

PH-200 SERIES

PNEUMATIC HEMMING UNIT

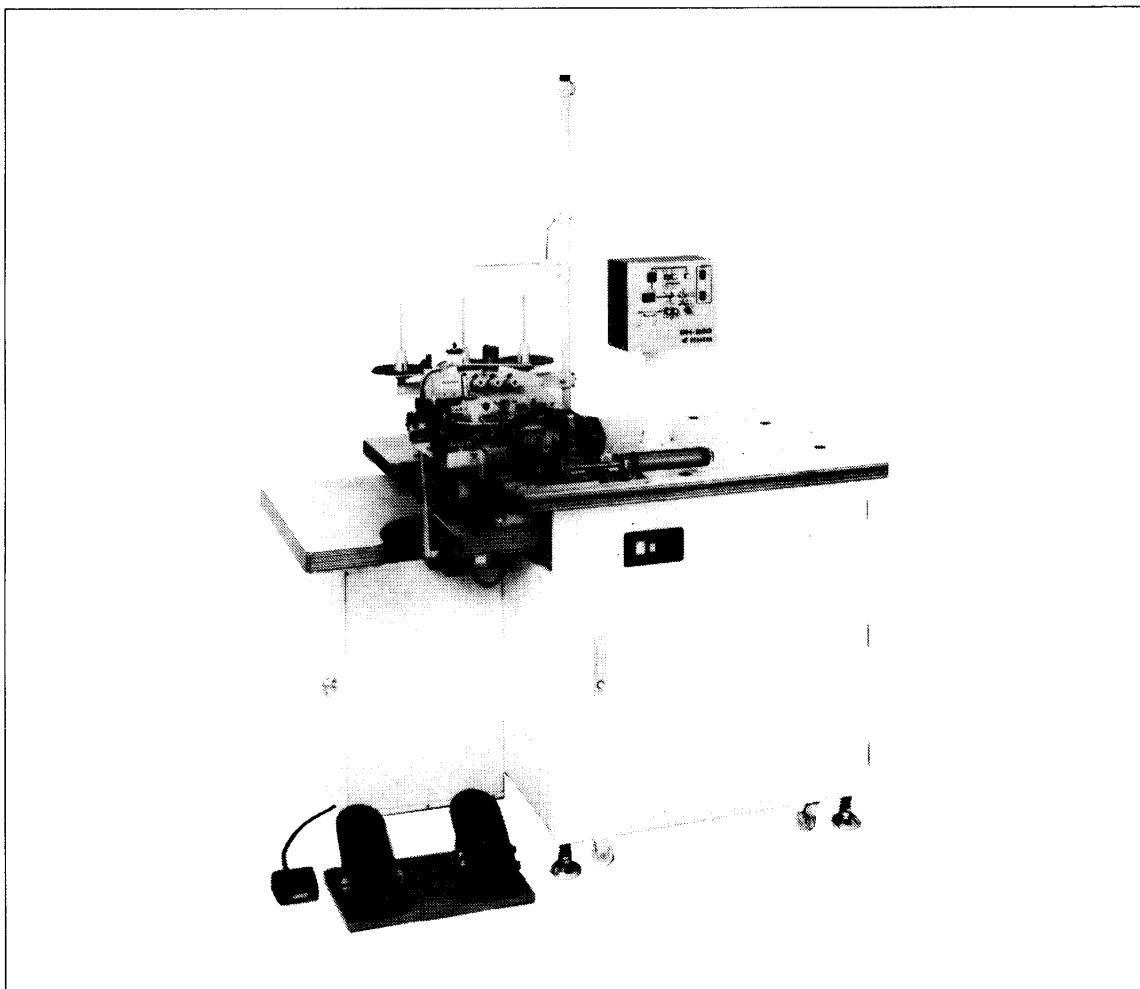
エアークントロールヘミングユニット

First edition ; issued in July, 1986

初 版 (1986年 7 月発行)

Second edition ; issued in September, 1990

第二版 (1990年 9 月発行)

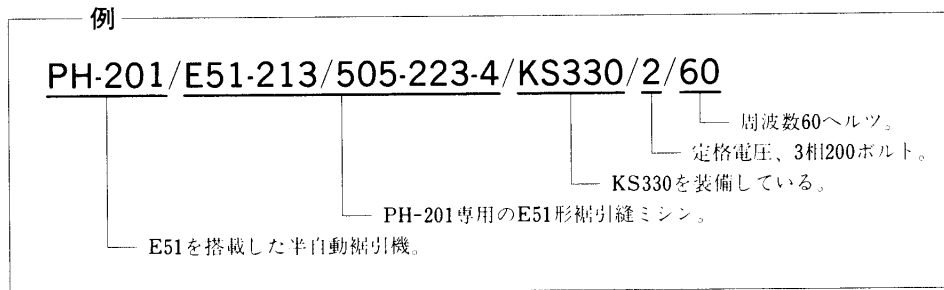
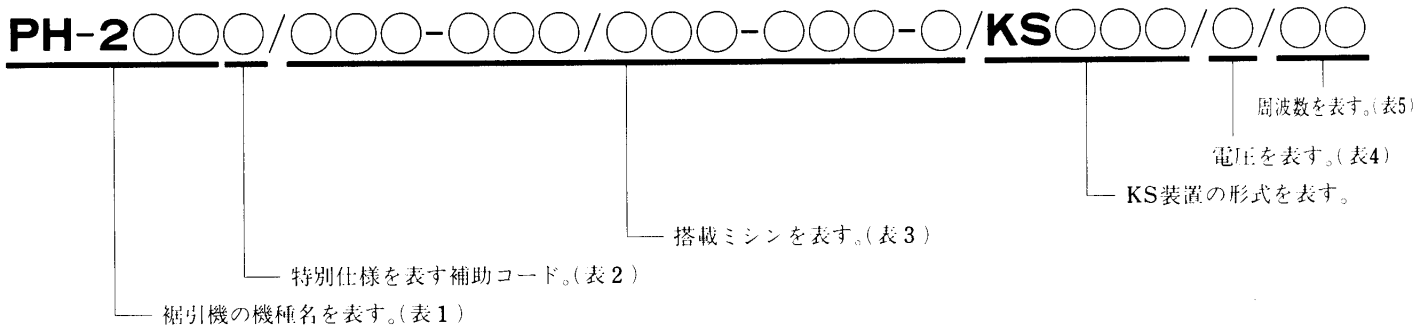


PEGASUS®

Cat.No.	図番△	版数	年月日	主な改訂内容
9560	△	二版	1990. 9.25	PHコントローラーの変更及び生地逃がし機構を追加

Cat.No.	△	Edition	Date	Modification of the main details
9560	△	Second edition	25. 9.1990	Modified PH controller and newly added fabric releasing mechanism.

PHシリーズ機種表示方法



機種コードNo.と意味

表 1

コードNo.	意 味
PH-201	E51形を搭載した半自動据引機。
PH-251	ETS51形を搭載した半自動据引機。

補助コードNo.と意味

表 2

コードNo.	意 味
A	
B	
C	

搭載ミシンの機種/形式

表 3

E51	E51-213/505-223-4
ETS51	ETS51-213/505-223-4

電圧表示のコードNo.と意味

表 4

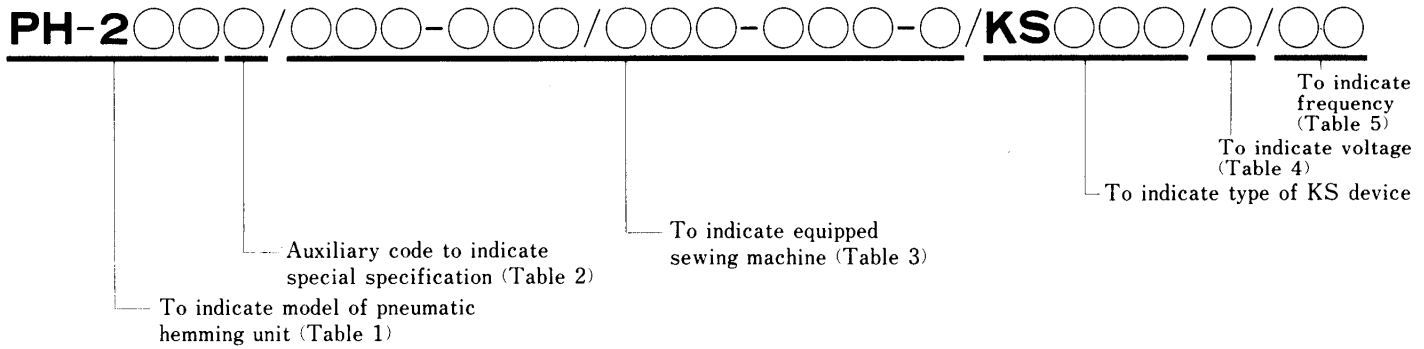
コードNo.	意 味
1	100ボルト・単相
2	200ボルト・三相
3	220ボルト・三相
4	240ボルト・三相
5	380ボルト・三相
6	415ボルト・三相
7	220ボルト・単相
8	240ボルト・単相

周波数のコードNo.と意味

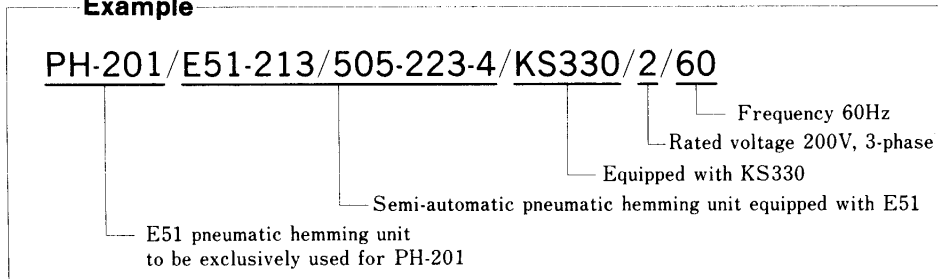
表 5

コードNo.	意 味
50	周波数50ヘルツ
60	周波数60ヘルツ

TYPE INDICATION METHOD FOR PH-200



Example



Code No. and Meaning of Model Table 1

Code No.	Meaning
PH-201	Semi-automatic pneumatic hemming machine equipped with E51
PH-251	Semi-automatic pneumatic hemming machine equipped with ETS-51

Auxiliary Code No. and Meaning Table 2

Code No.	Meaning
A	
B	
C	

Equipped Sewing Machine Model/Type Table 3

E51	E51-213/505-223-4
ETS51	ETS51-213/505-223-4

Voltage Indication Code No. and Meaning Table 4

Code No.	Meaning
1	100V, single phase
2	200V, 3-phase
3	220V, 3-phase
4	240V, 3-phase
5	380V, 3-phase
6	415V, 3-phase
7	220V, single phase
8	240V, single phase

Frequency Code No. and Meaning Table 5

Code No.	Meaning
50	Frequency 50Hz
60	Frequency 60Hz

パーツカタログの見方

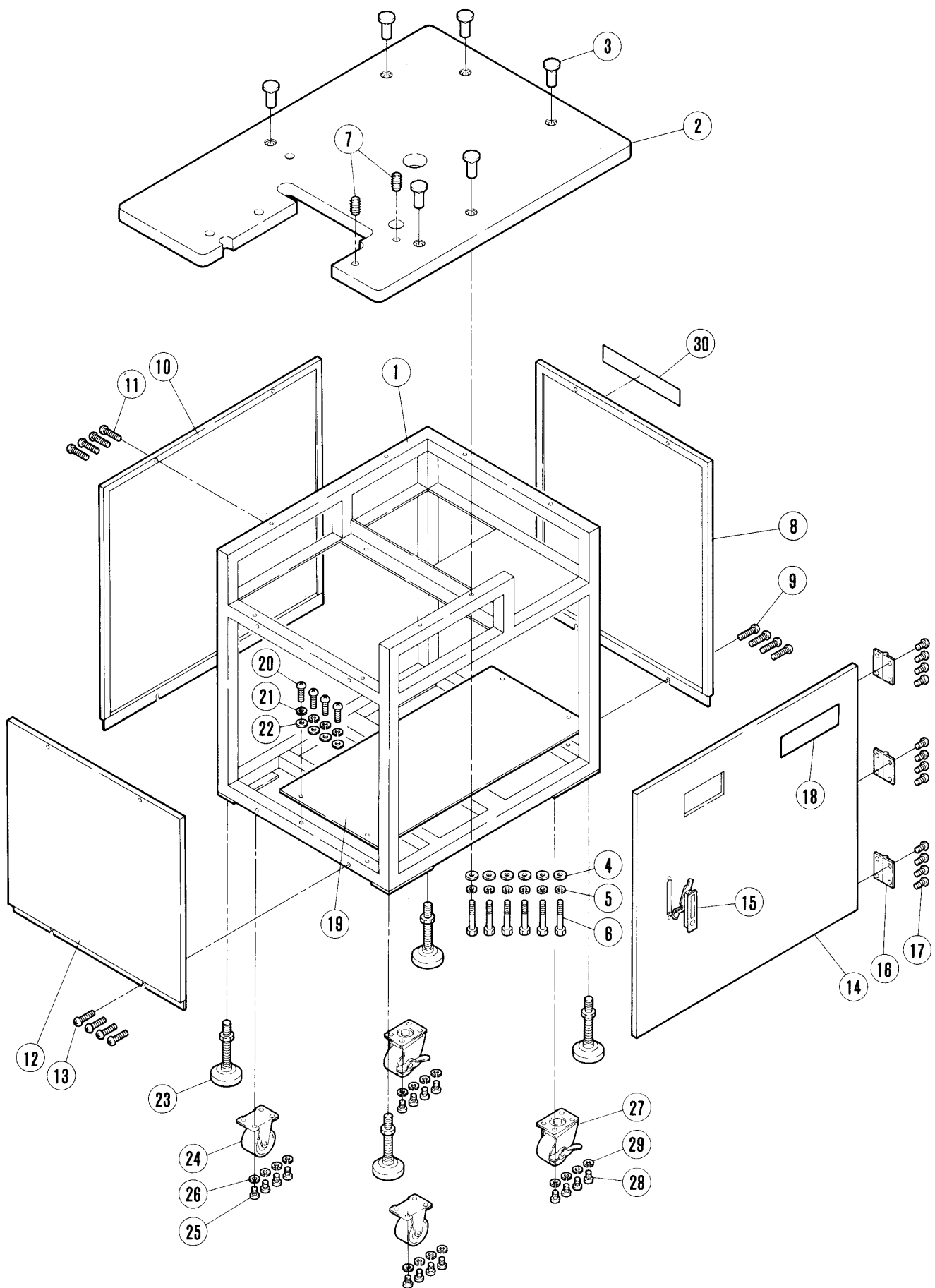
- このパーツカタログは、1990年9月製造中のPH200シリーズのエアーコントロールヘミングユニットを次の要領で編集しています。
- 2～31頁には部品を機構別に収録し、左頁が部品の分解図、右頁がパーツリストになっています。
また、部品分解図に付されている番号は、パーツリストのREF.NO.(参照番号)を示しています。
- ゲージパーツ系列構成図・ゲージパーツ表 (32～36頁)
これらの部品は、特定の形式にのみ使用されている部品で、系列構成図は32～35頁に、ゲージパーツ表は36頁に一括して記載しています。
- 39～40頁には部品番号インデックスを記載し、部品番号だけで、その図解、名称などが容易に引き出せます。
- 部品をご注文いただくときは、必ず部品番号だけを明示してください。
なお、このパーツカタログの記載事項は改良により、予告なく変更されることがありますので、あらかじめご了承ください。

INTRODUCTION

- This parts catalog covers the PH200 series pneumatic hemming unit manufactured from September, 1990.
- On pages 2～31, each mechanism is arranged on facing pages, the first page containing the illustrations and the second page containing the data of the individual parts.
The number given to each illustration is the REF. NO. on the parts list.
- Gauge parts construction charts/gauge parts lists.
Gauge parts are used in some machine types and sewing gauges only. Pages 32～35 contain the gauge parts construction charts in order to know the illustrations and the combinations of the parts, and page 36 contain the gauge parts lists to obtain the data at a glance.
- A part number index is attached to the back of this catalog for convenience.
- When placing orders for parts from this catalog, use ONLY THE PART NUMBER.
- This parts catalog is applicable to your machine and is subject to change without notification.

目次	頁
据付台と周辺機器(1)-(3).....	2-7
裾引案内(組)(1),(2).....	8-11
裾引定規(組)(1),(2).....	12-15
エアー、電気関係(1)-(4).....	16-23
生地逃シ機構.....	24-25
エアーシリンダー(組).....	24-25
ローラー(組)、布案内(組).....	26-27
中継コードセット.....	28-29
PH-201, PH-251専用部品.....	28-29
糸立台.....	30-31
ゲージパーツ系列構成図.....	32-35
ゲージパーツ表.....	36
リミストップZモートルの品番と 主な仕様及び主な適用国.....	37-38
インデックス.....	39-40

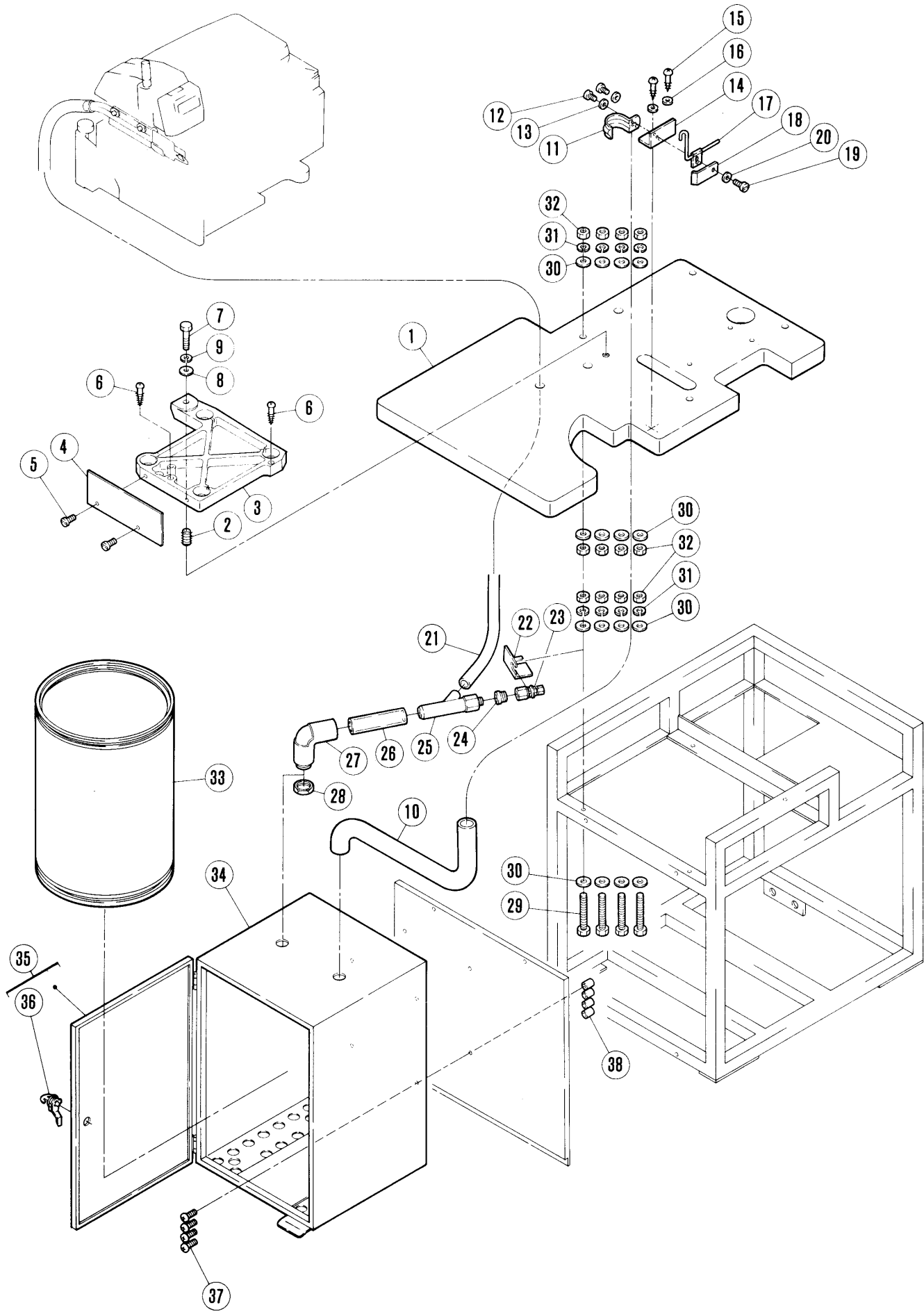
TABLE OF CONTENTS	Page
Machine rest board & peripheral equipment(1)-(3)...	2-7
Blindstitch hemming guide assembly (1)-(2).....	8-11
Blindstitch hemming welt Guide (1)-(2).....	12-15
Pneumatic & electric mechanism (1)-(4).....	16-23
Fabric releasing mechanism.....	24-25
Air cylinder assembly.....	24-25
Roller assembly, cloth guide assembly.....	26-27
Junction cord set.....	28-29
Specific parts for PH-201 & PH-251.....	28-29
Thread stand.....	30-31
Gauge parts construction chart.....	32-35
Gauge parts list.....	36
Specification of limi-stop Z-series motors, their art nos. and applicable countries.....	37-38
Index.....	39-40



据付台と周辺機器(1)

MACHINE REST BOARD & PERIPHERAL EQUIPMENT (1)

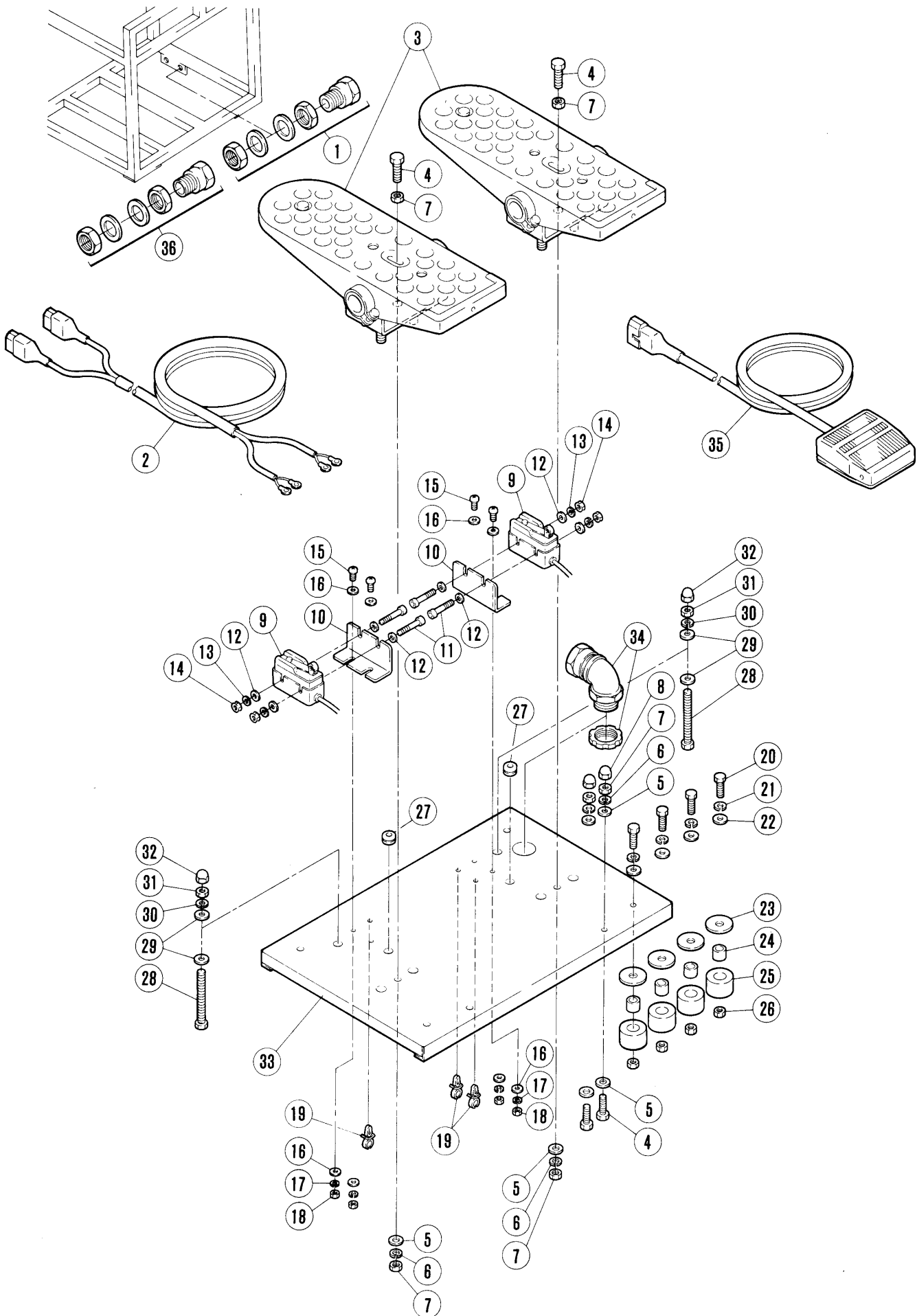
REF. NO.	PART NO.	名称	NAME	QT.
1	302391-91	据付台	REST BOARD HOLDER	1
2	302397	テーブル	TABLE	1
3	206336	半沈用ナット	NUT	6
4	300172	座金	WASHER	6
5	201477	バネ座金	SPRING WASHER	6
6	4506	六角ボルト / M 8	BOLT	6
7	240194	埋込ナット	NUT	2
8	302393-91	横カバー	SIDE COVER	1
9	4108	平ネジ / M 4 × 2 0	SCREW	4
10	302395	後カバー	BACK COVER	1
11	4108	平ネジ / M 4 × 2 0	SCREW	4
12	302394-91	横カバー	SIDE COVER	1
13	4108	平ネジ / M 4 × 2 0	SCREW	4
14	302392-91	正面カバー	COVER	1
15	302431	平面ハンドル	HANDLE	1
16	302430	ヒンジ	HINGE	3
17	4109	平ネジ / M 4 × 1 0	SCREW	12
18	XXXXXX	銘板	NAME PLATE	1
19	302399	プレート	PLATE	1
20	4107	平ネジ / M 4 × 1 6	SCREW	4
21	201252	バネ座金	SPRING WASHER	4
22	201185	座金	WASHER	4
23	302415-91	レベラ	LEVELER	4
24	302416	キャスター	CASTER	2
25	4320	六角ネジ / M 6 × 1 0	SCREW	8
26	204293	バネ座金	SPRING WASHER	8
27	302417	キャスター	CASTER	2
28	4320	六角ネジ / M 6 × 1 0	SCREW	8
29	204293	バネ座金	SPRING WASHER	8
30	302047	銘板	NAME PLATE	1



据付台と周辺機器(2)

MACHINE REST BOARD & PERIPHERAL EQUIPMENT (2)

REF. NO.	PART NO.	名称	NAME	QT.
1	302396	テーブル	TABLE	1
2	240194	埋込ナット	NUT	1
3	302398	ミシン据付板	MACHINE REST BOARD	1
4	302419	カバー	COVER	1
5	5116-HC	平ネジ / C 7 × 9	SCREW	2
6	4918	木ネジ (平) / 4 . 8	SCREW	2
7	4328	六角ボルト / M 8	BOLT	1
8	206337	座金	WASHER	1
9	201477	バネ座金	SPRING WASHER	1
10	302651	吸込パイプ	SUCTION PIPE	1
11	302645	パイプサドル	SADDLE	1
12	7017	平ネジ / M 4 × 5	SCREW	2
13	201185	座金	WASHER	2
14	302649	ブラケット	BRACKET	1
15	4905	木ネジ (平) / 4 . 5	SCREW	2
16	204585	座金	WASHER	2
17	302648-91	吹付管	AIR BLOWER	1
18	302650	押エ板	PLATE	1
19	7021	平ネジ / M 4 × 1 2	SCREW	1
20	201185	座金	WASHER	1
21	600006A	吸込ホース	SUCTION TUBE	1
22	302405	ブラケット	BRACKET	1
23	601080	継手	JOINT	1
24	601021	継手	JOINT	1
25	300033E	ベンチュリー (組)	VENTURI COMPLETE	1
26	600018	ビニールホース	HOSE	1
27	302402-91	継手	JOINT	1
28	7109	六角ナット / M 2 6	NUT	1
29	7006	六角ボルト / M 1 2	BOLT	4
30	303536	座金	WASHER	16
31	303537	バネ座金	SPRING WASHER	8
32	4827	六角ナット / M 1 2	NUT	12
33	300411	ファイバードラム	FIBER DRUM	1
34	302406-91	集塵箱	DUST DRUM	1
35	302407-91	蓋	CAP	1
36	302429	錯型ハンドル	HANDLE	1
37	4107	平ネジ / M 4 × 1 6	SCREW	4
38	302427	埋込ナット	NUT	8



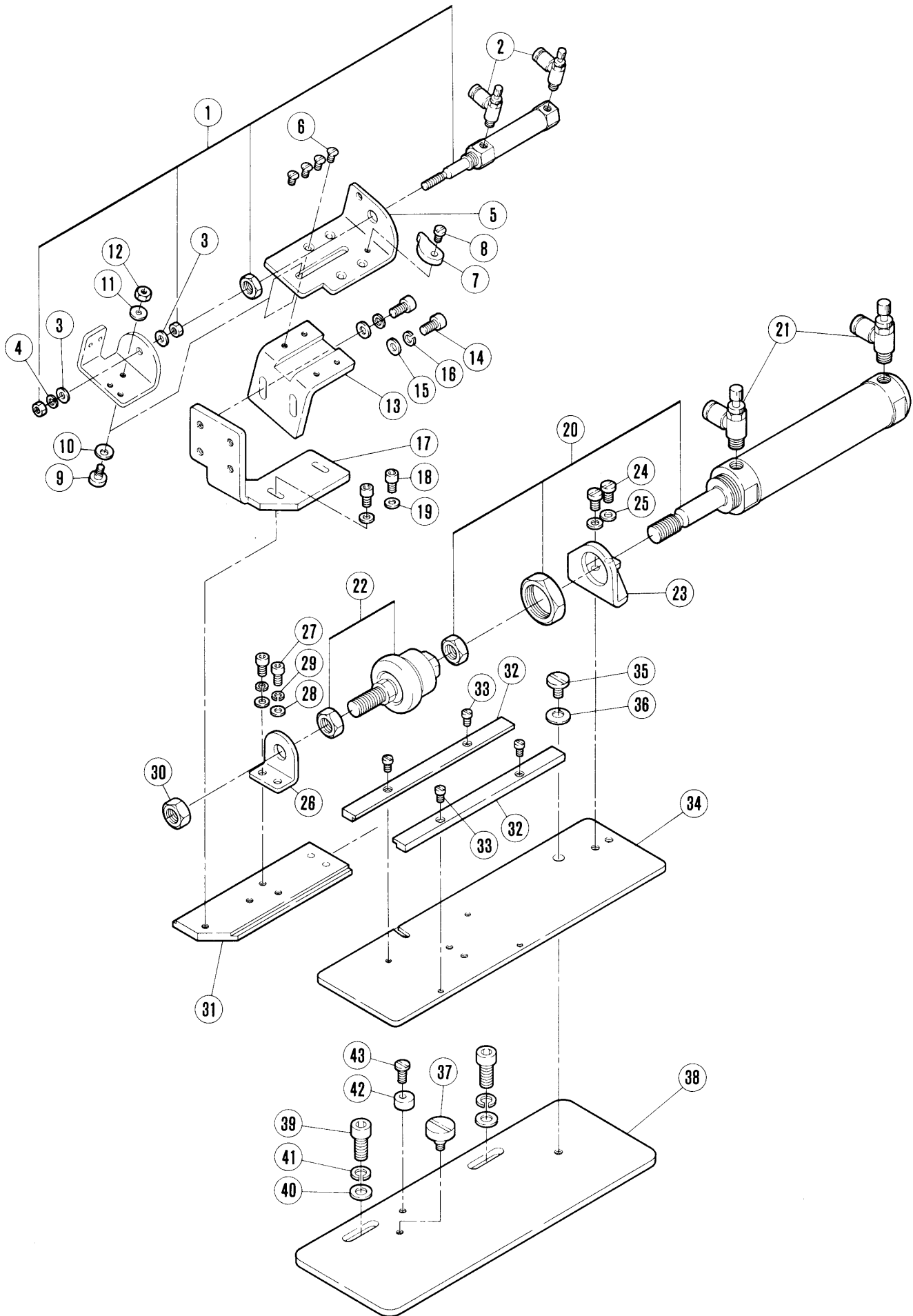
● 参照番号 ① 302414、③⑥ 302491 (継手) の適用モートルは、37 頁参照。

● SEE PAGE 38 FOR MOTORS APPLICABLE TO NO.①302414 AND NO.③⑥302491 (JOINT).

据付台と周辺機器(3)

MACHINE REST BOARD & PERIPHERAL EQUIPMENT (3)

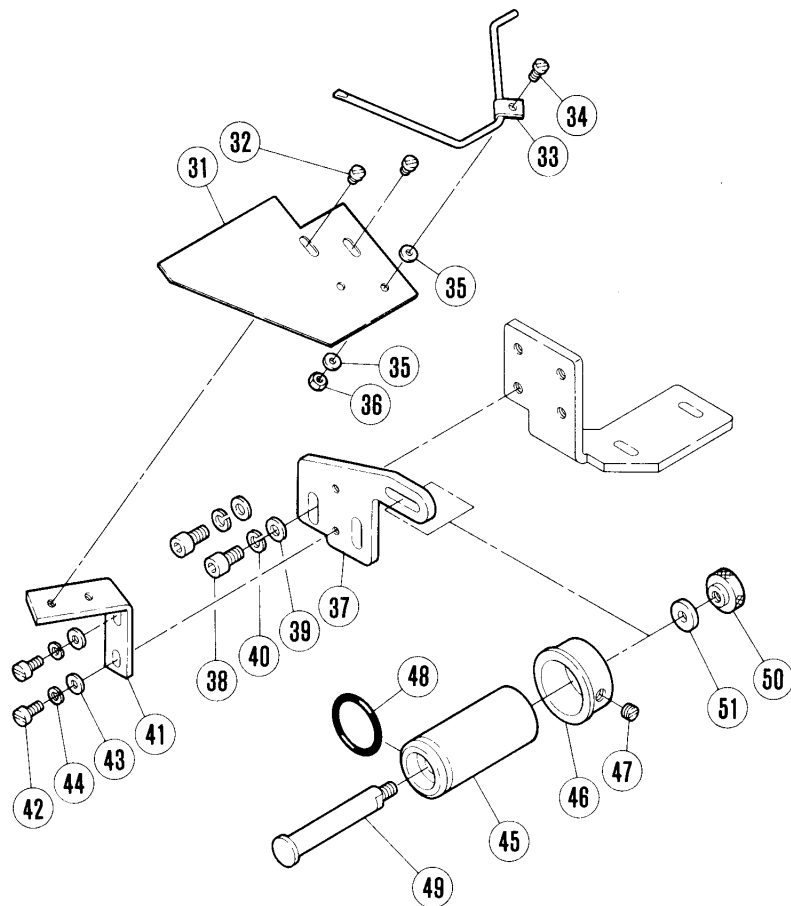
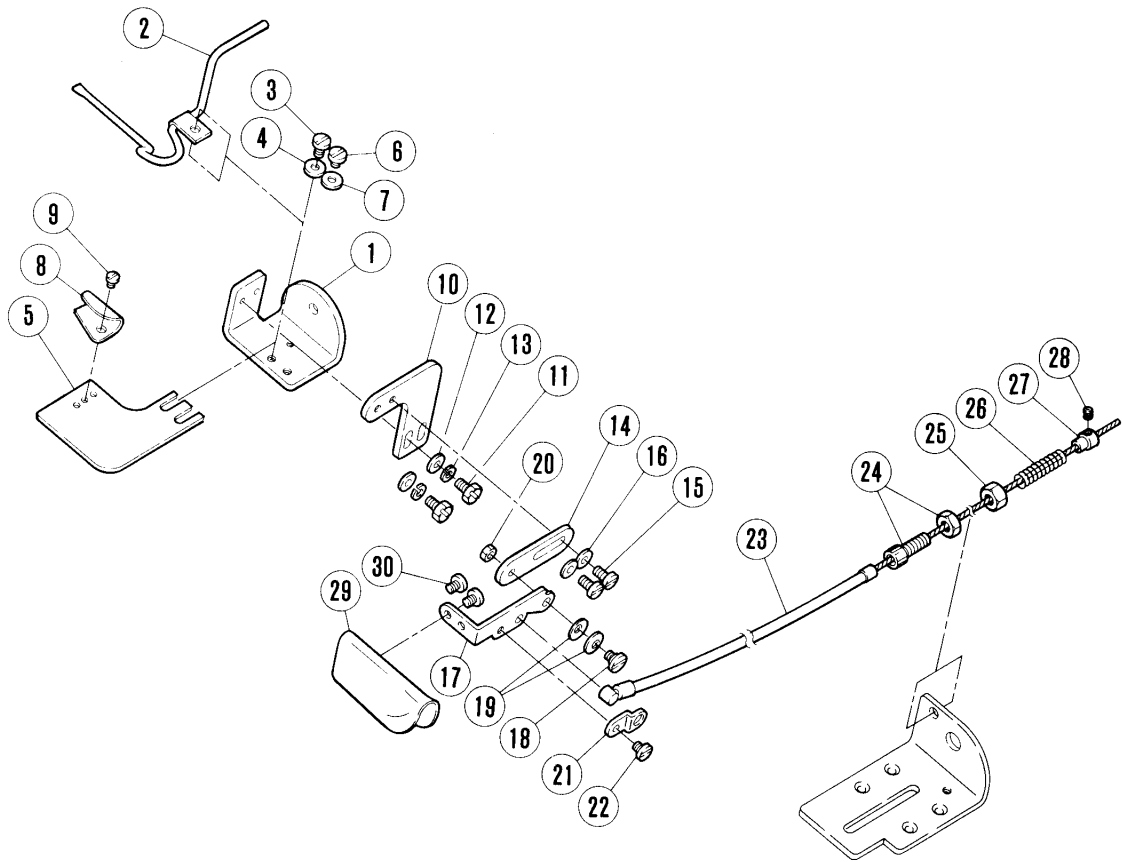
REF. NO.	PART NO.	名称	NAME	QT.
1	302414	継手	JOINT	1
2	742256	フットスイッチコード	CORD/FOOT SWITCH	1
3	518	ペダル	PEDAL	2
4	4331	六角ボルト / M 6	BOLT	4
5	303335	座金	WASHER	6
6	204293	バネ座金	SPRING WASHER	4
7	4818	六角ナット / M 6	NUT	6
8	4756	六角袋ナット / M 6	NUT	2
9	706013	マイクスイッチ	MICRO SWITCH	2
10	302410	ブラケット	BRACKET	2
11	4530	平ネジ / M 4 × 3 0	SCREW	4
12	201185	座金	WASHER	8
13	201252	バネ座金	SPRING WASHER	4
14	4803	六角ナット / M 4	NUT	4
15	4109	平ネジ / M 4 × 1 0	SCREW	4
16	201185	座金	WASHER	8
17	201252	バネ座金	SPRING WASHER	4
18	4803	六角ナット / M 4	NUT	4
19	748028	ワイヤークランプ	CLAMP	3
20	4331	六角ボルト / M 6	BOLT	4
21	204293	バネ座金	SPRING WASHER	4
22	303335	座金	WASHER	4
23	206337	座金	WASHER	4
24	205765	ライナー	LINER	4
25	205764	防振ゴム	CUSHION RUBBER	4
26	4818	六角ナット / M 6	NUT	4
27	747001	ゴムブッシュ	BUSHING	2
28	4330	六角ボルト / M 8	BOLT	2
29	300172	座金	WASHER	4
30	201477	バネ座金	SPRING WASHER	2
31	4812	六角ナット / M 8	NUT	2
32	4757	六角袋ナット / M 8	NUT	2
33	302409	ベース	BASE	1
34	302413	継手	JOINT	1
35	708014-91	押エスイッチ	FOOT SWITCH	1
36	302491	継手	JOINT	1



裾引案内(組)(1)

BLINDSTITCH HEMMING GUIDE ASSEMBLY (1)

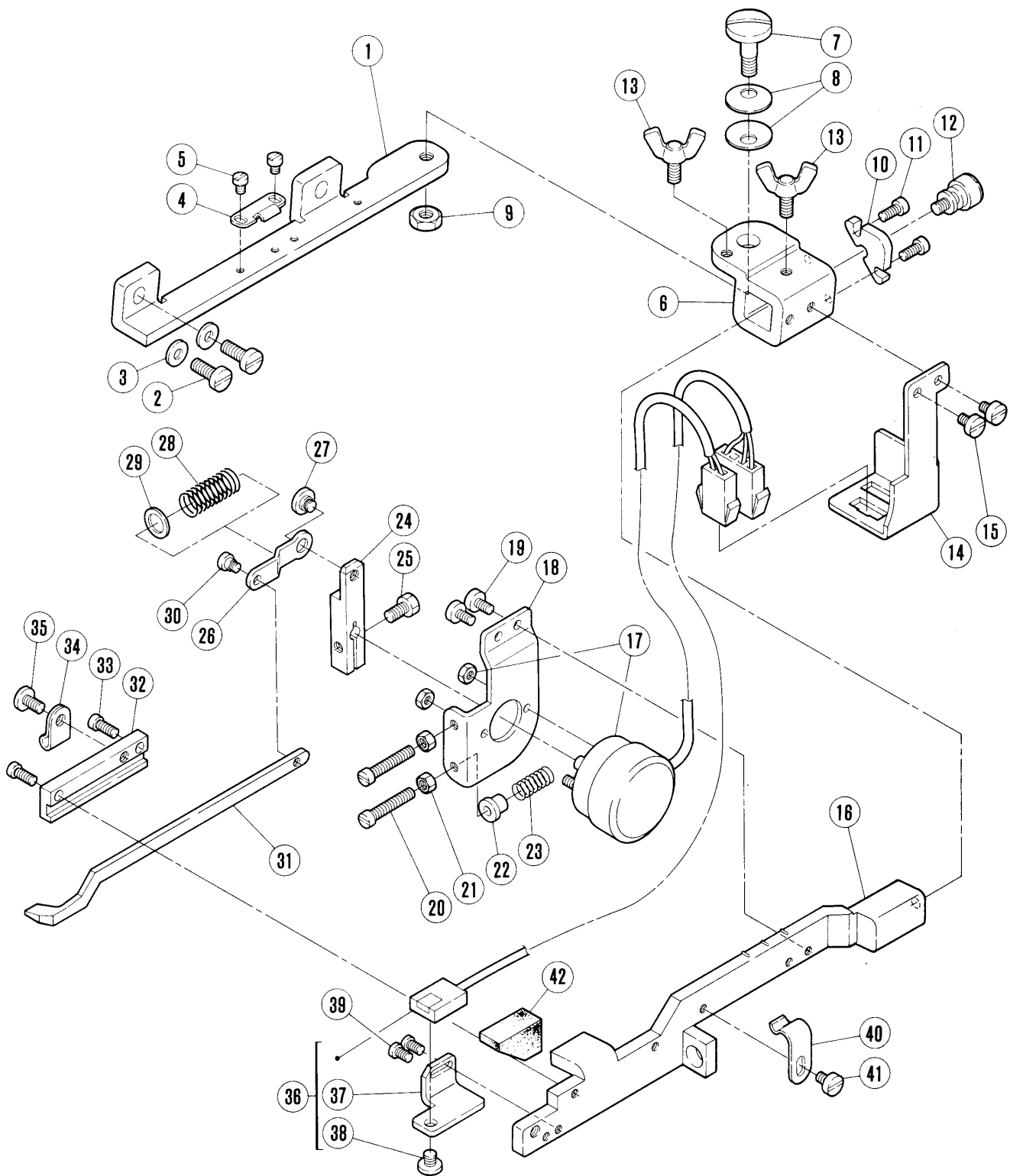
REF. NO.	PART NO. 部品番号	名称	NAME	QT.
1	513049	エアシリンダー	AIR CYLINDER	1
2	527006	スピードコントローラ	SPEED CONTROLLER	2
3	303448	座金	WASHER	2
4	201252	バネ座金	SPRING WASHER	1
5	302225	エアシリンダ取付台	BRACKET/AIR CYLINDER	1
6	5061	皿ネジ / C 5 × 6	SCREW	4
7	204143A	ストッパー	STOPPER	1
8	4009-1HC	平ネジ / C 5 × 7 . 5	SCREW	1
9	5581	段付ネジ / C 5	SCREW	1
10	211301	皿バネ	SPRING	1
11	201185	座金	WASHER	1
12	3044	六角ナット / C 5	NUT	1
13	302224	ブラケット	BRACKET	1
14	5534	平ネジ / C 8 × 1 2	SCREW	2
15	202433	座金	WASHER	2
16	204293	バネ座金	SPRING WASHER	2
17	302387	ブラケット	BRACKET	1
18	5579	平ネジ / C 7 × 9 . 5	SCREW	2
19	204585	座金	WASHER	2
20	513058	エアシリンダー	AIR CYLINDER	1
21	527007	スピードコントローラ	SPEED CONTROLLER	2
22	302359	フローティングジョイント	FLOATING JOINT	1
23	303983	ブラケット	BRACKET	1
24	5092	平ネジ / C 9 × 8 . 5	SCREW	2
25	207924	座金	WASHER	2
26	302319	ブラケット	BRACKET	1
27	5579	平ネジ / C 7 × 9 . 5	SCREW	2
28	204585	座金	WASHER	2
29	303067	バネ座金	SPRING WASHER	2
30	7113	六角ナット / M 1 0	NUT	1
31	302318	スライド板	SLIDE PLATE	1
32	302317	案内板	GUIDE	2
33	5328	平ネジ / C 4 × 6 . 3	SCREW	4
34	302316	ブラケット	BRACKET	1
35	5628	段付ネジ / C 8	SCREW	1
36	204888	皿バネ	SPRING	1
37	5639	平ネジ / C 5 × 9	SCREW	1
38	302315	プレート	PLATE	1
39	4504	平ネジ / M 8 × 2 0	SCREW	2
40	300172	座金	WASHER	2
41	201477	バネ座金	SPRING WASHER	2
42	202683	ストッパー	STOPPER	1
43	5345	平ネジ / C 5 × 1 1	SCREW	1



裾引案内(組)(2)

BLINDSTITCH HEMMING GUIDE ASSEMBLY (2)

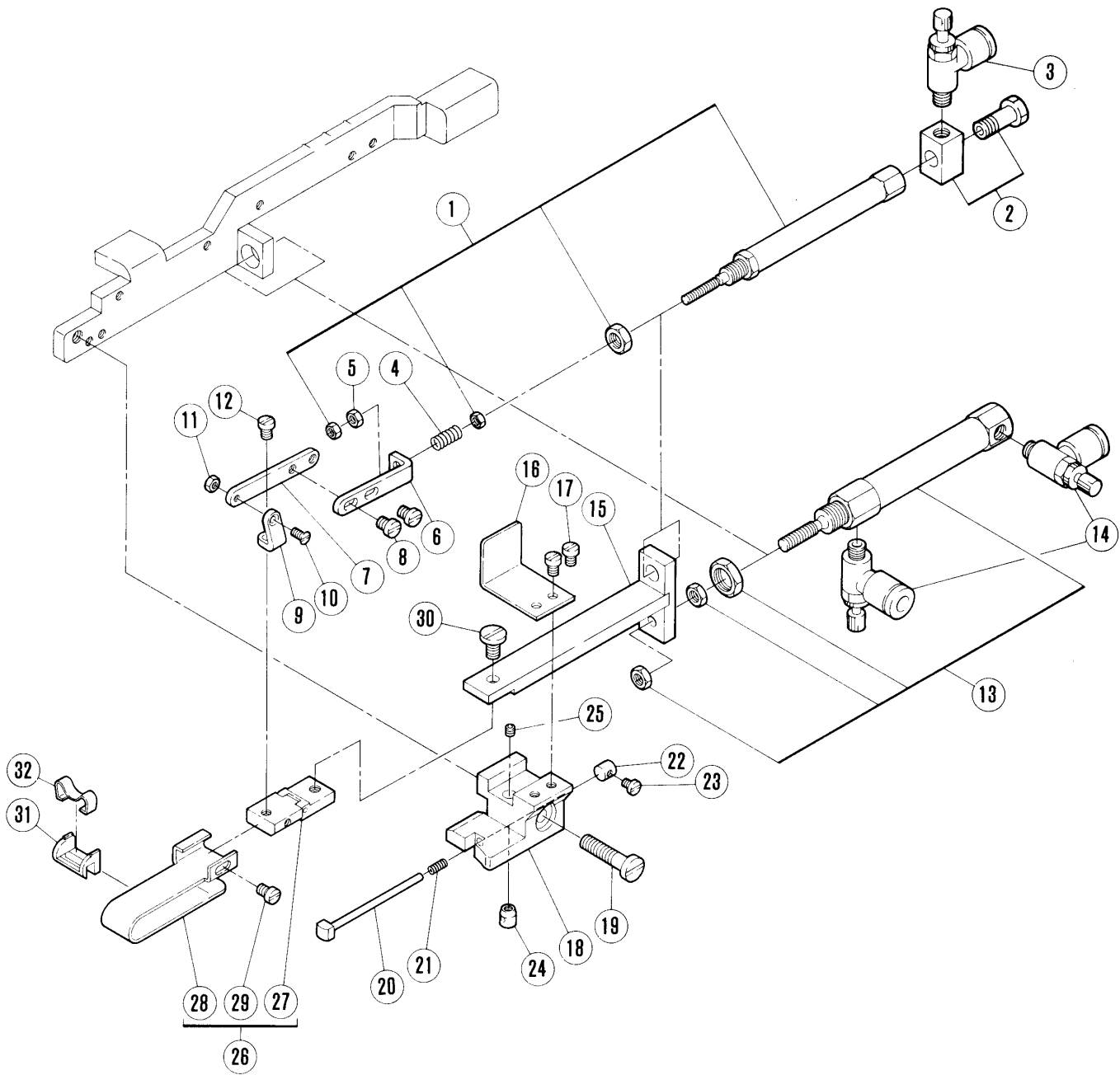
REF. NO.	PART NO. 部品番号	名称	NAME	QT.
1	302226	ブラケット	BRACKET	1
2	302228A91	吹付管	AIR BLOWER	1
3	4009-1HC	平ネジ / C 5 × 7 . 5	SCREW	1
4	208245	座金	WASHER	1
5	302322	布案内	CLOTH GUIDE PLATE	1
6	2905-HC	平ネジ / C 5 × 4 . 5	SCREW	1
7	201185	座金	WASHER	1
8	302232A	布案内	CLOTH GUIDE PLATE	1
9	2906	平ネジ / C 4 × 2 . 6	SCREW	1
10	302233	調節板 / ラッパ	ADJUSTING PLATE	1
11	2193	六角ネジ / C 5 × 8 . 5	SCREW	2
12	201185	座金	WASHER	2
13	202286	バネ座金	SPRING WASHER	2
14	302234	連結板	CONNECTING PLATE	1
15	4009-1HC	平ネジ / C 5 × 7 . 5	SCREW	2
16	303448	座金	WASHER	2
17	302235	ラッパ取付板	BRACKET/BINDER	1
18	5422	段付ネジ / C 5	SCREW	1
19	211301	皿バネ	SPRING	2
20	3044	六角ナット / C 5	NUT	1
21	302236	ブラケット	BRACKET	1
22	2905-HC	平ネジ / C 5 × 4 . 5	SCREW	1
23	212435A	ケーブル	CABLE	1
24	212436	ケーブル受ケ	CABLE SUPPORT	1
25	4806	六角ナット / M 6	NUT	1
26	240164	圧縮バネ	SPRING	1
27	302238	カラージ	COLLAR	1
28	5292	止ネジ / C 3 × 2 . 7	SCREW	1
29	302372-30	布案内	CLOTH GUIDE PLATE	1
30	2905-HC	平ネジ / C 5 × 4 . 5	SCREW	2
31	302244A	補助板	AUXILIARY PLATE	1
32	2905-HC	平ネジ / C 5 × 4 . 5	SCREW	1
33	302325-91	吹付管	AIR BLOWER	1
34	5441	平ネジ / C 5 × 9 . 5	SCREW	1
35	200098	座金	WASHER	2
36	3044	六角ナット / C 5	NUT	1
37	302240	補助ローラーブラケット	BRACKET	1
38	5534	平ネジ / C 8 × 1 2	SCREW	2
39	202433	座金	WASHER	2
40	204293	バネ座金	SPRING WASHER	2
41	302243	ブラケット	BRACKET	1
42	5546	平ネジ / C 5 × 1 0	SCREW	2
43	200098	座金	WASHER	2
44	202286	バネ座金	SPRING WASHER	2
45	302323	ローラー	ROLLER	1
46	302324	カラージ	COLLAR	1
47	2913-2	止ネジ / C 1 0 × 3 . 5	SCREW	1
48	240184	Oリング	O RING	1
49	302242	ローラーピンネジ / C 8	SCREW	1
50	210167	ツマミ	THUMB NUT	1
51	208670	座金	WASHER	1



裾引定規(組)(1)

BLINDSTITCH HEMMING WELT GUIDE (1)

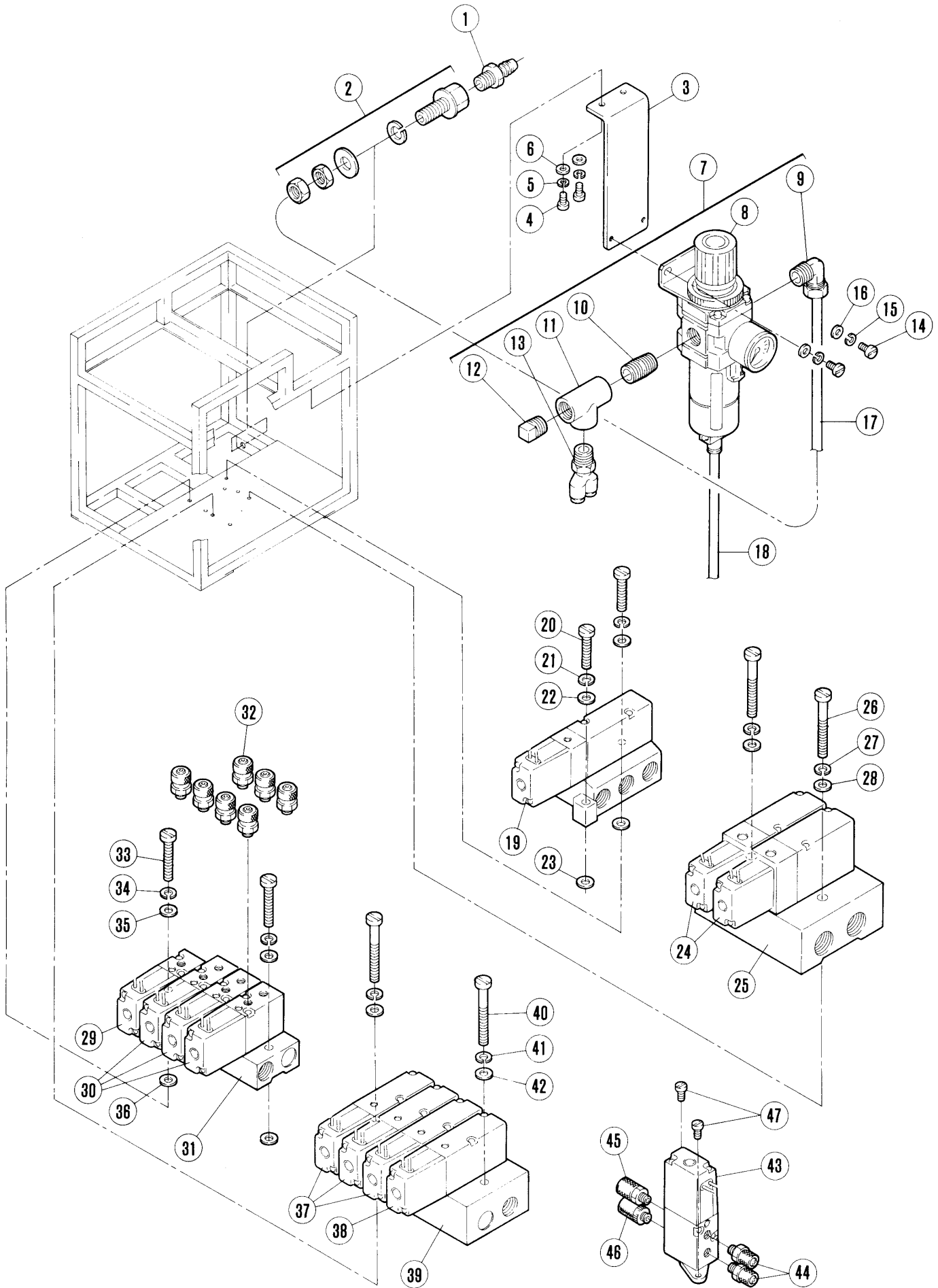
REF. NO.	PART NO. 部品番号	名称	NAME	QT.
1	302289	ブラケット	BRACKET	1
2	5118	平ネジ / C 5 × 1 2	SCREW	2
3	201185	座金	WASHER	2
4	302290	ラッチ	LATCH	1
5	1229	平ネジ / C 3 × 4 . 5	SCREW	2
6	302291	ブラケット	BRACKET	1
7	5513	段付ネジ / C 8	SCREW	1
8	204888	皿バネ	SPRING	2
9	5104	六角ナット / C 8	NUT	1
10	302292	調節板	ADJUSTING PLATE	1
11	1175-2	平ネジ / C 4 × 8	SCREW	2
12	5070	段付ネジ / C 6	SCREW	1
13	240182	蝶ボルト	BOLT	2
14	302293	ブラケット	BRACKET	1
15	1216	平ネジ / C 4 × 5 . 5	SCREW	2
16	302294	定規取付台	CLOTH GUIDE BRACKET	1
17	811031	ソレノイド	SOLENOID	1
18	302296	ブラケット	BRACKET	1
19	1202	平ネジ / C 4 × 7	SCREW	2
20	1132	平ネジ / C 4 × 2 1 . 5	SCREW	2
21	3091	六角ナット / C 4	NUT	2
22	302297	パイプ	PIPE	1
23	240181	圧縮バネ	SPRING	1
24	302312	レバー	LEVER	1
25	2193	六角ネジ / C 5 × 8 . 5	SCREW	1
26	302310	リンク	LINK	1
27	5256	段付ネジ / C 5	SCREW	1
28	234507	圧縮バネ	SPRING	1
29	207002	座金	WASHER	1
30	5478	段付ネジ / C 3	SCREW	1
31	302309	当定規	EDGE GUIDE	1
32	302311	案内	GUIDE	1
33	2918	平ネジ / C 3 × 8 . 5	SCREW	2
34	748005	ナイロンクリップ	CLAMP	1
35	4009-1HC	平ネジ / C 5 × 7 . 5	SCREW	1
36	716017-91	位置検出器	POSITION DETECTOR	1
37	302313	ブラケット	BRACKET	1
38	2905	平ネジ / C 5 × 4 . 5	SCREW	1
39	5012	平ネジ / C 3 × 5 . 5	SCREW	2
40	302295	ラッチ	LATCH	1
41	1216	平ネジ / C 4 × 5 . 5	SCREW	1
42	302871	切屑案内	WASTE GUIDE	1



裾引定規(組)(2)

BLINDSTITCH HEMMING WELT GUIDE (2)

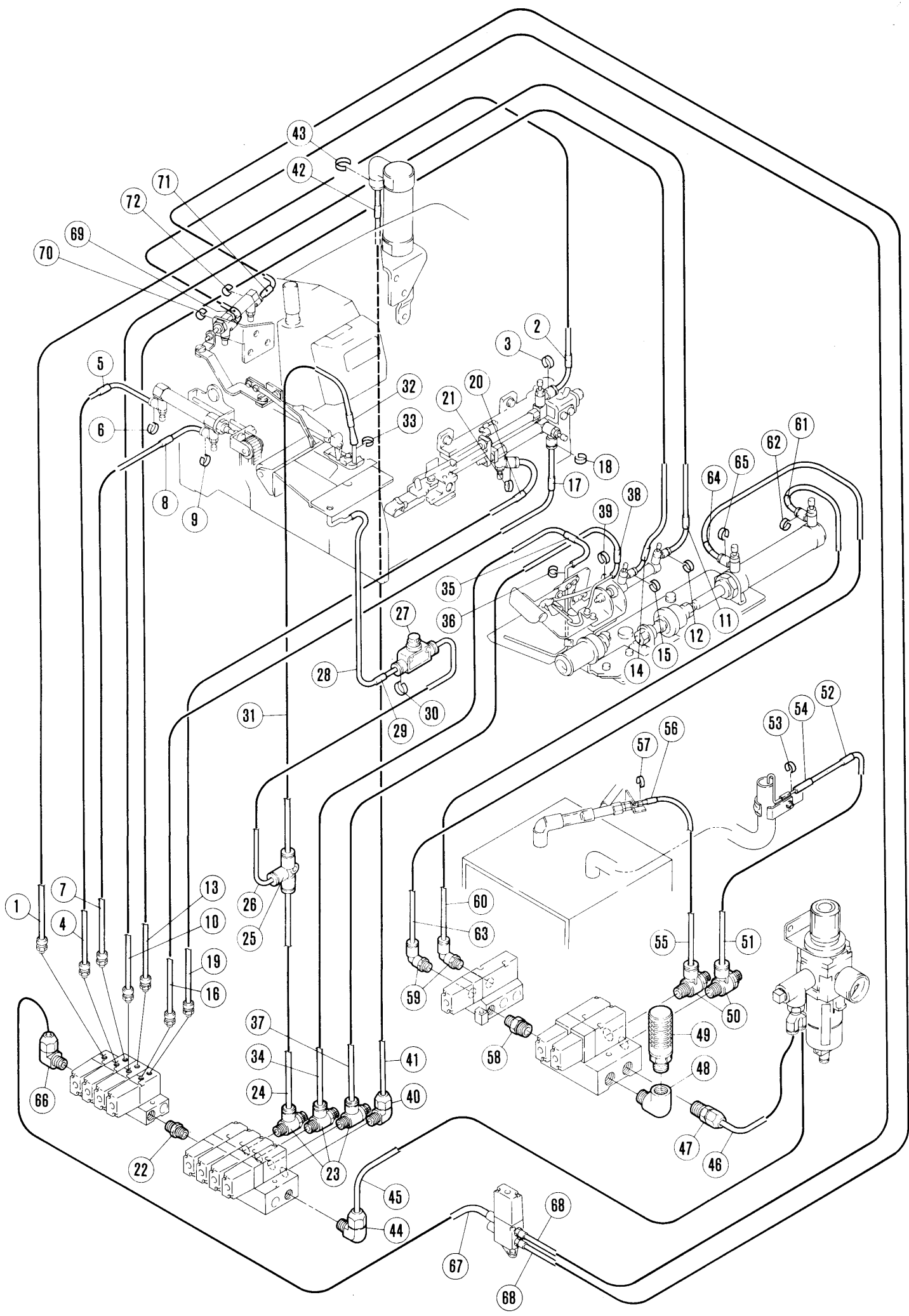
REF. NO.	PART NO.	部品番号	名称	NAME	QT.
1	511012		エアシリンダー	AIR CYLINDER	1
2	601020		ユニバーサルエルボ	ELBOW	1
3	527005		スピードコントローラ	SPEED CONTROLLER	1
4	207182		圧縮バネ	SPRING	1
5	4801		六角ナット / M 3	NUT	1
6	302307		リンク	LINK	1
7	302305		リンク	LINK	1
8	2921		平ネジ / C 3 × 4	SCREW	2
9	302306		ブラケット	BRACKET	1
10	5224		皿ネジ / C 1 × 7	SCREW	1
11	3150		六角ナット / C 1	NUT	1
12	1229		平ネジ / C 3 × 4 . 5	SCREW	1
13	513057		エアシリンダー	AIR CYLINDER	1
14	527006		スピードコントローラ	SPEED CONTROLLER	2
15	302301-91		ブラケット	BRACKET	1
16	302300		案内板	GUIDE PLATE	1
17	1229		平ネジ / C 3 × 4 . 5	SCREW	2
18	302298		定規台	CLOTH GUIDE BRACKET	1
19	5189		平ネジ / C 7 × 2 1	SCREW	1
20	303314		検出子	DETECTOR	1
21	303317		圧縮バネ	SPRING	1
22	303318		ストッパ	STOPPER	1
23	1231		平ネジ / C 1 × 3 . 4	SCREW	1
24	810001A91		マグネット / 位置検出	MAGNET/POSITION DETECT	1
25	5292		止ネジ / C 3 × 2 . 7	SCREW	1
26	302308-91		定規羽根 (組)	FOLDER COMPLETE	1
27	302492-91		ブラケット (組)	BRACKET COMPLETE	1
28	302303-40		定規羽根	FOLDER	1
29	1229		平ネジ / C 3 × 4 . 5	SCREW	1
30	4009-1HC		平ネジ / C 5 × 7 . 5	SCREW	1
31	303312A		羽根駒	REGULATOR	1
32	303313		板バネ	FLAT SPRING	1



エア-、電気関係(1)

PNEUMATIC & ELECTRIC MECHANISM (1)

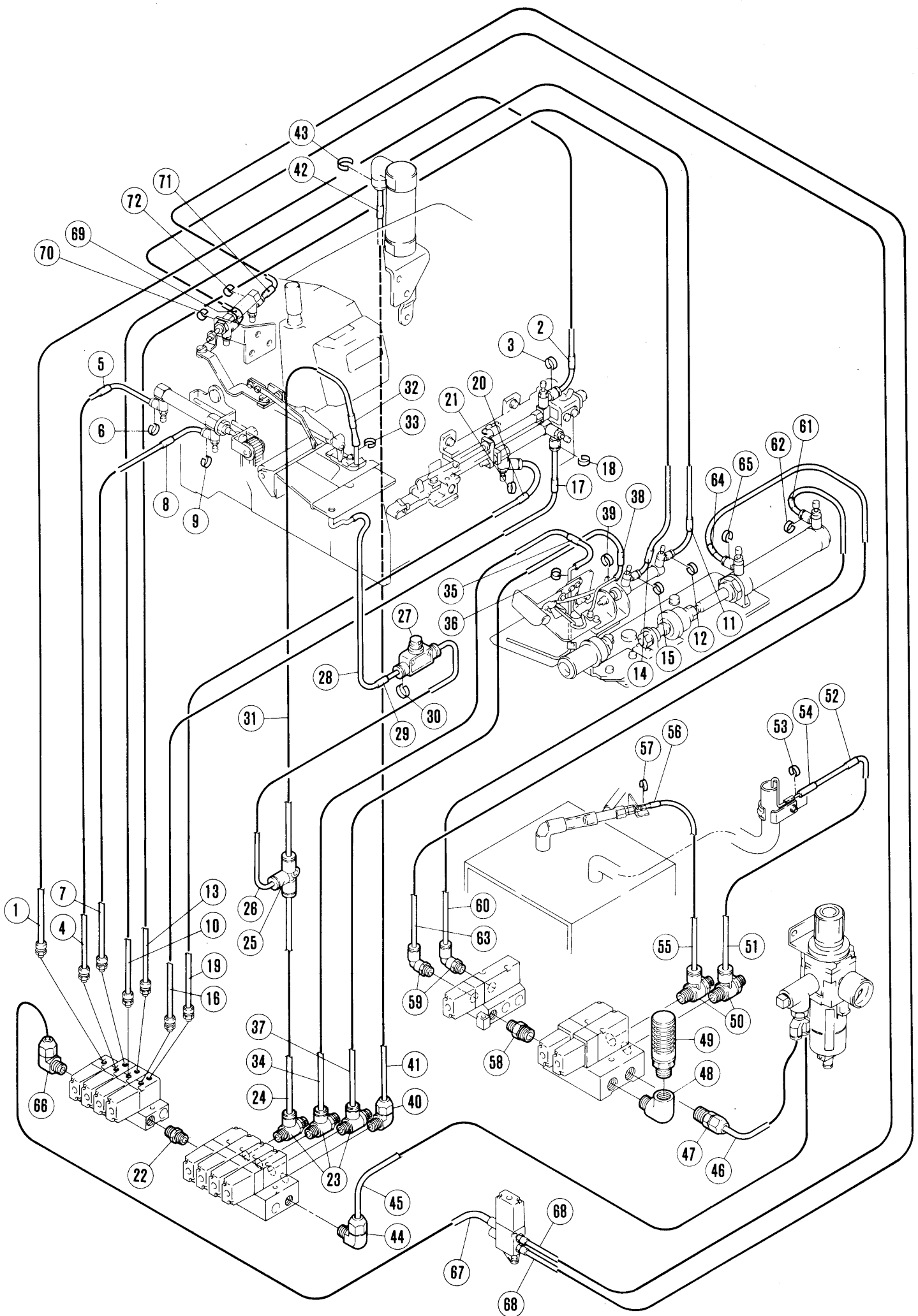
REF. NO.	PART NO.	名称	NAME	QT.
1	601081	カ プ ラ プ ラ グ	PLUG	1
2	601079	継 手	JOINT	1
3	302408	ブ ラ ケ ッ ト	BRACKET	1
4	7034	平 ネ ジ / M 5 × 1 0	SCREW	2
5	303067	バ ネ 座 金	SPRING WASHER	2
6	137142	座 金	WASHER	2
7	522010-91	レ ギ ュ レ ー タ ー (組)	FILTER/REGULATOR ASSEMBLY	1
8	522009	フ ィ ル タ ー レ ギ ュ レ ー タ ー	FILTER/REGULATOR	1
9	601078	継 手	JOINT	1
10	601076	継 手	JOINT	1
11	601074	T 継 手	JOINT	1
12	601075	プ ラ グ	PLUG	1
13	601077	継 手	JOINT	1
14	7034	平 ネ ジ / M 5 × 1 0	SCREW	2
15	303067	バ ネ 座 金	SPRING WASHER	2
16	137142	座 金	WASHER	2
17	600102	チ ュ ー ブ	TUBE	1
18	600061	チ ュ ー ブ	TUBE	1
19	562019-91	電 磁 弁 (組)	SOLENOID VALVE ASSEMBLY	1
20	7025	平 ネ ジ / M 4 × 2 0	SCREW	2
21	201252	バ ネ 座 金	SPRING WASHER	2
22	303448	座 金	WASHER	2
23	208245	座 金	WASHER	2
24	561020-91	電 磁 弁 (組)	SOLENOID VALVE ASSEMBLY	2
25	603008	マ ニ ホ ー ル ド	MANIFOLD	1
26	7072	平 ネ ジ / M 4 × 3 5	SCREW	2
27	201252	バ ネ 座 金	SPRING WASHER	2
28	303448	座 金	WASHER	2
29	561017-91	電 磁 弁 (組)	SOLENOID VALVE ASSEMBLY	1
30	562018-91	電 磁 弁 (組)	SOLENOID VALVE ASSEMBLY	3
31	603006	マ ニ ホ ー ル ド	MANIFOLD	1
32	601055	ホ ー ス ニ ッ プ ル	NIPPLE	7
33	7026	平 ネ ジ / M 4 × 2 5	SCREW	2
34	201252	バ ネ 座 金	SPRING WASHER	2
35	303448	座 金	WASHER	2
36	202769	座 金	WASHER	2
37	561018-91	電 磁 弁 (組)	SOLENOID VALVE ASSEMBLY	3
38	561019-91	電 磁 弁 (組)	SOLENOID VALVE ASSEMBLY	1
39	603007	マ ニ ホ ー ル ド	MANIFOLD	1
40	7072	平 ネ ジ / M 4 × 3 5	SCREW	2
41	201252	バ ネ 座 金	SPRING WASHER	2
42	303448	座 金	WASHER	2
43	562018A91	電 磁 弁 (組)	SOLENOID VALVE ASSEMBLY	1
44	601055	ホ ー ス ニ ッ プ ル	NIPPLE	2
45	601054	ホ ー ス ニ ッ プ ル	NIPPLE	1
46	598002	サイ レ ン サ ー	SILENCER	1
47	7010	平 ネ ジ / M 3 × 6	SCREW	2



エアー, 電気関係(2)

PNEUMATIC & ELECTRIC MECHANISM (2)

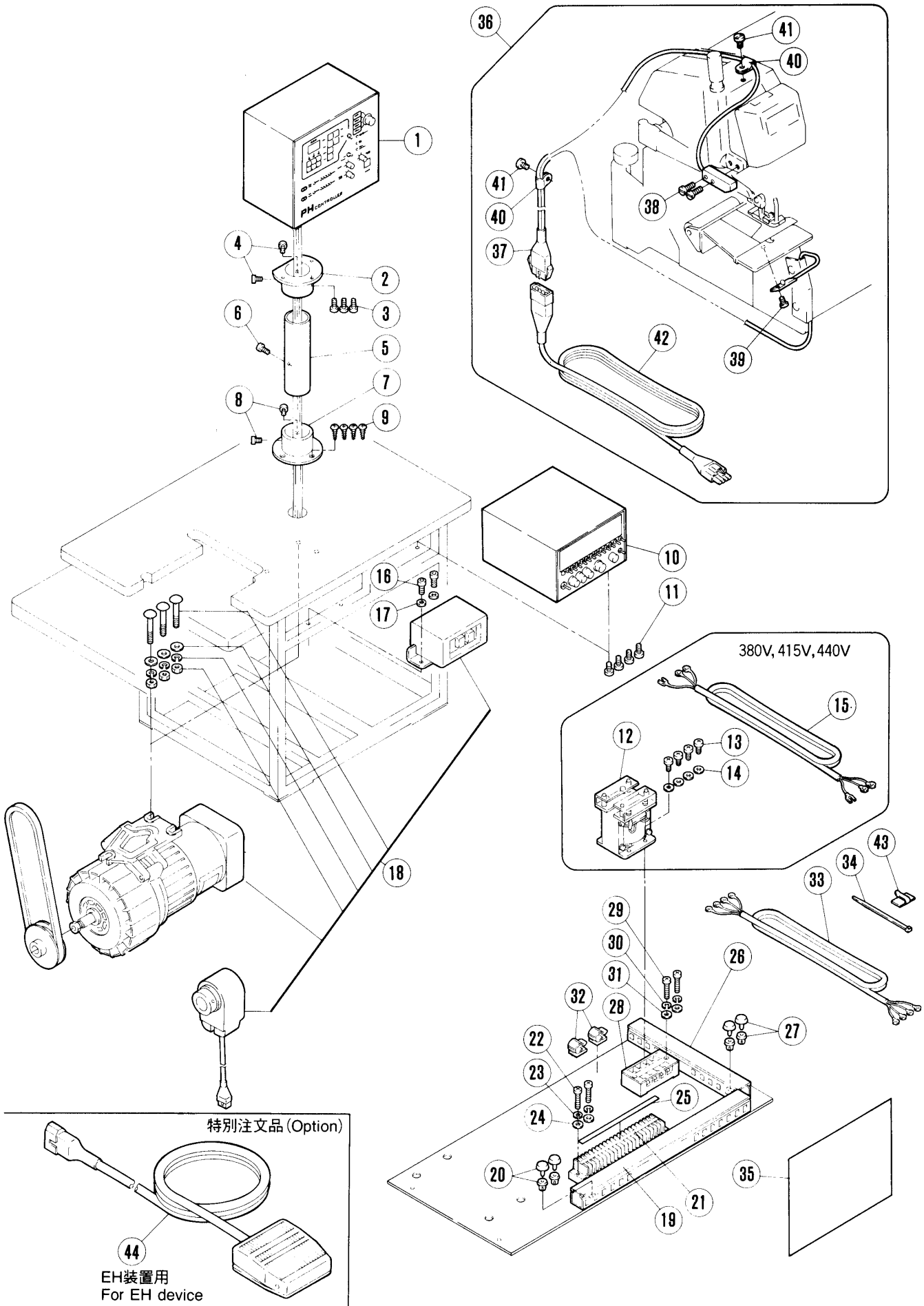
REF. NO.	PART NO. 部品番号	名称	NAME	QT.
1	600095A	チューブ	TUBE	1
2	755016	マークチューブ	MARK TUBE	1
3	755032	マークシール	MARK SEAL	1
4	600096	チューブ	TUBE	1
5	755017	マークチューブ	MARK TUBE	1
6	755033	マークシール	MARK SEAL	1
7	600096	チューブ	TUBE	1
8	755018	マークチューブ	MARK TUBE	1
9	755034	マークシール	MARK SEAL	1
10	600095B	チューブ	TUBE	1
11	755019	マークチューブ	MARK TUBE	1
12	755035	マークシール	MARK SEAL	1
13	600096A	チューブ	TUBE	1
14	755020	マークチューブ	MARK TUBE	1
15	755036	マークシール	MARK SEAL	1
16	600094	チューブ	TUBE	1
17	755022	マークチューブ	MARK TUBE	1
18	755038	マークシール	MARK SEAL	1
19	600095	チューブ	TUBE	1
20	755021	マークチューブ	MARK TUBE	1
21	755037	マークシール	MARK SEAL	1
22	601016	ニップル	NIPPLE	1
23	526005	ニードル 絞り弁	NEEDLE VALVE	3
24	600079	チューブ	TUBE	1
25	601084	継手	JOINT	1
26	600080	チューブ	TUBE (2.5X4X800)	1
27	526007	絞り弁	VALVE	1
28	600093	チューブ	TUBE	1
29	755023	マークチューブ	MARK TUBE	1
30	755039	マークシール	MARK SEAL	1
31	600098	チューブ	TUBE	1
32	755024	マークチューブ	MARK TUBE	1
33	755040	マークシール	MARK SEAL	1
34	600097	チューブ	TUBE	1
35	755025	マークチューブ	MARK TUBE	1
36	755041	マークシール	MARK SEAL	1
37	600097A	チューブ	TUBE	1
38	755026	マークチューブ	MARK TUBE	1
39	755042	マークシール	MARK SEAL	1
40	601033	DM 継手 エルボユニオン	ELBOW	1
41	600053	チューブ	TUBE (4X6X1050)	1
42	755029	マークチューブ	MARK TUBE	1
43	755043	マークシール	MARK SEAL	1



エアー,電気関係(3)

PNEUMATIC & ELECTRIC MECHANISM (3)

REF. NO.	PART NO.	名称	NAME	QT.
44	601033	D M 継手エルボユニオン	ELBOW	1
45	600100	チューブ	TUBE(4X6X400)	1
46	600099	チューブ	TUBE(4X6X350)	1
47	601029	D M 継手 6 H - 1 / 4	CONNECTOR	1
48	601083	継手	JOINT	1
49	598001	サイレンサー	SILENCER	1
50	526006	絞り弁	VALVE	2
51	600101	チューブ	TUBE(4X6X1010)	1
52	755030	マークチューブ	MARK TUBE	1
53	755044	マークシール	MARK SEAL	1
54	600092	チューブ	TUBE	1
55	600016	チューブ	TUBE	1
56	755031	マークチューブ	MARK TUBE	1
57	755045	マークシール	MARK SEAL	1
58	601048	継手	JOINT	1
59	601082	継手	JOINT	2
60	600095C	チューブ	TUBE	1
61	755028	マークチューブ	MARK TUBE	1
62	755047	マークシール	MARK SEAL	1
63	600097A	チューブ	TUBE	1
64	755027	マークチューブ	MARK TUBE	1
65	755046	マークシール	MARK SEAL	1
66	601033	D M 継手エルボユニオン	ELBOW	1
67	600099	チューブ	TUBE(4X6X350)	1
68	600098A	チューブ	TUBE	2
69	755049	マークチューブ	MARK TUBE	1
70	755051	マークシール	MARK SEAL	1
71	755050	マークチューブ	MARK TUBE	1
72	755052	マークシール	MARK SEAL	1

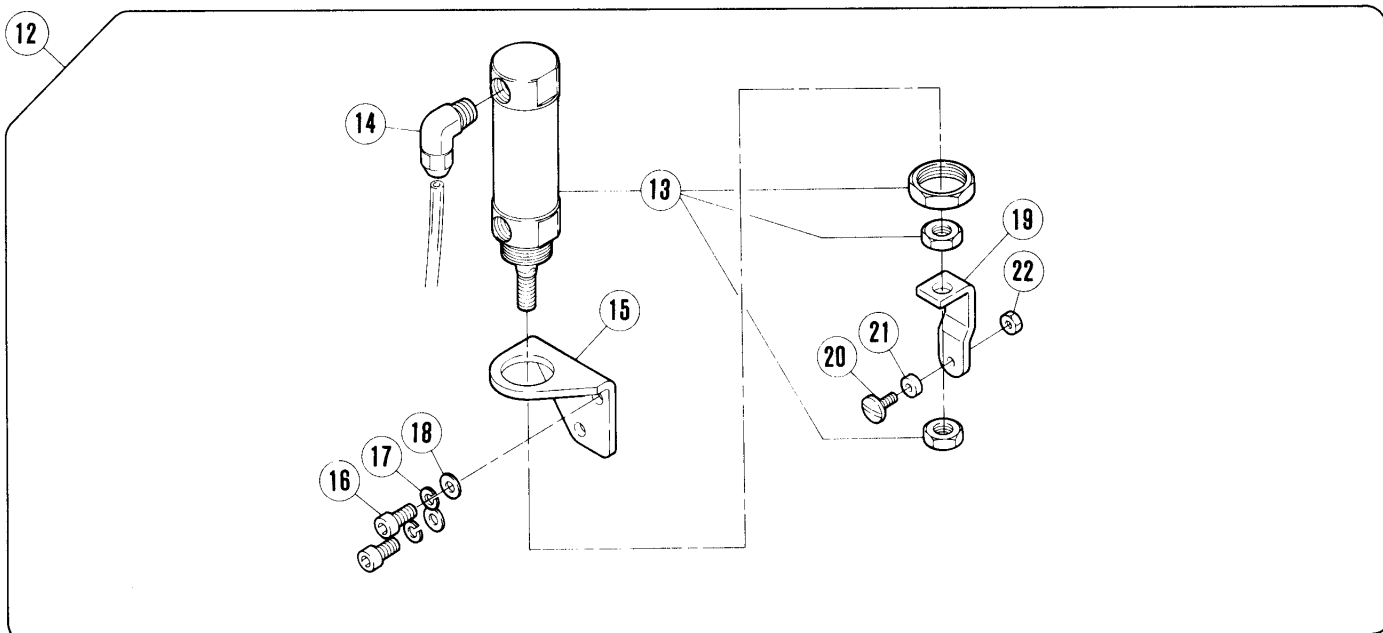
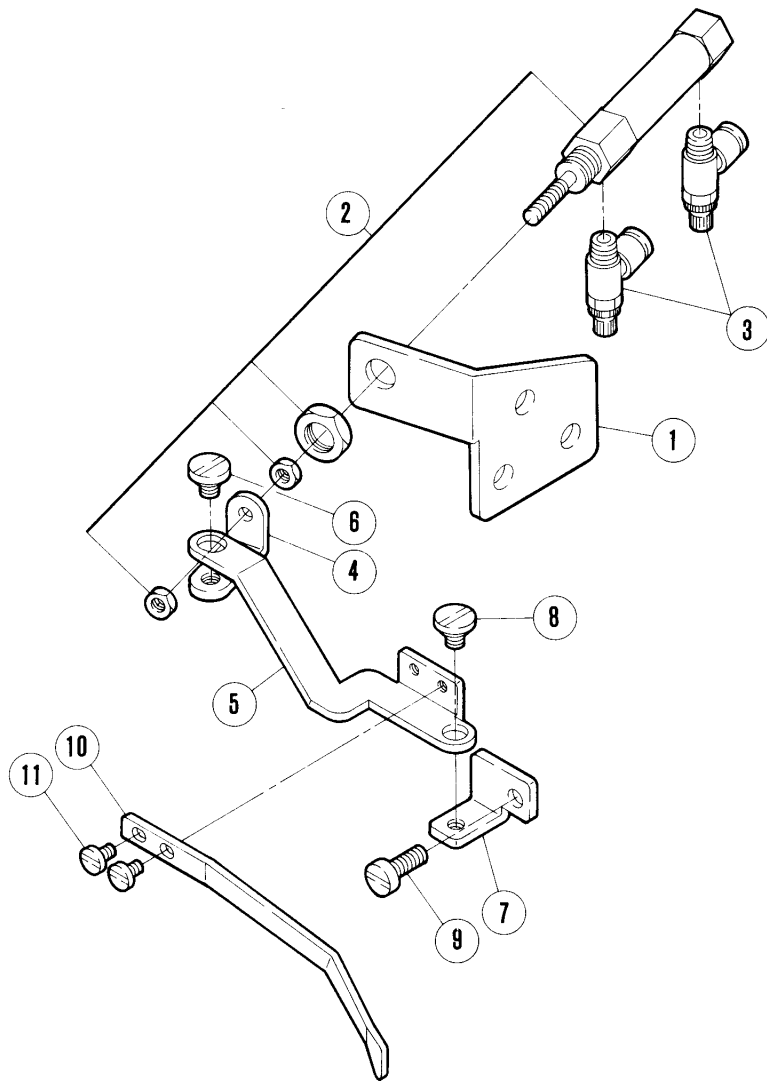


- リミストップZモータルの品番と主な仕様及び主な適用国は、37頁参照
- SEE PAGE 38 FOR SPECIFICATIONS OF LIMI-STOP Z-SERIES MOTORS, THEIR ART NOS. AND APPLICABLE COUNTRIES.

エアー,電気関係(4)

PNEUMATIC & ELECTRIC MECHANISM (4)

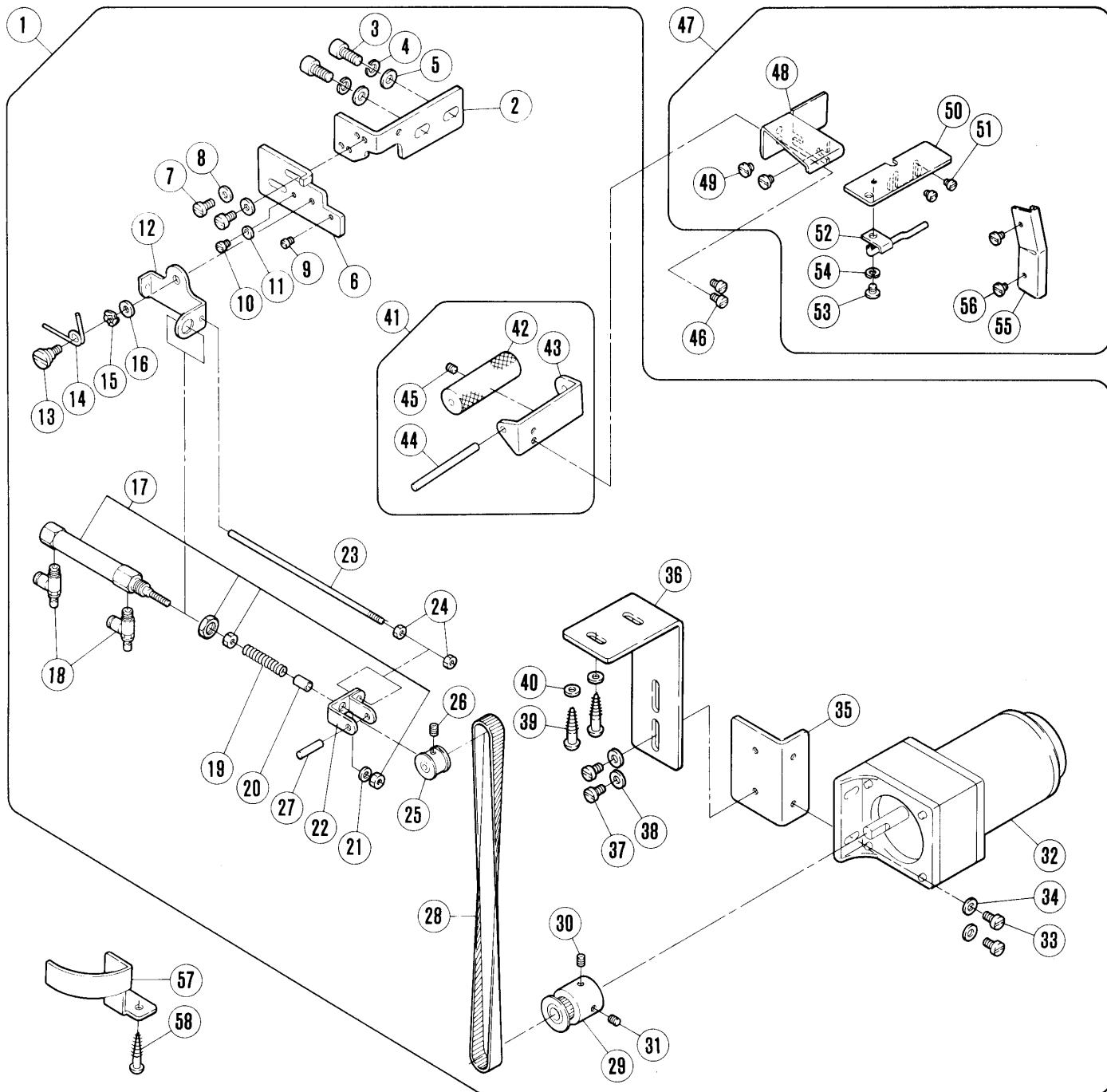
REF. NO.	PART NO.	名称	NAME	QT.
1	760160-9D	PHコントローラ	PH-CONTROLLER	1
2	301729AHD	フランジ	FLANGE	1
3	7069	平ネジ / M 4 × 6 . 3	SCREW	3
4	7072	平ネジ / M 4 × 3 5	SCREW	2
5	301731AHD	支柱	ROD	1
6	4100	平ネジ / M 3 × 6	SCREW	1
7	301729-HD	フランジ	FLANGE	1
8	7027	平ネジ / M 5 × 8	SCREW	2
9	4905	木ネジ (平) / 4 . 5	SCREW	4
10	760161-9D	電源ボックス	BOX/POWER SUPD	1
11	4109	平ネジ / M 4 × 1 0	SCREW	4
12	791031	トランス	TRANSFORMER	1
13	4122	平ネジ / M 4 × 1 0	SCREW	4
14	303448	座金	WASHER	4
15	742269-91	中継コード	JUNCTION CORD	1
16	4500	平ネジ / M 5 × 1 0	SCREW	2
17	204585	座金	WASHER	2
18	M12345	リミストップ Z モーター	MOTOR	1
19	748023	ダクト	DUCT	1
20	748027	リベット	RIVET	2
21	750016A	端子台	TERMINAL BOARD	1
22	7025	平ネジ / M 4 × 2 0	SCREW	2
23	201252	バネ座金	SPRING WASHER	2
24	303448	座金	WASHER	2
25	302422A	銘板 / 端子台	NAME PLATE	1
26	748022	ダクト	DUCT	1
27	748027	リベット	RIVET	2
28	750017	端子台	TERMINAL BOARD	1
29	7025	平ネジ / M 4 × 2 0	SCREW	2
30	201252	バネ座金	SPRING WASHER	2
31	303448	座金	WASHER	2
32	748026	ワイヤークランプ	CLAMP	2
33	742255-91	中継コード (電源用)	JUNCTION CORD	1
34	748015	束線バンド	BAND	26
35	950019A	電磁弁配線配管図	PIPING/WIRING DIAGRAM	1
36	302360-91	センサー (セット)	SENSOR SET	1
37	712010-91	センサー / MP	MP SENSOR	1
38	5010	平ネジ / C 4 × 1 2	SCREW	2
39	5157	平ネジ / C 3 × 4 . 5	SCREW	1
40	748006	ナイロンクリップ	CLAMP	2
41	4009-1	平ネジ / C 5 × 7 . 5	SCREW	2
42	742188	中継コード	JUNCTION CORD	1
43	748021	金属ステッカー	STICKER	17
44	708014-91	スイッチ (EH装置用)	SWITCH (FOR EH DEVICE)	1



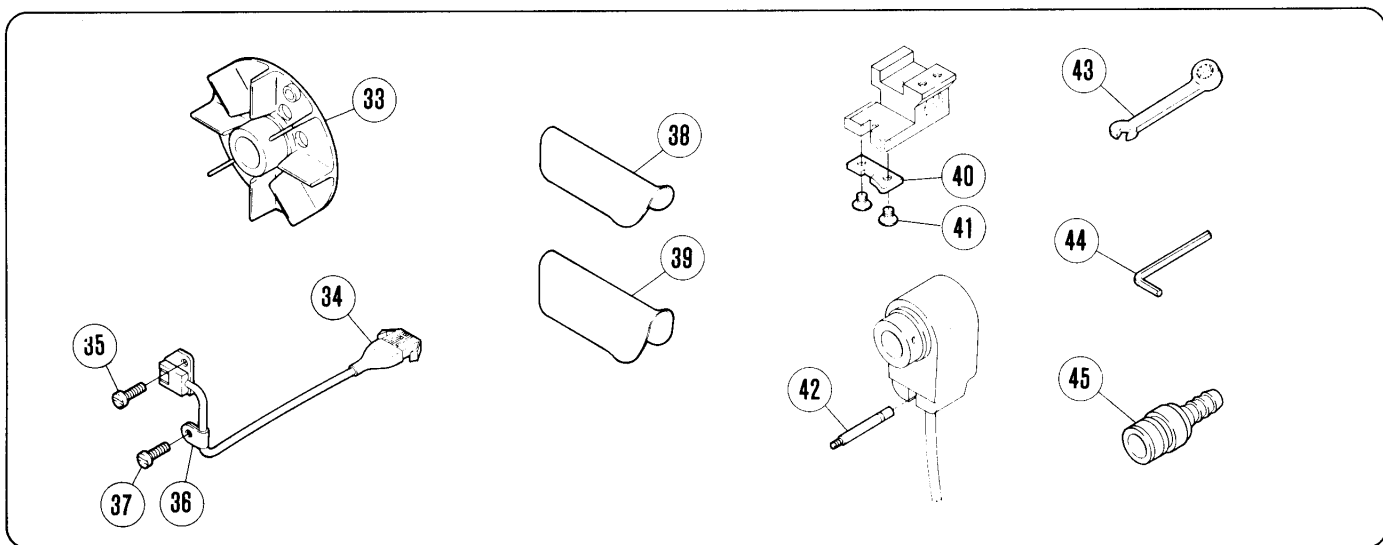
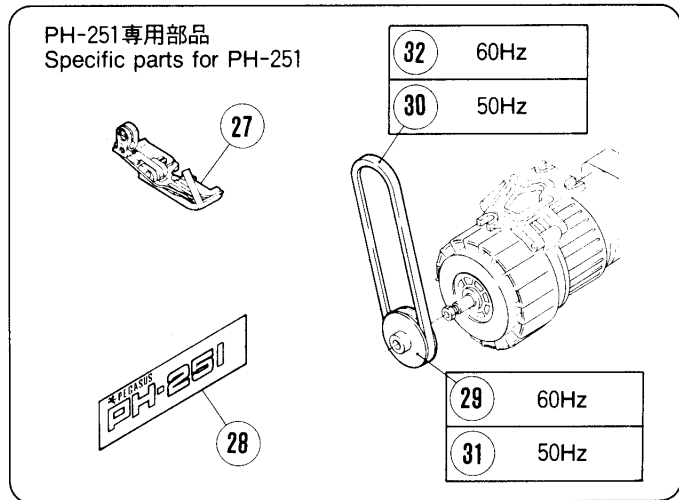
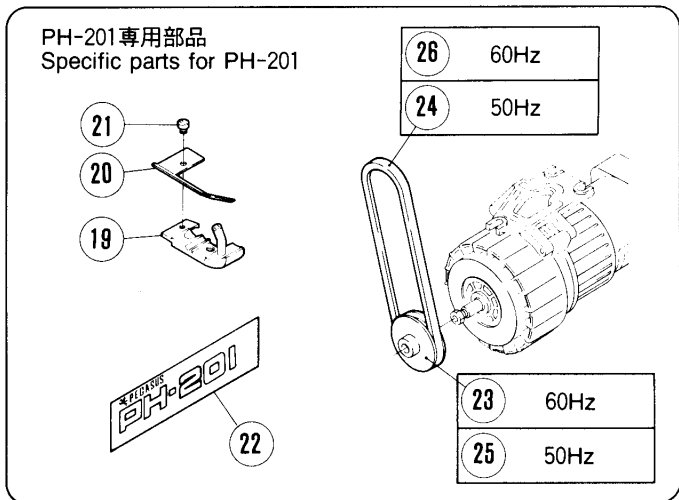
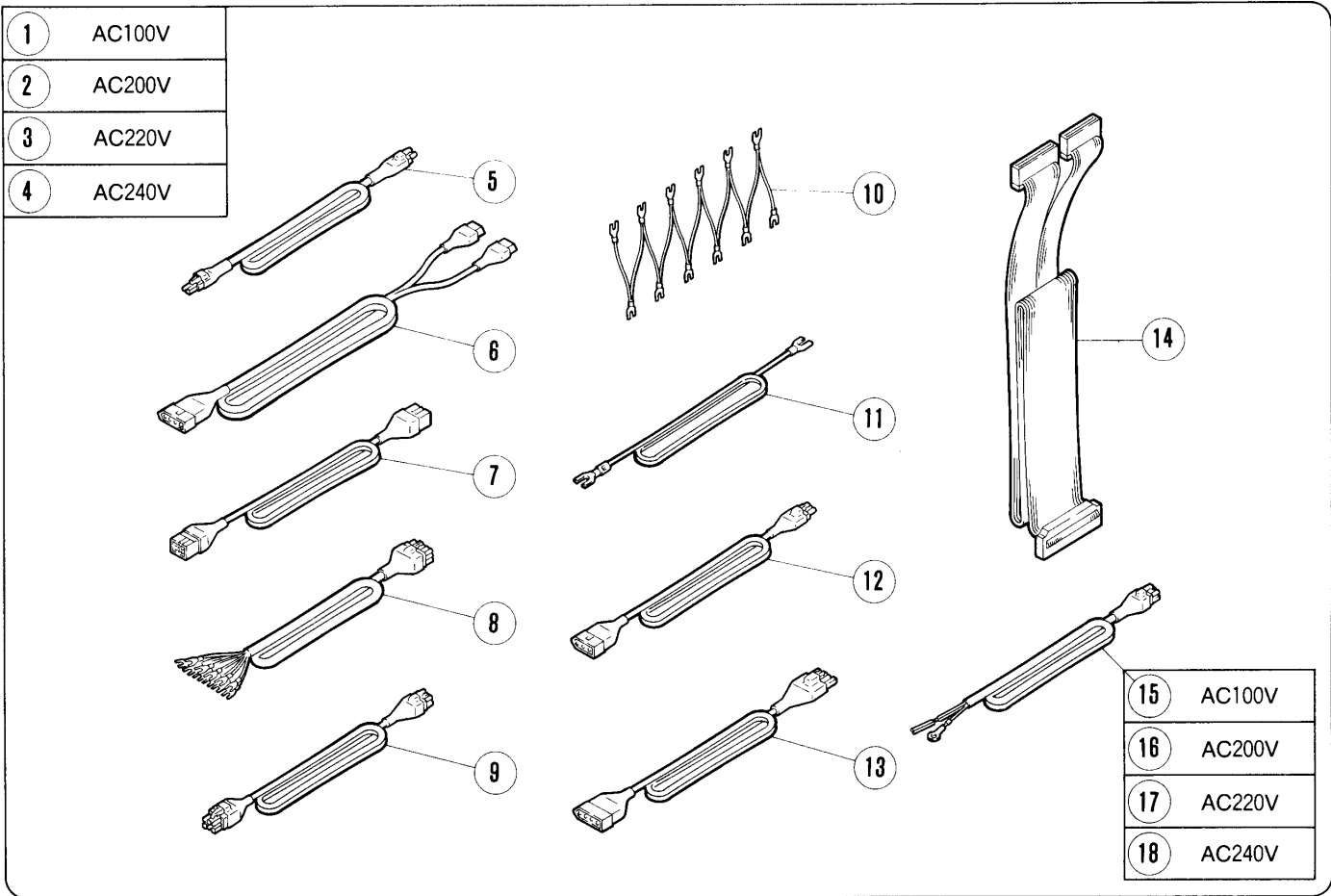
生地逃シ機構
エアシリンダー(組)

FABRIC RELEASING MECHANISM
AIR CYLINDER ASSEMBLY

REF. NO.	PART NO.	名 称	NAME	QT.
1	302505	ブラケット	BRACKET	1
2	513028A	エアシリンダー	AIR CYLINDER	1
3	527006	スピードコントローラー	SPEED CONTROLLER	2
4	302506	ブラケット	BRACKET	1
5	302507	ブラケット	BRACKET	1
6	5386	段付ネジ / C 7	SCREW	1
7	302508	ブラケット	BRACKET	1
8	5386	段付ネジ / C 7	SCREW	1
9	5118	平ネジ / C 5 × 1 2	SCREW	1
10	302509	生地逃シ	FABRIC RELEASING LEVER	1
11	5600	平ネジ / C 3 × 5	SCREW	2
12	511000A91	エアシリンダー (組)	AIR CYLINDER ASSEMBLY	1
13	511001	エアシリンダー	AIR CYLINDER	1
14	601033	D M継手エルボユニオン	ELBOW	1
15	302288	ブラケット	BRACKET	1
16	5381	平ネジ / C 1 0 × 1 4	SCREW	2
17	202045	バネ座金	SPRING WASHER	2
18	202433	座金	WASHER	2
19	301496	作動板	DRIVE PLATE	1
20	2948	平ネジ / C 7 × 1 2 . 5	SCREW	1
21	301495	座金	WASHER	1
22	5426	六角ナット / C 7	NUT	1



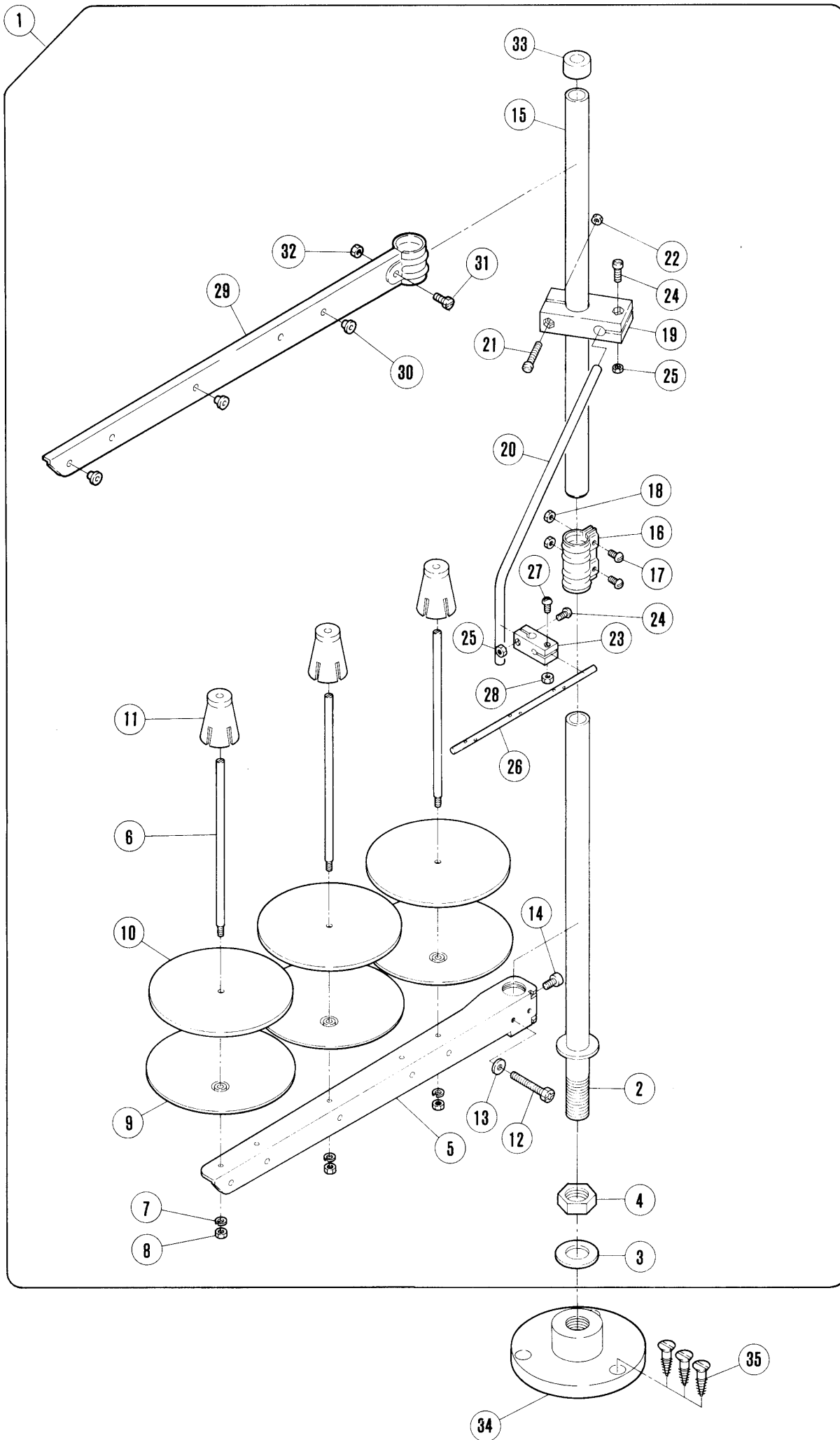
REF. NO.	PART NO. 部品番号	名称	NAME	QT.
1	302341-91	ローラー(組)	ROLLER ASSEMBLY	1
2	302327	ブラケット	BRACKET	1
3	5381	平ネジ / C 10 × 14	SCREW	2
4	204293	バネ座金	SPRING WASHER	2
5	202433	座金	WASHER	2
6	302328	ブラケット	BRACKET	1
7	5117	平ネジ / C 5 × 8 . 5	SCREW	2
8	201185	座金	WASHER	2
9	1222	平ネジ / C 3 × 4	SCREW	1
10	5337	平ネジ / C 1 × 3 . 7	SCREW	1
11	204172	座金	WASHER	1
12	302329	ブラケット	BRACKET	1
13	5642	段付ネジ / C 5	SCREW	1
14	302330	ネジリバネ	SPRING	1
15	210307	波板座金	WASHER	1
16	201185	座金	WASHER	1
17	513059	エアシリンダー	AIR CYLINDER	1
18	527006	スピードコントローラー	SPEED CONTROLLER	2
19	240181	圧縮バネ	SPRING	1
20	302331	パイプ	PIPE	1
21	235040	座金	WASHER	1
22	302332-91	ブラケット	BRACKET	1
23	302352	平行ピン	PIN	1
24	4800	六角ナット / M 3	NUT	2
25	302333	プーリー	MACHINE PULLEY	1
26	5146	止ネジ / C 4 × 4	SCREW	1
27	306847	平行ピン	PIN	1
28	302835	タイミングベルト	TIMING BELT	1
29	302336-91	ギヤー	GEAR	1
30	1457	止ネジ / C 5 × 4	SCREW	1
31	1458	止ネジ / C 5 × 6	SCREW	1
32	801001-91	スピコンモーター(組)	MOTOR ASSEMBLY	1
33	5117	平ネジ / C 5 × 8 . 5	SCREW	2
34	201185	座金	WASHER	2
35	302337	ブラケット	BRACKET	1
36	302652	ブラケット	BRACKET	1
37	5117	平ネジ / C 5 × 8 . 5	SCREW	2
38	201185	座金	WASHER	2
39	4905	木ネジ(平) / 4 . 5	SCREW	2
40	201185	座金	WASHER	2
41	302357-91	ローラー(組)	ROLLER ASSEMBLY	1
42	302358	ローラー	ROLLER	1
43	302356	ブラケット	BRACKET	1
44	206958	平行ピン	PIN	1
45	5146	止ネジ / C 4 × 4	SCREW	1
46	5113	平ネジ / C 5 × 5 . 5	SCREW	2
47	302355-91	布案内(組)	CLOTH GUIDE PLATE ASSEMBLY	1
48	302342-91	クロスポレート	CLOTH PLATE	1
49	2905-HC	平ネジ / C 5 × 4 . 5	SCREW	2
50	302334-91	補助板	AUXILIARY PLATE	1
51	2921	平ネジ / C 3 × 4	SCREW	2
52	302345-91	吹付管	AIR BLOWER	1
53	2905-HC	平ネジ / C 5 × 4 . 5	SCREW	1
54	202286	バネ座金	SPRING WASHER	1
55	302348	カバー	COVER	1
56	5600	平ネジ / C 3 × 5	SCREW	2
57	302490	安全カバー	EYE GUARD	1
58	4905	木ネジ(平) / 4 . 5	SCREW	1



PH-201,PH-251専用部品

SPECIFIC PARTS FOR PH-201& PH-251

REF. NO.	PART NO.	部品番号	名称	NAME	QT.
1	742276A91	中継	コードセット	JUNCTION CORD SET	1
2	742276-91	中継	コードセット	JUNCTION CORD SET	1
3	742276B91	中継	コードセット	JUNCTION CORD SET	1
4	742276C91	中継	コードセット	JUNCTION CORD SET	1
5	742275-91	中継	コード (E H)	JUNCTION CORD	1
6	742268-91	中継	コード (ミシンヘム)	JUNCTION CORD	1
7	742267-91	中継	コード (モーター)	JUNCTION CORD	1
8	742265-91	中継	コード (電磁弁)	JUNCTION CORD	1
9	742266-91	中継	コード (モーター)	JUNCTION CORD	1
10	742270-91	中継	コード (コモン)	JUNCTION CORD	1
11	742264-91	アース線		EARTH WIRE	1
12	742095	中継	コード (回転検出)	JUNCTION CORD	1
13	742094	中継	コード (位置検出)	JUNCTION CORD	1
14	742260-91	中継	コード (ボックス)	JUNCTION CORD	1
15	742257A91	電源	コード	POWER SOURCE CORD	1
16	742257-91	電源	コード	POWER SOURCE CORD	1
17	742257B91	電源	コード	POWER SOURCE CORD	1
18	742257C91	電源	コード	POWER SOURCE CORD	1
19	302350	押エ		PRESSER FOOT	1
20	302347	布案内	／ E 5 1	CLOTH GUIDE PLATE	1
21	5030	平ネジ	／ C 1 × 2 . 3	SCREW	1
22	302494	銘板		NAME PLATE	1
23	516	テーパープーリー		TAPER PULLEY	1
24	306	Vベルト		V BELT	1
25	524	テーパープーリー		TAPER PULLEY	1
26	307	Vベルト		V BELT	1
27	302486-40	押エ		PRESSER FOOT	1
28	302497	銘板		NAME PLATE	1
29	523	モータープーリー		MOTOR PULLEY	1
30	418	Vベルト		V BELT	1
31	516	テーパープーリー		TAPER PULLEY	1
32	306	Vベルト		V BELT	1
33	301274	ファン		COOLING FAN	1
34	716007	回転検出器		REVOLUTION DETECTOR	1
35	4009-1	平ネジ	／ C 5 × 7 . 5	SCREW	1
36	748005	ナイロンクリップ		CLAMP	1
37	4009-1	平ネジ	／ C 5 × 7 . 5	SCREW	1
38	302372-20	布案内		CLOTH GUIDE PLATE	1
39	302372-25	布案内		CLOTH GUIDE PLATE	1
40	302299	スペーサー		SPACER	1
41	5480	皿ネジ	／ C 3 × 3 . 9	SCREW	2
42	302760-91	段付ピン (組)		PIN ASSEMBLY	1
43	281	スパナ	／ 4 M M	WRENCH/4MM	1
44	182	キーレンチ	／ 3 . 1 9 M M	ALLEN KEY	1
45	601035	カブラソケット		COUPLER SOCKET	1

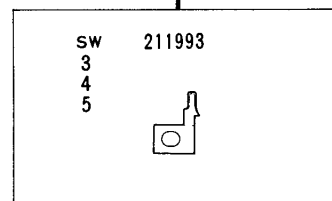
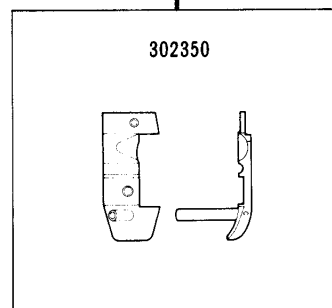
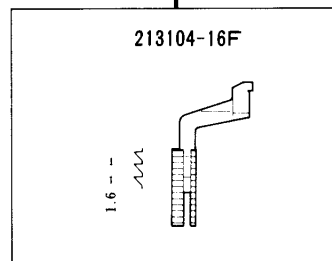
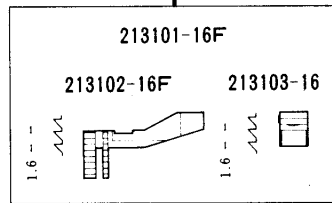
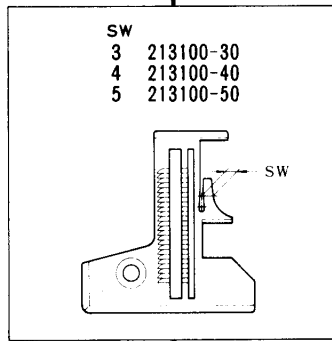


糸立台

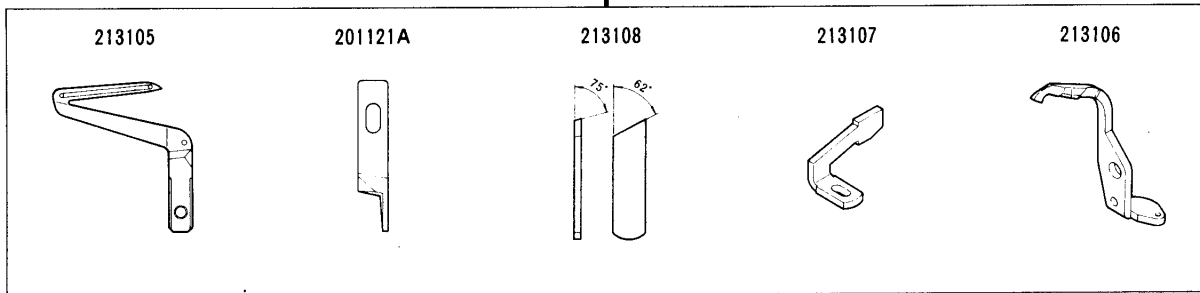
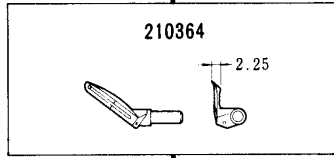
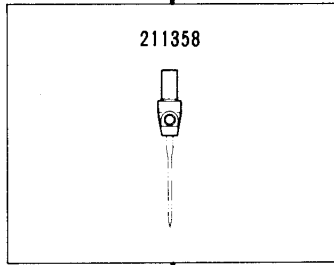
THREAD STAND





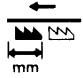


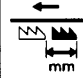



REF. NO.	PART NO. 部品番号	名称	NAME	QT.
1	486C9C	糸立(組)(3本立)	THREAD STAND ASS. (3-SPOOLS)	1
2	503-CA	スタンド棒(下)	THREAD STAND ROD (LOWER)	1
3	509	座金	WASHER	1
4	5476	六角ナット	NUT	1
5	505-CA	ブラケット(3本立)	BRACKET	1
6	380A	糸立棒	SPOOL PIN	3
7	201252	バネ座金	SPRING WASHER	3
8	4803	六角ナット / M 4	NUT	3
9	381-CA	受皿	SPOOL TRAY	3
10	507	ウレタン	CUSHION	3
11	382-CA	ユレ止メ	SPOOL RETAINING FIN	3
12	7102	六角ネジ / M 6 × 3 2	SCREW	1
13	512	座金	WASHER	1
14	4022	平ネジ / M 6 × 1 0	SCREW	1
15	502-CA	スタンド棒(上)	THREAD STAND ROD (UPPER)	1
16	504-CA	ジョイント	JOINT	1
17	4021	平ネジ / M 5 × 1 6	SCREW	2
18	4805	六角ナット / M 5	NUT	2
19	383-CA	ブラケット	BRACKET	1
20	384	糸道棒腕	THREAD GUIDE BAR ROD	1
21	4014	平ネジ / M 4 × 2 5	SCREW	1
22	4803	六角ナット / M 4	NUT	1
23	233-CA	ホルダー	HOLDER	1
24	4012	平ネジ / M 4 × 1 2	SCREW	2
25	4803	六角ナット / M 4	NUT	2
26	293C	糸道棒(3本立)	THREAD GUIDE BAR (3-SPOOLS)	1
27	4012	平ネジ / M 4 × 1 2	SCREW	1
28	4803	六角ナット / M 4	NUT	1
29	527-CA	ブラケット(3本立)	BRACKET	1
30	506	糸道	THREAD GUIDE	3
31	4117	止ネジ / M 5 × 1 2	SCREW	1
32	4805	六角ナット / M 5	NUT	1
33	386	キャップ	ROD CAP	1
34	306468-CA	糸立土台	THREAD BRACKET	1
35	4913	木ネジ(皿) / 5 . 8	SCREW	3

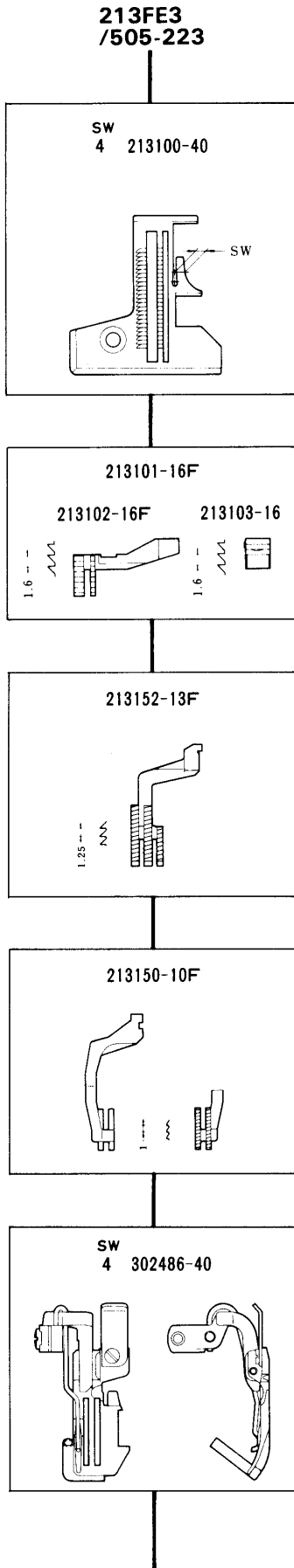
E51-213
/505-223



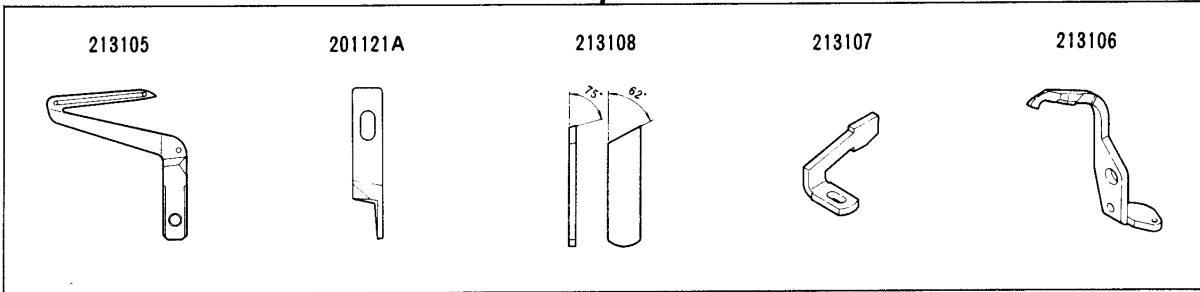
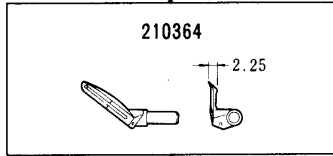
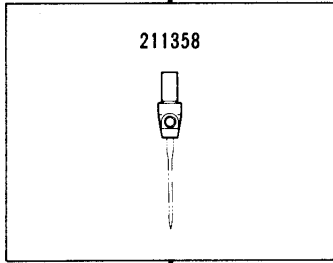
E51-213
/505-223



										
E51-213 /505-223	スタンダード リフト	1	3	1.1~3.2	3,④,5	1.65~4.0	5.5	8,000	エアークントロールヘミン グユニット (PH200) 搭載 機種。	Used in the pneumatically cont- rolled hemming unit (PH200).
	Standard lift									



213FE3
/505-223



PH-201 (E51)

MACHINE TYPE /SPEC.	GAUGE		NEEDLE PLATE	MAIN FEED DOG ASS.	DIFF. FEED DOG	PRESSER FOOT BODY	FINGER	UNCRLR	NEEDLE HOLDER	UPPER LOOPER	LOWER LOOPER	UPPER KNIFE	LOWER KNIFE	NEEDLE GUARD		UNCRLR	NEEDLE (DCX27)
	NG	SW												(FRONT)	(REAR)		
ミシン型 E51-213 /505-223	3	5	AV14 213100-30 -40 -50	213101-16F (7E)	213104-16F "	21302350 "	211993 "	211358 "	210364 #22	213105 "	201121A "	213108 "	213107 "	213106 "	213106 "	213106 "	642 #9

PH-251 (ETS51)

MACHINE TYPE /SPEC.	GAUGE		NEEDLE PLATE	MAIN FEED DOG ASS.	DIFF. FEED DOG	TOP FEED DOG	PRESSER FOOT	NEEDLE HOLDER	UPPER LOOPER	LOWER LOOPER	UPPER KNIFE	LOWER KNIFE	NEEDLE GUARD		NEEDLE
	NG	SW											(FRONT)	(REAR)	
ミシン型 ETS51-213FE3 /503-223	4	5	AV14 213100-40	213101-16F (7E)	213152-13F "	213150-10F "	302486-40 "	211358 "	210364 #22	213105 "	201121A "	213108 "	213107 "	213106 "	642 #9

リミストップZモーターの品番と主な仕様及び主な適用国

モーター品番	モーター形式	電圧 (ボルト)	相数	周波数		主な適用国	継手
				60Hz	50Hz		
802055	CA-ZK402F-80	100	単相	○	○	日本	6 頁 302414を使用。
802055A	"	110	"	○		韓国、台湾、エクアドル、グアテマラ、コスタリカ、コロンビア	"
802055B	"	110/120	"	○		アメリカ、カナダ	"
802056	CB-ZK402F-80	200	3相	○	○	日本	6 頁 302491を使用。
802057	"	220	"	○	○	韓国、台湾、エクアドル、コロンビア、トリニダードトバゴ、ドミニカ	"
802057A	"	"	"	○		アメリカ、カナダ	"
802058	"	380	"		○	西ドイツ、中国、チリ、ポルトガル、南アフリカ、スウェーデン、ジンバブエ	"
802058A	"	"	"		○	フランス、オーストリア、オランダ、デンマーク、フィンランド	"
802058B	"	220/380	"		○	タイ、アルゼンチン、ポerland、パラグアイ	"
802058C	"	346	"		○	ホンコン	"
802059	"	415	"		○	イギリス、オーストラリア	"
802060	CA-ZK402F-80	220	単相	○	○	中国、タイ、インド、ギリシャ、ソ連、スペイン、ベトナム、エチオピア	"
802060A	"	200	"		○	ホンコン	"
802060B	"	220	"		○	西ドイツ、オランダ、フィンランド	"
802060C	"	110/220	"		○	インドネシア、シリア、エジプト、チュニジア、ポリビア、レバノン	"
802061	"	240	"		○	イギリス、シンガポール、オーストラリア、フィジー、南アフリカ、クウェート	"
802061A	"	230	"		○	ニュージーランド、スリランカ	"
802061B	"	"	"		○	フランス	"

- 上記のモーターは、テーパー軸を使用しています。
- モーターの形式は、三菱リミストップZの形式です。

SPECIFICATIONS OF LIMI-STOP Z-SERIES MOTORS, THEIR ART NOS. AND APPLICABLE COUNTRIES

ART NO.	MODEL	VOLTAGE	PHAS	FREQUENCY		NATIONS	JOINT
				60HZ	50HZ		
802055	CA-ZK402F-80	100	1	○	○	JAPAN	USE 302414
802055A	"	110	"	○		KOREA, TAIWAN, ECUADOR, GUATEMALA, COSTA RICA, COLOMBIA	"
802055B	"	110/120	"	○		U.S.A., CANADA.	"
802056	CB-ZK402F-80	200	3	○	○	JAPAN	USE 302491
802057	"	220	"	○		KOREA, TAIWAN, ECUADOR, COLOMBIA, TRINIDAD AND TOBAGO, DOMINICAN REPUBLIC	"
802057A	"	"	"	○		U.S.A., CANADA	"
802058	"	380	"		○	F.R.GERMANY, CHINA, CHILE, PORTUGAL, SOUTH AFRICA, SWEDEN, ZIMBABWE	"
802058A	"	"	"		○	FRANCE, AUSTRIA, NETHERLANDS, DENMARK, FINLAND	"
802058B	"	220/380	"		○	THAILAND, ARGENTINA, POLAND, PARAGUAY	"
802058C	"	346	"		○	HONG KONG	"
802059	"	415	"		○	U.K. AUSTRALIA	"
802060	CA-ZK402F-80	220	1	○	○	CHINA, THAILAND, INDIA, GREECE, UNION OF SOVIET SOCIALIST, SPAIN, VIETNAM, ETHIOPIA	"
802060A	"	200	"		○	HONG KONG	"
802060B	"	220	"		○	F.R.GERMANY, NETHERLANDS, FINLAND	"
802060C	"	110/220	"		○	INDONESIA, SYRIA, EGYPT, TUNISIA, BOLIVIA, LEBANON	"
802061	"	240	"		○	U.K. SINGAPORE, AUSTRALIA, FIJI, SOUTH AFRICA, KUWAIT	"
802061A	"	230	"		○	NEW ZEALAND, SRI LANKA	"
802061B	"	"	"		○	FRANCE	"

● NOTE: ALL MOTORS ABOVE ARE EQUIPPED WITH TEPEDED PULLEY.

● TYPE OF MOTORS: MITSUBISHI LIMI-STOP "Z".

INDEX

PART NO.	PAGE	NO. REF.	PART NO.	PAGE	NO. REF.	PART NO.	PAGE	NO. REF.	PART NO.	PAGE	NO. REF.	PART NO.	PAGE	NO. REF.
182	29	44	4330	7	28	7072	17	40	213105	36		302350	36	
233-CA	31	23	4331	7	4	7072	23	4	213106	36		302352	27	23
281	29	43	4331	7	20	7102	31	12	213107	36		302355-91	27	47
293C	31	26	4500	23	16	7109	5	28	213108	36		302356	27	43
306	29	24	4504	9	39	7113	9	30	213150-10F	36		302357-91	27	41
306	29	32	4506	3	6	137142	17	6	213152-13F	36		302358	27	42
307	29	26	4530	7	11	137147	17	16	234507	13	28	302359	9	22
380A	31	6	4756	7	8	200098	11	35	235040	27	21	302360-91	23	36
381-CA	31	9	4757	7	32	200098	11	43	240164	11	26	302372-20	29	38
382-CA	31	11	4800	27	24	201121A	36		240181	13	23	302372-25	29	39
383-CA	31	19	4801	15	5	201185	3	22	240181	27	19	302372-30	11	29
384	31	20	4803	7	14	201185	5	13	240182	13	13	302387	9	17
386	31	33	4803	7	18	201185	5	20	240184	11	48	302391-91	3	1
418	29	30	4803	31	8	201185	7	12	240194	3	7	302392-91	3	14
486C9C	31	1	4803	31	22	201185	7	16	240194	5	2	302393-91	3	8
502-CA	31	15	4803	31	25	201185	9	11	300033E	5	25	302394-91	3	12
503-CA	31	2	4803	31	28	201185	11	7	300172	3	4	302395	3	10
504-CA	31	16	4805	31	18	201185	11	12	300172	7	29	302396	5	1
505-CA	31	5	4805	31	32	201185	13	3	300172	9	40	302397	3	2
506	31	30	4806	11	25	201185	27	8	300411	5	33	302398	5	3
507	31	10	4812	7	31	201185	27	16	301274	29	33	302399	3	19
509	31	3	4818	7	7	201185	27	34	301495	25	21	302402-91	5	27
512	31	13	4818	7	26	201185	27	38	301496	25	19	302405	5	22
516	29	23	4827	5	32	201185	27	40	301729-HD	23	7	302406-91	5	34
516	29	31	4905	5	15	201252	3	21	301729AHD	23	2	302407-91	5	35
518	7	3	4905	23	9	201252	7	13	301731AHD	23	5	302408	17	3
523	29	29	4905	27	39	201252	7	17	302047	3	30	302409	7	33
524	29	25	4905	27	58	201252	9	4	302224	9	13	302410	7	10
527-CA	31	29	4913	31	35	201252	17	21	302225	9	5	302413	7	34
642 #9	36		4918	5	6	201252	17	27	302226	11	1	302414	7	1
1132	13	20	5010	23	38	201252	17	34	302228A91	11	2	302415-91	3	23
1175-2	13	11	5012	13	39	201252	17	41	302232A	11	8	302416	3	24
1202	13	19	5030	29	21	201252	23	23	302233	11	10	302417	3	27
1216	13	15	5061	9	6	201252	23	30	302234	11	14	302419	5	4
1216	13	41	5070	13	12	201252	31	7	302235	11	17	302422A	23	25
1222	27	9	5092	9	24	201477	3	5	302236	11	21	302427	5	38
1229	13	5	5104	13	9	201477	5	9	302238	11	27	302429	5	36
1229	15	12	5113	27	46	201477	7	30	302240	11	37	302430	3	16
1229	15	17	5116-HC	5	5	201477	9	41	302242	11	49	302431	3	15
1229	15	29	5117	27	7	202045	25	17	302243	11	41	302486-40	29	27
1231	15	23	5117	27	33	202286	11	13	302244A	11	31	302486-40	36	
1457	27	30	5117	27	37	202286	11	44	302288	25	15	302490	27	57
1458	27	31	5118	13	2	202286	27	54	302289	13	1	302491	7	36
2193	11	11	5118	25	9	202433	9	15	302290	13	4	302492-91	15	27
2193	13	25	5146	27	26	202433	11	39	302291	13	6	302494	29	22
2905	13	38	5146	27	45	202433	25	18	302292	13	10	302497	29	28
2905-HC	11	6	5157	23	39	202433	27	5	302293	13	14	302505	25	1
2905-HC	11	22	5189	15	19	202683	9	42	302294	13	16	302506	25	4
2905-HC	11	30	5224	15	10	202769	17	36	302295	13	40	302507	25	5
2905-HC	11	32	5256	13	27	204143A	9	7	302296	13	18	302508	25	7
2905-HC	27	49	5292	11	28	204172	27	11	302297	13	22	302509	25	10
2905-HC	27	53	5292	15	25	204293	3	26	302298	15	18	302645	5	11
2906	11	9	5328	9	33	204293	3	29	302299	29	40	302648-91	5	17
2913-2	11	47	5337	27	10	204293	7	6	302300	15	16	302649	5	14
2918	13	33	5345	9	43	204293	7	21	302301-91	15	15	302650	5	18
2921	15	8	5381	25	16	204293	9	16	302303-40	15	28	302651	5	10
2921	27	51	5381	27	3	204293	11	40	302305	15	7	302652	27	36
2948	25	20	5386	25	6	204293	27	4	302306	15	9	302760-91	29	42
3044	9	12	5386	25	8	204585	5	16	302307	15	6	302835	27	28
3044	11	20	5422	11	18	204585	9	19	302308-91	15	26	302871	13	42
3044	11	36	5426	25	22	204585	9	28	302309	13	31	303067	9	29
3091	13	21	5441	11	34	204585	23	17	302310	13	26	303067	17	5
3150	15	11	5476	31	4	204888	9	36	302311	13	32	303067	17	15
4009-1	23	41	5478	13	30	204888	13	8	302312	13	24	303312A	15	31
4009-1	29	35	5480	29	41	205764	7	25	302313	13	37	303313	15	32
4009-1	29	37	5513	13	7	205765	7	24	302315	9	38	303314	15	20
4009-1HC	9	8	5534	9	14	206336	3	3	302316	9	34	303317	15	21
4009-1HC	11	3	5534	11	38	206337	5	8	302317	9	32	303318	15	22
4009-1HC	11	15	5546	11	42	206337	7	23	302318	9	31	303335	7	5
4009-1HC	13	35	5579	9	18	206958	27	44	302319	9	26	303335	7	22
4009-1HC	15	30	5579	9	27	207002	13	29	302322	11	5	303448	9	3
4012	31	24	5581	9	9	207182	15	4	302323	11	45	303448	11	16
4012	31	27	5600	25	11	207924	9	25	302324	11	46	303448	17	22
4014	31	21	5600	27	56	208245	11	4	302325-91	11	33	303448	17	28
4021	31	17	5628	9	35	208245	17	23	302327	27	2	303448	17	35
4022	31	14	5639	9	37	208670	11	51	302328	27	6	303448	17	42
4100	23	6	5642	27	13	210167	11	50	302329	27	12	303448	23	14
4107	3	20	7006	5	29	210307	27	15	302330	27	14	303448	23	24
4107	5	37	7010	17	47	210364 #22	36		302331	27	20	303448	23	31
4108	3	9	7017	5	12	211301	9	10	302332-91	27	22	303536	5	30
4108	3	11	7021	5	19	211301	11	19	302333	27	25	303537	5	31
4108	3	13	7025	17	20	211358	36		302334-91	27	50	303983	9	23
4109	3	17	7025	23	22	211993	36		302336-91	27	29	306468-CA	31	34
4109	7	15	7025	23	29	212435A	11	23	302337	27	35	306847	27	27
4109	23	11	7026	17	33	212436	11	24	302341-91	27	1	511000A91	25	12
4117	31	31	7027	23	8	213100-30	36		302342-91	27	48	511001	25	13
4122	23	13	7034	17	4	213100-40	36		302345-91	27	52	511012	15	1
4320	3	25	7034	17	14	213100-50	36		302347	29	20	513028A	25	2
4320	3	28	7069	23	3	213101-16F	36		302348	27	55	513049	9	1
4328	5	7	7072	17	26	213104-16F	36		302350	29	19	513057	15	13

INDEX

PART NO.	PAGE	NO. REF.	PART NO.	PAGE	NO. REF.	PART NO.	PAGE	NO. REF.	PART NO.	PAGE	NO. REF.	PART NO.	PAGE	NO. REF.
513058	9	20	742257C91	29	18	802060	37							
513059	27	17	742260-91	29	14	802060	38							
522009	17	8	742264-91	29	11	802060A	37							
522010-91	17	7	742265-91	29	8	802060A	38							
526005	19	23	742266-91	29	9	802060B	37							
526006	21	50	742267-91	29	7	802060B	38							
526007	19	27	742268-91	29	6	802060C	37							
527005	15	3	742269-91	23	15	802060C	38							
527006	9	2	742270-91	29	10	802061	37							
527006	15	14	742275-91	29	5	802061	38							
527006	25	3	742276-91	29	2	802061A	37							
527006	27	18	742276A91	29	1	802061A	38							
527007	9	21	742276B91	29	3	802061B	37							
561017-91	17	29	742276C91	29	4	802061B	38							
561018-91	17	37	747001	7	27	810001A91	15	24						
561019-91	17	38	748005	13	34	811031	13	17						
561020-91	17	24	748005	29	36	950019A	23	35						
562018-91	17	30	748006	23	40									
562018A91	17	43	748015	23	34									
562019-91	17	19	748021	23	43									
598001	21	49	748022	23	26									
598002	17	46	748023	23	19									
600006A	5	21	748026	23	32									
600016	21	55	748027	23	20									
600018	5	26	748027	23	27									
600053	19	41	748028	7	19									
600061	17	18	750016A	23	21									
600079	19	24	750017	23	28									
600080	19	26	755016	19	2									
600092	21	54	755017	19	5									
600093	19	28	755018	19	8									
600094	19	16	755019	19	11									
600095	19	19	755020	19	14									
600095A	19	1	755021	19	20									
600095B	19	10	755022	19	17									
600095C	21	60	755023	19	29									
600096	19	4	755024	19	32									
600096	19	7	755025	19	35									
600096A	19	13	755026	19	38									
600097	19	34	755027	21	64									
600097A	19	37	755028	21	61									
600097A	21	63	755029	19	42									
600098	19	31	755030	21	52									
600098A	21	68	755031	21	56									
600099	21	46	755032	19	3									
600099	21	67	755033	19	6									
600100	21	45	755034	19	9									
600101	21	51	755035	19	12									
600102	17	17	755036	19	15									
601016	19	22	755037	19	21									
601020	15	2	755038	19	18									
601021	5	24	755039	19	30									
601029	21	47	755040	19	33									
601033	19	40	755041	19	36									
601033	21	44	755042	19	39									
601033	21	66	755043	19	43									
601033	25	14	755044	21	53									
601035	29	45	755045	21	57									
601048	21	58	755046	21	65									
601054	17	45	755047	21	62									
601055	17	32	755049	21	69									
601055	17	44	755050	21	71									
601074	17	11	755051	21	70									
601075	17	12	755052	21	72									
601076	17	10	760160-9D	23	1									
601077	17	13	760161-9D	23	10									
601078	17	9	791031	23	12									
601079	17	2	801001-91	27	32									
601080	5	23	802055	37										
601081	17	1	802055	38										
601082	21	59	802055A	37										
601083	21	48	802055A	38										
601084	19	25	802055B	37										
603006	17	31	802055B	38										
603007	17	39	802056	37										
603008	17	25	802056	38										
706013	7	9	802057	37										
708014-91	7	35	802057	38										
708014-91	23	44	802057A	37										
712010-91	23	37	802057A	38										
716007	29	34	802058	37										
716017-91	13	36	802058	38										
742094	29	13	802058A	37										
742095	29	12	802058A	38										
742188	23	42	802058B	37										
742255-91	23	33	802058B	38										
742256	7	2	802058C	37										
742257-91	29	16	802058C	38										
742257A91	29	15	802059	37										
742257B91	29	17	802059	38										

■ PEGASUS
SEWING MACHINE MFG.
CO., LTD.®

