

JUKI

**2-Needle, Needle Feed Lockstitch Machines with Automatic
Thread Tension Controller and Automatic Thread Trimmer**

**上糸供給装置付二本針本縫針送り
自動糸切りミシン**



LH-2172

LH-2172-6

PARTS LIST

HOW TO MAKE USE OF THIS PARTS LIST

パーツリストの見方

1. The part numbers of parts shown in the figure indicate the corresponding numbers (Ref. No.) shown by the Index.
図に示された部品の品番は、図にふられていたNo (Ref.No)に対応するインデックスによって、その品番がわかります

2. Explanation of codes 記号の説明

1) Codes on the "Note" column "注記" 欄の記号

- ① ☆..... means this part is changed from the previous parts list.
前回のパーツリストに対して今回変更された部品を意味します
- ② #01..... refer to the "Note" explanation at bottom of page.
#01..... ページ下の"注記"の説明を参照して下さい

2) Codes on the "E.C. (Engineering change)" column "変更年月" 欄の記号

- ① A.10/83.... Added from October, 1983
1983年10月より追加された
- ② D.10/83.... Obsoleted from October, 1983
1983年10月より削除された

③ When previous parts (Obsoleted part) and new parts (Added parts) are not interchangeable with each other. 部品の互換性がない変更の場合

In this case, even obsoleted part (D.) can be ordered with the obsoleted part number, so select the parts with changed dates and place your orders.
この場合は削除(D)された品番でもご注文できますから、変更年月により、いずれかの部品を選択してご注文下さい

Example (例)

Ref. No.	Note 注記	Part No. 品番	Description	E.C. 変更年月	品名	Amt. Req. 数量
1	☆	B1401-100-000	Needle bar	D.10/83	ハリホー	-
1-1	☆	B1401-100-000-A	Needle bar	A.10/83	ハリホー	1
2	☆	B1105-200-000	Frame cover	D.10/83	B1105-300-000	-
	☆	B1105-300-000	Frame cover	A.10/83	フレームカバー	1

④ In case when previous parts and new part are interchangeable with each other: 部品の互換性がある場合の変更

In this case the new part number is replaced on the "品名 (Japanese)" column of the previous parts, so please order by the new part number.
この場合は、旧部品の和文品名欄にそれにかわる新しい品番が記入してありますので、新しい品番でご注文下さい

⑤ C.10/83

1	☆	B1105-500-000	Frame cover	C.10/83	B1105-600-000	1
		↑ Correct No. 正しい品番			↑ Wrong No. 誤り品番	

Please order by the correct part number.
正しい品番でご注文下さい。

- ⑥ M.10/83..... The amount required is changed from October, 1983
The new amount required is shown in the "Amt. Req." column.
1983年10月より数量が変更になった。この場合数量欄には新しい数量が表示してあります

3) Codes on the "Amt. Req." column "数量" 欄の記号

- ① 2..... Indicates amount required is 2.
数量、2個を表わします。
- ② 2.0..... Indicates length in meters. (unit is meter)
長さ、2メートルを表わします (単位はメートルです)
- ③ -..... Indicates parts obsoleted from the parts list.
このパーツリストから削除された部品です
- ④ (1)..... Indicates sub parts which construct the assembly part.
Assembly part is shown as "asm." and クミ in Japanese, in the "Description" column.
組部品を構成している子部品を表わします。組部品は品名欄に英文で "asm." と和文でクミと表示してあります。

When Ordering The Spare Parts:

In order to ensure that we deliver the correct parts to you, please clearly state when ordering the corresponding PART NUMBER (ex. B1109-012-A00) and also the PARTS LIST NUMBER (ex. 0010-01, given at the bottom right of the cover) or the MACHINE SERIAL NUMBER, because there are some parts which have been changed.

補用部品注文の際のご注意

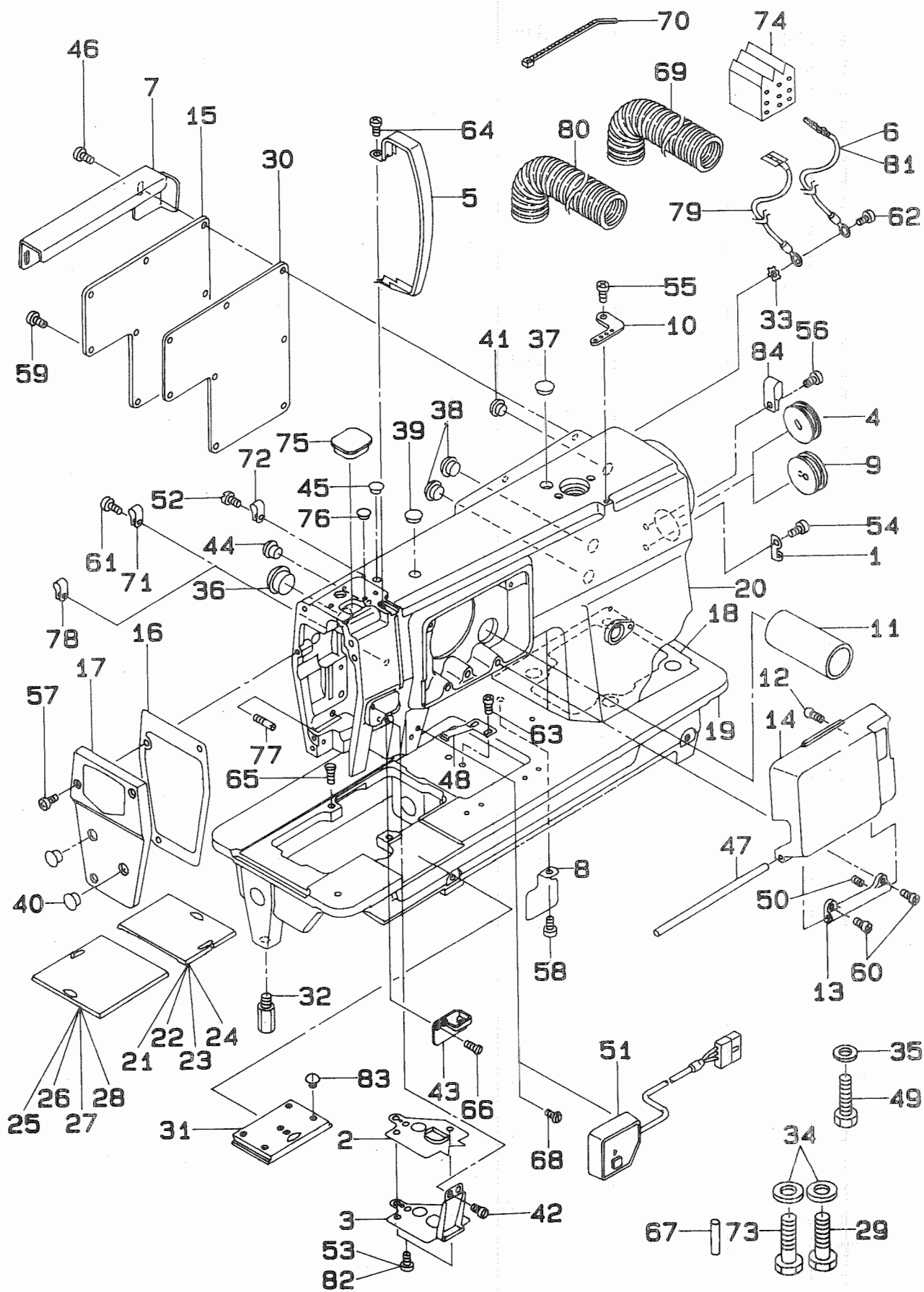
このパーツリストに記載されている補用部品をご注文の際は、部品の番号(例えば、B1109-012-A00)でご注文下さい。合わせて、ご覧のパーツリストの管理番号(表紙右下、例えば、No0010-01)又は、機械番号をご連絡頂ければ幸いです。又、改良のため部品の一部が変更になる場合がありますのでご了承下さい。

CONTENTS

目 次

1.	FRAME & MISCELLANEOUS COVER COMPONENTS	1
	頭部・外装関係	
2.	MAIN SHAFT COMPONENTS	3
	上軸関係	
3.	NEEDLE BAR COMPONENTS	5
	針棒関係	
4.	TENSION POST COMPONENTS	7
	糸調子関係	
5.	HOOK DRIVING SHAFT & HOOK COMPONENTS(1)	9
	下軸・釜関係(1)	
6.	HOOK DRIVING SHAFT & HOOK COMPONENTS(2)	11
	下軸・釜関係(2)	
7.	HOOK DRIVING SHAFT & HOOK COMPONENTS(3)	13
	下軸・釜関係(3)	
8.	THREAD TRIMMER MECHANISM COMPONENTS	14
	糸切り関係	
9.	FEED MECHANISM COMPONENTS(1)	15
	送り関係(1)	
10.	FEED MECHANISM COMPONENTS(2)	17
	送り関係(2)	
11.	REVERSE FEED MECHANISM COMPONENTS	18
	逆送り関係	
12.	PRESSER BAR COMPONENTS	19
	押え関係	
13.	WIPER MECHANISM COMPONENTS	20
	ワイパ関係	
14.	LUBRICATION COMPONENTS	21
	給油関係	
15.	TABLE COMPONENTS	23
	脚卓関係	
16.	KNEE LIFTER & OIL RESERVOIR COMPONENTS	25
	膝上げ・油溜関係	
17.	BELT COVER & BOBBIN WINDER COMPONENTS	26
	ベルトカバー・糸巻き関係	
18.	TC-10, TC-11 COMPONENTS(1)	27
	TC-10, TC-11 関係(1)	
19.	TC-10, TC-11 COMPONENTS(2)	29
	TC-10, TC-11 関係(2)	
20.	TC-10, TC-11 COMPONENTS(3)	31
	TC-10, TC-11 関係(3)	
21.	THREAD STAND COMPONENTS	33
	糸立て関係	
22.	ACCESSORIES PARTS COMPONENTS	34
	付属品関係	
23.	GAUGE SIZE OF EXCHANGING PARTS	35
	ゲージサイズによる交換部品	
	NUMERICAL INDEX OF PARTS	44
	索引	

1. FRAME & MISCELLANEOUS COVER COMPONENTS
 頭部・外装関係

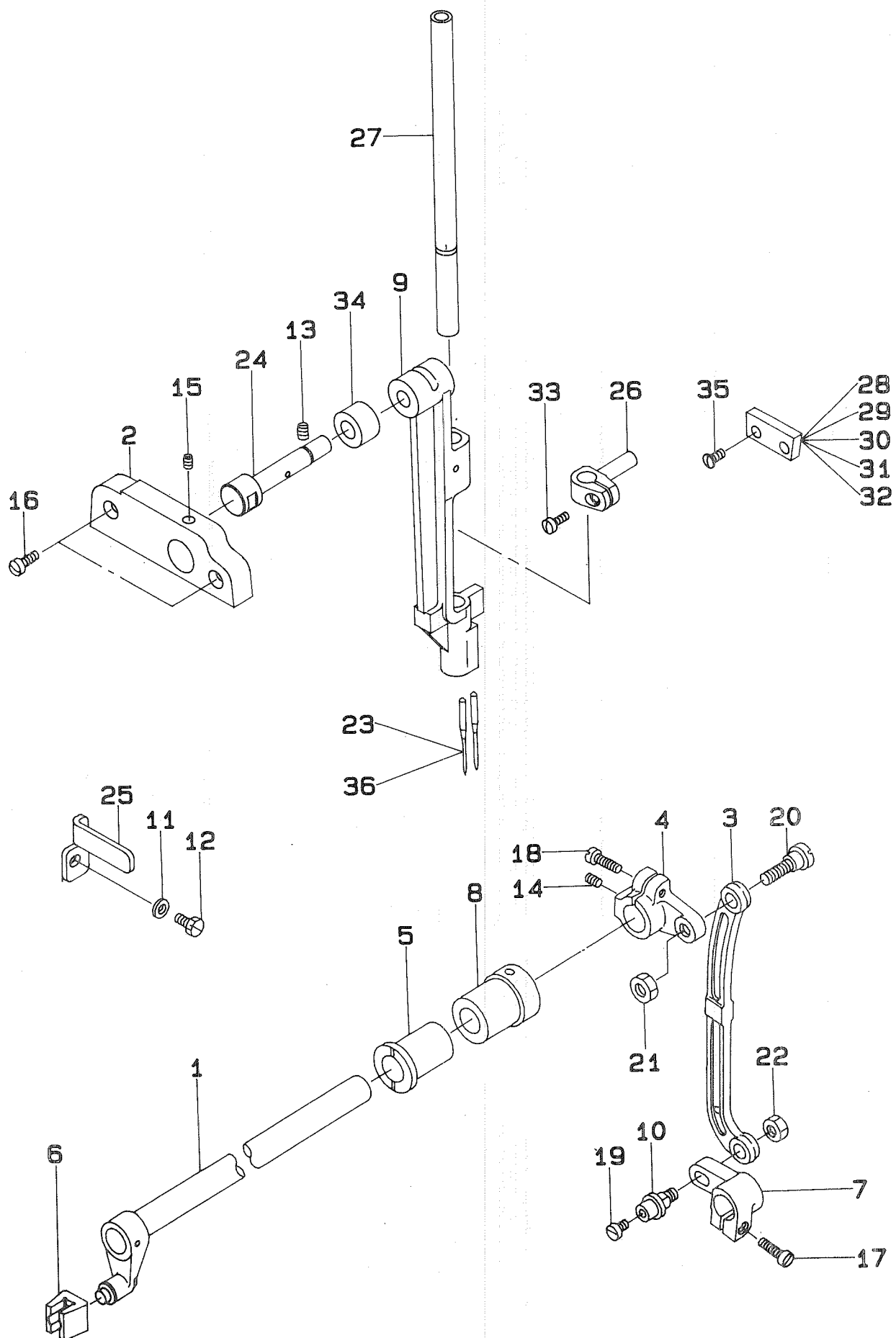


REF. NO.	NOTE	PART NO.	DESCRIPTION	ヒ ン メ イ	AMT.
1		110-30301	CABLE HOLDER	コード トメカナク	1
2		106-02209	GASKET	アコフ アッキン	1
3		106-02159	PRESSER BAR SUPPORT ASM.	アコフ アチタ(クミ)	1
4	#04	102-01200	RUBBER PLUG	ヨト シクアナ キヤツフ	1
5		106-03009	THREAD TAKE-UP COVER	テンヒンカハ	1
6	#07	106-03751	GROUND WIRE ASM.	アスコト(クミ)	1
7		106-25606	CORD COVER	コードカハ	1
8		106-02308	OIL SHIELD	オウリカム ホウウイタ	1
9	#07	106-01904	RUBBER PLUG	ヨウトウシクアナ コム キヤツフ	1
10		106-01607	TENSION THREAD GUARD PLATE	イトアンナイイタ	1
11		106-01409	PIPE	コード トシホ イフ	1
12		106-01003	FRAME FRONT COVER PIN	セメンカハ トメヒン	1
13		106-25507	MOUNTING COVER STAY	カハ トリツケステー	1
14		106-25408	FRAME FRONT COVER	セメンカハ	1
15		106-02902	SIDE PLATE	マトイタ	1
16		106-00500	FACE PLATE GASKET	メンイタ アッキン	1
17		106-02753	FACE PLATE ASM.	メンイタ クミ	1
18		106-00302	GASKET	アム ソコメン アッキン	1
19		106-02605	BED	アット	1
20		106-02506	ARM	アム	1
21	#05	101-45803	BED SLIDE, RIGHT 1-7/32" TO 1-1/4"	イトキリスアリイタ ミキ 1-7/32	1
22	#05	101-45704	BED SLIDE, RIGHT 27/32" TO 1-3/16"	イトキリスアリイタ ミキ 27/32	1
23	#05	101-45605	BED SLIDE, RIGHT 15/32" TO 13/16"	イトキリスアリイタ ミキ 15/32	1
24		101-45506	BED SLIDE, RIGHT 3/32" TO 7/16"	スアリイタ ミキ 3/32;7/16	1
25	#05	101-45308	BED SLIDE, LEFT 1-7/32" TO 1-1/4"	イトキリスアリイタ ヒタリ 1-7/32	1
26	#05	101-45209	BED SLIDE, LEFT 27/32" TO 1-3/16"	イトキリスアリイタ ヒタリ 27/32	1
27	#05	101-45100	BED SLIDE, LEFT 15/32" TO 13/16"	イトキリスアリイタ ヒタリ 15/32	1
28		101-45001	BED SLIDE, LEFT 3/32" TO 7/16"	スアリイタ ヒタリ 3/32;7/16	1
29		101-02101	SCREW	アムアット ケツコホルト	1
30		101-01004	GASKET	マトイタアッキン	1
31		101-00550	BED SLIDE ASM.	イトキリスアリイタ クミ	1
32		101-00410	BED SCREW STUD	アツシチユ	4
33		WT-0530002-KS	TOOTED WASHER	ワウキツカネ A5.3	1
34		WP-1352616-SZ	WASHER 13.5X24.0X2.6	ヒラサカネ 13.5X24X2.6	3
35		WP-1002066-SZ	WASHER 10.0X17.0X2.0	ヒラサカネ 10X17X2	1
36		TA-2100904-R0	RUBBER PLUG	トメセン	1
37		TA-1250504-R0	RUBBER PLUG	トメセン	1
38		TA-1250504-R0	RUBBER PLUG	トメセン	2
39		TA-1250504-R0	RUBBER PLUG	トメセン	1
40		TA-1250406-R0	RUBBER PLUG	トメセン D=12.5 L=4	2
41		TA-1100604-R0	PLUG	トメセン D=11 L=6	1
42		SS-5110810-SP	SCREW 11/64-40 L=8	トラスネジ 11/64-40 L=8	2
43		106-01508	ARM THREAD GUIDE	アム イトアンナイ	1
44		TA-0750704-R0	RUBBER PLUG	トメセン	1
45		TA-0750704-R0	RUBBER PLUG	トメセン	1
46		SS-6111140-SP	SCREW 11/64-40 L=11	ヒラネジ 11/64-40 L=11	3
47		B1119-850-M00	COVER HINGE ROD	カハヒンジホ	1
48		B1111-563-000	BED SLIDE SPRING	スアリイタ アネ	1
49		SS-9243513-CP	SCREW 3/8-18 L=35	ワウカネホルト 3/8-18 L=35	1
50		SS-8080310-TP	SCREW 1/8-44 L=2.8	トメネジ 1/8-44 L=2.8	2
51	#03	M8504-001-AAA	SWITCH UNIT, A	スイツ ユニツ A クミ	1
52	#01	SS-4110815-SP	SCREW 11/64-40 L=8	アハネジ 11/64-40 L=8	1
53	#01	SS-5110740-TP	SCREW 11/64-40 L= 6.5	トラスネジ 11/64-40 L=6.5	2
54		SS-4120615-SP	SCREW 3/16-28 L=6	アハネジ 3/16-28 L=6	1
55		SS-4120615-SP	SCREW 3/16-28 L=6	アハネジ 3/16-28 L=6	1
56		SS-4120615-SP	SCREW 3/16-28 L=6	アハネジ 3/16-28 L=6	1
57		SS-4111215-SP	SCREW 11/64-40 L=12	アハネジ 11/64-40 L=12	3
58		SS-4110815-SP	SCREW 11/64-40 L=8	アハネジ 11/64-40 L=8	1
59		SS-4110815-SP	SCREW 11/64-40 L=8	アハネジ 11/64-40 L=8	5
60		SS-4110815-SP	SCREW 11/64-40 L=8	アハネジ 11/64-40 L=8	2
61		SS-4110815-SP	SCREW 11/64-40 L=8	アハネジ 11/64-40 L=8	1
62		SS-4120615-SP	SCREW 3/16-28 L=6	アハネジ 3/16-28 L=6	1
63		SS-4110515-SP	SCREW 11/64-40 L=5	アハネジ 11/64-40 L=5	2
64		SS-4110515-SP	SCREW 11/64-40 L=5	アハネジ 11/64-40 L=5	1
65		SS-2110920-TP	SCREW 11/64-40 L=8.5	マムネジ 11/64-40 L=8.5	2
66		SS-2090710-SP	SCREW 9/64-40 L=7	マムネジ 9/64-40 L=7	1
67		PT-0703200-C0	TAPERED PIN 7.0X32	テハヒン 7X32	2
68	#06	106-01201	ATTACHMENT SCREW	アタツチメント トリツケネジ	2
69	#03	HX-0030700-00	TUBE	チューブ	0.4
70		HX-0023300-0A	CABLE BAND	ソケセン アント	3
71	#06	D2120-555-C00	CORD PRESSER (120V)	ナイロン クランフ	1
72	#01	D2120-555-C00	CORD PRESSER (120V)	ナイロン クランフ	1
73		B1185-552-000	ARM & BED SET BOLT	アムアット シメツケホルト	2
74	#08	D6028-555-B0A	9-POLE PLUG, WHITE	9P ナイロンプラグ シロ	1
75		106-01805	CAP	カネアリ テイシヨマア キヤツフ	1
76		TA-0750404-R0	PLUG D=7.5 L=3.5	トメセン D=7.5 L=3.5	1
77		B1518-026-00G	SCREW	スアリイタトメネジ	1
78	#03	HX-0012300-0A	CABLE CLIP	ケフメクリツフ	1
79	#04	106-03959	GROUND WIRE ASM.	アスコト(クミ) イトキリナシ	1
80	#06	HX-0030700-0B	TUBE	チューブ	1
81	#08	106-03751	GROUND WIRE ASM.	アスコト(クミ)	1
82	#02	SS-5110740*TP	SCREW 11/64-40 L= 6.5	トラスネジ 11/64-40 L=6.5	4
83	#09	SS-3130710-SP	SCREW 13/64-32 L=6.5	マムネジ 13/64-32 L=6.5	1
84		D2112-555-B00	CORD HOLDER, LARGE	コード トメカナク A	1

Note(注記) #01..... For LH-2172-6-WB, -6-WO
#02..... For LH-2172, LH-2172-6, -6-OB
#03..... For LH-2172-6-WB, -6-OB
#04..... For LH-2172
#05..... Selective part
#06..... For LH-2172, LH-2172-6, -6-WO
#07..... For LH-2172-6, -6-OB, -6-WB, -8-WO
#08..... For LH-2172 E motor
#09..... Optional part (binder screw)

LH-2172-6 WB, -6-WO用
LH-2172, LH-2172-6, -6-OB 用
LH-2172-6-WB, -6-OB用
LH-2172 用
選択部品
LH-2172, LH-2172-6, -6-WO 用
LH-2172-6, -6-OB, -6-WB, -8-WO 用
LH-2172 Eモーター用
バインダー取付ねじ 注文部品

3. NEEDLE BAR COMPONENTS
針棒關係

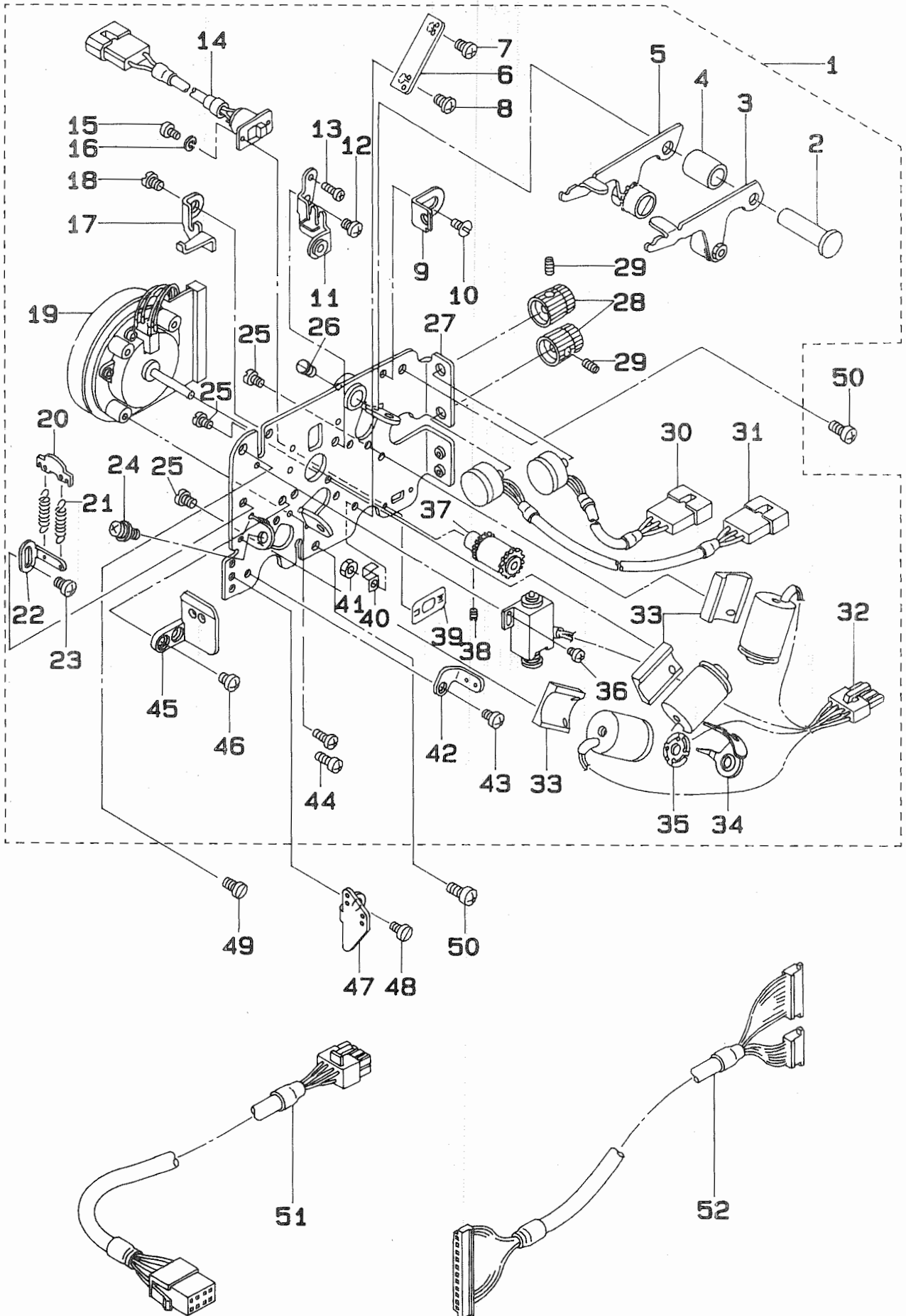


REF.NO.	NOTE	PART NO.	DESCRIPTION	ヒンメイ	AMT.
1		106-07257	DRIVING SHAFT ASM.	ハリホウ ヨウトウシク クミ	1
2		106-07505	NEEDLE BAR FRAME BASE	シンホウ ヨウトウシクタイ	1
3		106-07406	CONNECTING ROD	ハリホウ ヨウトウ ロット	1
4		106-07307	ROCK SHAFT REAR CRANK	ハリホウ ヨウトウ コウブ ウチ	1
5		106-07109	FRONT BUSHING	ハリホウ ヨウトウシク マエメタル	1
6		106-06903	NEEDLE BAR FRAME SLIDE BLOCK	ハリホウ ヨウトウ カクコマ	1
7		102-05300	DRIVING ROD CRANK	ヨートウウチ	1
8		102-05003	ROCK SHAFT BUSHING, REAR	ハリホウ ヨートウシク ウシロメタル	1
9		106-06408	NEEDLE BAR FRAME	ハリホウ ヨウトウ タイ	1
10		101-22000	CONNECTING PIN	ハリオクリレンケツク	1
11		WP-0480856-SP	WASHER 4.8X8.4X0.8	ヒラサカネ 4.8X8.4X0.8	1
12		SS-9111010-SP	SCREW 11/64-40 L=9.5	ロツカクホルト 11/64-40 L=9.5	1
13		SS-8150750-SP	SCREW 15/64-28 L=7	トメネジ 15/64-28 L=7	1
14		SS-8111010-TP	SCREW 11/64-40 L=9.5	トメネジ 11/64-40 L=9.5	1
15		SS-8110750-SP	SCREW 11/64-40 L= 6.5	トメネジ 11/64-40 L=6.5	1
16		SS-7111310-TP	SCREW 11/64-40 L=12.8	マルヒラネジ 11/64-40 L=12.8	1
17		SS-8121610-TP	SCREW 3/16-28 L=15.5	ヒラネジ 3/16-28 L=15.5	1
18		SS-6121610-TP	SCREW 3/16-28 L=15.5	ヒラネジ 3/16-28 L=15.5	1
19		SS-6110520-TP	SCREW 11/64-40 L=4.5	ヒラネジ 11/64-40 L=4.5	1
20		SD-0900701-TP	HINGE SCREW D= 9 H= 7	タンネジ D=9 N=7	1
21		NS-6680320-SP	NUT 9/32-28	ロツカクナツト 9/32-28	1
22		NS-6150310-SP	NUT 15/64-28	ロツカクナツト 15/64-28	1
23		MDP-5U0B1400	NEEDLE DPX5 #14U	ハリ DPX5 #14U	2
24		106-06705	NEEDLE BAR FRAME DRIVING SHAFT	ハリホウ ヨウトウタイ シク	1
25		106-06804	NEEDLE BAR FRAME GUIDE	ヨウトウタイ アンナイ	1
26		106-06101	NEEDLE BAR CONNECTING BRACKET	ハリホウ タキ	1
27		106-06002	NEEDLE BAR	ハリホウ	1
28	#01	103-52318	SPACER A	ハリホウ ヨウトウタイ イスハチーサ(A)	1
29	#01	103-52417	SPACER B	ハリホウ ヨウトウタイ イスハチーサ(B)	1
30		103-52516	SPACER C	ハリホウ ヨウトウタイ イスハチーサ(C)	1
31	#01	103-55113	SPACER AB	ハリホウ ヨウトウタイ イスハチーサ(AB)	1
32	#01	103-55212	SPACER AC	ハリホウ ヨウトウタイ イスハチーサ(AC)	1
33		SS-7090910-SP	SCREW 9/64-40 L= 8.5	マルヒラネジ 9/64-40 L=8.5	1
34		106-06507	NEEDLE BAR FRAME COLLAR	ハリホウ ヨウトウタイ カラー	1
35		SS-2090820-TP	SCREW 9/64-40 L=8	マルヒラネジ 9/64-40 L=8	2
36	#02	MC-2005F09-00	NEEDLE 134SUK 90	ハリ 134SUK 90	2

Note(注記) #01..... Selective part
#02..... Various nos. for destinations

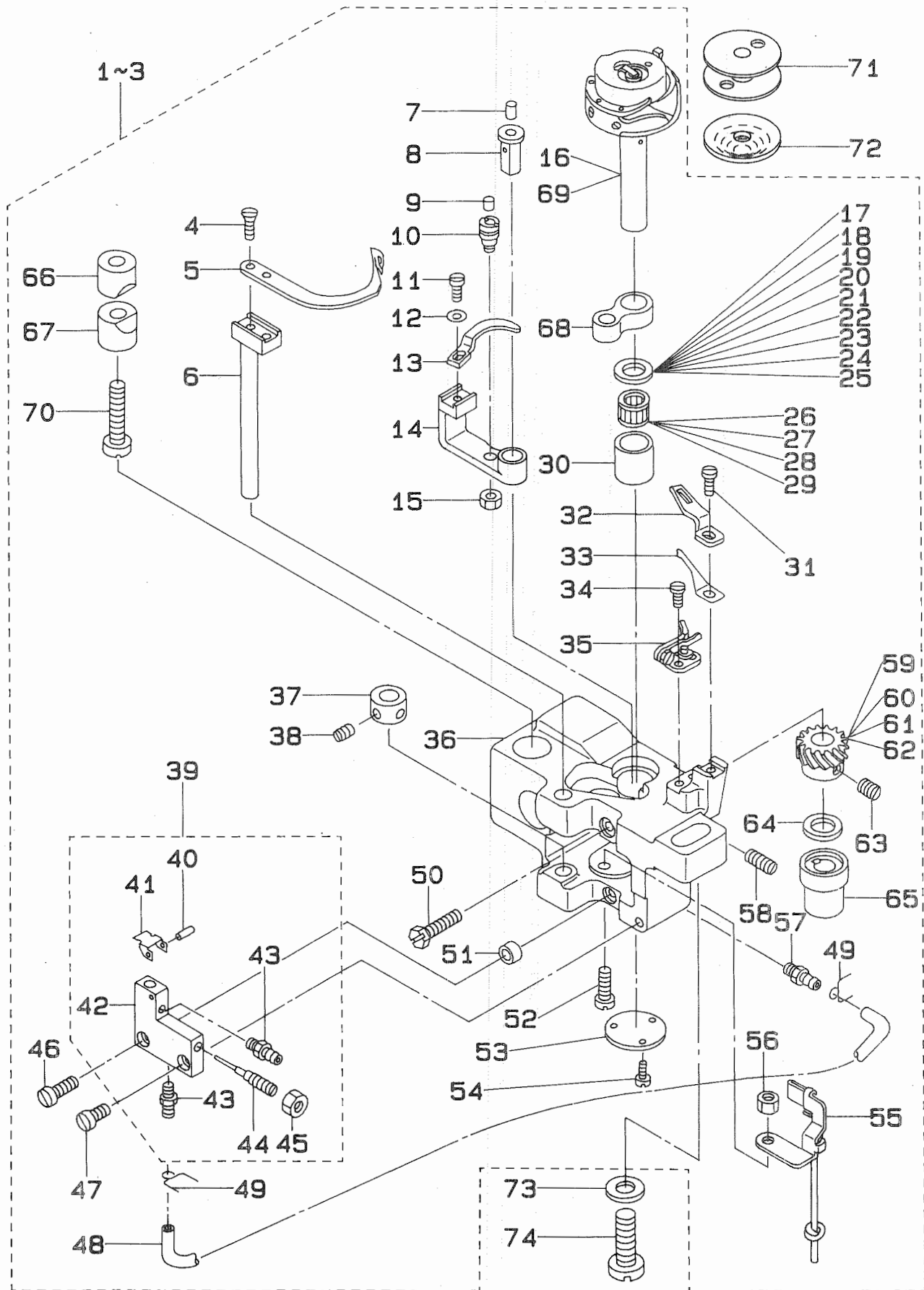
選択部品
仕向地により異なる

4. TENSION POST COMPONENTS
糸調子関係



REF.NO.	NOTE	PART NO.	DESCRIPTION	ヒ ン メ イ	AMT.
1		106-17470	TENSION BASE PLATE ASM.	イト セイキョ トリツケイタ クミ	1
2		106-18908	SHAFT	ジユウトウ ローラー ササエタイ ジク	(1)
3		106-18650	ROLLER PRATE ASM. RIGHT	ジユウトウ ローラー タイ ミキ クミ	(1)
4		106-19005	SPACER	ジユウトウ ローラー タイ スパオーサー	(1)
5		106-18551	ROLLER PRATE ASM. LEFT	ジユウトウ ローラータイ ヒタリ クミ	(1)
6		106-19401	THREAD GUIDE A	イトアンナイ A	(1)
7		SS-4110515-SP	SCREW 11/64-40 L=5	ナハネジ 11/64-40 L=5	(1)
8		SS-4110815-SP	SCREW 11/64-40 L=8	ナハネジ 11/64-40 L=8	(1)
9		106-01102	COVER PIN STOPPER	カハート トメピン ウケ	(1)
10		SS-5110740-TP	SCREW 11/64-40 L= 6.5	トラスネジ 11/64-40 L=6.5	(1)
11		106-19559	THREAD GUIDE B ASM.	イトアンナイ B クミ	(1)
12		SS-7110410-SP	SCREW 11/64-40 L=4	マルヒラネジ 11/64-40 L= 4	(1)
13		SM-4030801-SC	SCREW M3 X 8	ナハコネジ M3X0.5 L=8	(1)
14		106-20656	SWITCH ASM.	イトマキ スイッチ(クミ)	(1)
15		SM-4020351-SC	SCREW	ナハネジ	(2)
16		WS-0210002-KN	SPRING WASHER M2	ハネサカネ M2	(2)
17		106-18809	ROLLER PRATE GUIDE	ジユウトウ ローラー タイ アンナイ	(1)
18		SS-7110410-SP	SCREW 11/64-40 L=4	マルヒラネジ 11/64-40 L= 4	(1)
19		106-17603	MOTOR	イト クリタシ モーター	(1)
20		106-18700	SPRING SUPPORT PRATE	ジユウトウローラータイ ハネカケイタ	(1)
21		106-18403	SPRING	ジユウトウ ローラー タイ ハネ	(2)
22		106-19104	SPRING SUPPORT	ジユウトウ ローラー タイ ハネカケ	(1)
23		SS-4110515-SP	SCREW 11/64-40 L=5	ナハネジ 11/64-40 L=5	(1)
24		SL-4051091-SC	SCREW M5X0.8 L=10	ナハコネジ セムス M5X0.8 L=10	(3)
25		SS-6090420-SP	SCREW 9/64-40 L= 4.0	ヒラネジ 9/64-40 L=4	(6)
26		SS-6090510-SP	SCREW 9/64-40 L=5	ヒラネジ 9/64-40 L=5	(2)
27		106-17462	TENSION BASE PLATE	イト セイキョ トリツケイタ ケウコウ 2	(1)
28		106-21308	VOLUME KNOB	チョウセツホリユウムツマミ	(2)
29		SM-8030502-TP	SCREW M3 L=5	トメネジ M3X0.5 L=5	(2)
30		106-21258	VOLUME ASM. LEFT	チョウセツ ホリユウム ヒタリ クミ	(1)
31		106-21159	VOLUME ASM. RIGHT	チョウセツ ホリユウム ミキ クミ	(1)
32		106-19385	SOLENOID ASM.	ソレノイド クミ	(1)
33		106-20003	MAGNET PLATE	マグネット タイ	(3)
34		106-20201	NO.2 MAGNET THREAD GUIDE	タイ 2 マグネット イトアンナイ	(1)
35		106-20102	NO.2 MAGNET SPRING	タイ 2 マグネット ハネ	(1)
36		SS-4080415-SP	SCREW 1/8-44 L=4	ナハネジ 1/8-44 L=4	(2)
37		106-17751	ROLLER ASM.	クドウ ローラー クミ	(1)
38		SM-8030402-TP	SCREW M3 X 4	トメネジ	(2)
39		106-20706	SEAL	イトマキ スイッチシール	(1)
40		B3508-512-000	OIL FELT HOLDER	カンリユー フェルト A オサエ	(1)
41		NS-6110310-SP	NUT 11/64-40	ロツカクナツト 11/64-40	(1)
42		106-19708	THREAD GUIDE C	イトアンナイ C	(1)
43		SS-6110480-SP	SCREW 11/64-40 L=4.3	ヒラネジ 11/64-40 L=4.3	(1)
44		SM-4030601-SC	SCREW M3 X 6	ナハコネジ M3X0.5 L=6	(2)
45		106-19906	THREAD GUIDE BB	イトアンナイ BB	(1)
46		SS-4110515-SP	SCREW 11/64-40 L=5	ナハネジ 11/64-40 L=5	(2)
47		106-21001	THREAD GUIDE DD	イトアンナイ DD	1
48		SS-6110480-SP	SCREW 11/64-40 L=4.3	ヒラネジ 11/64-40 L=4.3	1
49		SS-5110810-SP	SCREW 11/64-40 L=8	トラスネジ 11/64-40 L=8	1
50		SS-4110815-SP	SCREW 11/64-40 L=8	ナハネジ 11/64-40 L=8	2
51		106-20458	SOLENOID CORD ASM.	ソレノイド チョウケイ コード クミ	1
52		106-20359	16P-10PX6P CORD ASM.	16P-10PX6Pコード クミ	1

5. HOOK DRIVING SHAFT & HOOK COMPONENTS(1)
 下軸・釜関係(1)



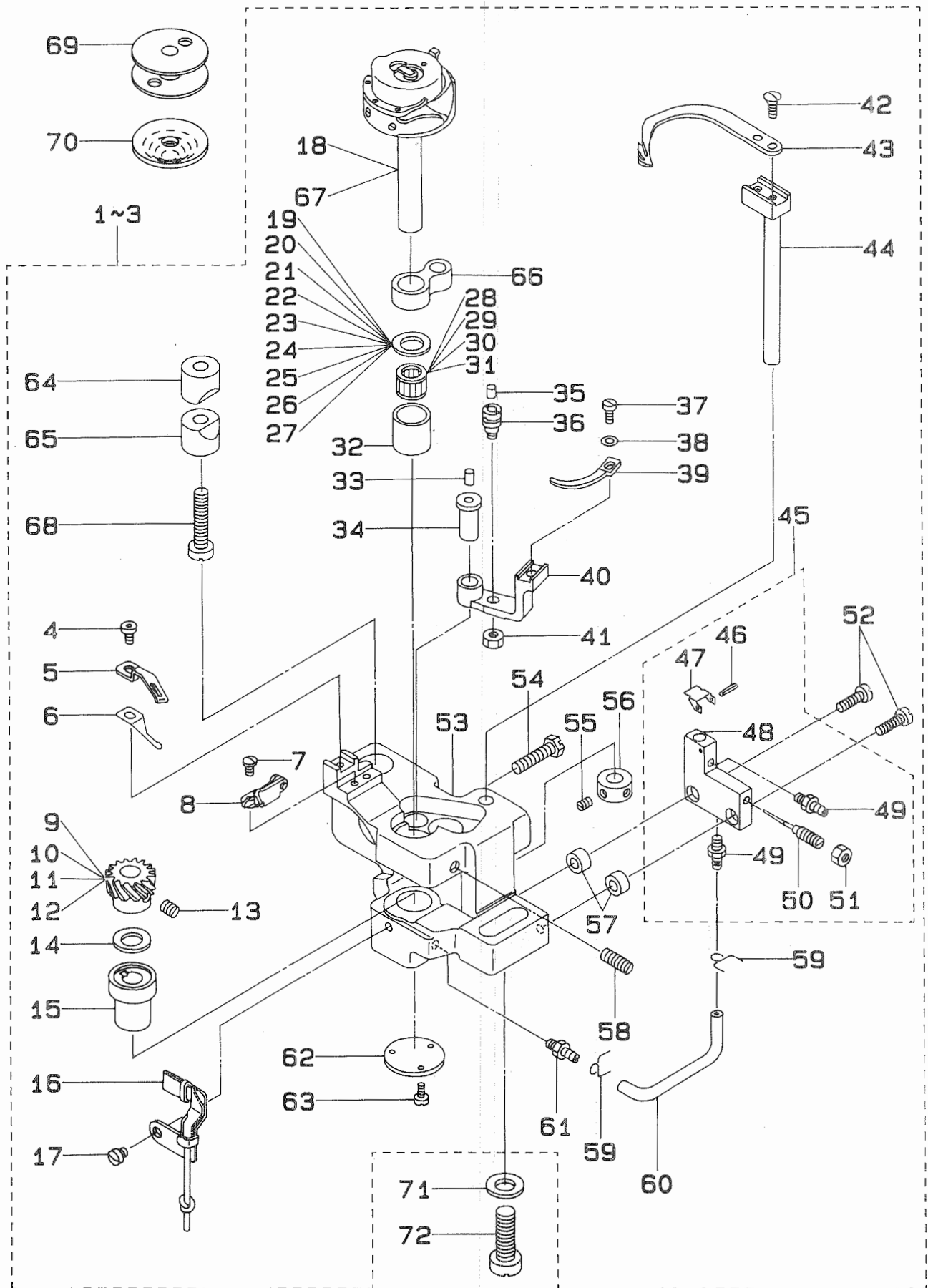
REF.NO.	NOTE	PART NO.	DESCRIPTION	ヒンメイ	AMT.
1	#01	106-12596	CAP THREAD TRIMMER ASM., L	キヤツフ°イトキリ カマタ°イ ヒタ°リ クミ	1
2	#02	106-12570	CAP HOOK SHAFT SADDLE ASM., L	キヤツフ° カマジ°クタ°イ ヒタ°リ クミ	1
3	#04	106-12889	CAP HOOK SHAFT SADDLE ASM., L	キヤツフ°カマジ°クタ°イ(ヒタ°リ)クミF	1
4	#01	SS-2080810-SP	SCREW 1/8-44 L=7.5	マルサラネジ° 1/8-44 L=7.5	(2)
5	#01	102-11605	MOVING KNIFE	ト°ウメス	(1)
6	#01	101-16051	MOVING KNIFE SHAFT ASM.	ト°-メスシ°ク クミ	(1)
7		CQ-2020000-00	OIL WICK	ユジン	(0.1)
8		B1823-051-000	BOBBIN CASE OPENING LEVER CRANK PIN	ナカカ°マ アンナイウチ° シ°ク	(1)
9		CQ-2020000-00	OIL WICK	ユジン	(0.1)
10		B1821-051-000	CRANK SCREW STUD	ナカカ°マ アンナイ クランクヒ°ン	(1)
11		SS-6090810-SP	SCREW 9/64-40 L= 7.5	ヒラネジ° 9/64-40 L=7.5	(1)
12		WP-0371016-SD	WASHER 3.7X8X1	ヒラサ°カ°ネ 3.7X8X1	(1)
13		101-11805	BOBBIN CASE OPENING LEVER	ナカカ°マアンナイ	(1)
14		B1822-051-000	BOBBIN CASE OPENING LEVER CRANK	ナカカ°マ アンナイウチ°	(1)
15		NS-6110420-SP	NUT 11/64-40	ロツカクナツト 11/64-40	(1)
16		106-12356	CAP HOOK ASM.	キヤツフ°カマ クミ	(1)
17		101-11201	THRUST WASHER, F	カマジ°クウワメタル スラストイタ 1.4	(1)
18	#03	101-09700	THRUST WASHER, A	カマジ°クウワメタル スラストイタ A	(1)
19	#03	101-09809	THRUST WASHER, B	カマジ°クウワメタル スラストイタ B	(1)
20	#03	101-10906	BUSHING THRUST 1.1	カマジ°クウワメタル スラストイタ 1.1	(1)
21	#03	101-11003	THRUST WASHER 1.2	カマジ°クウワメタル スラストイタ 1.2	(1)
22	#03	101-11102	THRUST WASHER 1.3	カマジ°クウワメタル スラストイタ 1.3	(1)
23	#03	101-12506	THRUST WASHER 1.6	カマジ°クウワメタル スラストイタ 1.6	(1)
24	#03	101-12605	THRUST WASHER 1.7	カマジ°クウワメタル スラストイタ 1.7	(1)
25	#03	101-12704	THRUST WASHER 1.8	カマジ°クウワメタル スラストイタ 1.8	(1)
26	#03	SB-3095301-0D	BEARING	ニト°ルハ°アリク° 9.525X9.52	(1)
27	#03	SB-3095301-0C	NEEDLE BEARING 9.525X9.52	ニト°ルハ°アリク° 9.525X9.52	(1)
28	#03	SB-3095301-0B	NEEDLE BEARING	ニト°ルハ°アリク° 9.525X9.52	(1)
29		SB-3095301-0A	NEEDLE BEARING 9.525X9.52	ニト°ルハ°アリク° 9.525X9.52	(1)
30		101-09205	BUSHING	カマジ°クウワメタル	(1)
31	#01	SS-5090610-SP	SCREW 9/64-40 L=6	トラスネジ° 9/64-40 L=6	(1)
32	#01	102-11704	COUNTER KNIFE	コチイメス	(1)
33	#01	102-11308	THREAD PRESSER	イトオサエ	(1)
34	#01	SS-5090610-SP	SCREW 9/64-40 L=6	トラスネジ° 9/64-40 L=6	(2)
35	#01	102-11050	MOVING KNIFE SUPPORT PLATE ASM	ト°-メスササエ クミ	(1)
36		106-12000	HOOK SHAFT SADDLE, LEFT	カマジ°ク タ°イ (ヒタ°リ)	(1)
37	#01	CS-0700811-SH	THRUST COLLAR D=7 W=8	スラストウケ D=7 W=8	(1)
38	#01	SS-8110510-SP	SCREW 11/64-40 L=5	トメネジ° 11/64-40 L=5	(2)
39		106-23155	HOOK OIL ADJUSTING ASM.	カマ ユリヨウ チョウセツク クミ	(1)
40		PS-0120102-KP	SPRING PIN	スプリング°ヒ°ン	(1)
41		106-22900	OIL PRESSURE AJUSTING PLATE	ユアツチョウセツイタ	(1)
42		106-23106	HOOK OIL ADJUSTING	カマ ユリヨウ チョウセツ	(1)
43		SQ-1110401-MZ	CONNECTING SCREW	チュ°フ°レンカツネジ°	(2)
44		106-23304	HOOK OIL ADJUSTING PIN	カマ ユリヨウ チョウセツ ヒ°ン	(1)
45		NS-6110310-SP	NUT 11/64-40	ロツカクナツト 11/64-40	(1)
46		SS-7111810-TP	SCREW 11/64-40 L=18	マルヒラネジ° 11/64-40 L=18	(1)
47		SS-7110910-TP	SCREW 11/64-40 L= 8.5	マルヒラネジ° 11/64-40 L=8.5	(1)
48		BT-0500300-EA	OIL TUBE	ウレタンチュ°フ°	(0.1)
49		101-26803	OIL TUBE HOLDER	ハ°イフ°ト°メ	(2)
50		SS-9111820-SP	SCREW 11/64-40 L=18	ロツカクホルト 11/64-40 L=18	(1)
51		GBR-01160000	ROLLER	ローラ	(1)
52		SS-7111410-SP	SCREW 11/64-40 L=14	マルヒラネジ° 11/64-40 L=14	(1)
53		B1860-512-000	HOOK SHAFT SADDLE COVER	カマジ°クタ°イフタ	(1)
54		SS-7080610-SP	SCREW 3/32-56 L= 5.5	マルヒラネジ° 3/32-56 L=5.5	(3)
55		101-28555	OIL WICK HOLDER ASM. LEFT	ヒタ°リハク°ルマ ユジンササエ クミ	(1)
56		NS-6110310-SP	NUT 11/64-40	ロツカクナツト 11/64-40	(1)
57		SQ-1110401-MZ	CONNECTING SCREW	チュ°フ°レンカツネジ°	(1)
58		SS-8151550-SP	SCREW 15/64-28 L=15	トメネジ° 15/64-28 L=15	(1)
59		101-12001	HOOK SHAFT GEAR, A	カマジ°ク ネジ°ハク°ルマ A	(1)
60	#03	101-12100	HOOK SHAFT GEAR, B	カマジ°ク ネジ°ハク°ルマ B	(1)
61	#03	101-12209	HOOK SHAFT GEAR, C	カマジ°ク ネジ°ハク°ルマ C	(1)
62	#03	101-11904	HOOK SHAFT GEAR	カマジ°クネジ°ハ	(1)
63		SS-8660530-TP	SCREW 1/4-40 L= 4.5	トメネジ° 1/4-40 L=4.5	(3)
64		B1818-051-D00	THRUST WASHER, D	ネジ°ハク°ルマ スラストイタ D	(1)
65		B1815-563-000	HOOK DRIVING SHAFT BUSHING, LOWER	カマジ°ク シタメタル	(1)
66		101-08908	SADDLE INSTALLING BLOCK, UPPER	カマジ°クタ°イトメ ウエ	(1)
67		101-12407	SADDLE INSTALLING BLOCK, LOWER	カマジ°クタ°イトメ シタ	(1)
68		B1820-051-000	BOBBIN CASE OPENING LEVER LINK	ナカカ°マ アンナイ リンク	(1)
69	#04	106-12752	CAP HOOK ASM. F	キヤツフ°カマ(クミ)F	(1)
70		SS-6153040-SP	SCREW 15/64-28 L=30	ヒラネジ° 15/64-28 L=30	(1)
71		102-31603	BOBBIN	ホ°ヒ°ン	1
72		106-11754	SPRING ASM.	クウテン ホ°ウシ ハ°ネ クミ	1
73		WP-0850002-SP	WASHER 8.5X18X1.6	ヒラサ°カ°ネ 8.5X18X1.6	1
74		SM-7082550-SP	SCREW M8 L=25	マルヒラネジ° M8 L=25	1

Note(注記) #01.... For LH-2172-6. -6-WB. -6-WO. -6-0B
#02.... For LH-2172
#03.... Selective part
#04.... For Lype F

LH-2172-6. -6-WB. -6-WO. -6-0B 用
LH-2172 用
選択部品
F仕様用

6. HOOK DRIVING SHAFT & HOOK COMPONENTS(2)

下軸・釜関係(2)



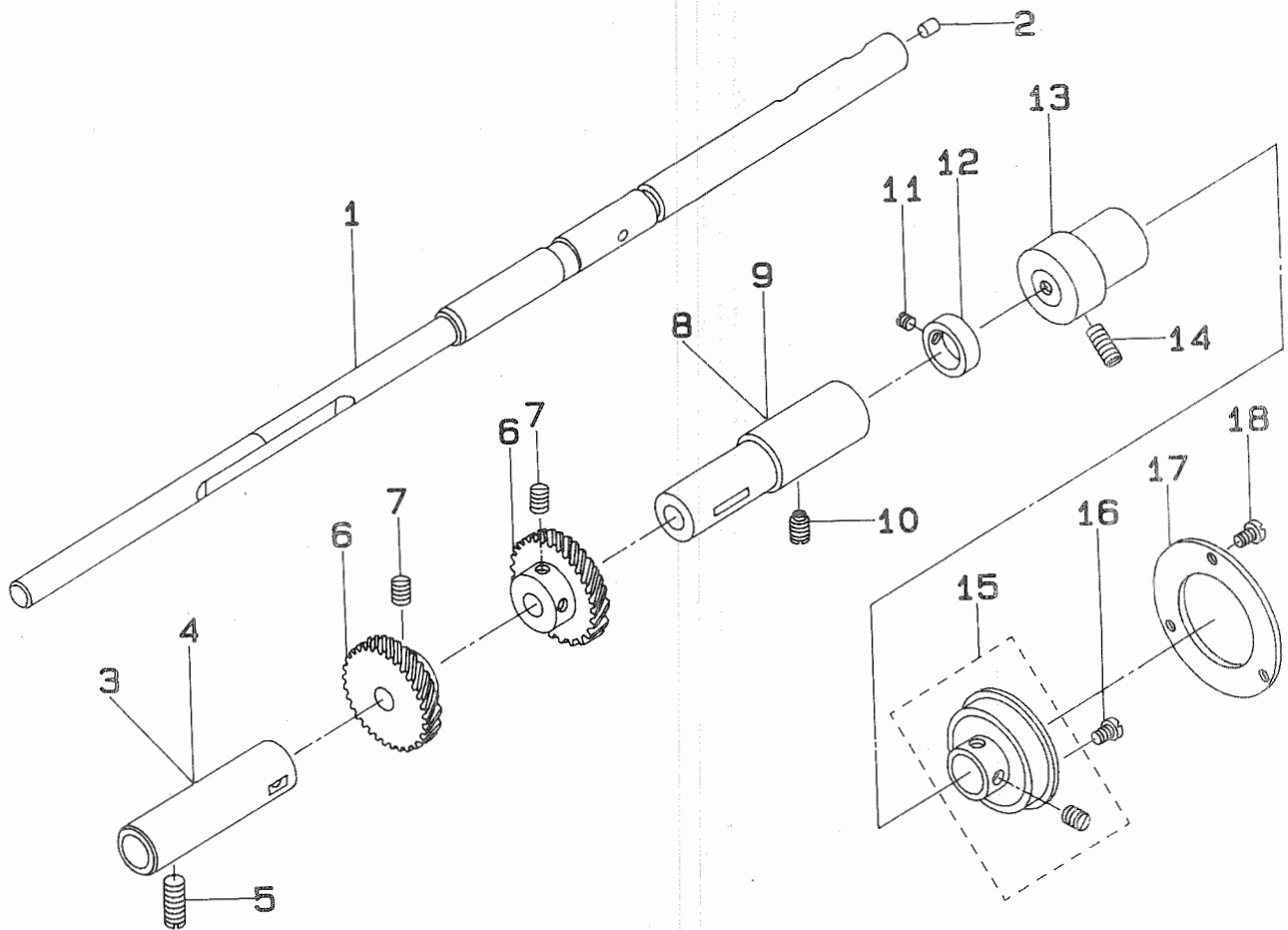
REF.NO.	NOTE	PART NO.	DESCRIPTION	ヒ	ン	メ	イ	AMT.									
1	#01	106-12588	CAP THREAD TRIMMER ASM., R	キヤツフ	トキリ	カマジ	クダ	イミキ	クミ	1							
2	#02	106-12562	CAP HOOK SHAFT SADDLE ASM., R	キヤツフ	カマジ	クダ	イ	ミキ	クミ	1							
3	#04	106-12851	CAP HOOK SHAFT SADDLE ASM., R	キヤツフ	カマジ	クダ	イ	(ミキ)	クミ	1							
4	#01	SS-6090612-TP	SCREW 9/64-40 L=6	ロツカク	アナホ	ルト	9/64-40	L=6		(1)							
5	#01	102-11704	COUNTER KNIFE	ゴテイ	メス					(1)							
6	#01	102-11308	THREAD PRESSER	イト	オサ	エ				(1)							
7	#01	SS-5090610-SP	SCREW 9/64-40 L=6	トラス	ネジ	9/64-40	L=6			(2)							
8	#01	102-11050	MOVING KNIFE SUPPORT PLATE ASM	ト	メ	サ	エ	ク	ミ	(1)							
9		101-12001	HOOK SHAFT GEAR, A	カマジ	ク	ネジ	ハク	ル	マ	A	(1)						
10	#03	101-12100	HOOK SHAFT GEAR, B	カマジ	ク	ネジ	ハク	ル	マ	B	(1)						
11	#03	101-12209	HOOK SHAFT GEAR, C	カマジ	ク	ネジ	ハク	ル	マ	C	(1)						
12	#03	101-11904	HOOK SHAFT GEAR	カマジ	ク	ネジ	ハ			(1)							
13		SS-8660530-TP	SCREW 1/4-40 L= 4.5	トメ	ネジ	1/4-40	L=4.5			(3)							
14		B1818-051-D00	THRUST WASHER, D	ネジ	ハク	ル	マ	スラスト	イ	D	(1)						
15		B1815-563-000	HOOK DRIVING SHAFT BUSHING, LOWER	カマジ	ク	シ	タ	メ	タル		(1)						
16		101-26654	OIL WICK HOLDER ASM. RIGHT	ミキ	ハク	ル	マ	ユジン	サ	エ	ク	ミ	(1)				
17		SS-7110340-SP	SCREW 11/64-40 L= 3.2	マル	ヒラ	ネジ	11/64-40	L= 3.2			(1)						
18		106-12356	CAP HOOK ASM.	キヤツフ	カ	ク	ミ				(1)						
19		101-11201	THRUST WASHER, F	カマジ	ク	ウ	メ	タル	スラスト	イ	1.4	(1)					
20	#03	101-09700	THRUST WASHER, A	カマジ	ク	ウ	メ	タル	スラスト	イ	A	(1)					
21	#03	101-09809	THRUST WASHER, B	カマジ	ク	ウ	メ	タル	スラスト	イ	B	(1)					
22	#03	101-10906	BUSHING THRUST 1.1	カマジ	ク	ウ	メ	タル	スラスト	イ	1.1	(1)					
23	#03	101-11003	THRUST WASHER 1.2	カマジ	ク	ウ	メ	タル	スラスト	イ	1.2	(1)					
24	#03	101-11102	THRUST WASHER 1.3	カマジ	ク	ウ	メ	タル	スラスト	イ	1.3	(1)					
25	#03	101-12506	THRUST WASHER 1.6	カマジ	ク	ウ	メ	タル	スラスト	イ	1.6	(1)					
26	#03	101-12605	THRUST WASHER 1.7	カマジ	ク	ウ	メ	タル	スラスト	イ	1.7	(1)					
27	#03	101-12704	THRUST WASHER 1.8	カマジ	ク	ウ	メ	タル	スラスト	イ	1.8	(1)					
28		SB-3095301-OA	NEEDLE BEARING 9.525X9.52	ニ	ト	ル	ハ	ア	リ	ン	ク	9.525X9.52	(1)				
29	#03	SB-3095301-OB	NEEDLE BEARING	ニ	ト	ル	ハ	ア	リ	ン	ク	9.525X9.52	(1)				
30	#03	SB-3095301-OC	NEEDLE BEARING 9.525X9.52	ニ	ト	ル	ハ	ア	リ	ン	ク	9.525X9.52	(1)				
31	#03	SB-3095301-OD	BEARING	ニ	ト	ル	ハ	ア	リ	ン	ク	9.525X9.52	(1)				
32		101-09205	BUSHING	カマジ	ク	ウ	メ	タル				(1)					
33		CQ-2020000-00	OIL WICK	ユ	ジ							(0.1)					
34		B1823-051-000	BOBBIN CASE OPENING LEVER CRANK PIN	ナ	カ	マ	ア	ン	ナ	イ	ウ	テ	シ	ク	(1)		
35		CQ-2020000-00	OIL WICK	ユ	ジ								(0.1)				
36		B1821-051-000	CRANK SCREW STUD	ナ	カ	マ	ア	ン	ナ	イ	ク	ラ	ン	ク	ヒ	ン	(1)
37		SS-6090310-SP	SCREW 9/64-40 L= 7.5	ヒラ	ネジ	9/64-40	L=7.5					(1)					
38		WP-0371016-SD	WASHER 3.7X8X1	ヒラ	サ	カ	ネ	3.7X8X1				(1)					
39		101-11805	BOBBIN CASE OPENING LEVER	ナ	カ	マ	ア	ン	ナ	イ		(1)					
40		B1822-051-000	BOBBIN CASE OPENING LEVER CRANK	ナ	カ	マ	ア	ン	ナ	イ	ウ	テ	(1)				
41		NS-6110420-SP	NUT 11/64-40	ロツ	カ	ク	ナ	ツ	11/64-40			(1)					
42	#01	SS-2080310-SP	SCREW 1/8-44 L=7.5	マル	サ	ラ	ネジ	1/8-44	L=7.5			(2)					
43	#01	102-11605	MOVING KNIFE	ト	ウ	メ	ス					(1)					
44	#01	101-16051	MOVING KNIFE SHAFT ASM.	ト	メ	ス	ク	ク	ミ			(1)					
45		106-23155	HOOK OIL ADJUSTING ASM.	カ	マ	ユ	リ	ヨ	ウ	チ	ウ	セ	ツ	キ	ク	ミ	(1)
46		PS-0120102-KP	SPRING PIN	ス	プ	リ	ン	ク	ヒ	ン		(1)					
47		106-22900	OIL PRESSURE AJUSTING PLATE	ユ	ア	ツ	チ	ウ	セ	ウ	イ	タ	(1)				
48		106-23106	HOOK OIL ADJUSTING	カ	マ	ユ	リ	ヨ	ウ	チ	ウ	セ	ツ	(1)			
49		SQ-1110401-MZ	CONNECTING SCREW	チ	ユ	フ	レ	ン	ク	サ	ツ	ネ	ジ	(2)			
50		106-23304	HOOK OIL ADJUSTING PIN	カ	マ	ユ	リ	ヨ	ウ	チ	ウ	セ	ツ	ヒ	ン	(1)	
51		NS-6110310-SP	NUT 11/64-40	ロツ	カ	ク	ナ	ツ	11/64-40			(1)					
52		SS-7111410-SP	SCREW 11/64-40 L=14	マル	ヒラ	ネジ	11/64-40	L=14				(2)					
53		106-11903	HOOK SHAFT SADDLE, RIGHT	カマジ	ク	ダ	イ	(ミキ)				(1)					
54		SS-9111820-SP	SCREW 11/64-40 L=18	ロツ	カ	ク	ホ	ルト	11/64-40	L=18		(1)					
55	#01	SS-8110510-SP	SCREW 11/64-40 L=5	トメ	ネジ	11/64-40	L=5					(2)					
56	#01	CS-0700811-SH	THRUST COLLAR D=7 W=8	ス	ラ	ス	ト	ウ	D=7	W=8		(1)					
57		135-22206	ROLLER	シ	ヤ	タ	ン	セ	イ	キ	ヨ	カ	ム	コ	(2)		
58		SS-8151550-SP	SCREW 15/64-28 L=15	トメ	ネジ	15/64-28	L=15					(1)					
59		101-26803	OIL TUBE HOLDER	ハ	イ	フ	ト	メ				(2)					
60		BT-0500300-EA	OIL TUBE	ウ	レ	タ	ン	チ	ユ	フ		(0.1)					
61		SQ-1110401-MZ	CONNECTING SCREW	チ	ユ	フ	レ	ン	ク	サ	ツ	ネ	ジ	(1)			
62		B1860-512-000	HOOK SHAFT SADDLE COVER	カマジ	ク	ダ	イ	フ	タ			(1)					
63		SS-7060610-SP	SCREW 3/32-56 L= 5.5	マル	ヒラ	ネジ	3/32-56	L=5.5				(3)					
64		101-09908	SADDLE INSTALLING BLOCK, UPPER	カマジ	ク	ダ	イ	ト	メ	ウ	エ	(1)					
65		101-12407	SADDLE INSTALLING BLOCK, LOWER	カマジ	ク	ダ	イ	ト	メ	シ	タ	(1)					
66		B1820-051-000	BOBBIN CASE OPENING LEVER LINK	ナ	カ	マ	ア	ン	ナ	イ	リ	ン	(1)				
67	#04	106-12752	CAP HOOK ASM. F	キヤツフ	カ	(クミ)	F					(1)					
68		SS-6153040-SP	SCREW 15/64-28 L=30	ヒラ	ネジ	15/64-28	L=30					(1)					
69		102-31603	BOBBIN	ホ	ヒ	ン						1					
70		106-11754	SPRING ASM.	ク	ウ	デ	ン	ホ	ウ	シ	ハ	ネ	ク	ミ	1		
71		WP-0850002-SP	WASHER 8.5X18X1.6	ヒラ	サ	カ	ネ	8.5X18X1.6				1					
72		SH-7082550-SP	SCREW M8 L=25	マル	ヒラ	ネジ	M8	L=25				1					

Note(注記) #01..... For LH-2172-6, -6-WB, -6-WO, -6-OB
#02..... For LH-2172
#03..... Selective part
#04..... For type F

LH-2172-6, -6-WB, -6-WO, -6-OB 用
LH-2172 用
選択部品
F仕様用

7. HOOK DRIVING SHAFT & HOOK COMPONENTS(3)

下軸・釜関係(3)



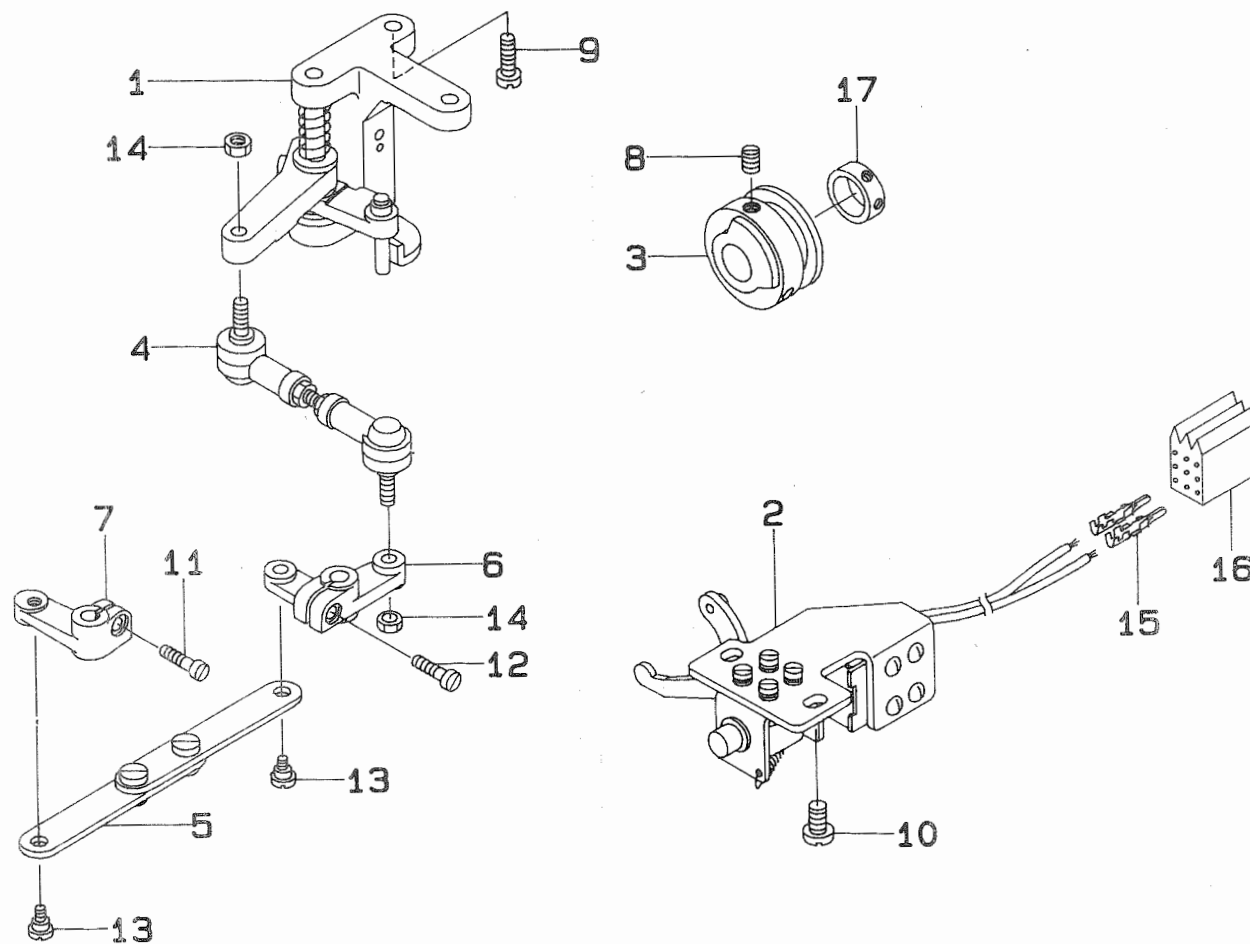
REF.NO.	NOTE	PART NO.	DESCRIPTION	ヒンメイ	AMT.
1		101-08512	HOOK DRIVING SHAFT	シタジク	1
2		TA-0500601-M0	PLUG D=5X5.4 L=6	トメセン D=5X5.4 L=6	1
3		B1802-512-OA0-A	BUSHING ASM., FRONT	シタジク マイメタル クミ	1
4	#01	B1802-512-OA0-B	BUSHING ASM., FRONT	シタジク マイメタル クミ	1
5		SS-8152030-SP	SCREW 15/64-28 L=20	トメネジ 15/64-28 L=20	1
6		B1816-512-000	HOOK DRIVING SHAFT, LARGE	シタジク ネジハケルマ	4
7		SS-8660810-TP	SCREW	トメネジ 1/4-40 L=8	4
8		B1803-515-OA0	BUSHING ASM., INTERMEDIATE	シタジク ナカメタル クミ	1
9	#01	101-12357	BUSHING ASM. INTERMEDIATE	シタジク ナカメタル クミ	1
10		SS-8151150-SP	SCREW 15/64-28 L=10.5	トメネジ 15/64-28 L=10.5	1
11		SS-8110410-TP	SCREW 11/64-40 L= 3.5	トメネジ 11/64-40 L=3.5	2
12		CS-1470710-SH	THRUST COLLAR ASM. D=14.72 W=7	スラストウケ D=14.72 W=7 クミ	1
13		101-08611	PLUNGER BUSHING	シタジク プランジヤメタル	1
14		SS-8151150-SP	SCREW 15/64-28 L=10.5	トメネジ 15/64-28 L=10.5	1
15		106-11457	THRUST COLLAR ASM.	シタジク スラストウケ(クミ)	1
16		SS-6110610-TP	SCREW 11/64-40 L=6	ヒラネジ 11/64-40 L=6	1
17		106-11507	THRUST PLATE	シタジク スラストイタ	1
18		SS-6110610-TP	SCREW 11/64-40 L=6	ヒラネジ 11/64-40 L=6	3

Note(注記) #01.... Selective part

選択部品

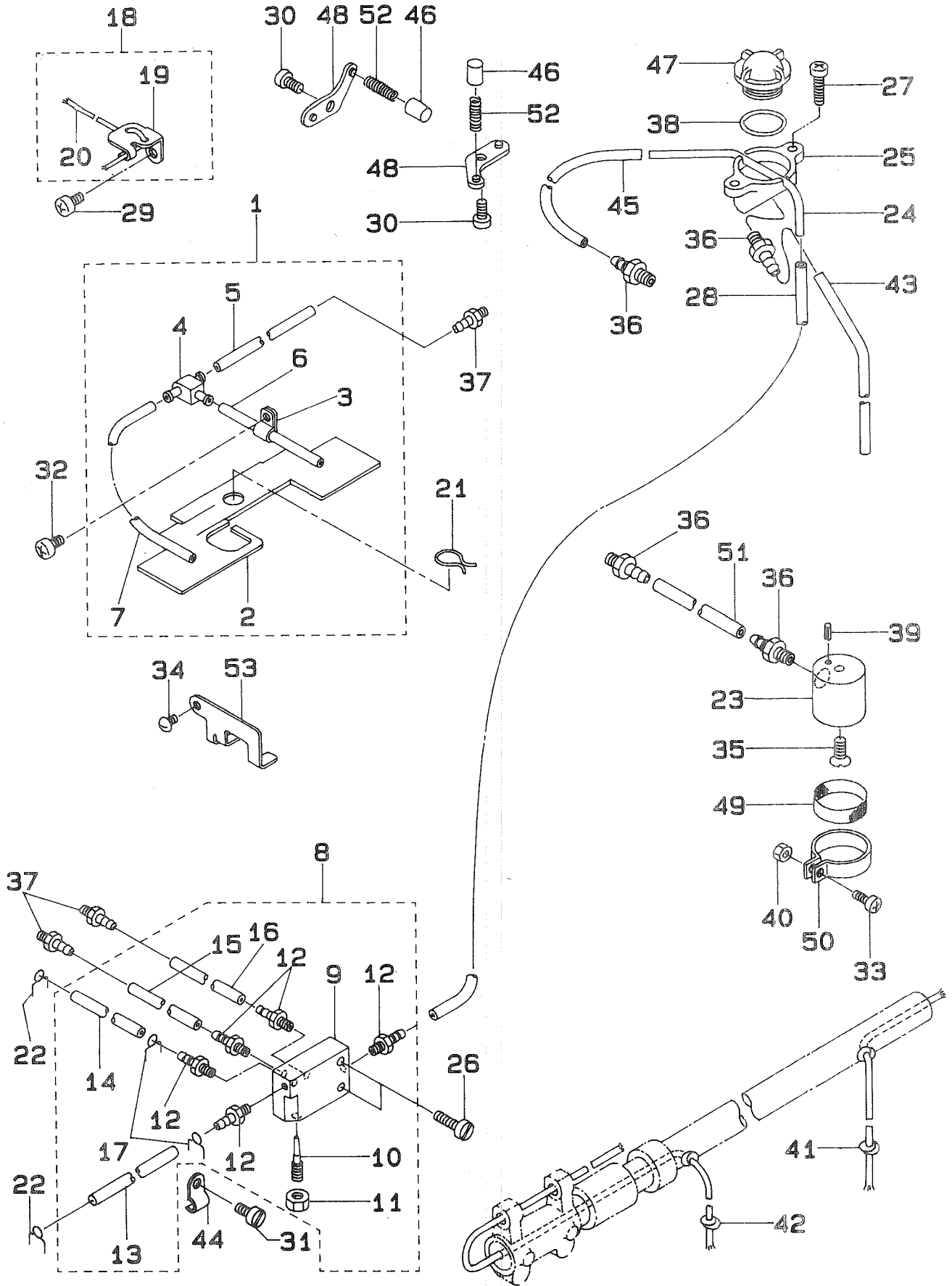
8. THREAD TRIMMER MECHANISM COMPONENTS

糸切り関係



REF.NO.	NOTE	PART NO.	DESCRIPTION	ヒ	ソ	メ	イ	AMT.
1		103-12551	MOUNTING BASE ASM. B	トリツケタ ^イ クミ B				1
2		101-17851	SOLENOID ASM.	ジ ^ユ エト ^ン シ ^ョ シ ^タ クミ				1
3		101-17307	THREAD TRIMMER CAM	イトキリカム				1
4		101-16507	JOINT ROD	ジ ^ョ イ ^ン ト ^ロ ツ ^ト				1
5		101-16457	CONNECTING LINK ASM.	レンケツリンク クミ				1
6		101-16309	DRIVING ARM, RIGHT	ヨ ^ト ウ ^テ ミ ^キ				1
7		101-16200	DRIVING ARM, LEFT	ヨ ^ト ウ ^テ ヒ ^タ リ				1
8		SS-8660810-TP	SCREW	トメネジ ^メ 1/4-40 L=8				2
9		SS-7151610-SP	SCREW 15/64-28 L=16	マルヒラネジ ^メ 15/64-28 L=16				2
10		SS-6151040-SP	SCREW 15/64-28 L=10	ヒラネジ ^メ 15/64-28 L=10				2
11		SS-6121610-TP	SCREW 3/16-28 L=15.5	ヒラネジ ^メ 3/16-28 L=15.5				1
12		SS-6121610-TP	SCREW 3/16-28 L=15.5	ヒラネジ ^メ 3/16-28 L=15.5				1
13		SD-0650305-TP	HINGE SCREW D= 6.5 H= 3	タ ^ン ネジ ^メ D=6.5 H=3				2
14		NM-6050001-SP	NUT M5	ロツカクナツト M5X0.8 1 ^シ ユ				2
15		D6043-555-B00	PIN TERMINAL, MALE	ピ ^ン ターミナル オス				2
16		D6028-555-BOA	9-POLE PLUG, WHITE	9P ナイロ ^ン プラグ ^ク シロ				1
17		CS-1470710-SH	THRUST COLLAR ASM. D=14.72 W=7	スラストウケ D=14.72 W=7 クミ				1

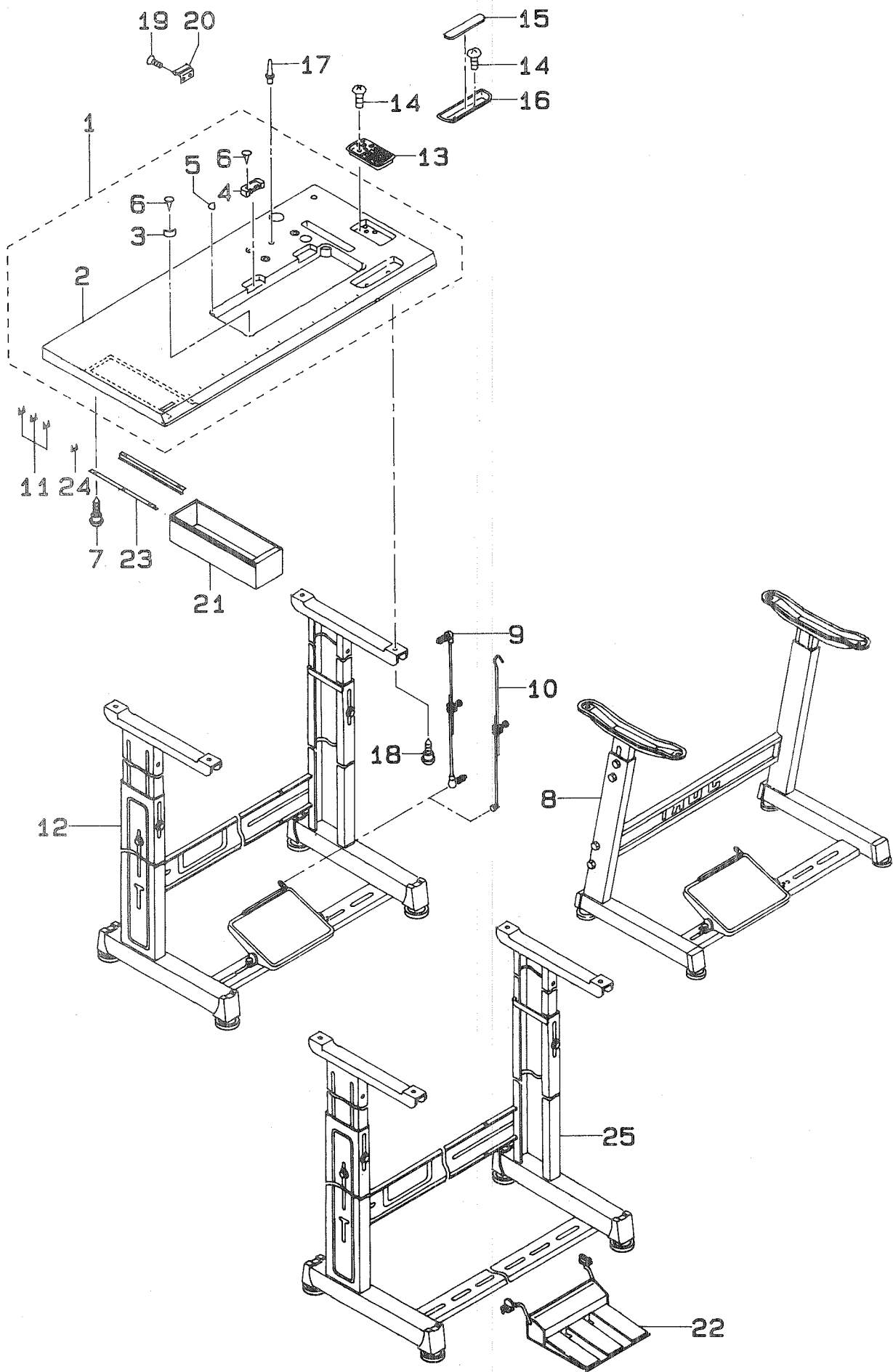
14. LUBRICATION COMPONENTS
給油関係



REF.NO.	NOTE	PART NO.	DESCRIPTION	ヒ	ン	メ	イ	AMT.		
1		106-23858	OIL RETURN WICK ASM. A	カンリユウ	フェルト	クミ	A	1		
2		106-23809	OIL RETURN WICK, A	カンリユウ	フェルト	A		(1)		
3		B3536-122-000	HOLDER B	キユ-ユ	ハ°イ	プ°オサ	イ	(1)		
4		137-65607	OIL CONNec. ARM	キユウ	レンケツ	ウヂ		(1)		
5		BT-0500300-EA	OIL TUBE	ウレタン	チューブ			(0.3)		
6		BT-0500300-EA	OIL TUBE	ウレタン	チューブ			(0.1)		
7		BT-0500300-EA	OIL TUBE	ウレタン	チューブ			(0.1)		
8		106-23551	MANIFOLD ASM.	アブラ	フ°ン	ハ°イ	タ°イ	クミ		
9		106-23502	MANIFOLD	アブラ	フ°ン	ハ°イ	タ°イ	(1)		
10		106-23601	OIL ADJUSTING SCREW	ユリョウ	チョウ	セツ	ネジ	(1)		
11		NS-6110310-SP	NUT 11/64-40	ワツカク	ナツト	11/64-40		(1)		
12		SQ-1110401-MZ	CONNECTING SCREW	チューブ	レンケツ	ネジ		(5)		
13		BT-0500300-EA	OIL TUBE	ウレタン	チューブ			(0.3)		
14		BT-0500300-EA	OIL TUBE	ウレタン	チューブ			(0.2)		
15		BT-0500300-EA	OIL TUBE	ウレタン	チューブ			(0.1)		
16		BT-0500300-EA	OIL TUBE	ウレタン	チューブ			(0.1)		
17		101-26803	OIL TUBE HOLDER	ハ°イ	プ°ト	メ		(2)		
18		106-24153	OIL WICK SUPPORT ASM.	デンヒ°ン	ユジン	ササ	イ	クミ		
19		101-25508	OIL WICK HOLDER	デンヒ°ン	ユジン	ササ	イ	(1)		
20		CQ-2020000-00	OIL WICK	ユジン				(0.3)		
21		106-23908	OIL FELT PRESSER, A	カンリユウ	フェルト	オサ	イ	A		
22		101-26803	OIL TUBE HOLDER	ハ°イ	プ°ト	メ		2		
23		101-26324	SUCTION	キユ-ユ	ケツ	チ		1		
24		101-26001	OIL TUBE	キユ-ユ	カン			1		
25		101-25904	OIL TANK	オイル	タンク			1		
26		SS-6111610-SP	SCREW 11/64-40 L=16	ヒラ	ネジ	11/64-40	L=16	2		
27		SS-4111815-SP	SCREW	ナハ°	ネジ	11/64-40	L=18	2		
28		BT-0500300-EA	OIL TUBE	ウレタン	チューブ			0.4		
29		SS-4110815-SP	SCREW 11/64-40 L=8	ナハ°	ネジ	11/64-40	L=8	1		
30		SS-4110815-SP	SCREW 11/64-40 L=8	ナハ°	ネジ	11/64-40	L=8	2		
31		SS-4110815-SP	SCREW 11/64-40 L=8	ナハ°	ネジ	11/64-40	L=8	1		
32		SS-4110815-SP	SCREW 11/64-40 L=8	ナハ°	ネジ	11/64-40	L=8	1		
33		SS-4090915-SP	SCREW 9/64-40 L=9	ナハ°	ネジ	9/64-40	L=9	1		
34		SS-3090510-SP	SCREW 9/64-40 L=5	マル	ネジ	9/64-40	L=5	1		
35		SS-2110930-SP	SCREW 11/64-40 L=8.7	マル	ネジ	11/64-40	L=8.75	1		
36		SQ-1150451-MZ	CONNECTING SCREW	チューブ	レンケツ	ネジ		4		
37		SQ-1110401-MZ	CONNECTING SCREW	チューブ	レンケツ	ネジ		3		
38		RO-1952401-00	RUBBER RING	O	リング			1		
39		PS-0250081-K0	SPRING PIN 2.5X8	スプリング	ピン			1		
40		NS-6090310-SP	NUT 9/64-40	ワツカク	ナツト	9/64-40		1		
41		CQ-3030000-00	OIL WICK	ユジン				0.3		
42		CQ-2520000-00	OIL WICK	ユジン				0.4		
43		BT-0500300-EA	OIL TUBE	ウレタン	チューブ			0.3		
44		B3538-112-000	CORD HOLDER	ユ-ト	オサ	イ		1		
45		BT-0500300-EA	OIL TUBE	ウレタン	チューブ			0.1		
46		B3534-155-000	PLUNGER	プ°	ランジ	ヤ-		2		
47		B3530-555-000	OIL SIGHT WINDOW	アブラ	ラマト			1		
48		B3524-552-000	PLUNGER THRUST PLATE	プ°	ランジ	ヤ-	オサ	イ	カナク	
49		B1851-512-000	FILTER SCREEN	キユ-ユ	ケツ	チ	アミ	1		
50		B1850-512-000	BUSHING HOLDER	キユ-ユ	ケツ	チ	カナク	1		
51		BT-0500300-EA	OIL TUBE	ウレタン	チューブ			0.2		
52		B1214-038-000	PLUNGER SPRING	プ°	ランジ	ヤ-	オサ	イ	ハ°	ネ
53		106-24005	OIL FELT PRESSER, B	カンリユウ	フェルト	オサ	イ	B	1	

15. TABLE COMPONENTS

脚卓關係



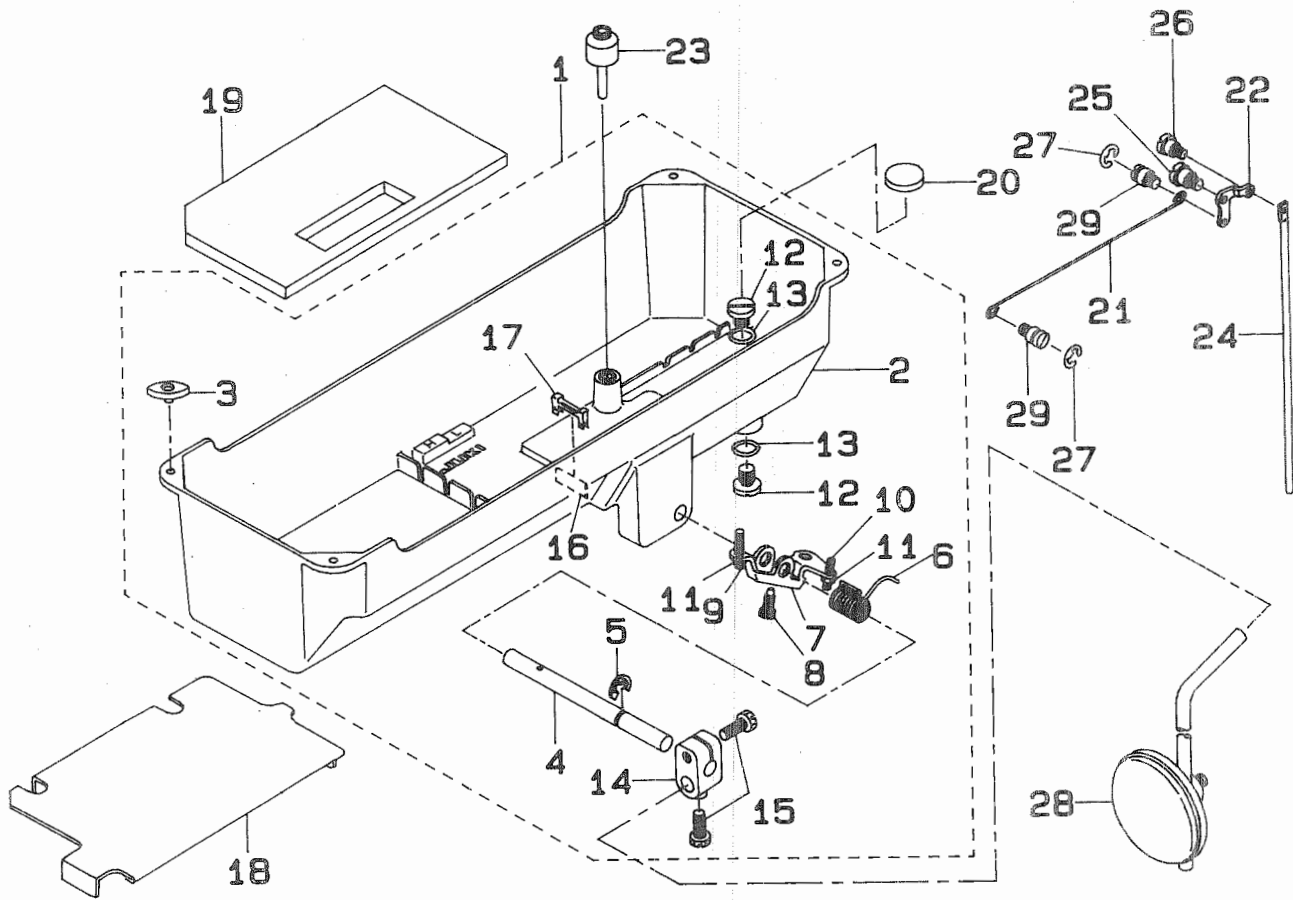
REF.NO.	NOTE	PART NO.	DESCRIPTION	ヒンメイ	AMT.
1		106-24955	TABLE ASM.	テーブル クミ	1
2		106-24906	TABLE	テーブル	(1)
3		101-44608	RUBBER PAD	トーフ サイ コムサ	(2)
4		D8212-555-E00	RUBBER HINGE	コムヒンジサ	(2)
5		D8226-555-E00	FRAME RUBBER CUSHION A	トウフ クッション サ	(2)
6		B8210-012-000	CUSHION SET NAIL	クキ (20ミリ)	(8)
7		SK-3311600-SE	WOOD SCREW D=3.1 L=16	モクネジ D=3.1 L=16	6
8	#03	111-51057	TABLE ASM.	キヤク ケツコウ	1
9	#01	M6001-401-0A0	CONNECTING ROD ASM.	レンケツボウ Cクミ	1
10	#02	B7114-012-0A0	MOTOR CONNECTING ROD ASM.	レンケツボウ ツキテ クミ	1
11		D8204-555-D00	DRAWER STOPPER	ヒキタシストッパ	3
12		111-57567	T LEG JUNCTION	Tキヤクケツコウ	1
13		111-55751	CASE ASM. B	コモノイル B(クミ)	1
14		SK-3382001-SC	WOOD SCREW D=3.8 L=20	マルモクネジ D=3.8 L=20	4
15		111-55801	CASE MAGNET	コモノイル マグネット	1
16		111-56007	CASE	コモノイル	1
17		110-73103	RUBBER CUSHION	トウフ サイボウ	1
18	#03	SK-3513200-SC	WOOD SCREW D=5.1 L=32	マルモクネジ D=5.1 L=32	4
19		SS-1681140-SP	SCREW 9/32-28 L=11	サラネジ 9/32-28 L=11	4
20		B8213-512-000	HINGE	ヒンジ	2
21		111-55108	DRAWER	ヒキタシ	1
22	#03	GPK-180000AA	3-PEDAL ASM.	3レンペダル(クミ)	1
23		111-55207	DRAWER SUPPORT	ヒキタシ サイ	2
24		D8204-555-D00	DRAWER STOPPER	ヒキタシストッパ	1
25	#03	111-57559	T-STAND ASM.	Tキヤク(クミ)	1

Note(注記) #01..... For LH-2172-6, -6-WB, -6-WO, -6-OB
#02..... For LH-2172
#03..... Selective part

LH-2172-6, -6-WB, -6-WO, -6-OB 用
LH-2172 用
選択部品

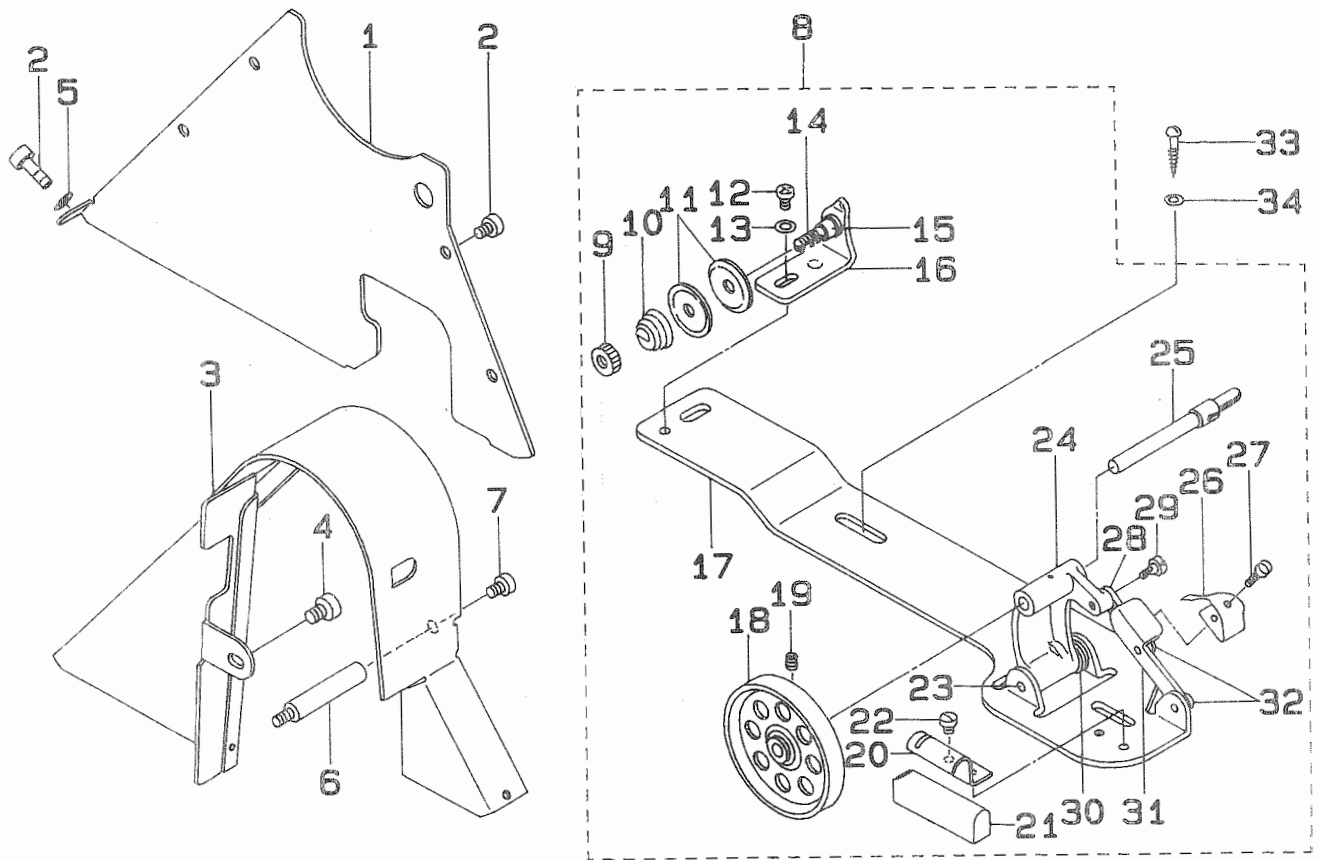
16. KNEE LIFTER & OIL RESERVOIR COMPONENTS

膝上げ・油溜関係



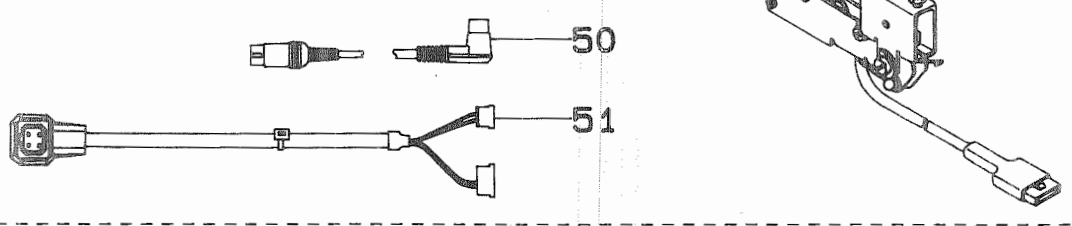
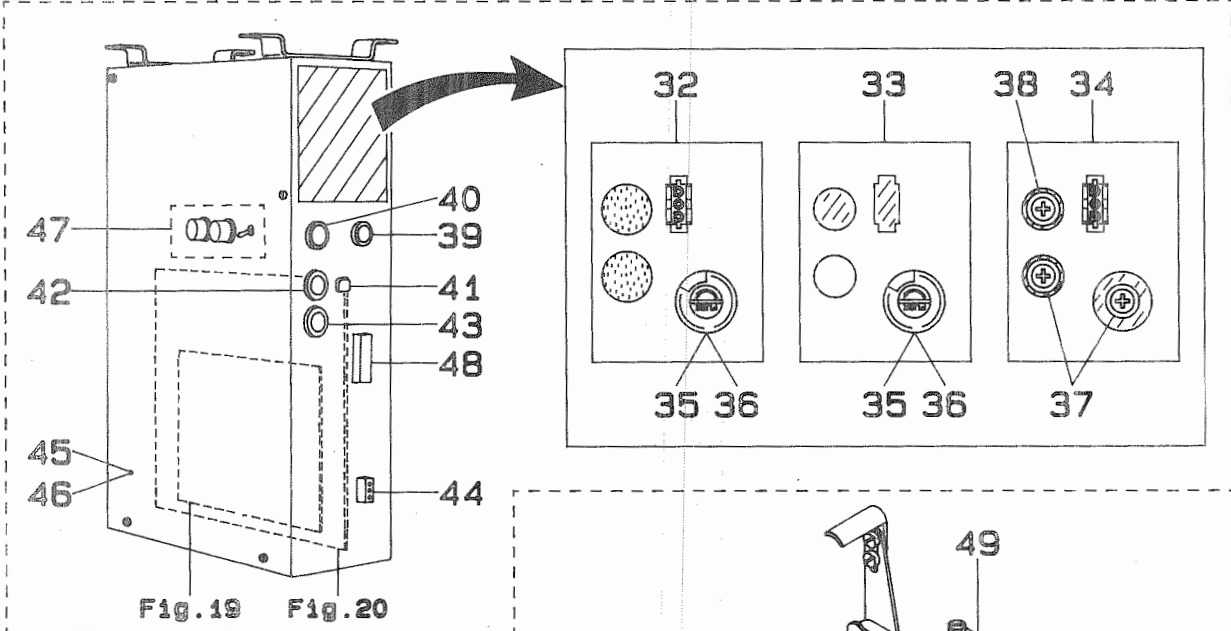
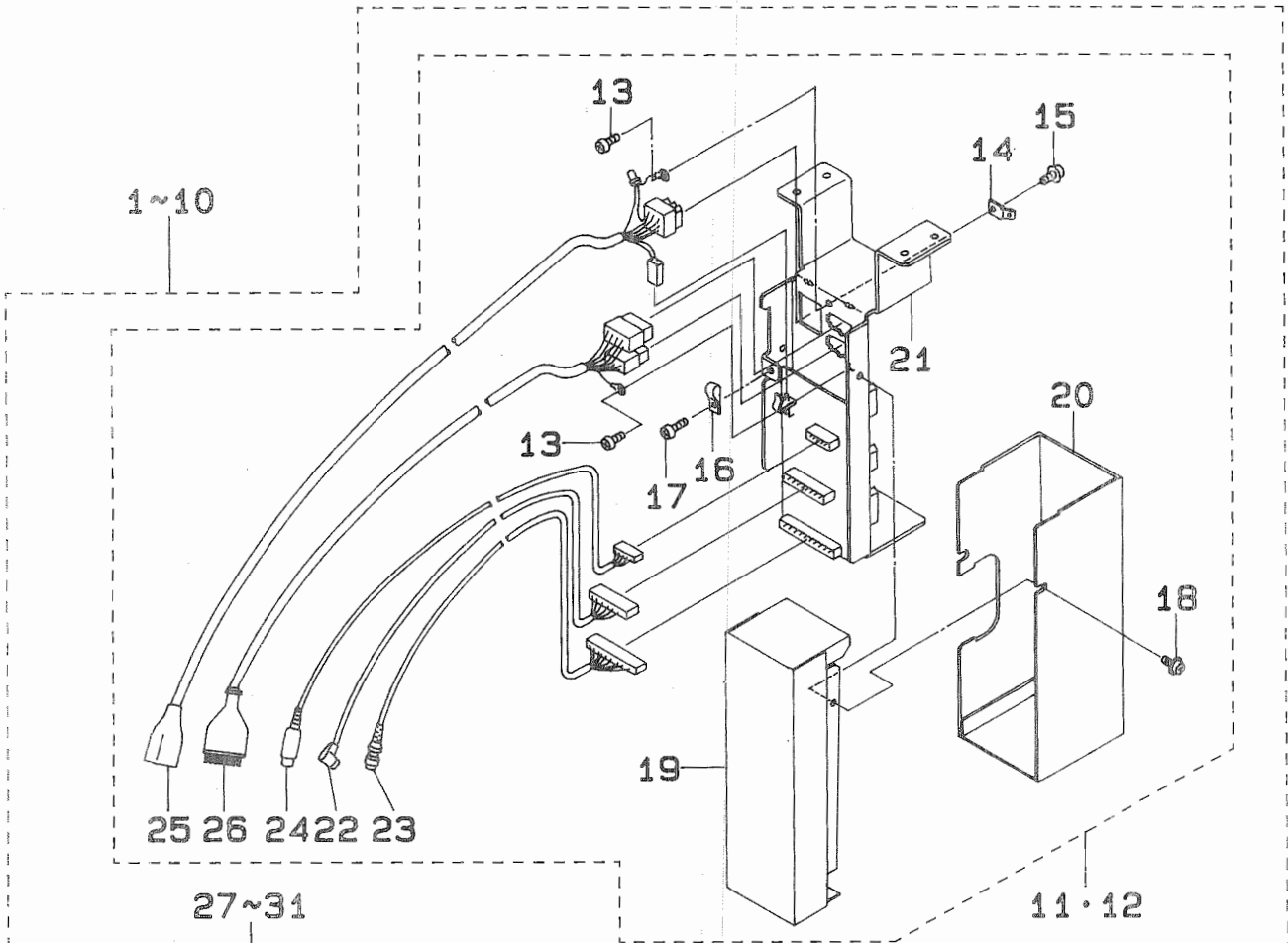
REF.NO.	NOTE	PART NO.	DESCRIPTION	ヒンメイ	AMT.
1		101-44756	OIL RESERVOIR ASM.	アブラタマリ クミ	1
2		101-27504	OIL RESERVOIR	アブラタマリ	(1)
3		D8227-555-E00	FELT CUSHION	トーフササエゴム	(4)
4		B3420-555-000	KNEE PRESS ROD	ヒサアテヨコシク	(1)
5		B3426-552-000	THRUST RING	ヒサアテヨコシク スラストウケ	(1)
6		B3429-555-000	SPRING	ヒサアケカイテンウチハネ	(1)
7		B3425-555-000	CONNECTING ROD, VERTICAL	ヒサアケカイテンウチ	(1)
8		SS-9151610-SR	SCREW 15/64-28 L=16	ロツカクホルト 15/64-28	(1)
9		SS-8153010-SR	SCREW 15/64-28 L=30	トメネジ 15/64-28 L=30	(1)
10		SS-8152080-SR	SCREW 15/64-28 L=19.5	トメネジ 15/64-28 L=19.5	(1)
11		NS-6150430-SR	NUT 15/64-28	ロツカクナツト 15/64-28	(2)
12		SS-7701010-SP	SCREW 5/16-24 L=10	マルヒラネジ 5/16-24 L=10	(2)
13		RO-0681901-00	RUBBER RING	オリンク	(2)
14		B3427-122-000	KNEE PRESS ROD MOUNTING BRACKET	ヒサアテタテシク トリツケウチ	(1)
15		SS-9182010-SN	SCREW 9/32-20 L=20	ロツカクホルト 9/32-20 L=20	(2)
16		101-27603	FILTER SCREEN	ロカアミ	(1)
17		101-27801	FILTER SCREEN HOLDER	ロカアミオサエ	(1)
18		101-28205	OIL FILTER	アブラウケタマ	1
19		101-27702	SEAT	アブラタマリサマ	1
20		B8228-125-000	OIL RESERVOIR MAGNET	シマシマク	1
21		110-06905	LIFTING LEVER CONNECTING ROD	ヒサアケヨコホウ	1
22		106-22405	LIFTING LEVER LINK	ヒサアケリンクウチ	1
23		101-25359	KNEE PRESS LIFTER ROD ASM.	ヒサアケオシホー クミ	1
24		101-25201	CONNECTING ROD, VERTICAL	ヒサアケレンケツホー	1
25		SD-0720331-SP	HINGE SCREW D= 7.24 H= 3.3	タメネジ D=7.24 H=3.3	1
26		SD-0600322-SD	HINGE SCREW D=6 H=3.2	タメネジ D=6 H=3.2	1
27		RE-0500000-K0	E-RING	エカトメワ 5	2
28		B3419-552-0A0-A	KNEE LIFTER PLATE ROD ASM.	ヒサアテタテシク クミ	1
29		B3416-552-000	CONNECTING ROD HINGE SCREW	ヒサアケヨコホー タメネジ	2

17. BELT COVER & BOBBIN WINDER COMPONENTS
 ベルトカバー・糸巻き関係



REF. NO.	NOTE	PART NO.	DESCRIPTION	ヒンメイ	AMT.
1		106-24203	BELT COVER PLATE	ベルトカバー-カマ	1
2		SS-4110515-SP	SCREW 11/64-40 L=5	ナハネジ 11/64-40 L=5	5
3		106-24500	BELT COVER	ベルトカバー	1
4		SS-4150715-SP	SCREW 15/64-28 L=7	ナハネジ 15/64-28 L=7	1
5		WP-0621016-SD	WASHER 6.2X13X1	ヒラサガネ 6.2X13X1	1
6		100-39105	BELT COVER SUPPORT STUD	ベルトカバー-シチュ	1
7		SS-4110515-SP	SCREW 11/64-40 L=5	ナハネジ 11/64-40 L=5	1
8		106-26158	THREAD WINDER ASM.	イトキリウチ クミ	1
9		B3125-012-000	THREAD TENSION STUD NUT	イトチヨ-シ ナツト	(1)
10		B3129-012-B00	TENSION SPRING B	イトチヨ-シ ハネ B	(1)
11		B3126-012-000	TENSION DISC	イトチヨ-シテラ	(2)
12		SS-4110515-SP	SCREW 11/64-40 L=5	ナハネジ 11/64-40 L=5	(1)
13		WP-0501016-SD	WASHER 5X10.5X1	ヒラサガネ 5X10.5X1	(1)
14		B3224-012-000	BOBBIN WINDER TENSION POST	イトマキ イトチヨ-シホ-	(1)
15		B3222-012-000	THREAD GUAED	イトチヨウシ テラウケ	(1)
16		B3223-012-000	THREAD TENSION BRACKET	イトマキ イトチヨ-シ ホ-タイ	(1)
17		B3204-012-00A	THREAD WINDER BASE ASM.	イトマキタイ	(1)
18		B3203-555-000-A	BOBBIN WINDER	イトマキケルマ	(1)
19		SS-8110510-SP	SCREW 11/64-40 L=5	トメネジ 11/64-40 L=5	(1)
20		B3229-012-000	BRAKE CLAMP	セイト-ベルト オサエタ	(1)
21		B3228-012-000	RUBBER BRAKE	セイト-ベルト	(1)
22		SS-7110410-SP	SCREW 11/64-40 L=4	マルヒラネジ 11/64-40 L=4	(1)
23		B3207-012-000	BOBBIN WINDER SET SHAFT	イトマキタイ トメジク	(1)
24		B3201-012-00A	BOBBIN WINDER	イトマキタイ	(1)
25		B3212-012-000	SPINDLE	イトマキジク	(1)
26		B3217-012-000	STOP LATCH	ホ-ピンオサエ	(1)
27		SS-7081310-SP	SCREW 1/8-44 L=12.5	マルヒラネジ 1/8-44 L=12.5	(1)
28		B3237-012-000	TENSION BRACKET BASE 2-LINK	イトマキ タイ2 リンク	(1)
29		SD-0490281-SP	HINGE SCREW D=4.9 H=2.6	タ-ンネジ D=4.9 H=2.6	(1)
30		B3209-012-000	FRAME SPRING	イトマキタイ ハネ	(1)
31		B3236-012-000	TENSION BRACKET BASE 1-LINK	イトマキ タイ1 リンク	(1)
32		B3238-012-000	BOBBIN WINDER LINK SHAFT	イトマキ リンクジク	(2)
33		SK-3482500-SC	WOOD SCREW D=4.8 L=25	マルモクネジ D=4.8 L=25	2
34		WP-0501016-SC	WASHER 5X10.5X1	ヒラサガネ 5X10.5X1	2

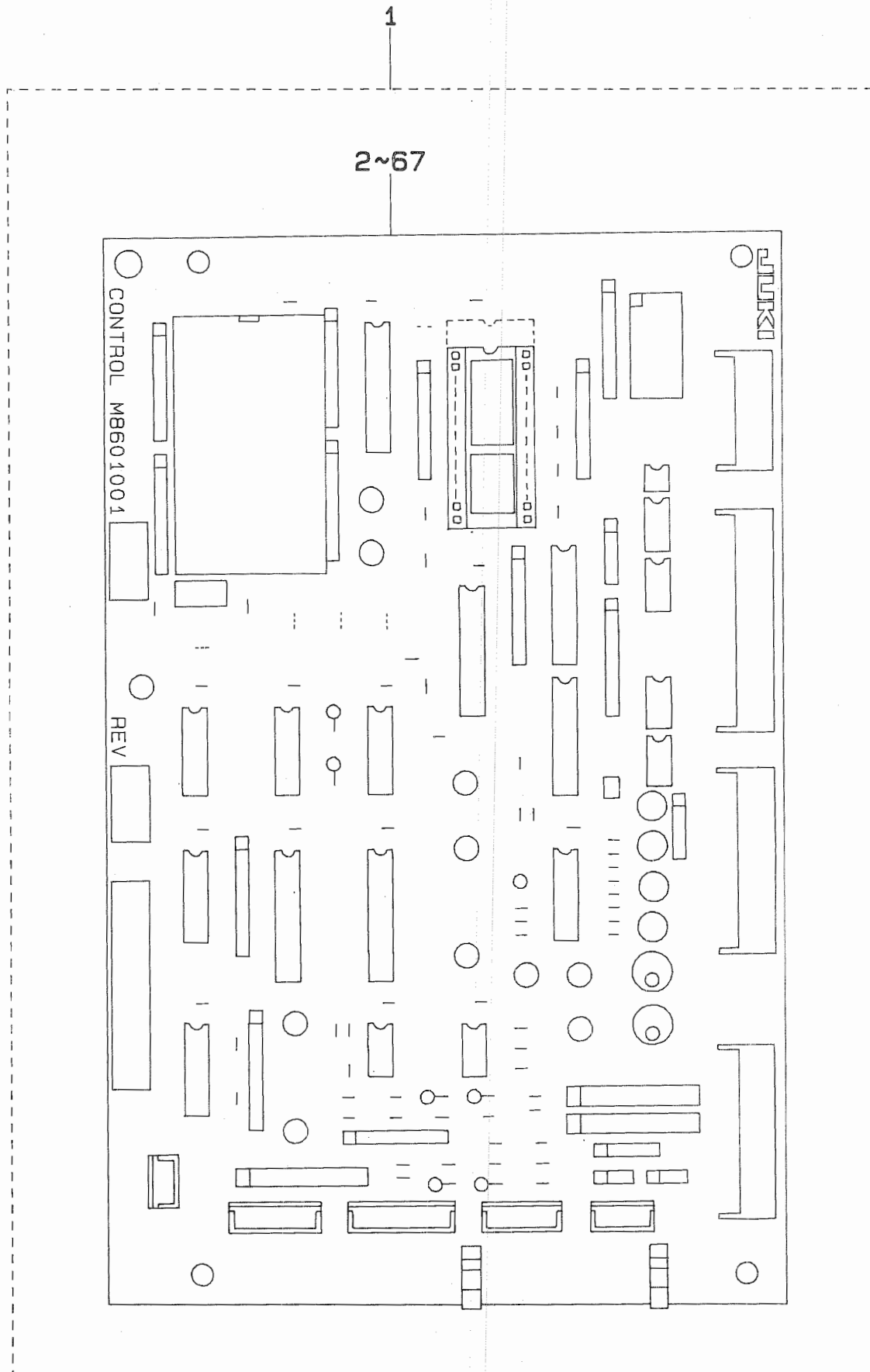
18. TC-10, TC-11 COMPONENTS(1)
 TC-10, TC-11 関係(1)



REF. NO.	NOTE	PART NO.	DESCRIPTION	ヒソメイ	AMT.
1	#08	M8501-001-ABO	TC-10 INTERNAL STD EXPORT 200V	TC-10 ホツクス クミ 200Vケイ	1
2	#09	M8501-001-BBO	TC-10 INTERNAL STD EXPORT 100V	TC-10 ホツクス クミ 100Vケイ	1
3	#10	M8501-001-CBO	TC-10 FOR JA 200V	TC-10 ホクハ ^イ シヨウ 200Vケイ	1
4	#11	M8501-001-DBO	TC-10 FOR JA 100V	TC-10 ホクハ ^イ シヨウ 100Vケイ	1
5	#12	M8501-001-EBO	TC-10 HIGH TENSION 220V-440V	TC-10 コウアツシヨウ 220V-440V	1
6	#13	M8501-002-ABO	TC-11 INTERNAL STD EXPORT 200V	TC11コクナイツク ^ン シユツク200Vケイ	1
7	#14	M8501-002-BBO	TC-11 INTERNAL STD EXPORT 100V	TC11コクナイツク ^ン シユツク100Vケイ	1
8	#15	M8501-002-CBO	TC-11 FOR JA 200V	TC-11 ホクハ ^イ シヨウ 200Vケイ	1
9	#16	M8501-002-DBO	TC-11 FOR JA 100V	TC-11 ホクハ ^イ シヨウ 100Vケイ	1
10	#17	M8501-002-EBO	TC-11 HIGH TENSION 220V-440V	TC-11 コウアツシヨウ 220V-440V	1
11	#01	M8512-001-0AO	CONNECTOR CORD ASM., A	コネクタ チュウケイAクミ	(1)
12	#02	M8505-002-0AO	CONNECTOR HOOK-UP CORD ASM., B	コネクタチュウケイ B クミ	(1)
13	#01	SL-4040881-SF	SCREW M4 L=8	ナハ ^{コネシ} セムス M4 L=8	(2)
14	#02	HP-0016900-00	FASTEN TAB	ファストン タブ	(1)
15	#02	SL-4040881-SF	SCREW M4 L=8	ナハ ^{コネシ} セムス M4 L=8	(1)
16		MAZ-02508000	CORD HOLDER	コート ^{ヒキト} メ	(1)
17		SL-4041081-SF	SCREW M4 L=10	ナハ ^{コネシ} セムス M4 L=10	(1)
18		SL-4040855-SE	SCREW M4 L=8	サ ^ガ ネツキネシ	(2)
19		M1103-001-000	CONNECTOR BOX COVER	コネクタ-ホツクス カハ ^ー	(1)
20		M1102-001-000	INTERCONNECT BOX COVER	チュウケイ ホツクス カハ ^ー	(1)
21		M8604-001-0AO	INTERCONNECTOR PLATE ASM.	チュウケイ コネクタイタ クミ	(1)
22		M8517-001-0AO	12P-12P CORD ASM., A	12P-12P ケ-ブル A クミ	(1)
23		M8518-001-0AO	16P-16P CORD ASM., A	16P-16P ケ-ブル A クミ	(1)
24		M8529-001-0AO	7P-6P CORD ASM., A	7P-6P ケ-ブル A クミ	(1)
25	#01	M8520-001-0AO	DRIVER CORD ASM., A	ドライバ- ケ-ブル A クミ	(1)
26		M8519-001-0AO	SOLENOID CORD ASM., A	ソレノイト ^{ケ-ブル} A クミ	(1)
27	#04	M8501-001-AAO	CONTROL BOX ASM., A	コントロールホツクス A クミ	(1)
28	#03	M8501-001-BAO	CONTROL BOX ASM., B	コントロールホツクス B クミ	(1)
29	#06	M8501-001-CAO	CONTROL BOX ASM., C	コントロールホツクスCクミ	(1)
30	#05	M8501-001-DAO	CONTROL BOX ASM., D	コントロールホツクスDクミ	(1)
31	#07	M8501-001-EAO	CONTROL BOX ASM., E	コントロールホツクスEクミ	(1)
32	#18	M8503-001-AAO	TRANSFORMER ASM., A	デンケン トランス A クミ	(1)
33	#19	M8503-001-BAO	TRANSFORMER ASM., B	デンケン トランス Bクミ	(1)
34	#07	M8503-001-CAO	TRANSFORMER ASM., C	デンケン トランス Cクミ	(1)
35	#20	HF-0015020-PO	FUSE 2A	ヒューズ 2A	(1)
36	#21	HF-0560030-PO	FUSE 3A	ヒューズ 3A	(1)
37	#07	HF-0069020-PO	FUSE 2A	ヒューズ	(2)
38	#07	M9633-110-000	FUSE 5A	ヒューズ 5A	(1)
39		M8509-001-0AO	12P-12P CORD ASM., A	12P-12P コート ^{ケ-ブル} A クミ	(1)
40		M8510-001-0AO	MOTOR CORD ASM., A	モータ コート ^{ケ-ブル} A クミ	(1)
41		M8505-001-0AO	6P-4P CORD ASM., A	6P-4P コート ^{ケ-ブル} A クミ	(1)
42		M8508-001-0AO	7P-7P CORD ASM., A	7P-7P コート ^{ケ-ブル} A クミ	(1)
43		M8506-001-0AO	5P-6P CORD ASM., A	5P-6P コート ^{ケ-ブル} A クミ	(1)
44		M8507-001-0AO	3P-3P CORD ASM., A	3P-3P コート ^{ケ-ブル} A クミ	(1)
45	#18	M8502-001-0AO	BOX COVER ASM.	ホツクス カハ ^ー クミ	(1)
46	#22	M8502-001-AAO	BOX COVER ASM., B	ホツクスカハ ^ー -Bクミ	(1)
47		M8521-001-0AO	VOLUME SWITCH ASM., A	ボリューム スイッチ A クミ	(1)
48		M8511-001-0AO	SOLENOID CORD ASM., A	ソレノイト ^{ケ-ブル} A クミ	(1)
49	#02	M8502-002-0AO	PEDAL SWITCH ASM.	ペダル スイッチ (クミ)	(1)
50	#01	M9602-001-000	6P-7P CORD	6P-7P ケ-ブル	(1)
51	#01	M8515-001-0AO	CORD ASM., A	コントロール ケ-ブル A クミ	(1)

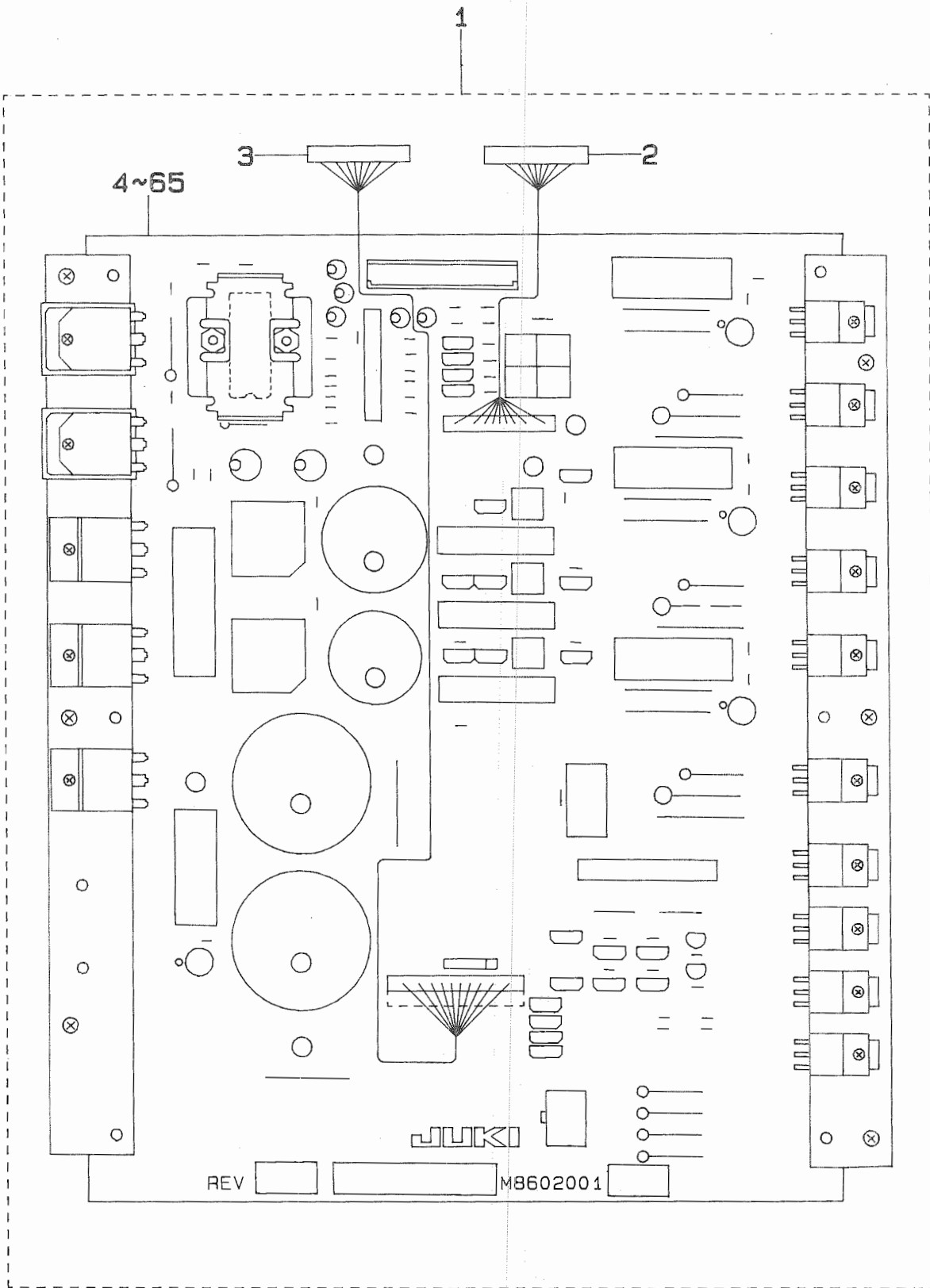
- Note(注記) #01.... For TC-10 TC-10 用
- #02.... For TC-11 TC-11 用
- #03.... For 100V range (100V, 110V, 120V) 100V帯用 (100V, 110V, 120V)
- #04.... For 200V range (200V, 220V, 240V) 200V帯用 (200V, 220V, 240V)
- #05.... For North America 100V range (100V, 110V, 120V) 北米100V帯用 (100V, 110V, 120V)
- #06.... For North America 200V range (200V, 220V, 240V) 北米200V帯用 (200V, 220V, 240V)
- #07.... For 380V range (220V, 240V, 380V, 415V, 440V) 380V帯用 (220V, 240V, 380V, 415V, 440V)
- #08.... For TC-10 200V range (200V, 220V, 240V) TC-10 200V帯用 (200V, 220V, 240V)
- #09.... For TC-10 100V range (100V, 110V, 120V) TC-10 100V帯用 (100V, 110V, 120V)
- #10.... For TC-10 North America 200V range (200V, 220V, 240V) TC-10 北米200V帯用 (200V, 220V, 240V)
- #11.... For TC-10 North America 100V range (100V, 110V, 120V) TC-10 北米100V帯用 (100V, 110V, 120V)
- #12.... For TC-10 380V range (220V, 240V, 380V, 415V, 440V) TC-10 380V帯用 (220V, 240V, 380V, 415V, 440V)
- #13.... For TC-11 200V range (200V, 220V, 240V) TC-11 200V帯用 (200V, 220V, 240V)
- #14.... For TC-11 100V range (100V, 110V, 120V) TC-11 100V帯用 (100V, 110V, 120V)
- #15.... For TC-11 North America 200V range (200V, 220V, 240V) TC-11 北米200V帯用 (200V, 220V, 240V)
- #16.... For TC-11 North America 100V range (100V, 110V, 120V) TC-11 北米100V帯用 (100V, 110V, 120V)
- #17.... For TC-11 380V range (220V, 240V, 380V, 415V, 440V) TC-11 380V帯用 (220V, 240V, 380V, 415V, 440V)
- #18.... For 100V range (100V, 110V, 120V), 200V range (200V, 220V, 240V) 100V帯 (100V, 110V, 120V), 200V帯 (200V, 220V, 240V) 用
- #19.... For North America 100V range (100V, 110V, 120V), North America 200V range (200V, 220V, 240V) 北米100V帯 (100V, 110V, 120V), 北米200V帯 (200V, 220V, 240V) 用
- #20.... For 200V range (200V, 220V, 240V), North America 200V range (200V, 220V, 240V) 200V帯 (200V, 220V, 240V), 北米200V帯 (200V, 220V, 240V) 用
- #21.... For 100V range (100V, 110V, 120V), North America 100V range (100V, 110V, 120V) 100V帯 (100V, 110V, 120V), 北米100V帯 (100V, 110V, 120V) 用
- #22.... For North America 100V range (100V, 110V, 120V), North America 200V range (200V, 220V, 240V), 380V range (220V, 240V, 380V, 415V, 440V) 北米100V帯 (100V, 110V, 120V), 北米200V帯 (200V, 220V, 240V), 380V帯 (220V, 240V, 380V, 415V, 440V) 用

19. TC-10, TC-11 COMPONENTS(2)
TC-10, TC-11 関係(2)



REF.NO.	NOTE	PART NO.	DESCRIPTION	ヒンメイ	AMT.
1		M8601-001-0A0	CONTROL CIRCUIT BOARD ASM. A	コントロール キハツン A クミ	1
2		HL-0029100-00	IC SN74LS244N	IC (SN74LS244N)	(2)
3		HL-0000600-00	IC 7407	IC (SN7407M)	(2)
4		HL-0000500-00	IC 7406	IC (SN7406N)	(2)
5		HL-0012800-00	IC 74LS14	IC (SN74LS14N)	(1)
6		HL-0033600-00	IC 74LS373	IC (SN74LS373N)	(1)
7		HL-0029500-00	IC SN74LS374	IC (SN74LS374N)	(1)
8		HL-0066300-00	IC MPD7810G	IC (UPD7810G)	(1)
9		HL-0009100-00	IC LM339	IC (LM339N)	(1)
10		HL-0051600-00	IC (UPC393C)	IC (UPC393C)	(1)
11		HL-0044600-00	IC (UPC1251C)	IC (UPC1251C)	(1)
12		HL-0087300-19	EPROM	IC	(1)
13		HL-0085300-00	RC NETWORK	RCネットワーク	(3)
14		HL-0057900-00	IC ILP521-2	IC (TLP521-2GB)	(4)
15		HL-0084400-00	IC (TLP521-1)	IC (TLP521-1)	(1)
16		HT-0031300-00	TRANSISTOR ARRAY	トランジスタ	(2)
17		HT-0035000-00	TRANSISTOR RN2201	トランジスタ	(1)
18		HP-0012200-00	TEST PIN	テストピン	(11)
19		HG-0037300-00	LIGHT EMITTING DIODE, RED	タイルオート (アカ)	(4)
20		HG-0046600-00	DIODE	タイルオート	(6)
21		HG-0032600-00	DIODE ARRAY	タイルオートアレイ	(1)
22		HG-0043200-00	DIODE ARRAY	タイルオートアレイ	(1)
23		HG-0048600-00	DIODE	ヴェナータイルオート	(1)
24		HR-0247010-P0	RESISTOR 1 OHM	テイクウキ 1オーム	(1)
25		HR-0247015-20	RESISTOR 1.5K OHM	テイクウキ 1.5K	(1)
26		HR-0247010-10	RESISTOR 100 OHM	テイクウキ 100オーム	(3)
27		HR-0247010-30	RESISTOR 10K OHM	テイクウキ 10K	(10)
28		HR-0247010-40	RESISTOR 100K OHM	テイクウキ 100K	(4)
29		HR-0247012-20	RESISTOR 1.2K OHM	テイクウキ 1.2K	(1)
30		HR-0247012-40	RESISTOR 120K OHM	テイクウキ 120K	(1)
31		HR-0247015-40	RESISTOR 150K OHM	テイクウキ 150K	(1)
32		HR-0247018-40	RESISTOR 180K OHM	テイクウキ 180K	(2)
33		HR-0247020-20	RESISTOR 2K OHM	テイクウキ 2K	(4)
34		HR-0247020-30	RESISTOR 20K OHM	テイクウキ 20K	(2)
35		HR-0247027-30	RESISTOR 27K OHM	テイクウキ 27K	(1)
36		HR-0247033-20	RESISTOR 3.3K OHM	テイクウキ 3.3K	(1)
37		HR-0247033-30	RESISTOR 33K OHM	テイクウキ 33K	(1)
38		HR-0247047-30	RESISTOR 47K OHM	テイクウキ 47K	(1)
39		HR-0247082-30	RESISTOR 82K OHM	テイクウキ 82K	(3)
40		HR-0132082-20	RESISTOR ARRAY	テイクアレイ	(10)
41		HR-0132047-10	RESISTOR ARRAY 470 OHM	テイクアレイ 470オーム 1/8W	(1)
42		HR-0137010-10	RESISTOR ARRAY 100 OHM	テイクアレイ 100オーム	(1)
43		HR-0139010-40	RESISTOR ARRAY 100K OHM	テイクアレイ 100K	(1)
44		HR-0139047-10	RESISTOR 470 OHM	テイクウキ 470オーム	(1)
45		HR-0139068-10	RESISTOR ARRAY 680 OHM	テイクアレイ 680オーム	(1)
46		HC-0086010-S0	CAPACITOR 0.1MF	コンデンサ 0.1MF	(6)
47		HC-0171130-00	CAPACITOR 30PF 50V	コンデンサ 30PF	(2)
48		HC-0112010-T0	CAPACITOR 0.01MF 50V	コンデンサ 0.01MF 50V	(19)
49		HC-0171168-00	CAPACITOR 68PF 50V	コンデンサ	(1)
50		HC-0144110-30	CAPACITOR 10000 PF	コンデンサ 10000PF	(1)
51		HC-0299022-P0	CAPACITOR 2.2PF	コンデンサ 2.2MF	(1)
52		HC-0219010-10	CAPACITOR 100MF	コンデンサ 100MF	(2)
53		HY-0004500-00	CERAMIC RESONATOR 12MHZ	ハツシン	(1)
54		HA-0018200-80	DIP SWITCH	ディップ スイッチ	(1)
55		HK-0320000-30	STRAIGHT HEADER 3P	ストレートヘッド 3P	(1)
56		HK-0320000-40	STRAIGHT HEADER 4P	ストレートヘッド 4P	(1)
57		HK-0320000-50	HEADER 5P	ヘッド 5P	(1)
58		HK-0320000-60	STRAIGHT HEADER 6P	ストレートヘッド 6P	(1)
59		HK-0320000-70	STRAIGHT HEADER 7P	ストレートヘッド 7P	(1)
60		HK-0320900-80	CONNECTOR 8P	ライト アンクル 8P	(1)
61		HK-0320901-20	CONNECTOR 12P	ヘッド 12P	(1)
62		HK-0320901-30	CONNECTOR 13P	ライトアンクルヘッド 13P	(1)
63		HK-0320901-60	16-POLE HEADER	ライトアンクルヘッド 16P	(1)
64		HK-0071702-80	IC SOCKET 28P	IC ソケット 28PIN	(1)
65		M2001-001-000	EP-ROM TACK	EP-ROM シキヘッド シール	(1)
66		HX-0028400-00	CLAMP	クランプ	(2)
67		HW-1004600-00	WIRE	シールド - セン	(7)

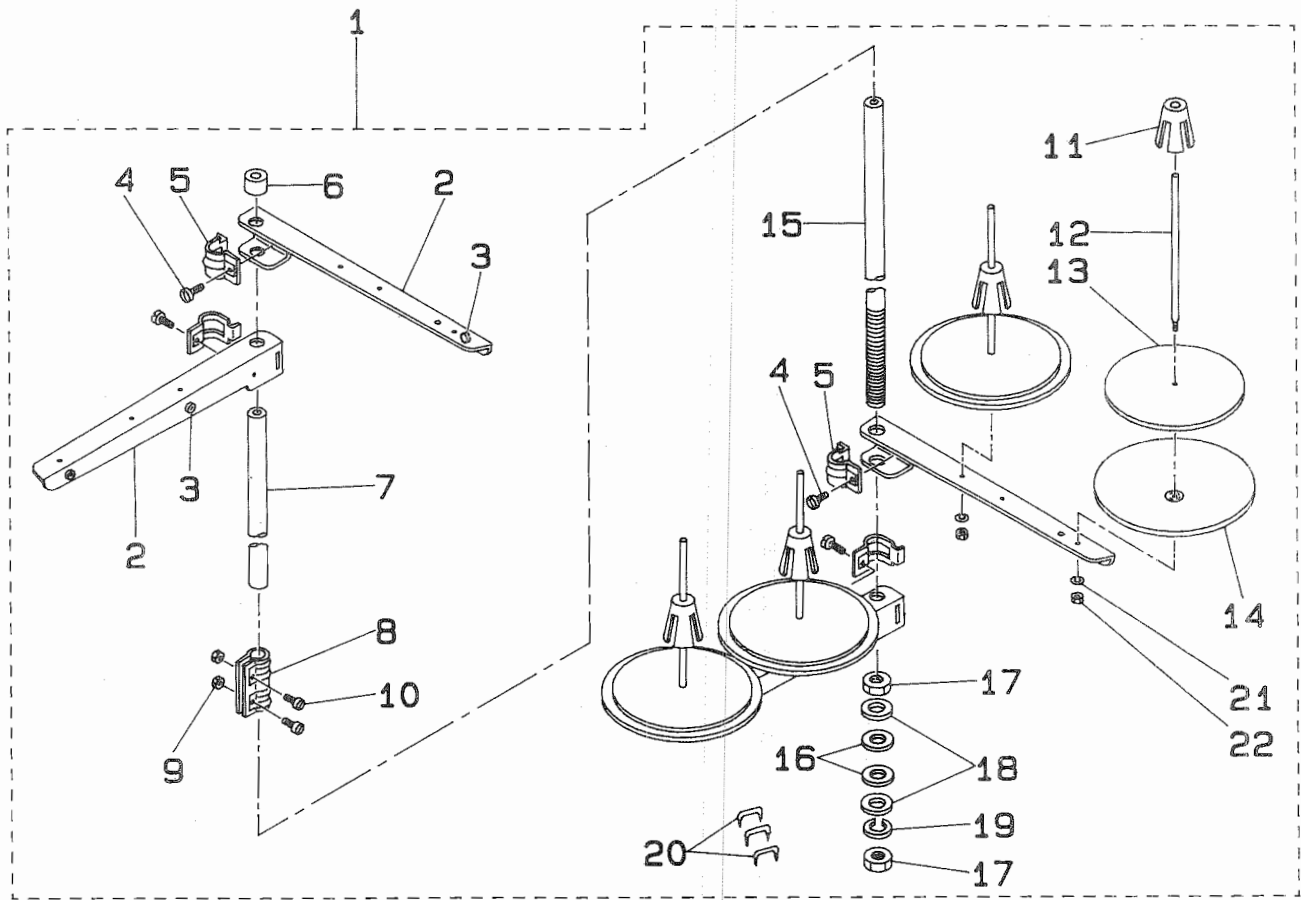
20. TC-10, TC-11 COMPONENTS(3)
TC-10, TC-11 関係(3)



REF. NO.	NOTE	PART NO.	DESCRIPTION	ヒンメイ	AMT.
1		M8602-001-0A0	POWER CIRCUIT BOARD ASM., A	パワー キャン A クミ	1
2		M8525-001-0A0	13P-13P CORD ASM., A	13P-13P コード A クミ	(1)
3		M8526-001-0A0	16P-16P CORD ASM., A	16P-16P コード A クミ	(1)
4		M8527-001-0A0	HEAT SINK ASM., A	ホウネツハン A クミ	(1)
5		M8528-001-0A0	HEAT SINK ASM., B	ホウネツハン B クミ	(1)
6		M3005-001-000	HEAT SINK	IC ヨウ ホウネツキ	(1)
7		M3003-001-000	HEAT SINK ATTACHMENT PLATE, A	ホウネツハン トリツケタイ A	(1)
8		M3004-001-000	HEAT SINK ATTACHMENT PLATE, B	ホウネツハン トリツケタイ B	(1)
9		SL-4030681-SF	SCREW M3 L=6	ナメコネジ セムス M3 L=6	(2)
10		NM-6030002-SC	NUT M3	ワツカクナツ M3X0.5 2シュ	(2)
11		SL-4031081-SF	SCREW M3 L=10	ナメコネジ セムス M3 L=10	(6)
12		SL-4030881-SF	SCREW M3 X 8	ナメコネジ セムス M3 L=8	(6)
13		A4049-880-000	SOLHIC	SOLHIC	(3)
14		HL-0105100-00	IC M51971L	IC M51971L	(1)
15		HL-0095000-00	IC TA7245CP	IC TA7245CP	(1)
16		HR-0247010-30	RESISTOR 10K OHM	テイクキ 10K	(6)
17		HR-0247015-30	RESISTOR 15K OHM	テイクキ 15K	(2)
18		HR-0247015-40	RESISTOR 150K OHM	テイクキ 150K	(1)
19		HR-0247018-30	RESISTOR 18K OHM	テイクキ 18K	(2)
20		HR-0247020-20	RESISTOR 2K OHM	テイクキ 2K	(3)
21		HR-0247020-30	RESISTOR 20K OHM	テイクキ 20K	(4)
22		HR-0247022-20	RESISTOR 2.2K OHM	テイクキ 2.2K	(1)
23		HR-0247030-30	RESISTOR 20K OHM	テイクキ 30K	(1)
24		HR-0247033-30	RESISTOR 33K OHM	テイクキ 33K	(1)
25		HR-0247039-30	RESISTOR 39K OHM	テイクキ 39K	(1)
26		HR-0247047-30	RESISTOR 47K OHM	テイクキ 47K	(3)
27		HR-0247068-10	RESISTOR 680 OHM	テイクキ 680オーム	(3)
28		HR-0247075-20	RESISTOR 7.5K OHM	テイクキ 7.5K	(1)
29		HR-0247082-30	RESISTOR 82K OHM	テイクキ 82K	(1)
30		HR-0247082-10	RESISTOR 820 OHM	テイクキ 820オーム	(9)
31		HR-0207043-20	RESISTOR 4.3K OHM	テイクキ 4.3K	(2)
32		HR-0039010-00	RESISTOR 10 OHM 1W	テイクキ 10 1W キンゾクヒマク	(3)
33		HR-0039012-20	RESISTOR 1.2K OHM	テイクキ 1.2K	(3)
34		HR-0039022-S0	RESISTOR 0.22 OHM	テイクキ 0.22オーム	(3)
35		HR-0039047-20	RESISTOR 4.7 KILO OHM 1W	テイクキ 4.7K 1W キンゾクヒマク	(2)
36		HR-0139082-20	RESISTOR ARRAY 8.2K OHM	テイクウアレィ 8.2K	(1)
37		E9616-701-000	VOLUME 1K OHM	ボリューム 1Kオーム	(3)
38		E9603-603-000	VARIABLE RESISTOR 10K OHM	ボリューム 10Kオーム	(4)
39		HC-0184010-P0	CAPACITOR 1MF	コンデンサ 1MF	(1)
40		HC-0220047-P0	CAPACITOR 4.7MF	コンデンサ 4.7MF	(1)
41		HC-0184010-00	CAPACITOR 10MF	コンデンサ 10MF	(3)
42		HC-0219010-10	CAPACITOR 100MF	コンデンサ 100MF	(2)
43		HC-0218047-20	CAPACITOR 4700MF	コンデンサ 4700MF	(2)
44		HC-0275068-20	CAPACITOR 6800MF	コンデンサ 6800MF	(1)
45		HC-0314068-20	CAPACITOR 6800MF	コンデンサ 6800MF	(1)
46		HC-0142047-30	CAPACITOR 0.047MF	コンデンサ	(1)
47		HC-0112010-T0	CAPACITOR 0.01MF 50V	コンデンサ 0.01MF 50V	(10)
48		HC-0144110-30	CAPACITOR 10000 PF	コンデンサ 10000PF	(2)
49		HG-0027500-00	DIODE (4B4B41)	ダイオード	(2)
50		HG-2672011-7P	DIODE (V03C)	ダイオード (V03C)	(9)
51		HG-0008600-00	DIODE RD5.1E	ダイオード (RD5.1E)	(1)
52		HG-0031500-0A	DIODE	ダイオード	(3)
53		HG-0037300-00	LIGHT EMITTING DIODE, RED	ダイオード	(4)
54		HT-0035000-00	TRANSISTOR RN2201	トランジスタ	(6)
55		HT-0033400-00	TRANSISTOR RN2202	トランジスタ	(4)
56		HT-0030800-00	TRANSISTOR 2SC1279	トランジスタ	(2)
57		HT-0034600-00	TRANSISTOR RN1206	トランジスタ	(12)
58		HT-0034700-00	TRANSISTOR ARRAY	トランジスタ	(1)
59		HK-0320001-40	HEADER 14P	ヘッド 14P	(1)
60		HK-0346000-60	HEADER 6P	ヘッド 6P	(1)
61		HK-0346000-80	HEADER 8P	ヘッド 8P	(1)
62		HK-0231000-60	CONNECTOR 6P	ストレート ヘッド 6P	(1)
63		HF-0057150-P0	FUSE HOLDER	ヒューズホルダ	(4)
64		HF-0059050-P0	FUSE 5A	ヒューズ 5A	(4)
65		HP-0012200-00	TEST PIN	テストピン	(5)

21. THREAD STAND COMPONENTS

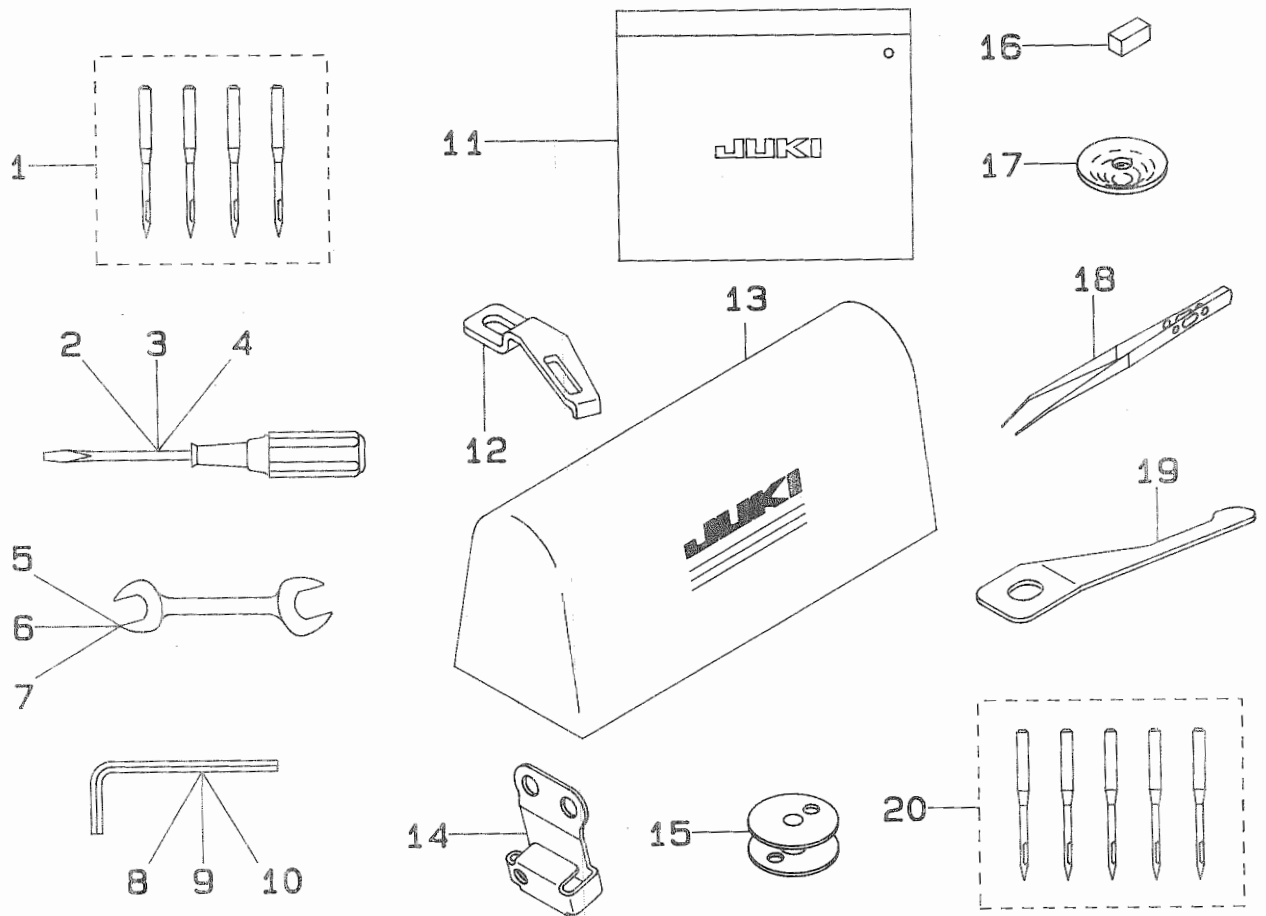
糸立て関係



REF.NO.	NOTE	PART NO.	DESCRIPTION	ヒ シ ム イ	AMT.
1		106-24757	THREAD STAND ASM.	イトタテソウチ クミ	1
2		111-83803	SPOOL REST ARM	イトタテウテ B	(4)
3		B3319-704-L00	THREAD GUIDE	イトミチ	(4)
4		SM-6061610-SC	SCREW M6 L=16	ヒラコネジ M6 L=16	(4)
5		111-84306	THRED GUIDE ARM JOINT	イトタテ ウテシメカナク	(4)
6		111-84108	SPOOL REST ROD RUBBER CAP	イトタテホウ ホゴゴム	(1)
7		111-83704	SPOOL REST ROD, UPPER	イトタテホウ (ウ)	(1)
8		111-84207	SPOOL REST ROD JOINT	イトタテホウ ツナキテ	(1)
9		NM-6050001-SE	NUT M5X0.8	ロツカクナツ M5X0.8 1ｼ	(2)
10		SM-4051405-SE	SCREW M5X0.8 L=14	ナハコネジ M5X0.8 L=14	(2)
11		111-84009	SPOOL RETAINER	イトマキ フルトメ	(4)
12		B3320-704-L00-A	SPOOL PIN	イトマキウケホウ	(4)
13		B3311-012-000	SPOOL REST CUSHION	イトマキウケサ	(4)
14		111-83902	SPOOL REST	イトマキ ウケサラ	(4)
15		111-83605	SPOOL REST ROD, LOWER	イトタテホウ (シタ)	(1)
16		D3310-555-D00	RUBBER WASHER	イトタテホ- ホ- シンゴム	(2)
17		B3317-704-000	NUT C15	イトタテホ- トメナツ	(2)
18		WP-1702600-S0	WASHER 17X30X2.6	ヒラサカネ 17X30X2.6	(2)
19		WS-1643202-KR	SPRING WASHER	ハネサカネ 16.4X26.6X3.2	(1)
20		MAO-11532000	STAPLE	ユート ステツプル	(3)
21		WS-0510002-KN	SPRING WASHER 5.1X8.5X1.3	ハネサカネ 5.1X9.2X1.3	(4)
22		NM-6050001-SE	NUT M5X0.8	ロツカクナツ M5X0.8 1ｼ	(4)

22. ACCESSORIES PARTS COMPONENTS

付属品関係



REF.NO.	NOTE	PART NO.	DESCRIPTION	ヒ	ソ	メ	イ	AMT.
1		MDP-5U111422	NEEDLE DPX5U #11-2#14-2	ハリ	DPX5U#11-2#14-2			1
2		B9109-555-000	SCREW DRIVER, LARGE	ドライバ	-	タイ		1
3		B9110-012-000	SCREW DRIVER, MIDDLE	ドライバ	-	(チユウ)		1
4		B9111-012-000	SCREW DRIVER SMALL	ドライバ	-	(ショウ)		1
5		B9113-012-000	WRENCH (9X10)	リョウケチ	スハナ	(シヨウ)		1
6		B9143-372-000	WRENCH (7.1 X 8.1)	リョウケチ	スハナ	(7.1X8.1)		1
7		B9101-804-000	OPEN ENDED SPANNER (5X6)	スハナ	5X6			1
8		B9102-057-000	WRENCH (3/32)	ロツカクホ	-	スハナ	3/32	1
9		B9141-372-000	HEXAGONAL WRENCH SMALL	ロツカクホ	-	スハナ	(タイ)	1
10		MAI-17001000	SPANNER (1.5)	6カクホ	-	スハナ	(1.5)	1
11		B9101-552-000	ACCESSORY BOX	アソクヒシヤコ				1
12	#01	102-11704	COUNTER KNIFE	コテイメス				2
13		D9118-555-B00	PLASTIC COVER	トーフ	ビニールカハ			1
14		106-01706	ARM TENSION THREAD GUARD PLATE	アーム	イトアンナイ	(A)		1
15		102-31603	BOBBIN	ホ	ビーン			6
16		B1131-528-000	FELT	イトアンナイ	イトオサエ			1
17		106-11754	SPRING ASM.	クウテン	ホウシ	ハネ	クミ	2
18		B9204-804-000	TWEEZERS	ピンセット				1
19	#01	102-11308	THREAD PRESSER	イトオサエ				2
20	#02	MC-2005F09-05	NEEDLE 134SUK 90-5	ハリ	134SUK	90-5		1

Note(注記) #01..... For LH-2172-6, -6-WB, -6-WO, -6-OB
 #02..... Selective part

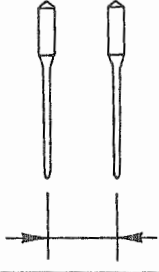
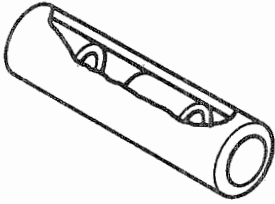
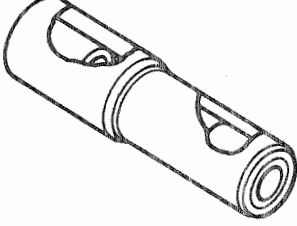
LH-2172-6, -6-WB, -6-WO, -6-OB 用
 選択部品

23. GAUGE SIZE OF EXCHANGING PARTS

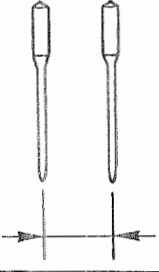
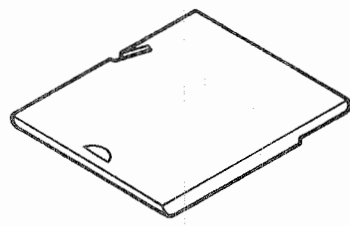
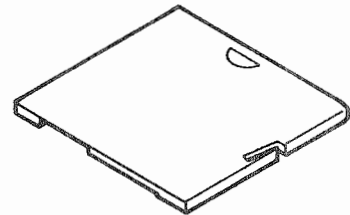
ゲージサイズによる交換部品

(1) HOOK DRIVING SHAFT METAL

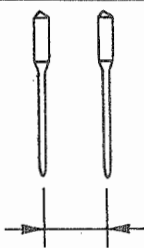
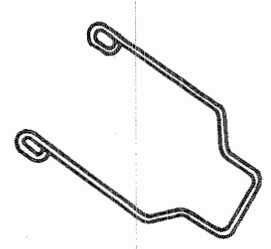
下軸メタル

			1	2
Needle gauge size 針 幅			Hook driving shaft metal, front (asm.) 下軸前メタル (組)	Hook driving shaft metal, center (asm.) 下軸中メタル (組)
Gauge symbol ゲージ 記号				
	inch	mm		
A	3/32	2.4	B1802-512-0A0-A	B1803-515-0A0
B	1/8	3.2		
C	5/32	4.0		
D	3/16	4.8		
E	7/32	5.6		
F	1/4	6.4		
G	9/32	7.1		
H	5/16	7.9		
K	3/8	9.5		
W	7/16	11.1		
L	1/2	12.7		
M	5/8	15.9	B1802-512-0AB	101-12357
N	3/4	19.1		
P	7/8	22.2		
Q	1	25.4		
R	1-1/8	28.6		
S	1-1/4	31.8		
T	1-3/8	34.9		
U	1-1/2	38.1		

(2) BED SLIDE PLATE
滑り板

			1	2
Needle gauge size 針 幅			Bed slide plate (left) 滑り板 (左)	Bed slide plate (right) 滑り板 (右)
Gauge symbol ゲージ 記号				
	inch	mm		
A	3/32	2.4	101-45001	101-45506
B	1/8	3.2		
C	5/32	4.0		
D	3/16	4.8		
E	7/32	5.6		
F	1/4	6.4		
G	9/32	7.1		
H	5/16	7.9		
K	3/8	9.5		
W	7/16	11.1		
L	1/2	12.7	101-45100	101-45605
M	5/8	15.9		
N	3/4	19.1		
P	7/8	22.2	101-45209	101-45704
Q	1	25.4		
R	1-1/8	28.6		
S	1-1/4	31.8	101-45306	101-45803
T	1-3/8	34.9		
U	1-1/2	38.1		

(3) WIPER
ワイパー

Needle gauge size 針 幅		Wiper ワイパー	
Gauge symbol ゲージ記号			
	inch	mm	
A	3/32	2.4	102-09230
B	1/8	3.2	
C	5/32	4.0	
D	3/16	4.8	
E	7/32	5.6	
F	1/4	6.4	
G	9/32	7.1	
H	5/16	7.9	
K	3/8	9.5	
W	7/16	11.1	
L	1/2	12.7	
M	5/8	15.9	
N	3/4	19.1	102-09807
P	7/8	22.2	
Q	1	25.4	102-09906
R	1-1/8	28.6	
S	1-1/4	31.8	

(4) Throat plate, Feed dog, Needle clamp, Presser foot

We have used different types of throat plate and feed dog in the sewing machine with thread cutter and the one without thread cutter so far. In LH-2100 series of machine we will use throat plate and feed dog having gauge for thread cutter. But as for throat plate and feed dog having no thread cutter, please use the F type of hook regardless of any type S, A, G or F.

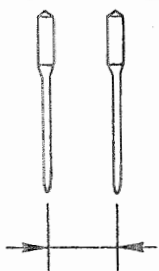

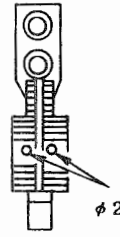
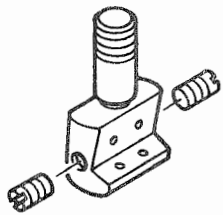
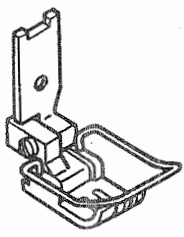
The lists shown after the following page are customary gauges for thread cutter.

(4) 針板、送り歯、針留、押え

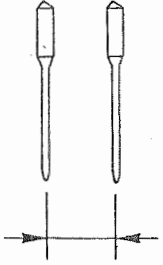
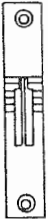
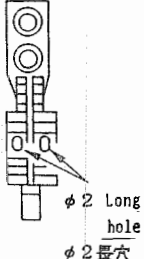
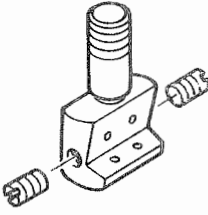
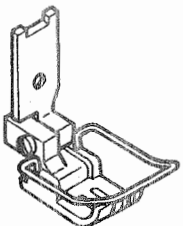
従来の糸切付ミシンと糸切無ミシンでは針板、送り歯は各々異った部品を使用していました。LH-2100シリーズでは針板、送り歯は糸切付、無にかかわらず、すべて糸切付用ゲージを使用します。ただしお手持ちの糸切無用の針板、送り歯を使用する場合は、S、A、G、F仕様のいずれにかかわらずF仕様の釜を使用して下さい。

次頁以後に示す一覧表はすべて従来の糸切付用ゲージです。

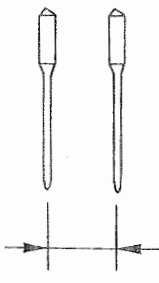

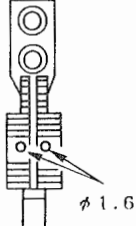
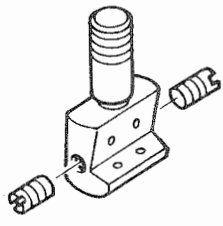
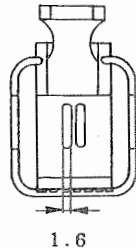
1) TYPE S
S仕様

		1	2	3	4	
Needle gauge size 針 幅		Throat plate 針 板	Feed dog 送り 歯	Needle clamp 針 留	Presser foot 押 え	
Gauge symbol ゲージ 記号						
	inch	mm				
A	3/32	2.4	101-30003	101-65009	101-47551	101-50050
B	1/8	3.2	102-34805	102-37808	101-47650	102-22255
C	5/32	4.0	102-34904	102-37907	101-47759	102-22354
D	3/16	4.8	102-35000	102-38004	101-47858	102-22453
E	7/32	5.6	102-35109	102-38103	101-47957	102-22552
F	1/4	6.4	102-35208	102-38202	101-48054	102-22651
G	9/32	7.1	102-35307	102-38301	101-48153	102-22750
H	5/16	7.9	102-35406	102-38400	101-48252	102-22859
K	3/8	9.5	102-35505	102-38509	101-48351	102-22958
W	7/16	11.1	101-30904	101-68300	101-48450	101-53351
L	1/2	12.7	102-35604	102-38707	101-48559	102-23253
M	5/8	15.9	102-34508	102-38806	101-48658	102-23352
N	3/4	19.1	102-34607	102-38905	101-48757	102-23550
P	7/8	22.2	101-33205	101-68706	101-48856	101-57253
Q	1	25.4	102-34706	102-39002	101-48955	102-23758
R	1-1/8	28.6	101-33403	101-68904	101-49052	101-57451
S	1-1/4	31.8	101-33502	101-69001	101-49151	101-57550
T	1-3/8	34.9				
U	1-1/2	38.1				

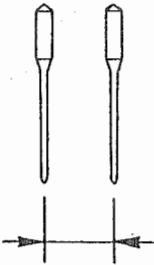
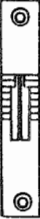
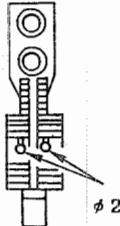
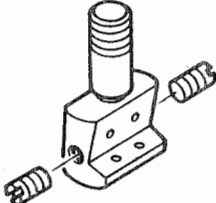
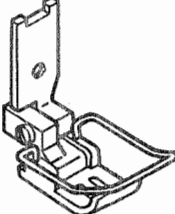
2) TYPE G
G仕様

		1	2	3	4	
Needle gauge size 針 幅		Throat plate 針 板	Feed dog 送り歯	Needle clamp 針 留	Presser foot 押 え	
Gauge symbol ゲージ 記号						
	inch					mm
A	3/32	2.4				
B	1/8	3.2				
C	5/32	4.0				
D	3/16	4.8	102-35000	102-39101	101-47858	102-22453
E	7/32	5.6	102-35109	102-39200	101-47957	102-22552
F	1/4	6.4	102-35208	102-39309	101-48054	102-22651
G	9/32	7.1	102-35307	102-39408	101-48153	102-22750
H	5/16	7.9	102-35406	102-39507	101-48252	102-22859
K	3/8	9.5	102-35505	102-39606	101-48351	102-22958
W	7/16	11.1	101-30904	101-70801	101-48450	101-53351
L	1/2	12.7	102-35604	102-39804	101-48559	102-23253
M	5/8	15.9	102-34508	102-39903	101-48658	102-23352
N	3/4	19.1	102-34607	101-71106	101-48757	102-23550
P	7/8	22.2	101-33205	101-71205	101-48856	101-57253
Q	1	25.4	102-34706	101-71304	101-48955	102-23758
R	1-1/8	28.6	101-33403	101-71403	101-49052	101-57451
S	1-1/4	31.8	101-33502	101-71502	101-49151	101-57550
T	1-3/8	34.9				
U	1-1/2	38.1				

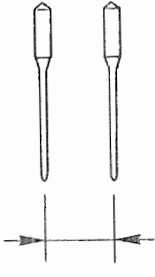
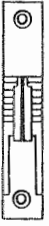
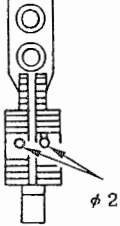
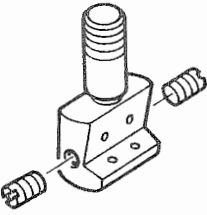
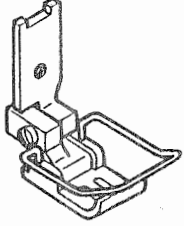
3) TYPE A
A仕様

		1	2	3	4	
Needle gauge size 針 幅		Throat plate 針 板	Feed dog 送り 歯	Needle clamp 針 留	Presser foot 押 え	
Gauge symbol ゲージ 記号						
	inch	mm				
A	3/32	2.4	101-30003	101-65009	101-47551	101-50050
B	1/8	3.2	102-34805	101-65108	101-47650	101-50159
C	5/32	4.0	102-34904	101-65207	101-47759	101-50258
D	3/16	4.8	102-35000	101-65306	101-47858	101-50357
E	7/32	5.6	102-35109	101-65405	101-47957	101-50456
F	1/4	6.4	102-35208	101-65504	101-48054	101-50555
G	9/32	7.1	102-35307	101-65603	101-48153	101-50654
H	5/16	7.9	102-35406	101-65702	101-48252	101-50753
K	3/8	9.5	102-35505	101-65801	101-48351	101-50852
W	7/16	11.1	101-30904	101-65900	101-48450	101-50951
L	1/2	12.7	102-35604	101-66007	101-48559	101-51058
M	5/8	15.9	102-34508	101-66106	101-48658	101-51157
N	3/4	19.1	102-34607	101-66205	101-48757	101-51256
P	7/8	22.2	101-33205	101-66304	101-48856	101-51355
Q	1	25.4	102-34706	101-66403	101-48955	101-51454
R	1-1/8	28.6	101-33403	101-66502	101-49052	101-51553
S	1-1/4	31.8	101-33502	101-66601	101-49151	101-51652
T	1-3/8	34.9				
U	1-1/2	38.1				

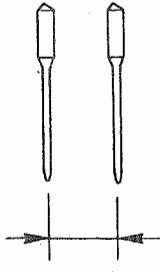
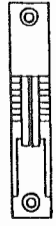
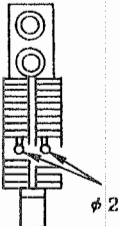
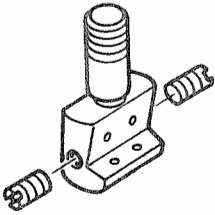
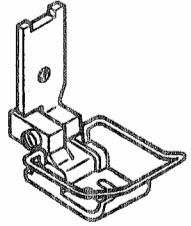
4) TYPE F
F仕様

			1	2	3	4
Needle gauge size 針 幅			Throat plate 針 板	Feed dog 送り歯	Needle clamp 針 留	Presser foot 押 え
Gauge symbol ゲージ 記号						
	inch	mm				
A	3/32	2.4				
B	1/8	3.2	101-35101	B1613-512-B0B	101-47650	101-85957
C	5/32	4.0				
D	3/16	4.8	101-35309	B1613-512-D0B	101-47858	101-86054
E	7/32	5.6				
F	1/4	6.4	101-35507	B1613-512-F0B	101-48054	101-86757
G	9/32	7.1	101-35606	B1613-512-G0B	101-48153	101-86153
H	5/16	7.9	101-35705	B1613-512-H0B	101-48252	101-86856
K	3/8	9.5				
W	7/16	11.1				
L	1/2	12.7				
M	5/8	15.9				
N	3/4	19.1				
P	7/8	22.2				
Q	1	25.4				
R	1-1/8	28.6				
S	1-1/4	31.8				
T	1-3/8	34.9				
U	1-1/2	38.1				

5) TYPE F (TOA)
F仕様 (TOA)

		1	2	3	4	
Needle gauge size 針 幅		Throat plate 針 板	Feed dog 送り 歯	Needle clamp 針 留	Presser foot 押 え	
Gauge symbol ゲージ 記号						
	inch	mm				
A	3/32	2.4				
B	1/8	3.2	101-85304	B1613-512-B0B	101-47650	101-85957
C	5/32	4.0				
D	3/16	4.8	101-85403	B1613-512-D0B	101-47858	101-86054
E	7/32	5.6				
F	1/4	6.4				
G	9/32	7.1	101-85502	B1613-512-G0B	101-48153	101-86153
H	5/16	7.9				
K	3/8	9.5				
W	7/16	11.1				
L	1/2	12.7				
M	5/8	15.9				
N	3/4	19.1				
P	7/8	22.2				
Q	1	25.4				
R	1-1/8	28.6				
S	1-1/4	31.8				
T	1-3/8	34.9				
U	1-1/2	38.1				

6) TYPE F (TOB)
F仕様 (TOB)

		1	2	3	4	
Needle gauge size 針 幅		Throat plate 針 板	Feed dog 送り歯	Needle clamp 針 留	Presser foot 押 え	
Gauge symbol ゲージ 記号						
	inch	mm				
A	3/32	2.4				
B	1/8	3.2	101-85601	101-86302	101-47650	101-85957
C	5/32	4.0				
D	3/16	4.8	101-85700	101-86401	101-47358	101-86054
E	7/32	5.6				
F	1/4	6.4				
G	9/32	7.1	101-85809	101-86500	101-48153	101-86153
H	5/16	7.9				
K	3/8	9.5				
W	7/16	11.1				
L	1/2	12.7				
M	5/8	15.9				
N	3/4	19.1				
P	7/8	22.2				
Q	1	25.4				
R	1-1/8	28.6				
S	1-1/4	31.8				
T	1-3/8	34.9				
U	1-1/2	38.1				

NUMERICAL INDEX OF PARTS

索引

Part No. 品番	Page 頁	Ref. No.	Part No. 品番	Page 頁	Ref. No.	Part No. 品番	Page 頁	Ref. No.	Part No. 品番	Page 頁	Ref. No.
WP-0371016-SD	12	38	101-16507	14	4	106-03009	2	5	106-17462	8	27
WP-0450801-SD	4	46	101-17307	14	3	106-03751	2	6	106-17470	8	1
WP-0450801-SD	18	18	101-17851	14	2	106-03751	2	81	106-17603	8	19
WP-0480856-SP	6	11	101-22000	6	10	106-03959	2	79	106-17751	8	37
WP-0501016-SC	26	34	101-25201	25	24	106-04106	4	6	106-18403	8	21
WP-0501016-SD	26	13	101-25359	25	23	106-04205	4	1	106-18551	8	5
WP-0621016-SD	26	5	101-25508	22	19	106-04304	4	5	106-18650	8	3
WP-0850002-SP	10	73	101-25904	22	25	106-04460	4	35	106-18700	8	20
WP-0850002-SP	12	71	101-26001	22	24	106-04478	4	27	106-18809	8	17
WP-1002066-SZ	2	35	101-26324	22	23	106-04650	4	51	106-18908	8	2
WP-1352616-SZ	2	34	101-26555	10	55	106-04700	4	4	106-19005	8	4
WP-1602616-SZ	18	8	101-26654	12	16	106-04809	4	3	106-19104	8	22
WP-1702600-S0	33	18	101-26803	10	49	106-04957	4	49	106-19385	8	32
WS-0210002-KN	8	16	101-26803	12	59	106-04965	4	47	106-19401	8	6
WS-0451040-KP	18	19	101-26803	22	17	106-05103	4	2	106-19559	8	11
WS-0510002-KN	33	21	101-26803	22	22	106-05251	4	41	106-19708	8	42
WS-1643202-KR	33	19	101-27504	25	2	106-05269	4	40	106-19906	8	45
WT-0530002-KS	2	33	101-27603	25	16	106-06002	6	27	106-20003	8	33
			101-27702	25	19	106-06101	6	26	106-20102	8	35
100-39105	26	6	101-27801	25	17	106-06200	4	28	106-20201	8	34
101-00410	2	32	101-28205	25	18	106-06309	4	29	106-20359	8	52
101-00550	2	31	101-44608	24	3	106-06408	6	9	106-20458	8	51
101-01004	2	30	101-44756	25	1	106-06507	6	34	106-20656	8	14
101-02101	2	29	101-45001	2	28	106-06705	6	24	106-20706	8	39
101-03000	4	9	101-45100	2	27	106-06804	6	25	106-21001	8	47
101-03109	4	8	101-45209	2	26	106-06903	6	6	106-21159	8	31
101-03406	4	7	101-45308	2	25	106-07109	6	5	106-21258	8	30
101-06003	16	42	101-45506	2	24	106-07257	6	1	106-21308	8	28
101-06102	16	39	101-45605	2	23	106-07307	6	4	106-21803	19	5
101-06201	16	43	101-45704	2	22	106-07406	6	3	106-21902	19	4
101-07753	16	31	101-45803	2	21	106-07505	6	2	106-22009	19	3
101-08009	17	10	102-01200	2	4	106-08156	19	6	106-22157	19	2
101-08009	17	20	102-05003	6	8	106-09105	16	5	106-22207	19	30
101-08512	13	1	102-05300	6	7	106-09204	16	20	106-22256	19	29
101-08611	13	13	102-08569	20	2	106-09303	16	11	106-22306	19	1
101-08702	4	52	102-08577	20	3	106-09352	16	9	106-22405	25	22
101-09205	10	30	102-09005	20	6	106-09360	16	1	106-22553	19	31
101-09205	12	32	102-10151	20	4	106-09402	16	26	106-22900	10	41
101-09700	10	18	102-10169	20	5	106-09709	16	18	106-22900	12	47
101-09700	12	20	102-11050	10	35	106-09808	16	10	106-23106	10	42
101-09809	10	19	102-11050	12	8	106-09907	17	3	106-23106	12	48
101-09809	12	21	102-11308	10	33	106-10004	17	2	106-23155	10	39
101-09908	10	66	102-11308	12	6	106-10152	17	11	106-23155	12	45
101-09908	12	64	102-11308	34	19	106-10202	17	7	106-23304	10	44
101-10906	10	20	102-11605	10	5	106-10301	17	4	106-23304	12	50
101-10906	12	22	102-11605	12	43	106-10400	17	8	106-23502	22	9
101-11003	10	21	102-11704	10	32	106-10509	17	33	106-23551	22	8
101-11003	12	23	102-11704	12	5	106-10905	16	45	106-23601	22	10
101-11102	10	22	102-11704	34	12	106-11002	16	46	106-23809	22	2
101-11102	12	24	102-31603	10	71	106-11101	17	12	106-23858	22	1
101-11201	10	17	102-31603	12	69	106-11259	16	44	106-23908	22	21
101-11201	12	19	102-31603	34	15	106-11457	13	15	106-24005	22	53
101-11805	10	13	103-12551	14	1	106-11507	13	17	106-24153	22	18
101-11805	12	39	103-52318	6	28	106-11754	10	72	106-24203	26	1
101-11904	10	62	103-52417	6	29	106-11754	12	70	106-24500	26	3
101-11904	12	12	103-52516	6	30	106-11754	34	17	106-24757	33	1
101-12001	10	59	103-55113	6	31	106-11903	12	53	106-24906	24	2
101-12001	12	9	103-55212	6	32	106-12000	10	36	106-24955	24	1
101-12100	10	60	106-00302	2	18	106-12356	10	16	106-25408	2	14
101-12100	12	10	106-00500	2	16	106-12356	12	18	106-25507	2	13
101-12200	10	61	106-01003	2	12	106-12562	12	2	106-25606	2	7
101-12200	12	11	106-01102	8	9	106-12570	10	2	106-26158	26	8
101-12357	13	9	106-01201	2	68	106-12588	12	1	110-06905	25	21
101-12407	10	67	106-01409	2	11	106-12596	10	1	110-08505	16	12
101-12407	12	65	106-01508	2	43	106-12752	10	69	110-08604	16	16
101-12506	10	23	106-01607	2	10	106-12752	12	67	110-08802	16	28
101-12506	12	25	106-01706	34	14	106-12851	12	3	110-09008	16	14
101-12605	10	24	106-01805	2	75	106-12869	10	3	110-09107	16	19
101-12605	12	26	106-01904	2	9	106-15052	20	1	110-09206	16	17
101-12704	10	25	106-02159	2	3	106-15300	17	19	110-09909	17	24
101-12704	12	27	106-02209	2	2	106-15458	17	29	110-10303	17	30
101-16051	10	6	106-02308	2	8	106-15607	18	7	110-30301	2	1
101-16051	12	44	106-02506	2	20	106-15706	18	6	110-32257	4	48
101-16200	14	7	106-02605	2	19	106-15805	18	5	110-52701	17	26
101-16309	14	6	106-02753	2	17	106-15904	18	4	110-71802	19	24
101-16457	14	5	106-02902	2	15	106-16266	18	3	110-71701	19	22

NUMERICAL INDEX OF PARTS

索引

Part No. 品番	Page Ref. 頁 No.	Part No. 品番	Page Ref. 頁 No.	Part No. 品番	Page Ref. 頁 No.	Part No. 品番	Page Ref. 頁 No.
110-71800	19 21						
110-71909	17 23						
110-73103	24 17						
111-00104	18 2						
111-00500	16 49						
111-01003	18 1						
111-51057	24 8						
111-55108	24 21						
111-55207	24 23						
111-55751	24 13						
111-55801	24 15						
111-56007	24 16						
111-57559	24 25						
111-57567	24 12						
111-83605	33 15						
111-83704	33 7						
111-83803	33 2						
111-83902	33 14						
111-84009	33 11						
111-84108	33 6						
111-84207	33 8						
111-84306	33 5						
112-25356	4 42						
135-22206	12 57						
137-65607	22 4						

JUKI

JUKI 株式会社

JUKI CORPORATION

お問い合わせ、ご相談は
To order or for further
information,
please contact:

*このパーツリストは仕様改良のため予告なく変更する事があります。

* Appear and specification listed in this parts list are subjected to change without notice.

*このパーツリストは、1991年1月 現在の商品仕様で編集・印刷したものです。

* This parts list is edited and printed in accordance with the product specifications as of January, 1991.