

MITSUBISHI

三菱工業用ミシン部品カタログ

Industrial Sewing Machine Parts Catalog

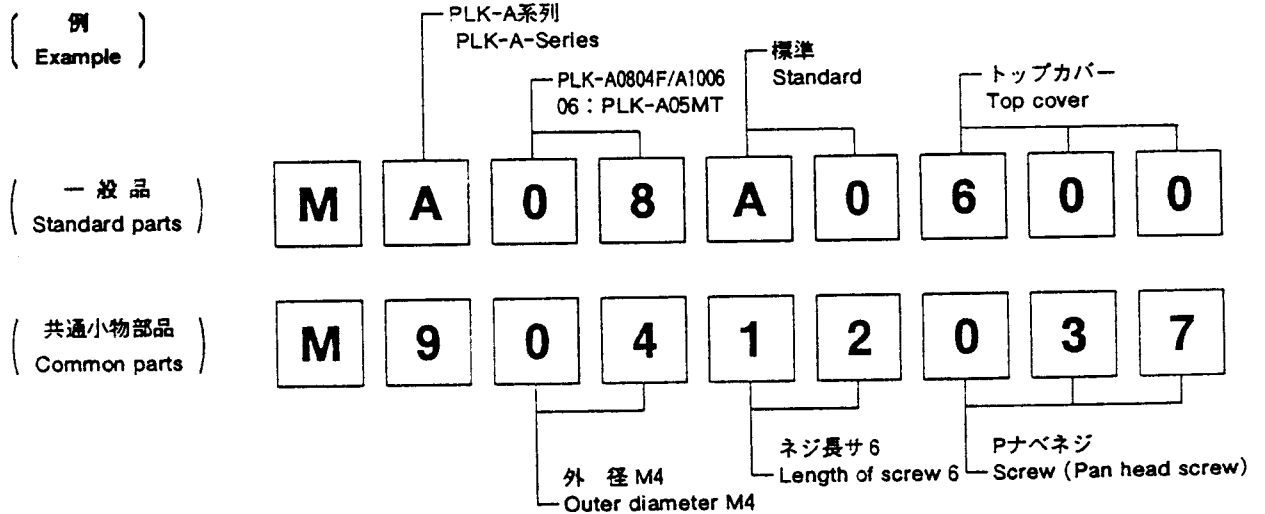
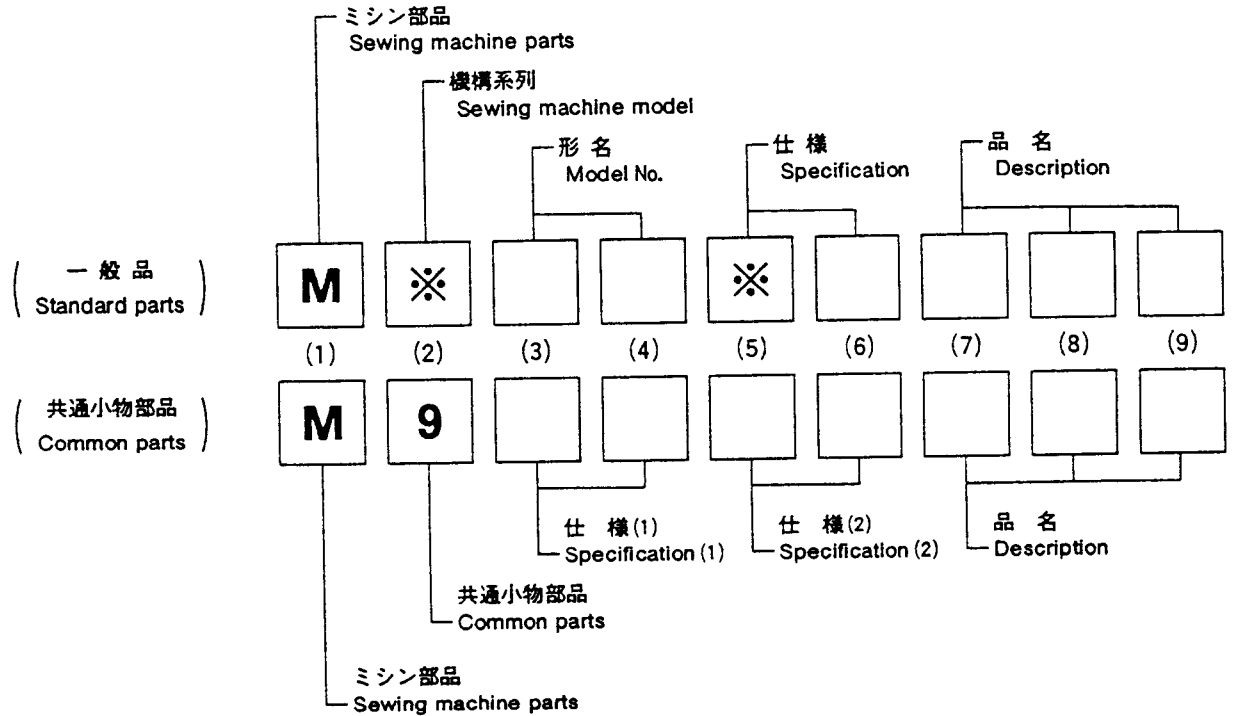
Model PLK-A05MT

目次	INDEX	Page
① 全 体 構 成	Construction	1
② 本 体 関 係 (I)	Arm bed & it's accessories (I)	2
③ 本 体 関 係 (II)	Arm bed & it's accessories (II)	4
④ 縫 い 機 構	Sewing mechanism	6
⑤ X - Y テ ー ブ ル 機 構	X-Y Table mechanism	8
⑥ 外 押 え 機 構 (I)	Work holder mechanism (I)	10
⑦ 外 押 え 機 構 (II)	Work holder mechanism (II)	12
⑧ 糸 切 り 機 構	Thread trimming mechanism	14
⑨ 中 押 え 機 構 (I)	Presser bar lifting mechanism (I)	16
⑩ 中 押 え 機 構 (II)	Presser bar lifting mechanism (II)	18
⑪ ワイパー機構・検出器	Wiper & Synchronizer	18
⑫ 給油・X-Y検出器	Oil lubrication & X-Y detector mechanism	20
⑬ 制 御 盤	Control box	22
⑭ テ ー ブ ル 関 係	Table & Stand	24
⑮ 付 属 品	Accessories	26
⑯ オプションパーツ	Option parts	28

ミシン用部品コード採番基準

MITSUBISHI SPARE PARTS No. Designation system

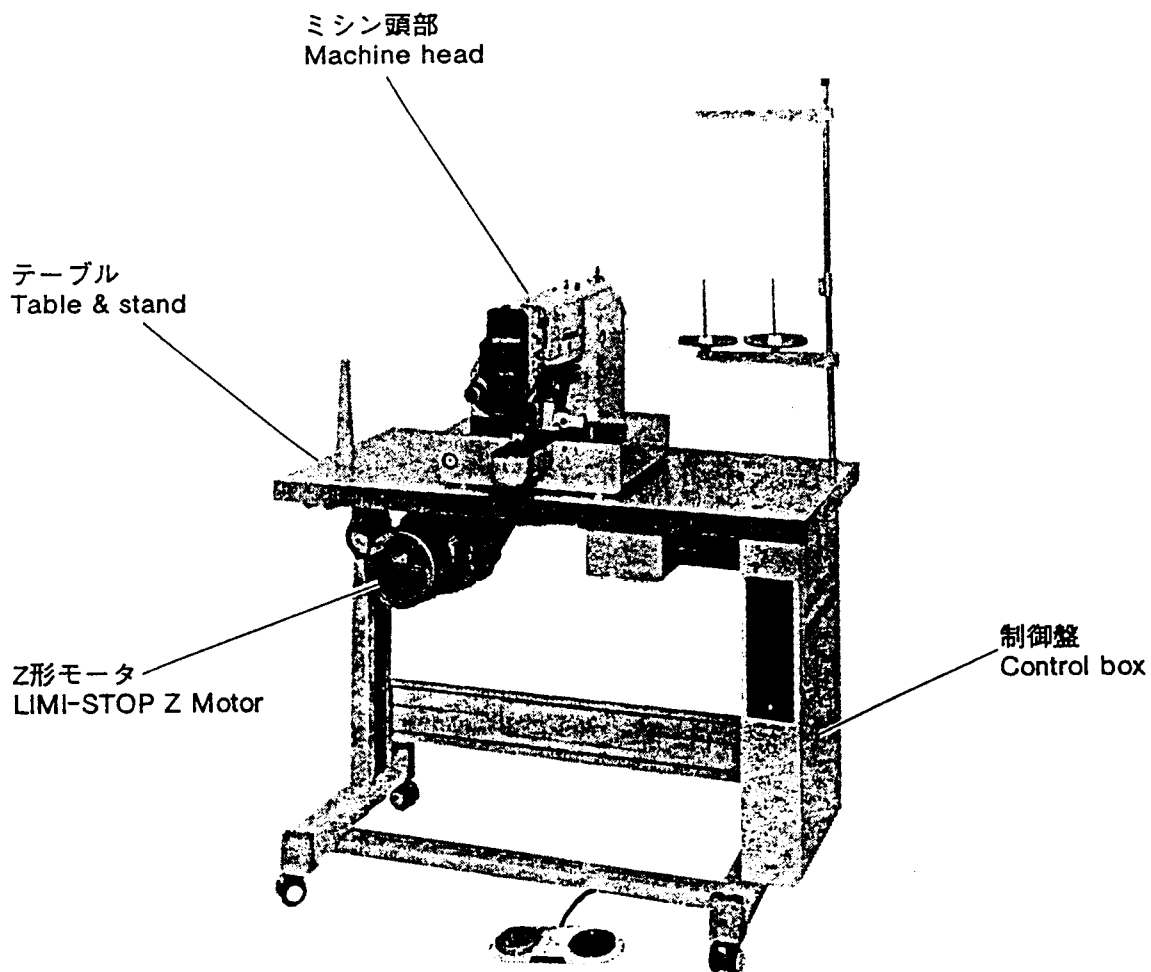
注：※欄には英文字(A,B,...X,Y,Z)が入る。
 Remark : Alphabet(A,B,...X,Y,Z) should be taken at ※ mark.



注：一般品についての機種形名は、その部品が最初に使用された機種形名を示します。従って長期に亘る場合は、機種の改廃が行われるため、当初の機種以外の機種で使用されている場合があります。

Sewing machine models, of Standard parts are indicated model of these parts are registered firstly. Parts are used for not only the indicated model, but also another models, in reason of New development, improvement after.

① 全体構成
CONSTRUCTION



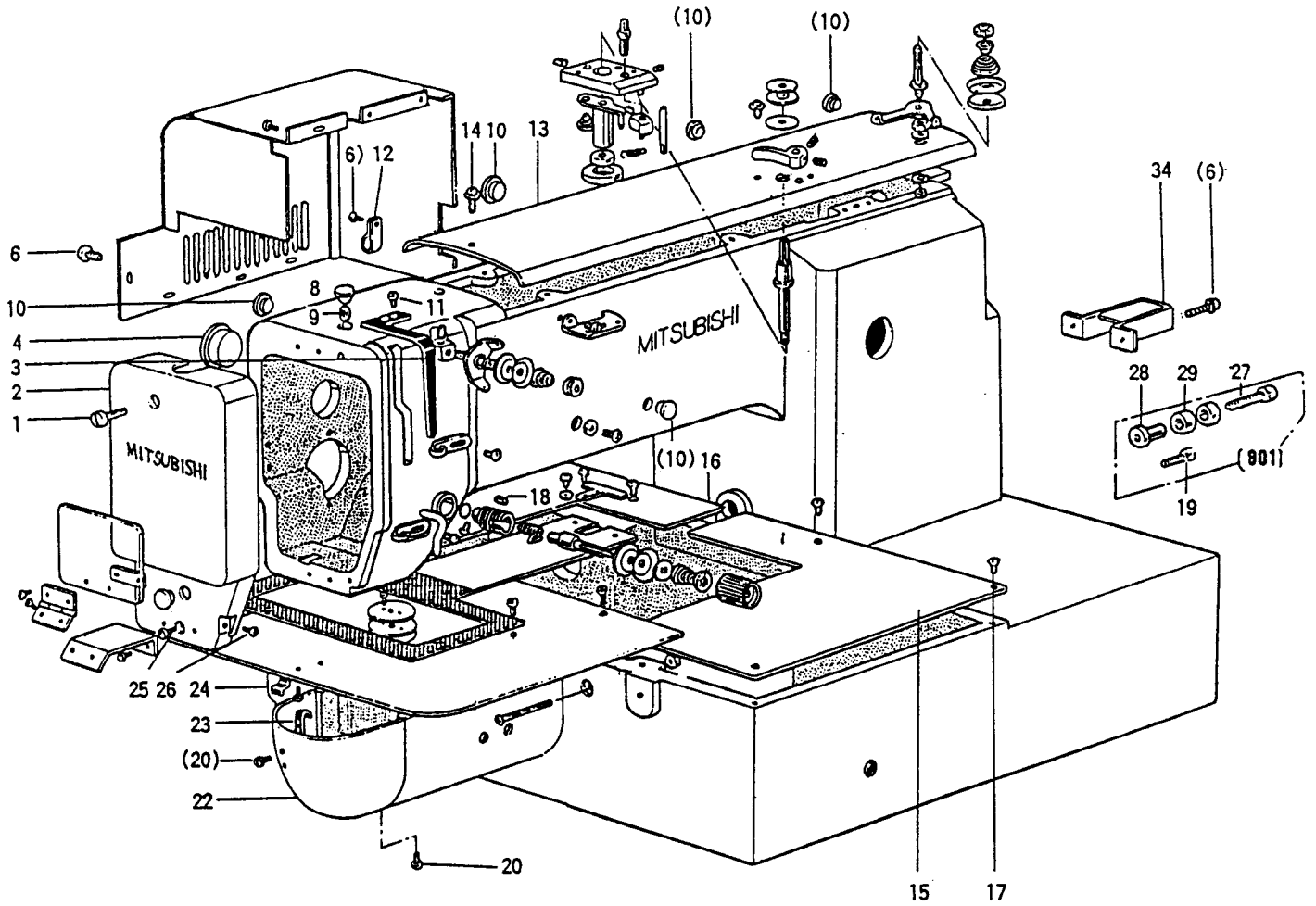
注1：モータ部分は三菱リミストップZクラッチ：モータの部品カタログ(P-007B)を参照ください。

注2：Fig. No. の採番していない部品は単体で支給することは出来ません。Set にて支給致します。

Remarks 1) Concerning to Motor please refer to the parts catalog of MITSUBISHI LIMI-STOP Z motor (P-007B).

Remarks 2) The parts not taken Fig. No. can not be supplied each parts.

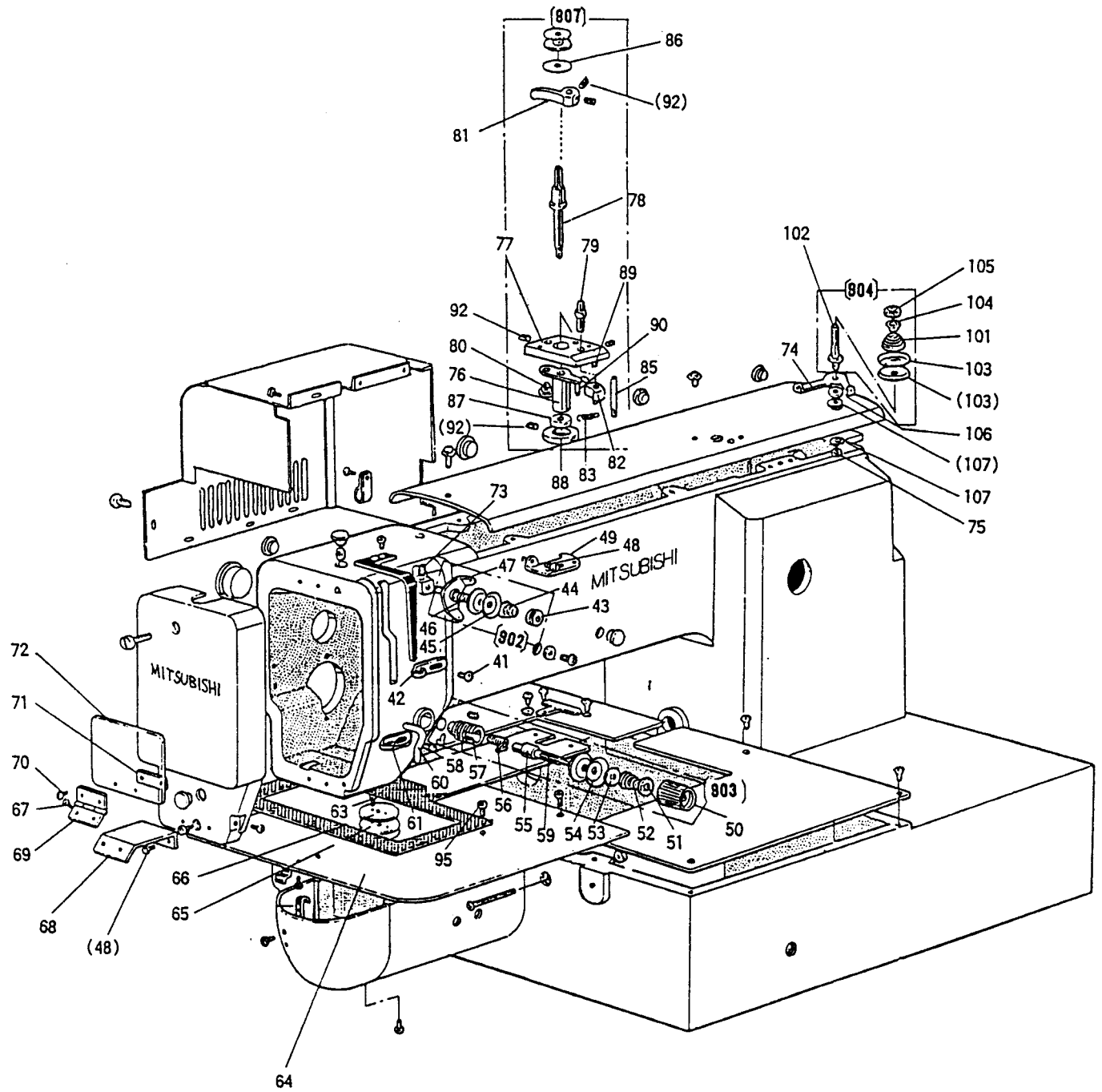
② 本体関係(I)
ARM BED & IT'S ACCESSORIES (I)



② 本体関係(I)

ARM BED & IT'S ACCESSORIES (I)

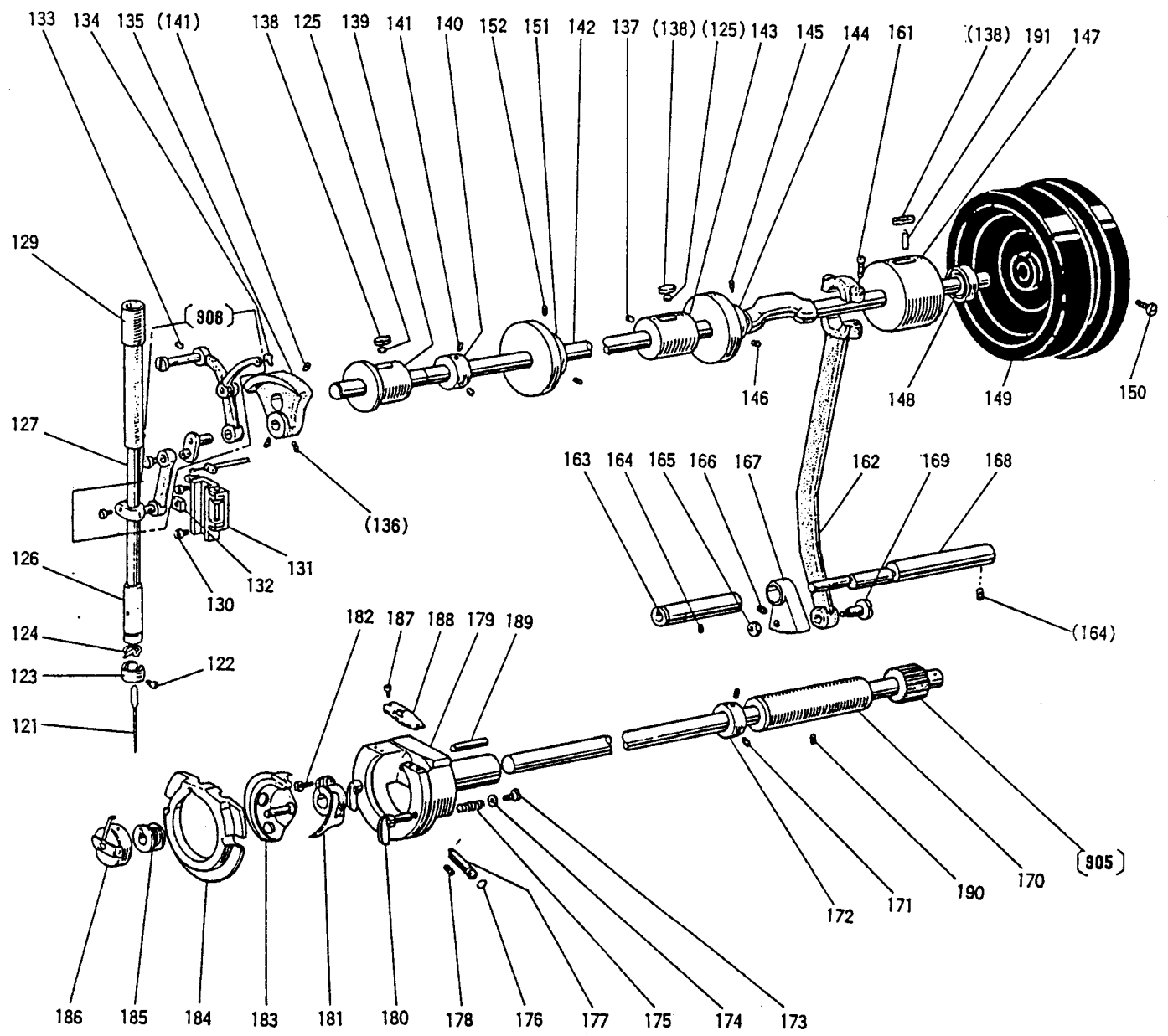
Fig. No.	部品コード Parts.No.	部 品 名	Description	使用個数 Amt. Req.
1	M9 1070 003	丸 平 ネ ジ	M4×30..... Screw M4×30.....	1
2	MA 10A0 830	面 板 Fase plate.....	1
3	MA 20A0 584	天 秤 カ バ ー Thread take-up cover.....	1
4	M9 1910 080	ゴ ム 栓	φ19..... Rubber plug φ19.....	1
6	M9 1054 004	SW-PWブラマイネジ	M4×8..... Screw M4×8.....	8
7	MA 10A0 339	モ ー タ カ バ ー Motor cover.....	1
8	MF 60A0 742	蓋 (オイルカップ) Cap.....	1
9	MF 10A2 740	フ ェ ル ト	φ7×8..... Felt φ7×8.....	1
10	M9 1182 080	ゴ ム 栓	φ11.8..... Rubber plug φ11.8.....	5
11	M9 1110 002	平 ネ ジ	¹¹ / ₆₄ (40)×8..... Screw ¹¹ / ₆₄ (40)×8.....	7
12	MN 60A0 620	ナイロクランプ Clamper.....	3
13	MA 10A0 600	ト ッ プ カ バ ー Top cover.....	1
14	M9 1055 004	SW-PWブラマイネジ	M4×22..... Screw M4×22.....	2
15	MS 14A1 339	X-Y カ バ ー (右) X-Y Cover (right).....	1
16	MA 10A1 339	X-Y カ バ ー (左) X-Y Cover (left).....	1
17	M9 1106 011	丸 皿 ネ ジ	¹¹ / ₆₄ (40)×8..... Screw ¹¹ / ₆₄ (40)×8.....	8
18	M9 1508 001	止 メ ネ ジ	¹⁵ / ₆₄ (28)×7..... Screw ¹⁵ / ₆₄ (28)×7.....	1
19	MA 10A2 339	カ バ ー Cover.....	1
20	M9 0906 003	平 ネ ジ	⁹ / ₆₄ (40)×3.2..... Screw ⁹ / ₆₄ (40)×3.2.....	6
22	MA 20E3 339	シリンダーカバー Cylinder cover.....	1
23	MS 01A0 361	カ ケ 金 Latch.....	1
24	MS 01A0 192	板 バ ネ Leaf spring.....	1
25	M9 1106 003	丸 平 ネ ジ	¹¹ / ₆₄ (40)×15..... Screw ¹¹ / ₆₄ (40)×15.....	1
26	M9 0909 003	丸 平 ネ ジ	⁹ / ₆₄ (40)×6..... Screw ⁹ / ₆₄ (40)×6.....	1
901	MS 14E0 359	ベルトガイド Belt guide complete.....	1
27	M9 2001 016	丸 平 ネ ジ 段 付 Screw ⁵ / ₁₆ (24).....	1
28	MA 10A0 750	ブ ッ シ ュ Bush.....	1
29	MS 10A1 456	玉 軸 受 Ball bearing.....	2



③ 本体関係(Ⅲ)
ARM BED & IT'S ACCESSORIES(Ⅲ)

Fig. No.	部品コード Parts.No.	部 品 名	Description	使用個数 Amt. Req.
41	M9 0909 003	丸 平 糸	9/64(40)×6 Screw 9/64(40)×6	2
42	MG 43A0 181	案 内	Thread guide	1
902	MF 00E0 550	リ テ シ ョ マ ミ ナ ッ	(組) Pretension complete	1
43	M9 1101 046	ツ マ	Thumb nut	1
44	MF 36A0 245	円 錐	Thread tension spring	1
45	MF 10A1 555	子 子	Thread tension discs	1
46	MF 90A0 553	調 子	Thread tension stud	1
47	MF 00A0 181	系 案	Thread guide	1
48	M9 1110 002	系 平	11/64(40)×8 Screw 11/64(40)×8	3
49	MF 36A1 180	系 案	Thread guide	1
903	MA 16E0 210	上 糸 調 節 器 マ ミ ナ ッ	(組) Thread tension regulator complete	1
50	M9 1605 045	回 リ	Thumb nut	1
51	MT 60A0 802	円 錐	Thumb nut revolution stopper	1
52	MN 52A1 245	子 子	Thread tension spring	1
53	MM11A0 556	調 子	Thread tension releasing discs	1
54	MF 10A0 555	調 子	Thread tension discs	2
55	MF 10A0 553	調 子	Thread tension stud	1
56	MF 10A0 187	系 取	Thread take-up spring	1
57	MF 10A0 709	系 平	Thread tension regulator casing	1
58	M9 0901 002	系 平	9/64(40)×4 Screw 9/64(40)×4	1
59	M9 0204 060	系 平	Thread tension releasing pin	1
60	MF 70A1 180	系 案	Thread guide	1
61	MF 10A0 180	系 案	Thread guide	1
63	M9 0605 010	血 案	3/32(56)×2.8 Screw 3/32(56)×2.8	2
64	MA 06A1 470	滑 案	Slide plate	1
65	MS 01A1 476	ス ベ	Spacer	1
66	MS 03A1 101	針 平	Needle plate φ2.2	1
67	M9 0804 002	系 平	1/8(44)×6 Screw 1/8(44)×6	2
68	MS 03A5 601	ア イ ガー ド	Adapter	1
69	MS 01A1 739	ヒ ン	Hinge	1
70	M9 0806 002	平 糸	1/8(44)×3.5 Screw 1/8(44)×3.5	2
71	MS 01A0 477	ス ト	Stopper	1
72	MS 01A0 160	ア イ ガー ド	Eye guard	1
73	M9 1108 001	止 案	11/64(40)×5.5 Screw 11/64(40)×5.5	2
904	MS 14E0 180	系 案	(組) Thread tension regulator complete	1
74	MS 14A1 180	系 案	Thread guide	1
75	M9 1007 045	止 案	Nut M4	1
76	MA 20E1 750	ブ ム	(組) Bush	1
77	MS 14A0 603	取 付	Bracket	1
78	MS 14A0 530	段 付	Driven shaft	1
79	MS 14A1 530	段 付	Shaft	1
80	M9 9006 063	段 付	Pin	1
81	MA 20A0 950	レ バ	Lever	1
82	MS 14A0 350	カ ツ	Cam	1
83	MS 14A0 572	ル マ キ	Helical spring	1
85	MS 14A1 454	軸	Stopper	1
86	MA 20A0 476	ス ベ	Spacer	1
87	MA 20A0 194	糸 巻	Wheel	1
88	MS 03A0 417	溝 ゴ	Tire	1
89	M9 1005 067	溝 付	Pin φ2.5×12	2
90	M9 1004 067	溝 付	Pin φ2.5×8	1
92	M9 1057 020	角 付	M3×4 Screw M3×4	4
95	M9 1110 002	平 付	11/64(40)×8 Screw 11/64(40)×8	4
101	MM11A0 245	円 錐	Thread tension spring	1
102	MS 14A0 553	調 子	Thread tension stud	1
103	MF 10A0 555	調 子	Thread tension disc	2
104	MM11A0 702	調 子	Spring guide	1
105	M9 1602 046	バ ッ	Thumb nut	1
106	M9 0453 050	座 座	Collar	1
107	M9 0421 050	座 座	Washer 4	1
907	MA 10E0 190	系 巻	Bobbin winder	1

4 縫い機構
SEWING MECHANISM



4 縫い機構

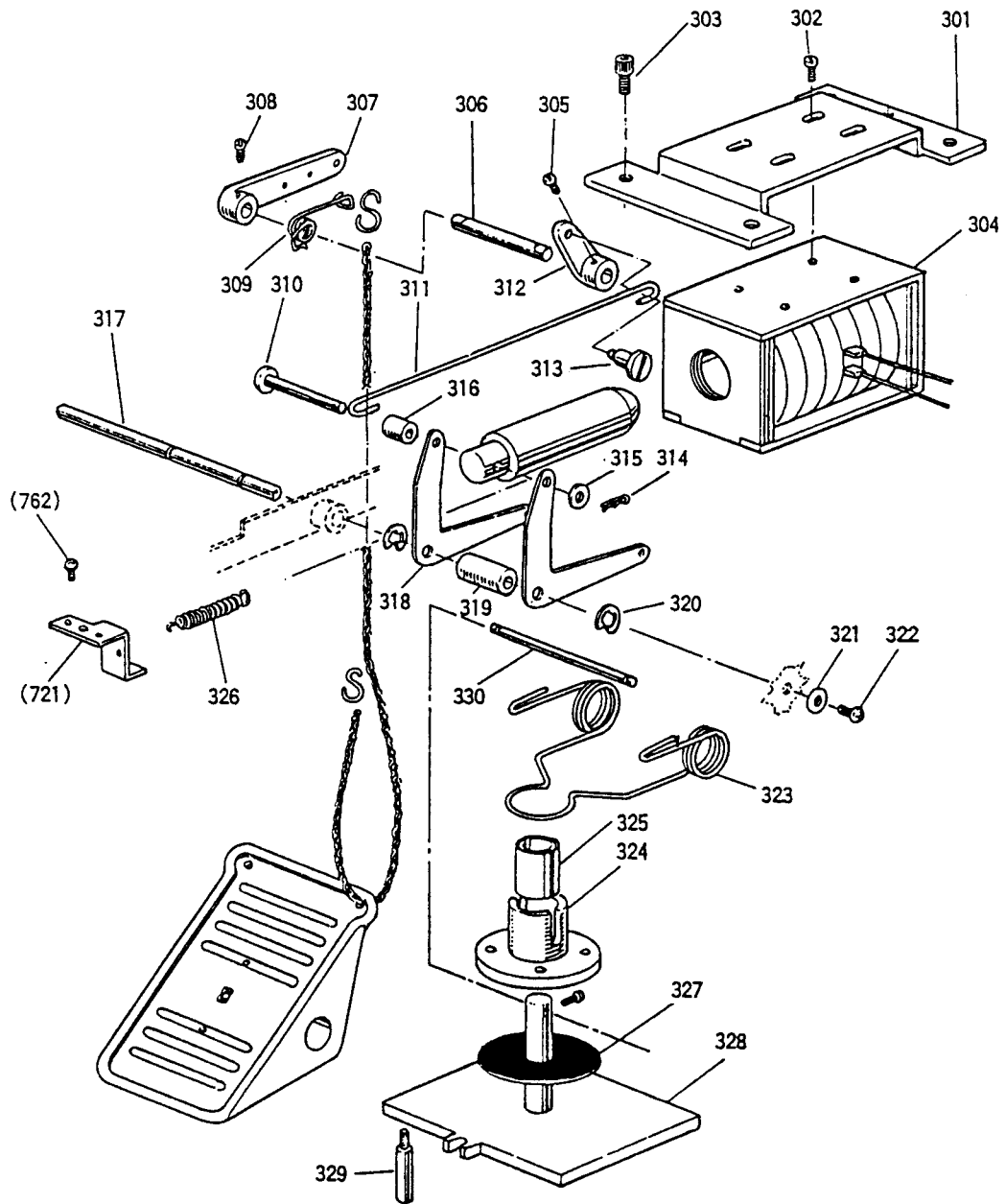
SEWING MECHANISM

Fig. No.	部品コード PartsNo.	部 品 名	Description	使用個数 Amt. Req.
121	MS 02A0 128	針	DPX17# 18	1
122	M9 0815 002	平	1/8(44)×4.5	1
123	MF 21D0 181	系	Thread guide	1
124	MF 10A1 181	系	Thread guide	1
125	MS 10A1 740	フ	Felt	2
126	MG 30A0 664	針	(下)	1
127	MS 01A0 660	針	Needle bar	1
129	MS 01A0 663	針	(上)	1
130	M9 1110 002	平	11/64(40)×8	7
131	MS 03E0 662	案	(粗)	2
132	MF 10A0 325	角	Square block	1
133	M9 1221 001	止	M5×12	2
908	MS 01E0 580	天	(粗)	1
134	M9 1802 006	棒	Thread take-up lever complete	1
135	MS 01A0 383	先	Crank	1
136	M9 1606 001	止	1/4(40)×6	2
137	M9 1223 001	止	M5×10	1
138	MF 60A2 740	フ	Felt	3
139	MF 60A0 232	上	(左)	1
140	MF 80A0 352	カ	Collar	1
141	M9 1602 001	止	1/4(40)×4	3
142	MS 14A0 230	上	Drive shaft	1
143	MS 10A0 234	上	(中)	1
144	MS 01A0 350	系	Thread trimmer cam	1
145	M9 1602 005	止	1/4(40)	1
146	M9 1607 001	止	1/4(40)×4	1
147	MS 09A0 233	上	(右)	1
148	M9 1473 086	オ	Oil seal	1
149	MA 20A0 682	プ	Pulley	1
150	M9 1502 002	平	15/64(28)×12	2
151	MS 14A0 682	プ	Driving disc	1
152	M9 4006 021	六	M4×6	2
161	M9 1203 002	平	3/16(28)×15	2
162	MS 01A0 956	運	Connecting rod	1
163	MS 01A0 833	メ	Bushing	1
164	M9 1224 001	メ	M5×8	2
165	M9 1802 045	ナ	Nut	1
905	MS 14E0 450	下	(粗)	1
166	M9 5004 021	六	M5×5	1
167	MS 01A0 508	角	Sector gear	1
168	MS 01A0 891	ク	Rock shaft	1
169	M9 1807 015	付	Screw	1
170	MS 03A8 833	メ	Hook shaft bushing	1
171	M9 1506 001	止	15/64(28)×6	2
172	MM11A0 352	カ	Collar	1
173	M9 0802 003	丸	1/8(44)×4.5	2
174	M9 0311 050	座	3	2
175	MS 01A0 572	ツ	Spring	2
176	M9 0500 085	〇	O-ring	1
177	MS 01A0 761	偏	Eccentric pin	1
178	M9 1502 002	平	15/64(28)×12	1
179	MS 01A0 121	外	Outer hook	1
180	MS 09A0 950	中	Hook clamp	2
181	MS 01A0 611	下	Hook driver	1
182	M9 5001 021	六	M5×16	1
183	MA 10A0 120	中	Inner hook	1
184	MS 08A0 616	中	Hook retain	1
185	MA 10A0 123	ボ	Bobbin	1
186	MS 17A0 125	ボ	Bobbin case	1
187	M9 0853 002	平	1/8(40)×4	2
188	MS 01A0 329	平	Thread guide	1
189	M9 0001 060	平	m6-4×18	1
190	M9 1222 001	止	M5×6	1
191	MS 09A0 740	フ	Felt	1

⑤ X-Y テーブル機構 X-Y TABLE MECHANISM

Fig. No.	部品コード Parts.No.	部 品 名	Description	使用個数 Amt Req.
201	MS 01A0 352	カ ラ ー	Collar	1
202	M9 0912 002	平 ネ ジ	Screw 9/64(40)×8.5	4
203	MS 01A0 407	検 出 板	Detector discs	1
204	M9 5022 095	ステッピングモータ	Motor complete (Y)	1
205		セフティソケット	Bolt M4×16	7
206	M9 1051 020	六角穴付止メネジ	Screw M4×8	8
207	MA 10A0 364	カ ッ プ リ ン グ	Coupling	2
208	MS 14A1 390	Y 駆 動 軸	Driving shaft (Y)	1
209	M9 5005 021	六角穴付ボルト	Bolt M5×40	2
210	M9 0501 053	バ ネ 座	Spring washer 5	6
211	M9 0550 050	座	Washer 5	19
212	M9 5001 017	セフティソケット	Bolt M5×20	4
213	MA 10A0 850	Y モ ー タ 台	Motor support (Y)	1
214	MS 14A0 758	ブ ラ ケ ッ ト	Bracket	1
215	M9 1001 075	玉 軸	Ball bearing	8
216	MA 10A1 682	駆 動 プ ー リ ー	Driving pulley	2
217	M9 4006 021	六角穴付止メネジ	Screw M4×6	4
218	M9 0511 065	E 型 止 メ	Snap ring 6	6
219	MS 14A2 454	従 動 軸	Driven shaft	2
220	MA 10A0 682	従 動 プ ー リ ー	Driven pulley	2
221	M9 1400 010	ブラマイサラネジ	Screw M4×8	2
222	MS 14A0 778	Y ベ ル ト 押 エ	Belt clamber (Y)	1
223	MS 14A0 781	Y ベ ル ト 台	Belt holder (Y)	1
224	MA 10A0 523	Y タイミングベルト	Cogged belt(Y)	1
225	MS 14A2 390	Y 駆 動 棒	Push rod (Y)	1
226	M9 1002 070	リ ニ ア プ ッ シ ュ	Bearing LM10-UU	2
227	MS 09A1 429	検 出 板 支 エ 板	Bracket (right)	1
228	MS 14A4 339	Y カ バ ー 板	Cover plate (Y)	1
229	M9 4003 017	セフティソケット	Bolt M3×6	8
230	M9 5021 095	ステッピングモータ	Motor complete (X)	1
231	MS 14A5 339	X カ バ ー 板	Cover plate	2
232	MA 10A0 390	X 駆 動 軸	Driving shaft (X)	1
233	M9 5004 017	セフティソケット	Bolt M5×16	9
234	M9 1003 022	S U S 六 角 ボ ル ト	Screw M4×8	2
235	MS 14A1 477	ス ト ッ パ	Stopper (Y)	8
236	M9 4002 017	セフティソケット	Bolt M4×8	2
237	MS 02A4 477	ス ト ッ パ	Stopper (X, right)	2
238	M9 0432 038	ブラマイナベネジ	Screw M4×30	2
239	M9 1003 045	六 角 ナ ッ ト	Nut M4	2
240	MA 10A1 523	X タイミングベルト	Cogged belt (X)	1
241	MS 14A1 758	駆 動 側 ブ ラ ケ ッ ト	Bracket	1
242	MS 08A0 957	X 軸 固 定 レ ー ス	Fixed race (X)	2
243	MS 14A1 778	ベ ル ト 押 エ	Belt clamber (X)	1
244	MA 10A1 476	ス ペ ー サ	Spacer	1
245	MS 08A0 914	リ テ ー ナ	Retainer (X)	2
246	MS 14A3 957	X 軸 移 動 レ ー ス	Moving race (X)	1
247	MA 08A1 957	Y 軸 固 定 レ ー ス	Fixed race (Y, right)	2
248	MS 09A1 914	リ テ ー ナ	Retainer (Y)	2
249	MS 14A4 957	Y 軸 移 動 レ ー ス	Moving race (Y)	1
250	MS 02A3 477	ス ト ッ パ	Stopper (X, left)	2
251	M9 1401 010	ブラマイサラネジ	Screw M4×10	2
252	MS 14A2 758	従 動 側 ブ ラ ケ ッ ト	Bracket	1
253	M9 5007 021	六角穴付ボルト	Screw M5×40	1
254	M9 1373 045	六角ナット	Nut M5	1
255	MS 14A1 407	X 軸 検 出 板	Detector plate (X)	1
256	MS 09A1 601	取 付 板	Bracket	2
257	MS 09A0 429	検 出 板 支 エ 板	Bracket (left)	1
258	M9 8008 070	鋼 球	Steel ball 5/32	64
259	M9 0311 050	座	Washer 3	4
260	M9 4003 021	六角穴付ボルト	Screw M4×12	8
261	M9 0906 002	平 ネ ジ	Screw 9/64(40)×4.5	4
262	M9 1058 020	六角穴付止メネジ	Screw M4×10	1
263	M9 0301 053	バ ネ 座	Spring washer 3	4

⑥ 外押え機構(I)
WORK HOLDER MECHANISM (I)

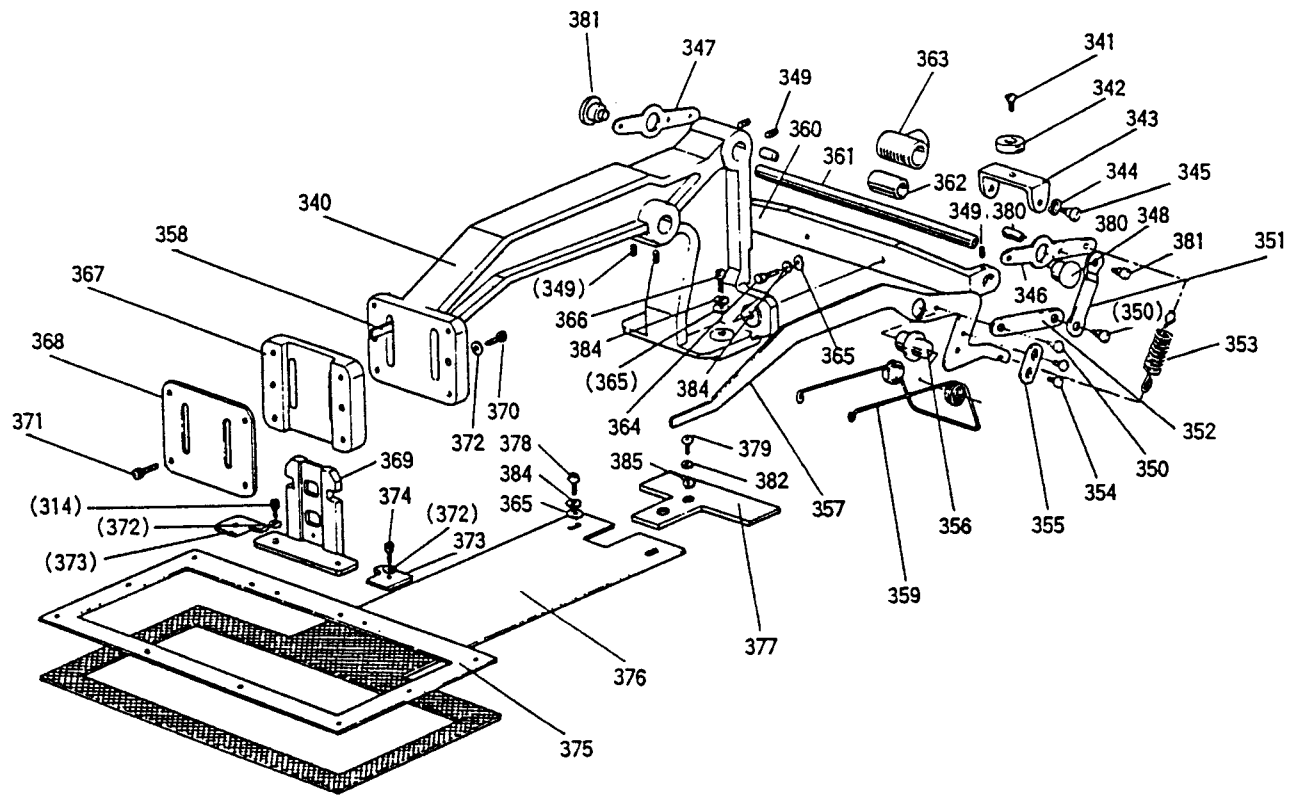


⑥ 外押え機構 (I)

WORK HOLDER MECHANISM (I)

Fig. No.	部品コード Parts.No.	部 品 名	Description	使用個数 Amt. Req.
301	MS 14A2 601	ソレノイド取付板	Actuator stay	1
302	M9 1109 002	平ネジ	Screw 11/64(40)X7	4
303	M9 4001 017	セフティソケット	Screw M4X10	4
304	M9 9001 093	ソレノイドアクチュエータ	Solenoid actuator	1
305	M9 1109 002	平ネジ	Screw 11/64(40)X7	1
306	MA 10A0 454	軸	Shaft	1
307	MA 10A0 950	レバ	Lever	1
308	M9 4009 021	六角穴付ボルト	Screw M4X5	1
309	MA 10A0 729	ヒネリバネ	Spring	1
310	M9 0523 060	ピン	Pin	1
311	MA 08A0 910	リンク	Link	1
312	MA 10A1 950	レバ	Lever	1
313	M9 1137 015	平ネジ	Screw 11/64(40)	1
314	M9 0512 060	スナップピン	Snap pin 4	1
315	M9 0550 050	座金	Washer 5	1
316	MA 10A0 352	カシ	Collar	1
317	MA 08A0 454	軸	Shaft	1
318	MS 14A1 950	レバ	Lever	2
319	MS 14A0 482	スリーブ	Sleeve	1
320	M9 0511 065	E型止メ	Snap ring 6	2
321	M9 0407 050	座金	Washer	2
322	M9 1106 004	ブラマイネジ	Screw 11/64(40)X20	2
323	MS 14A0 729	ヒネリバネ	Spring	1
324	MA 08A0 267	押し板	Bearing guide	1
325	M9 6001 070	リアブッシュ	Bearing LM12-UU	1
326	MS 14A2 572	ツルマキバネ	Helical spring	1
327	MA 08A0 416	緩衝ゴム	Rubber disc	1
328	MS 09A0 257	押し板	Pressure plate	1
329	MS 14A0 802	案内	Guide	1
330	M9 0615 060	ピン	Pin	1

7 外押え機構 (II)
 WORK HOLDER MECHANISM (II)



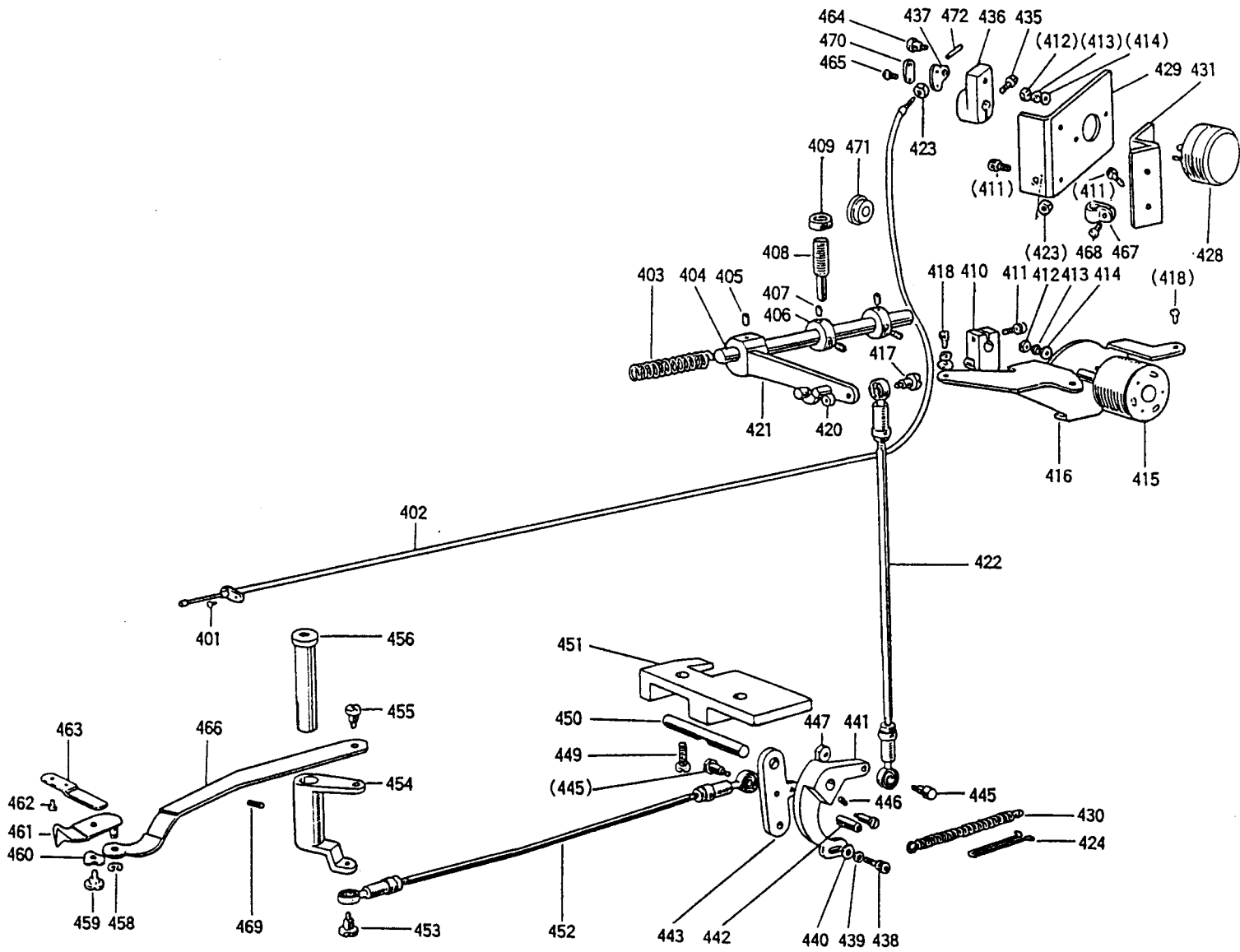
7 外押え機構 (II)

WORK HOLDER MECHANISM (II)

Fig. No.	部品コード Parts No.	部 品 名	Description	使用個数 Amt. Req.
340	MA 10A0 308	エ 台	Work holder arm	1
341	M9 1300 010	押 プ ラ マ イ サ ラ ネ	Screw M3×6	1
342	MS 14A0 457	摺 動 付	Slider	1
343	MS 14A4 601	取 付	Adapter	1
344	M9 9002 052	波 形 座	Wave washer	1
345	M9 1137 015	段 付	Screw 11/64(40)	2
346	MA 08A0 266	レ バ	Lever (right)	1
347	MA 08A1 266	レ バ	Lever (left)	1
348	M9 9006 063	ツ バ 付	Pin	2
349	M9 1055 020	六 角 穴 付 止 メ	Screw M4×4	6
350	M9 1138 015	段 付	Screw 11/64(40)	4
351	MS 14A3 910	リ ン	Link	2
352	MS 14A2 910	リ ン	Link	2
353	MS 14A1 572	ル マ ネ キ	Helical spring	2
354	M9 0943 002	平 平	Screw 9/64(40)×6	4
355	MS 14A2 477	ト	Stopper	2
356	M9 9007 063	段 付	Pin	2
357	MS 14A6 950	エ レ	Pressure lever (right)	1
358	MS 14A7 950	エ レ	Pressure lever (left)	1
359	MS 14A1 729	ヒ	Spring	1
360	MA 10A0 455	軸	Bracket	1
361	MS 14A4 454	支 軸	Shaft	1
362	M9 1002 070	リ	Bearing LM10-UU	1
363	MS 08A0 692	二 ア ハ	Bearing housing	1
364	M9 5003 021	軸 受 六 角 穴 付	Screw M5×12	2
365	M9 0550 050	六 座 角 穴 付	Washer 5	4
366	M9 5001 021	六 座 角 穴 付	Screw M5×16	2
367	MA 10A0 307	工 案	Work holder guide	1
368	MA 10A0 742	フ	Plate	1
369	MS 14A5 601	押 工 取 付	Clamp foot	1
370	M9 4003 021	六 角 穴 付	Screw M4×12	2
371	M9 4002 021	六 角 穴 付	Screw M4×16	4
372	M9 0451 050	座 位	Washer 4	6
373	MS 03A0 196	置 決	Clamp stopper	2
374	M9 4009 021	六 角 穴 付	Screw M4×5	2
375	MA 06A0 105	六 角 穴 付	Clamp frame	1
376	MA 06A0 272	送 位	Feed plate	1
377	MS 14A0 196	置 決	Plate stopper	1
378	M9 5009 021	六 角 穴 付	Screw M5×8	2
379	M9 3003 021	六 角 穴 付	Screw M3×6	2
380	MA 08A1 454	軸	Shaft	1
381	M9 1139 015	段 付	Screw 11/64(40)	2
382	M9 0301 053	バ	Spring washer 3	2
383	M9 0401 053	バ	Spring washer 4	2
384	M9 0501 053	バ	Spring washer 5	6
385	M9 0311 050	座	Washer 3	2

⑧ 糸切り機構

THREAD TRIMMING MECHANISM

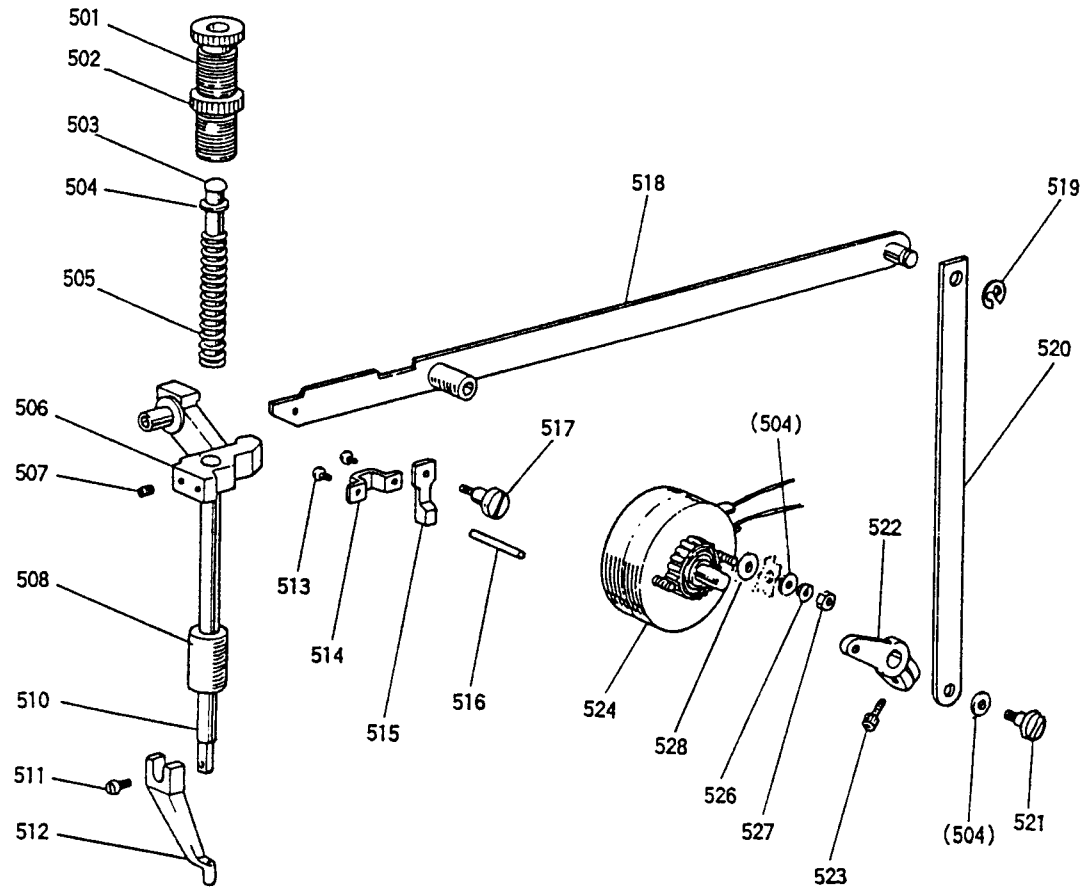


⑧ 糸切り機構

THREAD TRIMMING MECHANISM

Fig. No.	部品コード Parts.No.	部 品 名	Description	使用個数 Amt. Req.
401	M9 1110 002	平 ネ ジ	11/64(40)×8 Screw 11/64(40)×8	1
402	MA 10E0 746	フレキシブルワイヤ (組)	Flexible wire complete	1
403	MS 01A1 572	ツルマキバネ	Spring	1
404	MS 01A0 348	カ ム 軸	Shaft	1
405	M9 5003 021	六角穴付ボルト	M5×12 Screw M5×12	1
406	MS 01A3 352	カ ラ	Collar	2
407	M9 5004 021	六角穴付止メネジ	M5×5 Screw M5×5	4
408	M9 1608 005	棒先止メネジ	1/4(40) Screw 1/4(40)	1
409	M9 1620 045	ナ ッ ト	1/4(40) Nut 1/4(40)	1
410	MS 01E0 430	糸 切 作 動 腕	Crank complete	1
411	M9 5003 021	六角穴付ボルト	M5×12 Screw M5×12	3
412	M9 1003 045	ナ ッ ト	M4 Nut M4	4
413	M9 0401 053	バ ネ 座	4 Spring washer 4	4
414	M9 0450 050	座	4 Washer 4	4
415	M9 0001 095	ロータリソレノイド (糸切り)	Rotary solenoid	1
416	MS 14A3 601	ソレノイド取付板	Solenoid adapter	1
417	M9 1101 015	段付平ネジ	11/64(40) Screw 11/64(40)	1
418	M9 0408 037	SW-PW-Pナベネジ	M4×12 Screw M4×12	3
420	M9 1104 045	ナ ッ ト	11/64(40) Nut 11/64(40)	1
421	MS 01E0 351	カ ム 追 従 腕 (組)	Cam follower complete	1
422	MS 01E0 975	ロ ッ ド エ ン ト (組)	Connecting link complete	1
423	M9 2074 045	ナ ッ ト	M5 Nut M5	2
424	MS 08A0 708	バ ネ 掛	Hook	1
428	M9 1011 095	ロータリソレノイド (組)(糸ユルメ)	Rotary solenoid complete	1
429	MA 20A0 603	ソレノイド取付台	Solenoid adapter	1
430	MS 01A2 572	ツルマキバネ	Spring	1
431	MA 10A0 601	取付板	Bracket	1
435	M9 1112 002	平ネジ	11/64(40)×12 Screw 11/64(40)×12	1
436	MS 07A0 228	腕	Crank	1
437	MF 90A0 361	掛ケ	Bracket	1
438	M9 5003 021	六角穴付ボルト	M5×12 Screw M5×12	1
439	M9 0501 053	バ ネ 座	5 Spring washer 5	1
440	M9 0550 050	座	5 Washer 5	1
441	MS 01A1 392	メ ス 駆 動 腕	Knife driving crank	1
442	M9 1109 045	ナ ッ ト	11/64(40) Nut 11/64(40)	1
443	MS 01A2 392	メ ス 駆 動 腕	Knife driving crank	1
445	M9 0101 017	段付ボルト	11/64(40) Screw 11/64(40)	2
446	M9 1108 001	止メネジ	11/64(40)×5.5 Screw 11/64(40)×5.5	1
447	M9 1104 045	ナ ッ ト	11/64(40) Nut 11/64(40)	1
449	M9 1510 002	平ネジ	15/64(28)×12 Screw 15/64(28)×12	2
450	MS 01A4 454	軸付台	Shaft	1
451	MS 14A3 603	取付板	Bracket	1
452	MS 14E1 975	ロ ッ ド エ ン ト (組)	Connecting link complete	1
453	M9 1101 017	段付ボルト	11/64(40) Screw 11/64(40)	1
454	MS 01A3 392	メ ス 駆 動 腕	Knife driving crank	1
455	M9 1214 015	段付平ネジ	3/16(28) Screw 3/16(28)	1
456	MS 01A5 454	ツバ付軸	Stepped pin	1
458	M9 0513 065	E型止メ輪	2.5 Snap ring 2.5	1
459	M9 1136 015	段付平ネジ	11/64(40) Screw 11/64(40)	1
460	M9 6004 052	波 座	6 Wave washer 6	1
461	MS 03B0 838	移 動 メ ス (組)	Movable knife complete	1
462	M9 0906 003	丸 平 定	9/64(40)×3.2 Screw 9/64(40)×3.2	2
463	MS 14A0 838	固 定 メ ス	Fixed knife	1
464	M9 1127 015	付 平 定	11/64(40) Screw 11/64(40)	1
465	M9 0802 002	平 定	1/8(44)×7 Screw 1/8(44)×7	2
466	MS 03A1 910	リ ン ク	Link	1
467	MS 14A1 620	ナイロンクランプ	NK-4N Nylon clamp NK-4N	1
468	M9 1054 004	SW-PWブラマイネジ	M4×8 Screw M4×8	1
469	M9 1222 001	止メネジ	M5×6 Screw M5×6	1
470	MF 36A0 750	ブ ッ シ ュ	Holder	1
471	MA 08A0 500	ゴ ム 栓	Rubber plug	1
472	MN 72A1 750	ブ ッ シ ュ	Pipe	1

9 中押え機構 (I)
PRESSER BAR LIFTING MECHANISM (I)

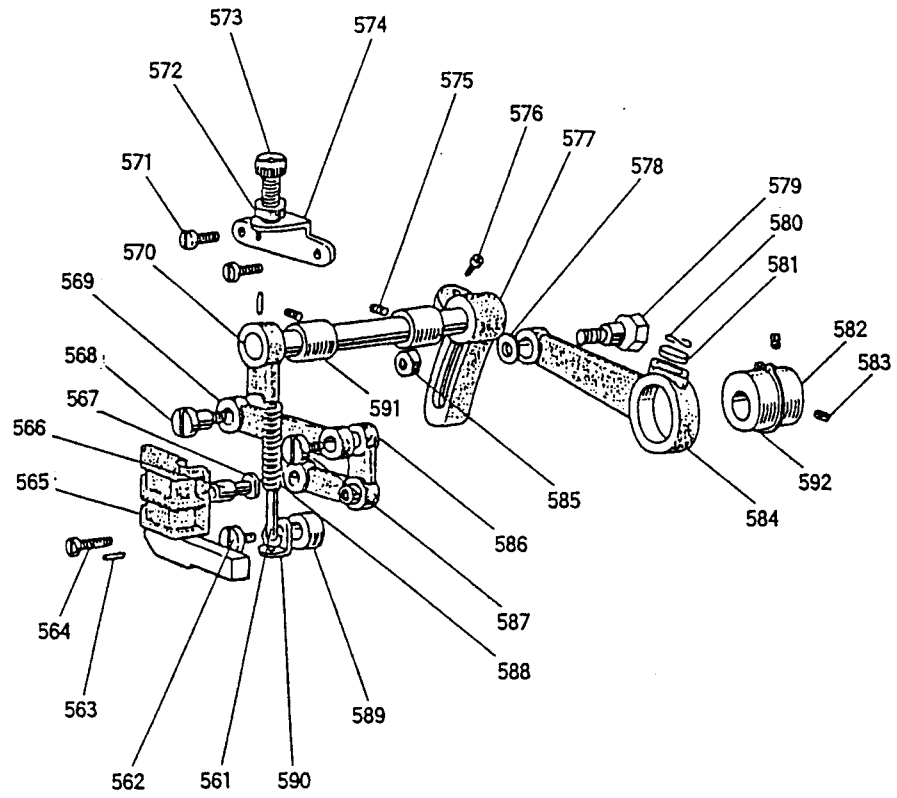


9 中押え機構(I)
PRESSER BAR LIFTING MECHANISM (I)

Fig. No.	部品コード Parts.No.	部 品 名	Description	使用個数 Amt. Req.
501	M9 3220 035	ツ マ ミ ネ ジ	Thumb screw	1
502	M9 3202 047	ナ ッ ト	Nut	1
503	MS 03A0 703	案 内 棒	Pressure rod	1
504	M9 0551 050	座 金 6	Washer 6	4
505	MS 03A1 572	ツ ル マ キ バ	Herical spring	1
506	MG 10B0 265	押 エ 棒 ダ	Presser bar lifting bracket	1
507	M9 1506 001	止 メ ネ ジ	Screw 15/64(28)X6	1
508	MG 30B0 267	押 エ 棒 メ タ	Bush	1
510	MS 03A0 262	押 エ 棒	Cloth presser bar	1
511	M9 0922 002	平 エ ネ ジ	Screw 9/64(40)X8	1
512	MV 30A0 256	中 押 エ	Cloth presser foot	1
513	M9 1109 002	平 押 ネ	Screw 11/64(40)X7	2
514	MG 30A0 154	案 内 金	Guide plate	1
515	MG 30B1 222	系 ユ ル メ	Thread releasing cam	1
516	M9 0415 060	系 ユ ル メ	Thread releasing pin	1
517	M9 1225 015	段 付 ネ ジ	Screw 3/16(28)	1
518	MS 14A0 252	押 エ 上 ゲ レ	Lifting lever	1
519	M9 0511 065	E 型 止 メ 輪	Snap ring 6	1
520	MS 14A1 910	リ ン ク	Link	1
521	M9 1102 017	段 付 ボ ル ト	Bolt 11/64(40)	1
522	MA 08A0 950	レ バ	Lever	1
523	M9 5001 021	六角 穴 付 ボ ル ト	Screw M5X16	1
524	M9 1009 095	ロータリーソレノイド	Solenoid actuator	1
526	M9 0601 053	バ ネ 座 金 6	Spring washer 6	2
527	M9 1571 045	ナ ッ ト M6	Nut M6	2
528	MA 10A3 476	座 金	Washer	2

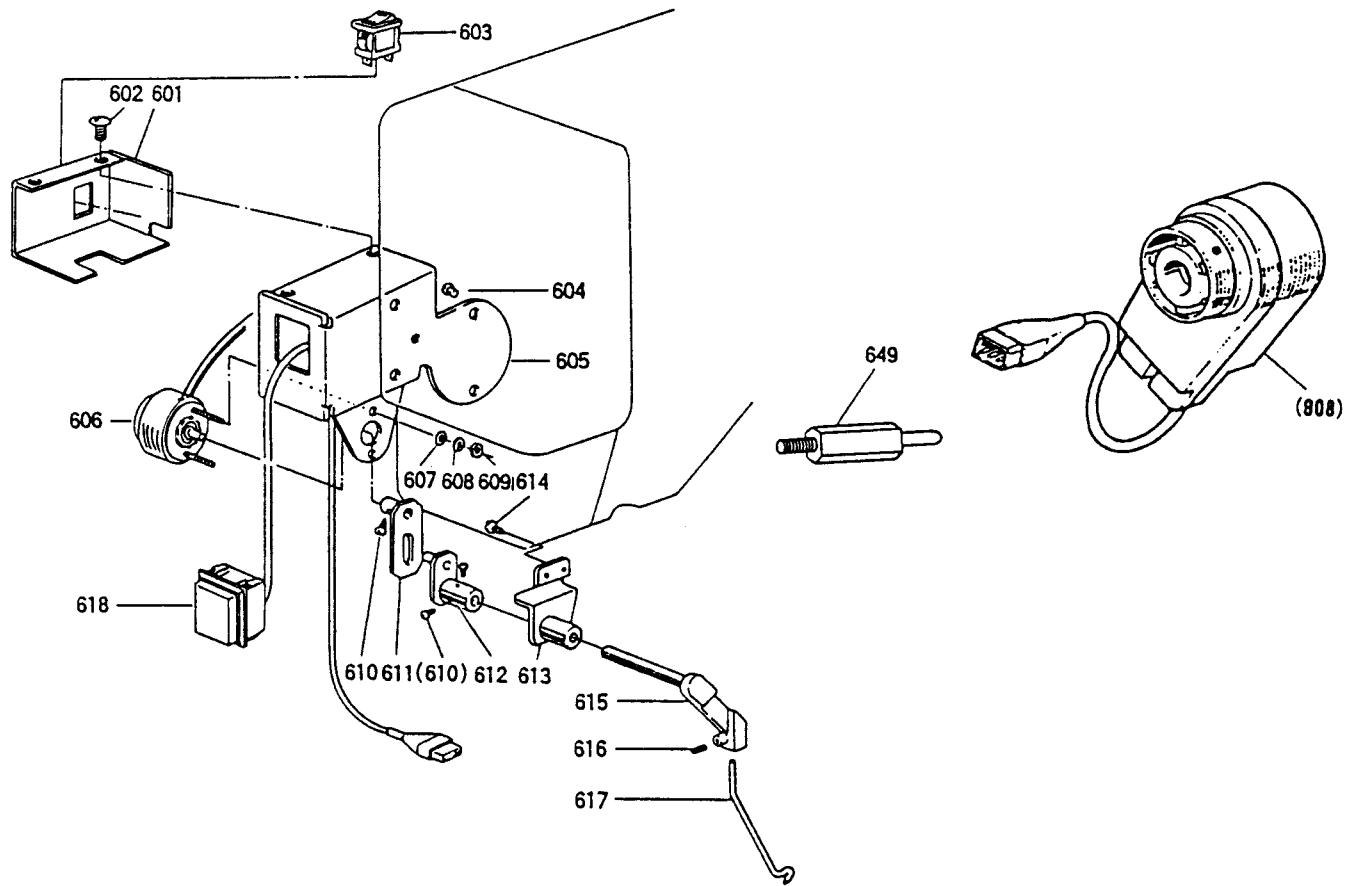
10 中押え機構 (II)

PRESSER BAR LIFTING MECHANISM (II)



11 ワイパー機構, 検出器

WIPER & DETECTOR MECHANISM



10 中押え機構 (II)

PRESSER BAR LIFTING MECHANISM

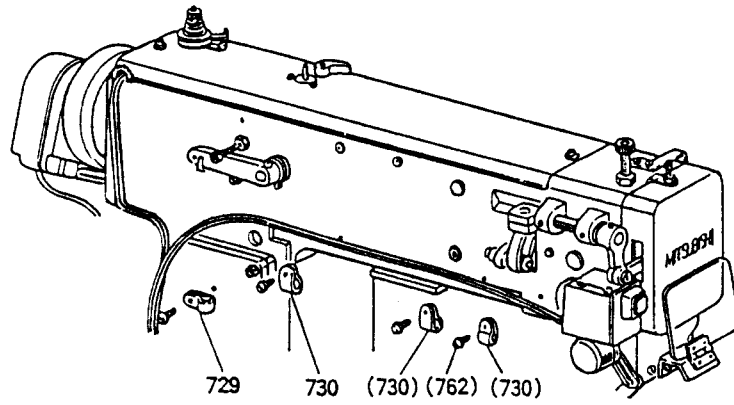
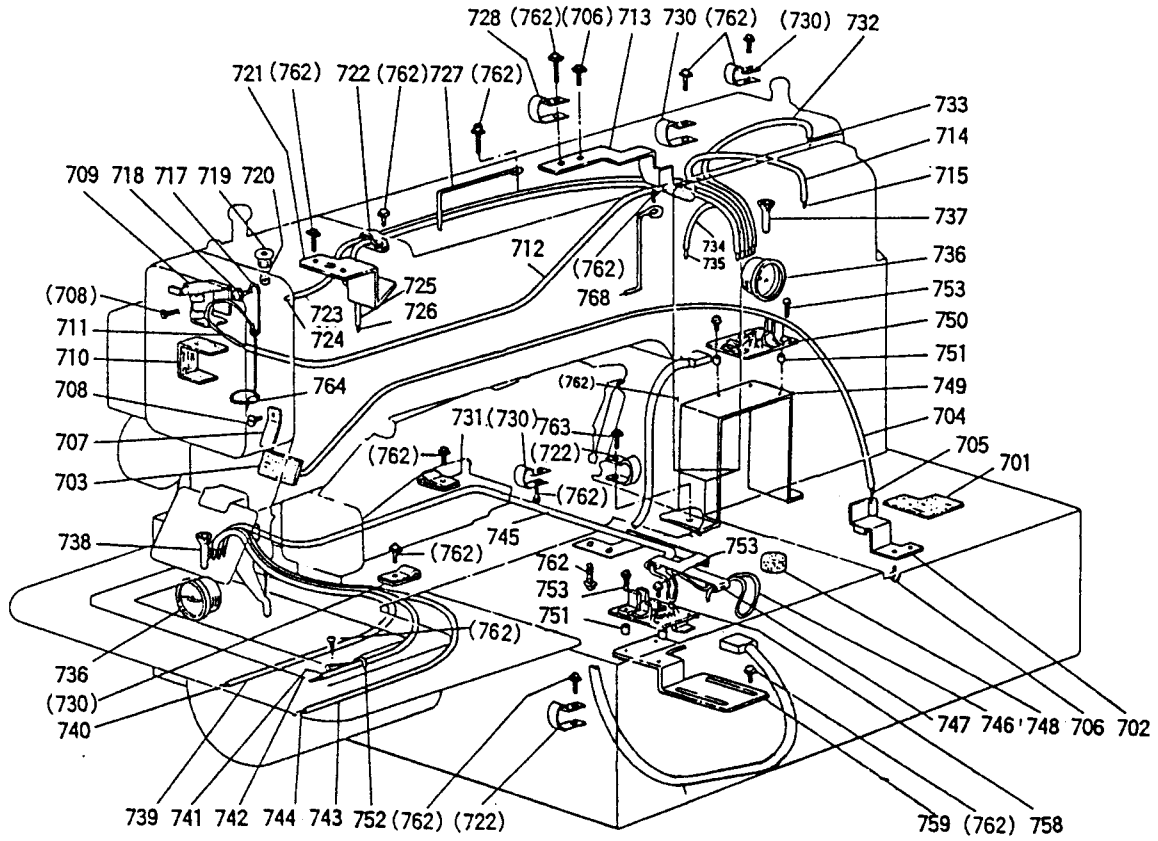
Fig. No.	部品コード Parts.No.	部 品 名	Description	使用個数 Amt. Req.
561	MS 03A6 154	案内金 (組)	Guide plate complete	1
562	M9 1210 002	平ネジ	Screw 3/16(28)X10	1
563	M9 0301 064	スプリングピン	Spring pin 3X8	1
564	M9 1110 002	平ネジ	Screw 11/64(40)X8	2
565	MS 05A0 765	ベルクランクガイド	Bell crank guide	1
566	MG10B0 411	コック口ローラ	Roller	1
567	M9 0507 063	コック口ガイドピン	Guide pin	1
568	M9 1681 015	付平ネジ	Screw 1/4(40)	1
569	MG10B0 910	リンク	Link	1
570	MS 02E0 460	上部上下腕 (左, 組)	Feed lifting crank complete (left)	1
571	M9 1110 002	平ネジ	Screw 11/64(40)X8	2
572	M9 1802 045	ナット	Nut	1
573	M9 1801 035	調整ネジ	Screw	1
574	MG30B1 261	調整台	Presser regulating bracket	1
575	M9 1108 001	止メネジ	Screw 11/64(40)X5.5	2
576	M9 1603 003	丸平ネジ	Screw 1/4(24)X16	1
577	MS 02A0 463	部上下送り腕 (右)	Feed lifting crank (right)	1
578	M9 0607 050	座金	Washer 6	1
579	M9 1551 015	付平ネジ	Screw 1/4(40)	1
580	MF 60A0 700	線サイクバネ	Spring	1
581	MG30B0 740	フェルト	Felt	1
582	MG30A0 760	偏心輪	Feed lifting eccentric	1
583	M9 1606 001	止メネジ	Screw 1/4(40)X6	2
584	MG30B0 384	クランクロッド	Feed connecting crank rod	1
585	M9 1572 045	U-ナット	U-nut 6	1
586	MG10B0 763	ベルクランク	Bell crank	1
587	M9 1210 002	平ネジ	Screw 3/16(28)	2
588	MS 03A2 572	ツルマキバネ	Spring	1
589	MS 02A2 352	カラ	Collar	1
590	MG30B0 226	押し板支工	Guide bar adapter	1
591	MG30A0 833	メタール	Bushing	2
592	M9 0325 065	C型止メ輪軸用	C-type snap ring 25	1

11 ワイパー機構, 検出器

WIPER & DETECTOR MECHANISM

Fig. No.	部品コード Parts.No.	部 品 名	Description	使用個数 Amt. Req.
601	MA 08A4 339	カバー	Cover	1
602	M9 0909 003	丸平ネジ	Screw 9/64(40)X6	2
603	MA 08A0 484	波動スイッチ	Toggle switch	1
604	M9 1058 004	SW-PWブラマイネジ	Screw M4X6	3
605	MA 08A1 601	取付板	Bracket	1
606	M9 0006 095	ロータリソレノイド	Rotary solenoid	1
607	M9 0316 050	座金	Washer 3	2
608	M9 0307 053	バネ座	Spring washer 3	2
609	M9 0875 045	ナット	Nut M3	2
610	M9 0802 003	丸平ネジ	Screw 1/8(44)X4.5	4
611	MS 02E0 983	ワイパー駆動腕	Driving crank	1
612	MS 03E0 981	ワイパー腕	Wiper crank	1
613	MS 14A0 982	ワイパー台 (組)	Wiper adapter	1
614	M9 1054 004	SW-PWブラマイネジ	Screw M4X8	2
615	MS 03A1 530	ワイパー軸	Wiper shaft	1
616	M9 1057 020	六角穴付止メネジ	Screw M3X4	1
617	MS 03A3 380	ワイパー	Wiper	1
618	MA 08A1 484	押しボタンスイッチ	Push switch	1
908	MA 20E0 406	検出器	Detector complete	1
649	MS 14A1 802	回り止メ	Stopper	1

12 給油, X-Y検出器関係
 LUBRICATION & DETECTOR MECHANISM

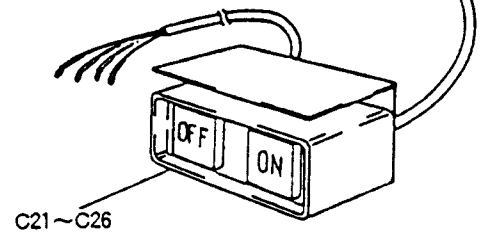
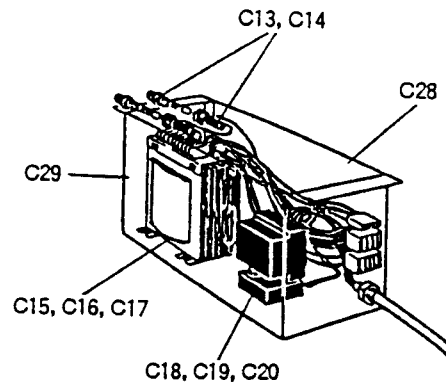
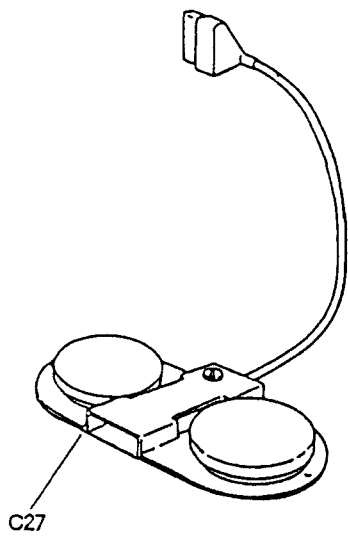
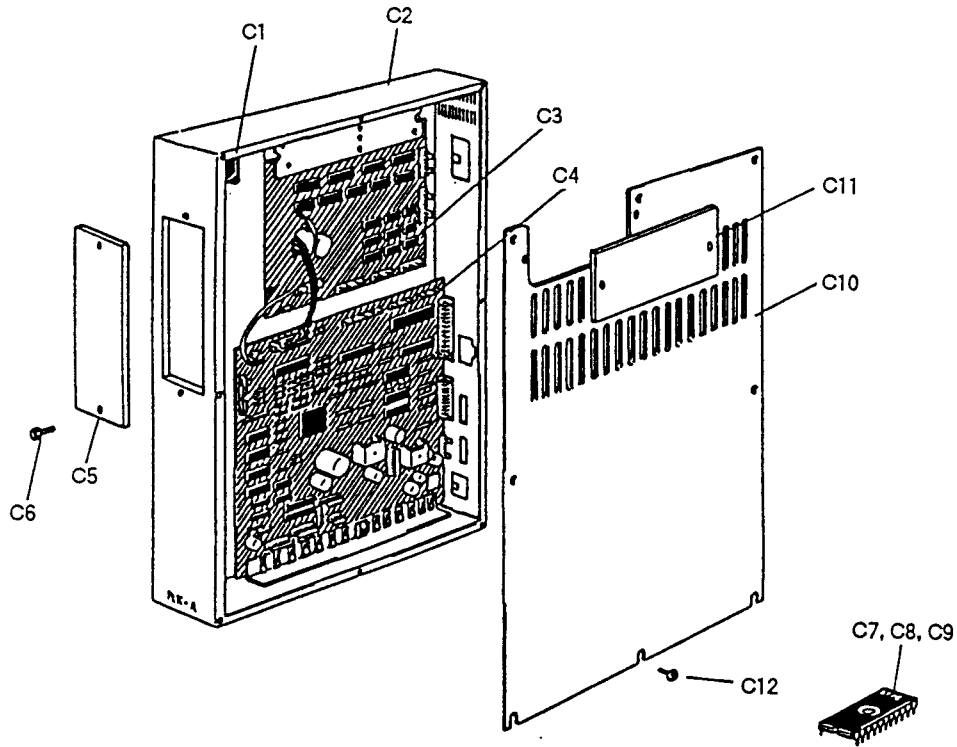


12 給油, X-Y検出器関係

LUBRICATION & DETECTOR MECHANISM

Fig. No.	部品コード Parts No.	部 品 名	Description	使用個数 Amt. Req.
701	MS 14A0 740	フェルト	Felt	1
702	MS 01A9 796	ホルダ	Holder	1
703	MS 01A0 740	フェルト	Felt	1
704	MS 14A4 688	パイプ	Pipe	1
705	MS 14A0 148	ビニール	Oil braid	1
706	M9 1058 004	SW-PWブラマイネジ M4×6	Screw M4×6	5
707	MS 03A1 741	フェルト押エジ	Holder	1
708	M9 1107 002	平ネジ 11/64(40)×5.5	Screw 11/64(40)×5.5	2
709	MS 14A0 780	ホルダ	Holder	1
710	MS 01A1 740	フェルト	Felt	1
711	MS 14A4 148	ビニール	Oil braid	1
712	MS 14A0 688	パイプ	Pipe	1
713	MS 14A4 780	ホルダ	Holder	1
714	MS 14A6 688	パイプ	Pipe	1
715	MS 14A7 148	ビニール	Oil braid	1
717	MS 03A2 780	ホルダ	Holder	1
718	M9 1110 002	平ネジ 11/64(40)×8	Screw 11/64(40)×8	1
719	MF 60A0 742	フタ	Cap	1
720	MF 10A2 740	フェルト φ7×8	Felt φ7×8	1
721	MS 14A1 740	ホルダ	Holder	1
722	MS 14A1 620	ナイロンクランプ NK-4N	Nylon clamp NK-4N	3
723	MS 14A0 688	パイプ	Pipe	1
724	MS 14A1 148	ビニール	Oil braid	1
725	MS 14A1 688	パイプ	Pipe	1
726	MS 14A2 148	ビニール	Oil braid	1
727	MA 08A1 780	ホルダ	Holder	1
728	MS 14A4 620	ナイロンクランプ NK-8N	Nylon clamp NK-8N	1
729	MS 14A3 620	ナイロンクランプ NK-7N	Nylon clamp NK-7N	2
730	MS 14A0 620	ナイロンクランプ NK-5N	Nylon clamp NK-5N	6
731	MS 14A2 620	ナイロンクランプ NK-3N	Nylon clamp NK-3N	1
732	MS 14A2 688	パイプ	Pipe	1
733	MS 14A3 148	ビニール	Oil braid	1
734	MS 14A7 688	パイプ	Pipe	1
735	MS 14A8 148	ビニール	Oil braid	1
736	MN 10A0 135	油窓 KB-30	Oil window KB-30	2
737	MS 14B0 688	パイプ	Pipe	1
738	MS 14B1 688	パイプ	Pipe	1
739	MS 14B3 688	パイプ	Pipe	1
740	MS 14B0 148	ビニール	Oil braid	1
741	MS 14A5 688	パイプ	Pipe	1
742	MS 14A6 148	ビニール	Oil braid	1
743	MS 14B2 688	パイプ	Pipe	1
744	MS 14A9 148	ビニール	Oil braid	1
745	MS 14A3 688	パイプ	Pipe	1
746	MS 14A5 148	ビニール	Oil braid	1
747	MS 14A3 780	ホルダ	Holder	1
748	MF 60A5 740	フェルト φ14×15	Felt φ14×15	1
749	MA 10A0 408	検出器取付台 (Y)	Detector bracket (Y)	1
750	M9 5001 096	プリント基板 (Y)	Control circuit unit (Y)	1
751	MS 01B0 603	サポーター	Supporter	6
752	MS 01A8 796	ホルダ	Holder	1
753	M9 0857 004	SW-PWブラマイネジ M3×12	Screw M3×12	6
756	M9 7309 099	検出器コード	Detector cable	1
758	M9 1002 096	プリント基板 (X)	Control circuit unit (X)	1
759	MS 10A0 408	検出器取付台 (X)	Detector bracket (X)	1
762	M9 1054 004	SW-PWブラマイネジ M4×8	Screw M4×8	13
763	M9 1059 004	SW-PWブラマイネジ M4×12	Screw M4×12	2
764	MF 80A0 780	ホルダ	Holder	1
768	MA 08A2 780	ホルダ	Holder	1

13 制御盤
CONTROL BOX

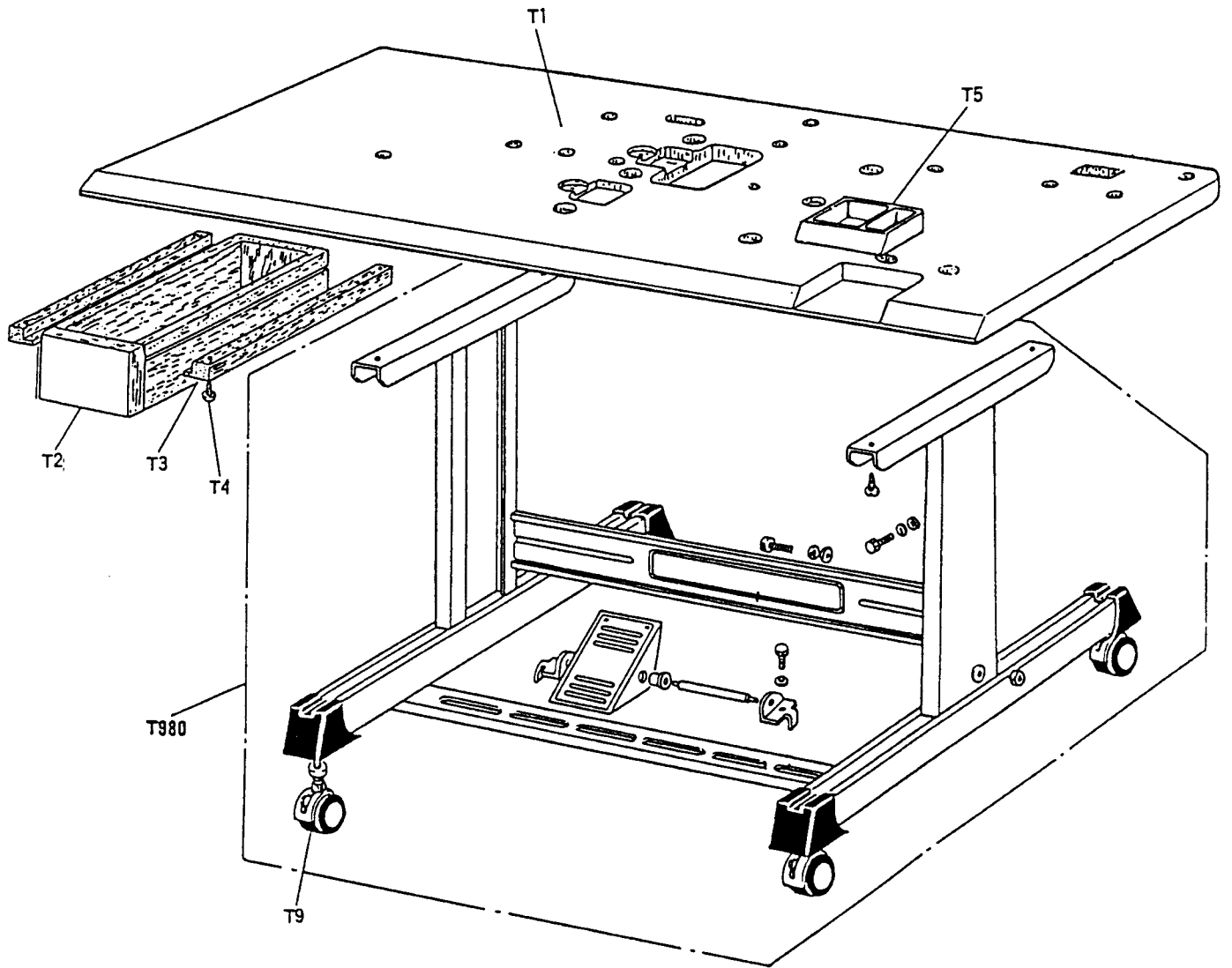


13 制御盤

CONTROL BOX

Fig. No.	部品コード Parts.No.	部 品 名	Description	使用個数 Amt. Req.
C1	M8 10E0 FAN	冷 却 フ ァ ン	MMF-06D12DL-F	1
C2	MA 04E0 499	制 御 箱	MMF-06D12DL-F	1
C3	M8 10A0 PMD	プ リ ン ト 基 板	PLK-A10-PMD	1
C4	MA 04A3 CPU	プ リ ン ト 基 板	PLK-A3-CPU	1
	M8 04P0 ROM	シ ス テ ム EP-ROM	System EP-ROM	1
C5	MA 04A2 742	S W フ タ	(アクリル板)	1
C6	M9 1007 035	ユ リ ヤ ネ	N-1 M4X8	2
C7	MS 02A0 718	R O M	MBM2732A-35	1
C8	M8 35A0 ROM	R O M	MBM27C256-20	1
C9	MA 04A0 ROM	R O M	MBM27C512-20	1
C10	MA 04A0 742	フ タ	Control cover	1
C11	MA 04A0 803	窓		1
C12	M9 0434 037	SW-PW-P ナ ベ ネ ジ	M4X10(SUS)	9
C13	M9 1001 091	ヒ ユ ー ズ	AC250V 10A	2
C14	M8 6005 FUS	ヒ ユ ー ズ	AC600V 5A	1
			(トリプル仕様のみ)	
C15	M8 10A2 TRN	ト ラ ン ス	AC100/110/120 /200/220/230/240V	1
C16	M8 10A4 TRN	ト ラ ン ス	AC380V	1
C17	M8 08A4 TRN	ト ラ ン ス	AC220/380/415V	1
C18	M8 2025 MS2	サ-マルリレーユニット	3φ AC200/220/380 /400/415 2.5A	1
C19	M8 2036 MS2	サ-マルリレーユニット	1φ AC110/120/200/220 /230/240/ 3.6A	1
C20	M8 1066 MS2	サ-マルリレーユニット	1φ AC100/120V 6.6A	1
C21	MA 04A0 PSW	電 源 ス イ ッ チ	1φ AC100/200V	1
C22	MA 04A1 PSW	電 源 ス イ ッ チ	3φ AC200/220V	1
C23	MA 04A2 PSW	電 源 ス イ ッ チ	3φ AC380/415V	1
C24	MA 04A3 PSW	電 源 ス イ ッ チ	3φ AC380V (VDE)	1
C25	MA 04A4 PSW	電 源 ス イ ッ チ	1φ AC100/110V	1
C26	MA 04A5 PSW	電 源 ス イ ッ チ	1φ AC200/220/230/240V	1
C27	M8 10A0 FSW	フ ッ ト ス イ ッ チ		1
C28	MA 04A0 485	電 源 ボ ッ ク	(S)	1
C29	MA 10A1 601	取 付 板	(S)	1

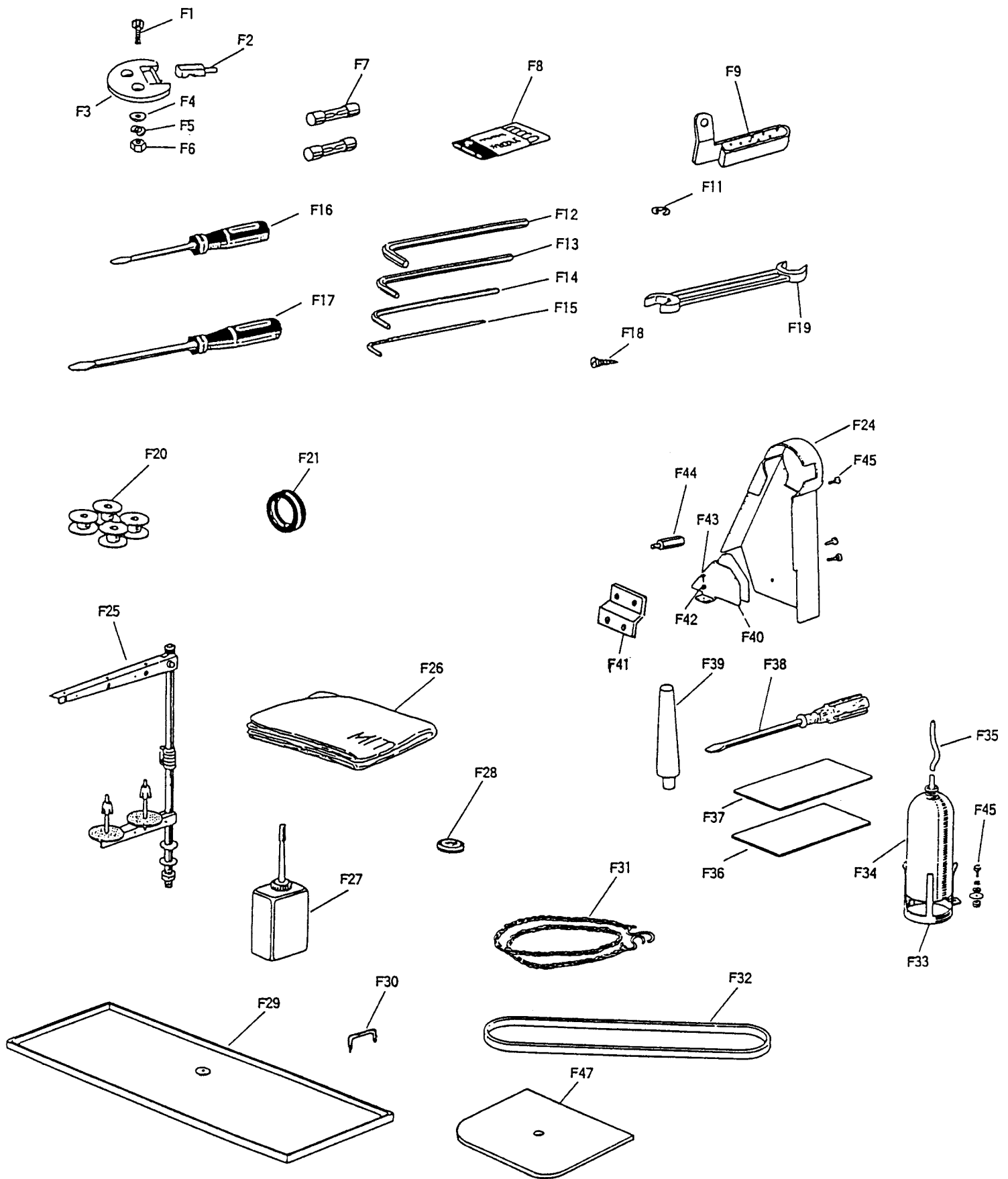
14 テーブル関係
TABLE & STAND



14 テーブル関係
TABLE & STAND

Fig. No.	部品コード Parts.No.	部 品 名	Description	使用個数 Amt. Req.
T1	MA 10A2 595	天 板	Table top	1
T2	MA 20A0 719	ヒ キ ダ シ	Drawer	1
T3	MA 20A4 957	レ ー ル	Rail	2
T4	M9 0305 041	P 丸 木 ネ ジ 3.5×36	Wood screw 3.5×36	4
T980	MA 10A1 150	脚 (組)	Leg complete	1
T5	MA 20A0 857	小物ケースセット	Small article case complete	1
T9	MA 10A0 972	キ ャ ス タ ー	Caster	4

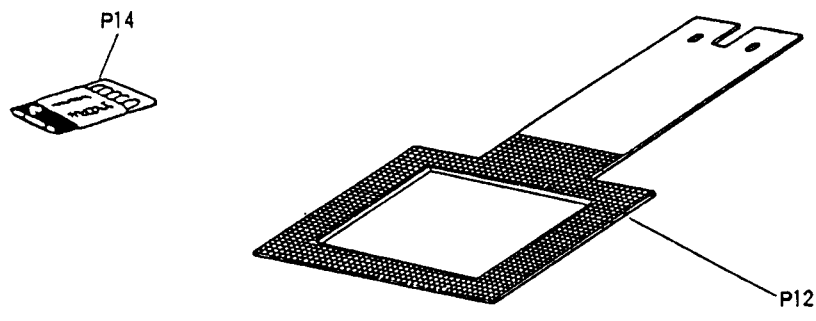
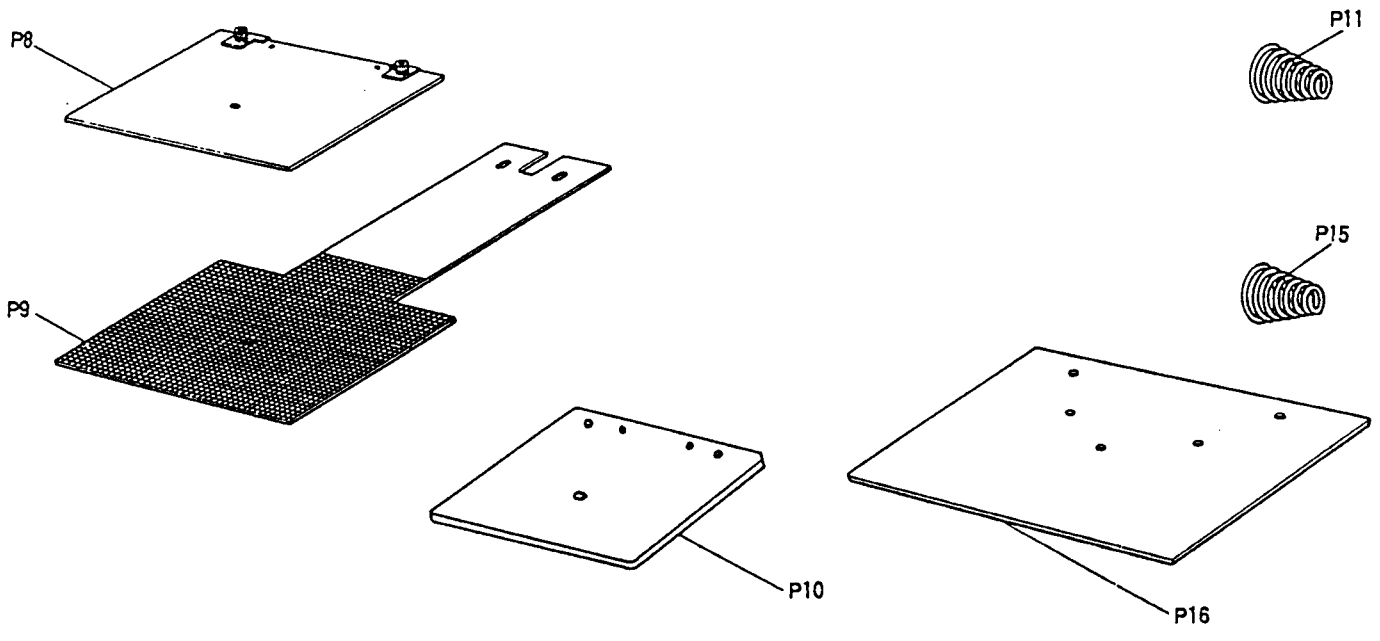
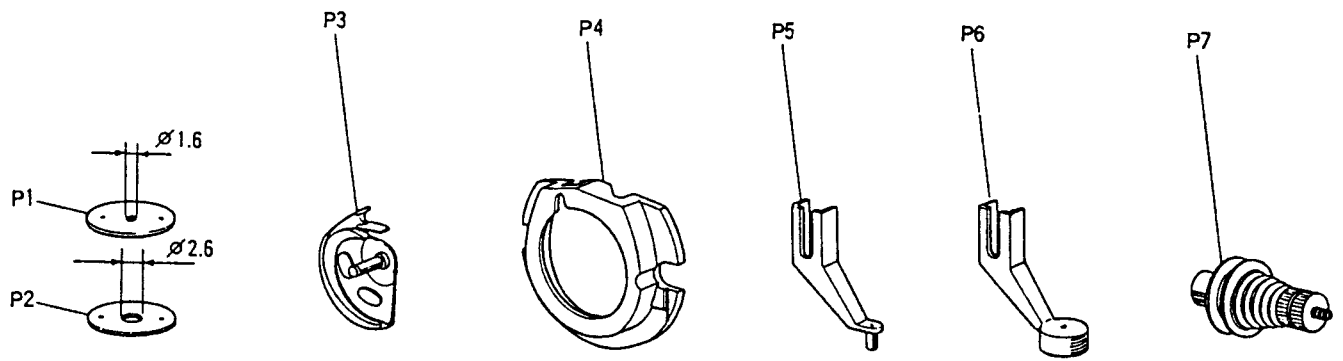
15 付属品
ACCESSORIES



15 付属品
ACCESSORIES

Fig. No.	部品コード Parts No.	部 品 名	Description	使用個数 Amt. Req.	
F1	M9 0611 037	P 皿 ネ	ジ M6×50	Screw M6×50	4
F2	MG 23C0 736	蝶	B	Hinge B	2
F3	MF 60A0 560	蝶	A	Hinge A	2
F4	M9 0607 050	座	6	Washer 6	4
F5	M9 0601 053	バ ネ 座	6	Spring washer 6	4
F6	M9 1573 045	ナ ッ	6	Nut 6	4
F7	M9 5003 099	ヒ ュ シ ーン	10A	Fuse 10A	2
F8	MS 02A0 128	ミ ュ シ ーン	DP×17#18	Needle DP×17#18	10
F9	MS 03A0 181	糸 案	針 内 (組)	Thread guide complete	1
F11	M9 0513 065	E 型 止 メ 輪	Snap ring	5
F12	MS 02A3 976	六 角 棒 レ ン	4	Hexagon wrench 4	1
F13	MS 01A0 976	六 角 棒 レ ン	3	Hexagon wrench 3	1
F14	MF 90A1 976	六 角 棒 レ ン	2.5	Hexagon wrench 2.5	1
F15	MS 10A0 976	六 角 棒 レ ン	1.5	Hexagon wrench 1.5	1
F16	MB 02A1 608	ネ ジ 回	(小)	Screw driver (small)	1
F17	MB 02A0 608	ネ ジ 回	(中)	Screw driver (middle)	1
F18	M9 0604 041	丸 木	6.2×40	Wood screw 6.2×40	2
F19	MM10A1 479	ス バ	10×14	Spanner 10×14	1
F20	MA 10A0 123	ボ ビ ャ ン	Bobbin	4
F21	MS 03A0 417	ゴ ム	Rubber ring	1
F24	MA 10E0 776	ル ト カ バ	Belt cover	1
F25	MF 40E0 193	系 立 台	Cotton stand complete	1
F26	MQ 10A0 734	ビ ニ ー ル カ バ	Polyethylene cover	1
F27	MF 10A0 149	油 差	Oil with oiler	1
F28	MA 20A0 419	防 振 ゴ	Rubber cushion	6
F29	MS 14A0 139	オ イ ル	Oil pan	1
F30	M9 0001 043	ス テ ッ プ	Nail	4
F31	MM10A0 376	ク ヴ サ ル	L=1006M/M	Chain L=1006M/M	1
F32	MS 10A0 777	V ベ 受	M51	V-belt M51	1
F33	MF 20A0 131	油 受	Oil bottle holder	1
F34	MF 20A0 130	油 受	Oil bottle	1
F35	MS 10A1 688	パ イ プ	Pipe complete	1
F36	MS 14A0 762	ベ ル ボ ー	1t	Plastics plate 1t	3
F37	MS 14A1 762	ベ ル ボ ー	2t	Plastics plate 2t	3
F38	MF 00A0 608	ネ ジ 回	(大)	Screw driver (large)	1
F39	MA 10A1 613	頭 部 支	Head rest	1
F40	MF 01A1 776	ベ ル ト カ バ	Belt cover	1
F41	MS 14A1 602	取 付	Bracket	1
F42	M9 0551 050	座	6	Washer 6	2
F43	M9 0401 041	丸 木 ネ	4.5×20	Wood screw 4.5×20	2
F44	M9 5004 031	特 殊 ボ ル	Bolt	1
F45	M9 1056 004	SW-PW プラマイネ	M4×10	Screw M4×10	6
F47	MA 06A0 797	保 護 フィルム	(マイラシート)	Slide plate film	1

16 オプションパーツ
OPTION PARTS



16 オプションパーツ
OPTION PARTS

Fig. No.	部品コード Parts.No.	部 品 名		Description	使用個数 Amt. Req.
P1	MS 03A0 101	針	板	(薄物用)φ1.6..... Needle plate (for light) φ1.6.....	1
P2	MS 03A2 101	針	板	(厚物用)φ2.6..... Needle plate (for heavy) φ2.6.....	1
P3	MS 17A1 120	中	蓋 B	(厚物用)..... Inner hook B (for heavy).....	1
P4	MS 01A1 616	中	蓋 押	(厚物用)..... Inner hook clasper (for heavy).....	1
P5	MV 30A1 256	中	蓋 押	(薄物用)..... Presser foot (for light).....	1
P6	MV 35A0 106	皿	蓋 押 Presser foot.....	1
P7	MS 04E1 210	上	糸 調節器	(組)..... Thread tension regulator complete ...	1
P8	MA 06E1 105	押	エ 組	(素材)..... Clamp frame complete	1
P9	MA 06A1 272	送	エ リ	(素材)..... Feed plate (Blank)	1
P10	MA 06A1 105	送	エ	(素材)..... Clamp frame (Blank).....	1
P11	MF 10A1 245	円	錐 バ	ネ (プリテンション用) Thread tension spring (for Pretension complete)	1
P12	MA 08A0 272	送	リ	板 (PLK-A0804用)..... Feed plate (for PLK-A0804)	1
P14	MN 25B0 128	ミ	シ	針 DP×17#16..... Needle DP×17#16.....	1
P15	MN 10A3 245	円	錐 バ	ネ (上糸調節器用)..... Thread tension/spring (for Thread tension/regulator complete)	1
P16	MA 06A0 797	保	護	フィルム (マイラシート)..... Slide plate film	1