

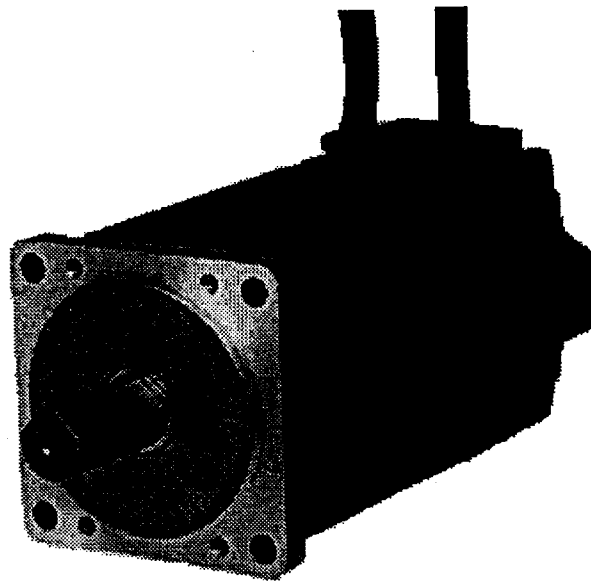
mitsubishi

三菱リミサーボ X 部品カタログ

LIMISERVO X Servo Motor Parts List

Model HC-KF43L-S1

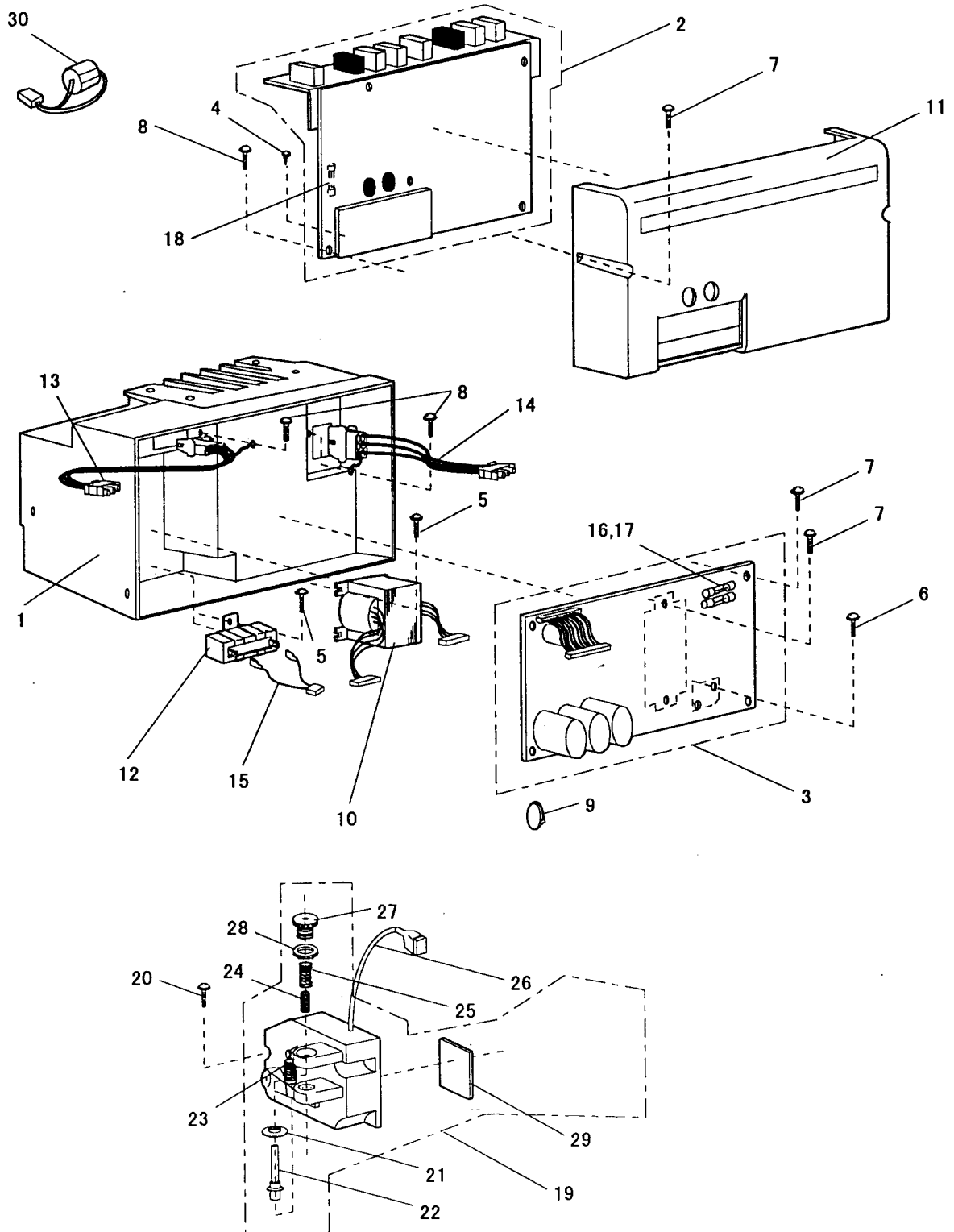
XC-H□□□□□-□□-□□



目次	INDEX	Page
A モーター部分	Motor.....	1
B 制御盤部分	Control box.....	3
C プリント基板 A 上の主要部品	Main parts on circuit board A.....	5
D プリント基板 B 上の主要部品	Main parts on circuit board B.....	7
E プリント基板 B 上の主要部品	Main parts on circuit board B.....	9
M 付属品とオプションパーツ	Accessory and option parts.....	11
N 索引	Index.....	13
制御回路ブロック図	Block diagram of control circuit.....	14

B 制御盤部分
CONTROL BOX

XC-H□□□□□-□□-□□



B 制御盤部分

CONTROL BOX

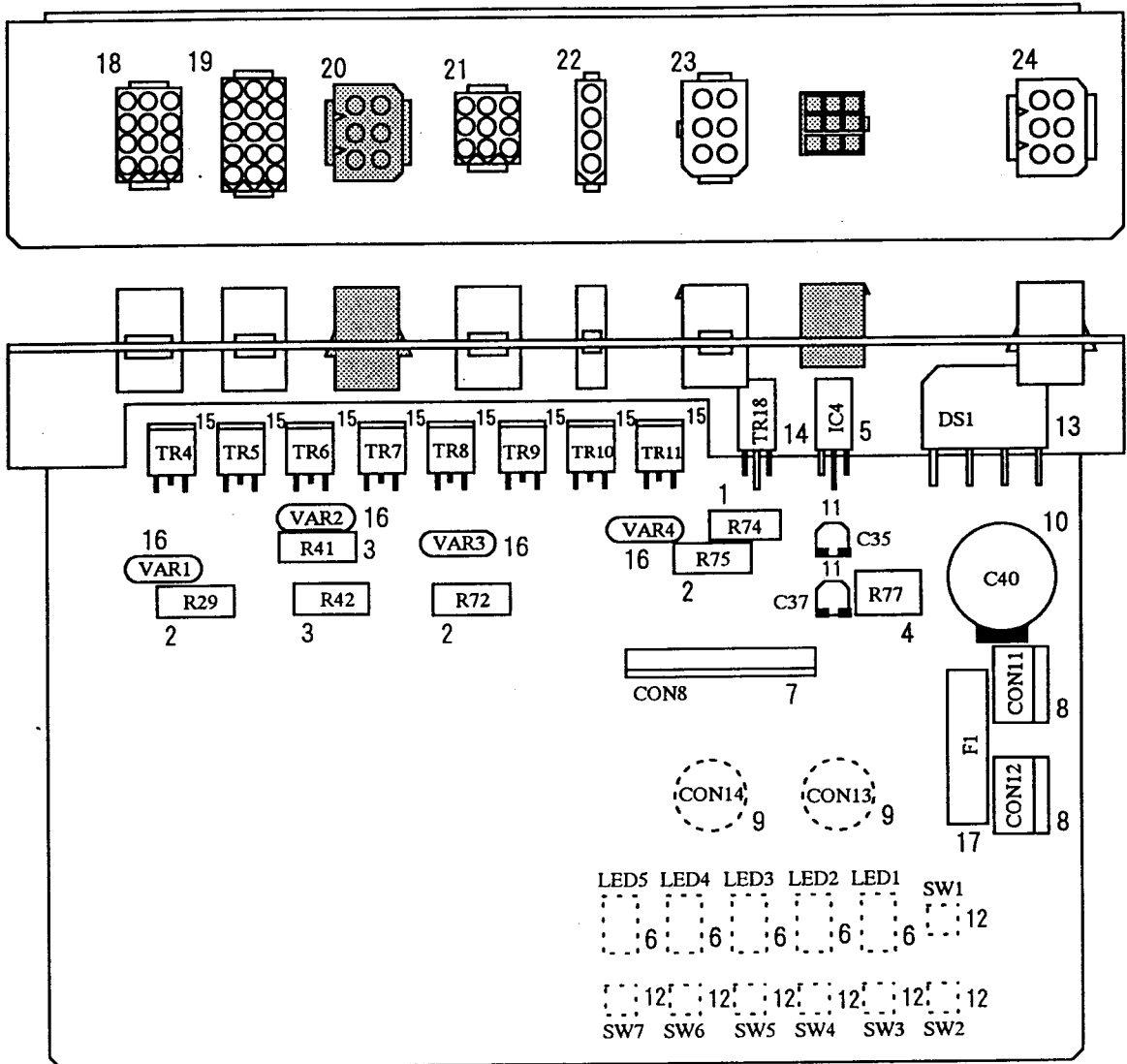
XC-H□□□□□-□□-□□

Fig No.	変更 Mod.	部品コード Parts.No.	部品名	Description	使用個数 Amt.Reg.		
					HMF-20-05	HMFY-20-05	HMFYCE-20-05
B1		K14M72040201	箱	Box	1	1	1
B2		K14M72104301	A基板組立:[XC-H1-1A-HMF] 220V	P.C.B-A assy:[XC-H1-1A-HMF] 220V	1	-	-
B2		K14M72104302	A基板組立:[XC-H1-1A-HMF] (Y) 220V	P.C.B-A assy:[XC-H1-1A-HMF] (Y) 220V	-	1	-
B2		K14M72104303	A基板組立:[XC-H1-1A-HMF] (CE) 220V	P.C.B-A assy:[XC-H1-1A-HMF] (CE) 220V	-	-	1
B3		K14M72008211	B基板組立 (200-240V, 550W)	P.C.B-B assy:[XC-E2-1B-2005] 220V	1	1	-
B3		K14M72008411	B基板組立 (200-240V, 550W, CE)	P.C.B-B assy:[XC-E1-1B-2005] 200-240V, 550W, CE	-	-	1
B4		K14S90751206	T.T-ナハネネ M3*6	T.T-P screw M3*6	2	2	2
B5		K14M09046201	T.T-ナハネネ M4*8	T.T-P screw M4*8	5	5	5
B6		K14S90203212	SW-PW付ナハネネ M3*12	P-screw with SW & PW M3*12	2	2	2
B7		K14S90203412	SW-PW付ナハネネ M4*12	P-screw with SW & PW M4*12	8	8	8
B8		K14S90203408	SW-PW付ナハネネ M4*8	P-screw with SW & PW M4*8	6	6	6
B9		K14M94505000	バンドロックタイ	Band T18R	2	2	2
B10		K14M31490002	トランス組立 (200-240V)	Transformer assy. (200-240V)	1	1	1
B11		K14M72040101	フタ	Cover	1	1	1
B12		K14M030A221K	回生抵抗 (200-240V)	Resistor (200-240V)	1	1	1
B13		K14M72126330	接続電線組立 (200-240V)	Cord assy. (200-240V)	1	1	1
B14		K14M72026430	接続電線組立 (200-240V)	Cord assy. (200-240V)	1	1	1
B15		K14M71926330	接続電線組立	Cord assy.	1	1	1
B16		K14M46018000	ヒューズ 20A	Fuse 20A [250V-20A (200-240V)]	2	2	-
B17		K14M46000004	ヒューズ 15A	Fuse 15A [250V-15A (200-240V)]	-	-	2
B18		K14S46001138	ヒューズ 8A	Fuse 8A	1	1	1
B19		K14M72000006	レバユニット組立 (XC-CL-2)	Lever unit assy. (XC-CL-2)	1	1	1
B20		K14S90203514	SW-PW付ナハネネ M5*14	P-screw with SW & PW M5*14	3	3	3
B21		K14M71259101	ハネ受け	Special Washer	1	1	1
B22		K14M71263001	ピン	Pin	1	1	1
B23		K14M70173004	引ねばね	Coil Spring	1	1	1
B24		K14M72073101	押ねばね (A)	Coil Spring (A)	1	1	1
B25		K14M72073102	押ねばね (B)	Coil Spring (B)	1	1	1
B26		K14M72026132	接続電線組立	Cord assy.	1	1	1
B27		K14M71237001	調整ボルト	Adjusting Bolt	1	1	1
B28		K14M71237101	特殊ナット	Special Nut	1	1	1
B29		K14M72008312	レバユニット基板組立:[XC-E1-1C]	P.C.B-Lever unit assy:[XC-E1-1C]	1	1	1
B30		K14M10218001	バッテリー [A6BAT]	Battery [A6BAT]	1	1	1

C プリント基板 A 上の主要部品

MAIN PARTS ON CIRCUIT BOARD A

XC-H1-1A-□□□



C プリント基板A上の主要部品

MAIN PARTS ON CIRCUIT BOARD A

XC-H1-1A-□□□

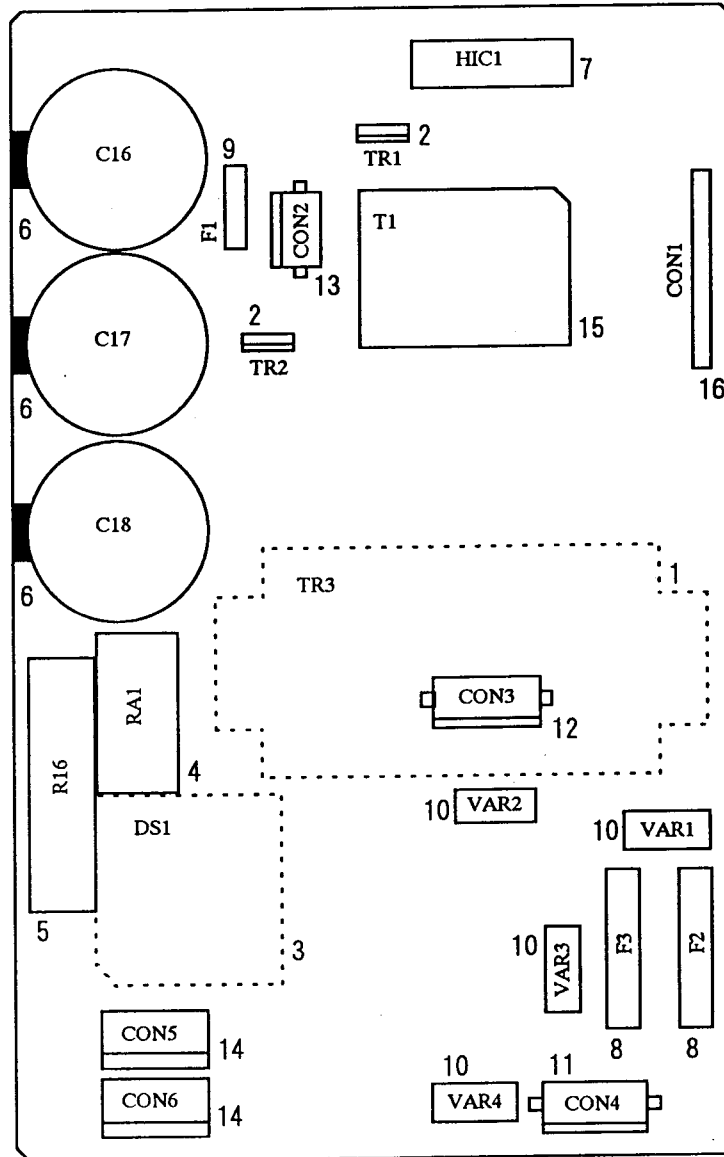
Fig No.	変更 Mod.	部品コード Parts.No.	部品名	Description	使用個数 Amt.Reg.
C1		K14M10000359	2W 1kΩ [RSS2-1KOHMJ]	2W 1kΩ [RSS2-1KOHMJ]	1
C2		K14M10000360	3W 27Ω [RSS3-27OHMJ]	3W 27Ω [RSS3-27OHMJ]	3
C3		K14M10000361	3W 56Ω [RSS3-56OHMJ]	3W 56Ω [RSS3-56OHMJ]	2
C4		K14M10014700	5W 0.1Ω [MNS05NR10J]	5W 0.1Ω [MNS05NR10J]	1
C5		K14M21000021	3端子レギュレータ [NJM7805FA]	Regulator [NJM7805FA]	1
C6		K14M16621800	LED [LA-301VB]	LED [LA-301VA]	5
C7		K14S95043416	コネクタ [008263151200000]	Connector [008263151200000]	1
C8		K14S95026162	コネクタ [5281-03A]	Connector [5281-03A]	2
C9		K14M95000027	コネクタ [TCS7668-01-201]	Connector [TCS7668-01-201]	2
C10		K14M11000544	2200μ, 63V [LPH-63V222MS3]	2200μ, 63V [LPH-63V222MS3]	1
C11		K14M11025000	10μ, 50V [UWT1H100MCR1GB]	10μ, 50V [UWT1H100MCR1GB]	2
C12		K14M42928600	スイッチ [SKHHAK]	Switch [SKHHAK]	7
C13		K14M16043600	タイオトスタック [D10XB20]	Diode [D10XB20]	1
C14		K14M15008800	トランジスタ [2SB1284]	Transistor [2SB1284]	1
C15		K14M15000006	トランジスタ [FS10VSJ-2-T11]	Transistor [FS10VSJ-2-T11]	8
C16		K14M16900002	バリスタ [TNR15G220K]	Varistor [TNR15G220K]	4
C17		K14S46001138	ヒューズ [MF60NR-8A-05]	Fuse [MF60NR-8A-05]	1
C18		K14M95000137	コネクタ(ミシ, 12P) [770099-1]	Connector [770099-1]	1
C19		K14M95000138	コネクタ(オーションB, 15P) [770103-1]	Connector [770103-1]	1
C20		K14M95000135	コネクタ(オーションA, 6P) [770087-2]	Connector [770087-2]	1
C21		K14M95000136	コネクタ(オーションC, 9P) [770093-1]	Connector [770093-1]	1
C22		K14M95000133	コネクタ(押え上げ, 4P) [770067-1]	Connector [770067-1]	1
C23		K14M95000132	コネクタ(検出器, 6P) [770372-1]	Connector [770372-1]	1
C24		K14M95000134	コネクタ(レハ-, 6P) [770087-1]	Connector [770087-1]	1

XC-H1-1A-HMF

D プリント基板 B 上の主要部品 (200~240V, 550W用)

MAIN PARTS ON CIRCUIT BOARD B (FOR 200-240V, 550W)

XC-E2-1B-□□□□



D プリント基板 B 上の主要部品 (200~240V, 550W用)

MAIN PARTS ON CIRCUIT BOARD B (FOR 200-240V, 550W)

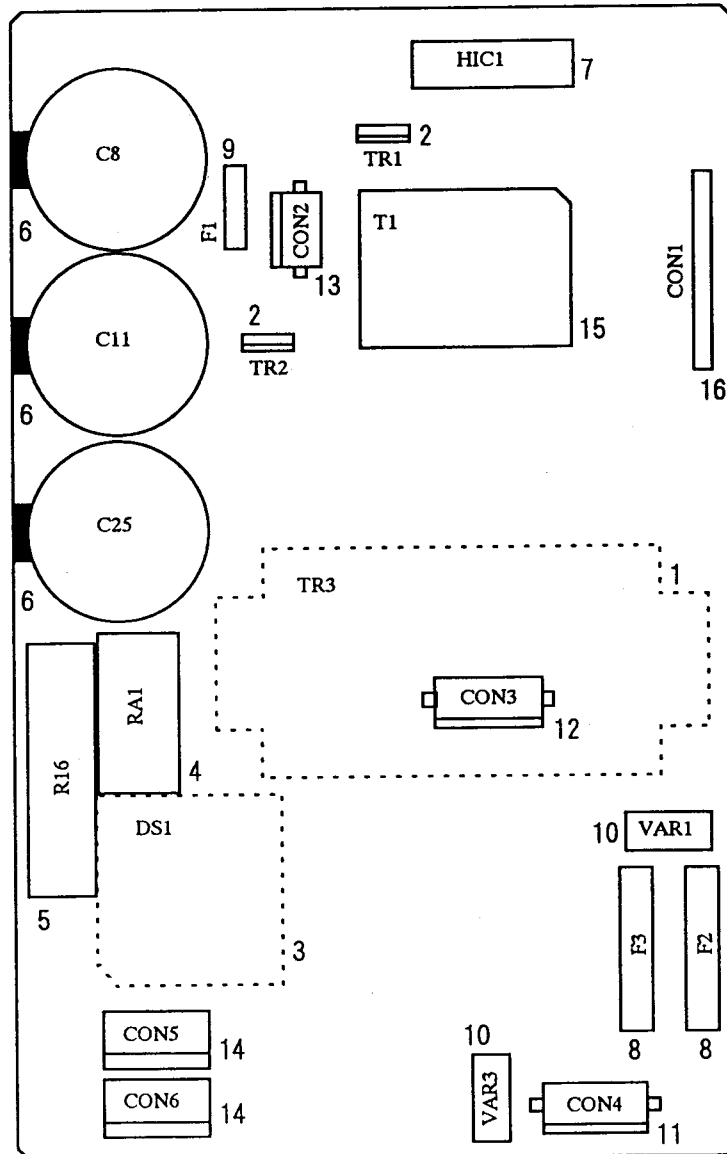
XC-E2-1B-□□□□

Fig No.	変更 Mod.	部品コード Parts.No.	部品名	Description	使用個数 Amt.Reg.
					XC-E2-1B-2005
D1		K14M15623700	トランスタモジュール [PM20CSJ060].....	Transistor [PM20CSJ060].....	1
D2		K14M15000007	トランスタ [2SK2700].....	Transistor [2SK2700].....	2
D3		K14M16311100	タイオトスタック [S20VTA80].....	Diode [S20VTA80].....	1
D4		K14M40079900	リレ [G4A-1A DC12V].....	Relay [G4A-1A DC12V].....	1
D5		K14M10018500	15W 10Ω [MPS15N100J].....	15W 10Ω [MPS15N100J].....	1
D6		K14M11000029	470μ, 450V [LLQ2W471MHLEMG].....	470μ, 450V [LLQ2W471MHLEMG].....	3
D7		K14M21085200	ハイブリットIC [HIC BKO-E3135H01].....	Hybrid IC [HIC BKO-E3135H01].....	1
D8		K14M46018000	ヒューズ [FGBO 250V-20A].....	Fuse [FGBO 250V-20A].....	2
D9		K14M46009003	ヒューズ [MF42NM2].....	Fuse [MF42NM2].....	1
D10		K14S18570243	バリスタ [NV470D14].....	Varistor [NV470D14].....	4
D11		K14S95043723	コネクタ [009090030105805].....	Connector [009090030105805].....	1
D12		K14S95043724	コネクタ [009090035105805].....	Connector [009090035105805].....	1
D13		K14S95043722	コネクタ [009090025105805].....	Connector [009090025105805].....	1
D14		K14S95026144	コネクタ [5281-04A].....	Connector [5281-04A].....	2
D15		K14M62400013	トランス [BKO-E3156H02].....	Transformer [BKO-E3156H02].....	1
D16		K14M72026532	接続電線組立 [E720D265G32].....	Cord assy. [E720D265G32].....	1

E プリント基板 B 上の主要部品 (200~240V(CE), 550W用)

MAIN PARTS ON CIRCUIT BOARD B (FOR 200-240V(CE), 550W)

XC-E1-1B-□□□□



E プリント基板 B 上の主要部品 (200~240V(CE), 550W用)

MAIN PARTS ON CIRCUIT BOARD B (FOR 200-240V(CE), 550W)

XC-E1-1B-□□□□

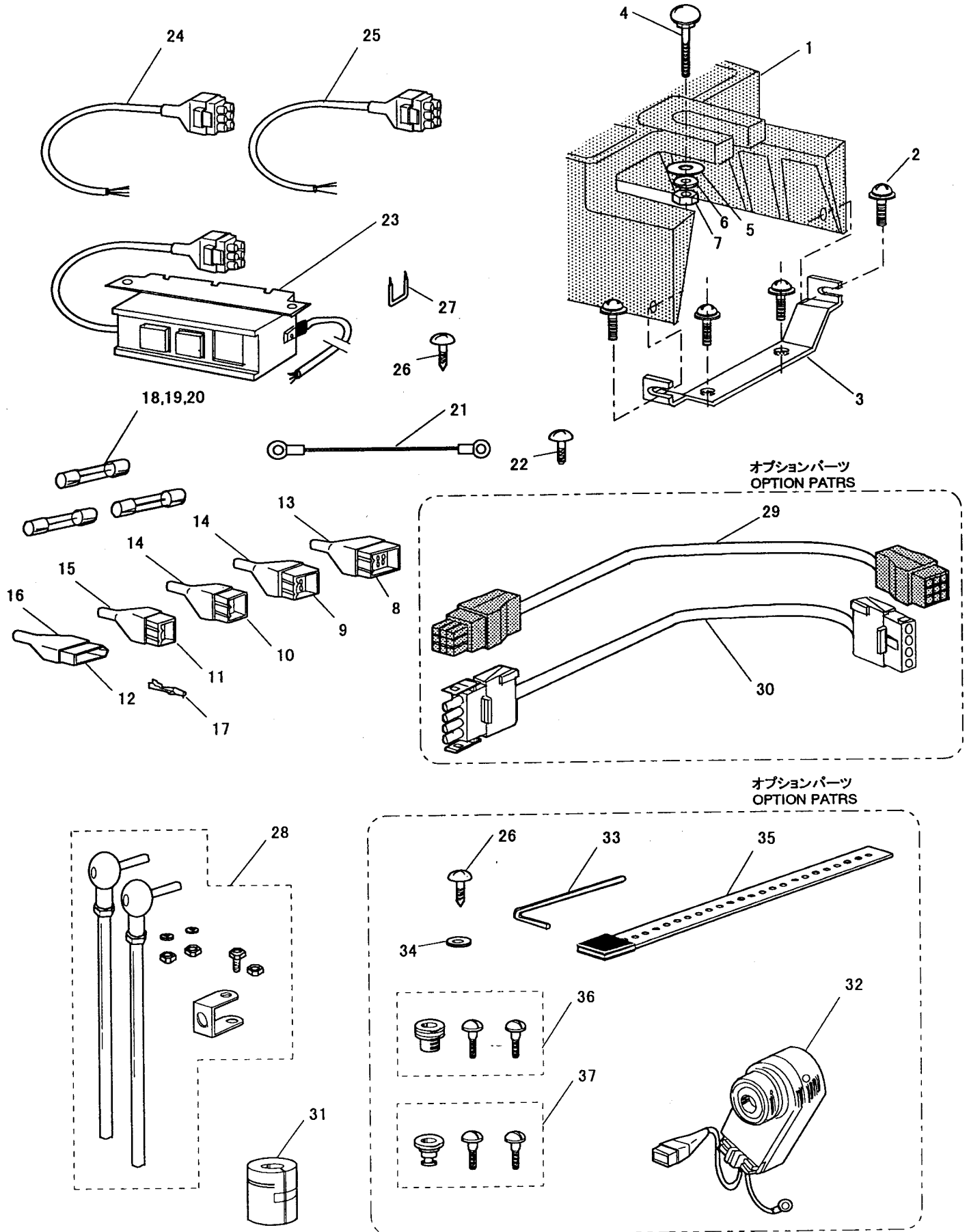
Fig No.	変更 Mod.	部品コード Parts.No.	部品名	Description	使用個数 Amt.Reg.
E1		K14M15623700	トランジスタモジュール [PM20CSJ060].....	Transistor [PM20CSJ060].....	1
E2		K14M15000007	トランジスタ [2SK2700].....	Transistor [2SK2700].....	2
E3		K14M16311900	ダイオードスタック [S20VTA80].....	Diode [S20VTA80].....	1
E4		K14M40079900	リレー [G4A-1A DC12V].....	Relay [G4A-1A DC12V].....	1
E5		K14M10018500	15W 10Ω [MPS15N100J].....	15W 10Ω [MPS15N100J].....	1
E6		K14M11000029	470μ, 450V [LLQ2W471MHLEMG].....	470μ, 450V [LLQ2W471MHLEMG].....	3
E7		K14M21085200	ハイブリットIC [HIC BKO-E3135H01].....	Hybrid IC [HIC BKO-E3135H01].....	1
E8		K14M46000004	ヒューズ [FGBO 250V-15A].....	Fuse [FGBO 250V-15A].....	2
E9		K14M46000003	ヒューズ [MF42NM2].....	Fuse [MF42NM2].....	1
E10		K14S18570243	バリスタ [NV470D14].....	Varistor [NV470D14].....	2
E11		K14S95043723	コネクタ [009090030105805].....	Connector [009090030105805].....	1
E12		K14S95043724	コネクタ [009090035105805].....	Connector [009090035105805].....	1
E13		K14S95043722	コネクタ [009090025105805].....	Connector [009090025105805].....	1
E14		K14S95026144	コネクタ [5281-04A].....	Connector [5281-04A].....	1
E15		K14M62400013	トランス [BKO-E3156H02].....	Transformer [BKO-E3156H02].....	1
E16		K14M72026532	接続電線組立 [E720D265G32].....	Cord assy. [E720D265G32].....	1

XC-E1-1B-2005

M 付属品とオプションパーツ

ACCESSORY AND OPTION PARTS

XC-H□□□-□□-□□



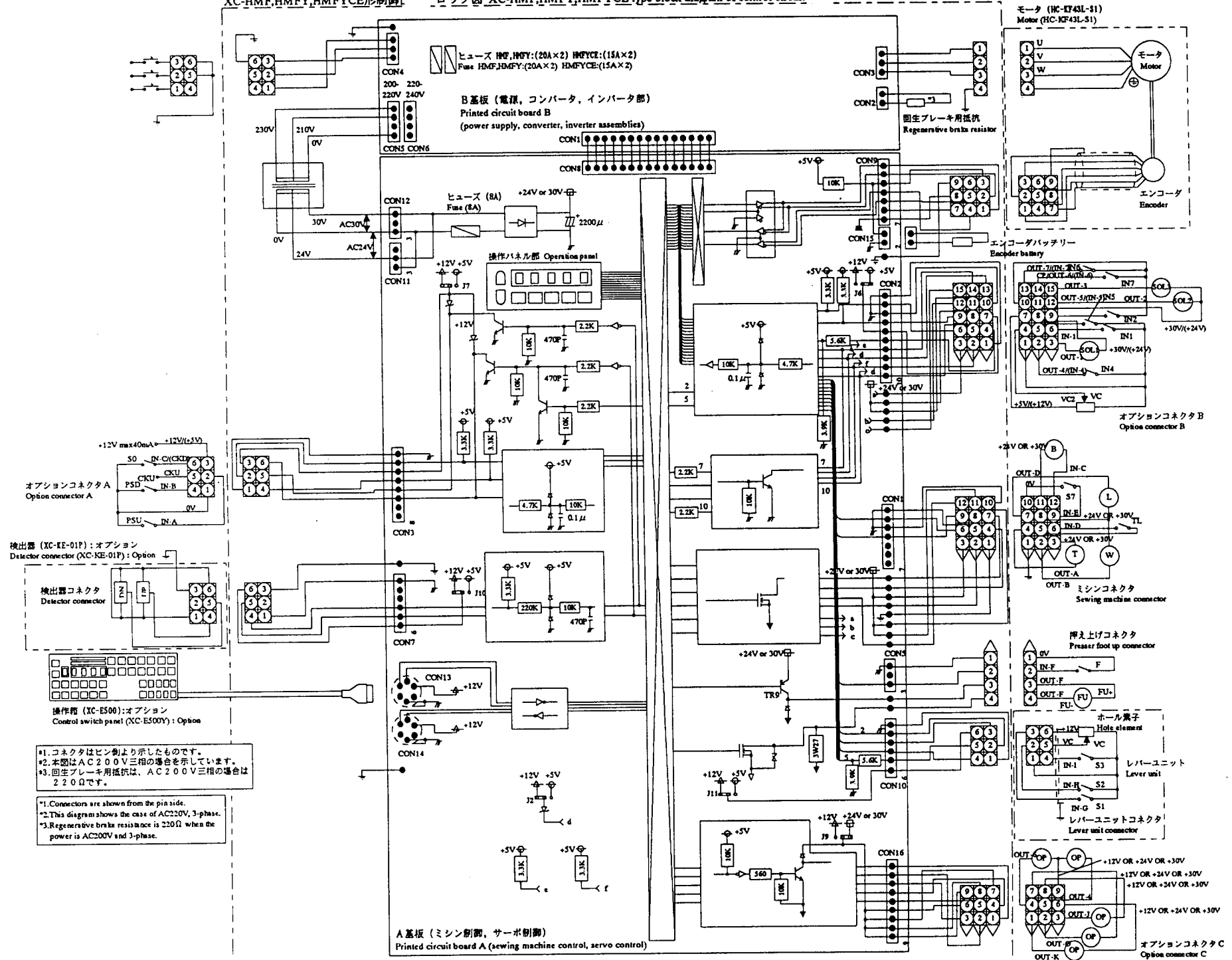
M 付属品とオプションパーツ

ACCESSORY AND OPTION PARTS

XC-H□□□□□-□□-□□

Fig No.	変更 Mod.	部品コード Parts.No.	部品名	Description	使用個数 Amt.Reg.		
					HMF	HMFY	HMFYCE
M1		K14M72148041	取付ベース	Mounting base	1	1	1
M2		K14M90291980	特殊小ネジ	Fit screw	8	8	8
M3		K14M71751401	取付板	Mounting plate	2	2	2
M4		K14M90451403	取付ボルト M8*70	Bolt M8*70	3	3	3
M5		K14M91490801	特殊座金	Washer	3	3	3
M6		K14S91321008	ハネ座金	Spring Washer 8	3	3	3
M7		K14S91001008	ナット M8	Nut M8	3	3	3
M8		K14M94319015	コネクタ (15P)	Connector (15P)	1	1	1
M9		K14M94319012	コネクタ (12P)	Connector (12P)	1	1	1
M10		K14M94319009	コネクタ (9P)	Connector (9P)	1	1	1
M11		K14M94319007	コネクタ (6P)	Connector (6P)	1	1	1
M12		K14M94319004	コネクタ (4P)	Connector (4P)	1	1	1
M13		K14M96822602	ナイロンキャップ (15P)	Nylon cap (15P)	1	1	1
M14		K14M96821809	ナイロンキャップ (9P, 12P)	Nylon cap (9P, 12P)	2	2	2
M15		K14M96821706	ナイロンキャップ (6P)	Nylon cap (6P)	1	1	1
M16		K14M96821704	ナイロンキャップ (4P)	Nylon cap (4P)	1	1	1
M17		K14M94319030	ターミナル	Terminal	10	10	10
M18		K14M46018000	ヒューズ 20A	Fuse 20A [250V-20A (200-240V)]	2	2	-
M19		K14M46000004	ヒューズ 15A	Fuse 15A [250V-15A (200-240V)]	-	-	2
M20		K14S46001138	ヒューズ 8A	Fuse 8A	1	1	1
M21		K14M71826931	アース線	Grounding wire	1	1	1
M22		K14S90751408	T.T-Pナットネジ	T.T-P screw	1	1	1
M23		K14M09034901	押知スイッチ組立 三相200V 国内用 (キャップ付)	SW. assy. 3P 200V [Japan (Cap)]	1	(1)	-
M23		K14M09034903	押知スイッチ組立 三相240V 7/8方向 (ストレインリリーフ付)	SW. assy. 3P 240V [USA (Strain relief)]	-	(1)	-
M24		K14M09032381	電源用コネクタケーブル (4芯)	Power supply connector cable (4 wires)	-	(1)	-
M25		K14M09036806	電源用コネクタケーブル (3芯)	Power supply connector cable (3 wires)	-	-	1
M26		K14S90810616	フッ素樹脂 M4.1*16	Wood Screw M4.1*16	2	(2)	-
M27		K14M95610701	ステッパ	Staple	5	5	5
M28		K14M09025580	連結棒一式	Joint shaft	1	1	1
M29		K14M72126830	延長ケーブル (エンコーダ用 1.0m)	Extension cable XC-HCBL-E (for Encoder)	-	-	-
M30		K14M72126430	延長ケーブル (モータ用 1.0m)	Extension cable XC-HCBL-M (for Motor)	-	-	-
M31		K14M09044602	フェライトコア	Ferrite core	-	-	5
M32		K14MXCKE01P0	検出器	Detector XC-KE-01P	-	-	-
M33		K14M94981101	六角棒スパナ No.3	Hexagon Spanner No.3	-	-	-
M34		K14S91304004	座金 4	Washer 4	-	-	-
M35		K14M40740800	回り止め	Stopper Plate	-	-	-
M36		K14M97672101	軸継手一式	Adapter	-	-	-
M37		K14M97613501	軸継手一式 (フランジ)	Adapter	-	-	-

XC-HMF,HMFY,HMFYCE形制御[ロック図 XC-HMF,HMFY,HMFYCE type block diagram of control circuit



- *1. コネクタはピン側より示したものです。
- *2. 本図は AC200V 三相の場合を示しています。
- *3. 回生ブレーキ用抵抗は、AC200V 三相の場合は 220Ω です。

- *1. Connectors are shown from the pin side.
- *2. This diagram shows the case of AC200V, 3-phase.
- *3. Regenerative brake resistance is 220Ω when the power is AC200V and 3-phase.

A 基板 (ミシン制御, サーボ制御)
Printed circuit board A (sewing machine control, servo control)

B 基板 (電源, コンバータ, インバータ部)
Printed circuit board B
(power supply, converter, inverter assemblies)