

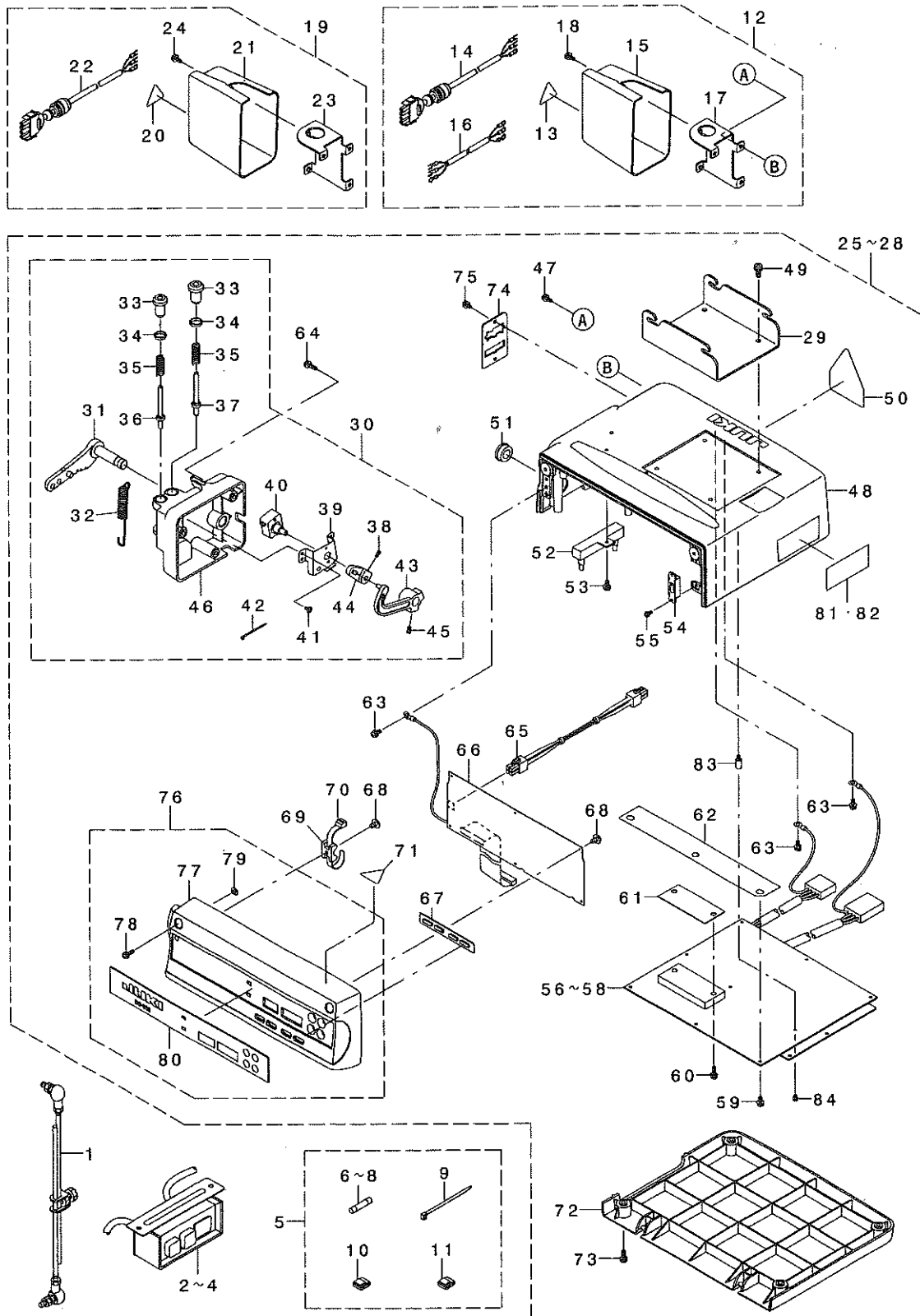
# PARTS LIST

40022769

No.1412-00

## 1. PSC UNIT COMPONENTS

PSCユニット関係



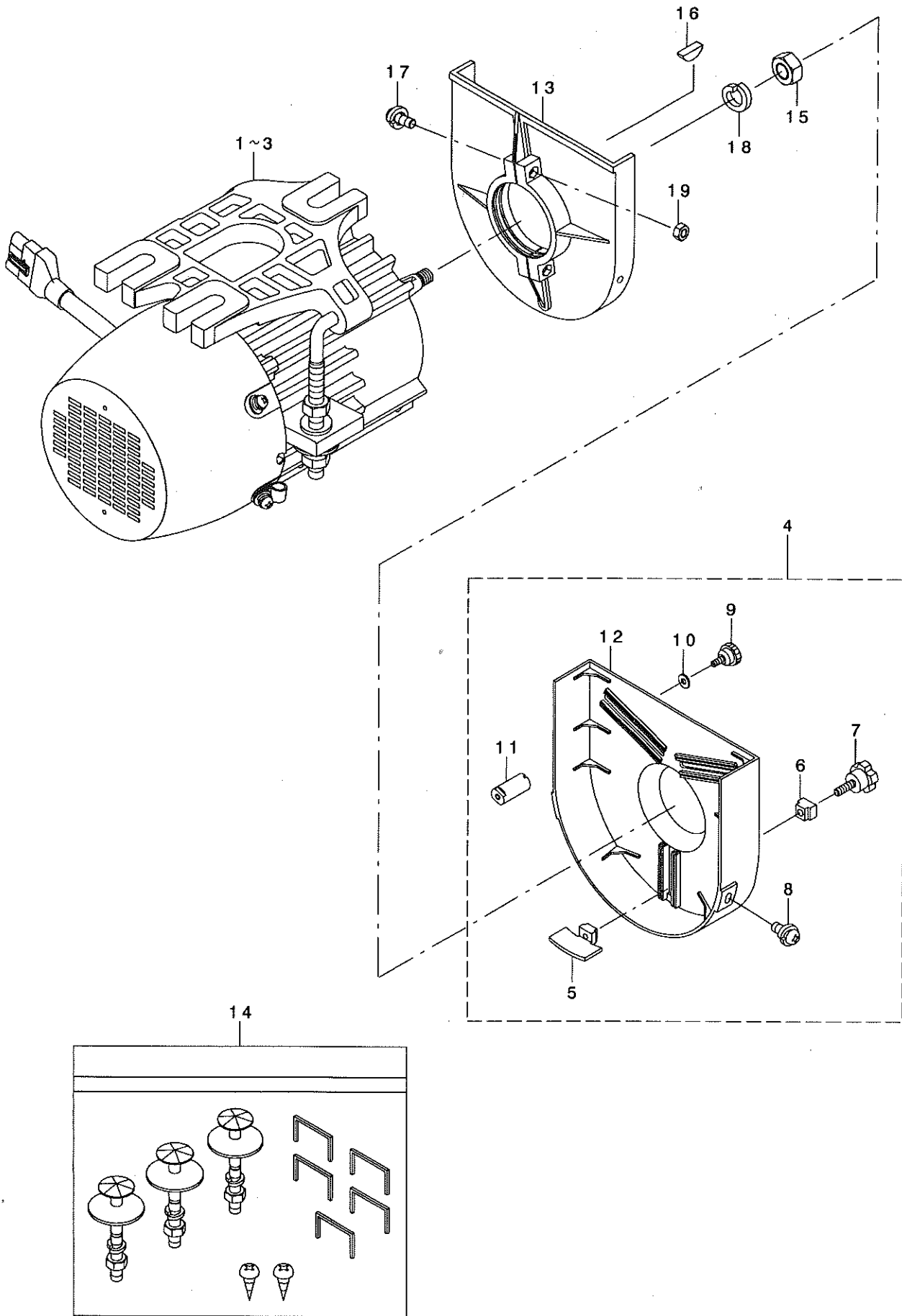
REF. NO	NOTE	PART NO.	DESCRIPTION	品名	Qty
1		M4501-471-AAO	CONNECTING ROD A ASM.	レンクツホウウチ	1
2	#01	M6101-471-AAO	POWER SWITCH A ASM.	デンノウチノスイチ	1
3	#09	M6101-471-BAO	POWER SOURCE SWITCH B ASM.	デンノウチノスイチ	1
4	#08	M6101-471-CAO	POWER SWITCH C ASM.	デンノウチノスイチ	1
5		400-20443	BOX ACCESSORIE PART ASSY	ホウキョウサツクセツク	1
6		KF-0000000-30	SLO-BLO FUSE	タイマフュージ	(1)
7		HF-0013020-PO	FUSE 2A	タイマフュージ 2A	(1)
8		KF-0000000-50	SLO-BLO FUSE	タイマフュージ	(1)
9		EA-9500B02-00	CABLE BAND 150	ケツクハノット 150	(2)
10		HK-0715200-4D	CONNECTOR (BLUE)	コネクタ (ブルー)	(2)
11		HK-0715200-4A	CONNECTOR (YELLOW)	コネクタ (イエロー)	(2)
12	#03	400-16464	POWER INPUT ASM. (CE)	デンノウチノユウヨククミ (CE)	1
13		CM-3001000-01	LABEL	キョウデンノアツクイコクサノキ (31.5)	(1)
14		400-06139	CABLE D ASSY	ケーブルADクミ	(1)
15		400-17186	POWER COVER	パワーカバー	(1)
16		M6102-461-DAA	AC INPUT CABLE ASM. (CE)	ACノユウヨクケーブルクミ (CE)	(1)
17		400-17187	POWER COVER BASE	パワーカバーベース	(1)
18		SL-4040881-SC	SCREW M4 L=8	チカネツキナハコネツ M4 L=8	(2)
19	#05	400-18368	POWER INPUT LA ASM.	デンノウチノユウヨクLAクミ	1
20		CM-3001000-01	LABEL	キョウデンノアツクイコクサノキ (31.5)	(1)
21		400-17186	POWER COVER	パワーカバー	(1)
22		400-12009	PSC UNIT CABLE B ASSY	PSCユニットケーブルクミ	(1)
23		400-17187	POWER COVER BASE	パワーカバーベース	(1)
24		SL-4040881-SC	SCREW M4 L=8	チカネツキナハコネツ M4 L=8	(2)
25	#10	400-20439	PSC UNIT A ASSY	PSCユニットAクミ	1
26	#02	400-20440	PSC UNIT B ASSY	PSCユニットBクミ	1
27	#03	400-20441	PSC UNIT C ASSY	PSCユニットCクミ	1
28	#04	400-20442	PSC UNIT D ASSY	PSCユニットDクミ	1
29		400-17184	BOX HANGER	ホウキョウサツクセツク	(1)
30		400-16471	PEDAL SENSOR UNIT C ASSY	ペダルセンサユニットCクミ	(1)
31		400-06112	PEDAL LEVER	ペダルレバ	(1)
32		400-17196	PEDAL SPRING	ペダルスプリング	(1)
33		400-06212	ADJUST SCREW	チヨウセツネツ	(2)
34		400-06202	ADJUST NUT	チヨウセツナット	(2)
35		400-06211	SPRING B	スプリング B	(2)
36		400-06209	SPRING SHAFT B	スプリングシャフト B	(1)
37		400-06208	SPRING SHAFT A	スプリングシャフト A	(1)
38		SM-4030801-SF	SCREW M3X0.5 L=8	チカネツキ M3X0.5 L=8	(1)
39		400-06206	SENSOR INSTALLING PLATE	ペダルセンサノアツクイタ	(1)
40		400-16526	PEDAL SENSOR ASSY	ペダルセンサクミ	(1)
41		SV-4030601-SR	SCREW M3 L=6	チカネツキ M3 L=6	(2)
42		EA-9500B01-00	CABLE BAND	ケツクハノット	(1)
43		400-06204	PEDAL LINK	ペダルリンク	(1)
44		400-06205	VOLUME LINK	ボリュームリンク	(1)
45		SM-8040802-TP	SCREW M4X8	トメネツ M4X0.7 L=8	(2)
46		400-17195	PEDAL SENSOR BASE	ペダルセンサベース	(1)
47		SL-4040881-SC	SCREW M4 L=8	チカネツキナハコネツ M4 L=8	(3)
48		400-17181	UPPER COVER	アッパーカバー	(1)
49		SL-4051091-SC	SCREW M5X0.8 L=10	チカネツキ M5X0.8 L=10	(4)
50	#07	CM-3004006-01	VOLTAGE CAUTION LABEL	チヨウデンノキケン	(1)
51		KX-0000002-50	SNAP BUSHING	スナップブッシング	(1)
52		400-06134	RESISTANCE A ASSY	レイコククミ	(1)
53		SL-4041081-SF	SCREW M4 L=10	チカネツキ M4 L=10	(1)
54	#10	400-16522	VOLTAGE SELECT CORD ASSY	デンノウチノキョウデンノコトクミ	(1)
55	#06	SL-4030881-SF	SCREW M3 L=8	チカネツキ M3 L=8	(2)
56	#11	400-16465	PWR PCB A ASSY	デンノウチノキハノアツクミ	(1)
57	#02	400-16466	PWR PCB B ASSY	デンノウチノキハノアツクミ	(1)
58	#03	400-16467	PWR PCB C ASSY	デンノウチノキハノアツクミ	(1)
59		SL-4041081-SF	SCREW M4 L=10	チカネツキ M4 L=10	(10)
60		SL-4041495-SC	SCREW M4 L=14	チカネツキナハコネツ M4 L=14	(2)
61		400-16529	COOL SHEET	チヨウサツ	(1)
62		400-16528	SAFETY SHEET	キョウサツ	(1)
63		SL-4041081-SF	SCREW M4 L=10	チカネツキ M4 L=10	(3)
64		SL-4041495-SC	SCREW M4 L=14	チカネツキナハコネツ M4 L=14	(3)
65		400-16469	DC POWER SUPPLY CORD ASSY	DCデンノウチノコトクミ	(1)
66		400-20424	CTL PCB ASSY	CTLキハクミ	(1)
67		400-16527	RUBBER SWITCH	ラバースイッチ	(1)
68		SV-4030802-SN	TAPPING SCREW WITH FLANGE M3X8	チカネツキツネツ	(7)
69		KX-0000002-60	SADDLE TYPE TIE MOUNT	サドルタイアノタイマウント	(1)
70		HX-0029200-0A	CONNECTING PART	ツクセツク	(1)
71		CM-3001000-01	LABEL	キョウデンノアツクイコクサノキ (31.5)	(1)
72		400-17182	BOTTOM COVER	ボトムカバー	(1)
73		SL-4041495-SC	SCREW M4 L=14	チカネツキナハコネツ M4 L=14	(4)
74		400-17185	CONNECTOR BRACKET	コネクタノラケツ	(1)
75		SL-4040881-SC	SCREW M4 L=8	チカネツキナハコネツ M4 L=8	(2)
76		400-20445	FRONT COVER A ASSY	フロントカバーAクミ	(1)
77		400-17183	FRONT COVER	フロントカバー	(1)
78		SL-4041495-SC	SCREW M4 L=14	チカネツキナハコネツ M4 L=14	(2)
79		M8002-430-000	STOPPER	ストップ	(2)
80		400-20456	OPERATION PANEL	オペレーションパネル	(1)
81	#12	400-23571	UNIVERSAL RATING LABEL	ユニバーサルレイティングラベル	(1)
82	#03	400-23572	UNIVERSAL RATING LABEL_CE	ユニバーサルレイティングラベルCE	(1)
83		HX-0060600-00	SPACER	スペーサー	(1)
84		SL-4030681-SF	SCREW M3 L=6	チカネツキ M3 L=6	(1)

NOTE (注記)

#01...	FOR 1φ110V/3φ220V JUS, 3φ200V JP	1φ110V/3φ220V JUS, 3φ200V JP用
#02...	FOR 1φ200~240V JS	1φ200~240V JS用
#03...	FOR 1φ230V JE	1φ230V JE用
#04...	FOR 1φ200~240V CN	1φ200~240V CN用
#05...	FOR 1φ110~120V LA	1φ110~120V LA用
#06...	FOR 1φ110V/3φ220V JUS, 1φ110~120V LA	1φ110V/3φ220V JUS, 1φ110~120V LA用
#07...	FOR 1φ200~240V JS, 1φ230V JE, 1φ200~240V CN	1φ200~240V JS, 1φ230V JE, 1φ200~240V CN用
#08...	FOR 1φ200~240V JS, 1φ200~240V CN	1φ200~240V JS, 1φ200~240V CN用
#09...	FOR 1φ100V JP	1φ100V JP用
#10...	FOR 1φ110V/3φ220V JUS, 1φ110~120V LA, 1φ100V JP, 3φ200V JP	1φ110V/3φ220V JUS, 1φ110~120V LA, 1φ100V JP, 3φ200V JP用
#11...	FOR 1φ110V/3φ220V JUS, 1φ100V JP, 3φ200V JP	1φ110V/3φ220V JUS, 1φ100V JP, 3φ200V JP用
#12...	EXCEPT JE	JEを除く

## 2. MOTOR COMPONENTS

モータ関係



REF. NO	NOTE	PART NO.	DESCRIPTION	ヒョウメイ	Qty
1	#01	400-22774	M51 MOTOR UNIT A	M51 モーターユニット A	1
2	#02	400-22775	M51 MOTOR UNIT B	M51 モーターユニット B	1
3	#03	400-22776	M51 MOTOR UNIT C	M51 モーターユニット C	1
4		400-18509	M50 MOTOR BELT COVER ASSY	M50モーターベルトカバーアッセンブリ	1
5		400-18571	DROPPING PLATE	落下プレート	(1)
6		400-18572	DROPPING PAD	落下パッド	(1)
7		400-18573	SCREW	落下プレート用ネジ	(1)
8		400-18574	SCREW	リールカバー-A用ネジ	(2)
9		400-18570	SCREW	マキコミホウシロ用ネジ	(1)
10		400-18569	WASHER	マキコミホウシロ用ワッシャー	(1)
11		400-18568	SUPPORTING ROD	マキコミホウシロ用支持棒	(1)
12		400-18514	PULLEY COVER A	リールカバー-A	(1)
13		400-18567	PULLEY COVER B	リールカバー-B	1
14		400-18582	MOUNTING BOLT ASM	フッククヒン	1
15		400-18580	NUT	リールメナット	1
16		400-18578	KEY	リールキー	1
17		400-18575	SCREW	リールカバー-B用ネジ	2
18		400-18579	WASHER	リールメナット用ワッシャー	1
19		400-18576	NUT	リールカバー-B用メナット	2

NOTE (注記)

#01....FOR 1 φ 200~240V JS	1 φ 200~240V JS用
#02....FOR 1 φ 230V JE	1 φ 230V JE用
#03....FOR 1 φ 110V/3 φ 220V JUS,	1 φ 110V/3 φ 220V JUS,
1 φ 110~120V LA,	1 φ 110~120V LA,
1 φ 200~240V CN,	1 φ 200~240V CN,
1 φ 100V/3 φ 200V	1 φ 100V/3 φ 200V用