

# PFAFF

8362-003

8362-035

Teileliste

Parts list

Liste de pièces

Lista de piezas

Alle Informationen und Abbildungen waren zum Zeitpunkt der Druckgebung auf dem neuesten Stand.

Technische Änderungen vorbehalten!

Der Nachdruck, die Vervielfältigung sowie die Übersetzung - auch auszugsweise - aus PFAFF-Teilleisten ist nur mit unserer vorherigen Zustimmung und mit der Quellenangabe gestattet.

At the time of printing, all information and illustrations contained in this document were up to date.

Subject to alteration!

The reprinting, copying or translation of PFAFF Parts lists whether in whole or in part, is only permitted with our previous permission and with written reference to the source.

Au moment de la remise à l'imprimeur, toutes les informations et figures se rapportant à cette machine correspondaient à l'état actuel des connaissances.

Sous réserve de modifications techniques!

Aucune reproduction, polycopie ou traduction - même par extraits - des listes de pièces PFAFF ne peut être effectuée, à condition d'en indiquer l'origine, sans notre autorisation expresse.

Todas las informaciones e ilustraciones de este manual estaban al día en el momento de entregarse para su impresión.

¡ Salvo modificaciones técnicas!

La reimpresión, reproducción y traducción - aunque sólo sea parcial - de las listas de piezas PFAFF sólo está permitida con nuestro permiso previo e indicando la fuente.

**G.M. PFAFF**  
**Aktiengesellschaft**

Postfach 3020  
D - 67653 Kaiserslautern

Königstr. 154  
D-67655 Kaiserslautern

Redaktion / Illustration  
Editing / Illustration  
Rédaction / Illustrations  
Redacción / Ilustración  
**HAAS - Publikationen GmbH**  
D - 53840 Troisdorf

		Seite page page página
1	<b>Vorwort</b> .....	1 - 1
	Foreword	
	Avant-propos	
	Notas preliminares	
2.01	<b>Grundplatte -003</b> .....	2 - 1
	Bedplate -003	
	Plateau fondamental -003	
	Placa base -003	
2.02	<b>Reibradantrieb -003</b> .....	2 - 2
	Friction wheel drive -003	
	Entraînement par roue de friction -003	
	Accionamiento por rueda de fricción -003	
2.03	<b>Grundplatte -035</b> .....	2 - 3
	Bedplate -035	
	Plateau fondamental -035	
	Placa base -035	
2.04	<b>Reibradantrieb -035</b> .....	2 - 4
	Friction wheel drive -035	
	Entraînement par roue de friction -035	
	Accionamiento por rueda de fricción -035	
2.05	<b>Zwischenplatte</b> .....	2 - 5
	Intermediate plate	
	Plateau intermédiaire	
	Placa intermedia	
2.06	<b>Einschwenkhebel -003</b> .....	2 - 6
	Positioning arm -003	
	Levier pivotant -003	
	Palanca para girar la cuña hacia dentro -003	
2.07	<b>Exzenterhebelverstellung -003</b> .....	2 - 7
	Eccentric lever adjustment -003	
	Réglage du levier d'excentrique -003	
	Regulación de la palanca del excéntrico -003	
2.08	<b>Einschwenkhebel -035</b> .....	2 - 8
	Positioning arm -035	
	Levier pivotant -035	
	Palanca para girar la cuña hacia dentro -035	

		Seite page page página
2.09	<b>Hebelverstellung obere Schweißrolle -035</b> ..... 2 - 9 Lever adjustment for upper sealing roller -035 Réglage du rouleau de soudage supérieur -035 Regulación de la palanca del rodillo de soldadura superior -035	
2.10	<b>Oberer Schweißrollenträger -003</b> ..... 2 -10 Upper sealing roller bracket -003 Support du rouleau de soudage supérieur -003 Soporte del rodillo de soldadura superior -003	
2.11	<b>Oberer Schweißrollenträger -035</b> ..... 2 -11 Upper sealing roller bracket -035 Support du rouleau de soudage supérieur -035 Soporte del rodillo de soldadura superior -035	
2.12	<b>Antrieb untere Transportrolle -003</b> ..... 2 -12 Lower feed roller drive -003 Entraînement du rouleau de transport inférieur -003 Accionamiento del rodillo transportador inferior -003	
2.13	<b>Antrieb untere Transportrolle -035</b> ..... 2 -13 Lower feed roller drive -035 Entraînement du rouleau de transport inférieur -035 Accionamiento del rodillo transportador inferior -035	
2.14	<b>Antrieb obere Transportrolle -003</b> ..... 2 -14 Upper feed roller drive -003 Entraînement du rouleau de transport supérieur -003 Accionamiento del rodillo transportador superior -003	
2.15	<b>Antrieb obere Transportrolle -035</b> ..... 2 -15 Upper feed roller drive -035 Entraînement du rouleau de transport supérieur -035 Accionamiento del rodillo transportador superior -035	
2.16	<b>Heizkeil -003</b> ..... 2 -16 Heating wedge -003 Fer -003 Cuña térmica -003	

---

		Seite page page página
2.17	Heizkeil -035 ..... Heating wedge -035 Fer -035 Cuña térmica -035	2 -17
2.18	Motorbefestigung ..... Motor attachment Fixation du moteur Fijación del motor	2 -18
2.19	Motorgehäuse ..... Motor housing Boîtier du moteur Carcasa del motor	2 -19
2.20	Steuerkasten ..... Control box Boîte de commande Caja de mandos	2 -20
2.21	Elektrische Ausrüstung Steuerkasten ..... Control box electrical equipment Installation électrique de la boîte de commande Equipo eléctrico de la caja de mandos	2 -21

Die Inhaltsübersicht gibt einen Überblick über die Aufgliederung der Liste. Alle Teile sind so abgebildet, wie sie in der Maschine funktionsmäßig zusammengehören. Die gestrichelten Abbildungen zeigen, wo die daneben abgebildeten Teile hingehören. Einrahmungen auf den Bildseiten zeigen, aus welchen Einzelteilen sich die Gruppenteile zusammensetzen. Die auf den Bildseiten verwendeten Schlüsselzeichen (□; 2; 3 usw.) sind in Register "0" erläutert. Konstruktionsänderungen vorbehalten.



#### Achtung!

Wir machen ausdrücklich darauf aufmerksam, daß Ersatz- und Zubehörteile, die nicht von uns geliefert werden, auch nicht von uns geprüft und freigegeben sind. Der Einbau und / oder die Verwendung solcher Produkte kann daher u. Umständen konstruktiv vorgegebene Eigenschaften Ihrer Maschine negativ verändern. Für Schäden, die durch die Verwendung von Nicht-Originalteilen entstehen, übernehmen wir keine Haftung!

For the various sections of this catalogue, please refer to the "Contents". The parts are illustrated as they belong together in the machine. The dashed illustrations show where the adjacent parts belong. The framed-in sections on the illustration pages show the individual parts comprising a group. The keys used on the illustration pages (□; 2; 3 etc.) are listed and explained in section "0". Subject to alterations in design.



#### Caution!

We warn you expressively that spare parts and accessories that are not supplied by us are not tested and released by us. Fitting or using these products may therefore have negative influences on features that depend on the machine design. We are not liable for any damage caused by the use of non-Pfaff parts.

La table des matières donne un aperçu de la subdivision de la liste. Les pièces figurent sur l'illustration comme elles vont ensemble. Les figures en tirets montrent le lieu de montage des pièces figurant à côté. Les parties encadrées sur les pages à illustrations représentent les pièces individuelles formant groupe. Les symboles (□; 2; 3 etc.) utilisés sur les pages illustrées sont regroupés et expliqués au registre "0". Sous réserve de modifications.



#### Attention!

Nous attirons expressément votre attention sur le fait que les pièces de rechange et accessoires qui n'ont pas été livrés par nous n'ont pas non plus été contrôlés et agréés par nous. C'est pourquoi le montage et/ou l'utilisation de telles pièces peut éventuellement entraîner l'altération des caractéristiques de construction de votre machine. Par conséquent, nous n'assumons aucune responsabilité pour les dommages causés par l'emploi de pièces qui ne sont pas d'origine!

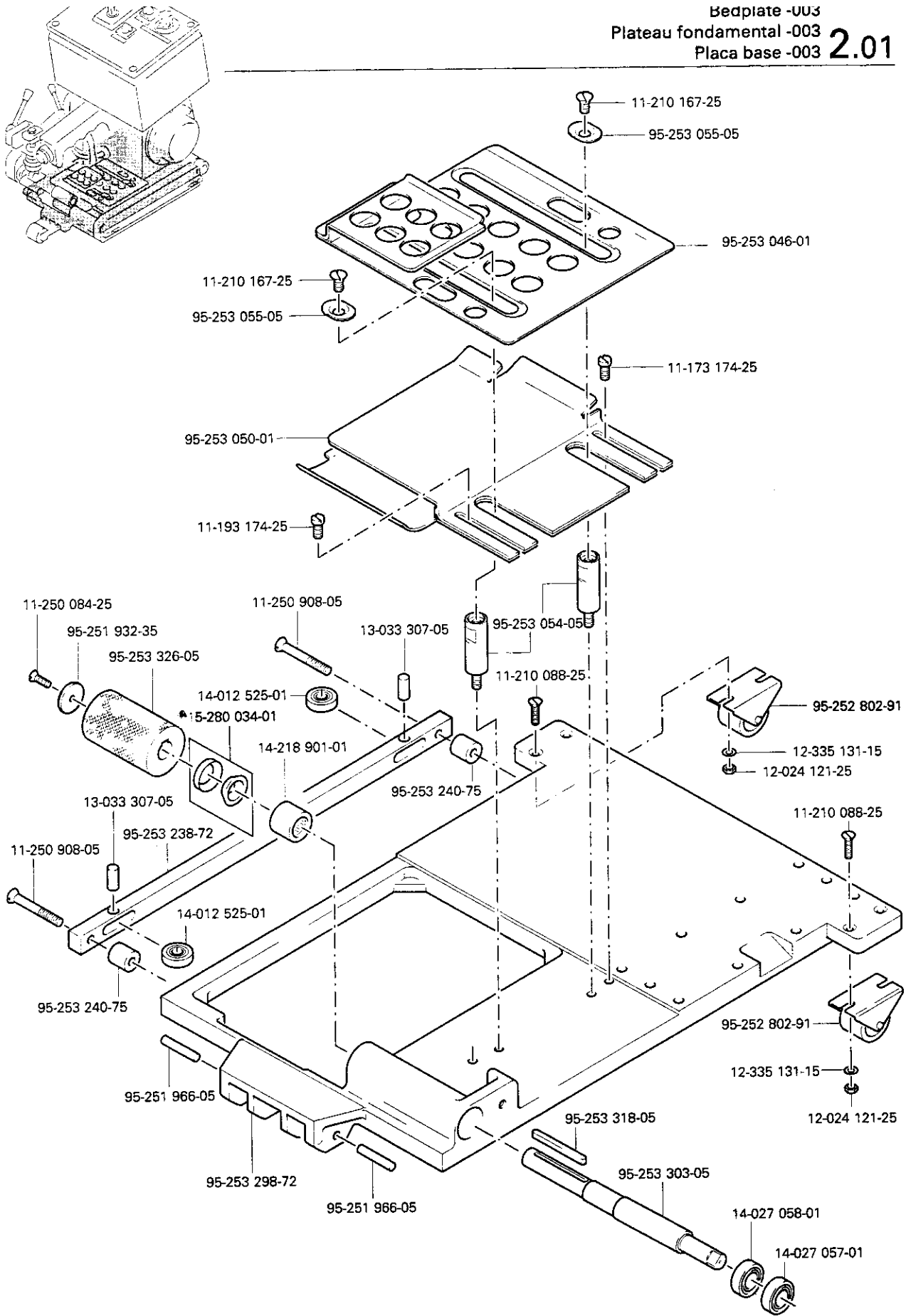
Bajo el título "contenido", puede verse un resumen de la división de la "lista de piezas". Las piezas están ilustradas conforme se hallan montadas en la máquina. Las figuras a base de líneas entrecortadas muestran dónde y cómo van montadas las piezas ilustradas al lado. Los recuadros en las páginas ilustradas indican las piezas individuales de que se componen los grupos. Los símbolos clave (□; 2; 3 etc.) utilizados en las páginas ilustradas se hallan recopilados y explicados en el registro "0". Salvo modificaciones técnicas.



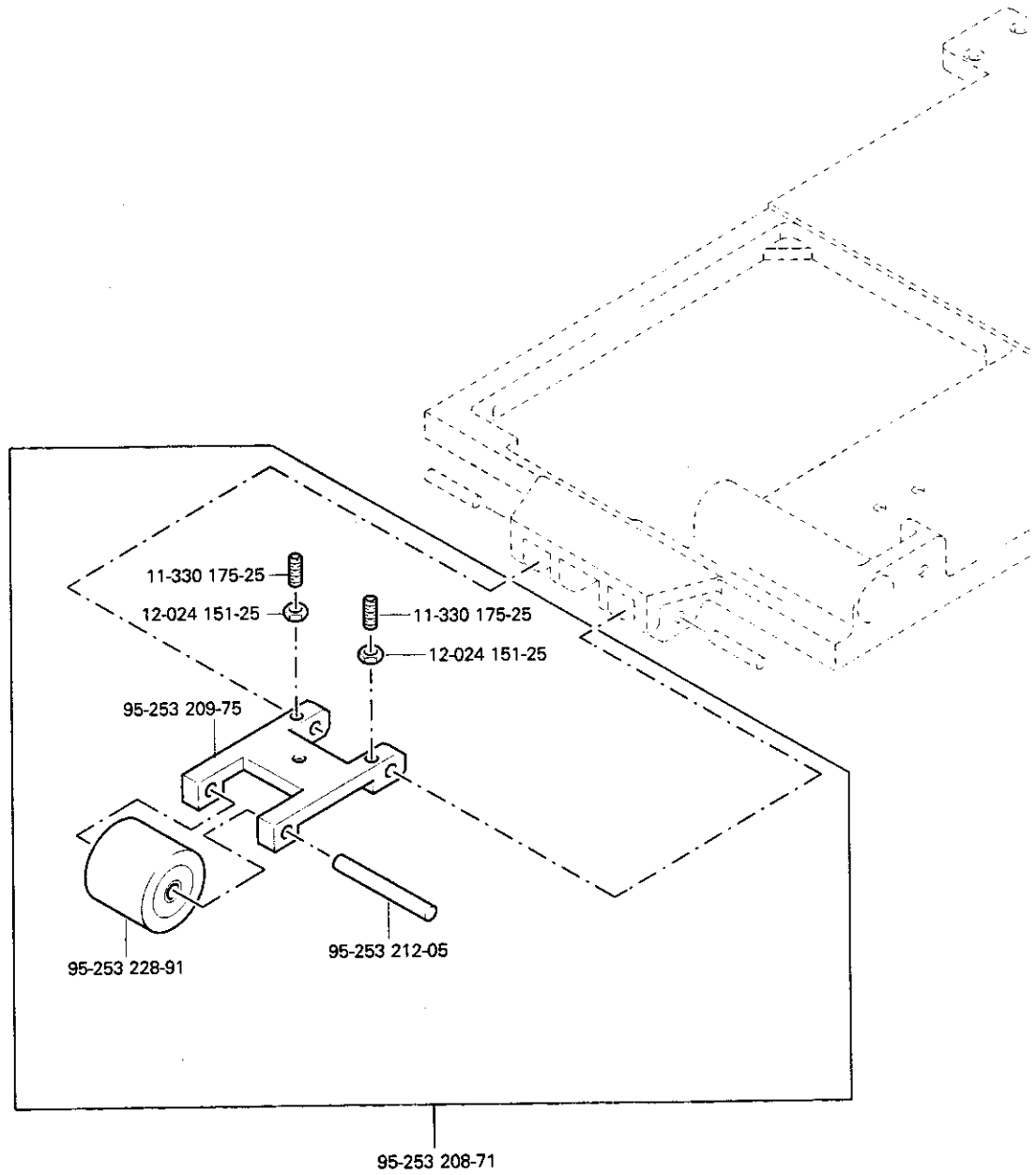
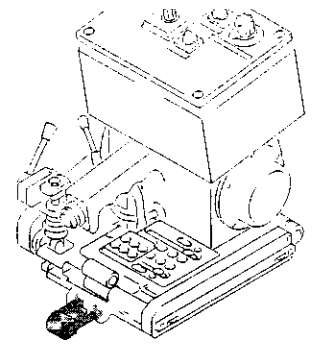
#### ¡Atención!

Se hace observar que en el caso de piezas de recambio y accesorios que no hayan sido suministrados por nosotros, quiere decir que no han sido sometidas por nuestra parte a un control y que no se les ha dado el visto bueno. Por esta razón, el montaje y/o empleo de tales productos puede repercutir negativamente en las características constructivas previstas en su máquina. ¡Para los daños que eventualmente pudiesen presentarse al utilizar piezas no originales, no asumimos ninguna garantía!

Bedplate -U03  
 Plateau fondamental -003  
 Placa base -003 **2.01**

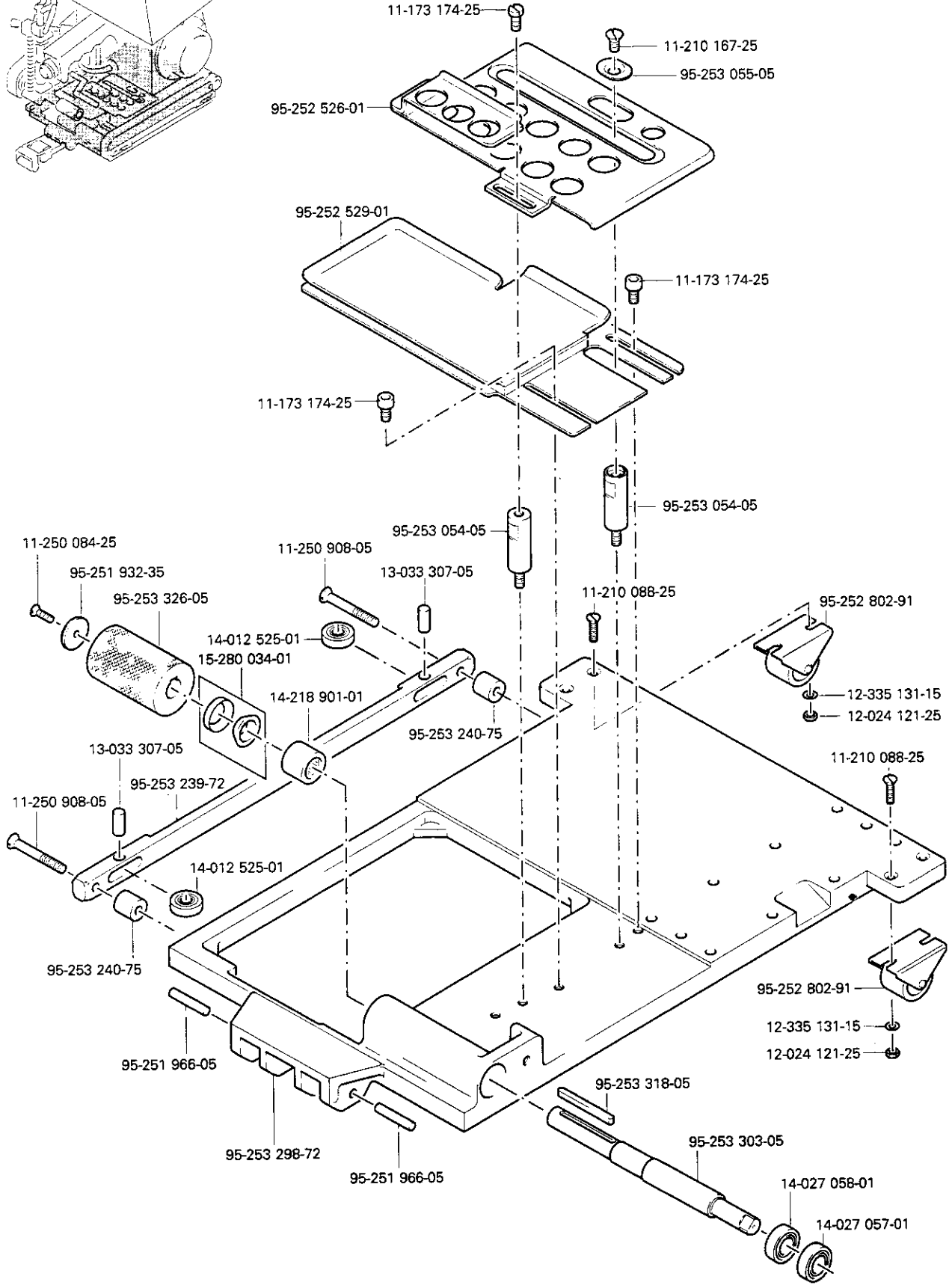
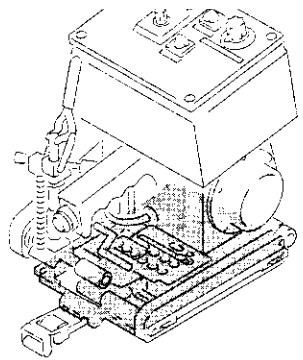


Friction wheel drive -003  
Entraînement par roue de friction -003  
2.02 Accionamiento por rueda de fricción -003





Bedplate -035  
 Plateau fondamental -035  
 Placa base -035 **2.03**

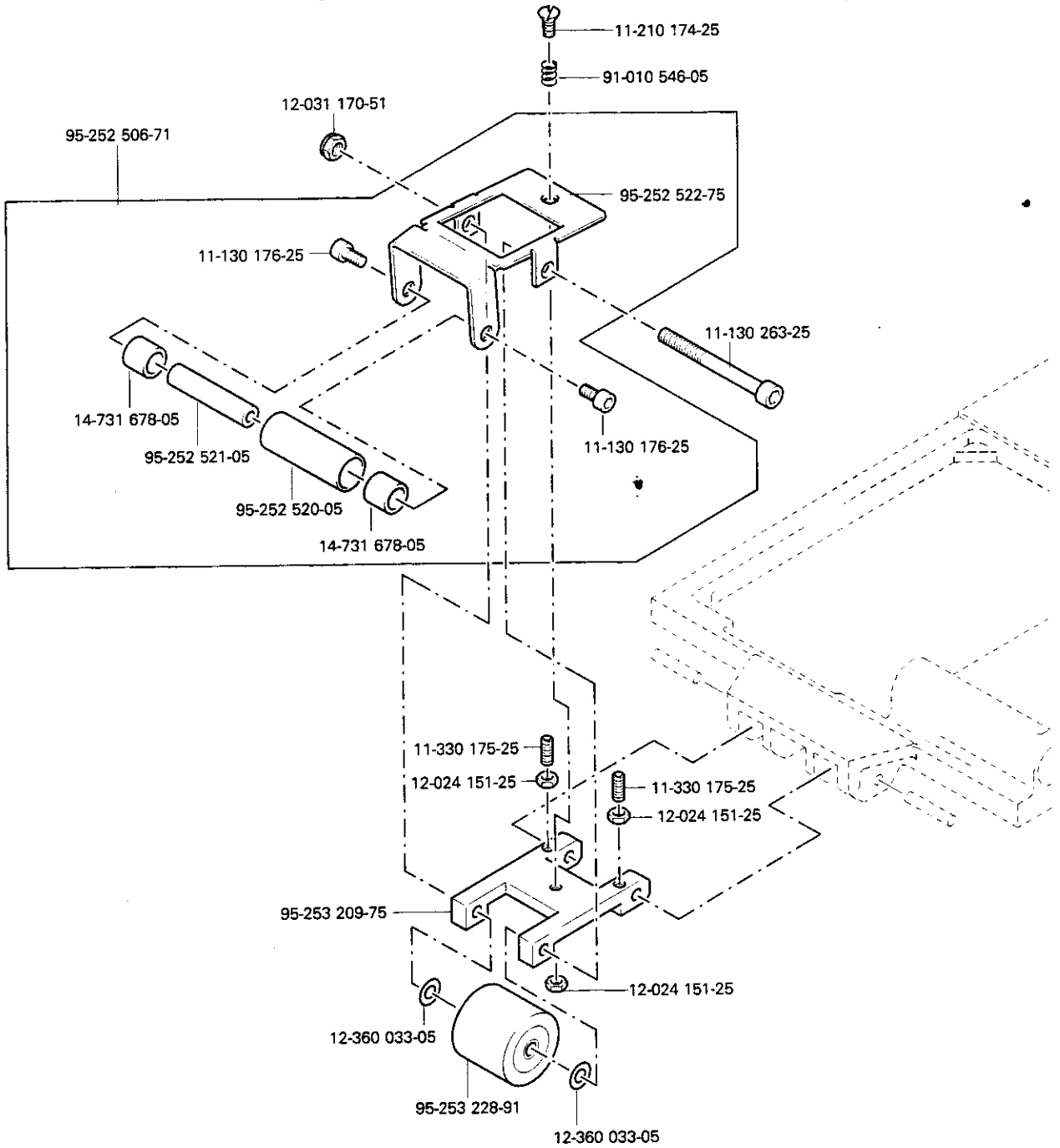
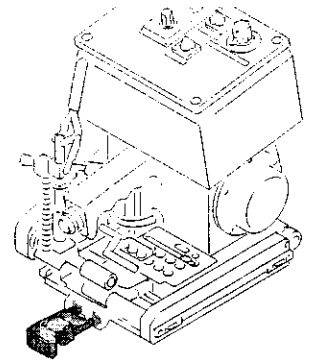


reibradantrieb -035

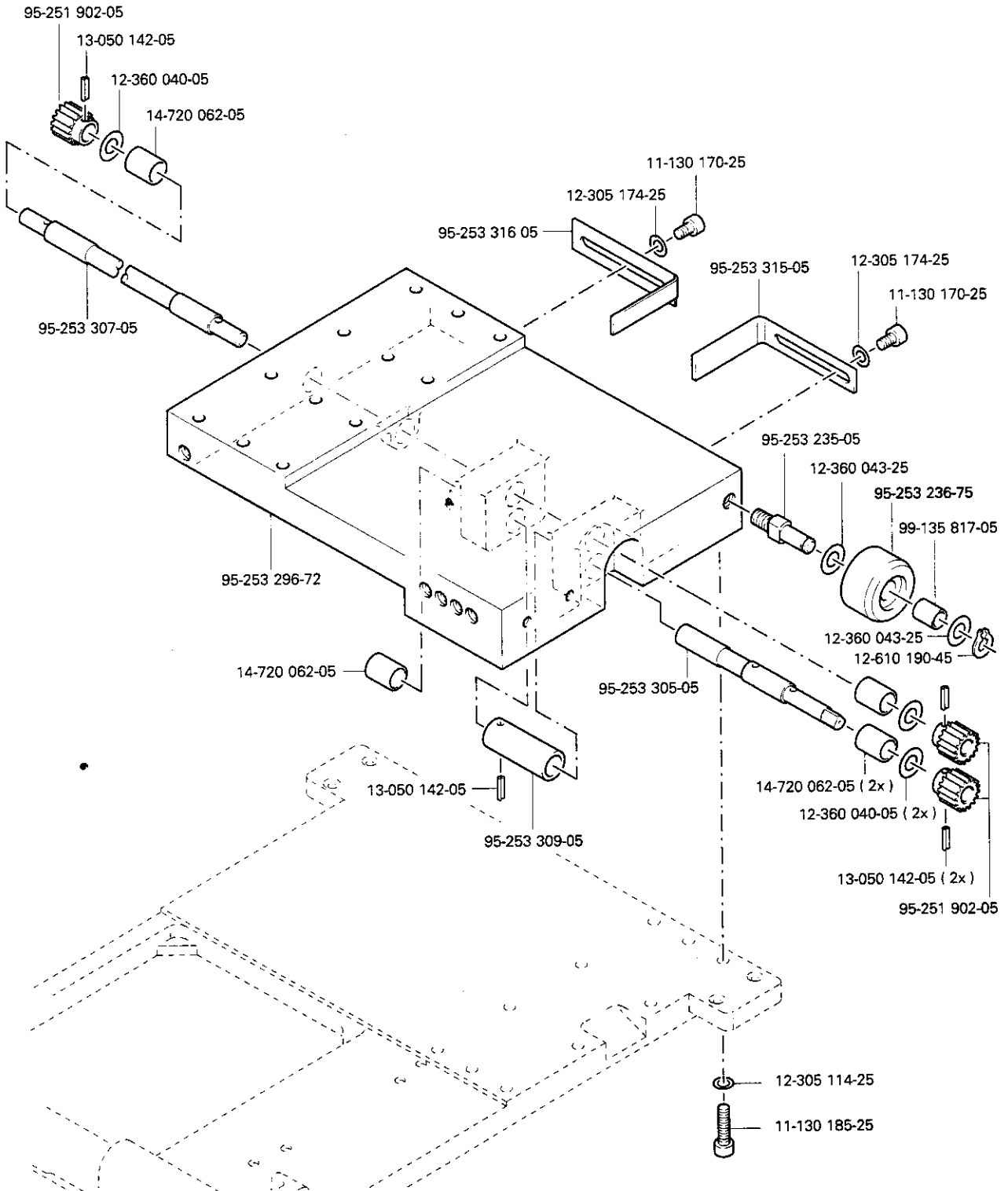
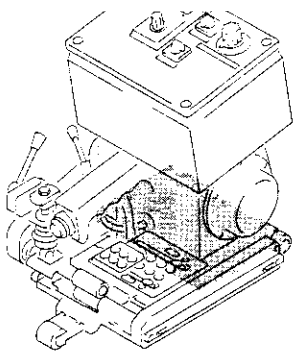
Friction wheel drive -035

Entraînement par roue de friction -035

## 2.04 Accionamiento por rueda de fricción -035

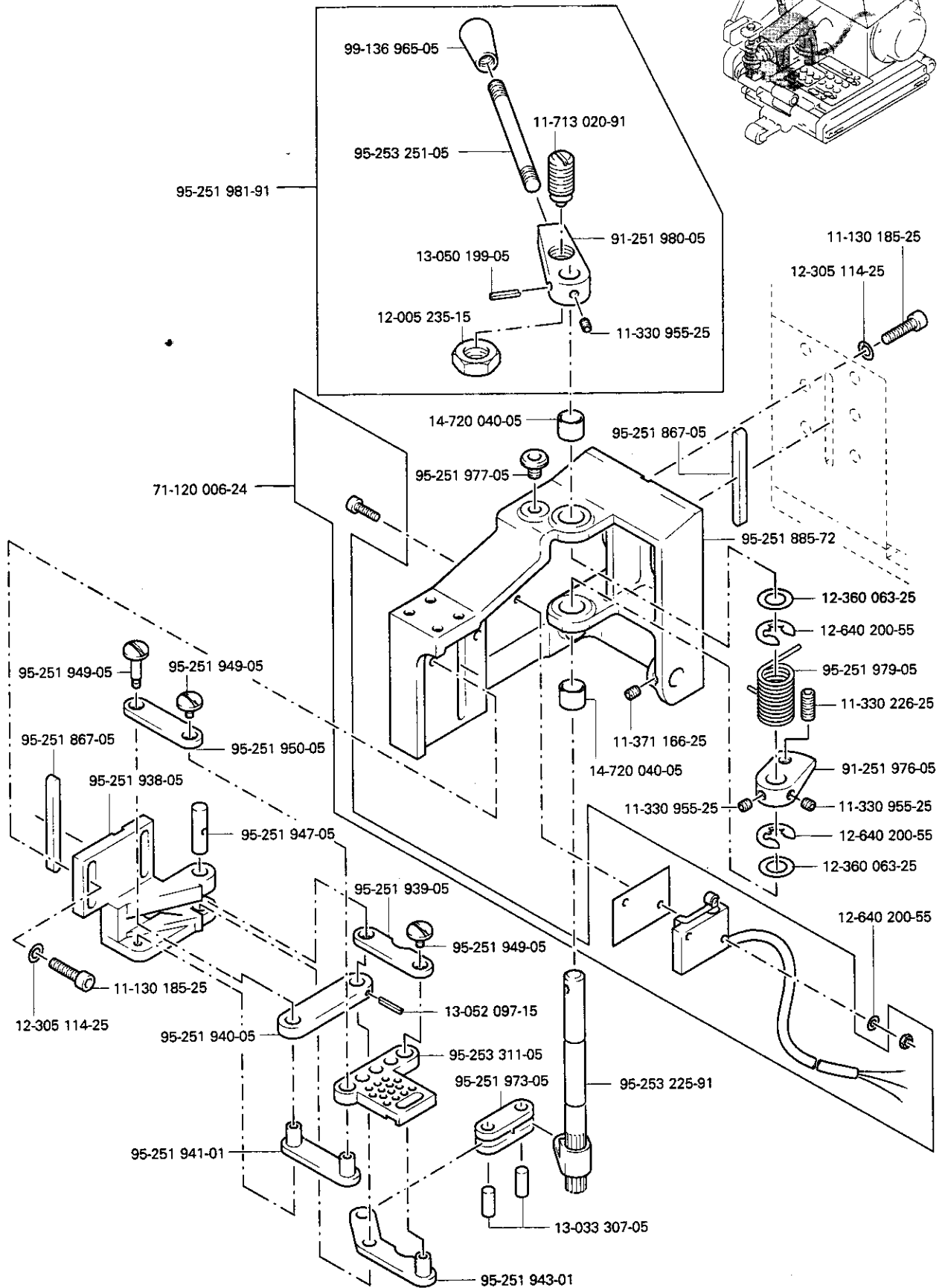


Intermediate plate  
 Plateau intermédiaire  
 Placa intermedia **2.05**

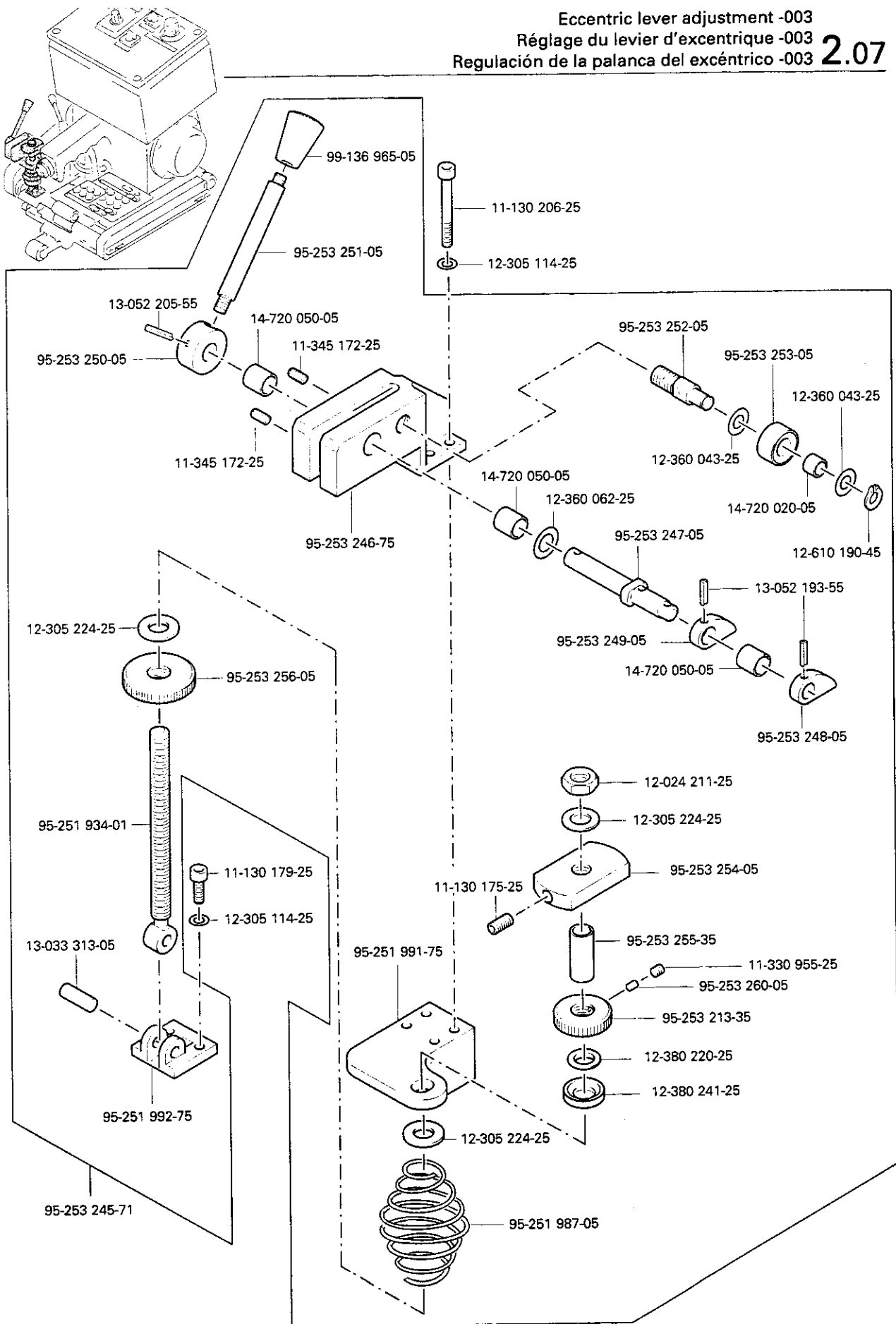


Einschwenkhebel -003  
Positioning arm -003  
Levier pivotant -003

## 2.06 Palanca para girar la cuña hacia dentro -003



Eccentric lever adjustment -003  
 Réglage du levier d'excentrique -003  
 Regulación de la palanca del excéntrico -003 **2.07**

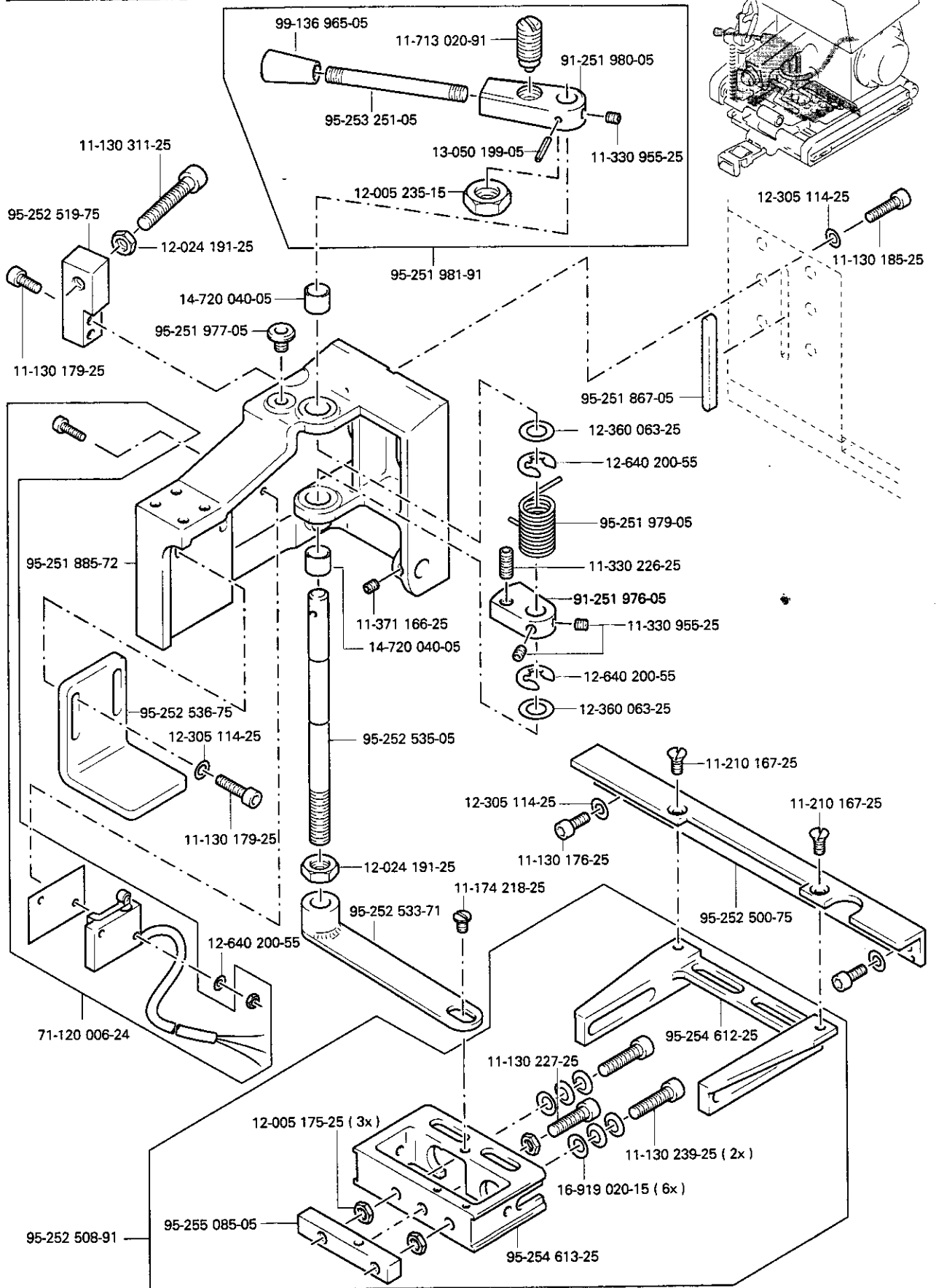


Einschwenkriever -035

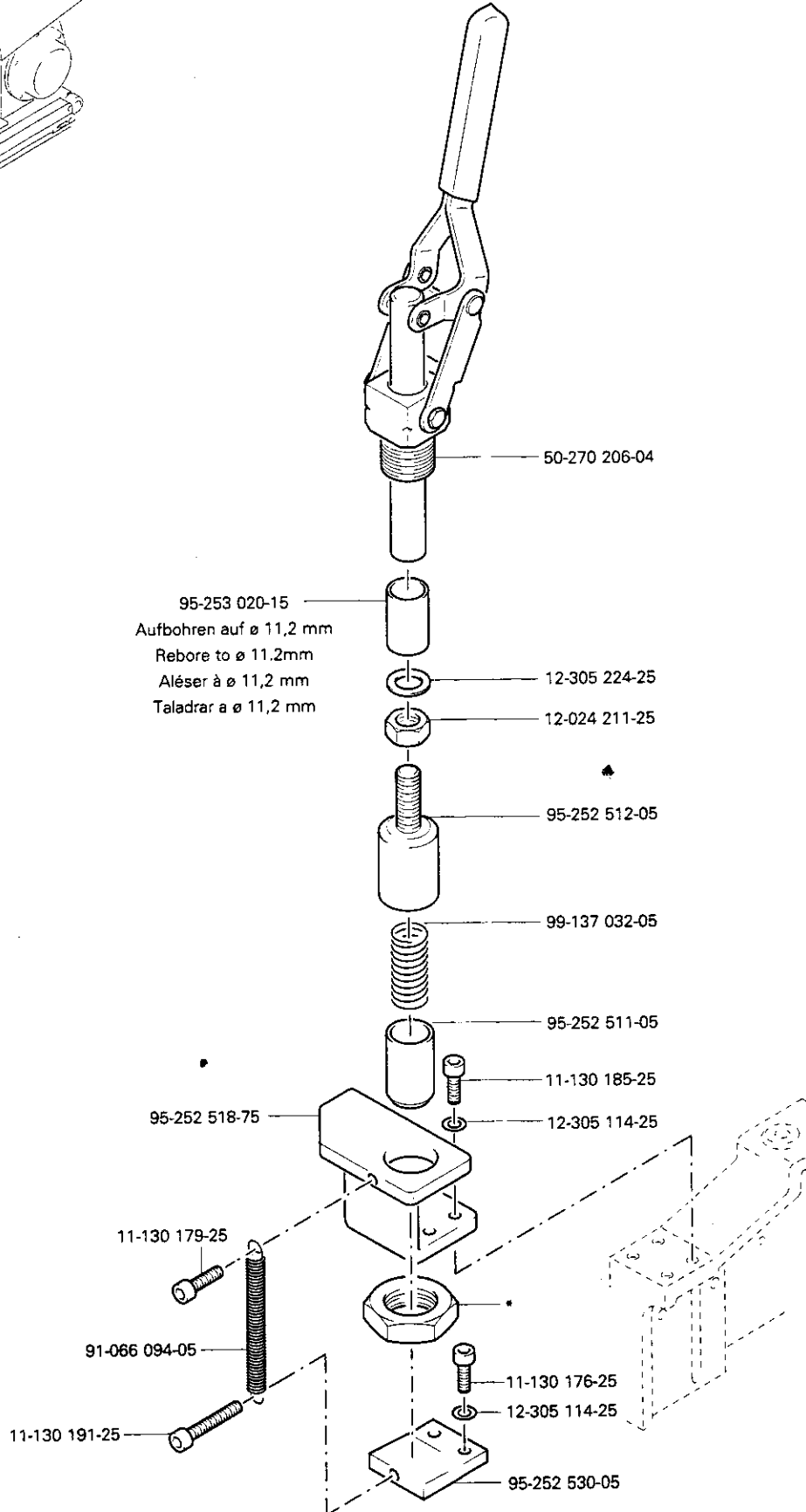
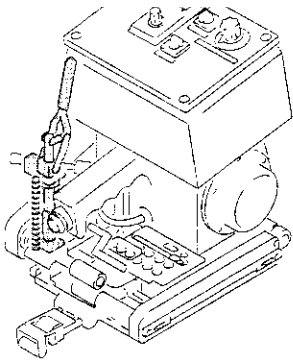
Positioning arm -035

Levier pivotant -035

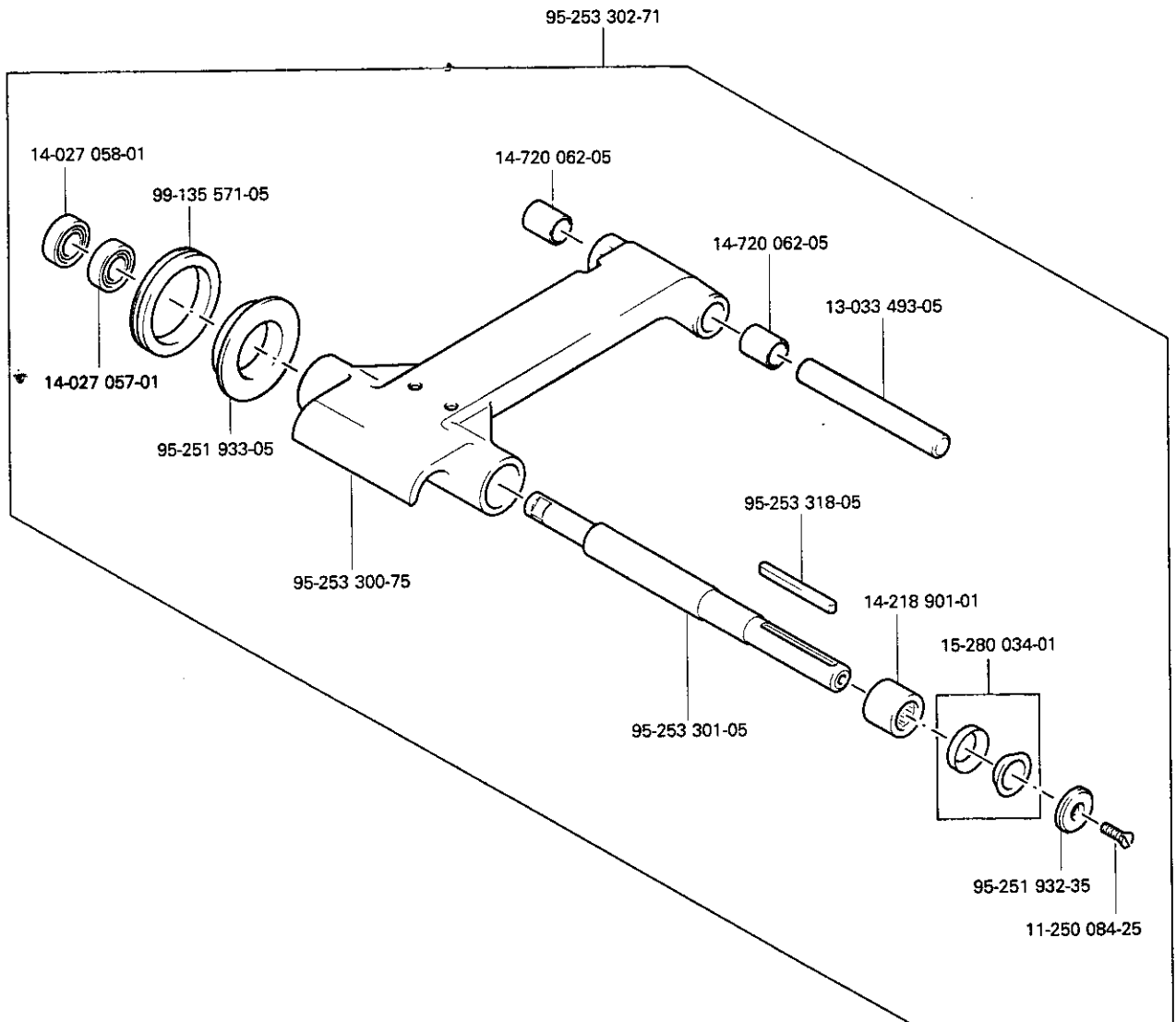
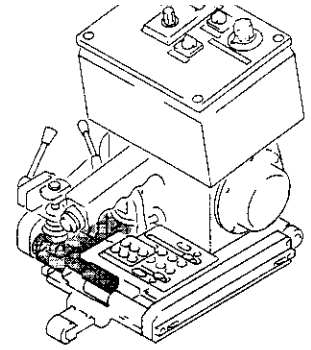
## 2.08 Palanca para girar la cuña hacia dentro -035



Lever adjustment for upper sealing roller -035  
 Réglage du rouleau de soudage supérieur -035  
 Regulación de la palanca del rodillo de soldadura superior -035 **2.09**

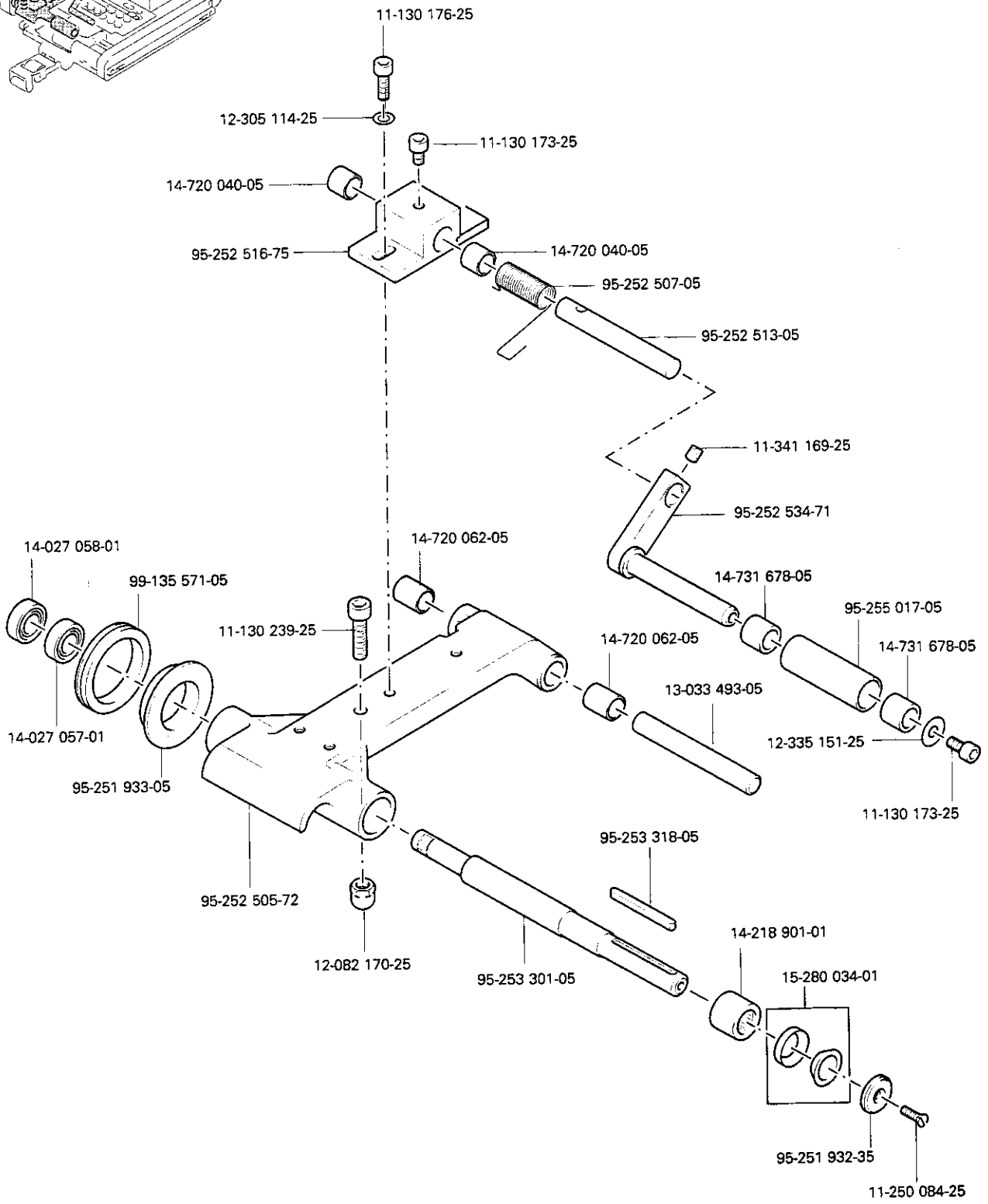
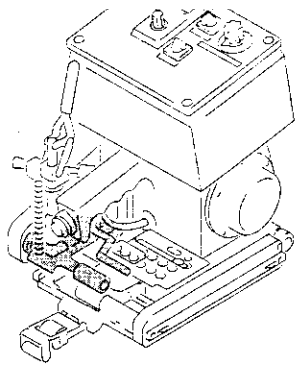


2.10 Oberer Schweißrollenträger -003  
Upper sealing roller bracket -003  
Support du rouleau de soudage supérieur -003  
Soporte del rodillo de soldadura superior -003

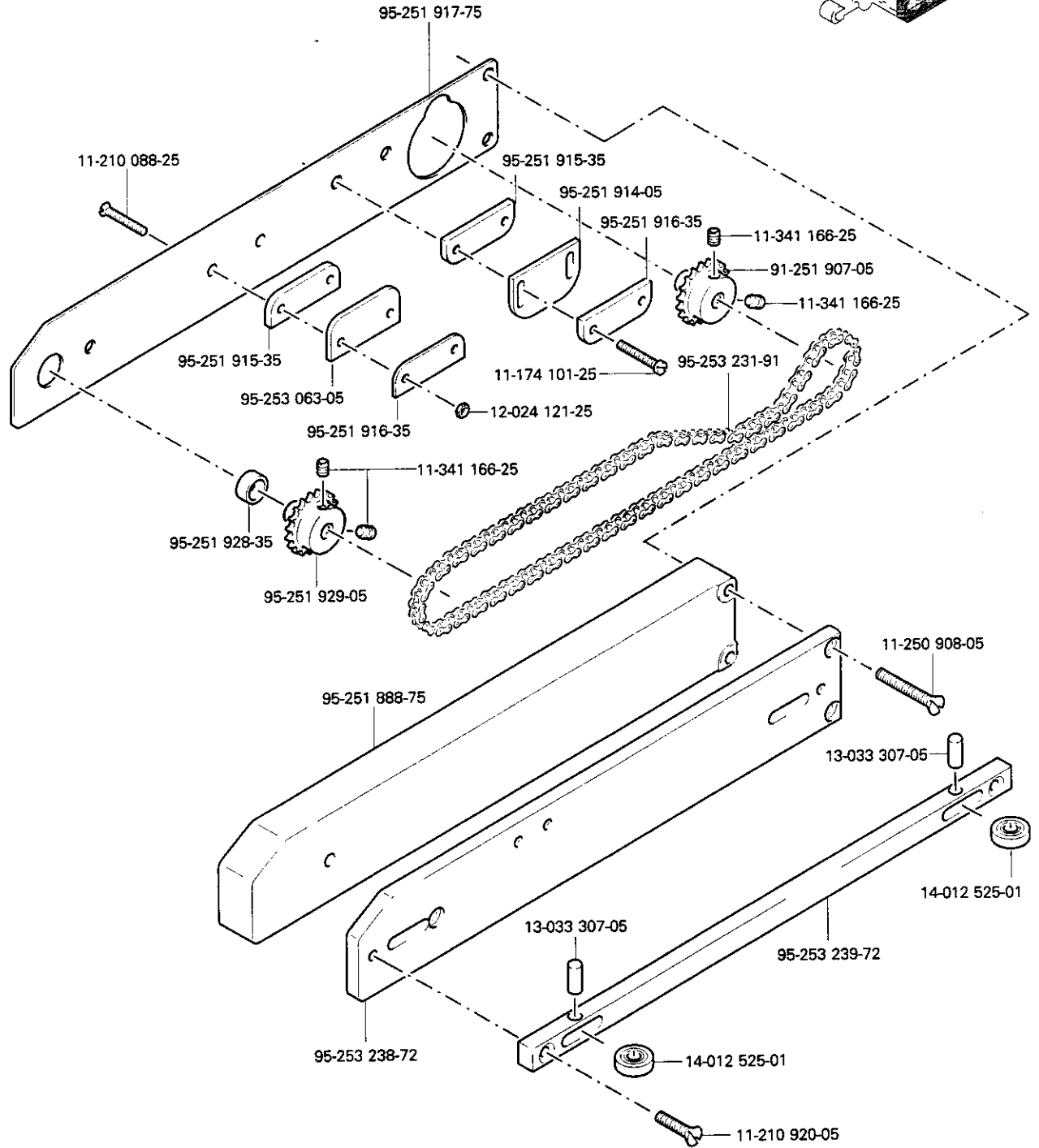
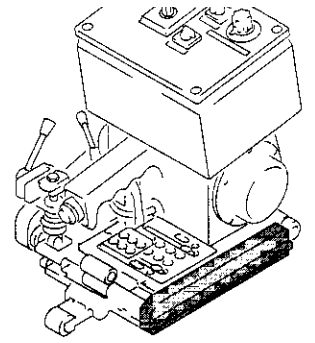




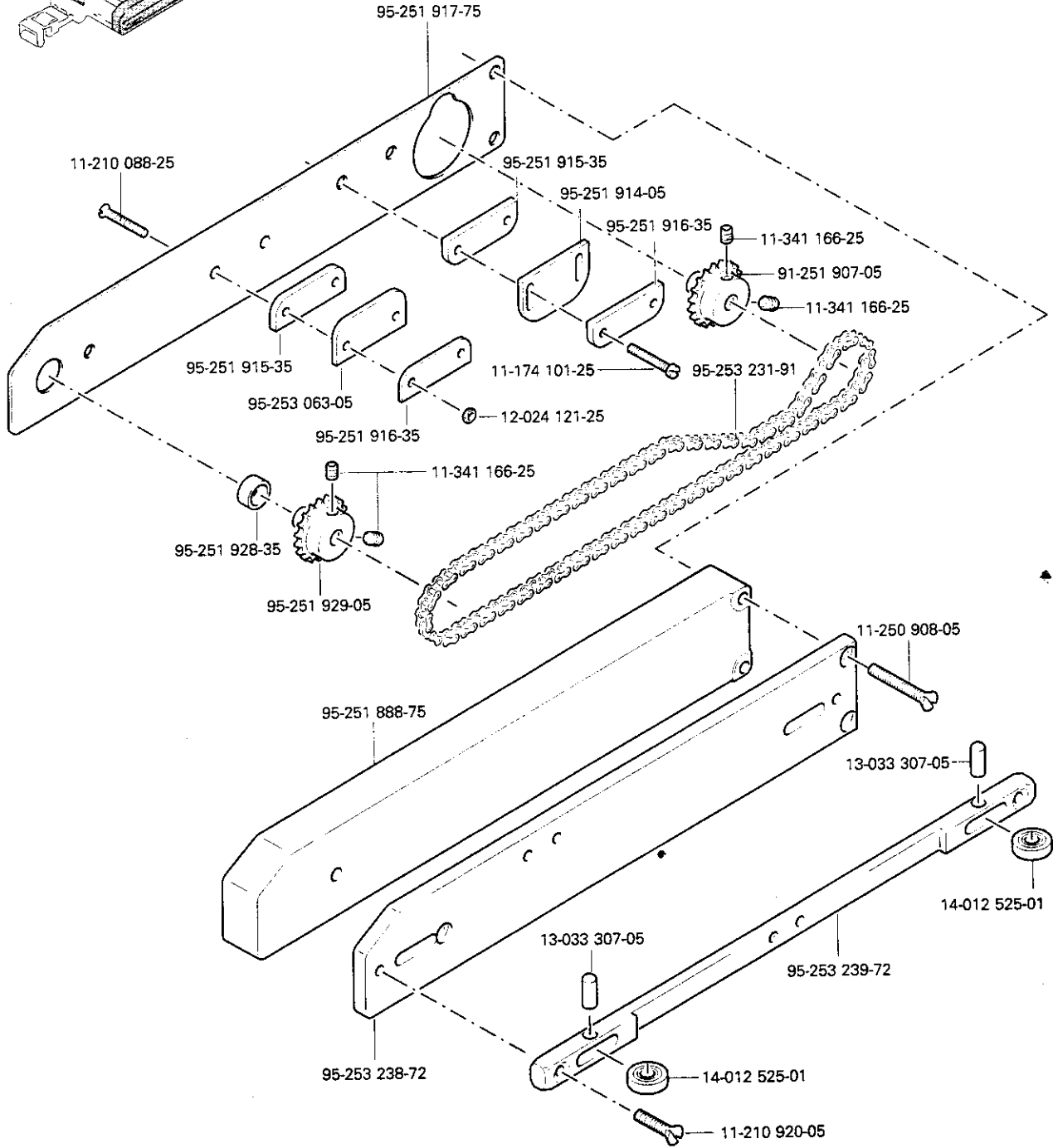
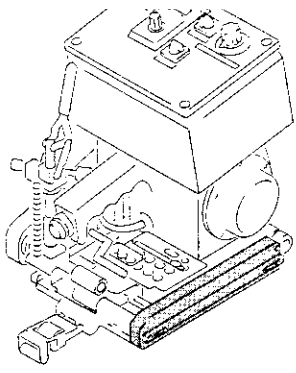
Upper sealing roller bracket -035  
 Support du rouleau de soudage supérieur -035  
 Soporte del rodillo de soldadura superior -035 **2.11**



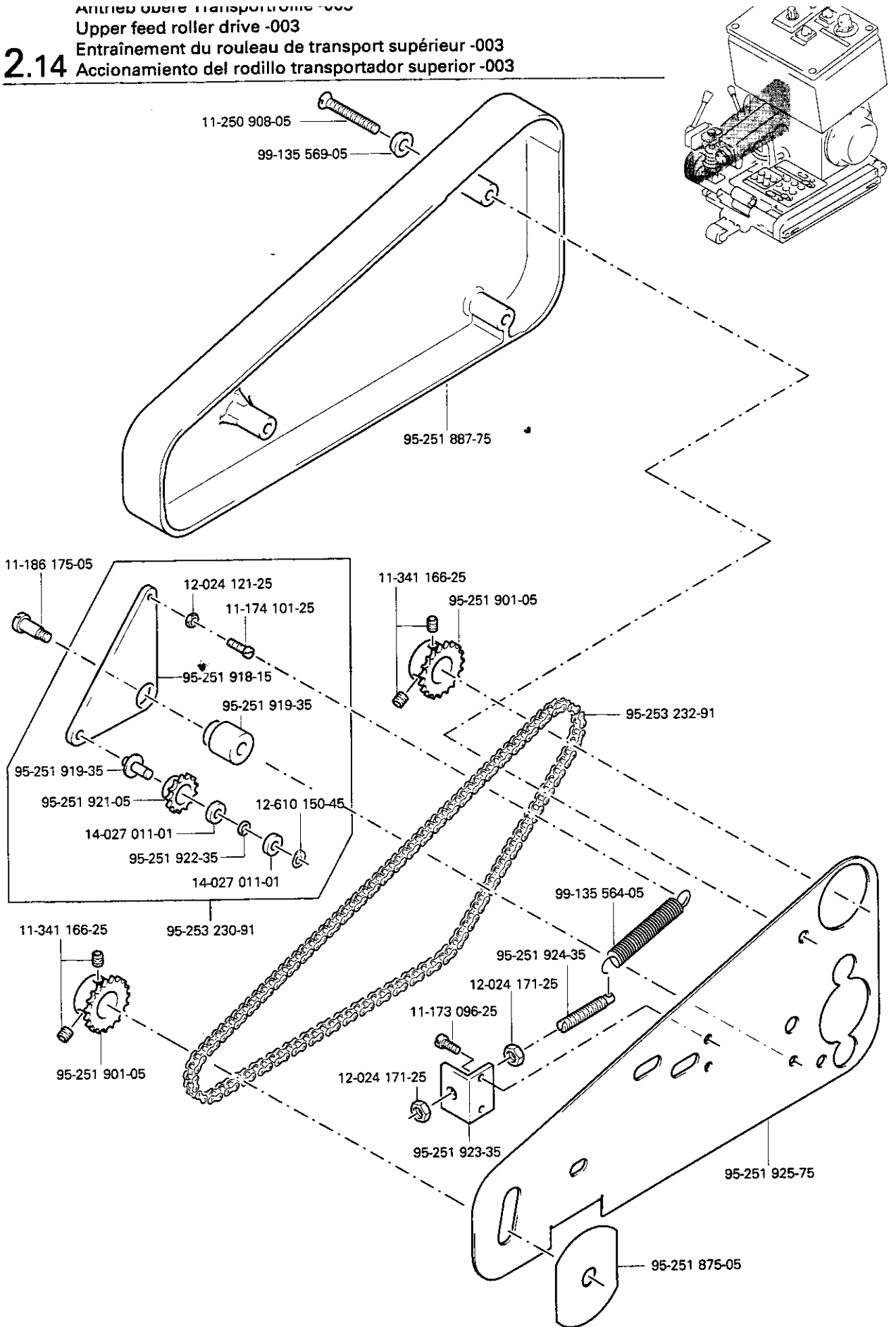
Lower feed roller drive -003  
 Entraînement du rouleau de transport inférieur -003  
 2.12 Accionamiento del rodillo transportador inferior -003



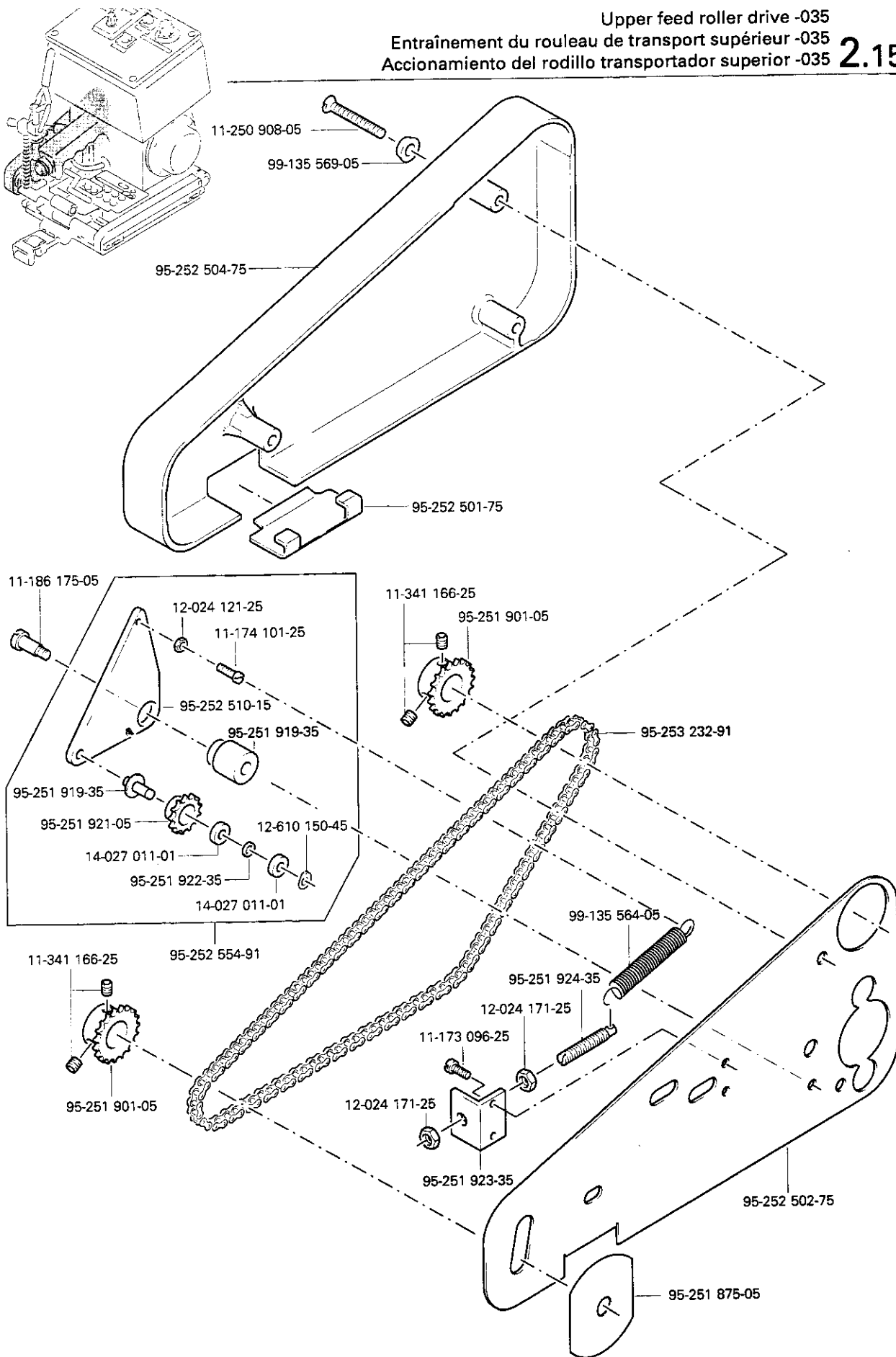
Lower feed roller drive -035  
 Entraînement du rouleau de transport inférieur -035  
 Accionamiento del rodillo transportador inferior -035 **2.13**



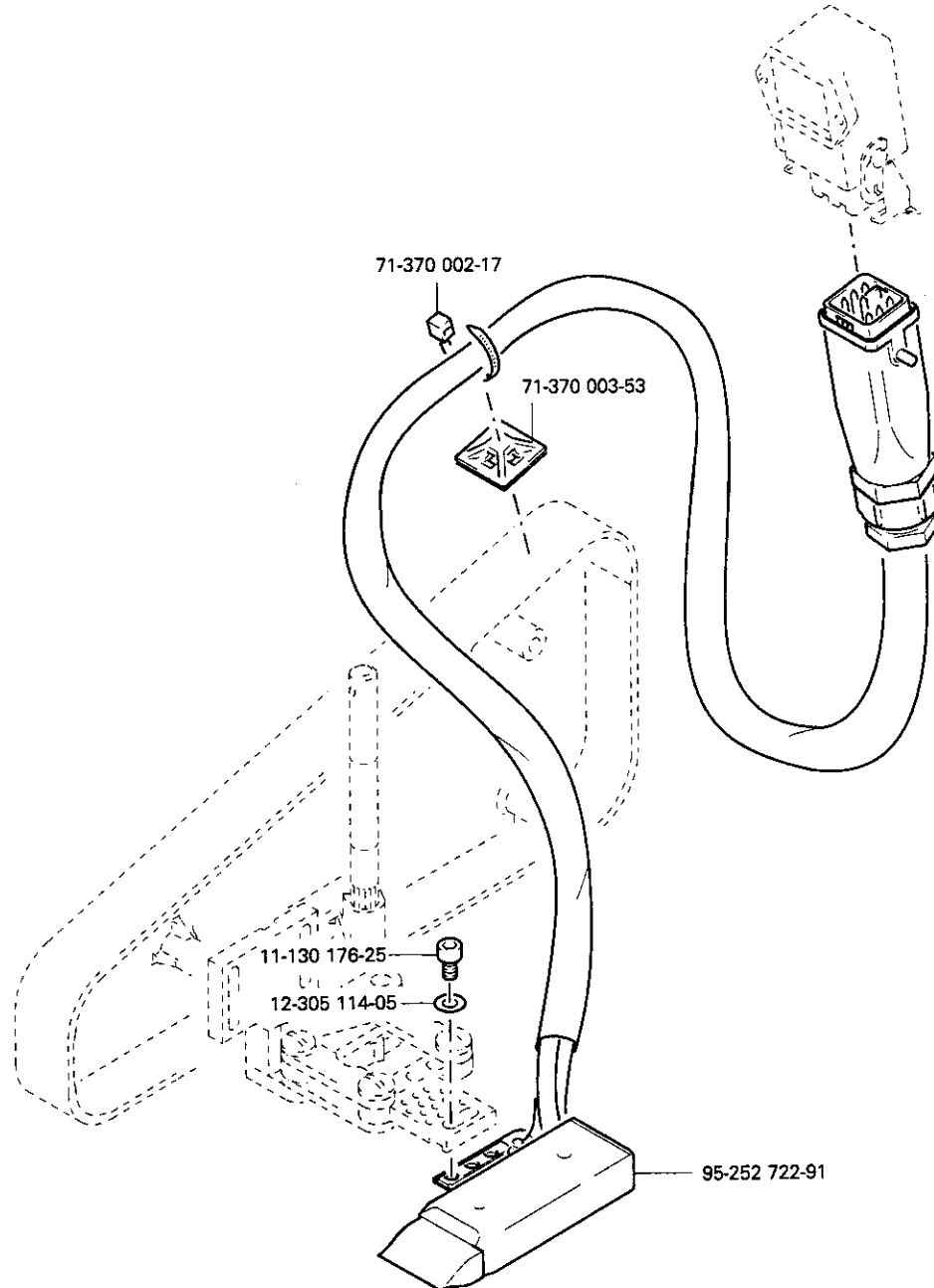
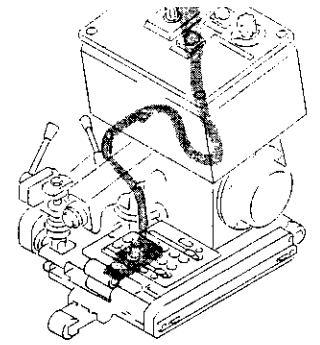
## 2.14 Accionamiento del rodillo transportador superior -003

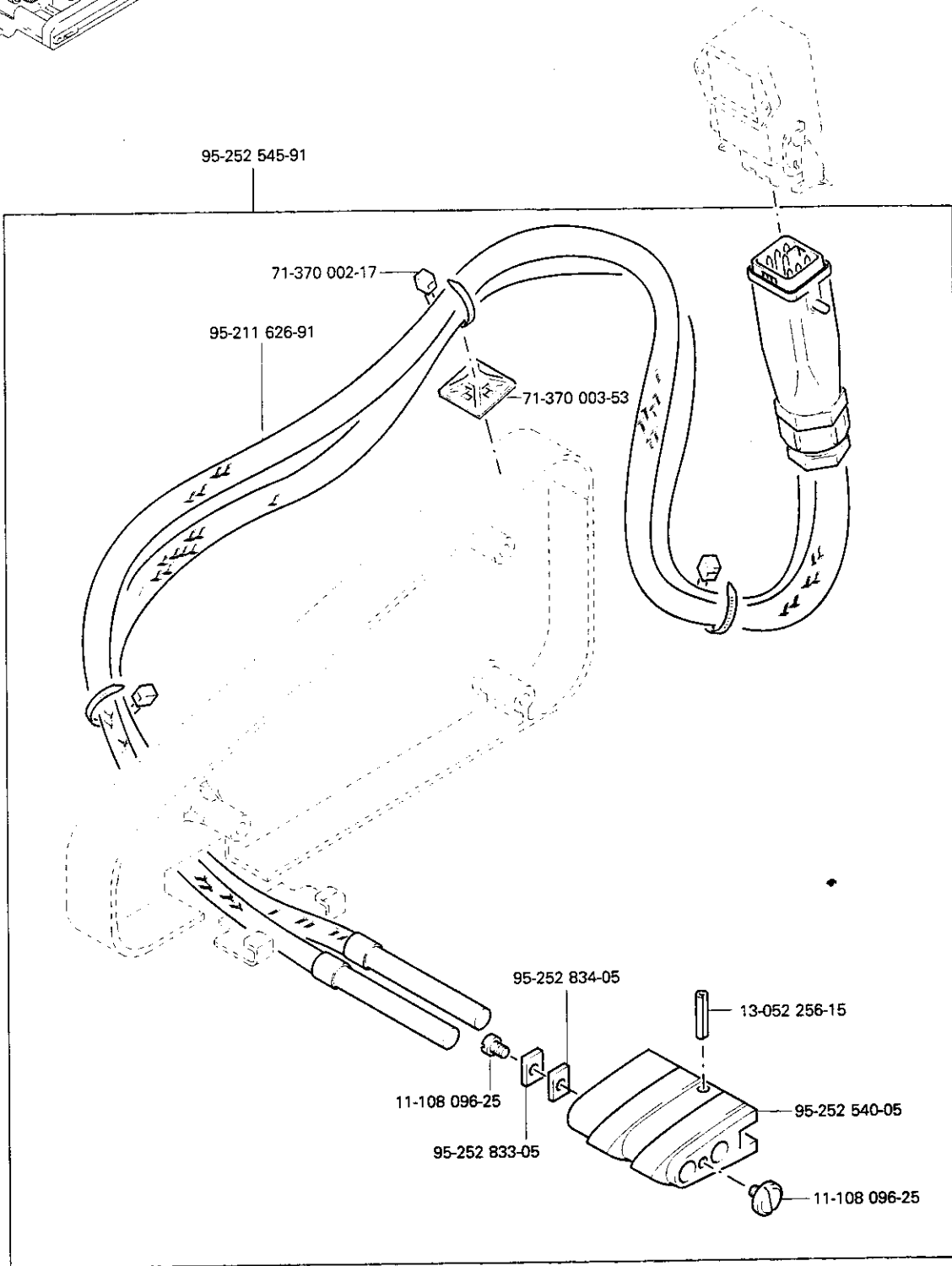
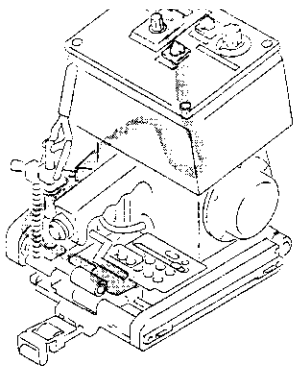


Upper feed roller drive -035  
 Entraînement du rouleau de transport supérieur -035  
 Accionamiento del rodillo transportador superior -035 **2.15**



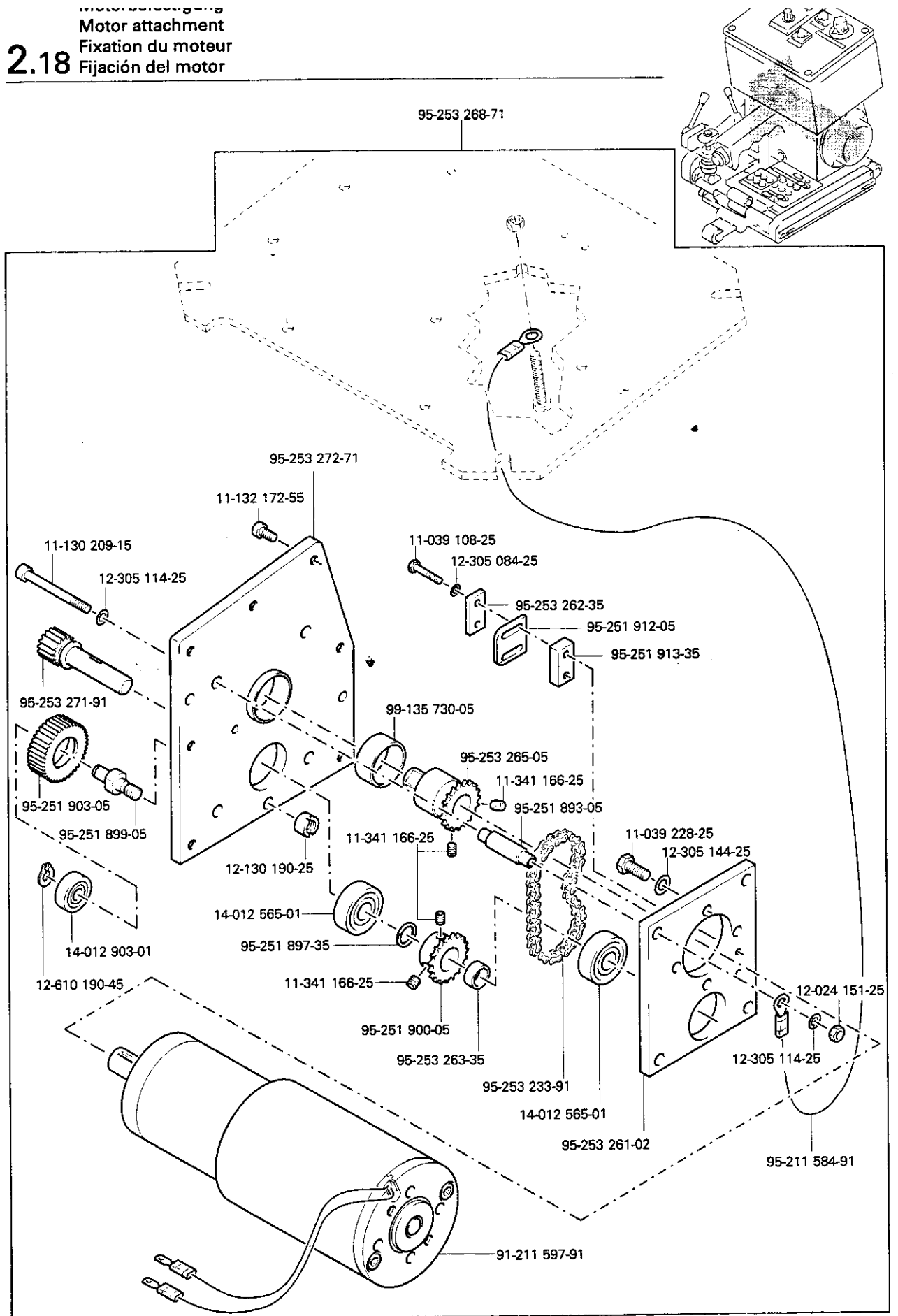
Heating wedge -003  
Fer -003  
2.16 Cuña térmica -003





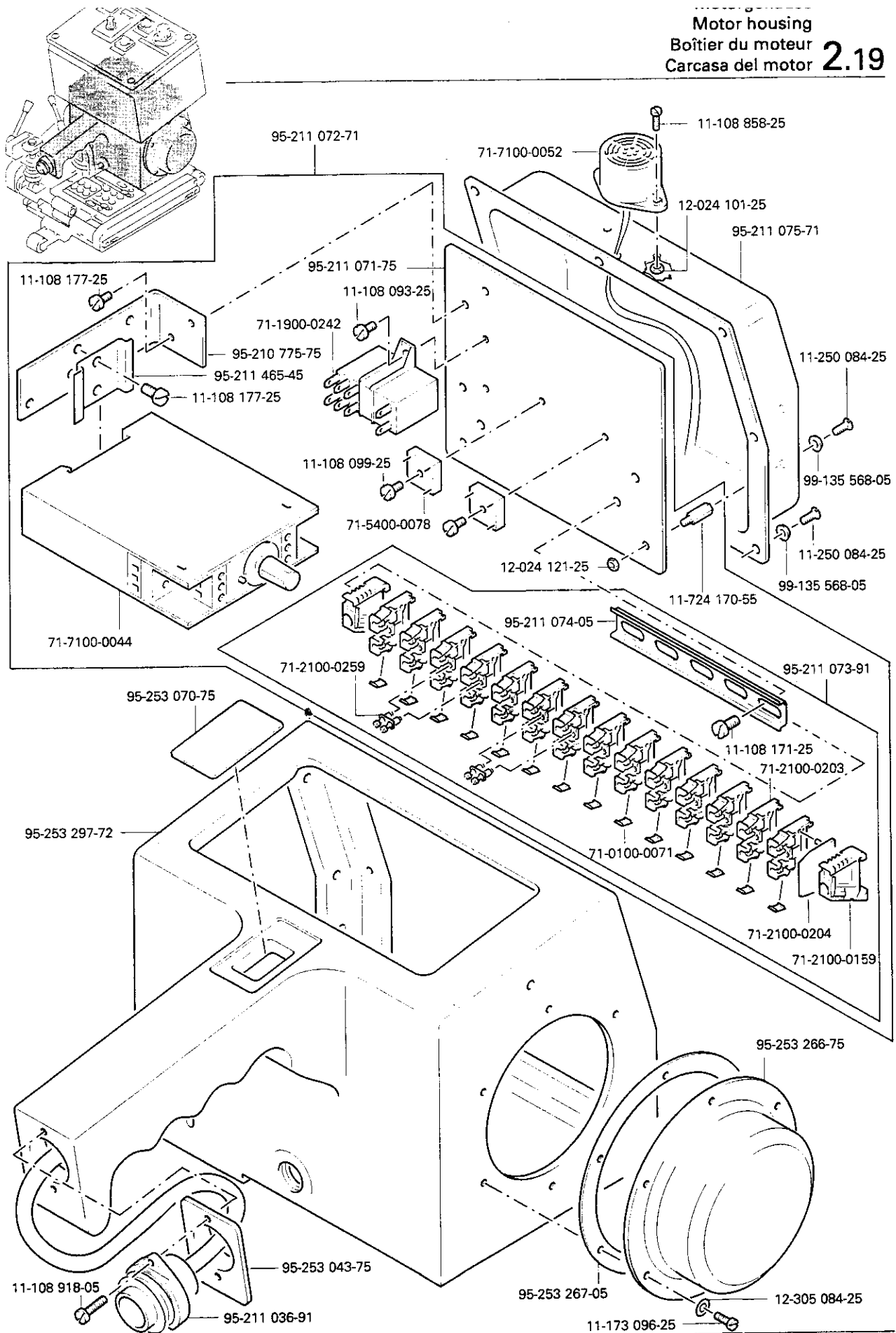
Motoranbringung  
 Motor attachment  
 Fixation du moteur  
 Fijación del motor

2.18

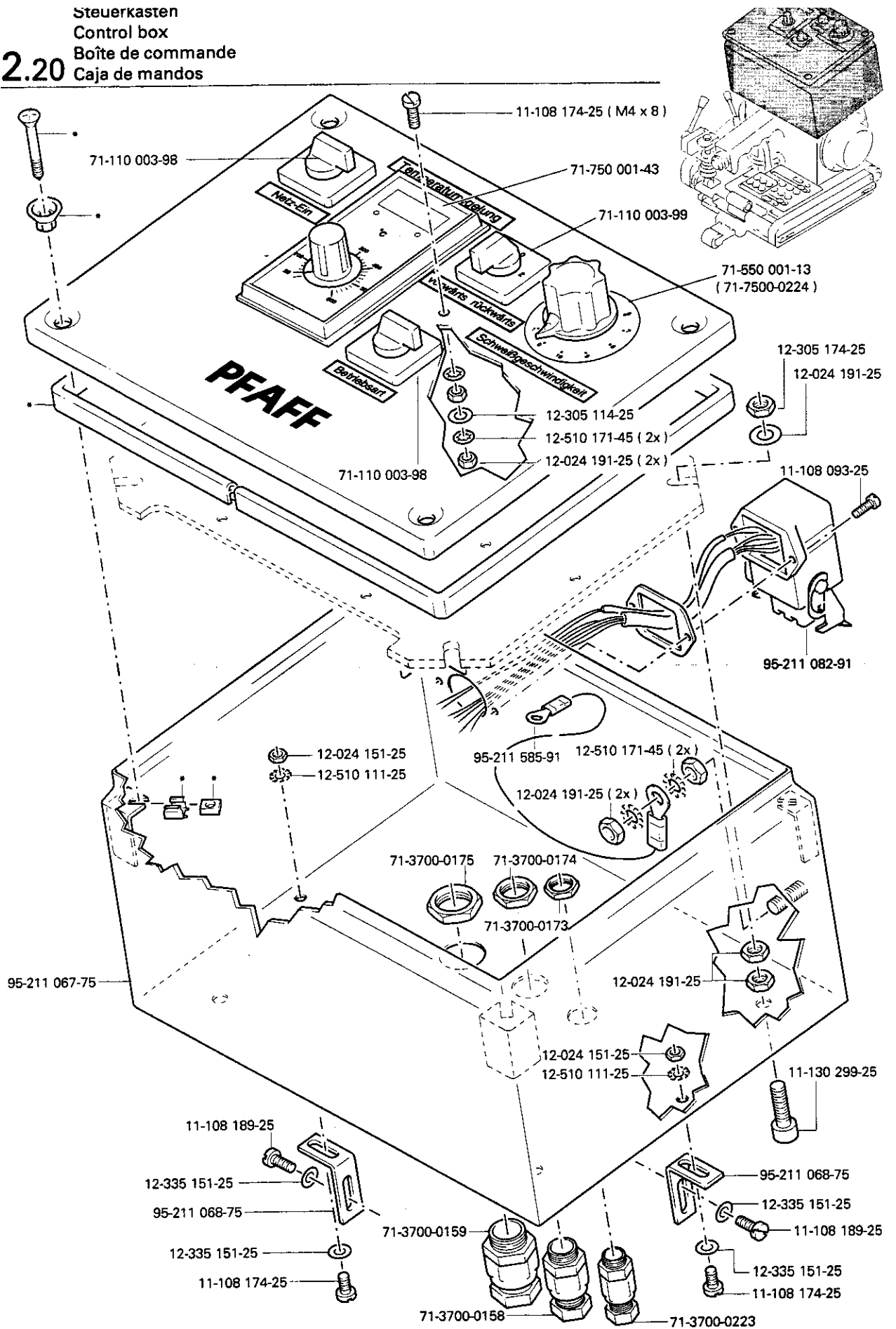




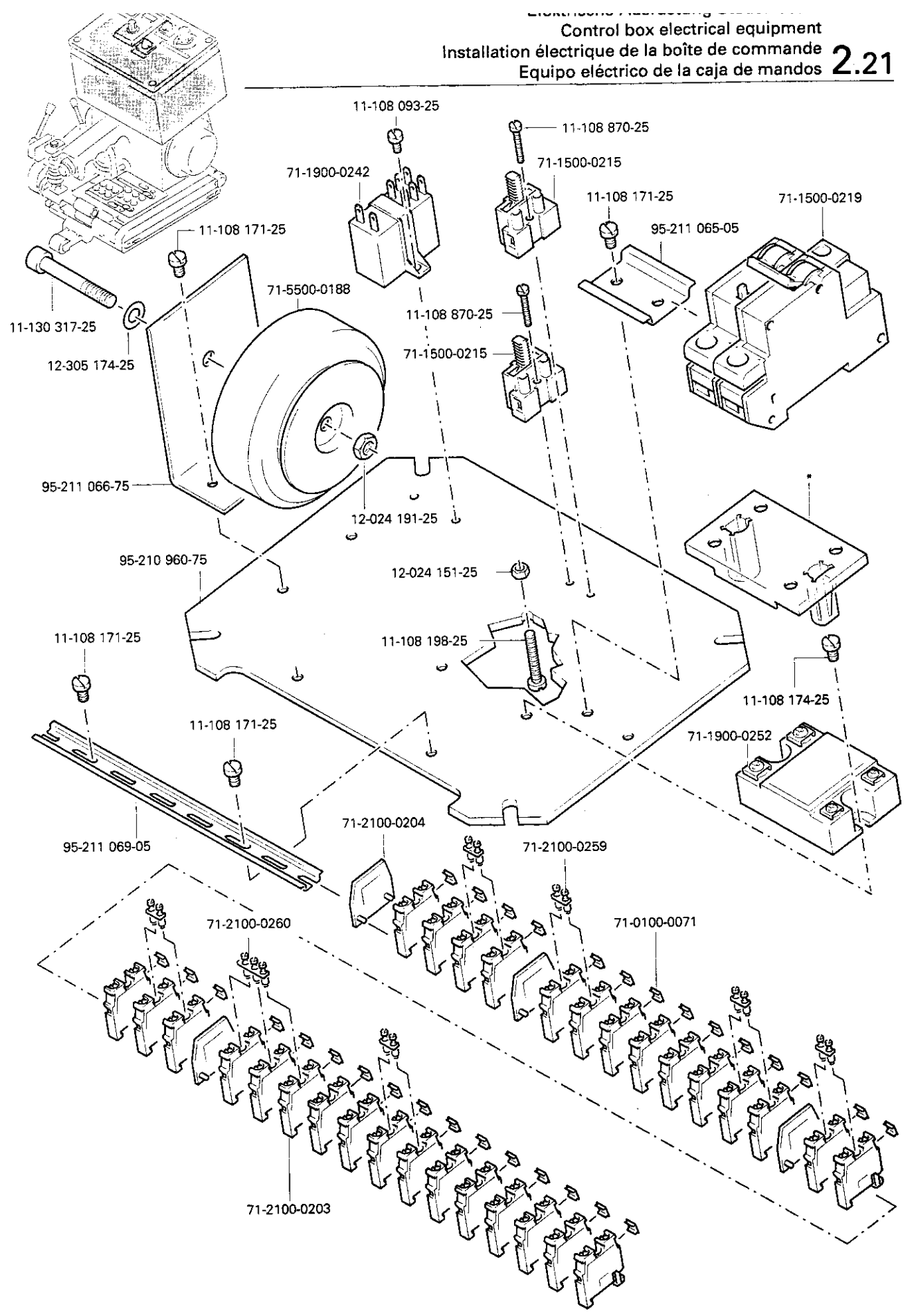
Motor housing  
Boîtier du moteur  
Carcasa del motor **2.19**



Steuerkasten  
Control box  
Boîte de commande  
2.20 Caja de mandos



Control box electrical equipment  
 Installation électrique de la boîte de commande **2.21**  
 Equipo eléctrico de la caja de mandos



**PFAFF**