

1-Needle,Overedging Industrial Sewing Machine

超高速一本オーバーロックミシン

MO-3904-OE4

2-Needle,Overedging Industrial Sewing Machine

超高速二本針オーバーロックミシン

MO-3914-BE6

Safety Stitch Industrial Sewing Machine

超高速安全縫ミシン

MO-3916-DE4

PARTS LIST

HOW TO MAKE USE OF THIS PARTS LIST

1. As to "#01" and "#02" refer to the "Note" given at the bottom of the respective pages.
2. Codes on the "Qty" column
 - Each numeral indicates the number of parts required.
 - "0.1" and "2.5" indicate the length (in meters) of the respective parts.
3. Parentheses mean that the corresponding part is a subpart that constructs an assembly part.
4. Dotted lines on the Figures indicate assembly parts.

パーツリストご利用に際して

1. リストページの#01、#02等の印は、ページ下の"注記"の説明をご参照下さい。
2. 数量欄の数字は、個数を表し、0.1、2.5等の数値は、長さ(単位メートル)を表します。
3. 数量欄の()は、組部品を構成している子部品であることを意味します。
4. イラストページの-----枠は、組構成であることを意味します。

CONTENTS

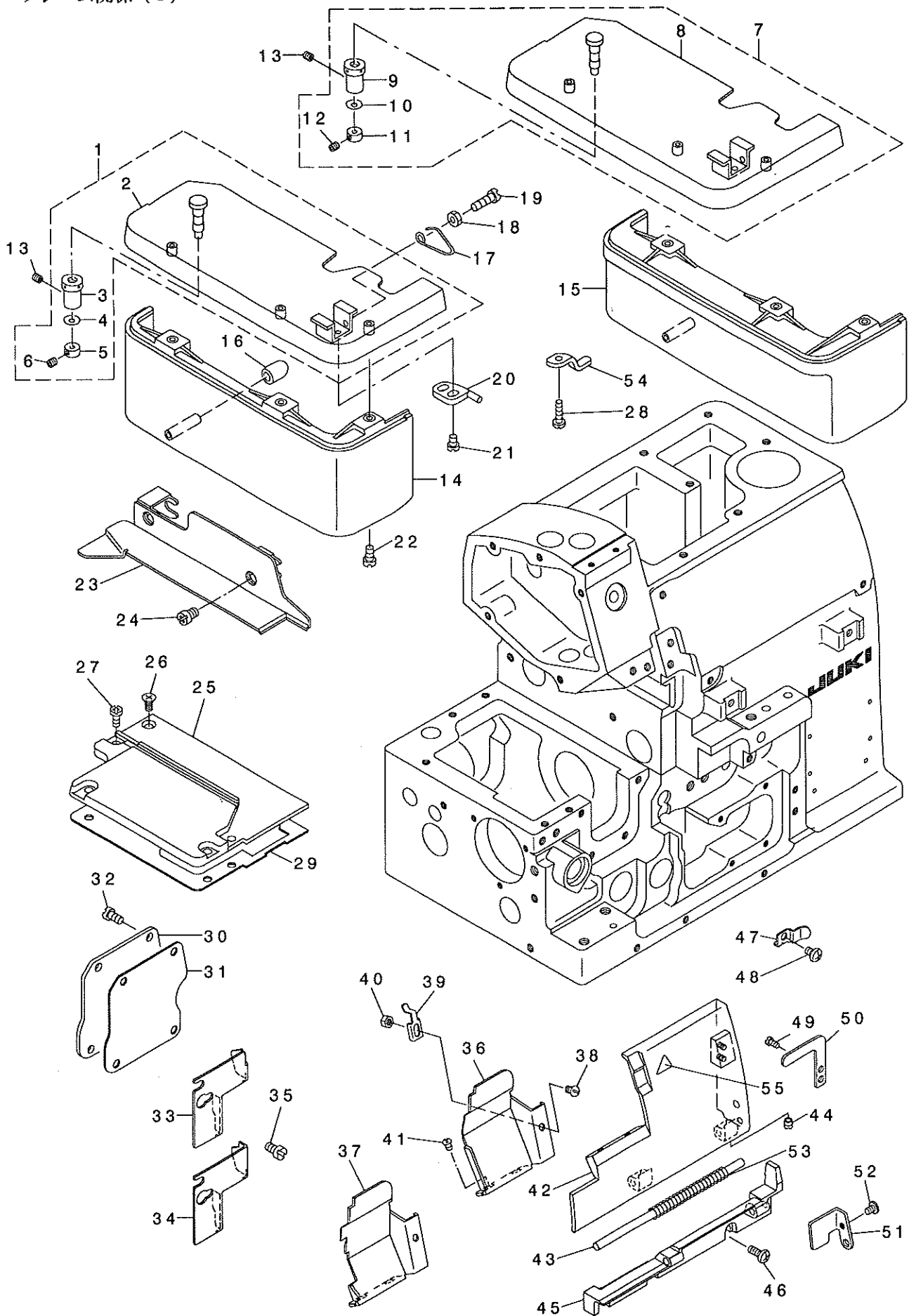
目 次

1. FRAME COMPONENTS(1)	1
フレーム関係 (1)	
2. FRAME COMPONENTS(2)	3
フレーム関係 (2)	
3. CRANKSHAFT COMPONENTS	5
主軸関係	
4. NEEDLE DRIVING SHAFT COMPONENTS	7
針駆動軸関係	
5. FEED MECHANISM COMPONENTS(1)	9
送り関係 (1)	
6. FEED MECHANISM COMPONENTS(2)	11
送り関係 (2)	
7. UPPER & LOWER LOOPER COMPONENTS	13
上ルーバ、下ルーバ関係	
8. CHAIN LOOPER COMPONENTS(FOR MO-3916)	15
二重環ルーバ関係(MO-3916用)	
9. PRESSER FOOT COMPONENTS(1)	16
押さえ関係 (1)	
10. PRESSER FOOT COMPONENTS(2)	17
押さえ関係 (2)	
11. THREAD TENSION COMPONENTS	19
糸調子関係	
12. LOWER KNIFE COMPONENTS	21
下メス関係	
13. UPPER KNIFE COMPONENTS	23
上メス関係	
14. NEEDLE COOLING MECHANISM COMPONENTS	24
針冷却装置関係	
15. LUBRICATION MECHANISM COMPONENTS	25
給油装置関係	
16. SEMI-SUNKEN TYPE TABLE COMPONENTS	27
卓上式テーブル関係	
17. FULLY-SUNKEN TYPE TABLE COMPONENTS	28
全沈式テーブル関係	

18. THREAD STAND COMPONENTS(FOR MO-3904,MO-3914)	29
糸立装置関係(MO-3904,MO-3914用)	
19. THREAD STAND COMPONENTS(FOR MO-3916)	31
糸立装置関係(MO-3916用)	
20. SPECIAL ORDER PARTS COMPONENTS	33
特別注文部品関係	
NUMERICAL INDEX OF PARTS	34
索引	

1. FRAME COMPONENTS(1)

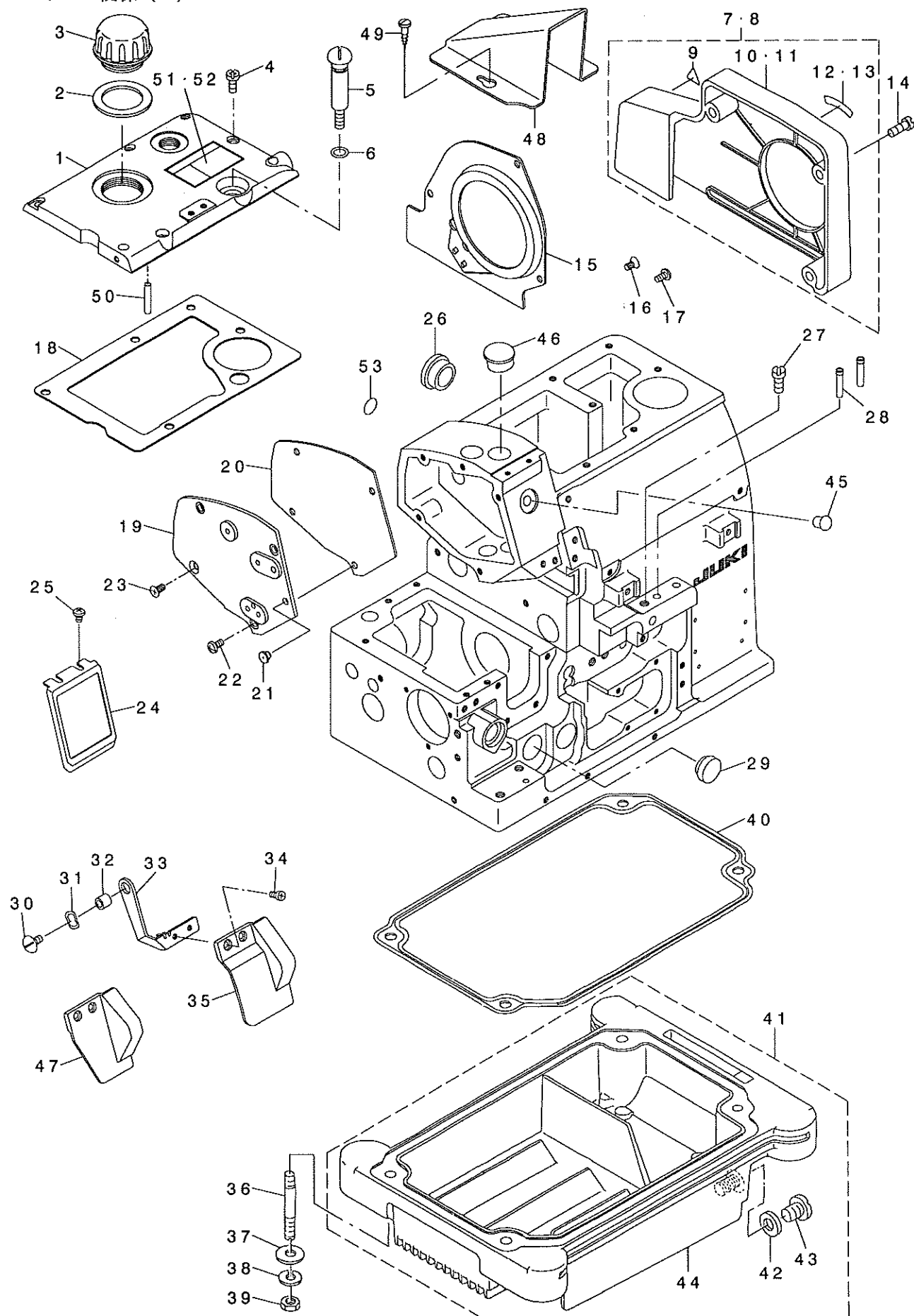
フレーム関係 (1)



REF. NO	NOTE	PART NO.	DESCRIPTION	品名	Qty
1		121-05359	CLOTH PLATE ASM.	ヌノタ' イケツゴ' ウ	1
2		121-02752	CLOTH PLATE ASM.	ヌノタ' イ クミ	(1)
3		115-01301	ECCENTRIC BUSHING	ヌノタ' イ ハンツンフ' ツシユ	(1)
4		WZ-0420350-KP	DISC SPRING	サヲハ' ネ	(1)
5		CS-0400671-SD	THRUST HOLDER	スヲストウケ	(1)
6		SM-8040302-TP	SETScrew	トメネシ'	(1)
7	#03	121-05458	CLOTH PLATE ASM.	ヌノタ' イケツゴ' ウ	1
8		121-04550	CLOTH PLATE ASM.	ヌノタ' イ クミ	(1)
9		115-01301	ECCENTRIC BUSHING	ヌノタ' イ ハンツンフ' ツシユ	(1)
10		WZ-0420350-KP	DISC SPRING	サヲハ' ネ	(1)
11		CS-0400671-SD	THRUST HOLDER	スヲストウケ	(1)
12		SM-8040302-TP	SETScrew	トメネシ'	(1)
13		SS-8110410-TP	SCREW 11/64-40 L= 3.5	トメネシ' 11/64-40 L=3.5	1
14		119-49005	CLOTH BASE COVER	ヌノタ' イカハ' -	1
15	#03	119-49104	CLOTH BASE COVER	ヌノタ' イカハ' -	1
16		118-02204	RUBBER PLUG	ヌノタイカハ' - ホ' - シンゴ' ム	1
17		118-02402	SPRING	ヌノタ' イ カイハイハ' ネ	1
18		NS-6110420-SP	NUT 11/64-40	ロツカクナツト 11/64-40	1
19		SS-6111440-SP	SCREW 11/64-40 L=14.0	ヒラネシ' 11/64-40 L=14	1
20		121-03305	STOPPER	ヌノタ' イ カイハイストツハ' -	1
21		SS-7110710-SP	SCREW 11/64-40 L=7	マルヒラネシ' 11/64-40 L=7	2
22		SS-4091015-SP	SCREW 9/64-40 L=10	ナハ' ネシ' 9/64-40 L=10	2
23		121-01655	CLOTH PLATE SIDE COVER ASM.	ヌノタ' イ ヨコカハ' -クミ	1
24		SS-4120615-SP	SCREW 3/16-28 L=6	ナハ' ネシ' 3/16-28 L=6	2
25		122-50510	FEED MECHANISM COVER	オクリフタ	1
26		SM-1040801-SC	SCREW M4X0.7 L=8	サヲコネシ' M4X0.7 L=8	1
27		SM-4040855-SP	SCREW	ナハ' ネシ'	4
28		SS-7091410-SP	SCREW 9/64-40 L=13.5	マルヒラネシ' 9/64-40 L=13.5	1
29		122-50601	GASKET	オクリフ' タハ' ッキン	1
30		119-51100	COVER	チヨウセツアナフタ	1
31		118-04309	GASKET	チヨウセツアナフタ ハ' ッキン	1
32		SM-4040855-SP	SCREW	ナハ' ネシ'	4
33	#01	121-02307	CHIP GUARD COVER, LEFT	ヌノクス' カハ' - ヒタ' リ	1
34	#02	121-02406	CHIP GUARD COVER, LEFT	ヌノクス' カハ' - ヒタ' リ	1
35		SS-7110510-SP	SCREW 11/64-40 L=5	マルヒラネシ' 11/64-40 L= 5	2
36	#01	121-47203	CLOTH WASTE COVER	ヌノクス' カハ' -	1
37	#02	121-47807	CLOTH WASTE COVER	ヌノクス' カハ' -	1
38		SS-2090520-SL	SCREW 9/64-40 L=5	マルサヲネシ' 9/64-40 L=5	1
39		121-01515	CROTH WASTE COVER STOPPER	ヌノクス' カハ' -ストツハ' -	1
40		NS-6090310-SN	NUT 9/64-40	ロツカクナツト 9/64-40	1
41		SS-3090610-SP	SCREW 9/64-40 L=6	マルネシ' 9/64-40 L=6	2
42		121-01309	LOOPER COVER	ル-ハ' -カハ' -	1
43		118-03004	LOOPER COVER HINGE PIN	ル-ハ' カハ' - ヒンシ' シ' ク	1
44		SS-8110410-TP	SCREW 11/64-40 L= 3.5	トメネシ' 11/64-40 L=3.5	1
45		121-01200	LOOPER COVER BRACKET	ル-ハ' -カハ' -ウケタ' イ	1
46		SM-4041055-SP	SCREW	ナハ' ネシ' M4 L=10	3
47		121-03404	LOOPER COVER PRESSER SPRING	ル-ハ' -カハ' -オサエ ハ' ネ	1
48		SM-4040655-SP	SCREW	ナハ' コネシ' M4 L=6	1
49		SS-7090530-SP	SCREW 9/64-40 L= 4.5	マルヒラネシ' 9/64-40 L=4.5	1
50		121-03206	LOOPER COVER PRESSER PLATE	ル-ハ' -カハ' -オサエ イタ	1
51		121-01408	GUIDE PLATE	ル-ハ' -カハ' -カ' イト' ハ' ン	1
52		SS-7090610-SP	SCREW 9/64-40 L=6	マルヒラネシ' 9/64-40 L=6	1
53		B1140-716-000	SPRING	ル-ハ' カハ' - ハ' ネ	1
54		121-03511	CROTH PLATE SUPPORTER	ヌノタ' イササエイタ	1
55	#04	CM-3002000-01	ATTENTION SEAL	エビ' ケカ' チュウイシ-ル(16)	1
NOTE (注記)			#01...FOR MO-3904,MO-3914	MO-3904,MO-3914用	
			#02...FOR MO-3916	MO-3916用	
			#03...FOR JHK(MO-3916)	JHK(MO-3916)用	
			#04...FOR JE	JE用	

2. FRAME COMPONENTS(2)

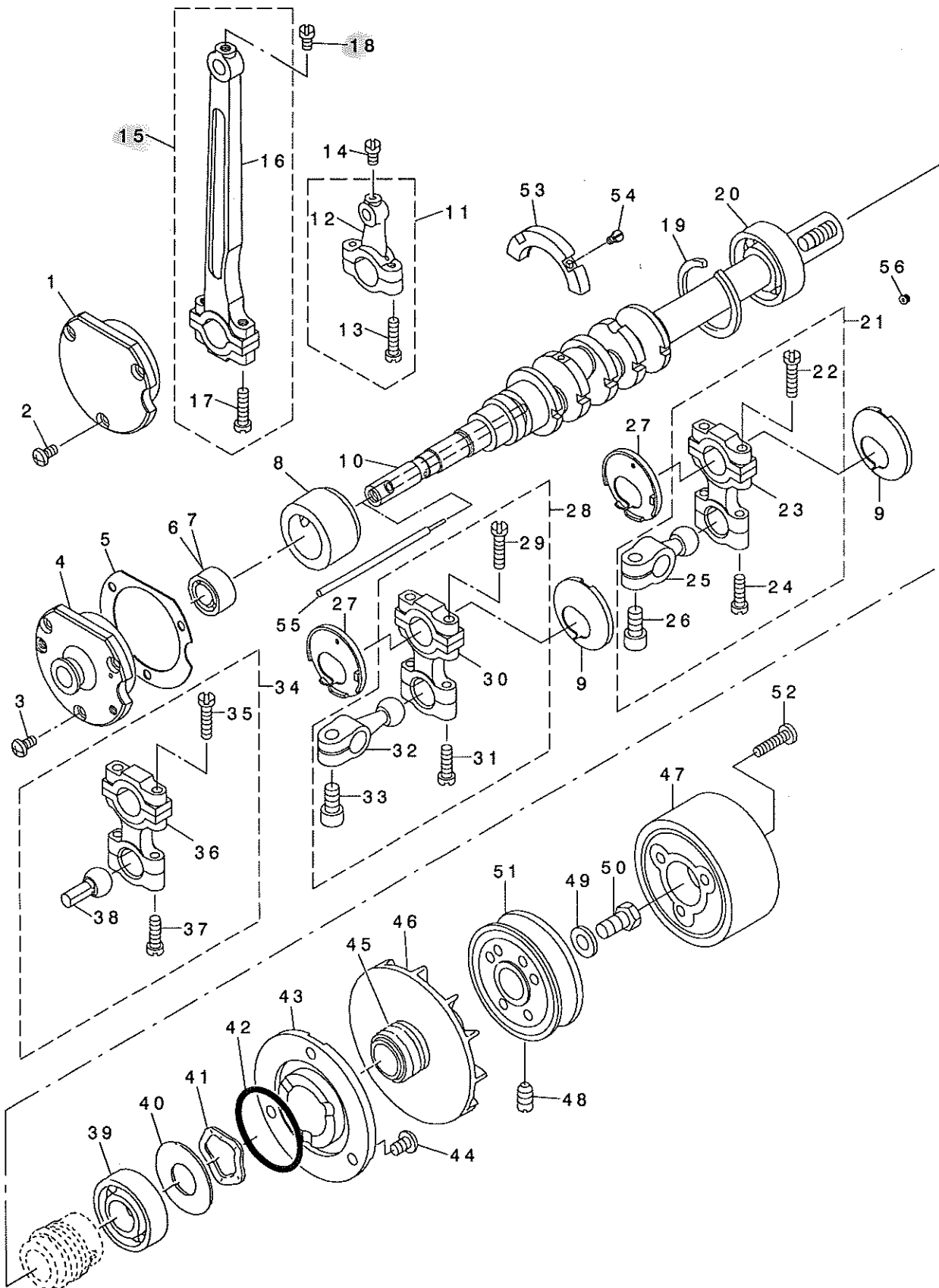
フレーム関係 (2)



REF. NO	NOTE	PART NO.	DESCRIPTION	ヒョウメイ	Qty.
1		121-00418	UPPER COVER	ウツカハ -	1
2		115-00808	GASKET	チュウコア ナ ハ ツキン	1
3		121-00608	OIL CAP	チュウコア ナ フタ	1
4		SM-4051255-SP	SCREW, M5 L=12.	ナハ ネジ M5 L=12	6
5		121-00806	OIL DRAIN SCREW	フィルタ-ツツ ハイユウネジ	1
6		RO-0781901-00	RUBBER RING	リング	1
7	#04	121-01952	BELT COVER ASM.	ハ ルトカハ -(クミ)	1
8	#05	121-01960	BELT COVER ASM.	ハ ルトカハ -(クミ)A	1
9	#04	CM-3002000-A1	CAUTION LABEL(16)	マキコミチュウイシ-ル(16)	(1)
10	#04	121-01903	BELT COVER	ハ ルトカハ -	(1)
11	#05	121-01903	BELT COVER	ハ ルトカハ -	(1)
12	#04	CM-5002000-01	DIRECTION LABEL.	カイトンホウコウラハ ル	(1)
13	#05	CM-5002000-01	DIRECTION LABEL.	カイトンホウコウラハ ル	(1)
14		SS-4151215-SP	SCREW 15/64-28 L=12	ナハ ネジ 15/64-28 L=12	3
15		121-01804	COOLING FAN PLATE	レイキヤクファン イタ	1
16		SM-1040801-SC	SCREW M4X0.7 L=8	サラコネジ M4X0.7 L=8	1
17		SM-4040855-SP	SCREW	ナハ ネジ	2
18		121-00517	UPPER COVER GASKET	ウエカハ -ハ ツキン	1
19		122-50205	SIDE COVER	ソクメンカハ -	1
20		121-00301	SIDE COVER GASKET	ソクメンカハ -ハ ツキン	1
21		122-58000	BUSH	メネゴ カハ -フ ツツ	1
22		SM-4040855-SP	SCREW	ナハ ネジ	3
23		SM-1040801-SC	SCREW M4X0.7 L=8	サラコネジ M4X0.7 L=8	1
24		121-02661	BRAND LABEL ASM.	ブランド ラハ ル(クミ)	1
25		SM-4040601-SC	SCREW M4X0.7 L=6	ナハ コネジ M4X0.7 L=6	2
26		TA-2050805-R0	RUBBER PLUG	トメセン D=20.5 L=8	1
27		SS-9151210-TP	SCREW 15/64-28 L=11.8	ロツカクネ ルト 15/64-28	1
28		118-05207	THREAD GUIDE, LARGE	イトミチ タ イ	2
29	#01	TA-1871602-R0	RUBBER PLUG	トメセン D=18.7 L=16	1
30		SS-5110710-SP	SCREW 11/64-40 L=7	トラスネジ 11/64-40 L=7	1
31		WZ-0850302-K0	WAVED WASHER 8.5X12.5X0.3	ナミカ タサ カ ネ 8.5X12.5X0.3	1
32		B3013-141-H0A	WASHER	ライトロツト オサエカ ネ サ カ ネ	1
33		121-02000	SAFETY PLATE BRACKET	メネゴ カハ -タ イ	1
34		SS-7090611-SL	SCREW 9/64-40 L=6.1	マルヒラネジ 9/64-40 L=6.1	2
35	#02	121-02109	SAFETY PLATE	メネゴ カハ -	1
36		115-03703	SCREW STUD	ツチユ-ネ ルト	4
37		WP-0751576-SD	WASHER 7.5X19X1.5	ヒラサ カ ネ 7.5X19X1.5	4
38		WS-0822010-KP	SPRING WASHER 8.2X15X2	ハ ネサ カ ネ 8.2X15X2	4
39		NS-6680410-SP	NUT 9/32-28	ロツカクナツト 9/32-28	4
40		115-03910	OIL RESERVOIR GASKET	アア ラダ マリ ハ ツキン	1
41		115-03885	OIL RESERVOIR ASM.	アア ラダ マリ クミ	1
42		RO-0742401-00	RUBBER RING	リング	(1)
43		SM-0081001-SD	SCREW	トラスネジ M8 L=10	(1)
44		115-03810	OIL RESERVOIR	アア ラダ マリ	(1)
45		TA-0750704-R0	RUBBER PLUG	トメセン	1
46		TA-1701107-R0	RUBBER PLUG	トメセン	1
47	#01	121-04907	SAFETY PLATE	メネゴ カハ -	1
48	#03	121-05201	BELT COVER	ハ ルトカハ -(B)	1
49	#03	SK-3412000-SC	WOOD SCREW D=4.1 L=20	マルモクネジ D=4.1 L=20	3
50		PS-0300132-KH	SPRING PIN 3X13	スプリング ピン	1
51	#04	CM-3002001-01	SAFETY LABEL, 1 (SMALL).	アンゼ ンラハ ル 1(ショウ)	1
52	#06	CM-3002001-A1	SAFETY LABEL., 3 (SMALL).	アンゼ ンラハ ル 3(ショウ)	1
53		100-04109	GROUND MARK	グランド マーク	1
NOTE (注記)			#01...FOR MO-3904,MO-3914	MO-3904,MO-3914用	
			#02...FOR MO-3916	MO-3916用	
			#03...FOR JE	JE用	
			#04...FOR DOMESTIC USE	国内用	
			#05...FOR EXPORT	輸出用	
			#06...FOR EXPORT(EXCEPT JE)	輸出用 (JEは除く)	

3. CRANKSHAFT COMPONENTS

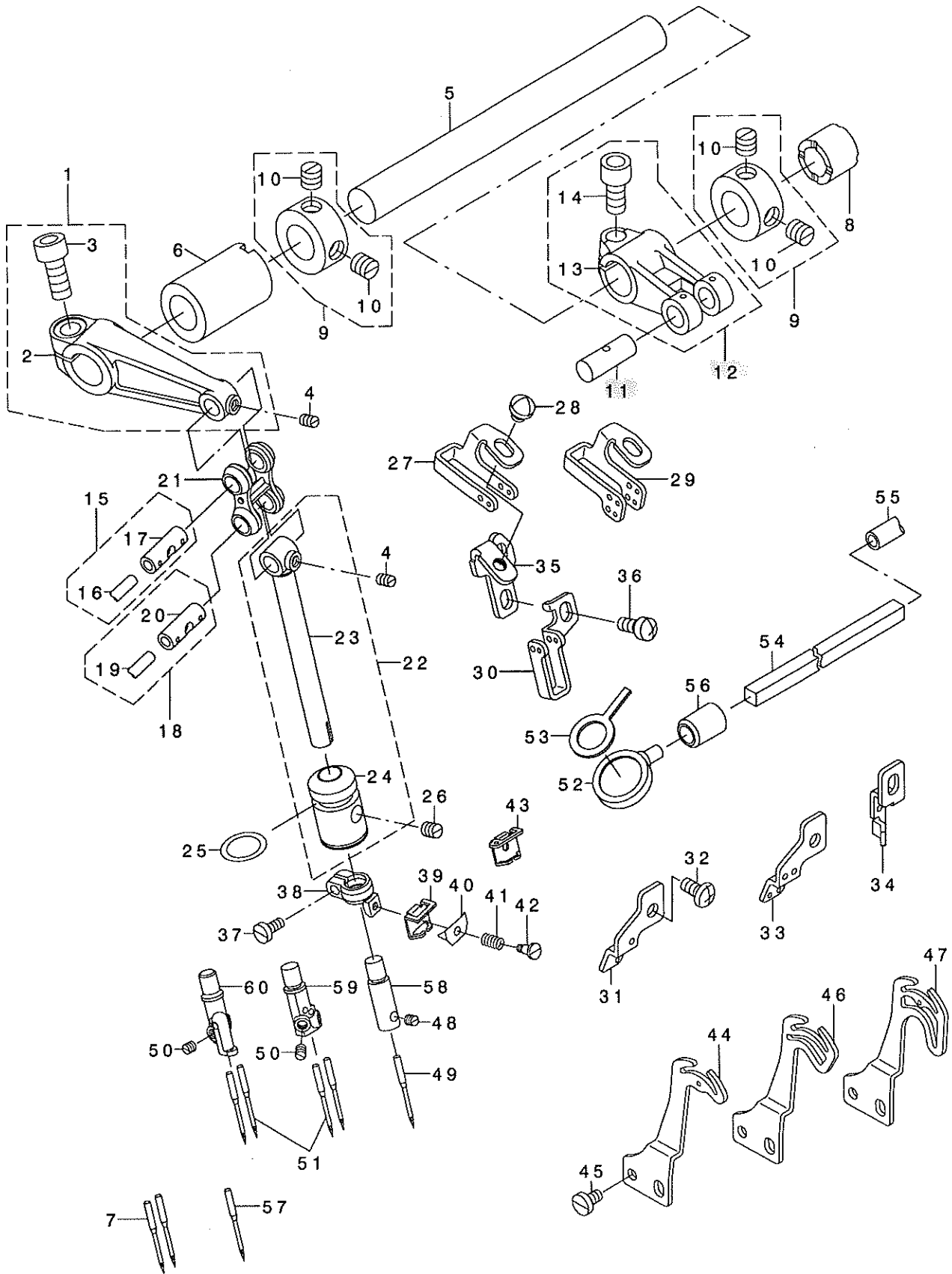
主軸関係



REF. NO	NOTE	PART NO.	D E S C R I P T I O N	と し め い	Qty
1	#01	121-08213	CRANKSHAFT BUSHING D	Dメタル	1
2	#01	SM-4040855-SP	SCREW	ナハ・ネジ	3
3	#02	SM-4040855-SP	SCREW	ナハ・ネジ	3
4	#02	121-08304	CRANKSHAFT BUSHING D	Dメタル	1
5		121-08403	GASKET	Dメタル ハ ッキン	1
6	#01	B1215-804-000	BALL BEARING D	シユジク ホ -ルハ アリク D	1
7	#02	SB-1100003-00	BALL BEARING	ホ -ルハ アリク	1
8		121-08007	CRANKSHAFT BUSHING C	Cメタル	1
9		121-24509	STOPPER (R)	ル-ハ -ロツト フレト メ ミキ	2
10		121-07108	CRANKSHAFT	シユジク	1
11		121-32155	KNIFE DRIVING ROD ASM.	ウエ メスロツト クミ	1
12		121-32106	KNIFE DRIVING ROD	ウエ メスロツト	(1)
13		SS-7111810-TP	SCREW 11/64-40 L=18	マルヒラネジ 11/64-40 L=18	(2)
14		SS-7110840-SP	SCREW 11/64-40 L=7.8	マルヒラネジ 11/64-40 L=7.8	1
15		121-09153	CONNECTING ROD ASM.	ハリクト ウ ロツト クミ	1
16		121-09104	CONNECTING ROD	ハリクト ウ ロツト	(1)
17		SS-7111810-TP	SCREW 11/64-40 L=18	マルヒラネジ 11/64-40 L=18	(2)
18		SS-7110840-SP	SCREW 11/64-40 L=7.8	マルヒラネジ 11/64-40 L=7.8	1
19		B1212-704-000	BEARING RETAINER	ホ -ルハ アリク トメテ	1
20		B1211-804-000	BALL BEARING B	シユジク ホ -ルハ アリク B	1
21		121-22362	UPPER LOOPER ROD ASM.	ウツル-ハ -タマウテ (クミ)	1
22		SS-7111810-TP	SCREW 11/64-40 L=18	マルヒラネジ 11/64-40 L=18	(2)
23		121-22107	LOOPER DRIVING ROD	ル-ハ -ロツト	(1)
24		SS-7111410-TP	SCREW 11/64-40 L=14	マルヒラネジ 11/64-40 L=14	(2)
25		121-22313	UPPER LOOPER ARM	ウツル-ハ -タマウテ	(1)
26		SM-6061202-TP	SCREW M6 L=12	ロツカクアナホ ルト M6 L=12	(1)
27		121-24400	STOPPER (L)	ル-ハ -ロツト フレト メ ヒタ リ	2
28	#01	121-23360	LOWER LOOPER ROD ASM., A	シタル-ハ -タマウテ A(クミ)	1
29		SM-6061202-TP	SCREW M6 L=12	ロツカクアナホ ルト M6 L=12	(2)
30		121-22107	LOOPER DRIVING ROD	ル-ハ -ロツト	(1)
31		SS-7111410-TP	SCREW 11/64-40 L=14	マルヒラネジ 11/64-40 L=14	(2)
32		121-23311	LOWER LOOPER ARM A	シタル-ハ -タマウテ A	(1)
33		SM-6061202-TP	SCREW M6 L=12	ロツカクアナホ ルト M6 L=12	(1)
34	#02	121-20150	LOWER LOOPER ROD ASM., B	シタル-ハ -タマウテ B クミ	1
35		SS-7111810-TP	SCREW 11/64-40 L=18	マルヒラネジ 11/64-40 L=18	(2)
36		121-22107	LOOPER DRIVING ROD	ル-ハ -ロツト	(1)
37		SS-7111410-TP	SCREW 11/64-40 L=14	マルヒラネジ 11/64-40 L=14	(2)
38		121-20101	LOWER LOOPER ARM B	シタル-ハ -キユ ウテ B	(1)
39		B1211-804-000	BALL BEARING B	シユジク ホ -ルハ アリク B	1
40		115-10609	WASHER	ハ アリク ウケイタ	1
41		WZ-2640310-KH	WAVED WASHER 26.4X33.9X3.5	ナミカ タサ カ ネ 26.4X33.9X3.5	1
42		RO-3473501-00	RUBBER RING	オリク	1
43		121-07702	THRUST HOLDER	スラストウケ	1
44		SM-4050855-SP	SCREW	ナハ・ネジ M5 L=8	3
45		121-07801	OIL SHIELD	シユジク アア ラキリ	1
46		118-11619	COOLING FAN	レイキヤクファン	1
47		121-07611	FLYWHEEL A	ハズ ミク ルマ(A)	1
48		SS-8151150-SP	SCREW 15/64-28 L=10.5	トメネジ 15/64-28 L=10.5	2
49		WP-0764016-SP	WASHER	ヒラサ カ ネ 76X20X4	1
50		SS-9681610-TP	SCREW 9/32-28 L=16	ロツカクホ ルト 9/32-28 L=16	1
51		119-56505	HANDWHEEL C	ハズ ミク ルマ (C)	1
52		SS-7111810-SP	SCREW 11/64-40 L=18	マルヒラネジ 11/64-40 L=18	3
53		121-07900	BALANCER	ハ ランサ-	1
54		SS-4080620-TP	SCREW 1/8-44 L=6	ナハ・ネジ 1/8-44 L=6	2
55		121-08106	OIL ADJUSTING BAR	ユリヨウチヨウセツホ ウ	1
56		SS-5080212-TP	SCREW 1/8-44 L=2	ハ イント ネジ	5
	NOTE (注記)		#01...FOR MO-3904,MO-3914 #02...FOR MO-3916	MO-3904,MO-3914用 MO-3916用	

4. NEEDLE DRIVING SHAFT COMPONENTS

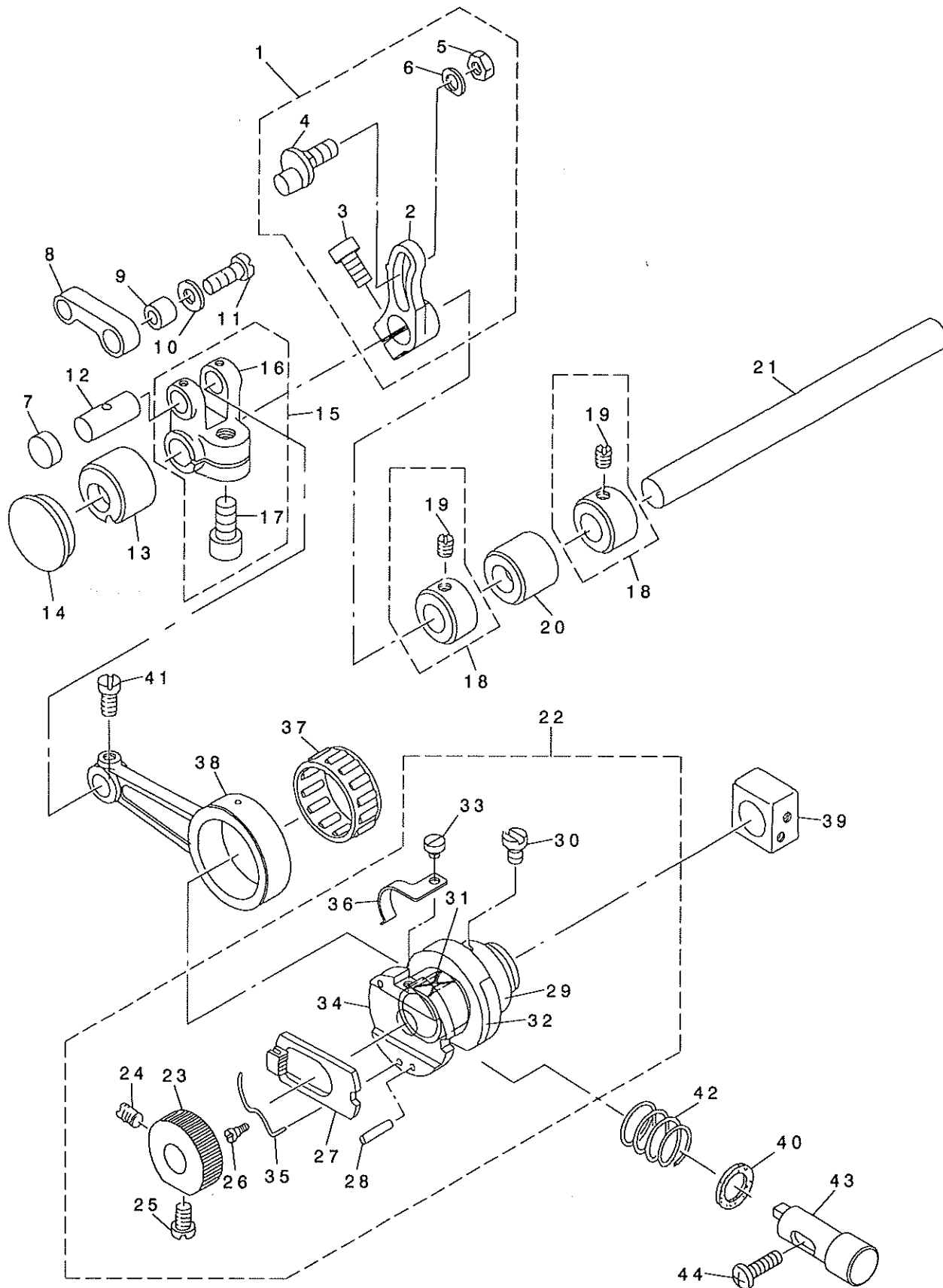
針驅動軸關係



REF. NO	NOTE	PART NO.	DESCRIPTION	ヒョウメイ	Qty
1		121-09666	NEEDLE DRIVING ARM ASM.	ハリクトウウデ(クミ)	1
2		121-09617	NEEDLE DRIVING ARM	ハリクトウウデ	(1)
3		SM-6061402-TP	SCREW M6 L=14	ロツカアナネジ M6 L=14	(1)
4		SS-8090530-TP	SCREW 9/64-40 L= 5.0	トメネジ 9/64-40 L=5	2
5		121-09302	NEEDLE DRIVING SHAFT	ハリクトウウデク	1
6		122-52805	BUSHING, REAR	ハリクトウウデクマエメタル	1
7	#09	MC-0336007-50	NEEDLE B-27 NM75	ハリ B-27 75	2
8		121-09500	BUSHING, REAR	ハリクトウウデクウシロメタル	1
9		CS-1201010-SH	THRUST COLLAR ASM. D=12 W=10	スラストウケ D=12 W=10 クミ	2
10		SS-8660610-TP	SCREW 1/4-40 L=6	トメネジ 1/4-40 L=6	(4)
11	#01	118-23804	CRANK PIN C	オクリフタマタ クランクピン C	1
12		121-09260	FEED FORKED CRANK ASM.	ハリクトウウフタマタクランク(クミ)	1
13		121-09211	NEEDLE DRIVING FORKED CRANK	ハリクトウウフタマタクランク	(1)
14		SM-6061202-TP	SCREW M6 L=12	ロツカアナネジ M6 L=12	(1)
15	#01	121-09955	LINK PIN C ASM.	ハリクトウウリンクピン C(クミ)	1
16		CQ-2520000-00	OIL WICK	ユソソ	(0.1)
17		121-09906	LINK PIN C	ハリクトウウリンクピン C	(1)
18	#01	121-09955	LINK PIN C ASM.	ハリクトウウリンクピン C(クミ)	1
19		CQ-2520000-00	OIL WICK	ユソソ	(0.1)
20		121-09906	LINK PIN C	ハリクトウウリンクピン C	(1)
21		122-52904	NEEDLE DRIVING LINK	ハリクトウウリンク	1
22		122-53050	NEEDLE HOLDER ASM.	ハリホウウクミ	1
23		121-10219	NEEDLE HOLDER	ハリホウウ	(1)
24		122-53100	NEEDLE HOLDER BUSHING	ハリホウウメタル	(1)
25		RO-1082401-00	RUBBER RING	オリツク	1
26		SS-8110710-SP	SCREW 11/64-40 L=6.5	トメネジ 11/64-40 L=6.5	1
27	#05	121-11209	NEEDLE THREAD GUIDE	ハリトアソナイ	1
28		SS-4110515-SP	SCREW 11/64-40 L=5	ナメネジ 11/64-40 L=5	1
29	#03	121-11308	THREAD GUIDE, 2-NEEDLE	ニネンハリハリトアソナイ	1
30	#04	121-11407	THREAD GUIDE, CHAIN LOOPER	ニジユウカンハリトアソナイ	1
31	#05	121-11803	TAKE-UP LEVER GUIDE	ハリトテンピンガイ	1
32		SM-4040855-SP	SCREW	ナメネジ	1
33	#03	121-11902	TAKE-UP LEVER GUIDE, 2-NEEDLE	ニネンハリハリトテンピンガイ	1
34	#04	121-12009	TAKE-UP LEVER GUIDE, CHAIN LOOP	ニジユウカンイトテンピンガイ	1
35		121-12108	NEEDLE THREAD GUIDE STAND	ハリトアソナイダイ	1
36		SM-4040855-SP	SCREW	ナメネジ	2
37		SS-6080720-SP	SCREW	ヒラネジ 1/8-44 L=7	1
38		122-80608	NEEDLE CAAMP.	ハリトメダキ	1
39	#06	121-10607	NEEDLE THREAD PRESSER GUIDE, A	ハリトオサエイトアソナイ A	1
40		121-10904	NEEDLE THREAD PRESSER PLATE	ハリトオサエイタ A	1
41		121-10805	NEEDLE THREAD PRESSER SPRING	ハリトオサエハネ	2
42		SD-0280401-SL	HINGE SCREW D=2.8 H=4	ダウネジ D=2.8 H=4	1
43	#04	121-10706	NEEDLE THREAD PRESSER GUIDE, B	ハリトオサエイトアソナイ B	1
44	#02	121-11506	NEEDLE THREAD TAKE-UP LEVER	ハリトテンピン	1
45		SS-6090670-TP	SCREW 9/64-40 L=6	ヒラネジ 9/64-40 L=6	2
46	#03	121-11605	TAKE-UP LEVER, 2-NEEDLE	ニネンハリハリトテンピン	1
47	#04	121-11704	TAKE-UP LEVER, CHAIN LOOPER	ニジユウカンイトテンピン	1
48	#02	SS-8080310-TP	SCREW 1/8-44 L=2.8	トメネジ 1/8-44 L=2.8	1
49	#02	MDC-270B1100	NEEDLE DCX27 #11	ハリ DCX27 #11	1
50	#07	SS-8080310-TP	SCREW 1/8-44 L=2.8	トメネジ 1/8-44 L=2.8	2
51	#07	MDC-270B1100	NEEDLE DCX27 #11	ハリ DCX27 #11	2
52		121-12207	COVER	ハリカンリユウカハ	1
53		121-12306	FELT A	ハリカンリユウフェルト A	1
54		121-12405	FELT B	ハリカンリユウフェルト B	1
55		BT-0600402-EA	OIL TUBE	チューブ	0.2
56		TA-0951301-RO	RUBBER PLUG	トメソソ	1
57	#08	MC-0336007-50	NEEDLE B-27 NM75	ハリ B-27 75	1
58	#02	121-48607	NEEDLE CLAMP	1ホソハリハリトメ	1
59	#03	121-48706	NEEDLE CLAMP, 2-NEEDLE	ニネンハリハリトメ	1
60	#04	121-49803	NEEDLE CLAMP, CHAIN LOOPER	ニジユウカンハリトメ	1
NOTE (注記)			#01...SELECTING PART FOR FIT TOLERANCE	選択かん合部品	
			#02...FOR MO-3904	MO-3904用	
			#03...FOR MO-3914	MO-3914用	
			#04...FOR MO-3916	MO-3916用	
			#05...FOR MO-3904,MO-3916	MO-3904,MO-3916用	
			#06...FOR MO-3904,MO-3914	MO-3904,MO-3914用	
			#07...FOR MO-3914,MO-3916	MO-3914,MO-3916用	
			#08...FOR JE(MO-3904)	JE(MO-3904)用	
			#09...FOR JE(MO-3914,MO-3916)	JE(MO-3914,MO-3916)用	

5. FEED MECHANISM COMPONENTS(1)

送り関係 (1)

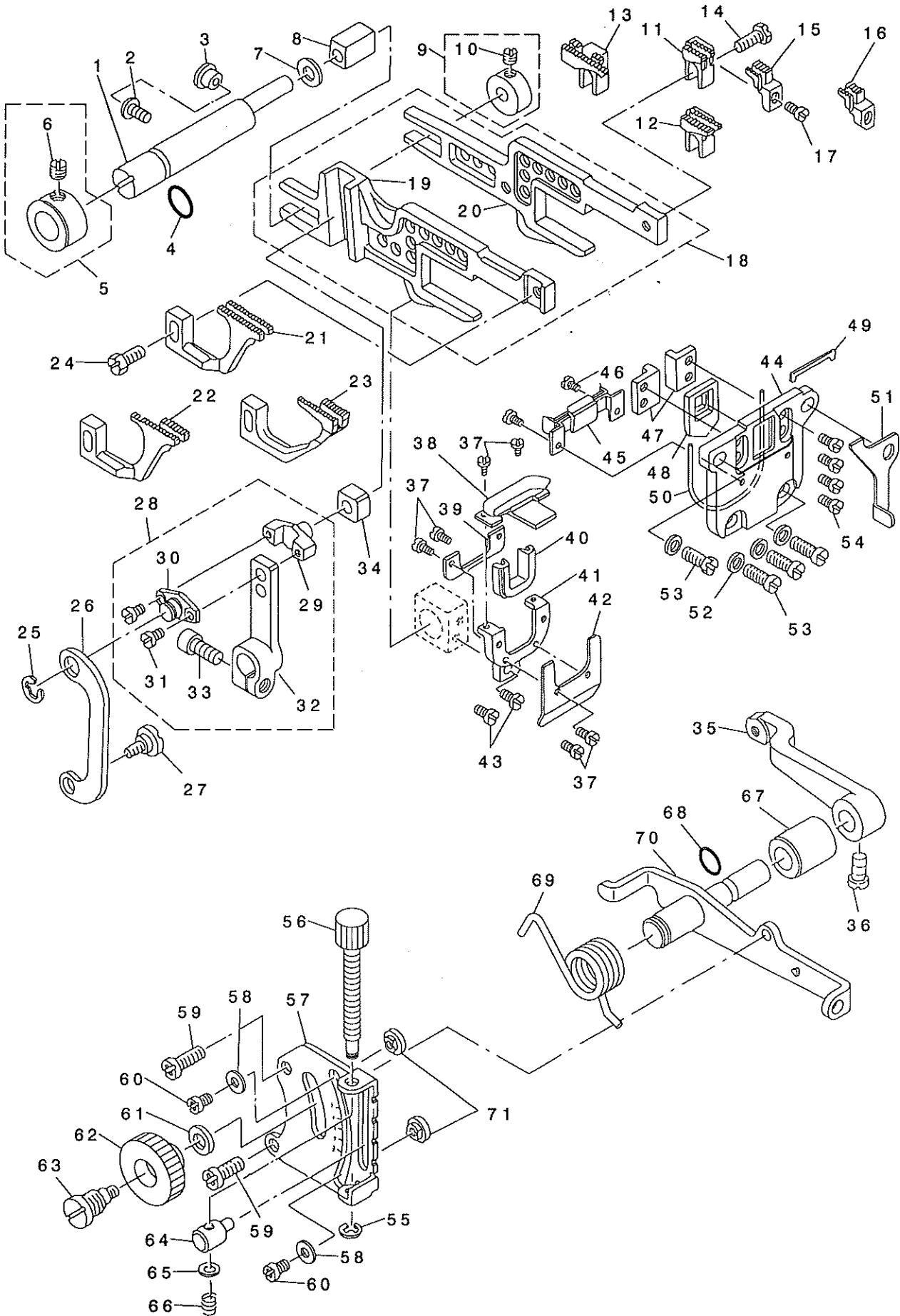


REF. NO	NOTE	PART NO.	DESCRIPTION	ヒョウメイ	Qty
1		118-24067	MAIN FEED ROCKER ASM.	シユオクリウテ (クミ)	1
2		115-30110	MAIN FEED ROCKER	シユオクリウテ	(1)
3		SM-6051202-TP	SCREW M5X0.8 L=12	ロツカクアナホ ルト M5X0.8 L=12	(1)
4		118-24018	PIN	シユオクリウテ ビン	(1)
5		NS-6620320-SP	NUT 3/16-32	ロツカクナツト 3/16-32	(1)
6		119-48601	WASHER B	シユオクリウテ サ カネ(B)	(1)
7		TA-1030402-RO	RUBBER PLUG D=10.3 L=4	トメセン D=10.3 L=4	1
8		118-24109	MAIN FEED LINK	シユオクリリンク	1
9		B1620-804-000	COLLAR	シユオクリ ビンカラ-	1
10		B2107-816-000	WASHER	ロツト サ カネ	1
11		SS-6121220-TP	SCREW 3/16-28 L=11.5	ヒラネシ 3/16-28 L=11.5	1
12	#01	118-23804	CRANK PIN C	オクリアタマタ クランクピン C	1
13		121-17206	FEED ROCKER SHAFT BUSHING, FRO	オクリシク マメタル	1
14		TA-2050416-RO	RUBBER PLUG	トメセン	1
15		B1611-804-0A0-A	FORKED LINK ASM.	オクリアタマタクランク(クミ)	1
16		B1611-804-000-A	FORKED CRANK	オクリアタマタクランク	(1)
17		SM-6061202-TP	SCREW M6 L=12	ロツカクアナホ ルト M6 L=12	(1)
18		CS-095081A-SH	THRUST COLLAR ASM. D=9.53 W=8	スラストウケ D=9.53 W=8 クミ	2
19		SS-8110410-TP	SCREW 11/64-40 L= 3.5	トメネシ 11/64-40 L=3.5	(4)
20		121-17305	FEED ROCKER SHAFT BUSHING, REA	オクリシク ウロメタル	1
21		121-18907	FEED SHAFT	オクリシク	1
22		121-16174	FEED ECCENTRIC BODY ASM.	オクリカムシシク タイ(クミ)	1
23		121-18808	RATCHET GEAR	ラチエツキヤ	(1)
24		SS-8110750-SP	SCREW 11/64-40 L= 6.5	トメネシ 11/64-40 L=6.5	(1)
25		SS-6110710-TP	SCREW 11/64-40 L= 6.5	ヒラネシ 11/64-40 L=6.5	(1)
26		SD-0260271-SP	HINGE SCREW D= 2.60 H= 2.7	タネネシ D=2.6 H=2.7	(1)
27		B1604-704-000	RATCHET PAWL	ラチエツト	(1)
28		PS-0300132-KH	SPRING PIN 3X13	スプリング ビン	(2)
29		121-16117	FEED ECCENTRIC BODY	オクリカムシシク タイ	(1)
30		SS-7110810-SP	SCREW 11/64-40 L= 8.0	マルヒラネシ 11/64-40 L=8	(2)
31		121-16307	FEED CAM BLOCK	オクリカム カクコマ	(1)
32		121-16216	FEED CAM	オクリカム	(1)
33		SS-6080320-SP	SCREW 1/8-44 L= 2.5	ヒラネシ 1/8-44 L=2.5	(1)
34		121-16406	FEED ADJUSTING CAM	オクリチヨウセツ カム	(1)
35		B1606-704-000	RATCHET PAWL SPRING	ラチエツト オサエハネ	(1)
36		121-17107	RATCHET GEAR SPRING	ラチエツキヤ ハネ	(1)
37	#01	121-16703	NEEDLE BEARING B	オクリハ アリンク B	1
38		121-16505	CRANK ROD	オクリ クランク ロツト	1
39		118-28704	SLIDE BLOCK	シヨウケ オクリカクコマ	1
40		121-18600	OIL SHEET	オンホ タンシク オイルシート	1
41		SS-7110910-TP	SCREW 11/64-40 L= 8.5	マルヒラネシ 11/64-40 L=8.5	1
42		B1652-704-000	SPRING	オンホ タン ハネ	1
43		121-18501	PUSH BUTTON STUD	オンホ タン シク	1
44		SM-4041455-SN	SCREW M4 L=14	ナネシ M4 L=14	1

NOTE (注記) #01...SELECTING PART FOR FIT TOLERANCE 選択かん合部品

6. FEED MECHANISM COMPONENTS(2)

送り関係 (2)



REF. NO	NOTE	PART NO.	DESCRIPTION	品名	Qty
1		118-24505	FEED BAR SHAFT	ヨ-ト' -カン ササエシ'ク	1
2		SM-4040855-SP	SCREW	ナ'ネジ'	1
3		TA-0800504-R0	PLUG D=8 L=4.5	トメピン D=8X4.5	1
4		RO-0781901-00	RUBBER RING	Oリング	1
5		118-24653	THRUST COLLAR ASM.	ササエチキメ クミ	1
6		SS-8660330-SP	SCREW 1/4-40 L=3.0	トメネジ' 1/4-40 L=3	(1)
7		115-29914	WASHER	ヨウト' ウカンササエシ' クサ' ガ' ネ	1
8		B1624-704-000	SLIDE BLOCK	ヨ-ト' -カン ササエ カクコ	1
9		118-28050	COLLAR ASM.	ササエシ' ク カラ- クミ	1
10		SS-8110410-TP	SCREW 11/64-40 L=3.5	トメネジ' 11/64-40 L=3.5	(1)
11	#01	118-82107	MAIN FEED DOG	シユオクリハ'	1
12	#02	119-49807	MAIN FEED DOG	シユオクリハ' (F-25)	1
13	#03	118-82800	MAIN FEED DOG	シユオクリハ'	1
14		SS-9111050-SP	SCREW 11/64-40 L=9.5	ロツカクネ' ルト 11/64-40 L=9.5	1
15	#04	118-87106	AUXILIARY FEED DOG	ネジ' ヨクリハ'	1
16	#03	118-87403	AUXILIARY FEED DOG	ネジ' ヨクリハ'	1
17		SS-4080610-SP	SCREW 1/8-44 L=6.4	ナ'ネジ' 1/8-44 L=6.4	1
18		121-17461	MAIN FEED BAR ASM.	シユオクリヨウト' ウカン(クミ)	1
19		121-17511	DIFFERENTIAL FEED BAR	フクオクリヨウト' ウカン	(1)
20		121-17412	MAIN FEED BAR	シユオクリヨウト' ウカン	(1)
21	#01	B1657-804-00T	DIFFERENTIAL FEED DOG	フクオクリハ'	1
22	#02	119-49906	DIFFERENTIAL FEED DOG	フクオクリハ' (F-25)	1
23	#03	121-72805	DIFFERENTIAL FEED DOG	フクオクリハ'	1
24		SS-9111010-SP	SCREW 11/64-40 L=9.5	ロツカクネ' ルト 11/64-40 L=9.5	1
25		RE-0500000-K0	E-RING	Eカ' タトメ	5
26		118-26310	ADJUSTING LINK	サト' ウチヨウセツリンク	1
27		HD-0720271-SP	HINGE SCREW D=7.2 H=2.7	タ'ンネジ' D=7.2 H=2.7	1
28		118-28563	DIFFERENTIAL FEED ROCKER ASM.	フクオクリウヂ' (クミ)	1
29		118-25304	PIN	フクオクリビ'ン	(1)
30		118-26401	PIN COVER	フクオクリビ'ン フタ	(1)
31		SS-6080410-SP	SCREW 1/8-44 L=4	ピラネジ' 1/8-44 L=4	(2)
32		118-28514	DIFFERENTIAL FEED ROCKER ASM.	フクオクリウヂ'	(1)
33		SM-6051202-TP	SCREW M5X0.8 L=12	ロツカクアナ' ルト M5X0.8 L=12	(1)
34		B1414-555-000	SLIDE BLOCK	ハリネ' ウダ' キ' アンナイコ	1
35		118-28605	DIFFERENTIAL FEED ROCKER	サト' ウチヨウセツウヂ'	1
36		SS-6661110-SP	SCREW 1/4-40 L=11	ピラネジ' 1/4-40 L=11	1
37		SS-7060310-SP	SCREW 3/32-56 L=3	マルピラネジ' 3/32-56 L=3	6
38		121-19756	RUBBER PLATE ASM.	ウツア' ラキリコ' A(クミ)	1
39		121-19806	RUBBER PRESSER PLATE	ア' ラキリコ' ムオサエイタ	1
40		121-19608	OIL SHIELD RUBBER	ア' ラキリコ' A	1
41		121-19905	RUBBER COVER	ア' ラキリコ' A'ダ' イ	1
42		121-20002	RUBBER BASE PLATE	ア' ラキリコ' A'ダ' イイタ	1
43		SS-7090620-TP	SCREW 9/64-40 L=6.1	マルピラネジ' 9/64-40 L=6.1	2
44		121-19400	RUBBER CASE	ホ' ウシ' ンゴ' A'ケ-ス	1
45		118-27607	OIL SHIELD RUBBER, LOWER	シタア' ラゴ' A	1
46		SS-7060510-SP	SCREW 3/32-56 L=4.8	マルピラネジ' 3/32-56 L=4.8	2
47		118-24703	FEED BAR SUPPORT	ヨ-ト' -カン オサエ	2
48		121-19509	RUBBER	ホ' ウシ' ンゴ' A	1
49		118-27904	RUBBER	タイ' ンゴ' A	1
50		RO-4801201-00	RUBBER RING	Oリング	1
51		118-28308	SUPPORT THROAT PLATE	ハリイタササエ	1
52		WP-0480856-SP	WASHER 4.8X8.4X0.8	ピラサ' ガ' ネ 4.8X8.4X0.8	4
53		SM-4041055-SP	SCREW	ナ'ネジ' M4 L=10	4
54		SS-6090620-SP	SCREW 9/64-40 L=6	ピラネジ' 9/64-40 L=6	4
55		RE-0300000-K0	E-RING 3	Eカ' タトメ	3
56		118-26104	DIFFERENTIAL FEED SCREW	サト' - ビ' チヨウセツネジ'	1
57		118-25908	DIFFERENTIAL FEED GRADUATION	サト' - チヨウセツ メモリイタ	1
58		WP-0371016-SD	WASHER 3.7X8X1	ピラサ' ガ' ネ 3.7X8X1	2
59		SL-4051231-SC	SCREW M5 L=12	サ' ガ' ネツキナ'ハ' コネジ' M5 L=12	2
60		SS-4090515-SP	SCREW 9/64-40 L=5	ナ'ネジ' 9/64-40 L=5	2
61		WP-0621016-SD	WASHER 6.2X13X1	ピラサ' ガ' ネ 6.2X13X1	1
62		B1647-704-000-A	DIFFERENTIAL FEED LOCK NUT	サト' - ロツクナツト	1
63		B1646-704-000-A	DIFFERENTIAL FEED HINGE SCREW	サト' - タ' ンネジ'	1
64		118-26005	DIFFERENTIAL FEED BLOCK	サト' - ビ' チヨウセツコ	1
65		WP-0460556-SD	WASHER 4.6X7.5X0.5	ピラサ' ガ' ネ 4.6X7.5X0.5	1
66		118-26203	SPRING	サト' - ビ' チヨウセツネジ' ハ' ネ	1
67		121-18709	ROCKER SHAFT METAL	サト' ウチヨウセツシ' ク メタル	1
68		RO-0601501-00	RUBBER RING	Oリング	1
69		119-91502	SPRING	サト' ウチヨウセツレハ' -ハ' ネ	1
70		118-25858	ROCKER SHAFT ASM.	サト' - チヨウセツシ' ク クミ	1
71		115-29005	STOPPER	サト' -チヨウセツ ストッパ'	2

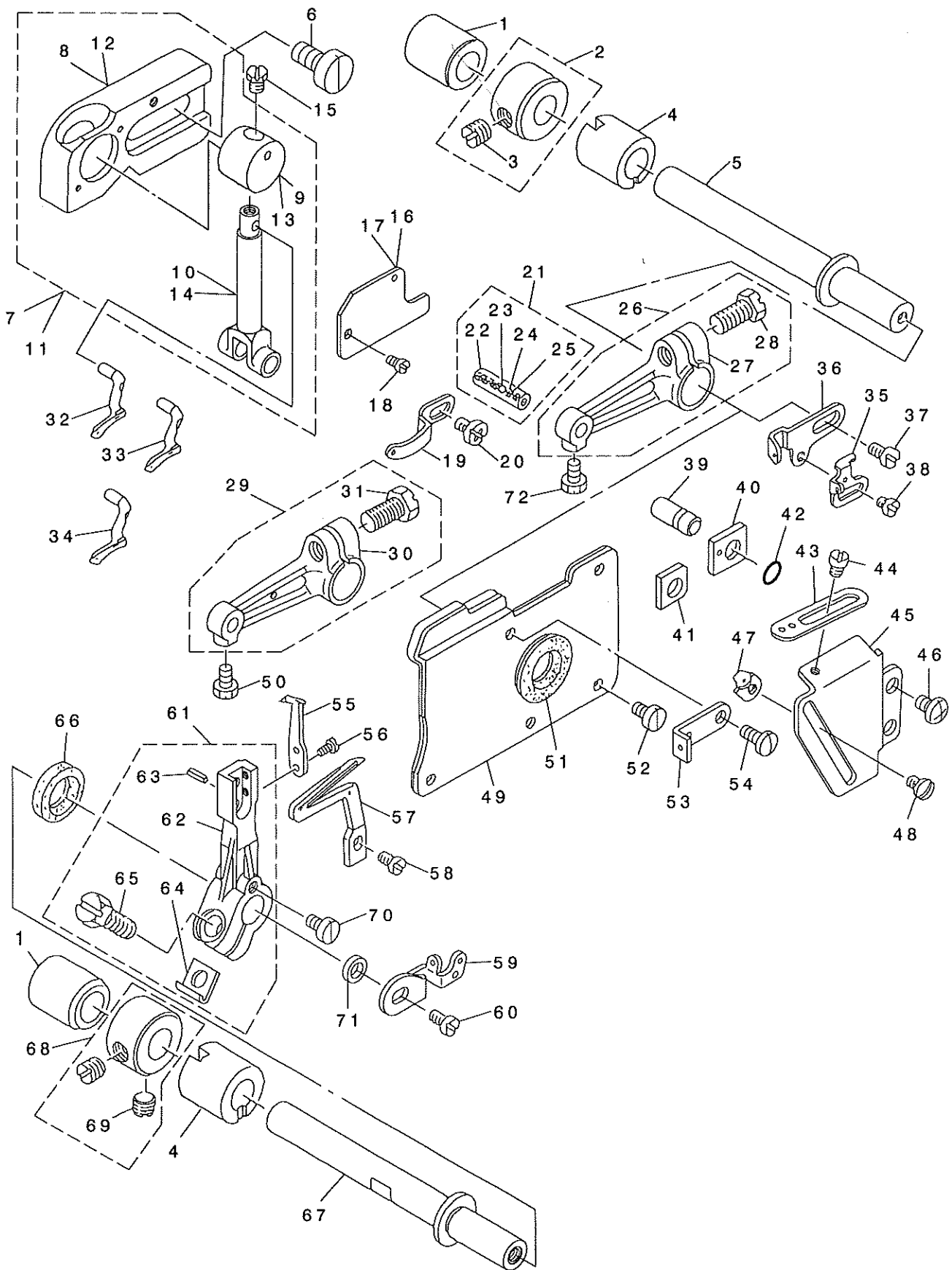
NOTE (注記)

#01...FOR MO-3904
 #02...FOR MO-3914
 #03...FOR MO-3916
 #04...FOR MO-3904,MO-3914

MO-3904用
 MO-3914用
 MO-3916用
 MO-3904,MO-3914用

7. UPPER & LOWER LOOPER COMPONENTS

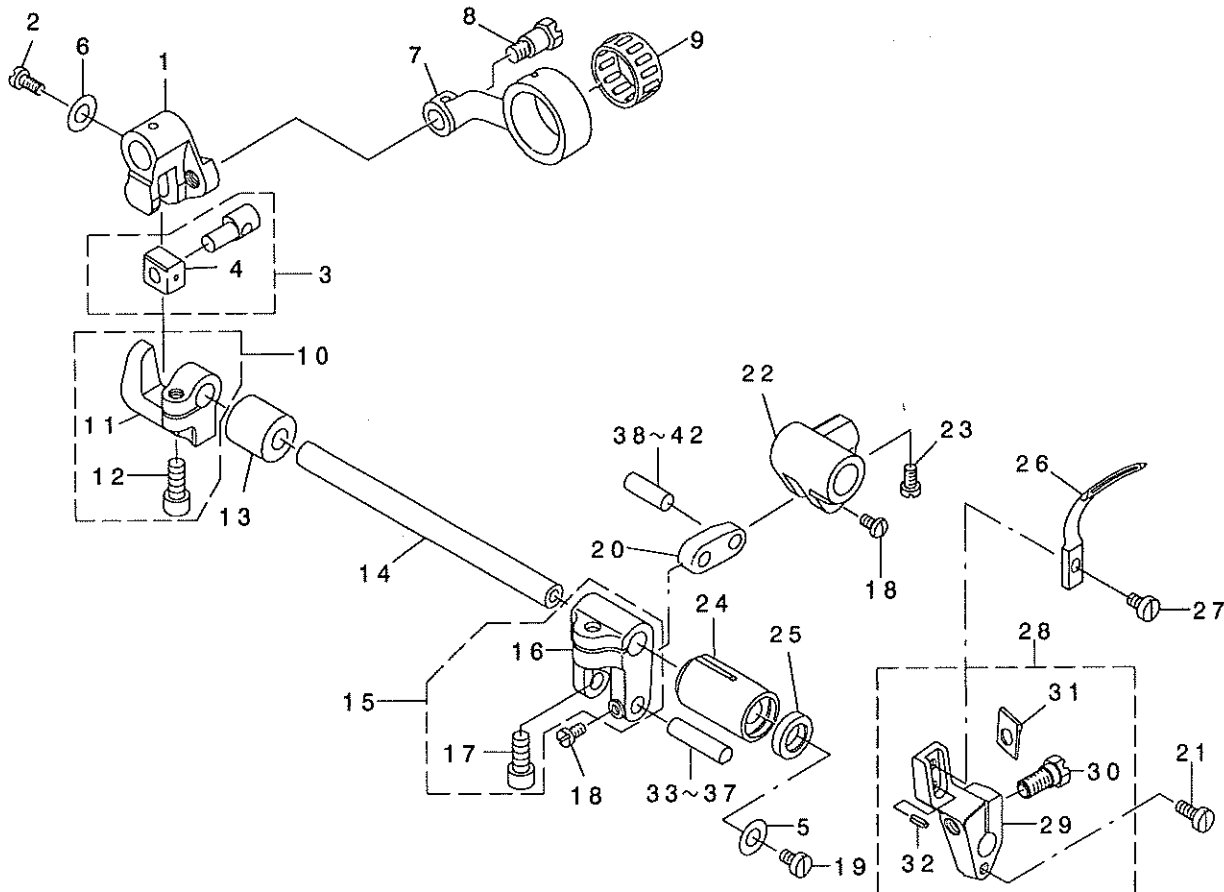
上ルーパー、下ルーパー関係



REF. NO	NOTE	PART NO.	DESCRIPTION	ヒョウメイ	Qty
1		121-22610	LOOPER SHAFT REAR METAL	ル-ハ'-シ'クウヨメタル	2
2		CS-1031210-SH	THRUST COLLAR ASM. D=10.32 W=1	スラストウケ D=10.32 W=12 クミ	2
3		SS-8660610-TP	SCREW 1/4-40 L=6	トメネジ' 1/4-40 L=6	(4)
4		121-22511	LOOPER SHAFT FLONT METAL	ル-ハ'-シ'クマエメタル	2
5		121-22404	UPPER LOOPER SHAFT	ウエ ル-ハ'-シ'ク	1
6		SM-6061200-SP	SCREW	ヒラネジ' M6 L=12	2
7	#01	121-23055	UPPER LOOPER GUIDE ASM.	ウエル-ハ'-ガ'イト' オサエクミ	1
8		121-23006	UPPER LOOPER GUIDE SUPPORT	ウエル-ハ'-ガ'イト' オサエ	(1)
9		121-23204	UPPER LOOPER GUIDE	ウエル-ハ'-ガ'イト'	(1)
10		121-22909	UPPER LOOPER HOLDER	ウエ ル-ハ'-ダ'キ	(1)
11	#02	121-23154	UPPER LOOPER GUIDE ASM., B	ウエ ル-ハ'-ガ'イト' オサエ B クミ	1
12		121-23105	UPPER LOOPER GUIDE SUPPORT, B	ウエル-ハ'-ガ'イト' オサエ B	(1)
13		121-23204	UPPER LOOPER GUIDE	ウエル-ハ'-ガ'イト'	(1)
14		121-22909	UPPER LOOPER HOLDER	ウエ ル-ハ'-ダ'キ	(1)
15		SS-9090410-TP	SCREW	ロツカクネ' ト	1
16	#01	118-33704	UPPER LOOPER GUIDE COVER	ウエル-ハ'-ガ'イト' フタ	1
17	#02	B2515-704-00B	UPPER LOOPER GUIDE COVER B	ウエル-ハ'-ガ'イト' フタ B	1
18		SS-7060610-SP	SCREW 3/32-56 L= 5.5	マメヒラネジ' 3/32-56 L=5.5	2
19		118-33308	UPPER LOOPER THREAD GUIDE	ウエル-ハ'-イト'フソナイ	1
20		SS-4000615-SP	SCREW 9/64-40 L=6	ナメ'ネジ' 9/64-40 L=6	1
21	#03	118-31757	PIN ASM.	ウエル-ハ'-ダ'キ'ピン'クミ	1
22		115-17000	PIN C	ハリ'グット'-レ'ハ'-ピン' C	(1)
23		118-31708	OIL WICK STOPPER BALL	オイル'ウツ'マ'マ	(1)
24		CQ-2020000-00	OIL WICK	ユソシ	(0.1)
25		CQ-2000000-00	OIL WICK	ユソシ	(0.1)
26	#01	121-22750	UPPER LOOPER ARM A ASM.	ウエ ル-ハ'-ウテ' A クミ	1
27		121-22701	UPPER LOOPER ARM A	ウエ ル-ハ'-ウテ' A	(1)
28		SS-9151210-TP	SCREW 15/64-28 L=11.8	ロツカクネ' ト 15/64-28	(1)
29	#02	121-22859	UPPER LOOPER ARM B ASM.	ウエ ル-ハ'-ウテ' B クミ	1
30		121-22800	UPPER LOOPER ARM B	ウエ ル-ハ'-ウテ' B	(1)
31		SS-9151210-TP	SCREW 15/64-28 L=11.8	ロツカクネ' ト 15/64-28	(1)
32	#02	121-76004	UPPER LOOPER	ウエル-ハ'-	1
33	#04	118-88104	UPPER LOOPER	ウエル-ハ'-	1
34	#05	119-99208	UPPER LOOPER	ウエル-ハ'-	1
35		118-33506	LOWER LOOPER THREAD TAKE-UP	シタ'ル-ハ'- テン'ビ'ン	1
36		121-24004	THREAD TAKE-UP, RIGHT	ウエル-ハ'-テン'ビ'ン'ミキ'	1
37		SS-7110840-SP	SCREW 11/64-40 L=7.8	マメヒラネジ' 11/64-40 L=7.8	1
38		SS-6080410-SP	SCREW 1/8-44 L=4	ヒラネジ' 1/8-44 L=4	1
39		118-31906	PIN	ク'-シ' コ'テイ'ピン'	1
40	#06	118-31807	GAUGE	ウエル-ハ'-ガ'イト' オサエ'ク'-シ'	1
41	#07	119-91809	GAUGE	ウエル-ハ'-ガ'イト' オサエ'ク'-シ'	1
42		RO-0371801-00	RUBBER RING	オリ'ツク'	1
43		121-23907	THREAD GUIDE, RIGHT	ウエ ル-ハ'-イト'フソナイ'ミキ'	1
44		SS-3090610-SP	SCREW 9/64-40 L=6	マメ'ネジ' 9/64-40 L=6	1
45		121-23808	LOOPER THREAD TAKE-UP COVER	ル-ハ'-テン'ビ'ン'カバー'	1
46		SM-4040655-SP	SCREW	ナメ'コ'ネジ' M4 L=6	2
47		118-33407	LOWER LOOPER THREAD GUIDE	シタ'ル-ハ'-イト'フソナイ	1
48		SS-3090610-SP	SCREW 9/64-40 L=6	マメ'ネジ' 9/64-40 L=6	1
49		121-23667	OIL SHIELD ASM.	ル-ハ'-ガ'イト' コ'ホ'ウ'ハ'ン'クミ	1
50		SS-9090610-TP	SCREW 9/64-40 L=5.5	ロツカクネ' ト 9/64-40 L=5.5	1
51		B2530-704-000	UPPER LOOPER SHAFT RUBBER RING	ウエル-ハ'-シ'ク'ゴ'ア'ク'	1
52		SS-6090630-SP	SCREW 9/64-40 L=6	ヒラネジ' 9/64-40 L=6	4
53		118-33100	LOOPER THREAD GUIDE	ウエル-ハ'-イト'フソナイ'チユ-	1
54		SS-7090850-SP	SCREW 9/64-40 L=8	マメヒラネジ' 9/64-40 L=8	1
55		118-90001	TRAVELING NEEDLE GUARD	イト'-ハリ'ウケ	1
56		SS-6060440-TP	SCREW 3/32-56 L=3.5	ヒラネジ'	2
57		119-99307	LOWER LOOPER	シタ'ル-ハ'-	1
58		SS-6090620-TP	SCREW	ヒラネジ'	1
59		121-24103	LOOPER THREAD TAKE-UP, LEFT	ル-ハ'-テン'ビ'ン'(ヒタ'リ)	1
60		SS-7110840-SP	SCREW 11/64-40 L=7.8	マメヒラネジ' 11/64-40 L=7.8	1
61		121-23550	LOWER LOOPER SUPPORT ARM ASM.	シタ'ル-ハ'-ウテ'オサエ'クミ	1
62		121-23501	LOWER LOOPER SUPPORT ARM	シタ'ル-ハ'-ウテ'シ'ク	(1)
63		PS-0300062-KH	SPRING PIN 3X6	ス'リ'ツク'ピン' 3X6	(1)
64		B2531-704-000	WASHER	シ'シ'オ'シ'シ'メ'ツ'ツ'キ'	(1)
65		SS-9151210-TP	SCREW 15/64-28 L=11.8	ロツカクネ' ト 15/64-28	(1)
66		B2508-704-000	OIL SEAL	ル-ハ'-シ'ク'オイ'シ'シ'-メ'	1
67		121-23410	LOWER LOOPER SHAFT	シタ'ル-ハ'-シ'ク	1
68	#06	CS-1031210-SH	THRUST COLLAR ASM. D=10.32 W=1	スラストウケ D=10.32 W=12 クミ	1
69		SS-8660610-TP	SCREW 1/4-40 L=6	トメ'ネジ' 1/4-40 L=6	(2)
70		SS-6090630-TP	SCREW 9/64-40 L=6	ヒラネジ' 9/64-40 L=6	1
71		121-24608	COLLAR	ビ'チ'ヨ'ビ'ツ'カラ-	1
72		SS-9090610-TP	SCREW 9/64-40 L=5.5	ロツカクネ' ト 9/64-40 L=5.5	1
NOTE (注記)			#01...FOR MO-3904,MO-3916	MO-3904,MO-3916用	
			#02...FOR MO-3914	MO-3914用	
			#03...SELECTING PART FOR FIT TOLERANCE	選択'かん'合'部品	
			#04...FOR MO-3904,MO-3916	MO-3904,MO-3916用	
			(NEEDLE #9,#11,#14)	(針'番'手#9,#11,#14)	
			#05...FOR MO-3904,MO-3916	MO-3904,MO-3916用	
			(NEEDLE #14,#16,#18)	(針'番'手#14,#16,#18)	
			#06...FOR MO-3904,MO-3914	MO-3904,MO-3914用	
			#07...FOR MO-3916	MO-3916用	

8. CHAIN LOOPER COMPONENTS (FOR MO-3916)

二重環ルーパ関係(MO-3916用)



REF. NO	NOTE	PART NO.	DESCRIPTION	ヒソメイ	Qty
1		118-29900	CHAIN LOOPER SHAFT SLIDE ARM	*** マチガ イソハソ ***	1
2		SS-7111120-TP	SCREW	マキヒラネソ	1
3		118-29751	CHAIN LOOPER SLIDE BLOCK PIN	ニジ ユカンカクゴ マヒソクミ	1
4		B2105-816-000	CHAIN LOOPER SLIDE BLOCK	ニジ ユカンカクゴ マ	(1)
5		WP-0612066-SP	WASHER 6.1X11X2	ヒラサガネ 6.1X11X2	1
6		WP-0450846-SP	WASHER	ヒラサガネ	1
7		B2102-816-000-A	CHAIN LOOPER ROD (22MM)	ニジ ユカン ロツト	1
8		SD-0720803-TH	STEP-SCREW D=7.24 H=8	タソネソ	1
9	#01	B2119-816-B00	BEARING B	ニジ ユカン ヨツト A アソソク B	1
10		121-20466	BRACKET ASM.	ニジ ユカンカクゴ マダキクミ	1
11		121-20416	BRACKET	ニジ ユカンカクゴ マダキ	(1)
12		SM-6051202-TP	SCREW M5X0.8 L=12	ロツカクアサネ ノト M5X0.8 L=12	(1)
13		B2111-716-000	BUSHING, REAR	ニジ ユカソク クウソメタ	1
14		121-20507	CHAIN LOOPER SHAFT	ニジ ユカソク	1
15		115-39061	CHAIN LOOPER SHAFT DRIVING ARM	ニジ ユカン ヨツト カダ クミ	1
16		115-39012	CHAIN LOOPER SHAFT DRIVING ARM	ニジ ユカソク ヨツト カダ	(1)
17		SM-6051202-TP	SCREW M5X0.8 L=12	ロツカクアサネ ノト M5X0.8 L=12	(1)
18		SS-4080610-SP	SCREW 1/8-44 L=6.4	ナハネソ 1/8-44 L=6.4	2
19		SD-0720332-SP	HINGE SCREW D=7.24 H=3.3	タソネソ D=7.24 H=3.3	1
20		118-29801	CHAIN LOOPER SHAFT DRIV. LINK	ニジ ユカソク ヨツト ウソソク	1
21		SS-6090920-SP	SCREW	ヒラサソ	1
22		121-21612	DRIVING BALL ARM BRACKET	ソタネノ タマダキ	1
23		SS-6110710-TP	SCREW 11/64-40 L=6.5	ヒラサソ 11/64-40 L=6.5	3
24		121-22008	BUSHING, FRONT	ニジ ユカソク クマエメタ	1
25		B2525-352-000	OIL SEAL RING	ルハソク ク オイルソル	1
26		121-20705	CHAIN LOOPER	ニジ ユカソク ルハ	1
27		SS-6090620-TP	SCREW	ヒラサソ	1
28		121-21554	CHAIN LOOPER DRIVING ARM ASM.	ニジ ユカソク ルハ カダ クミ	1
29		121-21513	CHAIN LOOPER DRIVING ARM	ニジ ユカソク ルハ カダ	(1)
30		SS-9151210-TP	SCREW 15/64-28 L=11.8	ロツカクネ ノト 15/64-28	(1)
31		B2531-704-000	WASHER	ソソカダ ソメソソソ	(1)
32		PS-0250062-KH	SPRING PIN 2.5X6	スソソソソソソソソソ 2.5X6	(1)
33	#01	122-58208	PIN, LONG	ニジ ユカソク ヨツト ウビソ (チヨウ)	1
34	#01	122-58307	PIN, LONG	ニジ ユカソク ヨツト ウビソ (チヨウ)	1
35	#01	122-58406	PIN, LONG	ニジ ユカソク ヨツト ウビソ (チヨウ)	1
36	#01	122-58505	PIN, LONG	ニジ ユカソク ヨツト ウビソ (チヨウ)	1
37	#01	122-58604	PIN, LONG	ニジ ユカソク ヨツト ウビソ (チヨウ)	1
38	#01	122-58703	PIN, SHORT	ニジ ユカソク ヨツト ウビソ (タン)	1
39	#01	122-58802	PIN, SHORT	ニジ ユカソク ヨツト ウビソ (タン)	1
40	#01	122-58901	PIN, SHORT	ニジ ユカソク ヨツト ウビソ (タン)	1
41	#01	122-59008	PIN, SHORT	ニジ ユカソク ヨツト ウビソ (タン)	1
42	#01	122-59107	PIN, SHORT	ニジ ユカソク ヨツト ウビソ (タン)	1

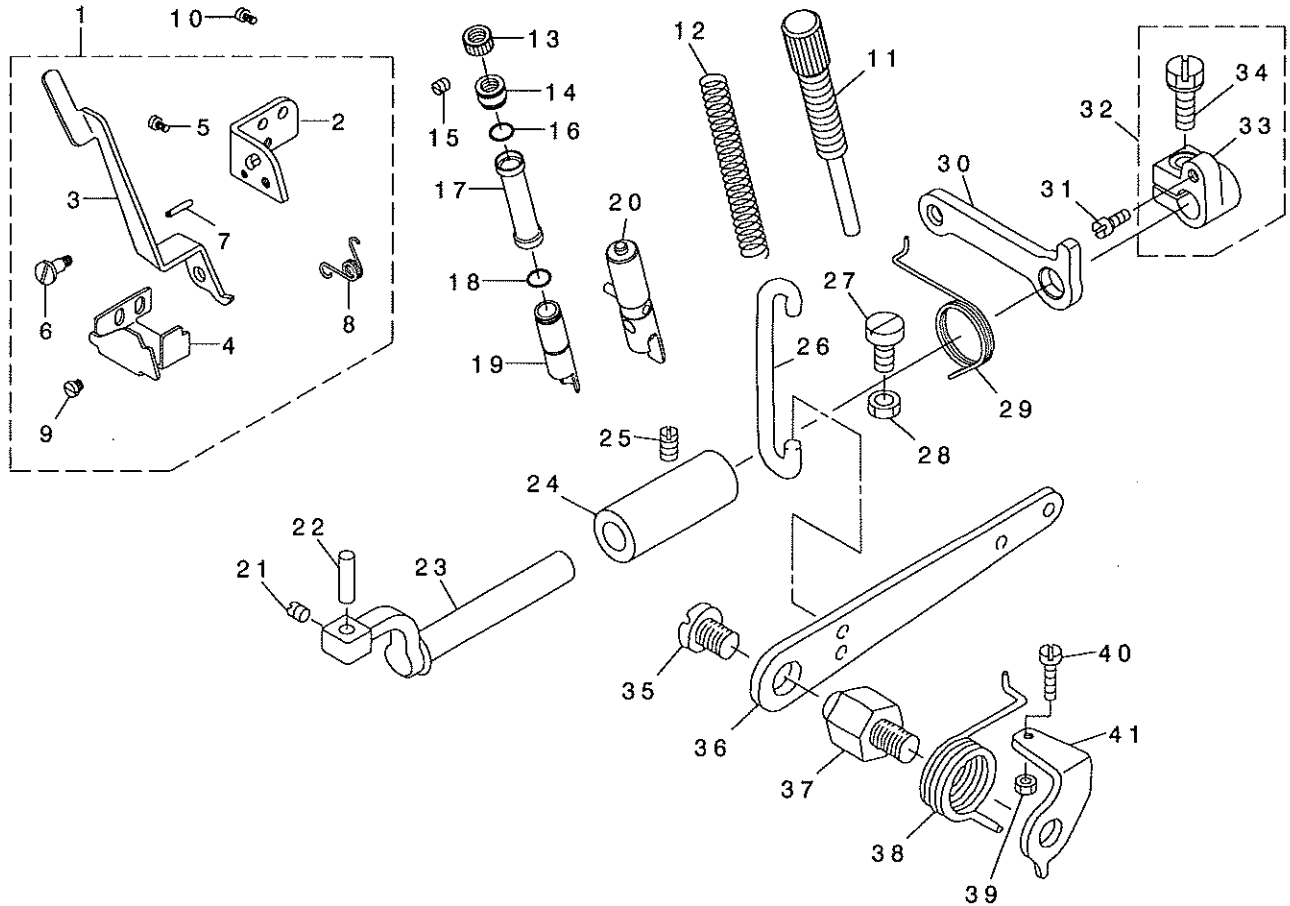
NOTE (注記)

#01...SELECTING PART FOR FIT TOLERANCE

選択かん合部品

9. PRESSER FOOT COMPONENTS(1)

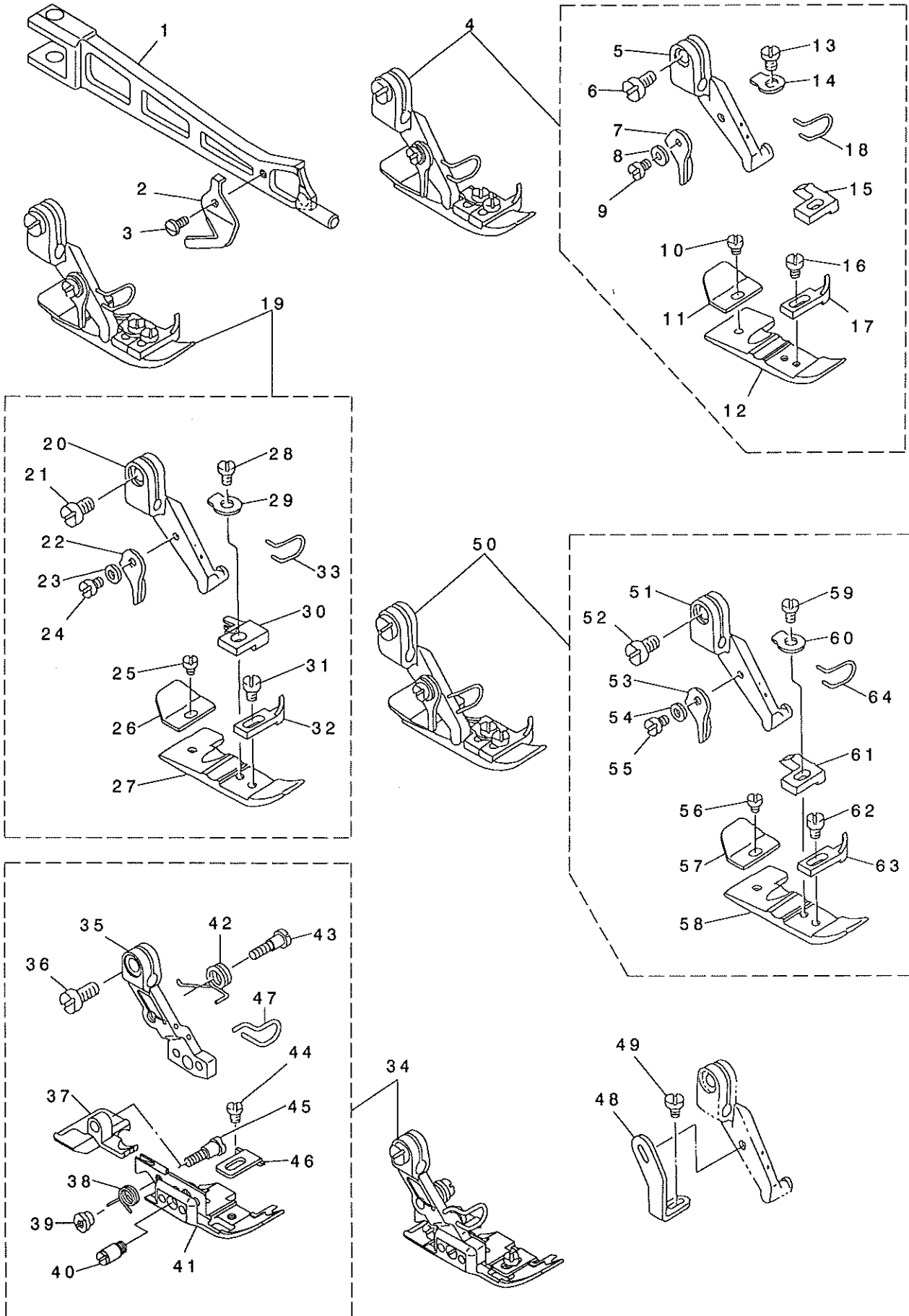
押さえ関係 (1)



REF. NO	NOTE	PART NO.	DESCRIPTION	品名	Qty
1		121-15069	PRESSER LIFTING LEVER BASE ASM	オサエヒキアケレバ-タ'イ クミ	1
2		121-15002	FOOT LIFTING LEVER STAND	ヒキアケレバ-タ'イ	(1)
3		121-15119	PRESSER FOOT LIFTING LEVER	オサエ ヒキアケレバ-	(1)
4		121-15200	STOPPER	オサエウチ'ストップ-	(1)
5		SS-7110510-SP	SCREW 11/64-40 L=5	マルヒラネジ' 11/64-40 L=5	(2)
6		SD-0640241-SP	HINGE SCREW D=6.35 H=2.4	タ'ンネジ' D=6.35 H=2.4	(1)
7		PS-0300142-KH	SPRING PIN 0.3 X 14	スプリング' ピン 3X14	(1)
8		121-15309	SPRING	オサエ ヒキアケレバ'ネ	(1)
9		SS-6080340-SP	SCREW 1/8-44 L=2.9	ヒラネジ' 1/8-44 L=2.9	(1)
10		SS-4110715-SP	SCREW 11/64-40 L=7	ナ'ネジ' 11/64-40 L=7	2
11		121-14716	PRESSER REGULATOR SCREW	オサエチヨウヒツネジ'	1
12		121-15903	PRESSER SPRING	オサエレバ'ネ	1
13		121-14807	PRESSER REGULATOR NUT	オサエ チヨウヒツナット	1
14		121-14609	PRESSER REGULATOR SCREW WASHER	オサエチヨウヒツネジ'サ'	1
15		SM-8040402-TP	SCREW M4X0.7 L=4	トメネジ' M4X0.7 L=4	1
16		RO-1100901-00	RUBBER RING	Oリング'	1
17		121-14906	PRESSER BAR COVER	オサエレバ'ウ カハ-	1
18		RO-1100901-00	RUBBER RING	Oリング'	2
19		121-14302	PRESSER BAR BUSHING	オサエレバ'ウ メタル	1
20		121-14468	PRESSER BAR ASM.	オサエレバ'ウクミ	1
21		SS-8110520-TP	SCREW 11/64-40 L=4.5	トメネジ' 11/64-40 L=4.5	1
22		B1534-804-000	PRESSER FOOT ARM HINGE SHAFT	オサエウチ' ヒンク'シャフト	1
23		121-13205	PRESSER FOOT SHAFT	オサエシフト	1
24		121-13304	BUSHING	オサエシフト'クメタル	1
25		SS-4121215-SP	SCREW 3/16-28 L=12	ナ'ネジ' 3/16-28 L=12	1
26		118-19314	LIFTING HOOK	オサエアケレバ'フック	1
27		SM-6061200-SP	SCREW	ヒラネジ' M6 L=12	1
28		NH-6060003-SC	NUT M6	ロツカクナット M6	1
29		118-19703	PRESSER FOOT ARM SPRING	オサエウチ'レバ'ネ	1
30		121-13502	LIFTING ARM	オサエアケレバ'ウチ'	1
31		SS-6110710-TP	SCREW 11/64-40 L=6.5	ヒラネジ' 11/64-40 L=6.5	1
32		121-13858	PRESSER FOOT SHAFT THRUST ASM.	オサエシフト' クラスラストリ' クミ	1
33		121-13403	LIFTING ARM	オサエシフト' クラスラストリ'	(1)
34		SS-9151210-TP	SCREW 15/64-28 L=11.8	ロツカクネ' 15/64-28	(1)
35		SS-7161040-SP	SCREW 1/4-24 L=9.5	マルヒラネジ' 1/4-24 L=9.5	1
36		118-19315	LIFTING LEVER	オサエアケレバ-	1
37		118-19109	LIFTING LEVER SCREW	オサエアケレバ'-ネジ'	1
38		118-19208	LIFTING LEVER SPRING	オサエアケレバ'-レバ'ネ	1
39		NS-6110420-SP	NUT 11/64-40	ロツカクナット 11/64-40	1
40		SS-7111410-SP	SCREW 11/64-40 L=14	マルヒラネジ' 11/64-40 L=14	1
41		B1529-804-000	PRESSER FOOT LIFTING LEVER STO	オサエアケレバ'-ストップ-	1

10. PRESSER FOOT COMPONENTS(2)

押さえ関係 (2)



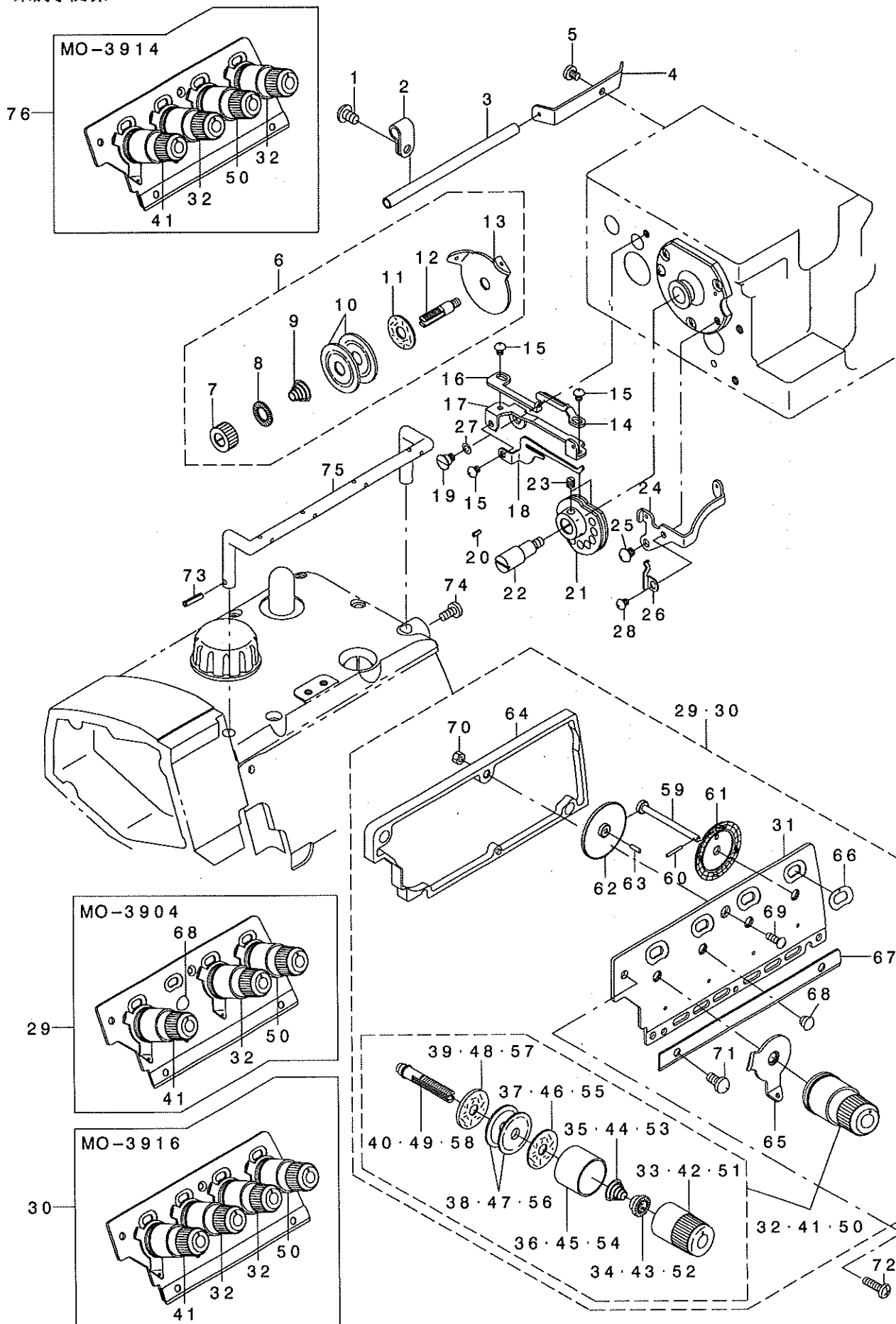
REF. NO	NOTE	PART NO.	DESCRIPTION	ヒョウメイ	Qty
1		122-53811	PRESSER FOOT ARM	オサエウテ	1
2		B1528-804-000-A	THREAD TRIMMER	イキリハ	1
3		SS-7060510-SP	SCREW 3/32-56 L=4.8	マルヒラネジ 3/32-56 L=4.8	1
4	#01	118-76166	PRESSER FOOT ASM.	オサエ クミ	1
5		118-72009	PRESSER FOOT HINGE	オサエヒンジ	(1)
6		SS-6090650-SP	SCREW 9/64-40 L=6	ヒラネジ 9/64-40 L=6	(1)
7		B1530-804-000	STOPPER	オサエ ストツハ	(1)
8		WP-0250516-SD	WASHER 2.5X6X0.5	ヒラサ カネ 2.5X6X0.5	(1)
9		SS-7060610-SP	SCREW 3/32-56 L= 5.5	マルヒラネジ 3/32-56 L=5.5	(1)
10		SS-6060210-SP	SCREW 3/32-56 L= 1.9	ヒラネジ 3/32-56 L=1.9	(1)
11		B1511-814-000	REAR PRESSER FOOT	カラカントメ	(1)
12		B1507-804-C00	PRESSER FOOT	オサエ	(1)
13		SS-7080520-SP	SCREW 1/8-44 L=4.9	マルヒラネジ 1/8-44 L=4.9	(1)
14		B1508-804-00B	SPRING	オサエ トリツケハネ	(1)
15		B1509-804-C00	STITCH TONGUE	イトスハリダ イ	(1)
16		SS-6060440-TP	SCREW 3/32-56 L=3.5	ヒラネジ	(1)
17		B1510-814-000	CURL GUARD	カールトメ	(1)
18		118-20701	FINGER GUARD	ユビカ ト	(1)
19	#02	121-52468	PRESSER FOOT., (FINGER GUARD).	オサエカツゴウ(ユビカ ト) ヅキ	1
20		118-72009	PRESSER FOOT HINGE	オサエヒンジ	(1)
21		SS-6090650-SP	SCREW 9/64-40 L=6	ヒラネジ 9/64-40 L=6	(1)
22		B1530-804-000	STOPPER	オサエ ストツハ	(1)
23		WP-0250516-SD	WASHER 2.5X6X0.5	ヒラサ カネ 2.5X6X0.5	(1)
24		SS-7060610-SP	SCREW 3/32-56 L= 5.5	マルヒラネジ 3/32-56 L=5.5	(1)
25		SS-6060210-SP	SCREW 3/32-56 L= 1.9	ヒラネジ 3/32-56 L=1.9	(1)
26		B1511-814-000	REAR PRESSER FOOT	カラカントメ	(1)
27		B1507-814-00P	PRESSER FOOT	オサエ	(1)
28		SS-7080520-SP	SCREW 1/8-44 L=4.9	マルヒラネジ 1/8-44 L=4.9	(1)
29		B1508-804-00B	SPRING	オサエ トリツケハネ	(1)
30		121-60008	STITCH TONGUE	イトスハリダ イ	(1)
31		SS-6060440-TP	SCREW 3/32-56 L=3.5	ヒラネジ	(1)
32		B1510-814-000	CURL GUARD	カールトメ	(1)
33		118-20701	FINGER GUARD	ユビカ ト	(1)
34	#04	121-53763	PRESSER FOOT ASM.	ジ ヨウオサエカツゴウ(ユビカ ト) ヅキ	1
35		121-56907	PRESSER FOOT HINGE	ジ ヨウオサエ ヒンジ	(1)
36		SS-6090650-SP	SCREW 9/64-40 L=6	ヒラネジ 9/64-40 L=6	(1)
37		121-64802	REAR PRESSER FOOT	ウツロ オサエ	(1)
38		121-67805	SPRING, FOR REAR PRESSER FOOT	ニダ ヲオサエ ハネ	(1)
39		B1513-816-000	NUT, FOR REAR PRESSER FOOT	2ダ ヲオサエ ヒンジ ネジ ナット	(1)
40		121-67409	HINGE PIN	ジ ヨウオサエ ヒンジ ピン	(1)
41		121-62202	PRESSER FOOT	ジ ヨウオサエ	(1)
42		121-67607	PRESSER FOOT ARM SPRING	オサエウテ ハネ	(1)
43		121-67508	HINGE SCREW	ニダ ヲオエ ヒンジ ネジ	(1)
44		SS-6060340-SP	SCREW 3/32-56 L= 2.5	ヒラネジ 3/32-56 L=2.5	(1)
45		B1514-816-000	SCREW	オサエウテ ハネ トリツケネジ	(1)
46		121-67706	PRESSER FOOT	ヌノオサエ	(1)
47		121-15408	FINGER GUARD	ユビカ ト	(1)
48	#05	B1539-804-000	PRESSER FOOT FIXING PLATE	オサエ コテイタ	1
49	#05	SS-6060410-TP	SCREW 3/32-56 L= 3.5	ヒラネジ 3/32-56 L=3.5	1
50	#03	118-76869	PRESSER FOOT ASM.	オサエ クミ	1
51		118-72009	PRESSER FOOT HINGE	オサエヒンジ	(1)
52		SS-6090650-SP	SCREW 9/64-40 L=6	ヒラネジ 9/64-40 L=6	(1)
53		B1530-804-000	STOPPER	オサエ ストツハ	(1)
54		WP-0250516-SD	WASHER 2.5X6X0.5	ヒラサ カネ 2.5X6X0.5	(1)
55		SS-7060610-SP	SCREW 3/32-56 L= 5.5	マルヒラネジ 3/32-56 L=5.5	(1)
56		SS-6060210-SP	SCREW 3/32-56 L= 1.9	ヒラネジ 3/32-56 L=1.9	(1)
57		B1511-814-000	REAR PRESSER FOOT	カラカントメ	(1)
58		B1507-814-00P	PRESSER FOOT	オサエ	(1)
59		SS-7080520-SP	SCREW 1/8-44 L=4.9	マルヒラネジ 1/8-44 L=4.9	(1)
60		B1508-804-00B	SPRING	オサエ トリツケハネ	(1)
61		B1509-814-00P	STITCH TONGUE	イトスハリダ イ	(1)
62		SS-6060440-TP	SCREW 3/32-56 L=3.5	ヒラネジ	(1)
63		B1510-814-000	CURL GUARD	カールトメ	(1)
64		118-20701	FINGER GUARD	ユビカ ト	(1)

NOTE (注記)

#01	FOR MO-3904	MO-3904
#02	FOR MO-3914(FOR DOMESTIC USE)	MO-3914国内用
#03	FOR MO-3914(FOR EXPORT)	MO-3914輸出用
#04	FOR MO-3916	MO-3916
#05	SPECIAL ORDER PART(FOR MO-3904, MO-3914)	特別注文部品(MO-3904, MO-3914用)

11. THREAD TENSION COMPONENTS

糸調子関係



REF. NO	NOTE	PART NO.	DESCRIPTION	品名	Qty
1	#01	SM-4050855-SP	SCREW	ナハネ M5 L=8	1
2	#01	B3113-352-000	MOUNTING BRACKET	シタルハ イトト-カン トリツクタイ	1
3	#01	B2401-816-000	LOOPER THREAD GUIDE TUBE	シタイトト-カン	1
4	#01	B2402-716-000	LOOPER THREAD GUIDE TUBE GUIDE	シタイトト-カン アンナイ	1
5	#01	SS-5150510-SP	SCREW 15/64-28 L=5	トラスネジ 15/64-28 L=5	1
6	#01	I15-50852	TENSION CONTROLLER ASM.	シタイトチヨ-シハ-ネジ	1
7		B2314-019-000	TENSION POST NUT	トチヨ-シハ- ナット	(1)
8		B3120-125-000	ROTATING STOPPER	トチヨ-シハラ カイデントメ	(1)
9		B2017-372-000	TENSION SPRING NO.1	タ イ1 トチヨ-シハ-ネ	(1)
10		B3126-012-000	THREAD TENSION DISK	トチヨ-シハラ	(2)
11		B3120-352-000	THREAD TENSION SPRING FELT	トチヨ-シハ-ネジ フェルト	(1)
12		115-50803	THREAD TENSION POST	シタイトチヨ-シハ-	(1)
13		115-50308	THREAD GUIDE	チヨ-シハラ イアンナイ	(1)
14	#01	121-20903	THREAD GUIDE A	シタイトカム イアンナイ A	1
15	#01	SS-4090415-SP	SCREW 9/64-40 L=4	ナハネ 9/64-40 L=4	3
16	#01	121-21000	THREAD GUIDE B	シタイトカム イアンナイ B	1
17	#01	121-20804	THREAD GUIDE BASE	シタイトカム イアンナイイ	1
18	#01	121-21109	THREAD GUIDE HOOK	シタイトカム ヲメ	1
19	#01	SD-0600341-TP	HINGE SCREW D=6.0 H=3.4	タソネジ	1
20	#01	PS-0200052-KH	SPRING PIN 2.3X5	スプリングピン 2.3X5	1
21	#01	B2201-816-000	THREAD CAM	シタイトカム	1
22	#01	B2202-816-000	SHAFT	シタイトカムシャフト	1
23	#01	SS-8110410-TP	SCREW 11/64-40 L= 3.5	トラスネジ 11/64-40 L=3.5	2
24	#01	121-21208	THREAD GUIDE	シタイトアンナイ	1
25	#01	SS-4110515-SP	SCREW 11/64-40 L=5	ナハネ 11/64-40 L=5	1
26	#01	121-21307	THREAD GUIDE SPRING	トアンナイイ トラスネ	1
27	#01	WZ-0640312-KO	WAVED WASHER	ナミカ タサカネ 6.4X11X0.3	1
28	#01	SS-4090415-SP	SCREW 9/64-40 L=4	ナハネ 9/64-40 L=4	1
29	#02	121-80162	THREAD GUIDE PLATE ASM.	トアンナイハシクミ	1
30	#01	121-80261	THREAD GUIDE PLATE ASM.	トアンナイハシクミ	1
31		121-26207	THREAD GUIDE PLATE	トアンナイハシ	(1)
32		121-26967	KNOB ASM., YELLOW	トチヨウツマミ キクミ	(2)
33		121-26918	KNOB, YELLOW	トチヨウツマミ キ	(1)
34		B3112-704-000	TENSION SPRING BUSHING	ハネ プッシュ	(1)
35		B3101-804-000	TENSION SPRING, RED	トチヨ-シハ-ネ	(1)
36		121-26702	TENSION DISK PRESSER	チヨウシラ オサエ	(1)
37		B3120-704-000	THREAD TENSION SPRING FELT	トチヨ-シハ-ネジ フェルト	(1)
38		B3126-012-000	THREAD TENSION DISK	トチヨ-シハラ	(2)
39		B3120-352-000	THREAD TENSION SPRING FELT	トチヨ-シハ-ネジ フェルト	(1)
40		121-26405	THREAD TENSION BAR	トチヨウツ ハウ	(1)
41		121-26868	KNOB ASM., RED	トチヨウツマミ アカクミ	(1)
42		121-26819	KNOB, RED	トチヨウツマミ アカ	(1)
43		B3112-704-000	TENSION SPRING BUSHING	ハネ プッシュ	(1)
44		B3101-804-000	TENSION SPRING, RED	トチヨ-シハ-ネ	(1)
45		121-26702	TENSION DISK PRESSER	チヨウシラ オサエ	(1)
46		B3120-704-000	THREAD TENSION SPRING FELT	トチヨ-シハ-ネジ フェルト	(1)
47		B3126-012-000	THREAD TENSION DISK	トチヨ-シハラ	(2)
48		B3120-352-000	THREAD TENSION SPRING FELT	トチヨ-シハ-ネジ フェルト	(1)
49		121-26405	THREAD TENSION BAR	トチヨウツ ハウ	(1)
50		121-27064	KNOB ASM., BLUE	トチヨウツマミ アヲクミ	(1)
51		121-27015	KNOB, BLUE	トチヨウツマミ アヲ	(1)
52		B3112-704-000	TENSION SPRING BUSHING	ハネ プッシュ	(1)
53		B3103-804-000	TENSION SPRING, BLUE	トチヨ-シハ-ネ (アヲ)	(1)
54		121-26702	TENSION DISK PRESSER	チヨウシラ オサエ	(1)
55		B3120-704-000	THREAD TENSION SPRING FELT	トチヨ-シハ-ネジ フェルト	(1)
56		B3126-012-000	THREAD TENSION DISK	トチヨ-シハラ	(2)
57		B3120-352-000	THREAD TENSION SPRING FELT	トチヨ-シハ-ネジ フェルト	(1)
58		121-26405	THREAD TENSION BAR	トチヨウツ ハウ	(1)
59		121-27403	SCALE SHAFT	メトリック	(1)
60		121-27502	SCALE SHAFT PIN	メトリックピン	(1)
61		121-27601	SCALE GEAR	メトリックギヤ	(1)
62		121-27700	GEAR	ニダン ハクギヤ	(1)
63		121-27809	GEAR SHAFT	ハクギヤシャフト	(1)
64		121-27957	SCALE CASE ASM.	メトリックケース	(1)
65		121-26504	NEEDLE THREAD GUIDE	ハリトチヨウシハラ イアンナイ	(1)
66		121-28203	SCALE SIDE PLATE	メトリックサイド	(1)
67		121-28302	THREAD LOOPER GUIDE	ルハ-イ トイ	(1)
68	#02	TA-0620504-RO	CAP	トメシ	(1)
69		SS-2090830-SL	SCREW	マルサラネジ	(1)
70		NS-6090310-SP	NUT 9/64-40	ロツカクナット 9/64-40	(1)
71		SS-7110740-TL	SCREW 11/64-40 L= 7.0	マルヒラネジ 11/64-40 L=7	(1)
72		SM-4041455-SN	SCREW M4 L=14	ナハネ M4 L=14	2
73		PS-0300132-KH	SPRING PIN 3X13	スプリングピン	1
74		SS-7110910-TP	SCREW 11/64-40 L= 8.5	マルヒラネジ 11/64-40 L=8.5	1
75		121-26108	CENTER THREAD GUIDE	チュウカン イアンナイ	1
76	#03	121-80659	THREAD GUIDE PLATE ASM.	トアンナイハシクミ	1

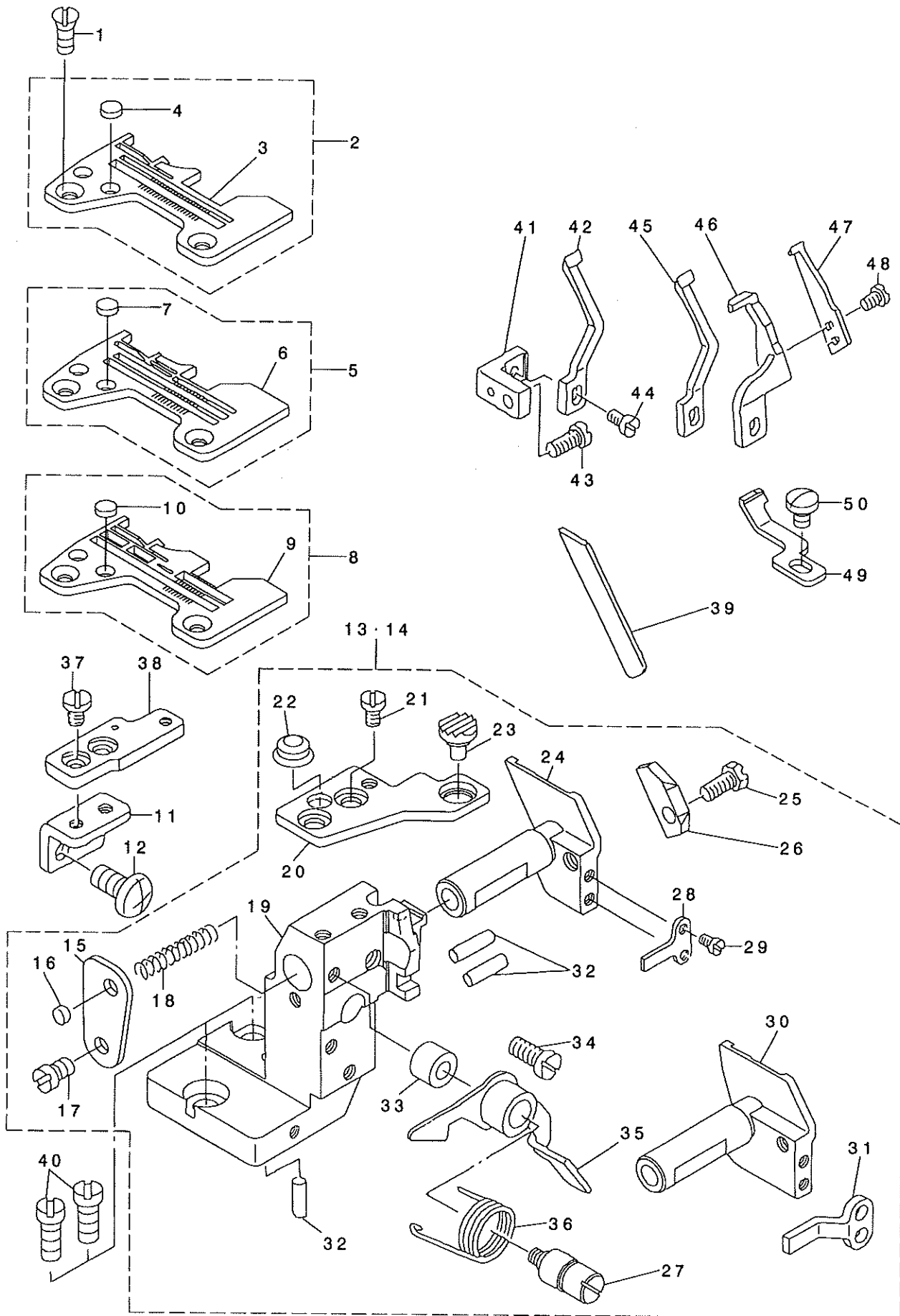
NOTE (注記)

#01...FOR MO-3916
 #02...FOR MO-3904
 #03...FOR MO-3914

MO-3916用
 MO-3904用
 MO-3914用

12. LOWER KNIFE COMPONENTS

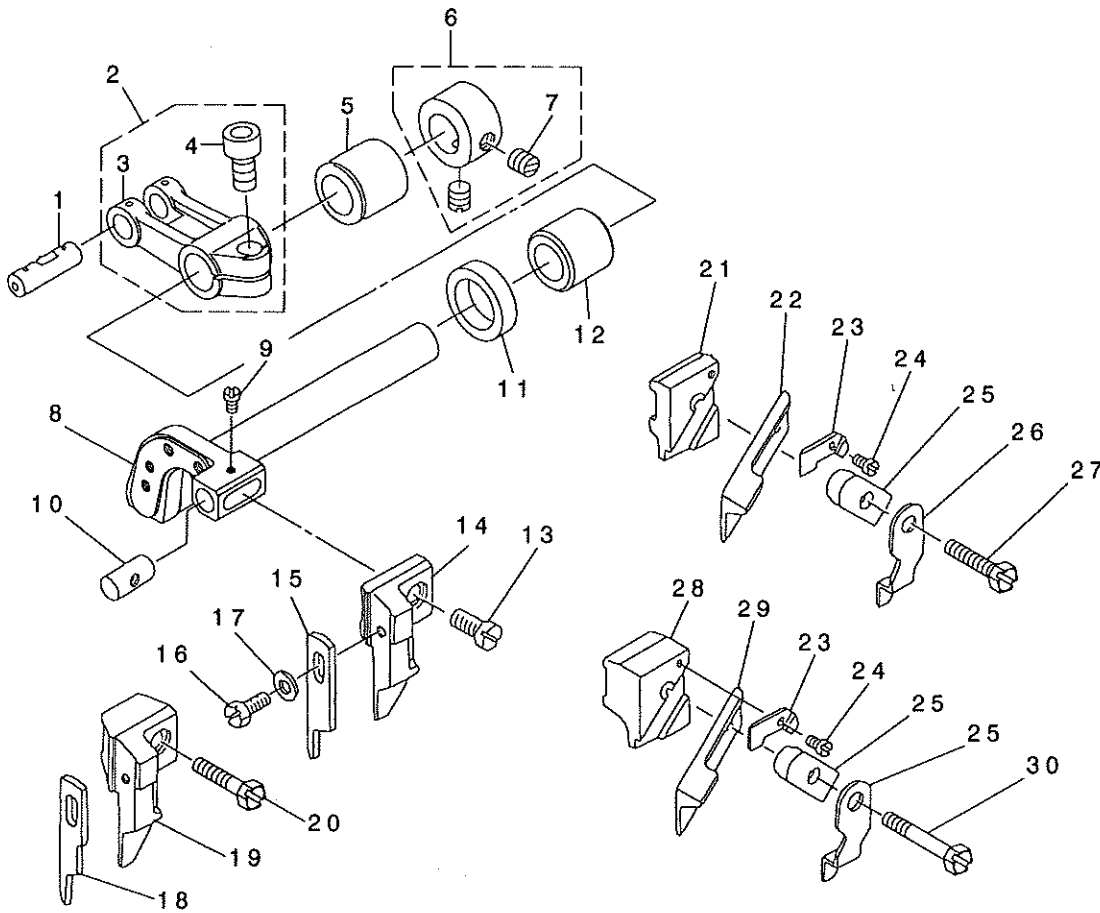
下メス関係



REF. NO	NOTE	PART NO.	DESCRIPTION	キ ャ ム イ	Qty
1		SS-2110910-SL	SCREW 11/64-40 L=9	マルバラネジ 11/64-40 L=8.5	2
2	#01	R4200-JOE-DAO	THROAT PLATE ASM.	ハリイタ(クミ)	1
3		R4200-JOE-D00	THROAT PLATE	ハリイタ	(1)
4		118-06304	PLUG	ハリイタフタ	(2)
5	#02	R4305-JOE-EAO	THROAT PLATE ASM.	ハリイタ(クミ)	1
6		R4305-JOE-E00	THROAT PLATE	ハリイタ	(1)
7		118-06304	PLUG	ハリイタフタ	(2)
8	#03	R4508-JOE-DAO	THROAT PLATE ASM.	ハリイタ(クミ)	1
9		R4508-JOE-D00	THROAT PLATE	ハリイタ	(1)
10		118-06304	PLUG	ハリイタフタ	(2)
11		118-04408	THROAT PLATE BASE B RETAINER	ハリイタダ イB ササエ	1
12		SM-4051055-SP	SCREW	ナハ ネジ	2
13	#04	121-33658	LOWER KNIFE BRACKET ASM.	シタメストリツケタイ(クミ)	1
14	#03	121-33666	LOWER KNIFE BRACKET ASM.	シタメストリツケタイ(クミ)	1
15		121-33211	SPRING STOPPER	シタメスハ ネットメイタ	(1)
16		118-06304	PLUG	ハリイタフタ	(1)
17		SS-7110720-SP	SCREW 11/64-40 L=7	マルヒラネジ 11/64-40 L=7	(1)
18		118-46607	SPRING	シタメス スライト シク ハ ネ	(1)
19		121-32619	LOWER KNIFE BRACKET	シタメストリツケタイ	(1)
20		121-02208	THROAT PLATE BASE A	ハリイタダ イ A	(1)
21		SS-6110610-TP	SCREW 11/64-40 L=6	ヒラネジ 11/64-40 L=6	(2)
22		121-03701	RUBBER PLUG B	ヌノダ イ ホ ウツコ A B	(1)
23		121-03602	RUBBER PLUG A	ヌノダ イ ホ ウツコ A A	(1)
24	#04	121-32700	LOWER KNIFE SLIDE STUD	シタメス スライト シク	(1)
25		SS-9111010-SP	SCREW 11/64-40 L=9.5	ロツカクホ ルト 11/64-40 L=9.5	(1)
26		121-33104	LEVER SHAFT ASM.	シタメス オサエ	(1)
27		121-02810	LEVER SHAFT	ヌノダ イカイイレハ -シク	(1)
28	#04	121-32908	ROTATING STOPPER	シタメススライト シク マリリト メ	(1)
29		SS-7090710-SP	SCREW 9/64-40 L= 6.8	マルヒラネジ 9/64-40 L=6.8	(2)
30	#03	121-32809	LOWER KNIFE SLIDE STUD	シタメス スライト シク	(1)
31	#03	121-33005	ROTATING STOPPER	シタメス スライト シク マリリト メ	(1)
32		121-33708	HOLDER PIN	ハリウケササエピン	(3)
33		121-03107	RUBBER PLUG	カイイレハ -ホ ウツコ フ ッツユ	(1)
34		SS-7151120-SP	SCREW 15/64-28 L=11	マルヒラネジ 15/64-28 L=11	(1)
35		121-02950	LEVER ASM.	ヌノダ イ カイイレハ -クミ	(1)
36		118-02006	LEVER SPRING	ヌノダ イ カイイレハ - ハ ネ	(1)
37		SS-6110610-TP	SCREW 11/64-40 L=6	ヒラネジ 11/64-40 L=6	2
38		118-47902	THROAT PLATE BASE B	ハリイタダ イ B	1
39		118-46003	LOWER KNIFE	シタメス	1
40		SS-6151440-SP	SCREW 15/64-28 L=14	ヒラネジ 15/64-28 L=14	2
41		118-47100	NEEDLE GUARD HOLDER	ハリウケササエ	1
42	#01	118-90100	NEEDLE GUARD	ハリウケ	1
43		SS-7110840-SP	SCREW 11/64-40 L=7.8	マルヒラネジ 11/64-40 L=7.8	1
44		SS-7090610-SP	SCREW 9/64-40 L=6	マルヒラネジ 9/64-40 L=6	1
45	#02	118-90308	NEEDLE GUARD	ハリウケ	1
46	#03	120-15301	NEEDLE HOLDER	ハリウケ	1
47	#03	120-15400	NEEDLE HOLDER	ハリウケ	1
48	#03	SS-7060510-SP	SCREW 3/32-56 L=4.8	マルヒラネジ 3/32-56 L=4.8	2
49	#03	121-77903	NEEDLE HOLDER	ハリウケ	1
50	#03	SS-7090510-SP	SCREW 9/64-40 L= 4.6	マルヒラネジ 9/64-40 L=4.6	1
		NOTE (注記)	#01... FOR MO-3904	MO-3904用	
			#02... FOR MO-3914	MO-3914用	
			#03... FOR MO-3916	MO-3916用	
			#04... FOR MO-3904,MO-3914	MO-3904,MO-3914用	

13. UPPER KNIFE COMPONENTS

上メス関係



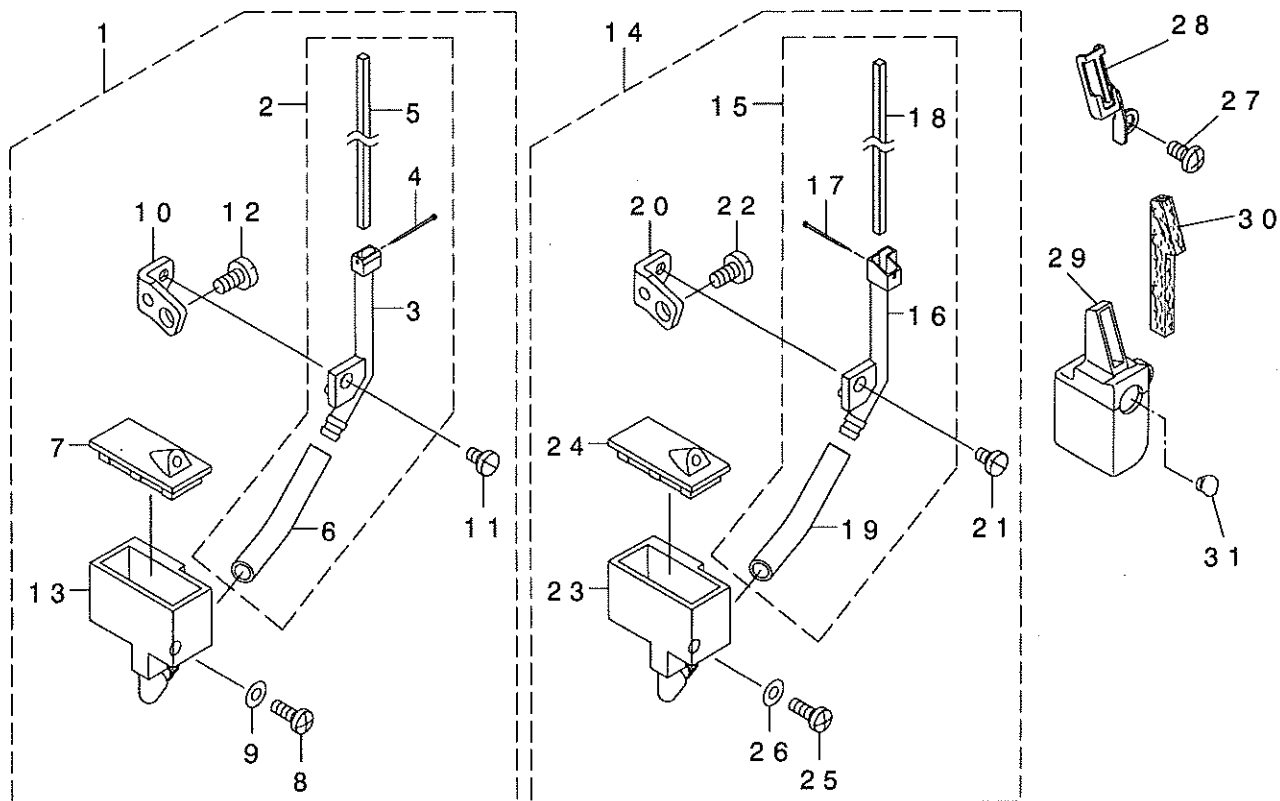
REF. NO	NOTE	PART NO.	DESCRIPTION	キリメ	Qty
1	#01	118-23804	CRANK PIN C	ネクリフタマタ クランクピン C	1
2		121-32262	FEED FORKED ARM ASM.	ウツメスフタマタウヂ (クミ)	1
3		121-32213	UPPER KNIFE DRIVING ARM	ウツメスフタマタウヂ	(1)
4		SM-6061202-TP	SCREW M6 L=12	ワツカクネ ね M6 L=12	(1)
5		121-32502	BUSHING, REAR	ウエメスツク ウシロメタ	1
6		CS-111101E-SH	COLLAR ASM. D=11.11 W=10	スラストウケ D=11.11 W=10 クミ	1
7		SS-8660330-SP	SCREW 1/4-40 L= 3.0	トメネジ 1/4-40 L=3	(2)
8		121-32304	KNIFE DRIVING ARM SHAFT	メス ウヂ ツク	1
9	#06	SS-4060310-SP	SCREW 3/32-56 L=2.5	ナメネジ 3/32-56 L=2.5	1
10		115-65801	UPPER KNIFE GUIDE SHAFT	ウツメスガイ ツク	1
11		115-66809	OIL SEAL	ウツメスツク オイルシール	1
12		121-32403	BUSHING, FRONT	ウエメスツク フロントメタ	1
13	#02	SS-6111040-SP	SCREW 11/64-40 L= 9.5	ヒラネジ 11/64-40 L=9.5	1
14	#02	121-33302	UPPER KNIFE SUPPORT A	ヒラメス ササエ(A)	1
15	#02	118-45609	KNIFE	ヒラメス	1
16	#07	SS-9090813-TP	SCREW 9/64-40 L=8	ワツカクネ ね 9/64-40 L=8	1
17	#07	WP-0370316-SD	WASHER 3.7X8X0.3	ヒラサガネ 3.7X8X0.3	1
18	#03	118-45708	KNIFE	ヒラメス	1
19	#03	121-33401	UPPER KNIFE SUPPORT	ヒラメス ササエ	1
20	#03	SS-6111610-SP	SCREW 11/64-40 L=16	ヒラネジ 11/64-40 L=16	1
21	#04	115-98000	UPPER KNIFE SUPPORT	ウツメスササエ	1
22	#04	118-45807	UPPER KNIFE	ウツメス	1
23	#06	115-65702	WASHER	ウツメスササエ サガネ	1
24	#06	SS-4060310-SP	SCREW 3/32-56 L=2.5	ナメネジ 3/32-56 L=2.5	1
25	#06	115-65504	UPPER KNIFE PRESSER PLATE	ウツメスササエ	1
26	#06	118-48405	UPPER KNIFE COVER	ウツメスカバー	1
27	#04	SS-9111610-SP	SCREW 11/64-40 L=16	ワツカクネ ね 11/64-40 L=16	1
28	#05	118-45500	UPPER KNIFE SUPPORT	ウツメスササエ	1
29	#05	118-45906	UPPER KNIFE	ウツメス	1
30	#05	SS-9112310-SP	SCREW 11/64-40 L=23	ワツカクネ ね 11/64-40 L=23	1

NOTE (注記)

#01...SELECTING PART FOR FIT TOLERANCE 選択かん合部品
 #02...MO-3904,MO-3914(FOR DOMESTIC USE) MO-3904,MO-3914国内用
 #03...MO-3916(FOR DOMESTIC USE) MO-3916国内用
 #04...MO-3904,MO-3914(FOR EXPORT) MO-3904,3914輸出用
 #05...MO-3916(FOR EXPORT) MO-3916輸出用
 #06...FOR EXPORT 輸出用
 #07...FOR DOMESTIC USE 国内用

14. NEEDLE COOLING MECHANISM COMPONENTS

針冷却装置関係



REF. NO	NOTE	PART NO.	DESCRIPTION	キ ャ ム イ	Qty
1	#01	118-55954	NEEDLE COOLER UNIT ASM. (OVER)	ハリレイヤクウチ(オーハ)クミ	1
2		118-55970	NEEDLE COOLER ASM. (OVER)	ハリレイヤクキ(オーハ)クミ	(1)
3		118-55905	NEEDLE COOLER (OVER)	ハリレイヤクキ(オーハ)	(1)
4		118-56101	NEEDLE COOLER PIN	ハリレイヤクフェルトトメ'ン	(1)
5		118-56200	NEEDLE COOLER FELT	ハリレイヤクフェルト	(1)
6		BT-0700500-EA	TUBE	ウレタンチューブ	(0.1)
7		118-56507	TANK COVER	エスレンタンクフタ	(1)
8		SS-4091015-SP	SCREW 9/64-40 L=10	ナハ'ネジ' 9/64-40 L=10	(1)
9		WP-0371026-SD	WASHER 3.7X7X1	ヒラサ'カ'ネ 3.7X7X1	(1)
10		118-56309	SUPPORT	ハリレイヤクササエ	(1)
11		SS-7090610-SP	SCREW 9/64-40 L=6	マルヒラネジ' 9/64-40 L=6	(1)
12		SS-7110840-SP	SCREW 11/64-40 L=7.8	マルヒラネジ' 11/64-40 L=7.8	(1)
13		118-56408	TANK	エスレンタンク	(1)
14	#02	118-56051	NEEDLE COOLER UNIT ASM. (INTER)	ハリレイヤクウチ(インタ)クミ	1
15		118-56077	NEEDLE COOLER ASM. (INTER)	ハリレイヤクキ(インタ)クミ	(1)
16		118-56002	NEEDLE COOLER (INTER)	ハリレイヤクキ(インタ)	(1)
17		118-56101	NEEDLE COOLER PIN	ハリレイヤクフェルトトメ'ン	(1)
18		118-56200	NEEDLE COOLER FELT	ハリレイヤクフェルト	(1)
19		BT-0700500-EA	TUBE	ウレタンチューブ	(0.1)
20		118-56309	SUPPORT	ハリレイヤクササエ	(1)
21		SS-7090610-SP	SCREW 9/64-40 L=6	マルヒラネジ' 9/64-40 L=6	(1)
22		SS-7110840-SP	SCREW 11/64-40 L=7.8	マルヒラネジ' 11/64-40 L=7.8	(1)
23		118-56408	TANK	エスレンタンク	(1)
24		118-56507	TANK COVER	エスレンタンクフタ	(1)
25		SS-4091015-SP	SCREW 9/64-40 L=10	ナハ'ネジ' 9/64-40 L=10	(1)
26		WP-0371026-SD	WASHER 3.7X7X1	ヒラサ'カ'ネ 3.7X7X1	(1)
27		SM-4040855-SP	SCREW	ナハ'ネジ'	1
28		121-38400	PRESSER	ハリトフェルト オサエ	1
29		121-38152	SILICON TANK ASM.	ハリトタンク クミ	1
30		121-38301	FELT	ハリトフェルト	1
31		TA-0950806-R0	RUBBER PLUG	トメシ	1

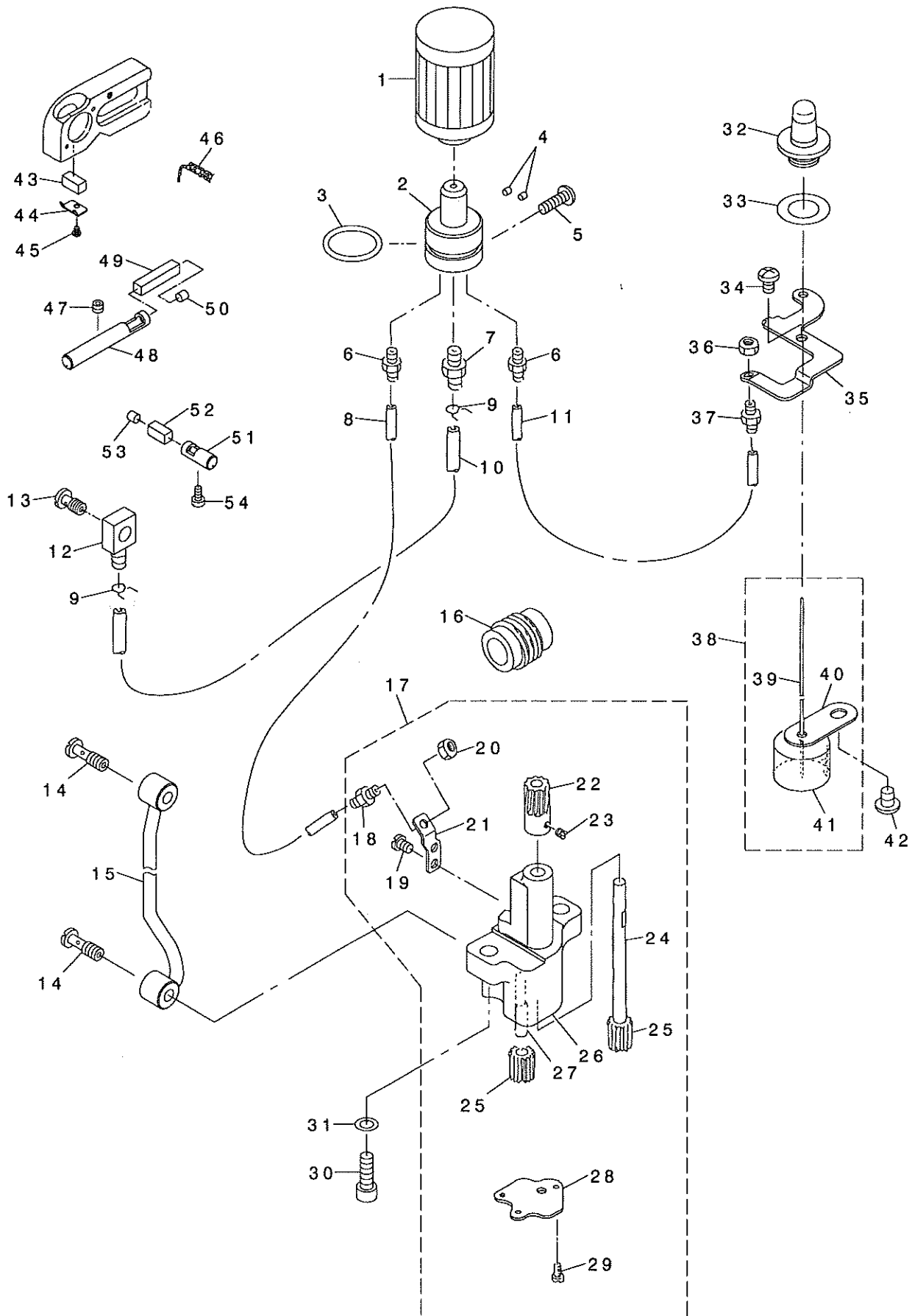
NOTE (注記)

#01... FOR MO-3904, MO-3914
#02... FOR MO-3916

MO-3904, MO-3914用
MO-3916用

15. LUBRICATION MECHANISM COMPONENTS

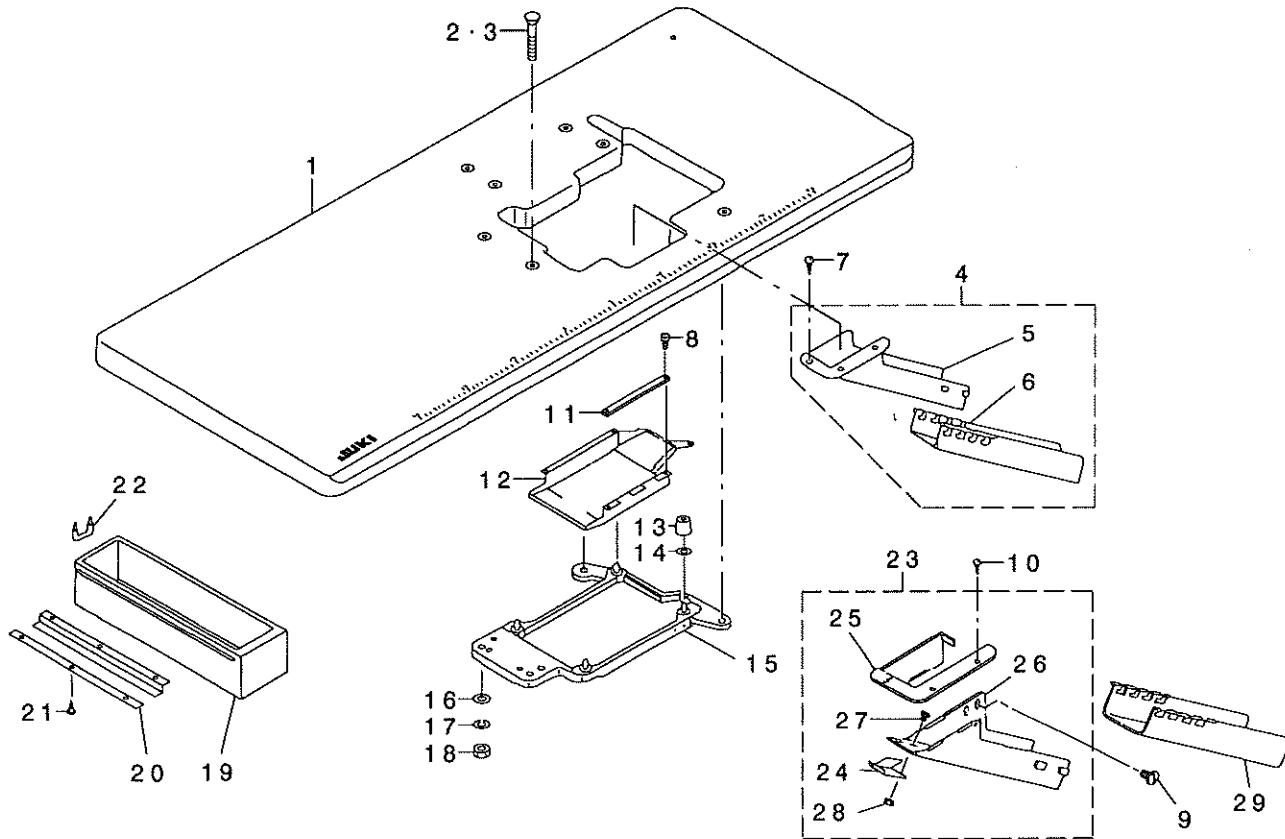
給油装置関係



REF. NO	NOTE	PART NO.	DESCRIPTION	ル ヲ ヂ イ	Qty
1		118-43208	CARTRIDGE FILTER	カートリッジ フィルター	1
2		121-29706	FILTER GUIDE	フィルターガイド	1
3		RO-2182401-00	RUBBER RING	Oリング	1
4		TA-0290301-MO	PLUG 2.9X3.2X3	トメセン D=2.9X3.2 L=3	2
5		SM-4051601-SC	SCREW M5X0.8 L=16	ナハコネジ M5X0.8 L=16	1
6		SQ-1110451-MZ	CONNECTING SCREW	ハイフレンケツネジ	2
7		SQ-1150451-MZ	CONNECTING SCREW	チューブレンケツネジ	1
8		BT-0500300-EG	OIL TUBE	チューブ	0.2
9		101-26803	OIL TUBE HOLDER	ハイフトメ	2
10		BT-0500300-EA	OIL TUBE	ウレタンチューブ	0.3
11		BT-0500300-EA	OIL TUBE	ウレタンチューブ	0.16
12		SQ-0000451-MZ	CONNECTING SCREW	ハイフレンケツネジ	1
13		SQ-1150441-SD	CONNECTING SCREW	ハイフレンケツネジ	1
14		SQ-1150454-SD	CONNECTING SCREW	ハイフレンケツネジ	2
15		121-29458	OIL PIPE ASM.	キユウホイフクミ	1
16		121-29102	WORM	ウォーム	1
17		121-29250	OIL PUMP ASM.	キユウホソフタイケツコウ	1
18		SQ-1110451-MZ	CONNECTING SCREW	ハイフレンケツネジ	(1)
19		SS-4110615-SP	SCREW 11/64-40 L=6	ナハコネジ 11/64-40 L=6	(2)
20		NS-6110310-SP	NUT 11/64-40	ロツカクナツト 11/64-40	(1)
21		121-29318	CONNECTING SCREW BRACKET	ウォームトシユツクチササエ	(1)
22		118-41707	WORM GEAR	ウォームハクルマ	(1)
23		SS-8110410-TP	SCREW 11/64-40 L= 3.5	トメネジ 11/64-40 L=3.5	(2)
24		118-41806	GEAR PUMP SHAFT, LARGE	キヤホソフシクタイ	(1)
25		118-40303	OIL PUMP PINION	ホソフヨウビニオン	(2)
26		118-40402	GEAR PUMP SHAFT	キヤホソフシクシヨ	(1)
27		121-29201	OIL PUMP	キユウホソフタイ	(1)
28		118-43406	COVER	ホソフシツフタ	(1)
29		SS-6090650-SP	SCREW 9/64-40 L=6	ヒラネジ 9/64-40 L=6	(3)
30		SM-6061802-TP	SCREW M6 L=18	ロツカクアナホルト	2
31		WP-0651056-SD	WASHER 6.5X11X1	ヒラサガネ 6.5X11X1	2
32		121-30100	OIL GAUGE	オイルゲージ	1
33		121-30209	RUBBER PACKING	オイルゲージパッキン	1
34		SM-4050855-SP	SCREW	ナハネジ M5 L=8	1
35		122-55907	OILING EXIT SUPPORT	トシユツクチササエ	1
36		NS-6110310-SP	NUT 11/64-40	ロツカクナツト 11/64-40	1
37		SQ-1110451-MZ	CONNECTING SCREW	ハイフレンケツネジ	1
38		121-29854	FLOAT ASM.	ウキコクミ	1
39		121-29904	OIL GAUGE BAR	ユリヨウシホウ	(1)
40		121-30001	FLOAT SUPPORT	ウキコササエ	(1)
41		121-29805	FLOAT	ウキコ	(1)
42		SM-4060801-SE	SCREW	ナハネジ	1
43		121-30803	OIL FELT	ウエルハキユウコフェルト	1
44		121-30704	FELT HOLDER	ウエルハキユウコフェルトオサエ	1
45		SS-7060310-SP	SCREW 3/32-56 L=3	マルヒラネジ 3/32-56 L=3	1
46		CQ-2020000-00	OIL WICK	ウシ	0.1
47		SM-8050402-TP	SCREW	トメネジ	1
48		121-30308	OILING PIN	ハリキユウコピン	1
49		121-30407	OIL FELT	ハリキユウコピンフェルト	1
50		TA-0400301-MO	PLUG D=4X4.5 L=3	トメセン D=4X4.5 L=3	1
51		121-30506	OILING PIN	ウエルハキユウコピン	1
52		121-30605	OIL FELT	ウエルハキユウコピンフェルト	1
53		TA-0400301-MO	PLUG D=4X4.5 L=3	トメセン D=4X4.5 L=3	1
54		SS-6121020-SP	SCREW 3/16-28 L= 9.5	ヒラネジ 3/16-28 L=9.5	1

16. SEMI-SUNKEN TYPE TABLE COMPONENTS

卓上式テーブル関係



REF. NO	NOTE	PART NO.	DESCRIPTION	品名	Qty
1		119-59400	TABLE (SEMI-SUNKEN)	テーブル (タクト' ヨウ)	1
2	#01	119-66702	BOLT A	ウケイタネ' ルト(A)	4
3	#02	115-71601	BOLT A	ウケイタネ' ルト A	4
4		119-60150	CLOTH WASTE CHUTE ASM. (BENCH)	ヌノクス' シュウト (タクト' ヨウ) クミ	1
5		119-60101	CLOTH WASTE CHUTE, UPPER(BENCH)	ヌノクス' シュートウエ (タクト' ヨウ)	(1)
6		119-60002	CLOTH WASTE CHUTE, LOWER(BENCH)	ヌノクス' シュートシタ (タクト' ヨウ)	(1)
7		SK-2351600-SC	WOOD SCREW D=3.5 L=16	マツサウモクネジ'	3
8		SS-6090630-SP	SCREW 9/64-40 L=6	ヒラネジ' 9/64-40 L=6	5
9	#03	SS-5110710-SP	SCREW 11/64-40 L=7	トラスネジ' 11/64-40 L=7	2
10	#03	SK-2351600-SC	WOOD SCREW D=3.5 L=16	マツサウモクネジ'	3
11		118-50815	CASE SPONGE	ケーススポンジ'	1
12		118-49411	COOLING FAN CASE	ソウフウケース	1
13		115-71403	RUBBER CUSHION	ホ' -シンゴ' A	4
14		118-49601	SPACER	ホ' -シンゴ' スパ' -サ-	4
15		118-49361	FRAME SUPPORT PLATE ASM.	フレームウケイタクミ	1
16		WP-1102016-SC	WASHER 11X21X2	ヒラサ' ガ' ネ 11X21X2	4
17		WS-1002560-KR	SPRING WASHER 10X18X2.5	ハ' ネサ' ガ' ネ 10X18X2.5	4
18		NS-6240630-SN	NUT 3/8-18	ロツカクナツト 3/8-18	4
19		111-55108	DRAWER	ヒキダ' シ	1
20		111-55207	DRAWER SUPPORT	ヒキダ' シ ササエ	2
21		SK-3311500-SC	WOOD SCREW D=3.1 L=15	マツモクネジ' D=3.1 L=15	6
22		D8204-555-D00	DRAWER STOPPER	ヒキダ' シストップ' -	1
23	#03	121-35554	CLOTH WASTE CHUTE ASM.	ヌノクス' シュート(クミ)	1
24		121-35505	CLOTH WASTE CHUTE SUPPORT	シュート ササエ	(1)
25		119-62800	CLOTH WASTE CHUTE INLET	ヌノクス' シュートグ' チ	(1)
26		119-62909	CLOTH WASTE CHUTE, UPPER	ヌノクス' シュート(ウエ)	(1)
27		SS-5090610-SP	SCREW 9/64-40 L=6	トラスネジ' 9/64-40 L=6	(3)
28		NS-6090310-SP	NUT 9/64-40	ロツカクナツト 9/64-40	(3)
29	#03	119-60002	CLOTH WASTE CHUTE, LOWER(BENCH)	ヌノクス' シュートシタ (タクト' ヨウ)	1

NOTE (注記)

#01...FOR DOMESTIC USE

#02...FOR EXPORT

#03...FOR JE

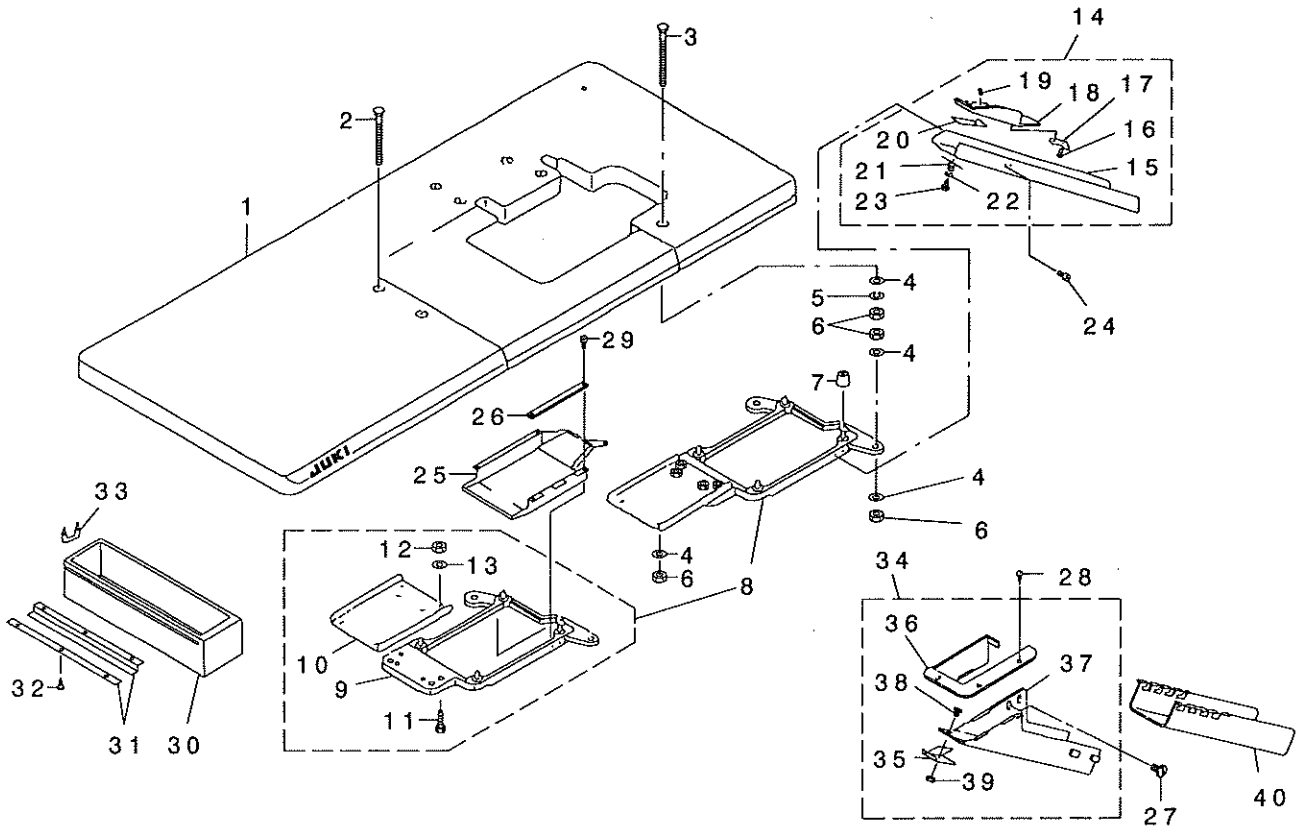
国内用

輸出用

JE 用

17. FULLY-SUNKEN TYPE TABLE COMPONENTS

全沈式テーブル関係



REF. NO	NOTE	PART NO.	DESCRIPTION	キ ャ ム イ	Qty
1		119-59558	TABLE ASM.	テーブル (ベンチン) クミ	1
2		115-71809	BOLT C	ウケボネ ボルト C	2
3		115-71908	BOLT D	ウケボネ ボルト D	2
4		WP-1102016-SC	WASHER 11X21X2	ヒラサシ ガネ 11X21X2	12
5		WS-1002560-KR	SPRING WASHER 10X18X2.5	ハネサシ ガネ 10X18X2.5	4
6		NS-6240630-SM	NUT 3/8-18	ロツカクナツト 3/8-18	12
7		115-71403	RUBBER CUSHION	ゴ-ベンチンゴム	4
8		118-49379	FRAME SUPPORT PLATE ASM.	フレームウケボネ (ベンチンウキ)	1
9		118-49361	FRAME SUPPORT PLATE ASM.	フレームウケボネ	(1)
10		118-50906	FRAME SUPPORT AUXILIARY PLATE	フレームウケボネ サキテ	(1)
11		SM-9082513-CF	SCREW M8 L=25	ロツカクナツト 8 L=25	(4)
12		NM-6080600-SM	NUT M8	ロツカクナツト M8 ナツ	(4)
13		WP-0850002-SC	WASHER 8.5X18X1.6	ヒラサシ ガネ 8.5X18X1.6	(4)
14		119-60259	CLOTH CHUTE ASM.	スノクス シュウト (ベンチン) クミ	1
15		119-60200	CLOTH WASTE CHUTE	スノクス シュウト (ベンチン)	(1)
16		ST-6030821-0A	SCREW D=3-24 L=8	タツビシネツシ D=3-24 L=8	(2)
17		118-50401	CLOTH WASTE CHUTE INLET LEVER	シュウトウケチ レバ	(1)
18		119-60309	CLOTH WASTE CHUTE HOLE	スノクス シュウトウケチ	(1)
19		SS-6090420-SP	SCREW 9/64-40 L= 4.0	ヒラサシ 9/64-40 L=4	(2)
20		118-50609	RUBBER	シュウトウケチ ゴム	(1)
21		118-50500	SPRING	シュウトウケチ ハネ	(1)
22		WP-0370316-SD	WASHER 3.7X8X0.3	ヒラサシ ガネ 3.7X8X0.3	(1)
23		ST-6030821-0A	SCREW D=3-24 L=8	タツビシネツシ D=3-24 L=8	(1)
24		SS-5110710-SP	SCREW 11/64-40 L=7	トラスネツシ 11/64-40 L=7	2
25		118-49411	COOLING FAN CASE	ソウフウカケ	1
26		118-50815	CASE SPONGE	ケースゴム	1
27	#01	SS-5110710-SP	SCREW 11/64-40 L=7	トラスネツシ 11/64-40 L=7	2
28	#01	SK-2361600-SC	WOOD SCREW D=3.5 L=16	マルモクネツシ D=3.5 L=16	3
29		SS-6090630-SP	SCREW 9/64-40 L=6	ヒラサシ 9/64-40 L=6	5
30		111-55108	DRAWER	ヒキダシ	1
31		111-55207	DRAWER SUPPORT	ヒキダシ ササエ	2
32		SK-3311500-SC	WOOD SCREW D=3.1 L=15	マルモクネツシ D=3.1 L=15	6
33		D8204-555-D00	DRAWER STOPPER	ヒキダシ ストッパー	1
34	#01	121-35554	CLOTH WASTE CHUTE ASM.	スノクス シュウト (クミ)	1
35		121-35505	CLOTH WASTE CHUTE SUPPORT	シュウト ササエ	(1)
36		119-62800	CLOTH WASTE CHUTE INLET	スノクス シュウトウケチ	(1)
37		119-62909	CLOTH WASTE CHUTE, UPPER	スノクス シュウト (ウエ)	(1)
38		SS-5090610-SP	SCREW 9/64-40 L=6	トラスネツシ 9/64-40 L=6	(3)
39		NS-6090310-SP	NUT 9/64-40	ロツカクナツト 9/64-40	(3)
40	#01	119-60002	CLOTH WASTE CHUTE, LOWER (BENCH)	スノクス シュウト (タツシ ヨク)	1

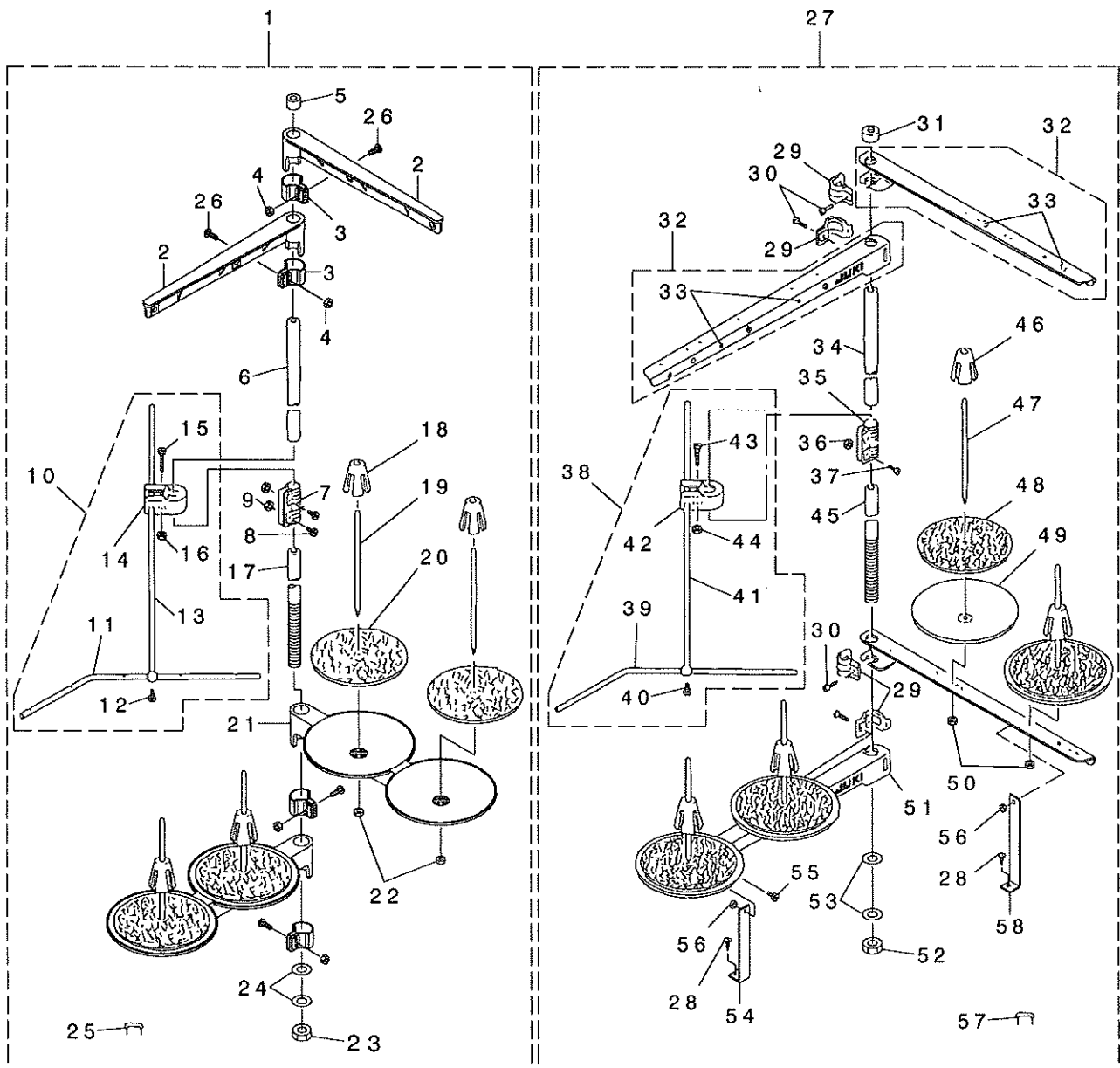
NOTE (注記)

#01... FOR JE

JE用

18. THREAD STAND COMPONENTS(FOR MO-3904,MO-3914)

糸立装置関係(MO-3904,MO-3914用)



REF. NO	NOTE	PART NO.	DESCRIPTION	品名	Qty
1		119-69458	THREAD STANDING DEVICE ASM.	イトタテソウチ クミ	1
2		111-85352	THREAD GUIDE ASM.	イトタテイトアンナイ クミ	(2)
3		111-85402	THREAD GUIDE ARM JOINT	イトタテウデ シメカナク	(4)
4		NM-6050001-SE	NUT M5	ワツカクナツト M5	(4)
5		B3311-704-000	SPOOL REST ROD CAP	イトタテホ - キヤツフ	(1)
6		111-85204	SPOOL REST ROD, UPPER	イトタテホ ウ ウエ	(1)
7		B3305-704-000-A	SPOOL REST ROD JOINT	イトタテホ - ツキ テ	(1)
8		SM-4051405-SE	SCREW M5 L=14	ナハ コネシ M5 L=14	(2)
9		NM-6050001-SE	NUT M5	ワツカクナツト M5	(2)
10		B3309-704-0A0	THREAD GUIDE ARM ASM.	イトタテ イトアンナイ ウデ クミ	(1)
11		B3311-804-000	LOWER THREAD GUIDE	イトタテ イトアンナイ シタ	(1)
12		SS-7110540-SP	SCREW 11/64-40 L=5	マルヒラネシ 11/64-40 L= 5	(1)
13		B3309-704-000	THREAD GUIDE ARM	イトタテ イトアンナイ ウデ	(1)
14		B3304-704-000-A	THREAD GUIDE ARM HOLDER	イトアンナイウデ ホルダ -	(1)
15		SM-6053000-SE	SCREW M5X0.8 L=30	ヒラコネシ M5X0.8 30	(1)
16		NM-6050001-SE	NUT M5	ワツカクナツト M5	(1)
17		111-85105	SPOOL REST ROD, LOWER	イトタテホ ウ シタ	(1)
18		111-85501	SPOOL RETAINER	イトマキ フルト メ	(4)
19		B3320-704-L00-A	SPOOL PIN	イトマキウケホ ウ	(4)
20		B3311-012-000	SPOOL REST CUSHION	イトマキウケサ	(4)
21		111-85006	SPOOL REST ARM	イトタテウデ	(2)
22		NM-6050001-SE	NUT M5	ワツカクナツト M5	(4)
23		B3317-704-000	NUT	イトタテホ - トメナツト	(1)
24		WP-1612616-SE	WASHER 16X30X2.6	ヒラサ ガネ	(2)
25		MA0-11532000	CORD STAPLE	コート ステツプ ル	(3)
26		SM-4051405-SE	SCREW M5 L=14	ナハ コネシ M5 L=14	(4)
27	#01	119-69953	THREAD STANDING DEVICE ASM.	イトタテソウチ クミ	1
28		SK-3382001-SE	SCREW D=3.8 L=20	マルモクネシ D=3.8 L=20	(2)
29		B3318-704-L00-A	THREAD GUIDE ARM JOINT	イトタテウデ シメカナク	(4)
30		SM-6061610-SC	SCREW M6 L=16	ヒラコネシ M6 L=16	(4)
31		B3311-704-000	SPOOL REST ROD CAP	イトタテホ - キヤツフ	(1)
32		119-69573	SPOOL REST ARM A ASM.	イトタテウデ A クミ	(2)
33		B3319-704-L00	THREAD GUIDE	イトミチ	(4)
34		111-85204	SPOOL REST ROD, UPPER	イトタテホ ウ ウエ	(1)
35		B3305-704-000-A	SPOOL REST ROD JOINT	イトタテホ - ツキ テ	(1)
36		NM-6050001-SE	NUT M5	ワツカクナツト M5	(2)
37		SM-4051405-SE	SCREW M5 L=14	ナハ コネシ M5 L=14	(2)
38		B3309-704-0A0	THREAD GUIDE ARM ASM.	イトタテ イトアンナイ ウデ クミ	(2)
39		B3311-804-000	LOWER THREAD GUIDE	イトタテ イトアンナイ シタ	(1)
40		SS-7110540-SP	SCREW 11/64-40 L=5	マルヒラネシ 11/64-40 L= 5	(1)
41		B3309-704-000	THREAD GUIDE ARM	イトタテ イトアンナイ ウデ	(1)
42		B3304-704-000-A	THREAD GUIDE ARM HOLDER	イトアンナイウデ ホルダ -	(1)
43		SM-6053000-SE	SCREW M5X0.8 L=30	ヒラコネシ M5X0.8 30	(1)
44		NM-6050001-SE	NUT M5	ワツカクナツト M5	(2)
45		111-85105	SPOOL REST ROD, LOWER	イトタテホ ウ シタ	(1)
46		111-85501	SPOOL RETAINER	イトマキ フルト メ	(4)
47		B3320-704-L00-A	SPOOL PIN	イトマキウケホ ウ	(4)
48		B3311-012-000	SPOOL REST CUSHION	イトマキウケサ	(4)
49		119-66504	SPOOL REST	イトマキウケサ ラ	(4)
50		NM-6050001-SE	NUT M5	ワツカクナツト M5	(4)
51		119-69508	SPOOL REST ARM A	イトタテウデ A	(2)
52		B3317-704-000	NUT	イトタテホ - トメナツト	(1)
53		WP-1612616-SE	WASHER 16X30X2.6	ヒラサ ガネ	(2)
54		B3321-704-L00	SPOOL REST ARM SUPPORT, A	イトタテウデ ササエ A	(1)
55		SM-4061201-SE	SCREW M6 L=12	ナハ コネシ M6 L=12	(2)
56		NM-6060001-SE	NUT M6	ワツカクナツト M6 12ユ	(2)
57		MA0-11532000	CORD STAPLE	コート ステツプ ル	(3)
58		B3321-704-L0B	SPOOL REST ARM SUPPORT, B	イトタテウデ ササエ B	(1)

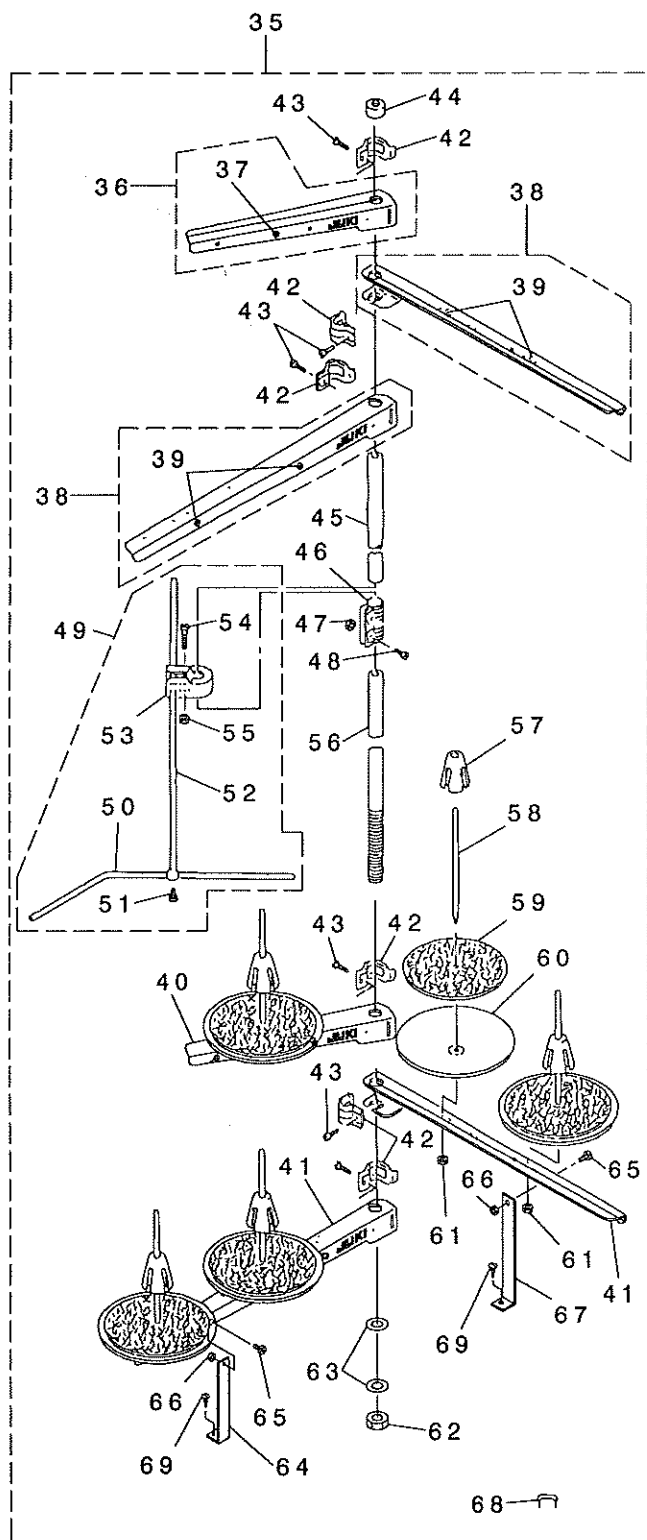
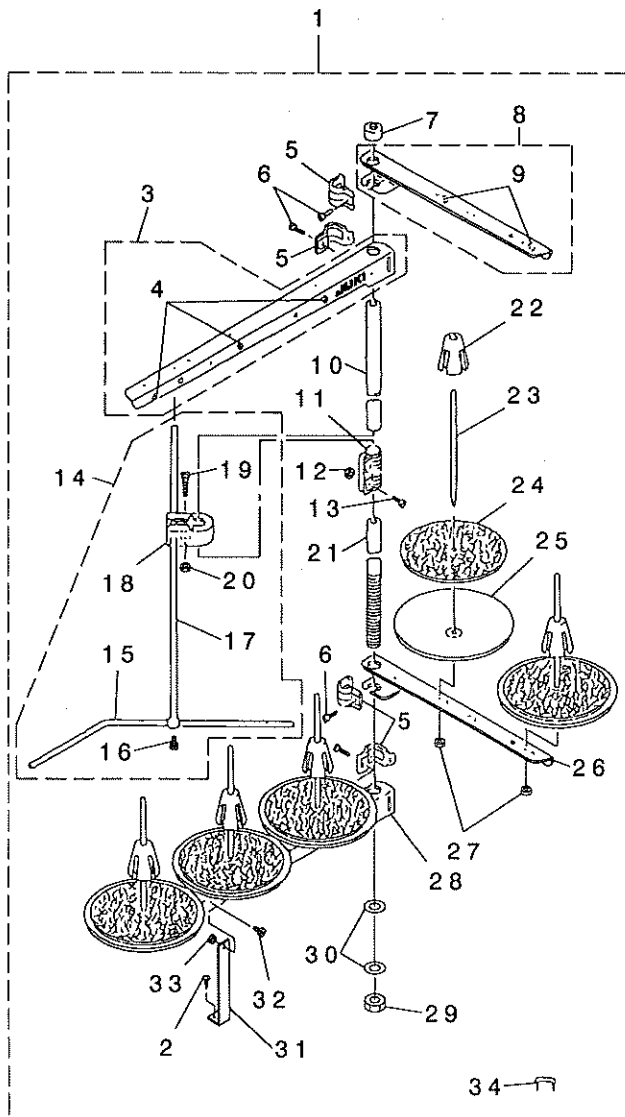
NOTE (注記)

#01...SPECIAL ORDER PART FOR LARGE
SPOOL THREAD STAND (FOR JE)

太巻用特別注文部品 (JE用)

19. THREAD STAND COMPONENTS(FOR MO-3916)

糸立装置関係(MO-3916用)



REF. NO	NOTE	PART NO.	DESCRIPTION	キ ャ ン ン	Qty
1		119-69557	THREAD STANDING DEVICE ASM.	イトタテソウチ クミ	1
2		SK-3382001-SE	SCREW D=3.8 L=20	マルモクネジ' D=3.8 L=20	(1)
3		119-69565	SPOOL REST ARM A ASM.	イトタテウテ' A クミ	(1)
4		B3319-704-L00	THREAD GUIDE	イトミチ	(3)
5		B3318-704-L00-A	THREAD GUIDE ARM JOINT	イトタテウテ' シメカナク'	(4)
6		SM-6061610-SC	SCREW M6 L=16	ピラコネジ' M6 L=16	(4)
7		B3311-704-000	SPOOL REST ROD CAP	イトタテホ' キヤツフ'	(1)
8		119-69466	THREAD GUIDE ARM B ASM.	イトタテウテ' B クミ	(1)
9		B3319-704-L00	THREAD GUIDE	イトミチ	(2)
10		111-85204	SPOOL REST ROD, UPPER	イトタテホ' ウウエ	(1)
11		B3305-704-000-A	SPOOL REST ROD JOINT	イトタテホ' ツギ' テ	(1)
12		NM-6050001-SE	NUT M5	ロツカクナツト M5	(2)
13		SM-4051405-SE	SCREW M5 L=14	ナハ' コネジ' M5 L=14	(2)
14		B3309-704-0A0	THREAD GUIDE ARM ASM.	イトタテ イトアンナイ ウテ' クミ	(1)
15		B3311-804-000	LOWER THREAD GUIDE	イトタテ イトアンナイ シタ	(1)
16		SS-7110540-SP	SCREW 11/64-40 L=5	マルピラネジ' 11/64-40 L= 5	(1)
17		B3309-704-000	THREAD GUIDE ARM	イトタテ イトアンナイ ウテ'	(1)
18		B3304-704-000-A	THREAD GUIDE ARM HOLDER	イトアンナイウテ' ホルダ' -	(1)
19		SM-6053000-SE	SCREW M5X0.8 L=30	ピラコネジ' M5X0.8 L=30	(1)
20		NM-6050001-SE	NUT M5	ロツカクナツト M5	(1)
21		111-85105	SPOOL REST ROD, LOWER	イトタテホ' ウウダ	(1)
22		111-85501	SPOOL RETAINER	イトマキ フルト' メ	(5)
23		B3320-704-L00-A	SPOOL PIN	イトマキウケホ' ウ	(5)
24		B3311-012-000	SPOOL REST CUSHION	イトマキウケサ'	(5)
25		119-66504	SPOOL REST	イトマキウケサ' ラ	(5)
26		119-69409	THREAD GUIDE ARM B	イトタテウテ' B	(1)
27		NM-6050001-SE	NUT M5	ロツカクナツト M5	(5)
28		119-69508	SPOOL REST ARM A	イトタテウテ' A	(1)
29		B3317-704-000	NUT	イトタテホ' - トメナツト	(1)
30		WP-1612616-SE	WASHER 16X30X2.6	ピラサ' カ' ネ	(2)
31		B3321-704-L00	SPOOL REST ARM SUPPORT, A	イトタテウテ' ササエ A	(1)
32		SM-4061201-SE	SCREW M6 L=12	ナハ' コネジ' M6 L=12	(1)
33		NM-6060001-SE	NUT M6	ロツカクナツト M6 13ユ	(1)
34		MAO-11532000	CORD STAPLE	コート' ステツフ' ル	(3)
35	#01	119-70050	THREAD STANDING DEVICE ASM.	イトタテソウチ クミ	1
36		119-69474	THREAD GUIDE ARM B ASM.	イトタテウテ' B クミ	(1)
37		B3319-704-L00	THREAD GUIDE	イトミチ	(1)
38		119-69573	SPOOL REST ARM A ASM.	イトタテウテ' A クミ	(2)
39		B3319-704-L00	THREAD GUIDE	イトミチ	(4)
40		119-69409	THREAD GUIDE ARM B	イトタテウテ' B	(1)
41		119-69508	SPOOL REST ARM A	イトタテウテ' A	(2)
42		B3318-704-L00-A	THREAD GUIDE ARM JOINT	イトタテウテ' シメカナク'	(6)
43		SM-6061610-SC	SCREW M6 L=16	ピラコネジ' M6 L=16	(6)
44		B3311-704-000	SPOOL REST ROD CAP	イトタテホ' キヤツフ'	(1)
45		111-85204	SPOOL REST ROD, UPPER	イトタテホ' ウウエ	(1)
46		B3305-704-000-A	SPOOL REST ROD JOINT	イトタテホ' ツギ' テ	(1)
47		NM-6050001-SE	NUT M5	ロツカクナツト M5	(2)
48		SM-4051405-SE	SCREW M5 L=14	ナハ' コネジ' M5 L=14	(2)
49		B3309-704-0A0	THREAD GUIDE ARM ASM.	イトタテ イトアンナイ ウテ' クミ	(1)
50		B3311-804-000	LOWER THREAD GUIDE	イトタテ イトアンナイ シタ	(1)
51		SS-7110540-SP	SCREW 11/64-40 L=5	マルピラネジ' 11/64-40 L= 5	(1)
52		B3309-704-000	THREAD GUIDE ARM	イトタテ イトアンナイ ウテ'	(1)
53		B3304-704-000-A	THREAD GUIDE ARM HOLDER	イトアンナイウテ' ホルダ' -	(1)
54		SM-6053000-SE	SCREW M5X0.8 L=30	ピラコネジ' M5X0.8 L=30	(1)
55		NM-6050001-SE	NUT M5	ロツカクナツト M5	(1)
56		111-85105	SPOOL REST ROD, LOWER	イトタテホ' ウウダ	(1)
57		111-85501	SPOOL RETAINER	イトマキ フルト' メ	(5)
58		B3320-704-L00-A	SPOOL PIN	イトマキウケホ' ウ	(5)
59		B3311-012-000	SPOOL REST CUSHION	イトマキウケサ'	(5)
60		119-66504	SPOOL REST	イトマキウケサ' ラ	(5)
61		NM-6050001-SE	NUT M5	ロツカクナツト M5	(5)
62		B3317-704-000	NUT	イトタテホ' - トメナツト	(1)
63		WP-1612616-SE	WASHER 16X30X2.6	ピラサ' カ' ネ	(2)
64		B3321-704-L00	SPOOL REST ARM SUPPORT, A	イトタテウテ' ササエ A	(1)
65		SM-4061201-SE	SCREW M6 L=12	ナハ' コネジ' M6 L=12	(2)
66		NM-6060001-SE	NUT M6	ロツカクナツト M6 13ユ	(2)
67		B3321-704-LOB	SPOOL REST ARM SUPPORT, B	イトタテウテ' ササエ B	(1)
68		MAO-11532000	CORD STAPLE	コート' ステツフ' ル	(3)
69		SK-3382001-SE	SCREW D=3.8 L=20	マルモクネジ' D=3.8 L=20	(2)

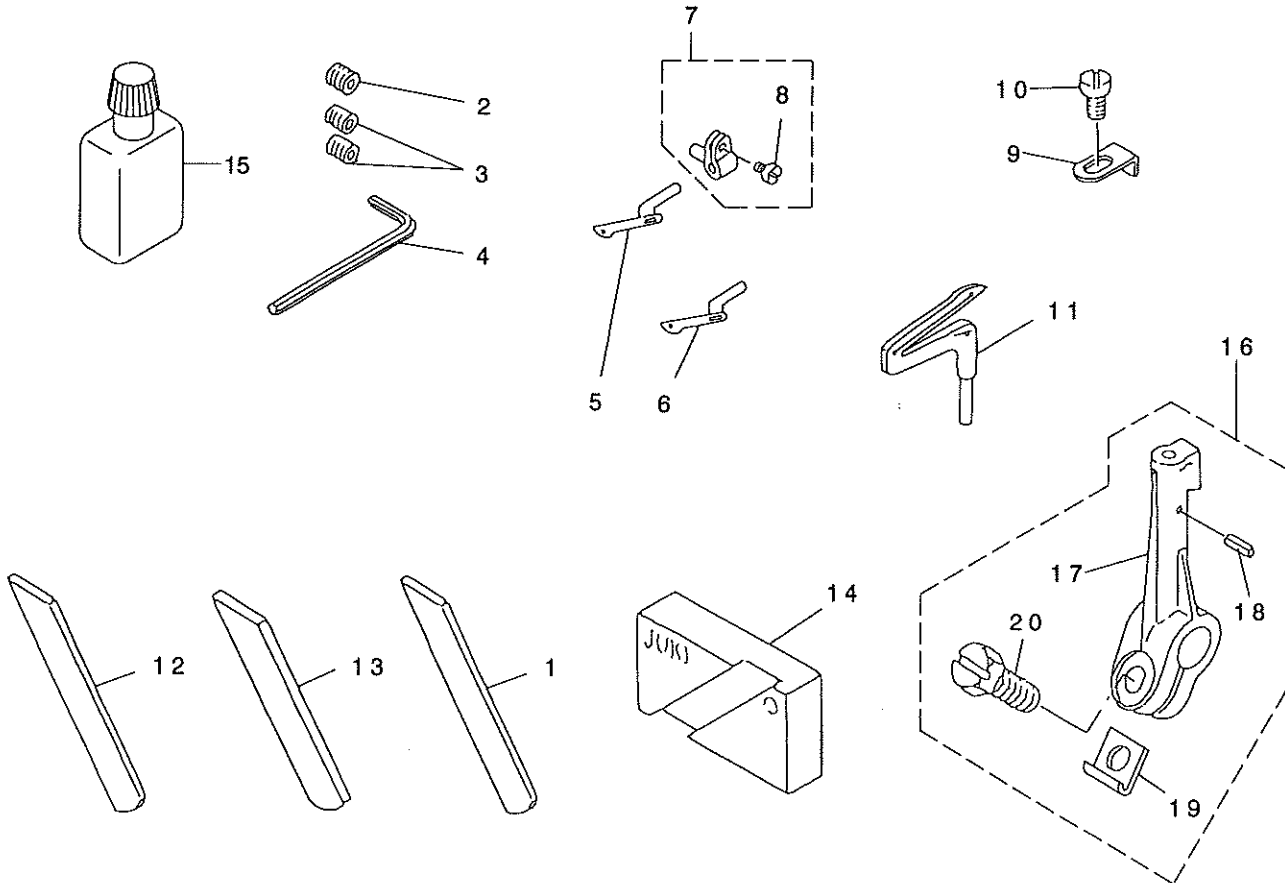
NOTE (注記)

#01... SPECIAL ORDER PART FOR LARGE SPOOL THREAD STAND (FOR JE)

太巻用特別注文部品(JE用)

20. SPECIAL ORDER PARTS COMPONENTS

特別注文部品関係



REF. NO	NOTE	PART NO.	DESCRIPTION	ヒョウメイ	Qty
1		119-64509	CERAMIC LOWER KNIFE	セラミック シタメス	1
2	#01	SS-8080322-TP	SCREW 1/8-44 L=3.2	トメネジ 1/8-44 L=3.2	1
3	#04	SS-8080322-TP	SCREW 1/8-44 L=3.2	トメネジ 1/8-44 L=3.2	2
4		B9112-804-000	SPANNER	ハリトメネジ スパナ	1
5	#05	B2519-804-000	UPPER LOOPER	ウワル-ハ	1
6	#02	B2519-814-000	UPPER LOOPER	ウワル-ハ	1
7		115-44756	UPPER LOOPER SUPPORT ARM ASM.	ウワル-ハ シツウデ クミ	1
8		SS-6080410-SP	SCREW 1/8-44 L=4	ヒラネジ 1/8-44 L=4	(1)
9	#03	118-98103	PRESSER FOOT AUXILIARY PLATE	オサエホシ ヨイタ	1
10	#03	SS-4080620-TP	SCREW 1/8-44 L=6	ナハネジ 1/8-44 L=6	1
11		B2521-804-000	LOWER LOOPER	シタル-ハ	1
12		118-47605	LOWER KNIFE	チヨウコウ シタメス	1
13		119-92005	LOWER KNIFE	シタメス	1
14		119-96907	LOWER KNIFE GAUGE	シタメスケンヤケ -ジ	1
15		B9135-123-0B0	SILICON OIL LUBRICANT ASM. (30	エスレンヨ-キ (30CC)	1
16		121-23758	LOWER LOOPER SUPPORT ARM ASM.	シタル-ハ -シツウデ (クミ)	1
17		121-23709	LOWER LOOPER SUPPORT ARM	シタル-ハ -シツウデ	(1)
18		PS-0300062-KH	SPRING PIN 3X6	スプリング ピン 3X6	(1)
19		B2531-704-000	WASHER	シツウデ シメワツシヤ	(1)
20		SS-9151210-TP	SCREW 15/64-28 L=11.8	ロツカクネ ルト 15/64-28	(1)

NOTE (注記)

#01... FOR MO-3904

#02... FOR MO-3914

#03... FOR MO-3904, MO-3914

#04... FOR MO-3914, MO-3916

#05... FOR MO-3904, MO-3916

MO-3904用

MO-3914用

MO-3904, MO-3914用

MO-3914, MO-3916用

MO-3904, MO-3916用

Ref. NO	Usage	用途
1,11	For wide width	広幅用
2~4	For needle set	針止め用
5~10,12,13	For adjustment type	調節式用

NUMERICAL INDEX OF PARTS

索引

PART NO 品番	PAGE 頁	REF NO	PART NO 品番	PAGE 頁	REF NO	PART NO 品番	PAGE 頁	REF NO	PART NO 品番	PAGE 頁	REF NO
121-24509	6	9	121-56907	18	35						
121-24608	14	71	121-60008	18	30						
121-26108	20	75	121-62202	18	41						
121-26207	20	31	121-64802	18	37						
121-26405	20	40	121-67409	18	40						
121-26405	20	49	121-67508	18	43						
121-26405	20	58	121-67607	18	42						
121-26504	20	65	121-67706	18	46						
121-26702	20	36	121-67805	18	38						
121-26702	20	45	121-72805	12	23						
121-26702	20	54	121-76004	14	32						
121-26819	20	42	121-77903	22	49						
121-26868	20	41	121-80162	20	29						
121-26918	20	33	121-80261	20	30						
121-26967	20	32	121-80659	20	76						
121-27015	20	51	122-50205	4	19						
121-27064	20	50	122-50510	2	25						
121-27403	20	59	122-50601	2	29						
121-27502	20	60	122-52805	8	6						
121-27601	20	61	122-52904	8	21						
121-27700	20	62	122-53050	8	22						
121-27809	20	63	122-53100	8	24						
121-27957	20	64	122-53811	18	1						
121-28203	20	66	122-55907	26	35						
121-28302	20	67	122-58000	4	21						
121-29102	26	16	122-58208	15	33						
121-29201	26	27	122-58307	15	34						
121-29250	26	17	122-58406	15	35						
121-29318	26	21	122-58505	15	36						
121-29458	26	15	122-58604	15	37						
121-29706	26	2	122-58703	15	38						
121-29805	26	41	122-58802	15	39						
121-29854	26	38	122-58901	15	40						
121-29904	26	39	122-59008	15	41						
121-30001	26	40	122-59107	15	42						
121-30100	26	32	122-80608	8	38						
121-30209	26	33									
121-30308	26	48									
121-30407	26	49									
121-30506	26	51									
121-30605	26	52									
121-30704	26	44									
121-30803	26	43									
121-32106	6	12									
121-32155	6	11									
121-32213	23	3									
121-32262	23	2									
121-32304	23	8									
121-32403	23	12									
121-32502	23	5									
121-32619	22	19									
121-32700	22	24									
121-32809	22	30									
121-32908	22	28									
121-33005	22	31									
121-33104	22	26									
121-33211	22	15									
121-33302	23	14									
121-33401	23	19									
121-33658	22	13									
121-33666	22	14									
121-33708	22	32									
121-35505	27	24									
121-35505	28	35									
121-35554	27	23									
121-35554	28	34									
121-38152	24	29									
121-38301	24	30									
121-38400	24	28									
121-47203	2	36									
121-47807	2	37									
121-48607	8	58									
121-48706	8	59									
121-49803	8	60									
121-52468	18	19									
121-53763	18	34									

MEMO

JUKI®

JUKI CORPORATION

JUKI 株式会社

お問い合わせ、ご相談は
To order or for further
information,
please contact :

※このパーツリストは商品改良のため予告なく変更する事があります。
* The description covered in this parts list is subject to change for improvement of the commodity without notice.
※このパーツリストは、1995年9月 現在の商品仕様で編集したものです。
* This parts list is edited in accordance with the product specifications as of September 1995.

Printed in Japan