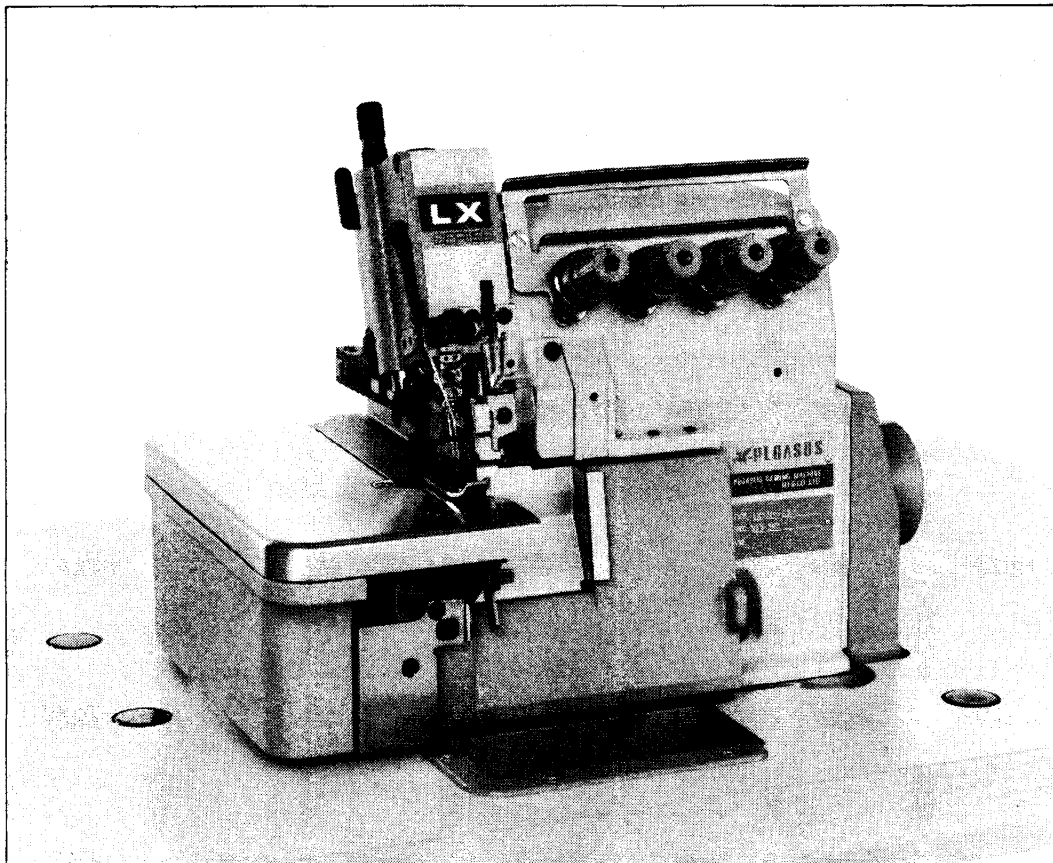


LX SERIES

MACHINE MODELS: LX3200·5200SERIES



PEGASUS®

パーツカタログの見方

■このパーツカタログは、1993年12月製造中のLX3200・5200シリーズのミシンを次の要領で編集しています。

■2~59頁には部品を機構別に収録し、左頁が部品の分解図、右頁がパーツリストになっています。

また、部品分解図に付されている番号は、パーツリストのREF. NO.(参照番号)を示しています。

■ゲージパーツ系列構成図・ゲージパーツ表(60~86頁)

これらの部品は、特定の形式にのみ使用されている部品で、系列構成図は60~77頁に、ゲージパーツ表は78~86頁に一括して記載しています。

■88頁以降には部品番号インデックスを記載し、部品番号だけで、その図解、名称などが容易に引き出せます。

■部品を御注文いただくときは、必ず部品番号だけを明示して下さい。

なお、このパーツカタログの記載事項は改良により、予告なく変更されることがありますので、あらかじめご了承ください。

INTRODUCTION

■ This parts catalog covers the LX3200・5200 series machine manufactured December, 1993.

■ On pages 2~59, each mechanism is arranged on facing pages, the first page containing the illustrations and the second page containing the data of the individual parts.

The number given to each illustrations is the REF. NO. on the parts list.

■ Gauge parts construction charts / gauge parts list.

Gauge parts are used in some machine types and sewing gauges only. Pages 60~77 contain the gauge parts construction charts in order to know the illustrations and the combinations of the parts, and pages 78~86 contain the gauge parts lists to obtain the data at a glance.

■ A part number index is attached to the back of this catalog for convenience.

■ When placing orders for parts from this catalog, use ONLY THE PART NUMBER.

■ This parts catalog is applicable to your machine and is subject to change without notification.

掲載機種 (Models inserted)

LX3200 Series

(15)
LX3216-01/222

(15)
LX3216-02/223

(15)
LX3216-02A/223

(15)
LX3216-03/233

(15)
LX3216-03/333

(15)
LX3216-04/435

(15)
LX3216-42/233

LX5200 Series

LX5204-01/223

LX5214-01/233

LX5204-02/233

LX5214-03/333

LX5214-03C3/333

LX5214-M03/333

LX5214-M03C3/333

LX5205-12/223

LX5203-22/233

LX5204-32R2/223L

LX5214-43/333

LX5214-53/333

LX5214-53C3/333

LX5214-M53/333

LX5214-M53C3/333

LX5214-54/443

LX5204-82/233

目 次

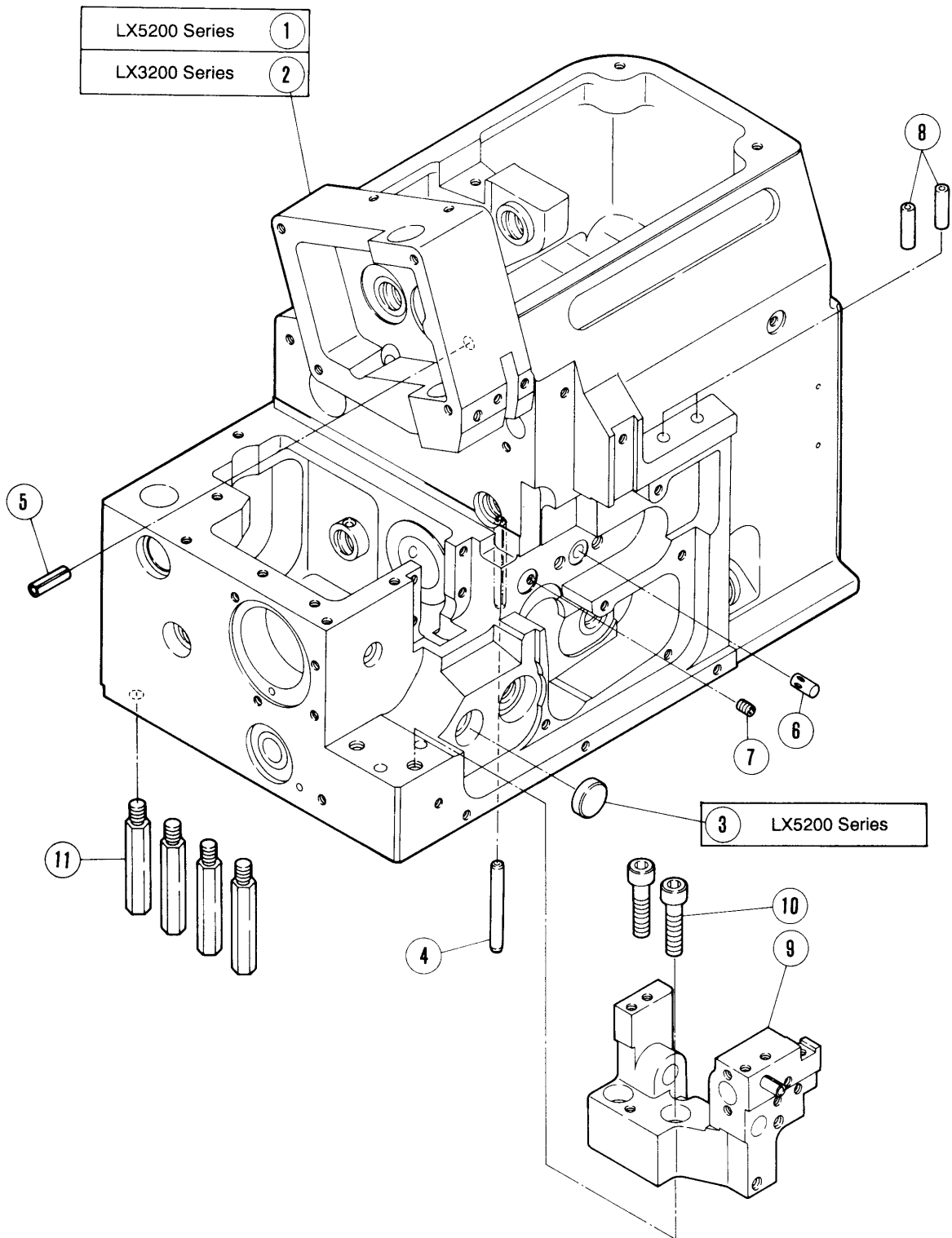
頁

ベッド機構	2- 3
カバー機構 (1)~(2)	4- 7
クランクシャフト機構 (1)~(2)	8- 9
糸調子機構	10- 11
糸道,糸繰り (1)~(2)	12- 15
針振り機構 (1)~(2)	16- 19
上ルーパー機構	20- 21
下ルーパー機構	22- 23
二重環ルーパー機構 (1)~(2)	24- 27
送り機構 (1)~(2)	28- 31
上下メス機構	32- 33
押エ機構	34- 35
給油機構 (1)~(2)	36- 39
糸立台	40- 41
半沈床式据付付属品	42- 43
全沈床式据付付属品	44- 45
専用部品 (1)~(6)	46- 57
当定規	58- 59
ゲージパーツ系列構成図	60- 77
ゲージパーツ表	78- 86
部品番号インデックス	88

TABLE OF CONTENTS

Page

MACHINE BED FRAME	2- 3
COVER(1)~(2)	4- 7
CRANKSHAFT DRIVE MECHANISM	8- 9
THREAD TENTION MECHANISM	10- 11
THREAD GUIDE & THREAD TAKEUP(1)~(2)	12- 15
NEEDLE DRIVE MECHANISM	16- 19
UPPER LOOPER DRIVE MECHANISM	20- 21
LOWER LOOPER DRIVE MECHANISM	22- 23
CHAINSTITH LOOPER DRIVE MECHANISM	24- 27
FEED MECHANISM(1)~(2)	28- 31
KNIFE DRIVE MECHANISM	32- 33
PRESSER FOOT MECHANISM	34- 35
LUBRICATION MECHANISM(1)~(2)	36- 39
THREAD STAND	40- 41
PARTS FOR SEMI- SUBMERGED INSTALLATION	42- 43
PARTS FOR FULLY- SUBMERGED INSTALLATION	44- 45
SPECIFIC PARTS(1)~(6)	46- 57
FABRIC EDGE GUIDE	58- 59
GAUGE PARTS CONSTRUCTION CHART	60- 77
GAUGE PARTS LIST	78- 86
PART NUMBER INDEX	88

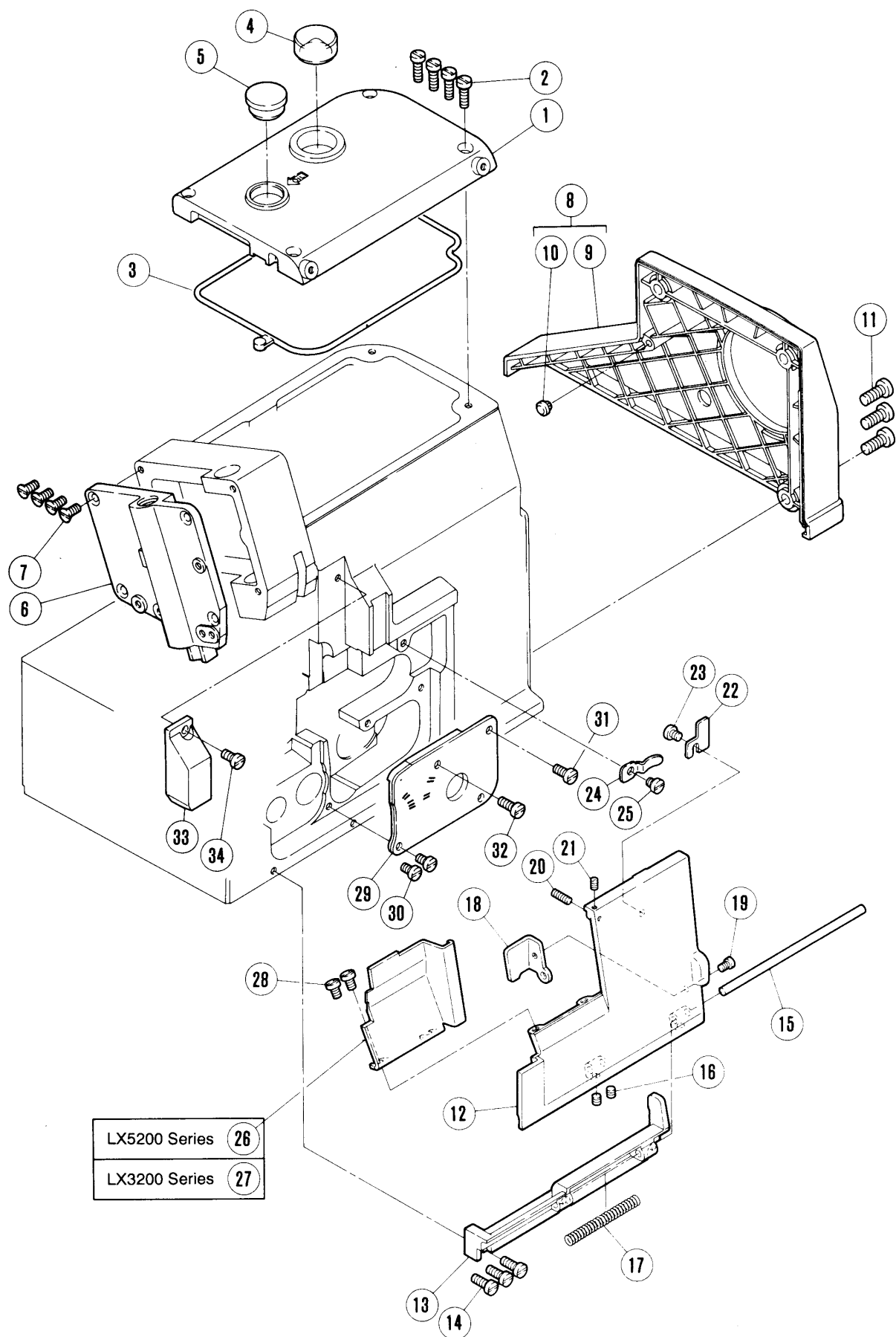


ベッド機構

MACHINE BED FRAME

*=原則販売不可 (Not for sale basically)

REF. NO.	PART NO. 部品番号	名称	NAME	QT.
* 1	270061-9S	ベッド (組)	MACHINE BED COMPLETE	1
* 2	270061A9S	ベッド (組)	MACHINE BED COMPLETE	1
3	208173	栓	PLUG	1
4	240299	ピン	PIN	1
5	201002	スプリングピン	PIN	1
6	240313	ノッチ棒	ROD	1
7	4543	止ネジ / M 4 × 4	SCREW	1
8	240325	パイプ	PIPE	1
9	270008-91	ブラケット (組)	BRACKET ASSEMBLY	1
10	4511	平ネジ / M 6 × 2 5	SCREW	2
11	270047	足ピン	BED PIN	4

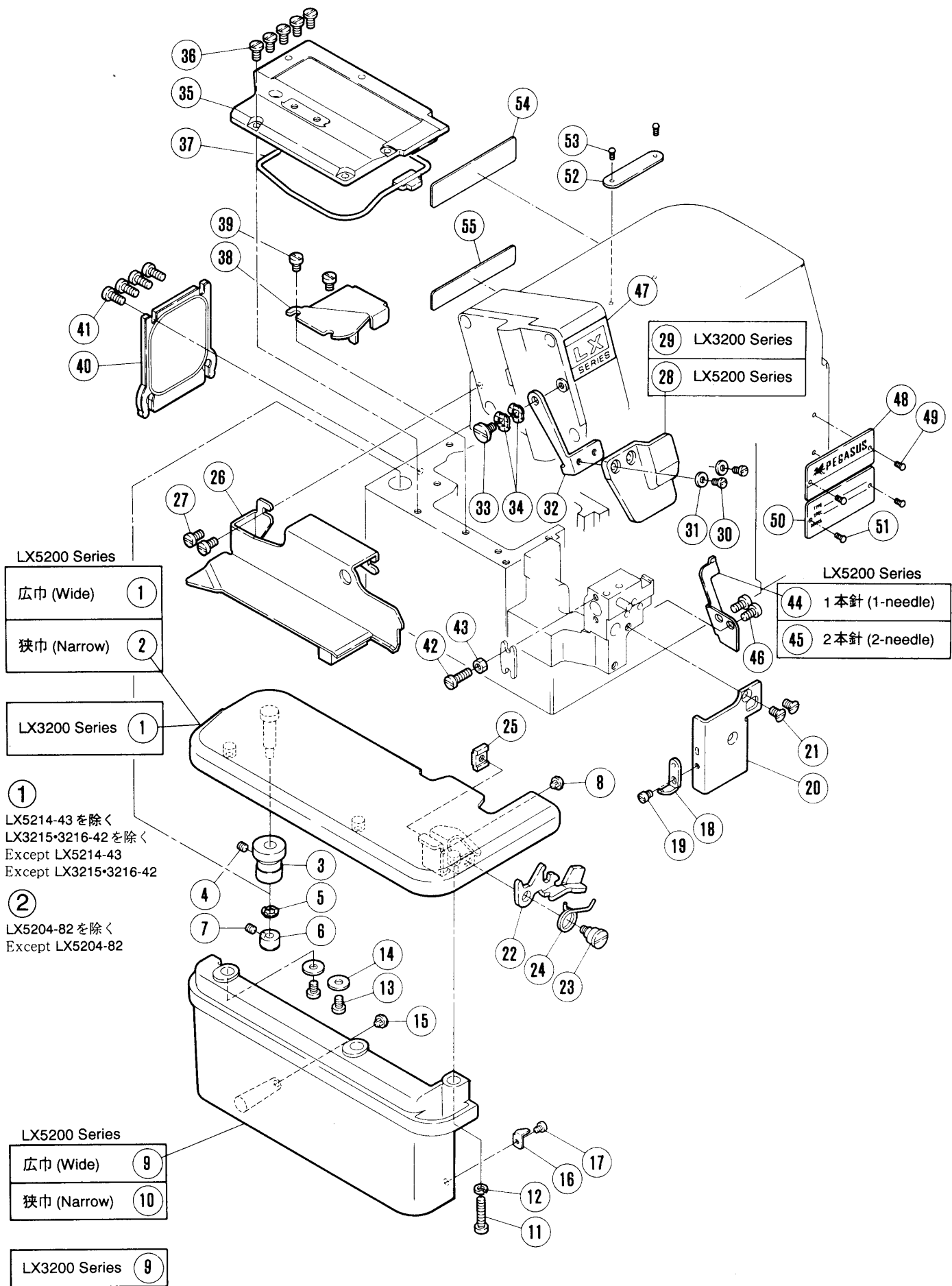


カバー機構(1)

COVER (1)

*=原則 販売不可 (Not for sale basically)

REF. NO.	PART NO.	部 品 番 号	名 称	NAME	QT.
1	270062-SD		上 カバ ー	TOP COVER	1
2	7022		平 ネジ / M 4 × 1 4	SCREW	4
3	270063		ガ ス ケ ッ ト	GASKET	1
4	179107-05		オ イ ル 窓	OIL SIGHT WINDOW	1
5	240110		栓	PLUG	1
6	270010-UD		側 面 カバ ー	SIDE COVER	1
7	7044		皿 ネジ / M 4 × 1 0	SCREW	4
8	270024-9U		ベ ル ト カバ ー (組)	BELT COVER ASSEMBLY	1
* 9	270077-UB		ベ ル ト カバ ー	BELT COVER	1
10	240305		防 振 ゴ ム	CUSHION RUBBER	1
11	7176		平 ネジ / M 6 × 1 4	SCREW	3
12	270011-UD		前 カバ ー (右)	FRONT COVER (RIGHT)	1
13	270014		ヒ ン ジ	HINGE	1
14	7021		平 ネジ / M 4 × 1 2	SCREW	3
15	240043		平 行 ピ ン	PIN	1
16	4543		止 ネジ / M 4 × 4	SCREW	2
17	240301		圧 縮 バ ネ	SPRING	1
18	270018		ラ ッ チ	LATCH	1
19	7009		平 ネジ / M 3 × 5	SCREW	1
20	4574		止 ネジ / M 3 × 1 2	SCREW	1
21	4535		止 ネジ / M 3 × 4	SCREW	1
22	270017		ラ ッ チ	LATCH	1
23	7017		平 ネジ / M 4 × 5	SCREW	1
24	210044		板 バ ネ	FLAT SPRING	1
25	7017		平 ネジ / M 4 × 5	SCREW	1
26	270012		前 カバ ー (左)	FRONT COVER (LEFT)	1
27	270013		前 カバ ー (左)	FRONT COVER (LEFT)	1
28	7018		平 ネジ / M 4 × 6	SCREW	2
29	270028A		カバ ー	COVER	1
30	7019		平 ネジ / M 4 × 8	SCREW	2
31	7020		平 ネジ / M 4 × 1 0	SCREW	1
32	7021		平 ネジ / M 4 × 1 2	SCREW	1
33	275526-SB		ス ペ ー サ ー	SPACER	1
34	7019		平 ネジ / M 4 × 8	SCREW	1



カバ-機構(2)

COVER (2)

* =原則販売不可 (Not for sale basically)

REF. NO.	PART NO. 部品番号	名称	NAME	QT.
1	270035	クロスプレート (広巾)	CLOTH PLATE (WIDE)	1
2	270037	クロスプレート (狭巾)	CLOTH PLATE (NARROW)	1
3	270042	ブッシュ	BUSHING	1
4	4543	止ネジ / M 4 × 4	SCREW	1
5	210307	波板座金	WASHER	1
6	240303	カラー	COLLAR	1
7	4543	止ネジ / M 4 × 4	SCREW	1
8	240305	防振ゴム	CUSHION RUBBER	1
9	270030-UB	横カバー (広巾)	SIDE COVER	1
10	270031-UB	横カバー (狭巾)	SIDE COVER	1
11	7025	平ネジ / M 4 × 2 0	SCREW	1
12	201252	バネ座金	SPRING WASHER	1
13	7018	平ネジ / M 4 × 6	SCREW	2
14	240343	座金	WASHER	2
15	240305	防振ゴム	CUSHION RUBBER	1
16	270048	ラッチ	LATCH	1
17	7008	平ネジ / M 3 × 4	SCREW	1
18	270049	ラッチ	LATCH	1
19	7180	平ネジ / M 3 . 5 × 4 . 5	SCREW	1
20	270015	当板	PLATE	1
21	7077	皿ネジ / M 4 × 7	SCREW	2
22	270043	レバー	LEVER	1
23	7172	段付ネジ / M 4	SCREW	1
24	270044	ネジリバネ	SPRING	1
25	270045	ブラケット	BRACKET	1
26	270019	布案内	FABRIC GUARD	1
27	7019	平ネジ / M 4 × 8	SCREW	2
28	270032	アイガード	EYE GUARD	1
29	270033	アイガード	EYE GUARD	1
30	7062	平ネジ / M 3 × 6	SCREW	2
31	202875	座金	WASHER	2
32	270034	ブラケット	BRACKET	1
33	7066	段付ネジ / M 4	SCREW	1
34	210307	波板座金	WASHER	2
35	270022	上蓋 (組)	BED COVER PLATE ASSEMBLY	1
36	7084	六角ネジ / M 4 × 8	SCREW	5
37	270023	ガスケット	GASKET	1
38	270046	送りエキセンカバー	COVER/FEED ECCENTRIC	1
39	7018	平ネジ / M 4 × 6	SCREW	2
40	270026	後蓋	COVER PLATE	1
41	7020	平ネジ / M 4 × 1 0	SCREW	4
42	7023	平ネジ / M 4 × 1 6	SCREW	1
43	4821	六角ナット / M 4	NUT	1
44	270082	カバー	COVER	1
45	270082A	カバー	COVER	1
46	7018	平ネジ / M 4 × 6	SCREW	2
47	270064	銘板	NAME PLATE	1
*48	270065	銘板	NAME PLATE	1
49	210679	止ピン	PIN	2
*50	250233	形式板	TYPE PLATE	1
51	210679	止ピン	PIN	2
*52	230047A	機番板	SERIAL NUMBER PLATE	1
53	210679	止ピン	PIN	2
*54	270066	銘板	NAME PLATE	1
*55	202526	記銘板	NAME PLATE	1

LX32□□-□□/■□□
 LX52□□-□□/■□□

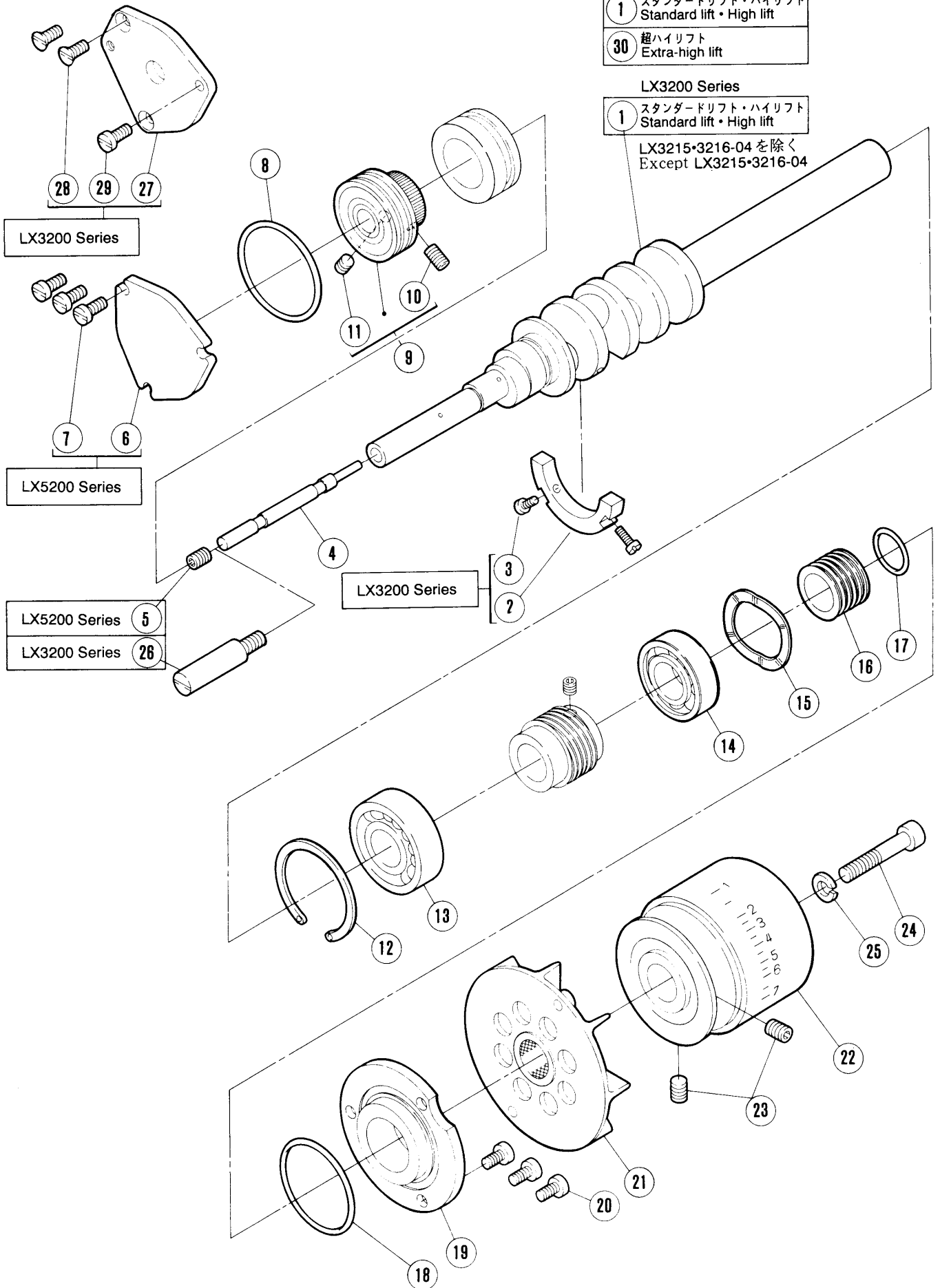
2:スタンダードリフト (Standad lift)
 3:ハイリフト (High lift)
 4:超ハイリフト (Extra-high lift)

LX5200 Series

- ① スタンダードリフト・ハイリフト
Standard lift・High lift
- ③④ 超ハイリフト
Extra-high lift

LX3200 Series

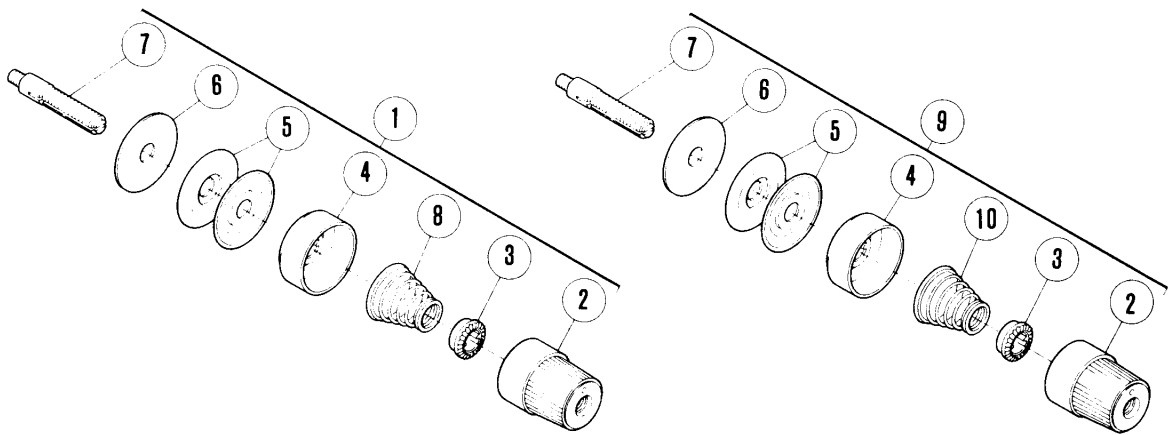
- ① スタンダードリフト・ハイリフト
Standard lift・High lift
- LX3215・3216-04を除く
Except LX3215・3216-04



クランクシャフト機構

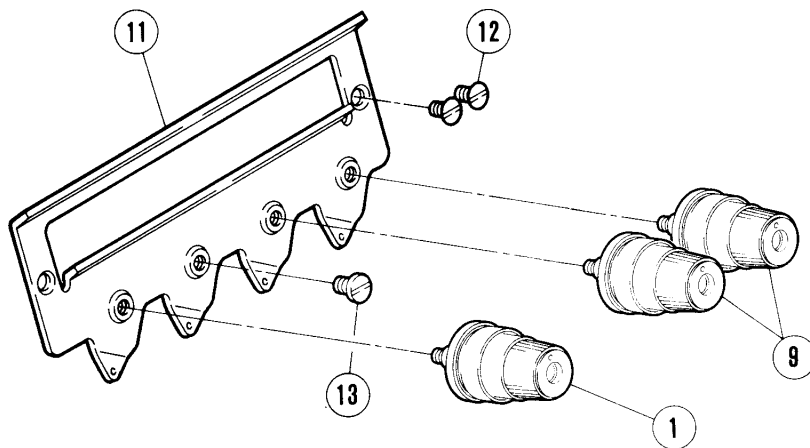
CRANKSHAFT DRIVE MECHANISM

REF. NO.	PART NO. 部品番号	名称	NAME	QT.
1	270513A	クランク軸	CRANKSHAFT	1
2	270502	バランスウエイト	BALANCE WEIGHT	1
3	7011	平ネジ / M 3 × 8	SCREW	2
4	270503	段付ピン	PIN	1
5	4541	止ネジ / M 6 × 8	SCREW	1
6	270508	蓋	COVER	1
7	7019	平ネジ / M 4 × 8	SCREW	3
8	240340	Oリング	O RING	1
9	270507-91	ボールベアリング (組)	BALL BEARING COMPLETE	1
10	4572	止ネジ / M 5 × 10	SCREW	2
11	4514	止ネジ / M 5 × 5	SCREW	1
12	240335	止メ輪	RING	1
13	212987	ボールベアリング	BALL BEARING	1
14	211526	ボールベアリング	BALL BEARING	1
15	240306	波板座金	WASHER	1
16	210056	油切り	OIL SEAL	1
17	210057	Oリング	O RING	1
18	240340	Oリング	O RING	1
19	211528	ハウジング	BALL BEARING RETAINER	1
20	7020	平ネジ / M 4 × 10	SCREW	3
21	270505	ファン (組)	FAN COMPLETE	1
22	270504AUD	プーリー	MACHINE PULLEY	1
23	4541	止ネジ / M 6 × 8	SCREW	2
24	4523	平ネジ / M 6 × 3.5	SCREW	1
25	204293	バネ座金	SPRING WASHER	1
26	270510	段付ピン	PIN	1
27	270509	蓋	COVER	1
28	7044	皿ネジ / M 4 × 10	SCREW	2
29	7020	平ネジ / M 4 × 10	SCREW	1
30	270513B	クランク軸	CRANKSHAFT	1



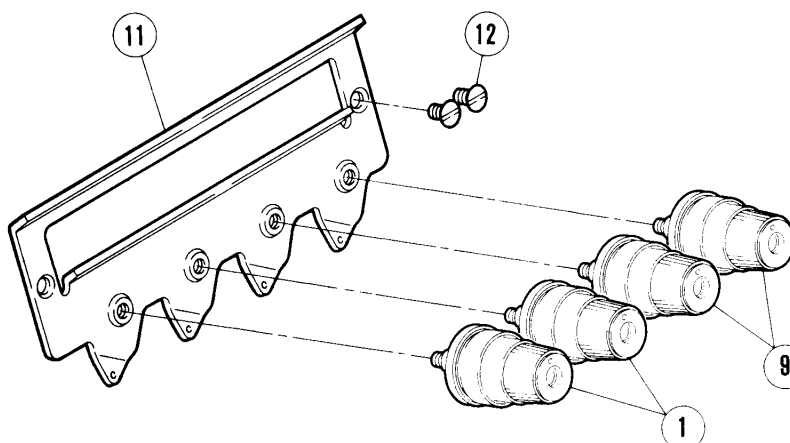
■ 1本針 (1-needle)

LX5203
LX5204
LX5205



■ 2本針 (2-needle)

LX3215
LX3216
LX5214



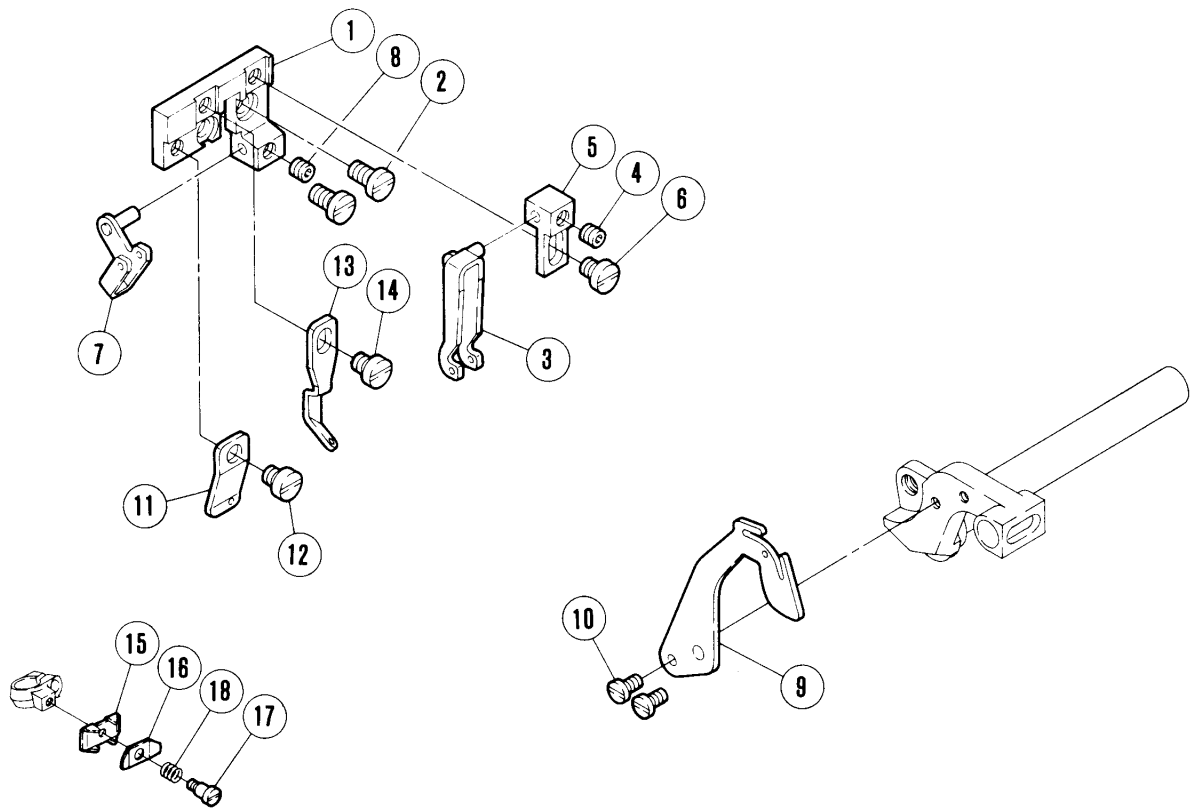
LX3215・3216-04
LX5214-54/443を除く
Except
LX3215・3216-04
LX5214-54/443

糸調子機構

THREAD TENSION MECHANISM

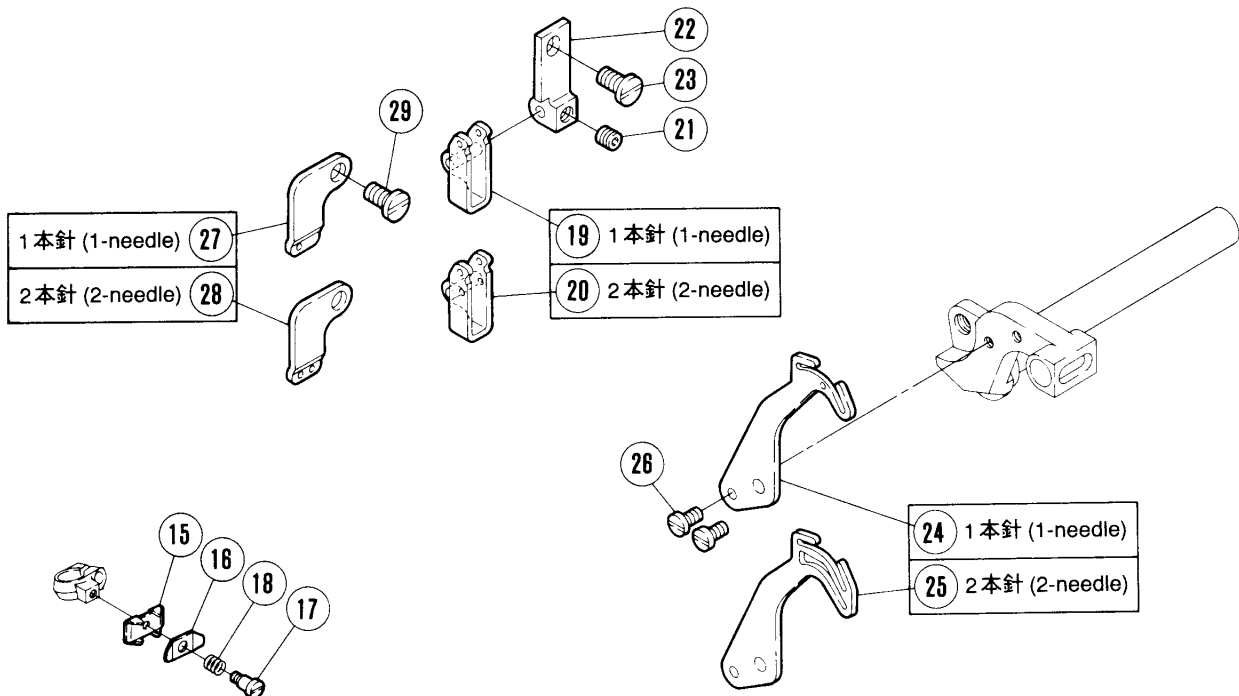
REF. NO.	PART NO. 部品番号	名称	NAME	QT.
1	210529-9U	糸調子 (組)	THREAD TENSION COMPLETE	1
2	208447-UA	調子ナット	POST NUT	1
3	208448	ラチエット	SPRING BUSHING	1
4	208450-UA	受皿	CUP	1
5	210319	調子皿	TENSION DISC	2
6	208449	フェルト	FELT	1
7	5282A	調子棒 / C 5	SCREW STUD	1
8	201037	圧縮バネ (強)	SPRING (HEAVY)	1
9	210530-9U	糸調子 (組)	THREAD TENSION COMPLETE	1
10	201086	圧縮バネ (中)	SPRING (MEDIUM)	1
11	275059	糸道	THREAD GUIDE	1
12	7170	皿ネジ / M 4 × 7 . 5	SCREW	2
13	4009-HC	平ネジ / C 5 × 7 . 5	SCREW	1

LX3200 Series



- 1本針 (1-needle)
LX5203・5204・5205
- 2本針 (2-needle)
LX5214

LX5200 Series



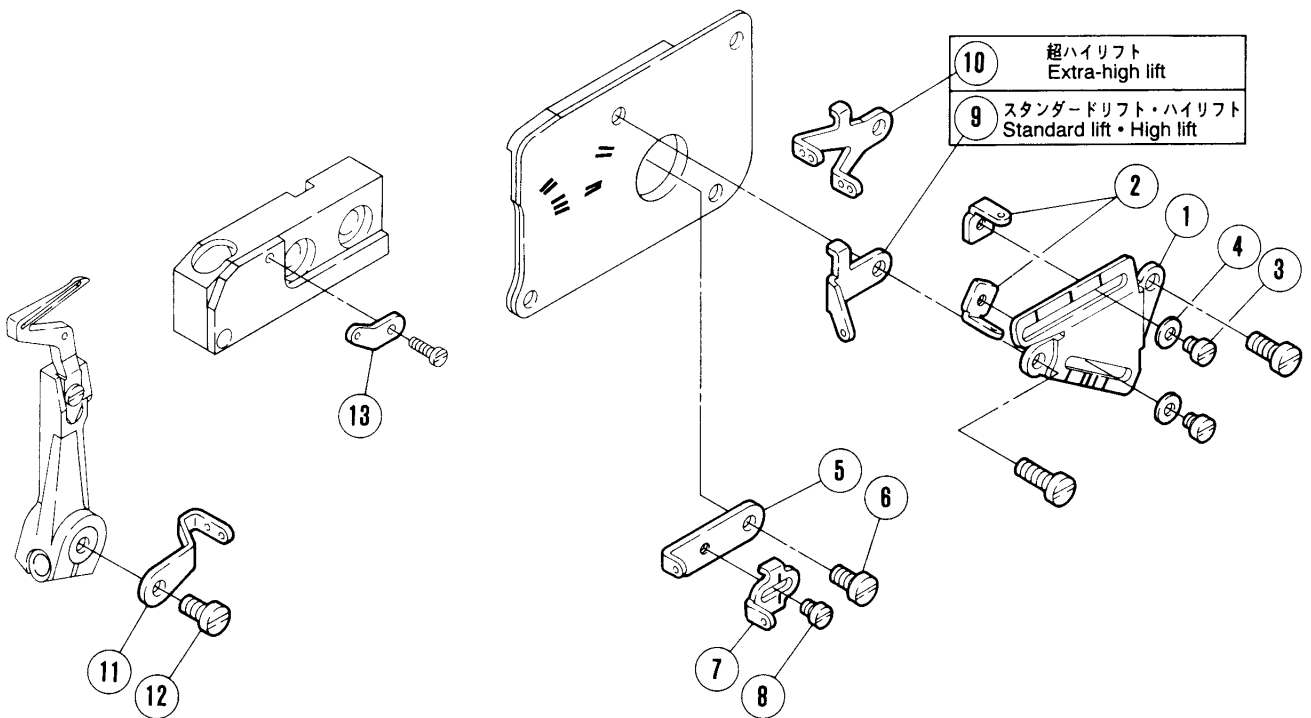
- | | |
|----------------|----|
| 1本針 (1-needle) | 27 |
| 2本針 (2-needle) | 28 |
- | | |
|----------------|----|
| 1本針 (1-needle) | 19 |
| 2本針 (2-needle) | 20 |

- | | |
|----------------|----|
| 1本針 (1-needle) | 24 |
| 2本針 (2-needle) | 25 |

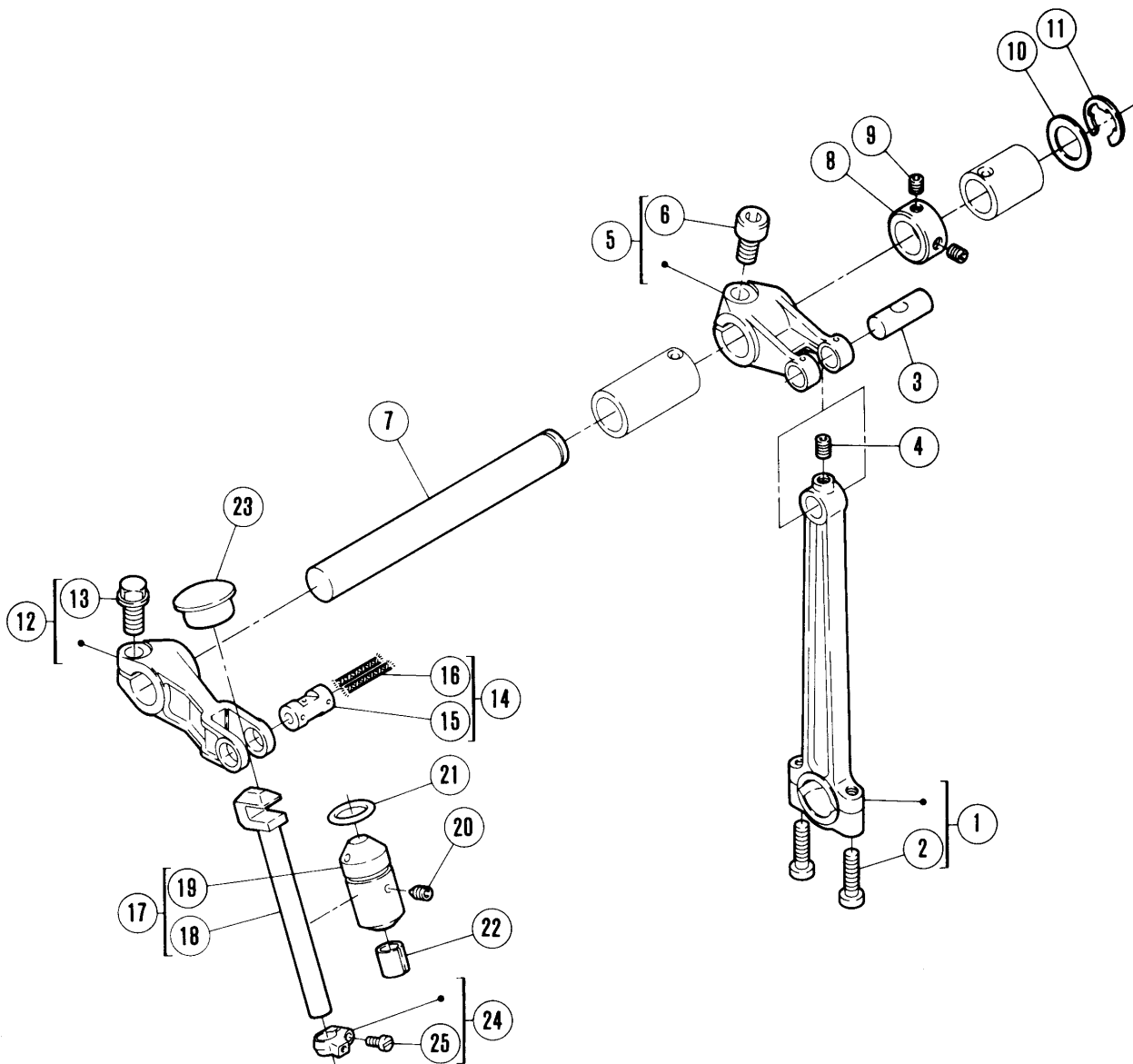
REF. NO.	PART NO. 部品番号	名称	NAME	QT.
1	275021	ブラケット	BRACKET	1
2	7082	平ネジ / M 4 × 8	SCREW	2
3	275024	糸道	THREAD GUIDE	1
4	4543	止ネジ / M 4 × 4	SCREW	1
5	275026	ブラケット	BRACKET	1
6	7017	平ネジ / M 4 × 5	SCREW	1
7	275022	糸道	THREAD GUIDE	1
8	4543	止ネジ / M 4 × 4	SCREW	1
9	275027	針糸繰り	THREAD TAKEUP	1
10	7062	平ネジ / M 3 × 6	SCREW	2
11	275029	糸道	THREAD GUIDE	1
12	7017	平ネジ / M 4 × 5	SCREW	1
13	275028	糸道	THREAD GUIDE	1
14	7017	平ネジ / M 4 × 5	SCREW	1
15	275011	小調子台	BRACKET	1
16	275012	小調子皿	THREAD RETAINER	1
17	7163	段付ネジ / M 2	SCREW	1
18	240326	圧縮バネ	SPRING	1
19	275013A	糸道	THREAD EYELET	1
20	275013	糸道	THREAD EYELET	1
21	4543	止ネジ / M 4 × 4	SCREW	1
22	275015	ブラケット	BRACKET	1
23	7082	平ネジ / M 4 × 8	SCREW	1
24	275016	針糸繰り	THREAD TAKEUP	1
25	275017	針糸繰り	THREAD TAKEUP	1
26	7062	平ネジ / M 3 × 6	SCREW	2
27	275018	糸道	THREAD EYELET	1
28	275018A	糸道	THREAD EYELET	1
29	7082	平ネジ / M 4 × 8	SCREW	1

LX32 □□ - □□ / ■□□
 LX52 □□ - □□ / ■□□

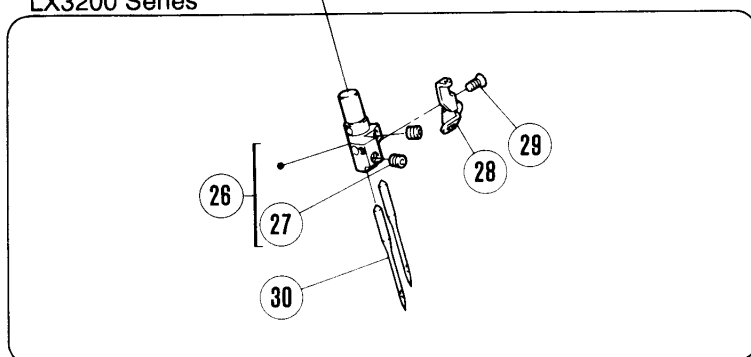
1: スタンダードリフト (Standad lift)
 2: ハイリフト (High lift)
 3: 超ハイリフト (Extra-high lift)



REF. NO.	PART NO. 部品番号	名称	NAME	QT.
1	275004	ブラケット	BRACKET	1
2	275047	糸道	THREAD GUIDE (RIGHT)	2
3	7008	平ネジ / M 3 × 4	SCREW	2
4	202875	座金	WASHER	2
5	275005	糸繰り	THREAD TAKEUP	1
6	7019	平ネジ / M 4 × 8	SCREW	1
7	275006	糸道	THREAD EYELET	1
8	7008	平ネジ / M 3 × 4	SCREW	1
9	275007	糸道	THREAD EYELET	1
10	275008	糸道	THREAD EYELET	1
11	275058	糸繰り	THREAD TAKEUP	1
12	7019	平ネジ / M 4 × 8	SCREW	1
13	275010	糸道	THREAD EYELET	1



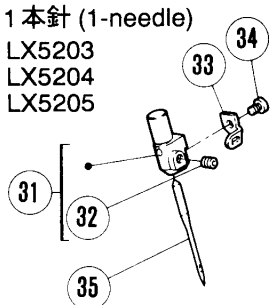
LX3200 Series



LX5200 Series

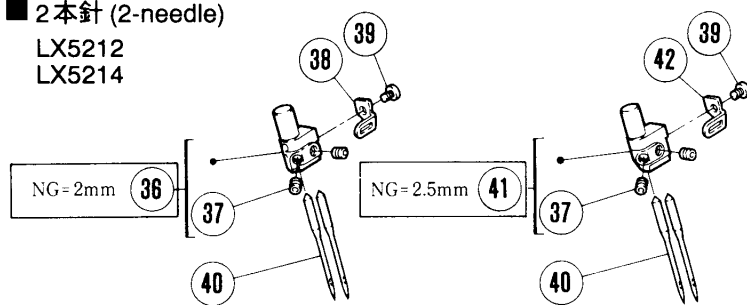
■ 1本針 (1-needle)

LX5203
LX5204
LX5205



■ 2本針 (2-needle)

LX5212
LX5214



針振り機構(1)

NEEDLE DRIVE MECHANISM (1)

* =原則販売不可 (Not for sale basically)

REF. NO.	PART NO. 部品番号	名称	NAME	QT.
1	271000-92	ロッド (組)	CONNECTION	1
2	7023	平ネジ / M 4 × 1 6	SCREW	2
3	271001	ピン	PIN	1
4	4538	止ネジ / M 4 × 6	SCREW	1
5	271002-92	クランク (組)	CRANK	1
6	4533	平ネジ / M 6 × 1 2 (F)	SCREW	1
7	271003	軸	SHAFT	1
8	240308	カラー	COLLAR	1
9	4543	止ネジ / M 4 × 4	SCREW	2
10	208235	座金	WASHER	1
11	202577	止メ輪	RING	1
12	271004-92	レバー	LEVER	1
13	7150	六角ボルト / M 6 × 1 2	BOLT	1
14	271022A91	軸 (組)	SHAFT ASSEMBLY	1
*15	271008A	軸	SHAFT	1
16	202177	給油紐	OIL WICK	2
17	271005A91	ブッシュ (組) / 針棒	BUSHING ASSEMBLY	1
*18	271006A	針棒	NEEDLE BAR	1
*19	271007	ブッシュ	BUSHING	1
20	4546	止ネジ / M 4 × 5	SCREW	1
21	201022	リング	O RING	1
22	179009-05	フェルト	OIL FELT	1
23	240310	栓	PLUG	1
24	271009-92	リング	RING	1
25	7035	平ネジ / M 3 × 6	SCREW	1
26	XXXXXX	針留 (組)	NEEDLE HOLDER ASSEMBLY	1
27	4554	止ネジ / M 3 × 3	SCREW	2
28	275030	糸道	THREAD GUIDE	1
29	7119	皿ネジ / M 2 × 5	SCREW	1
30	XXXXXX	針	NEEDLE	2
31	XXXXXX	針留 (組)	NEEDLE HOLDER ASSEMBLY	1
32	4554	止ネジ / M 3 × 3	SCREW	1
33	275019A	糸道	THREAD GUIDE	1
34	7120	平ネジ / M 2 × 3	SCREW	1
35	XXXXXX	針	NEEDLE	1
36	XXXXXX	針留 (組)	NEEDLE HOLDER ASSEMBLY	1
37	4554	止ネジ / M 3 × 3	SCREW	2
38	275019B	糸道	THREAD GUIDE	1
39	7120	平ネジ / M 2 × 3	SCREW	1
40	XXXXXX	針	NEEDLE	2
41	XXXXXX	針留 (組)	NEEDLE HOLDER ASSEMBLY	1
42	275019C	糸道	THREAD GUIDE	2

XXXXXXはゲージパーツです。

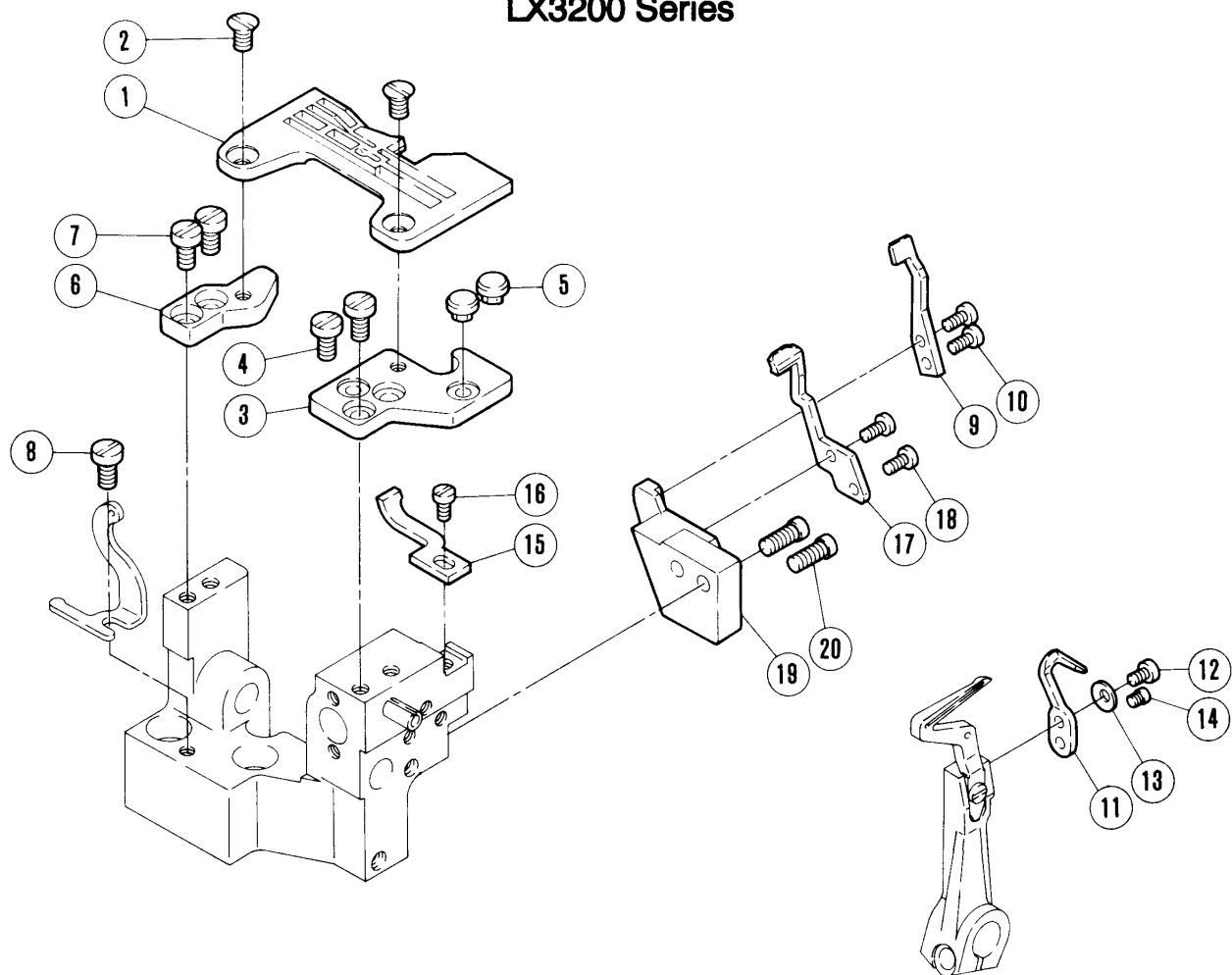
78-86頁のゲージパーツ表で確認してください。

XXXXXX is one of the gauge parts.

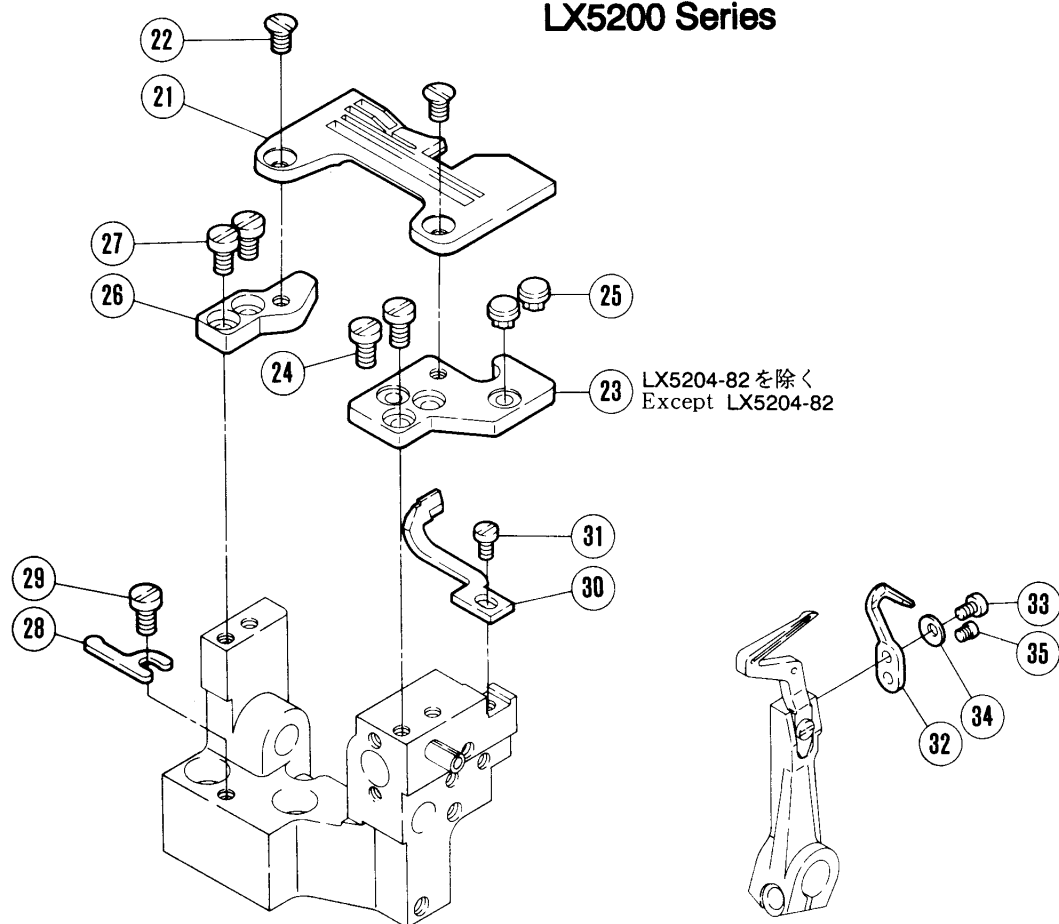
— 17 —

Please confirm the correct part by the gauge parts lists on pages 78-86.

LX3200 Series



LX5200 Series



針振り機構(2)

NEEDLE DRIVE MECHANISM (2)

REF. NO.	PART NO. 部品番号	名称	NAME	QT.
1	XXXXXX	針板	NEEDLE PLATE	1
2	7170	皿ネジ / M 4 × 7.5	SCREW	2
3	271010	取付板 (前)	BRACKET (FRONT)	1
4	7019	平ネジ / M 4 × 8	SCREW	2
5	240305	防振ゴム	CUSHION RUBBER	2
6	271011	取付板 (後)	BRACKET (REAR)	1
7	7019	平ネジ / M 4 × 8	SCREW	2
8	7019	平ネジ / M 4 × 8	SCREW	1
9	XXXXXX	針受 (前)	NEEDLE GUARD (FRONT)	1
10	7010	平ネジ / M 3 × 6	SCREW	2
11	XXXXXX	針受 (後)	NEEDLE GUARD (REAR)	1
12	7009	平ネジ / M 3 × 5	SCREW	1
13	240222	皿バネ	SPRING WSASHER	1
14	7165	段付ネジ / M 3	SCREW	1
15	XXXXXX	針受 (前)	NEEDLE GUARD (FRONT)	1
16	7019	平ネジ / M 4 × 8	SCREW	1
17	XXXXXX	針受 (後)	NEEDLE GUARD (REAR)	1
18	7010	平ネジ / M 3 × 6	SCREW	2
19	271013A	ブラケット	BRACKET	1
20	7114	平ネジ / M 4 × 10	SCREW	2
21	XXXXXX	針板	NEEDLE PLATE	1
22	7170	皿ネジ / M 4 × 7.5	SCREW	2
23	271010	取付板 (前)	BRACKET (FRONT)	1
24	7019	平ネジ / M 4 × 8	SCREW	2
25	240305	防振ゴム	CUSHION RUBBER	2
26	271011	取付板 (後)	BRACKET (REAR)	1
27	7019	平ネジ / M 4 × 8	SCREW	2
28	271012	ストッパー	STOPPER	1
29	7019	平ネジ / M 4 × 8	SCREW	1
30	XXXXXX	針受 (前)	NEEDLE GUARD (FRONT)	1
31	7019	平ネジ / M 4 × 8	SCREW	1
32	XXXXXX	針受 (後)	NEEDLE GUARD (REAR)	1
33	7009	平ネジ / M 3 × 5	SCREW	1
34	240222	皿バネ	SPRING WSASHER	1
35	7165	段付ネジ / M 3	SCREW	1

XXXXXXはゲージパーツです。

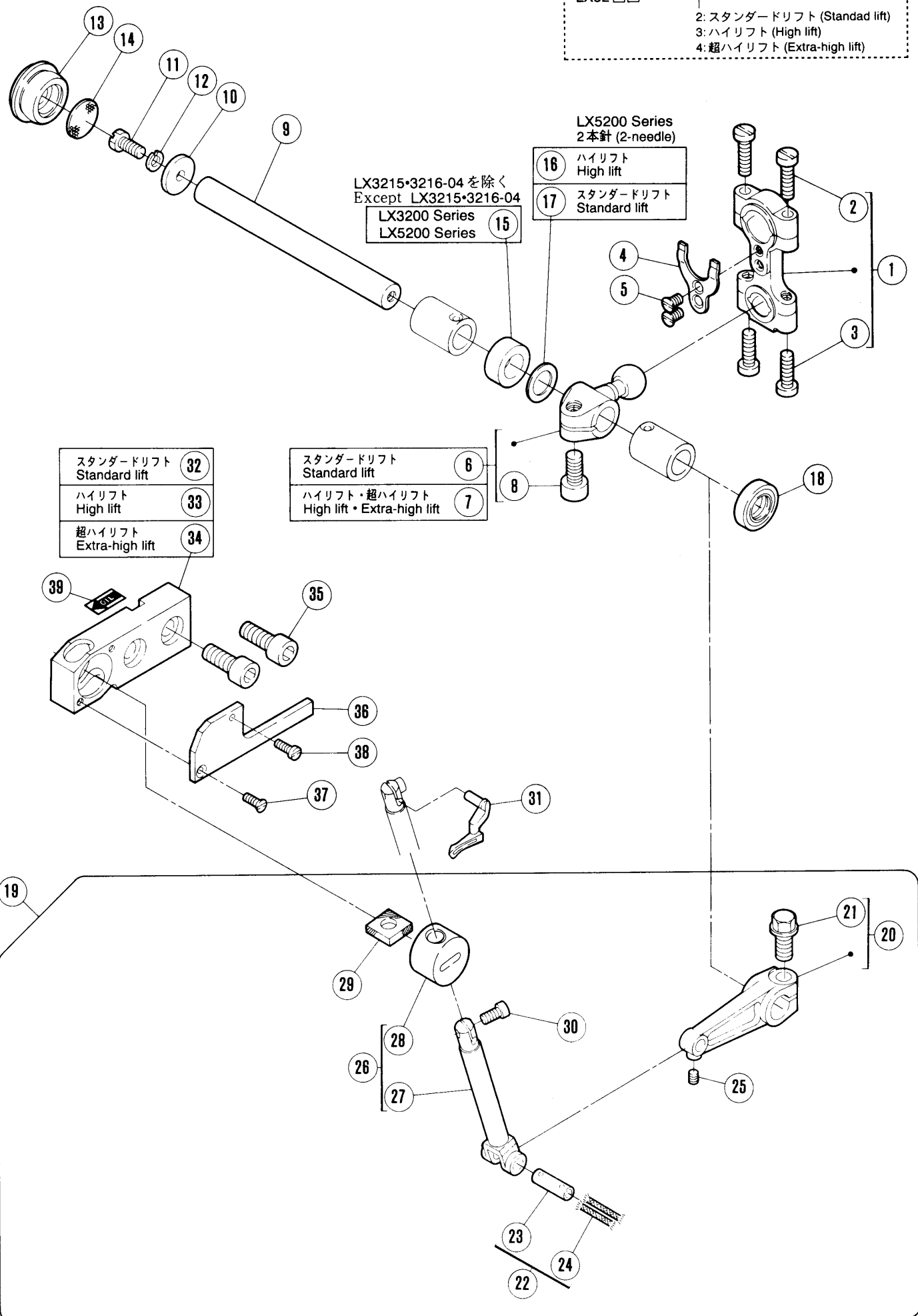
78-86頁のゲージパーツ表で確認してください。

XXXXXX is one of the gauge parts.

— 19 — Please confirm the correct part by the gauge parts lists on pages 78-86.

LX32 /
 LX52

2:スタンダードリフト (Standard lift)
 3:ハイリフト (High lift)
 4:超ハイリフト (Extra-high lift)



上ルーパー機構

UPPER LOOPER DRIVE MECHANISM

* =原則販売不可 (Not for sale basically)

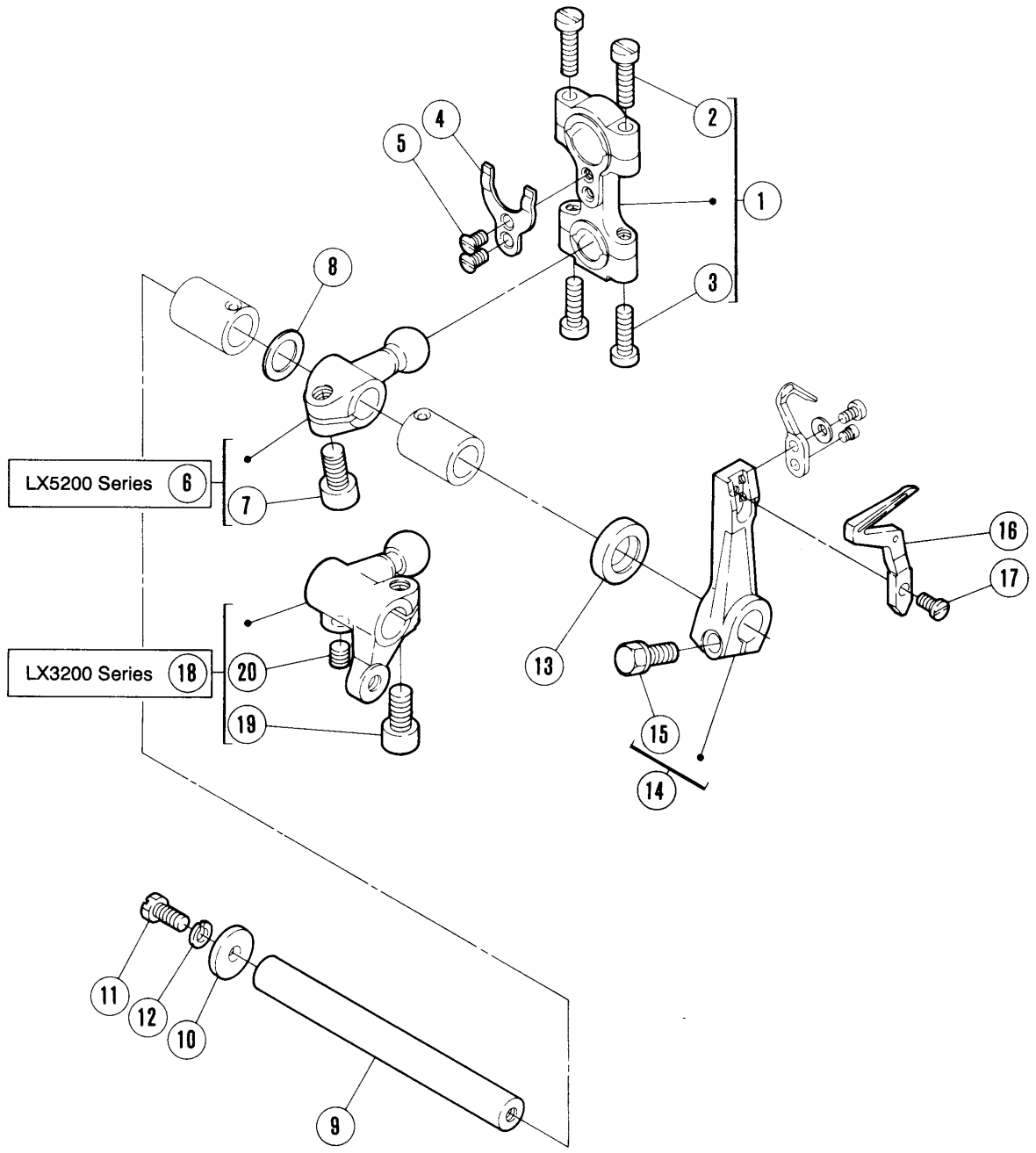
REF. NO.	PART NO. 部品番号	名称	NAME	QT.
1	271500-92	ロッド	CONNECTION	1
2	7023	平ネジ / M 4 × 1 6	SCREW	2
3	7022	平ネジ / M 4 × 1 4	SCREW	2
4	271501	振レ止メ	GUIDE	1
5	7041	皿ネジ / M 3 × 6	SCREW	2
6	271502-92	クランク	CRANK	1
7	271503-92	クランク	CRANK	1
8	4533	平ネジ / M 6 × 1 2	SCREW	1
9	271504	軸	SHAFT	1
10	240338	座金	WASHER	1
11	7174	六角ネジ / M 5 × 1 0	SCREW	1
12	303067	バネ座金	SPRING WASHER	1
13	275540	栓	PLUG	1
14	275541	フィルター	FILTER	1
15	210122	スペーサー	SPACER	1
16	240312	座金	WASHER	1
17	240102	座金	WASHER	1
18	210586A	オイルシール	OIL SEAL	1
19	271517-91	上ルーパー台 (セット)	UPPER LOOPER HOLDER ASSEMBLY	1
*20	271505-92	レバー	LEVER	1
21	7150	六角ボルト / M 6 × 1 2	BOLT	1
22	179136-01	平行ピン (組)	PIN ASSEMBLY	1
*23	179137-05	平行ピン	PIN	1
24	202176	給油紐	OIL WICK	2
25	4545	止ネジ / M 3 × 4	SCREW	1
*26	271506-91	上ルーパー台 (組)	UPPER LOOPER HOLDER ASSEMBLY	1
*27	271507	上ルーパー台	UPPER LOOPER HOLDER	1
*28	179129-05	上ルーパー台案内	GUIDE/UPPER LOOPER HOLDER	1
29	179130-05	フェルト	OIL FELT	1
30	7054	平ネジ / M 3 . 5 × 6 . 7	SCREW	1
31	XXXXXX	上ルーパー	UPPER LOOPER	1
32	271510	上ルーパー土台	BASE/UPPER LOOPER HOLDER	1
33	271510A	上ルーパー土台	BASE/UPPER LOOPER HOLDER	1
34	271510B	上ルーパー土台	BASE/UPPER LOOPER HOLDER	1
35	4510	平ネジ / M 6 × 1 6	SCREW	2
36	271511	カバー	COVER	1
37	7039	皿ネジ / M 2 . 5 × 6	SCREW	1
38	7033	平ネジ / M 2 . 5 × 8	SCREW	1
39	8421	オイルマーク	OIL MARK	1

XXXXXXはゲージパーツです。

78-86頁のゲージパーツ表で確認してください。

XXXXXX is one of the gauge parts.

— 21 — Please confirm the correct part by the gauge parts lists on pages 78-86.

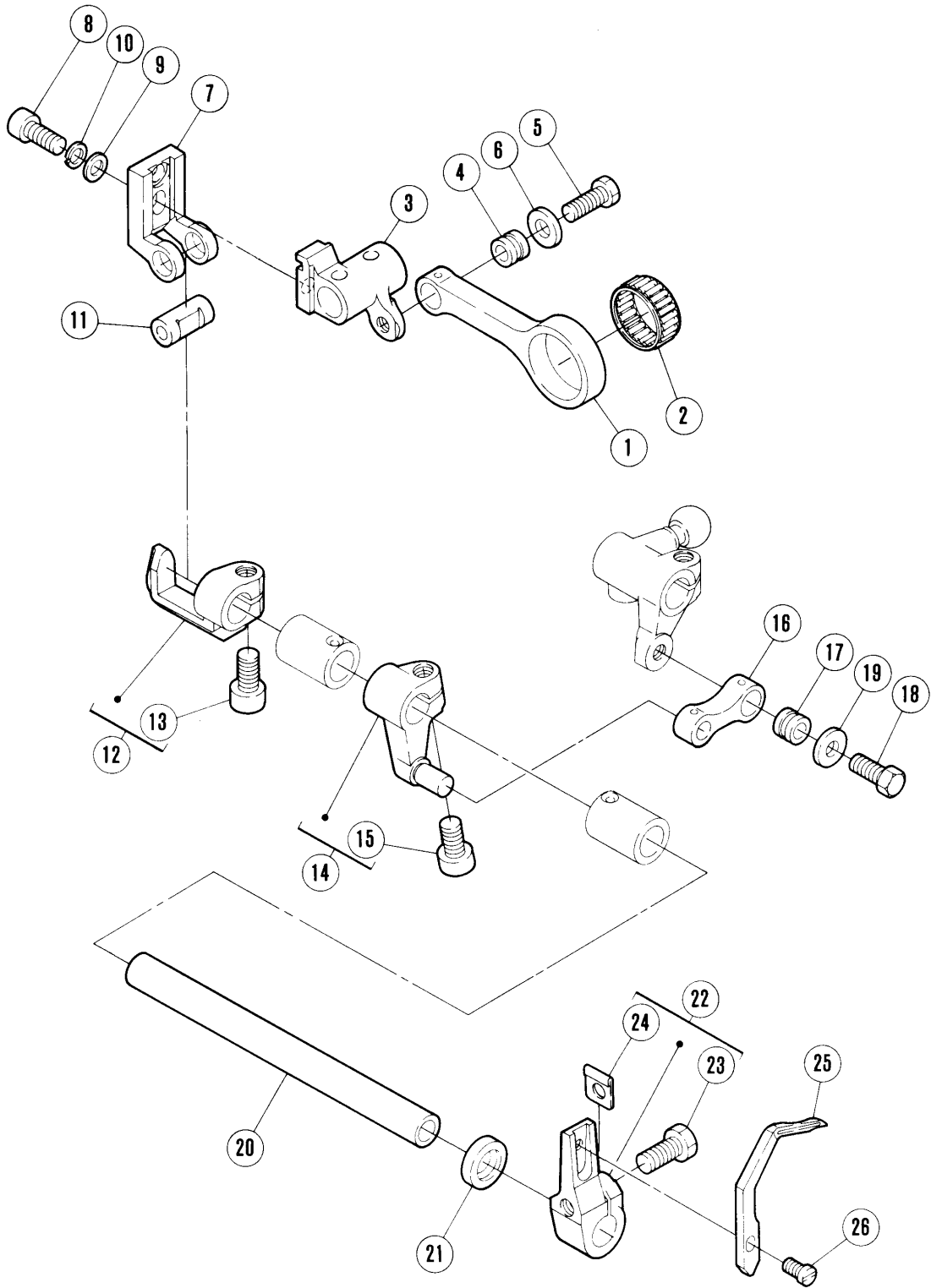


下ルーパ-機構

LOWER LOOPER DRIVE MECHANISM

REF. NO.	PART NO. 部品番号	名称	NAME	QT.
1	271500-92	ロ ッ ド	CONNECTION	1
2	7023	平ネジ / M 4 × 1 6	SCREW	2
3	7022	平ネジ / M 4 × 1 4	SCREW	2
4	271501	振レ止メ	GUIDE	1
5	7041	皿ネジ / M 3 × 6	SCREW	2
6	272000-92	ク ラ ン ク	CRANK	1
7	4533	平ネジ / M 6 × 1 2	SCREW	1
8	240311	座 金	WASHER	1
9	271504	軸	SHAFT	1
10	240338	座 金	WASHER	1
11	7174	六 角 ネ ジ / M 5 × 1 0	SCREW	1
12	303067	バネ座金	SPRING WASHER	1
13	210586A	オイルシ-ル	OIL SEAL	1
14	272002-92	下 ル - パ - 台 (組)	LOWER LOOPER HOLDER ASSEMBLY	1
15	7055	六 角 ネ ジ / M 5 × 1 3	SCREW	1
16	XXXXXX	下 ル - パ -	LOWER LOOPER	1
17	7168	止ネジ / M 3 . 5 × 6 . 5	SCREW	1
18	273511-92	ク ラ ン ク	CRANK	1
19	4533	平ネジ / M 6 × 1 2	SCREW	1
20	4514	止ネジ / M 5 × 5	SCREW	1

LX3200 Series

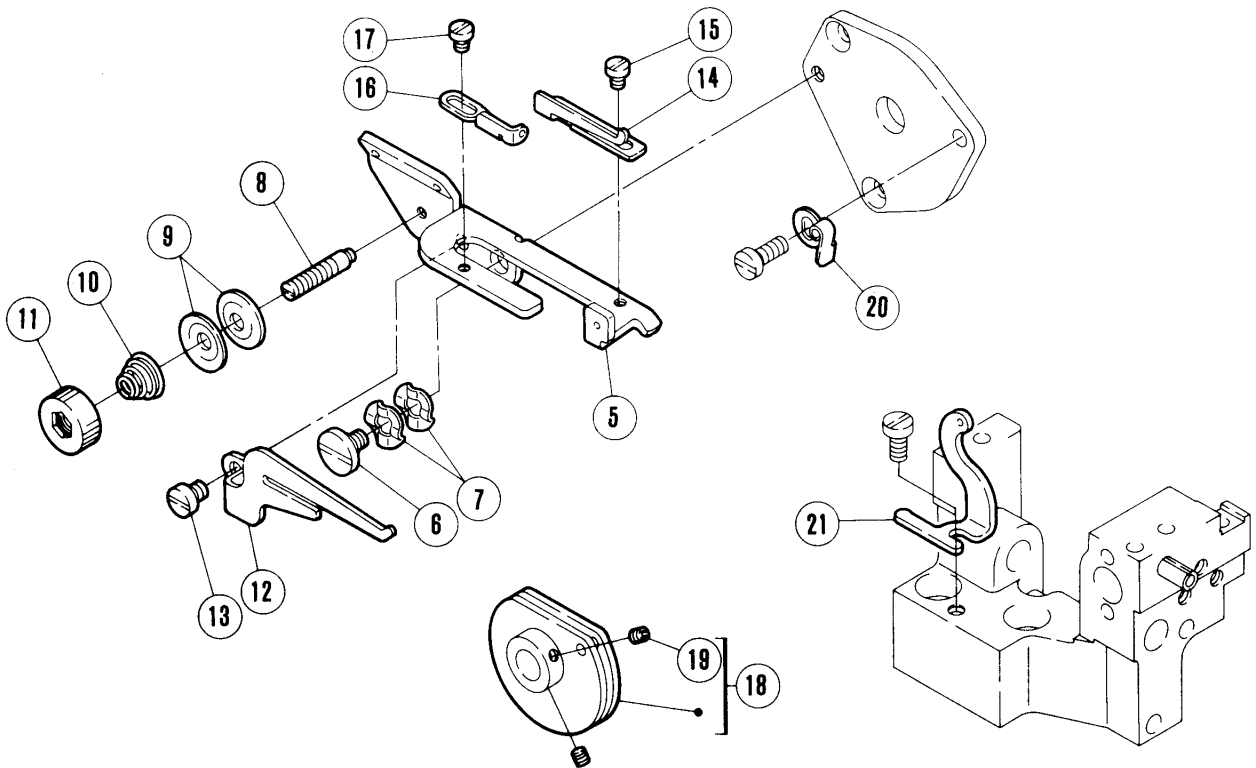
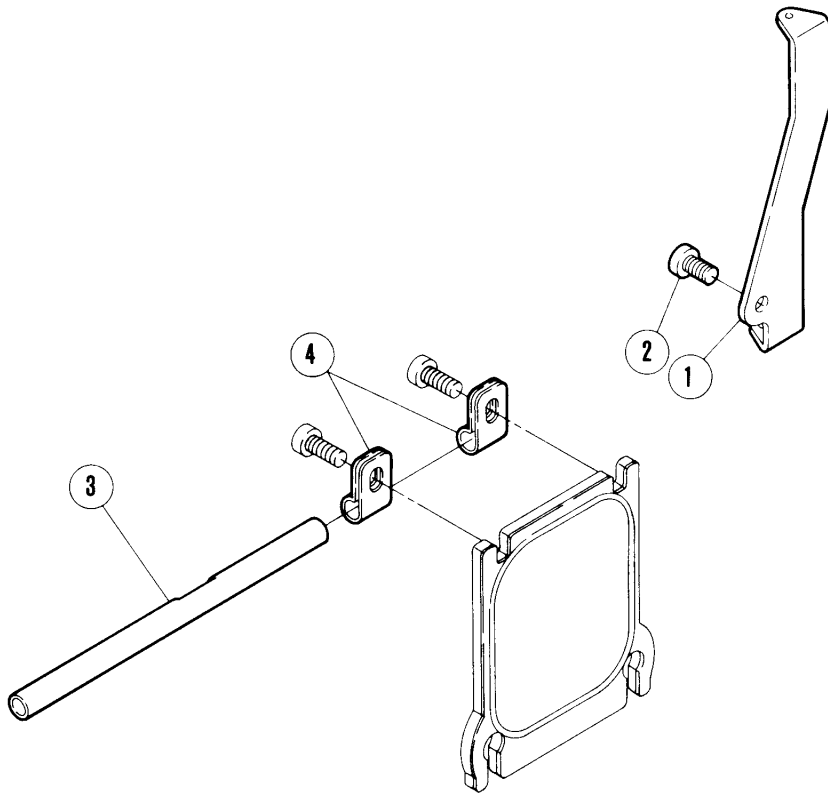


二重環ルーパー機構(1)

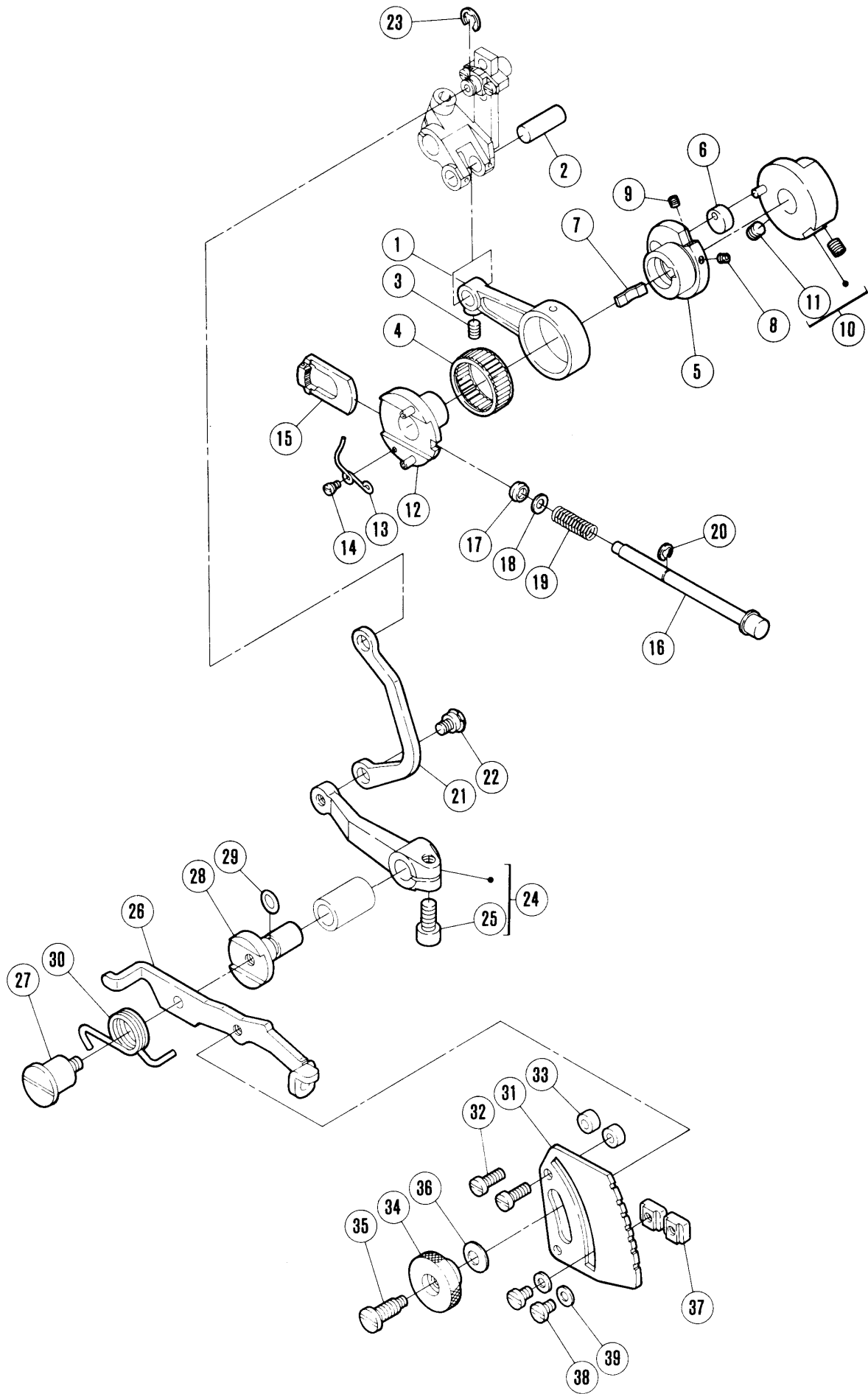
CHAINSTITCH LOOPER DRIVE MECHANISM (1)

REF. NO.	PART NO. 部品番号	名称	NAME	QT.
1	273500	ロッド	CONNECTION	1
2	205015	ニードルベアリング	NEEDLE BEARING	1
3	273501	クランク	CRANK	1
4	179160-05	ブッシュ	BUSHING	1
5	7056	六角ネジ / M 5 × 1 3	SCREW	1
6	240039	座金	WASHER	1
7	273502	スライダ	SLIDER	1
8	4531	平ネジ / M 5 × 1 2	SCREW	1
9	240062	座金	WASHER	1
10	303067	バネ座金	SPRING WASHER	1
11	273504	軸	SHAFT	1
12	273505-92	ホルダ	HOLDER	1
13	4533	平ネジ / M 6 × 1 2	SCREW	1
14	273509-92	クランク	CRANK	1
15	4533	平ネジ / M 6 × 1 2	SCREW	1
16	272517	リンク	LINK	1
17	179160-05	ブッシュ	BUSHING	1
18	7056	六角ネジ / M 5 × 1 3	SCREW	1
19	240039	座金	WASHER	1
20	273507A	軸	SHAFT	1
21	204052A	オイルシール	OIL SEAL	1
22	273512-92	ルーパ台	LOOPER HOLDER	1
23	7055	六角ネジ / M 5 × 1 3	SCREW	1
24	240337	スペーサ	SPACER	1
25	XXXXXX	二重環ルーパー	DOUBLE CHAINSTITCH LOOPER	1
26	7168	止ネジ / M 3 . 5 × 6 . 5	SCREW	1

LX3200 Series



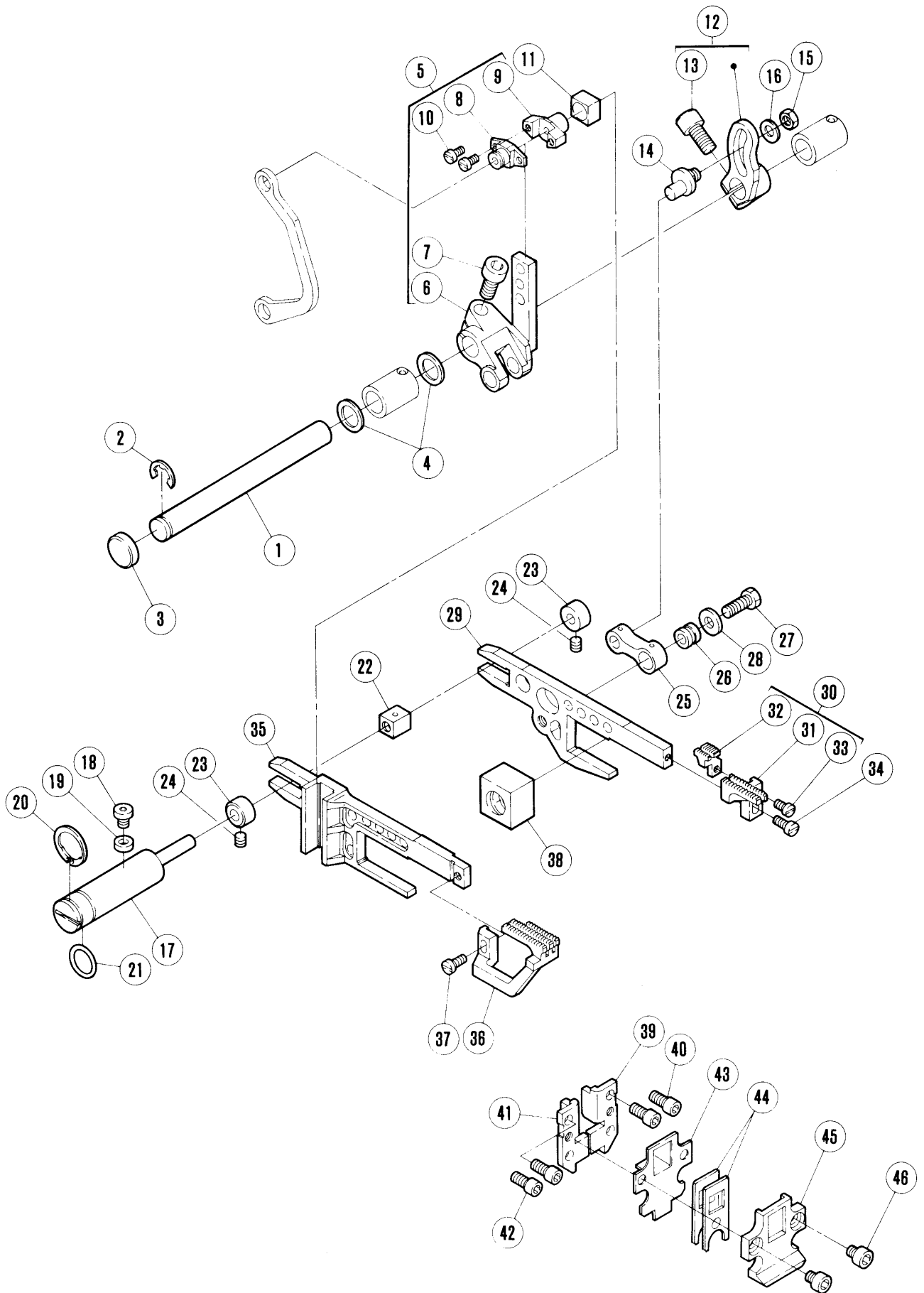
REF. NO.	PART NO. 部品番号	名称	NAME	QT.
1	275031	糸道	THREAD GUIDE	1
2	7019	平ネジ / M 4 × 8	SCREW	1
3	275032	糸道パイプ	THREAD GUIDE	1
4	206115	ホルダー	HOLDER	2
5	275033	ブラケット	BRACKET	1
6	7066	段付ネジ / M 4	SCREW	1
7	210307	波板座金	WASHER	2
8	7167	段付ネジ / M 3	SCREW	1
9	137108	調子皿	TENSION DISC	2
10	211388	圧縮バネ	SPRING	1
11	275034	ツマミ	KNOB	1
12	275035	糸受	THREAD GUIDE	1
13	7017	平ネジ / M 4 × 5	SCREW	1
14	275036	糸道	THREAD GUIDE	1
15	7008	平ネジ / M 3 × 4	SCREW	1
16	275039	糸道	THREAD GUIDE	1
17	7008	平ネジ / M 3 × 4	SCREW	1
18	179498-92	ルーパ-糸繰り(組)	LOOPER THREAD TAKEUP ASSEMBLY	1
19	4554	止ネジ / M 3 × 3	SCREW	2
20	275037	板バネ	SPRING	1
21	275038	糸道	THREAD GUIDE	1



送り機構(1)

FEED MECHANISM (1)

REF. NO.	PART NO. 部品番号	名称	NAME	QT.
1	272500	ロッド	CONNECTION	1
2	271001	ピン	PIN	1
3	4538	止ネジ / M 4 × 6	SCREW	1
4	240012	ニードルベアリング	NEEDLE BEARING	1
5	272501	エキセン	ECCENTRIC	1
6	210129	案内 / 送リエキセン	GUIDE/FEED ECCENTRIC	1
7	210130	板バネ	FLAT SPRING	1
8	4535	止ネジ / M 3 × 4	SCREW	1
9	4535	止ネジ / M 3 × 4	SCREW	1
10	272506-91	調節台	REGULATOR	1
11	4514	止ネジ / M 5 × 5	SCREW	2
12	272504-91	エキセン (組)	ECCENTRIC ASSEMBLY	1
13	272503	ネジリバネ	SPRING	1
14	7038	平ネジ / M 2	SCREW	1
15	272502	ラチェット	RATCHET	1
16	272509	プッシュボタン	PUSH BUTTON	1
17	240315	ガスケット	GASKET	1
18	240314	座金	WASHER	1
19	240317	圧縮バネ	SPRING	1
20	200555	止メ輪	RING	1
21	272529	リンク	LINK	1
22	7058	段付ネジ / M 5	SCREW	1
23	202522	止メ輪	RING	1
24	272530A92	レバー	LEVER	1
25	4533	平ネジ / M 6 × 1 2	SCREW	1
26	272532	レバー	LEVER	1
27	7161	段付ネジ / M 5	SCREW	1
28	272533A	軸	SHAFT	1
29	204185	Oリング	O RING	1
30	272534	ネジリバネ	SPRING	1
31	272531	調節板	REGULATOR PLATE	1
32	7021	平ネジ / M 4 × 1 2	SCREW	2
33	240321	スペーサー	SPACER	2
34	179202-25	ナット	NUT	1
35	7059	段付ネジ / 4 . 5	SCREW	1
36	211301	皿バネ	SPRING WASHER	1
37	252658	ストッパー	STOPPER	2
38	7018	平ネジ / M 4 × 6	SCREW	2
39	303448	座金	WASHER	2



送り機構(2)

FEED MECHANISM (2)

* =原則販売不可 (Not for sale basically)

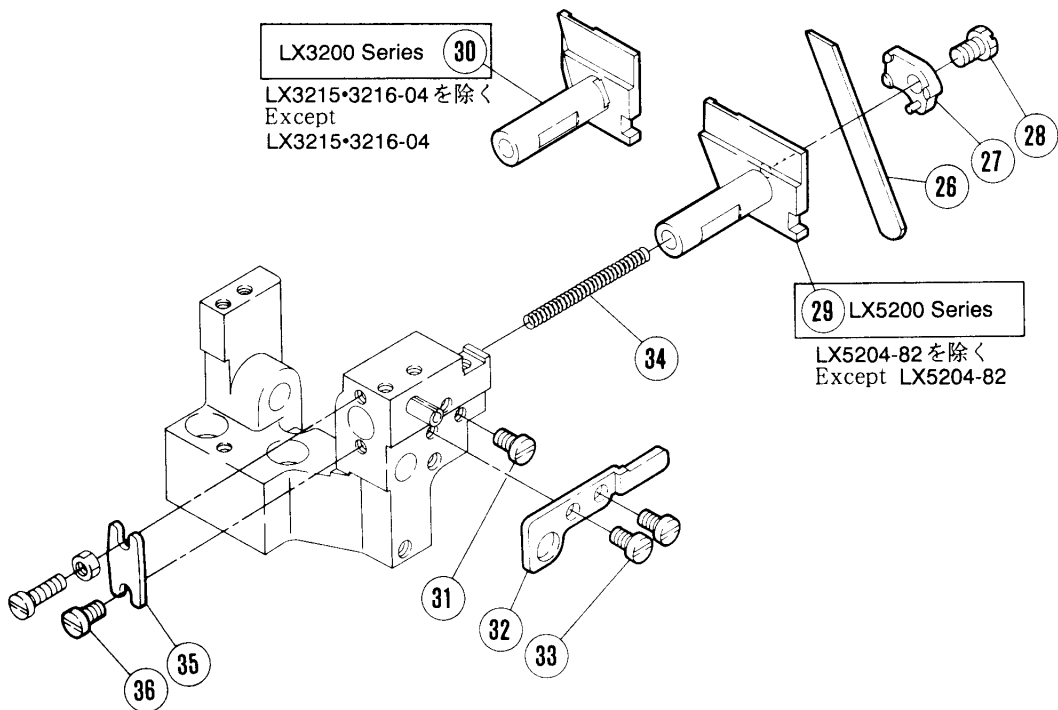
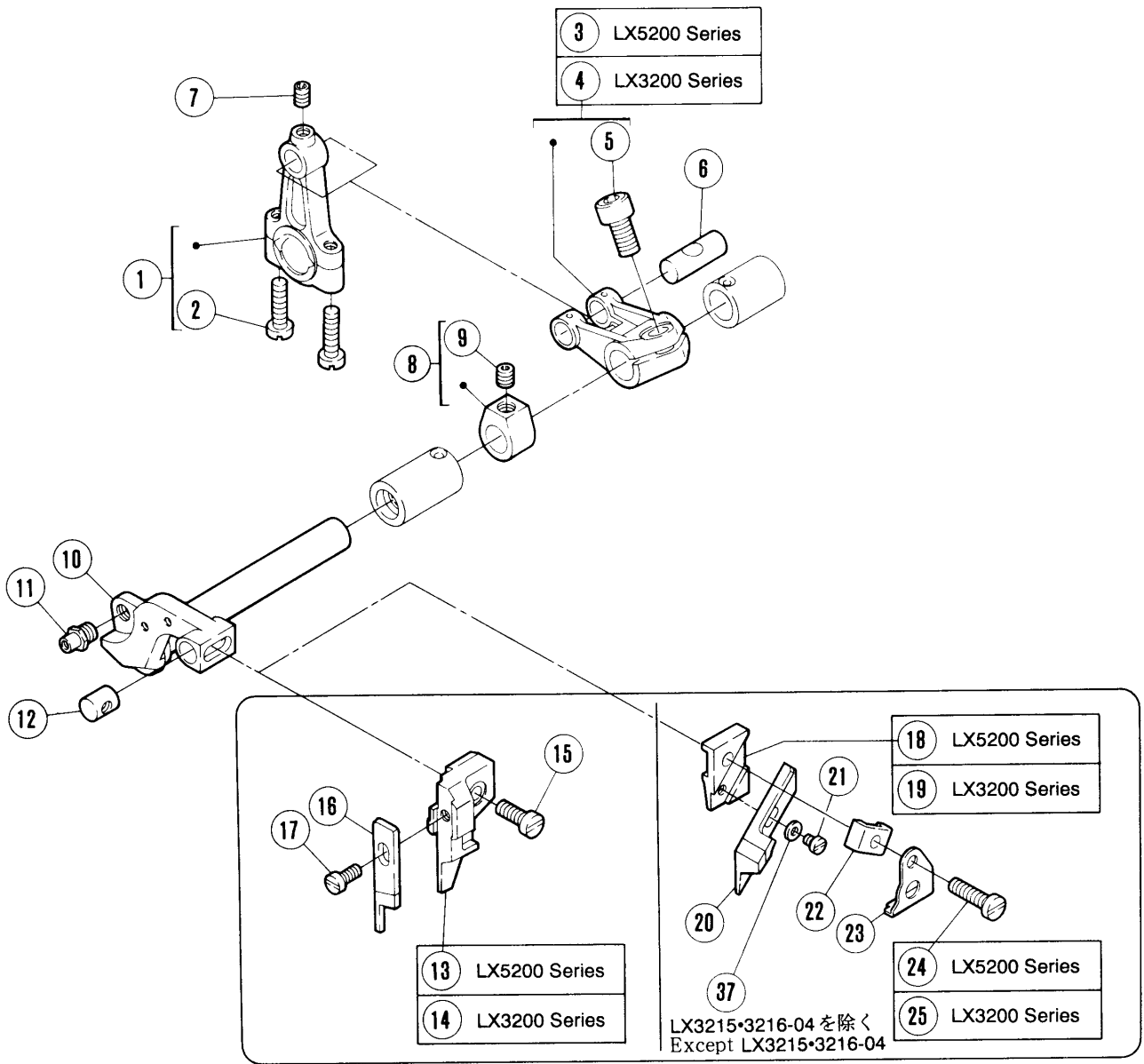
REF. NO.	PART NO. 部品番号	名称	NAME	QT.
1	272516	軸	SHAFT	1
2	205061	止メ輪	RING	1
3	208173	栓	PLUG	1
4	240311	座金	WASHER	2
5	272510-91	クランク	CRANK	1
* 6	272511	クランク本体	CRANK	1
7	4534	平ネジ / M 6 × 1 4	SCREW	1
* 8	272512	クランクピン	CRANK PIN	1
* 9	272513	クランクピン	CRANK PIN	1
10	7010	平ネジ / M 3 × 6	SCREW	2
11	272518	角駒	BLOCK	1
12	272514-92	クランク	CRANK	1
13	4533	平ネジ / M 6 × 1 2	SCREW	1
14	272515	ピン	PIN	1
15	4805	六角ナット / M 5	NUT	1
16	240062	座金	WASHER	1
17	272525	段付ピン	PIN	1
18	7238	止ネジ	SCREW	1
19	240318	ガスケット	GASKET	1
20	240319	止メ輪	RING	1
21	201022	リング	O RING	1
22	272526	角駒	BLOCK	1
23	240303	カラ	COLLAR	2
24	4543	止ネジ / M 4 × 4	SCREW	2
25	272517	リンク	LINK	1
26	179160-05	ブッシュ	BUSHING	1
27	7056	六角ネジ / M 5 × 1 3	SCREW	1
28	240039	座金	WASHER	1
29	272527	主送り台	MAIN FEED BAR	1
30	XXXXXX	主送り歯 (組)	MAIN FEED DOG COMPLETE	1
31	XXXXXX	主送り歯	MAIN FEED DOG	1
32	XXXXXX	補助送り歯	AUXILIARY FEED DOG	1
33	7010	平ネジ / M 3 × 6	SCREW	1
34	7013	平ネジ / M 3 . 5 × 8	SCREW	1
35	272528	差動送り台	DIFFERENTIAL FEED BAR	1
36	XXXXXX	差動送り歯	DIFFERENTIAL FEED DOG	1
37	7013	平ネジ / M 3 . 5 × 8	SCREW	1
38	272524	角駒	BLOCK	1
39	272519	送り台案内	GUIDE/FEED BAR	1
40	7110	平ネジ / M 4 × 9	SCREW	2
41	272520	案内 (左) / 送り台	GUIDE (LEFT)/FEED BAR	1
42	7110	平ネジ / M 4 × 9	SCREW	2
43	272523	油切り案内	GUIDE/FEED BAR OIL SEAL	1
44	272521	油切り	OIL SEAL	2
45	272522	油切り案内	GUIDE/FEED BAR OIL SEAL	1
46	4573	平ネジ / M 4 × 5	SCREW	2

XXXXXXはゲージパーツです。

78-86頁のゲージパーツ表で確認してください。

XXXXXX is one of the gauge parts.

— 31 — Please confirm the correct part by the gauge parts lists on pages 78-86.



上下メス機構

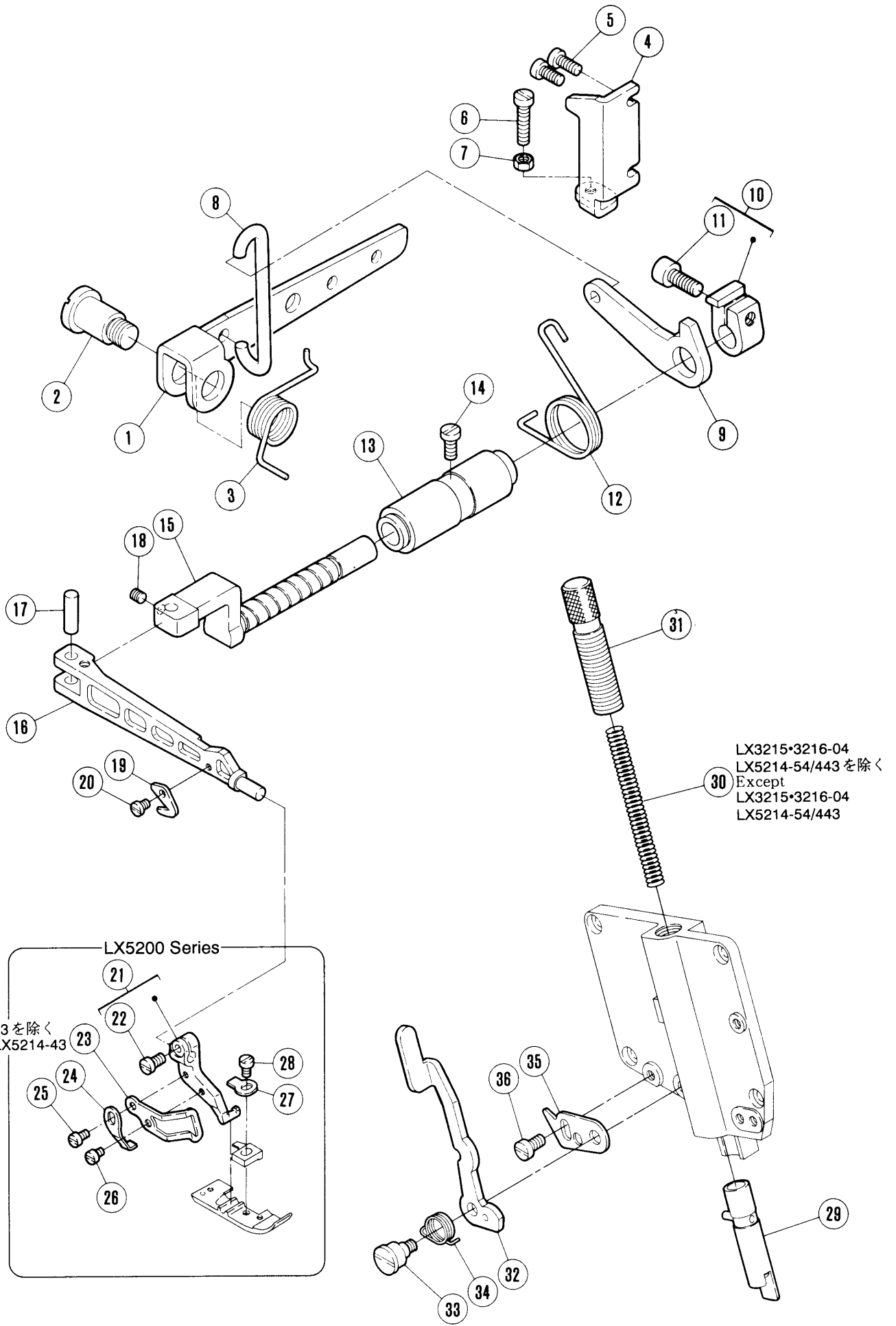
KNIFE DRIVE MECHANISM

*=原則販売不可 (Not for sale basically)

REF. NO.	PART NO.	名称	NAME	QT.
1	273000-92	ロッド	CONNECTION	1
2	7023	平ネジ / M 4 × 1 6	SCREW	2
3	273001-92	クランク	CRANK	1
4	273002-92	クランク	CRANK	1
5	4533	平ネジ / M 6 × 1 2	SCREW	1
6	271001	ピン	PIN	1
7	4538	止ネジ / M 4 × 6	SCREW	1
8	240235-92	カラー	COLLAR	1
9	4547	止ネジ / M 6 × 5	SCREW	1
10	273003	上メス台	UPPER KNIFE LEVER	1
11	308036	ピン付ネジ	SCREW	1
12	273006	案内ピン	PIN	1
13	179712-05	上メス抱キ	UPPER KNIFE CLAMP	1
14	179713-05	上メス抱キ	UPPER KNIFE CLAMP	1
15	7021	平ネジ / M 4 × 1 2	SCREW	1
16	XXXXXX	上メス	UPPER KNIFE	1
17	7013	平ネジ / M 3 . 5 × 8	SCREW	1
18	210756	角メス抱キ	ANGLED UPPER KNIFE CLAMP	1
19	210757	角メス抱キ	ANGLED UPPER KNIFE CLAMP	1
20	XXXXXX	角メス	ANGLED KNIFE	1
21	1227	平ネジ / C 3 × 3 . 7	SCREW	1
22	210758	角メス押エ	ANGLED UPPER KNIFE GIB	1
23	179341-15	切屑押シ	WASTE GUARD	1
24	7023	平ネジ / M 4 × 1 6	SCREW	1
25	7213	平ネジ / M 4 × 1 6	SCREW	1
26	XXXXXX	下メス / 厚メス	LOWER KNIFE/THICK	1
27	273012	下メス押エ	LOWER KNIFE CLAMP	1
28	7173	六角ネジ / M 5 × 8	SCREW	1
29	273008C	下メス台	LOWER KNIFE HOLDER	1
30	273009	下メス台	LOWER KNIFE HOLDER	1
31	7019	平ネジ / M 4 × 8	SCREW	1
32	273010	案内 / 下メス台	GUIDE/LOWER KNIFE HOLDER	1
33	7019	平ネジ / M 4 × 8	SCREW	2
34	240324	圧縮バネ	SPRING	1
35	273007	当板	PLATE	1
36	7019	平ネジ / M 4 × 8	SCREW	1
37	300248	座金	WASHER	1

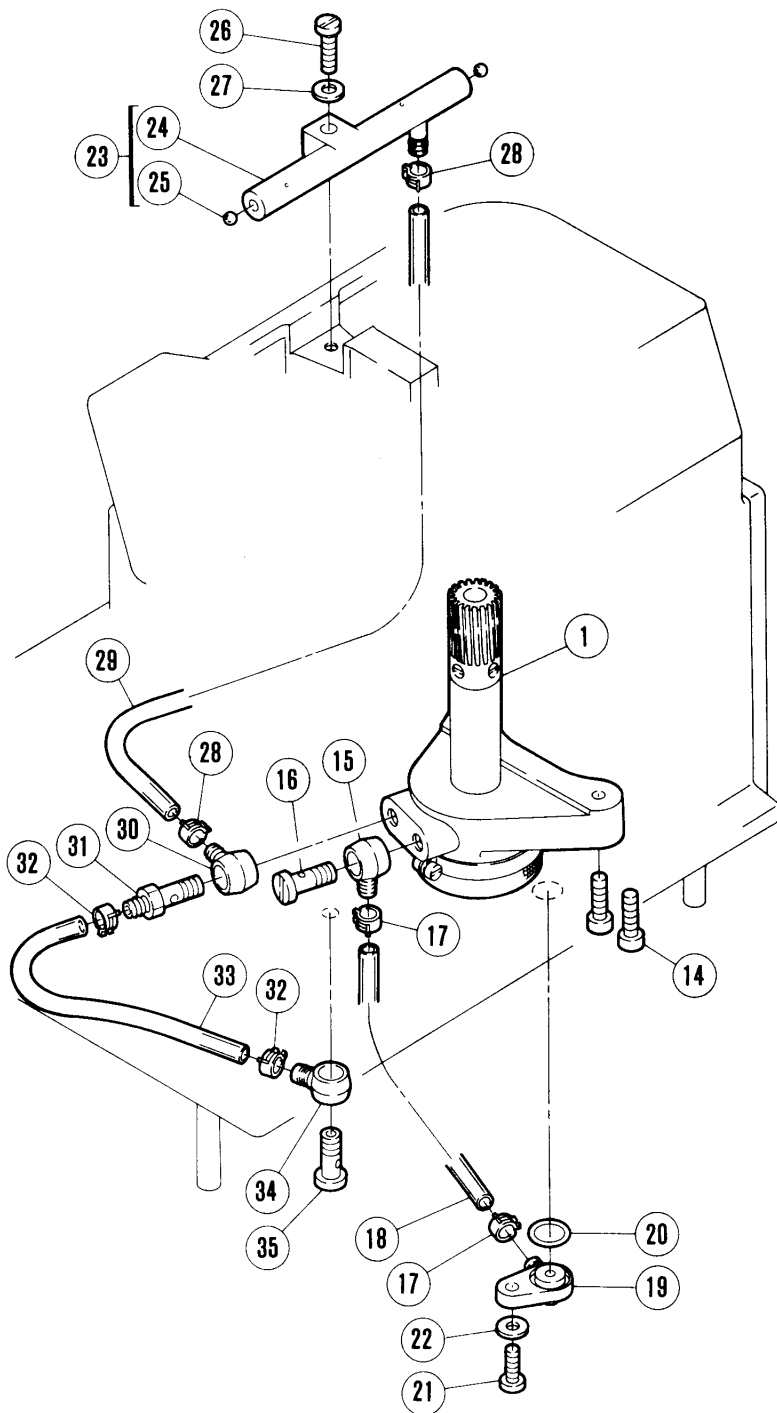
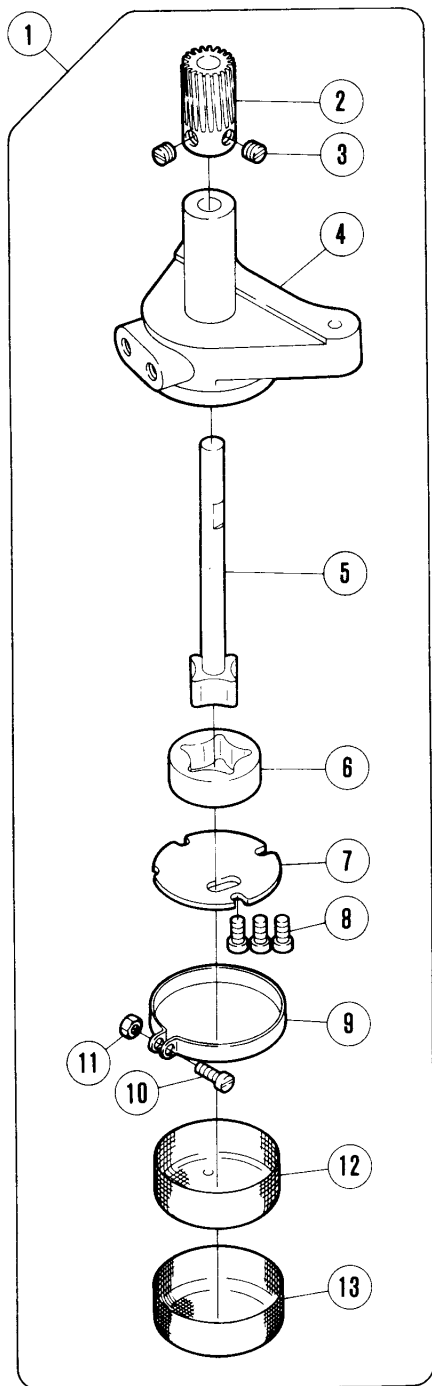
XXXXXXはゲージパーツです。
78-86頁のゲージパーツ表で確認してください。

XXXXXX is one of the gauge parts.



PRESSER FOOT MECHANISM

REF. NO.	PART NO. 部品番号	名称	NAME	QT.
1	274038	レバー	LEVER	1
2	7060	段付ネジ / M 1 0	SCREW	1
3	274008	ネジリバネ	SPRING	1
4	274009	ストッパ	STOPPER	1
5	7020	平ネジ / M 4 × 1 0	SCREW	2
6	7175	平ネジ / M 5 × 2 4	SCREW	1
7	4805	六角ナット / M 5	NUT	1
8	274006	リンク	LINK	1
9	274004	レバー	LEVER	1
10	274003-92	カラ	COLLAR	1
11	4534	平ネジ / M 6 × 1 4	SCREW	1
12	274005	ネジリバネ	SPRING	1
13	274002	ブッシュ	BUSHING	1
14	7020	平ネジ / M 4 × 1 0	SCREW	1
15	274001	軸 / 押エ台	SHAFT	1
16	274000A	押エ台	PRESSER ARM	1
17	208549	平行ピン	PIN	1
18	4543	止ネジ / M 4 × 4	SCREW	1
19	202451	チェーンカッター	CHAIN CUTTER	1
20	7008	平ネジ / M 3 × 4	SCREW	1
21	274018A92	ホルダー	HOLDER	1
22	7013	平ネジ / M 3 . 5 × 8	SCREW	1
23	274033A	フィンガーガード	FINGER GUARD	1
24	274020	ストッパ	STOPPER	1
25	7009	平ネジ / M 3 × 5	SCREW	1
26	7008	平ネジ / M 3 × 4	SCREW	1
27	274019	板バネ	FLAT SPRING	1
28	5089	平ネジ / C 3 × 5 . 4 5	SCREW	1
29	274011-91	押エ棒	PRESSER BAR	1
30	208773	圧縮バネ	SPRING	1
31	274014A	調節ネジ	ADJUSTING SCREW	1
32	274016	レバー	LEVER	1
33	7171	段付ネジ / M 4	SCREW	1
34	274017	ネジリバネ	SPRING	1
35	274010	ストッパ	STOPPER	1
36	7019	平ネジ / M 4 × 8	SCREW	1



給油機構(1)

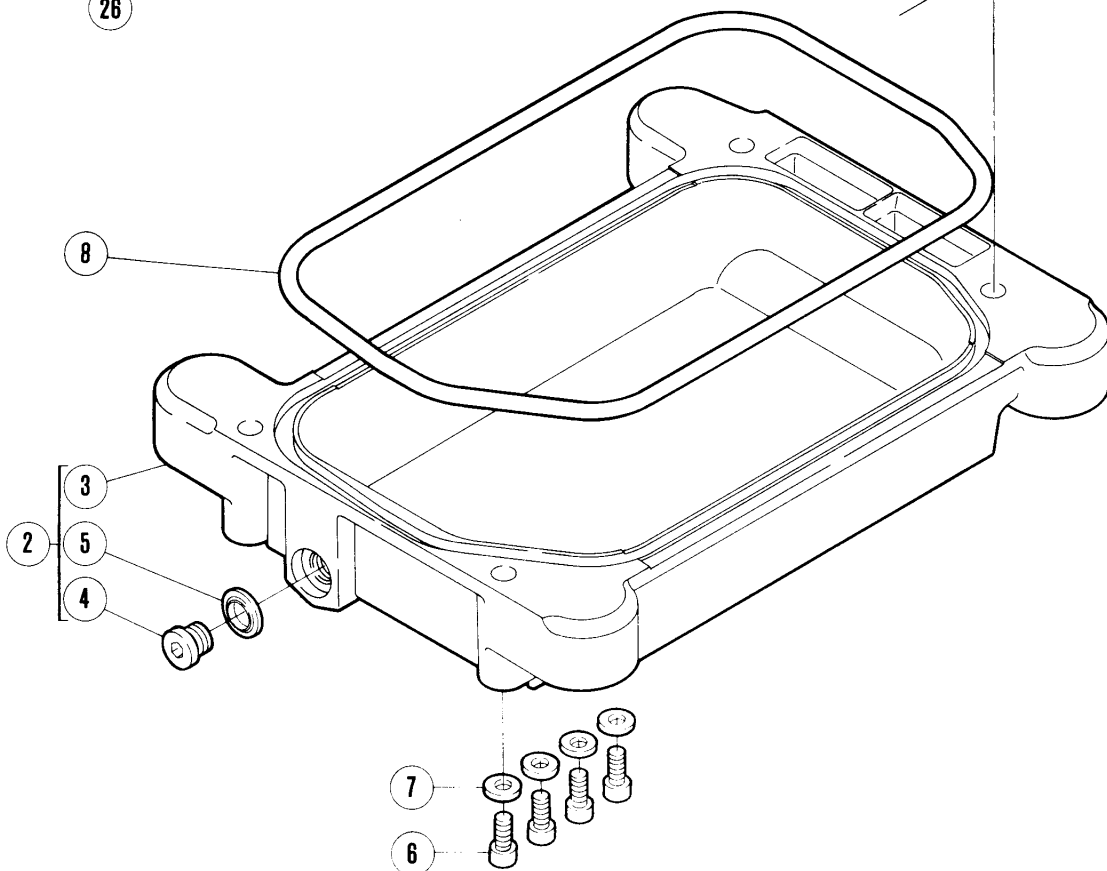
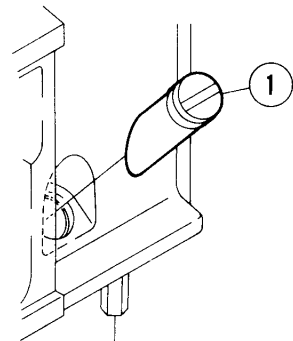
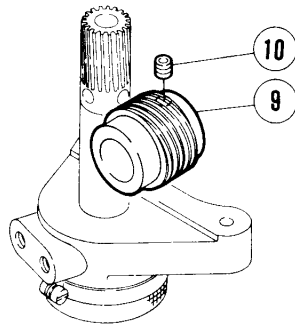
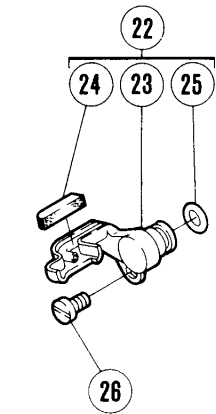
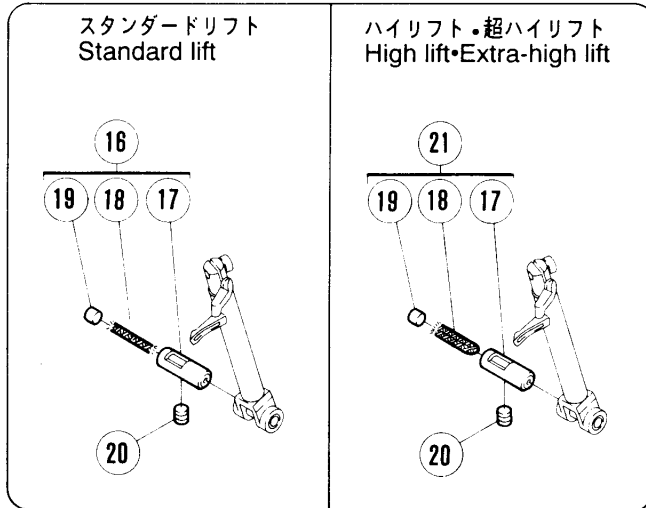
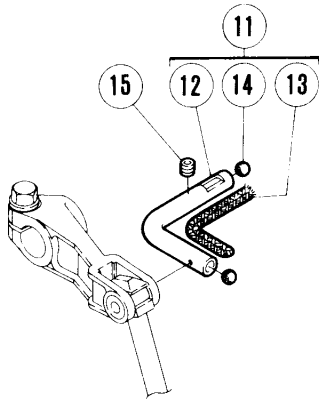
LUBRICATION MECHANISM (1)

* =原則 販売不可 (Not for sale basically)

REF. NO.	PART NO.	名称	NAME	QT.
1	274505A91	ポンプ	PUMP	1
2	211618	ウォームホイール	WORM WHEEL	1
3	5060	止ネジ / C 8 × 4 . 5	SCREW	2
* 4	274506A	ポンプ本体	PUMP BODY	1
* 5	212978-91	ローター (内) 軸	ROTOR (INSIDE) SHAFT	1
* 6	212981	ローター (外)	ROTOR (OUTSIDE)	1
* 7	212982A	側板	PLATE	1
8	7012	平ネジ / M 3 . 5 × 6	SCREW	3
9	209410	クランプ	CLAMP	1
10	1170-1	平ネジ / C 4 × 1 0	SCREW	1
11	3091	六角ナット / C 4	NUT	1
12	209408	フィルター (内)	FILTER (INSIDE)	1
13	209409	フィルター (外)	FILTER (OUTSIDE)	1
14	4529	平ネジ / M 4 × 1 6	SCREW	2
15	200136	継手	JOINT	1
16	240328	継手ネジ	SCREW	1
17	202199	クランプ	CLAMP	2
18	240334	チューブ 4 × 7 × 5 5	TUBE	1
19	274512	継手	JOINT	1
20	240020	Oリング	O RING	1
21	7021	平ネジ / M 4 × 1 2	SCREW	1
22	303448	座金	WASHER	1
23	274542-91	油配分器 (組)	OIL DISTRIBUTOR COMPLETE	1
* 24	274543	油配分器	OIL DISTRIBUTOR	1
25	210214	栓	PLUG	2
26	7023	平ネジ / M 4 × 1 6	SCREW	1
27	303448	座金	WASHER	1
28	202199	クランプ	CLAMP	2
29	240327	チューブ 4 × 7 × 2 0 0	TUBE	1
30	200136	継手	JOINT	1
31	274541	継手ネジ	SCREW	1
32	202199	クランプ	CLAMP	2
33	205763	チューブ	OIL TUBE	1
34	200136	継手	JOINT	1
35	240328	継手ネジ	SCREW	2

LX32 □□ - □□ / ■ □□
 LX52 □□

2: スタンダードリフト (Standard lift)
 3: ハイリフト (High lift)
 4: 超ハイリフト (Extra-high lift)

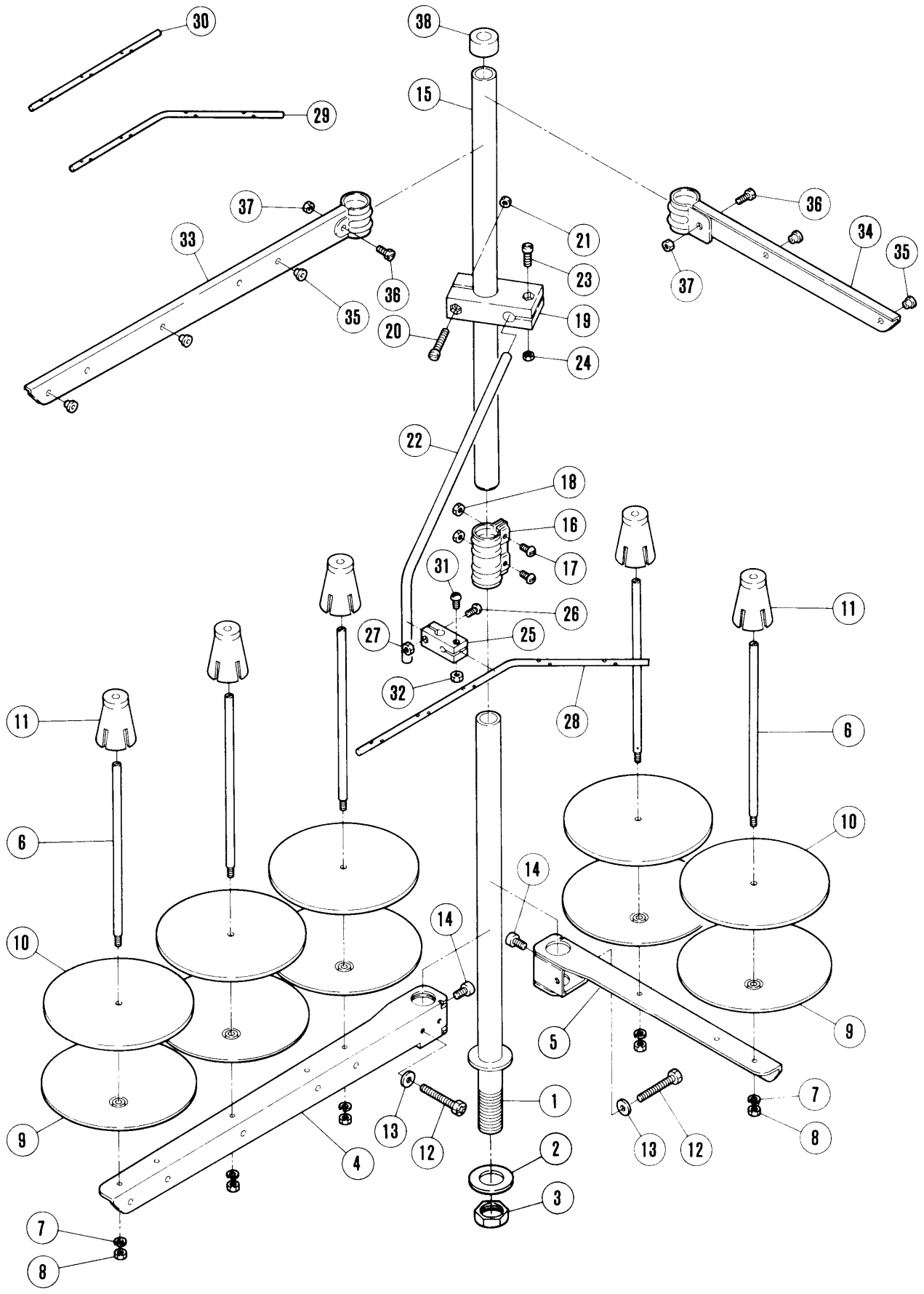


給油機構(2)

LUBRICATION MECHANISM (2)

* =原則 販売不可 (Not for sale basically)

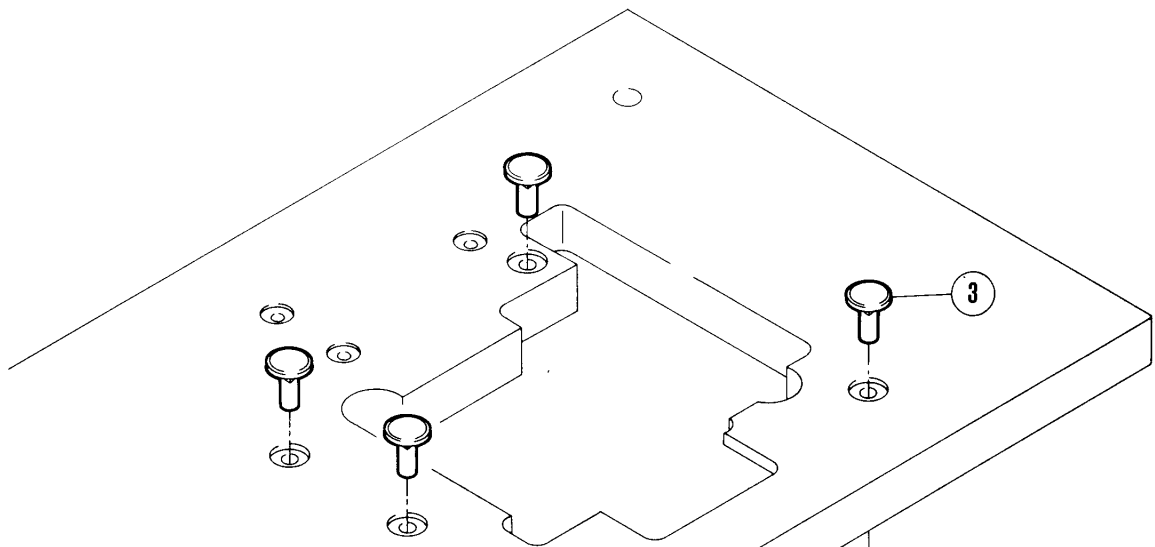
REF. PART NO.	NO.	部品番号	名称	NAME	QT.
	1	274539	オイルゲージ	OIL SIGHT GAUGE	1
	2	274536-91	オイルパン (組)	OIL RESERVOIR ASSEMBLY	1
*	3	274537	オイルパン	OIL RESERVOIR	1
	4	5138B	平ネジ / H 1 1 × 1 2	SCREW	1
	5	202287A	ガスケット	GASKET	1
	6	4531	平ネジ / M 5 × 1 2	SCREW	4
	7	240339	座金	WASHER	4
	8	274538	ガスケット	GASKET	1
	9	274540	ウォーム	WORM	1
	10	4514	止ネジ / M 5 × 5	SCREW	1
	11	274516-91	パイプ (組)	PIPE ASSEMBLY	1
*	12	274513	パイプ	PIPE	1
	13	202175	給油紐	OIL WICK	1
	14	240097	栓	PLUG	2
	15	4543	止ネジ / M 4 × 4	SCREW	1
	16	274517A91	パイプ (組)	PIPE ASSEMBLY	1
*	17	274514	パイプ	PIPE	1
	18	202175	給油紐	OIL WICK	1
	19	240038	栓	PLUG	1
	20	4543	止ネジ / M 4 × 4	SCREW	1
	21	274517-91	パイプ (組)	PIPE ASSEMBLY	1
	22	274523-91	継手 (組)	JOINT	1
*	23	274518	継手	JOINT	1
	24	274522	フェルト	OIL FELT	1
	25	204185	Oリング	O RING	1
	26	7019	平ネジ / M 4 × 8	SCREW	1



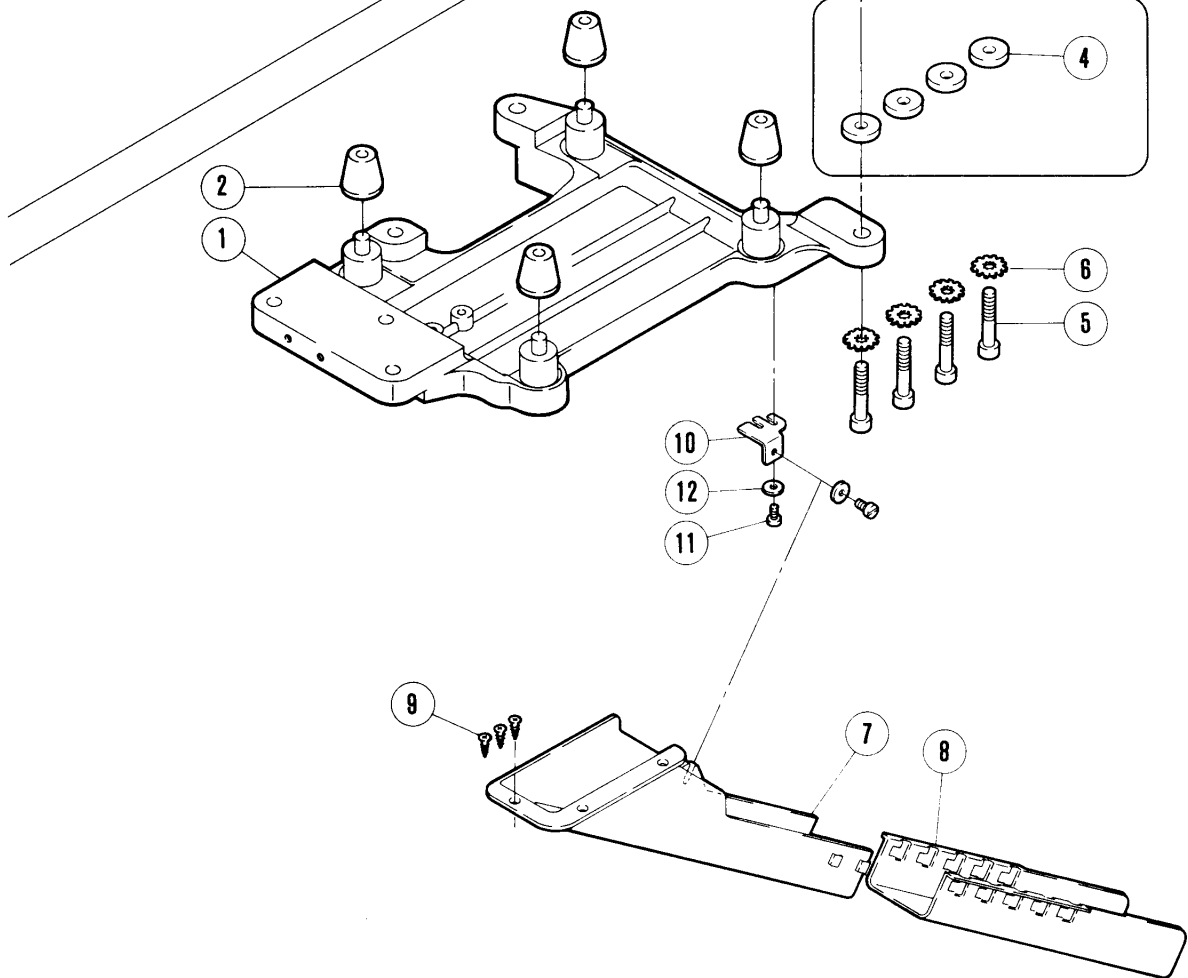
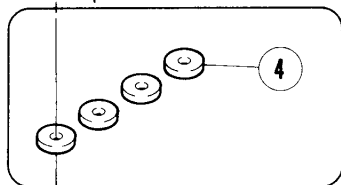
糸立台

THREAD STAND

REF. NO.	PART NO. 部品番号	名称	NAME	QT.		
	486A9S	糸立 (組) (5本立)	THREAD STAND ASS. (5-SPOOLS)			1
	486B9S	糸立 (組) (4本立)	THREAD STAND ASS. (4-SPOOLS)		1	
	486C9S	糸立 (組) (3本立)	THREAD STAND ASS. (3-SPOOLS)	1		
1	503-SA	スタンド棒 (下)	THREAD STAND ROD (LOWER)	1	1	1
2	509	座金	WASHER	1	1	1
3	5476	六角ナット	NUT	1	1	1
4	505-SA	ブラケット (3本立)	BRACKET	1		1
5	505ASA	ブラケット (2本立)	BRACKET		2	1
6	380A	糸立棒	SPOOL PIN	3	4	5
7	201252	バネ座金	SPRING WASHER	3	4	5
8	4803	六角ナット / M 4	NUT	3	4	5
9	381-SA	受皿	SPOOL TRAY	3	4	5
10	507	ウレタン	CUSHION	3	4	5
11	382-SA	ユレ止め	SPOOL RETAINING FIN	3	4	5
12	7102	六角ネジ / M 6 × 3 2	SCREW	1	2	2
13	512	座金	WASHER	1	2	2
14	4022	平ネジ / M 6 × 1 0	SCREW	1	2	2
15	502-SA	スタンド棒 (上)	THREAD STAND ROD (UPPER)	1	1	1
16	504-SA	スジョイント	JOINT	1	1	1
17	4021	平ネジ / M 5 × 1 6	SCREW	2	2	2
18	4805	六角ナット / M 5	NUT	2	2	2
19	383-SA	ブラケット	BRACKET	1	1	1
20	4014	平ネジ / M 4 × 2 5	SCREW	1	1	1
21	4803	六角ナット / M 4	NUT	1	1	1
22	384	糸道棒腕	THREAD GUIDE BAR ROD	1	1	1
23	4012	平ネジ / M 4 × 1 2	SCREW	2	2	2
24	4803	六角ナット / M 4	NUT	2	2	2
25	233-SA	ホルダー	HOLDER	1	1	1
26	4012	平ネジ / M 4 × 1 2	SCREW	1	1	1
27	4803	六角ナット / M 4	NUT	1	1	1
28	293A	糸道棒 (5本立)	THREAD GUIDE BAR (5-SPOOLS)			1
29	293B	糸道棒 (4本立)	THREAD GUIDE BAR (4-SPOOLS)		1	
30	293C	糸道棒 (3本立)	THREAD GUIDE BAR (3-SPOOLS)	1		
31	4012	平ネジ / M 4 × 1 2	SCREW	1		1
32	4803	六角ナット / M 4	NUT	1	1	1
33	527-SA	ブラケット (3本立)	BRACKET	1		1
34	527ASA	ブラケット (2本立)	BRACKET		2	1
35	506	糸道	THREAD GUIDE	3	4	5
36	4021	平ネジ / M 5 × 1 6	SCREW	1	2	2
37	4805	六角ナット / M 5	NUT	1	2	2
38	386	キャップ	ROD CAP	1	1	1



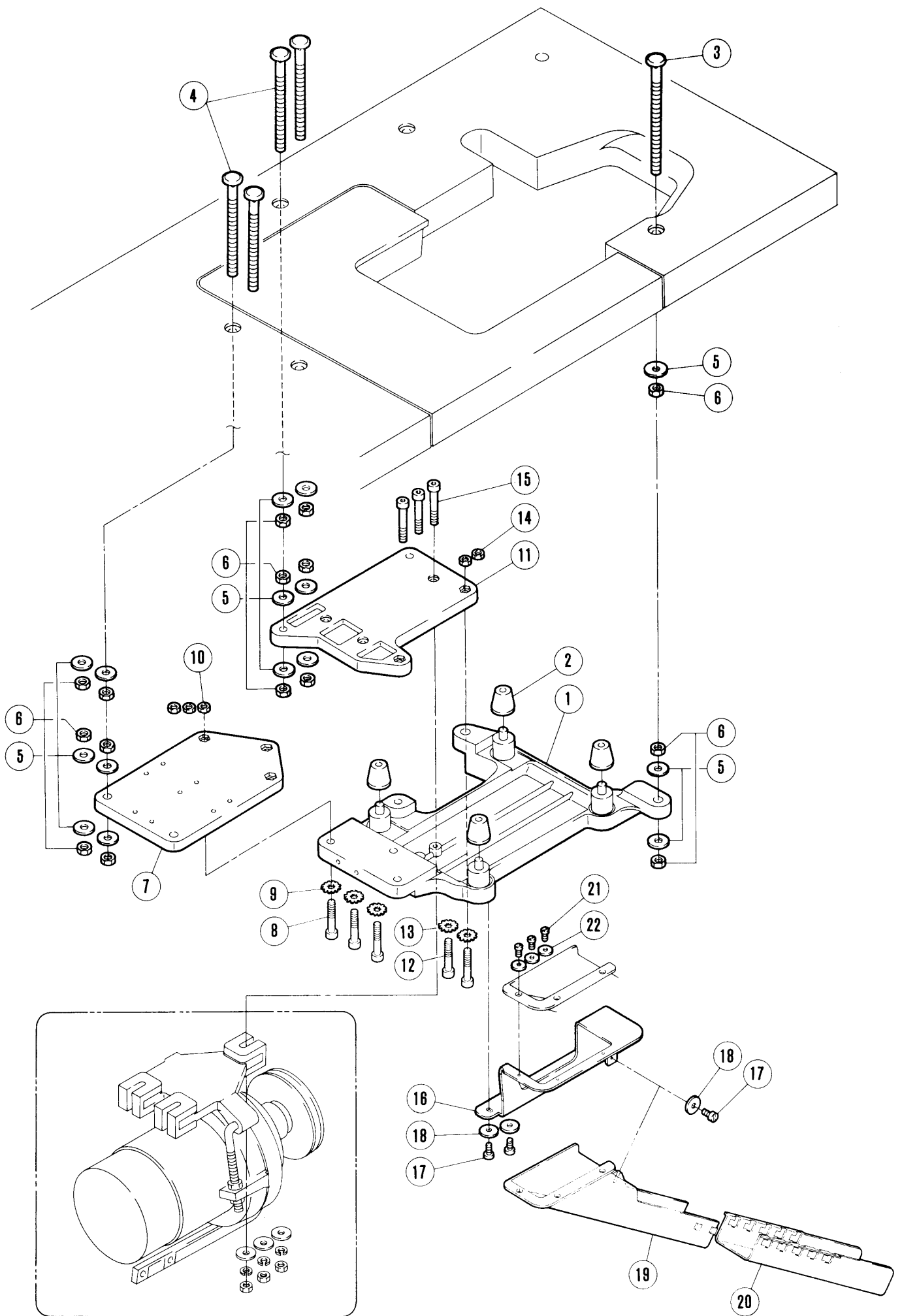
テーブル板厚 35mm 用
Special washers for a table 35mm thick



半沈床式据付付属品

PARTS FOR SEMI-SUBMERGED INSTALLATION

REF. NO.	PART NO. 部品番号	名称	NAME	QT.
1	276010	据付板	REST BOARD	1
2	179483-05	クッションゴム	CUSHION RUBBER	4
3	206336	半沈用ナット	NUT	4
4	205467	スペーサー	SPACER	4
5	4575	ボルト / M 8 × 4 5	BOLT	4
6	240304	歯付座金	WASHER	4
7	276002-UA	シューター - (上)	WASTE CHUTE	1
8	276003-UA	シューター - (下)	WASTE CHUTE	1
9	4904	木ネジ (皿) / 3 . 5	SCREW	3
10	276004	取付板	BRACKET	1
11	4109	平ネジ / M 4 × 1 0	SCREW	2
12	240104	座金	WASHER	2

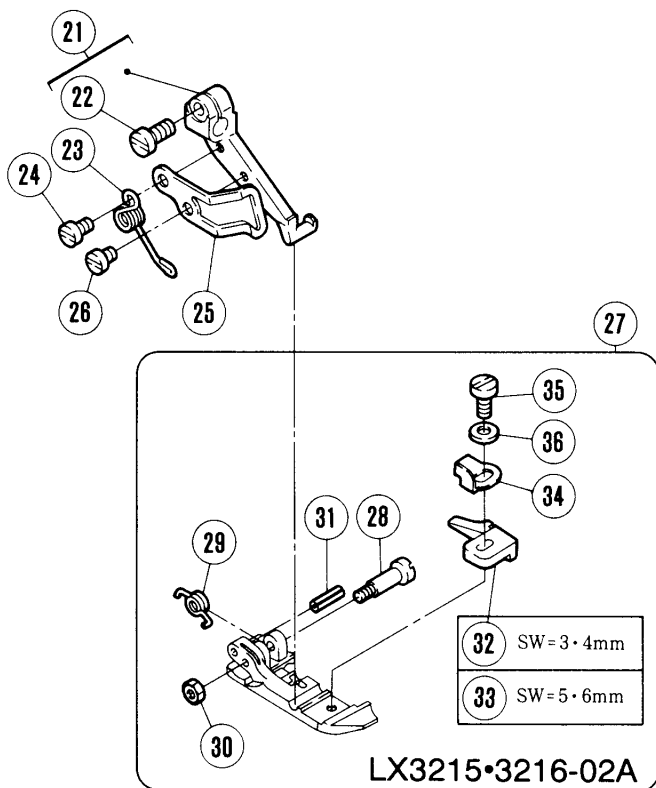
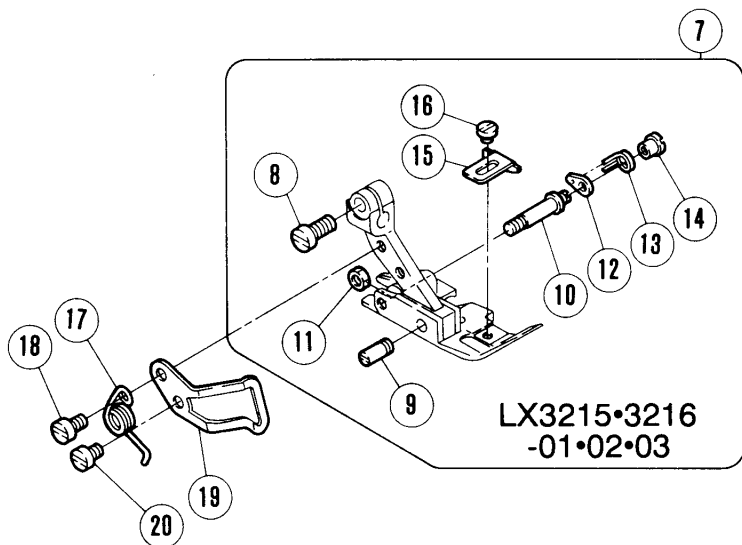
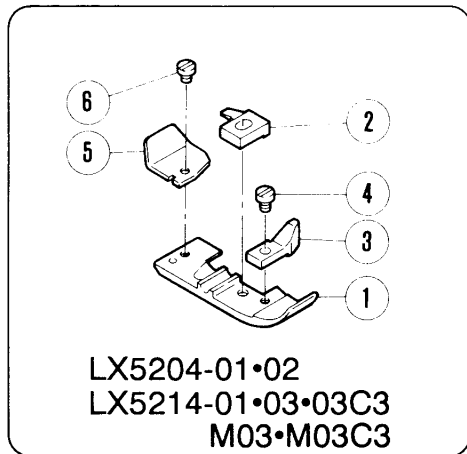


全沈床式据付付属品

PARTS FOR FULLY-SUBMERGED INSTALLATION

REF. NO.	PART NO. 部品番号	名称	NAME	QT.
1	276010	据付板	REST BOARD	1
2	179483-05	クッションゴム	CUSHION RUBBER	4
3	7237	ボルト	BOLT	1
4	7236	ボルト	BOLT	4
5	202700	座金	WASHER	15
6	4816	六角ナット / M 1 0	NUT	15
7	276012	補助板	PLATE	1
8	4575	ボルト / M 8 × 4 5	BOLT	3
9	240304	歯付座金	WASHER	3
10	4808	六角ナット / M 8	NUT	3
11	276013A	補助板	PLATE	1
12	4575	ボルト / M 8 × 4 5	BOLT	2
13	240304	歯付座金	WASHER	2
14	4808	六角ナット / M 8	NUT	2
15	4512	平ネジ / M 8 × 5 5	SCREW	3
16	276014	取付板	BRACKET	1
17	4109	平ネジ / M 4 × 1 0	SCREW	3
18	240104	座金	WASHER	3
19	276002-UA	シューター (上)	WASTE CHUTE	1
20	276003-UA	シューター (下)	WASTE CHUTE	1
21	7013	平ネジ / M 3 . 5 × 8	SCREW	3
22	167066	座金	WASHER	3

地縫い (Plain seaming)



専用部品(1)

SPECIFIC PARTS (1)

*=原則販売不可 (Not for sale basically)

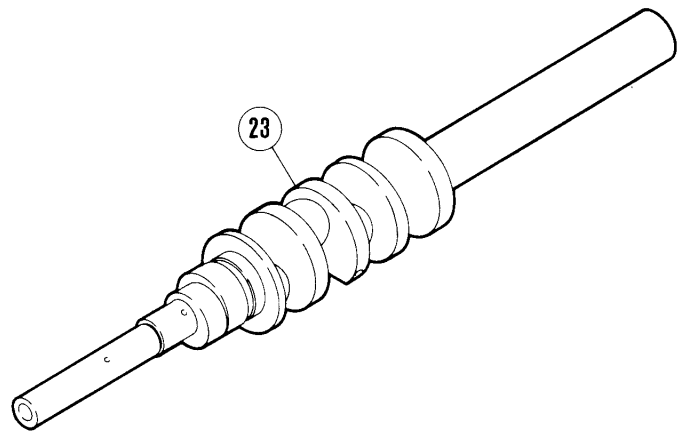
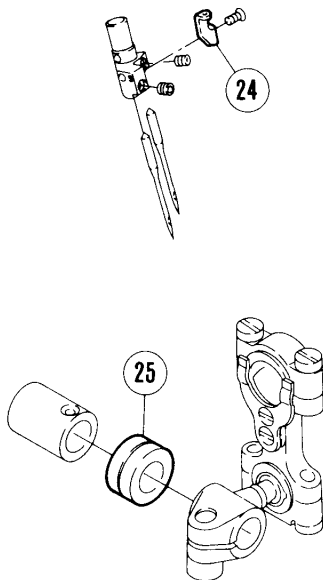
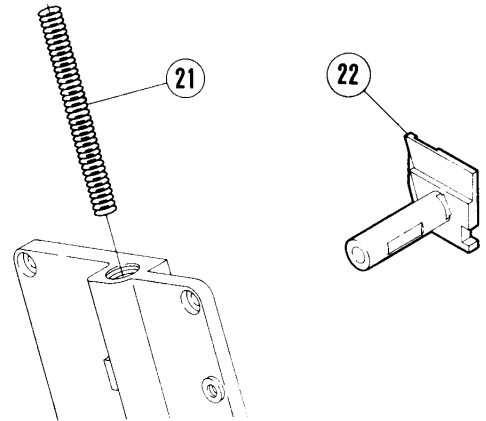
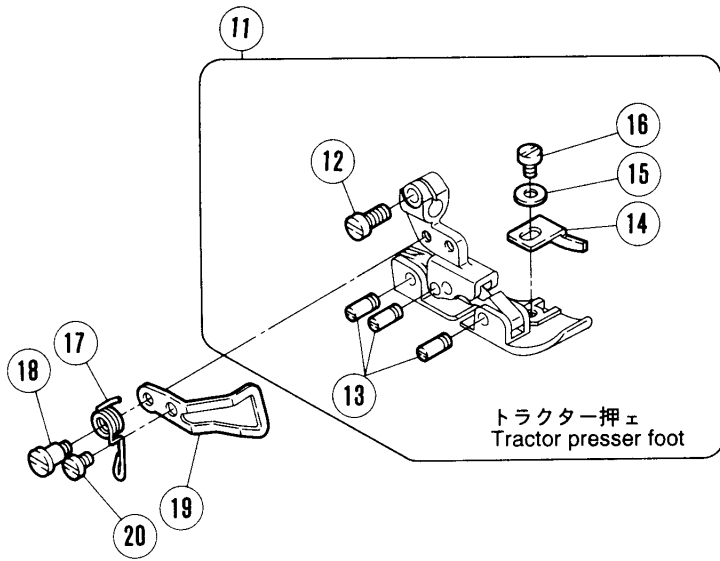
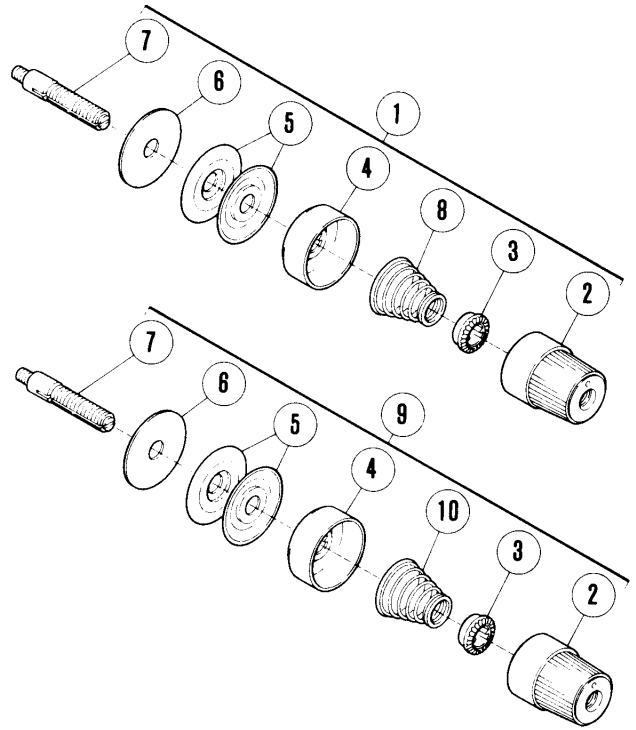
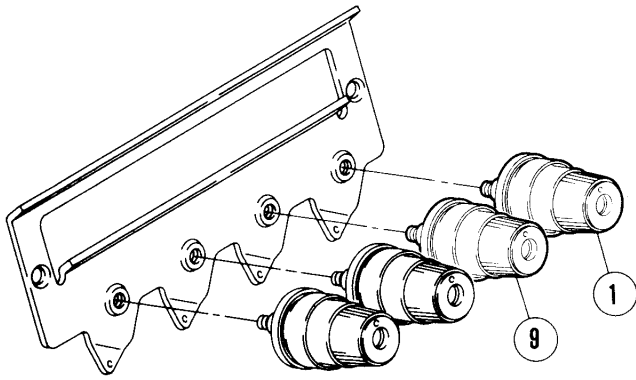
REF. PART NO. NO. 部品番号	名称	NAME	QT.
1 XXXXXX	押エ	PRESSER FOOT	1
2 XXXXXX	押エ爪	PRESSER FOOT FINGER	1
3 277126	補助押エ	FABRIC GUARD	1
4 1231	平ネジ / C 1 × 3 . 4	SCREW	1
5 211600	押エ補助板	UNCURLER	1
6 5030	平ネジ / C 1 × 2 . 3	SCREW	1
7 XXXXXX	押エ (組)	PRESSER FOOT COMPLETE	1
8 7013	平ネジ / M 3 . 5 × 8	SCREW	1
9 208958-B	ピン付ネジ / C 3	SCREW	1
10 212499-B	段付ピン	PIN	1
11 5409	六角ナット / C 3	NUT	1
12 212498	ラッチ	LATCH	1
13 274028	ネジリバネ	SPRING	1
14 3153	ナット	NUT	1
15 208531	補助押エ	FABRIC GUARD	1
16 5030	平ネジ / C 1 × 2 . 3	SCREW	1
17 274022	ネジリバネ	SPRING	1
18 7009	平ネジ / M 3 × 5	SCREW	1
19 274026A	フィンガーガード	FINGER GUARD	1
20 7008	平ネジ / M 3 × 4	SCREW	1
21 274021A92	ホルダー	HOLDER	1
22 7013	平ネジ / M 3 . 5 × 8	SCREW	1
23 274023	ネジリバネ	SPRING	1
24 7009	平ネジ / M 3 × 5	SCREW	1
25 274025A	フィンガーガード	FINGER GUARD	1
26 7008	平ネジ / M 3 × 4	SCREW	1
27 XXXXXX	押エ	PRESSER FOOT	1
28 211919	段付ピン	PIN	1
29 211918	ネジリバネ	SPRING	1
30 3150	六角ナット / C 1	NUT	1
31 211920	スプリングピン	PIN	1
32 211915	押エ爪	PRESSER FOOT FINGER	1
33 211916	押エ爪	PRESSER FOOT FINGER	1
34 211917	取付板	BRACKET	1
35 5089	平ネジ / C 3 × 5 . 4 5	SCREW	1
36 300248	座金	WASHER	1

XXXXXXはゲージパーツです。

78-86頁のゲージパーツ表で確認してください。

XXXXXX is one of the gauge parts.

— 47 — Please confirm the correct part by the gauge parts lists on pages 78-86.



専用部品(2)

SPECIFIC PARTS (2)

REF. NO.	PART NO.	名称	NAME	QT.
1	210530A9U	糸調子(組)	THREAD TENSION COMPLETE	1
2	208447-UA	調子ナット	POST NUT	1
3	208448	ラチェット	SPRING BUSHING	1
4	208450-UA	受皿	CUP	1
5	210319	調子皿	TENSION DISC	2
6	208449	フェルト	FELT	1
7	5082A	調子棒 / C 5	SCREW STUD	1
8	201086A	圧縮バネ(中)	SPRING (MEDIUM)	1
9	210531-9U	糸調子(組)	THREAD TENSION COMPLETE	1
10	201068	圧縮バネ(弱)	SPRING (LIGHT)	1
11	XXXXXX	押エ(組)	PRESSER FOOT COMPLETE	1
12	7013	平ネジ / M 3 . 5 × 8	SCREW	1
13	208958-B	ピン付ネジ / C 3	SCREW	3
14	277108	補助押エ	FABRIC GUARD	1
15	202875	座金	WASHER	1
16	5157	平ネジ / C 3 × 4 . 5	SCREW	1
17	274024	ネジリバネ	SPRING	1
18	7166	段付ネジ / M 3	SCREW	1
19	274027A	フィンガーガード	FINGER GUARD	1
20	7008	平ネジ / M 3 × 4	SCREW	1
21	210337	圧縮バネ	SPRING	1
22	273009A	下メス台	LOWER KNIFE HOLDER	1
23	270513C	クランク軸	CRANKSHAFT	1
24	275030A	糸道	THREAD EYELET	1
25	240302	スペーサー	SPACER	1

XXXXXXはゲージパーツです。

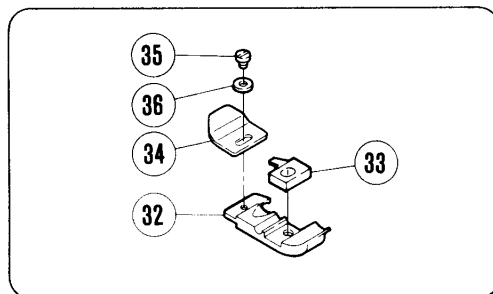
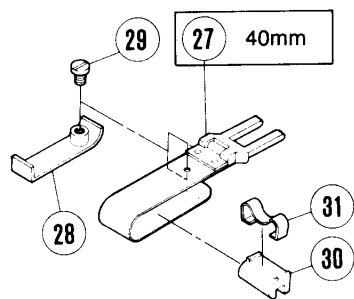
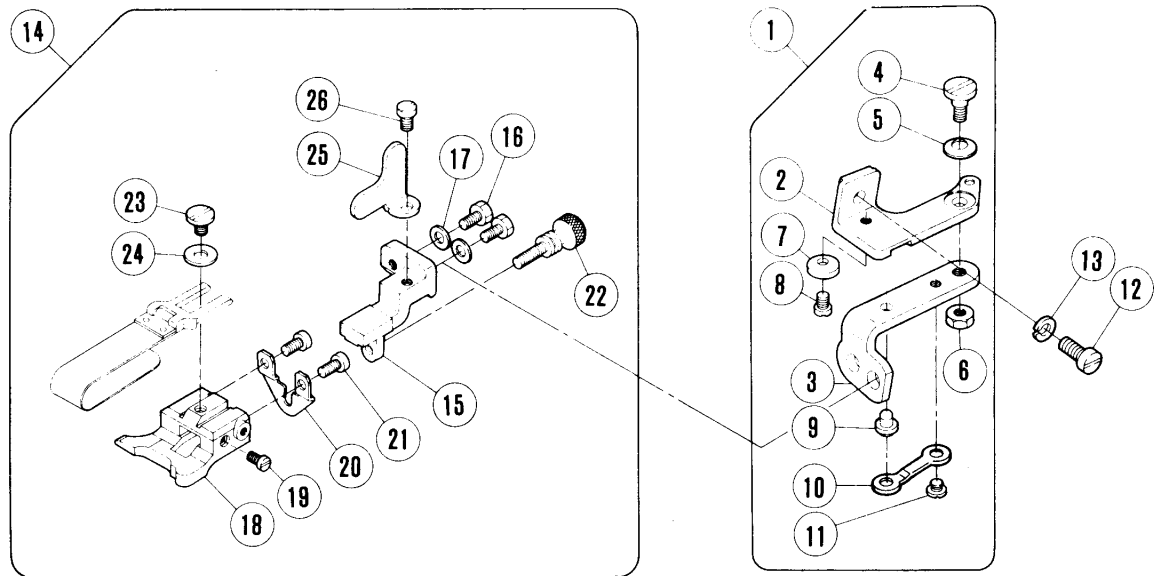
78-86頁のゲージパーツ表で確認してください。

XXXXXX is one of the gauge parts.

— 49 — Please confirm the correct part by the gauge parts lists on pages 78-86.

裾引き (Blindhemming)

LX5205-12

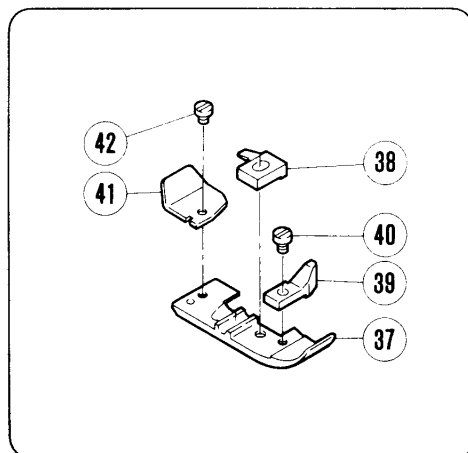


サージング (Serging)

LX5203-22

巻き縫い (Turn down hemming)

LX5204-32R2



専用部品(3)

SPECIFIC PARTS (3)

*=原則 販売不可 (Not for sale basically)

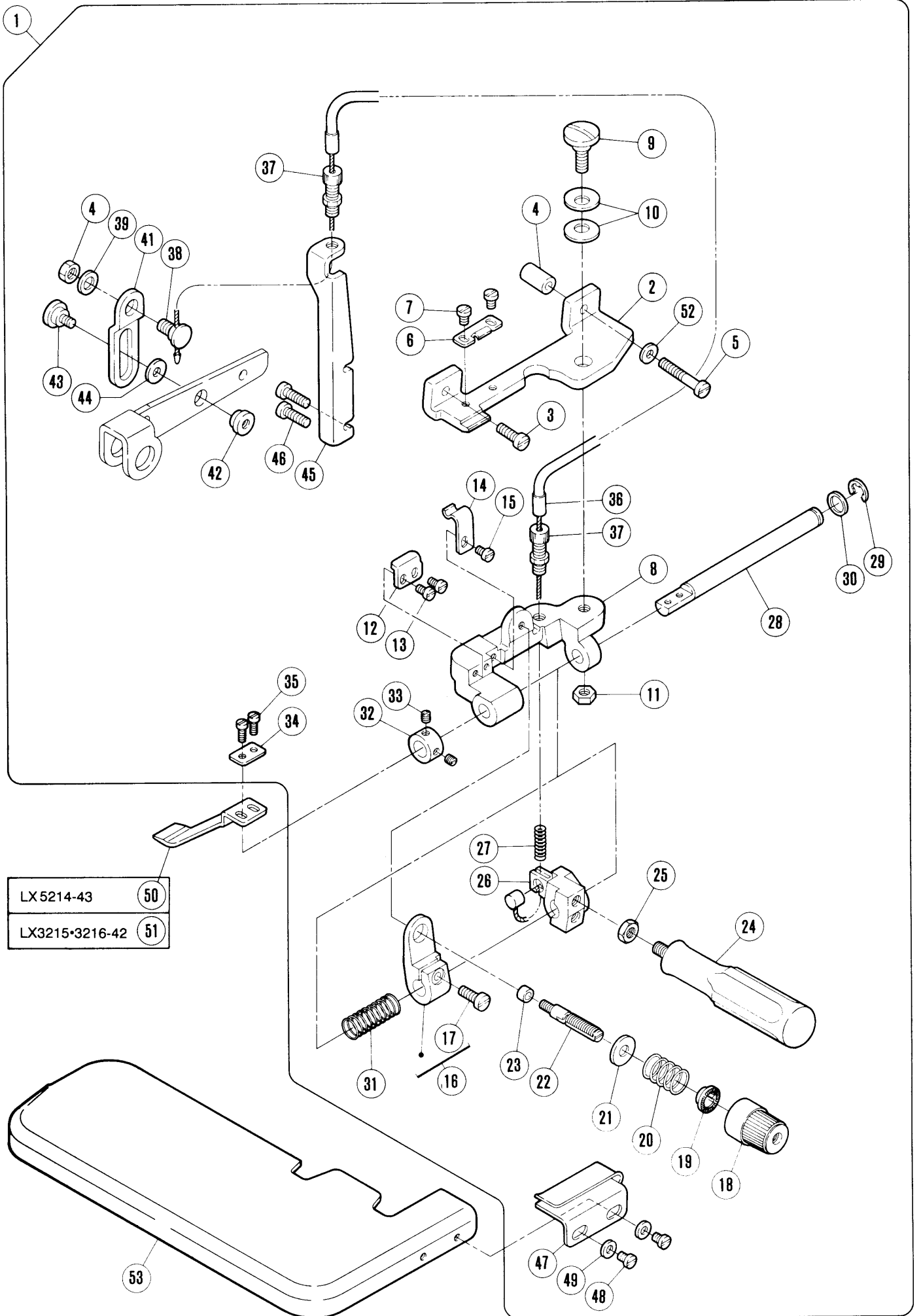
REF. NO.	PART NO.	部品番号	名称	NAME	QT.
1	210685		定規ブラケット (組)	CLOTH GUIDE BRACKET ASSEMBLY	1
2	210680		定規ブラケット	CLOTH GUIDE BRACKET	1
3	210681		ヒンジ/定規ブラケット	HINGE/EDGE GUIDE BRACKET	1
4	5184		段付ネジ/C5	SCREW	1
5	201191		皿バネ	SPRING	1
6	3044		六角ナット/C5	NUT	1
7	210682		ストッパー/ヒンジ	STOPPER	1
8	5053		平ネジ/C4×4.8	SCREW	1
9	210683		段付ピン	PIN	1
10	210684		板バネ	FLAT SPRING	1
11	2906		平ネジ/C4×2.6	SCREW	1
12	7020		平ネジ/M4×10	SCREW	1
13	201252		バネ座金	SPRING WASHER	1
14	210691		裾引定規台 (組)	CLOTH GUIDE COMPLETE	1
15	210690		ブラケット	BRACKET	1
16	5088		六角ネジ/C4×7.5	SCREW	2
17	167066		座金	WASHER	2
18	205361		裾引定規台	CLOTH GUIDE	1
19	5057		平ネジ/C3×5	SCREW	1
20	210689		調節板	ADJUSTING PLATE	1
21	5157		平ネジ/C3×4.5	SCREW	2
22	2430		調節ネジ/C3	SCREW	1
23	2905		平ネジ/C5×4.5	SCREW	1
24	137142		座金	WASHER	1
25	210692		ストッパー	STOPPER	1
26	1206		平ネジ/C4×5.3	SCREW	1
27	201211C91		定規羽根 (40MM)	FOLDER COMPLETE (40MM)	1
28	205835		補助羽根	AUXILIARY PLATE	1
29	5299		平ネジ/C3×2.6	SCREW	1
30	303312A		羽根駒	REGULATOR	1
31	303313		板バネ	FLAT SPRING	1
32	XXXXXX		押エ	PRESSER FOOT	1
33	XXXXXX		押エ爪	PRESSER FOOT FINGER	1
34	210584		押エ補助板	UNCURLER	1
35	5030		平ネジ/C1×2.3	SCREW	1
36	210585		座金	WASHER	1
37	XXXXXX		押エ	PRESSER FOOT	1
38	XXXXXX		押エ爪	PRESSER FOOT FINGER	1
39	277126		補助押エ	FABRIC GUARD	1
40	1231		平ネジ/C1×3.4	SCREW	1
41	211600		押エ補助板	UNCURLER	1
42	5030		平ネジ/C1×2.3	SCREW	1

XXXXXXはゲージパーツです。

78-86頁のゲージパーツ表で確認してください。

XXXXXX is one of the gauge parts.

— 51 — Please confirm the correct part by the gauge parts lists on pages 78-86.



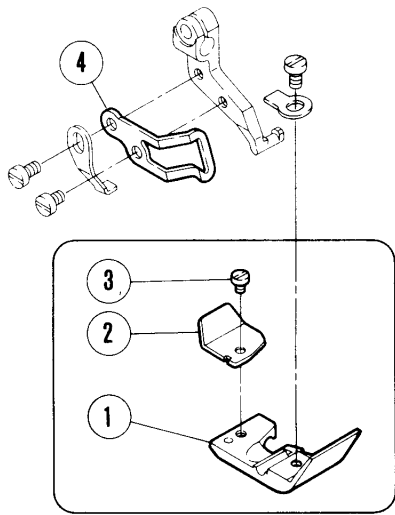
専用部品(4)

SPECIFIC PARTS (4)

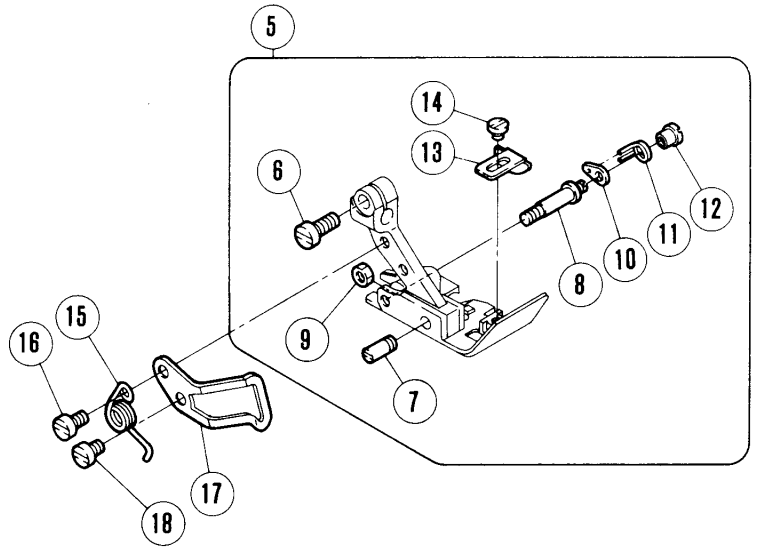
REF. NO.	PART NO. 部品番号	名称	NAME	QT.
1	275514-91	ヒダ取り装置 (組)	SHIRRING ATTACHMENT COMPLETE	1
2	275515	ブラケット	BRACKET	1
3	7022	平ネジ / M 4 × 1 4	SCREW	1
4	240332	スペーサー	SPACER	1
5	7191	平ネジ / M 4 × 2 7	SCREW	1
6	210947	板バネ	FLAT SPRING	1
7	1206	平ネジ / C 4 × 5 . 3	SCREW	2
8	275516	ブラケット	BRACKET	1
9	7160	段付ネジ / M 6	SCREW	1
10	204888	皿バネ	SPRING	2
11	4806	六角ナット / M 6	NUT	1
12	210945	ストッパー	STOPPER	1
13	5328	平ネジ / C 4 × 6 . 3	SCREW	2
14	210946	板バネ	FLAT SPRING	1
15	1206	平ネジ / C 4 × 5 . 3	SCREW	1
16	275517-92	バネ案内	SPRING GUIDE	1
17	7021	平ネジ / M 4 × 1 2	SCREW	1
18	208447-UA	調子ナット	POST NUT	1
19	208448	ラチェット	SPRING BUSHING	1
20	210940	圧縮バネ	SPRING	1
21	204091	座金	WASHER	1
22	5082A	調子棒 / C 5	SCREW STUD	1
23	210944	座金	WASHER	1
24	275518	レバー	LEVER	1
25	4806	六角ナット / M 6	NUT	1
26	275520	ブラケット	BRACKET	1
27	240320	圧縮バネ	SPRING	1
28	275521	軸	SHAFT	1
29	202522	止メ輪	RING	1
30	207045	座金	WASHER	1
31	240323	圧縮バネ	SPRING	1
32	206225	カラ	COLLAR	1
33	1457-1	止ネジ / C 5 × 3 . 3	SCREW	2
34	210955	座金	WASHER	1
35	5029	平ネジ / C 3 × 7 . 5	SCREW	2
36	212435	ケーブル	CABLE	1
37	212436	ケーブル受け	CABLE SUPPORT	2
38	7099	段付ネジ / M 6	SCREW	1
39	202433	座金	WASHER	1
40	4806	六角ナット / M 6	NUT	1
41	275522	ラッチ	LATCH	1
42	179765-15	ナット / M 4	NUT	1
43	7164	段付ネジ / M 4	SCREW	1
44	240104	座金	WASHER	1
45	275523	ブラケット	BRACKET	1
46	7022	平ネジ / M 4 × 1 4	SCREW	2
47	210961	布案内	CLOTH GUIDE	1
48	7012	平ネジ / M 3 . 5 × 6	SCREW	2
49	137906	座金	WASHER	2
50	275524	ブレード	BLADE	1
51	275525	ブレード	BLADE	1
52	200098	座金	WASHER	1
53	270035B	クロスペレート	CLOTH PLATE	1

ヒダ取り (Shirring)

LX5214-43

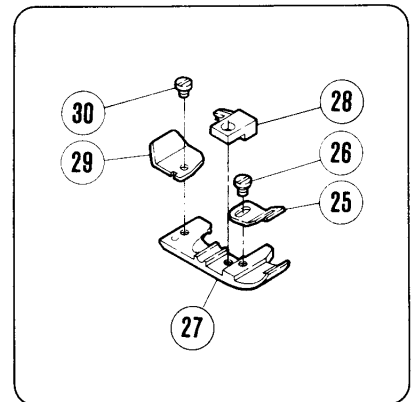
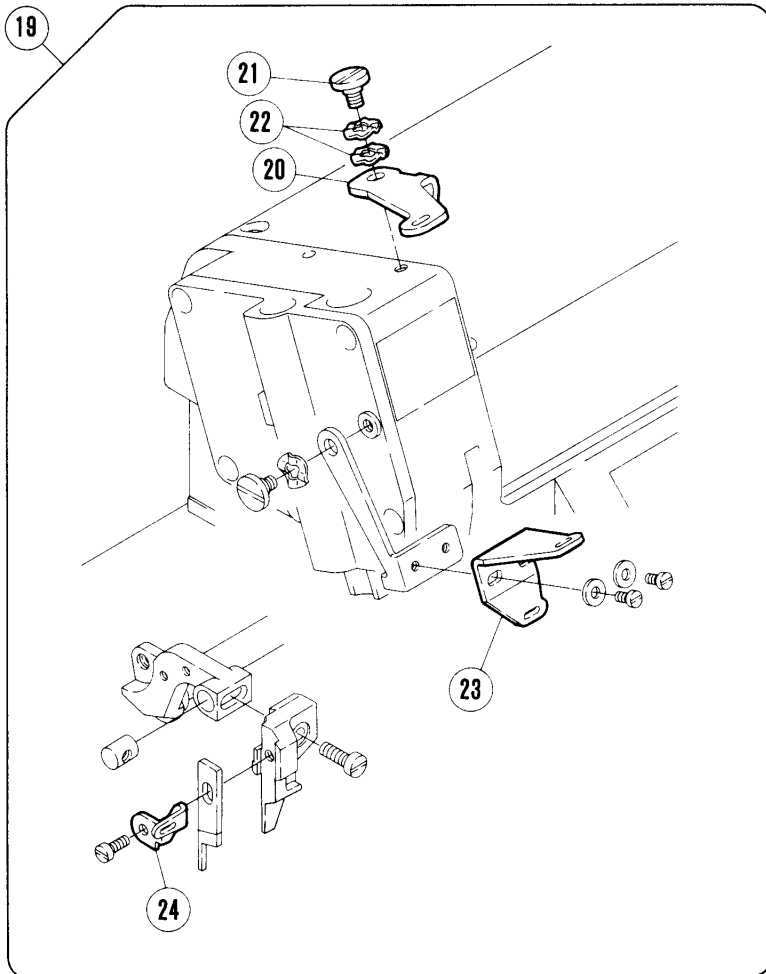


LX3215•3216-42



テープ付け (Attaching tape)

LX5214-53•53C3•54



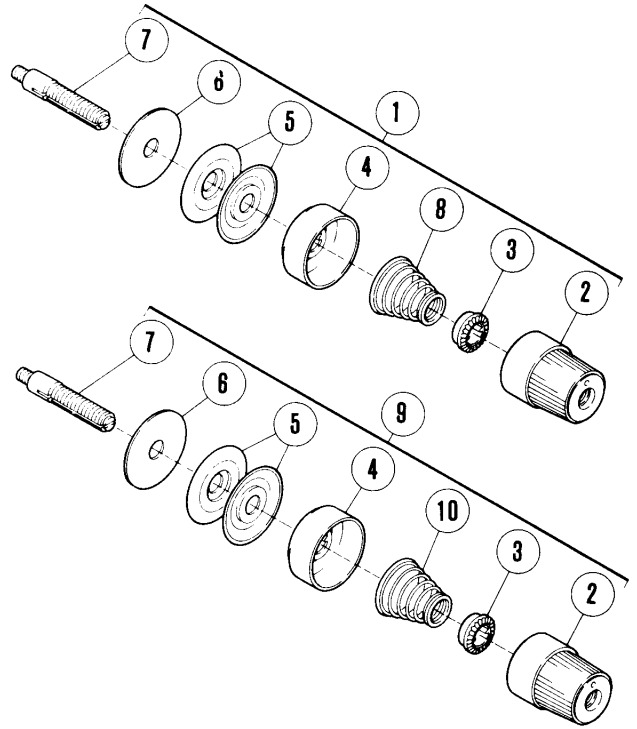
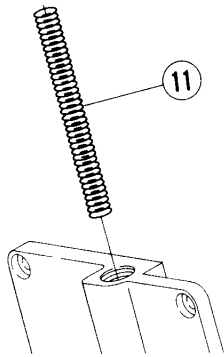
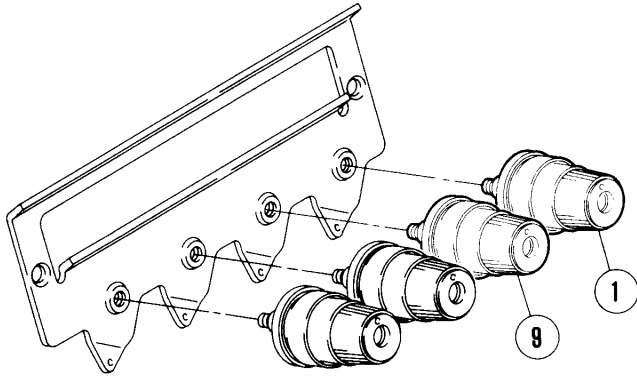
専用部品(5)

SPECIFIC PARTS (5)

REF. NO.	PART NO.	名称	NAME	QT.
1	XXXXXX	押エ	PRESSER FOOT	1
2	211600	押エ補助板	UNCURLER	1
3	5030	平ネジ / C 1 × 2 . 3	SCREW	1
4	274025	フィンガーガード	FINGER GUARD	1
5	XXXXXX	押エ	PRESSER FOOT	1
6	7013	平ネジ / M 3 . 5 × 8	SCREW	1
7	208958-B	ピン付ネジ / C 3	SCREW	1
8	212499-B	段付ピン	PIN	1
9	5409	六角ナット / C 3	NUT	1
10	212498	ラッチ	LATCH	1
11	274028	ネジリバネ	SPRING	1
12	3153	ナット	NUT	1
13	208532	補助押エ (ヒダ取用)	PRESSER FOOT FABRIC GUARD	1
14	5030	平ネジ / C 1 × 2 . 3	SCREW	1
15	274022	ネジリバネ	SPRING	1
16	7008	平ネジ / M 3 × 4	SCREW	1
17	274026	フィンガーガード	FINGER GUARD	1
18	7009	平ネジ / M 3 × 5	SCREW	1
19	275542-91	テープ案内 (組)	TAPE GUIDE ASSEMBLY	1
20	275510	テープ案内	TAPE GUIDE	1
21	7066	段付ネジ / M 4	SCREW	1
22	210307	波板座金	WASHER	2
23	275511	テープ案内	TAPE GUIDE	1
24	211267	テープ繰り	TAPE TAKEUP	1
25	208735	補助押エ	FABRIC GURAD	1
26	1333	平ネジ / C 1 × 4	SCREW	1
27	XXXXXX	押エ	PRESSER FOOT	1
28	XXXXXX	押エ爪	PRESSER FOOT FINGER	1
29	211600	押エ補助板	UNCURLER	1
30	5030	平ネジ / C 1 × 2 . 3	SCREW	1

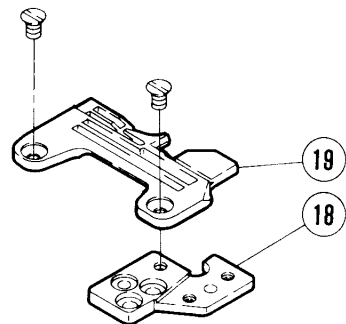
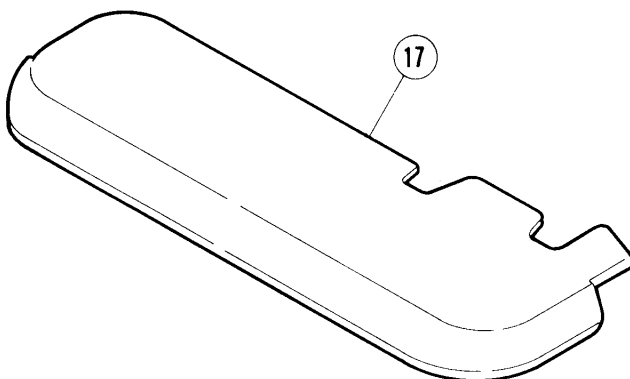
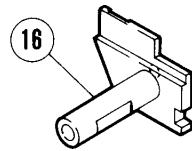
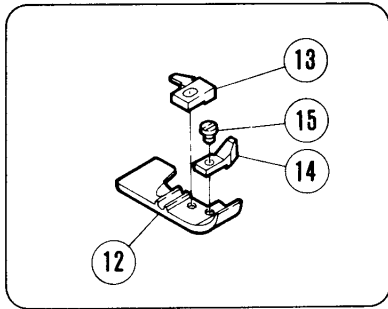
テープ付け (Attaching tape)

LX5214-54



バックタック (Backlatching)

LX5204-82



専用部品(6)

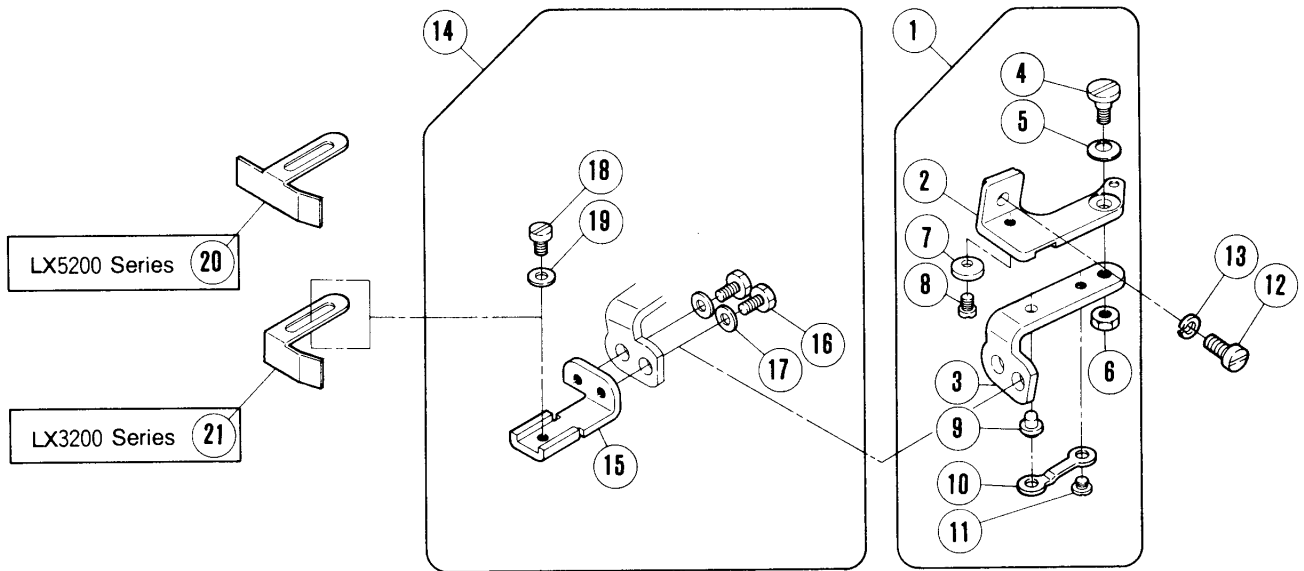
SPECIFIC PARTS (6)

REF. NO.	PART NO. 部品番号	名称	NAME	QT.
1	210530A9U	糸調子(組)	THREAD TENSION COMPLETE	1
2	208447-UA	調子ナット	POST NUT	1
3	208448	ラチエット	SPRING BUSHING	1
4	208450-UA	受皿	CUP	1
5	210319	調子皿	TENSION DISC	2
6	208449	フェルト	FELT	1
7	5082A	調子棒 / C 5	SCREW STUD	1
8	201086A	圧縮バネ(中)	SPRING (MEDIUM)	1
9	210531-9U	糸調子(組)	THREAD TENSION COMPLETE	1
10	201068	圧縮バネ(弱)	SPRING (LIGHT)	1
11	211941	圧縮バネ	SPRING	1
12	XXXXXX	押エ	PRESSER FOOT	1
13	XXXXXX	押エ爪	PRESSER FOOT FINGER	1
14	277126	補助押エ	FABRIC GUARD	1
15	1231	平ネジ / C 1 × 3 . 4	SCREW	1
16	273008F	下メス台	LOWER KNIFE HOLDER	1
17	270037C	クロスプレート(狭巾)	CLOTH PLATE (NARROW)	1
18	271010A	取付板(前)	BRACKET	1
19	XXXXXX	針板	NEEDLE PLATE	1

オプション(Option)

LX5203- 22
LX5204- 01,02,32R2
LX5214- 01,03,03C3,53,53C3,54
M03,M03C3,M53,M53C3

LX3215- 01,02,03,04,42
LX3216-



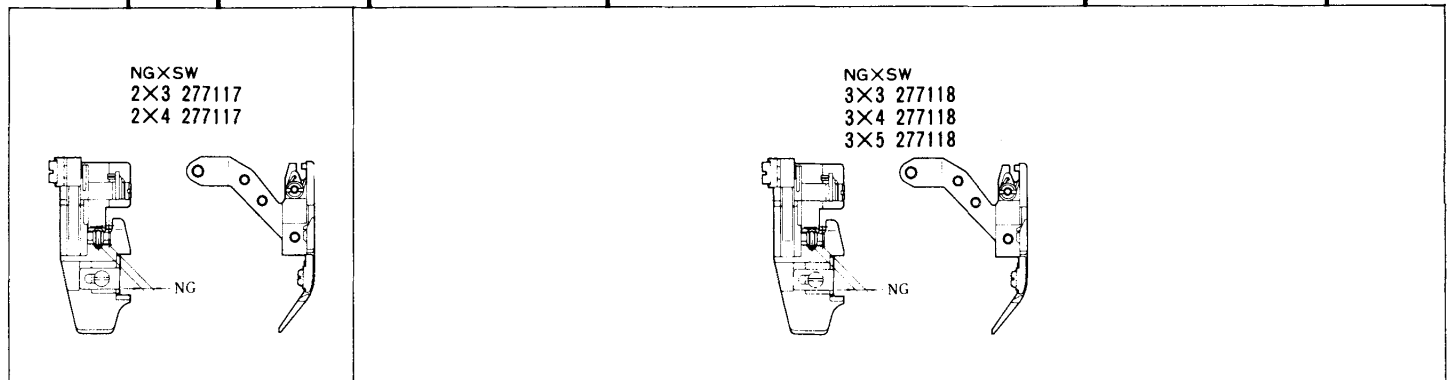
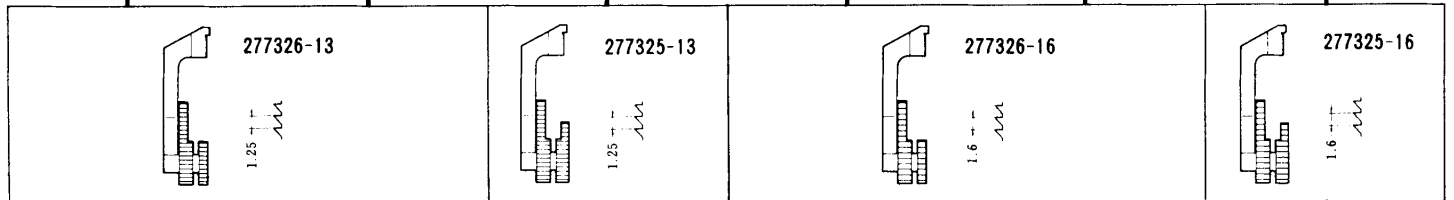
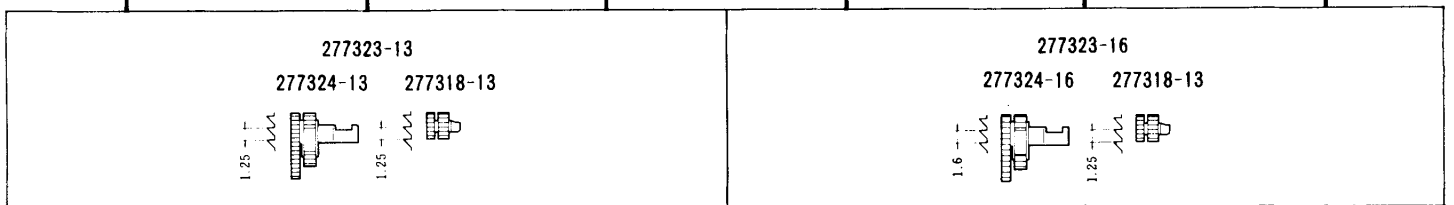
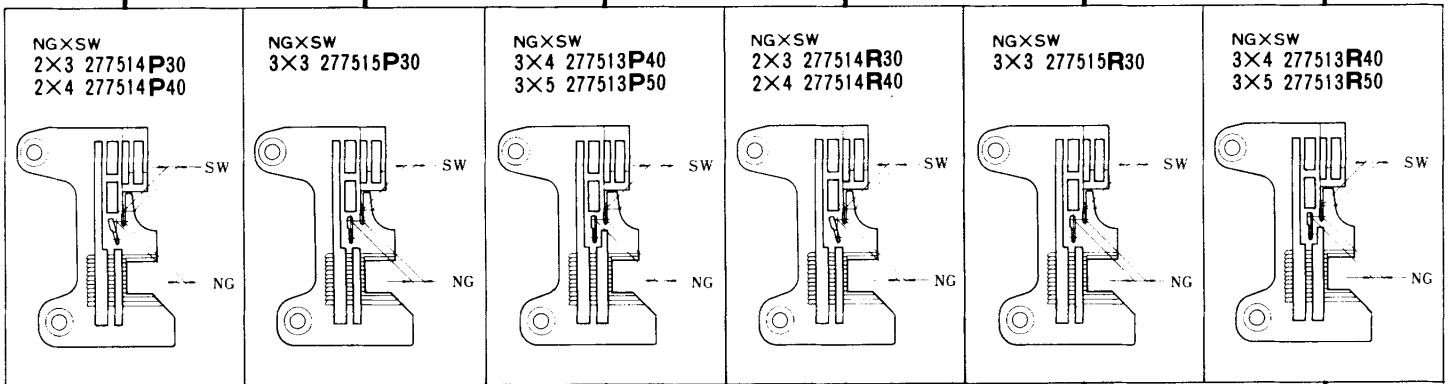
当定規

FABRIC EDGE GUIDE

REF. NO.	PART NO. 部品番号	名称	NAME	QT.
1	210685	定規ブラケット (組)	CLOTH GUIDE BRACKET ASSEMBLY	1
2	210680	定規ブラケット	CLOTH GUIDE BRACKET	1
3	210681	ヒンジ/定規ブラケット	HINGE/EDGE GUIDE BRACKET	1
4	5184	段付ネジ / C 5	SCREW	1
5	201191	皿バネ	SPRING	1
6	3044	六角ナット / C 5	NUT	1
7	210682	ストッパー / ヒンジ	STOPPER	1
8	5053	平ネジ / C 4 × 4 . 8	SCREW	1
9	210683	段付ピン	PIN	1
10	210684	板バネ	FLAT SPRING	1
11	2906	平ネジ / C 4 × 2 . 6	SCREW	1
12	7020	平ネジ / M 4 × 1 0	SCREW	1
13	201252	バネ座金	SPRING WASHER	1
14	210686	当定規台 (組)	BRACKET COMPLETE/EDGE GUIDE	1
15	210687	当定規台	BRACKET/EDGE GUIDE	1
16	5088	六角ネジ / C 4 × 7 . 5	SCREW	2
17	167066	座金	WASHER	2
18	1202	平ネジ / C 4 × 7	SCREW	1
19	167066	座金	WASHER	1
20	204667	当定規	EDGE GUIDE	1
21	201233A	当定規	EDGE GUIDE	1

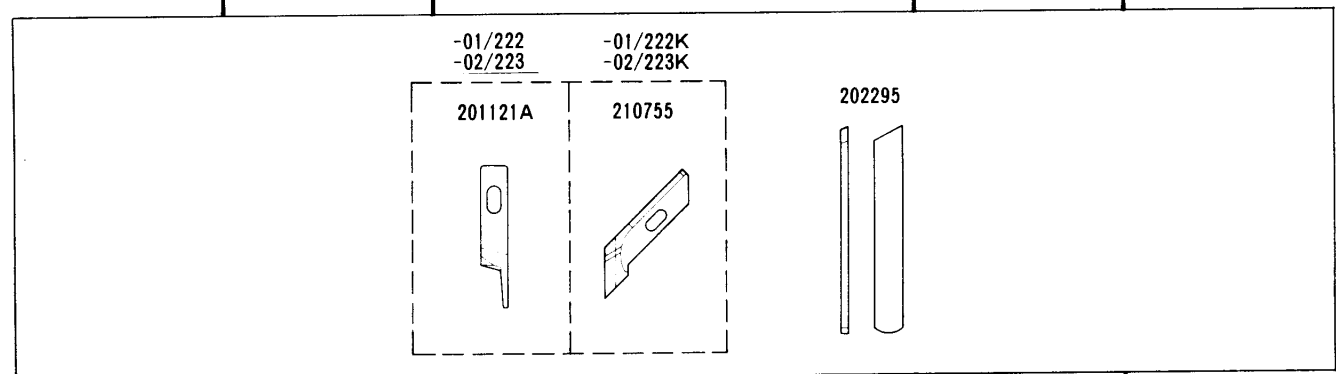
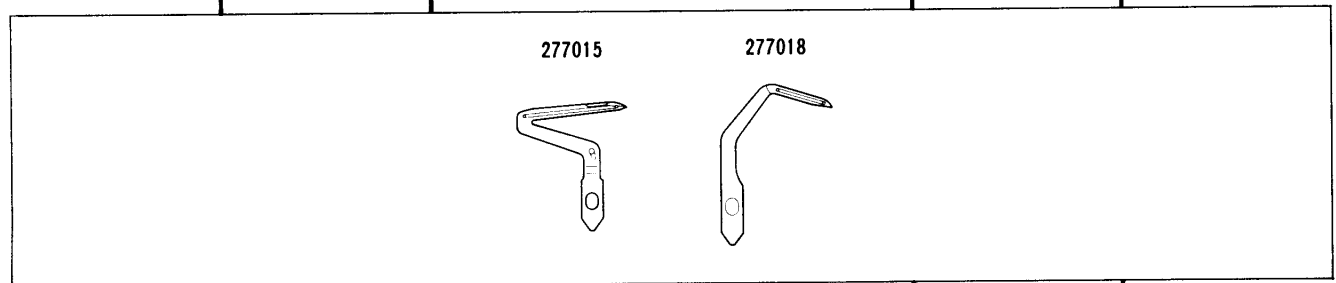
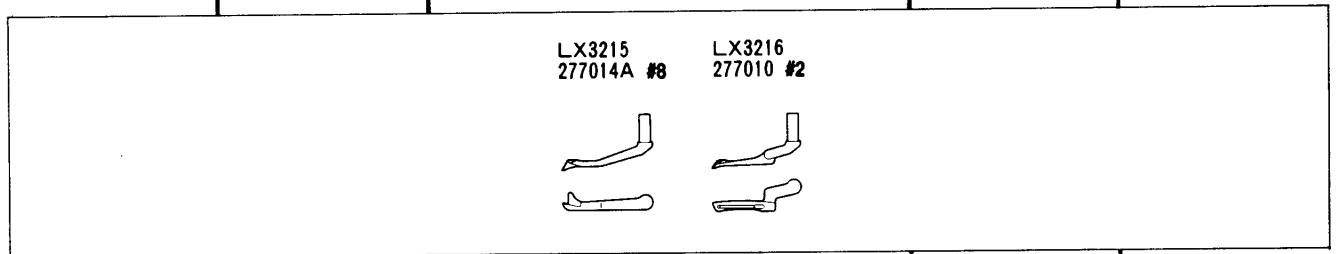
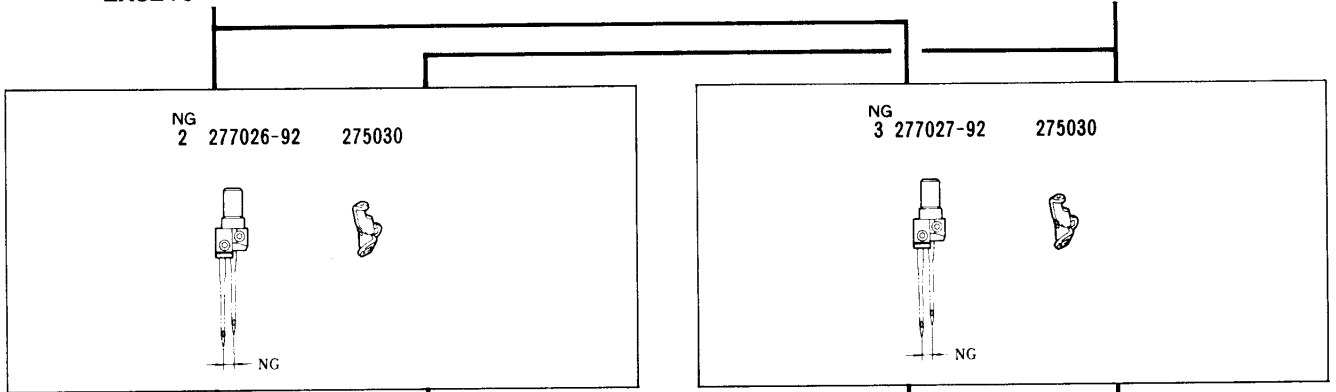
LX3215-01/222(K)
LX3216

LX3215-02/223(K)
LX3216



LX3215-01/222(K)
LX3216

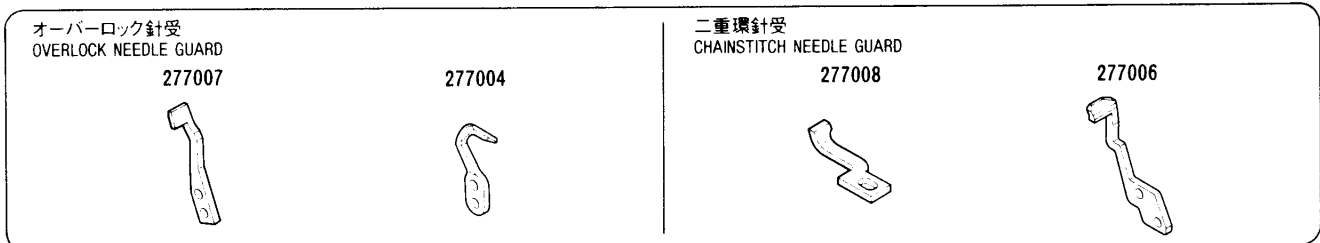
LX3215-02/223(K)
LX3216



地縫用(極薄生地)
PLAIN SEAMING
(EXTRA LIGHT FABRIC)

地縫用(薄生地)
PLAIN SEAMING
(LIGHT FABRIC)

LX3200 Series 共通部品
COMMON PARTS

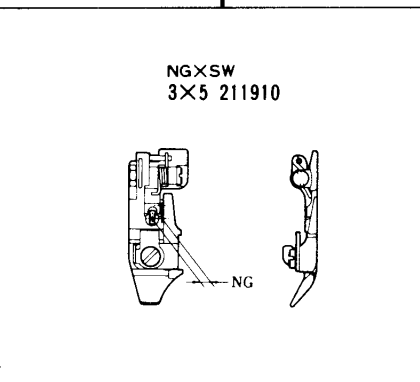
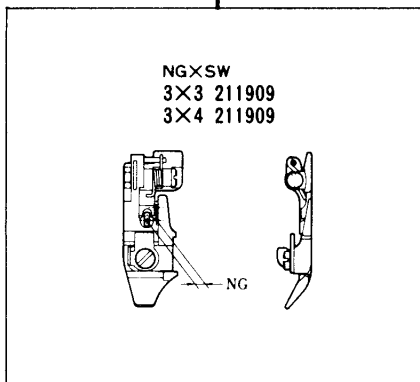
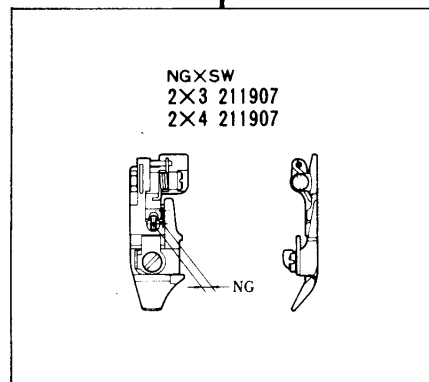
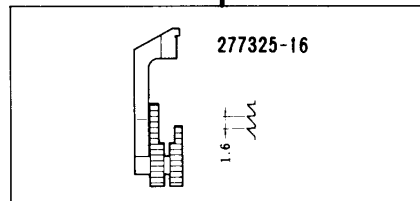
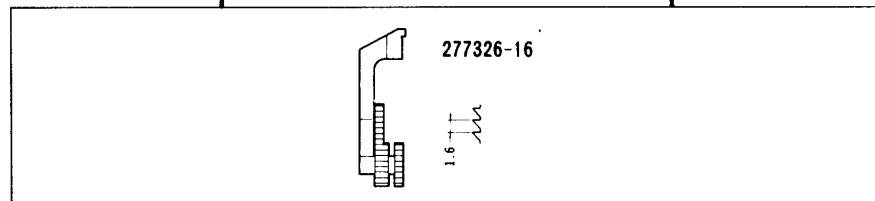
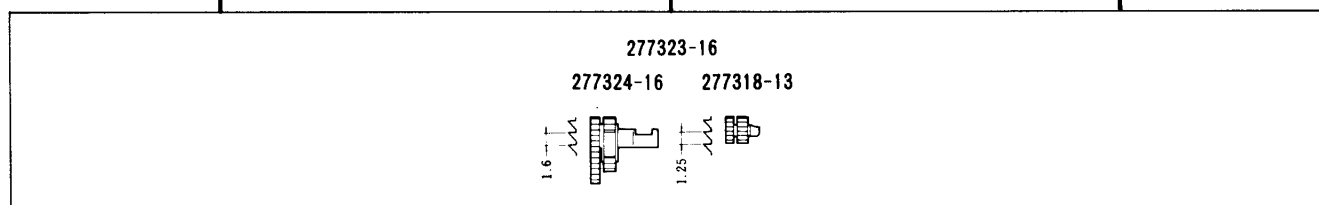
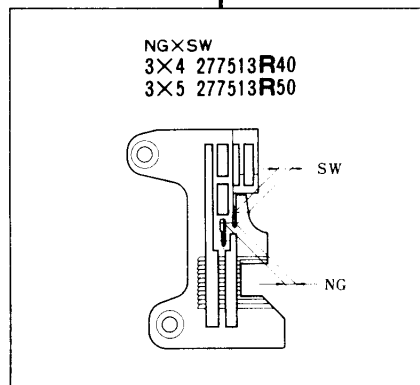
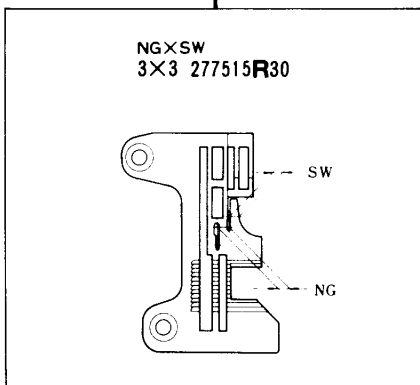
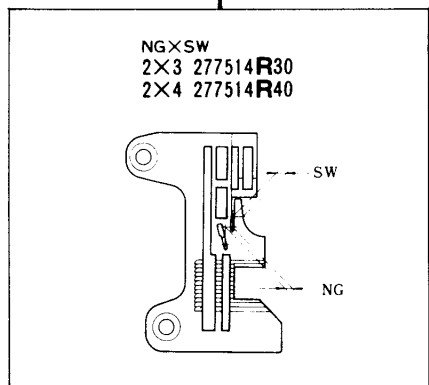


地縫用
小廻り仕様
SMALL FOOT
(GOOD FOR CORNERING)

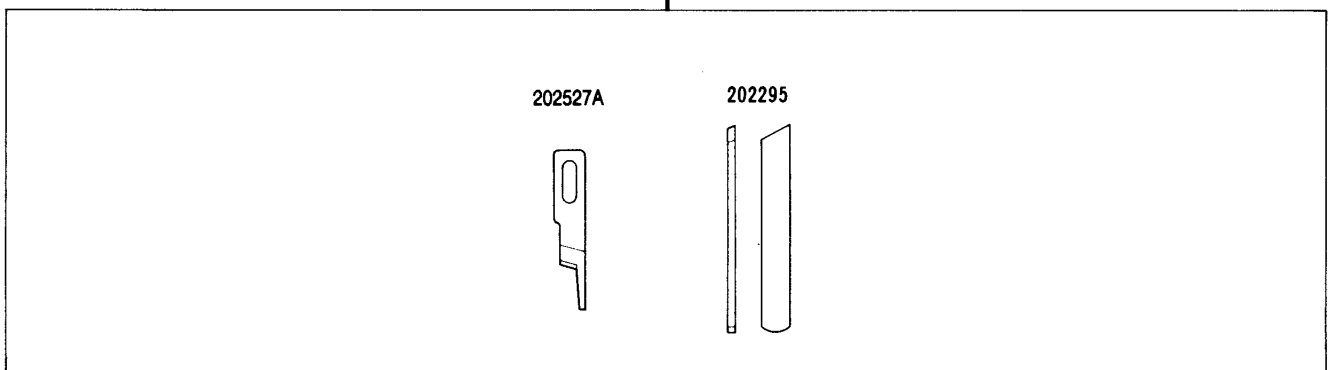
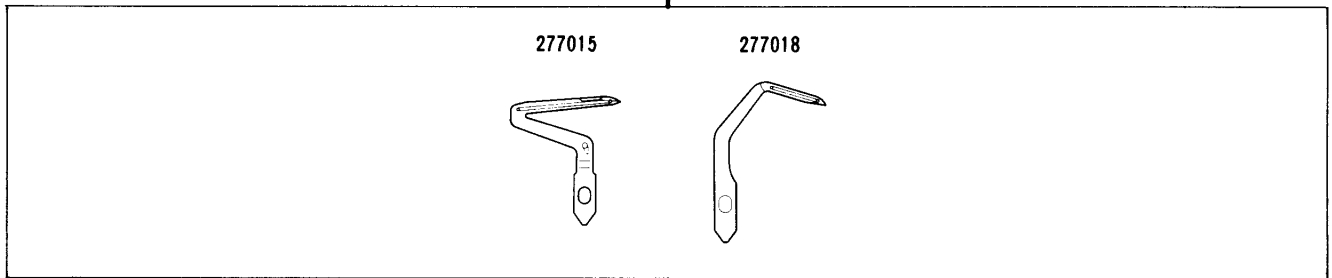
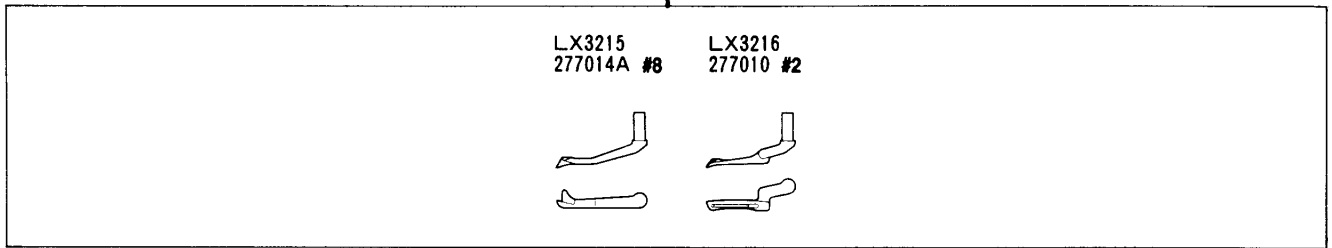
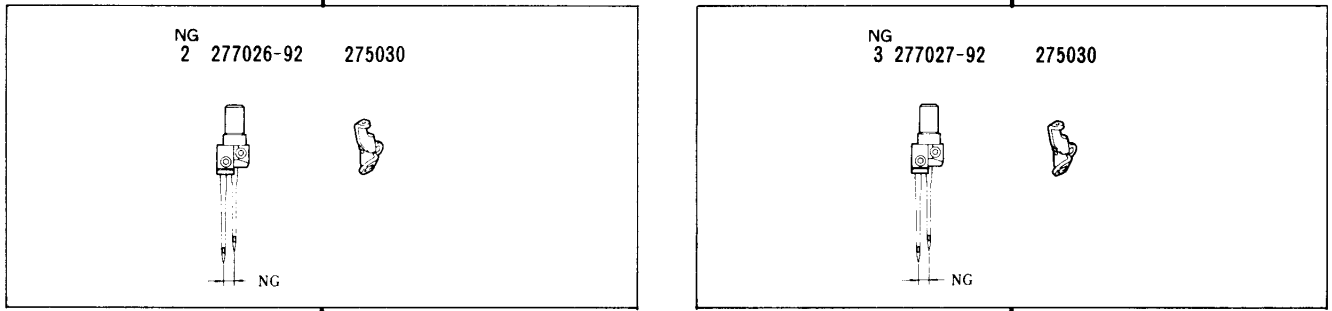
LX3200 Series

ゲージパーツ系列構成図
GAUGE PARTS
CONSTRUCTION CHART

LX3215-02A/223
LX3216



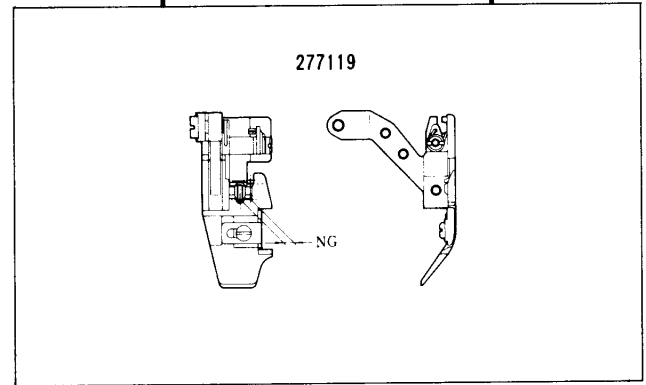
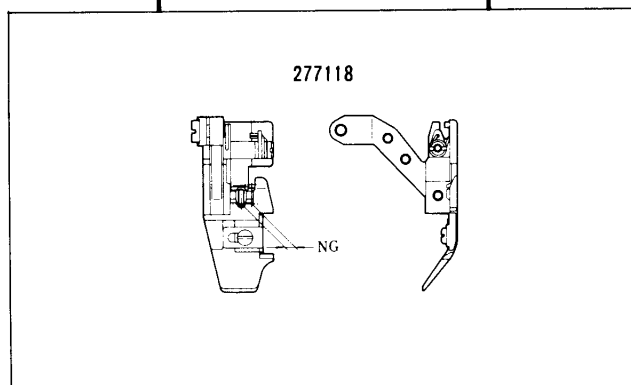
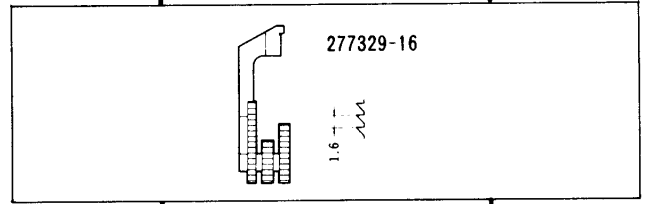
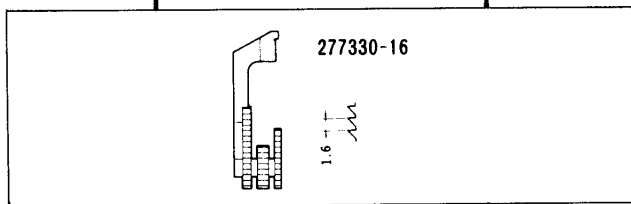
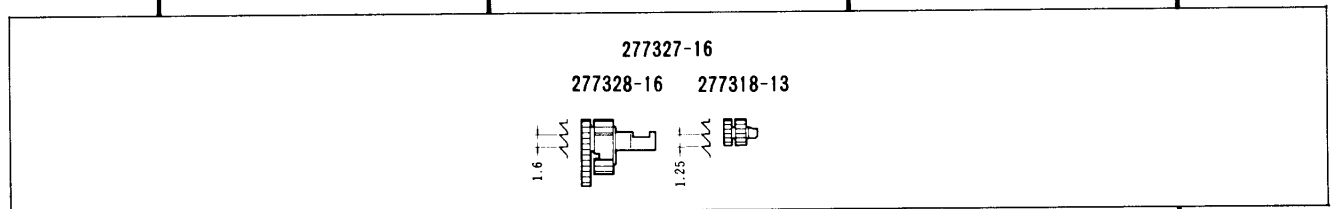
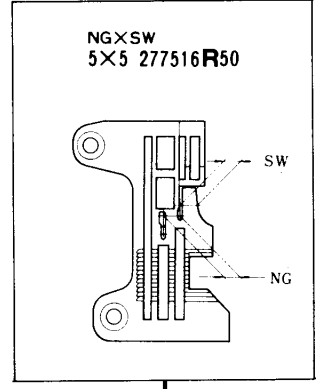
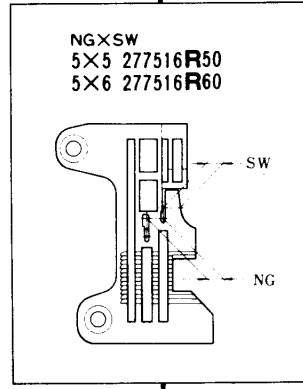
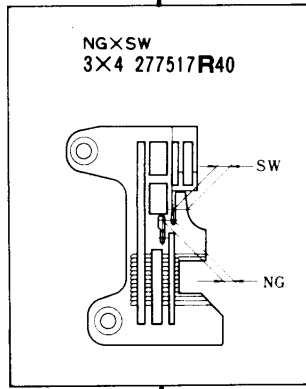
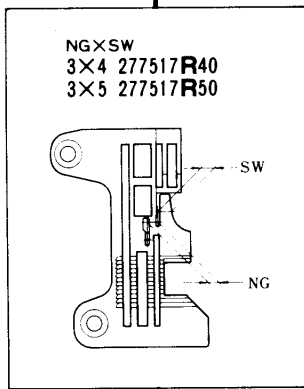
LX3215-02A/223
LX3216



地縫用(中厚生地)
小廻り仕様
PLAIN SEAMING
(MEDIUM FABRIC)
SMALL FOOT
(GOOD FOR CURVING)

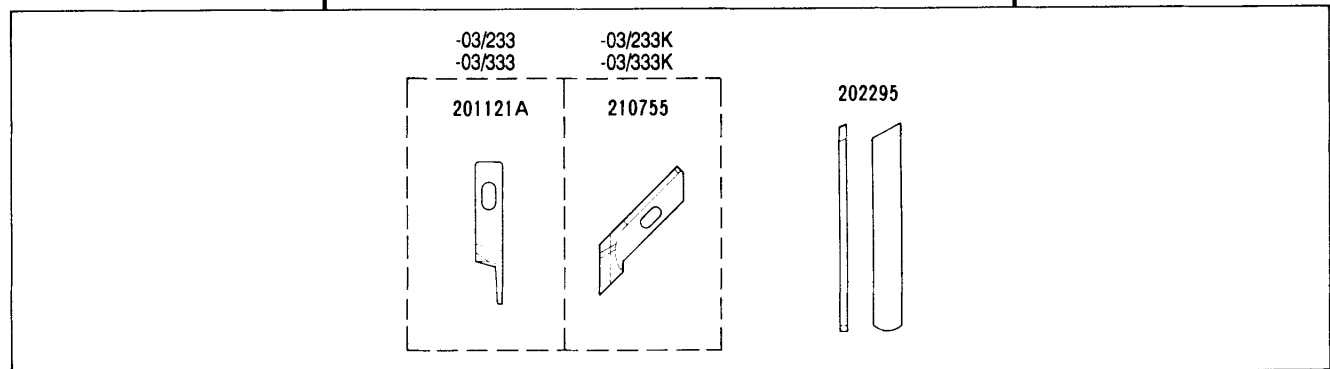
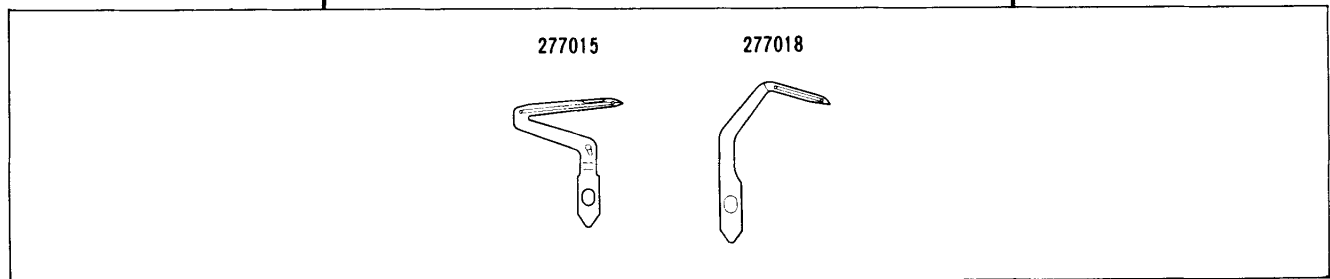
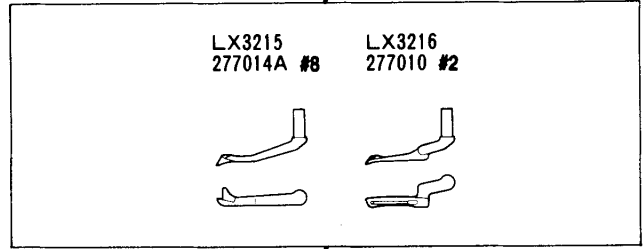
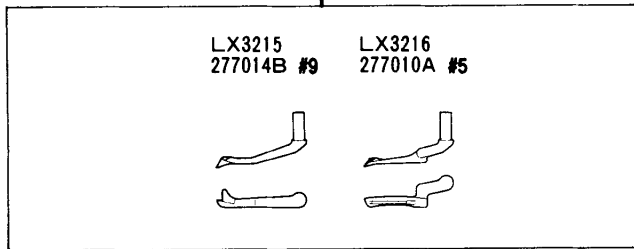
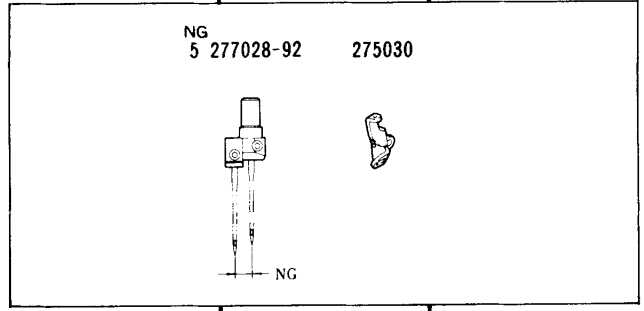
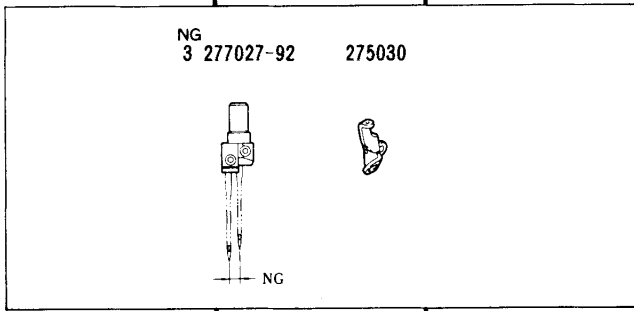
LX3215-03/233(K)
LX3216

LX3215-03/333(K)
LX3216



LX3215-03/233(K)
LX3216

LX3215-03/333(K)
LX3216

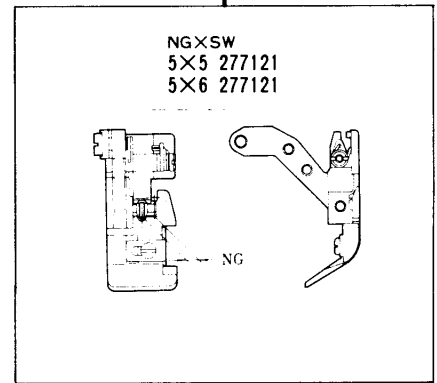
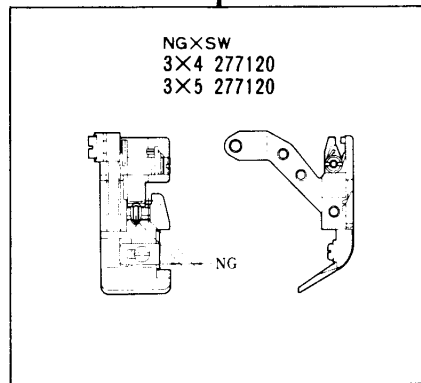
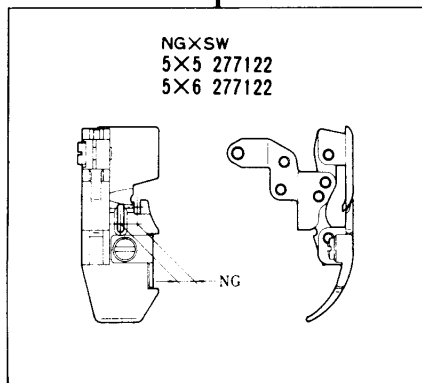
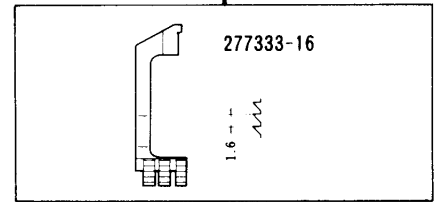
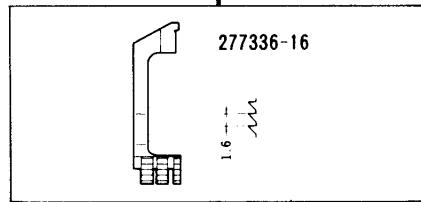
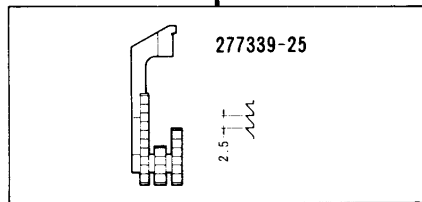
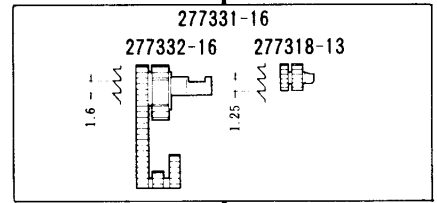
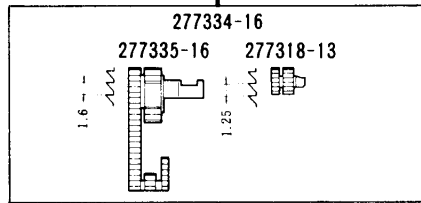
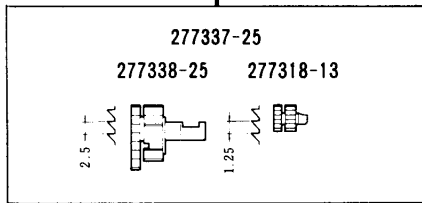
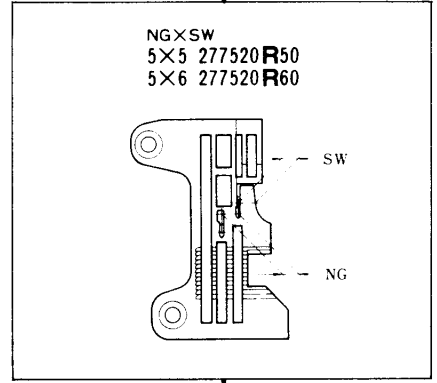
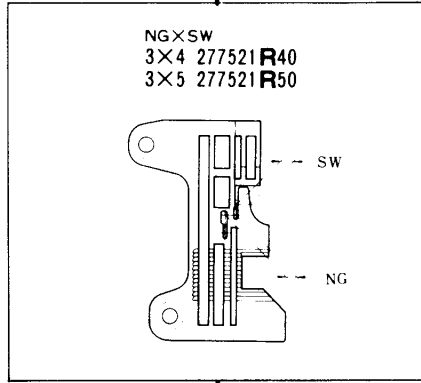
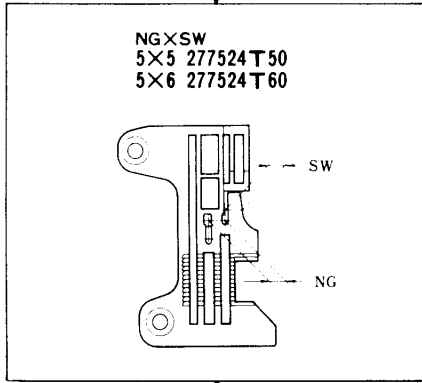


地縫用(中厚生地)
PLAIN SEAMING
(MEDIUM FABRIC)

地縫用(中厚生地)
PLAIN SEAMING
(MEDIUM FABRIC)

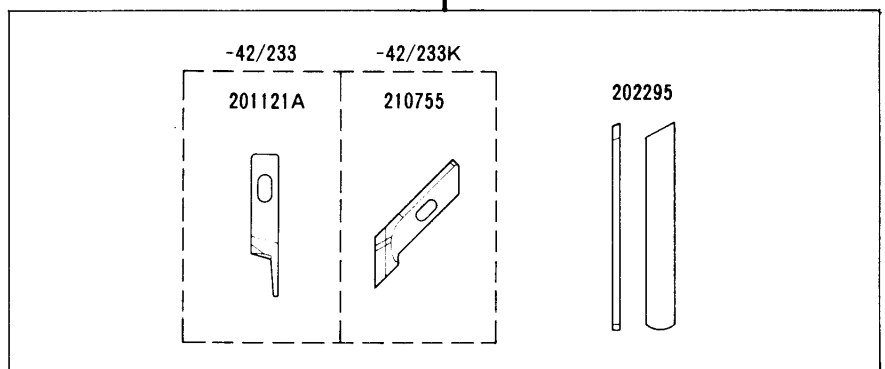
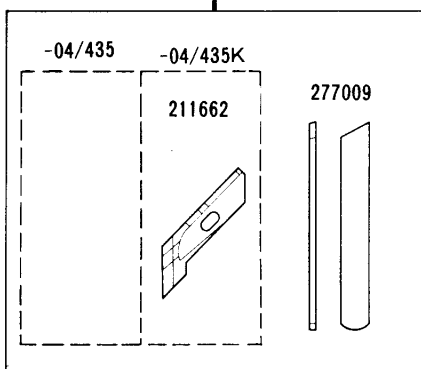
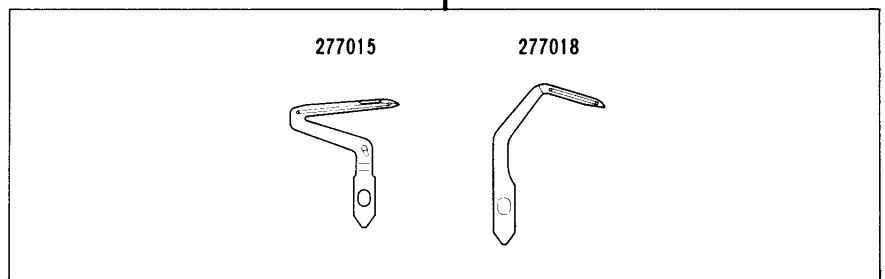
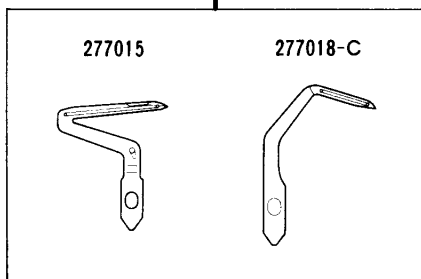
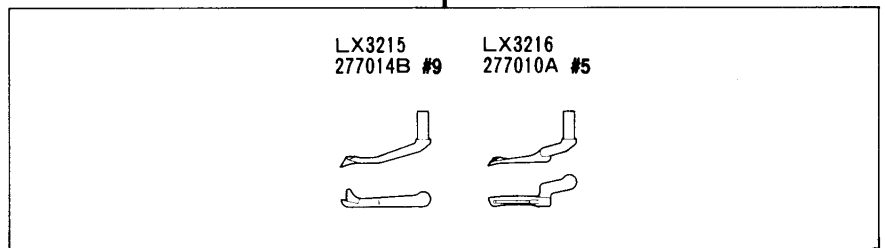
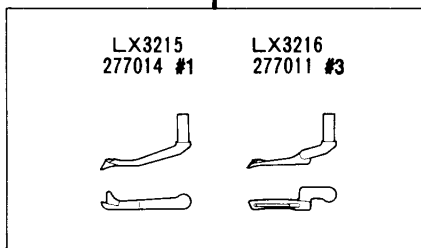
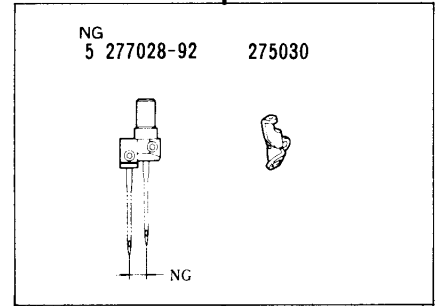
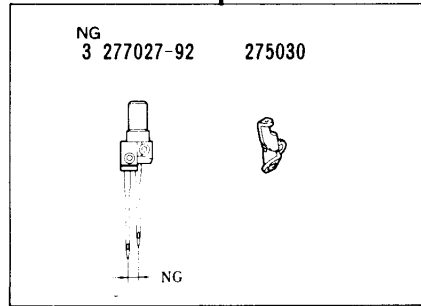
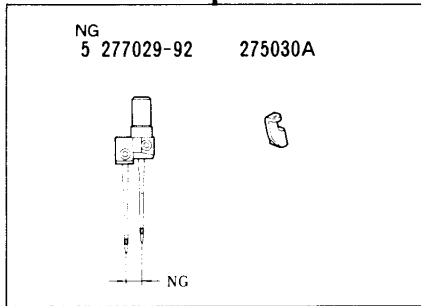
LX3215
LX3216^{-04/435(K)}

LX3215
LX3216^{-42/233(K)}



LX3215
LX3216-04/435(K)

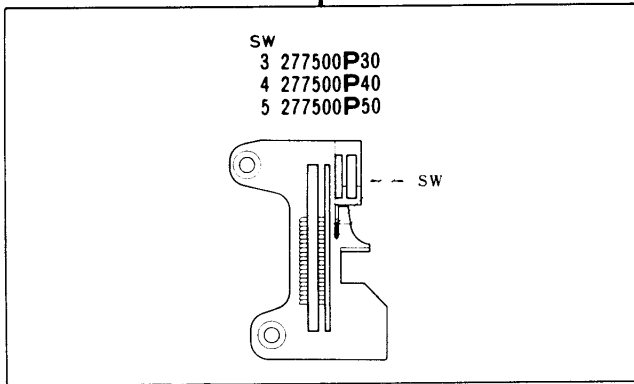
LX3215
LX3216-42/233(K)



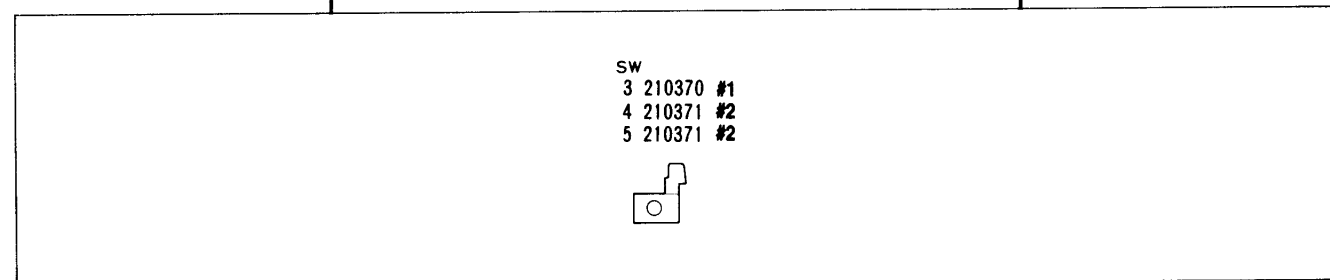
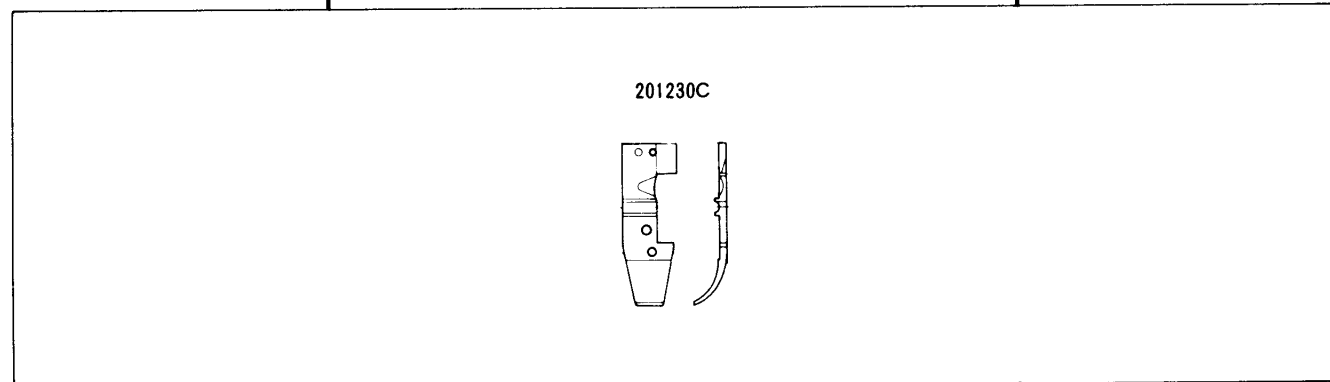
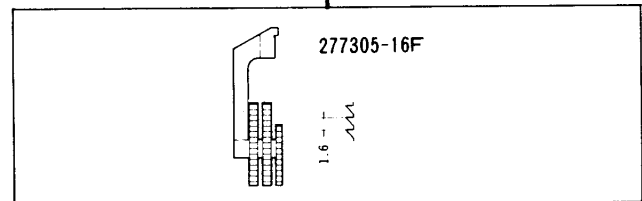
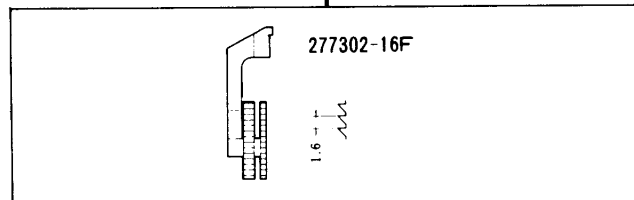
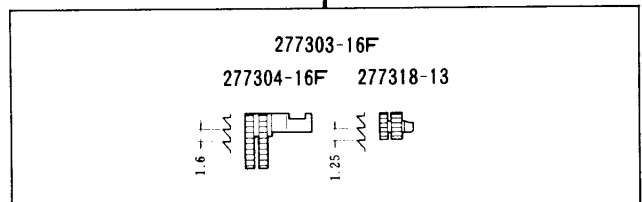
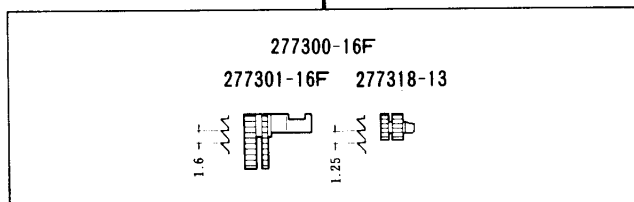
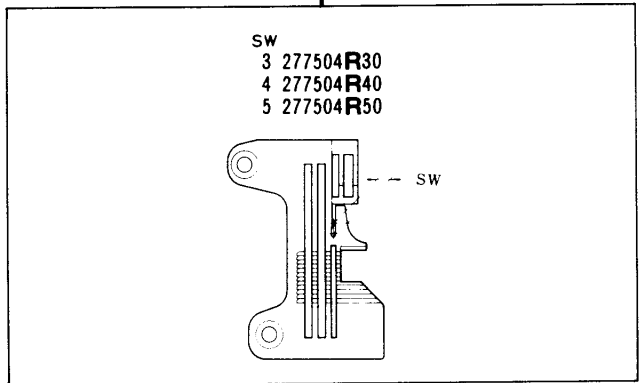
地縫用(厚生地)
PLAIN SEAMING
(HEAVY FABRIC)

ヒダ取り用(薄生地)
SHIRRING
(LIGHT FABRIC)

LX5204-01/223(K)



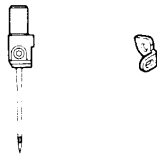
LX5204-02/233(K)



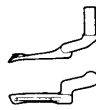
LX5204-01/223(K)

LX5204-02/233(K)

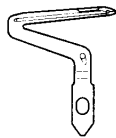
179630-92 275019A



277010 #2



277015



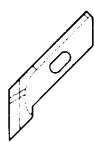
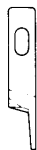
-01/223

-01/223K

201121A

210755

202295



-02/233

-02/233K

201121A

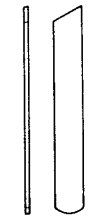
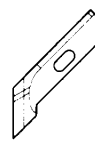
210755

SW

3 201127

SW

4 202295
5 202295



地縫用(極薄生地)
PLAIN SEAMING
(EXTRA LIGHT FABRIC)

地縫用(薄生地)
PLAIN SEAMING
(LIGHT FABRIC)

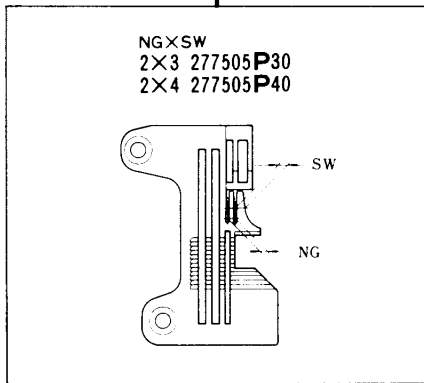
LX5200 Series 共通部品
COMMON PARTS

277005

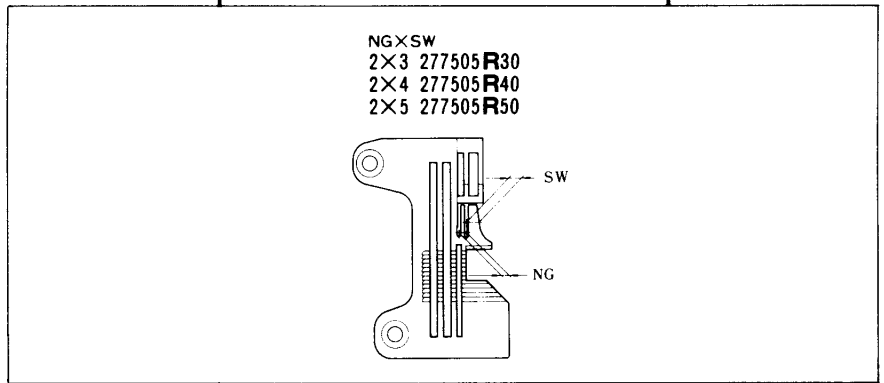
277004



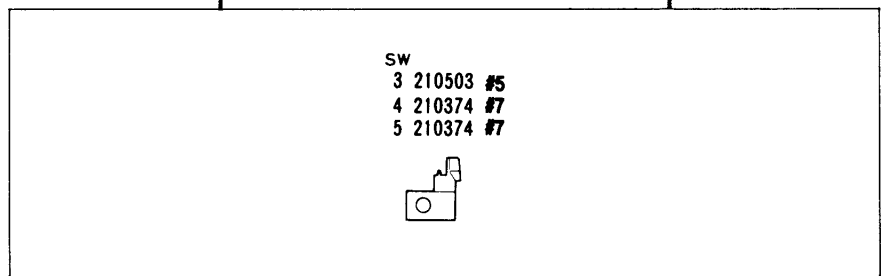
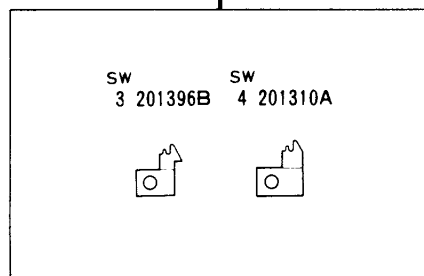
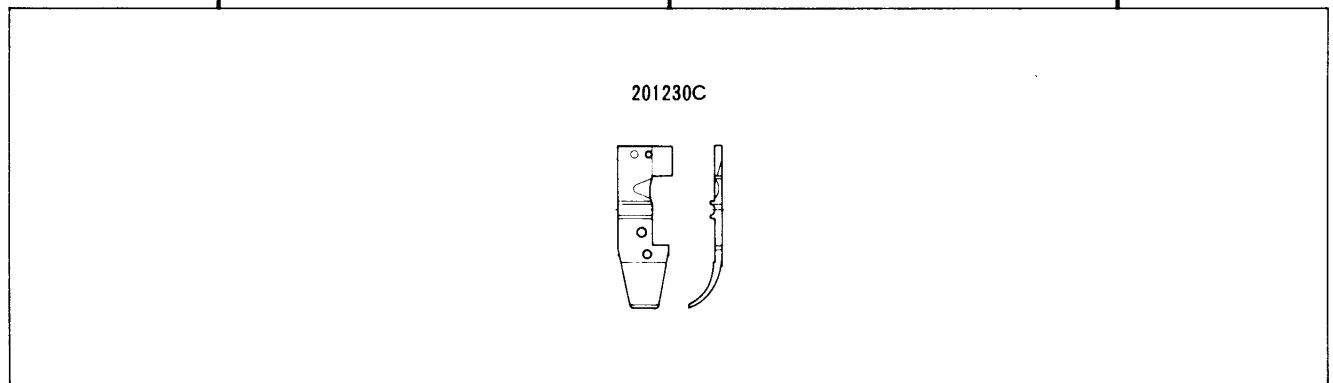
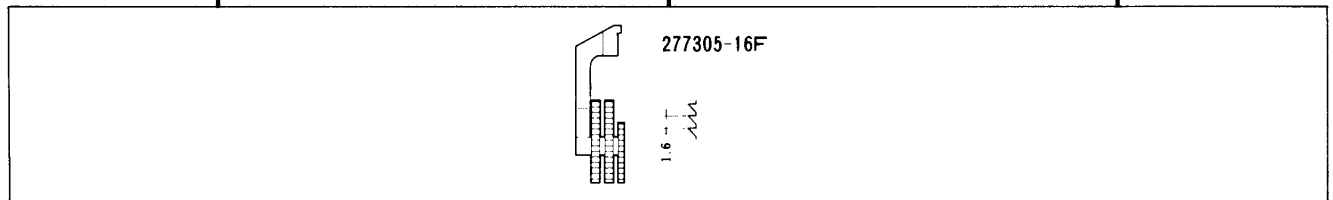
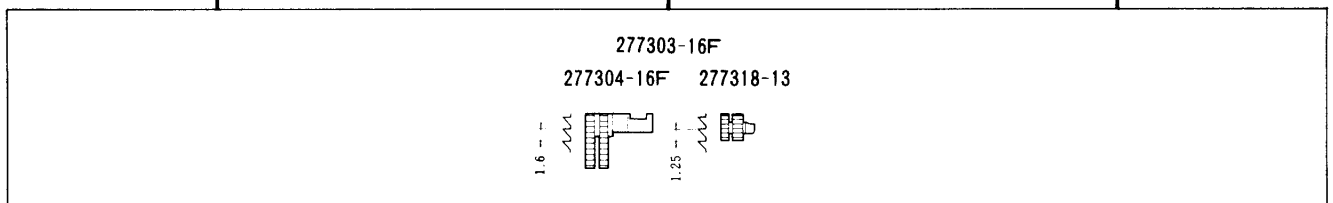
LX5214-01/233(K)



LX5214-03/333(K)
LX5214-M03/333(K)



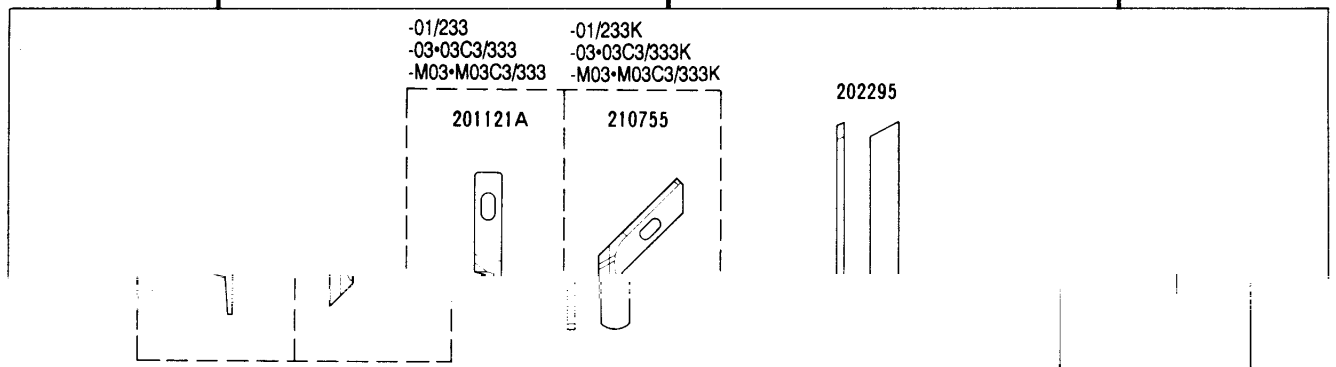
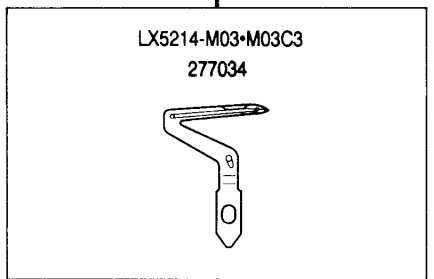
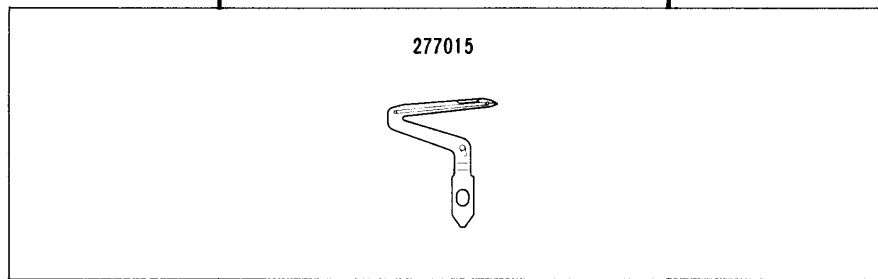
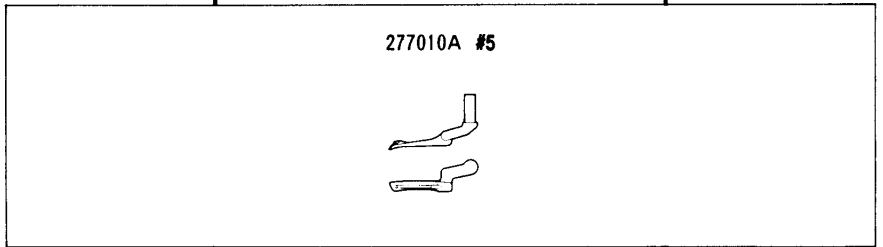
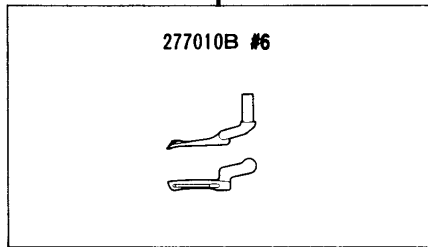
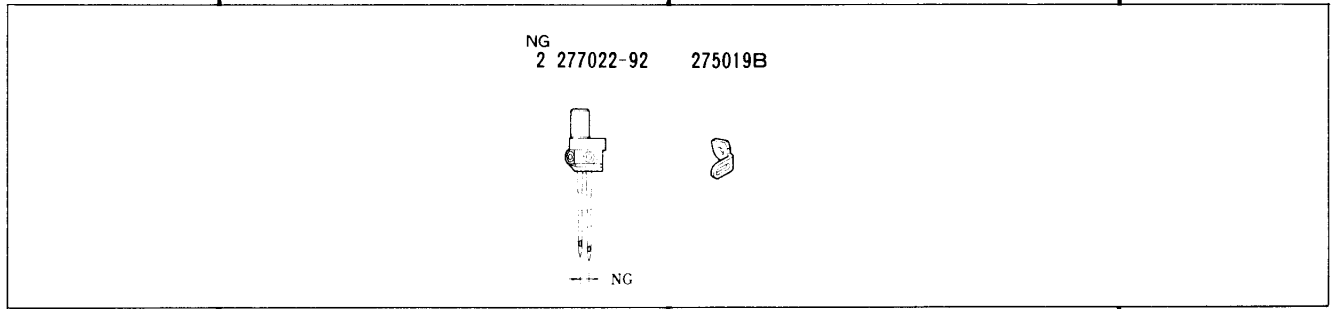
LX5214-03C3/333(K)
LX5214-M03C3/333(K)



LX5214-01/233(K)

LX5214-03/333(K)
LX5214-M03/333(K)

LX5214-03C3/333(K)
LX5214-M03C3/333(K)



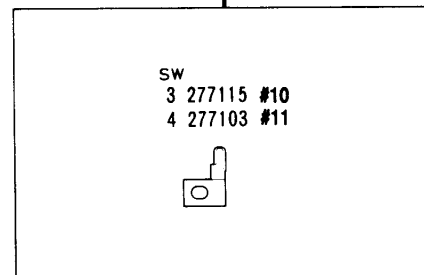
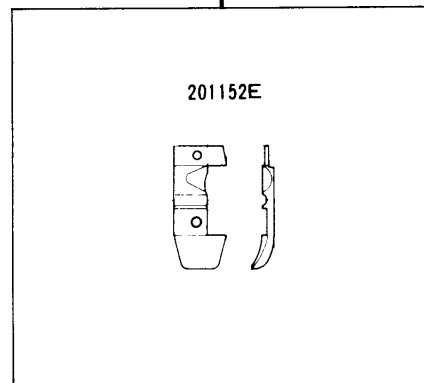
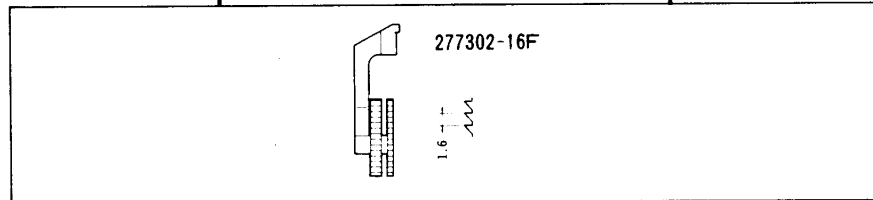
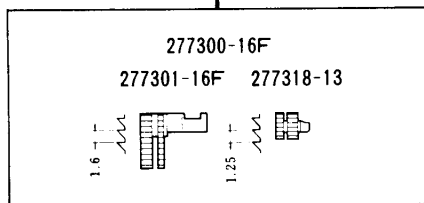
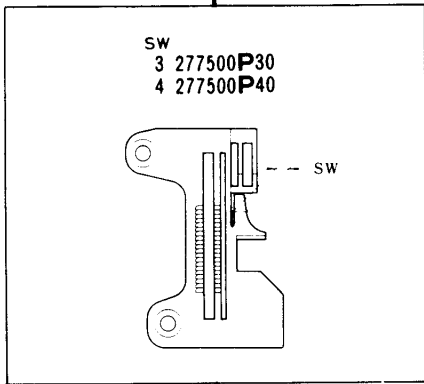
(極薄生地)
PLAIN SEAMING
(EXTRA LIGHT FABRIC)

地縫用(中厚生地)
PLAIN SEAMING
(MEDIUM FABRIC)

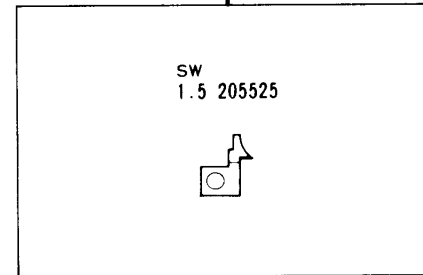
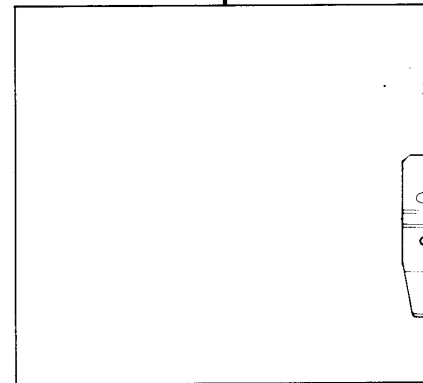
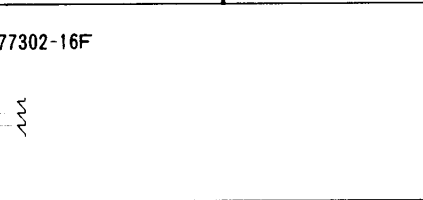
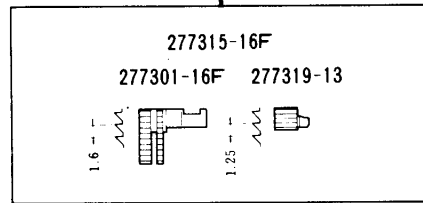
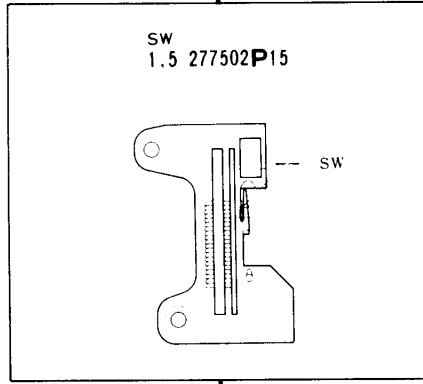
地縫用(中厚生地)
PLAIN SEAMING
(MEDIUM FABRIC)

地縫用
PLAIN SEAMING
(EXTR...)

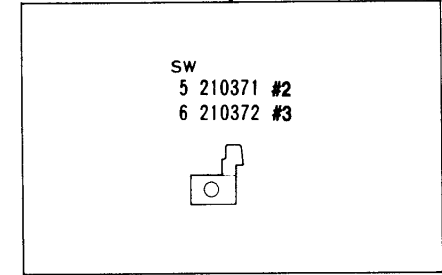
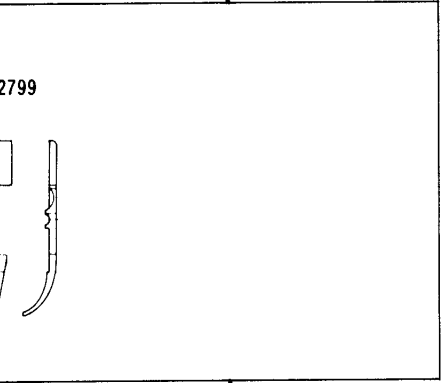
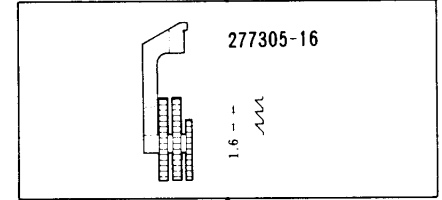
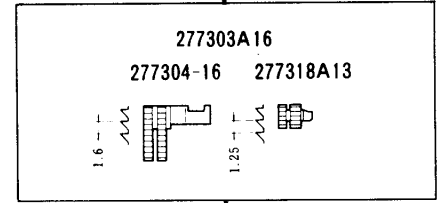
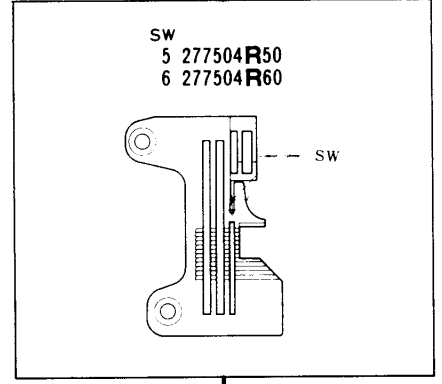
LX5205-12/223(K)



LX5204-32R2/233L(K)



LX5203-22/233(K)

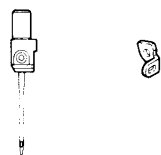


LX5205-12/223(K)

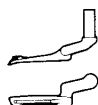
LX5204-32R2/233L(K)

LX5203-22/233(K)

179630-92 275019A



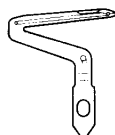
277010 #2



277014B #9



277015



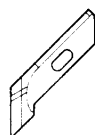
-12/223
-22/233
-32R2/233L

201121A



-12/223
-22/233
-32R2/233L.K

210755



202295



サージング用(薄生地)
SERGING
(LIGHT FABRIC)

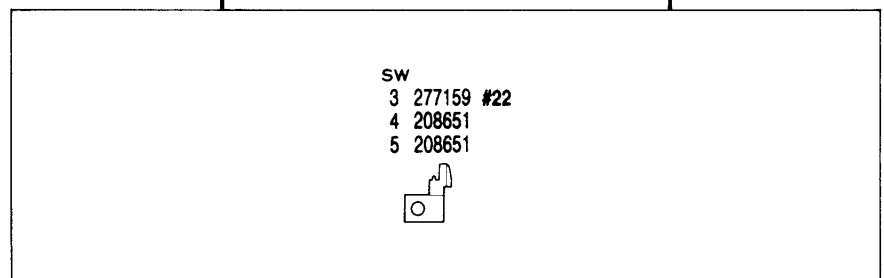
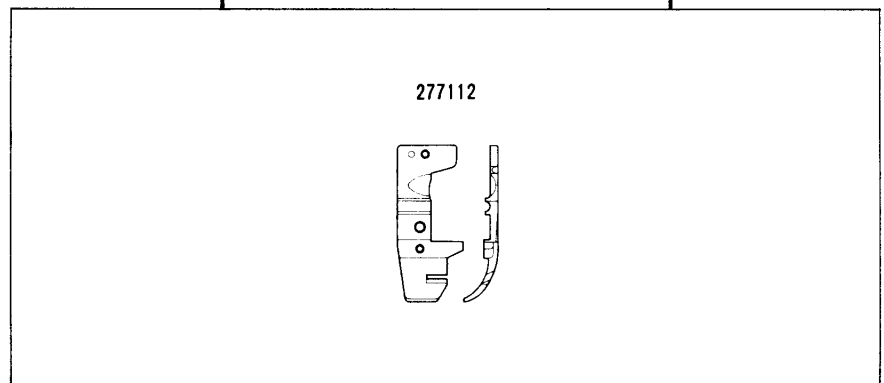
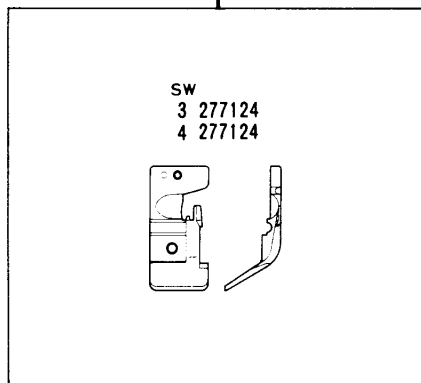
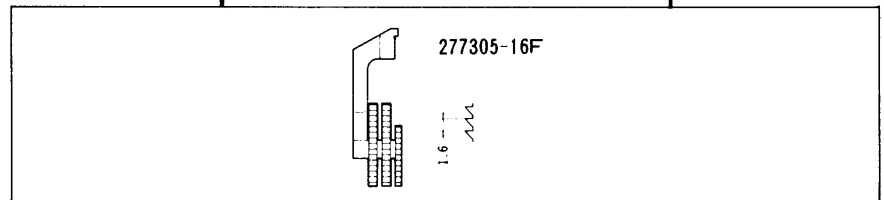
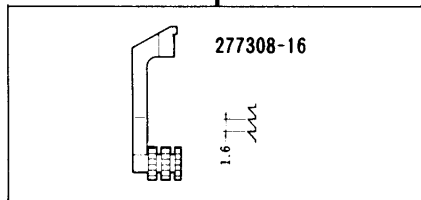
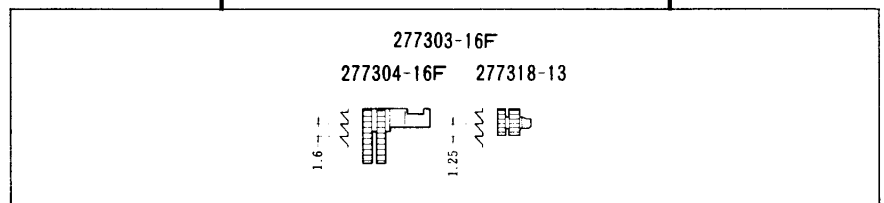
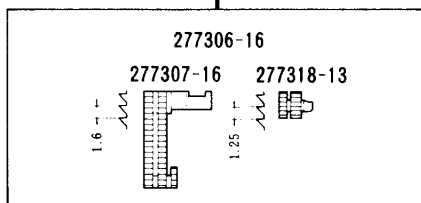
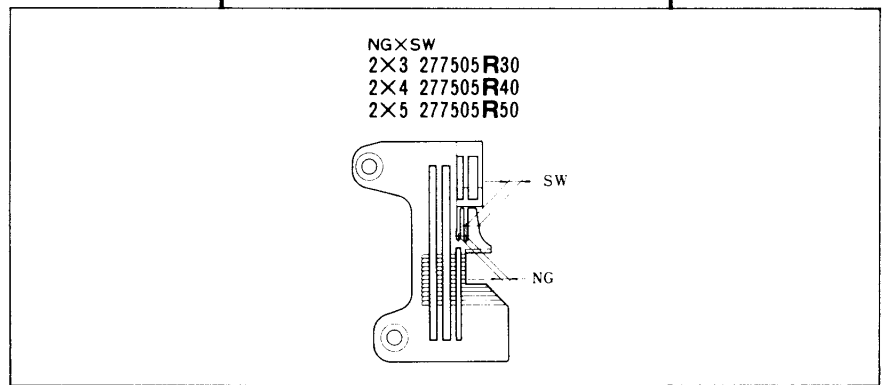
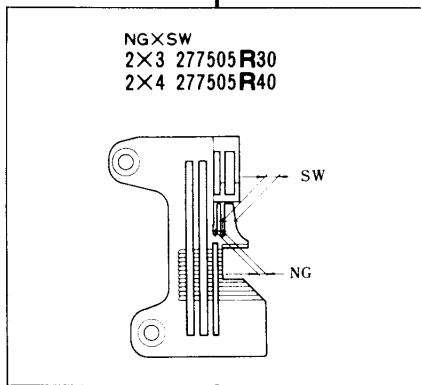
裾引用(薄生地)
BLINDSTITCH HEMMI
(LIGHT FABRIC)

下巻縫用(薄生地)
TURN DOWN HEMMING
(LIGHT FABRIC)

LX5214-43/333(K)

LX5214-53/333(K)
LX5214-M53/333(K)

LX5214-53C3/333(K)
LX5214-M53C3/333(K)

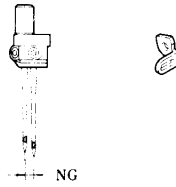


LX5214-43/333(K)

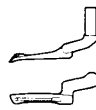
LX5214-53/333(K)
LX5214-M53/333(K)

LX5214-53C3/333(K)
LX5214-M53C3/333(K)

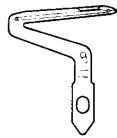
NG
2 277022-92 275019B



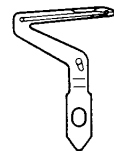
277010A #5



277015

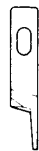


LX5214-M53-M53C3
277034

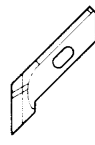


-43/333 -43/333K
-53-53C3/333 -53-53C3/333K

201121A



210755



202295



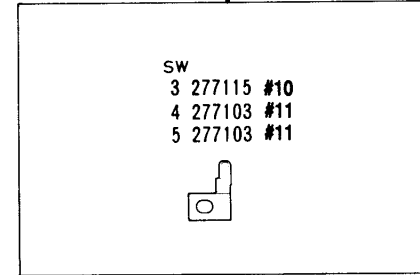
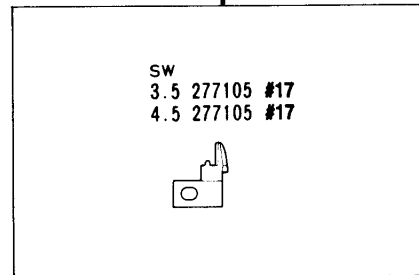
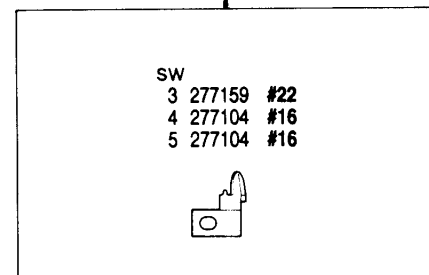
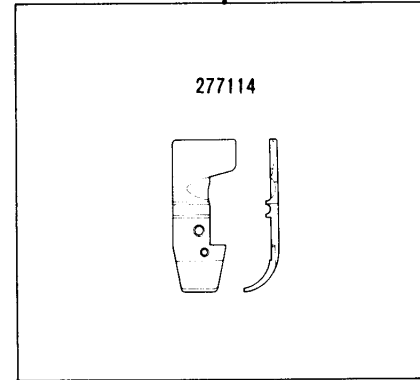
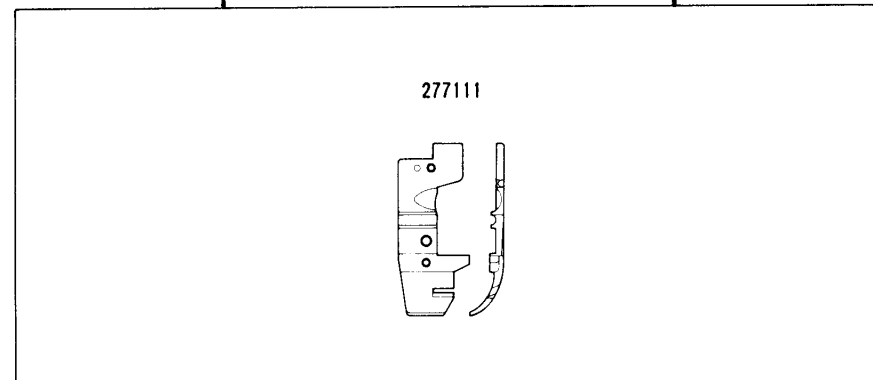
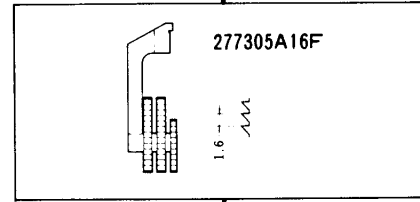
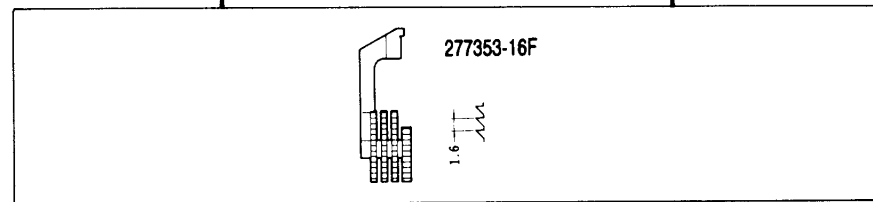
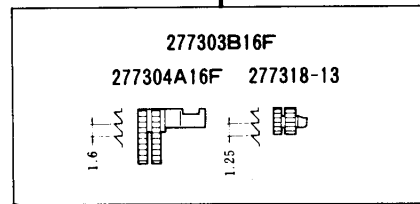
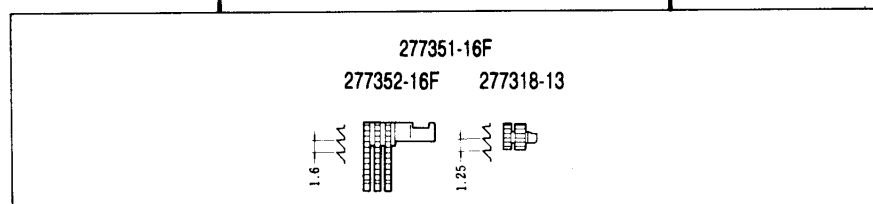
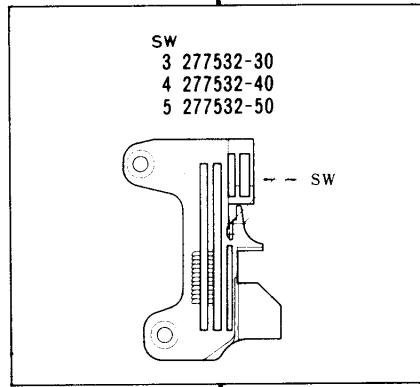
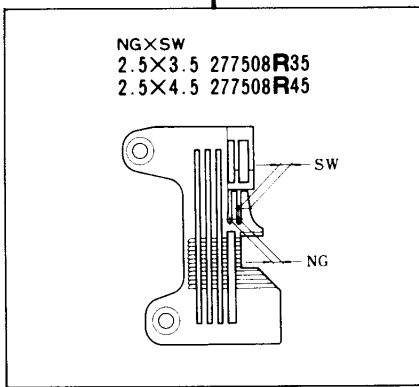
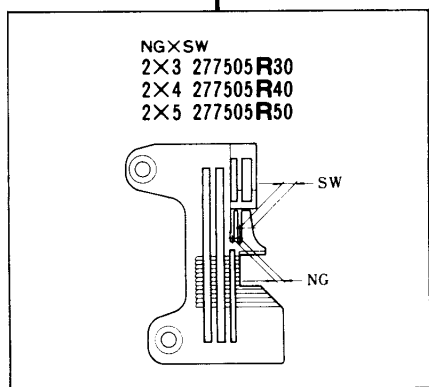
ヒダ取り用(中厚生地)
SHIRRING
(MEDIUM FABRIC)

テープ付用(中厚生地)
ATTACHING TAPE
(MEDIUM FABRIC)

テープ付用(中厚生地)
ATTACHING TAPE
(MEDIUM FABRIC)

LX5214-54/443(K)

LX5204-82/233(K)



LX5214-54/443(K)

LX5204-82/233(K)

NG
2 277022-92 275019B

NG

NG
2.5 277023-92 275019C

NG

179630-92 275019A

277011 #3

277010 #2

277015

-54/443	-54/443K	202295
201121A	210755	

-82/233	-82/233K	SW 3 201127	SW 4 202295 5 202295
201121A	210755		

テープ付用(厚生地)
ATTACHING TAPE
(HEAVY FABRIC)

バックタック用(薄生地)
BACKLATCHING
(LIGHT FABRIC)

LX3200 Series
ゲージパーツ表(1)

LX3200 Series
GAUGE PARTS LIST (1)

形式 MACHINE TYPE /SPEC.	ゲージ		針板 NEEDLE PLATE	主送り歯(組)		主送り歯本体 MAIN FEED DOG	補助送り歯 AUX. FEED DOG	差動送り歯 DIFF. FEED DOG	押エ(組) PRESSER FOOT ASS.	上ルーバー UPPER LOOPER	上スプレッダー UPPER SPREADER	下ルーバー LOWER LOOPER	二重線ルーバー CHAINSTITCH LOOPER
	GAUGE	SW		MAIN FEED DOG ASS.	MAIN FEED DOG								
(15) LX3216-01/222(K)	2	3	277514P30	277323-13	(277324-13)	(277318-13)	277326-13	277117	277010 # 2	277014A # 8	277015	277018	
		4	" 40										
	3	3	277515P30	277325-13	277118								
		4	277513P40										
		5	" 50										

形式 MACHINE TYPE /SPEC.	ゲージ		上メス		下メス LOWER KNIFE	オーバー針受		二重線針受		針留 NEEDLE HOLDER	針留糸道 THREAD GUIDE (NDL HOLDER)	針 NEEDLE
	GAUGE	SW	平メス FLAT KNIFE	角メス ANGLED KNIFE		前 FRONT	後 REAR	前 FRONT	後 REAR			
(15) LX3216-01/222(K)	2	3	201121A	210755	202295	277007	277004	277008	277008	277026-92	275030	DC × 27 # 11
		4										
	3	3	277027-92									
		4										
		5										

LX3200 Series
ゲージパーツ表 (2)

LX3200 Series
GAUGE PARTS LIST (2)

形式 MACHINE TYPE /SPEC.	ゲージ		針板 NEEDLE PLATE	主送り歯(組)		主送り歯本体 MAIN FEED DOG	補助送り歯 AUX. FEED DOG	差動送り歯 DIFF. FEED DOG	押エ(組) PRESSER FOOT ASS.	上ルーバー UPPER LOOPER	上スプレッダー UPPER SPREADER	下ルーバー LOWER LOOPER	二重繰ルーバー CHAINSTITCH LOOPER
	NG	SW		MAIN FEED DOG ASS.	277323 - 16								
(15) LX3216-02/223(K)	2	3	277514R30	277323 - 16	(277324 - 16)	(277318 - 13)	277326 - 16	277117	277010 # 2	277014A # 8	277015	277018	
		4	" 40										
	3	3	277515R30										
		4	277513R40										
		5	" 50										
(15) LX3216-02A/223	2	3	277514R30	277323 - 16	(277324 - 16)	(277318 - 13)	277326 - 16	211907	277010 # 2	277014A # 8	277015	277018	
		4	" 40										
	3	3	277515R30										
		4	277513R40										
		5	" 50										

形式 MACHINE TYPE /SPEC.	ゲージ		上メス		下メス LOWER KNIFE	オーバー針受		二重繰針受		針留 NEEDLE HOLDER	針留糸道 THREAD GUIDE (NDL HOLDER)	針 NEEDLE						
	NG	SW	平メス UPPER KNIFE FLAT KNIFE	角メス ANGLED KNIFE		前 FRONT	後 REAR	前 FRONT	後 REAR									
	(15) LX3216-02/223(K)	2	3	201121A	210755	202295	277007	277004	277008	277006	277028-92 277027-92	275030	DC X 27 # 11					
4																		
3		3	202295											277007	277004	277008	277028-92 277027-92	275030
		4																
		5																
(15) LX3216-02A/223	2	3	202527A	---	202295	277007	277004	277008	277006	277028-92 277027-92	275030	DC X 27 # 11						
													4					
	3	3											202527A	277007	277004	277008	277028-92 277027-92	275030
		4																
		5																

LX3200 Series
ゲージパーツ表(3)

LX3200 Series
GAUGE PARTS LIST (3)

形式 MACHINE TYPE /SPEC.	ゲージ		針板 NEEDLE PLATE	主送り歯(組)		主送り歯本体 MAIN FEED DOG	補助送り歯 AUX. FEED DOG	差動送り歯 DIFF. FEED DOG	押エ(組) PRESSER FOOT ASS.	上ルーバー UPPER LOOPER	上スプレッダー UPPER SPREADER	下ルーバー LOWER LOOPER	二重環ルーバー CHAINSTITCH LOOPER									
	NG	SW		MAIN FEED DOG ASS.	MAIN FEED DOG																	
(15) LX3216 - 03/233(K)	3	4	277517R40	277327 - 16	(277328 - 16)		(277318 - 13)	277330 - 16	277118	277010A #5	277014B #9	277015	277018									
		5	" 50					277329 - 16						277119								
	5	5	277516R50					277330 - 16						277118	277010 #2	277014A #8	277015	277018				
		6	" 60					277329 - 16											277119			
	3	4	277517R40					277327 - 16						(277328 - 16)		(277318 - 13)	277330 - 16	277118	277010 #2	277014A #8	277015	277018
		5	5														277516R50					

形式 MACHINE TYPE /SPEC.	ゲージ		上メス		下メス LOWER KNIFE	オーバードライヴ		二重環針受		針留 NEEDLE HOLDER (NDL HOLDER)	針 NEEDLE									
	NG	SW	平メス FLAT KNIFE	角メス ANGLED KNIFE		前 FRONT	後 REAR	前 FRONT	後 REAR											
												OVERLOCK NEEDLE GUARD	CHAINSTITCH NEEDLE GUARD							
(15) LX3216 - 03/233(K)	3	4	201121A	210755	202295	277007	277004	277008	277027 - 92	275053	DC × 27 # 14									
		5										277004	277006	277028 - 92						
	5	5										277007	277004	277027 - 92	275053	DC × 27 # 14				
		6										277007	277004							
	3	4										201121A	210755	202295	277007	277004	277008	277027 - 92	275053	DC × 27 # 14
		5										5	210755	202295	277007	277004	277008	277028 - 92	275053	DC × 27 # 14

LX3200 Series
ゲージパーツ表 (4)

LX3200 Series
GAUGE PARTS LIST (4)

形式 MACHINE TYPE /SPEC.	ゲージ		針板 NEEDLE PLATE	主送り歯(組)		主送り歯本体 MAIN FEED DOG	補助送り歯 AUX. FEED DOG	差動送り歯 DIFF. FEED DOG	押エ(組) PRESSER FOOT ASS.	上ルーバー UPPER LOOPER	上スプレッダー UPPER SPREADER	下ルーバー LOWER LOOPER	二重繰ルーバー CHAINSTITCH LOOPER
	NG	SW		MAIN FEED DOG ASS.	MAIN FEED DOG								
(15) LX3216-04/435(K)	5	5	277524T50	277337-25	(277338-25)	(277318-13)	277339-25	277122	277011 #3	277014 #1	277015	277018-C	
	6	6	" 60										
(15) LX3216-42/233(K)	3	4	277521R40	277334-16	(277335-18)	(277318-13)	277336-16	277120	277010A #5	277014B #9	277015	277018	
		5	" 50										
	5	5	277520R50	277331-16	(277332-18)		277333-16	277121					
		6	" 60										

形式 MACHINE TYPE /SPEC.	ゲージ		上メス		下メス LOWER KNIFE	オーバー針受		二重繰針受		針留 NEEDLE HOLDER	針留糸道 THREAD GUIDE (NDL HOLDER)	針 NEEDLE
	NG	SW	平メス FLAT KNIFE	角メス ANGLED KNIFE		前 FRONT	後 REAR	前 FRONT	後 REAR			
(15) LX3216-04/435(K)	5	5	277000	211662	277009	277007	277004	277008	277006	277029-92	275030A	DC X 27 # 21
		6										
(15) LX3216-42/233(K)	3	4					277004	277008	277006	277027-92	275030	DC X 27 # 14
		5	201121A	210755	202295	277007	277004	277008	277006			
	5	5								277028-92		
		6										

LX5200 Series
ゲージパーツ表 (1)

LX5200 Series
GAUGE PARTS LIST (1)

形式 MACHINE TYPE /SPEC.	ゲージ GAUGE		針板 NEEDLE PLATE	主送り歯(組) MAIN FEED DOG ASS.		主送り歯本体 MAIN FEED DOG	補助送り歯 AUX. FEED DOG	差動送り歯 DIFF. FEED DOG	押工 PRESSER FOOT	押エ爪 PRESSER FOOT FINGER	上ルーバー	下ルーバー
	NG	SW		UPPER LOOPER	LOWER LOOPER							
LX5204 - 01 / 233(K)	-	3	277500P30	277300 - 16F	(277301 - 16F)	(277318 - 13)	277302 - 16F	201230C	210370 #1	210371 #2	277010 #2	277015
		4	" 40								277010 #2	277015
		5	" 50								277010 #2	277015
LX5214 - 01 / 233(K)	2	3	277505P30	277303 - 16F	(277304 - 16F)	(277318 - 13)	277305 - 16F	201230C	201396B	201310A	277010B #6	277015
		4	" 40								277010B #6	277015
		3	277504R30								277010B #6	277015
LX5204 - 02 / 233(K)	-	3	277504R30	277303 - 16F	(277304 - 16F)	(277318 - 13)	277305 - 16F	201230C	210370 #1	210371 #2	277010 #2	277015
		4	" 40								277010 #2	277015
		5	" 50								277010 #2	277015

形式 MACHINE TYPE /SPEC.	ゲージ GAUGE		上メス UPPER KNIFE		下メス LOWER KNIFE	針受 NEEDLE GUARD		針留 NEEDLE HOLDER	針留糸道 THREAD GUIDE (NDL HOLDER)	針 NEEDLE							
	NG	SW	平メス FLAT KNIFE	角メス ANGLED KNIFE		前 FRONT	後 REAR										
LX5204 - 01 / 233(K)	-	3	201121A	210755	202295	277005	277004	179830 - 92	275019A	DC X 27 # 9							
		4								201121A	210755	202295	277005	277004	179830 - 92	275019B	DC X 27 # 9
		5								201121A	210755	202295	277005	277004	179830 - 92	275019A	DC X 27 # 9
LX5214 - 01 / 233(K)	2	3	201121A	210755	202295	277005	277004	179830 - 92	275019A	DC X 27 # 9							
		4								201121A	210755	202295	277005	277004	179830 - 92	275019B	DC X 27 # 9
		3								201121A	210755	202295	277005	277004	179830 - 92	275019A	DC X 27 # 9
LX5204 - 02 / 233(K)	-	3	201121A	210755	202295	277005	277004	179830 - 92	275019A	DC X 27 # 9							
		4								201121A	210755	202295	277005	277004	179830 - 92	275019B	DC X 27 # 9
		5								201121A	210755	202295	277005	277004	179830 - 92	275019A	DC X 27 # 9

LX5200 Series
ゲージパーツ表(2)

LX5200 Series
GAUGE PARTS LIST (2)

形式 MACHINE TYPE /SPEC.	ゲージ GAUGE		針板 NEEDLE PLATE	主送り歯(組) MAIN FEED DOG ASS.		主送り歯本体 MAIN FEED DOG	補助送り歯 AUX. FEED DOG	差動送り歯 DIFF. FEED DOG	押工 PRESSER FOOT	押工爪 PRESSER FOOT FINGER	上ルーパー	下ルーパー
	NG	SW		UPPER LOOPER	LOWER LOOPER							
LX5214 - 03/333(K)	2	3	277505R30	277303 - 16F	(277304 - 16F)	(277318 - 13)	(277318 - 13)	277305 - 16F	201230C	210503 #5 210374 #7	277010A #5	277015
		4	" 40									
		5	" 50									
LX5214 - 03C3/ 333(K)	2	3	277505R30	277303 - 16F	(277304 - 16F)	(277318 - 13)	(277318 - 13)	277305 - 16F	201230C	210503 #5 210374 #7	277010A #5	277015
		4	" 40									
		5	" 50									
LX5214 - M03/333(K)	2	3	277505R30	277303 - 16F	(277304 - 16F)	(277318 - 13)	(277318 - 13)	277305 - 16F	201230C	210503 #5 210374 #7	277010A #5	277034
		4	" 40									
		5	" 50									
LX5214 - M03C3/ 333(K)	2	3	277505R30	277303 - 16F	(277304 - 16F)	(277318 - 13)	(277318 - 13)	277305 - 16F	201230C	210503 #5 210374 #7	277010A #5	277034
		4	" 40									
		5	" 50									

形式 MACHINE TYPE /SPEC.	ゲージ GAUGE		上メス		下メス	針受		針留	針留糸道 THREAD GUIDE (NDL HOLDER)	針
	NG	SW	平メス FLAT KNIFE	角メス ANGLED KNIFE		前 FRONT	後 REAR			
LX5214 - 03/333(K)	2	3	201121A	210755	202285	277005	277004	277022 - 92	275019B	DC × 27 # 9
		4	"	"	"	"	"	"	"	DC × 27 # 11
		5	"	"	"	"	"	"	"	"
LX5214 - 03C3/ 333(K)	2	3	201121A	210755	202285	277005	277004	277022 - 92	275019B	DC × 27 # 9
		4	"	"	"	"	"	"	"	DC × 27 # 11
		5	"	"	"	"	"	"	"	"
LX5214 - M03/333(K)	2	3	201121A	210755	202285	277005	277004	277022 - 92	275019B	DC × 27 # 9
		4	"	"	"	"	"	"	"	DC × 27 # 11
		5	"	"	"	"	"	"	"	"
LX5214 - M03C3/ 333(K)	2	3	201121A	210755	202285	277005	277004	277022 - 92	275019B	DC × 27 # 9
		4	"	"	"	"	"	"	"	DC × 27 # 11
		5	"	"	"	"	"	"	"	"

LX5200 Series
ゲージパーツ表 (3)

形式 MACHINE TYPE /SPEC.	ゲージ		針板 NEEDLE PLATE	主送り歯(組)		主送り歯本体 MAIN FEED DOG	補助送り歯 AUX. FEED DOG	差動送り歯 DIFF. FEED DOG	押エ PRESSER FOOT	押エ爪 PRESSER FOOT FINGER	上ルーバー	下ルーバー
	NG	SW		UPPER LOOPER	LOWER LOOPER							
LX5205 - 12/ 223(K)	-	3	277500P30	277300 - 16F	(277301 - 16F)	(277318 - 13)	277302 - 16F	201152E	277115 #10 277103 #11	277010 #2	277015	
	-	4	" 40									
LX5203 - 22/ 233(K)	-	5	277504R50	277303A16	(277304 - 16)	(277318A13)	277305 - 16	202799	210371 #2 210372 #3	277014B #9	277015	
	-	6	" 60									
LX5204 - 32R2/ 233L(K)	-	1.5	277502P15	277315 - 16F	(277301 - 16F)	(277319 - 13)	277302 - 16F	202799	205525	277010 #2	277015	
	-	3	277505R30	277306 - 16	(277307 - 16)	(277318 - 13)	277308 - 16	277124	---	277010A #5	277015	
LX5214 - 43/ 333(K)	-	4	" 40									

LX5200 Series
GAUGE PARTS LIST (3)

形式 MACHINE TYPE /SPEC.	ゲージ		上メス		下メス	針受		針留	針留糸道 THREAD GUIDE (NDL HOLDER)	針
	NG	SW	平メス UPPER KNIFE	角メス ANGLED KNIFE		前 NEEDLE GUARD FRONT	後 REAR			
LX5205 - 12/ 223(K)	-	3	201121A	210755	202295	277005	277004	179630 - 92	275019A	DC X 27 # 9
	-	4								
LX5203 - 22/ 233(K)	-	5	201121A	210755	202295	277005	277004	179630 - 92	275019A	DC X 27 # 14
	-	6								
LX5204 - 32R2/ 233L(K)	-	1.5	201121A	210755	202295	277005	277004	179630 - 92	275019A	DC X 27 # 11
	-	3								
LX5214 - 43/ 333(K)	-	4	201121A	210755	202295	277005	277004	277022 - 92	275019B	DC X 27 # 11

形式 MACHINE TYPE /SPEC.	ゲージ		針板 NEEDLE PLATE	主送り歯(組)		主送り歯本体 MAIN FEED DOG	補助送り歯 AUX. FEED DOG	差動送り歯 DIFF. FEED DOG	押し PRESSER FOOT	押エ爪 PRESSER FOOT FINGER	上ルーバー	下ルーバー
	NG	SW		277010A #5	277010A #5							
LX5214 - 53/333(K)	2	3	277505R30	277303 - 16F	(277304 - 16F)	(277318 - 13)	(277305 - 16F)	277112	277159 #22	208651	277010A #5	277015
		4	" 40									
		5	" 50									
	2	3	277505R30	277303 - 16F	(277304 - 16F)	(277318 - 13)	(277305 - 16F)	277112	277159 #22	208651	277010A #5	277015
		4	" 40									
5	" 50											
LX5214 - M53/333(K)	2	3	277505R30	277303 - 16F	(277304 - 16F)	(277318 - 13)	(277305 - 16F)	277112	277159 #22	208651	277010A #5	277034
		4	" 40									
		5	" 50									
LX5214 - M53C3/ 333(K)	2	3	277505R30	277303 - 16F	(277304 - 16F)	(277318 - 13)	(277305 - 16F)	277112	277159 #22	208651	277010A #5	277034
		4	" 40									
		5	" 50									

形式 MACHINE TYPE /SPEC.	ゲージ		上メス		下メス LOWER KNIFE	針受け		針留 NEEDLE HOLDER	針留糸道 THREAD GUIDE (NDL HOLDER)	針 NEEDLE
	NG	SW	平メス UPPER KNIFE FLAT KNIFE	角メス ANGLED KNIFE		前 NEEDLE GUARD FRONT	後 REAR			
LX5214 - 53/333(K)	2	3	201121A	210755	202295	277005	277004	277022-92	275019B	DC × 27 # 9
		4	"	"	"	"	"	"	"	"
		5	"	"	"	"	"	"	"	"
	2	3	201121A	210755	202295	277005	277004	277022-92	275019B	DC × 27 # 11
		4	"	"	"	"	"	"	"	"
5	"	"	"	"	"	"	"	"	"	
LX5214 - M53/333(K)	2	3	201121A	210755	202295	277005	277004	277022-92	275019B	DC × 27 # 9
		4	"	"	"	"	"	"	"	"
		5	"	"	"	"	"	"	"	"
LX5214 - M53C3/ 333(K)	2	3	201121A	210755	202295	277005	277004	277022-92	275019B	DC × 27 # 11
		4	"	"	"	"	"	"	"	"
		5	"	"	"	"	"	"	"	"

形式 MACHINE TYPE /SPEC.	ゲージ		針板 NEEDLE PLATE	主送り歯(組)		主送り歯本体 MAIN FEED DOG	補助送り歯 AUX. FEED DOG	差動送り歯 DIFF. FEED DOG	押エ PRESSER FOOT	押エ爪 PRESSER FOOT FINGER	上ルーバー	下ルーバー	
	NG	SW		UPPER LOOPER	LOWER LOOPER								
LX5214 - 54/443(K)	2	3	277507R30	277351 - 16F	(277352 - 16F)	(277318 - 13)	277353 - 16F	277111	277103 #11	277115 #10	277010 #2	277015	
		4	" 40										
	2.5	5	" 50	277303B16F	(277304A16F)	277305A16F	277114	277105 #17	277104 #16	277159 #22	277011 #3	277015	
		3.5	277508R35										
	LX5204 - 82/ 233(K)	-	3	277532 - 30	277303B16F	(277304A16F)	277305A16F	277114	277103 #11	277115 #10	277104 #16	277010 #2	277015
			4	" 40									
5			" 50										

形式 MACHINE TYPE /SPEC.	ゲージ		下メス LOWER KNIFE	針受		針留 NEEDLE HOLDER	針留糸道 THREAD GUIDE (NDL HOLDER)	針 NEEDLE	
	NG	SW		前 FRONT	後 REAR				
LX5214 - 54/443(K)	2	3	202295	277005	277004	277022 - 92	275019B	DC × 27 # 11	
		4							
	2.5	5	201121A	210755	277005	277004	277023 - 92	275019C	DC × 27 # 9
		3.5	277005						
	LX5204 - 82/ 233(K)	-	3	201127	277005	277004	179630 - 92	275019A	DC × 27 # 9
			4						
5									

INDEX

PART NO.	PAGE	NO. REF.	PART NO.	PAGE	NO. REF.	PART NO.	PAGE	NO. REF.	PART NO.	PAGE	NO. REF.	PART NO.	PAGE	NO. REF.
DCI27 # 9	82		1206	53	7	4554	27	19	7010	31	10	7062	13	10
DCI27 # 9	83		1206	53	15	4572	9	10	7010	31	33	7062	13	26
DCI27 # 9	84		1227	33	21	4573	31	46	7011	9	3	7066	7	33
DCI27 # 9	85		1231	47	4	4574	5	20	7012	37	8	7066	27	6
DCI27 # 9	86		1231	51	40	4575	43	5	7012	53	48	7066	55	21
DCI27 #11	78		1231	57	15	4575	45	8	7013	31	34	7077	7	21
DCI27 #11	79		1333	55	28	4575	45	12	7013	31	37	7082	13	2
DCI27 #11	83		1457-1	53	33	4803	41	8	7013	33	17	7082	13	23
DCI27 #11	84		2430	51	22	4803	41	21	7013	35	22	7082	13	29
DCI27 #11	85		2905	51	23	4803	41	24	7013	45	21	7084	7	36
DCI27 #11	86		2906	51	11	4803	41	27	7013	47	8	7099	53	38
DCI27 #14	80		2906	59	11	4803	41	32	7013	47	22	7102	41	12
DCI27 #14	81		3044	51	6	4803	41	8	7013	49	12	7102	141	12
DCI27 #14	84		3044	59	6	4803	41	21	7013	55	6	7102	241	12
DCI27 #21	81		3091	37	11	4803	41	24	7017	5	23	7110	31	40
233-SA	41	25	3150	47	30	4803	41	27	7017	5	25	7110	31	42
233-SA	41	25	3153	47	14	4803	41	32	7017	13	8	7114	19	20
233-SA	41	25	3153	55	12	4803	41	8	7017	13	12	7119	17	29
293A	41	28	4009-HC	11	13	4803	41	21	7017	13	14	7120	17	34
293A	41	28	4012	41	23	4803	41	24	7017	27	13	7120	17	39
293A	41	28	4012	41	28	4803	41	27	7018	5	28	7150	17	13
293B	41	29	4012	41	31	4803	41	32	7018	7	13	7150	21	21
293B	41	29	4012	41	23	4805	31	15	7018	7	39	7160	53	9
293B	41	29	4012	41	26	4805	35	7	7018	7	46	7161	29	27
293C	41	30	4012	41	31	4805	41	18	7018	29	38	7163	13	17
293C	41	30	4012	41	23	4805	41	37	7019	5	30	7164	53	43
293C	41	30	4012	41	26	4805	41	18	7019	5	34	7165	19	14
380A	41	6	4012	41	31	4805	41	37	7019	7	27	7165	19	35
380A	41	6	4014	41	20	4805	41	18	7019	9	7	7166	49	18
380A	41	6	4014	41	20	4805	41	37	7019	15	6	7167	27	8
381-SA	41	9	4014	41	20	4806	53	11	7019	15	12	7168	23	17
381-SA	41	9	4021	41	17	4806	53	25	7019	19	4	7168	25	28
381-SA	41	9	4021	41	36	4806	53	40	7019	19	7	7170	11	12
382-SA	41	11	4021	41	17	4808	45	10	7019	19	8	7170	19	2
382-SA	41	11	4021	41	36	4808	45	14	7019	19	16	7170	19	22
382-SA	41	11	4021	41	17	4816	45	8	7019	19	24	7171	35	33
383-SA	41	19	4021	41	36	4821	7	43	7019	19	27	7172	7	23
383-SA	41	19	4022	41	14	4904	43	9	7019	19	29	7173	33	28
383-SA	41	19	4022	41	14	5029	53	35	7019	19	31	7174	21	11
384	41	22	4022	41	14	5030	47	6	7019	27	2	7174	23	11
384	41	22	4109	43	11	5030	47	16	7019	33	31	7175	35	6
384	41	22	4109	45	17	5030	51	35	7019	33	33	7176	5	11
386	41	38	4510	21	35	5030	51	42	7019	33	36	7180	7	19
386	41	38	4511	3	10	5030	55	3	7019	35	36	7191	53	5
386	41	38	4512	45	15	5030	55	14	7019	39	28	7213	33	25
486A9S	41		4514	9	11	5030	55	30	7020	5	31	7236	45	4
486A9S	41		4514	23	20	5053	51	8	7020	7	41	7237	45	3
486A9S	41		4514	29	11	5053	59	8	7020	9	20	7238	31	18
486B9S	41		4514	39	10	5057	51	19	7020	9	29	8421	21	39
486B9S	41		4523	9	24	5060	37	3	7020	35	5	137108	27	9
486B9S	41		4529	37	14	5082A	49	7	7020	35	14	137142	51	24
486C9S	41		4531	25	8	5082A	53	22	7020	51	12	137906	53	49
486C9S	41		4531	39	6	5082A	57	7	7020	59	12	167066	45	22
486C9S	41		4533	17	8	5086	51	16	7021	5	14	167066	51	17
502-SA	41	15	4533	21	8	5088	59	16	7021	5	32	167066	59	17
502-SA	41	15	4533	23	7	5089	35	28	7021	29	32	167066	59	19
502-SA	41	15	4533	23	19	5089	47	35	7021	33	15	179009-05	17	22
503-SA	41	1	4533	25	13	5138B	39	4	7021	37	21	179107-05	5	4
503-SA	41	1	4533	25	15	5157	49	16	7021	53	17	179129-05	21	28
503-SA	41	1	4533	29	25	5157	51	21	7022	5	2	179130-05	21	29
504-SA	41	18	4533	31	13	5184	51	4	7022	21	3	179136-01	21	22
504-SA	41	16	4533	33	5	5184	59	4	7022	23	3	179137-05	21	23
504-SA	41	18	4534	31	7	5282A	11	7	7022	53	3	179160-05	25	4
505-SA	41	4	4534	35	11	5299	51	29	7022	53	46	179160-05	25	17
505-SA	41	4	4535	5	21	5328	53	13	7023	7	42	179160-05	31	26
505-SA	41	4	4535	29	8	5409	47	11	7023	17	2	179202-25	29	34
505ASA	41	5	4535	29	9	5409	55	9	7023	21	2	179341-15	33	23
505ASA	41	5	4538	17	4	5476	41	3	7023	23	2	179483-05	43	2
505ASA	41	5	4538	29	3	5476	41	3	7023	33	2	179483-05	45	2
506	41	35	4538	33	7	5476	41	3	7023	33	24	179498-92	27	18
506	41	35	4541	9	5	7008	7	17	7023	37	26	179630-92	82	
506	41	35	4541	9	23	7008	15	3	7025	7	11	179630-92	84	
507	41	10	4543	3	7	7008	15	8	7033	21	38	179630-92	86	
507	41	10	4543	5	16	7008	27	15	7035	17	25	179712-05	33	13
507	41	10	4543	7	4	7008	27	17	7038	29	14	179713-05	33	14
509	41	2	4543	7	7	7008	35	20	7039	21	37	179765-15	53	42
509	41	2	4543	13	4	7008	35	26	7041	21	5	200098	53	52
509	41	2	4543	13	8	7008	47	20	7041	23	5	200136	37	15
512	41	13	4543	13	21	7008	47	26	7044	5	7	200136	37	30
512	41	13	4543	17	9	7008	49	20	7044	9	28	200136	37	34
512	41	13	4543	31	24	7008	55	16	7054	21	30	200555	29	20
527-SA	41	33	4543	35	18	7009	5	19	7055	23	15	201002	3	5
527-SA	41	33	4543	39	15	7009	19	12	7055	25	23	201022	17	21
527-SA	41	33	4543	39	20	7009	19	33	7056	25	5	201022	31	21
527ASA	41	34	4545	21	25	7009	35	25	7056	25	18	201037	11	8
527ASA	41	34	4546	17	20	7009	47	18	7056	31	27	201068	49	10
527ASA	41	34	4547	33	9	7009	47	24	7058	29	22	201068	57	10
1170-1	37	10	4554	17	27	7009	55	18	7059	29	35	201086	11	10
1202	59	18	4554	17	32	7010	19	10	7060	35	2	201086A	49	8
1206	51	28	4554	17	37	7010	19	18	7062	7	30	201086A	57	8

INDEX

PART NO.	PAGE	NO. REF.	PART NO.	PAGE	NO. REF.	PART NO.	PAGE	NO. REF.	PART NO.	PAGE	NO. REF.	PART NO.	PAGE	NO. REF.
201121A	78		208531	47	15	211800	55	2	270010-UD	5	6	272500	29	1
201121A	79		208532	55	13	211800	55	29	270011-UD	5	12	272501	29	5
201121A	80		208549	35	17	211818	37	2	270012	5	26	272502	29	15
201121A	81		208651	85		211862	81		270013	5	27	272503	29	13
201121A	82		208735	55	25	211907	79		270014	5	13	272504-91	29	12
201121A	83		208773	35	30	211909	79		270015	7	20	272506-91	29	10
201121A	84		208958-B	47	9	211910	79		270017	5	22	272509	29	18
201121A	85		208958-B	49	13	211915	47	32	270018	5	18	272510-91	31	5
201121A	86		208958-B	55	7	211916	47	33	270019	7	26	272511	31	6
201127	82		209408	37	12	211917	47	34	270022	7	35	272512	31	8
201127	88		209409	37	13	211918	47	29	270023	7	37	272513	31	9
201152E	84		209410	37	9	211919	47	28	270024-9U	5	8	272514-92	31	12
201191	51	5	210044	5	24	211920	47	31	270026	7	40	272515	31	14
201191	59	5	210056	9	18	211941	57	11	270028A	5	29	272516	31	1
201211C91	51	27	210057	9	17	212435	53	36	270030-UB	7	9	272517	25	16
201230C	82		210122	21	15	212436	53	37	270031-UB	7	10	272517	31	25
201230C	83		210129	29	8	212498	47	12	270032	7	28	272518	31	11
201233A	59	21	210130	29	7	212498	55	10	270033	7	29	272519	31	39
201252	7	12	210214	37	25	212499-B	47	10	270034	7	32	272520	31	41
201252	41	7	210307	7	5	212499-B	55	8	270035	7	1	272521	31	44
201252	51	13	210307	7	34	212978-91	37	5	270035B	53	53	272522	31	45
201252	59	13	210307	27	7	212981	37	8	270037	7	2	272523	31	43
201252	41	7	210307	55	22	212982A	37	7	270037C	57	17	272524	31	38
201252	41	7	210319	11	5	212987	9	13	270042	7	3	272525	31	17
201310A	82		210319	49	5	230047A	7	52	270043	7	22	272526	31	22
201396B	82		210319	57	5	240012	29	4	270044	7	24	272527	31	29
202175	39	13	210337	49	21	240020	37	20	270045	7	25	272528	31	35
202175	39	18	210370	82		240038	39	19	270046	7	38	272529	29	21
202176	21	24	210371	82		240039	25	8	270047	3	11	272530A92	29	24
202177	17	16	210371	84		240039	25	19	270048	7	16	272531	29	31
202199	37	17	210372	84		240039	31	28	270049	7	18	272532	29	26
202199	37	28	210374	83		240043	5	15	270081-9S	3	1	272533A	29	28
202199	37	32	210503	83		240062	25	9	270081A9S	3	2	272534	29	30
202287A	39	5	210529-9U	11	1	240062	31	16	270082-SD	5	1	273000-92	33	1
202295	78		210530-9U	11	9	240097	39	14	270083	5	3	273001-92	33	3
202295	79		210530A9U	49	1	240102	21	17	270084	7	47	273002-92	33	4
202295	80		210530A9U	57	1	240104	43	12	270085	7	48	273003	33	10
202295	81		210531-9U	49	9	240104	45	18	270086	7	54	273006	33	12
202295	82		210531-9U	57	9	240104	53	44	270077-UB	5	9	273007	33	35
202295	83		210584	51	34	240110	5	5	270082	7	44	273008C	33	29
202295	84		210585	51	36	240222	19	13	270082A	7	45	273008F	57	16
202295	85		210586A	21	18	240222	19	34	270502	9	2	273009	33	30
202295	86		210588A	23	13	240235-92	33	8	270503	9	4	273009A	49	22
202433	53	39	210879	7	49	240299	3	4	270504AUD	9	22	273010	33	32
202451	35	19	210879	7	51	240301	5	17	270505	9	21	273012	33	27
202522	29	23	210879	7	53	240302	49	25	270507-91	9	9	273500	25	1
202522	53	29	210880	51	2	240303	7	6	270508	9	6	273501	25	3
202526	7	55	210880	59	2	240303	31	23	270509	9	27	273502	25	7
202527A	79		210881	51	3	240304	43	6	270510	9	26	273504	25	11
202577	17	11	210881	59	3	240304	45	9	270513A	9	1	273505-92	25	12
202700	45	5	210882	51	7	240304	45	13	270513B	9	30	273507A	25	20
202799	84		210882	59	7	240305	5	10	270513C	49	23	273509-92	25	14
202875	7	31	210883	51	9	240305	7	8	271000-92	17	1	273511-92	23	18
202875	15	4	210883	59	9	240305	7	15	271001	17	3	273512-92	25	22
202875	49	15	210884	51	10	240305	19	5	271001	29	2	274000A	35	16
204052A	25	21	210884	59	10	240305	19	25	271001	33	6	274001	35	15
204091	53	21	210885	51	1	240306	9	15	271002-92	17	5	274002	35	13
204185	29	29	210885	59	1	240308	17	8	271003	17	7	274003-92	35	10
204185	39	25	210886	59	14	240310	17	23	271004-92	17	12	274004	35	9
204283	9	25	210887	59	15	240311	23	8	271005A91	17	17	274005	35	12
204667	59	20	210889	51	20	240311	31	4	271008A	17	18	274006	35	8
204688	53	10	210890	51	15	240312	21	16	271007	17	19	274008	35	3
205015	25	2	210891	51	14	240313	3	6	271008A	17	15	274009	35	4
205081	31	2	210892	51	25	240314	29	18	271009-92	17	24	274010	35	35
205361	51	18	210755	78		240315	29	17	271010	19	3	274011-91	35	29
205467	43	4	210755	79		240317	29	19	271010	19	23	274014A	35	31
205525	84		210755	80		240318	31	19	271010A	57	18	274016	35	32
205763	37	33	210755	81		240319	31	20	271011	19	6	274017	35	34
205895	51	28	210755	82		240320	53	27	271011	19	26	274018A92	35	21
208115	27	4	210755	83		240321	29	33	271012	19	28	274019	35	27
208225	53	32	210755	84		240323	53	31	271013A	19	19	274020	35	24
208336	43	3	210755	85		240324	33	34	271022A91	17	14	274021A92	47	21
207045	53	30	210755	86		240325	3	8	271500-92	21	1	274022	47	17
208173	3	3	210756	33	18	240326	13	18	271500-92	23	1	274022	55	15
208173	31	3	210757	33	19	240327	37	29	271501	21	4	274023	47	23
208235	17	10	210758	33	22	240328	37	16	271501	23	4	274024	49	17
208447-UA	11	2	210940	53	20	240328	37	35	271502-92	21	6	274025	55	4
208447-UA	49	2	210944	53	23	240332	53	4	271503-92	21	7	274025A	47	25
208447-UA	53	18	210945	53	12	240334	37	18	271504	21	9	274026	55	17
208447-UA	57	2	210946	53	14	240335	9	12	271504	23	9	274026A	47	19
208448	11	3	210947	53	6	240337	25	24	271505-92	21	20	274027A	49	19
208448	49	3	210955	53	34	240338	21	10	271506-91	21	28	274028	47	13
208448	53	19	210961	53	47	240338	23	10	271507	21	27	274028	55	11
208448	57	3	211267	55	24	240339	39	7	271510	21	32	274033A	35	23
208449	11	6	211301	29	36	240340	9	8	271510A	21	33	274038	35	1
208449	49	6	211388	27	10	240340	9	18	271510B	21	34	274505A91	37	1
208449	57	6	211526	9	14	240343	7	14	271511	21	36	274506A	37	4
208450-UA	11	4	211528	9	19	250233	7	50	271517-91	21	19	274512	37	19
208450-UA	49	4	211600	47	5	252658	29	37	272000-92	23	6	274513	39	12
208450-UA	57	4	211600	51	41	270008-91	3	9	272002-92	23	14	274514	39	17

INDEX

PART NO.	PAGE	NO. REF.	PART NO.	PAGE	NO. REF.	PART NO.	PAGE	NO. REF.	PART NO.	PAGE	NO. REF.	PART NO.	PAGE	NO. REF.
274516-01	39	11	278010	45	1	277112	85		277505P30	82				
274517-01	39	21	278012	45	7	277114	86		277505P40	82				
274517A01	39	16	278013A	45	11	277115	84		277505R30	83				
274518	39	23	278014	45	16	277115	86		277505R30	84				
274522	39	24	277000	81		277117	78		277505R30	85				
274523-01	39	22	277004	78		277117	79		277505R40	83				
274536-01	39	2	277004	79		277118	78		277505R40	84				
274537	39	3	277004	80		277118	79		277505R40	85				
274538	39	8	277004	81		277118	80		277505R50	83				
274539	39	1	277004	82		277119	80		277505R50	85				
274540	39	9	277004	83		277120	81		277507R30	86				
274541	37	31	277004	84		277121	81		277507R40	86				
274542-01	37	23	277004	85		277122	81		277507R50	86				
274543	37	24	277004	86		277124	84		277508R35	86				
275004	15	1	277005	82		277126	47	3	277508R45	86				
275005	15	5	277005	83		277126	51	39	277513P40	78				
275006	15	7	277005	84		277126	57	14	277513P50	78				
275007	15	9	277005	85		277159	85		277513R40	79				
275008	15	10	277005	86		277159	86		277513R50	79				
275010	15	13	277006	78		277300-16F	82		277514P30	78				
275011	13	15	277006	79		277300-16F	84		277514P40	78				
275012	13	16	277006	80		277301-16F	82		277514R30	79				
275013	13	20	277006	81		277301-16F	84		277514R40	79				
275013A	13	19	277007	78		277302-16F	82		277515P30	78				
275015	13	22	277007	79		277302-16F	84		277515R30	79				
275016	13	24	277007	80		277303-16F	82		277516R50	80				
275017	13	25	277007	81		277303-16F	83		277516R60	80				
275018	13	27	277008	78		277303-16F	85		277517R40	80				
275018A	13	28	277008	79		277303A16	84		277517R50	80				
275018A	17	33	277008	80		277303B16F	86		277520R50	81				
275019A	82		277008	81		277304-16	84		277520R60	81				
275019A	84		277009	81		277304-16F	82		277521R40	81				
275019A	86		277010	78		277304-16F	83		277521R50	81				
275019B	17	38	277010	79		277304-16F	85		277524T50	81				
275019B	82		277010	80		277304A16F	86		277524T60	81				
275019B	83		277010	82		277305-16	84		277532-30	86				
275019B	84		277010	84		277305-16F	82		277532-40	86				
275019B	85		277010	86		277305-16F	83		277532-50	86				
275019B	86		277010A	80		277305-16F	85		300248	33	37			
275019C	17	42	277010A	81		277305A16F	86		300248	47	36			
275019C	86		277010A	83		277306-16	84		303067	21	12			
275021	13	1	277010A	84		277307-16	84		303067	23	12			
275022	13	7	277010A	85		277308-16	84		303067	25	10			
275024	13	3	277010B	82		277315-16F	84		303312A	51	30			
275026	13	5	277011	81		277318-13	78		303313	51	31			
275027	13	9	277011	86		277318-13	79		303448	29	39			
275028	13	13	277014	81		277318-13	80		303448	37	22			
275029	13	11	277014A	78		277318-13	81		303448	37	27			
275030	17	28	277014A	79		277318-13	82		308036	33	11			
275030	78		277014A	80		277318-13	83							
275030	79		277014B	80		277318-13	84							
275030	81		277014B	81		277318-13	85							
275030A	49	24	277014B	84		277318-13	86							
275030A	81		277015	78		277318A13	84							
275031	27	1	277015	79		277319-13	84							
275032	27	3	277015	80		277323-13	78							
275033	27	5	277015	81		277323-16	79							
275034	27	11	277015	82		277324-13	78							
275035	27	12	277015	83		277324-16	79							
275036	27	14	277015	84		277325-13	78							
275037	27	20	277015	85		277325-16	79							
275038	27	21	277015	86		277326-13	78							
275039	27	16	277018	78		277326-16	79							
275047	15	2	277018	79		277327-16	80							
275053	80		277018	80		277328-16	80							
275058	15	11	277018	81		277329-16	80							
275059	11	11	277018-C	81		277330-16	80							
275510	55	20	277022-02	82		277331-16	81							
275511	55	23	277022-02	83		277332-16	81							
275514-01	53	1	277022-02	84		277333-16	81							
275515	53	2	277022-02	85		277334-16	81							
275516	53	8	277022-02	86		277335-16	81							
275517-02	53	16	277023-02	86		277336-16	81							
275518	53	24	277026-02	78		277337-25	81							
275520	53	26	277026-02	79		277338-25	81							
275521	53	28	277027-02	78		277339-25	81							
275522	53	41	277027-02	79		277351-16F	86							
275523	53	45	277027-02	80		277352-16F	86							
275524	53	50	277027-02	81		277353-16F	86							
275525	53	51	277028-02	80		277500P30	82							
275526-SB	5	33	277028-02	81		277500P30	84							
275540	21	13	277029-02	81		277500P40	82							
275541	21	14	277034	83		277500P40	84							
275542-01	55	19	277034	85		277500P50	82							
278002-UA	43	7	277103	84		277502P15	84							
278002-UA	45	19	277103	86		277504R30	82							
278003-UA	43	8	277104	86		277504R40	82							
278003-UA	45	20	277105	86		277504R50	82							
278004	43	10	277108	49	14	277504R50	84							
278010	43	1	277111	86		277504R60	84							

■ PEGASUS
SEWING MACHINE MFG.
CO., LTD.®



Cat. No.9624 ㊦ December, 1993

©1993 PEGASUS SEWING MACHINE MFG. CO., LTD.

First edition ; issued in February 1992

初 版(1992年2月発行)

Second edition ; issued in December 1993

第二版(1993年12月発行)