

1-Needle, Variable Top-feed, Overlock Machine for Extra Heavy-weight Materials(Rake-in type)

上下差動送り付極厚物用一本針オーバーロックマシン (かき込みタイプ)

MOJ-3904

2-Needle, Variable Top-feed, Overlock Machine for Extra Heavy-weight Materials(Rake-in type)

上下差動送り付極厚物用二本針オーバーロックマシン (かき込みタイプ)

MOJ-3914

Variable Top-feed, Safety stitch Machine for Extra Heavy-weight Materials(Rake-in type)

上下差動送り付極厚物用インターロックマシン (かき込みタイプ)

MOJ-3916

PARTS LIST

HOW TO MAKE USE OF THIS PARTS LIST

1. Explanation of codes

1) "*" mark.....means this part is changed from the previous parts book.

As to the details of the change, refer to "List for information of change".

2) "01"refer to "Note" explanation at bottom of page.

2. Codes on the "Qty" column

· Each numeral indicates the number of parts required.

· "0.1" and "2.5" indicate the length (in meters) of the respective parts.

3. Parentheses mean that the corresponding part is a subpart that constructs an assembly part.

4. Dotted lines on the Figures indicate assembly parts.

パーツリストご利用に際して

1. "注記" 欄の記号説明

1) "*" 印前回のパーツブックに比較して今回変更された部品を意味します。

変更内容は" 変更情報リスト" を参照してください。

2) "01"ページ下の" 注記" の説明を参照してください。

2. 数量欄の数字は、個数を表し、0.1、2.5等の数値は、長さ（単位メートル）を表します。

3. 数量欄の（ ）は、組部品を構成している子部品であることを意味します。

4. イラストページの — — — — 枠は、組構成であることを意味します。

CONTENTS

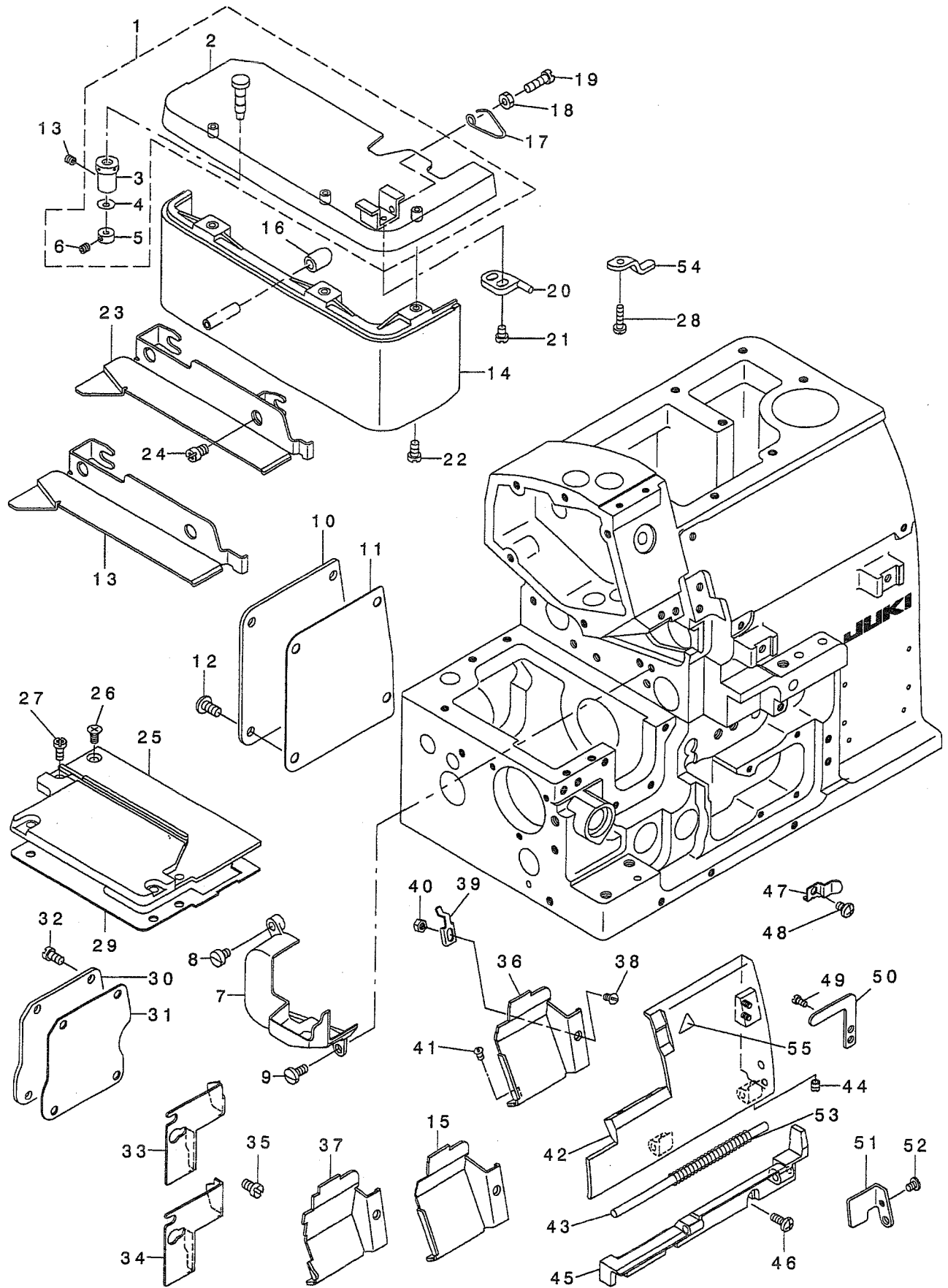
目 次

1. FRAME COMPONENTS (1)	1
フレーム関係 (1)	
2. FRAME COMPONENTS (2)	3
フレーム関係 (2)	
3. CRANKSHAFT COMPONENTS	5
主軸関係	
4. NEEDLE DRIVING SHAFT COMPONENTS	7
針駆動軸関係	
5. FEED MECHANISM COMPONENTS (1)	9
送り関係 (1)	
6. FEED MECHANISM COMPONENTS (2)	11
送り関係 (2)	
7. UPPER FEED MECHANISM COMPONENTS (1)	13
上送り関係 (1)	
8. UPPER FEED MECHANISM COMPONENTS (2)	15
上送り関係 (2)	
9. UPPER & LOWER LOOPER COMPONENTS	17
上ルーパ、下ルーパ関係	
10. CHAIN LOOPER COMPONENTS (FOR MOJ-3916)	19
二重環ルーパ関係(MOJ-3916用)	
11. PRESSER FOOT COMPONENTS (1)	20
押さえ関係 (1)	
12. PRESSER FOOT COMPONENTS (2)	21
押さえ関係 (2)	
13. THREAD TENSION COMPONENTS	23
糸調子関係	
14. LOWER KNIFE COMPONENTS	25
下メス関係	
15. UPPER KNIFE COMPONENTS	27
上メス関係	
16. NEEDLE COOLING MECHANISM COMPONENTS	28
針冷却装置関係	
17. LUBRICATION MECHANISM COMPONENTS	29
給油装置関係	
18. SEMI-SUNKEN TYPE TABLE COMPONENTS	31
卓上式テーブル関係	
19. FULLY-SUNKEN TYPE TABLE COMPONENTS	32
全沈式テーブル関係	
20. STAND COMPONENTS	33
脚関係	

21. THREAD STAND COMPONENTS (FOR MOJ-3904,MOJ-3914)	35
糸立装置関係(MOJ-3904,MOJ-3914用)	
22. THREAD STAND COMPONENTS (FOR MOJ-3916)	37
糸立装置関係(MOJ-3916用)	
23. LIST FOR INFORMATION OF CHANGE	39
変更情報リスト	
NUMERICAL INDEX OF PARTS	40
索引	

1. FRAME COMPONENTS (1)

フレーム関係 (1)

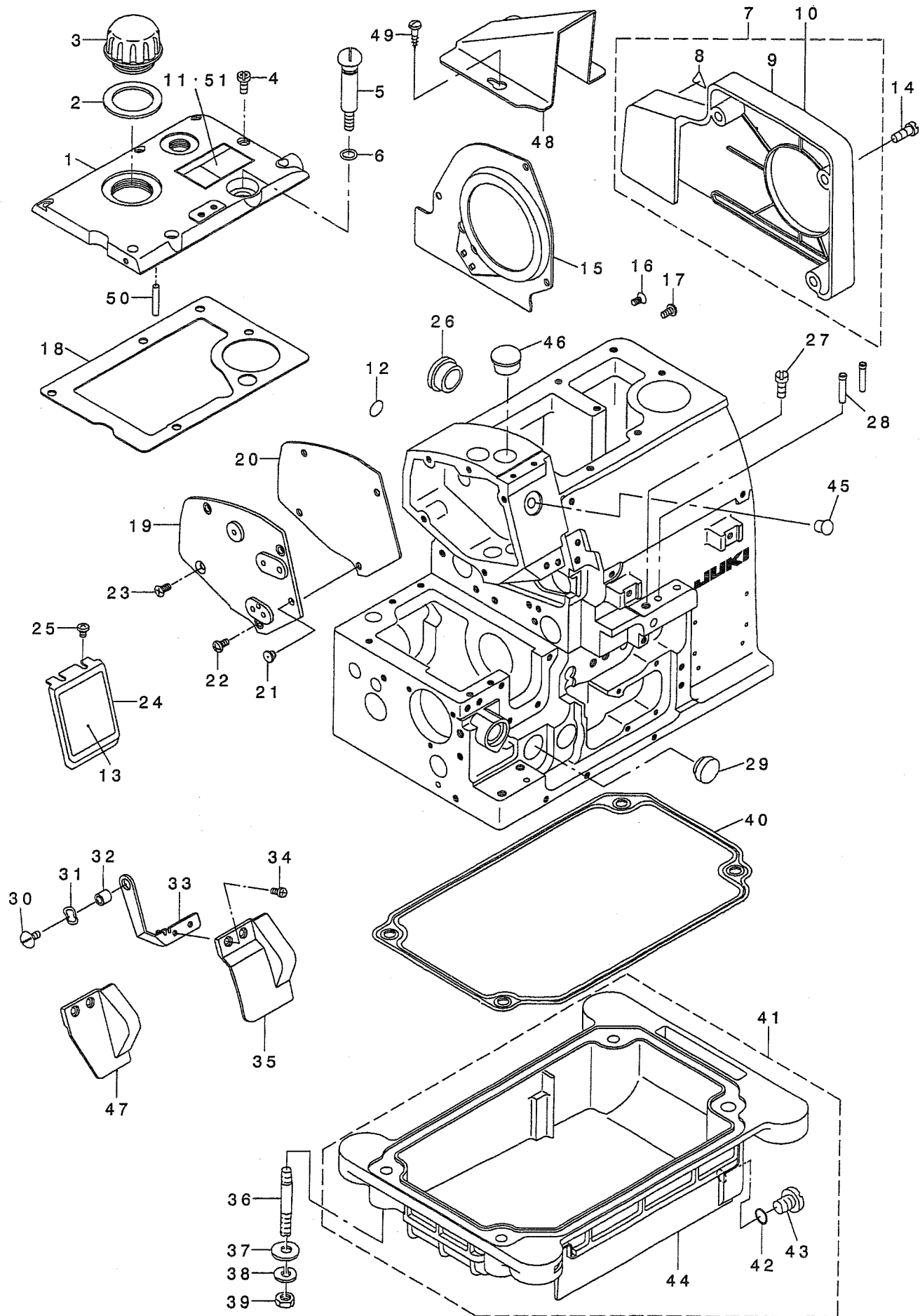


REF. NO	NOTE	PART NO.	DESCRIPTION	品名	Qty
1		121-05359	CLOTH PLATE ASM.	ヌノダ イクツコウ	1
2		121-02752	CLOTH PLATE ASM.	ヌノダ イクミ	(1)
3		115-01301	ECCENTRIC BUSHING	ヌノダ イ ハンツソフ ヲツユ	(1)
4		WZ-0420350-KP	DISC SPRING	サラハネ	(1)
5		CS-0400671-SD	THRUST HOLDER	スラストウケ	(1)
6		SM-8040302-TP	SETSCREW	トメネジ	(1)
7		123-00505	UPPER FEED COVER	ウツオクリカハ	1
8		SS-6110610-TP	SCREW 11/64-40 L=6	ヒラネジ 11/64-40 L=6	1
9		SS-7110910-SP	SCREW 11/64-40 L=8.5	マルヒラネジ 11/64-40 L=8.5	1
10		123-00109	REAR PLATE	ハイメンフタ	1
11		123-00208	PLANE COVER PACKING	ハイメンフタハ ツキン	1
12		SM-4051055-SP	SCREW	ナハネジ	4
13	02	123-85357	CLOTH PLATE SIDE COVER	ツタカハ	1
14		119-49005	CLOTH BASE COVER	ヌノダ イカハ	1
15	05	123-88500	CLOTH WASTE COVER	ヌノクス カハ	1
16		118-02204	RUBBER PLUG	ヌノダイカハ - ホ - ツソコ A	1
17		118-02402	SPRING	ヌノダ イ カイハイハネ	1
18		NS-6110420-SP	NUT 11/64-40	ロツカクナツト 11/64-40	1
19		SS-6111440-SP	SCREW 11/64-40 L=14.0	ヒラネジ 11/64-40 L=14	1
20		121-03305	STOPPER	ヌノダ イ カイハイストツハ	1
21		SS-7110710-SP	SCREW 11/64-40 L=7	マルヒラネジ 11/64-40 L=7	2
22		SS-4091015-SP	SCREW 9/64-40 L=10	ナハネジ 9/64-40 L=10	2
23	01	123-85258	CLOTH PLATE SIDE COVER	ツタカハ	1
24		SS-4120615-SP	SCREW 3/16-28 L=6	ナハネジ 3/16-28 L=6	2
25		122-50510	FEED MECHANISM COVER	オクリフタ	1
26		SM-1040801-SC	SCREW M4X0.7 L=8	サラコネジ M4X0.7 L=8	1
27		SM-4040855-SP	SCREW	ナハネジ	4
28		SS-7091410-SP	SCREW 9/64-40 L=13.5	マルヒラネジ 9/64-40 L=13.5	1
29		122-50601	GASKET	オクリア タハ ツキン	1
30		119-51100	COVER	チョウセツアナフタ	1
31		118-04309	GASKET	チョウセツアナフタ ハ ツキン	1
32		SM-4040855-SP	SCREW	ナハネジ	4
33	01	121-02307	CHIP GUARD COVER, LEFT	ヌノクス カハ - ヒタリ	1
34	02	121-02406	CHIP GUARD COVER, LEFT	ヌノクス カハ - ヒタリ	1
35		SS-7110510-SP	SCREW 11/64-40 L=5	マルヒラネジ 11/64-40 L=5	2
36	04	121-47203	CLOTH WASTE COVER	ヌノクス カハ	1
37	02	123-79608	CLOTH WASTE COVER (FOR 16.43)	ヌノクス カハ - (16,43ヨウ)	1
38		SS-2090520-SL	SCREW 9/64-40 L=5	マルサラネジ 9/64-40 L=5	1
39		121-01515	CROTH WASTE COVER STOPPER	ヌノクス カハ - ストツハ	1
40		NS-6090310-SN	NUT 9/64-40	ロツカクナツト 9/64-40	1
41		SS-3090610-SP	SCREW 9/64-40 L=6	マルネジ 9/64-40 L=6	2
42		121-01309	LOOPER COVER	ルハ - カハ	1
43		118-03004	LOOPER COVER HINGE PIN	ルハ - カハ - ヒンジ ツク	1
44		SS-8110410-TP	SCREW 11/64-40 L= 3.5	トメネジ 11/64-40 L=3.5	1
45		121-01200	LOOPER COVER BRACKET	ルハ - カハ - ウケダ イ	1
46		SM-4041055-SP	SCREW	ナハネジ M4 L=10	3
47		121-03404	LOOPER COVER PRESSER SPRING	ルハ - カハ - オサエ ハネ	1
48		SM-4040655-SP	SCREW M4 L=6	ナハコネジ M4 L=6	1
49		SS-7090530-SP	SCREW 9/64-40 L= 4.5	マルヒラネジ 9/64-40 L=4.5	1
50		121-03206	LOOPER COVER PRESSER PLATE	ルハ - カハ - オサエ イタ	1
51		121-01408	GUIDE PLATE	ルハ - カハ - ガ イト ハン	1
52		SS-7090610-SP	SCREW 9/64-40 L=6	マルヒラネジ 9/64-40 L=6	1
53		B1140-716-000	SPRING	ルハ - カハ - ハネ	1
54		121-03511	CROTH PLATE SUPPORTER	ヌノダ イササエイタ	1
55	03	CM-3002000-01	ATTENTION SEAL	ユビケガ チュウイタール(16)	1

NOTE (注記) 01.... FOR MOJ-3904,MOJ-3914 MOJ-3904,MOJ-3914用
02.... FOR MOJ-3916 MOJ-3916用
03.... FOR JE JE用
04.... FOR MOJ-3904 MOJ-3904用
05.... FOR MOJ-3914 MOJ-3914用

2. FRAME COMPONENTS (2)

フレーム関係 (2)



REF. NO	NOTE	PART NO.	DESCRIPTION	品名	Qty
1		121-00418	UPPER COVER	ウツカハ -	1
2		115-00808	GASKET	チュウユアナ ハ ツキン	1
3		121-00608	OIL CAP	チュウユアナ フタ	1
4		SM-4051255-SP	SCREW, M5 L=12.	ナハ ネジ M5 L=12	6
5		121-00806	OIL DRAIN SCREW	フィルターツツ ハイユウネジ	1
6		RO-0781901-00	RUBBER RING	Oリング	1
7	04	121-01952	BELT COVER ASM.	ハルトカハ - (クミ)	1
8	04	CM-3002000-A1	CAUTION LABEL(16)	マキコミチュウイシール(16)	(1)
9	04	121-01903	BELT COVER	ハルトカハ -	(1)
10	05	121-01903	BELT COVER	ハルトカハ -	1
11	06	CM-3002001-A1	SAFETY LABEL., 3 (SMALL).	アンゼンラベル 3(ショウ)	1
12		100-04109	GROUND MARK	グラントマク	1
13		123-86009	BRAND LABEL	ブランドラベル	1
14		SS-4151215-SP	SCREW 15/64-28 L=12	ナハネジ 15/64-28 L=12	3
15		121-01804	COOLING FAN PLATE	レイキヤクファンイタ	1
16		SM-1040801-SC	SCREW M4X0.7 L=8	サラコネジ M4X0.7 L=8	1
17		SM-4040855-SP	SCREW	ナハネジ	2
18		121-00517	UPPER COVER GASKET	ウツカハ - ハ ツキン	1
19		122-50205	SIDE COVER	ソクメンカハ -	1
20		121-00301	SIDE COVER GASKET	ソクメンカハ - ハ ツキン	1
21		122-58000	BUSH	メホコカハ - フツツユ	1
22		SM-4040855-SP	SCREW	ナハネジ	3
23		SM-1040801-SC	SCREW M4X0.7 L=8	サラコネジ M4X0.7 L=8	1
24		123-00653	BRAND LABEL ASM.	ブランドラベルクミ	1
25		SM-4040601-SC	SCREW M4X0.7 L=6	ナハコネジ M4X0.7 L=6	2
26		TA-2050805-RO	RUBBER PLUG	トメセン D=20.5 L=8	1
27		SS-9151210-TP	SCREW 15/64-28 L=11.8	ロツカクホルト 15/64-28	1
28		118-05207	THREAD GUIDE, LARGE	イトミチダイ	2
29	01	TA-1871602-RO	RUBBER PLUG	トメセン D=18.7 L=16	1
30		SS-5110710-SP	SCREW 11/64-40 L=7	トラスネジ 11/64-40 L=7	1
31		WZ-0850302-KO	WAVED WASHER 8.5X12.5X0.3	ナミカタサカネ 8.5X12.5X0.3	1
32		B3013-141-HOA	WASHER	ライトロツト オサエカネ サカネ	1
33		121-02000	SAFETY PLATE BRACKET	メホコカハ - ダイ	1
34		SS-7090611-SL	SCREW 9/64-40 L=6.1	マルヒラネジ 9/64-40 L=6.1	2
35	02	121-02109	SAFETY PLATE	メホコカハ -	1
36		115-03703	SCREW STUD	シチュホホルト	4
37		WP-0751576-SD	WASHER 7.5X19X1.5	ヒラサカネ 7.5X19X1.5	4
38		WS-0822010-KP	SPRING WASHER 8.2X15X2	ハネサカネ 8.2X15X2	4
39		NS-6680410-SP	NUT 9/32-28	ロツカクナツト 9/32-28	4
40		115-03919	OIL RESERVOIR GASKET	アブラダマリハ ツキン	1
41		115-03885	OIL RESERVOIR ASM.	アブラダマリ(クミ)	1
42		RO-0742401-00	RUBBER RING	Oリング	(1)
43		SM-0081001-SD	SCREW	トラスネジ M8 L=10	(1)
44		115-03810	OIL RESERVOIR	アブラダマリ	(1)
45		TA-0750704-RO	RUBBER PLUG	トメセン	1
46		TA-1701107-RO	RUBBER PLUG	トメセン	1
47	01	121-04907	SAFETY PLATE	メホコカハ -	1
48	03	121-05201	BELT COVER	ハルトカハ - (B)	1
49	03	SK-3412000-SC	WOOD SCREW D=4.1 L=20	マルモクネジ D=4.1 L=20	3
50		PS-0300132-KH	SPRING PIN 3X13	スプリングピン	1
51	04	CM-3002001-01	SAFETY LABEL, 1(SMALL).	アンゼンラベル 1(ショウ)	1

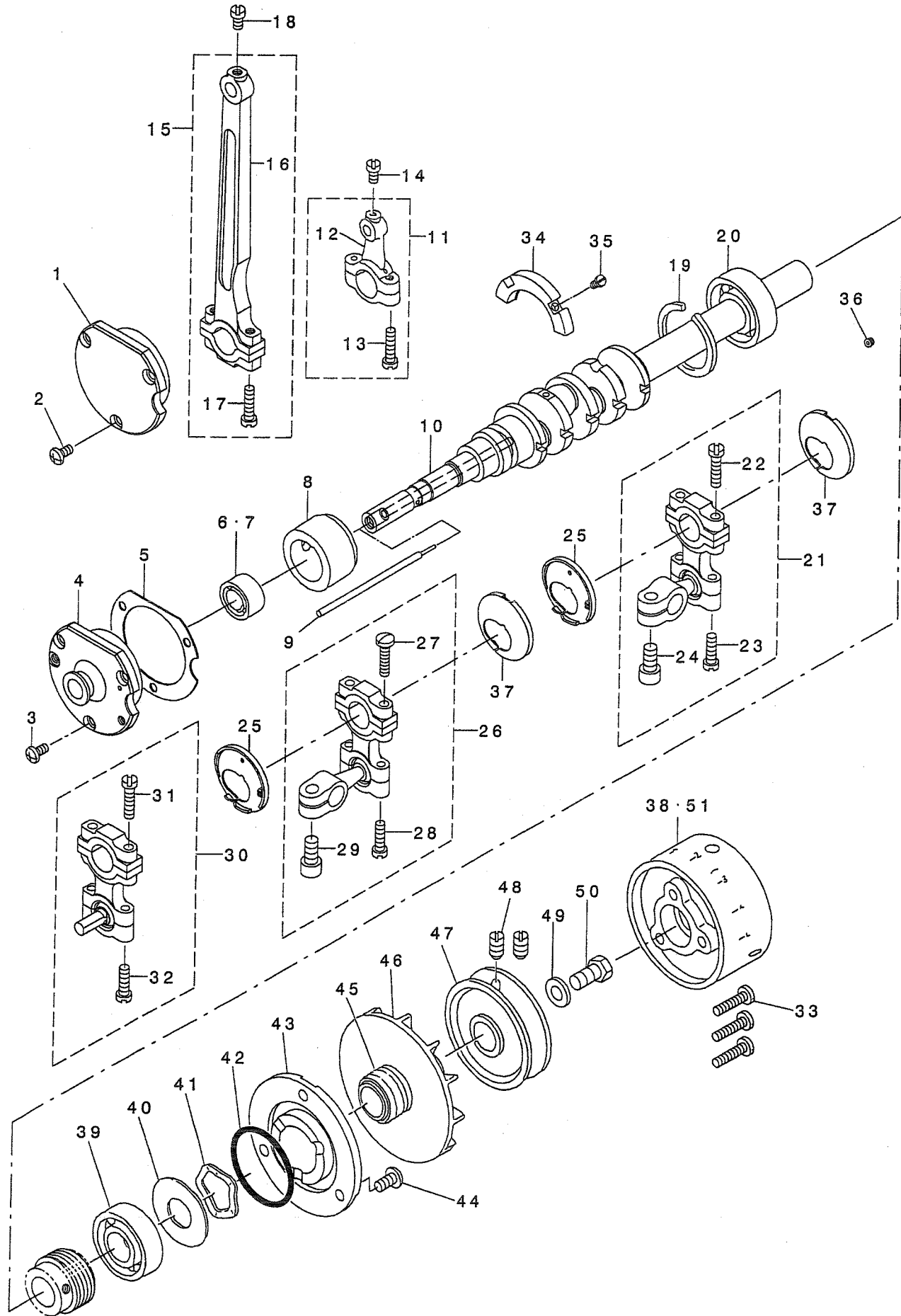
NOTE (注記)

01....FOR MOJ-3904,MOJ-3914
02....FOR MOJ-3916
03....FOR JE
04....FOR JAPAN
05....FOR EXPORT
06....FOR EXPORT(EXCEPT JE)

MOJ-3904,MOJ-3914用
MOJ-3916用
JE用
日本用
輸出用
輸出用 (JEは除く)

3. CRANKSHAFT COMPONENTS

主軸關係



REF. NO	NOTE	PART NO.	DESCRIPTION	ヒョウメイ	Qty
1	01	121-08213	CRANKSHAFT BUSHING D	Dメタル	1
2	01	SM-4040855-SP	SCREW	ナハネジ	3
3	02	SM-4040855-SP	SCREW	ナハネジ	3
4	02	121-08304	CRANKSHAFT BUSHING D	Dメタル	1
5		121-08403	GASKET	Dメタルハツキン	1
6	01	B1215-804-000	BALL BEARING D	シユヅクホ-ルハアリソク D	1
7	02	SB-1100003-00	BALL BEARING	ホ-ルハアリソク	1
8		121-08007	CRANKSHAFT BUSHING C	Cメタル	1
9		121-08106	OIL ADJUSTING BAR	ユリヨウチヨウセツホウ	1
10		123-71506	CRANK SHAFT	シユヅク	1
11		121-32155	KNIFE DRIVING ROD ASM.	ウエメスロツトクミ	1
12		121-32106	KNIFE DRIVING ROD	ウエメスロツト	(1)
13		SS-7111810-TP	SCREW 11/64-40 L=18	マルヒラネヅ 11/64-40 L=18	(2)
14		SS-7110840-SP	SCREW 11/64-40 L=7.8	マルヒラネヅ 11/64-40 L=7.8	1
15		123-72652	NEEDLE DRIVING ROD ASM.	ハリクトウロツトクミ	1
16		123-72603	CONNECTING ROD	ハリクトウロツト	(1)
17		SS-7111810-TP	SCREW 11/64-40 L=18	マルヒラネヅ 11/64-40 L=18	(2)
18		SS-7110840-SP	SCREW 11/64-40 L=7.8	マルヒラネヅ 11/64-40 L=7.8	1
19		B1212-704-000	BEARING RETAINER	ホ-ルハアリソク トメテ	1
20	03	B1211-804-000	BALL BEARING B	シユヅクホ-ルハアリソク B	1
21		123-75051	UPPER LOOPER ARM ASM.	ハリイトテンビソカイト (03ヨウ)	1
22		SS-7111810-TP	SCREW 11/64-40 L=18	マルヒラネヅ 11/64-40 L=18	(2)
23		SS-7111410-TP	SCREW 11/64-40 L=14	マルヒラネヅ 11/64-40 L=14	(2)
24		SM-6061202-TP	SCREW M6 L=12	ロツカクアナホルト M6 L=12	(1)
25		123-75309	STOPPER (L)	ル-ハ-ロツトフレトメヒタリ	2
26	01	123-75150	LOWER LOOPER ARM A ASM.	ハリイトテンビソカイト (03ヨウ)	1
27		SS-7111810-TP	SCREW 11/64-40 L=18	マルヒラネヅ 11/64-40 L=18	(2)
28		SS-7111410-TP	SCREW 11/64-40 L=14	マルヒラネヅ 11/64-40 L=14	(2)
29		SM-6061202-TP	SCREW M6 L=12	ロツカクアナホルト M6 L=12	(1)
30	02	123-75259	LOWER LOOPER ARM B ASM.	ハリイトテンビソカイト (03ヨウ)	1
31		SS-7111810-TP	SCREW 11/64-40 L=18	マルヒラネヅ 11/64-40 L=18	(2)
32		SS-7111410-TP	SCREW 11/64-40 L=14	マルヒラネヅ 11/64-40 L=14	(2)
33		SS-7111810-SP	SCREW 11/64-40 L=18	マルヒラネヅ 11/64-40 L=18	3
34		121-07900	BALANCER	ハランサ-	1
35		SS-4080620-TP	SCREW 1/8-44 L=6	ナハネジ 1/8-44 L=6	2
36		SS-5080212-TP	SCREW 1/8-44 L=2	ハイントネヅ	5
37		123-75408	STOPPER (R)	ル-ハ-ロツトフレトメミキ	2
38	05	119-56505	HANDWHEEL C	ハズミクルマ (C)	1
39	03	B1211-804-000	BALL BEARING B	シユヅクホ-ルハアリソク B	1
40		115-10609	WASHER	ハアリソク ウケイタ	1
41		WZ-2640310-KH	WAVED WASHER 26.4X33.9X3.5	ナミカダサカネ 26.4X33.9X3.5	1
42		RO-3473501-00	RUBBER RING	オリソク	1
43		121-07702	THRUST HOLDER	スラストウケ	1
44		SM-4050855-SP	SCREW	ナハネジ M5 L=8	3
45	*	122-80103	OIL SHIELD	シユヅククアブラキリ	1
46		118-11619	COOLING FAN	レイキヤクファン	1
47		120-02606	HANDWHEEL A	ハズミクルマ A	1
48		SS-8151150-SP	SCREW 15/64-28 L=10.5	トメネヅ 15/64-28 L=10.5	2
49		WP-0764016-SP	WASHER	ヒラサカネ 76X20X4	1
50		SS-9681610-TP	SCREW 9/32-28 L=16	ロツカクホルト 9/32-28 L=16	1
51	04	120-25706	FLYWHEEL (C)	ハズミクルマ (C)	1

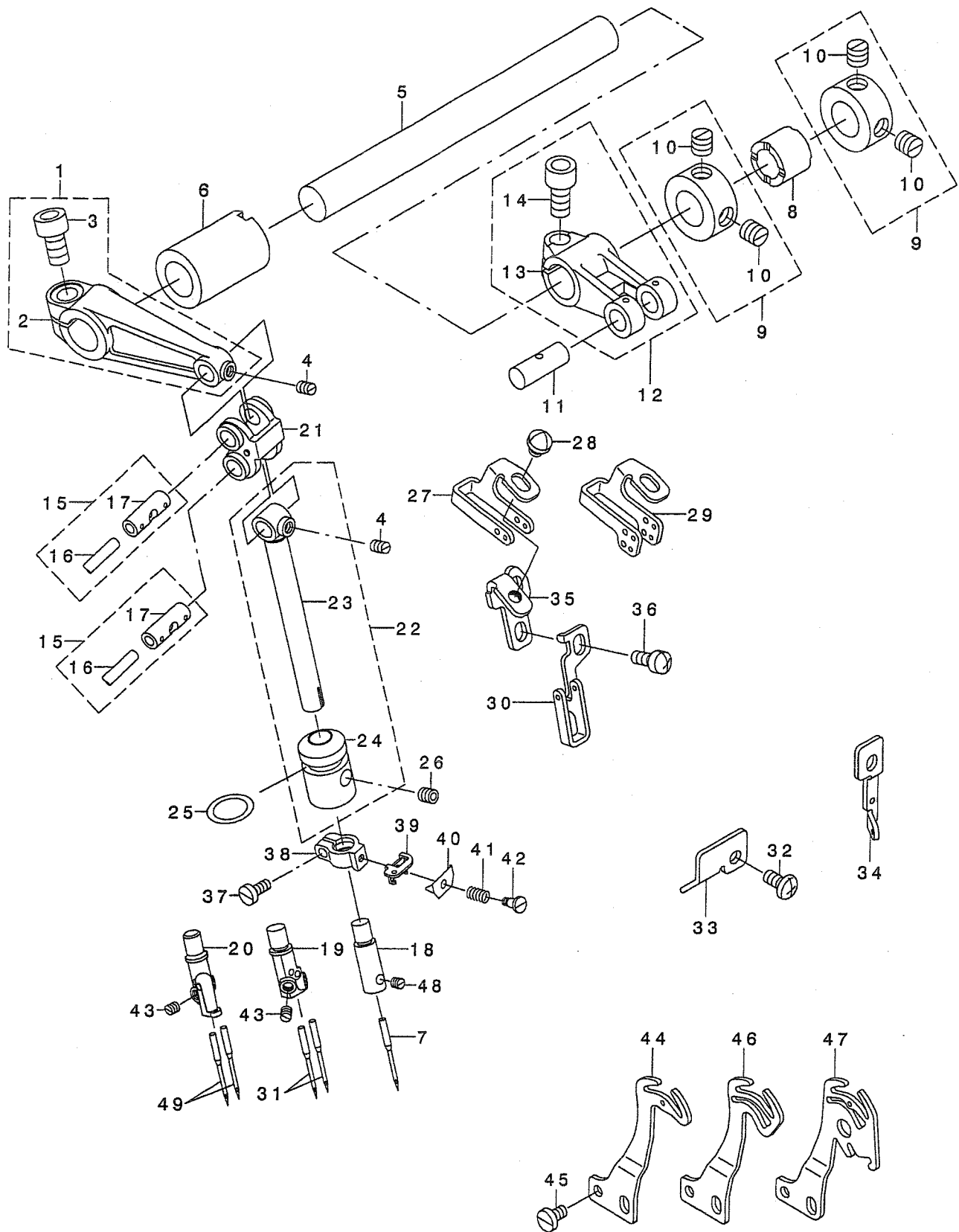
NOTE (注記)

01....FOR MOJ-3904,MOJ-3914 MOJ-3904,MOJ-3914用
02....FOR MOJ-3916 MOJ-3916用
03....SELECTIVE PART 選択部品
04....FOR MOJ-3904,MOJ-3916 MOJ-3904,MOJ-3916用
05....FOR MOJ-3914 MOJ-3914用

FOR BALL HOLDER ASM., ORDER FOR SET ONLY CAN BE ACCEPTED.
玉腕組は、セットのみの注文になります。

4. NEEDLE DRIVING SHAFT COMPONENTS

針驅動軸關係



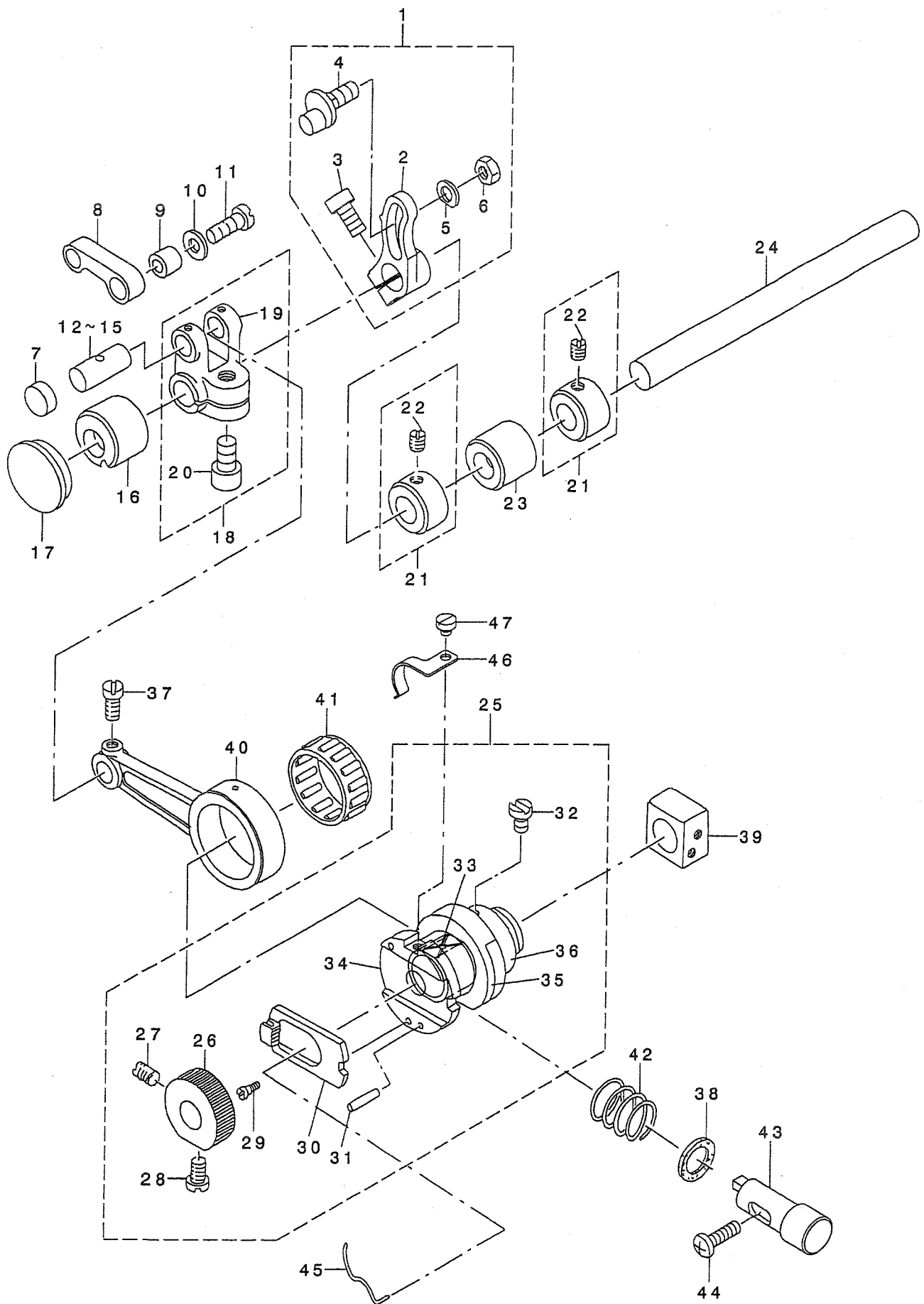
REF. NO	NOTE	PART NO.	DESCRIPTION	品名	Qty
1		121-09666	NEEDLE DRIVING ARM ASM.	ハリクトウウテ(クミ)	1
2		121-09617	NEEDLE DRIVING ARM	ハリクトウウテ	(1)
3		SM-6061402-TP	SCREW M6 L=14	ロツカクアナネジ M6 L=14	(1)
4		SS-8090530-TP	SCREW 9/64-40 L= 5.0	トメネジ 9/64-40 L=5	2
5		121-09302	NEEDLE DRIVING SHAFT	ハリクトウウツク	1
6		122-52805	BUSHING, REAR	ハリクトウウツクマエメタル	1
7	*02	MDO-500S2100	DOX5 (S-SHAPE) #21S	DOX5(Sケイジヨウ) #21S	1
8		121-09500	BUSHING, REAR	ハリクトウウツクウツロメタル	1
9		CS-1201010-SH	THRUST COLLAR ASM. D=12 W=10	スラストウケ D=12 W=10 クミ	2
10		SS-8660610-TP	SCREW 1/4-40 L=6	トメネジ 1/4-40 L=6	(4)
11	01	118-23804	CRANK PIN C	オクリフタマダ クランクピン C	1
12		121-09260	FEED FORKED CRANK ASM.	ハリクトウウフタマダクランク(クミ)	1
13		121-09211	NEEDLE DRIVING FORKED CRANK	ハリクトウウフタマダクランク	(1)
14		SM-6061402-TP	SCREW M6 L=14	ロツカクアナネジ M6 L=14	(1)
15	01	121-09955	LINK PIN C ASM.	ハリクトウウリンクピンC(クミ)	2
16		CQ-2520000-00	OIL WICK	エジン	(0.07)
17	01	121-09906	LINK PIN C	ハリクトウウリンクピンC	(2)
18	*02	123-78816	NEEDLE CLAMP FOR ONE NEEDLE	イッホソハリハリトメ	1
19	*03	123-78915	NEEDLE CLAMP FOR TWO NEEDLE	ニホンハリハリトメ	1
20	*04	123-79012	NEEDLE CLAMP, CHAIN LOOPER	ニジユウカンハリハリトメ	1
21		123-72009	NEEDLE DRIVING LINK	ハリクトウウリンク	1
22		123-72157	NEEDLE HOLDER ASM.	ヌノダイコカハ(05ヨウ)	1
23	*	121-10227	NEEDLE BAR	ハリホウ	(1)
24		123-72108	NEEDLE HOLDER METAL	ハリホウウメタル	(1)
25		RO-1082401-00	RUBBER RING	オリング	1
26	*	SM-8040612-TP	SCREW M4 L=6	トメネジ M4 L=6	1
27	05	121-11209	NEEDLE THREAD GUIDE	ハリイトアンナイ	1
28		SS-4110515-SP	SCREW 11/64-40 L=5	ナメネジ 11/64-40 L=5	1
29	03	121-11308	THREAD GUIDE, 2-NEEDLE	ニホンハリハリイトアンナイ	1
30	04	123-86603	THREAD GUIDE, CHAIN LOOPER	ニジユウカンハリイトアンナイ	1
31	*03	MDO-500S1800	DOX5 (S-SHAPE) #18S	DOX5(Sケイジヨウ) #18S	2
32		SM-4040855-SP	SCREW	ナメネジ	1
33	03	123-72306	TAKE-UP LEVER GUIDE	ハリイトテンビンカイト	1
34	04	123-72405	CHAIN LOOP	ニジユウカンハリイトテンビンカイト	1
35		121-12108	NEEDLE THREAD GUIDE STAND	ハリイトアンナイダイ	1
36		SM-4040855-SP	SCREW	ナメネジ	2
37		SS-6080720-SP	SCREW	ヒラネジ 1/8-44 L=7	1
38		123-04309	NEEDLE CLAMP HOLDER	ハリトメダキ	1
39		123-04408	NEEDLE THREAD PRESSER GUIDE	ハリイトオサエイトアンナイ	1
40		121-10904	NEEDLE THREAD PRESSER PLATE	ハリイトオサエイタ A	1
41		121-10805	NEEDLE THREAD PRESSER SPRING	ハリイトオサエハネ	1
42		SD-0280401-SL	HINGE SCREW D=2.8 H=4	ダネネジ D=2.8 H=4	1
43	06	SS-8080310-TP	SCREW 1/8-44 L=2.8	トメネジ 1/8-44 L=2.8	2
44	02	123-04002	NEEDLE THREAD BALANCE	ハリイトテンビン	1
45		SS-6090670-TP	SCREW 9/64-40 L=6	ヒラネジ 9/64-40 L=6	2
46	03	123-04101	TAKE-UP LEVER, 2-NEEDLE	ニホンハリハリイトテンビン	1
47	04	123-86504	TAKE-UP LEVER, CHAIN LOOPER	ニジユウカンハリイトテンビン	1
48	02	SS-8080310-TP	SCREW 1/8-44 L=2.8	トメネジ 1/8-44 L=2.8	1
49	*04	MDO-500S2100	DOX5 (S-SHAPE) #21S	DOX5(Sケイジヨウ) #21S	2

NOTE (注記)

01....SELECTING PART FOR FIT TOLERANCE	選択かん合部品
02....FOR MOJ-3904	MOJ-3904用
03....FOR MOJ-3914	MOJ-3914用
04....FOR MOJ-3916	MOJ-3916用
05....FOR MOJ-3904,MOJ-3916	MOJ-3904,MOJ-3916用
06....FOR MOJ-3914,MOJ-3916	MOJ-3914,MOJ-3916用

5. FEED MECHANISM COMPONENTS (1)

送り関係 (1)

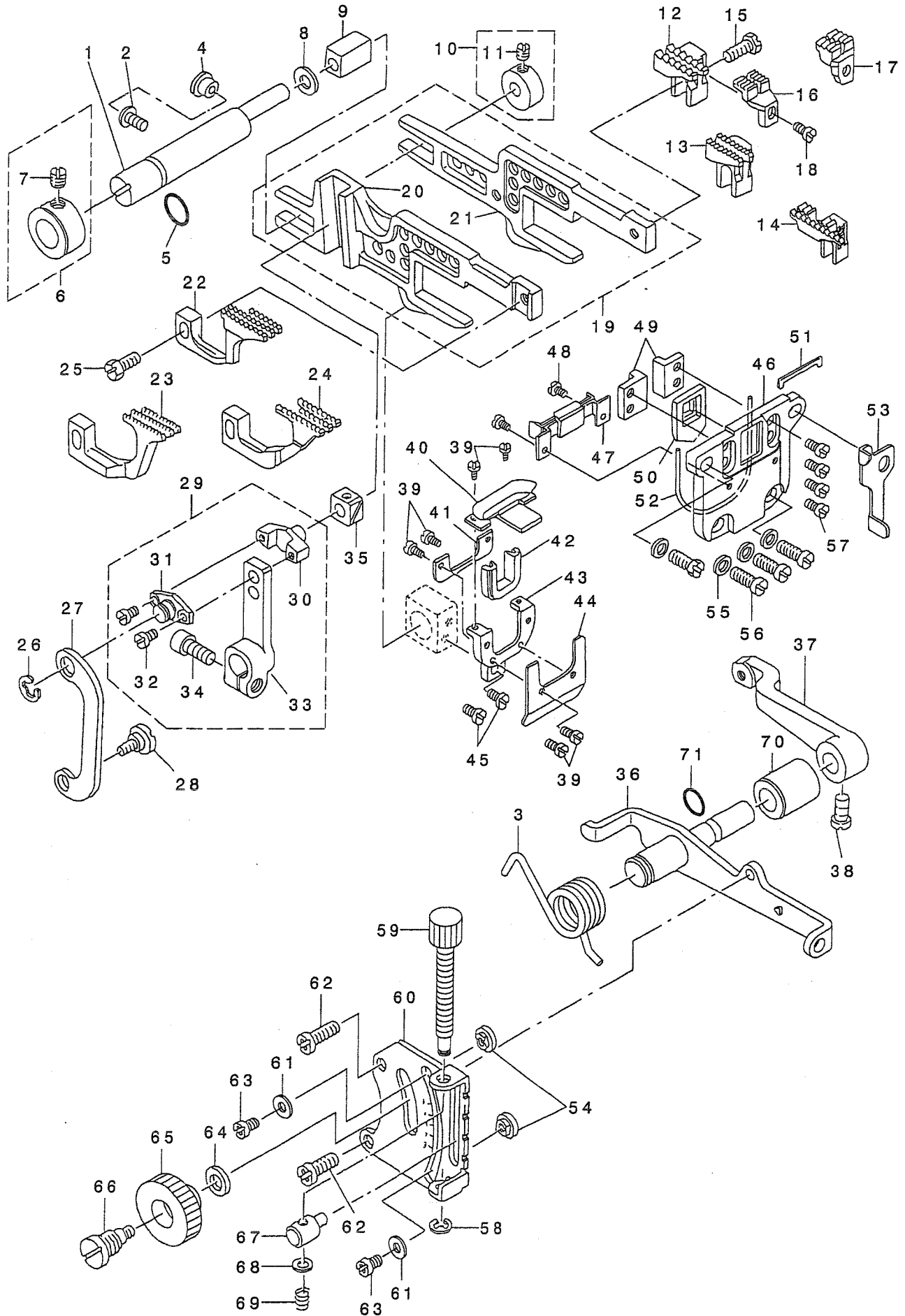


R.F. NO	NOTE	PART NO.	DESCRIPTION	クニメイ	Qty
1		118-24067	MAIN FEED ROCKER ASM.	シユオクリウテ (クミ)	1
2		115-30110	MAIN FEED ROCKER	シユオクリウテ	(1)
3		SM-6051202-TP	SCREW M5X0.8 L=12	ロツカクアナホ ルト M5X0.8 L=12	(1)
4		118-24018	PIN	シユオクリウテ ビン	(1)
5		119-48601	WASHER B	シユオクリウテ サ カ ネ(B)	(1)
6		NS-6620320-SP	NUT 3/16-32	ロツカクナツツ 3/16-32	(1)
7		TA-1030402-RO	RUBBER PLUG D=10.3 L=4	トメセシ D=10.3 L=4	1
8		118-24109	MAIN FEED LINK	シユオクリリンク	1
9		B1620-804-000	COLLAR	シユオクリ ビンカラ-	1
10		B2107-816-000	WASHER	ロツト サ カネ	1
11		SS-6121220-TP	SCREW 3/16-28 L=11.5	ヒラネシ 3/16-28 L=11.5	1
12	01	118-23606	CRANK PIN	オクリフタマタ クランクピシ A	1
13	01	118-23705	CRANK PIN B	オクリフタマタ クランクピシ B	1
14	01	118-23804	CRANK PIN C	オクリフタマタ クランクピシ C	1
15	01	118-23903	CRANK PIN D	オクリフタマタ クランクピシ D	1
16		121-17206	FEED ROCKER SHAFT BUSHING, FRO	オクリシク マメタル	1
17		TA-2050416-RO	RUBBER PLUG	トメセシ	1
18		B1611-804-0A0-A	FORKED LINK ASM.	オクリフタマタクランク(クミ)	1
19		121-19210	FORKED CRANK	オクリフタマタクランク	(1)
20		SM-6061402-TP	SCREW M6 L=14	ロツカクアナネシ M6 L=14	(1)
21		CS-095081A-SH	THRUST COLLAR ASM. D=9.53 W=8	スラストウケ D=9.53 W=8 クミ	2
22		SS-8110410-TP	SCREW 11/64-40 L= 3.5	トメネシ 11/64-40 L=3.5	(4)
23		121-17305	FEED ROCKER SHAFT BUSHING, REA	オクリシク ウシロメタル	1
24		121-18907	FEED SHAFT	オクリシク	1
25		121-16174	FEED ECCENTRIC BODY ASM.	オクリカムシシ ダイ(クミ)	1
26		121-18808	RATCHET GEAR	ラチエツトキヤ	(1)
27		SS-8110750-SP	SCREW 11/64-40 L= 6.5	トメネシ 11/64-40 L=6.5	(1)
28		SS-6110710-TP	SCREW 11/64-40 L= 6.5	ヒラネシ 11/64-40 L=6.5	(1)
29		SD-0260271-SP	HINGE SCREW D= 2.60 H= 2.7	ダシネシ D=2.6 H=2.7	(1)
30		B1604-704-000	RATCHET PAWL	ラチエツト	(1)
31		PS-0300132-KH	SPRING PIN 3X13	スプリング ビシ	(2)
32		SS-7110810-SP	SCREW 11/64-40 L= 8.0	マルヒラネシ 11/64-40 L=8	(2)
33		121-16307	FEED CAM BLOCK	オクリカム カクコマ	(1)
34		121-16406	FEED ADJUSTING CAM	オクリチヨウセツ カム	(1)
35		121-16216	FEED CAM	オクリカム	(1)
36		121-16117	FEED ECCENTRIC BODY	オクリカムシシ ダイ	(1)
37		SS-7110910-TP	SCREW 11/64-40 L= 8.5	マルヒラネシ 11/64-40 L=8.5	1
38		121-18600	OIL SHEET	オシホ ダシシク オイルシート	1
39		118-28704	SLIDE BLOCK	シヨウケ オクリカクコマ	1
40		121-16505	CRANK ROD	オクリ クランク ロツト	1
41	01	121-16703	NEEDLE BEARING B	オクリハ アリソグ B	1
42		B1652-704-000	SPRING	オシホ ダシ ハネ	1
43		121-18501	PUSH BUTTON STUD	オシホ ダシ シク	1
44		SM-4041401-SC	SCREW M4X0.7 L=14	ナハ コネシ M4X0.7 L=14	1
45		B1606-704-000	RATCHET PAWL SPRING	ラチエツト オサエハネ	1
46		121-17107	RATCHET GEAR SPRING	ラチエツトキヤ ハネ	1
47		SS-6080320-SP	SCREW 1/8-44 L= 2.5	ヒラネシ 1/8-44 L=2.5	1

NOTE (注記) 01...SELECTING PART FOR FIT TOLERANCE 選択かん合部品

6. FEED MECHANISM COMPONENTS (2)

送り関係 (2)



REF. NO	NOTE	PART NO.	DESCRIPTION	品名	Qty
1		118-24505	FEED BAR SHAFT	ヨート-カン ササエシク	1
2		SM-4040855-SP	SCREW	ナハネシ	1
3		119-91502	SPRING	サトウチヨウセツレハ-ハネ	1
4		TA-0800504-RO	PLUG D=8 L=4.5	トメシ D=8X4.5	1
5		RO-0781901-00	RUBBER RING	オリシク	1
6		118-24653	THRUST COLLAR ASM.	ササエイチキメクミ	1
7		SS-8660330-SP	SCREW 1/4-40 L=3.0	トメネシ 1/4-40 L=3	(1)
8		115-29914	WASHER	ヨウトウカササエシクサカネ	1
9		B1624-704-000	SLIDE BLOCK	ヨート-カン ササエカクコ	1
10		118-28050	COLLAR ASM.	ササエシクカラクミ	1
11		SS-8110410-TP	SCREW 11/64-40 L=3.5	トメネシ 11/64-40 L=3.5	(1)
12	01	117-01604	MAIN FEED DOG	シユオクリハ	1
13	02	120-13306	MAIN FEED DOG	シユオクリハ	1
14	03	123-82503	MAIN FEED DOG	シユオクリハ	1
15		SS-9111050-SP	SCREW 11/64-40 L=9.5	ロツカクホルト 11/64-40 L=9.5	1
16	04	116-51809	AUXILIARY FEED DOG	ホシヨクリハ	1
17	03	115-28502	AUXILIARY FEED DOG	ホシヨクリハ	1
18		SS-4080610-SP	SCREW 1/8-44 L=6.4	ナハネシ 1/8-44 L=6.4	1
19		121-17461	MAIN FEED BAR ASM.	シユオクリヨウトウカク(クミ)	1
20		121-17511	DIFFERENTIAL FEED BAR	フクオクリヨウトウカク	(1)
21		121-17412	MAIN FEED BAR	シユオクリヨウトウカク	(1)
22	01	117-00507	DIFFERENTIAL FEED DOG	フクオクリ	1
23	02	120-13405	SUB FEED DOG	フクオクリハ	1
24	03	115-28403	DIFFERENTIAL FEED DOG	フクオクリハ	1
25		SS-9111010-SP	SCREW 11/64-40 L=9.5	ロツカクホルト 11/64-40 L=9.5	1
26		RE-0500000-KO	E-RING	Eカ 外メ 5	1
27		118-26310	ADJUSTING LINK	サトウチヨウセツリンク	1
28		SD-0720271-SP	HINGE SCREW D=7,2 H=2,7	タメネシ D=7.2 H=2.7	1
29		118-28563	DIFFERENTIAL FEED ROCKER ASM.	フクオクリウテ(クミ)	1
30		118-25304	PIN	フクオクリピン	(1)
31		118-26401	PIN COVER	フクオクリピンフタ	(1)
32		SS-6080410-SP	SCREW 1/8-44 L=4	ヒラネシ 1/8-44 L=4	(2)
33		118-28514	DIFFERENTIAL FEED ROCKER ASM.	フクオクリウテ	(1)
34		SM-6051202-TP	SCREW M5X0.8 L=12	ロツカクアナホルト M5X0.8 L=12	(1)
35		B1414-555-000	SLIDE BLOCK	ハリホウタキアンナイロ	1
36		118-25858	ROCKER SHAFT ASM.	サトウチヨウセツシククミ	1
37		118-28605	DIFFERENTIAL FEED ROCKER	サトウチヨウセツウテ	1
38		SS-6661110-SP	SCREW 1/4-40 L=11	ヒラネシ 1/4-40 L=11	1
39		SS-7060310-SP	SCREW 3/32-56 L=3	マルヒラネシ 3/32-56 L=3	6
40		121-19756	RUBBER PLATE ASM.	ウツアアラキリゴム(クミ)	1
41		121-19806	RUBBER PREESSER PLATE	アアラキリゴムササエイタ	1
42		121-19608	OIL SHIELD RUBBER	アアラキリゴム	1
43		121-19905	RUBBER COVER	アアラキリゴムタテ	1
44		121-20002	RUBBER BASE PLATE	アアラキリゴムタテイタ	1
45		SS-7090620-TP	SCREW 9/64-40 L=6.1	マルヒラネシ 9/64-40 L=6.1	2
46		121-19400	RUBBER CASE	ホウツソコムケース	1
47		118-27607	OIL SHIELD RUBBER, LOWER	ウツアアラコム	1
48		SS-7060510-SP	SCREW 3/32-56 L=4.8	マルヒラネシ 3/32-56 L=4.8	2
49		118-24703	FEED BAR SUPPORT	ヨート-カン ササエ	2
50		121-19509	RUBBER	ホウツソコム	1
51		118-27904	RUBBER	タテソコム	1
52		RO-4801201-00	RUBBER RING	オリシク	1
53	03	118-28407	THROAT PLATE SUPPORT G	ハリイタササエ	1
54		115-29005	STOPPER	サトウチヨウセツストッパ-	2
55		WP-0480856-SP	WASHER 4.8X8.4X0.8	ヒラサカネ 4.8X8.4X0.8	4
56		SM-4041055-SP	SCREW	ナハネシ M4 L=10	4
57		SS-6090620-SP	SCREW 9/64-40 L=6	ヒラネシ 9/64-40 L=6	4
58		RE-0300000-KO	E-RING 3	Eカ 外メ 3	1
59		118-26104	DIFFERENTIAL FEED SCREW	サトウチヨウセツネシ	1
60		118-25908	DIFFERENTIAL FEED GRADUATION	サトウチヨウセツメロイタ	1
61		WP-0371016-SD	WASHER 3.7X8X1	ヒラサカネ 3.7X8X1	2
62		SL-4051231-SC	SCREW M5 L=12	サカネツキナハコネシ M5 L=12	2
63		SS-4090515-SP	SCREW 9/64-40 L=5	ナハネシ 9/64-40 L=5	2
64		WP-0621016-SD	WASHER 6.2X13X1	ヒラサカネ 6.2X13X1	1
65		B1647-704-000-A	DIFFERENTIAL FEED LOCK NUT	サトウチヨウセツロックナット	1
66		B1646-704-000-A	DIFFERENTIAL FEED HINGE SCREW	サトウチヨウセツヒンジ	1
67		118-26005	DIFFERENTIAL FEED BLOCK	サトウチヨウセツコ	1
68		WP-0460556-SD	WASHER 4.6X7.5X0.5	ヒラサカネ 4.6X7.5X0.5	1
69		118-26203	SPRING	サトウチヨウセツハネ	1
70		121-18709	ROCKER SHAFT METAL	サトウチヨウセツシクメタル	1
71		RO-0601501-00	RUBBER RING	オリシク	1

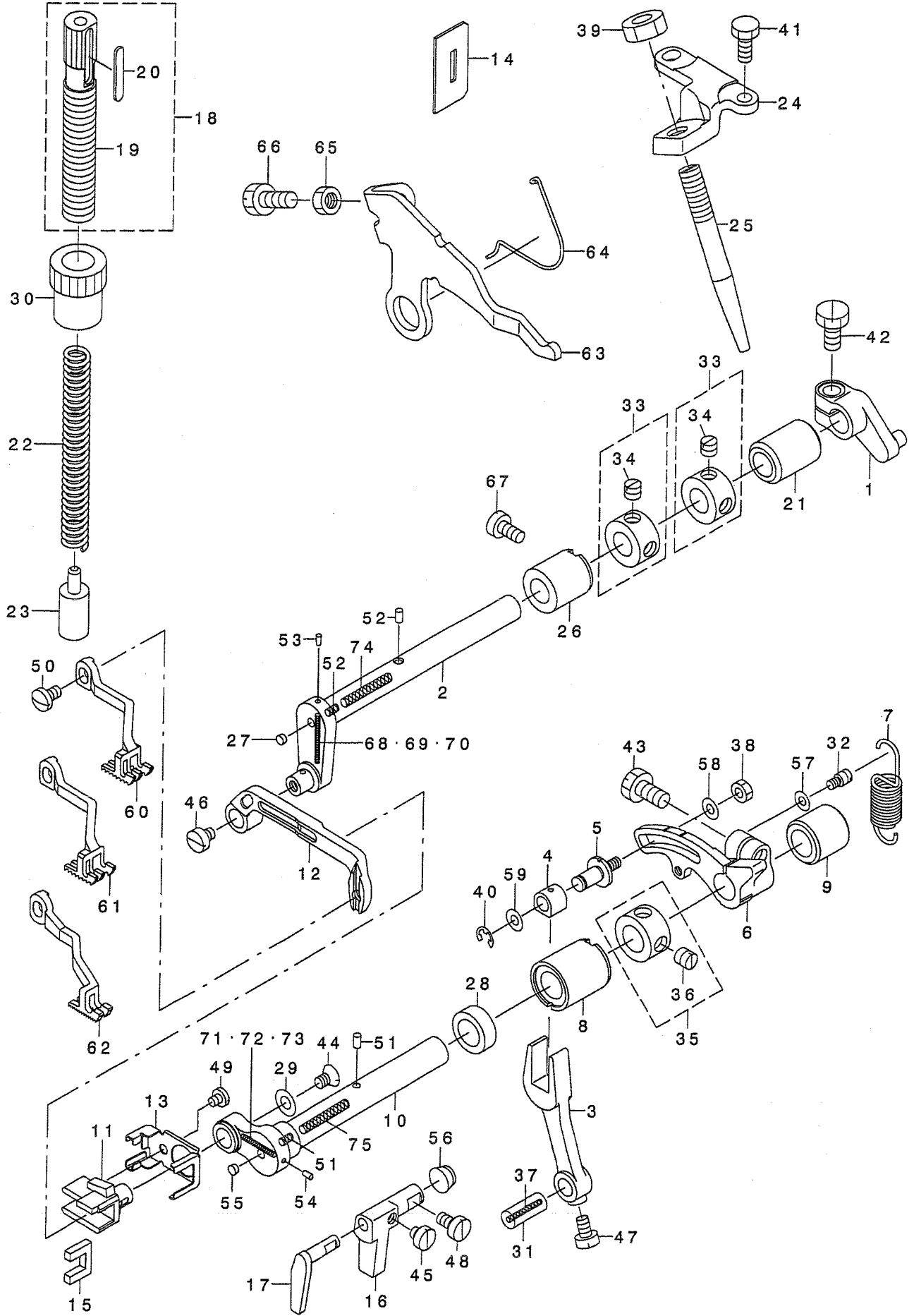
NOTE (注記)

01...FOR MOJ-3904
02...FOR MOJ-3914
03...FOR MOJ-3916
04...FOR MOJ-3904,MOJ-3914

MOJ-3904用
MOJ-3914用
MOJ-3916用
MOJ-3904,MOJ-3914用

7. UPPER FEED MECHANISM COMPONENTS (1)

上送り関係 (1)



REF. NO	NOTE	PART NO.	DESCRIPTION	品名	Qty
1		123-09100	HORIZONTAL ARM C	スイハイテ C	1
2		123-09209	HORIZONTAL SHAFT	スイハイテ ク	1
3		123-09308	VERTICAL ROD	シ ヨウケ ロット	1
4		123-09407	VERTICAL SLIDE BLOCK	シ ヨウケ カクコマ	1
5		123-09506	VERTICAL ADJUST PIN	シ ヨウケ チヨウセツピ ヲ	1
6		123-09605	ADJUST ARM	シ ヨウケ チヨウセツワテ	1
7		123-09704	ADJUST ARM SPRING	チヨウセツワテ ハ ネ	1
8		123-09803	SHAFT METAL(FRONT)	シ ヨウケ シ クマエメタル	1
9		123-09902	VERTICAL SHAFT REAR METAL	シ ヨウケ シ クウシロメタル	1
10		123-10009	SHAFT	シ ヨウケ シ ク	1
11		123-10108	UPPER FEED SLIDE BLOCK	ウラオクリカクコマ	1
12		123-10207	UPPER FEED BAR	ウラオクリヨウト ウカン	1
13		123-10306	OIL THROWER RUBBER PRESSER	アア ラキリコ ムオサエ	1
14		123-06007	LIFTER RUBBER	リフター コ ム	1
15		123-10504	FEED BAR FELT	ヨウト ウカンキョウコフエルト	1
16		123-10603	GUIDE A	ヨウト ウカンガ イト A	1
17		123-10702	GUIDE B	ヨウト ウカンガ イト B	1
18		123-10850	ADJUST SCREW ASM.	ウラオサエチヨウセツネジ クミ	1
19		123-10801	ADJUST SCREW	ウラオサエチヨウセツネジ	(1)
20		123-10900	ADJUST SCREW PLATE	チヨウセツネジ メモリイタ	(1)
21		123-08409	METAL, REAR	スイハイテ ウラ グラシロメタル	1
22		123-11007	UPPER PRESSER SPRING	ウラオサエハ ネ	1
23		123-11106	UPPER PRESSER SLIDE BLOCK	ウラオサエコマ	1
24		123-12203	SHAFT SCREW BACE	キセキカッタ イ	1
25		123-12302	SHAFT SCREW	キセキカッタネジ	1
26		123-08300	METAL, FRONT	スイハイテ ウラ クマエメタル	1
27		TA-0340201-RO	PLUG D=3.4X3.9 L=S	トメセン D=3.4X3.9 L=2	1
28		115-66809	OIL SEAL	ウラメスタ ク オイルシール	1
29		119-13407	SLIDE BLOCK WASHER	ウラオクリ カクコマサ ガ ネ	1
30		119-14405	NUT	チヨウセツ ネジ ナット	1
31	01	B1612-804-C00	CRANK PIN C	ホクリワタマダ クランクピ ヲ C	1
32		B2024-771-000	SUSPENSION SCREW	ウライトキリ ハ ネカケ	1
33		CS-100101E-SH	THRUST COLLAR ASM.	スイハイテ クスラストカラ (クミ)	2
34		SS-8660530-TP	SCREW 1/4-40 L= 4.5	トメネジ 1/4-40 L=4.5	(2)
35		CS-111101H-SH	THRUST COLLAR ASM.	シ ヨウケ シ クスラストカラ (クミ)	1
36		SS-8660330-SP	SCREW 1/4-40 L= 3.0	トメネジ 1/4-40 L=3	(1)
37		CQ-2020000-00	OIL WICK	ユツシ	0.08
38		NM-6040000-SN	NUT M4	ロツカクナツト M4	1
39		NM-6080011-SF	NUT M8	ロツカクナツト M8 1シユ	1
40		RE-0400000-K0	E-RING 4	Eカ タトメツ 4	1
41		SM-9051203-CP	SCREW M5 L=12	ロツカクネ ルト M5 L=12	2
42		SM-9061250-TP	SCREW M6 L=12	ロツカクネ ルト M6 L=12	1
43		SM-9061250-TP	SCREW M6 L=12	ロツカクネ ルト M6 L=12	1
44		SS-2110710-TP	SCREW 11/64-40 L=7	マルサラネジ 11/64-40 L=7	1
45		SS-6110420-TP	SCREW 11/64-40 L=4.8	ヒラネジ 11/64-40 L=4.8	1
46		SS-6110520-TP	SCREW 11/64-40 L=4.5	ヒラネジ 11/64-40 L=4.5	1
47		SS-6110710-TP	SCREW 11/64-40 L= 6.5	ヒラネジ 11/64-40 L=6.5	1
48		SS-6110820-TP	SCREW 11/64-40 L=8	ヒラネジ 11/64-40 L=8	1
49		SS-7090410-SF	SCREW 9/64-40 L= 3.5	マルヒラネジ 9/64-40 L=3.5	1
50		SS-7110740-TP	SCREW 11/64-40 L=7	マルヒラネジ 11/64-40 L=7	1
51		B3525-704-000	OIL FELT	ハリクト - マエメタル フェルト	2
52		B3525-704-000	OIL FELT	ハリクト - マエメタル フェルト	2
53		TA-0180401-MO	NEEDLE COOLER PLUG CAP	トメセン D=1.8X2.1 L=4.3	1
54		TA-0180401-MO	NEEDLE COOLER PLUG CAP	トメセン D=1.8X2.1 L=4.3	1
55		TA-0340201-RO	PLUG D=3.4X3.9 L=S	トメセン D=3.4X3.9 L=2	1
56		TA-0800501-RO	PLUG D=8X8.2 L=5	トメセン D=8X8.2 L=5	1
57		WP-0371036-SD	WASHER 3.7X6X1	ヒラサ ガ ネ 3.7X6X1	1
58		WP-0451026-SH	WASHER	ヒラサ ガ ネ	1
59		WP-0621016-SH	WASHER	ヒラサ ガ ネ	1
60	02	123-88807	UPPER FEED DOG	ウエオクリハ	1
61	03	123-88906	UPPER FEED DOG	ウエオクリハ	1
62	04	123-89003	TOP FEED DOG	ウラオクリハ	1
63		123-05405	TOP FEED DOG LIFTER B	ウラオクリハ リフター-B	1
64		123-05504	UPPER FEED DOG LIFTER B SPRING	リフター-Bハ ネ	1
65		NS-6150430-SP	NUT 15/64-28	ロツカクナツト 15/64-28	1
66		SS-9151210-TP	SCREW 15/64-28 L=11.8	ロツカクネ ルト 15/64-28	1
67		SS-6121020-SP	SCREW 3/16-28 L= 9.5	ヒラネジ 3/16-28 L=9.5	1
68	01	123-16402	OIL WICK(VERTICAL A)	スイハイテ クアア ラシヨ (タテA)	1
69	01	123-16501	OIL WICK(VERTICAL B)	スイハイテ クアア ラシヨ (タテB)	1
70	01	123-16600	OIL WICK(VERTICAL C)	スイハイテ クアア ラシヨ (タテC)	1
71	01	123-16709	OIL WICK(VERTICAL A)	シ ヨウケ シ クアア ラシヨ (タテA)	1
72	01	123-16808	OIL WICK(VERTICAL B)	シ ヨウケ シ クアア ラシヨ (タテB)	1
73	01	123-16907	OIL WICK(VERTICAL C)	シ ヨウケ シ クアア ラシヨ (タテC)	1
74		123-17103	OIL WICK(HORIZONTAL)	スイハイテ クアア ラシヨ (ヨコ)	1
75		123-17202	OIL WICK (HORIZONTAL)	シ ヨウケ シ クアア ラシヨ (ヨコ)	1

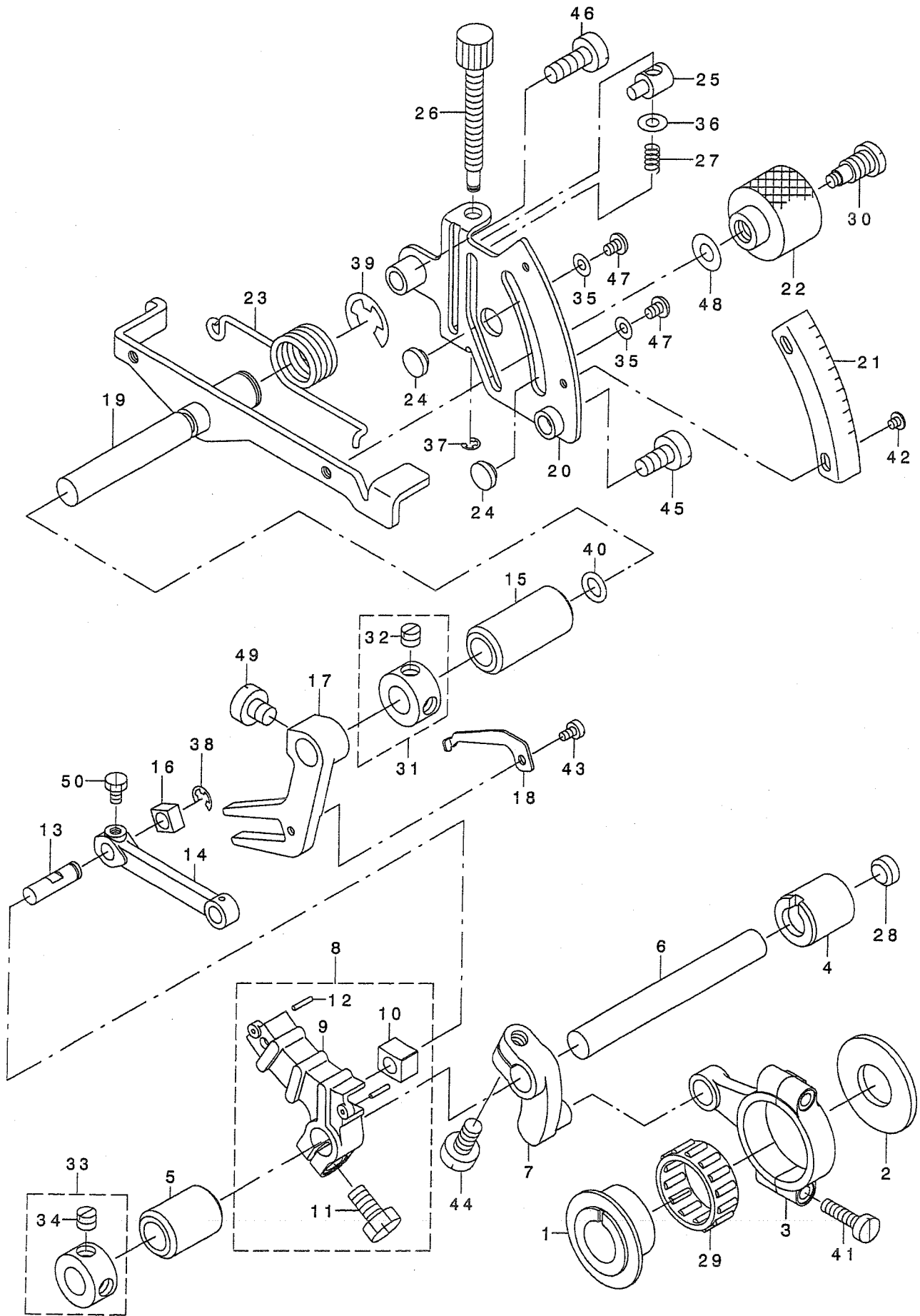
NOTE (注記)

01...SELECTIVE PART
02...FOR MOJ-3904
03...FOR MOJ-3914
04...FOR MOJ-3916

選択部品
MOJ-3904用
MOJ-3914用
MOJ-3916用

8. UPPER FEED MECHANISM COMPONENTS (2)

上送り関係 (2)



REF. NO	NOTE	PART NO.	DESCRIPTION	品名	Qty
1		123-08003	HORIZONTAL FEED CAM	スイハイクリカム	1
2		123-08102	CAM SPACER	カムスパ-サ-	1
3		123-08201	HORIZONTAL ROD	スイハイロッド	1
4		123-08300	METAL, FRONT	スイハイクトウツクマエメタル	1
5		123-08409	METAL, REAR	スイハイクトウツクウシロメタル	1
6		123-08508	HORIZONTAL DRIVING SHAFT	スイハイクトウツク	1
7		123-08607	HORIZONTAL ARM A	スイハイクア A	1
8		123-08755	HORIZONTAL ARM B ASM.	スイハイクア B クミ	1
9		123-08706	HORIZONTAL ARM B	スイハイクア B	(1)
10		123-08805	HORIZONTAL SLIDE BLOCK A	スイハイクコマA	(1)
11		SM-9061250-TP	SCREW M6 L=12	ロツカクホ-ルト M6 L=12	(1)
12		PS-0150082-KH	SPRING PIN	スプリングピン	(2)
13		123-08904	HORIZONTAL FEED PIN	スイハイククリピン	1
14		123-09001	VERTICAL FEED LINK	スイハイククリリンク	1
15		123-11205	METAL	ウツオクリチヨウセツクメタル	1
16		123-11304	HORIZONTAL SLIDE BLOCK B	スイハイクコマB	1
17		123-11403	VERTICAL FORKED ARM	スイハイクタマタウテ	1
18		123-11502	HORIZONTAL BRANCH STOPPER	スイハイクタマタストップ-	1
19		123-11650	ADJUSTING SHAFT ASM.	ウツオクリチヨウセツクケツゴウ	1
20		123-11809	UPPER FEED SCALE PLATE	ウツオクリメモリイタ	1
21		123-11908	UPPER FEED GRADUATION B	ウツオクリメモリイタB	1
22		123-12005	UPPER FEED LOCK NUT	ウツオクリロックナット	1
23		123-12104	UPPER FEED LEVER SPRING	ウツオクリレバ-ハネ	1
24		115-29005	STOPPER	サト-チヨウセツストップ-	2
25		118-26005	DIFFERENTIAL FEED BLOCK	サト-ヒョウセツコマ	1
26		118-26104	DIFFERENTIAL FEED SCREW	サト-ヒョウセツネジ	1
27		118-26203	SPRING	サト-ヒョウセツネジハネ	1
28		118-98400	RUBBER PLUG B	ヌノダイホ-ツンセンB	1
29	01	121-16703	NEEDLE BEARING B	オクリハ-アリングB	1
30		B1646-704-000-A	DIFFERENTIAL FEED HINGE SCREW	サト-ダ-ンネジ	1
31		CS-100101E-SH	THRUST COLLAR ASM.	スイハイククストラストカラ-(クミ)	1
32		SS-8660530-TP	SCREW 1/4-40 L=4.5	トメネジ 1/4-40 L=4.5	(1)
33		CS-100101E-SH	THRUST COLLAR ASM.	スイハイククストラストカラ-(クミ)	1
34		SS-8660530-TP	SCREW 1/4-40 L=4.5	トメネジ 1/4-40 L=4.5	(1)
35		WP-0371016-SD	WASHER 3.7X8X1	ヒラサ-カネ 3.7X8X1	2
36		WP-0460556-SD	WASHER 4.6X7.5X0.5	ヒラサ-カネ 4.6X7.5X0.5	1
37		RE-0300000-KO	E-RING 3	Eカ-タメワ 3	1
38		RE-0400000-KO	E-RING 4	Eカ-タメワ 4	1
39		RE-0900000-KO	E-RING 9	Eカ-タメワ 9	1
40		RO-0681901-00	RUBBER RING	Oリング	1
41		SS-7111810-TP	SCREW 11/64-40 L=18	マルヒラネジ 11/64-40 L=18	2
42		SM-0030301-SN	SCREW	トラスネジ M3 L=3	2
43		SM-6030510-SC	SCREW M3X0.5 L=5	ヒラコネジ M3X0.5 L=5	1
44		SM-9061250-TP	SCREW M6 L=12	ロツカクホ-ルト M6 L=12	1
45		SM-6061210-SC	SCREW M6 L=12	ヒラコネジ M6 L=12	1
46		SM-6061610-SC	SCREW M6 L=16	ヒラコネジ M6 L=16	1
47		SS-4090515-SP	SCREW 9/64-40 L=5	ナハ-ネジ 9/64-40 L=5	2
48		WP-0621016-SD	WASHER 6.2X13X1	ヒラサ-カネ 6.2X13X1	1
49		SS-6660710-TP	SCREW 1/4-40 L=7	ヒラネジ 1/4-40 L=7	1
50		SS-9090610-TP	SCREW 9/64-40 L=5.5	ロツカクホ-ルト 9/64-40 L=5.5	1

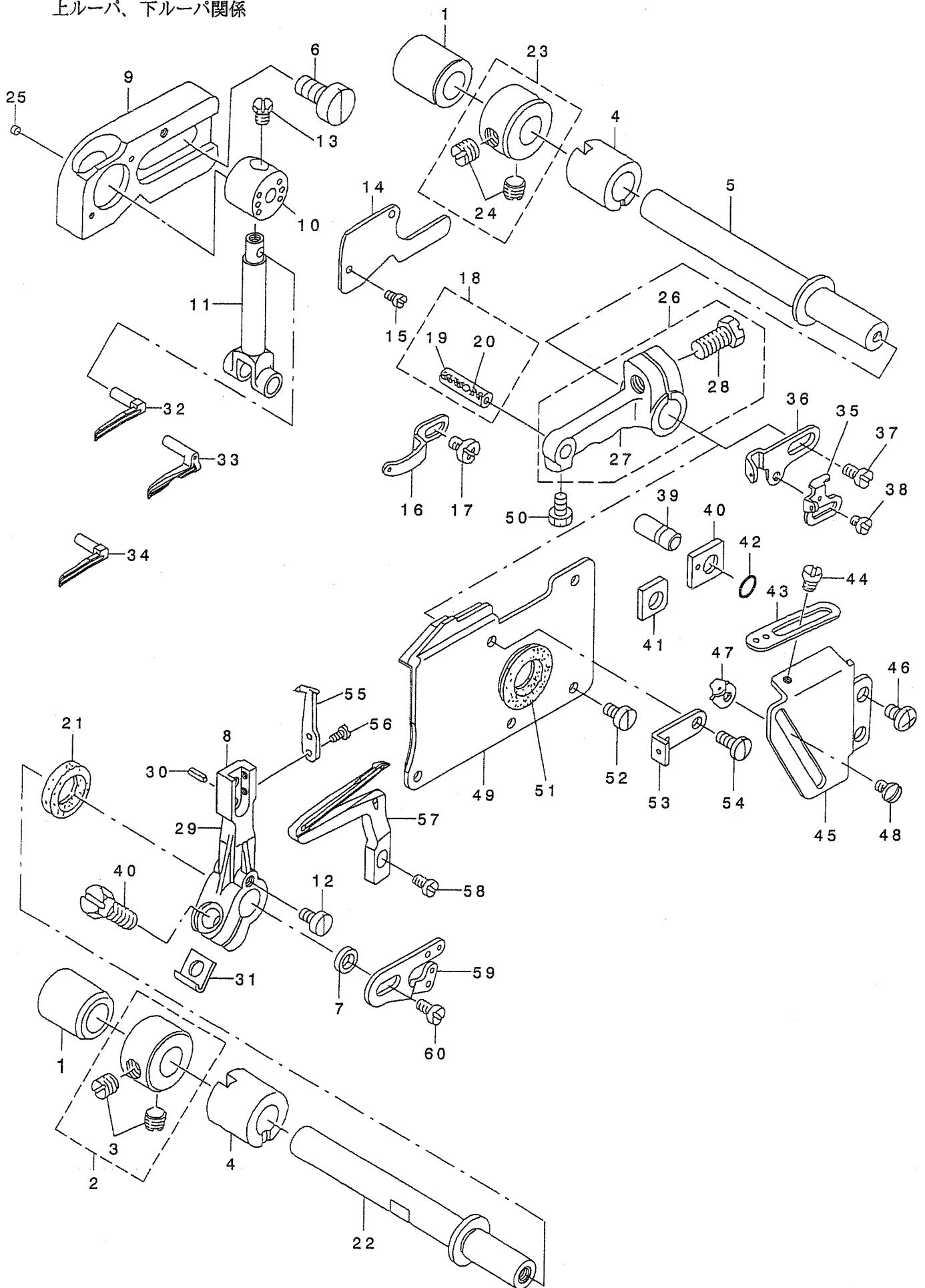
NOTE (注記)

01...SELECTIVE PART

選択部品

9. UPPER & LOWER LOOPER COMPONENTS

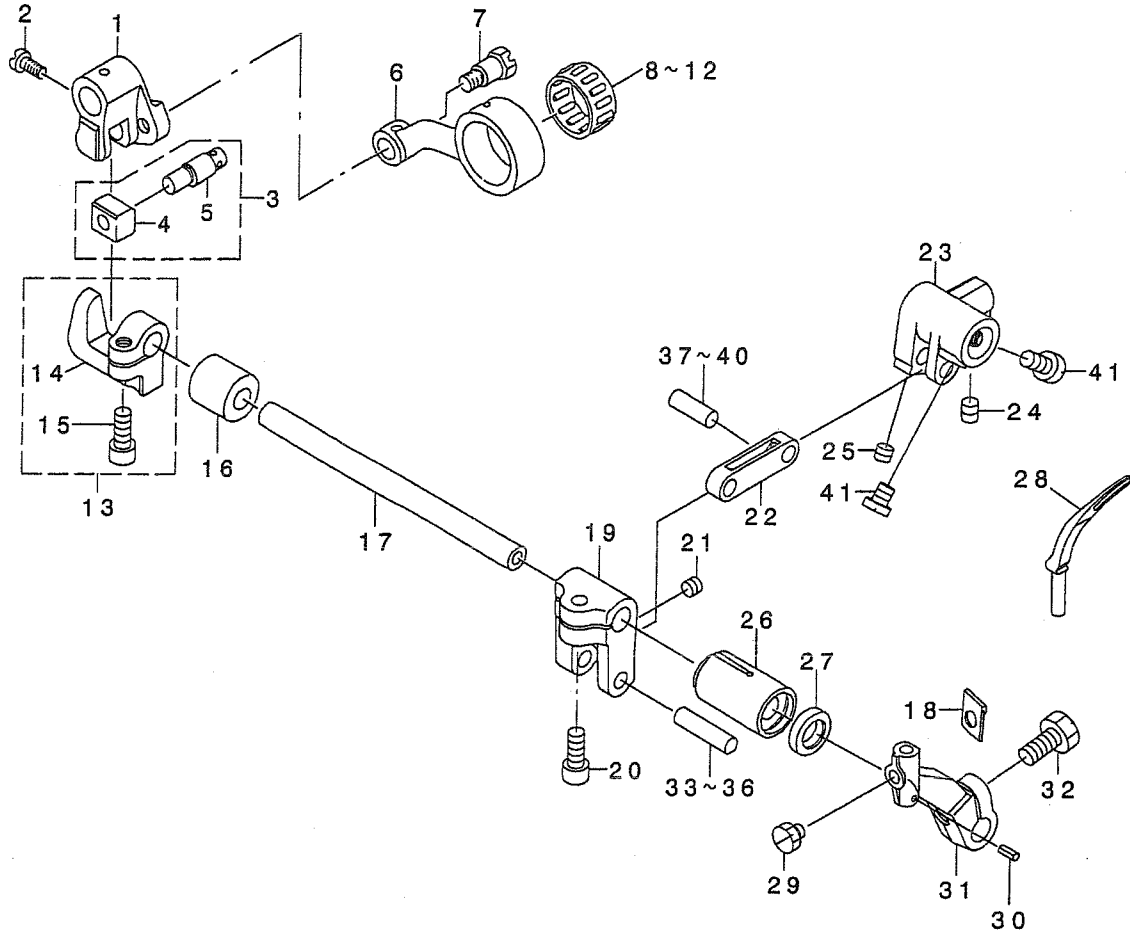
上ルーパ、下ルーパ関係



REF. NO	NOTE	PART NO.	DESCRIPTION	ヒ ヨ メ イ	Qty
1		121-22610	BUSHING REAR	ル-ハ- -シ- クウロメタル	2
2	05	CS-1031210-SH	THRUST COLLAR ASM. D=10.32 W=1	スラストウケ D=10.32 W=12 クミ	1
3		SS-8660610-TP	SCREW 1/4-40 L=6	トメネジ 1/4-40 L=6	(2)
4		121-22511	LOOPER SHAFT FRONT BUSHING	ル-ハ- -シ- クマエメタル	2
5		121-22404	UPPER LOOPER SHAFT	ウエ ル-ハ- -シ- ク	1
6		SM-6061200-SP	SCREW	ヒラネジ M6 L=12	2
7		121-24608	COLLAR	ヒ- チョウセツカラ-	1
8		121-24806	LOWER LOOPER SUPPORT ARM.	シタル-ハ- -シ- ウデ	1
9		115-44400	UPPER LOOPER GUIDE RETAINER	ウワル-ハ- ガ- イト- ササエ	(1)
10		115-44517	UPPER LOOPER GUIDE	ウワル-ハ- ガ- イト	(1)
11		115-82103	UPPER LOOPER HOLDER	ウワル-ハ- ダ- キ	(1)
12		SS-6090630-TP	SCREW 9/64-40 L=6	ヒラネジ 9/64-40 L=6	1
13		SS-9090410-TP	SCREW	ロツカクホ- ルト	1
14		120-04206	UPPER LOOPER GUIDE COVER	ウワル-ハ- ガ- イト- フタ	1
15		SS-7060610-SP	SCREW 3/32-56 L= 5.5	マルヒラネジ 3/32-56 L=5.5	2
16		118-33308	UPPER LOOPER THREAD GUIDE	ウワル-ハ- イトアソナイ	1
17		SS-4090615-SP	SCREW 9/64-40 L=6	ナ- ネジ 9/64-40 L=6	1
18	02	118-31757	PIN ASM.	ウワル-ハ- ダ- キ ヒ- ヲ クミ	1
19	02	B1422-804-A00	PIN (A)	ハリクト- -レハ- -ヒ- ヲ A	(1)
20		CQ-2020000-00	OIL WICK	ユシヨ	(0.04)
21		B2508-704-000	OIL SEAL	ル-ハ- シ- ク オイルシール	1
22		121-23410	LOWER LOOPER SHAFT	シタル-ハ- -シ- ク	1
23		CS-1031210-SH	THRUST COLLAR ASM. D=10.32 W=1	スラストウケ D=10.32 W=12 クミ	1
24		SS-8660610-TP	SCREW 1/4-40 L=6	トメネジ 1/4-40 L=6	(2)
25		120-04503	UPPER LOOPER GUIDE FELT	ウエル-ハ- ガ- イト- フェルト	1
26		115-82079	LOOPER HOLDER ASM.	ウワル-ハ- ウデ- クミ	1
27		115-82012	UPPER LOOPER ARM	ウワル-ハ- ウデ	(1)
28		SS-9151210-TP	SCREW 15/64-28 L=11.8	ロツカクホ- ルト 15/64-28	(1)
29		121-23501	LOWER LOOPER SUPPORT ARM	シタル-ハ- -シ- ウデ	1
30		PS-0300062-KH	SPRING PIN 3X6	スア- リンク- ヒ- ヲ 3X6	1
31		B2531-704-000	WASHER	シ- ウデ- シメワツツキ-	1
32	04	123-83808	UPPER SPRING	ウワル-ハ- -	1
33	01	123-83600	UPPER LOOPER	ウワル-ハ- -	1
34	03	123-83501	UPPER LOOPER	ウワル-ハ- -	1
35		118-33506	LOWER LOOPER THREAD TAKE-UP	シタル-ハ- テンヒ- ヲ	1
36		121-24004	THREAD TAKE-UP, RIGHT	ウエル-ハ- -テンヒ- ヲ ミキ	1
37		SS-7110840-SP	SCREW 11/64-40 L=7.8	マルヒラネジ 11/64-40 L=7.8	1
38		SS-6080410-SP	SCREW 1/8-44 L=4	ヒラネジ 1/8-44 L=4	1
39		118-31906	PIN	ゲ- -シ- コテイヒ- ヲ	1
40		SS-9151210-TP	SCREW 15/64-28 L=11.8	ロツカクホ- ルト 15/64-28	1
41	03	123-75606	SUPPORT GAUGE	ウワル-ハ- -ガ- イト- ササエケ- -シ-	1
42		RO-0371801-00	RUBBER RING	Oリング	1
43		121-23907	THREAD GUIDE, RIGHT	ウエ ル-ハ- -イトアソナイ ミキ	1
44		SS-3090610-SP	SCREW 9/64-40 L=6	マルネジ 9/64-40 L=6	1
45		121-23808	LOOPER THREAD TAKE-UP COVER	ル-ハ- -テンヒ- ヲカハ- -	1
46		SM-4040655-SP	SCREW M4 L=6	ナ- コネジ M4 L=6	2
47		118-33407	LOWER LOOPER THREAD GUIDE	シタル-ハ- イトアソナイ	1
48		SS-3090610-SP	SCREW 9/64-40 L=6	マルネジ 9/64-40 L=6	1
49		123-75952	OIL SHIELD ASM.	シタル-ハ- -シ- ウデ	1
50		SS-9090610-TP	SCREW 9/64-40 L=5.5	ロツカクホ- ルト 9/64-40 L=5.5	1
51		B2530-704-000	UPPER LOOPER SHAFT RUBBER RING	ウワル-ハ- シ- ク コ- A7	1
52		SS-6090630-SP	SCREW 9/64-40 L=6	ヒラネジ 9/64-40 L=6	4
53		118-33100	LOOPER THREAD GUIDE	ウワル-ハ- イトアソナイ チユ-	1
54		SS-7090850-SP	SCREW 9/64-40 L=8	マルヒラネジ 9/64-40 L=8	1
55		118-90001	TRAVELING NEEDLE GUARD	イト- -ハリウケ	1
56		SS-6060440-TP	SCREW 3/32-56 L=3.5	ヒラネジ	2
57		123-84202	LOWER LOOPER	シタル-ハ- -	1
58		SS-6090620-TP	SCREW	ヒラネジ	1
59		123-75705	LOOPER THREAD TAKE-UP, LEFT	ル-ハ- -テンヒ- ヲ(ヒダ- リ)	1
60		SS-7110840-SP	SCREW 11/64-40 L=7.8	マルヒラネジ 11/64-40 L=7.8	1
NOTE (注記)			01...FOR MOJ-3914	MOJ-3914用	
			02...SELECTING PART FOR FIT TOLERANCE	選択かん合部品	
			03...FOR MOJ-3916	MOJ-3916用	
			04...FOR MOJ-3904	MOJ-3904用	
			05...FOR MOJ-3904,MOJ-3914	MOJ-3904,MOJ-3914用	

10. CHAIN LOOPER COMPONENTS (FOR MOJ-3916)

二重環ルーパ関係(MOJ-3916用)



REF. NO	NOTE	PART NO.	DESCRIPTION	ヒ	ソ	メ	イ	Qty
1		118-29900	CHAIN LOOPER SHAFT SLIDE ARM	***	マ	チ	カ	1
2		SS-7110720-TP	SCREW 11/64-40 L=7	マ	チ	カ	1	
3		118-29751	CHAIN LOOPER SLIDE BLOCK PIN	ニ	ソ	カ	1	
4		B2105-816-000	CHAIN LOOPER SLIDE BLOCK	ニ	ソ	カ	(1)	
5		B2120-816-000	CHAIN LOOPER SLIDE BLOCK PIN	ニ	ソ	カ	(1)	
6		B2102-816-000-A	CHAIN LOOPER ROD (22MM)	ニ	ソ	カ	1	
7		SD-0720803-TH	STEP-SCREW D=7.24 H=8	タ	メ	キ	1	
8	01	B2119-816-A00	BEARING A	ニ	ソ	カ	1	
9	01	B2119-816-B00	BEARING B	ニ	ソ	カ	1	
10	01	B2119-816-C00	BEARING C	ニ	ソ	カ	1	
11	01	B2119-816-D00	BEARING D	ニ	ソ	カ	1	
12	01	B2119-816-E00	BEARING E	ニ	ソ	カ	1	
13		121-20465	BRACKET ASM.	ニ	ソ	カ	1	
14		121-20416	BRACKET	ニ	ソ	カ	(1)	
15		SM-6051202-TP	SCREW M5X0.8 L=12	ロ	ソ	カ	(1)	
16		B2111-716-000	BUSHING, REAR	ニ	ソ	カ	1	
17		121-20507	CHAIN LOOPER SHAFT	ニ	ソ	カ	1	
18		B2531-704-000	WASHER	ワ	シ	ワ	1	
19		123-74104	DRIVING ARM	ニ	ソ	カ	1	
20		SM-6051202-TP	SCREW M5X0.8 L=12	ロ	ソ	カ	1	
21		SM-8050402-TP	SCREW	ト	メ	キ	1	
22		123-74203	DRIVING LINK	ニ	ソ	カ	1	
23		123-74013	LOWER LOOPER BALL ARM BRACKET	ソ	カ	キ	1	
24		SM-8050602-TP	SCREW M5 L=6	ト	メ	キ	1	
25		SM-8050402-TP	SCREW	ト	メ	キ	1	
26		121-22008	BUSHING, FRONT	ニ	ソ	カ	1	
27		B2525-352-000	OIL SEAL RING	ル	シ	ワ	1	
28		123-84400	CHAIN LOOPER	ニ	ソ	カ	1	
29		SS-9110430-TP	SCREW 11/64-40 L=4	ロ	ソ	カ	1	
30		PS-0200062-KH	SPRING PIN 2X6	ス	リ	ン	1	
31		118-29314	CHAIN LOOPER DRIVING ARM	ニ	ソ	カ	1	
32		SS-9151210-TP	SCREW 15/64-28 L=11.8	ロ	ソ	カ	1	
33	01	122-58505	PIN, LONG	ニ	ソ	カ	1	
34	01	122-58604	PIN, LONG	ニ	ソ	カ	1	
35	01	122-58307	PIN, LONG	ニ	ソ	カ	1	
36	01	122-58406	PIN, LONG	ニ	ソ	カ	1	
37	01	122-59008	PIN, SHORT	ニ	ソ	カ	1	
38	01	122-59107	PIN, SHORT	ニ	ソ	カ	1	
39	01	122-58802	PIN, SHORT	ニ	ソ	カ	1	
40	01	122-58901	PIN, SHORT	ニ	ソ	カ	1	
41		SS-8110710-TP	SCREW 11/64-40 L=6.5	ロ	ソ	カ	2	

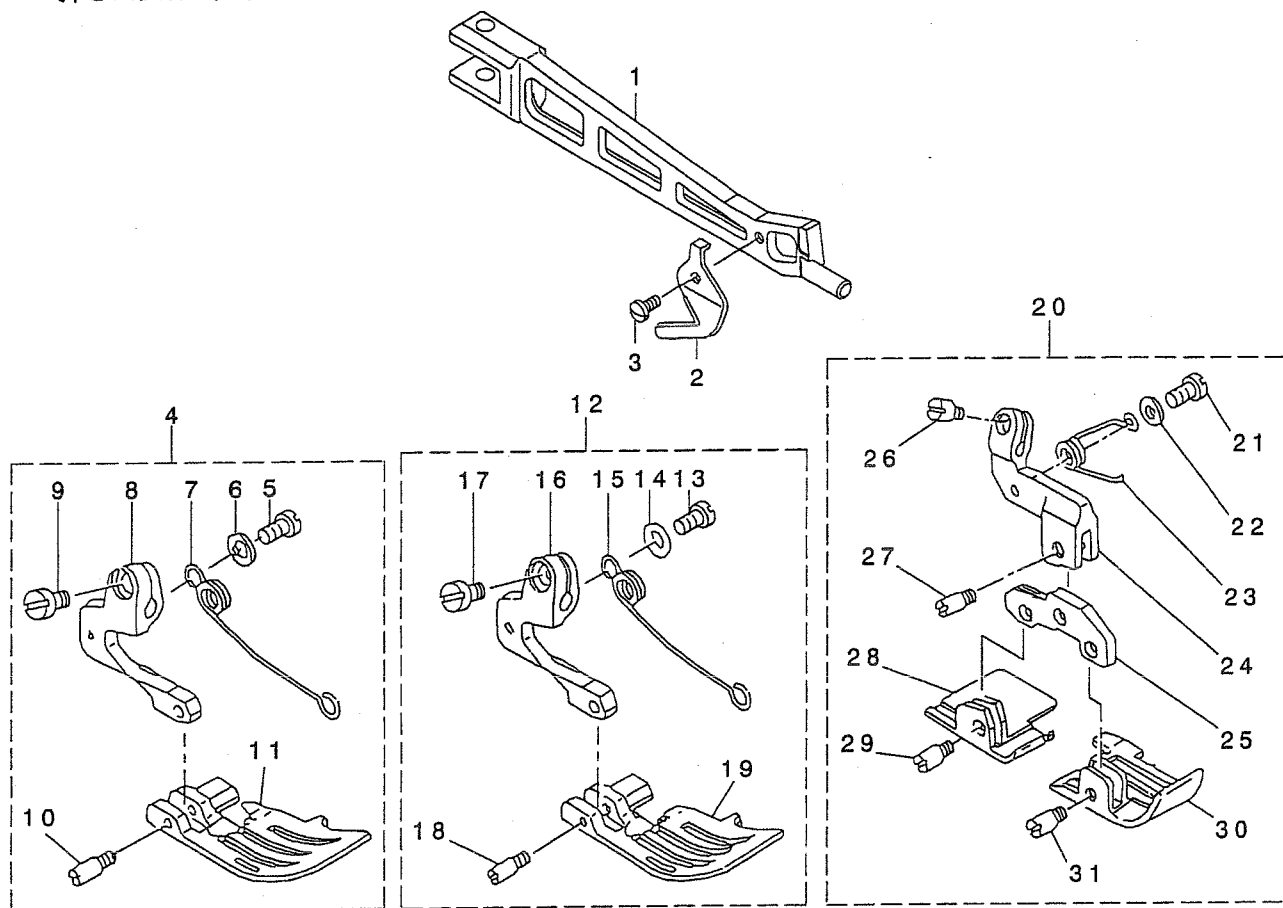
NOTE (注記)

01....SELECTING PART FOR FIT TOLERANCE

選択かん合部品

11. PRESSER FOOT COMPONENTS (1)

押さえ関係 (1)



REF. NO	NOTE	PART NO.	DESCRIPTION	ヒョウメイ	Qty
1		123-05603	PRESSER FOOT ARM	オサエウデ	1
2		B1528-804-000-A	THREAD TRIMMER	イトキリハ	1
3		SS-7060510-SP	SCREW 3/32-56 L=4.8	マルヒラネジ 3/32-56 L=4.8	1
4	01	120-22950	PRESSER FOOT ASM.	オサエ(クミ)	1
5		SS-7080520-SP	SCREW 1/8-44 L=4.9	マルヒラネジ 1/8-44 L=4.9	(1)
6		WP-0371026-SD	WASHER 3.7X7X1	ヒラサカネ 3.7X7X1	(1)
7		119-30906	PRESSER FOOT SPRING	オサエセンハネ	(1)
8		119-25104	PRESSER FOOT HINGE	オサエヒンジ	(1)
9		SS-6090650-SP	SCREW 9/64-40 L=6	ヒラネジ 9/64-40 L=6	(1)
10		119-30609	HINGE PIN	オサエヒンジシク	(1)
11		120-22901	PRESSER FOOT	オサエ	(1)
12	02	120-12555	PRESSER ASM.	オサエクミ	1
13		SS-7080520-SP	SCREW 1/8-44 L=4.9	マルヒラネジ 1/8-44 L=4.9	(1)
14		WP-0371026-SD	WASHER 3.7X7X1	ヒラサカネ 3.7X7X1	(1)
15		119-30906	PRESSER FOOT SPRING	オサエセンハネ	(1)
16		119-25104	PRESSER FOOT HINGE	オサエヒンジ	(1)
17		SS-6090650-SP	SCREW 9/64-40 L=6	ヒラネジ 9/64-40 L=6	(1)
18		119-30609	HINGE PIN	オサエヒンジシク	(1)
19		120-12506	PRESSER FOOT	オサエ	(1)
20	03	120-23255	PRESSER FOOT ASM.	ダノスイ オサエクミ	1
21		SS-7080520-SP	SCREW 1/8-44 L=4.9	マルヒラネジ 1/8-44 L=4.9	(1)
22		WP-0371026-SD	WASHER 3.7X7X1	ヒラサカネ 3.7X7X1	(1)
23		119-29403	PRESSER FOOT SPRING	ダノスイオサエハネ	(1)
24		120-24303	HINGE ARM	ダノスイヨウヒンジウデ	(1)
25		120-24402	PRESSER FOOT HINGE	ダノスイヨウオサエヒンジ	(1)
26		SS-6090650-SP	SCREW 9/64-40 L=6	ヒラネジ 9/64-40 L=6	(1)
27		120-24501	HINGE PIN	オサエヒンジシク	(1)
28		120-23305	REAR PRESSER FOOT	ウツロオサエ	(1)
29		120-24501	HINGE PIN	オサエヒンジシク	(1)
30		120-23206	FRONT PRESSER FOOT	マエオサエ	(1)
31		120-24501	HINGE PIN	オサエヒンジシク	(1)

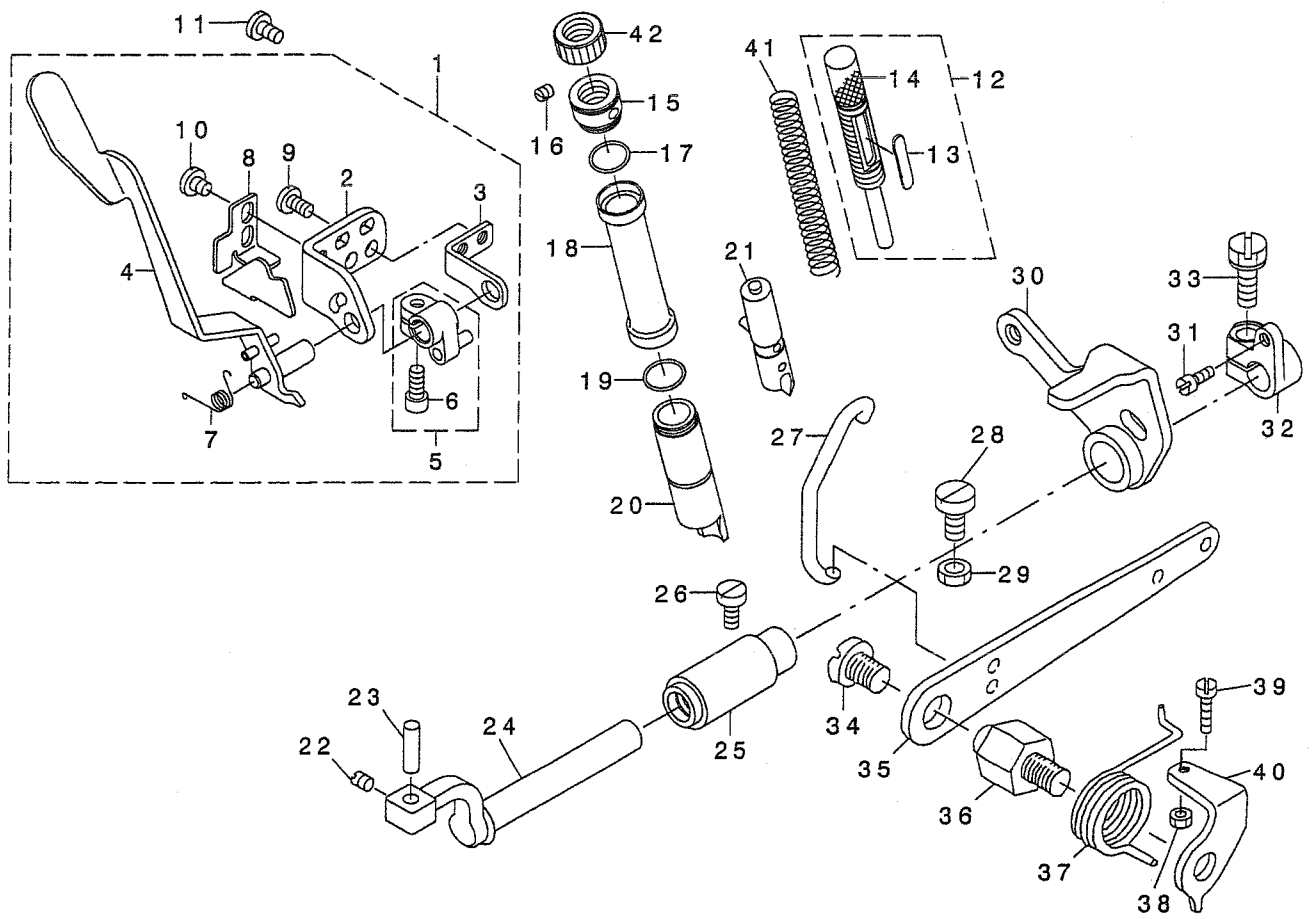
NOTE (注記)

01...FOR MOJ-3904
02...FOR MOJ-3914
03...FOR MOJ-3916

MOJ-3904用
MOJ-3914用
MOJ-3916用

12. PRESSER FOOT COMPONENTS (2)

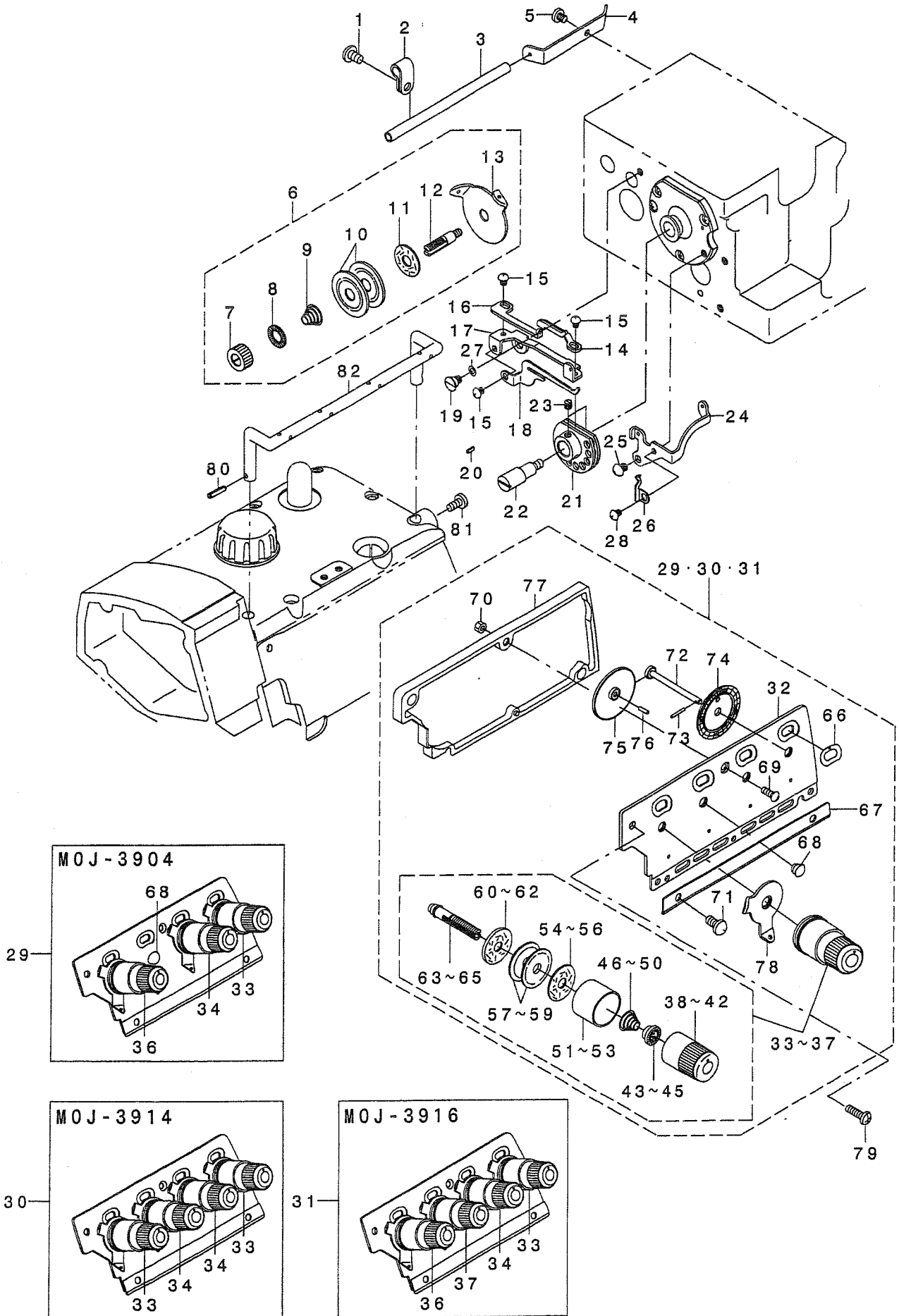
押さえ関係 (2)



REF. NO	NOTE	PART NO.	DESCRIPTION	ト ヲ メ イ	Qty
1		123-06155	FOOT LIFTING LEVER STAND ASM.	オサエヒキアケ' レハ' -タ' イクミ	1
2		123-06106	FOOT LIFTING LEVER STAND A	オサエヒキアケ' レハ' -タ' IA	(1)
3		123-06205	FOOT LIFTING LEVER STAND B	オサエヒキアケ' レハ' -タ' IB	(1)
4		123-06353	FOOT LIFTING LEVER JUNCTION	オサエヒキアケ' レハ' -ケツコ' ウ	(1)
5		123-06551	UPPER FEED DOG LIFTER A ASM.	ウワオクリハ' リフタ-Aクミ	(1)
6		SS-6111052-TP	SCREW	ロツカクアナホ' ルト	(1)
7		123-06601	SPRING	オサエヒキアケ' ハ' ネ	(1)
8		123-06700	PRESSER ARM STOPPER	オサエウテ' ストツハ' -	(1)
9		SS-7110840-SP	SCREW 11/64-40 L=7.8	マルヒラネジ' 11/64-40 L=7.8	(2)
10		SS-7110510-SP	SCREW 11/64-40 L=5	マルヒラネジ' 11/64-40 L= 5	(2)
11		SS-7110840-SP	SCREW 11/64-40 L=7.8	マルヒラネジ' 11/64-40 L=7.8	2
12		123-05959	PRESSER REGULATOR SCREW ASM.	オサエチヨウセツネジ' クミ	1
13		123-10900	ADJUST SCREW PLATE	チヨウセツネジ' メモリイタ	(1)
14		123-05900	PRESSER REGULATOR SCREW	オサエチヨウセツネジ'	(1)
15		122-88700	PRESSER REGULATOR SCREW WASHER	オサエチヨウセツネジ' サ'	1
16		SM-8040402-TP	SCREW M4X0.7 L=4	トメネジ' M4X0.7 L=4	1
17		RO-1100901-00	RUBBER RING	オリソク'	1
18		121-14906	PRESSER BAR COVER	オサエホ' ウ カハ' -	1
19		RO-1100901-00	RUBBER RING	オリソク'	2
20		123-73007	PRESSER BAR METAL	オサエホ' ウメタル	1
21		123-05850	PRESSER BAR ASM.	オサエホ' ウクミ	1
22		SS-8110520-TP	SCREW 11/64-40 L= 4.5	トメネジ' 11/64-40 L=4.5	1
23		B1534-804-000	PRESSER FOOT ARM HINGE SHAFT	オサエウテ' ヒソツ' シ' ク	1
24		121-13205	PRESSER FOOT SHAFT	オサエシ' ク	1
25		123-05009	BUSHING	オサエシ' クメタル	1
26		SS-6121020-SP	SCREW 3/16-28 L= 9.5	ヒラネジ' 3/16-28 L=9.5	1
27		123-06809	LIFTING HOOK	オサエアケ' フック	1
28		SM-6061200-SP	SCREW	ヒラネジ' M6 L=12	1
29		NM-6060003-SC	NUT M6	ロツカクナツト M6	1
30		123-05256	PRESSER LIFTING ARM ASM.	オサエアケ' ウテ' ケツコ' ウ	1
31		SS-6110710-TP	SCREW 11/64-40 L= 6.5	ヒラネジ' 11/64-40 L=6.5	1
32		121-13817	PRESSER FOOT SHAFT THRUST ARM	オサエシ' クスラストウテ'	1
33		SS-9151210-TP	SCREW 15/64-28 L=11.8	ロツカクホ' ルト 15/64-28	1
34		SS-7161040-SP	SCREW 1/4-24 L= 9.5	マルヒラネジ' 1/4-24 L=9.5	1
35		118-19315	LIFTING LEVER	オサエアケ' レハ' -	1
36		118-19109	LIFTING LEVER SCREW	オサエアケ' レハ' - ネジ'	1
37		118-19208	LIFTING LEVER SPRING	オサエアケ' レハ' - ハ' ネ	1
38		NS-6110420-SP	NUT 11/64-40	ロツカクナツト 11/64-40	1
39		SS-7111410-SP	SCREW 11/64-40 L=14	マルヒラネジ' 11/64-40 L=14	1
40		B1529-804-000	PRESSER FOOT LIFTING LEVER STO	オサエアケ' レハ' - ストツハ' -	1
41		121-15903	PRESSER SPRING	オサエハ' ネ	1
42		121-14807	PRESSER REGULATOR NUT	オサエ チヨウセツナツト	1

13. THREAD TENSION COMPONENTS

糸調子関係



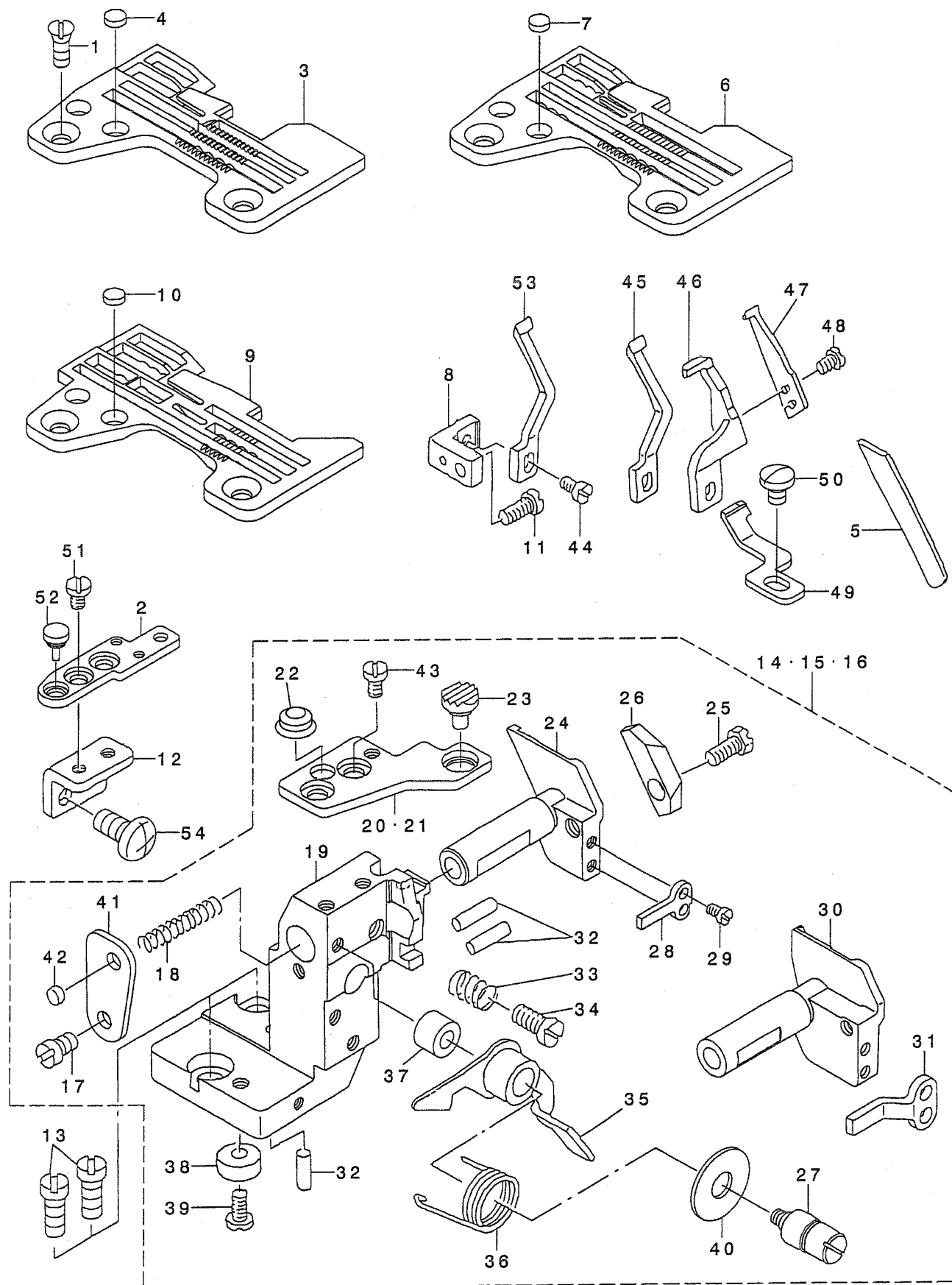
REF. NO	NOTE	PART NO.	DESCRIPTION	キ ャ ム イ	Qty
1		01 SM-4050855-SP	SCREW	ナハネジ M5 L=8	1
2		01 B3113-352-000	MOUNTING BRACKET	ツタム-ハ イ ト ト -カソ トリツクダ イ	1
3		01 B2401-816-000	LOOPER THREAD GUIDE TUBE	ツタイト ト -カソ	1
4		01 B2402-716-000	LOOPER THREAD GUIDE TUBE GUIDE	ツタイト ト -カソ アンナイ	1
5		01 SS-5150510-SP	SCREW 15/64-28 L=5	トラスネジ 15/64-28 L=5	1
6		01 115-50852	TENSION CONTROLLER ASM.	ツタイトチヨ-ツネ - クミ	1
7		B2314-019-000	TENSION POST NUT	イトチヨ-ツネ - ナツト	(1)
8		B3120-125-000	ROTATING STOPPER	イトチヨ-ツネ カイテソト'メ	(1)
9		B2017-372-000	TENSION SPRING NO.1	ダ'イ1 イトチヨ-ツネ'ネ	(1)
10		B3126-012-000	THREAD TENSION DISK	イトチヨ-ツネ	(2)
11		B3120-352-000	THREAD TENSION SPRING FELT	イトチヨ-ツネ'ネ' フエルト	(1)
12		115-50803	THREAD TENSION POST	ツタイトチヨ-ツネ -	(1)
13		115-50308	THREAD GUIDE	チヨ-ツネ イトアンナイ	(1)
14		01 121-20903	THREAD GUIDE A	ツタイトカム イトアンナイ A	1
15		01 SS-4090415-SP	SCREW 9/64-40 L=4	ナハネジ 9/64-40 L=4	3
16		01 121-21000	THREAD GUIDE B	ツタイトカム イトアンナイ B	1
17		01 121-20804	THREAD GUIDE BASE	ツタイトカム イトアンナイ'ダ'イ	1
18		01 121-21109	THREAD GUIDE HOOK	ツタイトカム ヲメ	1
19		01 SD-0600341-TP	HINGE SCREW D=6.0 H=3.4	ダ'ソネ	1
20		01 PS-0200052-KH	SPRING PIN 2.3X5	スプリング'ピ'ソ 2.3X 5	1
21		*01 123-47555	LOWER THREAD CAM COMPL.	ツタイトカム'ダ'ソ'ク	1
22		01 B2202-816-000	SHAFT	ツタイトカム'ソ'ク	1
23		01 SS-8110410-TP	SCREW 11/64-40 L= 3.5	トラスネジ 11/64-40 L=3.5	2
24		01 121-21208	THREAD GUIDE	ツタイトアンナイ	1
25		01 SS-4110515-SP	SCREW 11/64-40 L=5	ナハネジ 11/64-40 L=5	1
26		01 121-21307	THREAD GUIDE SPRING	イトアンナイ'ダ'イ ト'メ'ネ	1
27		01 WZ-0640312-KO	WAVED WASHER	ナミ'ダ'タ'ガ'ネ 6.4X11X0.3	1
28		01 SS-4090415-SP	SCREW 9/64-40 L=4	ナハネジ 9/64-40 L=4	1
29		02 123-88054	THREAD GUIDE PLATE	ニジ' ユウカン'ハ'リ'イト'アンナイ	1
30		03 123-88153	THREAD GUIDE PLATE	ニジ' ユウカン'ハ'リ'イト'アンナイ	1
31		01 123-88252	THREAD GUIDE PLATE	ニジ' ユウカン'ハ'リ'イト'アンナイ	1
32		121-26207	THREAD GUIDE PLATE	イト'アンナイ'ソ'ソ	(1)
33		121-26868	KNOB ASM., RED	イト'チヨウ'ツ'ツ'マ'ミ' ア'カ'ク'ミ	(1)
34		121-26967	KNOB ASM., YELLOW	イト'チヨウ'ツ'ツ'マ'ミ' キ'ク'ミ	(1)
35		121-27064	KNOB ASM., BLUE	イト'チヨウ'ツ'ツ'マ'ミ' ア'オ'ク'ミ	(1)
36		121-27163	KNOB ASM., VIOLET	イト'チヨウ'ツ'ツ'マ'ミ' ア'ラ'サ'キ'ク'ミ	(1)
37		121-27262	KNOB ASM., GREEN	イト'チヨウ'ツ'ツ'マ'ミ' ミ'ト'リ'ク'ミ	(1)
38		121-26918	KNOB, YELLOW	イト'チヨウ'ツ'ツ'マ'ミ' キ'ク'ミ	(1)
39		121-26819	KNOB, RED	イト'チヨウ'ツ'ツ'マ'ミ' ア'カ'ク'ミ	(1)
40		121-27015	KNOB, BLUE	イト'チヨウ'ツ'ツ'マ'ミ' ア'オ'ク'ミ	(1)
41		121-27114	KNOB, VIOLET	イト'チヨウ'ツ'ツ'マ'ミ' ア'ラ'サ'キ'ク'ミ	(1)
42		121-27213	KNOB, GREEN	イト'チヨウ'ツ'ツ'マ'ミ' ミ'ト'リ'ク'ミ	(1)
43		B3112-704-000	TENSION SPRING BUSHING	ハ'ネ'ア'ツ'ユ	(1)
44		B3112-704-000	TENSION SPRING BUSHING	ハ'ネ'ア'ツ'ユ	(1)
45		B3112-704-000	TENSION SPRING BUSHING	ハ'ネ'ア'ツ'ユ	(1)
46		B3102-804-000	TENSION SPRING, YELLOW	イト'チヨ-ツ'ハ'ネ (キイロ)	(1)
47		B3101-804-000	TENSION SPRING, RED	イト'チヨ-ツ'ハ'ネ	(1)
48		B3103-804-000	TENSION SPRING, BLUE	イト'チヨ-ツ'ハ'ネ (アオ)	(1)
49		115-50100	TENSION SPRING, PURPLE	イト'チヨウ'ツ'ハ'ネ (ア'ラ'サ'キ)	(1)
50		115-50209	TENSION SPRING, GREEN	イト'チヨ-ツ'ハ'ネ ミ'ト'リ	(1)
51		121-26702	TESION DISK PRESSER	チヨウ'ツ'ツ'ラ'オ'サ'エ	(1)
52		121-26702	TESION DISK PRESSER	チヨウ'ツ'ツ'ラ'オ'サ'エ	(1)
53		121-26702	TESION DISK PRESSER	チヨウ'ツ'ツ'ラ'オ'サ'エ	(1)
54		B3120-704-000	THREAD TENSION SPRING FELT	イト'チヨ-ツ'ハ'ネ'ネ' フ'エ'ル'ト	(1)
55		B3120-704-000	THREAD TENSION SPRING FELT	イト'チヨ-ツ'ハ'ネ'ネ' フ'エ'ル'ト	(1)
56		B3120-704-000	THREAD TENSION SPRING FELT	イト'チヨ-ツ'ハ'ネ'ネ' フ'エ'ル'ト	(1)
57		B3126-012-000	THREAD TENSION DISK	イト'チヨ-ツ'ネ	(2)
58		B3126-012-000	THREAD TENSION DISK	イト'チヨ-ツ'ネ	(2)
59		B3126-012-000	THREAD TENSION DISK	イト'チヨ-ツ'ネ	(2)
60		B3120-352-000	THREAD TENSION SPRING FELT	イト'チヨ-ツ'ハ'ネ'ネ' フ'エ'ル'ト	(1)
61		B3120-352-000	THREAD TENSION SPRING FELT	イト'チヨ-ツ'ハ'ネ'ネ' フ'エ'ル'ト	(1)
62		B3120-352-000	THREAD TENSION SPRING FELT	イト'チヨ-ツ'ハ'ネ'ネ' フ'エ'ル'ト	(1)
63		121-26405	THREAD TENSION BAR	イト'チヨウ'ツ'ホ'ウ	(1)
64		121-26405	THREAD TENSION BAR	イト'チヨウ'ツ'ホ'ウ	(1)
65		121-26405	THREAD TENSION BAR	イト'チヨウ'ツ'ホ'ウ	(1)
66		121-28203	SCALE SIDE PLATE	メモ'リ'マ'ト'イ'ダ	(1)
67		121-28302	THREAD LOOPER GUIDE	ル-ハ' -イト'カ'イト'	(1)
68		02 TA-0620504-RO	CAP	ト'メ'ソ'ソ	(1)
69		SS-2090830-SL	SCREW	マ'ル'サ'ラ'ネ'ジ'	(1)
70		NS-6090310-SP	NUT 9/64-40	ロ'ツ'カ'ク'ナ'ツ'ト' 9/64-40	(1)
71		SS-7110740-TL	SCREW 11/64-40 L= 7.0	マ'ル'ビ'ラ'ネ'ジ' 11/64-40 L=7	(1)
72		121-27403	SCALE SHAFT	メモ'リ'ソ'ク	(1)
73		121-27502	SCALE SHAFT PIN	メモ'リ'ソ'ク'ピ'ソ'ソ	(1)
74		121-27601	SCALE GEAR	メモ'リ'ハ'ク'ル'マ'	(1)
75		121-27700	GEAR	ニ'ダ'ソ'ル'マ'	(1)
76		121-27809	GEAR SHAFT	ハ'ク'ル'マ'ソ'ク	(1)
77		121-27957	SCALE CASE ASM.	メモ'リ'ケ-ス'ク'ミ	(1)
78		121-26504	NEEDLE THREAD GUIDE	ハ'リ'イト'チヨウ'ツ' サ'ライ'ト'アンナイ	(1)
79		SM-4041455-SN	SCREW M4 L=14	ナハネジ M4 L=14	2
80		PS-0300132-KH	SPRING PIN 3X13	スプリング'ピ'ソ'ソ	1
81		SS-7110910-TP	SCREW 11/64-40 L= 8.5	マ'ル'ビ'ラ'ネ'ジ' 11/64-40 L=8.5	1
82		121-26108	CENTER THREAD GUIDE	チ'ユウ'カン' イ'ト'アンナイ	1

NOTE (注記) 01...FOR MOJ-3916
02...FOR MOJ-3904
03...FOR MOJ-3914,MOJ-3916

MOJ-3916用
MOJ-3904用
MOJ-3914,MOJ-3916用

14. LOWER KNIFE COMPONENTS

下メス関係



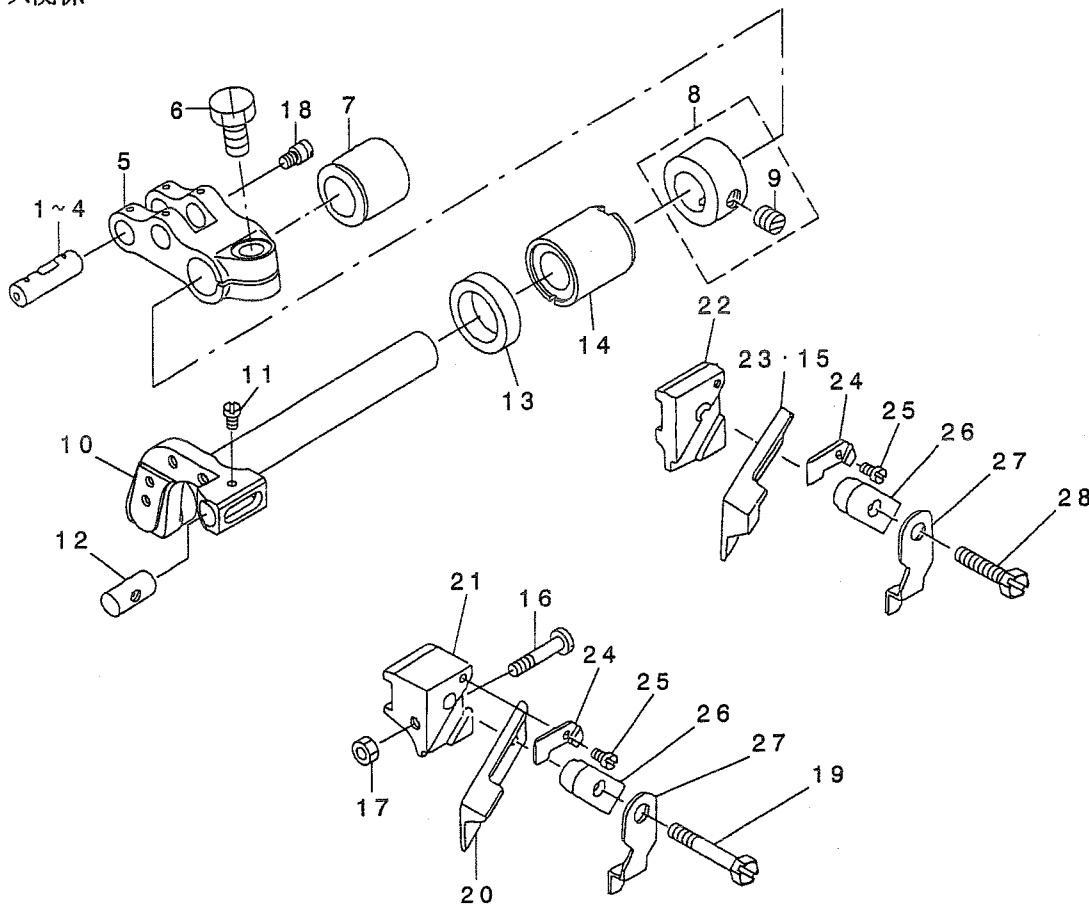
REF. NO	NOTE	PART NO.	DESCRIPTION	品名	Qty
1		SS-2110910-SL	SCREW 11/64-40 L=9	マルヒラネジ 11/64-40 L=8.5	2
2		118-48603	THROAT PLATE BASE C	ハリイタダ イ(C)	1
3	01	R4300-JOF-L00	THROAT PLATE	ハリイタ	1
4		118-06304	PLUG	ハリイタフタ	2
5		115-66502	LOWER KNIFE	シタメス	1
6	02	R4306-JOH-J00	THROAT PLATE	ハリイタ	1
7		118-06304	PLUG	ハリイタフタ	2
8		118-47100	NEEDLE GUARD HOLDER	ハリウケササエ	1
9	03	R4612-JOH-L00	THROAT PLATE (FH6-700)	ハリイタ(FH6-700)	1
10		118-06304	PLUG	ハリイタフタ	2
11		SS-7110840-SP	SCREW 11/64-40 L=7.8	マルヒラネジ 11/64-40 L=7.8	1
12		123-78303	THROAT PLATE BASE B RETAINER	ハリイタダ イBササエ	1
13		SS-6151440-SP	SCREW 15/64-28 L=14	ヒラネジ 15/64-28 L=14	2
14	03	123-77586	LOWER KNIFE BRACKET ASM.	ル-ハ -テンビ ン(ミキ)	1
15	01	123-77560	LOWER KNIFE BRACKET ASM.	ル-ハ -テンビ ン(ミキ)	1
16	02	123-77552	LOWER KNIFE BRACKET ASM.	ル-ハ -テンビ ン(ミキ)	1
17		SS-7110720-SP	SCREW 11/64-40 L=7	マルヒラネジ 11/64-40 L=7	(1)
18		118-46607	SPRING	シタメス スライト シク ハ ネ	(1)
19		121-32619	LOWER KNIFE BRACKET	シタメス トリツケタイ	(1)
20	05	123-78105	THROAT PLATE BASE A	ハリイタダ イA	(1)
21	01	121-02208	THROAT PLATE BASE A	ハリイタダ イ A	(1)
22		121-03701	RUBBER PLUG B	ヌノダ イ ホ ウツソコ A B	(1)
23		121-03602	RUBBER PLUG A	ヌノダ イ ホ ウツソコ A A	(1)
24	04	121-32700	LOWER KNIFE SLIDE STUD	シタメス スライト シク	(1)
25		SS-9111010-SP	SCREW 11/64-40 L=9.5	ロツカクホ ルト 11/64-40 L=9.5	(1)
26		123-77602	LOWER KNIFE PRESSER	シタメスオサエ	(1)
27		121-02810	LEVER SHAFT	ヌノダ イカイハイレハ -シク	(1)
28	04	123-77701	ROTATING STOPPER	シタメススライト シク クマツリト メ	(1)
29		SS-7090710-SP	SCREW 9/64-40 L= 6.8	マルヒラネジ 9/64-40 L=6.8	(2)
30	03	123-77800	LOWER KNIFE SLIDE SHAFT	シタメススライト シク	(1)
31	03	123-77909	ROTATING STOPPER	シタメススライト シク クマツリト メ	(1)
32		121-33708	HOLDER PIN	ハリウケササエピン	(3)
33		B4115-704-000	SPRING	スライト シク トメネジ ハ ネ	(1)
34		SS-7151120-SP	SCREW 15/64-28 L=11	マルヒラネジ 15/64-28 L=11	(1)
35		121-02950	LEVER ASM.	ヌノダ イ カイハイレハ -クミ	(1)
36		118-02006	LEVER SPRING	ヌノダ イ カイハイレハ - ハ ネ	(1)
37		121-03107	RUBBER PLUG	カイハイレハ -ホ ウツソコ フ ッシユ	(1)
38		B2739-761-000	WASHER	サ カ ネ	(1)
39		SS-7110840-SP	SCREW 11/64-40 L=7.8	マルヒラネジ 11/64-40 L=7.8	(1)
40		WP-0621036-SP	WASHER	ヒラサ カ ネ	(1)
41		121-33211	SPRING STOPPER	シタメスハ ネットメイタ	(1)
42		118-06304	PLUG	ハリイタフタ	(1)
43		SS-6110610-TP	SCREW 11/64-40 L=6	ヒラネジ 11/64-40 L=6	(2)
44		SS-7090610-SP	SCREW 9/64-40 L=6	マルヒラネジ 9/64-40 L=6	1
45	02	118-90308	NEEDLE GUARD	ハリウケ	1
46	03	120-15301	NEEDLE HOLDER	ハリウケ	1
47	03	120-15400	NEEDLE HOLDER	ハリウケ	1
48	03	SS-7060510-SP	SCREW 3/32-56 L=4.8	マルヒラネジ 3/32-56 L=4.8	2
49	03	123-84509	NEEDLE HOLDER	ハリウケ	1
50	03	SS-7090510-SP	SCREW 9/64-40 L= 4.6	マルヒラネジ 9/64-40 L=4.6	1
51		SS-6110610-TP	SCREW 11/64-40 L=6	ヒラネジ 11/64-40 L=6	2
52		118-04606	RUBBER PLUG	ヌノダ イ ホ -ツソコ A	1
53	01	118-90100	NEEDLE GUARD	ハリウケ	1
54		SM-4051055-SP	SCREW	ナハ ネジ	2

NOTE (注記)

01....FOR MOJ-3904	MOJ-3904用
02....FOR MOJ-3914	MOJ-3914用
03....FOR MOJ-3916	MOJ-3916用
04....FOR MOJ-3904,MOJ-3914	MOJ-3904,MOJ-3914用
05....FOR MOJ-3914,MOJ-3916	MOJ-3914,MOJ-3916用

15. UPPER KNIFE COMPONENTS

上メス関係



REF. NO	NOTE	PART NO.	DESCRIPTION	トヨタ	Qty
1	01	118-23606	CRANK PIN	ネクリフタマタ クランクピン A	1
2	01	118-23705	CRANK PIN B	ネクリフタマタ クランクピン B	1
3	01	118-23804	CRANK PIN C	ネクリフタマタ クランクピン C	1
4	01	118-23903	CRANK PIN D	ネクリフタマタ クランクピン D	1
5		123-18002	UPPER KNIFE DRIVING ARM	ウツメスフタマタウヂ	1
6		SM-9061250-TP	SCREW M6 L=12	ロツカクネ ルト M6 L=12	1
7		121-32502	BUSHING, REAR	ウエメスタク ウツロメタル	1
8		CS-111101H-SH	THRUST COLLAR ASM.	ツク ヨウケ ツク クスラストカラ-(クミ)	1
9		SS-8660330-SP	SCREW 1/4-40 L= 3.0	トメネツク 1/4-40 L=3	(1)
10		123-18101	KNIFE ARM SHAFT	メスウヂ ツク	1
11	06	SS-4060310-SP	SCREW 3/32-56 L=2.5	ナハネツク 3/32-56 L=2.5	1
12		115-65801	UPPER KNIFE GUIDE SHAFT	ウツメスカ イト ツク	1
13		115-66809	OIL SEAL	ウツメスタク オイルシール	1
14		123-09803	SHAFT METAL(FRONT)	ツク ヨウケ ツク クマエメタル	1
15	03	B4111-804-00E	UPPER KNIFE	チヨ-コ- ナミガ タウツメス	1
16	08	SS-7091810-SP	SCREW 9/64-40 L=17.5	マルヒラネツク 9/64-40 L=17.5	1
17	08	NS-6090310-SP	NUT 9/64-40	ロツカクナツト 9/64-40	1
18		B2024-771-000	SUSPENSION SCREW	ウツイトキリ ハネカケ	1
19	05	SS-9112420-TP	SCREW 11/64-40 L=24	ロツカクネ ルト 11/64-40 L=24	1
20	05	115-65900	UPPER KNIFE	ウツメス	1
21	05	115-65405	UPPER KNIFE SUPPORT	ウツメスササエ	1
22	04	115-98000	UPPER KNIFE SUPPORT	ウツメスササエ	1
23	02	115-65900	UPPER KNIFE	ウツメス	1
24	06	115-65702	WASHER	ウツメスオサエ サガネ	1
25	06	SS-4060310-SP	SCREW 3/32-56 L=2.5	ナハネツク 3/32-56 L=2.5	1
26	06	115-65504	UPPER KNIFE PRESSER PLATE	ウツメスオサエ	1
27	07	115-65603	UPPER KNIFE COVER	ウツメスカハ	1
28	04	SS-9111610-SP	SCREW 11/64-40 L=16	ロツカクネ ルト 11/64-40 L=16	1

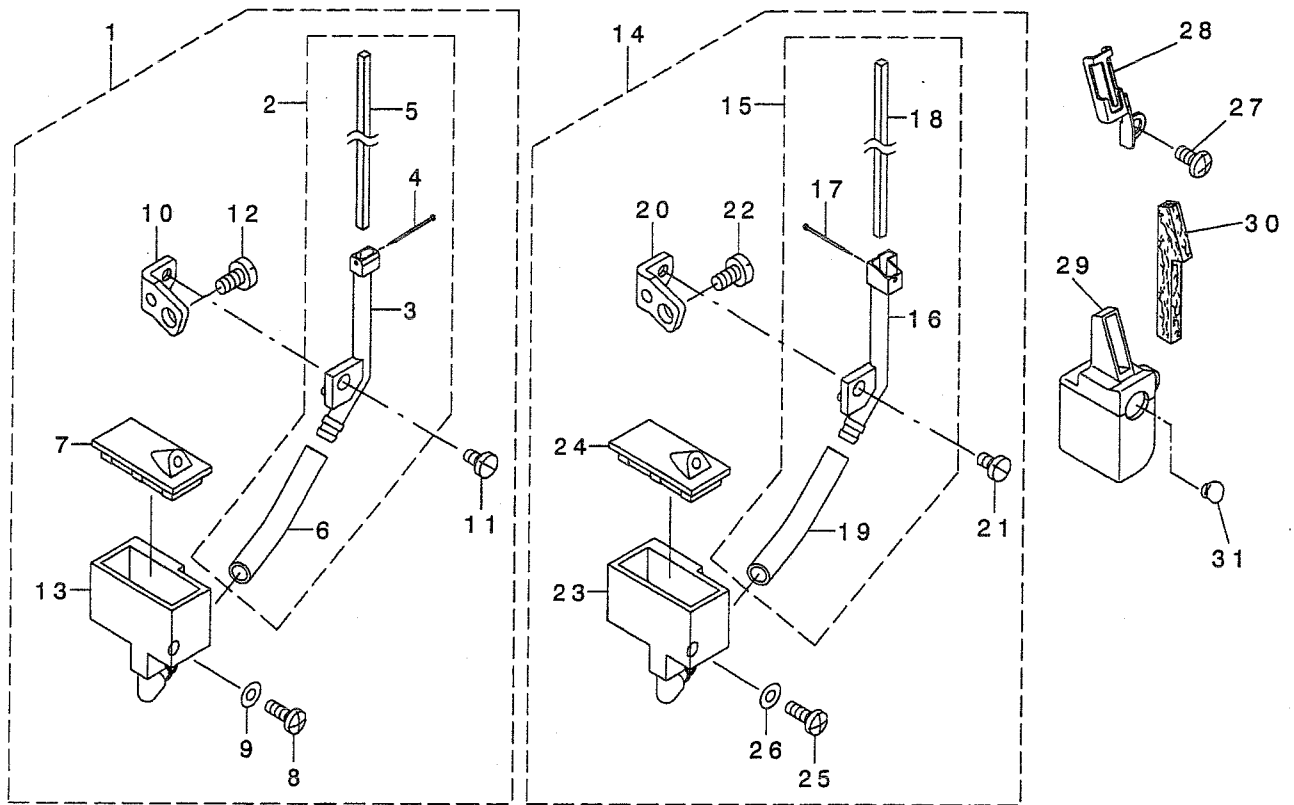
NOTE (注記)

- 01... SELECTING PART FOR FIT TOLERANCE
- 02... FOR MOJ-3904
- 03... FOR MOJ-3914
- 04... FOR MOJ-3904, MOJ-3914(FOR EXPORT)
- 05... FOR MOJ-3916(FOR EXPORT)
- 06... FOR EXPORT
- 07... FOR MOJ-3904, MOJ-3916
- 08... FOR MOJ-3916

- 選択かん合部品
- MOJ-3904用
- MOJ-3914用
- MOJ-3904, MOJ-3914輸出用
- MOJ-3916輸出用
- 輸出用
- MOJ-3904, MOJ-3916用
- MOJ-3916用

16. NEEDLE COOLING MECHANISM COMPONENTS

針冷却装置関係



REF. NO	NOTE	PART NO.	DESCRIPTION	ヒソメイ	Qty
1	01	118-55954	NEEDLE COOLER UNIT ASM. (OVER)	ハリレイキヤクソウチ(オーハ)クミ	1
2		118-55970	NEEDLE COOLER ASM. (OVER)	ハリレイキヤクキ(オーハ)クミ	(1)
3		118-55905	NEEDLE COOLER (OVER)	ハリレイキヤクキ(オーハ)	(1)
4		118-56101	NEEDLE COOLER PIN	ハリレイキヤクフェルトメビソ	(1)
5		118-56200	NEEDLE COOLER FELT	ハリレイキヤクフェルト	(1)
6		BT-0700500-EA	TUBE	ウレタンチューブ	(0.1)
7		118-56507	TANK COVER	エスロンタンクフタ	(1)
8		SS-4091015-SP	SCREW 9/64-40 L=10	ナハネジ 9/64-40 L=10	(1)
9		WP-0371026-SD	WASHER 3.7X7X1	ヒラサカネ 3.7X7X1	(1)
10		118-56309	SUPPORT	ハリレイキヤクササエ	(1)
11		SS-7090610-SP	SCREW 9/64-40 L=6	マルヒラネジ 9/64-40 L=6	(1)
12		SS-7110840-SP	SCREW 11/64-40 L=7.8	マルヒラネジ 11/64-40 L=7.8	(1)
13		118-56408	TANK	エスロンタンク	(1)
14	02	118-56051	NEEDLE COOLER UNIT ASM. (INTER)	ハリレイキヤクソウチ(インタ)クミ	1
15		118-56077	NEEDLE COOLER ASM. (INTER)	ハリレイキヤクキ(インタ)クミ	(1)
16		118-56002	NEEDLE COOLER (INTER)	ハリレイキヤクキ(インタ)	(1)
17		118-56101	NEEDLE COOLER PIN	ハリレイキヤクフェルトメビソ	(1)
18		118-56200	NEEDLE COOLER FELT	ハリレイキヤクフェルト	(1)
19		BT-0700500-EA	TUBE	ウレタンチューブ	(0.1)
20		118-56309	SUPPORT	ハリレイキヤクササエ	(1)
21		SS-7090610-SP	SCREW 9/64-40 L=6	マルヒラネジ 9/64-40 L=6	(1)
22		SS-7110840-SP	SCREW 11/64-40 L=7.8	マルヒラネジ 11/64-40 L=7.8	(1)
23		118-56408	TANK	エスロンタンク	(1)
24		118-56507	TANK COVER	エスロンタンクフタ	(1)
25		SS-4091015-SP	SCREW 9/64-40 L=10	ナハネジ 9/64-40 L=10	(1)
26		WP-0371026-SD	WASHER 3.7X7X1	ヒラサカネ 3.7X7X1	(1)
27		SM-4040855-SP	SCREW	ナハネジ	1
28		121-38400	PRESSER	ハリイトフェルト オサエ	1
29		121-38152	SILICON TANK ASM.	ハリイトタンク クミ	1
30		121-38301	FELT	ハリイトフェルト	1
31		TA-0950806-R0	RUBBER PLUG	トメソ	1

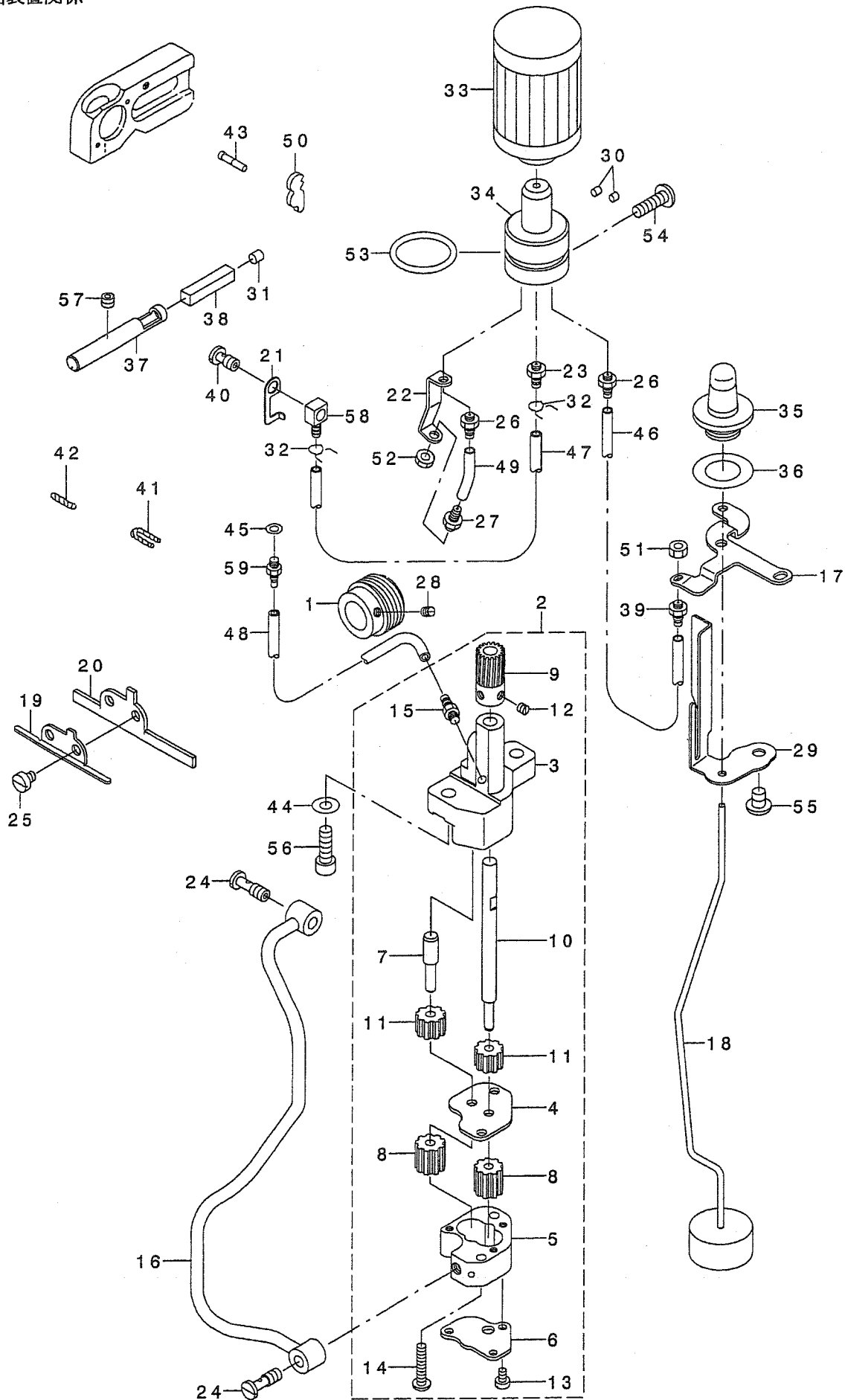
NOTE (注記)

01....FOR MOJ-3904,MOJ-3914
02....FOR MOJ-3916

MOJ-3904,MOJ-3914用
MOJ-3916用

17. LUBRICATION MECHANISM COMPONENTS

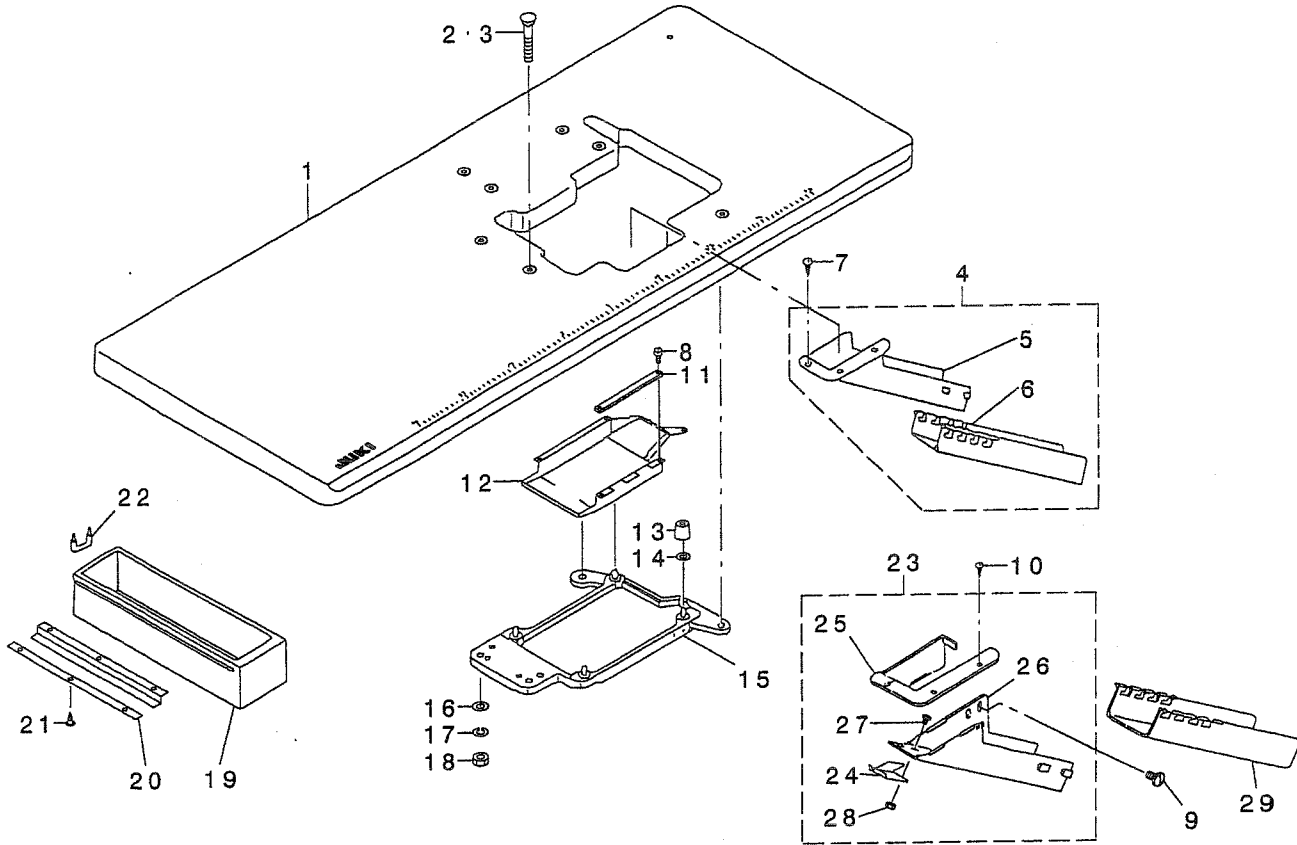
給油装置関係



REF. NO	NOTE	PART NO.	DESCRIPTION	ヒソメイ	Qty
1		123-15008	WORM	ウオ-ム	1
2		123-15958	OIL PUMP ASM.	キユウホ ^ホ ソフ タイケツゴ ^ウ	1
3		123-15909	OIL PUMP	キユウホ ^ホ ソフ タイ	(1)
4		123-16006	PINION SPACER	ピ ^ニ オンス ^ハ -サー	(1)
5		123-16105	CASING	ケーシング	(1)
6		123-16204	COVER	ホ ^{ソフ} ツツタ	(1)
7		123-17004	GEAR PUMP SHAFT	キ ^ヤ ホ ^{ソフ} シ ^ク (シヨウ)	(1)
8		118-40303	OIL PUMP PINION	ホ ^{ソフ} ヨウ ピ ^ニ オン	(2)
9		118-41707	WORM GEAR	ウオ-ムハク ^{ルマ}	(1)
10		119-18109	GEAR PUMP SHAFT LARGE	キ ^ヤ ホ ^{ソフ} シ ^ク タ ^イ	(1)
11		B3534-352-000	PINION GEAR	ピ ^ニ オン	(2)
12		SS-8110410-TP	SCREW 11/64-40 L= 3.5	トメネジ ^シ 11/64-40 L=3.5	(2)
13		SS-6090650-SP	SCREW 9/64-40 L=6	ヒラネジ ^シ 9/64-40 L=6	(3)
14		SS-4112215-SP	SCREW 11/64-40 L=22	ナ ^ハ ネジ ^シ 11/64-40 L=22	(2)
15		SQ-1110401-MZ	CONNECTING SCREW	チューブ ^{レンケツ} ネジ ^シ	(1)
16		123-15354	OIL PIPE ASM.	キユウハ ^{イフ} クミ	1
17		123-15800	OILING EXIT SUPPORT	ハキタ ^{シク} チササエ	1
18		123-15156	FLOAT ASM.	ウキコ クミ	1
19		123-15503	ONCE THROUGH OIL FELT PRESSER	カンリュウフェルトオサエ	1
20		123-15602	FELT	ウワオクリカンリュウフェルト	1
21		123-15701	PIPE SUPPORT	カンリュウハ ^{イフ} オサエ	1
22		123-16303	WORM OILING EXIT GUIDE	ウオ-ムハキタ ^{シク} チカ ^{イト}	1
23		SQ-1150451-MZ	CONNECTING SCREW	チューブ ^{レンケツ} ネジ ^シ	1
24		SQ-1150454-SD	CONNECTING SCREW	ハ ^{イフ} レンケツネジ ^シ	2
25		SS-6120620-TP	SCREW	ヒラ ^{ネジ}	2
26		SQ-1110451-MZ	CONNECTING SCREW	ハ ^{イフ} レンケツネジ ^シ	2
27		SQ-1110451-MZ	CONNECTING SCREW	ハ ^{イフ} レンケツネジ ^シ	1
28		SS-8110520-TP	SCREW 11/64-40 L= 4.5	トメネジ ^シ 11/64-40 L=4.5	1
29		123-15206	FLOAT SUPPORT	ウキコササエ	1
30		TA-0290301-MO	RUBBER PLUG	トメセン D=2.9X3.2 L=3	2
31		TA-0400301-MO	PLUG D=4X4.5 L=3	トメセン D=4X4.5 L=3	1
32		101-26803	OIL TUBE HOLDER	ハ ^{イフ} ト ^メ	2
33		118-43208	CARTRIDGE FILTER	カートリッジ ^{フィルタ}	1
34		121-29706	FILTER GUIDE	フィルタ ^カ イト	1
35		121-30100	OIL GAUGE	オイルケ ^シ	1
36		121-30209	RUBBER PACKING	オイルケ ^シ ハ ^ツ キン	1
37		121-30308	OILING PIN	ハリ キユウコビ ^ソ	1
38		121-30407	OIL FELT	ハリ キユウコビ ^ソ フェルト	1
39		SQ-1110451-MZ	CONNECTING SCREW	ハ ^{イフ} レンケツネジ ^シ	1
40		SQ-1150441-SD	CONNECTING SCREW	ハ ^{イフ} レンケツネジ ^シ	1
41		118-34603	OIL SUPPLY BUSH	タ ^キ ピ ^ソ キユウエフ ^ツ ッシュ	1
42		122-52706	OIL SUPPLY FELT	タ ^キ ピ ^ソ キユウエフ ^{フェルト}	1
43		114-04704	OIL WICK	シモ ^シ クマエトメネジ ^シ ユツン	1
44		WP-0651056-SD	WASHER 6.5X11X1	ヒラサ ^カ ネ 6.5X11X1	2
45		B3534-012-000	GASKET	ハ ^ツ キン	1
46		BT-0500300-EA	OIL TUBE	ウレタンチューブ ^フ	0.17
47		BT-0500300-EG	OIL TUBE	チューブ ^フ	0.35
48		BT-0500300-EG	OIL TUBE	チューブ ^フ	0.29
49		BT-0500300-EG	OIL TUBE	チューブ ^フ	0.03
50		120-04404	UPPER LOOPER GUIDE OIL FELT	ウエル ^ハ カ ^{イト} キユウエ ^{フェルト}	1
51		NS-6110310-SP	NUT 11/64-40	ロツカクナツト 11/64-40	1
52		NS-6110310-SP	NUT 11/64-40	ロツカクナツト 11/64-40	1
53		RO-2182401-00	RUBBER RING	オリソク	1
54		SM-4051601-SC	SCREW M5X0.8 L=16	ナ ^ハ コネジ ^シ M5X0.8 L=16	1
55		SM-4060801-SE	SCREW	ナ ^ハ ネジ ^シ	1
56		SM-6061802-TP	SCREW M6 L=18	ロツカクアホ ^{ルト}	2
57		SM-8050402-TP	SCREW	トメネジ ^シ	1
58		SQ-0000451-MZ	CONNECTING SCREW	ハ ^{イフ} レンケツネジ ^シ	1
59		SQ-1110401-MZ	CONNECTING SCREW	チューブ ^{レンケツ} ネジ ^シ	1

18. SEMI-SUNKEN TYPE TABLE COMPONENTS

卓上式テーブル関係



REF. NO	NOTE	PART NO.	DESCRIPTION	品名	Qty
1		119-59400	TABLE (SEMI-SUNKEN)	テーブル (タクト' ヨウ)	1
2	01	119-66702	BOLT A	ウケイタネ' ルト (A)	4
3	02	115-71601	BOLT A	ウケイタネ' ルト A	4
4	04	123-41954	CLOTH WASTE CHUTE ASM.	ヌノクス' シュート (タクト' ヨウ) クミ	1
5		123-41905	CLOTH WASTE CHUTE (SEMI-SUNKEN)	ヌノクス' シュート (タクト' ヨウ)	(1)
6		123-41806	CLOTH WASTE CHUTE	ヌノクス' シュート	(1)
7	04	SK-2351600-SC	WOOD SCREW D=3.5 L=16	マルサヲモクネシ'	3
8		SS-6090630-SP	SCREW 9/64-40 L=6	ヒラネシ' 9/64-40 L=6	5
9	03	SS-5110710-SP	SCREW 11/64-40 L=7	トラスネシ' 11/64-40 L=7	2
10	03	SK-2351600-SC	WOOD SCREW D=3.5 L=16	マルサヲモクネシ'	3
11		118-50815	CASE SPONGE	ケーススポンジ'	1
12		118-49411	COOLING FAN CASE	ソウフウケース	1
13		115-71403	RUBBER CUSHION	ホ' - シンゴ' ム	4
14		118-49601	SPACER	ホ' - シンゴ' ムスハ' - サ-	4
15		118-49361	FRAME SUPPORT PLATE ASM.	フレームウケイタクミ	1
16		WP-1102016-SC	WASHER 11X21X2	ヒラサ' ガ' ネ 11X21X2	4
17		WS-1002560-KR	SPRING WASHER 10X18X2.5	ハ' ネサ' ガ' ネ 10X18X2.5	4
18		NS-6240630-SN	NUT 3/8-18	ロツカクナツト 3/8-18	4
19		111-55108	DRAWER	ヒキダ' シ	1
20		111-55207	DRAWER SUPPORT	ヒキダ' シ ササエ	2
21		SK-3311500-SC	WOOD SCREW D=3.1 L=15	マルモクネシ' D=3.1 L=15	6
22		D8204-555-D00	DRAWER STOPPER	ヒキダ' シストツハ' -	1
23	03	121-35554	CLOTH WASTE CHUTE ASM.	ヌノクス' シュート (クミ)	1
24		121-35505	CLOTH WASTE CHUTE SUPPORT	シュート ササエ	(1)
25		119-62800	CLOTH WASTE CHUTE INLET	ヌノクス' シュート' チ	(1)
26		119-62909	CLOTH WASTE CHUTE, UPPER	ヌノクス' シュート (ウエ)	(1)
27		SS-5090610-SP	SCREW 9/64-40 L=6	トラスネシ' 9/64-40 L=6	(3)
28		NS-6090310-SP	NUT 9/64-40	ロツカクナツト 9/64-40	(3)
29	03	119-60002	CLOTH WASTE CHUTE, LOWER (BENCH)	ヌノクス' シュート' シタ (タクト' ヨウ)	1

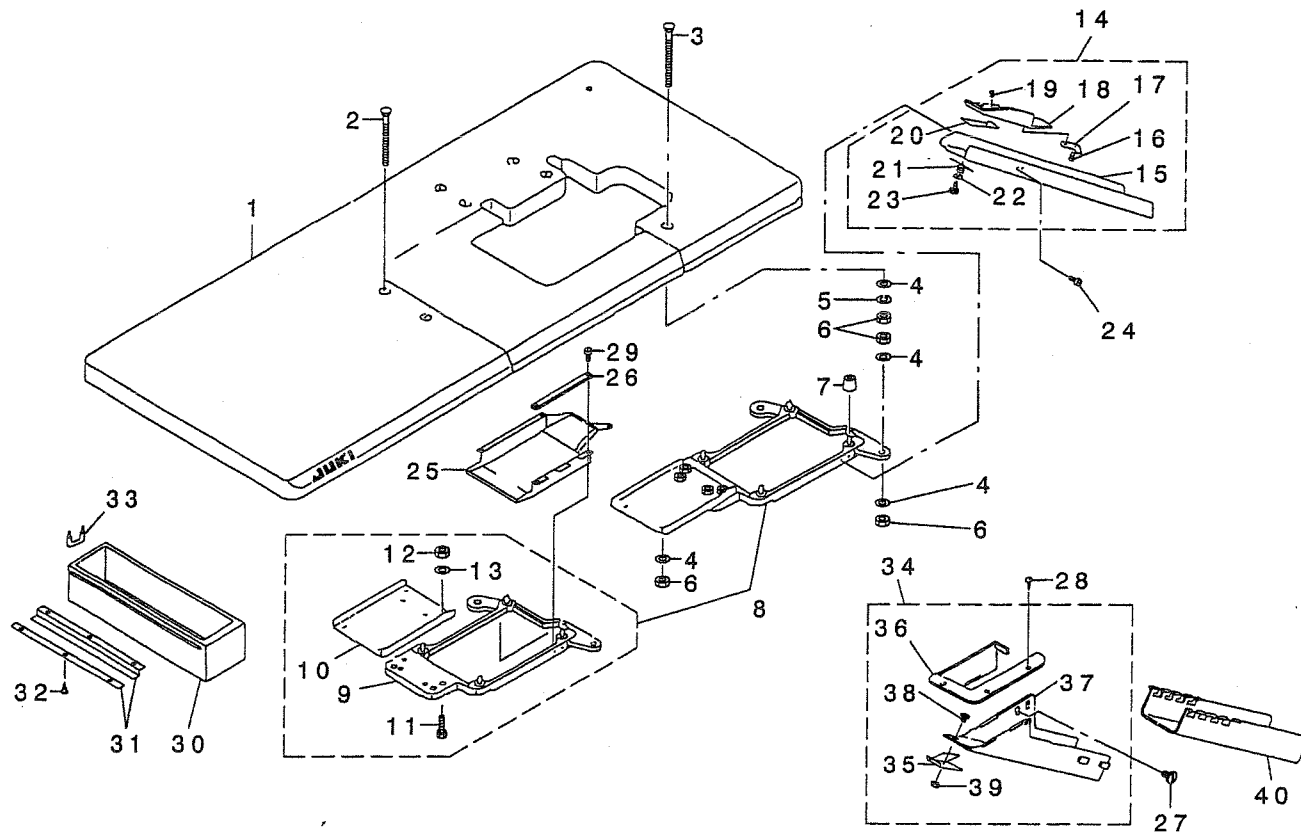
NOTE (注記)

01....FOR JAPAN
02....FOR EXPORT
03....FOR JE
04....EXCEPT JE

日本用
輸出入
JE用
JEを除く

19. FULLY-SUNKEN TYPE TABLE COMPONENTS

全沈式テーブル関係



REF. NO	NOTE	PART NO.	DESCRIPTION	ヒ	リ	メ	イ	Qty
1		119-59558	TABLE ASM.	テーブル (セ'ンチン) クミ				1
2		115-71809	BOLT C	ウキタネ'ルト C				2
3		115-71908	BOLT D	ウキタネ'ルト D				2
4		WP-1102016-SC	WASHER 11X21X2	ヒラサ'ガ'ネ 11X21X2				12
5		WS-1002560-KR	SPRING WASHER 10X18X2.5	ハ'ネサ'ガ'ネ 10X18X2.5				4
6		NS-6240630-SN	NUT 3/8-18	ロツカクナツト 3/8-18				12
7		115-71403	RUBBER CUSHION	ネ'-フンゴ'ム				4
8		118-49379	FRAME SUPPORT PLATE ASM.	フレ-ムウケイダツクミ (セ'ンチンウキ)				1
9		118-49361	FRAME SUPPORT PLATE ASM.	フレ-ムウケイダツクミ				(1)
10		118-50906	FRAME SUPPORT AUXILIARY PLATE	フレ-ムウケイダ ツキ'テ				(1)
11		SM-9082513-CF	SCREW M8 L=25	ロツカクアナネ'ルト M8 L=25				(4)
12		NM-6080600-SM	NUT M8	ロツカクナツト M8 1ツユ				(4)
13		WP-0850002-SC	WASHER 8.5X18X1.6	ヒラサ'ガ'ネ 8.5X18X1.6				(4)
14	02	119-60259	CLOTH CHUTE ASM.	ヌノクス' ユチュウ (セ'ンチン) クミ				1
15		119-60200	CLOTH WASTE CHUTE	ヌノクス' ユチュウ (セ'ンチン)				(1)
16		ST-6030821-OA	SCREW D=3-24 L=8	タツビ'ンネツ' D=3-24 L=8				(2)
17		118-50401	CLOTH WASTE CHUTE INLET LEVER	シュート'グ'チ'レハ'				(1)
18		119-60309	CLOTH WASTE CHUTE HOLE	ヌノクス' ユチュウ'グ'チ				(1)
19		SS-6090420-SP	SCREW 9/64-40 L=4.0	ヒラネツ' 9/64-40 L=4				(2)
20		118-50609	RUBBER	シュート'グ'チ'ゴ'ム				(1)
21		118-50500	SPRING	シュート'グ'チ'ハ'ネ				(1)
22		WP-0370316-SD	WASHER 3.7X8X0.3	ヒラサ'ガ'ネ 3.7X8X0.3				(1)
23		ST-6030821-OA	SCREW D=3-24 L=8	タツビ'ンネツ' D=3-24 L=8				(1)
24	02	SS-5110710-SP	SCREW 11/64-40 L=7	トラスネツ' 11/64-40 L=7				2
25		118-49411	COOLING FAN CASE	ソウフウケース				1
26		118-50815	CASE SPONGE	ケース'ホ'ソウ'				1
27	01	SS-5110710-SP	SCREW 11/64-40 L=7	トラスネツ' 11/64-40 L=7				2
28	01	SK-2351600-SC	WOOD SCREW D=3.5 L=16	マルサ'ラモクネツ'				3
29		SS-6090630-SP	SCREW 9/64-40 L=6	ヒラネツ' 9/64-40 L=6				5
30		111-55108	DRAWER	ヒキダ'ラ				1
31		111-55207	DRAWER SUPPORT	ヒキダ'ラ ササエ				2
32		SK-3311500-SC	WOOD SCREW D=3.1 L=15	マルモクネツ' D=3.1 L=15				6
33		D8204-555-D00	DRAWER STOPPER	ヒキダ'ラ ストツパ'				1
34	01	121-35554	CLOTH WASTE CHUTE ASM.	ヌノクス' ユチュウ (クミ)				1
35		121-35505	CLOTH WASTE CHUTE SUPPORT	シュート ササエ				(1)
36		119-62800	CLOTH WASTE CHUTE INLET	ヌノクス' ユチュウ'グ'チ				(1)
37		119-62909	CLOTH WASTE CHUTE, UPPER	ヌノクス' ユチュウ (ウエ)				(1)
38		SS-5090610-SP	SCREW 9/64-40 L=6	トラスネツ' 9/64-40 L=6				(3)
39		NS-6090310-SP	NUT 9/64-40	ロツカクナツト 9/64-40				(3)
40	01	119-60002	CLOTH WASTE CHUTE, LOWER (BENCH)	ヌノクス' ユチュウ'シタ (タツ'ヨウ)				1

NOTE (注記)

01....FOR JE

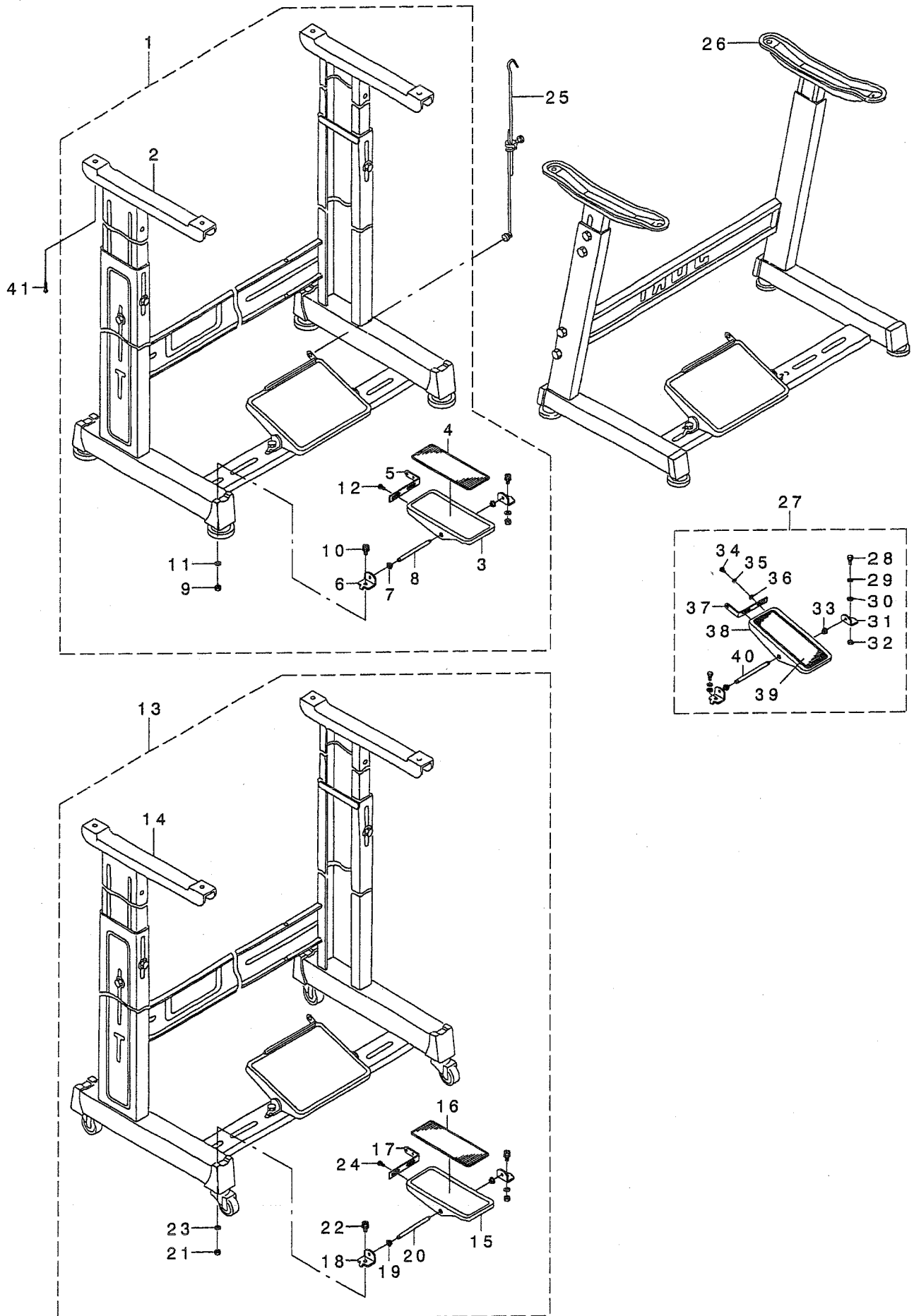
02....EXCEPT JE

JE用

JEを除く

20. STAND COMPONENTS

脚関係



REF. NO	NOTE	PART NO.	DESCRIPTION	ヒョウメイ	Qty
1	01	119-60655	T STAND JUNCTION	Tキヤクケツコウ	1
2		111-57567	T LEG JUNCTION	Tキヤクケツコウ	(1)
3		GPF-06060000	PEDAL	ハダール	(1)
4		GPF-06070000	PEDAL MAT	ハダールマット	(1)
5		GPF-06080000	PEDAL ADJUSTING PLATE	フミイタ チョウセツハシ	(1)
6		111-59001	PEDAL SHAFT BRACKET	フミイタ シクウケ	(2)
7		D8113-555-B00	PEDAL BUSHING	フミイタ アツシユ	(2)
8		B8153-771-000	PEDAL CONNECTING ROD	ハダールシク	(1)
9		NM-6080721-SE	NUT M8	ロツカクナツト M8	(2)
10		SL-9082091-SE	WASHER HEXAGONAL BOLT	サカネツキロツカクホルト	(2)
11		WP-0871602-SE	WASHER 8.7X18X1.6	ヒラサカネ 8.7X18X1.6	(2)
12		SL-9061291-SE	WASHER HEXAGONAL BOLT M6 L=12	サカネツキロツカクホルト	(2)
13	02	119-60754	T STAND JUNCTION(WITH CASTER)	Tキヤクケツコウ(キヤスタ-ツキ)	1
14		111-59365	T STAND JUNCTION	Tキヤクケツコウ	(1)
15		GPF-06060000	PEDAL	ハダール	(1)
16		GPF-06070000	PEDAL MAT	ハダールマット	(1)
17		GPF-06080000	PEDAL ADJUSTING PLATE	フミイタ チョウセツハシ	(1)
18		111-59001	PEDAL SHAFT BRACKET	フミイタ シクウケ	(2)
19		D8113-555-B00	PEDAL BUSHING	フミイタ アツシユ	(2)
20		B8153-771-000	PEDAL CONNECTING ROD	ハダールシク	(1)
21		NM-6080721-SE	NUT M8	ロツカクナツト M8	(2)
22		SL-9082091-SE	WASHER HEXAGONAL BOLT	サカネツキロツカクホルト	(2)
23		WP-0871602-SE	WASHER 8.7X18X1.6	ヒラサカネ 8.7X18X1.6	(2)
24		SL-9061291-SE	WASHER HEXAGONAL BOLT M6 L=12	サカネツキロツカクホルト	(2)
25		B7114-012-OAO	MOTOR CONNECTING ROD ASM.	レンケツホ - ツキテクミ	1
26	03	111-51065	Z LEG JUNCTION (B)	Zキヤクケツコウ(B)	1
27	03	B8151-771-OAO	PEDAL ASM.	Zキヤクヨ- ハダールクミ	1
28		SM-9082023-SE	SCREW M8 L=20	ロツカクホルト M8 L=20	(2)
29		WS-0861410-KR	SPRING WASHER 8.6X15X1.4	ハネサカネ 8.6X15X1.4	(2)
30		WP-0871602-SE	WASHER 8.7X18X1.6	ヒラサカネ 8.7X18X1.6	(4)
31		D8114-555-BOE	PEDAL SHAFT BRACKET	フミイタシクウケイタ	(2)
32		NM-6080721-SE	NUT M8	ロツカクナツト M8	(2)
33		D8113-555-B00	PEDAL BUSHING	フミイタ アツシユ	(2)
34		SM-9061203-SE	SCREW M6 L=12	ロツカクホルト M6 L=12	(2)
35		WS-0621210-KR	SPRING WASHER 6.2X11.4X1.2	ハネサカネ 6.2X11.4X1.2	(2)
36		WP-0671016-SE	WASHER 6.7X13X1	ヒラサカネ 6.7X13X1	(2)
37		D8125-772-B00	PEDAL ADJUSTING PLATE	フミイタ チョセツイタ	(1)
38		B8151-771-000	PEDAL	Zキヤクヨ- ハダール	(1)
39		B8152-771-000	PEDAL MAT	ハダールマット	(1)
40		B8153-771-000	PEDAL CONNECTING ROD	ハダールシク	(1)
41		SK-3513200-SC	WOOD SCREW D=5.1 L=32	マルモクネジ D=5.1 L=32	4

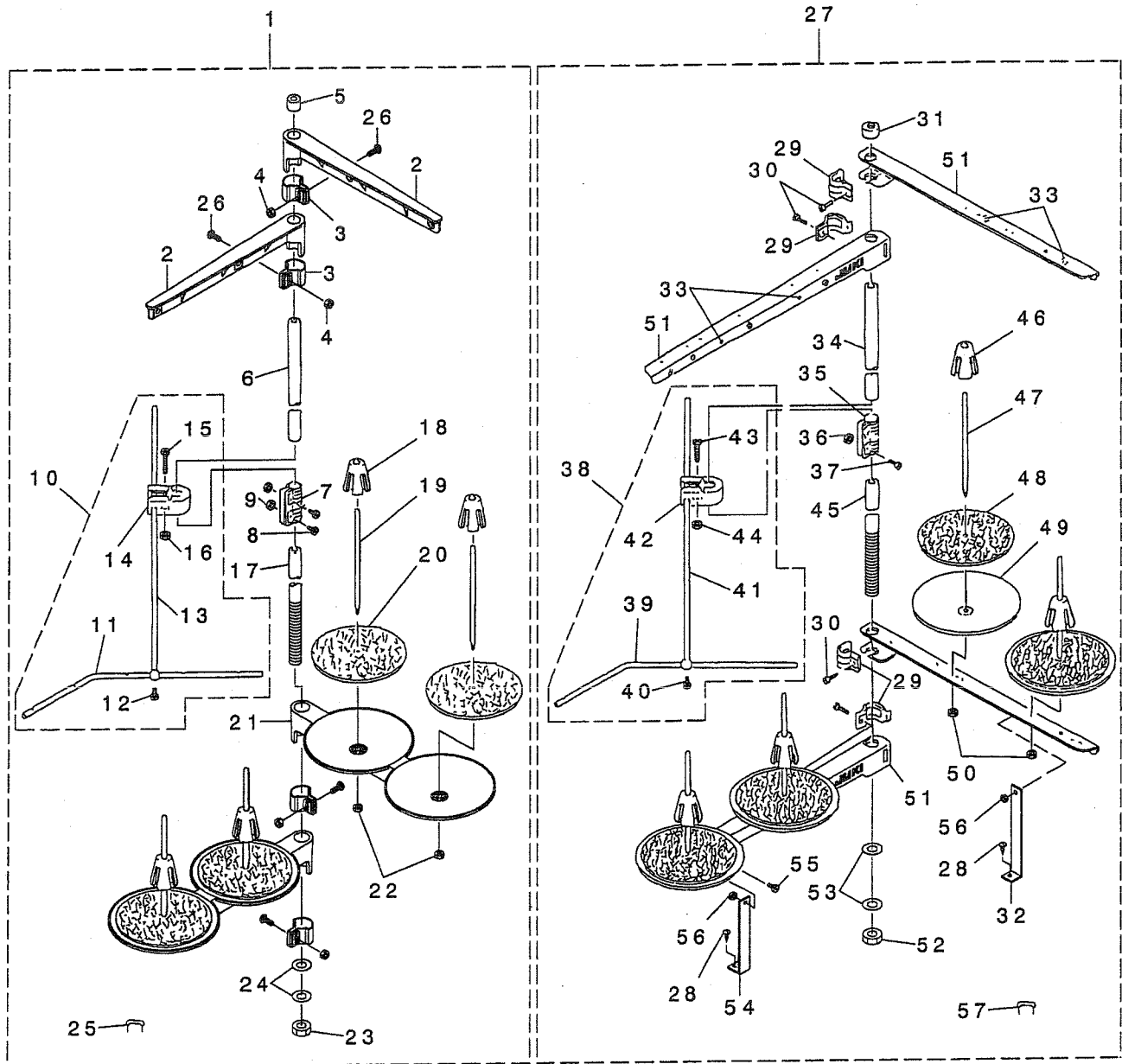
NOTE (注記)

01....FOR JAPAN
02....SELECTIVE PART(FOR JAPAN)
03....FOR EXPORT

日本用
選択部品 (日本用)
輸出入

21. THREAD STAND COMPONENTS (FOR MOJ-3904,MOJ-3914)

糸立装置関係(MOJ-3904,MOJ-3914用)



REF. NO	NOTE	PART NO.	DESCRIPTION	ヒ ヲ メ イ	Qty
1	01	119-69458	THREAD STANDING DEVICE ASM.	イトタテソウチ クミ	1
2		111-85352	THREAD GUIDE ASM.	イトタテイトアンナイ クミ	(2)
3		111-85402	THREAD GUIDE ARM JOINT	イトタテウテ ツメカナク	(4)
4		NM-6050001-SE	NUT M5	ロツカクナツト M5	(4)
5		B3311-704-000	SPOOL REST ROD CAP	イトタテホ キヤツフ	(1)
6		111-85204	SPOOL REST ROD, UPPER	イトタテホ ウ ウエ	(1)
7		B3305-704-000-A	SPOOL REST ROD JOINT	イトタテホ ツキ テ	(1)
8		SM-4051405-SE	SCREW M5 L=14	ナハ コネツ M5 L=14	(2)
9		NM-6050001-SE	NUT M5	ロツカクナツト M5	(2)
10		B3309-704-0A0	THREAD GUIDE ARM ASM.	イトタテ イトアンナイ ウテ クミ	(1)
11		B3311-804-000	LOWER THREAD GUIDE	イトタテ イトアンナイ ッタ	(1)
12		SS-7110540-SP	SCREW 11/64-40 L=5	マルヒラネツ 11/64-40 L= 5	(1)
13		B3309-704-000	THREAD GUIDE ARM	イトタテ イトアンナイ ウテ	(1)
14		B3304-704-000-A	THREAD GUIDE ARM HOLDER	イトアンナイウテ ホルダ -	(1)
15		SM-6053000-SE	SCREW M5X0.8 L=30	ヒラコネツ M5X0.8 30	(1)
16		NM-6050001-SE	NUT M5	ロツカクナツト M5	(1)
17		111-85105	SPOOL REST ROD, LOWER	イトタテホ ウ ッタ	(1)
18		111-85501	SPOOL RETAINER	イトマキ フルト メ	(4)
19		B3320-704-L00-A	SPOOL PIN	イトマキウケホ ウ	(4)
20		B3311-012-000	SPOOL REST CUSHION	イトマキウケサ	(4)
21		111-85006	SPOOL REST ARM	イトタテウテ	(2)
22		NM-6050001-SE	NUT M5	ロツカクナツト M5	(4)
23		B3317-704-000	NUT	イトタテホ - トメナツト	(1)
24		WP-1612616-SE	WASHER 16X30X2.6	ヒラサ カ ネ	(2)
25		MAO-11532000	CORD STAPLE	コト ステツアル	(3)
26		SM-4051405-SE	SCREW M5 L=14	ナハ コネツ M5 L=14	(4)
27	02	119-69953	THREAD STANDING DEVICE ASM.	イトタテソウチ クミ	1
28		SK-3382001-SE	SCREW D=3.8 L=20	マルモクネツ D=3.8 L=20	(2)
29		B3318-704-L00-A	THREAD GUIDE ARM JOINT	イトタテウテ ツメカナク	(4)
30		SM-6061610-SC	SCREW M6 L=16	ヒラコネツ M6 L=15	(4)
31		B3311-704-000	SPOOL REST ROD CAP	イトタテホ キヤツフ	(1)
32		B3321-704-LOB	SPOOL REST ARM SUPPORT, B	イトタテウテ ササエ B	(1)
33		B3319-704-L00	THREAD GUIDE	イトミチ	(4)
34		111-85204	SPOOL REST ROD, UPPER	イトタテホ ウ ウエ	(1)
35		B3305-704-000-A	SPOOL REST ROD JOINT	イトタテホ ツキ テ	(1)
36		NM-6050001-SE	NUT M5	ロツカクナツト M5	(2)
37		SM-4051405-SE	SCREW M5 L=14	ナハ コネツ M5 L=14	(2)
38		B3309-704-0A0	THREAD GUIDE ARM ASM.	イトタテ イトアンナイ ウテ クミ	(1)
39		B3311-804-000	LOWER THREAD GUIDE	イトタテ イトアンナイ ッタ	(1)
40		SS-7110540-SP	SCREW 11/64-40 L=5	マルヒラネツ 11/64-40 L= 5	(1)
41		B3309-704-000	THREAD GUIDE ARM	イトタテ イトアンナイ ウテ	(1)
42		B3304-704-000-A	THREAD GUIDE ARM HOLDER	イトアンナイウテ ホルダ -	(1)
43		SM-6053000-SE	SCREW M5X0.8 L=30	ヒラコネツ M5X0.8 30	(1)
44		NM-6050001-SE	NUT M5	ロツカクナツト M5	(1)
45		111-85105	SPOOL REST ROD, LOWER	イトタテホ ウ ッタ	(1)
46		111-85501	SPOOL RETAINER	イトマキ フルト メ	(4)
47		B3320-704-L00-A	SPOOL PIN	イトマキウケホ ウ	(4)
48		B3311-012-000	SPOOL REST CUSHION	イトマキウケサ	(4)
49		119-66504	SPOOL REST	イトマキウケサ ラ	(4)
50		NM-6050001-SE	NUT M5	ロツカクナツト M5	(4)
51		119-69508	SPOOL REST ARM A	イトタテウテ A	(4)
52		B3317-704-000	NUT	イトタテホ - トメナツト	(1)
53		WP-1612616-SE	WASHER 16X30X2.6	ヒラサ カ ネ	(2)
54		B3321-704-L00	SPOOL REST ARM SUPPORT, A	イトタテウテ ササエ A	(1)
55		SM-4061201-SE	SCREW M6 L=12	ナハ コネツ M6 L=12	(2)
56		NM-6060001-SE	NUT M6	ロツカクナツト M6 1ツ	(2)
57		MAO-11532000	CORD STAPLE	コト ステツアル	(3)

NOTE (注記)

01....EXCEPT JE

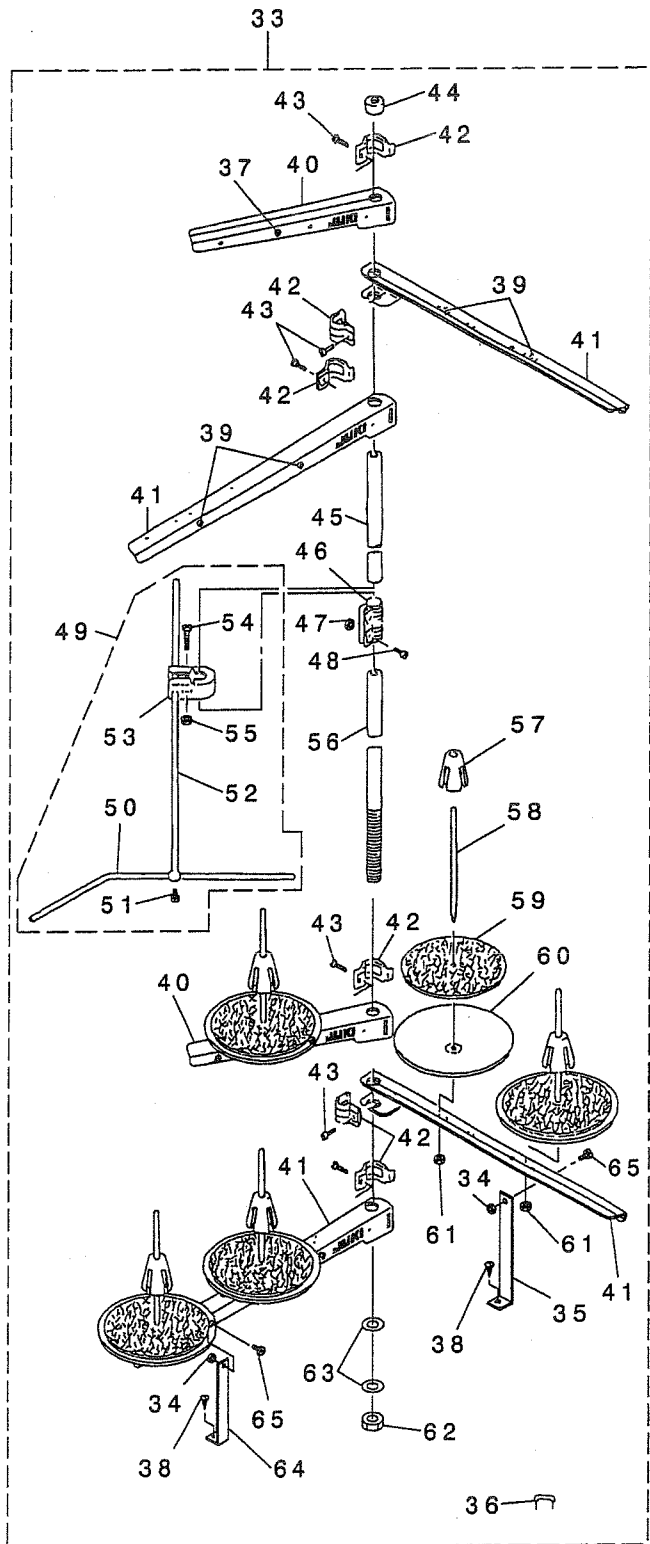
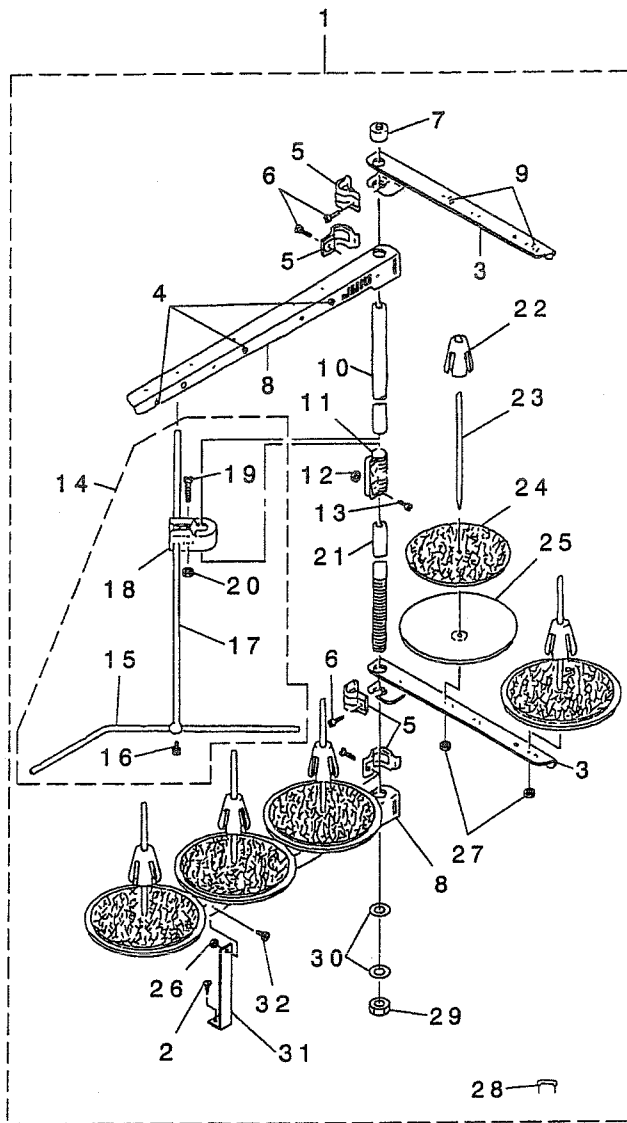
02....SPECIAL ORDER PART FOR LARGE
SPOOL THREAD STAND (FOR JE)

JEを除く

太巻用特別注文部品(JE用)

22. THREAD STAND COMPONENTS (FOR MOJ-3916)

糸立装置関係(MOJ-3916用)



F. NO	NOTE	PART NO.	DESCRIPTION	品名	Qty
1	01	119-69557	THREAD STANDING DEVICE ASM.	イトタテソウチ クミ	1
2		SK-3382001-SE	SCREW D=3.8 L=20	マルモクネツ D=3.8 L=20	(1)
3		119-69409	THREAD GUIDE ARM B	イトタテウデ B	(2)
4		B3319-704-L00	THREAD GUIDE	イトミチ	(3)
5		B3318-704-L00-A	THREAD GUIDE ARM JOINT	イトタテウデ シメカナク	(4)
6		SM-6061610-SC	SCREW M6 L=16	ヒラコネツ M6 L=16	(4)
7		B3311-704-000	SPOOL REST ROD CAP	イトタテホ -キヤツフ	(1)
8		119-69508	SPOOL REST ARM A	イトタテウデ A	(2)
9		B3319-704-L00	THREAD GUIDE	イトミチ	(2)
10		111-85204	SPOOL REST ROD, UPPER	イトタテホ ウウエ	(1)
11		B3305-704-000-A	SPOOL REST ROD JOINT	イトタテホ -ツキテ	(1)
12		NM-6050001-SE	NUT M5	ロツカクナツ M5	(2)
13		SM-4051405-SE	SCREW M5 L=14	ナハ コネツ M5 L=14	(2)
14		B3309-704-OA0	THREAD GUIDE ARM ASM.	イトタテ イトアンナイ ウデ クミ	(1)
15		B3311-804-000	LOWER THREAD GUIDE	イトタテ イトアンナイ シタ	(1)
16		SS-7110540-SP	SCREW 11/64-40 L=5	マルヒラネツ 11/64-40 L=5	(1)
17		B3309-704-000	THREAD GUIDE ARM	イトタテ イトアンナイ ウデ	(1)
18		B3304-704-000-A	THREAD GUIDE ARM HOLDER	イトアンナイウデ ホルダ -	(1)
19		SM-6053000-SE	SCREW M5X0.8 L=30	ヒラコネツ M5X0.8 30	(1)
20		NM-6050001-SE	NUT M5	ロツカクナツ M5	(1)
21		111-85105	SPOOL REST ROD, LOWER	イトタテホ ウ シタ	(1)
22		111-85501	SPOOL RETAINER	イトマキ フルト メ	(5)
23		B3320-704-L00-A	SPOOL PIN	イトマキウケホ ウ	(5)
24		B3311-012-000	SPOOL REST CUSHION	イトマキウケサ	(5)
25		119-66504	SPOOL REST	イトマキウケサ ラ	(5)
26		NM-6060001-SE	NUT M6	ロツカクナツ M6 1シユ	(1)
27		NM-6050001-SE	NUT M5	ロツカクナツ M5	(5)
28		MAO-11532000	CORD STAPLE	コート ステツア ル	(3)
29		B3317-704-000	NUT	イトタテホ - トメナツト	(1)
30		WP-1612616-SE	WASHER 16X30X2.6	ヒラサ ガネ	(2)
31		B3321-704-L00	SPOOL REST ARM SUPPORT, A	イトタテウデ ササエ A	(1)
32		SM-4061201-SE	SCREW M6 L=12	ナハ コネツ M6 L=12	(1)
33	02	119-70050	THREAD STANDING DEVICE ASM.	イトタテソウチ クミ	1
34		NM-6060001-SE	NUT M6	ロツカクナツ M6 1シユ	(2)
35		B3321-704-LOB	SPOOL REST ARM SUPPORT, B	イトタテウデ ササエ B	(1)
36		MAO-11532000	CORD STAPLE	コート ステツア ル	(3)
37		B3319-704-L00	THREAD GUIDE	イトミチ	(1)
38		SK-3382001-SE	SCREW D=3.8 L=20	マルモクネツ D=3.8 L=20	(2)
39		B3319-704-L00	THREAD GUIDE	イトミチ	(4)
40		119-69409	THREAD GUIDE ARM B	イトタテウデ B	(2)
41		119-69508	SPOOL REST ARM A	イトタテウデ A	(4)
42		B3318-704-L00-A	THREAD GUIDE ARM JOINT	イトタテウデ シメカナク	(6)
43		SM-6061610-SC	SCREW M6 L=16	ヒラコネツ M6 L=16	(6)
44		B3311-704-000	SPOOL REST ROD CAP	イトタテホ -キヤツフ	(1)
45		111-85204	SPOOL REST ROD, UPPER	イトタテホ ウウエ	(1)
46		B3305-704-000-A	SPOOL REST ROD JOINT	イトタテホ -ツキテ	(1)
47		NM-6050001-SE	NUT M5	ロツカクナツ M5	(2)
48		SM-4051405-SE	SCREW M5 L=14	ナハ コネツ M5 L=14	(2)
49		B3309-704-OA0	THREAD GUIDE ARM ASM.	イトタテ イトアンナイ ウデ クミ	(1)
50		B3311-804-000	LOWER THREAD GUIDE	イトタテ イトアンナイ シタ	(1)
51		SS-7110540-SP	SCREW 11/64-40 L=5	マルヒラネツ 11/64-40 L=5	(1)
52		B3309-704-000	THREAD GUIDE ARM	イトタテ イトアンナイ ウデ	(1)
53		B3304-704-000-A	THREAD GUIDE ARM HOLDER	イトアンナイウデ ホルダ -	(1)
54		SM-6053000-SE	SCREW M5X0.8 L=30	ヒラコネツ M5X0.8 30	(1)
55		NM-6050001-SE	NUT M5	ロツカクナツ M5	(1)
56		111-85105	SPOOL REST ROD, LOWER	イトタテホ ウ シタ	(1)
57		111-85501	SPOOL RETAINER	イトマキ フルト メ	(5)
58		B3320-704-L00-A	SPOOL PIN	イトマキウケホ ウ	(5)
59		B3311-012-000	SPOOL REST CUSHION	イトマキウケサ	(5)
60		119-66504	SPOOL REST	イトマキウケサ ラ	(5)
61		NM-6050001-SE	NUT M5	ロツカクナツ M5	(5)
62		B3317-704-000	NUT	イトタテホ - トメナツト	(1)
63		WP-1612616-SE	WASHER 16X30X2.6	ヒラサ ガネ	(2)
64		B3321-704-L00	SPOOL REST ARM SUPPORT, A	イトタテウデ ササエ A	(1)
65		SM-4061201-SE	SCREW M6 L=12	ナハ コネツ M6 L=12	(2)

NOTE (注記)

01....EXCEPT JE

02....SPECIAL ORDER PART FOR LARGE
SPOOL THREAD STAND (FOR JE)

JEを除く

太巻用特別注文部品(JE用)

NUMERICAL INDEX OF PARTS

索引

PART NO 品番	PAGE 頁	REF NO	PART NO 品番	PAGE 頁	REF NO	PART NO 品番	PAGE 頁	REF NO	PART NO 品番	PAGE 頁	REF NO
BT-0500300-EA	30	46	B3305-704-000-A	38	46	D8113-555-B00	34	33	RO-0742401-00	4	42
BT-0500300-EG	30	47	B3309-704-0A0	36	10	D8114-555-B0E	34	31	RO-0781901-00	4	6
BT-0500300-EG	30	48	B3309-704-0A0	36	38	D8125-772-B00	34	37	RO-0781901-00	12	5
BT-0500300-EG	30	49	B3309-704-0A0	38	14	D8204-555-D00	31	22	RO-1082401-00	8	25
BT-0700500-EA	28	6	B3309-704-0A0	38	49	D8204-555-D00	32	33	RO-1100901-00	22	17
BT-0700500-EA	28	19	B3309-704-000	36	13				RO-1100901-00	22	19
B1140-716-000	2	53	B3309-704-000	36	41	GPF-06060000	34	3	RO-2182401-00	30	53
B1211-804-000	6	20	B3309-704-000	38	17	GPF-06060000	34	15	RO-3473401-00	6	42
B1211-804-000	6	39	B3309-704-000	38	52	GPF-06070000	34	4	RO-4801201-00	12	52
B1212-704-000	6	19	B3311-012-000	36	20	GPF-06070000	34	16	R4300-J0F-L00	26	3
B1215-804-000	6	6	B3311-012-000	36	48	GPF-06080000	34	5	R4306-J0H-J00	26	6
B1414-555-000	12	35	B3311-012-000	38	24	GPF-06080000	34	17	R4612-J0H-L00	26	9
B1422-804-A00	18	19	B3311-012-000	38	59						
B1528-804-000-A	20	2	B3311-704-000	36	5	MAO-11532000	36	25	SB-1100003-00	6	7
B1529-804-000	22	40	B3311-704-000	36	31	MAO-11532000	36	57	SD-0260271-SP	10	29
B1534-804-000	22	23	B3311-704-000	38	7	MAO-11532000	38	28	SD-0280401-SL	8	42
B1604-704-000	10	30	B3311-704-000	38	44	MAO-11532000	38	36	SD-0600341-TP	24	19
B1606-704-000	10	45	B3311-804-000	36	11	MDO-500S1800	8	31	SD-0720271-SP	12	28
B1611-804-0A0-A	10	18	B3311-804-000	36	39	MDO-500S2100	8	7	SD-0720803-TH	19	7
B1612-804-C00	14	31	B3311-804-000	38	15	MDO-500S2100	8	49	SK-2351600-SC	31	7
B1620-804-000	10	9	B3311-804-000	38	50				SK-2351600-SC	31	10
B1624-704-000	12	9	B3317-704-000	36	23	NM-6040000-SN	14	38	SK-2351600-SC	32	28
B1646-704-000-A	12	66	B3317-704-000	36	52	NM-6050001-SE	36	4	SK-3311500-SC	31	21
B1646-704-000-A	16	30	B3317-704-000	38	29	NM-6050001-SE	36	9	SK-3311500-SC	32	32
B1647-704-000-A	12	65	B3317-704-000	38	62	NM-6050001-SE	36	16	SK-3382001-SE	36	28
B1652-704-000	10	42	B3318-704-L00-A	36	29	NM-6050001-SE	36	22	SK-3382001-SE	38	2
B2017-372-000	24	9	B3318-704-L00-A	38	5	NM-6050001-SE	36	36	SK-3382001-SE	38	38
B2024-771-000	14	32	B3318-704-L00-A	38	42	NM-6050001-SE	36	44	SK-3412000-SC	4	49
B2024-771-000	27	18	B3319-704-L00	36	33	NM-6050001-SE	36	50	SK-3513200-SC	34	41
B2102-816-000-A	19	6	B3319-704-L00	38	4	NM-6050001-SE	38	12	SL-4051231-SC	12	62
B2105-816-000	19	4	B3319-704-L00	38	9	NM-6050001-SE	38	20	SL-9061291-SE	34	12
B2107-816-000	10	10	B3319-704-L00	38	37	NM-6050001-SE	38	27	SL-9061291-SE	34	24
B2111-716-000	19	16	B3319-704-L00	38	39	NM-6050001-SE	38	47	SL-9082091-SE	34	10
B2119-816-A00	19	8	B3320-704-L00-A	36	19	NM-6050001-SE	38	55	SL-9082091-SE	34	22
B2119-816-B00	19	9	B3320-704-L00-A	36	47	NM-6050001-SE	38	61	SM-0030301-SN	16	42
B2119-816-C00	19	10	B3320-704-L00-A	38	23	NM-6060001-SE	36	56	SM-0081001-SD	4	43
B2119-816-D00	19	11	B3320-704-L00-A	38	58	NM-6060001-SE	38	26	SM-1040801-SC	2	26
B2119-816-E00	19	12	B3321-704-LOB	36	32	NM-6060001-SE	38	34	SM-1040801-SC	4	16
B2105-816-000	19	5	B3321-704-LOB	38	35	NM-6060003-SC	22	29	SM-1040801-SC	4	23
B2202-816-000	24	22	B3321-704-L00	36	54	NM-6080011-SF	14	39	SM-4040601-SC	4	25
B2314-019-000	24	7	B3321-704-L00	38	31	NM-6080600-SM	32	12	SM-4040655-SP	2	48
B2401-816-000	24	3	B3321-704-L00	38	64	NM-6080721-SE	34	9	SM-4040655-SP	18	46
B2402-716-000	24	4	B3525-704-000	14	51	NM-6080721-SE	34	21	SM-4040855-SP	2	27
B2508-704-000	18	21	B3525-704-000	14	52	NM-6080721-SE	34	32	SM-4040855-SP	2	32
B2525-352-000	19	27	B3534-012-000	30	45	NS-6090310-SN	2	40	SM-4040855-SP	4	17
B2530-704-000	18	51	B3534-352-000	30	11	NS-6090310-SP	24	70	SM-4040855-SP	4	22
B2531-704-000	18	31	B4111-804-00E	27	15	NS-6090310-SP	27	17	SM-4040855-SP	6	2
B2531-704-000	19	18	B4115-704-000	26	33	NS-6090310-SP	31	28	SM-4040855-SP	6	3
B2739-761-000	26	38	B7114-012-0A0	34	25	NS-6090310-SP	32	39	SM-4040855-SP	8	32
B3013-141-H0A	4	32	B8151-771-0A0	34	27	NS-6110310-SP	30	51	SM-4040855-SP	8	36
B3101-804-000	24	47	B8151-771-000	34	38	NS-6110310-SP	30	52	SM-4040855-SP	12	2
B3102-804-000	24	46	B8152-771-000	34	39	NS-6110420-SP	2	18	SM-4040855-SP	28	27
B3103-804-000	24	48	B8153-771-000	34	8	NS-6110420-SP	22	38	SM-4041055-SP	2	46
B3112-704-000	24	43	B8153-771-000	34	20	NS-6150430-SP	14	65	SM-4041055-SP	12	56
B3112-704-000	24	44	B8153-771-000	34	40	NS-6240630-SN	31	18	SM-4041401-SC	10	44
B3112-704-000	24	45				NS-6240630-SN	32	6	SM-4041455-SN	24	79
B3113-352-000	24	2	CM-3002000-A1	4	8	NS-6620320-SP	10	6	SM-4050855-SP	6	44
B3120-125-000	24	8	CM-3002000-01	2	55	NS-6680410-SP	4	39	SM-4050855-SP	24	1
B3120-352-000	24	11	CM-3002001-A1	4	11				SM-4051055-SP	2	12
B3120-352-000	24	60	CM-3002001-01	4	51	PS-0150082-KH	16	12	SM-4051055-SP	26	54
B3120-352-000	24	61	CQ-2020000-00	14	37	PS-0200052-KH	24	20	SM-4051255-SP	4	4
B3120-352-000	24	62	CQ-2020000-00	18	20	PS-0200062-KH	19	30	SM-4051405-SE	36	8
B3120-704-000	24	54	CQ-2520000-00	8	16	PS-0300062-KH	18	30	SM-4051405-SE	36	26
B3120-704-000	24	55	CS-0400671-SD	2	5	PS-0300132-KH	4	50	SM-4051405-SE	36	37
B3120-704-000	24	56	CS-095081A-SH	10	21	PS-0300132-KH	10	31	SM-4051405-SE	38	13
B3126-012-000	24	10	CS-100101E-SH	14	33	PS-0300132-KH	24	80	SM-4051405-SE	38	48
B3126-012-000	24	57	CS-100101E-SH	16	31				SM-4051601-SC	30	54
B3126-012-000	24	58	CS-100101E-SH	16	33	RE-0300000-KO	12	58	SM-4060801-SE	30	55
B3126-012-000	24	59	CS-1031210-SH	18	2	RE-0300000-KO	16	37	SM-4061201-SE	36	55
B3304-704-000-A	36	14	CS-1031210-SH	18	23	RE-0400000-KO	14	40	SM-4061201-SE	38	32
B3304-704-000-A	36	42	CS-111101H-SH	14	35	RE-0400000-KO	16	38	SM-4061201-SE	38	65
B3304-704-000-A	38	18	CS-111101H-SH	27	8	RE-0500000-KO	12	26	SM-6030510-SC	16	43
B3304-704-000-A	38	53	CS-1201010-SH	8	9	RE-0900000-KO	16	39	SM-6051202-TP	10	3
B3305-704-000-A	36	7				RO-0371801-00	18	42	SM-6051202-TP	12	34
B3305-704-000-A	36	35	D8113-555-B00	34	7	RO-0601501-00	12	71	SM-6051202-TP	19	15
B3305-704-000-A	38	11	D8113-555-B00	34	19				SM-6051202-TP	19	20

NUMERICAL INDEX OF PARTS

索引

PART NO 品番	PAGE 頁	REF NO	PART NO 品番	PAGE 頁	REF NO	PART NO 品番	PAGE 頁	REF NO	PART NO 品番	PAGE 頁	REF NO
SM-6053000-SE	36	15	SS-6080410-SP	12	32	SS-7110840-SP	28	22	WP-0371016-SD	16	35
SM-6053000-SE	36	43	SS-6080410-SP	18	38	SS-7110910-SP	2	9	WP-0371026-SD	20	6
SM-6053000-SE	38	19	SS-6080720-SP	8	37	SS-7110910-TP	10	37	WP-0371026-SD	20	14
SM-6053000-SE	38	54	SS-6090420-SP	32	19	SS-7110910-TP	24	81	WP-0371026-SD	20	22
SM-6061200-SP	18	6	SS-6090620-SP	12	57	SS-7111410-SP	22	39	WP-0371026-SD	28	9
SM-6061200-SP	22	28	SS-6090620-TP	18	58	SS-7111410-TP	6	23	WP-0371026-SD	28	26
SM-6061202-TP	6	24	SS-6090630-SP	18	52	SS-7111410-TP	6	28	WP-0371036-SD	14	57
SM-6061202-TP	6	29	SS-6090630-SP	31	8	SS-7111410-TP	6	32	WP-0451026-SH	14	58
SM-6061210-SC	16	45	SS-6090630-SP	32	29	SS-7111810-SP	6	33	WP-0460556-SD	12	68
SM-6061402-TP	8	3	SS-6090630-TP	18	12	SS-7111810-TP	6	13	WP-0460556-SD	16	36
SM-6061402-TP	8	14	SS-6090650-SP	20	9	SS-7111810-TP	6	17	WP-0480856-SP	12	55
SM-6061402-TP	10	20	SS-6090650-SP	20	17	SS-7111810-TP	6	22	WP-0621016-SD	12	64
SM-6061610-SC	16	46	SS-6090650-SP	20	26	SS-7111810-TP	6	27	WP-0621016-SD	16	48
SM-6061610-SC	36	30	SS-6090650-SP	30	13	SS-7111810-TP	6	31	WP-0621016-SH	14	59
SM-6061610-SC	38	6	SS-6090670-TP	8	45	SS-7111810-TP	16	41	WP-0621036-SP	26	40
SM-6061610-SC	38	43	SS-6110420-TP	14	45	SS-7151120-SP	26	34	WP-0651056-SD	30	44
SM-6061802-TP	30	56	SS-6110520-TP	14	46	SS-7161040-SP	22	34	WP-0671016-SE	34	36
SM-8040302-TP	2	6	SS-6110610-TP	2	8	SS-8080310-TP	8	43	WP-0751576-SD	4	37
SM-8040402-TP	22	16	SS-6110610-TP	26	43	SS-8080310-TP	8	48	WP-0764016-SP	6	49
SM-8040612-TP	8	26	SS-6110610-TP	26	51	SS-8090530-TP	8	4	WP-0850002-SC	32	13
SM-8050402-TP	19	21	SS-6110710-TP	10	28	SS-8110410-TP	2	44	WP-0871602-SE	34	11
SM-8050402-TP	19	25	SS-6110710-TP	14	47	SS-8110410-TP	10	22	WP-0871602-SE	34	23
SM-8050402-TP	30	57	SS-6110710-TP	19	41	SS-8110410-TP	12	11	WP-0871602-SE	34	30
SM-8050602-TP	19	24	SS-6110710-TP	22	31	SS-8110410-TP	24	23	WP-1102016-SC	31	16
SM-9051203-CP	14	41	SS-6110820-TP	14	48	SS-8110410-TP	30	12	WP-1102016-SC	32	4
SM-9061203-SE	34	34	SS-611052-TP	22	6	SS-8110520-TP	22	22	WP-1612616-SE	36	24
SM-9061250-TP	14	42	SS-6111440-SP	2	19	SS-8110520-TP	30	28	WP-1612616-SE	36	53
SM-9061250-TP	14	43	SS-6120620-TP	30	25	SS-8110750-SP	10	27	WP-1612616-SE	38	30
SM-9061250-TP	16	11	SS-6121020-SP	14	67	SS-8151150-SP	6	48	WP-1612616-SE	38	63
SM-9061250-TP	16	44	SS-6121020-SP	22	26	SS-8660330-SP	12	7	WS-0621210-KR	34	35
SM-9061250-TP	27	6	SS-6121220-TP	10	11	SS-8660330-SP	14	36	WS-0822010-KP	4	38
SM-9082023-SE	34	28	SS-6151440-SP	26	13	SS-8660330-SP	27	9	WS-0861410-KR	34	29
SM-9082513-CF	32	11	SS-6660710-TP	16	49	SS-8660530-TP	14	34	WS-1002560-KR	31	17
SQ-0000451-MZ	30	58	SS-6661110-SP	12	38	SS-8660530-TP	16	32	WS-1002560-KR	32	5
SQ-1110401-MZ	30	15	SS-7060310-SP	12	39	SS-8660530-TP	16	34	WZ-0420350-KP	2	4
SQ-1110401-MZ	30	59	SS-7060510-SP	12	48	SS-8660610-TP	8	10	WZ-0640312-KO	24	27
SQ-1110451-MZ	30	26	SS-7060510-SP	20	3	SS-8660610-TP	18	3	WZ-0850302-KO	4	31
SQ-1110451-MZ	30	27	SS-7060510-SP	26	48	SS-8660610-TP	18	24	WZ-2640310-KH	6	41
SQ-1110451-MZ	30	39	SS-7060610-SP	18	15	SS-9090410-TP	18	13			
SQ-1150441-SD	30	40	SS-7080520-SP	20	5	SS-9090610-TP	16	50	100-04109	4	12
SQ-1150451-MZ	30	23	SS-7080520-SP	20	13	SS-9090610-TP	18	50	101-26803	30	32
SQ-1150454-SD	30	24	SS-7080520-SP	20	21	SS-9110430-TP	19	29	111-51065	34	26
SS-2090520-SL	2	38	SS-7090410-SP	14	49	SS-9111010-SP	12	25	111-55108	31	19
SS-2090830-SL	24	69	SS-7090510-SP	26	50	SS-9111010-SP	26	25	111-55108	32	30
SS-2110710-TP	14	44	SS-7090530-SP	2	49	SS-9111050-SP	12	15	111-55207	31	20
SS-2110910-SL	26	1	SS-7090610-SP	2	52	SS-9111610-SP	27	28	111-55207	32	31
SS-3090610-SP	2	41	SS-7090610-SP	26	44	SS-9112420-TP	27	19	111-57567	34	2
SS-3090610-SP	18	44	SS-7090610-SP	28	11	SS-9151210-TP	4	27	111-59001	34	6
SS-3090610-SP	18	48	SS-7090610-SP	28	21	SS-9151210-TP	14	66	111-59001	34	18
SS-4060310-SP	27	11	SS-7090611-SL	4	34	SS-9151210-TP	18	28	111-59365	34	14
SS-4060310-SP	27	25	SS-7090620-TP	12	45	SS-9151210-TP	18	40	111-85006	36	21
SS-4080610-SP	12	18	SS-7090710-SP	26	29	SS-9151210-TP	19	32	111-85105	36	17
SS-4080620-TP	6	35	SS-7090850-SP	18	54	SS-9151210-TP	22	33	111-85105	36	45
SS-4090415-SP	24	15	SS-7091410-SP	2	28	SS-9681610-TP	6	50	111-85105	38	21
SS-4090415-SP	24	28	SS-7091810-SP	27	16	ST-6030821-OA	32	16	111-85105	38	56
SS-4090515-SP	12	63	SS-7110510-SP	2	35	ST-6030821-OA	32	23	111-85204	36	6
SS-4090515-SP	16	47	SS-7110510-SP	22	10				111-85204	36	34
SS-4090615-SP	18	17	SS-7110540-SP	36	12	TA-0180401-MO	14	53	111-85204	38	10
SS-4091015-SP	2	22	SS-7110540-SP	36	40	TA-0180401-MO	14	54	111-85204	38	45
SS-4091015-SP	28	8	SS-7110540-SP	38	16	TA-0290301-MO	30	30	111-85352	36	2
SS-4091015-SP	28	25	SS-7110540-SP	38	51	TA-0340201-RO	14	27	111-85402	36	3
SS-4110515-SP	8	28	SS-7110710-SP	2	21	TA-0340201-RO	14	55	111-85501	36	18
SS-4110515-SP	24	25	SS-7110720-SP	26	17	TA-0400301-MO	30	31	111-85501	36	46
SS-4112215-SP	30	14	SS-7110720-TP	19	2	TA-0620504-RO	24	68	111-85501	38	22
SS-4120615-SP	2	24	SS-7110740-TL	24	71	TA-0750704-RO	4	45	111-85501	38	57
SS-4151215-SP	4	14	SS-7110740-TP	14	50	TA-0800501-RO	14	56	114-04704	30	43
SS-5080212-TP	6	36	SS-7110810-SP	10	32	TA-0800504-RO	12	4	115-00808	4	2
SS-5090610-SP	31	27	SS-7110840-SP	6	14	TA-0950806-RO	28	31	115-01301	2	3
SS-5090610-SP	32	38	SS-7110840-SP	6	18	TA-1030402-RO	10	7	115-03703	4	36
SS-5110710-SP	4	30	SS-7110840-SP	18	37	TA-1701107-RO	4	46	115-03810	4	44
SS-5110710-SP	31	9	SS-7110840-SP	18	60	TA-1871602-RO	4	29	115-03885	4	41
SS-5110710-SP	32	24	SS-7110840-SP	22	9	TA-2050416-RO	10	17	115-03919	4	40
SS-5110710-SP	32	27	SS-7110840-SP	22	11	TA-2050805-RO	4	26	115-10609	6	40
SS-5150510-SP	24	5	SS-7110840-SP	26	11				115-28403	12	24
SS-6060440-TP	18	56	SS-7110840-SP	26	39	WP-0370316-SD	32	22	115-28502	12	17
SS-6080320-SP	10	47	SS-7110840-SP	28	12	WP-0371016-SD	12	61	115-29005	12	54

NUMERICAL INDEX OF PARTS

索引

PART NO 品番	PAGE 頁	REF NO	PART NO 品番	PAGE 頁	REF NO	PART NO 品番	PAGE 頁	REF NO	PART NO 品番	PAGE 頁	REF NO
115-29005	16	24	118-28407	12	53	119-62800	31	25	121-08403	6	5
115-29914	12	8	118-28514	12	33	119-62800	32	36	121-09211	8	13
115-30110	10	2	118-28563	12	29	119-62909	31	26	121-09260	8	12
115-44400	18	9	118-28605	12	37	119-62909	32	37	121-09302	8	5
115-44517	18	10	118-28704	10	39	119-66504	36	49	121-09500	8	8
115-50100	24	49	118-29314	19	31	119-66504	38	25	121-09617	8	2
115-50209	24	50	118-29751	19	3	119-66504	38	60	121-09666	8	1
115-50308	24	13	118-29900	19	1	119-66702	31	2	121-09906	8	17
115-50803	24	12	118-31757	18	18	119-69409	38	3	121-09955	8	15
115-50852	24	6	118-31906	18	39	119-69409	38	40	121-10227	8	23
115-65405	27	21	118-33100	18	53	119-69458	36	1	121-10805	8	41
115-65504	27	26	118-33308	18	16	119-69508	36	51	121-10904	8	40
115-65603	27	27	118-33407	18	47	119-69508	38	8	121-11209	8	27
115-65702	27	24	118-33506	18	35	119-69508	38	41	121-11308	8	29
115-65801	27	12	118-34603	30	41	119-69557	38	1	121-12108	8	35
115-65900	27	20	118-40303	30	8	119-69953	36	27	121-13205	22	24
115-65900	27	23	118-41707	30	9	119-70050	38	33	121-13817	22	32
115-66502	26	5	118-43208	30	33	119-91502	12	3	121-14807	22	42
115-66809	14	28	118-46607	26	18	120-02606	6	47	121-14906	22	18
115-66809	27	13	118-47100	26	8	120-04206	18	14	121-15903	22	41
115-71403	31	13	118-48603	26	2	120-04404	30	50	121-16117	10	36
115-71403	32	7	118-49361	31	15	120-04503	18	25	121-16174	10	25
115-71601	31	3	118-49361	32	9	120-12506	20	19	121-16216	10	35
115-71809	32	2	118-49379	32	8	120-12555	20	12	121-16307	10	33
115-71908	32	3	118-49411	31	12	120-13306	12	13	121-16406	10	34
115-82012	18	27	118-49411	32	25	120-13405	12	23	121-16505	10	40
115-82079	18	26	118-49601	31	14	120-15301	26	46	121-16703	10	41
115-82103	18	11	118-50401	32	17	120-15400	26	47	121-16703	16	29
115-98000	27	22	118-50500	32	21	120-22901	20	11	121-17107	10	46
116-51809	12	16	118-50609	32	20	120-22950	20	4	121-17206	10	16
117-00507	12	22	118-50815	31	11	120-23206	20	30	121-17305	10	23
117-01604	12	12	118-50815	32	26	120-23255	20	20	121-17412	12	21
118-02006	26	36	118-50906	32	10	120-23305	20	28	121-17461	12	19
118-02204	2	16	118-55905	28	3	120-24303	20	24	121-17511	12	20
118-02402	2	17	118-55954	28	1	120-24402	20	25	121-18501	10	43
118-03004	2	43	118-55970	28	2	120-24501	20	27	121-18600	10	38
118-04309	2	31	118-56002	28	16	120-24501	20	29	121-18709	12	70
118-04606	26	52	118-56051	28	14	120-24501	20	31	121-18808	10	26
118-05207	4	28	118-56077	28	15	120-25706	6	51	121-18907	10	24
118-06304	26	4	118-56101	28	4	121-00301	4	20	121-19210	10	19
118-06304	26	7	118-56101	28	17	121-00418	4	1	121-19400	12	46
118-06304	26	10	118-56200	28	5	121-00517	4	18	121-19509	12	50
118-06304	26	42	118-56200	28	18	121-00608	4	3	121-19608	12	42
118-11619	6	46	118-56309	28	10	121-00806	4	5	121-19756	12	40
118-19109	22	36	118-56309	28	20	121-01200	2	45	121-19806	12	41
118-19208	22	37	118-56408	28	13	121-01309	2	42	121-19905	12	43
118-19315	22	35	118-56408	28	23	121-01408	2	51	121-20002	12	44
118-23606	10	12	118-56507	28	7	121-01515	2	39	121-20416	19	14
118-23606	27	1	118-56507	28	24	121-01804	4	15	121-20465	19	13
118-23705	10	13	118-90001	18	55	121-01903	4	9	121-20507	19	17
118-23705	27	2	118-90100	26	53	121-01903	4	10	121-20804	24	17
118-23804	8	11	118-90308	26	45	121-01952	4	7	121-20903	24	14
118-23804	10	14	118-98400	16	28	121-02000	4	33	121-21000	24	16
118-23804	27	3	119-13407	14	29	121-02109	4	35	121-21109	24	18
118-23903	10	15	119-14405	14	30	121-02208	26	21	121-21208	24	24
118-23903	27	4	119-18109	30	10	121-02307	2	33	121-21307	24	26
118-24018	10	4	119-25104	20	8	121-02406	2	34	121-22008	19	26
118-24067	10	1	119-25104	20	16	121-02752	2	2	121-22404	18	5
118-24109	10	8	119-29403	20	23	121-02810	26	27	121-22511	18	4
118-24505	12	1	119-30609	20	10	121-02950	26	35	121-22610	18	1
118-24653	12	6	119-30609	20	18	121-03107	26	37	121-23410	18	22
118-24703	12	49	119-30906	20	7	121-03206	2	50	121-23501	18	29
118-25304	12	30	119-30906	20	15	121-03305	2	20	121-23808	18	45
118-25858	12	36	119-48601	10	5	121-03404	2	47	121-23907	18	43
118-25908	12	60	119-49005	2	14	121-03511	2	54	121-24004	18	36
118-26005	12	67	119-51100	2	30	121-03602	26	23	121-24608	18	7
118-26005	16	25	119-56505	6	38	121-03701	26	22	121-24806	18	8
118-26104	12	59	119-59400	31	1	121-04907	4	47	121-26108	24	82
118-26104	16	26	119-59558	32	1	121-05201	4	48	121-26207	24	32
118-26203	12	69	119-60002	31	29	121-05359	2	1	121-26405	24	63
118-26203	16	27	119-60002	32	40	121-07702	6	43	121-26405	24	64
118-26310	12	27	119-60200	32	15	121-07900	6	34	121-26405	24	65
118-26401	12	31	119-60259	32	14	121-08007	6	8	121-26504	24	78
118-27607	12	47	119-60309	32	18	121-08106	6	9	121-26702	24	51
118-27904	12	51	119-60655	34	1	121-08213	6	1	121-26702	24	52
118-28050	12	10	119-60754	34	13	121-08304	6	4	121-26702	24	53

NUMERICAL INDEX OF PARTS

索引

PART NO 品番	PAGE 頁	REF NO	PART NO 品番	PAGE 頁	REF NO	PART NO 品番	PAGE 頁	REF NO	PART NO 品番	PAGE 頁	REF NO
121-26819	24	39	123-06601	22	7	123-41806	31	6			
121-26868	24	33	123-06700	22	8	123-41905	31	5			
121-26918	24	38	123-06809	22	27	123-41954	31	4			
121-26967	24	34	123-08003	16	1	123-47555	24	21			
121-27015	24	40	123-08102	16	2	123-71506	6	10			
121-27064	24	35	123-08201	16	3	123-72009	8	21			
121-27114	24	41	123-08300	14	26	123-72108	8	24			
121-27163	24	36	123-08300	16	4	123-72157	8	22			
121-27213	24	42	123-08409	14	21	123-72306	8	33			
121-27262	24	37	123-08409	16	5	123-72405	8	34			
121-27403	24	72	123-08508	16	6	123-72603	6	16			
121-27502	24	73	123-08607	16	7	123-72652	6	15			
121-27601	24	74	123-08706	16	9	123-73007	22	20			
121-27700	24	75	123-08755	16	8	123-74013	19	23			
121-27809	24	76	123-08805	16	10	123-74104	19	19			
121-27957	24	77	123-08904	16	13	123-74203	19	22			
121-28203	24	66	123-09001	16	14	123-75051	6	21			
121-28302	24	67	123-09100	14	1	123-75150	6	26			
121-29706	30	34	123-09209	14	2	123-75259	6	30			
121-30100	30	35	123-09308	14	3	123-75309	6	25			
121-30209	30	36	123-09407	14	4	123-75408	6	37			
121-30308	30	37	123-09506	14	5	123-75606	18	41			
121-30407	30	38	123-09605	14	6	123-75705	18	59			
121-32106	6	12	123-09704	14	7	123-75952	18	49			
121-32155	6	11	123-09803	14	8	123-77552	26	16			
121-32502	27	7	123-09803	27	14	123-77560	26	15			
121-32619	26	19	123-09902	14	9	123-77586	26	14			
121-32700	26	24	123-10009	14	10	123-77602	26	26			
121-33211	26	41	123-10108	14	11	123-77701	26	28			
121-33708	26	32	123-10207	14	12	123-77800	26	30			
121-35505	31	24	123-10306	14	13	123-77909	26	31			
121-35505	32	35	123-10504	14	15	123-78105	26	20			
121-35554	31	23	123-10603	14	16	123-78303	26	12			
121-35554	32	34	123-10702	14	17	123-78816	8	18			
121-38152	28	29	123-10801	14	19	123-78915	8	19			
121-38301	28	30	123-10850	14	18	123-79012	8	20			
121-38400	28	28	123-10900	14	20	123-79608	2	37			
121-47203	2	36	123-10900	22	13	123-82503	12	14			
122-50205	4	19	123-11007	14	22	123-83501	18	34			
122-50510	2	25	123-11106	14	23	123-83600	18	33			
122-50601	2	29	123-11205	16	15	123-83808	18	32			
122-52706	30	42	123-11304	16	16	123-84202	18	57			
122-52805	8	6	123-11403	16	17	123-84400	19	28			
122-58000	4	21	123-11502	16	18	123-84509	26	49			
122-58307	19	35	123-11650	16	19	123-85258	2	23			
122-58406	19	36	123-11809	16	20	123-85357	2	13			
122-58505	19	33	123-11908	16	21	123-86009	4	13			
122-58604	19	34	123-12005	16	22	123-86504	8	47			
122-58802	19	39	123-12104	16	23	123-86603	8	30			
122-58901	19	40	123-12203	14	24	123-88054	24	29			
122-59008	19	37	123-12302	14	25	123-88153	24	30			
122-59107	19	38	123-15008	30	1	123-88252	24	31			
122-80103	6	45	123-15156	30	18	123-88500	2	15			
122-88700	22	15	123-15206	30	29	123-88807	14	60			
123-00109	2	10	123-15354	30	16	123-88906	14	61			
123-00208	2	11	123-15503	30	19	123-89003	14	62			
123-00505	2	7	123-15602	30	20						
123-00653	4	24	123-15701	30	21						
123-04002	8	44	123-15800	30	17						
123-04101	8	46	123-15909	30	3						
123-04309	8	38	123-15958	30	2						
123-04408	8	39	123-16006	30	4						
123-05009	22	25	123-16105	30	5						
123-05256	22	30	123-16204	30	6						
123-05405	14	63	123-16303	30	22						
123-05504	14	64	123-16402	14	68						
123-05603	20	1	123-16501	14	69						
123-05850	22	21	123-16600	14	70						
123-05900	22	14	123-16709	14	71						
123-05959	22	12	123-16808	14	72						
123-06007	14	14	123-16907	14	73						
123-06106	22	2	123-17004	30	7						
123-06155	22	1	123-17103	14	74						
123-06205	22	3	123-17202	14	75						
123-06353	22	4	123-18002	27	5						
123-06551	22	5	123-18101	27	10						

MEMO

JUKI®

JUKI CORPORATION

JUKI 株式会社

お問い合わせ、ご相談は
To order or for further
information,
please contact:

Copyright © 1998-2001 JUKI CORP.
本書の内容を無断で転載、複写すること
を禁止します。
All rights reserved throughout the world.

※このパーツリストは商品改良のため予告なく変更する事があります。
*The description covered in this parts list is subject to change for improvement of the commodity without notice.
※このパーツリストは、2001年6月 現在の商品仕様で編集したものです。
*This parts list is edited in accordance with the product specifications as of June 2001.

Printed in Japan