



eileliste  
Spare Parts List

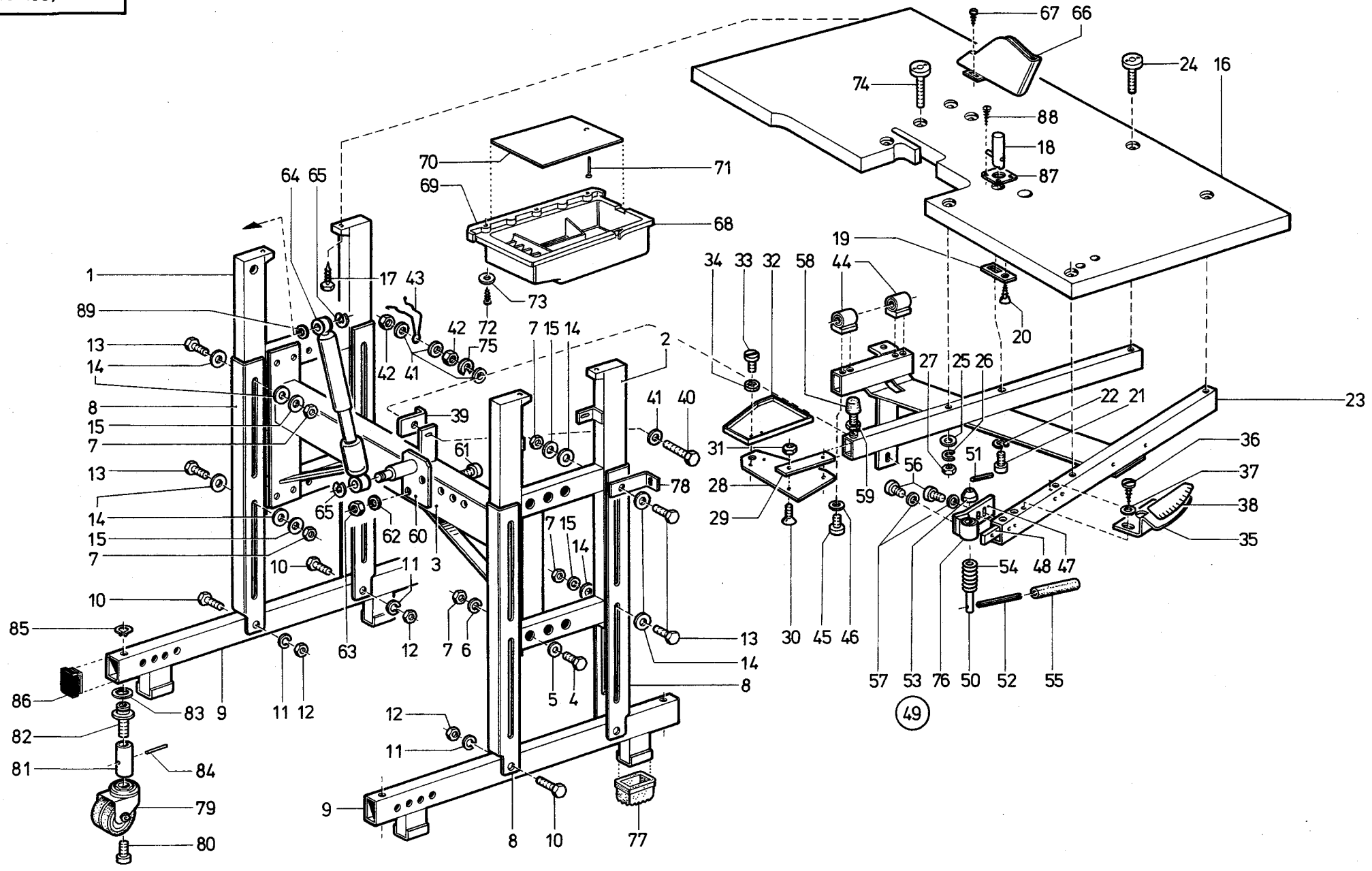
**743-105**

DÜRKOPP ADLER AG

Teile-/Part-No.: 0791 743817

# 743-105

| Inhaltsverzeichnis                    | Tafel / Table                 | Contents                            |
|---------------------------------------|-------------------------------|-------------------------------------|
| Gestell                               | 1, 5, 6                       | Mounting parts                      |
| Transport-Antriebsteile               | 2, 3, 4, 5                    | Feed driving parts                  |
| Pneum. Installation                   | 7                             | Pneum. Installation                 |
| Elektr. Installation                  | 7                             | Electr. Installation                |
| Tischantrieb                          | 8, 10, 12, 13                 | Table drive                         |
| Falttisch                             | 9                             | Folding table                       |
| Übergabeeinrichtung                   | 11                            | Loading device                      |
| Fußschalter                           | 14                            | Foot switch                         |
| Mark. Leuchten                        | 15                            | Mark Lamp                           |
| Stützwanne                            | 16                            | Supp tray                           |
| Fadenvorzieher                        | 17                            | Thread puller                       |
| Zuführeinrichtung für zweisp. Abnäher | 18                            | Delivery device for two-point darts |
| Falttisch für Rockfalten              | 19                            | Folding table for skirt pleats      |
| Stoffklammer für Rockfalten           | 20                            | Cloth clamp for skirt pleats        |
| Zuführeinrichtung für Rockfalten      | 21                            | Delivery device for skirt pleats    |
| Bündelklemme und Bündeltisch          | 22                            | Bundle clamp and bundle table       |
| Ausstreifer nach rechts               | 23                            | Smoother, right-hand                |
| Blasrohr                              | 24                            | Blowing piece                       |
| Fußventil                             | 25                            | Foot valve                          |
| Bündeltisch                           | 26                            | Bundle table                        |
| Bündelklemme                          | 27                            | Bundle clamp                        |
| Führungsschiene für 1 Sp. Abnäher     | 28                            | Guide rail for one point darts      |
| Führungsschiene für Schrittkeile      | 29                            | Guide rail for crotch pieces        |
| Führungsschiene Duplex f. Bundfalten  | 30                            | Double guide rail                   |
| Teilesatz für E4                      | 31                            | Set of parts for E4                 |
| Ablagetische                          | 32                            | Rest table                          |
| Stoffklammer                          | 33                            | Cloth clamp                         |
| Beipack und Einstellehren             | 34                            | Accessories and setting gauges      |
| Steuerung                             | 35, 36, 37, 38,<br>39, 49, 50 | Control                             |
| Oberteil                              | 40, 41, 42, 43,<br>44, 45, 46 | Machine Head                        |
| Nähleuchte                            | 44                            | Sewing lamp                         |
| Schneideinrichtung                    | 47                            | Cutting device                      |
| Falttisch                             | 48                            | Folding table                       |
| Gebläse                               | 51                            | Blowing engine                      |
| Winkelstich                           | 52                            | Angle stitch                        |



## Tafel/ Table: 001

Seite/ Page: 1 von/ of 2

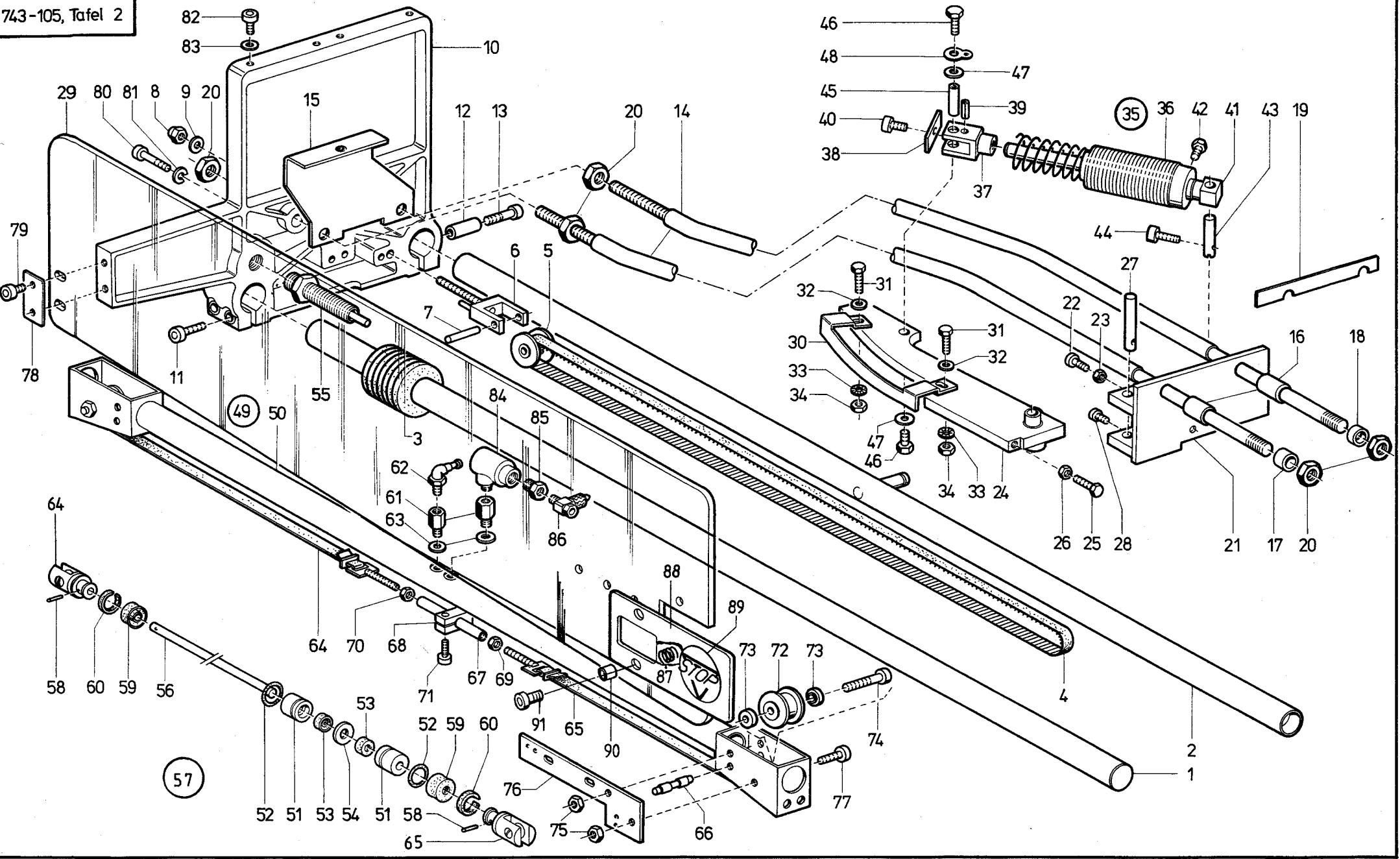
| Pos. | Teile-Nr.     | Benennung          | Denomination          |
|------|---------------|--------------------|-----------------------|
|      |               | Gestell            | Stand                 |
| 1    | 0742 040012   | Seitenteil, links  | Side part, left hand  |
| 2    | 0742 040032   | Seitenteil, rechts | Side part, right hand |
| 3    | 0742 040052   | Verbindung         | Connection            |
| 4    | 9201 114157   | 6kt.-Schraube      | Hexagonal screw       |
| 5    | 0742 005027   | Scheibe            | Washer                |
| 6    | MG43 000012   | Federring          | Spring ring           |
| 7    | 9231 110147   | 6kt.-Mutter        | Hexagonal nut         |
| 8    | 0742 005102   | Ständer            | Stand                 |
| 9    | MG50 004552   | Fuß, V             | Foot                  |
| 10   | 9201 014597   | 6kt.-Schraube      | Hexagonal screw       |
| 11   | 0742 005110   | Federring          | Spring ring           |
| 12   | 9231 110157   | 6kt.-Mutter        | Hexagonal nut         |
| 13   | 9201 014207   | 6kt.-Schraube      | Hexagonal screw       |
| 14   | 9330 900137   | Scheibe            | Washer                |
| 15   | 9332 500160   | Federscheibe       | Spring washer         |
| 16   | 0700 005241   | Tischplatte        | Table plate           |
| 17   | 9206 200097   | Holzschraube       | Wood screw            |
| 18   | MG50 004581   | Bolzen             | Bolt                  |
| 19   | MG50 004586   | Lasche             | Shackle               |
| 20   | 9207 161597   | Holzschraube       | Wood screw            |
| 21   | 9202 003307   | Zyl.-Schraube      | Cyl.-head screw       |
| 22   | 0744 001017   | Federring          | Spring ring           |
| 23   | MG50 004591   | Stütze             | Staying               |
| 24   | 0742 040188   | Schraube           | Screw                 |
| 25   | 9330 000127   | Scheibe            | Washer                |
| 26   | 0725 000520 B | Federring          | Spring ring           |
| 27   | 9231 110137   | 6kt.-Mutter        | Hexagonal nut         |
| 28   | MG50 004692   | Lasche             | Shackle               |
| 29   | MG50 004695   | Lasche             | Shackle               |
| 30   | MG50 004694   | Senkschraube       | Countersunk screw     |
| 31   | 9234 000107   | 6kt.-Mutter        | Hexagonal nut         |
| 32   | 0742 040712   | Ölwanne            | Oilpan                |
| 33   | 9203 003677   | Zyl.-Schraube      | Cyl.-head screw       |
| 34   | 9330 000073   | Scheibe            | Washer                |
| 35   | 0793 064022   | Winkel             | Corner                |
| 36   | 0744 001115   | Blechschrabe       | Screw                 |
| 37   | 9330 400018   | Scheibe            | Washer                |

| Pos. | Teile-Nr.        | Benennung                                     | Denomination                                       |
|------|------------------|---|--|
| 38   | 0793 064027      | Skala   | Scale  |
| 39   | MG50 004752      | Winkel  | Square   |
| 40   | 9201 113767      | 6kt.-Schraube                                 | Hexagonal screw                                    |
| 41   | 9330 000127      | Scheibe                                       | Washer   |
| 42   | 9231 110137      | 6kt.-Mutter                                   | Hexagonal nut                                      |
| 43   | MG43 000062      | Klemme  | Clamp  |
| 44   | 0746 000265      | Lagerbock                                     | Pillow block                                       |
| 45   | 9202 002887      | Zyl.-Schraube                                 | Cyl.-head screw                                    |
| 46   | N900 000577      | Scheibe                                       | Washer   |
| 47   | MG50 004792      | Lasche  | Shackle  |
| 48   | MG50 004794      | Lasche  | Shackle  |
| 49   | 0742 040291      | Raste kpl.<br>(best. aus Pos.<br>50 - 55, 76) | Ratchet cpl.<br>(cons. of pos.<br>50 up to 54, 76) |
| 50   | 0742 040295      | Bolzen  | Bolt   |
| 51   | 9305 003740      | Spannstift                                    | Clamping pin                                       |
| 52   | 9305 003850      | Spannstift                                    | Clamping pin                                       |
| 53   | 0742 040298      | Konus   | Cone   |
| 54   | 0211 000027      | Tellerfeder                                   | Cup spring   |
| 55   | 0002 008971 8060 | Schlauch                                      | Hose   |
| 56   | 9202 002887      | Zyl.-Schraube                                 | Cyl.-head screw                                    |
| 57   | 9231 110127      | Scheibe                                       | Washer   |
| 58   | 0744 001339      | Gummipuffer                                   | Rubber buffer                                      |
| 59   | 9231 110128      | 6kt.-Mutter                                   | Hexagonal nut                                      |
| 60   | MG50 004822      | Platte  | Plate  |
| 61   | 9202 003307      | Zyl.-Schraube                                 | Cyl.-head screw                                    |
| 62   | 9330 000127      | Scheibe                                       | Washer   |
| 63   | 9231 110137      | 6kt.-Mutter                                   | Hexagonal nut                                      |
| 64   | 0744 022278      | Stoßdämpfer                                   | Shock absorber                                     |
| 65   | 0265 000289      | Sicher.-Scheibe                               | Lock washer  |
| 66   | 0263 000761      | Riemenschutz                                  | Belt protector                                     |
| 67   | 0713 000302      | Holzschraube                                  | Wood screw   |
| 68   | 0700 000043      | Schubkasten                                   | Drawer   |
| 69   | 0700 000044      | Führ.-Leiste                                  | Guide bead   |
| 70   | 0700 000045      | Platte  | Plate  |
| 71   | 0744 002094      | Fixstahlnadel                                 | Steel needle                                       |
| 72   | 0713 000302      | Holzschraube                                  | Wood screw   |
| 73   | 9330 000073      | Scheibe                                       | Washer   |

**Tafel/ Table: 001**

| Pos. | Teile-Nr.     | Benennung                  | Denomination              |
|------|---------------|----------------------------|---------------------------|
| 74   | 0742 040241   | Schraube, V                | Screw                     |
| 75   | 0725 000520 B | Federring                  | Spring ring               |
| 76   | 0746 000265   | Lagerbock, V               | Pillow block              |
| 77   | 0746 000056   | Schalldämpfer<br>(Beipack) | Silencer<br>(Accessories) |
| 78   | MG50 004545   | Winkel                     | Corner                    |
| 79   | MG50 004558   | Apparaterolle              | Attachm roller            |
| 80   | 9202 003718   | Zyl.-Schraube              | Cyl.-head screw           |
| 81   | MG50 004559   | Buchse                     | Bush                      |
| 82   | MG50 004563   | Schraube                   | Screw                     |
| 83   | MG50 004565   | Scheibe                    | Washer                    |
| 84   | 9305 003850   | Spannstift                 | Clamping pin              |
| 85   | 0292 001229   | Sicher.-Ring               | Circlip                   |
| 86   | 0718 011043   | Verschlusskappe            | Sealing cap               |
| 87   | MG50 004584   | Scheibe                    | Washer                    |
| 88   | 9207 161267   | Senkschraube               | Countersunk screw         |
| 89   | 9330 400067   | Scheibe                    | Washer                    |

| Pos. | Teile-Nr. | Benennung | Denomination |
|------|-----------|-----------|--------------|
|------|-----------|-----------|--------------|



## Tafel/ Table: 002

Seite/ Page: 1 von/ of 2

| Pos. | Teile-Nr.   | Benennung   | Denomination  |
|------|-------------|---|---|
|      |             | Transp.-Antriebssteile                                    | Feed driving parts  |
| 1    | 0792 005021 | Welle, links  | Shaft, left hand  |
| 2    | 0792 020005 | Welle, V  | Shaft   |
| 3    | 0792 020009 | Ring  | Rind  |
| 4    | 0792 020010 | Zahnriemen  | Toothed belt  |
| 5    | 0742 041333 | Ritzel, K   | Pinion  |
| 6    | 0742 041342 | Gabel, V  | Fork  |
| 7    | 0742 041349 | Nadelrolle  | Needle  |
| 8    | 9234 000087 | Stop-Mutter   | Stop nut  |
| 9    | 9330 000108 | Scheibe   | Washer  |
| 10   | 0792 020042 | Klemmbock   | Clamping block  |
| 11   | 9202 002918 | Zyl.-Schraube   | Cyl.-head screw   |
| 12   | 0742 052418 | Buchse  | Bush  |
| 13   | 9202 002968 | Zyl.-Schraube   | Cyl.-head screw   |
| 14   | 0792 020047 | Strebe  | Prop  |
| 15   | 0792 020052 | Halter, V   | Holder  |
| 16   | 0792 020071 | Buchse  | Bush  |
| 17   | Z112 000131 | Hülse   | Sleeve  |
| 18   | 0211 009959 | Buchse  | Bush  |
| 19   | 0742 041388 | Lasche  | Shackle   |
| 20   | 9231 011147 | 6kt.-Mutter   | Hexagonal nut   |
| 21   | 0742 041392 | Platte  | Plate   |
| 22   | 9202 002903 | Zyl.-Schraube   | Cyl.-head screw   |
| 23   | 9231 110127 | 6kt.-Mutter   | Hexagonal nut   |
| 24   | 0792 020087 | Bremskeil   | Brake block   |
| 25   | 9201 112908 | 6kt.-Schraube   | Hexagonal screw   |
| 26   | 9231 110107 | 6kt.-Mutter   | Hexagonal nut   |
| 27   | 0742 041404 | Bolzen  | Bolt  |
| 28   | 9202 002073 | Zyl.-Schraube   | Cyl.-head screw   |
| 29   | 0792 021262 | Blende  | Blind   |
| 30   | 0792 020101 | Führungsblech   | Guide plate   |
| 31   | 0556 002622 | 6kt.-Schraube   | Hexagonal screw   |
| 32   | 9330 000087 | Scheibe   | Washer  |
| 33   | 0911 000267 | Zahnscheibe   | Tooth lock washer   |
| 34   | 9231 110058 | 6kt.-Mutter   | Hexagonal nut   |
| 35   | 0742 041412 | Stoßdämpfer kpl.<br>(best. aus Pos. 26<br>bis 40, 42, 65) | Shock absorber cpl.<br>(cons. of pos. 36<br>up to 40, 42, 65) |

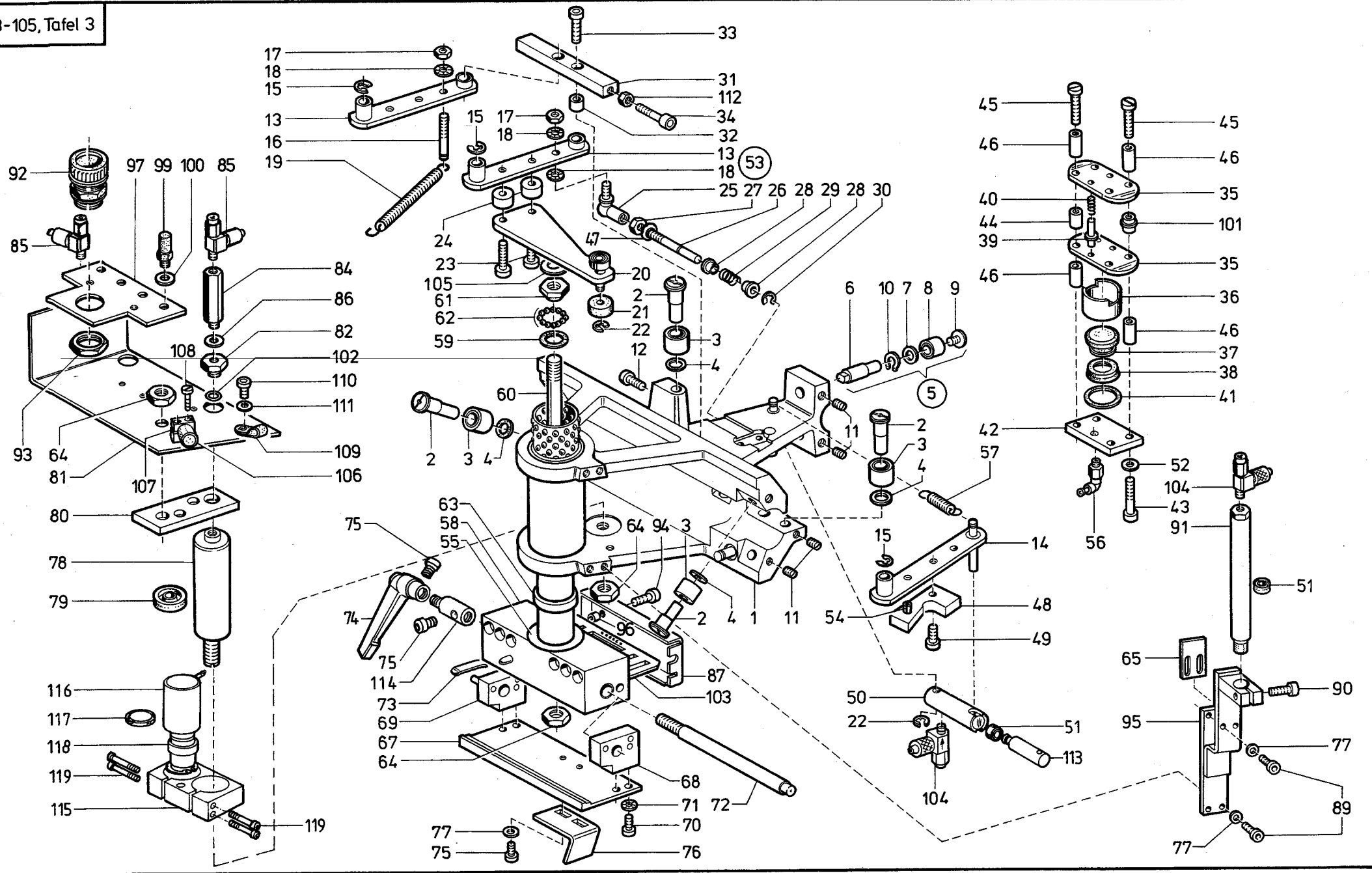
| Pos. | Teile-Nr.        | Benennung   | Denomination   |
|------|------------------|---|--|
| 36   | 0742 041414      | Stoßdämpfer   | Shock absorber   |
| 37   | 0742 041415      | Gabel   | Fork   |
| 38   | 0742 041415 A    | Blech   | Plate  |
| 39   | 9305 000820      | Spannstift  | Clamping pin   |
| 40   | 9202 002083      | Zyl.-Schraube   | Cyl.-head screw  |
| 41   | 0742 041418      | Kloben  | Block  |
| 42   | 9201 012471      | 6kt.-Schraube   | Hexagonal screw  |
| 43   | 0742 041421      | Bolzen  | Bolt   |
| 44   | 9202 002073      | Zyl.-Schraube   | Cyl.-head screw  |
| 45   | 0943 000057      | Bolzen  | Bolt   |
| 46   | 9201 112458      | 6kt.-Schraube   | Hexagonal screw  |
| 47   | 9330 900098      | Scheibe   | Washer   |
| 48   | 0557 000837      | Federscheibe  | Spring washer  |
| 49   | 0792 020291      | Zylinder kpl.<br>(best. aus Pos. 50<br>bis 54, 56 bis 58,<br>61 bis 75) | Cylinder cpl.<br>(cons. of pos. 50<br>up to 54, 56 up to 58,<br>61 up to 75) |
| 50   | 0792 005273      | Zylinderrohr  | Cylinder tube  |
| 51   | 0792 020305      | Buchse  | Bush   |
| 52   | 0742 041516      | O-Ring  | O-Ring   |
| 53   | 0742 041517      | Lippenring  | Lip seal   |
| 54   | 0792 020308      | Scheibe   | Washer   |
| 55   | 0792 020056      | Stoßdämpfer   | Shock absorber   |
| 56   | 0792 005283      | Kolbenstange  | Piston rod   |
| 57   | 0792 020314      | Kolben kpl.<br>(mit Pos. 57-60, 64, 65)                                 | Piston cpl.<br>with pos. 57-60, 64, 65)                                      |
| 58   | 0082 000424      | Nadelrolle  | Needle   |
| 59   | 0746 001547      | Lippenring  | Lip seal   |
| 60   | 0002 008308 3325 | Filzteil  | Felt   |
| 61   | 0742 041532      | Anschlußstück   | Joining piece  |
| 62   | 0742 041533      | Scheibe   | Washer   |
| 63   | 0797 002252      | L-Stecknippel   | Plug   |
| 64   | 0792 020315      | Kolben, V (links)   | Piston (left hand)   |
| 65   | 0792 020318      | Kolben, V (rechts)  | Piston (right hand)  |
| 66   | 0742 041545      | Stift   | Pin  |
| 67   | 0742 041546      | Gew.-Buchse   | Bush   |
| 68   | 0742 041547      | Lagerbock   | Pillow block   |
| 69   | 9231 110107      | 6kt.-Mutter   | Hexagonal nut  |

Tafel/ Table: 002

| Pos. | Teile-Nr.   | Benennung     | Denomination    |
|------|-------------|---------------|-----------------|
| 70   | 9231 110103 | 6kt.-Mutter   | Hexagonal nut   |
| 71   | 9202 002777 | Zyl.-Schraube | Cyl.-head screw |
| 72   | 0742 041551 | Rolle, V      | Roll            |
| 73   | 0742 041555 | Buchse        | Bush            |
| 74   | 9202 002547 | Zyl.-Schraube | Cyl.-head screw |
| 75   | 9231 110107 | 6kt.-Mutter   | Hexagonal nut   |
| 76   | 0792 020401 | Lasche        | Shackle         |
| 77   | 9202 002473 | Zyl.-Schraube | Cyl.-head screw |
| 78   | 0792 021266 | Lasche        | Shackle         |
| 79   | 9202 002083 | Zyl.-Schraube | Cyl.-head screw |
| 80   | 9202 002528 | Zyl.-Schraube | Cyl.-head screw |
| 81   | 0744 001426 | Federring     | Spring ring     |
| 82   | 9202 002063 | Zyl.-Schraube | Cyl.-head screw |
| 83   | 9330 000088 | Scheibe       | Washer          |
| 84   | 9710 550010 | Ventil        | Valve           |
| 85   | Z120 000362 | Reduzierstück | Reducer         |
| 86   | 0797 000411 | Drosselventil | Throttle valve  |
| 87   | 0249 000131 | Druckfeder    | Pressure spring |
| 88   | 0792 021267 | Lasche        | Shackle         |
| 89   | 0793 000547 | Schild        | Sign            |
| 90   | 0238 017065 | Buchse        | Bush            |
| 91   | 9202 002388 | Zyl.-Schraube | Cyl.-head screw |

| Pos. | Teile-Nr. | Benennung | Denomination |
|------|-----------|-----------|--------------|
|------|-----------|-----------|--------------|





Tafel/ Table: 003

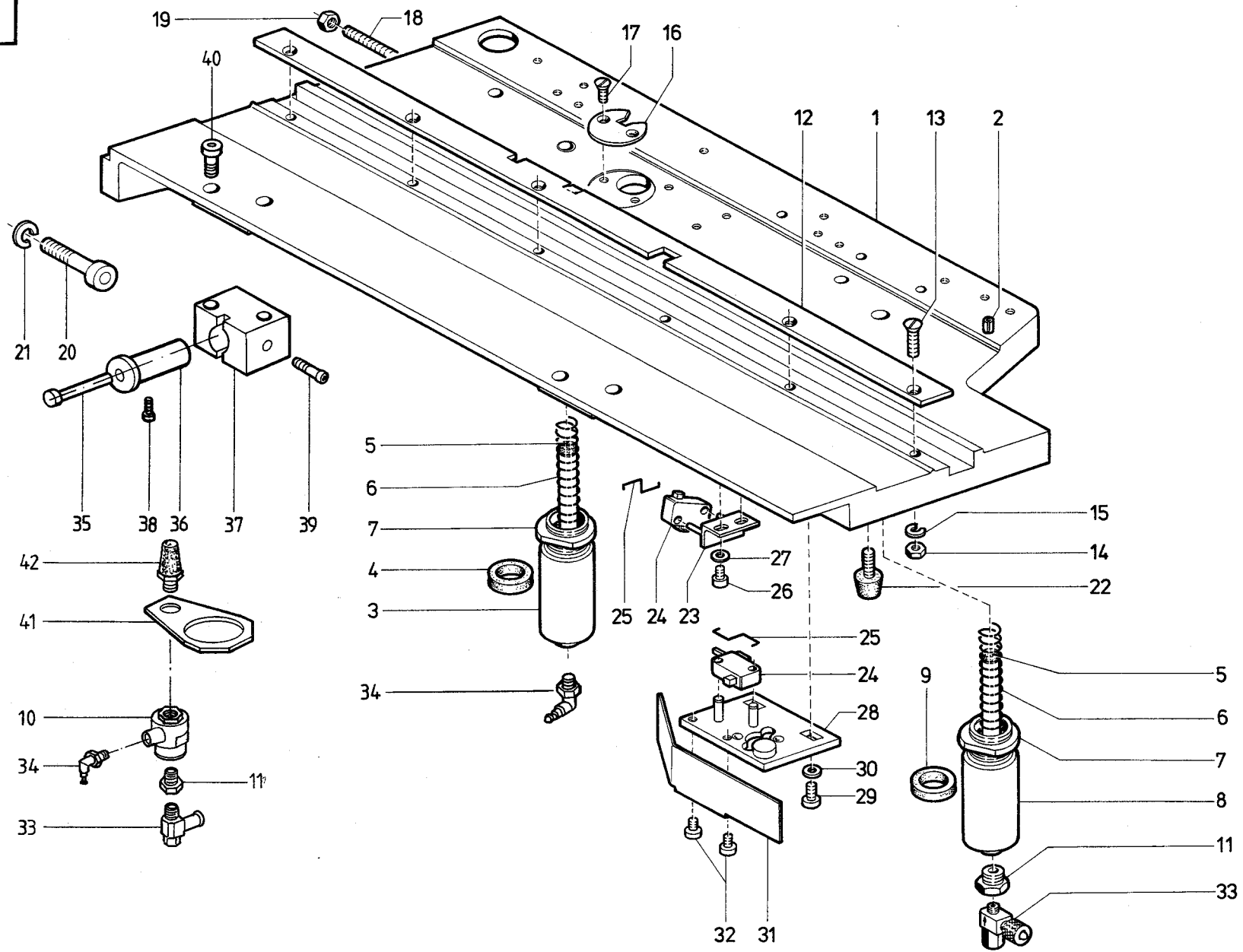
| Pos. | Teile-Nr.     | Benennung                              | Denomination                            |
|------|---------------|--|---|
|      |               | Transp.-Antriebsteile                  | Feed driving parts                      |
| 1    | 0742 041655   | Wagen                                  | Carriage                                |
| 2    | 0742 041677   | Exzenterbolzen                         | Eccentric bolt                          |
| 3    | 0742 041679   | Stützrolle                             | support role                            |
| 4    | 0291 000347   | Scheibe                                | Washer                                  |
| 5    | 0746 000657 A | Bolzen kpl.<br>(best. aus Pos. 6 - 10) | Bolt cpl.<br>(cons. of pos. 6 up to 10) |
| 6    | 0746 000657   | Exzenterbolzen                         | Eccentric bolt                          |
| 7    | 0746 000658   | Scheibe                                | Washer                                  |
| 8    | 0746 000659   | Nadellager                             | Needle bearing                          |
| 9    | 0911 000442   | Linsenschraube                         | Fillister head screw                    |
| 10   | 0212 004841   | Sicher.-Ring                           | Circlip                                 |
| 11   | 0223 000648   | Gewindestift                           | Treaded stud                            |
| 12   | 0216 000658   | Zyl.-Schraube                          | Cyl.-head screw                         |
| 13   | 0742 041706   | Hebel, V                               | Lever                                   |
| 14   | 0742 041713   | Hebel, V                               | Lever                                   |
| 15   | 9357 000090   | Sicher.-Scheibe                        | Lock washer                             |
| 16   | 0742 041723   | Federstift                             | Spring pin                              |
| 17   | 9231 110107   | 6kt.-Mutter                            | Hexagonal nut                           |
| 18   | 0557 000111   | Zahnscheibe                            | Tooth lock washer                       |
| 19   | 0211 000101   | Zugfeder                               | Draw spring                             |
| 20   | 0742 041731   | Hebel, V                               | Lever                                   |
| 21   | 0742 041738   | Rolle                                  | Roll                                    |
| 22   | 0570 000138   | Sicher.-Scheibe                        | Lock washer                             |
| 23   | 9202 002503   | Zyl.-Schraube                          | Cyl.-head screw                         |
| 24   | 0742 041743   | Buchse                                 | Bush                                    |
| 25   | 9357 200001   | Winkelgelenk                           | Angle joint                             |
| 26   | 0742 041753   | Gewindestange                          | Threaded rod                            |
| 27   | 9231 110108   | 6kt.-Mutter                            | Hexagonal nut                           |
| 28   | 0742 041758   | Buchse                                 | Bush                                    |
| 29   | 0249 004883   | Druckfeder                             | Pressure spring                         |
| 30   | 0255 000129   | Sicher.-Scheibe                        | Lock washer                             |
| 31   | 0792 020561   | Schaltleiste                           | Operating rail                          |
| 32   | 0792 020562   | Buchse                                 | Bush                                    |
| 33   | 9202 002377   | Zyl.-Schraube                          | Cyl.-head screw                         |
| 34   | 9202 002083   | Zyl.-Schraube                          | Cyl.-head screw                         |
| 35   | 0742 041791   | Druckplatte                            | Pressure plate                          |
| 36   | 0742 041792   | Zylinderrohr                           | Cylinder tube                           |

| Pos. | Teile-Nr.     | Benennung   | Denomination  |
|------|---------------|---|---|
| 37   | 0742 041795   | Kolben  | Piston  |
| 38   | 0742 006431   | Lippenring  | Lip seal  |
| 39   | 0742 041797   | Bolzen  | Bolt  |
| 40   | MG41 004259 A | Druckfeder  | Pressure spring   |
| 41   | 0742 041799   | Dichtring   | Gasket ring   |
| 42   | 0742 041800   | Platte  | Plate   |
| 43   | 9202 002528   | Zyl.-Schraube                                       | Cyl.-head screw   |
| 44   | 0742 041804   | Gewindebuchse                                       | Threaded bush   |
| 45   | 0100 019129   | Zyl.-Schraube                                       | Cyl.-head screw   |
| 46   | 0742 041807   | Buchse  | Bush  |
| 47   | 9330 000097   | Scheibe   | Washer  |
| 48   | 0792 000576   | Raste   | Ratchet   |
| 49   | 9202 002467   | Zyl.-Schraube                                       | Cyl.-head screw   |
| 50   | 0742 041828   | Zylinderrohr  | Cylinder tube   |
| 51   | 0211 054075   | Lippenring  | Lip seal  |
| 52   | 0380 000289   | Scheibe   | Washer  |
| 53   | 0742 041749   | Schubstange kpl.<br>(best. aus<br>Pos. 25 - 30, 47) | Connecting rod cpl.<br>(cons. of pos.<br>25 up to 30, 47) |
| 54   | 9305 002450   | Spannstift  | Clamping pin  |
| 56   | 0746 000768   | L-Stecknippel, V                                    | Plug  |
| 57   | 0558 000333   | Zugfeder  | Draw spring   |
| 58   | 0792 020903   | Hubwelle, V   | Lifting shaft   |
| 59   | 0742 006433   | Scheibe   | Washer  |
| 60   | 0742 041883   | Gewindestange                                       | Threaded rod  |
| 61   | 0742 041884   | 6kt.-Mutter   | Hexagonal nut   |
| 62   | 0739 001100   | Kugel   | Ball  |
| 63   | 0792 000707   | Buchse  | Bush  |
| 64   | 9231 011147   | 6kt.-Mutter   | Hexagonal nut   |
| 65   | 0742 042089   | Schaltblech   | Change plate  |
| 67   | 0742 041912   | Platte  | Plate   |
| 68   | 0742 041914   | Kloben, V   | Block   |
| 69   | 0742 041922   | Kloben, V   | Block   |
| 70   | 9202 002473   | Zyl.-Schraube                                       | Cyl.-head screw   |
| 71   | 0569 000956   | Federscheibe  | Leaf spring   |
| 72   | 0742 041933   | Welle   | Shaft   |
| 73   | 0742 041935   | Feder   | Spring  |
| 74   | 0742 041937   | Hebel   | Lever   |

Tafel/ Table: 003

| Pos. | Teile-Nr.   | Benennung                      | Denomination                    |
|------|-------------|--------------------------------|---------------------------------|
| 75   | 9202 002063 | Zyl.-Schraube                  | Cyl.-head screw                 |
| 76   | 0742 041942 | Winkel                         | Square                          |
| 77   | 9330 000088 | Scheibe                        | Washer                          |
| 78   | 0742 041962 | Zylinder kpl.<br>(mit Pos. 79) | Cylinder cpl.<br>(with pos. 79) |
| 79   | 0742 006431 | Lippenring                     | Lip seal                        |
| 80   | 0742 041896 | Lasche                         | Shackle                         |
| 81   | 0742 041897 | Winkel                         | Square                          |
| 82   | Z120 000362 | Reduz.-Nippel                  | Reducing nipple                 |
| 84   | 0792 021021 | Verlängerung                   | Lengthening part                |
| 85   | 0797 000411 | Drosselventil                  | Throttle valve                  |
| 86   | 9792 302020 | Scheibe                        | Washer                          |
| 87   | 0792 021192 | Kappe                          | Cap                             |
| 89   | 9202 002083 | Zyl.-Schraube                  | Cyl.-head screw                 |
| 90   | 9202 002777 | Zyl.-Schraube                  | Cyl.-head screw                 |
| 91   | 0742 042092 | Zylinder kpl.                  | Cylinder cpl.                   |
| 92   | 0792 021174 | Schlauchverschr.               | Hose coupling screw             |
| 93   | 9840 135004 | Gegenmutter                    | Screw                           |
| 94   | 9202 002377 | Zyl.-Schraube                  | Cyl.-head screw                 |
| 95   | 0742 042081 | Halter, V                      | Holder                          |
| 96   | 0739 005010 | Distanzhülse                   | Distance bush                   |
| 97   | 0792 021176 | Lasche                         | Shackle                         |
| 98   | 9710 920012 | Drosselventil                  | Throttle valve                  |
| 99   | 9710 982003 | Schalldämpfer                  | Shock absorber                  |
| 100  | 9330 000097 | Scheibe                        | Washer                          |
| 101  | 0742 041805 | Gewindebuchse                  | Threaded bush                   |
| 102  | 0246 000344 | Gummiring                      | Rubber ring                     |
| 103  | 0798 700268 | Leiterplatte, K                | Printed board, cpl.             |
| 104  | 0797 000411 | Drosselventil                  | Throttle valve                  |
| 105  | 9330 000137 | Scheibe                        | Washer                          |
| 106  | 9815 710002 | Induktivgeber                  | Proximity switch                |
| 107  | 0798 424203 | Klemmstück                     | Clamping piece                  |
| 108  | 9203 003118 | Zyl.-Schraube                  | Cyl.-head screw                 |
| 109  | 9840 120026 | Schelle                        | Clamp                           |
| 110  | 9203 003667 | Zyl.-Schraube                  | Cyl.-head screw                 |
| 111  | 9330 000088 | Scheibe                        | Washer                          |
| 112  | 9231 000368 | 6kt.-Mutter                    | Hexagonal nut                   |
| 113  | 0742 041833 | Kolben                         | Block                           |

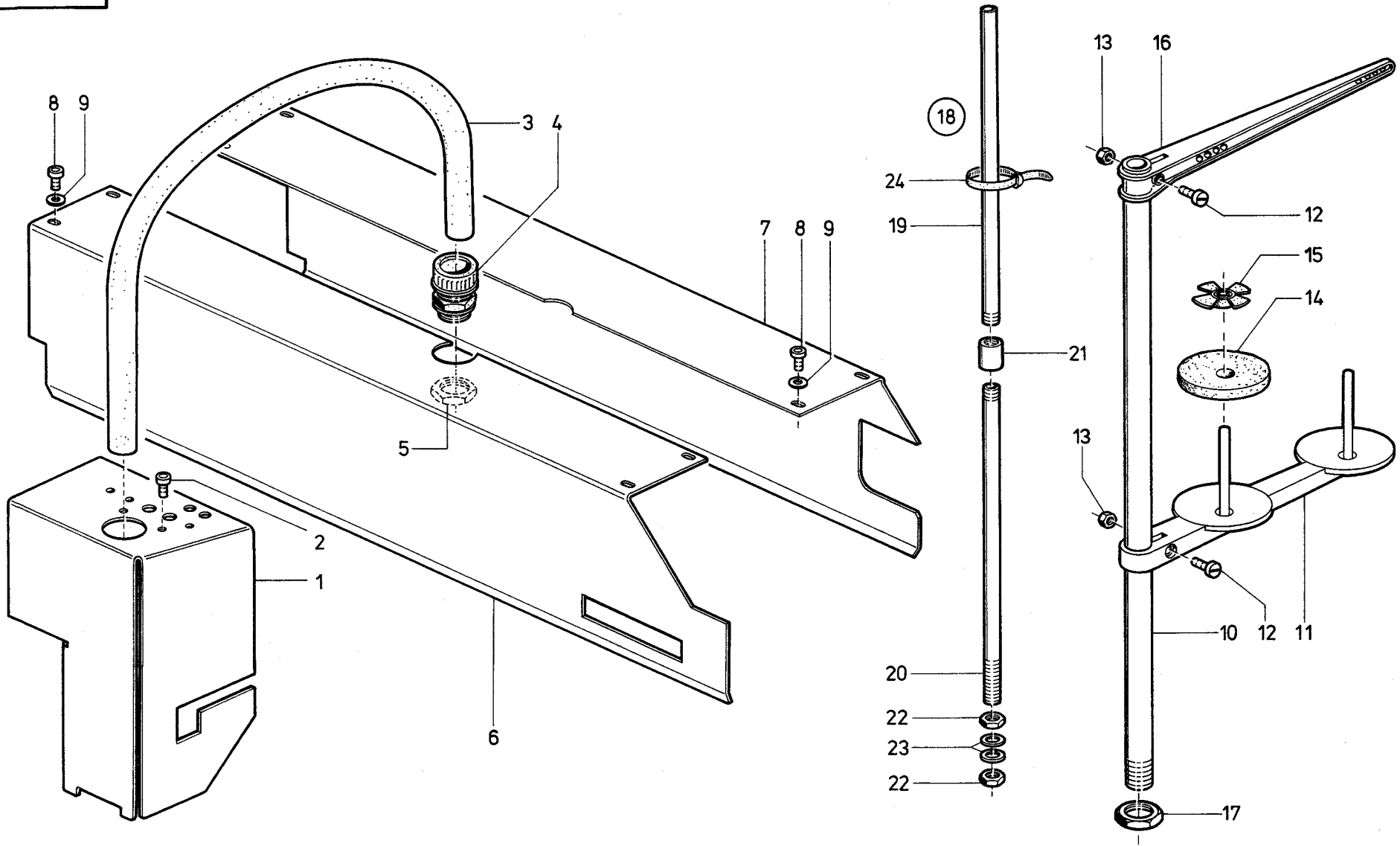
| Pos. | Teile-Nr.   | Benennung      | Denomination    |
|------|-------------|----------------|-----------------|
| 114  | 0792 020967 | Bolzen         | Bolt            |
| 115  | 0792 021036 | Klemmbock      | Clamping block  |
| 116  | 0792 021027 | Zylinderrohr   | Cylinder tube   |
| 117  | 0742 006431 | Lippenring     | Lip seal        |
| 118  | Z112 000153 | Sicherungsring | Safety ring     |
| 119  | 0933 011399 | Zyl.-Schraube  | Cyl.-head screw |



Tafel/ Table: 004

| Pos. | Teile-Nr.     | Benennung                        | Denomination                      |
|------|---------------|----------------------------------|-----------------------------------|
|      |               | Transp.-Antriebssteile           | Feed driving parts                |
| 1    | 0792 001334   | Stützplatte                      | Supporting plate                  |
| 2    | 0742 010036   | Spannstift                       | Clamping pin                      |
| 3    | 0742 042498 A | Zylinder, K<br>(mit Pos. 4, 5)   | Cylinder cpl.<br>(with pos. 4,5)  |
| 4    | 0741 000295   | Lippenring                       | Lip seal                          |
| 5    | 0742 042509   | Stopfen                          | Plug                              |
| 6    | 0742 042513   | Druckfeder                       | Pressure spring                   |
| 7    | 0742 006432   | Mutter                           | Nut                               |
| 8    | 0742 042498   | Zylinder kpl.<br>(mit Pos. 5, 9) | Cylinder cpl.<br>(with pos. 5, 9) |
| 9    | 0742 006431   | Lippenring                       | Lip seal                          |
| 10   | 0797 000419   | Ventil                           | Valve                             |
| 11   | Z120 000362   | Reduz.-Nippel                    | Reducing nipple                   |
| 12   | 0792 001401   | Lasche                           | Shackle                           |
| 13   | 0739 000582   | Senkschraube                     | Countersunk screw                 |
| 14   | 9231 110107   | 6kt.-Mutter                      | Hexagonal nut                     |
| 15   | 0569 000956   | Federscheibe                     | Spring washer                     |
| 16   | 0742 042563   | Rastscheibe                      | Latch washer                      |
| 17   | 9203 313658   | Senkschraube                     | Countersunk screw                 |
| 18   | 0742 042889   | Gewindestift                     | Threaded stud                     |
| 19   | 0216 000660   | 6kt.-Mutter                      | Hexagonal nut                     |
| 20   | 9202 003723   | Zyl.-Schraube                    | Cyl.-head screw                   |
| 21   | MG43 000012   | Federring                        | Spring ring                       |
| 22   | 0744 001339   | Gummipuffer                      | Rubber buffer                     |
| 23   | 0742 042537   | Winkel, V                        | Angle                             |
| 24   | 9815 510027   | Mikroschalter                    | Micro switch                      |
| 25   | 0742 021574   | Draht                            | Wire                              |
| 26   | 9202 002063   | Zyl.-Schraube                    | Cyl.-head screw                   |
| 27   | 9330 000088   | Scheibe                          | Washer                            |
| 28   | 0742 042545   | Platte                           | Plate                             |
| 29   | 9202 002893   | Zyl.-Schraube                    | Cyl.-head screw                   |
| 30   | 9330 000108   | Scheibe                          | Washer                            |
| 31   | 0792 021737   | Winkel                           | Angle                             |
| 32   | 9202 002057   | Zyl.-Schraube                    | Cyl.-head screw                   |
| 33   | 0797 000411   | Drosselventil                    | Throttle valve                    |
| 34   | 0797 002252   | L-Steckwinkel                    | Plug                              |
| 35   | 0793 064933   | Bolzen                           | Bolt                              |

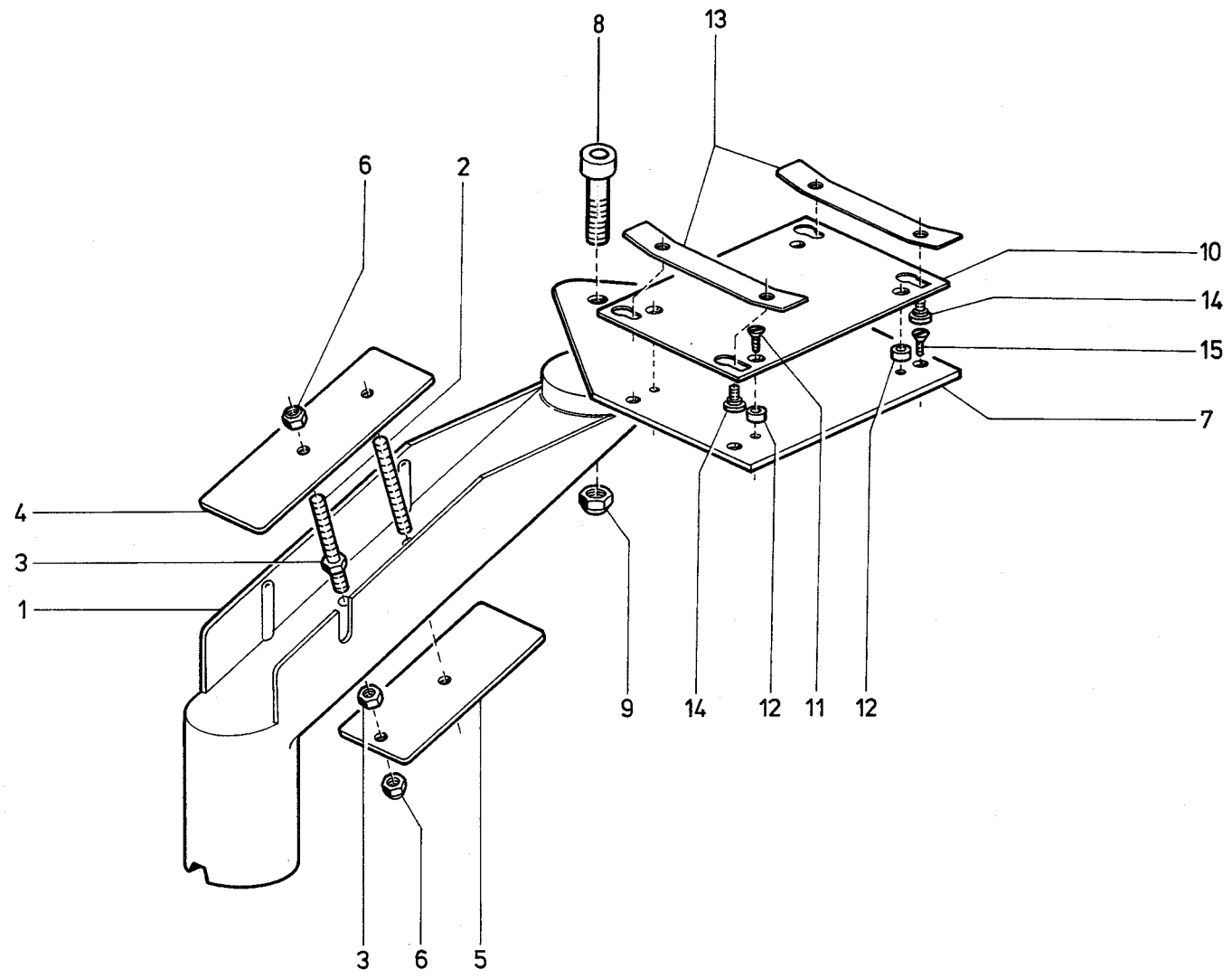
| Pos. | Teile-Nr.   | Benennung     | Denomination    |
|------|-------------|---------------|-----------------|
| 36   | 0793 064932 | Buchse        | Bush            |
| 37   | 0793 064931 | Lagerbock     | Pillow block    |
| 38   | 9202 002093 | Zyl.-Schraube | Cyl.-head screw |
| 39   | 9202 002073 | Zyl.-Schraube | Cyl.-head screw |
| 40   | 9202 002483 | Zyl.-Schraube | Cyl.-head screw |
| 41   | 0792 021627 | Lasche        | Shackle         |
| 42   | 9810 982005 | Schalldämpfer | Shock absorber  |



Tafel/ Table: 005

| Pos. | Teile-Nr.        | Benennung   | Denomination  |
|------|------------------|---|---|
|      |                  | Transp.-Antriebsteile   | Feed driving parts  |
| 1    | 0742 042172      | Abdeckhaube   | Covering cap  |
| 2    | 9202 002063      | Zyl.-Schraube   | Cyl.-head screw   |
| 3    | 0002 007106 2500 | Schutzschlauch  | Protective hose   |
| 4    | 0792 021174      | Schlauchverschr.  | Hose coupling screw   |
| 5    | 9840 135004      | Gegenmutter   | Nut   |
| 6    | 0792 021242      | Haube   | Cover   |
| 7    | 0792 021245      | Haube   | Cover   |
| 8    | 9202 002063      | Zyl.-Schraube   | Cyl.-head screw   |
| 9    | 9330 000088      | Scheibe   | Washer  |
| 10   | 0791 001086      | Garnständerrohr   | Thread unwinder tube  |
| 11   | 0791 001091      | Garnhalter, K<br>(mit Pos. 12 und 13)                               | Thread holder cpl.<br>(with pos. 12 and 13)                                   |
| 12   | 9204 202038      | Linsenschraube  | Fillister head screw  |
| 13   | 0791 001095      | 6kt.-Mutter   | Hexagonal nut   |
| 14   | 0077 110220      | Auflage   | Support   |
| 15   | 0077 110230      | Zentrierstück   | Centering piece   |
| 16   | 0791 001096      | Fadenführung, K<br>(mit Pos., 13)                                   | Thread guide cpl.<br>(with pos. 12 and 13)                                    |
| 17   | 0995 340617      | 6kt.-Mutter   | Hexagonal nut   |
| 18   | 0794 000682      | Elektro. u. Pneum.-<br>Anschl. von oben<br>(best. aus Pos. 19 - 24) | Electr. and pneumatic<br>Connection from above<br>(cons. of pos. 19 up to 24) |
| 19   | 0791 001086      | Garnst.-Rohr<br>(kurz)  | Thread unwinder tube<br>(short)   |
| 20   | 0791 001085      | Garnst.-Rohr<br>(kurz)  | Thread unwinder tube<br>(short)   |
| 21   | 0990 240057      | Muffe   | Bushing   |
| 22   | 0995 340617      | 6kt.-Mutter   | Hexagonal nut   |
| 23   | 9330 000177      | Scheibe   | Washer  |
| 24   | 9840 121001      | Insulok-Kabelband   | Cable binder  |

| Pos. | Teile-Nr. | Benennung | Denomination |
|------|-----------|-----------|--------------|
|------|-----------|-----------|--------------|

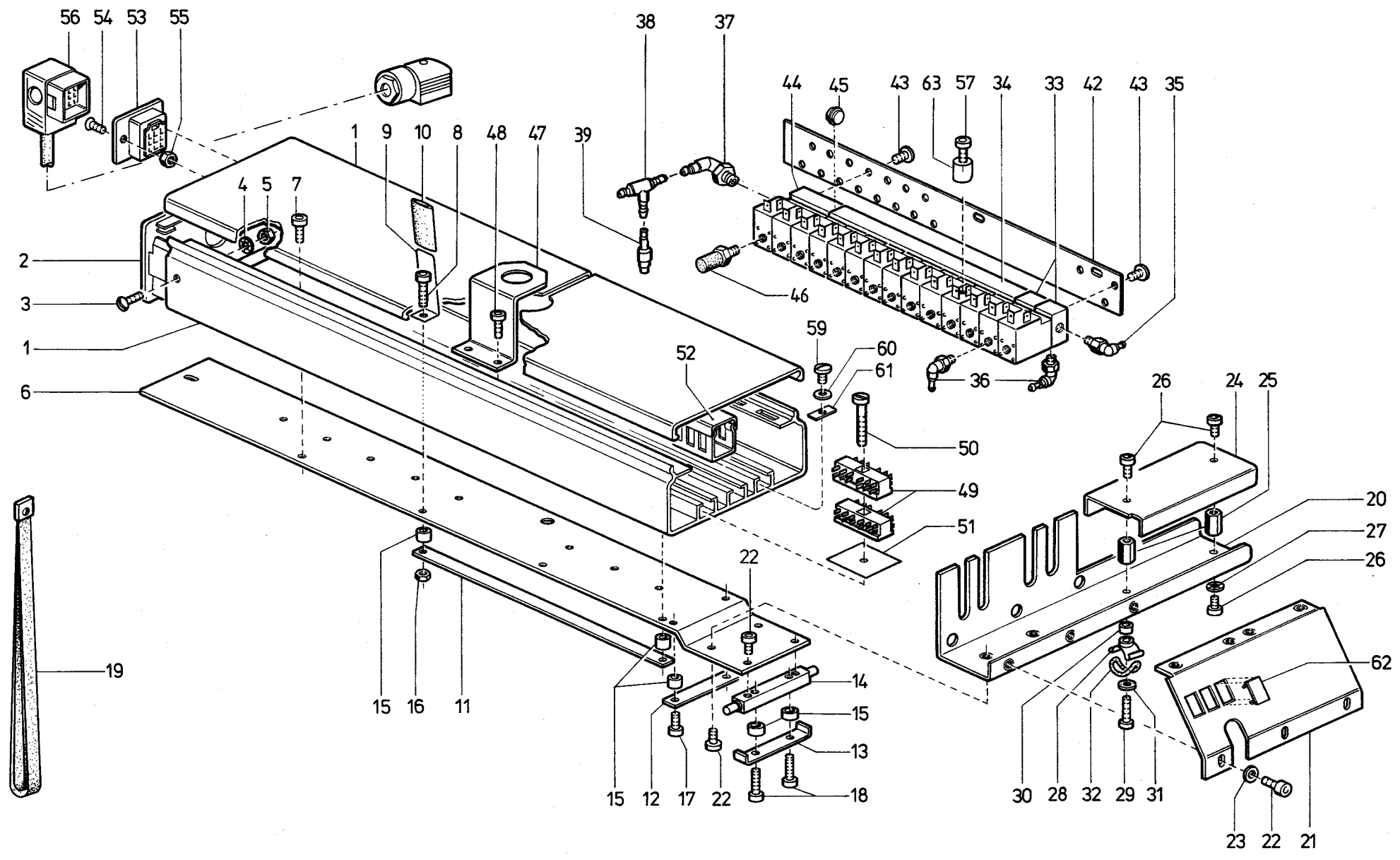




**Tafel/ Table: 006**

| Pos. | Teile-Nr.   | Benennung            | Denomination        |
|------|-------------|----------------------|---------------------|
|      |             | Gestell              | Stand               |
| 1    | MG50 005005 | Schwenkarm           | Pivot arm           |
| 2    | MG50 005007 | Gewindestift         | Threaded stud       |
| 3    | 9231 110108 | 6kt.-Mutter          | Hexagonal nut       |
| 4    | MG50 005013 | Abdeckplatte (oben)  | Cover plate (upper) |
| 5    | MG50 005015 | Abdeckplatte (unten) | Cover plate (under) |
| 6    | 9234 000077 | Stop-Mutter          | Stop-Nut            |
| 7    | MG50 005022 | Trägerplatte         | Carrier plate       |
| 8    | 9202 003737 | Zyl.-Schraube        | Cyl.-head screw     |
| 9    | 9234 000117 | Stop-Mutter          | Stop-Nut            |
| 10   | MG50 005041 | Blech                | Plate               |
| 11   | 9203 313668 | Senkschraube         | Countersunk screw   |
| 12   | 0718 004777 | Distanzhülse         | Distance sleeve     |
| 13   | 0798 126043 | Blattfeder           | Leaf spring         |
| 14   | 0798 126045 | Ansatzschraube       | Shoulder screw      |
| 15   | 9203 313658 | Senkschraube         | Countersunk screw   |

| Pos. | Teile-Nr. | Benennung | Denomination |
|------|-----------|-----------|--------------|
|------|-----------|-----------|--------------|

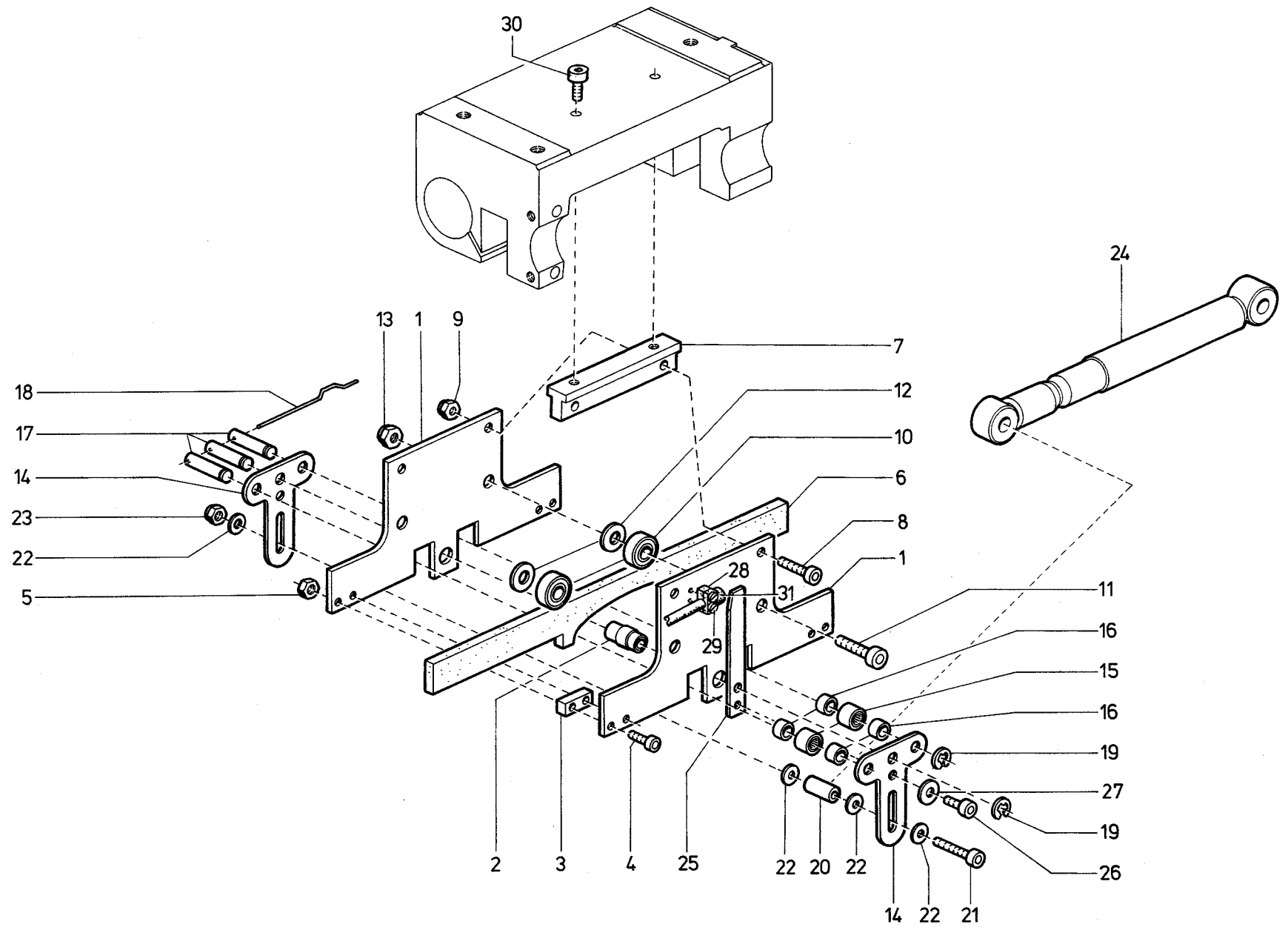


## Tafel/ Table: 007

Seite/ Page: 1 von/ of 1

| Pos. | Teile-Nr.   | Benennung            | Denomination         |
|------|-------------|----------------------|----------------------|
|      |             | Pneum. Installation  | Pneum.installation   |
|      |             | Elektr. Installation | Electr. installation |
| 1    | 0798 020507 | Installationskanal   | Installation conduit |
| 2    | 0798 202806 | Endstück             | End piece            |
| 3    | 0219 000353 | Linsenschraube       | Fillister head screw |
| 4    | 0911 000267 | Zahnscheibe          | Tooth lock washer    |
| 5    | 9231 110058 | 6kt.-Mutter          | Hexagonal nut        |
| 6    | 0797 052014 | Lasche               | Shackle              |
| 7    | 9202 002063 | Zyl.-Schraube        | Cyl.-head screw      |
| 8    | 9202 002093 | Zyl.-Schraube        | Cyl.-head screw      |
| 9    | 0797 052019 | Blattfeder           | Leaf spring          |
| 10   | 9840 701119 | Emplex-Schlauch      | Hose                 |
| 11   | 0797 052021 | Lasche               | Shackle              |
| 12   | 0797 052024 | Lasche               | Shackle              |
| 13   | 0797 052027 | Lasche               | Shackle              |
| 14   | 0797 052030 | Bolzen               | Bolt                 |
| 15   | 0739 005088 | Distanzhülse         | Distance sleeve      |
| 16   | 9231 110058 | 6-kt.-Mutter         | Hexagonal nut        |
| 17   | 9202 002073 | Zyl.-Schraube        | Cyl.-head screw      |
| 18   | 9202 002083 | Zyl.-Schraube        | Cyl.-head screw      |
| 19   | 0797 052038 | Verschlußband        | Tape                 |
| 20   | 0797 052062 | Winkelhebel, V       | Angle lever          |
| 21   | 0797 052067 | Winkel, V            | Angle                |
| 22   | 9202 002063 | Zyl.-Schraube        | Cyl.-head screw      |
| 23   | 9330 000087 | Scheibe              | Washer               |
| 24   | 0797 052076 | Deckel               | Cover                |
| 25   | 0741 002536 | Abstandsbolzen       | Distance bolt        |
| 26   | 9202 002063 | Zyl.-Schraube        | Cyl.-head screw      |
| 27   | 0911 000267 | Zahnscheibe          | Tooth lock washer    |
| 28   | 0744 012819 | Wiegenschelle        | Clip                 |
| 29   | 9202 002388 | Zyl.-Schraube        | Cyl.-head screw      |
| 30   | 0933 000243 | Abstandshülse        | Distance sleeve      |
| 31   | 9330 000087 | Scheibe              | Washer               |
| 32   | 0744 012820 | Schlaufe             | Loop                 |
| 33   | 0797 000331 | Magnetventil         | Solenoid valve       |
| 34   | 0797 000340 | Magnetventil         | Solenoid valve       |
| 35   | 0797 002252 | L-Stecknippel, V     | Plug                 |
| 36   | 0746 000768 | L-Stecknippel, V     | Plug                 |

| Pos. | Teile-Nr.   | Benennung          | Denomination         |
|------|-------------|--------------------|----------------------|
| 37   | 0744 002356 | L-Stecknippel      | Plug                 |
| 38   | 0797 002214 | T-Verbindung       | T-connection         |
| 39   | 0797 002017 | Verbindung         | Connection           |
| 42   | 0797 052176 | Lasche             | Shackle              |
| 43   | 0902 000423 | Linsenschraube     | Fillister head screw |
| 44   | 0797 000332 | Magnetventil       | Solenoid valve       |
| 45   | 9790 000400 | Stecknippel        | Plug                 |
| 46   | 9710 982003 | Schalldämpfer      | Silencer             |
| 47   | 0792 021178 | Winkel             | Angle                |
| 48   | 9202 002073 | Zyl.-Schraube      | Cyl.-head screw      |
| 49   | 9825 550001 | Steckleiste        | Multipoint conn      |
| 50   | 9203 003737 | Zyl.-Schraube      | Cyl.-head screw      |
| 51   | 0746 005020 | Bez.-Schild        | Label                |
| 52   | 9840 933000 | Kabelkanal         | Cable Channel        |
| 53   | 9825 151603 | Einbaukontakträger | Contact carrier      |
| 54   | 9203 003058 | Zyl.-Schraube      | Cyl.-head screw      |
| 55   | 9231 110038 | 6kt.-Mutter        | Hexagonal nut        |
| 56   | 9825 151601 | Stecker, Winkel    | anglePlug            |
| 57   | 9202 001728 | Zyl.-Schraube      | Cyl.-head screw      |
| 59   | 9203 003658 | Zyl.-Schraube      | Cyl.-head screw      |
| 60   | 9330 900098 | Scheibe            | Washer               |
| 61   | 0742 040824 | Gewindeschiene     | Threaded rail        |
| 62   | 0798 421008 | Blindstück         | Blind piece          |
| 63   | 9365 000000 | Buchse             | Bush                 |

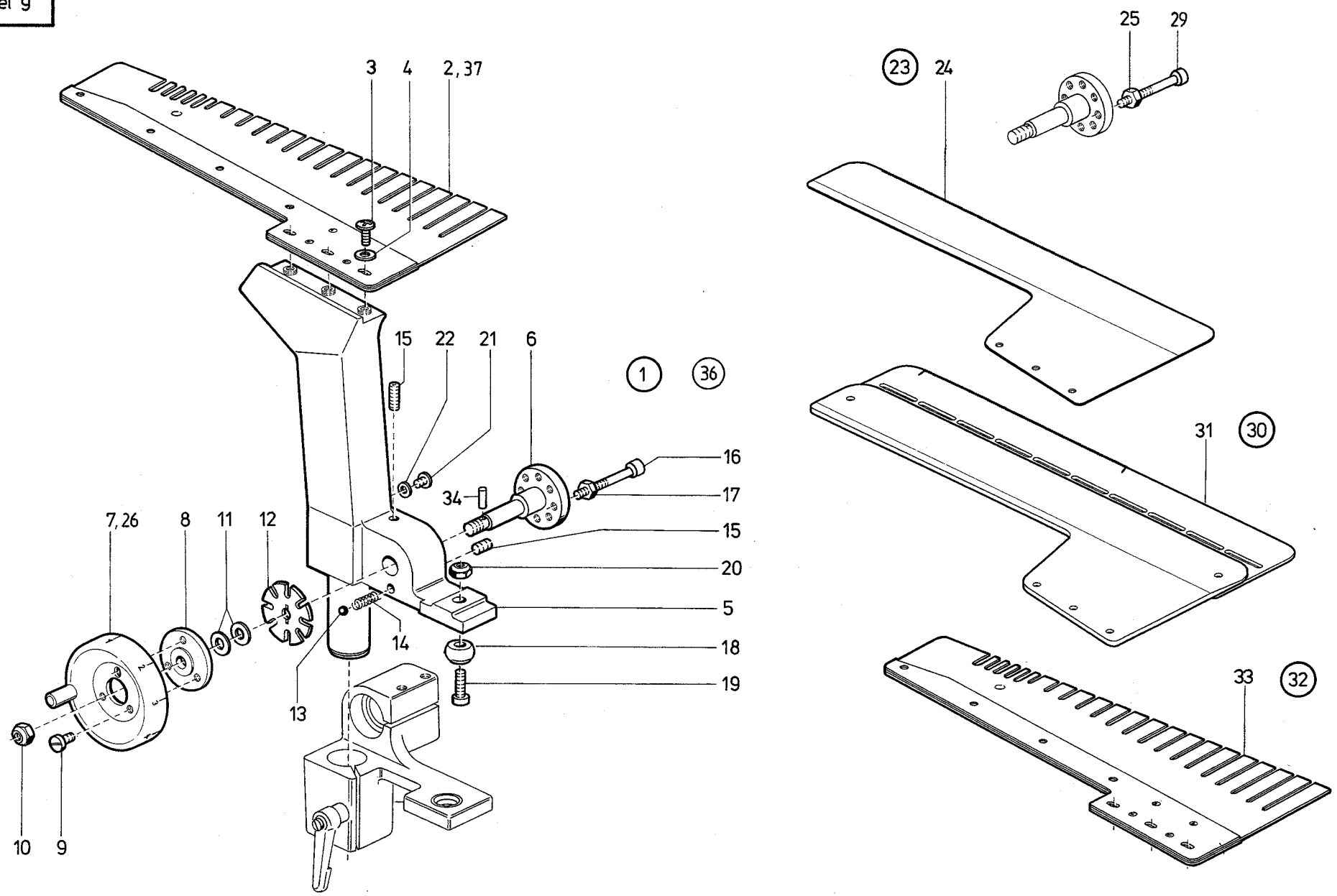


## Tafel/ Table: 008

Seite/ Page: 1 von/ of 1

| Pos. | Teile-Nr.     | Benennung       | Denomination     |
|------|---------------|-----------------|------------------|
|      |               | Tischantrieb    | Table drive      |
| 1    | 0793 064453   | Platte          | Plate            |
| 2    | 0793 064455   | Buchse          | Bush             |
| 3    | 0793 064459   | Distanzstück    | Distance piece   |
| 4    | 9202 002377   | Zyl.-Schraube   | Cyl.-head screw  |
| 5    | 9231 110058   | 6kt.-Mutter     | Hexagonal nut    |
| 6    | 0793 064465   | Bremselement    | Brake piece      |
| 7    | 0793 064472   | Leiste          | Reglet           |
| 8    | 9202 002903   | Zyl.-Schraube   | Cyl.-head screw  |
| 9    | 9234 000087   | 6kt.-Mutter     | Hexagonal nut    |
| 10   | 0793 064476   | Kugellager      | Ball bearing     |
| 11   | 9202 003718   | Zyl.-Schraube   | Cyl-head screw   |
| 12   | 0211 050372 A | Scheibe         | Washer           |
| 13   | 9234 000117   | 6kt.-Mutter     | Hexagonal nut    |
| 14   | 0793 064482   | Hebel           | Lever            |
| 15   | 0746 000659   | Nadellager      | Needle bearing   |
| 16   | 0793 064485   | Buchse          | Bush             |
| 17   | 0793 064487   | Stift           | Pin              |
| 18   | 0793 064488   | Draht           | Wire             |
| 19   | 0744 003142   | Sicher.-Scheibe | Lock washer      |
| 20   | 0793 064495   | Buchse          | Bush             |
| 21   | 9202 002957   | Zyl.-Schraube   | Cyl.-head screw  |
| 22   | 0556 000574   | Scheibe         | Washer           |
| 23   | 9234 000087   | 6kt.-Mutter     | Hexagonal nut    |
| 24   | 0742 021734   | Stoßdämpfer     | Shock absorber   |
| 25   | 0793 064507   | Lasche          | Shackle          |
| 26   | 9202 002073   | Zyl.-Schraube   | Cyl.-head screw  |
| 27   | 0933 010407   | Scheibe         | Washer           |
| 28   | 0798 424203   | Klemmstück      | Clamping piece   |
| 29   | 9203 003118   | Zyl.-Schraube   | Cyl.-head screw  |
| 30   | 9202 002903   | Zyl.-Schraube   | Cyl.-head screw  |
| 31   | 9815 710002   | Induktivgeber   | Proximity switch |

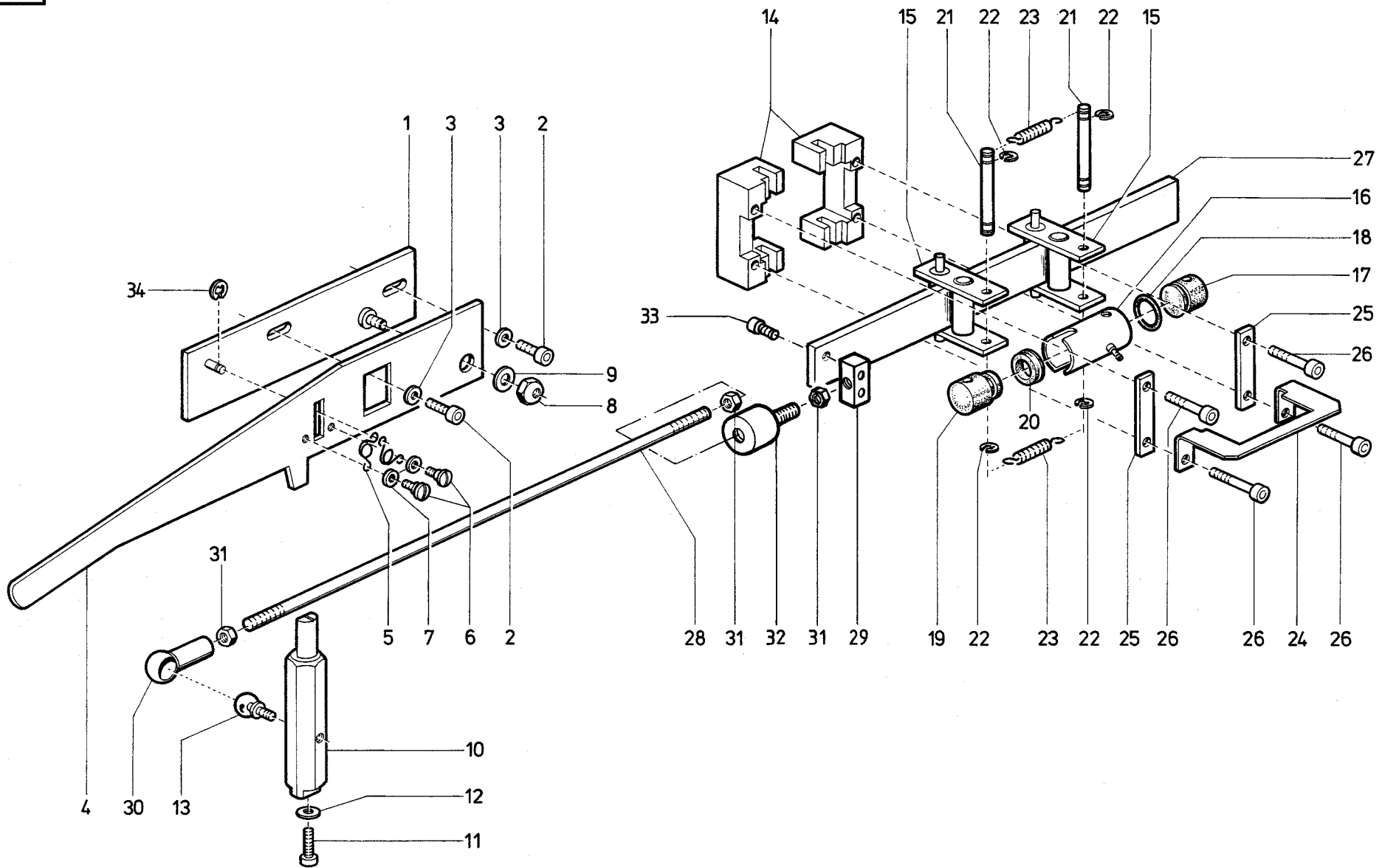
| Pos. | Teile-Nr. | Benennung | Denomination |
|------|-----------|-----------|--------------|
|------|-----------|-----------|--------------|



Tafel/ Table: 009

| Pos. | Teile-Nr.   | Benennung   | Denomination  |
|------|-------------|---|---|
|      |             | Falttisch   | Folding table   |
| 1    | 0793 065000 | Falttisch, K<br>(best. aus Pos.2 - 22)                                      | Fold Table cpl.<br>(cons. of pos. 2 up to 22)                                   |
| 2    | 0793 065012 | Faltblech (0 bis 10)  | Fold plate (0 up to 10)   |
| 3    | 9204 201968 | Linsenschraube  | Fillister head screw  |
| 4    | 9330 000098 | Scheibe   | Washer  |
| 5    | 0793 065042 | Stützbock, V  | Sup block   |
| 6    | 0793 065052 | Flansch, V  | Flange  |
| 7    | 0793 065058 | Handrad, V  | Handwheel   |
| 8    | 0793 065063 | Flansch   | Flange  |
| 9    | 9204 201958 | Linsenschraube  | Fillister head screw  |
| 10   | 9234 000107 | 6kt.-Mutter   | Hexagonal nut   |
| 11   | 9330 000127 | Scheibe   | Washer  |
| 12   | 0793 065067 | Rastscheibe   | Stop disc   |
| 13   | 0702 000210 | Kugel   | Ball  |
| 14   | 0742 001689 | Druckfeder  | Pressure spring   |
| 15   | 9205 102213 | Gewindestift  | Threaded stud   |
| 16   | 9202 003008 | Zylinderschraube  | Cyl.-head screw   |
| 17   | 9231 110128 | 6kt.-Mutter   | Hexagonal nut   |
| 18   | 0793 065113 | Innenring   | Internalring  |
| 19   | 9202 003338 | Zyl.-Schraube   | Cyl.-head screw   |
| 20   | 9234 000107 | 6kt.-Mutter   | Hexagonal nut   |
| 21   | 9202 002057 | Zyl.-Schraube   | Cyl.-head screw   |
| 22   | 9330 200098 | Scheibe   | Washer  |
| 23   | 0793 070045 | Falttisch, K<br>(best. aus Pos. 3, 5-6,<br>8 - 15, 18 - 20, 23,<br>26 - 29) | Fold Table cpl. (cons.<br>of pos. 3, 5 - 6,<br>8 - 15, 18 - 20, 23,<br>26 - 29) |
| 24   | 0793 070069 | Faltblech   | Fold plate  |
| 25   | 9231 110128 | 6kt.-Mutter   | Hexagonal nut   |
| 26   | 0793 070028 | Handrad, V  | Handwheel   |
| 27   | 9202 002928 | Zyl.-Schraube   | Cyl.-head screw   |
| 28   | 9202 002948 | Zyl.-Schraube   | Cyl.-head screw   |
| 29   | 9202 002968 | Zyl.-Schraube   | Cyl.-head screw   |
| 30   | 0793 070047 | Falttisch, K<br>(best. aus Pos. 3 , 5 - 6,<br>8 - 21, 26, 31, 34 - 35)      | Fold Table cpl. (cons.<br>(cons. of pos. 3, 5 - 6,<br>8 - 21, 26, 31, 34 - 35)  |
| 31   | 0793 070052 | Faltblech, V  | Fold plate  |

| Pos. | Teile-Nr.   | Benennung   | Denomination  |
|------|-------------|---|---|
| 32   | 0793 065006 | Falttisch, K<br>(best. aus Pos. 3 - 21,<br>33 - 34) | Fold Table cpl.<br>(cons. of pos. 3 - 21,<br>33 - 34) |
| 33   | 0793 065025 | Faltblech (6-16), V                                 | Fold table (6 - 16), V                                |
| 34   | 1001 000194 | Spannstift  | Tension pin   |
| 35   | 9202 003027 | Zyl.-Schraube                                       | Cyl.-head screw                                       |
| 36   | 0793 065153 | Falttisch, K<br>(best. aus Pos.3 - 22,<br>37)       | Fold Table cpl.<br>(cons. of pos. 3 up to 22,<br>37)  |
| 37   | 0793 065156 | Faltblech (0 bis 5)                                 | Fold plate (0 up to 5)                                |

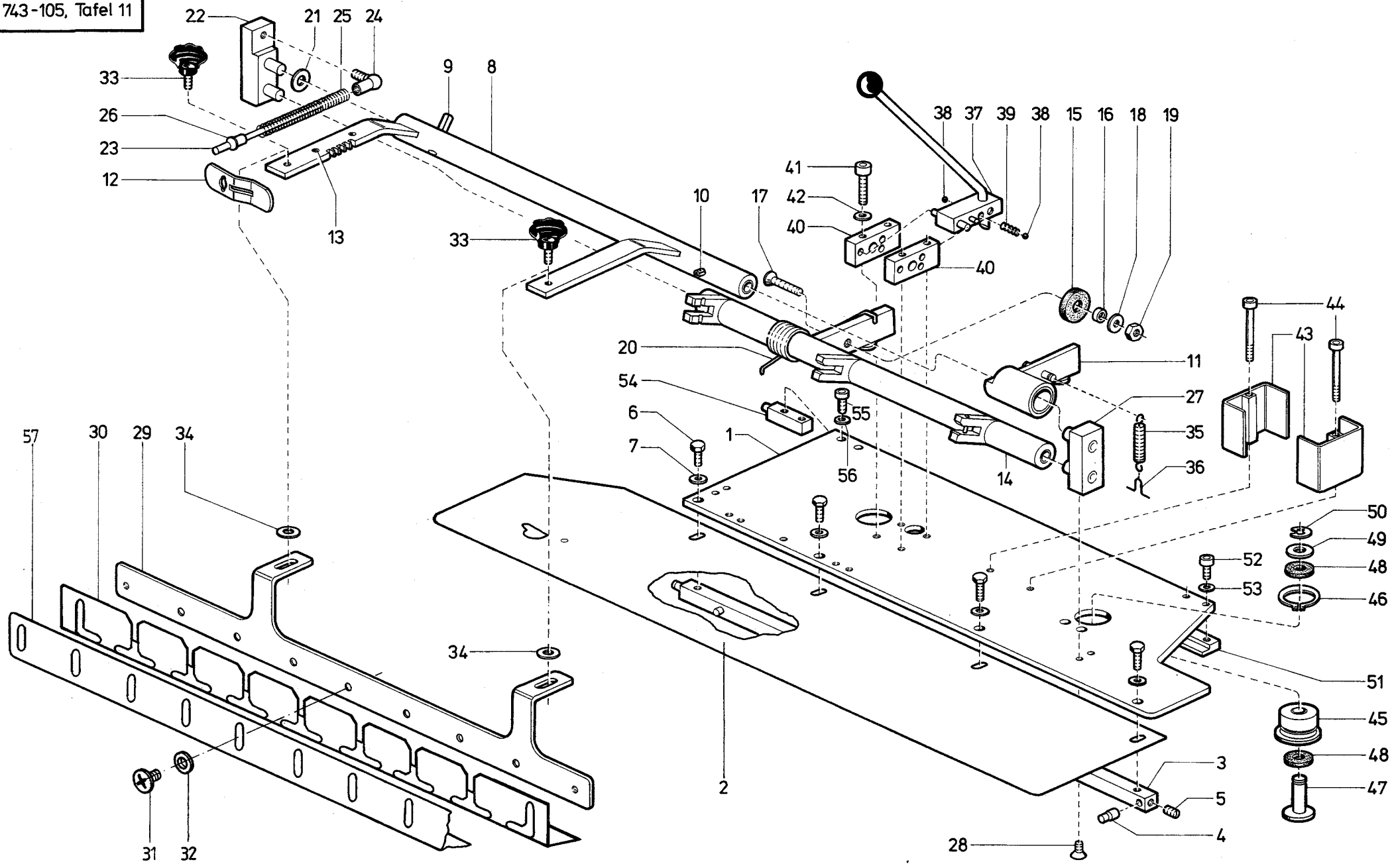




Tafel/ Table: 010

| Pos. | Teile-Nr.   | Benennung        | Denomination    |
|------|-------------|------------------|-----------------|
|      |             | Tischantrieb     | Table drive     |
| 1    | 0793 064042 | Lasche, V        | Shackle         |
| 2    | 9202 002473 | Zyl.-Schraube    | Cyl.-head screw |
| 3    | 9330 000097 | Scheibe          | Washer          |
| 4    | 0793 064051 | Hebel            | Lever           |
| 5    | 0291 000684 | Drehfeder        | Torsion spring  |
| 6    | 0556 000895 | Zapfenschraube   | Pine-cone screw |
| 7    | N029 000013 | Scheibe          | Washer          |
| 8    | 9234 000087 | 6kt.-Mutter      | Hexagonal nut   |
| 9    | MG43 002510 | Scheibe          | Washer          |
| 10   | 0793 064132 | Bolzen           | Bolt            |
| 11   | 9202 003307 | Zyl.-Schraube    | Cyl.-head screw |
| 12   | 9330 000108 | Scheibe          | Washer          |
| 13   | 9357 200056 | Kugelzapfen      | Ball bolt       |
| 14   | 0793 064152 | Haltekloben      | Holding block   |
| 15   | 0793 064155 | Hebel, V         | Lever           |
| 16   | 0793 064165 | Zylinder-Rohr, V | Cylinder pipe   |
| 17   | 0793 064169 | Stopfen          | Plug            |
| 18   | 0742 021447 | O-Ring           | O-Ring          |
| 19   | 0793 064173 | Kolben           | Block           |
| 20   | 0246 002566 | Lippenring       | Lip seal        |
| 21   | 0793 064177 | Stift            | Pin             |
| 22   | 0255 000129 | Sicher.-Scheibe  | Lock washer     |
| 23   | Z151 000634 | Zugfeder         | Draw spring     |
| 24   | 0793 064192 | Bügel            | Bow             |
| 25   | 0793 064193 | Lasche           | Shackle         |
| 26   | 9202 002138 | Zyl.-Schraube    | Cyl.-head screw |
| 27   | 0793 064212 | Leiste           | Reglet          |
| 28   | 0793 064214 | Zugstange        | Pull rod        |
| 29   | 0793 064215 | Kloben           | Block           |
| 30   | 9357 200106 | Kugelpfanne      | Ball socket     |
| 31   | 9231 110128 | 6kt.-Mutter      | Hexagonal nut   |
| 32   | 0798 002305 | Schwingm.-Puffer | Buffer          |
| 33   | 9202 002063 | Zyl.-Schraube    | Cyl.-head screw |
| 34   | 0570 000138 | Sicher.-Scheibe  | Lock washer     |

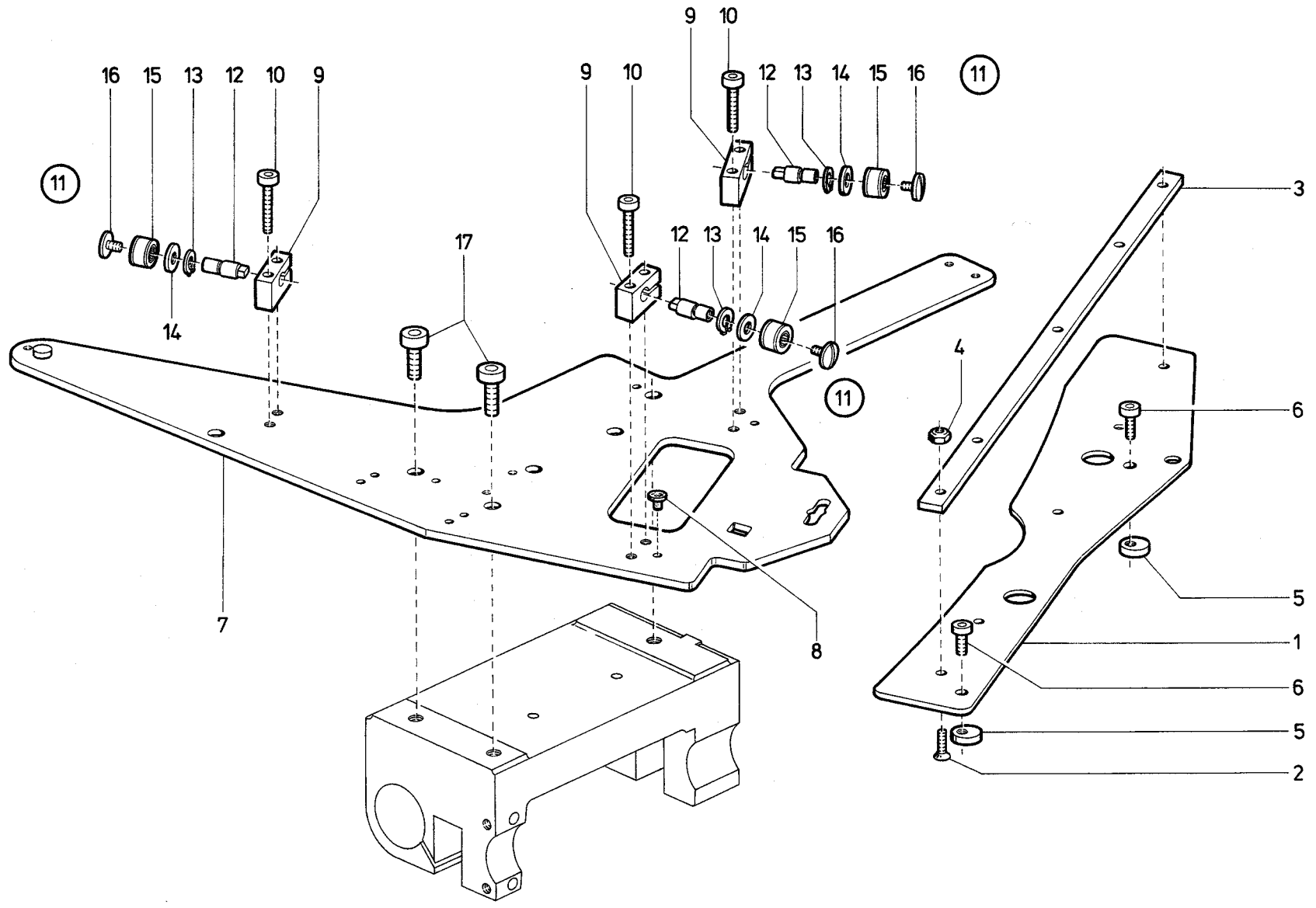
| Pos. | Teile-Nr. | Benennung | Denomination |
|------|-----------|-----------|--------------|
|------|-----------|-----------|--------------|



Tafel/ Table: 011

| Pos. | Teile-Nr.     | Benennung                       | Denomination                     |
|------|---------------|---------------------------------|----------------------------------|
|      |               | Übergabeeinrichtung             | Loading device                   |
| 1    | 0793 064694   | Grundplatte                     | Base plate                       |
| 2    | 0793 064697   | Gleitblech                      | Slide plate                      |
| 3    | 0793 000036   | Schiene, V                      | Rail                             |
| 4    | 0742 043061   | Exzenterbolzen                  | Eccentric bolt                   |
| 5    | 0541 001395   | Gewindestift                    | Threaded stud                    |
| 6    | 9201 113277   | 6kt.-Schraube                   | Hexagonal screw                  |
| 7    | 9330 000108   | Scheibe                         | Washer                           |
| 8    | 0793 064712   | Halter kpl.<br>(mit Pos. 9, 10) | Holder cpl.<br>(with pos. 9, 10) |
| 9    | 0793 064722   | Spannstift                      | Clamping pin                     |
| 10   | 0793 064723   | Spannstift                      | Clamping pin                     |
| 11   | 0793 064732   | Hebel, V                        | Lever                            |
| 12   | 0793 000076   | Lasche                          | Shackle                          |
| 13   | 0556 001351   | Kerbnagel                       | Slot nail                        |
| 14   | 0793 064762   | Halter, V                       | Holder                           |
| 15   | 0793 064781   | Scheibe                         | Washer                           |
| 16   | 0212 004843   | Abstandsrohr                    | Distanc tube                     |
| 17   | 0744 020877   | Senkschraube                    | Countersunk screw                |
| 18   | 0556 000574   | Scheibe                         | Washer                           |
| 19   | 9231 110127   | 6kt.-Mutter                     | Hexagonal nut                    |
| 20   | 0742 001661   | Drehfeder                       | Torsion spring                   |
| 21   | 0211 050372 A | Scheibe                         | Washer                           |
| 22   | 0793 000202   | Lagerbock, V                    | Pillow block                     |
| 23   | 0793 000081   | Gewindebolzen                   | Threaded bolt                    |
| 24   | 9357 200001   | Winkelgelenk                    | Angle                            |
| 25   | 0746 000684   | Druckfeder                      | Pressure spring                  |
| 26   | 0793 000090   | Druckstück                      | Pressure piece                   |
| 27   | 0793 000207   | Lagerbock, V                    | Bearing block                    |
| 28   | 0211 000063 A | Senkschraube                    | Countersunk screw                |
| 29   | 0793 064822   | Halter                          | Holder                           |
| 30   | 0793 064825   | Falttippe                       | Fold plate                       |
| 31   | 9204 201648   | Linsenschraube                  | Fillister head screw             |
| 32   | 9330 000087   | Scheibe                         | Washer                           |
| 33   | 0722 001027   | Schraube, V                     | screw                            |
| 34   | MG43 002510   | Scheibe                         | Washer                           |
| 35   | 0570 000143   | Zugfeder                        | Draw spring                      |
| 36   | 0558 006168   | Federhaken                      | Spring hook                      |

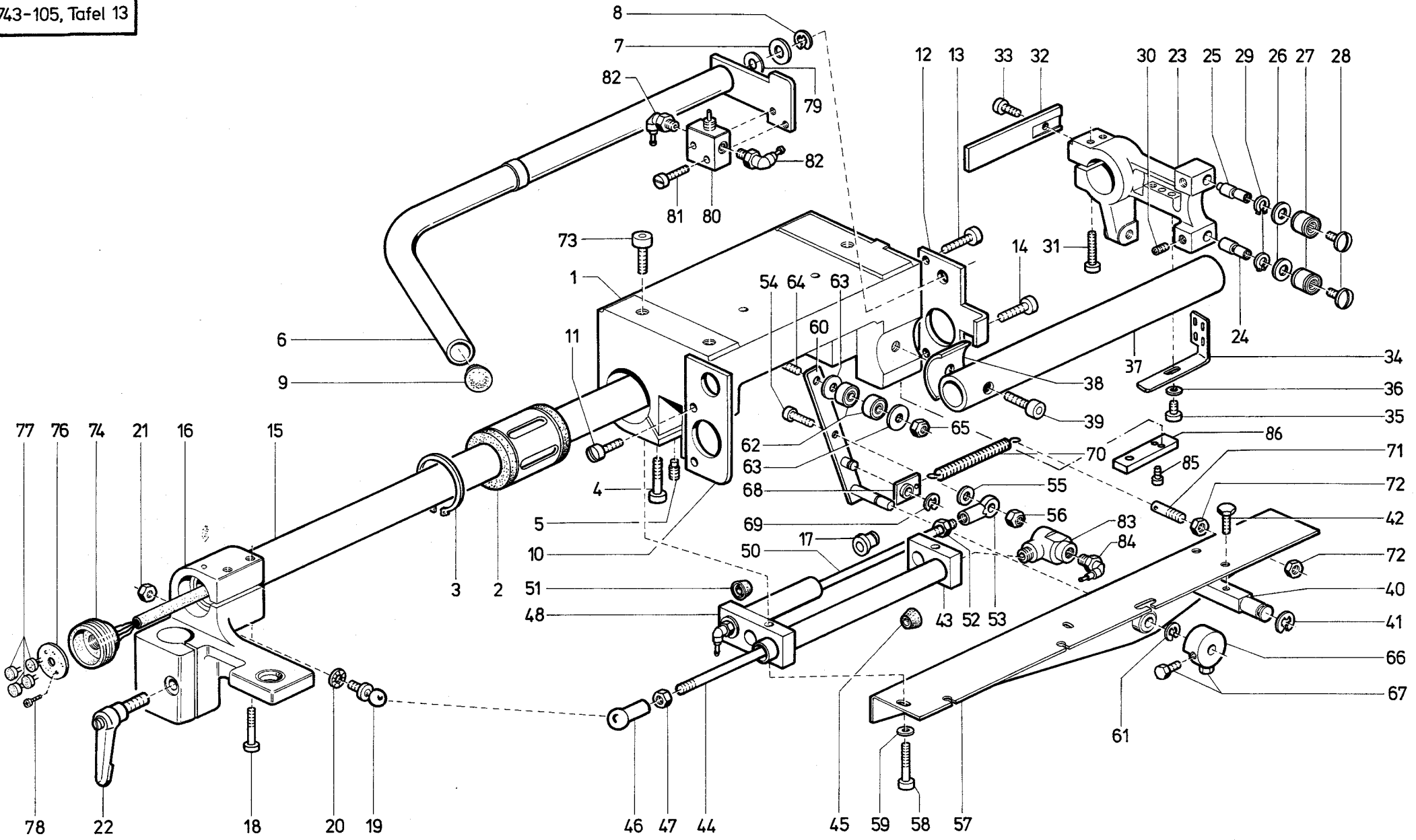
| Pos. | Teile-Nr.   | Benennung       | Denomination    |
|------|-------------|-----------------|-----------------|
| 37   | 0742 043013 | Rasthebel, V    | Stop lever      |
| 38   | 0702 000210 | Kugel           | Ball            |
| 39   | 0380 000267 | Druckfeder      | Pressure spring |
| 40   | 0742 043028 | Lagerbock       | Bearing block   |
| 41   | 9202 002513 | Zyl.-Schraube   | Cyl.-head screw |
| 42   | 0380 000289 | Scheibe         | Washer          |
| 43   | 0793 064882 | Abdeckblech, V  | Cover plate     |
| 44   | 9202 001758 | Zyl.-Schraube   | Cyl.-head screw |
| 45   | 0793 064902 | Buchse          | Bush            |
| 46   | 0793 064906 | Sicher.-Ring    | Safty ring      |
| 47   | 0793 064907 | Bolzen          | Bolt            |
| 48   | 0793 064908 | Scheibe         | Washer          |
| 49   | 9330 400067 | Scheibe         | Washer          |
| 50   | 0265 000289 | Sicher.-Scheibe | Circlip         |
| 51   | 0793 064913 | Halter          | Holder          |
| 52   | 9202 002083 | Zyl.-Schraube   | Cyl.-head screw |
| 53   | 0558 000693 | Scheibe         | Washer          |
| 54   | 0793 064916 | Kloben, V       | Block           |
| 55   | 9202 002483 | Zyl.-Schraube   | Cyl.-head screw |
| 56   | 9330 000088 | Scheibe         | Washer          |
| 57   | 0793 064826 | Abdeckblech     | Cover plate     |



**Tafel/ Table: 012**

| Pos. | Teile-Nr.     | Benennung                                     | Denomination                                      |
|------|---------------|---|---|
|      |               | Tischantrieb                                  | Table drive                                       |
| 1    | 0793 064007   | Halteblech                                    | Holding plate                                     |
| 2    | 0793 000180   | Senkschraube                                  | Countersunk screw                                 |
| 3    | 0793 064013   | Leiste  | Reglet  |
| 4    | 9234 000087   | 6kt.-Mutter                                   | Hexagonal nut                                     |
| 5    | 0793 064015   | Exzenter                                      | Eccentric   |
| 6    | 9202 002873   | Zyl.-Schraube                                 | Cyl.-head screw                                   |
| 7    | 0793 064072   | Schwenkarm, V                                 | Pivot arm   |
| 8    | 0265 000177   | Führ.-Stopfen                                 | Guide plug  |
| 9    | 0793 064082   | Lagerbock                                     | Bearing block                                     |
| 10   | 9202 002918   | Zyl.-Schraube                                 | Cyl.-head screw                                   |
| 11   | 0746 000657 A | Exzenterbolzen, K<br>(best. aus Pos. 12 - 16) | Eccenter bolt cpl.<br>(cons. of pos. 12 up to 16) |
| 12   | 0746 000657   | Exzenterbolzen                                | Eccentric bolt                                    |
| 13   | 0212 004841   | Sicher.-Ring                                  | Safety ring                                       |
| 14   | 0746 000658   | Seitenscheibe                                 | Disc  |
| 15   | 0746 000659   | Nadellager                                    | Needle bearing                                    |
| 16   | 0911 000442   | Linsenschraube                                | Fillister head screw                              |
| 17   | 9202 003978   | Zyl.-Schraube                                 | Cyl.-head screw                                   |

| Pos. | Teile-Nr. | Benennung | Denomination |
|------|-----------|-----------|--------------|
|------|-----------|-----------|--------------|



## Tafel/ Table: 013

Seite/ Page: 1 von/ of 2

| Pos. | Teile-Nr.     | Benennung        | Denomination         |
|------|---------------|------------------|----------------------|
|      |               | Tischantrieb     | Table drive          |
| 1    | 0793 064294   | Lagerbock        | Bearing block        |
| 2    | 0742 040391   | Kugelbüchse      | Ball type nippl      |
| 3    | 0742 001755   | Sicher.-Ring     | Safety ring          |
| 4    | 9202 002923   | Zyl.-Schraube    | Cyl.-head screw      |
| 5    | 0742 001757   | Gewindestift     | Threaded stud        |
| 6    | 0793 064312   | Rohr, V          | Tube                 |
| 7    | 9330 000137   | Scheibe          | Washer               |
| 8    | 0265 000289   | Wellensicherung  | Circlip              |
| 9    | 0556 001570   | Verschlußstopfen | Plug                 |
| 10   | 0793 064327   | Halter           | Holder               |
| 11   | 0216 000364   | Linsenschraube   | Fillister head screw |
| 12   | 0793 064331   | Halter           | Holder               |
| 13   | 9202 002873   | Zyl.-Schraube    | Cyl.-head screw      |
| 14   | 9202 002918   | Zyl.-Schraube    | Cyl.-head screw      |
| 15   | 0742 001782   | Führungsrohr     | Guide tube           |
| 16   | 0793 064357   | Stützbock, V     | Sup block            |
| 17   | 0793 064583   | Kolben           | Piston               |
| 18   | 9202 002938   | Zyl.-Schraube    | Cyl.-head screw      |
| 19   | 9357 200056   | Kugelzapfen      | Ball bolt            |
| 20   | 0211 000609   | Zahnscheibe      | Tooth lock washer    |
| 21   | 9231 110128   | 6kt.-Mutter      | Hexagonal nut        |
| 22   | 0742 007340   | Kipp-Klemmhebel  | Clamping lever       |
| 23   | 0793 064394   | Stützbock        | Sup block            |
| 24   | 0746 000656 A | Bolzen, K        | Bolt                 |
| 25   | 0746 000657 A | Bolzen, K        | Bolt                 |
| 26   | 0746 000658   | Scheibe          | Washer               |
| 27   | 0746 000659   | Nadellager       | Needle bearing       |
| 28   | 0911 000442   | Schraube         | Screw                |
| 29   | 0212 004841   | Sicher.-Ring     | Safety ring          |
| 30   | 9205 102473   | Gewindestift     | Threaded stud        |
| 31   | 9202 002938   | Zyl.-Schraube    | Cyl.-head screw      |
| 32   | 0793 064427   | Leitblech        | Guide plate          |
| 33   | 9202 002493   | Zyl.-Schraube    | Cyl.-head screw      |
| 34   | 0793 064434   | Lasche           | Shackle              |
| 35   | 9202 002063   | Zyl.-Schraube    | Cyl.-head screw      |
| 36   | 1001 009243   | Scheibe          | Washer               |
| 37   | 0793 064442   | Führungsrohr     | Guide tube           |

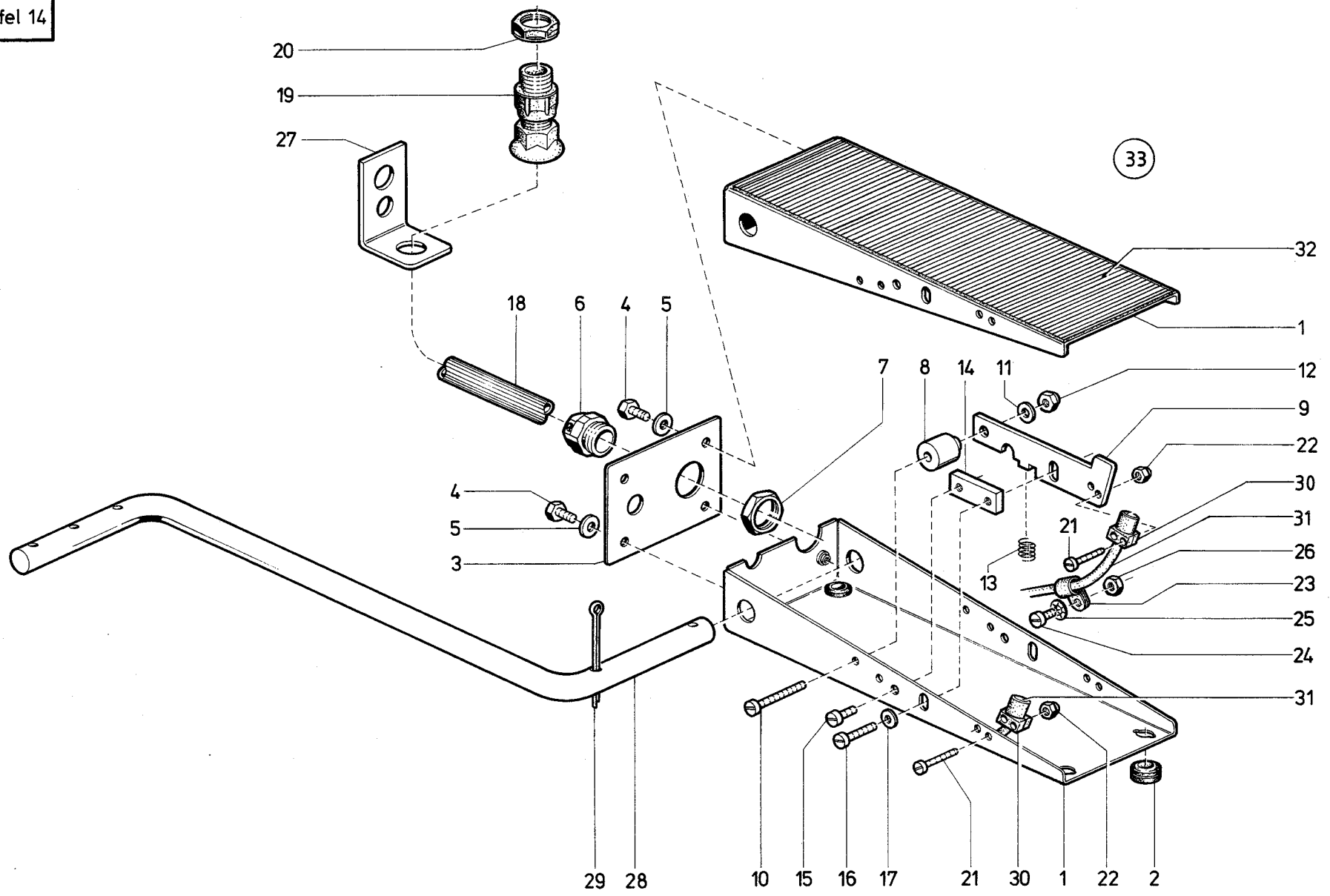
| Pos. | Teile-Nr.   | Benennung       | Denomination           |
|------|-------------|-----------------|------------------------|
| 38   | 0793 064443 | Lasche          | Shackle                |
| 39   | 9202 003358 | Zyl.-Schraube   | Cyl.-head screw        |
| 40   | 0793 064502 | Bolzen          | Bolt                   |
| 41   | 0265 000289 | Sicher.-Scheibe | Circlip                |
| 42   | 9201 112853 | 6kt.-Schraube   | Hexagonal screw        |
| 43   | 0793 064542 | Zylinderrohr, V | Cylinder tube          |
| 44   | 0793 064551 | Kolbenstange, V | Piston rod             |
| 45   | 0246 002566 | Lippenring      | Lip seal               |
| 46   | 9357 200106 | Kugelpfanne     | Ball socket            |
| 47   | 9231 110127 | 6kt.-Mutter     | Hexagonal nut          |
| 48   | 0793 064572 | Zylinderrohr, V | Cylinder tube          |
| 50   | 0793 064582 | Kolbenstange    | Piston rod             |
| 51   | 0246 002566 | Lippenring      | Lip seal               |
| 52   | 9231 110107 | 6kt.-Mutter     | Hexagonal nut          |
| 53   | 0219 006335 | Stangenkopf     | Rod head               |
| 54   | 9202 003183 | Zyl.-Schraube   | Cyl.-head screw        |
| 55   | N900 000577 | Scheibe         | Washer                 |
| 56   | 9234 000087 | 6kt.-Mutter     | Hexagonal nut          |
| 57   | 0793 064602 | Winkel, V       | Angle                  |
| 58   | 9202 002538 | Zyl.-Schraube   | Cyl.-head screw        |
| 59   | 9330 000097 | Scheibe         | Washer                 |
| 60   | 0793 064622 | Hebel, V        | Lever                  |
| 61   | 0744 003142 | Sicher.-Scheibe | Circlip                |
| 62   | 9120 030030 | Kugellager      | Ball bearing           |
| 63   | 0792 008065 | Paßscheibe      | Washer                 |
| 64   | 9202 002918 | Zyl.-Schraube   | Cyl.-head screw        |
| 65   | 9234 000087 | 6kt.-Mutter     | Hexagonal nut          |
| 66   | 0793 064643 | Nocken          | Cam                    |
| 67   | 0570 000304 | 6kt.-Schraube   | Hexagonal screw        |
| 68   | 0793 064646 | Lasche, V       | Shackle                |
| 69   | 0744 003142 | Sicher.-Scheibe | Circlip                |
| 70   | 0560 000774 | Zugfeder        | Draw spring            |
| 71   | 0556 001243 | Federstift      | Spring pin             |
| 72   | 9231 110128 | 6kt.-Mutter     | Hexagonal nut          |
| 73   | 9202 003978 | Zyl.-Schraube   | Cyl.-head screw        |
| 74   | 0798 126044 | Schaltgehäuse   | Circuit casing         |
| 76   | 0798 440035 | Leiterplatte    | Printed board assembly |
| 77   | 9815 710002 | Induktivgeber   | Proximity switch       |

**Tafel/ Table: 013**

| Pos. | Teile-Nr.     | Benennung        | Denomination    |
|------|---------------|------------------|-----------------|
| 78   | 0798 122903   | Schraube         | Screw           |
| 79   | 0211 050372 B | Scheibe          | Washer          |
| 80   | 9710 021020   | Ventil           | Valve           |
| 81   | 9202 001708   | Zyl.-Schraube    | Cyl.-head screw |
| 82   | 0746 000768   | L-Stecknippel, V | Plug            |
| 83   | 9710 550010   | Ventil           | Valve           |
| 84   | 0797 002252   | L-Stecknippel, V | Plug            |
| 85   | 0238 017029   | Zyl.-Schraube    | Cyl.-head screw |
| 86   | 0793 064437   | Kloben           | Block           |

| Pos. | Teile-Nr. | Benennung | Denomination |
|------|-----------|-----------|--------------|
|------|-----------|-----------|--------------|

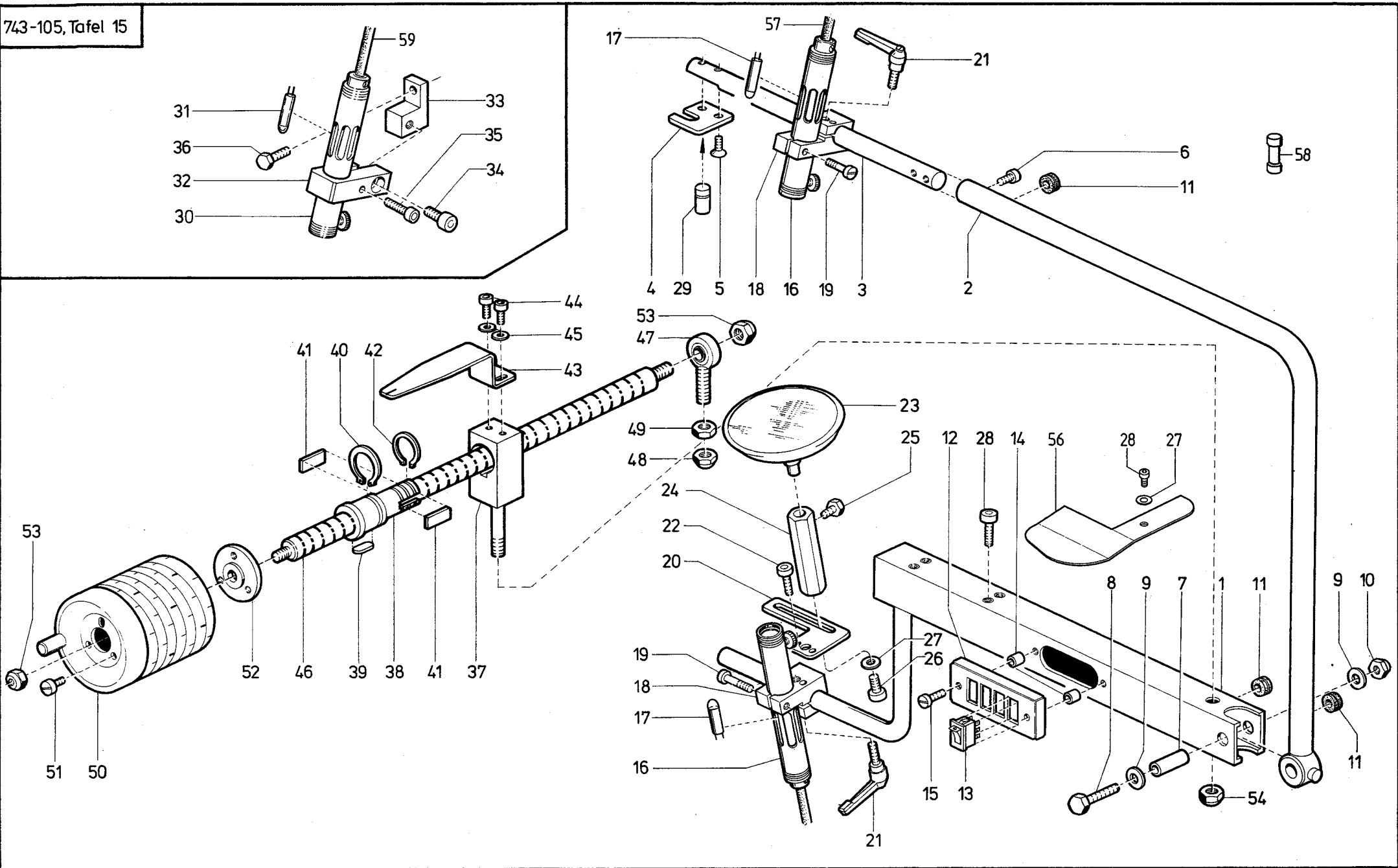




Tafel/ Table: 014

| Pos. | Teile-Nr.        | Benennung          | Denomination     |
|------|------------------|--------------------|------------------|
| 86   | 68392            | Fußschalter K      | Foot switch C    |
| 1    | 0793 068395      | Winkelblech, V     | Angle plate      |
| 2    | 0798 221022      | Durchführungstülle | Nozzle           |
| 3    | 0793 068404      | Blattfeder         | Leaf spring      |
| 4    | 9201 112853      | 6kt.-Schraube      | Hexagonal screw  |
| 5    | 9330 000098      | Scheibe            | Washer           |
| 6    | 0942 011238      | Kabelverschraubung | Coupling         |
| 7    | 9840 135002      | Gegenmutter        | Nut              |
| 8    | 0793 068416      | Distanzbuchse      | Distance bush    |
| 9    | 0793 068418      | Lasche             | Shackle          |
| 10   | 9203 003138      | Zyl.-Schraube      | Cyl.-head screw  |
| 11   | 0560 000576      | Scheibe            | Washer           |
| 12   | 9234 000057      | 6kt.-Mutter        | Hexagonal nut    |
| 13   | 0380 000237      | Druckfeder         | Pressure spring  |
| 14   | 0746 011331      | Gewindelasche      | Threaded shackle |
| 15   | 9203 003648      | Zyl.-Schraube      | Cyl.-head screw  |
| 16   | 9203 003738      | Zyl.-Schraube      | Cyl.-head screw  |
| 17   | 9330 900098      | Scheibe            | Washer           |
| 18   | 0002 007106 1100 | Silberschlauch     | Hose             |
| 19   | 9840 131003      | Kabelverschraubung | Coupling         |
| 20   | 9840 134003      | Gegenmutter        | Nut              |
| 21   | 9203 003118      | Zyl.-Schraube      | Cyl.-head screw  |
| 22   | 9234 000057      | 6kt.-Mutter        | Hexagonal nut    |
| 23   | 9840 120027      | Schelle            | Clip             |
| 24   | 9203 003668      | Zyl.-Schraube      | Cyl.-head screw  |
| 25   | 0911 000267      | Zahnscheibe        | Toothed washer   |
| 26   | 9231 110057      | 6kt.-Mutter        | Hexagonal nut    |
| 27   | 0793 068477      | Winkel             | Angle            |
| 28   | 0793 068473      | Haltebügel         | Holding bow      |
| 29   | 0557 000011      | Splint             | Split pin        |
| 30   | 0798 424203      | Klemmstück         | Clamping piece   |
| 31   | 0798 700280      | Leitungssatz, K    | Cable            |
| 32   | 0793 068394      | Platte             | Plate            |
| 33   | 0793 068392      | Fußschalter, K     | Foot switch      |

| Pos. | Teile-Nr. | Benennung | Denomination |
|------|-----------|-----------|--------------|
|------|-----------|-----------|--------------|

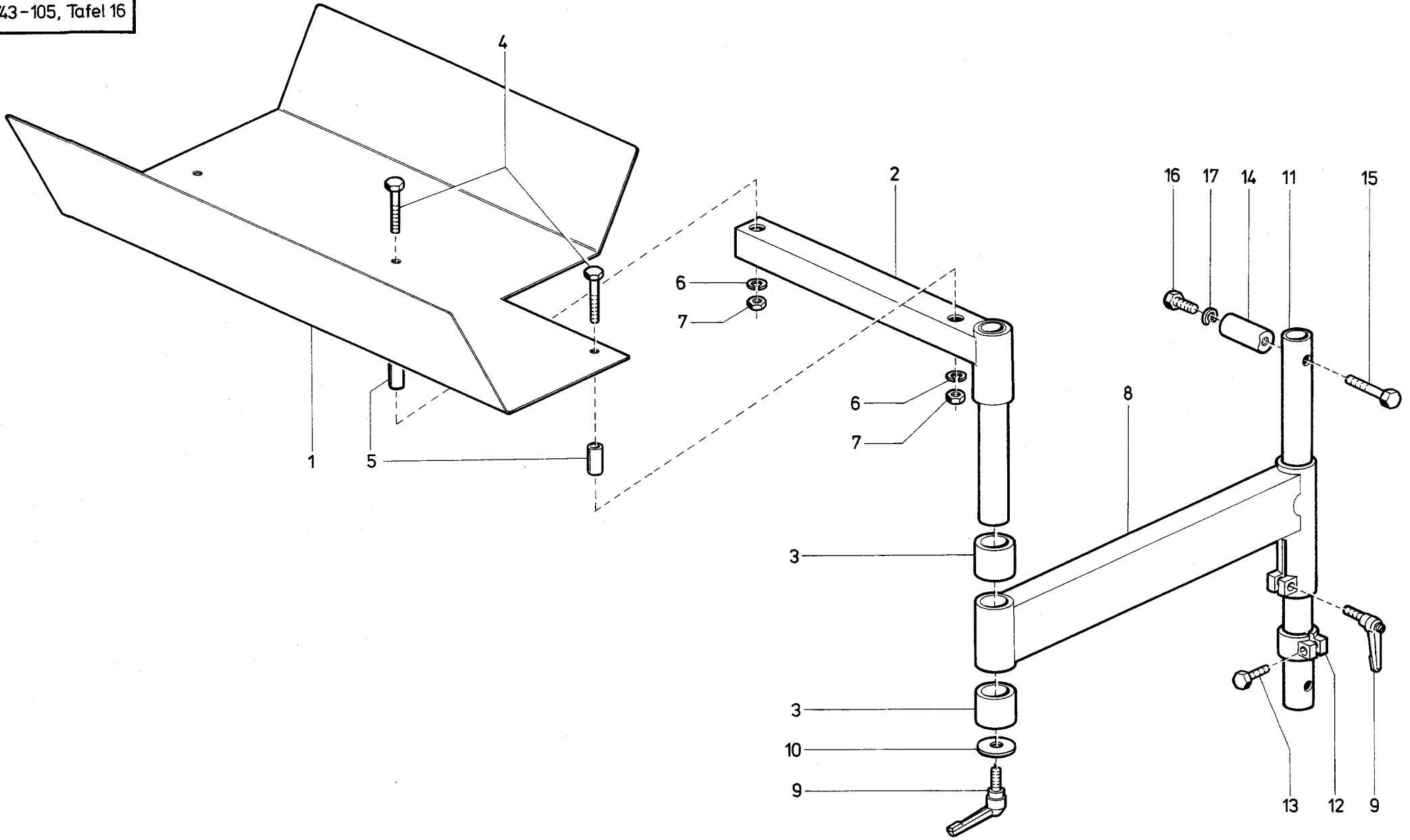


## Tafel/ Table: 015

Seite/ Page: 1 von/ of 1

| Pos. | Teile-Nr.   | Benennung                                    | Denomination                            |
|------|-------------|--|---|
| 33   | 68602       | Mark.-Leuchten, K<br>(best. aus Pos. 1 - 29) | Mark lamp<br>(cons. of pos. 1 up to 29) |
| 1    | 0793 068613 | Rohr, V                                      | Tube                                    |
| 2    | 0793 068621 | Rohr, V                                      | Tube                                    |
| 3    | 0793 068628 | Welle  | Shaft                                   |
| 4    | 0793 068631 | Platte                                       | Plate                                   |
| 5    | 0291 000089 | Senkkopfschraube                             | Countersunk screw                       |
| 6    | 9202 002483 | Zyl.-Schraube                                | Cyl.-head screw                         |
| 7    | 0793 068637 | Distanzbuchse                                | Distance bush                           |
| 8    | 9201 013787 | 6kt.-Schraube                                | Hexagonal screw                         |
| 9    | 0570 000117 | Scheibe                                      | Washer                                  |
| 10   | 9234 000107 | 6kt.-Mutter                                  | Hexagonal nut                           |
| 11   | 0798 221002 | Durchführungstülle                           | Nozzle                                  |
| 12   | 0793 068665 | Kappe  | Cap                                     |
| 13   | 0798 421007 | Wippschalter                                 | Switch                                  |
| 14   | 0739 005010 | Distanzhülse                                 | Distance sleeve                         |
| 15   | 0933 000379 | Zyl.-Schraube                                | Cyl.-head screw                         |
| 16   | 0798 281501 | Mark.-Leuchte                                | Mark. lamp                              |
| 17   | 9822 641010 | Halogenlampe                                 | Lamp                                    |
| 18   | 0793 068691 | Kloben                                       | Block                                   |
| 19   | 9202 001708 | Zyl.-Schraube                                | Cyl.-head screw                         |
| 20   | 0793 068695 | Lasche                                       | Shackle                                 |
| 21   | N079 008042 | Klemmhebel                                   | Clamping lever                          |
| 22   | 9202 002483 | Zyl.-Schraube                                | Cyl.-head screw                         |
| 23   | 0793 068703 | Spiegel                                      | Mirror                                  |
| 24   | 0793 068705 | Halter                                       | Holder                                  |
| 25   | 0556 000017 | 6kt.-Schraube                                | Hexagonal screw                         |
| 26   | 9202 002887 | Zyl.-Schraube                                | Cyl.-head screw                         |
| 27   | MG43 002510 | Scheibe                                      | Washer                                  |
| 28   | 9202 002887 | Zyl.-Schraube                                | Cyl.-head screw                         |
| 29   | 0793 068749 | Bolzen                                       | Bolt                                    |
| 29   | 70707       | Mark.-Leuchte, K<br>Pos. 30 bis 36           | Mark. lamp cpl.<br>pos. 30 up to 36     |
| 30   | 0798 281501 | Mark.-Leuchte                                | Mark. lamp                              |
| 31   | 9822 641010 | Halogenlampe                                 | Lamp                                    |
| 32   | 0793 070714 | Halter                                       | Holder                                  |
| 33   | 0793 070717 | Kloben                                       | Block                                   |
| 34   | 9202 002778 | Zyl.-Schraube                                | Cyl.-head screw                         |

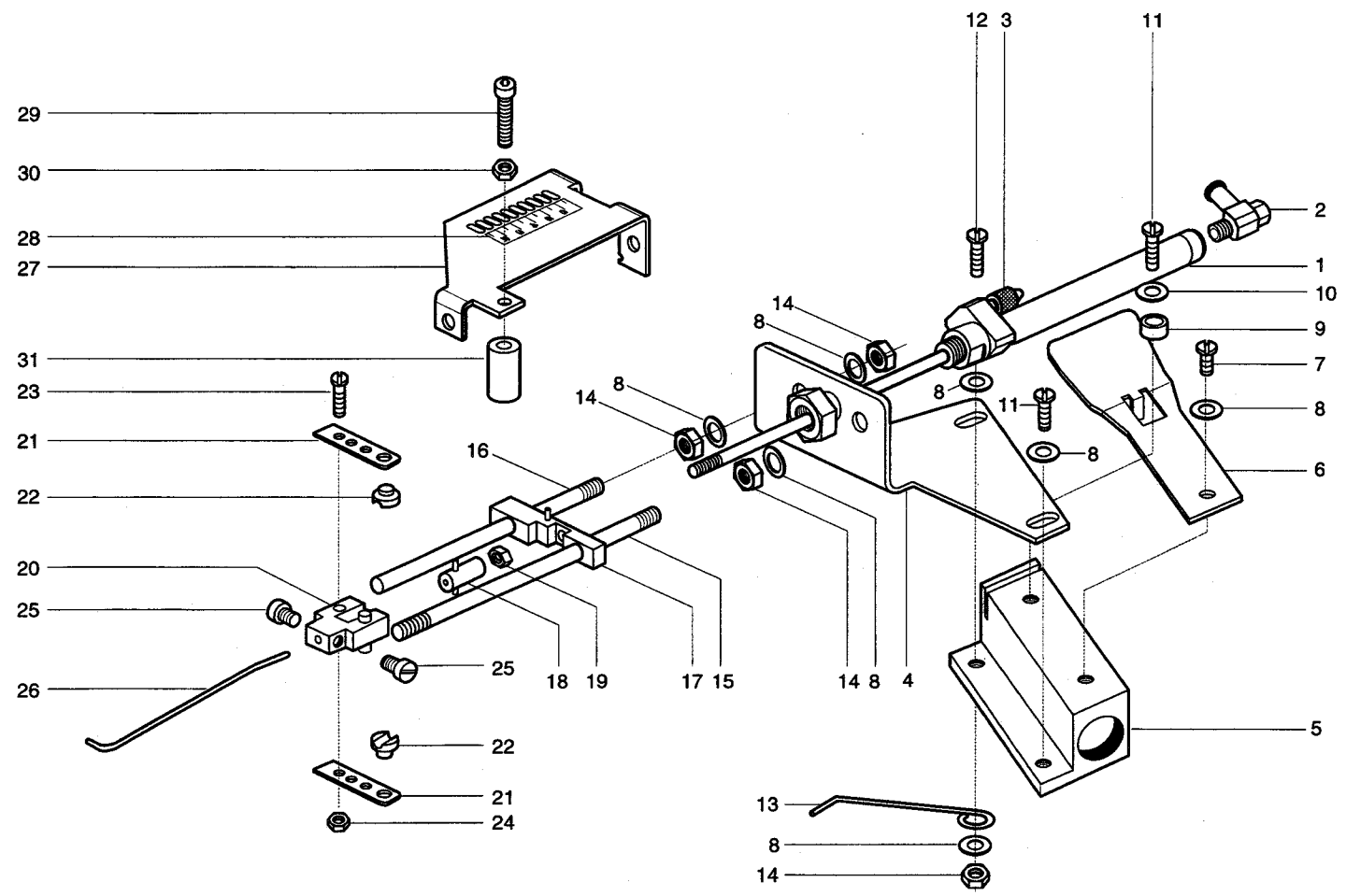
| Pos. | Teile-Nr.   | Benennung  | Denomination   |
|------|-------------|--|--|
| 35   | 9202 001708 | Zyl.-Schraube  | Cyl.-head screw  |
| 36   | 9201 112908 | 6kt.-Schraube  | Hexagonal screw  |
| 37   | 0793 067992 | Lagerbock  | Bearing block  |
| 38   | 0742 022759 | Gewindebuchse  | Threaded bush  |
| 39   | 0742 022761 | Feder  | Spring   |
| 40   | 0742 022762 | Sicher.-Ring   | Safety ring  |
| 41   | 0742 022771 | Leiste   | Reglet   |
| 42   | 0723 000032 | Sicher.-Ring   | Safety ring  |
| 43   | 0793 068007 | Zeiger   | Indikator  |
| 44   | 9202 002063 | Zyl.-Schraube  | Cyl.-head screw  |
| 45   | 9330 000088 | Scheibe  | Washer   |
| 46   | 0793 068022 | Spindel  | Spindle  |
| 47   | 0742 023001 | Gelenkkopf   | Joint head   |
| 48   | 9234 000117 | 6kt.-Mutter  | Hexagonal nut  |
| 49   | 9231 110147 | 6kt.-Mutter  | Hexagonal nut  |
| 50   | 0793 068027 | Handrad, V   | Hand wheel   |
| 51   | 0902 000423 | Zyl.-Schraube  | Cyl.-head screw  |
| 52   | 0793 065063 | Flansch  | Flange   |
| 53   | 9234 000117 | 6kt.-Mutter  | Hexagonal nut  |
| 54   | 9234 000107 | 6kt.-Mutter  | Hexagonal nut  |
| 55   | 0793 068982 | 2 Mark.-Leuchten, K<br>für großkarierte<br>Stoffe, ohne Abb. | 2 Mark. lamp cpl.<br>for great checkered<br>fabric, without fig. |
| 56   | 0793 068682 | Abdeckblech  | Cover plate  |
| 57   | 0798 700311 | Leitungssatz, K  | Cable  |
| 58   | 9825 810404 | Sicherung  | Fuse   |
| 59   | 0798 700312 | Leitungssatz, K  | Cable  |



**Tafel/ Table: 016**

| Pos. | Teile-Nr.     | Benennung     | Denomination    |
|------|---------------|---------------|-----------------|
|      |               | Stützwanne    | Supp tray       |
| 1    | 0742 007656 A | Stützrinne    | Supp plate      |
| 2    | 0793 069012   | Schwenkarm, V | Pivot arm       |
| 3    | 0742 007353   | Buchse        | Bush            |
| 4    | 9201 113777   | 6kt.-Schraube | Hexagonal screw |
| 5    | 0744 001159   | Distanzhülse  | Distance sleeve |
| 6    | 0725 000520 B | Federring     | Spring ring     |
| 7    | 9231 110137   | 6kt.-Mutter   | Hexagonal nut   |
| 8    | 0793 069032   | Schwenkarm, V | Pivot arm       |
| 9    | 0742 003018   | Klemmhebel    | Clamping lever  |
| 10   | 0742 003040   | Scheibe       | Washer          |
| 11   | 0794 000025   | Halterohr     | Holding pipe    |
| 12   | 0742 003023   | Stellring, V  | Set collar      |
| 13   | 9201 113737   | 6kt.-Schraube | Hexagonal screw |
| 14   | 0742 044727   | Haltekloben   | Holding block   |
| 15   | 9201 114197   | 6kt.-Schraube | Hexagonal screw |
| 16   | 9201 114117   | 6kt.-Schraube | Hexagonal screw |
| 17   | MG43 000012   | Federring     | Spring ring     |

| Pos. | Teile-Nr. | Benennung | Denomination |
|------|-----------|-----------|--------------|
|------|-----------|-----------|--------------|

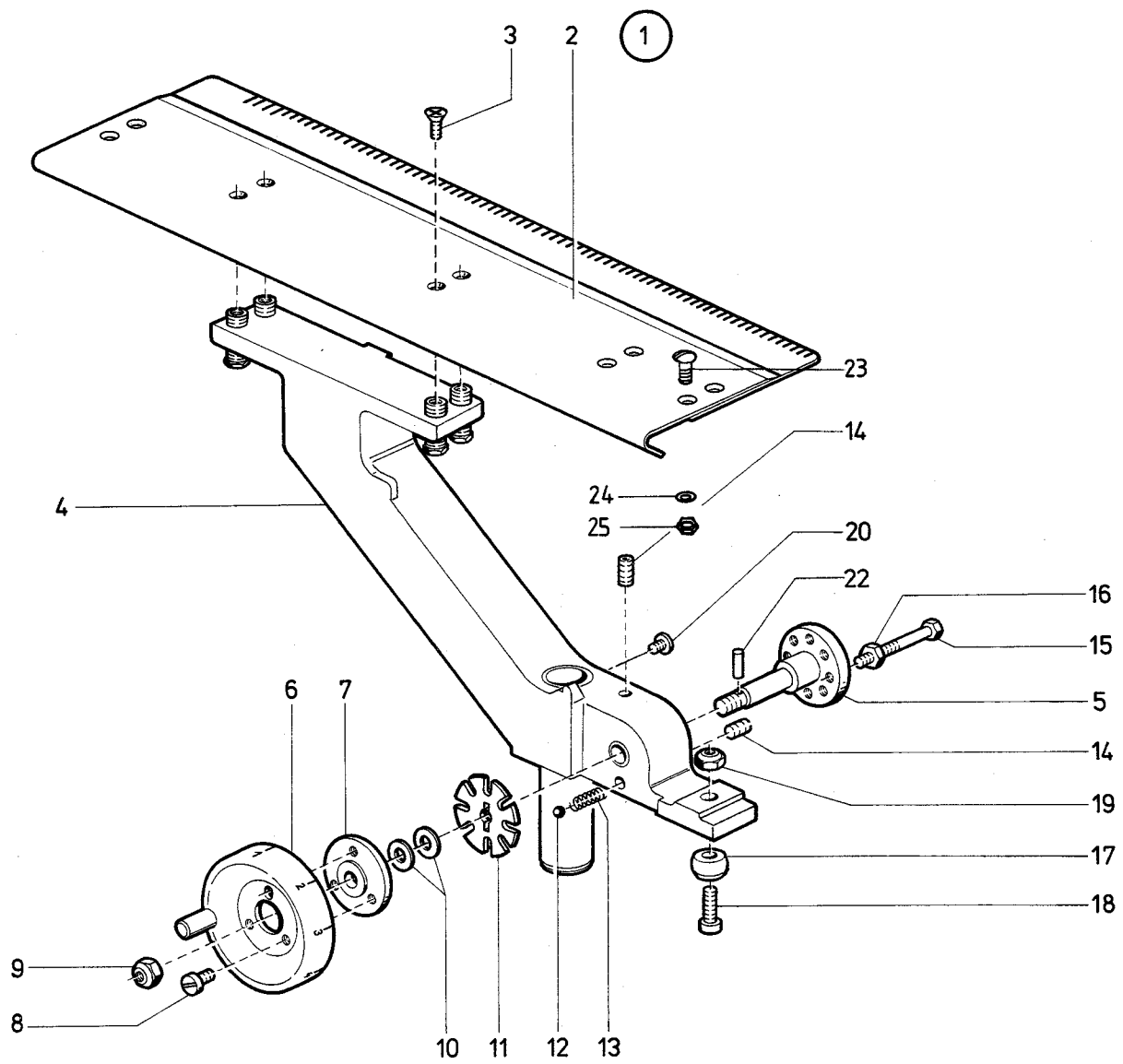


Tafel/ Table: 017

| Pos. | Teile-Nr.     | Benennung          | Denomination        |
|------|---------------|--------------------|---------------------|
| 17   | 72502         | Fadenvorzieher     | Thread puller       |
| 1    | N301 000036   | Zylinder           | Cylinder            |
| 2    | 9710 920012   | Ventil, Drossel    | Valve               |
| 3    | 9790 200000   | GD-E-Verschraubung | Hose coupling screw |
| 4    | 0793 072518   | Winkel             | Angle               |
| 5    | 0793 069411   | Kloben, V          | Block               |
| 6    | 0793 072511   | Hebel              | Lever               |
| 7    | 9203 003948   | Zylinderschraube   | Cyl.-head screw     |
| 8    | 9330 000098   | Scheibe            | Washer              |
| 9    | 0933 010950   | Distanzhülse       | Distance bush       |
| 10   | 0791 001093 A | Scheibe            | Washer              |
| 11   | 0270 000631   | Zylinderschraube   | Cyl.-head screw     |
| 12   | 9203 003078   | Zylinderschraube   | Cyl.-head screw     |
| 13   | 0793 072523   | Feder              | Spring              |
| 14   | 9231 110108   | 6kt.-Mutter        | Hexagonal nut       |
| 15   | 0793 072527   | Stange             | Bar                 |
| 16   | 0742 023601   | Bolzen             | Bolt                |
| 17   | 0793 072533   | Kloben, V          | Block               |
| 18   | 0742 023606   | Bolzen, V          | Bolt                |
| 19   | 9231 110038   | 6kt.-Mutter        | Hexagonal nut       |
| 20   | 0742 023612   | Kolben, V          | Block               |
| 21   | 0742 023615   | Blattfeder         | Leaf spring         |
| 22   | 0742 023620   | Gleitstück         | Sliding piece       |
| 23   | 9203 003078   | Zylinderschraube   | Cyl.-head screw     |
| 24   | 9231 000057   | 6kt.-Mutter        | Hexagonal nut       |
| 25   | 9203 003648   | Zylinderschraube   | Cyl.-head screw     |
| 26   | 0793 072557   | Haken              | Hook                |
| 27   | 0793 072561   | Raste              | Ratchet             |
| 28   | 0793 072560   | Skala              | Scale               |
| 29   | 9202 002108   | Zylinderschraube   | Cyl.-head screw     |
| 30   | 9231 110058   | 6kt.-Mutter        | Hexagonal nut       |
| 31   | 0793 072565   | Druckstück         | Pressure piece      |

| Pos. | Teile-Nr. | Benennung | Denomination |
|------|-----------|-----------|--------------|
|------|-----------|-----------|--------------|

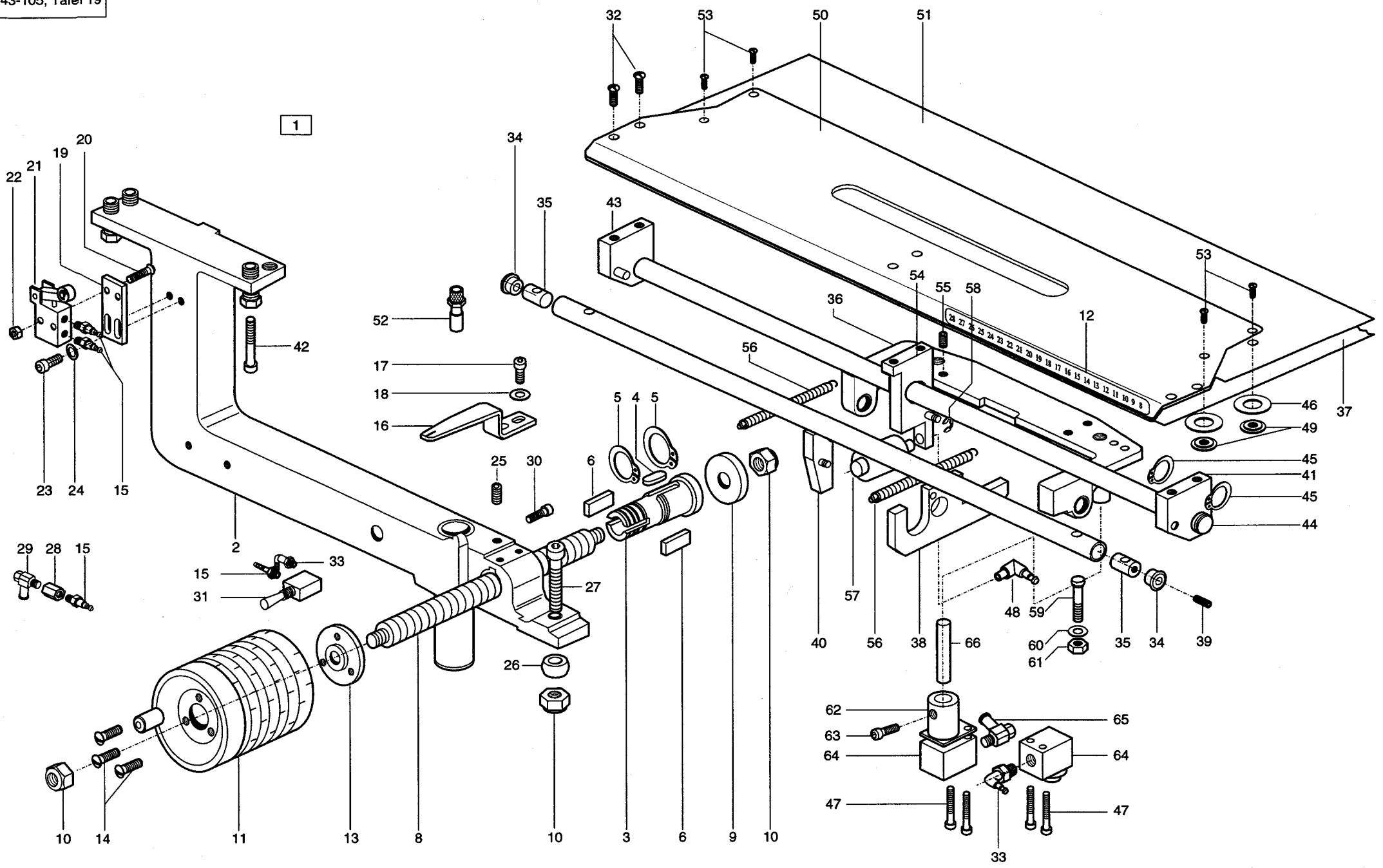




## Tafel/ Table: 018

| Pos. | Teile-Nr.   | Benennung                               | Denomination                                  |
|------|-------------|---|---|
|      |             | Zuführeinrichtung                       | Delivery device                               |
|      |             | für 2-sp. Abnäher                       | for two-point darts                           |
| 1    | 0793 070207 | Falttisch, K<br>(best. aus Pos. 2 - 29) | Fold table cpl.<br>(cons. of pos. 2 up to 29) |
| 2    | 0793 070215 | Abdeckblech                             | Cover plate                                   |
| 3    | 0798 122268 | Senkschraube                            | Countersunk screw                             |
| 4    | 0793 070234 | Stützbock, V                            | Sup block                                     |
| 5    | 0793 065052 | Flansch, V                              | Flange  |
| 6    | 0793 065058 | Handrad, V                              | Hand wheel                                    |
| 7    | 0793 065063 | Flansch                                 | Flange  |
| 8    | 9204 201958 | Zyl.-Schraube                           | Cyl.-head screw                               |
| 9    | 9234 000107 | 6kt.-Mutter                             | Hexagonal nut                                 |
| 10   | 9330 000127 | Scheibe                                 | Washer  |
| 11   | 0793 065067 | Rastscheibe                             | Stop disc                                     |
| 12   | 0702 000210 | Kugel                                   | Ball  |
| 13   | 0742 001689 | Druckfeder                              | Pressure spring                               |
| 14   | 9205 102213 | Gewindestift                            | Threaded stud                                 |
| 15   | 9202 003008 | 6kt.-Schraube                           | Hexagonal screw                               |
| 16   | 9231 110128 | 6kt.-Mutter                             | Hexagonal nut                                 |
| 17   | 0793 065113 | Innenring                               | Internal ring                                 |
| 18   | 9202 003338 | Zyl.-Schraube                           | Cyl.-head screw                               |
| 19   | 9234 000107 | 6kt.-Mutter                             | Hexagonal nut                                 |
| 20   | 9202 002057 | Zyl.-Schraube                           | Cyl.-head screw                               |
| 22   | 0100 001194 | Spannstift                              | Tension piece                                 |
| 23   | 0933 080156 | Senkschraube                            | Countersunk screw                             |
| 24   | 0100 005233 | Scheibe                                 | Washer  |
| 25   | 9231 110038 | 6kt.-Mutter                             | Hexagonal nut                                 |
| 26   | 0793 070213 | Faltblech                               | Fold plate                                    |
| 27   | 0933 080156 | Senkschraube                            | Countersunk screw                             |
| 28   | 9330 000068 | Scheibe                                 | Washer  |
| 29   | 9231 110038 | 6kt.-Mutter                             | Hexagonal nut                                 |

| Pos. | Teile-Nr. | Benennung | Denomination |
|------|-----------|-----------|--------------|
|------|-----------|-----------|--------------|

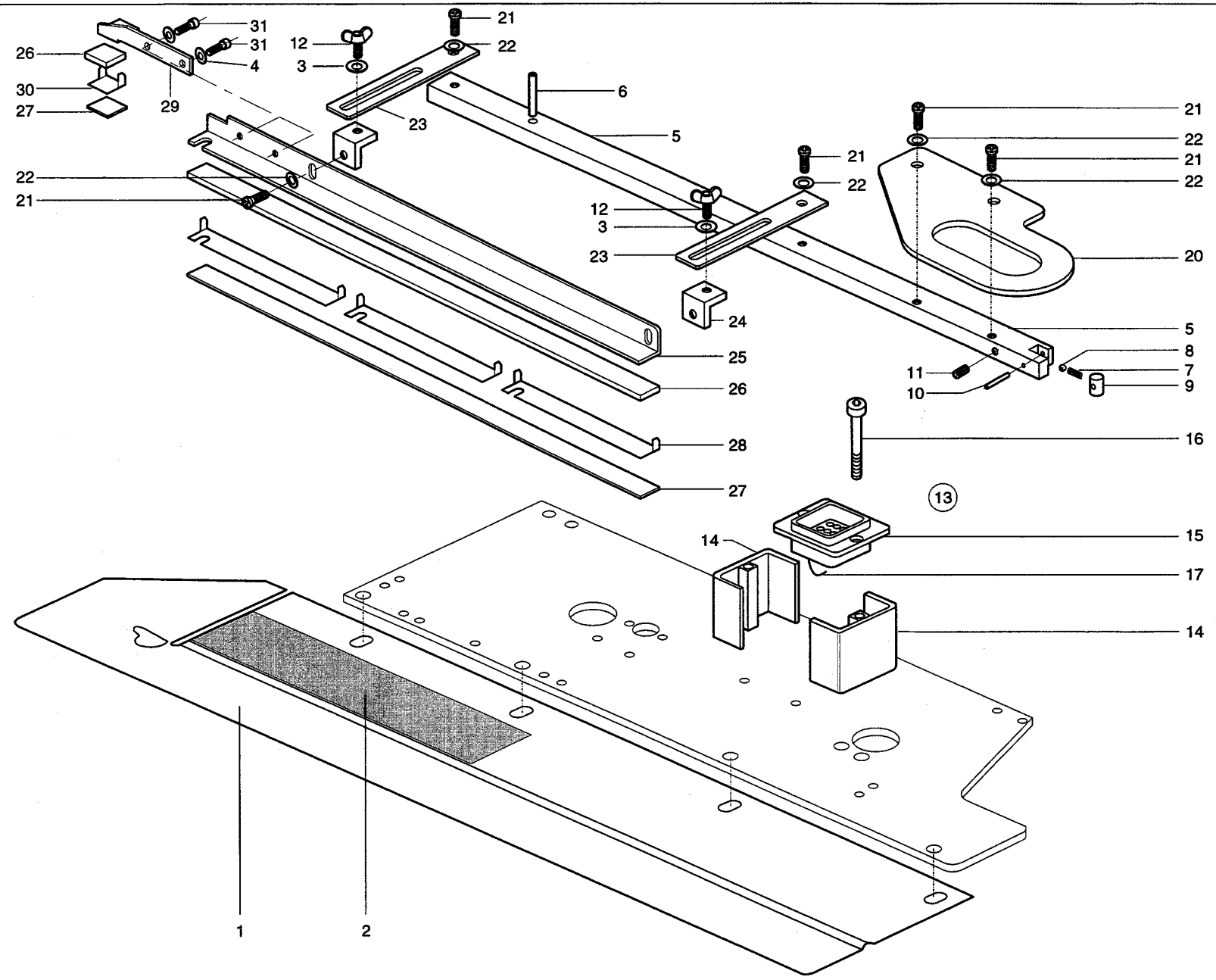


## Tafel/ Table: 019

Seite/ Page: 1 von/ of 1

| Pos. | Teile-Nr.   | Benennung                              | Denomination                                 |
|------|-------------|--|--|
|      |             | Falttisch                              | Folding table                                |
|      |             | für Rockfalten                         | for skirt pleats                             |
| 1    | 0793 067542 | Falttisch, K<br>(best. aus Pos.2 - 66) | Folding table cpl.<br>(cons. of pos. 2 - 66) |
| 2    | 0793 067216 | Stützbock, V                           | Sup block                                    |
| 3    | 0742 022759 | Gewindebuchse                          | Threaded bush                                |
| 4    | 0742 022761 | Paßfeder                               | Spring                                       |
| 5    | 0742 022762 | Sicherungsring                         | Circlip                                      |
| 6    | 0742 022771 | Leiste                                 | Reglet                                       |
| 7    | 0723 000032 | Sicherungsring                         | Circlip                                      |
| 8    | 0793 067548 | Spindel                                | Spindle                                      |
| 9    | 0742 003040 | Scheibe                                | Washer                                       |
| 10   | 9234 000107 | 6kt.-Mutter                            | Hexagonal nut                                |
| 11   | 0793 067552 | Handrad, V                             | Hand wheel                                   |
| 12   | 0793 067586 | Skala                                  | Scale  |
| 13   | 0793 065063 | Flansch                                | Flange                                       |
| 14   | 9204 201958 | Linsenschraube                         | Fillister head screw                         |
| 15   | 0797 002016 | Schlauchtülle                          | Hose nozzle                                  |
| 16   | 0793 067288 | Zeiger                                 | Indicator                                    |
| 17   | 9202 002063 | Zylinderschraube                       | Cyl.-head screw                              |
| 18   | 9330 000088 | Scheibe                                | Washer                                       |
| 19   | 0793 067525 | Lasche                                 | Shackle                                      |
| 20   | 9203 313711 | Senkschraube                           | Countersunk screw                            |
| 21   | Z112 000611 | 3/2 Wege-Ventil                        | Valve  |
| 22   | 9231 000051 | 6kt.-Mutter                            | Hexagonal nut                                |
| 23   | 9202 002073 | Zylinderschraube                       | Cyl.-head screw                              |
| 24   | 9330 200098 | Scheibe                                | Washer                                       |
| 25   | 9205 102513 | Gewindestift                           | Threaded stud                                |
| 26   | 0793 065113 | Innenring                              | Internalring                                 |
| 27   | 9202 003338 | Zylinderschraube                       | Cyl.-head screw                              |
| 28   | 9792 050010 | Muffe                                  | Sleeve                                       |
| 29   | 9710 920013 | Ventil, Drossel                        | Valve  |
| 30   | 9202 002057 | Zylinderschraube                       | Cyl.-head screw                              |
| 31   | 9710 001020 | Ventil, Handbet.                       | Valve  |
| 32   | 0798 122268 | Senkschraube                           | Countersunk screw                            |
| 33   | 0746 000768 | L-Stecknippel                          | Plug   |
| 34   | 0742 001861 | Buchse                                 | Bush   |
| 35   | 0793 067621 | Spannstück                             | Clamp piece                                  |

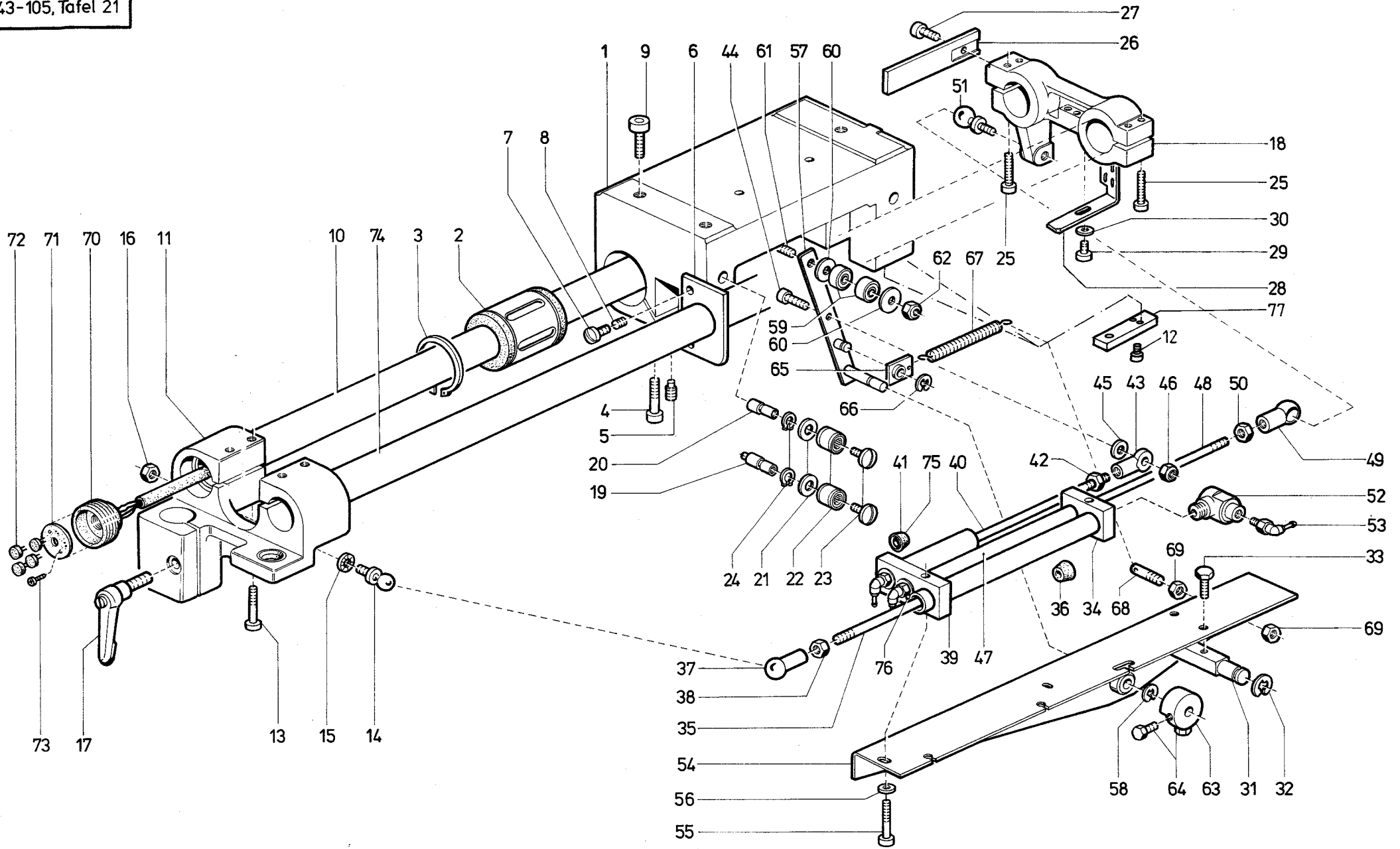
| Pos. | Teile-Nr.     | Benennung         | Denomination      |
|------|---------------|-------------------|-------------------|
| 36   | 0793 067629   | Lagerbock, V      | Bearing block     |
| 37   | 0793 067587 A | Faltblech, V      | Fold plate        |
| 38   | 0793 067648   | Bremselement      | Brake piece       |
| 39   | 9205 102168   | Gewindestift      | Threaded stud     |
| 40   | 0793 067613   | Rohr, V           | Tube              |
| 41   | 0793 067599   | Haltekloben, V    | Holding block     |
| 42   | 9202 002528   | Zylinderschraube  | Cyl.-head screw   |
| 43   | 0793 067600   | Haltekloben, V    | Holding block     |
| 44   | 0793 067652   | Welle             | Shaft             |
| 45   | 0292 001229   | Sicherungsring    | Circlip           |
| 46   | 0793 067595   | Scheibe           | Washer            |
| 47   | 9202 001708   | Zylinderschraube  | Cyl.-head screw   |
| 48   | 0746 000768   | L-Stecknippel     | Plug              |
| 49   | 0793 067597   | Mutter            | Nut               |
| 50   | 0793 067584   | Abdeckblech       | Cover plate       |
| 51   | 0793 067582   | Faltblech         | Fold plate        |
| 52   | 0744 009779   | Steckteil         | Piece             |
| 53   | 0933 080156   | Senkschraube      | Countersunk screw |
| 54   | 0793 067605   | Haltekloben, V    | Holding block     |
| 55   | 9205 102213   | Gewindestift      | Threaded stud     |
| 56   | 0557 000162   | Zugfeder          | Draw spring       |
| 57   | 0793 067629   | Zylinderrohr, K   | Cylinder tube     |
| 58   | 0570 000138   | Sicherungsscheibe | Circlip           |
| 59   | 0793 067622   | Kugelbolzen       | Bolt              |
| 60   | 9330 000098   | Scheibe           | Washer            |
| 61   | 9231 110108   | 6kt.-Mutter       | Hexagonal nut     |
| 62   | 0793 067662   | Buchse, V         | Bush              |
| 63   | 9202 002058   | Zylinderschraube  | Cyl.-head screw   |
| 64   | 9700 101100   | Zylinder          | Cylinder          |
| 65   | 9710 920011   | Ventil, Drossel   | Valve             |
| 66   | 0793 021254   | Lagernadel        | Bearing needle    |



Tafel/ Table: 020

| Pos. | Teile-Nr.        | Benennung               | Denomination             |
|------|------------------|-------------------------|--------------------------|
|      |                  | Stoffklammer            | Cloth clamp              |
|      |                  | für Rockfalten          | for skirt pleats         |
| 1    | 0793 066966      | Gleitblech kpl          | Slide plate              |
| 2    | 0699 989137      | Klebeband               | Double side sticked tape |
| 3    | 0024 000275      | Scheibe                 | Washer                   |
| 4    | 1005 000233      | Scheibe                 | Washer                   |
| 5    | 0793 067026      | Schiene                 | Rail                     |
| 6    | 0558 000786      | Spannstift              | Tension pin              |
| 7    | 0742 001689      | Druckfeder              | Pressure spring          |
| 8    | 0702 000210      | Kugel                   | Ball                     |
| 9    | 0793 064964      | Druckstück              | Pressure piece           |
| 10   | 0212 001647      | Spannstift              | Tension pin              |
| 11   | 0267 000209      | Gewindestift            | Threaded stud            |
| 12   | 0569 000510      | Flügelschraube          | Fly nut                  |
| 13   | 0798 700272      | Leitungssatz, K         | Cable sez cpl.           |
|      |                  | (best. aus Pos. 15, 17) | (cons. of pos. 15, 17)   |
| 14   | 0793 064882      | Abdeckblech             | Cover plate              |
| 15   | 0798 0480911     | Einba Contact carrier   |                          |
| 16   | 0793 064888      | Zylinderschraube        | Cyl.-head screw          |
| 17   | 0798 8350131     | Leitun Cable set, cpl.  |                          |
| 20   | 0793 064968      | Griff                   | Grip                     |
| 21   | 0271 000223      | Linsenschraube          | Fillister head screw     |
| 22   | 9330 000088      | Scheibe                 | Washer                   |
| 23   | 0793 067021      | Lasche                  | Shackle                  |
| 24   | 0793 067022      | Winkel                  | Angle                    |
| 25   | 0793 067016      | Winkel                  | Angle                    |
| 26   | 0805 410840      | Platte                  | Plate                    |
| 27   | 0002 008323 5600 | Webbaumbelag            | Coating                  |
| 28   | 0793 067017      | Federblech              | Spring plate             |
| 29   | 0793 067042      | Stoffklammer            | Cloth clamp              |
| 30   | 0793 067043      | Federblech              | Spring plate             |
| 31   | 0246 004070      | Zylinderschraube        | Cyl.-head screw          |

| Pos. | Teile-Nr. | Benennung | Denomination |
|------|-----------|-----------|--------------|
|------|-----------|-----------|--------------|



## Tafel/ Table: 021

Seite/ Page: 1 von/ of 2

| Pos. | Teile-Nr.     | Benennung         | Denomination         |
|------|---------------|-------------------|----------------------|
|      |               | Zuführeinrichtung | Delivery device      |
|      |               | für Rockfalten    | for skirt pleats     |
| 1    | 0793 064294   | Lagerbock         | Bearing block        |
| 2    | 0742 040391   | Kugelbüchse       | Ball type nipple     |
| 3    | 0996 011138   | Sicher.-Ring      | Safety ring          |
| 4    | 9202 002923   | Zyl.-Schraube     | Cyl.-head screw      |
| 5    | 0742 001757   | Gewindestift      | Threaded stud        |
| 6    | 0793 066789   | Abdeckblech       | Cover plate          |
| 7    | 0216 000364   | Linsenschraube    | Fillister head screw |
| 8    | 9205 102473   | Gewindestift      | Threaded stud        |
| 9    | 9202 003978   | Zyl.-Schraube     | Cyl.-head screw      |
| 10   | 0742 001782   | Führungsrohr      | Guide tube           |
| 11   | 0793 066677   | Stützbock, V      | Sup block            |
| 12   | 0238 017029   | Zylinderschraube  | Cyl.-head screw      |
| 13   | 9202 002938   | Zyl.-Schraube     | Cyl.-head screw      |
| 14   | 9357 200056   | Kugelzapfen       | Ball bolt            |
| 15   | 0211 000609   | Zahnscheibe       | Tooth lock washer    |
| 16   | 9231 110128   | 6kt.-Mutter       | Hexagonal nut        |
| 17   | 0742 007340   | Kipp-Klemmhebel   | Clamping lever       |
| 18   | 0793 066754   | Stützbock         | Sup block            |
| 19   | 0746 000657 A | Exzenterbolzen, K | Eccentric bolt       |
| 20   | 0746 000656 A | Bolzen, K         | Bolt                 |
| 21   | 0746 000658   | Scheibe           | Washer               |
| 22   | 0746 000659   | Nadellager        | Needle bearing       |
| 23   | 0911 000442   | Schraube          | Screw                |
| 24   | 0212 004841   | Sicher.-Ring      | Safety ring          |
| 25   | 9202 002938   | Zyl.-Schraube     | Cyl.-head screw      |
| 26   | 0793 064427   | Leitblech         | Guide plate          |
| 27   | 9202 002493   | Zyl.-Schraube     | Cyl.-head screw      |
| 28   | 0793 064434   | Lasche            | Shackle              |
| 29   | 9202 002063   | Zyl.-Schraube     | Cyl.-head screw      |
| 30   | 1001 009243   | Scheibe           | Washer               |
| 31   | 0793 064502   | Bolzen            | Bolt                 |
| 32   | 0265 000289   | Sicher.-Scheibe   | Lock washer          |
| 33   | 9201 112853   | 6kt.-Schraube     | Hexagonal screw      |
| 34   | 0793 064542   | Zylinderrohr, V   | Cylinder pipe        |
| 35   | 0793 064551   | Kolbenstange, V   | Piston rod           |
| 36   | 0246 002566   | Lippenring        | Lip seal             |

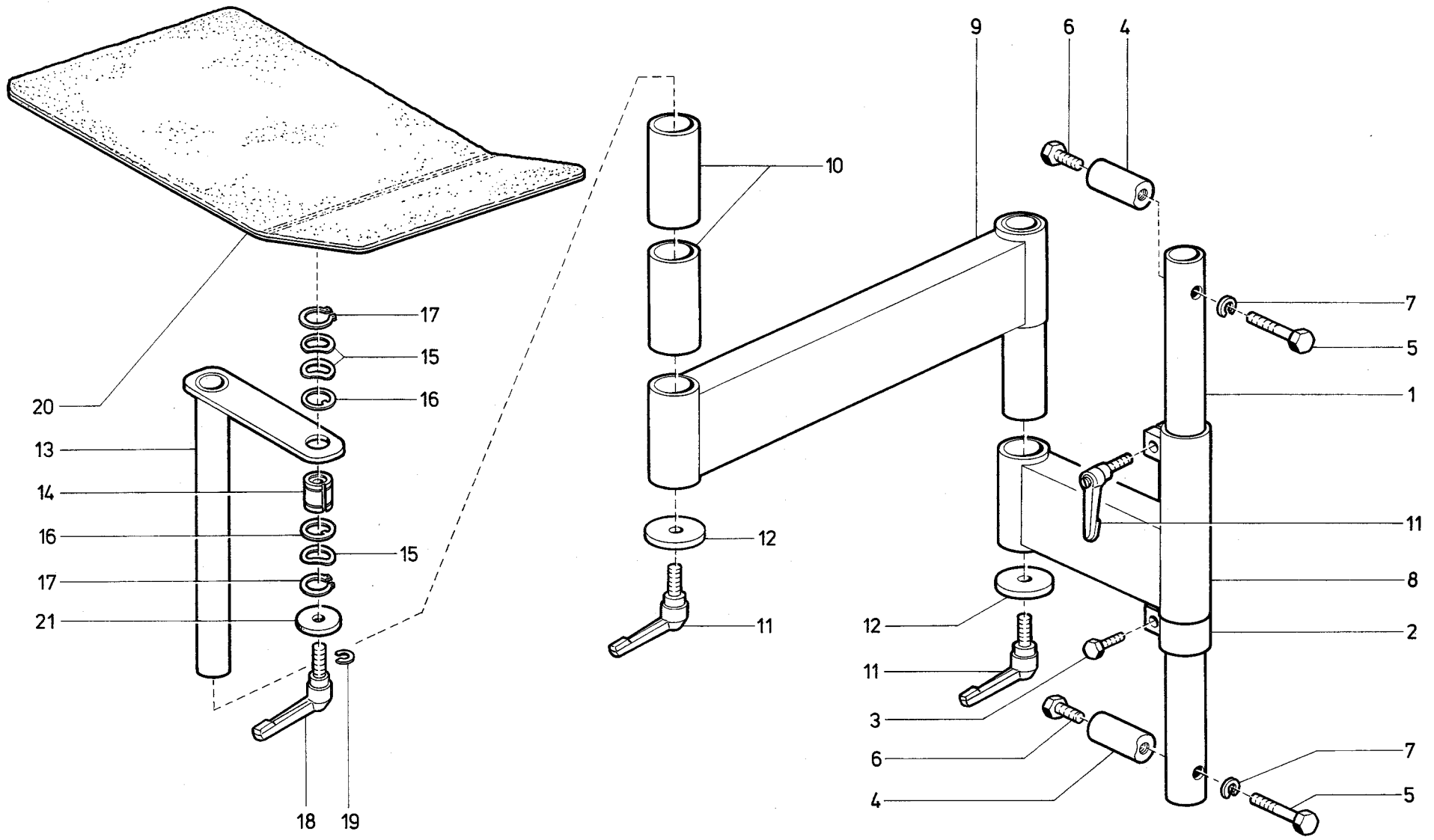
| Pos. | Teile-Nr.   | Benennung        | Denomination     |
|------|-------------|------------------|------------------|
| 37   | 9357 200106 | Kugelpfanne      | Ball socket      |
| 38   | 9231 110127 | 6kt.-Mutter      | Hexagonal nut    |
| 39   | 0793 064572 | Zylinderrohr, V  | Cylinder pipe    |
| 40   | 0793 064582 | Kolbenstange     | Piston rod       |
| 41   | 0246 002566 | Lippenring       | Lip seal         |
| 42   | 9231 110107 | 6kt.-Mutter      | Hexagonal nut    |
| 43   | 0219 006335 | Stangenkopf      | Rod head         |
| 44   | 9202 003183 | Zyl.-Schraube    | Cyl.-head screw  |
| 45   | N900 000577 | Scheibe          | Washer           |
| 46   | 9234 000087 | 6kt.-Mutter      | Hexagonal nut    |
| 47   | 0793 066772 | Zylinderrohr, V  | Cylinder pipe    |
| 48   | 0793 066779 | Kolbenstange     | Piston rod       |
| 49   | 9357 200106 | Kugelpfanne      | Ball socket      |
| 50   | 9231 110127 | 6kt.-Mutter      | Hexagonal nut    |
| 51   | 9357 200056 | Kugelzapfen      | Ball bolt        |
| 52   | 9710 550010 | Ventil           | Valve            |
| 53   | 0797 002252 | L-Stecknippel, V | Plug             |
| 54   | 0793 064602 | Winkel, V        | Angle            |
| 55   | 9202 002548 | Zyl.-Schraube    | Cyl.-head screw  |
| 56   | 9330 000097 | Scheibe          | Washer           |
| 57   | 0793 064622 | Hebel, V         | Lever            |
| 58   | 0744 003142 | Sicher.-Scheibe  | Lock washer      |
| 59   | 9120 030030 | Kugellager       | Ball bearing     |
| 60   | 0792 008065 | Paßscheibe       | Washer           |
| 61   | 9202 002918 | Zyl.-Schraube    | Cyl.-head screw  |
| 62   | 9234 000087 | 6kt.-Mutter      | Hexagonal nut    |
| 63   | 0793 064643 | Nocken           | Cam              |
| 64   | 0570 000304 | 6kt.-Schraube    | Hexagonal screw  |
| 65   | 0793 064646 | Lasche, V        | Shackle          |
| 66   | 0744 003142 | Sicher.-Scheibe  | Lock washer      |
| 67   | 0560 000774 | Zugfeder         | Draw spring      |
| 68   | 0556 001243 | Federstift       | Spring pin       |
| 69   | 9231 110128 | 6kt.-Mutter      | Hexagonal nut    |
| 70   | 0798 126044 | Schaltergehäuse  | Switch casting   |
| 71   | 0798 440035 | Leiterplatte     | Guide plate      |
| 72   | 9815 710002 | Induktiv-Geber   | Proximity switch |
| 73   | 0798 122903 | Schraube         | Screw            |
| 74   | 0742 001782 | Führungsrohr     | Guide tube       |



Tafel/ Table: 021

| Pos. | Teile-Nr.   | Benennung                  | Denomination             |
|------|-------------|----------------------------|--------------------------|
| 75   | 0556 014030 | Lippenring<br>(zu Pos. 47) | Lip seal<br>(to pos. 47) |
| 76   | 0742 003137 | Sicher.-Ring               | Safety ring              |
| 77   | 0793 064437 | Kloben                     | Block                    |

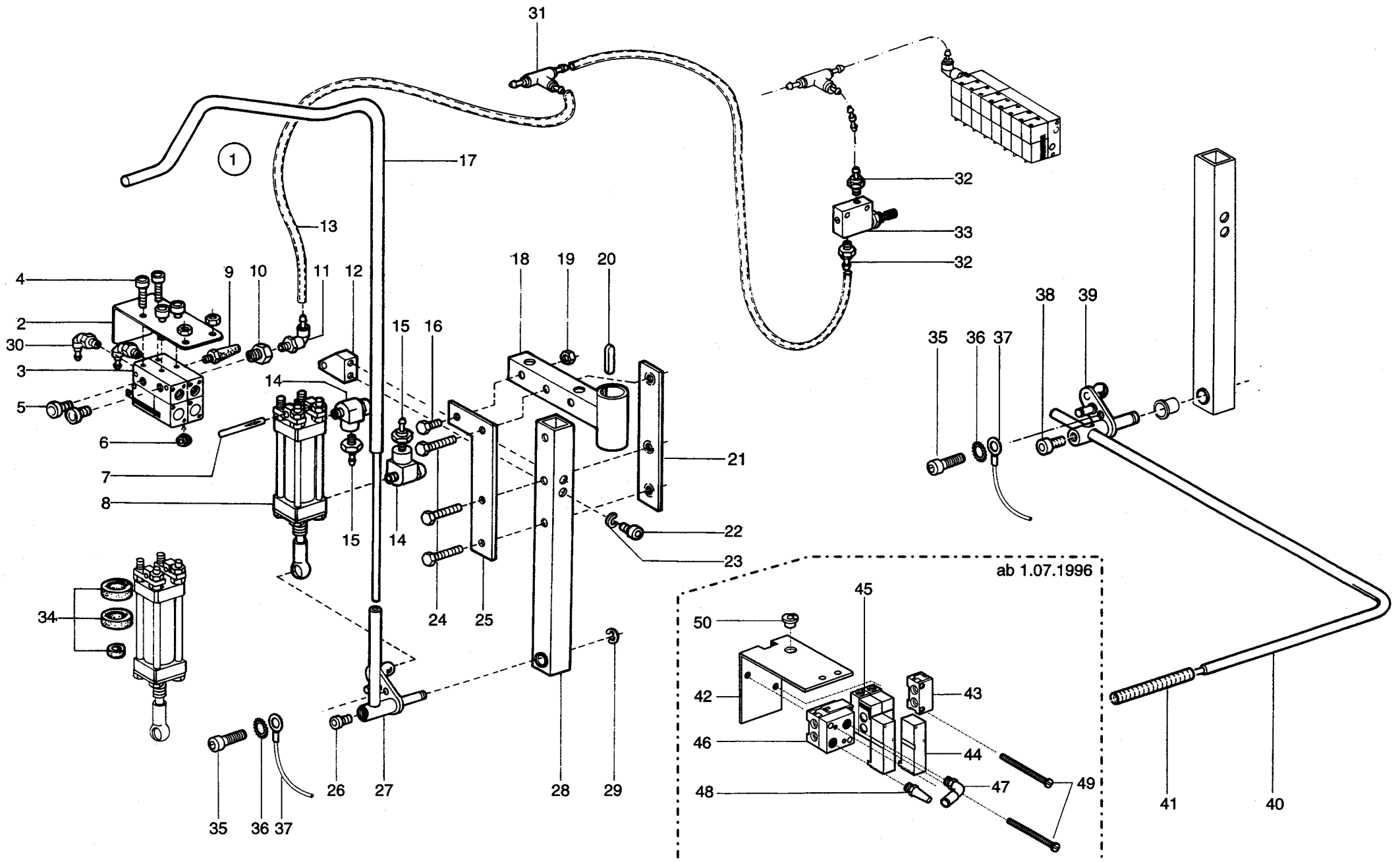
| Pos. | Teile-Nr. | Benennung | Denomination |
|------|-----------|-----------|--------------|
|------|-----------|-----------|--------------|



**Tafel/ Table: 022**

| Pos. | Teile-Nr.     | Benennung                      | Denomination                     |
|------|---------------|--------------------------------|----------------------------------|
|      |               | Bündelklemme und               | Bundle clamp and                 |
|      |               | Bündeltisch                    | Bundle table                     |
| 1    | 0794 000025   | Halterohr                      | Holding tube                     |
| 2    | 0742 003023   | Stellring kpl.<br>(mit Pos. 3) | Set collar cpl.<br>(with pos. 3) |
| 3    | 9201 113737   | 6kt.-Schraube                  | Hexagonal screw                  |
| 4    | 0742 044727   | Haltekloben                    | Holding block                    |
| 5    | 9201 114197   | 6kt.-Schraube                  | Hexagonal screw                  |
| 6    | 9201 114117   | 6kt.-Schraube                  | Hexagonal screw                  |
| 7    | MG43 00012    | Federring                      | Spring ring                      |
| 8    | 0794 000038   | Schwenkarm, V                  | Pivot arm                        |
| 9    | 0742 003032   | Schwenkarm, V                  | Pivot arm                        |
| 10   | 0742 003017   | Buchse                         | Bush                             |
| 11   | 0742 007340   | Klemmhebel                     | Clamping lever                   |
| 12   | 0742 003040   | Scheibe                        | Washer                           |
| 13   | 0742 007346   | Stütze, V                      | Support                          |
| 14   | 0742 007360   | Buchse                         | Bush                             |
| 15   | 0742 007361 A | Tellerfeder                    | Spring                           |
| 16   | 0965 000059   | Scheibe                        | Washer                           |
| 17   | 0723 000032   | Sicher.-Ring                   | Safety ring                      |
| 18   | 0742 007350   | Klemmhebel                     | Clamping lever                   |
| 19   | 0742 001908   | Halbmondring                   | Ring                             |
| 20   | 0742 007355   | Bündeltisch, V                 | Bundle table                     |
| 21   | 0742 003040   | Scheibe                        | Washer                           |

| Pos. | Teile-Nr. | Benennung | Denomination |
|------|-----------|-----------|--------------|
|------|-----------|-----------|--------------|

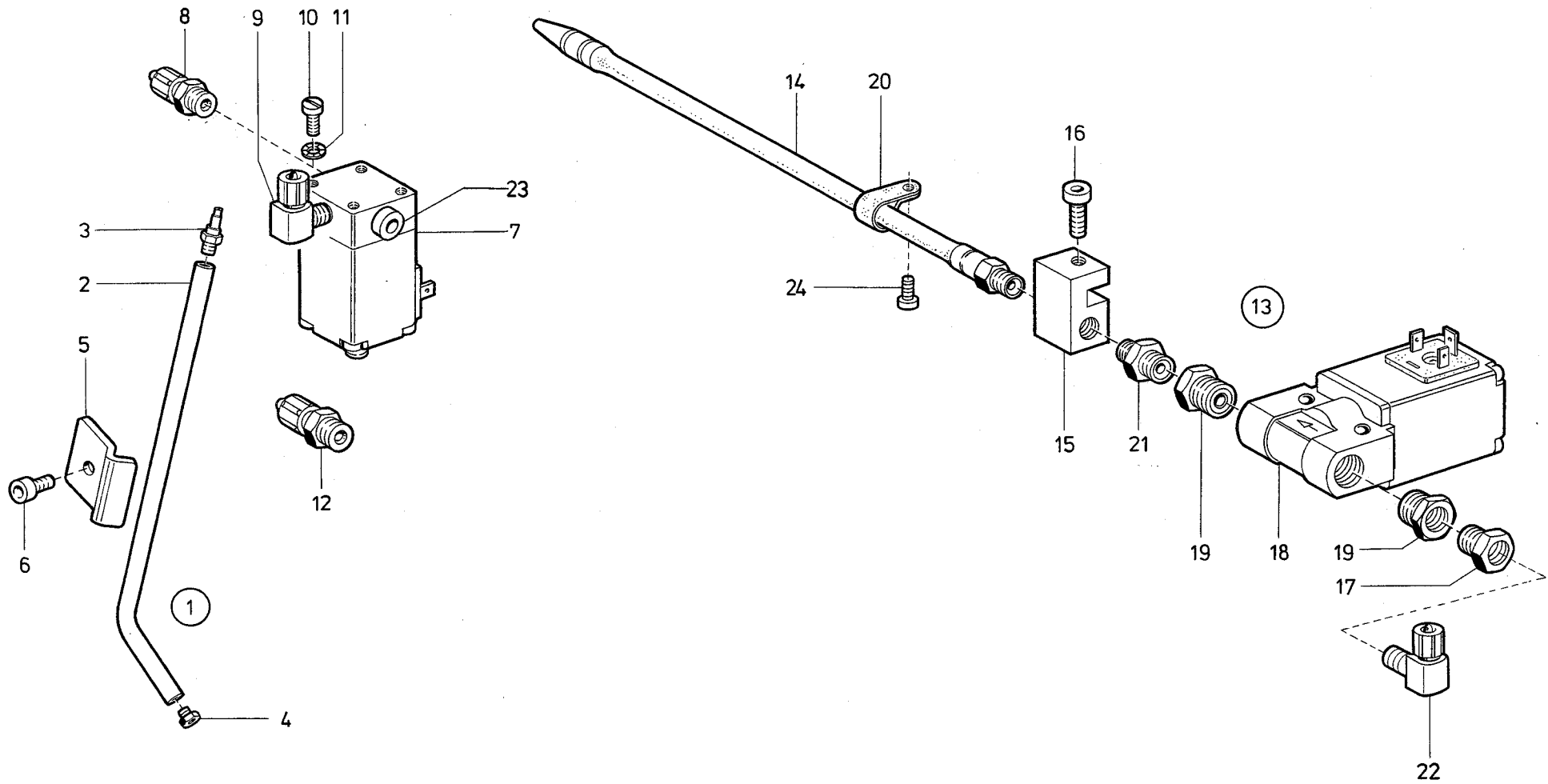


## Tafel/ Table: 023

Seite/ Page: 1 von/ of 1

| Pos. | Teile-Nr.        | Benennung        | Denomination      |
|------|------------------|------------------|-------------------|
|      |                  | Ausstreifer      | Smoother          |
| 1    | 0794 000332      | Ausstreifer, K   | Smoother cpl.     |
| 2    | 0794 000341      | Winkel           | Corner            |
| 3    | 9710 061000      | Ventil, Magnet-  | Valve             |
| 4    | 9202 002057      | Zyl.-Schraube    | Cyl.-head screw   |
| 5    | 0271 005765      | Verschl.-Schr.   | Lock screw        |
| 6    | 9710 900000      | Steckhülse       | Stuck case        |
| 7    | 0650 000336      | Kerbstift 1472   | Dowel piece       |
| 8    | 0794 000337      | Zylinder, K      | Cylinder          |
|      |                  | (mit Pos. 7, 12) | (with pos. 7, 12) |
| 9    | 9710 982005      | Schalldämpfer    | Sount absorber    |
| 10   | 9790 430000      | Adapter          | Connector         |
| 11   | 0797 002252      | L-Stecknippel, V | Plug              |
| 12   | 0742 003275      | Lagerbock        | Bearing block     |
| 13   | 0002 008971 8030 | Druckl.-Schlauch | Pressure hose     |
| 14   | 0797 000409      | Drosselventil    | Throttle valve    |
| 15   | 0742 002238      | Stecknippel, V   | Plug              |
| 16   | 9201 113697      | 6kt.-Schraube    | Hexagonal screw   |
| 17   | 0742 006024      | Ausstreifer, V   | Smoother          |
| 18   | 0742 003204      | Schwenkarm, V    | Pivot arm         |
| 19   | 9231 110137      | 6kt.-Mutter      | Hexagonal nut     |
| 20   | 0742 003210      | Paßfeder         | Spring            |
| 21   | 0742 003221      | Lasche, V        | Shackle           |
| 22   | 9202 002887      | Zyl.-Schraube    | Cyl.-head screw   |
| 23   | 0744 001131      | Federring        | Spring ring       |
| 24   | 9201 013787      | 6kt.-Schraube    | Hexagonal screw   |
| 25   | 0794 000245      | Lasche           | Shackle           |
| 26   | 9202 023288      | Zyl.-Schraube    | Cyl.-head screw   |
| 27   | 0742 006026      | Hebel, V         | Lever             |
| 28   | 0742 003211      | Strebe, V        | Prob              |
| 29   | 0650 000353      | Sicher.-Ring     | Safety ring       |
| 30   | 0746 000768      | L-Stecknippel, V | Plug              |
| 31   | 9790 020010      | T-Verb.-Stück    | T-connection      |
| 32   | 0797 002016      | Schlauchtülle    | Hose nozzle       |
| 33   | 0797 000408      | Ventil           | Valve             |
| 34   | 0797 003141      | Dichtungssatz    | Gasket set        |
| 35   | 9202 002467      | Zyl.-Schraube    | Cyl.-head screw   |
| 36   | 0744 050242      | Zahnscheibe      | Tooth lock washer |

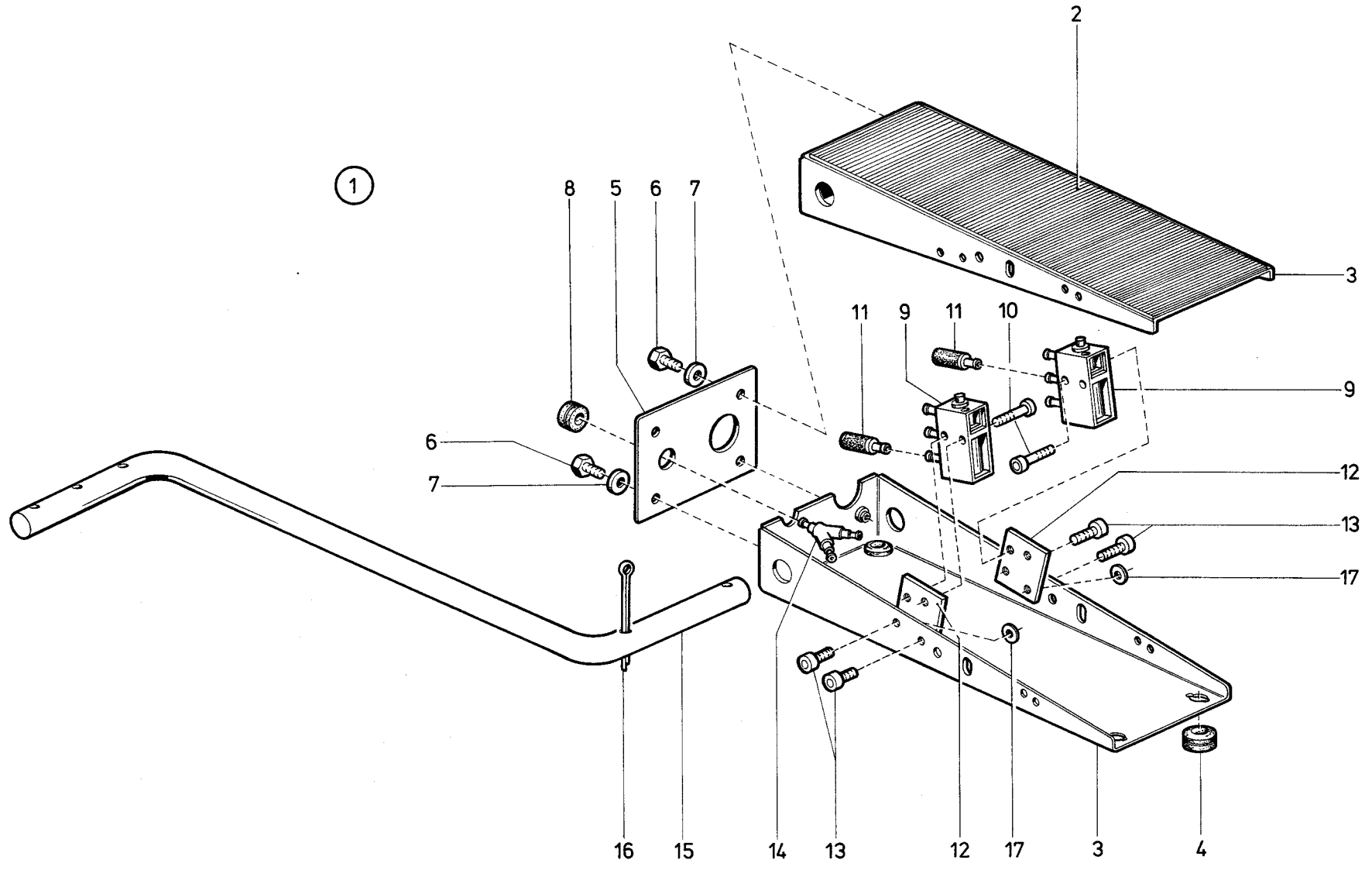
| Pos. | Teile-Nr.   | Benennung          | Denomination        |
|------|-------------|--------------------|---------------------|
| 37   | 9870 743016 | Leitung            | Cable               |
| 38   | 9202 023288 | Zylinderschraube   | Cyl.-head screw     |
| 39   | 0794 000367 | Hebel, V           | Lever               |
| 40   | 0742 003244 | Bügel, V           | Bow                 |
| 41   | 0742 003247 | Zugfeder           | Draw spring         |
| 42   | 0794 000342 | Winkel             | Corner              |
| 43   | 9710 900013 | Anschlußblock      | Connection jotter   |
| 44   | 9710 061231 | Ventil             | Valve               |
| 45   | 9710 061201 | Ventil             | Valve               |
| 46   | 9710 900012 | Anschlußbolck      | Connection jotter   |
| 47   | 0999 240385 | WI-E-Verschraubung | Hose coupling screw |
| 48   | 9710 982005 | Schalldämpfer      | Sount absorber      |
| 49   | 9203 003167 | Zylinderschrauben  | Cyl.-head screw     |
| 50   | 0798 001606 | Durchführungstülle | Cable carrying out  |



Tafel/ Table: 024

| Pos. | Teile-Nr.     | Benennung   | Denomination  |
|------|---------------|---|---|
| 1    | 0794 000482   | Blasrohr<br>Blasrohr kpl.<br>(best. aus Pos. 2 - 12,<br>23) | Blowing piece<br>Blowing piece cpl.<br>(Cons. of pos.2 up to 12,<br>23) |
| 2    | 0794 000447   | Blasrohr  | Blowing piece   |
| 3    | 9790 316010   | Stecknippel   | Plug  |
| 4    | 0797 002250   | Anschlußstück   | Connect piece   |
| 5    | 0794 000452   | Lasche  | Shackle   |
| 6    | 9202 002873   | Zyl.-Schraube   | Cyl.-head screw   |
| 7    | 0797 000312   | Magnetventil  | Solenoid valve  |
| 8    | 0744 023566   | Schl.-Verschr.  | Hose coupling screw   |
| 9    | 9790 111001   | L-Verschraubung   | L-Hose coupling screw   |
| 10   | 9203 100948   | Zyl.-Schraube   | Cyl.-head screw   |
| 11   | 0557 000111   | Zahnscheibe   | Tooth lock washer   |
| 12   | P121 000091   | Schl.-Verschr.  | Hose coupling screw   |
| 13   | 0794 000582   | Blasrohr kpl.<br>(best. aus Pos. 12,<br>14-22)              | Blowing piece cpl.<br>(cons. of pos. 12,<br>14 up to 22)                |
| 14   | 0742 006226   | Blasrohr  | Blowing piece   |
| 15   | 0742 006228   | Klemmbock   | Clamping block  |
| 16   | 9202 002893   | Zyl.-Schraube   | Cyl.-head screw   |
| 17   | Z116 000061   | Reduziernippel  | Reducer nipple  |
| 18   | 0744 001822   | Magnetventil  | Solenoid valve  |
| 19   | 0744 001824 A | Reduziernippel  | Reducer nipple  |
| 20   | 9840 120030   | Schelle   | Clip  |
| 21   | 0744 001922   | Doppelnippel  | Double nipple   |
| 22   | 0797 002302   | L-Verschraubung   | L-Hose coupling screw   |
| 23   | P121 000059   | Schraube  | Screw   |
| 24   | 9202 002057   | Zyl.-Schraube   | Cyl.-head screw   |

| Pos. | Teile-Nr. | Benennung | Denomination |
|------|-----------|-----------|--------------|
|------|-----------|-----------|--------------|

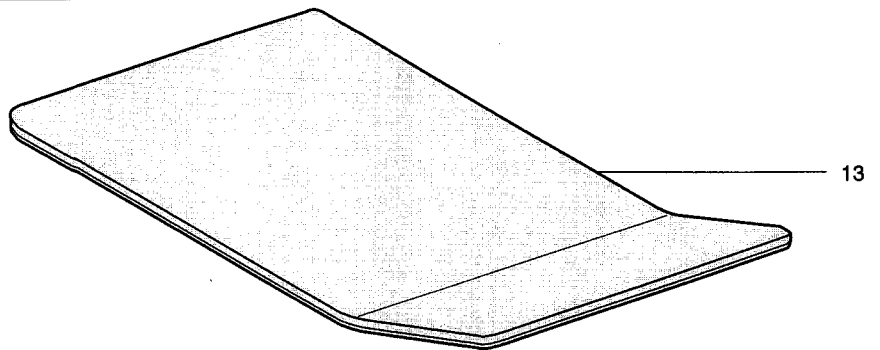




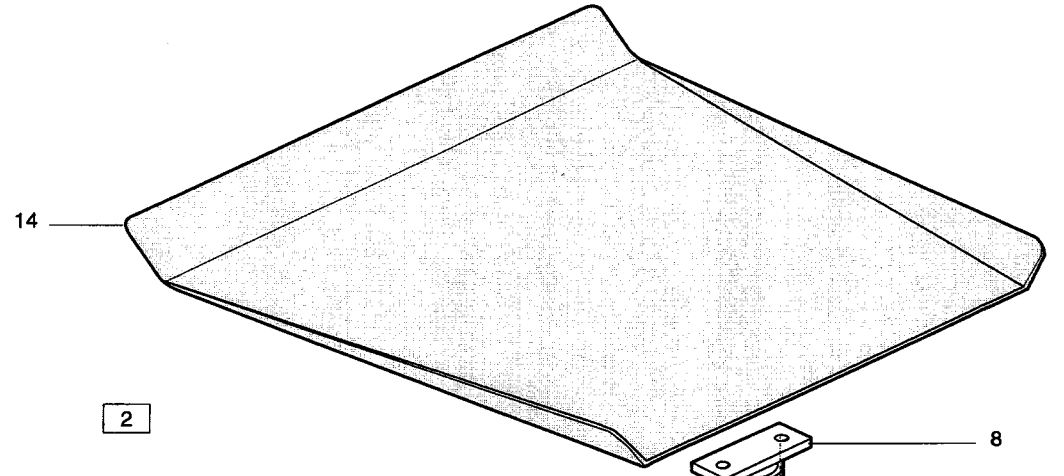
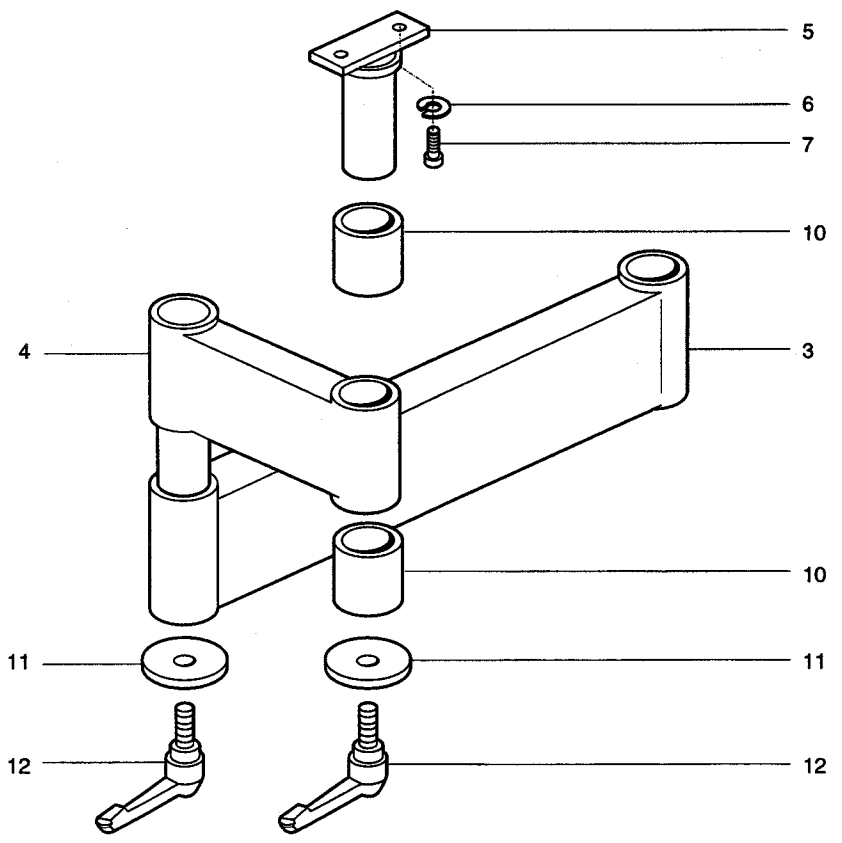
### Tafel/ Table: 025

| Pos. | Teile-Nr.   | Benennung                                      | Denomination   |
|------|-------------|--|--|
|      |             | Fußventil                                      | Foot valve   |
| 1    | 0794 000112 | Fußventil, K<br>(best. aus Pos. 2 - 14,<br>17) | Foot valve cpl.<br>(cons. of pos. 2 up to 14,<br>17) |
| 2    | 0793 068394 | Platte   | Plate  |
| 3    | 0793 068395 | Winkelblech, V                                 | Corner plate   |
| 4    | 0798 221022 | Durchführungstülle                             | Nozzle   |
| 5    | 0793 068404 | Blattfeder                                     | Leaf spring  |
| 6    | 9201 112853 | 6kt.-Schraube                                  | Hexagonal screw                                      |
| 7    | 9330 000098 | Scheibe  | Washer   |
| 8    | MG41 008414 | Durchführungstülle                             | Nozzle   |
| 9    | 0797 000020 | Ventil   | Valve  |
| 10   | 9202 002377 | Zyl.-Schraube                                  | Cyl.-head screw                                      |
| 11   | 0797 003194 | Schalldämpfer                                  | Sound absorber                                       |
| 12   | 0794 000123 | Platte   | Plate  |
| 13   | 9202 021648 | Zyl.-Schraube                                  | Cyl.-head screw                                      |
| 14   | 0797 002201 | Y-Verbindung                                   | Y-Connection   |
| 15   | 0793 068472 | Haltebügel                                     | Holding bow  |
| 16   | 0255 000356 | Splint   | Split pin  |
| 17   | 9330 000068 | Scheibe  | Washer   |

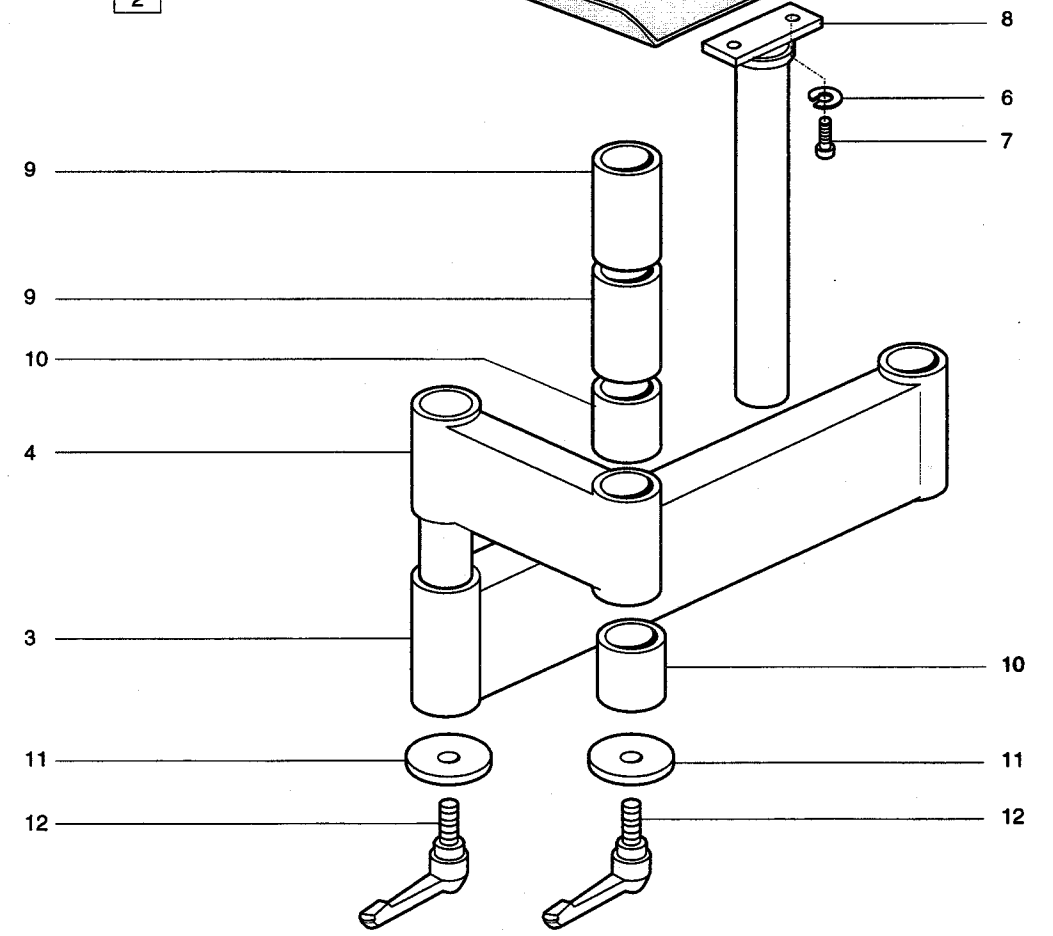
| Pos. | Teile-Nr. | Benennung | Denomination |
|------|-----------|-----------|--------------|
|------|-----------|-----------|--------------|



1



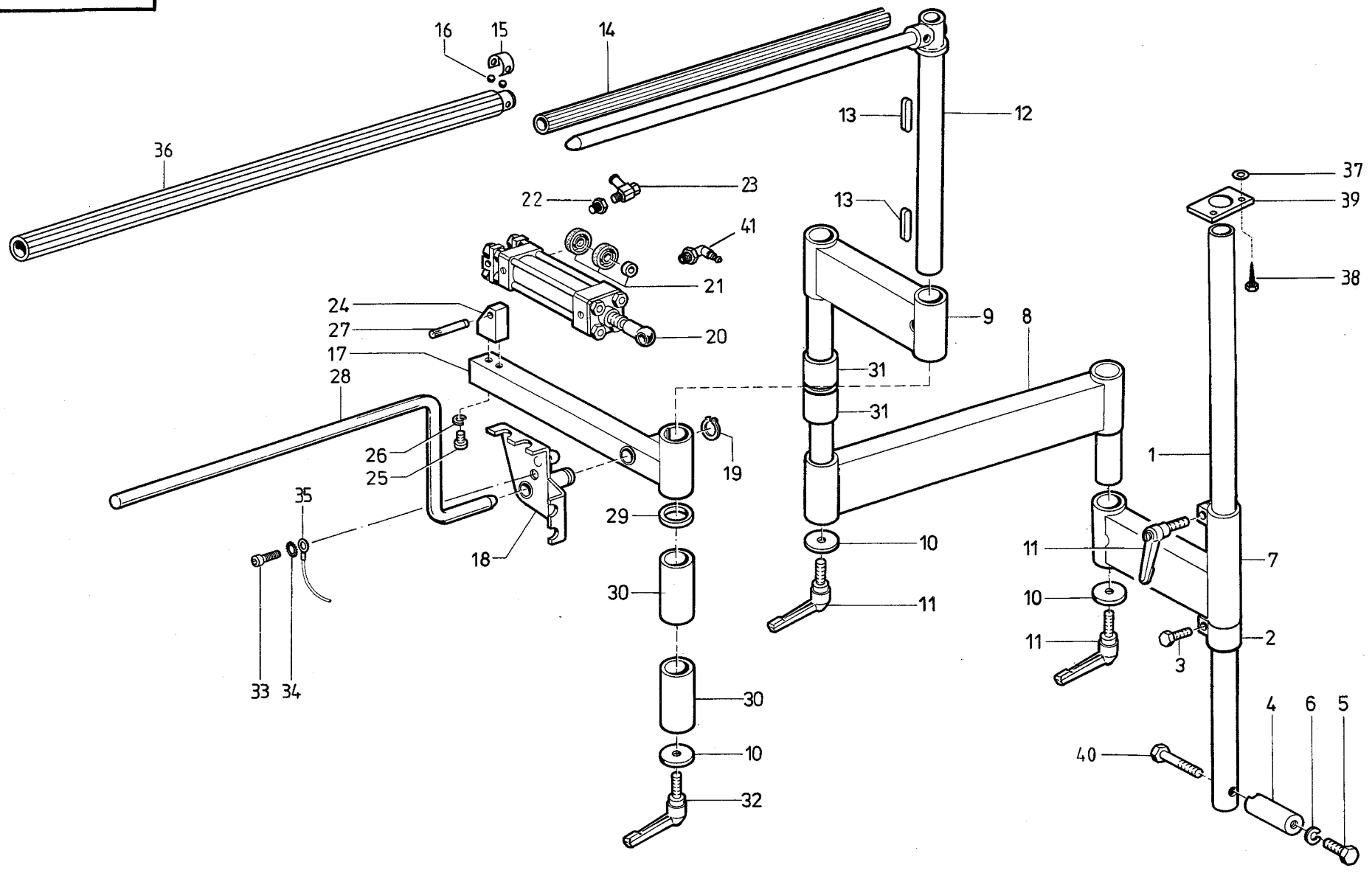
2



**Tafel/ Table: 026**

| Pos. | Teile-Nr.   | Benennung  | Denomination  |
|------|-------------|--|---|
|      |             | Bündeltisch  | Bundle table  |
| 1    | 0794 000091 | Bündeltisch, K<br>(best. aus Pos.<br>3 - 7, 10 - 13)   | Bundle table, small<br>( cons. of position<br>3 - 7, 10 - 13)   |
| 2    | 0794 000142 | Bündeltisch, K<br>(best. aus Pos.<br>3, 4, 6 - 12, 14) | Bundle table, small<br>( cons. of position<br>3, 4, 6 - 12, 14) |
| 3    | 0742 007341 | Schwenkarm, V  | Pivot arm   |
| 4    | 0742 007316 | Schwenkarm, V  | Pivot arm   |
| 5    | 0742 007455 | Stütze, V  | Support   |
| 6    | 0725 000520 | Federring  | Spring ring   |
| 7    | 9202 023288 | Zylinderschraube                                       | Cyl.-head screw   |
| 8    | 0742 007505 | Stütze, V  | Support   |
| 9    | 0742 003017 | Buchse   | Bush  |
| 10   | 0742 007353 | Buchse   | Bush  |
| 11   | 0742 003040 | Scheibe  | Washer  |
| 12   | 0742 003018 | Kipp-Klemmhebel  | Clamping lever  |
| 13   | 0742 007355 | Bündeltisch, V   | Bundle table  |
| 14   | 0742 007448 | Bündeltisch, V   | Bundle table  |

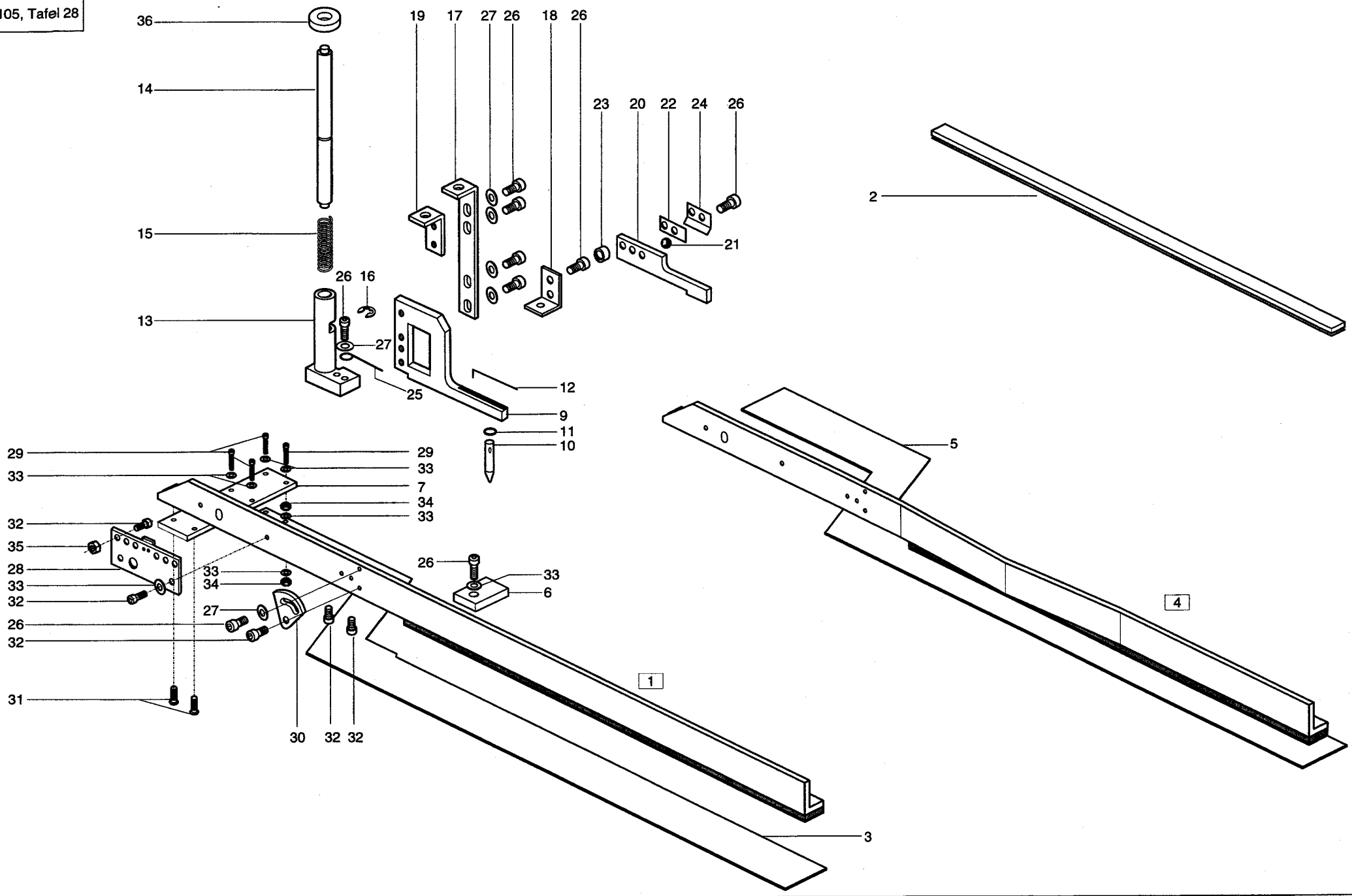
| Pos. | Teile-Nr. | Benennung | Denomination |
|------|-----------|-----------|--------------|
|------|-----------|-----------|--------------|



Tafel/ Table: 027

| Pos. | Teile-Nr.        | Benennung   | Denomination  |
|------|------------------|---|---|
| 14   | 22               | Bündelklemme, K<br>(best. aus Pos.<br>1 - 14, 17 - 35, 37 - 39) | Bundle clamp cpl.<br>(cons of pos.<br>1 - 14, 17 - 35, 37 - 39) |
| 1    | 0742 044722      | Halterohr   | Holding pipe  |
| 2    | 0742 003023      | Stellring, V  | Set collar  |
| 3    | 9201 113737      | 6kt.-Schraube   | Hexagonal screw   |
| 4    | 0742 044727      | Haltekloben   | Holding block   |
| 5    | 9201 114117      | 6kt.-Schraube   | Hexagonal screw   |
| 6    | MG43 000012      | Federring   | Spring ring   |
| 7    | 0794 000038      | Schwenkarm, V   | Pivot arm   |
| 8    | 0742 003032      | Schwenkarm, V   | Pivot arm   |
| 9    | 0794 000044      | Schwenkarm, V   | Pivot arm   |
| 10   | 0742 003040      | Scheibe   | Washer  |
| 11   | 0742 003018      | Kipp-Klemmhebel   | Clamping lever  |
| 12   | 0742 003114      | Klammerhalter   | Clamp holder  |
| 13   | 0742 003210      | Paßfeder  | Spring  |
| 14   | 0002 007106 1800 | Schutzschlauch  | Hose  |
| 15   | 0742 003121      | Feder   | Spring  |
| 16   | 0551 000806      | Stahlkugel  | Ball  |
| 17   | 0742 003124      | Lagerstück, V   | Bearing piece   |
| 18   | 0742 007331      | Hebel, V  | Lever   |
| 19   | 0742 003137      | Sicherungsring  | Safety ring   |
| 20   | 9700 001260      | Zylinder, K<br>(mit Pos. 21)                                    | Cylinder cpl.<br>(with pos. 21)                                 |
| 21   | 0797 003141      | Dichtungssatz   | Gasket set  |
| 22   | 9792 001030      | Reduziernippel  | Plug  |
| 23   | 9710 920011      | Drosselventil, K  | Throttle valve  |
| 24   | 0742 003275      | Lagerbock   | Bearing block   |
| 25   | 9202 002887      | Zylinderschraube  | Cyl.-head screw   |
| 26   | 0744 001131      | Federring   | Spring ring   |
| 27   | 0650 000336      | Kerbstift   | Dowel piece   |
| 28   | 0742 003157      | Hebel   | Lever   |
| 29   | 0742 007339      | Ring  | Ring  |
| 30   | 0742 003017      | Buchse  | Bush  |
| 31   | 0742 007353      | Buchse  | Bush  |
| 32   | 0742 007340      | Kipp-Klemmhebel   | Clamping lever  |
| 33   | 9202 002467      | Zylinderschraube  | Cyl.-head screw   |
| 34   | 0744 050242      | Zahnscheibe   | Gear wheel  |

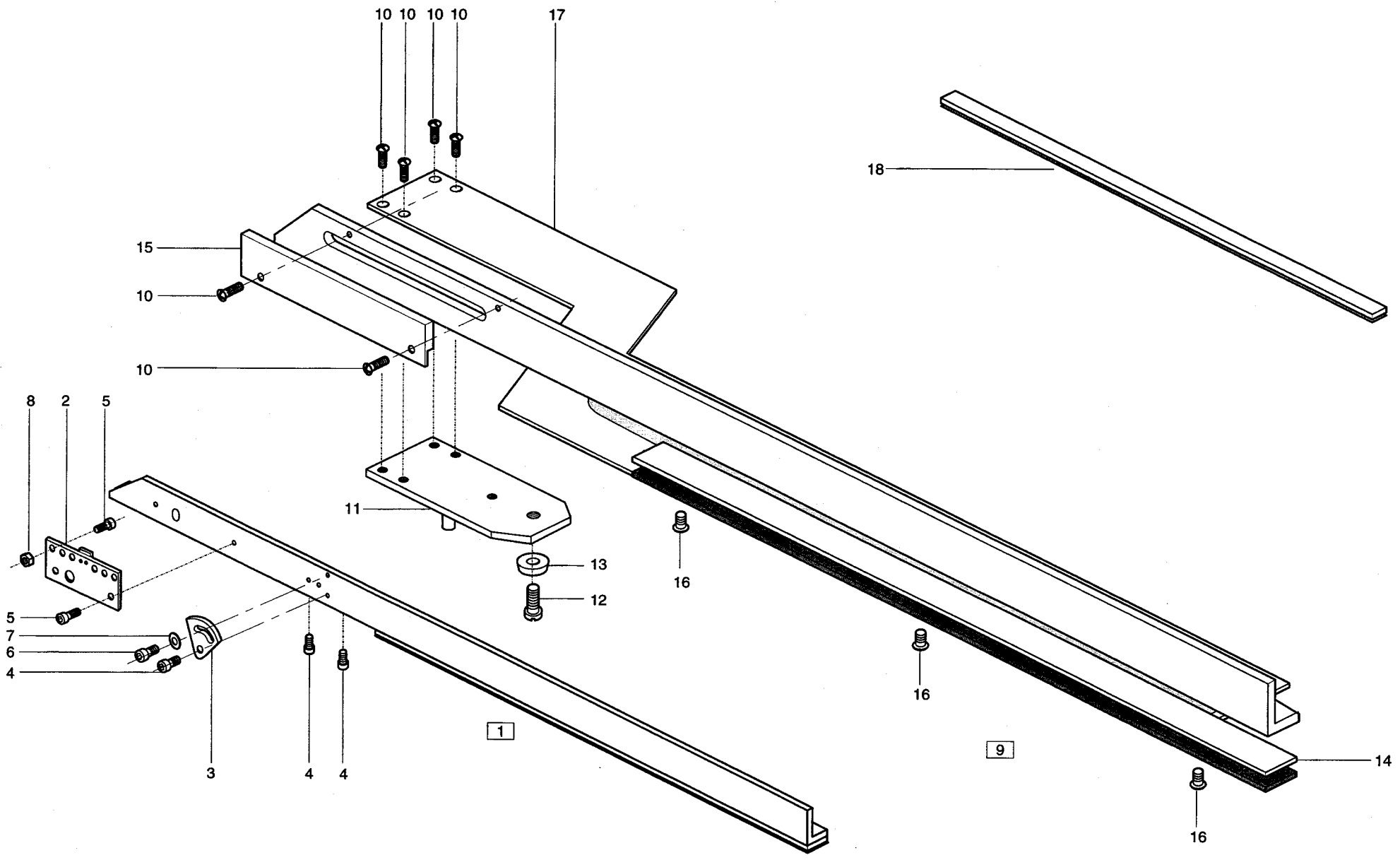
| Pos. | Teile-Nr.   | Benennung                            | Denomination                       |
|------|-------------|--------------------------------------|------------------------------------|
| 35   | 9870 743013 | Leitungssatz                         | Cable set                          |
| 36   | 0794 000135 | Verlängerung, K<br>(mit Pos. 15, 16) | Extend piece<br>(with pos. 15, 16) |
| 37   | 9330 000127 | Scheibe                              | Washer                             |
| 38   | 9206 200097 | 6kt.-Schraube                        | Hexagonal screw                    |
| 39   | 0742 044733 | Lasche                               | Shackle                            |
| 40   | 9201 114197 | 6kt.-Schraube                        | Hexagonal screw                    |
| 41   | 0797 002252 | L-Stecknippel                        | Plug                               |



## Tafel/ Table: 028

| Pos. | Teile-Nr.     | Benennung  | Denomination   |
|------|---------------|--|--|
| 1    | 0793 062501   | Führungsschiene, K<br>für 1 Sp. Abnäher                                  | Guide rail cpl.<br>for one point darts                                 |
|      |               | Führungsschiene, K<br>für 1 Sp. Abnäher<br>(best. aus Pos.<br>3, 6 - 36) | Guide rail cpl.<br>for one point darts<br>(cons. of pos.<br>3, 6 - 36) |
| 2    | 0793 002508   | Belag, Rohteil   | Coating, part  |
| 3    | 0793 062678   | Gegenblech   | Counter brass  |
| 4    | 0793 062507   | Führungsschiene, K<br>für 2 Sp. Abnäher                                  | Guide rail cpl.<br>for two point darts                                 |
|      |               | (best. aus Pos.<br>5-36)   | (cons. of pos<br>5-36)   |
| 5    | 0793 062708   | Gegenblech   | Counter brass  |
| 6    | 0742 047252   | Gleitstück   | Sliding piece  |
| 7    | 0793 062680   | Lasche   | Shackle  |
| 9    | 0793 002584   | Kammklemme   | Comb clamp   |
| 10   | 0793 002586   | Bolzen   | Bolt   |
| 11   | 0793 002588   | Runddichtring  | Ring   |
| 12   | 0793 002589   | Sicherungsdraht  | Safety wire  |
| 13   | 0742 047303   | Führung, V   | Guide  |
| 14   | 0742 047312   | Bolzen   | Bolt   |
| 15   | 0742 001907   | Druckfeder   | Pressure spring  |
| 16   | 0741 001908   | Halbmondring   | Ring   |
| 17   | 0742 047318   | Winkel   | Corner   |
| 18   | 0742 047319   | Winkel   | Corner   |
| 19   | 0793 002615   | Winkel   | Corner   |
| 20   | 0793 002620   | Drückerfuß   | Presser foot   |
| 21   | 0742 001917 A | Stahlkugel   | Ball   |
| 22   | 0742 001917   | Blattfeder   | Leaf spring  |
| 23   | 0742 001920   | Rolle  | Roll   |
| 24   | 0793 002625   | Blattfeder   | Leaf spring  |
| 25   | 0793 002627   | Feder  | Spring   |
| 26   | 9202 002063   | Zylinderschraube   | Cyl.-head screw  |
| 27   | 0024 000080 A | Scheibe  | Washer   |
| 28   | 0793 062642   | Lasche, V  | Shackle  |
| 29   | 9202 002378   | Zylinderschraube   | Cyl.-head screw  |
| 30   | 0793 002764   | Anschlag   | Attack   |
| 31   | 0271 000298   | Senkschraube   | Countersunk screw  |

| Pos. | Teile-Nr.   | Benennung        | Denomination    |
|------|-------------|------------------|-----------------|
| 32   | 9202 002058 | Zylinderschraube | Cyl.-head screw |
| 33   | 9330 000088 | Scheibe          | Washer          |
| 34   | 9231 110058 | 6kt.-Mutter      | Hexagonal nut   |
| 35   | 9231 110058 | 6kt.-Mutter      | Hexagonal nut   |
| 36   | 0793 062653 | Scheibe          | Washer          |

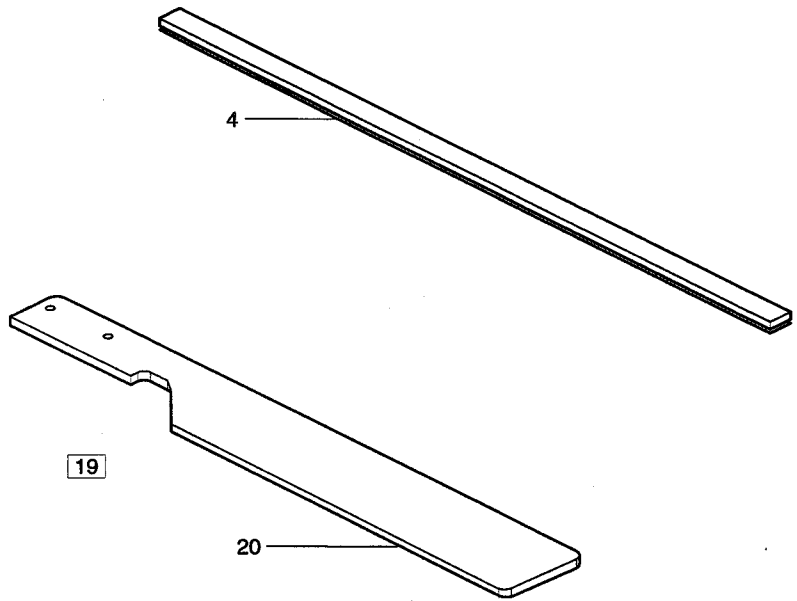
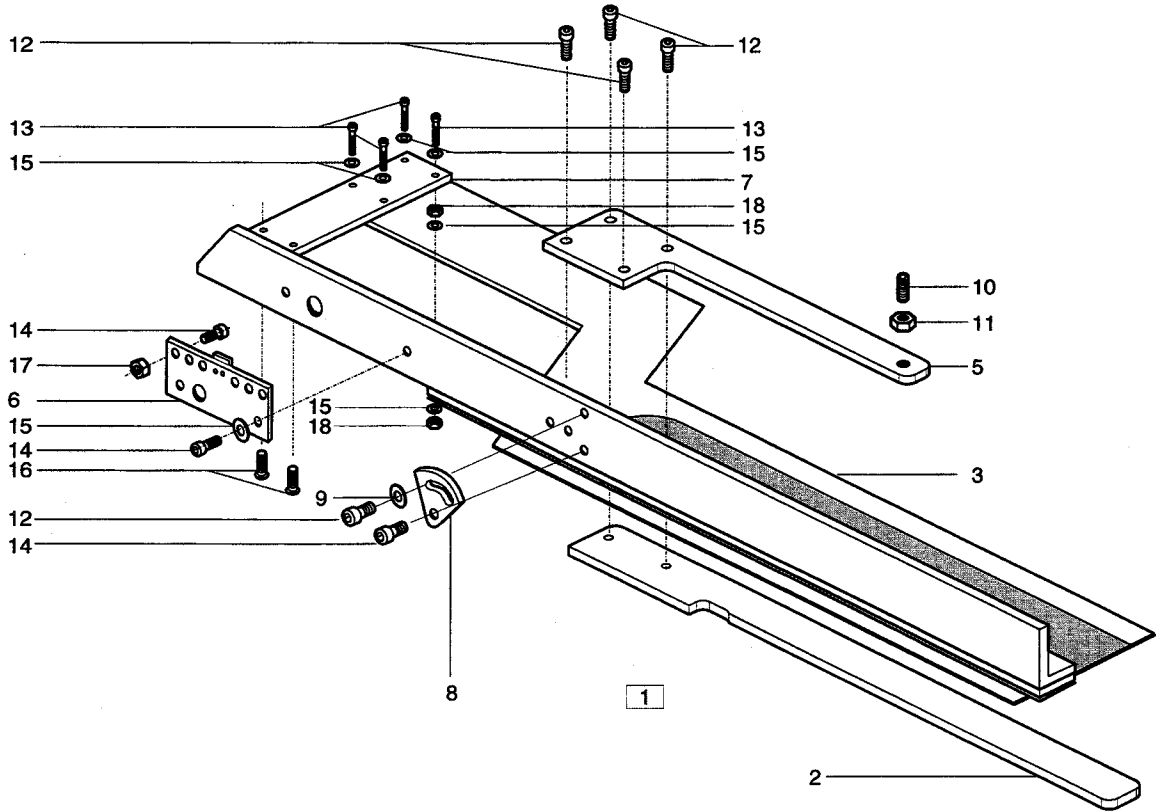




Tafel/ Table: 029

| Pos. | Teile-Nr.     | Benennung  | Denomination  |
|------|---------------|--|---|
|      |               | Führungsschiene, K<br>für Schrittkeile   | Guide rail cpl.<br>for crotch pieces  |
| 1    | 0793 062511   | Führungsschiene, K<br>für Schrittkeile<br>(best. aus Pos. 2 - 8)               | Guide rail cpl.<br>for crotch pieces<br>(cons. of pos. 2 up to 8)                       |
| 2    | 0742 047232   | Lasche, V  | Shackle   |
| 3    | 0793 002764   | Anschlag   | Attack  |
| 4    | 9202 002058   | Zylinderschraube   | Cyl.-head screw   |
| 5    | 9202 002378   | Zylinderschraube   | Cyl.-head screw   |
| 6    | 9202 002063   | Zylinderschraube   | Cyl.-head screw   |
| 7    | 0024 000080 A | Scheibe  | Washer  |
| 8    | 9231 110058   | 6kt.-Mutter  | Hexagonal nut   |
| 9    | 0793 062504   | Führungsschiene, K<br>Rockfalten mit<br>Gegenblech<br>(best. aus Pos. 10 - 18) | Guide rail cpl.<br>for skirt pleats<br>and Counter brass<br>(cons. of pos. 10 up to 18) |
| 10   | 0993 087008   | Halbrundschraube   | Button head screw   |
| 11   | 0793 062917   | Lasche, V  | Shackle   |
| 12   | 9202 002063   | Zylinderschraube   | Cyl.-head screw   |
| 13   | 0793 062921   | Scheibe  | Washer  |
| 14   | 0793 062908   | Distanzblech   | Distance brass  |
| 15   | 0793 062927   | Anschlag   | Attack  |
| 16   | 0793 003508   | Senkschraube   | Countersunk screw   |
| 17   | 0793 062914   | Gegenblech   | Counter brass   |
| 18   | 0793 002508   | Belag, Rohteil   | Coating, part   |

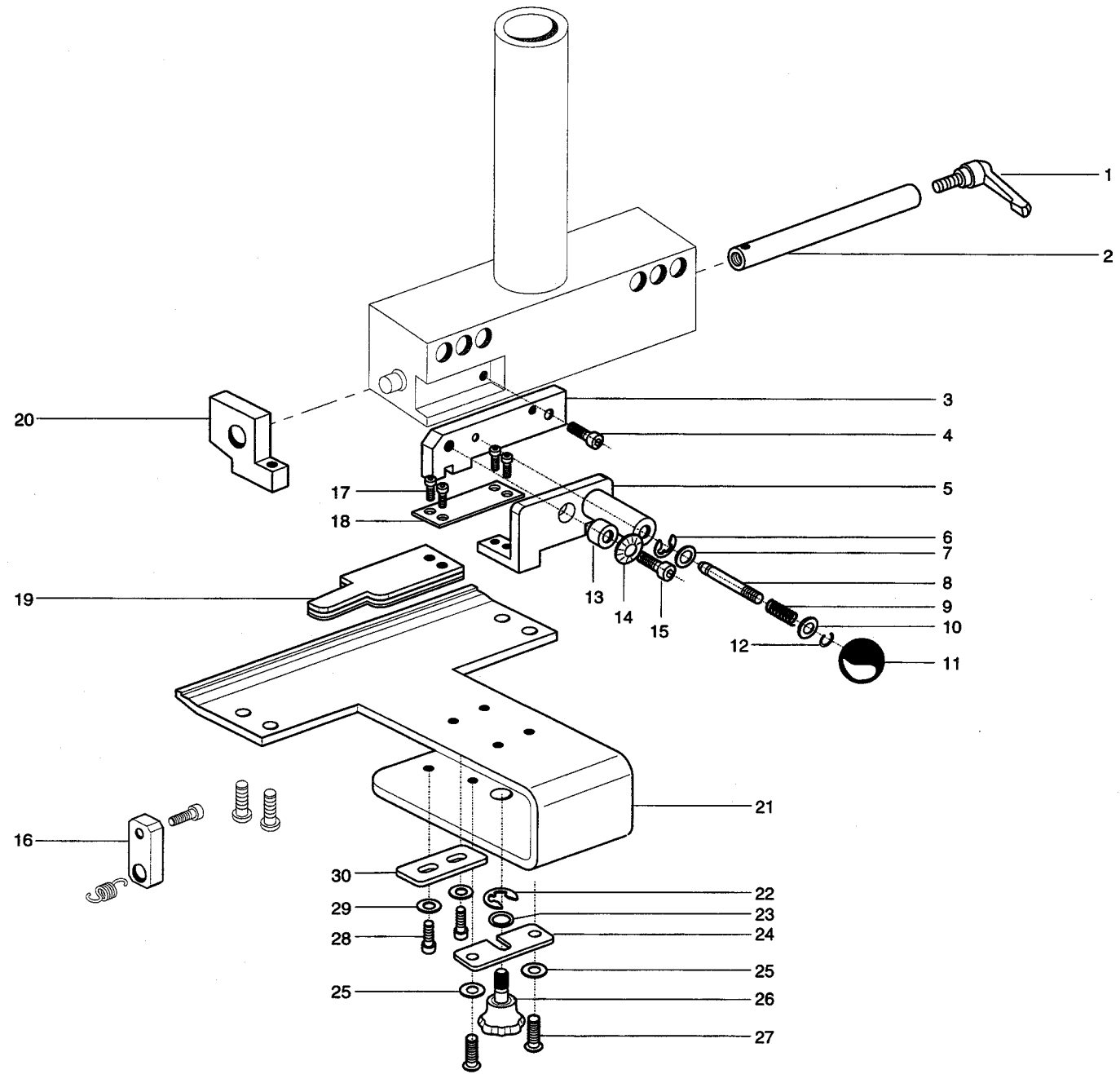
| Pos. | Teile-Nr. | Benennung | Denomination |
|------|-----------|-----------|--------------|
|------|-----------|-----------|--------------|



Tafel/ Table: 030

| Pos. | Teile-Nr.     | Benennung  | Denomination  |
|------|---------------|--|---|
|      |               | Führungsschiene, K<br>Duplex f. Bundfalten   | Double guide rail cpl.  |
| 1    | 0793 062514   | Führungsschiene, K<br>Duplex f. Bundfalten<br>(best. aus Pos.<br>2, 3, 5 - 18)                 | Double guide rail cpl.<br><br>(cons. of pos.<br>2, 3, 5 up to 18) |
| 2    | 0793 062851   | Druckleiste  | Pressure slat   |
| 3    | 0793 062848   | Gegenblech   | Counter brass   |
| 4    | 0793 002508   | Belag, Rohteil   | Coating, part   |
| 5    | 0793 062851   | Lasche   | Shackle   |
| 6    | 0793 062642   | Lasche, V  | Shackle   |
| 7    | 0793 062680   | Lasche   | Shackle   |
| 8    | 0793 002764   | Anschlag   | Attack  |
| 9    | 0024 000080 A | Scheibe  | Washer  |
| 10   | 9205 101888   | Gewindestift   | Threaded stud   |
| 11   | 9231 110058   | 6kt.-Mutter  | Hexagonal nut   |
| 12   | 9202 002063   | Zylinderschraube   | Cyl.-head screw   |
| 13   | 9202 002378   | Zylinderschraube   | Cyl.-head screw   |
| 14   | 9202 002058   | Zylinderschraube   | Cyl.-head screw   |
| 15   | 9330 000088   | Scheibe  | Washer  |
| 16   | 0271 000298   | Senkschraube   | Countersunk screw   |
| 17   | 9231 110058   | 6kt.-Mutter  | Hexagonal nut   |
| 18   | 9231 110058   | 6kt.-Mutter  | Hexagonal nut   |
| 19   | 0793 062516   | Führungsschiene, K<br>Duplex f. Bundfalten<br>gebogene Form<br>(best. aus Pos.<br>3, 5-18, 20) | Double guide rail cpl.<br><br><br>(cons. of pos.<br>3, 5-18, 20)  |
| 20   | 0793 062871   | Druckleiste  | Pressure slat   |

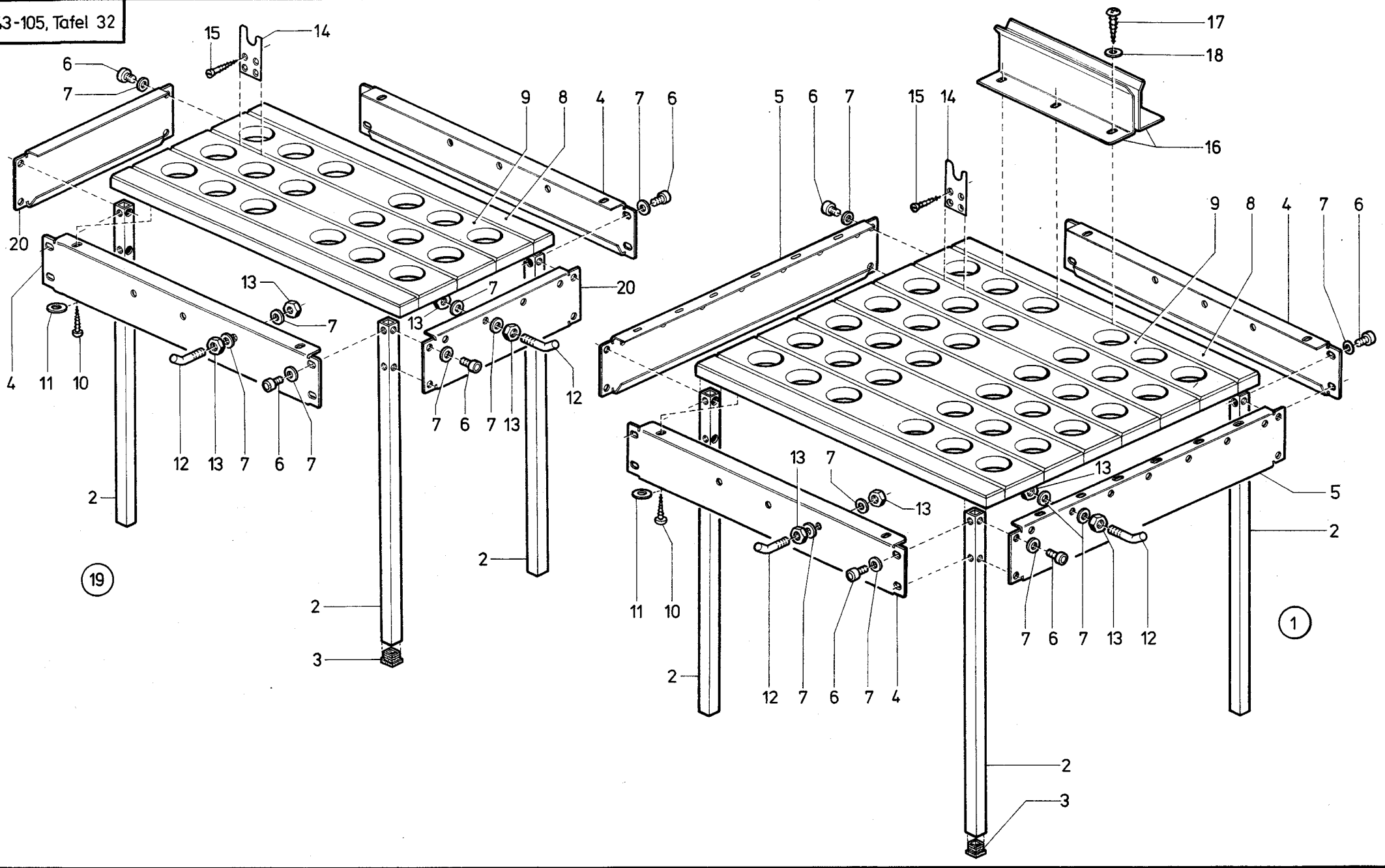
| Pos. | Teile-Nr. | Benennung | Denomination |
|------|-----------|-----------|--------------|
|------|-----------|-----------|--------------|



Tafel/ Table: 031

| Pos. | Teile-Nr.   | Benennung         | Denomination        |
|------|-------------|-------------------|---------------------|
|      |             | Teilesatz für E4  | Set of parts for E4 |
| 1    | 0793 066903 | Kipp-Klemmhebel   | Clamping lever      |
| 2    | 0793 066902 | Bolzen            | Bolt                |
| 3    | 0793 066905 | Halter            | Holder              |
| 4    | 0744 001968 | Zylinderschraube  | Cyl.-head screw     |
| 5    | 0793 066908 | Winkel            | Corner              |
| 6    | 0255 000129 | Sicherungsscheibe | Circlip             |
| 7    | 0NB0 002642 | Scheibe           | Washer              |
| 8    | 0793 066912 | Bolzen            | Bolt                |
| 9    | 0739 000076 | Druckfeder        | Pressure spring     |
| 10   | 0246 004178 | Scheibe           | Washer              |
| 11   | 0265 002100 | Kugelknopf        | Spherical button    |
| 12   | 0265 000138 | Sprengring        | Spring ring         |
| 13   | 0793 066922 | Buchse            | Bush                |
| 14   | 0569 000956 | Federscheibe      | Spring washer       |
| 15   | 0744 001509 | Zylinderschraube  | Cyl.-head screw     |
| 16   | 0793 069625 | Lasche            | Shackle             |
| 17   | 0246 000360 | Zylinderschraube  | Cyl.-head screw     |
| 18   | 0793 066929 | Blattfeder        | Leaf spring         |
| 19   | 0793 066925 | Lasche, V         | Shackle             |
| 20   | 0793 00898  | Kloben            | Block               |
| 21   | 0793 069627 | Winkel            | Corner              |
| 22   | 0570 000138 | Sicherungsscheibe | Circlip             |
| 23   | 0216 000157 | Dichtring         | Gasket ring         |
| 24   | 0793 066938 | Lasche            | Shackle             |
| 25   | 0569 001895 | Scheibe           | Washer              |
| 26   | 0793 066933 | Schraube, V       | Screw               |
| 27   | 0993 087008 | Halbrundschraube  | Button head screw   |
| 28   | 9202 002057 | Zylinderschraube  | Cyl.-head screw     |
| 29   | 0798 000795 | Scheibe           | Washer              |
| 30   | 0793 069628 | Lasche            | Shackle             |

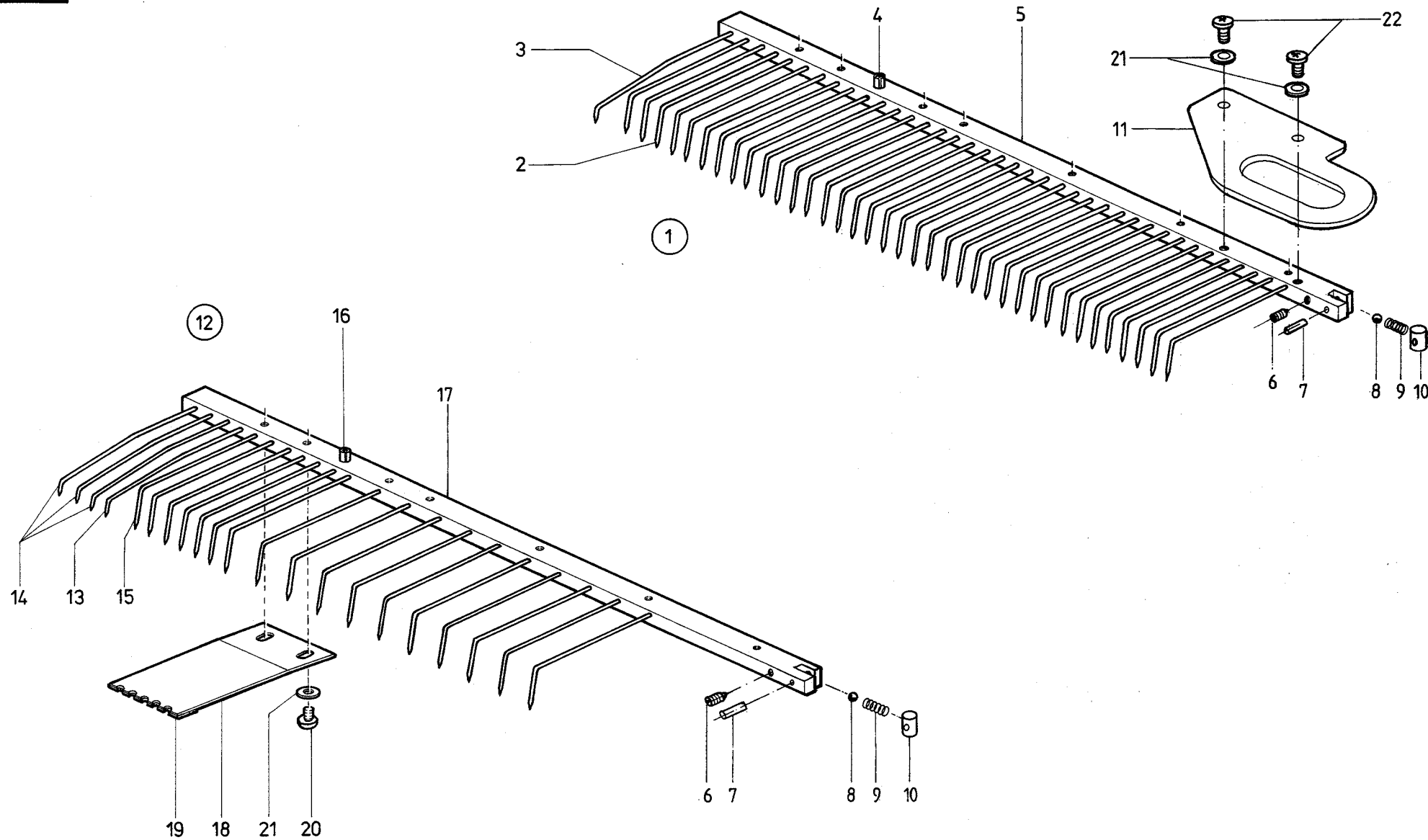
| Pos. | Teile-Nr. | Benennung | Denomination |
|------|-----------|-----------|--------------|
|------|-----------|-----------|--------------|



**Tafel/ Table: 032**

| Pos. | Teile-Nr.   | Benennung  | Denomination  |
|------|-------------|--|---|
|      |             | Ablagetische   | Rest table  |
| 1    | 0794 012602 | Ablagetisch (groß), K<br>(best. aus Pos. 2 - 18)                   | Rest table (big), cpl.<br>(cons. of pos. 2 up to 18)                    |
| 2    | 0794 012504 | Rohr, V<br>(mit Pos. 3)  | Tube<br>(with pos. 3)   |
| 3    | 0794 012508 | Verschußkappe  | Sealing cap   |
| 4    | 0794 012512 | Träger   | Carrier   |
| 5    | 0794 012608 | Träger   | Carrier   |
| 6    | 9202 002467 | Zyl.-Schraube  | Cyl.-head screw   |
| 7    | MG43 002510 | Scheibe  | Washer  |
| 8    | 0794 012532 | Abschlußbrett  | End board   |
| 9    | 0794 012534 | Brett  | Board   |
| 10   | MG41 001364 | Holzschraube   | Wood screw  |
| 11   | 9330 000097 | Scheibe  | Washer  |
| 12   | 0794 012552 | Haken  | Hook  |
| 13   | 9231 110127 | 6kt.-Mutter  | Hexagonal nut   |
| 14   | 0794 012562 | Stützblech   | Sup plate   |
| 15   | 0911 000704 | Senkholzschraube   | Wood screw  |
| 16   | 0794 012647 | Winkel   | Corner  |
| 17   | MG41 001364 | Holzschraube   | Wood screw  |
| 18   | 9330 000097 | Scheibe  | Washer  |
| 19   | 0794 012502 | Ablagetisch (klein)<br>kpl.- (best. aus Pos.<br>2 - 4, 6 - 15, 20) | Rest table (small)<br>cpl. (cons. of pos.<br>2 up to 4, 6 up to 15, 20) |
| 20   | 0794 012514 | Träger   | Carrier   |

| Pos. | Teile-Nr. | Benennung | Denomination |
|------|-----------|-----------|--------------|
|------|-----------|-----------|--------------|

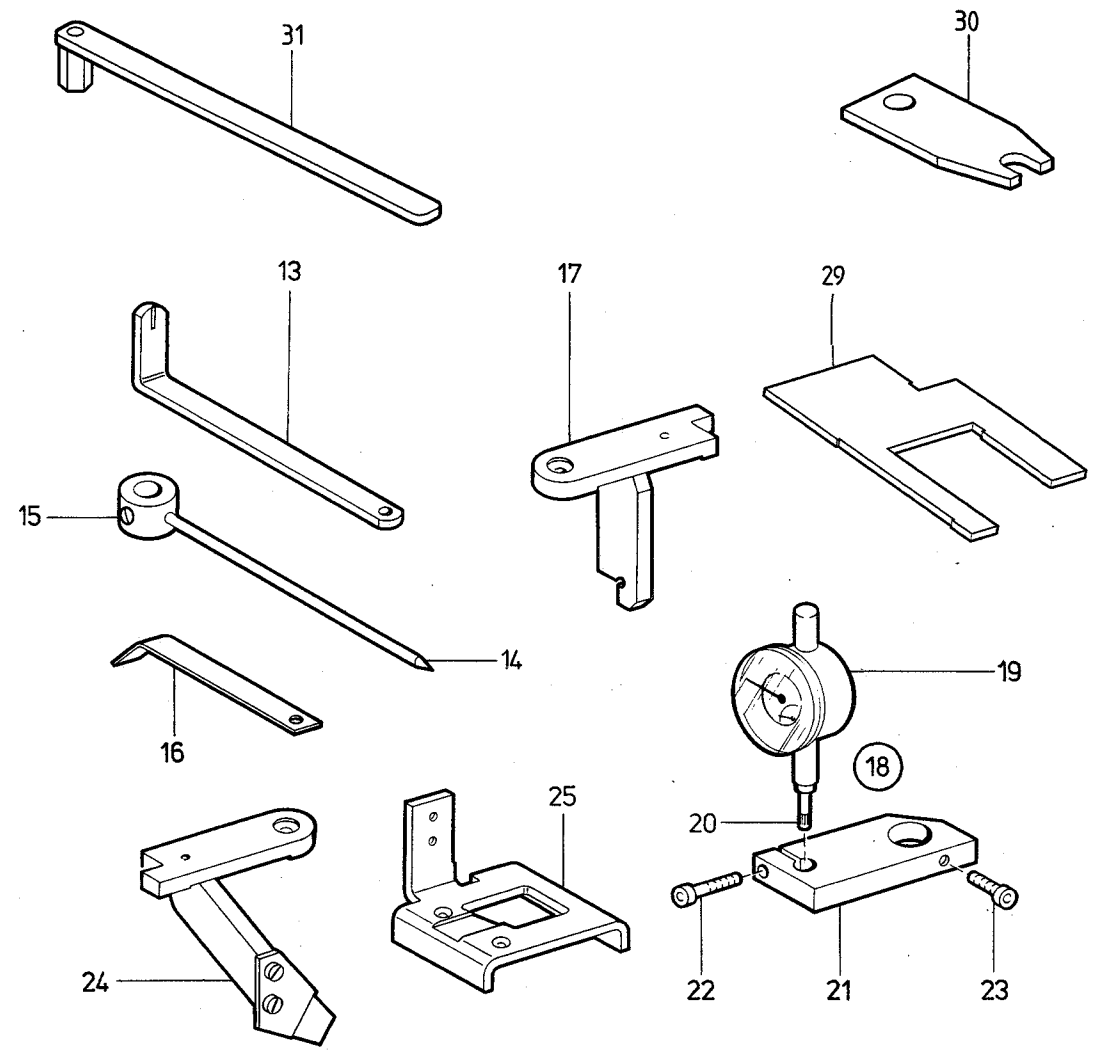
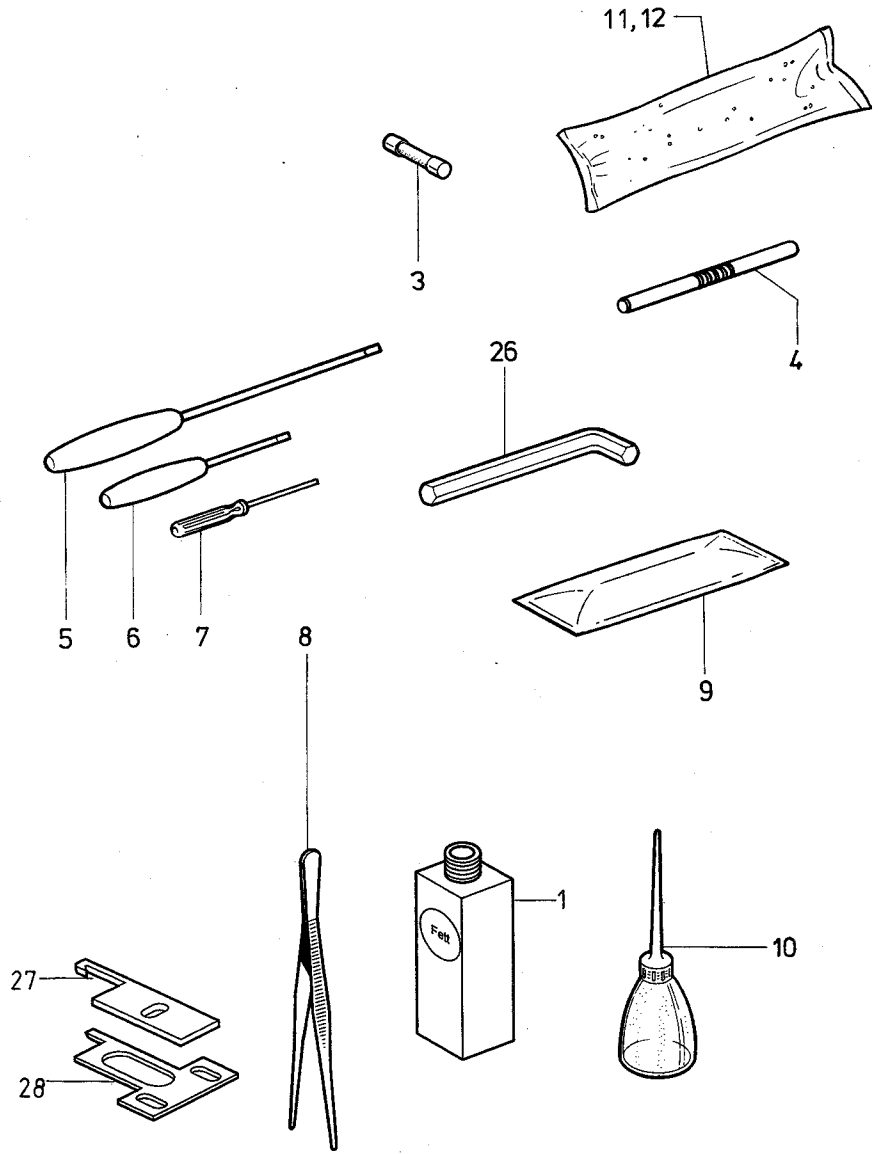




Tafel/ Table: 033

| Pos. | Teile-Nr.   | Benennung  | Denomination   |
|------|-------------|--|--|
|      |             | Stoffklammer   | Cloth clamp  |
| 1    | 0793 070307 | Stoffklammer, K<br>(best. aus Pos.<br>2 - 11, 21, 22)  | Cloth clamp cpl.<br>(cons. of pos.<br>2 - 11, 21, 22)  |
| 2    | 0742 001683 | Haltekralle  | Claw   |
| 3    | 0742 047376 | Haltekralle  | Claw   |
| 4    | 0558 000786 | Spannstift   | Tension pin  |
| 5    | 0793 070310 | Schiene  | Rail   |
| 6    | 9205 122488 | Gewindestift   | Threaded stud  |
| 7    | 0212 001647 | Spannstift   | Tension pin  |
| 8    | 0702 000210 | Stahlkugel   | Ball   |
| 9    | 0742 001689 | Druckfeder   | Pressure spring  |
| 10   | 0793 064964 | Druckstück   | Pressure piece   |
| 11   | 0793 064968 | Griff  | Grip   |
| 12   | 0793 064946 | Stoffklammer, K<br>(best. aus Pos.<br>6 - 10, 13 - 22) | Cloth clamp cpl.<br>(cons. of pos.<br>6 - 10, 13 - 22) |
| 13   | 0793 003007 | Haltekralle  | Claw   |
| 14   | 0742 047376 | Haltekralle  | Claw   |
| 15   | 0742 001683 | Haltekralle  | Claw   |
| 16   | 0558 000786 | Spannstift   | Tension pin  |
| 17   | 0793 064949 | Schiene  | Rail   |
| 18   | 0793 064958 | Blattfeder   | Leaf spring  |
| 19   | 0793 003018 | Belag  | Coating  |
| 20   | 0219 000353 | Linsenschraube   | Fillister head screw                                   |
| 21   | 9330 000088 | Scheibe  | Washer   |
| 22   | 9204 201658 | Linsenschraube   | Fillister head screw                                   |

| Pos. | Teile-Nr. | Benennung | Denomination |
|------|-----------|-----------|--------------|
|------|-----------|-----------|--------------|

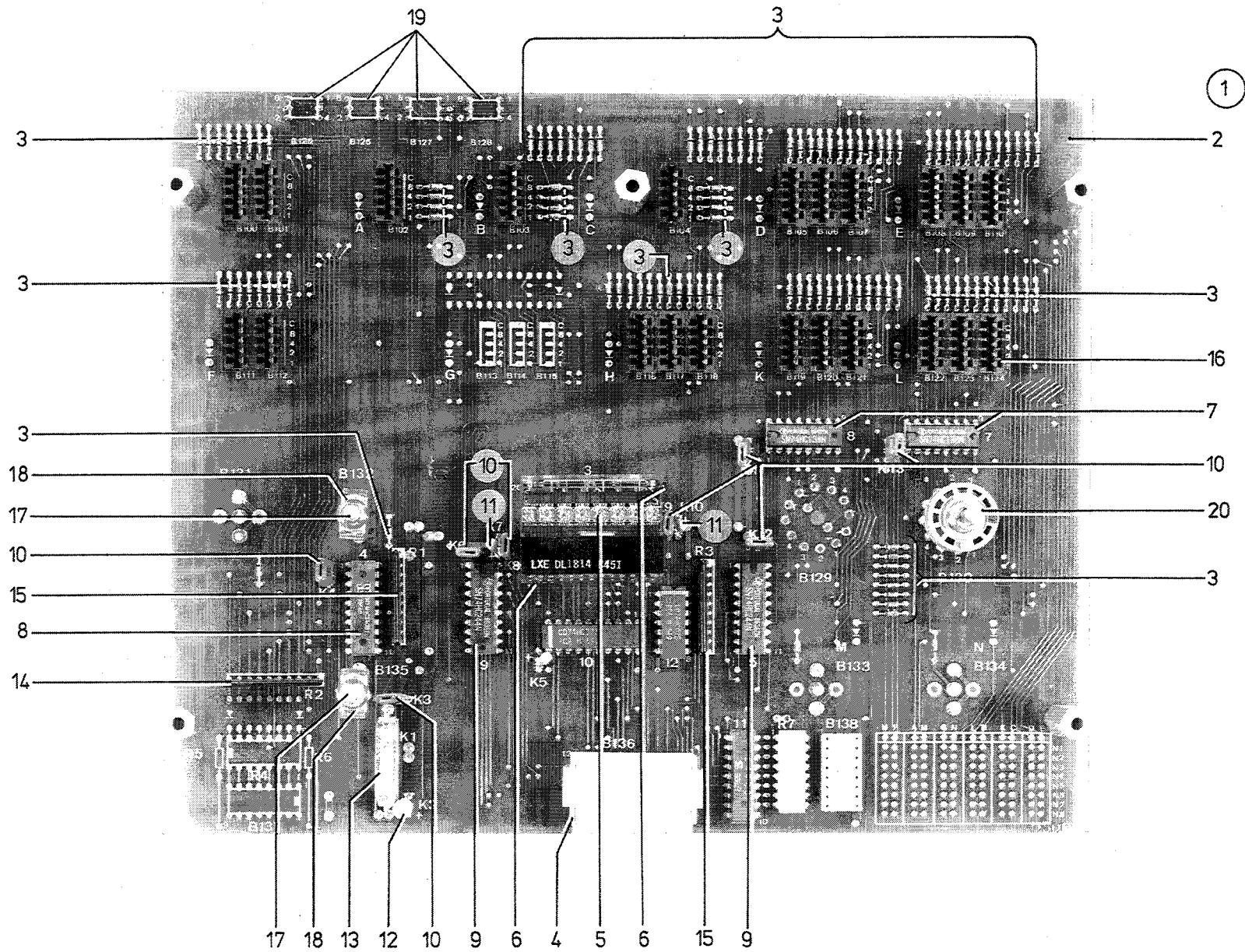


## Tafel/ Table: 034

Seite/ Page: 1 von/ of 1

| Pos. | Teile-Nr.       | Benennung                               | Denomination  |
|------|-----------------|---|---|
|      |                 | Beipack und Lehren<br>(Pos. 1 - 12, 26) | Accessories and gauges<br>(Pos. 1 up to 12, 26)         |
| 1    | 0791 000304     | Pneumatikfett                           | Pneum. fat  |
| 2    | 9825 810413     | Feinsicherung<br>(für Steuertrafo)      | Fine-wire fuse<br>(for controlling trafo)               |
| 3    | 9825 810416     | Feinsicherung (24 V)                    | Fine-wire fuse (24V)                                    |
| 4    | 0211 000700     | Einstellstift                           | Set pin   |
| 5    | 9081 500051     | Schraubendreher                         | Screw driver  |
| 6    | 0APP 000055     | Schraubendreher                         | Screw driver  |
| 7    | 9081 500010     | Schraubendreher                         | Screw driver  |
| 8    | 0990 490128     | Pinzette                                | Pair of tweezers  |
| 9    | 0001 006100 090 | Brief Nadeln                            | Book of needles   |
| 10   | 0052 000369     | Ölkanne                                 | Oil can   |
| 11   | 0211 000669     | Ölkissen                                | Oil pillow  |
| 12   | 0933 011517     | Fad.-Gleitmittel                        | Thread lubricant  |
|      |                 | Einstellehren                           | Setting gauges  |
| 13   | 0933 080192     | Lehre, K<br>(mit Pos. 14)               | Gauge cpl.<br>(with pos. 14)                            |
| 14   | 0933 080194     | Zeiger, K<br>(mit Pos. 15)              | Indicator cpl.<br>(with pos. 15)                        |
| 15   | 0223 000237     | Gewindestift                            | Threaded stud   |
| 16   | 0933 080200     | Lehre                                   | Gauge   |
| 17   | 0933 080203     | Lehre, V                                | Gauge   |
| 18   | 0933 080207     | Meßuhr, K<br>(best. aus Pos. 19 - 23)   | Measurement clockwork c.<br>(cons. of pos. 19 up to 23) |
| 19   | 0933 000744     | Meßuhr<br>clock-work                    | Measurement   |
| 20   | 0933 080209     | Verlängerungsstück                      | Extend piece  |
| 21   | 0933 080211     | Klemmbock, K<br>(mit Pos. 22, 23)       | Clamping block cpl.<br>(with pos. 22, 23)               |
| 22   | 9202 002377     | Zyl.-Schraube                           | Cyl.-head screw   |
| 23   | 9202 002083     | Zyl.-Schraube                           | Cyl.-head screw   |
| 24   | 0933 080221     | Lehre, K                                | Gauge   |
| 25   | 0933 080218     | Lehre, K                                | Gauge   |
| 26   | 0791 000100     | Schraubendreher                         | Screw driver  |
| 27   | 0933 022562     | Messer                                  | Knife   |
| 28   | 0935 001807     | Gegenmesser                             | Counter knife   |
| 29   | 0935 005401     | Lehre                                   | Apprenticeship  |

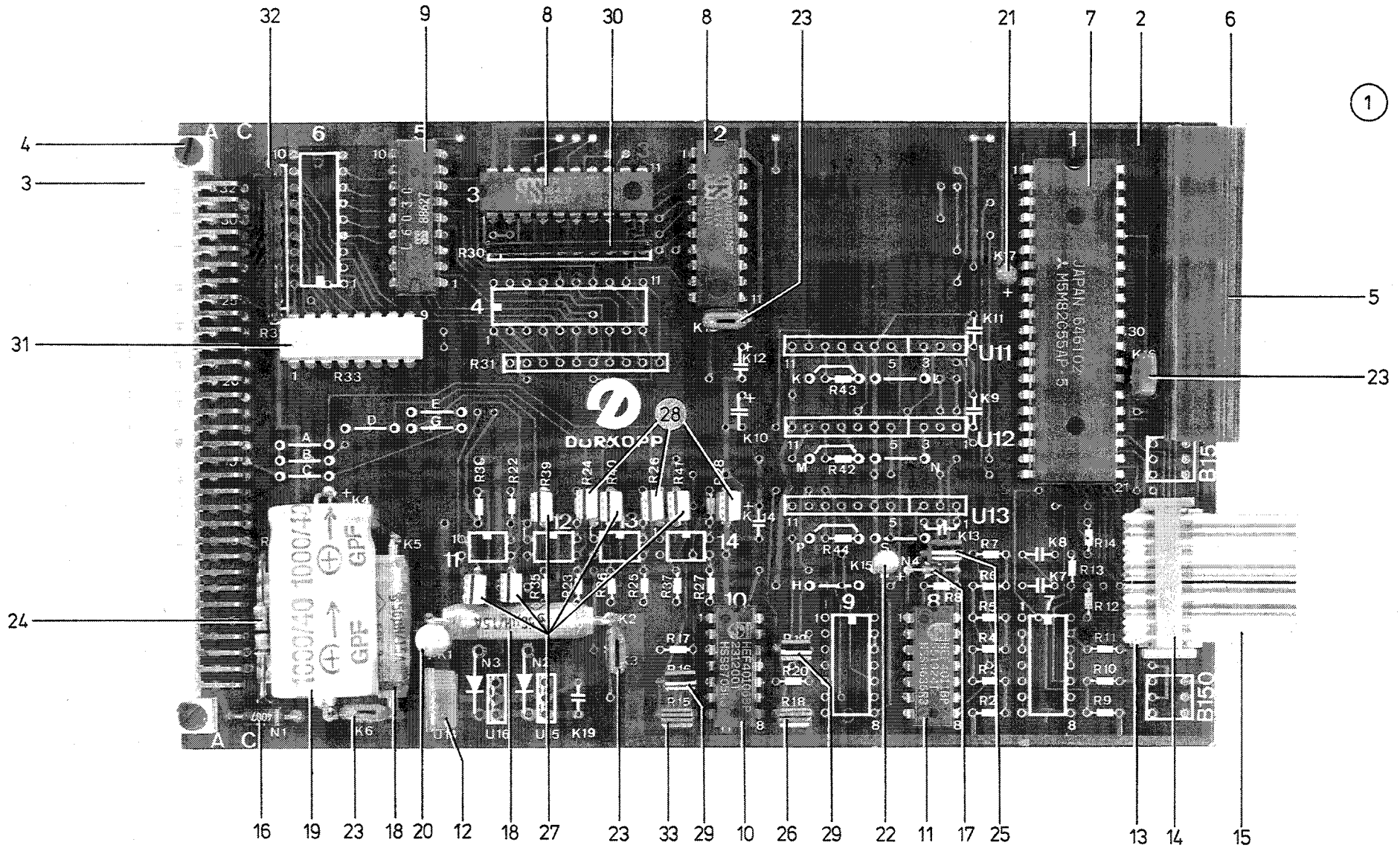
| Pos. | Teile-Nr.   | Benennung | Denomination   |
|------|-------------|-----------|----------------|
| 30   | 0793 071995 | Lehre     | Apprenticeship |
| 31   | 0793 071991 | Hebel, V  | Lever          |



Tafel/ Table: 035

| Pos. | Teile-Nr.   | Benennung                                  | Denomination   |
|------|-------------|--|--|
|      |             | Steuerung                                  | Control  |
| 1    | 0798 180214 | Leiterplatte, K<br>(best. aus Pos. 2 - 20) | Printed board assembly<br>cpl. (cons. of pos. 2 u.t. 20) |
| 2    | 0798 440022 | Leiterplatte                               | Printed board assembly                                   |
| 3    | 0798 160207 | Diode                                      | Diode  |
| 4    | 0798 483207 | DIL-Fassung                                | DIL-socket   |
| 5    | 0798 163603 | Anzeige (8stellig)                         | Indicator  |
| 6    | 9825 390114 | Sockelstreifen                             | Base tape  |
| 7    | 0798 167113 | IC-Decoder                                 | IC-Decoder   |
| 8    | 0798 167114 | IC-Buffer                                  | IC-Buffer  |
| 9    | 0798 167115 | IC-Buffer                                  | IC-Buffer  |
| 10   | 9810 150231 | Kondensator                                | Capacitor  |
| 11   | 9810 121080 | Kondensator                                | Capacitor  |
| 12   | 9810 121061 | Kondensator                                | Capacitor  |
| 13   | 0798 268024 | Induktivität                               | Inductance   |
| 14   | 9810 419126 | Widerst.-Array                             | Resistor   |
| 15   | 9810 419151 | Widerst.-Array                             | Resistor   |
| 16   | 0798 422414 | Steckerleiste                              | Plug terminal  |
| 17   | Z100 011255 | Tastschalter                               | Touch contact  |
| 18   | Z100 011223 | Mutter                                     | Nut  |
| 19   | 0798 422416 | Codierschalter                             | Encoding switch  |
| 20   | 0744 023952 | Stufenschalter                             | Step switch  |

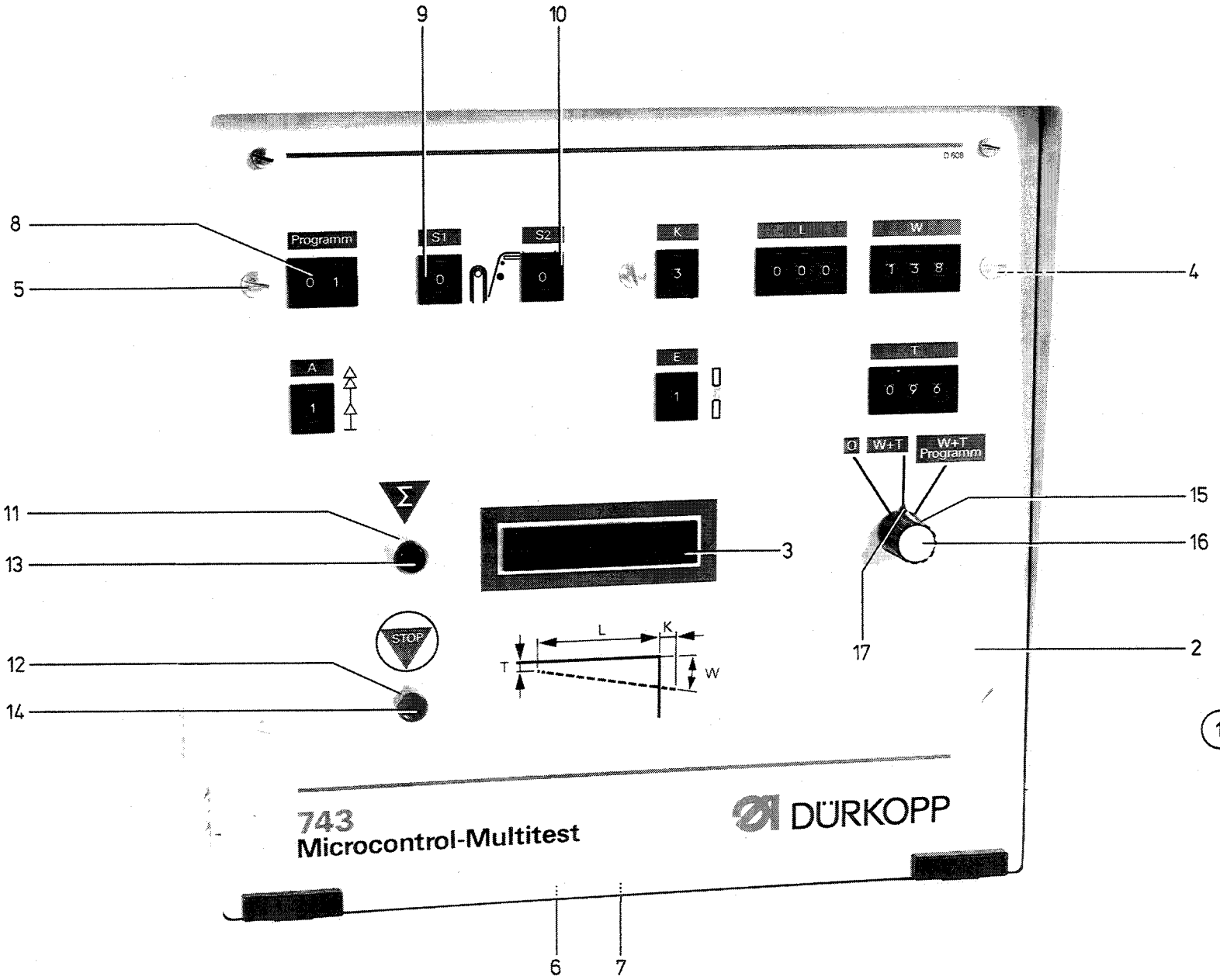
| Pos. | Teile-Nr. | Benennung | Denomination |
|------|-----------|-----------|--------------|
|------|-----------|-----------|--------------|



Tafel/ Table: 036

| Pos. | Teile-Nr.   | Benennung                                  | Denomination   |
|------|-------------|--|--|
|      |             | Steuerung                                  | Control  |
| 1    | 0798 180218 | Leiterplatte, K<br>(best. aus Pos. 2 - 33) | Printed board assembly<br>cpl. (cons. of pos. 2 u.t. 33) |
| 2    | 0798 440024 | Leiterplatte                               | Printed board assembly                                   |
| 3    | 9825 336404 | Messerleiste                               | Knife fitting strip                                      |
| 4    | 9325 602280 | Rohrniet                                   | Pipe rivet   |
| 5    | 0744 061117 | Griffleiste                                | Grip ledge   |
| 6    | 0798 447934 | Bez.-Streifen                              | Marking strip  |
| 7    | 0798 167127 | IC-3x 10-Port 8255 A                       | IC-3x 10-Port 8355 A                                     |
| 8    | 0798 167114 | IC-81 nv<br>Buffer 40 H 240                | IC-81 nv<br>Buffer 40 H 240                              |
| 9    | 0798 166510 | IC-8 Darl.-Array L 603                     | IC-8 Darl.-Array L 603                                   |
| 10   | 0798 167125 | IC-Schmitt Tr. 40106<br>Tr. 40106          | IC-Hex Schmitt   |
| 11   | 9805 711011 | IC-NAND 4011                               | IC-NAND 4011   |
| 12   | 9805 511006 | Spannungsreg. 24 V                         | Voltage regul. 24 V                                      |
| 13   | 0798 483201 | Fassung DIL 16                             | DIL-base   |
| 14   | 0798 483204 | Verr.-Bügel                                | Locking device   |
| 15   | 0798 357503 | Flachb.-Leitung 16 p                       | Flat cable   |
| 16   | 9805 111001 | Diode                                      | Diode  |
| 17   | 0798 160207 | Diode                                      | Diode  |
| 18   | 0798 268024 | Induktivität                               | Inductance   |
| 19   | 9810 111504 | Kondensator                                | Capacitor  |
| 20   | 9810 121061 | Kondensator                                | Capacitor  |
| 21   | 9810 121080 | Kondensator                                | Capacitor  |
| 22   | 9810 121009 | Kondensator                                | Capacitor  |
| 23   | 9810 150231 | Kondensator                                | Capacitor  |
| 24   | 9810 321057 | Widerstand                                 | Resistor   |
| 25   | 9810 321151 | Widerstand                                 | Resistor   |
| 26   | 9810 321105 | Widerstand                                 | Resistor   |
| 27   | 9810 321063 | Widerstand                                 | Resistor   |
| 28   | 9810 321067 | Widerstand                                 | Resistor   |
| 29   | 9810 321126 | Widerstand                                 | Resistor   |
| 30   | 9810 419138 | Widerst.-Array                             | Resistor array   |
| 31   | 9810 428126 | Widerst.-Array                             | Resistor array   |
| 32   | 9810 419109 | Widerst.-Array                             | Resistor array   |
| 33   | 9810 321117 | Widerstand                                 | Resistor   |

| Pos. | Teile-Nr. | Benennung | Denomination |
|------|-----------|-----------|--------------|
|------|-----------|-----------|--------------|



743  
Microcontrol-Multitest

 DÜRKOPP

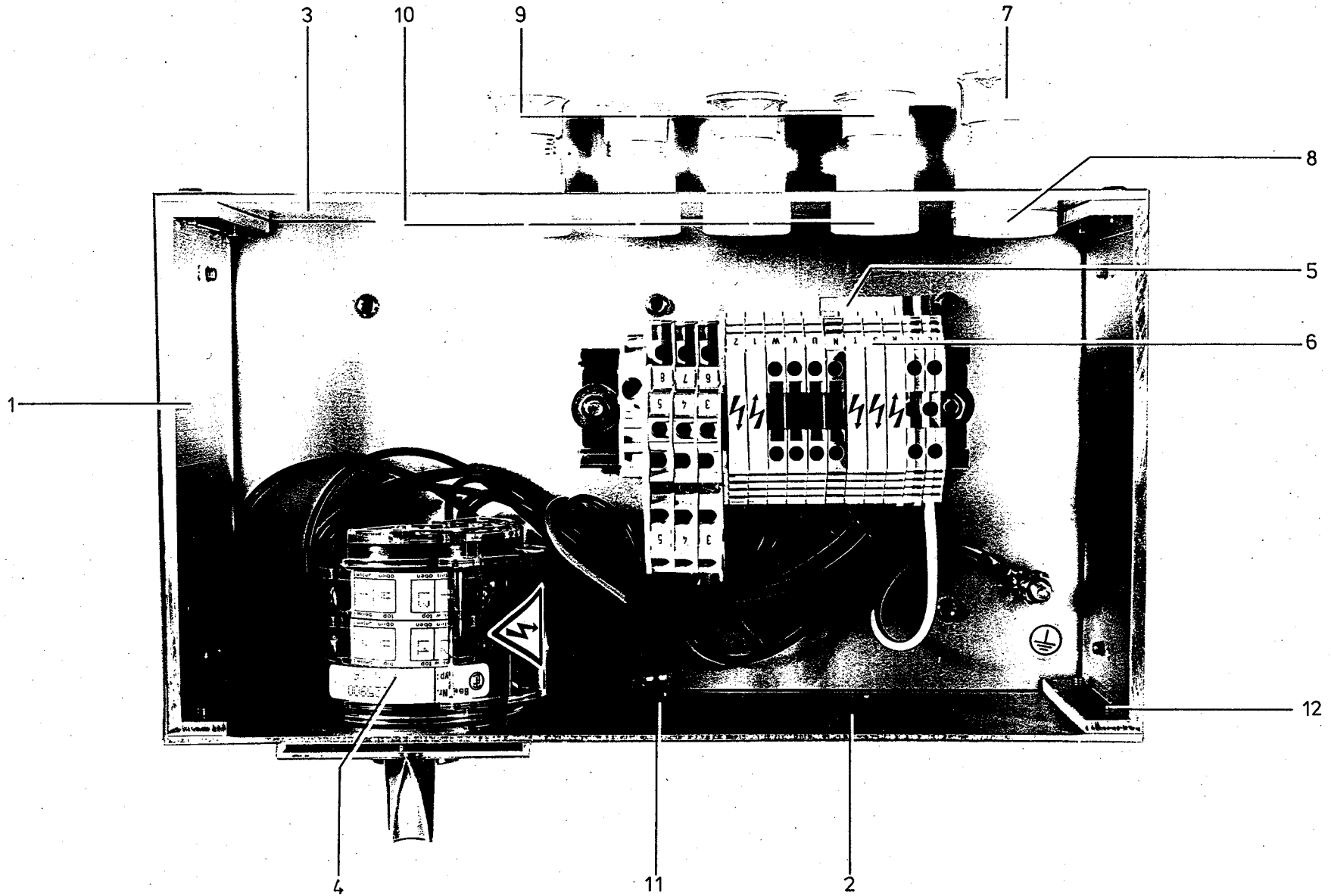
1



Tafel/ Table: 037

| Pos. | Teile-Nr.   | Benennung                    | Denomination                        |
|------|-------------|------------------------------|-------------------------------------|
|      |             | Steuerung                    | Control                             |
|      |             | Steuergerät<br>(Frontplatte) | Control instrument<br>(Front plate) |
| 1    | 0798 740243 | Frontplatte, K               | Front plate cpl.                    |
| 2    | 0798 448014 | Frontplatte                  | Front plate                         |
| 3    | 0798 163604 | Sichtscheibe                 | Plastic glass                       |
| 4    | 0741 002536 | Abstandbolzen                | Distance bolt                       |
| 5    | 0798 122596 | Linsenschraube               | Fillister head screw                |
| 6    | 0798 357502 | Flachleitung                 | Flat cable                          |
| 7    | 0798 483208 | Verriegel.-Bügel             | Locking device                      |
| 8    | 0798 422411 | Codierschalter               | Code switch                         |
| 9    | 0798 422412 | Endkappe (links)             | Cover cap, left hand                |
| 10   | 0798 422413 | Endkappe (rechts)            | Cover cap, right hand               |
| 11   | Z100 011259 | Überwurfmutter               | Compression nut                     |
| 12   | Z100 011226 | Überwurfmutter               | Compression nut                     |
| 13   | Z100 011260 | Kappe (schwarz)              | Key top, black                      |
| 14   | 9815 310029 | Kappe (rot)                  | Key top, red                        |
| 15   | 0744 004571 | Drehknopf                    | Control knob                        |
| 16   | 0744 004572 | Abschlußdeckel               | Sealing cover                       |
| 17   | 0744 004574 | Pfeilscheibe                 | Arrow disc                          |

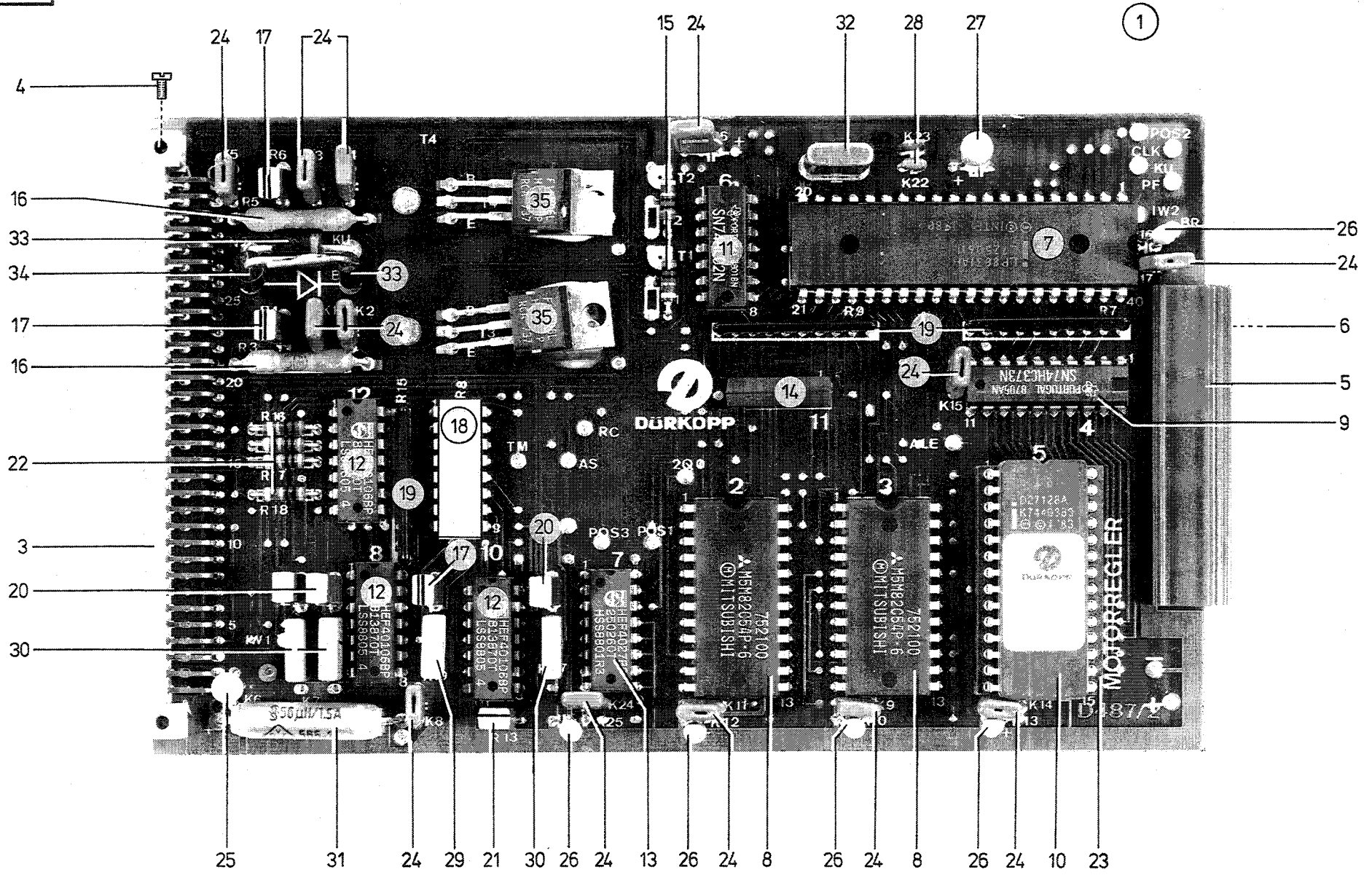
| Pos. | Teile-Nr. | Benennung | Denomination |
|------|-----------|-----------|--------------|
|------|-----------|-----------|--------------|



**Tafel/ Table: 038**

| Pos. | Teile-Nr.   | Benennung          | Denomination         |
|------|-------------|--------------------|----------------------|
|      |             | Steuerung          | Control              |
| 1    | 0798 149014 | Gehäuserahmen      | Housing frame        |
| 2    | 0798 149015 | Frontplatte        | Front plate          |
| 3    | 0798 149016 | Rückwand           | Back panel           |
| 4    | 0798 426049 | Hauptschalter      | Main switch          |
| 5    | 9825 510001 | Klemmleiste        | Multipole connector  |
| 6    | 0798 241002 | Abdeckung, gelb    | Covering cap, yellow |
| 7    | 9840 131003 | Kabelverschraubung | Pressure screw       |
| 8    | 9840 134003 | Gegenmutter        | Counter nut          |
| 9    | 9840 131001 | Kabelverschraubung | Pressure screw       |
| 10   | 9840 134001 | Gegenmutter        | Counter nut          |
| 11   | 0798 283001 | Leuchte            | Lamp                 |
| 12   | 9204 201037 | Linsenschraube     | Fillister head screw |

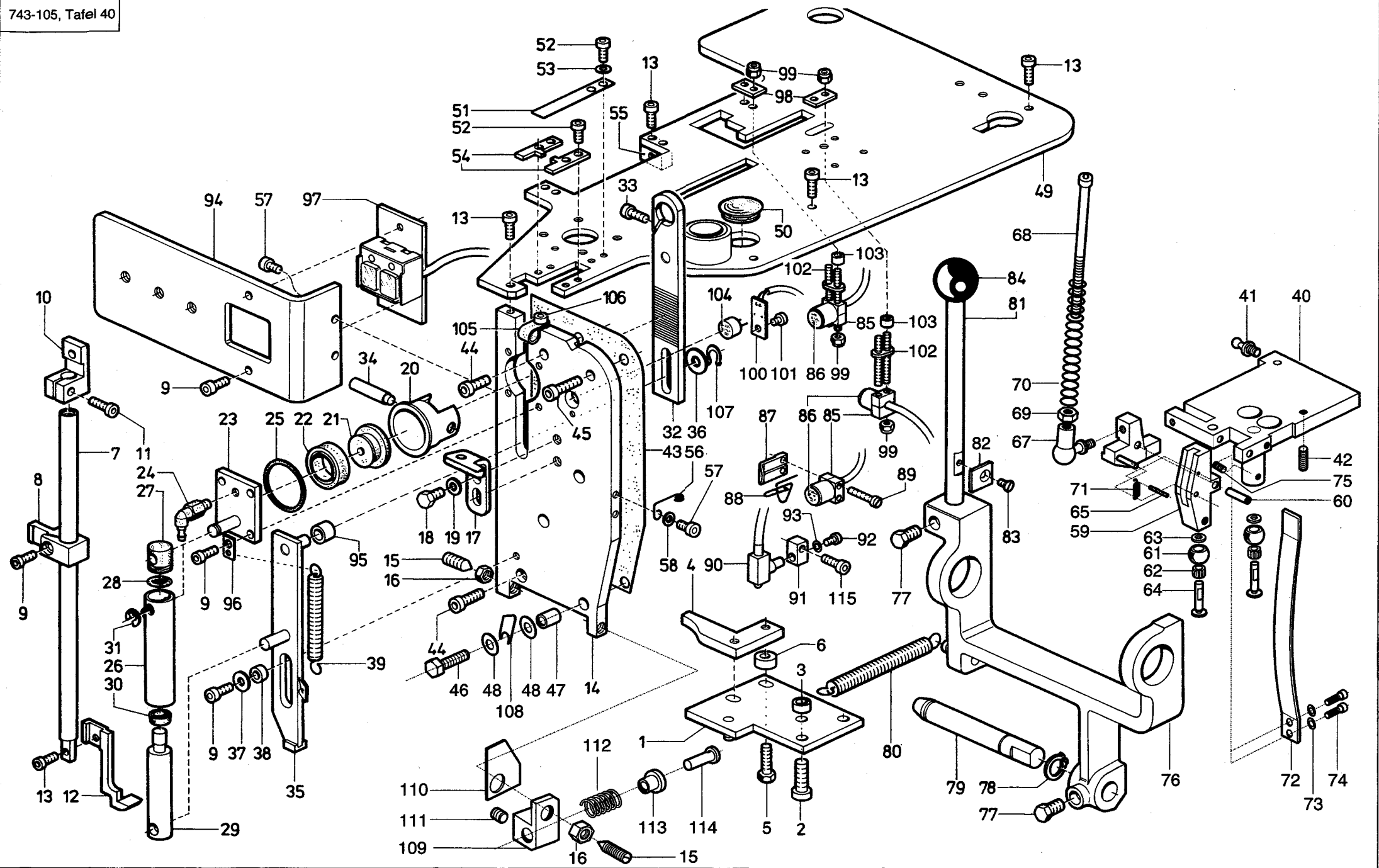
| Pos. | Teile-Nr. | Benennung | Denomination |
|------|-----------|-----------|--------------|
|------|-----------|-----------|--------------|



Tafel/ Table: 039

| Pos. | Teile-Nr.   | Benennung         | Denomination         |
|------|-------------|-------------------|----------------------|
|      |             | Steuerung         | Control              |
|      |             | Steuergerät       | Control instrument   |
| 1    | 0798 180265 | Leiterplatte, K   | Printed circuit cpl. |
| 3    | 9825 336404 | Messerleiste      | Multipole connector  |
| 4    | 9325 602280 | Rohniet           | Rivet                |
| 5    | 0744 061117 | Griffleiste       | Grip ledge           |
| 6    | 0798 446176 | Bez.-Streifen     | Marking strip        |
| 7    | 0798 167007 | IC-Mikroprozessor | IC-Mikroprocessor    |
| 8    | 0798 167128 | IC-Timer          | IC-Timer             |
| 9    | 0798 167111 | IC-Latch          | IC-Octal latch       |
| 10   | 0798 167010 | IC-EPROM          | IC-EPROM             |
| 11   | 0798 167116 | IC-NOR            | IC-Qvad 2 in put NOR |
| 12   | 0798 167125 | IC-Schmitt Tr.    | IC-Hex Schmitt Tr.   |
| 13   | 9805 711027 | IC-IK-FF          | IC-IK-FF             |
| 14   | 0798 167126 | IC-CLK Generator  | IC-CLK Generator     |
| 15   | 9810 321051 | Widerstand        | Resistor             |
| 16   | 0798 521416 | Widerstand        | Resistor             |
| 17   | 9810 321126 | Widerstand        | Resistor             |
| 18   | 9810 428101 | Widerstand-Array  | Resistor array       |
| 19   | 9810 419138 | Widerstand-Array  | Resistor array       |
| 20   | 9810 321134 | Widerstand        | Resistor             |
| 21   | 9810 321101 | Widerstand        | Resistor             |
| 22   | 9810 321101 | Widerstand        | Resistor             |
| 23   | 9825 390012 | IC-Fassung        | DIL-base             |
| 24   | 9810 150231 | Kondensator       | Capacitor            |
| 25   | 9810 121061 | Kondensator       | Capacitor            |
| 26   | 9810 121080 | Kondensator       | Capacitor            |
| 27   | 9810 121011 | Kondensator       | Capacitor            |
| 28   | 9810 150208 | Kondensator       | Capacitor            |
| 29   | Z151 000291 | Kondensator       | Capacitor            |
| 30   | 0746 002779 | Kondensator       | Capacitor            |
| 31   | 0798 268024 | Induktivität      | Inductance           |
| 32   | 0798 167951 | Quarz             | Crystal              |
| 33   | 9805 111002 | Diode             | Diode                |
| 34   | 0798 160419 | Zehnerdiode       | Zehnerdiode          |
| 35   | 9805 164001 | LL-MOSFET         | LL-MOSFET            |

| Pos. | Teile-Nr. | Benennung | Denomination |
|------|-----------|-----------|--------------|
|------|-----------|-----------|--------------|



## Tafel/ Table: 040

Seite/ Page: 1 von/ of 2

| Pos. | Teile-Nr.   | Benennung       | Denomination    |
|------|-------------|-----------------|-----------------|
|      |             | Oberteil        | Machine head    |
| 1    | 0933 078373 | Platte, V       | Plate           |
| 2    | 9202 002893 | Zyl.-Schraube   | Cyl.-head screw |
| 3    | 0211 000539 | Buchse          | Bush            |
| 4    | 0935 000386 | Leitblech       | Guide plate     |
| 5    | 9201 112898 | 6kt.-Schraube   | Hexagonal screw |
| 6    | 0556 000254 | Rolle           | Roll            |
| 7    | 0935 000492 | Fußstange       | Foot bar        |
| 8    | 0933 078528 | Führungskloben  | Guide bar       |
| 9    | 9202 002083 | Zyl.-Schraube   | Cyl.-head screw |
| 10   | 0935 000505 | Kloben          | Block           |
| 11   | 9202 002093 | Zyl.-Schraube   | Cyl.-head screw |
| 12   | 0935 003567 | Fuß             | Foot            |
| 13   | 9202 002073 | Zyl.-Schraube   | Cyl.-head screw |
| 14   | 0935 003703 | Kopfdeckel      | Head cover      |
| 15   | 0933 078999 | Gewindestift    | Threaded stud   |
| 16   | 0212 000232 | 6kt.-Mutter     | Hexagonal nut   |
| 17   | 0935 003712 | Winkel          | Corner          |
| 18   | 9201 112868 | 6kt.-Schraube   | Hexagonal screw |
| 19   | 9330 000098 | Scheibe         | Washer          |
| 20   | 0933 079142 | Zylinderrohr    | Cylinder tube   |
| 21   | 0933 079152 | Kolben, V       | Block           |
| 22   | 0742 006431 | Lippenring      | Lip seal        |
| 23   | 0933 079156 | Platte, V       | Plate           |
| 24   | 0746 000768 | Stecknippel, V  | Plug            |
| 25   | 0742 041799 | Dichtung        | Gasket          |
| 26   | 0933 079182 | Zylinderrohr, V | Cylinder tube   |
| 27   | 0933 079186 | Stopfen         | Plug            |
| 28   | 0246 000344 | Gummiring       | Rubber ring     |
| 29   | 0933 079189 | Kolben          | Block           |
| 30   | 0211 054075 | Lippenring      | Lip seal        |
| 31   | 0570 000138 | Sicher.-Scheibe | Lock washer     |
| 32   | 0933 079144 | Lasche, V       | Shackle         |
| 33   | 9203 003378 | Zyl.-Schraube   | Cyl.-head screw |
| 34   | 0933 079150 | Bolzen          | Bolt            |
| 35   | 0933 079201 | Lasche, V       | Shackle         |
| 36   | 0255 000625 | Scheibe         | Washer          |
| 37   | 9330 900098 | Scheibe         | Washer          |

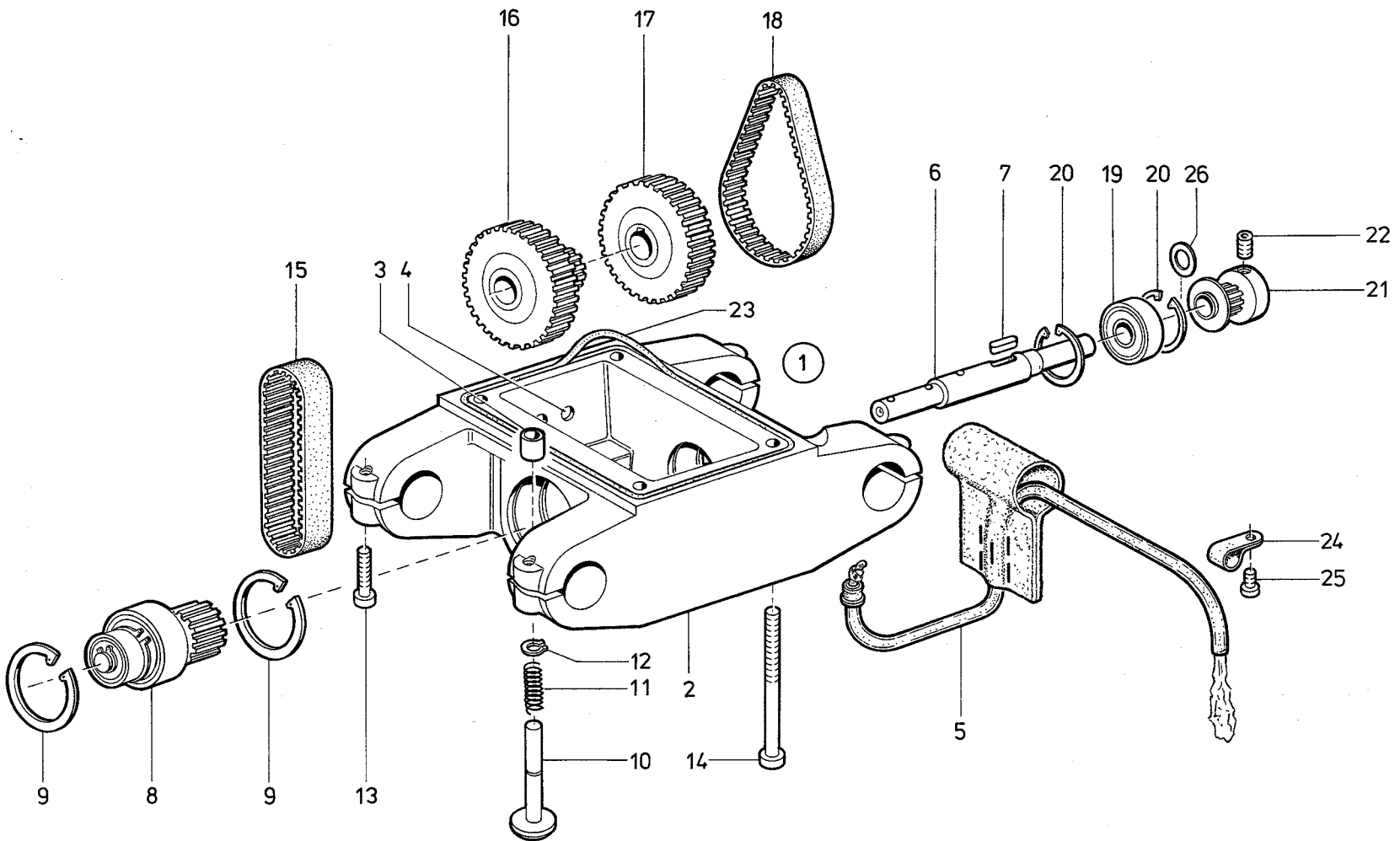
| Pos. | Teile-Nr.   | Benennung        | Denomination    |
|------|-------------|------------------|-----------------|
| 38   | 0933 079211 | Buchse           | Bush            |
| 39   | 0570 010175 | Zugfeder         | Draw spring     |
| 40   | 0935 003803 | Schwenkplatte, V | Pivot plate     |
| 41   | 9357 200056 | Kugelzapfen      | Ball pivot      |
| 42   | 0291 000081 | Gewindestift     | Threaded stud   |
| 43   | 0933 078995 | Dichtung         | Gasket          |
| 44   | 9202 002493 | Zyl.-Schraube    | Cyl.-head screw |
| 45   | 9202 002503 | Zyl.-Schraube    | Cyl.-head screw |
| 46   | 9201 112918 | 6kt.-Schraube    | Hexagonal screw |
| 47   | 0933 078998 | Hülse            | Sleeve          |
| 48   | 0933 006293 | Scheibe          | Washer          |
| 49   | 0935 004092 | Grundplatte, V   | Base plate      |
| 50   | 0911 000514 | Verschlusskappe  | Sealing cap     |
| 51   | 0933 078958 | Blattfeder       | Leaf spring     |
| 52   | 9202 002057 | Zyl.-Schraube    | Cyl.-head screw |
| 53   | 9330 000087 | Scheibe          | Washer          |
| 54   | 0935 004105 | Lasche           | Shackle         |
| 55   | 0935 004182 | Lagerbock        | Bearing block   |
| 56   | 0935 000995 | Fadenführung     | Thread guide    |
| 57   | 9202 002063 | Zyl.-Schraube    | Cyl.-head screw |
| 58   | 0021 000005 | Scheibe          | Washer          |
| 59   | 0935 003811 | Rollenhalter, V  | Roll holder     |
| 60   | 0935 003814 | Lagernadel       | Bearing needle  |
| 61   | 0933 079123 | Innenring        | Internal ring   |
| 62   | 0933 079124 | Nadelkranz       | Needle collar   |
| 63   | 0380 000289 | Scheibe          | Washer          |
| 64   | 0935 000872 | Bolzen           | Bolt            |
| 65   | 0935 003814 | Lagernadel       | Bearing needle  |
| 66   | 0935 003824 | Hebel, V         | Lever           |
| 67   | 9357 200001 | Winkelgelenk     | Corner joint    |
| 68   | 0746 011358 | Führungsstange   | Stake           |
| 69   | 9231 110107 | 6kt.-Mutter      | Hexagonal nut   |
| 70   | 0933 079110 | Druckfeder       | Pressure spring |
| 71   | 0742 055339 | Zugfeder         | Draw spring     |
| 72   | 0935 003838 | Blattfeder       | Leaf spring     |
| 73   | 0798 000795 | Scheibe          | Washer          |
| 74   | 0246 000360 | Zylinderschraube |                 |
| 75   | 0271 000756 | Gewindestift     | Threaded stud   |

Tafel/ Table: 040

| Pos. | Teile-Nr.   | Benennung                    | Denomination                 |
|------|-------------|------------------------------|------------------------------|
| 76   | 0933 078483 | Schwinge, V                  | Oscillator                   |
| 77   | 0570 000304 | 6kt.-Schraube                | Hexagonal screw              |
| 78   | 0211 000109 | Sicher.-Ring                 | Safety ring                  |
| 79   | 0933 078494 | Bolzen                       | Bolt                         |
| 80   | 0746 010087 | Zugfeder                     | Draw spring                  |
| 81   | 0792 021278 | Hebel kpl.<br>(mit. Pos. 84) | Lever cpl.<br>(with pos. 84) |
| 82   | 0792 021282 | Platte                       | Plate                        |
| 83   | 0551 000987 | Senkschraube                 | Countersunk screw            |
| 84   | 0212 004876 | Kugelknopf                   | Spherical button             |
| 85   | 0798 424203 | Klemmstück                   | Clamp piece                  |
| 86   | 9815 710002 | Induktivgeber                | Proximity switch             |
| 87   | 0246 004138 | Klemmstück                   | Clamp piece                  |
| 88   | 0742 043819 | Drahtbügel                   | Wire bow                     |
| 89   | 9203 003098 | Zyl.-Schraube                | Cyl.-head screw              |
| 90   | 0798 361007 | Lichtschr.-Sender, K         | Light barrier                |
| 91   | 0798 126014 | Kloben                       | Block                        |
| 92   | 9202 001658 | Zyl.-Schraube                | Cyl.-head screw              |
| 93   | 0100 005233 | Scheibe                      | Washer                       |
| 94   | 0792 021268 | Winkel                       | Corner                       |
| 95   | 0933 079211 | Rolle                        | Roll                         |
| 96   | 0933 079169 | Lasche                       | Shackle                      |
| 97   | 0798 780173 | Taster kpl.                  | Switch cpl.                  |
| 98   | 0798 124516 | Lasche                       | Shackle                      |
| 99   | 9234 000057 | Stop-Mutter                  | Stop-nut                     |
| 100  | 0798 440036 | Leiterplatte                 | Printed board assembly       |
| 101  | 0739 000297 | Zyl.-Schraube                | Cyl.-head screw              |
| 102  | 0798 124517 | Lasche kpl.                  | Shackle cpl.                 |
| 103  | 0798 123924 | Buchse                       | Bush                         |
| 104  | 9815 710002 | Induktivgeber                | Proximity switch             |
| 105  | 0942 010318 | Bef.-Schelle                 | Clamp                        |
| 106  | 1001 009130 | Zyl.-Schraube                | Cyl.-head screw              |
| 107  | 0211 000518 | Sicherungs-Ring              | Safety ring                  |
| 108  | 0935 003879 | Abreißmesser                 | Cut                          |
| 109  | 0935 003872 | Kloben                       | Block                        |
| 110  | 0935 003878 | Leitblech                    | Guide plate                  |
| 111  | 0531 000464 | Gewindestift                 | Threaded stud                |
| 112  | 0935 003876 | Druckfeder                   | Pressure spring              |

| Pos. | Teile-Nr.   | Benennung        | Denomination    |
|------|-------------|------------------|-----------------|
| 113  | 0055 000407 | Hülse            | Bush            |
| 114  | 0558 000209 | Spannungsbolzen  | Bolt            |
| 115  | 9202 002083 | Zylinderschraube | Cyl.-head screw |

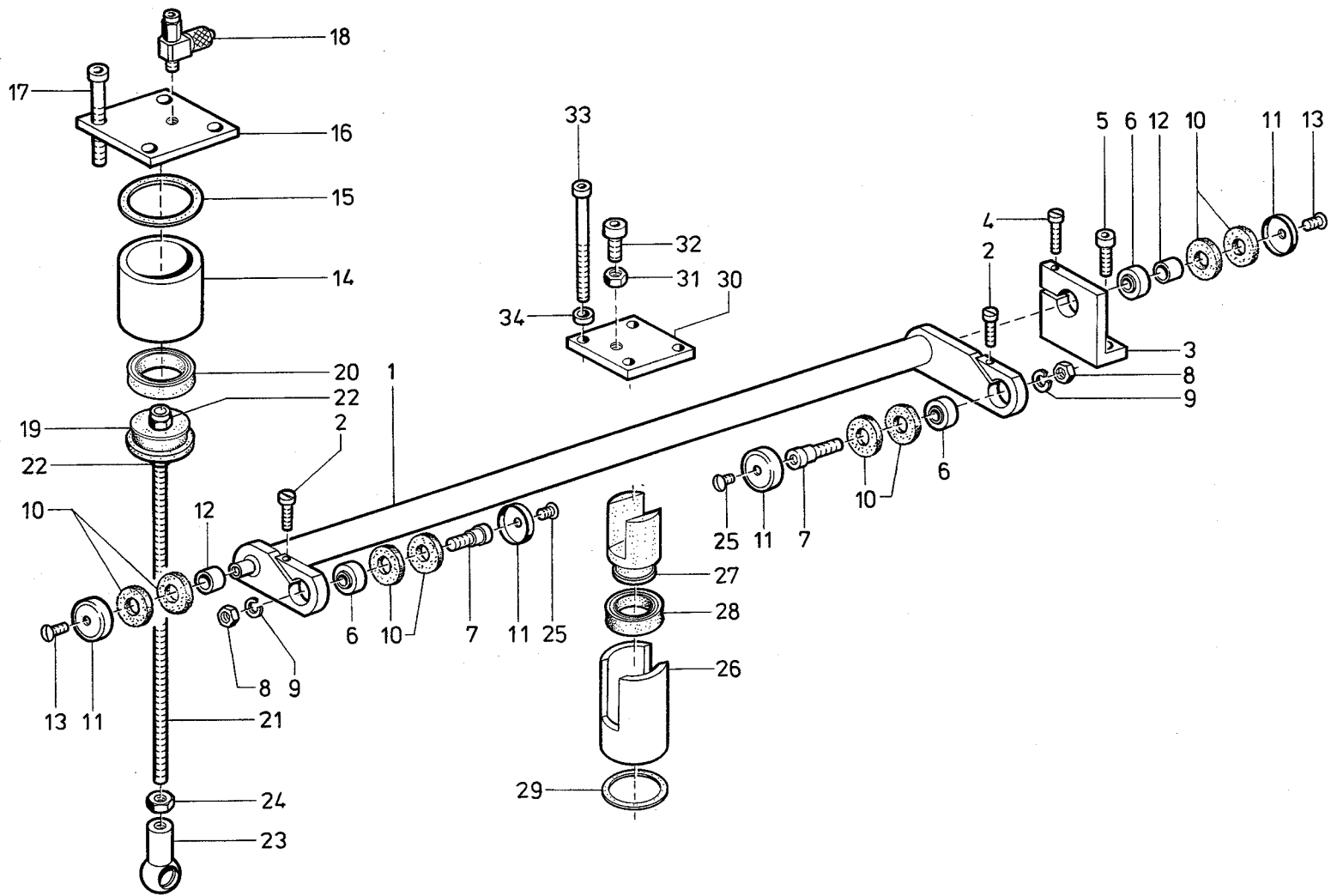




Tafel/ Table: 041

| Pos. | Teile-Nr.   | Benennung                              | Denomination                            |
|------|-------------|--|---|
|      |             | Oberteil                               | Machine head                            |
| 1    | 0935 003303 | Getriebe, K<br>(best. aus Pos. 2 - 25) | Gear cpl.<br>(cons. of pos. 2 up to 25) |
| 2    | 0933 078146 | Getr.-Gehäuse, K<br>(mit Pos. 3, 4)    | Gear box cpl.<br>(with pos. 3 and 4)    |
| 3    | 0742 001912 | Sinterbuchse                           | Sintered bush                           |
| 4    | 0933 078151 | Stift                                  | Pin                                     |
| 5    | 0933 078162 | Docht, V                               | Wick                                    |
| 6    | 0935 003325 | Welle                                  | Shaft                                   |
| 7    | 0933 078179 | Paßfeder                               | Fitting key                             |
| 8    | 0933 078192 | Ritzel, K                              | Pinion                                  |
| 9    | 0744 020786 | Sicher.-Ring                           | Safety ring                             |
| 10   | 0933 078273 | Stößel                                 | Tappet                                  |
| 11   | 0933 078280 | Druckfeder                             | Pressure spring                         |
| 12   | 0100 019236 | Sicher.-Ring                           | Circlip                                 |
| 13   | 9202 002923 | Zyl.-Schraube                          | Cyl.-head screw                         |
| 14   | 9202 003008 | Zyl.-Schraube                          | Cyl.-head screw                         |
| 15   | 0933 078252 | Zahnriemen                             | Toothed belt                            |
| 16   | 0933 078212 | Zahnscheibe, V                         | Gear wheel                              |
| 17   | 0933 078218 | Zahnscheibe                            | Gear wheel                              |
| 18   | 0933 078254 | Zahnriemen                             | Toothed belt                            |
| 19   | 0933 078221 | Kugellager                             | Ball bearing                            |
| 20   | 0933 078222 | Sicher.-Ring                           | Circlip                                 |
| 21   | 0935 000403 | Ritzel, K<br>(mit Pos. 22)             | Pinion cpl.<br>(with pos. 22)           |
| 22   | 9205 102473 | Gewindestift                           | Threaded stud                           |
| 23   | 0212 004881 | Gummiring                              | Rubber ring                             |
| 24   | 9840 120027 | Schelle                                | Clip                                    |
| 25   | 9203 003657 | Zyl.-Schraube                          | Cyl.-head screw                         |
| 26   | 0569 006884 | Scheibe                                | Washer                                  |

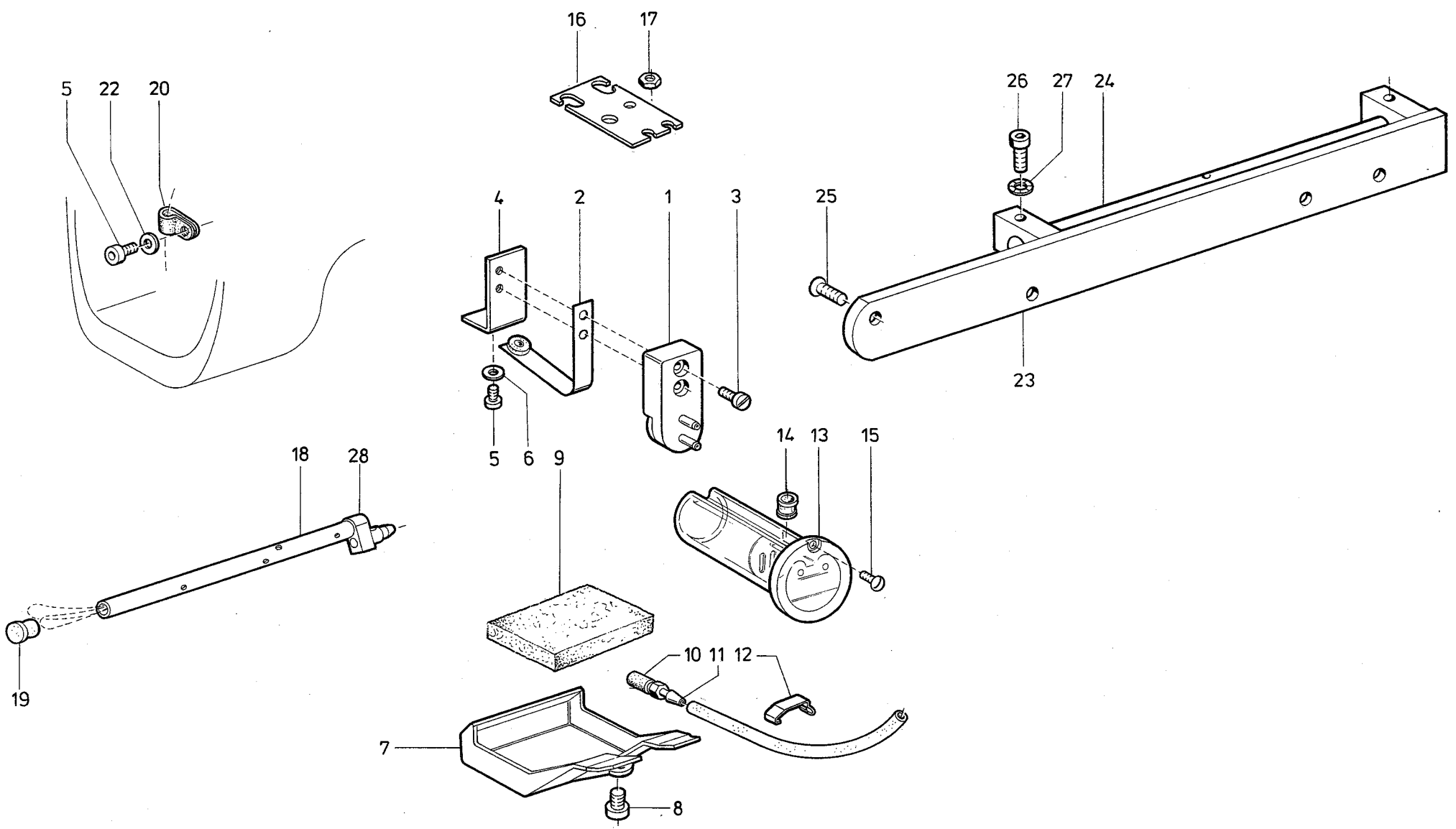
| Pos. | Teile-Nr. | Benennung | Denomination |
|------|-----------|-----------|--------------|
|------|-----------|-----------|--------------|



Tafel/ Table: 042

| Pos. | Teile-Nr.   | Benennung      | Denomination         |
|------|-------------|----------------|----------------------|
|      |             | Oberteil       | Machine head         |
| 1    | 0933 078611 | Rohr, V        | Tube                 |
| 2    | 9203 003378 | Zyl.-Schraube  | Cyl.-head screw      |
| 3    | 0933 078621 | Lagerbock      | Bearing block        |
| 4    | 9203 003401 | Zyl.-Schraube  | Cyl.-head screw      |
| 5    | 9202 002473 | Zyl.-Schraube  | Cyl.-head screw      |
| 6    | 0265 000097 | Gelenklager, V | Tilting bearing      |
| 7    | 0933 078626 | Bolzen         | Bolt                 |
| 8    | 9231 110107 | 6kt.-Mutter    | Hexagonal nut        |
| 9    | 0719 000124 | Federring      | Spring ring          |
| 10   | 0933 078631 | Filzteil       | Felt                 |
| 11   | 0933 078632 | Kappe          | Cap                  |
| 12   | 0739 015008 | Distanzhülse   | Distance bush        |
| 13   | 0219 000353 | Linsenschraube | Fillister head screw |
| 14   | 0935 000612 | Zylinderrohr   | Cylinder tube        |
| 15   | 0933 078929 | Dichtung       | Gasket               |
| 16   | 0933 078930 | Deckel         | Cover                |
| 17   | 9202 002547 | Zyl.-Schraube  | Cyl.-head screw      |
| 18   | 0797 000411 | Drosselventil  | Throttle valve       |
| 19   | 0933 078937 | Kolben         | Piston               |
| 20   | 0741 000295 | Lippenring     | Lip seal             |
| 21   | 0935 000624 | Gewindestange  | Threaded rod         |
| 22   | 9234 000087 | Stop-Mutter    | Stop-nut             |
| 23   | 9357 200106 | Kugelpfanne    | Ball socket          |
| 24   | 9231 000378 | 6kt.-Mutter    | Hexagonal nut        |
| 25   | 1001 009130 | Linsenschraube | Fillister head screw |
| 26   | 0933 078638 | Zylinderrohr   | Cylinder tube        |
| 27   | 0933 078639 | Kolben         | Piston               |
| 28   | 0742 006431 | Lippenring     | Lip seal             |
| 29   | 0742 041799 | Dichtung       | Gasket               |
| 30   | 0933 078642 | Platte         | Plate                |
| 31   | 9231 110107 | 6kt.-Mutter    | Hexagonal nut        |
| 32   | 9202 002777 | Zyl.-Schraube  | Cyl.-head screw      |
| 33   | 9202 002168 | Zyl.-Schraube  | Cyl.-head screw      |
| 34   | 0211 009052 | Ring           | Ring                 |

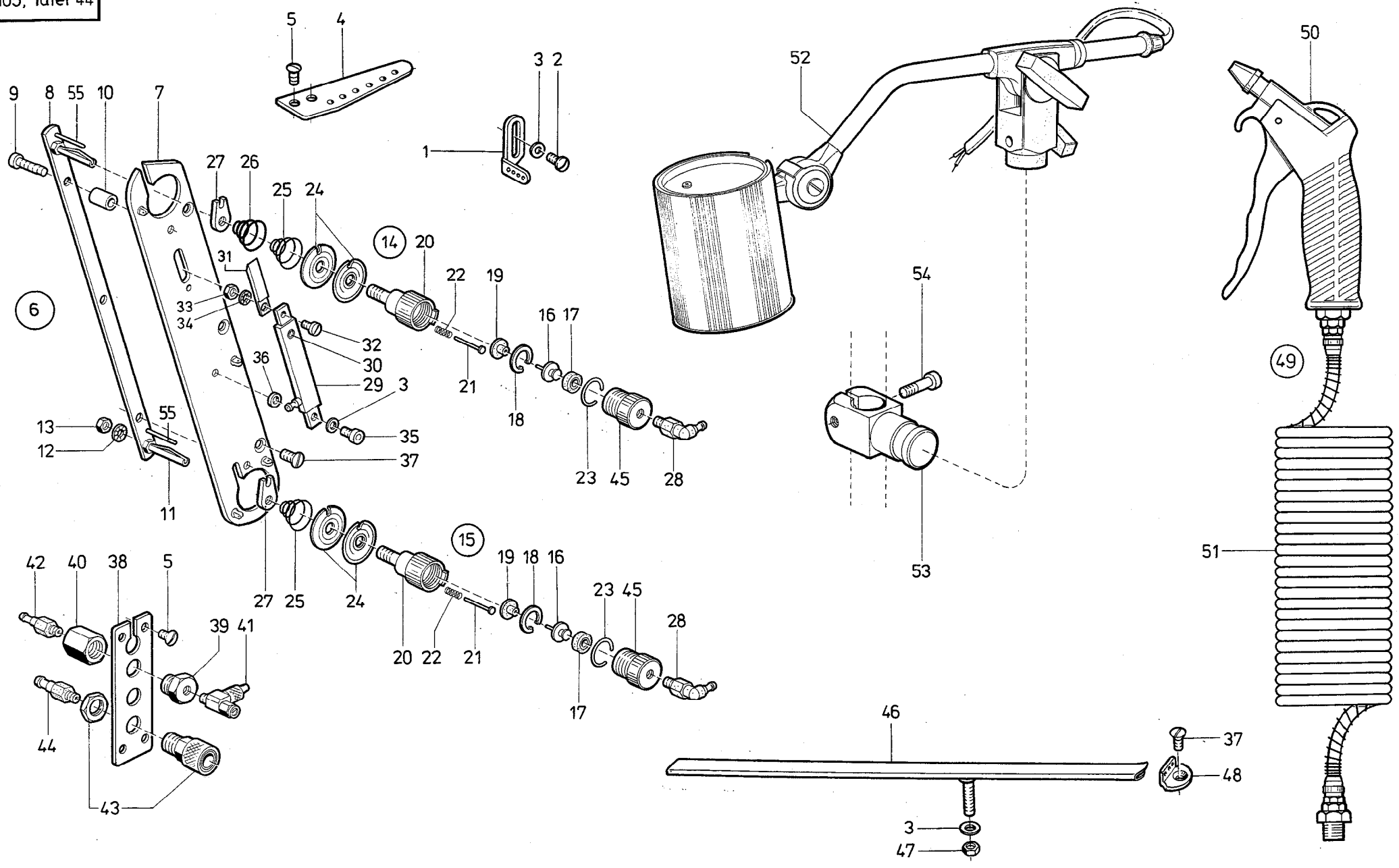
| Pos. | Teile-Nr. | Benennung | Denomination |
|------|-----------|-----------|--------------|
|------|-----------|-----------|--------------|



**Tafel/ Table: 043**

| Pos. | Teile-Nr.   | Benennung                        | Denomination                     |
|------|-------------|----------------------------------|----------------------------------|
|      |             | Oberteil                         | Machine head                     |
| 1    | 0933 075463 | Pumpe kpl.<br>(mit Pos. 2, 3, 4) | Pump cpl.<br>(with pos. 2, 3, 4) |
| 2    | 0933 075464 | Blattfeder, V                    | Leaf spring                      |
| 3    | 9203 100631 | Zyl.-Schraube                    | Cyl.-head screw                  |
| 4    | 0933 075468 | Winkel                           | Corner                           |
| 5    | 9202 002063 | Zyl.-Schraube                    | Cyl.-head screw                  |
| 6    | 9330 200098 | Scheibe                          | Washer                           |
| 7    | 0939 002461 | Ölkasten                         | Oil case                         |
| 8    | 9203 004258 | Zyl.-Schraube                    | Cyl.-head screw                  |
| 9    | 0939 002461 | Filzteil                         | Felt                             |
| 10   | 0933 001565 | Sinterteil                       | Sintered part                    |
| 11   | 0797 002016 | Schlauchtülle                    | Hose nozzle                      |
| 12   | 0933 001575 | Klammer                          | Clamp                            |
| 13   | 0933 001533 | Ölbehälter, V                    | Oil box                          |
| 14   | 0211 000806 | Stopfen                          | Plug                             |
| 15   | 0100 019130 | Linsenschraube                   | Fillister head screw             |
| 16   | 0271 000054 | Lasche                           | Shackle                          |
| 17   | 9231 110128 | 6kt.-Mutter                      | Hexagonal nut                    |
| 18   | 0211 000003 | Ölrohr                           | Oil tube                         |
| 19   | 0211 000007 | Verschlusskappe                  | Cap                              |
| 20   | 9840 120027 | Schelle                          | Clip                             |
| 22   | 9330 000088 | Scheibe                          | Washer                           |
| 23   | 0933 079513 | Lasche, V                        | Shackle                          |
| 24   | 0933 079518 | Bolzen                           | Bolt                             |
| 25   | 0241 002222 | Senkschraube                     | Countersunk screw                |
| 26   | 9202 002493 | Zyl.-Schraube                    | Cyl.-head screw                  |
| 27   | 0557 000111 | Zahnscheibe                      | Tooth lock washer                |
| 28   | 0244 000501 | Anschlußstück                    | Connect piece                    |

| Pos. | Teile-Nr. | Benennung | Denomination |
|------|-----------|-----------|--------------|
|------|-----------|-----------|--------------|

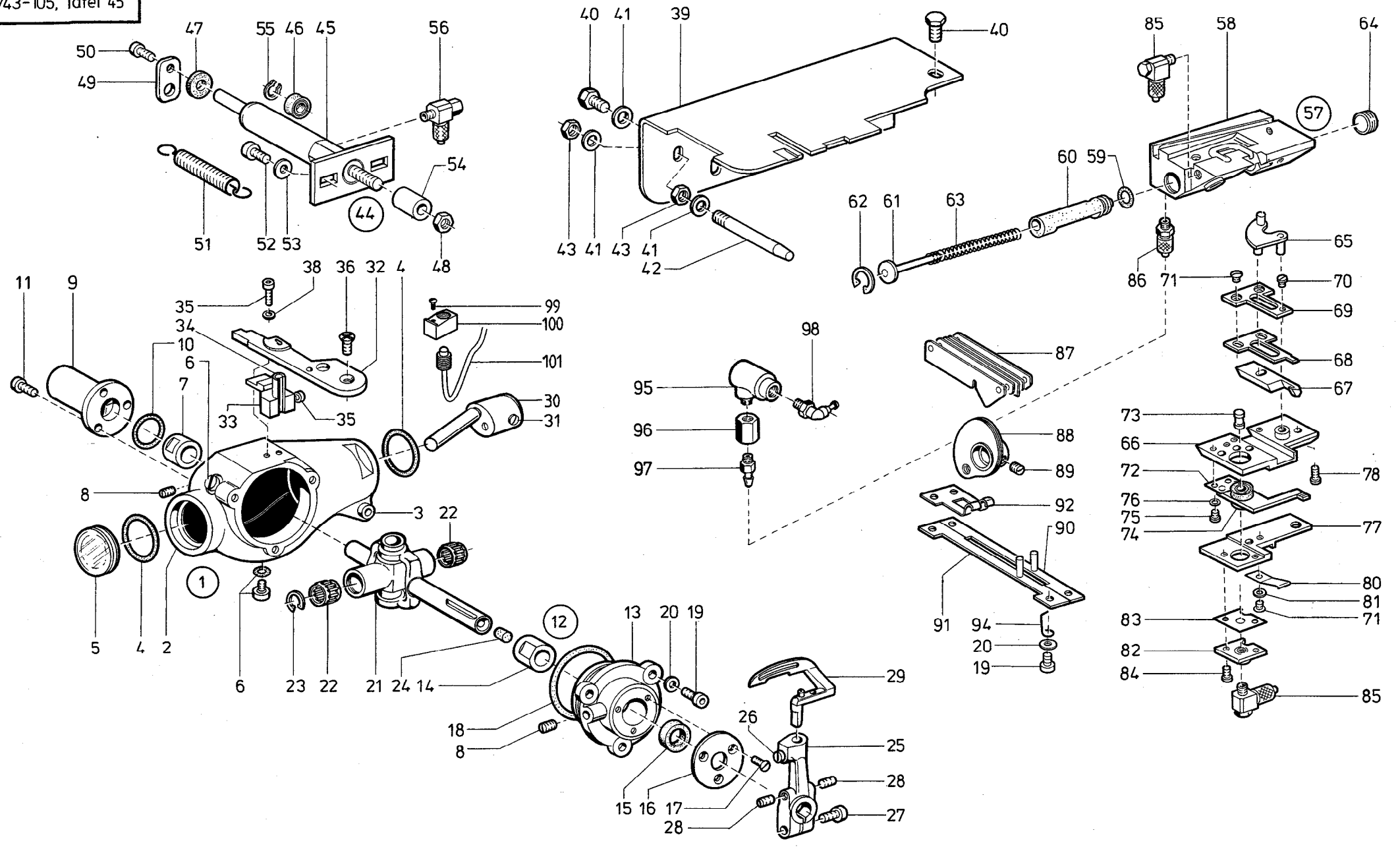


Tafel/ Table: 044

| Pos. | Teile-Nr.     | Benennung  | Denomination  |
|------|---------------|--|---|
|      |               | Oberteil,  | Machine head,   |
|      |               | Nähleuchte   | sewing lamp   |
| 1    | 0933 002006   | Fadenführung   | Thread guidance   |
| 2    | 0216 000098   | Linsenschraube   | Fillister head screw  |
| 3    | 9330 000088   | Scheibe  | Washer  |
| 4    | 0933 000196   | Führungsblech  | Guide plate   |
| 5    | 0271 000189   | Linsenschraube   | Fillister head screw  |
| 6    | 0935 004292   | Spannungsträger, K<br>(best. aus Pos. 7 - 36)                  | Tension support cpl.<br>(cons. of pos. 7 up to 36)                |
| 7    | 0935 004293   | Spannungsplatte, V   | Tension plate   |
| 8    | 0933 000241 K | Spannungsleiste kpl.<br>(mit Pos. 11 - 13)                     | Tension ridge cpl.<br>(with pos. 11 up to 13)                     |
| 9    | 9203 003701   | Zyl.-Schraube  | Cyl.-head screw   |
| 10   | 0933 000243   | Abstandshülse  | Distance sleeve   |
| 11   | 0911 000320   | Haltestift, V  | Retaining pin   |
| 12   | 0739 000347   | Zahnscheibe  | Tooth lock washer   |
| 13   | 9231 110058   | 6kt.-Mutter  | Hexagonal nut   |
| 14   | 0935 004332   | Fadenspann.-Zylinder, K<br>(best. aus Pos.<br>16 - 27, 45)     | Thread tension cylinder<br>(cons. of pos.<br>16 up to 27, 45)     |
| 15   | 0935 004336   | Fadenspann.-Zylinder, K<br>(best. aus Pos.<br>16 - 25, 27, 45) | Thread tension cylinder<br>(cons. of pos.<br>16 up to 25, 27, 45) |
| 16   | 0933 079282   | Kolben   | Piston  |
| 17   | 0246 000348   | Lippenring   | Lip seal  |
| 18   | 0933 079285   | Sicher.-Ring   | Safety ring   |
| 19   | 0933 079286   | Buchse   | Bush  |
| 20   | 0742 050023   | Spannungssachse  | Tension axle  |
| 21   | 0742 050025   | Stift  | Pin   |
| 22   | 0558 006215   | Druckfeder   | Pressure spring   |
| 23   | 0933 079290   | Sprengring   | Spring ring   |
| 24   | 0092 000210   | Spannungsscheibe   | Tension disc  |
| 25   | 0911 000352   | Spannungsfeder   | Tension spring  |
| 26   | 0913 000359   | Spannungsfeder   | Tension spring  |
| 27   | 0911 000353   | Stellmutter  | Adjusting nut   |
| 28   | 0746 000768   | Stecknippel, V   | Plug  |
| 29   | 0935 004392   | Zylinder kpl.<br>(mit Pos. 30)                                 | Cylinder cpl.<br>(with pos. 30)                                   |

| Pos. | Teile-Nr.   | Benennung                                 | Denomination                                |
|------|-------------|---|---|
| 30   | 9305 001630 | Spannhülse                                | Clamping sleeve                             |
| 31   | 0935 004397 | Keil                                      | Wedge                                       |
| 32   | 9203 003058 | Zyl.-Schraube                             | Cyl.-head screw                             |
| 33   | 9231 000348 | 6kt.-Mutter                               | Hexagonal nut                               |
| 34   | 0739 000298 | Zahnscheibe                               | Tooth lock wash                             |
| 35   | 9202 002073 | Zyl.-Schraube                             | Cyl.-head screw                             |
| 36   | 0744 025161 | Distanzring                               | Distance ring                               |
| 37   | 0216 000239 | Senkschraube                              | Countersunk screw                           |
| 38   | 0797 052422 | Platte                                    | Plate                                       |
| 39   | 9792 001030 | Reduziernippel                            | Reducing nipple                             |
| 40   | 0933 011777 | Reduziermuffe                             | Reducing sleeve                             |
| 41   | 9710 920012 | Drosselventil                             | Throttle valve                              |
| 42   | 0797 002016 | Stecknippel                               | Plug  |
| 43   | 9790 210010 | Kupplung                                  | Coupler                                     |
| 44   | 0722 001139 | Stecknippel                               | Plug  |
| 45   | 0933 079274 | Zylinder, V                               | Cylinder                                    |
| 46   | 0933 000561 | Fadenrinne, K<br>(mit Pos. 3, 47)         | Thread channel cpl.<br>(with pos. 3 and 47) |
| 47   | 9231 000051 | 6kt.-Mutter                               | Hexagonal nut                               |
| 48   | 0933 000156 | Fadenführung                              | Thread guidance                             |
| 49   | 0744 009512 | Blaspistole, K<br>(best. aus Pos. 50, 51) | Blowing pipe cpl.<br>(cons. of pos. 50, 51) |
| 50   | 0744 009516 | Blaspistole                               | Blowing pipe                                |
| 51   | 0797 003063 | Spiralschlauch                            | Special hose                                |
| 52   | 9822 510001 | Leuchte                                   | Lamp  |
| 53   | 0792 021313 | Kloben                                    | Block                                       |
| 54   | 9202 002903 | Zyl.-Schraube                             | Cyl.-head screw                             |
| 55   | 0911 000322 | Stift                                     | Pin   |





## Tafel/ Table: 045

Seite/ Page: 1 von/ of 2

| Pos. | Teile-Nr.     | Benennung  | Denomination  |
|------|---------------|--|---|
| 1    | 0933 079751   | Oberteil<br>Gehäuse, K<br>(best. aus Pos.<br>2 - 12, 18, 19, 20, 30) | Machine head<br>Housing cpl.<br>(cons. of pos.<br>2 up to 12, 18, 19, 20, 30) |
| 2    | 0933 000294   | Gehäuse  | Housing   |
| 3    | 9202 003178   | Zyl.-Schraube  | Cyl.-head screw   |
| 4    | 0216 000051   | Gummiring  | Rubber ring   |
| 5    | 0211 000633   | Schauglas  | Sight glass   |
| 6    | 0933 000300 K | Zyl.-Schraube, K   | Cyl.-head screw   |
| 7    | 0933 000301   | Lager  | Bearing   |
| 8    | 0223 005047   | Gewindestift   | Threaded stud   |
| 9    | 0933 079752   | Stütze   | Stay  |
| 10   | 0265 000012   | Gummiring  | Rubber ring   |
| 11   | 0237 000624   | Zyl.-Schraube  | Cyl.-head screw   |
| 12   | 0933 000307   | Gehäusedeckel, K<br>(best. aus Pos. 8, 13,<br>14, 15, 16, 17)        | Housing cover cpl.<br>(cons. of pos. 8, 13,<br>14, 15, 16, 17)                |
| 13   | 0933 000308   | Gehäusedeckel  | Housing cover   |
| 14   | 0933 000309   | Lager  | Bearing   |
| 15   | 0935 008037   | Nutring  | Grooving ring   |
| 16   | 0933 000312   | Abdeckblech  | Cover plate   |
| 17   | 9203 213031   | Senkschraube   | Countersunk screw   |
| 18   | 0933 000314   | Gummiring  | Rubber ring   |
| 19   | 9202 002063   | Zyl.-Schraube  | Cyl.-head screw   |
| 20   | 9330 000088   | Scheibe  | Washer  |
| 21   | 0933 000318 K | Lagerschwinge, K<br>(mit Pos. 22, 23, 24)                            | Bearing rocker cpl.<br>(with pos. 22, 23, 24)                                 |
| 22   | 0211 000408   | Nadelkranz   | Needle collar   |
| 23   | 0933 000324   | Sicher.-Ring   | Safety ring   |
| 24   | 0216 000288   | Gummistopfen   | Rubber plug   |
| 25   | 0965 000527   | Greiferbock, K<br>(mit Pos. 26, 27, 28)                              | Hook stand cpl.<br>(with pos. 26, 27, 28)                                     |
| 26   | 0911 000092   | Zyl.-Schraube  | Cyl.-head screw   |
| 27   | 0216 000046   | Zyl.-Schraube  | Cyl.-head screw   |
| 28   | 0270 000256   | Gewindestift   | Threaded stud   |
| 29   | 0933 000337 A | Greifer  | Looper  |
| 30   | 0933 000288   | Taumelbolzen, K<br>(mit Pos. 31)                                     | Tumbling bolt cpl.<br>(with pos. 31)  |

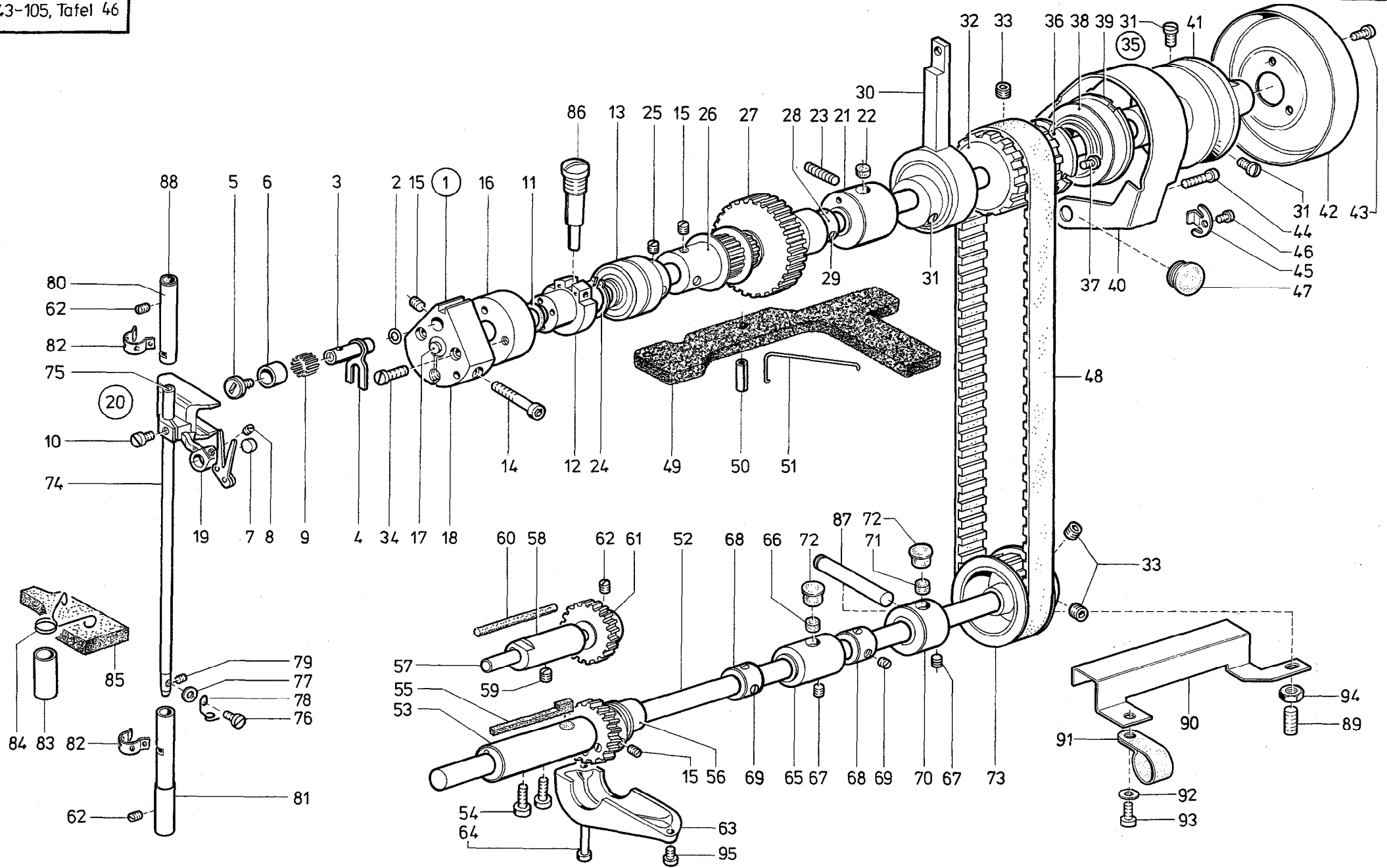
| Pos. | Teile-Nr.   | Benennung   | Denomination   |
|------|-------------|---|--|
| 31   | 0223 000646 | Gewindestift  | Threaded stud  |
| 32   | 0935 005042 | Stichplatte   | Throat plate   |
| 33   | 0933 079789 | Lagerbock   | Bearing block  |
| 34   | 0933 079787 | Nadelschutz   | Needle protector   |
| 35   | 9202 001668 | Zyl.-Schraube   | Cyl.-head screw  |
| 36   | 0216 000134 | Senkschraube  | Countersunk screw  |
| 38   | 9330 000068 | Scheibe   | Washer   |
| 39   | 0933 079542 | Haltewinkel, V  | Retaining corner   |
| 40   | 9201 113268 | 6kt.-Schraube   | Hexagonal screw  |
| 41   | 9330 000108 | Scheibe   | Washer   |
| 42   | 0935 001757 | Stift   | Pin  |
| 43   | 0211 003028 | 6kt.-Mutter   | Hexagonal nut  |
| 44   | 0935 001872 | Zylinder, K<br>(best. aus Pos.<br>45 - 50, 52 bis 55) | Cylinder cpl.<br>(cons. of pos.<br>45 up to 50, 52 up to 55) |
| 45   | 0933 079693 | Zylinderrohr, V                                       | Cylinder tube  |
| 46   | 0211 054075 | Lippenring  | Lip seal   |
| 47   | 0742 001556 | Scheibe   | Washer   |
| 48   | 0216 000660 | 6kt.-Mutter   | Hexagonal nut  |
| 49   | 0933 078902 | Lasche  | Shackle  |
| 50   | 9202 002073 | Zyl.-Schraube   | Cyl.-head screw  |
| 51   | 0746 001507 | Zugfeder  | Draw spring  |
| 52   | 9202 002467 | Zyl.-Schraube   | Cyl.-head screw  |
| 53   | 9330 000098 | Scheibe   | Washer   |
| 54   | 0935 001891 | Buchse  | Bush   |
| 55   | 0211 000518 | Greifring   | Grip ring  |
| 56   | 9710 920013 | Drosselventil   | Throttle valve   |
| 57   | 0935 001771 | Fadenschere, K<br>(best. aus Pos. 58 - 86)            | Thread scissors cpl.<br>(cons. of pos. 58 up to 86)          |
| 58   | 0933 079574 | Zylinderrohr, V                                       | Cylinder tube  |
| 59   | 0933 022527 | Gummiring   | Rubber ring  |
| 60   | 0935 001779 | Kolben  | Piston   |
| 61   | 0933 022531 | Scheibe, V  | Washer   |
| 62   | 0933 000324 | Sicher.-Ring  | Safety ring  |
| 63   | 0933 022537 | Druckfeder  | Pressure spring  |
| 64   | 0933 079602 | Gewindestift  | Threaded stud  |
| 65   | 0933 022545 | Hebel, V  | Lever  |
| 66   | 0933 022552 | Platte, V   | Plate  |

## Tafel/ Table: 045

Seite/ Page: 2 von/ of 2

| Pos. | Teile-Nr.   | Benennung   | Denomination                              |
|------|-------------|---|---|
| 67   | 0935 001807 | Gegenmesser   | Counter knife                             |
| 68   | 0933 022562 | Messer  | Knife                                     |
| 69   | 0933 022564 | Andrückblech  | Pressing plate                            |
| 70   | 0556 005056 | Zyl.-Schraube                                       | Cyl.-head screw                           |
| 71   | 0933 022567 | Linsenschraube                                      | Fillister head screw                      |
| 72   | 0933 079632 | Fadenklemme, V                                      | Thread clamp                              |
| 73   | 0933 079637 | Bolzen  | Bolt                                      |
| 74   | 0744 025164 | Topfmanschette                                      | Packing                                   |
| 75   | 9203 001808 | Zyl.-Schraube                                       | Cyl.-head screw                           |
| 76   | 9203 001808 | Scheibe   | Washer                                    |
| 77   | 0933 079642 | Abdeckplatte  | Plate                                     |
| 78   | 9203 003078 | Zyl.-Schraube                                       | Cyl.-head screw                           |
| 80   | 0933 079645 | Blattfeder  | Leaf spring                               |
| 81   | 9330 000048 | Scheibe   | Washer                                    |
| 82   | 0933 079648 | Platte, V   | Plate                                     |
| 83   | 0933 079652 | Dichtung  | Gasket                                    |
| 84   | 9203 002441 | Zyl.-Schraube                                       | Cyl.-head screw                           |
| 85   | 0746 000768 | Schl.-L.-Verschr., V                                | Hose L-coupling screw                     |
| 86   | 0742 002244 | Schl.-Verschraubung                                 | Hose coupling screw                       |
| 87   | 0933 079761 | Fadenführung, V                                     | Thread guidance                           |
| 88   | 0933 000616 | Geberscheibe, K<br>(mit Pos. 89)                    | Take-up lever disc cpl.<br>(with pos. 89) |
| 89   | 0147 000203 | Gewindestift  | Threaded stud                             |
| 90   | 0935 004996 | Trägerblech, V                                      | Supporting plate                          |
| 91   | 0935 004993 | Trägerblech, V                                      | Supporting plate                          |
| 92   | 0933 079777 | Feder   | Spring                                    |
| 93   | 9203 003648 | Zyl.-Schraube                                       | Cyl.-head screw                           |
| 94   | 0933 079778 | Feder   | Spring                                    |
| 95   | 9710 550010 | Ventil  | Valve                                     |
| 96   | 0933 011777 | Reduziermuffe                                       | Reducing sleeve                           |
| 97   | 0797 002016 | Schlauchtülle                                       | Hose nozzle                               |
| 98   | 0797 002252 | L-Stecknippel, V                                    | Plug                                      |
| 99   | 0556 013606 | Senkschraube  | Countersunk screw                         |
| 100  | 0798 126046 | Kloben  | Block                                     |
| 101  | 0798 361024 | LS-Empfänger  | LS-receive                                |
| 102  |             | o Abb., Montagehilfe,<br>wird mit Pos. 15 geliefert |   |

| Pos. | Teile-Nr. | Benennung | Denomination |
|------|-----------|-----------|--------------|
|------|-----------|-----------|--------------|



## Tafel/ Table: 046

Seite/ Page: 1 von/ of 2

| Pos. | Teile-Nr.     | Benennung   | Denomination  |
|------|---------------|---|---|
|      |               | Oberteil  | Machine head  |
| 1    | 0933 078012   | Armwelle, K<br>(best. aus Pos. 2 - 19,<br>, 34                  | Armshaft cpl.<br>(cons. of pos. 2 up to 19<br>, 34)               |
| 2    | 0911 000478   | Gummiring   | Rubber ring   |
| 3    | 0931 001963   | Kurbelzapfen  | Crank pin   |
| 4    | 0933 000105   | Anlageplatte  | Attachment plate  |
| 5    | 0902 000131   | Deckschraube  | Cover screw   |
| 6    | 0931 001982 A | Rolle   | Roll  |
| 7    | 0931 001985   | Führungsstück   | Guide piece   |
| 8    | 0702 000073   | Gewindestift  | Threaded stud   |
| 9    | 0931 001980   | Lagernadel<br>(15 Stück)  | Bearing needle<br>(15 pieces)                                     |
| 10   | 9203 003668   | Zyl.-Schraube   | Cyl.-head screw   |
| 11   | 0933 001503   | Gummiring   | Rubber ring   |
| 12   | 0939 002454   | Haltering, K  | Retaining ring  |
| 13   | 0939 002451   | Lagerhülse, K<br>(mit Pos. 24 und 25)                           | Bearing sleeve cpl.<br>(with pos. 24 and 25)                      |
| 14   | 0933 000040 A | Zyl.-Schraube   | Cyl.-head screw   |
| 15   | 0223 000648   | Gewindestift  | Threaded stud   |
| 16   | 0933 074515   | Spritzring  | Moulding ring   |
| 17   | 0933 078018   | Armwelle  | Arm shaft   |
| 18   | 0933 078014   | Kurbel kpl.<br>(mit Pos. 14 und 15)                             | Crank cpl.<br>(with pos. 14 and 15)                               |
| 19   | 0933 078022   | Kreuzschubführung, V  | Cross shearing guidance   |
| 20   | 0933 078020   | Kreuzschubführung, K<br>(best. aus Pos.<br>3, 5, 6, 8 - 10, 19) | Cross shearing guidance<br>(cons. of pos.<br>3, 5, 6, 8 - 10, 19) |
| 21   | 0933 000028   | Lager, K<br>(mit Pos. 22)                                       | Bearing cpl.<br>(with pos. 22)                                    |
| 22   | 0933 000029 B | Filzteil  | Felt  |
| 23   | 0223 000448   | Gewindestift  | Threaded stud   |
| 24   | 0714 000188   | Sicher.-Ring  | Circlip   |
| 25   | 0147 000203   | Gewindestift  | Threaded stud   |
| 26   | 0933 078032   | Zahnscheibe, K<br>(mit Pos. 15)                                 | Tooth lock washer cpl.<br>(with pos. 15)                          |
| 27   | 0933 078051   | Zahnscheibe   | Tooth lock washer   |
| 28   | 0212 000113   | Stellring kpl.  | Set collar cpl.   |

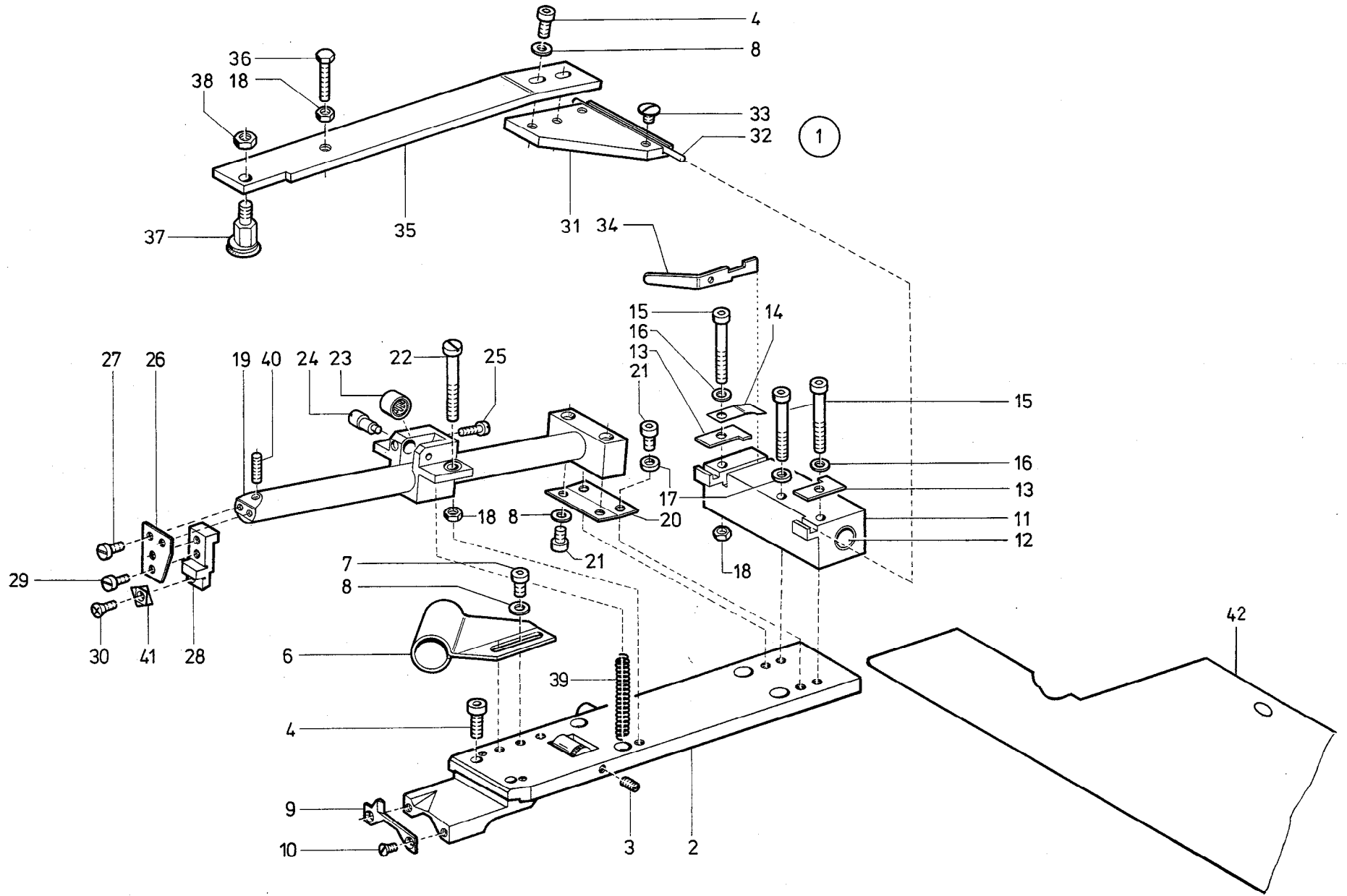
| Pos. | Teile-Nr.     | Benennung  | Denomination   |
|------|---------------|--|--|
|      |               | (mit Pos. 29)  | (with pos. 29)   |
| 29   | 0223 000237   | Gewindestift   | Threaded stud  |
| 30   | 0933 078082   | Pleuel, V  | Connecting rod   |
| 31   | 0216 000068 A | Linsenschraube                                       | Fillister head screw                                     |
| 32   | 0933 078096   | Zahnriemenrad, K<br>(mit Pos. 33, 36, 37)            | Toothed belt wheel cpl.<br>(with pos. 33, 36, 37)        |
| 33   | 9205 102788   | Gewindestift   | Threaded stud  |
| 34   | 0213 000370   | Zyl.-Schraube  | Cyl.-head screw  |
| 35   | 0211 000371 K | Handrad, K<br>(best. aus Pos. 38, 39,<br>41, 42, 43) | Hand wheel cpl.<br>(cons. of pos. 38, 39,<br>41, 42, 43) |
| 36   | 0933 078098   | Einstellring   | Setting ring   |
| 37   | 9203 003718   | Zyl.-Schraube  | Cyl.-head screw  |
| 38   | 0211 000361   | Rillenkula.  | Grooved ball bearing                                     |
| 39   | 9127 016060   | Sicher.-Ring   | Circlip  |
| 40   | 0211 000499   | Schutzkappe  | Protecting cap   |
| 41   | 0211 000365   | Flansch, K<br>(mit Pos. 31)                          | Flange cpl.<br>(with pos. 31)                            |
| 42   | 0211 000371   | Handrad  | Hand wheel   |
| 43   | 9203 100938   | Zyl.-Schraube  | Cyl.-head screw  |
| 44   | 0650 000292   | Zyl.-Schraube  | Cyl.-head screw  |
| 45   | 0933 000075   | Haltefeder   | Retaining spring   |
| 46   | 9203 003648   | Zyl.-Schraube  | Cyl.-head screw  |
| 47   | 0556 001570   | Verschl.-Kappe                                       | Sealing cap  |
| 48   | 0211 000355   | Zahnriemen   | Toothed belt   |
| 49   | 0212 004744   | Filzstück  | Felt   |
| 50   | 0212 004743   | Spannhülse   | Clamping sleeve  |
| 51   | 0933 078008   | Klemmfeder   | Clamping spring  |
| 52   | 0933 000287   | Untervelle   | Lower shaft  |
| 53   | 0933 000273   | Lager kpl.<br>(mit Pos. 55)                          | Bearing cpl.<br>(with pos. 55)                           |
| 54   | 9202 003178   | Zyl.-Schraube  | Cyl.-head screw  |
| 55   | 0933 000275   | Filzteil   | Felt   |
| 56   | 0933 000348   | Exzenter, K<br>(mit Pos. 15)                         | Eccentric cpl.<br>(with pos. 15)                         |
| 57   | 0933 000359   | Welle  | Shaft  |
| 58   | 0933 000355   | Lager, K   | Bearing cpl.   |
| 59   | 9205 102468   | Gewindestift   | Threaded stud  |

## Tafel/ Table: 046

Seite/ Page: 2 von/ of 2

| Pos. | Teile-Nr.     | Benennung                            | Denomination                               |
|------|---------------|--------------------------------------|--|
| 60   | 0933 000360   | Filzteil                             | Felt                                       |
| 61   | 0933 000361   | Zahnrad, K<br>(mit Pos. 62)          | Toothed wheel cpl.<br>(with pos. 62)       |
| 62   | 0702 000020   | Gewindestift                         | Threaded stud                              |
| 63   | 0933 000344 A | Deckel                               | Cap  |
| 64   | 9202 002168   | Zyl.-Schraube                        | Cyl.-head screw                            |
| 65   | 0942 000271   | Lager, K<br>(mit Pos. 66)            | Bearing cpl.<br>(with pos. 66)             |
| 66   | 0211 000305 A | Filzteil                             | Felt                                       |
| 67   | 0216 000052   | Gewindestift                         | Threaded stud                              |
| 68   | 0212 000627   | Stelling, K<br>(mit Pos. 69)         | Set collar cpl.<br>(with pos. 69)          |
| 69   | 0570 000055   | Gewindestift                         | Threaded stud                              |
| 70   | 0933 000282 K | Lager, K<br>(mit Pos. 71)            | Bearing cpl.<br>(with pos. 71)             |
| 71   | 0933 000284 A | Filzteil                             | Felt                                       |
| 72   | 0211 000257   | Verschl.-Kappe                       | Sealing cap                                |
| 73   | 0211 000141 A | Zahnriemenrad, K<br>(mit Pos. 33)    | Toothed belt wheel cpl.<br>(with pos. 33)  |
| 74   | 0933 078516   | Nadelstange, K<br>(mit Pos. 75 - 79) | Needle bar cpl.<br>(with pos. 75 up to 79) |
| 75   | 0570 010007   | Gummistopfen                         | Rubber plug                                |
| 76   | 0558 000060 A | Zyl.-Schraube                        | Cyl.-head screw                            |
| 77   | 0933 020030   | Scheibe                              | Washer                                     |
| 78   | 0933 078517   | Fadenführung                         | Thread guidance                            |
| 79   | 0556 000148   | Gewindestift                         | Threaded stud                              |
| 80   | 0931 001961   | Nadelst.-Buchse                      | Needle bar bush                            |
| 81   | 0931 001962   | Nadelst.-Buchse                      | Needle bar bush                            |
| 82   | 0931 001987   | Halteklammer                         | Retaining clamp                            |
| 83   | 0933 078010   | Stoffst.-Buchse                      | Cloth pressure bar bush                    |
| 84   | 0942 004689   | Klammer                              | Clamp                                      |
| 85   | 0933 078007 A | Filzteil                             | Felt                                       |
| 86   | 0939 002459   | Halteschraube                        | Retaining screw                            |
| 87   | 0933 000540   | Lagerbolzen                          | Bearing bolt                               |
| 88   | 0211 000806   | Verschlusskappe                      | Cap  |
| 89   | 0216 000042   | Gewindestift                         | Threaded stud                              |
| 90   | 0935 004874   | Abdeckblech                          | Cover plate                                |
| 91   | 9840 120033   | Schelle                              | Clamp                                      |

| Pos. | Teile-Nr.   | Benennung     | Denomination    |
|------|-------------|---------------|-----------------|
| 92   | 9330 000088 | Scheibe       | Washer          |
| 93   | 9202 002063 | Zyl.-Schraube | Cyl.-head screw |
| 94   | 9231 110128 | 6kt.-Mutter   | Hexagonal nut   |
| 95   | 9202 002073 | Zyl.-Schraube | Cyl.-head screw |

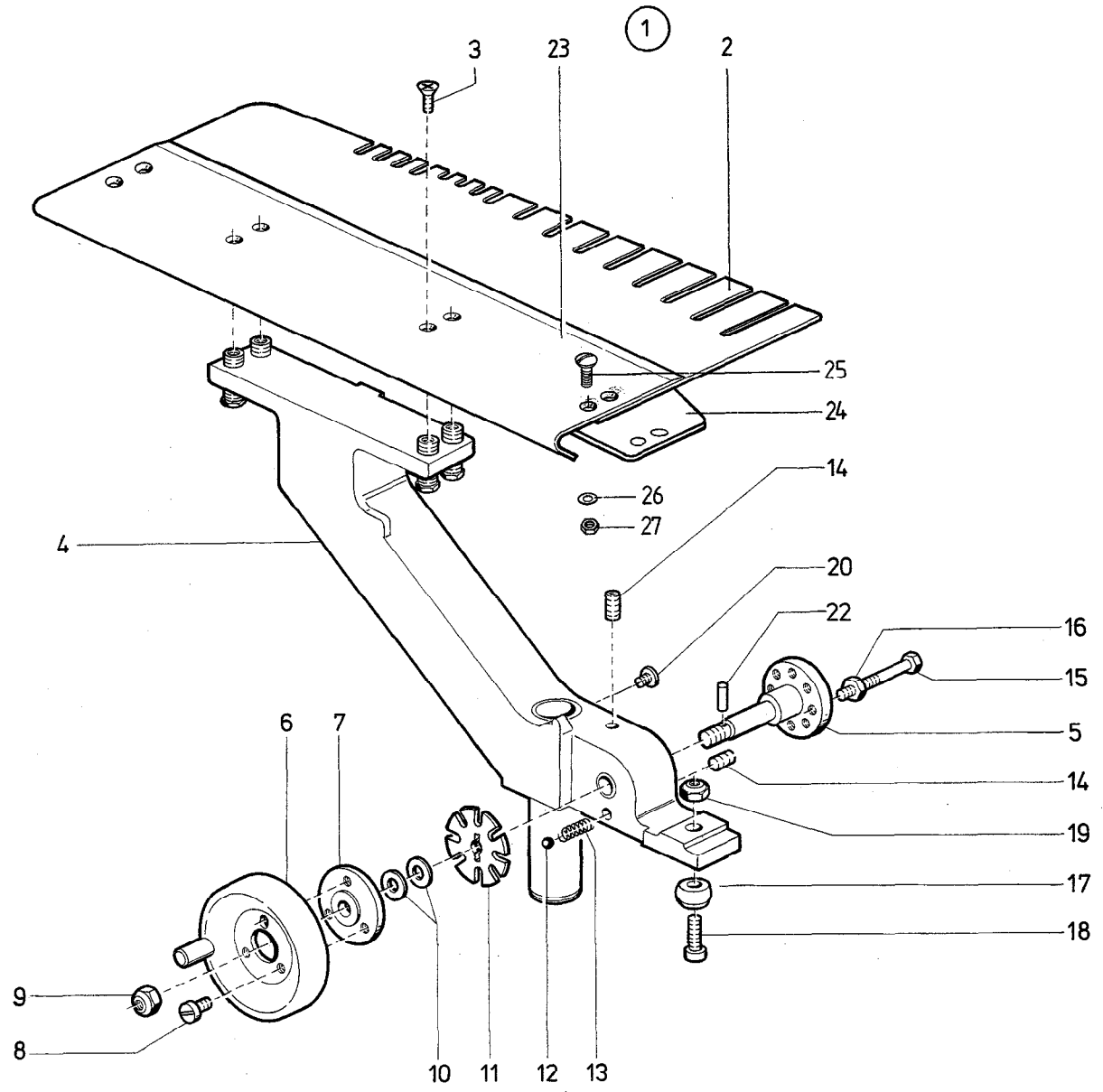


Tafel/ Table: 047

| Pos. | Teile-Nr.   | Benennung   | Denomination                                      |
|------|-------------|---|---|
|      |             | Schneideeinrichtung                               | Cutting device                                    |
| 1    | 0933 080141 | Schneideeinrichtung, K<br>(best. aus Pos. 2 - 41) | Cutting device cpl.<br>(cons. of pos. 2 up to 41) |
| 2    | 0933 080143 | Messerhalter, V                                   | Knife holder                                      |
| 3    | 9205 101878 | Gewindestift                                      | Thread stud                                       |
| 4    | 9202 002483 | Zyl.-Schraube                                     | Cyl.-head screw                                   |
| 6    | 0933 080016 | Schlauchschelle                                   | Hose strap  |
| 7    | 9202 002473 | Zyl.-Schraube                                     | Cyl.-head screw                                   |
| 8    | 9330 000097 | Scheibe   | Washer  |
| 9    | 0933 080022 | Untermesser                                       | Lower knife                                       |
| 10   | 0420 000324 | Senkschraube                                      | Countersunk screw                                 |
| 11   | 0933 080031 | Lagerbock, K<br>(mit Pos. 12)                     | Pillow block cpl.<br>(with pos. 12)               |
| 12   | 0741 000346 | Buchse  | Bush  |
| 13   | 0933 080035 | Lasche  | Shackle   |
| 14   | 0933 080036 | Federblech  | Spring plate                                      |
| 15   | 9202 002538 | Zyl.-Schraube                                     | Cyl.-head screw                                   |
| 16   | 9330 000098 | Scheibe   | Washer  |
| 17   | 0380 000289 | Scheibe   | Washer  |
| 18   | 9231 110107 | 6kt.-Mutter                                       | Hexagonal nut                                     |
| 19   | 0933 080063 | Hebel, V  | Lever   |
| 20   | 0933 080074 | Blattfeder  | Leaf spring                                       |
| 21   | 9202 002467 | Zyl.-Schraube                                     | Cyl.-head screw                                   |
| 22   | 9203 004061 | Zyl.-Schraube                                     | Cyl.-head screw                                   |
| 23   | 0570 000777 | Nadellager  | Needle bearing                                    |
| 24   | 0933 080084 | Exzenterbolzen                                    | Eccentric bolt                                    |
| 25   | 9202 002093 | Zyl.-Schraube                                     | Cyl.-head screw                                   |
| 26   | 0933 080152 | Blattfeder  | Leaf spring                                       |
| 27   | 9203 100621 | Zyl.-Schraube                                     | Cyl.-head screw                                   |
| 28   | 0933 080153 | Messerhalter                                      | Knife holder                                      |
| 29   | 0237 000624 | Zyl.-Schraube                                     | Cyl.-head screw                                   |
| 30   | 0933 080156 | Senkschraube                                      | Countersunk screw                                 |
| 31   | 0933 080113 | Platte  | Plate   |
| 32   | 0933 080114 | Zylinderstift                                     | Cylinder pin                                      |
| 33   | 9203 100921 | Linsenschraube                                    | Fillister head screw                              |
| 34   | 0933 080115 | Hebel   | Lever   |
| 35   | 0933 080118 | Steuerhebel                                       | Operating lever                                   |
| 36   | 9201 112908 | 6kt.-Schraube                                     | Hexagonal screw                                   |

| Pos. | Teile-Nr.   | Benennung    | Denomination    |
|------|-------------|--------------|-----------------|
| 37   | 0933 080132 | Exzenter, V  | Eccentric       |
| 38   | 0216 000660 | 6kt.-Mutter  | Hexagonal nut   |
| 39   | 0933 080107 | Druckfeder   | Pressure spring |
| 40   | 9205 101913 | Gewindestift | Threaded stud   |
| 41   | 0933 080155 | Messer       | Knife           |
| 42   | 0793 064699 | Gleitblech   | Slide plate     |

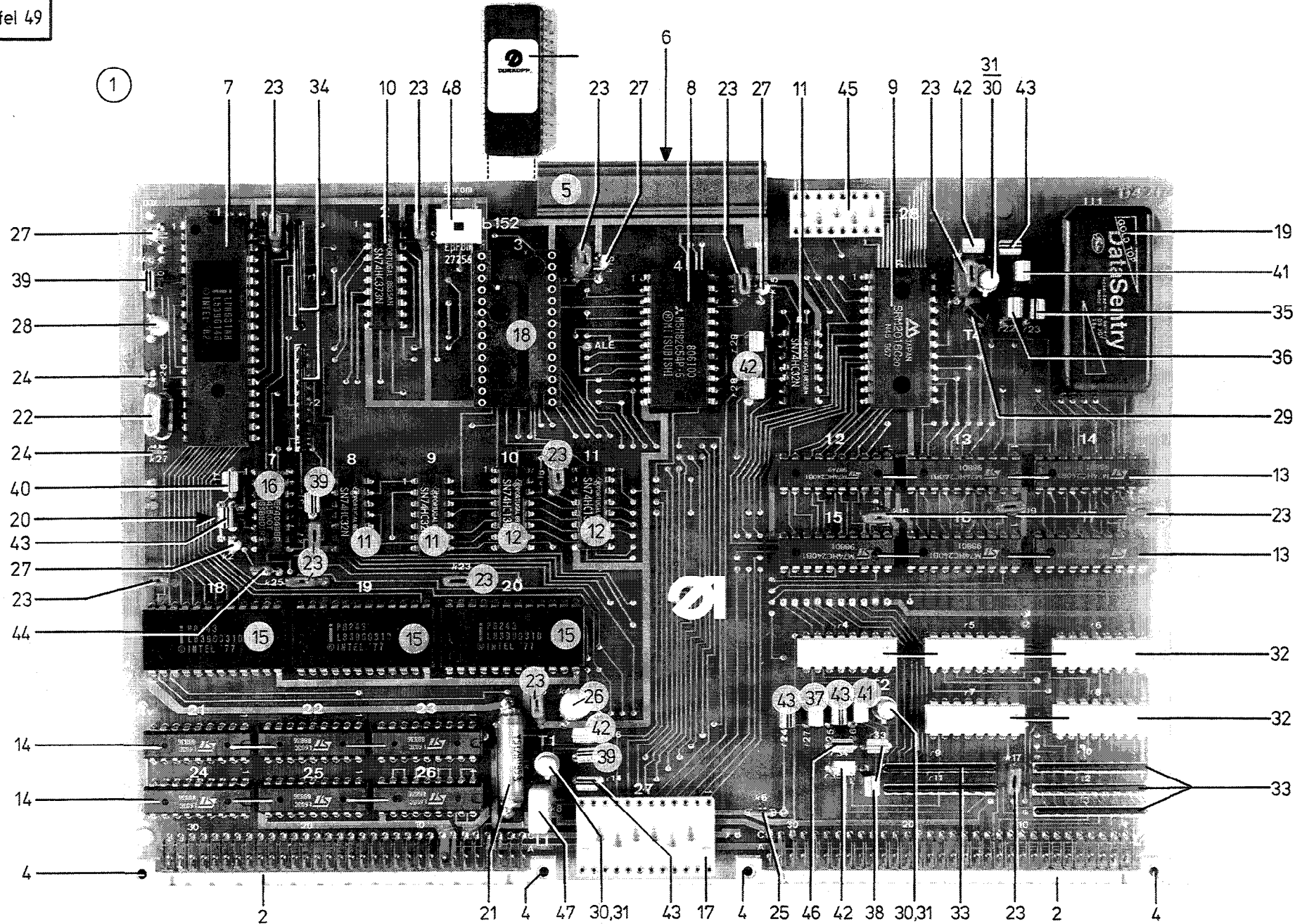




## Tafel/ Table: 048

| Pos. | Teile-Nr.   | Benennung                               | Denomination                                  |
|------|-------------|---|---|
|      |             | Falttisch                               | Fold table                                    |
| 1    | 0793 065133 | Falttisch, K<br>(best. aus Pos. 2 - 22) | Fold table cpl.<br>(cons. of pos. 2 up to 22) |
| 2    | 0793 065137 | Faltblech, V                            | Fold plate                                    |
| 3    | 0798 122268 | Senkschraube                            | Countersunk screw                             |
| 4    | 0793 070234 | Stützbock, V                            | Sup block                                     |
| 5    | 0793 065052 | Flansch, V                              | Flange  |
| 6    | 0793 065058 | Handrad, V                              | Hand wheel                                    |
| 7    | 0793 065063 | Flansch                                 | Flange  |
| 8    | 9204 201958 | Zyl.-Schraube                           | Cyl.-head screw                               |
| 9    | 9234 000107 | 6kt.-Mutter                             | Hexagonal nut                                 |
| 10   | 9330 000127 | Scheibe                                 | Washer  |
| 11   | 0793 065067 | Rastscheibe                             | Stop disc                                     |
| 12   | 0702 000210 | Kugel                                   | Ball  |
| 13   | 0742 001689 | Druckfeder                              | Pressure spring                               |
| 14   | 9205 102513 | Gewindestift                            | Threaded stud                                 |
| 15   | 0793 065092 | 6kt.-Schraube                           | Hexagonal screw                               |
| 16   | 9231 110128 | 6kt.-Mutter                             | Hexagonal nut                                 |
| 17   | 0793 065113 | Buchse                                  | Bush  |
| 18   | 9202 003313 | Innenring                               | Internal ring                                 |
| 19   | 9234 000107 | 6kt.-Mutter                             | Hexagonal nut                                 |
| 20   | 9202 002057 | Zyl.-Schraube                           | Cyl.-head screw                               |
| 22   | 0100 001194 | Spannstift                              | Tension pin                                   |
| 23   | 0793 065138 | Abdeckblech                             | Cover plate                                   |
| 24   | 0793 065139 | Stützblech                              | Sup plate                                     |
| 25   | 0551 000987 | Senkschraube                            | Countersunk screw                             |
| 26   | 1005 000233 | Scheibe                                 | Washer  |
| 27   | 0798 122268 | Mutter                                  | Nut   |

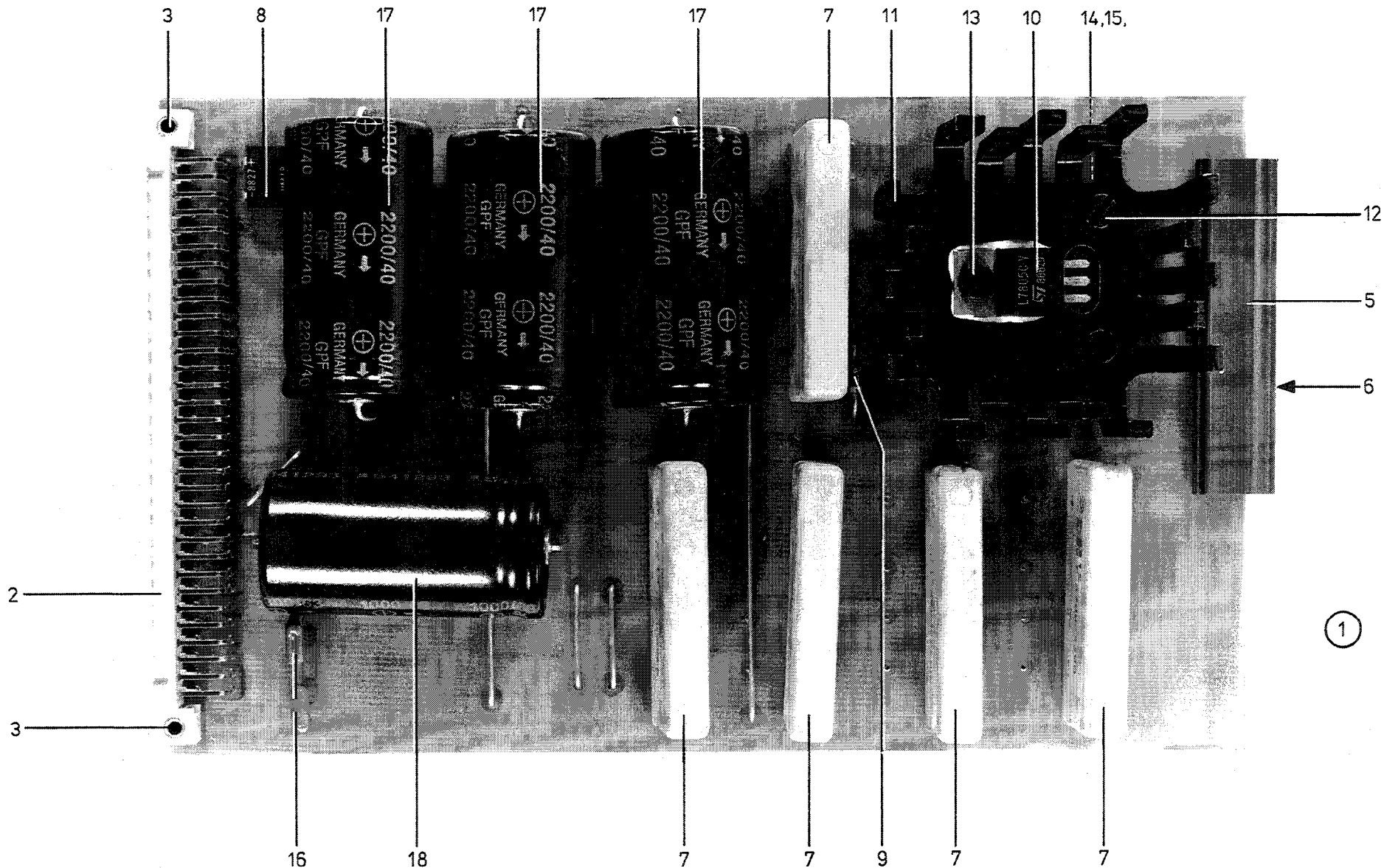
| Pos. | Teile-Nr. | Benennung | Denomination |
|------|-----------|-----------|--------------|
|------|-----------|-----------|--------------|



Tafel/ Table: 049

| Pos. | Teile-Nr.   | Benennung           | Denomination         |
|------|-------------|---------------------|----------------------|
|      |             | Steuerung           | Control              |
| 1    | 0798 180111 | Leiterplatte, K     | Printed circuit cpl. |
| 2    | 9825 336404 | Steckleiste         | Multipl. connect     |
| 4    | 9325 602280 | Rohniet             | Rivet                |
| 5    | 0744 061117 | Griffleiste         | Grip ledge           |
| 6    | 0798 446172 | Bez.-Streifen       | Marking strip        |
| 7    | 0798 167007 | IC-8031 uP          | IC-8031 uP           |
| 8    | 0798 167128 | IC-8253/54 Timer    | IC-8253/54 Timer     |
| 9    | 0798 167110 | IC-6116 RAM         | IC-6116 RAM          |
| 10   | 0798 167111 | IC-74 HC 373-Latch  | IC-74 HC 373-Latch   |
| 11   | 0798 167112 | IC-74 HC 32-OR      | IC-74 HC 32-OR       |
| 12   | 0798 167113 | IC-74 HC 138-Dec.   | IC-74 HC 138-Dec.    |
| 13   | 0798 167114 | IC-74 HC 240-Buf.   | IC-74 HC 240-Buf.    |
| 14   | 0798 166510 | IC-L 603 Darl.-Arr. | IC-L 603 Darl.-Arr.  |
| 15   | 9805 750002 | IC-8243 I/O Port    | IC-8243 I/O Port     |
| 16   | 0798 167104 | IC-4049 Hex. Inv.   | IC-4049 Hex. Inv.    |
| 17   | 0798 483207 | DIL-Sockel          | DIL-base             |
| 18   | 9825 390012 | DIL-Sockel          | DIL-base             |
| 19   | 0741 002600 | Akkumulator         | Accumulator          |
| 20   | 0798 160207 | Diode               | Diode                |
| 21   | 0798 268024 | Induktivität        | Inductance           |
| 22   | 0798 167951 | Quarz               | Crystal              |
| 23   | 9810 150231 | Kondensator         | Capacitor            |
| 24   | 0798 262071 | Kondensator         | Capacitor            |
| 25   | 9810 150233 | Kondensator         | Capacitor            |
| 26   | 0798 261047 | Kondensator         | Capacitor            |
| 27   | 9810 121080 | Kondensator         | Capacitor            |
| 28   | 9810 121011 | Kondensator         | Capacitor            |
| 29   | 9805 180001 | Transistor          | Transistor           |
| 30   | 9805 160001 | Transistor          | Transistor           |
| 31   | 9830 602101 | Transistorhalter    | Transistor holder    |
| 32   | 9810 428126 | Widerstand-Array    | Resistor array       |
| 33   | 9810 419109 | Widerstand-Array    | Resistor array       |
| 34   | 9810 419138 | Widerstand-Array    | Resistor array       |
| 35   | 9810 321092 | Widerstand          | Resistor             |
| 36   | 9810 321098 | Widerstand          | Resistor             |
| 37   | 9810 321117 | Widerstand          | Resistor             |
| 38   | 9810 321123 | Widerstand          | Resistor             |

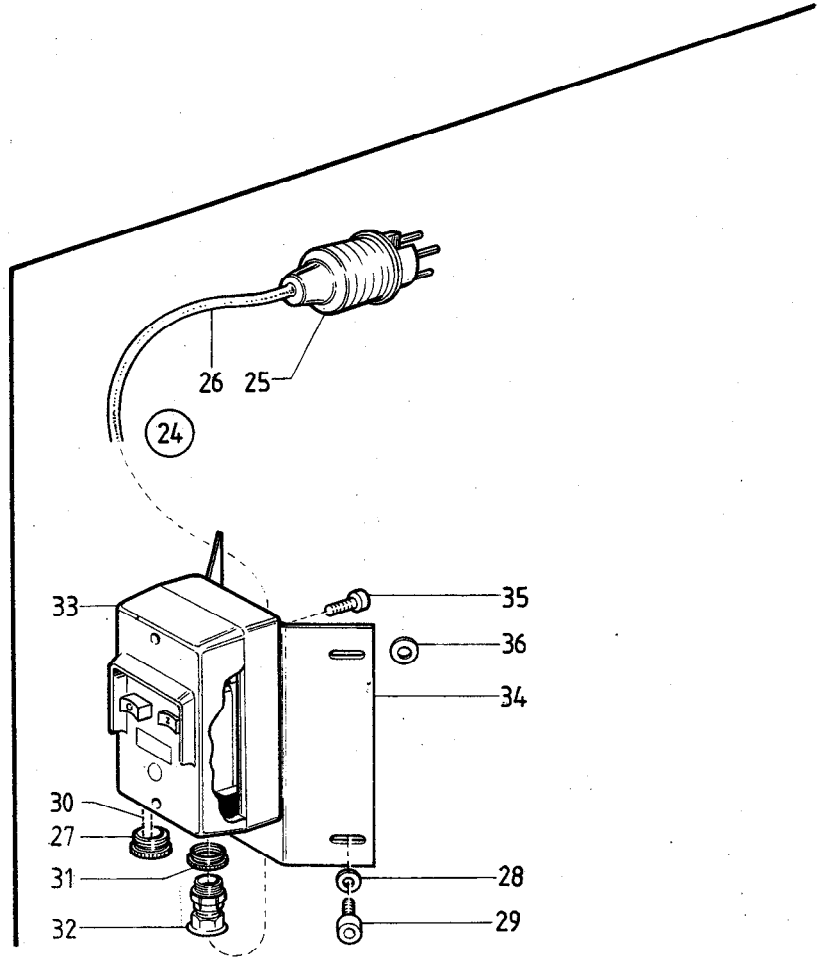
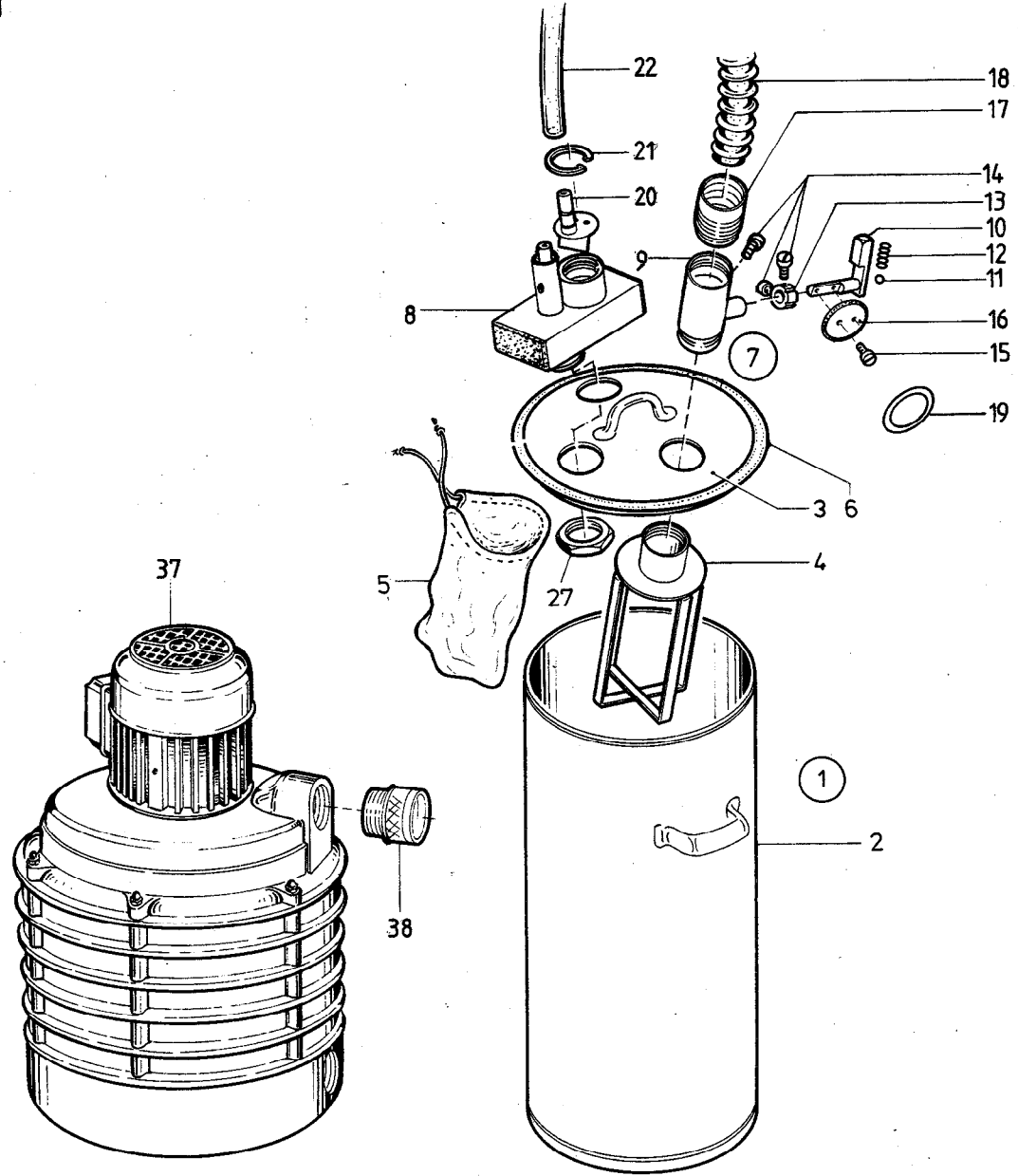
| Pos. | Teile-Nr.     | Benennung   | Denomination |
|------|---------------|-------------|--------------|
| 39   | 9810 321126   | Widerstand  | Resistor     |
| 40   | 9810 321130   | Widerstand  | Resistor     |
| 41   | 9810 321134   | Widerstand  | Resistor     |
| 42   | 9810 321138   | Widerstand  | Resistor     |
| 43   | 9810 321151   | Widerstand  | Resistor     |
| 44   | 9810 150001   | Kondensator | Capacitor    |
| 45   | 0798 483201   | DIL-Sockel  | DIL-base     |
| 46   | 9810 321101   | Widerstand  | Resistor     |
| 47   | 0744 023939   | Kondensator | Capacitor    |
| 48   | 0798 422601   | Schalter    | Switch       |
| 49   | 0798 740244 P | EPROM       | EPROM        |



**Tafel/ Table: 050**

| Pos. | Teile-Nr.   | Benennung         | Denomination         |
|------|-------------|-------------------|----------------------|
|      |             | Steuerung         | Control              |
| 1    | 0798 180121 | Leiterplatte, K   | Printed circuit cpl. |
| 2    | 9825 336404 | Steckleiste       | Multipl. connect     |
| 3    | 9325 602280 | Rohniet           | Rivet                |
| 5    | 0744 061117 | Griffleiste       | Grip ledge           |
| 6    | 0798 446171 | Bez.-Streifen     | Marking strip        |
| 7    | 0551 003338 | Brückengleichr.   | Bridgec. rectific.   |
| 8    | 9805 120002 | Brückengleichr.   | Bridgec. rectific.   |
| 9    | 9805 111001 | Diode             | Diode                |
| 10   | 9805 511003 | Spannungsreg. 5 V | Voltage regul. 5 V   |
| 11   | 0744 050542 | Kühlkörper        | Heat sink            |
| 12   | 9203 003078 | Zyl.-Schraube     | Cyl.-head screw      |
| 13   | 9203 003058 | Zyl.-Schraube     | Cyl.-head screw      |
| 14   | 9231 110038 | 6kt.-Mutter       | Hexagonal nut        |
| 15   | 0739 000298 | Zahnscheibe       | Toothed washer       |
| 16   | 9810 150231 | Kondensator       | Capacitor            |
| 17   | 9810 111704 | Kondensator       | Capacitor            |
| 18   | 9810 111505 | Kondensator       | Capacitor            |

| Pos. | Teile-Nr. | Benennung | Denomination |
|------|-----------|-----------|--------------|
|------|-----------|-----------|--------------|

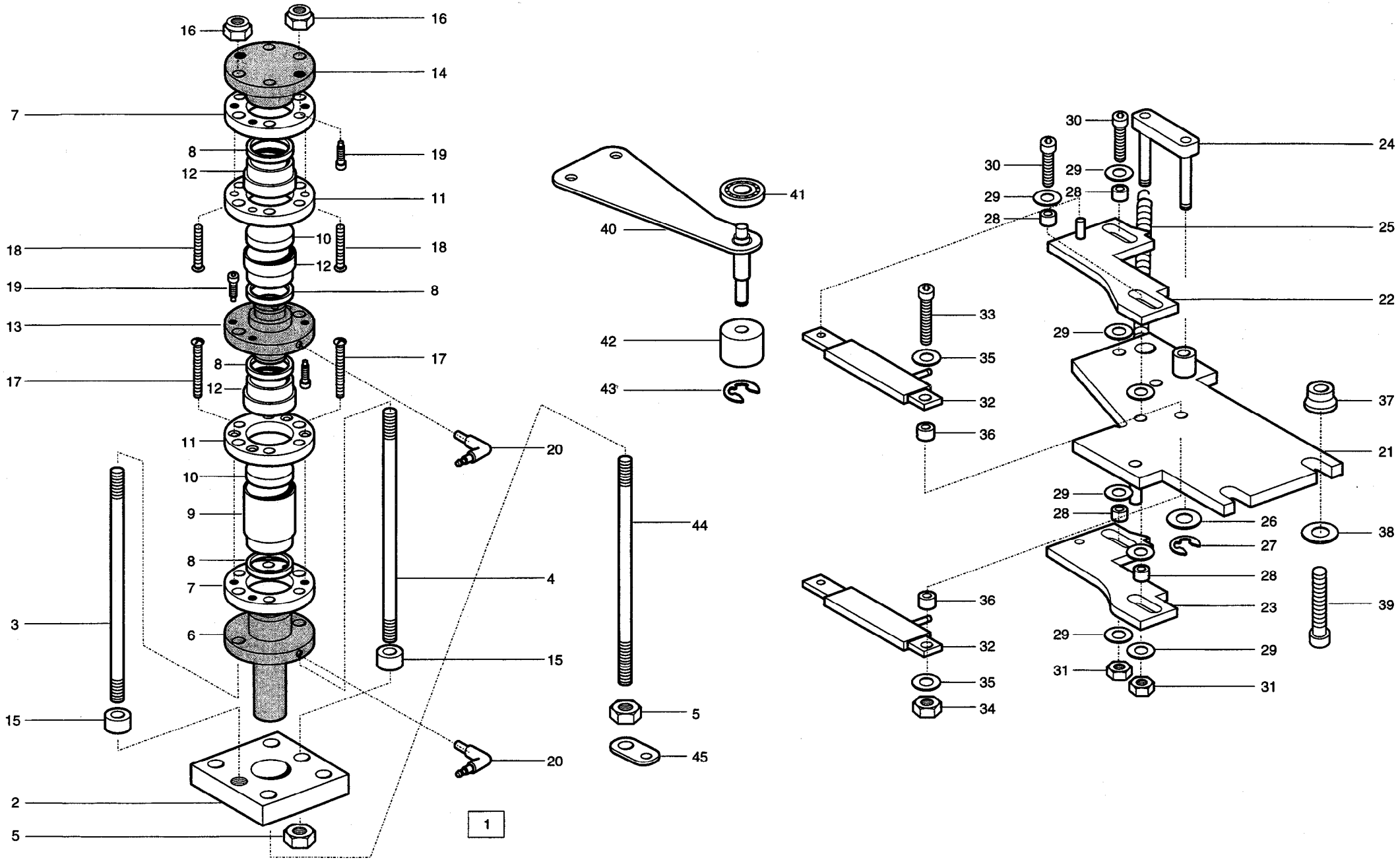


Tafel/ Table: 051

| Pos. | Teile-Nr.        | Benennung  | Denomination   |
|------|------------------|--|--|
|      |                  | Absaugbehälter/<br>Gebläse                         | Exhaust box/<br>Blowing engine                       |
| 1    | 0722 004444      | Behälter, K<br>(best. aus Pos.<br>2 - 27, 43 - 47) | Box cpl.<br>(cons. of pos.<br>2 - 27, 43 - 47)       |
| 2    | 0722 000694      | Behälter   | Box  |
| 3    | 0722 001714      | Deckel   | Cover  |
| 4    | 0722 000711      | Halter   | Retainer   |
| 5    | 0722 000717      | Filter, V  | Filter   |
| 6    | 0002 009022 7200 | Gummibelag   | Gasket ring  |
| 7    | 0742 044978      | Ventilgehäuse, K<br>(best. aus Pos. 9 - 17)        | Valve housing cpl.<br>(cons. of pos. 9 - 17)         |
| 9    | 0742 044980      | Ventilgehäuse                                      | Valve housing  |
| 10   | 0742 044986      | Hebel  | Lever  |
| 11   | MG41 004260 A    | Kugel  | Steel ball   |
| 12   | 0249 000364 A    | Druckfeder   | Pressure ring  |
| 13   | 0742 044989      | Stellring  | Set collar   |
| 14   | 0936 000046      | Zylinderschraube                                   | Cyl.-head screw                                      |
| 15   | 9203 003961      | Zylinderschraube                                   | Cyl.-head screw                                      |
| 16   | 0722 000929 A    | Drosselklappe                                      |  |
| 17   | 0722 000728      | Anschlußstück                                      | Connector  |
| 18   | 0002 007107 3500 | Spiralschlauch                                     | Hose, spiral   |
| 19   | 0744 022565      | O-Ring   | Ring   |
| 20   | 0742 45036       | Deckel   | Cover  |
| 21   | 0742 045040      | Sicherungsring                                     | Lockring   |
| 22   | 0002 008971 8031 | Schlauch   | Hose   |
| 23   | 0722 000835      | 6kt.-Mutter  | Hexagonal nut  |
| 24   | 0722 003042      | Anschlußleitung, K<br>(best. aus Pos. 25 - 36)     | Connection cable cpl.<br>(cons. of pos. 25 up to 36) |
| 25   | MG41 000852 A    | Stecker  | Contact plug   |
| 26   | 0722 003067      | Leitung, K<br>(mit Pos. 25)                        | Cable cpl.<br>(with pos. 25)                         |
| 27   | 0240 001129      | Würgenippel  | Twist nipple   |
| 28   | 0744 050243      | Scheibe  | Washer   |
| 29   | 0746 000879      | Zylinderschraube                                   | Cyl.-head screw                                      |
| 30   | 0722 003074      | Leitung  | Cable  |
| 31   | 0739 000392      | Reduzierring                                       | Reducing ring  |
| 32   | 0798 000497      | Kabelverschraubung                                 | Cable screwing                                       |

| Pos. | Teile-Nr.     | Benennung                        | Denomination                         |
|------|---------------|----------------------------------|--------------------------------------|
| 33   | MG41 003041   | Iso-Gehäuse                      | Iso-housing                          |
| 34   | 0722 003094   | Winkel                           | Angle                                |
| 35   | 0798 000794   | Zylinderschraube                 | Cyl.-head screw                      |
| 36   | 0798 000795   | Scheibe                          | Washer                               |
| 37   | 0722 003031 K | Gebläse, K<br>3 x 380-415V 50 Hz | Blowing engine<br>3 x 380-415V 50 Hz |
| 37   | 3033 K        | Gebläse, K<br>3 x 380-415V 50 Hz | Blowing engine<br>3 x 220-240V 50 Hz |
| 37   | 3034 K        | Gebläse, K<br>3 x 220-230V 60 Hz | Blowing engine<br>3 x 220-230V 60 Hz |
| 38   | 0722 003026   | Anschlußstück                    | Connector                            |





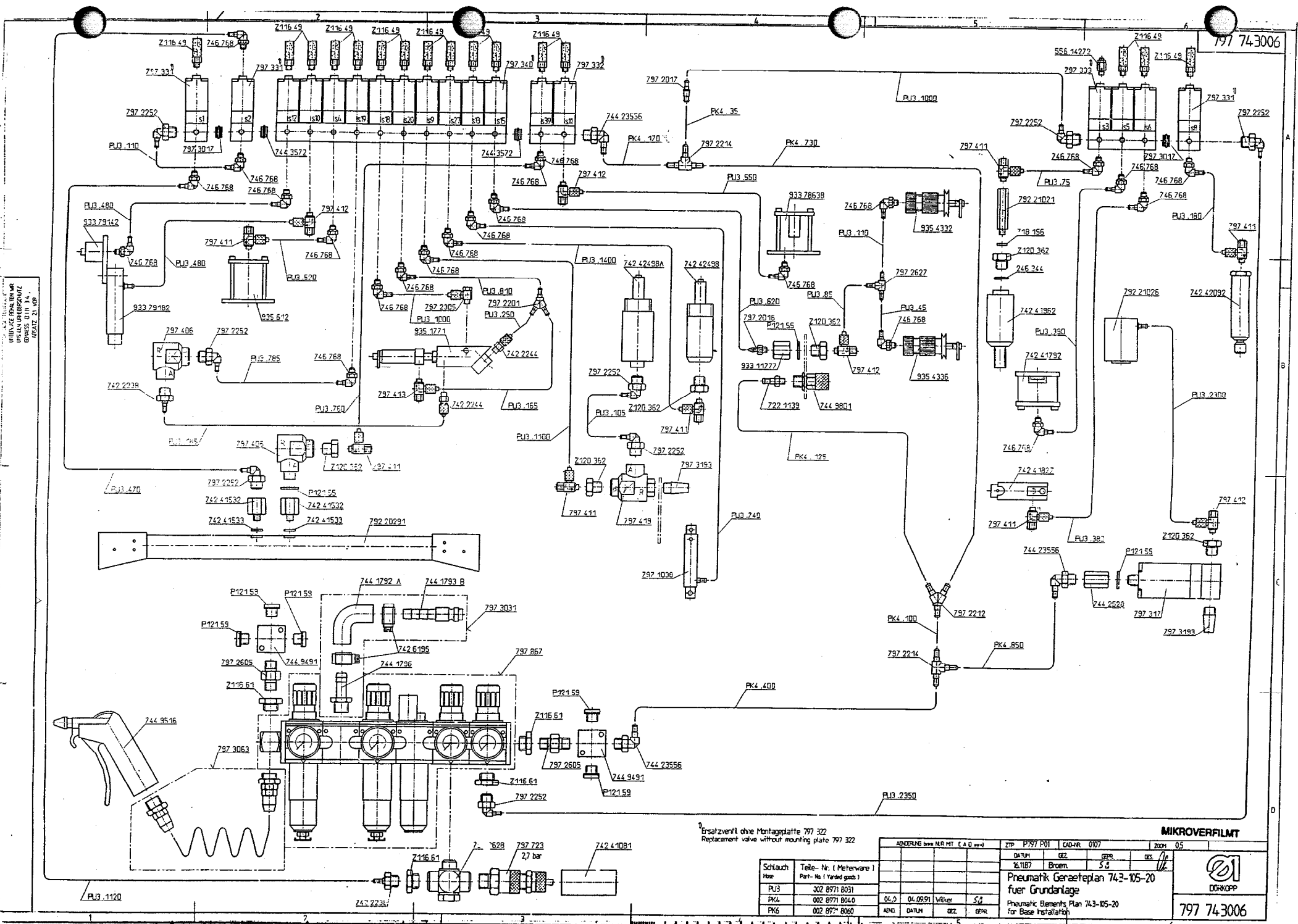
Tafel/ Table: 052

| Pos. | Teile-Nr.   | Benennung                          | Denomination                       |
|------|-------------|------------------------------------|------------------------------------|
|      |             | Teilesatz für                      | Set of parts for                   |
|      |             | Winkelstich                        | angle stitch                       |
| 1    | 0793 071723 | Platte, V<br>(best. aus Pos. 2, 3) | Plate cpl.<br>(cons. of pos. 2, 3) |
| 2    | 0793 071724 | Platte                             | Plate                              |
| 3    | 0793 071725 | Stange                             | Bar                                |
| 4    | 0793 071725 | Stange                             | Bar                                |
| 5    | MG43 000409 | 6kt.-Mutter                        | Hexagonal nut                      |
| 6    | 0793 071750 | Kolben                             | Butt                               |
| 7    | 0793 071738 | Flansch                            | Flange                             |
| 8    | 0999 220852 | Dichtring                          | Gasket ring                        |
| 9    | 0793 071734 | Zylinderrohr                       | Cylinder                           |
| 10   | 0793 071736 | Deckel                             | Cover                              |
| 11   | 0793 071739 | Flansch                            | Flange                             |
| 12   | 0793 071733 | Zylinderrohr                       | Cylinder                           |
| 13   | 0793 071748 | Kolben                             | Butt                               |
| 14   | 0793 071746 | Kolben                             | Butt                               |
| 15   | 0702 000214 | Abstandshülse                      | Distance sleeve                    |
| 16   | 0793 000316 | Stop-Mutter                        | Hexagonal nut                      |
| 17   | K994 754320 | Senkschraube                       | Countersunk screw                  |
| 18   | K994 754300 | Senkschraube                       | Countersunk screw                  |
| 19   | 0793 071751 | Zylinderschraube                   | Cyl.-head screw                    |
| 20   | 0797 002203 | L-Verbindung                       | L-Connection                       |
| 21   | 0793 071857 | Halter, V                          | Holder                             |
| 22   | 0793 071877 | Leitblech, V                       | Guide plate                        |
| 23   | 0793 071881 | Leitblech, V                       | Guide plate                        |
| 24   | 0793 071866 | Lasche, V                          | Shackle                            |
| 25   | Z120 001810 | Zugfeder                           | Draw spring                        |
| 26   | 0569 001895 | Scheibe                            | Washer                             |
| 27   | 0255 000129 | Sicherungsscheibe                  | Circlip                            |
| 28   | 0793 071886 | Rolle                              | Roll                               |
| 29   | 1005 000233 | Scheibe                            | Washer                             |
| 30   | 0246 000369 | Zylinderschraube                   | Cyl.-head screw                    |
| 31   | 0798 120505 | Mutter                             | Hexagonal nut                      |
| 32   | 0797 001038 | Zylinder                           | Cylinder                           |
| 33   | Z111 000162 | Zylinderschraube                   | Cyl.-head screw                    |
| 34   | 0291 000786 | Mutter                             | Hexagonal nut                      |
| 35   | 0569 001895 | Scheibe                            | Washer                             |

| Pos. | Teile-Nr.   | Benennung         | Denomination    |
|------|-------------|-------------------|-----------------|
| 36   | 0739 000710 | Rolle             | Roll            |
| 37   | 0793 071923 | Abstandsrohr      | Distance tube   |
| 38   | 9330 000108 | Scheibe           | Washer          |
| 39   | 9202 002903 | Zylinderschraube  | Cyl.-head screw |
| 40   | 0793 071965 | Hebel, V          | Lever           |
| 41   | 0742 041736 | Kugellager        | Ball bearing    |
| 42   | 0793 071969 | Rolle             | Roll            |
| 43   | 0570 000138 | Sicherungsscheibe | Circlip         |
| 44   | 0793 071781 | Stange            | Bar             |
| 45   | 0933 078902 | Lasche            | Shackle         |

**Tafel/ Table: 053**

| Teile-Nr.   | Tafel         | Teile-Nr.        | Tafel         | Teile-Nr.     | Tafel    | Teile-Nr.     | Tafel              |
|-------------|---------------|------------------|---------------|---------------|----------|---------------|--------------------|
| 0742 041516 | 002           | 0557 000162      | 019           | 0077 110230   | 005      | 0211 009959   | 002                |
| 0742 041517 | 002           | 0557 000837      | 002           | 0082 000424   | 002      | 0211 050372 A | 008, 011           |
| 0742 041532 | 002           | 0558 000060 A    | 046           | 0092 000210   | 044      | 0211 050372 B | 013                |
| 0742 041533 | 002           | 0558 000209      | 040           | 0100 001194   | 018, 048 | 0211 054075   | 003, 040, 045      |
| 0742 041545 | 002           | 0558 000333      | 003           | 0100 005233   | 018, 040 | 0212 000113   | 046                |
| 0742 041546 | 002           | 0558 000693      | 011           | 0100 019129   | 003      | 0212 000232   | 040                |
| 0742 041547 | 002           | 0558 000786      | 020, 033      | 0100 019130   | 043      | 0212 000627   | 046                |
| 0742 041551 | 002           | 0558 006168      | 011           | 0100 019236   | 041      | 0212 001647   | 020, 033           |
| 0742 041555 | 002           | 0558 006215      | 044           | 0147 000203   | 045, 046 | 0212 004743   | 046                |
| 0742 041655 | 003           | 0560 000576      | 014           | 0211 000003   | 043      | 0212 004744   | 046                |
| 0742 041677 | 003           | 0560 000774      | 013, 021      | 0211 000007   | 043      | 0212 004841   | 003, 012, 013, 021 |
| 0742 041679 | 003           | 0569 000510      | 020           | 0211 000027   | 001      | 0212 004843   | 011                |
| 0742 041706 | 003           | 0569 000956      | 003, 004, 031 | 0211 000063 A | 011      | 0212 004876   | 040                |
| 0742 041713 | 003           | 0569 001895      | 031, 052      | 0211 000101   | 003      | 0212 004881   | 041                |
| 0742 041723 | 003           | 0569 006884      | 041           | 0211 000109   | 040      | 0213 000370   | 046                |
| 0742 041731 | 003           | 0570 000055      | 046           | 0211 000141 A | 046      | 0216 000042   | 046                |
| 0742 041736 | 052           | 0570 000117      | 015           | 0211 000257   | 046      | 0216 000046   | 045                |
| 0742 041738 | 003           | 0001 006100 090  | 034           | 0211 000305 A | 046      | 0216 000051   | 045                |
| 0742 041743 | 003           | 0002 007106 1100 | 014           | 0211 000355   | 046      | 0216 000052   | 046                |
| 0742 041749 | 003           | 0002 007106 1800 | 027           | 0211 000361   | 046      | 0216 000068 A | 046                |
| 0742 041753 | 003           | 0002 007106 2500 | 005           | 0211 000365   | 046      | 0216 000098   | 044                |
| 0742 041758 | 003           | 0002 007107 3500 | 051           | 0211 000371   | 046      | 0216 000134   | 045                |
| 0742 041791 | 003           | 0002 008308 3325 | 002           | 0211 000371 K | 046      | 0216 000157   | 031                |
| 0742 041792 | 003           | 0002 008323 5600 | 020           | 0211 000408   | 045      | 0216 000239   | 044                |
| 0742 041795 | 003           | 0002 008971 8030 | 023           | 0211 000499   | 046      | 0216 000288   | 045                |
| 0742 041797 | 003           | 0002 008971 8031 | 051           | 0211 000518   | 040, 045 | 0216 000364   | 013, 021           |
| 0556 001351 | 011           | 0002 008971 8060 | 001           | 0211 000539   | 040      | 0216 000658   | 003                |
| 0556 001570 | 013, 046      | 0002 009022 7200 | 051           | 0211 000609   | 013, 021 | 0216 000660   | 004, 045, 047      |
| 0556 002622 | 002           | 0021 000005      | 040           | 0211 000633   | 045      | 0219 000353   | 007, 033, 042      |
| 0556 005056 | 045           | 0024 000080 A    | 028, 029, 030 | 0211 000669   | 034      | 0219 006335   | 013, 021           |
| 0556 013606 | 045           | 0024 000275      | 020           | 0211 000700   | 034      | 0223 000237   | 034, 046           |
| 0556 014030 | 021           | 0052 000369      | 034           | 0211 000806   | 043, 046 | 0223 000448   | 046                |
| 0557 000011 | 014           | 0055 000407      | 040           | 0211 003028   | 045      | 0223 000646   | 045                |
| 0557 000111 | 003, 024, 043 | 0077 110220      | 005           | 0211 009052   | 042      | 0223 000648   | 003, 046           |



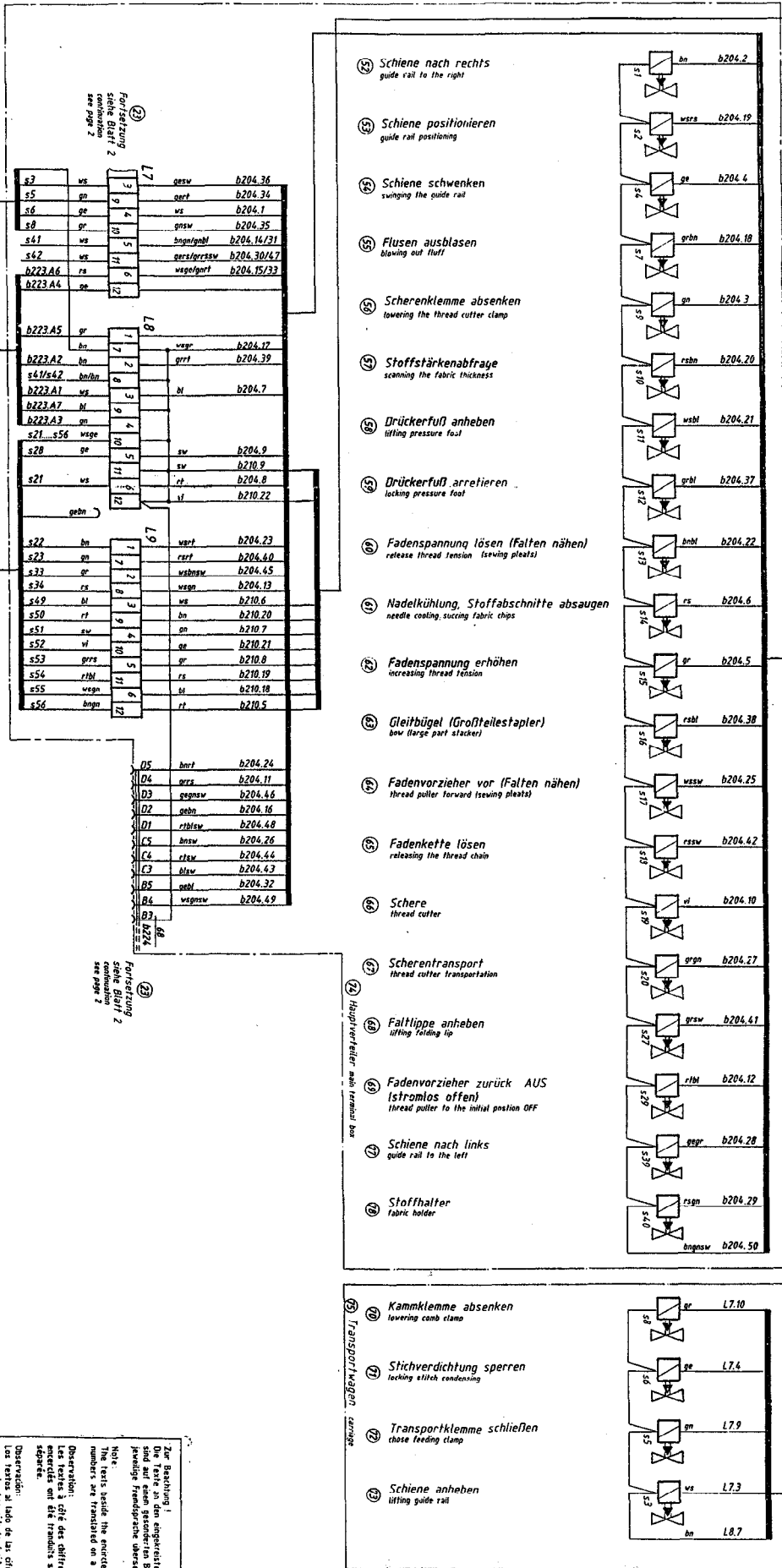
MONTAGE INHALT  
 1. 933 79142  
 2. 935 512  
 3. 933 79182  
 4. 935 1271  
 5. 933 11277  
 6. 935 4336  
 7. 933 78638  
 8. 935 4332  
 9. 933 12291  
 10. 935 4336  
 11. 933 11277  
 12. 935 4336  
 13. 933 11277  
 14. 935 4336  
 15. 933 11277  
 16. 935 4336  
 17. 933 11277  
 18. 935 4336  
 19. 933 11277  
 20. 935 4336  
 21. 933 11277  
 22. 935 4336  
 23. 933 11277  
 24. 935 4336  
 25. 933 11277  
 26. 935 4336  
 27. 933 11277  
 28. 935 4336  
 29. 933 11277  
 30. 935 4336  
 31. 933 11277  
 32. 935 4336  
 33. 933 11277  
 34. 935 4336  
 35. 933 11277  
 36. 935 4336  
 37. 933 11277  
 38. 935 4336  
 39. 933 11277  
 40. 935 4336  
 41. 933 11277  
 42. 935 4336  
 43. 933 11277  
 44. 935 4336  
 45. 933 11277  
 46. 935 4336  
 47. 933 11277  
 48. 935 4336  
 49. 933 11277  
 50. 935 4336  
 51. 933 11277  
 52. 935 4336  
 53. 933 11277  
 54. 935 4336  
 55. 933 11277  
 56. 935 4336  
 57. 933 11277  
 58. 935 4336  
 59. 933 11277  
 60. 935 4336  
 61. 933 11277  
 62. 935 4336  
 63. 933 11277  
 64. 935 4336  
 65. 933 11277  
 66. 935 4336  
 67. 933 11277  
 68. 935 4336  
 69. 933 11277  
 70. 935 4336  
 71. 933 11277  
 72. 935 4336  
 73. 933 11277  
 74. 935 4336  
 75. 933 11277  
 76. 935 4336  
 77. 933 11277  
 78. 935 4336  
 79. 933 11277  
 80. 935 4336  
 81. 933 11277  
 82. 935 4336  
 83. 933 11277  
 84. 935 4336  
 85. 933 11277  
 86. 935 4336  
 87. 933 11277  
 88. 935 4336  
 89. 933 11277  
 90. 935 4336  
 91. 933 11277  
 92. 935 4336  
 93. 933 11277  
 94. 935 4336  
 95. 933 11277  
 96. 935 4336  
 97. 933 11277  
 98. 935 4336  
 99. 933 11277  
 100. 935 4336

1. Ersatzventil ohne Montageplatte 797 322  
 Replacement valve without mounting plate 797 322

| Schlauch<br>Hose | Teile- Nr. ( Meterware )<br>Part- No ( Yarded goods ) | OL_0     |       | APD   |      |
|------------------|---|----------|-------|-------|------|
| PU3              | PK4   | DATUM    | GEZ.  | GEPR. | DES. |
| PU3              | 302 8971 8031   | 04.09.91 | W/ker | SG    |      |
| PK4              | 002 8971 8040   |          |       |       |      |
| PK6              | 002 8971 8060   |          |       |       |      |

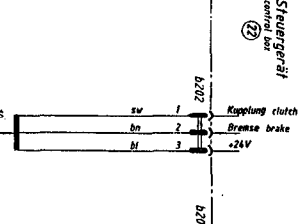
|   |  |              |                         |             |            |
|---|--|--------------|-------------------------|-------------|------------|
| ANMERKUNG bzw. NHR MT. C.A.D. (engl.)                       |  |              | ZIP P197 P01 CAD-R 0107 |             |            |
| DATUM<br>26.10.87   |  | GEZ.<br>Brem |                         | GEPR.<br>SG |            |
| Pneumatik Geräteplan 743-105-20<br>für Grundanlage          |  |              |                         |             |            |
| Pneumatic Elements Plan 743-105-20<br>for Base Installation |  |              |                         |             |            |
|   |  |              |                         |             | 197 743006 |





|       |      |    |     |      |
|-------|------|----|-----|------|
| L9.3  | ws   | 6  | 549 |      |
| L9.4  | bn   | 20 | 550 |      |
| L9.5  | gn   | 7  | 551 |      |
| L9.10 | ge   | 21 | 552 |      |
| L9.11 | gr   | 8  | 553 |      |
| L9.11 | rs   | 19 | 554 |      |
| L9.6  | bl   | 18 | 555 |      |
| L9.1c | rl   | 5  | 556 |      |
| L8.11 | +24V | sw | 9   | +24V |
| L8.12 | +24V | vi | 22  | +24V |

|         |        |      |     |     |      |
|---------|--------|------|-----|-----|------|
| L7.4    | ws     | 1    | 56  |     |      |
| s1      | bn     | 2    | 4   | s1  |      |
| s9      | gn     | 3    | 7   | s9  |      |
| s4      | ge     | 4    | 10  | s4  |      |
| s15     | gr     | 5    | 13  | s15 |      |
| s14     | rs     | 6    | 16  | s14 |      |
| L8.3    | bl     | 7    | 19  | s25 |      |
| L8.6    | rl     | 8    | 22  | s21 |      |
| L8.5    | sw     | 9    | 25  | s28 |      |
| s19     | vi     | 10   | 28  | s19 |      |
| b224.D4 | grs    | 11   | 31  | s38 |      |
| s29     | rhl    | 12   | 34  | s29 |      |
| L9.8    | wagn   | 13   | 37  | s34 |      |
| L7.5    | bn     | 14   | 40  | s41 |      |
| L7.6    | wagn   | 15   | 43  | s63 |      |
| b224.D2 | wagn   | 16   | 46  | s36 |      |
| L8.7    | +24V   | grn  | 17  | 49  | +24V |
| s7      | grbn   | 18   | 52  | s7  |      |
| s2      | wagn   | 19   | 55  | s2  |      |
| s10     | rsbn   | 20   | 58  | s10 |      |
| s11     | wagl   | 21   | 61  | s11 |      |
| s13     | bnbl   | 22   | 64  | s13 |      |
| L9.1    | wagl   | 23   | 67  | s22 |      |
| b224.D5 | bn     | 24   | 70  | s26 |      |
| s17     | wagn   | 25   | 73  | s17 |      |
| b224.C5 | bnsw   | 26   | 76  | s32 |      |
| s20     | grgn   | 27   | 79  | s20 |      |
| s39     | grgr   | 28   | 82  | s39 |      |
| s40     | rsbn   | 29   | 85  | s40 |      |
| L7.11   | grs    | 30   | 88  | s42 |      |
| L7.5    | gnbl   | 31   | 91  | s41 |      |
| b224.B5 | grbl   | 32   | 94  | s44 |      |
| L7.6    | grtl   | 33   | 97  | s43 |      |
| L7.9    | grtl   | 34   | 100 | s5  |      |
| L7.10   | grsw   | 35   | 103 | s8  |      |
| L7.3    | grsw   | 36   | 106 | s3  |      |
| s12     | grbl   | 37   | 109 | s12 |      |
| s16     | rsbl   | 38   | 112 | s16 |      |
| L8.2    | grtl   | 39   | 115 | s24 |      |
| L9.7    | grtl   | 40   | 118 | s23 |      |
| s27     | grsw   | 41   | 121 | s27 |      |
| s18     | rsbl   | 42   | 124 | s18 |      |
| b224.C3 | blsw   | 43   | 127 | s30 |      |
| b224.C4 | rlsw   | 44   | 130 | s31 |      |
| L9.2    | wagn   | 45   | 133 | s33 |      |
| b224.D3 | grsw   | 46   | 136 | s37 |      |
| L7.11   | grsw   | 47   | 139 | s42 |      |
| b224.D1 | rlblsw | 48   | 142 | s35 |      |
| b224.B4 | wagn   | 49   | 145 | s44 |      |
| s1, s29 | +24V   | bnsw | 50  | 148 | +24V |



31, 55, 56, 58

Bauschaltplan 798 7002710  
798 7002710  
798 7002710  
798 7002710

Bauschaltplan 798 7002710  
798 7002710  
798 7002710  
798 7002710

798 7002710  
798 7002710  
798 7002710  
798 7002710

|      |          |       |     |
|------|----------|-------|-----|
| 02.0 | 19.10.03 | Baum  | 1/1 |
| 01.0 | 17.04.91 | Techn | 1/1 |
| 00.0 |          | Zeich | 1/1 |

**MIKROVERLEUMT**

Bauschaltplan 798 7002710  
Ausgänge  
Mikroverleumt

**DUNKOPF**  
798 7002710

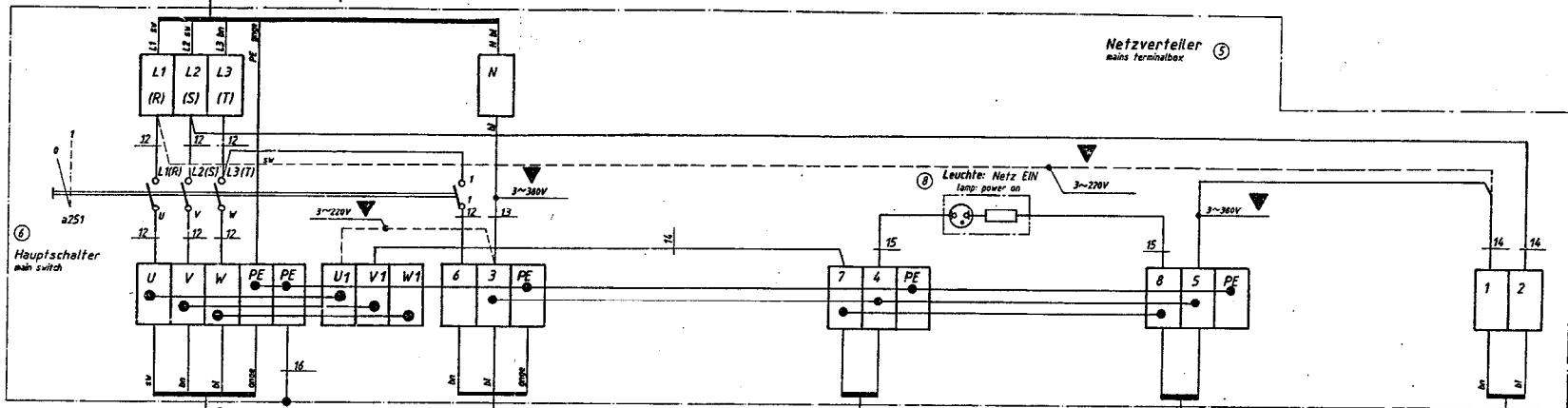
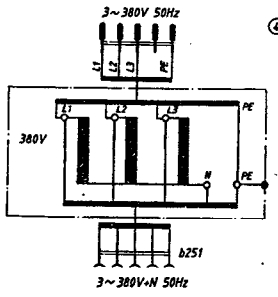
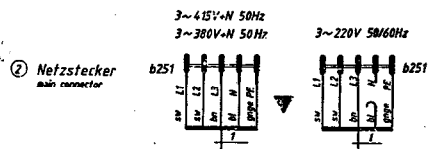
Zur Beachtung!  
Die Teile an den eingekreisten Positionen sind auf einem separaten Blatt in der jeweiligen Fremdsprache übersetzt.

Hinweis:  
The parts beside the encircled position numbers are translated on a separate sheet.

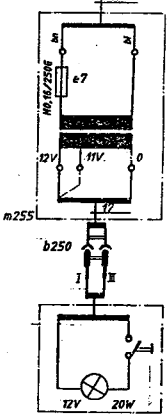
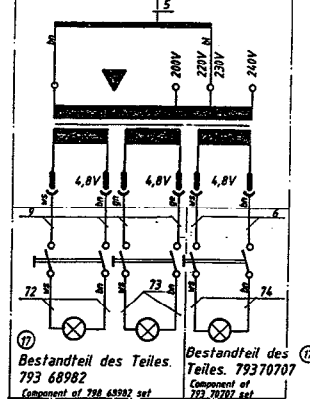
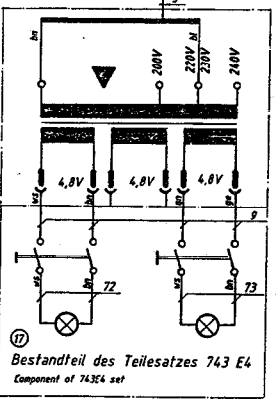
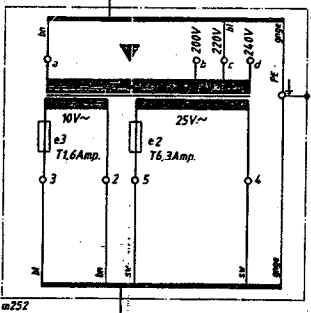
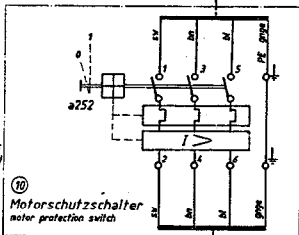
Observation:  
Les parties à côté des chiffres de position encadrés ont été traduites sur une feuille séparée.

Observación:  
Los partes al lado de las cifras de posición encerradas han sido traducidas sobre una hoja separada.

Für diese Technische Unterlage können wir eine Lizenzgebühr von DM 25,- ausbezahlen lassen.



⑨ adjustment:  
eingestellt auf:  
14,6A bei 200V  
4,2A bei 220V  
2,5A bei 380V  
(2,7A bei 415V)



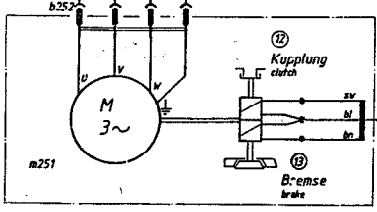
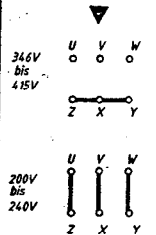
Hinweise für Umschaltung auf andere Netzspannung beachten  
Notice: Note for transferring into other network voltage

Zur Beachtung! Die Texte an den eingekreisten Positions-Nr. sind auf einem gesonderten Blatt in die jeweilige Fremdsprache übersetzt

Note: The texts beside the encircled position numbers are translated on a separate sheet

Observation: Les textes à côté des chiffres de position encadrés ont été traduits sur une feuille séparée.

Observación: Los textos al lado de las cifras de posición encerradas han sido traducidos sobre una hoja separada.



Blatt 3 b202  
page 3

⑰ Externe Steckverbindungen Steckverbindungen im Steuergerät

b223,b224,b225,b227,b250  
b201,b202,b203,b204,b205,b207,b210

outside the control box  
connectors at the control box

b223,b224,b225,b227,b250  
b201,b202,b203,b204,b205,b207,b210

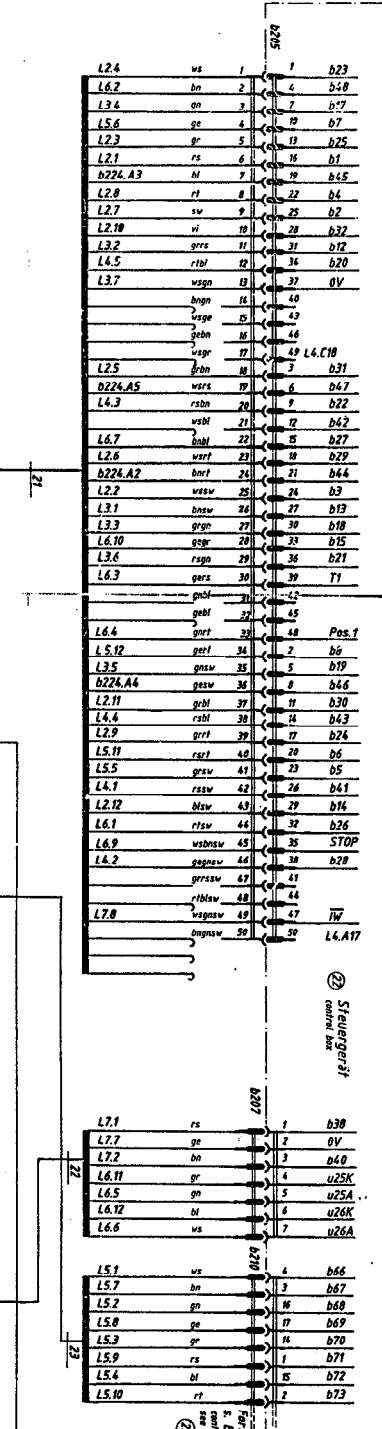
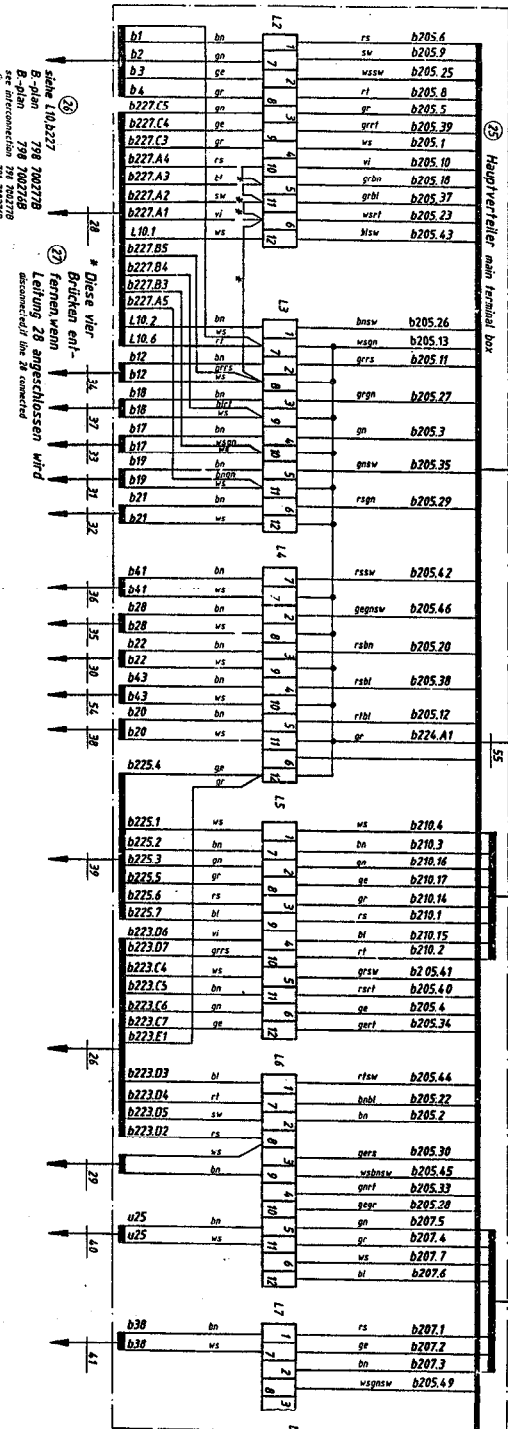
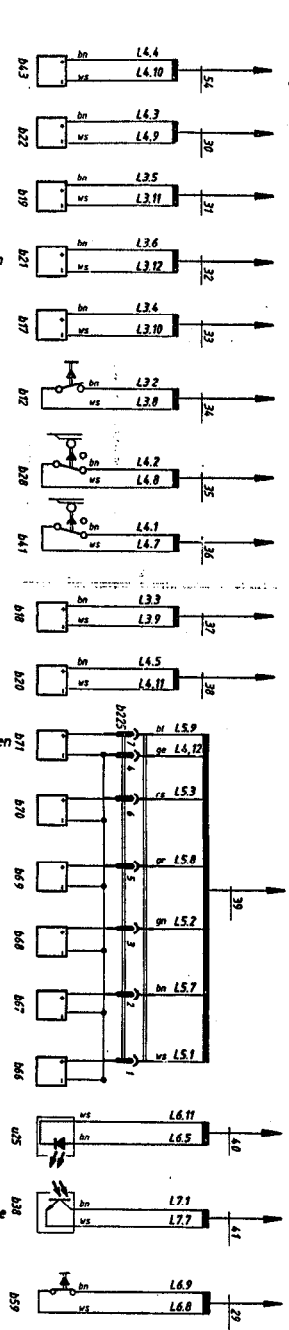
MIKROVERFILM

|   |          |            |        |       |  |       |    |
|---|----------|------------|--------|-------|--|-------|----|
| Tag   | 12.04.89 | gez.       | Hörner | empf. |  | Blatt | 13 |
| Bauschaltplan 743-105                       |          |            |        |       |  |       |    |
| Netzverteilung                              |          |            |        |       |  |       |    |
| interconnection diagram<br>main terminalbox |          |            |        |       |  |       |    |
| 02.0  | 19.10.89 | gezeichnet | Hörner | empf. |  | Blatt | 13 |
| 01.0  | 17.04.89 | gezeichnet | Hörner | empf. |  | Blatt | 13 |
| And.  | Tag      | gez.       |        | empf. |  |       |    |



798 700261B1

- 28 Senkrechtschneider aus  
edge cutter off
- 29 Schiene absenken  
Senkrechtschneider ein  
lowering guide rail  
edge cutter on
- 30 Schiene rechts  
guide rail in right position
- 31 Schiene positionieren ein  
position guide rail on
- 32 Oberfadenschwächer  
thread monitor
- 33 Test  
test
- 34 Oberteil verrastet  
machine head locked
- 35 Gleitblech verrastet  
sliding locked
- 36 Schiene links  
guide rail in left position
- 37 Schiene unten  
guide rail in lower position
- 38 mit Schienenschwenker  
with swinging of guide rail
- 39 Schienencodierung 5  
coding of guide rails No.5
- 40 Schienencodierung 4  
coding of guide rails No.4
- 41 Schienencodierung 3  
coding of guide rails No.3
- 42 Schienencodierung 2  
coding of guide rails No.2
- 43 Schienencodierung 1  
coding of guide rails No.1
- 44 Sender Lichtschranke  
Nahfende  
light barrier transmitter for  
near end
- 45 Empfänger Lichtschranke  
Nahfende  
light barrier receiver for  
near end
- 46 Stop  
stop



|      |         |         |         |         |         |         |         |         |         |
|------|---------|---------|---------|---------|---------|---------|---------|---------|---------|
| 02.0 | 10.0.88 | 10.0.88 | 10.0.88 | 10.0.88 | 10.0.88 | 10.0.88 | 10.0.88 | 10.0.88 | 10.0.88 |
| 01.0 | 17.0.88 | 17.0.88 | 17.0.88 | 17.0.88 | 17.0.88 | 17.0.88 | 17.0.88 | 17.0.88 | 17.0.88 |
| 01.0 | 17.0.88 | 17.0.88 | 17.0.88 | 17.0.88 | 17.0.88 | 17.0.88 | 17.0.88 | 17.0.88 | 17.0.88 |
| 01.0 | 17.0.88 | 17.0.88 | 17.0.88 | 17.0.88 | 17.0.88 | 17.0.88 | 17.0.88 | 17.0.88 | 17.0.88 |

**MIKROVERBLATT**

**Bauschaltplan 743-103**

**DUNKOP**

Blatt 2/3

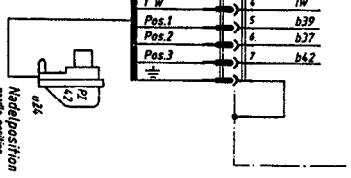
798 700261B1

Zur Herstellung i. d. angegebenen Positionen sind auf dem separaten Blatt in der jeweiligen Fremdsprache Übersetzungen.

Notes: Inside the specified position numbers are translated on a separate sheet.

Observation: Les cartes à été des cartres de position et sur des cartes de position séparés.

Observation: Los tarjetas han sido traducidas sobre una hoja separada.



Stromgerät  
control unit

Modelposition  
model position

Fortw. z. Blatt 3  
continuation  
see page 3

798 700261B1