

# ***Yamato***<sup>®</sup>

## **Parts List**

HIGH SPEED FLAT BED INTERLOCK STITCH MACHINE  
WITH RIGHT HAND FABRIC TRIMMER AND METERING DEVICE

---

# **VF2429-8**

### **MODELS & DEVICES**

---

<b>VF2429-8</b>	<b>VF2439-1-8</b>	<b>VF2439-1-8-5</b>
<b>VF2529-8</b>	<b>VF2539-1-8</b>	<b>VF2539-1-8-5</b>
<b>VF2539-31-8</b>		

**EC      AU20-1**

---

 **YAMATO SEWING MACHINE MFG. CO., LTD.**

# パーツリストの見方

パーツリストに記載されているカラーの寸法は内径×外径×幅を表わしています。  
コネクタに表記してある数字は、接続部のサイズです。

## 記号の説明 (Parts No. の隣に記載されています。)

[ ] 前回のパーツリストに対して、今回変更された部品を表わしています。

[ ] 内は旧Parts No. 及びネジ類の形状

◆ 前回のパーツリストに対して、今回追加された部品及びモデルを表わしています。

## 部品注文の際のご注意

☆ このパーツリストに記載されている部品をご注文の際は、Parts No.(例えば、3500066)でお願いします。

☆ 0035218の場合は、0035218又は35218でご注文下さい。

☆ エアチューブ御注文の際は品番と長さをお知らせ下さい。

なお、このパーツリストの記載事項は、改良により変更される場合がありますのでご了承下さい。

---

## How to use this Parts List

The dimension of Collar on this Parts List shows Inside diameter X Outside diameter X Width.

Numbers on a connector show sizes of joints.

### Explanation of Marks (marked at the Side of Part No.)

[ ] means this part is changed from the previous Parts List.

Inside of [ ] shows the previous Part No. and the shape of screw or the like.

◆ means this part and model is added to the previous Parts List.

### How to place an order for the parts

☆ When placing an order for the parts from this Parts List, please clearly state the Parts No. (e.g.3500066) which you require so that we can deliver the correct Parts to you.

☆ When the Part No. is "0035218", please place an order for the part by showing "0035218" or "35218".

☆ When ordering Air Tube, please inform us of the Part No. and the length.

This Parts List is subject to change without notice.

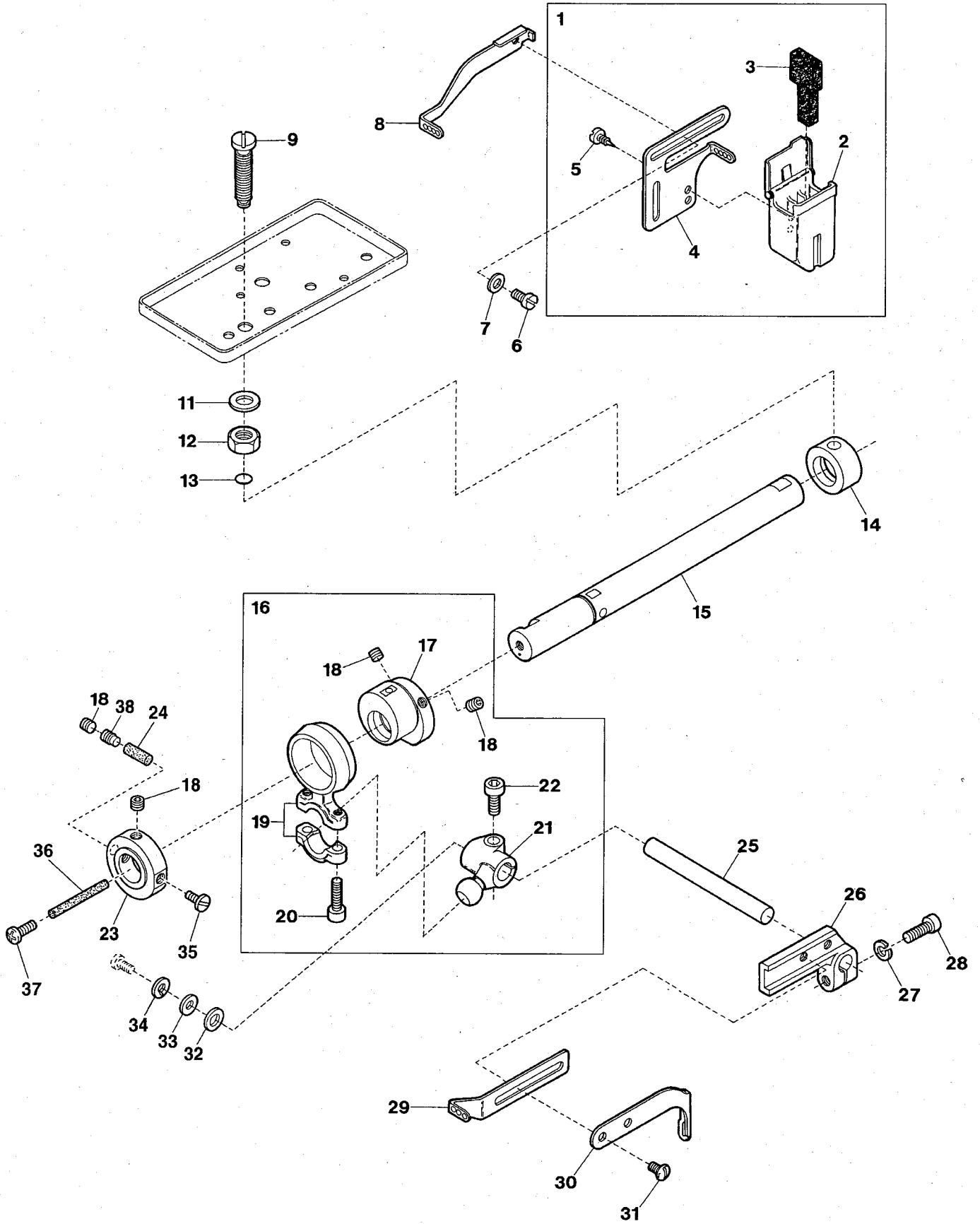
# Contents

# 目次

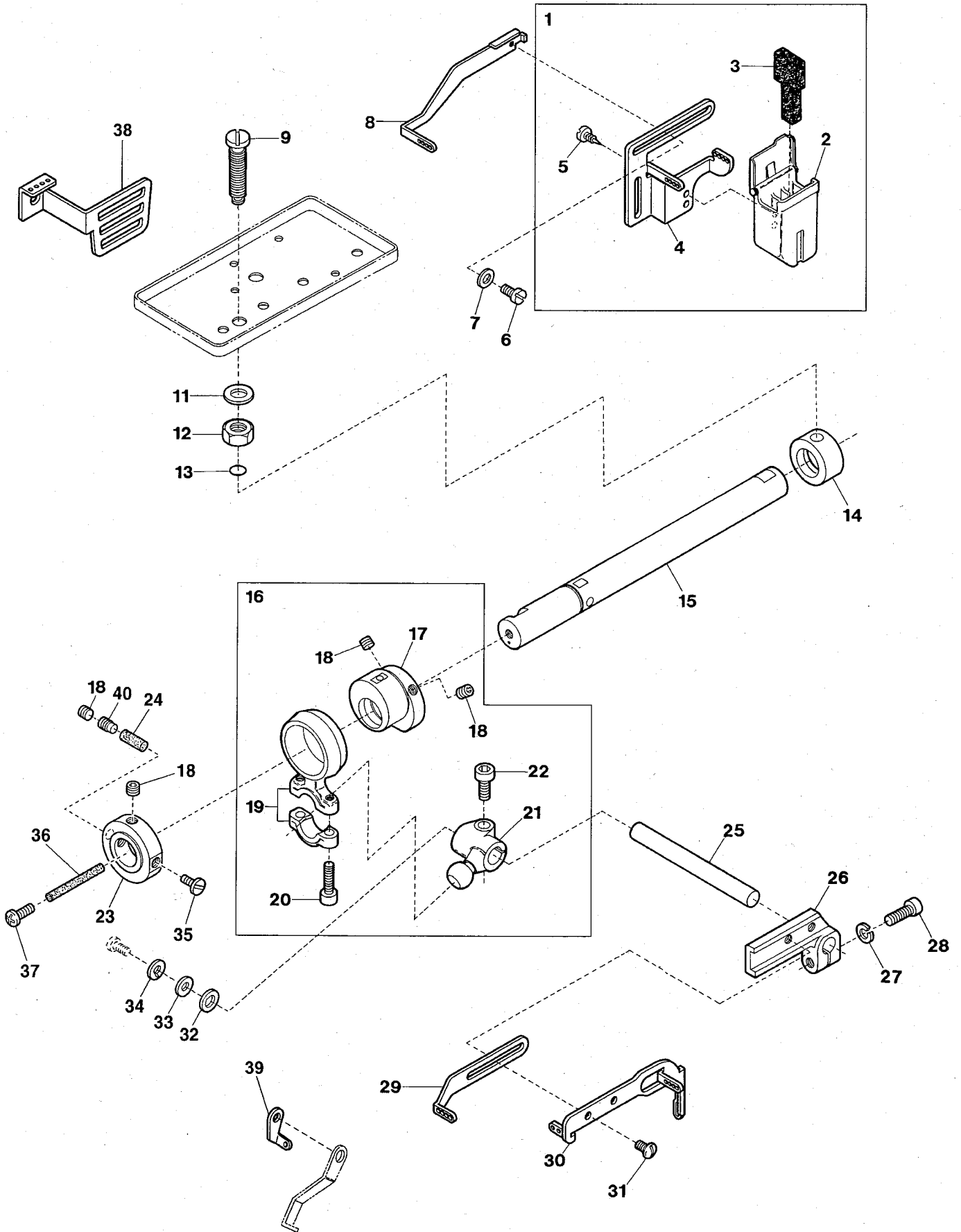
VF2429-8, 2439-1-8, 2439-1-8-5 VF2529-8, 2539-1-8, 2539-1-8-5 EXCLUSIVE PARTS(1)	サブモデル専用部品(1) 1
VF2539-31-8 EXCLUSIVE PARTS(1)	サブモデル専用部品(1) 2
VF2429-8, 2439-1-8, 2439-1-8-5 VF2529-8, 2539-1-8, 2539-1-8-5, 2539-31-8 EXCLUSIVE PARTS(2)	サブモデル専用部品(2) 3
VF2429-8, 2439-1-8, 2439-1-8-5 VF2529-8, 2539-1-8, 2539-1-8-5, 2539-31-8 EXCLUSIVE PARTS(3)	サブモデル専用部品(3) 4
VF2429-8, 2439-1-8 VF2529-8, 2539-1-8, 2539-31-8 EXCLUSIVE PARTS(4)	サブモデル専用部品(4) 5
VF2429-8, 2439-1-8 VF2529-8, 2539-1-8, 2539-31-8 EXCLUSIVE PARTS(5)	サブモデル専用部品(5) 6
VF2429-8, 2529-8 EXCLUSIVE PARTS(6)	サブモデル専用部品(6) 7
VF2429-8, 2529-8 EXCLUSIVE PARTS(7)	サブモデル専用部品(7) 8
VF2429-8, 2529-8 EXCLUSIVE PARTS(8)	サブモデル専用部品(8) 9
VF2429-8, 2529-8 EXCLUSIVE PARTS(9)	サブモデル専用部品(9) 10
VF2439-1-8, 2539-1-8, 2539-31-8 EXCLUSIVE PARTS(6)	サブモデル専用部品(6) 11
VF2439-1-8, 2539-1-8, 2539-31-8 EXCLUSIVE PARTS(7)	サブモデル専用部品(7) 12
VF2439-1-8, 2539-1-8, 2539-31-8 EXCLUSIVE PARTS(8)	サブモデル専用部品(8) 13
◆ VF2439-1-8-5, 2539-1-8-5 EXCLUSIVE PARTS(4)	サブモデル専用部品(4) 14
◆ VF2439-1-8-5, 2539-1-8-5 EXCLUSIVE PARTS(5)	サブモデル専用部品(5) 15
◆ VF2439-1-8-5, 2539-1-8-5 EXCLUSIVE PARTS(6)	サブモデル専用部品(6) 16
EC DEVICE	EC 装置 17
AU20-1 DEVICE(1) for VF2429-8, 2529-8	AU20-1 装置(1) 18
AU20-1 DEVICE(2) for VF2429-8, 2529-8	AU20-1 装置(2) 19
AU20-1 DEVICE(3) for VF2429-8, 2529-8	AU20-1 装置(3) 20
AU20-1 DEVICE(4) for VF2429-8, 2529-8	AU20-1 装置(4) 21
AU20-1 DEVICE(5) for VF2429-8, 2529-8	AU20-1 装置(5) 22
SUPPORTING BOARD	受け板 23

1

VF2429-8, 2439-1-8, 2439-1-8-5  
VF2529-8, 2539-1-8, 2539-1-8-5(1)



Ref.No	Parts No.	Description	品名	Amt. Req
1	3201541	SP Device, Complete Set	SP装置(組)	1
2	3100384	SP Container	SPタンク	1
3	3100386	Felt	SPフェルト	1
4	3201542	Needle Thread Eyelet	針糸道	1
5	350009	Tapping Screw(3 × 6mm)	タッピンネジ	2
6	110001	Screw(M4-0.7 × 5.4)	止ネジ	1
7	000538	Washer	ワッシャ	1
8	3201543	Needle Thread Eyelet	針糸道	1
9	3201532	Oil Adjusting Screw	給油量調節ネジ	1
10				
11	000425	Washer	ワッシャ	1
12	100003	Nut	ナット	1
13	0032518	O-ring(P3)	Oリング	1
14	3500448	Oil Sleeve	オイルスリーブ	1
15	3201533	Upper Shaft(Left)	上軸(左)	1
16	3500444	Connecting Rod, C. Set	針糸繰りロッド(組)	1
17	3500445	Needle Thread Take-up Eccentric	針糸繰りエキセン	1
18	160003	Screw(M5-0.8 × 5)	止ネジ	4
19	3500446	Connecting Rod	針糸繰りロッド	1
20	120001	Screw(M4-0.7 × 14)	止ネジ	2
21	3500066	Driving Lever	針糸繰り軸腕	1
22	120013	Screw(M6-1 × 15)	止ネジ	1
23	3500442	Collar	カラー	1
24	310132	[310124] Oil Wick(Φ4.2 × 16mm)[Φ4.2 × 20mm]	油芯	1
25	3500065	Driving Shaft	針糸繰り軸	1
26	3500067	Bracket	針糸繰り台	1
27	000667	Spring Washer	スプリングワッシャ	1
28	120013	Screw(M6-1 × 15)	止ネジ	1
29	3201539	Needle Thread Take-up	針糸繰り糸道	1
30	3201540	Top Cover Thread Take-up	飾り糸繰り	1
31	110106	Screw(M4-0.7 × 8)	止ネジ	2
32	2100218	Spacer	スペーサ	1
33	000555	Washer	ワッシャ	1
34	000600	Spring Washer	スプリングワッシャ	1
35	110135	Screw(M5-0.8 × 7)	止ネジ	1
36	310099	Oil Wick	油芯	1
37	110012	Screw(M4-0.7 × 5)	止ネジ	1
38	160041	[160003] Screw(M5-0.8 × 8)[M5-0.5 × 5]	止ネジ	1

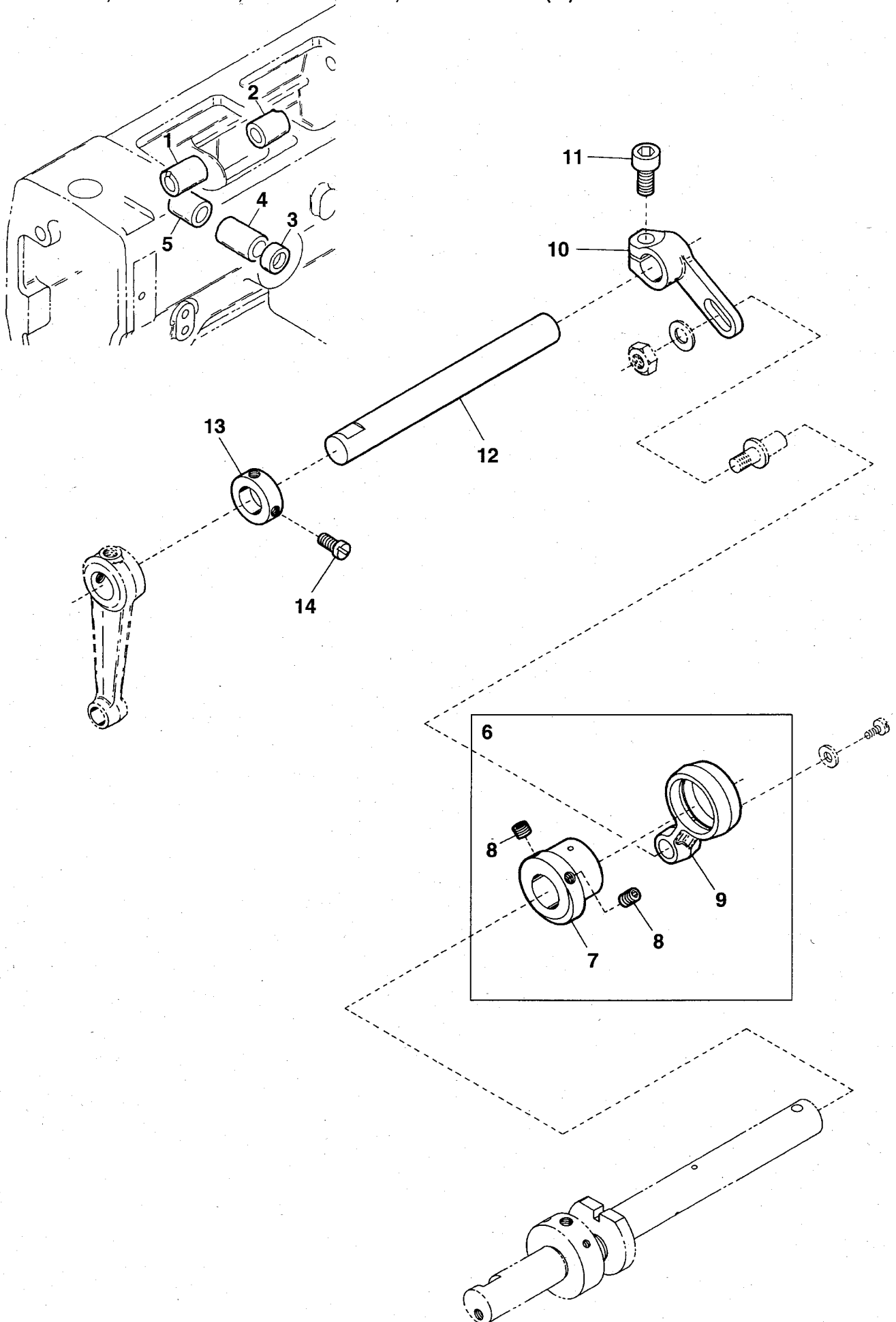


Ref.No	Parts No.	Description	品名	Amt. Req
1	3201419	SP Device, Complete Set	SP装置(組)	1
2	3100384	SP Container	SPタンク	1
3	3100386	Felt	SPフェルト	1
4	3201416	Needle Thread Eyelet	針糸道	1
5	350009	Tapping Screw(3 × 6mm)	タッピンネジ	2
6	110001	Screw(M4-0.7 × 5.4)	止ネジ	1
7	000538	Washer	ワッシャ	1
8	3201417	Needle Thread Eyelet(Left)	針糸道(左)	1
9	3201532	Oil Adjusting Screw	給油量調節ネジ	1
10				
11	000425	Washer	ワッシャ	1
12	100003	Nut	ナット	1
13	0032518	O-ring(P3)	Oリング	1
14	3500448	Oil Sleeve	オイルスリーブ	1
15	3201533	Upper Shaft(Left)	上軸(左)	1
16	3500444	Connecting Rod, C. Set	針糸繰りロッド(組)	1
17	3500445	Needle Thread Take-up Eccentric	針糸繰リエキセン	1
18	160003	Screw(M5-0.8 × 5)	止ネジ	4
19	3500446	Connecting Rod	針糸繰りロッド	1
20	120001	Screw(M4-0.7 × 14)	止ネジ	2
21	3500066	Driving Lever	針糸繰り軸腕	1
22	120013	Screw(M6-1 × 15)	止ネジ	1
23	3500442	Collar	カラー	1
24	3100132	[310124] Oil Wick(Φ4.2 × 16mm)[Φ4.2 × 20mm]	油芯	1
25	3500065	Driving Shaft	針糸繰り軸	1
26	3500067	Bracket	針糸繰り台	1
27	000667	Spring Washer	スプリングワッシャ	1
28	120013	Screw(M6-1 × 15)	止ネジ	1
29	3180070	Needle Thread Take-up	針糸繰り糸道	1
30	3201418	Top Cover Thread Take-up eyelet	飾り糸繰り糸道	1
31	110106	Screw(M4-0.7 × 8)	止ネジ	2
32	2100218	Spacer	スペーサ	1
33	000555	Washer	ワッシャ	1
34	000600	Spring Washer	スプリングワッシャ	1
35	110135	Screw(M5-0.8 × 7)[M5-0.8 × 5]	止ネジ	1
36	310099	Oil Wick	油芯	1
37	110012	Screw(M4-0.7 × 5)	止ネジ	1
38	3180073	Needle Thread Take-up Guard	針糸繰りガード	1
39	0080393	Top Cover Thread Eyelet	飾り糸道	1
40	160041	[160003] Screw(M5-0.8 × 8)[M5-0.5 × 5]	止ネジ	1

3

VF2429-8, 2439-1-8, 2439-1-8-5

VF2529-8, 2539-1-8, 2539-1-8-5, 2539-31-8(2)



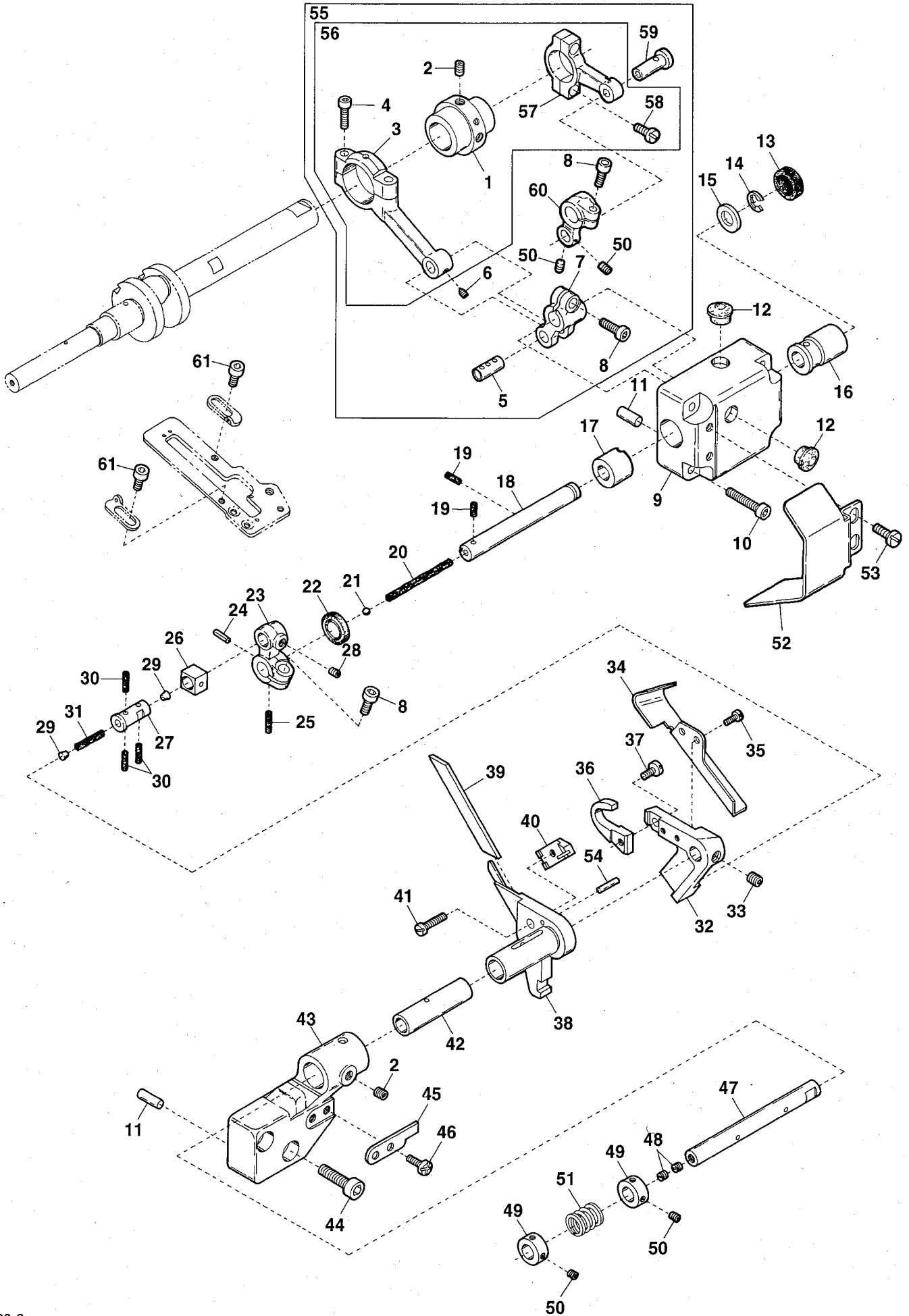


Ref.No	Parts No.	Description	品名	Amt. Req
1	3500047	Spreader Driving Shaft Bushing(Left)	飾り糸ルーバ軸ブッシュ(左)	1
2	3500048	Spreader Driving Shaft Bushing(Right)	飾り糸ルーバ軸ブッシュ(右)	1
3	2100272	Oil Seal	オイルシール	1
4	3500044	Needle Thread Take-up Bushing(Front)	針糸繰り軸ブッシュ(前)	1
5	3500045	Needle Thread Take-up Bushing(Rear)	針糸繰り軸ブッシュ(後)	1
6	3500081	Spreader Eccentric, C. Set	飾リエキセン(組)	1
7	3500082	Spreader Eccentric	飾リエキセン	1
8	160003	Screw(M5-0.8 × 5)	止ネジ	2
9	3500084	Spreader Connecting Rod	飾りロッド	1
10	3500086	Spreader Adjusting Lever	飾り調節レバー	1
11	120013	Screw(M6-1 × 15)	止ネジ	1
12	3160138	Driving Shaft	ルーバ軸	1
13	0032646	Collar(12 × 20 × 8mm)	カラー	1
14	009604	Screw(11/64-40 × 5.5)	止ネジ	2

4

VF2429-8, 2439-1-8, 2439-1-8-5

VF2529-8, 2539-1-8, 2539-1-8-5, 2539-31-8(3)



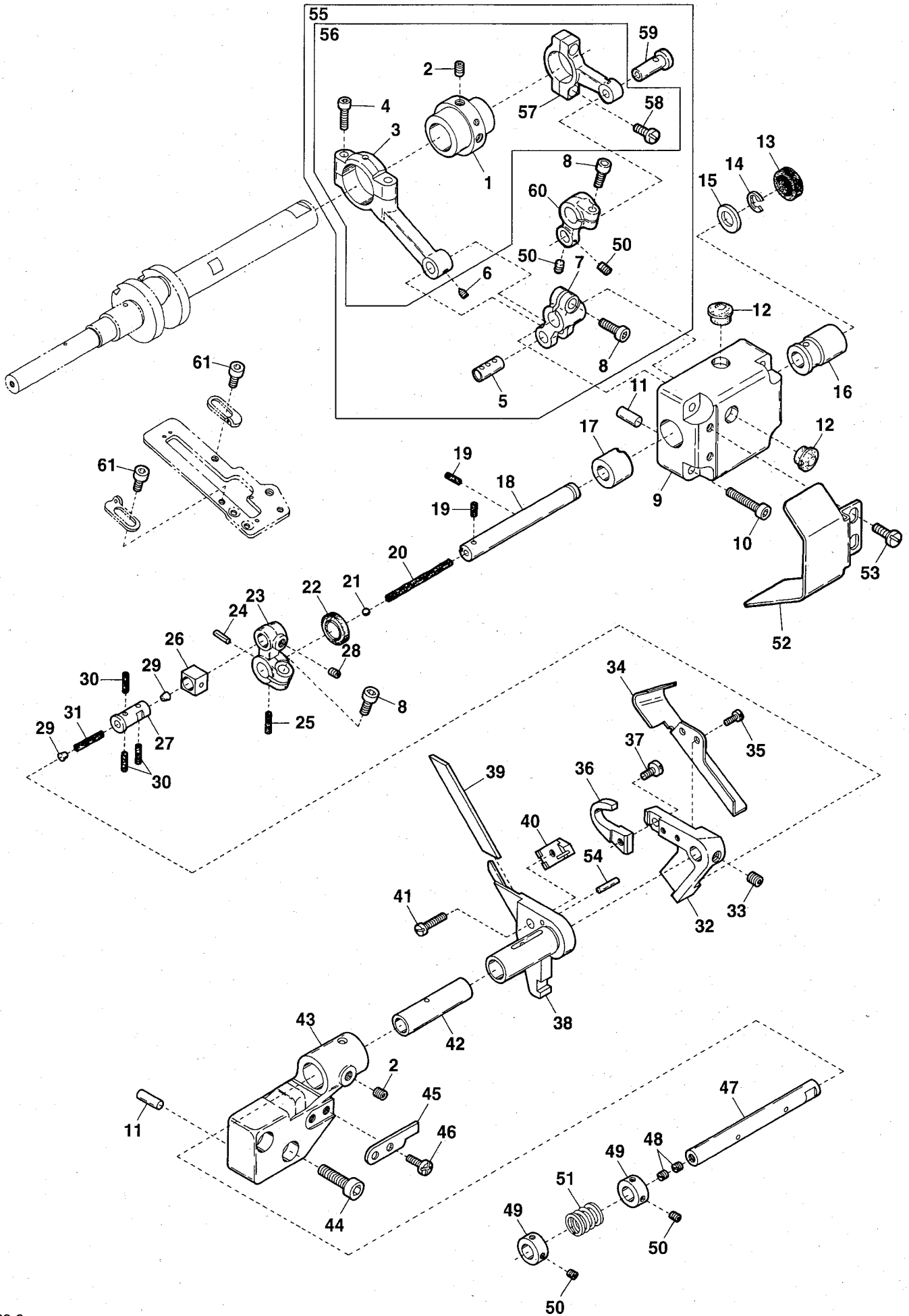
Ref.No	Parts No.	Description	品名	Amt. Req
1	3201048	Upper Knife Eccentric	上メスエキセン	1
2	160003	Screw(M5-0.8 × 5)	止ネジ	3
3	3201052	Upper Knife Connecting Rod	上メスロッド	1
4	120001	Screw(M4-0.7 × 14)	止ネジ	2
5	0032799	Connecting Rod Pin	上メスロッドピン	1
6	160006	Screw(M3-0.5 × 4)	止ネジ	1
7	3201053	Upper Knife Driving Shaft Lever(Right)	上メス軸腕(右)	1
8	005650	Screw(M5-0.8 × 14)	止ネジ	3
9	3201054	Upper Knife Driving Shaft Bracket	上メス軸ブラケット	1
10	120027	Screw(M4-0.7 × 25)	止ネジ	4
11	000779	Knock Pin	ノックピン	4
12	0093864	Seal Plug	詰栓	2
13	3200057	Seal Plug	詰栓	1
14	0068202	Retaining Ring	ストップリング	1
15	3200085	Spacer	スペーサ	1
16	3201056	Upper Knife Driving Shaft Bushing(Right)	上メス軸ブッシュ(右)	1
17	3201055	Upper Knife Driving Shaft Bushing(Left)	上メス軸ブッシュ(左)	1
18	3201057	Upper Knife Driving Shaft	上メス軸	1
19	000171	Oil Wick	油芯	2
20	310041	Oil Wick	油芯	1
21	000637	Seal Plug	詰栓	1
22	0077300	Oil Seal	オイルシール	1
23	3201058	Upper Knife Driving Shaft Lever(Left)	上メス軸腕(左)	1
24	340022	Pin	ピン	1
25	310042	Oil Wick	油芯	1
26	3201060	Upper Knife Connecting Block	上メス台角駒	1
27	3201061	Upper Knife Connecting Block Pin	上メス台角駒ピン	1
28	160001	Screw(M4-0.7 × 4)	止ネジ	1
29	330000	Seal Plug	詰栓	2
30	000243	Oil Wick	油芯	3
31	310043	Oil Wick	油芯	1
32	3201059	Upper Knife Holder	上メス台	1
33	160007	Screw(M6-1 × 6)	止ネジ	1
34	3201074	Chip Guard	切屑除ケ	1
35	110100	Screw(M3-0.5 × 6)	止ネジ	2
36	0095276	Upper Knife	上メス	1
37	006268	Screw(9/64-40 × 9.5)	止ネジ	1
38	3201063	Lower Knife Holder	下メス台	1
39	3201062	Lower Knife	下メス	1
40	0095275	Lower Knife Clamp	下メス押エ	1

Ref. No. 41 to 61 See the following page.

4

VF2429-8, 2439-1-8, 2439-1-8-5

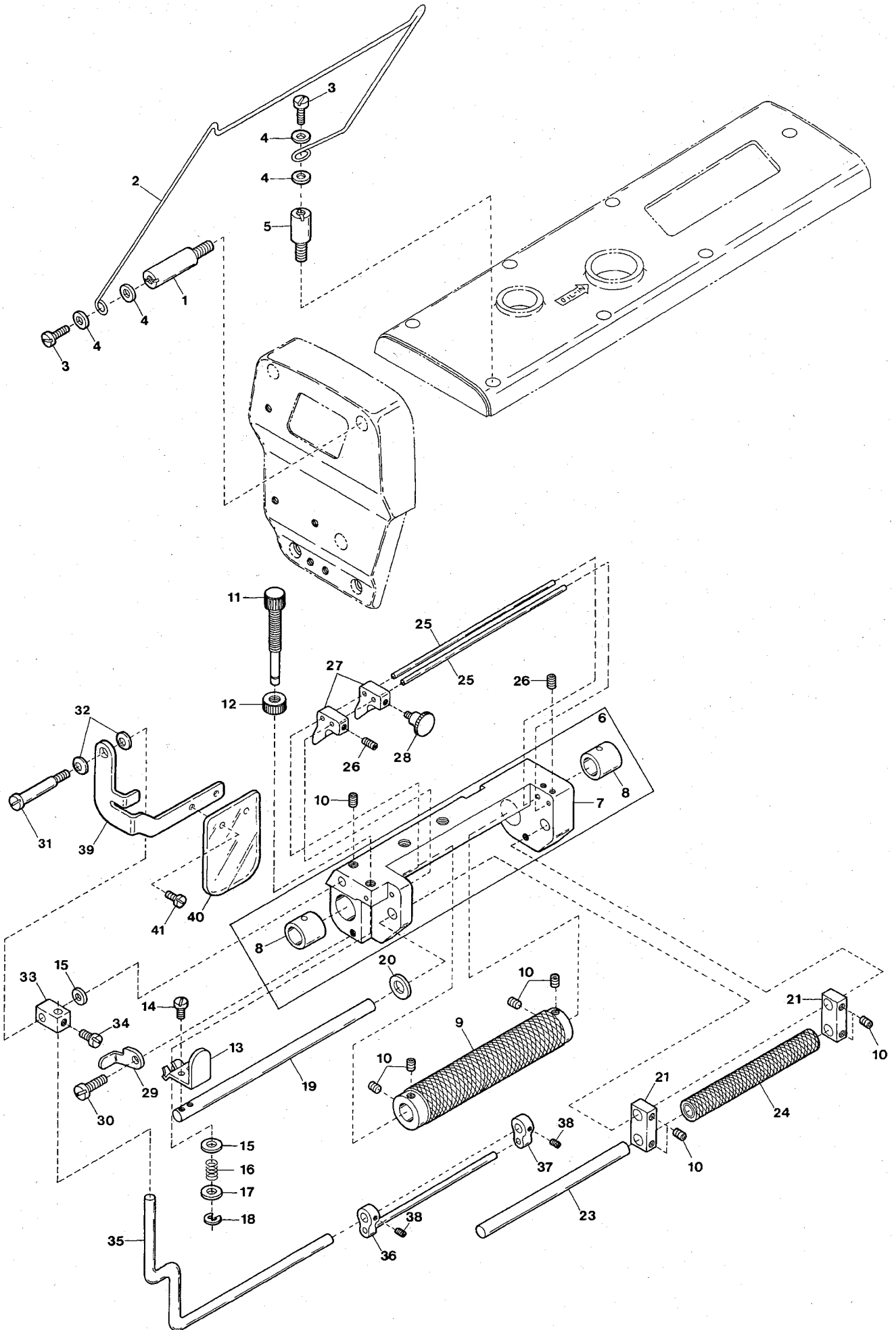
VF2529-8, 2539-1-8, 2539-1-8-5, 2539-31-8(3)



Ref.No	Parts No.	Description	品 名	Amt. Req
41	009150	Screw(11/64-40 × 11)	止ネジ	1
42	3120013	Lower Knife Holder Bushing	下メス台ブッシュ	1
43	3201064	Lower Knife Holder Bracket	下メス台ブラケット	1
44	120012	Screw(M6-1 × 20)	止ネジ	2
45	0094582	Lower Knife Holder Locking Pin	下メス台回り止め	1
46	110013	Screw(M4-0.7 × 7.3)	止ネジ	2
47	0094574	Upper Knife Holder Pin	上メス台ピン	1
48	001457	Screw(11/64-40 × 3.3)	詰ネジ	2
49	3200086	Collar(8 × 13 × 6mm)	カラー	2
50	160000	Screw(M3-0.5 × 3)	止ネジ	6
51	0094577	Upper Knife Spring	上メスバネ	1
52	3201065	Oil Defender	油除ケ	1
53	110012	Screw(M4-0.7 × 5)	止ネジ	2
54	000687	Pin	ピン	1
55	3201047	Upper Knife Connecting Rod, C. Set(2)	上メスロッド(組2)	1
56	3201046	Upper Knife Connecting Rod, C. Set(1)	上メスロッド(組1)	1
57	3200082	Needle Guard Connecting Rod	針受ケロッド	1
58	110005	Screw(M3.5-0.6 × 12)	止ネジ	2
59	3200087	Connecting Rod Pin	ロッドピン	1
60	3200084	Needle Guard Driving Shaft Arm	針受ケ軸腕	1
61	220003	Screw(1/8-44 × 3.8)	止ネジ	1

5

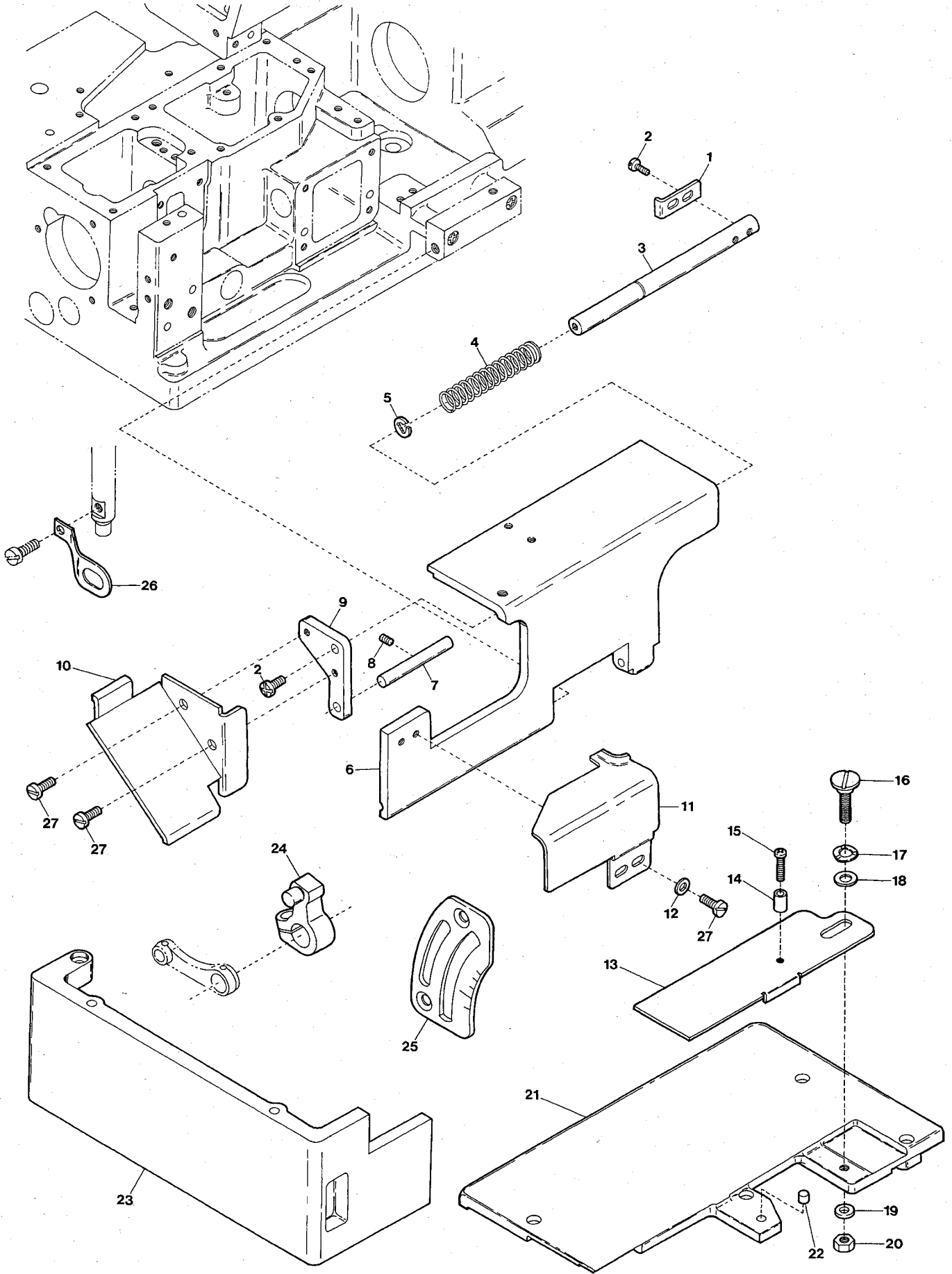
VF2429-8, 2439-1-8, 2529-8, 2539-1-8, 2539-31-8(4)



Ref.No	Parts No.	Description	品 名	Amt. Req
1	190044	Screw(M4-0.7 × 12)	止ネジ	1
2	3201329	Tape Holder	テープ受ケ	1
3	110048	Screw(M4-0.7 × 10)	止ネジ	2
4	000538	Washer	ワッシャ	4
5	190021	Screw(M4-0.7 × 12)	止ネジ	1
6	3201369	Tension Roller Holder, C. Set	ローラ台(組)	1
7	3201368	Tension Roller Holder	ローラ台	1
8	3201184	Roller Shaft Bushing	ローラ軸ブッシュ	2
9	3201185	Tension Roller(Large)	ローラ(大)	1
10	160001	Screw(M4-0.7 × 4)	止ネジ	9
11	190075	Adjusting Screw(M5-0.8 × 28)	調節ネジ	1
12	100053	Lock Nut	ロックナット	1
13	3201372	Roller Lever	ローラレバー	1
14	110036	Screw(M3-0.5 × 6.5)	止ネジ	2
15	000669	Washer	ワッシャ	2
16	2100043	Tension Spring	調節バネ	1
17	000665	Washer	ワッシャ	1
18	0077179	Retaining Ring	ストップリング	1
19	3201190	Tension Link Shaft	ローラリンク軸	1
20	000425	Washer	ワッシャ	1
21	3201375	Tension Link	ローラリンク	2
22				
23	3201191	Roller Shaft(Small)	ローラ軸	1
24	3201186	Tension Roller(Small) Unit	ローラ(小)(組)	1
25	3201192	Tape Guide Wire	テープガイドワイヤ	2
26	160000	Screw(M3-0.5 × 3)	止ネジ	3
27	3201370	Tape Guide	テープガイド	2
28	190064	Knob Screw(M3-0.5 × 5)	ツマミネジ	1
29	3201371	Tape Guide Stop	テープガイドストップ	1
30	110009	Screw(M4-0.7 × 8)	止ネジ	1
31	170001	Screw(M4-0.7 × 8)	止ネジ	1
32	300100	Conical Spring Washer	皿バネワッシャ	2
33	0095269	Tape Guide Bar Holder	テープバー腕	1
34	009604	Screw(11/64-40 × 5.5)	止ネジ	1
35	3201377	Tape Guide Bar(Long)	テープガイドバー(長)	1
36	3201197	Tape Guide Unit	テープガイド(組)	1
37	0095272	Tape Guide	テープガイド	1
38	001892	Screw(1/8-44 × 2.9)	止ネジ	2
39	3201333	Eye Guard Support	アイガード取付板	1
40	3201332	Eye Guard	アイガード	1
41	110038	Screw(M2.5-0.45 × 4.5)	止ネジ	2

6

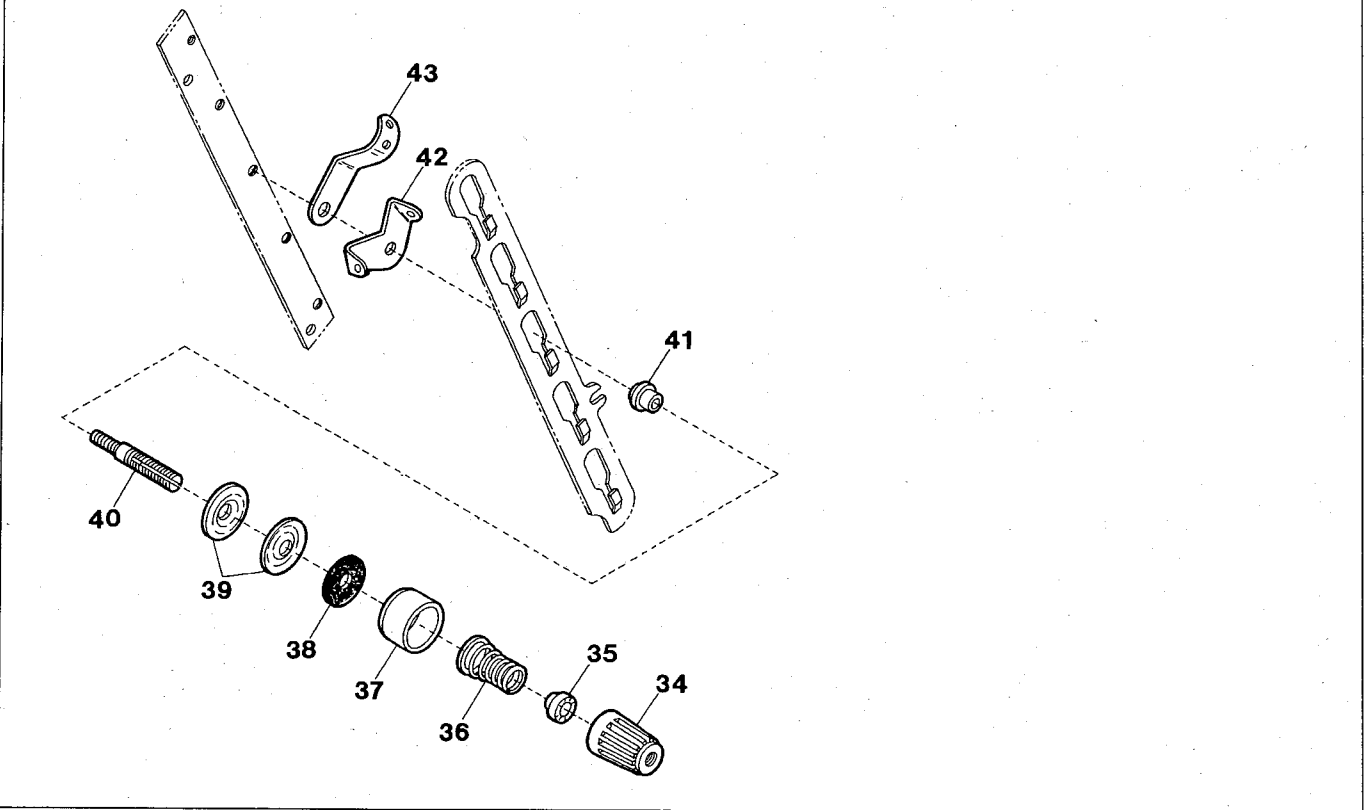
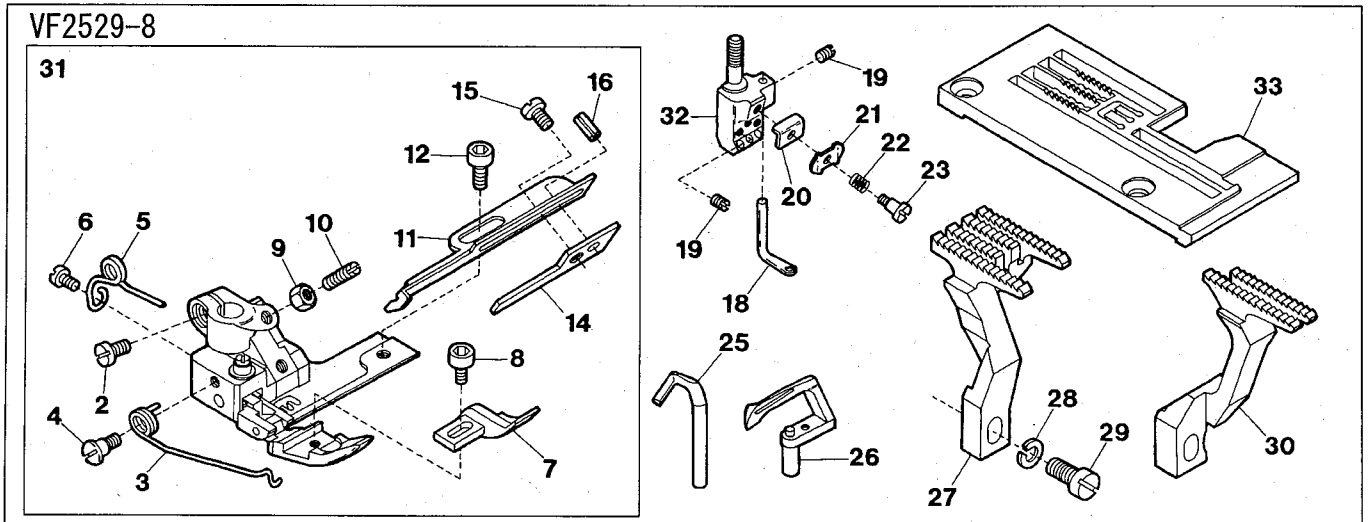
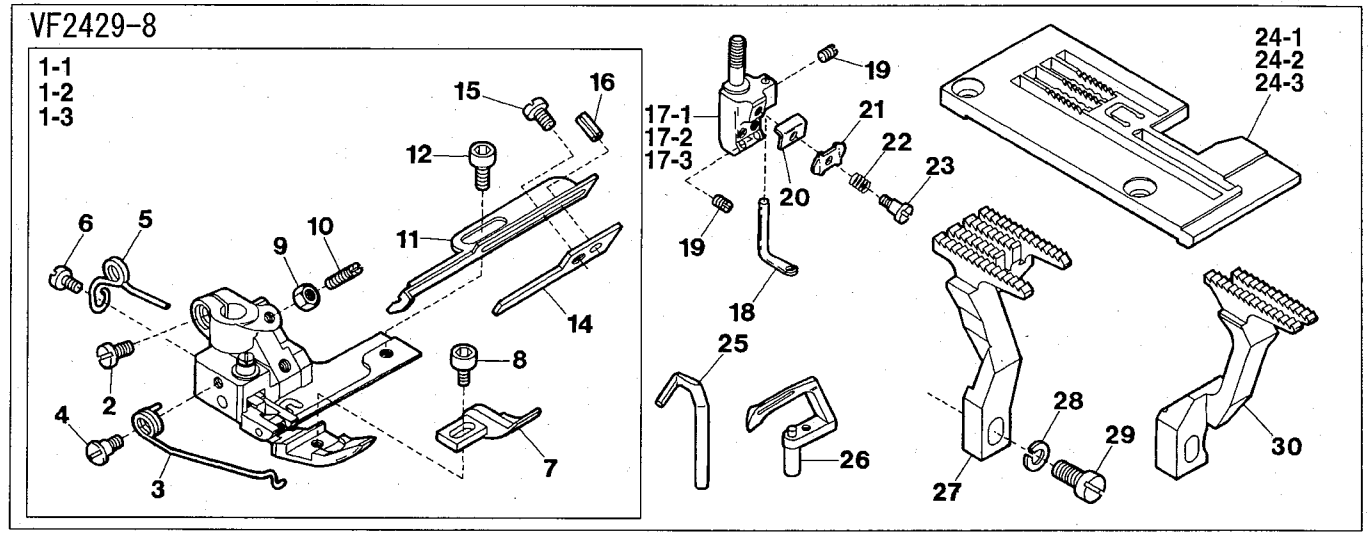
VF2429-8, 2439-1-8, 2529-8, 2539-1-8, 2539-31-8(5)



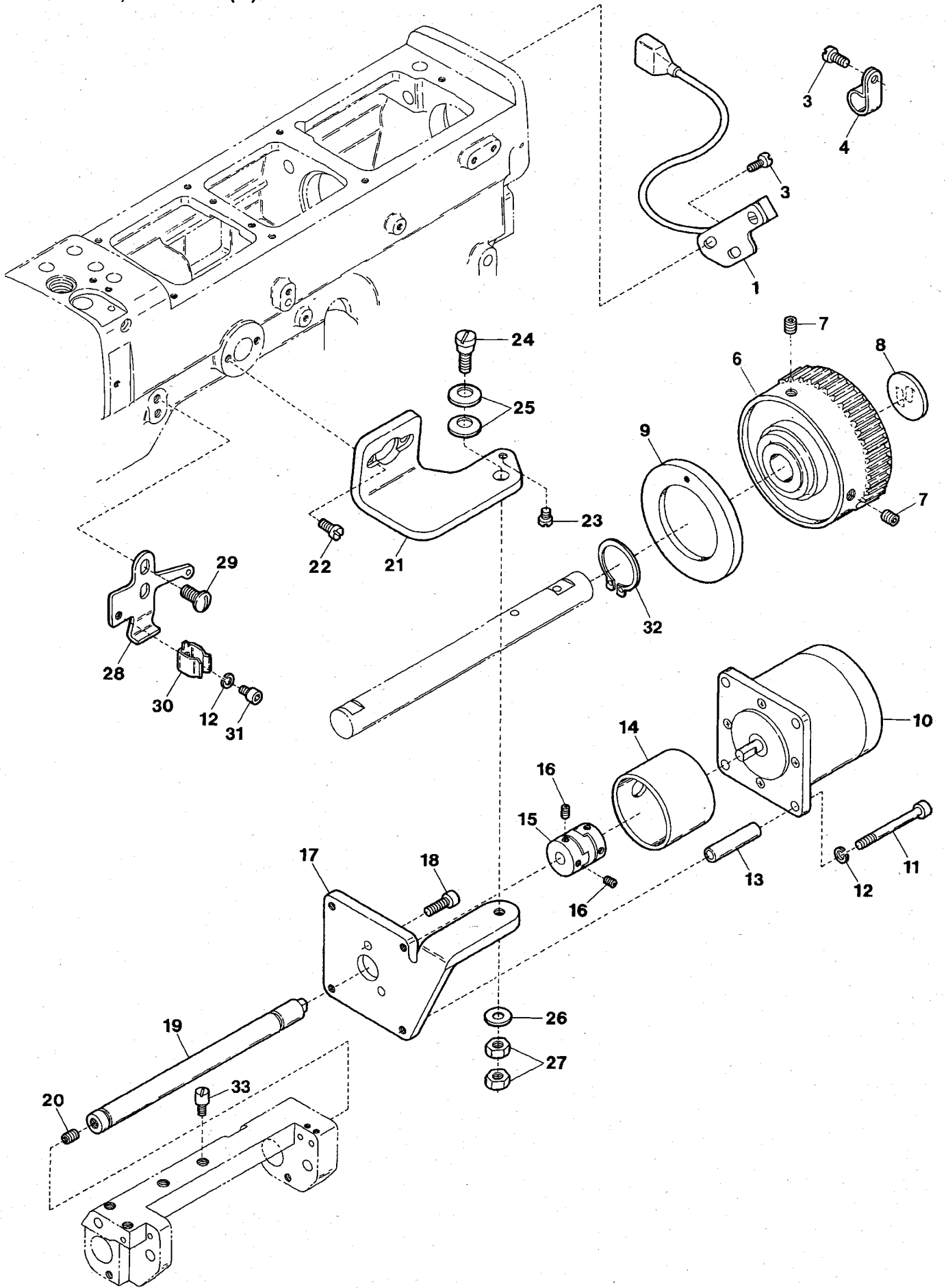


Ref.No	Parts No.	Description	品名	Amt. Req
1	3201073	Supplementary Front Cover Stop	前カバーストップ	1
2	110013	Screw(M4-0.7 × 8)	止ネジ	3
3	3201071	Supplementary Front Cover Shaft(Long)	前カバー軸(長)	1
4	3201076	Supplementary Front Cover Spring	前カバーバネ	1
5	0068202	Retaining Ring	ストップリング	1
6	3201068	Front Cover	前開キカバー	1
7	3201072	Supplementary Front Cover Shaft(Short)	前カバー軸(短)	1
8	160001	Screw(M4-0.7 × 4)	止ネジ	1
9	3201070	Supplementary Front Cover Support	前カバー取付板	1
10	3201392	Supplementary Front Cover	前カバー	1
11	3201386	Edge Guide	当て定規	1
12	000538	Washer	ワッシャ	2
13	3201391	Looper Thread Take-up Cover	カムカバー	1
14	3201393	Spacer	スペーサ	1
15	009957	Screw(M3-0.5 × 16)	止ネジ	1
16	270018	Screw(11/64-40 × 12.5)	止ネジ	1
17	300104	Wave Washer	波型ワッシャ	1
18	000425	Washer	ワッシャ	1
19	300006	Washer	ワッシャ	1
20	000334	Nut	ナット	1
21	3201390	Cloth Plate(Large)	大カバー	1
22	0092305	Magnet	マグネット	1
23	3201067	Side Cover	横開キカバー	1
24	3201098	Min Feed Bar Lever	後送りレバー	1
25	3201099	Differential Feed Graduation	送り目盛板	1
26	3201330	Finger Guard	フィンガガード	1
27	110009	Screw(M4-0.7 × 8)	止ネジ	4

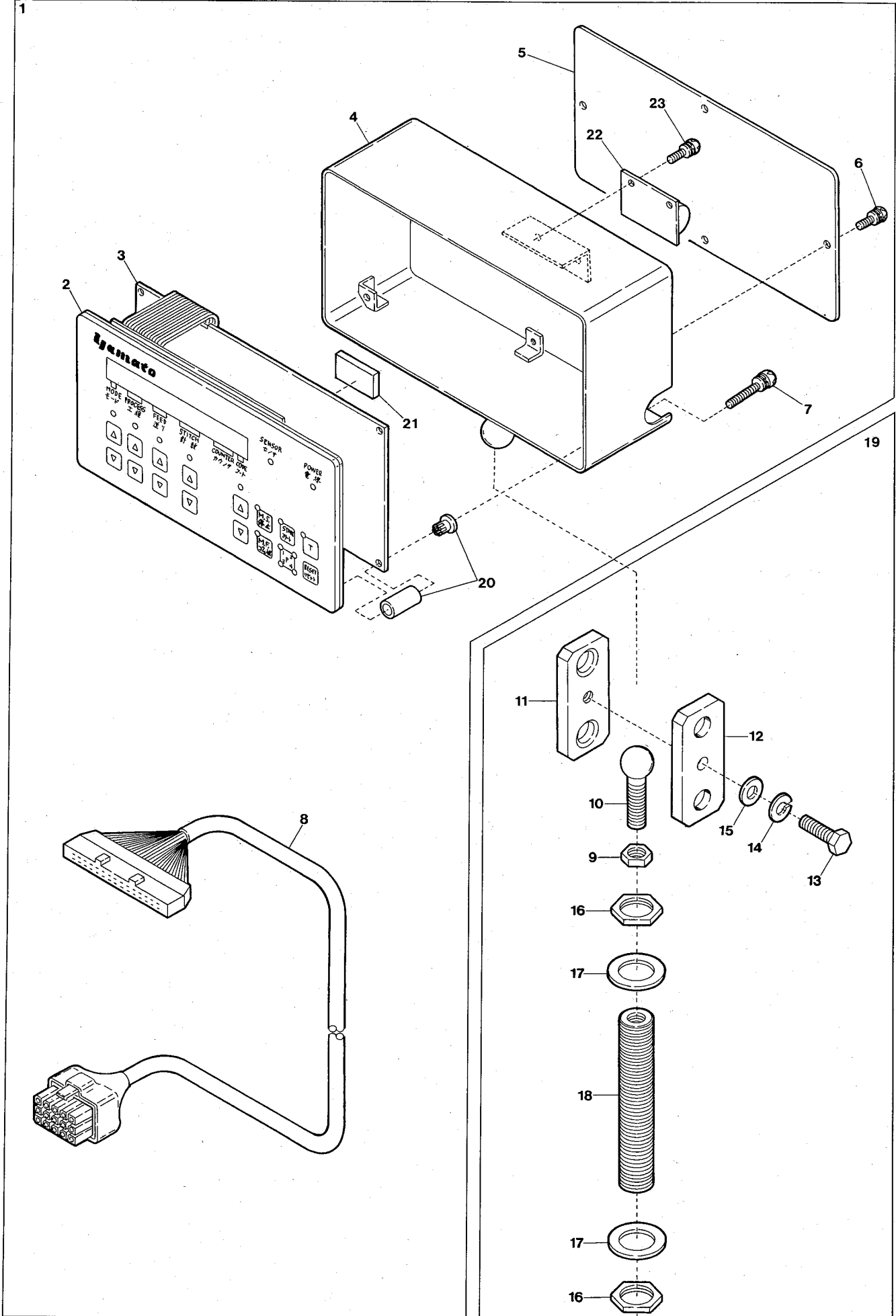
VF2429-8, 2529-8(6)



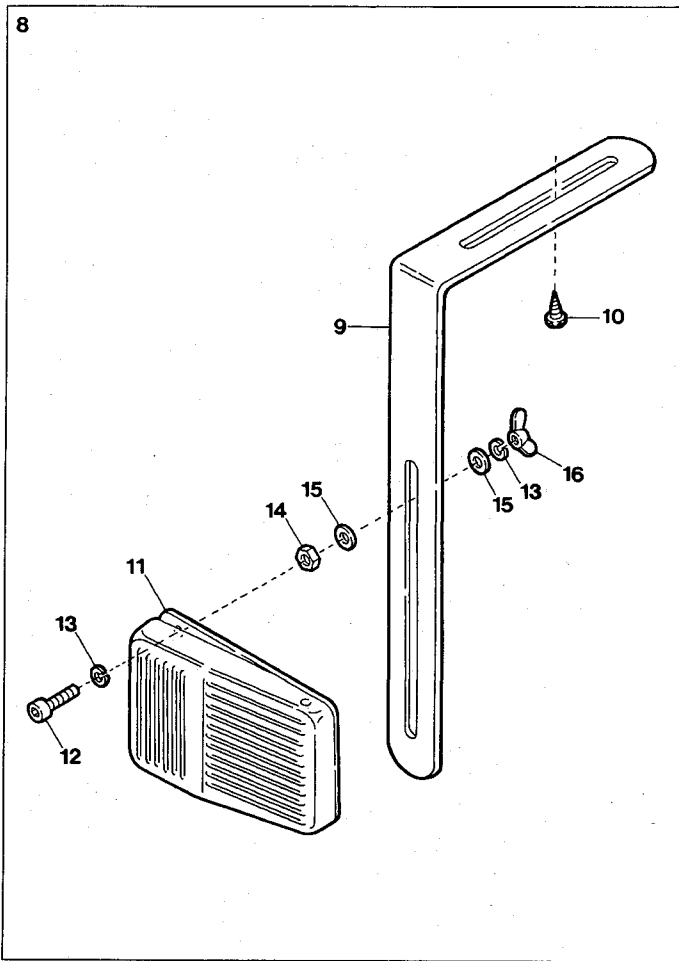
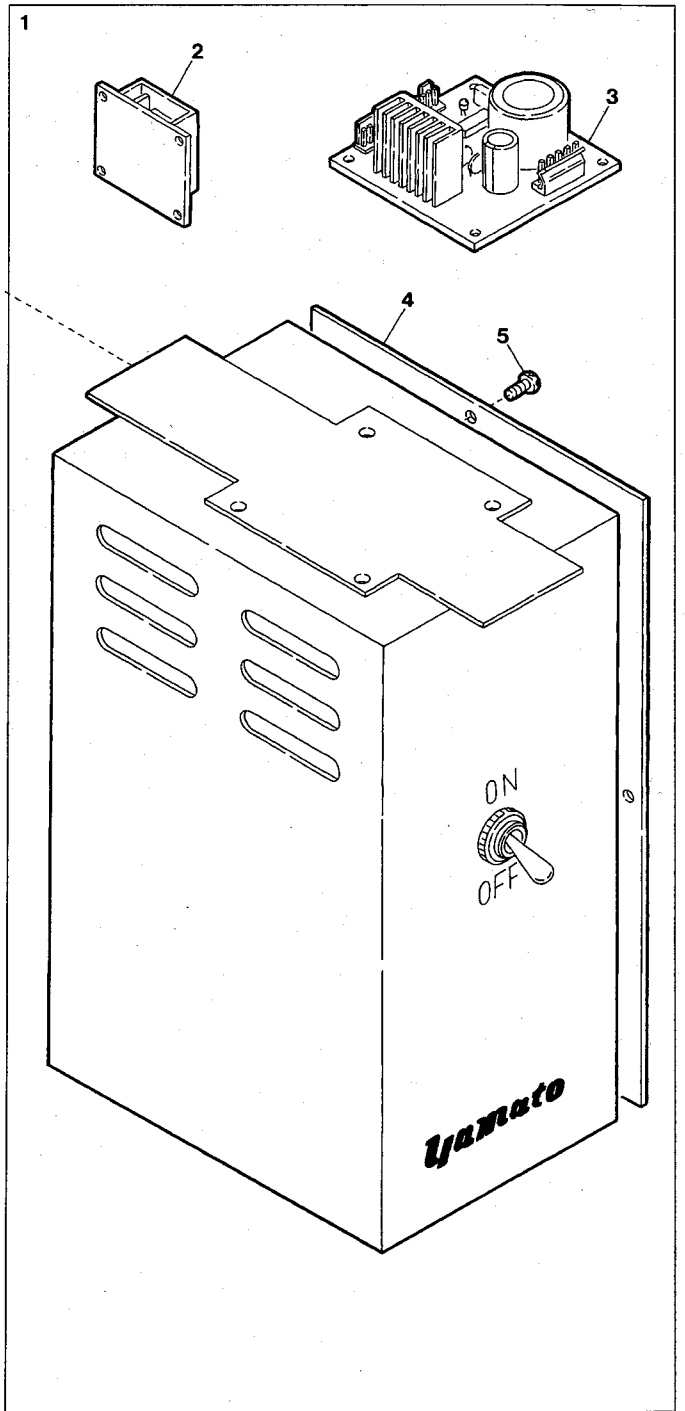
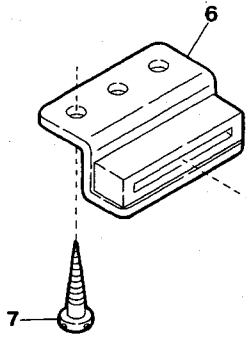
Ref.No	Parts No.	Description	品名	Amt. Req
1-1	3207211	Presser Foot, C. Set(32)	押エ(組)	1
1-2	3207212	Presser Foot, C. Set(40)	押エ(組)	1
1-3	3207213 ◆	Presser Foot, C. Set(48)	押エ(組)	1
2	110004	Screw(M3.5-0.6 × 8)	止ネジ	1
3	3207106	Presser Foot(Small) Spring	小押エバネ	1
4	006010	Screw(1/8-44 × 4.5)	止ネジ	1
5	0091725	Presser Foot Spring	押エバネ	1
6	005133	Screw(1/8-44 × 4.5)	止ネジ	1
7	3207105	Presser Foot Chip Guard	チップガード	1
8	220004	Screw(3/32-56 × 3.2)[3/32-56 × 3.2]	止ネジ	1
9	000327	Lock Nut	ロックナット	1
10	003302	Adjusting Screw(1/8-44 × 11)	調節ネジ	1
11	3207103	Lace Guide(Left)	レースガイド(左)	1
12	120057	Screw(M3-0.5 × 2.5)[M3-0.5 × 2.5]	止ネジ	1
13				
14	3207104	Lace Guide(Right)	レースガイド(右)	1
15	110091	Screw(M3-0.5 × 3)	止ネジ	1
16	340038	Pin(3 × 6)	ピン	1
17-1	0093351	Needle Clamp(32)	針止メ	1
17-2	0093352	Needle Clamp(40)	針止メ	1
17-3	0093353 ◆	Needle Clamp(48)	針止メ	1
18	0093365	Top Cover Thread Eyelet	飾り糸道	1
19	001900	Screw(1/8-44 × 2.4)	止ネジ	3
20	0036175	Thread Retainer Disc Support	小調子板	1
21	0032425	Needle Thread Retainer Disc	小調子皿	1
22	0032426	Needle Thread Retainer Spring	小調子バネ	1
23	001093	Screw(1/8-44 × 2.2)	止ネジ	1
24-1	3208151	Stitch Plate(32S5)	針板	1
24-2	3208152	Stitch Plate(40S5)	針板	1
24-3	3208153 ◆	Stitch Plate(48S5)	針板	1
25	0093669	Needle Guard	針受ケ	1
26	0094480	Looper	ルーパ	1
27	3209088	Main Feed Dog	後送り	1
28	300050	Spring Washer	スプリングワッシャ	1
29	110039	Screw(M3.5-0.6 × 10)	止ネジ	1
30	3209087	Differential Feed Dog	前送り	1
31	3207214	Presser Foot, C. Set(56)	押エ(組)	1
32	0093357	Needle Clamp(56)	針止メ	1
33	3208154	Stitch Plate(56S5)	針板	1
34	0024084	Tension Spring Cap	糸調子バネキャップ(上)	1
35	0024083	Tension Spring Bushing	糸調子ナット回り止メ	1
36	0030255	Tension Spring(Needle)	糸調子バネ(針)	1
37	0090071	Tension Spring Retainer	糸調子バネキャップ(下)	1
38	000177	Felt	フェルト	1
39	0031111	Tension Disc	糸調子皿	2
40	009835	Tension Post	糸調子棒	1
41	0090812	Tension Post Ferrule	糸調子棒糸摺レ	1
42	0090856	Tension Disc Eyelet	糸調子皿糸道	1
43	0090807	Thread Lead-in Guide	糸調子台糸道	1



Ref.No	Parts No.	Description	品名	Amt. Req
1	1200153	Rotation Detector Unit	ホールIC(組)	1
2				
3	110013	Screw(M4-0.7 × 8)	止ネジ	3
4	0036133	Cord Clamp(5N- φ 8.4)	コードクランプ	1
5				
6	3204055 [3201216]	Handwheel	ハンドホイール	1
7	160005	Screw(M6-1 × 6)	止ネジ	2
8	000989	Handwheel Mark	ハンドホイールマーク	1
9	3201217	Magnet	マグネット	1
10	1064032	Stepping Motor Unit	ステッピングモータ(組)	1
11	009816	Screw(M4-0.7 × 40)	止ネジ	4
12	000644	Spring Washer	スプリングワッシャ	5
13	3201238	Spacer	スペーサ	4
14	3201212	Stepping Motor Sleeve	モータ取付パイプ	1
15	3201214	Coupling(Large)	カップリング(大)	1
16	160000	Screw(M3-0.5 × 3)	止ネジ	4
17	3201400	Stepping Motor Support	モータ取付板	1
18	120018	Screw(M4-0.7 × 10)	止ネジ	2
19	3201211	Roller Shaft	ローラ軸	1
20	160003	Screw(M5-0.8 × 5)	止ネジ	1
21	3201401	Metering Device Bracket	計尺装置板	1
22	110009	Screw(M4-0.7 × 8)	止ネジ	2
23	110008	Screw(M4-0.7 × 5)	止ネジ	1
24	005604	Screw(7/32-32 × 17.3)	止ネジ	1
25	000621	Conical Spring Washer	皿パネワッシャ	2
26	000528	Washer	ワッシャ	1
27	000355	Nut	ナット	2
28	3201402	Tension Roller Holder Support	ローラ台支エ	1
29	009784	Screw(M6-1 × 10)	止ネジ	2
30	0094201	Cover Latch Spring	カバーラッチバネ	1
31	006202	Screw(M4-0.7 × 6)	止ネジ	1
32	3100276	Stop Ring	ストップリング	1
33	006186	Screw(M6-1 × 10)	止ネジ	1



Ref.No	Parts No.	Description	品 名	Amt. Req
1	1249115	Control Box, Complete Set	制御ボックス(組)	1
2	3201342	Control Panel	制御パネル	1
3	1057108	Control Board Unit	制御基板(組)	1
4	3201337	Control Box	制御ボックス	1
5	3201336	Control Box Lid	制御ボックス蓋	1
6	110077	Screw(M3-0.5 × 6)	止ネジ	4
7	110013	Screw(M3-0.5 × 28)	止ネジ	4
8	1200170	Cable	ケーブル	1
9	000016	Nut	ナット	1
10	006187	Screwed Ball(M8-1.25 × 23)	球	1
11	0014224	Box Holder(Left)	ボックスホルダ(左)	1
12	0014225	Box Holder(Right)	ボックスホルダ(右)	1
13	009948	Screw(M8-1.25 × 30)	止ネジ	1
14	000676	Spring Washer	スプリングワッシャ	1
15	000666	Washer	ワッシャ	1
16	000060	Nut	ナット	2
17	000434	Washer	ワッシャ	2
18	3201229	Box Fixing Screw	ボックス取付ネジ	1
19	3201343	Box Holder, Complete Set	ボックスホルダ(組)	1
20	1070034	Spacer	スペーサ	4
21	1050076	EPROM(Mark VF103)	EPROM(記号 VF103)	1
22	1200252	Battery, Complete Set	電池(組)	1
23	009956	Screw(M3-0.5 × 10)	止ネジ	2

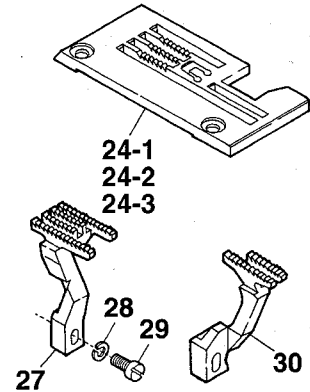
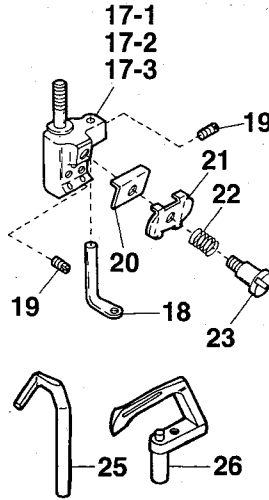
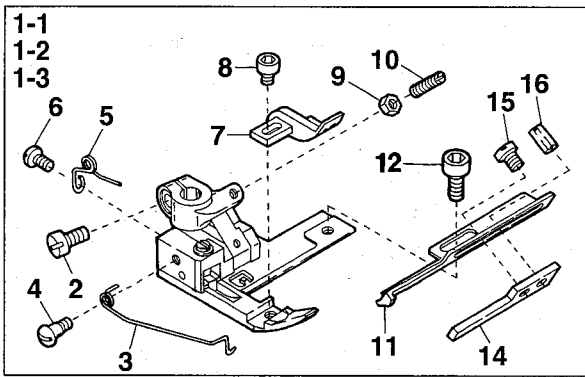




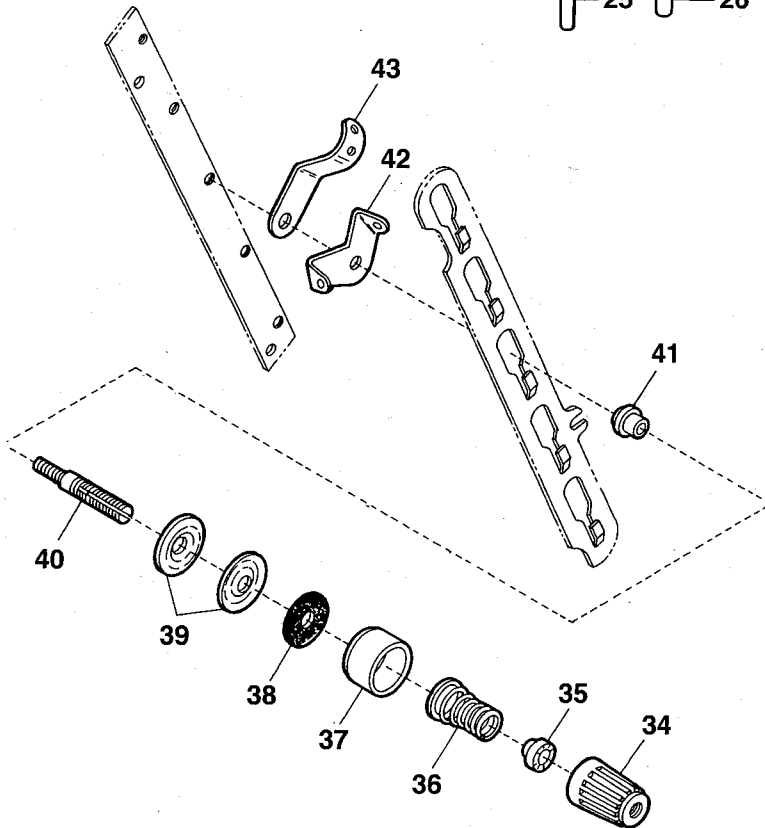
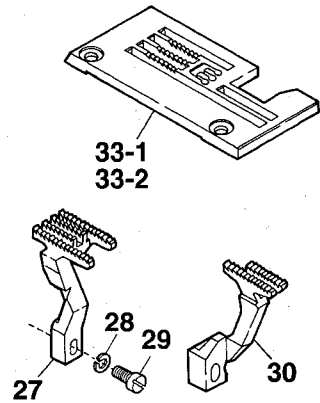
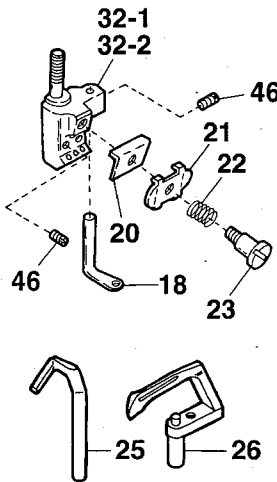
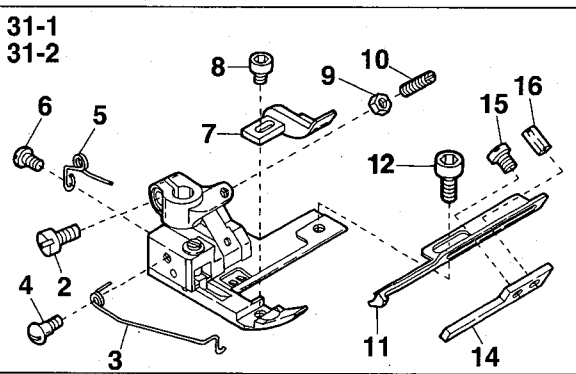
Ref.No	Parts No.	Description	品 名	Amt. Req
1	1249054	Power Box, Complete Set	電源ボックス(組)	1
2	1057041	Motor Driving Board Unit	モータ基盤(組)	1
3	1057072	I/O Board Unit	I/O基板(組)	1
4	3201225	Power Box Lid	電源ボックス蓋	1
5	009995	Screw(M3-0.5 × 5)	止ネジ	4
6	0011709	Power Box Stay	電源ボックスステイ	2
7	006905	Wood Screw(φ 5.1 × 20)	木ネジ	4
8	1066025	Knee Switch, Complete Set	膝スイッチ(組)	1
9	0092232	Knee Switch Support	膝スイッチ取付板	1
10	006910	Wood Screw(φ 6.8 × 26)	木ネジ	2
11	1066024	Knee Switch	膝スイッチ	1
12	009961	Screw(M5-0.8 × 35)	止ネジ	2
13	000600	Spring Washer	スプリングワッシャ	4
14	000206	Nut	ナット	2
15	000669	Washer	ワッシャ	4
16	100028	Wing Nut	チョウナット	2

VF2439-1-8, 2539-1-8, 2539-31-8(6)

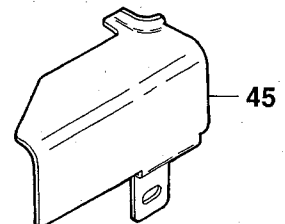
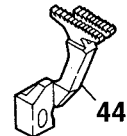
VF2439-1-8



VF2539-1-8, 2539-31-8



VF2539-31-8 Only

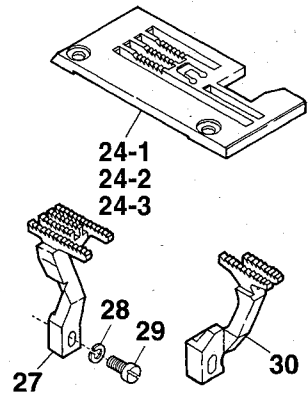
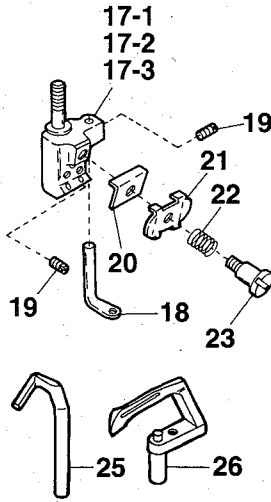
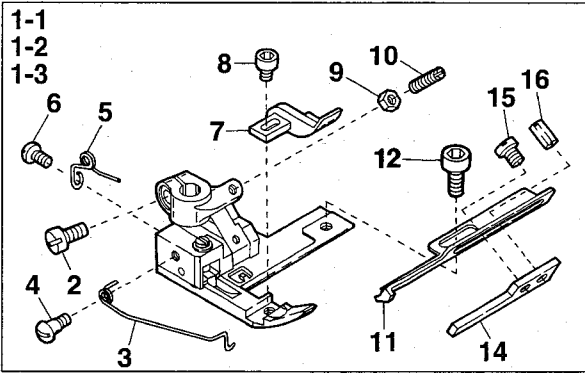


Ref.No	Parts No.	Description	品名	Amt. Req
1-1	3207110	Presser Foot, C. Set(32S-1)	押エ(組)	1
1-2	3207114	Presser Foot, C. Set(40S-1)	押エ(組)	1
1-3	3207116	Presser Foot, C. Set(48S-1)	押エ(組)	1
2	110004	Screw(9/64-40 × 7.8)	止ネジ	1
3	3207106	Presser Foot(Small) Spring	小押エバネ	1
4	006010	Screw(1/8-44 × 4.5)	止ネジ	1
5	0091725	Presser Foot Spring	押エバネ	1
6	005133	Screw(1/8-44 × 4.5)	止ネジ	1
7	3207105	Presser Foot Chip Guard	チップガード	1
8	220004	Screw(3/32-56 × 3.2)[3/32-56 × 3.2]	止ネジ	1
9	000327	Lock Nut	ロックナット	1
10	003302	Adjusting Screw(1/8-44 × 11)	調節ネジ	1
11	3207103	Lace Guide(Left)	レースガイド(左)	1
12	120057	Screw(M3-0.5 × 2.5)[M3-0.5 × 3.5]	止ネジ	1
13				
14	3207104	Lace Guide(Right)	レースガイド(右)	1
15	110091	Screw(M3-0.5 × 3)	止ネジ	1
16	340038	Pin(3 × 6)	ピン	1
17-1	0093351	Needle Clamp(32)	針止メ	1
17-2	0093352	Needle Clamp(40)	針止メ	1
17-3	0093353	Needle Clamp(48)	針止メ	1
18	0093365	Top Cover Thread Eyelet	飾り糸道	1
19	001900	Screw(1/8-44 × 2.4)	止ネジ	3
20	0036175	Thread Retainer Disc Support	小調子板	1
21	0032425	Needle Thread Retainer Disc	小調子皿	1
22	0032426	Needle Thread Retainer Spring	小調子バネ	1
23	001093	Screw(1/8-44 × 2.2)	止ネジ	1
24-1	3208151	Stitch Plate(32S5)	針板	1
24-2	3208152	Stitch Plate(40S5)	針板	1
24-3	3208153	Stitch Plate(48S5)	針板	1
25	0093669	Needle Guard	針受ケ	1
26	0094480	Looper	ルーパ	1
27	3209088	Main Feed Dog	後送り	1
28	300050	Spring Washer	スプリングワッシャ	1
29	110039	Screw(M3.5-0.6 × 10)	止ネジ	1
30	3209087	Differential Feed Dog	前送り	1

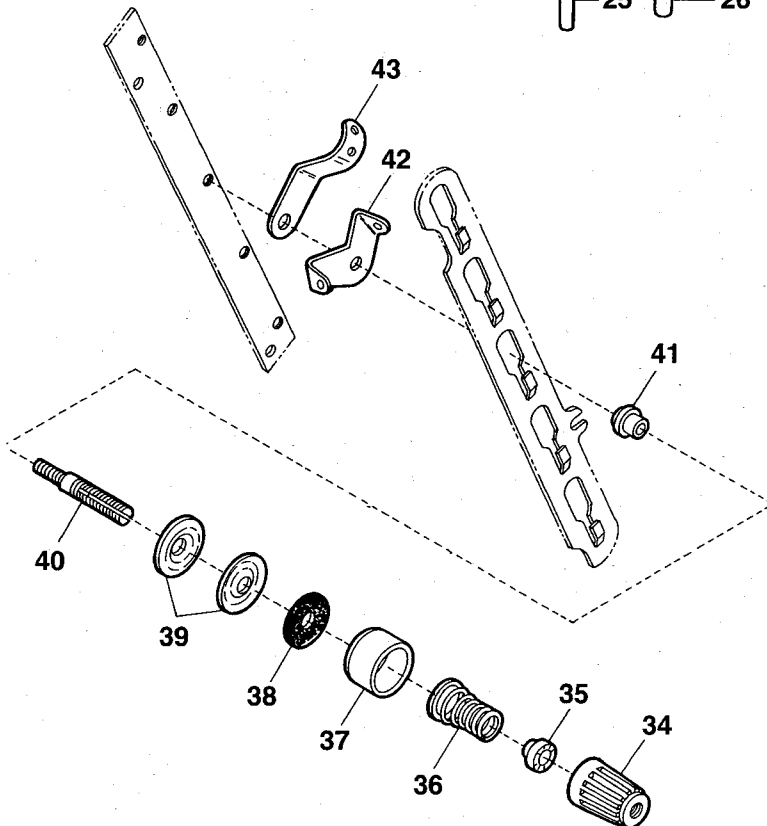
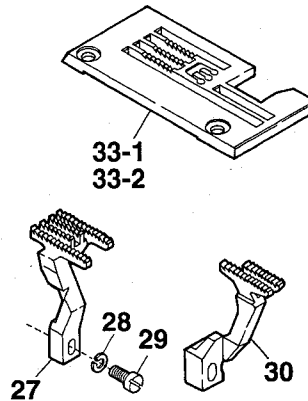
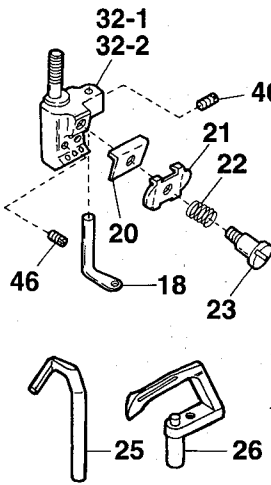
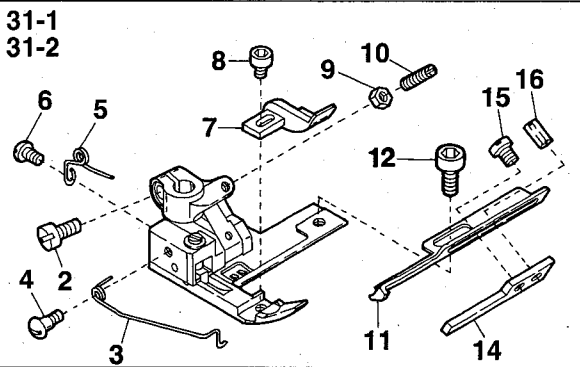
Ref. No. 31 to 46 See the following page.

VF2439-1-8, 2539-1-8, 2539-31-8(6)

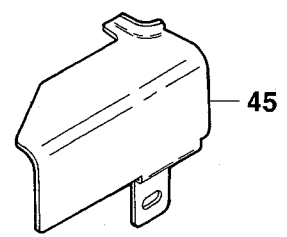
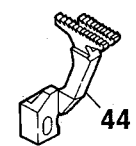
VF2439-1-8



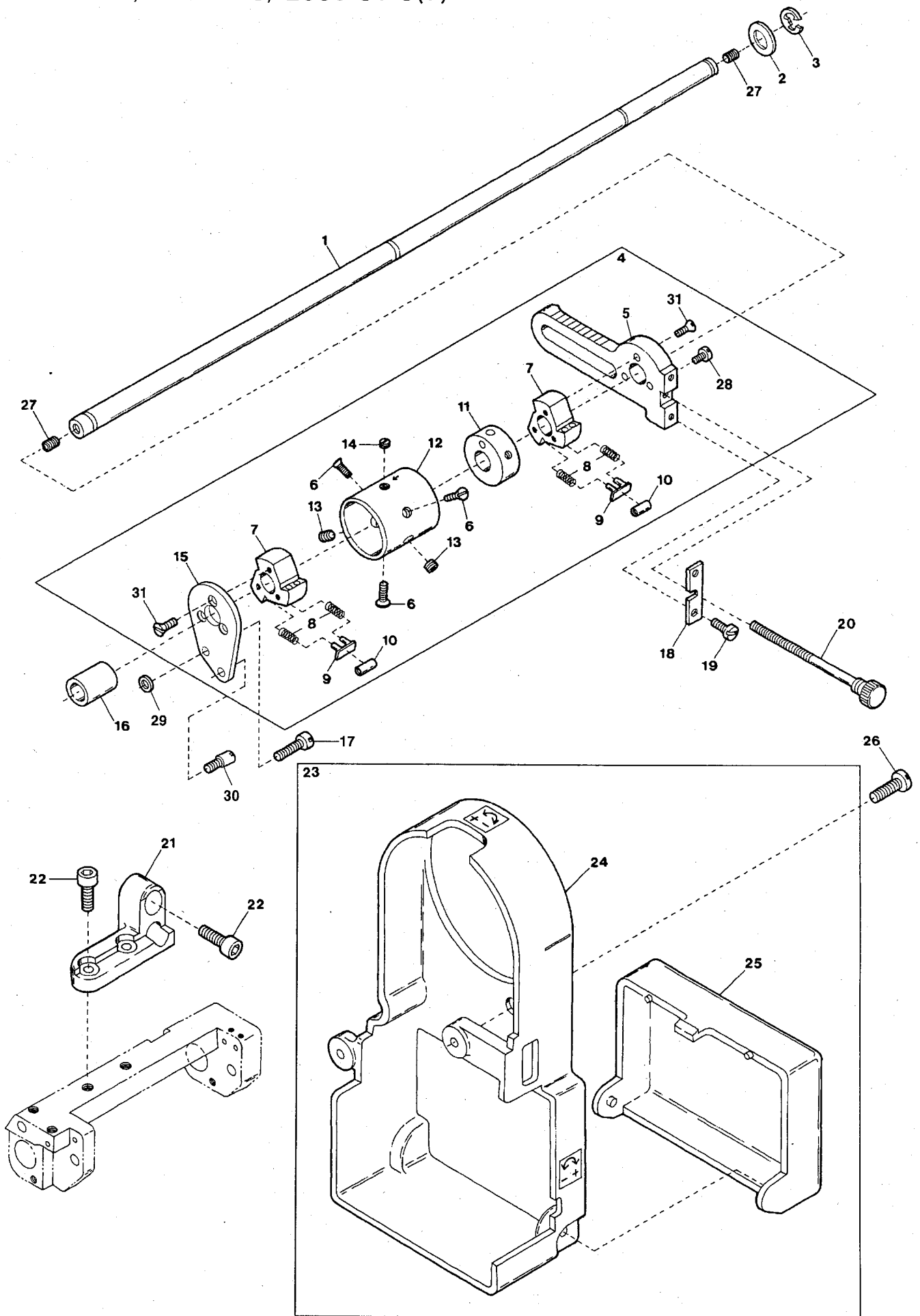
VF2539-1-8, 2539-31-8



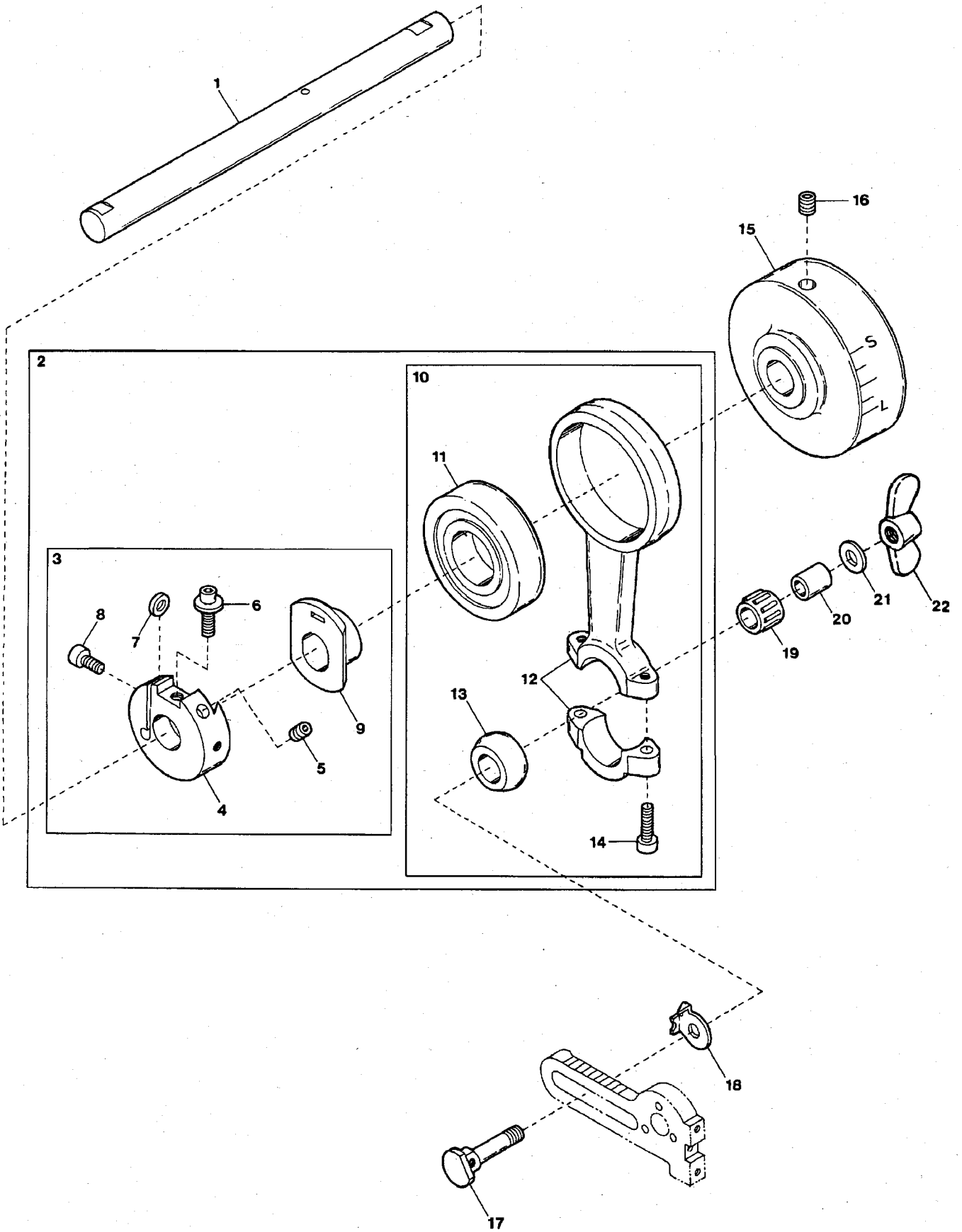
VF2539-31-8 Only



Ref.No	Parts No.	Description	品名	Amt. Req
31-1	3207118	Presser Foot, C. Set(56S-1, 56S-31)	押工(組)	1
31-2	3207120	Presser Foot, C. Set(64S-1)	押工(組)	1
32-1	0093357	Needle Clamp(56)	針止め	1
32-2	0093358	Needle Clamp(64)	針止め	1
33-1	3208154	Stitch Plate(56S5)	針板	1
33-2	3208155	Stitch Plate(64S5)	針板	1
34	0024084	Tension Spring Cap	糸調子バネキャップ(上)	1
35	0024083	Tension Spring Bushing	糸調子ナット回り止め	1
36	0030255	Tension Spring(Needle)	糸調子バネ(針)	1
37	0090071	Tension Spring Retainer	糸調子バネキャップ(下)	1
38	000177	Felt	フェルト	1
39	0031111	Tension Disc	糸調子皿	2
40	009835	Tension Post	糸調子棒	1
41	0090812	Tension Post Ferrule	糸調子棒糸摺り	1
42	0090856	Tension Disc Eyelet	糸調子皿糸道	1
43	0090807	Thread Lead-in Guide	糸調子台糸道	1
44	3209089	Differential Feed Dog	前送り	1
45	3201388	Edge Guide	当て定規	1
46	001900	Screw(1/8-44 × 2.4)	止ネジ	4



Ref.No	Parts No.	Description	品名	Amt. Req
1	3201366	Roller Shaft	ローラ軸	1
2	3201398	Thrust Ring	スラストリング	1
3	0095027	Retaining Ring	ストップリング	1
4	3201381	Clutch, Complete Set	クラッチ(組)	1
5	3201358	Clutch Lever	クラッチレバー	1
6	007621	Screw(9/64-40 × 7.5)	止ネジ	3
7	0095061	Clutch	クラッチ	2
8	3201277	Clutch Spring	クラッチバネ	12
9	0095066	Clutch Spring Seat	クラッチバネ座	6
10	0095067	Clutch Roller	クラッチローラ	6
11	0095063	Clutch Sleeve Collar	クラッチスリーブ止メカラー	1
12	0095062	Clutch Sleeve	クラッチスリーブ	1
13	003635	Screw(1/4-40 × 6)	止ネジ	2
14	007645	Screw(1/4-40 × 3)	止ネジ	1
15	3201385	Clutch Plate	クラッチ板	1
16	3201184	Roller Shaft Bushing	ローラ軸ブッシュ	1
17	110035	[110009] Screw(M4-0.7 × 10)[M4-0.7 × 8]	止ネジ	1
18	3201089	Clutch Lever Pin Adjusting Plate	調節プレート	1
19	110002	Screw(M3-0.5 × 5)	止ネジ	2
20	190034	Adjusting Screw(M4-0.7 × 69)	調節ネジ	1
21	3201387	Tension Roller Holder Bracket	ローラ台ブラケット	1
22	120006	Screw(M6-1 × 12)	止ネジ	4
23	3201380	Clutch Rod Cover, C. Set	クラッチロッドカバー(組)	1
24	3201364	Clutch Rod Cover	クラッチロッドカバー	1
25	3201365	Clutch Rod Cover(Right)	クラッチロッドカバー(右)	1
26	110047	Screw(M4-0.7 × 10)	止ネジ	2
27	160003	Screw(M5-0.8 × 5)	止ネジ	2
28	110030	Screw(M3-0.5 × 2.6)	止ネジ	1
29	000665 ◆	Washer	ワッシャ	1
30	180001 ◆	Screw(M4-0.7 × 4.5)	止ネジ	1
31	007625	[007621] Screw(9/64-40 × 8.5)	止ネジ	6

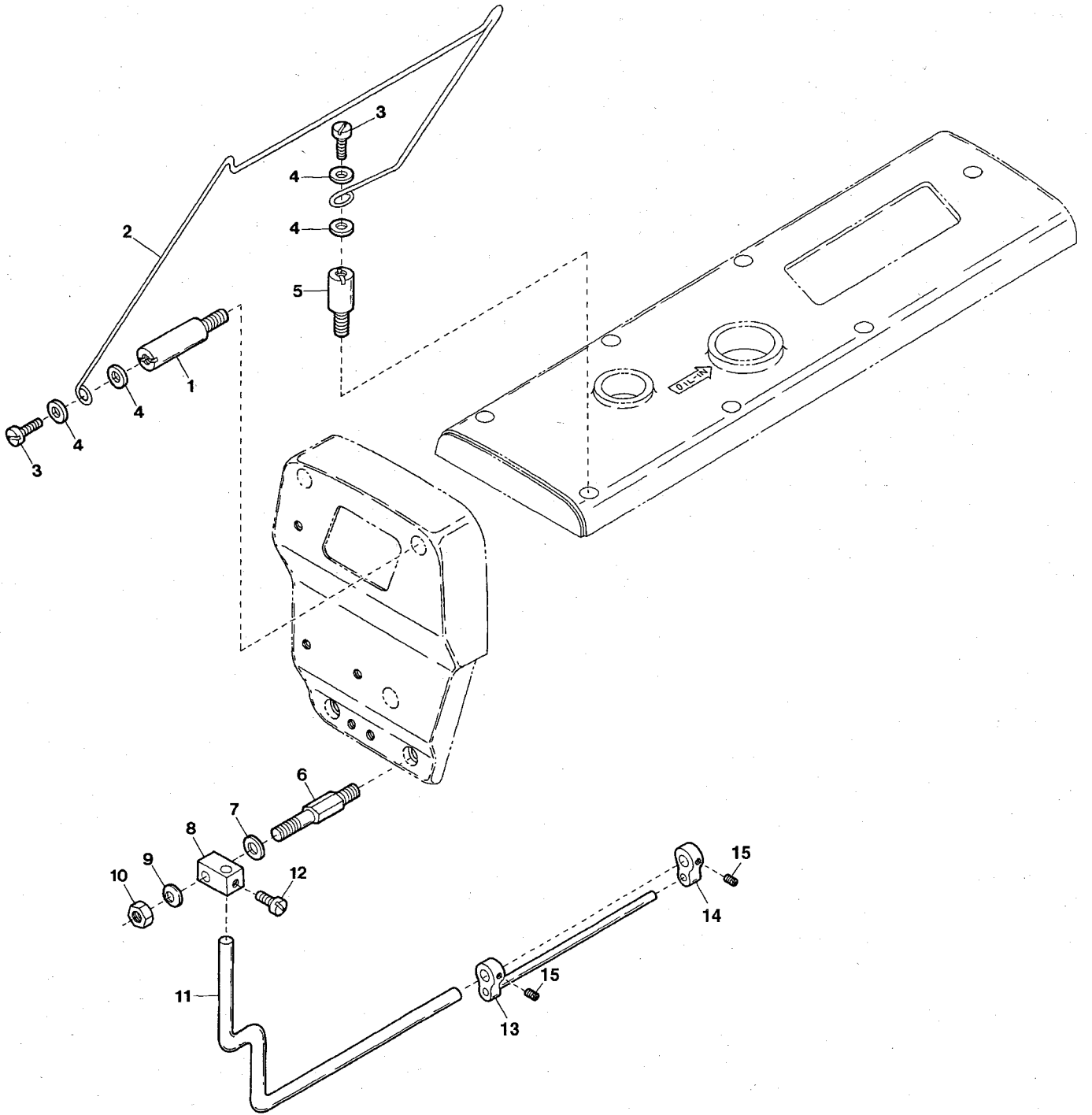




Ref.No	Parts No.	Description	品名	Amt. Req
1	3201362	Upper Shaft(Right)	上軸(右)	1
2	3201383	Clutch Driving Rod & Eccentric, C. Set	クラッチロッド・エキセン(組)	1
3	3201379	Clutch Eccentric, C. Set	クラッチエキセン(組)	1
4	3201351	Clutch Regulator	クラッチ調節器	1
5	160003	Screw(M5-0.8 × 5)	止ネジ	2
6	190007	Adjusting Screw(M5-0.8 × 6)	調節ネジ	1
7	300045	Spacer	スペーサ	1
8	120008	Screw(M4-0.7 × 8)	止ネジ	1
9	3201350	Clutch Eccentric	クラッチエキセン	1
10	3201378	Clutch Driving Rod, C. Set	クラッチロッド(組)	1
11	3201353	Ball Bearing	ボールベアリング	1
12	3201352	Clutch Driving Rod	クラッチロッド	1
13	3201356	Ball	球	1
14	120001	Screw(M4-0.7 × 14)	止ネジ	2
15	3204056 [3201363]	Handwheel	ハンドホイール	1
16	160007	Screw(M6-1 × 6)	止ネジ	2
17	3201384	Clutch Lever Pin	クラッチレバーピン	1
18	3201357	Pointer	指針	1
19	3201355	Roller Bearing	ニードルベアリング	1
20	3201354	Bushing	内輪	1
21	000428	Washer	ワッシャ	1
22	110077	Wing Nut	蝶ナット	1

14

VF2439-1-8-5, 2539-1-8-5(4)

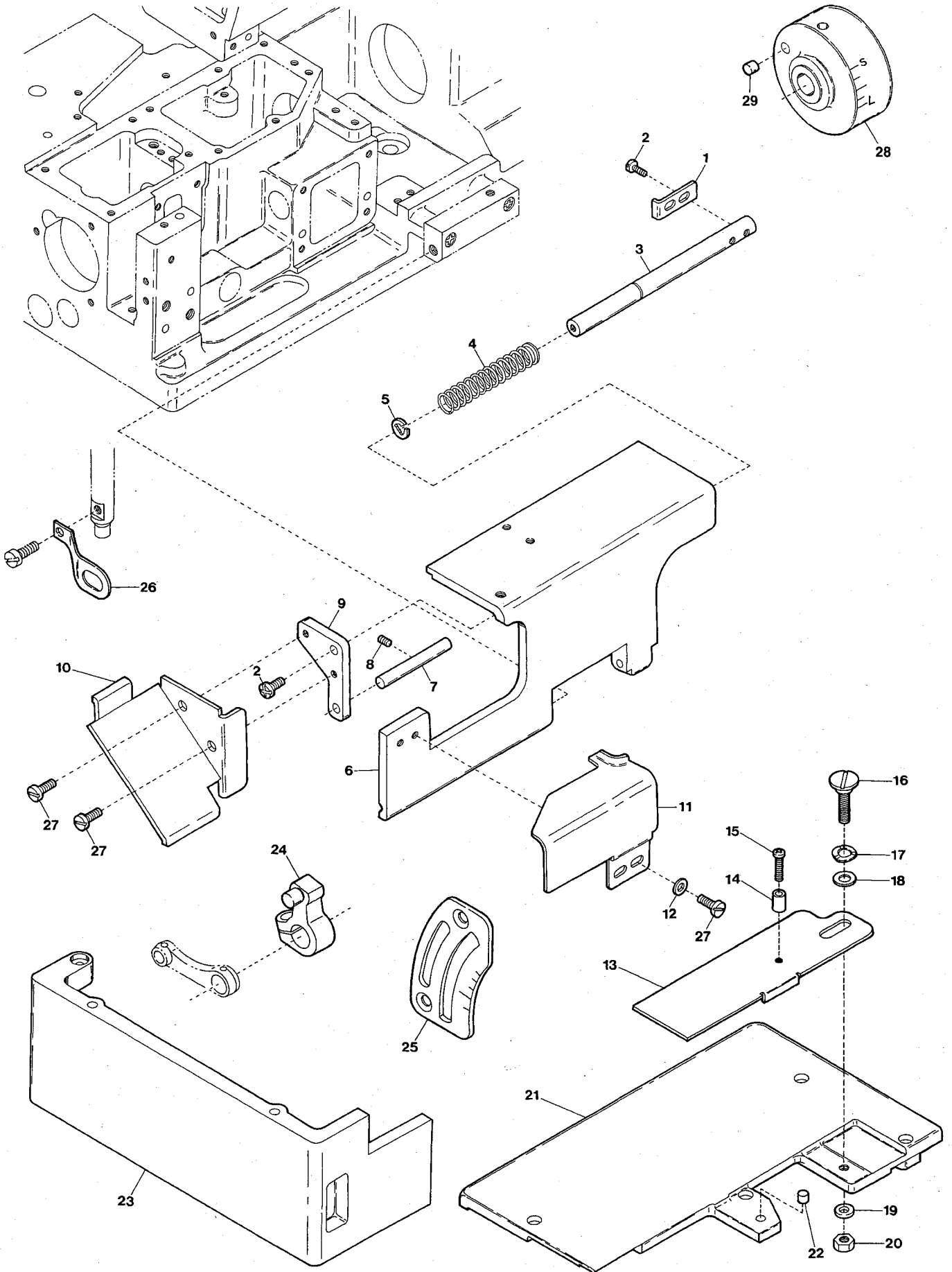


◆ VF2439-1-8-5, 2539-1-8-5 EXCLUSIVE PARTS(4)サブモデル専用部品(4) 14

Ref.No	Parts No.	Description	品名	Amt. Req
1	190044	Screw(M4-0.7 × 12)	止ネジ	1
2	3201329	Tape Holder	テープ受け	1
3	110048	Screw(M4-0.7 × 10)	止ネジ	2
4	000538	Washer	ワッシャ	4
5	190021	Screw(M4-0.7 × 12)	止ネジ	1
6	190022	Screw(M4-0.7 × 12, M5-0.8 × 21)	止ネジ	1
7	000669	Washer	ワッシャ	1
8	0095269	Tape Guide Bar Holder	テープバー腕	1
9	300100	Conical Spring Washer	皿バネワッシャ	1
10	000206	Nut	ナット	1
11	3201377	Tape Guide Bar	テープガイドバー	1
12	009604	Screw(11/64-40 × 5.5)	止ネジ	1
13	3201197	Tape Guide Unit	テープガイド(組)	1
14	0095272	Tape Guide	テープガイド	1
15	001892	Screw(1/8-44 × 2.9)	止ネジ	2

15

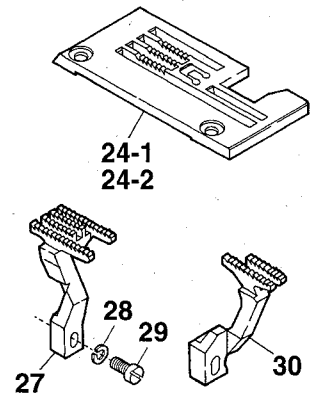
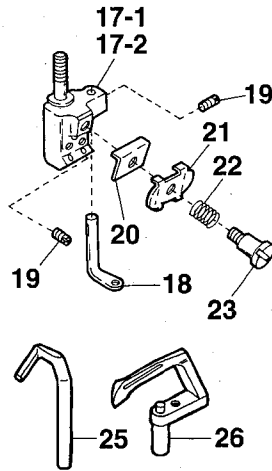
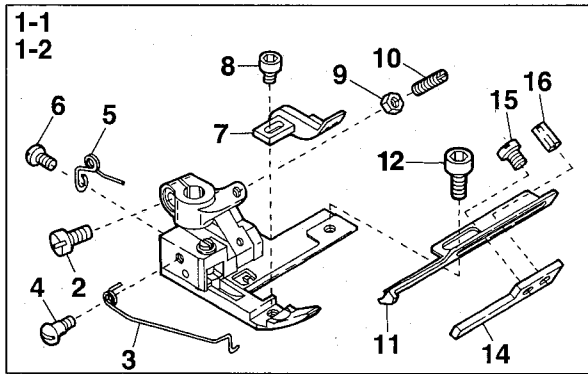
VF2439-1-8-5, 2539-1-8-5(5)



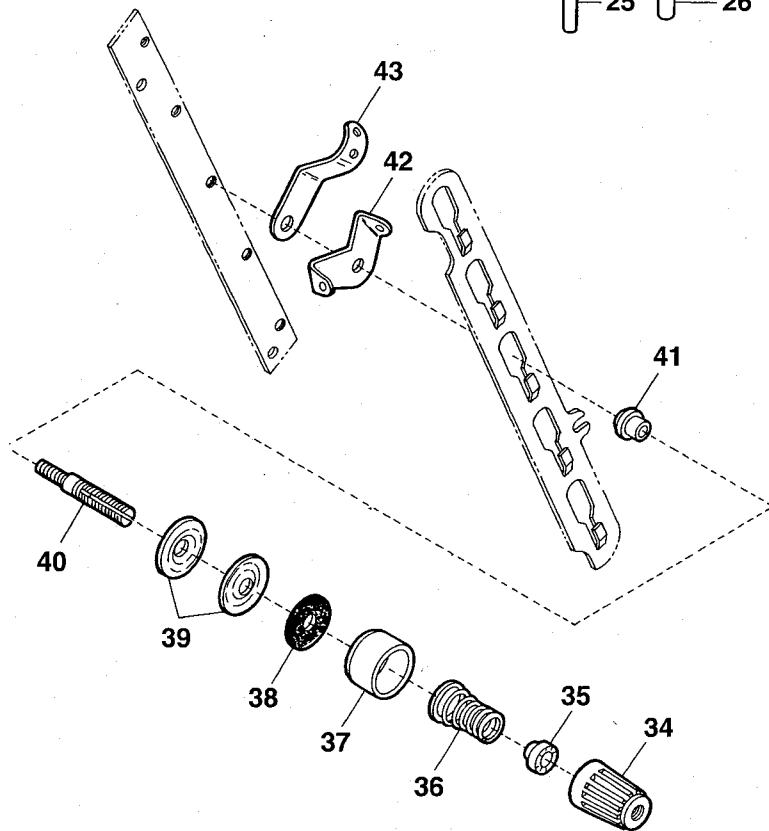
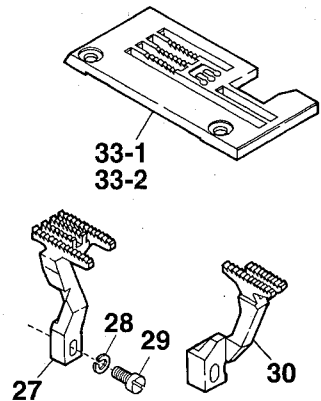
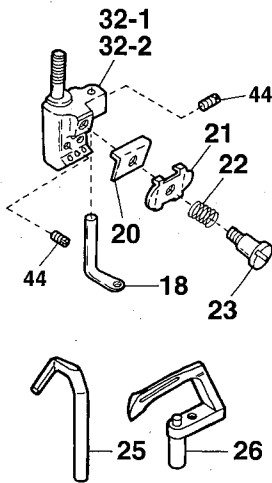
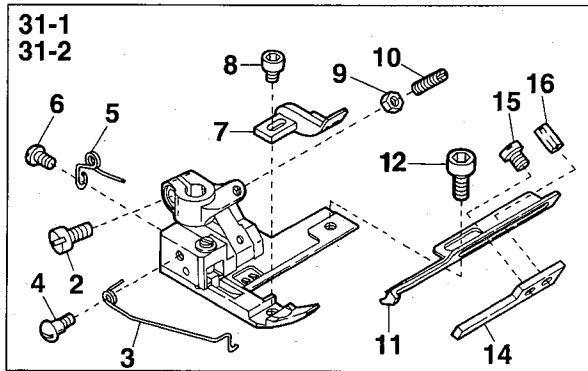
◆ VF2439-1-8-5, 2539-1-8-5 EXCLUSIVE PARTS(5)サブモデル専用部品(5) 15

Ref.No	Parts No.	Description	品 名	Amt. Req
1	3201073	Supplementary Front Cover Stop	前カバーストップ	1
2	110013	Screw(M4-0.7 × 8)	止ネジ	3
3	3201071	Supplementary Front Cover Shaft(Long)	前カバー軸(長)	1
4	3201076	Supplementary Front Cover Spring	前カバーバネ	1
5	0068202	Retaining Ring	ストップリング	1
6	3201068	Front Cover	前開キカバー	1
7	3201072	Supplementary Front Cover Shaft(Short)	前カバー軸(短)	1
8	160001	Screw(M4-0.7 × 4)	止ネジ	1
9	3201070	Supplementary Front Cover Support	前カバー取付板	1
10	3201392	Supplementary Front Cover	前カバー	1
11	3201386	Edge Guide	当て定規	1
12	000538	Washer	ワッシャ	2
13	3201391	Looper Thread Take-up Cover	カムカバー	1
14	3201393	Spacer	スペーサ	1
15	009957	Screw(M3-0.5 × 16)	止ネジ	1
16	270018	Screw(11/64-40 × 12.5)	止ネジ	1
17	300104	Wave Washer	波型ワッシャ	1
18	000425	Washer	ワッシャ	1
19	300006	Washer	ワッシャ	1
20	000334	Nut	ナット	1
21	3201390	Cloth Plate(Large)	大カバー	1
22	0092305	Magnet	マグネット	1
23	3201067	Side Cover	横開キカバー	1
24	3201098	Min Feed Bar Lever	後送りレバー	1
25	3201099	Differential Feed Graduation	送り目盛板	1
26	3201330	Finger Guard	フィンガガード	1
27	110009	Screw(M4-0.7 × 8)	止ネジ	4
28	3204051 [3201108]	Handwheel	ハンドホイール	1
29	0092305	Magnet	マグネット	1

VF2439-1-8-5



VF2539-1-8-5

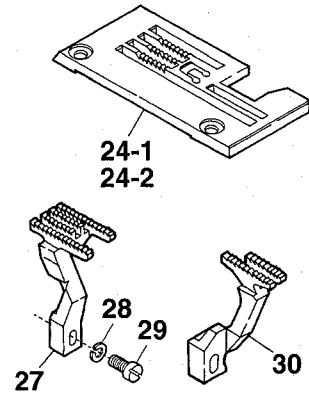
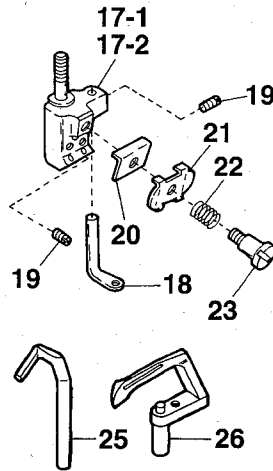
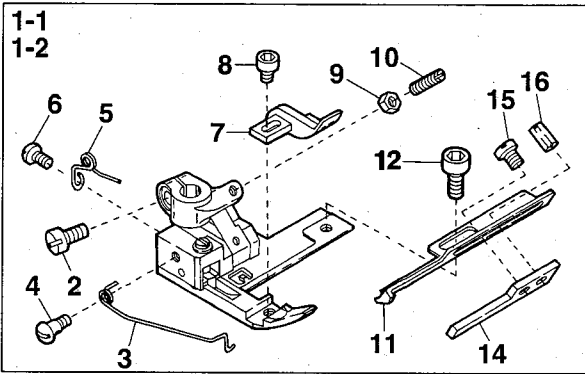


◆ VF2439-1-8-5, 2539-1-8-5 EXCLUSIVE PARTS(6)サブモデル専用部品(6) 16

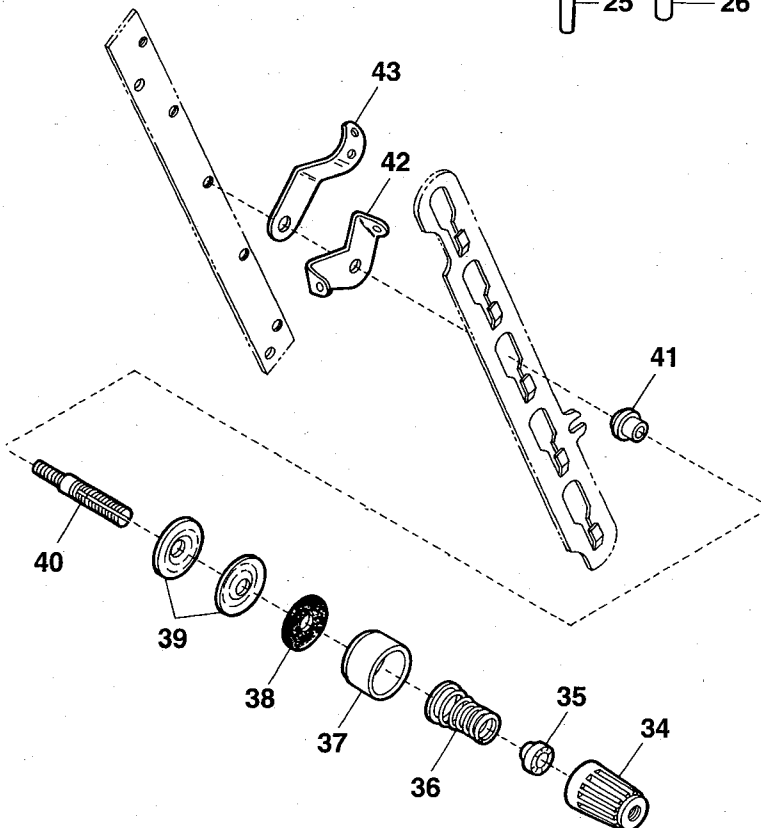
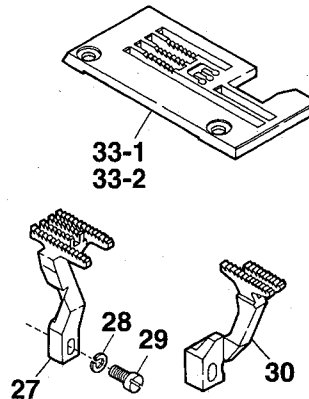
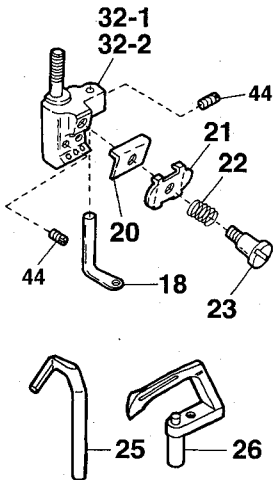
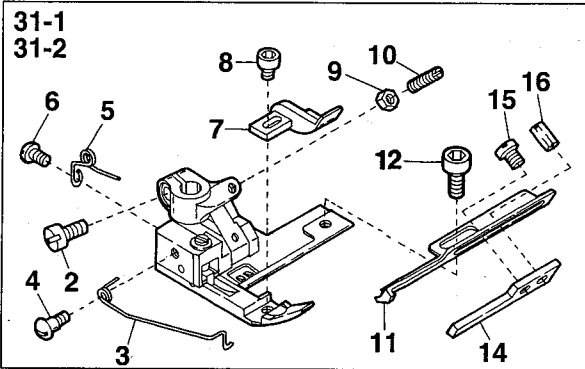
Ref.No	Parts No.	Description	品名	Amt. Req
1-1	3207110	Presser Foot, C. Set(32S-1)	押エ(組)	1
1-2	3207114	Presser Foot, C. Set(40S-1)	押エ(組)	1
2	110004	Screw(9/64-40 × 7.8)	止ネジ	1
3	3207106	Presser Foot(Small) Spring	小押エバネ	1
4	006010	Screw(1/8-44 × 4.5)	止ネジ	1
5	0091725	Presser Foot Spring	押エバネ	1
6	005133	Screw(1/8-44 × 4.5)	止ネジ	1
7	3207105	Presser Foot Chip Guard	チップガード	1
8	220004	Screw(3/32-56 × 3.2)[3/32-56 × 3.2]	止ネジ	1
9	000327	Lock Nut	ロックナット	1
10	003302	Adjusting Screw(1/8-44 × 11)	調節ネジ	1
11	3207103	Lace Guide(Left)	レースガイド(左)	1
12	120057	Screw(M3-0.5 × 2.5)	止ネジ	1
13				
14	3207104	Lace Guide(Right)	レースガイド(右)	1
15	110091	Screw(M3-0.5 × 3)	止ネジ	1
16	340038	Pin(3 × 6)	ピン	1
17-1	0093351	Needle Clamp(32)	針止メ	1
17-2	0093352	Needle Clamp(40)	針止メ	1
18	0093365	Top Cover Thread Eyelet	飾り糸道	1
19	001900	Screw(1/8-44 × 2.4)	止ネジ	3
20	0036175	Thread Retainer Disc Support	小調子板	1
21	0032425	Needle Thread Retainer Disc	小調子皿	1
22	0032426	Needle Thread Retainer Spring	小調子バネ	1
23	001093	Screw(1/8-44 × 2.2)	止ネジ	1
24-1	3208151	Stitch Plate(32S5)	針板	1
24-2	3208152	Stitch Plate(40S5)	針板	1
25	0093669	Needle Guard	針受ケ	1
26	0094480	Looper	ルーバ	1
27	3209088	Main Feed Dog	後送り	1
28	300050	Spring Washer	スプリングワッシャ	1
29	110039	Screw(M3.5-0.6 × 10)	止ネジ	1
30	3209087	Differential Feed Dog	前送り	1

Ref. No. 31 to 44 See the following page.

VF2439-1-8-5



VF2539-1-8-5



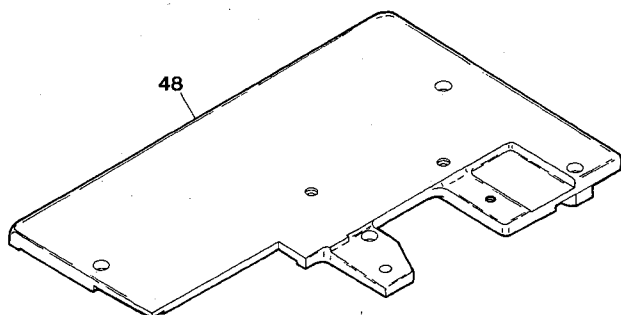
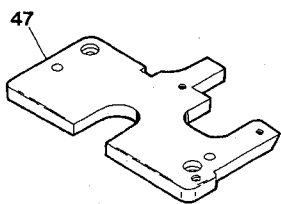
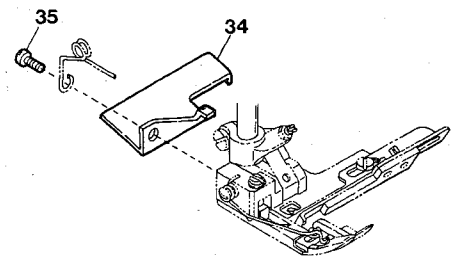
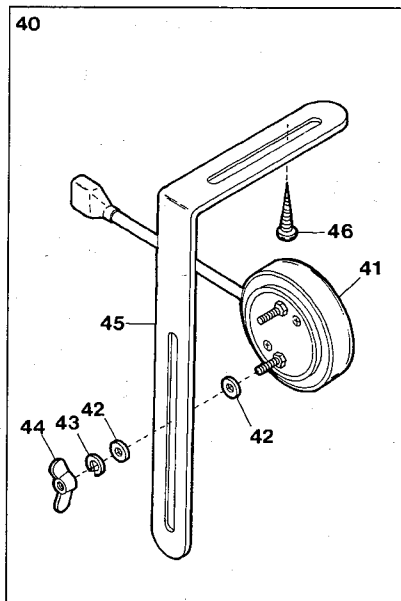
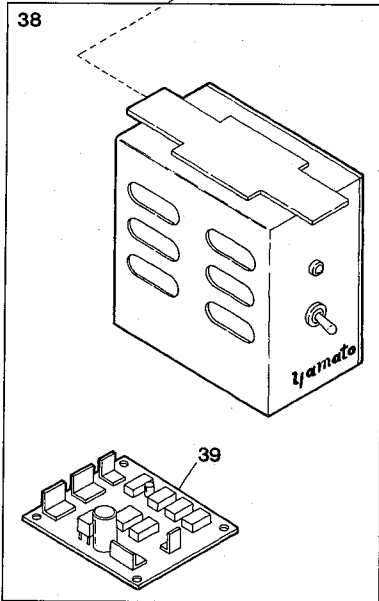
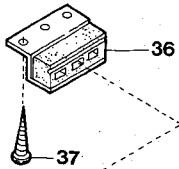
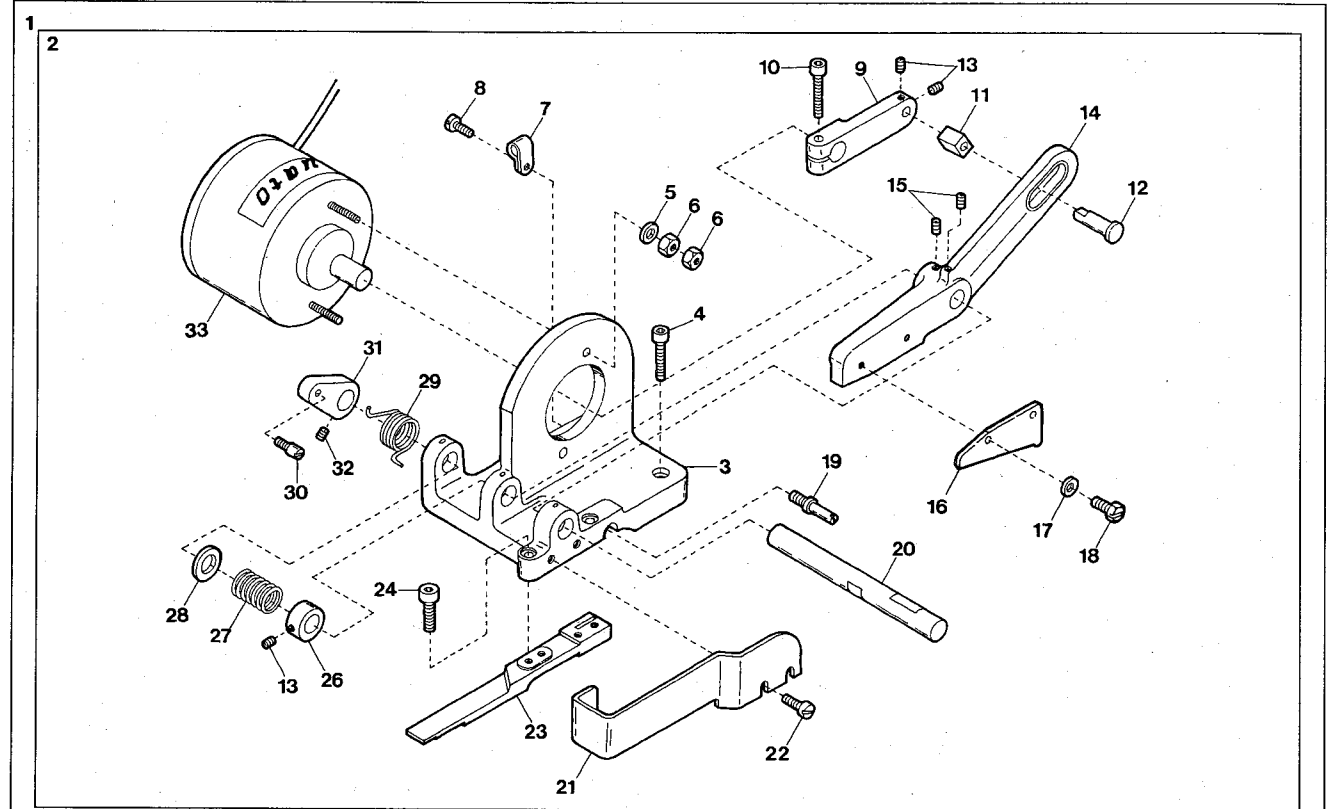


◆ VF2439-1-8-5, 2539-1-8-5 EXCLUSIVE PARTS(6)サブモデル専用部品(6) 16

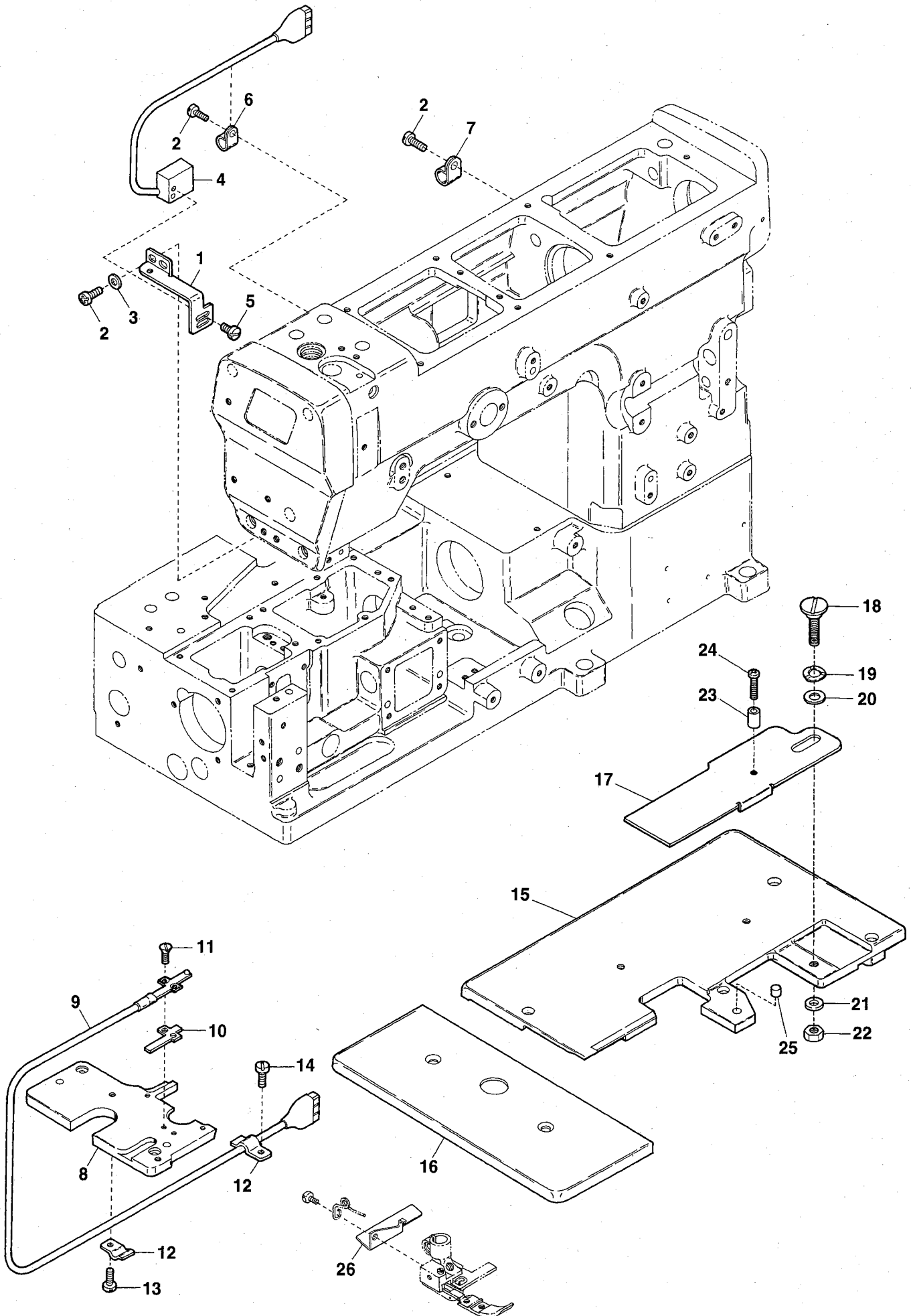
Ref.No	Parts No.	Description	品名	Amt. Req
31-1	3207118	Presser Foot, C. Set(56S)	押工(組)	1
31-2	3207120	Presser Foot, C. Set(64S)	押工(組)	1
32-1	0093357	Needle Clamp(56)	針止メ	1
32-2	0093358	Needle Clamp(64)	針止メ	1
33-1	3208154	Stitch Plate(56S5)	針板	1
33-2	3208155	Stitch Plate(64S5)	針板	1
34	0024084	Tension Spring Cap	糸調子バネキャップ(上)	1
35	0024083	Tension Spring Bushing	糸調子ナット回り止メ	1
36	0030255	Tension Spring(Needle)	糸調子バネ(針)	1
37	0090071	Tension Spring Retainer	糸調子バネキャップ(下)	1
38	000177	Felt	フェルト	1
39	0031111	Tension Disc	糸調子皿	2
40	009835	Tension Post	糸調子棒	1
41	0090812	Tension Post Ferrule	糸調子棒糸摺レ	1
42	0090856	Tension Disc Eyelet	糸調子皿糸道	1
43	0090807	Thread Lead-in Guide	糸調子台糸道	1
44	001900	Screw(1/8-44 × 2.4)	止ネジ	4

# 17

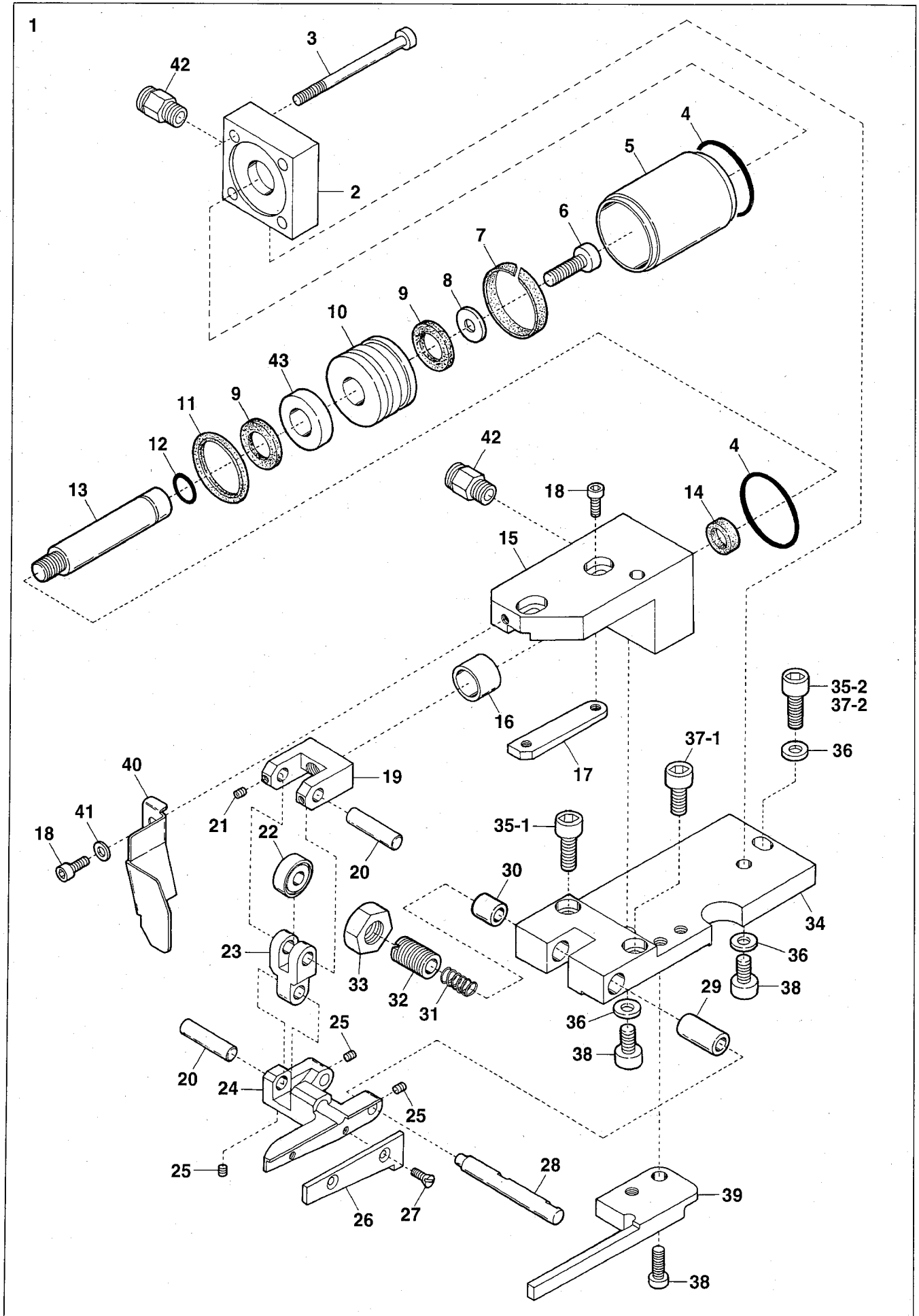
EC DEVICE



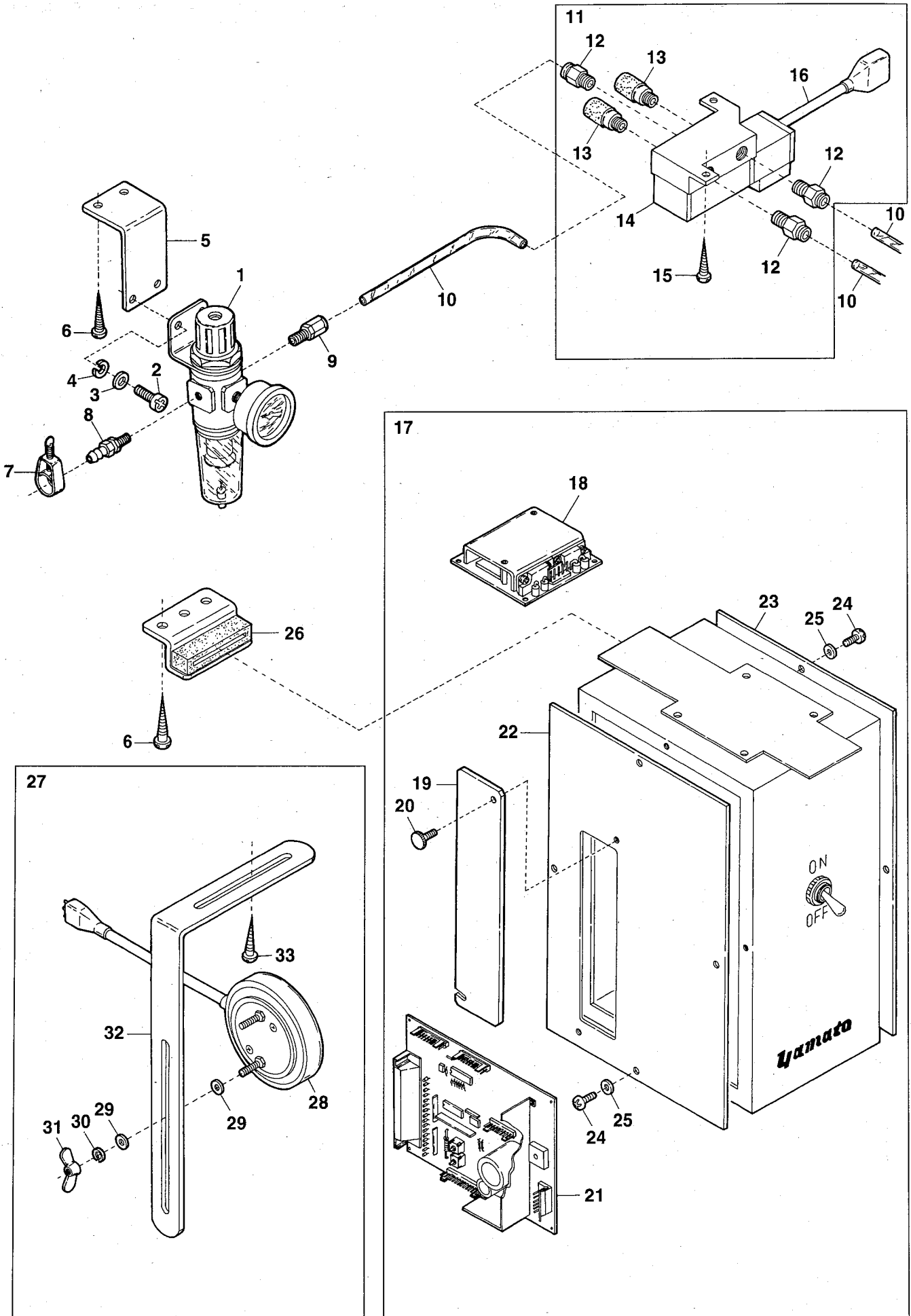
Ref.No	Parts No.	Description	品 名	Amt. Req
1	3209918	EC Device, Complete Set	EC装置(組)	1
2	3201122	Cutting Device, Complete Set	カッタ装置(組)	1
3	3201104	Cutting Device Basement	カッタ装置台	1
4	120011	Screw(M6-1 × 18)	止ネジ	2
5	000528	Washer	ワッシャ	2
6	000011	Nut	ナット	4
7	0060248	Cord Clamp(3N- φ 5.3)	コードクランプ	1
8	001175	Screw(9/64-40 × 8)	止ネジ	1
9	0092288	Cutting Knife Connecting Lever	カッタ腕	1
10	005115	Screw(1/4-28 × 19)	止ネジ	1
11	0092286	Sliding Block	角駒	1
12	0092287	Sliding Block Pin	角駒軸	1
13	003638	Screw(11/64-40 × 4)	止ネジ	3
14	3201106	Upper Cutting Knife Holder	カッタ(上)ホルダ	1
15	003670	Screw(7/32-32 × 6.3)	止ネジ	2
16	3201105	Upper Cutting Knife	カッタ(上)	1
17	000538	Washer	ワッシャ	2
18	002308	Screw(11/64-40 × 10.4)	止ネジ	2
19	006245	Adjusting Screw(11/64-40 × 11.5)	調節ネジ	1
20	0092283	Upper Cutting Knife Holder Shaft	カッタ(上)ホルダ軸	1
21	0092289	Cutting Knife Cover	カッタカバー	1
22	004440	Screw(11/64-40 × 8.3)	止ネジ	2
23	0092285	Lower Cutting Knife	カッタ(下)	1
24	005550	Screw(11/64-40 × 13.5)	止ネジ	2
25				
26	0092294	Collar(10 × 18 × 7.5mm)	カラー	1
27	0092292	Press Spring	カッタ(上)押シバネ	1
28	000498	Washer	ワッシャ	1
29	0092291	Return Spring	カッタ(上)戻シバネ	1
30	005512	Screw(11/64-40 × 3)	止ネジ	1
31	0092293	Return Spring Latch	バネ掛ケ	1
32	003635	Screw(1/4-40 × 6)	止ネジ	1
33	0011789	Solenoid	ソレノイド	1
34	3201110	Fabric Guide	テープ案内板	1
35	004314	Screw(1/8-44 × 5.6)	止ネジ	1
36	0011709	Control Box Stay	制御ボックススティ	2
37	006905	Wood Screw(φ 5.1 × 20)	木ネジ	4
38	0011957	Control Box, Complete Set	制御装置(組)	1
39	0011952	Control Board	制御基板	1
40	0010565	Knee Switch, Complete Set	膝スイッチ(組)	1
41	0010564	Knee Switch	膝スイッチ	1
42	300031	Washer	ワッシャ	4
43	300033	Spring Washer	スプリングワッシャ	2
44	100038	Wing Nut	チョウナット	2
45	0092232	Knee Switch Holder	膝スイッチ取付板	1
46	006910	Wood Screw(φ 6.8 × 26)	木ネジ	2
47	3201121	Stitch Plate Support	針板台	1
48	3201394	Cloth Plate(Large)	大カバー	1



Ref.No	Parts No.	Description	品名	Amt. Req
1	3101476	Light Emitter Support	投光器取付板	1
2	110013	Screw(M4-0.7 × 8)	止ネジ	6
3	000538	Washer	ワッシャ	2
4	0011228	Light Emitter Unit	投光器(組)	1
5	004314	Screw(1/8-44 × 5.6)	止ネジ	2
6	0094491	Cord Clamp(2N- φ 3.3)	コードクランプ	3
7	0063612	Cord Clamp(4N- φ 6.8)	コードクランプ	1
8	3201263	Stitch Plate Support	針板取付板	1
9	1200234	Emission Catcher Unit	受光器(組)	1
10	1055084	Insulating Plate	絶縁板	1
11	007630	Screw (M2.5-0.45 × 1.8)	止ネジ	2
12	0024302	Cord Stay	コード支エ	2
13	110008	Screw(M4-0.7 × 5)	止ネジ	1
14	110013	Screw(M4-0.7 × 8)	止ネジ	1
15	3201396	Cloth Plate(Large)	大カバー	1
16	3201261	Cloth Plate(Small)	小カバー	1
17	3201397	Looper Thread Take-up Cover	カムカバー	1
18	270018	Screw(11/64-40 × 12.5)	止ネジ	1
19	300104	Wave Washer	波形ワッシャ	1
20	000425	Washer	ワッシャ	1
21	300005	Washer	ワッシャ	1
22	000334	Nut	ナット	1
23	3201393	Spacer	スペーサ	1
24	009957	Screw(M3-0.5 × 16)	止ネジ	1
25	0092305	Magnet	マグネット	1
26	3201279	Fabric Guide Plate	布案内板	1

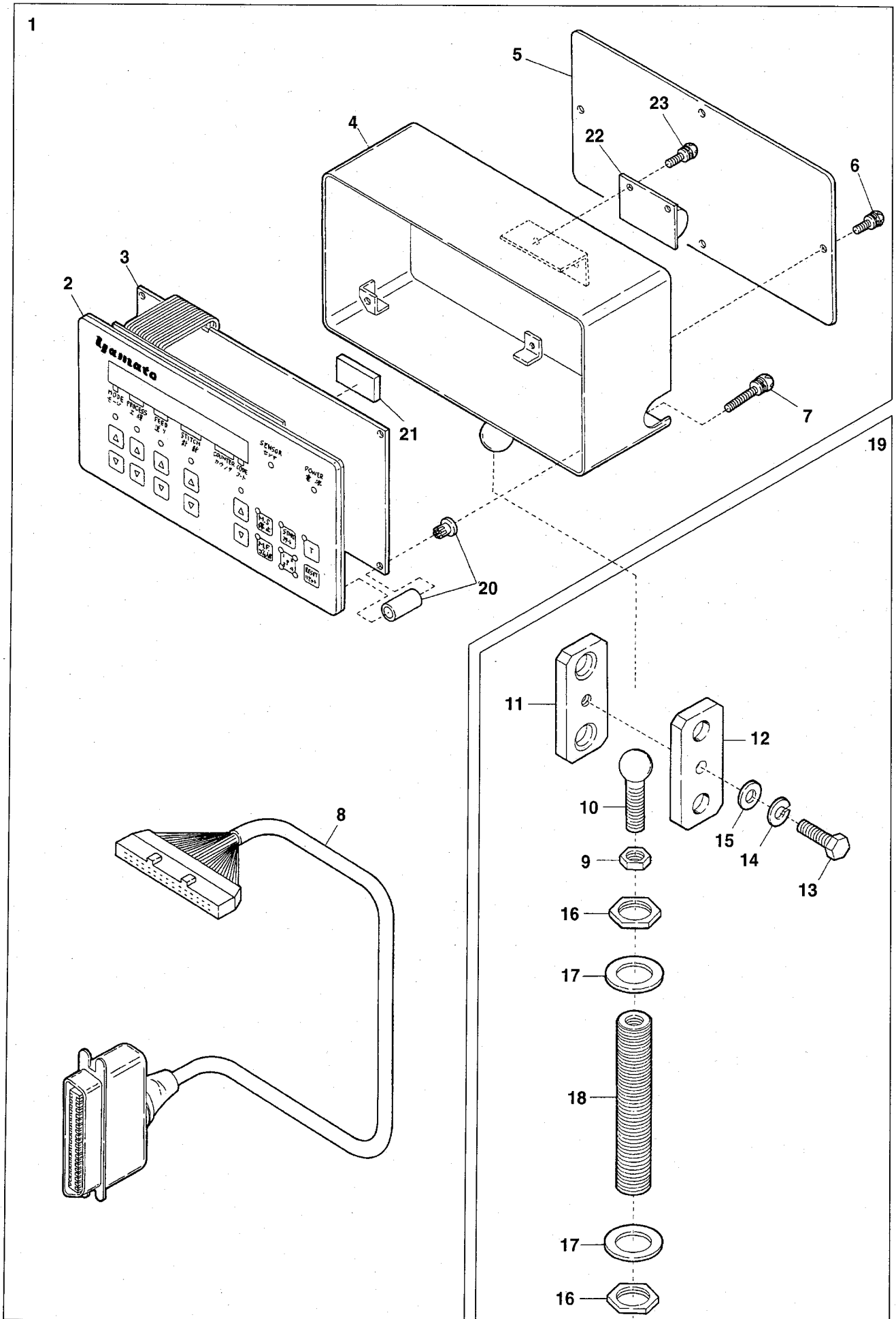


Ref.No	Parts No.	Description	品名	Amt. Req
1	3101497	Cutting Device, Complete Set	カッタ装置(組)	1
2	3002009	Bracket(Right)	ブラケット(右)	1
3	120021	Screw(M5-0.8 × 60)	止ネジ	4
4	3002026	O-ring	Oリング	2
5	3002010	Cylinder	シリンダ	1
6	009935	Screw(M5-0.8 × 20)	止ネジ	1
7	3002029	Wear Ring	ウエアリング	1
8	300038	Washer	ワッシャ	1
9	3002027	Rubber Cushion	クッション	2
10	3002028	Piston	ピストン	1
11	3002030	Piston Seal	ピストンシール	1
12	3002031	O-ring	Oリング	1
13	3002011	Piston Shaft	ピストンシャフト	1
14	3002032	Piston Shaft Seal	ピストンシャフトシール	1
15	3002008	Bracket(Left) Unit	ブラケット(左)(組)	1
16	3002012	Piston Shaft Bushing	ピストンシャフトブッシュ	1
17	3002013	Piston Rod Holder	ピストンロッド受ケ	1
18	120008	Screw(M4-0.7 × 8)	止ネジ	3
19	3002014	Piston Rod	ピストンロッド	1
20	3002016	Link Pin	リンクピン	2
21	160000	Screw(M3-0.5 × 3)	止ネジ	2
22	0095980	Piston Rod Bearing	ピストンロッドベアリング	1
23	3002015	Piston Link	ピストンリンク	1
24	3002017	Upper Cutting Knife Holder	上メス台	1
25	160001	Screw(M4-0.7 × 4)	止ネジ	4
26	3002018	Upper Cutting Knife	上メス	1
27	130002	Screw(M3-0.5 × 6)	止ネジ	2
28	3002019	Cutting Knife Press Shaft	メス押シ軸	1
29	3002020	Shaft Bushing(Long)	ブッシュ(長)	1
30	3002021	Shaft Bushing(Short)	ブッシュ(短)	1
31	0095940	Upper Cutting Knife Spring	上メスバネ	1
32	3002022	Cutting Knife Press Screw	メス押シネジ	1
33	3002023	Lock Nut	ロックナット	1
34	3002007	Cutting Device Basement	カッタ装置台	1
35-1	120026	Screw(M5-0.8 × 18)	止ネジ	2
35-2	120026	Screw(M5-0.8 × 18)(for VF)	止ネジ(VF用)	1
36	000669	Washer	ワッシャ	3
37-1	120017	Screw(M5-0.8 × 15)	止ネジ	1
37-2	120017	Screw(M5-0.8 × 10)(VC用)	止ネジ(VC用)	1
38	120015	Screw(M5-0.8 × 10)	止ネジ	3
39	3101492	Lower Cutting Knife	下メス	1
40	3002025	Cutting Knife Cover	メスカバー	1
41	000665	Washer	ワッシャ	1
42	0010263	Connector(φ 6-PT1/8)	コネクタ	2
43	3101498	Spacer	スペーサ	1

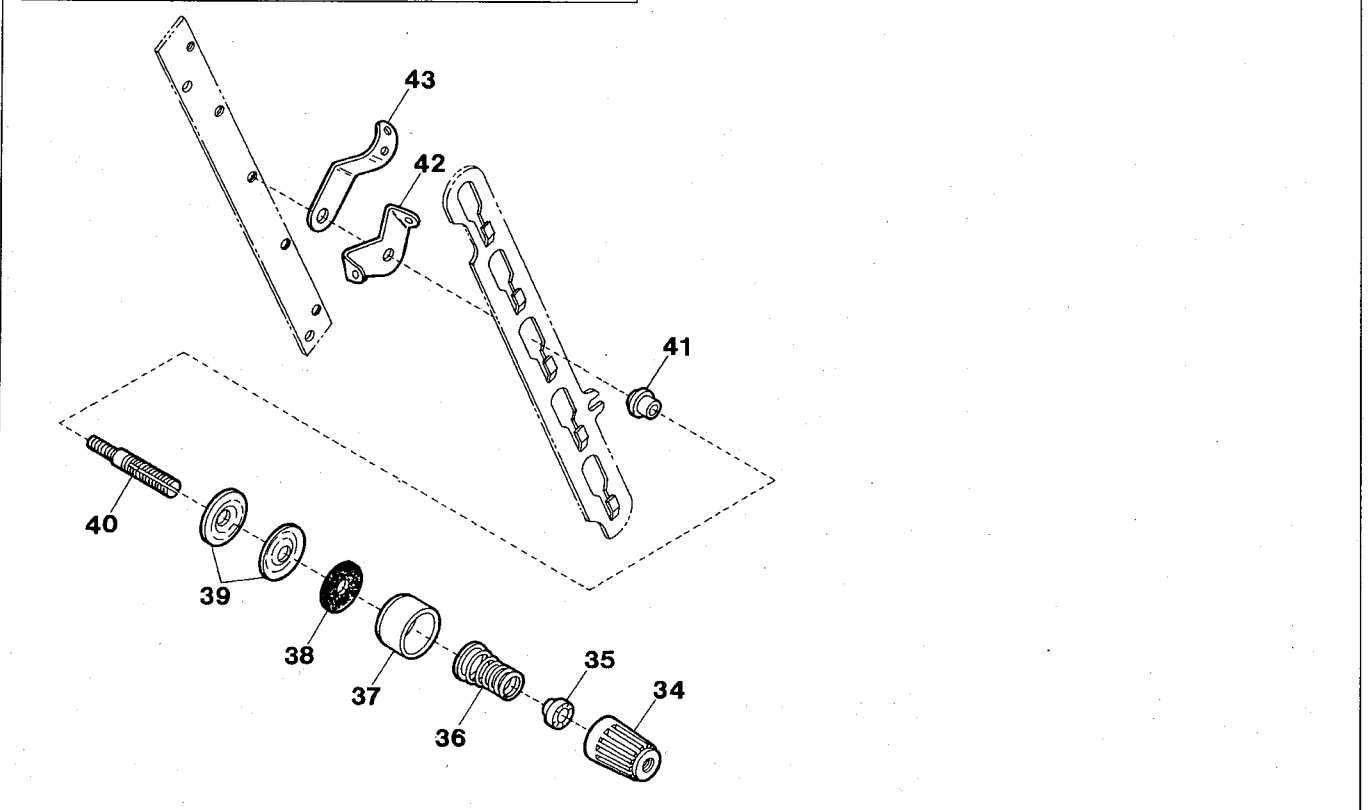
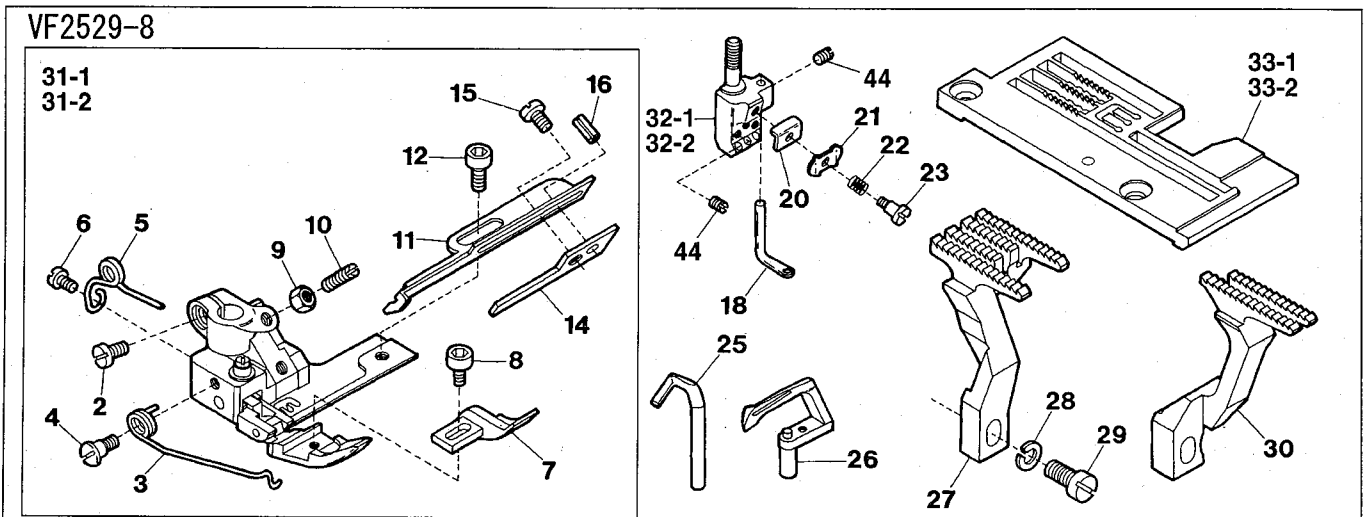
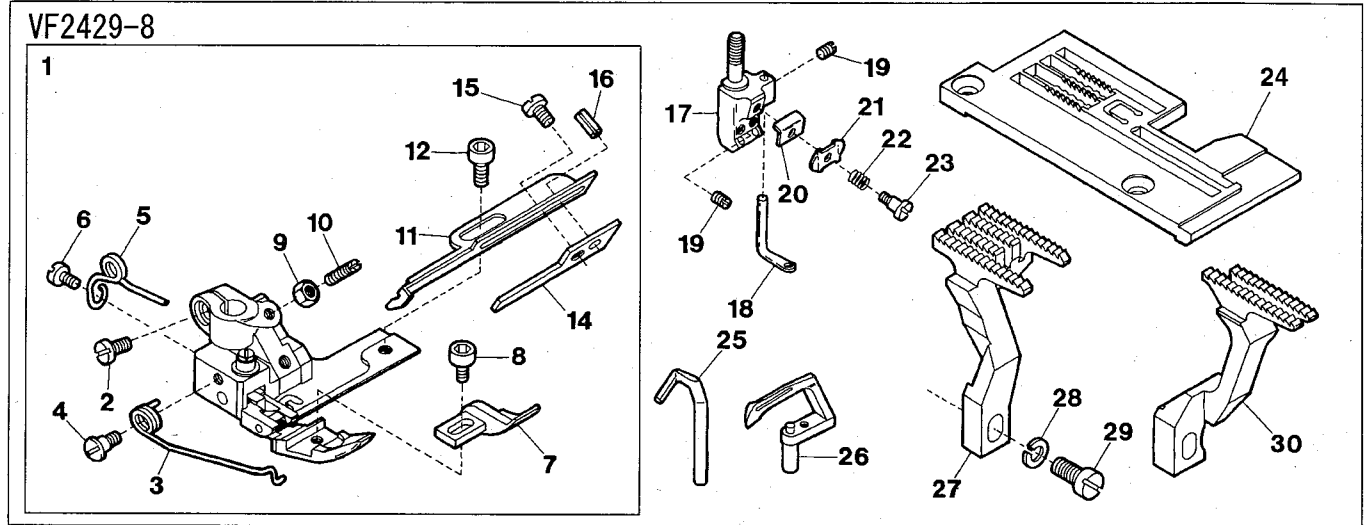




Ref.No	Parts No.	Description	品名	Amt. Req
1	1097009	Regulator	レギュレータ	1
2	110017	Screw(M5-0.8 × 8)	止ネジ	2
3	000426	Washer	ワッシャ	2
4	000600	Spring Washer	スプリングワッシャ	2
5	1253240	Regulator Support	レギュレータ取付板	1
6	006905	Wood Screw(φ 5.1 × 20)	木ネジ	6
7	1098015 [0033939]	Hose Band	ホースバンド	1
8	0010108	Hose Union	ホースユニオン	1
9	0010264	Connector(φ 6-PT1/4)	コネクタ	1
10	1096030	Air Tube(6 × 4mm)(Black)	エアチューブ(黒)	-
11	0010123	Solenoid Valve, C. Set	電磁弁(組)	1
12	0010263	Connector(φ 6-PT1/8)	コネクタ	3
13	1097007	Silencer	サイレンサ	2
14	0010120	Solenoid Valve	電磁弁	1
15	009937	Wood Screw(φ 3.8 × 20)	木ネジ	2
16	1200037	Cord(F)	コード(F)	1
17	1249071	Power Box, Complete Set	電源装置(組)	1
18	1057041	Motor Drive Board	モータ基板	1
19	1260036	Power Box Lid	電源ボックス蓋	1
20	009791	Screw(M3-0.5 × 6)	止ネジ	2
21	1057089	I/O Board	I/O基板	1
22	3201236	Box Cover(Left)	電源ボックスカバー(左)	1
23	3201237	Box Cover(Right)	電源ボックスカバー(右)	1
24	110076	Screw(M3-0.5 × 6)	止ネジ	8
25	300030	Washer	ワッシャ	8
26	0011709	Power Box Stay	電源ボックスステイ	2
27	0011192	Knee Switch, Complete Set	膝スイッチ(組)	1
28	0011189	Knee Switch	膝スイッチ	1
29	300031	Washer	ワッシャ	4
30	300033	Spring Washer	スプリングワッシャ	2
31	100038	Wing Nut(M4-0.7)	チョウナット	2
32	0092232	Knee Switch Holder	膝スイッチ取付板	1
33	006910	Wood Screw(φ 6.8 × 26)	木ネジ	2

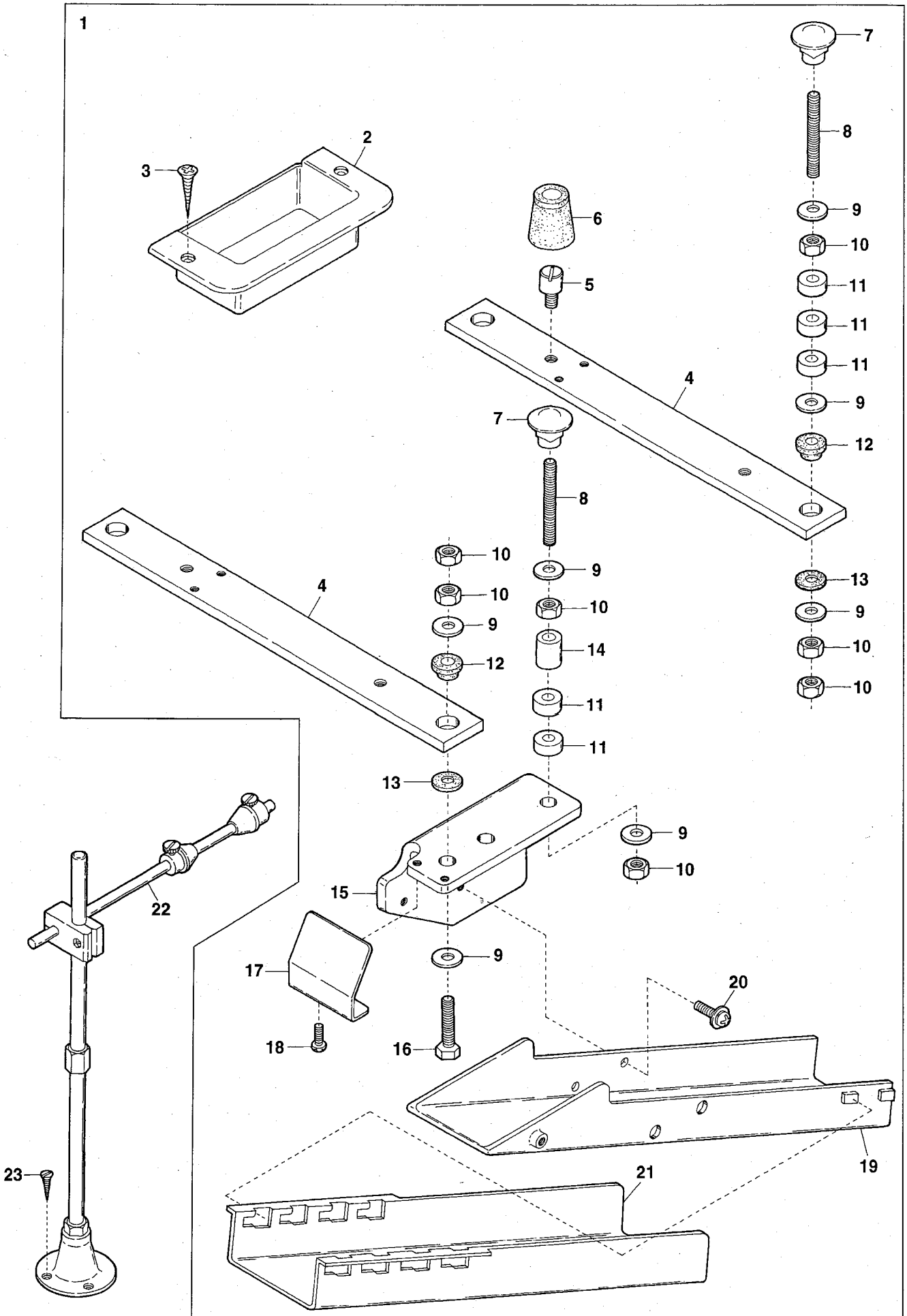


Ref.No	Parts No.	Description	品 名	Amt. Req
1	1249116	Control Box, Complete Set	制御ボックス(組)	1
2	3201342	Control Panel	制御パネル	1
3	1057108	Control Board Unit	制御基板(組)	1
4	3201337	Control Box	制御ボックス	1
5	3201336	Control Box Lid	制御ボックス蓋	1
6	110077	Screw(M3-0.5 × 6)	止ネジ	4
7	110013	Screw(M3-0.5 × 28)	止ネジ	4
8	1200204	Cable	ケーブル	1
9	000016	Nut	ナット	1
10	006187	Screwed Ball(M8-1.25 × 23)	球	1
11	0014224	Box Holder(Left)	ボックスホルダ(左)	1
12	0014225	Box Holder(Right)	ボックスホルダ(右)	1
13	009948	Screw(M8-1.25 × 30)	止ネジ	1
14	000676	Spring Washer	スプリングワッシャ	1
15	000666	Washer	ワッシャ	1
16	000060	Nut	ナット	2
17	000434	Washer	ワッシャ	2
18	3201229	Box Fixing Screw	ボックス取付ネジ	1
19	3201343	Box Holder, Complete Set	ボックスホルダ(組)	1
20	1070034	Spacer	スペーサ	4
21	1050077	EPROM(Mark EU103)	EPROM(記号 EU103)	1
22	1200252	Battery, Complete Set	電池(組)	1
23	009956	Screw(M3-0.5 × 10)	止ネジ	2



Ref.No	Parts No.	Description	品名	Amt. Req
1	3207211	Presser Foot, C. Set(32)	押エ(組)	1
2	110004	Screw(M3.5-0.6 × 8)	止ネジ	1
3	3207106	Presser Foot(Small) Spring	小押エバネ	1
4	006010	Screw(1/8-44 × 4.5)	止ネジ	1
5	0091725	Presser Foot Spring	押エバネ	1
6	005133	Screw(1/8-44 × 4.5)	止ネジ	1
7	3207105	Presser Foot Chip Guard	チップガード	1
8	220004	Screw(3/32-56 × 3.2)	止ネジ	1
9	000327	Lock Nut	ロックナット	1
10	003302	Adjusting Screw(1/8-44 × 11)	調節ネジ	1
11	3207103	Lace Guide(Left)	レースガイド(左)	1
12	120057	Screw(M3-0.5 × 2.5)	止ネジ	1
13				
14	3207104	Lace Guide(Right)	レースガイド(右)	1
15	110091	Screw(M3-0.5 × 3)	止ネジ	1
16	340038	Pin(3 × 6)	ピン	1
17	0093351	Needle Clamp(32)	針止メ	1
18	0093365	Top Cover Thread Eyelet	飾り糸道	1
19	001900	Screw(1/8-44 × 2.4)	止ネジ	3
20	0036175	Thread Retainer Disc Support	小調子板	1
21	0032425	Needle Thread Retainer Disc	小調子皿	1
22	0032426	Needle Thread Retainer Spring	小調子バネ	1
23	001093	Screw(1/8-44 × 2.2)	止ネジ	1
24	3208156	Stitch Plate(32S5)	針板	1
25	0093669	Needle Guard	針受ケ	1
26	0094480	Looper	ルーパ	1
27	3209088	Main Feed Dog	後送り	1
28	300050	Spring Washer	スプリングワッシャ	1
29	110039	Screw(M3.5-0.6 × 10)	止ネジ	1
30	3209087	Differential Feed Dog	前送り	1
31-1	3207216	Presser Foot, C. Set(48)	押エ(組)	1
31-2	3207214	Presser Foot, C. Set(56)	押エ(組)	1
31-3	3207215	Presser Foot, C. Set(64)	押エ(組)	1
32-1	0093356	Needle Clamp(48)	針止メ	1
32-2	0093357	Needle Clamp(56)	針止メ	1
32-3	0093358	Needle Clamp(64)	針止メ	1
33-1	3208158	Stitch Plate(48S5)	針板	1
33-2	3208168	Stitch Plate(56S5)	針板	1
33-3	3208159	Stitch Plate(64S5)	針板	1
34	0024084	Tension Spring Cap	糸調子バネキャップ(上)	1
35	0024083	Tension Spring Bushing	糸調子ナット回り止メ	1
36	0030255	Tension Spring(Needle)	糸調子バネ(針)	1
37	0090071	Tension Spring Retainer	糸調子バネキャップ(下)	1
38	000177	Felt	フェルト	1
39	0031111	Tension Disc	糸調子皿	2
40	009835	Tension Post	糸調子棒	1
41	0090812	Tension Post Ferrule	糸調子棒糸摺レ	1
42	0090856	Tension Disc Eyelet	糸調子皿糸道	1
43	0090807	Thread Lead-in Guide	糸調子台糸道	1
44	001900	Screw(1/8-44 × 2.4)	止ネジ	4

SUPPORTING BOARD



Ref.No	Parts No.	Description	品名	Amt. Req
1	3201094	Supporting Board, C. Set	受ケ板(組)	1
2	2100374	Chip Receiver	切屑受ケ	1
3	350007	Wood Screw( $\phi$ 3.5 × 16)	木ネジ	2
4	3200241	Supporting Board	受ケ板	2
5	180020	Setting Screw(M6-1 × 15)	取付ケネジ	4
6	0093035	Oil Reservoir Rubber Cushion	ゴム座	4
7	000070	Hanging Nut	吊リナット	5
8	009861	Hanging Bolt(M8-1.25 × 95)	吊リボルト	5
9	000162	Washer	ワッシャ	15
10	000016	Nut	ナット	15
11	2101451	Spacer(5mm)(See the table below)	スペーサ(下表参照)	13
12	0020064	Supporting Board Rubber Cushion	受ケ板ゴム座	4
13	0063010	SupportingBoardRubberCushion(Lower)	受ケ板ゴム座(下)	4
14	3201096	Spacer(17.4mm)	スペーサ	2
15	3201095	Chute(Upper) Support	シュート(上)取付板	1
16	009870	Screw(M8-1.25 × 35)	止ネジ	1
17	3201097	Ship Guide Plate	切屑案内板	1
18	009770	Screw(M4-0.7 × 8)	止ネジ	2
19	2100337	Chute(Upper)	シュート(上)	1
20	005624	Screw(M4-0.7 × 10)	止ネジ	2
21	2100338	Chute(Lower)	シュート(下)	1
22	0094304	Elastic Tape Stand	ゴムテープスタンド	1
23	-----	Wood Screw	木ネジ	3

Note : Number of Spacre(2101451) to be used.

(注) スペーサ(2101451)の使用個数

Thickness of Table テーブルの厚さ	Number of Spacer スペーサの個数
for 40mm	3pcs. × 4=9pcs. 2pcs. × 2=4pcs.
for 45mm	2pcs. × 3=6pcs. 1pc. × 2=2pcs.
for 50mm	1pc. × 3=3pcs.

***Yamato***

ヤマトマシン製造株式会社

***YAMATO SEWING MACHINE MFG. CO., LTD.***

P/N 9710118(P)

No. 5-1 Edited in 2006.11

(VF2429-8)

Printed in Japan 2006.11.Ⓟ