



# PEGASUS®

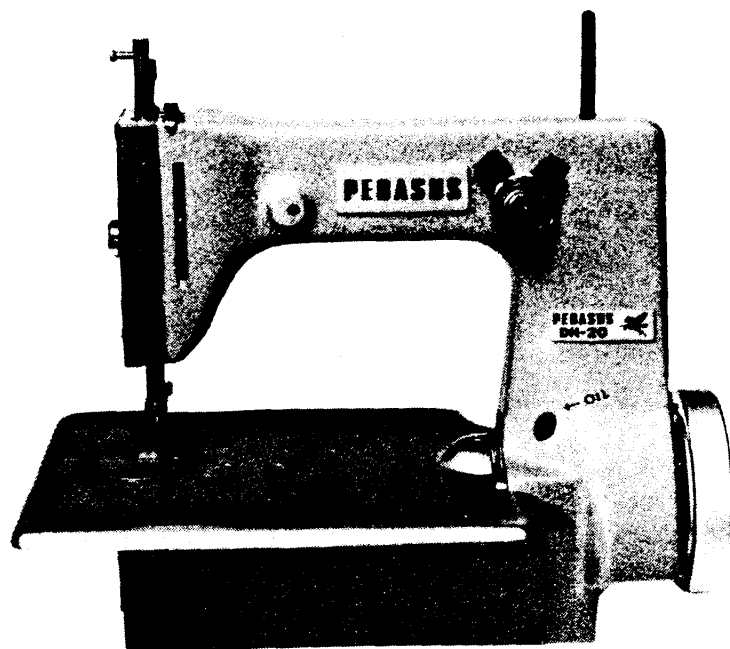
**INDUSTRIAL  
SEWING MACHINE**

## **PARTS LIST**

**FOR MODEL**

**DH-10 DH-20 DH-30**

**SINGLE CHAIN STITCH MACHINE**





## IN ORDERING PARTS

This list has been arranged to simplify ordering repair parts for model DH-10, DH-20 and DH-30.

Various sections of the mechanism are shown on each page. On the page opposite the illustrations will be found a listing of the parts with their reference numbers, parts numbers, names, the number of pieces required and the remarks.

At the back of this list, a numerical index of all parts is shown. This will facilitate locating the illustration and descriptions when only the part number is known.

Where parts for model DH-10 and model DH-20 or DH-30 are not the same, the difference for each model is shown on the pages 8 and 9. Parts numbers, marked with an asterisk (\*), e.g. \*155109, ref. No. 39, page 5, will be used for model DH-10 only or for both model DH-10 and DH-20, which are referred to the remarks column.

In ordering parts from this list, the part number MUST be quoted exactly as it is shown in the second column on the page opposite the illustrations. Reference number should never be used in ordering parts.

## 部品表御利用に際して

本部品表は、DH-10、DH-20、DH-30型ミシンの修理用部品を容易に御利用頂けるよう編集されています。

機構別に各頁に収録され、部品図解頁(左開き)の反対頁(右開き)には参照番号、部品番号、名称、使用数量、備考欄の順で記載されています。

本部品表の最終頁(12頁)には部品番号索引表を付し、部品番号のみでその図解、名称等が容易に引き出せます。


DH-20、DH-30型専用部品は8頁と、9頁に記載されています。

部品表(右開き)備考欄に表示なき部品は全てのDH型機種に共通で、特定の機種のみで使用される部品はその都度備考欄に適用機種名を明記しています。

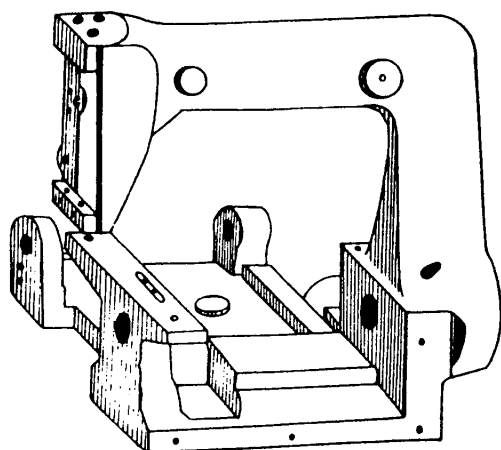
本部品表に基き部品御注文の際、参照番号は絶対に使用せず部品番号のみを明示して下さい。

## CONTENTS

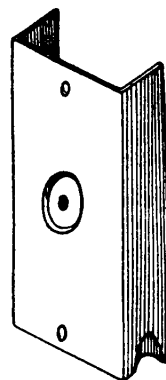
	目次	PAGE 頁
MACHINE ARM-BED & MISCELLANEOUS COVERS .....	アームベッド、外部機構.....	2 ~ 3
PRESSER FOOT, NEEDLE DRIVE & THREAD GUIDE MECHANISM ...	押エ、針棒、糸道機構.....	4 ~ 5
FEEDING & LOWER SHAFT MECHANISM .....	送り、主軸機構.....	6 ~ 7
PARTS FOR MODEL DH-20 & DH-30 ONLY.....	DH-20、DH-30型専用部品.....	8 ~ 9
ACCESSORIES.....	付属品.....	10 ~ 11
NUMERICAL INDEX OF PARTS .....	部品番号索引.....	12

**PEGASUS  
DH-10** 

1



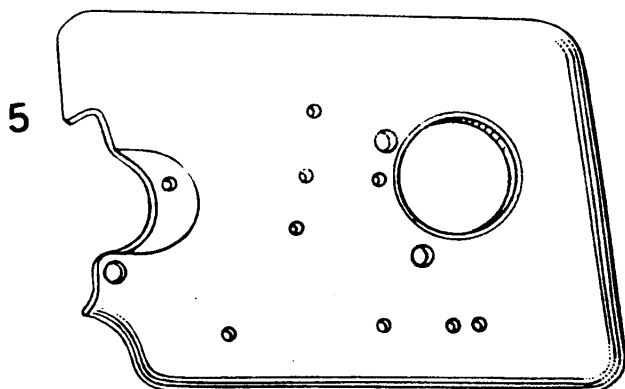
2



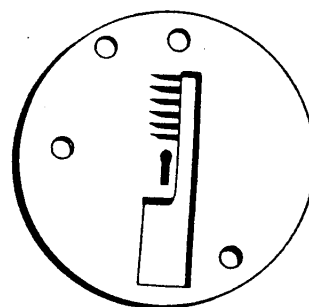
3



4



5



8



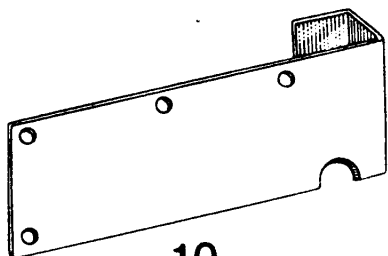
9



6



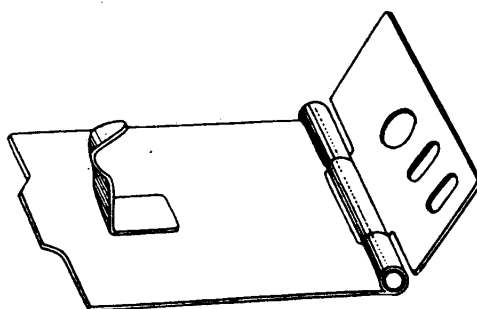
7



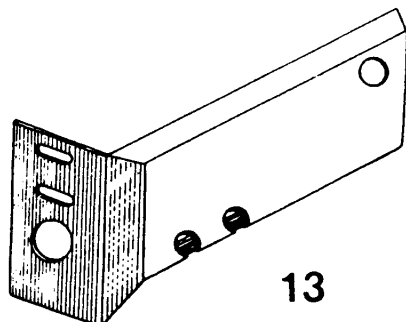
10



11



12



13

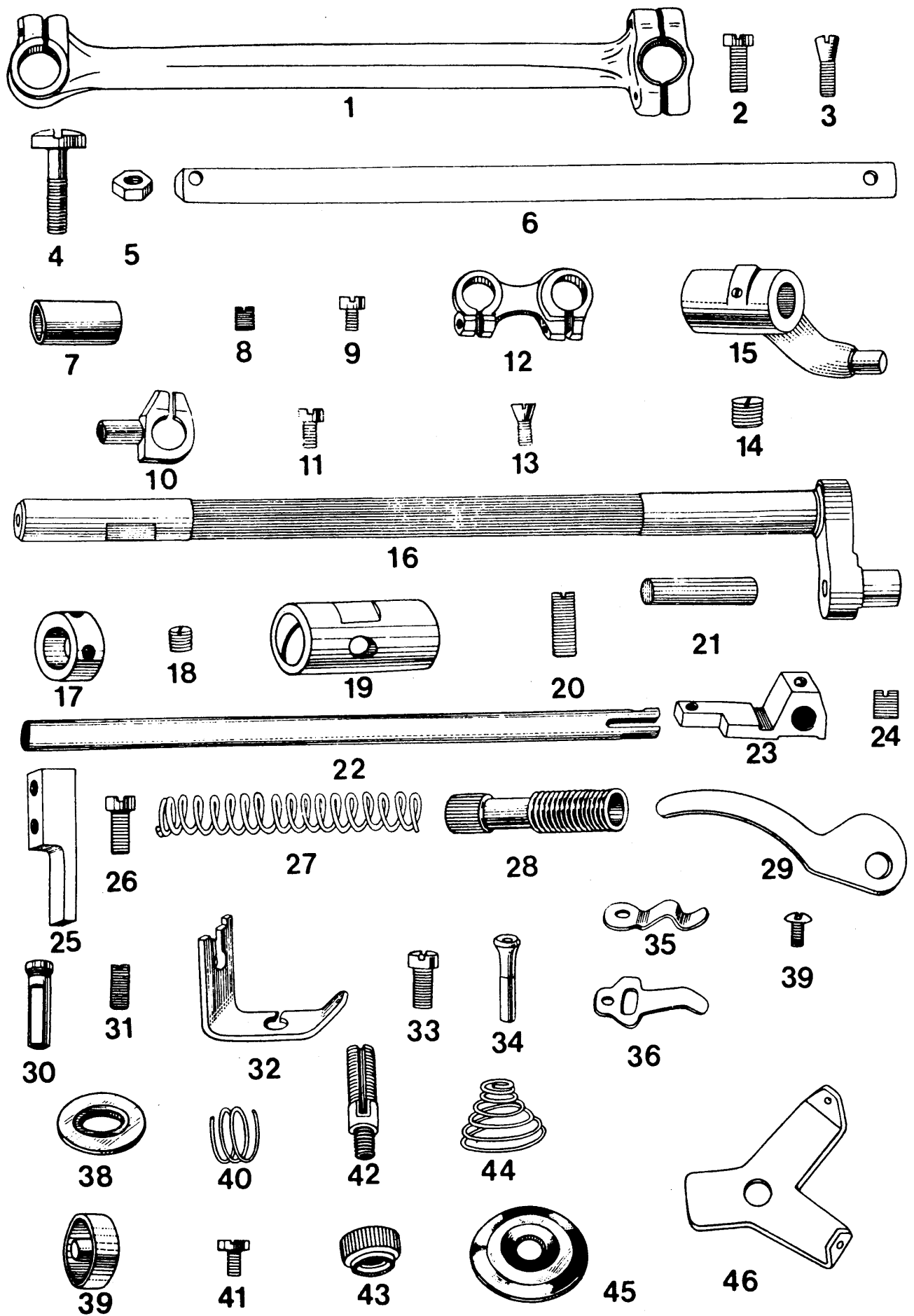


14

# MACHINE ARM-BED & MISCELLANEOUS COVERS

## アーム・ベッド 外部機構

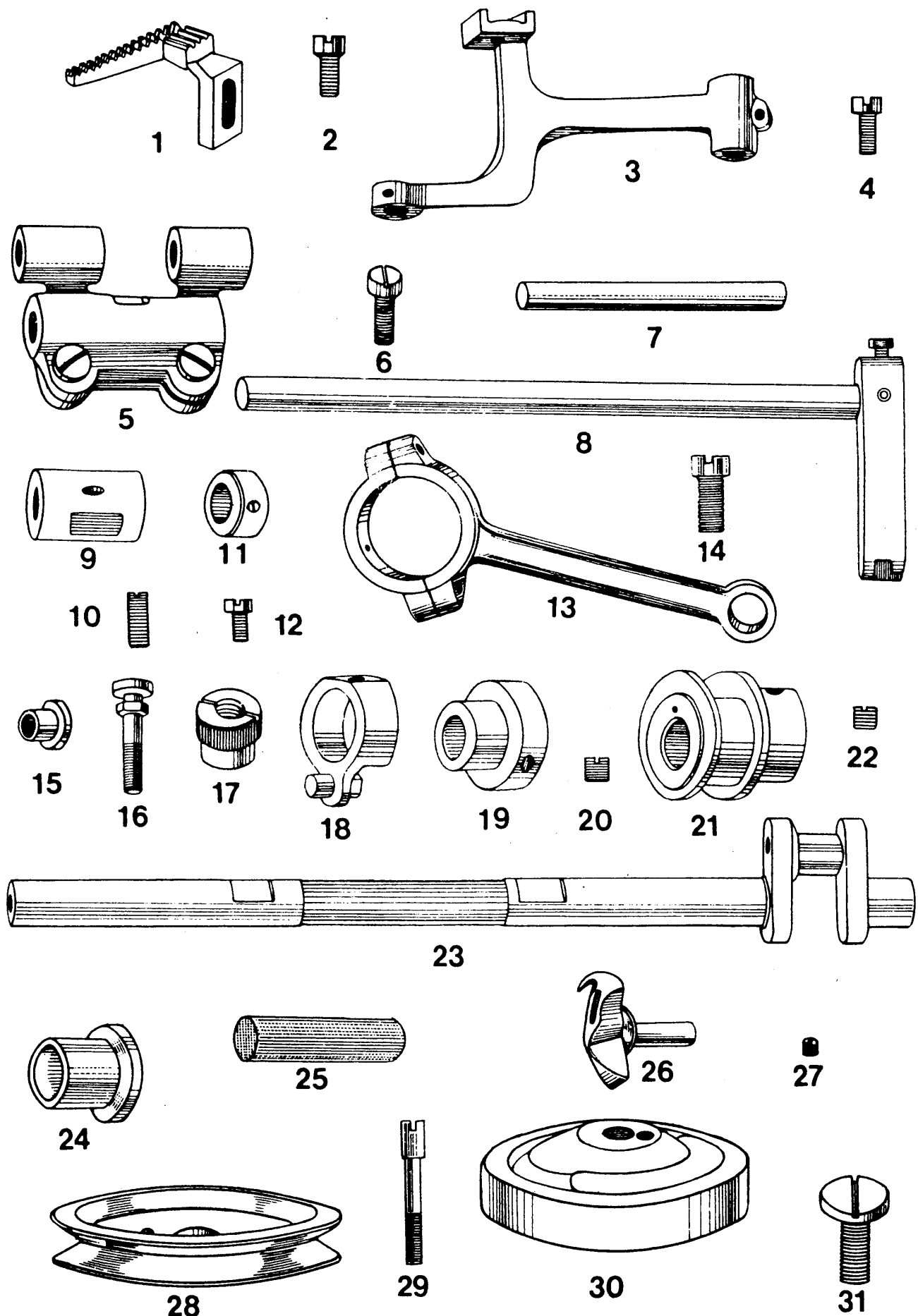
Ref. No.	Parts No.	Name	Ref.	名称	Qt.	Remarks
参照番号	部品番号				数量	備考
1	*200424	Model plate		型式板 (DH-10)	1	DH-10 only用
2	*200420	Machine arm-bed		アームベッド	1	DH-10 & DH-20 only用
3	200413	Needle bar cover		面板	1	
4	1196	〃 〃 〃 screw		〃 止ネジ	2	
5	*200430	Cloth plate		平カバー	1	DH-10 only用
6	5125	〃 〃 screw (short)		〃 止ネジ	2	
7	5117	〃 〃 〃 (long)		〃 〃	1	
8	*155135	Needle plate		針板	1	DH-10 only用
9	1242	〃 〃 screw		〃 止ネジ	2	
10	200580	Base cover (front)		前カバー	1	
11	1216	〃 〃 ( 〃 ) screw		〃 止ネジ	4	
12	200581	Looper cover, complete		左カバー (組)	1	
13	200582	Base cover (rear)		後カバー	1	
14	1216	〃 〃 ( 〃 ) screw		〃 止ネジ	3	



PRESSER FOOT, NEEDLE DRIVE & THREAD GUIDE MECHANISM

押エ・針棒・糸道機構

Ref. No.	Parts No.	Name	名称	Qt.	Remarks
参照番号	部品番号			数量	備考
1	200406	Arm shaft drive connection	立ロッド	1	
2	1174	〃 〃 〃 〃 cap screw	〃 蓋止ネジ	2	
3	1998	〃 〃 〃 〃 screw	〃 調子ネジ	1	
4	5124	〃 〃 〃 stud	〃 スラストネジ	1	
5	3044	〃 〃 〃 〃 nut	〃 ナット	1	
6	155122	Needle bar	針棒	1	
7	155123	〃 〃 bushing	〃 ブッシュ	2	
8	1457	〃 〃 〃 screw	〃 止ネジ	2	
9	1229	〃 clamp screw	針止ネジ	1	
10	155124	〃 bar clamp	針棒抱キ	1	
11	1998-2	〃 〃 〃 screw	〃 止ネジ	1	
12	155125	〃 〃 drive link	針棒クランク	1	
13	2297	〃 〃 〃 〃 screw	〃 止ネジ	2	
14	167008	〃 〃 〃 arm	上軸レバー	1	
15	2022	〃 〃 〃 〃 screw	〃 止ネジ	2	
16	200407	Arm shaft	上軸	1	
17	200408	〃 〃 collar	〃 スラストカラー	1	
18	1457-1	〃 〃 〃 screw	〃 止ネジ	2	
19	200410	〃 〃 bushing	〃 ブッシュ	1	
20	1435	〃 〃 〃 screw	〃 止ネジ	1	
21	202033	〃 〃 〃 oil wick	〃 給油フェルト	1	
22	155141	Presser bar	押エ棒	1	
23	167049	〃 〃 clamp	〃 案内金	1	
24	1448	〃 〃 〃 screw	〃 止ネジ	1	
25	167050	〃 〃 guide	〃 止板	1	
26	2918	〃 〃 〃 screw	押エ棒案内金止板止ネジ	2	
27	167052	〃 〃 spring	押エバネ	1	
28	2106	〃 〃 adjusting screw	〃 調節ネジ	1	
29	167055	〃 〃 hand lifting lever	押エ手揚ゲ	1	
30	155148	〃 〃 〃 〃 stud	〃 ビン	1	
31	1458	〃 〃 〃 〃 〃 screw	〃 止ネジ	1	
32	*155160	〃 foot	押エ	1	DH-10 only用
33	1196	〃 〃 screw	〃 止ネジ	1	
34	155103	Needle bar thread eyelet	針棒糸管	1	
35	155106	Self threading guide (upper)	第四糸道上板	1	
36	155107	〃 〃 〃 (lower)	〃 下板	1	
37	1333	〃 〃 〃 screw	〃 止ネジ	1	
38	155108	Secondary tension disc	面板糸道皿	2	
39	155109	〃 〃 cap	〃 キャップ	1	
40	155110	〃 〃 spring	〃 バネ	1	
41	1227	〃 〃 screw	〃 キャップ止ネジ	1	
42	167072	Primary tension post	糸調子棒	1	
43	3056	〃 〃 〃 nut	〃 ナット	1	
44	167077	〃 〃 spring	過巻バネ(組)	1	
45	101111	〃 〃 disc	糸調子皿	2	
46	200204	〃 〃 plate	〃 台	1	





# FEEDING & LOWER SHAFT MECHANISM

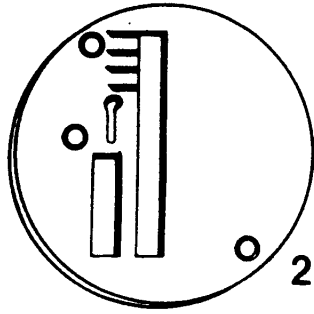
## 送 り 主 軸 機 構

Rgf. No.	Parts No.	Name	名 称	Qt.	Remarks
参照番号	部品番号			数量	備 考
1	*155450	Feed dog	送り歯	1	DH-10 only用
2	1175-2	〃 〃 screw	〃 止ネジ	1	
3	167045A	〃 bar	送り台	1	
4	2924	〃 〃 screw	〃 止ネジ	1	
5	200411	〃 rocker	送り二又リンク	1	
6	2213-1	〃 〃 screw	〃 止ネジ	2	
7	167042	〃 bar drive shaft	送り台リンクピン	1	
8	167043	〃 rocker shaft, complete with 167044, 167039 & 5084	送り調節レバー 167044, 167039, 5084との組	1	
9	167038-1	〃 〃 〃 bushing	送りシャフトブッシュ	1	
10	1435	〃 〃 〃 〃 screw	〃 〃 止ネジ	1	
11	167041	〃 〃 〃 collar	〃 カラー	1	
12	1206	〃 〃 〃 〃 screw	〃 〃 止ネジ	1	
13	167034	〃 drive connection	送り前後ロッド	1	
14	2213-1	〃 〃 〃 cap screw	〃 蓋止ネジ	2	
15	167035	〃 〃 〃 bushing	〃 ブッシュ	1	
16	167036	〃 〃 segment stud	送り調節ネジ	1	
17	5067	〃 〃 〃 〃 nut	〃 ナット	1	
18	200428	〃 lift connection	送り上下ロッド	1	
19	200429	〃 〃 eccentric	送り上下カム	1	
20	2913-1	〃 〃 〃 screw	〃 止ネジ	2	
21	*200427	〃 drive eccentric	送り前後カム	1	DH-10 only用
22	2913-1	〃 〃 〃 screw	〃 止ネジ	2	
23	200426	Lower main shaft	クランクシャフト	1	
24	167082	〃 〃 〃 bushing (right)	下軸ブッシュ台	1	
25	201767	〃 〃 〃 〃 ( 〃 ) oil wick	〃 給油フェルト	1	
26	155301	Looper	ルーバー	1	
27	2005	〃 screw	〃 止ネジ	1	
28	*167003	Drive pulley	プーリー	1	DH-10 & DH-20 only用
29	* 2947	〃 〃 screw	〃 止ネジ	1	〃 〃 〃 〃
30	*200419	Hand wheel	フライホイール	1	〃 〃 〃 〃
31	2948	〃 〃 screw	〃 止ネジ	1	

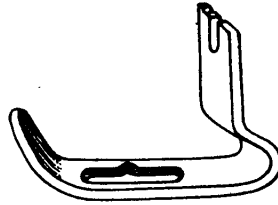
**PEGASUS  
DH-20**



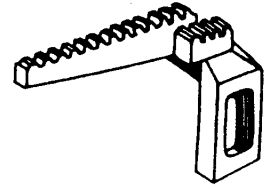
1



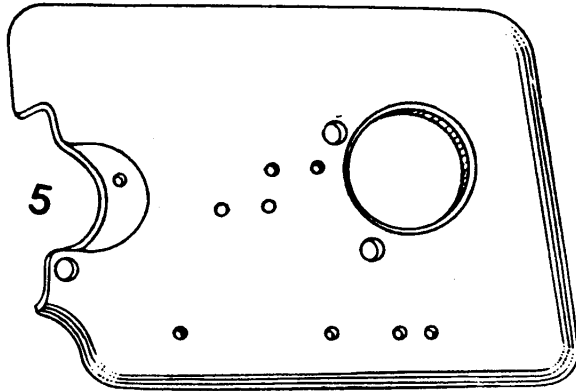
2



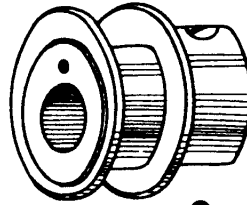
3



4



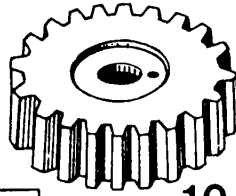
5



6



7

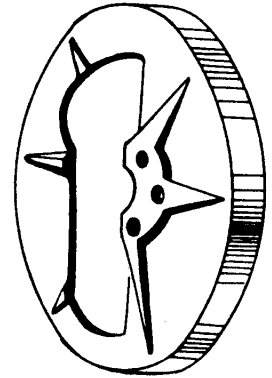


10

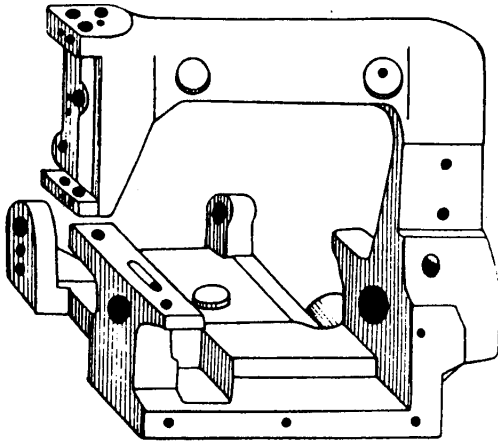
**PEGASUS  
DH-30**



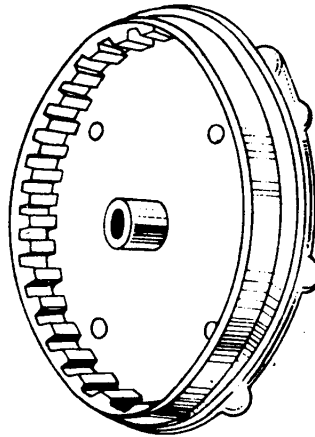
8



12



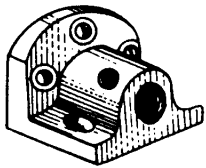
9



11



13



14



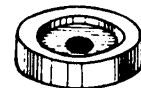
15



16



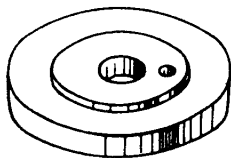
17



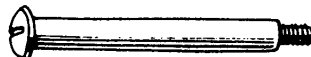
18



19



20



21



22

PARTS USED FOR MODEL DH-20 & DH-30 ONLY

DH-20・DH-30 専用部品

Ref.No. 参照番号	Parts No. 部品番号	Name	名称	Qt. 数量	Remarks 備考
1	200432	Model plate (DH-20)	型式板 (DH-20)	1	DH-20 only用
2	156135	Needle plate	針板	1	DH-20 & DH-30 only用
3	156160	Presser foot	押エ	1	〃 〃 〃 〃 〃
4	156450	Feed dog	送り歯	1	〃 〃 〃 〃 〃
5	200431	Cloth plate	平カバー	1	〃 〃 〃 〃 〃
6	200433	Feed drive eccentric	送り前後カム	1	〃 〃 〃 〃 〃
7	178102A	Thread guide post	糸道棒	1	〃 〃 〃 〃 〃
8	200439	Model plate (DH-30)	型式板 (DH-30)	1	DH-30 only用
9	200487	Machine arm-bed	アームベッド	1	〃 〃 〃
10	200434	Spur gear	ギヤ-小	1	〃 〃 〃
11	158002	Drive gear	ギヤ-大	1	〃 〃 〃
12	200435	Gear cover	カバー (手廻し用)	1	〃 〃 〃
13	2213-1	〃 〃 screw	〃 止ネジ	3	〃 〃 〃
14	200436	Drive gear machine mounting bracket	軸受上台	1	〃 〃 〃
15	5116	〃 〃 〃 〃 〃 screw	〃 止ネジ	2	〃 〃 〃
16	200437	〃 〃 shaft	エキセン軸	1	〃 〃 〃
17	5060	〃 〃 〃 screw	〃 止ネジ	2	〃 〃 〃
18	192087	〃 〃 〃 collar	〃 カラー	1	〃 〃 〃
19	87-1	〃 〃 〃 〃 screw	〃 〃 止ネジ	1	〃 〃 〃
20	200438	Spur gear spacer	下軸スラストカラー	1	〃 〃 〃
21	158014	Handle screw	手廻し棒	1	〃 〃 〃
22	158015	Handle, complete with 158015-1	〃 握り158015-1 との組	1	〃 〃 〃



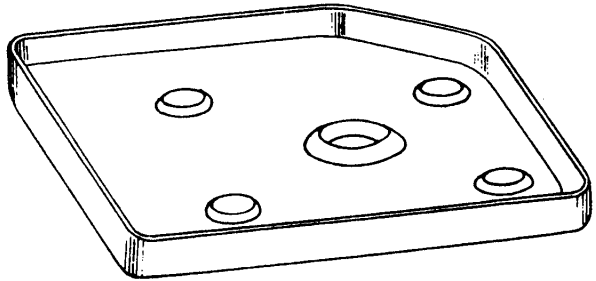
1



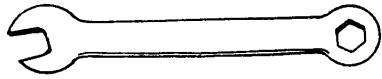
2



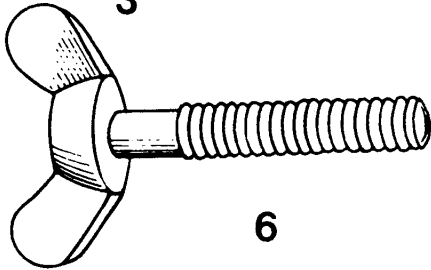
3



4



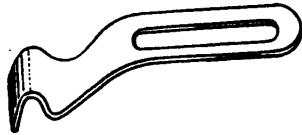
5



6



9



7



8

## ACCESSORIES

### 付 属 品

Ref. No.	Parts No.	Name	名 称	Qt.	Remarks
参照番号	部品番号			数量	備 考
1	127	Screw driver (large)	ドライバー (大)	1	
2	128	〃 〃 (medium)	〃 (中)	1	
3	191155	Oiler	油差シ	1	
4	200415	Oil pan	オイルパン	1	
5	130A-7	Wrench (7.0 mm)	スパナ (7.0mm用)	1	
6	155138	Machine mounting thumb screw	蝶ネジ	1	
7	155905	Edge guide	定規	1	
8	1285	〃 〃 screw	〃 止ネジ	1	
9	DH x 1	Needle, #11	針	10	

# NUMERICAL INDEX OF PARTS

## 部 品 番 号 索 引

Parts No.	Page	Ref. No.	Parts No.	Page	Ref. No.	Parts No.	Page	Ref. No.
部品番号	頁	参照番号	部品番号	頁	参照番号	部品番号	頁	参照番号
87-1	9	19	5067	7	17	167049	5	23
127	11	1	5116	9	15	167050	5	25
128	11	2	5117	3	7	167052	5	27
130A-7	11	5	5124	5	4	167055	5	29
1174	5	2	5125	3	6	167072	5	42
1175-2	7	2	101111	5	45	167077	5	44
1196	3	4	155103	5	34	167082	7	24
1196	5	33	155106	5	35	178102A	9	7
1206	7	12	155107	5	36	191155	11	3
1216	3	11	155108	5	38	192087	9	18
1216	3	14	155109	5	39	200204	5	46
1227	5	41	155110	5	40	200406	5	1
1229	5	9	155122	5	6	200407	5	16
1242	3	9	155123	5	7	200408	5	17
1285	11	8	155124	5	10	200410	5	19
1333	5	37	155125	5	12	200411	7	5
1435	5	20	155135	3	8	200413	3	3
1435	7	10	155138	11	6	200415	11	4
1448	5	24	155141	5	22	200419	7	30
1457	5	8	155148	5	30	200420	3	2
1457-1	5	18	155160	5	32	200424	3	1
1458	5	31	155301	7	26	200426	7	23
1998	5	3	155450	7	1	200427	7	21
1998-2	5	11	155905	11	7	200428	7	18
2005	7	27	156135	9	2	200429	7	19
2022	5	15	156160	9	3	200430	3	5
2106	5	28	156450	9	4	200431	9	5
2213-1	7	6	158002	9	11	200432	9	1
2213-1	9	13	158014	9	21	200433	9	6
2213-1	7	14	158015	9	22	200434	9	10
2297	5	13	167003	7	28	200435	9	12
2913-1	7	20	167008	5	14	200436	9	14
2913-1	7	22	167034	7	13	200437	9	16
2918	5	26	167035	7	15	200438	9	20
2924	7	4	167036	7	16	200439	9	8
2947	7	29	167038-1	7	9	200487	9	9
2948	7	31	167041	7	11	200580	3	10
3044	5	5	167042	7	7	200581	3	12
3056	5	43	167043	7	8	200582	3	13
5060	9	17	167045A	7	3	201767	7	25
						202033	5	21



**PEGASUS  
SEWING MACHINE MFG.  
CO., LTD.<sup>®</sup>**

