

省力装置
WORK AIDS **EXT**₁**SERIES**

First edition ; issued in May, 1992

初 版 (1992年5月発行)



PEGASUS®

パーツカタログの見方

- このパーツカタログは、1992年5月製造中のEXT3200・5200シリーズの省力装置を次の要領で編集しています。
- 2~51頁には部品を機構別に収録し、左頁が部品の分解図、右頁がパーツリストになっています。
また、部品分解図に付されている番号は、パーツリストのREF. NO.(参照番号)を示しています。
- 52頁以降には部品番号インデックスを記載し、部品番号だけで、その図解、名称などが容易に引き出せます。
- 部品を御注文いただくときは、必ず部品番号だけを明示して下さい。
なお、このパーツカタログの記載事項は改良により、予告なく変更されることがありますので、あらかじめご了承ください。

INTRODUCTION

- This parts catalog covers work aids for the EXT3200・5200 Series manufactured till May, 1992. See the followings for the contents.
- On pages 2~51, each mechanism is arranged on facing pages, the first page containing the illustrations and the second page containing the data of the individual parts.
The number given to each illustrations is the REF. NO. on the parts list.
- A part number index is attached to the back of this catalog for convenience.
- When placing orders for parts from this catalog, use ONLY THE PART NUMBER.
- This parts catalog is applicable to your machine and is subject to change without notification.

掲載省力装置 (Models inserted)

省力装置 (WORK AIDS)

TK023,122,123

AT122,123,124,205

KH021A,021B,021C,021H

KS374,375,376

KL101,201,211,301

PL020

BT250

付帯装置 (AIR SUPPLY & WASTE TANK)

ブロウ装置
BLOWER DEVICE

ブロウ装置用リントコレクター
WASTE RECEPTACLE FOR BLOWER DEVICE

H集塵装置
H-DUST COLLECTOR

T集塵装置
T-DUST COLLECTOR

ベンチュリー装置 (0N)
VENTURI DEVICE(0N)

ベンチュリー装置 (0P)
VENTURI DEVICE(0P)

目次

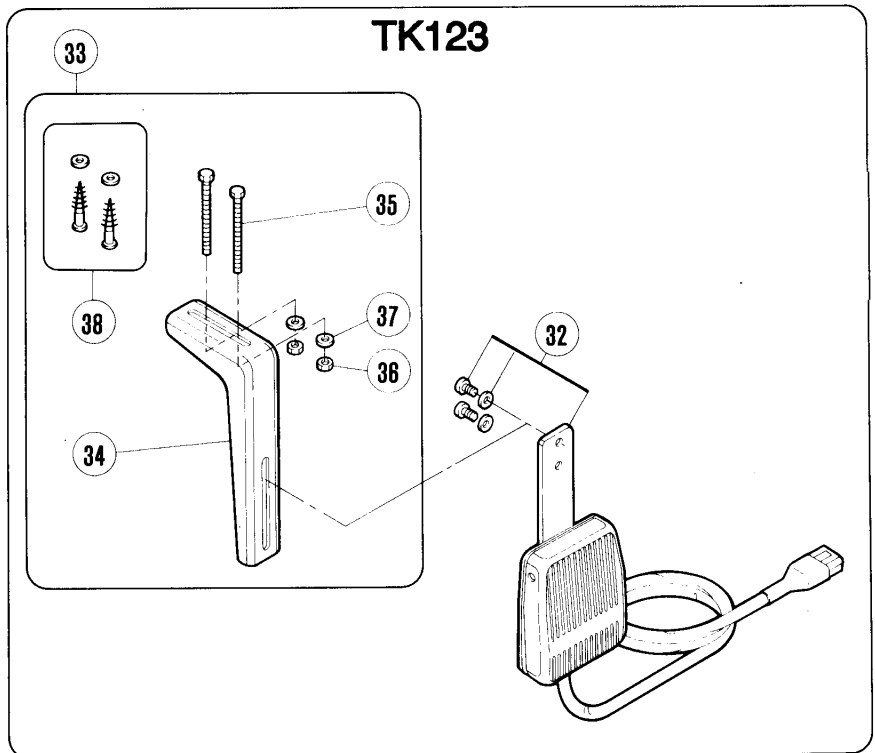
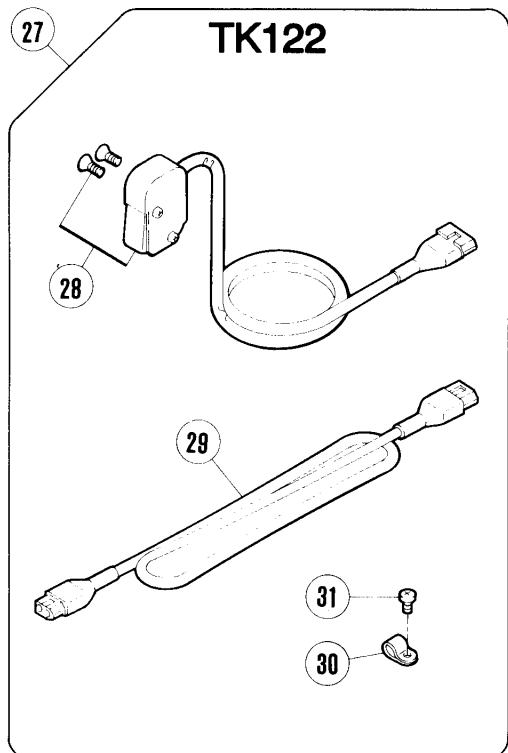
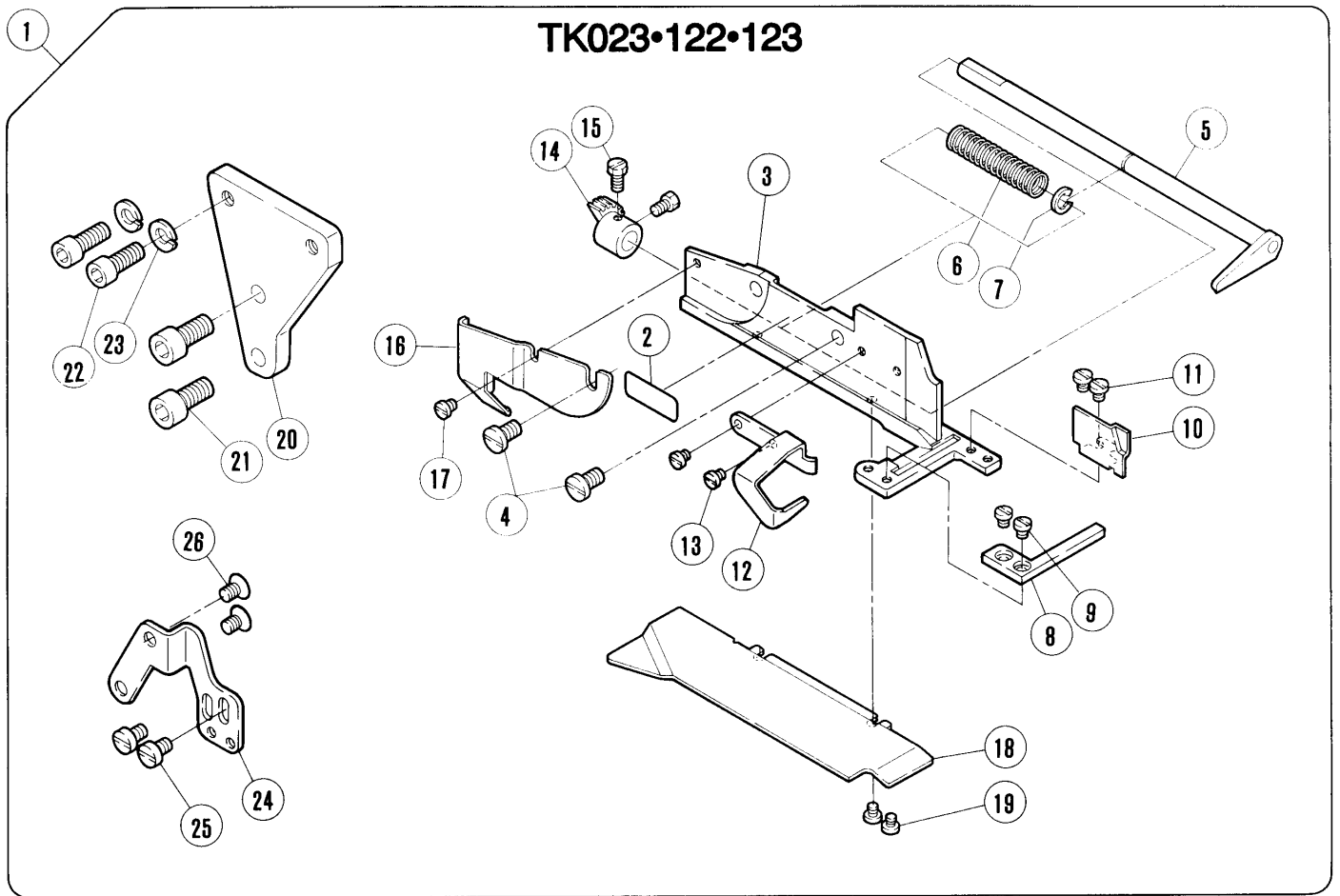
頁

TK装置(1)~(4)	
TK テープカッター, スイッチ.....	2- 3
ソレノイド, エアーシリンダー.....	4- 5
制御ユニット.....	6- 7
TK コントローラー.....	8- 9
AT装置(1)~(6)	
AT テープカッター.....	10- 11
ソレノイド, センサーセット, 手動スイッチ, 専用部品.....	12- 13
ダストドラムセット.....	14- 19
AT コントローラー.....	24- 27
KH装置	
KH チェーンカッター.....	22- 23
KS装置	
KS チェーンカッター.....	24- 25
KL装置(1)~(4)	
インターミテント装置, ヒザ駆動式.....	26- 27
電気式.....	28- 29
KL コントローラー.....	30- 31
エア式.....	32- 33
PL装置	
エア式押え上げ装置.....	34- 35
BT装置(1)~(4)	
空環押え, メス機構, 爪駆動機構(2本針).....	36- 37
糸調子機構.....	38- 39
センサーセット, 専用部品.....	40- 41
BT コントローラー.....	30- 31
付帯装置(1)~(4)	
ブロワ装置.....	44- 45
ブロワ装置リントコレクター.....	46- 47
H- 集塵装置, T- 集塵装置.....	48- 49
ベンチュリー装置(ON,OP).....	50- 51
部品番号インデックス.....	52-

TABLE OF CONTENTS

Page

TK DEVICE(1)~(4)	
TK TAPE CUTTER , SWITCH.....	2- 3
SOLENOID , AIR CYLINDER.....	4- 5
CONTROL UNIT.....	6- 7
TK CONTROLLER.....	8- 9
AT DEVICE(1)~(6)	
AT TAPE CUTTER.....	10- 11
SOLENOID , SENSOR SET , PUSH SWITCH , SPECIFIC PARTS.....	12- 13
DUST DRUM ASSEMBLY.....	14- 19
AT CONTROLLER.....	24- 27
KH DEVICE	
KH CHAIN CUTTER.....	22- 23
KS DEVICE	
KS CHAIN CUTTER.....	24- 25
KL DEVICE(1)~(4)	
INTERMITTENT ATTACHMENT , MANUAL TYPE.....	26- 27
ELECTRIC TYPE.....	28- 29
KL CONTROLLER.....	30- 31
PNEUMATIC TYPE.....	32- 33
PL DEVICE	
PNEUMATIC FOOT LIFTER.....	34- 35
BT DEVICE(1)~(4)	
CLAMP , KNIFE ASSEMBLY , FINGER DRIVE MECHANISM(2- NEEDLE).....	36- 37
THREAD TENSION MECHANISM.....	38- 39
SENSOR SET , SPECIFIC PARTS.....	40- 41
BT CONTROLLER.....	30- 31
AIR SUPPLY & WASTE TANK(1)~(4)	
BLOWER ASSEMBLY.....	44- 45
WASTE RECEPTACLE FOR BLOWER DEVICE.....	46- 47
H- DUST COLLECTOR & T- DUST COLLECTOR.....	48- 49
VENTURI COMPLETE(ON,OP).....	50- 51
PART NUMBER INDEX.....	52-



TK装置(1)

ベンチュリー装置(ON)

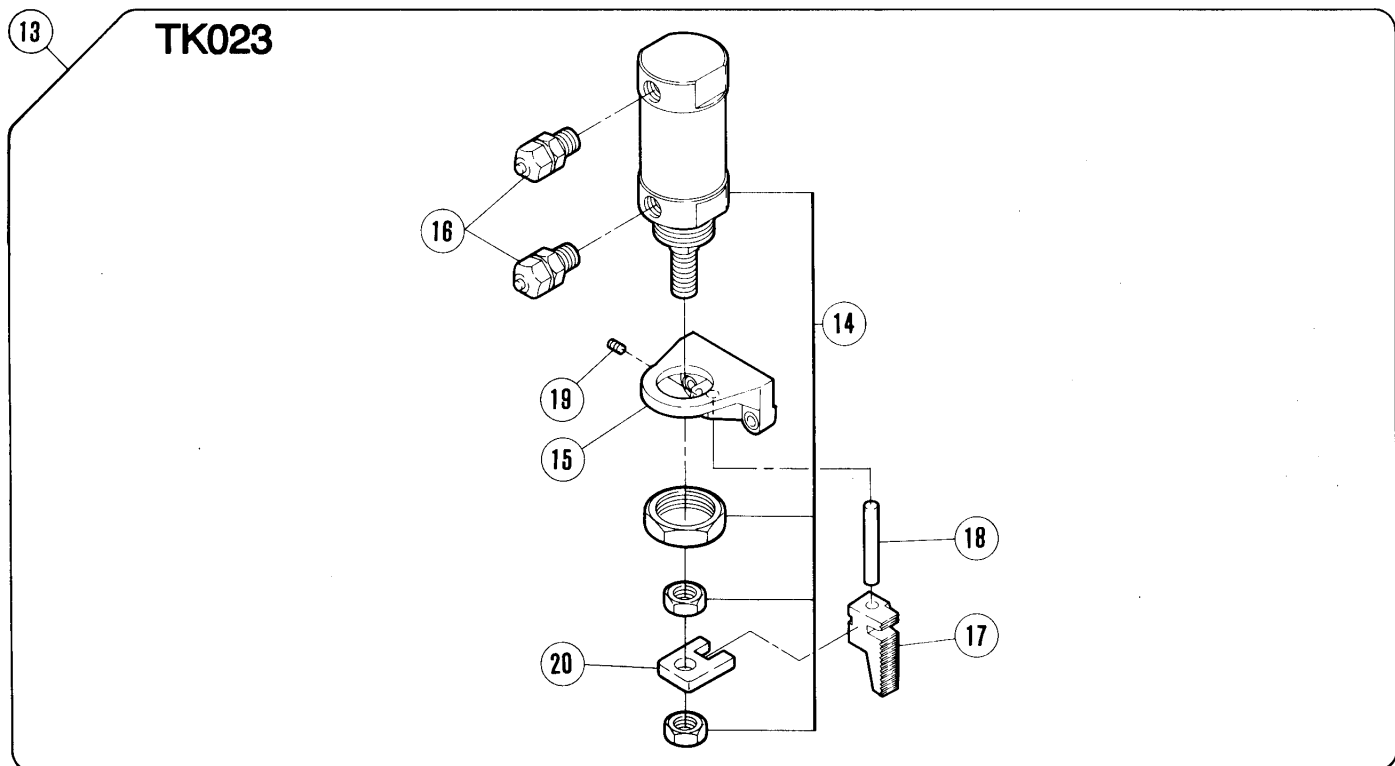
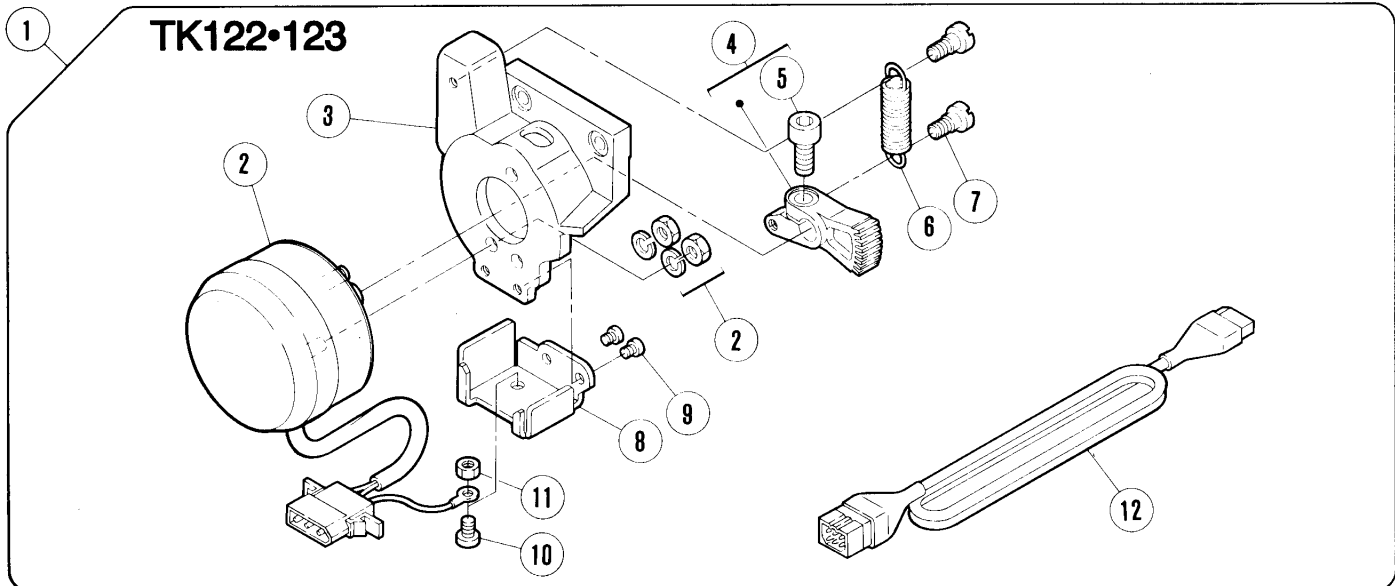
ベンチュリー装置(OQ)

TK DEVICE(1)

VENTURI COMPLETE (ON)

VENTURI COMPLETE (OQ)

REF. NO.	PART NO. 部品番号	名称	NAME	QT.
1	308127-91	テープカッター(組)	TAPE CUTTER ASSEMBLY	1
2	308126	銘板	NAME PLATE	1
3	308129	フレーム	FRAME	1
4	7063	平ネジ / M 4 . 5 × 8	SCREW	2
5	308007-91	上刃	UPPER KNIFE	1
6	303096	圧縮バネ	SPRING	1
7	303097	止メ輪	RING	1
8	308002	下刃	LOWER KNIFE	1
9	7154-HC	平ネジ / M 3 × 3 . 5	SCREW	2
10	308133	布案内	FABRIC GUARD	1
11	7154	平ネジ / M 3 × 3 . 5	SCREW	2
12	308132	フィンガーガード	FINGER GUARD	1
13	7154	平ネジ / M 3 × 3 . 5	SCREW	2
14	301165	ピニオン	PINION	1
15	5084	六角ネジ / C 5 × 5 . 5	SCREW	2
16	308005	ギヤカバー	GEAR COVER	1
17	7154	平ネジ / M 3 × 3 . 5	SCREW	1
18	308009	補助板	AUXILIARY PLATE	1
19	7154	平ネジ / M 3 × 3 . 5	SCREW	2
20	308013	ブラケット	BRACKET	1
21	4515	平ネジ / M 6 × 1 4	SCREW	2
22	4501	平ネジ / M 5 × 1 4	SCREW	2
23	303067	バネ座金	SPRING WASHER	2
24	308017	ブラケット	BRACKET	1
25	7018	平ネジ / M 4 × 6	SCREW	2
26	3001	皿ネジ / C 5 × 6 . 3	SCREW	2
27	303510	手動スイッチ(組)	PUSH SWITCH ASSEMBLY	1
28	303511	手動スイッチ	PUSH SWITCH	1
29	742067	中継コード	JUNCTION CORD	1
30	748003	ナイロンクリップ	CLAMP	1
31	2905	平ネジ / C 5 × 4 . 5	SCREW	1
32	708004	ヒザスイッチ(組)	KNEE SWITCH ASS. (MOMENTARY)	1
33	303010	ブラケット(組)	BRACKET COMPLETE	1
34	197	ブラケット	BRACKET	1
35	4300	六角ネジ / M 5 × 5 0	SCREW	2
36	4805	六角ナット / M 5	NUT	2
37	204585	座金	WASHER	2
38	4910	木ネジ(平) / 5 . 1	SCREW	2



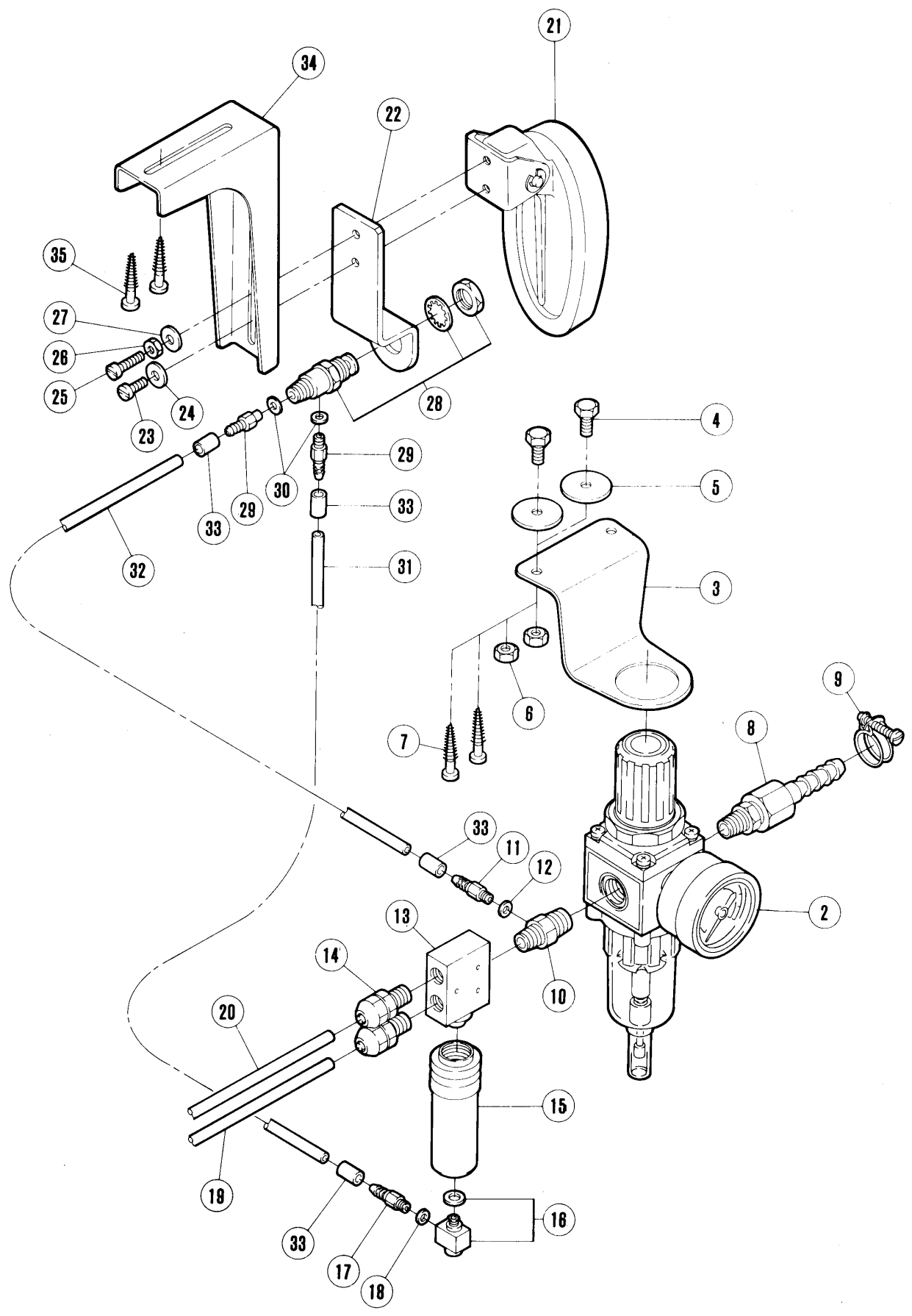
ソレノイド・エアシリンダー

SOLENOID & AIR CYLINDER

REF. NO.	PART NO. 部品番号	名称	NAME	QT.
1	811073-91	ソレノイド (組)	SOLENOID ASSEMBLY	1
2	811056-91	ソレノイド	SOLENOID	1
3	301170	ブラケット	BRACKET	1
4	179451-05	ギヤー	GEAR	1
5	4534	平ネジ / M 6 × 1 4	SCREW	1
6	301172	引張リバネ	SPRING	1
7	5422	段付ネジ / C 5	SCREW	2
8	308015	ブラケット	BRACKET	1
9	5328	平ネジ / C 4 × 6 . 3	SCREW	2
10	7018	平ネジ / M 4 × 6	SCREW	1
11	4821	六角ナット / M 4	NUT	1
12	742242-91	中継コード	JUNCTION CORD	1
13	513016	エアシリンダー (組)	AIR CYLINDER ASSEMBLY	1
14	513017	エアシリンダー	AIR CYLINDER	1
15	301245	ブラケット	BRACKET	1
16	601042	継手	CONNECTOR	2
17	301246	ラック	RACK	1
18	301247	軸	SHAFT	1
19	5185	止ネジ / C 8 × 7	SCREW	1
20	301248	駆動板	DRIVE PLATE	1

1

TK023

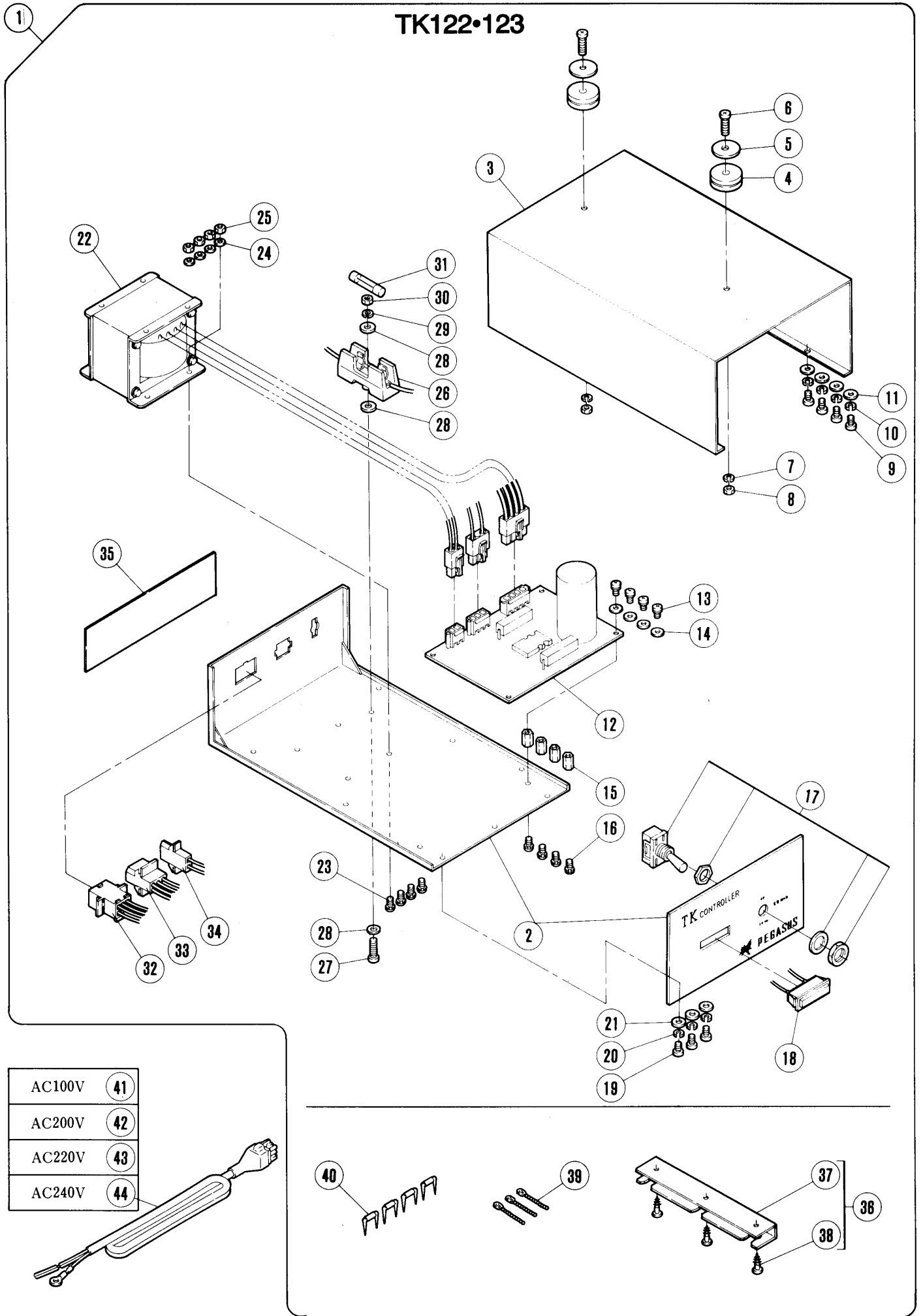


制御ユニット

CONTROL UNIT

REF. NO.	PART NO. 部品番号	名称	NAME	QT.
1	605008-91	制御ユニット	CONTROL UNIT	1
2	522008	フィルターレギュレータ	FILTER/REGULATOR	1
3	300372	ブラケット	BRACKET	1
4	4304	六角ネジ / M 6 × 1 6	SCREW	2
5	210061	座金	WASHER	2
6	4806	六角ナット / M 6	NUT	2
7	4910	木ネジ (平) / 5 . 1	SCREW	2
8	601049	ホースジョイント	CONNECTOR	1
9	608002	ワイヤーバンド	HOSE BAND	1
10	602004	継手	CONNECTOR	1
11	601002	I 継手	JOINT	1
12	201759	ガスケット	GASKET	1
13	532004	エアバルブ	AIR VALVE	1
14	601042	継手	CONNECTOR	2
15	555001	アクチュエーター	AIR ACTUATOR	1
16	601020	ユニバーサルエルボ	ELBOW	1
17	601002	I 継手	JOINT	1
18	201759	ガスケット	GASKET	1
19	600013	チューブ	TUBE	1
20	600014	チューブ	TUBE	1
21	300220	バルブアクチュエーター組	VALVE ACTUATOR ASSEMBLY	1
22	300216	ブラケット	BRACKET	1
23	5118	平ネジ / C 5 × 1 2	SCREW	1
24	137142	座金	WASHER	1
25	5183	平ネジ / C 5 × 1 7	SCREW	1
26	3044	六角ナット / C 5	NUT	1
27	137142	座金	WASHER	1
28	531001	エアバルブ	AIR VALVE	1
29	601002	I 継手	JOINT	2
30	201759	ガスケット	GASKET	2
31	600015	チューブ	TUBE (4X6X830)	1
32	600016	チューブ	TUBE (4X6X750)	1
33	601043	スリーブ	SLEEVE	4
34	197	ブラケット	BRACKET	1
35	4910	木ネジ (平) / 5 . 1	SCREW	1

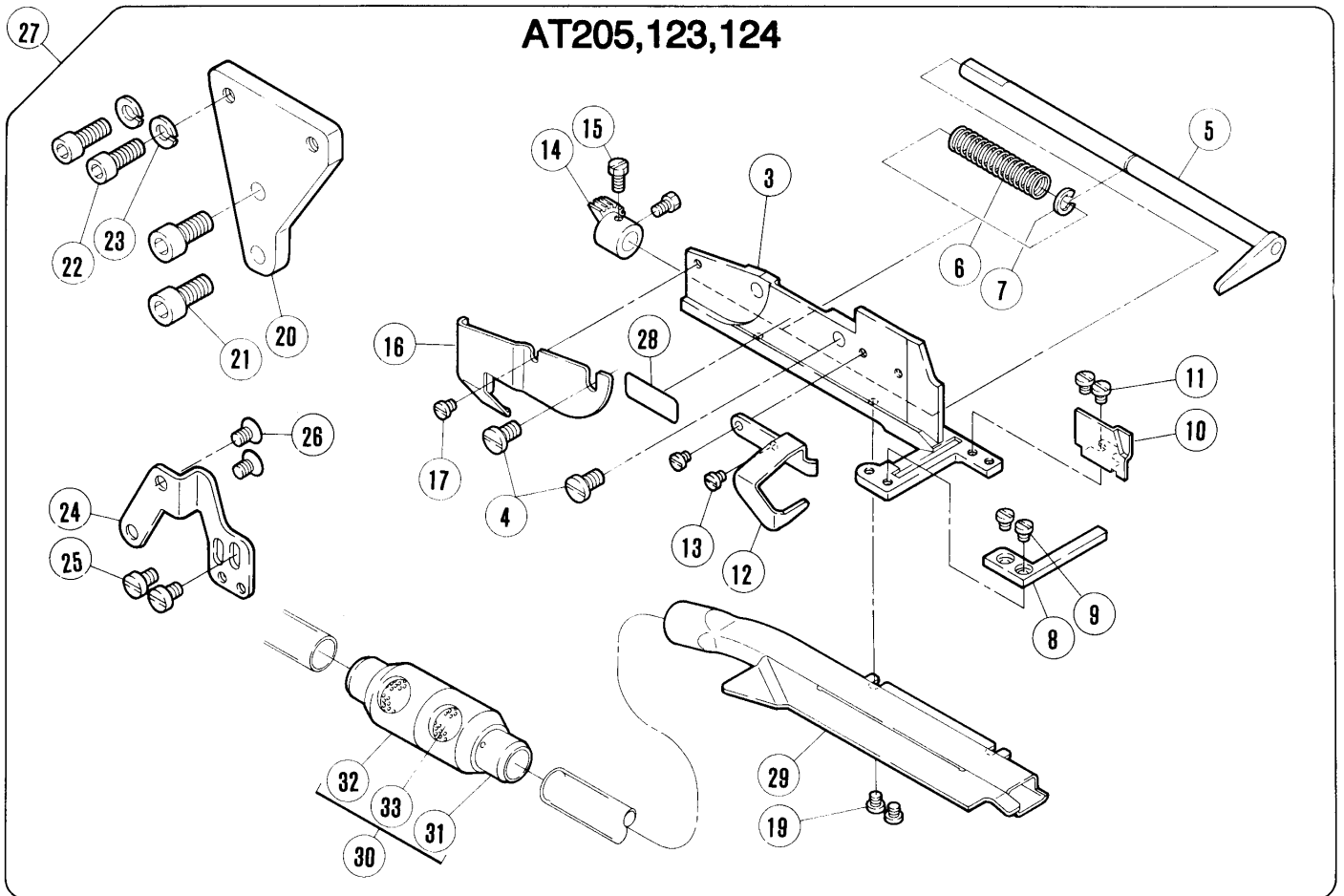
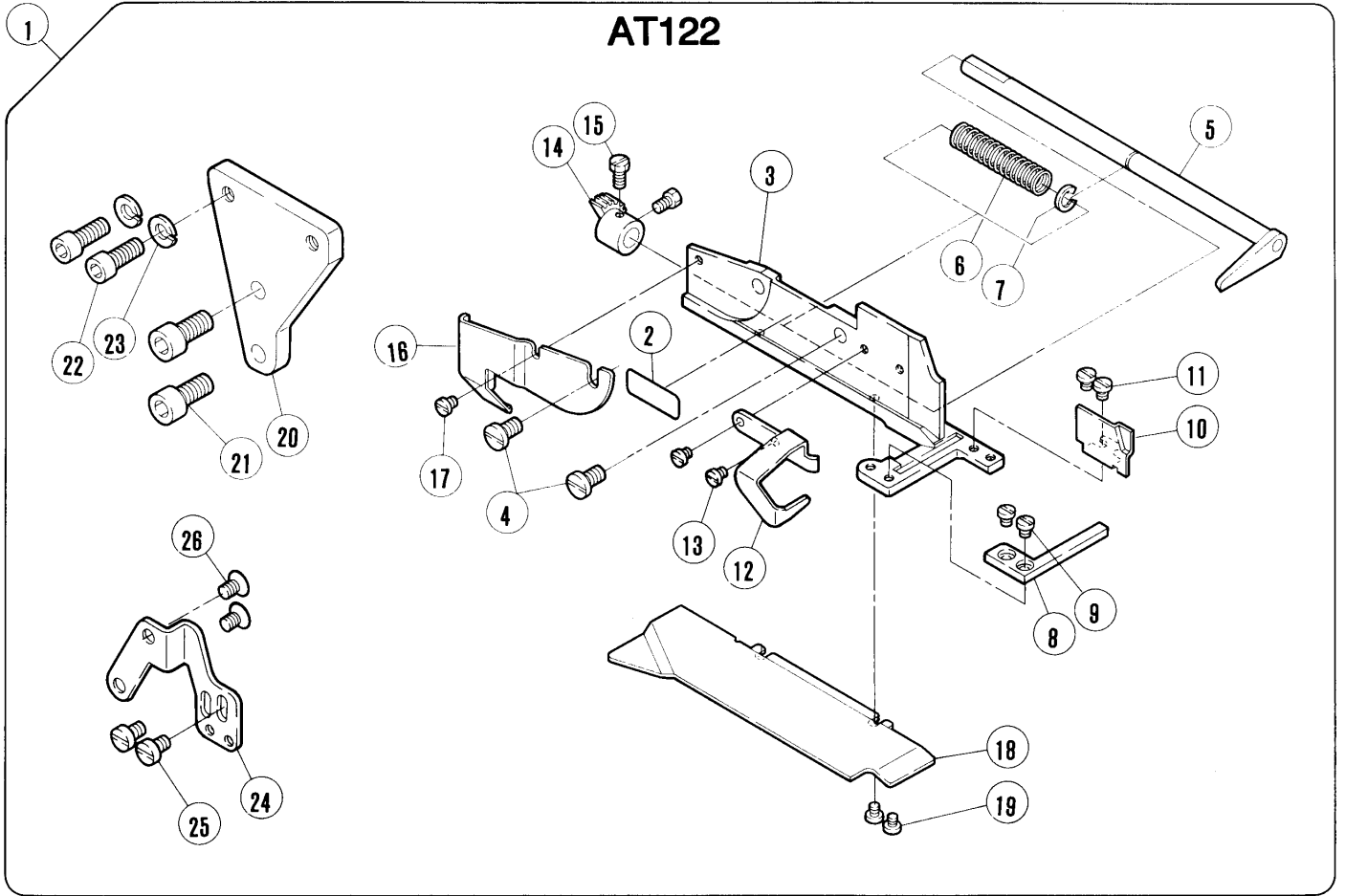
TK122•123



TKコントローラー

TK CONTROLLER

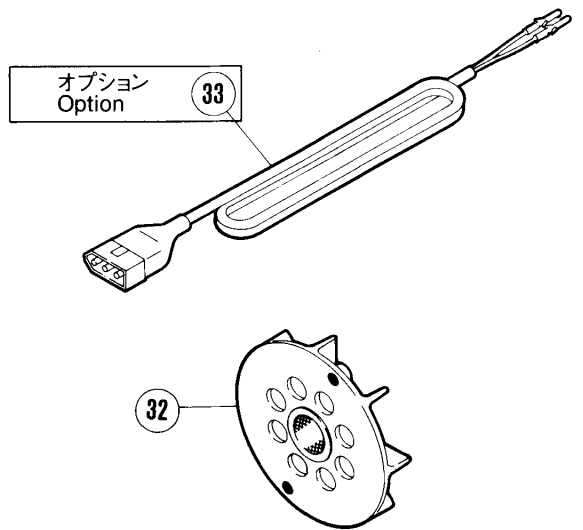
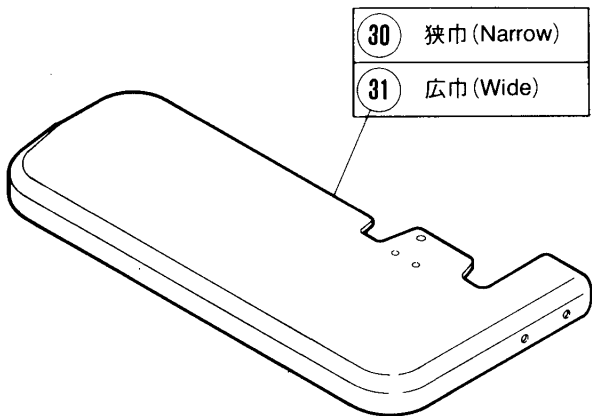
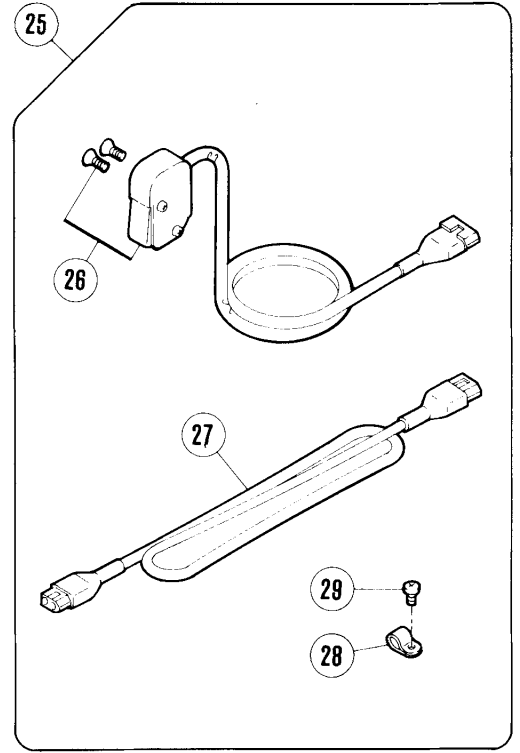
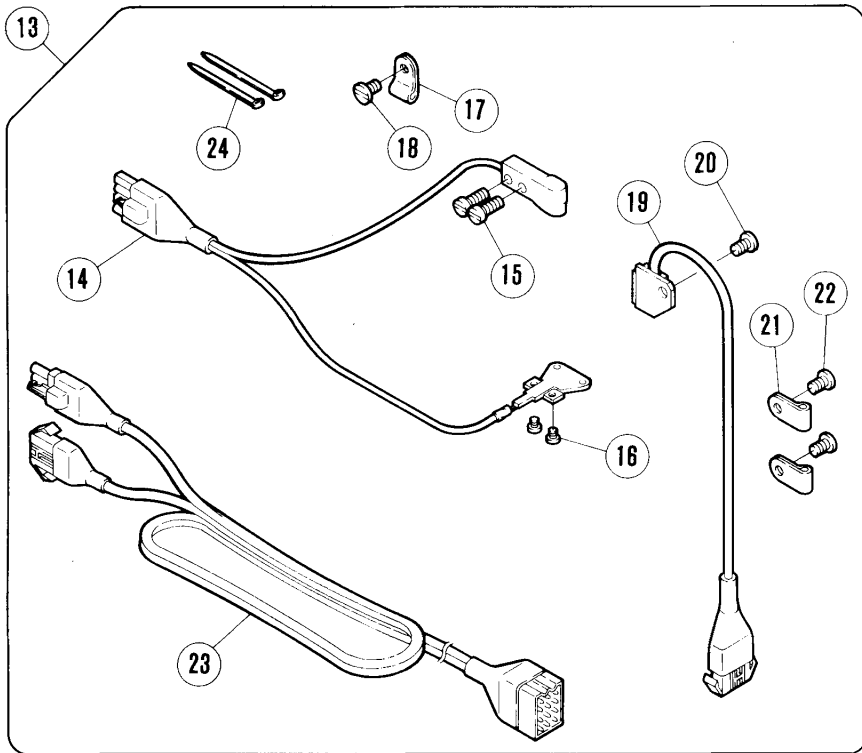
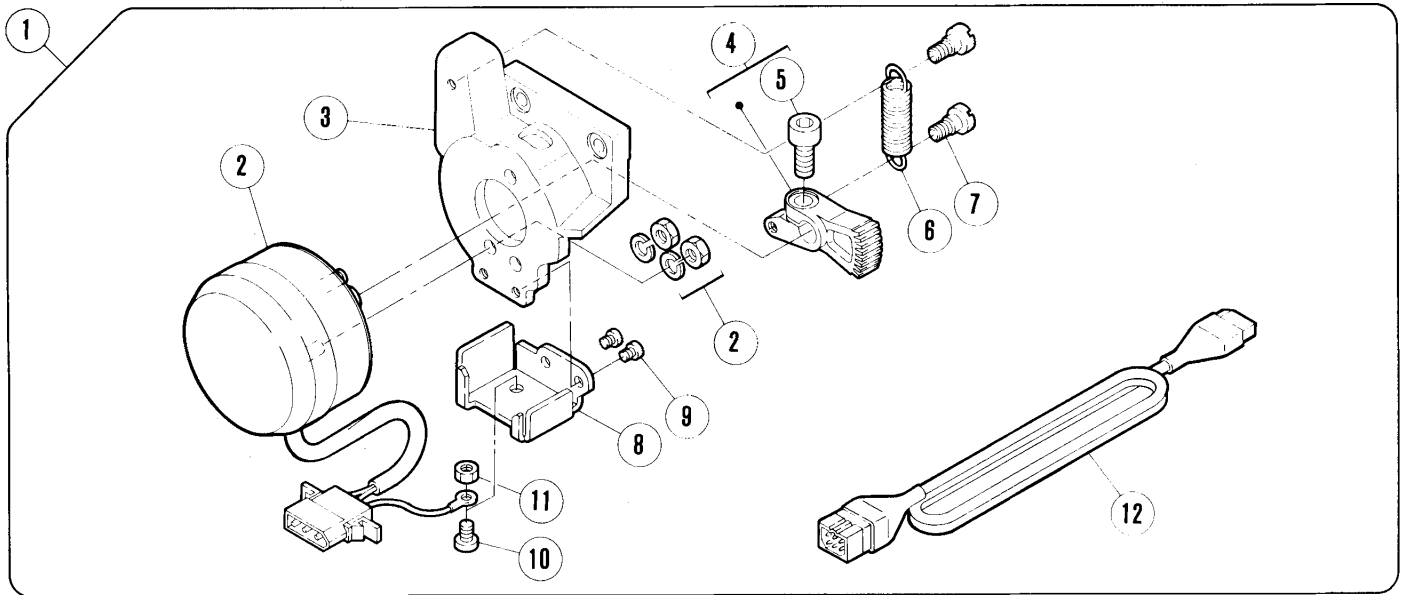
REF. NO.	PART NO. 部品番号	名称	NAME	QT.
1	760154-91	TKコントローラー	TK CONTROLLER	1
2	760177	ボックスシャーシ	SHASSIS	1
3	760176	ボックスカバー	COVER	1
4	202013	クツシヨンゴム	RUBBER PLUG	2
5	303026	座金	WASHER	2
6	4107	平ネジ / M 4 × 1 6	SCREW	2
7	201252	バネ座金	SPRING WASHER	2
8	4802	六角ナット / M 4	NUT	2
9	4100	平ネジ / M 3 × 6	SCREW	4
10	204586	バネ座金	SPRING WASHER	4
11	303448	座金	WASHER	4
12	745063	TK基板	TK BOARD	1
13	4100	平ネジ / M 3 × 6	SCREW	4
14	303448	座金	WASHER	4
15	303721B	スペーサー	SPACER	4
16	4100	平ネジ / M 3 × 6	SCREW	4
17	701008	電源スイッチ	MAIN SWITCH	1
18	783001	ネオンランプ	NEON LAMP	1
19	4100	平ネジ / M 3 × 6	SCREW	3
20	204586	バネ座金	SPRING WASHER	3
21	303448	座金	WASHER	3
22	791036	トランス	TRANSFORMER	1
23	4110	平ネジ / M 4 × 8	SCREW	4
24	303448	座金	WASHER	4
25	4804	六角ナット / M 4	NUT	4
26	772002	ヒューズホルダー	FUSE HOLDER	1
27	4105	平ネジ / M 3 × 1 5	SCREW	1
28	303550	座金	WASHER	3
29	204586	バネ座金	SPRING WASHER	1
30	4800	六角ナット / M 3	NUT	1
31	771001	ヒューズ (2 A)	FUSE (2A)	1
32	742314	ハーネス (電源)	HARNESS (POWER SOURCE)	1
33	742315	ハーネス (ソレノイド)	HARNESS (SOLENOID)	1
34	742316	ハーネス (スイッチ)	HARNESS (SWITCH)	1
35	302385	表示シール	SEAL	1
36	303500	ブラケット (組)	BRACKET COMPLETE	1
37	303499	ブラケット	BRACKET	1
38	4911	木ネジ (平) / 4 . 1	SCREW	3
39	748002	束線バンド	BAND	3
40	748007	ステープル	STAPLE	4
41	742257A91	電源コード	POWER SOURCE CORD	1
42	742257-91	電源コード	POWER SOURCE CORD	1
43	742257B91	電源コード	POWER SOURCE CORD	1
44	742257C91	電源コード	POWER SOURCE CORD	1



ATテープカッター

AT TAPE CUTTER

REF. NO.	PART NO. 部品番号	名称	NAME	QT.
1	308127-91	テープカッター(組)	TAPE CUTTER ASSEMBLY	1
2	308126	銘板	NAME PLATE	1
3	308129	フレーム	FRAME	1
4	7063	平ネジ / M 4 . 5 × 8	SCREW	2
5	308007-91	上刃	UPPER KNIFE	1
6	303096	圧縮バネ	SPRING	1
7	303097	止メ輪	RING	1
8	308002	下刃	LOWER KNIFE	1
9	7154-HC	平ネジ / M 3 × 3 . 5	SCREW	2
10	308133	布案内	FABRIC GUARD	1
11	7154	平ネジ / M 3 × 3 . 5	SCREW	2
12	308132	フィンガーガード	FINGER GUARD	1
13	7154	平ネジ / M 3 × 3 . 5	SCREW	2
14	301165	ピニオン	PINION	1
15	5084	六角ネジ / C 5 × 5 . 5	SCREW	2
16	308005	ギヤカバー	GEAR COVER	1
17	7154	平ネジ / M 3 × 3 . 5	SCREW	1
18	308009	補助板	AUXILIARY PLATE	1
19	7154	平ネジ / M 3 × 3 . 5	SCREW	2
20	308013	ブラケット	BRACKET	1
21	4515	平ネジ / M 6 × 1 4	SCREW	2
22	4501	平ネジ / M 5 × 1 4	SCREW	2
23	303067	バネ座金	SPRING WASHER	2
24	308017	ブラケット	BRACKET	1
25	7018	平ネジ / M 4 × 6	SCREW	2
26	3001	皿ネジ / C 5 × 6 . 3	SCREW	2
27	308128-91	テープカッター(組)	TAPE CUTTER ASSEMBLY	1
28	308104	銘板	NAME PLATE	1
29	308010-91	パイプ(組)	PIPE ASSEMBLY	1
30	301240	風量調節器(組)	VACUUM REGULATOR COMPLETE	1
31	301236	風量調節器(内)	VACUUM INNER REGULATOR	1
32	301237	風量調節器(外)	VACUUM OUTER REGULATOR	2
33	301238	フィルター	FILTER/VACUUM REGULATOR	2



AT装置(2)

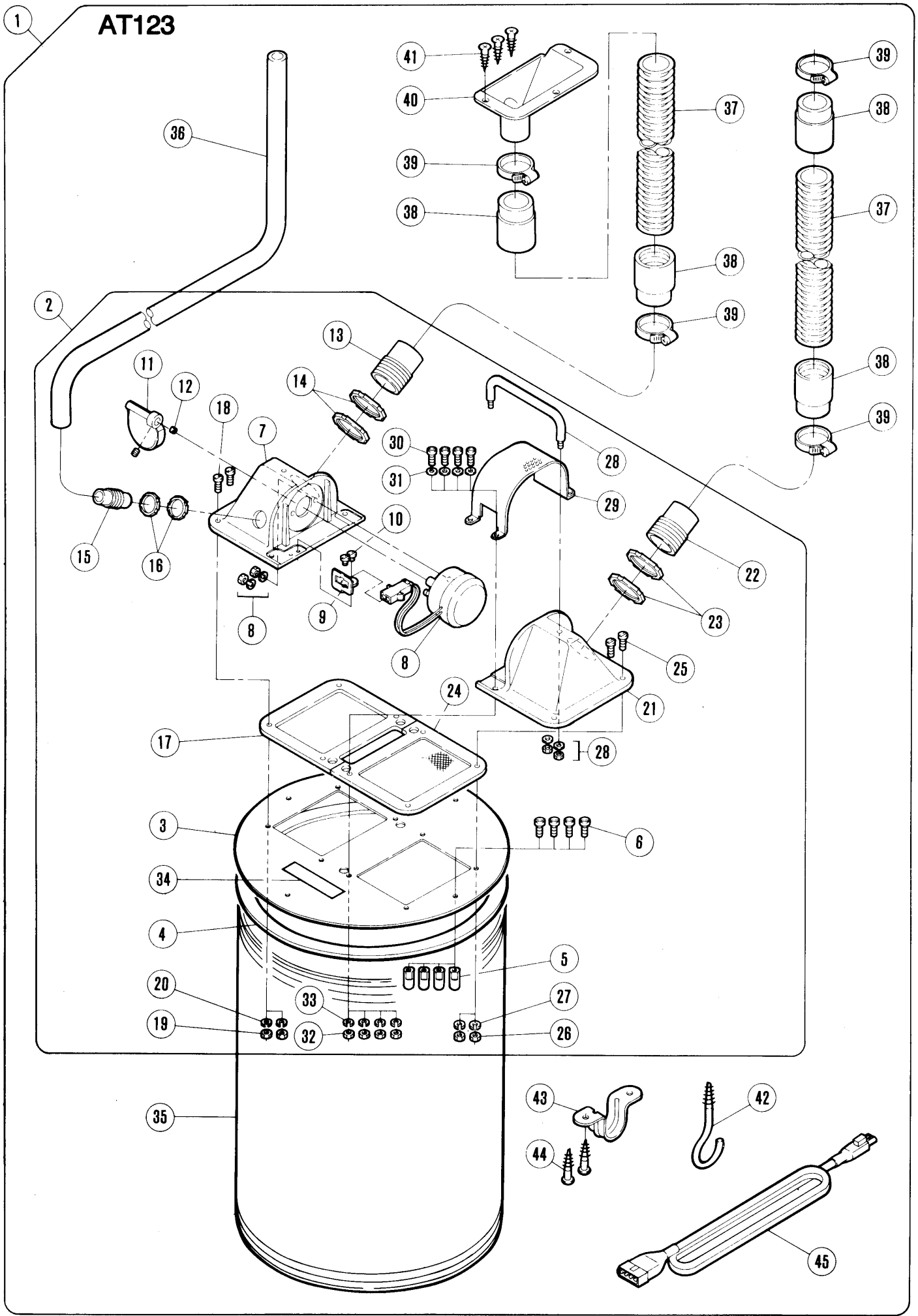
ソレノイド・センサーセット
手動スイッチ・AT専用部品

AT DEVICE(2)

SOLENOID & SENSOR SET
PUSH SWITCH & AT SPECIFIC PARTS

REF. NO.	PART NO.	部品番号	名称	NAME	QT.
1	811073-91		ソレノイド (組)	SOLENOID ASSEMBLY	1
2	811056-91		ソレノイド	SOLENOID	1
3	301170		ブラケット	BRACKET	1
4	179451-05		ギヤ	GEAR	1
5	4534		平ネジ / M 6 × 1 4	SCREW	1
6	301172		引張りバネ	SPRING	1
7	5422		段付ネジ / C 5	SCREW	2
8	308015		ブラケット	BRACKET	1
9	5328		平ネジ / C 4 × 6 . 3	SCREW	2
10	7018		平ネジ / M 4 × 6	SCREW	2
11	4821		六角ナット / M 4	NUT	1
12	742242-91		中継コード	JUNCTION CORD	1
13	308016-91		センサー (セット)	SENSOR SET	1
14	712011-91		生地端センサー	CLOTH EDGE DETECTING SENSOR	1
15	7162		平ネジ / M 3 . 5 × 1 0	SCREW	2
16	7156		平ネジ / M 2 . 5 × 3 . 4	SCREW	2
17	748003		ナイロンクリップ	CLAMP	1
18	7018		平ネジ / M 4 × 6	SCREW	1
19	716007		回転検出器	REVOLUTION DETECTOR	1
20	7018		平ネジ / M 4 × 6	SCREW	1
21	748005		ナイロンクリップ	CLAMP	2
22	7018		平ネジ / M 4 × 6	SCREW	2
23	742236-91		中継コード	JUNCTION CORD	1
24	748002		束線バンド	BAND	2
25	303510		手動スイッチ (組)	PUSH SWITCH ASSEMBLY	1
26	303511		手動スイッチ	PUSH SWITCH	1
27	742067		中継コード	JUNCTION CORD	1
28	748003		ナイロンクリップ	CLAMP	1
29	2905		平ネジ / C 5 × 4 . 5	SCREW	1
30	270037A		クロスプレート (狭巾)	CLOTH PLATE (NARROW)	1
31	270035A		クロスプレート (広巾)	CLOTH PLATE (WIDE)	1
32	270505B		ファン	FAN	1
33	742243-91		中継コード	JUNCTION CORD	1

AT123



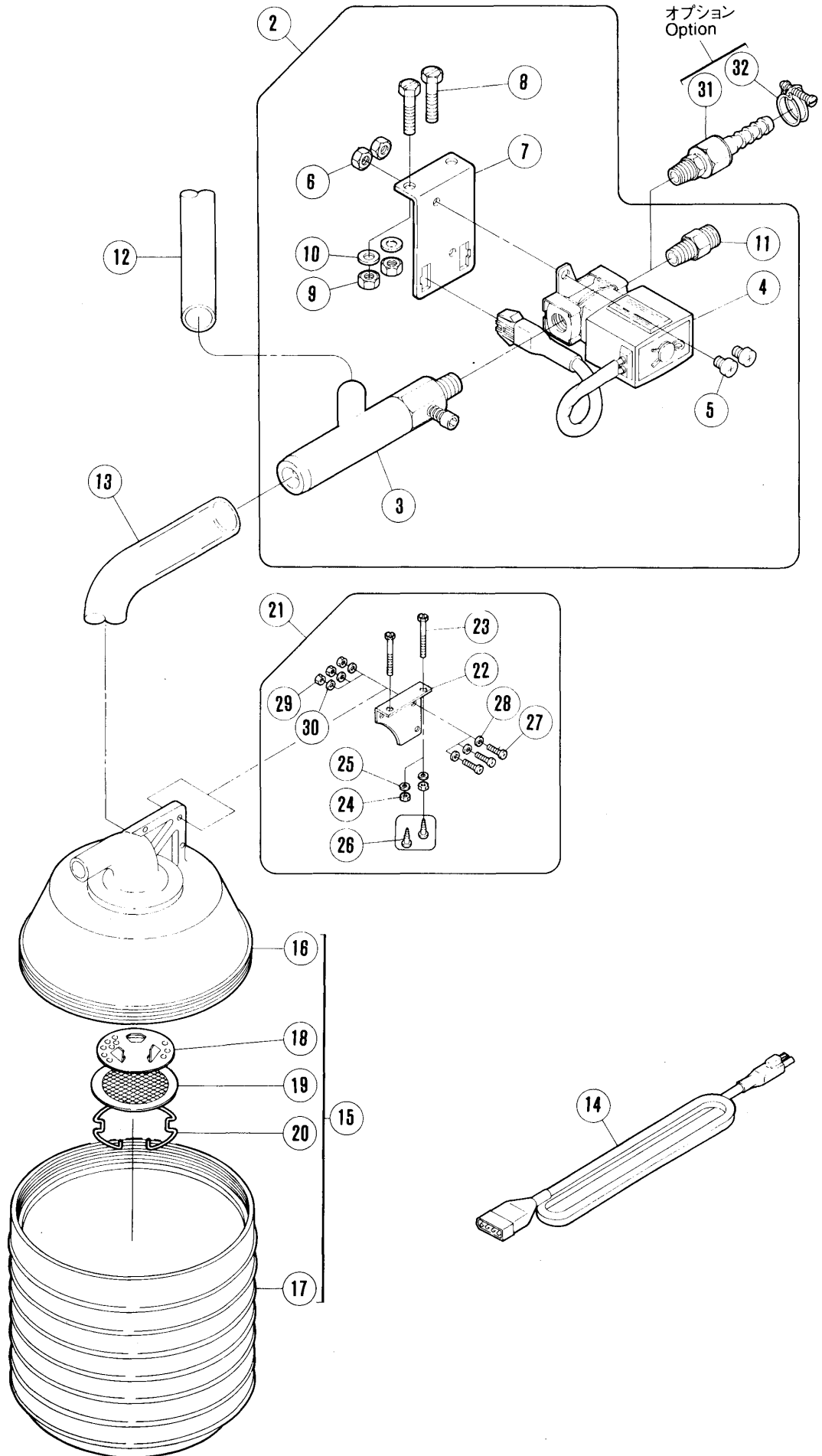
ダストドラムセット

DUST DRUM ASSEMBLY

REF. NO.	PART NO. 部品番号	名称	NAME	QT.
1	300388A9U	ダストドラムセット	DUST DRUM ASSEMBLY	1
2	300389-9U	上蓋(組)	TOP COVER ASSEMBLY	1
3	300390-UA	蓋本体	COVER/BODY	1
4	300392	ガスケット	GASKET	1
5	300391	ガイドピン	GUIDE PIN	4
6	4202	平ネジ / M 5 × 1 6	SCREW	4
7	300393AUA	ダンパーボックス	BOX	1
8	811057-91	ソレノイド	SOLENOID	1
9	300394	ブラケット	BRACKET	1
10	4121	平ネジ / M 4 × 6	SCREW	2
11	300395-91	弁	VALVE	1
12	1458	止ネジ / C 5 × 6	SCREW	2
13	300400	継手	CONNECTOR	1
14	300401	ロックナット	NUT	2
15	300402	継手	CONNECTOR	1
16	300403	ロックナット	NUT	2
17	300404-91	ガスケット	GASKET	1
18	4202	平ネジ / M 5 × 1 6	SCREW	2
19	4805	六角ナット / M 5	NUT	2
20	303067	バネ座金	SPRING WASHER	2
21	300393-UA	フィルターボックス	FILTER BOX	1
22	300400	継手	CONNECTOR	1
23	300401	ロックナット	NUT	2
24	300407-91	フィルター	FILTER	1
25	4202	平ネジ / M 5 × 1 6	SCREW	2
26	4805	六角ナット / M 5	NUT	2
27	303067	バネ座金	SPRING WASHER	2
28	300409	把手	HANDLE	1
29	300410	カバー	COVER	1
30	4202	平ネジ / M 5 × 1 6	SCREW	4
31	204585	座金	WASHER	4
32	4805	六角ナット / M 5	NUT	4
33	303067	バネ座金	SPRING WASHER	4
34	210525	銘板	NAME PLATE	1
35	300411	ファイバードラム	FIBER DRUM	1
36	600006A	吸込ホース	SUCTION TUBE	1
37	600050	ホース	HOSE	2
38	601046	ゴムカウス	RUBBER CUFF	4
39	608000	ホースバンド	CORD BAND	4
40	308080-UA	切屑受	WASTE CHUTE TOP	1
41	4904	木ネジ(皿) / 3 . 5	SCREW	3
42	300412	掛金具	LATCH	1
43	300413	パイプサドル	SADDLE	1
44	4905	木ネジ(平) / 4 . 5	SCREW	2
45	742237-91	中継コード	JUNCTION CORD	1

1

AT205

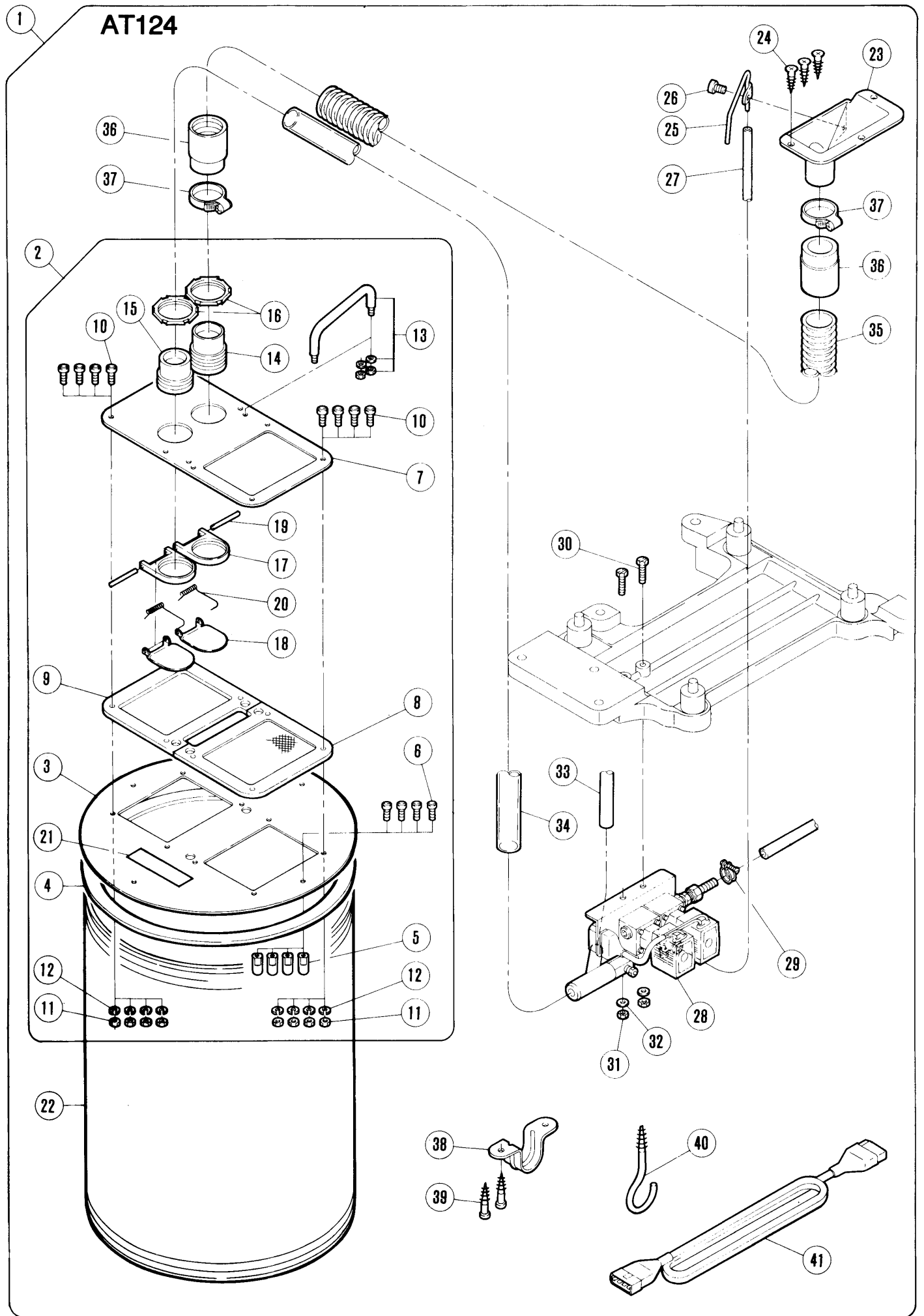


ダストドラムセット

DUST DRUM ASSEMBLY

REF. NO.	PART NO. 部品番号	名称	NAME	QT.
1	300517-91	ダストドラムセット	DUST DRUM ASSEMBLY	1
2	300519-91	ベンチュリーセット	VENTURI SET	1
3	300033F	ベンチュリー	VENTURI	1
4	560004-91	電磁弁	SOLENOID VALVE	1
5	4111	平ネジ / M 5 × 6	SCREW	2
6	4805	六角ナット / M 5	NUT	2
7	300378	ブラケット	BRACKET	1
8	4301	六角ネジ / M 5 × 2.5	SCREW	2
9	4805	六角ナット / M 5	NUT	2
10	204585	座金	WASHER	2
11	601071	継手	CONNECTOR	1
12	600006A	吸込ホース	SUCTION TUBE	1
13	600007A	吐出ホース	EXHAUST TUBE	1
14	742340-91	中継コード	JUNCTION CORD	1
15	300104A	リントコレクター (組)	WASTE RECEPTACLE COMPLETE	1
16	300105	リントコレクター (上)	WASTE RECEPTACLE CAP	1
17	300106	リントコレクター (下)	WASTE RECEPTACLE	1
18	300365	フィルター受ケ	FILTER SUPPORT	1
19	300107A	フィルター	AIR FILTER	1
20	300108	止メ輪	RING	1
21	300110	ブラケット (B) (組)	BRACKET COMPLETE	1
22	300109	ブラケット (B)	BRACKET	1
23	4301	六角ネジ / M 5 × 2.5	SCREW	2
24	4805	六角ナット / M 5	NUT	2
25	204585	座金	WASHER	2
26	4910	木ネジ (平) / 5.1	SCREW	2
27	4113	平ネジ / M 4 × 2.0	SCREW	3
28	303448	座金	WASHER	3
29	4803	六角ナット / M 4	NUT	3
30	303448	座金	WASHER	3
31	601063	エアホースジョイント	JOINT	1
32	608002	ワイヤバンド	HOSE BAND	1

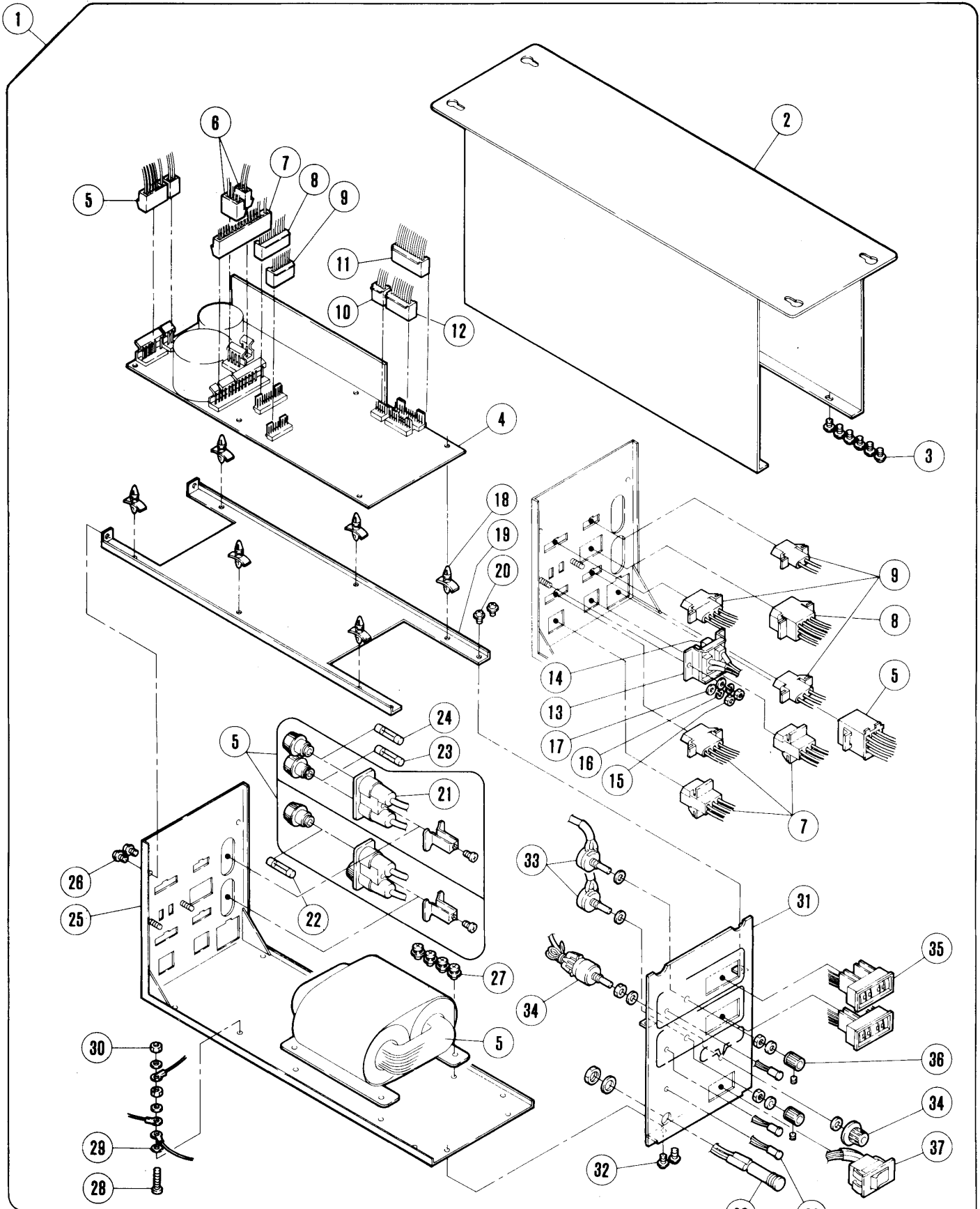
AT124



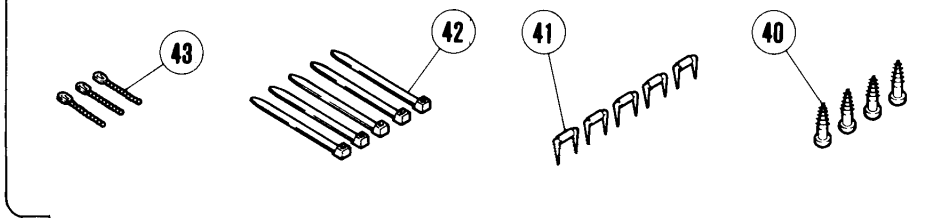
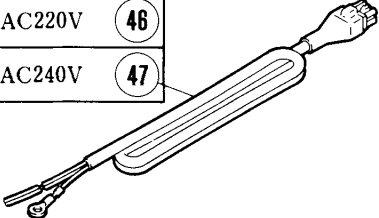
ダストドラムセット

DUST DRUM ASSEMBLY

REF. NO.	PART NO. 部品番号	名称	NAME	QT.
1	300414A9U	ダストドラムセット	DUST DRUM ASSEMBLY	1
2	300415-9U	上蓋(組)	COVER ASSEMBLY	1
3	300390-UA	蓋本体	COVER/BODY	1
4	300392	ガスケット	GASKET	1
5	300391	ガイドピン	GUIDE PIN	4
6	4202	平ネジ / M 5 × 1 6	SCREW	4
7	300416-UA	カバー	COVER	1
8	300407-91	フィルター	FILTER	1
9	300404	ガスケット	GASKET	1
10	4202	平ネジ / M 5 × 1 6	SCREW	8
11	4805	六角ナット / M 5	NUT	8
12	303067	バネ座金	SPRING WASHER	8
13	300409	把手	HANDLE	1
14	300400	継手	CONNECTOR	1
15	300417	継手	CONNECTOR	1
16	300401	口ックナット	NUT	2
17	300418	継手土台	BASE	2
18	300419	逆流弁	VALVE	2
19	300420	ピン	PIN	2
20	300421	ネジリバネ	SPRING	2
21	210525	銘板	NAME PLATE	1
22	300411	ファイバードラム	FIBER DRUM	1
23	308080-UA	切屑受	WASTE CHUTE TOP	1
24	4904	木ネジ(皿) / 3 . 5	SCREW	3
25	308078-91	吹付管	AIR BLOWER	1
26	4110	平ネジ / M 4 × 8	SCREW	1
27	600091	配管チューブ	TUBE	1
28	300426-91	ベンチュリーセット	VENTURI SET	1
29	608002	ワイヤーバンド	HOSE BAND	1
30	4301	六角ネジ / M 5 × 2 5	SCREW	2
31	4805	六角ナット / M 5	NUT	2
32	204585	座金	WASHER	2
33	600006A	吸込ホース	SUCTION TUBE	1
34	600007A	吐出ホース	EXHAUST TUBE	1
35	600050	ホース	HOSE	1
36	601046	ゴムカウス	RUBBER CUFF	2
37	608000	ホースバンド	CORD BAND	2
38	300413	パイプサドル	SADDLE	1
39	4905	木ネジ(平) / 4 . 5	SCREW	2
40	300412	掛金具	LATCH	1
41	742238-91	中継コード	JUNCTION CORD	1



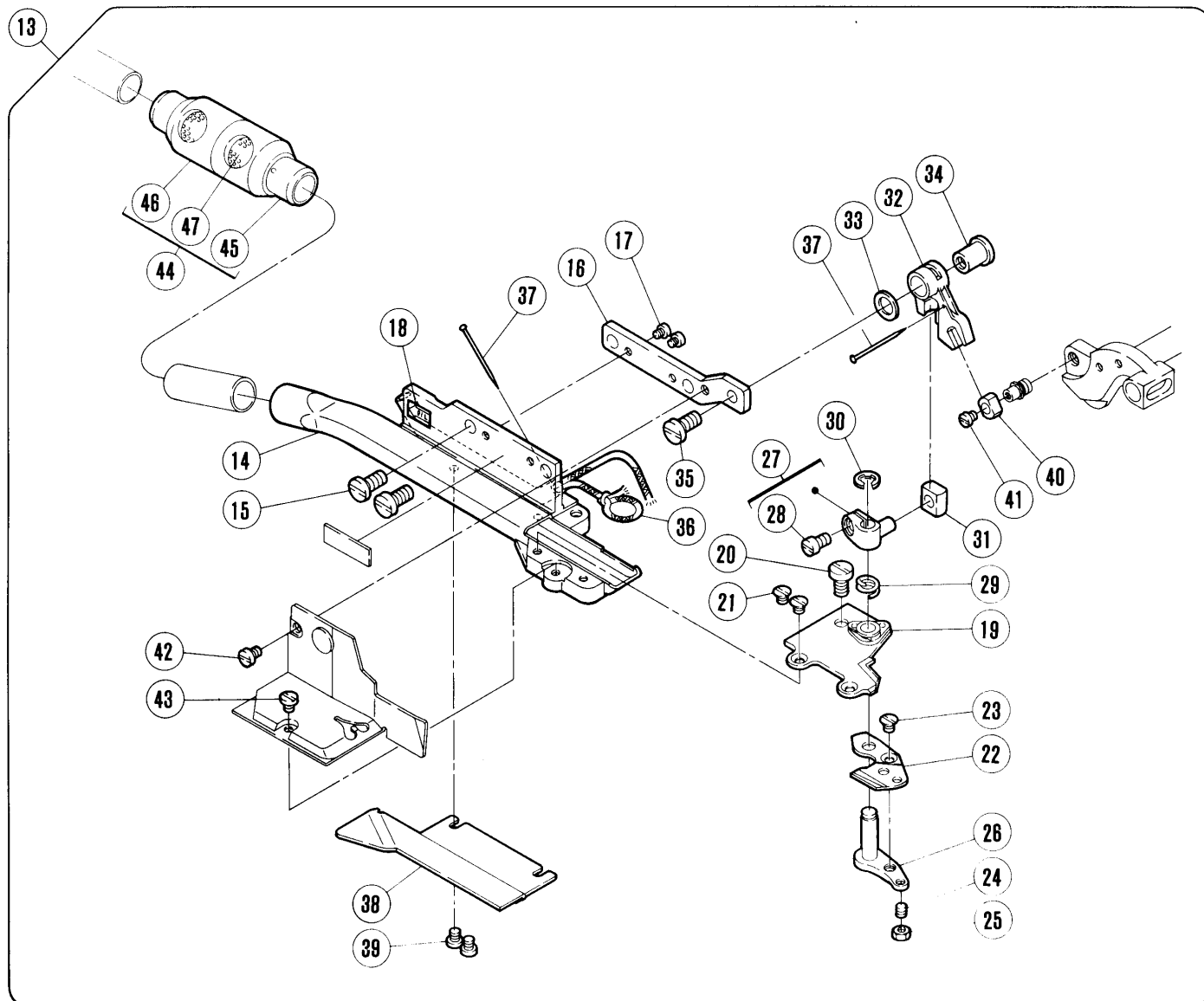
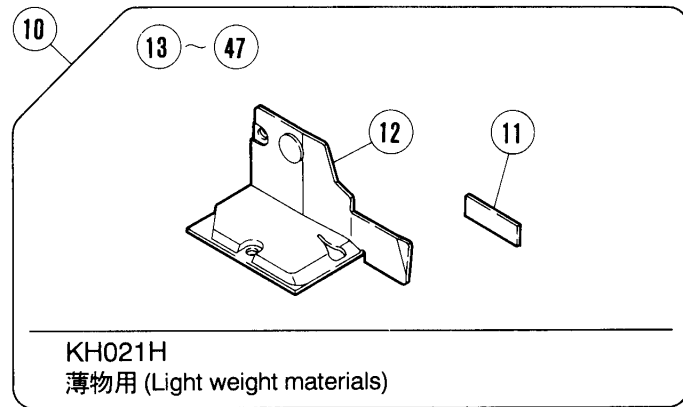
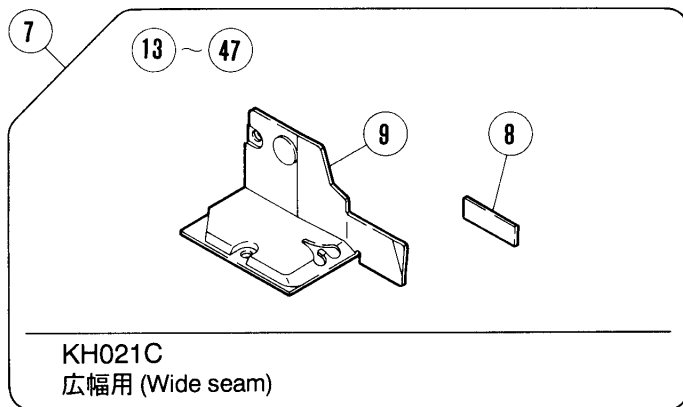
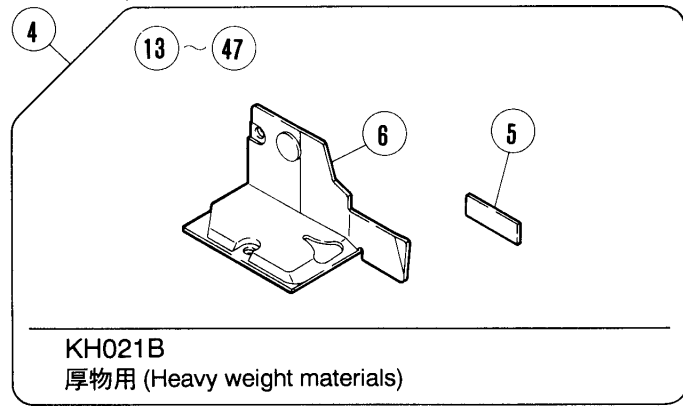
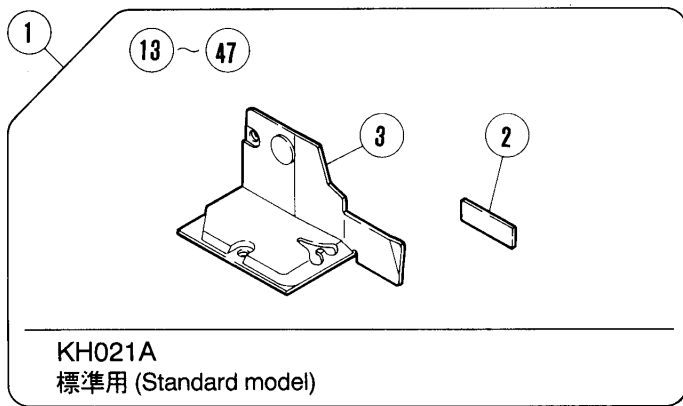
AC100V	44
AC200V	45
AC220V	46
AC240V	47



ATコントローラー

AT CONTROLLER

REF. NO.	PART NO. 部品番号	名 称	NAME	QT.
1	760153-91	A T コントローラー	AT CONTROLLER	1
2	760172	ケース	CASE	1
3	4100	平ネジ / M 3 × 6	SCREW	6
4	745061	A T 制御基板	AT CONTROL BOARD	1
5	791034	トランス	TRANSFORMER	1
6	742305	ハーネス (ヒューズ用)	HARNESS (FOR FUSE)	1
7	742311	ハーネス	HARNESS	1
8	742306	ハーネス (センサー用)	HARNESS (FOR SENSOR)	1
9	742309	ハーネス	HARNESS	1
10	742308	ハーネス	HARNESS	1
11	742307	ハーネス	HARNESS	1
12	742310	ハーネス	HARNESS	1
13	302531	スイッチ取付金具	LATCH	1
14	701013	スライドスイッチ	SLIDE SWITCH	1
15	4800	六角ナット / M 3	NUT	2
16	201252	バネ座金	SPRING WASHER	2
17	303448	座金	WASHER	2
18	748030	ボードサポート	SUPPORT	6
19	760175	シャーシ中板	PLATE	1
20	4100	平ネジ / M 3 × 6	SCREW	2
21	772004	ヒューズホルダー	FUSE HOLDER	2
22	771004	ヒューズ (3 A)	FUSE (3A)	2
23	771006	ヒューズ (5 A)	FUSE (5A)	1
24	771007	ヒューズ (20 A)	FUSE (20A)	1
25	760173	シャーシ	SHASSIS	1
26	4100	平ネジ / M 3 × 6	SCREW	2
27	4121	平ネジ / M 4 × 6	SCREW	4
28	4105	平ネジ / M 3 × 1 5	SCREW	1
29	303550	座金	WASHER	3
30	4800	六角ナット / M 3	NUT	1
31	760174	前パネル	PANEL (FRONT)	1
32	4100	平ネジ / M 3 × 6	SCREW	2
33	850006	可変抵抗器	VARIABLE RESISTOR	2
34	704005	ロータリースイッチ	ROTARY SWITCH	1
35	704006	デジタルスイッチ	DIGITAL SWITCH	2
36	750008	ツマミ	REGULATOR	2
37	701012	スイッチ	SWITCH	1
38	785009	発光ダイオード	LIGHT EMITTING DIODE	3
39	783004	パイロットランプ	PILOT LAMP	1
40	4911	木ネジ (平) / 4 . 1	SCREW	4
41	748007	ステープル	STAPLE	5
42	748002	東線バンド	BAND	2
43	748004	ビーズバンド	BAND	3
44	742244A91	電源コード	POWER SOURCE CORD	1
45	742244-91	電源コード	POWER SOURCE CORD	1
46	742244B91	電源コード	POWER SOURCE CORD	1
47	742244C91	電源コード	POWER SOURCE CORD	1

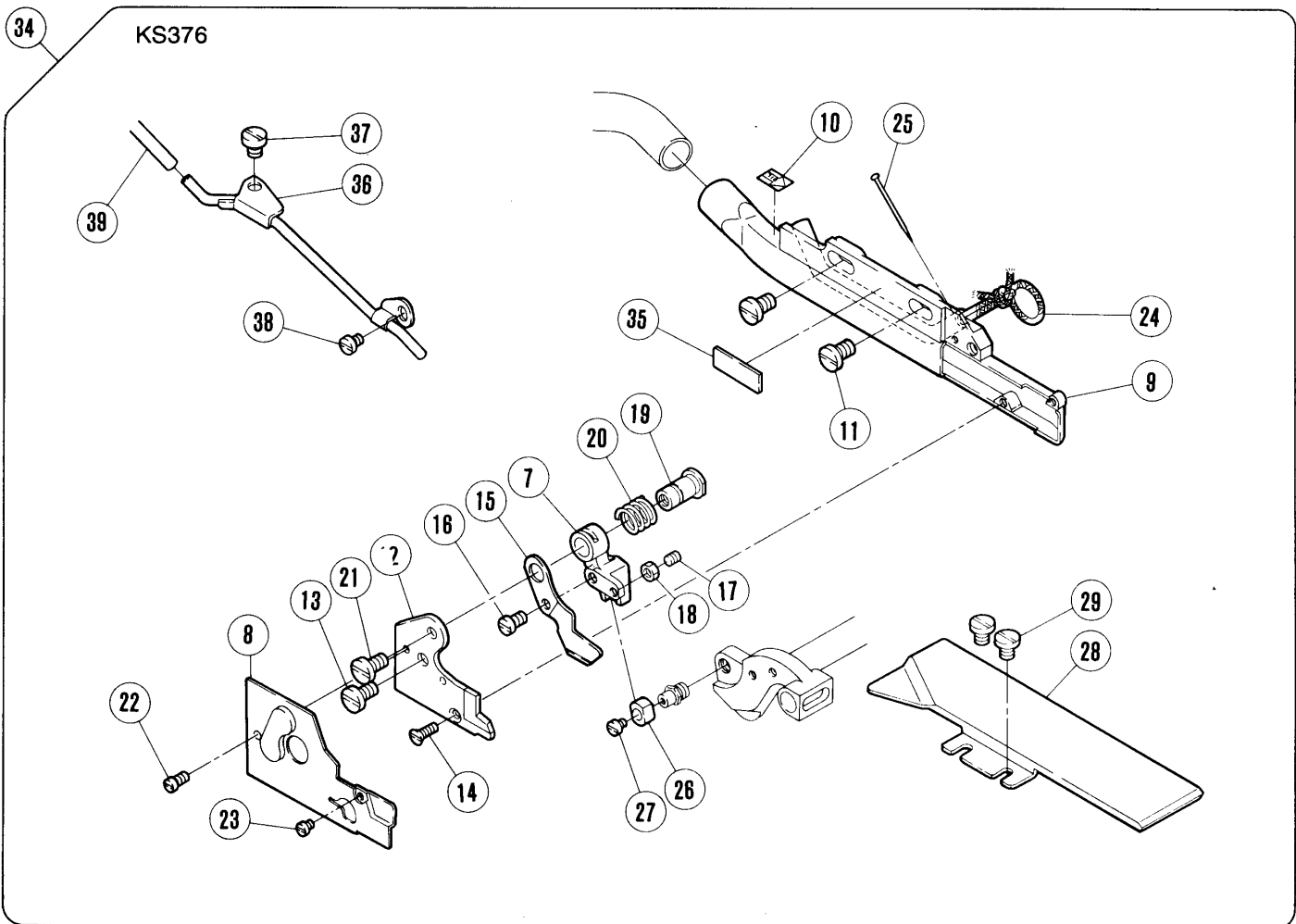
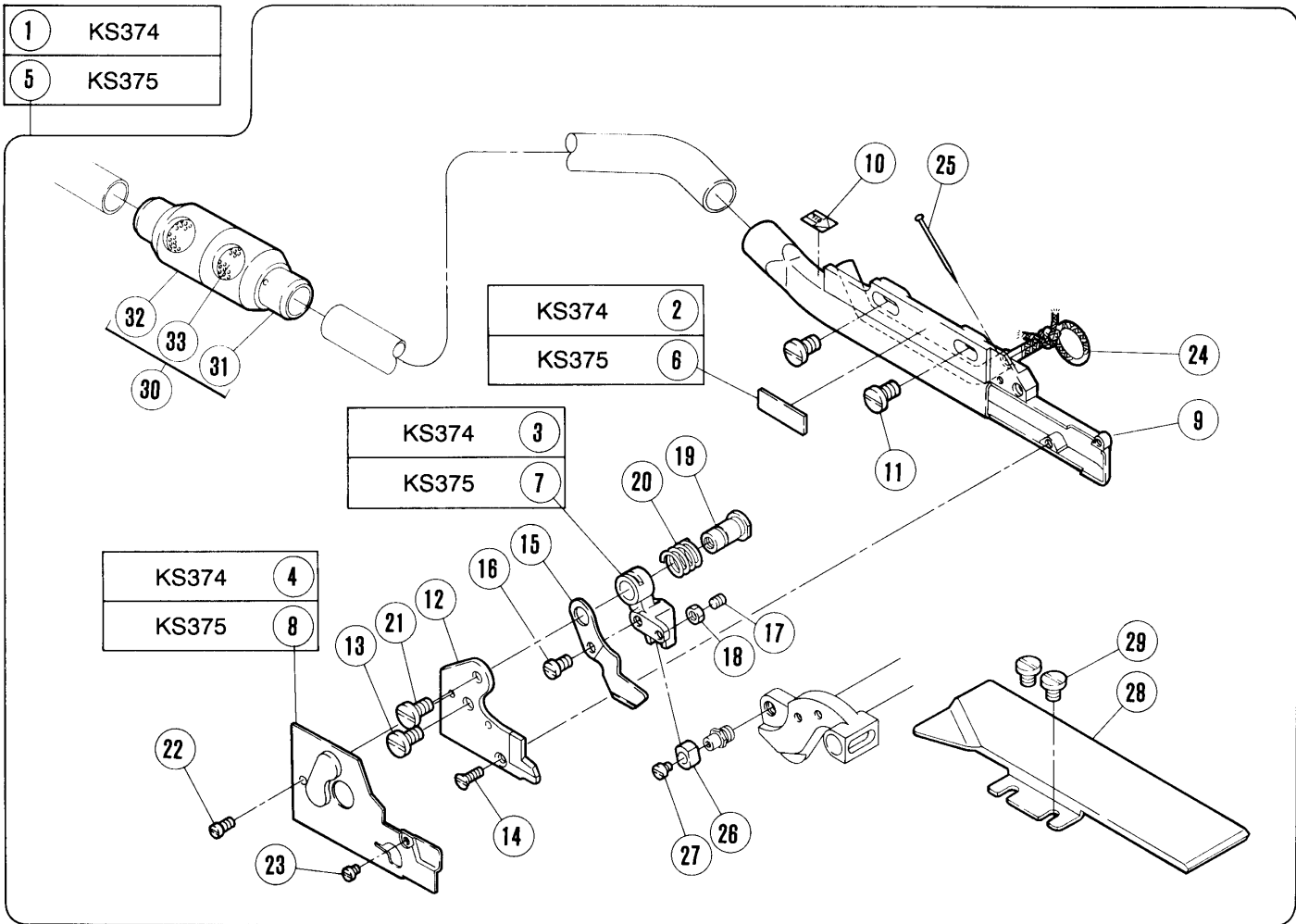


KHチェーンカッター

KH CHAIN CUTTER

REF. NO.	PART NO. 部品番号	名称	NAME	QT.
1	308100A91	チェーンカッター (組)	CHAIN CUTTER COMPLETE	1
2	308109	銘板	NAME PLATE	1
3	308106A	布案内	FABRIC GUARD	1
4	308100B91	チェーンカッター (組)	CHAIN CUTTER COMPLETE	1
5	308110	銘板	NAME PLATE	1
6	308106B	布案内	FABRIC GUARD	1
7	308100C91	チェーンカッター (組)	CHAIN CUTTER COMPLETE	1
8	308111	銘板	NAME PLATE	1
9	308106C	布案内	FABRIC GUARD	1
10	308100H91	チェーンカッター (組)	CHAIN CUTTER COMPLETE	1
11	308134	銘板	NAME PLATE	1
12	308106H	布案内	FABRIC GUARD	1
13	308101A91	チェーンカッター (組)	CHAIN CUTTER COMPLETE	1
14	308023A91	フレームパイプ	FRAME PIPE	1
15	7064	平ネジ / M 4 . 5 × 1 0	SCREW	2
16	308107	ブラケット	BRACKET	1
17	7078	平ネジ / M 2 . 5 × 3	SCREW	2
18	8421	オイルマーク	OIL MARK	1
19	308026-91	上刃	UPPER KNIFE	1
20	7019	平ネジ / M 4 × 8	SCREW	1
21	7155	皿ネジ / M 3 × 3 . 8	SCREW	2
22	308030	下刃	LOWER KNIFE	1
23	7155	皿ネジ / M 3 × 3 . 8	SCREW	1
24	4535	止ネジ / M 3 × 4	SCREW	1
25	4819	六角ナット / M 3	NUT	1
26	308029	レバー	LEVER	1
27	179731-92	クランク	CRANK	1
28	7012	平ネジ / M 3 . 5 × 6	SCREW	1
29	240150	圧縮バネ	SPRING	1
30	201629	止メ輪	RING	1
31	179726-05	角駒	BLOCK	1
32	308103	レバー	LEVER	1
33	204115	座金	WASHER	1
34	308108	ブッシュ	BUSHING	1
35	7064	平ネジ / M 4 . 5 × 1 0	SCREW	1
36	202174	給油紐	OIL WICK	1
37	210766	止ピン	PIN	2
38	308033	補助板	AUXILIARY PLATE	1
39	7154	平ネジ / M 3 × 3 . 5	SCREW	2
40	304085	角駒	BLOCK	1
41	7078	平ネジ / M 2 . 5 × 3	SCREW	1
42	7008	平ネジ / M 3 × 4	SCREW	1
43	7154-HC	平ネジ / M 3 × 3 . 5	SCREW	1
44	301240	風量調節器 (組)	VACUUM REGULATOR COMPLETE	1
45	301236	風量調節器 (内)	VACUUM INNER REGULATOR	1
46	301237	風量調節器 (外)	VACUUM OUTER REGULATOR	2
47	301238	フィルタ	FILTER/VACUUM REGULATOR	2

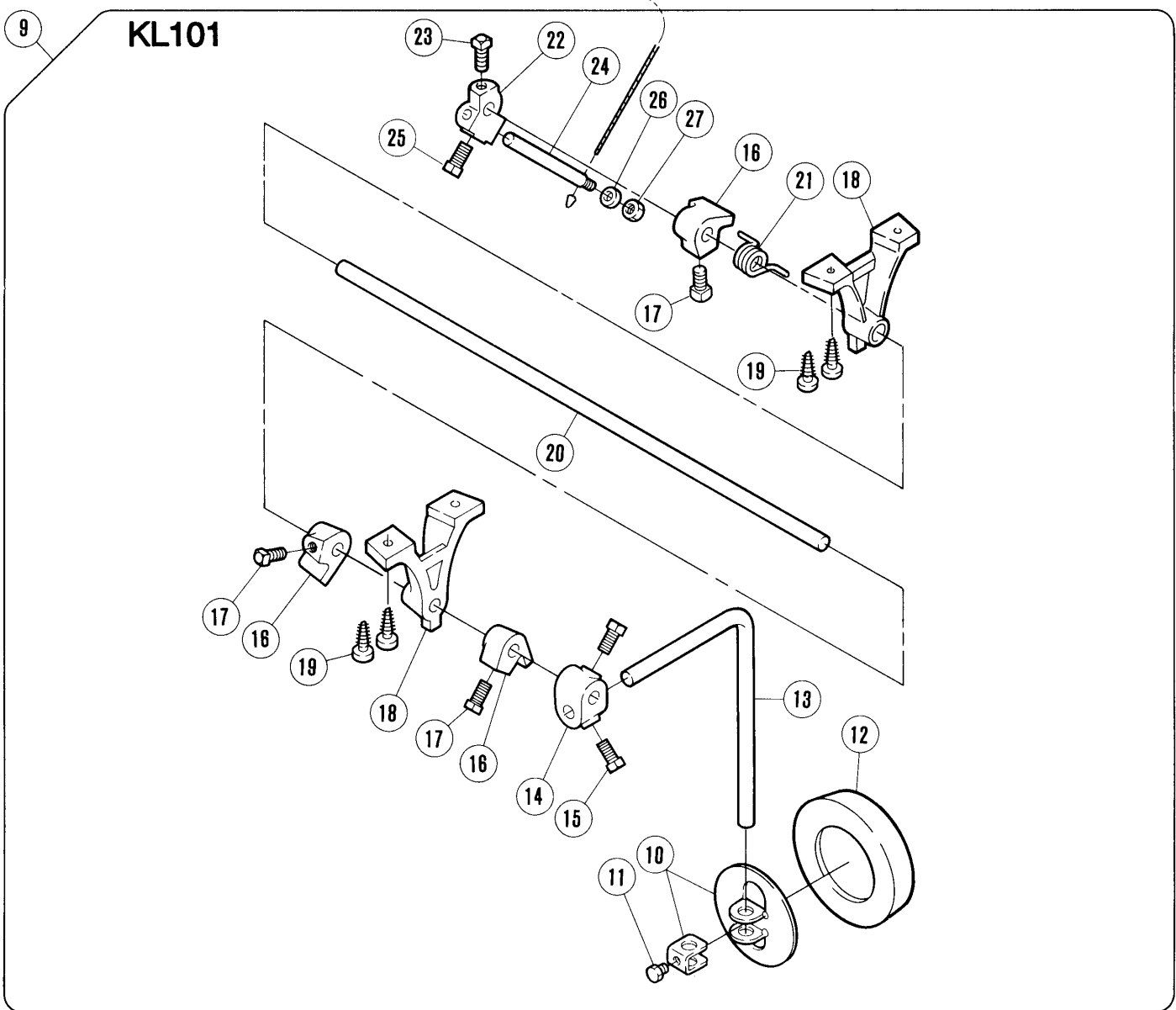
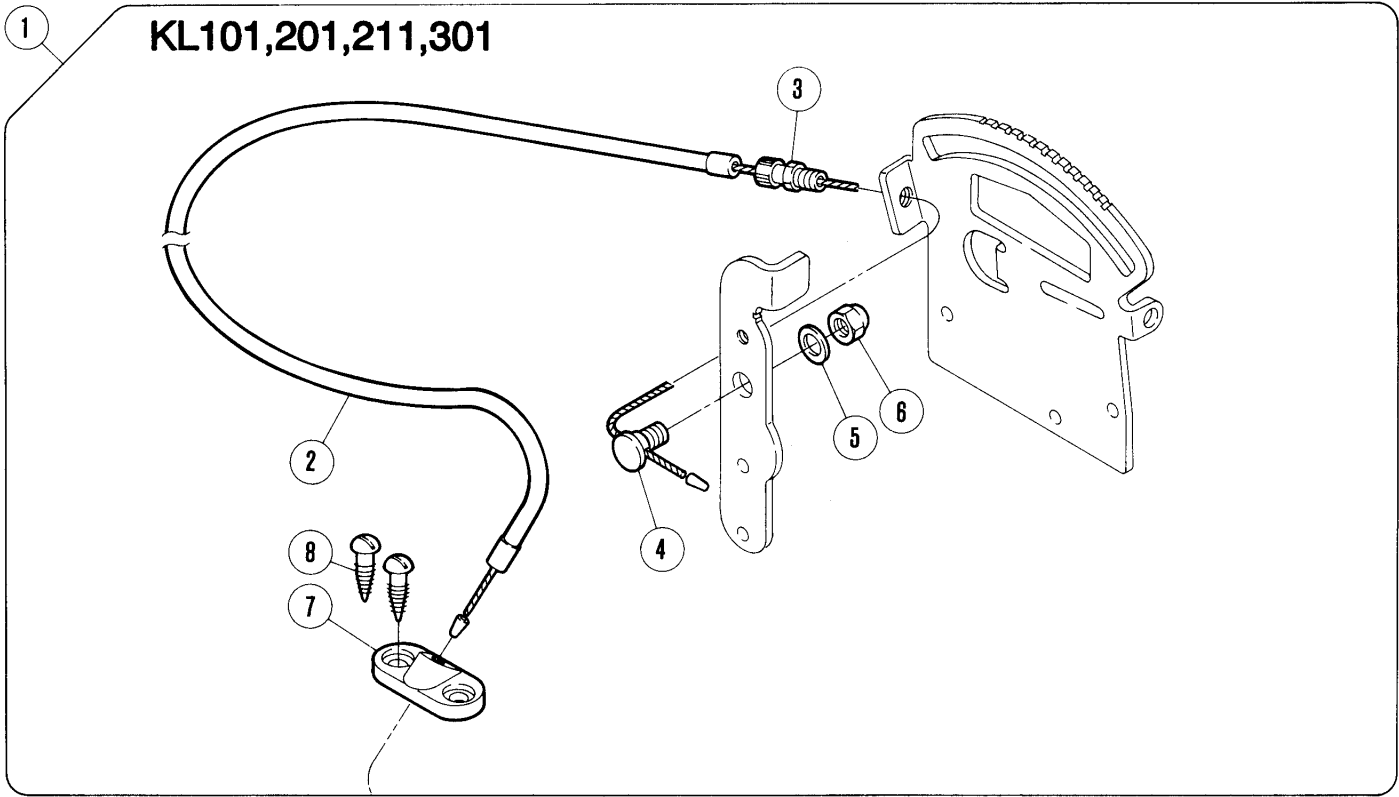
- 1 KS374
- 5 KS375



KSチェーンカッター

KS CHAIN CUTTER

REF. NO.	PART NO. 部品番号	名称	NAME	QT.
1	308112-91	チェーンカッター (組)	CHAIN CUTTER COMPLETE	1
2	308123	銘板	NAME PLATE	1
3	308119	レバー	LEVER	1
4	308121	布案内	FABRIC GUARD	1
5	308113-91	チェーンカッター (組)	CHAIN CUTTER COMPLETE	1
6	308124	銘板	NAME PLATE	1
7	308120	レバー	LEVER	1
8	308122	布案内	FABRIC GUARD	1
9	308115-91	フレームパイプ	FRAME PIPE	1
10	8421	オイルマーク	OIL MARK	1
11	7063	平ネジ / M 4 . 5 × 8	SCREW	2
12	179458-05	下刃 (静止刃)	LOWER KNIFE	1
13	7063	平ネジ / M 4 . 5 × 8	SCREW	1
14	7039	皿ネジ / M 2 . 5 × 6	SCREW	1
15	308118	上刃 (移動刃)	UPPER KNIFE	1
16	7012	平ネジ / M 3 . 5 × 6	SCREW	1
17	4535	止ネジ / M 3 × 4	SCREW	1
18	4819	六角ナット / M 3	NUT	1
19	179460-25	ブッシュ	BUSHING	1
20	240053	圧縮バネ	SPRING	1
21	7063	平ネジ / M 4 . 5 × 8	SCREW	1
22	7032	平ネジ / M 2 . 5 × 6	SCREW	1
23	7120	平ネジ / M 2 × 3	SCREW	1
24	202174	給油紐	OIL WICK	1
25	210766	止ピン	PIN	1
26	304085	角駒	BLOCK	1
27	7078	平ネジ / M 2 . 5 × 3	SCREW	1
28	308060	補助板	AUXILIARY PLATE	1
29	7143	平ネジ / M 4 × 5 . 5	SCREW	2
30	301240	風量調節器 (組)	VACUUM REGULATOR COMPLETE	1
31	301236	風量調節器 (内)	VACUUM INNER REGULATOR	1
32	301237	風量調節器 (外)	VACUUM OUTER REGULATOR	2
33	301238	フィルター	FILTER/VACUUM REGULATOR	2
34	308114-91	チェーンカッター (組)	CHAIN CUTTER COMPLETE	1
35	308125	銘板	NAME PLATE	1
36	308130-91	吹付パイプ	PIPE/AIR BLOWER	1
37	7017	平ネジ / M 4 × 5	SCREW	1
38	7008	平ネジ / M 3 × 4	SCREW	1
39	600096B	チューブ	TUBE	1

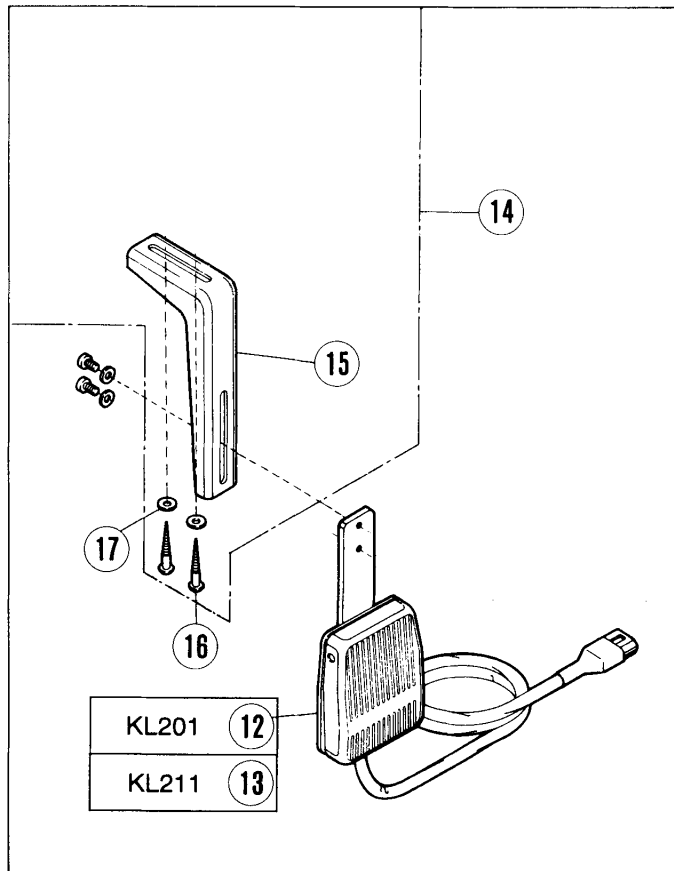
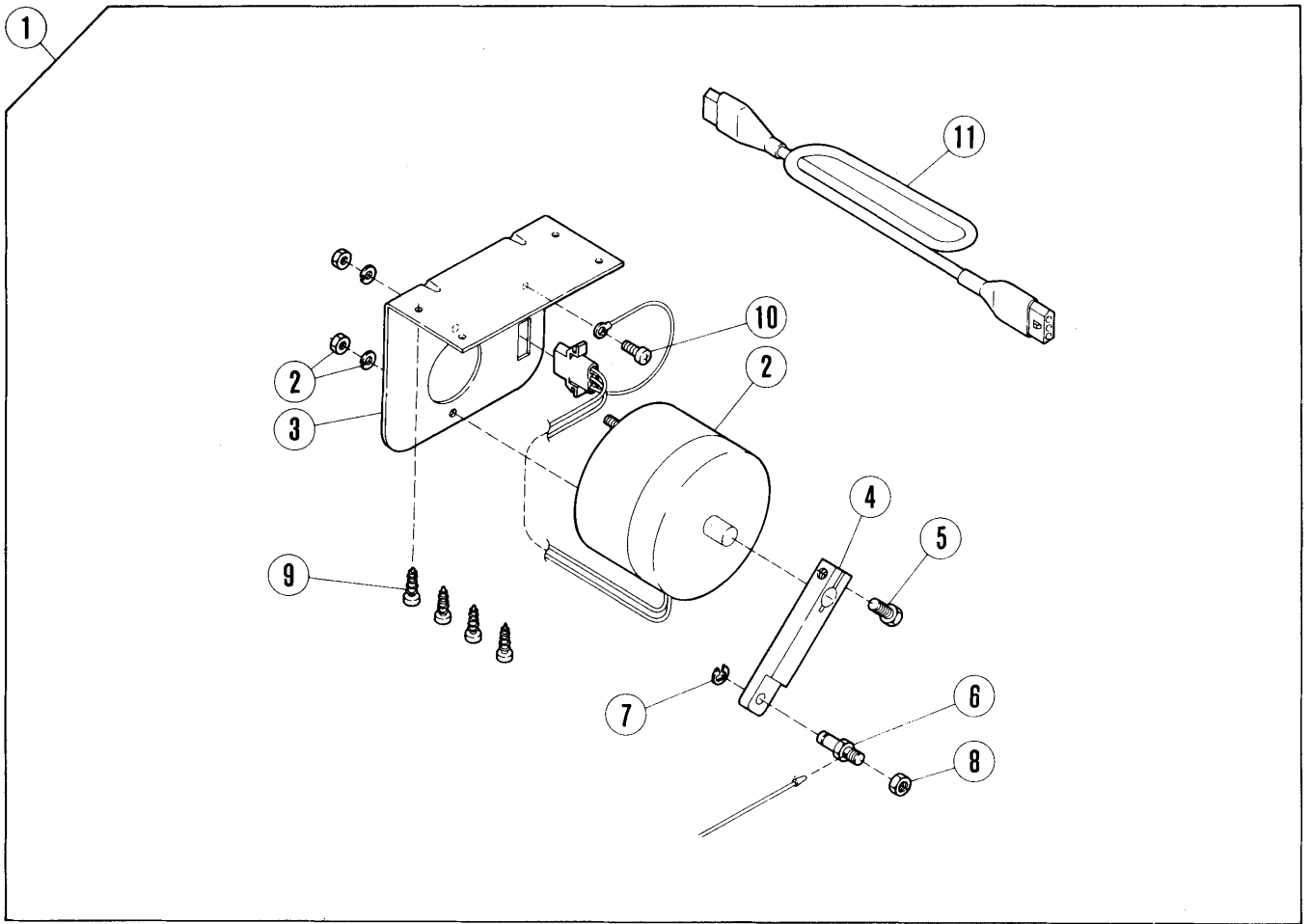


KL装置(1)
 インターミット装置
 ヒザ駆動装置

KL DEVICE(1)
 INTERMITTENT ATTACHMENT
 KNEE LIFTER ASSEMBLY

REF. NO.	PART NO. 部品番号	名称	NAME	QT.
1	275538-91	インターミット装置	INTERMITTENT ATTACHMENT	1
2	212483A	ケーブル	CABLE	1
3	212436	ケーブル受ケ	CABLE SUPPORT	1
4	7099	段付ネジ / M 6	SCREW	1
5	202433	座金	WASHER	1
6	4756	六角袋ナット / M 6	NUT	1
7	212484	ブラケット	BRACKET	1
8	4906	木ネジ (平) / 4 . 8	SCREW	2
9	212487-9S	ヒザ駆動装置 (組)	KNEE LIFTER ASSEMBLY	1
10	207345	ヒザ当テ	KNEE PAD BASE	1
11	5658	六角ボルト	BOLT	1
12	207346	ヒザ当テカバー	KNEE PAD	1
13	212492	軸	ROD	1
14	212493-SA	ブラケット	BRACKET	1
15	5543	四角ボルト / W 5	BOLT	2
16	207344-SA	カラー	COLLAR	3
17	5543	四角ボルト / W 5	BOLT	3
18	207341-SA	ブラケット	BRACKET	2
19	4906	木ネジ (平) / 4 . 8	SCREW	4
20	212485	軸	ROD	1
21	209287	ネジリバネ	SPRING	1
22	207350-SA	ブラケット	BRACKET	1
23	5543	四角ボルト / W 5	BOLT	1
24	212486	レバー	LEVER	1
25	5543	四角ボルト / W 5	BOLT	1
26	204585	座金	WASHER	1
27	4805	六角ナット / M 5	NUT	1

KL201,211



電気式

ELECTRIC TYPE

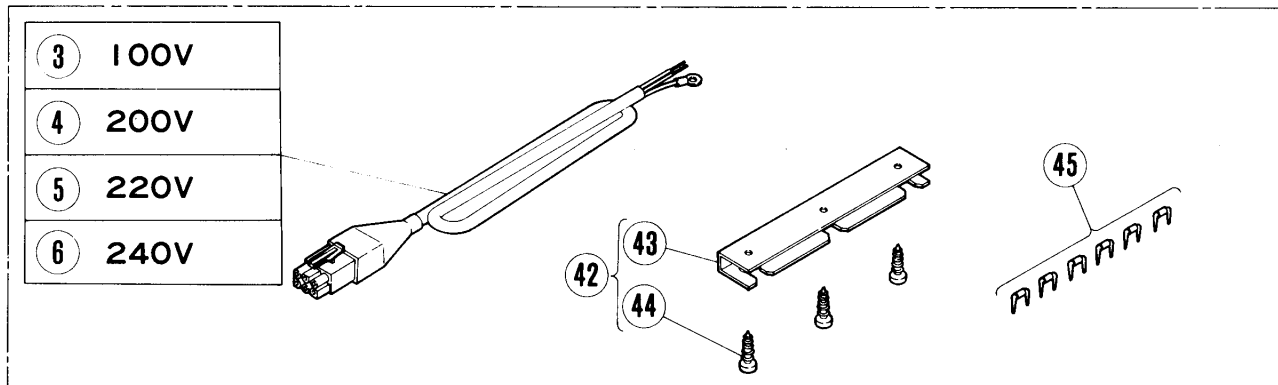
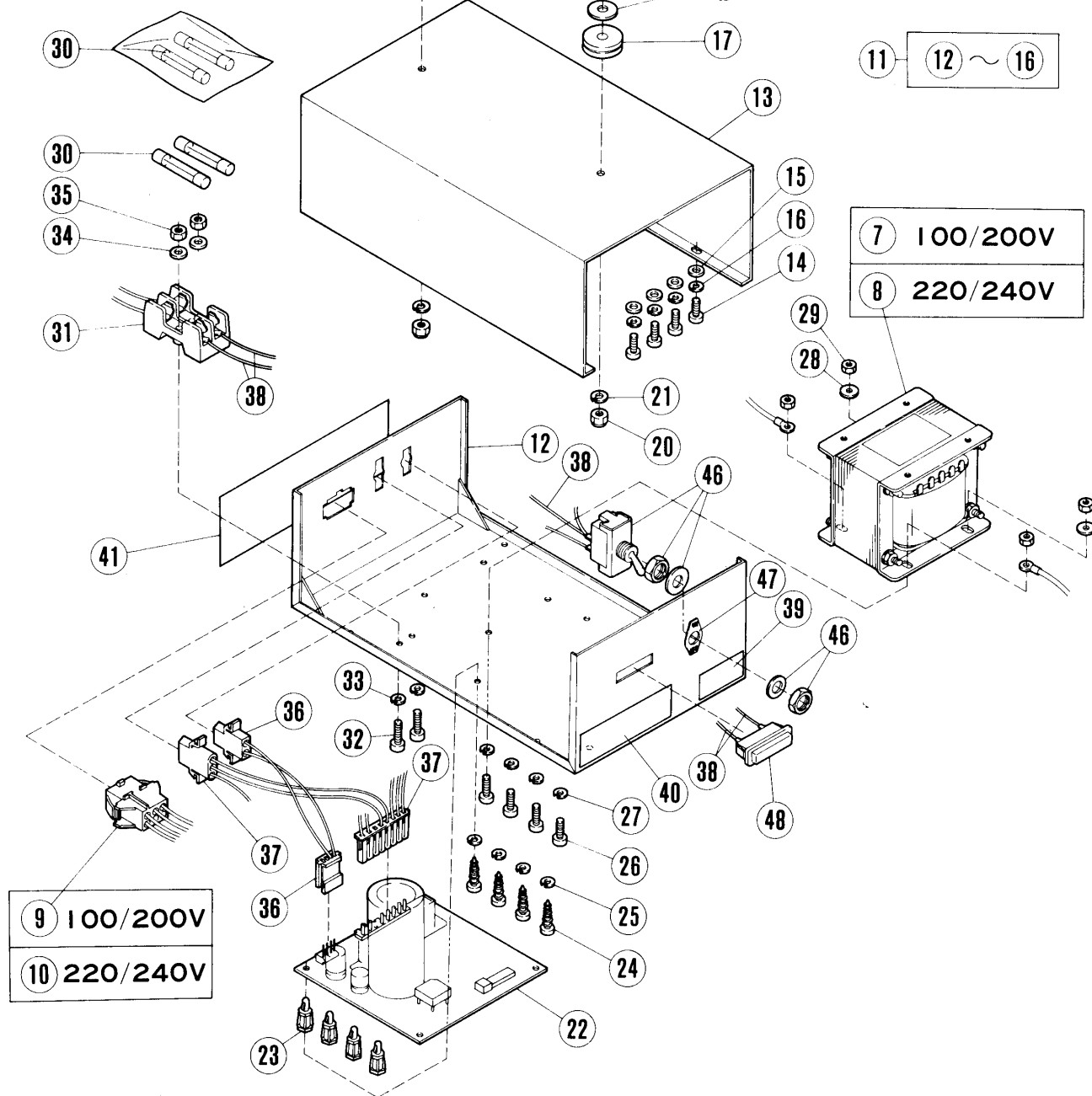
REF. NO.	PART NO. 部品番号	名称	NAME	QT.
1	811041	ソレノイド (組)	SOLENOID ASSEMBLY	1
2	811042	ソレノイド	SOLENOID	1
3	302097	ブラケット	BRACKET	1
4	302095	レバー	LEVER	1
5	5266	六角ネジ / C 8 × 1 5	SCREW	1
6	302096	止ピン	PIN	1
7	201629	止メ輪	RING	1
8	3144	六角ナット / C 8	NUT	1
9	4905	木ネジ (平) / 4 . 5	SCREW	4
10	4121	平ネジ / M 4 × 6	SCREW	1
11	742202	中継コード	JUNCTION CORD	1
12	708013	ヒザスイッチ (組)	KNEE SWITCH ASS. (ALTERNATE)	1
13	708004	ヒザスイッチ (組)	KNEE SWITCH ASS. (MOMENTARY)	1
14	303010	ブラケット (組)	BRACKET COMPLETE	1
15	197	ブラケット	BRACKET	1
16	4910	木ネジ (平) / 5 . 1	SCREW	2
17	204585	座金	WASHER	2

100/200V

KL201,211

1	3	4	7	9	共通パーツ COMMON PARTS
2	5	6	8	10	

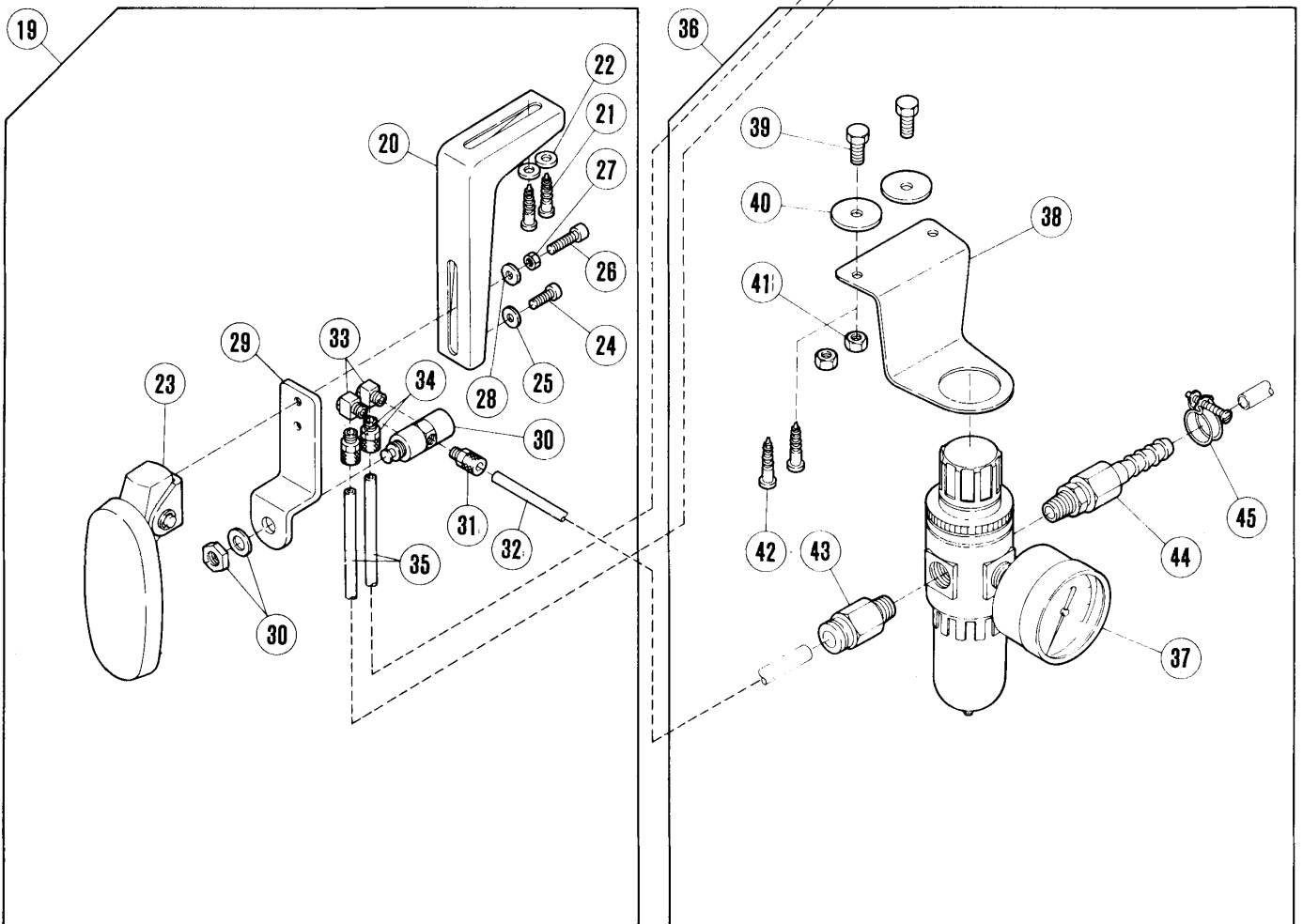
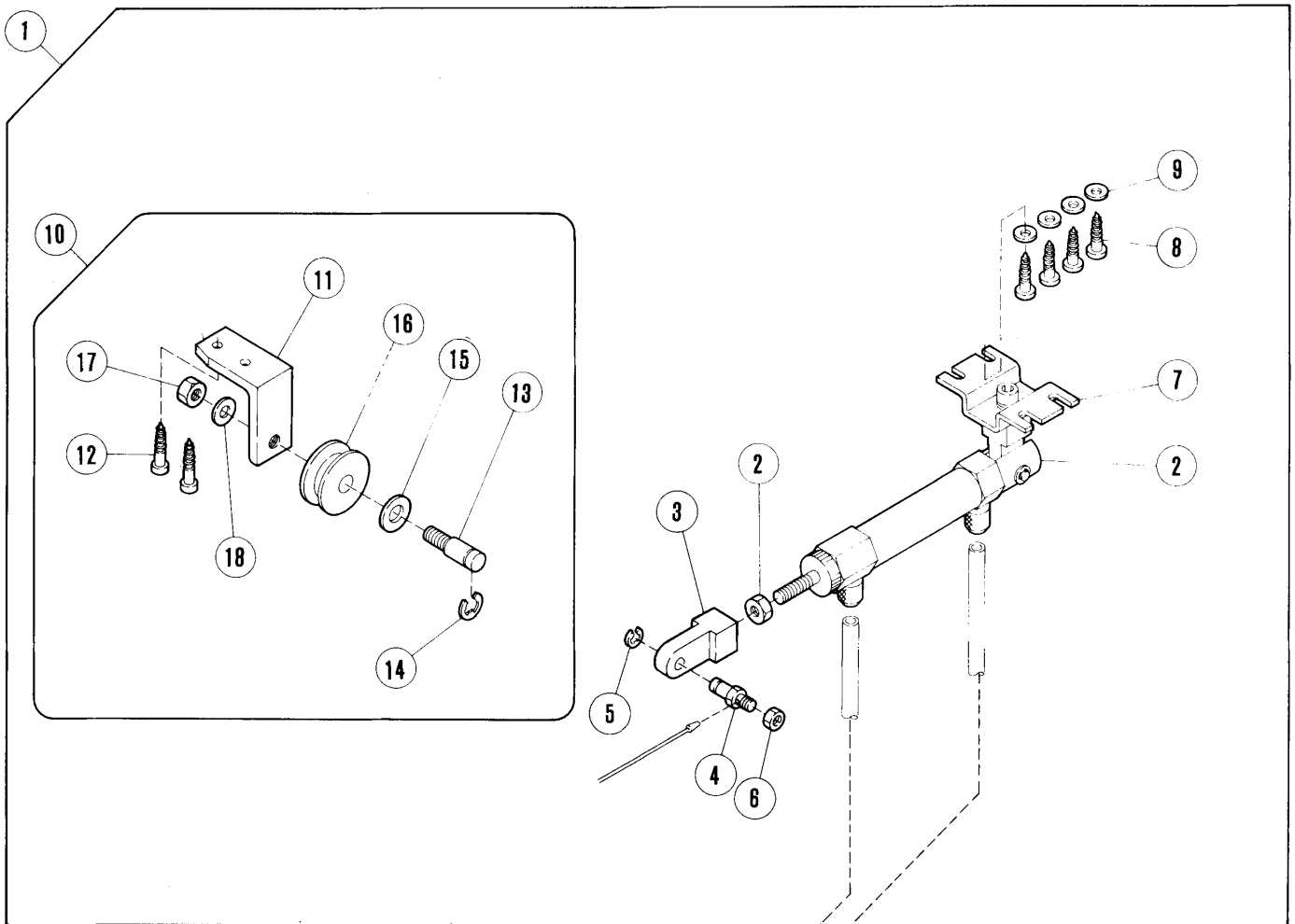
220/240V



KLコントローラー

KL CONTROLLER

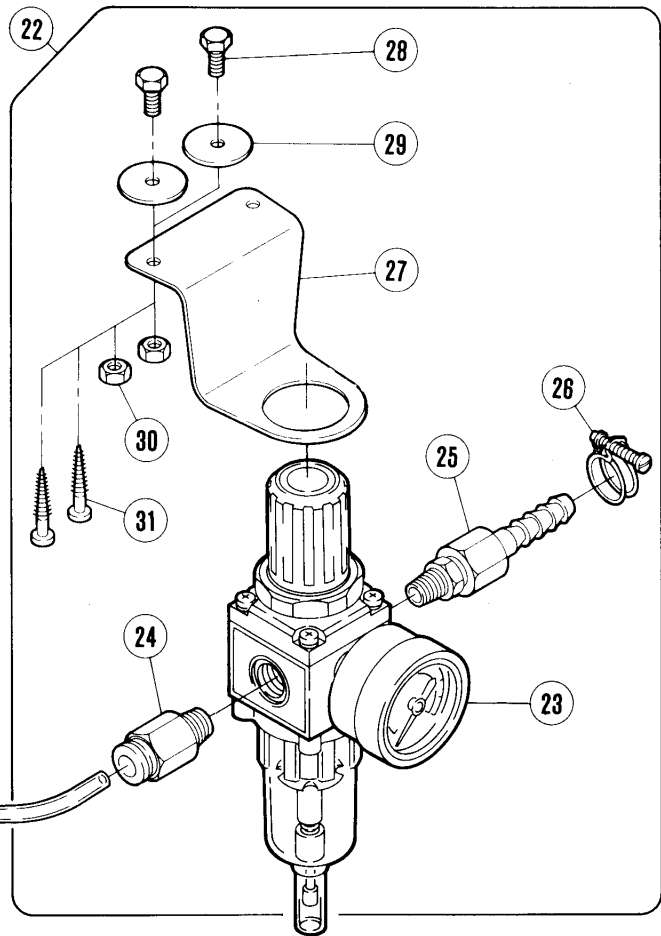
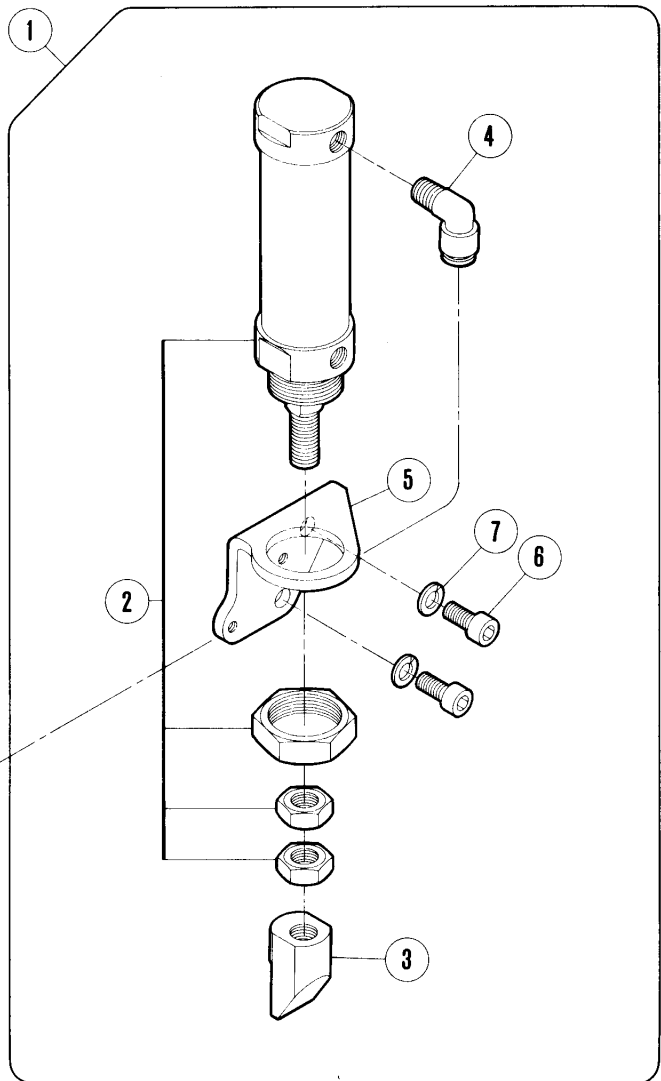
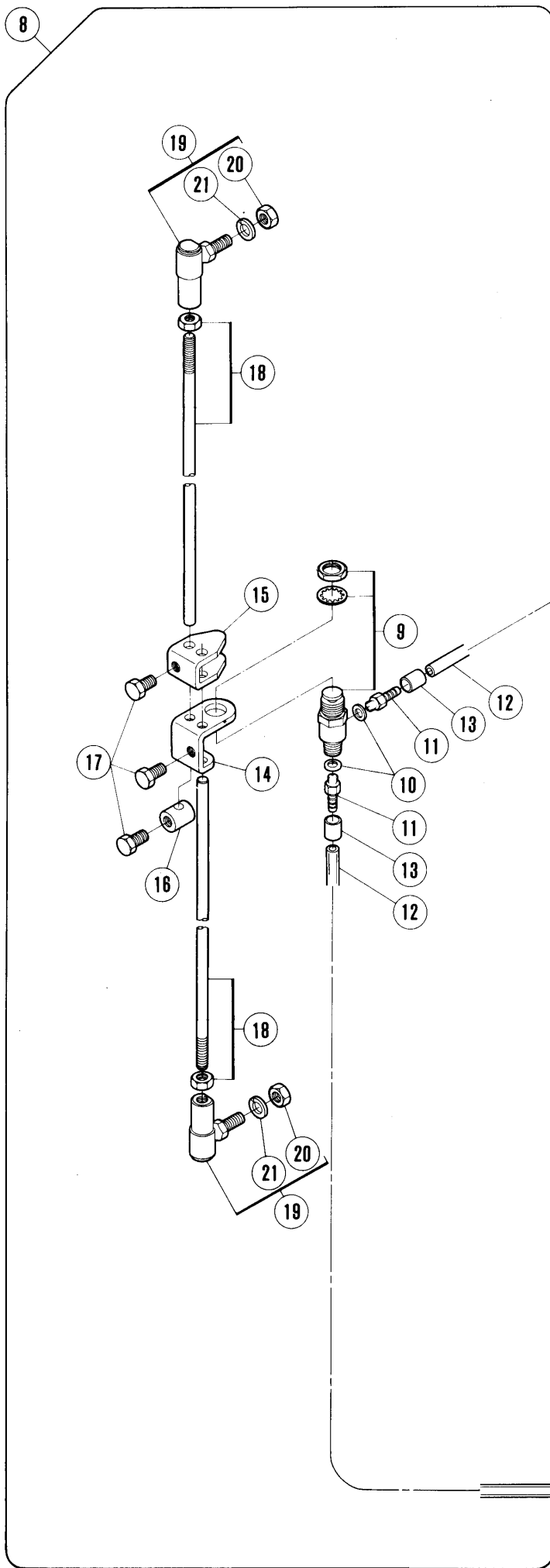
REF. NO.	PART NO. 部品番号	名 称	NAME	QT.
1	760135	コントローラー	CONTROLLER (100/200V)	1
2	760136	コントローラー	CONTROLLER (220/240V)	1
3	742076	電源コード	POWER SUPPLY CORD	1
4	742075	電源コード	POWER SUPPLY CORD	1
5	742077	電源コード	POWER SUPPLY CORD	1
6	742078	電源コード	POWER SUPPLY CORD	1
7	791024	トランス	TRANSFORMER(100/200V)	1
8	791025	トランス	TRANSFORMER(220/240V)	1
9	742215	コネクタコード(組)	CONNECTOR CORD ASSEMBLY	1
10	742216	コネクタコード(組)	CONNECTOR CORD ASSEMBLY	1
11	760133	ケース	CASE	1
12	760134	シャーシ	SHASSIS	1
13	760106	カバー	COVER	1
14	4100	平ネジ / M 3 × 6	SCREW	4
15	303550	座金	WASHER	4
16	204586	バネ座金	SPRING WASHER	4
17	202013	クッションゴム	RUBBER PLUG	2
18	4107	平ネジ / M 4 × 1 6	SCREW	2
19	303026	座金	WASHER	2
20	4802	六角ナット / M 4	NUT	2
21	300291	バネ座金	SPRING WASHER	2
22	745057	プリント基板	PRINT CUICUIT PANEL ASSEMBLY	1
23	748014	タッピングサポート	TAPPING SUPPORT	4
24	4118	タッピングネジ / M 4 × 7	SCREW	4
25	300291	バネ座金	SPRING WASHER	4
26	4110	平ネジ / M 4 × 8	SCREW	4
27	300291	バネ座金	SPRING WASHER	4
28	303448	座金	WASHER	2
29	4803	六角ナット / M 4	NUT	4
30	771003	ヒューズ (1 A)	FUSE (1A)	4
31	772003	ヒューズホルダー	FUSE HOLDER	1
32	4105	平ネジ / M 3 × 1 5	SCREW	2
33	204586	バネ座金	SPRING WASHER	2
34	303550	座金	WASHER	2
35	4800	六角ナット / M 3	NUT	2
36	742190	コネクタコード(組)	CONNECTOR CORD ASSEMBLY	1
37	742191	コネクタコード(組)	CONNECTOR CORD ASSEMBLY	1
38	742214	A C 配線リード	AC WIRING LEED	5
39	205722	銘板	NAME PLATE	1
40	962512	ラベル	LABEL	1
41	307079	コネクタ表示板	INDICATION PLATE	1
42	303500	ブラケット(組)	BRACKET COMPLETE	1
43	303499	ブラケット	BRACKET	1
44	4911	木ネジ(平) / 4 . 1	SCREW	3
45	748007	ステープル	STAPLE	6
46	701003	電源スイッチ	MAIN SWITCH	1
47	701011	スイッチ表示板	SWITCH INDICATION PLATE	1
48	783001	ネオンランプ	NEON LAMP	1



空圧式

PNEUMATIC TYPE

REF. NO.	PART NO. 部品番号	名称	NAME	QT.
1	513038	エアシリンダ - (組)	AIR CYLINDER ASSEMBLY	1
2	513039	エアシリンダ -	AIR CYLINDER	1
3	307074	ナックル	KNUCKLE	1
4	302096	止ピン	PIN	1
5	201629	止メ輪	RING	1
6	3144	六角ナット / C 8	NUT	1
7	307075	ブラケット	BRACKET	1
8	4911	木ネジ (平) / 4 . 1	SCREW	4
9	303448	座金	WASHER	4
10	207351	滑車 (組)	PULLEY ASSEMBLY	1
11	207352	ブラケット	BRACKET	1
12	4908	木ネジ (皿) / 4 . 5	SCREW	2
13	207354	止ピン付ネジ / M 8	SCREW	1
14	202577	止メ輪	RING	1
15	202924	座金	WASHER	1
16	207353	滑車	PULLEY	1
17	4809	六角ナット / M 8	NUT	1
18	202922	座金	WASHER	1
19	532005	エアバルブ (組)	AIR VALVE ASSEMBLY	1
20	197	ブラケット	BRACKET	1
21	4910	木ネジ (平) / 5 . 1	SCREW	2
22	204585	座金	WASHER	2
23	300220	バルブアクチュエータ - 組	VALVE ACTUATOR ASSEMBLY	1
24	5118	平ネジ / C 5 × 1 2	SCREW	1
25	137142	座金	WASHER	1
26	5183	平ネジ / C 5 × 1 7	SCREW	1
27	3044	六角ナット / C 5	NUT	1
28	137142	座金	WASHER	1
29	300216	ブラケット	BRACKET	1
30	532001	エアバルブ	AIR VALVE	1
31	601054	ホースニップル	NIPPLE	1
32	600014	チューブ	TUBE	1
33	601020	ユニバーサルエルボ	ELBOW	2
34	601055	ホースニップル	NIPPLE	2
35	600078	チューブ	TUBE	2
36	522007	レギュレータ - (組)	FILTER/REGULATOR ASSEMBLY	1
37	522008	フィルタ - レギュレータ -	FILTER/REGULATOR	1
38	300372	ブラケット	BRACKET	1
39	4304	六角ネジ / M 6 × 1 6	SCREW	2
40	210061	座金	WASHER	2
41	4806	六角ナット / M 6	NUT	2
42	4910	木ネジ (平) / 5 . 1	SCREW	2
43	601053	継手	JOINT	1
44	601049	ホースジョイント	CONNECTOR	1
45	608002	ワイヤーバンド	HOSE BAND	1

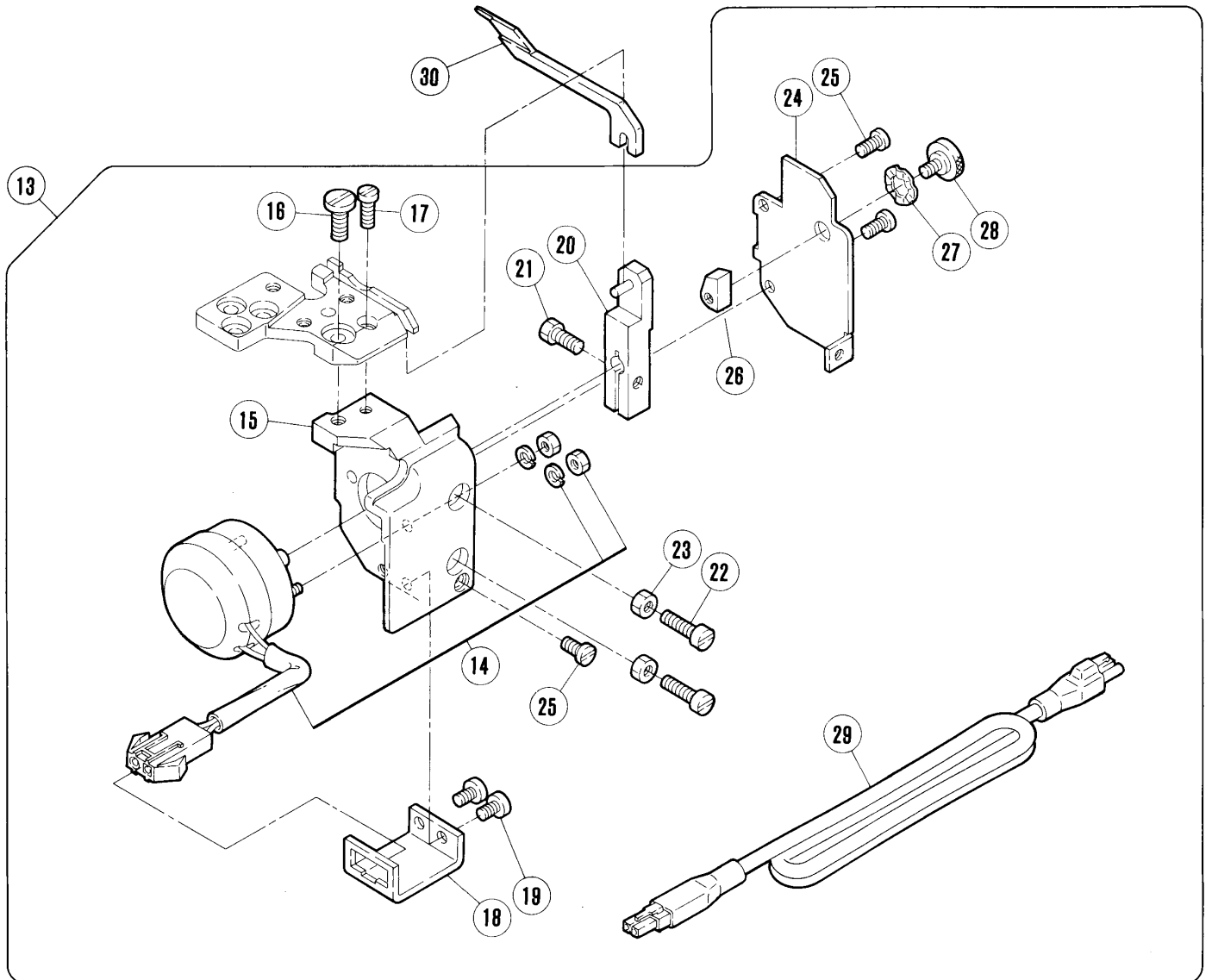
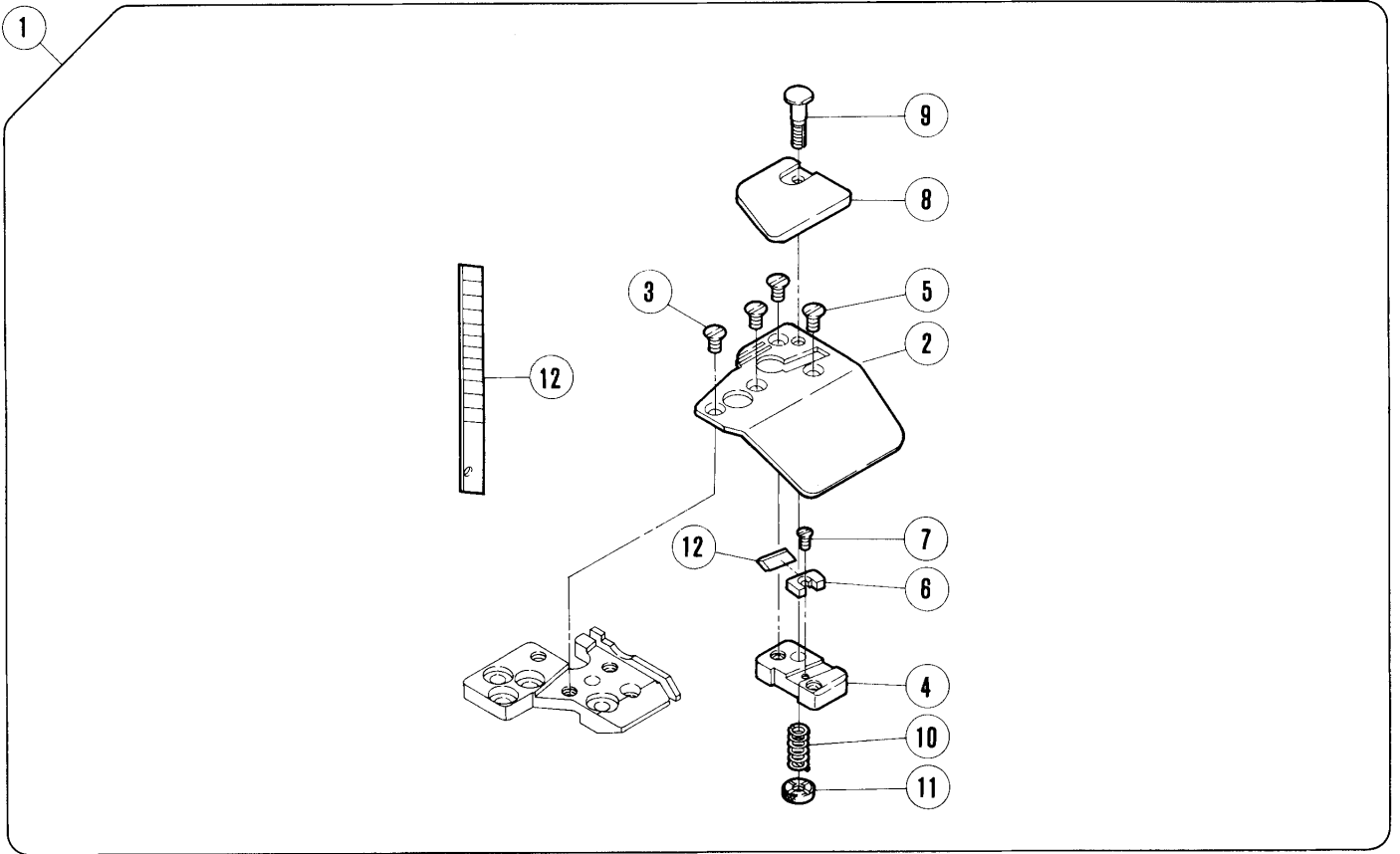


エア一式押上げ装置

PNEUMATIC FOOT LIFTER

REF. NO.	PART NO. 部品番号	名称	NAME	QT.
1	511017-91	エアシリンダー (組)	AIR CYLINDER ASSEMBLY	1
2	511001	エアシリンダー	AIR CYLINDER	1
3	308037	ナックル	KNUCKLE	1
4	601068	継手	CONNECTOR	1
5	301497	ブラケット	BRACKET	1
6	4515	平ネジ / M 6 × 1 4	SCREW	2
7	204293	バネ座金	SPRING WASHER	2
8	532006-91	エアバルブ (組)	AIR VALVE ASSEMBLY	1
9	531001	エアバルブ	AIR VALVE	1
10	201759	ガスケット	GASKET	2
11	601002	I 継手	JOINT	2
12	600014	チューブ	TUBE	2
13	601043	スリーブ	SLEEVE	2
14	306731	ブラケット	BRACKET	1
15	300468	アクチュエーター	ACTUATOR	1
16	300469	カラー	COLLAR	1
17	4320	六角ネジ / M 6 × 1 0	SCREW	3
18	306733	ピットマンロッド	PITMAN ROD	2
19	303991	ボールジョイント	BALL JOINT	2
20	4806	六角ナット / M 6	NUT	2
21	204293	バネ座金	SPRING WASHER	2
22	522007	レギュレーター (組)	FILTER/REGULATOR ASSEMBLY	1
23	522008	フィルタレギュレーター	FILTER/REGULATOR	1
24	601053	継手	JOINT	1
25	601049	ホースジョイント	CONNECTOR	1
26	608002	ワイヤーバンド	HOSE BAND	1
27	300372	ブラケット	BRACKET	1
28	4304	六角ネジ / M 6 × 1 6	SCREW	2
29	210061	座金	WASHER	2
30	4806	六角ナット / M 6	NUT	2
31	4901	木ネジ	SCREW	2

BT250



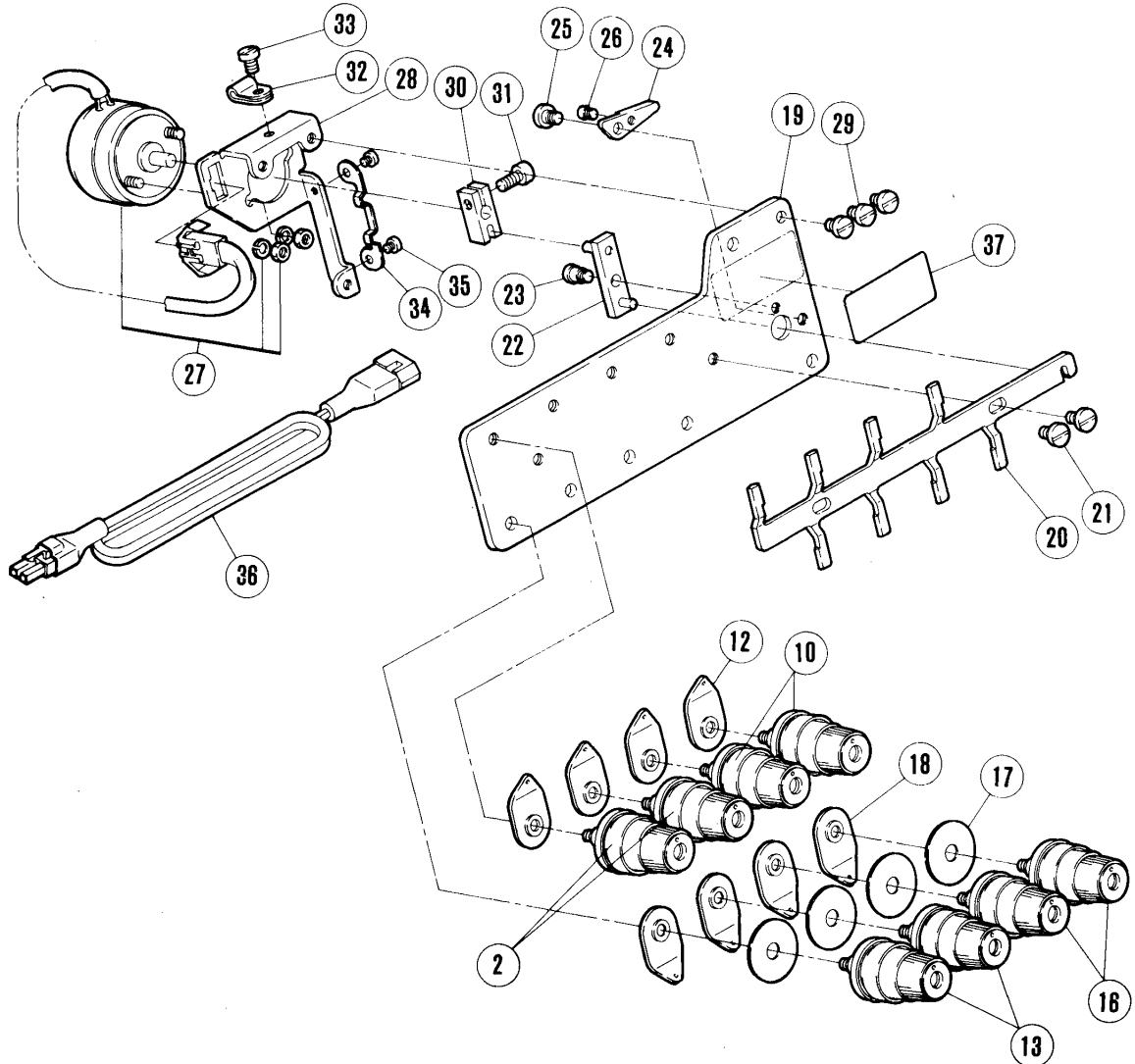
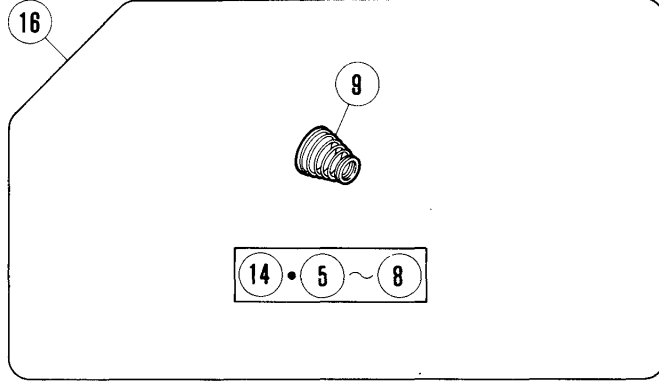
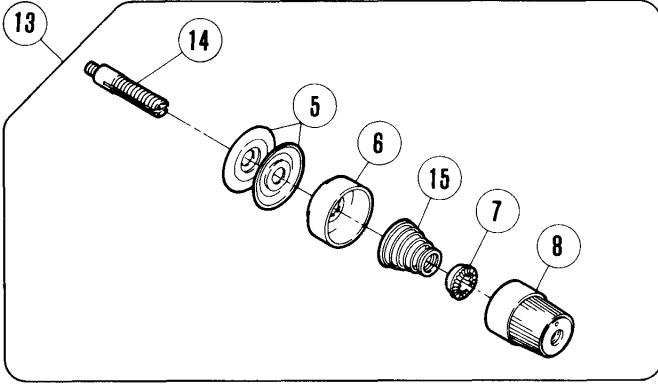
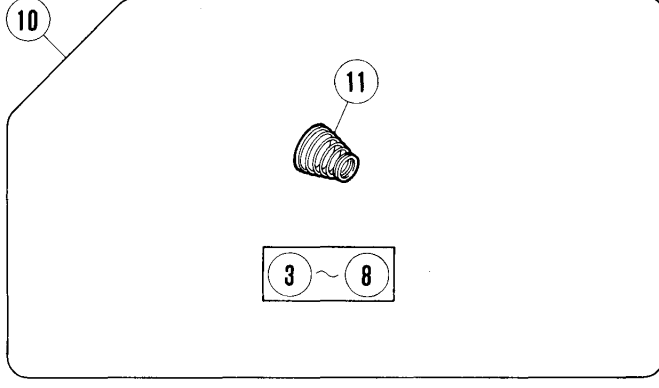
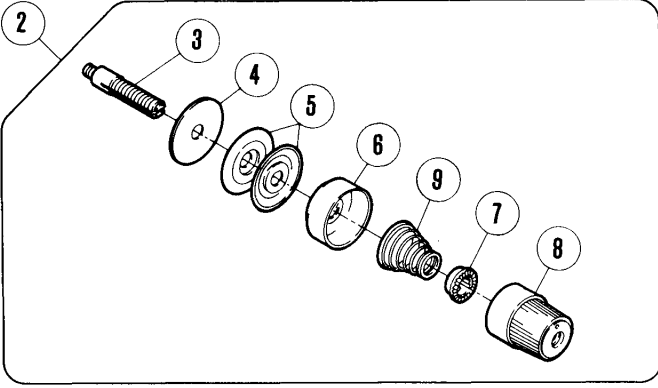
BT装置(1)
カラ環押エ・メス機構
爪駆動機構(2本針)

BT DEVICE(1)
CLAMP & KNIFE ASSEMBLY
FINGER DRIVE MECHANISM (2-NEEDLE)

REF. PART NO.	NO.	部品番号	名称	NAME	QT.
	1	308084-91	メス(組)	KNIFE	1
	2	308092	メス案内板	KNIFE GUIDE	1
	3	7041	皿ネジ / M 3 × 6	SCREW	2
	4	308087	ブラケット	BRACKET	1
	5	7041	皿ネジ / M 3 × 6	SCREW	2
	6	308088	ラッチ	LATCH	1
	7	7119	皿ネジ / M 2 × 5	SCREW	1
	8	308090	空環押エ	CLAMP/THREAD CHAIN	1
	9	5536A	段付ネジ / C 4	SCREW	1
	10	308089	圧縮バネ	SPRING	1
	11	5605	丸ナット	NUT	1
	12	303873	メス	KNIFE	1
	13	302059-9U	爪駆動	CHAINING-FINGER DRIVE	1
	14	811035	ソレノイド	SOLENOID	1
	15	302060-UD	ブラケット	BRACKET	1
	16	5345	平ネジ / C 5 × 1 1	SCREW	1
	17	1174	平ネジ / C 4 × 9 . 5	SCREW	1
	18	303896	ブラケット	BRACKET	1
	19	1216	平ネジ / C 4 × 5 . 5	SCREW	2
	20	303897	レバー	LEVER	1
	21	2193	六角ネジ / C 5 × 8 . 5	SCREW	1
	22	1170	平ネジ / C 4 × 1 2	SCREW	2
	23	3091	六角ナット / C 4	NUT	2
	24	303899	カバー	COVER	1
	25	5142	平ネジ / C 4 × 7	SCREW	3
	26	301870	フック	HOOK	1
	27	210307	波板座金	WASHER	1
	28	5604	段付ネジ / C 4	SCREW	1
	29	742108	中継コード(中爪移動)	JUNCTION CORD	1
	30	308086	可動爪	RETRACTABLE FINGER	1

BT250

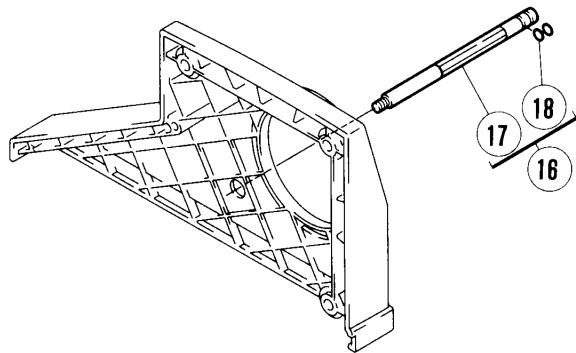
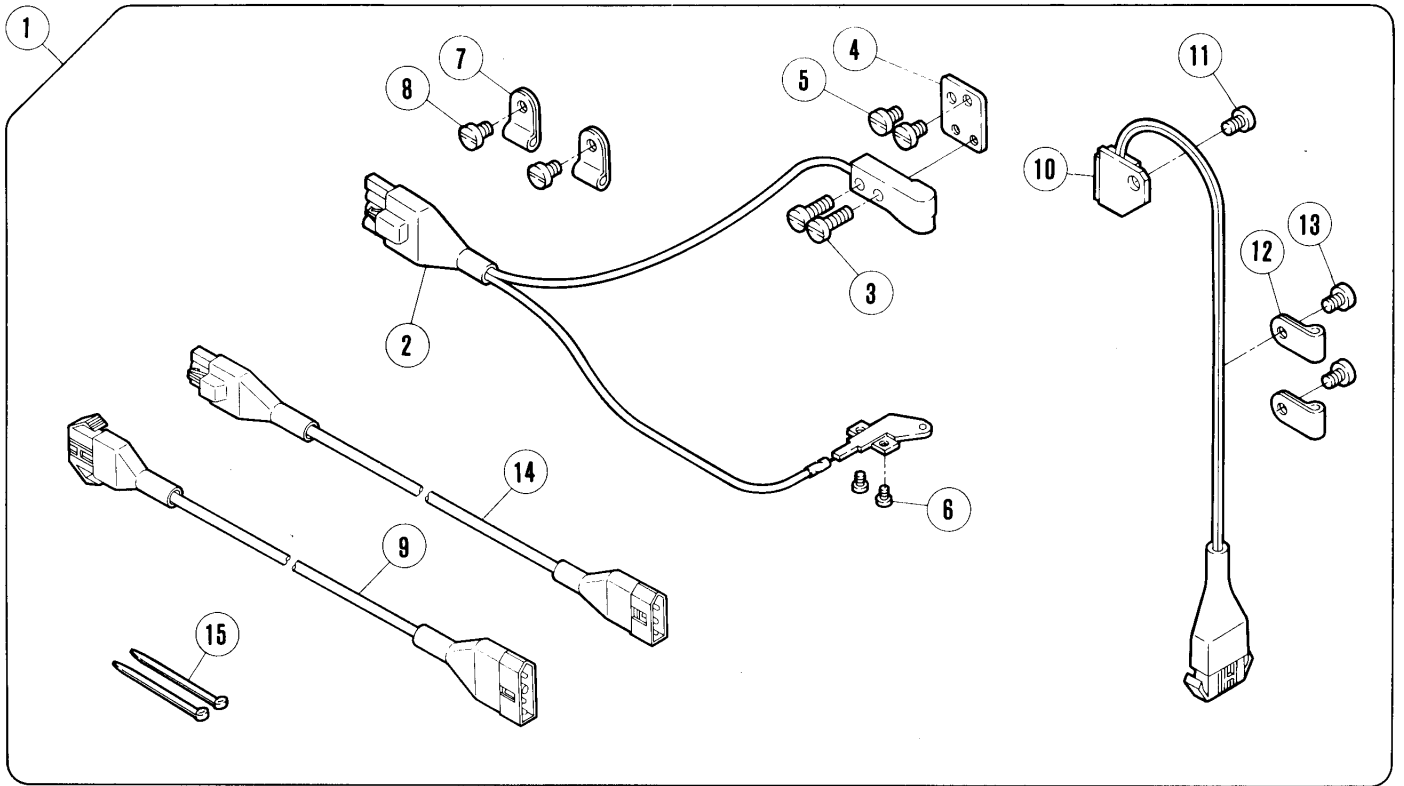
1



糸調子機構

THREAD TENSION MECHANISM

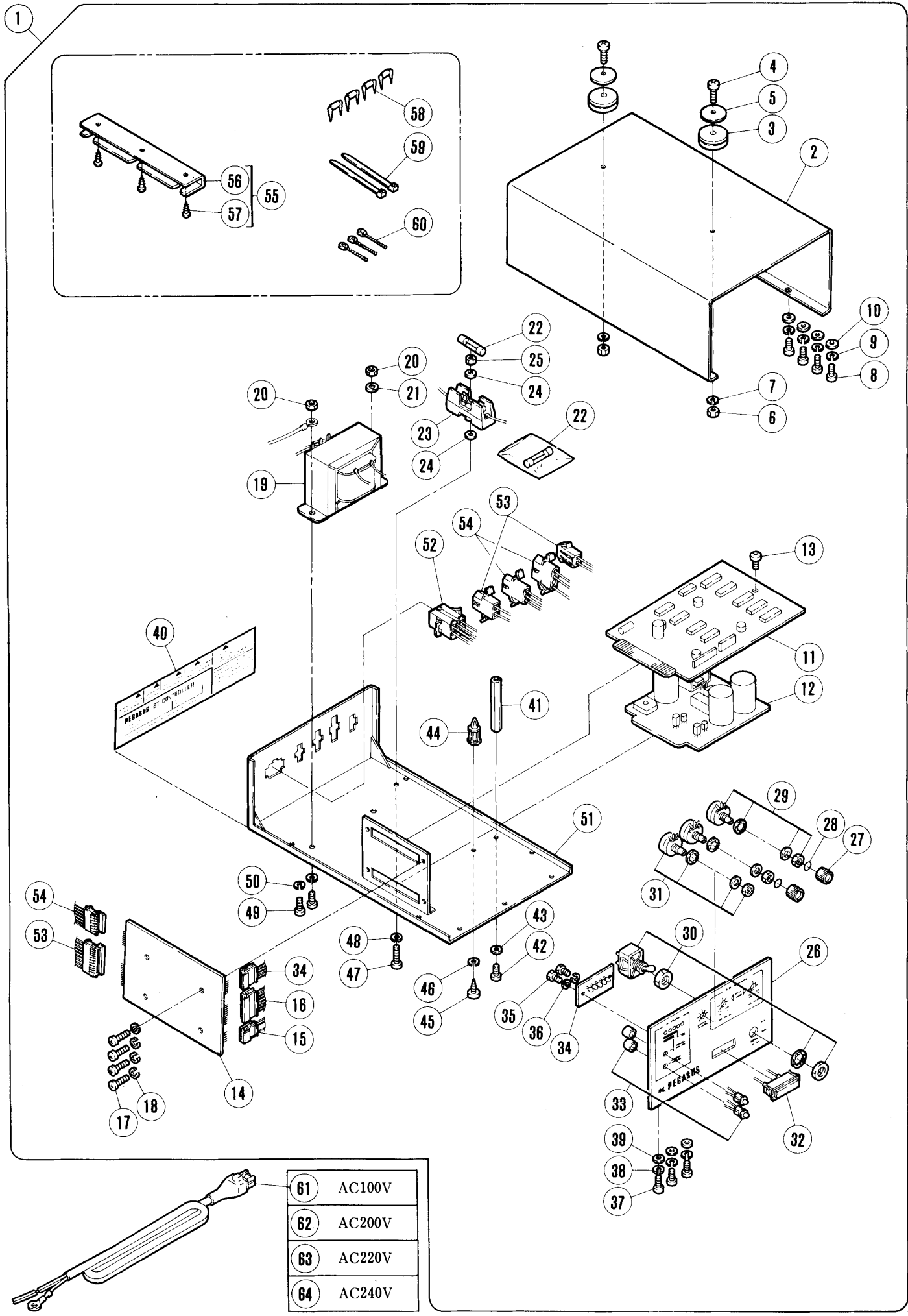
REF. NO.	PART NO. 部品番号	名称	NAME	QT.
1	308081A9U	糸調子(組)	THREAD TENSION COMPLETE	1
2	210529-9U	糸調子(組)	THREAD TENSION COMPLETE	2
3	5082A	調子棒 / C 5	SCREW STUD	1
4	208449	フェルト	FELT	1
5	210319	調子皿	TENSION DISC	2
6	208450-UA	受皿	CUP	1
7	208448	ラチェット	SPRING BUSHING	1
8	208447-UA	調子ナット	POST NUT	1
9	201037	圧縮バネ(強)	SPRING (HEAVY)	1
10	210530-9U	糸調子(組)	THREAD TENSION COMPLETE	2
11	201086	圧縮バネ(中)	SPRING (MEDIUM)	1
12	202849	調子台	TENSION GUIDE	4
13	254010C9U	糸調子(組)(弱)	THREAD TENSION COMPLETE	2
14	1817-2A	調子棒	SCREW STUD	1
15	201068	圧縮バネ(弱)	SPRING (LIGHT)	1
16	254010A9U	糸調子(組)(強)	THREAD TENSION COMPLETE	2
17	208449	フェルト	FELT	4
18	202849	調子台	TENSION GUIDE	4
19	302848A91	プレート(組)	PLATE COMPLETE	1
20	302849	糸弛メ板	THREAD TENSION RELEASE PLATE	1
21	7149	段付ネジ / M 4	SCREW	2
22	302854-91	レバー	LEVER	1
23	5584	平ネジ / M 2.2 × 6.5	SCREW	1
24	302856	レバー	LEVER	1
25	7149	段付ネジ / M 4	SCREW	1
26	5105	平ネジ / C 3 × 3	SCREW	1
27	811070-91	ソレノイド(組)	SOLENOID ASSEMBLY	1
28	302851	ブラケット	BRACKET	1
29	7018	平ネジ / M 4 × 6	SCREW	3
30	302853	レバー	LEVER	1
31	4524	平ネジ / M 4 × 10	SCREW	1
32	748005	ナイロンクリップ	CLAMP	1
33	7018	平ネジ / M 4 × 6	SCREW	1
34	302852	板バネ	FLAT SPRING	1
35	7007	平ネジ / M 3 × 3	SCREW	2
36	742096	中継コード(ソレノイド)	JUNCTION CORD	1
37	302857	糸調子ラベル	THREAD GUIDE LABEL	1



BT装置(3)
 センサーセット
 専用部品

BT DEVICE(3)
 SENSOR SET
 SPECIFIC PARTS

REF. NO.	PART NO.	名称	NAME	QT.
1	308018-91	センサー (セット)	SENSOR SET	1
2	712011B91	生地端センサー	CLOTH EDGE DETECTING SENSOR	1
3	7162	平ネジ / M 3 . 5 × 1 0	SCREW	2
4	308043	ブラケット	BRACKET	1
5	7018	平ネジ / M 4 × 6	SCREW	2
6	7156	平ネジ / M 2 . 5 × 3 . 4	SCREW	2
7	748005	ナイロンクリップ	CLAMP	2
8	7018	平ネジ / M 4 × 6	SCREW	2
9	742294-91	中継コード	JUNCTION CORD	1
10	716007	回転検出器	REVOLUTION DETECTOR	1
11	7018	平ネジ / M 4 × 6	SCREW	1
12	748005	ナイロンクリップ	CLAMP	2
13	7018	平ネジ / M 4 × 6	SCREW	2
14	742095	中継コード (回転検出)	JUNCTION CORD	1
15	748002	束線バンド	BAND	2
16	308038-91	ストッパー	STOPPER	1
17	608039	段付ピン	PIN	1
18	208949	Oリング	O RING	2



61	AC100V
62	AC200V
63	AC220V
64	AC240V

BTコントローラー

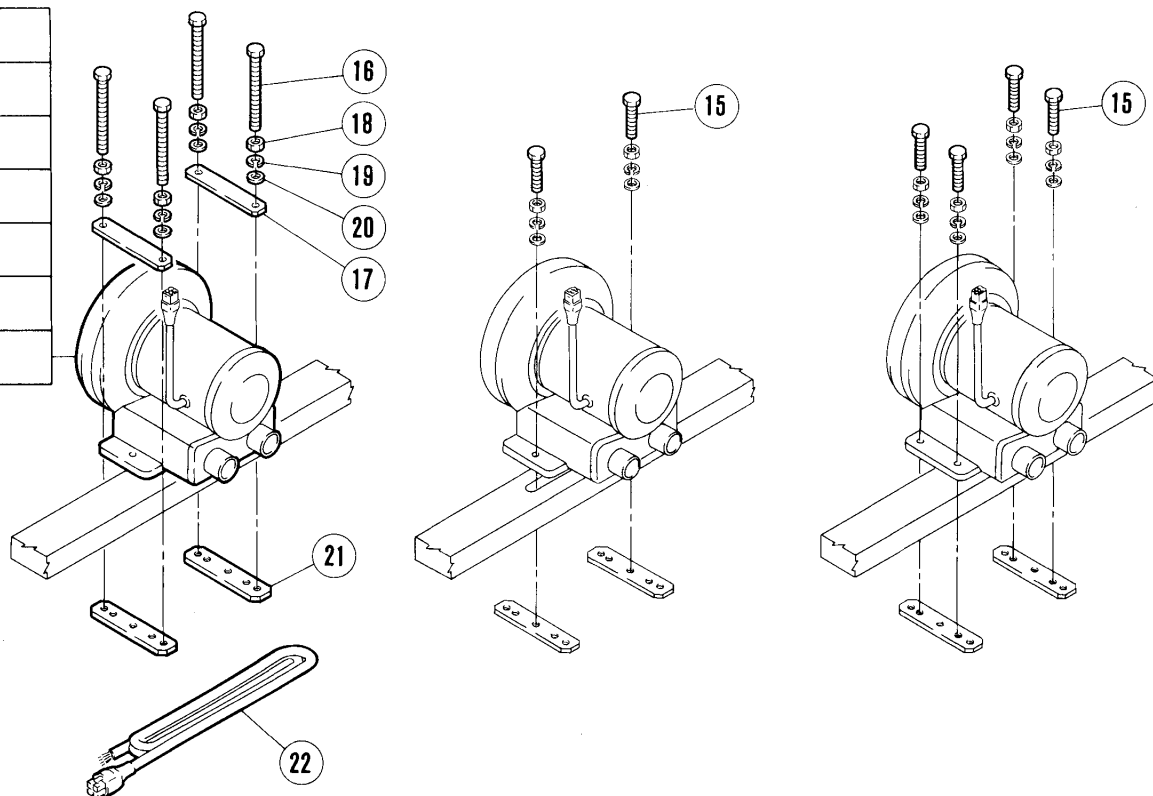
BT CONTROLLER

REF. NO.	PART NO. 部品番号	名称	NAME	QT.
1	760168-9J	B T コントローラー	BT CONTROLLER	1
2	760080-JA	カバー	COVER	1
3	202013	クッションゴム	RUBBER PLUG	2
4	4017	平ネジ / M 4 × 1 6	SCREW	2
5	303026	座金	WASHER	2
6	4802	六角ナット / M 4	NUT	2
7	201252	バネ座金	SPRING WASHER	2
8	4100	平ネジ / M 3 × 6	SCREW	4
9	204586	バネ座金	SPRING WASHER	4
10	303448	座金	WASHER	4
11	745087	制御基板	CONTROL BOARD	1
12	745040	電源基板	POWER CONTROL BOARD	1
13	4100	平ネジ / M 3 × 6	SCREW	1
14	745032	マザーボード (組)	MOTHER BOARD ASSEMBLY	1
15	742363	ハーネス (感度調節)	HARNESS	1
16	742102	L E D ボリュームケーブル	CABLE (LED VOLUME)	1
17	4104	平ネジ / M 3 × 1 0	SCREW	4
18	204586	バネ座金	SPRING WASHER	4
19	791040	トランス	TRANSFORMER	1
20	4803	六角ナット / M 4	NUT	2
21	303448	座金	WASHER	1
22	771003	ヒューズ (1 A)	FUSE (1A)	2
23	772002	ヒューズホルダー	FUSE HOLDER	1
24	303550	座金	WASHER	2
25	4800	六角ナット / M 3	NUT	1
26	760091	パネル	PANEL	1
27	750008	ツマミ	REGULATOR	2
28	303865	Oリング	O RING	2
29	850007	可変抵抗器	VARIABLE RESISTOR	2
30	701003	電源スイッチ	MAIN SWITCH	1
31	850004	可変抵抗器	VARIABLE RESISTOR	1
32	783001	ネオンランプ	NEON LAMP	1
33	785001	発光ダイオード	LIGHT EMITTING DIODE	2
34	745039	インディケータ (組)	INDICATOR COMPLETE	1
35	4106	平ネジ / M 3 × 6	SCREW	2
36	204586	バネ座金	SPRING WASHER	2
37	4100	平ネジ / M 3 × 6	SCREW	3
38	204586	バネ座金	SPRING WASHER	3
39	303448	座金	WASHER	3
40	302511	コネクタ表示板	INDICATION PLATE	1
41	303721	基板スペーサー	SPACER	1
42	4119	平ネジ / M 3 × 8	SCREW	1
43	204586	バネ座金	SPRING WASHER	1
44	748011	タッピングサポート	TAPPING SUPPORT	1
45	4118	タッピングネジ / M 4 × 7	SCREW	1
46	201252	バネ座金	SPRING WASHER	1
47	4105	平ネジ / M 3 × 1 5	SCREW	1
48	204586	バネ座金	SPRING WASHER	1
49	4122	平ネジ / M 4 × 1 0	SCREW	2
50	201252	バネ座金	SPRING WASHER	2
51	760216	シャーシ	SHASSIS	1
52	742314	ハーネス (電源)	HARNESS (POWER SOURCE)	1
53	742105	ソレノイドケーブル	CABLE (SOLENOID OUTPUT)	1
54	742364	ハーネス (センサー)	HARNESS (SENSOR)	1
55	305000	ソレノイドケーブル	CABLE (SOLENOID OUTPUT)	1
56	303499	ブラケット	BRACKET	1
57	4911	木ネジ (平) / 4 . 1	SCREW	3
58	748007	ステーブル	STAPLE	4
59	748002	束線バンド	BAND	2
60	748004	ビーズバンド	BAND	3
61	742257A91	電源コード	POWER SOURCE CORD	1
62	742257-91	電源コード	POWER SOURCE CORD	1
63	742257B91	電源コード	POWER SOURCE CORD	1
64	742257C91	電源コード	POWER SOURCE CORD	1

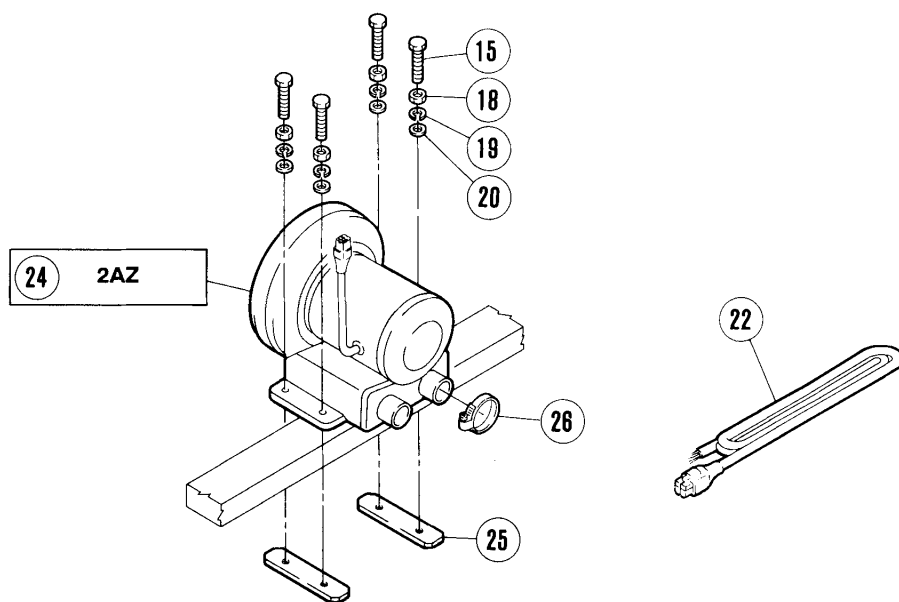
AT123 KH•KS374,375

1	1B	60Hz 100V 单相 (1-phase)	5	7A	50Hz 220V 单相 (1-phase)
2	2B	60Hz 200V 三相 (3-phase)	6	5A	50Hz 380V 三相 (3-phase)
3	1A	50Hz 100V 单相 (1-phase)	7	8A	50Hz 240V 单相 (1-phase)
4	2A	50Hz 200V 三相 (3-phase)			

8	1B
9	2B
10	1A
11	2A
12	7A
13	5A
14	8A



23	2AZ	50Hz 200V 三相 (3-phase)
----	-----	---------------------------

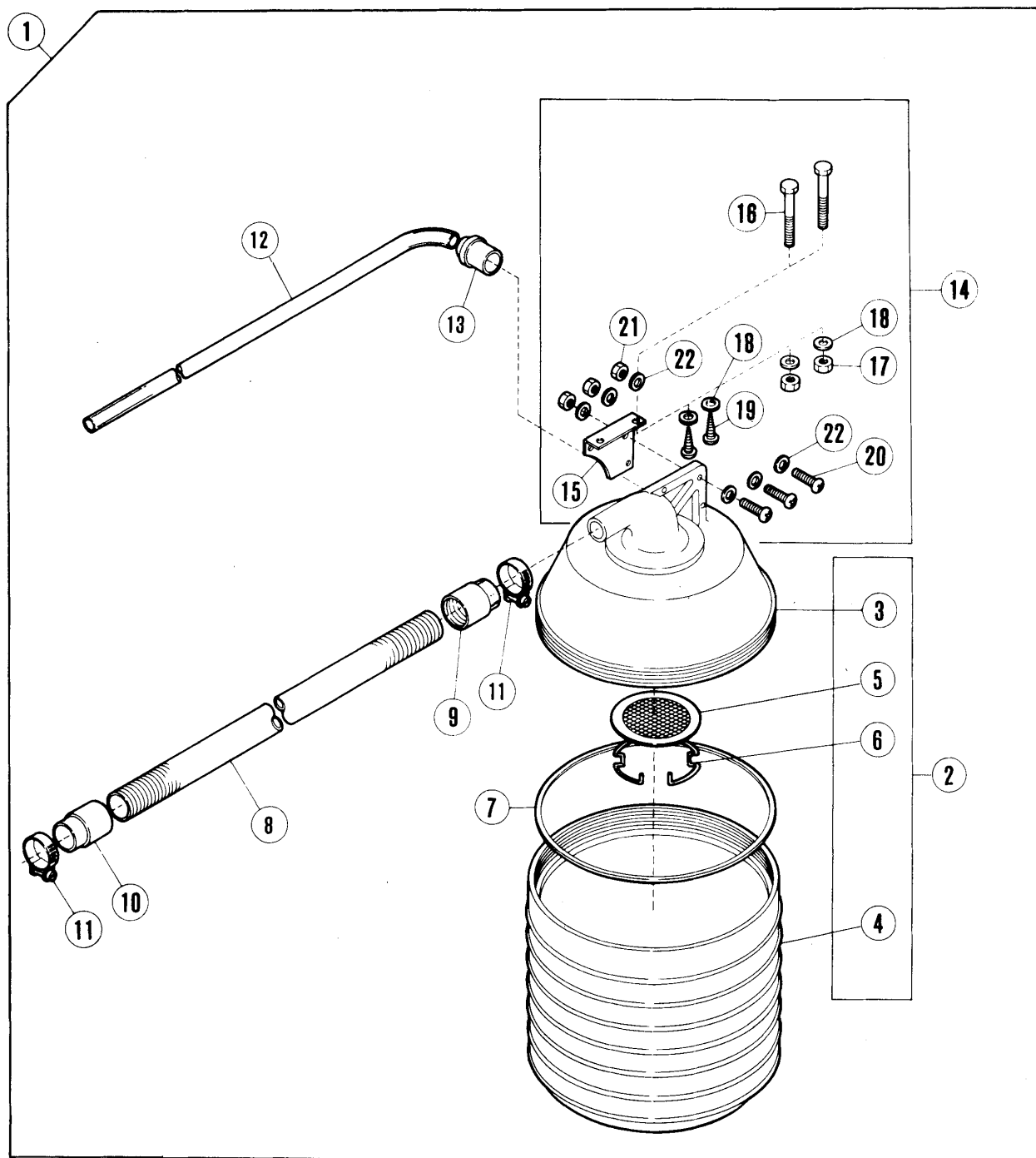


ブロワ装置

BLOWER ASSEMBLY.

REF. NO.	PART NO. 部品番号	名称	NAME	QT.
1	500005	ブロワ装置 / 1 B	BLOWER ASSEMBLY/1B	1
2	500006	ブロワ装置 / 2 B	BLOWER ASSEMBLY/2B	1
3	500007	ブロワ装置 / 1 A	BLOWER ASSEMBLY/1A	1
4	500008	ブロワ装置 / 2 A	BLOWER ASSEMBLY/2A	1
5	500009	ブロワ装置 / 7 A	BLOWER ASSEMBLY/7A	1
6	500015	ブロワ装置 / 5 A	BLOWER ASSEMBLY/5A	1
7	500017	ブロワ装置 / 8 A	BLOWER ASSEMBLY/8A	1
8	500001	ブロワ / 1 B	BLOWER/1B	1
9	500002	ブロワ / 2 B	BLOWER/2B	1
10	500003	ブロワ / 1 A	BLOWER/1A	1
11	500004	ブロワ / 2 A	BLOWER/2A	1
12	500010	ブロワ / 7 A	BLOWER/7A	1
13	500016	ブロワ / 5 A	BLOWER/5A	1
14	500018	ブロワ / 8 A	BLOWER/8A	1
15	4328	六角ボルト / M 8	BOLT	4
16	4312	六角ボルト / M 8	BOLT	4
17	303846	スペーサー	SPACER	2
18	4808	六角ナット / M 8	NUT	4
19	300294	バネ座金	SPRING WASHER	4
20	300172	座金	WASHER	4
21	302198	ブラケット	SET PLATE	2
22	742099	中継コード	JUNCTION CORD	1
23	500013	ブロワ装置 / 2 A 強力用	BLOWER ASSEMBLY (FOR STRONG)	1
24	500014	ブロワ / 2 A (強力用)	BLOWER (FOR STRONG)	1
25	303997	ブラケット	BRACKET	2
26	608001	ホースバンド	HOSE BAND	1

KH•KS374,375



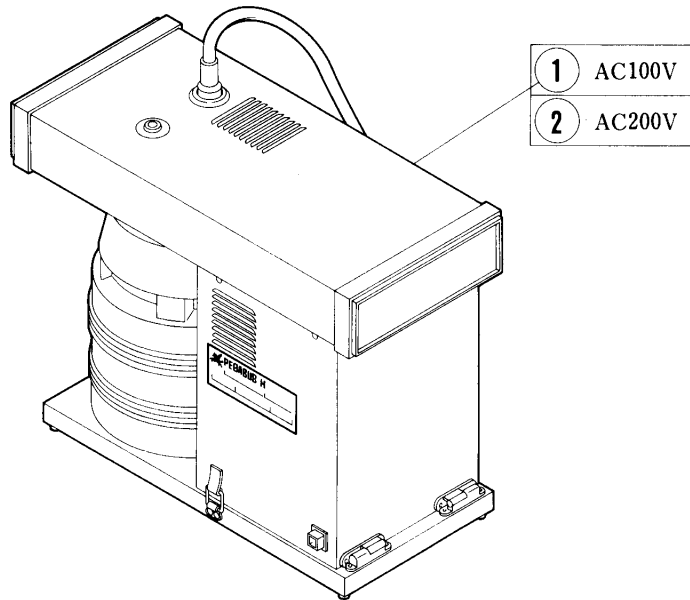
ブロワ用リントコレクター

WASTE RECEPTACLE FOR BLOWER DEVICE

REF. NO.	PART NO. 部品番号	名称	NAME	QT.
1	300305	リントコレクター	WASTE RECEPTACLE	1
2	300104A	リントコレクター (組)	WASTE RECEPTACLE COMPLETE	1
3	300105	リントコレクター (上)	WASTE RECEPTACLE CAP	1
4	300106	リントコレクター (下)	WASTE RECEPTACLE	1
5	300107A	フィルタ	AIR FILTER	1
6	300108	止メ輪	RING	1
7	300257	ガスケット	GASKET	1
8	600050	ホース	HOSE	1
9	601047	ゴムカウス	RUBBER CUFF	1
10	601046	ゴムカウス	RUBBER CUFF	1
11	608000	ホースバンド	CORD BAND	2
12	600006A	吸込ホース	SUCTION TUBE	1
13	601003	ホース継手 (小)	CONNECTOR (SMALL)	1
14	300110	ブラケット (B) (組)	BRACKET COMPLETE	1
15	300109	ブラケット (B)	BRACKET	1
16	4300	六角ネジ / M 5 × 5 0	SCREW	2
17	4805	六角ナット / M 5	NUT	2
18	204585	座金	WASHER	2
19	4910	木ネジ (平) / 5 . 1	SCREW	2
20	4113	平ネジ / M 4 × 2 0	SCREW	3
21	4803	六角ナット / M 4	NUT	3
22	303448	座金	WASHER	6

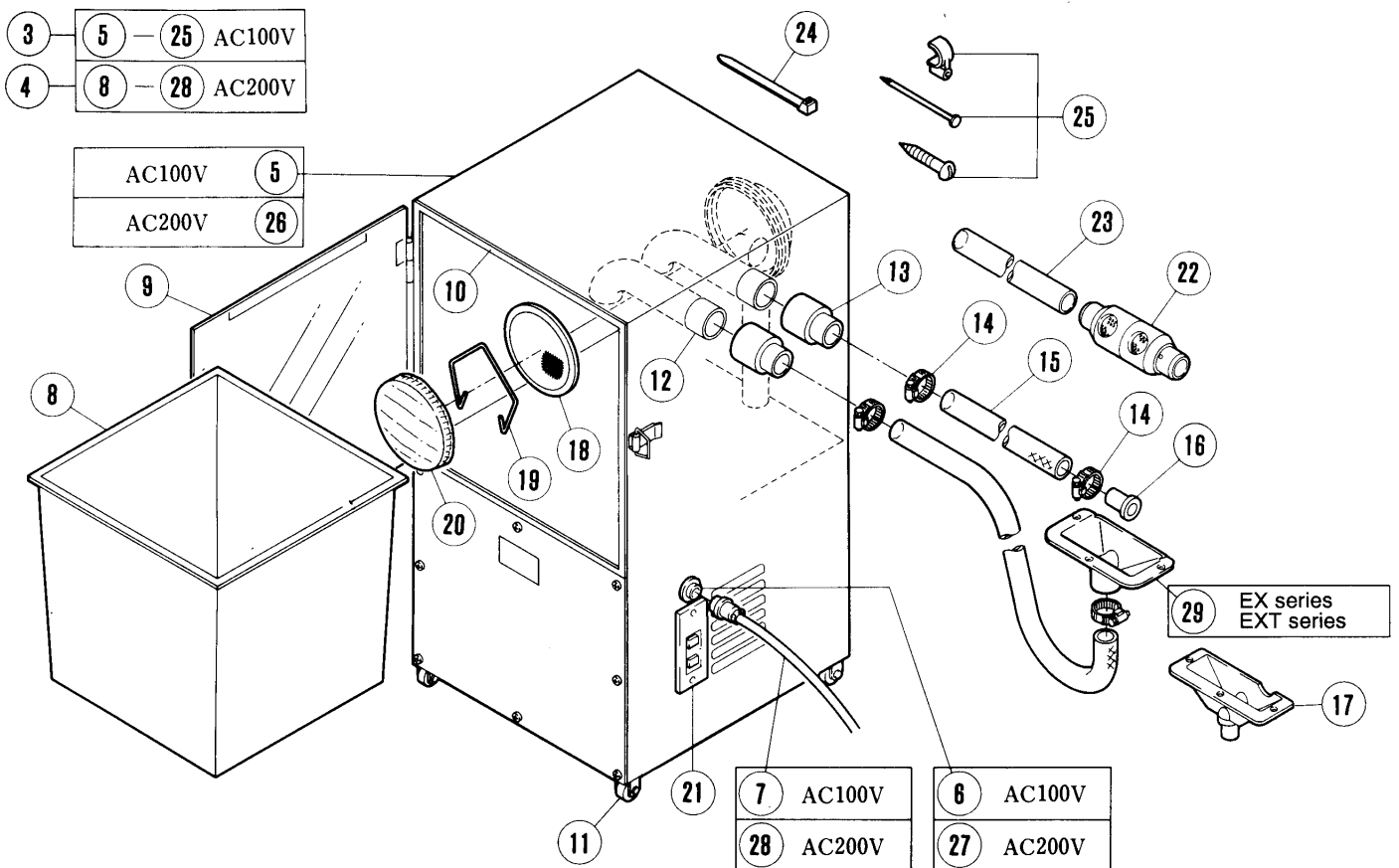
KH•KS374,375

H集塵装置 H-Dust collector



KH•KS374,375

T集塵装置 T-Dust collector



付帯装置(3)

H集塵装置

T集塵装置

AIR SUPPLY & WASTE TANK(3)

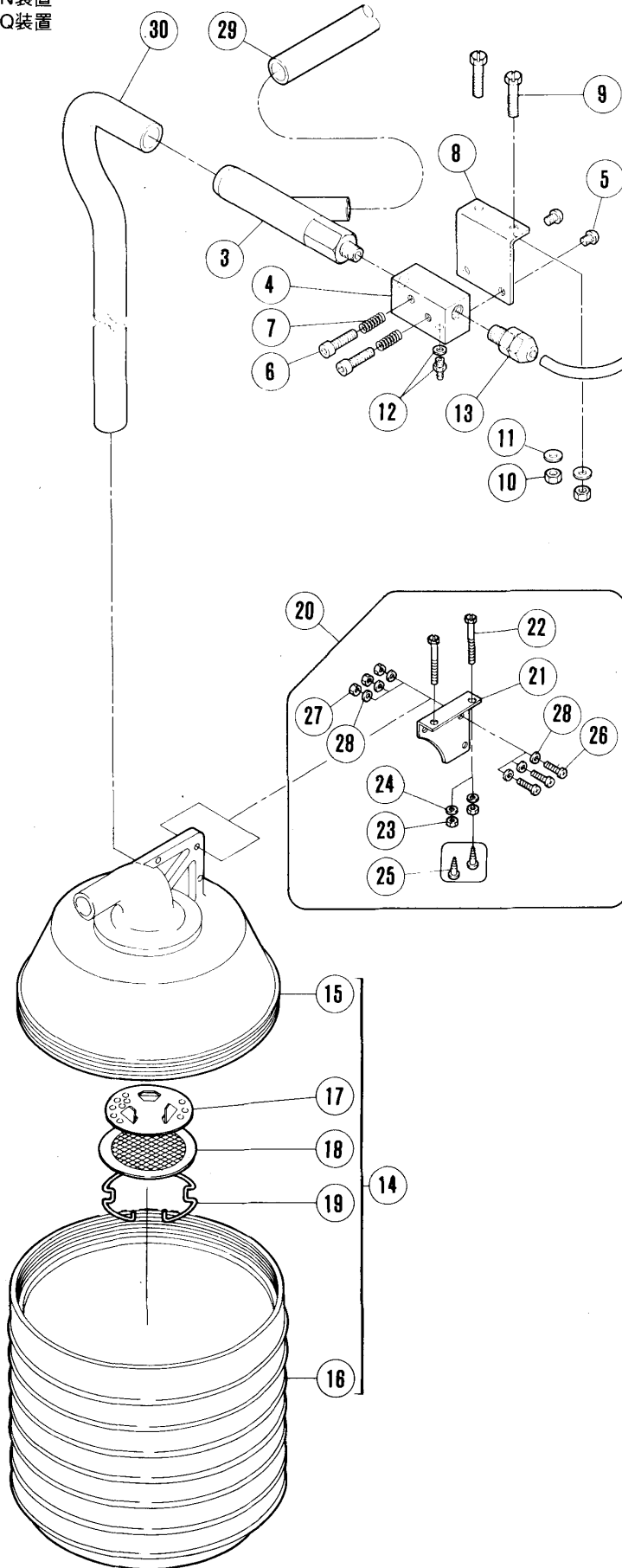
H-DUST COLLECTOR

T-DUST COLLECTOR

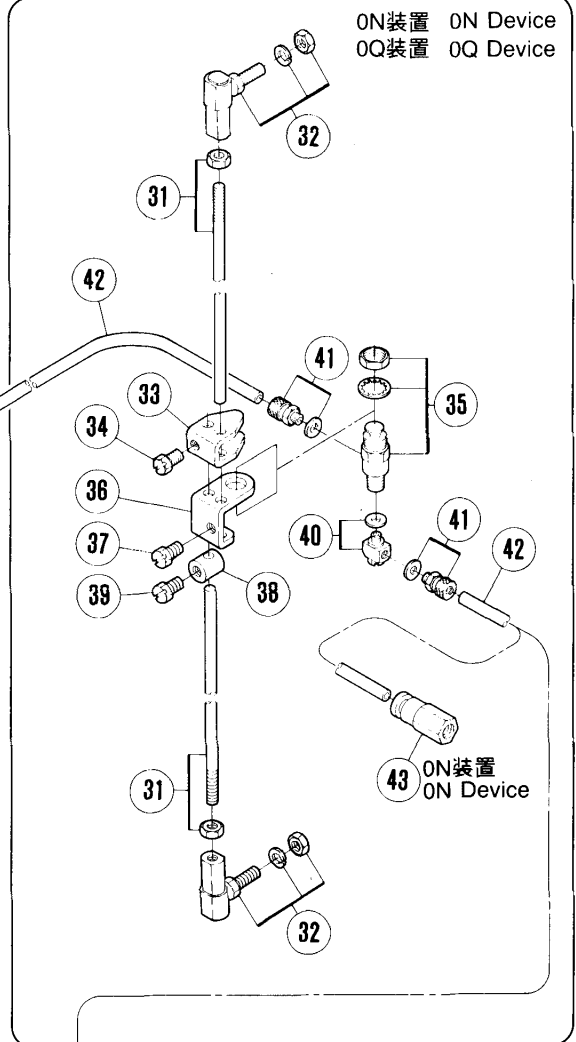
REF. NO.	PART NO. 部品番号	名称	NAME	QT.
1	304039	H - 集塵装置	H-DUST COLLECTOR DEVICE	1
2	304040	H - 集塵装置	H-DUST COLLECTOR DEVICE	1
3	304039A	T - 集塵装置	T-DUST COLLECTOR DEVICE	1
4	304040A	T - 集塵装置	T-DUST COLLECTOR DEVICE	1
5	300527-91	ケース本体 (組)	CASE COMPLETE	1
6	300541-91	電源コネクター	CONNECTOR/POWER SOURCE	1
7	300542-91	電源中継コード	JUNCTION CORD/POWER SOURCE	1
8	300528	切屑受	WASTE CHUTE	1
9	300529	ドア	DOOR	1
10	300530	クッションゴム	CUSHION RUBBER	1
11	300531	キャスター	CASTER	4
12	300532	パイプ	PIPE	3
13	300533	継手	JOINT	2
14	300534	ホースバンド	HOSE BAND	4
15	300535	チューブ	TUBE	2
16	300536	継手	JOINT	1
17	300537	切屑吸込	WASTE CHUTE	1
18	300538	フィルター	FILTER	1
19	300539	止メ輪	RING	1
20	300540	フィルター	FILTER	1
21	300543	スイッチ	SWITCH	1
22	300545-91	風量調節器	VACUUM REGULATOR	1
23	300546	チューブ	TUBE	1
24	300547	束線バンド	BAND	1
25	300548-91	付属セット	ACCESSARY	1
26	300527A91	ケース本体 (組)	CASE COMPLETE	1
27	300541A91	電源コネクター	CONNECTOR/POWER SOURCE	1
28	300542A91	電源中継コード	JUNCTION CORD/POWER SOURCE	1
29	308080-UA	切屑受	WASTE CHUTE TOP	1

1	3 ~ 43	ON装置 ON Device
2	3 ~ 42 + 44 ~ 53	OQ装置 OQ Device

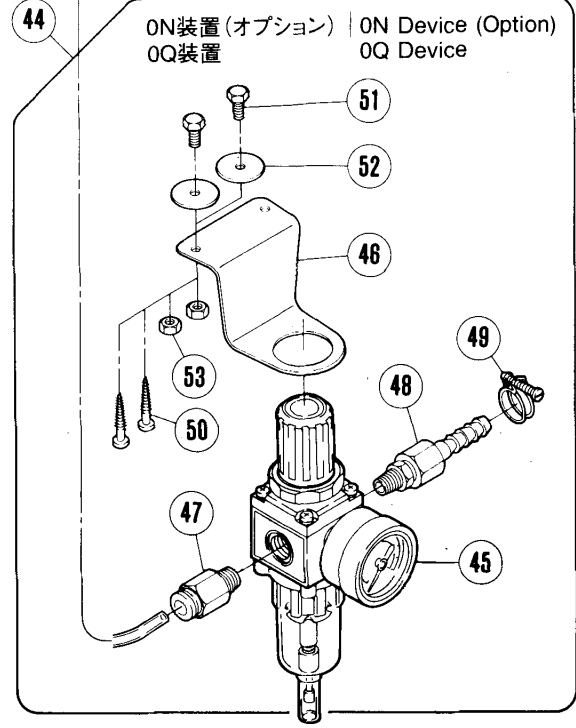
ON装置
OQ装置



ON装置 ON Device
OQ装置 OQ Device



ON装置 (オプション) ON Device (Option)
OQ装置 OQ Device



付帯装置(4)

ベンチュリー装置(ON)

ベンチュリー装置(OQ)

AIR SUPPLY & WASTE TANK(4)

VENTURI COMPLETE (ON)

VENTURI COMPLETE (OQ)

REF. NO.	PART NO. 部品番号	名称	NAME	QT.
1	300464-91	ベンチュリー (組)	VENTURI COMPLETE	1
2	300464A91	ベンチュリー (組)	VENTURI COMPLETE	1
3	300033E	ベンチュリー (組)	VENTURI COMPLETE	1
4	602005	ディストリビューター	DISTRIBUTOR	1
5	4111	平ネジ / M 5 × 6	SCREW	2
6	4516	平ネジ / M 5 × 2 0	SCREW	2
7	300381	圧縮バネ	SPRING	2
8	300465	ブラケット	BRACKET	1
9	4301	六角ネジ / M 5 × 2 5	SCREW	2
10	4805	六角ナット / M 5	NUT	2
11	204585	座金	WASHER	2
12	602008	継手	JOINT	1
13	301042	継手	JOINT	1
14	300104A	リントコレクター (組)	WASTE RECEPTACLE COMPLETE	1
15	300105	リントコレクター (上)	WASTE RECEPTACLE CAP	1
16	300106	リントコレクター (下)	WASTE RECEPTACLE	1
17	300365	フィルター受ケ	FILTER SUPPORT	1
18	300107A	フィルター	AIR FILTER	1
19	300108	止メ輪	RING	1
20	300110	ブラケット (B) (組)	BRACKET COMPLETE	1
21	300109	ブラケット (B)	BRACKET	1
22	4300	六角ネジ / M 5 × 5 0	SCREW	2
23	4805	六角ナット / M 5	NUT	2
24	204585	座金	WASHER	2
25	4910	木ネジ (平) / 5 . 1	SCREW	2
26	4113	平ネジ / M 4 × 2 0	SCREW	3
27	4803	六角ナット / M 4	NUT	3
28	303448	座金	WASHER	6
29	600006A	吸込ホース	SUCTION TUBE	1
30	600007A	吐出ホース	EXHAUST TUBE	1
31	306733	ピットマンロッド	PITMAN ROD	2
32	303991	ボールジョイント	BALL JOINT	2
33	300468	アクチュエーター	ACTUATOR	1
34	4320	六角ネジ / M 6 × 1 0	SCREW	1
35	531001	エアバルブ	AIR VALVE	1
36	306731	ブラケット	BRACKET	1
37	4320	六角ネジ / M 6 × 1 0	SCREW	1
38	300469	カラ	COLLAR	1
39	4320	六角ネジ / M 6 × 1 0	SCREW	1
40	601020	ユニバーサルエルボ	ELBOW	1
41	601054	ホースニップル	NIPPLE	2
42	600016	チューブ	TUBE (4X6X750)	2
43	601087	継手	JOINT	1
44	522007	レギュレーター (組)	FILTER/REGULATOR ASSEMBLY	1
45	522008	フィルターレギュレーター	FILTER/REGULATOR	1
46	300372	ブラケット	BRACKET	1
47	601053	継手	JOINT	1
48	601049	ホースジョイント	CONNECTOR	1
49	608002	ワイヤーバンド	HOSE BAND	1
50	4910	木ネジ (平) / 5 . 1	SCREW	2
51	4304	六角ネジ / M 6 × 1 6	SCREW	2
52	210061	座金	WASHER	2
53	4806	六角ナット / M 6	NUT	2

INDEX

PART NO.	PAGE	NO. REF.	PART NO.	PAGE	NO. REF.	PART NO.	PAGE	NO. REF.	PART NO.	PAGE	NO. REF.	PART NO.	PAGE	NO. REF.
197	3	34	4800	9	30	7012	23	28	202849	39	18	300109	17	22
197	7	34	4800	21	15	7012	25	16	202922	33	18	300109	47	15
197	29	15	4800	21	30	7017	25	37	202924	33	15	300109	51	21
197	33	20	4800	31	35	7018	3	25	204115	23	33	300110	17	21
1170	37	22	4800	43	25	7018	5	10	204293	35	7	300110	47	14
1174	37	17	4802	9	8	7018	11	25	204293	35	21	300110	51	20
1216	37	19	4802	31	20	7018	13	10	204585	3	37	300172	45	20
1458	15	12	4802	43	6	7018	13	18	204585	15	31	300216	7	22
1817-2A	39	14	4803	17	29	7018	13	20	204585	17	10	300216	33	29
2193	37	21	4803	31	29	7018	13	22	204585	17	25	300220	7	21
2905	3	31	4803	43	20	7018	39	29	204585	19	32	300220	33	23
2905	13	29	4803	47	21	7018	39	33	204585	27	26	300257	47	7
3001	3	26	4803	51	27	7018	41	5	204585	29	17	300291	31	21
3001	11	26	4804	9	25	7018	41	8	204585	33	22	300291	31	25
3044	7	26	4805	3	36	7018	41	11	204585	47	18	300291	31	27
3044	33	27	4805	15	19	7018	41	13	204585	51	11	300294	45	19
3091	37	23	4805	15	26	7019	23	20	204585	51	24	300305	47	1
3144	29	8	4805	15	32	7032	25	22	204586	9	10	300365	17	18
3144	33	6	4805	17	6	7039	25	14	204586	9	20	300365	51	17
4017	43	4	4805	17	9	7041	37	3	204586	9	29	300372	7	3
4100	9	9	4805	17	24	7041	37	5	204586	31	16	300372	33	38
4100	9	13	4805	19	11	7063	3	4	204586	31	33	300372	35	27
4100	9	16	4805	19	31	7063	11	4	204586	43	9	300372	51	46
4100	9	19	4805	27	27	7063	25	11	204586	43	18	300378	17	7
4100	21	3	4805	47	17	7063	25	13	204586	43	36	300381	51	7
4100	21	20	4805	51	10	7063	25	21	204586	43	38	300388A9U	15	1
4100	21	26	4805	51	23	7064	23	15	204586	43	43	300389-9U	15	2
4100	21	32	4806	7	6	7064	23	35	204586	43	48	300390-UA	15	3
4100	31	14	4806	33	41	7078	23	17	205722	31	39	300390-UA	19	3
4100	43	8	4806	35	20	7078	23	41	207341-SA	27	18	300391	15	5
4100	43	13	4806	35	30	7078	25	27	207344-SA	27	16	300391	19	5
4100	43	37	4806	51	53	7099	27	4	207345	27	10	300392	15	4
4104	43	17	4808	45	18	7119	37	7	207346	27	12	300392	19	4
4105	9	27	4809	33	17	7120	25	23	207350-SA	27	22	300393-UA	15	21
4105	21	28	4819	23	25	7143	25	29	207351	33	10	300393AUA	15	7
4105	31	32	4819	25	18	7149	39	21	207352	33	11	300394	15	9
4105	43	47	4821	5	11	7149	39	25	207353	33	16	300395-91	15	11
4106	43	35	4821	13	11	7154	3	11	207354	33	13	300400	15	13
4107	9	6	4901	35	31	7154	3	13	208447-UA	39	8	300400	15	22
4107	31	18	4904	15	41	7154	3	17	208448	39	7	300400	19	14
4110	9	23	4904	19	24	7154	3	19	208449	39	4	300401	15	14
4110	19	26	4905	15	44	7154	11	11	208449	39	17	300401	15	23
4110	31	26	4905	19	39	7154	11	13	208450-UA	39	6	300401	19	16
4111	17	5	4905	29	9	7154	11	17	208949	41	18	300402	15	15
4111	51	5	4906	27	8	7154	11	19	209287	27	21	300403	15	16
4113	17	27	4906	27	19	7154	23	39	210061	7	5	300404	19	9
4113	47	20	4908	33	12	7154-HC	3	9	210061	33	40	300404-91	15	17
4113	51	26	4910	3	38	7154-HC	11	9	210061	35	29	300407-91	15	24
4118	31	24	4910	7	7	7154-HC	23	43	210061	51	52	300407-91	19	8
4118	43	45	4910	7	35	7155	23	21	210307	37	27	300409	15	28
4119	43	42	4910	17	26	7155	23	23	210319	39	5	300409	19	13
4121	15	10	4910	29	16	7156	13	16	210525	15	34	300410	15	29
4121	21	27	4910	33	21	7156	41	6	210525	19	21	300411	15	35
4121	29	10	4910	33	42	7162	13	15	210529-9U	39	2	300411	19	22
4122	43	49	4910	47	19	7162	41	3	210530-9U	39	10	300412	15	42
4202	15	6	4910	51	25	8421	23	18	210766	23	37	300412	19	40
4202	15	18	4910	51	50	8421	25	10	210766	25	25	300413	15	43
4202	15	25	4911	9	38	137142	7	24	212436	27	3	300413	19	38
4202	15	30	4911	21	40	137142	7	27	212483A	27	2	300414A9U	19	1
4202	19	6	4911	31	44	137142	33	25	212484	27	7	300415-9U	19	2
4202	19	10	4911	33	8	137142	33	28	212485	27	20	300416-UA	19	7
4300	3	35	4911	43	57	179451-05	5	4	212486	27	24	300417	19	15
4300	47	16	5082A	39	3	179451-05	13	4	212487-9S	27	9	300418	19	17
4300	51	22	5084	3	15	179458-05	25	12	212492	27	13	300419	19	18
4301	17	8	5084	11	15	179460-05	25	19	212493-SA	27	14	300420	19	19
4301	17	23	5105	39	26	179726-25	23	31	240053	25	20	300421	19	20
4301	19	30	5118	7	23	179731-92	23	27	240150	23	29	300426-91	19	28
4301	51	9	5118	33	24	201037	39	9	254010A9U	39	16	300464-91	51	1
4304	7	4	5142	37	25	201068	39	15	254010C9U	39	13	300464A91	51	2
4304	33	39	5183	7	25	201086	39	11	270035A	13	31	300465	51	8
4304	35	28	5183	33	26	201252	9	7	270037A	13	30	300468	35	15
4304	51	51	5185	5	19	201252	21	16	270505B	13	32	300468	51	33
4312	45	16	5266	29	5	201252	43	7	275538-91	27	1	300469	35	16
4320	35	17	5328	5	9	201252	43	46	300033E	51	3	300469	51	38
4320	51	34	5328	13	9	201252	43	50	300033F	17	3	300517-91	17	1
4320	51	37	5345	37	16	201629	23	30	300104A	17	15	300519-91	17	2
4320	51	39	5422	5	7	201629	29	7	300104A	47	2	300527-91	49	5
4328	45	15	5422	13	7	201629	33	5	300104A	51	14	300527A91	49	26
4501	3	22	5536A	37	9	201759	7	12	300105	17	16	300528	49	8
4501	11	22	5543	27	15	201759	7	18	300105	47	3	300529	49	9
4515	3	21	5543	27	17	201759	7	30	300105	51	15	300530	49	10
4515	11	21	5543	27	23	201759	35	10	300106	17	17	300531	49	11
4515	35	6	5543	27	25	202013	9	4	300106	47	4	300532	49	12
4516	51	6	5584	39	23	202013	31	17	300106	51	16	300533	49	13
4524	39	31	5604	37	28	202013	43	3	300107A	17	19	300534	49	14
4534	5	5	5605	37	11	202174	23	36	300107A	47	5	300535	49	15
4534	13	5	5658	27	11	202174	25	24	300107A	51	18	300536	49	16
4535	23	24	7007	39	35	202433	27	5	300108	17	20	300537	49	17
4535	25	17	7008	23	42	202577	33	14	300108	47	6	300538	49	18
4756	27	6	7008	25	38	202849	39	12	300108	51	19	300539	49	19

■ PEGASUS
SEWING MACHINE MFG.
CO., LTD.®

