

1-Needle, Lockstitch Automatic Buttonholing Indexer

ボタン穴かがりインデキサー

# ACF-172-1790

## PARTS LIST

---



# HOW TO MAKE USE OF THIS PARTS LIST

## 1. Explanation of codes

1) "\*" mark.....means this part is changed from the previous parts book.

As to the details of the change, refer to "List for information of change".

2) "01" .....refer to "Note" explanation at bottom of page.

## 2. Codes on the "Qty" column

· Each numeral indicates the number of parts required.

· "0.1" and "2.5" indicate the length (in meters) of the respective parts.

3. Parentheses mean that the corresponding part is a subpart that constructs an assembly part.

4. Dotted lines on the Figures indicate assembly parts.

## パーツリストご利用に際して

### 1. "注記" 欄の記号説明

1) "\*" 印 .....前回のパーツブックに比較して今回変更された部品を意味します。

変更内容は"変更情報リスト"を参照してください。

2) "01" .....ページ下の"注記"の説明を参照してください。

2. 数量欄の数字は、個数を表し、0.1、2.5等の数値は、長さ(単位メートル)を表します。

3. 数量欄の( )は、組部品を構成している子部品であることを意味します。

4. イラストページの - - - - 枠は、組構成であることを意味します。

# CONTENTS

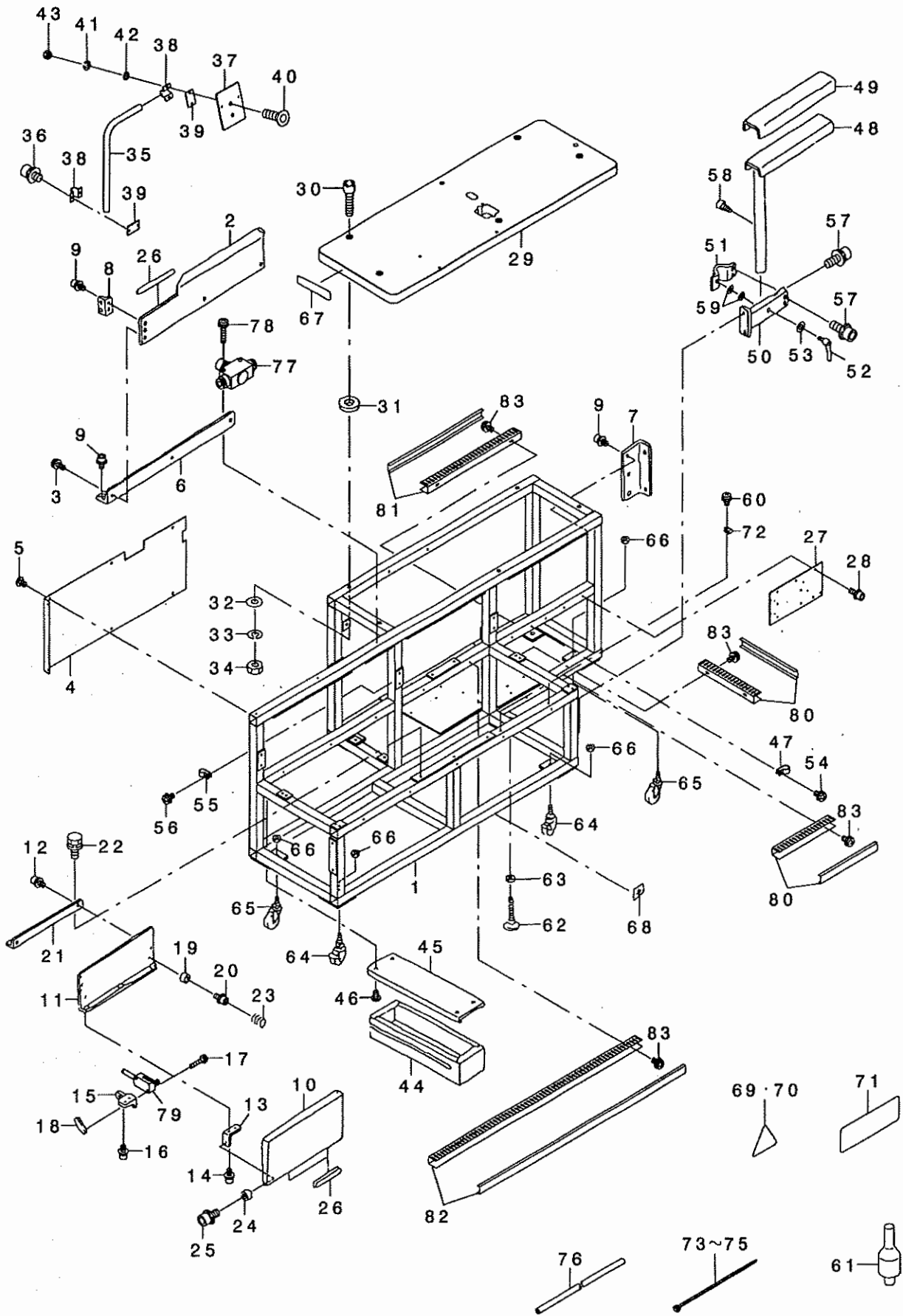
## 目 次

1. FRAME & MECHANISM COVER COMPONENTS (1) .....	1
架台・外装関係 (1)	
2. FRAME & MECHANISM COVER COMPONENTS (2) .....	3
架台・外装関係 (2)	
3. FEED BODY COMPONENTS (1) .....	5
搬送体関係 (1)	
4. FEED BODY COMPONENTS (2) .....	7
搬送体関係 (2)	
5. FEED BODY COMPONENTS (3) .....	9
搬送体関係 (3)	
6. STACKER COMPONENTS (1) .....	11
スタッカ関係 (1)	
7. STACKER COMPONENTS (2) .....	13
スタッカ関係 (2)	
8. PRESET COMPONENTS (1) .....	15
プリセット部関係 (1)	
9. PRESET COMPONENTS (2) .....	17
プリセット部関係 (2)	
10. PRESET COMPONENTS (3) .....	19
プリセット部関係 (3)	
11. AIR COMPONENTS .....	21
空圧関係	
12. FRAME COMPONENTS .....	23
頭部関係	
13. CONTROL BOX COMPONENTS .....	25
電装ボックス関係	
14. OPERATION PANEL COMPONENTS .....	27
操作パネル関係	
15. WIRING DIAGRAM (1) .....	29
電装配線図 (1)	
16. WIRING DIAGRAM (2) .....	31
電装配線図 (2)	
17. ACCESSORIES COMPONENTS (1) .....	33
付属品関係 (1)	

18. ACCESSORIES COMPONENTS (2) .....	35
付属品関係 (2)	
19. OPTIONAL DEVICE COMPONENTS (1) .....	37
オプション装置関係 (1)	
20. OPTIONAL DEVICE COMPONENTS (2) .....	38
オプション装置関係 (2)	
21. LIST FOR INFORMATION OF CHANGE .....	39
変更情報リスト	
NUMERICAL INDEX OF PARTS .....	40
索引	

# 1. FRAME & MECHANISM COVER COMPONENTS (1)

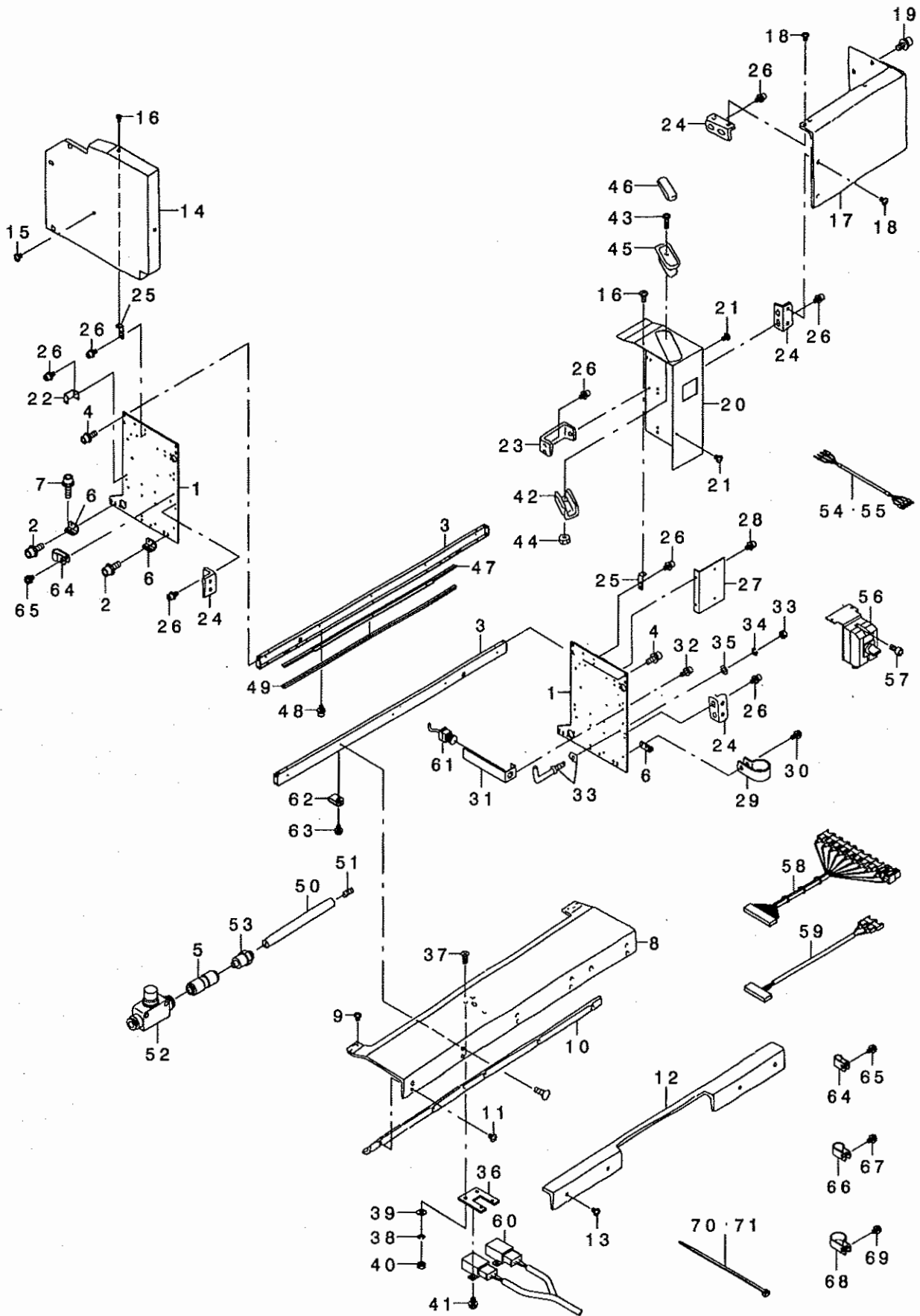
架台・外装関係 (1)



REF. NO	NOTE	PART NO.	DESCRIPTION	Qty
1		400-14271	FRAME	1
2		G5020-172-000	REAR COVER, TOP	1
3		SL-4041091-SC	SCREW M4 L=10	3
4	*	400-19865	REAR CIVER LOWER	1
5		SM-0040601-SA	SCREW	6
6		G5022-172-000	REAR COVER SUPPORT, TOP	1
7		G5024-172-000	RIGHT COVER SUPPORT, LARGE	1
8		G5034-171-000	COVER SUPPORT	1
9		SL-6040892-TN	BOLT	8
10		G5005-172-0A0	KNEE SWITCH	1
11		G5006-172-000	KNEE SWITCH SUPPORT	1
12		SL-6040892-TN	BOLT	2
13		G5007-172-000	KNEE SWITCH SHAFT HOLDER	2
14		SL-6040892-TN	BOLT	4
15		G5008-172-000	MICROSWITCH FITTING PLATE	1
16		SL-6040892-TN	BOLT	2
17		SL-4031691-SC	SCREW M3 L=16	2
18		137-74906	SWITCH BASE	1
19		G5009-172-000	STOPPER RUBBER	3
20		SL-6040842-TN	SCREW M4 L=8	3
21		G5010-172-000	KNEE SWITCH FITTING PLATE	1
22		SL-9061693-SE	WASHER HEXAGONAL BOLT M6 L=16	3
23		B3207-470-000	SPRING	2
24		B2544-280-000	WASHER, FOR WORK CLAMP FOOT HO	2
25		SL-6061292-TN	SCREW	2
26		GBR-01910000	RUBBER CUSHION	3
27		400-11422	SV-BASE	1
28		SL-6041092-TN	SCREW	3
29		400-11321	TABLE_ACF	1
30		MTJ-MS000030	SCREW	5
31		225-73505	PACKING	5
32		WP-0852086-SC	WASHER M8	5
33		WS-0820002-KN	SPRING WASHER M8	5
34		NS-6200710-SN	NUT 5/16-18	5
35		G1017-192-000	STAND	1
36		SL-6061692-TN	BOLT	2
37		400-11423	PANEL_PLATE	1
38		G1015-192-000	CLAMP	2
39		G1016-192-000	CLAMP BOTTOM PLATE	2
40		SM-1062052-TP	SCREW M6 L=20	2
41		WS-0610002-KN	SPRING WASHER 6.1X12.2X1.5	2
42		WP-0641601-SC	WASHER	2
43		NM-6060001-SC	NUT M6	2
44		111-55108	DRAWER	1
45		G5011-172-000	DRAWING RAIL	1
46		SM-0040601-SA	SCREW	4
47		HX-0015000-OF	CABLE CLIP	3
48		G5028-172-0A0	CLOTH LAYING TABLE	1
49		G5029-172-000	CLOTH LAYING TABLE CUSHION	1
50		G5030-172-0A0	CLOTH LAYING TABLE SUPPORT	1
51		G5031-172-000	CLOTH LAYING TABLE SADDLE	1
52		G5032-172-000	CLOTH LAYING TABLE LEVER	1
53		WP-0841601-SC	WASHER 8.4X17.4X1.6	1
54		SL-4040881-SC	SCREW M4 L=8	3
55		HX-0015000-OD	CABLE CLIP	1
56		SL-4040881-SC	SCREW M4 L=8	1
57		SL-6061692-TN	BOLT	4
58		SM-6061202-TN	BOLT	1
59		MTJ-MGC00000	RUBBER CUSHION	2
60		SL-4040881-SC	SCREW M4 L=8	3
61		141-01208	HEAD SUPPORT BAR	1
62		G5033-172-000	ADJUSTER	1
63		NM-6160001-SC	NUT	1
64		G5031-164-000	CASTER WITH BRAKE	4
65		G5032-164-000	CASTER	2
66		NM-6160001-SC	NUT	6
67		400-15134	COMOLETE_NAME_PLATE	1
68		168-70206	GRAVITY SEAL	1
69		CM-3002000-03	ATTENTION LABEL	3
70		CM-3002000-04	LABEL (50)	1
71		CM-3002002-B1	SAFETY LABEL 13.	1
72		HX-0015000-00	CLIP	3
73		EA-9500B01-00	CABLE BAND	7
74		HX-0006500-0B	CABLE BAND	4
75		HX-0029200-00	BAND	3
76		BT-0400251-EB	URETHANE HOSE, BLACK	1
77		PC-0126010-00	SPEED CONTROLLER	1
78		SL-4042081-SC	SCREW	1
79		400-16844	START SWITCH ASSY	1
80		G6801-172-000	DUCT, A	2
81		G6802-172-000	DUCT, B	1
82		G6803-172-000	DUCT, C	1
83		SL-4040891-SC	SCREW M4 L=8	12

## 2. FRAME & MECHANISM COVER COMPONENTS (2)

架台·外装關係 (2)

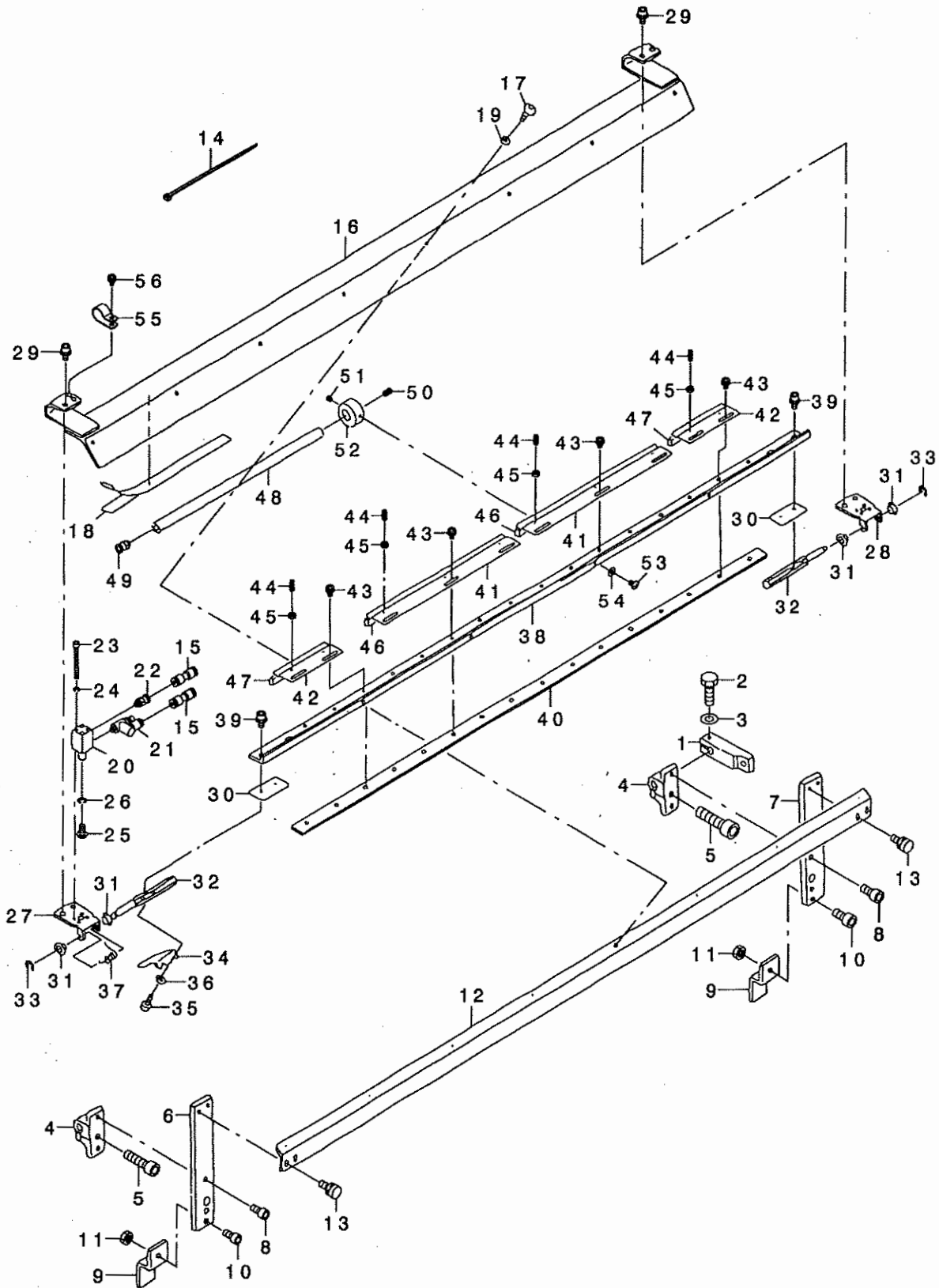




REF. NO	NOTE	PART NO.	DESCRIPTION	キ ヲ キ イ	Qty
1		400-15611	SIDE COVER	ソクハノ	2
2		SL-6061692-TN	BOLT	チカネツキロツカクアナネノ 肘	8
3		G5003-172-000	SIDE PLATE CONNECTING PLATE	ソクハノ ソクハノ	2
4		SL-6051492-TN	BOLT	チカネツキロツカクアナネノ 肘	8
5		PJ-3030600-01	STRAIGHT UNION	ストレート ユニオン	1
6		G5037-172-000	SIDE PLATE	ソクハノ ヲサチエ	4
7		SL-6062092-TN	SCREW M6 L=20	チカネツキロツカクアナネノ 肘	8
8		G5014-172-000	UPPER COVER	ウエ カハ -	1
9		SM-0040601-SA	SCREW	トラスネジ M4 L=6	9
10		G5015-172-000	FRONT COVER, TOP	マエ カハ - (ウエ)	1
11		SM-0040601-SA	SCREW	トラスネジ M4 L=6	5
12		G5016-172-000	FRONT COVER, BOTTOM	マエ カハ - (ウタ)	1
13		SM-0040601-SA	SCREW	トラスネジ M4 L=6	4
14		G5017-172-000	LEFT COVER	ヒタリ カハ -	1
15		SM-0040601-SA	SCREW	トラスネジ M4 L=6	5
16		SM-0030601-SA	SCREW M3X0.5 L=6	トラスコネジ M3X0.5 L=6	2
17		G5018-172-000	RIGHT COVER, LARGE	ミキ カハ - (ウイ)	1
18		SM-0040601-SA	SCREW	トラスネジ M4 L=6	3
19		SL-6061492-TN	BOLT	チカネツキロツカクアナネノ 肘	2
20	*	400-19864	RIGHT COVER	ミキ カハ -	1
21		SM-0040601-SA	SCREW	トラスネジ M4 L=6	2
22		G5023-172-000	LEFT COVER SUPPORT	ヒタリ カハ - サチエ	1
23		G5025-172-000	RIGHT COVER SUPPORT, SMALL	ミキ カハ - (ウソウ) サチエ	1
24		G5034-171-000	COVER SUPPORT	カハ - サチエ	5
25		G5016-162-000	STOPPER PLATE	オハ - ラン ストッパ イタ	2
26		SL-6040892-TN	BOLT	チカネツキロツカクアナネノ 肘	18
27		400-15612	SWITCH_BASE	デソクノ スイッチトリツケカ イ	1
28		SL-6040892-TN	BOLT	チカネツキロツカクアナネノ 肘	2
29		HX-0015000-OK	CABLE CLIP	ケ-ブ ル クリツブ	2
30		SL-4041081-SC	SCREW M4 L=10	ナハ コネジ セムス M4 L=10	2
31		G5026-172-000	EMERGENCY SWITCH FITTING PLATE	ヒシヨウテイノ スイッチトリツケイタ	1
32		SL-6041092-TN	SCREW	チカネツキロツカクアナネノ 肘	2
33		G5026-162-000	HOOK	エフカノ フック	1
34		WS-0510002-KN	SPRING WASHER	ハネチカネ 5.1X9.2X1.3	1
35		WP-0531001-SC	WASHER	ヒラチカネ ミカキマ 5	1
36		G5013-172-000	CLOTH SENSOR FITTING PLATE	ヌノケンチ センサ トリツケイタ	2
37		SM-1030801-SC	SCREW M3 L=8	チラコネジ M3X0.5 L=8	4
38		WS-0310002-KN	SPRING WASHER M3	ハネチカネ 3.1X5.9X0.7	4
39		WP-0320501-SC	WASHER M3	ヒラチカネ 3.2X7X0.5	4
40		NM-6030001-SC	NUT M3	ロツカクナツト M3X0.5 1シユ	4
41		SL-4030681-SC	SCREW M3 L=6	チカネツキ ナハ コネジ M3 L=6	4
42		G5027-172-000	SMALL CASTINGS CASE SUPPOT	コモノ イレ サチエ	1
43		SM-4041401-SC	SCREW M4X0.7 L=14	ナハ コネジ M4X0.7 L=14	2
44		NM-6040001-SC	NUT M4	ロツカクナツト M4	2
45		111-56007	CASE	コモノイレ	1
46		111-55801	CASE MAGNET	コモノイレ マグ ネット	1
47		G5217-172-000	CLOTH PRESSER PLATE	ヌノオサエ イタ	1
48		SL-6040892-TN	BOLT	チカネツキロツカクアナネノ 肘	3
49		G5212-172-000	PUSHER CUSHION	ブツツヤ クッション	1
50		G5136-172-000	BLOW PIPE	ブローパイプ	1
51		SM-8050812-TP	SCREW M5X8	トメネジ M5X0.8 L=8	1
52		PC-0126010-00	SPEED CONTROLLER	スピートコントローラ	1
53		PJ-0320590-08	NIPPLE	ホースツブ	1
54		400-17091	AC POWER CORD 3P ASSY	ACデソクノ コード 3Pクミ	1
55		400-17092	AC POWER CORD 1P ASSY	ACデソクノ コード 1Pクミ	1
56		HA-0048600-00	POWER SWITCH	デソクノ スイッチ	1
57		SM-6051002-TN	BOLT	ロツカクアナネノ 肘	2
58		400-16852	SENSOR JOINT CORD A ASSY	センサチュウケイコード Aクミ	1
59		400-16853	SENSOR JOINT CORD B ASSY	センサチュウケイコード Bクミ	1
60		400-16845	CLOTH DETECT SENSOR ASSY	ヌノケンチセンサクミ	1
61		400-15562	PAUSE SWITCH ASSY	イチシ デイタイスイッチクミ	1
62		HX-0015000-00	CLIP	ケ-ブ ル クリツブ	1
63		SL-4040881-SC	SCREW M4 L=8	チカネツキ ナハ コネジ M4 L=8	1
64		HX-0015000-0B	CABLE CLIP	ケ-ブ ル クリツブ	1
65		SL-4040881-SC	SCREW M4 L=8	チカネツキ ナハ コネジ M4 L=8	1
66		HX-0015000-0D	CABLE CLIP	ケ-ブ ル クリツブ	1
67		SL-4040881-SC	SCREW M4 L=8	チカネツキ ナハ コネジ M4 L=8	1
68		HX-0015000-0H	CABLE CLIP	ケ-ブ ル クリツブ	4
69		SL-4040881-SC	SCREW M4 L=8	チカネツキ ナハ コネジ M4 L=8	4
70		EA-9500B01-00	CABLE BAND	ソクセンハノ ト	12
71		HX-0006500-0B	CABLE BAND	ソクセンハノ ト	3

### 3. FEED BODY COMPONENTS (1)

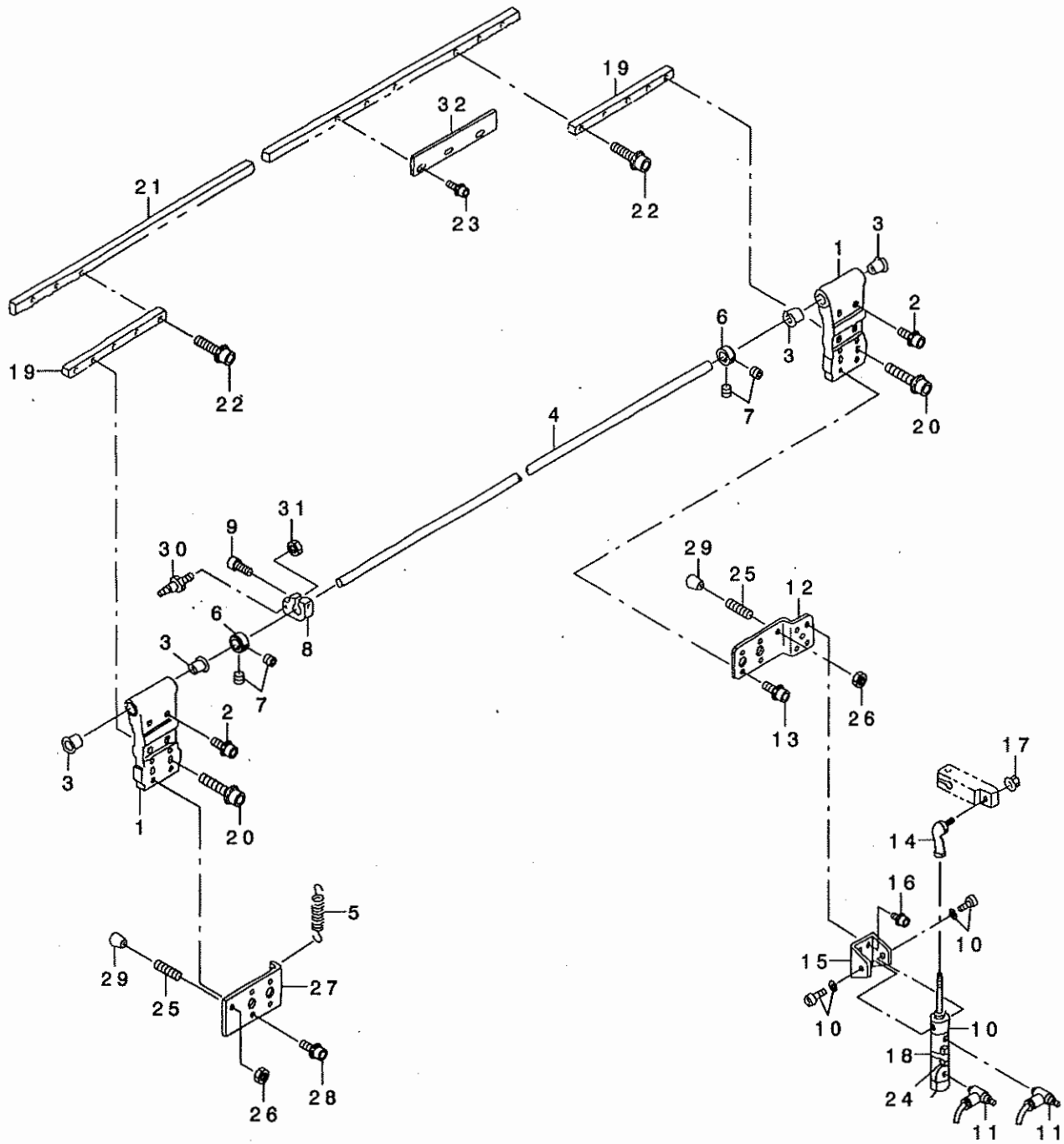
搬送体関係 (1)



REF. NO.	NOTE	PART NO.	DESCRIPTION	ヒョウメイ	Qty
1		G5115-172-000	ROCKING ARM	ヨウトウ ウウテ	1
2		SM-9082503-SE	HEXAGONAL HEADED BOLT	ロツカクボルト	1
3		WP-0841601-SC	WASHER 8.4X17.4X1.6	ヒラサカネ ミカキマル M8	1
4		G5116-172-000	STUD BRACKET	シチュウ トリツクダ イ	2
5		SM-6083002-TP	SCREW M8 L=30	ロツカクアナボルト	2
6		G5117-172-000	STUD, LEFT	シチュウ (ヒタリ)	1
7		G5118-172-000	STUD, RIGHT	シチュウ (ミキ)	1
8		SM-6061202-TP	SCREW M6 L=12	ロツカクアナボルト M6 L=12	4
9		G5119-172-000	STUD STOPPER	シチュウ ストッパ	2
10		SM-6061202-TP	SCREW M6 L=12	ロツカクアナボルト M6 L=12	2
11		NM-6060003-SC	NUT M6	ロツカクナツト M6	2
12		G5122-172-000	CLAMP TABLE SUPPORT	クランフ テーブル ササエ	1
13		SL-9061693-SE	WASHER HEXAGONAL BOLT M6 L=16	サカネツキロツカクボルト	4
14		EA-9500B01-00	CABLE BAND	ソクセンバンド	8
15		PJ-3030400-02	STRAIGHT UNION	ストレート ユニオン	2
16		G5123-172-0A0	CLAMP TABLE	クランフ テーブル	1
17		G5144-162-000	SCREW	クランフ テーブル トメネジ	8
18		G5138-172-000	CLAMP TABLE LINER	クランフ テーブル ライナ	1
19		WS-0410002-KN	SPRING WASHER	ハネサカネ M4	8
20		PA-1601005-00	AIR CYLINDER	エアシリンダ	1
21		PC-0105190-00	SPEED CONTROLLER	スピード コントローラ	1
22		PJ-3010405-02	HALF UNION 4XM5	ハーフユニオン 4XM5	1
23		SM-6033052-TP	SCREW	ロツカクアナボルト	4
24		WS-0310002-KN	SPRING WASHER M3	ハネサカネ 3.1X5.9X0.7	4
25		SM-4040801-SN	SCREW M4 L=8	ナハコネジ M4X0.7 L=8	1
26		WS-0410002-KN	SPRING WASHER	ハネサカネ M4	1
27		G5124-172-000	HOLDING PLATE, LEFT	クランフ シクウケイタ (ヒタリ)	1
28		G5125-172-000	HOLDING PLATE, RIGHT	クランフ シクウケイタ (ミキ)	1
29		SL-6051092-TN	BOLT	サカネツキロツカクアナボルト	4
30		G5140-172-000	SPACER	クランフ シクウケイタスハサ	2
31		G5126-172-000	CLAMP SHAFT HOLDER	クランフ シクウケ	4
32		G5127-172-000	CLAMP SHAFT	クランフ シク	2
33		RE-0500000-KO	E-RING	Eカク タトメワ 5	2
34		G5128-172-000	CLAMP SHAFT ARM	クランフ シクウテ	1
35		G5144-162-000	SCREW	クランフ テーブル トメネジ	2
36		WP-0430801-SC	WASHER 4.3X9X0.8	ヒラサカネ 4.3X9X0.8	2
37		G5129-172-000	CLAMP SPRING	クランフ ハネ	1
38		G5130-172-000	CLAMP FITTING BASE	クランフ トリツクダ イ	1
39		SL-6051092-TN	BOLT	サカネツキロツカクアナボルト	4
40		G5131-172-000	CLAMP FITTING NUT	クランフ コテイ ナツト	1
41		G5132-172-000	CLAMP, LARGE	クランフ (ダイ)	2
42		G5133-172-000	CLAMP, SMALL	クランフ (シヨウ)	2
43		SL-4040891-SC	SCREW M4 L=8	サカネツキ ナハコネジ M4 L=8	12
44		SM-8041012-TP	SCREW M4 L=10	トメネジ M4X0.7 L=10	10
45		NM-6040003-SC	NUT M4	ロツカクナツト M4	10
46		G5134-172-000	CLAMP CUSHION, LARGE	クランフ クッション (ダイ)	2
47		G5135-172-000	CLAMP CUSHION, SMALL	クランフ クッション (シヨウ)	1
48		G5136-172-000	BLOW PIPE	ブローパイプ	1
49		PJ-3010605-03	HALF UNION	ハーフユニオン	1
50		SM-8050812-TP	SCREW M5X8	トメネジ M5X0.8 L=8	1
51		SM-8040402-TP	SCREW M4X0.7 L=4	トメネジ M4X0.7 L=4	4
52		G5137-172-000	BLOW PIPE HOLDER	ブローパイプホルダ	4
53		SM-0040601-SA	SCREW	トラスネジ M4 L=6	4
54		WP-0430801-SC	WASHER 4.3X9X0.8	ヒラサカネ 4.3X9X0.8	4
55		HX-0015000-0F	CABLE CLIP	ケーブルクリップ	2
56		SL-4040881-SC	SCREW M4 L=8	サカネツキ ナハコネジ M4 L=8	2

# 4. FEED BODY COMPONENTS (2)

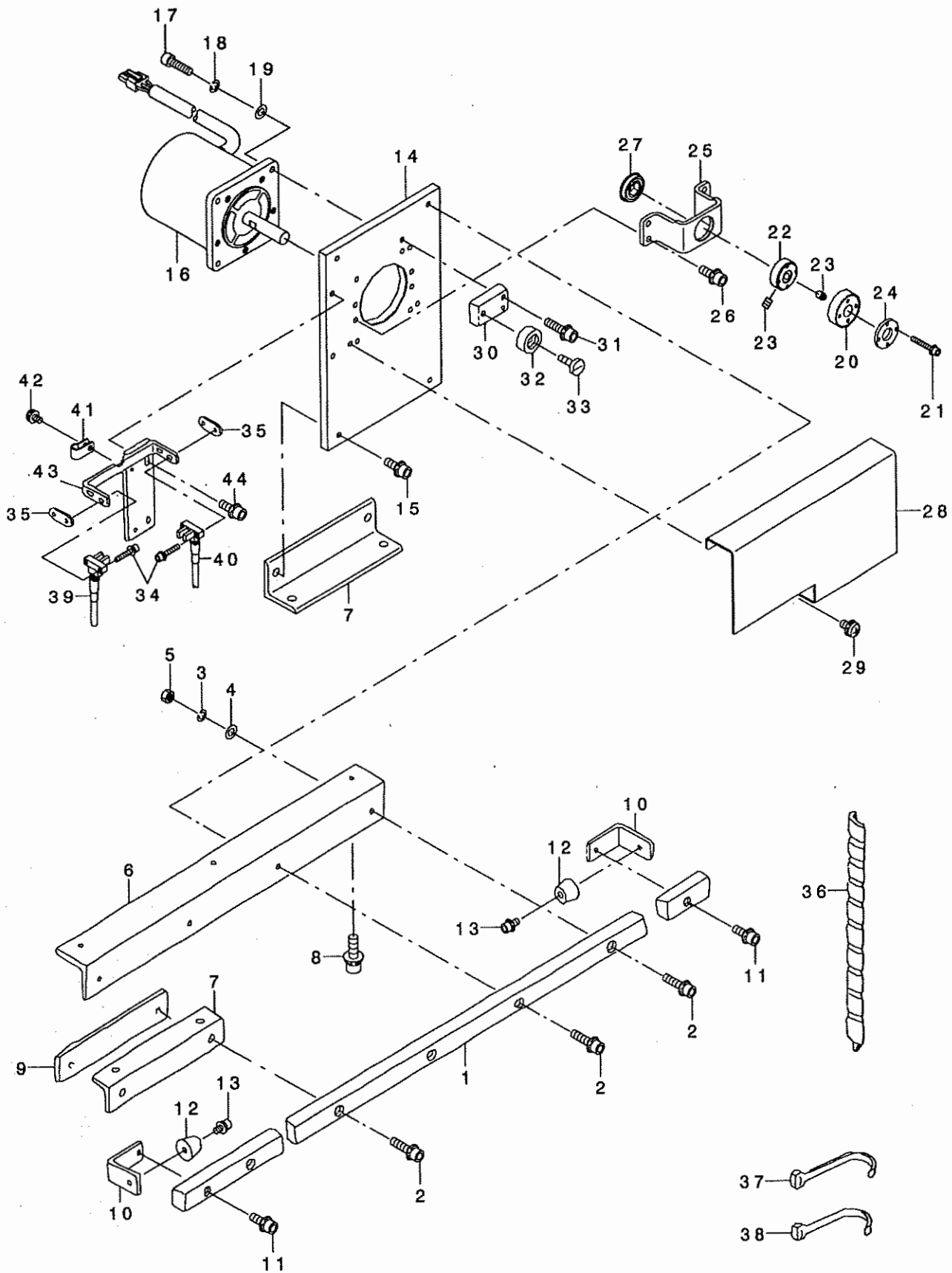
## 搬送体関係 (2)



REF. NO	NOTE	PART NO.	DESCRIPTION	ヒョウメイ	Qty
1		G5101-172-000	FEED BODY	ハンソウタイ	2
2		SL-6051442-TN	BOLT	サカネツキロツカクアナホノルト	8
3		G5112-172-000	FEED BODY FALLING SHAFT HOLDER	ハンソウタイ タオシツクウケ	4
4		G5113-172-000	FEED BODY FALLING SHAFT	ハンソウタイ タオシツク	1
5	*	400-20109	CLAMP TABLE SPRING	ハンソウタイタオシツクハネ	1
6		161-36905	THRUST COVER	スラストカバー	2
7		SS-8660612-TP	SCREW 1/4-40 L=6	トメネツ 1/4-40 L=6	4
8		112-06505	FEED DRIVING LINK	オクリハンソウウテ	1
9		SS-6121212-TP	SCREW 3/16-28 L=12.0	ロツカクアナホノルト 3/16-28 L=12	1
10		PA-2002515-00	AIR CYLINDER (DIA20-25ST)	エアシリンダ (20マル-25ST.)	1
11		PC-0105080-00	SPEED CONTROLLER	スピートコントローラ	2
12		G5114-172-000	FALLING CYLINDER SUPPORT	ハンソウタイ タオシシリンダ ササエ	1
13		SL-6051492-TN	BOLT	サカネツキロツカクアナホノルト	4
14		G5204-171-000	LINK BOLL	リンクホノル	1
15		PA-9000410-00	CYLINDER BRACKET	ヨウトウウケカナク	1
16		SL-6040892-TN	BOLT	サカネツキロツカクアナホノルト	4
17		G5238-171-000	NUT	フランツツキナツト	1
18		PX-9060030-00	SWITCH CLAMP (DIA20)	スイッチトリツケカナク (20マルヨウ)	1
19		G5106-172-000	RACK FIXING ROD	ラックコテイホウ	2
20		SL-6063092-TN	SCREW M6 L=30	サカネツキロツカクアナホノルトM6L30	4
21		G5107-172-000	RACK	ラック	1
22		SL-6062592-TN	SCREW	サカネツキロツカクアナホノルト	6
23		SL-6041292-TN	SCREW	サカネツキロツカクアナホノルト	3
24		400-16849	CARRIER MOV CYL SW ASSY	ハンソウタイタオシツクシリンダ SWクミ	1
25		SM-8062012-TP	SCREW M6 L=20.	トメネツ M6 L=20	2
26		NM-6060003-SC	NUT M6	ロツカクナツト M6	2
27		G5120-172-000	STUD STOPPER FITTING PLATE	シチュウストップ トリツケイタ	1
28		SL-6051492-TN	BOLT	サカネツキロツカクアナホノルト	4
29		G5138-161-000	RUBBER CAP	ヌノオサエコノム	2
30		G5121-172-000	SPRING HOOK	ハネカケ	1
31		NM-6060003-SC	NUT M6	ロツカクナツト M6	1
32		G5102-164-000	ORIGINAL POINT SENSOR PLATE	ケンセンケンシイタ	1

5. FEED BODY COMPONENTS (3)

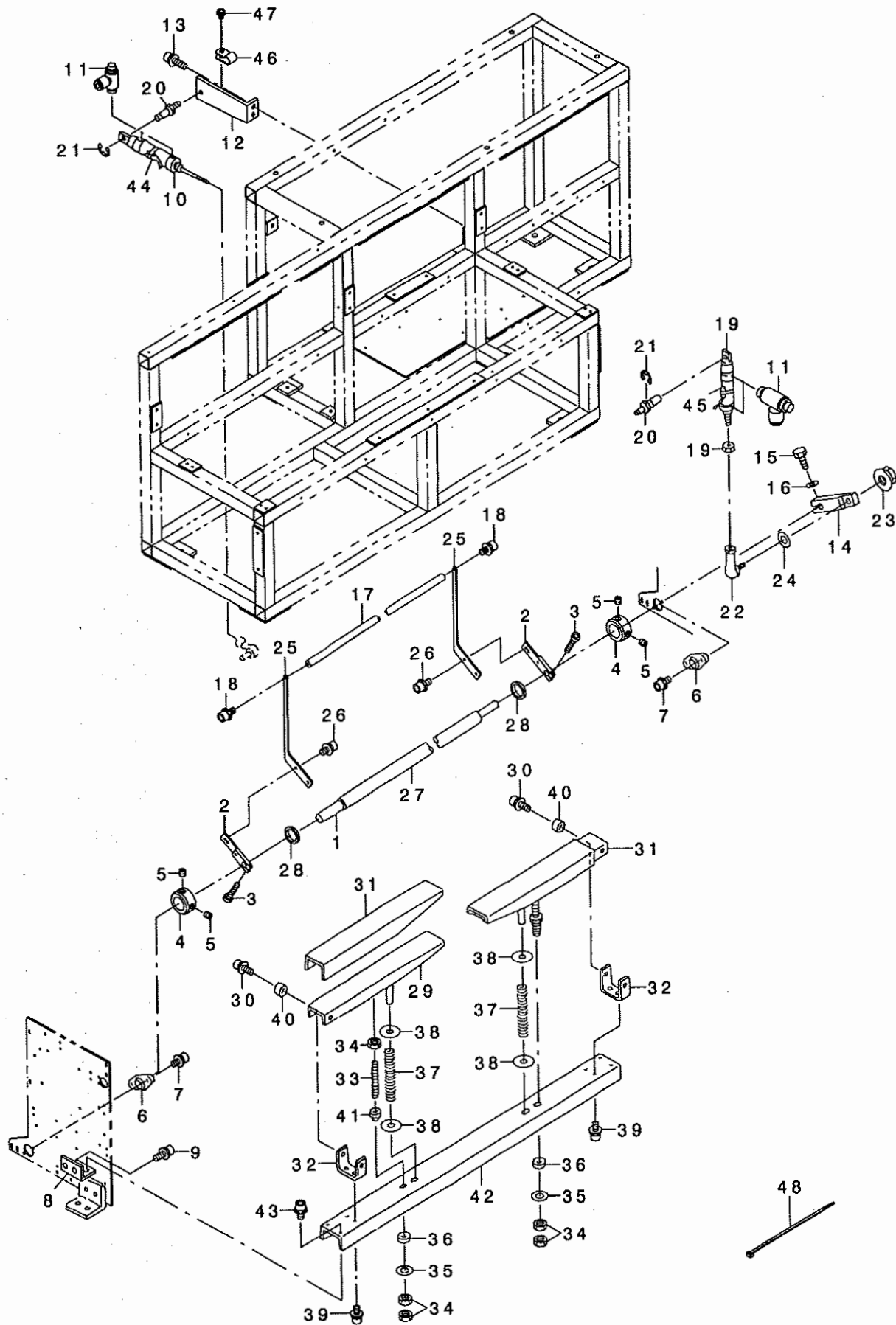
搬送体関係 (3)



REF. NO	NOTE	PART NO.	DESCRIPTION	ヒョウメイ	Qty
1		G5010-164-000	FEED RAIL	ハンソウレール	1
2		SL-6052042-TN	SCREW	サカネツキロツカクアナホリ	14
3		WS-0510002-KN	SPRING WASHER	ハネサカネ 5.1X9.2X1.3	2
4		WP-0531001-SC	WASHER	ヒラサカネ ミカキマル M5	2
5		NM-6050001-SC	NUT M5	ロツカクナツト M5X0.8 1シユ	2
6		G5102-172-000	FEED RAIL SUPPORT, LARGE	ハンソウ レール ササエ(ダイ)	2
7		G5103-172-000	FEED RAIL SUPPORT, SMALL	ハンソウ レール ササエ(ショウ)	3
8		SL-6062092-TN	SCREW M6 L=20	サカネツキロツカクアナホリ	13
9		G5104-172-000	RAIL FIXING NUT	レール コテイ ナツト	5
10		G5105-172-000	FITTING PLATE	ハンソウタイ ストッパ トリツケイタ	2
11		SL-6051442-TN	BOLT	サカネツキロツカクアナホリ	2
12		G5009-172-000	STOPPER RUBBER	ストッパ ゴム	2
13		SL-6040842-TN	SCREW M4 L=8	サカネツキロツカクアナホリ	2
14		400-12545	MOTOR_BASE_PLATE	ハンソウタイモータベース	1
15		SL-6051492-TN	BOLT	サカネツキロツカクアナホリ	2
16		400-16666	CARRIER MOTOR	ハンソウモータ	1
17		SM-6051802-TP	SCREW M5 L=18	ロツカクアナホリ	4
18		WS-0510002-KN	SPRING WASHER	ハネサカネ 5.1X9.2X1.3	4
19		WP-0531001-SC	WASHER	ヒラサカネ ミカキマル M5	4
20		400-12547	GEAR	ハンソウタイギヤ	1
21		SL-6032092-TN	BOLT	サカネツキロツカクアナホリ	4
22		400-12546	GEAR_BOSS	ハンソウタイギヤ トリツケホス	1
23		SM-8060802-TP	SCREW M6 L=8	トメネジ M6 L=8	2
24		400-12548	GEAR_PLATE	ハンソウタイギヤ コテイイタ	1
25		400-12529	BEARING_BASE	ハブリンク ベース	1
26		SL-6051492-TN	BOLT	サカネツキロツカクアナホリ	4
27		SB-1120011-00	BEARING	コロカ リジ クウケ	1
28		G5139-172-000	FEED MECHANISM COVER	ハンソウフ カハ	1
29		SL-4051091-SC	SCREW M5X0.8 L=10	ナハコネジ セムズ M5X0.8 L=10	2
30		G5110-172-000	RACK HOLDER FITTING PLATE	ラック オサエ トリツケイタ	1
31		SL-6052092-TN	SCREW	サカネツキロツカクアナホリ	2
32		G5111-172-000	RACK HOLDER	ラックオサエ	1
33		G5150-162-000	SCREW	ササエ ネジ	1
34		SL-6031642-TN	SCREW	サカネツキロツカクアナホリ	4
35		G5153-171-000	SENSOR PLATE	ケンテン センサ トメイタ	2
36		G5454-161-000	SPIRAL TUBE	スハ イラルチユーブ	2
37		EA-9500B01-00	CABLE BAND	ソクセンハ ソト	6
38		EA-9500B02-00	CABLE BAND 150	ケツツクハ ソト 150	1
39		400-16842	CARRIER ORG SENSOR ASSY	ハンソウケ ンテンセンサクミ	1
40		400-16843	CARRIER DECEL SENSOR ASSY	ハンソウケ ソクセンセンサクミ	1
41		HX-0015000-0B	CABLE CLIP	ケーブ ル クリツフ	2
42		SL-4040881-SC	SCREW M4 L=8	サカネツキ ナハコネジ M4 L=8	2
43		G5108-172-000	FITTING PLATE	ケンテン センサ トリツケイタ	1
44		SL-6051492-TN	BOLT	サカネツキロツカクアナホリ	2

# 6. STACKER COMPONENTS (1)

## スタッカ関係 (1)

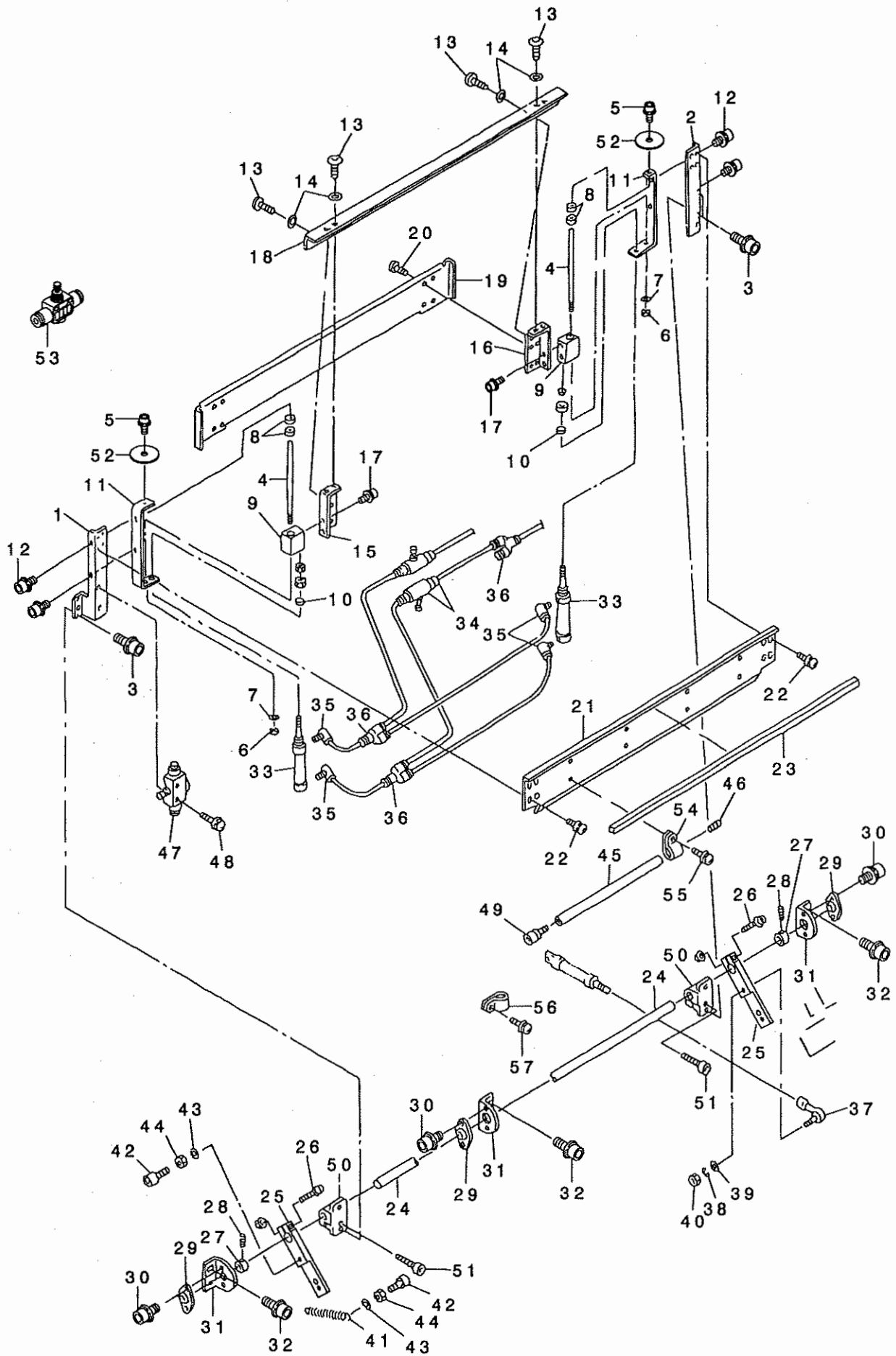




REF. NO	NOTE	PART NO.	DESCRIPTION	ヒョウメイ	Qty
1		G5213-172-000	PUSHER ROCKING SHAFT	プ ッシャ ヨウト ウツク	1
2		400-16101	STACKER SHAFT ARM	スタツカツ クウテ	2
3		SM-6062502-TP	SCREW M6 L=25	ロツカクアナホ ルト M6 L=25	2
4		161-36905	THRUST COVER	スラストカラ	2
5		SS-8660612-TP	SCREW 1/4-40 L=6	トメネシ 1/4-40 L=6	4
6		G5239-171-000	FLANGE	ミニフランジ エニツト	2
7		SL-6061292-TN	SCREW	サ カ ネツキロツカクアナホ ルト	4
8		G5214-172-000	ROCKING HOLDER SHAFT BASE	プ ッシャ ヨウト ウ シ クウケダ イ	2
9		SL-6061692-TN	BOLT	サ カ ネツキロツカクアナホ ルト	4
10		PA-2007508-A0	AIR CYLINDER	エアシリンダ	1
11		PC-0151080-00	SPEED CONTROLLER	スピ コン	4
12		G5215-172-0A0	PUSHER ROCKING CYLINDER BASE	プ ッシャ ヨウト ウ シリンダ タ イ	1
13		SL-6062092-TN	SCREW M6 L=20	サ カ ネツキロツカクアナホ ルト	2
14		G5115-172-000	ROCKING ARM	ヨウト ウ ウテ	1
15		SM-9082503-SE	HEXAGONAL HEADED BOLT	ロツカクホ ルト	1
16		WP-0841601-SC	WASHER 8.4X17.4X1.6	ヒラサ カ ネ ミカ キヤル M8	1
17		G5218-172-000	SWING BAR	スイング ハ	1
18		SL-6061292-TN	SCREW	サ カ ネツキロツカクアナホ ルト	2
19		PA-2005015-A0	AIR CYLINDER	エアシリンダ	1
20		G5216-172-000	ROCKING FULCRUM SHAFT	ヨウト ウ シテンジ ク	2
21		RE-0700000-K0	E-RING 7	Eカ タトメワ 7	2
22		G5204-171-000	LINK BOLL	リンクホ -ル	1
23		G5238-171-000	NUT	フランジ ツキ ナツト	1
24		WP-0841601-SC	WASHER 8.4X17.4X1.6	ヒラサ カ ネ ミカ キヤル M8	1
25		G5219-172-000	SWING BAR ARM	スイング ハ - ウテ	2
26		SL-6061292-TN	SCREW	サ カ ネツキロツカクアナホ ルト	4
27		G5220-172-000	SWING BAR SHAFT SPACER	スイング ハ - ジク スハ - サ	1
28		HX-0005500-0C	CABLE CLIP	ゴ ム フ ッシユ C	2
29		G5221-172-0A0	CLOTH PILING TABLE	ヌノ ツミダ イ	2
30		SL-6061692-TN	BOLT	サ カ ネツキロツカクアナホ ルト	4
31		G5222-172-000	CUSHION	ヌノツミダ イ クツシヨシ	2
32		G5223-172-000	CLOTH PILING TABLE SUPPORT	ヌノツミダ イ ササエ	2
33		G5224-172-000	CLOTH PILING SUPPORT BOLT	ヌノツミダ イ ササエ ホ ルト	2
34		NM-6080003-SC	NUT M8	ロツカクナツト M8 3ツユ	6
35		WP-0841601-SC	WASHER 8.4X17.4X1.6	ヒラサ カ ネ ミカ キヤル M8	2
36		MTJ-MGC00000	RUBBER CUSHION	ゴ ムクツシヨシ	2
37		B1505-040-000	PRESSER SPRING	オサエ チヨ-セツハ ネ	2
38		WP-0651646-SC	WASHER	ヒラサ カ ネ	4
39		SL-6061292-TN	SCREW	サ カ ネツキロツカクアナホ ルト	4
40		B1504-761-A00	ROLLER COLLAR (A)	オサエ ローラ カラ A	4
41		G5225-172-000	CLOTH PILING TABLE ROCK NUT	ヌノツミダ イ ロツクナツト	2
42		G5226-172-000	CLOTH PILING TABLE HOLDER	ヌノツミダ イ ウケ	1
43		SL-6061292-TN	SCREW	サ カ ネツキロツカクアナホ ルト	4
44		400-16850	STACKER CNT CYL SW ASSY	スタツカシリンダ SWクミ	1
45		400-16851	STACKER2 CYL SW ASSY	ヌノハライシリンダ SWクミ	1
46		HX-0015000-0B	CABLE CLIP	ケーブ ル クリツフ	1
47		SL-4040881-SC	SCREW M4 L=8	サ カ ネツキ ナハ コネシ M4 L=8	1
48		HX-0006500-0B	CABLE BAND	ソクセンハ ント	1

# 7. STACKER COMPONENTS (2)

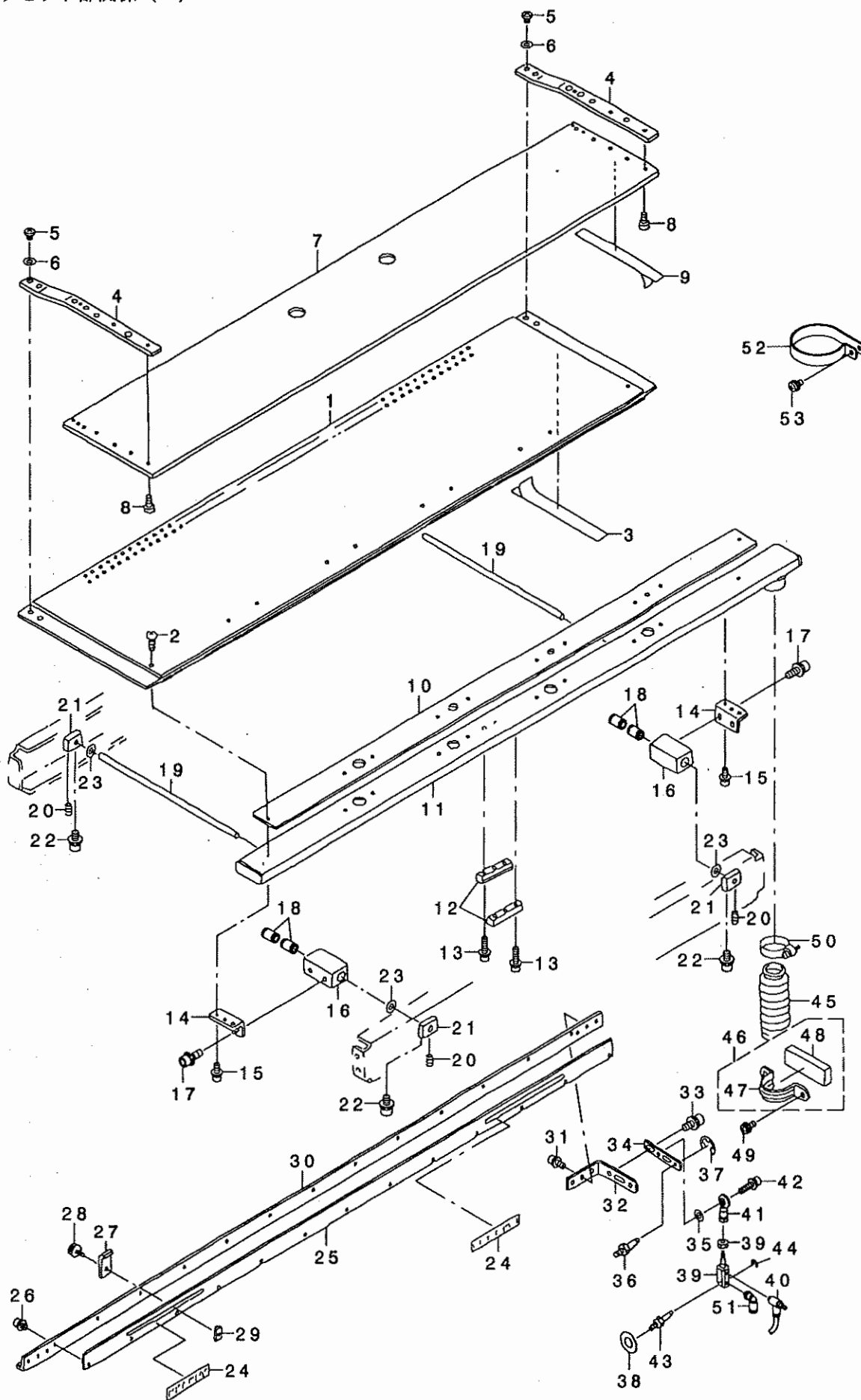
## スタツカ関係 (2)



REF. NO	NOTE	PART NO.	DESCRIPTION	ヒョウメイ	Qty
1		G5201-172-000	PUSHER STUD, LEFT	プ ッシャ シチュウ (ヒダリ)	1
2		G5202-172-000	PUSHER STUD, RIGHT	プ ッシャ シチュウ (ミキ)	1
3		SL-6061692-TN	BOLT	サカネツキロツカクアナホ ルト	4
4		G5204-172-000-A	PUSHER SHAFT	プ ッシャク	2
5		SL-6041042-TN	BOLT	サカネツキロツカクアナホ ルト	2
6		NM-6080001-SC	NUT M8X1.25	ロツカクナツト M8 1シユ	4
7		WP-0841601-SC	WASHER 8.4X17.4X1.6	ヒラサカネ ミカキヤル M8	4
8		SB-7080001-00	BEARING	コロカリシクウケ	4
9		G5205-172-000	PUSHER SHAFT HOLDING BOX	プ ッシャ シクウケハコ	2
10		PA-9000240-00	FLOATING JOINT A	フロテイソク シヨイントA	2
11		G5203-172-000-A	PUSHER SHAFT BASE	プ ッシャククダイ	2
12		SL-6051092-TN	BOLT	サカネツキロツカクアナホ ルト	4
13		G5144-162-000	SCREW	クラソフ テープ ルトメネシ	8
14		WP-0430801-SC	WASHER 4.3X9X0.8	ヒラサカネ 4.3X9X0.8	8
15		G5207-172-000	PUSHER PLATE, LEFT	プ ッシャ プレート (ヒダリ)	1
16		G5208-172-000	PUSHER PLATE, RIGHT	プ ッシャ プレート (ミキ)	1
17		SL-6041092-TN	SCREW	サカネツキロツカクアナホ ルト	4
18		G5209-172-000	PUSHER	プ ッシャ	1
19		G5210-172-000	PUSHER COVER	プ ッシャ カハ	1
20		SM-0040601-SA	SCREW	トラスネシ M4 L=6	8
21		G5211-172-000	PUSHER STAY	プ ッシャ ステ	1
22		SL-4040691-SC	SCREW M4 L=6	サカネツキ ナハコネシ M4 L=6	8
23		G5212-172-000	PUSHER CUSHION	プ ッシャ クツシヨソ	1
24		G5213-172-000	PUSHER ROCKING SHAFT	プ ッシャ ヨウトウウシク	1
25		400-16101	STACKER SHAFT ARM	スタツカクシクウケ	2
26		SM-6052502-TP	SCREW M5X0.8 L=25	ロツカクアナホ ルト	2
27		161-36905	THRUST COVER	スラストカハ	2
28		SS-8660612-TP	SCREW 1/4-40 L=6	トメネシ 1/4-40 L=6	4
29		G5239-171-000	FLANGE	ミニフランジ ユニツト	3
30		SL-6061292-TN	SCREW	サカネツキロツカクアナホ ルト	6
31		G5214-172-000	ROCKING HOLDER SHAFT BASE	プ ッシャ ヨウトウウシクウケダイ	3
32		SL-6061692-TN	BOLT	サカネツキロツカクアナホ ルト	6
33		PA-1008501-A0	AIR CYLINDER (DIA10-85ST)	エアシリンダ (10マール-85ST.)	2
34		PC-0124010-00	SPEED CONTROLLER	スピート コントローラ	2
35		PJ-3040405-04	ELBOW UNION	エルボ ユニオン	4
36		PJ-3080400-02	QUICK COUPLING	ワソタツチツキテ	3
37		G5204-171-000	LINK BOLL	リンクホー ル	1
38		WS-0820002-KN	SPRING WASHER M8	ハネサカネ M8	1
39		WP-0841601-SC	WASHER 8.4X17.4X1.6	ヒラサカネ ミカキヤル M8	1
40		NM-6080001-SC	NUT M8X1.25	ロツカクナツト M8 1シユ	1
41		G5227-172-000	SPRING	プ ッシャヒツパ リハネ	1
42		SM-6063002-TN	SCREW M6 L=30	ロツカクアナホ ルト M6 L=30	2
43		WP-0641601-SC	WASHER	ヒラサカネ ミカキヤル M6	2
44		NM-6060001-SC	NUT M6	ロツカクナツト M6 1シユ	2
45		G5136-172-000	BLOW PIPE	ブローパイプ	1
46		SM-8050812-TP	SCREW M5X8	トメネシ M5X0.8 L=8	1
47		PC-0126010-00	SPEED CONTROLLER	スピート コントローラ	1
48		SL-4042091-SC	SCREW M4X0.7 L=20	ナハコネシ セムス M4X0.7 L=20	1
49		PJ-0320590-08	NIPPLE	ホースツツパ ル	1
50		G5116-172-000	STUD BRACKET	シチュウ トリツクダイ	2
51		SM-6083002-TN	SCREW M8 L=30	ロツカクアナホ ルト M8 L=30	2
52		WP-0451016-SP	WASHER 4.5X20X1	ヒラサカネ 4.5X20X1	2
53		PC-0124010-00	SPEED CONTROLLER	スピート コントローラ	1
54		HX-0015000-0B	CABLE CLIP	ケーブル クリツパ	5
55		SL-4040881-SC	SCREW M4 L=8	サカネツキ ナハコネシ M4 L=8	5
56		HX-0015000-0C	CABLE CLIP	ソクセンハーツ	1
57		SL-4040881-SC	SCREW M4 L=8	サカネツキ ナハコネシ M4 L=8	1

# 8. PRESET COMPONENTS (1)

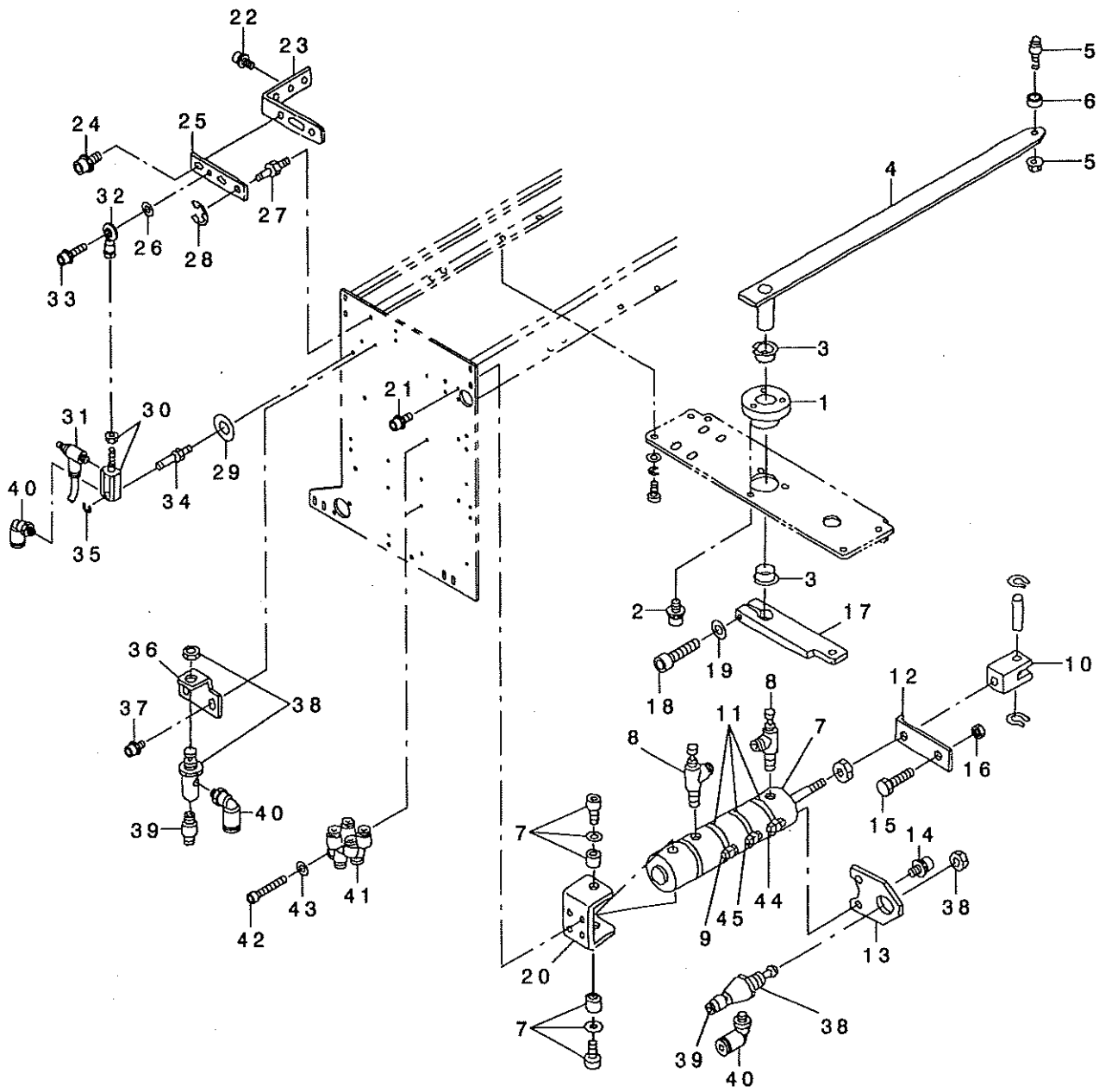
## プリセット部関係 (1)



REF. NO	NOTE	PART NO.	D E S C R I P T I O N	ヒョウメイ	Qty
1		G5809-172-000	PRESET TABLE	ﾌﾞﾘｰﾄﾞﾃｰﾌﾞﾙ	1
2		SM-0041001-SC	SCREW M4 L=10	ﾄﾞﾗｽﾈｼﾞ M4 L=10	10
3		G5302-172-000	PRESET TABLE LINER	ﾌﾞﾘｰﾄﾞﾃｰﾌﾞﾙﾗｲﾅ	5
4		G5303-172-000	AUXILIARY PRESET PLATE SUPPORT	ﾋﾞｼﾞｮﾌﾞﾘｰﾄﾞｲﾀ ﾏﾞﾀ	2
5		SM-4040801-SN	SCREW M4 L=8	ﾅﾊﾞｺﾈｼﾞ M4X0.7 L=8	4
6		WP-0430801-SC	WASHER 4.3X9X0.8	ﾋﾗﾀﾞｶﾞﾈ 4.3X9X0.8	4
7		G5304-172-000	AUXILIARY PRESET PLATE	ﾋﾞｼﾞｮﾌﾞﾘｰﾄﾞｲﾀ	1
8		SM-6020350-SP	SCREW M2 L=2.5	ﾋﾗﾈｼﾞ M2 L=2.5	6
9		G5305-172-000	AUXILIARY PRESET LINER	ﾋﾞｼﾞｮﾌﾞﾘｰﾄﾞｲﾀﾗｲﾅ	5
10		G5306-172-000	PRESET PACKING	ﾌﾞﾘｰﾄﾞﾊﾞｯｷﾝ	1
11		G5307-172-OAO	PRESET FITTING PLATE	ﾌﾞﾘｰﾄﾞﾄﾘｯﾌﾟｹﾊﾞｲﾌ	1
12		G5308-172-000	CAM FOLLOWER RAIL	ｶﾑﾌｫﾛﾌﾞﾚｰﾙ	2
13		SL-6041642-TN	SCREW	ﾀﾞｶﾞ ﾈｯｷﾛｯｸｶﾞﾌﾞﾙ	6
14		G5309-172-000	SHAFT HOLDING BOX SUPPORT	ｽﾗｲﾄﾞｼｸﾞｸﾞ ﾎﾙﾄﾞﾝｸﾞ ﾏﾞﾀ	2
15		SL-6041092-TN	SCREW	ﾀﾞｶﾞ ﾈｯｷﾛｯｸｶﾞﾌﾞﾙ	6
16		G5310-172-000	SLIDE SHAFT HOLDING BOX	ｽﾗｲﾄﾞｼｸﾞｸﾞ ﾎﾙﾄﾞﾝｸﾞ	2
17		SL-6051492-TN	BOLT	ﾀﾞｶﾞ ﾈｯｷﾛｯｸｶﾞﾌﾞﾙ	4
18		SB-7100002-00	SLIDE BEARING	ｽﾗｲﾄﾞｼｸﾞｸﾞ	4
19		G5311-172-000	SLIDE SHAFT	ｽﾗｲﾄﾞｼｸﾞｸﾞ	2
20		SM-8050602-TP	SCREW M5 L=6	ﾄﾞﾚｯｼﾞ M5X0.8 L=6	4
21		G5312-172-000	SLIDE SHAFT SUPPORT	ｽﾗｲﾄﾞｼｸﾞｸﾞ ﾏﾞﾀ	4
22		SL-6051092-TN	BOLT	ﾀﾞｶﾞ ﾈｯｷﾛｯｸｶﾞﾌﾞﾙ	8
23		G5313-172-000	SLIDE SHAFT RUBBER	ｽﾗｲﾄﾞｼｸﾞｸﾞ	4
24		G5352-171-000-A	SCALE, RIGHT	ｽﾉﾊｼ ﾓﾓﾘ (ﾐｷ)	2
25		G5334-172-000	SET PLATE	ｼﾞｯﾄﾞｲﾀ	1
26		SL-6040642-TN	BOLT	ﾀﾞｶﾞ ﾈｯｷﾛｯｸｶﾞﾌﾞﾙ	10
27		G5808-172-000	GAUGE	ｸﾞｰｼﾞ	2
28		G6010-003-000	KNOB SCREW	ﾀﾞｲｱﾙ ﾏﾞﾀ ﾈｯｼﾞ	2
29		G5810-172-000	GAUGE NUT	ｸﾞｰｼﾞ ﻧｯｯﾄ	2
30		G5335-172-000	SET PLATE SUPPORT	ｼﾞｯﾄﾞｲﾀ ﾏﾞﾀ	1
31		SL-6041092-TN	SCREW	ﾀﾞｶﾞ ﾈｯｷﾛｯｸｶﾞﾌﾞﾙ	2
32		G5336-172-000	SET PLATE SUPPORT ARM	ｼﾞｯﾄﾞｲﾀ ﾏﾞﾀ ﾏﾞﾀ	1
33		SL-6051292-TN	BOLT	ﾀﾞｶﾞ ﾈｯｷﾛｯｸｶﾞﾌﾞﾙ	2
34		G5337-172-000	SET PLATE FULCRUM ARM	ｼﾞｯﾄﾞｲﾀ ﾏﾞﾀ ﾏﾞﾀ	1
35		WP-0430800-SC	WASHER M4	ﾋﾗﾀﾞｶﾞ ﾈ ｺﾞ ﾏﾞﾀ M4	1
36		G5216-172-000	ROCKING FULCRUM SHAFT	ﾚｯﾄﾞ ﾏﾞﾀ ﾏﾞﾀ	1
37		RE-0700000-KO	E-RING 7	ﻋ ﾏﾞﾀ ﾏﾞﾀ 7	1
38		WP-0621016-SH	WASHER	ﾋﾗﾀﾞｶﾞ ﾈ	1
39		PA-1001016-AO	AIR CYLINDER (DIA10-10ST)	ｱｰｼﾘﾝﾀﾞ (10ﾓﾙ-10ｽﾄ.)	1
40		PC-0105080-00	SPEED CONTROLLER	ｽﾋﾞｰﾄﾞ ﾕﾝﾄﾚｰ	1
41		165-56300	ROD END	ﾚｯﾄﾞ ﾏﾞﾀ ﾏﾞﾀ	1
42		SL-6041642-TN	SCREW	ﾀﾞｶﾞ ﾈｯｷﾛｯｸｶﾞﾌﾞﾙ	1
43		G5338-172-000	SET PLATE CYLINDER SHAFT	ｼﾞｯﾄﾞｲﾀ ﾏﾞﾀ ﾏﾞﾀ	1
44		RE-0300000-KO	E-RING 3	ﻋ ﾏﾞﾀ ﾏﾞﾀ 3	1
45		G5343-172-000	VACUUM HOSE, A	ﾊﾞｷｬｰ ﾏﾞﾀ ﾏﾞﾀ A	1
46		G5346-172-OAO	HOSE HOLDER ASM.	ﾊﾞｷﾞ ﾏﾞﾀ ﾏﾞﾀ	1
47		G5346-172-000	HOSE HOLDER	ﾊﾞｷﾞ ﾏﾞﾀ	(1)
48		G5904-172-000	HOSE HOLDER RUBBER	ﾊﾞｷﾞ ﾏﾞﾀ ﾏﾞﾀ	(1)
49		SL-4041091-SC	SCREW M4 L=10	ﾅﾊﾞｺﾈｼﾞ ﾏﾞﾀ M4X0.7 L=10	2
50		G5176-136-000	HOSE BAND	ﾊﾞｷﾞ ﾏﾞﾀ	1
51		PJ-3040405-04	ELBOW UNION	ﻋﾙ ﾏﾞﾀ ﾏﾞﾀ	1
52		HX-0015000-0S	CABLE BAND	ｼﾞｯﾄﾞ ﾏﾞﾀ	1
53		SL-4040881-SC	SCREW M4 L=8	ﾀﾞｶﾞ ﾈｯｷ ﾅﾊﾞｺﾈｼﾞ M4 L=8	1

# 9. PRESET COMPONENTS (2)

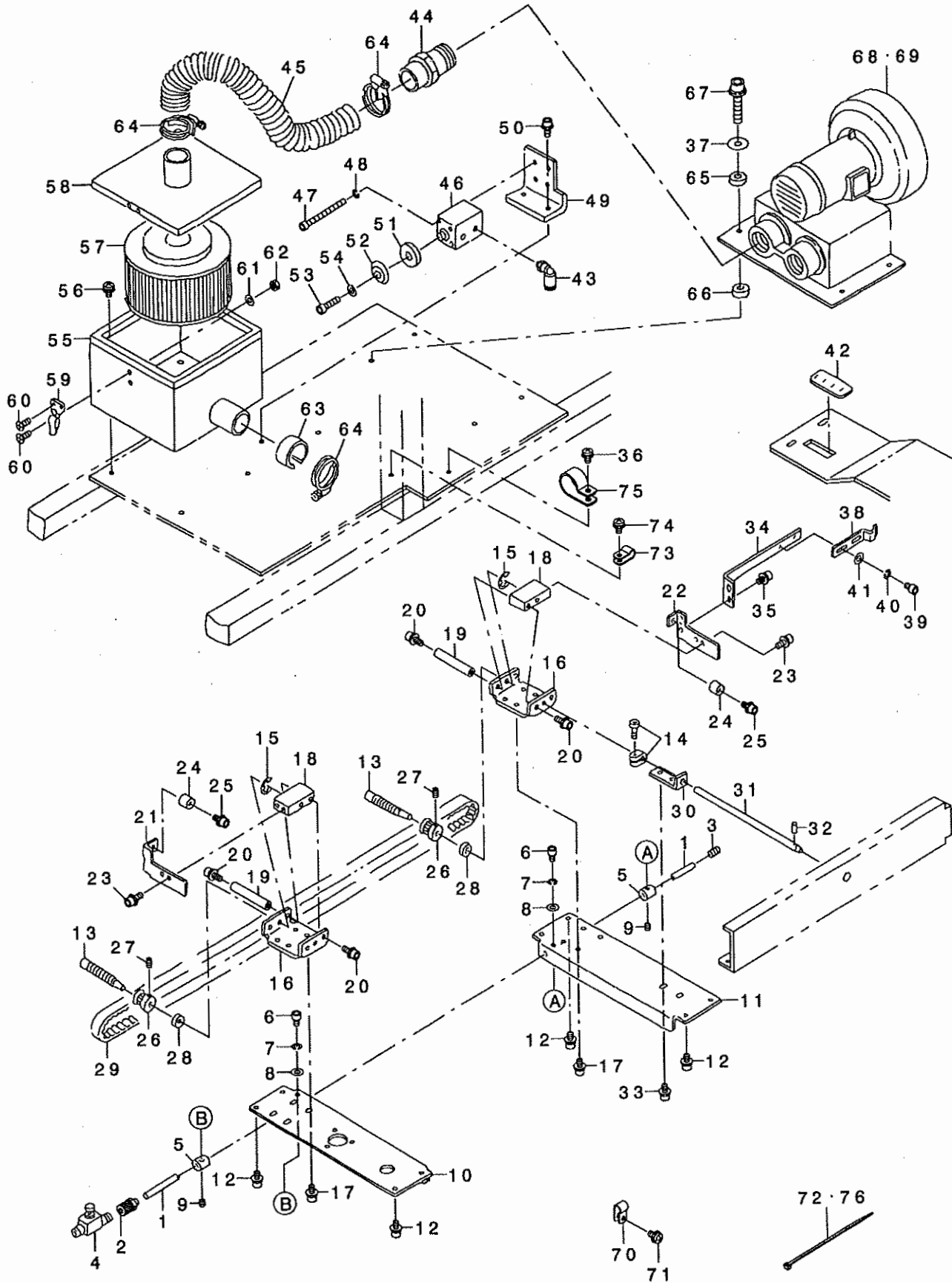
## プリセット部関係 (2)



REF. NO	NOTE	PART NO.	DESCRIPTION	品名	Qty
1		G5314-172-000	PRESET SHAFT HOLDING BOX	ﾌﾞﾘｰﾄﾞｼﾞﾝｸﾞｸﾞﾗﾌﾞﾊﾞｯｸ	1
2		SL-6051092-TN	BOLT	ﾀﾞｲﾈｯｷﾞﾛｯｸｶﾞｸﾞﾗﾌﾞﾊﾞｯｸ	3
3		G5315-172-000	PRESET SHAFT HOLDER	ﾌﾞﾘｰﾄﾞｼﾞﾝｸﾞｸﾞﾗﾌﾞ	2
4		G5316-172-0A0	PRESET DRIVING ARM	ﾌﾞﾘｰﾄﾞｸﾞﾗﾌﾞ	1
5		137-41806	CHANGE-OVER ROLLER	ｷﾞﾘｶﾞｲ ｲﾝﾀｰ	1
6	*	110-41100	ROLLER	ｺﾞﾛ	1
7		PA-3205002-00	AIR CYLINDER (DIA32-50ST)	ｱｰｼﾞﾝﾀﾞ (32ﾏﾙ-50ST.)	1
8		PC-0151080-00	SPEED CONTROLLER	ｽﾋﾟｺﾝ	2
9		400-16848	PRESET CYL BKWD SW ASSY	ﾌﾞﾘｰﾄﾞｼﾞﾝﾀﾞ ｺﾞﾀﾞｲｽﾞｸﾞﾐ	1
10		PA-9000420-00	KNUCKLE JOINT	2ﾖﾏ ﾅｯｸﾙ ﾉﾞ ﾖｲﾝﾄ	1
11		PX-9060040-00	SWITCH CLAMP (DIA32)	ｽｲｯﾁ ﺗﾞ ﺗﾞ ﺗﾞ ﺗﾞ ﺗﾞ (32ﾏﾙ ﻮ)	3
12		G5341-172-000	RETURN VALVE DOG	ﾌｯｷ ﺑ ﺑ ﺗ ﺗ	1
13		G5342-172-000	RETURN VALVE FITTING PLATE	ﾌｯｷ ﺑ ﺑ ﺗ ﺗ ﺗ ﺗ ﺗ	1
14		SL-6051092-TN	BOLT	ﾀﾞｲﾈｯｷﾞﾛｯｸｶﾞｸﾞﾗﾌﾞﾊﾞｯｸ	2
15		SM-9052003-SC	SCREW M5 L=20	ﾛｯｸ ﺑ ﺑ	1
16		NM-6050003-SC	NUT M5X0.8	ﾛｯｸ ﺑ ﺑ ﺗ ﺗ ﺗ ﺗ ﺗ	1
17		G5317-172-000	PRESET CYLINDER ARM	ﾌﾞﾘｰﾄﾞ ﺗﾞ ﺗﾞ ﺗ ﺗ	1
18		SM-6062502-TP	SCREW M6 L=25	ﾛｯｸ ﺑ ﺑ ﺗ ﺗ ﺗ ﺗ ﺗ	1
19		WP-0641601-SC	WASHER	ﾋﾞﾗ ﺗ ﺗ ﺗ ﺗ ﺗ ﺗ	1
20		G5318-172-000	PRESET CYLINDER BASE	ﾌﾞﾘｰﾄﾞ ﺗﾞ ﺗﾞ ﺗ ﺗ ﺗ	1
21		SL-6041292-TN	SCREW	ﾀﾞｲ ﺗ ﺗ ﺗ ﺗ ﺗ ﺗ ﺗ	4
22		SL-6041092-TN	SCREW	ﾀﾞｲ ﺗ ﺗ ﺗ ﺗ ﺗ ﺗ ﺗ	2
23		G5336-172-000	SET PLATE SUPPORT ARM	ﺷ ﺗ ﺗ ﺗ ﺗ ﺗ ﺗ	1
24		SL-6051292-TN	BOLT	ﾀﾞｲ ﺗ ﺗ ﺗ ﺗ ﺗ ﺗ ﺗ	2
25		G5337-172-000	SET PLATE FULCRUM ARM	ﺷ ﺗ ﺗ ﺗ ﺗ ﺗ ﺗ	1
26		WP-0430800-SC	WASHER M4	ﾋﾞﾗ ﺗ ﺗ ﺗ ﺗ ﺗ ﺗ	1
27		G5216-172-000	ROCKING FULCRUM SHAFT	ﻮ ﺗ ﺗ ﺗ ﺗ ﺗ ﺗ	1
28		RE-0700000-KO	E-RING 7	ﻪ ﺗ ﺗ ﺗ ﺗ ﺗ	1
29		WP-0621016-SH	WASHER	ﾋﾞﾗ ﺗ ﺗ ﺗ ﺗ	1
30		PA-1001016-A0	AIR CYLINDER (DIA10-10ST)	ｱｰ ﺗﾞ ﺗﾞ ﺗ (10ﾏﾙ-10ST.)	1
31		PC-0105080-00	SPEED CONTROLLER	ｽﾋﾟ ﺗ ﺗ ﺗ ﺗ ﺗ	1
32		165-56300	ROD END	ﾛ ﺗ ﺗ ﺗ ﺗ ﺗ ﺗ	1
33		SL-6041642-TN	SCREW	ﾀﾞｲ ﺗ ﺗ ﺗ ﺗ ﺗ ﺗ ﺗ	1
34		G5338-172-000	SET PLATE CYLINDER SHAFT	ﺷ ﺗ ﺗ ﺗ ﺗ ﺗ ﺗ ﺗ	1
35		RE-0300000-KO	E-RING 3	ﻪ ﺗ ﺗ ﺗ ﺗ ﺗ	1
36		GMC-16007000	START VALVE FITTING PLATE	ﺷ ﺗ ﺗ ﺗ ﺗ ﺗ ﺗ ﺗ	1
37		SL-6040892-TN	BOLT	ﾀﾞｲ ﺗ ﺗ ﺗ ﺗ ﺗ ﺗ ﺗ	2
38		PV-0105030-00	VALVE	ﻮ ﺗ ﺗ ﺗ ﺗ ﺗ ﺗ	2
39		PJ-3010405-02	HALF UNION 4XM5	ﾊ ﺗ ﺗ ﺗ ﺗ ﺗ	2
40		PJ-3040405-04	ELBOW UNION	ﻪ ﺗ ﺗ ﺗ ﺗ ﺗ	3
41		PJ-3080400-02	QUICK COUPLING	ﾗ ﺗ ﺗ ﺗ ﺗ ﺗ ﺗ	4
42		SM-6042502-TP	SCREW M4X0.7 L=25	ﾛｯｸ ﺑ ﺑ ﺗ ﺗ ﺗ ﺗ ﺗ	2
43		WP-0430801-SC	WASHER 4.3X9X0.8	ﾋﾞﾗ ﺗ ﺗ ﺗ ﺗ ﺗ ﺗ	2
44		400-16846	PRESET CYL FWD SW ASSY	ﾌﾞﾘｰﾄﾞ ﺗﾞ ﺗﾞ ﺗ ﺗ ﺗ ﺗ ﺗ	1
45		400-16847	PRESET CYL MID SW ASSY	ﾌﾞﾘｰﾄﾞ ﺗﾞ ﺗﾞ ﺗ ﺗ ﺗ ﺗ ﺗ	1

10. PRESET COMPONENTS (3)

プリセット部関係 (3)

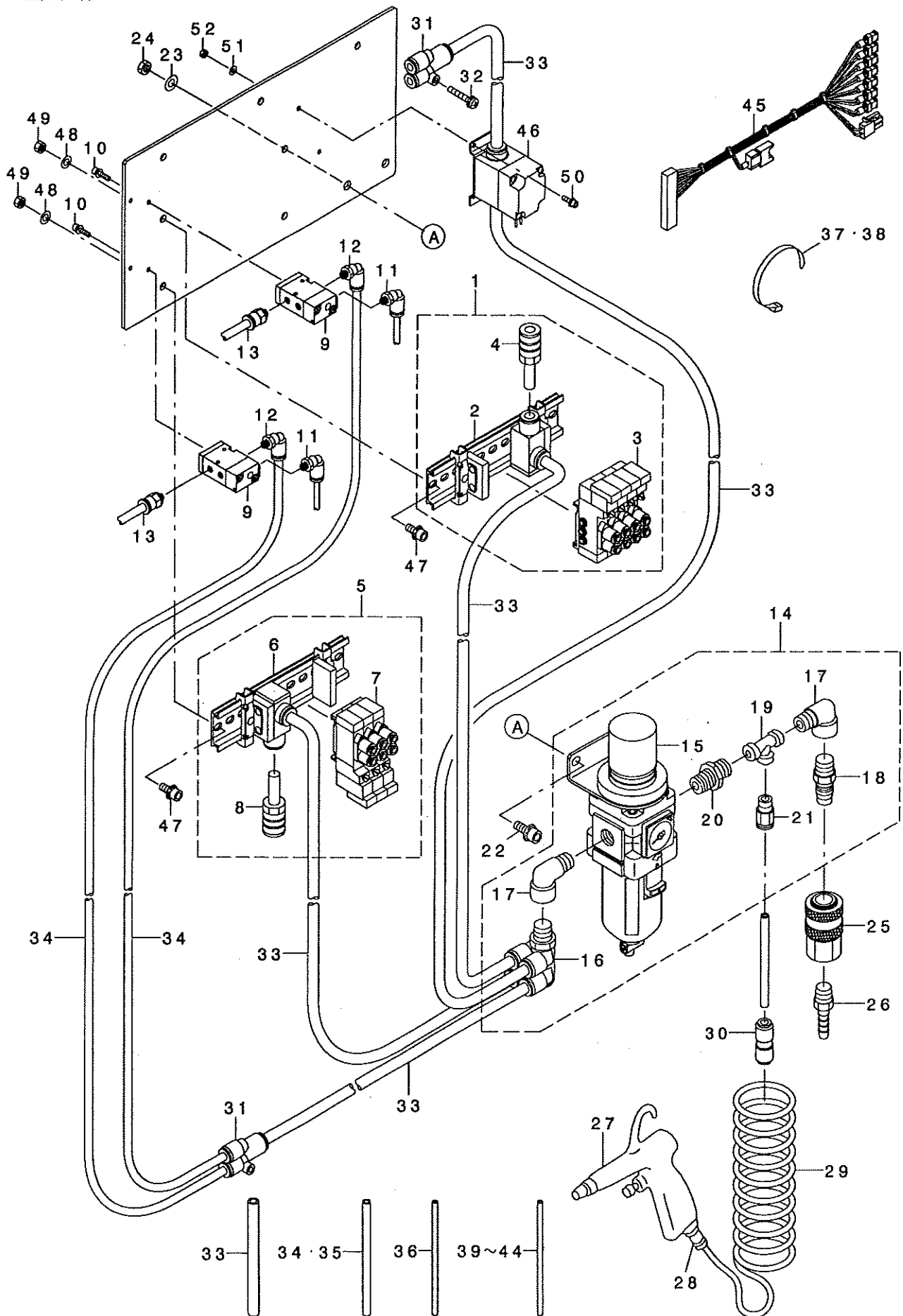




REF. NO	NOTE	PART NO.	DESCRIPTION	ヒョウメシ	Qty
1		G5136-172-000	BLOW PIPE	ブローパイプ	1
2		PJ-0320590-08	NIPPLE	ネースツップ	1
3		SM-8050812-TP	SCREW M5X8	トメネジ M5X0.8 L=8	1
4		PC-0126010-00	SPEED CONTROLLER	スピードコントローラ	1
5		G5137-172-000	BLOW PIPE HOLDER	ブローパイプホルダ	2
6		SM-6040602-TP	SCREW M4 L=6	ロツカクアナネ ねト M4X0.7 L=6	2
7		WS-0410002-KN	SPRING WASHER	ハネネジカネ M4	2
8		WP-0430801-SC	WASHER 4.3X9X0.8	ヒラネジカネ 4.3X9X0.8	2
9		SM-8040402-TP	SCREW M4X0.7 L=4	トメネジ M4X0.7 L=4	2
10		G5319-172-000	HOLDING BASE, LEFT	ブリセツトクウケダ イ (ヒタリ)	1
11		G5320-172-000	HOLDING BASE, RIGHT	ブリセツトクウケダ イ (ミキ)	1
12		SL-6040892-TN	BOLT	ネジカネツキロツカクアナネ ねト	8
13		G5322-172-000	PRESET ADJUSTING SHAFT	ブリセツトチヨウセイシヤク	2
14		B2519-850-OAO	LOOPER CONNECTING ROD TRUST AS	コワフタマタ スラスト クミ	1
15		RE-0600000-KO	E-RING 6	Eカ タメヨ 6	2
16		G5321-172-000-A	PRESET ADJUSTING SHAFT HOLDER	ブリセツトチヨウセイシヤククウケ	2
17		SL-6040892-TN	BOLT	ネジカネツキロツカクアナネ ねト	8
18		G5323-172-000	PRESET ADJUSTING NUT	ブリセツトチヨウセイナツト	2
19		G5324-172-000-A	PRESET ADJUSTING NUT GUIDE	ブリセツトチヨウセイナツトカ イト	2
20		SL-6041092-TN	SCREW	ネジカネツキロツカクアナネ ねト	4
21		G5325-172-000	PRESET STOPPER, LEFT	ブリセツトストッパ (ヒタリ)	1
22		G5326-172-000	PRESET STOPPER, RIGHT	ブリセツトストッパ (ミキ)	1
23		SL-6041092-TN	SCREW	ネジカネツキロツカクアナネ ねト	4
24		G5009-172-000	STOPPER RUBBER	ストッパ コム	2
25		SL-6040842-TN	SCREW M4 L=8	ネジカネツキロツカクアナネ ねト	2
26		G5327-172-000	PRESET ADJUSTING PULLEY	ブリセツトチヨウセイアフリ	2
27		SM-8040602-TP	SCREW M4X0.7 L=6	トメネジ	4
28		G5328-172-000	PULLEY SPACER	アフリスハチ	2
29		G5329-172-000	PRESET ADJUSTING BELT	ブリセツトチヨウセイハネ ねト	1
30		G5330-172-000	EXTENSION SHAFT SUPPORT	ブリセツトチヨウセイエンチヨウシヤク	1
31		G5331-172-000	ADJUSTING EXTENSION SHAFT	ブリセツトチヨウセイエンチヨウシヤク	1
32		PS-0300162-KH	SPRING PIN 3X16	スプリングピン 3X16	1
33		SL-6040892-TN	BOLT	ネジカネツキロツカクアナネ ねト	2
34		G5332-172-000	PRESET CHARACTERISTIC SUPPORT	ブリセツトシヤク	1
35		SL-6040892-TN	BOLT	ネジカネツキロツカクアナネ ねト	2
36		SL-4040881-SC	SCREW M4 L=8	ネジカネツキナハコネジ M4 L=8	1
37		WP-0651646-SC	WASHER	ヒラネジカネ	4
38		G5333-172-000	PRESET CHARACTERISTIC	ブリセツトシヤク	1
39		SM-6040602-TP	SCREW M4 L=6	ロツカクアナネ ねト M4X0.7 L=6	2
40		WS-0410002-KN	SPRING WASHER	ハネネジカネ M4	2
41		WP-0430801-SC	WASHER 4.3X9X0.8	ヒラネジカネ 4.3X9X0.8	2
42		G5309-164-000	SCALE	メヨリ	1
43		PJ-3040405-04	ELBOW UNION	エルボユニオン	1
44		G5345-172-000	BLOWER JOINT	ブロワツキテ	1
45		G5344-172-000	VACUUM HOSE, B	ハキュームホース B	1
46		PA-1601005-00	AIR CYLINDER	エアシリンダ	1
47		SM-6033052-TP	SCREW	ロツカクアナネ ねト	4
48		WS-0310002-KN	SPRING WASHER M3	ハネネジカネ 3.1X5.9X0.7	4
49		GMC-16003000	VACUUM CYLINDER	ハキュームキリカエシリンダ イ	1
50		SL-6041092-TN	SCREW	ネジカネツキロツカクアナネ ねト	2
51		GMC-16004000	VACUUM CHANGE CYLINDER BOSS	ハキュームキリカエシリンダ ねス	1
52		G5229-171-000	STOPPER RUBBER	ストッパ コム	1
53		SM-6041602-TP	SCREW M4X0.7 L=16	ロツカクアナネ ねト M4X0.7 L=16	1
54		WP-0430801-SC	WASHER 4.3X9X0.8	ヒラネジカネ 4.3X9X0.8	1
55		GMC-160010A0	FILTER BOX ASM.	フィルタボックス(クミ)	1
56		SL-4040891-SC	SCREW M4 L=8	ネジカネツキナハコネジ M4 L=8	4
57		GMC-10004000	FILTER ELEMENT	フィルタエレメント	1
58		GMC-100050A0	TOP COVER ASM.	ウワフタクミ	1
59		GMC-10007000	METAL FITTINGS	ウワフタトメカナク	2
60		SM-1030801-SC	SCREW M3 L=8	チロコネジ M3X0.5 L=8	8
61		WP-0320501-SC	WASHER M3	ヒラネジカネ 3.2X7X0.5	4
62		NM-6030001-SC	NUT M3	ロツカクナツト M3X0.5 シユ	4
63		G5171-136-000	VACUUM CONTROL PLATE	ハキュームチヨウセイカナク	1
64		G5176-136-000	HOSE BAND	ホースバンド	3
65		B4420-373-000	CUSHION	シヤククミ	4
66		B1123-205-000	RUBBER PAD	ホウシヤクパッド	4
67		SL-6063042-TN	BOLT	ネジカネツキロツカクアナネ ねト	4
68		G6951-172-BA0	HITACHI POWER CORD COMPL.	ヒタチブロワテシヤクソコトカンセイビシ	1
69		G6951-172-CA0	HITACHI POWER CORD COMPL.	ヒタチブロワテシヤクソコトカンセイビシ	1
70		HX-0015000-0B	CABLE CLIP	ケーブルクリップ	7
71		SL-4040881-SC	SCREW M4 L=8	ネジカネツキナハコネジ M4 L=8	7
72		EA-9500B01-00	CABLE BAND	ソクセンバンド	38
73		HX-0015000-0B	CABLE CLIP	ケーブルクリップ	2
74		SL-4040881-SC	SCREW M4 L=8	ネジカネツキナハコネジ M4 L=8	2
75		HX-0015000-0K	CABLE CLIP	ケーブルクリップ	1
76	*	EA-9500B02-00	CABLE BAND 150	ソクセンバンド 150	20

# 11. AIR COMPONENTS

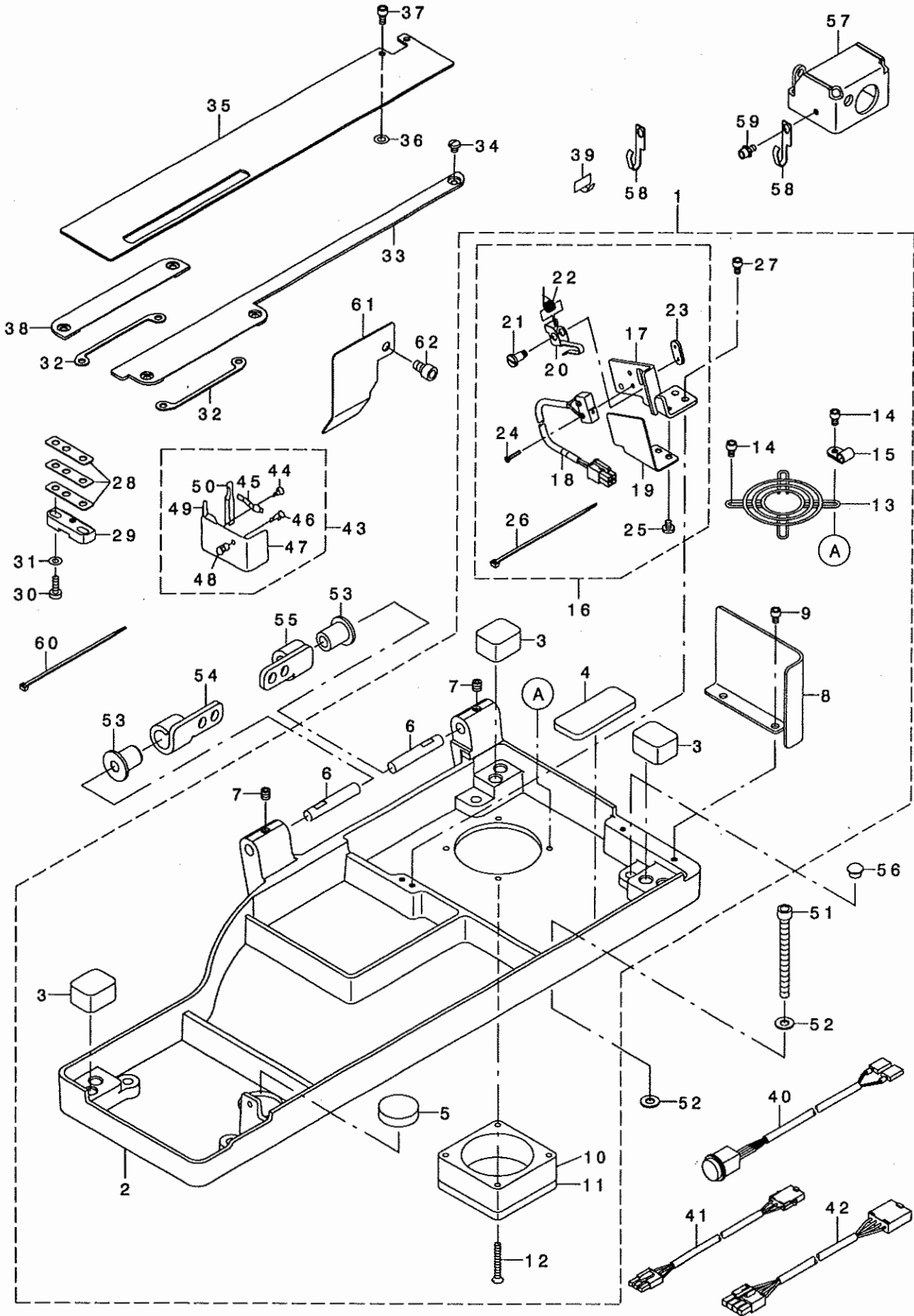
空圧関係



REF. NO	NOTE	PART NO.	DESCRIPTION	ヒョウメイ	Qty
1		E4150-729-0A0	ELECTROMAGNETIC VALVE A ASM.	ハンソウデ'ンジ'ハ'ソA(クミ)	1
2		PV-9150050-00	SOLENOID VALVE INSTALLING BASE	デ'ンジ'ハ'ソトリツケハ'ース	(1)
3		PV-1502093-00	5 PORT ELECTROMAGNETIC VALVE	5ホ'ート デ'ンジ'ハ'ソ	(4)
4		PX-0500030-00	SILENCER	サイレンサ	(1)
5		400-00916	MANIFOLD VALVE A ASM	マニホ'ルト'ハ'ル'ア'クミ	1
6		PV-9150050-00	SOLENOID VALVE INSTALLING BASE	デ'ンジ'ハ'ソトリツケハ'ース	(1)
7		PV-1502093-00	5 PORT ELECTROMAGNETIC VALVE	5ホ'ート デ'ンジ'ハ'ソ	(3)
8		PX-0500030-00	SILENCER	サイレンサ	(1)
9		PV-1305360-00	AIR OPERATE VALVE	エア'オ'ペ'レート'ハ'ル'フ'	2
10		SL-6031292-TN	BOLT	サ'カ'ネツキ'ロツカ'ク'ア'ナ'ホ'ルト	4
11		PJ-3040405-04	ELBOW UNION	エル'ホ'ユニオン	2
12		PJ-3040605-02	ELBOW UNION 6XM5	エル'ホ'ユニオン 6XM5	2
13		PJ-3010605-03	HALF UNION	ハ'フ'ユニオン	2
14		400-14272	ASSY REGULATOR	レキ'ユレ'タクミ	1
15		PF-0552160-A0	FILTER REGULATOR	フィルタ'レキ'ユレ'タ	(1)
16		PJ-3090852-02	DOUBLE BRANCH UNIVERSAL ELBOW	タ'フ'ル'フ'ラン'チ'ユニ'ホ'ー'サ'ル'エル'ホ'	(1)
17		PJ-0425200-01	ELBOW	カン'ツキ'テ (エル'ホ')	(2)
18		PJ-0252000-04	PLUG	フ'ラ'ク'	(1)
19		PJ-0505252-01	TEE	カン'ツキ'テ T	(1)
20		PJ-0305200-01	RING JOINT (NIPPLE)	カン'ツキ'テ (ニ'ツ'フ'ル)	(1)
21		PJ-3010652-01	HALF UNION 6XPT1/4	ハ'フ'ユニオン	(1)
22		SL-6061692-TN	BOLT	サ'カ'ネツキ'ロツカ'ク'ア'ナ'ホ'ルト	2
23		WP-0641601-SC	WASHER	ヒラ'サ'カ'ネ'ミ'カ'キ'ヤ'ル M6	2
24		NM-6060003-SC	NUT M6	ロツカ'ク'ナツ' M6	2
25		PJ-3090052-04	SOCKET	ソ'ケツ'ト	1
26		PJ-0325260-01	HOSE NIPPLE	ホ'ー'ス'ニ'ツ'フ'ル	1
27		161-11403	AIR GUN	エア'ガ'ン	1
28		161-11502	SOCKET	ソ'ケツ'ト	1
29		G5458-116-000	CURLED TUBE	カ'ル'チ'ユ'フ'	1
30		PJ-3030600-01	STRAIGHT UNION	スト'レ'ト'ユニオン	1
31		PJ-3080800-03	Y-UNION	イ'ケ'イ'ユニオン'ソ'ワイ	2
32		SL-4042581-SC	SCREW	サ'カ'ネツキ'ナ'ハ'コ'ネ'ジ'	1
33		BT-0800501-EB	VINYL TUBE	チ'ユ'フ'	1
34		BT-0600401-EO	TUBE	チ'ユ'フ'	10
35		BT-0600401-EB	TUBE	チ'ユ'フ'	10
36		BT-0400251-EB	URETHANE HOSE, BLACK	ウ'レ'タン'ホ'ー'ス'クロ	50.5
37		HX-0006500-0B	CABLE BAND	ソ'ク'セン'ハ'ソ'ト'	4
38		HX-0029200-00	BAND	ハ'ソ'ト'	4
39		BT-0400251-EO	TUBE HOSE, CLEAR	ホ'ー'リ'ウ'レ'タン'チ'ユ'フ' ト'ウ'メイ	6
40		BT-0400251-EH	TUBE HOSE, YELLOWISH	ホ'ー'リ'ウ'レ'タン'チ'ユ'フ' キ'ミ'ト'リ	6
41		BT-0400251-EA	TUBE HOSE, BLUE	ウ'レ'タン'ホ'ー'ス'ア'オ'	6
42		BT-0400251-ED	TUBE HOSE, GREEN	ウ'レ'タン'ホ'ー'ス'ミ'ト'リ	6
43		BT-0400251-EE	TUBE HOSE, RED	ホ'ー'リ'ウ'レ'タン'チ'ユ'フ' ア'カ	6
44		BT-0400251-EC	TUBE HOSE, YELLOW	ウ'レ'タン'ホ'ー'ス'キ	6
45		400-16684	AIR VALVE CORD ASSY	デ'ン'ジ'ハ'ソ'コ'ー'ド'ク'ミ	1
46		400-16685	AIR BLOW VALVE ASSY	エア'ブ'ロ'ー'デ'ン'ジ'ハ'ソ'ク'ミ	1
47		SL-6051292-TN	BOLT	サ'カ'ネツキ'ロツカ'ク'ア'ナ'ホ'ルト	4
48		WP-0531001-SC	WASHER	ヒラ'サ'カ'ネ'ミ'カ'キ'ヤ'ル M5	4
49		NM-6050001-SC	NUT M5	ロツカ'ク'ナツ' M5X0.8 1'シ'ユ	4
50		SL-6031092-TN	SCREW	サ'カ'ネツキ'ロツカ'ク'ア'ナ'ホ'ルト	2
51		WP-0320501-SC	WASHER M3	ヒラ'サ'カ'ネ'3.2X7X0.5	2
52		NM-6030001-SC	NUT M3	ロツカ'ク'ナツ' M3X0.5 1'シ'ユ	2

# 12. FRAME COMPONENTS

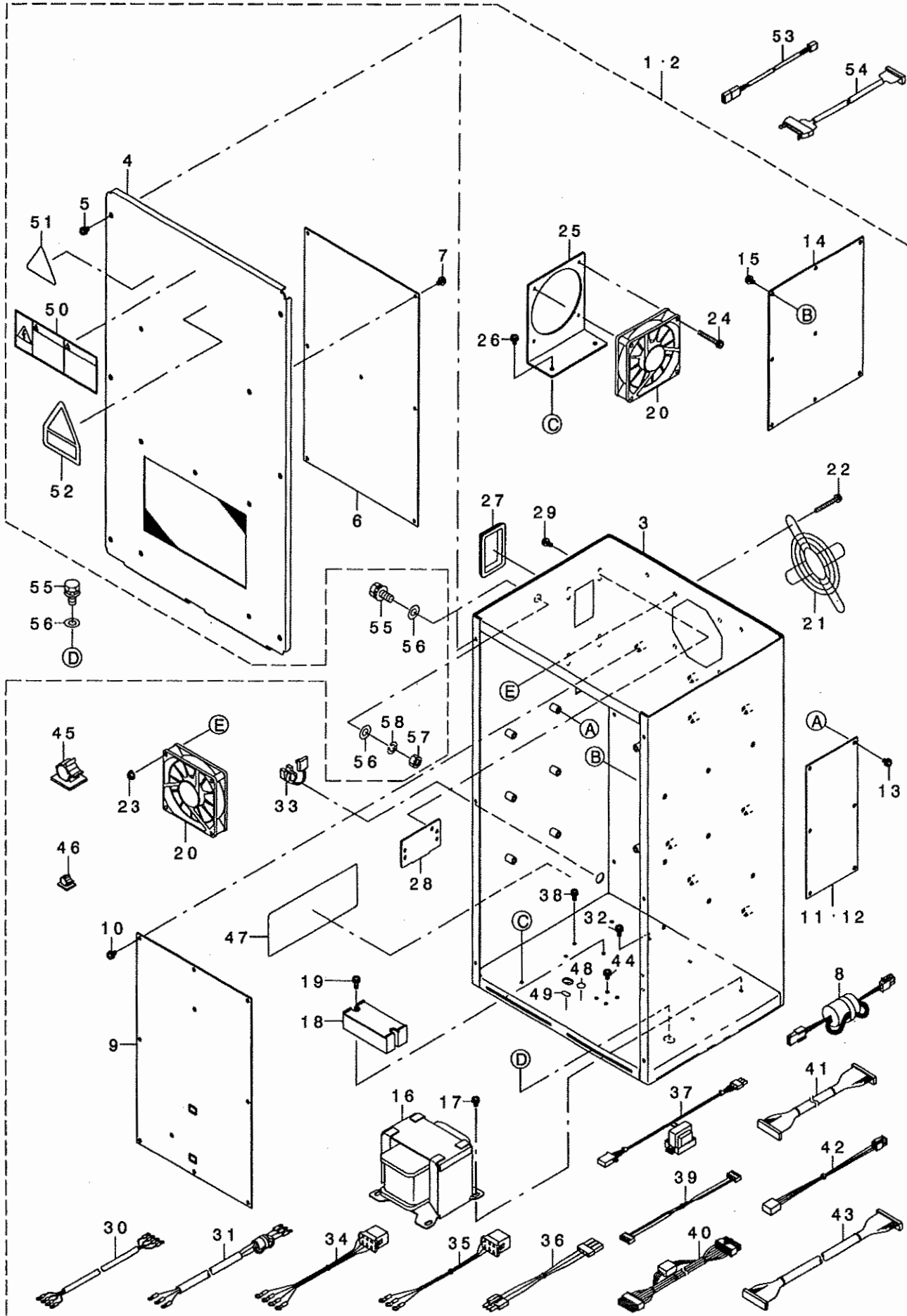
## 頭部關係



REF. NO	NOTE	PART NO.	DESCRIPTION	品名	Qty
1		400-15224	ASSY_BED_BASE_ACF	ハットハ -ZACFクミ	1
2		400-15141	BED_BASE_ACF	ハットハ -ZACF	(1)
3		400-08977	RUBBER C	ホウソウゴ A40	(3)
4		400-08978	RUBBER D	ホウソウゴ AD	(1)
5		E2002-855-000	Z STOPPER RUBBER	Zストッパゴ A	(1)
6		137-00604	HINGE PIN	ヒンジシク	(2)
7		SM-8060612-TP	SCREW M6 L=6	トメネジ M6 L=6	(2)
8		400-04160	BED_REAR_COVER	ハットリアカハ -	(1)
9		SM-6040602-TP	SCREW M4 L=6	ロツカクアナホネ M4X0.7 L=6	(2)
10		400-05403	HEAD FAN MOTOR B ASS'Y	ハットファンモータBクミ	(1)
11		HM-0005500-10	FILTER	ファンヨウフィルタ	(1)
12		SM-1043001-SP	SCREW M4X0.7 L=30	チラコネジ M4X0.7 L=30	(2)
13		HM-0003800-A0	FINGER GUARD	フィンガ - ガ -ト	(1)
14		SM-6040602-TP	SCREW M4 L=6	ロツカクアナホネ M4X0.7 L=6	(2)
15		HX-0015000-OA	CABLE CLAMP	ケーブルクリップ	(1)
16		400-03495	SAFETY SWITCH ASS'Y	アンゼンスイッチクミ	(1)
17		145-16603	SAFETY SW BASE	アンゼンスイッチダ イ	(1)
18		400-03496	SAFETY SWITCH CORD ASS'Y	アンゼンスイッチコードクミ	(1)
19		145-16900	SAFETY SWITCH COVER	アンゼンスイッチカハ -	(1)
20		236-38109	SAFETY SWITCH ARM	アンゼンスイッチウデ	(1)
21		236-38307	SAFETY SWITCH ARM SHAFT	アンゼンスイッチウデシャフト	(1)
22		236-38208	SAFETY SWITCH SPRING	アンゼンスイッチモトツハネ	(1)
23		236-38406	SAFETY SWITCH NUT	アンゼンスイッチメタ	(1)
24		SM-4021201-SC	SCREW M2 L=12	ナハコネジ M2 L=12	(2)
25		SS-7090520-SP	SCREW 9/64-40 L= 4.5	マルヒラネジ 9/64-40 L=4.5	(2)
26		EA-9500B01-00	CABLE BAND	ソクセンバンド	(1)
27		SM-6040602-TP	SCREW M4 L=6	ロツカクアナホネ M4X0.7 L=6	(2)
28		400-04326	BTT SPACER	BTT スパ -チ-	3
29		400-04325	POSITIONING PLATE_BASE	ウチカマメダ イ	1
30		SM-6041200-SP	SCREW M4 L=12	ヒラネジ M4 L=12	2
31		WP-0430801-SE	WASHER 4.3X9X0.8	ヒラシカネ ミカキマル M4	2
32		400-11319	THROAT_PLATE_BASE_SPACER	ハリイタ イスパ -チ	2
33		400-11317	CARRIER_GUIDE_ACF	オクリイタカ イト ACF	1
34		SM-5040550-TP	SCREW M4 L=5	ハ イントネジ M4 L=5	1
35		400-11320	WORK_CLAMP_CARRIER_ACF	オクリイタACF	1
36		WP-0531000-SF	WASHER M5	ヒラシカネ コガタマル M5	2
37		SM-6040802-TP	SCREW M4X0.7 L=8	ロツカクアナホネ	2
38		400-11318	THROAT_PLATE_BASE_COVER_ACF	ハリイタ イカハ -ACF	1
39		HX-0052100-00	STICKER	ステッカー	2
40		400-17014	PRESET LEDSW ASSY	プリセットLEDスウクミ	1
41		400-05710	SERVO MOTOR S CODE ASM.	チホモータ -ソコウ コートクミ	1
42		400-05711	SERVO MOTOR P CODE ASM.	チホモータ ウリヨクコートクミ	1
43		139-03356	HOOK COVER COMPL. (ACH)	カマカハ - ケツゴウ (ACH)	1
44		SS-4110515-SP	SCREW 11/64-40 L=5	ナハネジ 11/64-40 L=5	(1)
45		137-04002	HINGE SPRING	カマカハ - ヒンジハネ	(1)
46		SL-4030881-SF	SCREW M3 L=8	ナハコネジ ねス M3 L=8	(1)
47		139-03307	HOOK COVER (ACH)	カマカハ - (ACH)	(1)
48		137-78600	HOOK COVER KNOB	カマカハ - ツマミ	(1)
49		137-03905	HINGE PIN	カマカハ - ヒンジシク	(1)
50		137-03806	HOOK OIL SHIELD HINGE	カマカハ - ヒンジ	(1)
51		SM-6066052-TP	SCREW M6 L=60	ロツカクアナホネ M6XL=16	1
52		WP-0621016-SH	WASHER	ヒラシカネ	2
53		400-06314	HINGE_BUSH	ヒンジブッシュ	2
54		137-00505	HINGE PLATE, B	ヒンジイタ B	1
55		137-00406	HINGE PLATE, A	ヒンジイタ A	1
56		TA-0800504-R0	PLUG D=8 L=4.5	トメセン D=8X4.5	1
57		400-11893	SWITCH_COVER	スイッチカハ -	1
58		262-30409	LUBRICATING OIL WICK STOPPER	キュウユシントメ	3
59		SL-6040892-TN	BOLT	チカネツキロツカクアナホネ	1
60		EA-9500B01-00	CABLE BAND	ソクセンバンド	1
61		400-11013	HOOK OIL COVER	カマコホウハシ	1
62		SM-6061002-TP	SCREW M6 L=10	ロツカクアナホネ M6 L=10	1

# 13. CONTROL BOX COMPONENTS

## 電装ボックス関係



REF. NO	NOTE	PART NO.	DESCRIPTION	ヒョウメイ	Qty
1	01	400-16393	CONTROL BOX A ASSY	デ'ソウホ'ックス Aクミ	1
2	02	400-16394	CONTROL BOX B ASSY	デ'ソウホ'ックスBクミ	1
3		400-15601	CONTROL BOX	デ'ソウホ'ックス	(1)
4		400-15602	CONTROL BOX FRONT COVER	デ'ソウホ'ックスマエフ'タ	(1)
5		SL-4040891-SC	SCREW M4 L=8	サ'ガ'ネツキ ナハ'コネツ' M4 L=8	(6)
6		400-15556	MAIN PCB B ASSY	MAINキハ'ンBクミ	(1)
7		SL-4040881-SC	SCREW M4 L=8	サ'ガ'ネツキ ナハ'コネツ' M4 L=8	(7)
8		400-18093	TRANS JOINT CORD ASSY	トランスチュウケイコ-ト'クミ	(1)
9		400-00029	SDC PCB A ASS'Y	SDC PCB A ASS'Y	(1)
10		SL-4040881-SC	SCREW M4 L=8	サ'ガ'ネツキ ナハ'コネツ' M4 L=8	(10)
11	01	400-00056	FLT-T PCB A ASS'Y	FLT-T PCB A ASS'Y	(1)
12	02	400-00046	FLT-S PCB A ASS'Y	FLT-S PCB A ASS'Y	(1)
13		SL-4040881-SC	SCREW M4 L=8	サ'ガ'ネツキ ナハ'コネツ' M4 L=8	(6)
14		400-15534	I/O PCB ASSY	I/Oキハ'ンクミ	(1)
15		SL-4040881-SC	SCREW M4 L=8	サ'ガ'ネツキ ナハ'コネツ' M4 L=8	(8)
16		400-15554	POWER TRANSFORMER	デ'ンゲ'ントランス	(1)
17		SL-4040891-SC	SCREW M4 L=8	サ'ガ'ネツキ ナハ'コネツ' M4 L=8	(4)
18		HK-0266500-40	TERMINAL STAND	タンクダ'イ	(1)
19		SL-4041281-SC	SCREW M4X0.7 L=12	ナハ'コネツ' セAS M4 L=12	(2)
20		400-05401	FAN MOTOR ASS'Y	FAN MOTOR ASS'Y	(2)
21		HM-0004800-10	FINGER GUARD	フィンガ'-ガ'-ト'	(1)
22		SL-4043591-SC	SCREW	サ'ガ'ネツキナハ'コネツ'	(4)
23		NM-3040520-SC	NUT M4	ワラツシ' ツキナツト M4	(4)
24		SL-4033091-SC	SCREW M3 L=30	ナハ'コネツ' セAS M3X0.5 L=30	(4)
25		400-05404	FAN MOTOR BRACKET	ファンモ-タ'ラケツト	(1)
26		SL-4040891-SC	SCREW M4 L=8	サ'ガ'ネツキ ナハ'コネツ' M4 L=8	(2)
27		HX-0040700-00	BUSH	ブ'ッシュ	(2)
28		178-45009	CORD FITTING PLATE	コ-ト'トメイタ	(2)
29		SL-4041091-SC	SCREW M4 L=10	ナハ'コネツ' セAS M4X0.7 L=10	(4)
30	01	400-15609	POWER CORD 3P ASSY	デ'ソウホ'デ'ソウ'ソコ-ト' 3Pクミ	(1)
31	02	400-15610	POWER CORD 1P ASSY	デ'ソウホ'デ'ソウ'ソコ-ト' 1Pクミ	(1)
32	02	SL-4041081-SC	SCREW M4 L=10	ナハ'コネツ' セAS M4 L=10	(1)
33		HX-0041000-0A	STRAIN RELIEF BUSHING	ストレ-ソリ-フ'ッソツク'	(1)
34	01	400-15606	FLT INPUT CORD 3P ASSY	FLTニュウリヨクコ-ト' 3Pクミ	(1)
35	02	400-15607	FLT INPUT CORD 1P ASSY	FLTニュウリヨクコ-ト' 1Pクミ	(1)
36	01	400-05393	FLT-SDC CORD P ASS'Y	FLT-SDC CORD P ASS'Y	(1)
37	02	400-12038	REACTOR CORD ASSY	リアクタコ-ト'クミ	(1)
38	02	SL-4041091-SC	SCREW M4 L=10	ナハ'コネツ' セAS M4X0.7 L=10	(2)
39		400-05394	FLT-SDC CORD S ASS'Y	FLT-SDC CORD S ASS'Y	(1)
40		400-15617	SDC-MAIN CORD P ASSY	SDC-MAINコ-ト' Pクミ	(1)
41		400-15618	SDC-MAIN CORD S ASSY	SDC-MAINコ-ト' Sクミ	(1)
42		400-15608	I/O POWER CORD ASSY	I/Oテ'ソウ'ソコ-ト'クミ	(1)
43		400-16401	MAIN-I/O CORD ASSY	MAIN-I/Oコ-ト'クミ	(1)
44		SL-4040891-SC	SCREW M4 L=8	サ'ガ'ネツキ ナハ'コネツ' M4 L=8	(4)
45		E9609-603-000	STICKER (LARGE)	ステツカ- (タ'イ)	(3)
46		E9607-603-000	STICKER (SMALL)	ステツカ- (ソヨ-)	(2)
47		400-15603	RATING LABEL (BLANK)	テイカクメイハン(フ'ランク)	(1)
48		E9567-319-000	EARTH MARK	ア-ス マ-ク	(1)
49	02	CM-2001000-01	PE MARK LABEL	PEマ-クシ-ル	(1)
50	01	CM-3001004-01	LABEL 3 (LARGE)	デ'ソウ'キキケンラハ'ル3(タ'イ)	(1)
51	02	CM-3001000-03	VOLTAGE WARNING LABEL(25)	キケンデ'ソウ'ツケイコクシ-ル(25)	(1)
52		CM-3004006-01	VOLTAGE CAUTION LABEL	VOLTAGE CAUTION LABEL	(1)
53		400-17821	HEAD FAN JOINT CORD ASSY	トウフ' FANチュウケイコ-ト'クミ	1
54		400-17822	PANEL JOINT CORD ASSY	ハ'ネルチュウケイコ-ト'クミ	1
55		SL-9082093-SE	SCREW	サ'ガ'ネツキロツクカ'ル	3
56		WP-0841601-SC	WASHER 8.4X17.4X1.6	ヒラサ'ガ'ネ ミカ'キマル M8	4
57		NM-6080001-SC	NUT M8X1.25	ロツクナツト M8 1.25	1
58		WS-0820002-KN	SPRING WASHER M8	ハ'ネサ'ガ'ネ M8	1

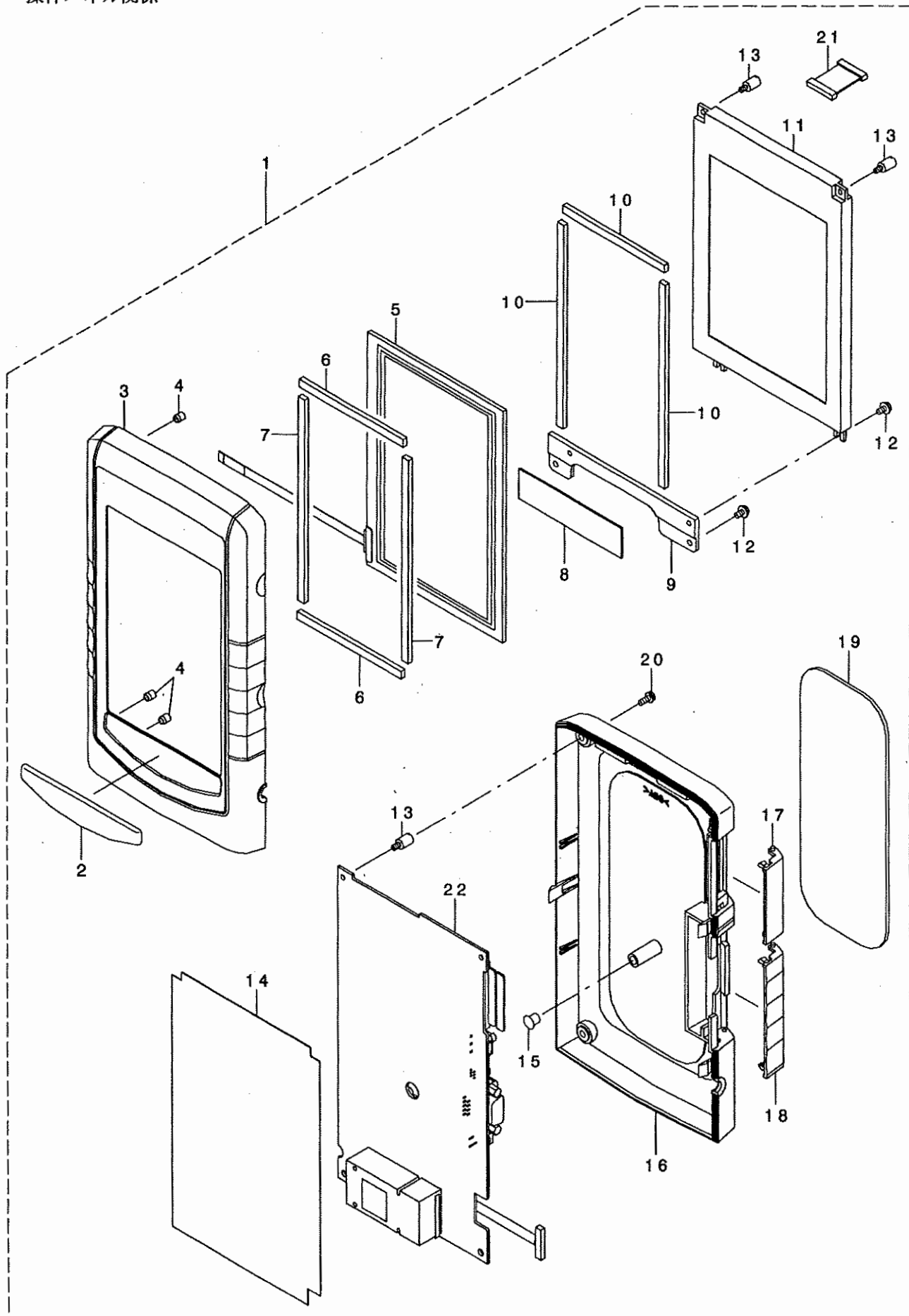
NOTE (注記)

01...FOR USE IN JAPAN/EXPORT 3φ  
02...FOR EXPORT 1φ

日本/輸出3φ用  
輸出1φ用

# 14. OPERATION PANEL COMPONENTS

操作パネル関係

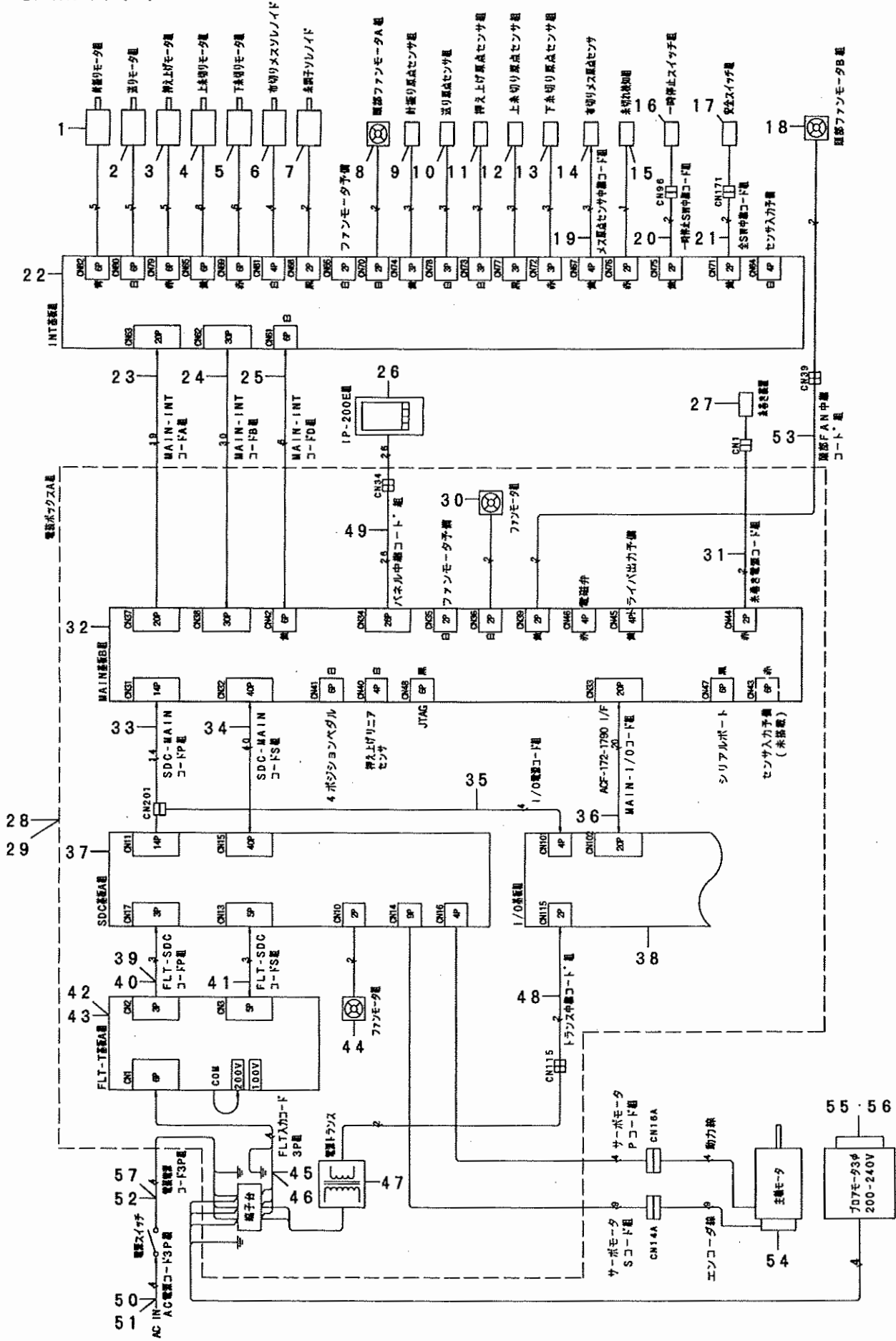




REF. NO	NOTE	PART NO.	DESCRIPTION	ト ヲ メ イ	Qty
1		400-16643	IP-200E ASSY	IP-200Eクミ	1
2		400-00131	NAME_PLATE	メイハン	(1)
3		400-00132	OPERATION_PANEL_F	オハ' レーションハ' ネルF	(1)
4		400-00133	INSERT_NUT	ナット	(6)
5		A3906-010-000	TOUCH_PANEL	タッチハ' ネル	(1)
6		400-00134	TTP_H_FELT	TTP Hフェルト	(2)
7		400-00135	TTP_V_FELT	TTP Vフェルト	(2)
8		400-00136	KEY_SHEET	シート	(1)
9		400-00137	LCD_BASE_PLATE	LCDハ' -スイタ	(1)
10		400-00138	BOTHSIDES_TAPE	テープ	(3)
11		A3950-010-0A0	LCD	エキシヨウデ' イス7' レイ	(1)
12		SL-4030691-SC	SCREW M3X6	ナハ' コネシ' セムズ M3X0.5 L=6	(4)
13		400-00139	STUD	スタット'	(6)
14		400-00140	ISOLATION_SHEET	シート	(1)
15		TA-0550604-R0	RUBBER_PLUG	トメセン	(1)
16		400-00141	OPERATION_PANEL_R	オハ' レーションハ' ネルR	(1)
17		400-00142	SM_COVER	SMカハ' -	(1)
18		400-00143	SERIAL_COVER	シリアルカハ' -	(1)
19		400-00144	OPERATION_PANEL_MAGNET	オハ' レーションハ' ネルマク' ネット	(1)
20		SL-4030881-SC	SCREW M3X8	ナハ' コネシ' セムズ M3X0.5 L=8	(4)
21		400-00146	LCD_CABLE_ASS'Y	LCDケーブ' ルクミ	(1)
22		400-00148	PANEL_PCB_A_ASS'Y	ハ' ネルキハ' ソクミ	(1)

15. WIRING DIAGRAM (1)

電表配線図 (1)



REF. NO	NOTE	PART NO.	DESCRIPTION	ト ッ メ イ	Qty
1		400-05371	NEEDLE SWING MOTOR ASS'Y	ハリアリモータクミ	1
2		400-05372	FEED MOTOR ASS'Y	オクリモータクミ	1
3		400-05373	CLAMP MOTOR ASS'Y	クランプモータクミ	1
4		400-05374	UT TRIM MOTOR ASSY	UTトリムモータクミ	1
5		400-05375	LT TRIM MOTOR ASSY	LTトリムモータクミ	1
6		400-04382	SOLENOID	ソレノイド	1
7		400-06261	ASSY_AT_SOLENOID	ATソレノイドクミ	1
8		400-05402	HEAD FAN MOTOR A ASS'Y	ヘッドファンモータ-Aクミ	1
9		400-05377	NEEDLE SWING SENSOR ASSY	ニードルスイングセンサクミ	1
10		400-05378	FEED SENSOR ASSY	フィードセンサクミ	1
11		400-05379	CLAMP SENSOR ASSY	クランプセンサクミ	1
12		400-05380	UT TRIM SENSOR ASSY	UTトリムセンサクミ	1
13		400-05381	LT TRIM SENSOR ASSY	LTトリムセンサクミ	1
14		HD-0005700-0A	PHOTO SENSOR	フォトセンサ	1
15		400-03499	THREAD BREAK DETECTOR A	スレッドブレイクデテクター-A	1
16		320-02354	SWITCH ASM.	イチツイスイッチクミ	1
17		400-03495	SAFETY SWITCH ASS'Y	セーフティスイッチクミ	1
18		400-05403	HEAD FAN MOTOR B ASS'Y	ヘッドファンモータ-Bクミ	1
19		400-05382	CUTTER SENSOR JOINT CORD ASSY	カッターセンサツヨイントコード	1
20		400-05400	PAUSE SWITCH JOINT CORD	ホーススイッチツヨイントコード	1
21		400-03497	SAFETY SWITCH JOINT CORD	セーフティスイッチツヨイントコード	1
22		400-03422	INT PCB ASS'Y	INTキハクミ	1
23		400-16640	MAIN-INT CORD A ASSY	MAIN-INTコード-Aクミ	1
24		400-16641	MAIN-INT CORD B ASSY	MAIN-INTコード-Bクミ	1
25		400-16642	MAIN-INT CORD D ASSY	MAIN-INTコード-Dクミ	1
26		400-16643	IP-200E ASSY	IP-200Eクミ	1
27		G5001-198-0A0-A	BOBBIN WINDER ASM.	イトマキノウチクミ	1
28	01	400-16393	CONTROL BOX A ASSY	デソウホックス-Aクミ	1
29	02	400-16394	CONTROL BOX B ASSY	デソウホックス-Bクミ	1
30		400-05401	FAN MOTOR ASS'Y	ファンモータクミ	(1)
31		400-05405	WINDER CORD ASS'Y	ワインダーコードクミ	(1)
32		400-15556	MAIN PCB B ASSY	MAINキハクミ	(1)
33		400-15617	SDC-MAIN CORD P ASSY	SDC-MAINコード-Pクミ	(1)
34		400-15618	SDC-MAIN CORD S ASSY	SDC-MAINコード-Sクミ	(1)
35		400-15608	I/O POWER CORD ASSY	I/Oデソウホコードクミ	(1)
36		400-16401	MAIN-I/O CORD ASSY	MAIN-I/Oコードクミ	(1)
37		400-00029	SDC PCB A ASS'Y	SDCキハクミ	(1)
38		400-15534	I/O PCB ASSY	I/Oキハクミ	(1)
39	01	400-05393	FLT-SDC CORD P ASS'Y	FLT-SDCコード-Pクミ	(1)
40	02	400-12038	REACTOR CORD ASSY	リアクタコードクミ	(1)
41		400-05394	FLT-SDC CORD S ASS'Y	FLT-SDCコード-Sクミ	(1)
42	01	400-00056	FLT-T PCB A ASS'Y	FLT-Tキハクミ	(1)
43	02	400-00046	FLT-S PCB A ASS'Y	FLT-Sキハクミ	(1)
44		400-05401	FAN MOTOR ASS'Y	ファンモータクミ	(1)
45	01	400-15606	FLT INPUT CORD 3P ASSY	FLTニューリョクコード-3Pクミ	(1)
46	02	400-15607	FLT INPUT CORD 1P ASSY	FLTニューリョクコード-1Pクミ	(1)
47		400-15554	POWER TRANSFORMER	デソウホトランス	(1)
48		400-18093	TRANS JOINT CORD ASSY	トランスチュウケイコードクミ	(1)
49		400-17822	PANEL JOINT CORD ASSY	パネルチュウケイコードクミ	(1)
50	01	400-17091	AC POWER CORD 3P ASSY	ACデソウホコード-3Pクミ	1
51	02	400-17092	AC POWER CORD 1P ASSY	ACデソウホコード-1Pクミ	1
52	02	400-15610	POWER CORD 1P ASSY	デソウホデソウホコード-1Pクミ	1
53		400-17821	HEAD FAN JOINT CORD ASSY	ヘッドファンチュウケイコードクミ	1
54		400-03470	AC SERVO MOTOR	ACサボモータ	1
55	01	G6951-172-BA0	HITACHI POWER CORD COMPL.	ヒタチアロアデソウホコード-カンセイセン	1
56	02	G6951-172-CA0	HITACHI POWER CORD COMPL.	ヒタチアロアデソウホコード-カンセイセン	1
57	01	400-15609	POWER CORD 3P ASSY	デソウホデソウホコード-3Pクミ	1

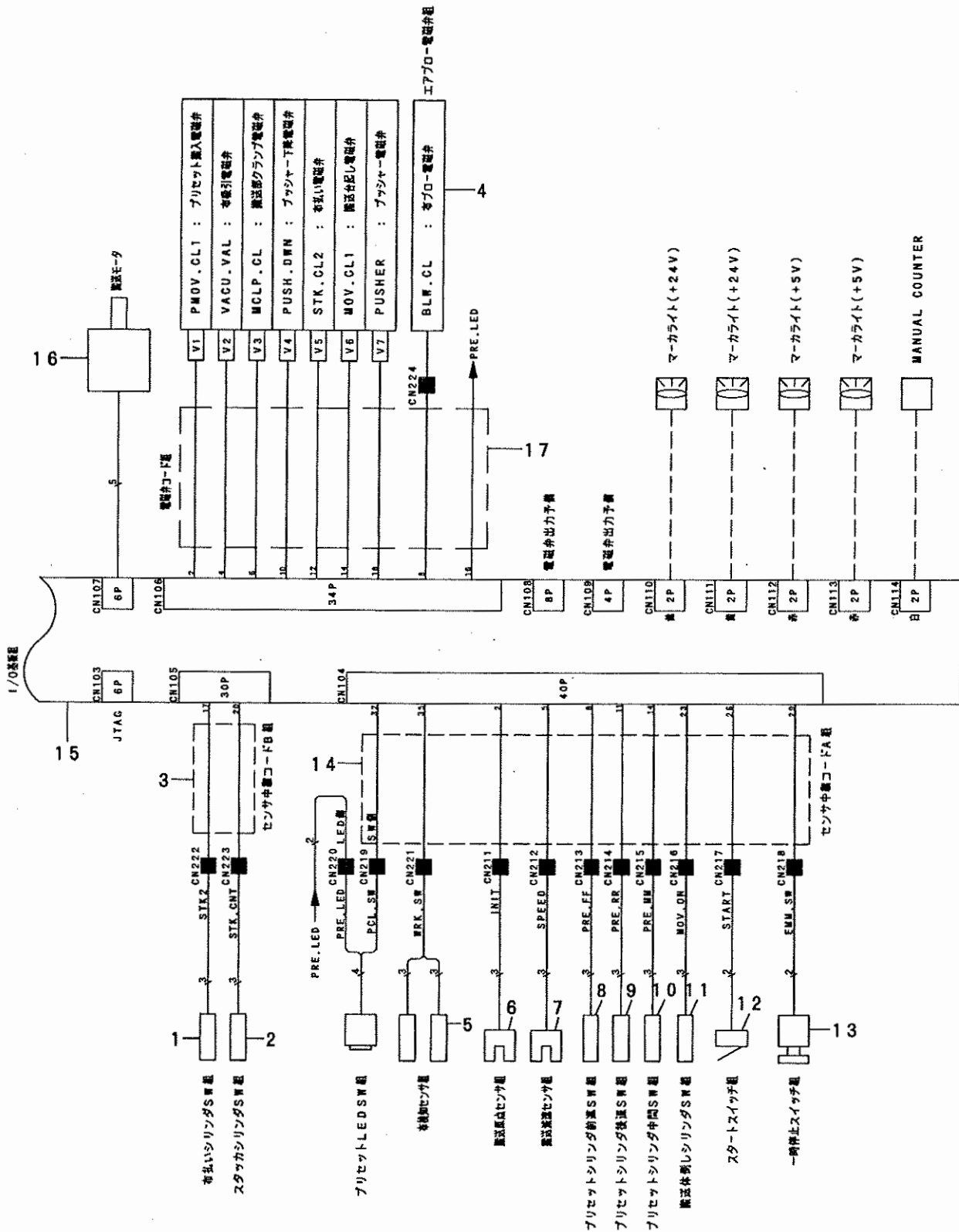
NOTE (注記)

01...FOR USE IN JAPAN/EXPORT 3φ  
02...FOR EXPORT 1φ

日本/輸出3φ用  
輸出1φ用

16. WIRING DIAGRAM (2)

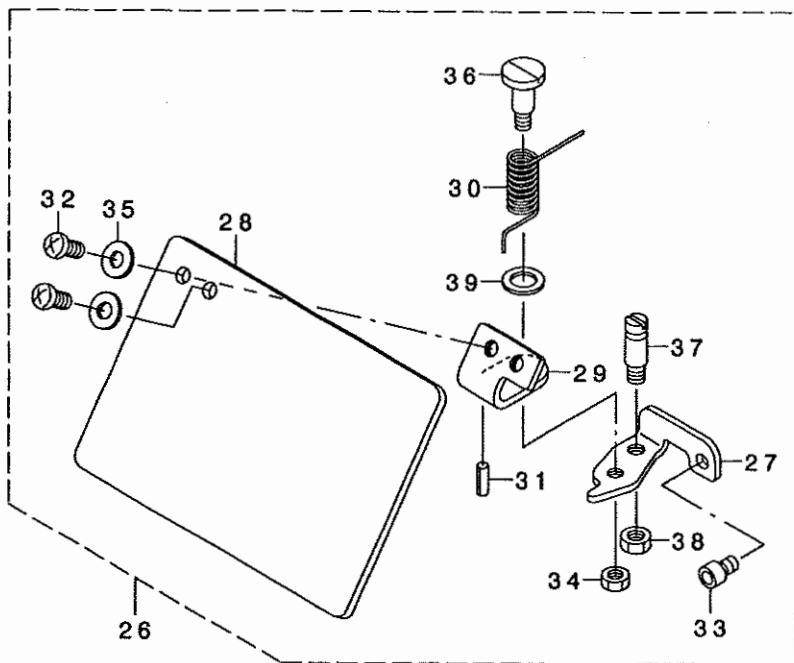
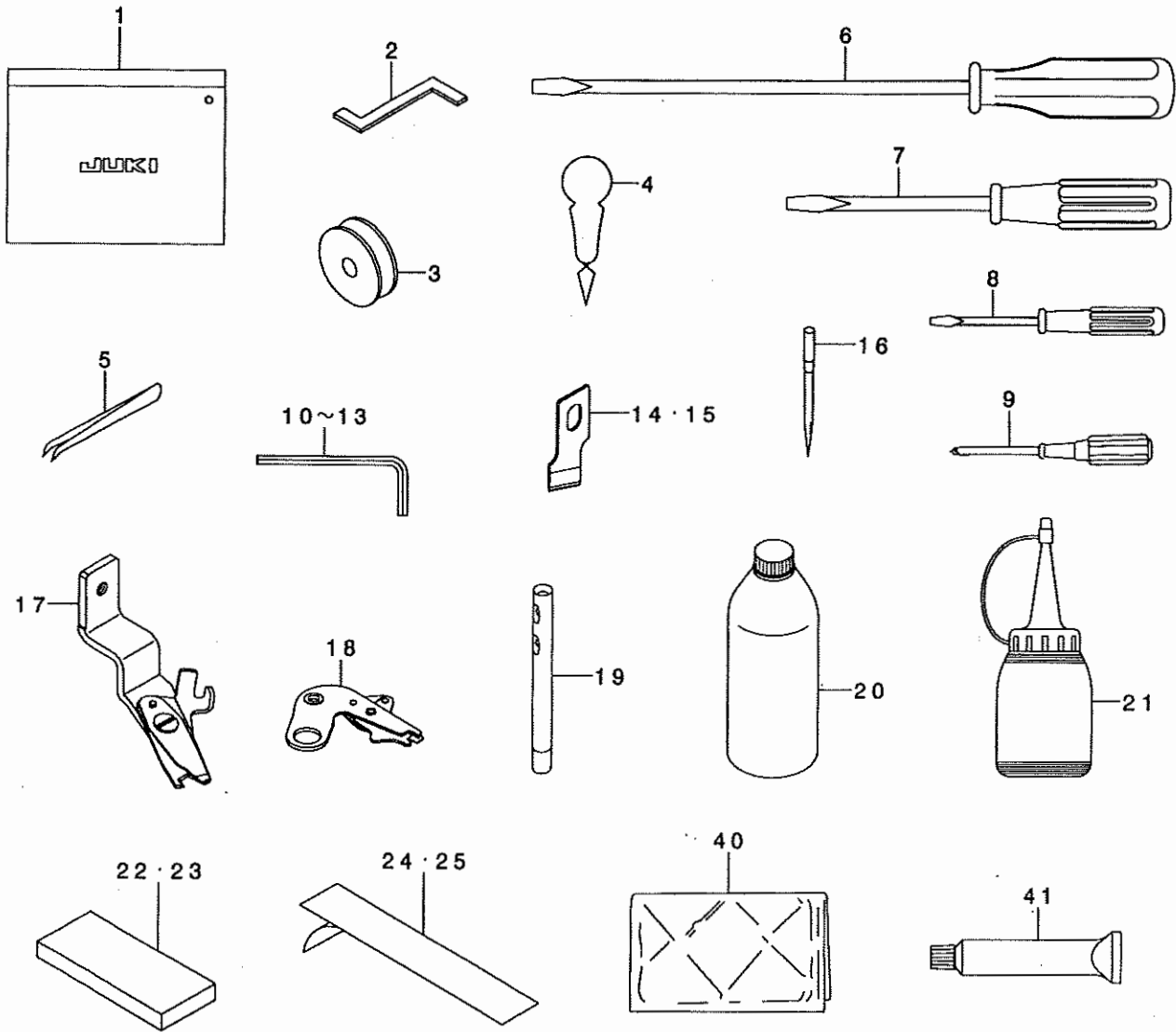
電装配線図 (2)





17. ACCESSORIES COMPONENTS (1)

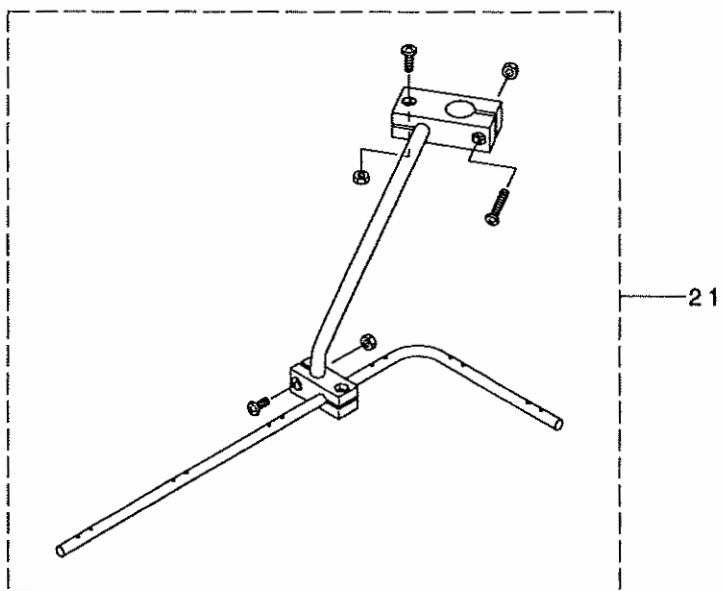
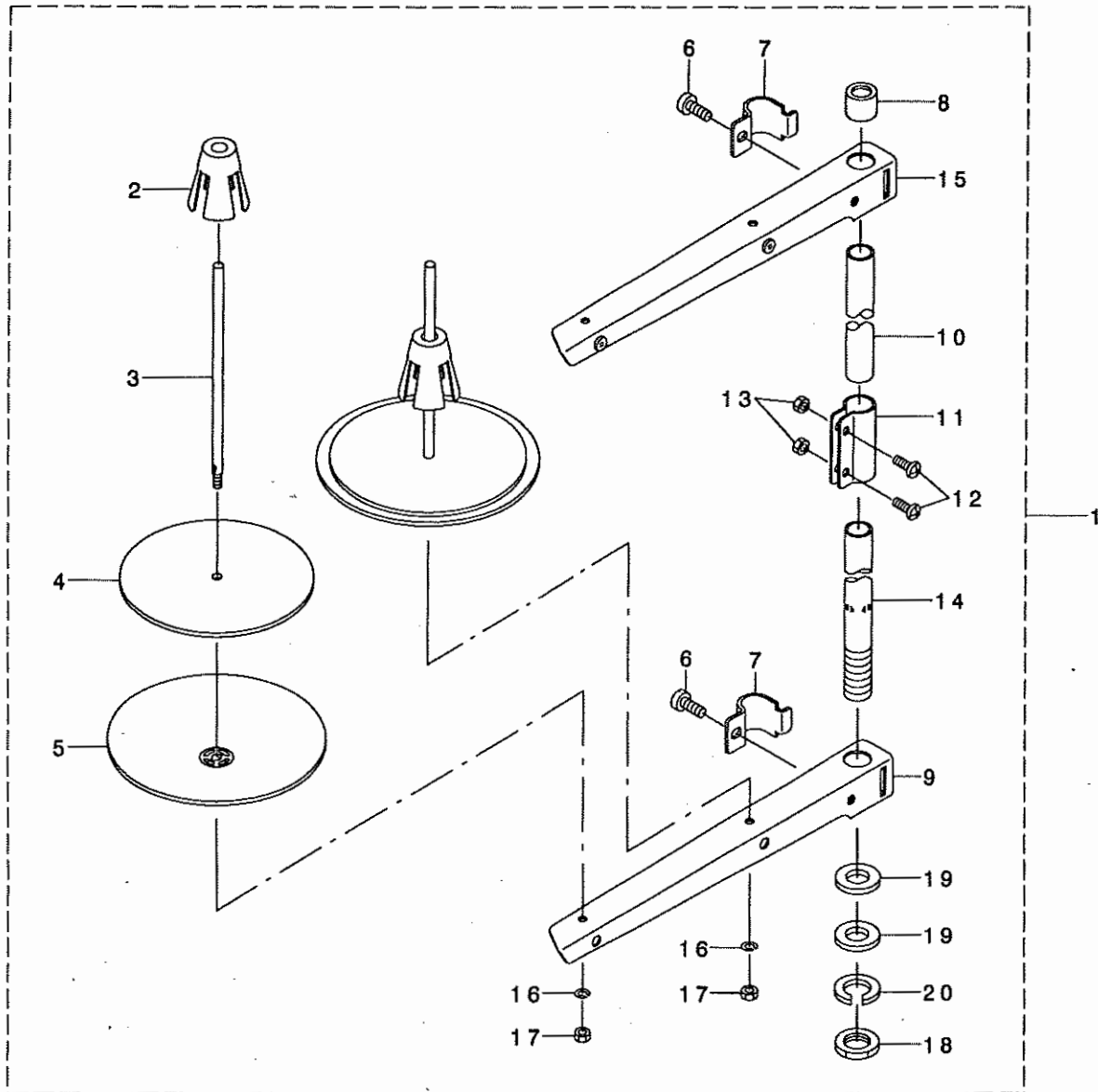
付属品関係 (1)



REF. NO	NOTE	PART NO.	DESCRIPTION	ヒョウメ	Qty
1		229-32800	ACCESSORIE BAG	フツクヒンハツク	1
2		400-15430	TIMING_GAUGE_ACF	タイミンクゲ-ツ ACF	1
3		B1811-771-000	BOBBIN	ホビソ	1
4		B9107-761-000	THREAD PASSING INSTRUMENT	イトトツキ	1
5		B9204-804-000	TWEEZERS	ピンセツト	1
6		229-33006	SCREW DRIVER,LARGE	トライハ-(タイ)	1
7		229-33105	SCREW DRIVER,MIDDLE	トライハ-(チュウ)	1
8		229-33204	SCREW DRIVER,SMALL	トライハ-(ショウ)	1
9		MAI-17002000	RECESSED HEAD DRIVER (NO.1)	シユ-ツ ネツ マツ (イチハソ)	1
10		J1066-000-00D	HEXAGONAL WRENCH KEY	ロツカクホウ ウスハナ	1
11		GCT-02904000	SPANNER	6カクホウ - スハナ (2.5ミリ)	1
12		GCT-02905000	SPANNER	6カクホウ - スハナ (2ミリ)	1
13		J1066-000-00A	HEXAGONAL ROD SPANNER 1.5MM	ロツカクホウ ウスハナ 1.5MM	1
14		B2702-047-K00-A	KNIFE 3/8	メス 3/8	1
15		B2702-047-M00-A	KNIFE 5/8	メス 5/8	1
16		MDP-5JOB1102	NEEDLE DPX5 #11J-2	ハリ DPX5 #11J-2	1
17		400-04255	ASSY_UTT_TRIMMER	UTTトリマクミ	1
18		400-04311	BT_TRIMMER	BTトリマ	1
19		225-02504	THREAD GUIDE BAR	イトアンナイホウ	1
20		MDF-RX1600C0	DEFRIX OIL NO.1(600CC)	デフレツクスオイルNO.1(600CC)	1
21		J1067-000-000	OILER	アアラサツ	1
22		G5134-172-000	CLAMP CUSHION, LARGE	クランプ クツシヨソ (タイ)	2
23		G5135-172-000	CLAMP CUSHION, SMALL	クランプ クツシヨソ (ショウ)	2
24		G5138-172-000	CLAMP TABLE LINER	クランプ テ-プ ル ライナ	1
25		G5302-172-000	PRESET TABLE LINER	アリセツト テ-プ ル ライナ	5
26		400-04365	ASSY SAFETY PLATE	アンセソアプレートクミ	1
27		400-04366	SAFETY_PLATE_FITTING_BASE	アンセソアプレートトリツケタ イ	(1)
28		B3120-372-000	SAFETY PLATE	アンセソアプレート	(1)
29		139-43105	SAFETY PLATE INSTALLING PLATE	アンセソアプレートトリツケイタ	(1)
30		139-43204	SAFETY PLATE RETURN SPRING	アンセソアプレートモトツハネ	(1)
31		PS-0200062-KH	SPRING PIN 2X6	スプリングピン 2X6	(1)
32		SS-4110715-SP	SCREW 11/64-40 L=7	ナハネツ 11/64-40 L=7	(2)
33		SM-6040602-TP	SCREW M4 L=6	ロツカクアナホウ ルト M4X0.7 L=6	(1)
34		NS-6110310-SP	NUT 11/64-40	ロツカクナツト 11/64-40	(1)
35		WP-0450801-SD	WASHER 4.5X10X0.8	ヒラサガネ 4.5X10X0.8	(2)
36		SD-0601021-SP	HINGE SCREW D=6 H=10.2	ダンネツ D=6 H=10.2	(1)
37		B1506-352-000	TENSION SPRING RACK B	ヒツハリハネカケ B	(1)
38		NS-6120310-SP	NUT 3/16-28	ロツカクナツト 3/16-28	(1)
39		WP-0740516-SP	WASHER 7.4X11.8X0.5	ヒラサガネ 7.4X11.8X0.5	(1)
40		262-34005	VINYL COVER	トウフビニールカバー	1
41		400-06323	JUKI GREASE A TUBE	シユ-キク リ-スAチューブ	1
42		G5347-172-0A0	PRESET ADJUSTING HANDLE ASM.	アリセツト チョウセイ ハントル (クミ)	1
43		G5347-172-000	PRESET ADJUSTING HANDLE	アリセツト チョウセイ ハントル	(1)
44		G5348-172-000	PRESET ADJUSTING HANDLE BOSS	アリセツト チョウセイ ハントル ホス	(1)
45		PS-0300162-KH	SPRING PIN 3X16	スプリングピン 3X16	(1)
46		400-16665	CONTROL BOX ACCESORY B ASSY	デソソウフツクヒンBクミ	1
47		HF-0013050-PO	FUSE 5A	ヒユ-ズ 5A	(1)
48		HF-0013040-PO	FUSE 4A	ヒユ-ズ 4A	(1)
49		HF-0013031-5S	FUSE 3.15A 250V REF. NO.112	ヒユ-ズ (3.15A)	(1)
50		HF-0030002-00	FUSE 2A (220/240V)	ソクダソヒユ-ズ	(1)
51		292-75005	EMC PRODUCTION DECLARATION	EMC セイソウ ウテキコウ センケツヨ	(1)
52		HN-0024600-00	CORES	フェライトクランプ	(1)
53		400-15521	CORE SETUP MANUAL	コアトリツクマニユアル	(1)

18. ACCESSORIES COMPONENTS (2)

付属品関係 (2)


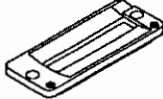
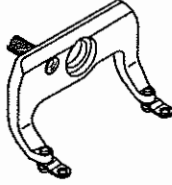




REF. NO	NOTE	PART NO.	DESCRIPTION	ト ッ メ イ	Qty
1		229-30358	THREAD STAND ASM.	イトタテソウチ(クミ)	1
2		229-31109	SPOOL RETAINER	イトマキフレットメ	(2)
3		229-31000	SPOOL PIN	イトマキウケホウウ	(2)
4		229-30903	SPOOL REST CUSHION	イトマキウケサラクッション	(2)
5		229-30804	SPOOL REST	イトマキウケサラ	(2)
6		SM-6061610-SC	SCREW M6 L=16	ヒラコネジ M6 L=16	(2)
7		229-30705	THREAD GUIDE ARM JOINT	イトタテホウウツメカナク	(2)
8		229-31406	SPOOL REST ROD RUBBER CAP	イトタテホウウホココム	(1)
9		229-30507	SPOOL REST ARM	イトタテウテ	(1)
10		229-30408	SPOOL REST ROD, UPPER	イトタテホウウ(ウエ)	(1)
11		229-31307	SPOOL REST ROD JOINT	イトタテホウウツキテ	(1)
12		SM-4051405-SE	SCREW M5 L=14	ナハコネジ M5 L=14	(2)
13		NM-6050001-SE	NUT M5	ロツカクナツト M5	(2)
14		229-30309	SPOOL REST ROD, LOWER	イトタテホウウ(シタ)	(1)
15		229-30556	THREAD STANDING ARM ASM.	イトタテウテ(クミ)	(1)
16		WS-0510002-KN	SPRING WASHER	ハネサカネ 5.1X9.2X1.3	(2)
17		NM-6050001-SE	NUT M5	ロツカクナツト M5	(2)
18		NM-6160511-SE	NUT M16X1.5	ロツカクナツト M16X1.5 1ツユ	(1)
19		WP-1612616-SE	WASHER 16X30X2.6	ヒラサカネ	(2)
20		WS-1643202-KR	SPRING WASHER	ハネサカネ 16.4X26.6X3.2	(1)
21		269-10059	THREAD GUIDE ARM ASM.	イトタテイトアソナイウテ(クミ)	1

19. OPTIONAL DEVICE COMPONENTS (1)

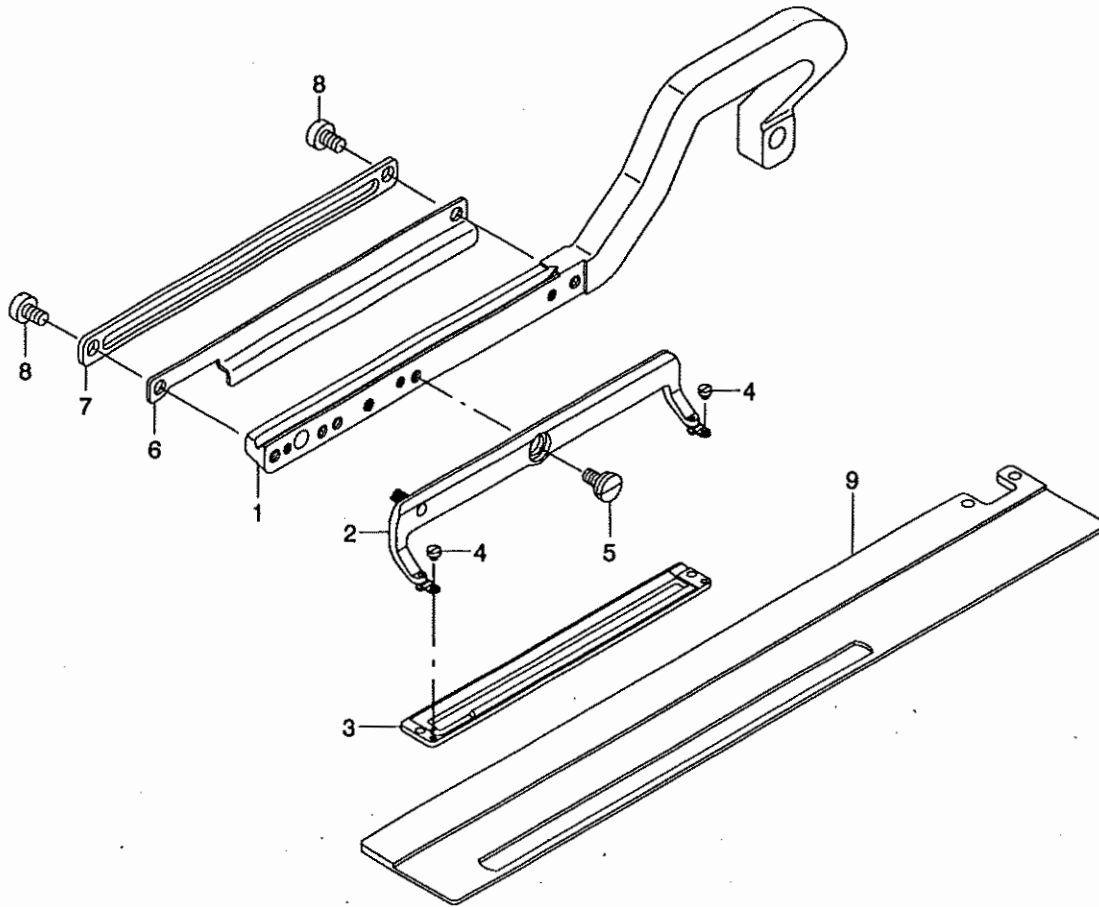
オプション装置関係 (1)

Cloth Cutting Knife 布切りメス		Presser Foot (Length of Cloth Cutting Knife) 押え (布切りメス長さ)			Presser Foot (Presser Size) 押え足 (押えサイズ)
					
標準 Standard		標準 Standard	メリヤス用 For Hoisieri	標準 (振り巾6mm) Standard (For swing width 6mm)	標準 Standard
inch	mm	Ref. no	Ref. no	Ref. no	Ref. no
1/4	6.4	1	12 (6.4 ~ 19.1 mm)	15 (6.4 ~ 19.1 mm)	18 (6.4 ~ 31.8 mm)
3/8	9.5	2			
7/16	11.1	3			
1/2	12.7	4			
9/16	14.3	5			
5/8	15.9	6			
11/16	17.5	7			
3/4	19.1	8			
7/8	22.2	9	13 (6.4 ~ 25.4 mm)	16 (6.4 ~ 25.4 mm)	20 (Type 2)
1	25.4	10	14 (6.4 ~ 31.8mm)	17 (6.4 ~ 31.8 mm)	21 (Type 3)
1-1/4	31.8	11			

REF. NO	NOTE	PART NO.	DESCRIPTION	ピッチ	Qty
1		B2702-047-F00	KNIFE 1/4"	メス 1/4	1
2		B2702-047-K00-A	KNIFE 3/8	メス 3/8	1
3		B2702-047-I00	KNIFE (7/16)	メス 7/16	1
4		B2702-047-L00-A	KNIFE 1/2	メス 1/2	1
5		B2702-047-V00	KNIFE 9/16"	メス 9/16	1
6		B2702-047-M00-A	KNIFE 5/8	メス 5/8	1
7		B2702-047-A00	KNIFE 11/16	メス 11/16	1
8		B2702-047-N00	KNIFE 3/4"	メス 3/4	1
9		B2702-047-P00	KNIFE 7/8"	メス 7/8	1
10		B2702-047-Q00-A	KNIFE 1	メス 1	1
11		B2702-047-S00-A	KNIFE 1-1/4"	メス (1-1/4")	1
12		B1552-781-000-A	PRESSER	オサエ	1
13		B1552-782-000	WORK CLAMP CHECK, 2	オサエ	1
14		B1552-783-000	WORK CLAMP CHECK, 3	オサエ	1
15		D1508-771-K00-A	LATCH WORK CLAMP CHECK	メリヤスヨウオサエ(K)	1
16		D1508-772-K00	WORK CLAMP CHECK (2K)	オサエ K	1
17		D1508-773-K00	WORK CLAMP CHECK (3K)	オサエ K	1
18		145-24409	WORK CLAMP CHECK	オサエ6MMヨウ	1
19		D1511-771-KA0-A	WORK CLAMP CHECK HOLDER ASM.	オサエアツクミ (1K)	1
20		D1511-772-KA0	WORK CLAMP CHECK HOLDER	オサエアツクミ (2K) (クミ)	1
21		D1511-773-KA0	WORK CLAMP CHECK HOLDER	オサエアツクミ (3K) (クミ)	1

20. OPTIONAL DEVICE COMPONENTS (2)

オプション装置関係 (2)



REF. NO	NOTE	PART NO.	DESCRIPTION	と ン メ イ	Qty
1		400-06335	WORK_CLAMP_ARM_120	オサエウテ 120	1
2		400-08646	ASSY_WORK_CLAMP_CHECK HOLDER_1	オサエアシクミ 120	1
3		400-08658	WORK_CLAMP_120	オサエ 120	1
4		SS-6060210-SP	SCREW 3/32-56 L= 1.9	ヒラネツ 3/32-56 L=1.9	4
5		SD-0790203-SP	HINGE SCREW D=7.94 H=2	タ ソネツ D=7.94 H=2	2
6		400-06341	UTT_CLOSE_CAM_120	UTT クロスカム120	1
7		400-06342	LIFTING_PLATE_120	リフティソク プレート120	1
8		SM-6050800-SP	SCREW M5 L=8	ヒラネツ M5 L=8	2
9		400-14871	WORK_CLAMP_CARRIER_ACF_120	オクリイタACF120	1

21. LIST FOR INFORMATION OF CHANGE

変更情報リスト

As to the place changed, refer to the corresponding Rev.No.  
 When previous parts (Obsoleted part) and new parts (Added parts) are not interchangeable with each other:  
 In this case, even obsoleted parts (D.) can be ordered with the obsoleted part number, so select the parts with changed dates and place your orders.

変更箇所は、該当Rev.No.版をご参照ください。  
 部品の互換性がない変更の場合は、削除された品番でも、ご注文できます。

40015799

No.1382-01 Rev.No.

\*A: Added parts 追加部品 / D: Obsoleted parts 削除部品 / E: Erratum 訂正

*	Rev.	Page	Ref.	Parts No.	*	Rev.	Page	Ref.	Parts No.
	No.	頁	No.	品番		No.	頁	No.	品番
	D 00	2	4	G5021-172-000		A 01	2	4	400-19865
	D 00	4	20	G5019-172-A00		A 01	4	20	400-19864
	D 00	8	5	B2609-372-000		A 01	8	5	400-20109
	D 00	18	6	113-84500		A 01	18	6	110-41100
	D 00	18	9	PA-9000400-00					
						A 01	20	76	EA-9500B02-00
	D 00	30	52	400-05710					
	D 00	30	53	400-05711					
	D 00	32	4	400-17014					





NUMERICAL INDEX OF PARTS

索引

PART NO 品番	PAGE 頁	REF NO	PART NO 品番	PAGE 頁	REF NO	PART NO 品番	PAGE 頁	REF NO	PART NO 品番	PAGE 頁	REF NO
SM-6041602-TP	20	53	WP-0841601-SC	6	3	236-38109	24	20	400-06314	24	53
SM-6042502-TP	18	42	WP-0841601-SC	12	16	236-38208	24	22	400-06323	34	41
SM-6050800-SP	38	8	WP-0841601-SC	12	24	236-38307	24	21	400-06335	38	1
SM-6051002-TN	4	57	WP-0841601-SC	12	35	236-38406	24	23	400-06341	38	6
SM-6051802-TP	10	17	WP-0841601-SC	14	7	262-30409	24	58	400-06342	38	7
SM-6052502-TP	14	26	WP-0841601-SC	14	39	262-34005	34	40	400-08646	38	2
SM-6061002-TP	24	62	WP-0841601-SC	26	56	269-10059	36	21	400-08658	38	3
SM-6061202-TN	2	58	WP-0852086-SC	2	32	292-75005	34	51	400-08977	24	3
SM-6061202-TP	6	8	WP-1612616-SE	36	19				400-08978	24	4
SM-6061202-TP	6	10	WS-0310002-KN	4	38	320-02354	30	16	400-11013	24	61
SM-6061610-SC	36	6	WS-0310002-KN	6	24				400-11317	24	33
SM-6062502-TP	12	3	WS-0310002-KN	20	48	400-00029	26	9	400-11318	24	38
SM-6062502-TP	18	18	WS-0410002-KN	6	19	400-00029	30	37	400-11319	24	32
SM-6063002-TN	14	42	WS-0410002-KN	6	26	400-00046	26	12	400-11320	24	35
SM-6066052-TP	24	51	WS-0410002-KN	20	7	400-00046	30	43	400-11321	2	29
SM-6083002-TN	14	51	WS-0410002-KN	20	40	400-00056	26	11	400-11422	2	27
SM-6083002-TP	6	5	WS-0510002-KN	4	34	400-00056	30	42	400-11423	2	37
SM-8040402-TP	6	51	WS-0510002-KN	10	3	400-00131	28	2	400-11893	24	57
SM-8040402-TP	20	9	WS-0510002-KN	10	18	400-00132	28	3	400-12038	26	37
SM-8040602-TP	20	27	WS-0510002-KN	36	16	400-00133	28	4	400-12038	30	40
SM-8041012-TP	6	44	WS-0610002-KN	2	41	400-00134	28	6	400-12529	10	25
SM-8050602-TP	16	20	WS-0820002-KN	2	33	400-00135	28	7	400-12545	10	14
SM-8050812-TP	4	51	WS-0820002-KN	14	38	400-00136	28	8	400-12546	10	22
SM-8050812-TP	6	50	WS-0820002-KN	26	58	400-00137	28	9	400-12547	10	20
SM-8050812-TP	14	46	WS-1643202-KR	36	20	400-00138	28	10	400-12548	10	24
SM-8050812-TP	20	3				400-00139	28	13	400-14271	2	1
SM-8060612-TP	24	7	110-41100	18	6	400-00140	28	14	400-14272	22	14
SM-8060802-TP	10	23	111-55108	2	44	400-00141	28	16	400-14871	38	9
SM-8062012-TP	8	25	111-55801	4	46	400-00142	28	17	400-15134	2	67
SM-9052003-SC	18	15	111-56007	4	45	400-00143	28	18	400-15141	24	2
SM-9082503-SE	6	2	112-06505	8	8	400-00144	28	19	400-15224	24	1
SM-9082503-SE	12	15	137-00406	24	55	400-00146	28	21	400-15430	34	2
SS-4110515-SP	24	44	137-00505	24	54	400-00148	28	22	400-15521	34	53
SS-4110715-SP	34	32	137-00604	24	6	400-00916	22	5	400-15534	26	14
SS-6060210-SP	38	4	137-03806	24	50	400-03422	30	22	400-15534	30	38
SS-6121212-TP	8	9	137-03905	24	49	400-03470	30	54	400-15534	32	15
SS-7090520-SP	24	25	137-04002	24	45	400-03495	24	16	400-15554	26	16
SS-8660612-TP	8	7	137-41806	18	5	400-03495	30	17	400-15554	30	47
SS-8660612-TP	12	5	137-74906	2	18	400-03496	24	18	400-15556	26	6
SS-8660612-TP	14	28	137-78600	24	48	400-03497	30	21	400-15556	30	32
			139-03307	24	47	400-03499	30	15	400-15562	4	61
TA-0550604-RO	28	15	139-03356	24	43	400-04160	24	8	400-15562	32	13
TA-0800504-RO	24	56	139-43105	34	29	400-04255	34	17	400-15601	26	3
			139-43204	34	30	400-04311	34	18	400-15602	26	4
WP-0320501-SC	4	39	141-01208	2	61	400-04325	24	29	400-15603	26	47
WP-0320501-SC	20	61	145-16603	24	17	400-04326	24	28	400-15606	26	34
WP-0320501-SC	22	51	145-16900	24	19	400-04365	34	26	400-15606	30	45
WP-0430800-SC	16	35	145-24409	37	18	400-04366	34	27	400-15607	26	35
WP-0430800-SC	18	26	161-11403	22	27	400-04382	30	6	400-15607	30	46
WP-0430801-SC	6	36	161-11502	22	28	400-05371	30	1	400-15608	26	42
WP-0430801-SC	6	54	161-36905	8	6	400-05372	30	2	400-15608	30	35
WP-0430801-SC	14	14	161-36905	12	4	400-05373	30	3	400-15609	26	30
WP-0430801-SC	16	6	161-36905	14	27	400-05374	30	4	400-15609	30	57
WP-0430801-SC	18	43	165-56300	16	41	400-05375	30	5	400-15610	26	31
WP-0430801-SC	20	8	165-56300	18	32	400-05377	30	9	400-15610	30	52
WP-0430801-SC	20	41	168-70206	2	68	400-05378	30	10	400-15611	4	1
WP-0430801-SC	20	54	178-45009	26	28	400-05379	30	11	400-15612	4	27
WP-0430801-SE	24	31				400-05380	30	12	400-15617	26	40
WP-0450801-SD	34	35	225-02504	34	19	400-05381	30	13	400-15617	30	33
WP-0451016-SP	14	52	225-73505	2	31	400-05382	30	19	400-15618	26	41
WP-0531000-SF	24	36	229-30309	36	14	400-05393	26	36	400-15618	30	34
WP-0531001-SC	4	35	229-30358	36	1	400-05393	30	39	400-16101	12	2
WP-0531001-SC	10	4	229-30408	36	10	400-05394	26	39	400-16101	14	25
WP-0531001-SC	10	19	229-30507	36	9	400-05394	30	41	400-16393	26	1
WP-0531001-SC	22	48	229-30556	36	15	400-05400	30	20	400-16393	30	28
WP-0621016-SH	16	38	229-30705	36	7	400-05401	26	20	400-16394	26	2
WP-0621016-SH	18	29	229-30804	36	5	400-05401	30	30	400-16394	30	29
WP-0621016-SH	24	52	229-30903	36	4	400-05401	30	44	400-16401	26	43
WP-0641601-SC	2	42	229-31000	36	3	400-05402	30	8	400-16401	30	36
WP-0641601-SC	14	43	229-31109	36	2	400-05403	24	10	400-16640	30	23
WP-0641601-SC	18	19	229-31307	36	11	400-05403	30	18	400-16641	30	24
WP-0641601-SC	22	23	229-31406	36	8	400-05404	26	25	400-16642	30	25
WP-0651646-SC	12	38	229-32800	34	1	400-05405	30	31	400-16643	28	1
WP-0651646-SC	20	37	229-33006	34	6	400-05710	24	41	400-16643	30	26
WP-0740516-SP	34	39	229-33105	34	7	400-05711	24	42	400-16665	34	46
WP-0841601-SC	2	53	229-33204	34	8	400-06261	30	7	400-16666	10	16

N U M E R I C A L I N D E X O F P A R T S

索引

PART NO 品番	PAGE 頁	REF NO	PART NO 品番	PAGE 頁	REF NO	PART NO 品番	PAGE 頁	REF NO	PART NO 品番	PAGE 頁	REF NO
400-16666	32	16									
400-16684	22	45									
400-16684	32	17									
400-16685	22	46									
400-16685	32	4									
400-16842	10	39									
400-16842	32	6									
400-16843	10	40									
400-16843	32	7									
400-16844	2	79									
400-16844	32	12									
400-16845	4	60									
400-16845	32	5									
400-16846	18	44									
400-16846	32	8									
400-16847	18	45									
400-16847	32	10									
400-16848	18	9									
400-16848	32	9									
400-16849	8	24									
400-16849	32	11									
400-16850	12	44									
400-16850	32	2									
400-16851	12	45									
400-16851	32	1									
400-16852	4	58									
400-16852	32	14									
400-16853	4	59									
400-16853	32	3									
400-17014	24	40									
400-17091	4	54									
400-17091	30	50									
400-17092	4	55									
400-17092	30	51									
400-17821	26	53									
400-17821	30	53									
400-17822	26	54									
400-17822	30	49									
400-18093	26	8									
400-18093	30	48									
400-19864	4	20									
400-19865	2	4									
400-20109	8	5									



MEMO

---

---

---

---

---

---

---

---

---

---

---

---

---

---

---

---

---

---

---

---

---

---

---

---





**JUKI®**

JUKI 株式会社

JUKI CORPORATION

お問い合わせ、ご相談は  
To order or for further  
information,  
please contact:

Copyright © 2003-2004 JUKI CORP.  
本書の内容を無断で転載、複写することを  
禁止します。  
All rights reserved throughout the world.

※このパーツリストは商品改良のため予告なく変更する事があります。  
\*The description covered in this parts list is subject to change for improvement of the commodity without notice.  
※このパーツリストは、2004年7月 現在の商品仕様で編集したものです。  
\*This parts list is edited in accordance with the product specifications as of July 2004.

Printed in Japan