

PFAFF

571

574

Teileliste

Parts list

Liste de pièces

Lista de piezas

591

Diese Teileliste hat für Maschinen ab nachfolgender
Seriennummer Gültigkeit:

This parts list applies to machines from the following
serial numbers onwards:

Cette liste de pièces est valable pour les machines au
numéros de série à partir de:

Esta lista de piezas tiene validez para máquinas a partir del
número de serie siguiente:

PFAFF 571 # 2574794 →

PFAFF 574 # 2574796 →

PFAFF 591 # 2574800 →

Alle Informationen und Abbildungen waren zum Zeitpunkt der Druckgebung auf dem neusten Stand.

Technische Änderungen vorbehalten!

Der Nachdruck, die Vervielfältigung sowie die Übersetzung - auch auszugsweise - aus PFAFF-Teilelisten ist nur mit unserer vorherigen Zustimmung und mit der Quellenangabe gestattet.

At the time of printing, all information and illustrations contained in this document were up to date.

Subject to alteration!

The reprinting, copying or translation of PFAFF Parts lists whether in whole or in part, is only permitted with our previous permission and with written reference to the source.

Au moment de la remise à l'imprimeur, toutes les informations et figures se rapportant à cette machine correspondaient à l'état actuel des connaissances.

Sous réserve de modifications techniques!

Aucune reproduction, polycopie ou traduction - même par extraits - des listes de pièces PFAFF ne peut être effectuée, à condition d'en indiquer l'origine, sans notre autorisation expresse.

Todas las informaciones e ilustraciones de este manual estaban al día en el momento de entregarse para su impresión.

¡ Salvo modificaciones técnicas!

La reimpresión, reproducción y traducción - aunque sólo sea parcial - de las listas de piezas PFAFF sólo está permitida con nuestro permiso previo e indicando la fuente.

PFAFF Industrie Maschinen AG

Postfach 3020

D-67653 Kaiserslautern

Königstr. 154

D-67655 Kaiserslautern

Redaktion/Illustration

Verlag Technische Dokumentation

Postfach 1106

D-77901 Lahr

| | Seite Page Page Página |
|--|--|
| 0 Wichtiger Hinweis | 0 - 1 |
| Important note | |
| Avis important | |
| Observación importante | |
| | |
| 1 Vorwort | 1 - 1 |
| Foreword | |
| Avant-propos | |
| Notas preliminares | |
| | |
| 2 Erläuterungen der Schlüsselzeichen | 2 - 1 |
| Explanation of key markings | |
| Explication des symboles | |
| Explicaciones de los signos clave | |
| | |
| 3 Basismaschine | |
| Basic machine | |
| Machine de base | |
| Máquina básicas | |
| | |
| 3.01 Gehäuseteile | 3 - 1 |
| Housing sections | |
| Parties du corps | |
| Piezas del cárter | |
| | |
| 3.02 Kopfteile | 3 - 2 |
| Needle head parts | |
| Pièces de tête | |
| Piezas de la cabeza | |
| | |
| 3.03 Armteile | 3 - 7 |
| Arm parts | |
| Pièces de bras | |
| Piezas del brazo | |
| | |
| 3.04 Grundplattenteile | 3 - 11 |
| Bedplate parts | |
| Pièces du plateau fondamental | |
| Piezas del cárter | |
| | |
| 4 Säule vollständig | |
| Post assy. | |
| Colonne complète | |
| Columna completo | |

| | Seite Page Page Página |
|---|---------------------------------|
| 4.01 Greifersäule, links | 4 - 1 |
| Hook post, left Pilier à crochet, gauche Columna del garfio, a la izquierda | |
| 4.02 Greifersäule, rechts | 4 - 3 |
| Hook post, right Pilier à crochet, droit Columna del garfio, a la derecha | |
| 4.03 Schiebradsäule, links | 4 - 8 |
| Feed wheel post, left Pilier à roue d'entraînement, gauche Columna del arrastre por rueda, a la izquierda | |
| 4.04 Schiebrad-Trägerplatte | 4 - 9 |
| Feed wheel mounting plate Plaque support de la roue d'entraînement Placa soporte del arrastre por rueda | |
| 5 Kantenbeschneideinrichtung (-725/04) | 5 - 1 |
| Edge trimmer (-725/04) Couteau raseur (-725/04) Recortador (-725/04) | |
| 6 Kantenbeschneideinrichtung (-726/05) | 6 - 1 |
| Edge trimmer (-726/05) Couteau raseur (-726/05) Recortador (-726/05) | |
| 7 Fadenabschneid-Einrichtung (-900/81) | 7 - 1 |
| Thread trimmer (-900/81) Coupe-fil (-900/81) Cortahilos (-900/81) | |
| 8 Presserfuß-Automatik (-910/15) | 8 - 1 |
| Automatic presser foot lifter (-910/15) Relève-pied automatique (-910/15) Alzaprensatelas (-910/15) | |
| 9 Verriegelungs-Einrichtung (-911/35) | 9 - 1 |
| Backtacking mechanism (-911/35) Dispositif à points d'arrêt (-911/35) Rematador (-911/35) | |

| | Seite Page Page Página |
|--|--|
| 10 Wartungseinheit (-925/03) | 10 - 1 |
| Air filter / lubricator (-925/03) | |
| Conditionneur d'air comprimé (-925/03) | |
| Grupo acondicionador del aire comprimido (-925/03) | |
| | |
| 11 Pneumatische Ausrüstung | 11 - 1 |
| Pneumatic equipment | |
| Equipement pneumatique | |
| Equipo neumático | |
| | |
| 12 Elektrische Ausrüstung | |
| Electrical equipment | |
| Equipement électrique | |
| Equipo eléctrico | |
| | |
| 12.01 Kabelbaum zum Oberteil | 12 - 1 |
| Cable tree to sewing head | |
| Faisceau de câbles vers la tête de machine | |
| Mazo de cables para el cabezal | |
| | |
| 12.02 Tastschalter | 12 - 2 |
| Push-button switch | |
| Interrupteur à bouton-poussoir | |
| Interruptor pulsador | |
| | |
| 12.03 Bedienfeld | 12 - 3 |
| Control panel | |
| Panneau de commande | |
| Panel de mandos | |
| | |
| 12.04 Einbaumotor | 12 - 3 |
| Built-in motor | |
| Moteur incorporé | |
| Motor incorporado | |
| | |
| 12.05 Sollwertgeber | 12 - 4 |
| Set-point generator | |
| Codeur | |
| Emisor del valor teórico | |
| | |
| 12.06 Steuerkasten | 12 - 5 |
| Control box | |
| Boîtier de contrôle | |
| Caja de mandos | |

| | Seite Page Page Página |
|---|--|
| 12.07 Steuergerät | 12 - 6 |
| Control device | |
| Boîte de commande | |
| Caja de mandos | |
| 12.08 Motordreh­schalter | 12 - 7 |
| Motor turn switch | |
| Interrupteur rotatif | |
| Interruptor giratorio | |
| 13 Keilriemen | 13 - 1 |
| V-belt | |
| Courroie trapézoïdale | |
| Correa trapezoidal | |
| 14 Knie­lüf­ter­teile | 13 - 1 |
| Knee lifter parts | |
| Pièces du releveur de genouillère | |
| Piezas del alzaprensate­las por rodillera | |
| 15 Garn­rol­len­stän­der | 15 - 1 |
| Reel stands | |
| Porte-bobines | |
| Portacarretes | |
| 16 Ein­stel­le­hren | 16 - 1 |
| Adjustment gauges | |
| Calibres | |
| Calibres de ajuste | |
| 17 Teile zur Tisch­platte | 16 - 1 |
| Parts for table top | |
| Pièces du plateau | |
| Piezas para el tablero | |
| 18 Schmier­mit­tel­Übersicht | 18 - 1 |
| Overview of lubricants | |
| Tableau de lubrifiants | |
| Tabla de lubricantes | |
| 19 Optionen | |
| Options | |
| Options | |
| Opciones | |

| | Seite |
|---|----------------|
| | Page |
| | Page |
| | Página |
| 19.01 Bausatz Anbaumotor (für Maschinen ohne -900) | 19 - 1 |
| Kit for flange motor (for machines without -900) | |
| Jeu de pièces pour moteur rapporté (pour machines sans -900) | |
| Juego de piezas para motor adosado (para máquinas sin -900) | |
| | |
| 20 Index (Teilenummern / Seitenzahlen) | 20 - 1 |
| Index (part numbers / page numbers) | |
| Index (numéros de pièces, de pages) | |
| Index (números de pieza / números de página) | |
| | |
| 21 Unterklassen-Ausstattung | |
| Subclass parts | |
| Composition des sous-classes | |
| Composición de las subclases | |
| | |
| 21.01 Nähwerkzeuge (PFAFF 571) | 21 - 2 |
| Gauge parts (PFAFF 571) | |
| Organes de couture (PFAFF 571) | |
| Organos de costura (PFAFF 571) | |
| | |
| 21.02 Nähwerkzeuge (PFAFF 574) | 21 - 7 |
| Gauge parts (PFAFF 574) | |
| Organes de couture (PFAFF 574) | |
| Organos de costura (PFAFF 574) | |
| | |
| 21.03 Nähwerkzeuge (PFAFF 591) | 21 - 11 |
| Gauge parts (PFAFF 591) | |
| Organes de couture (PFAFF 591) | |
| Organos de costura (PFAFF 591) | |

Achtung!



Wir machen ausdrücklich darauf aufmerksam, daß Ersatz- und Zubehörteile, die nicht von uns geliefert werden, auch nicht von uns geprüft und freigegeben sind. Der Einbau und / oder die Verwendung solcher Produkte kann daher u. Umständen konstruktiv vorgegebene Eigenschaften Ihrer Maschine negativ verändern. Für Schäden, die durch die Verwendung von Nicht-Originalteilen entstehen, übernehmen wir keine Haftung!

Caution!



We warn you expressively that spare parts and accessories that are not supplied by us are not tested and released by us. Fitting or using these products may therefore have negative influences on features that depend on the machine design. We are not liable for any damage caused by the use of non-Pfaff parts!

Attention!



Nous attirons expressément votre attention sur le fait que les pièces de rechange et accessoires qui n'ont pas été livrés par nous n'ont pas non plus été contrôlés et agréés par nous. C'est pourquoi le montage et/ou l'utilisation de telles pièces peut éventuellement entraîner l'altération des caractéristiques de construction de votre machine. Par conséquent, nous n'assumons aucune responsabilité pour les dommages causés par l'emploi de pièces qui ne sont pas d'origine!

¡Atención!



Se hace observar que en el caso de piezas de recambio y accesorios que no hayan sido suministrados por nosotros, quiere decir que non han sido sometidas por nuestra parte a un control y que no se les ha dado el visto bueno. Por esta razón, el montaje y/o empleo de tales productos puede repercutir negativamente en las características previstas en su máquina. ¡Para los daños que eventualmente pudiesen presentarse al utilizar piezas no originales, no asumimos ninguna garantía!

- Die Seriennummer der Maschine, für die diese Teileliste Gültigkeit hat, ist auf der Titelseite aufgeführt.
 - Alle Teile sind so abgebildet, wie sie in der Maschine funktionsmäßig zusammengehören.
 - Gestrichelt dargestellte Teile zeigen angrenzende Teile aus anderen Funktionsgruppen.
 - Im oberen Teil der Bildseiten befindet sich eine Gesamtansicht der Maschine .
 - Der Einbauort der dargestellten Teile wird durch eine gerasterte Fläche gekennzeichnet.
 - Einrahmungen auf den Bildseiten zeigen, aus welchen Einzelteilen sich die Gruppenteile zusammensetzen.
 - Die auf den Bildseiten verwendeten Schlüsselzeichen (; 2 ; 3 usw.) sind im Kapitel "Erläuterungen der Schlüsselzeichen" aufgelistet.
-
- The serial number of the machine to which this parts list applies is indicated on the cover page.
 - All parts are illustrated in function groups with the parts which they function together with in the machine.
 - Parts illustrated with broken lines are parts from other function groups which border on the illustrated function group.
 - The above section of the page of illustrations contains a total view of the machine. The place for the installation of the parts pictured here is marked by the grid.
 - The framed-in sections on the illustration pages show the individual parts comprising a group.
 - The key markings used on the illustrated pages (; 2 ; 3 etc.) are listed in the chapter "Explanation of key markings".
-
- Le numéro de série de la machine pour laquelle cette liste de pièces est valable est indiqué sur la première page.
 - Toutes les pièces sont représentées en fonction de leur groupement fonctionnel dans la machine.
 - Les pièces hâchurées indiquent les pièces limitrophes de groupes de fonctions différents.
 - La partie supérieure des pages de figures comprend une présentation globale de la machine. L'emplacement des pièces représentées est signalé par quadrillages.
 - Les parties encadrées sur les pages à illustrations représentent les pièces individuelles formant groupe.
 - Vous trouverez au chapitre "Explication des symboles" une liste des symboles utilisés sur les pages de figures (; 2 ; 3 etc.)
-
- El número de serie de la máquina para la cual tiene validez esta lista de piezas va indicado en la página de título.
 - Odas las piezas están ilustradas tal como aparecen en la máquina para su funcionamiento.
 - Las piezas representadas con rayitas muestran piezas colindantes de otros grupos de funciones.
 - En la parte superior de las páginas ilustradas se puede ver una vista en conjunto de la máquina.
 - El lugar de montaje de la pieza representada va caracterizada mediante una superficie reticulada.
 - Los recuadros en las páginas ilustradas indican las piezas individuales de que se componen los grupos.
 - Los signos clave (; 2 ; 3 etc.) empleados en las páginas con ilustraciones van listados en el capítulo "Explicaciones de los signos clave".

- Unterklassenabhängig, Teilenummer siehe Unterklassen-Ausstattung.**
Subclas-dependent, for part number see subclass parts listing.
Fonction de la sous-classe; pour le numéro de la pièce, voir "Equipement de sous-classes".
Dependientes de la subclase, para el número de pieza véase "Dotación de subclases".
- A** **Maschinen-Ausstattung für feine Materialien.**
Model A for sewing thin and light-weight materials.
Modèle A pour la couture de tissus fins et légers.
Tipo A para materiales ligeros.
- B** **Maschinen-Ausstattung für mittlere Materialien.**
Model B for sewing medium-weight materials.
Modèle B pour la couture de matières moyennes.
Tipo B para materiales semiligeros.
- C** **Maschinen-Ausstattung für mittelschwere Materialien.**
Model C for sewing medium-heavy materials.
Modèle C pour la couture de matières mi-lourdes.
Tipo C para materiales semipesados.
- N3,6** **Stichlänge 3,6 mm.**
Stitch length 3.6 mm.
Longeur du point 3,6 mm.
Largo de puntada 3,6 mm.
- 4,5** **Stichlänge 4,5 mm.**
Stitch length 4.5 mm.
Longeur du point 4,5 mm.
Largo de puntada 4,5 mm.
- N7** **Stichlänge 7,0 mm.**
Stitch length 7.0 mm.
Longeur du point 7,0 mm.
Largo de puntada 7,0 mm.
- 2** **Markierung (Punkte, Striche oder Zahl) bei Bestellung angeben.**
Marking (dots, strokes or numbers) to be stated on order.
Préciser les repères (points, traits ou chiffres) à la commande.
Señales (puntos, rayas o cifras), indíquese en los pedidos.
- 3** **Geklebt**
Part cemented
Pièce collée
Pieza pegada

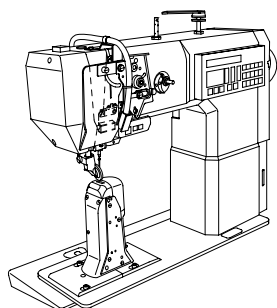
- 3/1** **Gesichert mit Loctite.**
Secured with Loctite.
Bloqué par Loctite.
Asegurado con Loctite.
- 5** **Nähmuster bzw. Material einsenden.**
Submit sewing sample or material.
Joindre échantillons de couture ou matières.
Envíense muestras de costura.
- 6** **Nadeldicke und Spitzenform bei Bestellung angeben.**
Needle size and style of point to be stated on order.
Préciser la grosseur de l'aiguille et la forme de la pointe à la commande.
Grosor de aguja y forma de la punta, indíquese en los pedidos.
- 7/1** **Messer mit aufgebogenem Dach und langer Schneide.**
Knife with bent-up front corner and long cutting edge.
Couteau à dos relevé et tranchant long.
Cuchilla con hoja arqueada y filo largo.
- 7/3** **Messer mit flachem Dach und langer Schneide.**
Knife with flat front corner and long cutting edge.
Couteau à dos plat et tranchant long.
Cuchilla con hoja plana y filo largo.
- 7/4** **Messer mit aufgebogenem Dach und kurzer Schneide.**
Knife with bent-up front corner and short cutting edge.
Couteau à dos relevé et tranchant court.
Cuchilla con hoja arqueada y filo corto,
- 7/5** **Messer mit flachem Dach und Doppelschneide.**
Knife with flat front corner and dual cutting edge.
Couteau à dos plat et tranchant double.
Cuchilla con hoja plana y doble filo.
- 7/6** **Messer mit flachem Dach und kurzer Schneide.**
Knife with flat front corner and short cutting edge.
Couteau à dos plat et tranchant court.
Cuchilla con hoja plana y filo corto.
- 7/17** **Messer (flache Ausführung) mit aufgebogener vorderer Ecke.**
Knife (flat version) with bent-up front corner.
Couteau (version plate) doigt anttér. légèrement relevé.
Cuchilla (tipo plano) con esquina anterior levantada.

- 7/18** **Messer (flache Ausführung) mit aufgebogener vorderer Ecke und Aussparung.**
Knife (flat version) with bent-up front corner and cutout.
Couteau (version plate) doigt anttér. légèrement relevé, avec évidement.
Cuchilla (tipo plano) con esquina anterior levantada y rebaja.
- 7/19** **Messer mit niedriger Abkröpfung, vorderer aufgebogener Ecke und kleiner Schneidwand.**
Knife with slight bend, bent-up front corner and Short blade.
Couteau avec faible désaxage, coin avant coudé et petite hauteur du tranchant.
Cuchilla de acodamiento rebajado, esquina anterior levantada y altura pequeña del filo.
- 7/20** **Messer mit vorderer aufgebogener Ecke.**
Knife with raised front corner.
Couteau à coin avant relevé.
Cuchilla con ángulo anterior arqueado.
- 7/21** **Messer ohne aufgebogener vorderer Ecke.**
Knife without raised front corner.
Couteau sans coin avant relevé.
Cuchilla sin ángulo anterior arqueado.
- 7/22** **Messer mit kurzer Abkröpfung, ohne aufgebogener vorderer Ecke.**
Knife with short elbow, without raised front corner.
Couteau à coude court, sans coin avant relevé.
Cuchilla con codo corto, sin ángulo anterior arqueado.
- 7/24** **Messer mit niedriger Abkröpfung, vorderer aufgebogener Ecke und langer Schneidwand.**
Knife with low set elbow, upturned front edge and low blade.
Couteau à cran bas, angle avant relevé et longue paroi de coupe.
Cuchilla con acodado bajo, arista anterior doblada hacia arriba y pared de corte larga.
- 7/25** **Messer mit kurzer Abkröpfung, vorderer aufgebogener Ecke und langer Schneidwand.**
Knife with short elbow, upturned front edge and long blade.
Couteau à cran court, angle avant relevé et longue paroi de coupe.
Cuchilla con acodado corto, arista anterior doblada hacia arriba y pared de corte larga.
- 7/26** **Messer abgekröpft, nach oben schneidend.**
Knife with elbow, cutting upwards.
Couteau cranté, coupant vers le haut.
Cuchilla acodada, cortante hacia arriba.
- 7/27** **Messer nach oben schneidend.**
Knife cutting upwards.
Couteau coupant vers le haut.
Cuchilla cortante hacia arriba.

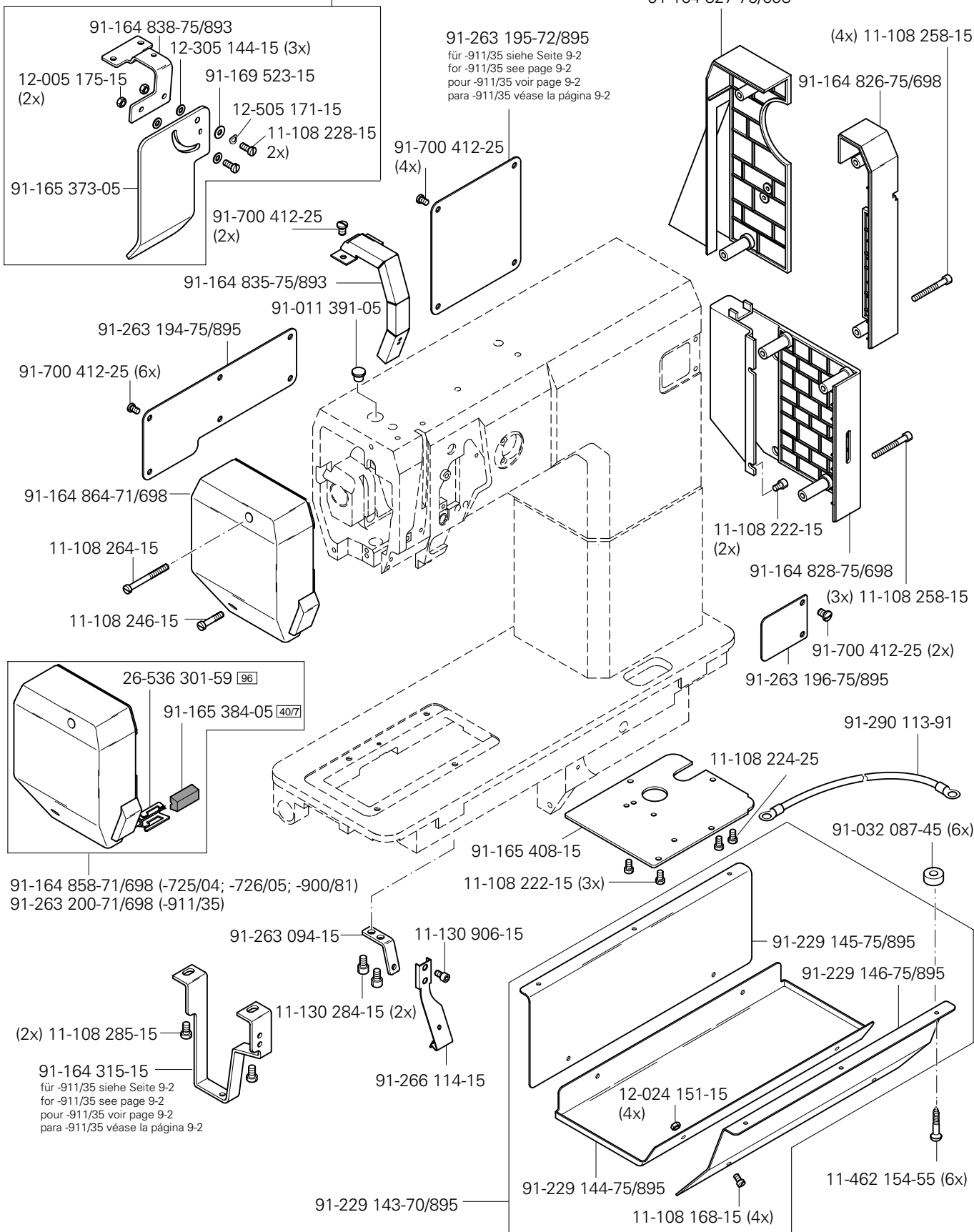
- 9** **Schneidabstand**
Trimming margin
Distance de coupe
Margen de corte
- 10** **Nadelabstand**
Needle gauge
Ecartement des aiguilles
Distancia entre agujas
- 18** **Schneidhöhe**
Cutting height
Hauteur de coupe
Altura de corte
- 27/2** **Eingeklammerte Zahl = Dicke in mm.**
Number in brackets = thickness in mm.
Chiffre entre parenthèses = épaisseur en mm
Cifra entre paréntesis = espesor en mm.
- 27/5** **Eingeklammerte Zahl = Länge in mm.**
Number in brackets = length in mm.
Chiffre entre parenthèses = longueur en mm
Cifra entre paréntesis = largura en mm.
- 28** **Sonderausführung**
Special version
Version spéciale
Tipo especial
- 32** **Beim Einbau dieses Teiles wird für die Paßgenauigkeit zum Anschlußteil keine Garantie übernommen; zweckmäßig vollständigem Aggregat bestellen.**
No guarantee is assumed that this part will fit the mating part; it is best to order a complete assembly.
Aucune garantie ne pourra être assurée quant à la précision d'ajustage de cette pièce avec lapièce correspondante; il est indiqué de commander un mécanisme complet.
Al montar esta pieza no se asume garantía alguna en cuanto a la tolerancia y precisión de ajuste respecto a la pieza correspondiente; por esta razón, se recomienda pedir el grupo completo.
- 40/2** **Tränken mit 28-011 201-44; Bestellnummer siehe Seite 18 - 1.**
Soak with 28-011 201-44; for part number see page 18 - 1.
Imbiber d'huile 28-011 201-44; n° de commande, voir page 18 - 1.
Empape con aceite 28-011 201-44; para el Número de pedido véase la página 18 - 1.

- 40/3** **Fetten mit 28-011 202-47; Bestellnummer siehe Seite 18 - 1.**
Grease with 28-011 202-47; for part number see page 18 - 1.
Graiser avec de la graisse 28-011 202-47; n° de commande, voir page 18 - 1.
Engrase con grasa 28-011 202-47; para el Número de pedido véase la página 18 - 1.
- 40/4** **Fetten mit 28-011 202-43; Bestellnummer siehe Seite 18 - 1.**
Grease with 28-011 202-43; for part number see page 18 - 1.
Graiser avec de la graisse 28-011 202-43; n° de commande, voir page 18 - 1.
Engrase con grasa 28-011 202-43; para el Número de pedido véase la página 18 - 1.
- 40/6** **Füllen mit 28-011 202-17; Bestellnummer siehe Seite 18 - 1.**
Top up with 28-011 202-17; for part number see page 18 - 1.
Remplir de 28-011 202-17; n° de commande, voir page 18 - 1.
Rellene con 28-011 202-17; para el Número de pedido véase la página 18 - 1.
- 40/7** **Tränken mit 28-011 202-17; Bestellnummer siehe Seite 18 - 1.**
Soak with 28-011 202-17; for part number see page 18 - 1.
Imbiber d'huile 28-011 202-17; n° de commande, voir page 18 - 1.
Empape con aceite 28-011 202-17; para el Número de pedido véase la página 18 - 1.
- 40/13** **Fetten mit 28-011 202-05; Bestellnummer siehe Seite 18 - 1.**
Grease with 28-011 202-05; for part number see page 18 - 1.
Graiser avec de la graisse 28-011 202-05; n° de commande, voir page 18 - 1.
Engrase con grasa 28-011 202-05; para el Número de pedido véase la página 18 - 1.
- 41/2** **Nadeldiagonalabstand bei Bestellung angeben.**
Diagonal needle distance to be stated on order.
Préciser l'écartement diagonal des aiguilles à la commande.
Distancia diagonal entre agujas, indíquese en los pedidos.
- 60** **Wahlweise**
Optional
Au choix
Opcional
- 70/1** **Rollfuß 35 mm ø, 4,0 mm breit, gezahnt.**
Roller presser, with 35 mm dia., 4.0 mm wide, toothed.
Pied à roulette, diamètre 35 mm, largeur 4,0 mm, denté.
Pie rodante de 35 mm de diámetro, 4,0 mm de ancho, dentado.
- 70/2** **Rollfuß 35 mm ø, 2,6 mm breit, glatt.**
Roller presser, with 35 mm dia., 2.6 mm wide, smooth.
Pied à roulette, diamètre 35 mm, largeur 2,6 mm, lisse.
Pie rodante de 35 mm de diámetro, 2,6 mm de ancho, liso.

- 70/3** Rollfuß 25 mm \varnothing , 4,0 mm breit, gezahnt.
Roller presser, with 25 mm dia., 4.0 mm wide, toothed.
Pied à roulette, diamètre 25 mm, largeur 4,0 mm, denté.
Pie rodante de 25 mm de diámetro, 4,0 mm de ancho, dentado.
- 70/4** Rollfuß 25 mm \varnothing , 2,6 mm breit, gezahnt.
Roller presser, with 25 mm dia., 2.6 mm wide, toothed.
Pied à roulette, diamètre 25 mm, largeur 2,6 mm, denté.
Pie rodante de 25 mm de diámetro, 2,6 mm de ancho, dentado.
- 70/5** Rollfuß 25 mm \varnothing , 2,6 mm breit, glatt.
Roller presser, with 25 mm dia., 2.6 mm wide, smooth.
Pied à roulette, diamètre 25 mm, largeur 2,6 mm, lisse.
Pie rodante de 25 mm de diámetro, 2,6 mm de ancho, liso.
- 70/7** Rollfuß 35 mm \varnothing , 4,0 mm breit mit Kunststoffbeschichtung.
Roller presser with 35 mm dia., 4.0 mm wide, plastic coated.
Pied à roulette, \varnothing 35 mm, largeur 4,0 mm, à enduction plastique.
Pie con rodillo de 35 mm de \varnothing , 4,0 mm de ancho con recubrimiento de plástico.
- 81/3** Verwendung je nach Bedarf.
To be used as required.
Utilisation en fonction besoins.
Utilización según sea necesario.
- 90/1** Für Wechselstrom
For single-phase A.C.
Pour du courant alternatif
Para corriente alterna monofásica
- 90/2** Für Drehstrom
For three-phase A.C.
Pour du courant triphasé
Para corriente alterna trifásica
- 90/15** HSS = Hochleistungsschnellstahl.
Super high-speed steel.
HSS = acier à coupe très rapide.
HSS = Acero rápido de alto rendimiento.
- 96** Länge angeben.
State length.
Préciser longueur.
Indíquese la largura

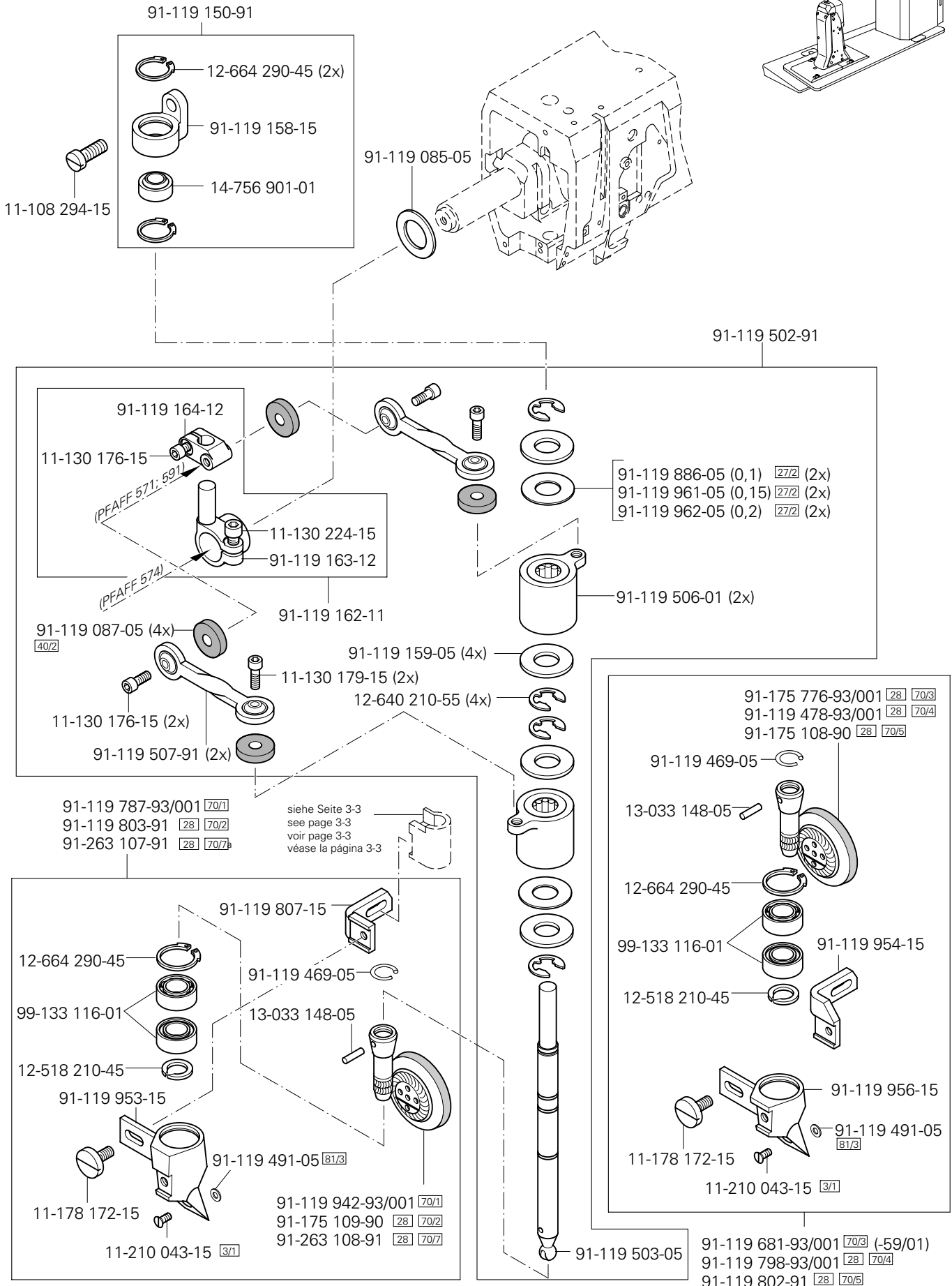
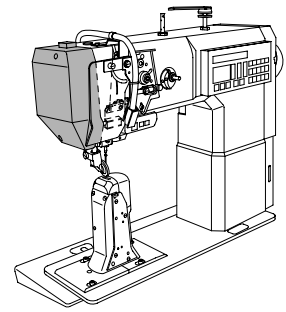


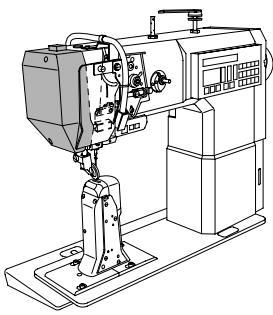
91-164 836-71/893
(-725/04; -726/05; -900/81)



3.02

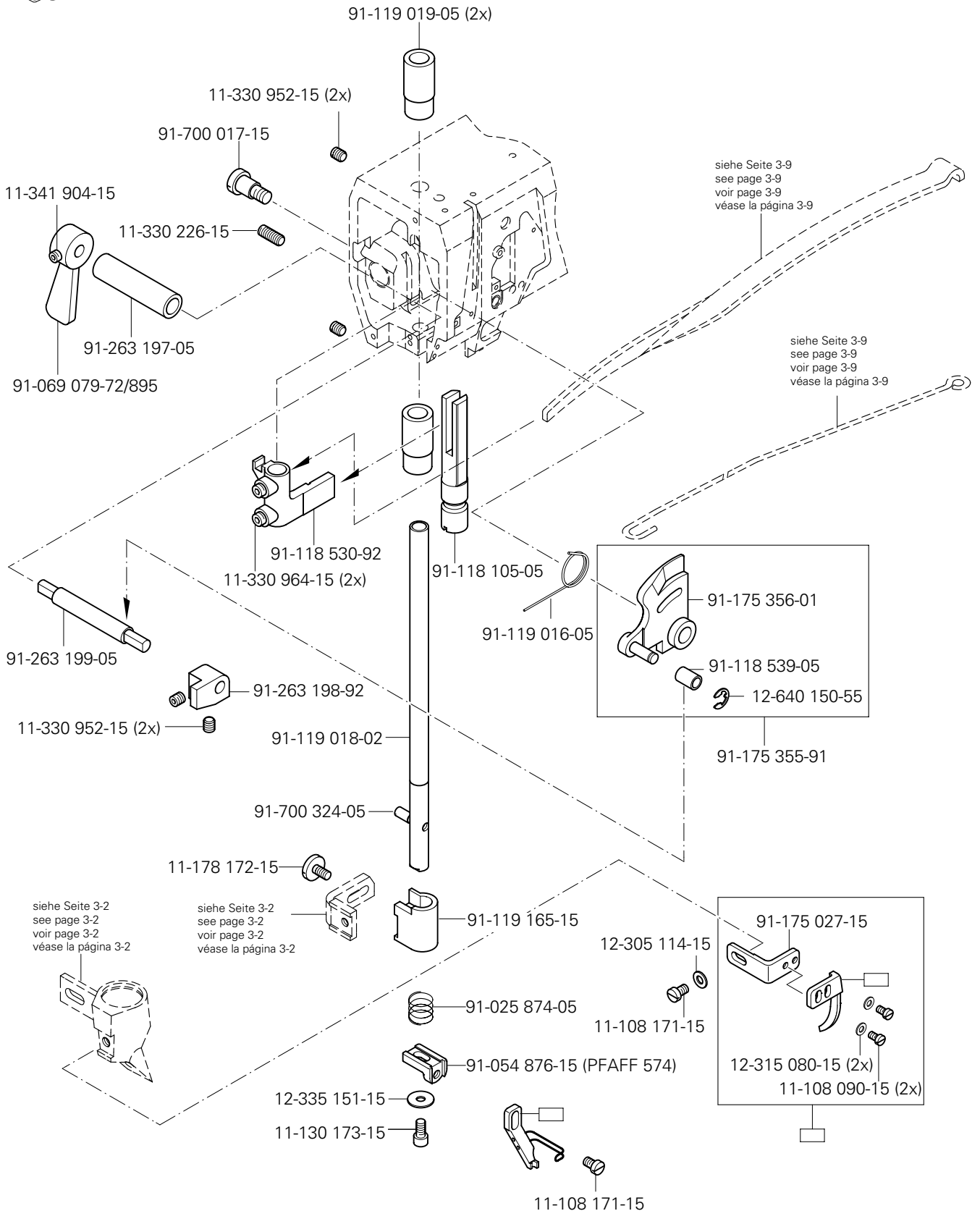
Kopfteile
Needle head parts PFAFF 571
Pièces de tête PFAFF 574
Piezas de la cabeza PFAFF 591





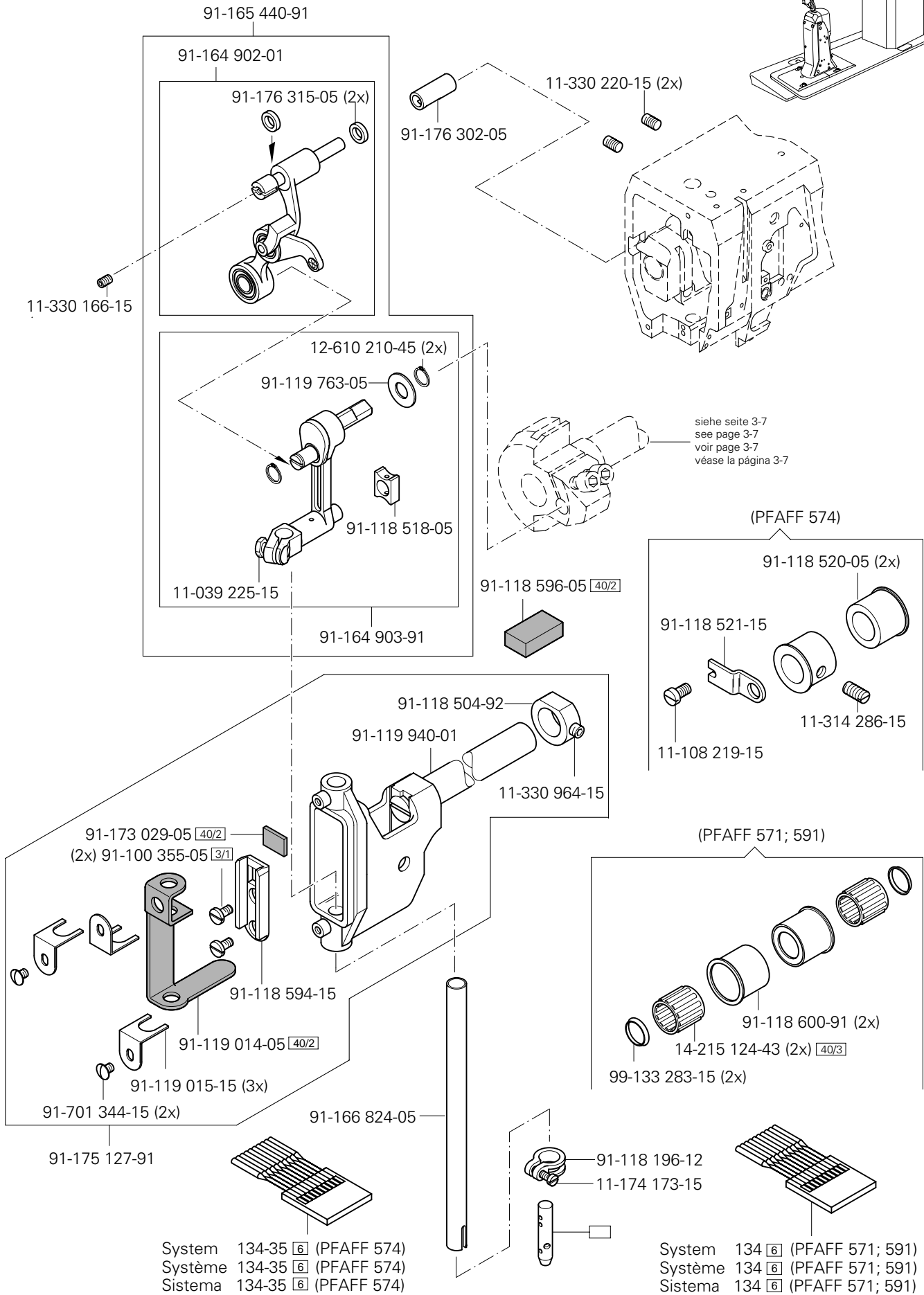
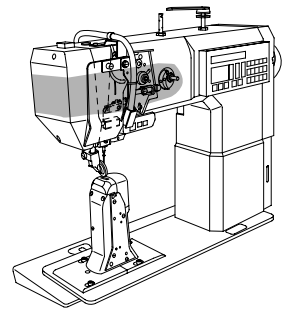
Kopfteile
Needle head parts PFAFF 571
Pièces de tête PFAFF 574
Piezas de la cabeza PFAFF 591

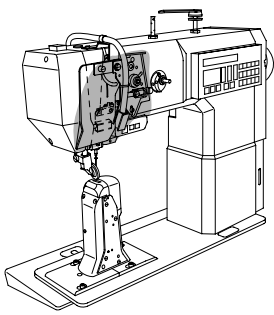
3.02



3.02

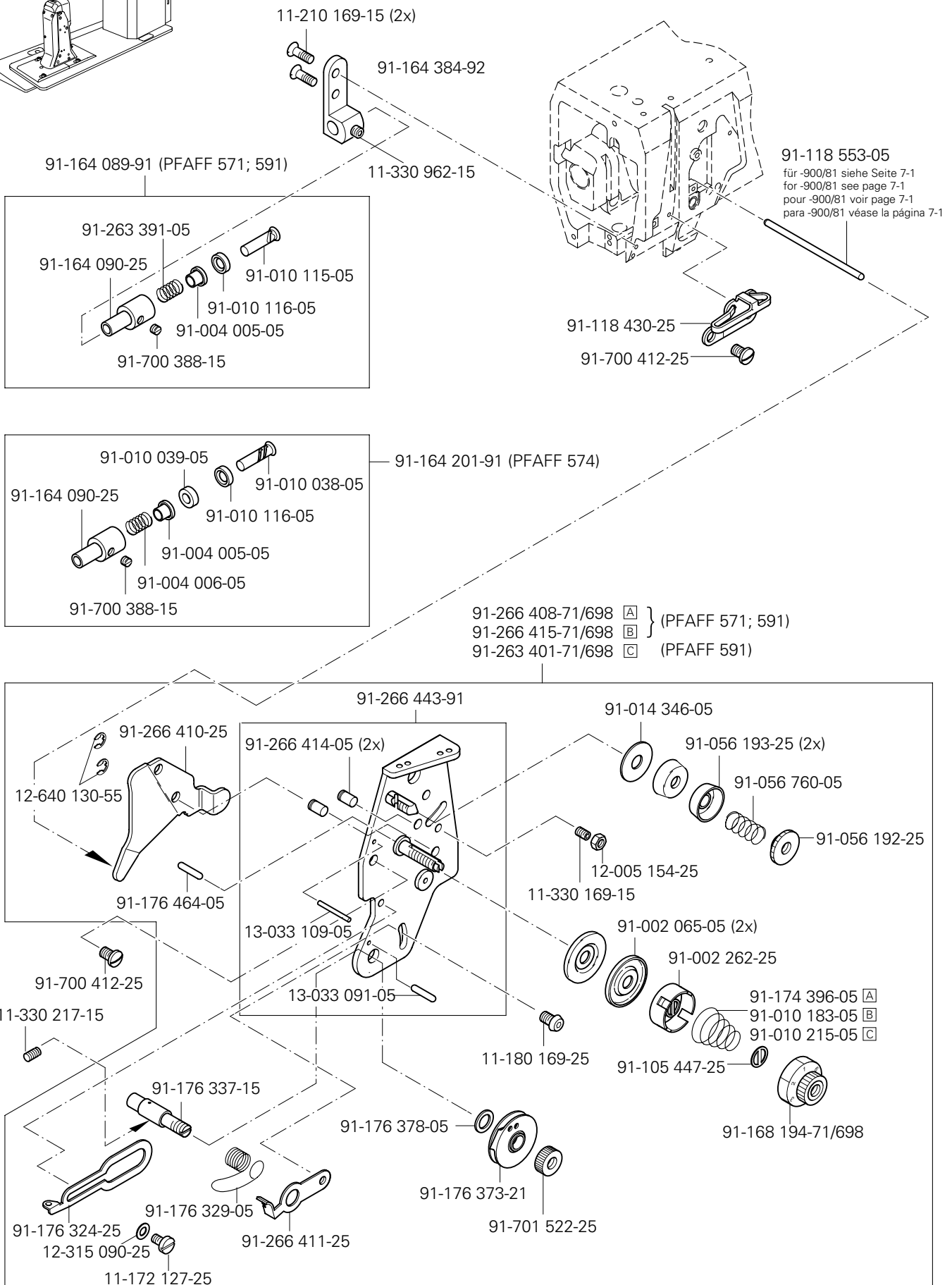
Kopfteile
Needle head parts PFAFF 571
Pièces de tête PFAFF 574
Piezas de la cabeza PFAFF 591





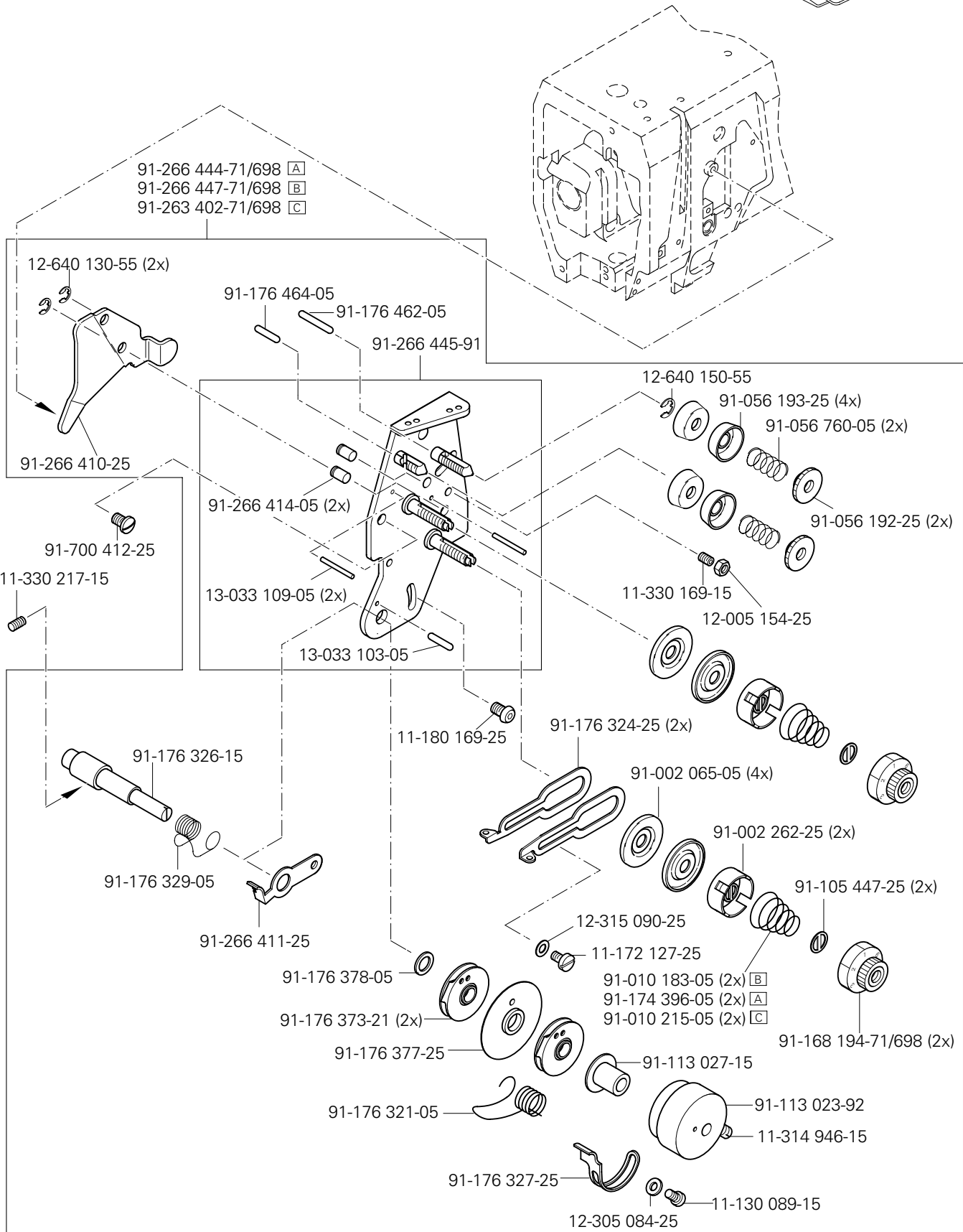
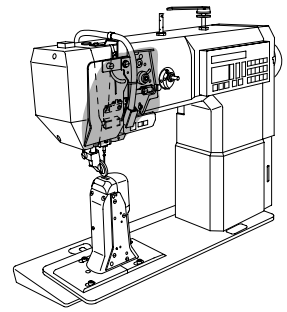
Kopfteile
Needle head parts PFAFF 571
Pièces de tête PFAFF 574
Piezas de la cabeza PFAFF 591

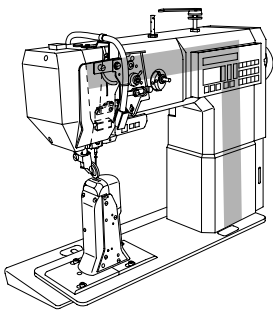
3.02



3.02

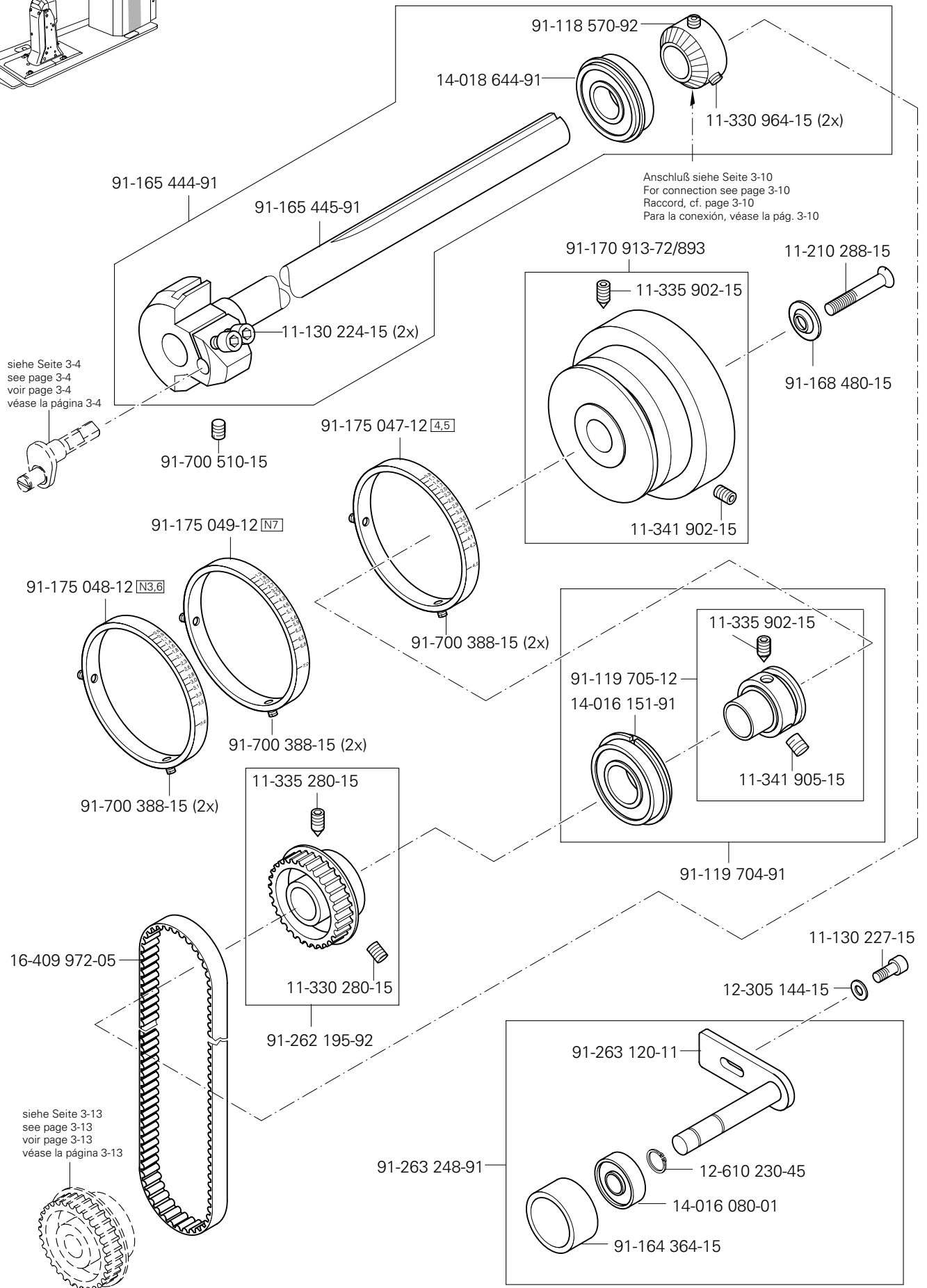
Kopfteile
Needle head parts
Pièces de tête
Piezas de la cabeza PFAFF 574





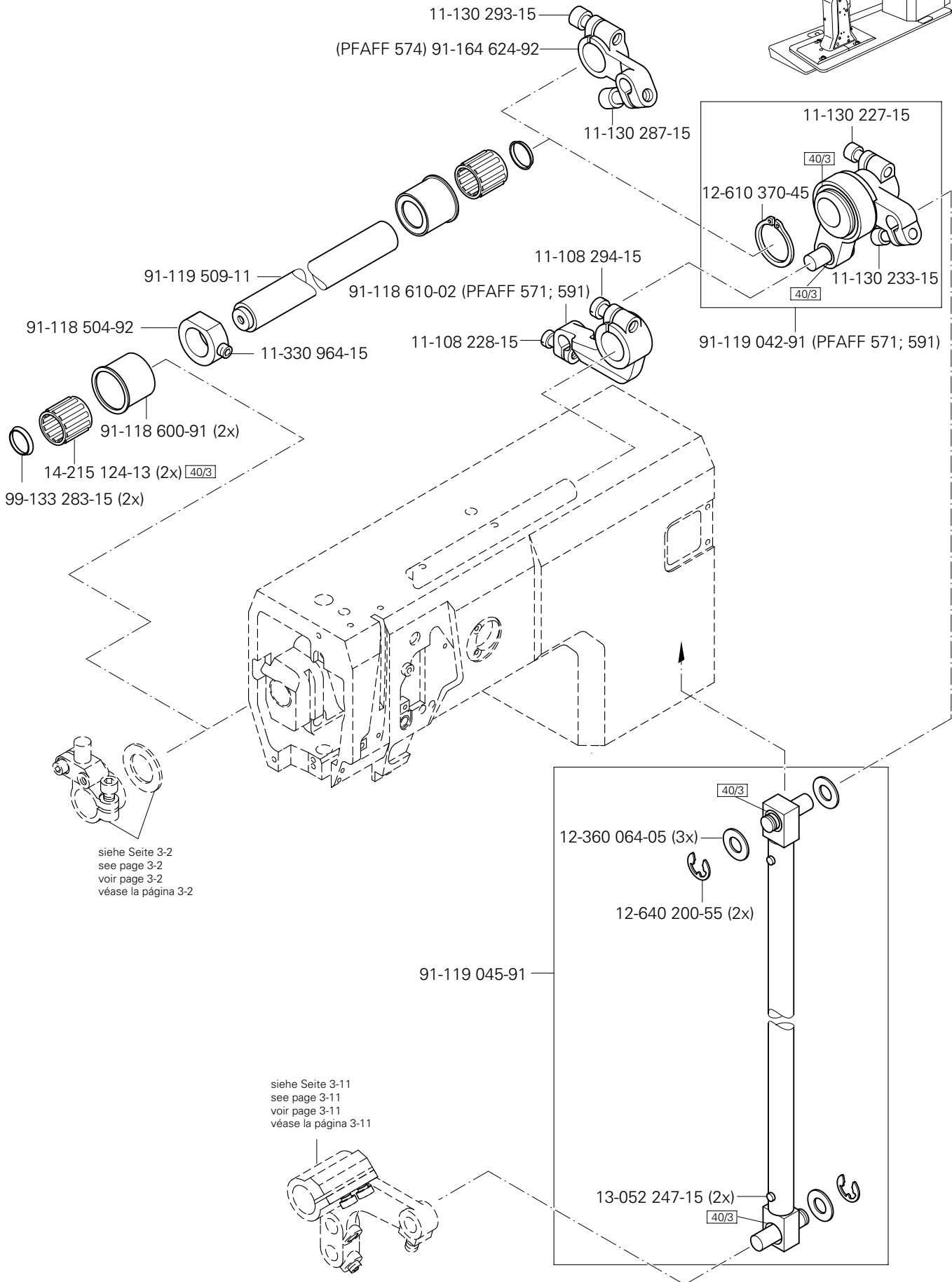
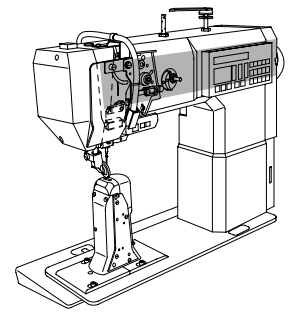
Armteile
 Arm parts PFAFF 571
 Pièces de bras PFAFF 574
 Piezas del brazo PFAFF 591

3.03



3.03

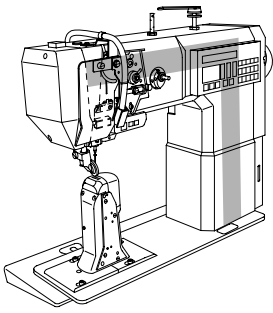
Armteile
 Arm parts PFAFF 571
 Pièces de bras PFAFF 574
 Piezas del brazo PFAFF 591



siehe Seite 3-2
 see page 3-2
 voir page 3-2
 véase la página 3-2

siehe Seite 3-11
 see page 3-11
 voir page 3-11
 véase la página 3-11

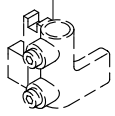
siehe Kapitel 2 Erläuterung der Schlüsselzeichen
 see chapter 2 Explanation of key markings
 voir le chap. 2 Explication des symboles
 véase el Cap. 2 Explicaciones de los signos clave



Armteile
 Arm parts PFAFF 571
 Pièces de bras PFAFF 574
 Piezas del brazo PFAFF 591

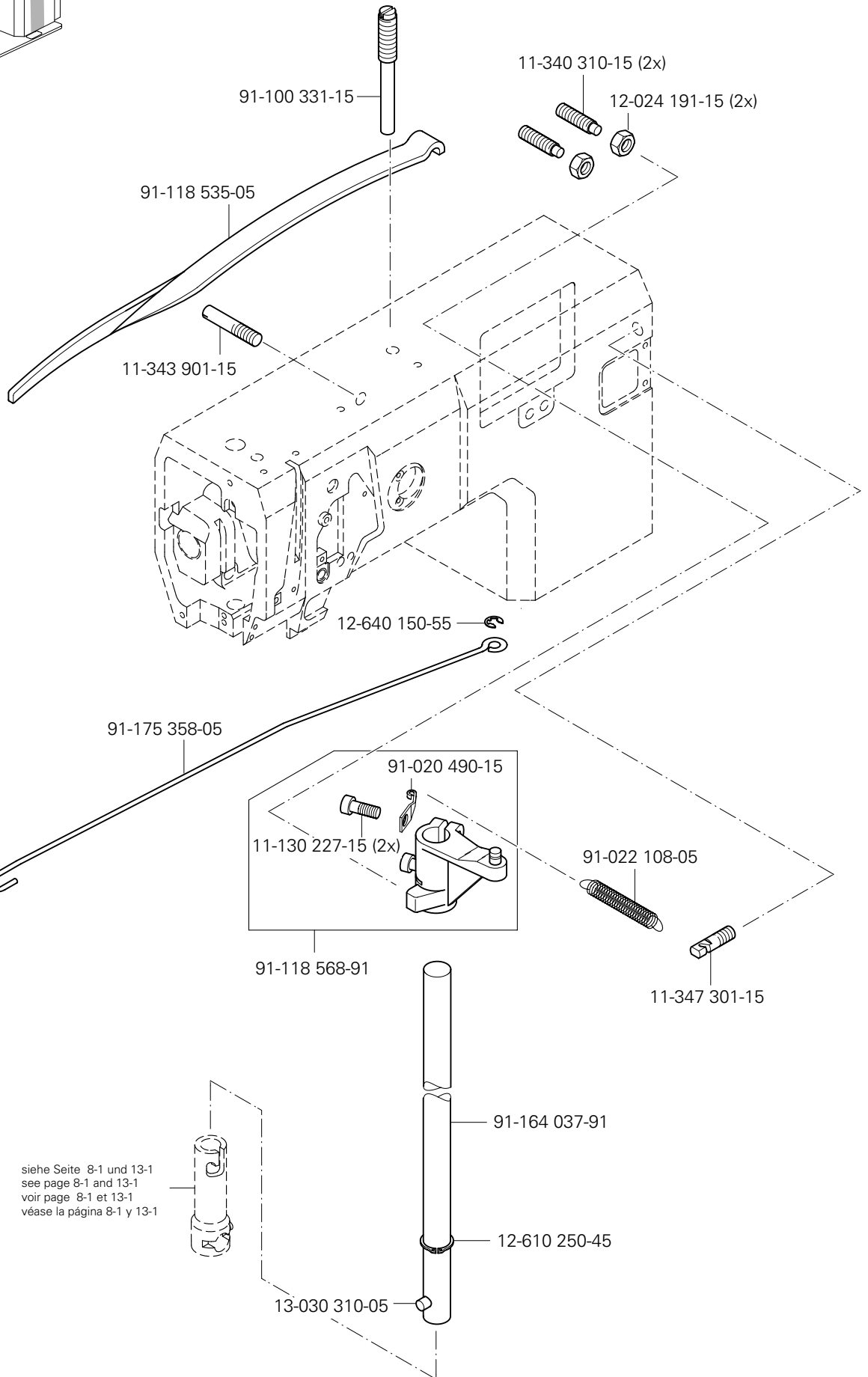
3.03

siehe Seite 3-3
 see page 3-3
 voir page 3-3
 véase la página 3-3



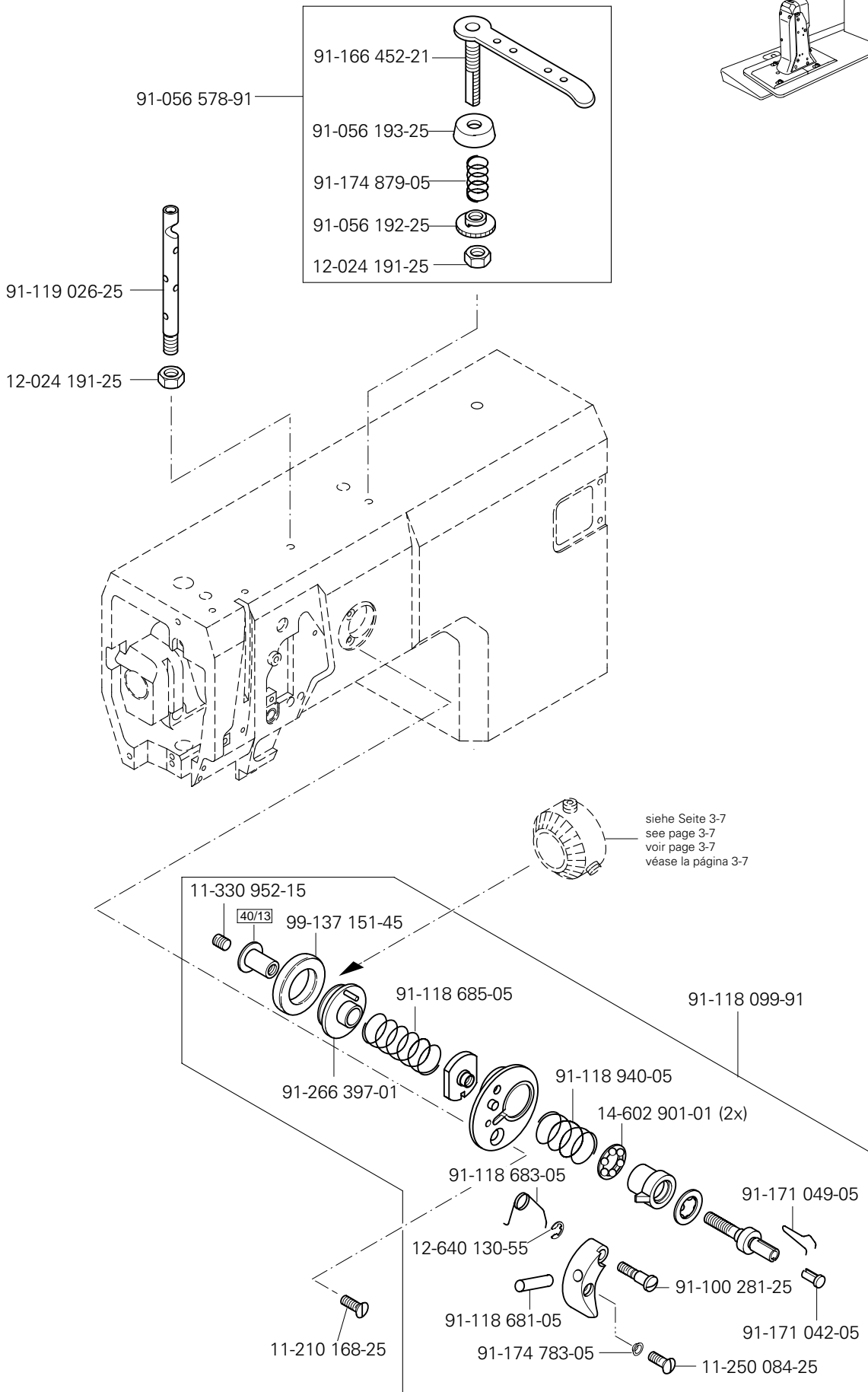
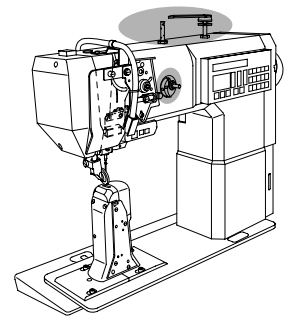
siehe Seite 3-3
 see page 3-3
 voir page 3-3
 véase la página 3-3

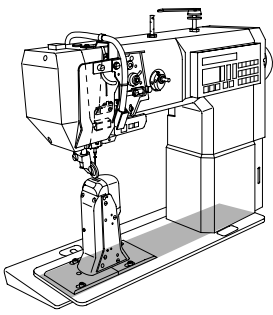
siehe Seite 8-1 und 13-1
 see page 8-1 and 13-1
 voir page 8-1 et 13-1
 véase la página 8-1 y 13-1



3.03

Armteile
 Arm parts PFAFF 571
 Pièces de bras PFAFF 574
 Piezas del brazo PFAFF 591

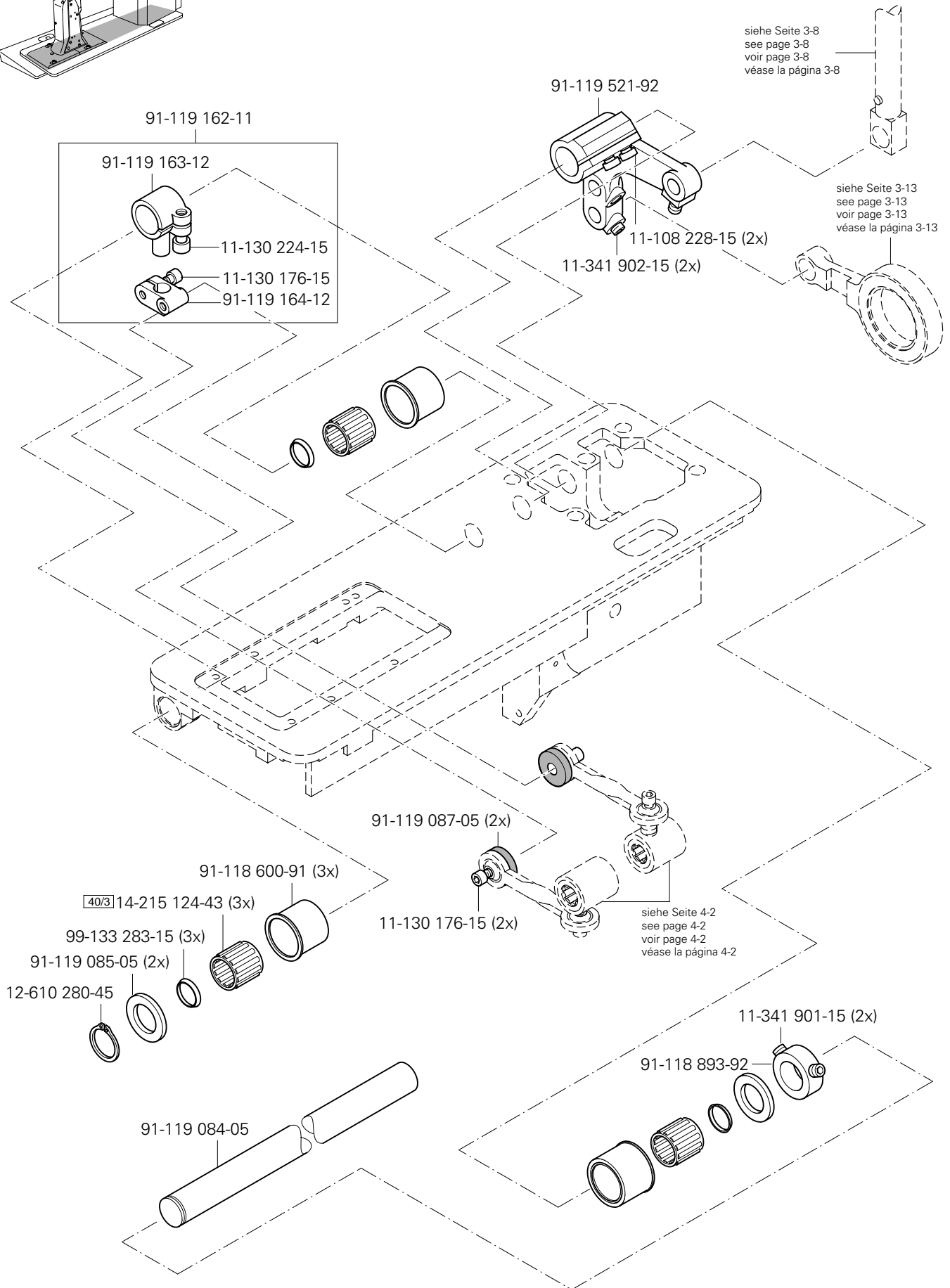




Grundplattenteile
 Bedplate parts
 Pièces du plateau fondamental
 Piezas del cárter

PFAFF 571
 PFAFF 574
 PFAFF 591

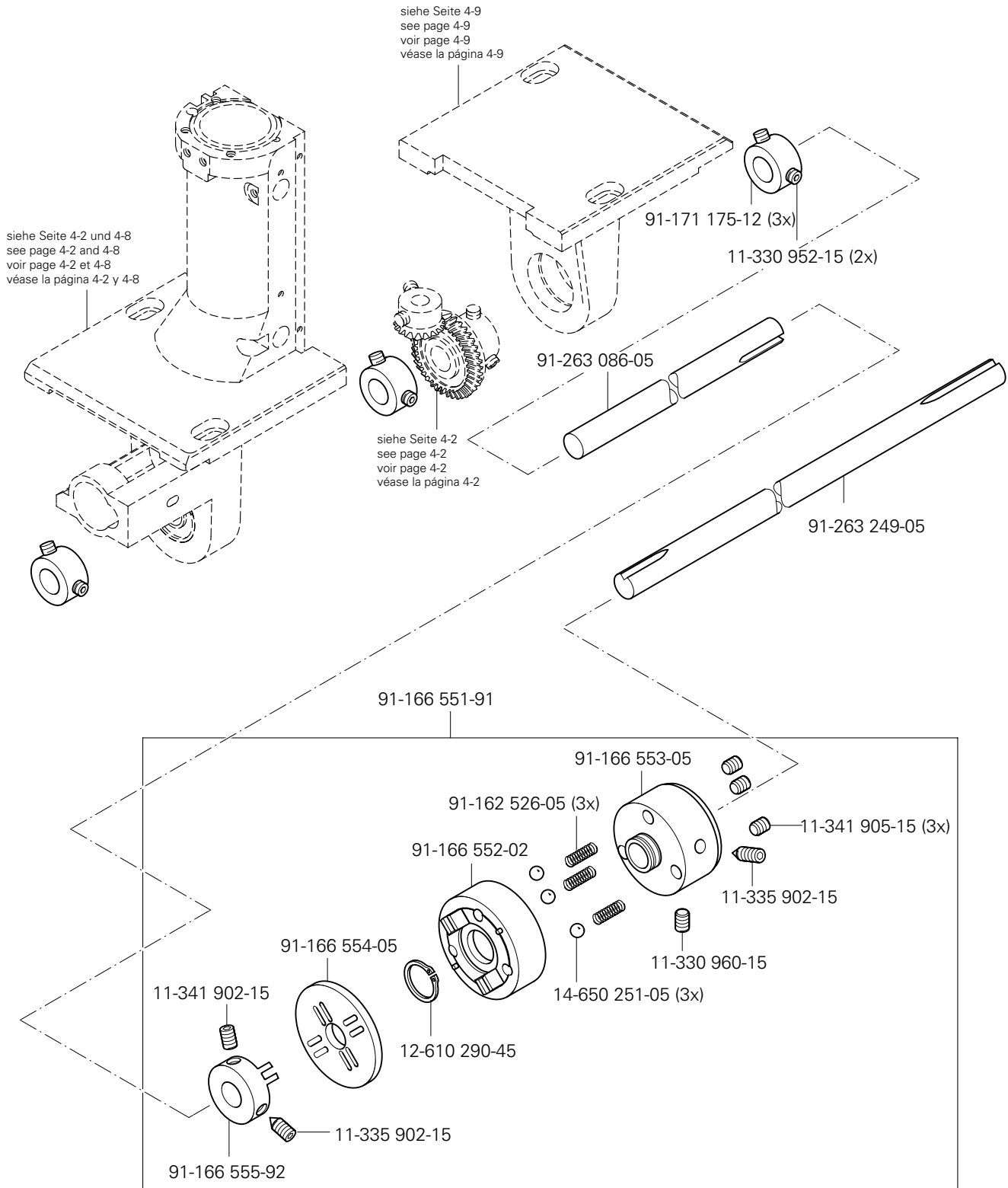
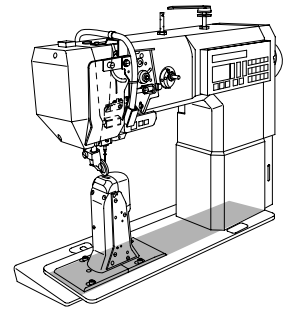
3.04

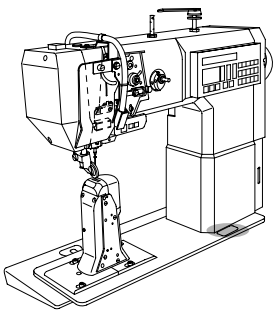


3.04

Grundplattenteile
 Bedplate parts
 Pièces du plateau fondamental
 Piezas del cárter

PFAFF 571
 PFAFF 574
 PFAFF 591





Grundplattenteile

Bedplate parts

Pièces du plateau fondamental

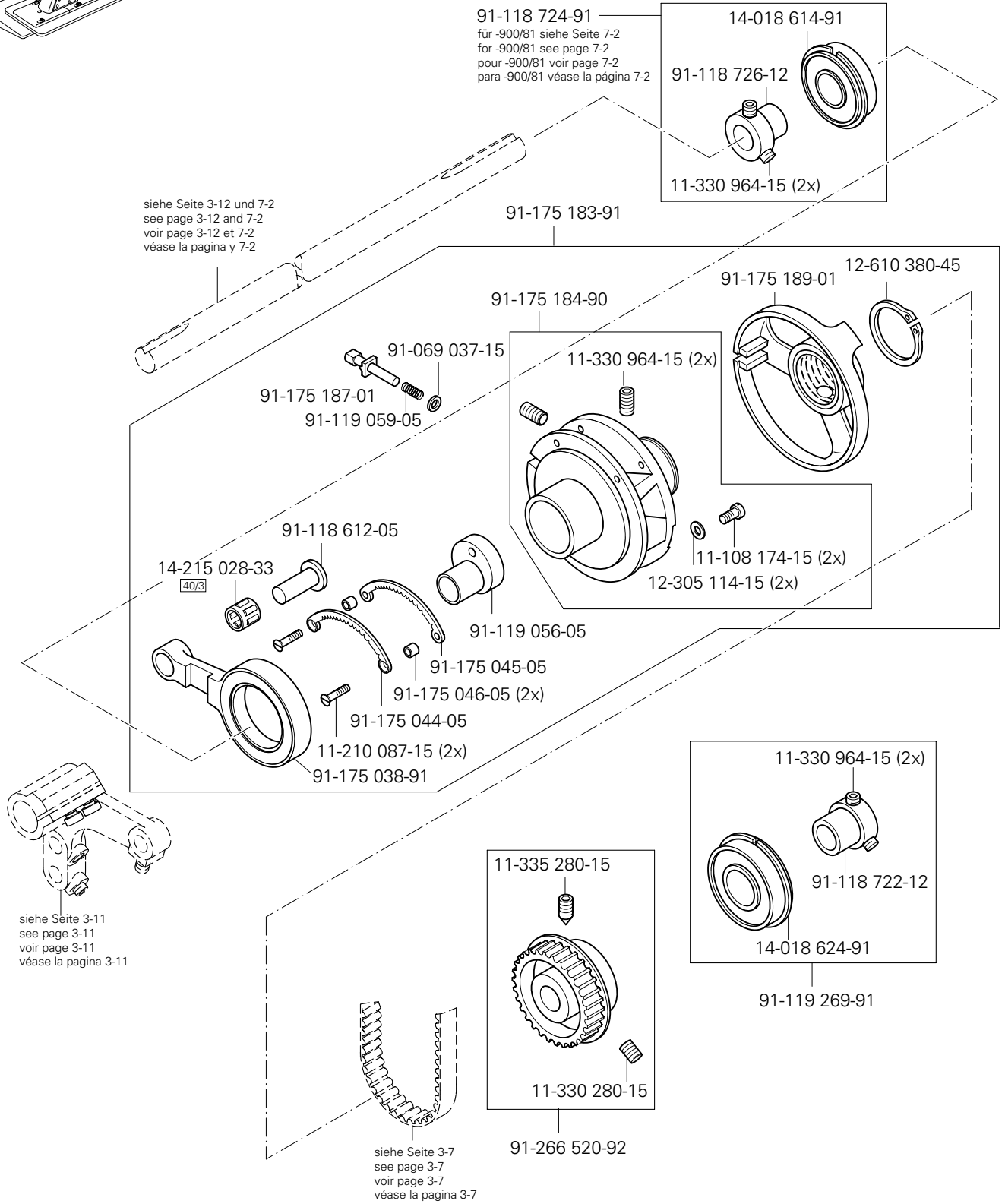
Piezas del cárter

PFAFF 571

PFAFF 574

PFAFF 591

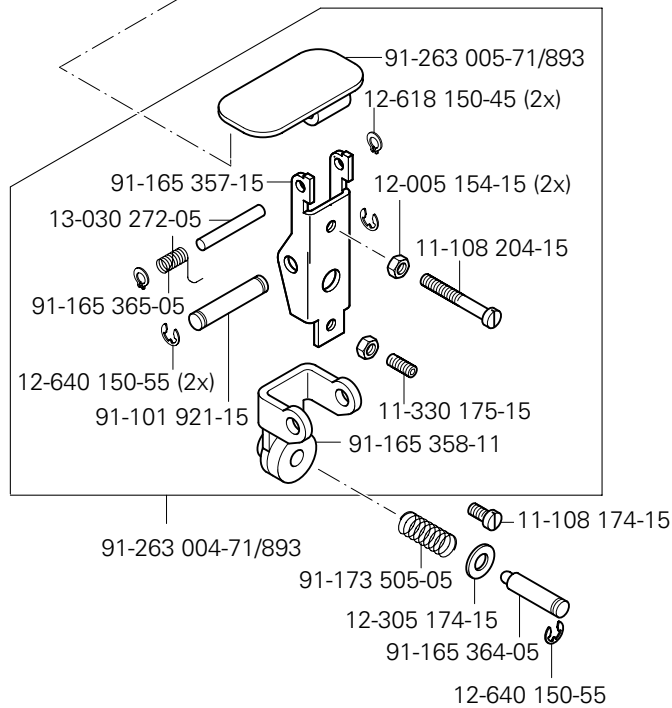
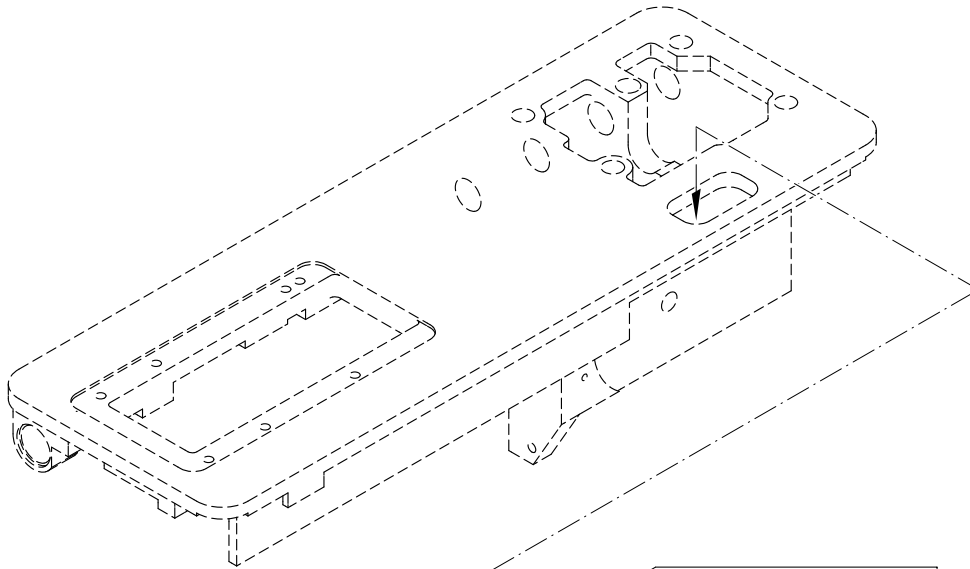
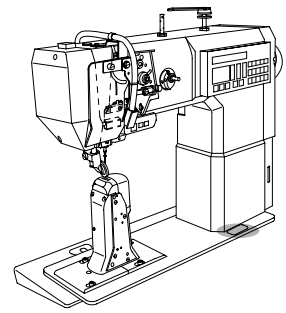
3.04

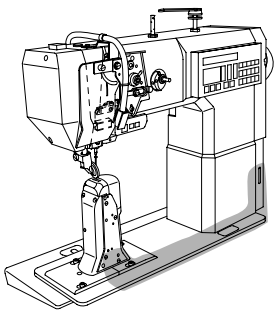


3.04

Grundplattenteile
 Bedplate parts
 Pièces du plateau fondamental
 Piezas del cárter

PFAFF 571
 PFAFF 574
 PFAFF 591





Grundplattenteile

Bedplate parts

Pièces du plateau fondamental

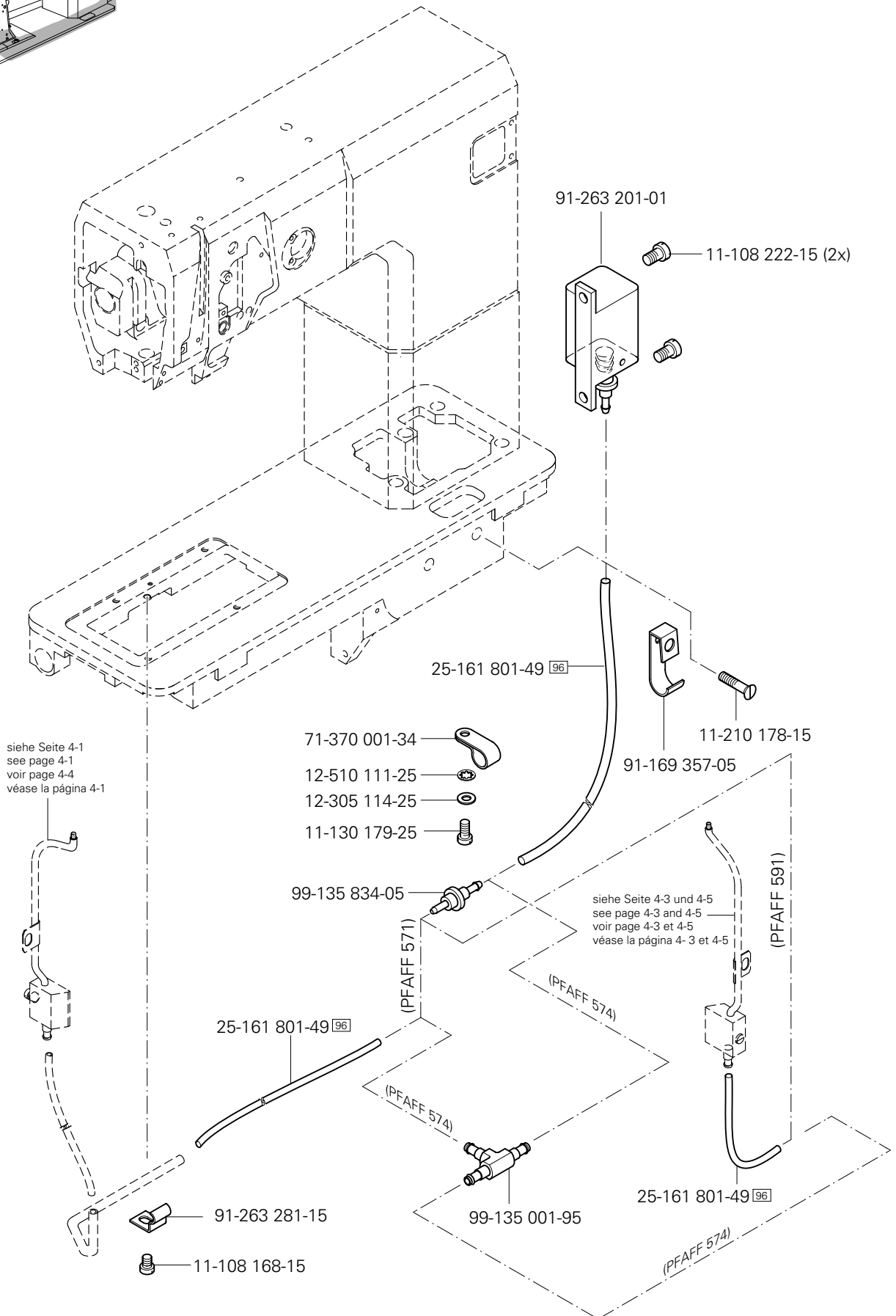
Piezas del cárter

PFAFF 571

PFAFF 574

PFAFF 591

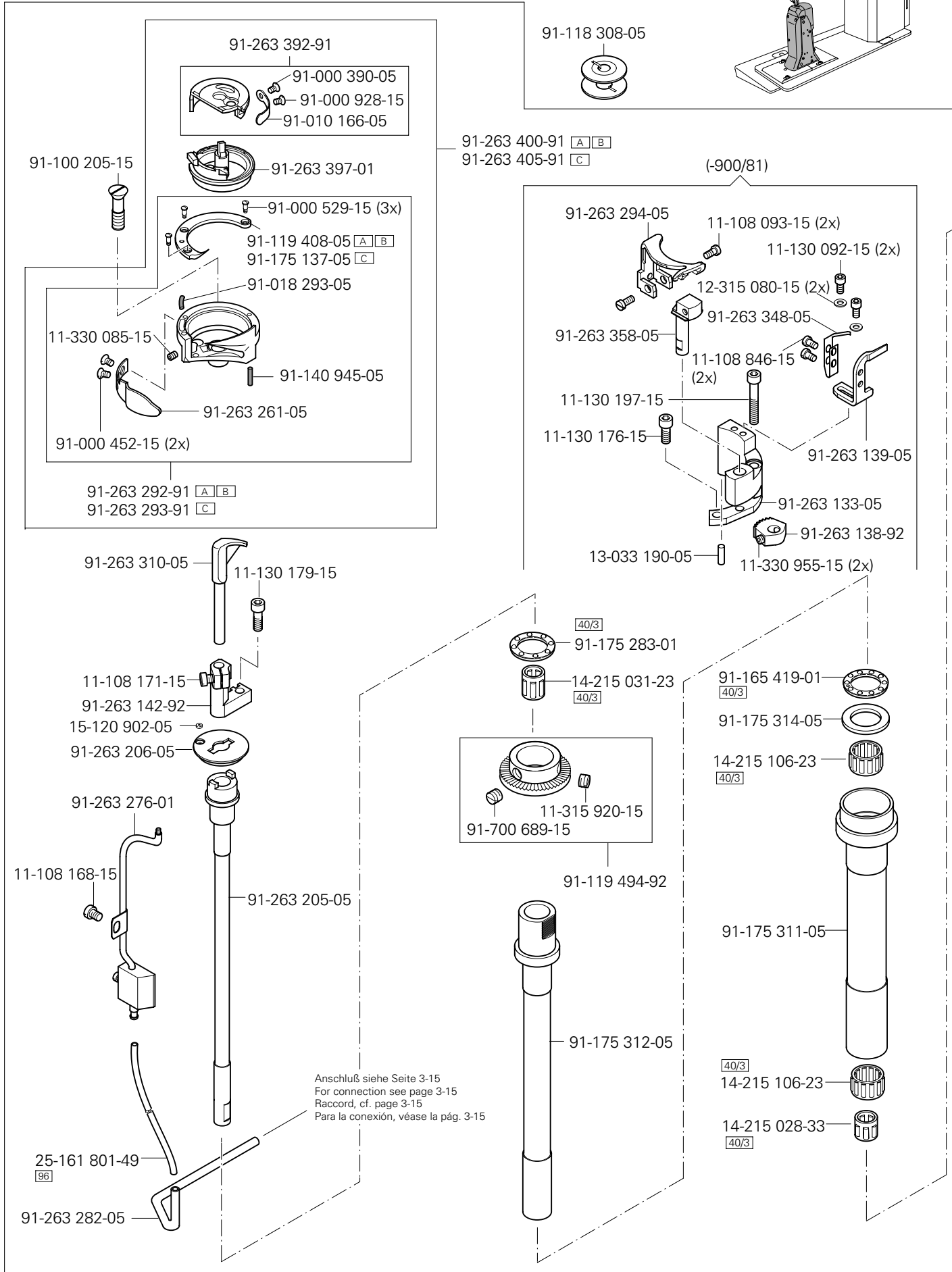
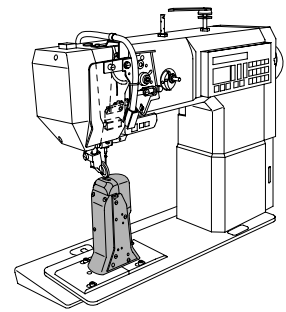
3.04



4.01

Greifersäule, links
 Hook post, left
 Pilier à crochet, gauche
 Columna del garfio, a la izquierda

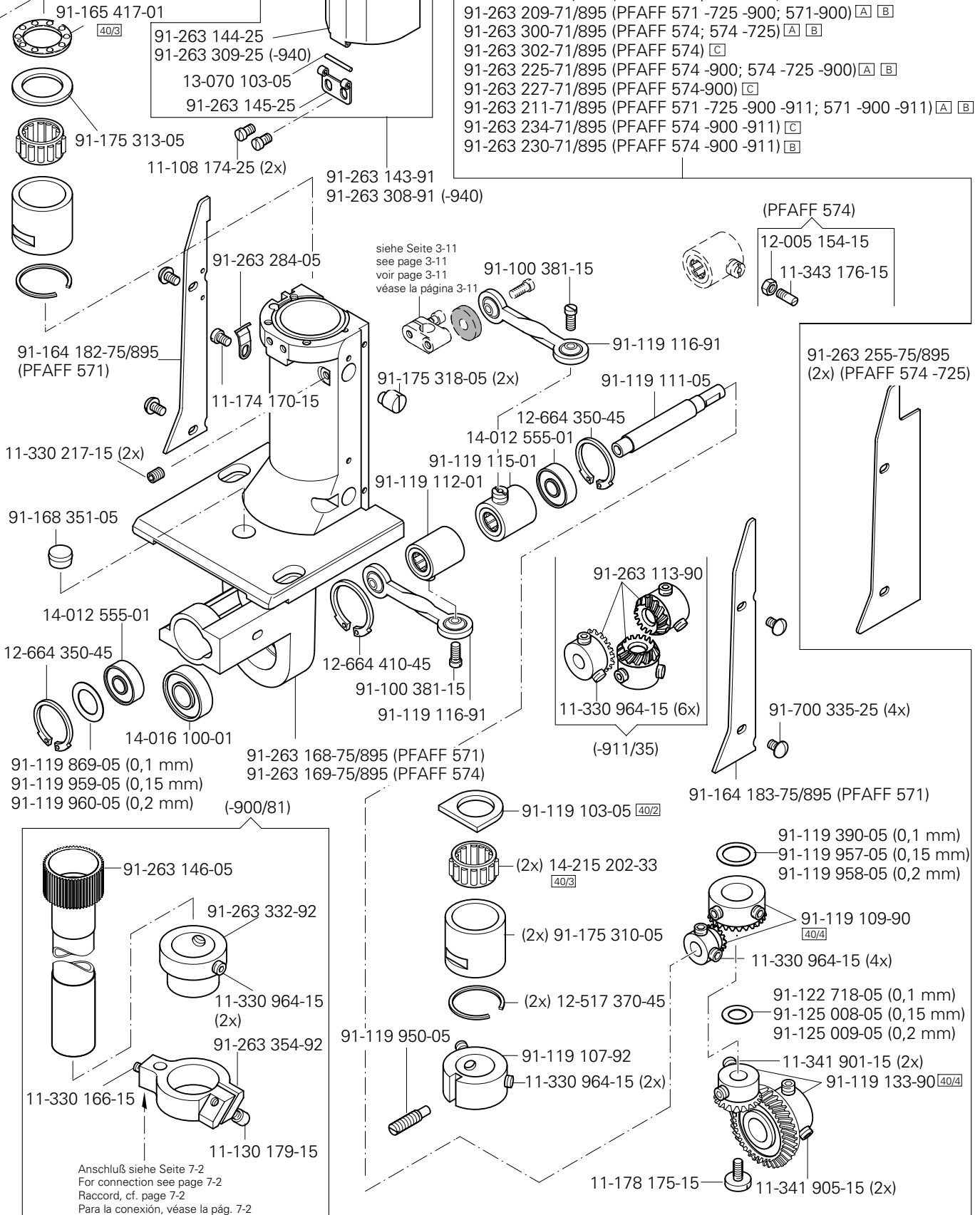
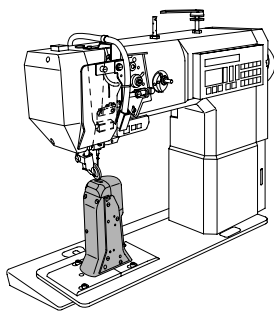
PFAFF 571
 PFAFF 574



Greifersäule, links
Hook post, left
Pilier à crochet, gauche
Columna del garfio, a la izquierda

PFAFF 571
PFAFF 574

4.01

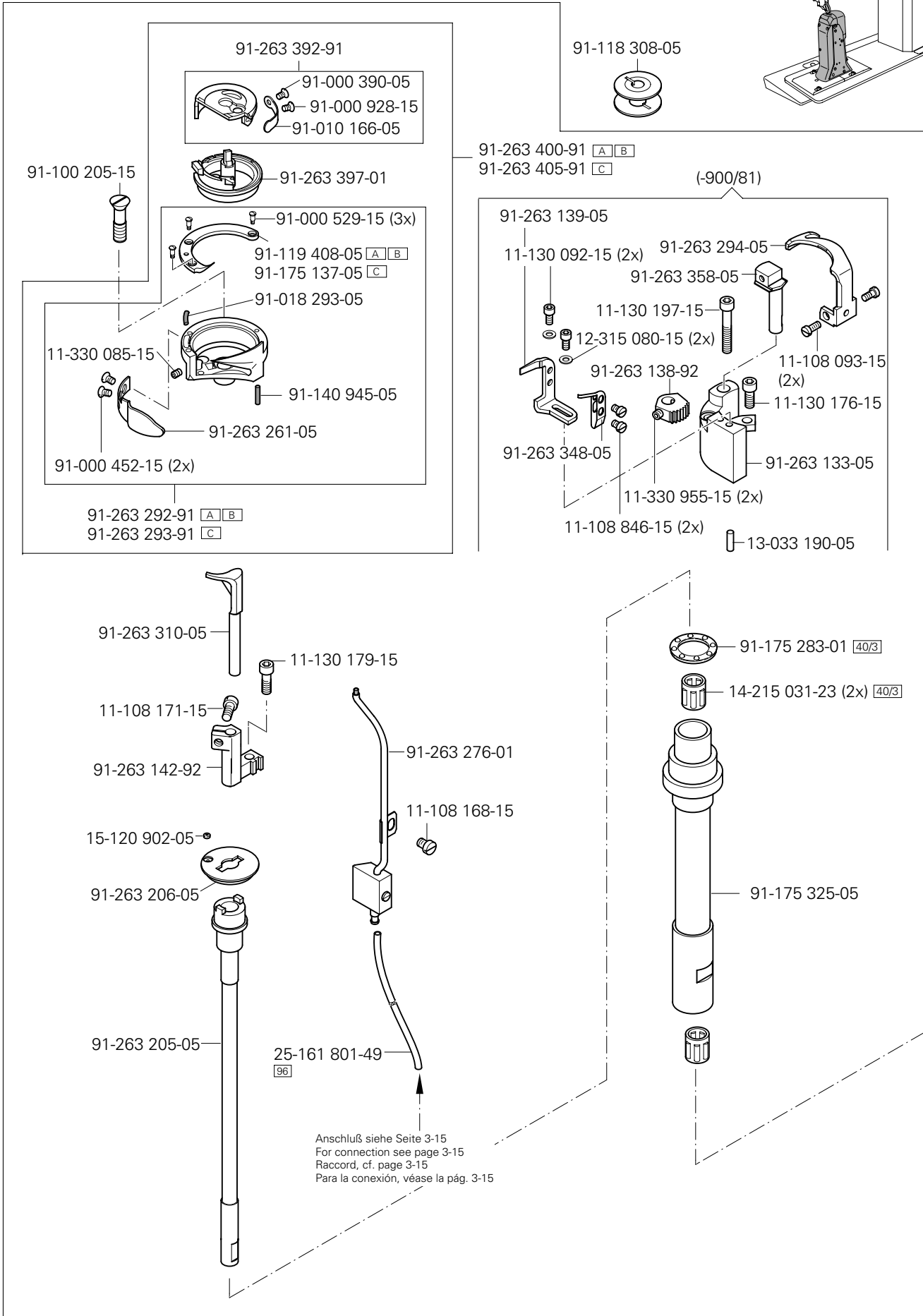
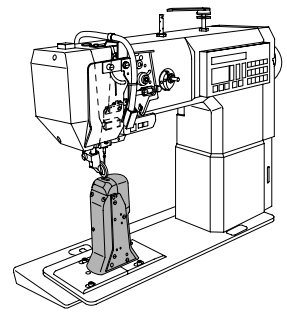


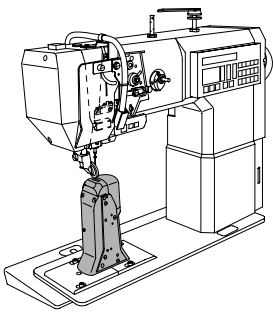
Anschluß siehe Seite 7-2
For connection see page 7-2
Raccord, cf. page 7-2
Para la conexión, véase la pág. 7-2

4.02

Greifersäule, rechts
 Hook post, right
 Pilier à crochet, droit
 Columna del garfio, a la derecha

PFAFF 574
 PFAFF 591



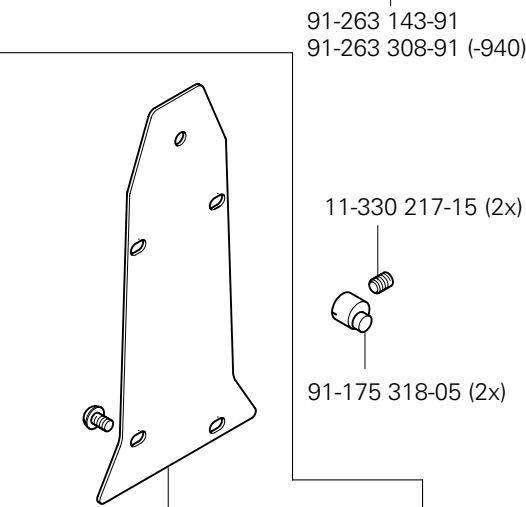
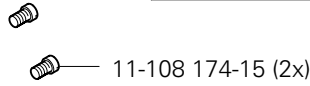
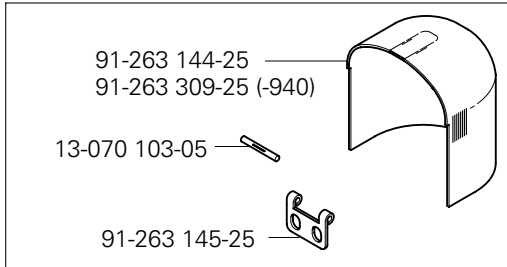


Greifersäule, rechts
 Hook post, right
 Pilier à crochet, droit
 Columna del garfio, a la derecha

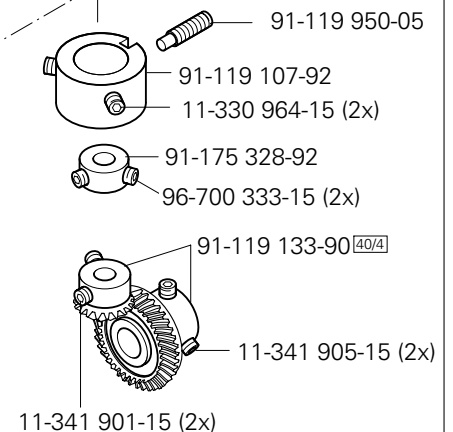
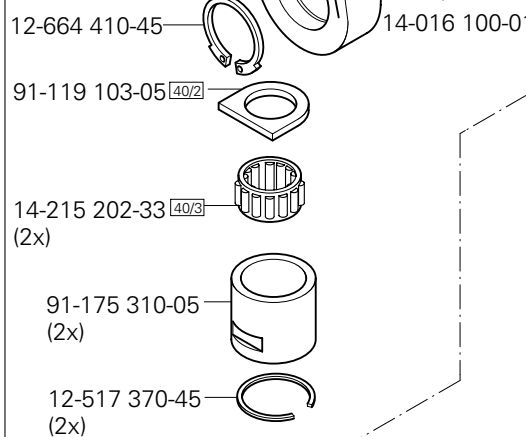
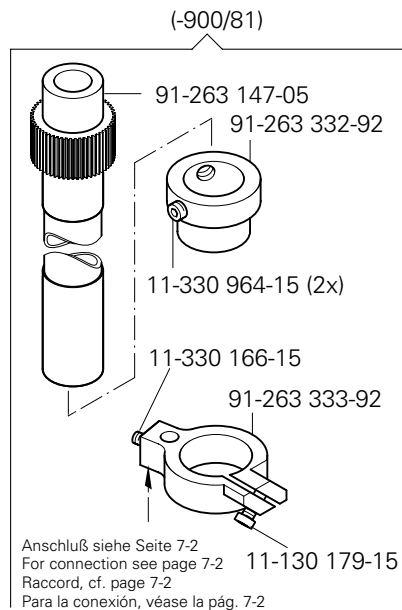
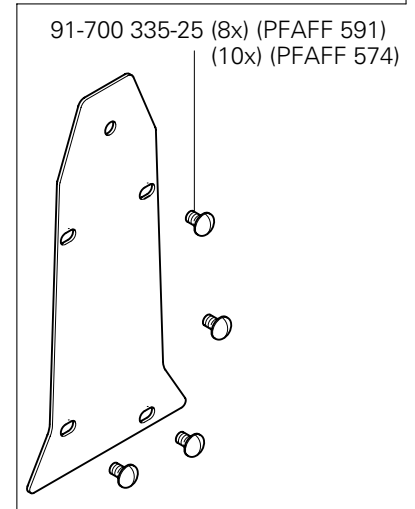
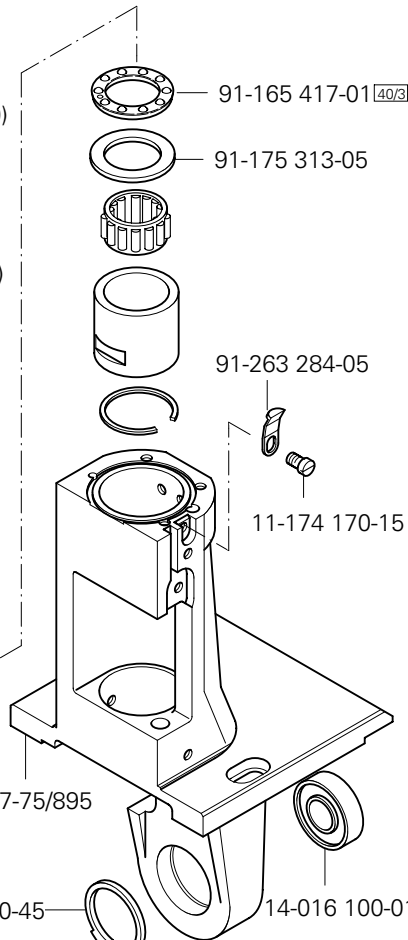
PFAFF 574
 PFAFF 591

4.02

- 91-263 295-71/895 (PFAFF 574; 591) A B
- 91-263 296-71/895 (PFAFF 574) C
- 91-263 213-71/895 (PFAFF 574 -900; 591-900) A B
- 91-263 228-71/895 (PFAFF 574 -900; 591-900) C
- 91-263 318-71/895 (PFAFF 591 -940) A B
- 91-263 320-71/895 (PFAFF 591 -940) C



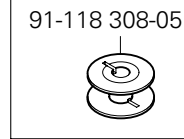
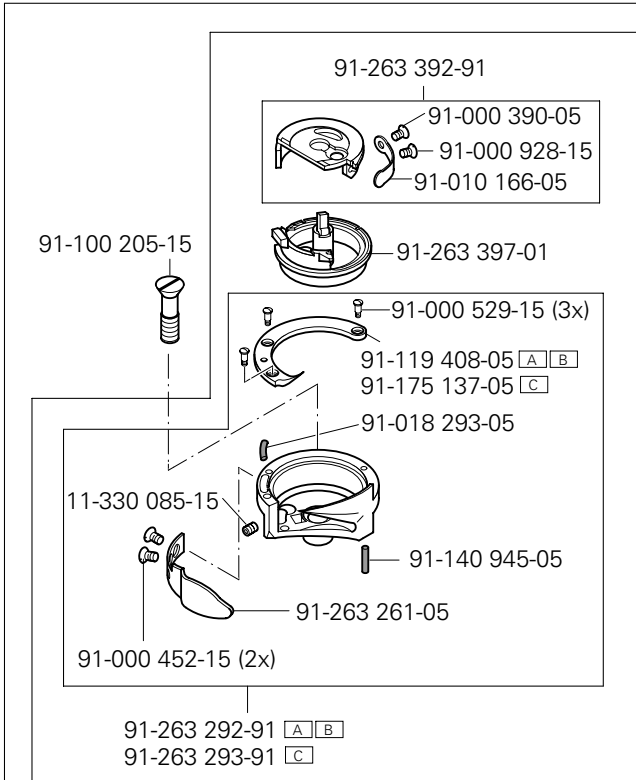
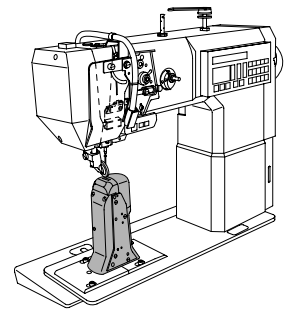
- 91-164 128-75/895 (2x) (PFAFF 591)
- 91-263 193-75/895 (2x) (PFAFF 574)



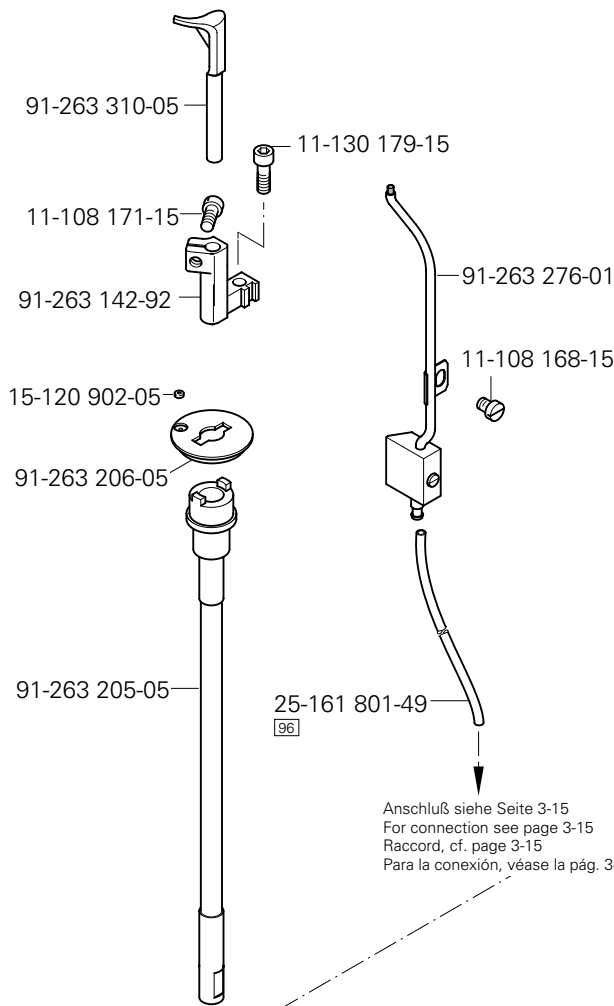
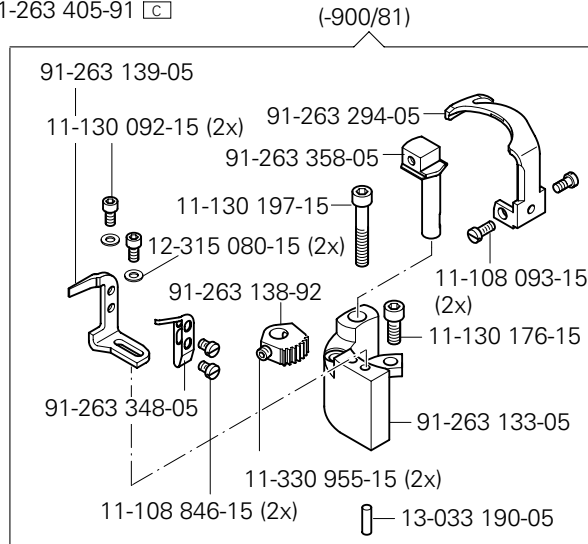
4.02

Greifersäule, rechts
 Hook post, right
 Pilier à crochet, droit
 Columna del garfio, a la derecha

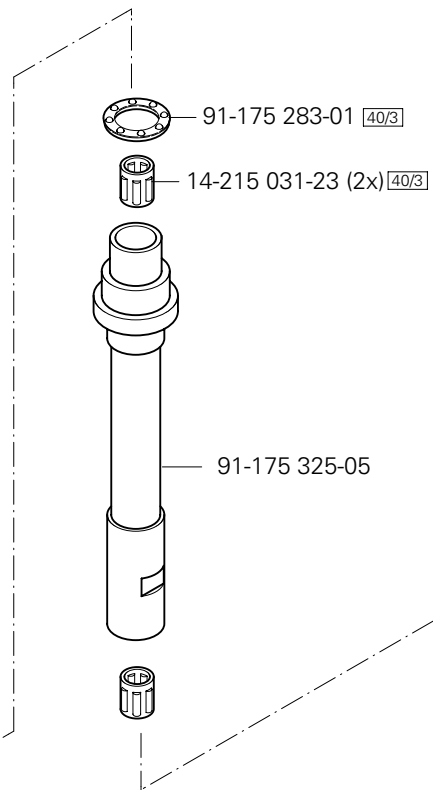
PFAFF 574-725/04
 PFAFF 591-725/04

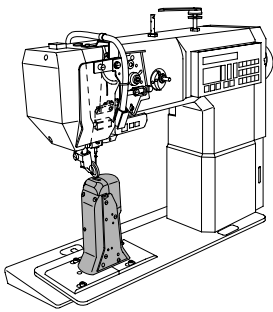


91-263 400-91 [A] [B]
 91-263 405-91 [C]



Anschluß siehe Seite 3-15
 For connection see page 3-15
 Raccord, cf. page 3-15
 Para la conexión, véase la pág. 3-15

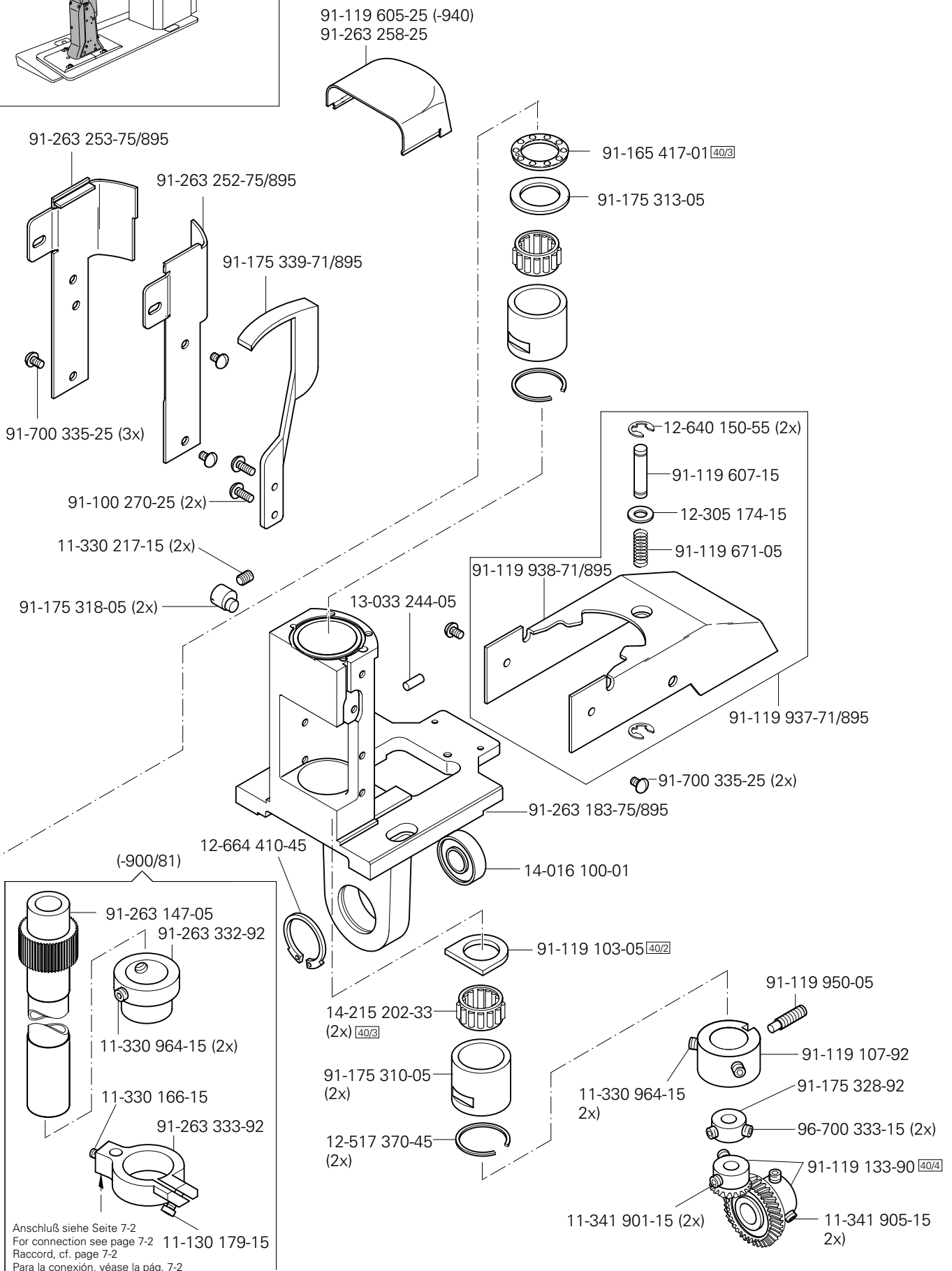




Greifersäule, rechts
 Hook post, right
 Pilier à crochet, droit
 Columna del garfio, a la derecha

PFAFF 574-725/04
 PFAFF 591-725/04

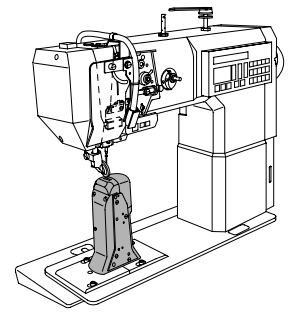
4.02



4.02

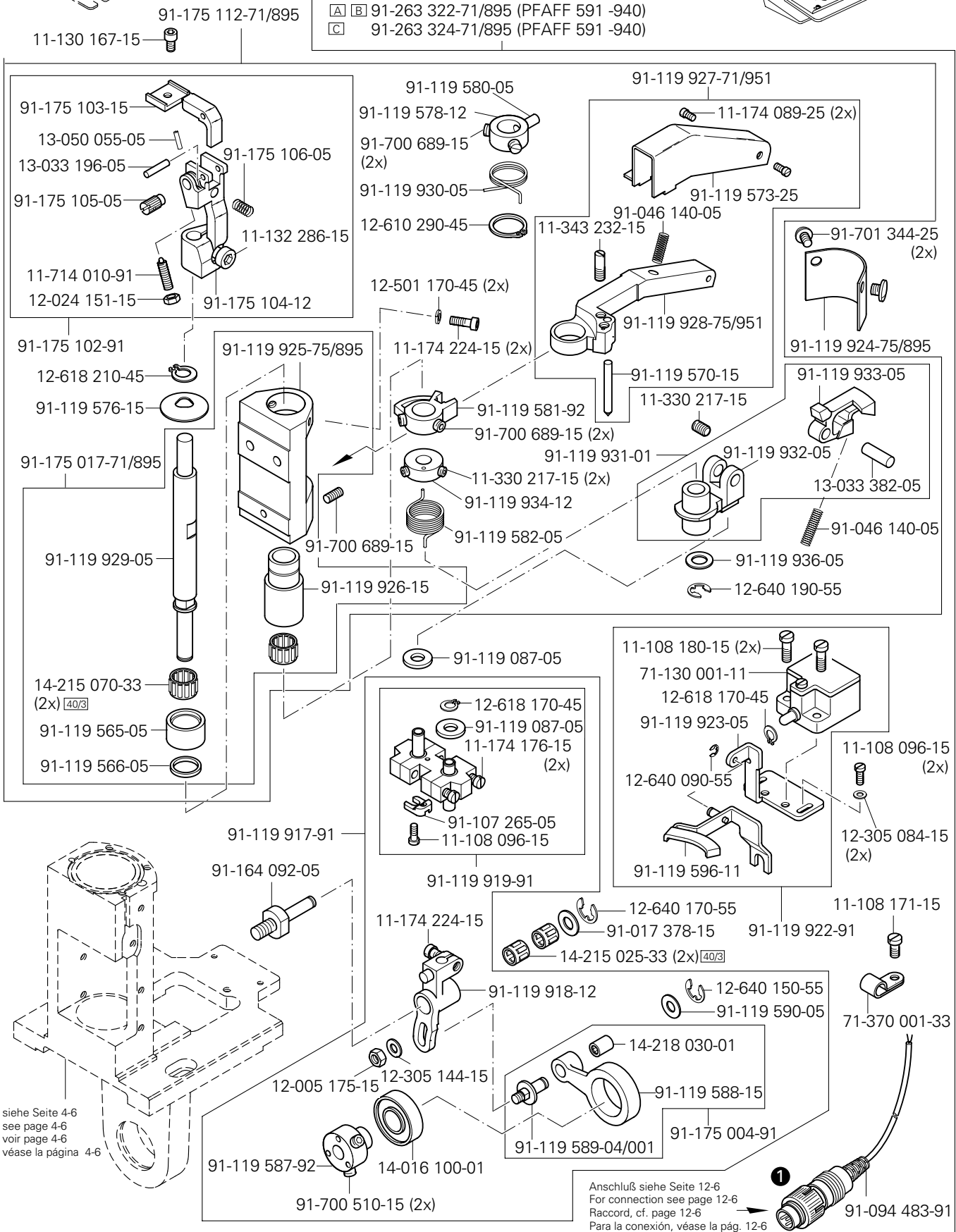
Greifersäule, rechts
Hook post, right
Pilier à crochet, droit
Columna del garfio, a la derecha

PFAFF 574-725/04
PFAFF 591-725/04

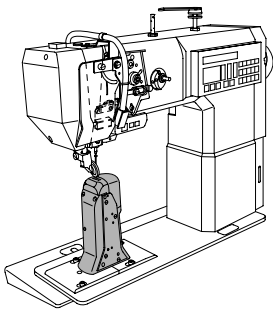


siehe Seite 5-3
see page 5-3
voir page 5-3
véase la página 5-3

- ▣ ▣ 91-263 216-71/895 (PFAFF 574-900; 591-900)
- ▣ 91-263 299-71/895 (PFAFF 591)
- ▣ ▣ 91-263 298-71/895 (PFAFF 591)
- ▣ 91-263 307-71/895 (PFAFF 591 -900)
- ▣ ▣ 91-263 322-71/895 (PFAFF 591 -940)
- ▣ 91-263 324-71/895 (PFAFF 591 -940)

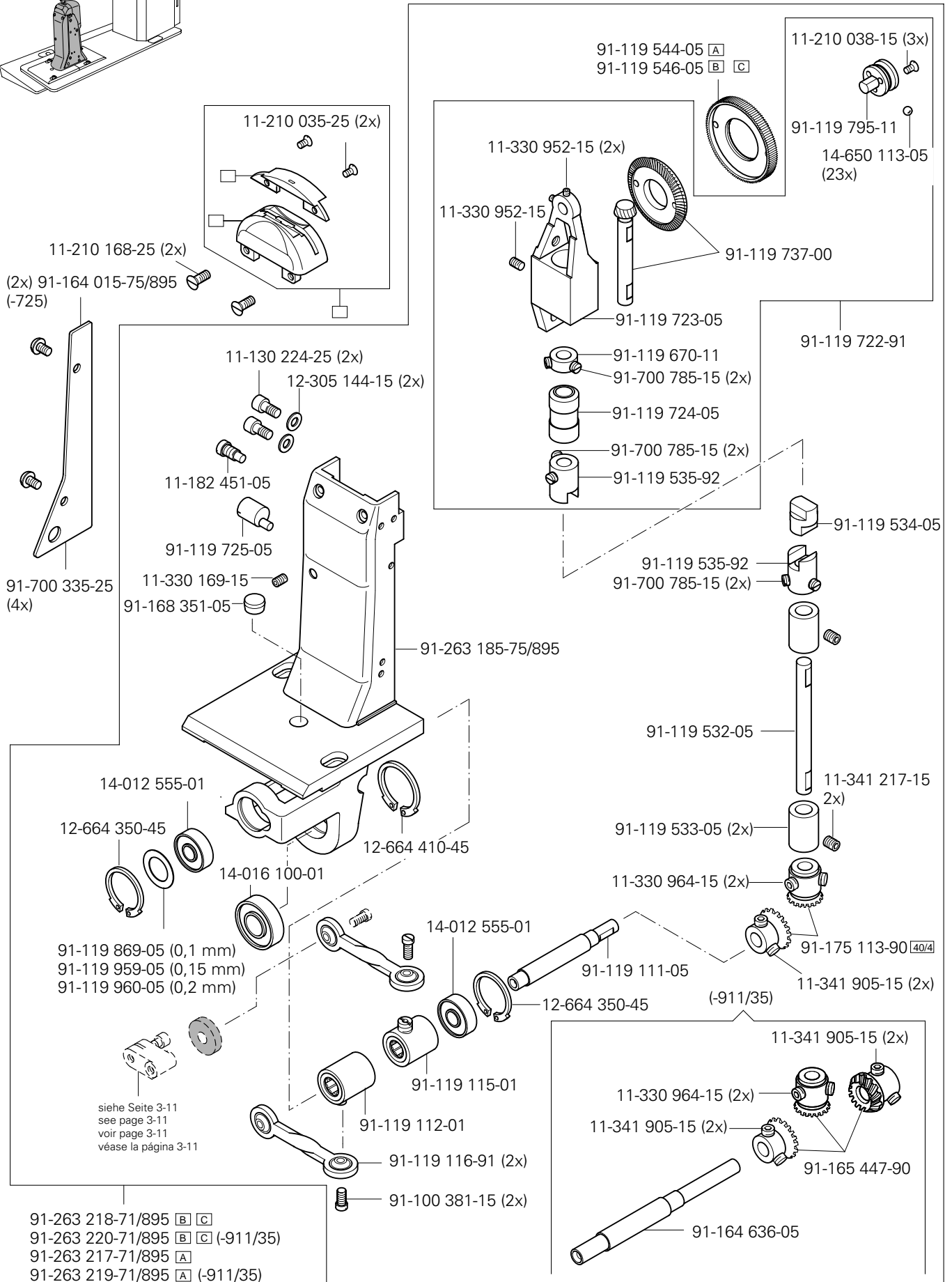


siehe Seite 4-6
see page 4-6
voir page 4-6
véase la página 4-6



Schiebradsäule, links
 Feed wheel post, left
 Pilier à roue d'entraînement, gauche
 Columna del arrastre por rueda, a la izquierda PFAFF 591

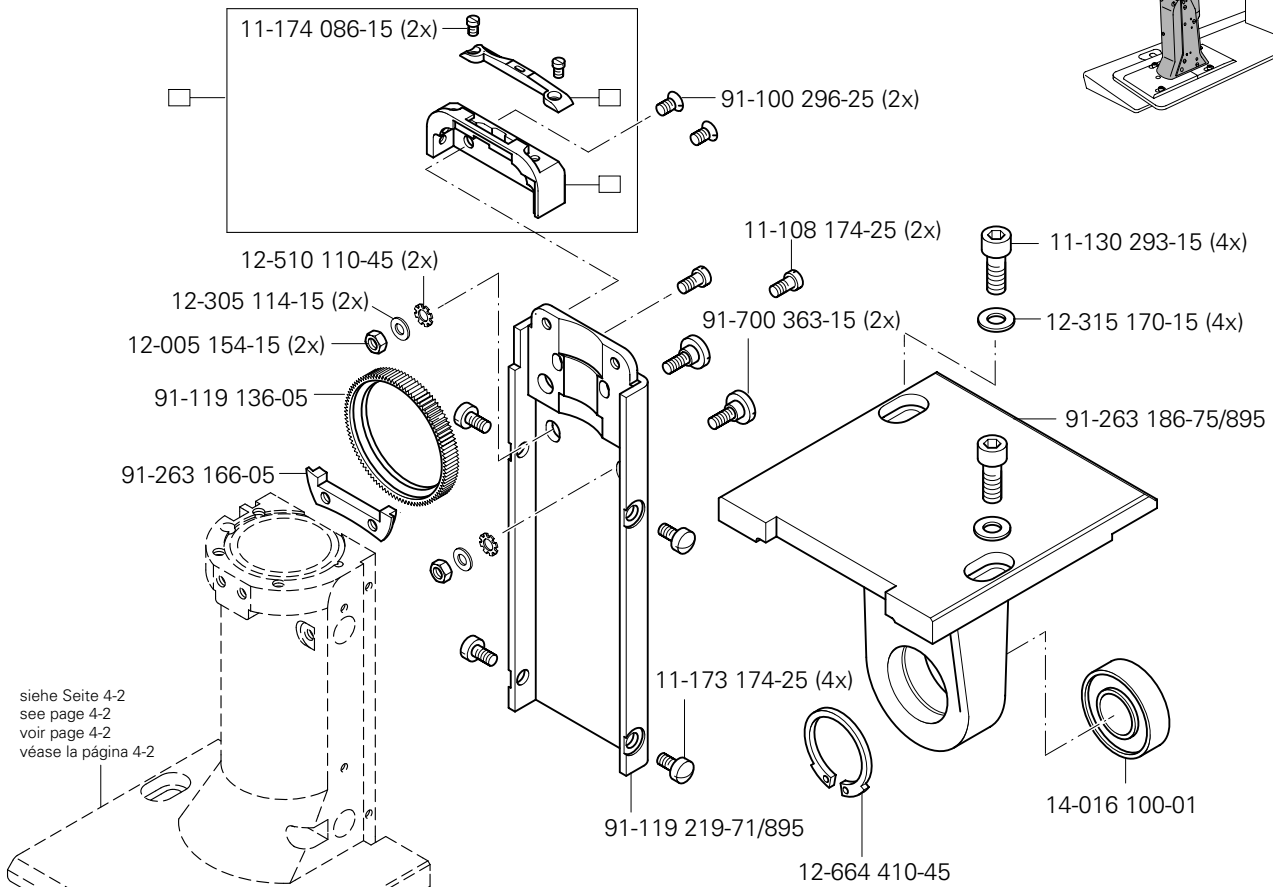
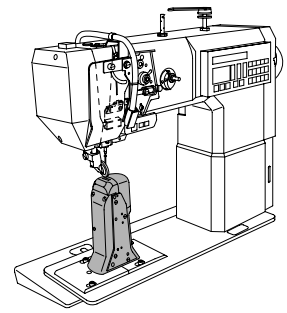
4.03



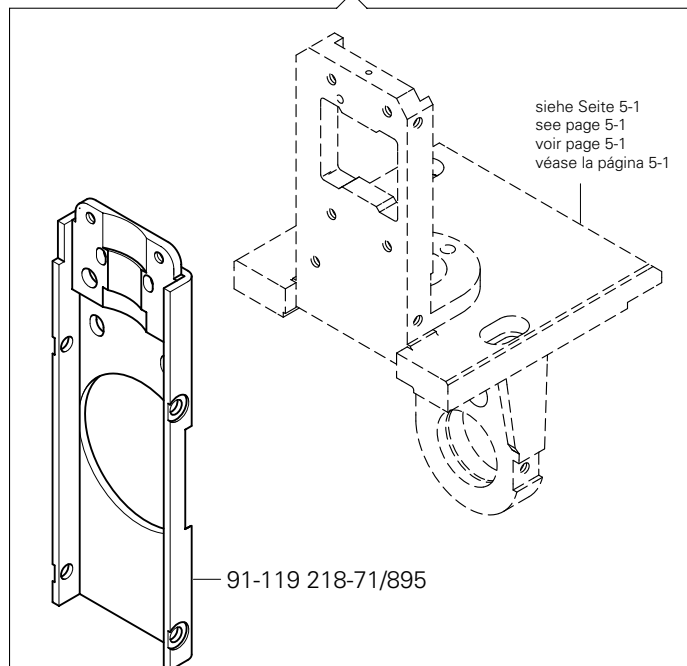
4.04

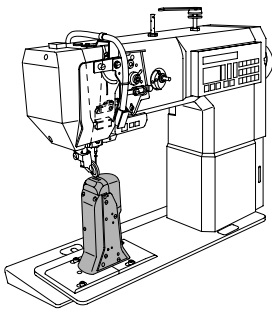
Schiebrad-Trägerplatte
 Feed wheel mounting plate
 Plaque support de la roue d'entraînement
 Placa soporte del arrastre por rueda

PFAFF 571



(-725/04)
 (-725/04-900/81)
 (-725/04-940/02)

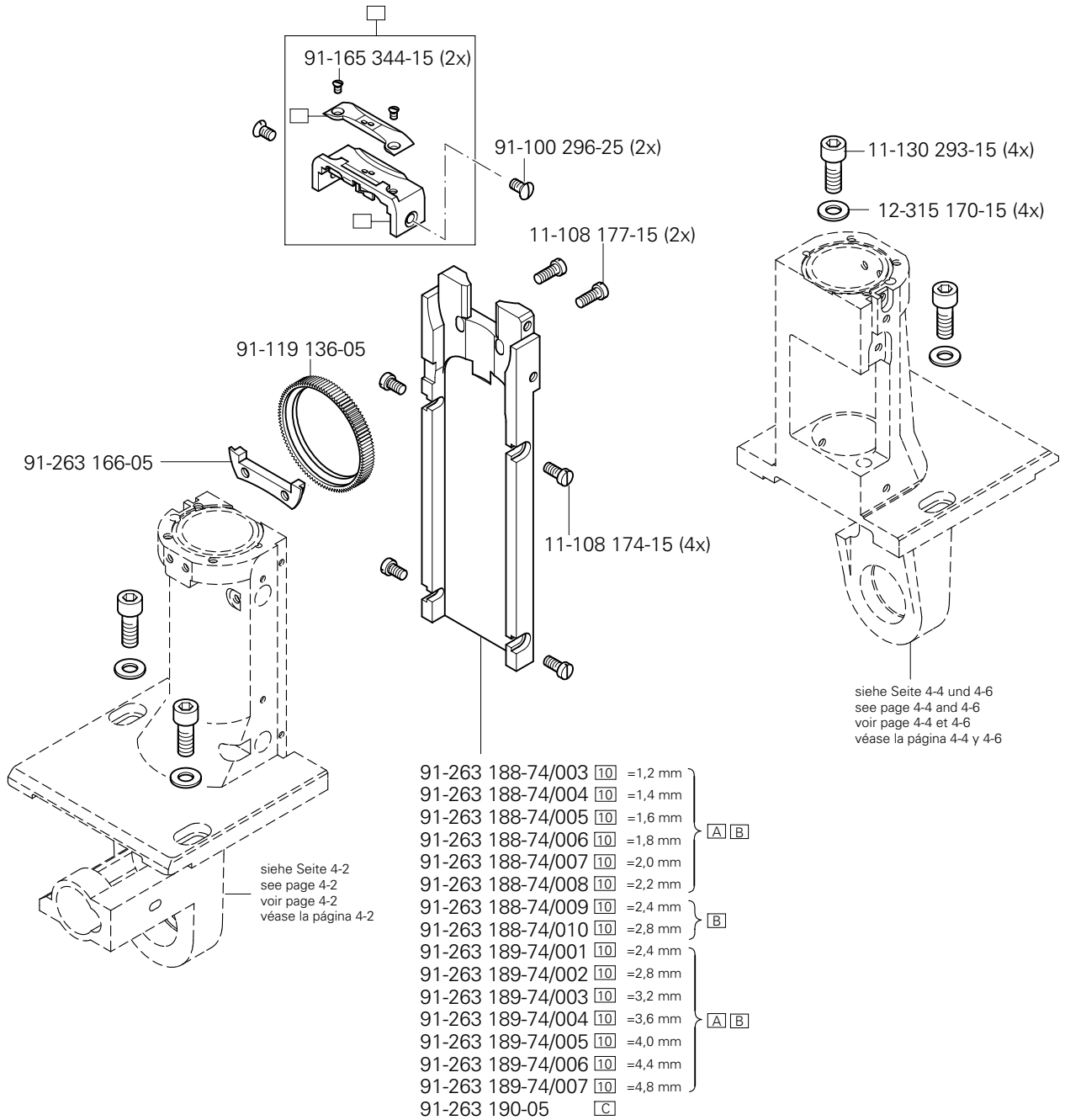


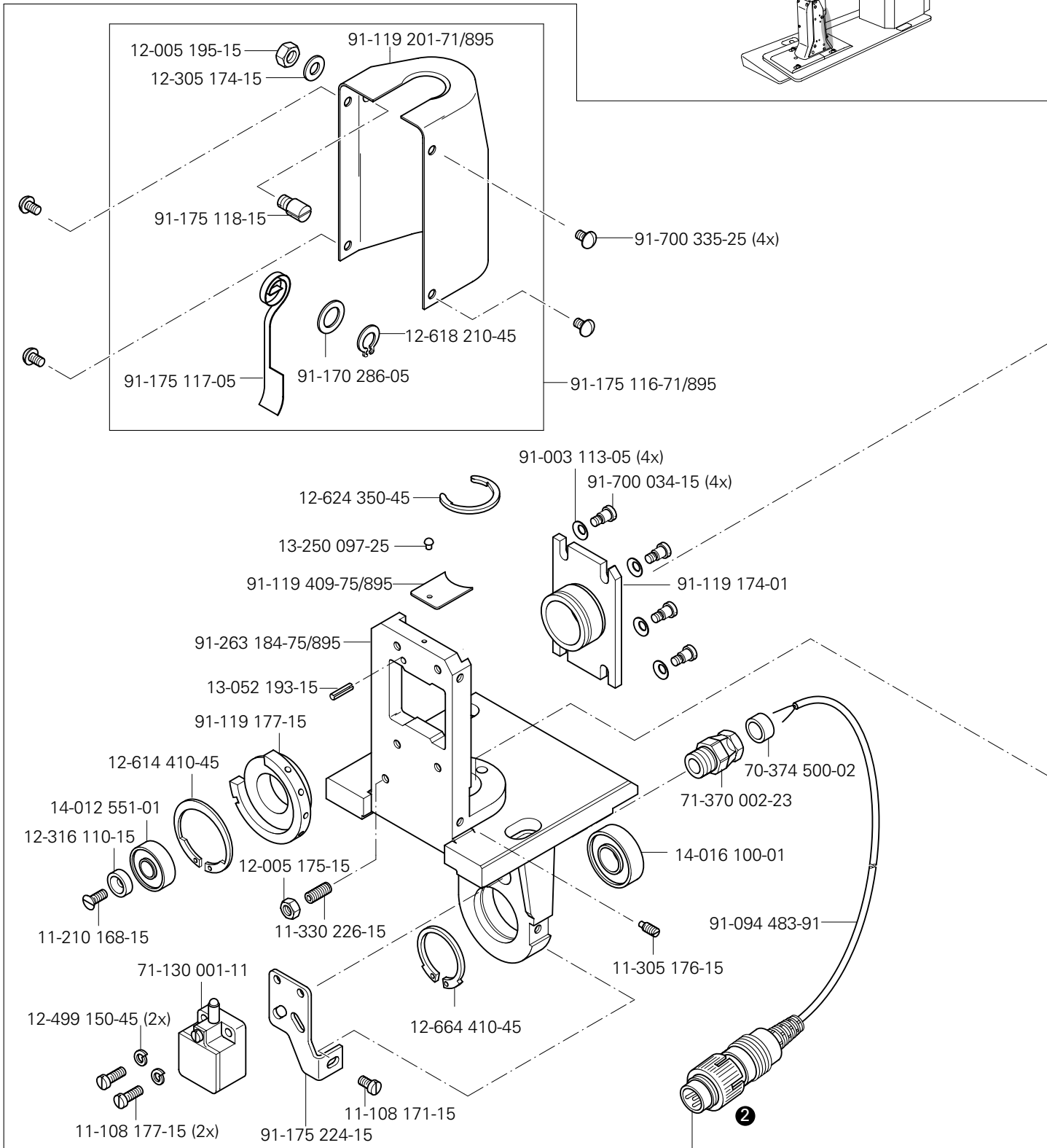
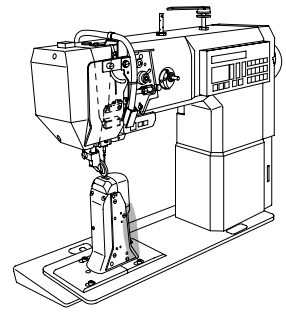


Schiebrad-Trägerplatte
 Feed wheel mounting plate
 Plaque support de la roue d'entraînement
 Placa soporte del arrastre por rueda

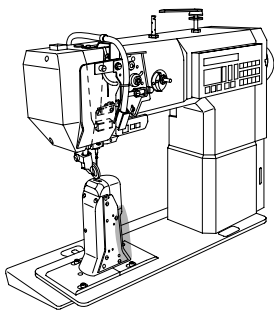
PFAFF 574

4.04



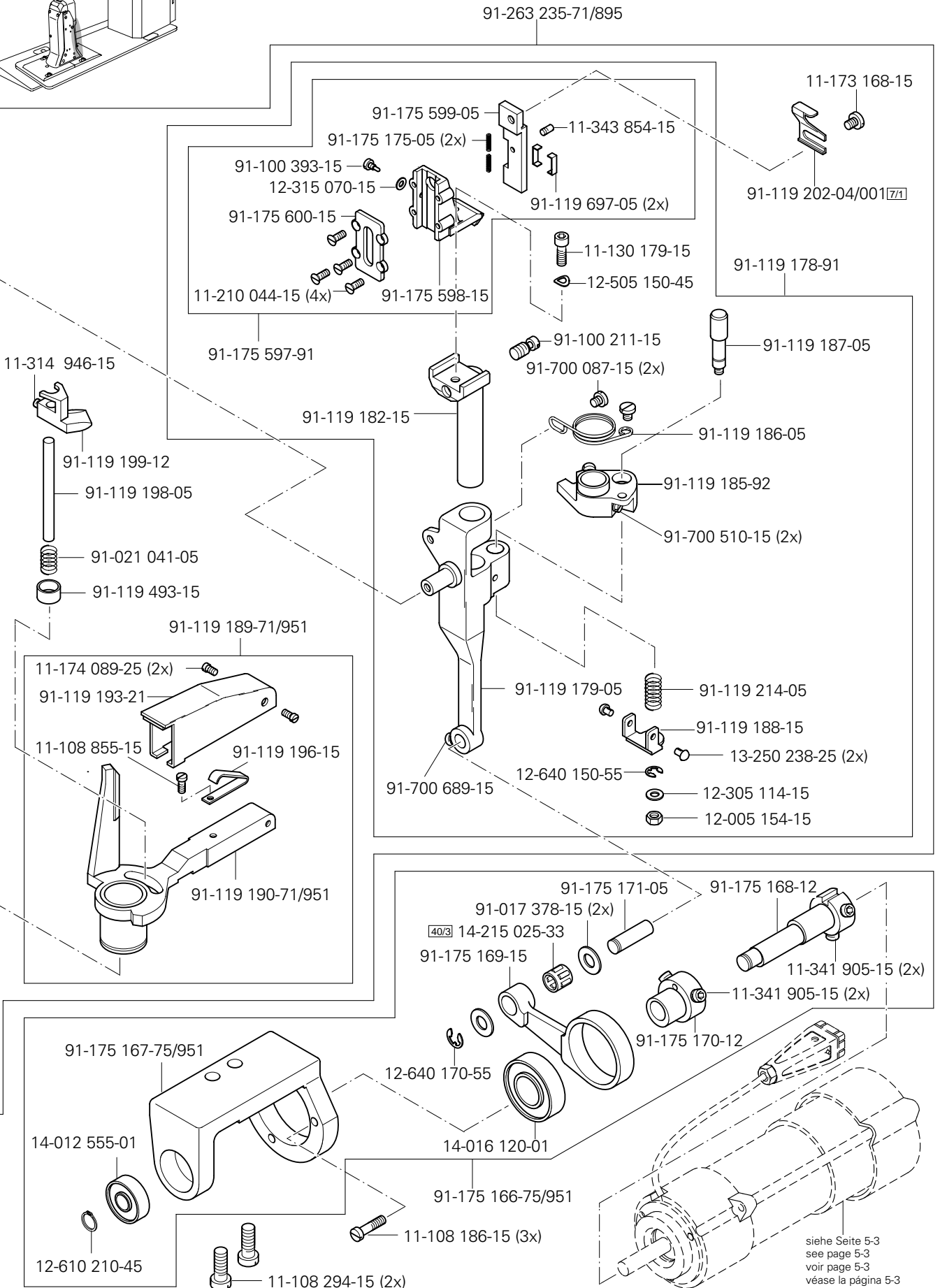


Anschluß siehe Seite 12-6
 For connection see page 12-6
 Raccord, cf. page 12-6
 Para la conexión, véase la pág. 12-6



Kanten-Beschneideinrichtung (-725/04)
 Edge trimmer (-725/04)
 Couteau raseur (-725/04)
 Recortador (-725/04)

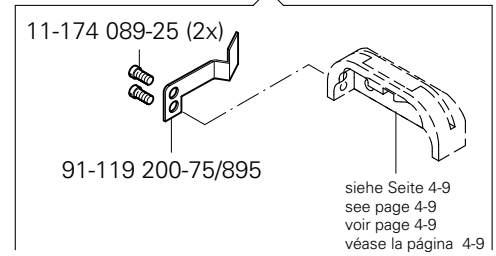
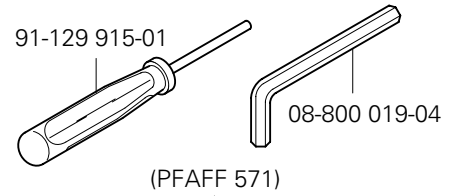
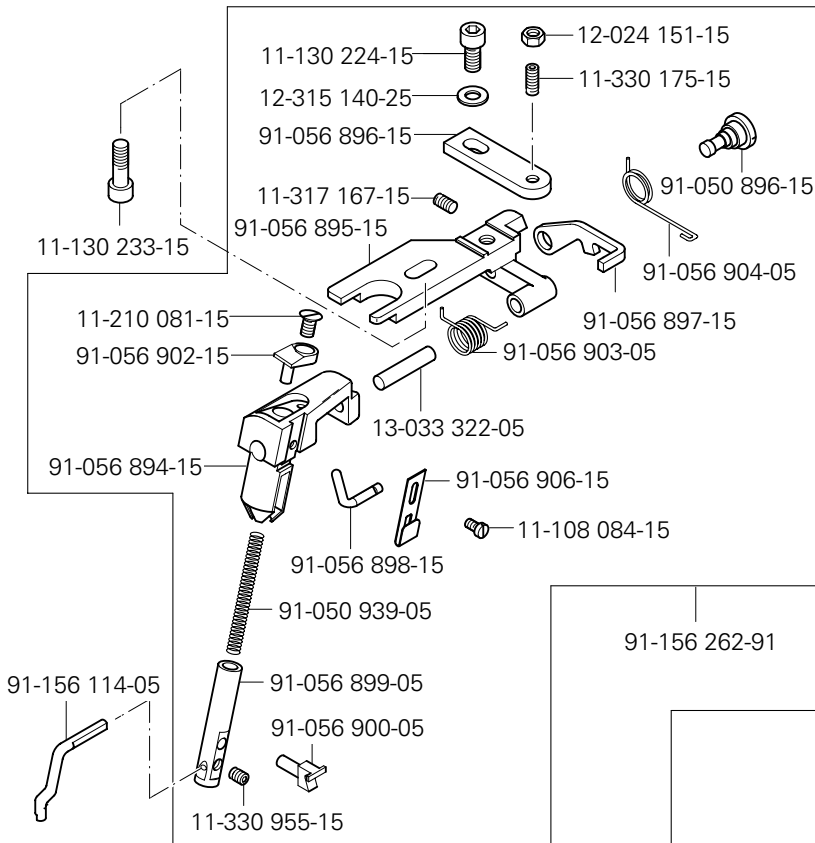
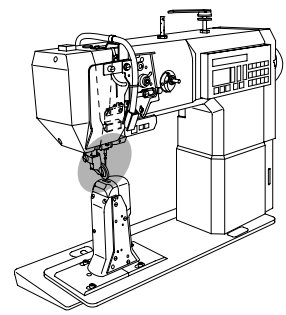
PFAFF 571



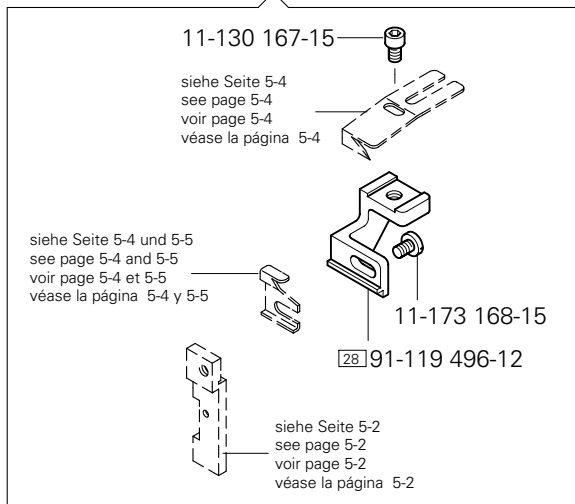
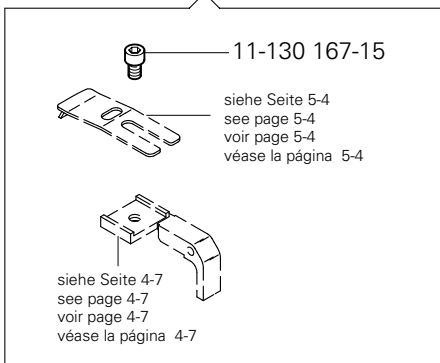
5

Kanten-Beschneideinrichtung (-725/04)
 Edge trimmer (-725/04)
 Couteau raseur (-725/04)
 Recortador (-725/04)

PFAFF 571
 PFAFF 574
 PFAFF 591

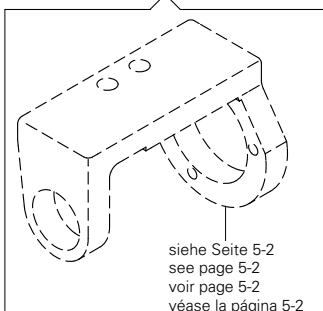


(PFAFF 574; PFAFF 591)

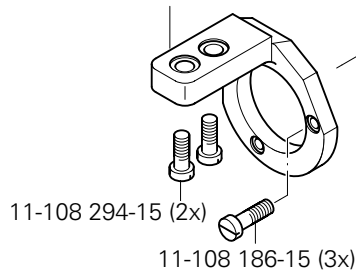


Anschluß siehe Seite 12-6
 For connection see page 12-6
 Raccord, cf. page 12-6
 Para la conexión, véase la pág. 12-6

(PFAFF 571)

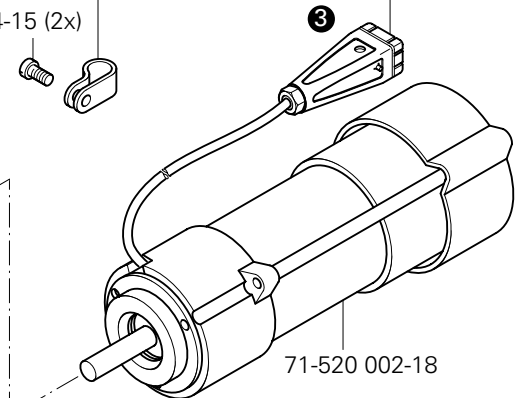


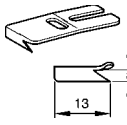
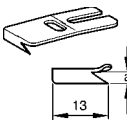
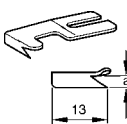
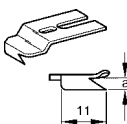
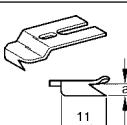
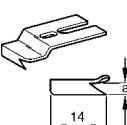
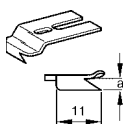
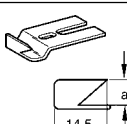
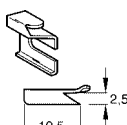
91-119 613-75/951
 (PFAFF 574; PFAFF 591)

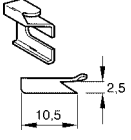
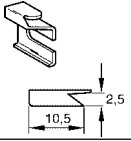
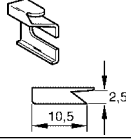
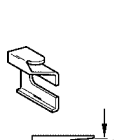
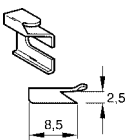
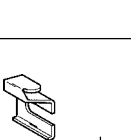
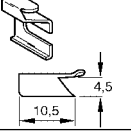


71-370 001-35 (2x)

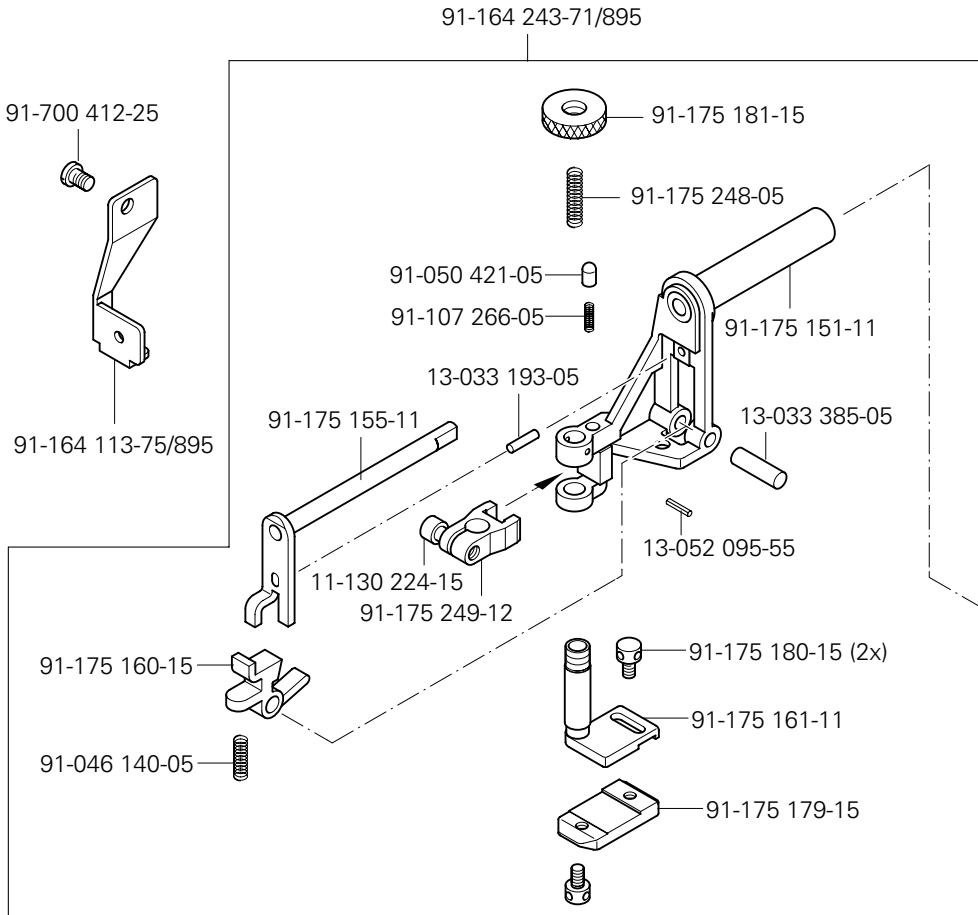
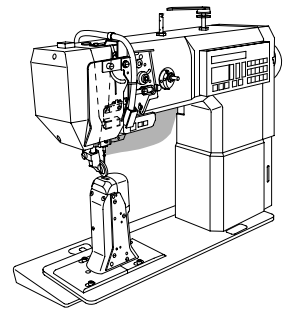
11-108 174-15 (2x)



| Maschinenklasse Machine class Classe de maquina | | Schneidwand Side of trimmer Paroi de coupe Pared de corte | Schneidhöhe Cutting height Hauteur de coupe Altura de corte | Verwendungszweck Applications Utilisation Fin de empleo | Bestellnummer Part number N° de commande N° de pedido |
|---|---|--|--|--|---|
| 571, 574, 591 |  | 13,0 mm | 2,7 mm | Für normales Futter mit Übergängen. For normal lining with cross-sections. | 91-011 165-04/001 7/17 |
| | | 13,0 mm | 3,0 mm | For normal lining with cross-sections. | 91-011 165-04/002 7/17 |
| | | 13,0 mm | 3,5 mm | Pour les doublures courantes avec des surépaisseurs. | 91-011 165-04/003 7/17 |
| | | 13,0 mm | 4,0 mm | Para forro normal con transiciones. | 91-011 165-04/004 7/17 |
| 571, 574, 591 |  | 13,0 mm | 2,7 mm | Für besonders weiches oder synthetisches Futter mit Übergängen. For very soft or synthetic linings with cross-sections. | 91-011 165-04/011 7/17 90/15 |
| | | 13,0 mm | 3,0 mm | Pour les doublures particulièrement souples ou synthétiques avec des surépaisseurs. | 91-011 165-04/012 7/17 90/15 |
| | | 13,0 mm | 3,5 mm | Para forro particularmente blando o sintético con transiciones. | 91-011 165-04/013 7/17 90/15 |
| | | 13,0 mm | 4,0 mm | | 91-011 165-04/014 7/17 90/15 |
| 571, 574, 591 |  | 13,0 mm | 2,7 mm | Für normales Futter. | 91-011 166-04/001 7/18 |
| | | 13,0 mm | 3,0 mm | For normal lining. | 91-011 166-04/002 7/18 |
| | | 13,0 mm | 3,5 mm | Pour les doublures courantes. | 91-011 166-04/003 7/18 |
| | | 13,0 mm | 4,0 mm | Para forro normal. | 91-011 166-04/004 7/18 |
| 571, 574, 591 |  | 11,0 mm | 2,7 mm | Für normales Futter mit Übergängen und engen Rundungen. For normal lining with cross-sections and tight curves. | 91-011 233-04/001 7/19 |
| | | | | Pour les doublures courantes avec des surépaisseurs et des arrondis étroits. Para forro normal con transiciones y redondeados estrechos. | |
| 571, 574, 591 |  | 11,0 mm | 2,7 mm | Für besonders weiches oder synthetisches Futtermaterial mit Übergängen und engen Rundungen. For very soft or synthetic lining material with cross-sections and tight curves. | 91-011 233-04/011 7/19 90/15 |
| | | | | Pour les doublures particulièrement souples ou synthétiques avec des surépaisseurs et des arrondis étroits. Para material de forro particularmente blando o sintético con transiciones y redondeados estrechos. | |
| 574, 591 |  | 14,0 mm | 2,7 mm | Für normales Futtermaterial mit Übergängen. For normal lining material with cross-sections. | 91-011 178-05 7/24 |
| | | | | Pour les doublures courantes avec des surépaisseurs. Para material de forro normal con transiciones. | |
| 574, 591 |  | 11,0 mm | 2,7 mm | Für Lammfellfutter auch mit engen Rundungen. For sheepskin linings, also with tight curves. | 91-011 388-04/001 7/25 |
| | | | | Pour les doublures en peau d'agneau, y compris avec des arrondis étroits. Para forro de piel de cordero también con redondeados estrechos. | |
| 574, 591 |  | 14,5 mm | 8,7 mm | Zum Beschneiden der Außenkanten an dickem Material. For trimming outer edges of thick material. | 91-040 188-05 7/26 |
| | | | | Pour raser les bords extérieurs sur une matière épaisse. Para el corte de cantos exteriores en material grueso. | |
| 571 |  | 10,5 mm | 2,5 mm | Für normales Futtermaterial mit Übergängen. For normal lining material with cross-sections. | 91-119 202-04/001 7/1 |
| | | | | Pour les doublures courantes avec des surépaisseurs. Para material de forro normal con transiciones. | |

| Maschinenklasse Machine class Classe de machine Clase de máquina | | Schneidwand Side of trimmer Paroi de coupe Pared de corte | Schneidhöhe Cutting height Hauteur de coupe Altura de corte | Verwendungszweck Applications Utilisation Fin de empleo | Bestellnummer Part number N° de commande N° de pedido |
|---|---|--|--|---|--|
| 571 |  | 10,5 mm | 2,5 mm | Für besonders weiches oder synthetisches Futtermaterial mit Übergängen. For very soft and synthetic materials with cross-sections. Pour les doublures particulièrement souples ou synthétiques avec des surépaisseurs. Para material de forro particularmente blando o sintético con transiciones. | 91-119 202-04/011 7/1 90/15 |
| 571 |  | 10,5 mm | 2,5 mm | Für zähes Kunststoffleder. For tough imitation leather. Pour du similicuir coriace. Para cuero plástico correoso. | 91-119 402-05 7/5 |
| 571 |  | 10,5 mm | 2,5 mm | Für normales Futtermaterial ohne Übergänge. For normal lining material without cross-sections. Pour les doublures courantes sans surépaisseurs. Para material de forro normal sin transiciones. | 91-119 444-04/001 7/3 |
| 571 |  | 10,5 mm | 2,5 mm | Für besonders weiches oder synthetisches Futtermaterial ohne Übergänge. For very soft and synthetic materials without cross-sections. Pour les doublures particulièrement souples ou synthétiques sans surépaisseurs. Para material de forro particularmente blando o sintético sin transiciones. | 91-119 444-04/011 7/3 90/15 |
| 571 |  | 8,5 mm | 2,5 mm | Für normales Futtermaterial mit Übergängen und engen Rundungen. For normal lining material with cross-sections and tight curves. Pour les doublures courantes avec des surépaisseurs et des arrondis étroits. Para material de forro normal con transiciones y redondeados estrechos. | 91-119 714-05 7/4 |
| 571 |  | 8,5 mm | 2,5 mm | Für normales Futtermaterial ohne Übergänge und engen Rundungen. For normal lining material without cross-sections, with tight curves. Pour les doublures courantes sans surépaisseurs mais avec des arrondis étroits. Para material de forro normal sin transiciones y redondeados estrechos. | 91-119 715-05 7/6 |
| 571 |  | 10,5 mm | 4,5 mm | Zum Beschneiden von Polstermaterialien. For trimming upholstery materials. Pour raser les rembourrures. Para el corte de materiales de acolchado. | 91-164 754-05 7/1 |

| Maschinenklasse Machine class Classe de machine Clase de maquina | | Schneidwand Side of trimmer Pari de coupe Pared de corte | Schneidhöhe Cutting height Hauteur de coupe Altura de corte | Verwendungszweck Applications Utilisation Fin de empleo | Bestellnummer Part number N° de commande N° de pedido |
|---|--|---|--|--|--|
| 591 | | 12,2 mm | 2,7 mm | Für normales Futter ohne Übergänge. | 91-011 179-04/001 7/21 |
| | | 12,2 mm | 3,0 mm | For normal lining without cross-sections. | 91-011 179-04/002 7/21 |
| | | 12,2 mm | 3,5 mm | Pour les doublures courantes sans surépaisseurs. | 91-011 179-04/003 7/21 |
| | | 12,2 mm | 4,0 mm | Para forro normal sin transiciones. | 91-011 179-04/004 7/21 |
| 591 | | 12,2 mm | 2,7 mm | Für besonders weiches oder synthetisches Futtermaterial ohne größere Übergänge. | 91-011 179-04/011 7/17 |
| | | 12,2 mm | 3,0 mm | For very soft and synthetic lining materials without thicker cross-sections. | 91-011 179-04/012 7/17 |
| | | 12,2 mm | 3,5 mm | Pour les doublures particulièrement souples ou synthétiques sans grandes surépaisseurs. | 91-011 179-04/013 7/17 |
| | | 12,2 mm | 4,0 mm | Para material de forro particularmente blando o sintético sin grandes transiciones. | 91-011 179-04/014 7/17 |
| 591 | | 12,2 mm | 2,7 mm | Für normales Futtermaterial mit Übergängen. | 91-011 324-04/001 7/20 |
| | | 12,2 mm | 3,0 mm | For normal lining material with cross-sections. | 91-011 324-04/002 7/20 |
| | | 12,2 mm | 3,5 mm | Pour les doublures courantes avec des surépaisseurs. | 91-011 324-04/003 7/20 |
| | | 12,2 mm | 4,0 mm | Para material de forro normal con transiciones. | 91-011 324-04/004 7/20 |
| 591 | | 12,2 mm | 2,7 mm | Für besonders weiches oder synthetisches Futtermaterial mit Übergängen. | 91-011 324-04/011 7/20 |
| | | 12,2 mm | 3,0 mm | For very soft and synthetic lining materials with cross-sections. | 91-011 324-04/012 7/20 |
| | | 12,2 mm | 3,5 mm | Pour les doublures particulièrement souples ou synthétiques avec des surépaisseurs. | 91-011 324-04/013 7/20 |
| | | 12,2 mm | 4,0 mm | Para material de forro particularmente blando o sintético con transiciones. | 91-011 324-04/014 7/20 |
| 591 | | 14,7 mm | 7,5 mm | Zum Beschneiden der Außenkanten an dickerem Material. For trimming outer edges on thicker material. Pour raser les bords extérieurs sur les matières épaisses. Para el corte de cantos exteriores en material grueso. | 91-011 355-05 7/27 |
| 591 | | 12,2 mm | 2,7 mm | Für Lammfellfutter. | 91-011 387-04/001 7/21 |
| | | 12,2 mm | 3,0 mm | For sheepskin linings. | 91-011 387-04/002 7/21 |
| | | 12,2 mm | 3,5 mm | Pour les doublures en peau d'agneau. | 91-011 387-04/003 7/21 |
| | | 12,2 mm | 4,0 mm | Para forro de piel de cordero. | 91-011 387-04/004 7/21 |
| 591 | | 12,2 mm | 3,5 mm | Für offene Kanten an Wulstaufsätzen. Open edges on cording seams. Pour les bords ouverts sur des renforts rembourrés. Para cantos abiertos en caperuzas con reborde. | 91-164 945-05 7/27 |

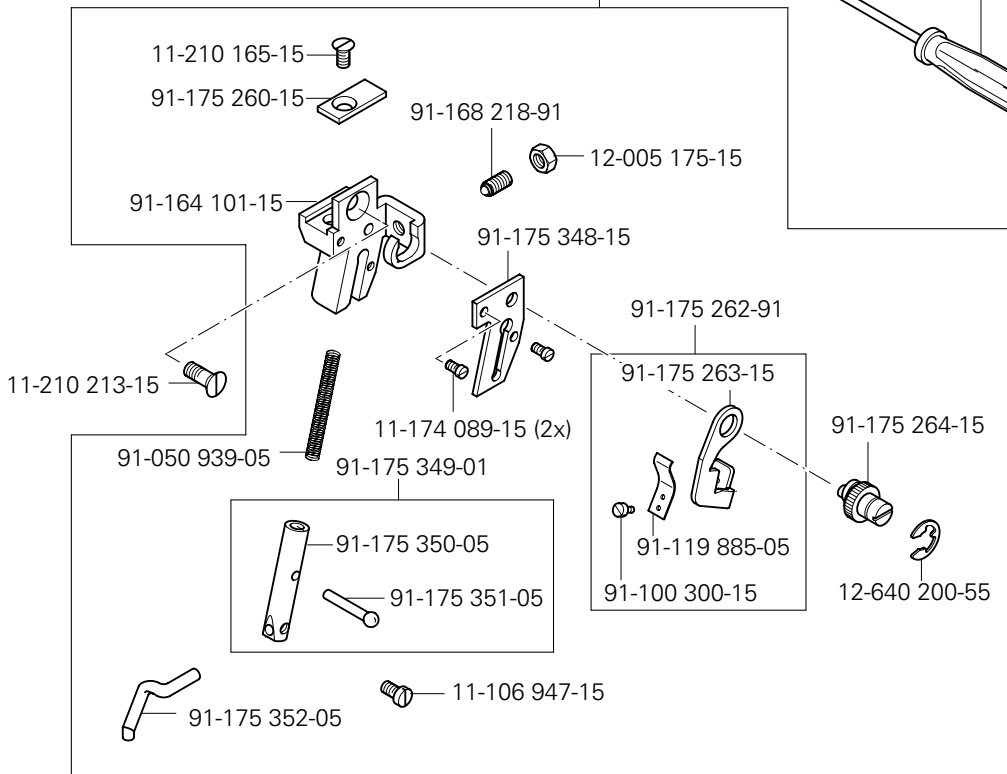
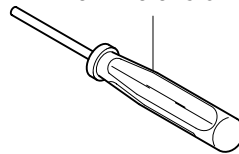


siehe Seite 6-1
 see page 6-1
 voir page 6-1
 véase la página 6-1



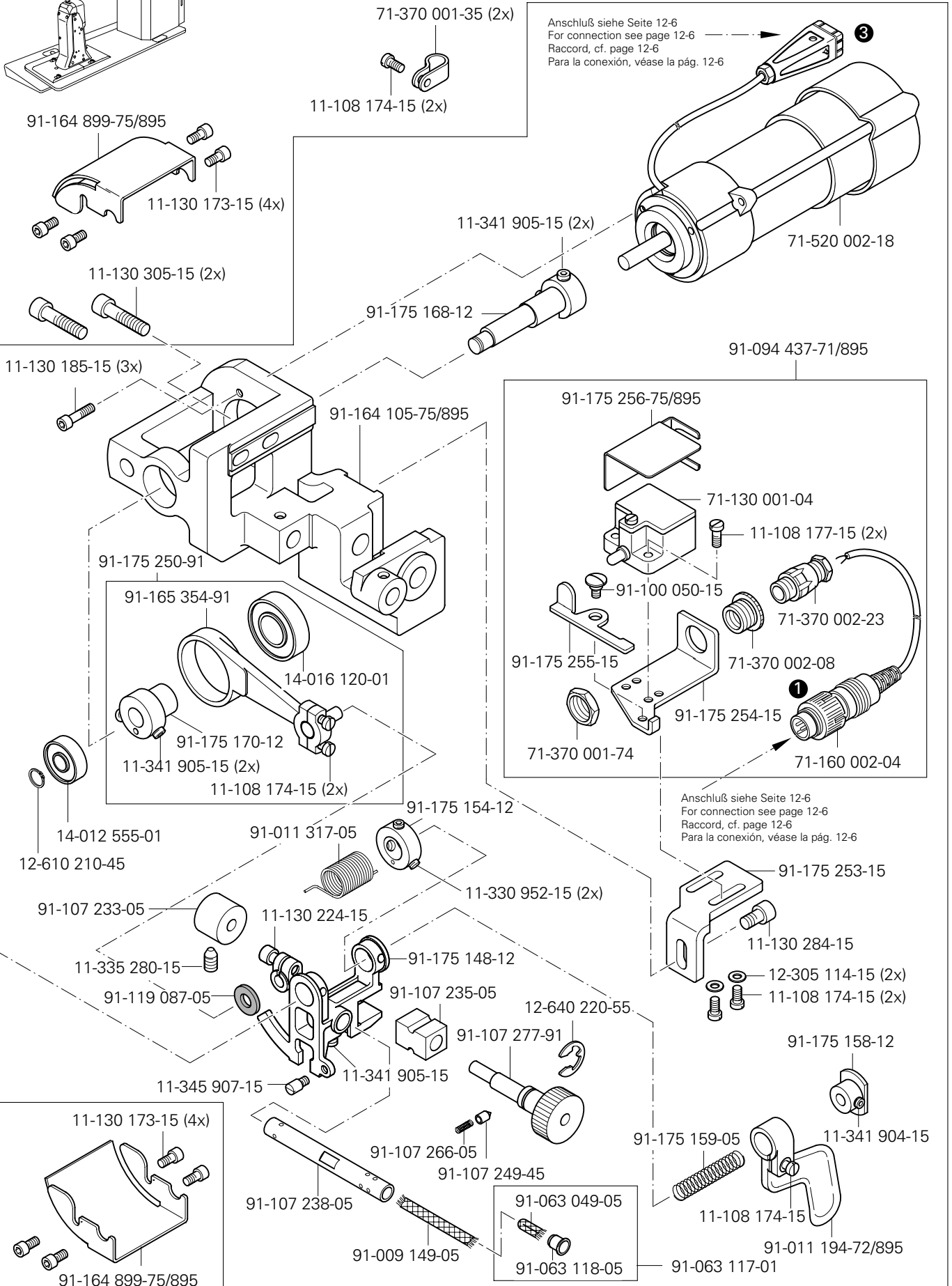
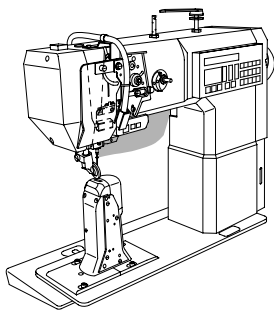
91-164 100-91

91-129 915-01



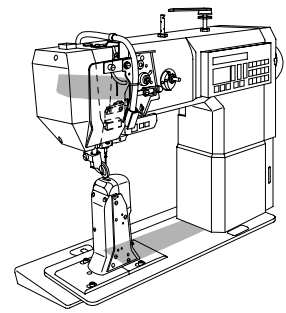
Kanten-Beschneideinrichtung (-726/05)
 Edge trimmer (-726/05)
 Couteau raseur (-726/05)
 Recortador (-726/05)

PFAFF 591

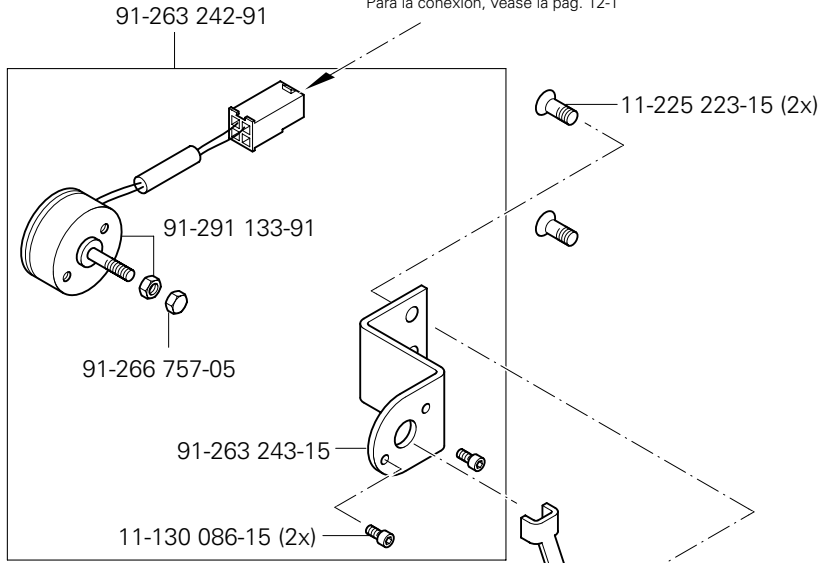


Anschluß siehe Seite 12-6
 For connection see page 12-6
 Raccord, cf. page 12-6
 Para la conexión, véase la pág. 12-6

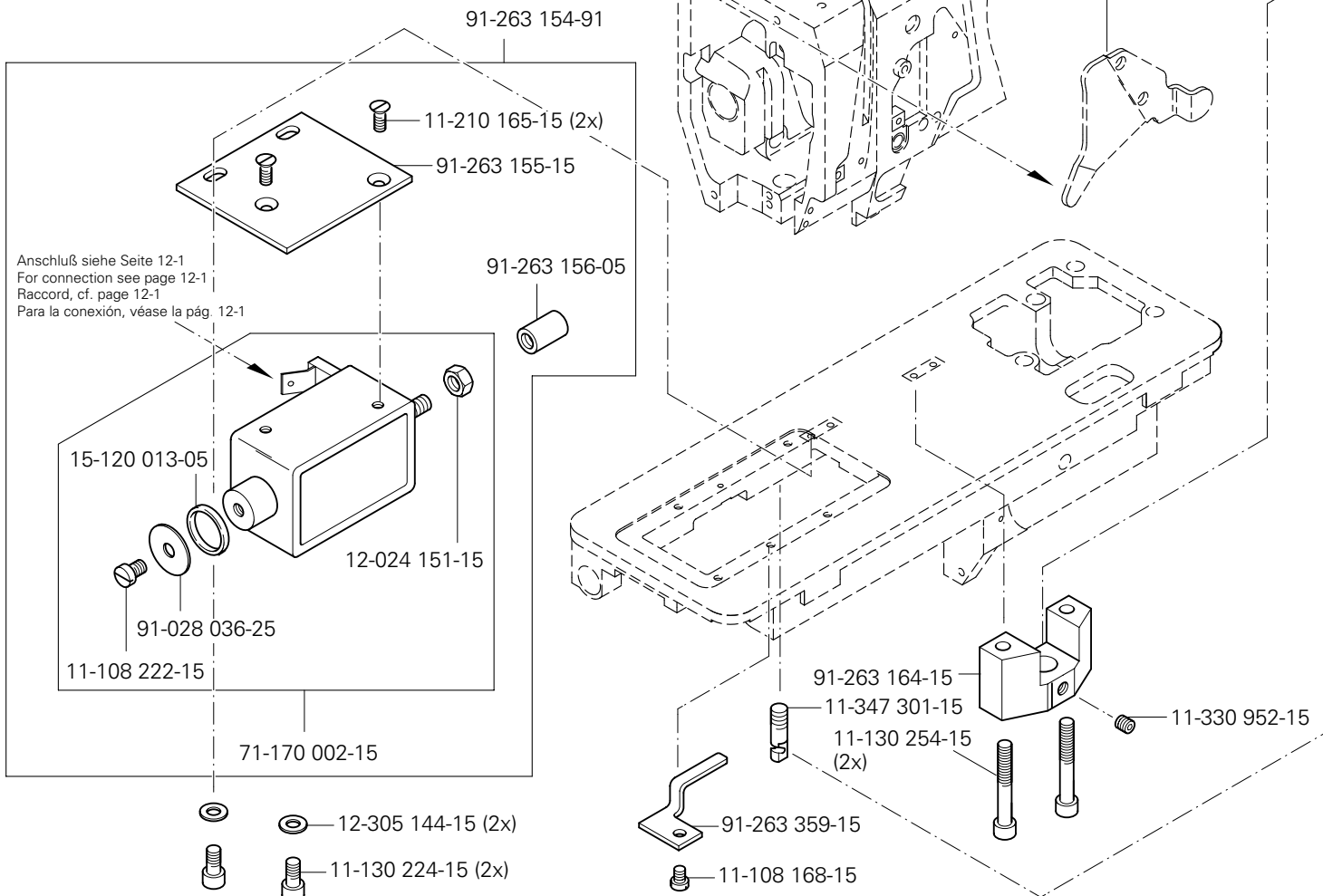
Anschluß siehe Seite 12-6
 For connection see page 12-6
 Raccord, cf. page 12-6
 Para la conexión, véase la pág. 12-6

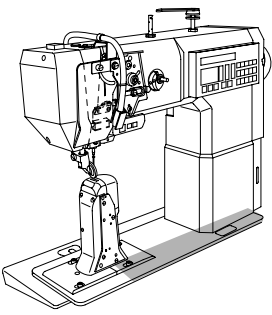


Anschluß siehe Seite 12-1
 For connection see page 12-1
 Raccord, cf. page 12-1
 Para la conexión, véase la pág. 12-1



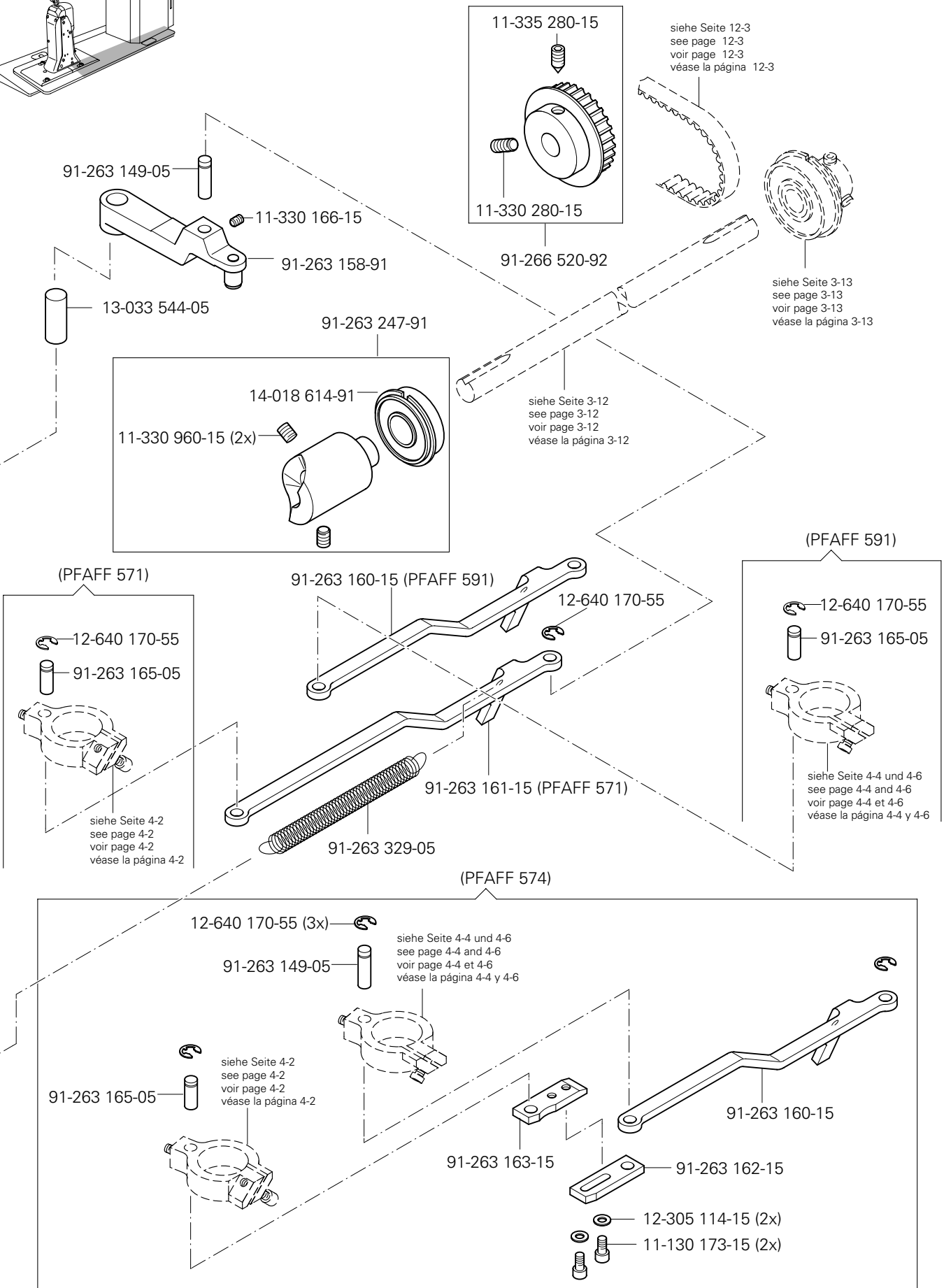
siehe Seite 3-5 und 3-6
 see page 3-5 and 3-6
 voir page 3-5 et 3-6
 véase la página 3-5 y 3-6

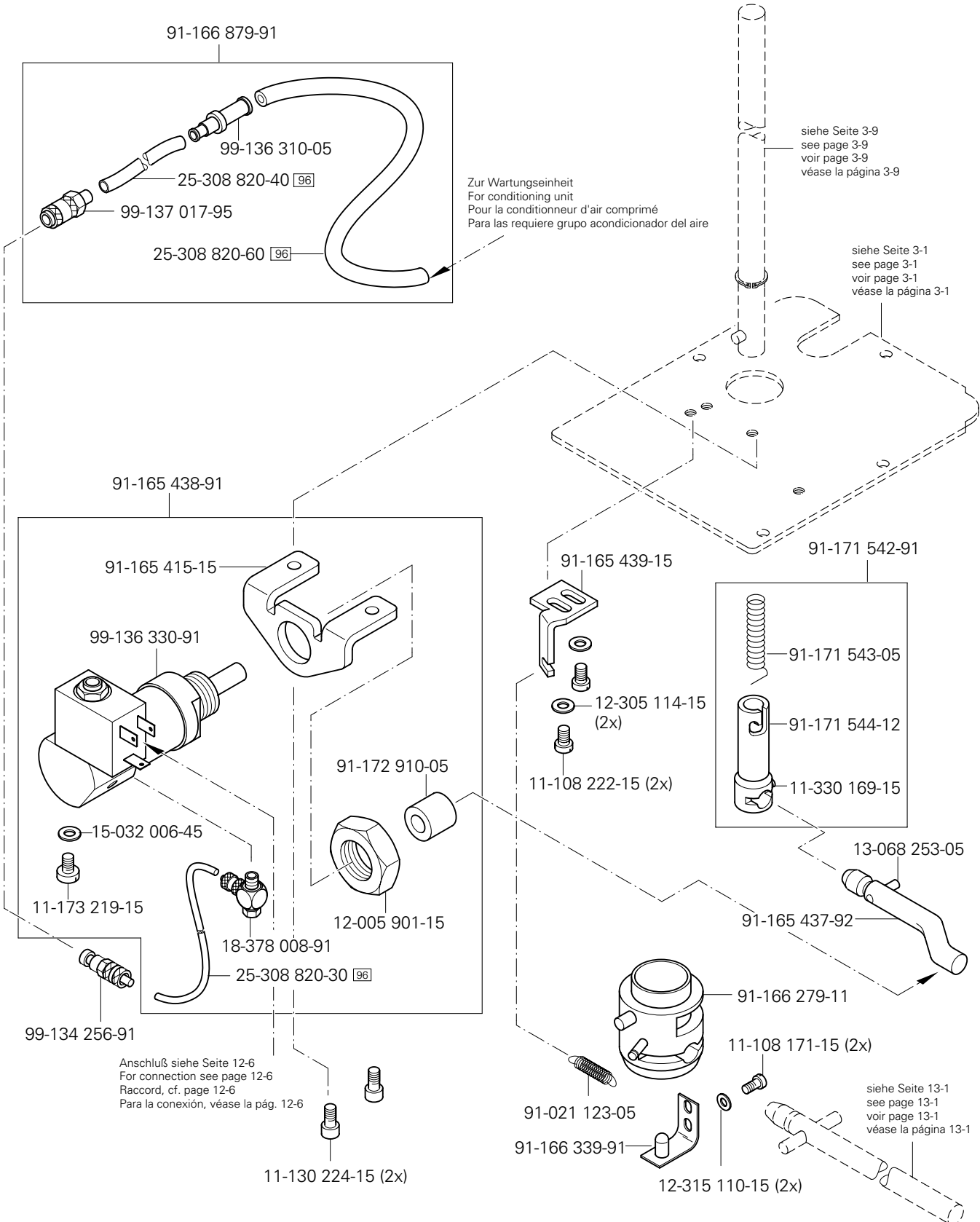
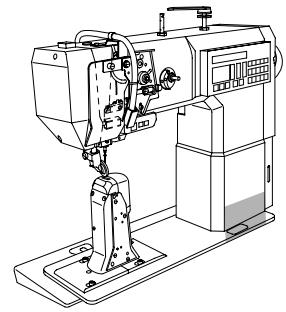




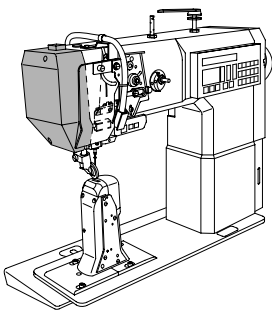
Fadenabschneid-Einrichtung (-900/81)
 Thread trimmer (-900/81)
 Coupe-fil (-900/81)
 Cortahilos (-900/81)

PFAFF 571
 PFAFF 574
 PFAFF 591





Verriegelungs-Einrichtung (-911/35) PFAFF 571
 Backtacking mechanism (-911/35) PFAFF 574
 Dispositif à points d'arrêt (-911/35) PFAFF 574
 Rematador (-911/35) PFAFF 591



Anschluß siehe Seite 11-1
 For connection see page 11-1
 Raccord, cf. page 11-1
 Para la conexión, véase la pág.11-1

11-130 287-15

18-378 008-91 (2x)

11-106 923-25 (2x)

99-136 600-91

91-119 162-11

91-164 627-05

91-119 164-12

11-130 176-15

12-005 175-15

91-164 635-05

11-130 224-15

91-119 163-12

91-119 085-05

91-119 087-05 (4x)

40/2

11-130 179-15 (2x)

11-130 176-15 (2x)

91-119 507-91 (2x)

91-164 643-91

12-664 290-45 (2x)

91-119 150-91

91-119 158-15

12-305 144-15

14-756 901-01

12-024 171-25

91-177 733-05

91-177 006-05

91-119 886-05 (0,1) 27/2

91-119 961-05 (0,15) 27/2

91-119 962-05 (0,2) 27/2

13-052 187-15

91-164 629-05

11-330 964-15 (2x)

91-164 633-92

91-164 630-91

12-640 210-55 (4x)

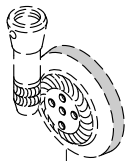
91-119 159-05 (4x)

91-119 506-01 (2x)

91-119 886-05 (0,1) 27/2

91-119 961-05 (0,15) 27/2

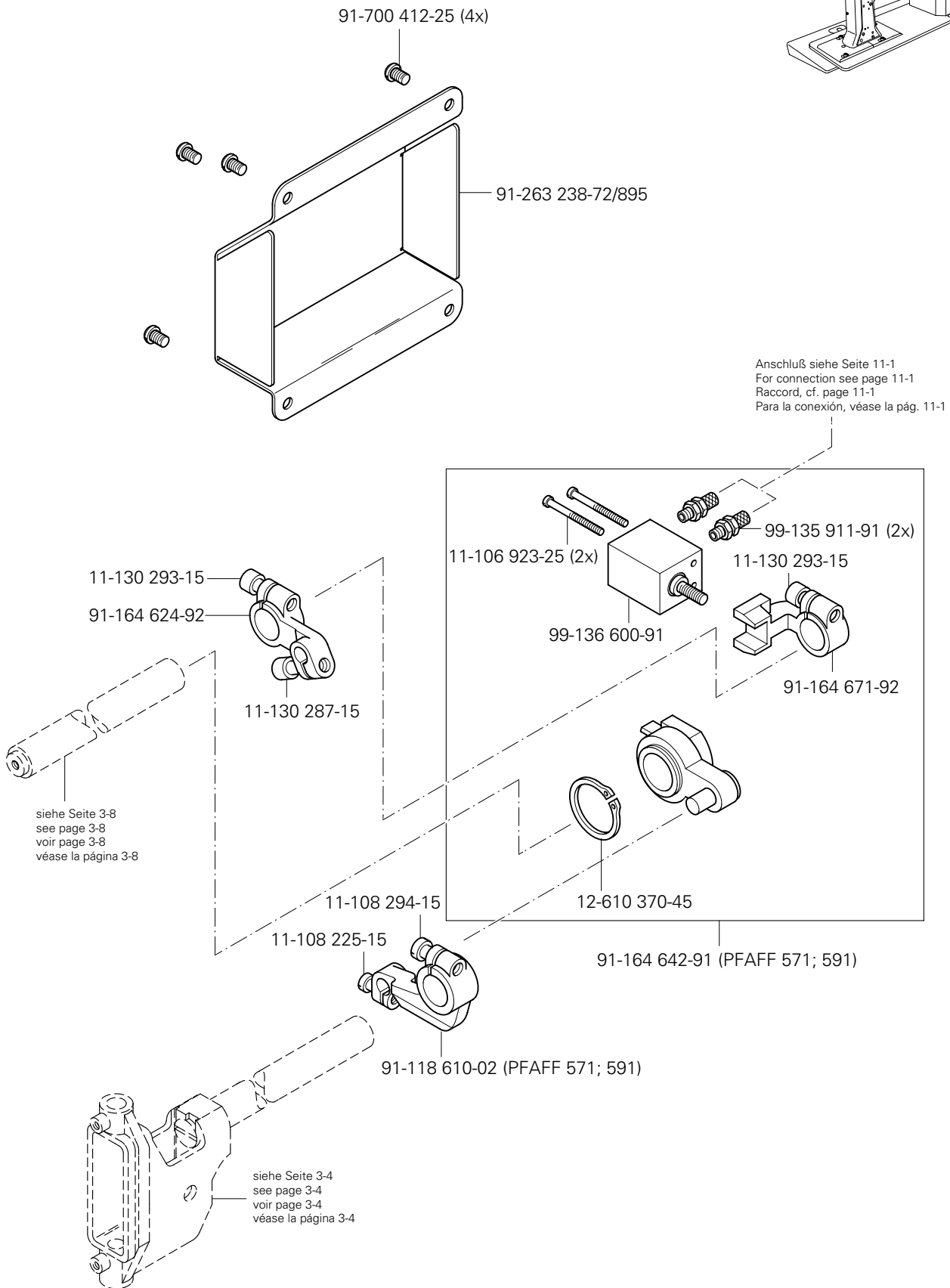
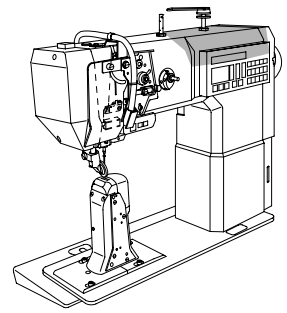
91-119 962-05 (0,2) 27/2

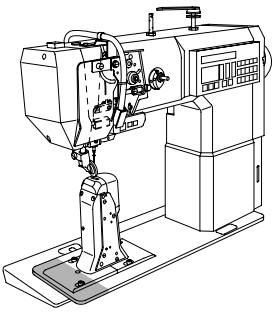


siehe Seite 3-2
 see page 3-2
 voir page 3-2
 véase la página 3-2

9

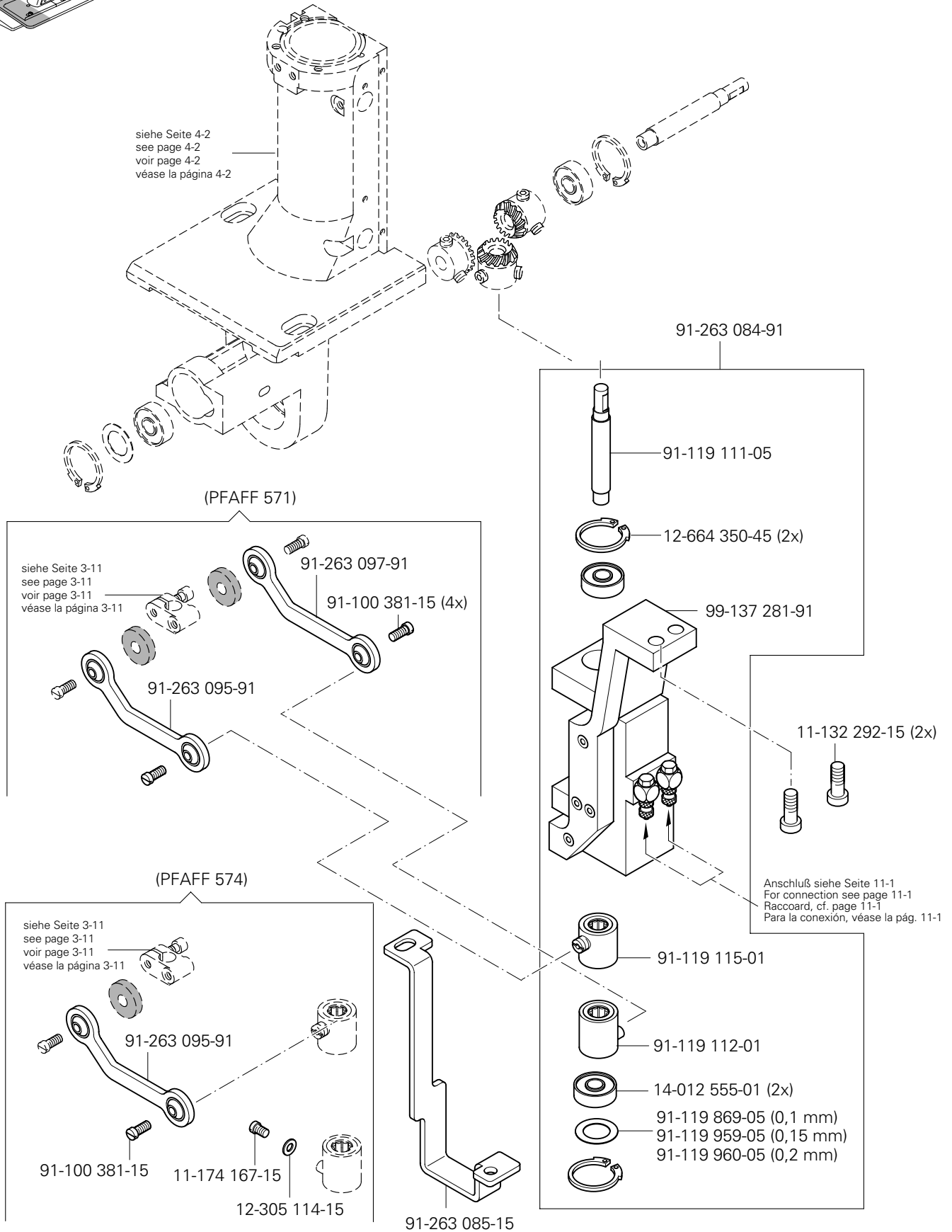
Verriegelungseinrichtung (-911/35) PFAFF 571
 Backtacking mechanism (-911/35) PFAFF 571
 Dispositif à points d'arrêt (-911/35) PFAFF 574
 Rematador (-911/35) PFAFF 591

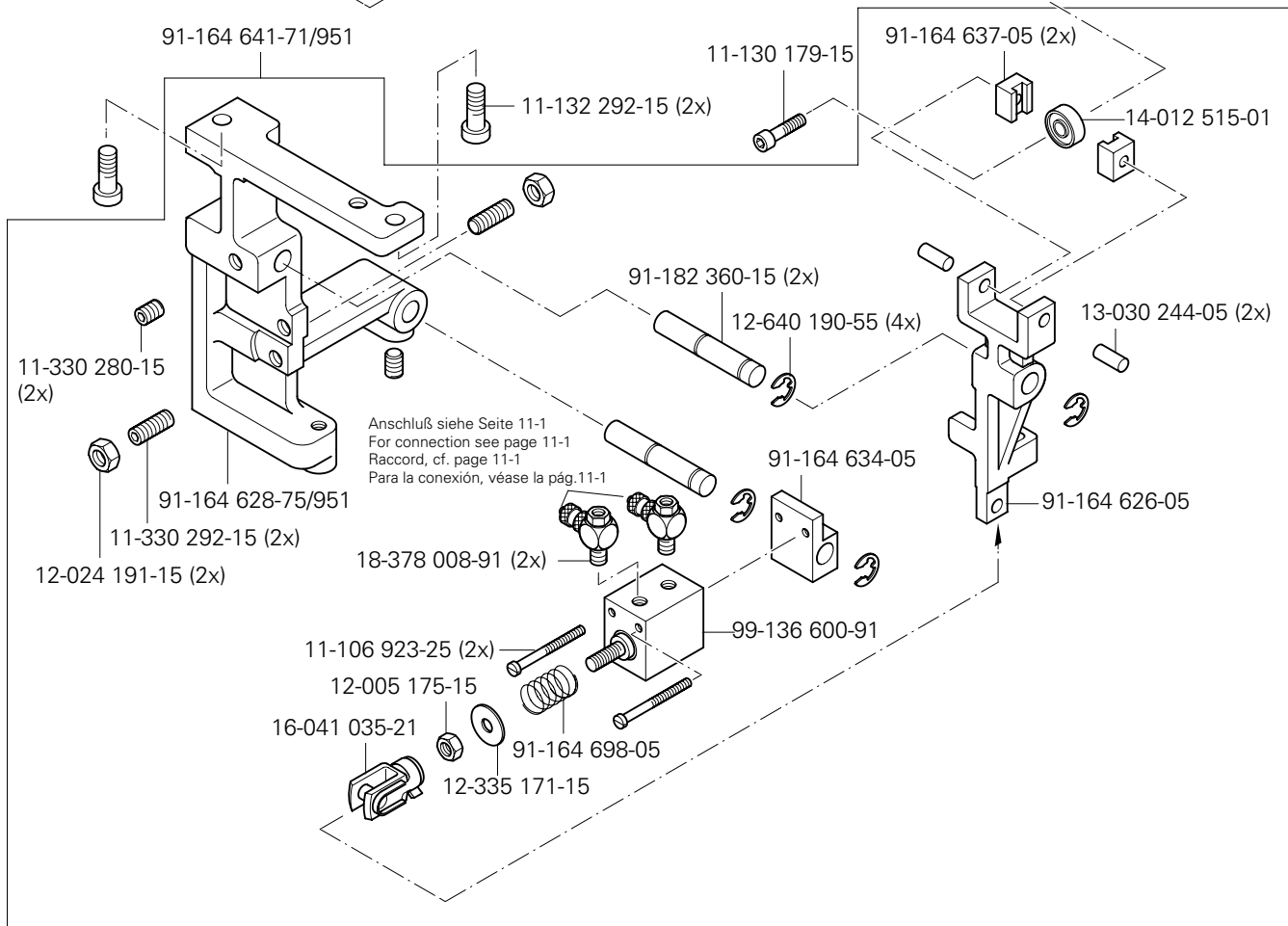
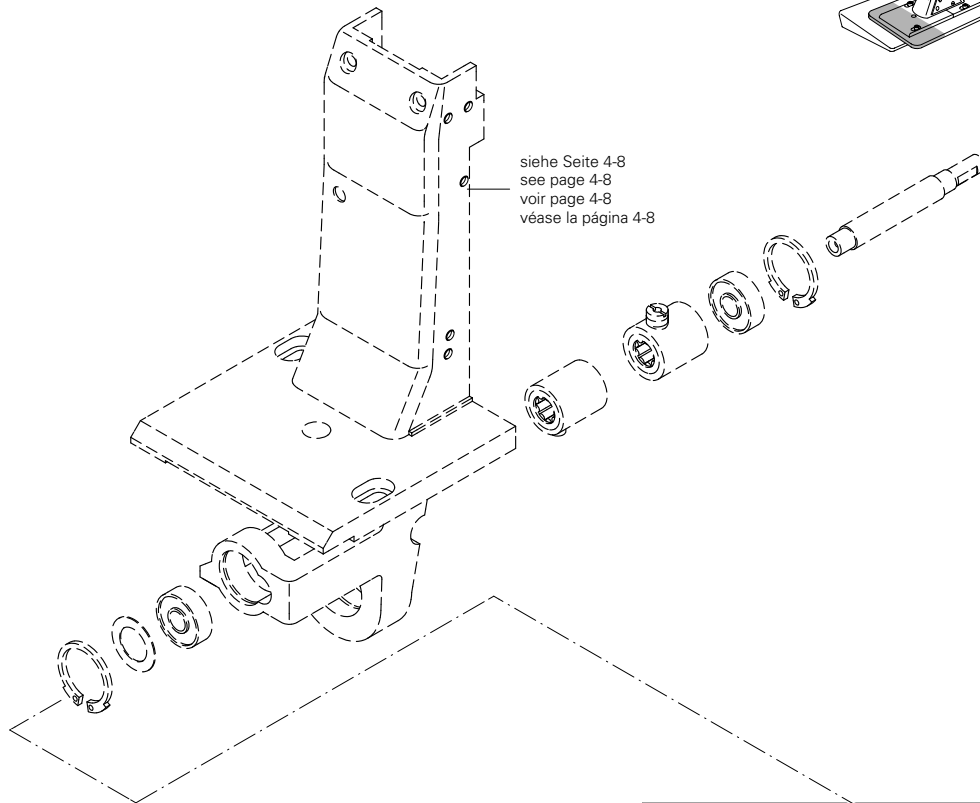
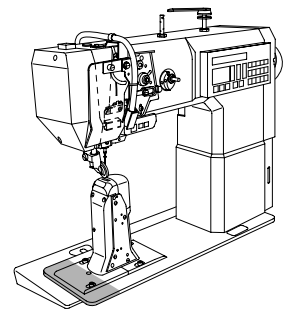


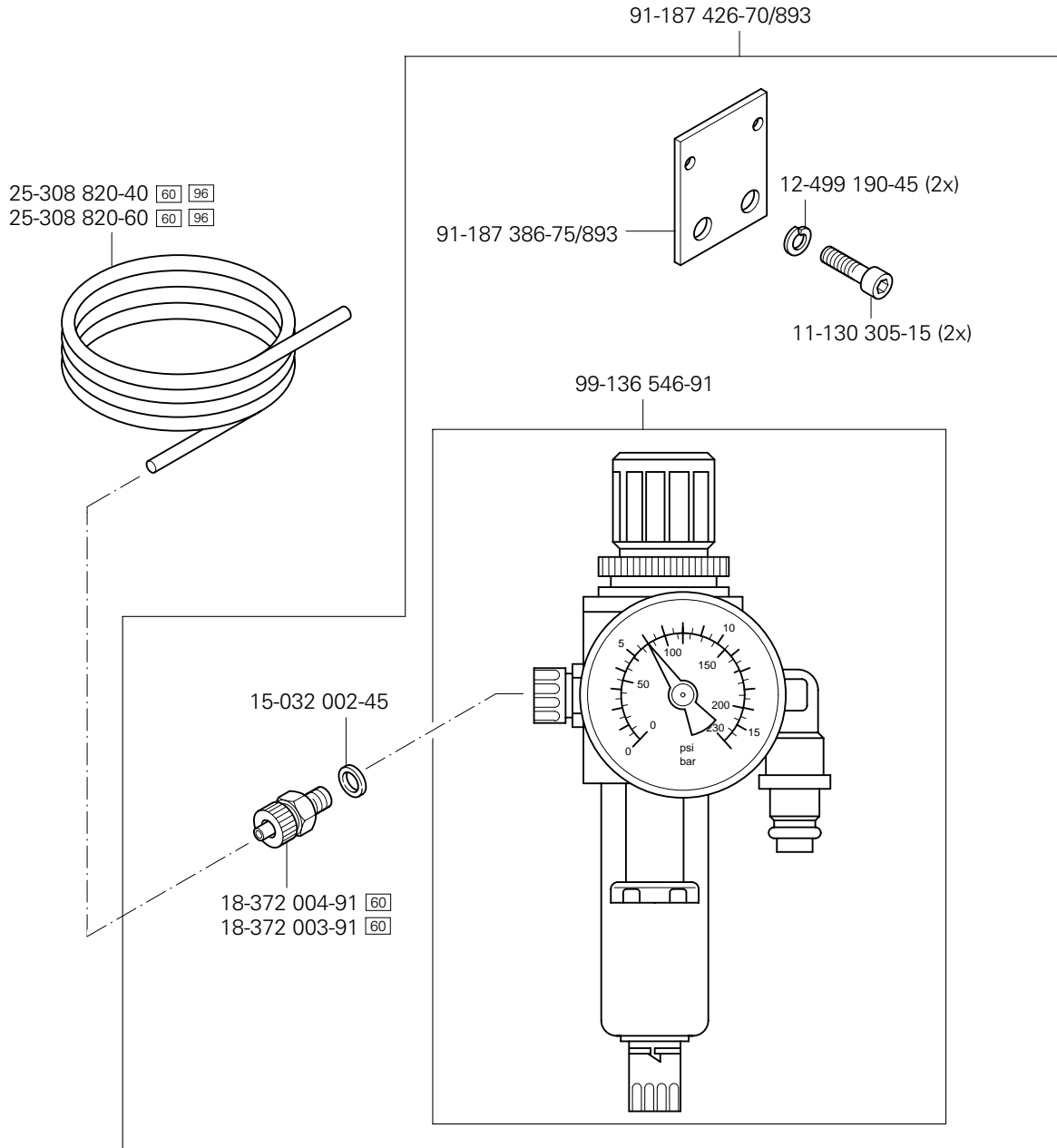


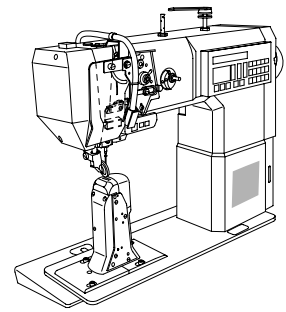
Verriegelungs-Einrichtung (-911/35)
 Backtacking mechanism (-911/35)
 Dispositif à points d'arrêt (-911/35)
 Rematador (-911/35)

PFAFF 571
 PFAFF 574





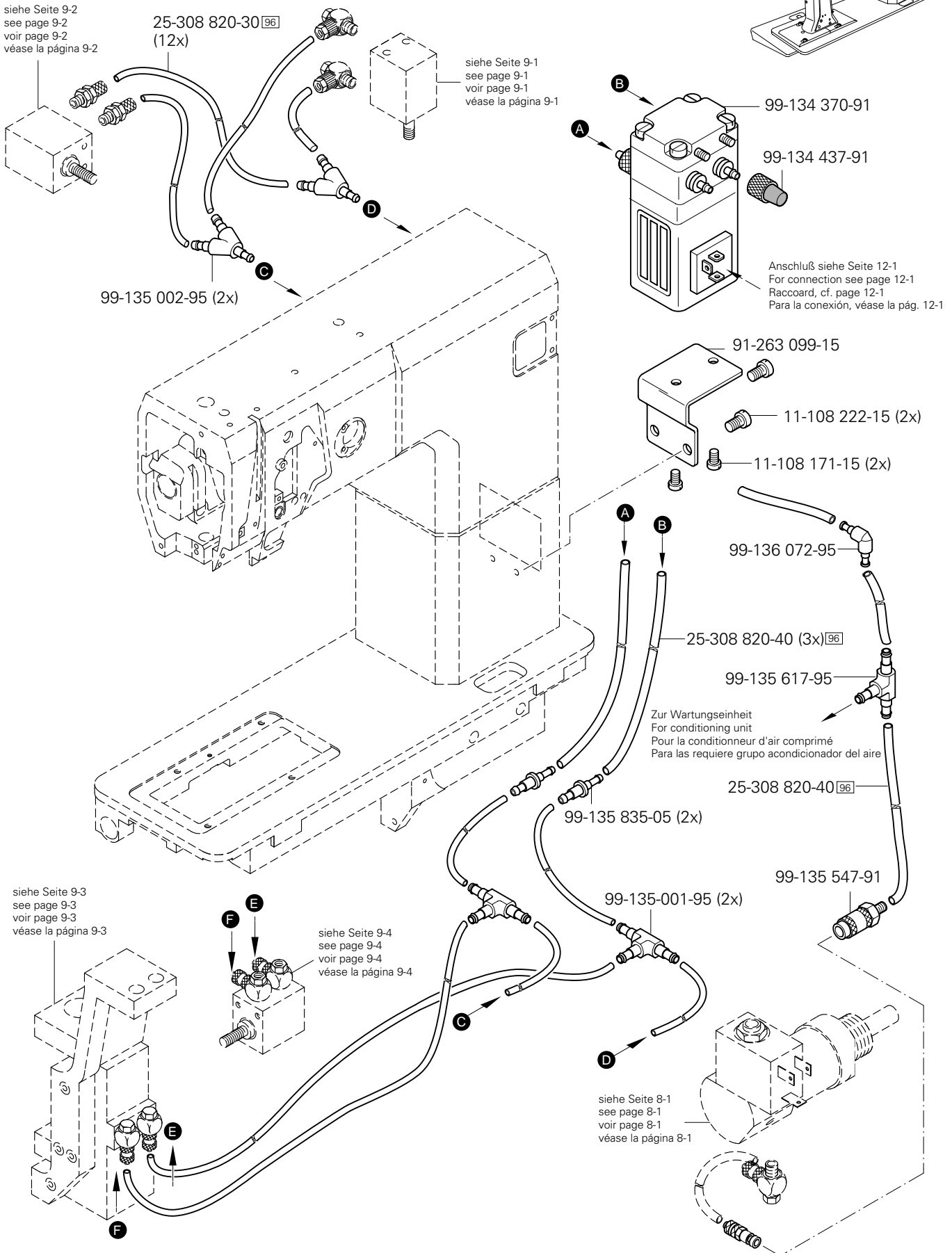


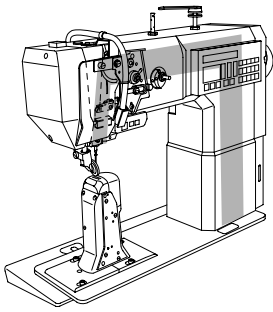


siehe Seite 9-2
 see page 9-2
 voir page 9-2
 véase la página 9-2

25-308 820-30^[96]
 (12x)

siehe Seite 9-1
 see page 9-1
 voir page 9-1
 véase la página 9-1

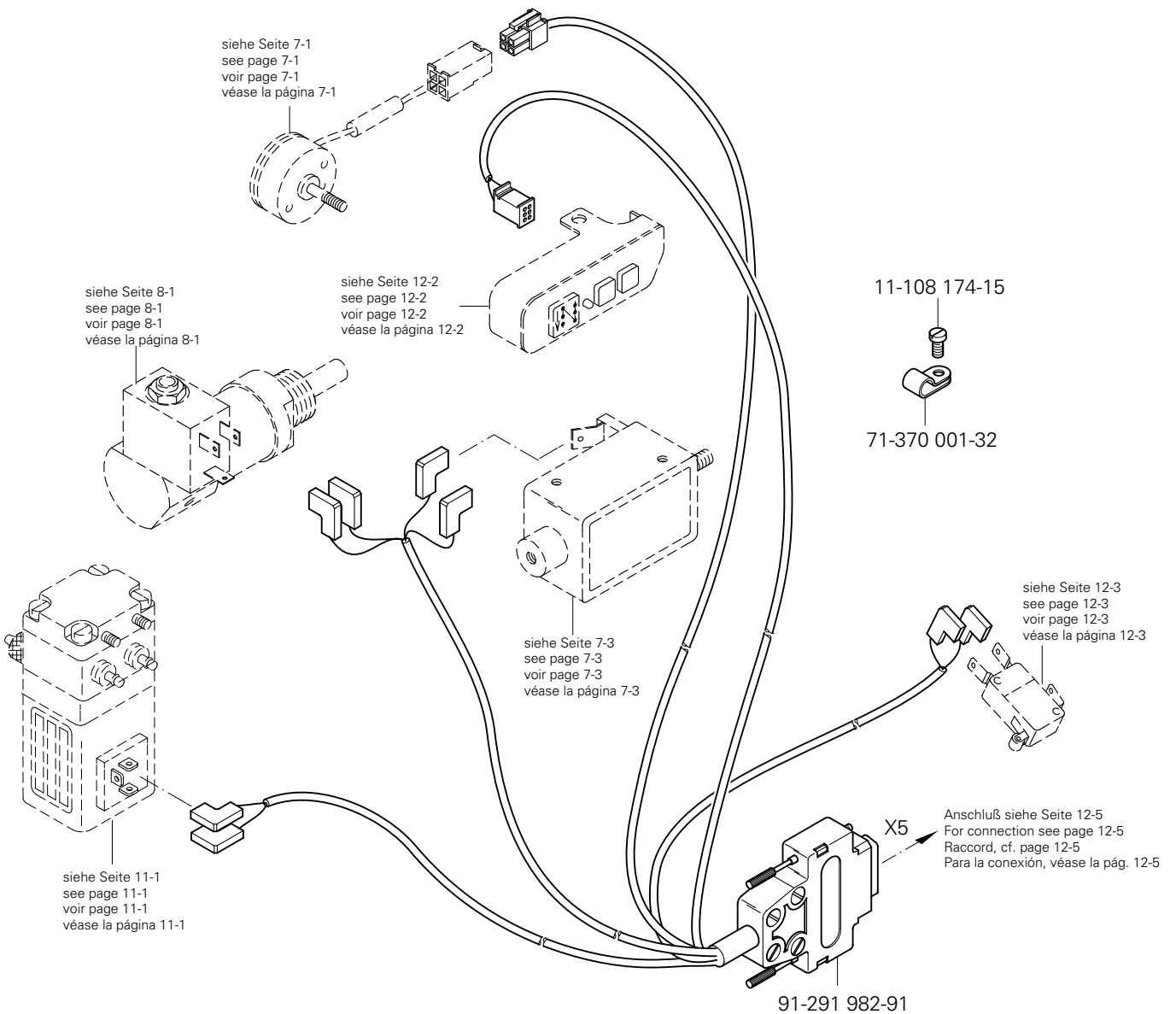




Kabelbaum zum Oberteil
 Cable tree to sewing head
 Faisceau de câbles vers la tête de machine
 Mazo de cables para el cabezal

PFAFF 571-900/81
 PFAFF 574-900/81
 PFAFF 591-900/81

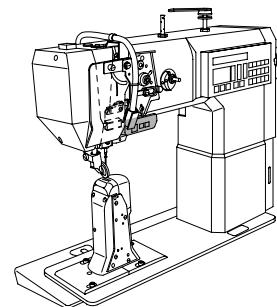
12.01



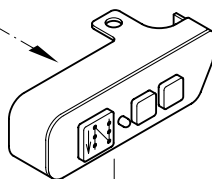
12.02

Tastschalter
 Push-button switch
 Interrupteur à bouton-poussoir
 Interruptor pulsador

PFAFF 571-911/35
 PFAFF 574-911/35
 PFAFF 591-911/35



Anschluß siehe Seite 12-1
 For connection see page 12-1
 Raccord, cf. page 12-1
 Para la conexión, véase la pág. 12-1



91-263 271-71/895

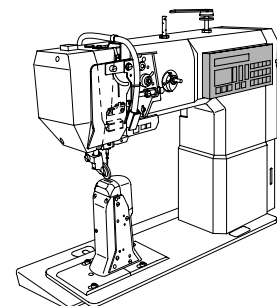


11-174 218-25

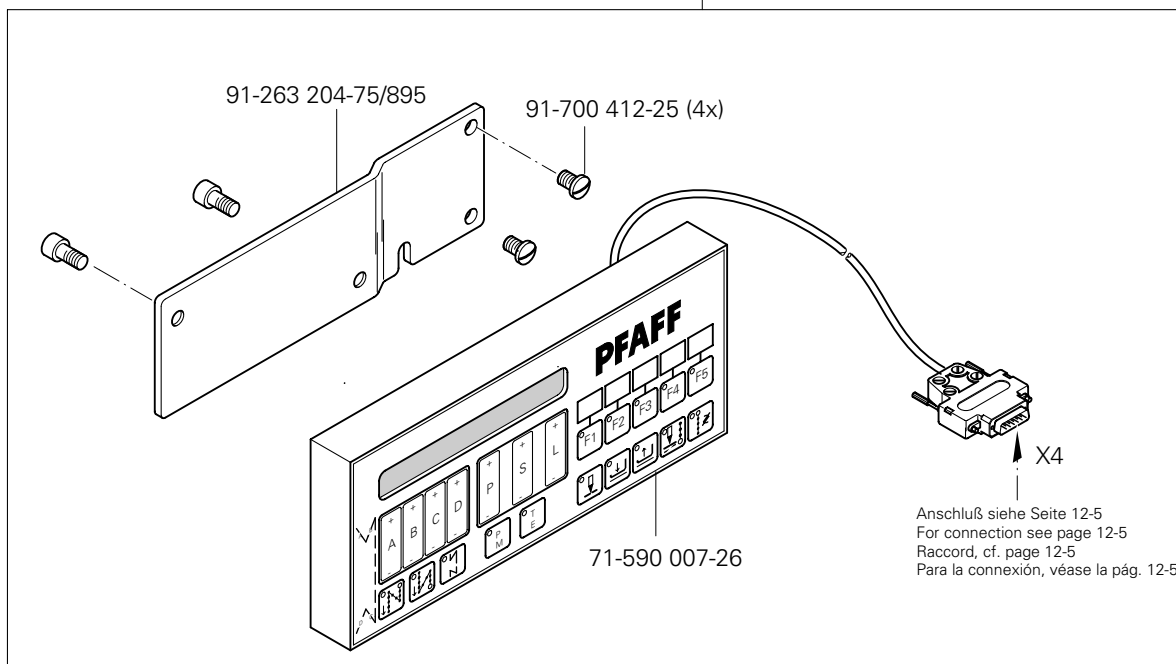
12.03

Bedienfeld
 Control panel
 Panneau de commande
 Panel de mandos

PFAFF 571-900/81
 PFAFF 574-900/81
 PFAFF 591-900/81



91-263 246-70/895



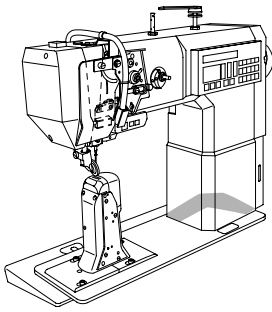
91-263 204-75/895

91-700 412-25 (4x)

71-590 007-26

X4

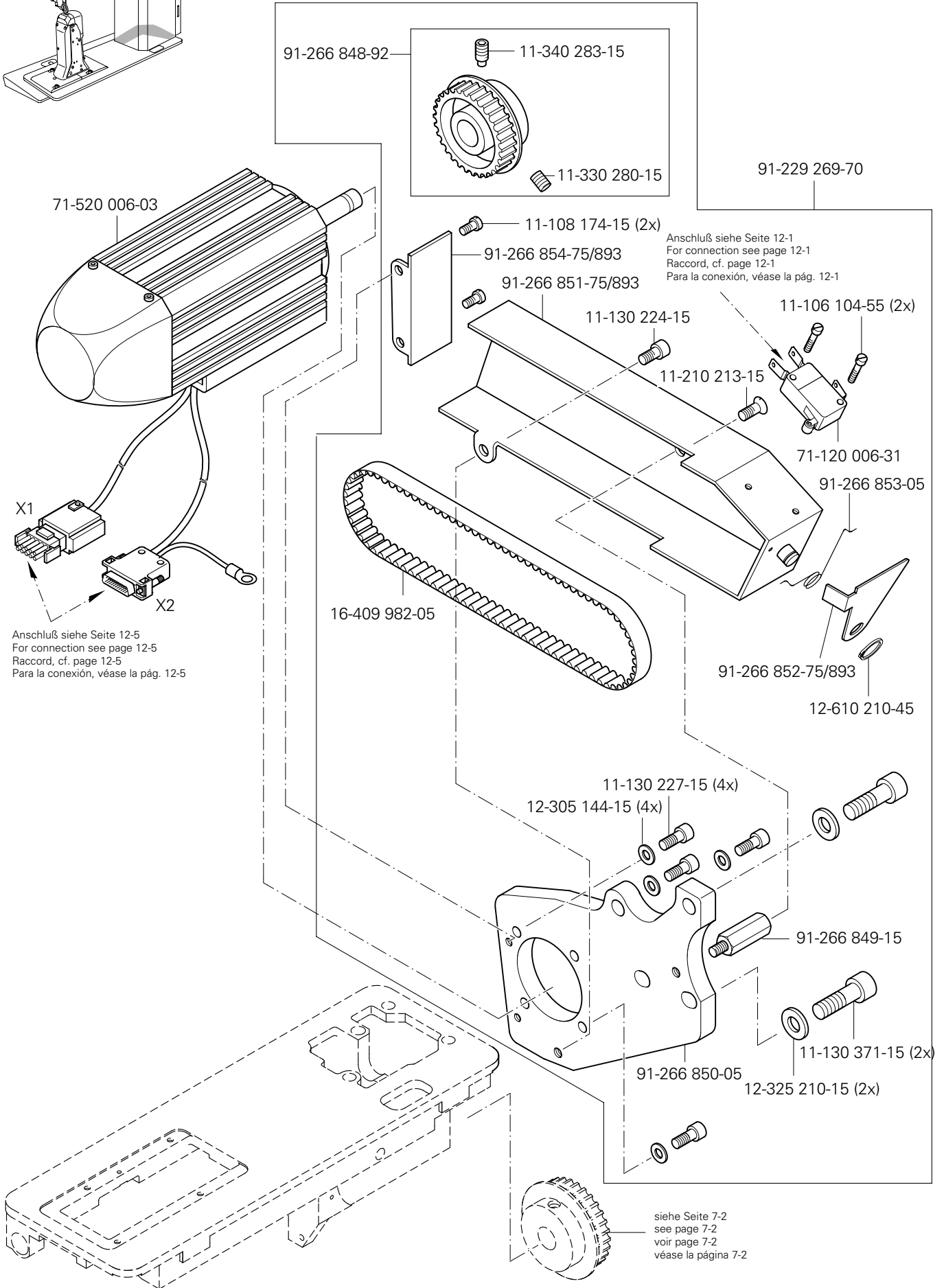
Anschluß siehe Seite 12-5
 For connection see page 12-5
 Raccord, cf. page 12-5
 Para la conexión, véase la pág. 12-5



Einbaumotor
 Built-in motor
 Moteur incorporé
 Motor incorporado

PFAFF 571-900/81
 PFAFF 574-900/81
 PFAFF 591-900/81

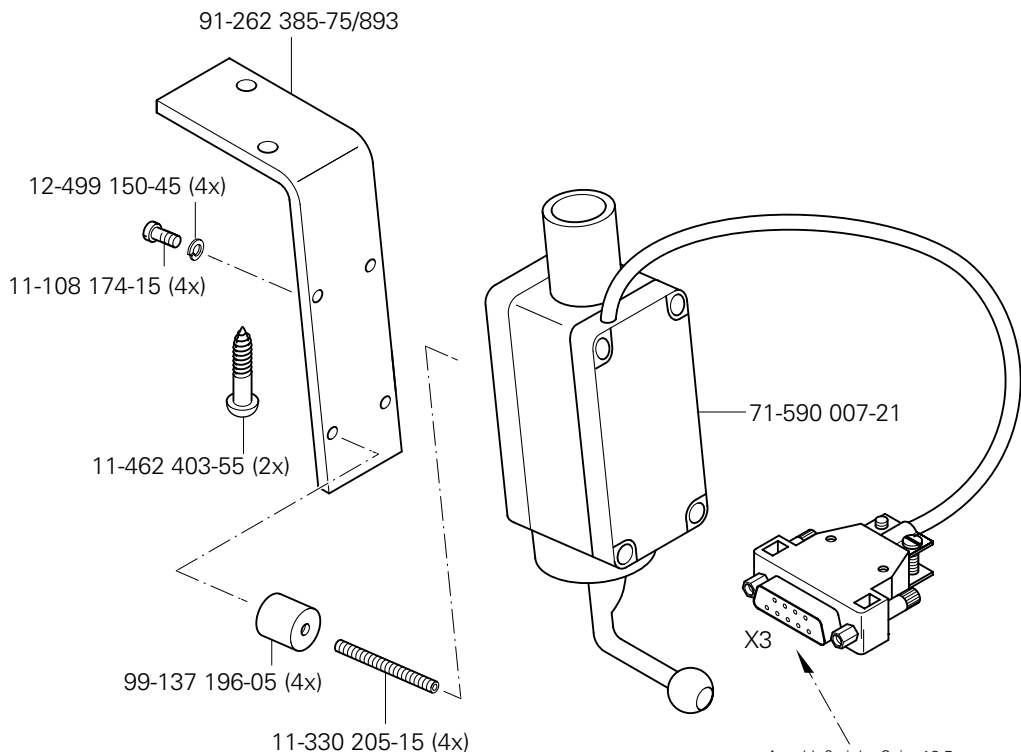
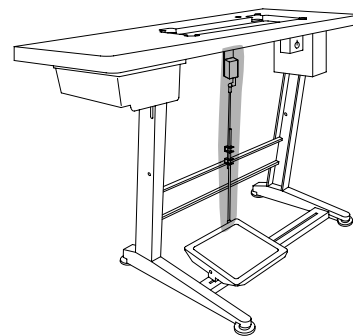
12.04



12.05

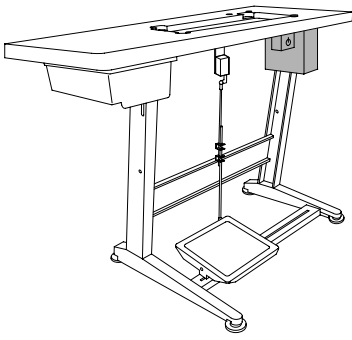
Sollwertgeber
Set-point generator
Codeur
Emisor del valor teórico

PFAFF 571-900/81
PFAFF 574-900/81
PFAFF 591-900/81



Anschluß siehe Seite 12-5
For connection see page 12-5
Raccord, cf. page 12-5
Para la conexión, véase la pág. 12-5

Zur Tretplatte
For the pedal
Pour la pédale
Para el pedal



Steuerkasten

Control box

Boîtier de contrôle

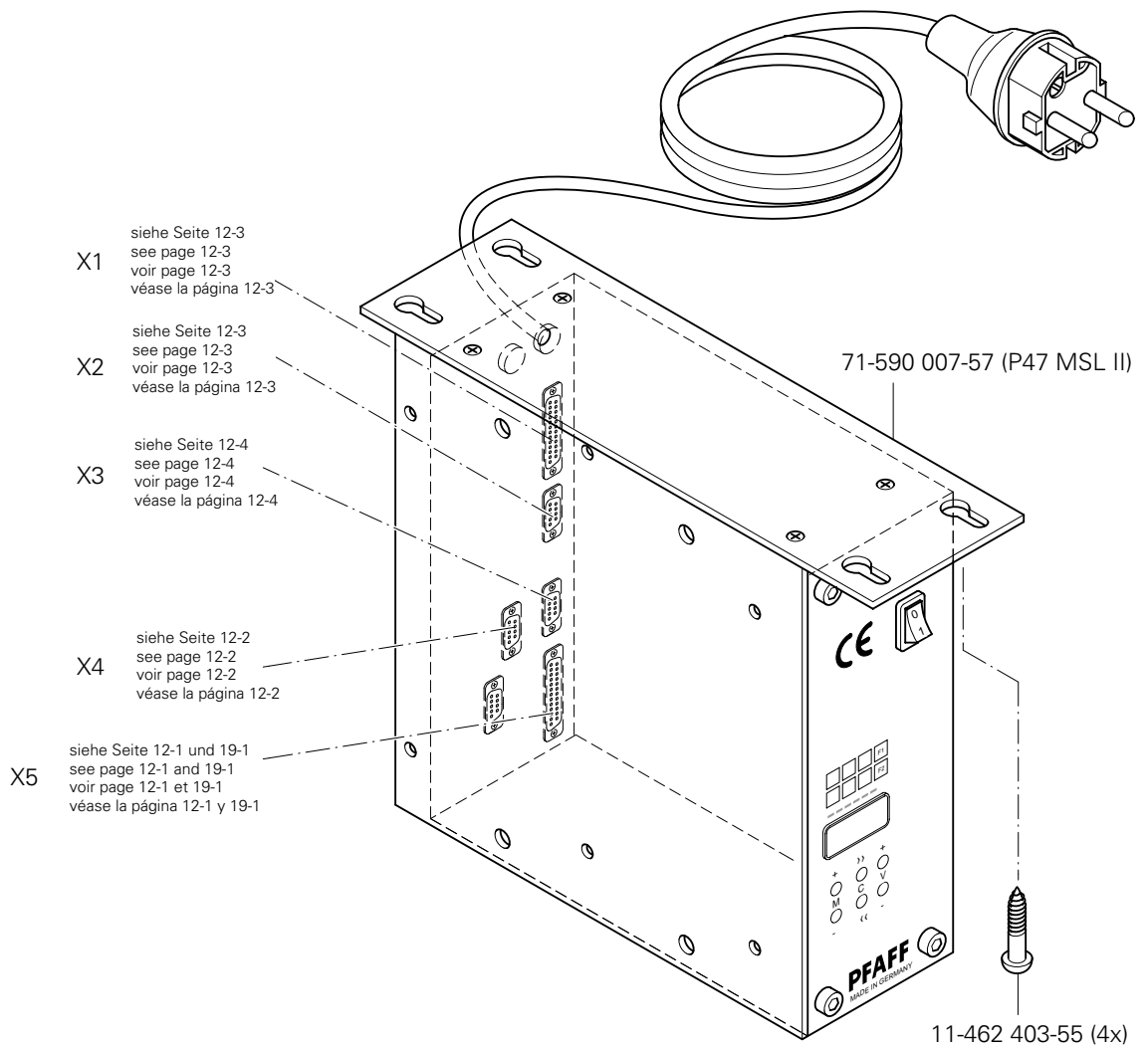
Caja de mandos

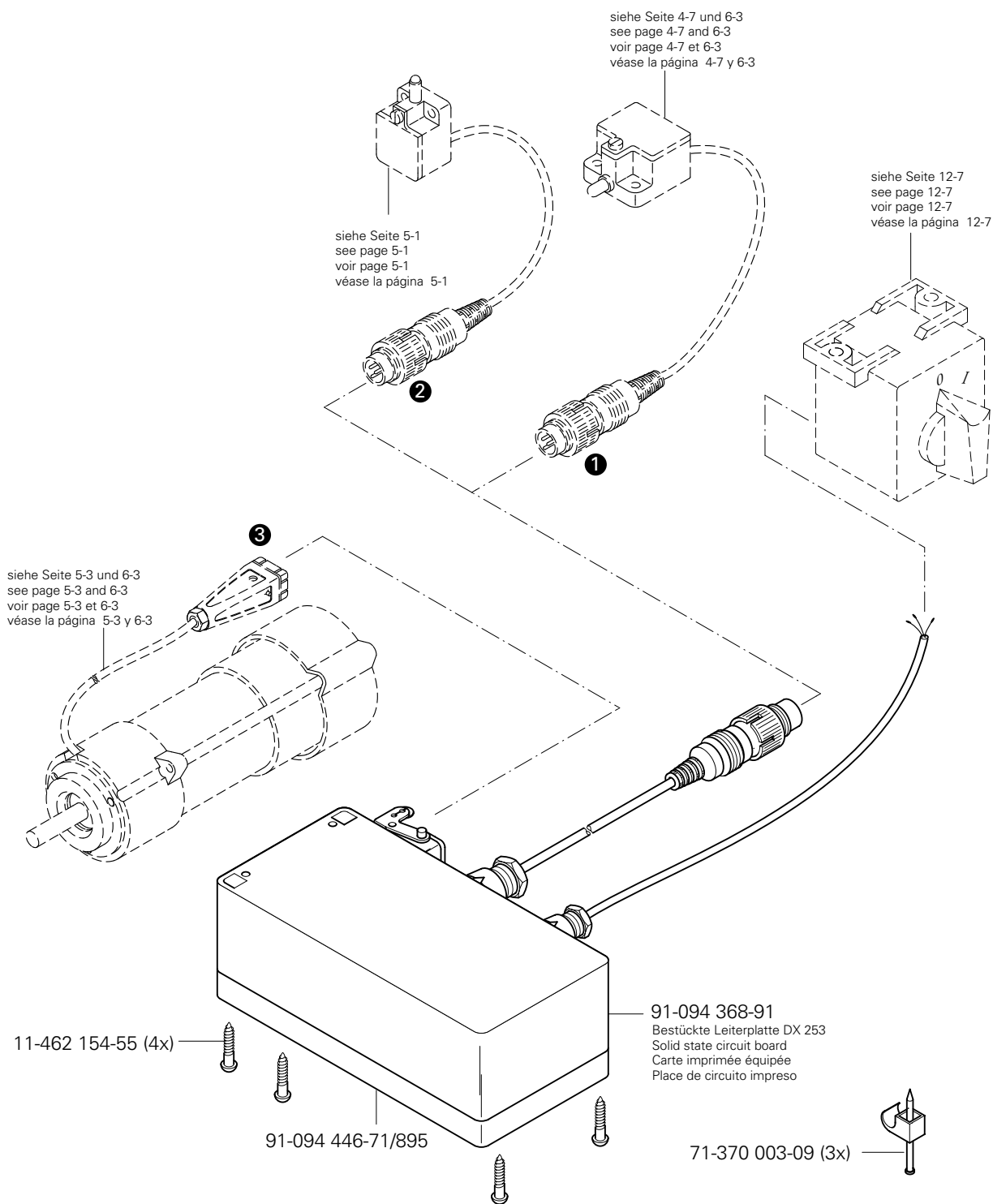
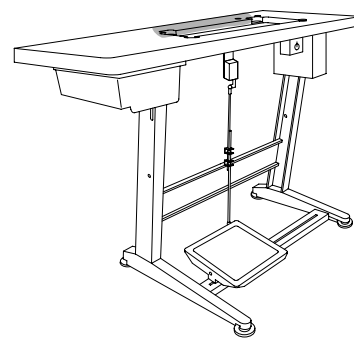
PFAFF 571-900/81

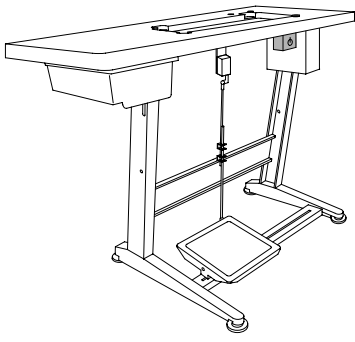
PFAFF 574-900/81

PFAFF 591-900/81

12.06







Motordrehschalter
 Motor turn switch
 Interrupteur rotatif
 Interruttore giratorio

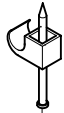
PFAFF 571; -725/04
 PFAFF 574; -725/04
 PFAFF 591; -725/04; -726/05

12.08

71-370 001-08

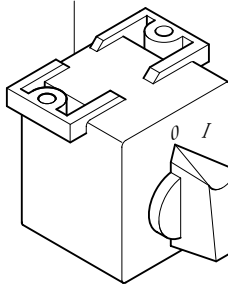


11-460 163-15



71-370 002-92

91-229 180-90 90/1

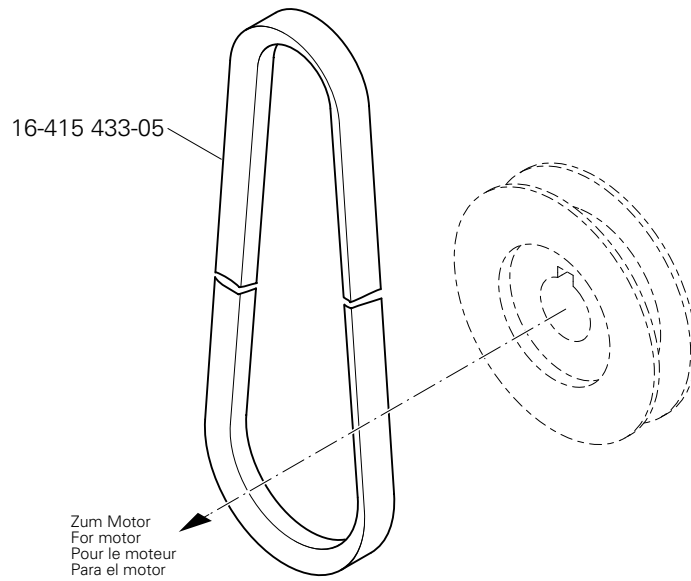


11-462 250-55 (2x)

13

Keilriemen
V-belt
Courroie trapézoïdale
Correa trapezoidal

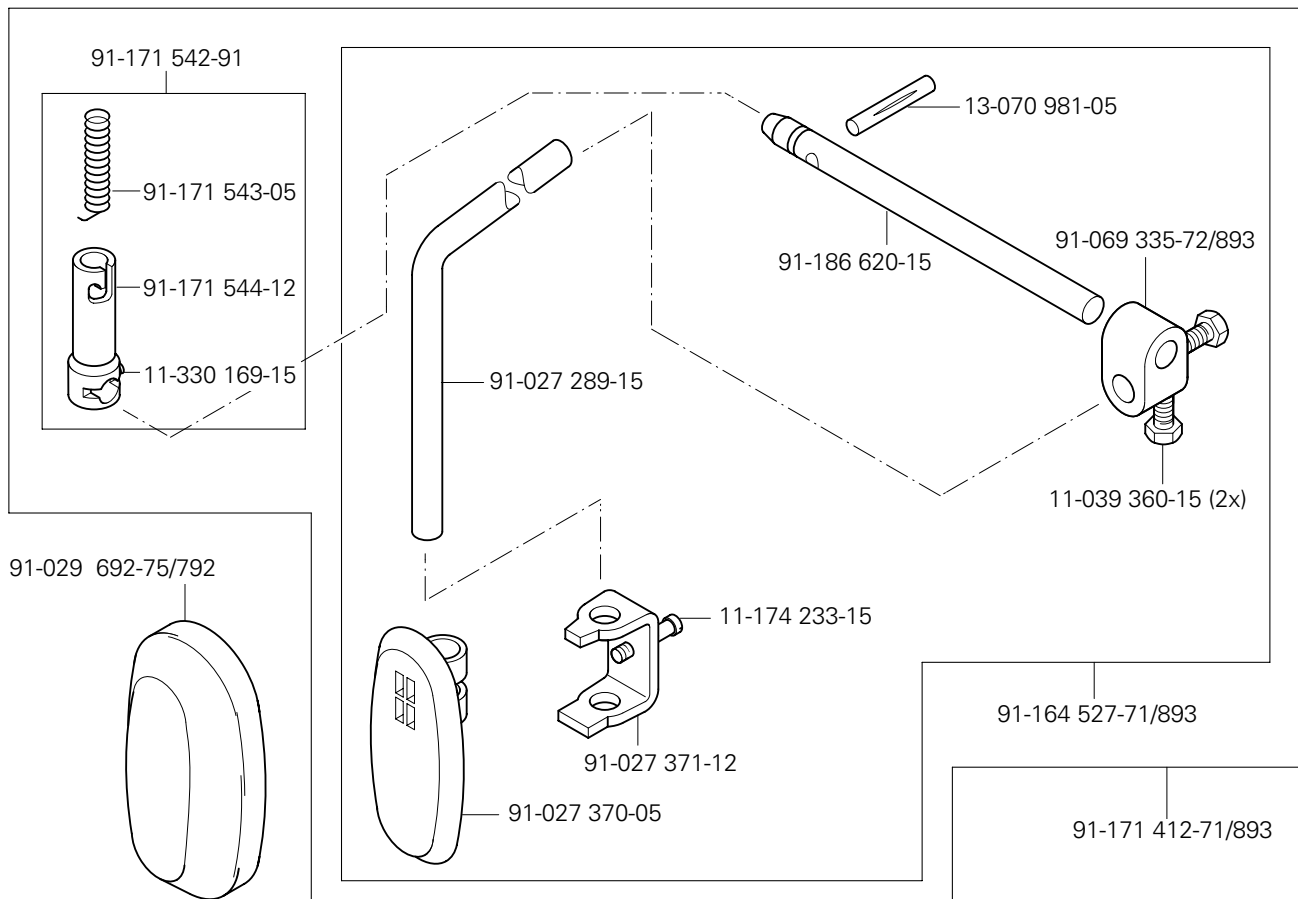
PFAFF 571
PFAFF 574
PFAFF 591

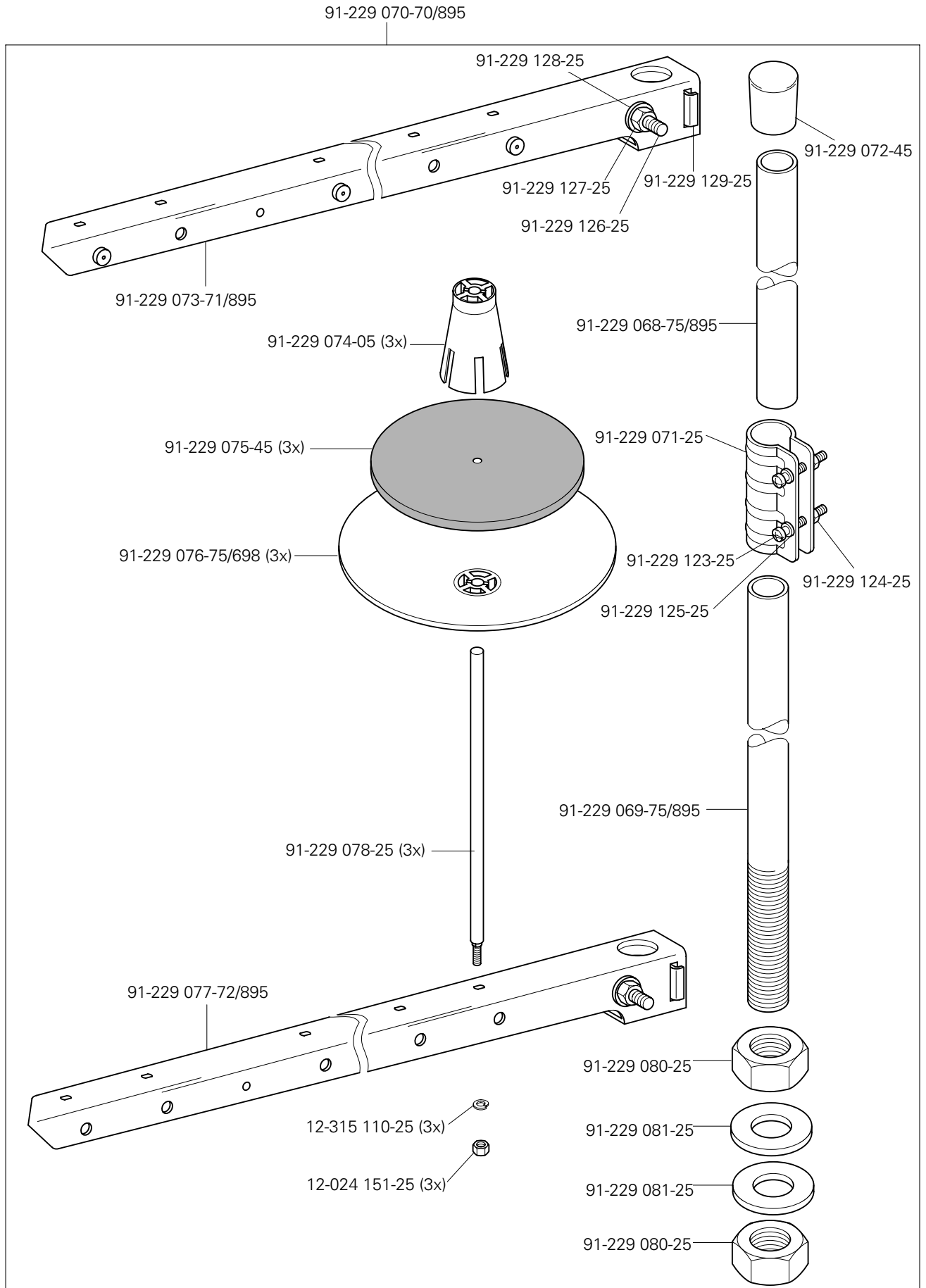


14

Knielüfterteile
Knee lifter parts
Pièces du releveur de genouillère
Piezas del alzaprensateles por rodillera

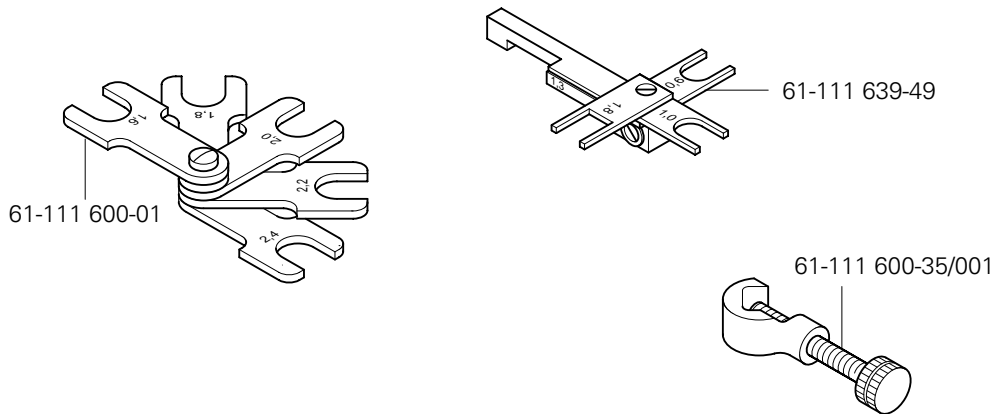
PFAFF 571
PFAFF 574
PFAFF 591





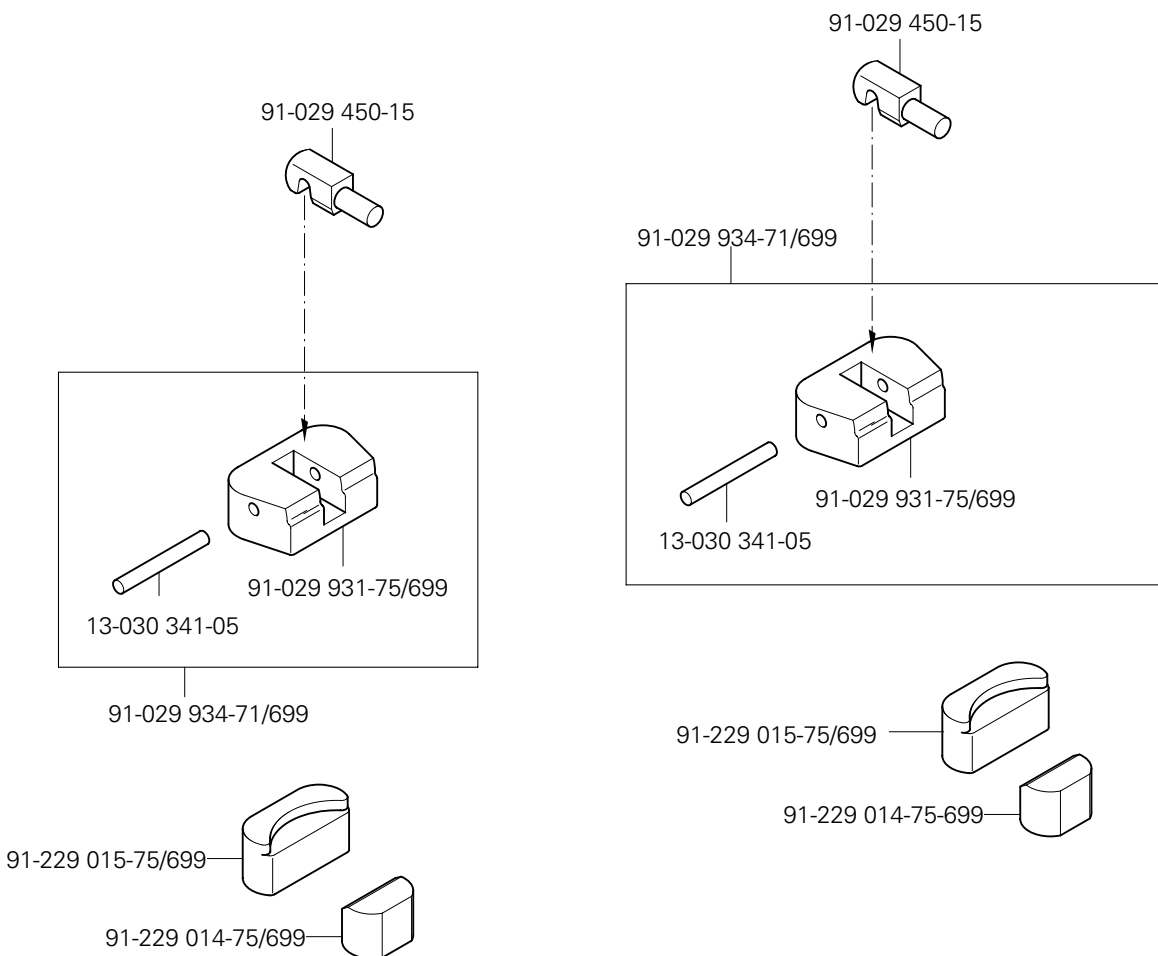
16

Einstellehren
 Adjustment gauges PFAFF 571
 Calibres PFAFF 574
 Calibres de ajuste PFAFF 591



17

Teile zur Tischplatte
 Parts for table top PFAFF 571
 Pièces du plateau PFAFF 574
 Piezas para el tablero PFAFF 591

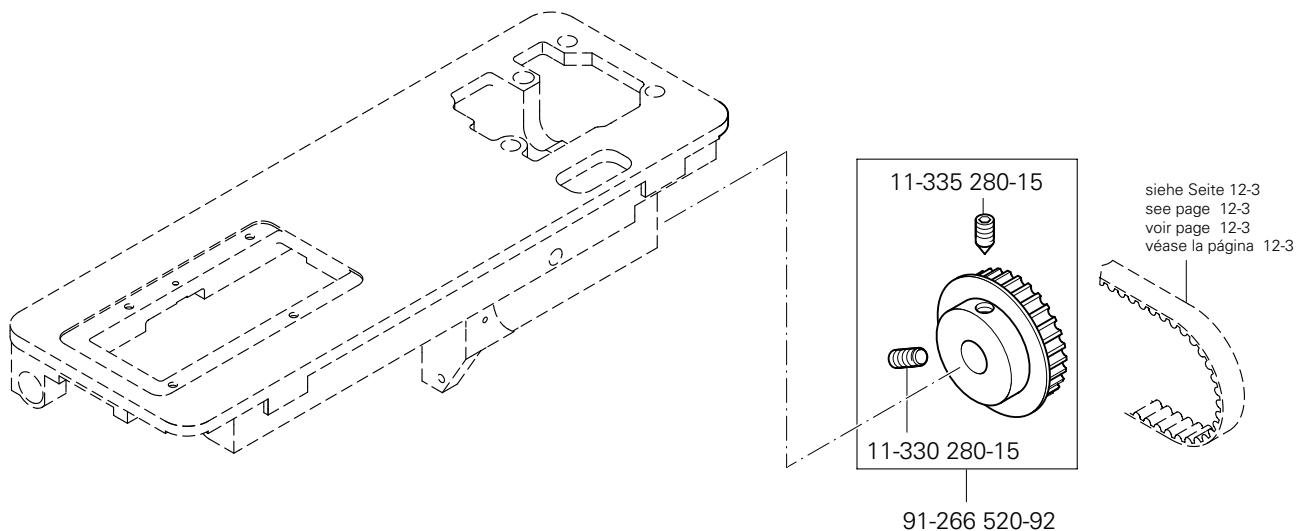
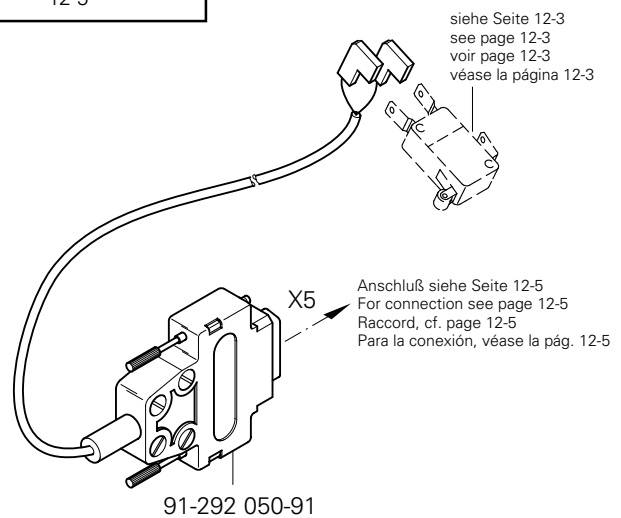


| Öl Oil Huile Aceite | Mittelpunkts-Viskosität bei: Mean viscosity at: Viscosité moyenne à: Viscosidad media a: | | Dichte bei: Density of: Densité à: Densidad a: | | Bestellnummer für Behälter mit: Part number for can with: Numéro de commande pour récipients avec: Número de pedido para recipientes con: | | |
|---|---|--------------------|---|-----------------------------|--|--------------------------------|-----------------------------------|
| | °C | mm ² /s | °C | g/cm ³ (g/ml) | 1 Liter 1 Litre 1 Litro | 5 Liter 5 Litre 5 Litros | 10 Liter 10 Litre 10 Litros |
| 28-011 20 1-44 | 40 | 22,0 | 15 | 0,865 | 91-129 917-91 | 91-129 919-91 | 91-129 920-91 |
| 28-011 202-17 (Fadenschmiermittel) (Thread lubricant) (Agents de lubrification de fil) (Lubricantes del hilo) | 40 | 5,8 | 21 | 0,810 | 91-129 941-91 | | |
| | | | | | | | |

| Fett Grease Graisse Grasa | Penetration Penetration Pénétration Penetración | Tropfpunkt Drip-point Point de suintement Punto de goteo | Bestellnummer für Behälter mit: Part number for can with: Numéro de commande pour récipients avec: Número de pedido para recipientes con: | | | | |
|------------------------------------|--|---|--|----|---------|---------------|---------------|
| | | | mm/10 | °C | 0,25 kg | 0,5 kg | 1 kg |
| 28-011 202-05 | | | | | | | 28-011 202-05 |
| 28-011 202-43 | 375-405 | 150 | | | | 28-011 202-43 | |
| 28-011 202-47 | 220-250 | 185 | | | | | 28-011 202-47 |
| | | | | | | | |

| Reinigungsmittel Cleansing agent Agents de nettoyage Limpiadores | Bestellnummer für Behälter mit: Part number for can with: Numéro de commande pour récipients avec: Número de pedido para recipientes con: | | |
|---|--|--|--|
| | 240 ml | | |
| Isoprophyl-Alkohol | 95-665 735-91 | | |

| | |
|---|---|
| Bausatz Kit Jeu de pièces Juego de piezas | |
| 91-263 326-70 | |
| besteht aus: consisting of: comprendant: compuesto de: | abgebildet auf Seite: see page: voir page: ilustrada en la página: |
| 91-229 269-70 | 12-3 |
| 91-266 520-92 | 19-1 |
| 91-292 050-91 | 19-1 |
| 71-590 007-54 | |
| besteht aus: consisting of: comprendant: compuesto de: | abgebildet auf Seite: see page: voir page: ilustrada en la página: |
| 71-520 006-03 | 12-3 |
| 71-520 006-01 | 12-4 |
| 71-590 007-21 | 12-4 |
| 91-262 385-75/893 | 12-4 |
| 99-137 196-05 (4x) | 12-4 |
| 11-330 205-15 (4x) | 12-4 |
| 11-462 403-55 (2x) | 12-4 |
| 11-108 174-15 (4x) | 12-4 |
| 12-499 150-45 (4x) | 12-4 |
| 71-590 007-57 | 12-5 |



| No. | Seite Page Pages Página | No. | Seite Page Pages Página | No. | Seite Page Pages Página | No. | Seite Page Pages Página |
|---------------|---|---------------|--|---------------|----------------------------------|---------------|---|
| 08-800 019-04 | 5 - 3 | 11-108 846-15 | 4 - 1, 4 - 3, 4 - 5 | 11-174 089-25 | 4 - 7, 5 - 2, 5 - 3 | 11-330 085-15 | 4 - 1, 4 - 3, 4 - 5 |
| 11-039 225-15 | 3 - 4 | 11-108 855-15 | 5 - 2 | 11-174 167-15 | 9 - 3 | 11-330 166-15 | 3 - 4, 4 - 2, 4 - 4, 4 - 6, 7 - 2 |
| 11-039 360-15 | 13 - 1 | 11-130 086-15 | 7 - 1 | 11-174 170-15 | 4 - 2, 4 - 4 | 11-330 169-15 | 3 - 5, 3 - 6, 4 - 8, 8 - 1, 13 - 1 |
| 11-106 104-55 | 12 - 3 | 11-130 089-15 | 3 - 6 | 11-174 173-15 | 3 - 4 | 11-330 175-15 | 3 - 14, 5 - 3 |
| 11-106 923-25 | 9 - 1, 9 - 2, 9 - 4 | 11-130 092-15 | 4 - 1, 4 - 3, 4 - 5 | 11-174 176-15 | 4 - 7 | 11-330 205-15 | 12 - 4 |
| 11-106 947-15 | 6 - 2 | 11-130 167-15 | 4 - 7, 5 - 3 | 11-174 218-25 | 12 - 2 | 11-330 217-15 | 3 - 5, 3 - 6, 4 - 2, 4 - 4, 4 - 6, 4 - 7 |
| 11-108 084-15 | 5 - 3 | 11-130 173-15 | 3 - 3, 6 - 3, 7 - 2 | 11-174 224-15 | 4 - 7 | 11-330 220-15 | 3 - 4 |
| 11-108 090-15 | 3 - 3 | 11-130 176-15 | 3 - 2, 3 - 11, 4 - 1, 4 - 3, 4 - 5, 9 - 1 | 11-174 233-15 | 13 - 1 | 11-330 226-15 | 3 - 3, 5 - 1 |
| 11-108 093-15 | 4 - 1, 4 - 3, 4 - 5 | 11-130 179-15 | 3 - 2, 4 - 1, 4 - 2, 4 - 3, 4 - 4, 4 - 5, 4 - 6, 5 - 2, 9 - 1, 9 - 4 | 11-178 172-15 | 3 - 2, 3 - 3 | 11-330 280-15 | 3 - 7, 3 - 13, 7 - 2, 9 - 4, 12 - 3, 19 - 1 |
| 11-108 096-15 | 4 - 7 | 11-130 179-25 | 3 - 15 | 11-178 175-15 | 4 - 2 | 11-330 292-15 | 9 - 4 |
| 11-108 168-15 | 3 - 1, 3 - 15, 4 - 1, 4 - 3, 4 - 5, 7 - 1 | 11-130 185-15 | 6 - 3 | 11-180 169-25 | 3 - 5, 3 - 6 | 11-330 952-15 | 3 - 3, 3 - 10, 3 - 12, 4 - 8, 6 - 3, 7 - 1 |
| 11-108 171-15 | 3 - 3, 4 - 1, 4 - 3, 4 - 5, 4 - 7, 5 - 1, 8 - 1, 11 - 1 | 11-130 197-15 | 4 - 1, 4 - 3, 4 - 5 | 11-182 451-05 | 4 - 8 | 11-330 955-15 | 4 - 1, 4 - 3, 4 - 5, 5 - 3 |
| 11-108 174-15 | 3 - 13, 4 - 4, 3 - 14, 4 - 10, 5 - 3, 6 - 3, 12 - 1, 12 - 3, 12 - 4 | 11-130 224-15 | 3 - 2, 3 - 7, 3 - 11, 5 - 3, 6 - 2, 6 - 3, 7 - 1, 8 - 1, 9 - 1, 12 - 3 | 11-210 035-25 | 4 - 8 | 11-330 960-15 | 3 - 12, 7 - 2 |
| 11-108 174-25 | 4 - 2, 4 - 9 | 11-130 224-25 | 4 - 8 | 11-210 038-15 | 4 - 8 | 11-330 962-15 | 3 - 5 |
| 11-108 177-15 | 4 - 10, 5 - 1, 6 - 3 | 11-130 227-15 | 3 - 7, 3 - 8, 3 - 9, 12 - 3 | 11-210 043-15 | 3 - 2 | 11-330 964-15 | 3 - 3, 3 - 4, 3 - 7, 3 - 8, 3 - 13, 4 - 2, 4 - 4, 4 - 6, 4 - 8, 9 - 1 |
| 11-108 180-15 | 4 - 7 | 11-130 233-15 | 3 - 8, 5 - 3 | 11-210 044-15 | 5 - 2 | 11-335 280-15 | 3 - 7, 3 - 13, 6 - 3, 7 - 2, 19 - 1 |
| 11-108 186-15 | 5 - 2, 5 - 3 | 11-130 254-15 | 7 - 1 | 11-210 081-15 | 5 - 3 | 11-335 902-15 | 3 - 7, 3 - 12 |
| 11-108 204-15 | 3 - 14 | 11-130 284-15 | 3 - 1, 6 - 3 | 11-210 087-15 | 3 - 13 | 11-340 283-15 | 12 - 3 |
| 11-108 219-15 | 3 - 4 | 11-130 287-15 | 3 - 8, 9 - 1, 9 - 2 | 11-210 165-15 | 6 - 2, 7 - 1 | 11-340 310-15 | 3 - 9 |
| 11-108 222-15 | 3 - 1, 3 - 15, 7 - 1, 8 - 1, 11 - 1 | 11-130 293-15 | 3 - 8, 4 - 9, 4 - 10, 9 - 2 | 11-210 168-15 | 5 - 1 | 11-341 217-15 | 4 - 8 |
| 11-108 224-25 | 3 - 1 | 11-130 305-15 | 6 - 3, 10 - 1 | 11-210 169-15 | 3 - 5 | 11-341 901-15 | 3 - 11, 4 - 2, 4 - 4, 4 - 6 |
| 11-108 225-15 | 9 - 2 | 11-130 371-15 | 12 - 3 | 11-210 178-15 | 3 - 15 | 11-341 902-15 | 3 - 7, 3 - 11, 3 - 12 |
| 11-108 228-15 | 3 - 1, 3 - 8, 3 - 11 | 11-130 906-15 | 3 - 1 | 11-210 213-15 | 6 - 2, 12 - 3 | 11-341 904-15 | 3 - 3, 6 - 3 |
| 11-108 246-15 | 3 - 1 | 11-132 286-15 | 4 - 7 | 11-210 288-15 | 3 - 7 | 11-341 905-15 | 3 - 7, 3 - 12, 4 - 2, 4 - 4, 4 - 6, 4 - 8, 5 - 2, 6 - 3 |
| 11-108 258-15 | 3 - 1 | 11-132 292-15 | 9 - 3, 9 - 4 | 11-225 223-15 | 7 - 1 | 11-343 176-15 | 4 - 2 |
| 11-108 264-15 | 3 - 1 | 11-172 127-25 | 3 - 5, 3 - 6 | 11-250 084-25 | 3 - 10 | 11-343 232-15 | 4 - 7 |
| 11-108 264-15 | 3 - 1 | 11-173 168-15 | 5 - 2, 5 - 3 | 11-305 176-15 | 5 - 1 | 11-343 854-15 | 5 - 2 |
| 11-108 285-15 | 3 - 1 | 11-173 174-25 | 4 - 9 | 11-314 286-15 | 3 - 4 | 11-343 901-15 | 3 - 9 |
| 11-108 285-15 | 3 - 1 | 11-173 219-15 | 8 - 1 | 11-314 946-15 | 3 - 6, 5 - 2 | | |
| 11-108 294-15 | 3 - 2, 3 - 8, 5 - 2, 5 - 3, 9 - 2 | 11-174 089-15 | 4 - 9, 6 - 2 | 11-314 946-15 | 3 - 6, 5 - 2 | | |
| | | | | 11-315 920-15 | 4 - 1 | | |
| | | | | 11-317 167-15 | 5 - 3 | | |
| | | | | 11-317 170-15 | 4 - 8 | | |

| No. | Seite Page Pages Página | No. | Seite Page Pages Página | No. | Seite Page Pages Página | No. | Seite Page Pages Página |
|---------------|--|---------------|---|---------------|--|---------------|--|
| 11-345 907-15 | 6 - 3 | 12-325 210-15 | 12 - 3 | 12-640 220-55 | 6 - 3 | 14-012 555-01 | 4 - 2, 4 - 8, 5 - 2, 6 - 3, 9 - 3 |
| 11-347 301-15 | 3 - 9, 7 - 1 | 12-335 151-15 | 3 - 3 | 12-664 290-45 | 3 - 2, 9 - 1 | 14-016 080-01 | 3 - 7 |
| 11-460 163-15 | 12 - 7 | 12-335 171-15 | 9 - 4 | 12-664 350-45 | 4 - 2, 4 - 8, 9 - 3 | 14-016 100-01 | 4 - 2, 4 - 4, 4 - 6, 4 - 7, 4 - 8, 4 - 9, 5 - 1 |
| 11-460 250-15 | 12 - 7 | 12-360 064-05 | 3 - 8 | 12-664 410-45 | 4 - 2, 4 - 4, 4 - 6, 4 - 8, 4 - 9, 5 - 1 | 14-016 120-01 | 5 - 2, 6 - 3 |
| 11-462 154-55 | 3 - 1, 12 - 6 | 12-499 150-45 | 5 - 1, 12 - 4 | 13-030 244-05 | 9 - 4 | 14-016 151-91 | 3 - 7 |
| 11-462 403-55 | 12 - 4, 12 - 5 | 12-499 190-45 | 10 - 1 | 13-030 272-05 | 3 - 14 | 14-018 614-91 | 3 - 13, 7 - 2 |
| 11-714 010-91 | 4 - 7 | 12-501 170-45 | 4 - 7 | 13-030 310-05 | 3 - 9 | 14-018 624-91 | 3 - 13 |
| 12-005 154-15 | 3 - 14, 4 - 2, 4 - 9, 5 - 2 | 12-505 150-45 | 5 - 2 | 13-030 341-05 | 16 - 1 | 14-018 644-91 | 3 - 7 |
| 12-005 154-25 | 3 - 5, 3 - 6 | 12-505 171-15 | 3 - 1 | 13-033 091-05 | 3 - 5 | 14-215 025-33 | 4 - 7, 5 - 2 |
| 12-005 175-15 | 3 - 1, 4 - 7, 5 - 1, 6 - 2, 9 - 1, 9 - 4 | 12-510 110-45 | 4 - 9 | 13-033 103-05 | 3 - 6 | 14-215 028-33 | 3 - 13, 4 - 1 |
| 12-005 195-15 | 5 - 1 | 12-510 111-25 | 3 - 15 | 13-033 109-05 | 3 - 5, 3 - 6 | 14-215 031-23 | 4 - 1, 4 - 3, 4 - 5 |
| 12-005 901-15 | 8 - 1 | 12-517 370-45 | 4 - 2, 4 - 4, 4 - 6 | 13-033 148-05 | 3 - 2 | 14-215 070-33 | 4 - 7 |
| 12-024 151-15 | 3 - 1, 4 - 7, 5 - 3, 7 - 1 | 12-518 210-45 | 3 - 2 | 13-033 190-05 | 4 - 1, 4 - 3, 4 - 5 | 14-215 106-23 | 4 - 1 |
| 12-024 151-25 | 15 - 1 | 12-610 210-45 | 3 - 4, 5 - 2, 6 - 3, 12 - 3 | 13-033 193-05 | 6 - 2 | 14-215 124-13 | 3 - 8 |
| 12-024 171-25 | 9 - 1 | 12-610 230-45 | 3 - 7 | 13-033 196-05 | 4 - 7 | 14-215 124-43 | 3 - 4, 3 - 11 |
| 12-024 191-15 | 3 - 9, 9 - 4 | 12-610 250-45 | 3 - 9 | 13-033 244-05 | 4 - 6 | 14-215 202-33 | 4 - 2, 4 - 4, 4 - 6 |
| 12-024 191-25 | 3 - 10 | 12-610 280-45 | 3 - 11 | 13-033 322-05 | 5 - 3 | 14-218 030-01 | 4 - 7 |
| 12-305 084-15 | 4 - 7 | 12-610 290-45 | 3 - 12, 4 - 7 | 13-033 382-05 | 4 - 7 | 14-602 901-01 | 3 - 10 |
| 12-305 084-25 | 3 - 6 | 12-610 370-45 | 3 - 8, 9 - 2 | 13-033 385-05 | 6 - 2 | 14-650 113-05 | 4 - 8 |
| 12-305 114-15 | 3 - 3, 3 - 13, 4 - 9, 5 - 2, 6 - 3, 7 - 2, 8 - 1, 9 - 3 | 12-610 380-45 | 3 - 13 | 13-033 544-05 | 7 - 2 | 14-650 251-05 | 3 - 12 |
| 12-305 114-25 | 3 - 15 | 12-614 410-45 | 5 - 1 | 13-050 055-05 | 4 - 7 | 14-756 901-01 | 3 - 2, 9 - 1 |
| 12-305 144-15 | 3 - 1, 3 - 7, 4 - 7, 4 - 8, 7 - 1, 9 - 1, 12 - 3 | 12-618 150-45 | 3 - 14 | 13-052 095-55 | 6 - 2 | 15-032 002-45 | 10 - 1 |
| 12-305 174-15 | 3 - 14, 4 - 6, 5 - 1 | 12-618 170-45 | 4 - 7 | 13-052 187-15 | 9 - 1 | 15-032 006-45 | 8 - 1 |
| 12-315 070-15 | 5 - 2 | 12-618 210-45 | 4 - 7, 5 - 1 | 13-052 193-15 | 5 - 1 | 15-120 013-05 | 7 - 1 |
| 12-315 080-15 | 3 - 3, 4 - 1, 4 - 3, 4 - 5 | 12-624 350-45 | 5 - 1 | 13-052 247-15 | 3 - 8 | 15-120 902-05 | 4 - 1, 4 - 3, 4 - 5 |
| 12-315 090-25 | 3 - 5, 3 - 6 | 12-640 090-55 | 4 - 7 | 13-068 253-05 | 8 - 1 | 16-041 035-21 | 9 - 4 |
| 12-315 110-15 | 8 - 1 | 12-640 130-55 | 3 - 5, 3 - 6, 3 - 10 | 13-070 103-05 | 4 - 2, 4 - 4 | 16-409 972-05 | 3 - 7 |
| 12-315 110-25 | 15 - 1 | 12-640 150-55 | 3 - 3, 3 - 6, 3 - 9, 3 - 14, 4 - 6, 4 - 7, 5 - 2 | 13-070 981-05 | 13 - 1 | 16-409 982-05 | 12 - 3 |
| 12-315 140-25 | 5 - 3 | 12-640 170-55 | 4 - 7, 5 - 2, 7 - 2 | 13-250 097-25 | 5 - 1 | 16-415 433-05 | 13 - 1 |
| 12-315 170-15 | 4 - 9, 4 - 10 | 12-640 190-55 | 4 - 7, 9 - 4 | 13-250 238-25 | 5 - 2 | 18-372 003-91 | 10 - 1 |
| 12-316 110-15 | 5 - 1 | 12-640 200-55 | 3 - 8, 6 - 2 | 14-012 515-01 | 9 - 4 | 18-372 004-91 | 10 - 1 |
| | | 12-640 210-55 | 3 - 2, 9 - 1 | 14-012 551-01 | 5 - 1 | | |

| No. | Seite Page Pages Página | No. | Seite Page Pages Página | No. | Seite Page Pages Página | No. | Seite Page Pages Página |
|-------------------|----------------------------------|-------------------|----------------------------------|-------------------|----------------------------------|-------------------|----------------------------------|
| 18-378 008-91 | 8 - 1, 9 - 1, 9 - 4 | 71-590 007-21 | 12 - 4 | 91-011 179-04/001 | 6 - 1 | 91-022 108-05 | 3 - 9 |
| 25-161 801-49 | 3 - 15, 4 - 1, 4 - 3, 4 - 5 | 71-590 007-26 | 12 - 2 | 91-011 179-04/002 | 6 - 1 | 91-025 874-05 | 3 - 3 |
| 25-308 820-30 | 8 - 1, 11 - 1 | 71-590 007-57 | 12 - 5 | 91-011 179-04/003 | 6 - 1 | 91-027 289-15 | 13 - 1 |
| 25-308 820-40 | 8 - 1, 10 - 1, 11 - 1 | 91-000 390-05 | 4 - 1, 4 - 3, 4 - 5 | 91-011 179-04/004 | 6 - 1 | 91-027 370-05 | 13 - 1 |
| 25-308 820-60 | 8 - 1, 10 - 1 | 91-000 452-15 | 4 - 1, 4 - 3, 4 - 5 | 91-011 179-04/011 | 6 - 1 | 91-027 371-12 | 13 - 1 |
| 26-536 301-59 | 3 - 1 | 91-000 529-15 | 4 - 1, 4 - 3, 4 - 5 | 91-011 179-04/012 | 6 - 1 | 91-028 036-25 | 7 - 1 |
| 28-011 201-44 | 18 - 1 | 91-000 928-15 | 4 - 1, 4 - 3, 4 - 5 | 91-011 179-04/013 | 6 - 1 | 91-029 450-15 | 16 - 1 |
| 28-011 202-05 | 18 - 1 | 91-002 065-05 | 3 - 5, 3 - 6 | 91-011 179-04/014 | 6 - 1 | 91-029 692-75/792 | 13 - 1 |
| 28-011 202-17 | 18 - 1 | 91-002 262-25 | 3 - 5, 3 - 6 | 91-011 194-72/895 | 6 - 3 | 91-029 931-75/699 | 16 - 1 |
| 28-011 202-43 | 18 - 1 | 91-003 113-05 | 5 - 1 | 91-011 233-04/001 | 5 - 4 | 91-029 934-71/699 | 16 - 1 |
| 28-011 202-47 | 18 - 1 | 91-004 005-05 | 3 - 5 | 91-011 233-04/011 | 5 - 4 | 91-032 087-45 | 3 - 1 |
| 61-111 600-01 | 16 - 1 | 91-004 006-05 | 3 - 5 | 91-011 317-05 | 6 - 3 | 91-040 188-05 | 5 - 4 |
| 61-111 600-35/001 | 16 - 1 | 91-009 149-05 | 6 - 3 | 91-011 324-04/001 | 6 - 1 | 91-046 140-05 | 4 - 7, 6 - 2 |
| 61-111 639-49 | 16 - 1 | 91-010 038-05 | 3 - 5 | 91-011 324-04/002 | 6 - 1 | 91-050 421-05 | 6 - 2 |
| 70-374 500-02 | 5 - 1 | 91-010 039-05 | 3 - 5 | 91-011 324-04/003 | 6 - 1 | 91-050 896-15 | 5 - 3 |
| 71-120 006-31 | 12 - 3 | 91-010 115-05 | 3 - 5 | 91-011 324-04/004 | 6 - 1 | 91-050 939-05 | 5 - 3, 6 - 2 |
| 71-130 001-04 | 6 - 3 | 91-010 116-05 | 3 - 5 | 91-011 324-04/011 | 6 - 1 | 91-054 876-15 | 3 - 3 |
| 71-130 001-11 | 4 - 7, 5 - 1 | 91-010 166-05 | 4 - 1, 4 - 3, 4 - 5 | 91-011 324-04/012 | 6 - 1 | 91-056 192-25 | 3 - 5, 3 - 6, 3 - 10 |
| 71-160 002-04 | 6 - 3 | 91-010 183-05 | 3 - 5, 3 - 6 | 91-011 324-04/013 | 6 - 1 | 91-056 193-25 | 3 - 5, 3 - 6, 3 - 10 |
| 71-170 002-15 | 7 - 1 | 91-010 215-05 | 3 - 5, 3 - 6 | 91-011 324-04/014 | 6 - 1 | 91-056 578-91 | 3 - 10 |
| 71-370 001-08 | 12 - 7 | 91-011 165-04/001 | 5 - 4 | 91-011 355-05 | 6 - 1 | 91-056 760-05 | 3 - 5, 3 - 6 |
| 71-370 001-32 | 12 - 1 | 91-011 165-04/002 | 5 - 4 | 91-011 387-04/001 | 6 - 1 | 91-056 894-15 | 5 - 3 |
| 71-370 001-33 | 4 - 7 | 91-011 165-04/003 | 5 - 4 | 91-011 387-04/002 | 6 - 1 | 91-056 895-15 | 5 - 3 |
| 71-370 001-34 | 3 - 15 | 91-011 165-04/004 | 5 - 4 | 91-011 387-04/003 | 6 - 1 | 91-056 896-15 | 5 - 3 |
| 71-370 001-35 | 5 - 3, 6 - 3 | 91-011 165-04/011 | 5 - 4 | 91-011 387-04/004 | 6 - 1 | 91-056 897-15 | 5 - 3 |
| 71-370 001-74 | 6 - 3 | 91-011 165-04/012 | 5 - 4 | 91-011 388-04/001 | 5 - 4 | 91-056 898-15 | 5 - 3 |
| 71-370 002-08 | 6 - 3 | 91-011 165-04/013 | 5 - 4 | 91-011 391-05 | 3 - 1 | 91-056 899-05 | 5 - 3 |
| 71-370 002-23 | 5 - 1, 6 - 3 | 91-011 165-04/014 | 5 - 4 | 91-014 346-05 | 3 - 5 | 91-056 900-05 | 5 - 3 |
| 71-370 002-92 | 12 - 7 | 91-011 166-04/001 | 5 - 4 | 91-017 378-15 | 4 - 7, 5 - 2 | 91-056 902-15 | 5 - 3 |
| 71-370 003-09 | 12 - 6 | 91-011 166-04/002 | 5 - 4 | 91-018 293-05 | 4 - 1, 4 - 3, 4 - 5 | 91-056 903-05 | 5 - 3 |
| 71-520 002-18 | 5 - 3, 6 - 3 | 91-011 166-04/003 | 5 - 4 | 91-020 490-15 | 3 - 9 | 91-056 904-05 | 5 - 3 |
| 71-520 006-01 | 12 - 4 | 91-011 166-04/004 | 5 - 4 | 91-021 041-05 | 5 - 2 | 91-056 906-15 | 5 - 3 |
| 71-520 006-03 | 12 - 3 | 91-011 178-05 | 5 - 4 | 91-021 123-05 | 8 - 1 | 91-063 049-05 | 6 - 3 |

| No. | Seite Page Pages Página | No. | Seite Page Pages Página | No. | Seite Page Pages Página | No. | Seite Page Pages Página |
|-------------------|----------------------------------|---------------|----------------------------------|-------------------|--|-------------------|----------------------------------|
| 91-063 117-01 | 6 - 3 | 91-118 196-12 | 3 - 4 | 91-119 045-91 | 3 - 8 | 91-119 193-21 | 5 - 2 |
| 91-063 118-05 | 6 - 3 | 91-118 308-05 | 4 - 1, 4 - 3, 4 - 5 | 91-119 056-05 | 3 - 13 | 91-119 196-15 | 5 - 2 |
| 91-069 037-15 | 3 - 13 | 91-118 430-25 | 3 - 5 | 91-119 059-05 | 3 - 13 | 91-119 198-05 | 5 - 2 |
| 91-069 079-72/895 | 3 - 3 | 91-118 504-92 | 3 - 4, 3 - 8 | 91-119 084-05 | 3 - 11 | 91-119 199-12 | 5 - 2 |
| 91-069 335-72/893 | 13 - 1 | 91-118 518-05 | 3 - 4 | 91-119 085-05 | 3 - 2, 3 - 11, 9 - 1 | 91-119 200-75/895 | 5 - 3 |
| 91-094 368-91 | 12 - 6 | 91-118 520-05 | 3 - 4 | 91-119 087-05 | 3 - 2, 3 - 11, 4 - 7, 6 - 3, 9 - 1 | 91-119 201-71/895 | 5 - 1 |
| 91-094 437-71/895 | 6 - 3 | 91-118 521-15 | 3 - 4 | 91-119 103-05 | 4 - 2, 4 - 4, 4 - 6 | 91-119 202-04/001 | 5 - 2, 5 - 4 |
| 91-094 446-71/895 | 12 - 6 | 91-118 530-92 | 3 - 3 | 91-119 107-92 | 4 - 2, 4 - 4, 4 - 6 | 91-119 202-04/011 | 5 - 5 |
| 91-094 483-91 | 4 - 7, 5 - 1 | 91-118 535-05 | 3 - 9 | 91-119 109-90 | 4 - 2 | 91-119 214-05 | 5 - 2 |
| 91-100 050-15 | 6 - 3 | 91-118 539-05 | 3 - 3 | 91-119 111-05 | 4 - 2, 4 - 8, 9 - 3 | 91-119 218-71/895 | 4 - 9 |
| 91-100 205-15 | 4 - 1, 4 - 3, 4 - 5 | 91-118 553-05 | 3 - 5 | 91-119 112-01 | 4 - 2, 4 - 8, 9 - 3 | 91-119 219-71/895 | 4 - 9 |
| 91-100 211-15 | 5 - 2 | 91-118 568-91 | 3 - 9 | 91-119 115-01 | 4 - 2, 4 - 8, 9 - 3 | 91-119 269-91 | 3 - 13 |
| 91-100 270-25 | 4 - 6 | 91-118 570-92 | 3 - 7 | 91-119 116-91 | 4 - 2, 4 - 8 | 91-119 390-05 | 4 - 2 |
| 91-100 281-25 | 3 - 10 | 91-118 594-15 | 3 - 4 | 91-119 133-90 | 4 - 2, 4 - 4, 4 - 6 | 91-119 402-05 | 5 - 5 |
| 91-100 296-25 | 4 - 9, 4 - 10 | 91-118 596-05 | 3 - 4 | 91-119 136-05 | 4 - 9, 4 - 10 | 91-119 408-05 | 4 - 1, 4 - 3, 4 - 5 |
| 91-100 300-15 | 6 - 2 | 91-118 600-91 | 3 - 4, 3 - 8, 3 - 11 | 91-119 150-91 | 3 - 2, 9 - 1 | 91-119 409-75/895 | 5 - 1 |
| 91-100 331-15 | 3 - 9 | 91-118 610-02 | 3 - 8, 9 - 2 | 91-119 158-15 | 3 - 2, 9 - 1 | 91-119 444-04/001 | 5 - 5 |
| 91-100 355-05 | 3 - 4 | 91-118 612-05 | 3 - 13 | 91-119 159-05 | 3 - 2, 9 - 1 | 91-119 444-04/011 | 5 - 5 |
| 91-100 381-15 | 4 - 2, 4 - 8, 9 - 3 | 91-118 681-05 | 3 - 10 | 91-119 162-11 | 3 - 2, 3 - 11, 9 - 1 | 91-119 469-05 | 3 - 2 |
| 91-100 393-15 | 5 - 2 | 91-118 683-05 | 3 - 10 | 91-119 163-12 | 3 - 2, 3 - 11, 9 - 1 | 91-119 478-93/001 | 3 - 2 |
| 91-101 921-15 | 3 - 14 | 91-118 685-05 | 3 - 10 | 91-119 164-12 | 3 - 2, 3 - 11, 9 - 1 | 91-119 491-05 | 3 - 2 |
| 91-105 447-25 | 3 - 5, 3 - 6 | 91-118 722-12 | 3 - 13 | 91-119 165-15 | 3 - 3 | 91-119 493-15 | 5 - 2 |
| 91-107 233-05 | 6 - 3 | 91-118 724-91 | 3 - 13 | 91-119 174-01 | 5 - 1 | 91-119 494-92 | 4 - 1 |
| 91-107 235-05 | 6 - 3 | 91-118 726-12 | 3 - 13 | 91-119 177-15 | 5 - 1 | 91-119 496-12 | 5 - 3 |
| 91-107 238-05 | 6 - 3 | 91-118 893-92 | 3 - 11 | 91-119 178-91 | 5 - 2 | 91-119 502-91 | 3 - 2 |
| 91-107 249-45 | 6 - 3 | 91-118 940-05 | 3 - 10 | 91-119 179-05 | 5 - 2 | 91-119 503-05 | 3 - 2 |
| 91-107 265-05 | 4 - 7 | 91-119 014-05 | 3 - 4 | 91-119 182-15 | 5 - 2 | 91-119 506-01 | 3 - 2, 9 - 1 |
| 91-107 266-05 | 6 - 2, 6 - 3 | 91-119 015-15 | 3 - 4 | 91-119 185-92 | 5 - 2 | 91-119 507-91 | 3 - 2, 9 - 1 |
| 91-107 277-91 | 6 - 3 | 91-119 016-05 | 3 - 3 | 91-119 186-05 | 5 - 2 | 91-119 509-11 | 3 - 8 |
| 91-113 023-92 | 3 - 6 | 91-119 018-02 | 3 - 3 | 91-119 187-05 | 5 - 2 | 91-119 521-92 | 3 - 11 |
| 91-113 027-15 | 3 - 6 | 91-119 019-05 | 3 - 3 | 91-119 188-15 | 5 - 2 | 91-119 532-05 | 4 - 8 |
| 91-118 099-91 | 3 - 10 | 91-119 026-25 | 3 - 10 | 91-119 189-71/951 | 5 - 2 | 91-119 533-05 | 4 - 8 |
| 91-118 105-05 | 3 - 3 | 91-119 042-91 | 3 - 8 | 91-119 190-71/951 | 5 - 2 | 91-119 534-05 | 4 - 8 |

| No. | Seite Page Pages Página | No. | Seite Page Pages Página | No. | Seite Page Pages Página | No. | Seite Page Pages Página |
|-------------------|----------------------------------|-------------------|----------------------------------|-------------------|----------------------------------|-------------------|----------------------------------|
| 91-119 535-92 | 4 - 8 | 91-119 763-05 | 3 - 4 | 91-119 954-15 | 3 - 2 | 91-164 243-71/895 | 6 - 2 |
| 91-119 544-05 | 4 - 8 | 91-119 787-93/001 | 3 - 2 | 91-119 956-15 | 3 - 2 | 91-164 315-15 | 3 - 1 |
| 91-119 546-05 | 4 - 8 | 91-119 795-11 | 4 - 8 | 91-119 957-05 | 4 - 2 | 91-164 364-15 | 3 - 7 |
| 91-119 565-05 | 4 - 7 | 91-119 798-93/001 | 3 - 2 | 91-119 958-05 | 4 - 2 | 91-164 384-92 | 3 - 5 |
| 91-119 566-05 | 4 - 7 | 91-119 802-91 | 3 - 2 | 91-119 959-05 | 4 - 2, 4 - 8, 9 - 3 | 91-164 527-71/893 | 13 - 1 |
| 91-119 570-15 | 4 - 7 | 91-119 803-91 | 3 - 2 | 91-119 960-05 | 4 - 2, 4 - 8, 9 - 3 | 91-164 624-92 | 3 - 8, 9 - 2 |
| 91-119 573-25 | 4 - 7 | 91-119 807-15 | 3 - 2 | 91-119 961-05 | 3 - 2, 9 - 1 | 91-164 626-05 | 9 - 4 |
| 91-119 576-15 | 4 - 7 | 91-119 869-05 | 4 - 2, 4 - 8, 9 - 3 | 91-119 962-05 | 3 - 2, 9 - 1 | 91-164 627-05 | 9 - 1 |
| 91-119 578-12 | 4 - 7 | 91-119 885-05 | 6 - 2 | 91-122 718-05 | 4 - 2 | 91-164 628-75/951 | 9 - 4 |
| 91-119 580-05 | 4 - 7 | 91-119 886-05 | 3 - 2, 9 - 1 | 91-125 008-05 | 4 - 2 | 91-164 629-05 | 9 - 1 |
| 91-119 581-92 | 4 - 7 | 91-119 917-91 | 4 - 7 | 91-125 009-05 | 4 - 2 | 91-164 630-91 | 9 - 1 |
| 91-119 582-05 | 4 - 7 | 91-119 918-12 | 4 - 7 | 91-129 915-01 | 5 - 3, 6 - 2 | 91-164 633-92 | 9 - 1 |
| 91-119 587-92 | 4 - 7 | 91-119 919-91 | 4 - 7 | 91-129 917-91 | 18 - 1 | 91-164 634-05 | 9 - 4 |
| 91-119 588-15 | 4 - 7 | 91-119 922-91 | 4 - 7 | 91-129 919-91 | 18 - 1 | 91-164 635-05 | 9 - 1 |
| 91-119 589-04/001 | 4 - 7 | 91-119 923-05 | 4 - 7 | 91-129 920-91 | 18 - 1 | 91-164 636-05 | 4 - 8 |
| 91-119 590-05 | 4 - 7 | 91-119 924-75/895 | 4 - 7 | 91-129 941-91 | 18 - 1 | 91-164 637-05 | 9 - 4 |
| 91-119 596-11 | 4 - 7 | 91-119 925-75/895 | 4 - 7 | 91-140 945-05 | 4 - 1, 4 - 3, 4 - 5 | 91-164 641-71/951 | 9 - 4 |
| 91-119 605-25 | 4 - 6 | 91-119 926-15 | 4 - 7 | 91-156 114-05 | 5 - 3 | 91-164 642-91 | 9 - 2 |
| 91-119 607-15 | 4 - 6 | 91-119 927-71/951 | 4 - 7 | 91-156 262-91 | 5 - 3 | 91-164 643-91 | 9 - 1 |
| 91-119 613-75/951 | 5 - 3 | 91-119 928-75/951 | 4 - 7 | 91-162 526-05 | 3 - 12 | 91-164 671-92 | 9 - 2 |
| 91-119 670-11 | 4 - 8 | 91-119 929-05 | 4 - 7 | 91-164 015-75/895 | 4 - 8 | 91-164 698-05 | 9 - 4 |
| 91-119 671-05 | 4 - 6 | 91-119 930-05 | 4 - 7 | 91-164 037-91 | 3 - 9 | 91-164 754-05 | 5 - 5 |
| 91-119 681-93/001 | 3 - 2 | 91-119 931-01 | 4 - 7 | 91-164 089-91 | 3 - 5 | 91-164 826-75/698 | 3 - 1 |
| 91-119 697-05 | 5 - 2 | 91-119 932-05 | 4 - 7 | 91-164 090-25 | 3 - 5 | 91-164 827-75/698 | 3 - 1 |
| 91-119 704-91 | 3 - 7 | 91-119 933-05 | 4 - 7 | 91-164 092-05 | 4 - 7 | 91-164 828-75/698 | 3 - 1 |
| 91-119 705-12 | 3 - 7 | 91-119 934-12 | 4 - 7 | 91-164 100-91 | 6 - 2 | 91-164 835-75/893 | 3 - 1 |
| 91-119 714-05 | 5 - 5 | 91-119 936-05 | 4 - 7 | 91-164 101-15 | 6 - 2 | 91-164 836-71/893 | 3 - 1 |
| 91-119 715-05 | 5 - 5 | 91-119 937-71/895 | 4 - 6 | 91-164 105-75/895 | 6 - 3 | 91-164 838-75/893 | 3 - 1 |
| 91-119 722-91 | 4 - 8 | 91-119 938-71/895 | 4 - 6 | 91-164 113-75/895 | 6 - 2 | 91-164 858-71/698 | 3 - 1 |
| 91-119 723-05 | 4 - 8 | 91-119 940-01 | 3 - 4 | 91-164 128-75/895 | 4 - 4 | 91-164 864-71/698 | 3 - 1 |
| 91-119 724-05 | 4 - 8 | 91-119 942-93/001 | 3 - 2 | 91-164 182-75/895 | 4 - 2 | 91-164 899-75/895 | 6 - 3 |
| 91-119 725-05 | 4 - 8 | 91-119 950-05 | 4 - 2, 4 - 4, 4 - 6 | 91-164 183-75/895 | 4 - 2 | 91-164 902-01 | 3 - 4 |
| 91-119 737-00 | 4 - 8 | 91-119 953-15 | 3 - 2 | 91-164 201-91 | 3 - 5 | 91-164 903-91 | 3 - 4 |

| No. | Seite Page Pages Página | No. | Seite Page Pages Página | No. | Seite Page Pages Página | No. | Seite Page Pages Página |
|-------------------|----------------------------------|-------------------|----------------------------------|-------------------|----------------------------------|-------------------|----------------------------------|
| 91-164 945-05 | 6 - 1 | 91-168 480-15 | 3 - 7 | 91-175 108-90 | 3 - 2 | 91-175 249-12 | 6 - 2 |
| 91-165 344-15 | 4 - 10 | 91-169 357-05 | 3 - 15 | 91-175 109-90 | 3 - 2 | 91-175 250-91 | 6 - 3 |
| 91-165 354-91 | 6 - 3 | 91-169 523-15 | 3 - 1 | 91-175 112-71/895 | 4 - 7 | 91-175 253-15 | 6 - 3 |
| 91-165 357-15 | 3 - 14 | 91-170 286-05 | 5 - 1 | 91-175 113-90 | 4 - 8 | 91-175 254-15 | 6 - 3 |
| 91-165 358-11 | 3 - 14 | 91-170 913-72/893 | 3 - 7 | 91-175 116-71/895 | 5 - 1 | 91-175 255-15 | 6 - 3 |
| 91-165 364-05 | 3 - 14 | 91-171 042-05 | 3 - 10 | 91-175 117-05 | 5 - 1 | 91-175 256-75/895 | 6 - 3 |
| 91-165 365-05 | 3 - 14 | 91-171 049-05 | 3 - 10 | 91-175 118-15 | 5 - 1 | 91-175 260-15 | 6 - 2 |
| 91-165 373-05 | 3 - 1 | 91-171 175-12 | 3 - 12 | 91-175 127-91 | 3 - 4 | 91-175 262-91 | 6 - 2 |
| 91-165 384-05 | 3 - 1 | 91-171 412-71/893 | 13 - 1 | 91-175 137-05 | 4 - 1, 4 - 3, 4 - 5 | 91-175 263-15 | 6 - 2 |
| 91-165 408-15 | 3 - 1 | 91-171 542-91 | 8 - 1, 13 - 1 | 91-175 148-12 | 6 - 3 | 91-175 264-15 | 6 - 2 |
| 91-165 415-15 | 8 - 1 | 91-171 543-05 | 8 - 1, 13 - 1 | 91-175 151-11 | 6 - 2 | 91-175 283-01 | 4 - 1, 4 - 3, 4 - 5 |
| 91-165 417-01 | 4 - 2, 4 - 4, 4 - 6 | 91-171 544-12 | 8 - 1, 13 - 1 | 91-175 154-12 | 6 - 3 | 91-175 310-05 | 4 - 2, 4 - 4, 4 - 6 |
| 91-165 419-01 | 4 - 1 | 91-172 910-05 | 8 - 1 | 91-175 155-11 | 6 - 2 | 91-175 311-05 | 4 - 1 |
| 91-165 437-92 | 8 - 1 | 91-173 029-05 | 3 - 4 | 91-175 158-12 | 6 - 3 | 91-175 312-05 | 4 - 1 |
| 91-165 438-91 | 8 - 1 | 91-173 505-05 | 3 - 14 | 91-175 159-05 | 6 - 3 | 91-175 313-05 | 4 - 2, 4 - 4, 4 - 6 |
| 91-165 439-15 | 8 - 1 | 91-174 396-05 | 3 - 5, 3 - 6 | 91-175 160-15 | 6 - 2 | 91-175 314-05 | 4 - 1 |
| 91-165 440-91 | 3 - 4 | 91-174 783-05 | 3 - 10 | 91-175 161-11 | 6 - 2 | 91-175 318-05 | 4 - 2, 4 - 4, 4 - 6 |
| 91-165 444-91 | 3 - 7 | 91-174 879-05 | 3 - 10 | 91-175 166-75/951 | 5 - 2 | 91-175 325-05 | 4 - 3, 4 - 5 |
| 91-165 445-91 | 3 - 7 | 91-175 004-91 | 4 - 7 | 91-175 167-75/951 | 5 - 2 | 91-175 328-92 | 4 - 4, 4 - 6 |
| 91-165 447-90 | 4 - 8 | 91-175 017-71/895 | 4 - 7 | 91-175 168-12 | 5 - 2 | 91-175 339-71/895 | 4 - 6 |
| 91-166 279-11 | 8 - 1 | 91-175 027-15 | 3 - 3 | 91-175 169-15 | 5 - 2 | 91-175 348-15 | 6 - 2 |
| 91-166 339-91 | 8 - 1 | 91-175 038-91 | 3 - 13 | 91-175 170-12 | 5 - 2, 6 - 3 | 91-175 349-01 | 6 - 2 |
| 91-166 452-21 | 3 - 10 | 91-175 044-05 | 3 - 13 | 91-175 171-05 | 5 - 2 | 91-175 350-05 | 6 - 2 |
| 91-166 551-91 | 3 - 12 | 91-175 045-05 | 3 - 13 | 91-175 175-05 | 5 - 2 | 91-175 351-05 | 6 - 2 |
| 91-166 552-02 | 3 - 12 | 91-175 046-05 | 3 - 13 | 91-175 179-15 | 6 - 2 | 91-175 352-05 | 6 - 2 |
| 91-166 553-05 | 3 - 12 | 91-175 047-12 | 3 - 7 | 91-175 180-15 | 6 - 2 | 91-175 355-91 | 3 - 3 |
| 91-166 554-05 | 3 - 12 | 91-175 048-12 | 3 - 7 | 91-175 181-15 | 6 - 2 | 91-175 356-01 | 3 - 3 |
| 91-166 555-92 | 3 - 12 | 91-175 049-12 | 3 - 7 | 91-175 183-91 | 3 - 13 | 91-175 358-05 | 3 - 9 |
| 91-166 824-05 | 3 - 4 | 91-175 102-91 | 4 - 7 | 91-175 184-90 | 3 - 13 | 91-175 597-91 | 5 - 2 |
| 91-166 879-91 | 8 - 1 | 91-175 103-15 | 4 - 7 | 91-175 187-01 | 3 - 13 | 91-175 598-15 | 5 - 2 |
| 91-168 194-71/698 | 3 - 5, 3 - 6 | 91-175 104-12 | 4 - 7 | 91-175 189-01 | 3 - 13 | 91-175 599-05 | 5 - 2 |
| 91-168 218-91 | 6 - 2 | 91-175 105-05 | 4 - 7 | 91-175 224-15 | 5 - 1 | 91-175 600-15 | 5 - 2 |
| 91-168 351-05 | 4 - 2, 4 - 8 | 91-175 106-05 | 4 - 7 | 91-175 248-05 | 6 - 2 | 91-175 776-93/001 | 3 - 2 |

| No. | Seite Page Pages Página | No. | Seite Page Pages Página | No. | Seite Page Pages Página | No. | Seite Page Pages Página |
|-------------------|----------------------------------|-------------------|----------------------------------|-------------------|----------------------------------|-------------------|----------------------------------|
| 91-176 302-05 | 3 - 4 | 91-229 081-25 | 15 - 1 | 91-263 143-91 | 4 - 2, 4 - 4 | 91-263 188-74/008 | 4 - 10 |
| 91-176 315-05 | 3 - 4 | 91-229 123-25 | 15 - 1 | 91-263 144-25 | 4 - 2, 4 - 4 | 91-263 188-74/009 | 4 - 10 |
| 91-176 321-05 | 3 - 6 | 91-229 124-25 | 15 - 1 | 91-263 145-25 | 4 - 2, 4 - 4 | 91-263 188-74/010 | 4 - 10 |
| 91-176 324-25 | 3 - 5, 3 - 6 | 91-229 125-25 | 15 - 1 | 91-263 146-05 | 4 - 2 | 91-263 189-74/001 | 4 - 10 |
| 91-176 326-15 | 3 - 6 | 91-229 126-25 | 15 - 1 | 91-263 147-05 | 4 - 4, 4 - 6 | 91-263 189-74/002 | 4 - 10 |
| 91-176 327-25 | 3 - 6 | 91-229 127-25 | 15 - 1 | 91-263 149-05 | 7 - 2 | 91-263 189-74/003 | 4 - 10 |
| 91-176 329-05 | 3 - 5, 3 - 6 | 91-229 128-25 | 15 - 1 | 91-263 154-91 | 7 - 1 | 91-263 189-74/004 | 4 - 10 |
| 91-176 337-15 | 3 - 5 | 91-229 129-25 | 15 - 1 | 91-263 155-15 | 7 - 1 | 91-263 189-74/005 | 4 - 10 |
| 91-176 373-21 | 3 - 5, 3 - 6 | 91-229 143-70/895 | 3 - 1 | 91-263 156-05 | 7 - 1 | 91-263 189-74/006 | 4 - 10 |
| 91-176 377-25 | 3 - 6 | 91-229 144-75/895 | 3 - 1 | 91-263 158-91 | 7 - 2 | 91-263 189-74/007 | 4 - 10 |
| 91-176 378-05 | 3 - 5, 3 - 6 | 91-229 145-75/895 | 3 - 1 | 91-263 160-15 | 7 - 2 | 91-263 190-05 | 4 - 10 |
| 91-176 462-05 | 3 - 6 | 91-229 146-75/895 | 3 - 1 | 91-263 161-15 | 7 - 2 | 91-263 193-75/895 | 4 - 4 |
| 91-176 464-05 | 3 - 5, 3 - 6 | 91-229 180-90 | 12 - 7 | 91-263 162-15 | 7 - 2 | 91-263 194-75/895 | 3 - 1 |
| 91-177 006-05 | 9 - 1 | 91-229 269-70 | 12 - 3 | 91-263 163-15 | 7 - 2 | 91-263 195-75/895 | 3 - 1 |
| 91-177 733-05 | 9 - 1 | 91-262 195-92 | 3 - 7 | 91-263 164-15 | 7 - 1 | 91-263 196-75/895 | 3 - 1 |
| 91-182 360-15 | 9 - 4 | 91-262 385-75/893 | 12 - 4 | 91-263 165-05 | 7 - 2 | 91-263 197-05 | 3 - 3 |
| 91-186 620-15 | 13 - 1 | 91-263 004-71/893 | 3 - 14 | 91-263 166-05 | 4 - 9, 4 - 10 | 91-263 198-92 | 3 - 3 |
| 91-187 386-75/893 | 10 - 1 | 91-263 005-71/893 | 3 - 14 | 91-263 167-75/895 | 4 - 4 | 91-263 199-05 | 3 - 3 |
| 91-187 426-70/893 | 10 - 1 | 91-263 084-91 | 9 - 3 | 91-263 168-75/895 | 4 - 2 | 91-263 200-71/698 | 3 - 1 |
| 91-229 014-75/699 | 16 - 1 | 91-263 085-15 | 9 - 3 | 91-263 169-75/895 | 4 - 2 | 91-263 201-01 | 3 - 15 |
| 91-229 015-75/699 | 16 - 1 | 91-263 086-05 | 3 - 12 | 91-263 170-91 | 4 - 1, 4 - 3, 4 - 5 | 91-263 204-75/895 | 12 - 2 |
| 91-229 068-75/895 | 15 - 1 | 91-263 094-15 | 3 - 1 | 91-263 171-91 | 4 - 1, 4 - 3, 4 - 5 | 91-263 205-05 | 4 - 1, 4 - 3, 4 - 5 |
| 91-229 069-75/895 | 15 - 1 | 91-263 095-91 | 9 - 3 | 91-263 173-01 | 4 - 1, 4 - 3, 4 - 5 | 91-263 206-05 | 4 - 1, 4 - 3, 4 - 5 |
| 91-229 070-70/895 | 15 - 1 | 91-263 097-91 | 9 - 3 | 91-263 175-91 | 4 - 1, 4 - 3, 4 - 5 | 91-263 209-71/895 | 4 - 2 |
| 91-229 071-25 | 15 - 1 | 91-263 099-15 | 11 - 1 | 91-263 183-75/895 | 4 - 6 | 91-263 211-71/895 | 4 - 2 |
| 91-229 072-45 | 15 - 1 | 91-263 107-91 | 3 - 2 | 91-263 184-75/895 | 5 - 1 | 91-263 213-71/895 | 4 - 4 |
| 91-229 073-71/895 | 15 - 1 | 91-263 108-91 | 3 - 2 | 91-263 185-75/895 | 4 - 8 | 91-263 216-71/895 | 4 - 7 |
| 91-229 074-05 | 15 - 1 | 91-263 113-90 | 4 - 2 | 91-263 186-75/895 | 4 - 9 | 91-263 217-71/895 | 4 - 8 |
| 91-229 075-45 | 15 - 1 | 91-263 120-11 | 3 - 7 | 91-263 188-74/003 | 4 - 10 | 91-263 218-71/895 | 4 - 8 |
| 91-229 076-75/698 | 15 - 1 | 91-263 133-05 | 4 - 1, 4 - 3, 4 - 5 | 91-263 188-74/004 | 4 - 10 | 91-263 219-71/895 | 4 - 8 |
| 91-229 077-72/895 | 15 - 1 | 91-263 138-92 | 4 - 1, 4 - 3, 4 - 5 | 91-263 188-74/005 | 4 - 10 | 91-263 220-71/895 | 4 - 8 |
| 91-229 078-25 | 15 - 1 | 91-263 139-05 | 4 - 1, 4 - 3, 4 - 5 | 91-263 188-74/006 | 4 - 10 | 91-263 225-71/895 | 4 - 2 |
| 91-229 080-25 | 15 - 1 | 91-263 142-92 | 4 - 1, 4 - 3, 4 - 5 | 91-263 188-74/007 | 4 - 10 | 91-263 227-71/895 | 4 - 2 |

| No. | Seite Page Pages Página | No. | Seite Page Pages Página | No. | Seite Page Pages Página | No. | Seite Page Pages Página |
|-------------------|----------------------------------|-------------------|----------------------------------|-------------------|---|---------------|----------------------------------|
| 91-263 228-71/895 | 4 - 4 | 91-263 307-71/895 | 4 - 7 | 91-266 447-71/698 | 3 - 6 | 99-134 256-91 | 8 - 1 |
| 91-263 230-71/895 | 4 - 2 | 91-263 308-91 | 4 - 2, 4 - 4 | 91-266 520-92 | 3 - 13, 7 - 2, 19 - 1 | 99-134 370-91 | 11 - 1 |
| 91-263 234-71/895 | 4 - 2 | 91-263 309-25 | 4 - 2, 4 - 4 | 91-266 757-05 | 7 - 1 | 99-134 437-91 | 11 - 1 |
| 91-263 235-71/895 | 5 - 2 | 91-263 310-05 | 4 - 1, 4 - 3, 4 - 5 | 91-266 848-92 | 12 - 3 | 99-135 001-95 | 3 - 15, 11 - 1 |
| 91-263 238-72/895 | 9 - 2 | 91-263 316-71/895 | 4 - 2 | 91-266 849-15 | 12 - 3 | 99-135 002-95 | 11 - 1 |
| 91-263 242-91 | 7 - 1 | 91-263 318-71/895 | 4 - 4 | 91-266 850-05 | 12 - 3 | 99-135 547-91 | 11 - 1 |
| 91-263 243-15 | 7 - 1 | 91-263 320-71/895 | 4 - 4 | 91-266 851-75/893 | 12 - 3 | 99-135 617-95 | 11 - 1 |
| 91-263 244-01 | 7 - 1 | 91-263 322-71/895 | 4 - 7 | 91-266 852-75/895 | 12 - 3 | 99-135 834-05 | 3 - 15 |
| 91-263 246-70/895 | 12 - 2 | 91-263 324-71/895 | 4 - 7 | 91-266 853-05 | 12 - 3 | 99-135 835-05 | 11 - 1 |
| 91-263 247-91 | 7 - 2 | 91-263 329-05 | 7 - 2 | 91-266 854-75/893 | 12 - 3 | 99-135 911-91 | 9 - 2 |
| 91-263 248-91 | 3 - 7 | 91-263 332-05 | 4 - 2, 4 - 4, 4 - 6 | 91-290 113-91 | 3 - 1 | 99-136 072-95 | 11 - 1 |
| 91-263 249-05 | 3 - 12 | 91-263 333-05 | 4 - 4, 4 - 6 | 91-291 133-91 | 7 - 1 | 99-136 310-05 | 8 - 1 |
| 91-263 252-75/895 | 4 - 6 | 91-263 348-05 | 4 - 1, 4 - 3, 4 - 5 | 91-291 982-91 | 12 - 1 | 99-136 330-91 | 8 - 1 |
| 91-263 253-75/895 | 4 - 6 | 91-263 354-05 | 4 - 2 | 91-292 050-91 | 19 - 1 | 99-136 546-91 | 10 - 1 |
| 91-263 255-75/895 | 4 - 2 | 91-263 358-05 | 4 - 1, 4 - 3, 4 - 5 | 91-700 017-15 | 3 - 3 | 99-136 600-91 | 9 - 1, 9 - 2, 9 - 4 |
| 91-263 258-25 | 4 - 6 | 91-263 359-15 | 7 - 1 | 91-700 034-15 | 5 - 1 | 99-137 017-95 | 8 - 1, 11 - 1 |
| 91-263 258-71/895 | 4 - 7 | 91-263 391-05 | 3 - 5 | 91-700 087-15 | 5 - 2 | 99-137 151-45 | 3 - 10 |
| 91-263 261-05 | 4 - 1, 4 - 3, 4 - 5 | 91-263 392-91 | 4 - 1, 4 - 3, 4 - 5 | 91-700 324-05 | 3 - 3 | 99-137 196-05 | 12 - 4 |
| 91-263 271-71/895 | 12 - 2 | 91-263 397-01 | 4 - 1, 4 - 3, 4 - 5 | 91-700 335-25 | 4 - 2, 4 - 4, 4 - 6, 4 - 8, 5 - 1 | 99-137 281-91 | 9 - 3 |
| 91-263 276-01 | 4 - 1, 4 - 3, 4 - 5 | 91-263 400-91 | 4 - 1, 4 - 3, 4 - 5 | 91-700 363-15 | 4 - 9 | | |
| 91-263 281-15 | 3 - 15 | 91-263 401-71/698 | 3 - 5 | 91-700 388-15 | 3 - 5, 3 - 7 | | |
| 91-263 282-05 | 4 - 1 | 91-263 402-72/698 | 3 - 6 | 91-700 412-25 | 3 - 1, 3 - 5, 3 - 6, 6 - 2, 9 - 2, 12 - 2 | | |
| 91-263 284-05 | 4 - 2, 4 - 4 | 91-263 405-91 | 4 - 1, 4 - 3, 4 - 5 | 91-700 510-15 | 3 - 7, 4 - 7, 5 - 2 | | |
| 91-263 292-91 | 4 - 1, 4 - 3, 4 - 5 | 91-266 114-15 | 3 - 1 | 91-700 689-15 | 4 - 1, 4 - 7, 5 - 2 | | |
| 91-263 293-91 | 4 - 1, 4 - 3, 4 - 5 | 91-266 397-01 | 3 - 10 | 91-700 785-15 | 4 - 8 | | |
| 91-263 294-05 | 4 - 1, 4 - 3, 4 - 5 | 91-266 408-71/698 | 3 - 5 | 91-701 344-15 | 3 - 4 | | |
| 91-263 295-71/895 | 4 - 4 | 91-266 410-25 | 3 - 5, 3 - 6 | 91-701 344-25 | 4 - 7 | | |
| 91-263 296-71/895 | 4 - 4 | 91-266 411-25 | 3 - 5, 3 - 6 | 91-701 522-25 | 3 - 5 | | |
| 91-263 298-71/895 | 4 - 7 | 91-266 414-05 | 3 - 5, 3 - 6 | 95-665 735-91 | 18 - 1 | | |
| 91-263 299-71/895 | 4 - 7 | 91-266 415-71/698 | 3 - 5 | 96-700 333-15 | 4 - 4, 4 - 6 | | |
| 91-263 300-71/895 | 4 - 2 | 91-266 443-91 | 3 - 5 | 99-133 116-01 | 3 - 2 | | |
| 91-263 302-71/895 | 4 - 2 | 91-266 444-71/698 | 3 - 6 | 99-133 283-15 | 3 - 4, 3 - 8, 3 - 11 | | |
| 91-263 305-71/895 | 4 - 2 | 91-266 445-91 | 3 - 6 | | | | |

PFAFF

571

574

Unterklassen-Ausstattung

Subclass parts

Composition des sous-classes

Composición de las subclases

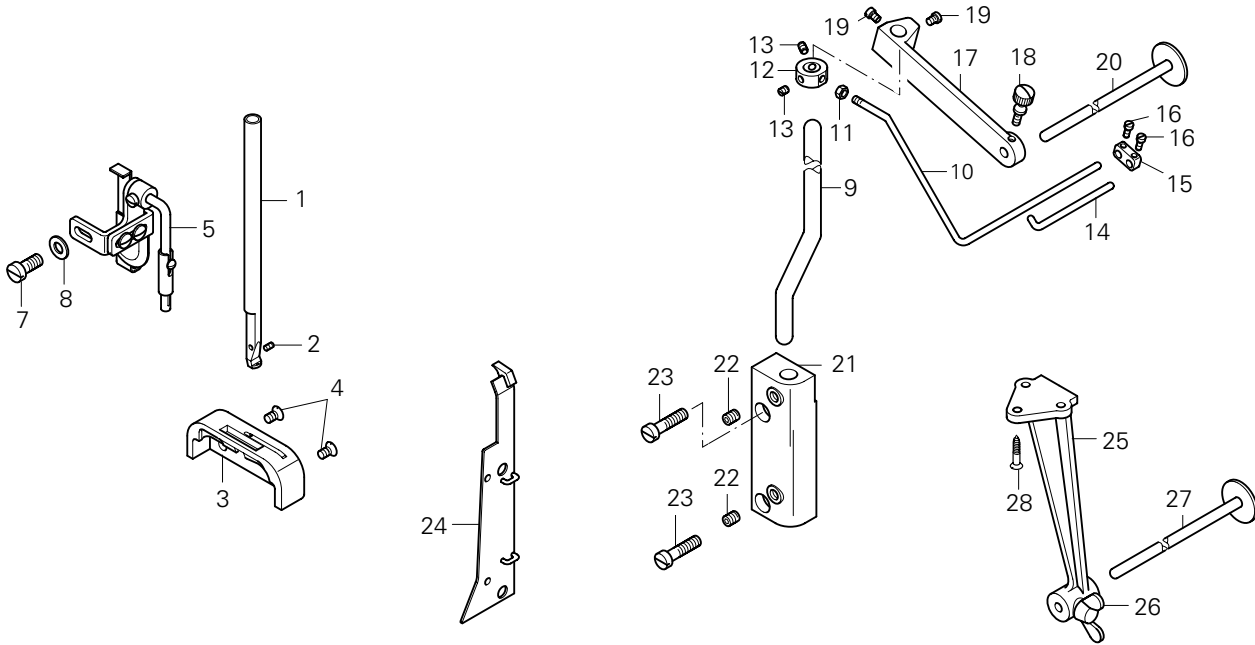
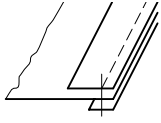
591

21.01

Nähwerkzeuge[▲]
 Gauge parts
 Organes de couture
 Organos de costura PFAFF 571

-59/01-725/04-900/81 AN5♦

Arbeitsgang
 Operation
 Opération
 Operación

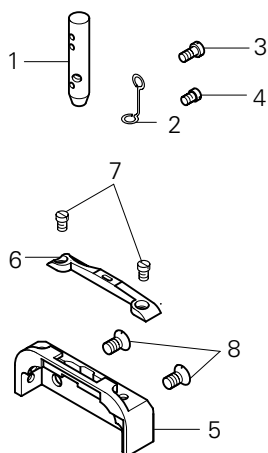


| Pos.-Nr. Item No. N° pos. N° de pos. | Ausführung Model Version Tipo | Bandbreite Tape width Largeur de bande Ancho de la cinta | Teile-Nr. Part No. N° de piezas N° de pieza |
|---|--|---|--|
| 1 - 28 | | | 91-263 344-70 |
| 1 - 2 | | | 91-119 440-91 |
| 2 | | | 11-330 082-15 |
| 3 | A | 2,0 | 91-150 762-01 |
| 4 | | | 91-100 296-25 |
| 5 | | | 91-050 859-91 |
| 6* | | | 91-119 681-93/001 |
| 7 | | | 11-108 174-25 |
| 8 | | | 12-305 114-25 |
| 9 - 20 | | | 91-056 758-70/895 |
| 9 | | | 91-043 154-25 |
| 10 - 16 | | | 91-056 138-91 |
| 10 | | | 91-050 677-25 |
| 11 | | | 91-001 540-25 |
| 12 - 13 | | | 91-043 160-92 |
| 12 | | | 91-043 160-25 |
| 13 | | | 91-000 785-15 |
| 14 | | | 91-050 678-25 |
| 15 - 16 | | | 91-050 679-92 |

| Pos.-Nr. Item No. N° pos. N° de pos. | Ausführung Model Version Tipo | Bandbreite Tape width Largeur de bande Ancho de la cinta | Teile-Nr. Part No. N° de piezas N° de pieza |
|---|--|---|--|
| 15 | | | 91-050 679-25 |
| 16 | | | 11-174 086-15 |
| 17 - 19 | | | 91-043 933-72/895 |
| 17 | | | 91-043 933-75/895 |
| 18 | | | 91-000 262-15 |
| 19 | | | 91-000 089-15 |
| 20 | | | 91-043 936-21 |
| 21 - 22 | | | 91-170 458-72/895 |
| 21 | | | 91-170 458-75/895 |
| 22 | | | 11-330 217-15 |
| 23 | | | 11-108 240-25 |
| 24 | | | 91-053 984-21 |
| 25 - 28 | | | 91-026 558-70/895 |
| 25 | | | 91-026 558-75/895 |
| 26 | | | 11-505 292-25 |
| 27 | | | 91-043 936-21 |
| 28 | | | 11-470 355-15 |

-725/04 (-900/81) A♦

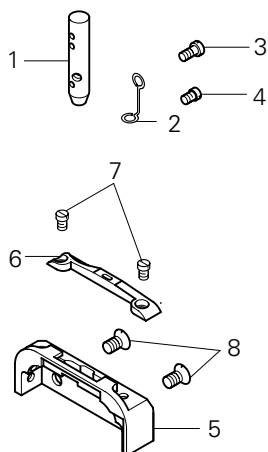
Arbeitsgang
 Operation
 Opération
 Operación



| Pos.-Nr. Item No. N° pos. N° de pos. | Schneidabstand Trimming margin Distance de coupe Margen de corte | Teile-Nr. Part No. N° de piezas N° de pieza |
|---|---|---|
| 1 | | 91-175 097-05 |
| 2 | | 91-175 098-05 |
| 3 | | 11-108 093-15 |
| 4 | | 91-173 664-15 |
| 5 - 7 | 1,0 (1,0) x 0,8 2,5 1,2 1,5 | 91-150 725-93/001 91-150 725-93/002 91-150 725-93/003 91-150 725-93/004 91-150 725-93/005 |
| 5 | | 91-150 727-05 |
| 6 | (1,0) x 0,8 1,0 1,2 1,5 2,5 | 91-150 265-04/001 91-150 265-04/003 91-150 265-04/005 91-150 265-04/006 91-150 265-04/009 |
| 7 | | 11-174 086-15 |
| 8 | | 91-100 296-25 |

-725/04 (-900/81) B♦

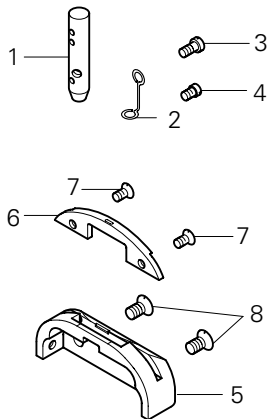
Arbeitsgang
 Operation
 Opération
 Operación



| Pos.-Nr. Item No. N° pos. N° de pos. | Schneidabstand Trimming margin Distance de coupe Margen de corte | Teile-Nr. Part No. N° de piezas N° de pieza |
|---|---|--|
| 1 | | 91-175 097-05 |
| 2 | | 91-175 098-05 |
| 3 | | 11-108 093-15 |
| 4 | | 91-173 664-15 |
| 5 - 7 | 1,2 1,5 2,5 | 91-150 726-93/001 91-150 726-93/003 91-150 726-93/002 |
| 5 | | 91-150 727-05 |
| 6 | 1,2 1,5 2,0 2,5 | 91-150 336-04/001 91-150 336-04/003 91-150 336-04/006 91-150 336-04/007 |
| 7 | | 11-174 086-15 |
| 8 | | 91-100 296-25 |

-725/04-940/02 A♦

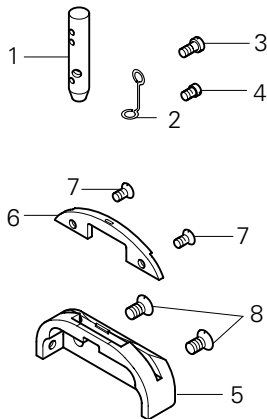
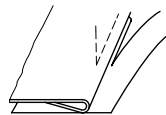
Arbeitsgang
 Operation
 Opération
 Opéracion



| Pos.-Nr. Item No. N° pos. N° de pos. | Schneidabstand Trimming margin Distance de coupe Margen de corte | Teile-Nr. Part No. N° de piezas N° de pieza |
|---|---|---|
| 1 | | 91-175 097-05 |
| 2 | | 91-175 098-05 |
| 3 | | 11-108 093-15 |
| 4 | | 91-173 664-15 |
| 5 - 7 | 1,0 1,2 | 91-150 780-93/001 91-150 780-93/002 |
| 5 | | 91-150 782-05 |
| 6 | 1,0 1,1 1,2 | 91-150 267-04/001 91-150 267-04/002 91-150 267-04/003 |
| 7 | | 11-210 038-15 |
| 8 | | 91-100 296-25 |

-725/04-940/02 B♦

Arbeitsgang
 Operation
 Opération
 Opéracion



| Pos.-Nr. Item No. N° pos. N° de pos. | Schneidabstand Trimming margin Distance de coupe Margen de corte | Teile-Nr. Part No. N° de piezas N° de pieza |
|---|---|--|
| 1 | | 91-175 097-05 |
| 2 | | 91-175 098-05 |
| 3 | | 11-108 093-15 |
| 4 | | 91-173 664-15 |
| 5 - 7 | 1,2 2,5 | 91-150 781-93/001 91-150 781-93/002 |
| 5 | | 91-150 782-05 |
| 6 | 1,2 1,3 1,4 1,5 1,6 1,8 2,0 2,5 | 91-150 338-04/001 91-150 338-04/002 91-150 338-04/003 91-150 338-04/004 91-150 338-04/005 91-150 338-04/006 91-150 338-04/007 91-150 338-04/008 |
| 7 | | 11-210 038-15 |
| 8 | | 91-100 296-25 |

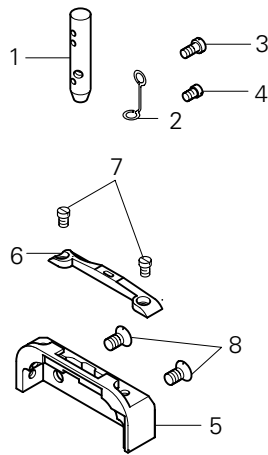
(-900/81) A♦

Zum Herstellen von Zier- und Befestigungsnähten an feinen Materialien.

For sewing fancy seams and assembly seams on lightweight materials.

Pour les coutures d'ornementation et de fixation sur matières fines.

Para ejecutar costuras de adorno y de fijación de materiales ligeros.



| Pos.-Nr. Item No. N° pos. N° de pos. | Teile-Nr. Part No. N° de piezas N° de pieza |
|---|--|
| 1 | 91-175 097-05 |
| 2 | 91-175 098-05 |
| 3 | 11-108 093-15 |
| 4 | 91-173 664-15 |
| 5 - 7 | 91-150 725-93/003 |
| 5 | 91-150 727-05 |
| 6 | 91-150 265-04/009 |
| 7 | 11-174 086-15 |
| 8 | 91-100 296-25 |

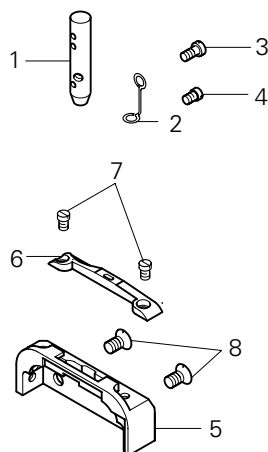
(-900/81) B♦

Zum Herstellen von Zier- und Befestigungsnähten an mittleren Materialien

For sewing fancy seams and assembly seams on medium-weight materials.

Pour les coutures d'ornementation et de fixation sur matières moyennes.

Para ejecutar costuras de adorno y de fijación de materiales medianos.



| Pos.-Nr. Item No. N° pos. N° de pos. | Teile-Nr. Part No. N° de piezas N° de pieza |
|---|--|
| 1 | 91-175 097-05 |
| 2 | 91-175 098-05 |
| 3 | 11-108 093-15 |
| 4 | 91-173 664-15 |
| 5 - 7 | 91-150 726-93/002 |
| 5 | 91-150 727-05 |
| 6 | 91-150 336-04/007 |
| 7 | 11-174 086-15 |
| 8 | 91-100 296-25 |

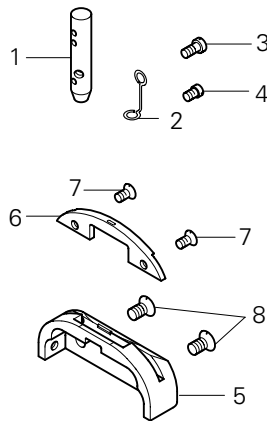
-940/02 B♦

Zum Herstellen von Zier- und Befestigungsnähten an mittleren Materialien
 Stichplatte in Nährichtung abgerundet.

For sewing fancy seams and assembly seams on medium-weight materials.
 Needle plate rounded in sewing direction.

Pour les coutures d'ornementation et de fixation sur matières moyennes.
 Plaque à aiguille bombée dans le sens de couture

Para ejecutar costuras de adorno y de fijación de materiales medianos.
 Placa de aguja redondeada en la dirección de la costura.

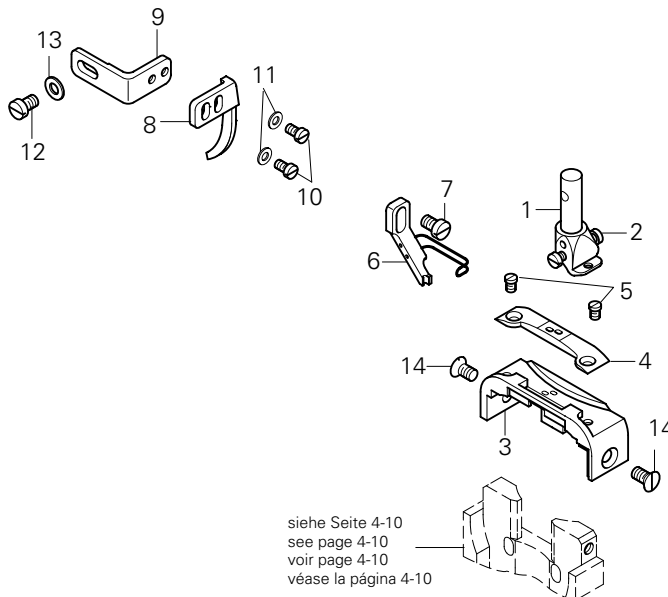
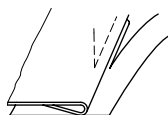


| Pos.-Nr. Item No. N° pos. N° de pos. | Teile-Nr. Part No. N° de pièces N° de pieza |
|---|--|
| 1 | 91-175 097-05 |
| 2 | 91-175 098-05 |
| 3 | 11-108 093-15 |
| 4 | 91-173 664-15 |
| 5 - 7 | 91-150 781-93/002 |

| Pos.-Nr. Item No. N° pos. N° de pos. | Teile-Nr. Part No. N° de pièces N° de pieza |
|---|--|
| 5 | 91-150 782-05 |
| 6 | 91-150 338-04/008 |
| 7 | 11-210 038-15 |
| 8 | 91-100 296-25 |

-725/04 (-900/81) BN36[◆]

Arbeitsgang
 Operation
 Opération
 Operación



| Pos.-Nr. Item No. N° pos. N° de pos. | Nadelabstand Needle gauge Ecartement des aiguilles Distancia entre agujas | Nadediagonalabstand Diagonal needle distance Ecartement diagonal des aiguilles Distancia diagonal entre agujas | Schneidabstand Trimming margin Distance de coupe Margen de corte | Teile-Nr. Part No. N° de piezas N° de pieza |
|---|--|---|---|--|
| 1 - 2 | 1,2;1,4;1,6 | | | 91-118 195-93/002 |
| | 1,8;2,0;2,2; 2,4;2,8 | | | 91-118 195-93/003 |
| 2 | | | | 91-700 868-15 |
| 3 - 5 | 1,8 | 3,2 | 1,2 | 91-150 729-93/008 |
| 3 | 1,2 | 3,2 | | 91-150 730-04/005 |
| | 1,6 | 3,2 | | 91-150 730-04/001 |
| | 1,8 | 3,2 | | 91-150 730-04/002 |
| | 2,0 | 3,2 | | 91-150 730-04/003 |
| | 2,2 | 3,2 | | 91-150 730-04/006 |
| | 2,4 | 3,2 | | 91-150 730-04/004 |
| 4 | 1,2 | 3,2 | 1,2 | 91-058 590-04/014 |
| | 1,6 | 3,2 | 1,2 | 91-058 590-04/013 |
| | 1,8 | 3,2 | 1,2 | 91-058 590-04/005 |
| | 2,0 | 3,2 | 1,2 | 91-058 590-04/010 |
| | 2,0 | 3,2 | 1,6 | 91-058 590-04/006 |
| | 2,0 | 3,2 | 2,0 | 91-058 590-04/007 |
| | 2,0 | 3,2 | 2,5 | 91-058 590-04/012 |
| | 2,2 | 3,2 | 1,2 | 91-058 590-04/021 |
| | 2,2 | 3,2 | 2,0 | 91-058 590-04/008 |
| | 2,4 | 3,2 | 1,2 | 91-058 590-04/016 |
| | 2,8 | 3,2 | 2,0 | 91-058 590-04/019 |
| 5 | | | | 91-165 344-15 |

| Pos.-Nr. Item No. N° pos. N° de pos. | Nadelabstand Needle gauge Ecartement des aiguilles Distancia entre agujas | Nadediagonalabstand Diagonal needle distance Ecartement diagonal des aiguilles Distancia diagonal entre agujas | Schneidabstand Trimming margin Distance de coupe Margen de corte | Teile-Nr. Part No. N° de piezas N° de pieza |
|---|--|---|---|--|
| 6 | 1,2 | 3,2 | | 91-049 657-03/003 |
| | 1,4 | 3,2 | | 91-049 657-03/004 |
| | 1,6 | 3,2 | | 91-049 657-03/005 |
| | 1,8 | 3,2 | | 91-049 662-03/001 |
| | 2,0 | 3,2 | | 91-049 662-03/002 |
| | 2,2 | 3,2 | | 91-049 662-03/003 |
| 7 | 2,4 | 3,2 | | 91-049 662-03/004 |
| | 2,8 | 3,2 | | 91-049 662-03/005 |
| | | | | 11-108 171-15 |
| 8 - 11 | 1,2 | 3,2 | | 91-175 028-13/003 |
| | 1,4 | 3,2 | | 91-175 028-13/004 |
| | 1,6 | 3,2 | | 91-175 028-13/005 |
| 8 | 1,2 | 3,2 | | 91-049 653-14/008 |
| | 1,4 | 3,2 | | 91-049 653-14/009 |
| | 1,6 | 3,2 | | 91-049 653-14/010 |
| 9 | | | | 91-175 027-15 |
| 10 | | | | 11-108 090-15 |
| 11 | | | | 12-315 080-15 |
| 12 | | | | 11-108 171-15 |
| 13 | | | | 12-305-114-15 |
| 14 | | | | 91-100 296-25 |

21.02 Nähwerkzeuge[▲] Gauge parts Organes de couture Organos de costura PFAFF 574

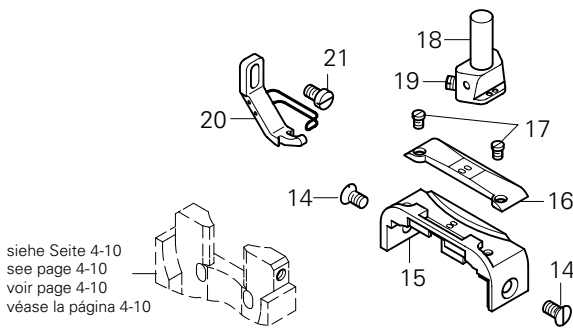
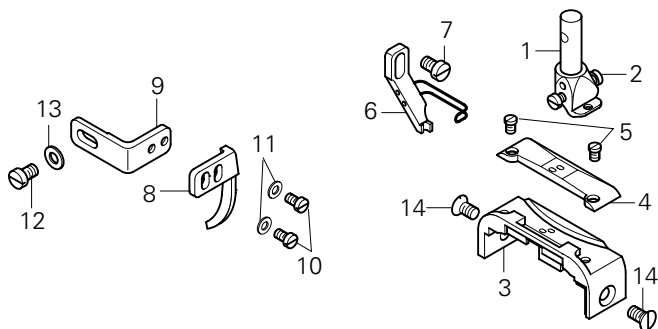
(-900/81) AN36[◆]

Zum Herstellen von Zier- und Befestigungsnähten an feinen Materialien.

For sewing fancy seams and assembly seams on lightweight materials.

Pour les coutures d'ornementation et de fixation sur matières fines.

Para ejecutar costuras de adorno y de fijación de materiales ligeros.



| Pos.-Nr. Item No. N° pos. N° de pos. | Nadelabstand Needle gauge Ecartement des aiguilles Distancia entre agujas | Nadelabstand Diagonal needle distance Ecartement diagonal des aiguilles Distancia diagonal entre agujas | Teile-Nr. Part No. N° de piezas N° de pieza |
|---|--|--|--|
| 1 - 2 | 0,8 - 2,2 | 2,4 | 91-118 195-93/001 |
| 2 | | | 91-700 868-15 |
| 3 - 5 | 1,2 1,4 1,6 1,8 2,0 2,2 | 2,4 | 91-150 731-93/010 91-150 731-93/013 91-150 731-93/011 91-150 731-93/005 91-150 731-93/007 91-150 731-93/009 |
| 3 | 1,2 1,4 1,6 1,8 2,0 2,2 | 2,4 | 91-150 732-04/001 91-150 732-04/002 91-150 732-04/003 91-150 732-04/004 91-150 732-04/005 91-150 732-04/006 |
| 4 | (1,0) x 0,8 1,0 1,2 (1,4) x 1,2 1,4 1,6 (1,4) x 1,6 1,8 2,0 2,2 | 2,4 | 91-150 621-04/002 91-150 621-04/003 91-150 621-04/010 91-150 621-04/004 91-150 621-04/001 91-150 621-04/011 91-150 621-04/005 91-150 621-04/006 91-150 621-04/008 91-150 621-04/009 |
| 5 | | | 91-165 344-15 |
| 6 | 0,8 1,0 1,2 1,4 1,6 1,8 2,0 2,2 | 2,4 | 91-049 654-03/001 91-049 654-03/002 91-049 654-03/003 91-049 654-03/004 91-049 654-03/005 91-049 660-03/001 91-049 660-03/002 91-049 660-03/003 |
| 7 | | | 11-108 171-15 |
| 8 - 11 | 0,8 1,0 1,2 1,4 1,6 | 2,4 | 91-175 026-13/001 91-175 026-13/002 91-175 026-13/003 91-175 026-13/004 91-175 026-13/005 |
| 8 | 0,8 1,0 1,2 | 2,4 | 91-049 650-14/001 91-049 650-14/002 91-049 650-14/004 |

| Pos.-Nr. Item No. N° pos. N° de pos. | Nadelabstand Needle gauge Ecartement des aiguilles Distancia entre agujas | Nadelabstand Diagonal needle distance Ecartement diagonal des aiguilles Distancia diagonal entre agujas | Teile-Nr. Part No. N° de piezas N° de pieza |
|---|--|--|---|
| | 1,4 1,6 | 2,4 2,4 | 91-049 650-14/005 91-049 650-14/003 |
| 9 | | | 91-175 027-15 |
| 10 | | | 11-108 090-15 |
| 11 | | | 12-315 080-15 |
| 12 | | | 11-108 171-15 |
| 13 | | | 12-305 114-15 |
| 14 | | | 91-100 296-25 |
| 15 - 17 | 2,4 2,8 3,2 3,6 4,0 4,4 4,8 | | 91-150 735-04/001 91-150 735-04/002 91-150 735-04/003 91-150 735-04/004 91-150 735-04/005 91-150 735-04/006 91-150 735-04/007 |
| 15 | 2,4 2,8 3,2 3,6 4,0 4,4 4,8 | | 91-150 736-04/001 91-150 736-04/002 91-150 736-04/003 91-150 736-04/004 91-150 736-04/005 91-150 736-04/006 91-150 736-04/007 |
| 16 | 2,4 3,2 3,6 4,0 4,8 | | 91-150 627-04/001 91-150 627-04/003 91-150 627-04/005 91-150 627-04/007 91-150 627-04/008 |
| 17 | | | 91-165 344-15 |
| 18 - 19 | 2,4 2,8 3,2 3,6 4,0 4,8 | | 91-119 309-93/001 91-119 309-93/002 91-119 309-93/003 91-119 309-93/004 91-119 309-93/005 91-119 309-93/006 |
| 19 | | | 11-330 082-15 |
| 20 | 2,4 2,8 3,2 3,6 4,0 4,8 | | 91-049 664-03/001 91-049 664-03/002 91-049 664-03/003 91-049 664-03/004 91-049 664-03/005 91-049 664-03/006 |
| 21 | | | 11-108 171-15 |

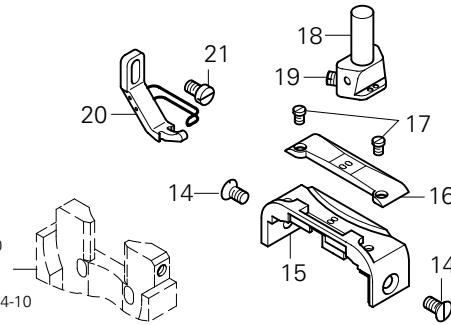
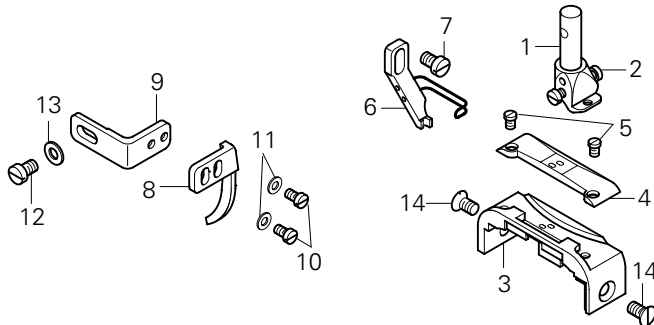
(-900/81) BN36[◆]

Zum Herstellen von Zier- und Befestigungsnähten an mittleren Materialien

For sewing fancy seams and assembly seams on medium-weight materials.

Pour les coutures d'ornementation et de fixation sur matières moyennes.

Para ejecutar costuras de adorno y de fijación de materiales medianos.



siehe Seite 4-10
see page 4-10
voir page 4-10
véase la página 4-10

| Pos.-Nr. Item No. N° pos. N° de pos. | Nadelabstand Needle gauge Ecartement des aiguilles Distancia entre agujas | Nadel diagonalabstand Diagonal needle distance Ecartement diagonal des aiguilles Distancia diagonal entre agujas | Teile-Nr. Part No. N° de piezas N° de pieza | |
|---|--|---|--|-------------------|
| 1 - 2 | 1,2;1,4;1,6 | | 91-118 195-93/002 | |
| | 1,8;2,0;2,2; 2,4;2,8 | | 91-118 195-93/003 | |
| 2 | | | 91-700 868-15 | |
| 3 - 5 | 1,2 | 3,2 | 91-150 728-93/001 | |
| | 1,4 | 3,2 | 91-150 728-93/002 | |
| | 1,6 | 3,2 | 91-150 728-93/003 | |
| | 1,8 | 3,2 | 91-150 728-93/004 | |
| | 2,0 | 3,2 | 91-150 728-93/005 | |
| | 2,2 | 3,2 | 91-150 728-93/006 | |
| | 2,4 | 3,2 | 91-150 728-93/007 | |
| 3 | 2,8 | 3,2 | 91-150 728-93/008 | |
| | 1,2 | 3,2 | 91-150 730-04/005 | |
| | 1,4 | 3,2 | 91-150 730-04/007 | |
| | 1,6 | 3,2 | 91-150 730-04/001 | |
| | 1,8 | 3,2 | 91-150 730-04/002 | |
| | 2,0 | 3,2 | 91-150 730-04/003 | |
| | 2,2 | 3,2 | 91-150 730-04/006 | |
| 4 | 2,4 | 3,2 | 91-150 730-04/004 | |
| | 2,8 | 3,2 | 91-150 730-04/008 | |
| | 1,2 | 3,2 | 91-150 625-04/009 | |
| | 1,4 | 3,2 | 91-150 625-04/004 | |
| | 1,6 | 3,2 | 91-150 625-04/010 | |
| | 1,8 | 3,2 | 91-150 625-04/005 | |
| | 2,0 | 3,2 | 91-150 625-04/006 | |
| 5 | 2,2 | 3,2 | 91-150 625-04/007 | |
| | 2,4 | 3,2 | 91-150 625-04/003 | |
| | 2,8 | 3,2 | 91-150 625-04/008 | |
| | 1,2 | 3,2 | 91-165 344-15 | |
| | 6 | 1,2 | 3,2 | 91-049 657-03/003 |
| | | 1,4 | 3,2 | 91-049 657-03/004 |
| | | 1,6 | 3,2 | 91-049 657-03/005 |
| 1,8 | | 3,2 | 91-049 662-03/001 | |
| 2,0 | | 3,2 | 91-049 662-03/002 | |
| 2,2 | | 3,2 | 91-049 662-03/003 | |
| 2,4 | | 3,2 | 91-049 662-03/004 | |
| 7 | 2,8 | 3,2 | 91-049 662-03/005 | |
| | | | 11-108 171-15 | |
| | 8 - 11 | 1,2 | 3,2 | 91-175 028-13/003 |
| | | 1,4 | 3,2 | 91-175 028-13/004 |
| | | 1,6 | 3,2 | 91-175 028-13/005 |
| | 8 | 1,2 | 3,2 | 91-049 653-14/008 |
| | | 1,4 | 3,2 | 91-049 653-14/009 |

| Pos.-Nr. Item No. N° pos. N° de pos. | Nadelabstand Needle gauge Ecartement des aiguilles Distancia entre agujas | Nadel diagonalabstand Diagonal needle distance Ecartement diagonal des aiguilles Distancia diagonal entre agujas | Teile-Nr. Part No. N° de piezas N° de pieza |
|---|--|---|--|
| | 1,6 | 3,2 | 91-049 653-14/010 |
| 9 | | | 91-175 027-15 |
| 10 | | | 11-108 090-15 |
| 11 | | | 12-315 080-15 |
| 12 | | | 11-108 171-15 |
| 13 | | | 12-305 114-15 |
| 14 | | | 91-100 296-25 |
| 15 - 17 | 2,4 | | 91-150 735-04/001 |
| | 2,8 | | 91-150 735-04/002 |
| | 3,2 | | 91-150 735-04/003 |
| | 3,6 | | 91-150 735-04/004 |
| | 4,0 | | 91-150 735-04/005 |
| | 4,4 | | 91-150 735-04/006 |
| | 4,8 | | 91-150 735-04/007 |
| 15 | 2,4 | | 91-150 736-04/001 |
| | 2,8 | | 91-150 736-04/002 |
| | 3,2 | | 91-150 736-04/003 |
| | 3,6 | | 91-150 736-04/004 |
| | 4,0 | | 91-150 736-04/005 |
| | 4,4 | | 91-150 736-04/006 |
| | 4,8 | | 91-150 736-04/007 |
| 16 | 2,4 | | 91-150 627-04/002 |
| | 2,8 | | 91-150 627-04/011 |
| | 3,2 | | 91-150 627-04/004 |
| | 3,6 | | 91-150 627-04/006 |
| | 4,0 | | 91-150 627-04/010 |
| | 4,4 | | 91-150 627-04/012 |
| | 4,8 | | 91-150 627-04/009 |
| 17 | | | 91-165 344-15 |
| 18 - 19 | 2,4 | | 91-119 309-93/001 |
| | 2,8 | | 91-119 309-93/002 |
| | 3,2 | | 91-119 309-93/003 |
| | 3,6 | | 91-119 309-93/004 |
| | 4,0 | | 91-119 309-93/005 |
| | 4,8 | | 91-119 309-93/006 |
| | 19 | | |
| 20 | 2,4 | | 91-049 664-03/001 |
| | 2,8 | | 91-049 664-03/002 |
| | 3,2 | | 91-049 664-03/003 |
| | 3,6 | | 91-049 664-03/004 |
| | 4,0 | | 91-049 664-03/005 |
| 21 | 4,8 | | 91-049 664-03/006 |
| | | | 11-108 171-15 |

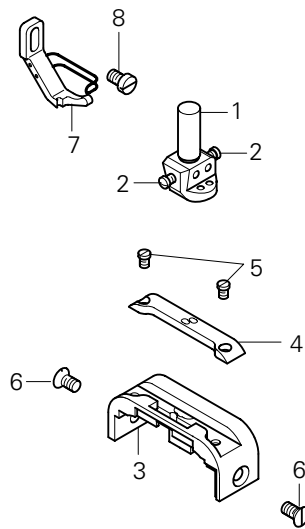
(-900/81) CN36[♦]

Zum Herstellen von Zier- und Befestigungsnähten an mittleren bis mittelschweren Materialien.

For sewing fancy seams and assembly seams on medium- to medium heavyweight materials.

Pour les coutures d'ornementation et de fixation sur matières moyennes à mi-lourdes.

Para ejecutar costuras de adorno y de fijación de materiales medianos a semipesados.



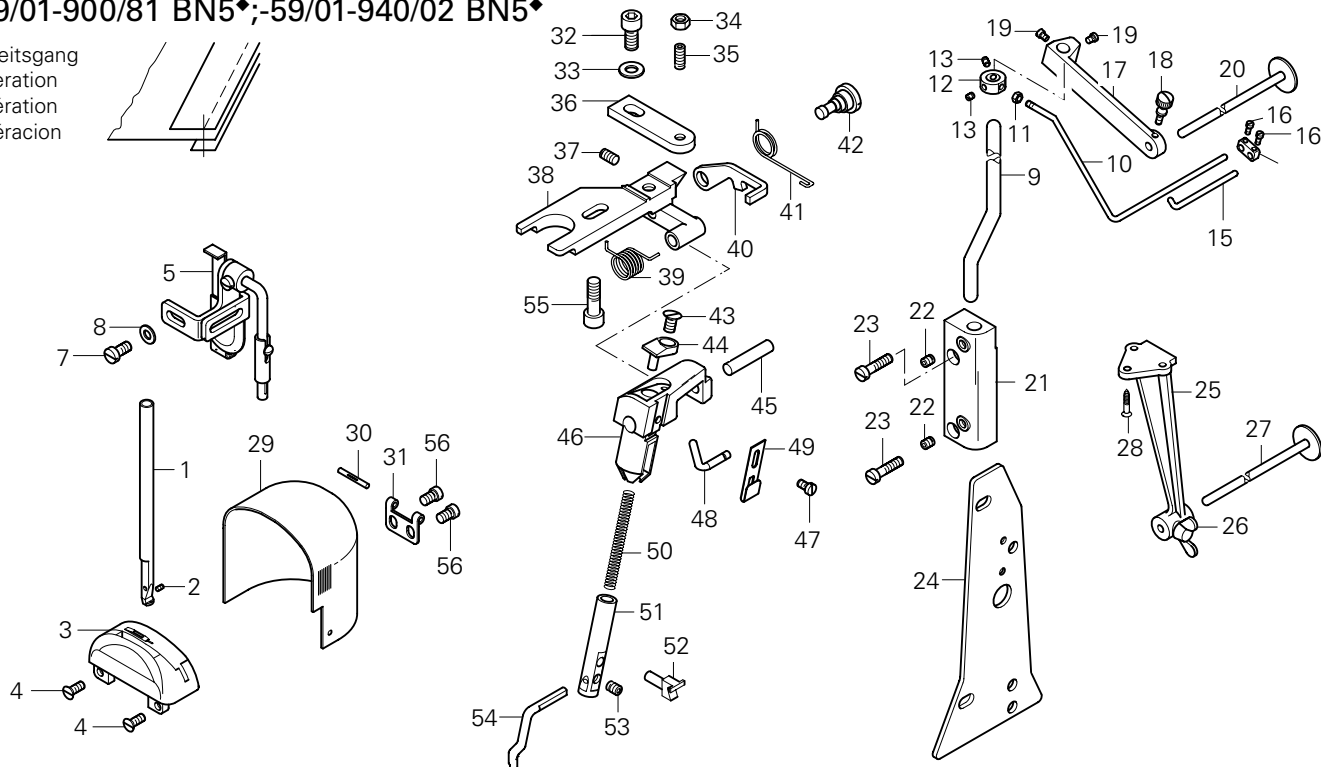
siehe Seite 4-10
 see page 4-10
 voir page 4-10
 véase la página 4-10

| Pos.-Nr. Item No. N° pos. N° de pos. | Nadelabstand Needle gauge Ecartement des aiguilles Distancia entre agujas | Nadel diagonalabstand Diagonal needle distance Ecartement diagonal des aiguilles Distancia diagonal entre agujas | Teile-Nr. Part No. N° de piezas N° de pieza |
|---|--|---|--|
| 1 - 2 | 2,2;2,4 | 2,8 | 91-164 726-92 |
| 2 | | | 91-165 344-15 |
| 3-5 | | | 91-150 733-91 |
| 3 | | | 91-150 734-05 |
| 4 | | | 91-150 635-05 |

| Pos.-Nr. Item No. N° pos. N° de pos. | Nadelabstand Needle gauge Ecartement des aiguilles Distancia entre agujas | Nadel diagonalabstand Diagonal needle distance Ecartement diagonal des aiguilles Distancia diagonal entre agujas | Teile-Nr. Part No. N° de piezas N° de pieza |
|---|--|---|--|
| 5 | | | 91-165 344-15 |
| 6 | | | 91-100 296-25 |
| 7 | | | 91-149 192-01 |
| 8 | | | 11-108 171-15 |

-59/01-900/81 AN5[◆]; -59/01-940/02 AN5[◆]
 -59/01-900/81 BN5[◆]; -59/01-940/02 BN5[◆]

Arbeitsgang
 Operation
 Opération
 Opéración



| Pos.-Nr. Item No. N° pos. N° de pos. | Ausführung Model Version Tipo | Bandbreite Tape width Largeur de bande Ancho de la cinta | Teile-Nr. Part No. N° de piezas N° de pieza |
|---|--|---|--|
| 1 - 56 | A B | | 91-263 343-73/001 91-263 343-73/002 |
| 1 - 2 | | | 91-119 440-91 |
| 2 | | | 11-330 082-15 |
| 3 | A B | 2,0 2,5 | 91-150 789-03/001 91-150 789-03/002 |
| 4 | | | 91-100 296-25 |
| 5 | | | 91-050 859-91 |
| 6* | | | 91-119 681-93/001 |
| 7 | | | 11-108 174-25 |
| 8 | | | 12-305 114-25 |
| 9 - 20 | | | 91-056 758-70/895 |
| 9 | | | 91-043 154-25 |
| 10 - 16 | | | 91-056 138-91 |
| 10 | | | 91-050 677-25 |
| 11 | | | 91-001 540-25 |
| 12 - 13 | | | 91-043 160-92 |
| 12 | | | 91-043 160-25 |
| 13 | | | 91-000 785-15 |
| 14 | | | 91-050 678-25 |
| 15 - 16 | | | 91-050 679-92 |
| 15 | | | 91-050 679-25 |
| 16 | | | 11-174 086-15 |
| 17 - 19 | | | 91-043 933-72/895 |
| 17 | | | 91-043 933-75/895 |
| 18 | | | 91-000 262-15 |
| 19 | | | 91-000 089-15 |
| 20 | | | 91-043 936-21 |
| 21 - 22 | | | 91-170 458-72/895 |
| 21 | | | 91-170 458-75/895 |
| 22 | | | 11-330 217-15 |
| 23 | | | 11-108 240-25 |
| 24 | | | 91-164 761-71/895 |
| 25 - 28 | | | 91-026 558-70/895 |

| Pos.-Nr. Item No. N° pos. N° de pos. | Ausführung Model Version Tipo | Bandbreite Tape width Largeur de bande Ancho de la cinta | Teile-Nr. Part No. N° de piezas N° de pieza |
|---|--|---|--|
| 25 | | | 91-026 558-75/895 |
| 26 | | | 11-505 292-25 |
| 27 | | | 91-043 936-21 |
| 28 | | | 11-470 355-15 |
| 29 - 31 | | | 91-263 308-91 |
| 29 | | | 91-263 309-25 |
| 30 | | | 13-070 103-05 |
| 31 | | | 91-263 145-25 |
| 32 - 53 | | | 91-156 262-91 |
| 32 | | | 11-130 224-15 |
| 33 | | | 12-315 140-25 |
| 34 | | | 12-024 151-25 |
| 35 | | | 11-330 175-15 |
| 36 | | | 91-056 896-15 |
| 37 | | | 11-330 166-15 |
| 38 | | | 91-056 895-15 |
| 39 | | | 91-056 903-05 |
| 40 | | | 91-056 897-05 |
| 41 | | | 91-056 904-05 |
| 42 | | | 91-050 896-15 |
| 43 | | | 11-210 081-15 |
| 44 | | | 91-056 902-15 |
| 46 | | | 91-056 894-15 |
| 47 | | | 11-108 084-15 |
| 48 | | | 91-056 898-15 |
| 49 | | | 91-056 906-15 |
| 50 | | | 91-050 939-05 |
| 51 | | | 91-056 899-05 |
| 52 | | | 91-056 900-05 |
| 53 | | | 11-330 955-15 |
| 54 | | | 91-156 114-05 |
| 55 | | | 11-130 233-15 |
| 56 | | | 11-108 174-15 |

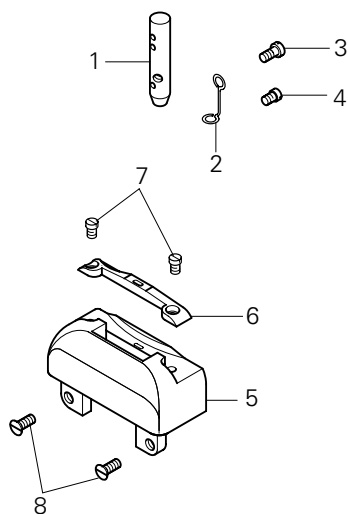
21.03

Nähwerkzeuge[▲]
 Gauge parts
 Organes de couture
 Organos de costura PFAFF 591

-725/04 (-900/81) A♦

-726/05 (-900/81) A♦

Arbeitsgang
 Operation
 Opération
 Operación

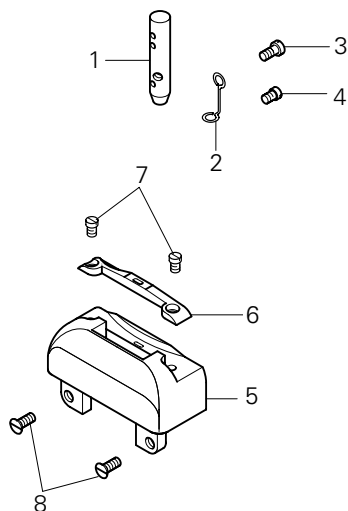
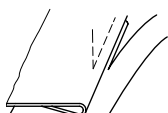


| Pos.-Nr. Item No. N° pos. N° de pos. | Schneidabstand Trimming margin Distance de coupe Margen de corte | Teile-Nr. Part No. N° de piezas N° de pieza |
|---|---|---|
| 1 | | 91-175 097-05 |
| 2 | | 91-175 099-05 |
| 3 | | 11-108 093-15 |
| 4 | | 91-173 664-15 |
| 5 - 7 | 1,0 (1,0) x 0,8 | 91-150 742-93/001 91-150 742-93/002 |
| 5 | | 91-150 743-05 |
| 6 | (1,0) x 0,8 1,0 1,2 1,5 2,5 | 91-150 265-04/001 91-150 265-04/003 91-150 265-04/005 91-150 265-04/006 91-150 265-04/009 |
| 7 | | 11-174 086-15 |
| 8 | | 11-210 168-25 |

-725/04 (-900/81) B♦

-726/05 (-900/81) B♦

Arbeitsgang
 Operation
 Opération
 Operación

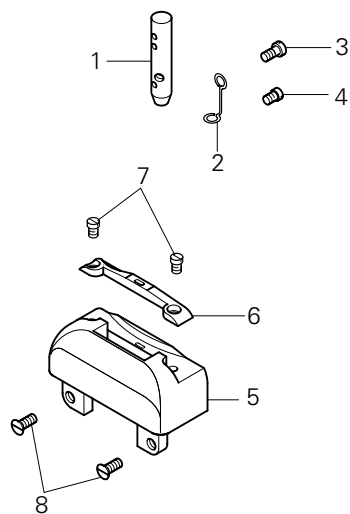
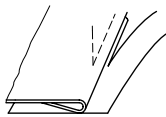


| Pos.-Nr. Item No. N° pos. N° de pos. | Schneidabstand Trimming margin Distance de coupe Margen de corte | Teile-Nr. Part No. N° de piezas N° de pieza |
|---|---|--|
| 1 | | 91-175 097-05 |
| 2 | | 91-175 099-05 |
| 3 | | 11-108 093-15 |
| 4 | | 91-173 664-15 |
| 5 - 7 | 1,2 2,5 2,0 | 91-150 744-93/001 91-150 744-93/002 91-150 744-93/003 |
| 5 | | 91-150 743-05 |
| 6 | 1,2 1,5 2,0 2,5 | 91-150 336-04/001 91-150 336-04/003 91-150 336-04/006 91-150 336-04/007 |
| 7 | | 11-174 086-15 |
| 8 | | 11-210 168-25 |

-725/04 (-900/81) C♦

-726/05 (-900/81) C♦

Arbeitsgang
 Operation
 Opération
 Operación

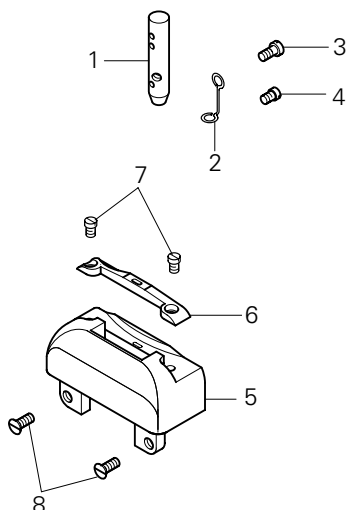


| Pos.-Nr. Item No. N° pos. N° de pos. | Schneidabstand Trimming margin Distance de coupe Margen de corte | Teile-Nr. Part No. N° de piezas N° de pieza |
|---|---|--|
| 1 | | 91-175 097-05 |
| 2 | | 91-175 099-05 |
| 3 | | 11-108 093-15 |
| 4 | | 91-173 664-15 |
| 5 - 7 | 1,5 2,0 | 91-150 745-93/002 91-150 745-93/001 |
| 5 | | 91-150 743-05 |
| 6 | 1,5 2,0 | 91-150 747-04/002 91-150 747-04/002 |
| 7 | | 11-174 086-15 |
| 8 | | 11-210 168-25 |

-725/04 (-900/81) CN7♦

-726/05 (-900/81) CN7♦

Arbeitsgang
 Operation
 Opération
 Operación



| Pos.-Nr. Item No. N° pos. N° de pos. | Schneidabstand Trimming margin Distance de coupe Margen de corte | Teile-Nr. Part No. N° de piezas N° de pieza |
|---|---|---|
| 1 | | 91-175 097-05 |
| 2 | | 91-175 099-05 |
| 3 | | 11-108 093-15 |
| 4 | | 91-173 664-15 |
| 5 - 7 | 1,6 2,0 2,5 | 91-150 760-93/001 91-150 760-93/002 91-150 760-93/003 |
| 5 | | 91-150 746-05 |
| 6 | 1,6 2,0 2,5 | 91-150 761-04/001 91-150 761-04/002 91-150 761-04/003 |
| 7 | | 11-174 086-15 |
| 8 | | 11-210 168-25 |

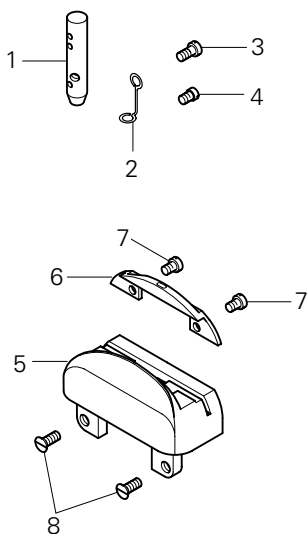
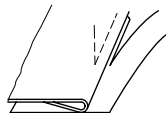
21.03

Nähwerkzeuge[▲]
 Gauge parts
 Organes de couture
 Organos de costura PFAFF 591

-725/04-940/02 A[◆]

-726/05-940/02 A[◆]

Arbeitsgang
 Operation
 Opération
 Operación

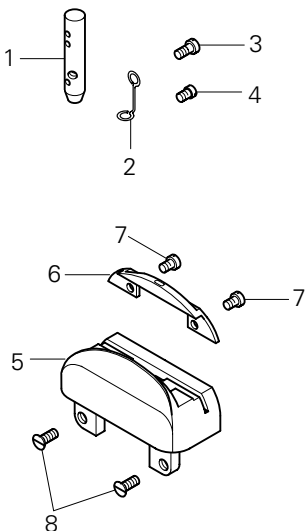
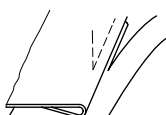


| Pos.-Nr. Item No. N° pos. N° de pos. | Schneidabstand Trimming margin Distance de coupe Margen de corte | Teile-Nr. Part No. N° de piezas N° de pieza |
|---|---|--|
| 1 | | 91-175 097-05 |
| 2 | | 91-175 099-05 |
| 3 | | 11-108 093-15 |
| 4 | | 91-173 664-15 |
| 5 - 7 | 1,0 (1,0) x 0,8 | 91-150 786-93/005 91-150 786-93/001 |
| 5 | | 91-150 787-05 |
| 6 | (1,0) x 0,8 1,0 | 91-150 788-04/001 91-150 788-04/006 |
| 7 | | 11-108 006-15 |
| 8 | | 11-210 168-25 |

-725/04-940/02 B[◆]

-726/05-940/02 B[◆]

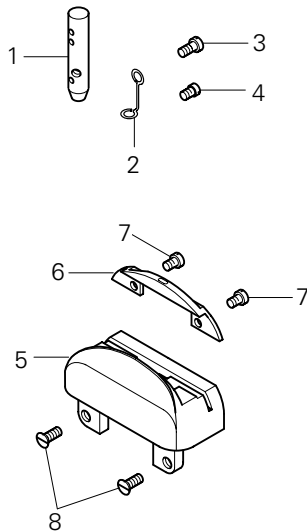
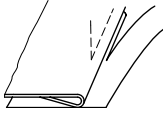
Arbeitsgang
 Operation
 Opération
 Operación



| Pos.-Nr. Item No. N° pos. N° de pos. | Schneidabstand Trimming margin Distance de coupe Margen de corte | Teile-Nr. Part No. N° de piezas N° de pieza |
|---|---|--|
| 1 | | 91-175 097-05 |
| 2 | | 91-175 099-05 |
| 3 | | 11-108 093-15 |
| 4 | | 91-173 664-15 |
| 5 - 7 | 1,2 1,5 | 91-150 786-93/004 91-150 786-93/002 |
| 5 | | 91-150 787-05 |
| 6 | 1,2 1,5 | 91-150 788-04/004 91-150 788-04/002 |
| 7 | | 11-108 006-15 |
| 8 | | 11-210 168-25 |

-725/04-940/02 C♦
 -726/05-940/02 C♦

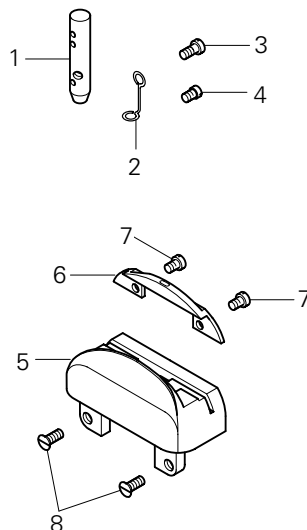
Arbeitsgang
 Operation
 Opération
 Operación



| Pos.-Nr. Item No. N° pos. N° de pos. | Schneidabstand Trimming margin Distance de coupe Margen de corte | Teile-Nr. Part No. N° de piezas N° de pieza |
|---|---|--|
| 1 | | 91-175 097-05 |
| 2 | | 91-175 099-05 |
| 3 | | 11-108 093-15 |
| 4 | | 91-173 664-15 |
| 5 - 7 | 1,5 2,5 | 91-150 786-93/007 91-150 786-93/003 |
| 5 | | 91-150 787-05 |
| 6 | 1,5 2,5 | 91-150 788-04/007 91-150 788-04/003 |
| 7 | | 11-108 006-15 |
| 8 | | 11-210 168-25 |

-725/04-940/02 CN7♦
 -726/05-940/02 CN7♦

Arbeitsgang
 Operation
 Opération
 Operación



| Pos.-Nr. Item No. N° pos. N° de pos. | Schneidabstand Trimming margin Distance de coupe Margen de corte | Teile-Nr. Part No. N° de piezas N° de pieza |
|---|---|--|
| 1 | | 91-175 097-05 |
| 2 | | 91-175 099-05 |
| 3 | | 11-108 093-15 |
| 4 | | 91-173 664-15 |
| 5 - 7 | 1,6 | 91-150 786-93/006 |
| 5 | | 91-150 787-05 |
| 6 | 1,6 | 91-150 788-04/005 |
| 7 | | 11-108 006-15 |
| 8 | | 11-210 168-25 |

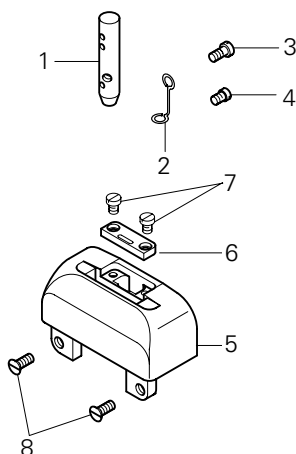
(-900/81) A[◆]

Zum Herstellen von Zier- und Befestigungsnähten an feinen Materialien.

For sewing fancy seams and assembly seams on lightweight materials.

Pour les coutures d'ornementation et de fixation sur matières fines.

Para ejecutar costuras de adorno y de fijación de materiales ligeros.



| Pos.-Nr. Item No. N° pos. N° de pos. | Teile-Nr. Part No. N° de piezas N° de pieza |
|---|--|
| 1 | 91-175 097-05 |
| 2 | 91-175 099-05 |
| 3 | 11-108 093-15 |
| 4 | 91-173 664-15 |
| 5 - 7 | 91-150 737-93/003 |
| 5 | 91-150 738-05 |
| 6 | 91-150 739-04/004 |
| 7 | 11-108-006-15 |
| 8 | 11-210 168-25 |

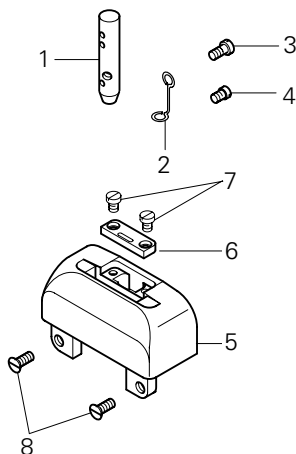
(-900/81) B[◆]

Zum Herstellen von Zier- und Befestigungsnähten an mittleren Materialien

For sewing fancy seams and assembly seams on medium-weight materials.

Pour les coutures d'ornementation et de fixation sur matières moyennes.

Para ejecutar costuras de adorno y de fijación de materiales medianos.



| Pos.-Nr. Item No. N° pos. N° de pos. | Teile-Nr. Part No. N° de piezas N° de pieza |
|---|--|
| 1 | 91-175 097-05 |
| 2 | 91-175 099-05 |
| 3 | 11-108 093-15 |
| 4 | 91-173 664-15 |
| 5 - 7 | 91-150 737-93/001 |
| 5 | 91-150 738-05 |
| 6 | 91-150 739-04/001 |
| 7 | 11-108 006-15 |
| 8 | 11-210 168-25 |

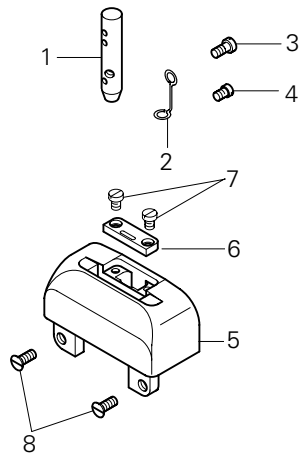
(-900/81) C[◆]

Zum Herstellen von Zier- und Befestigungsnähten an mittleren bis mittelschweren Materialien.

For sewing fancy seams and assembly seams on medium to medium heavyweight materials.

Pour les coutures d'ornementation et de fixation sur matières moyennes à mi-lourdes.

Para ejecutar costuras de adorno y de fijación de materiales medianos a semipesados.



| Pos.-Nr. Item No. N° pos. N° de pos. | Teile-Nr. Part No. N° de piezas N° de pieza |
|---|--|
| 1 | 91-175 097-05 |
| 2 | 91-175 099-05 |
| 3 | 11-108 093-15 |
| 4 | 91-173 664-15 |
| 5 - 7 | 91-150 737-93/004 |
| 5 | 91-150 738-05 |
| 6 | 91-150 739-04/004 |
| 7 | 11-108 006-15 |
| 8 | 11-210 168-25 |

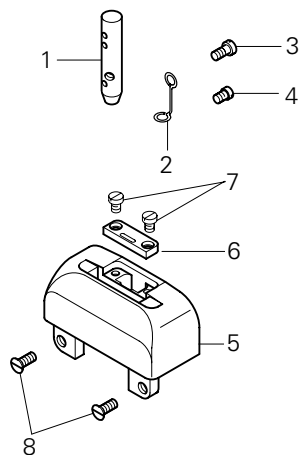
(-900/81) CN7[◆]

Zum Herstellen von Zier- und Befestigungsnähten an mittleren bis mittelschweren Materialien.

For sewing fancy seams and assembly seams on medium to medium heavyweight materials.

Pour les coutures d'ornementation et de fixation sur matières moyennes à mi-lourdes.

Para ejecutar costuras de adorno y de fijación de materiales medianos a semipesados.



| Pos.-Nr. Item No. N° pos. N° de pos. | Teile-Nr. Part No. N° de piezas N° de pieza |
|---|--|
| 1 | 91-175 097-05 |
| 2 | 91-175 099-05 |
| 3 | 11-108 093-15 |
| 4 | 91-173 664-15 |
| 5 - 7 | 91-150 754-91 |
| 5 | 91-150 738-05 |
| 6 | 91-150 756-05 |
| 7 | 11-108 006-15 |
| 8 | 11-210 168-25 |

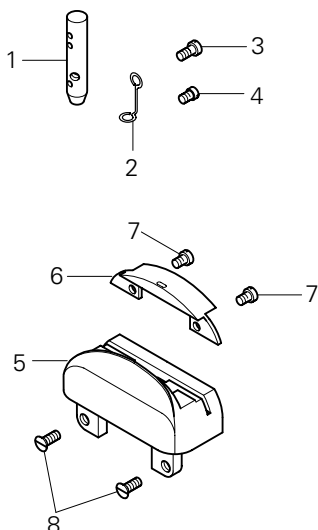
-940/02 A[◆]

Zum Herstellen von Zier- und Befestigungsnähten an feinen Materialien.

For sewing fancy seams and assembly seams on lightweight materials.

Pour les coutures d'ornementation et de fixation sur matières fines.

Para ejecutar costuras de adorno y de fijación de materiales ligeros.



| Pos.-Nr. Item No. N° pos. N° de pos. | Teil-Nr. Part No. N° de piezas N° de pieza |
|---|---|
| 1 | 91-175 097-05 |
| 2 | 91-175 099-05 |
| 3 | 11-108 093-15 |
| 4 | 91-173 664-15 |
| 5 - 7 | 91-150 783-93/001 |
| 5 | 91-150 784-05 |
| 6 | 91-150 785-04/001 |
| 7 | 11-108-006-15 |
| 8 | 11-210 168-25 |

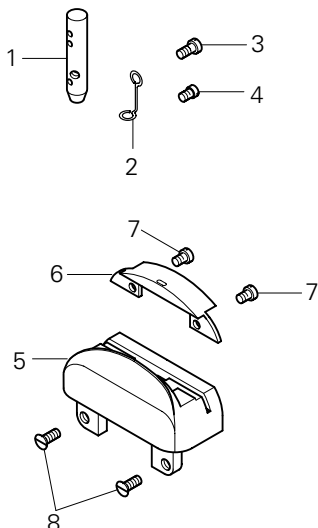
-940/02 B[◆]

Zum Herstellen von Zier- und Befestigungsnähten an mittleren Materialien

For sewing fancy seams and assembly seams on medium-weight materials.

Pour les coutures d'ornementation et de fixation sur matières moyennes.

Para ejecutar costuras de adorno y de fijación de materiales medianos.



| Pos.-Nr. Item No. N° pos. N° de pos. | Teil-Nr. Part No. N° de piezas N° de pieza |
|---|---|
| 1 | 91-175 097-05 |
| 2 | 91-175 099-05 |
| 3 | 11-108 093-15 |
| 4 | 91-173 664-15 |
| 5 - 7 | 91-150 783-93/002 |
| 5 | 91-150 784-05 |
| 6 | 91-150 785-04/002 |
| 7 | 11-108 006-15 |
| 8 | 11-210 168-25 |

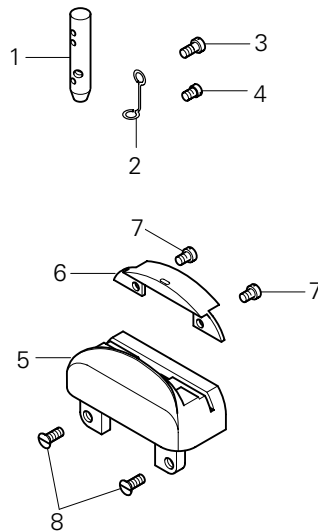
-940/02 CN7♦

Zum Herstellen von Zier- und Befestigungsnähten an mittleren bis mittelschweren Materialien.

For sewing fancy seams and assembly seams on medium-to medium heavyweight materials.

Pour les coutures d'ornementation et de fixation sur matières moyennes à mi-lourdes.

Para ejecutar costuras de adorno y de fijación de materiales medianos a semipesados.



| Pos.-Nr. Item No. N° pos. N° de pos. | Teile-Nr. Part No. N° de piezas N° de pieza | Pos.-Nr. Item No. N° pos. N° de pos. | Teile-Nr. Part No. N° de piezas N° de pieza |
|---|--|---|--|
| 1 | 91-175 097-05 | 5 | 91-150 784-05 |
| 2 | 91-175 099-05 | 6 | 91-150 785-04/003 |
| 3 | 11-108 093-15 | 7 | 11-108 006-15 |
| 4 | 91-173 664-15 | 8 | 11-210 168-25 |
| 5 - 7 | 91-150 783-93/003 | | |

PFAFF