

JUKI®

Control Equipment for Industrial Sewing Machine

マシンコントローラ

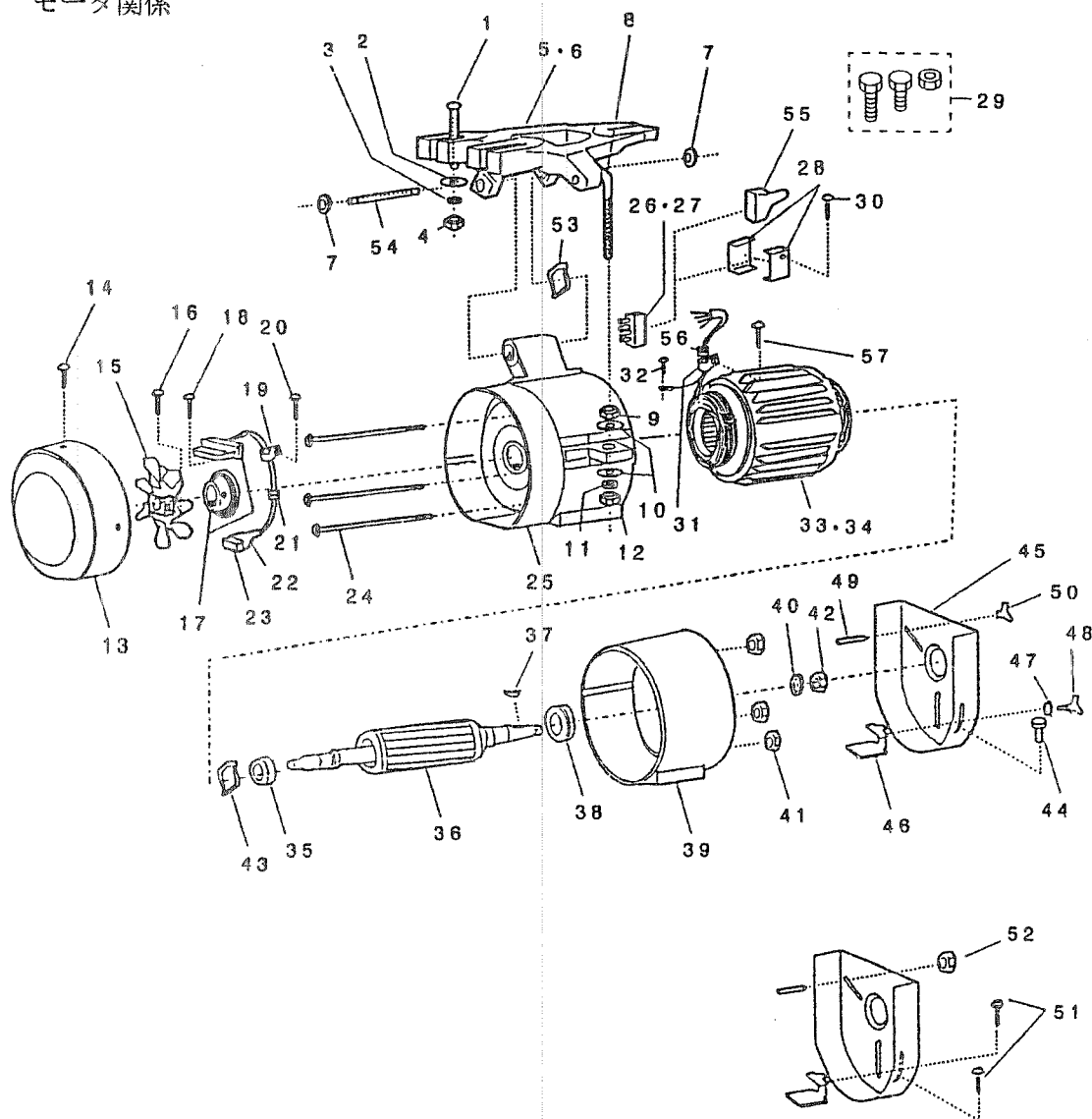
SC-380

PARTS LIST

29318607
No.1233-01

1. MOTOR COMPONENTS

モータ関係



REF. NO.	NOTE	PART NO.	DESCRIPTION	ヒンメイ	Qty
1	#05	MSC-M6201000	BOLT M8X70	モ-タツリホ' ルトM8X70	3
2	#05	MSC-M6202000	WASHER	トクツユシ' ガ' ネ	3
3	#05	MSC-M6203000	SPRING WASHER	ハ' ネシ' ガ' ネ	3
4	#05	MSC-MN080000	NUT M8	ナツトM8	3
5	#05	MSC-M6301A00	BASE	ハ' - ス	1
6	#06	MSC-M6301B00	BASE (JE)	ハ' - ス(JE)	1
7	#05	MSC-M6303000	E-RING	Eトメワ	2
8	#05	MSC-M6304000	ADJUST BOLT	チヨウセイホ' ルト	1
9	#05	MSC-MN100000	NUT M10	ナツトM10	1
10	#05	MSC-M6319000	WASHER	トクツユシ' ガ' ネ	2
11	#05	MSC-MS100000	SPRING WASHER 10	ハ' ネシ' ガ' ネ10	1
12	#05	MSC-MN100000	NUT M10	ナツトM10	1
13		MSC-M6305000	FAN COVER	ガ' イセンカハ' -	1
14		MSC-MT040801	SCREW M4X8	Ptrラスタツビ' ンネシ' M4X8	3
15		MSC-M6306000	FAN	フイン	1
16		MSC-MM051600	SCREW M5X16	F, T-Pナハ' ネシ' M5X16	1
17		MSC-M6307000	ENCODER	エンコーダ	1
18		MSC-ML041000	SCREW M4X10	SW-PWツキPナハ' ネシ' M4X10	2
19		MSC-MHX00001	NYLON CLIP	ナイロンクリップ	1
20		MSC-MM040800	SCREW M4X8	T, T-Pナハ' ネシ' M4X8	1
21		MSC-M6308000	PROTECT BUSHING	ホコ' ア' ヲシユ	1
22		MSC-MHK06304	CAP 515103	キャップ 515103	1
23		MSC-MHK06104	CONNECTOR 172339-1	コネクタ172339-1	1
24		MSC-M6309000	BOLT M6X140	ロツカクアツキホ' ルトM6X140	3
25		MSC-M6310000	BRACKET	ブ' ラケット	1
26	#01	MSC-MHK04101	CONNECTOR 6090-304-108-005, WHT	コネクタ6090-304-108-005白	1
27	#02	MSC-MHK04102	CONNECTOR 6090-304-108-006, BRN	コネクタ6090-304-108-006茶	1
28	#03	MSC-MHK04301	STRAIN RELIEF 641775-2, WHT	ストレインリリフ-7641775-2白	2
29	#06	MSC-M6301BA0	BASE FIXED BOLT ASM.	ハ' - スリツカホ' ルトイツツキ	1
30		MSC-MT030600	SCREW	Pナハ' タツビ' ンネシ'	2
31		MSC-MHX00002	NYLON CLIP	ナイロンクリップ	1
32		MSC-ML040800	SCREW M4X8	SW-PWツキPナハ' ネシ' M4X8	1
33	#02	MSC-M6312A00	STATOR ASM.	ステ-タタミ200-240V	1
34	#01	MSC-M6312B00	STATOR ASM.	ステ-タタミ100-120V	1
35		MSC-M6314000	SHIELD BALL BEARING	クー-ルト' ホ' - ルハ' フリツク'	1
36		MSC-M6315000	ROTOR ASM.	ロ-タタミ	1
37		MSC-M6316000	WOODRUFF KEY 4X13	ハンゲ' ツキ-4X13	1
38		MSC-M6317000	SHIELD BALL BEARING	クー-ルト' ホ' - ルハ' フリツク'	1
39		MSC-M6318000	BRACKET	ブ' ラケット	1
40		MSC-MS100000	SPRING WASHER 10	ハ' ネシ' ガ' ネ10	1
41		MSC-MN060000	NUT M6	ナツトM6	3
42		MSC-MN100001	NUT M10	ナツトM10	1
43		MSC-M6313000	PRELOAD SPRING	ブ' レロ-ト' ス' プ' リツク'	1
44	#05	MSC-M6205000	SCREW M4X10	クツヨウネシ' M4X10	2
45		MSC-M6206000	BELT COVER	ハ' ルトカハ' -	1
46		MSC-M6207000	BOLT GUIDE	トリツケイタ	1
47		MSC-M6208000	WASHER	トクツユシ' ガ' ネ	1
48	#05	MSC-M6209000	BOLT	チヨウホ' ルト	1
49		MSC-M6210000	PROTECT ROD	ホコ' ホ' ウ	1
50	#05	MSC-M6211000	NUT	チヨウナツト	1
51	#06	MSC-ML041201	BOLT M4X12	SW-PWツキPホ' ルトM4X12	3
52	#06	MSC-MN050000	NUT M5	ナツトM5	1
53		MSC-M6212000	PRELOAD SPRING	ブ' レロ-ト' ス' プ' リツク'	1
54	#05	MSC-M6302000	BASE PIN	ハ' - スビ' ン	1
55	#04	MSC-MHK04307	VINYL CAP	ビ' ニ-ルキャツプ	1
56		MSC-M6311000	PROTECT BUSHING	ホコ' ア' ヲシユ	1
57		MSC-MM040800	SCREW M4X8	T, T-Pナハ' ネシ' M4X8	1

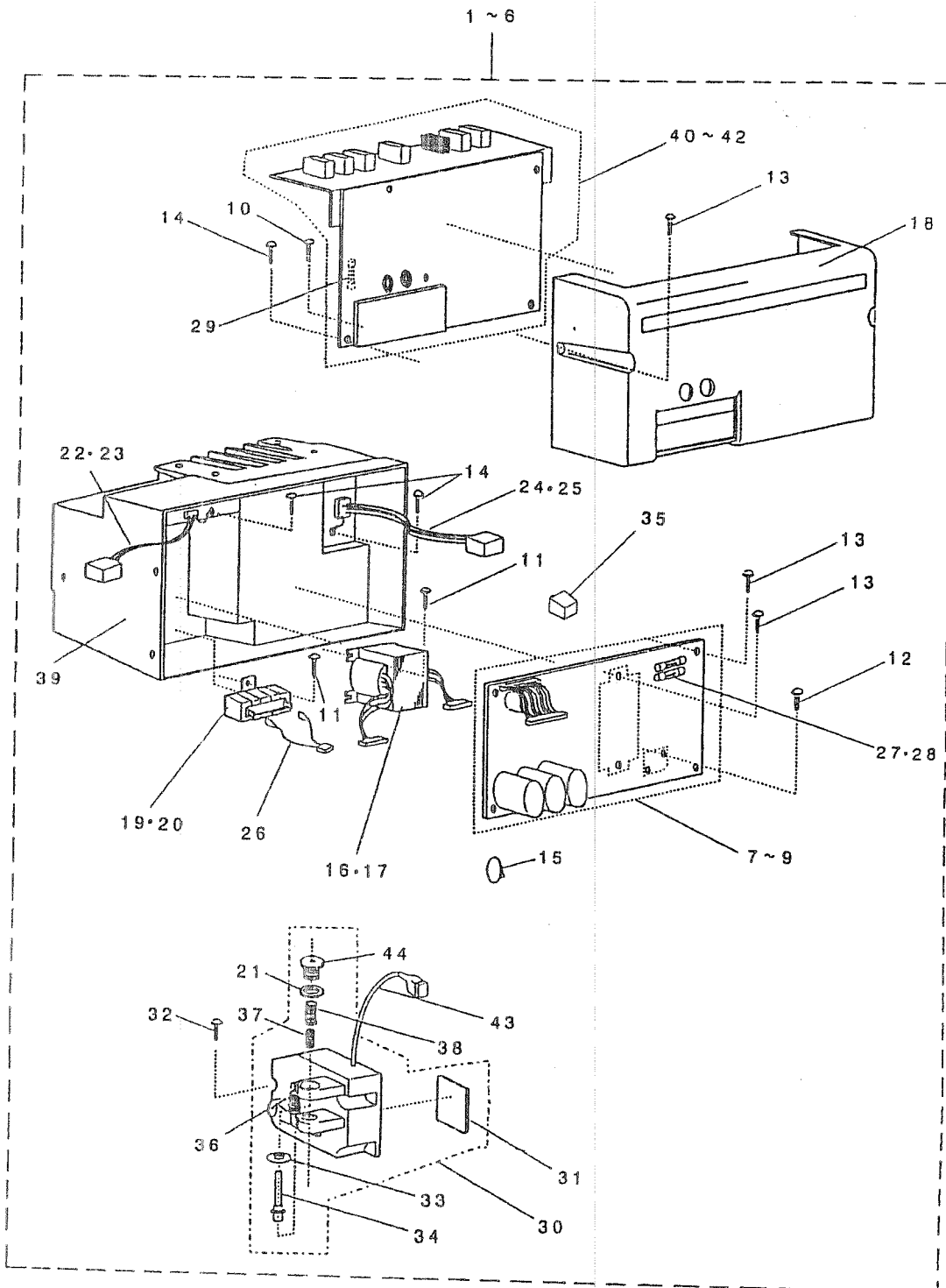
NOTE (注記)

#01...FOR 100~120V
 #02...FOR 200~240V
 #03...FOR CE, JUS
 #04...FOR DOMESTIC USE & GENERAL EXPORT
 #05...EXCEPT CE
 #06...FOR CE

100~120V用
 200~240V用
 CE, JUS用
 国内・一般輸出用
 CEは除く
 CE専用

2. CONTROL BOX COMPONENTS

制御箱関係



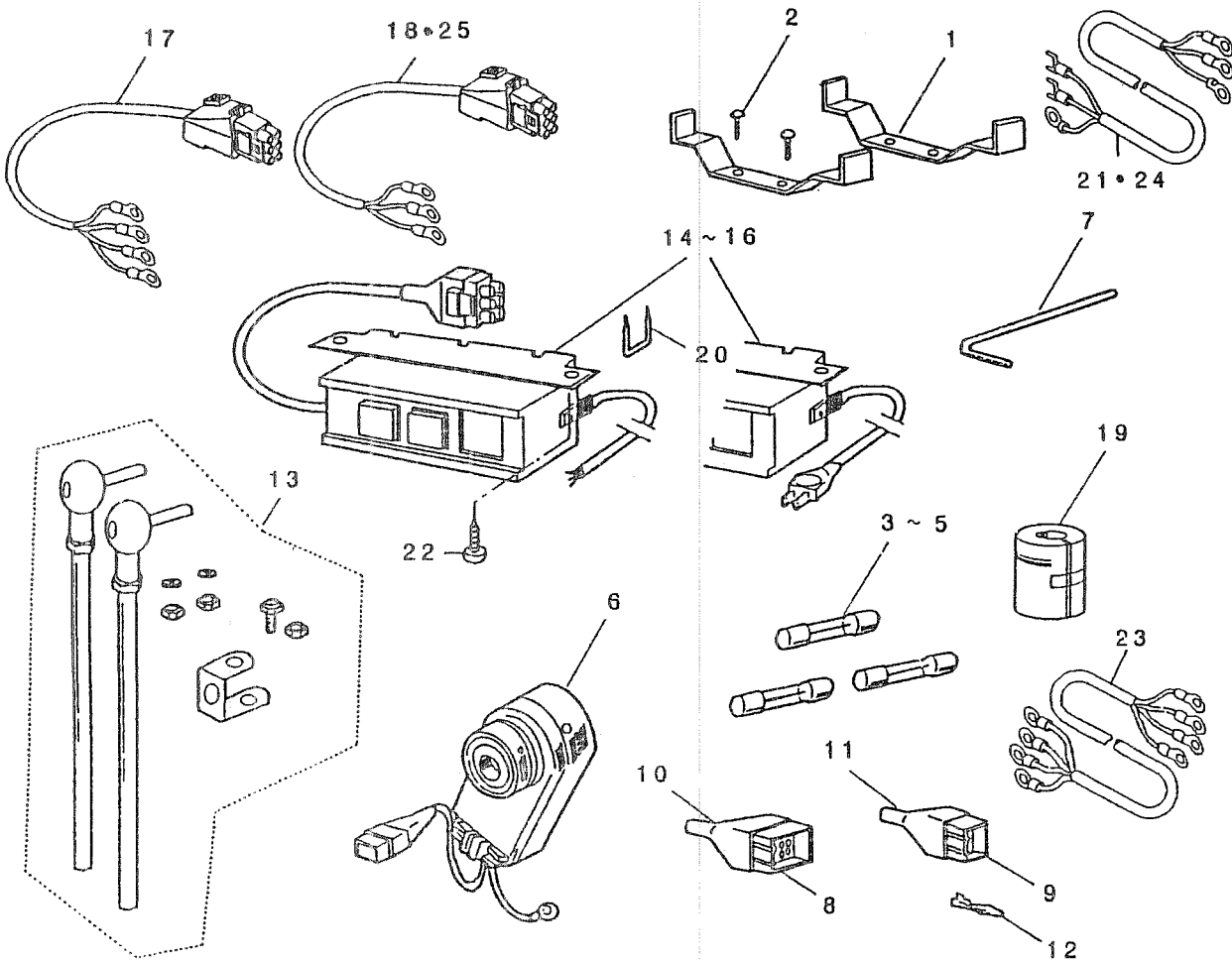
REF. NO.	NOTE	PART NO.	DESCRIPTION	品名	Qty
1	#03	MSC-M3012GA0	SC380 ASM.(JAPAN)1-PHASE,100V	SC380クミコクナイ1ソウ100V	1
2	#04	MSC-M3012AA0	SC380 ASM.(JAPAN)3-PHASE,200V	SC380クミコクナイ3ソウ200V	1
3	#05	MSC-M3012CA0	SC380 ASM.(EXPORT)1-PHASE,220V	SC380クミコクナイ1ソウ220V	1
4	#06	MSC-M3012FA0	SC380 ASM.(JUS)1-PHASE,120V	SC380クミJUS1ソウ120V	1
5	#07	MSC-M3012EA0	SC380 ASM.(JUS)3-PHASE,220V	SC380クミJUS3ソウ220V	1
6	#02	MSC-M3012DA0	SC380 ASM.(CE),230V	SC380クミCE230V	1
7		MSC-M8602BA0	C. BOARD ASM.,B (100-120V)	Bキハ'ソクミ(100-120V)	(1)
8		MSC-M8602AA0	C. BOARD ASM.,B (200-240V)	Bキハ'ソクミ(200-240V)	(1)
9		MSC-M8602DA0	C. BOARD ASM.,B (CE 200-240V)	Bキハ'ソクミ(200-240VCE)	(1)
10		MSC-MM030600	SCREW M3X6	T,T-Pナハ'ネジ' M3X6	(2)
11		MSC-MM040800	SCREW M4X8	T,T-Pナハ'ネジ' M4X8	(5)
12		MSC-ML031200	SCREW M3X12	SW-PWツキPナハ'ネジ' M3X12	(2)
13		MSC-ML041200	SCREW M4X12	SW-PWツキPナハ'ネジ' M4X12	(8)
14		MSC-ML040800	SCREW M4X8	SW-PWツキPナハ'ネジ' M4X8	(7)
15		MSC-MHX00000	BAND	インシュロックタイ	(2)
16		MSC-M8501BA0	TRANSFORMER ASM.,100-120V	トランスクミ(100-120V)	(1)
17		MSC-M8501AA0	TRANSFORMER ASM.,200-240V	トランスクミ(200-240V)	(1)
18		MSC-M3202000	FRONT COVER	フロントカバー	(1)
19		MSC-MHR00000	RESISTOR,100-120V	カイセイテイコウ(100-120V)	(1)
20		MSC-MHR00001	RESISTOR,200-240V	カイセイテイコウ(200-240V)	(1)
21		MSC-M4107000	NUT	トクテツナット	(1)
22		MSC-M8503BA0	CORD ASM.,100-120V	セツソ'クテ'ソセンクミ(100-120V)	(1)
23		MSC-M8503AA0	CORD ASM.,200-240V	セツソ'クテ'ソセンクミ(200-240V)	(1)
24		MSC-M8504BA0	CORD ASM.,100-120V	セツソ'クテ'ソセンクミ(100-120V)	(1)
25		MSC-M8504AA0	CORD ASM.,200-240V	セツソ'クテ'ソセンクミ(200-240V)	(1)
26		MSC-M85050A0	CORD ASM.	セツソ'クテ'ソセンクミ	(1)
27	#01	MSC-MHF20002	FUSE 20A	ヒューズ' 20A	(2)
28	#02	MSC-MHF15001	FUSE 15A	ヒューズ' 15A	(2)
29		MSC-MHF08000	FUSE 8A	ヒューズ' 8A	(1)
30		MSC-M4000BA0	PEDAL SENSOR UNIT B	ハ'ダ'ルセンサユニットB	(1)
31		MSC-M8603BA0	PEDAL SENSOR C. BOARD ASM.,B	ハ'ダ'ルセンサキハ'ソクミ	(1)
32		MSC-MLO51400	SCREW M5X14	SW-PWツキPナハ'ネジ' M5X14	(3)
33		MSC-M4101000	WASHER	ハ'ネウケ	(1)
34		MSC-M4102000	PIN	ピン	(1)
35		MSC-MX000001	VIBROISOLATING RUBBER	ホ'ウツソコ' A	(1)
36		MSC-M4104000	SPRING	ヒキハ'ネ	(1)
37		MSC-M4105A00	SPRING A	オウハ'ネ(A)	(1)
38		MSC-M4105B00	SPRING B	オウハ'ネ(B)	(1)
39		MSC-M3201000	CONTROL BOX	テ'ソソウホ'ボックス	(1)
40		MSC-M8601GA0	C. BOARD ASM.,A (100V)	Aキハ'ソクミ100V	(1)
41		MSC-M8601AA0	C. BOARD ASM.,A (200V)	Aキハ'ソクミ200V	(1)
42		MSC-M8601DA0	C. BOARD ASM.,A (CE 230V)	Aキハ'ソクミCE230V	(1)
43		MSC-M85060A0	CORD ASM.	セツソ'クテ'ソセンクミ	(1)
44		MSC-M4106000	ADJUST BOLT	チヨウセイホ'ネ	(1)

NOTE (注記)

#01....EXCEPT CE	CE以外
#02....FOR CE	CE用
#03....DOMESTIC USE(1φ,100~110V)	国内(1φ,100~110V)
#04....DOMESTIC USE,GENERAL EXPORT (3φ,200~220V)	国内,一般輸出 (3φ,200~220V)
#05....GENERAL EXPORT(1φ,220~240V)	一般輸出(1φ,220~240V)
#06....JUS(1φ,110~120V)	JUS(1φ,110~120V)
#07....JUS(3φ,220~240V)	JUS(3φ,220~240V)

3. ACCESSORIES PARTS AND OPTIONAL PARTS COMPONENTS

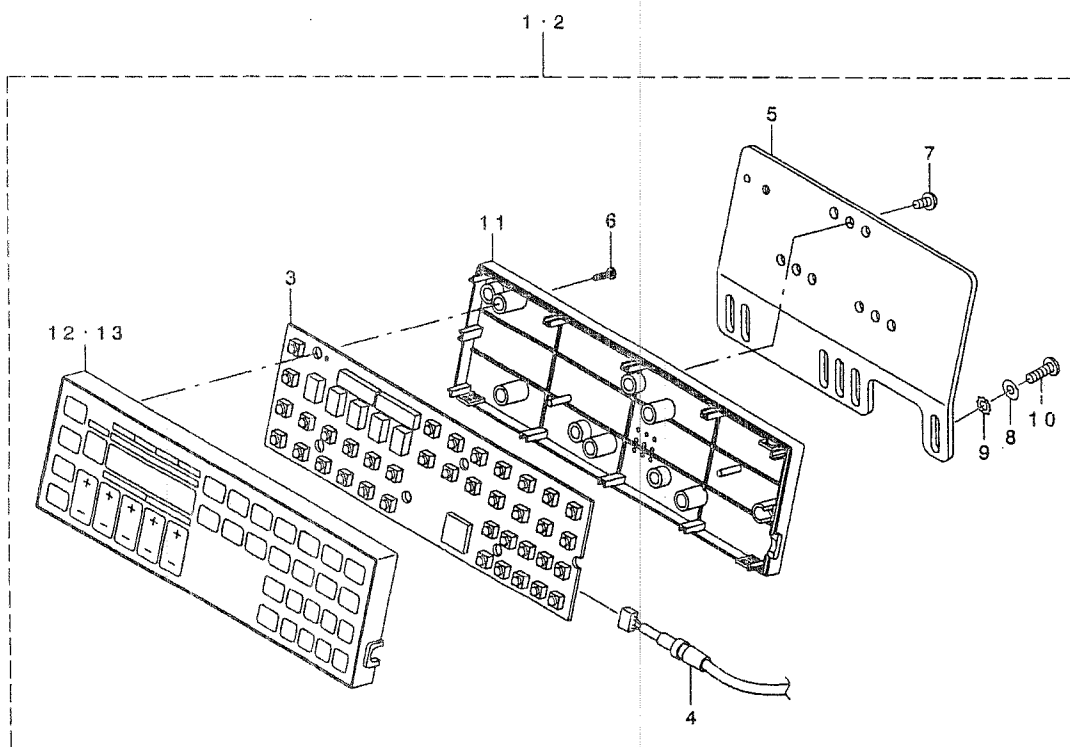
付属品・オプション関係



REF. NO	NOTE	PART NO.	DESCRIPTION	ヒソメイ	Qty
1		MSC-M3203000	MOTOR MOUNT PLATE	モータリツケイタ	2
2		MSC-M3204000	SCREW	トクシユコネツ	8
3	#01	MSC-MHF20002	FUSE 20A	ヒユース 20A	2
4	#02	MSC-MHF15001	FUSE 15A	ヒユース 15A	2
5		MSC-MHF08000	FUSE 8A	ヒユース 8A	1
6		MSC-M81010A0	DETECTOR	ケンシユツキ	1
7		MSC-M8201000	HEXAGON SPANNER	ロツカクホ ウスハ ナ	1
8		MSC-MHK15106	CONNECTOR (15P)	コネクタ(15P)	1
9		MSC-MHK06103	CONNECTOR (6P)	コネクタ(6P)	1
10		MSC-MHK15306	NYLON CAP (15P)	ナイロンキヤツツ (15P)	1
11		MSC-MHK06303	NYLON CAP (6P)	ナイロンキヤツツ (6P)	1
12		MSC-MHK00000	TERMINAL	ターミナル	6
13		MSC-M3101AA0	JOINT SHAFT ASM.	レンケツホ ウイツツキ	1
14		MSC-M4511GA0	POWER SW. (JAPAN 1-PHASE 100V)	デ ンケ ンSW1ソウ100V(コクナイ)	1
15		MSC-M4512CA0	POWER SW. (EXPORT 1-PHASE 220V)	デ ンケ ンSW1ソウ220V(ユツユツ)	1
16		MSC-M4532AA0	POWER SW. (JAPAN 3-PHASE 200V)	デ ンケ ンSW3ソウ200V(コクナイ)	1
17	#04	MSC-M45300A0	CORD ASM. (BOX SIDE)(4 WIRES)	ホ ヲクスガ ワコト クミ(4ツソ)	1
18	#03	MSC-M45100A0	CORD ASM. (BOX SIDE)(3 WIRES)	ホ ヲクスガ ワコト クミ(3ツソ)	1
19	#02	MSC-MHN00000	FERRITE CORE	フェライトコア	4
20		MSC-MX000000	STAPLE	ステツツル	5
21	#03	MSC-M45100AA	CORD ASM. (P. SUPPLY SIDE)(CE)	デ ンケ ンガ ワコト クミ(3ツソ)	1
22		MSC-MK411600	SCREW M4. 1X16	アラマイモクネツ M4. 1X16	2
23	#04	MSC-M45300AA	CORD ASM. (P. SUPPLY SIDE)	デ ンケ ンガ ワコト クミ(4ツソ)	1
24	#02	MSC-M4510DAA	CORD ASM. (P. SUPPLY SIDE)(CE)	デ ンケ ンガ ワコト クミ(CE)	1
25	#02	MSC-M4510DAA	CORD ASM. (BOX SIDE)(CE)	ホ ヲクスガ ワコト クミ(CE)	1
	NOTE (注記)	#01....EXCEPT CE		CE以外	
		#02....FOR CE		CE用	
		#03....FOR JUS 100-120V		JUS(100-120V)用	
		#04....FOR JUS 200-240V		JUS(200-240V)用	

4. OPERATION PANEL COMPONENTS

操作パネル関係



REF. NO.	NOTE	PART NO.	DESCRIPTION	ヒョウメイ	Qty
1	#01	MSC-M51000A0	OPERATION PANEL ASM. ,JAPANESE	ソウサハ' ネルクミツア' ッ	1
2	#02	MSC-M51100A0	OPERATION PANEL ASM. ,ENGLISH	ソウサハ' ネルクミエイア' ッ	1
3		MSC-M86040A0	PANEL CIRCUIT BOARD ASM.	ハ' ネルキハ' ソクミ	(1)
4		MSC-M52030A0	PANEL CORD ASM.	ハ' ネルコ-ト' クミ	(1)
5		MSC-M5204000	PANEL MOUNT PLATE	ハ' ネルトリツケイタ	(1)
6		MSC-MT851000	SCREW M2.5X10	タツビ' ソネツ' M2.5X10	(6)
7		MSC-ML040800	SCREW M4X8	SW-PWツキPナハ' ネツ' M4X8	(3)
8		WP-0450801-SD	WASHER 4.5X10X0.8	ヒラツ' ガ' ネ 4.5X10X0.8	(2)
9		WT-0530002-KS	TOOTHED WASHER D=5.3	ハツキサ' ガ' ネ D=5.3	(2)
10		MSC-MS116413	SCREW 11/64X13	フ' ラマイネツ' 11/64X13	(2)
11		MSC-M5202000	BACK PANEL	ハ' ツクハ' ネル	(1)
12	#01	MSC-M5201000	FRONT PANEL	フロントハ' ネル	(1)
13	#02	MSC-M5211000	FRONT PANEL A	フロントハ' ネルA	(1)

NOTE (注記) #01...FOR DOMESTIC USE
#02...FOR EXPORT

国内用
輸出用

JUKI CORPORATION

JUKI 株式会社

Copyright © 1998 JUKI CORP.
本書の内容を無断で転載、複写することを禁止します。
All rights reserved throughout the world.
Printed in Japan