

MITSUBISHI

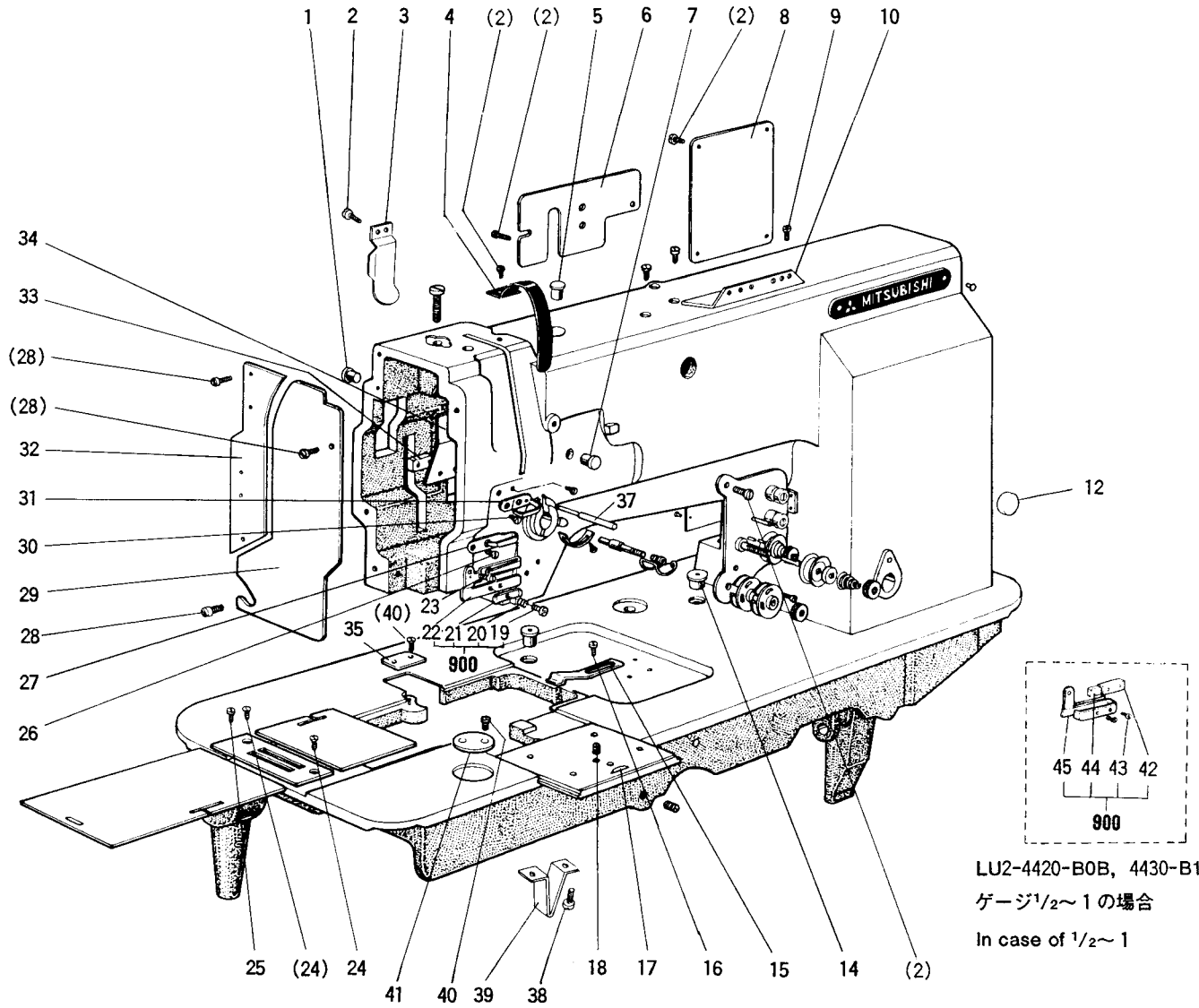
三菱工業用ミシン部品カタログ

Industrial Sewing Machine Parts Catalog

Model LU2-4400-B0B
 LU2-4410-B1T
 LU2-4410-B1T-CS
 LU2-4420-B0B
 LU2-4430-B1T

目次	INDEX	Page
① 本体部分	Body & it's accessories	1
② 糸調節器部分	Thread tension regulator mechanism	3
③ 上軸機構	Upper shaft mechanism	5
④ 上部上下送り機構	Walking foot motion mechanism	7
⑤ 押え・ひざ上げ機構	Presser foot mechanism	7
⑥ 針棒・天秤機構	Needle bar & Thread take-up lever mechanism	9
⑦ 針棒揺動機構	Needle bar rocking motion mechanism	9
⑧ 縫目加減機構	Stitch regulator mechanism	11
⑨ 下軸・送り機構	Lower shaft & Feed rocking motion mechanism	13
⑩ カマ台機構	Hook saddle mechanism	15
⑪ 糸切り機構 (I)	Knife mechanism (I)	17
⑫ 糸切り機構 (II)	Knife mechanism (II)	19
⑬ タッチバック・検出器機構	Touch back & Detector mechanism	21
⑭ 給油機構	Oil lubrication mechanism	23
⑮ 付属品	Accessories	25
⑯ ゲージ部品表	Gauge parts list	27

① 本体部分
 BODY & IT'S ACCESSORIES



① 本体部分 BODY AND IT'S ACCESSORIES

Fig. No.	部品コード Parts No.	部 品 名	Description	使用個数 Amt. Req.				
				440	442	440	440-CS	443
1	M9 0883 080	ゴム 栓	Rubber plug	2	2	2	2	2
2	M9 1106 004	ブラマイネジ	Screw 11/64(40)×8	10	10	10	10	10
3	MP 60A0 339	カバー	Cover	1	1	1	1	1
4	MN 70A0 584	天秤カバ	Thread take-up cover	1	1	1	1	1
5	M9 1304 080	ゴム 栓	Rubber plug φ13	1	1	1	1	1
6	MP 60A0 880	横蓋	Arm cover	1	1	1	1	1
7	M9 1305 080	ゴム 栓	Rubber plug φ13	1	1	1	1	1
8	ML 70A0 273	裏蓋	Arm cover	1	1	1	1	1
9	M9 1116 002	平ネジ	Screw 11/64(40)×8	2	2	2	2	2
10	MN 40A0 180	糸案内	Thread guide	1	1	1	1	1
12	M9 1604 080	ゴム 栓	Rubber plug	1	1	1	1	1
14	MN 10A4 742	蓋	Cap	2	2	2	2	2
15	MP 61A0 192	板バネ	Spring	1	1	1	1	1
16	M9 1128 003	丸平ネジ	Screw 11/64(40)×6	2	2	2	2	2
17	MN 70A0 472	スベリ板(前)	Slide plate (front)		1			1
18	M9 1301 001	止メネジ	Screw 13/64(32)×4.8		1			1
900	MP 60E0 180	糸案内(組)	Thread guide (complete)	1		1	1	1
	MP 62E0 180	糸案内(組)	Thread guide (complete)		1			1
19	M9 0804 016	丸平ネジ段付	1/8(44)×3	1	1	1	1	1
20	MP 60A0 572	ツル巻バネ	Spring	1	1	1	1	1
21	MP 60A0 202	系押案内	Plate	1	1	1	1	1
22	MP 60A0 180	系案内	Thread guide	1	1	1	1	1
23	M9 0920 002	平丸皿ネジ	Screw 9/64(40)×6.5	1	1	1	1	1
24	M9 1106 011	丸平皿ネジ	Screw 11/64(40)×8	2	1	2	2	1
25	M9 0952 003	丸平皿ネジ	Screw 9/64(36)×6.5		1			1
26	M9 0904 011	丸平皿ネジ	Screw 9/64(40)×6.5	1	1	1	1	1
27	MN 10A1 181	系案内	Thread guide	1	1	1	1	1
28	M9 1109 004	座金付ブラマイネジ	Screw 11/64(40)×9	5	5	5	5	5
29	MP 60A0 830	面板	Face plate	1	1	1	1	1
30	M9 1201 011	丸皿ネジ	Screw 3/16(28)×11	2	2	2	2	2
31	MN 10A0 181	糸案内	Thread guide	1	1	1	1	1
32	MP 60A0 601	ガイド取付板	Guide mounting plate	1	1	1	1	1
33	MN 10A0 476	ガスベ	Spacer	1	1	1	1	1
34	MN 10A0 131	油受蓋	Oil guard plate	1	1	1	1	1
35	MP 61A0 742	蓋	Cover			1	1	
	MP 63A0 742	蓋	Cover					1
37	M9 0514 060	系ユルメピン	Tension releasing pin	1	1			
	M9 0516 060	系ユルメピン	Tension releasing pin			1	1	1
38	M9 1601 003	丸平ネジ	Screw 1/4(24)×9			2	2	2
39	MN 50A0 426	支	Supporter			1	1	1
40	M9 0916 011	皿 蓋	Screw 9/64(40)×6			2	2	4
41	MN 50A5 742	蓋	Cover					1

LU2-4420-B0B, 4430-B1T ゲージ¹/₂~1 の場合
In case of ¹/₂~1 .

900	MN 62E0 180	糸案内(組)	Thread guide (complete)	1				1
42	MP 00B0 477	ストップ	Stopper		1			1
43	M9 0604 002	平丸皿ネジ	Screw 3/32(56)×2.2		2			2
44	MG 23C1 740	フェルト	Felt		1			1
45	MP 00B1 180	糸案内	Thread guide		1			1

② 上糸調節器部分

THREAD TENSION REGULATOR MECHANISM

Fig. 901 LU2-4400-B0B

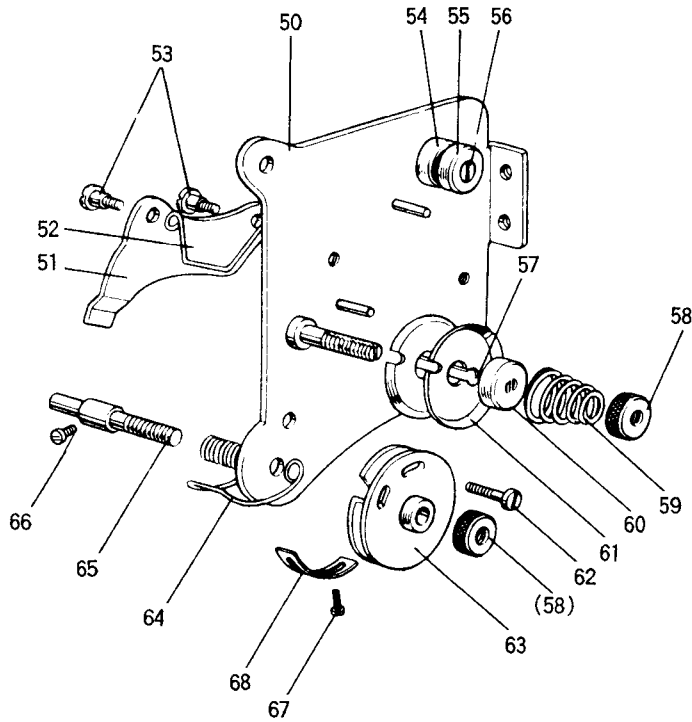


Fig. 902 LU2-4420-B0B

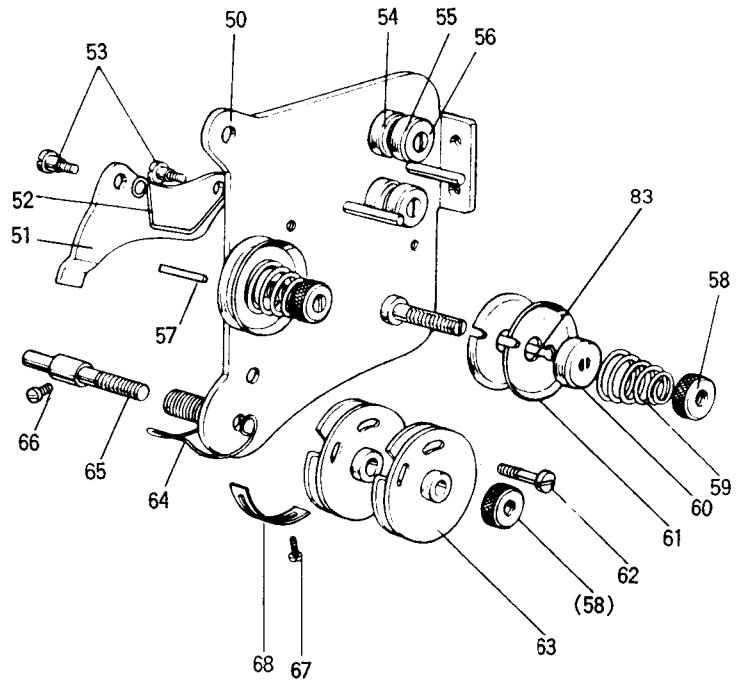


Fig. 903 LU2-4410-B1T(-CS)

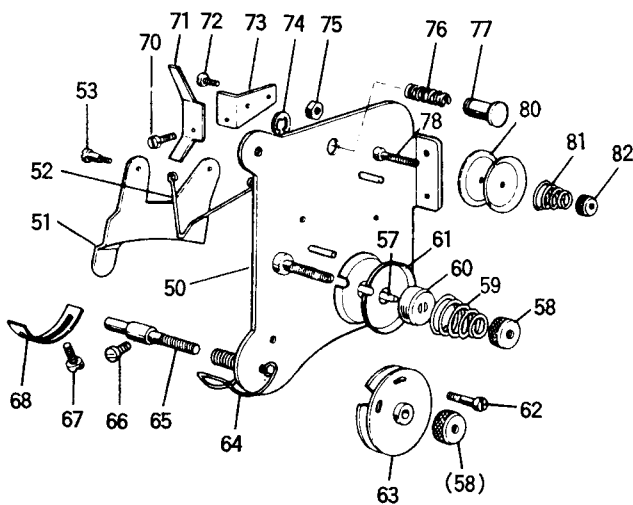
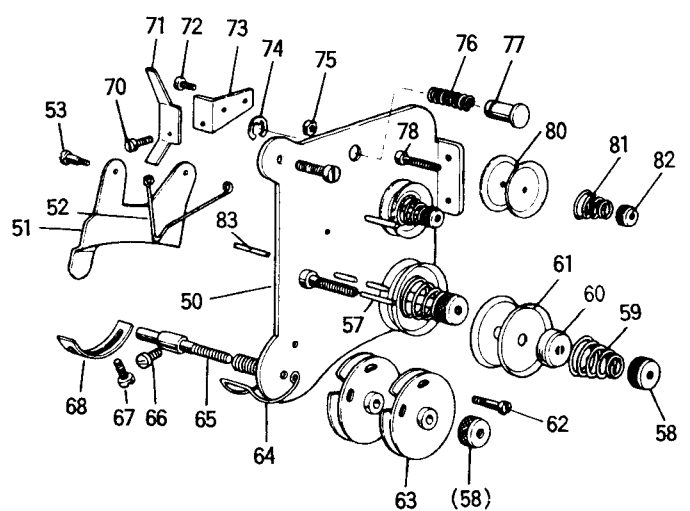


Fig. 904 LU2-4430-B1T

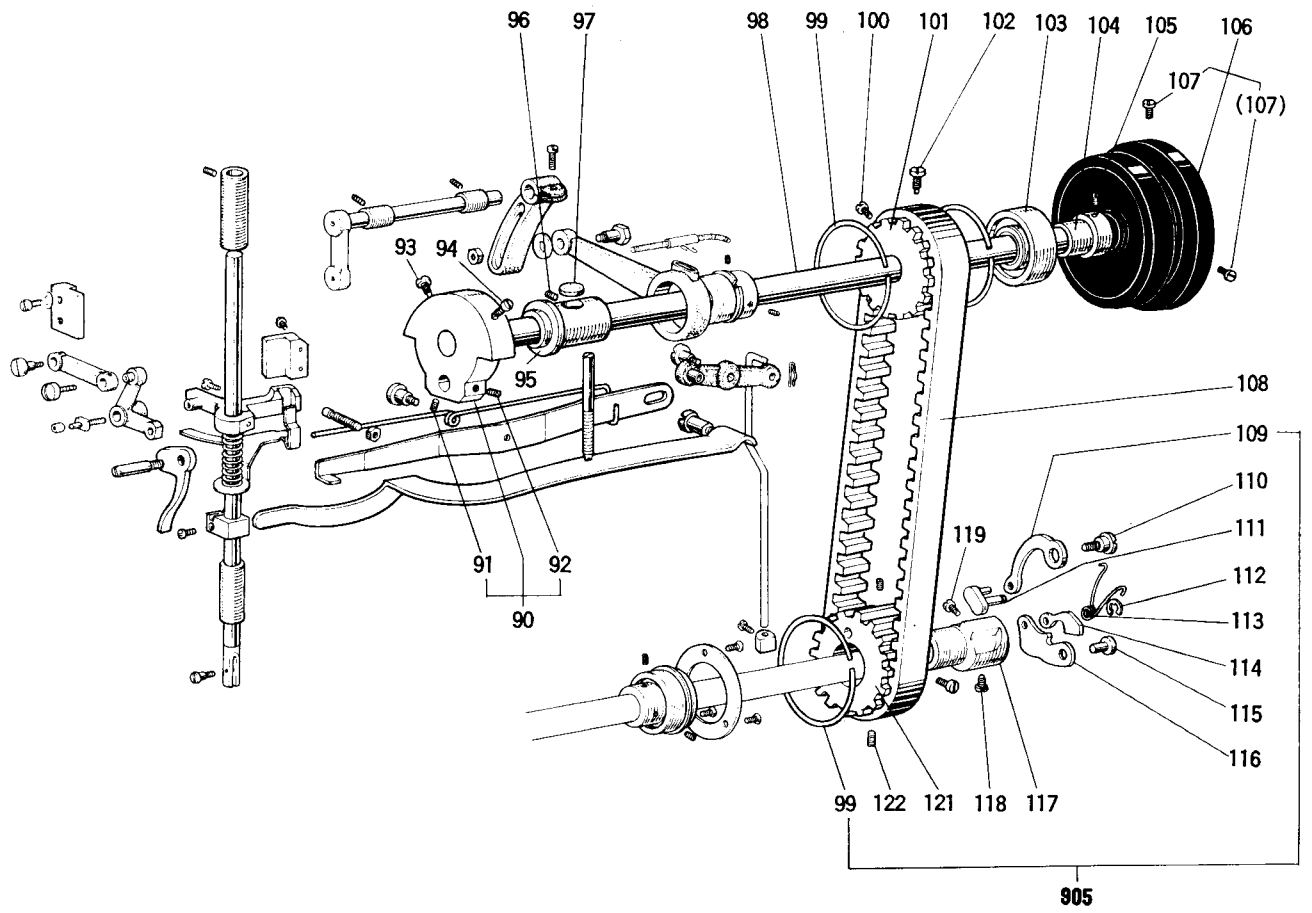


② 上糸調節器部分

THREAD TENSION REGULATOR MECHANISM

Fig. No.	部品コード Parts No.	部 品 名	Description	使用個数 Amt. Req.				
				440	442	4410	4410-US	4430
901	MP 60E0 210	上糸調節器組	Thread tension regulator complete ..	1				
902	MP 62E0 210	上糸調節器組	Thread tension regulator complete ..		1			
903	MP 61E0 210	上糸調節器組	Thread tension regulator complete ..			1	1	
904	MP 63E0 210	上糸調節器組	Thread tension regulator complete ..					1
50	MP 40E0 601	取付板組	Mounting plate complete ..	1				
	MN 10A0 601	取付板組	Mounting plate complete ..		1			
	MP 41E0 601	取付板組	Mounting plate complete ..			1	1	
	MN 50E0 601	取付板組	Mounting plate complete ..					1
51	MN 10A0 220	糸ユルメ板	Tension releasing plate ..	1	1			
	MN 50E0 220	糸ユルメ板	Tension releasing plate ..			1	1	1
52	MN 10A0 851	戻シバネ	Tension releasing spring ..	1	1	1	1	1
53	M9 0902 015	平ネジ段付	Screw ⁹ / ₆₄ (40) ..	2	2	2	2	2
54	MN 10A0 155	糸案内台	Thread guide bracket ..	1	2			
55	MN 10A1 555	糸案内皿	Thread guide disc ..	1	2			
56	M9 0902 016	丸平ネジ段付	Screw ⁹ / ₆₄ (40) ..	1	2			
57	M9 0202 060	糸ユルメピン	φ2×10.6 ..	1	1	1	1	1
58	M9 1603 046	調子ナット	¹ / ₄ (40) ..	2	3	2	2	3
59	MF 23C0 245	調子バネ	Tension spring ..	1	2			
	MP 41A0 245	糸調子バネ	Tension spring ..			1	1	2
60	MN 10A0 556	皿オサエ	Tension regulator presser disk ..	1	2	1	1	2
61	MN 10A0 555	皿調子	Tension regulator disk ..	2	4	2	2	4
62	M9 0602 003	丸平ネジ	³ / ₃₂ (56)×6 ..	1		1	1	
	M9 0603 003	丸平ネジ	³ / ₃₂ (56)×12 ..		1			1
63	MN 10E0 175	糸案内車セット	Thread controller disc set ..	1	2	1	1	2
64	MP 60A0 187	糸取リバネ	Thread take-up spring ..	1		1	1	
	MP 62A0 187	糸取リバネ	Thread take-up spring ..		1			1
65	MP 10B0 554	調子棒	Tension stud ..	1		1	1	
	MN 10A0 554	調子棒	Tension stud ..		1			1
66	M9 0910 003	丸平ネジ	⁹ / ₆₄ (40)×7 ..	1	1	1	1	1
67	M9 0906 002	丸平ネジ	⁹ / ₆₄ (40)×4.5 ..	1	1	1	1	1
68	MN 10A0 477	糸取リバネストッパー	Stopper ..	1	1	1	1	1
70	M9 0927 015	丸平ネジ段付	Screw ⁹ / ₆₄ (40) ..			1	1	1
71	MN 50A5 950	レバ	Lever ..			1	1	1
72	M9 0906 002	丸平ネジ	⁹ / ₆₄ (40)×4.5 ..			1	1	1
73	MN 50A6 601	取付板	Mounting plate ..			1	1	1
74	M9 0505 065	E型止メ輪	5 ..			1	1	1
75	M9 1105 045	ナット	¹¹ / ₆₄ (40) ..			1	1	1
76	MN 50A4 572	ツル巻バネ	Spring ..			1	1	1
77	MP 41A1 270	押しボタン	Push button ..			1	1	1
78	MF 10A1 553	調子棒	Tension stud ..			1	1	2
80	MN 50A0 555	調子皿	Tension regulator disc ..			2	2	4
81	MP 61A0 245	コイルバネ	Spring ..			1	1	2
82	M9 1609 046	ツマミナット	Thumb nut ..			1	1	2
83	M9 0203 060	糸ユルメピン	φ2×14.2 ..		1			1

③ 上軸機構
UPPER SHAFT MECHANISM



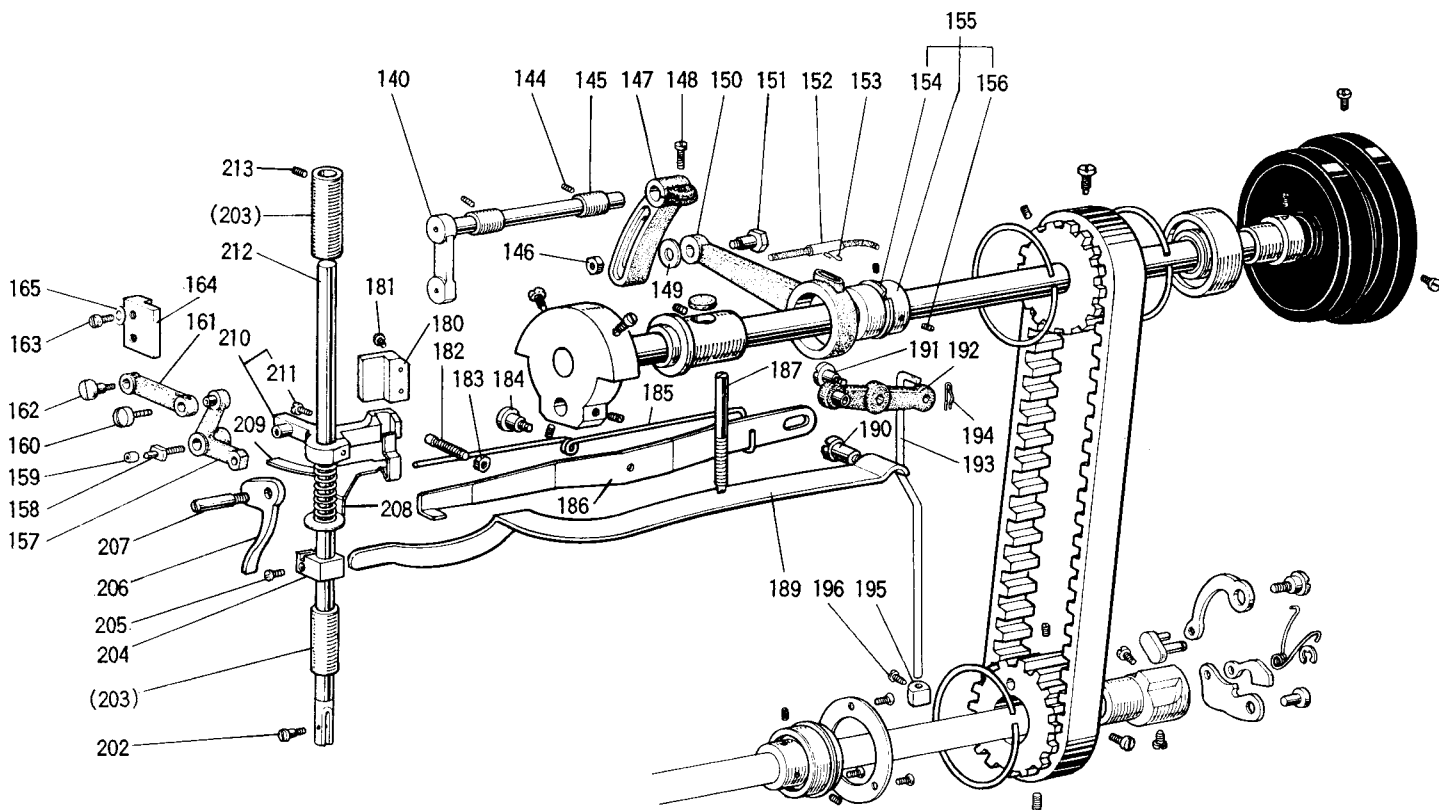
3 上軸機構

UPPER SHAFT MECHANISM

Fig. No.	部品コード Parts No.	部 品 名	Description	使用個数 Amt. Req.				
				400	420	410	410-CS	430
90	MP 40A0 383	ク ラ ン ク (組)	Crank	1	1	1		1
	MP 40A1 383	ク ラ ン ク (組)	Crank				1	
91	M9 1602 001	止 メ ネ ジ $1/4(40) \times 3.5$	Screw $1/4(40) \times 3.5$	1	1	1	1	1
92	M9 1606 001	止 メ ネ ジ $1/4(40) \times 7$	Screw $1/4(40) \times 7$	1	1	1	1	1
93	M9 1802 006	平 ネ ジ 棒 先 $9/32(28) \times 14$	Screw $9/32(28) \times 14$	1	1	1	1	1
94	M9 1801 002	平 ネ ジ 棒 先 $9/32(28) \times 13$	Screw $9/32(28) \times 13$	1	1	1	1	1
95	MN 40A0 231	上 軸 メ タ ル 左	Arm shaft bushing (left)	1	1	1	1	1
96	M9 1654 001	止 メ ネ ジ $1/4(24) \times 13$	Screw $1/4(24) \times 13$	1	1	1	1	1
97	MN 10A6 740	フ ェ ル ト	Felt	1	1	1	1	1
98	MP 60A0 230	上 軸	Arm shaft	1	1	1	1	1
99	MN 10A1 851	セ ン サ イ ク バ ネ	Spring flange	3	3	3	3	3
100	M9 1516 002	平 ネ ジ $15/64(28) \times 8.5$	Screw $15/64(28) \times 8.5$	1	1	1	1	1
101	MP 40A0 767	歯 型 ベ ル ト 車 (上)	Belt pulley (upper)	1	1			
	MP 41A0 767	歯 型 ベ ル ト 車 (上)	Belt pulley (upper)			1	1	1
102	M9 1501 007	丸 平 ネ ジ 棒 先 $15/64(28) \times 14.5$	Screw $15/64(28) \times 14.5$	1	1	1	1	1
103	MN 70A0 456	軸 受	Ball bearing	1	1			
104	MN 40A1 750	ブ ッ シ ュ	Bushing	1	1			
105	M9 1516 002	平 ネ ジ $15/64(28) \times 8.5$	Screw $15/64(28) \times 8.5$	2	2			
106	MV 11E0 682	ハ ズ ミ 車 (組)	Balance wheel	1	1			
107	M9 1502 002	平 ネ ジ $11/64(28) \times 12$	Screw $11/64(28) \times 12$	2	2			
108	MP 40A0 523	歯 型 ベ ル ト 車 下 (組)	Cog belt	1	1	1	1	1
905	MP 00E0 768	歯 型 ベ ル ト 車 下 (組)	Belt pulley (lower) complete	1	1	1	1	1
109	MP 00B0 871	板	Spring plate	1	1	1	1	1
110	M9 0605 063	段 付 偏 心 ピ ン $\phi 6 \times 14.5$	Pin $\phi 6 \times 14.5$	1	1	1	1	1
111	MP 00B1 910	リ ン ク	Link	1	1	1	1	1
112	M9 0513 065	E 型 止 メ 輪 2.5	E-type stop ring 2.5	1	1	1	1	1
113	MP 00B0 729	ヒ ネ リ バ ネ	Twist spring	1	1	1	1	1
114	MP 00B0 346	ツ 付 軸	Plate	1	1	1	1	1
115	M9 0604 063	段 付 軸 $\phi 6.35 \times 13$	Pin $\phi 6.35 \times 13$	1	1	1	1	1
116	MP 00B0 952	ツ 付 軸	Plate	1	1	1	1	1
117	MP 00B1 750	ブ ッ シ ュ	Bushing	1	1	1	1	1
118	M9 1503 007	丸 平 ネ ジ 棒 先 $15/64(28) \times 10.5$	Screw $15/64(28) \times 10.5$	1	1	1	1	1
119	M9 1515 002	平 ネ ジ $15/64(28) \times 10$	Screw $15/64(28) \times 10$	1	1	1	1	1
121	MP 00B0 768	歯 型 ベ ル ト 車 (下)	Belt pulley (lower)	1	1	1	1	1
122	M9 1503 001	止 メ ネ ジ $15/64(28) \times 4.5$	Screw $15/64(28) \times 4.5$	2	2	2	2	2

④ 上部上下送り機構
WALKING FOOT MOTION MECHANISM

⑤ 押え・ひざ上げ機構
PRESSER FOOT MECHANISM



4 上部上下送り機構

WALKING FOOT MOTION MECHANISM

Fig. No.	部品コード Parts No.	部 品 名	Description	使用個数 Amt. Req.				
				4400	4420	4410	4410-CS	4430
140	MP 40A0 268	サ ド ウ 軸	Feed lifting rock shaft	1	1	1	1	1
144	M9 1653 001	止 メ ネ ジ	1/4(24)×7 Screw	2	2	2	2	2
145	MG 10B0 833	メ タ ル	Bushing	2	2	2	2	2
146	M9 1572 045	U ナ ッ ト	6×(0.75) U nut	1	1	1	1	1
147	MP 00B0 462	上 部 上 下 腕 (右)	Lever (right)	1	1	1	1	1
148	M9 1603 003	丸 平 ネ ジ	1/4(24)×16 Screw	1	1	1	1	1
149	M9 0607 050	ミ ガ キ 座 金	Washer 6	1	1	1	1	1
150	MG 30B0 384	連 接 桿	Connecting rod	1	1	1	1	1
151	M9 1551 015	特 殊 ボ ル ト	M6(0.75)×24 Bolt	1	1	1	1	1
152	MP 40E5 688	バ イ プ ヒ モ (組)	Oil pipe & wick complete	1	1	1	1	1
153	MF 60A0 700	セ ン サ イ ク バ ネ	Spring	1	1	1	1	1
154	M9 0325 065	C 型 止 メ 輪 軸 用	25 C-type stop ring	1	1	1	1	1
155	MP 00B1 760	偏 心 輪 (組)	Eccentric	1	1	1	1	1
156	M9 1606 001	止 メ ネ ジ	1/4(40)×7 Screw	2	2	2	2	2
157	MP 41A0 763	ベ ル ク ラ ン ク	Bell crank	1	1	1	1	1
158	M9 0507 063	支 エ 軸	Support shaft	1	1	1	1	1
159	MG 10B0 411	コ ロ	Roller	1	1	1	1	1
160	M9 1151 003	丸 平 ネ ジ	11/64(32)×6 Screw	1	1	1	1	1
161	MP 41A0 956	連 接 桿	Link	1	1	1	1	1
162	M9 1681 015	平 ネ ジ 段 付	1/4(40)×5 Screw	1	1	1	1	1
163	M9 1111 003	丸 平 ネ ジ	11/64(40)×10 Screw	2	2	2	2	2
164	MP 41A0 765	ベ ル ク ラ ン ク ガ イ ド	Bell crank guide	1	1	1	1	1
165	M9 0450 050	ミ ガ キ 座 金	Washer 4	2	2	2	2	2

5 押え・ひざ上げ機構

PRESSER FOOT MECHANISM

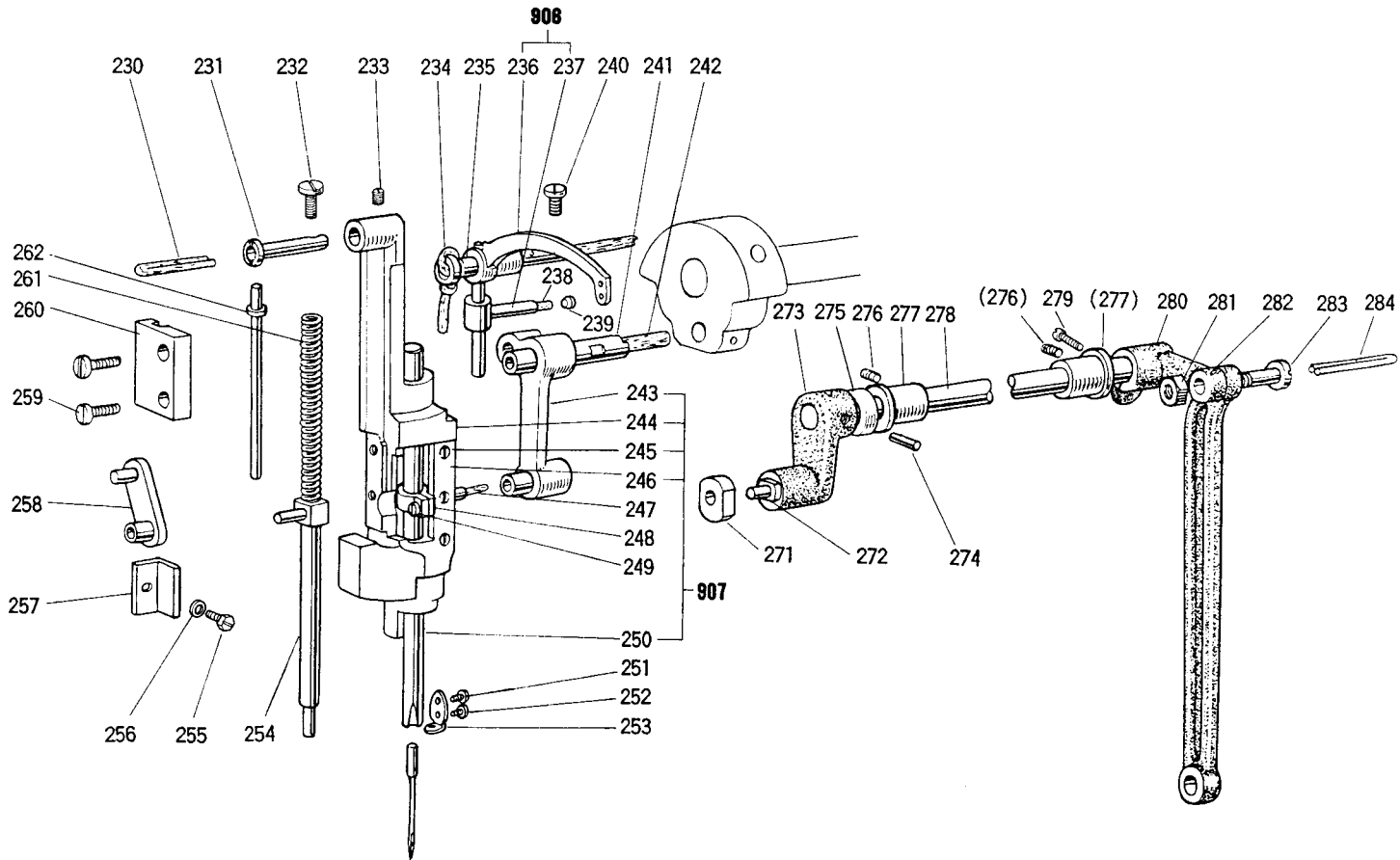
Fig. No.	部品コード Parts No.	部 品 名	Description	使用個数 Amt. Req.				
				4400	4420	4410	4410-CS	4430
180	MN 50A0 265	押 工 棒 ダ キ ガ イ ド	Guide	1	1	1	1	1
181	M9 1112 002	平 ネ ジ	11/64(40)×12 Screw	2	2	2	2	2
182	M9 1657 002	平 ネ ジ	1/4(24)×21.9 Screw	1	1	1	1	1
183	M9 1601 045	ナ ッ ト	Nut	1	1	1	1	1
184	M9 1601 016	丸 平 ネ ジ 段 付	1/4(24)×14 Screw	1	1	1	1	1
185	MP 40A0 729	ヒ ネ リ バ ネ	Twist spring	1	1	1	1	1
186	MN 40A0 725	ヒ ザ 上 ゲ レ バ ー	Knee lifting lever	1	1	1	1	1
187	M9 1506 033	ピ ン ネ ジ	15/64(28)×79 Screw	1	1	1	1	1
189	MP 60A0 258	板 バ ネ	Lever spring	1	1	1	1	1
190	M9 1602 016	丸 平 ネ ジ 段 付	1/4(24)×13 Screw	1	1	1	1	1
191	M9 1606 016	丸 平 ネ ジ 段 付	1/4(24)×14 Screw	1	1	1	1	1
192	MN 40E0 724	ヒ ザ 上 ゲ レ バ ー (組)	Knee lifter lifting lever complete	1	1	1	1	1
193	MP 41A0 511	操 作 桿	Operation rod	1	1	1	1	1
194	M9 0513 060	ス ナ ッ プ ピ ン	Snap pin	1	1	1	1	1
195	MN 10A0 352	カ ラ ー	Collar	1	1	1	1	1
196	M9 1107 002	平 ネ ジ	11/64(40)×5.5 Screw	1	1	1	1	1
202	M9 0851 015	平 ネ ジ 段 付	1/8(44)×9 Screw	1	1	1	1	1
203	MN 10A0 267	押 工 棒 メ タ ル	Bushing	2	2	2	2	2
204	MN 10A0 702	バ ネ 受 ケ	Spring bracket	1	1	1	1	1
205	M9 0905 002	平 ネ ジ	9/64(40)×8.5 Screw	1	1	1	1	1
206	MN 10A0 252	押 工 上 ゲ レ バ ー	Lifter lever	1	1	1	1	1
207	M9 1113 033	ピ ン ネ ジ	11/64(40)×24.5 Screw	1	1	1	1	1
208	MP 00B1 572	ツ ル 巻 バ ネ	Spring	1	1			
209	MN 40A0 221	糸 ユ ル メ	Thread releasing plate	1	1			
210	MP 40A0 265	押 工 棒 ダ キ (組)	Bracket	1	1			
211	M9 1113 002	押 工 棒 ダ キ (組)	Bracket			1	1	1
212	MN 10A0 262	押 工 棒	Presser bar	1	1	1	1	1
213	M9 1654 001	止 メ ネ ジ	1/4(24)×13 Screw	2	2	2	2	2

⑥ 針棒・天秤機構

NEEDLE BAR & THREAD TAKE-UP LEVER MECHANISM

⑦ 針棒搖動機構

NEEDLE BAR ROCKING MOTION MECHANISM



⑥ 針棒・天秤機構

NEEDLE BAR & THREAD TAKE-UP LEVER MECHANISM

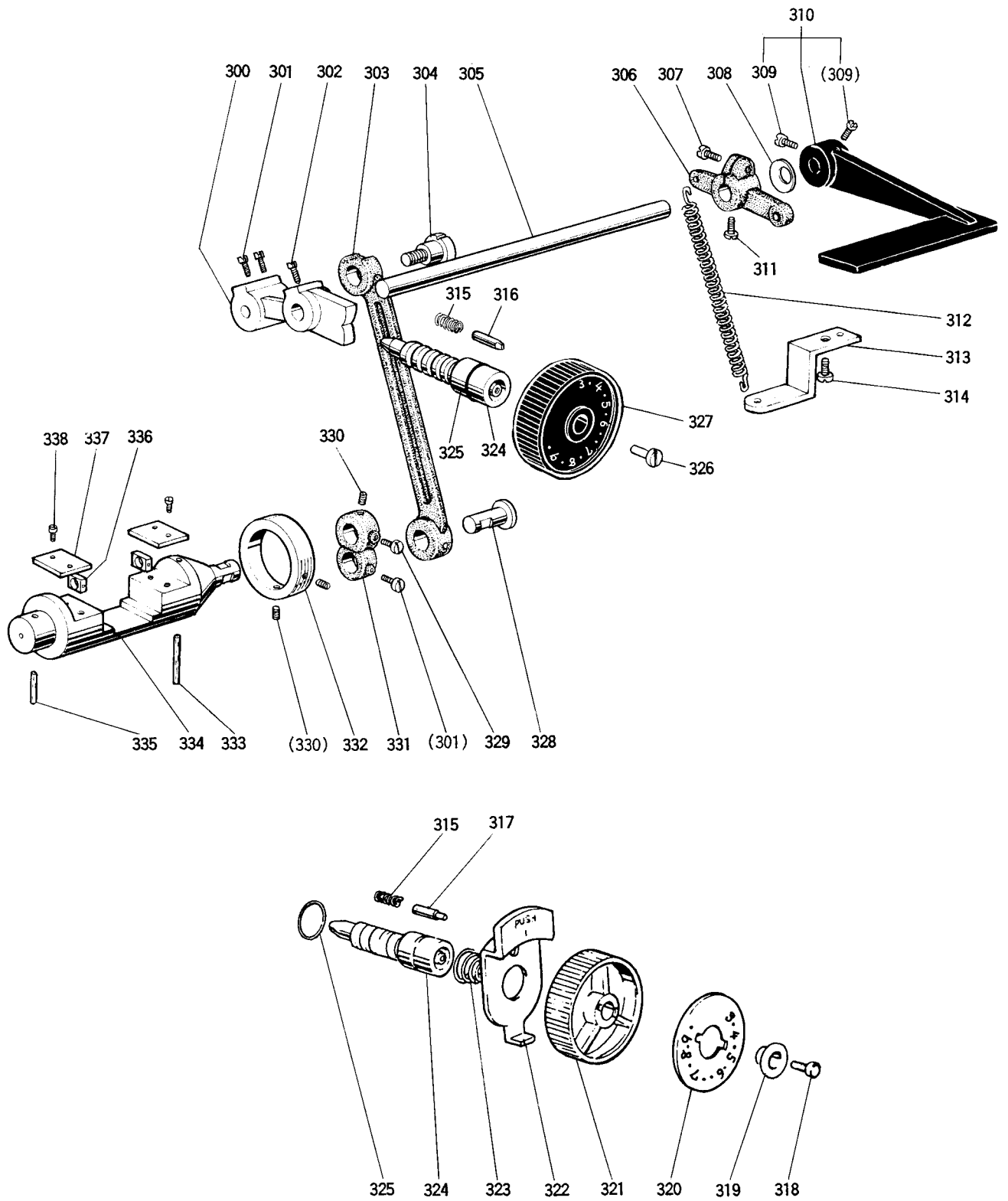
Fig. No.	部品コード Parts No.	部 品 名	Description	使用個数 Amt. Req.				
				440	442	4410	4410-CS	4430
230	MF 10E2 148	ヒ	モ φ2.5×80	1	1	1	1	1
231	MP 40A0 425	支	軸	1	1	1	1	1
232	M9 2002 002	平	ネ ジ 5/16(28)×10	1	1	1	1	1
233	M9 1508 001	止	メ ネ ジ 15/64(28)×8	1	1	1	1	1
234	MF 10E2 148	ヒ	モ φ2.5×240	1	1	1	1	1
235	MN 10A0 587	天 秤	支 工 軸	1	1	1	1	1
906	MP 60E0 582	天 秤	・ スベリ 金 (組)	1	1	1		1
	MP 41E0 582	天 秤	・ スベリ 金 (組)				1	
236	—————	天 秤	秤 軸	1	1	1		1
237	—————	ス ベ リ	ス ベ リ 金	1	1	1		1
238	MF 10E3 148	ヒ	モ φ3×25	1	1	1	1	1
239	MN 10A0 500		栓	1	1	1	1	1
240	M9 1502 002	平	ネ ジ 15/64(28)×8.5	1	1	1	1	1
241	MN 70A0 387	針 棒	ク ラ ン ク 軸	1	1	1	1	1
242	MP 60A0 148	ヒ	モ φ3×80	1	1	1	1	1
907	MP 60E0 666	針 棒	支 工 (組)	1		1	1	
	MP 62E0 666	針 棒	支 工 (組)	1		1	1	
243	MP 00B0 661	針 棒	接 合	1	1	1	1	1
244	MP 60A0 666	支	工 軸	1	1	1	1	1
245	M9 0604 011	丸	皿 ネ ジ 3/32(56)×4	6	6	6	6	6
246	MP 00B0 476	ス	ベ ル サ ト	2	2	2	2	2
247	MN 10A0 740	ス	フ エ ル	1	1	1	1	1
248	MP 00B0 665	針	棒 軸	1	1	1	1	1
249	M9 0905 002	平	ネ ジ 9/64(40)×8.5	1	1	1	1	1
250	MP 00A0 660	針	棒	1		1	1	
	MP 20B0 660	針	棒		1			1
251	M9 0602 002	平	ネ ジ 3/32(56)×3	1		1	1	
252	M9 0813 002	平	ネ ジ 1/8(44)×3	1		1	1	
253	MP 00B1 181	針 棒	系 カ 軸	1	1	1	1	1
254	MP 00B0 881	針 棒	揺 動 軸	1	1	1	1	1
255	M9 0107 024	溝	付 ボ ル	1	1	1	1	1
256	M9 0401 050	座	金	1	1	1	1	1
257	MN 80A1 154	案	内 金	1	1	1	1	1
258	MP 00B0 882	案	リ 金	1	1	1	1	1
259	M9 1113 002	平	ネ ジ 11/64(40)×15	2	2	2	2	2
260	MP 00B0 883	案	内 金	1	1	1	1	1
261	MH 19A0 259	案	ル 卷 バ ね	1	1	1	1	1
262	MP 00B0 884	案	内 棒	1	1	1	1	1

⑦ 針棒揺動機構

NEEDLE BAR ROCKING MOTION MECHANISM

Fig. No.	部品コード Parts No.	部 品 名	Description	使用個数 Amt. Req.				
				440	442	4410	4410-CS	4430
271	MN 25A0 325	角	駒	1	1	1	1	1
272	M9 0509 060	支	工 軸	1	1	1	1	1
273	MN 50A1 672	針 棒	揺 動 腕 (左)	1	1	1	1	1
274	M9 0401 061	テ	一 パ ビ ン φ4×23×1/5	1	1	1	1	1
275	MN 50A0 352	カ	ラ ー	1	1	1	1	1
276	M9 1653 001	止	メ ネ ジ 1/4(24)×8	2	2	2	2	2
277	MN 40A0 669	針 棒	揺 動 軸 メタル	2	2	2	2	2
278	MN 40A0 668	針 棒	揺 動 軸	1	1	1	1	1
279	M9 1603 003	丸	平 ネ ジ 1/4(24)×16	1	1	1	1	1
280	MN 55A2 672	針 棒	揺 動 腕 (右)	1	1	1	1	1
281	M9 2002 045	ナ	ツ ト 5/16(24)	1	1	1	1	1
282	MN 25A0 671	連	接 桿	1	1	1	1	1
283	M9 2001 015	平	ネ ジ 5/16(24)×26.2	1	1	1	1	1
284	MF 10E2 148	ヒ	モ φ2.5×85	1	1	1	1	1

8 縫目加減機構
STITCH REGULATOR MECHANISM



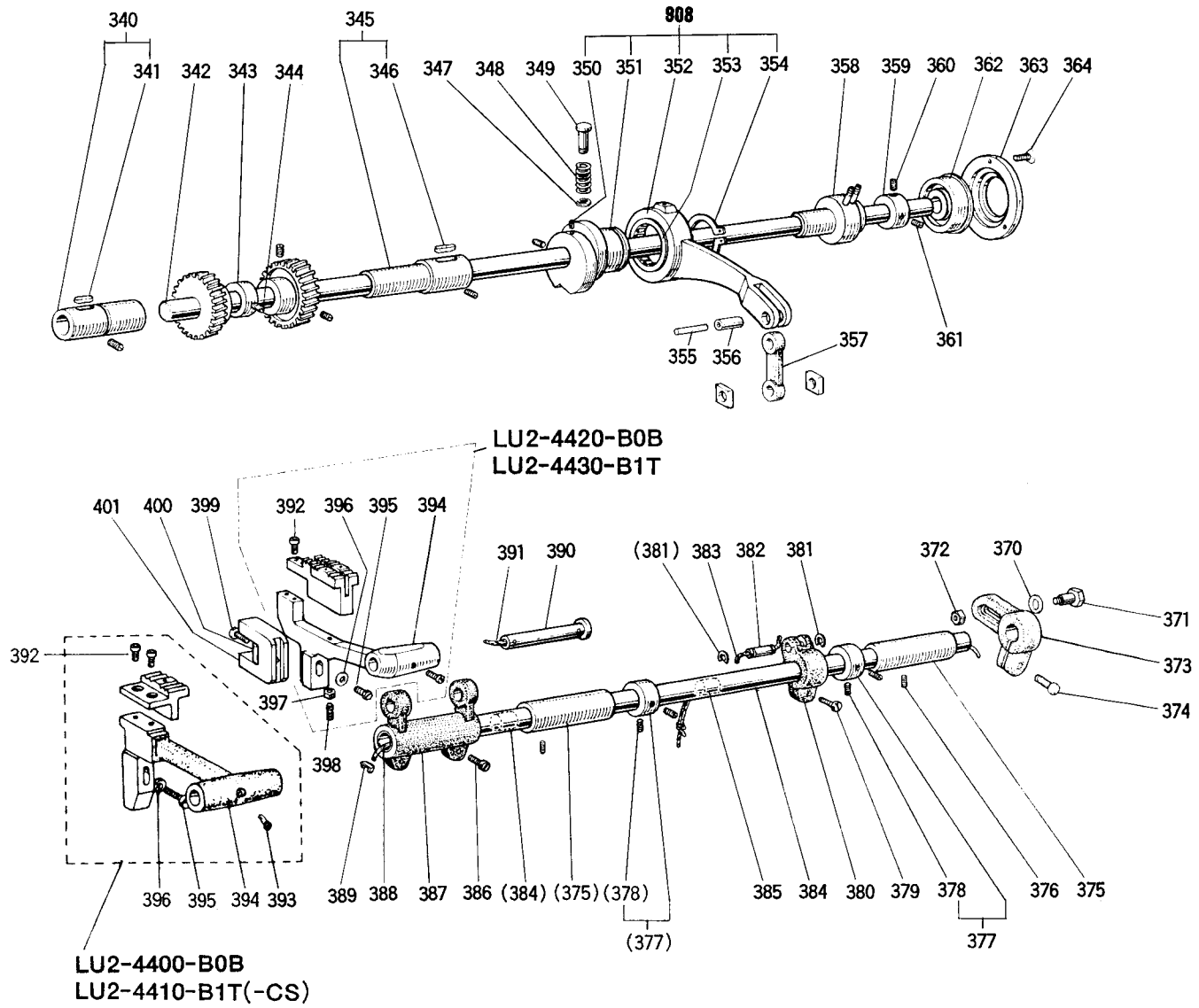
8 縫目加減機構

STITCH REGULATOR MECHANISM

Fig. No.	部品コード Parts No.	部 品 名	Description	使用個数 Amt. Req.				
				440	443	445	440-CS	443
300	MN 40A0 291	送り調節カム	Feed regulator cam	1	1	1	1	1
301	M9 1516 002	平ネジ	Screw 15/64(28)×8.5	3	3	3	3	3
302	M9 1505 007	丸平ネジ	Screw 15/64(28)×12	1	1	1	1	1
303	MN 40A2 956	連接桿	Link	1	1	1	1	1
304	MN 40A0 761	偏心軸	Eccentric shaft	1	1	1	1	1
305	MN 50A0 320	返し縫イ軸 (上)	Reverse stitch shaft (upper)	1	1	1	1	1
306	MN 40A0 228	腕	Arm	1	1			
	MN 50A6 228	腕	Arm			1	1	1
307	M9 0508 003	丸平ネジ	Screw 15/64(28)×16.5	1	1	1	1	1
308	M9 5003 053	バネ座	Spring washer	1	1			
309	M9 1516 002	平ネジ	Screw 15/64(28)×8.5	2	2			
310	MN 70A0 632	縫目加減レバー (組)	Reverse sewing lever	1	1			
	MN 72A0 632	縫目加減レバー (組)	Reverse sewing lever			1	1	1
311	M9 1102 002	平ネジ	Screw 11/64(40)×8.5	1	1	1	1	1
312	MN 60A2 572	ツル巻バネ	Spring	1	1	1	1	1
313	MN 40A0 154	案内板	Guide plate	1	1			
314	M9 1110 002	平ネジ	Screw 11/64(40)×8	1	1			
315	MF 10A2 572	ツル巻バネ	Spring	1	1	1	1	1
316	MF 80A0 852	ピン	Pin	1	1			
317	MF 00A0 852	ピン	Pin			1	1	1
318	M9 1215 002	平ネジ	Screw 3/16(28)×12			1	1	1
319	MF 00A0 257	押し金	Bushing			1	1	1
320	MP 61A0 841	目盛板	Stitch length indicating plate			1	1	1
321	MF 01A0 631	ダイヤル	Dial			1	1	1
322	MF 00A0 950	イバ	Stopper pin releasing lever			1	1	1
323	MF 02A0 245	円錐バネ	Coil spring			1	1	1
324	MF 90A0 640	送り調節ネジ	Screw bar	1	1	1	1	1
325	M9 1000 085	オリ	O-ring φ10	1	1	1	1	1
326	M9 1209 002	平ネジ	Screw 3/16(28)×6.6	1	1			
327	MP 60A0 631	ダイヤル	Dial	1	1			
328	M9 0907 060	ピン	Pin	1	1	1	1	1
329	M9 1515 002	平ネジ	Screw 15/64(28)×10	1	1	1	1	1
330	M9 1506 001	止メネジ	Screw 15/64(28)×6	3	3	3	3	3
331	MN 40A0 634	縫目加減腕下	Reverse sewing crank	1	1	1	1	1
332	MN 45A0 352	カラ	Collar	1	1	1	1	1
333	MP 40A1 740	フェルト	Felt	1	1	1	1	1
334	MP 60A0 321	返し縫台	Reverse block	1	1	1	1	1
335	MP 40A0 740	フェルト	Felt	1	1	1	1	1
336	MN 40A0 325	角駒	Square block	2	2	2	2	2
337	MN 45A0 154	案内板	Guide plate	2	2	2	2	2
338	M9 1106 004	ブラマイネジ	Screw 11/64(40)×8	4	4	4	4	4

⑨ 下軸・送り機構

LOWER SHAFT & FEED ROCKING MOTION MECHANISM



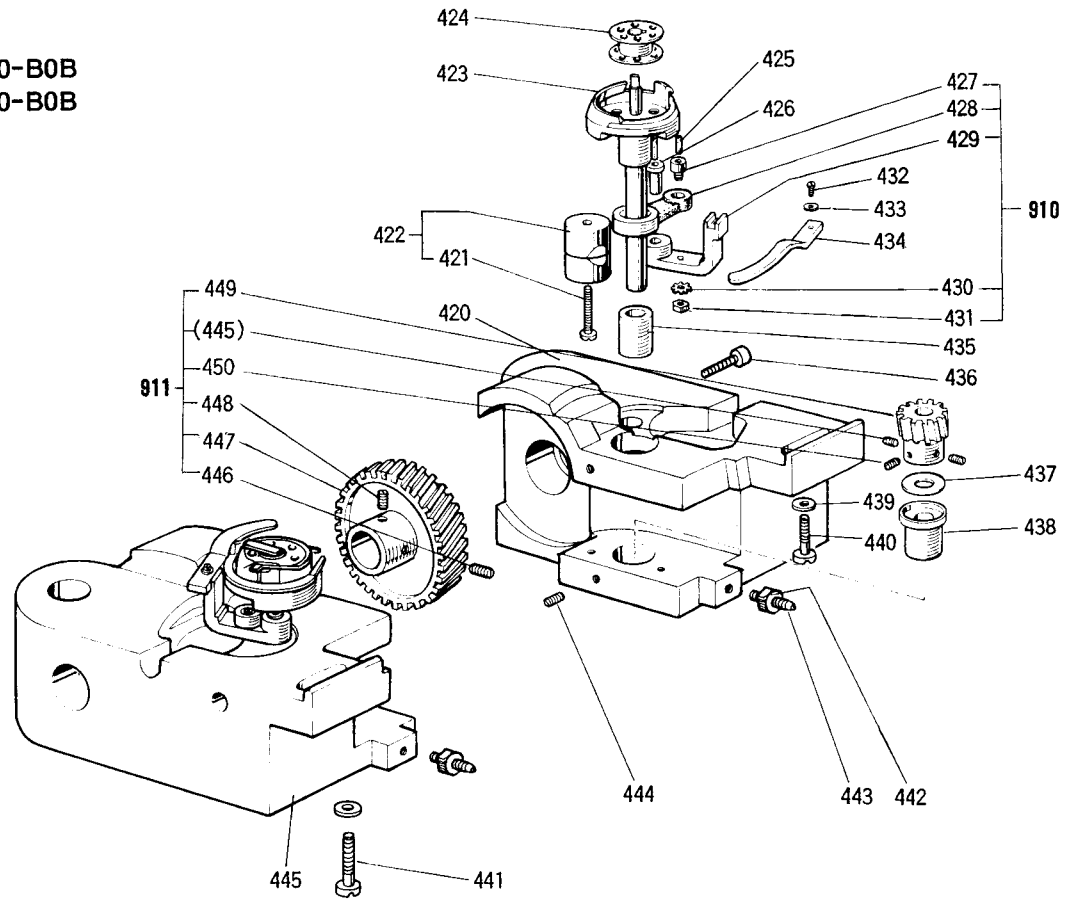
9 下軸・送り機構

LOWER SHAFT & FEED ROCKING MOTION MECHANISM

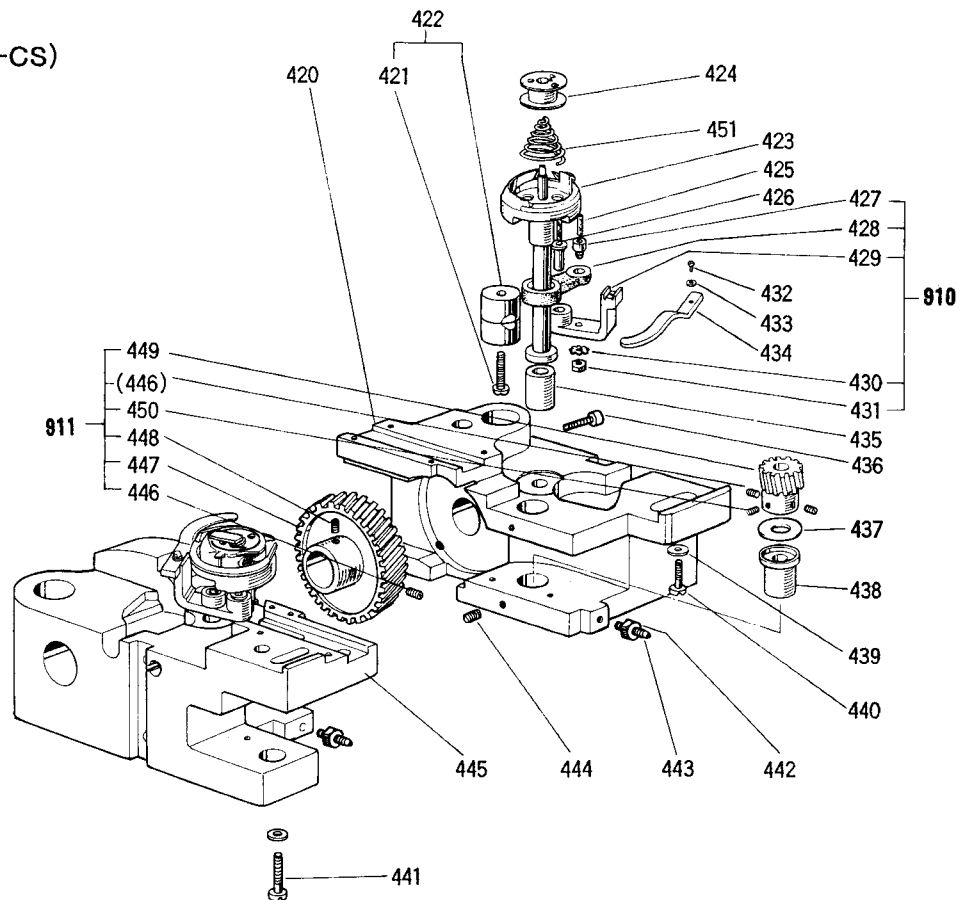
Fig. No.	部品コード Parts No.	部 品 名	Description	使用個数 Amt. Req.				
				440	442	4410	4410-CS	4430
340	MN 10A0 451	下 軸 メ タ ル	左(組)..... Lower shaft busing (left).....	1	1	1	1	1
341	MF 10E2 148	ヒ モ	φ2.5×45..... Oil wick φ2.5×45.....	1	1	1	1	1
342	MP 40A0 450	下 軸 Lower shaft.....	1	1	1	1	1
343	MN 10A0 292	偏 心 輪 Feed eccentric cam.....	1	1	1	1	1
		偏 心 輪 Feed eccentric cam.....				1	
344	M9 1603 001	止 メ ネ ジ 棒	1/4(40)×5..... Screw 1/4(40)×5.....	1	1	1	1	1
345	MP 40A0 452	下 軸 メ タ ル	右(組)..... Lower shaft busing (right).....	1	1	1	1	1
346	MF 10E2 148	ヒ モ	φ2.5×85..... Oil wick φ2.5×85.....	1	1	1	1	1
347	M9 0505 065	E 型 止 メ 輪	5..... E-type stop ring 5.....	1	1	1	1	1
348	MP 41A0 572	ツ ル 巻 バ ネ Spring.....	1	1	1	1	1
349	MP 41A0 270	押 シ ボ タ ン Push bouton.....	1	1	1	1	1
908	MP 60E0 305	水平送りカムロッド	(組)..... Feed regulator complete.....	1	1	1	1	1
350	M9 1516 001	止 メ ネ ジ	15/64(28)×13.5..... Screw 15/64(28)×13.5.....	2	2	2	2	2
351	MP 40A0 492	水平送りカム Feed eccentric.....	1	1	1	1	1
352	MN 40A0 293	送 リ ロ ッ ド Feed connecting rod.....	1	1	1	1	1
353	MN 40A0 456	軸 Needle bearing.....	1	1	1	1	1
354	M9 0526 065	C 型 止 メ 輪	26..... C-type stop ring 26.....	1	1	1	1	1
355	MP 40A0 148	ヒ モ Oil wick.....	1	1	1	1	1
356	MN 40A0 454	軸 Shaft.....	1	1	1	1	1
357	MN 40A1 956	連 接 桿 Link.....	1	1	1	1	1
358	MP 40E0 453	下 軸 メ タ ル	中(組)..... Lower shaft busing complete (middle).....	1	1	1	1	1
359	MN 10A0 750	ブ ュ シ ュ Bushing.....	1	1	1	1	1
360	M9 1602 001	止 メ ネ ジ	1/4(40)×4..... Screw 1/4(40)×4.....	1	1	1	1	1
361	M9 1603 001	止 メ ネ ジ 棒	1/4(40)×5..... Screw 1/4(40)×5.....	1	1	1	1	1
362	MN 10A2 456	軸 受 ケ Ball bearing.....	1	1	1	1	1
363	MN 10A0 771	押 エ 板 Bearing holder.....	1	1	1	1	1
364	M9 0902 011	丸 皿 ネ ジ	9/64(40)×7..... Screw 9/64(40)×7.....	3	3	3	3	3
370	M9 0602 050	座 金 Washer.....	1	1	1	1	1
371	M9 1552 015	特 殊 ボ ル ト Screw.....	1	1	1	1	1
372	M9 1572 045	U ナ ッ ト	6×0.75..... Nut 6×0.75.....	1	1	1	1	1
373	MP 41A0 275	送 リ 腕 (右) Feed connection crank (right).....	1	1	1	1	1
374	M9 1603 003	送 リ 平 ネ ジ	1/4(24)×16..... Screw 1/4(24)×16.....	1	1	1	1	1
375	MF 70A0 286	送 リ 軸 メ タ ル Feed rock shaft busing.....	2	2	2	2	2
376	M9 1654 001	止 メ ネ ジ	1/4(24)×2.1..... Screw 1/4(24)×2.1.....	2	2	2	2	2
377	MF 80A0 352	止 メ ラ (組) Collar.....	2	2	2	2	2
378	M9 1602 001	止 メ ネ ジ	1/4(40)×4..... crew 1/4(40)×4.....	4	4	4	4	4
379	M9 1603 003	丸 平 ネ ジ	1/4(24)×16..... Screw 1/4(24)×16.....	1	1	1	1	1
380	MN 40A0 273	送 リ 腕 (中) Feed connection crank (middle).....	1	1	1	1	1
381	M9 0505 065	E 型 止 メ 輪	5..... E-type stop ring 5.....	2	2	2	2	2
382	MN 40A1 454	軸 Pin.....	1	1	1	1	1
383	MP 40A0 148	ヒ モ	φ3×55..... Oil wick φ3×55.....	1	1	1	1	1
384	MN 40A0 491	水 平 送 リ 軸 Feed rock shaft.....	1	1	1	1	1
385	MP 40A2 740	フ ェ ル ト Felt.....	2	2	2	2	2
386	M9 1204 003	丸 平 ネ ジ	3/16(28)×12..... Screw 3/16(28)×12.....	2	2	2	2	2
387	MN 40A0 278	水 平 送 リ 腕 左 Feed connection crank (left).....	1	1			
	MN 50A0 278	水 平 送 リ 腕 左 Feed connection crank (left).....			1	1	1
388	MF 10E2 148	ヒ モ	φ2.5×430..... Oil wick φ2.5×430.....	1	1	1	1	1
389	MF 80A0 780	ク リ ッ プ Clip.....	1	1	1	1	1
390	MN 40A0 283	ツ バ 付 軸 Feed bar shaft.....	1	1	1	1	1
391	MF 10E2 148	ヒ モ	φ2.5×150..... Oil wick φ2.5×150.....	1	1	1	1	1
392	M9 0803 020	六 角 穴 付 ボ ル ト	1/8(40)×7..... Bolt 1/8(40)×7.....	2	2	2	2	2
393	M9 1109 002	平 ネ ジ	11/64(40)×7..... Screw 11/64(40)×7.....	1	1	1	1	1
394	MP 41A0 281	送 リ 台 Feed bar.....	1		1	1	
	MN 40A3 281	送 リ 台 Feed bar.....		1			
	MN 50A2 281	送 リ 台 Feed bar.....					1
395	M9 1513 022	ボ ル ト	15/64(28)×16..... Bolt 15/64(28)×16.....	1	1	1	1	1
396	M9 0624 050	座 金 Washer.....	1	1	1	1	1
397	M9 0801 045	ナ ッ ト Nut.....		1			1
398	M9 0851 001	止 メ ネ ジ	1/8(40)×15..... Screw 1/8(40)×15.....		1			1
399	M9 0804 003	丸 平 ネ ジ	1/8(44)×4..... Screw 1/8(44)×4.....	1	1	1	1	1
400	MP 42A0 740	フ ェ ル ト Felt.....	1	1	1	1	1
401	MN 40A0 744	二 又 Feed bar forked connection.....	1	1	1	1	1

10 カマ台機構
HOOK SADDLE MECHANISM

LU2-4400-B0B
LU2-4420-B0B



LU2-4410-B1T(-CS)
LU2-4430-B1T

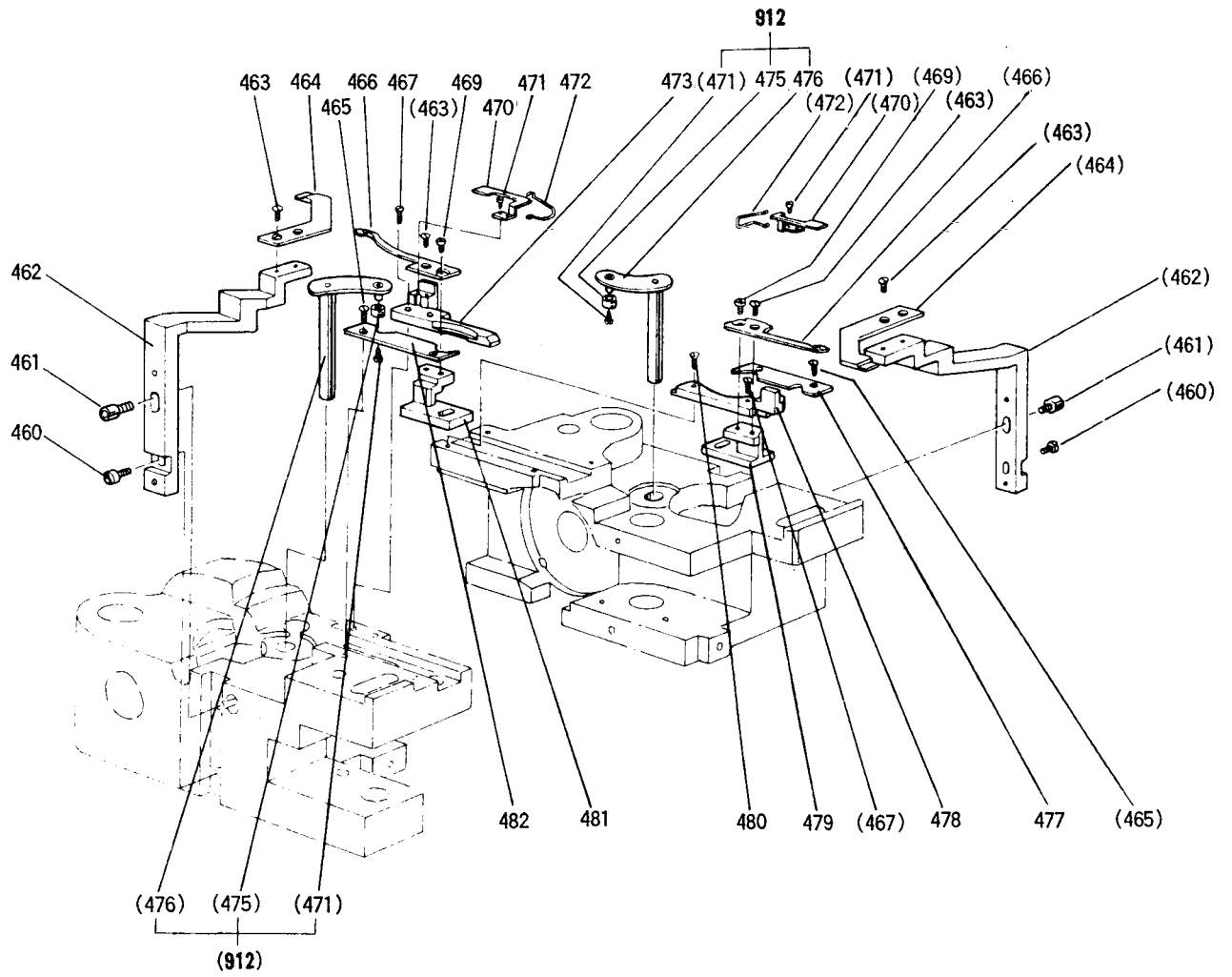


10 カマ台機構

HOOK SADDLE MECHANISM

Fig. No.	部品コード Parts No.	部 品 名	Description	使用個数 Amt. Req.				
				440	442	440	441	443
420	MP 40A0 345	カ マ 台 右	Hook saddle (right)	1	1			
	MN 60A1 345	カ マ 台 右	Hook saddle (right)			1	1	1
421	M9 1509 002	平 ネ	Screw $1\frac{5}{64}(28)\times 22$	1	2	1	1	2
422	MP 00B0 750	ブ ッ シ ユ	(組) Bushing	1	2	1	1	2
423	MP 02B0 120	カ マ	(組) Hook complete	1	2			
	MP 43A0 120	カ マ	(組) Hook complete			1	1	2
424	MN 12B0 123	ボ ビ	Bobbin	1	2			
	MN 74A0 123	ボ ビ	Bobbin			1	1	2
425	MF 10E2 148	ヒ	$\phi 2.5\times 15$ Oil wick $\phi 2.5\times 15$	2	4	2	2	4
426	MN 10A0 302	オ ー プ ナ 支 エ	軸 Opener bracket shaft	1	2	1	1	2
910	MN 10E0 301	オ ー プ ナ 支 エ	(組) Opener bracket complete	1	2	1	1	2
427	M9 1254 030	特 殊 ネ	Screw $\frac{3}{16}(32)\times 7.8$	1	2	1	1	2
428	MP 40A0 340	連 接 桿	Link	1	2	1	1	2
429	MN 52A0 301	オ ー プ ナ 支 エ	Opener bracket	1	2	1	1	2
430	M9 0501 053	バ ネ 座 金	M5 Spring washer M5	1	2	1	1	2
431	M9 1252 045	ナ ツ ト	Nut	1	2	1	1	2
432	M9 0910 003	丸 平 ネ	Screw $\frac{9}{64}(40)\times 7$	1	2	1	1	2
433	M9 0401 050	座 金	Washer	1	2	1	1	2
434	MN 52A0 300	オ ー プ ナ	Opener	1	2	1	1	2
435	MN 12B0 342	カ マ 軸 メ タ ル	(上) Hook shaft bushing (upper)	1	2	1	1	2
436	M9 1201 020	六角穴付止メネジ	Screw $\frac{3}{16}(28)\times 14.5$	1	2	1	1	2
437	M9 1001 050	座 金	Washer	1	2	1	1	2
438	MN 10A0 343	カ マ 軸 メ タ ル	(下) Hook shaft bushing (lower)	1	2	1	1	2
439	M9 0607 050	座 金	Washer	1	2	1	1	2
440	M9 1652 002	平 ネ	Screw $\frac{1}{4}(24)\times 23$	1	1	1	1	1
441	M9 1658 002	平 ネ	Screw $\frac{1}{4}(24)\times 30$		1			1
442	M9 1201 045	ナ ツ ト	Nut	1	2	1	1	2
443	M9 1205 030	特 殊 ネ	Screw $\frac{3}{16}(28)\times 11.5$	1	2	1	1	2
444	M9 1503 001	止 メ ネ	Screw $\frac{15}{64}(28)\times 4.5$	2	4	2	2	4
445	MP 40A0 344	カ マ 台 左	Hook saddle (left)		1			
	MN 60A1 344	カ マ 台 左	Hook saddle (left)					1
911	MP 41E0 644	ネ ジ 歯 車	(組) Gear complete	1	2			
	MP 61E0 642	ネ ジ 歯 車	(組) Gear complete			1	1	2
446	M9 1602 001	止 メ ネ	Screw $\frac{1}{4}(40)\times 4$	3	6	3	3	6
447	MP 41E0 642	ネ ジ 歯 車	(大) Hook driving gear (large)	1	2			
	MP 61E0 642	ネ ジ 歯 車	(大) Hook driving gear (large)			1	1	2
448	M9 1655 001	止 メ ネ	Screw $\frac{1}{4}(40)\times 6.5$	1	2	1	1	2
449	MP 00B0 643	ネ ジ 歯 車	(小) Hook driving gear (small)	1	2	1	1	2
450	M9 1603 001	ト メ ネ ジ 棒 先	$\frac{1}{4}(40)\times 5$ Screw $\frac{1}{4}(40)\times 5$	1	2	1	1	2
451	MN 52A2 245	円 錐 バ ネ	Spring			1	1	2

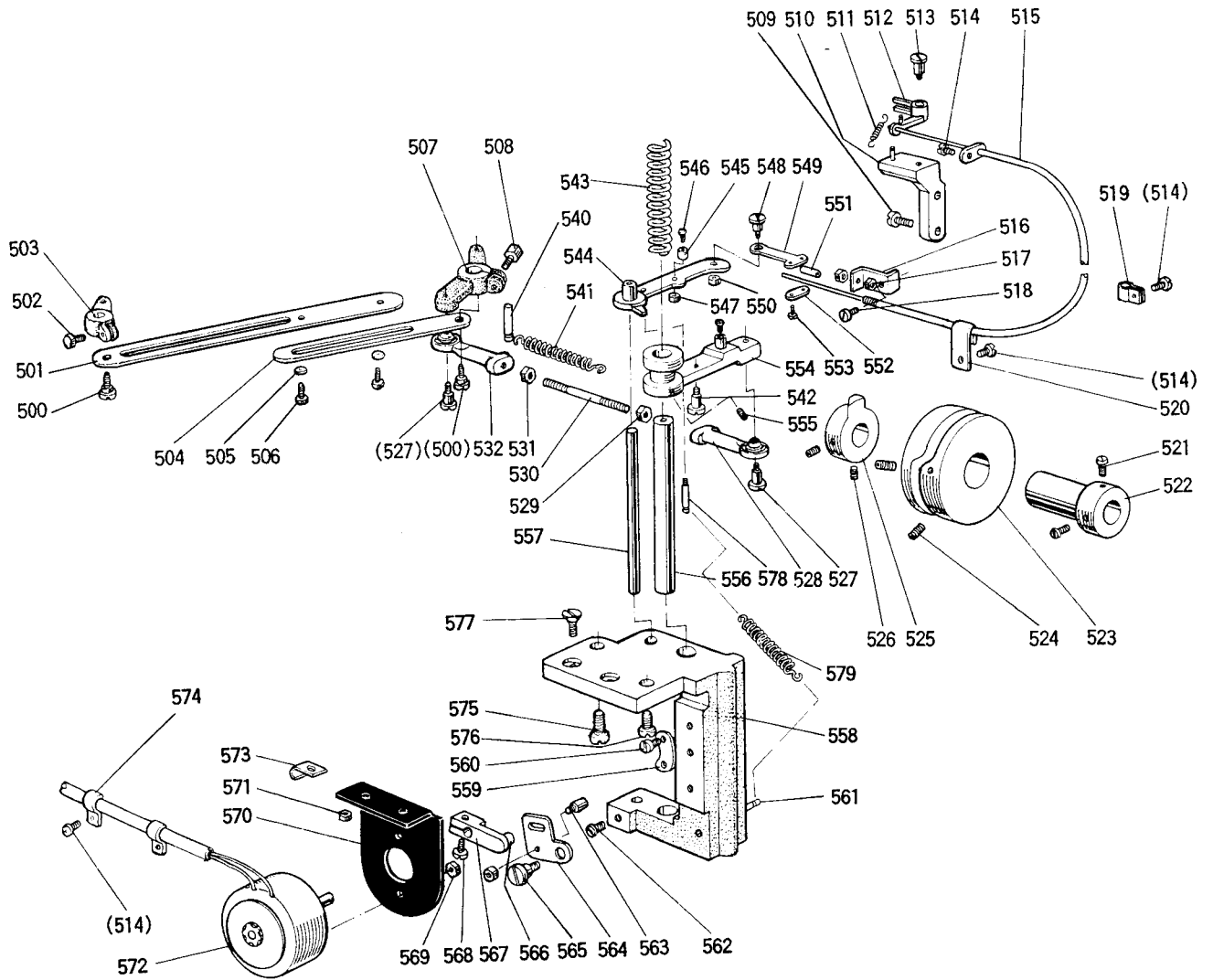
① 糸切り機構 (I)
KNIFE MECHANISM (I)



11 糸切り機構 (I) KNIFE MECHANISM (I)

Fig. No.	部品コード Parts No.	部 品 名	Description	使用個数 Amt. Req.		
				4/10	8/10	4/30
460	M9 0911 030	特殊ネジ	Screw	1	1	2
461	M9 1106 022	六角穴付ボルト	Bolt $11/64(40) \times 12$	1	1	2
462	MN 50A0 839	メス取付台	Trimming knife holder	1	1	2
463	M9 1102 010	皿ネジ	Screw $9/64(40) \times 4$	3	3	6
464	MP 41A0 838	固定メス	Fixed blade	1	1	2
465	M9 0916 011	皿ネジ	Screw $9/64(40) \times 4$	2	2	4
466	MP 41B0 838	移動メス	Moved knife	1	1	2
467	M9 0801 010	皿ネジ	Screw $1/8(44) \times 9.2$	1	1	2
469	M9 0944 002	皿ネジ	Screw $9/64(40) \times 4.5$	1	1	2
470	MN 50A0 192	板バネ	Spring plate	1	1	2
471	M9 0605 002	平ネジ	Screw $3/32(56) \times 3.8$	3	3	6
472	MN 50A0 507	センサイクバネ	Reversing spring	1	1	2
473	MN 60E1 154	案内金	Guide			1
912	MN 60A0 950	レバ組立	Lever complete	1	1	2
475	MN 60A0 411	コロ	Roller	1	1	2
476	MN 60A1 950	レバ	Lever	1	1	2
477	MN 60A2 742	蓋	Cover	1	1	1
478	MN 60E0 154	案内金	Guide	1	1	1
479	MN 60A0 837	メス台 (右)	Knife pad (right)	1	1	1
480	M9 0906 010	皿ネジ	Screw $9/64(40) \times 9.5$	1	1	1
481	MN 60A0 836	メス台 (左)	Knife pad (left)			1
482	MN 60A1 742	蓋	Cover			1

12 糸切り機構 (II)
KNIFE MECHANISM (II)

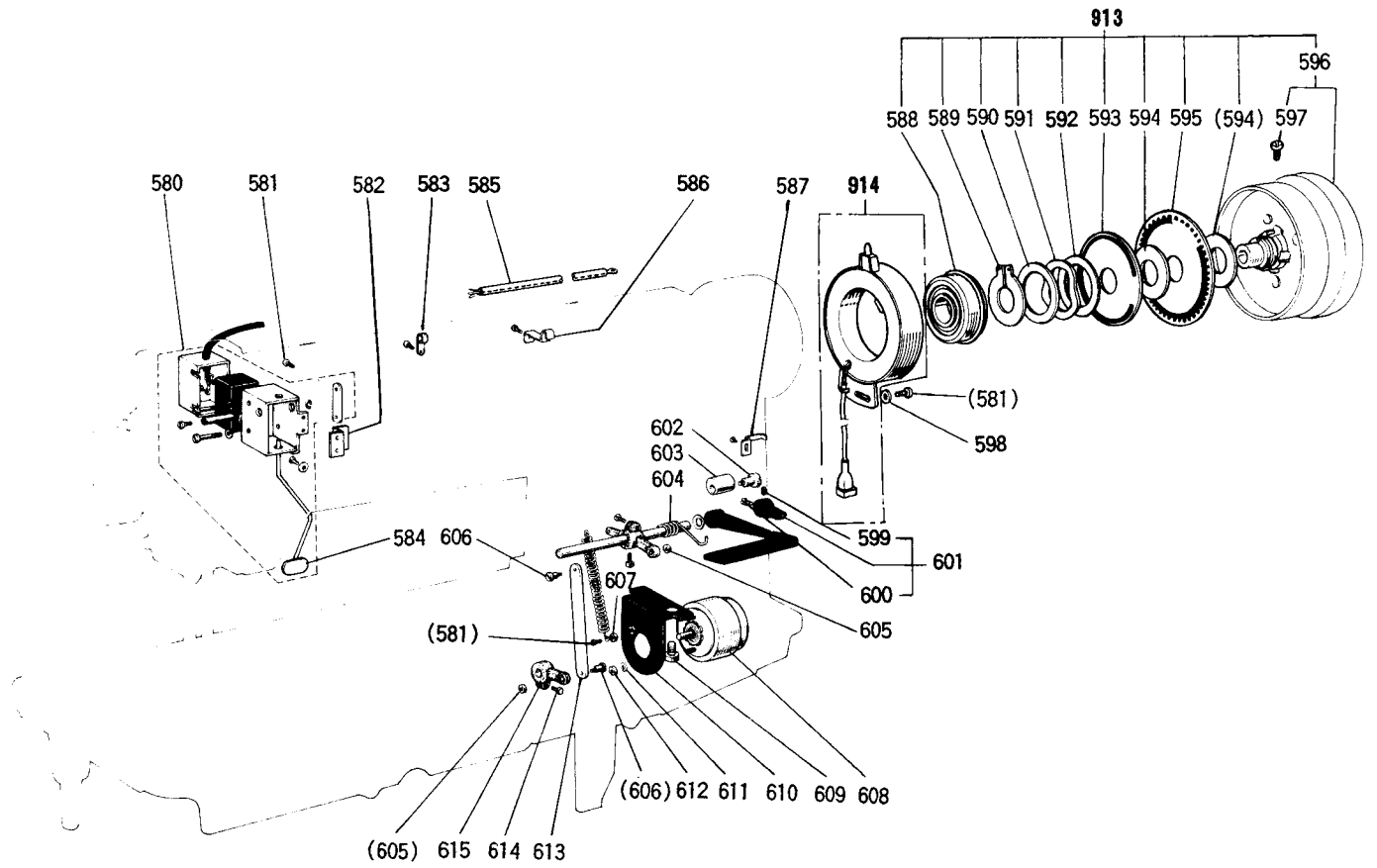


12 糸切り機構 (II)

KNIFE MECHANISM (II)

Fig. No.	部品コード Parts No.	部 品 名	Description	使用個数 Amt. Req.			
				410	410-2	430	
500	M9 1134 015	平 ネ ジ 段 付	M5(0.5)×7.5	Screw M5(0.5)×7.5	1	1	2
501	MP 43A0 910	リ ン ク		Link			1
502	M9 1508 022	ボ ル ト	15/64(28)×12.5	Bolt 15/64(28)×12.5			1
503	MN 60A3 228	腕		Arm			1
504	MN 50A0 910	リ ン ク		Link			1
505	M9 0550 050	座 金		Washer			2
506	M9 1201 022	ボ ル ト		Bolt			2
507	MN 60A2 228	腕		Arm	1	1	1
508	M9 1509 022	ボ ル ト	15/64(28)×12.5	Bolt 15/64(28)×12.5	1	1	1
509	M9 1110 002	ネ ッ ト	11/64(40)×8	Screw 11/64(40)×8	2	2	2
510	MN 60A0 172	系 ユ ル メ 台		Thread releasing bracket	1	1	1
511	MN 60A6 572	ツ ル 巻 バ ネ		Spring	1	1	1
512	MN 60A0 173	系 ユ ル メ		Thread releasing plate	1	1	1
513	M9 1112 015	平 ネ ジ 段 付	11/64(40)×5	Screw 11/64(40)×5	1	1	1
514	M9 1106 004	平 ラ マ イ ネ	11/64(40)×8	Screw 11/64(40)×8	4	4	4
515	MN 60E0 746	フレキシブルワイヤ (組)		Flexible wire complete	1	1	1
516	MP 60A1 601	取 付 板		Mounting plate	1	1	1
517	M9 1373 045	ナ ッ ト	M5	Nut M5	2	2	2
518	M9 1109 002	平 ネ ジ	11/64(40)×7	Screw 11/64(40)×7	1	1	1
519	MN 60A0 620	ナイロンクリップ	HP-5N	Nylon clip HP-5N	1	1	1
520	M9 4003 099	ナイロンクリップ	HP-3N	Nylon clip HP-3N	1	1	1
521	M9 1516 002	平 ネ ジ	15/64(28)×8.5	Screw 15/64(28)×8.5	2	2	2
522	MN 50A0 750	ブ ッ シ ユ		Bushing	1	1	1
523	MN 50A0 350	カ ム		Cam	1	1	1
524	M9 1602 020	六角穴付止メネジ	1/4(40)×10	Screw 1/4(40)×10	2	2	2
525	MN 72A0 350	カ ム		Cam	1	1	1
526	M9 1055 020	六角穴付止メネジ	M4×4	Screw M4×4	2	2	2
527	M9 1263 015	平 ネ ジ 段 付	M5×0.5×8.5	Screw M5×0.5×8.5	2	2	2
528	MN 55A0 975	ロ ッ ド エ ン ド (右)		Ball joint (right)	1	1	1
529	M9 1377 045	ナ ッ ト (右)(M5)		Nut M5 (right)	1	1	1
530	M9 5004 023	植 込 ミ ボ ル ト		Bolt	1	1	1
531	M9 1374 045	ナ ッ ト (左)(M5)		Nut M5 (left)	1	1	1
532	MN 55A0 975	ロ ッ ド エ ン ド (左)		Ball joint (left)	1	1	1
540	M9 5003 067	溝 付 ビ ン (BX型) φ5×14		Pin type BX φ5×14	1	1	1
541	MN 50A0 572	ツ ル 巻 バ ネ		Spring	1	1	1
542	M9 1111 015	平 ネ ジ 段 付	11/64(40)×5.5	Screw 11/64(40)×5.5	1	1	1
543	MN 60A5 572	ツ ル 巻 バ ネ		Spring	1	1	1
544	MN 60E0 950	系ユルメレバー組立		Thread releasing lever	1	1	1
545	MN 50A0 411	コ 口		Roller	1	1	1
546	M9 1131 015	平 ネ ジ 段 付	11/64(40)×3.6	Screw 11/64(40)×3.6	1	1	1
547	M9 1107 045	ナ ッ ト	11/64(40)	Nut 11/64(40)	1	1	1
548	M9 1231 015	平 ネ ジ 段 付	3/16(28)×5	Screw 3/16(28)×5	1	1	1
549	MN 72A1 601	取 付 板		Mounting plate	1	1	1
550	M9 1201 045	ナ ッ ト	3/16(28)	Nut 3/16(28)	1	1	1
551	MN 72A1 750	ブ ッ シ ユ		Bushing	1	1	1
552	MF 36A0 750	ブ ッ シ ユ (後)		Bushing	1	1	1
553	M9 0802 002	平 ネ ジ	1/8(44)×7	Screw 1/8(44)×7	2	2	2
554	MN 60A0 886	揺 動 腕 (組)		Vibrating crank	1	1	1
555	M9 1001 020	六角穴付止メネジ	11/64(40)×5	Screw 11/64(40)×5	2	2	2
556	MN 50A3 454	軸		Shaft	1	1	1
557	MN 60A0 454	軸		Shaft	1	1	1
558	MN 60A0 603	取 付 台		Set plate	1	1	1
559	MN 50A0 477	ス ト ッ パ		Stopper	1	1	1
560	M9 1109 002	平 ネ ジ	11/64(40)×7	Screw 11/64(40)×7	3	3	3
561	M9 5003 067	溝 付 ビ ン (BX型) φ5×24		Pin type BX φ5×24	1	1	1
562	M9 1102 002	平 ネ ジ	11/64(40)×8.5	Screw 11/64(40)×8.5	1	1	1
563	M9 1111 033	ピ ン	11/64(40)×6	Screw 11/64(40)×6	1	1	1
564	MN 50A3 950	レ バ ー		Lever	1	1	1
565	M9 1103 016	丸 平 ネ ジ 段 付	11/64(40)×6.8	Screw 11/64(40)×6.8	1	1	1
566	M9 0615 063	段 付 ビ ン		Pin	1	1	1
567	MN 50A4 228	腕		Arm	1	1	1
568	M9 1112 002	平 ネ ジ	11/64(40)×12	Screw 11/64(40)×12	1	1	1
569	M9 1105 045	ナ ッ ト	11/64(40)	Nut 11/64(40)	1	1	1
570	MN 50A3 601	取 付 板		Mounting plate	1	1	1
571	M9 1373 045	ナ ッ ト	M5	Nut M5	2	2	2
572	MP 41E0 519	ソレノイド組立		Solenoid complete	1	1	1
573	MN 50A0 780	ホルダ		Holder	1	1	1
574	MF 10A0 689	ホルダ		Holder	2	2	2
575	M9 1603 003	丸 平 ネ ジ	1/4(24)×16	Screw 1/4(24)×16	1	1	1
576	M9 1602 003	丸 平 ネ ジ	1/4(24)×13	Screw 1/4(24)×13	1	1	1
577	M9 5001 037	P 皿 ネ ジ	M5×16	Screw M5×16	2	2	2
578	M9 1111 030	特 殊 ネ ジ	11/64(40)×4	Screw 11/64(40)×4	1	1	1
579	MN 50A3 572	ツ ル 巻 バ ネ		Spring	1	1	1

13 タッチバック・検出器機構
TOUCH BACK & DETECTOR MECHANISM



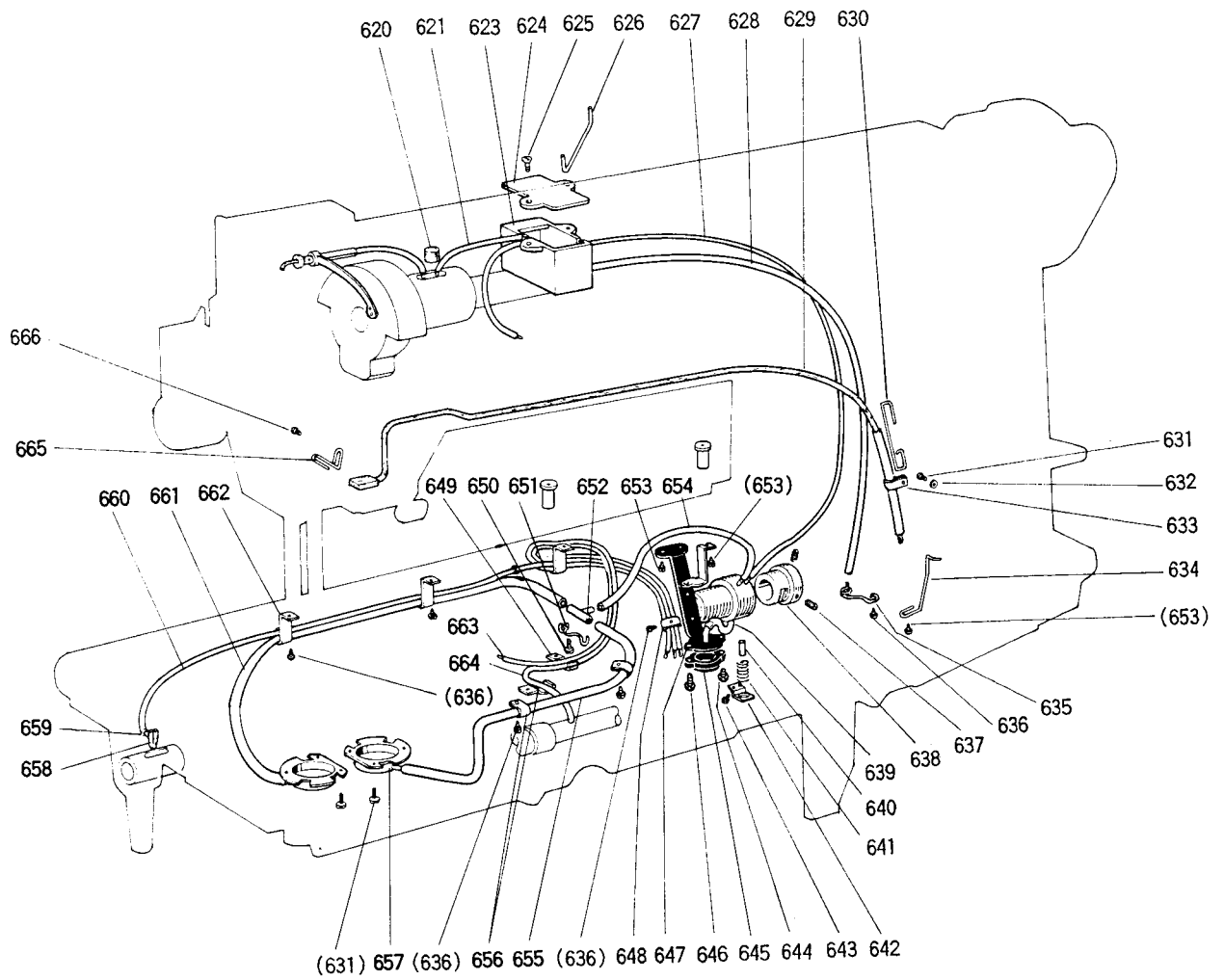
13 タッチバック・検出器機構

TOUCH BACK & DETECTOR MECHANISM

Fig. No.	部品コード Parts No.	部 品 名	Description	使用個数 Amt. Req.		
				410	430	430
580	MP 61E0 534	タッチスイッチ組立	Touth switch complete	1	1	1
581	M9 1106 004	ブラマイネジ	Screw 1 ¹ / ₆₄ (40)×8	6	6	6
582	MP 61A0 601	取付板	Mounting holder	1	1	1
583	MP 61A0 780	ホルダ	Holder	1	1	1
584	MP 41E0 950	レバー組立	Lever complete	1	1	1
585	M9 7003 095	アース線組立	Earth wire complete	1	1	1
586	MN 50A1 780	ホルダ	Holder	1	1	1
587	MQ 60A1 780	ホルダ	Holder	1	1	1
913	MN 72E0 682	プーリ (組立)	Pulley (complete)	1	1	1
588	MN 70A0 456	軸受	Ball bearing	1	1	1
589	M9 0330 065	C型止メ輪	Retaining ring C-type 30	1	1	1
590	M9 3001 050	座金	Washer	1	1	1
591	MF 01A0 259	反射板押エスプリング	Supporter spring	1	1	1
592	MF 01A0 476	スペーサ B	Spacer B	1	1	1
593	MN 72A1 694	反射板 F20 (上)	Speed command disk F20 (up)	1	1	1
594	MF 01A0 476	スペーサ A	Spacer A	2	2	2
595	MN 82A0 694	反射板 F11 (下)	Speed command disk F11 (down)	1	1	1
596	MN 72E1 682	プーリ (組)	Pulley (complete)	1	1	1
597	M9 1520 002	平ネジ	Screw 1 ⁵ / ₆₄ (28)×12	2	2	2
598	M9 3002 050	座金	Washer	1	1	1
914	MN 82E0 406	検出器 (組立)	Detector bracket (complete)	1	1	1
599	M9 1506 001	止メネジ	Screw 1 ⁵ / ₆₄ (28)×7	1	1	1
600	M9 1519 002	平ネジ	Screw 1 ⁵ / ₆₄ (28)×7.5	1	1	1
601	MN 72A1 950	レバー (組)	Lever (complete)	1	1	1
602	M9 1516 015	平ネジ	Screw 1 ⁵ / ₆₄ (28)×6	1	1	1
603	MN 50A0 417	ゴム輪	Rubber ring φ16	1	1	1
604	MN 50A0 729	ヒネリバネ	Spring	1	1	1
605	M9 1502 045	ナット	Nut 1 ⁵ / ₆₄ (28)	2	2	2
606	M9 1517 015	平ネジ	Screw 1 ⁵ / ₆₄ (28)×14	2	2	2
607	M9 1105 045	ナット	Nut 1 ¹ / ₆₄ (40)	1	1	1
608	M9 1015 095	ソレノイド (組立)	Solenoid (complete)	1	1	1
609	M9 8005 022	ボルト	Bolt M8×12	1	1	1
610	MP 61A1 601	取付板	Set plate	1	1	1
611	M9 0601 053	バネ座金	Spring washer 6	2	2	2
612	M9 1574 045	ナット	Nut M6	2	2	2
613	MN 50A2 910	リンク	Link	1	1	1
614	M9 1502 022	ボルト	Bolt 1 ⁵ / ₆₄ (28)×13	1	1	1
615	MN 50A5 228	腕	Arm	1	1	1

14 給油機構

OIL LUBRICATION MECHANISM

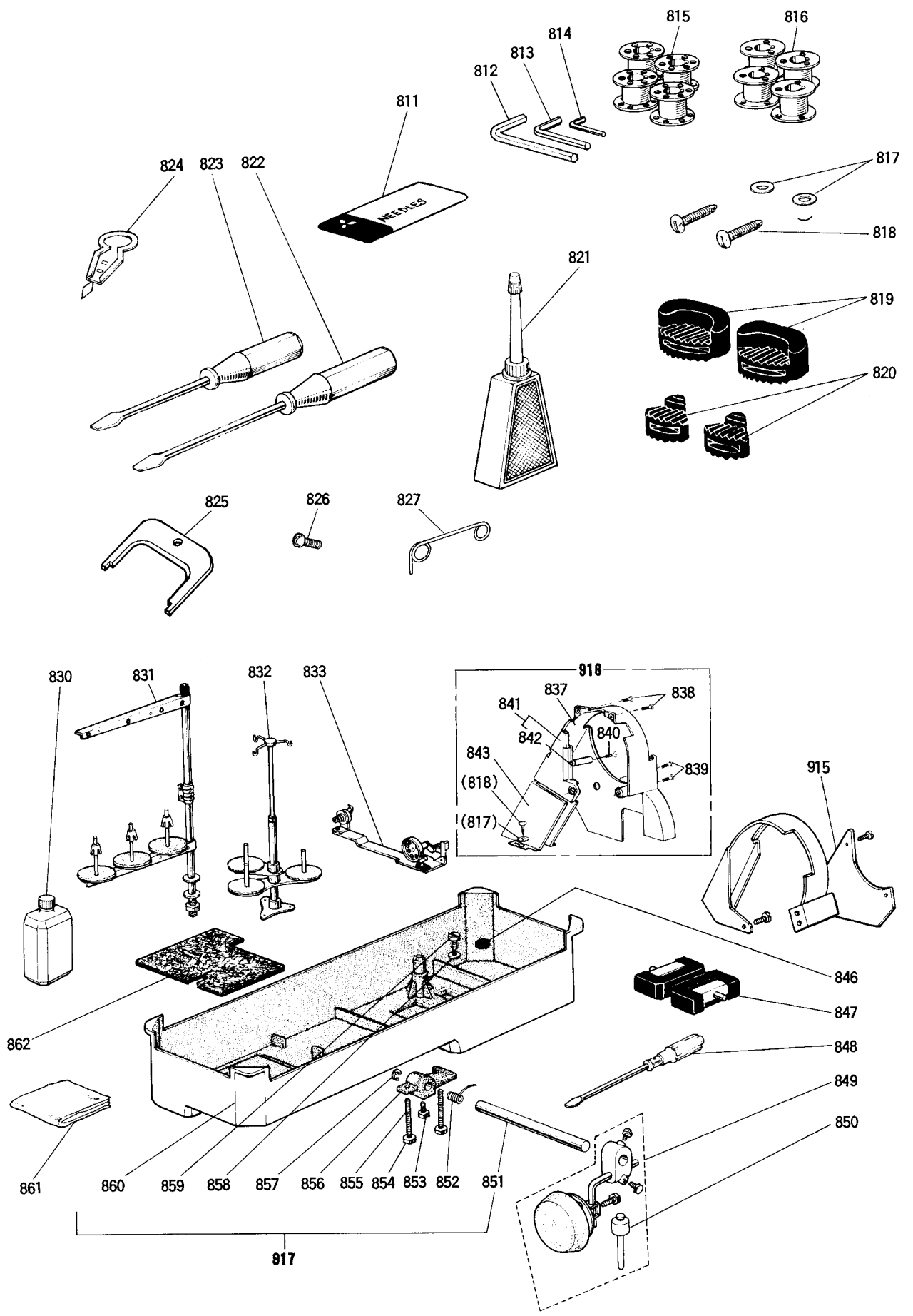


14 給油機構

OIL LUBRICATION MECHANISM

Fig. No.	部品コード Parts No.	部 品 名	Description	使用個数 Amt. Req.				
				440	442	440	440-CS	443
620	MP 40A3 740	フェルト	Felt	1	1	1	1	1
621	MP 40E2 688	パイプヒモ	(組) Oil pipe complete	1	1	1	1	1
623	MN 40E0 138	オイルタンク	(組) Oil reservoir complete	1	1	1	1	1
624	MN 70A0 691	ガスケット	Gasket	1	1	1	1	1
625	M9 1402 010	P黄銅皿ネジ	M4×16 Screw M4×16	2	2	2	2	2
626	MN 70A0 780	ホルダ	Holder	1	1	1	1	1
627	MP 40A0 688	パイプ	3D×1×400 Oil pipe 3D×1×400	1	1	1	1	1
628	MP 40A1 688	パイプ	5D×1×400 Oil pipe 5D×1×400	1	1	1	1	1
629	MP 40E1 688	パイプ・フェルト	(組) Pipe felt complete	1	1	1	1	1
630	MF 36A0 680	針金	Wire	1	1	1	1	1
631	M9 0903 002	平ネジ	$9/64(40) \times 6.5$ Screw $9/64(40) \times 6.5$	4	7	4	4	7
632	M9 0304 053	バネ座	Spring washer 3.5	1	1	1	1	1
633	MF 10A0 689	ホルダ	Holder	1	1	1	1	1
634	MP 60A1 689	ホルダ	Holder	1	1	1	1	1
635	MP 40A1 689	ホルダ	Holder	1	1	1	1	1
636	M9 0906 002	平ネジ	$9/64(40) \times 4.5$ Screw $9/64(40) \times 4.5$	8	8	8	8	8
637	M9 1111 001	止メ	Screw	2	2	2	2	2
638	MN 40A0 750	ブッシュ	Bushing	1	1	1	1	1
639	MP 40A2 688	パイプ	3D×1×90 Oil pipe 3D×1×90	1	1	1	1	1
640	M9 5007 063	特殊ピン	Pin	1	1	1	1	1
641	MN 40A1 572	ツル巻バネ	Spring	1	1	1	1	1
642	MN 40A0 705	バネ押エ	Spring holder	1	1	1	1	1
643	M9 0805 002	平ネジ	$1/8(44) \times 4.5$ Screw $1/8(44) \times 4.5$	1	1	1	1	1
644	M9 0944 003	丸ネジ	$9/64(40) \times 5$ Screw $9/64(40) \times 5$	1	1	1	1	1
645	MN 40E0 337	フィルタ	Filter	1	1	1	1	1
646	M9 0905 003	丸ネジ	$9/64(40) \times 7$ Screw $9/64(40) \times 7$	1	1	1	1	1
647	MP 60E0 601	取付板	(組) Mounting plate complete	1	1	1	1	1
648	MP 40A4 689	ホルダ	Holder	1	1	1	1	1
649	MQ 60A2 780	ホルダ	Holder	1	1	1	1	1
650	M9 0920 002	平ネジ	$9/64(40) \times 6.5$ Screw $9/64(40) \times 6.5$		1			1
651	MN 70A6 780	ホルダ	Holder		1			1
652	MP 40A0 571	油ツギ	Oil pipe joint		1			1
653	M9 1109 004	座金付ブラマイネジ	$11/64(40) \times 9$ Screw $11/64(40) \times 9$	4	4	4	4	4
654	MP 60A0 688	パイプ	3D×1×370 Oil pipe 3D×1×370	1		1	1	
	MP 40A2 688	パイプ	3D×1×90 Oil pipe 3D×1×90		1			1
	MP 40A3 688	パイプ	3D×1×300 Oil pipe 3D×1×300		1			1
655	MF 10A0 689	ホルダ	Holder	3	3	3	3	3
657	MN 50E0 742	フタ	(組) Oil reservoir complete	1	2	1	1	2
658	MF 10E2 148	ヒモ	$\phi 2.5 \times 65$ Oil wick $\phi 2.5 \times 65$	2	3	2	2	3
659	MF 10E2 148	ヒモ	$\phi 2.5 \times 545$ Oil wick $\phi 2.5 \times 545$	1	1	1	1	1
660	MP 40A5 688	パイプ	3D×0.5×410 Oil pipe 3D×0.5×410	1	1	1	1	1
661	MP 40A4 688	パイプ	3D×1×445 Oil pipe 3D×1×445		1			1
662	MP 40A3 689	ホルダ	Holder	3	3	2	2	2
663	MP 40E3 688	パイプヒモ組立	Oil wick	1	1	1	1	1
664	MP 40E4 688	パイプヒモ組立	Oil wick	1	1	1	1	1
665	MP 60A0 689	ホルダ	Holder	1	1	1	1	1
666	M9 1109 002	平ネジ	$11/64(40) \times 7$ Screw $11/64(40) \times 7$	1	1	1	1	1






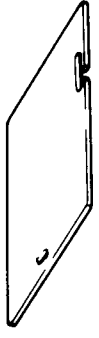





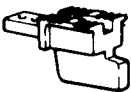




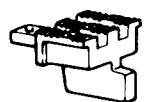
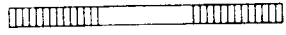
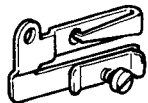
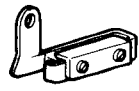
15 付属品
ACCESSORIES



15 付属品 ACCESSORIES

Fig. No.	部品コード Parts No.	部 品 名	Description	使用個数 Amt. Req.				
				440	442	4410	4410-CS	4430
811	MP 20B0 128	ミシ ン 針	DP×17-23	3	6	3	3	6
812	MS 02A2 976	六角 棒 ス バ ナ	3		1	1	1	
813	MS 02A1 976	六角 棒 ス バ ナ	2.5	1	1	1	1	
814	MS 02A0 976	六角 棒 ス バ ナ	2		1	1	1	
815	MN 12B0 123	ボ ビ		4	4			
816	MN 74A0 123	ボ ビ			4	4	4	
817	M9 0550 050	ミ ガ キ 座 金	5	2	2	2	2	
818	M9 0401 041	丸 木 ネ ジ	4.5×20	2	2	4	4	
819	MN 70A0 419	防 振 ゴ ム		2	2	2	2	
820	MN 70A1 419	防 振 ゴ ム		2	2	2	2	
821	MF 60A0 137	油 差 シ		1	1	1	1	
822	MB 02A0 608	ネ ジ 回 シ (中)		1	1	1	1	
823	MB 02A1 608	ネ ジ 回 シ (小)		1	1	1	1	
824	MN 10A0 172	糸 通 シ 器 (組)		1	1	1	1	
825	MF 01A0 565	反 射 板 調 整 具			1	1	1	
826	M9 0301 037	P ナ ベ ネ ジ	M3×6			1	1	
827	MN 82A0 180	糸 案 内			1	1	1	
830	MN 70E0 149	油 缶		1	1	1	1	
831	MF 40E0 193	糸 立 装 置 2 本 立 (組)		1	1	1	1	
	MN 50E0 193	糸 立 装 置 3 本 立 (組)		1			1	
832	MP 60E0 193	糸 立 装 置 2 本 立 (組)(輸出のみ)		1				
	MN 10E0 193	糸 立 装 置 3 本 立 (組)(輸出のみ)		1				
833	MN 69E0 190	糸 巻 仕 掛 ケ (組)		1	1	1	1	
915	MP 60E0 776	ベ ル ト カ バ ー (組)(国内のみ)		1	1			
916	MN 72E1 776	ベ ル ト カ バ ー (組)(国内のみ)			1	1	1	
837	MF 01A0 776	ベ ル ト カ バ ー 1			1	1	1	
838	M9 1109 004	PW 付 プ ラ マ イ ネ ジ	¹¹ / ₆₄ (40)×8			2	2	
839	M9 1506 004	プ ラ マ イ ネ ジ	¹⁵ / ₆₄ (28)×8			2	2	
840	M9 0410 037	P ナ ベ ネ ジ	M4×8			1	1	
841	MF 01E1 776	ベ ル ト カ バ ー 2 (組)		1	1	1	1	
842	M9 1003 045	ナ ッ ト	M4			1	1	
843	MN 72A0 776	ベ ル ト カ バ ー 3			1	1	1	
846	M9 0701 099	O P - S 磁 石		1	1	1	1	
847	MF 01E0 418	蝶 番 シ	(組)	2	2	2	2	
848	MF 00A0 608	ネ ジ 回 シ (大)		1	1	1	1	
849	MN 40E0 727	小 物 部 品 (組)		1	1	1	1	
850	MN 40A0 578	膝 上 ゲ ビ ン		1	1	1	1	
917	MN 70E0 139	油 槽 (組)		1	1	1	1	
851	MF 20A1 723	膝 上 ゲ 軸		1	1	1	1	
852	MF 20A1 729	ヒ ネ リ ハ ル		1	1	1	1	
853	M9 2001 031	特 殊 ボ ル ト		1	1	1	1	
854	M9 1501 045	ナ ッ ト		2	2	2	2	
855	M9 1520 001	止 メ ネ ジ		2	2	2	2	
856	MN 70A0 724	膝 上 ゲ 腕		1	1	1	1	
857	M9 0515 065	E 型 止 メ 輪	9	1	1	1	1	
858	M9 7001 052	特 殊 座 金		1	1	1	1	
859	M9 2002 002	平 ネ		1	1	1	1	
860	MP 40A0 139	油 槽		1	1	1	1	
861	MF 60A0 734	ビ ニ ー ル カ バ ー		1	1	1	1	
862	MN 40A4 740	フ ェ ル ト		1	1	1	1	

16 ゲージ部品表 GAUGE PARTS LIST

針板 Needle Plate	内押工 Presser Foot (Inside)	外押工 Presser Foot (Outside)	針ダキ Needle Clamp	送り Feed Dog	スベリ板(左) Slide Plate(L)	スベリ板(右) Slide Plate(R)
 1/8~5/16	 1/8~5/16	 1/8~5/16	 1/8~5/16	 1/8~5/16		
 3/8~5/8	 3/8~5/8	 3/8~5/8	 3/8~5/8	 3/8~5/8		
 3/4~1	 3/4~1	 3/4~1	 3/4~1	 3/4~1	Fig. 530 植込ミボルト Connecting bolt	
						
					1/8~5/8 M95003023	3/4~1 M95006023
					Fig. 900 糸案内(組) Thread guide (complete)	
						
1/8~3/8 MP62E0180		1/2~1 MN62E0180				

16 ゲージ部品表 GAUGE PARTS LIST

部品コード Parts No.

針巾寸法 Gauge Size	針板 Needle Plate	内押工 Presser Foot (Inside)	外押工 Presser Foot (Outside)	針ダキ Needle Clamp	送り Feed Dog	スベリ板(左) Slide Plate(L)	スベリ板(右) Slide Plate(R)
Type LU2-4420-B 0 B							
1/8 (3.2 ^m /m)	MP42J4101	MP20J4107	MP20J4106	MP20J4102	MP20J4104	MN10A0473	MN10A0474
5/32(4 ^m /m)	MP42J5101	MP20J5107	MP20J5106	MP20J5102	MP20J5104	◇	◇
3/16(4.8 ^m /m)	MP42J6101	MP43J6107	MP42J6106	MP43J6102	MP42J6104	◇	◇
1/4 (6.4 ^m /m)	MP42J8101	MP20J8107	MP20J8106	MP20J8102	MP20J8104	◇	◇
5/16(8 ^m /m)	MP42J9101	MP20J9107	MP20J9106	MP20J9102	MP20J9104	MP20B1473	◇
3/8 (9.5 ^m /m)	MP42K1101	MP20K1107	MP20K1106	MP20K1102	MP20K1104	◇	◇
1/2 (12.7 ^m /m)	MP42K3101	MP20K3107	MP20K3106	MP20K3102	MP20K3104	MP00B0473	◇
5/8 (16 ^m /m)	MP42K4101	MP20K4107	MP20K4106	MP20K4102	MP20K4104	◇	◇
3/4 (19 ^m /m)	MP42K5101	MP20K5107	MP20K5106	MP20K5102	MP20K5104	MN10A1473	MP20B2474
1 (25.4 ^m /m)	MP42K6101	MP20K6107	MP20K6106	MP20K6102	MP20K6104	MP20B3473	◇
Type LU2-4430-B 1 T							
1/8 (3.2 ^m /m)	MP43J4101	MP20J4107	MP43J4106	MP20J4102	MP43J4104	MN50A0473	MN72A1474
5/32(4 ^m /m)	MP43J5101	MP20J5107	MP43J5106	MP20J5102	MP43J5104	◇	◇
3/16(4.8 ^m /m)	MP43J6101	MP43J6107	MP43J6106	MP43J6102	MP43J6104	◇	◇
1/4 (6.4 ^m /m)	MP43J8101	MP20J8107	MP43J8106	MP20J8102	MP43J8104	◇	◇
5/16(8 ^m /m)	MP43J9101	MP20J9107	MP43J9106	MP20J9102	MP43J9104	MN50A1473	◇
3/8 (9.5 ^m /m)	MP43K1101	MP20K1107	MP43K1106	MP20K1102	MP43K1104	◇	◇
1/2 (12.7 ^m /m)	MP43K3101	MP20K3107	MP43K3106	MP20K3102	MP43K3104	MN50A2473	◇
5/8 (16 ^m /m)	MP43K4101	MP20K4107	MP43K4106	MP20K4102	MP43K4104	◇	◇
3/4 (19 ^m /m)	MP43K5101	MP20K5107	MP43K5106	MP20K5102	MP43K5104	MN50A3473	MN72A2474
1 (25.4 ^m /m)	MP43K6101	MP20K6107	MP43K6106	MP20K6102	MP43K6104	MN50A4473	◇
Type LU2-4400-B 0 B							
	MP40B0101	MP60A0107	MP00B0106		MP40B0104	MP00B0473	MP00B0474
Type LU2-4410-B 1 T(-CS)							
	MP41B0101	MP60A0107	MP00B0106		MP41B0104	MP00B0473	MP41A0474