

WT600 Special Parts 専用部品

Variable top feed,cylinder bed,interlock stitch machines
シリンダーベッド型差動上下送り偏平縫いミシン

Parts Catalog



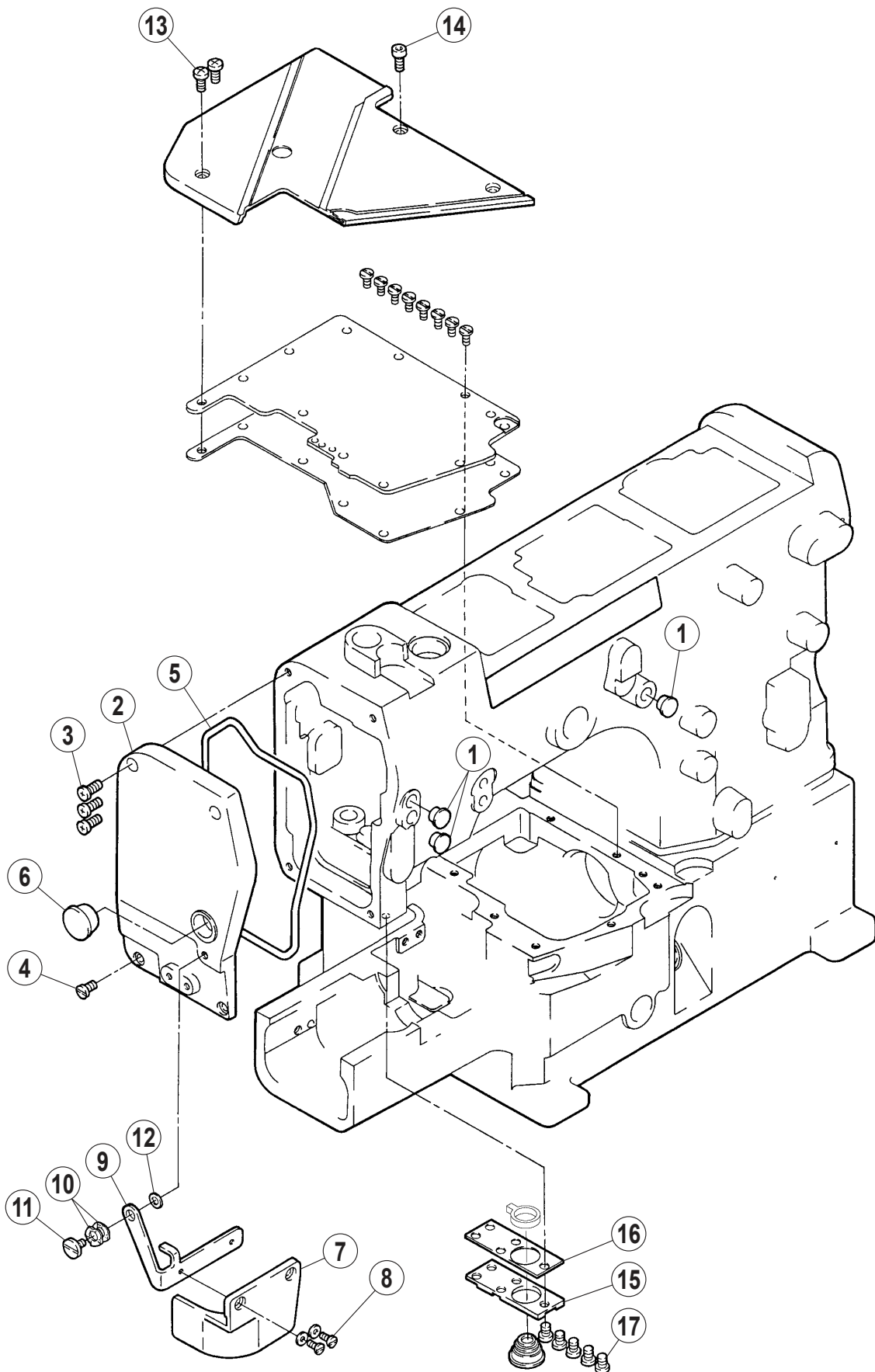
PEGASUS®

目次

| | 頁 |
|-----------------------------------|-------|
| アームベッド・カバー機構 | 2～3 |
| 上軸・針棒・針受・ルーパー・送り機構 | 4～5 |
| 上送り機構(1) | 6～7 |
| 上送り機構(2) | 8～9 |
| 上送り機構(3) | 10～11 |
| 押工機構 | 12～13 |
| 飾り振り・針糸・飾り糸機構 | 14～15 |
| 給油機構 | 16～17 |
| 専用部品(1) WT664-01G,01N | 18～19 |
| 専用部品(2) WT664-01N,08N,35M,35N | 20～21 |
| 専用部品(3) WT664-03F | 22～23 |
| 専用部品(4) WT664-08A,08B,08D,08H,08N | 24～25 |
| 専用部品(5) WT664-35A,35B,35G,35M,35N | 26～27 |
| 専用部品(6) WT664-35B,35G,35N | 28～29 |
| WT600 ゲージパーツ表 | 30～32 |
| 部品番号インデックス | 33 |

TABLE OF CONTENTS

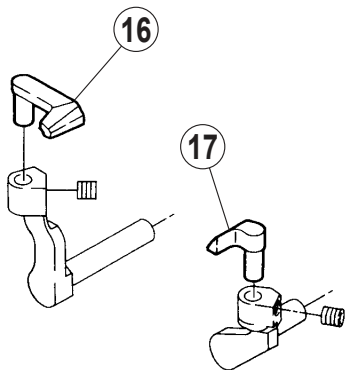
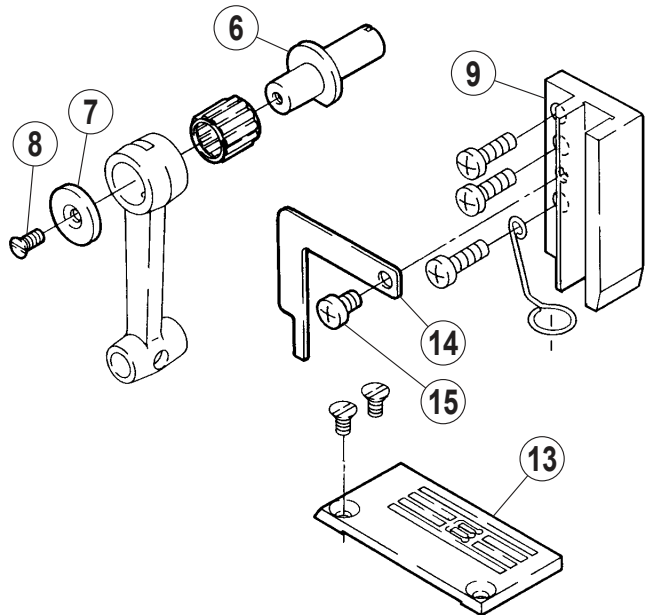
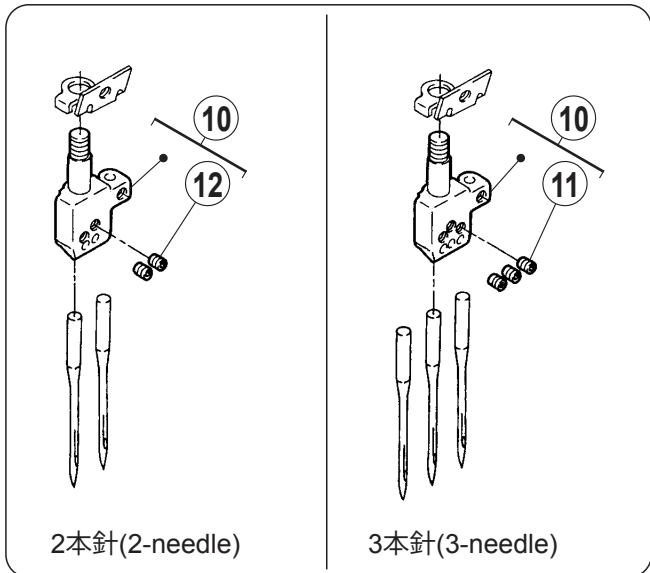
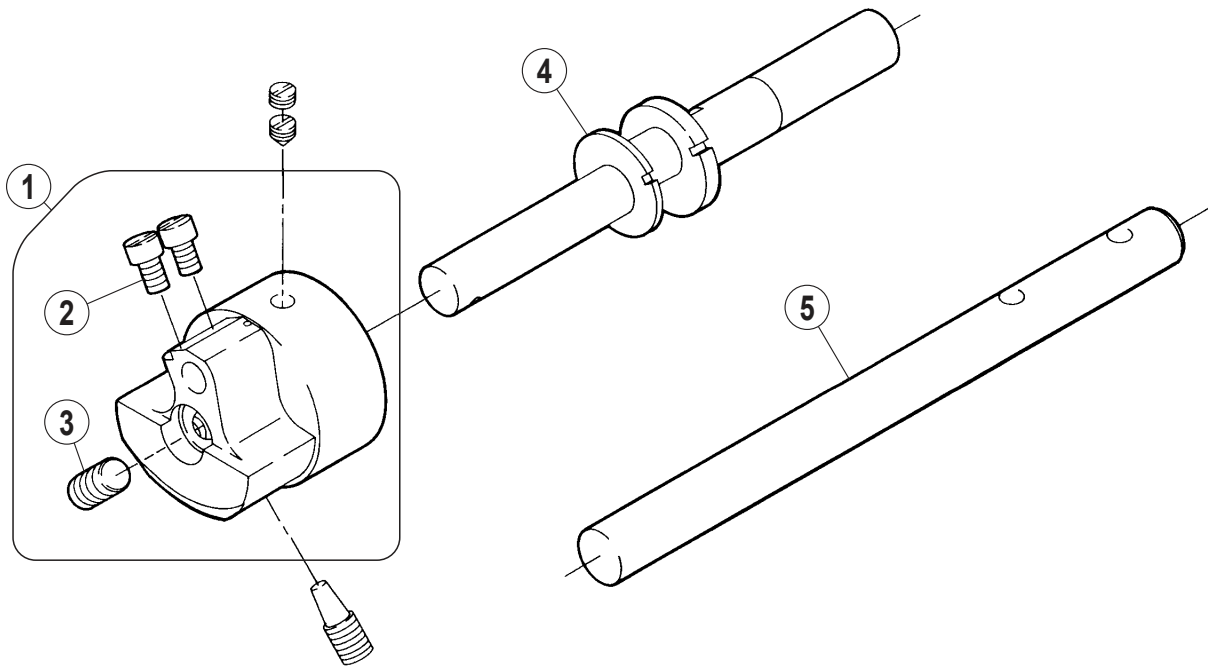
| | page |
|---|-------|
| MACHINE BED FRAME & COVER | 2～3 |
| ARM SHAFT & NEEDLE BAR & NEEDLE GUARD & LOOPER DRIVE & FEED MECHANISM | 4～5 |
| TOP FEED MECHANISM(1) | 6～7 |
| TOP FEED MECHANISM(2) | 8～9 |
| TOP FEED MECHANISM(3) | 10～11 |
| PRESSER FOOT MECHANISM | 12～13 |
| SPREADER MECHANISM & NEEDLE & SPREADER THREAD HANDLING | 14～15 |
| LUBRICATION MECHANISM | 16～17 |
| SPECIFIC PARTS(1) WT664-01G,01N | 18～19 |
| SPECIFIC PARTS(2) WT664-01N,08N,35M,35N | 20～21 |
| SPECIFIC PARTS(3) WT664-03F | 22～23 |
| SPECIFIC PARTS(4) WT664-08A,08B,08D,08H,08N | 24～25 |
| SPECIFIC PARTS(5) WT664-35A,35B,35G,35M,35N | 26～27 |
| SPECIFIC PARTS(6) WT664-35B,35G,35N | 28～29 |
| GAUGE PARTS LIST | 30～32 |
| PARTS NUMBER INDEX | 33 |



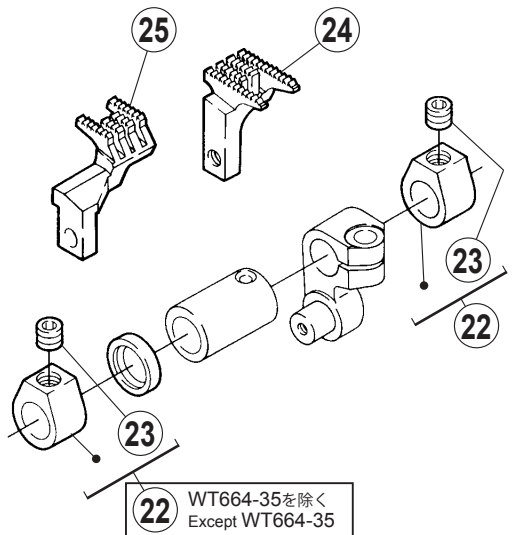
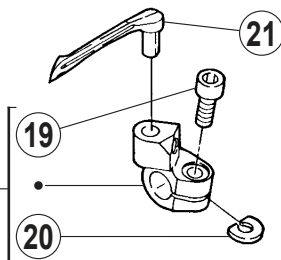
アームベッド・カバー機構

MACHINE BED FRAME & COVER

| REF.NO. | PART NO. | 部品名称 | DESCRIPTION | QT. |
|---------|------------|-----------------|------------------|-----|
| 1 | 2402270 | 栓 | PLUG | 3 |
| 2 | 250351ATD0 | アームカバー (左) | ARM COVER (LEFT) | 1 |
| 3 | 007020A0 | 十字穴ナベ小ネジ /M4X10 | SCREW | 3 |
| 4 | 0070820 | ナベ小ネジ /M4X8 | SCREW | 1 |
| 5 | 2503520 | Oリング | O RING | 1 |
| 6 | 2403100 | 栓 | PLUG | 1 |
| 7 | 2503540 | アイガード | EYE GUARD | 1 |
| 8 | 0070620 | 平小ネジ /M3X6 | SCREW | 2 |
| 9 | 2503530 | ブラケット | BRACKET | 1 |
| 10 | 2103070 | 波板座金 | WASHER | 2 |
| 11 | 0070660 | 段ネジ /M4 | SCREW | 1 |
| 12 | 3034480 | 座金 | WASHER | 1 |
| 13 | 007020A0 | 十字穴ナベ小ネジ /M4X10 | SCREW | 2 |
| 14 | 0045240 | 六角穴ボルト /M4X10 | BOLT | 1 |
| 15 | 2503480 | 底蓋 | UNDER COVER | 1 |
| 16 | 2503490 | ガスケット | GASKET | 1 |
| 17 | 0045270 | 六角穴ボルト /M4X8 | BOLT | 5 |



18 WT664-01N,08D,08N,35M,35Nを除く
Except WT664-01N,08D,08N,35M,35N



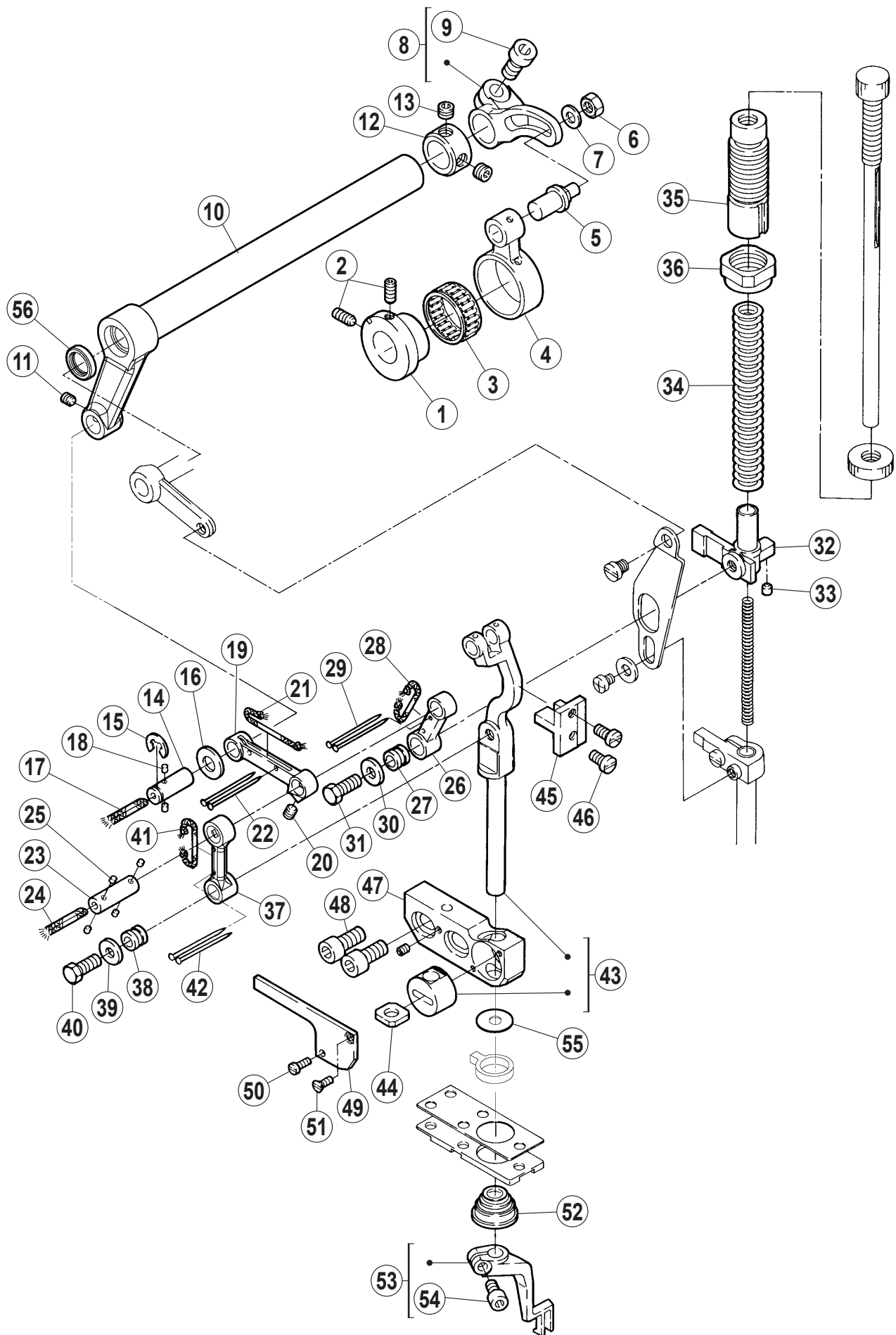
上軸・針棒・針受・ルーパー・送り機構

ARM SHAFT & NEEDLE BAR & NEEDLE GUARD & LOOPER DRIVE & FEED MECHANISM

| REF.NO. | PART NO. | 部品名称 | DESCRIPTION | QT. |
|---------|------------|------------------|-----------------------|-----|
| 1 | 251034-910 | モーション (組) | MOTION ASSY. | 1 |
| 2 | 0070280 | 平小ネジ /M5X10 | SCREW | 2 |
| 3 | 0045920 | 六角穴止ネジ /M8X15 | SCREW | 1 |
| 4 | 2505670 | クランク軸 | CRANKSHAFT | 1 |
| 5 | 2505690 | 軸 | SHAFT | 1 |
| 6 | 2510370 | エキセンピン | ECCENTRIC PIN | 1 |
| 7 | 2050970 | 座金 | WASHER | 1 |
| 8 | 0070410 | 皿小ネジ /M3X6 | SCREW | 1 |
| 9 | 251017A1 | 案内 | GUIDE | 1 |
| 10 | XXXXXX | 針留 | NEEDLE HOLDER | 1 |
| 11 | 0045540 | 六角穴止ネジ /M3X3 | SCREW | 3 |
| 12 | 0045540 | 六角穴止ネジ /M3X3 | SCREW | 2 |
| 13 | XXXXXX | 針板 | NEEDLE PLATE | 1 |
| 14 | 2551430 | ブラケット | BRACKET | 1 |
| 15 | 007018A0 | 十字穴ナベ小ネジ /M4X6 | SCREW | 1 |
| 16 | XXXXXX | 針受 (後) | NEEDLE GUARD (REAR) | 1 |
| 17 | XXXXXX | 針受 (前) | NEEDLE GUARD (FRONT) | 1 |
| 18 | 252053-910 | ルーパー台 (組) | LOOPER HOLDER ASSY. | 1 |
| 19 | 0071450 | 六角穴ボルト /M3.5X9.5 | BOLT | 1 |
| 20 | 2520550 | 座金 | WASHER | 1 |
| 21 | XXXXXX | ルーパー | LOOPER | 1 |
| 22 | 240235-920 | カラー | COLLAR | 2 |
| 23 | 0045470 | 六角穴止ネジ /M6X5 | SCREW | 2 |
| 24 | XXXXXX | 主送り歯 | MAIN FEED DOG | 1 |
| 25 | XXXXXX | 差動送り歯 | DIFFERENTIAL FEED DOG | 1 |

● xxxxxx はゲージパーツです。
部品番号は 30 ~ 32 頁のゲージパーツ表を
参照してください。

● "xxxxxx" represents the gauge part.
Please refer to the gauge part list (page 30-32)



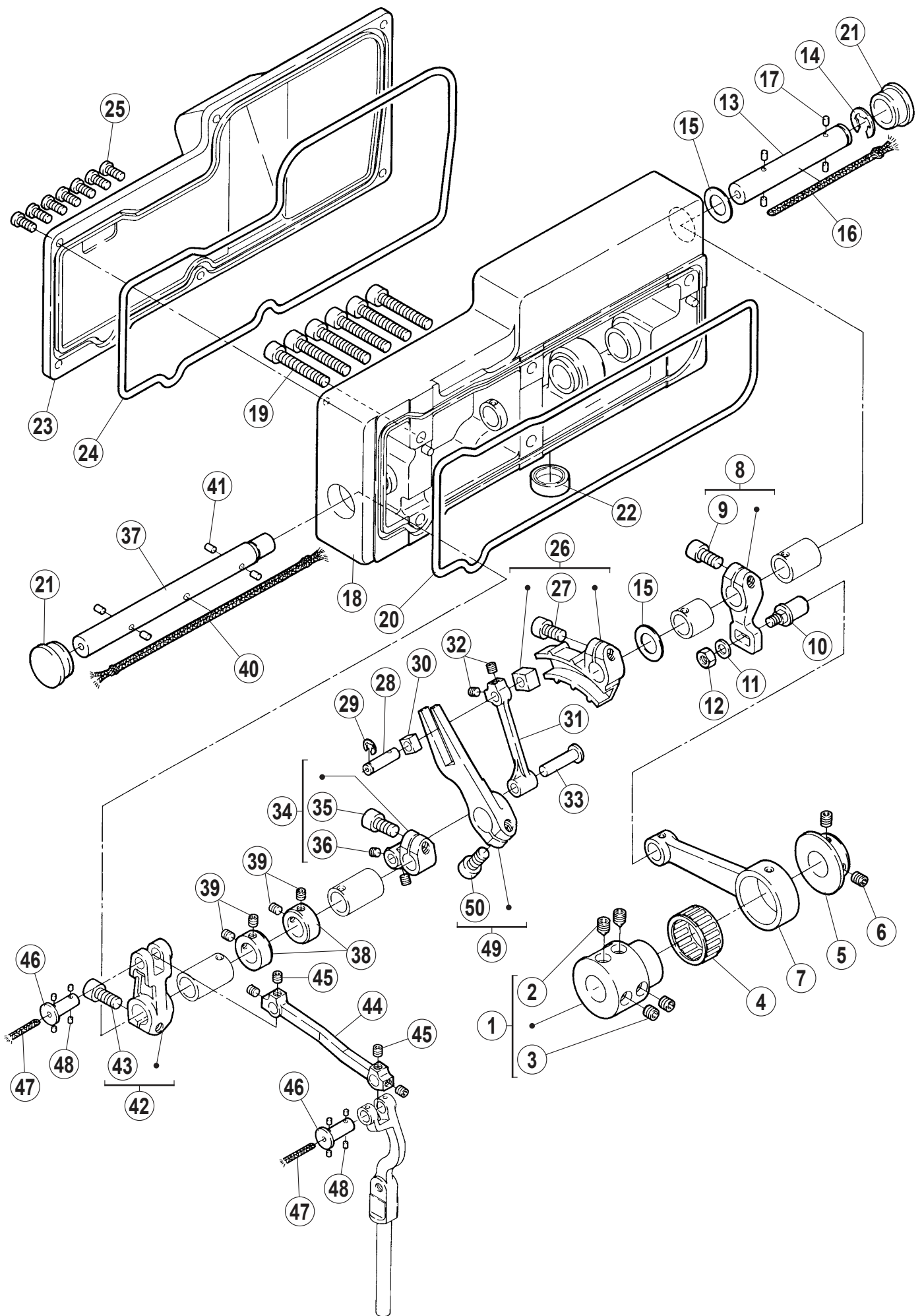
上送り機構 (1)

TOP FEED MECHANISM(1)

| REF.NO. | PART NO. | 部品名称 | DESCRIPTION | QT. |
|---------|------------|---------------|--------------------------|-----|
| 1 | 258540-920 | エキセン | ECCENTRIC | 1 |
| 2 | 0045380 | 六角穴止ネジ /M4X6 | SCREW | 2 |
| 3 | 204084-20 | ニードルベアリング | NEEDLE BEARING | 1 |
| 4 | 2585410 | ロッド | CONNECTION | 1 |
| 5 | 2545040 | ピン付ネジ /M5 | SCREW | 1 |
| 6 | 0048050 | 六角ナット /M5 | NUT | 1 |
| 7 | 2400620 | 座金 | WASHER | 1 |
| 8 | 258519-920 | クランク | CRANK | 1 |
| 9 | 0045340 | 六角穴ボルト /M6X14 | BOLT | 1 |
| 10 | 258555-910 | クランク軸 | CRANKSHAFT | 1 |
| 11 | 0045370 | 六角穴止ネジ /M4X5 | SCREW | 1 |
| 12 | 2402390 | カラー | COLLAR | 1 |
| 13 | 0071280 | 六角穴止ネジ /M6X4 | SCREW | 2 |
| 14 | 2585210 | 平行ピン | PIN | 1 |
| 15 | 2009830 | 止メ輪 | RING | 1 |
| 16 | 2040910 | 座金 | WASHER | 1 |
| 17 | 2021740 | 給油紐 | OIL WICK | 1 |
| 18 | 2079250 | フェルト | FELT | 2 |
| 19 | 2585220 | リンク | LINK | 1 |
| 20 | 0045370 | 六角穴止ネジ /M4X5 | SCREW | 1 |
| 21 | 2021750 | 給油紐 | OIL WICK | 1 |
| 22 | 2107660 | 止ピン | PIN | 2 |
| 23 | 2585470 | 平行ピン | PIN | 1 |
| 24 | 2021760 | 給油紐 | OIL WICK | 1 |
| 25 | 2079250 | フェルト | FELT | 4 |
| 26 | 2585230 | リンク | LINK | 1 |
| 27 | 179160-050 | ブッシュ | BUSHING | 1 |
| 28 | 2021750 | 給油紐 | OIL WICK | 1 |
| 29 | 2107660 | 止ピン | PIN | 2 |
| 30 | 2400390 | 座金 | WASHER | 1 |
| 31 | 0070560 | 六角ボルト /M5X13 | BOLT | 1 |
| 32 | 2585290 | ブラケット | BRACKET | 1 |
| 33 | 2585500 | ストッパ | STOPPER | 1 |
| 34 | 2585310 | 圧縮バネ | SPRING | 1 |
| 35 | 2585300 | 調節ネジ | SCREW | 1 |
| 36 | 2585530 | 調節ナット | NUT | 1 |
| 37 | 2585240 | リンク | LINK | 1 |
| 38 | 179160-050 | ブッシュ | BUSHING | 1 |
| 39 | 2400390 | 座金 | WASHER | 1 |
| 40 | 0070560 | 六角ボルト /M5X13 | BOLT | 1 |
| 41 | 2021750 | 給油紐 | OIL WICK | 1 |
| 42 | 2107660 | 止ピン | PIN | 2 |
| 43 | 258525-910 | 上送り台軸 (組) | SHAFT ASSY./TOP FEED BAR | 1 |
| 44 | 179130-050 | フェルト | FELT | 1 |
| 45 | 2585520 | 上送り台案内 | GUIDE/TOP FEED BAR | 1 |
| 46 | 0070190 | 平小ネジ /M4X8 | SCREW | 2 |
| 47 | 271510F0 | 上送り土台 | BASE/TOP FEED | 1 |
| 48 | 0045150 | 六角穴ボルト /M6X14 | BOLT | 2 |
| 49 | 2715110 | カバー | COVER | 1 |
| 50 | 0070330 | 平小ネジ /M2.5X8 | SCREW | 1 |
| 51 | 0070390 | 皿小ネジ /M2.5X6 | SCREW | 1 |
| 52 | 2585350 | オイルシール | OIL SEAL | 1 |
| 53 | XXXXXX | 上送り歯 | TOP FEED DOG | 1 |
| 54 | 0045240 | 六角穴ボルト /M4X10 | BOLT | 1 |
| 55 | 2585560 | 油除ケ | OIL SHELD | 1 |
| 56 | 2069420 | オイルシール | OIL SEAL | 1 |

● xxxxxx はゲージパーツです。
部品番号は 30 ~ 32 頁のゲージパーツ表を
参照してください。

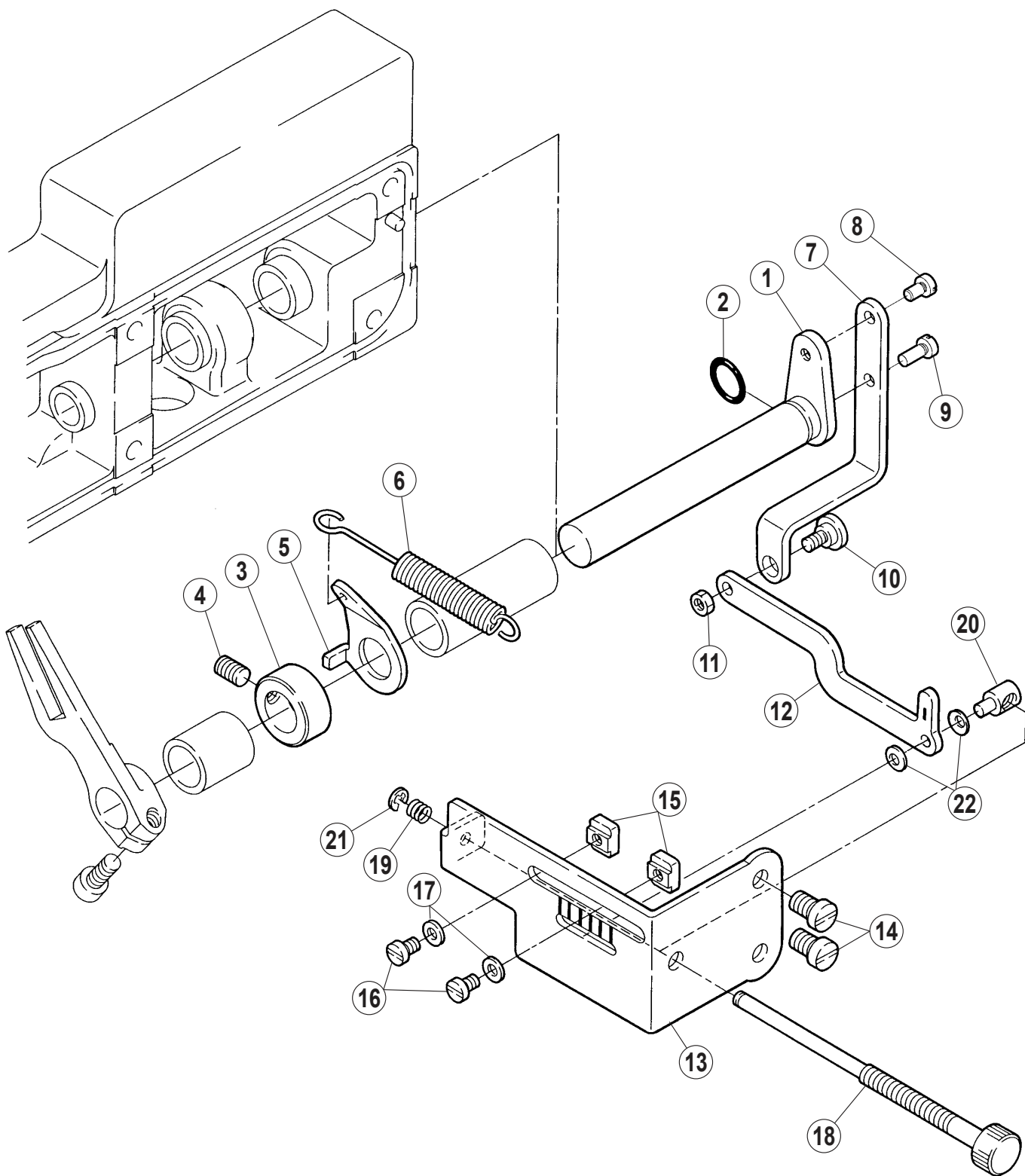
● "xxxxxx" represents the gauge part.
Please refer to the gauge part list (page 30-32)



上送り機構 (2)

TOP FEED MECHANISM(2)

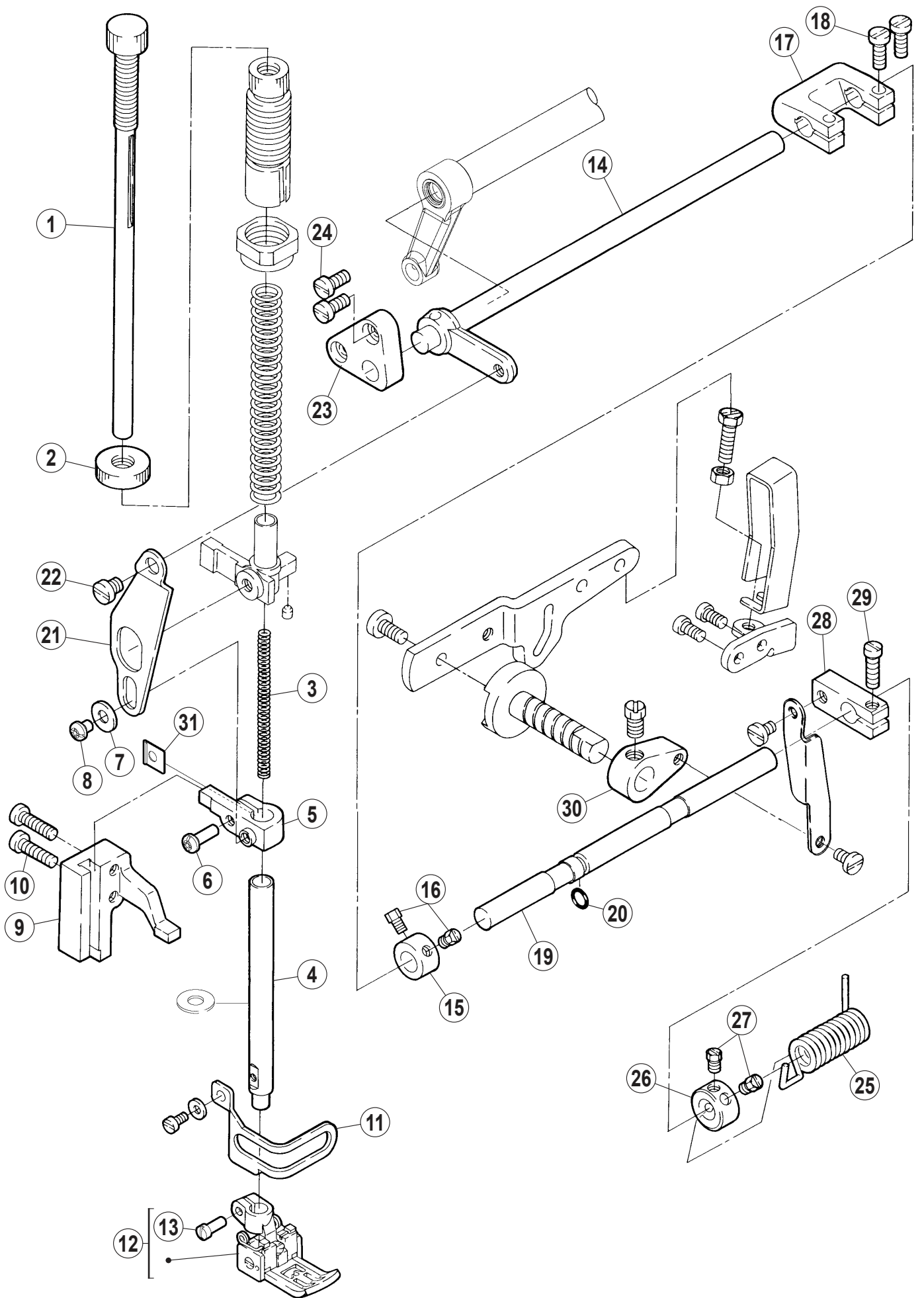
| REF.NO. | PART NO. | 部品名称 | DESCRIPTION | QT. |
|---------|------------|-----------------|----------------|-----|
| 1 | 258500-920 | エキセン | ECCENTRIC | 1 |
| 2 | 0045470 | 六角穴止ネジ /M6X5 | SCREW | 2 |
| 3 | 0045550 | 六角穴止ネジ /M6X8 | SCREW | 2 |
| 4 | 240236-20 | ニードルベアリング | NEEDLE BEARING | 1 |
| 5 | 2565020 | カラー | COLLAR | 1 |
| 6 | 0045470 | 六角穴止ネジ /M6X5 | SCREW | 2 |
| 7 | 2565010 | ロッド | CONNECTION | 1 |
| 8 | 258534-920 | クランク | CRANK | 1 |
| 9 | 0045330 | 六角穴ボルト /M6X12 | BOLT | 1 |
| 10 | 2545040 | ピン付ネジ /M5 | SCREW | 1 |
| 11 | 2400620 | 座金 | WASHER | 1 |
| 12 | 0048050 | 六角ナット /M5 | NUT | 1 |
| 13 | 2585020 | 軸 | SHAFT | 1 |
| 14 | 2025770 | 止メ輪 | RING | 1 |
| 15 | 2082350 | 座金 | WASHER | 2 |
| 16 | 2021760 | 給油紐 | OIL WICK | 1 |
| 17 | 2073580 | フェルト | FELT | 4 |
| 18 | 258503-9P0 | ブラケット (組) | BRACKET ASSY. | 1 |
| 19 | 0045230 | 六角穴ボルト /M6X35 | BOLT | 6 |
| 20 | 2585050 | Oリング | O RING | 1 |
| 21 | 2401100 | 栓 | PLUG | 2 |
| 22 | 2090840 | 蓋 | PLUG | 1 |
| 23 | 258506-PD0 | カバー | COVER | 1 |
| 24 | 2585070 | Oリング | O RING | 1 |
| 25 | 007020A0 | 十字穴ナベ小ネジ /M4X10 | SCREW | 7 |
| 26 | 276504A910 | クランク (組) | CRANK ASSY. | 1 |
| 27 | 0045330 | 六角穴ボルト /M6X12 | BOLT | 1 |
| 28 | 276507A0 | 平行ピン | PIN | 1 |
| 29 | 2016290 | 止メ輪 | RING | 1 |
| 30 | 2765080 | 角駒 | BLOCK | 1 |
| 31 | 2765090 | リンク | LINK | 1 |
| 32 | 0045430 | 六角穴止ネジ /M4X4 | SCREW | 2 |
| 33 | 2765100 | ピン | PIN | 1 |
| 34 | 276511-920 | クランク | CRANK | 1 |
| 35 | 0045330 | 六角穴ボルト /M6X12 | BOLT | 1 |
| 36 | 0045430 | 六角穴止ネジ /M4X4 | SCREW | 2 |
| 37 | 2585080 | 軸 | SHAFT | 1 |
| 38 | 2403080 | カラー | COLLAR | 2 |
| 39 | 0045430 | 六角穴止ネジ /M4X4 | SCREW | 4 |
| 40 | 2021750 | 給油紐 | OIL WICK | 1 |
| 41 | 2067480 | フェルト | FELT | 4 |
| 42 | 258514-920 | レバー | LEVER | 1 |
| 43 | 0045340 | 六角穴ボルト /M6X14 | BOLT | 1 |
| 44 | 2585150 | リンク | LINK | 1 |
| 45 | 0045430 | 六角穴止ネジ /M4X4 | SCREW | 4 |
| 46 | 2585460 | ツバ付ピン | PIN | 2 |
| 47 | 2021760 | 給油紐 | OIL WICK | 2 |
| 48 | 2079250 | フェルト | FELT | 8 |
| 49 | 276513-920 | レバー | LEVER | 1 |
| 50 | 0045340 | 六角穴ボルト /M6X14 | BOLT | 1 |



上送り機構(3)

TOP FEED MECHANISM(3)

| REF.NO. | PART NO. | 部品名称 | DESCRIPTION | QT. |
|---------|----------|--------------|-----------------|-----|
| 1 | 276514B0 | レバー軸 | LEVER SHAFT | 1 |
| 2 | 2010220 | Oリング | O RING | 1 |
| 3 | 2402960 | カラー | COLLAR | 1 |
| 4 | 0045210 | 六角穴止ネジ/M6X10 | SCREW | 1 |
| 5 | 2765150 | ラッチ | LATCH | 1 |
| 6 | 2585090 | 引張りバネ | SPRING | 1 |
| 7 | 2585440 | リンク | LINK | 1 |
| 8 | 0071300 | 平小ネジ/M4X7 | SCREW | 1 |
| 9 | 0070200 | 平小ネジ/M4X10 | SCREW | 1 |
| 10 | 0073030 | 段ネジ/M4 | SCREW | 1 |
| 11 | 0048210 | 六角ナット/M4 | NUT | 1 |
| 12 | 2585431 | レバー | LEVER | 1 |
| 13 | 2585420 | 調節板 | ADJUSTING PLATE | 1 |
| 14 | 0040220 | ナベ小ネジ/M6X10 | SCREW | 2 |
| 15 | 2526580 | ストッパ | STOPPER | 2 |
| 16 | 0070180 | 平小ネジ/M4X6 | SCREW | 2 |
| 17 | 3034480 | 座金 | WASHER | 2 |
| 18 | 2585570 | 調節棒 | ADJUSTING BAR | 1 |
| 19 | 3036600 | 圧縮バネ | SPRING | 1 |
| 20 | 272539A0 | 段付ピン | PIN | 1 |
| 21 | 2005550 | 止メ輪 | RING | 1 |
| 22 | 2109300 | 皿バネ | SPRING | 2 |



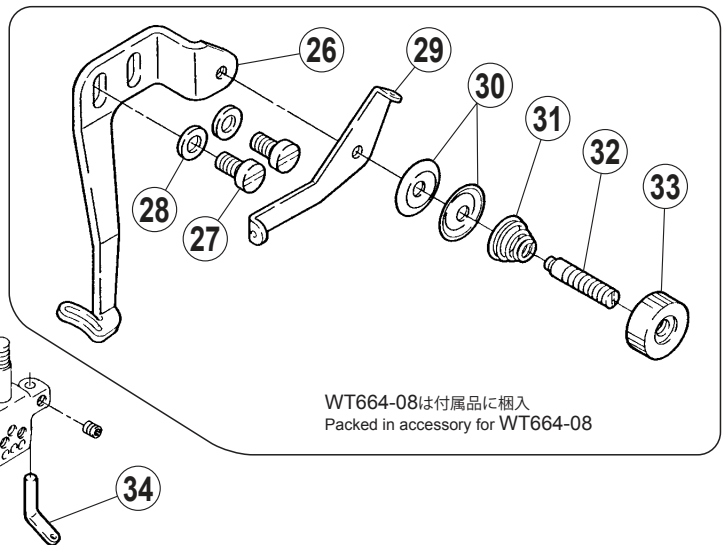
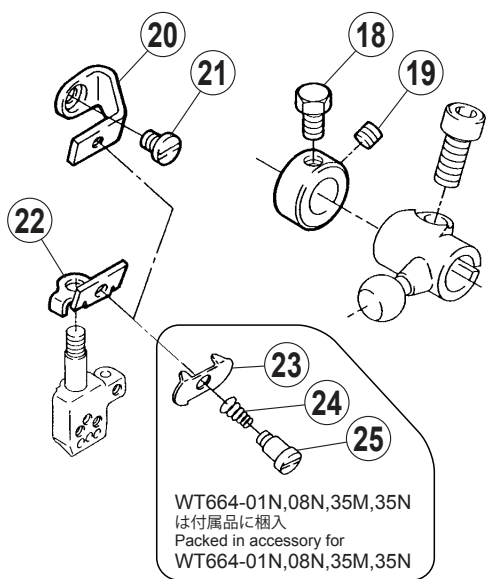
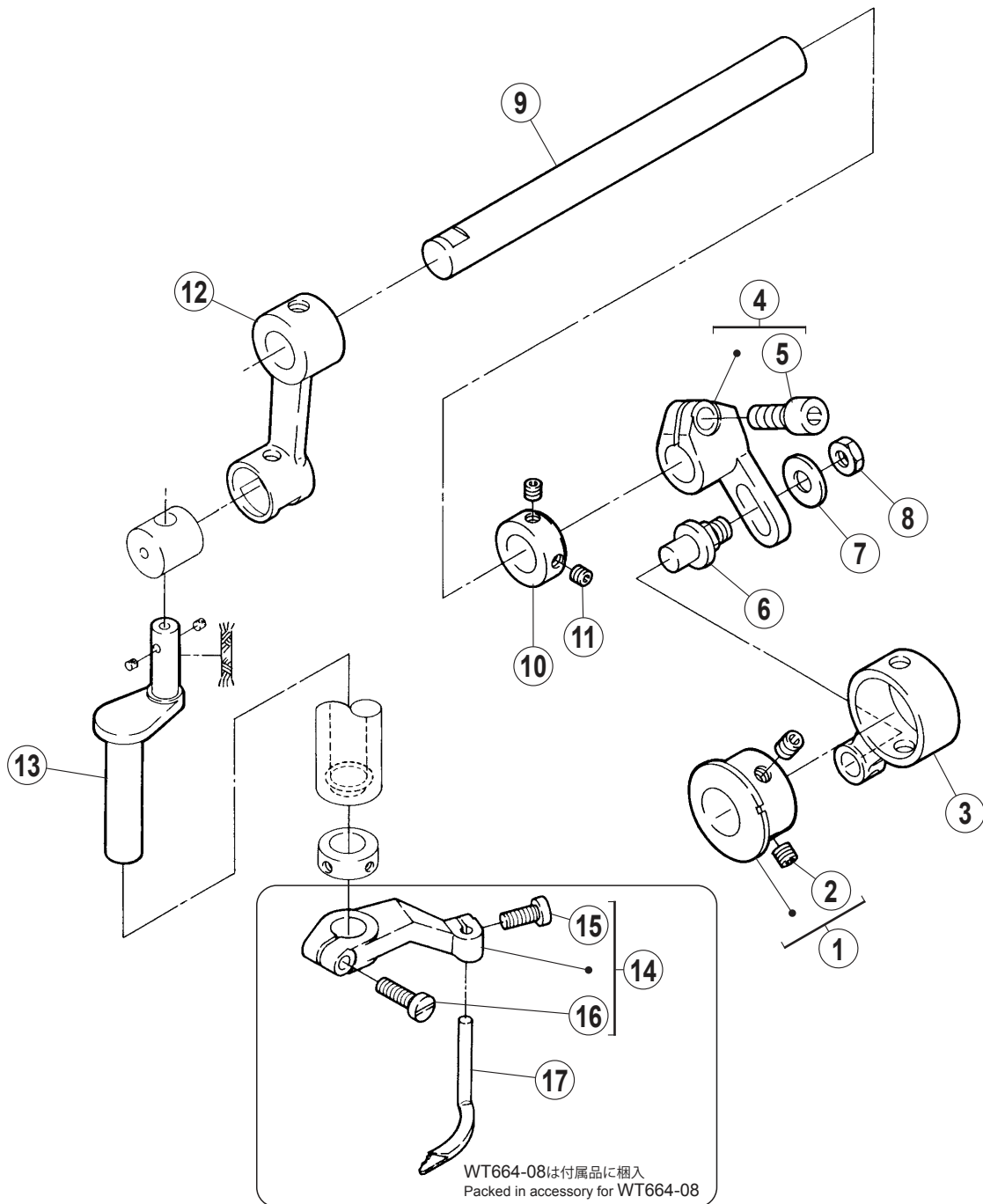
押工機構

PRESSER FOOT MECHANISM

| REF.NO. | PART NO. | 部品名称 | DESCRIPTION | QT. |
|---------|-------------|-----------------|--------------------|-----|
| 1 | 2530390 | 調節棒 | ADJUSTING BAR | 1 |
| 2 | 2530510 | 調節ナット | NUT | 1 |
| 3 | 2405120 | 圧縮バネ | SPRING | 1 |
| 4 | 2530400 | 押工棒 | PRESSER BAR | 1 |
| 5 | 2530410 | 押工棒抱キ | PRESSER BAR CLAMP | 1 |
| 6 | 007021A0 | 十字穴ナベ小ネジ /M4X12 | SCREW | 1 |
| 7 | 2041150 | 座金 | WASHER | 1 |
| 8 | 007017A0 | 十字穴ナベ小ネジ /M4X5 | SCREW | 1 |
| 9 | 253043-910 | 案内 (組) | GUIDE ASSY. | 1 |
| 10 | 0070230 | 平小ネジ /M4X16 | SCREW | 2 |
| 11 | 2530590 | フィンガーガード | FINGER GUARD | 1 |
| 12 | XXXXXX | 押工 (組) | PRESSER FOOT ASSY. | 1 |
| 13 | 001170-30 | 平小ネジ /C4X9 | SCREW | 1 |
| 14 | 253048-910 | レバー軸 | LEVER SHAFT | 1 |
| 15 | 2062250 | カラー | COLLAR | 1 |
| 16 | 0050840 | 六角ボルト /C5X5.5 | BOLT | 2 |
| 17 | 2530450 | 継手 | CONNECTOR | 1 |
| 18 | 0070210 | 平小ネジ /M4X12 | SCREW | 2 |
| 19 | 2530460 | 軸 | SHAFT | 1 |
| 20 | 2401650 | Oリング | O RING | 1 |
| 21 | 2530440 | リンク | LINK | 1 |
| 22 | 0053860 | 段付ネジ /C7 | SCREW | 1 |
| 23 | 2530380 | ブラケット | BRACKET | 1 |
| 24 | 0070200 | 平小ネジ /M4X10 | SCREW | 2 |
| 25 | 2530470 | 線細工バネ | SPRING | 1 |
| 26 | 2061560 | カラー | COLLAR | 1 |
| 27 | 0050840 | 六角ボルト /C5X5.5 | BOLT | 2 |
| 28 | 2078680 | クランク (上) | CRANK | 1 |
| 29 | 0051870 | 平ネジ /C5X14 | SCREW | 1 |
| 30 | 2530500 | クランク (下) | CRANK | 1 |
| 31 | 1H001600000 | スペーサ | SPACER | 1 |

● xxxxxx はゲージパーツです。
部品番号は 30 ~ 32 頁のゲージパーツ表を
参照してください。

● "xxxxxx" represents the gauge part.
Please refer to the gauge part list (page 30-32)



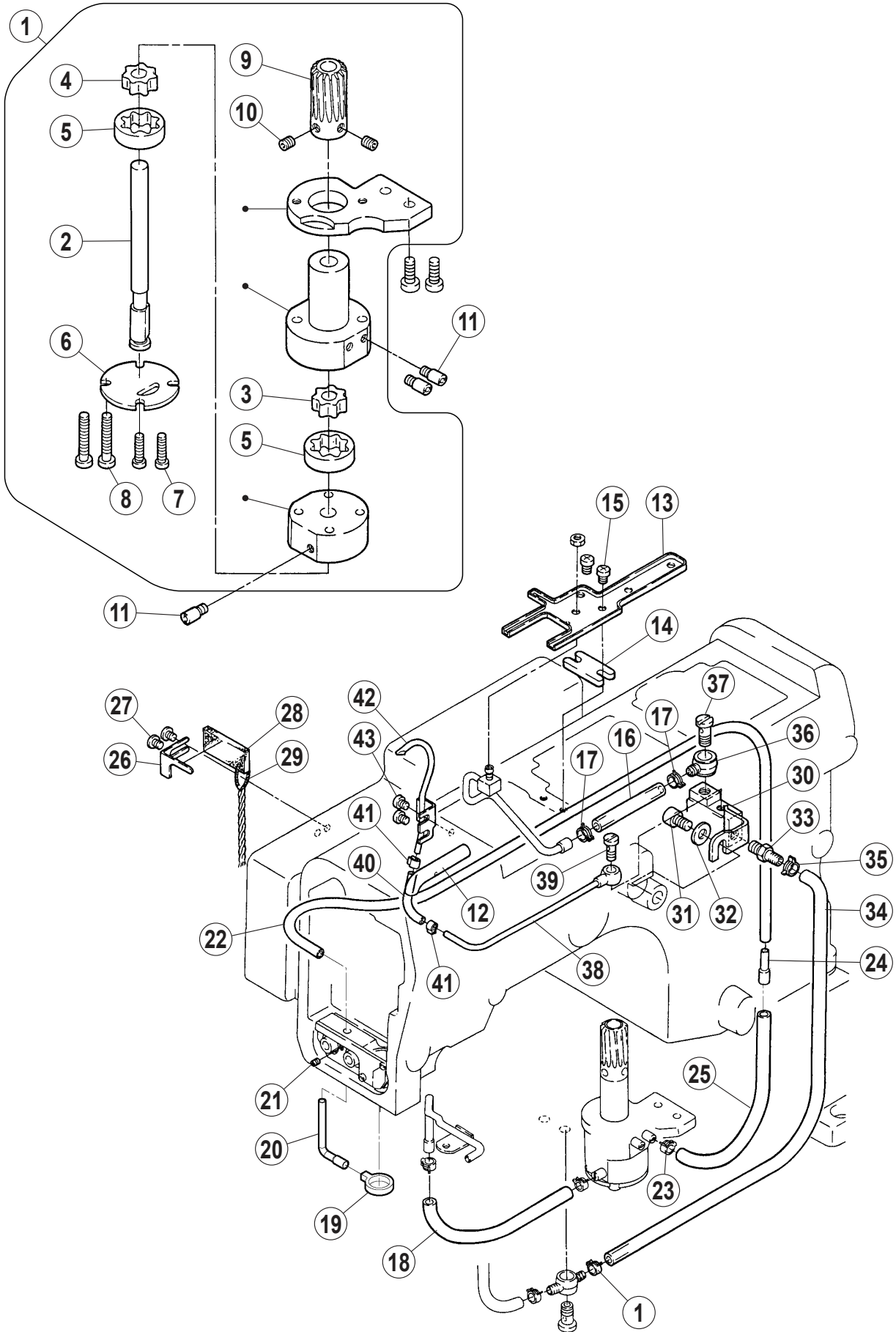
飾り振り・針糸・飾り糸機構

SPREADER MECHANISM & NEEDLE & SPREADER THREAD HANDLING

| REF.NO. | PART NO. | 部品名称 | DESCRIPTION | QT. |
|---------|------------|---------------|----------------------|-----|
| 1 | 254525-920 | エキセン | ECCENTRIC | 1 |
| 2 | 0045140 | 六角穴止ネジ /M5X5 | SCREW | 2 |
| 3 | 2545270 | ロッド | CONNECTION | 1 |
| 4 | 254528-920 | クランク | CRANK | 1 |
| 5 | 0045340 | 六角穴ボルト /M6X14 | BOLT | 1 |
| 6 | 2061730 | ピン付ネジ | PIN | 1 |
| 7 | 2045200 | 座金 | WASHER | 1 |
| 8 | 0030180 | 六角ナット /C9 | NUT | 1 |
| 9 | 2545230 | 軸 | SHAFT | 1 |
| 10 | 2403080 | カラー | COLLAR | 1 |
| 11 | 0045430 | 六角穴止ネジ /M4X4 | SCREW | 2 |
| 12 | 254506C0 | クランク | CRANK | 1 |
| 13 | 254518A0 | クランク軸 | CRANKSHAFT | 1 |
| 14 | 254516-920 | レバー (組) | LEVER ASSY. | 1 |
| 15 | 0070200 | 平小ネジ /M4X10 | SCREW | 1 |
| 16 | 0070220 | 平小ネジ /M4X14 | SCREW | 1 |
| 17 | XXXXXX | スプレッダ | SPREADER | 1 |
| 18 | 0021930 | 六角ボルト /C5X8.5 | BOLT | 1 |
| 19 | 0014570 | 止ネジ /C5X4 | SCREW | 1 |
| 20 | 2535940 | 糸調子台 | THREAD TENSION GUIDE | 1 |
| 21 | 0071430 | ナベ小ネジ /M4X5.5 | SCREW | 1 |
| 22 | 253584B0 | 調子台 | THREAD TENSION GUIDE | 1 |
| 23 | 2535930 | 小調子皿 | THREAD RETAINER | 1 |
| 24 | 2535170 | 円錐コイルバネ | SPRING | 1 |
| 25 | 0W09070-20 | 段付ネジ /W5 | SCREW | 1 |
| 26 | 253548B0 | 糸案内 | THREAD GUIDE | 1 |
| 27 | 0070190 | 平小ネジ /M4X8 | SCREW | 2 |
| 28 | 3034480 | 座金 | WASHER | 2 |
| 29 | 2535470 | 糸道 | THREAD GUIDE | 1 |
| 30 | 1371080 | 小調子皿 | THREAD RETAINER | 2 |
| 31 | 2113880 | 円錐バネ | SPRING | 1 |
| 32 | 0071671 | 段ネジ | SCREW | 1 |
| 33 | 2750340 | ツマミ | KNOB | 1 |
| 34 | 2536680 | 糸道 | THREAD GUIDE | 1 |

● xxxxxx はゲージパーツです。
部品番号は 30 ~ 32 頁のゲージパーツ表を
参照してください。

● "xxxxxx" represents the gauge part.
Please refer to the gauge part list (page 30-32)

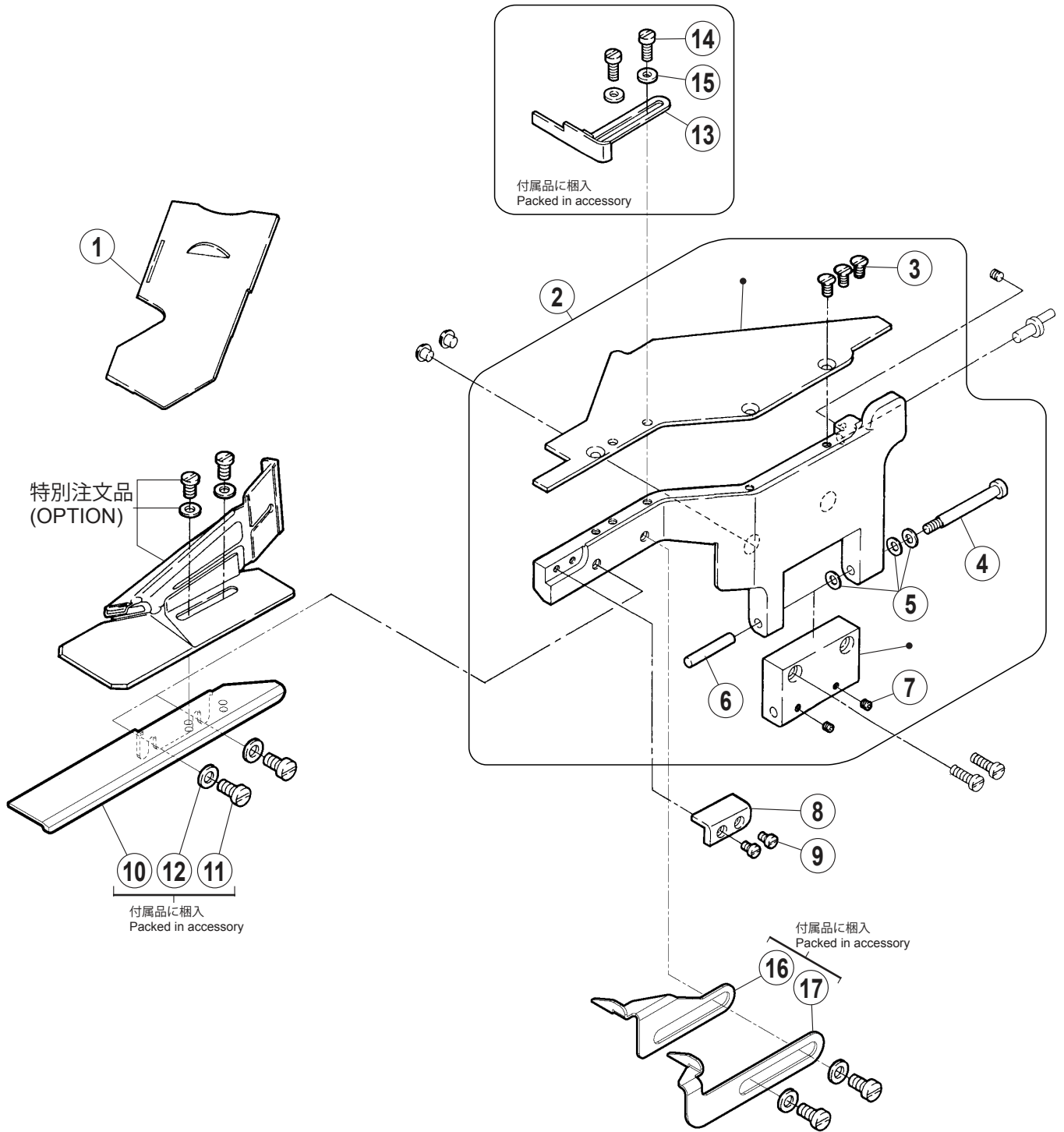


給油機構

LUBRICATION MECHANISM

| REF.NO. | PART NO. | 部品名称 | DESCRIPTION | QT. |
|---------|------------|----------------|-------------------|-----|
| 1 | 255091D910 | ポンプ (組) | OIL PUMP ASSY. | 1 |
| 2 | 2550240 | 軸 | SHAFT | 1 |
| 3 | 2550250 | ローター | ROTOR | 1 |
| 4 | 2550260 | ローター | ROTOR | 1 |
| 5 | 2550270 | ローター | ROTOR | 2 |
| 6 | 2550280 | カバー | COVER | 1 |
| 7 | 0070260 | 平小ネジ /M4X25 | SCREW | 2 |
| 8 | 0071050 | 平小ネジ /M4X40 | SCREW | 2 |
| 9 | 2550190 | ウオームホイール | WORM WHEEL | 1 |
| 10 | 0045140 | 六角穴止ネジ /M5X5 | SCREW | 2 |
| 11 | 2550930 | 継手ネジ | JOINT SCREW | 3 |
| 12 | 255003A0 | 給油パイプ | OIL PIPE | 1 |
| 13 | 2551120 | 油受 | OIL RELEASE PLATE | 1 |
| 14 | 2135080 | スペーサ | SPACER | 1 |
| 15 | 007019A0 | 十字穴ナベ小ネジ /M4X8 | SCREW | 2 |
| 16 | 2403340 | チューブ (4X7X55) | TUBE | 1 |
| 17 | 2021990 | クランプ | CLAMP | 2 |
| 18 | 2405380 | チューブ (4X7X170) | TUBE | 1 |
| 19 | 2551191 | フェルト | FELT | 1 |
| 20 | 2551381 | パイプ | PIPE | 1 |
| 21 | 0045350 | 六角穴止ネジ /M3X4 | SCREW | 1 |
| 22 | 2405690 | チューブ (3X5X650) | TUBE | 1 |
| 23 | 2021990 | クランプ | CLAMP | 1 |
| 24 | 2550380 | 継手 | JOINT | 1 |
| 25 | 2068400 | チューブ (4X7X240) | TUBE | 1 |
| 26 | 2551240 | ラッチ | LATCH | 1 |
| 27 | 0071430 | ナベ小ネジ /M4X5.5 | SCREW | 2 |
| 28 | 2551250 | フェルト | FELT | 1 |
| 29 | 2021750 | 給油紐 | OIL WICK | 1 |
| 30 | 255129-910 | 油配分器 | OIL DISTRIBUTOR | 1 |
| 31 | 0045180 | 六角穴ボルト /M6X10 | BOLT | 1 |
| 32 | 3033350 | 座金 | WASHER | 1 |
| 33 | 2041960 | 継手 | NIPPLE | 1 |
| 34 | 2405320 | チューブ (4X7X380) | TUBE | 1 |
| 35 | 2021990 | クランプ | CLAMP | 2 |
| 36 | 2001360 | 継手 | JOINT | 1 |
| 37 | 2001520 | 継手ネジ | JOINT SCREW | 1 |
| 38 | 255135-910 | パイプ | PIPE | 1 |
| 39 | 2550370 | 継手ネジ | JOINT SCREW | 1 |
| 40 | 2401440 | チューブ (3X5X50) | TUBE | 1 |
| 41 | 2551370 | クランプ | CLAMP | 2 |
| 42 | 255132-910 | 噴油管 | OIL DISTRIBUTOR | 1 |
| 43 | 007017A0 | 十字穴ナベ小ネジ /M4X5 | SCREW | 2 |

WT664-01G,01N

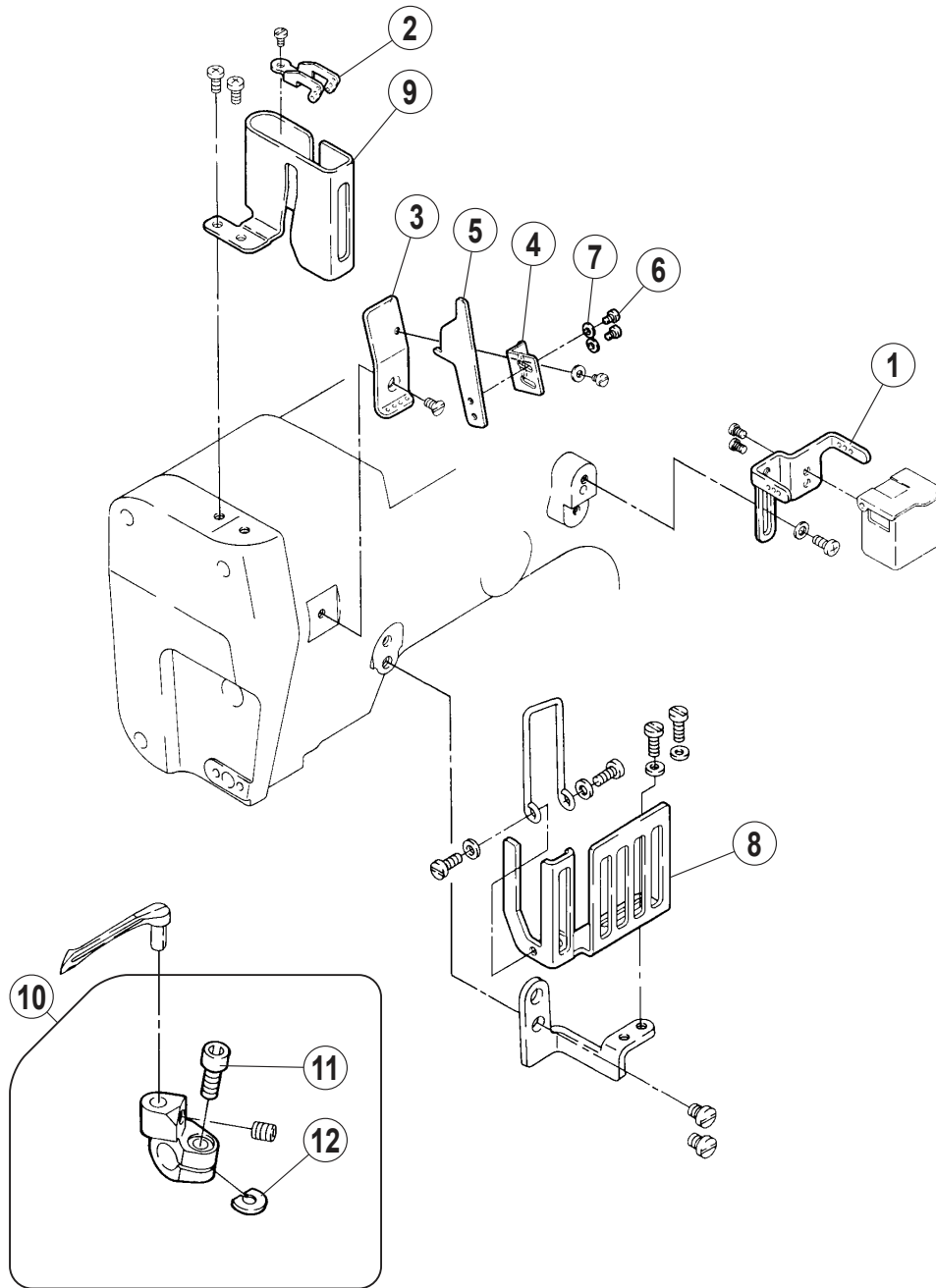


専用部品 (1)

SPECIFIC PARTS(1)

| REF.NO. | PART NO. | 部品名称 | DESCRIPTION | QT. |
|---------|-------------|-----------------|----------------------|-----|
| 1 | 2501670 | 差し板 | SLIDE PLATE | 1 |
| 2 | 250177BPD1 | 前カバー (組) | FRONT COVER ASSY. | 1 |
| 3 | 0070430 | 皿小ネジ /M4X8 | SCREW | 3 |
| 4 | 2500130 | ピンネジ /M4 | SCREW | 1 |
| 5 | 2011910 | 皿バネ | SPRING | 3 |
| 6 | 2401980 | 平行ピン | PIN | 1 |
| 7 | 0045540 | 六角穴止ネジ /M3X3 | SCREW | 2 |
| 8 | 2502630 | ブラケット | BRACKET | 1 |
| 9 | 0070090 | 平小ネジ /M3X5 | SCREW | 2 |
| 10 | 250236A910 | ブラケット (組) | BRACKET ASSY. | 1 |
| 11 | 0070280 | 平小ネジ /M5X10 | SCREW | 2 |
| 12 | 2045850 | 座金 | WASHER | 2 |
| 13 | 258013-910 | 布案内 | FABRIC GUIDE | 1 |
| 14 | 007020A0 | 十字穴ナベ小ネジ /M4X10 | SCREW | 2 |
| 15 | 3034480 | 座金 | WASHER | 2 |
| 16 | 5K003100000 | 布案内 (右) | FABRIC GUIDE (RIGHT) | 1 |
| 17 | 5K003200000 | 布案内 (左) | FABRIC GUIDE (LEFT) | 1 |

WT664-01N,08N,35M,35N

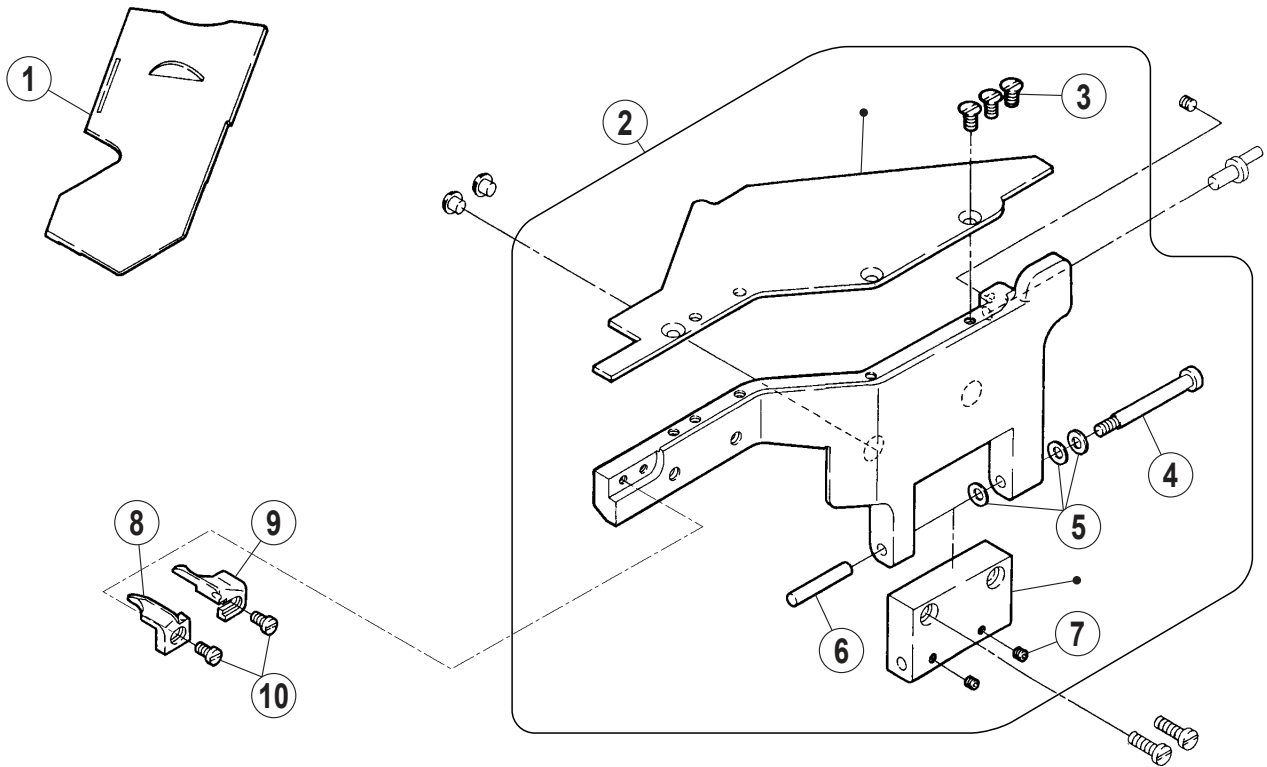


専用部品 (2)

SPECIFIC PARTS(2)

| REF.NO. | PART NO. | 部品名称 | DESCRIPTION | QT. |
|---------|------------|------------------|----------------------|-----|
| 1 | 2536780 | ブラケット | BRACKET | 1 |
| 2 | 2536770 | 糸道 | THREAD GUIDE | 1 |
| 3 | 2536840 | 糸道 | THREAD GUIDE | 1 |
| 4 | 2536830 | ブラケット | BRACKET | 1 |
| 5 | 2536820 | 針糸カム | NEEDLE THREAD CAM | 1 |
| 6 | 0071540 | 平小ネジ /M3X3.5 | SCREW | 2 |
| 7 | 2028750 | 座金 | WASHER | 2 |
| 8 | 2504340 | 糸繰りガード | THREAD TAKE-UP GUARD | 1 |
| 9 | 2504350 | 針棒ガード | NEEDLE BAR GUARD | 1 |
| 10 | 252053A920 | ルーパー台 (組) | LOOPER HOLDER ASSY. | 1 |
| 11 | 0071450 | 六角穴ボルト /M3.5X9.5 | BOLT | 1 |
| 12 | 2520550 | 座金 | WASHER | 1 |

WT664-03F

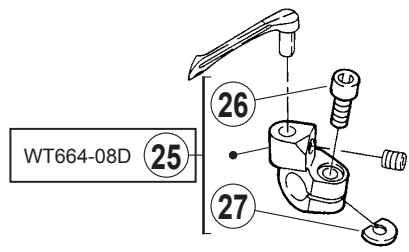
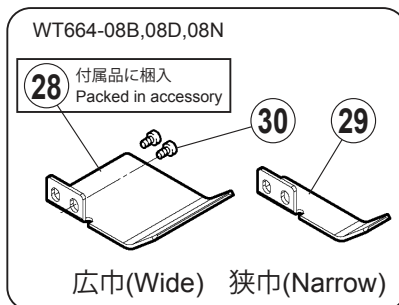
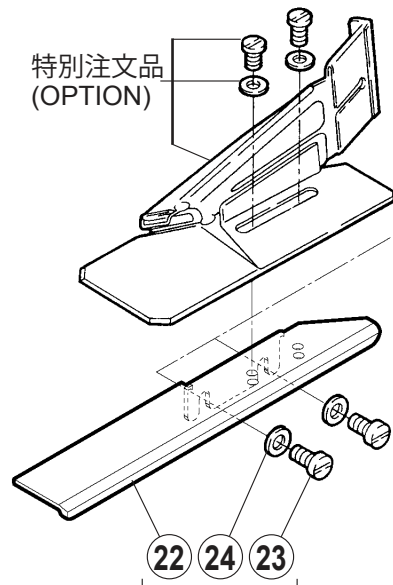
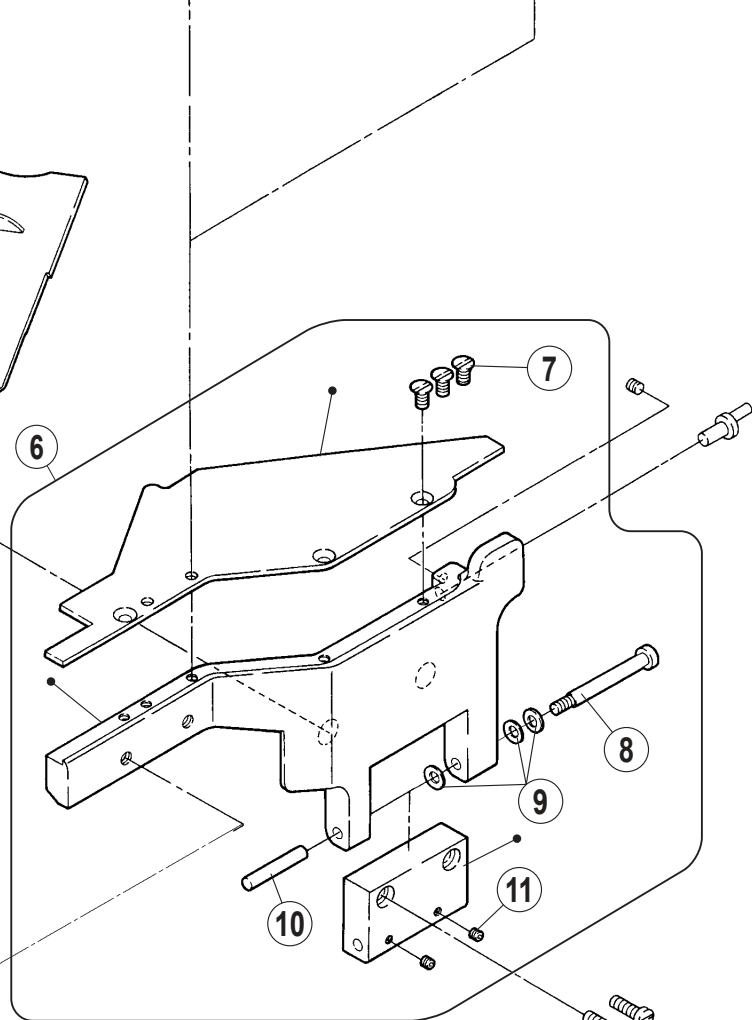
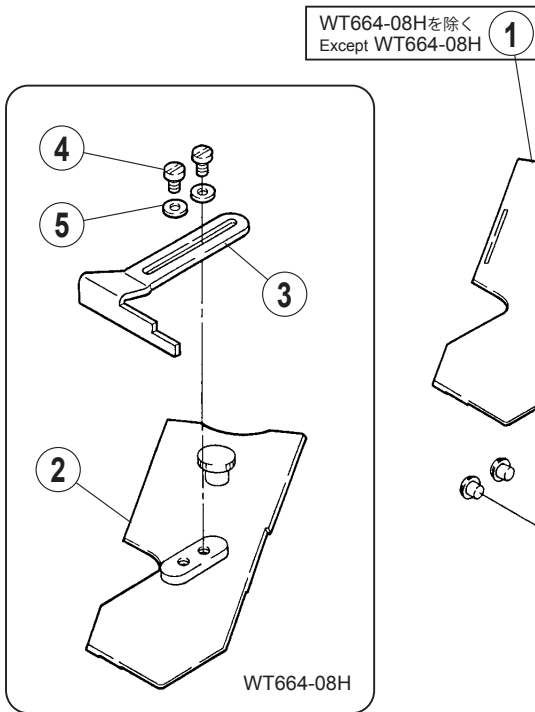
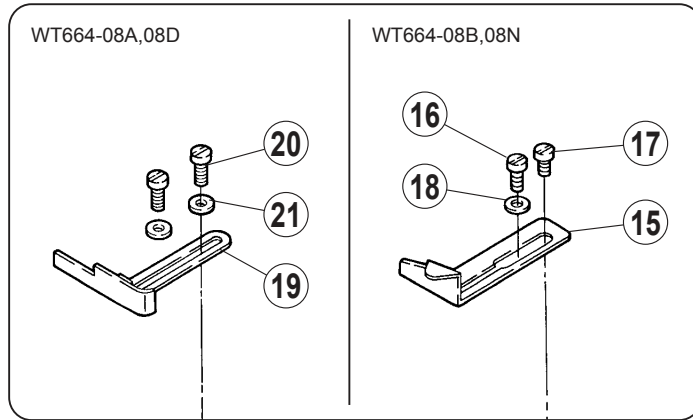
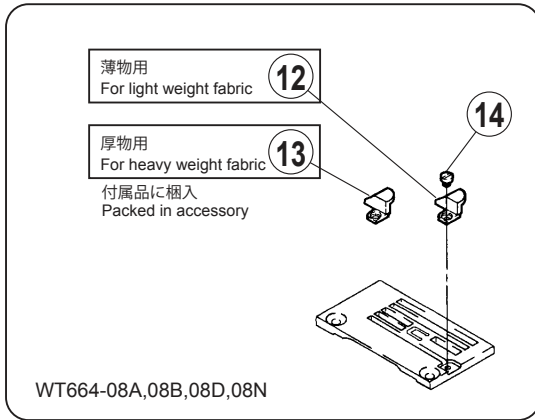


専用部品 (3)

SPECIFIC PARTS(3)

| REF.NO. | PART NO. | 部品名称 | DESCRIPTION | QT. |
|---------|------------|--------------|----------------------|-----|
| 1 | 2501670 | 差し板 | SLIDE PLATE | 1 |
| 2 | 250177BPD1 | 前カバー (組) | FRONT COVER ASSY. | 1 |
| 3 | 0070430 | 皿小ネジ /M4X8 | SCREW | 3 |
| 4 | 2500130 | ピンネジ /M4 | SCREW | 1 |
| 5 | 2011910 | 皿バネ | SPRING | 3 |
| 6 | 2401980 | 平行ピン | PIN | 1 |
| 7 | 0045540 | 六角穴止ネジ /M3X3 | SCREW | 2 |
| 8 | 257569A0 | 布案内 (左) | FABRIC GUIDE (LEFT) | 1 |
| 9 | 257570A0 | 布案内 (右) | FABRIC GUIDE (RIGHT) | 1 |
| 10 | 0070090 | 平小ネジ /M3X5 | SCREW | 2 |

WT664-08A,08B,08D,08H,08N



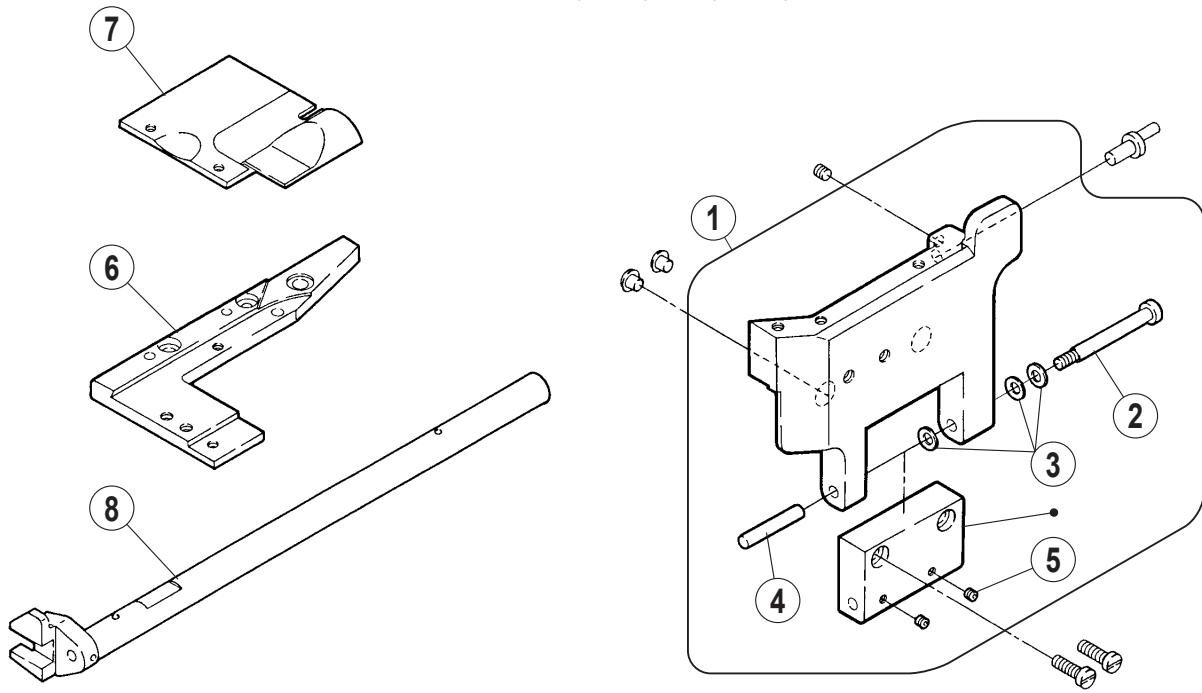
WT664-08Hを除く
Except WT664-08H
付属品に梱入
Packed in accessory

専用部品 (4)

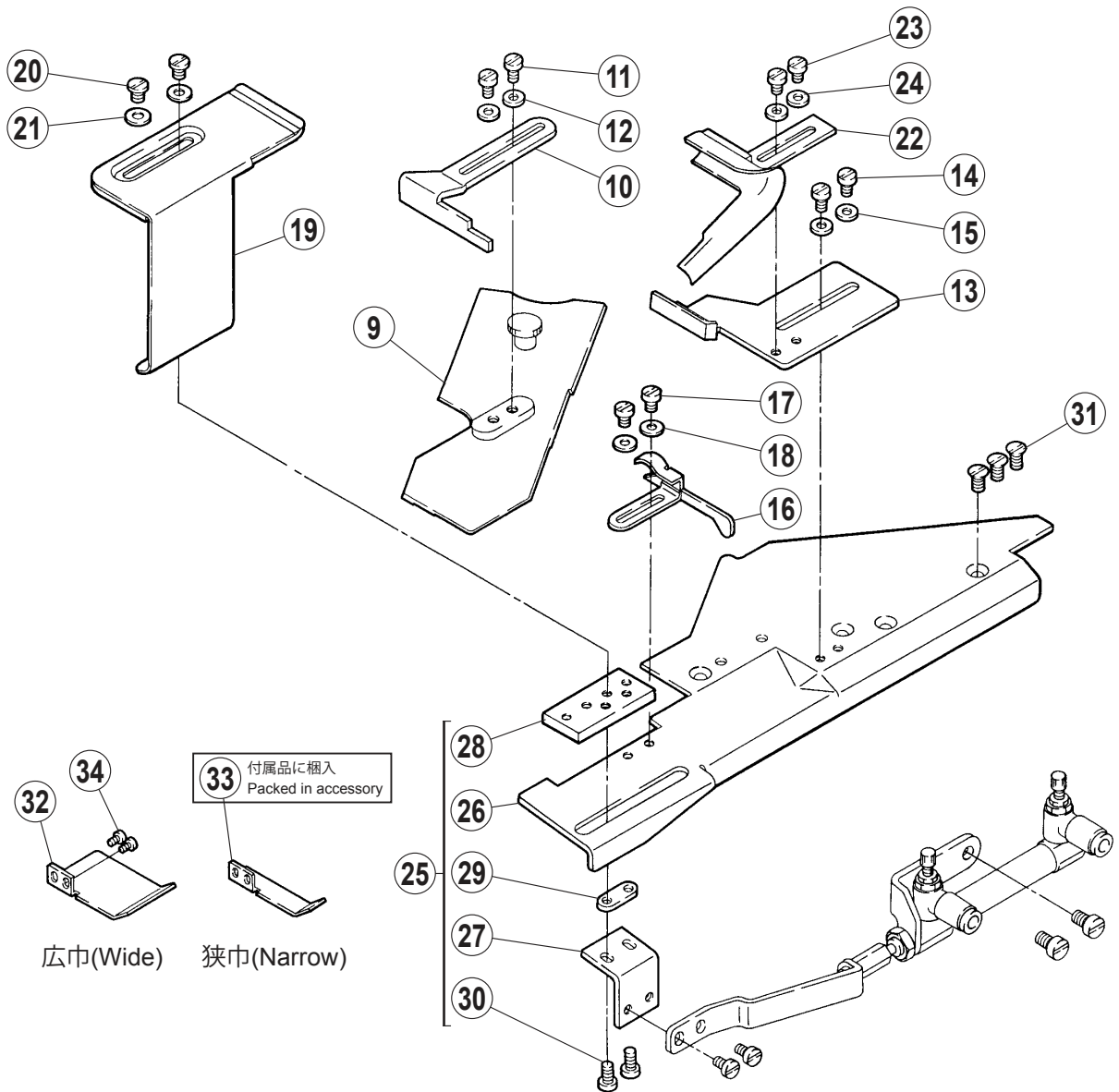
SPECIFIC PARTS(4)

| REF.NO. | PART NO. | 部品名称 | DESCRIPTION | QT. |
|---------|------------|------------------|-----------------------|-----|
| 1 | 250167A0 | 差シ板 | SLIDE PLATE | 1 |
| 2 | 250321-910 | 差シ板 (組) | SLIDE PLATE ASSY. | 1 |
| 3 | 2580140 | 布案内 | FABRIC GUIDE | 1 |
| 4 | 0070180 | 平小ネジ /M4X6 | SCREW | 2 |
| 5 | 3034480 | 座金 | WASHER | 2 |
| 6 | 250177APD1 | 前カバー (組) | FRONT COVER ASSY. | 1 |
| 7 | 0070430 | 皿小ネジ /M4X8 | SCREW | 3 |
| 8 | 2500130 | ピンネジ /M4 | SCREW | 1 |
| 9 | 2011910 | 皿バネ | SPRING | 3 |
| 10 | 2401980 | 平行ピン | PIN | 1 |
| 11 | 0045540 | 六角穴止ネジ /M3X3 | SCREW | 2 |
| 12 | 2575710 | 裾引定規 | HEMMING GUIDE | 1 |
| 13 | 2575720 | 裾引定規 | HEMMING GUIDE | 1 |
| 14 | 0071200 | 平小ネジ /M2X3 | SCREW | 1 |
| 15 | 2575780 | 裾引定規 (右) | HEMMING GUIDE (RIGHT) | 1 |
| 16 | 0070200 | 平小ネジ /M4X10 | SCREW | 1 |
| 17 | 0070180 | 平小ネジ /M4X8 | SCREW | 1 |
| 18 | 3034480 | 座金 | WASHER | 1 |
| 19 | 258013-910 | 布案内 | FABRIC GUIDE | 1 |
| 20 | 0070200 | 平小ネジ /M4X10 | SCREW | 2 |
| 21 | 3034480 | 座金 | WASHER | 2 |
| 22 | 250236A910 | ブラケット (組) | BRACKET ASSY. | 1 |
| 23 | 0070280 | 平小ネジ /M5X10 | SCREW | 2 |
| 24 | 2045850 | 座金 | WASHER | 2 |
| 25 | 252053A920 | ルーパー台 (組) | LOOPER HOLDER ASSY. | 1 |
| 26 | 0071450 | 六角穴ボルト /M3.5X9.5 | BOLT | 1 |
| 27 | 2520550 | 座金 | WASHER | 1 |
| 28 | 2579430 | 押工補助板 | FABRIC GUIDE | 1 |
| 29 | 257943A0 | 押工補助板 | FABRIC GUIDE | 1 |
| 30 | 0070310 | 平小ネジ /M2.5X4 | SCREW | 2 |

WT664-35A,35B,35G,35M,35N



WT664-35A,35M

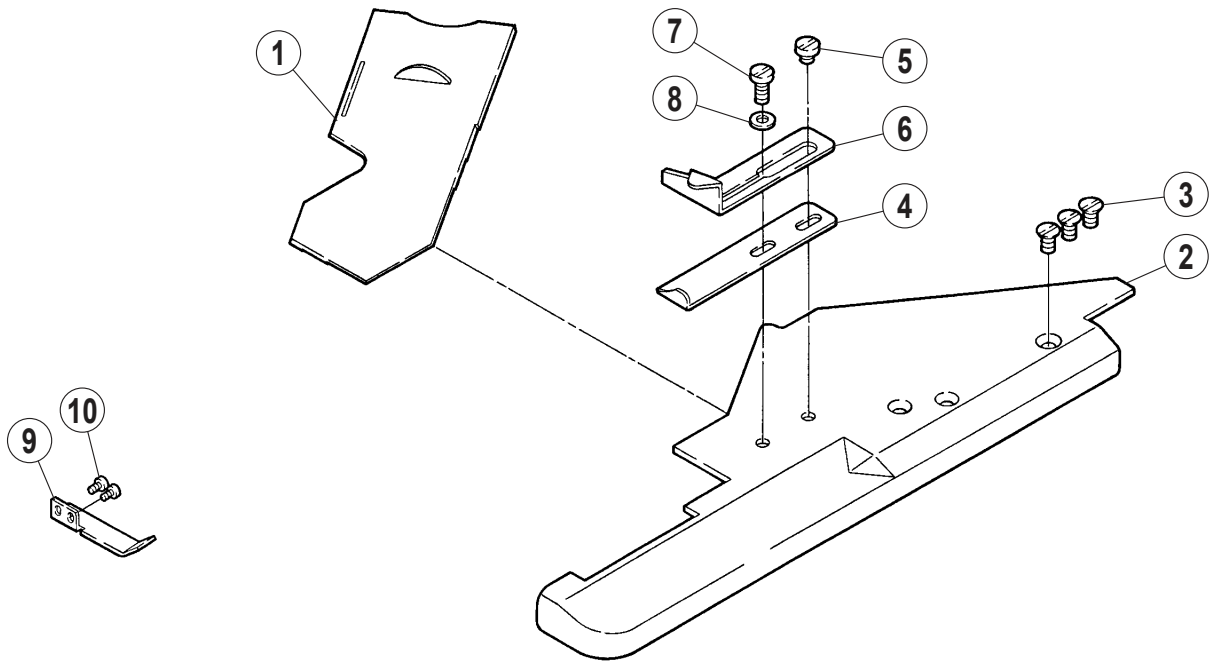


専用部品 (5)

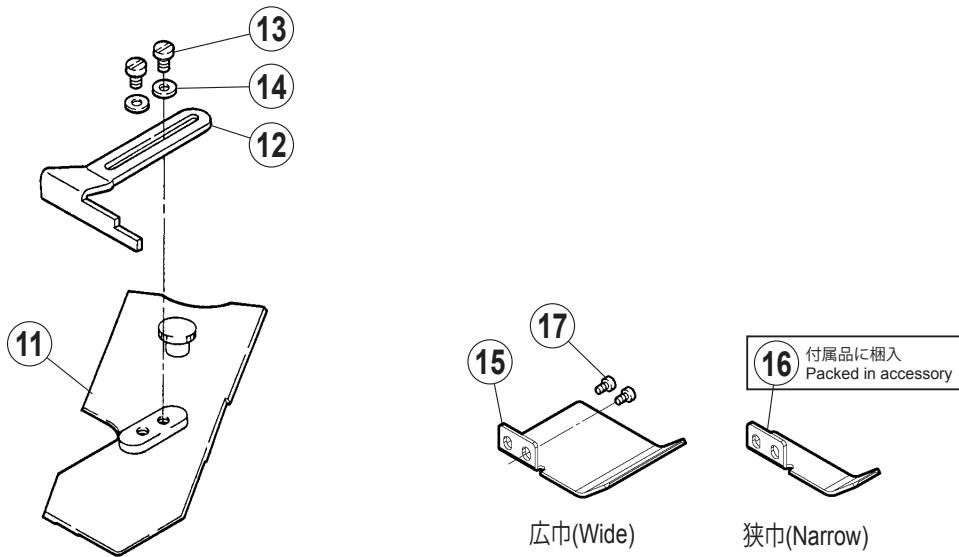
SPECIFIC PARTS(5)

| REF.NO. | PART NO. | 部品名称 | DESCRIPTION | QT. |
|---------|------------|---------------|-----------------------------------|-----|
| 1 | 250177DPD1 | 前カバー (組) | FRONT COVER ASSY. | 1 |
| 2 | 2500130 | ピンネジ/M4 | SCREW | 1 |
| 3 | 2011910 | 皿バネ | SPRING | 3 |
| 4 | 2401980 | 平行ピン | PIN | 1 |
| 5 | 0045540 | 六角穴止ネジ/M3X3 | SCREW | 2 |
| 6 | 250168B0 | ブラケット | BRACKET | 1 |
| 7 | 250210-910 | クロスプレート (組) | CLOTH PLATE ASSY. | 1 |
| 8 | 252610A0 | クランク軸 | CRANKSHAFT | 1 |
| 9 | 250321-910 | 差シ板 (組) | SLIDE PLATE ASSY. | 1 |
| 10 | 2580140 | 布案内 | FABRIC GUIDE | 1 |
| 11 | 0070180 | 平小ネジ/M4X6 | SCREW | 2 |
| 12 | 3034480 | 座金 | WASHER | 2 |
| 13 | 258050-910 | バインダ (組) | BINDER ASSY. | 1 |
| 14 | 0070170 | 平小ネジ/M4X5 | SCREW | 2 |
| 15 | 3034480 | 座金 | WASHER | 2 |
| 16 | 258017B910 | 布案内 (組) | FABRIC GUIDE ASSY. | 1 |
| 17 | 0070170 | 平小ネジ/M4X5 | SCREW | 2 |
| 18 | 3034480 | 座金 | WASHER | 2 |
| 19 | 258020B910 | バインダ (組) | BINDER ASSY. | 1 |
| 20 | 0071430 | ナベ小ネジ/M4X5.5 | SCREW | 2 |
| 21 | 3034480 | 座金 | WASHER | 2 |
| 22 | 258015A910 | 布案内 (組) | FABRIC GUIDE ASSY. | 1 |
| 23 | 0070180 | 平小ネジ/M4X8 | SCREW | 2 |
| 24 | 3034480 | 座金 | WASHER | 2 |
| 25 | 250264-910 | 補助板 (組) /前カバー | AUXILIARY PLATE ASSY./FRONT COVER | 1 |
| 26 | 2502090 | 補助板 | AUXILIARY PLATE | 1 |
| 27 | 2580270 | ブラケット | BRACKET | 1 |
| 28 | 2580240 | ブラケット | BRACKET | 1 |
| 29 | 2580260 | 座金 | WASHER | 1 |
| 30 | 0070190 | 平小ネジ/M4X8 | SCREW | 2 |
| 31 | 0070430 | 皿小ネジ/M4X8 | SCREW | 3 |
| 32 | 2577430 | 押工補助板 | FABRIC GUIDE | 1 |
| 33 | 257743A0 | 押工補助板 | FABRIC GUIDE | 1 |
| 34 | 0070310 | 平小ネジ/M2.5X4 | SCREW | 2 |

WT664-35B,35N



WT664-35G



専用部品 (6)

SPECIFIC PARTS(6)

| REF.NO. | PART NO. | 部品名称 | DESCRIPTION | QT. |
|---------|------------|-------------|-----------------------------|-----|
| 1 | 250167A0 | 差シ板 | SLIDE PLATE | 1 |
| 2 | 2502810 | 補助板/前カバー | AUXILIARY PLATE/FRONT COVER | 1 |
| 3 | 0070430 | 皿小ネジ/M4X8 | SCREW | 3 |
| 4 | 257577A0 | 裾引定規 (左) | HEMMING GUIDE (LEFT) | 1 |
| 5 | 0071960 | 平小ネジ/M4X4 | SCREW | 1 |
| 6 | 2575780 | 裾引定規 (右) | HEMMING GUIDE (RIGHT) | 1 |
| 7 | 0070180 | 平小ネジ/M4X8 | SCREW | 1 |
| 8 | 3034480 | 座金 | WASHER | 1 |
| 9 | 257743A0 | 押工補助板 | FABRIC GUIDE | 1 |
| 10 | 0070310 | 平小ネジ/M2.5X4 | SCREW | 2 |
| 11 | 250321-910 | 差シ板 (組) | SLIDE PLATE ASSY. | 1 |
| 12 | 2580140 | 布案内 | FABRIC GUIDE | 1 |
| 13 | 0070180 | 平小ネジ/M4X6 | SCREW | 2 |
| 14 | 3034480 | 座金 | WASHER | 2 |
| 15 | 2579430 | 押工補助板 | FABRIC GUIDE | 1 |
| 16 | 257943A0 | 押工補助板 | FABRIC GUIDE | 1 |
| 17 | 0070310 | 平小ネジ/M2.5X4 | SCREW | 2 |

WT600 ゲージパーツ表 (1)

WT600 GAUGE PARTS LIST(1)



| マシン形式 MACHINE TYPE /SPEC | ゲージ GAUGE | 針留 NEEDLE HOLDER | 針板 NEEDLE PLATE | 主送り歯 MAIN FEED DOG | 差動送り歯 DIFF.FEED DOG | 上送り歯 TOP FEED DOG | 押工 PRESSER FOOT | ルーパー LOOPER | 針受 (前) | | 針受 (後) | スプレッダ SPREADER | 針 NEEDLE |
|--------------------------------|--------------|------------------------|-----------------------|--------------------------|---------------------------|-------------------------|-----------------------|----------------|-----------------------|---------|---------|-------------------|------------------|
| | | | | | | | | | NEEDLE GUARD FRONT | REAR | | | |
| WT664-01GB | 232 | 257543-321 | 257015B320 | | | | 259429-320 | | | | | | UY128GAS #9S |
| | 240 | " 401 | " B400 | 257242-16F1 | 257289-16F0 | | " 400 | | | | | | |
| | 248 | " 481 | " B480 | | | 2592390 | " 480 | 2575660 | | 2575680 | 2575670 | 2575650 | UY128GAS #10S |
| | 356 | 257544-561 | 257018B561 | 257243-16F1 | 257290-16F0 | | 259430-560 | | | | | | |
| | 364 | " 641 | " B641 | | | | " 640 | | | | | | |
| WT664-01NB | 248 | 257543-481 | 257191B480 | 257242-16F1 | 257289-16F0 | 2592390 | 257395-480 | 2575660 | | 2575680 | 2575670 | 2575650 | UY128GAS #9S |
| | 356 | 257544-561 | 257192C563 | 257243-16F1 | 257290-16F0 | 2552390 | 257396-560 | 2575660 | | 2575680 | 2575670 | 2575650 | UY128GAS #10S |
| WT664-01NC | 364 | " 641 | " C641 | | | | " 640 | | | | | | |
| | 240 | 257543-401 | 257098B400 | 257242-16F1 | 259214-16F0 | | 257374-400 | | | | | | UY128GAS #9S |
| WT664-03FB | 248 | " 481 | 257099B480 | 259102-16F1 | | | " 480 | | | | | | |
| | 256 | 257544-561 | 257096B560 | | | 2592390 | " 560 | 2575660 | | 2575680 | 2575670 | 2575650 | UY128GAS #9S |
| | 264 | " 641 | " B640 | | | | " 640 | | | | | | |
| | 356 | " 561 | 257097B560 | 259103-16F1 | 259215-16F0 | | 257377-560 | | | | | | UY128GAS #10S |
| | 364 | " 641 | " B640 | | | | " 640 | | | | | | |
| WT664-03FC | 240 | 257543-401 | 257098C400 | 257242-16F1 | 259214-16F0 | | 257374-400 | | | | | | UY128GAS #9S |
| | 248 | " 481 | 257099C480 | 259102-16F1 | | | " 480 | | | | | | |
| | 256 | 257544-561 | 257096C560 | | | 2592390 | " 560 | 2575660 | | 2575680 | 2575670 | 2575650 | UY128GAS #9S |
| | 264 | " 641 | " C640 | | | | " 640 | | | | | | |
| | 356 | " 561 | 257097C560 | 259103-16F1 | 259215-16F0 | | 257377-560 | | | | | | UY128GAS #10S |
| 364 | " 641 | " C640 | | | | " 640 | | | | | | | |

WT600 ゲージパーツ表 (2)

WT600 GAUGE PARTS LIST(2)



| マシン形式 MACHINE TYPE /SPEC | ゲージ GAUGE | 針留 NEEDLE HOLDER | 針板 NEEDLE PLATE | 主送り歯 MAIN FEED DOG | 差動送り歯 DIFF.FEED DOG | 上送り歯 TOP FEED DOG | 押工 PRESSER FOOT | ルーパー LOOPER | 針受 (前) | | 針受 (後) | スプレッダ SPREADER | 針 NEEDLE |
|--------------------------------|-------------------|------------------------|-----------------------|--------------------------|---------------------------|-------------------------|-----------------------|----------------|-----------------------|----------------------|---------|-------------------|------------------|
| | | | | | | | | | NEEDLE GUARD FRONT | NEEDLE GUARD REAR | | | |
| WT664-08AB | 240 | 257543-401 | 257084B400 | 257242-16F1 | 257294-16F0 | 2592390 | 257395-400 | 2575660 | 2575680 | 2575670 | 2575650 | UY128GAS #9S | |
| | 248 | " 481 | " B480 | 257243-16F1 | 257295-16F0 | | " 480 | | | | | UY128GAS #10S | |
| | 356 | 257544-561 | 257095B560 | | | | 257396-560 | | | | | 2575680 | 2575670 |
| | 364 | " 641 | " B640 | " 640 | UY128GAS #10S | | | | | | | | |
| WT664-08AC | 240 | 257543-401 | 257084C400 | 257242-16F1 | 257294-16F0 | 2592390 | 257395-400 | 2575660 | 2575680 | 2575670 | 2575650 | UY128GAS #9S | |
| | 248 | " 481 | " C480 | 257243-16F1 | 257295-16F0 | | " 480 | | | | | UY128GAS #10S | |
| | 356 | 257544-561 | 257095C560 | | | | 257396-560 | | | | | 2575680 | 2575670 |
| | 364 | " 641 | " C640 | " 640 | UY128GAS #10S | | | | | | | | |
| WT664-08BB | 240 | 257543-401 | 257107B400 | 259109-16F1 | 259219-16F0 | 2592400 | 257375-400 | 2575660 | 2575680 | 2575670 | 2575650 | UY128GAS #9S | |
| | 248 | " 481 | " B480 | 259110-16F1 | 259220-16F0 | | " 480 | | | | | UY128GAS #10S | |
| | 356 | 257544-561 | 257108B560 | | | | 257376-560 | | | | | 2575680 | 2575670 |
| | 364 | " 641 | " B640 | " 640 | UY128GAS #10S | | | | | | | | |
| WT664-08BC | 240 | 257543-401 | 257107C400 | 259109-16F1 | 259219-16F0 | 2592400 | 257375-400 | 2575660 | 2575680 | 2575670 | 2575650 | UY128GAS #9S | |
| | 248 | " 481 | " C480 | 259110-16F1 | 259220-16F0 | | " 480 | | | | | UY128GAS #10S | |
| | 356 | 257544-561 | 257108C560 | | | | 257376-560 | | | | | 2575680 | 2575670 |
| | 364 | " 641 | " C640 | " 640 | UY128GAS #10S | | | | | | | | |
| WT664-08DC | 240 | 257543-401 | 257125C402 | 257242-16F1 | 257294-16F0 | 2592390 | 257395-400 | 2575660 | 2575680 | 2575670 | 2575650 | UY128GAS #9S | |
| | 248 | " 481 | " C482 | 259109-16F1 | 259219-16F0 | 2592400 | " 480 | 2575660 | 2575680 | 2575670 | 2575650 | UY128GAS #9S | |
| WT664-08HB | 240 | 257543-401 | 257107B400 | 259109-16F1 | 259219-16F0 | 2592400 | 257375-400 | 2575660 | 2575680 | 2575670 | 2575650 | UY128GAS #9S | |
| | 248 | " 481 | " B480 | 259110-16F1 | 259220-16F0 | | " 480 | | | | | UY128GAS #10S | |
| | 356 | 257544-561 | 257108B560 | | | | 257376-560 | | | | | 2575680 | 2575670 |
| WT664-08NB | 248 | 257543-481 | 257126B480 | 259109-16F1 | 259219-16F0 | 2592400 | 257375-480 | 2575660 | 2575680 | 2575670 | 2575660 | | |
| | WT664-08NC | 356 | 257544-561 | 257195C562 | 259110-16F1 | 259220-16F0 | 2592400 | 257376-560 | 2575660 | 2575680 | 2575670 | 2575660 | UY128GAS #10S |

WT600 ゲージパーツ表 (3)

WT600 GAUGE PARTS LIST(3)



| マシン形式 MACHINE TYPE /SPEC | ゲージ GAUGE | 針留 NEEDLE HOLDER | 針板 NEEDLE PLATE | 主送り歯 MAIN FEED DOG | 差動送り歯 DIFF.FEED DOG | 上送り歯 TOP FEED DOG | 押工 PRESSER FOOT | ルーパー LOOPER | 針受 (前) | | 針受 (後) | スプレッダ SPREADER | 針 NEEDLE |
|--------------------------------|--------------|------------------------|-----------------------|--------------------------|---------------------------|-------------------------|-----------------------|----------------|-----------------------|----------------------|---------|-------------------|-------------|
| | | | | | | | | | NEEDLE GUARD FRONT | NEEDLE GUARD REAR | | | |
| WT664-35AB | 240 | 257543-401 | 257100B400 | 259100-16F1 | 259202-16F0 | 2592440 | 259415-400 | 2575660 | 2575680 | 2575670 | 2575650 | UY128GAS #9S | |
| | 248 | " 481 | " B480 | " | " | | " 480 | | | | | | |
| | 256 | 257544-561 | 257101B560 | 259101-16F1 | 259203-16F0 | | " 560 | | | | | | |
| | 356 | " 561 | 257102B560 | " | " | | 259416-560 | | | | | | |
| | 364 | " 641 | " B640 | " | " | | " 640 | | | | | | |
| WT664-35AC | 240 | 257543-401 | 257100C400 | 259100-16F1 | 259202-16F0 | 2592440 | 259415-400 | 2575660 | 2575680 | 2575670 | 2575650 | UY128GAS #9S | |
| | 248 | " 481 | " C480 | " | " | | " 480 | | | | | | |
| | 256 | 257544-561 | 257101C560 | 259101-16F1 | 259203-16F0 | | " 560 | | | | | | |
| | 356 | " 561 | 257102C560 | " | " | | 259416-560 | | | | | | |
| | 364 | " 641 | " C640 | " | " | | " 640 | | | | | | |
| WT664-35BB | 240 | 257543-401 | 257100B400 | 259100-16F1 | 259202-16F0 | 2592440 | 259415-400 | 2575660 | 2575680 | 2575670 | 2575650 | UY128GAS #9S | |
| | 248 | " 481 | " B480 | " | " | | " 480 | | | | | | |
| | 356 | 257544-561 | 257102B560 | 259101-16F1 | 259203-16F0 | | 259416-560 | | | | | | |
| | 364 | " 641 | " B640 | " | " | | " 640 | | | | | | |
| | 240 | 257543-401 | 257100C400 | 259100-16F1 | 259202-16F0 | | 259415-400 | | | | | | |
| WT664-35BC | 248 | " 481 | " C480 | 259100-16F1 | 259202-16F0 | 2592440 | " 480 | 2575660 | 2575680 | 2575670 | 2575650 | UY128GAS #9S | |
| | 356 | 257544-561 | 257102C560 | 259101-16F1 | 259203-16F0 | | 259416-560 | | | | | | |
| | 364 | " 641 | " C640 | " | " | | " 640 | | | | | | |
| | 240 | 257543-401 | 257100B400 | 259100-16F1 | 259202-16F0 | | 257375-400 | | | | | | |
| | 248 | " 481 | " B480 | 257101-16F1 | 259203-16F0 | | " 480 | | | | | | |
| WT664-35GB | 356 | 257544-561 | 257102B560 | 257101-16F1 | 259203-16F0 | 2592440 | 257376-560 | 2575660 | 2575680 | 2575670 | 2575650 | UY128GAS #10S | |
| | 356 | 257544-561 | 257196C562 | 257101-16F1 | 259203-16F0 | 2592440 | 259416-560 | 2575660 | 2575680 | 2575670 | 2575650 | UY128GAS #10S | |
| | 248 | 257543-481 | 257135B480 | 259100-16F1 | 259202-16F0 | 2592440 | 259415-480 | 2575660 | 2575680 | 2575670 | 2575650 | UY128GAS #9S | |
| WT664-35NC | 356 | 257544-561 | 257196C562 | 257101-16F1 | 259203-16F0 | 2592440 | 259416-560 | 2575660 | 2575680 | 2575670 | 2575650 | UY128GAS #10S | |

インデックス

INDEX

| PART.NO. | PAGE | REF.NO. | PART.NO. | PAGE | REF.NO. | PART.NO. | PAGE | REF.NO. | PART.NO. | PAGE | REF.NO. | PART.NO. | PAGE | REF.NO. |
|-----------|------|---------|-------------|------|---------|------------|------|---------|------------|------|---------|-------------|------|---------|
| 001170-30 | 13 | 13 | 0070430 | 19 | 3 | 2401980 | 23 | 6 | 2545230 | 15 | 9 | 2750340 | 15 | 33 |
| 0014570 | 15 | 19 | 0070430 | 23 | 3 | 2401980 | 25 | 10 | 254525-920 | 15 | 1 | 276504A910 | 9 | 26 |
| 0021930 | 15 | 18 | 0070430 | 25 | 7 | 2401980 | 27 | 4 | 2545270 | 15 | 3 | 276507A0 | 9 | 28 |
| 0030180 | 15 | 8 | 0070430 | 27 | 31 | 2402270 | 3 | 1 | 254528-920 | 15 | 4 | 2765080 | 9 | 30 |
| 0040220 | 11 | 14 | 0070430 | 29 | 3 | 240235-920 | 5 | 22 | 255003A0 | 17 | 12 | 2765090 | 9 | 31 |
| 0045140 | 15 | 2 | 0070560 | 7 | 31 | 240236-20 | 9 | 4 | 2550190 | 17 | 9 | 2765100 | 9 | 33 |
| 0045140 | 17 | 10 | 0070560 | 7 | 40 | 2402390 | 7 | 12 | 2550240 | 17 | 2 | 276511-920 | 9 | 34 |
| 0045150 | 7 | 48 | 0070620 | 3 | 8 | 2402960 | 11 | 3 | 2550250 | 17 | 3 | 276513-920 | 9 | 49 |
| 0045180 | 17 | 31 | 0070660 | 3 | 11 | 2403080 | 9 | 38 | 2550260 | 17 | 4 | 276514B0 | 11 | 1 |
| 0045210 | 11 | 4 | 0070820 | 3 | 4 | 2403080 | 15 | 10 | 2550270 | 17 | 5 | 2765150 | 11 | 5 |
| 0045230 | 9 | 19 | 0071050 | 17 | 8 | 2403100 | 3 | 6 | 2550280 | 17 | 6 | 3033350 | 17 | 32 |
| 0045240 | 3 | 14 | 0071200 | 25 | 14 | 2403340 | 17 | 16 | 2550370 | 17 | 39 | 3034480 | 3 | 12 |
| 0045240 | 7 | 54 | 0071280 | 7 | 13 | 2405120 | 13 | 3 | 2550380 | 17 | 24 | 3034480 | 11 | 17 |
| 0045270 | 3 | 17 | 0071300 | 11 | 8 | 2405320 | 17 | 34 | 255091D910 | 17 | 1 | 3034480 | 15 | 28 |
| 0045330 | 9 | 9 | 0071430 | 15 | 21 | 2405380 | 17 | 18 | 2550930 | 17 | 11 | 3034480 | 19 | 15 |
| 0045330 | 9 | 27 | 0071430 | 17 | 27 | 2405690 | 17 | 22 | 2551120 | 17 | 13 | 3034480 | 25 | 5 |
| 0045330 | 9 | 35 | 0071430 | 27 | 20 | 2500130 | 19 | 4 | 2551191 | 17 | 19 | 3034480 | 25 | 18 |
| 0045340 | 7 | 9 | 0071450 | 5 | 19 | 2500130 | 23 | 4 | 2551240 | 17 | 26 | 3034480 | 25 | 21 |
| 0045340 | 9 | 43 | 0071450 | 21 | 11 | 2500130 | 25 | 8 | 2551250 | 17 | 28 | 3034480 | 27 | 12 |
| 0045340 | 9 | 50 | 0071450 | 25 | 26 | 2500130 | 27 | 2 | 255129-910 | 17 | 30 | 3034480 | 27 | 15 |
| 0045340 | 15 | 5 | 0071540 | 21 | 6 | 2501670 | 19 | 1 | 255132-910 | 17 | 42 | 3034480 | 27 | 18 |
| 0045350 | 17 | 21 | 0071671 | 15 | 32 | 2501670 | 23 | 1 | 255135-910 | 17 | 38 | 3034480 | 27 | 21 |
| 0045370 | 7 | 11 | 0071960 | 29 | 5 | 250167A0 | 25 | 1 | 2551370 | 17 | 41 | 3034480 | 27 | 24 |
| 0045370 | 7 | 20 | 0073030 | 11 | 10 | 250167A0 | 29 | 1 | 2551381 | 17 | 20 | 3034480 | 29 | 8 |
| 0045380 | 7 | 2 | 0W09070-20 | 15 | 25 | 250168B0 | 27 | 6 | 2551430 | 5 | 14 | 3034480 | 29 | 14 |
| 0045430 | 9 | 32 | 1371080 | 15 | 30 | 250177APD1 | 25 | 6 | 2565010 | 9 | 7 | 3036600 | 11 | 19 |
| 0045430 | 9 | 36 | 179130-050 | 7 | 44 | 250177BPD1 | 19 | 2 | 2565020 | 9 | 5 | 5K003100000 | 19 | 16 |
| 0045430 | 9 | 39 | 179160-050 | 7 | 27 | 250177BPD1 | 23 | 2 | 257569A0 | 23 | 8 | 5K003200000 | 19 | 17 |
| 0045430 | 9 | 45 | 179160-050 | 7 | 38 | 250177DPD1 | 27 | 1 | 257570A0 | 23 | 9 | | | |
| 0045430 | 15 | 11 | 1H001600000 | 13 | 31 | 2502090 | 27 | 26 | 2575710 | 25 | 12 | | | |
| 0045470 | 5 | 23 | 2001360 | 17 | 36 | 250210-910 | 27 | 7 | 2575720 | 25 | 13 | | | |
| 0045470 | 9 | 2 | 2001520 | 17 | 37 | 250236A910 | 19 | 10 | 257577A0 | 29 | 4 | | | |
| 0045470 | 9 | 6 | 2005550 | 11 | 21 | 250236A910 | 25 | 22 | 2575780 | 25 | 15 | | | |
| 0045540 | 5 | 11 | 2009830 | 7 | 15 | 2502630 | 19 | 8 | 2575780 | 29 | 6 | | | |
| 0045540 | 5 | 12 | 2010220 | 11 | 2 | 250264-910 | 27 | 25 | 2577430 | 27 | 32 | | | |
| 0045540 | 19 | 7 | 2011910 | 19 | 5 | 2502810 | 29 | 2 | 257743A0 | 27 | 33 | | | |
| 0045540 | 23 | 7 | 2011910 | 23 | 5 | 250321-910 | 25 | 2 | 257743A0 | 29 | 9 | | | |
| 0045540 | 25 | 11 | 2011910 | 25 | 9 | 250321-910 | 27 | 9 | 2579430 | 25 | 28 | | | |
| 0045540 | 27 | 5 | 2011910 | 27 | 3 | 250321-910 | 29 | 11 | 2579430 | 29 | 15 | | | |
| 0045550 | 9 | 3 | 2016290 | 9 | 29 | 2503480 | 3 | 15 | 257943A0 | 25 | 29 | | | |
| 0045920 | 5 | 3 | 2021740 | 7 | 17 | 2503490 | 3 | 16 | 257943A0 | 29 | 16 | | | |
| 0048050 | 7 | 6 | 2021750 | 7 | 21 | 250351ATD0 | 3 | 2 | 258013-910 | 19 | 13 | | | |
| 0048050 | 9 | 12 | 2021750 | 7 | 28 | 2503520 | 3 | 5 | 258013-910 | 25 | 19 | | | |
| 0048210 | 11 | 11 | 2021750 | 7 | 41 | 2503530 | 3 | 9 | 2580140 | 25 | 3 | | | |
| 0050840 | 13 | 16 | 2021750 | 9 | 40 | 2503540 | 3 | 7 | 2580140 | 27 | 10 | | | |
| 0050840 | 13 | 27 | 2021750 | 17 | 29 | 2504340 | 21 | 8 | 2580140 | 29 | 12 | | | |
| 0051870 | 13 | 29 | 2021760 | 7 | 24 | 2504350 | 21 | 9 | 258015A910 | 27 | 22 | | | |
| 0053860 | 13 | 22 | 2021760 | 9 | 16 | 2505670 | 5 | 4 | 258017B910 | 27 | 16 | | | |
| 0070090 | 19 | 9 | 2021760 | 9 | 47 | 2505690 | 5 | 5 | 258020B910 | 27 | 19 | | | |
| 0070090 | 23 | 10 | 2021990 | 17 | 17 | 251017A1 | 5 | 9 | 2580240 | 27 | 28 | | | |
| 0070170 | 27 | 14 | 2021990 | 17 | 23 | 251034-910 | 5 | 1 | 2580260 | 27 | 29 | | | |
| 0070170 | 27 | 17 | 2021990 | 17 | 35 | 2510370 | 5 | 6 | 2580270 | 27 | 27 | | | |
| 007017A0 | 13 | 8 | 2025770 | 9 | 14 | 252053-910 | 5 | 18 | 258050-910 | 27 | 13 | | | |
| 007017A0 | 17 | 43 | 2028750 | 21 | 7 | 252053A920 | 21 | 10 | 258500-920 | 9 | 1 | | | |
| 0070180 | 11 | 16 | 204084-20 | 7 | 3 | 252053A920 | 25 | 25 | 2585020 | 9 | 13 | | | |
| 0070180 | 25 | 4 | 2040910 | 7 | 16 | 2520550 | 5 | 20 | 258503-9P0 | 9 | 18 | | | |
| 0070180 | 25 | 17 | 2041150 | 13 | 7 | 2520550 | 21 | 12 | 2585050 | 9 | 20 | | | |
| 0070180 | 27 | 11 | 2041960 | 17 | 33 | 2520550 | 25 | 27 | 258506-PD0 | 9 | 23 | | | |
| 0070180 | 27 | 23 | 2045200 | 15 | 7 | 252610A0 | 27 | 8 | 2585070 | 9 | 24 | | | |
| 0070180 | 29 | 7 | 2045850 | 19 | 12 | 2526580 | 11 | 15 | 2585080 | 9 | 37 | | | |
| 0070180 | 29 | 13 | 2045850 | 25 | 24 | 2530380 | 13 | 23 | 2585090 | 11 | 6 | | | |
| 007018A0 | 5 | 15 | 2050970 | 5 | 7 | 2530390 | 13 | 1 | 258514-920 | 9 | 42 | | | |
| 0070190 | 7 | 46 | 2061560 | 13 | 26 | 2530400 | 13 | 4 | 2585150 | 9 | 44 | | | |
| 0070190 | 15 | 27 | 2061730 | 15 | 6 | 2530410 | 13 | 5 | 258519-920 | 7 | 8 | | | |
| 0070190 | 27 | 30 | 2062250 | 13 | 15 | 253043-910 | 13 | 9 | 2585210 | 7 | 14 | | | |
| 007019A0 | 17 | 15 | 2067480 | 9 | 41 | 2530440 | 13 | 21 | 2585220 | 7 | 19 | | | |
| 0070200 | 11 | 9 | 2068400 | 17 | 25 | 2530450 | 13 | 17 | 2585230 | 7 | 26 | | | |
| 0070200 | 13 | 24 | 2069420 | 7 | 56 | 2530460 | 13 | 19 | 2585240 | 7 | 37 | | | |
| 0070200 | 15 | 15 | 2073580 | 9 | 17 | 2530470 | 13 | 25 | 258525-910 | 7 | 43 | | | |
| 0070200 | 25 | 16 | 2078680 | 13 | 28 | 253048-910 | 13 | 14 | 2585290 | 7 | 32 | | | |
| 0070200 | 25 | 20 | 2079250 | 7 | 18 | 2530500 | 13 | 30 | 2585300 | 7 | 35 | | | |
| 007020A0 | 3 | 3 | 2079250 | 7 | 25 | 2530510 | 13 | 2 | 2585310 | 7 | 34 | | | |
| 007020A0 | 3 | 13 | 2079250 | 9 | 48 | 2530590 | 13 | 11 | 258534-920 | 9 | 8 | | | |
| 007020A0 | 9 | 25 | 2082350 | 9 | 15 | 2535170 | 15 | 24 | 2585350 | 7 | 52 | | | |
| 007020A0 | 19 | 14 | 2090840 | 9 | 22 | 2535470 | 15 | 29 | 258540-920 | 7 | 1 | | | |
| 0070210 | 13 | 18 | 2103070 | 3 | 10 | 253548B0 | 15 | 26 | 2585410 | 7 | 4 | | | |
| 007021A0 | 13 | 6 | 2107660 | 7 | 22 | 253584B0 | 15 | 22 | 2585420 | 11 | 13 | | | |
| 0070220 | 15 | 16 | 2107660 | 7 | 29 | 2535930 | 15 | 23 | 2585431 | 11 | 12 | | | |
| 0070230 | 13 | 10 | 2107660 | 7 | 42 | 2535940 | 15 | 20 | 2585440 | 11 | 7 | | | |
| 0070260 | 17 | 7 | 2109300 | 11 | 22 | 2536680 | 15 | 34 | 2585460 | 9 | 46 | | | |
| 0070280 | 5 | 2 | 2113880 | 15 | 31 | 2536770 | 21 | 2 | 2585470 | 7 | 23 | | | |
| 0070280 | 19 | 11 | 2135080 | 17 | 14 | 2536780 | 21 | 1 | 2585500 | 7 | 33 | | | |
| 0070280 | 25 | 23 | 2400390 | 7 | 30 | 2536820 | 21 | 5 | 2585520 | 7 | 45 | | | |
| 0070310 | 25 | 30 | 2400390 | 7 | 39 | 2536830 | 21 | 4 | 2585530 | 7 | 36 | | | |
| 0070310 | 27 | 34 | 2400620 | 7 | 7 | 2536840 | 21 | 3 | 258555-910 | 7 | 10 | | | |
| 0070310 | 29 | 10 | 2400620 | 9 | 11 | 2545040 | 7 | 5 | 2585560 | 7 | 55 | | | |
| 0070310 | 29 | 17 | 2401100 | 9 | 21 | 2545040 | 9 | 10 | 2585570 | 11 | 18 | | | |
| 0070330 | 7 | 50 | 2401440 | 17 | 40 | 254506C0 | 15 | 12 | 271510F0 | 7 | 47 | | | |
| 0070390 | 7 | 51 | 2401650 | 13 | 20 | 254516-920 | 15 | 14 | 2715110 | 7 | 49 | | | |
| 0070410 | 5 | 8 | 2401980 | 19 | 6 | 254518A0 | 15 | 13 | 272539A0 | 11 | 20 | | | |

ペガサスミシン製造株式会社

本社 〒 553-0002 大阪市福島区鷺洲 5-7-2 TEL (06)6458-4739
FAX (06)6454-8785

PEGASUS SEWING MACHINE MFG. CO., LTD.

5-7-2, Sagisu, Fukushima-ku, Osaka 553-0002, Japan. Phone : (06)6458-4739
Telefax : (06)6454-8785

Cat. No. 97140  April 2004

© 1995 PEGASUS SEWING MACHINE MFG. CO., LTD.

このパーツカタログに記載されている内容は、改良のため予告なく変更することがあります。

The description in this PARTS CATALOG is subject to change without prior notice.