

Electromagnetic type Tape Cutter

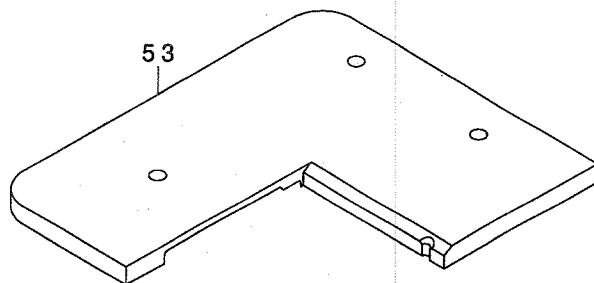
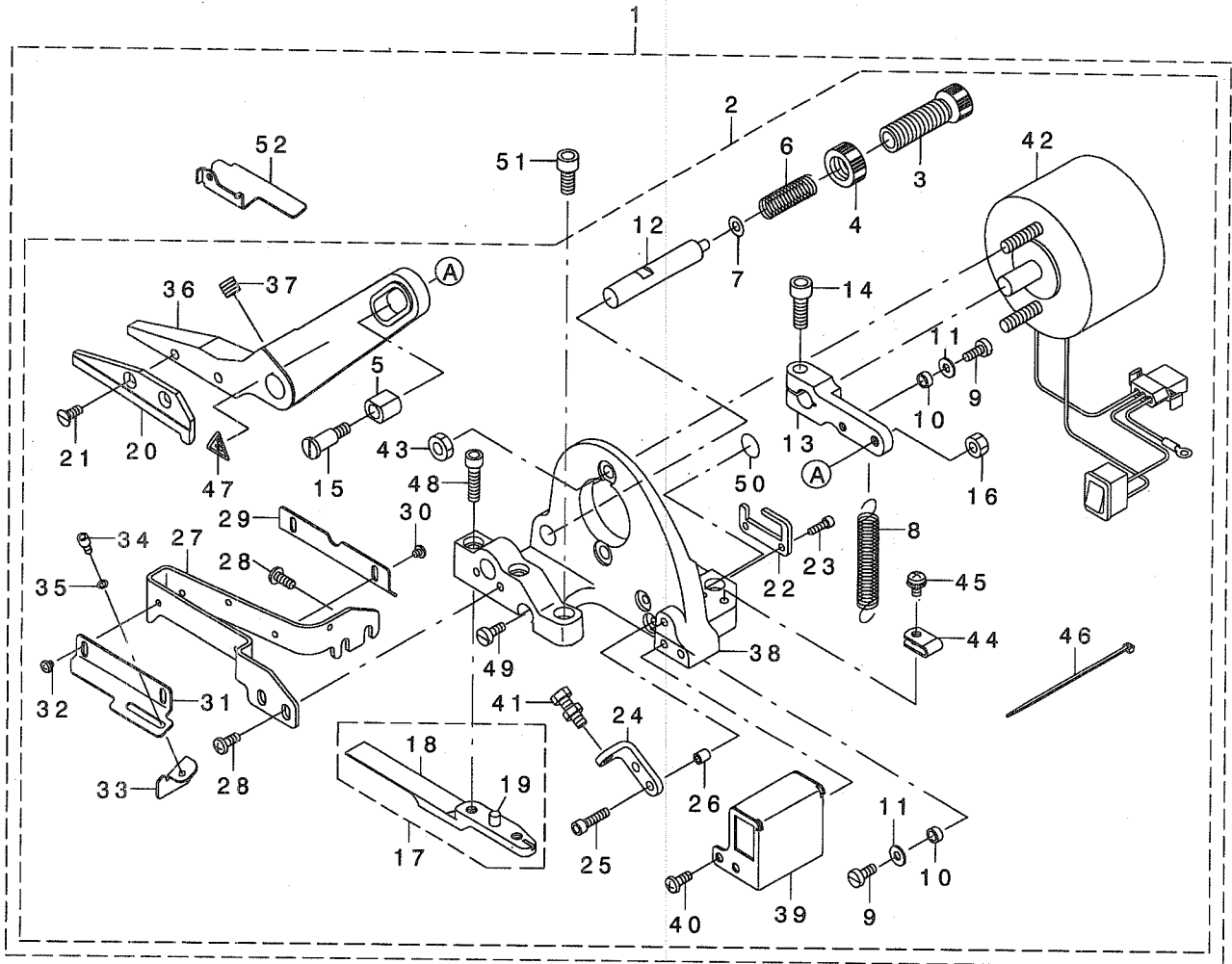
電磁式テープカッター

JUKI®

TC13 PARTS LIST

13372107
No.1396-01

	PARTS NO	NOTE	注記
TC13A	400-20252	WITH CONTROL BOX (FOR 220~440V)	電装ボックス付(220~440V用)
TC13B	400-20253	WITH CONTROL BOX (FOR 100~240V)	電装ボックス付(100~240V用)
TC13C	400-20254	SEAVO MOTOR TYPE	サーボモータ仕様



REF. NO.	NOTE	PART NO.	DESCRIPTION	ヒンメイ	Qty
1	#03	400-20178	TC SWITCH B ASM	TCスイッチBクミ	1
2	#04	400-20122	TC SWITCH A ASM	TCスイッチAクミ	1
3	#01	MAT-00601AAA	CONTROL BOX FINISHED GOODS	デ'ソウホ'ツクスカンセイヒン	1
4	#02	MAT-00601BAA	CONTROL BOX FINISHED GOODS B	デ'ソウホ'ツクスカンセイヒンB	1
5		M9636-110-000	DIODE BRIDGE	タ'イオ-ト'ア'リツジ'	(1)
6		SL-4041091-SF	SCREW M4X10	ナ'ネジ'セムズ M4	(1)
7		MAT-006050A0	POWER SOURCE CORD ASM.	デ'ソケ'ソコ-ト'クミ	(1)
8		MA0-11532000	CORD STAPLE	コ-ト'ステツ'ル	(4)
9		E9561-351-000	CROUNDING CORD, GREEN YELLOW	ア-スセン	(0.5)
10		HP-0007001-90	GROUND WIRE TERMINAL	マルガ'タ'アツチヤクタンジ	(1)
11		D6042-555-B00	PIN TERMINAL, FEMALE	ピン'タ=ミナル'メス	(6)
12		D6029-555-B0B	NYLON RECEPTACLE 6P	6P'ナイロソレセフ'タクル	(1)
13		HF-0007115-00	FUSE HOLDER	ヒユ-ズ'ホルダ'-	(1)
14		HF-0002010-00	FUSE F-7161 10A	ヒユ-ズ' 10A	(1)
15		HX-0002100-00	CORD BUSHING	コ-ト'ア'ツシユ	(1)
16		MAT-80148T00	RUBBER BUSHING TB1116	ア'ツシユ (TB1116)	(2)
17		HC-0101022-20	CAPACITOR 2200MF 63V	コンデ'ンサ' 2200MF 63V デ'ソカイ	(1)
18		HT-0025700-00	TRANSISTOR	トランジ'スタ (2SD1296)	(1)
19	#01	MAT-00610000-A	TRANSFOMER, A	デ'ソケ'ソトランスA	(1)
20	#02	MAT-00610B00-A	TRANSFOMERR, B	デ'ソケ'ソトランスB	(1)
21		SL-4040891-SE	SCREW	サ'ガ'ネツキナ'ヘ'コネジ'	(4)
22		MAT-00616000	CONTROL UNIT COVER	デ'ソウウ'トリツケ'タ'イ'カハ'-	(1)
23		SL-4040881-SF	SCREW M4 L=8	ナ'ヘ'コネジ'セムズ M4 L=8	(4)
24		MAT-00612000	WIRE BOARD SUPPORT PLATE	ア'リソト'キハ'ソ'リツ'ハ'ソ'	(2)
25		SL-4030881-SF	SCREW	ナ'ヘ'コネジ'セムズ M3 L=8	(2)
26		MAT-006010A0	MCU PRINTED CIRCUIT BOARD ASM.	MCU'キハ'ソ'クミ	(1)
27		HC-0102010-10	CAPACITOR 100MF 63V	コンデ'ンサ' 100MF 63V デ'ソカイ	(1)
28		HT-0015500-00	TRANSISTOR 2SC1815	トランジ'スタ	(1)
29		E9603-603-000	VARIABLE RESISTOR 10K OHM	ホ'リユ-ム 10Kオ-ム 1/2W	(1)
30		HG-0005200-00	DIODE 3BZ61	タ'イオ-ト' (3BZ61)	(1)
31		HR-0042020-20	RESISTOR 2K OHM 2W	テイコ-キ 2K 2W キンゾ'クヒマク	(1)
32		HC-0298010-00	CAPACITOR 10MF	コンデ'ンサ' 10MF	(1)
33		HG-2672011-2P	DIODE (V06C)	タ'イオ-ト' (V06C)	(1)
34		HR-0017010-10	RESISTOR 100 OHM 1/4W	テイコ-キ 100オ-ム 1/4 タンソ'ヒマク	(1)
35		HR-0017010-00	RESISTOR 10 OHM 1/4W	テイコ-キ 10オ-ム 1/4W タンソ'ヒマク	(1)
36		HR-0017010-30	RESISTOR 10K OHM 1/4W	テイコ-キ 10K 1/4W タンソ'ヒマク	(2)
37		HR-0017010-20	RESISTOR 1K OHM 1/4W	テイコ-キ 1K 1/4W タンソ'ヒマク	(1)
38		HG-0054400-00	ZENER DIODE	ツェナ-ダ'イオ-ト'	(1)
39		SL-4030641-SE	SCREW	サ'ガ'ネツキネジ'	(4)
40		SK-3482500-SC	WOOD SCREW D=4.8 L=25	マルモクネジ' D=4.8 L=25	(4)
41		MAT-00611000-A	CONTROL BOX MOUNTING BASE	デ'ソウウ'トリツケ'タ'イ	(1)
42		D2113-555-B00	CORD SET HOOK, B	コ-ト'トメカナク' B	2
43		SK-3514000-SC	WOOD SCREW D=5.1 L=40	マルモクネジ' D=5.1 L=40	2
44		EA-9500B01-00	CABLE BAND	ソクセン'ハ'ソ'ト'	2

NOTE (注記) #01....TC13A(FOR 220~440V) TC13A(220~440V用)
#02....TC13B(FOR 100~240V) TC13B(100~240V用)
#03....TC13A,TC13B TC13A,TC13B
#04....TC13C TC13C

ALL PARTS NOT MENTIONED IN THIS PARTS LIST ARE SAME AS THOSE OF MODEL MF-7700. OTHER PARTS LIST RELATED TO THIS MODEL.
*MF-7700 SERIES(NO.1375 PART NO.13370002)
このパーツリスト記載以外の部品はMF-7700と共通です。
この機種に関連するパーツリストとして下記のパーツリストがあります。
MF-7700シリーズ (NO. 1375 品番 13370002)



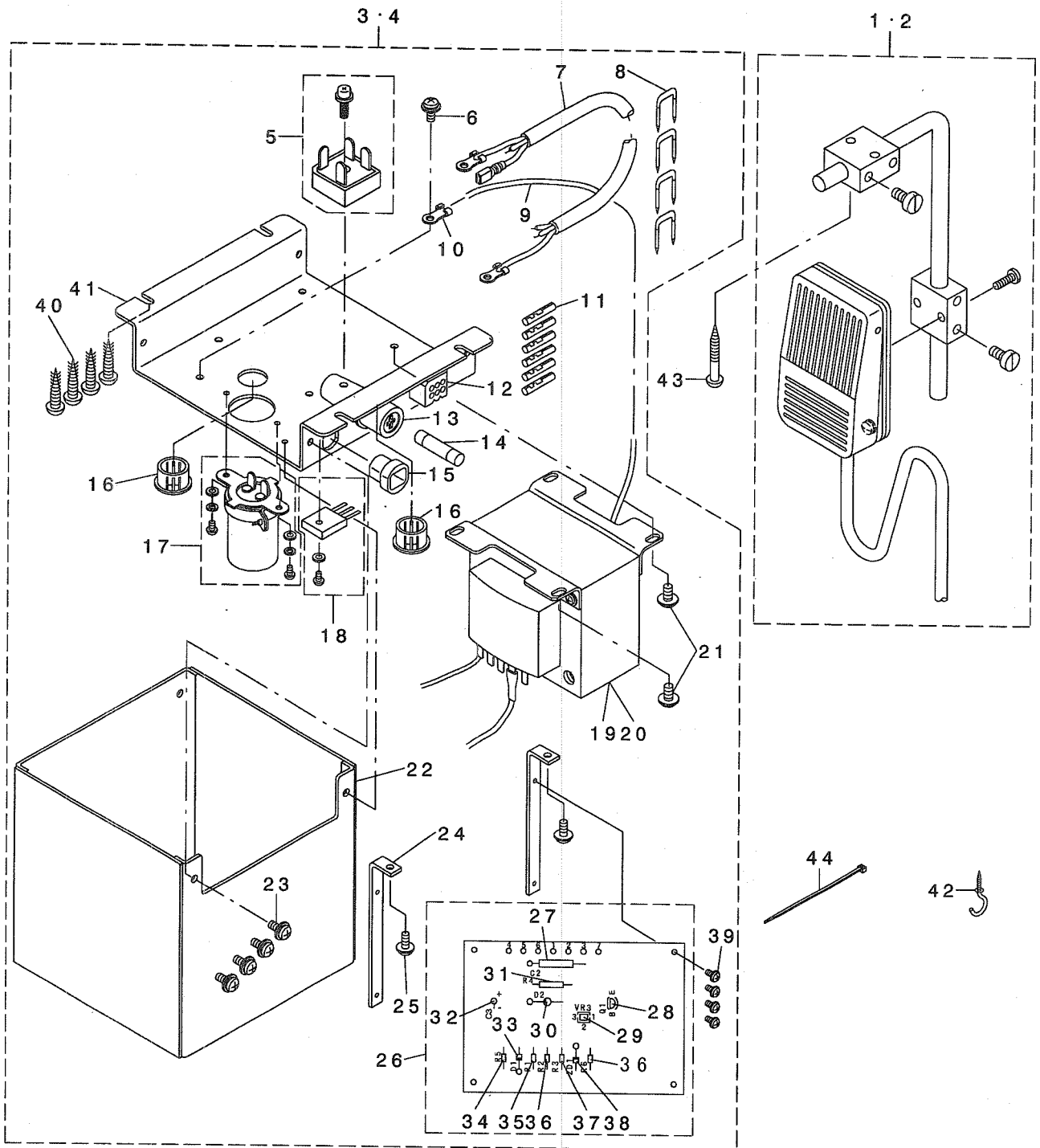
JUKI 株式会社

JUKI CORPORATION

お買い求め、ご相談は
To order or for further
information,
please contact:

Copyright © 2004 JUKI CORP.
本書の内容を無断で転載、複写すること
を禁止します。
All rights reserved throughout the world.

*このパーツリストは商品改良のため予告なく変更する事があります。
* The description covered in this parts list is subject to change for improvement of the commodity without notice.
*このパーツリストは、2004年10月現在の商品仕様で編集したものです。
* This parts list is edited in accordance with the product specifications as of October 2004.



REF. NO	NOTE	PART NO.	DESCRIPTION	ヒソメイ	Qty
1		400-20171	MG_TAPE_CUTTER_UNIT	MGテープカッターユニット	1
2		400-20250	MG_TAPE_CUTTER_ASM	MGテープカッタークミ	(1)
3		400-11179	PRESSER_SPRING_REGULATOR	プレスシャースプリングレギュレータ	(1)
4		400-11180	NUT	ナット	(1)
5		400-19878	TC_SLIDE_BLOCK	TCカクゴマ	(1)
6		400-19879	TC_SPRING_A	TCスプリングネ	(1)
7		WP-0480856-SP	WASHER 4.8X8.4X0.8	ヒラサガネ 4.8X8.4X0.8	(1)
8		400-19880	TC_SPRING_B	TCヒキハネB	(1)
9		SM-6041050-TP	SCREW	ヒラネジ M4 L=10	(2)
10		B1650-210-000	DRIVING_LINK_ROLLER.	クトウリンクコロ	(2)
11		140-30100	WASHER	ルーバークトウロットサガネ	(2)
12		400-19881	TC_SHAFT	TCシャフト	(1)
13		400-19882	TC_SOLENOID_LEVER	TCソレノイドレバ	(1)
14		SM-6061802-TP	SCREW M6 L=18	ロツカクアナボルト	(1)
15		SD-0701206-TP	SHOULDER SCREW D=7 H=12	タメネジ D=7 H=12	(1)
16		NM-6050001-SC	NUT M5	ロツカクナット M5X0.8 1シユ	(1)
17		400-20224	TC_FIXED_KNIFE_ASM	TCコテイメスクミ	(1)
18		400-19883	TC_FIXED_KNIFE	TCコテイメス	(1)
19		122-19705	PIN	ブラケットコテイピン	(1)
20		400-19884	TC_MOVING_KNIFE	TCトウメス	(1)
21		SM-1041000-SP	SCREW M4 L=10	ザラコネジ M4 L=10	(2)
22		400-19885	TC_CONNECTOR_BKT	TCコネクタブラケット	(1)
23		SM-6031002-TP	HEXAGONAL BOLT M3 X 10	ロツカクアナボルト M3X0.5 L=10	(2)
24		400-19886	TC_STOPPER_BKT	TCストップブラケット	(1)
25		SM-6041602-TP	SCREW M4X0.7 L=16	ロツカクアナボルト M4X0.7 L=16	(2)
26		B3028-450-000	ROLLER	ウツクリアンナイコロ	(2)
27		400-19887	TC_COVER_A	TCカバーA	(1)
28		SM-5041055-SN	SCREW M4X10	ハイントネジ	(4)
29		400-19888	TC_COVER_B	TCカバーB	(1)
30		SM-5030355-SE	SCREW	ハイントネジ	(2)
31		400-19889	TC_GUIDE_A	TCガイドA	(1)
32		SM-5030355-SE	SCREW	ハイントネジ	(2)
33		400-19890	TC_GUIDE_B	TCガイドB	(1)
34		SM-6030502-TP	BOLT M3X5	ロツカクアナボルト	(1)
35		WP-0320500-SC	WASHER M3	ヒラサガネ コカタマル M3	(1)
36		400-19891	TC_LEVER	TCレバ	(1)
37		SM-8060812-TP	SCREW M6 L=8	トメネジ M6 L=8	(1)
38		400-19892	TC_BASE	TCベース	(1)
39		400-19894	TC_SWITCH_BOX	TCスイッチボックス	(1)
40		SM-5041055-SN	SCREW M4X10	ハイントネジ	(2)
41		400-19897	TC_STOPPER_BOLT	TCストップボルト	(1)
42		400-20096	TC_SOLENOID_ASM	TCソレノイドクミ	(1)
43		NM-6060001-SC	NUT M6	ロツカクナット M6 1シユ	(2)
44		HX-0015000-00	CLIP	テープクリップ	(1)
45		SM-5041055-SN	SCREW M4X10	ハイントネジ	(2)
46		EA-9500B01-00	CABLE_BAND	ソクセンバンド	(1)
47		CM-3002000-01	ATTENTION SEAL	ユビカカチュウイシール(16)	(2)
48		SM-6052002-TP	SCREW M5 L=20	ロツカクアナボルト M5X0.8 L=20	(2)
49		SM-6041050-TP	SCREW	ヒラネジ M4 L=10	(1)
50		229-01805	GROUND_MARK	グラントマーク	(1)
51		SM-6051402-TP	SCREW M5X0.8 L=14	ロツカクアナボルト	(2)
52		400-19893	TC_TAPE_GUIDE	TCテープガイド	(1)
53		400-19895	TC_CLOTH_PLATE_ASM	TCヌノイタクミ	1