

JUKI

Single Needle Lockstitch compound Feed
Sewing Machine For Heavy Duty Materials
極厚一本針本縫総合送りミシン

TNU-243



PARTS LIST

HOW TO MAKE USE OF THIS PARTS LIST

パーツリストの見方

1. The part numbers of parts shown in the figure indicate the corresponding numbers (Ref. No.) shown by the Index.
 図に示された部品の品番は、図にふられているNo (Ref.No)に対応するインデックスによって、その品番かわかります

2. Explanation of codes 記号の説明

1) Codes on the "Note" column "注記" 欄の記号

- ① *..... means this part is changed from the previous parts list.
前回のパーツリストに対して今回変更された部品を意味します
- ② #01..... refer to the "Note" explanation at bottom of page.
#01..... ヘーシ下の "注記" の説明を参照して下さい

2) Codes on the "E.C. (Engineering change)" column "変更年月" 欄の記号

- ① A.10/83.... Added from October, 1983
1983年10月より追加された。
- ② D.10/83.... Obsolete from October, 1983
1983年10月より削除された。

③ When previous parts (Obsolete part) and new parts (Added parts) are not interchangeable with each other: 部品の互換性がない変更の場合

In this case, even obsoleted part (D.) can be ordered with the obsoleted part number, so select the parts with changed dates and place your orders.
 この場合は削除(D)された品番でもご注文できますから、変更年月により、いずれかの部品を選択してご注文下さい。

Example (例)

Ref. No.	Note	Part No.	Description	E.C.	品名	Amt. Req.
	注記	品番		変更年月		数量
1	*	B1401-100-000	Needle bar	D.10/83	ハリホー	-
1-1	*	B1401-100-000-A	Needle bar	A.10/83	ハリホー	1
2	*	B1105-200-000	Frame cover	D.10/83	B1105-300-000	-
	*	B1105-300-000	Frame cover	A.10/83	フレームカバー	1

④ In case when previous parts and new part are interchangeable with each other: 部品の互換性がある場合の変更

In this case the new part number is replaced on the "品名 (Japanese)" column of the previous parts, so please order by the new part number.
 この場合は、旧部品の和文品名欄にそれにかわる新しい品番が記入してありますので、新しい品番でご注文下さい

⑤ C.10/83

1	*	B1105-500-000	Frame cover	C.10/83	B1105-000-000	1
		Correct No. 正しい品番			Wrong No. 誤り品番	

Please order by the correct part number.
正しい品番でご注文下さい。

- ⑥ M.10/83 The amount required is changed from October, 1983
 The new amount required is shown in the "Amt. Req." column.
 1983年10月より数量が変更になった この場合数量欄には新しい数量が表示してあります

3) Codes on the "Amt. Req." column "数量" 欄の記号

- ① 2 Indicates amount required is 2.
数量、2個を表わします
- ② 2.0 Indicates length in meters. (unit is meter)
長さ、2メートルを表わします (単位はメートルです)
- ③ - Indicates parts obsoleted from the parts list.
このパーツリストから削除された部品です
- ④ (1) Indicates sub parts which construct the assembly part.
 Assembly part is shown as "asm." and クミ in Japanese, in the "Description" column.
 組部品を構成している子部品を表わします。組部品は品名欄に英文で "asm." 和文でクミと表示してあります。

When Ordering The Spare Parts:

In order to ensure that we deliver the correct parts to you, please clearly state when ordering the corresponding PART NUMBER (ex. B1109-012-A00) and also the PARTS LIST NUMBER (ex. 0010-01, given at the bottom right of the cover) or the MACHINE SERIAL NUMBER, because there are some parts which have been changed.

補用部品注文の際のご注意

このパーツリストに記載されている補用部品をご注文の際は、部品の番号(例えば、B1109-012-A00)でご注文下さい。合わせて、ご覧のパーツリストの管理番号(表紙右下、例えば、No0010-01)又は、機械番号をご連絡頂ければ幸いです。又、改良のため部品の一部が変更になる場合がありますのでご了承下さい。

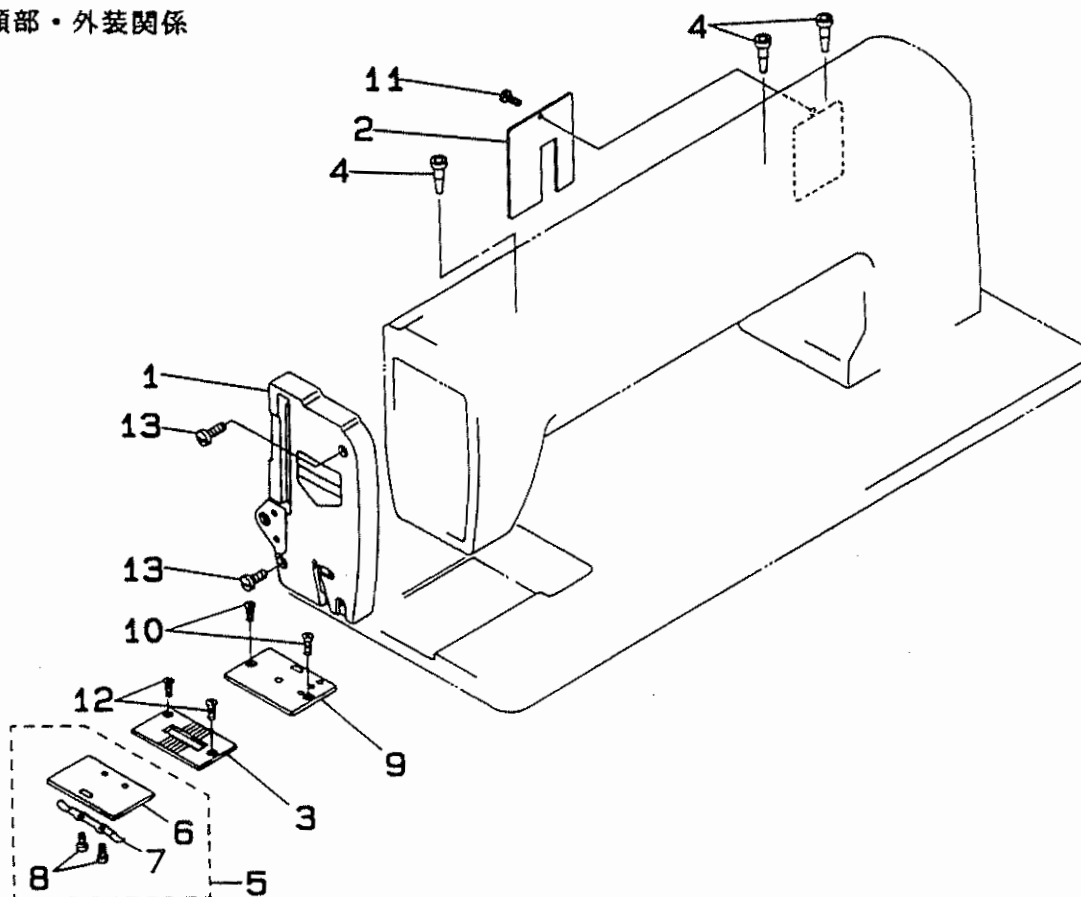
CONTENTS

目 次

1.	FRAME & MISCELLANEOUS COVER COMPONENTS	1
	頭部・外装関係	
2.	MAIN SHAFT COMPONENTS	2
	上軸関係	
3.	NEEDLE BAR・UPPER FEED MECHANISM COMPONENTS	3
	針棒・上送り関係	
4.	PRESSURE BAR COMPONENTS	5
	押え関係	
5.	FEED MECHANISM COMPONENTS	7
	送り関係	
6.	FEED REGULATOR MECHANISM COMPONENTS	9
	送り調節関係	
7.	HOOK DRIVING SHAFT COMPONENTS	11
	下軸関係	
8.	TENSION POST COMPONENTS	13
	糸調子関係	
9.	THREAD WINDER & THREAD GUIDE COMPONENTS	15
	糸巻装置・糸巻糸案内関係	
10.	KNEE LIFTER & OIL PAN COMPONENTS	17
	膝上げ・油受け関係	
11.	BELT COVER COMPONENTS	18
	ベルトカバー関係	
12.	THREAD STAND COMPONENTS	19
	糸立て関係	
13.	TABLE COMPONENTS	20
	脚卓関係	
14.	ACCESSORIES PARTS COMPONENTS(1)	21
	付属品関係(1)	
15.	ACCESSORIES PARTS COMPONENTS(2)	22
	付属品関係(2)	
	NUMERICAL INDEX OF PARTS	23
	索引	

1. FRAME & MISCELLANEOUS COVER COMPONENTS

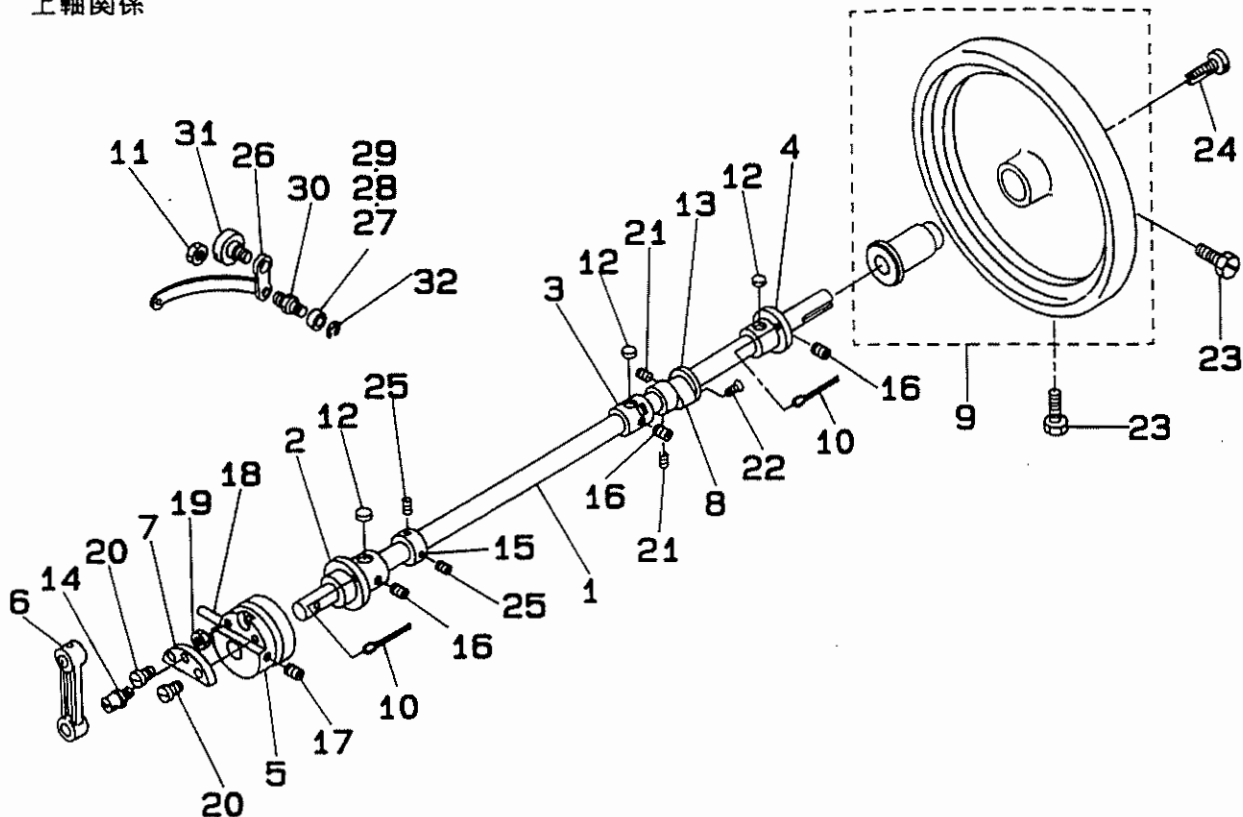
頭部・外装関係



REF. NO.	NOTE	PART NO.	DESCRIPTION	品名	AMT.
1		210-90253	FACE PLATE ASM.	フェイス板	1
2		210-90600	SIDE COVER	サイドカバー	1
3		210-90709	THROAT PLATE	ノド板	1
4		B1156-026-000	OIL PIPE	オイルパイプ	3
5		210-44151	SLIDE PLATE A ASM.	スライド A 板	1
6		210-44102	SLIDE PLATE A	スライド A	(1)
7		210-44201	SPRING	スプリング	(1)
8		SS-7060310-SP	SCREW	スライド板ボルト	(2)
9		210-44300	SLIDE PLATE B	スライド B	1
10		SS-2110915-SP	SCREW	ノド板ボルト	2
11		SS-7090710-SP	SCREW	フェイス板ボルト	1
12		SS-2110915-SP	SCREW	スライド板ボルト	2
13		SS-6151920-SP	SCREW	フェイス板ボルト	2

2. MAIN SHAFT COMPONENTS

上軸関係

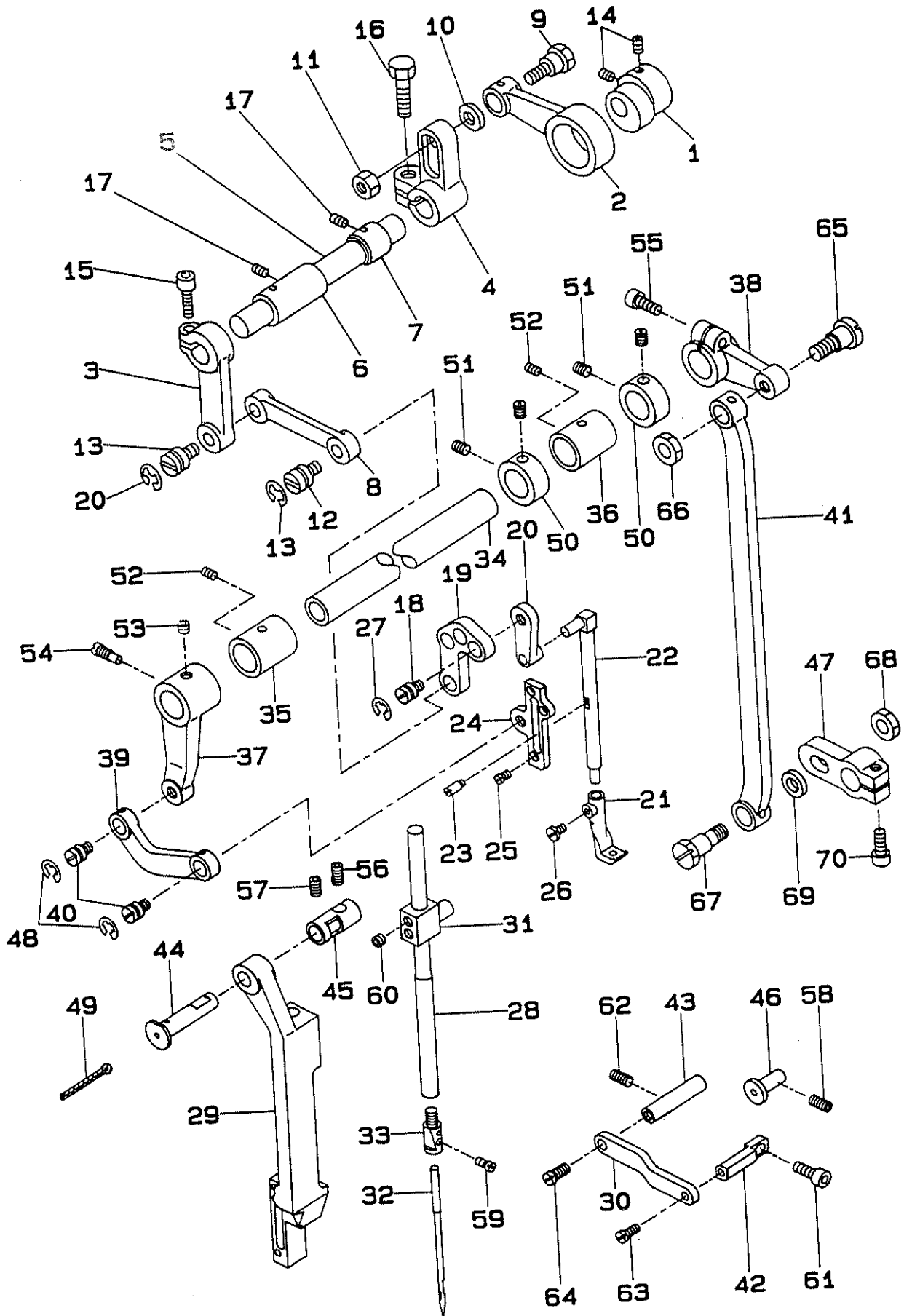


REF. NO.	NOTE	PART NO.	DESCRIPTION	ヒンメイ	AMT.
1		210-44508	MAIN SHAFT	ウツツク	1
2		210-44607	MAIN SHAFT BUSHING, FRONT	ウツツク マエメタル	1
3		210-44706	MAIN SHAFT BUSHING, CENTER	ウツツク ナカメタル	1
4		210-44805	MAIN SHAFT BUSHING, REAR	ウツツク ウシロメタル	1
5		210-44904	THREAD TAKE-UP CAM	テンピン カム	1
6		210-91707	NEEDLE BAR CRANK ROD	ハリネジ クランク ロッド	1
7		210-45109	CRANK PLATE	ハリネジ クランク プレート	1
8		210-45208	FEED ECCENTRIC CAM	オカリヘンジンカム	1
9		210-40555	HAND WHEEL ASM.	ハズミガハマ ケツゴク	1
10		CQ-2020000-00	OIL WICK	ユシン	0.16
11		NS-6680410-SP	NUT	ナット	1
12		210-45406	FELT	ウツツク メタル フェルト	3
13		210-45505	SIDE PLATE	オカリヘンジンカム ソクバン	1
14		210-45604	NEEDLE BAR CRANK SHAFT	ハリネジ クランク シャフト	1
15		210-45703	THRUST COLLAR	ウツツク スラスト ケツ	1
16		SS-8151550-SP	SCREW	トメネジ	3
17		SS-8660612-TP	SCREW	トメネジ	2
18		PT-0405600-SH	TAPER PIN	テーパピン	1
19		NS-6680410-SP	NUT	ナット	1
20		SS-1681140-SP	SCREW	トメネジ	2
21		SS-8150710-SP	SCREW	トメネジ	2
22		SS-2110915-SP	SCREW	トメネジ	2
23		SS-9702110-SP	SCREW	トメネジ	2
24		B1233-012-000	SCREW	オツツクネジ	1
25		SS-8660610-TP	SCREW	トメネジ	2
26		210-91806	THREAD TAKE-UP LEVER	テンピン	1
27		105-19502	ROLLER	テンピン コロ	1
28	#01	210-46107	ROLLER	テンピン コロ	1
29	#01	210-46206	ROLLER	テンピン コロ	1
30		210-46305	ROLLER STUD	テンピン コロ ヌシ	1
31		SD-1070901-TP	SCREW	テンピン ダン ネジ	1
32		RE-0400000-KO	E-RING	E リング	1

Note (注記) #01..... Selective part

3. NEEDLE BAR - UPPER FEED MECHANISM COMPONENTS

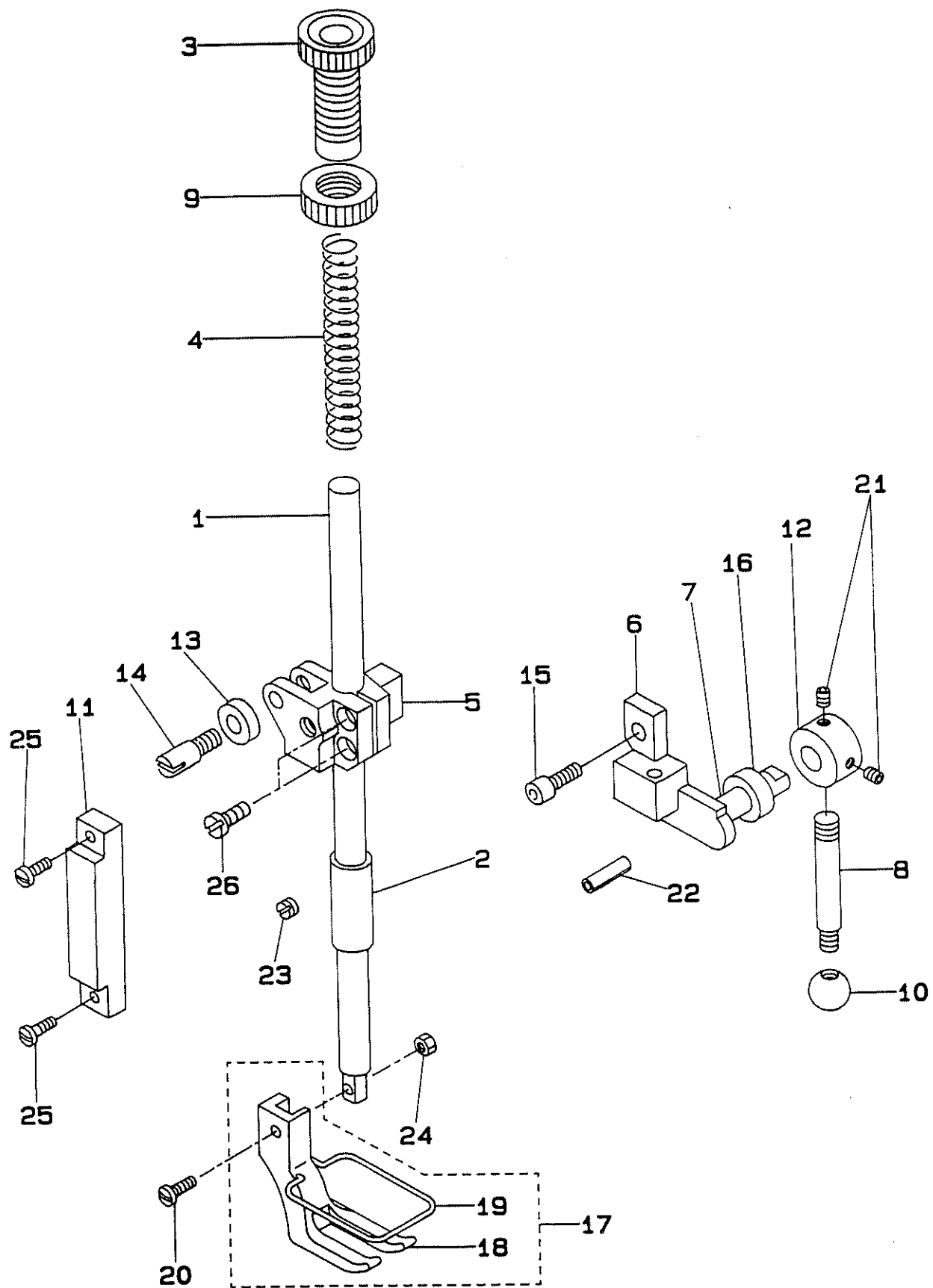
針棒・上送り関係



REF. NO.	NOTE	PART NO.	DESCRIPTION	ヒ ン メ イ	AMT.
1		210-49200	DRIVING CAM	ジョウゲ カム	1
2		210-49309	CONNECTING ROD	ウツオケリ ロッド	1
3		210-49408	DRIVING SHAFT ARM.FRONT	ウツオケリ マエウデ	1
4		210-49507	DRIVING SHAFT ARM.REAR	ウツオケリ ウシロウデ	1
5		210-49606	FEED ROCKER SHAFT	ウツオケリ ショク	1
6		210-49705	BUSHING.FRONT	ウツオケリジョク マスメタル	1
7		210-49804	BUSHING.REAR	ウツオケリジョク ウシロメタル	1
8		210-49903	ROD	ジョウゲ 棒ね	1
9		210-50000	HINGE SCREW	ダンネジ	1
10		210-50109	WASHER	ワシネ	1
11		NS-6720440-SP	NUT	ナット	1
12		210-48707	STUD	ダンネジ	2
13		RE-0800000-KO	E-RING	E リング	2
14		SS-8660610-TP	SCREW	トメネジ	2
15		SM-6061552-TP	SCREW	シメネジ	1
16		SS-9201813-CP	SCREW	シメネジ	1
17		SS-8150710-SP	SCREW	トメネジ	2
18		210-48707	L LINK SHAFT	し ねり リンクジョク	2
19		210-93901	L LINK	し ねり リンク	1
20		210-94008	UPPER FEED FRAME DRIVING LINK	ウツオケリ ヨウフクリンク	1
21		210-94107	PRESSURE FOOT	オサエ つかアッ	1
22		210-94701	UPPER FEED BAR	ウツオケリ 棒	1
23		210-94800	UPPER FEED BAR PIN	ウツオケリ 棒の ピン	1
24		210-94909	UPPER FEED BAR GUIDE	ウツオケリ 棒の ガイド	1
25		SS-7110540-SP	SCREW	トメネジ	3
26		SS-7110840-SP	SCREW	トメネジ	1
27		RE-0800000-KO	E-RING	E リング	2
28		210-92002	NEEDLE BAR	ハルネウ	1
29		210-92101	NEEDLE BAR FRAME DRIVING BASE	ハルネウ ヨウフクダ	1
30		210-92200	FRAME DRIVING BASE PRESSURE PLATE	ハルネウ ヨウフクダ オサエ	1
31		210-92309	NEEDLE BAR CONNECTION	ハルネウ 接合	1
32		MC-5320023-00	NEEDLE(794 Nm=230)	ハル(794 Nm=230)	1
33		210-92408	NEEDLE STOPPER	ハル止め	1
34		210-92507	DRIVING SHAFT	つかジョク	1
35		210-92606	DRIVING SHAFT FRONT METAL	つかジョク マスメタル	1
36		210-92705	DRIVING SHAFT REAR METAL	つかジョク ウシロメタル	1
37		210-92804	DRIVING SHAFT FRONT ARM	つかジョク ゼンブウデ	1
38		210-92903	DRIVING SHAFT REAR ARM	つかジョク コクブウデ	1
39		210-93000	FRAME DRIVING LINK	ヨウフク リンク	1
40		210-48707	FRONT ARM SCREW	ゼンブウデ ダンネジ	2
41		210-93109	NEEDLE BAR FRAME DRIVING ROD	ハルネウ ヨウフクロッド	1
42		210-93208	FRAME DRIVING BASE PRESSURE PLATE	ヨウフクダ オサエトメ	1
43		210-93307	FRAME DRIVING BASE PRESSURE SHAFT	ヨウフクダ オサエトメジョク	1
44		210-93406	NEEDLE BAR FRAME DRIVING BASE SHAFT	ハルネウ ヨウフクダ	1
45		210-93505	NEEDLE BAR FRAME DRIVING BASE SHAFT METAL	ハルネウ ヨウフクダ	1
46		210-93604	NEEDLE BAR FRAME DRIVING BASE GUIDE	ハルネウ ヨウフクダ アソビ	1
47		210-93704	NEEDLE BAR FRAME DRIVING ARM	ハルネウ ヨウフクデ	1
48		RE-0800000-KO	E-RING	E リング	2
49		CQ-2020000-00	FRAME DRIVING BASE SHAFT OIL WICK	ハルネウ ヨウフクダ	1
50		CS-1801211-SH	THRUST COLLAR	つかジョク スラストウケ	2
51		SS-8660810-TP	SCREW	トメネジ	4
52		SS-8150710-SP	SCREW	トメネジ	2
53		SS-8660512-TP	SCREW	トメネジ(A)	1
54		SS-7151550-SP	SCREW	トメネジ(B)	1
55		SM-6061552-TP	SCREW	シメネジ	1
56		SM-8061212-TP	SCREW	トメネジ	1
57		D2446-141-E00	FRAME DRIVING BASE SHAFT METAL SCREW	ヨウフクダ	1
58		SM-8061212-TP	SCREW	トメネジ	1
59		SS-6110710-TP	SCREW	ハル トメネジ	1
60		SS-8660522-TP	SCREW	トメネジ	2
61		SM-6061552-TP	SCREW	トメネジ	1
62		SM-8061212-TP	SCREW	トメネジ	1
63		SS-7111120-SP	SCREW(A)	トメネジ(A)	1
64		SS-7151120-SP	SCREW(B)	トメネジ(B)	1
65		SD-1201201-TP	HINGE SCREW	ダンネジ	1
66		NS-6680410-SP	NUT	ナット	1
67		210-50000	HINGE SCREW(LOWER)	ハルネウ ヨウフクロッド ダンネジ(シタ)	1
68		NS-6720440-SP	NUT	ナット	1
69		210-50109	HINGE SCREW(LOWER)WASHER	ハルネウ ヨウフクロッド ダンネジ(シタ)ワシネ	1
70		SM-6061552-TP	SCREW	シメネジ	1

4. PRESSURE BAR COMPONENTS

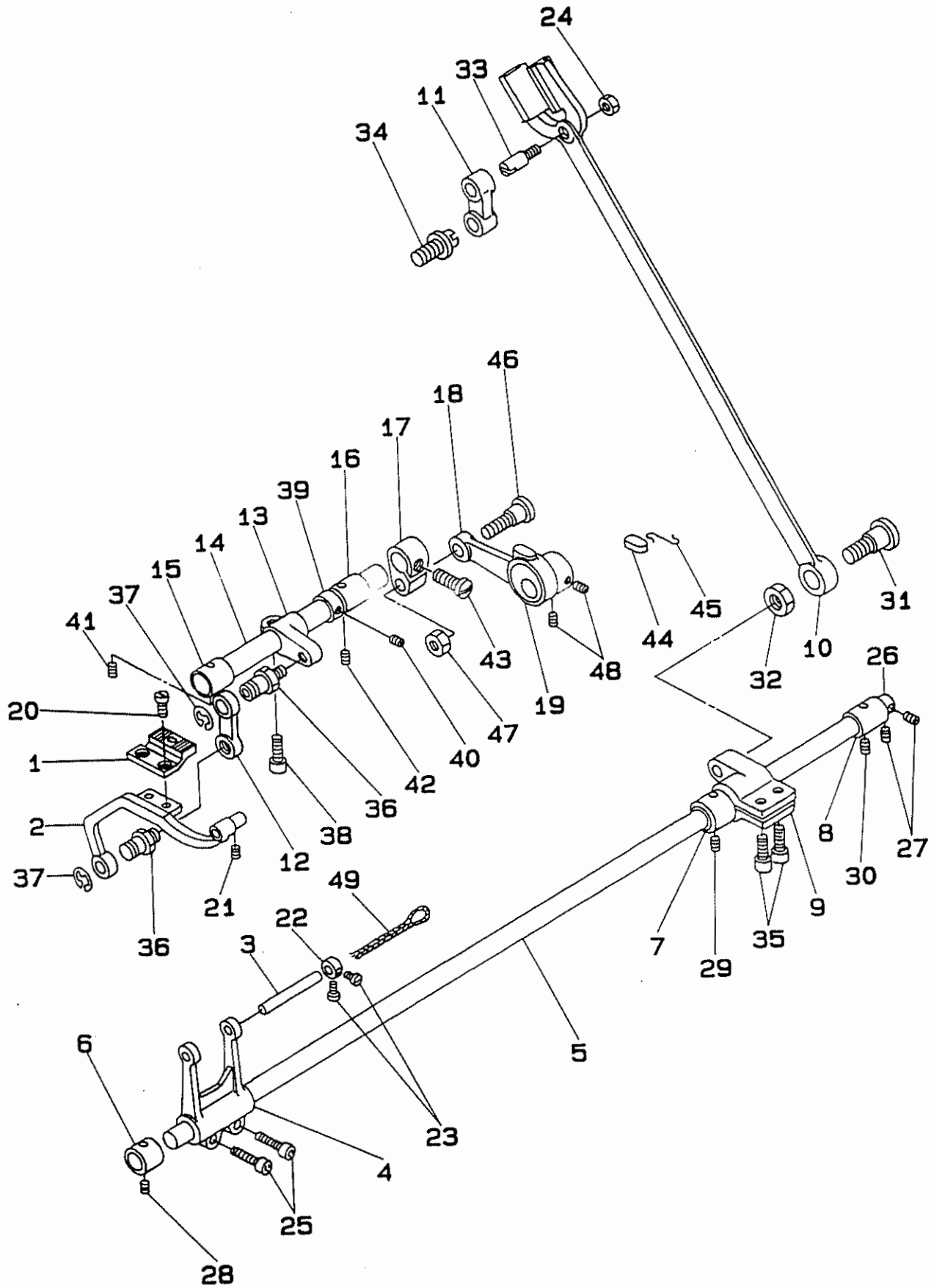
押え関係



REF. NO.	NOTE	PART NO.	DESCRIPTION	品名	AMT.
1		210-50505	PRESSER BAR	押し棒	1
2		210-50604	PRESSER BAR BUSHING	押し棒 軸受	1
3		210-50703	SCREW	押し軸受けナット	1
4		210-50802	SPRING	押し軸受けバネ	1
5		210-95005	PRESSER BAR GUIDE BRACKET	押し棒 導板	1
6		210-51008	HAND LIFTER LINK	手上げリンク	1
7		210-51107	HAND LIFTER CAM	手上げカム	1
8		210-51206	HAND LIFTER LEVER	手上げレバー	1
9		210-51305	NUT	押し軸受けナット	1
10		210-51404	GRIP	レバー 握り棒	1
11		210-51503	GUIDE PLATE	コロ ガイド 板	1
12		210-51602	THRUST COLLAR	カム スラスト 輪	1
13		210-51701	ROLLER FOLLOWER	ローラ フォロア	1
14		210-51800	GUIDE SHAFT	コロ ガイド 軸	1
15		SS-6660622-TP	LINK SHAFT	手上げリンク 軸	1
16		B1662-562-000	SPACER	手上げカム サガネ	1
17		210-95153	PRESSER FOOT ASM. STD	押し足アッシー	1
18		210-95104	PRESSER FOOT STD	押し足アッシー	(1)
19		210-97506	GUARD	ユビ ガード	(1)
20		SS-7091410-SP	SCREW	トメネジ	1
21		SS-8660942-TP	SCREW	トメネジ	2
22		PS-0300201-KP	STOPPER PIN	ストッパ ビン	1
23		SS-8150410-SP	SCREW	トメネジ	1
24		NS-6090310-SP	NUT	ナット	1
25		SS-7621040-SP	SCREW	ガイド軸 トメネジ	2
26		SS-6121210-SP	SCREW	トメネジ	2

5. FEED MECHANISM COMPONENTS

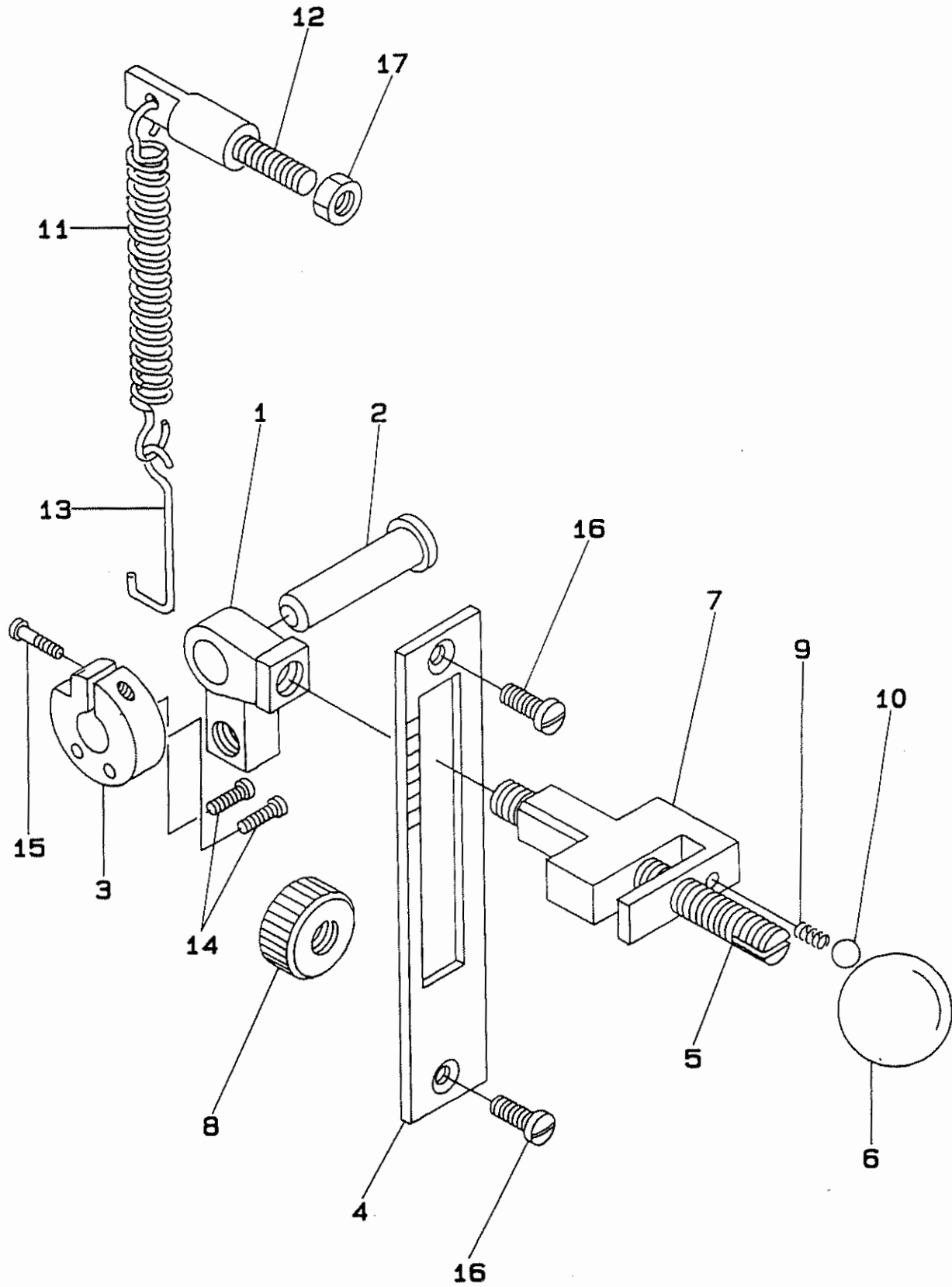
送り関係



REF. NO.	NOTE	PART NO.	DESCRIPTION	品名	AMT.
1		210-95609	FEED DOG	おくりば	1
2		210-52006	FEED BAR	おくりば	1
3		210-52105	FEED BAR SHAFT	おくりば 軸	1
4		210-52204	FEED BAR ARM	おくりば 腕	1
5		210-52303	FEED ROCKER SHAFT	スィエイ おくりば	1
6		210-52402	FEED ROCKER SHAFT BUSHING. FRONT	おくりば マニタ	1
7		210-52501	FEED ROCKER SHAFT BUSHING. CENTER	おくりば ナカマニタ	1
8		210-52600	FEED ROCKER SHAFT BUSHING. REAR	おくりば ウシロマニタ	1
9		210-52709	FEED ROCKER SHAFT ARM. REAR	スィエイ おくりば ウシロ	1
10		210-52808	ROD	ワタマ ロッド	1
11		B1619-241-HOO	LINK	ワタマ リンク	1
12		210-53004	FEED BAR LINK	おくりば リンク	1
13		210-53104	DRIVING SHAFT ARM. FRONT	ジョウギおくりば フロント	1
14		210-53202	DRIVING SHAFT	ジョウギおくりば	1
15		210-52600	DRIVING SHAFT BUSHING. FRONT	おくりば マニタ	1
16		210-52501	DRIVING SHAFT BUSHING. REAR	おくりば ウシロマニタ	1
17		210-53509	DRIVING SHAFT ARM. REAR	ジョウギおくりば ウシロ	1
18		210-53608	CAM ROD	カム ロッド	1
19		210-53707	FEED DRIVING CAM	ジョウギカム	1
20		SS-4080620-TP	SCREW	トメネジ	2
21		SS-8620610-TP	SCREW	トメネジ	1
22		CS-0790721-TH	THRUST COLLAR	スラストウケ	1
23		SS-7090620-TP	SCREW	トメネジ	2
24		NS-6680410-SP	NUT	ナット	1
25		SM-6061552-TP	SCREW	シメネジ	2
26		CS-1471012-SH	THRUST COLLAR	スラストウケ	1
27		SS-8660610-TP	SCREW	トメネジ	2
28		SS-8151150-SP	SCREW	トメネジ	1
29		SS-8150710-SP	SCREW	トメネジ	1
30		SS-8151150-SP	SCREW	トメネジ	1
31		SD-1201201-TP	HINGE SCREW	ダンネジ	1
32		NS-6680410-SP	NUT	ナット	1
33		B1617-241-HOO	STUD A	ダンネジ A	1
34		B1618-241-HOO	STUD B	ダンネジ B	1
35		SM-6061552-TP	SCREW	シメネジ	2
36		B1424-158-000	STUD	ダンネジ	2
37		RE-0700000-KO	E-RING	E リング	2
38		SM-6061552-TP	SCREW	シメネジ	1
39		CS-1471012-SH	THRUST COLLAR	スラストウケ	1
40		SS-8660610-TP	SCREW	トメネジ	2
41		SS-8151150-SP	SCREW	トメネジ	1
42		SS-8150710-SP	SCREW	トメネジ	1
43		SS-6151920-SP	SCREW	シメネジ	1
44		B1702-012-000	OIL FELT	カム ロッド フェルト	1
45		B1213-012-000	FELT SPRING	フェルト ばね	1
46		SD-1000951-SP	HINGE SCREW	ダンネジ	1
47		NS-6680410-SP	NUT	ナット	1
48		SS-8660522-TP	SCREW	トメネジ	2
49		CQ-2020000-00	OIL WICK	ウシ	0.13

6. FEED REGULATOR MECHANISM COMPONENTS

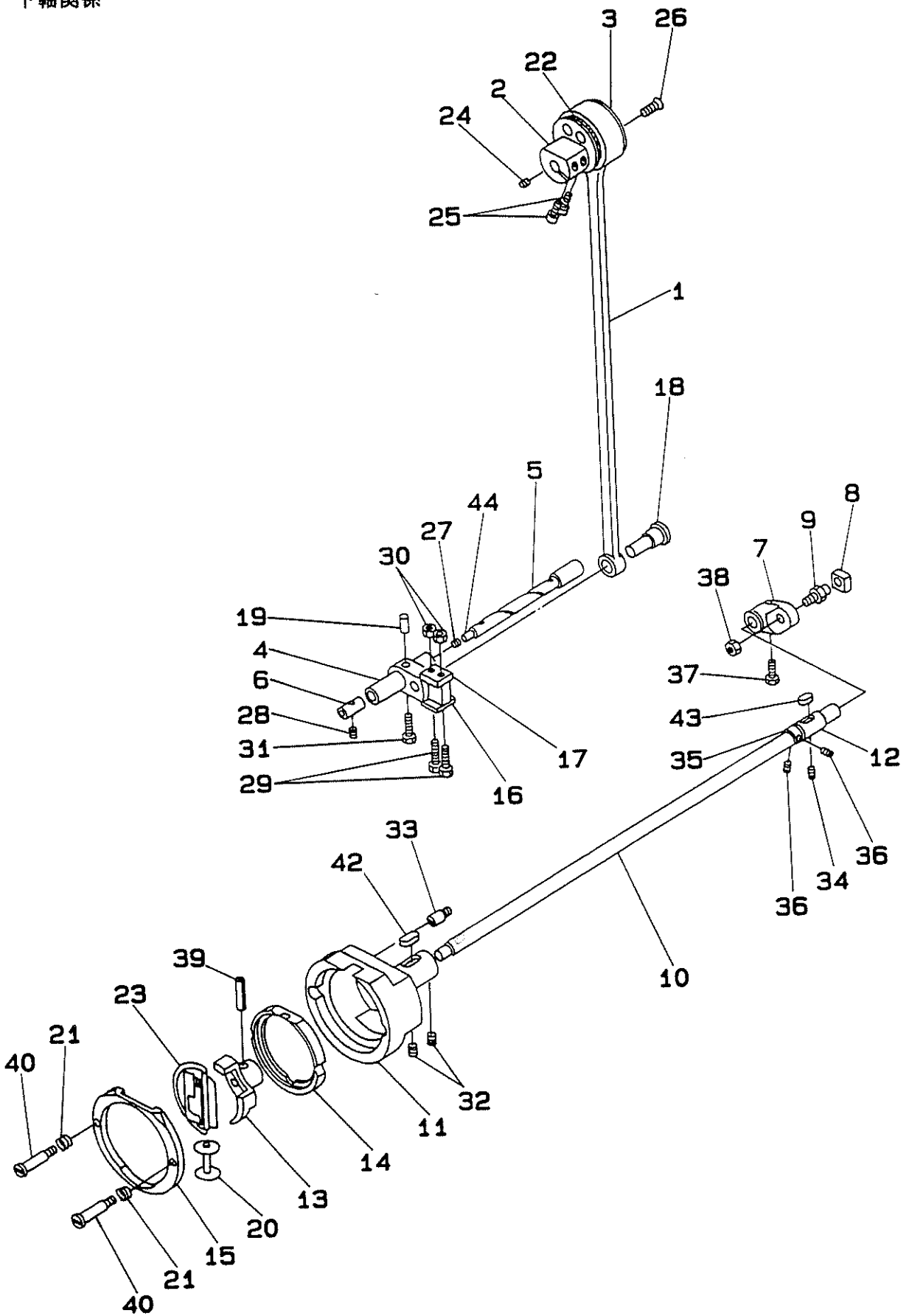
送り調節関係



REF. NO.	NOTE	PART NO.	DESCRIPTION	ヒ ン メ イ	AMT.
1		210-54002	FEED REGULATOR	オクリチョウセツ ダイ	1
2		210-54101	FEED REGULATOR SHAFT	オクリチョウセツ シフト	1
3		210-54200	STOPPER	ウケイタ	1
4		210-54309	SIDE COVER	オクリレバー マフイタ	1
5		210-54408	LEVER SHAFT	オクリレバー シフト	1
6		210-54507	LEVER GRIP	オクリレバー ニギリ	1
7		210-54606	LEVER	オクリレバー	1
8		210-54705	NUT	オクリチョウセツ ナット	1
9		210-54804	SPRING	ナットバネ	1
10		210-54903	BALL	ゴウキユウ	1
11		210-55009	SPRING	レバーヒキバネ	1
12		210-55108	SPRING SUSPENSION SHAFT	バネかけシフト	1
13		210-55207	SPRING SUSPENSION	ヒキバネかけ	1
14		SS-6121610-SP	SCREW	トメネジ	2
15		SS-6621840-SP	SCREW	シメネジ	1
16		SS-7150740-SP	SCREW	トメネジ	2
17		NS-6680340-SD	NUT	ナット	1

7. HOOK DRIVING SHAFT COMPONENTS

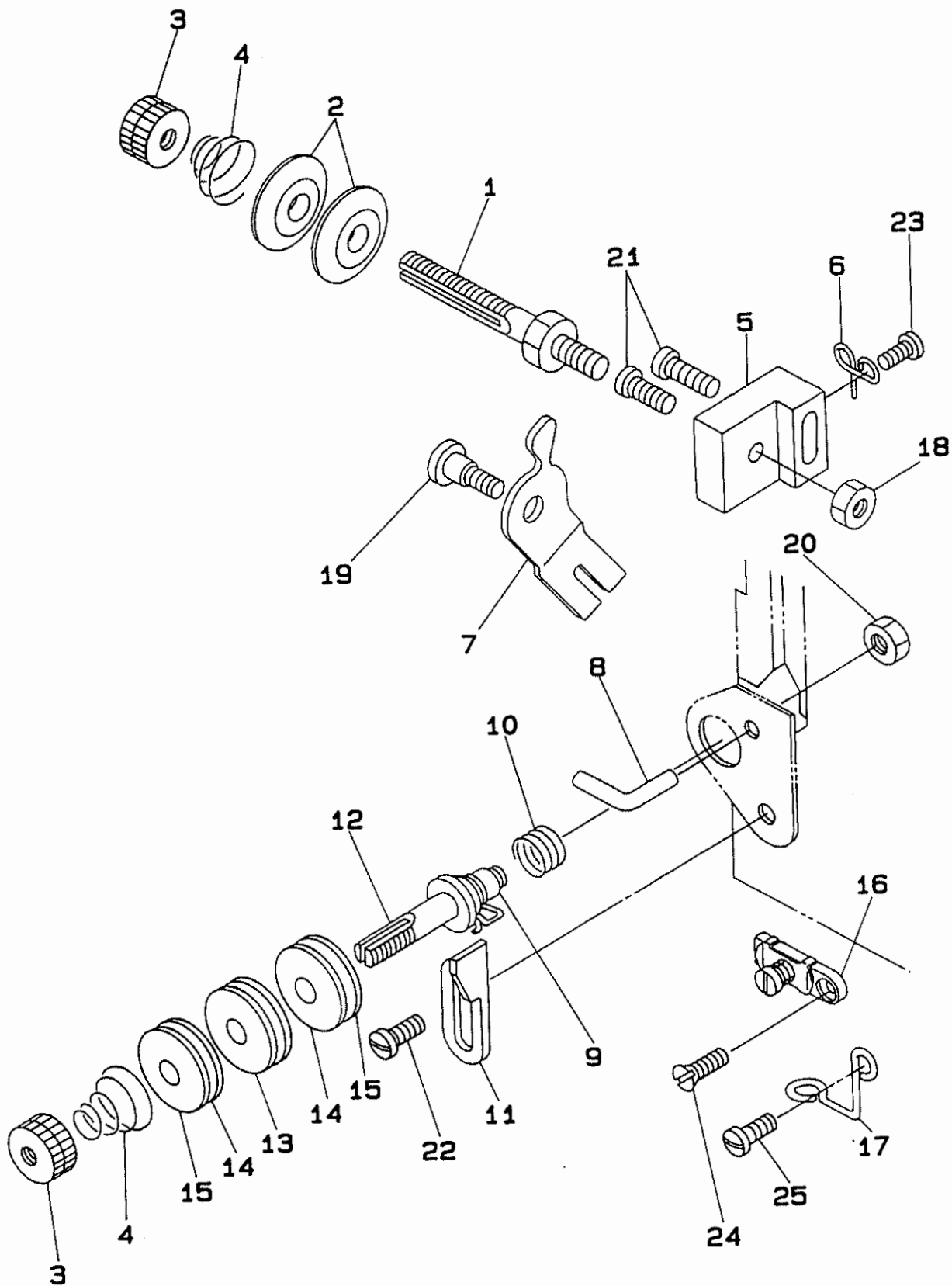
下軸関係



REF. NO.	NOTE	PART NO.	DESCRIPTION	ヒソメイ	AMT.
1		210-55504	CONNECTING ROD	チロツド	1
2		210-55603	CON-ROD ECCENTRIC CAM	チロツド ヘンシンカム	1
3		210-55702	CAM SIDE PLATE	ヘンシンカム ツクボ	1
4		210-55801	OSCILATING ROCK SHAFT	オオアリコ	1
5		210-55900	HINGE PIN	オオアリコ ツク	1
6		210-56007	ROCK SHAFT BUSHING. FRONT	アリコ マエメタル	1
7		210-56106	HOOK DRIVING SHAFT CRANK	コアリコ	1
8		210-56205	CRANK SLIDE BLOCK	コアリコ カクダマ	1
9		210-56304	SLIDE BLOCK STUD	カクダマ ツク	1
10		210-56403	HOOK DRIVING SHAFT	シモツク	1
11		210-56502	DRIVING SHAFT BUSHING. FRONT	シモツク マエメタル	1
12		210-56601	DRIVING SHAFT BUSHING. REAR	シモツク ウシロメタル	1
13		210-56700	SHUTTLE DRIVER	トンビ	1
14		210-56809	SHUTTLE RACE BODY	オオガマ	1
15		210-56908	HOOK COVER	オオガマ ツク	1
16		210-57005	SIDE PLATE A	ツクメソイタ A	1
17		210-57104	SIDE PLATE B	ツクメソイタ B	1
18		210-57203	CON-ROD PIN	レンカブツク	1
19		210-57302	CON-ROD PIN WEDGE	レンカブツク トメピン	1
20		210-57401	BOBBIN	ボビン	1
21		210-57500	HOOK COVER SPRING	オオガマツク バネ	2
22		210-57609	CAGE & ROLLER	ケージ&ローラ	1
23		210-41850	HOOK COVER	カマ	1
24		SS-8151550-SP	SCREW	トメネジ A	1
25		SM-6081802-TP	SCREW	トメネジ B	2
26		SS-2110920-TP	SCREW	トメネジ	2
27		TA-0290301-MO	PIN PLUG	ツクドメピン	1
28		SS-8151150-SP	SCREW	トメネジ	1
29		210-57708	SCREW	シメネジ	2
30		NS-6110420-SP	NUT	ナット	2
31		SS-7621510-SP	SCREW	シメネジ	1
32		SS-8151550-SP	SCREW	トメネジ	2
33		210-57807	SCREW	トメネジ	1
34		SS-8150710-SP	SCREW	トメネジ	1
35		CS-1471012-SH	THRUST COLLAR	スラストワケ	1
36		SS-8660610-TP	SCREW	トメネジ	2
37		SS-9701810-TP	SCREW	シメネジ	1
38		NS-6680320-SP	NUT	ナット	1
39		PT-0402200-SH	TAPER PIN	テーパピン	1
40		210-57906	SCREW	トメネジ	2
41		SS-6151142-TP	SCREW	トメネジ	1
42		B1702-012-000	BUSHING. OIL FELT	メタル フェルト	1
43		B1806-038-000	BUSHING. OIL FELT	メタル フェルト	1
44		CQ-3030000-00	OIL WICK	ウシソ	0.04

8. TENSION POST COMPONENTS

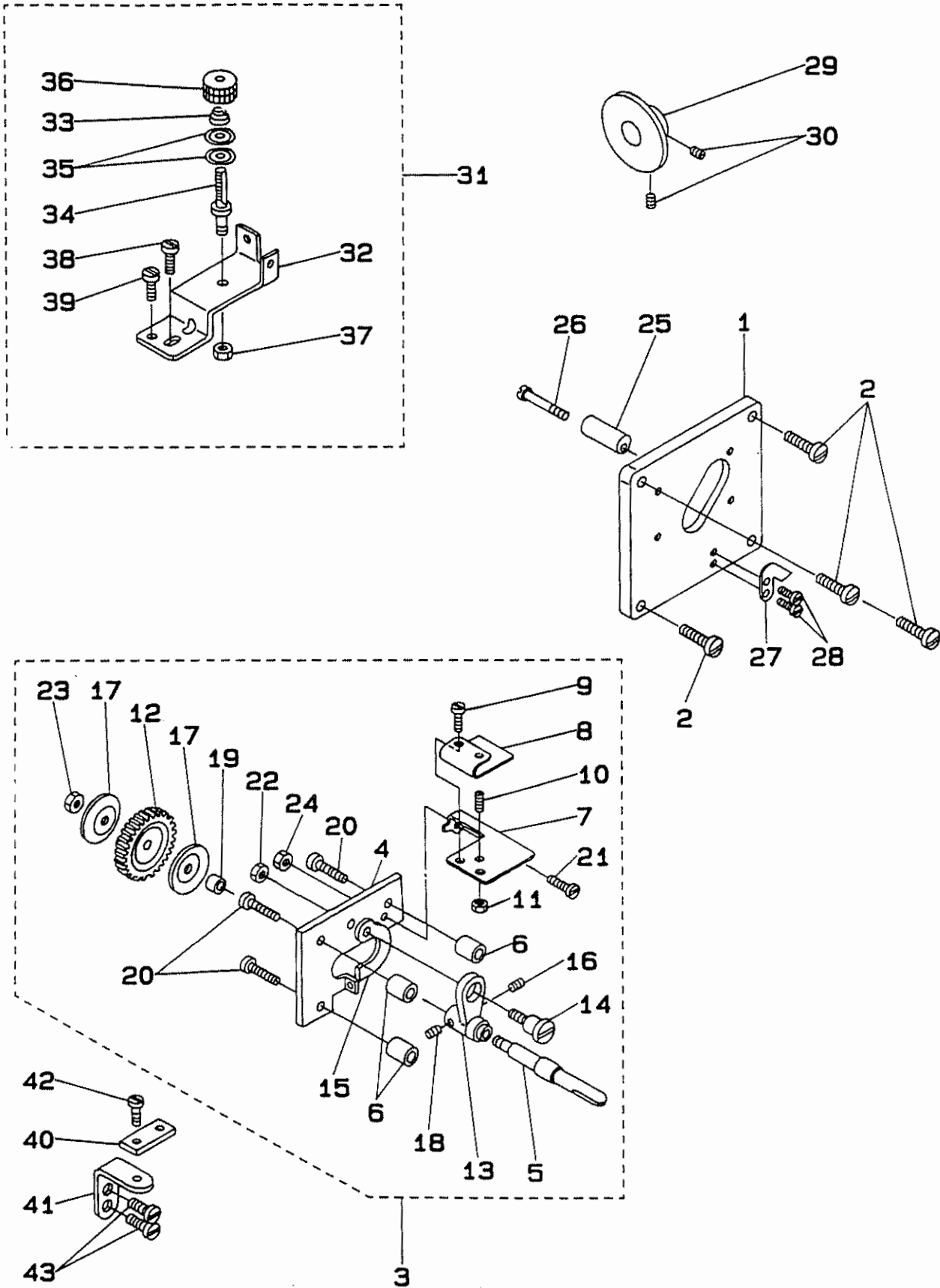
糸調子関係



REF. NO.	NOTE	PART NO.	DESCRIPTION	ヒ ン メ イ	AMT.
1		210-59001	THREAD TENSION POST	イトチョウシポ-	1
2		B3126-012-000	THREAD TENSION DISC	イトチョウシ 板	2
3		B3125-012-000	THREAD TENSION NUT	イトチョウシ ナット	2
4		210-59100	THREAD TENSION SPRING	イトチョウシ ばね	2
5		210-59209	THREAD TENSION POST BRACKET	イトチョウシ ポストブラケット	1
6		210-59308	THREAD TENSION GUIDE	イトチョウシ アソビ	1
7		210-59307	THREAD RELEASING PLATE	イトコホメ	1
8		210-59506	SLACK THREAD GUIDE	おいとかし	1
9		210-59605	THREAD TAKE-UP SPRING A	イトトリばね A	1
10		210-59704	THREAD TAKE-UP SPRING B	イトトリばね B	1
11		210-59803	SPRING SUPPORT PLATE	イトトリばね かけ	1
12		210-59902	THREAD TENSION WHEEL POST	イトチョウシグルマ ポスト	1
13		210-60009	THREAD TENSION WHEEL	イトアソビグルマ	1
14		210-60108	WHEEL FELT	イトアソビグルマ フェルト	2
15		210-60207	FELT SUPPORT PLATE	フェルト おさえ	2
16		D1129-141-EAO	ARM THREAD GUIDE ASM	アームイトアソビ クミ	1
17		B1131-562-000	FACE PLATE THREAD GUIDE	フェイスプレート アソビ	1
18		NS-6680320-SP	NUT	トナット	1
19		SD-0600321-SP	SCREW	トネジ	1
20		NS-6150320-SP	NUT	トナット	1
21		SS-7111120-SP	SCREW	トネジ	2
22		SS-7090610-SP	SCREW	トネジ	1
23		SS-7090710-SP	SCREW	トネジ	1
24		SS-1090410-SL	SCREW	トネジ	1
25		SS-7090710-SP	SCREW	トネジ	1

9. THREAD WINDER & THREAD GUIDE COMPONENTS

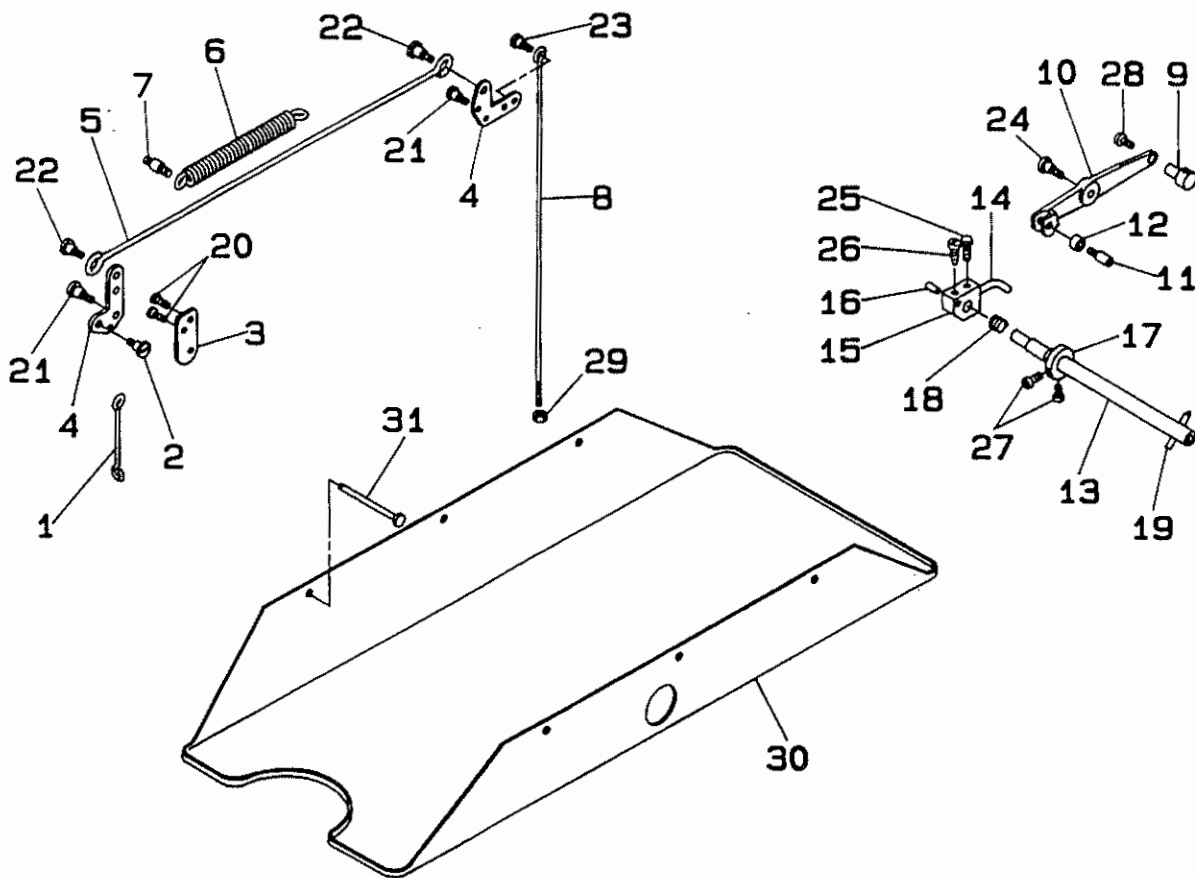
糸巻装置・糸巻糸案内関係



REF. NO.	NOTE	PART NO.	DESCRIPTION	ヒ ン メ イ	AMT.
1		210-42908	THREAD WINDER PLATE	イトマキ マフタ	1
2		SS-7111120-SP	SCREW	トメネジ	4
3		210-61056	THREAD WINDER ASM.	イトマキガイ ケツゴウ	1
4		B3201-158-000	THREAD WINDER BASE	イトマキガイ	(1)
5		210-61007	THREAD WINDER SHAFT	イトマキジク	(1)
6		B3203-158-000	THREAD WINDER WASHER	イトマキガイ トリツケ サガネ	(3)
7		210-61106	BOBBIN PRESSER	ボビン オサエ	(1)
8		210-61205	BOBBIN PRESSER SPRING	ボビン オサエハネ	(1)
9		SS-5060410-SP	SCREW	トメネジ	(2)
10		D2443-141-E00	SCREW	チョウセイネジ	(1)
11		NS-6080210-SP	NUT	ナット	(1)
12		B3203-232-000	THREAD WINDER WHEEL	イトマキグルマ	(1)
13		B3204-232-000	THREAD WINDER FRAME	イトマキケツ	(1)
14		B3205-232-000	HINGE SCREW	ダンネジ	(1)
15		B3206-232-000	THREAD WINDER REGULATORY BRACKET	イトマキジクガイ チョウセイブライ	(1)
16		210-61304	SPRING	イトマキジクガイ ハネ	(1)
17		B3209-232-000	WASHER	イトマキグルマ サガネ	(2)
18		A3222-958-000	SPRING	マキアゲ ハネ	(1)
19		B3207-158-000	COLLAR	イトマキグルマ カラー	(1)
20		SS-7111810-SP	SCREW	トメネジ	(3)
21		SD-0720193-SP	HINGE SCREW	ダンネジ	(1)
22		NS-6110310-SP	NUT	ナット	(1)
23		NS-6120310-SP	NUT	ナット	(1)
24		NS-6110310-SP	NUT	ナット	(1)
25		210-61403	STOPPER	イトマキストッパー	1
26		SS-7112810-SP	SCREW	トメネジ	1
27		210-61502	THREAD CUT & CLAMP PLATE	イトキリネジパン	1
28		SS-6080410-SP	SCREW	トメネジ	2
29		210-61601	FRICTION WHEEL	イトマキマサツグルマ	1
30		SS-8150710-SP	SCREW	トメネジ	2
31		210-61759	THREAD WINDER GUIDE BASE ASM.	シタイアンナイガイ クミ	1
32		210-61700	THREAD WINDER GUIDE BASE	シタイアンナイガイ	(1)
33		B3129-012-800	THREAD TENSION SPRING	イトマキチヨウシ ハネ	(1)
34		210-59001	THREAD TENSION POST	イトマキチヨウシ ポー	(1)
35		B3126-012-000	THREAD TENSION DISC	イトマキチヨウシ ガラ	(2)
36		B3125-012-000	NUT	イトマキチヨウシ ナット	(1)
37		NS-6680320-SP	NUT	イトマキチヨウシ ボーナット	(1)
38		SS-7110910-SP	SCREW	トメネジ A	1
39		SS-6080710-SP	SCREW	トメネジ B	1
40		B2510-158-000	THREAD WINDER THREAD GUIDE	イトマキイトアンナイ	1
41		210-61908	GUIDE BRACKET	アンナイトリツケ タイ	1
42		SS-7090710-SP	SCREW	トメネジ	1
43		SS-7151120-SP	SCREW	トメネジ	2

10. KNEE LIFTER & OIL PAN COMPONENTS

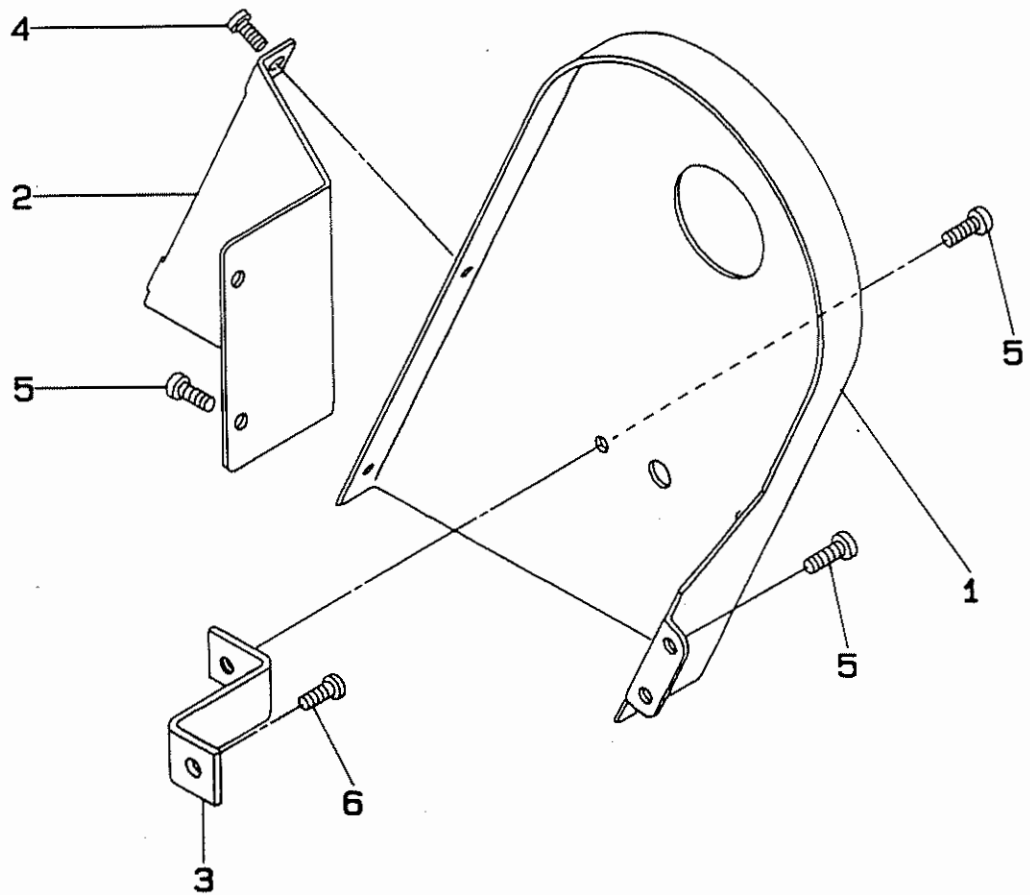
膝上げ・油受け関係



REF. NO.	NOTE	PART NO.	DESCRIPTION	ヒンメイ	AMT.
1		210-62500	PRESSER BAR LIFTING BAR	ヒキアゲ棒	1
2		210-62609	HINGE SCREW	ネジ	1
3		210-62708	LINK BASE	ヒキアゲリンクダイ	1
4		210-62807	PRESSER BAR LIFTING LINK	ヒキアゲリンク	2
5		210-62906	KNEE LIFTER SIDE CONNECTING BAR	ヒキアゲコネ棒	1
6		B1513-280-000	PRESSER BAR LIFTING SPRING	ヒキアゲバネ	1
7		B3413-227-000	STUD	バネカケ	1
8		210-63003	KNEE LIFTER UPRIGHT CONNECTING BAR	ヒキアゲタテ棒	1
9		210-63102	CONNECTING BAR JOINT	ヒキアゲタテ棒 フギ	1
10		210-63201	KNEE LIFTER LEVER	ヒキアゲテコ	1
11		210-63300	ROLLER STUD	コロジク	1
12		210-63409	ROLLER	コロ	1
13		210-63508	KNEE PRESS SIDE SHAFT A	ヒキアゲコソジク A	1
14		210-63607	KNEE LIFTING BAR	ヒキアゲウチ	1
15		210-63706	KNEE LIFTING BAR BROCK	ヒキアゲウチ ササエダイ	1
16		210-63904	PIN	マワリドメピン	1
17		210-63805	SPRING PRESSER REGULATORY COLLAR	バネアゲリョウセツ カラー	1
18		B3429-521-000	RETURN SPRING	ヒキアゲ モドシバネ	1
19		B3432-521-000	JOINT PIN	カンゴウピン	1
20		SS-7150740-SP	SCREW	トメネジ	2
21		SD-0790431-SP	HINGE SCREW	ダンネジ	2
22		SD-0790431-SP	HINGE SCREW	ダンネジ	2
23		SD-1000701-TP	HINGE SCREW	ダンネジ	1
24		SD-1111351-SP	HINGE SCREW	ダンネジ	1
25		SS-9681610-TP	SCREW	トメネジ	1
26		SS-7681650-TP	SCREW	トメネジ	1
27		SS-7110910-TP	SCREW	トメネジ	2
28		SS-7620750-SP	SCREW	トメネジ	1
29		NS-6620310-SP	NUT	ナット	1
30		210-64001	OIL PAN	アブラケ	1
31		105-39906	OIL PAN SUPPORTING NAIL	アブラケ トリツケナギ	6

11. BELT COVER COMPONENTS

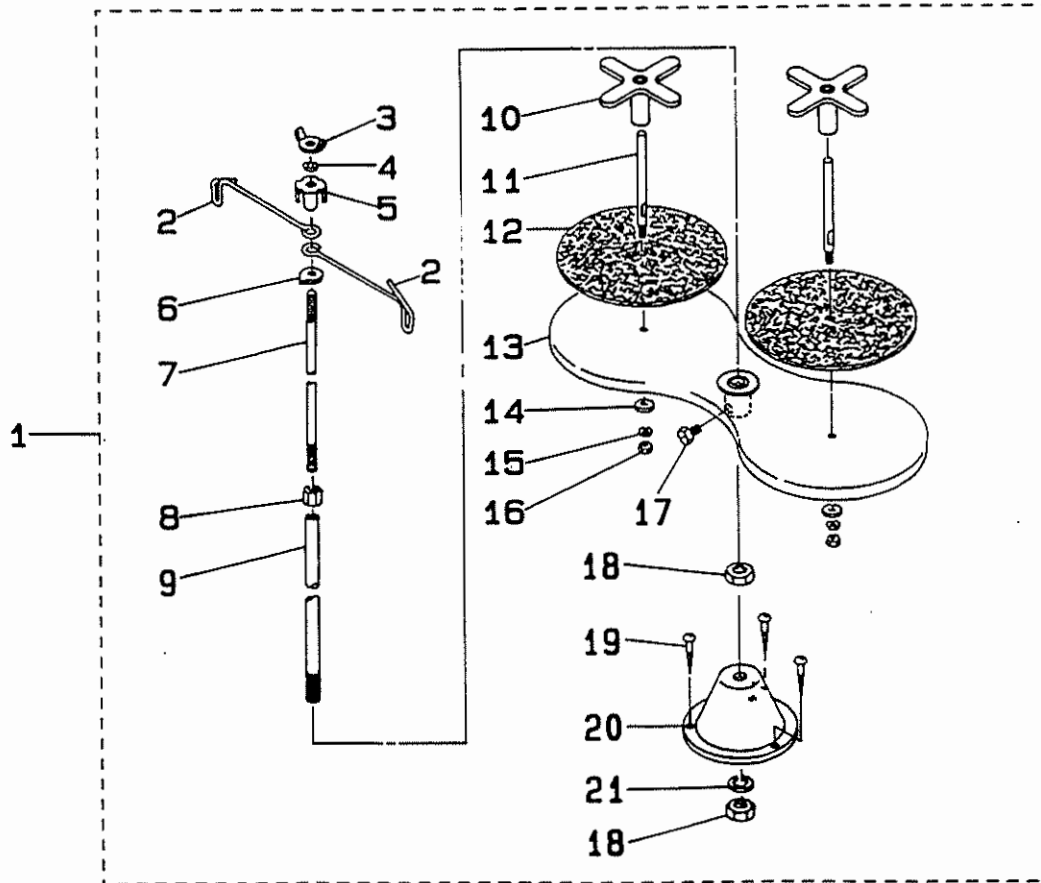
ベルトカバー関係



REF. NO.	NOTE	PART NO.	DESCRIPTION	ヒツメイ	AMT.
1		210-64100	BELT COVER A	ベルトカバー A	1
2		210-64209	BELT COVER B	ベルトカバー B	1
3		210-64308	BELT COVER BRACKET	ベルトカバー ササエ	1
4		SS-6110480-SP	SCREW	カバー ケツゴケネジ	2
5		SS-7150740-SP	SCREW	トリツケネジ	5
6		SS-7151410-TP	SCREW	トメネジ	1

12. THREAD STAND COMPONENTS

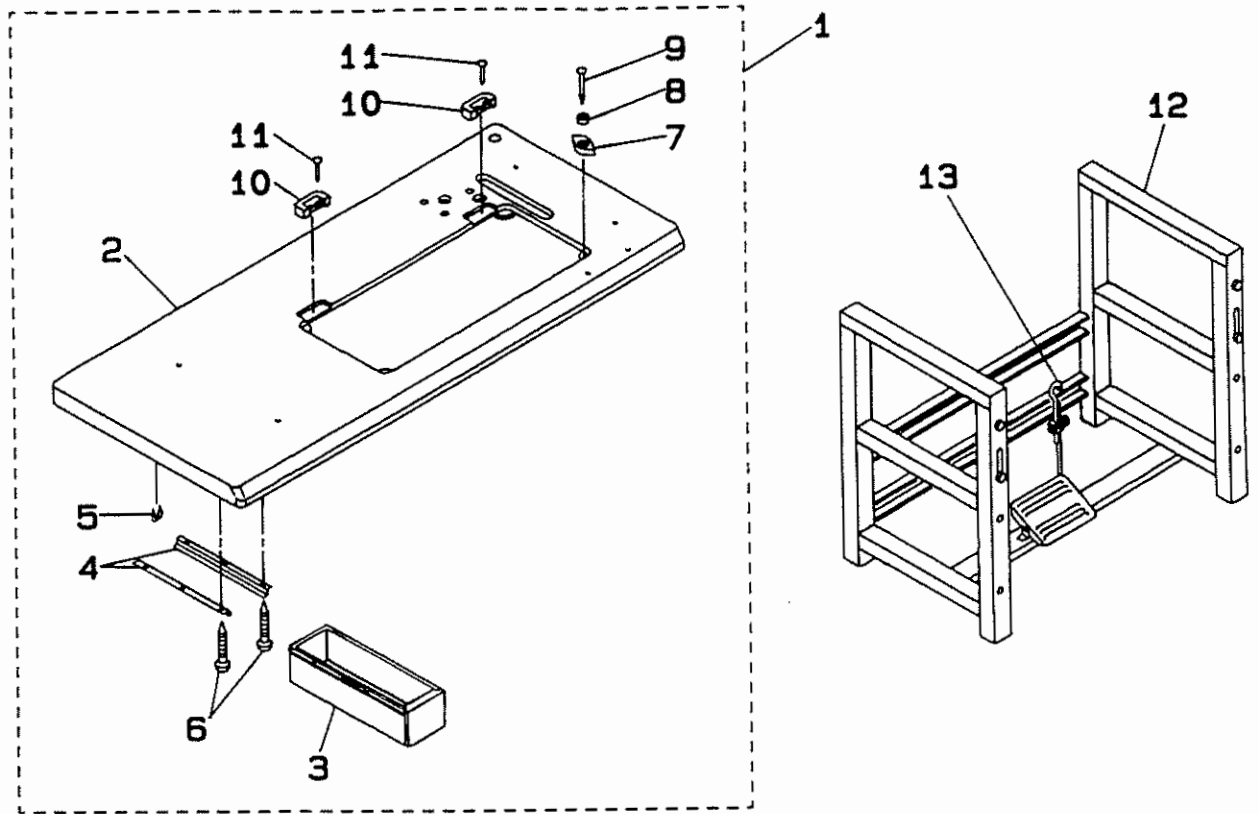
糸立て関係



REF. NO.	NOTE	PART NO.	DESCRIPTION	ヒソメイ	AMT.
1		B3301-012-0A0	THREAD STAND ASM.	糸立てスタンド(クミ)	1
2		B3307-012-000	THREAD GUIDE	糸ガイド	(2)
3		B3310-012-000	POSITION CUP SET SCREW	糸ガイド 位置杯用 止めネジ	(1)
4		WS-0641560-KR	SPRING WASHER 6.4x11.9x1.5	バネワッシャー 6.4x11.9x1.5	(1)
5		B3309-012-000	POSITION CUP	糸ガイド 位置杯	(1)
6		B3308-012-000	ROD WASHER	糸ガイド 位置杯用 ワッシャー	(1)
7		B3306-012-000	SPOOL ROD	糸ガイド 棒	(1)
8		NM-6061061-SE	NUT M6 10x10	ナット M6 10x10	(1)
9		B3302-012-000	SPOOL REST ROD	糸ガイド 位置杯用 棒	(1)
10		B3312-012-000	SPOOL RESTAINER	糸ガイド 位置杯用 止めネジ	(2)
11		B3305-012-000	SPOOL PIN	糸ガイド 位置杯用 ピン	(2)
		B3311-012-000	SPOOL REST CUSHION	糸ガイド 位置杯用 緩衝材	(2)
		111-83209	SPOOL REST	糸ガイド 位置杯用 位置杯	(1)
14		WP-0560860-SE	WASHER 5.6x12x0.8	ワッシャー 5.6x12x0.8	(2)
15		WS-0531060-KR	SPRING WASHER 5.3x8.3x1	バネワッシャー 5.3x8.3x1	(2)
16		NS-6123881-SE	NUT 3/16-28	ナット 3/16-28	(2)
17		SM-8061080-SE	SCREW M6 L=10	ネジ M6 L=10	(1)
18		NM-6100663-SE	NUT M10	ナット M10	(2)
19		SK-3452000-SE	WOOD SCREW D=4.5 L=20	木ネジ D=4.5 L=20	(3)
20		B3301-012-000	THREAD STAND	糸ガイド	(1)
21		WS-1002560-KR	SPRING WASHER 10x18x2.5	バネワッシャー 10x18x2.5	(1)

13. TABLE COMPONENTS

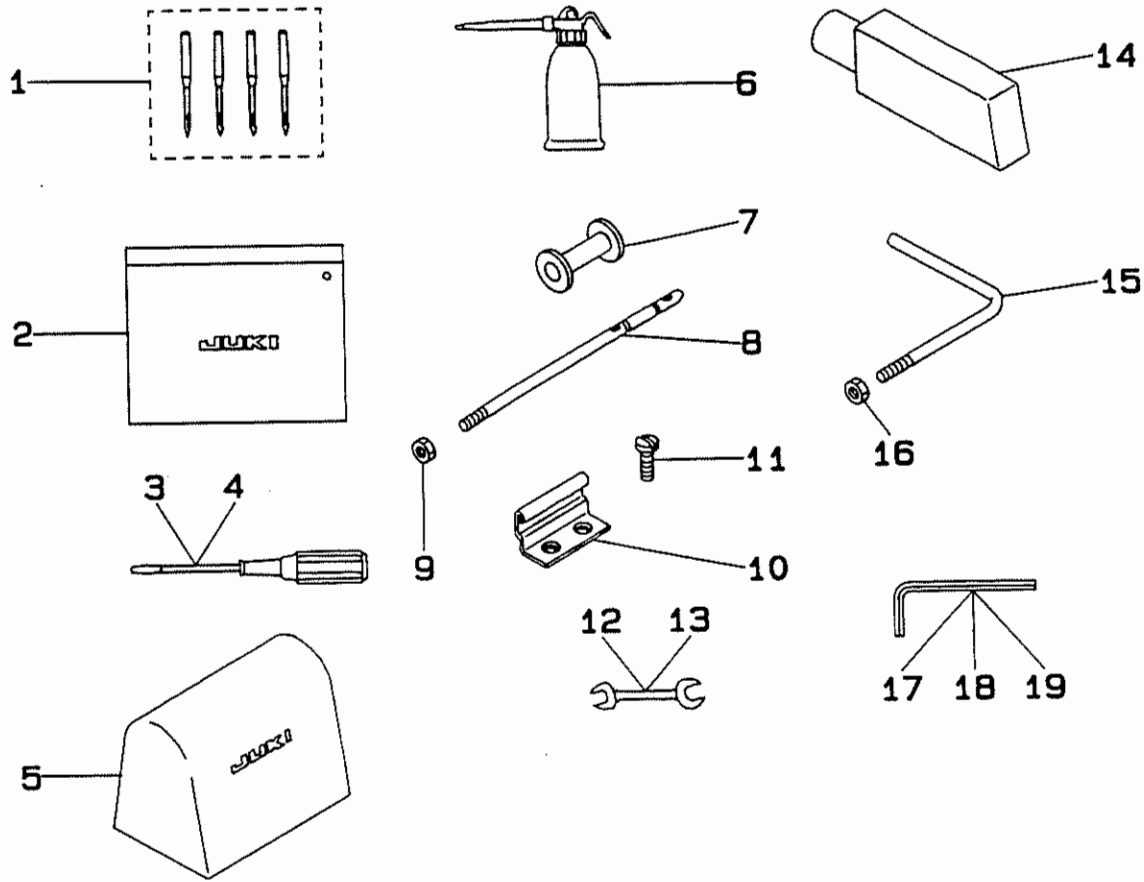
脚卓関係



REF. NO.	NOTE	PART NO.	DESCRIPTION	ヒンメイ	AMT.
1		210-43153	TABLE ASM.	テーブル クミ	1
2		210-43104	TABLE	テーブル	(1)
3		118-49502	DRAWER	ヒキダシ	(1)
4		88204-012-000	DRAWER SUPPORT	ヒキダシササエ	(2)
5		08204-555-000	STAPLE	ヒキダシ ストッパー	(1)
6		SK-3311600-SE	WOOD SCREW	ボクネジ	(6)
7		88209-012-000	RUBBER	トクブ ササエゴム	(4)
8		88206-012-000	CUSHION	トクブ クッション	(4)
9		105-39906	NAIL	ゴムボムネジ	(4)
10		08212-555-E00	RUBBER SEAT	ゴムヒソツサ	(2)
11		105-39906	NAIL	ヒソツサ トメネジ	(4)
12		210-65156	LEG ASM.	キヤク クミ	1
13		87114-012-0A0	JOINT BAR ASM.	レンガフネー ケツク	1

14. ACCESSORIES PARTS COMPONENTS(1)

付属品関係(1)



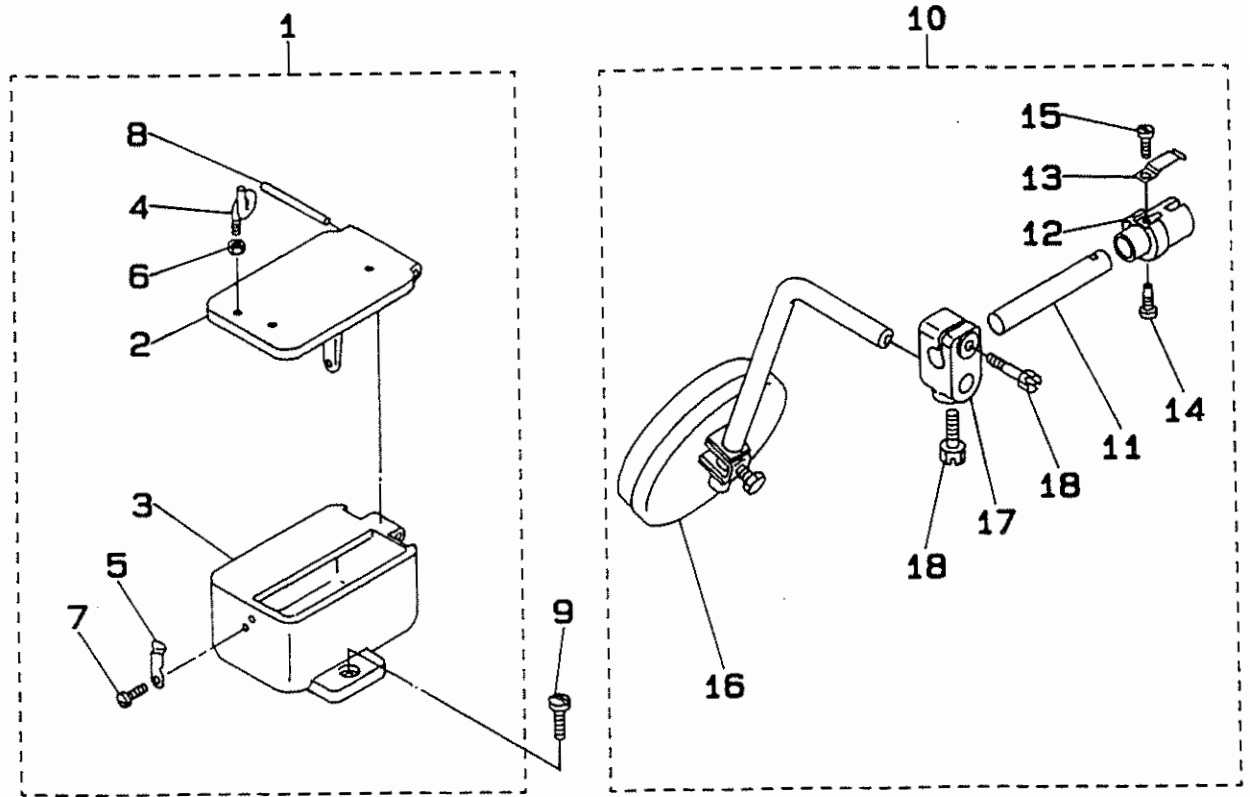
REF. NO.	NOTE	PART NO.	DESCRIPTION	品名	AMT.
1		MC-5320023-04	NEEDLE 794 Nm=230.4 PIECES	針 794 Nm=230.4本入り	1
2		B9101-552-000	ACCESSORY BOX	アクセサリーボックス	1
3		B9109-555-000	SCREW DRIVER, LARGE	ドライバー 大	1
4		B9106-804-000	SCREW DRIVER, SMALL	ドライバー ショク	1
5		105-29808	VINYL COVER	トクブ ビニール カバー	1
6		B9121-141-HAO	OILER	オイルサシ	1
7		210-57401	BOBBIN	糸ビン	3
8		B1114-517-000	THREAD GUIDE BAR	イトアンナイ棒	1
9		NS-6620310-SP	NUT	イトアンナイ棒 ナット	1
10		B8213-512-000	HINGE	ヒンジ	2
11		SS-1681140-SP	SCREW	トメネジ	4
12		B9112-012-000	WRENCH 14x11	スパナ 14x11	1
13		B9113-012-000	WRENCH 9x10	スパナ 9x10	1
14		210-64506	SUPPORTING BLOCK	トクブ ササエ	1
15	#01	210-64605	SUPPORTING ARM	ケンシュキ ササエ	1
16	#01	NS-6150430-SP	NUT	ナット	1
17		J1066-000-000	HEXAGON WRENCH 3	ロカクレンチ 3	1
18		J1066-000-00F	HEXAGON WRENCH 4	ロカクレンチ 4	1
19		J1066-000-00G	HEXAGON WRENCH 5	ロカクレンチ 5	1

Note (注記) #01.....Option

オプション

15. ACCESSORIES PARTS COMPONENTS(2)

付属品関係(2)



REF. NO.	NOTE	PART NO.	DESCRIPTION	ヒンメイ	AMT.
1		210-64753	OIL POT ASM.	アブラポット クミ	1
2		210-64704	OIL POT COVER	アブラポット ฝา	(1)
3		210-64803	OIL POT	アブラポット	(1)
4		B3114-761-000	THREAD GUIDE	アブラポット イトアソナイ	(1)
5		210-64902	COVER STOPPER	アブラポット 止り	(1)
6		NS-6060350-SP	NUT	ナット	(1)
7		SS-7090710-SP	SCREW	トメネジ	(1)
8		210-65206	PIN	トメピン	(1)
9		SS-7151210-SP	SCREW	トメネジ	1
10		210-65057	KNEE PRESS ASM.	ヒザ押し クミ	1
11		210-65008	SHAFT	ヒザ押し シャフト	(1)
12		B3430-521-000	KNEE LIFTER JOINT	ヒザ押し ジョイント	(1)
13		B3428-521-000	KNEE PRESS SPRING	ヒザ押し スプリング	(1)
14		SS-7151550-SP	SCREW	トメネジ	(1)
15		SS-7090510-SP	SCREW	トメネジ	(1)
16		110-23751	KNEE PRESS BRACKET	ヒザ押し イタ クミ	(1)
17		B3427-521-000	KNEE PRESS SUPPORTING ARM	ヒザ押し トリツケアーム	(1)
18		SS-9182010-SN	SCREW	シメネジ	(2)

NUMERICAL INDEX OF PARTS

索引

Part No. 品番	Page 頁	Ref. No.	Part No. 品番	Page 頁	Ref. No.	Part No. 品番	Page 頁	Ref. No.	Part No. 品番	Page 頁	Ref. No.
A3222-958-000	16	18	CQ-3030000-00	12	44	SD-1111351-SP	17	24	SS-7151550-SP	22	14
B1114-517-000	21	8	CS-0790721-TH	8	22	SD-1201201-TP	4	65	SS-7620750-SP	17	28
B1131-562-000	14	17	CS-1471012-SH	8	26	SD-1201201-TP	8	31	SS-7621040-SP	6	25
B1156-026-000	1	4	CS-1471012-SH	8	39	SK-3311600-SE	20	6	SS-7621510-SP	12	31
B1213-012-000	8	45	CS-1471012-SH	12	35	SK-3452000-SE	19	19	SS-7681650-TP	17	26
B1233-012-000	2	24	CS-1801211-SH	4	50	SM-6061552-TP	4	15	SS-8150410-SP	6	23
B1424-158-000	8	36				SM-6061552-TP	4	55	SS-8150710-SP	2	21
B1513-280-000	17	6	D1129-141-EAO	14	16	SM-6061552-TP	4	61	SS-8150710-SP	4	17
B1617-241-H00	8	33	D2443-141-E00	16	10	SM-6061552-TP	4	70	SS-8150710-SP	4	52
B1618-241-H00	8	34	D2446-141-E00	4	57	SM-6061552-TP	8	25	SS-8150710-SP	8	29
B1619-241-H00	8	11	D8204-555-D00	20	5	SM-6061552-TP	8	35	SS-8150710-SP	8	42
B1662-562-000	6	16	D8212-555-E00	20	10	SM-6061552-TP	8	38	SS-8150710-SP	12	34
B1702-012-000	8	44	J1066-000-00D	21	17	SM-6081802-TP	12	25	SS-8150710-SP	16	30
B1702-012-000	12	42	J1066-000-00F	21	18	SM-8061212-TP	4	56	SS-8151150-SP	8	28
B1806-038-000	12	43	J1066-000-00G	21	19	SM-8061212-TP	4	58	SS-8151150-SP	8	30
B2510-158-000	16	40				SM-8061212-TP	4	62	SS-8151150-SP	8	41
B3114-761-000	22	4	MC-5320023-00	4	32	SM-9061080-SE	19	17	SS-8151150-SP	12	28
B3125-012-000	14	3	MC-5320023-04	21	1	SS-1090410-SL	14	24	SS-8151550-SP	2	16
B3125-012-000	16	36				SS-1681140-SP	2	20	SS-8151550-SP	12	24
B3126-012-000	14	2	NM-6061061-SE	19	8	SS-1681140-SP	21	11	SS-8151550-SP	12	32
B3126-012-000	16	35	NM-6100663-SE	19	18	SS-2110915-SP	1	10	SS-8620610-TP	8	21
B3129-012-800	16	33	NS-6060350-SP	22	6	SS-2110915-SP	1	12	SS-8660512-TP	4	53
B3201-158-000	16	4	NS-6080210-SP	16	11	SS-2110915-SP	2	22	SS-8660522-TP	4	60
B3203-158-000	16	6	NS-6090310-SP	6	24	SS-2110920-TP	12	26	SS-8660522-TP	8	48
B3203-232-000	16	12	NS-6110310-SP	16	22	SS-4080620-TP	8	20	SS-8660610-TP	2	25
B3204-232-000	16	13	NS-6110310-SP	16	24	SS-5060410-SP	16	9	SS-8660610-TP	4	14
B3205-232-000	16	14	NS-6110420-SP	12	30	SS-6080410-SP	16	28	SS-8660610-TP	8	27
B3206-232-000	16	15	NS-6120310-SP	16	23	SS-6080710-SP	16	39	SS-8660610-TP	8	40
B3207-158-000	16	19	NS-6123881-SE	19	16	SS-6110480-SP	18	4	SS-8660610-TP	12	36
B3209-232-000	16	17	NS-6150320-SP	14	20	SS-6110710-TP	4	59	SS-8660612-TP	2	17
B3301-012-000	19	20	NS-6150430-SP	21	16	SS-6121210-SP	6	26	SS-8660810-TP	4	51
B3301-012-0A0	19	1	NS-6620310-SP	17	29	SS-6121610-SP	10	14	SS-8660942-TP	6	21
B3302-012-000	19	9	NS-6620310-SP	21	9	SS-6151142-TP	12	41	SS-9182010-SN	22	18
B3305-012-000	19	11	NS-6680320-SP	12	38	SS-6151920-SP	1	13	SS-9201813-CP	4	16
B3306-012-000	19	7	NS-6680320-SP	14	18	SS-6151920-SP	8	43	SS-9681610-TP	17	25
B3307-012-000	19	2	NS-6680320-SP	16	37	SS-6621840-SP	10	15	SS-9701810-TP	12	37
B3308-012-000	19	6	NS-6680340-SD	10	17	SS-6660622-TP	6	15	SS-9702110-SP	2	23
B3309-012-000	19	5	NS-6680410-SP	2	11	SS-7060310-SP	1	8			
B3310-012-000	19	3	NS-6680410-SP	2	19	SS-7090510-SP	22	15	TA-0290301-M0	12	27
B3311-012-000	19	12	NS-6680410-SP	4	66	SS-7090610-SP	14	22			
B3312-012-000	19	10	NS-6680410-SP	8	24	SS-7090620-TP	8	23	WP-0560860-SE	19	14
B3413-227-000	17	7	NS-6680410-SP	8	32	SS-7090710-SP	1	11	WS-0531060-KR	19	15
B3427-521-000	22	17	NS-6680410-SP	8	47	SS-7090710-SP	14	23	WS-0641560-KR	19	4
B3428-521-000	22	13	NS-6720440-SP	4	11	SS-7090710-SP	14	25	WS-1002560-KR	19	21
B3429-521-000	17	18	NS-6720440-SP	4	68	SS-7090710-SP	16	42			
B3430-521-000	22	12				SS-7090710-SP	22	7	105-19502	2	27
B3432-521-000	17	19	PS-0300201-KP	6	22	SS-7091410-SP	6	20	105-29808	21	5
B7114-012-0A0	20	13	PT-0402200-SH	12	39	SS-7110540-SP	4	25	105-39906	17	31
B8204-012-000	20	4	PT-0405600-SH	2	18	SS-7110840-SP	4	26	105-39906	20	11
B8206-012-000	20	8				SS-7110910-SP	16	38	105-39906	20	9
B8209-012-000	20	7	RE-0400000-K0	2	32	SS-7110910-TP	17	27	110-23751	22	16
B8213-512-000	21	10	RE-0700000-K0	8	37	SS-7111120-SP	4	63	111-83209	19	13
B9101-552-000	21	2	RE-0800000-K0	4	13	SS-7111120-SP	14	21	118-49502	20	3
B9106-804-000	21	4	RE-0800000-K0	4	48	SS-7111120-SP	16	2	210-40555	2	9
B9109-555-000	21	3	RE-0800000-K0	4	27	SS-7111810-SP	16	20	210-41850	12	23
B9112-012-000	21	12				SS-7112810-SP	16	26	210-42908	16	1
B9113-012-000	21	13	SD-0600321-SP	14	19	SS-7150740-SP	10	16	210-43104	20	2
B9121-141-HA0	21	6	SD-0720193-SP	16	21	SS-7150740-SP	17	20	210-43153	20	1
			SD-0790431-SP	17	21	SS-7150740-SP	18	5	210-44102	1	6
CQ-2020000-00	2	10	SD-0790431-SP	17	22	SS-7151120-SP	4	64	210-44151	1	5
CQ-2020000-00	4	49	SD-1000701-TP	17	23	SS-7151120-SP	16	43	210-44201	1	7
CQ-2020000-00	8	49	SD-1000951-SP	8	46	SS-7151210-SP	22	9	210-44300	1	9
			SD-1070901-TP	2	31	SS-7151410-TP	18	6	210-44508	2	1
						SS-7151550-SP	4	54	210-44607	2	2

NUMERICAL INDEX OF PARTS

索引

Part No. 品番	Page 頁	Ref. No.	Part No. 品番	Page 頁	Ref. No.	Part No. 品番	Page 頁	Ref. No.	Part No. 品番	Page 頁	Ref. No.
210-44706	2	3	210-54705	10	8	210-63201	17	10			
210-44805	2	4	210-54804	10	9	210-63300	17	11			
210-44904	2	5	210-54903	10	10	210-63409	17	12			
210-45109	2	7	210-55009	10	11	210-63508	17	13			
210-45208	2	8	210-55108	10	12	210-63607	17	14			
210-45406	2	12	210-55207	10	13	210-63706	17	15			
210-45505	2	13	210-55504	12	1	210-63805	17	17			
210-45604	2	14	210-55603	12	2	210-63904	17	16			
210-45703	2	15	210-55702	12	3	210-64001	17	30			
210-46107	2	28	210-55801	12	4	210-64100	18	1			
210-46206	2	29	210-55900	12	5	210-64209	18	2			
210-46305	2	30	210-56007	12	6	210-64308	18	3			
210-48707	4	12	210-56106	12	7	210-64506	21	14			
210-48707	4	18	210-56205	12	8	210-64605	21	15			
210-48707	4	40	210-56304	12	9	210-64704	22	2			
210-49200	4	1	210-56403	12	10	210-64753	22	1			
210-49309	4	2	210-56502	12	11	210-64803	22	3			
210-49408	4	3	210-56601	12	12	210-64902	22	5			
210-49507	4	4	210-56700	12	13	210-65008	22	11			
210-49606	4	5	210-56809	12	14	210-65057	22	10			
210-49705	4	6	210-56908	12	15	210-65156	20	12			
210-49804	4	7	210-57005	12	16	210-65206	22	8			
210-49903	4	8	210-57104	12	17	210-90253	1	1			
210-50000	4	67	210-57203	12	18	210-90600	1	2			
210-50000	4	9	210-57302	12	19	210-90709	1	3			
210-50109	4	10	210-57401	12	20	210-91707	2	6			
210-50109	4	69	210-57401	21	7	210-91806	2	26			
210-50505	6	1	210-57500	12	21	210-92002	4	28			
210-50604	6	2	210-57609	12	22	210-92101	4	29			
210-50703	6	3	210-57708	12	29	210-92200	4	30			
210-50802	6	4	210-57807	12	33	210-92309	4	31			
210-51008	6	6	210-57906	12	40	210-92408	4	33			
210-51107	6	7	210-59001	14	1	210-92507	4	34			
210-51206	6	8	210-59001	16	34	210-92606	4	35			
210-51305	6	9	210-59100	14	4	210-92705	4	36			
210-51404	6	10	210-59209	14	5	210-92804	4	37			
210-51503	6	11	210-59307	14	7	210-92903	4	38			
210-51602	6	12	210-59308	14	6	210-93000	4	39			
210-51701	6	13	210-59506	14	8	210-93109	4	41			
210-51800	6	14	210-59605	14	9	210-93208	4	42			
210-52006	8	2	210-59704	14	10	210-93307	4	43			
210-52105	8	3	210-59803	14	11	210-93406	4	44			
210-52204	8	4	210-59902	14	12	210-93505	4	45			
210-52303	8	5	210-60009	14	13	210-93604	4	46			
210-52402	8	6	210-60108	14	14	210-93704	4	47			
210-52501	8	16	210-60207	14	15	210-93901	4	19			
210-52501	8	7	210-61007	16	5	210-94008	4	20			
210-52600	8	15	210-61056	16	3	210-94107	4	21			
210-52600	8	8	210-61106	16	7	210-94701	4	22			
210-52709	8	9	210-61205	16	8	210-94800	4	23			
210-52808	8	10	210-61304	16	16	210-94909	4	24			
210-53004	8	12	210-61403	16	25	210-95005	6	5			
210-53104	8	13	210-61502	16	27	210-95104	6	18			
210-53202	8	14	210-61601	16	29	210-95153	6	17			
210-53509	8	17	210-61700	16	32	210-95609	8	1			
210-53608	8	18	210-61759	16	31	210-97506	6	19			
210-53707	8	19	210-61908	16	41						
210-54002	10	1	210-62500	17	1						
210-54101	10	2	210-62609	17	2						
210-54200	10	3	210-62708	17	3						
210-54309	10	4	210-62807	17	4						
210-54408	10	5	210-62906	17	5						
210-54507	10	6	210-63003	17	8						
210-54606	10	7	210-63102	17	9						

JUKI

JUKI CORPORATION

JUKI 株式会社

