

JUKI

Automatic Lockstitch Welting Machine

本縫自動玉縁縫機

APW-233N



PARTS LIST



HOW TO MAKE USE OF THIS PARTS LIST

1. An asterisk (*) means that the corresponding part is changed from the previous parts list or is newly added.
2. As to "#01" and "#02," refer to the "Note" given at the bottom of the respective pages.
3. Codes on the "Qty" column
 - Each numeral indicates the number of parts required.
 - "0.1" and "2.0" indicate the length (in meters) of the respective parts.
4. Parentheses mean that the corresponding part is a subpart that constructs an assembly part.
5. Dotted lines on the Figures indicate assembly parts.

パーツリストご利用に際して

1. Note欄に記載されているリストページの*印は、前回の内容に対して、今回変更または追加された部品であることを意味します。
2. リストページの#01、#02等の印は、ページ下の“注記”の説明をご参照ください。
3. ・数量覧の数字は、個数を表し、0.1、2.0等の数値は、長さ（単位メートル）を表します。
4. 数量覧の()は、組部品を構成している子部品であることを意味します。
5. イラストページの-----棒は、組構成であることを意味します。

CONTENTS

目 次

MECHANISM COMPILATION

装置編

1.	FRAME & COVER COMPONENTS	1
	本体・カバー関係	
2.	PEDAL SWITCH COMPONENTS	3
	足踏みスイッチ関係	
3.	CLAMP FOOT COMPONENTS(1)	5
	大押さえ関係 (1)	
4.	CLAMP FOOT COMPONENTS(2)	7
	大押さえ関係 (2)	
5.	CLAMP FOOT COMPONENTS(3)	9
	大押さえ関係 (3)	
6.	CLAMP FOOT FEED COMPONENTS	11
	大押さえ送り関係	
7.	CORNER KNIFE COMPONENTS(1)	13
	コーナーメス関係 (1)	
8.	CORNER KNIFE COMPONENTS(2)	15
	コーナーメス関係 (2)	
9.	BINDER COMPONENTS(1)	17
	バインダー関係 (1)	
10.	BINDER COMPONENTS(2)	19
	バインダー関係 (2)	

SEWING MACHINE COMPILATION

ミシン編

1.	FRAME & MISCELLANEOUS COVER COMPONENTS	21
	頭部・外装関係	
2.	MAIN SHAFT & THREAD TAKE-UP LEVER COMPONENTS	23
	上軸・天秤関係	
3.	NEEDLE BAR FRAME COMPONENTS	25
	針棒揺動関係	
4.	NEEDLE THREAD TRIMMER COMPONENTS	27
	上糸切り関係	
5.	HOOK & HOOK DRIVING SHAFT COMPONENTS	29
	釜・下軸関係	
6.	UPPER KNIFE COMPONENTS	31
	上メス関係	
7.	BOBBIN THREAD CLIP COMPONENTS	33
	下糸つかみ関係	
8.	BELT COVER & BOBBIN WINDER UNIT	34
	ベルトカバー・糸巻装置	
9.	LUBRICATION COMPONENTS	35
	給油関係	
10.	SA-31:STAND FOR STANDING WORK(OPTION)	37
	立作業スタンド (オプション)	
11.	SA-38N:DARTS EXTEND UNIT(OPTION)	38
	ダーツ延ばし装置 (オプション)	
12.	SA-48N:FLAP PRESSER UNIT(1)(OPTION)	39
	フラップ押さえ装置 (1) (オプション)	
13.	SA-48N:FLAP PRESSER UNIT(2)(OPTION)	41
	フラップ押さえ装置 (2) (オプション)	
14.	SA-48N:FLAP PRESSER UNIT(3)(OPTION)	43
	フラップ押さえ装置 (3) (オプション)	
15.	SA-48N:FLAP PRESSER UNIT(4)(OPTION)	45
	フラップ押さえ装置 (4) (オプション)	

16. SA-62N:PAVING PLATE UNIT(OPTION)	47
敷板装置 (オプション)	
17. SP-9N:CLAMP BAR STACKER UNIT(1)(OPTION)	49
クランプバースタッカー装置 (1) (オプション)	
18. SP-9N:CLAMP BAR STACKER UNIT(2)(OPTION)	51
クランプバースタッカー装置 (2) (オプション)	
19. SP-9N:CLAMP BAR STACKER UNIT(3)(OPTION)	53
クランプバースタッカー装置 (3) (オプション)	
20. SP-31N:GRASP STACKER UNIT(OPTION)	55
つかみスタッカー装置 (オプション)	
21. SP-32N:BAR STACKER UNIT(OPTION)	57
バースタッカー装置 (オプション)	
22. SP-37N:ROLLER STACKER UNIT (OPTION)	59
ローラースタッカー装置 (オプション)	
23. SP-38N:ROLLER BAR CLAMP STACKER UNIT(1)(OPTION)	61
ローラーバークランプスタッカー装置 (1) (オプション)	
24. SP-38N:ROLLER BAR CLAMP STACKER UNIT(2)(OPTION)	63
ローラーバークランプスタッカー装置 (2) (オプション)	
25. SP-38N:ROLLER BAR CLAMP STACKER UNIT(3)(OPTION)	65
ローラーバークランプスタッカー装置 (3) (オプション)	
26. SP-38N:ROLLER BAR CLAMP STACKER UNIT(4)(OPTION)	67
ローラーバークランプスタッカー装置 (4) (オプション)	
27. TRANSMISSION BOX COMPONENTS	69
電装ボックス関係	
28. THREAD STAND COMPONENTS	71
糸立装置関係	

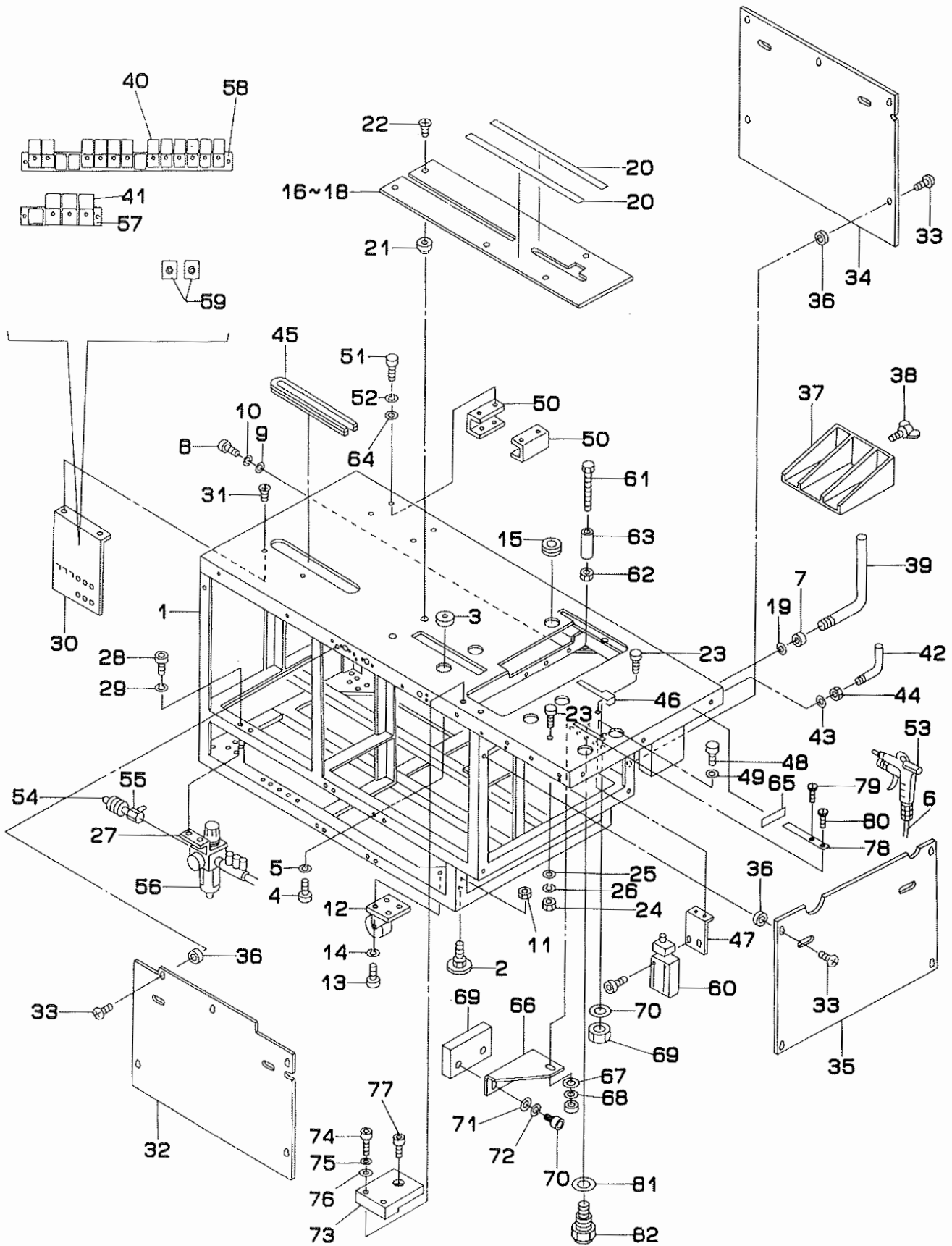
TABLE OF EXCHANGING PARTS

交換部品一覧表

1. MECHANISM COMPONENTS	72
装置関係	
2. SEWING MACHINE COMPONENTS	73
ミシン関係	
3. WELT PATCH BASE PLATE COMPONENTS	73
玉布基板関係	
CONNECTION DRAWING OF CONTROL BOX	74
電装ボックス接続図	
NUMERICAL INDEX OF PARTS	75
索引	

1. FRAME & COVER COMPONENTS

本体・カバー関係

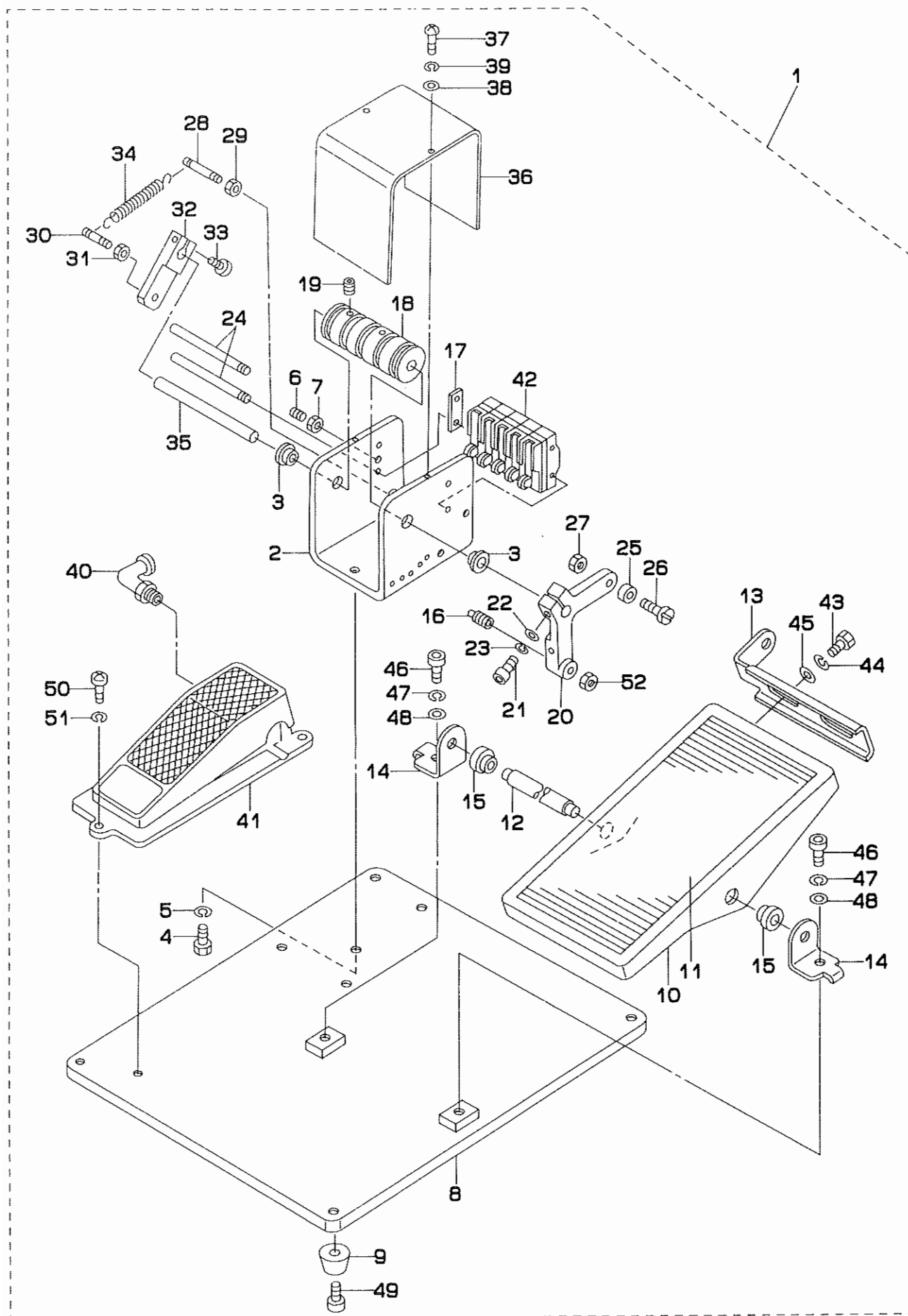


REF.NO	NOTE	PART NO.	DESCRIPTION	ヒ ン メ イ	Qty
1		185-55102	FRAME (1)	ホンタイフレーム(1)	1
2		166-74525	FRAME	ホンタイフレーム	4
3		167-22803	SPRING L	ケイロシユウヨウ シラハネL	6
4		SM-6040802-TP	SCREW M4X0.7 L=8	ロウカクアナボルト	6
5		WS-0410002-KN	SPRING WASHER	ハネチカネ M4	6
6		GSS-36020000	COIL TUBE	コイルチューブ	1
7		NM-6120000-SD	NUT M12	ロウカクナツト M12 1ｼﾞ	1
8		SM-9084003-SC	SCREW M8 L=40	ロウカクボルト M8 L=40	3
9		WP-0841600-SC	WASHER	ヒラチカネ	3
10		WS-0820002-KN	SPRING WASHER M8	ハネチカネ M8	3
11		NM-6080001-SC	NUT M8X1.25	ロウカクナツト M8 1ｼﾞ	4
12		G5846-116-000	CASTER	キヤスタ	4
13		SM-6061002-TP	SCREW M6 L=10	ロウカクアナボルト M6 L=10	16
14		WS-0610002-KN	SPRING WASHER 6.1X12.2X1.5	ハネチカネ M6	16
15		167-80009	GROMMET	クワメット Bｶﾞﾀ	1
16	#01	185-59708	SEWING TABLE (A)	ホウセイテｰﾌﾞﾙ(A)	1
17	#02	185-59807	SEWING TABLE (B)	ホウセイテｰﾌﾞﾙ(B)	1
18	#03	185-59906	SEWING TABLE (C)	ホウセイテｰﾌﾞﾙ(C)	1
19		WP-1221016-SP	WASHER	ヒラチカネ	1
20		185-85109	TAPE	ホリエチレンネンチャクテｰﾌﾟ	1
21		G5023-116-000	POSITIONING BOSS	イチキメホス	2
22		SM-1040801-SC	SCREW M4X0.7 L=8	シラコネｼﾞ M4X0.7 L=8	2
23		166-75308	POSITIONING PIN	イチキメピン	2
24		NM-6050001-SC	NUT M5	ロウカクナツト M5X0.8 1ｼﾞ	2
25		WP-0531000-SC	WASHER M5	ヒラチカネ コｶﾞﾀマﾙ M5	2
26		WS-0510002-KN	SPRING WASHER	ハネチカネ 5.1X9.2X1.3	2
27		166-75704	FILTER BRACKET	ﾌｲﾙﾀﾞ ﾌﾞﾗｯकेｯﾄ	1
28		SM-6051202-TP	SCREW M5X0.8 L=12	ロウカクアナボルト M5X0.8 L=12	2
29		WS-0510002-KN	SPRING WASHER	ハネチカネ 5.1X9.2X1.3	2
30		185-55516	SOLENOID VALVE BASE	ﾃﾞﾝｼﾞﾊﾞﾂﾝ	1
31		SM-0050801-SC	SCREW	ﾄﾗｽﾈｼﾞ	2
32		185-61506	COVER	ホンタイカバー	1
33		SM-0051001-SC	SCREW	ﾄﾗｽﾈｼﾞ	15
34		166-76413	COVER C	ホンタイカバー(C)	1
35		166-76512	COVER D	ホンタイカバー(D)	1
36		166-76207	COLLAR	ｶﾗｰ	15
37		168-06507	CLOTH RECEIVER	ヌノウケﾗ	1
38		169-69405	WING SCREW	ﾁｮウボルト	1
39		168-06614	CLOTH RECEIVER FASTENER ASM.	ヌノウケﾗﾓﾄﾒｶﾅｸ	1
40		PV-1305180-00	SOLENOID VALVE	ﾃﾞﾝｼﾞﾊﾞﾂﾝ	13
41		PV-1405010-00	SOLENOID VALVE	ﾃﾞﾝｼﾞﾊﾞﾂﾝ	3
42		168-08404	HOOK	ﾌｯｸ	1
43		WP-0531000-SC	WASHER M5	ヒラチカネ コｶﾞﾀマﾙ M5	1
44		NM-6050001-SC	NUT M5	ロウカクナツト M5X0.8 1ｼﾞ	1
45		168-81401	EDGE COVER	エｯｼﾞｶﾊﾞｰ	1
46		185-62504	HAIR CLOTH PRESSER	ｼﾝｼﾞｵｷ	1
47		169-14202	CYLINDER INSTALLING PLATE	ｼﾝｼﾞｵｷｲﾝｽﾄﾘﾝｸﾞﾌﾟﾛｰﾄﾞ	1
48		SM-6051552-TP	SCREW M5 L=15	ロウカクアナボルト	2
49		WS-0510002-KN	SPRING WASHER	ハネチカネ 5.1X9.2X1.3	2
50		185-56308	BRACKET	ﾃﾞﾝｼﾞﾊﾞﾂﾝ	2
51		SM-6061002-TP	SCREW M6 L=10	ロウカクアナボルト M6 L=10	4
52		WS-0610002-KN	SPRING WASHER 6.1X12.2X1.5	ハネチカネ M6	4
53		168-38609	AIR GUN	ｲｱｰｶﾞﾝ	1
54		G5403-139-000	QUICK COUPLING	ｸﾞｯｸﾞｸﾞ ｼﾞｮｲﾝﾄ	1
55		G5430-116-000	AIR COCK	ｲｱｺｯｸ	1
56		PF-0552080-A0	FILTER REGULATOR	ﾌｲﾙﾀﾞｷﾞｮｰﾙ	1
57		185-87303	MANI HOLD VALVE ASM.	ﾏﾆｰﾎﾙﾄﾞﾊﾞﾙﾌﾞﾙ	1
58		185-87105	MANI HOLD VALVE ASM.	ﾏﾆｰﾎﾙﾄﾞﾊﾞﾙﾌﾞﾙ	1
59		PV-1505090-00	5-WAY SOLENOID VALVE	5ﾎｰﾄﾞﾃﾞﾝｼﾞﾊﾞﾂﾝ	2
60		PA-1601507-A0	CYLINDER	ｲｱｰｼﾝｸﾞ	1
61		G5058-116-A00	ADJUSTING BOLT	ﾐｼﾞﾝｼﾞｮｲﾝﾄ ｷﾞｱ 2	4
62		NM-6050001-SC	NUT M5	ロウカクナツト M5X0.8 1ｼﾞ	4
63		G5058-116-B00	COLLAR	ｶﾗｰ A	4
64		WP-0621016-SD	WASHER 6.2X13X1	ヒラチカネ 6.2X13X1	4
65		185-53602	PRODUCTION NUMBER PLATE	ﾍﾟｰｼﾞﾝｸﾞ	1
66		185-61803	BRACKET TYPE L	ﾚｶﾞﾀ BKT	1
67		WP-0531000-SC	WASHER M5	ヒラチカネ コｶﾞﾀマﾙ M5	1
68		WS-0510002-KN	SPRING WASHER	ハネチカネ 5.1X9.2X1.3	1
69		185-61902	COVER	ﾌﾞﾀ	2
70		SM-6051552-TP	SCREW M5 L=15	ロウカクアナボルト	2
71		WP-0531000-SC	WASHER M5	ヒラチカネ コｶﾞﾀマﾙ M5	1
72		WS-0510002-KN	SPRING WASHER	ハネチカネ 5.1X9.2X1.3	1
73		168-80403	FIXED BRACKET	ﾐｼﾞﾝｺﾃｲBKT	1
74		SM-6052502-TP	SCREW M5X0.8 L=25	ロウカクアナボルト	2
75		WS-0510002-KN	SPRING WASHER	ハネチカネ 5.1X9.2X1.3	2
76		WP-0531000-SC	WASHER M5	ヒラチカネ コｶﾞﾀマﾙ M5	2
77		168-80502	BOLT	ﾐｼﾞﾝｺﾃｲﾎﾙﾄﾞ	1
78		166-76009	WORKPIECE CLAMP	ｷﾞｼﾞｵｷ	1
79		SM-1041001-SC	SCREW M4X0.7 L=10	シラコネｼﾞ M4X0.7 L=10	1
80		SM-1044050-SH	SCREW M4X0.7 L=40	シラコネｼﾞ M4X0.7 L=40	1
81		166-77205	WASHER	ｼﾗｺﾈｼﾞ	1
82		PA-1500502-A0	PIN CYLINDER	ﾍﾟｰｼﾞﾝｸﾞ	1

Note (注記) #01...FOR 8,10,12MM
#02...FOR 14,16MM
#03...FOR 18,20MM

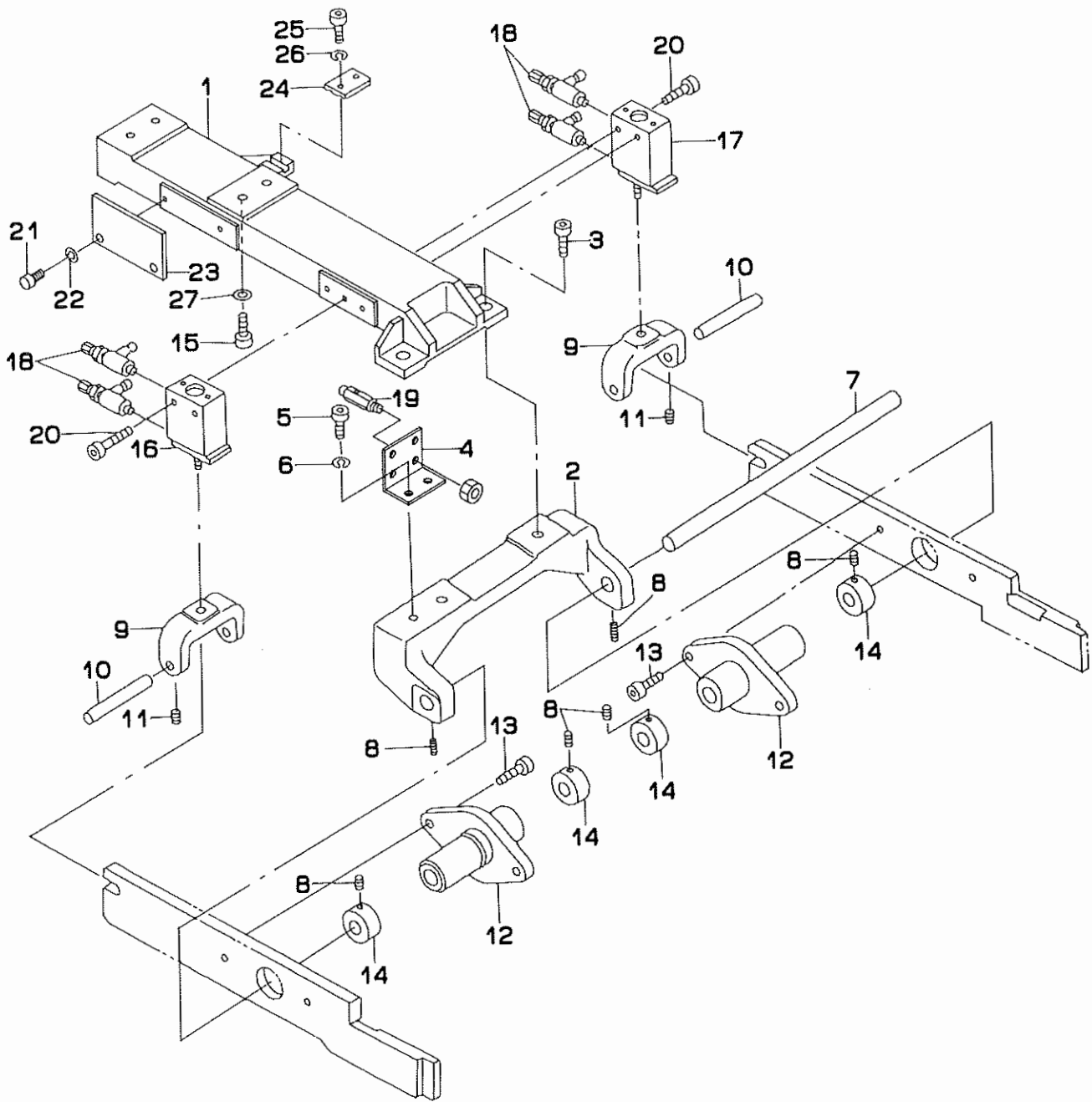
8,10,12MM 用
14,16MM 用
18,20MM 用

2. PEDAL SWITCH COMPONENTS
足踏みスイッチ関係



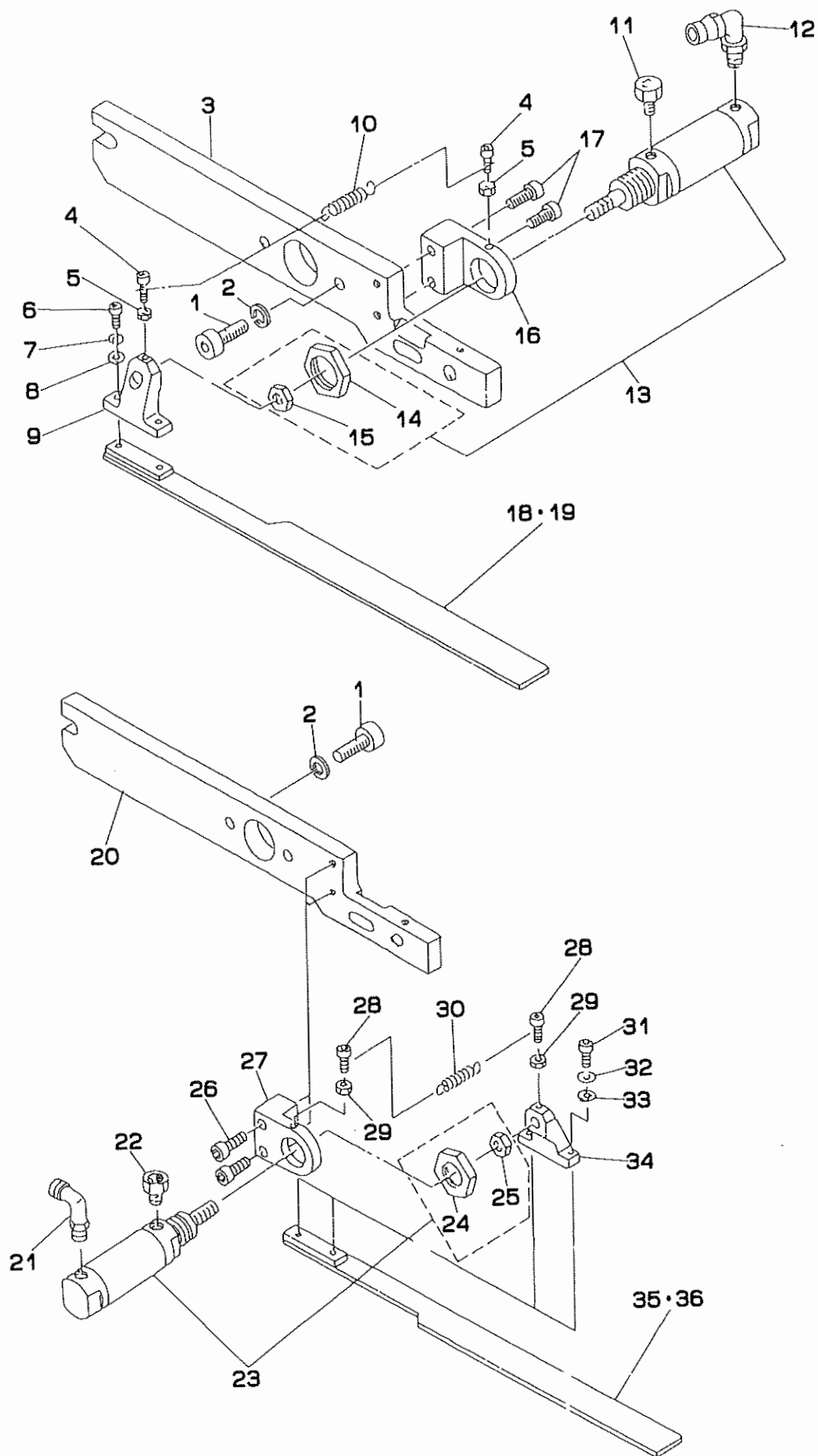
REF.NO	NOTE	PART NO.	DESCRIPTION	ヒンメイ	Qty
1		185-59559	PEDAL ASM.	コタツフミスイツチハタール(クミ)	1
2		G5064-116-A00	LIMITING BOX	リミットボックス	(1)
3		G5854-116-000	DRY BEARING	ツハツキ トライハアリング	(2)
4		SM-9081403-SC	SCREW M8 L=14	ロツカクホルト	(2)
5		WS-0820002-KN	SPRING WASHER M8	ハネサカネ M8	(2)
6		SM-8061552-TP	SCREW M6 L=15	トメワジ	(1)
7		NM-6050001-SC	NUT M5	ロツカクナツト M5X0.8 1シュ	(1)
8		167-48204	PEDAL BASE	アシフミハタールタイ(カイテンシキ)	(1)
9		G5840-116-000	RUBBER FOOT	ゴムアシ	(4)
10		GPF-06060000	PEDAL	ハタール	(1)
11		GPF-06070000	PEDAL MAT	ハタール マット	(1)
12		B8153-771-000	PEDAL CONNECTING ROD	ハタールシク	(1)
13		GPF-06080000	PEDAL ADJUSTING PLATE	フミイタ チョウセツハン	(1)
14		111-59001	PEDAL SHAFT BRACKET	フミイタ シクウケ	(2)
15		D8113-555-B00	PEDAL BUSHING	フミイタ フツシユ	(2)
16		168-38401	BALL PLUNGER	ボールプランジヤ	(1)
17		G5087-116-A00	WASHER PLATE	コタツンSW リミットアテイタ	(1)
18		G5065-116-A00	SWITCH DRUM	スイッチドラム	(1)
19		SM-8050812-TP	SCREW M5X8	トメネジ M5X0.8 L=8	(2)
20		167-49418	FOOT LEVER	アシフミレハ	(1)
21		SM-6062502-TP	SCREW M6 L=25	ロツカクアナホルト M6 L=25	(1)
22		WP-0641601-SC	WASHER	ヒラサカネ ニカキマル M6	(1)
23		WS-0610002-KN	SPRING WASHER 6.1X12.2X1.5	ハネサカネ M6	(1)
24		G5067-116-A00	LIMITER INSTALLATION ROD	リミットトリツケホ	(2)
25		G5072-116-000	ROLLER	コロ 8ミリ	(1)
26		G5073-116-000	ROLLER PIN	ローラピン	(1)
27		NM-6060001-SC	NUT M6	ロツカクナツト M6 1シュ	(1)
28		G5075-116-000	ANCHOR	ハネカケ A	(1)
29		NM-6060001-SC	NUT M6	ロツカクナツト M6 1シュ	(1)
30		G5075-116-A00	ANCHOR	コタツンSW ハネカケ B	(1)
31		NM-6060001-SC	NUT M6	ロツカクナツト M6 1シュ	(1)
32		G5088-116-A00	ANCHOR ARM	ハネカケアーム	(1)
33		SM-6051552-TP	SCREW M5 L=15	ロツカクアナホルト	(1)
34		G5078-116-000	SWITCH SPRING	スイッチハネ	(1)
35		G5069-116-A00	SHAFT	シャフト	(1)
36		G5077-116-A00	LIMITING BOX COVER	リミット ボックスカバー	(1)
37		SM-3040601-SC	SCREW M4X0.7 L=6	マルコネジ	(2)
38		WP-0430800-SC	WASHER M4	ヒラサカネ コカタマル M4	(2)
39		WS-0410002-KN	SPRING WASHER	ハネサカネ M4	(2)
40		PJ-3040452-02	ELBOW UNION A	エルボユニオン A	(2)
41		G5421-116-0A0	MECHANICAL VALVE ASM.	アシフミ メカニカルバルブ クミ	(1)
42		HA-0007000-00	MICROSWITCH	マイクロスイッチ	(5)
43		SM-9061203-SE	SCREW M6 L=12	ロツカクホルト M6 L=12	(2)
44		WS-0820002-KN	SPRING WASHER M8	ハネサカネ M8	(2)
45		WP-0841600-SC	WASHER	ヒラサカネ	(2)
46		SM-6082002-TP	SCREW M8 L=20	ロツカクアナホルト	(2)
47		WS-0820002-KN	SPRING WASHER M8	ハネサカネ M8	(2)
48		WP-0841600-SC	WASHER	ヒラサカネ	(2)
49		SM-6041002-TP	SCREW M4 L=10	ロツカクアナホルト M4X0.7 L=10	(4)
50		SM-4062001-SC	SCREW M6 L=20	ナハコネジ M6 L=20	(3)
51		WS-0610002-KN	SPRING WASHER 6.1X12.2X1.5	ハネサカネ M6	(3)
52		NM-6060001-SC	NUT M6	ロツカクナツト M6 1シュ	(1)

3. CLAMP FOOT COMPONENTS(1)
大押さえ関係 (1)



REF.NO	NOTE	PART NO.	DESCRIPTION	ヒ ン メ イ	Qty
1		185-55011	SLIDE BASE	スライドベース	1
2		185-50004	FULCRUM BASE	シデンベース	1
3		SM-6061802-TP	SCREW M6 L=18	ロツカクアナボルト	2
4		169-07602	VALVE INSTALLING PLATE	メカニカルバルブトリツケイタ	1
5		SM-6041002-TP	SCREW M4 L=10	ロツカクアナボルト M4X0.7 L=10	2
6		WS-0410002-KN	SPRING WASHER	ハネサカネ M4	2
7		169-07701	SHAFT	シデンシャフト	1
8		SM-8050602-TP	SCREW M5 L=6	トメネジ M5X0.8 L=6	6
9		169-07800	LIFTING BLOCK	ショウコウブロック	2
10		169-34200	SHAFT	エイゴウピン	2
11		SM-8040602-TP	SCREW M4X0.7 L=6	トメネジ	2
12		185-50806	FULCRUM BOSS	シデンボス	2
13		SM-6051802-TP	SCREW M5 L=18	ロツカクアナボルト	4
14		169-08105	COLLAR	セツトカラ	4
15		SM-6053502-TP	BOLT	ロツカクアナボルト	4
16		PA-2501002-A0	CYLINDER, LEFT	エアシリンダ	1
17		PA-2501003-A0	CYLINDER, RIGHT	エアシリンダ	1
18		PC-0105080-00	SPEED CONTROLLER	スピードコントローラ	4
19		PV-0105080-00	MECHANICAL VALVE	メカニカルバルブ	2
20		SM-6051552-TP	SCREW M5 L=15	ロツカクアナボルト	4
21		SM-6051002-TP	SCREW M5X0.8 L=10	ロツカクアナボルト M5X0.8 L=10	2
22		WS-0510002-KN	SPRING WASHER	ハネサカネ 5.1X9.2X1.3	2
23		185-61308	PLATE	ケンチハン	1
24		166-10305	BELT CLAMP PLATE	ベルトクランプハン	1
25		SM-6051802-TP	SCREW M5 L=18	ロツカクアナボルト	2
26		WS-0510002-KN	SPRING WASHER	ハネサカネ 5.1X9.2X1.3	2
27		WS-0510002-KN	SPRING WASHER	ハネサカネ 5.1X9.2X1.3	4

4. CLAMP FOOT COMPONENTS(2)
 大押さえ関係 (2)

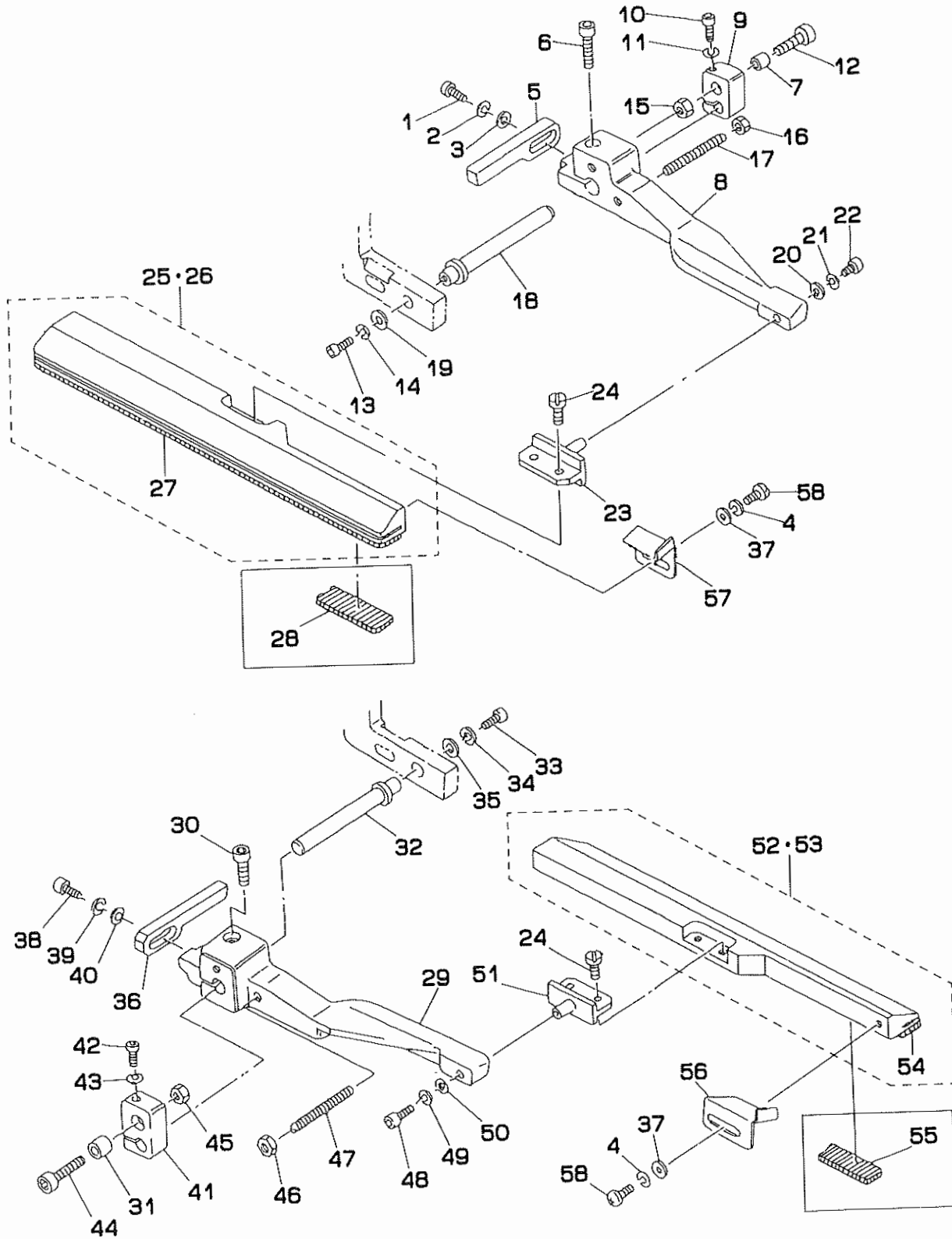


REF.NO	NOTE	PART NO.	DESCRIPTION	ヒ ン メ イ	Qty
1		SM-6083002-TP	SCREW M8 L=30	ロツカクアナホ ^ル	4
2		WS-0820002-KN	SPRING WASHER M8	ハ ^ネ チ ^カ ネ M8	4
3		185-62009	PRESSER ARM, RIGHT	オオオチエア ^ム (ミキ ^テ)	1
4		SM-6031202-TP	SCREW M3X0.5 L=12	ロツカクアナホ ^ル	2
5		NM-6030001-SC	NUT M3	ロツカクナツト M3X0.5 1 ^{シユ}	2
6		SM-6041002-TP	SCREW M4 L=10	ロツカクアナホ ^ル M4X0.7 L=10	2
7		WS-0410002-KN	SPRING WASHER	ハ ^ネ チ ^カ ネ M4	2
8		WP-0430800-SC	WASHER M4	ヒラチ ^カ ネ コカ ^タ マル M4	2
9		G5132-116-B00	FOLDING BRACKET	オリコミフ ^ラ ケツト	1
10		G5129-116-C00	SPRING	オリコミイタ ヒキハ ^ネ C	1
11		PX-0551010-00	ELEMENT	エレメント トリツケニツプ ^ル	1
12		PJ-3040451-02	ELBOW UNION, C	エルホ ^ニ オン C	1
13		G5402-116-AA0	WELT PATCH FOLDING CYL. ASM.	オリコミ シリンタ ^ク ミ	1
14		NM-6200002-SB	ROCK NUT	ロツカクナツト M20 2 ^{シユ}	(1)
15		NM-6080002-SB	NUT M8	ロツカクナツト M8 3 ^{シユ}	(1)
16		168-23601	CYLINDER BRACKET, RIGHT	オリコミイタシリンタ ^ニ -BKT (ミキ ^テ)	1
17		SM-6051552-TP	SCREW M5 L=15	ロツカクアナホ ^ル	2
18	#01	168-14303	FOLDING PLATE, RIGHT	オリコミイタ(ミキ ^テ)	1
19	#02	168-14501	FOLDING PLATE, RIGHT	オリコミイタ(ミキ ^テ)	1
20		185-62108	PRESSER ARM, LEFT	オオオチエア ^ム (ヒタ ^リ)	1
21		PJ-3040451-02	ELBOW UNION, C	エルホ ^ニ オン C	1
22		PX-0551010-00	ELEMENT	エレメント トリツケニツプ ^ル	1
23		G5402-116-AA0	WELT PATCH FOLDING CYL. ASM.	オリコミ シリンタ ^ク ミ	1
24		NM-6200002-SB	ROCK NUT	ロツカクナツト M20 2 ^{シユ}	(1)
25		NM-6080002-SB	NUT M8	ロツカクナツト M8 3 ^{シユ}	(1)
26		SM-6051552-TP	SCREW M5 L=15	ロツカクアナホ ^ル	2
27		168-23700	CYLINDER BRACKET, LEFT	オリコミイタシリンタ ^ニ -BKT (ヒタ ^リ)	1
28		SM-6031202-TP	SCREW M3X0.5 L=12	ロツカクアナホ ^ル	1
29		NM-6030001-SC	NUT M3	ロツカクナツト M3X0.5 1 ^{シユ}	2
30		G5129-116-C00	SPRING	オリコミイタ ヒキハ ^ネ C	1
31		SM-6041002-TP	SCREW M4 L=10	ロツカクアナホ ^ル M4X0.7 L=10	2
32		WS-0410002-KN	SPRING WASHER	ハ ^ネ チ ^カ ネ M4	2
33		WP-0430800-SC	WASHER M4	ヒラチ ^カ ネ コカ ^タ マル M4	2
34		G5132-116-B00	FOLDING BRACKET	オリコミフ ^ラ ケツト	1
35	#01	168-14204	FOLDING PLATE, LEFT	オリコミイタ(ヒタ ^リ)	1
36	#02	168-14402	FOLDING PLATE, LEFT	オリコミイタ(ヒタ ^リ)	1

Note (注記) #01...FOR 8,10,12,14MM
#02...FOR 16,18,20MM

8,10,12,14MM 用
16,18,20MM 用

5. CLAMP FOOT COMPONENTS(3)
 大押さえ関係 (3)

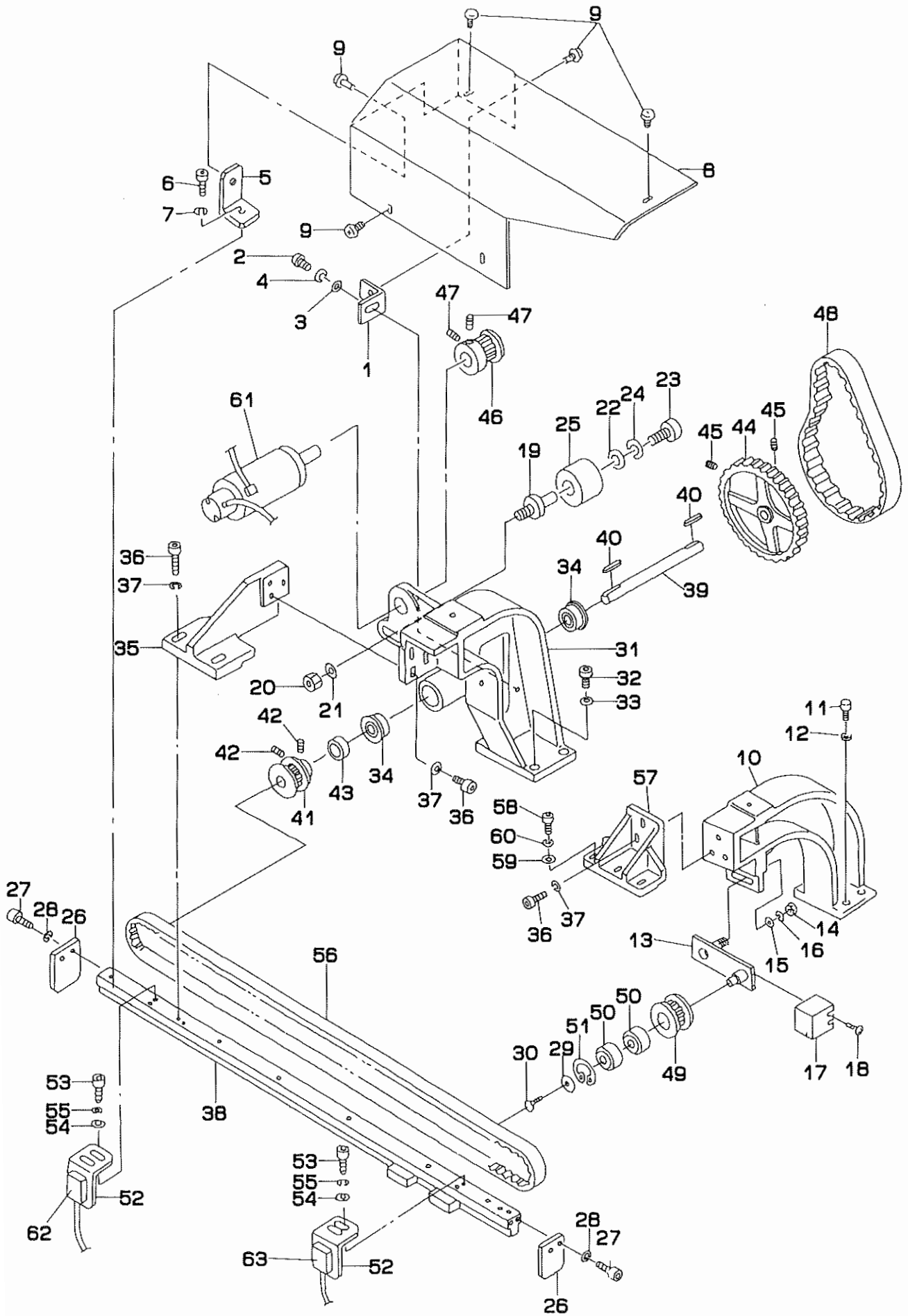


REF.NO	NOTE	PART NO.	DESCRIPTION	ヒ ン メ イ	Qty
1		SM-6041202-TP	SCREW M4X0.7 L=12	ロツカクアナホ ^ル ト	1
2		WS-0410002-KN	SPRING WASHER	ハ ^ネ チ ^カ ネ M4	1
3		WP-0430800-SC	WASHER M4	ヒラチ ^カ ネ コカ ^タ マル M4	1
4		WS-0310002-KN	SPRING WASHER M3	ハ ^ネ チ ^カ ネ 3.1X5.9X0.7	2
5		G5130-116-C00	STOPPER, RIGHT	オリコミイタ スツハ ^ロ - ミキ ^キ	1
6		SM-6062002-TP	SCREW M6 L=20	ロツカクアナホ ^ル ト M6 L=20	1
7		G5126-117-000	SPACER	ス ^パ ーサ	1
8		168-23304	CLAMP FOOT SUPPORT ARM, RIGHT	オオオサエシキ ^キ ア ^{ーム} ム(ミキ ^キ)	1
9		168-23809	ARM SLIDE PLATE, RIGHT	シジ ^ア ームスライト ^ト ハ ^ン (ミキ ^キ)	1
10		SM-6053002-TP	SCREW M5X0.8 L=30	ロツカクアナホ ^ル ト	1
11		WS-0510002-KN	SPRING WASHER	ハ ^ネ チ ^カ ネ 5.1X9.2X1.3	1
12		SM-6065002-TP	SCREW M6 L=50	ロツカクアナホ ^ル ト M6 L=50	1
13		SM-6051202-TP	SCREW M5X0.8 L=12	ロツカクアナホ ^ル ト M5X0.8 L=12	1
14		WS-0510002-KN	SPRING WASHER	ハ ^ネ チ ^カ ネ 5.1X9.2X1.3	1
15		NM-6060002-SC	NUT M6	ロツカクナツト M6 1シユ	1
16		NM-6050001-SC	NUT M5	ロツカクナツト M5X0.8 1シユ	1
17		G5122-117-000	SUPPORT ARM STOPPER	シジ ^ア ーム スツハ ^ロ	1
18		168-23502	ARM SLIDE SHAFT	オオオサエシキ ^キ ア ^{ーム} スライト ^ト シ ^ツ ク	1
19		G5108-119-000	WASHER	ワツシヤ A	1
20		WP-0450801-SD	WASHER 4.5X10.0X0.8	ヒラチ ^カ ネ 4.5X10X0.8	1
21		WS-0410002-KN	SPRING WASHER	ハ ^ネ チ ^カ ネ M4	1
22		SM-6040802-TR	SCREW M4X0.7 L=8	ロツカクアナホ ^ル ト M4X0.7 L=8	1
23		168-07109	PIN	ミコ ^ロ クラン ^フ シデン ^ヒ ン	1
24		SS-7110840-SP	SCREW 11/64-40 L=7.8	マルヒラネシ ^ツ 11/64-40 L=7.8	4
25	#01	168-13107	GARMENT CLAMP PLATE RIGHT ASM.	ミコ ^ロ クラン ^フ (ミキ ^キ)	1
26	#02	168-13305	GARMENT CLAMP PLATE RIGHT ASM.	ミコ ^ロ クラン ^フ (ミキ ^キ)	1
27		G5110-119-A0G	RUBBER SOLE, RIGHT	ミコ ^ロ クラン ^フ ゴ ^ム ミキ ^キ	(1)
28	#03	G5110-119-B0G	RUBBER SOLE, RIGHT A	ミコ ^ロ クラン ^フ ゴ ^ム ミキ ^キ	1
29		168-23403	CLAMP FOOT SUPPORT ARM, LEFT	オオオサエシキ ^キ ア ^{ーム} (ヒタ ^リ)	1
30		SM-6062002-TP	SCREW M6 L=20	ロツカクアナホ ^ル ト M6 L=20	1
31		G5126-117-000	SPACER	ス ^パ ーサ	1
32		168-23502	ARM SLIDE SHAFT	オオオサエシキ ^キ ア ^{ーム} スライト ^ト シ ^ツ ク	1
33		SM-6051202-TP	SCREW M5X0.8 L=12	ロツカクアナホ ^ル ト M5X0.8 L=12	1
34		WS-0510002-KN	SPRING WASHER	ハ ^ネ チ ^カ ネ 5.1X9.2X1.3	1
35		G5108-119-000	WASHER	ワツシヤ A	1
36		G5131-116-C00	FOLDING PLATE STOPPER, LEFT	オリコミイタ スツハ ^ロ - ヒタ ^リ	1
37		WP-0320500-SC	WASHER M3	ヒラチ ^カ ネ コカ ^タ マル M3	2
38		SM-6041202-TP	SCREW M4X0.7 L=12	ロツカクアナホ ^ル ト	1
39		WS-0410002-KN	SPRING WASHER	ハ ^ネ チ ^カ ネ M4	1
40		WP-0430800-SC	WASHER M4	ヒラチ ^カ ネ コカ ^タ マル M4	1
41		168-23908	ARM SLIDE PLATE, LEFT	シジ ^ア ームスライト ^ト ハ ^ン (ヒタ ^リ)	1
42		SM-6053002-TP	SCREW M5X0.8 L=30	ロツカクアナホ ^ル ト	1
43		WS-0510002-KN	SPRING WASHER	ハ ^ネ チ ^カ ネ 5.1X9.2X1.3	1
44		SM-6065002-TP	SCREW M6 L=50	ロツカクアナホ ^ル ト M6 L=50	1
45		NM-6060001-SC	NUT M6	ロツカクナツト M6 1シユ	1
46		NM-6050001-SC	NUT M5	ロツカクナツト M5X0.8 1シユ	1
47		G5122-117-000	SUPPORT ARM STOPPER	シジ ^ア ーム スツハ ^ロ	1
48		SM-6040802-TR	SCREW M4X0.7 L=8	ロツカクアナホ ^ル ト M4X0.7 L=8	1
49		WS-0410002-KN	SPRING WASHER	ハ ^ネ チ ^カ ネ M4	1
50		WP-0450801-SD	WASHER 4.5X10.0X0.8	ヒラチ ^カ ネ 4.5X10X0.8	1
51		168-07109	PIN	ミコ ^ロ クラン ^フ シデン ^ヒ ン	1
52	#01	168-13008	GARMENT CLAMP PLATE LEFT ASM.	ミコ ^ロ クラン ^フ (ヒタ ^リ)	1
53	#02	168-13206	GARMENT CLAMP PLATE LEFT ASM.	ミコ ^ロ クラン ^フ (ヒタ ^リ)	1
54		G5109-119-A0G	RUBBER SOLE, LEFT	ミコ ^ロ クラン ^フ ゴ ^ム ヒタ ^リ	(1)
55	#03	G5109-119-B0G	RUBBER SOLE, LEFT A	ミコ ^ロ クラン ^フ ゴ ^ム ヒタ ^リ	1
56		G5106-119-000	WELTING PATCH BASE, LEFT	タマヌノ ^ハ ース ヒタ ^リ	1
57		G5107-119-000	WELTING PATCH BASE, RIGHT	タマヌノ ^ハ ース ミキ ^キ	1
58		SM-3030601-SC	SCREW M3X0.5 L=6	マルコネシ ^ツ	2

Note (注記) #01...FOR 8,10,12,14MM
#02...FOR 16,18,20MM
#03...FOR HEAVY-WEIGHT MATERIALS

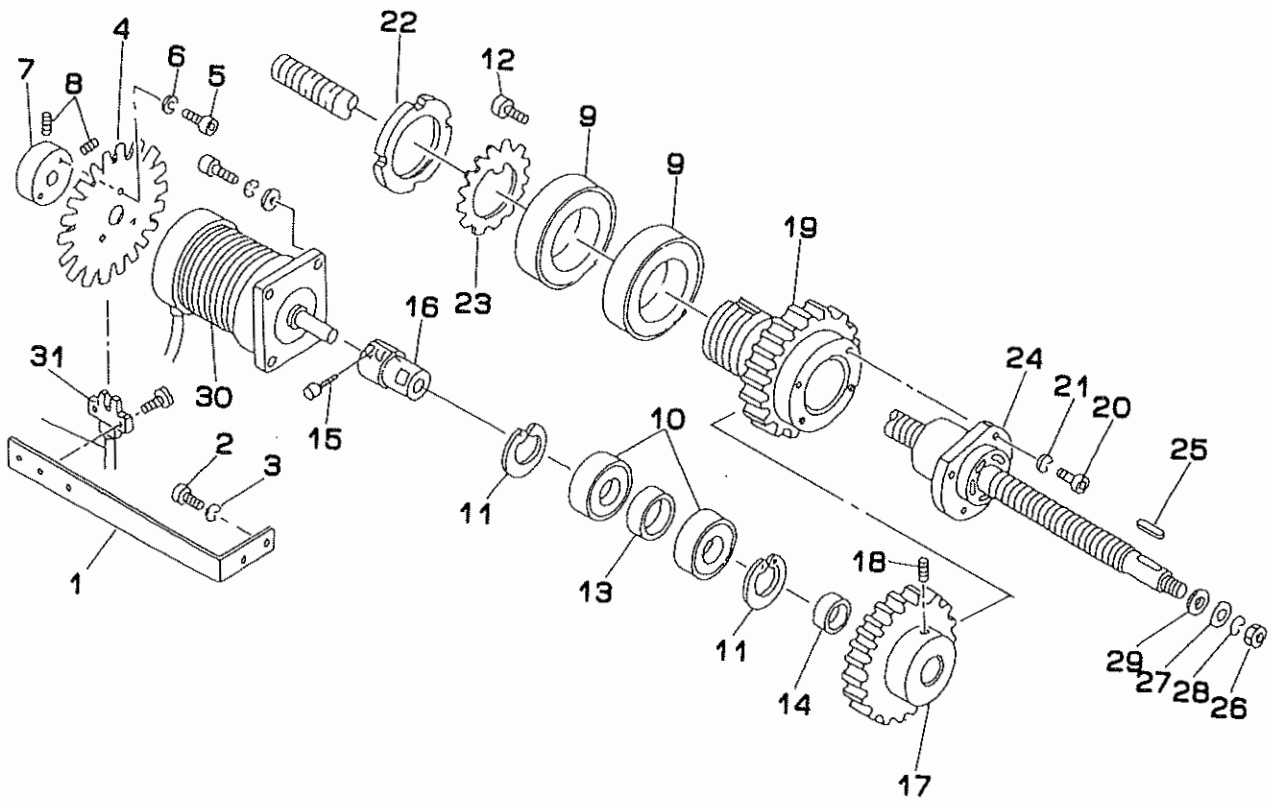
8,10,12,14MM 用
16,18,20MM 用
厚物用

6. CLAMP FOOT FEED COMPONENTS
大押さえ送り関係



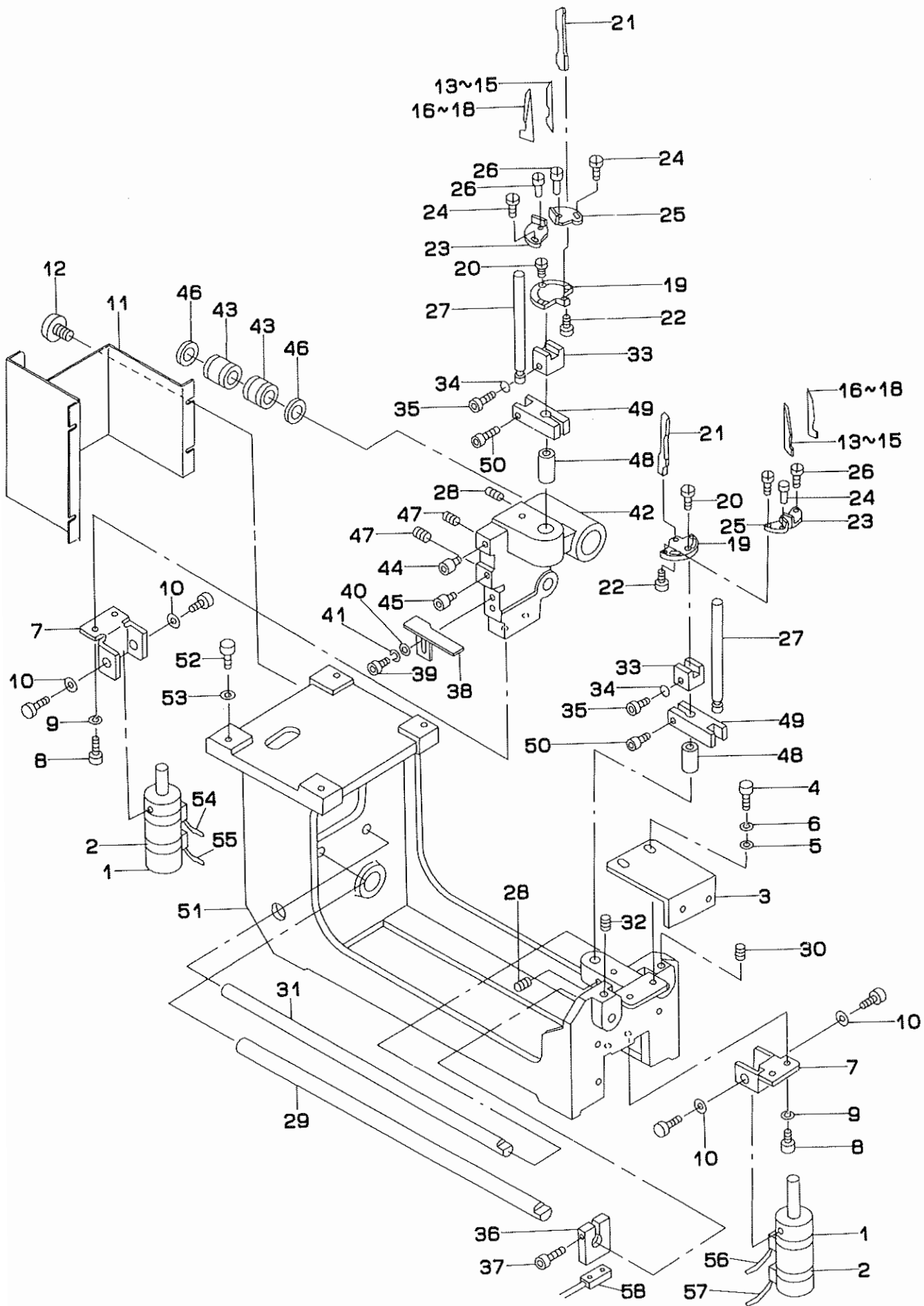
REF.NO	NOTE	PART NO.	DESCRIPTION	ヒソメイ	Qty
1		169-16108	COVER INSTLLING PLATE (1)	カバートリツケカナク (1)	1
2		SM-6051202-TP	SCREW M5X0.8 L=12	ロツカクアナホルト M5X0.8 L=12	1
3		WP-0531000-SC	WASHER M5	ヒラサカネ コカタマル M5	1
4		WS-0510002-KN	SPRING WASHER	ハネサカネ 5.1X9.2X1.3	1
5		169-16207	COVER INSTLLING PLATE (2)	カバートリツケカナク (2)	1
6		SM-6050802-TP	SCREW M5X0.8 L=8	ロツカクアナホルト M5X0.7 L=8	1
7		WS-0510002-KN	SPRING WASHER	ハネサカネ 5.1X9.2X1.3	1
8		185-63106	UPPER COVER	ジョウブカハ	1
9		SM-0050801-SC	SCREW	トラスネジ	5
10		185-54709	STAND.FRONT	シチュウ(マエ)	1
11		SM-6063002-TP	SCREW M6 L=30	ハンソウタイ シクウケ トメネジ	4
12		WS-0610002-KN	SPRING WASHER 6.1X12.2X1.5	ハネサカネ M6	4
13		185-54808	FULCRUM BRACKET	シデンBKT	1
14		NM-6100618-SB	NUT M10X1.25	ロツカクナツト M10X1.25	1
15		WP-1052001-SC	WASHER 10.5X21X2	ヒラサカネ ミカキマル M10	1
16		WS-1020002-KN	SPRING WASHER M10	ハネサカネ M10	1
17		185-60201	COVER	カバー	1
18		SM-0040601-SC	SCREW M4X0.7 L=6	トラスコネジ M4X0.7 L=6	2
19		169-10606	IDLER SHAFT	アイトラシク	1
20		NM-6080001-SC	NUT M8X1.25	ロツカクナツト M8 1シユ	1
21		WP-0841600-SC	WASHER	ヒラサカネ	1
22		166-10909	WASHER	ワツシヤ	1
23		SM-6051002-TP	SCREW M5X0.8 L=10	ロツカクアナホルト M5X0.8 L=10	1
24		WS-0510002-KN	SPRING WASHER	ハネサカネ 5.1X9.2X1.3	1
25		169-10705	IDLER	アイトラ	1
26		169-10903	STOPPER	ストッパ	2
27		SM-6051552-TP	SCREW M5 L=15	ロツカクアナホルト	4
28		WS-0510002-KN	SPRING WASHER	ハネサカネ 5.1X9.2X1.3	4
29		167-25905	WASHER	サカネ	1
30		SM-1051001-SC	SCREW M5 L=10	チラコネジ	1
31		185-50202	STAND	シチュウ	1
32		SM-6062502-TP	SCREW M6 L=25	ロツカクアナホルト M6 L=25	4
33		WS-0610002-KN	SPRING WASHER 6.1X12.2X1.5	ハネサカネ M6	4
34		185-85208	BEARING	トメワツキハアリンク	2
35		169-09608	T-BRACKET	Tカタブラケット	1
36		SM-6062002-TP	SCREW M6 L=20	ロツカクアナホルト M6 L=20	8
37		WS-0510002-KN	SPRING WASHER	ハネサカネ 5.1X9.2X1.3	8
38		185-54907	FEED RAIL	オクリレール	1
39		185-50509	SHAFT	シャフト	1
40		169-34309	KEY	エイコウキ(リョウマル)	2
41		185-50301	DRIVING PULLEY	クトウブ	1
42		SM-8040802-TP	SCREW M4X8	トメネジ M4X0.7 L=8	2
43		185-50608	COLLAR	カラ	1
44		169-10309	TIMING PULLEY (A)	タイミンクブーリー(A)	1
45		SM-8040602-TP	SCREW M4X0.7 L=6	トメネジ	2
46		169-10408	TIMING PULLEY (B)	タイミンクブーリー(B)	1
47		SM-8040602-TP	SCREW M4X0.7 L=6	トメネジ	2
48		169-34507	BELT	ベルト	1
49		185-50400	FOLLOW PULLEY	シユウトウブ	1
50		167-20005	BEARING	ハアリンク	2
51		RC-2421211-KP	RETAINING RING	Cリング	1
52		169-11000	BRACET	キンセツBKT	2
53		SM-6031002-TP	HEXAGONAL BOLT M3 X 10	ロツカクアナホルト M3X0.5 L=10	4
54		WP-0320500-SC	WASHER M3	ヒラサカネ コカタマル M3	4
55		WS-0310002-KN	SPRING WASHER M3	ハネサカネ 3.1X5.9X0.7	4
56		185-89309	BELT	タイミンクベルト	1
57		185-62900	RAIL BRACKET	レールBKT	1
58		SM-6063002-TP	SCREW M6 L=30	ハンソウタイ シクウケ トメネジ	3
59		WP-0641601-SC	WASHER	ヒラサカネ ミカキマル M6	3
60		WS-0610002-KN	SPRING WASHER 6.1X12.2X1.5	ハネサカネ M6	3
61		G8551-193-0AO	SERVO MOTOR ASM.	サーボモータクミ	1
62		G8522-192-0AO	SENSOR ASM.	コウソクタン ケンチクミ	1
63		G8521-192-0AO	SENSOR ASM.	セソクタン ケンチクミ	1

7. CORNER KNIFE COMPONENTS(1)
コーナーメス関係 (1)



REF.NO	NOTE	PART NO.	DESCRIPTION	ヒ ン メ イ	Qty
1		166-03003	SENSOR BRACKET	センサ-ブ`ラケツト	1
2		SM-6041002-TP	SCREW M4 L=10	ロツカクアナボ`ルト M4X0.7 L=10	2
3		WS-0410002-KN	SPRING WASHER	ハ`ネサ`カ`ネ M4	2
4		166-03102	SENSOR PLATE	タ`ツチヨウケンチセンサ	1
5		SM-6031002-TP	HEXAGONAL BOLT M3 X 10	ロツカクアナボ`ルト M3X0.5 L=10	3
6		WS-0310002-KN	SPRING WASHER M3	ハ`ネサ`カ`ネ 3.1X5.9X0.7	3
7		166-03201	SENSOR BOSS	センサ-ボ`ス	1
8		SM-8040602-TP	SCREW M4X0.7 L=6	トメネジ`	2
9		167-20104	BEARING	ハ`アリク`	2
10		167-20609	BEARING	ハ`アリク`	2
11		RC-2800002-KP	RETAINIG PIN	Cカ`タメリ 30.1 アナヨウ	2
12		SM-0050801-SC	SCREW	トラスネジ`	3
13		166-02302	BEARING COLLAR	ハ`アリク`カラ-	1
14		166-02401	BEARING COLLAR	ハ`アリク`カラ-	1
15		185-59609	GEAR SHAFT	キ`ア-ジ`ク	1
16		SM-6041002-TP	SCREW M4 L=10	ロツカクアナボ`ルト M4X0.7 L=10	2
17		166-02609	MOTOR GEAR	モ-タ フ`キ`ヤ-	1
18		SM-8061002-TP	SCREW M6 L=10	トメネジ` M6 L=10	1
19		166-02708	BALL SCREW GEAR	ボ`-ルネジ`フ`キ`ヤ-	1
20		SM-6052002-TP	SCREW M5 L=20	ロツカクアナボ`ルト M5X0.8 L=20	4
21		WS-0510002-KN	SPRING WASHER	ハ`ネサ`カ`ネ 5.1X9.2X1.3	4
22		NM-6060001-SC	NUT M6	ロツカクナツト M6 1シユ	1
23		WP-0641601-SC	WASHER	ヒラサ`カ`ネ ミカ`キマ`ル M6	1
24		166-02807	BALL SCREW	メスオクリボ`-ルネジ`	1
25		167-21805	KEY	ハ`イユウキ-(リヨウマル)	1
26		NM-6080001-SC	NUT M8X1.25	ロツカクナツト M8 1シユ	1
27		WP-0841600-SC	WASHER	ヒラサ`カ`ネ	1
28		WS-0820002-KN	SPRING WASHER M8	ハ`ネサ`カ`ネ M8	1
29		WP-1102016-SC	WASHER 11X21X2	ヒラサ`カ`ネ 11X21X2	1
30		G8502-231-0A0	PULSE MOTOR ASM.	ハ`ルモ-タクミ	1
31		G8512-231-0A0	CORNER KNIFE ASM.	コ-ナ-メス カイテンケンチ クミ	1

8. CORNER KNIFE COMPONENTS(2)
 コーナーメス関係 (2)

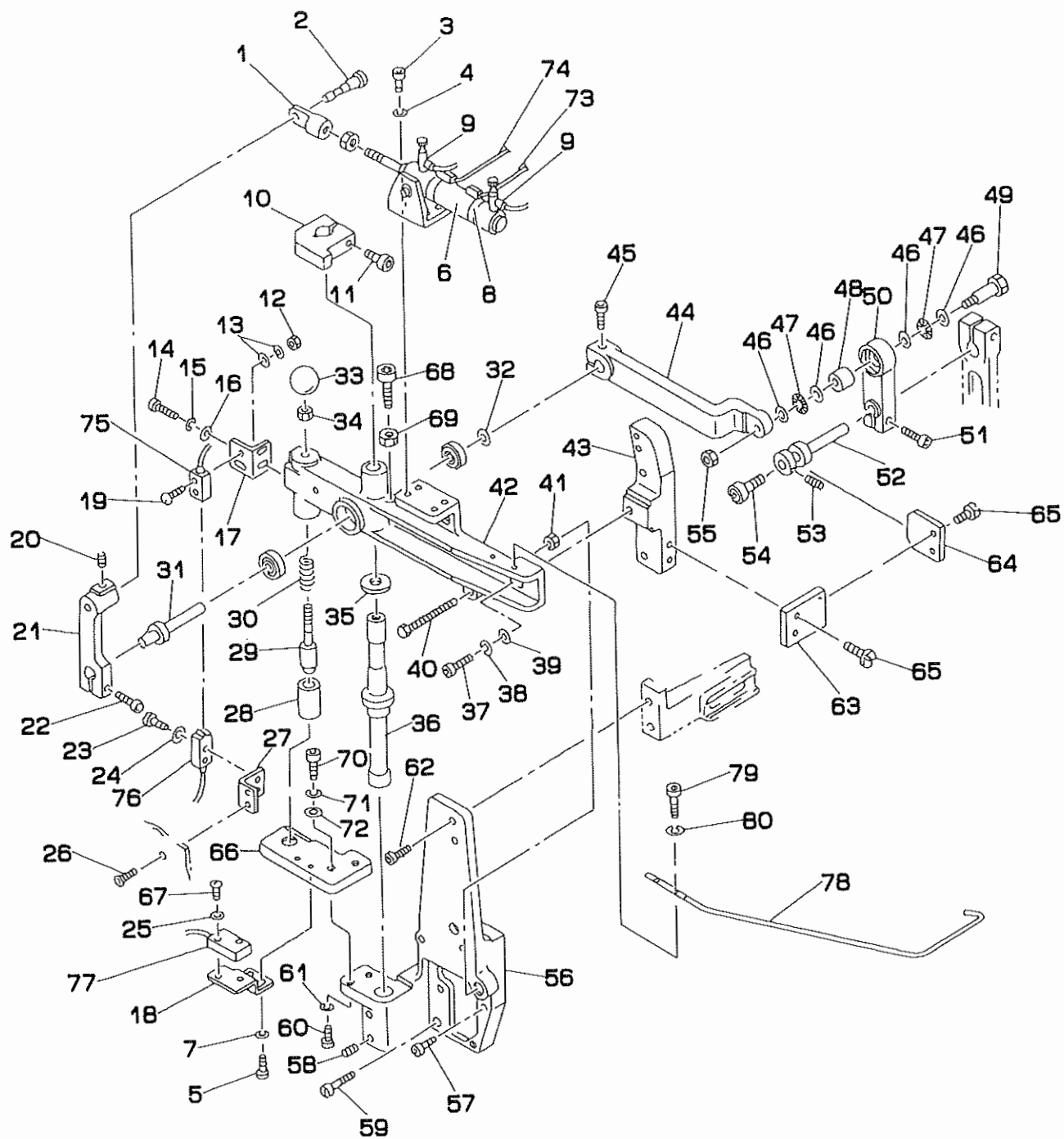


REF.NO	NOTE	PART NO.	DESCRIPTION	ヒ ン メ イ	Qty
1		PA-2506501-00	CYLINDER	エアシリンダ	2
2		167-27109	BAND	バンド	4
3		185-55409	FRAME RECEIVING BRACKET	ホンタイウケBKT	1
4		SM-9062003-SC	SCREW M6 L=20	ロツカクボルト M6 L=20	2
5		NH-6060001-SC	NUT M6	ロツカクナツト M6 1シュ	2
6		WS-0610002-KN	SPRING WASHER 6.1X12.2X1.5	ハネサカネ M6	2
7		168-07000	CYLINDER BRACKET	シリンダ-ブラケット	2
8		SM-6061552-TP	SCREW M6 L=15	ロツカクボルト	4
9		WS-0610002-KN	SPRING WASHER 6.1X12.2X1.5	ハネサカネ M6	4
10		168-07406	RUBBER WASHER	ゴムワッシャ	4
11		185-61209	COVER	カバー	1
12		SM-0050801-SC	SCREW	トラスネジ	4
13	#01	166-07301	CORNER KNIFE A1	コーナーメス A1 (セラミック)	2
14	#01	166-07509	CORNER KNIFE (B-1)	コーナーメス B1 (セラミック)	2
15	#01	166-07707	CORNER KNIFE (C-1)	コーナーメス C1 (セラミック)	2
16	#01	166-07400	CORNER KNIFE A2	コーナーメス(A2) (セラミック)	2
17	#01	166-07608	CORNER KNIFE (B-2)	コーナーメス B2 (セラミック)	2
18	#01	166-07806	CORNER KNIFE (C-2)	コーナーメス C2 (セラミック)	2
19		166-06907	KNIFE HOLDER BASE	メスホルダ トタ	2
20		SS-7111120-SP	SCREW 11/64-40 L=10.5	マルヒラネジ 11/64-40 L=10.5	2
21		166-07004	KNIFE GUIDE	メスカイト	2
22		SS-4080620-TP	SCREW 1/8-44 L=6	ナハネジ 1/8-44 L=6	2
23		166-07103	KNIFE HOLDER A	メスホルダ A	2
24		SS-6081210-SP	SCREW 1/8-44 L=12	ヒラネジ 1/8-44 L=12	4
25		166-07202	KNIFE HOLDER B	メスホルダ B	2
26		G5279-117-000	ECCENTRIC PIN	メスコチイ エキセンピン	4
27		166-08804	LIFTING GUIDE	シヨウコウカイト	2
28		SM-8051002-TP	SCREW M5 L=10	トメネジ	2
29		166-08911	SLIDE SHAFT A	スライツク A	1
30		SM-8061002-TP	SCREW M6 L=10	トメネジ M6 L=10	1
31		166-09018	SLIDE SHAFT B	スライツク B	1
32		SM-8061002-TP	SCREW M6 L=10	トメネジ M6 L=10	1
33		166-09208	ADAPTER	アダプター	2
34		WS-0410002-KN	SPRING WASHER	ハネサカネ M4	2
35		SM-6041202-TP	SCREW M4X0.7 L=12	ロツカクボルト	2
36		166-09307	SENSOR BASE	センサ タ	1
37		SM-6052502-TP	SCREW M5X0.8 L=25	ロツカクボルト	1
38		166-09406	SENSOR DETECTING PLATE	センサ タンチハン	1
39		SM-6051002-TP	SCREW M5X0.8 L=10	ロツカクボルト M5X0.8 L=10	2
40		WP-0531000-SC	WASHER M5	ヒラサカネ コカタマル M5	2
41		WS-0510002-KN	SPRING WASHER	ハネサカネ 5.1X9.2X1.3	2
42		166-08408	SLIDE BRACKET	スライツクブラケット	1
43		167-25004	LINEAR BUSHING	リニアブッシュ	2
44		167-25103	CAM FOLLOWER	カムフロア	1
45		167-25202	CAM FOLLOWER	カムフロア	1
46		167-25301	GRIP RING	アナヨウセーカ-リング	2
47		SM-8050602-TP	SCREW M5 L=6	トメネジ M5X0.8 L=6	2
48		166-08507	ROD BUSHING	ロツトブッシュ	2
49		166-08705	ROD GUIDE	ロツトカイト	2
50		SM-6051602-TP	SCREW M5X0.8 L=16	ロツカクボルト M5X0.8 L=16	2
51		185-60300	CORNER KNIFE BRACKET	コーナーメスフレーム	1
52		SM-6083002-TP	SCREW M8 L=30	ロツカクボルト	4
53		166-77205	WASHER	ワッシャ	4
54		177-57758	CABLE	コーナーメスイトウカワウケンチケーブル	1
55		177-57451	CABLE	コーナーメスイトウカワウケンチケーブル	1
56		177-57659	CABLE ASM.	コーナーメスコチイカワウケンチケーブル	1
57		177-57352	CABLE ASM.	コーナーメスコチイカワウケンチケーブル	1
58		G8513-231-0A0	SENSOR ASM.	コーナーメス カイケンチ クミ	1

Note (注記) #01...GAUGE PART

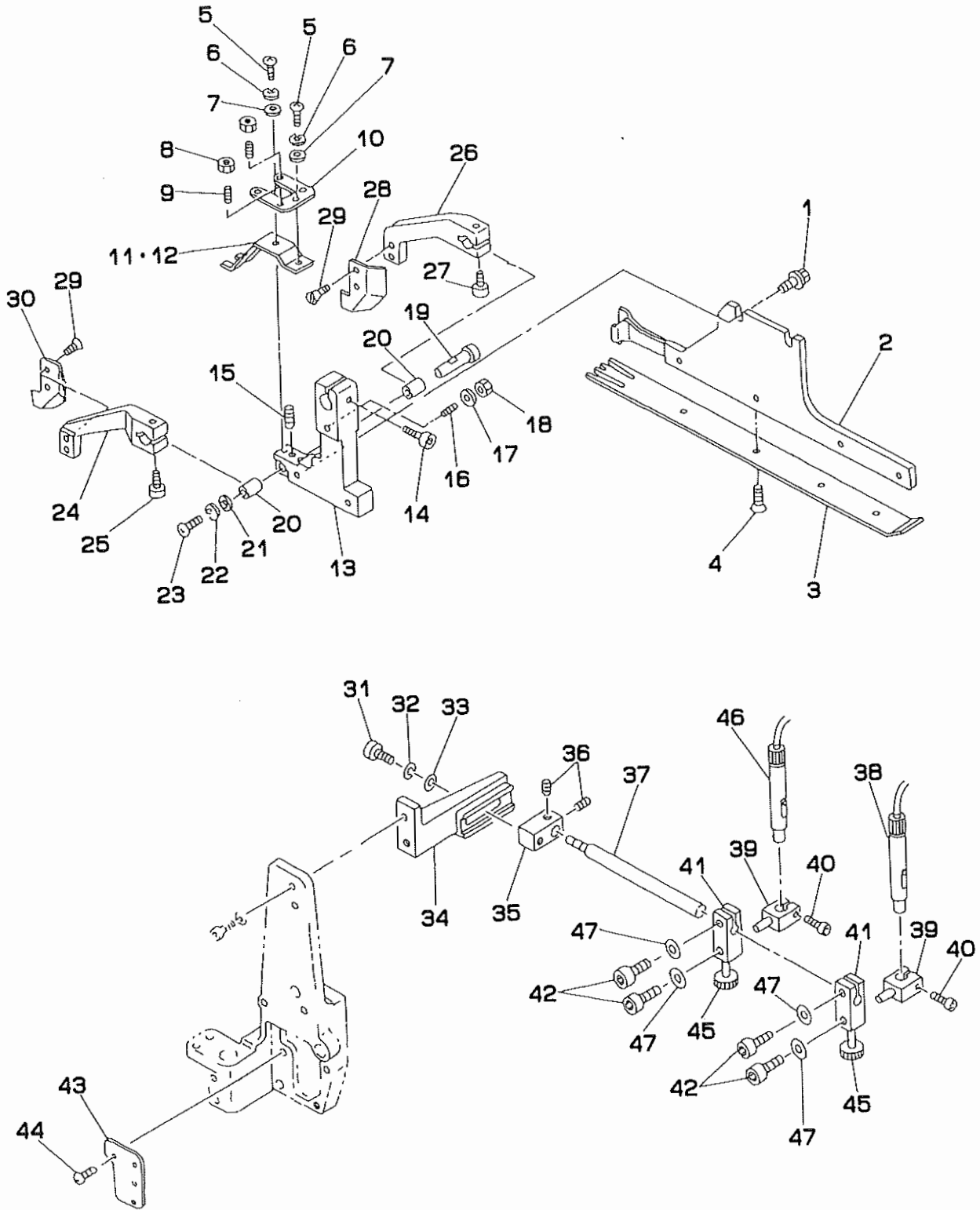
ゲージ部品

9. BINDER COMPONENTS(1)
バインダー関係 (1)



REF.NO	NOTE	PART NO.	DESCRIPTION	ヒンメイ	Qty
1		PA-9000140-00	KNUCKLE JOINT	1ヤマナツクルジョイント	1
2		167-66008	KNUCKLE PIN	ナツクルピン	1
3		SH-6051002-TP	SCREW M5X0.8 L=10	ロツカクアナボルト M5X0.8 L=10	4
4		WS-0510002-KN	SPRING WASHER	ハネサカネ 5.1X9.2X1.3	4
5		SH-6041002-TP	SCREW M4 L=10	ロツカクアナボルト M4X0.7 L=10	2
6		PA-2504501-A0	AIR CYLINDER	エアシリンダ	1
7		WS-0410002-KN	SPRING WASHER	ハネサカネ M4	2
8		167-27109	BAND	バンド	2
9		PC-0151070-00	SPEED CONTROLLER	スピコン	2
10		167-65406	SLIT COLLAR	スリットカラ	1
11		SH-6052002-TP	SCREW M5 L=20	ロツカクアナボルト M5X0.8 L=20	1
12		NH-6030001-SC	NUT M3	ロツカクナツト M3X0.5 1シユ	1
13		WP-0320500-SC	WASHER M3	ヒラサカネ コカタマム M3	3
14		SH-6041202-TP	SCREW M4X0.7 L=12	ロツカクアナボルト	2
15		WS-0410002-KN	SPRING WASHER	ハネサカネ M4	2
16		WP-0430800-SC	WASHER M4	ヒラサカネ コカタマム M4	2
17		167-65505	SENSOR BRACKET	コウテンカン BKT	1
18		167-65703	SENSOR BRACKET	キンセツリツクブヲラカサト トメネジ	1
19		SH-4031601-SC	SCREW M3 L=16	ナヘコネジ M3 L=16	2
20		SH-8050812-TP	SCREW M5X8	トメネジ M5X0.8 L=8	1
21		167-65901	CYLINDER LEVER	シリンダレバ	1
22		SH-6062502-TP	SCREW M6 L=25	ロツカクアナボルト M6 L=25	1
23		SH-4031601-SN	SCREW M3X0.5 L=16	ナヘコネジ M3X0.5 L=16	2
24		WP-0320500-SC	WASHER M3	ヒラサカネ コカタマム M3	2
25		WP-0320500-SC	WASHER M3	ヒラサカネ コカタマム M3	2
26		167-80207	SCREW	コウテンカン プヲラカサトヨウ トメネジ	2
27		166-56407	SENSOR BRACKET (2)	コウテンカン プヲラカサト (2)	1
28		166-53107	GUIDE COLLAR	カイトカラ	1
29		166-53008	STOPPER PIN	ストッパ ピン	1
30		167-23801	SPRING	アツシユクコイハネ	1
31		167-65802	LEVER SHAFT NO.2	タヱ2 レバシツク	1
32		167-67402	COLLAR	カラ	1
33		167-22902	KNOB	ノブ	1
34		168-12802	COLLAR	カラ	1
35		167-65307	THRUST WASHER	スラスト ワツシヤ	1
36		167-65208	BINDER SHAFT	ハインタ シツク	1
37		SH-6082502-TP	SCREW M8 L=25	ロツカクアナボルト	1
38		WS-0820002-KN	SPRING WASHER M8	ハネサカネ M8	1
39		WP-0841600-SC	WASHER	ヒラサカネ	1
40		166-98409	STOPPER BOLT	ストッパボルト	1
41		NH-6060001-SC	NUT M6	ロツカクナツト M6 1シユ	1
42		167-65109	BINDER BASE	ハインタ ベース	1
43		167-66107	SLOPING GUIDE	ミソカム	1
44		167-66206	LEVER NO.2	タヱ2 レバ	1
45		SH-6062502-TP	SCREW M6 L=25	ロツカクアナボルト M6 L=25	1
46		G5325-119-000	THRUST WASHER	スラストワツシヤ	4
47		G5324-119-000	THRUST NEEDLE BEARING	スラスト ニートル ハアリンク	2
48		G5323-119-000	SEPARABLE-CAGE NEEDLE BEARING	ニートル ハアリンク	1
49		G5303-119-000	LEVER PIN	レバピン	1
50		G5306-119-000	LEVER NO.1	タヱ1レバ	1
51		SH-6062502-TP	SCREW M6 L=25	ロツカクアナボルト M6 L=25	1
52		167-66305	BINDER PIVOT SHAFT	ハインタ シテンシツク	1
53		SH-8040602-TP	SCREW M4X0.7 L=6	トメネジ	1
54		167-80603	CAM FOLLOWER	カムフォロア	1
55		NH-6100001-SC	NUT M10X1.5	ロツカクナツト M10 1シユ	1
56		167-65000	BINDER BRACKET	ハインタ プヲラカサト	1
57		SH-6052002-TP	SCREW M5 L=20	ロツカクアナボルト M5X0.8 L=20	3
58		SH-8050812-TP	SCREW M5X8	トメネジ M5X0.8 L=8	2
59		166-52505	POSITIONING PIN	イチキメピン	1
60		SH-6062002-TP	SCREW M6 L=20	ロツカクアナボルト M6 L=20	2
61		WS-0610002-KN	SPRING WASHER 6.1X12.2X1.5	ハネサカネ M6	2
62		SH-6062002-TP	SCREW M6 L=20	ロツカクアナボルト M6 L=20	2
63		167-72006	PLATE INSTALLING BASE	プレートメトリツクタイ	1
64		167-72105	OSCILLATION PREVENTING PLATE	プレートメハシ	1
65		SS-4090815-SP	SCREW 9/64-40 L=8	ナヘネジ 9/64-40 L=8	2
66		168-12901	POSITIONING PLATE	イチキメイタ	1
67		SH-3031401-SC	SCREW M3X0.5 L=14	マルコネジ	2
68		SH-6065002-TP	SCREW M6 L=50	ロツカクアナボルト M6 L=50	1
69		NH-6060001-SD	NUT M6	ロツカクナツト M6 1シユ	1
70		SH-6051202-TP	SCREW M5X0.8 L=12	ロツカクアナボルト M5X0.8 L=12	1
71		WS-0510002-KN	SPRING WASHER	ハネサカネ 5.1X9.2X1.3	1
72		167-24403	WASHER	シユウトウシツクサカネ	1
73		165-55955	SENSOR CABLE ASM.	ハインタ イトウコウケンチカブクルミ	1
74		165-56052	SENSOR CABLE ASM.	ハインタ イトウシユウケンチ	1
75		165-56656	RECEIVING SENSOR CABLE ASM.	メノケンチシユウカウケンチカブクルミ	1
76		165-56557	PROJECTION SENSOR CABLE ASM.	メノケンチウコウカウケンチカブクルミ	1
77		164-64257	BINDER ROTATION SENSOR ASM.	ハインタ カイテンケンチ クミ	1
78		168-15508	BINDER GUARD	ハインタ ガート	1
79		SH-6041202-TP	SCREW M4X0.7 L=12	ロツカクアナボルト	2
80		WS-0410002-KN	SPRING WASHER	ハネサカネ M4	2

10. BINDER COMPONENTS(2)
 バインダー関係 (2)



REF.NO	NOTE	PART NO.	DESCRIPTION	ヒ ン メ イ	Qty
1		G5377-139-000	SCREW M4 L=8	ハ ^ン イン ^タ キ ^ハ ント ^メ ネ ^ジ	2
2		168-12703	BINDER CIRCUIT BOARD	ハ ^ン イン ^タ キ ^ハ ン	1
3	#01	168-30507	WELT PATCH BASE PLATE	タ ^マ ヌ ^ノ ジ ^{ョウ} キ ^キ (リ ^{ョウ} タ ^マ)	1
4		G5333-119-000	SCREW M2 L=4	タ ^マ ヌ ^ノ キ ^ハ ン ト ^メ ネ ^ジ	4
5		SM-8030802-TP	SCREW M3X0.5 L=8	ト ^メ ネ ^ジ	2
6		WS-0310002-KN	SPRING WASHER M3	ハ ^ネ サ ^カ ネ 3.1X5.9X0.7	2
7		WP-0320500-SC	WASHER M3	ヒ ^ラ サ ^カ ネ コ ^カ タ ^マ ル M3	2
8		NM-6040001-SC	NUT M4	ロ ^ツ カ ^ク ナ ^ツ ト M4X0.7 1 ^シ ュ	4
9		SM-8041552-TP	SCREW M4 L=15	ト ^メ ネ ^ジ	4
10		G5321-119-000	WORKPIECE GUIDE STOPPER	シ ^{ョウ} カ ^ン ス ^ト ッ ^ク	1
11	#02	G5328-116-000	WORKPIECE GUIDE SPRING A	キ ^ジ カ ^{イト} ハ ^ネ	1
12	#03	G5328-116-A00	WORKPIECE GUIDE SPRING B	キ ^ジ カ ^{イト} ハ ^ネ	1
13		167-68103	BINDER BASE	ハ ^ン イン ^タ ト ^リ ツ ^ケ タ ^イ	1
14		SM-6062502-TP	SCREW M6 L=25	ロ ^ツ カ ^ク ア ^ナ ホ ^{ルト} M6 L=25	1
15		SM-8030802-TP	SCREW M3X0.5 L=8	ト ^メ ネ ^ジ	1
16		SM-8044002-TP	SCREW M4X0.7 L=40	ト ^メ ネ ^ジ	1
17		WP-0430800-SC	WASHER M4	ヒ ^ラ サ ^カ ネ コ ^カ タ ^マ ル M4	1
18		NM-6040001-SC	NUT M4	ロ ^ツ カ ^ク ナ ^ツ ト M4X0.7 1 ^シ ュ	1
19		166-71703	GUIDE PIN	カ ^{イト} ピ ^ン	1
20		166-71802	ARM BUSHING	ア ^{ーム} メ ^{タル}	2
21		G5329-116-000	WASHER D=8	サ ^カ ネ	1
22		WS-0310002-KN	SPRING WASHER M3	ハ ^ネ サ ^カ ネ 3.1X5.9X0.7	1
23		SM-3030601-SC	SCREW M3X0.5 L=6	マ ^ル コ ^ネ ジ	1
24		167-66610	WORKPIECE GUIDE ARM, LEFT	キ ^ジ カ ^{イト} ア ^{ーム} (ヒ ^タ リ)	1
25		SM-6041202-TP	SCREW M4X0.7 L=12	ロ ^ツ カ ^ク ア ^ナ ホ ^{ルト}	1
26		167-66511	WORKPIECE GUIDE ARM, RIGHT	キ ^ジ カ ^{イト} ア ^{ーム} (ミ ^キ)	1
27		SM-6041202-TP	SCREW M4X0.7 L=12	ロ ^ツ カ ^ク ア ^ナ ホ ^{ルト}	1
28		166-97005	WORKPIECE GUIDE, RIGHT	キ ^ジ カ ^{イト} ミ ^キ	1
29		SS-1060610-SP	SCREW 3/32-56 L=5.5	サ ^ラ ネ ^ジ 3/32-56 L=5.5	4
30		166-97104	WORKPIECE GUIDE, LEFT	キ ^ジ カ ^{イト} ヒ ^タ リ	1
31		SM-6063002-TP	SCREW M6 L=30	ハ ^ン ソ ^ウ タイ シ ^{ョウ} ク ^ケ ト ^メ ネ ^ジ	1
32		WS-0610002-KN	SPRING WASHER 6.1X12.2X1.5	ハ ^ネ サ ^カ ネ M6	1
33		WP-0641601-SC	WASHER	ヒ ^ラ サ ^カ ネ ミ ^カ キ ^マ ル M6	1
34		167-66701	LIGHT INSTALLING BASE	マ ^ー カ ^ー ト ^リ ツ ^ケ タ ^イ	1
35		167-66800	HOLDER	ホ ^ル ダ ^ー	1
36		SM-8050602-TP	SCREW M5 L=6	ト ^メ ネ ^ジ M5X0.8 L=6	2
37		167-66909	LIGHT INSTALLING SHAFT	マ ^ー カ ^ー ト ^リ ツ ^ケ シ ^ヤ フト	1
38		165-62951	CROSS-MARK LAMP B ASM.	ジ ^{ョウ} シ ^{ョウ} マ ^ー キ ^ン ク ^ラ イト ^B ク ^ミ	1
39		166-56209	LIGHT BRACKET (2)	マ ^ー カ ^ー ブ ^ラ ケ ^ツ ト (2)	2
40		SM-6052502-TP	SCREW M5X0.8 L=25	ロ ^ツ カ ^ク ア ^ナ ホ ^{ルト}	2
41		166-56100	LIGHT BRACKET (1)	マ ^ー カ ^ー ブ ^ラ ケ ^ツ ト (1)	2
42		SM-6051602-TP	SCREW M5X0.8 L=16	ロ ^ツ カ ^ク ア ^ナ ホ ^{ルト} M5X0.8 L=16	4
43		166-52612	COVER	カ ^ハ ー	1
44		SM-0040601-SC	SCREW M4X0.7 L=6	ト ^ラ ス ^コ ネ ^ジ M4X0.7 L=6	2
45		G5338-116-000	CLAMP BOLT	シ ^メ ツ ^ケ ホ ^{ルト}	2
46		165-70855	LIGHT C ASM.	ジ ^{ョウ} シ ^{ョウ} マ ^ー キ ^ン ク ^ラ イト ^C ク ^ミ	1
47		WP-0531000-SC	WASHER M5	ヒ ^ラ サ ^カ ネ コ ^カ タ ^マ ル M5	2

Note (注記) #01...GAUGE PART

(REFER TO THE TABLE ON PAGE 73.)

#02...FOR 8,10,12,14MM

#03...FOR 16,18,20MM

ゲージ部品

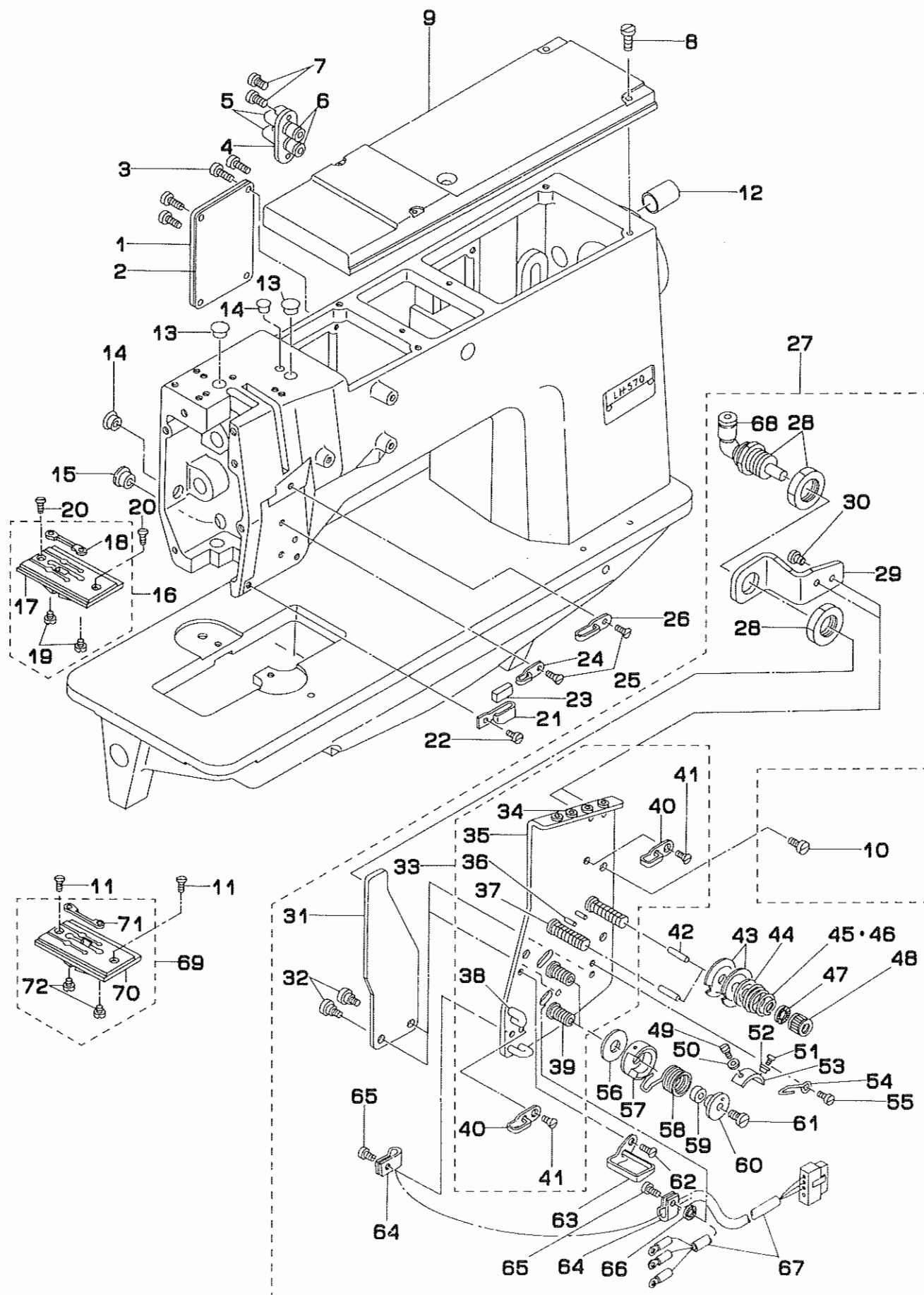
(73 ページの表をご参照ください)

8,10,12,14MM 用

16,18,20MM 用

1. FRAME & MISCELLANEOUS COVER COMPONENTS

頭部・外装関係

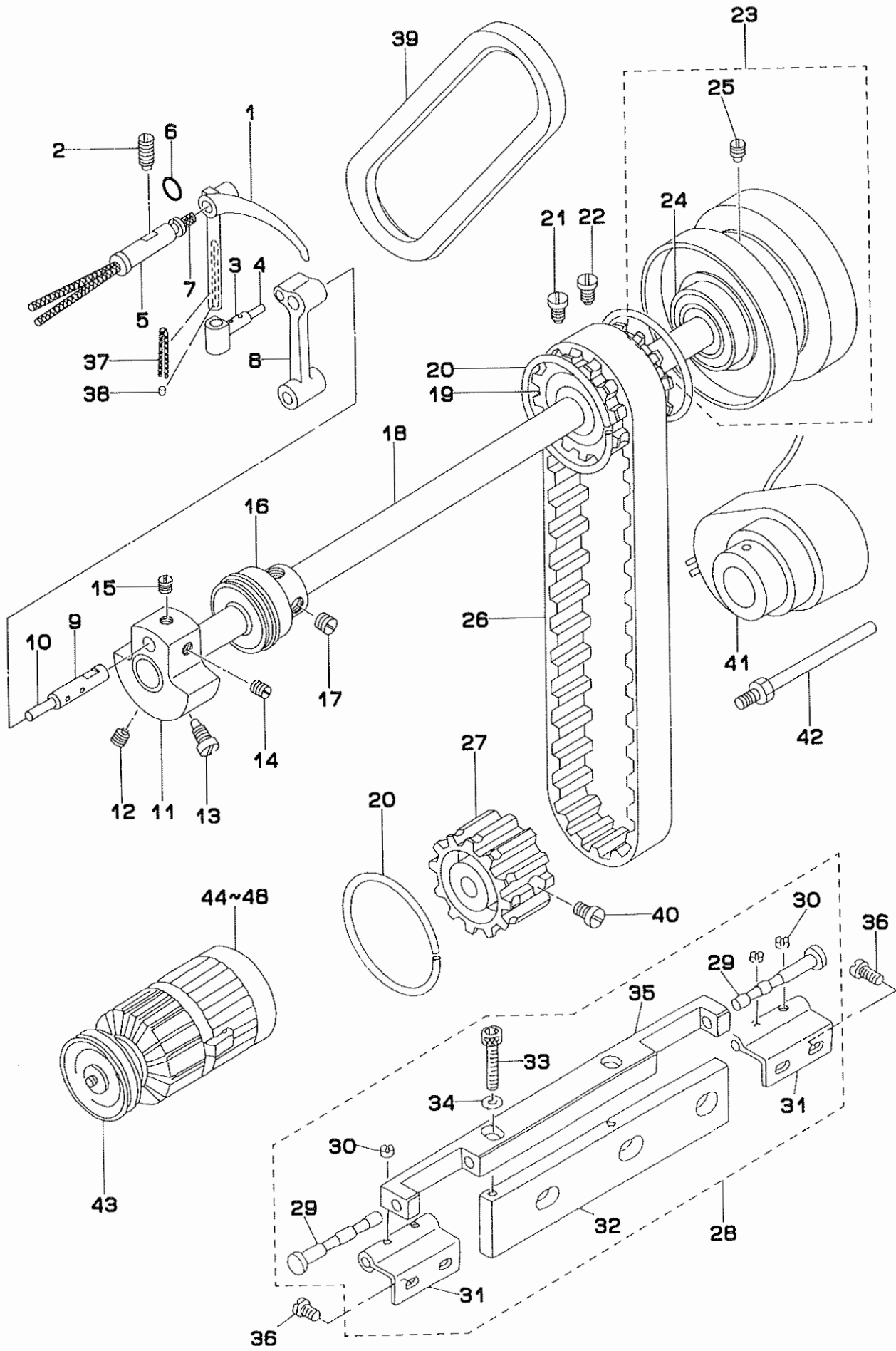


REF.NO	NOTE	PART NO.	DESCRIPTION	ヒ ン メ イ	Qty
1		164-00400	COVER	メスイチチヨウセイカハ ^ホ -	1
2		164-00509	GASKET	メスイチチヨウセイカハ ^ホ -ハ ^ツ キン	1
3		SS-7111810-SP	SCREW 11/64-40 L=18	マルヒラネジ ^シ 11/64-40 L=18	4
4		164-00608	TUBE COVER	シタイトキリチユウブ ^ホ カハ ^ホ -	1
5		PJ-3040405-04	ELBOW UNION	エルボ ^ホ ユニオン	2
6		G5682-116-000	UNION	カクハキユニオン	2
7		SS-7110910-SP	SCREW	マルヒラネジ ^シ 11/64-40 L=8.5	2
8		SS-6151920-TP	SCREW 15/64-28 L=19.0	ヒラネジ ^シ 15/64-28 L=19	4
9		164-04105	TOP COVER A	ツ ^ホ ョーメンカハ ^ホ -A	1
10		SS-7110910-SP	SCREW	マルヒラネジ ^シ 11/64-40 L=8.5	3
11	#03	SS-2110930-SP	SCREW 11/64-40 L=8.7	マルチラネジ ^シ 11/64-40 L=8.75	2
12		TA-1871602-R0	RUBBER PLUG	トメセン D=18.7 L=16	1
13		TA-1250406-R0	RUBBER PLUG	トメセン D=12.5 L=4	2
14		TA-1050504-R0	RUBBER PLUG	トメセン	2
15		TA-1250504-R0	RUBBER PLUG	トメセン	1
16	#01	164-01259	THROAT PLATE ASM. 10MM	ハリイタ10MM クミ	1
17	#01	164-01200	THROAT PLATE 10MM	ハリイタ 10MM	(1)
18	#01	164-01002	FIXED BLADE	コテイメス	(1)
19		SS-6080320-SP	SCREW 1/8-44 L= 2.5	ヒラネジ ^シ 1/8-44 L=2.5	(2)
20		SS-2110915-SP	SCREW 11/64-40 L=8.5	マルチラネジ ^シ 11/64-40 L=8.5	2
21		164-00806	THREAD GUIDE B	イトアンナイ B	1
22		SS-7090610-SP	SCREW 9/64-40 L=6	マルヒラネジ ^シ 9/64-40 L=6	1
23		164-00905	THREAD GUIDE B FELT	イトアンナイBフエルト	1
24		B1130-051-000	FRAME THREAD GUIDE, MIDDLE	イトアンナイ	1
25		SS-2090520-SL	SCREW 9/64-40 L=5	マルチラネジ ^シ 9/64-40 L=5	1
26		101-01400	THREAD GUIDE, C	イトアンナイ C	1
27		164-23964	THREAD TENSION BASE PLATE ASM.	イトチヨウシタ ^ホ イイタ クミ	1
28		PA-1000503-A0	CYLINDER	イトウカシツリシタ ^ホ	(1)
29		164-24608	CYLINDER BRACKET	イトチヨウシタ ^ホ リシタ ^ホ -フ ^ホ ラケツト	(1)
30		SS-7090610-SP	SCREW 9/64-40 L=6	マルヒラネジ ^シ 9/64-40 L=6	(2)
31		164-24202	TENSION RELEASE PLATE	イトユルメイタ	(1)
32		SD-0470281-SP	HINGE SCREW D=4.7 H=2.8	タ ^ホ ンネジ ^シ D=4.7 H=2.8	(2)
33		164-23956	THREAD TENSION BASE PLATE ASM.	イトチヨウシタ ^ホ イイタ クミ	(1)
34		B1124-804-000	THREAD GUIDE, SMALL	イトミチ ショー	(2)
35		164-23907	THREAD TENSION BASE PLATE	イトチヨウシタ ^ホ イイタ	(1)
36		PS-0200122-K0	SPRING PIN 2.0X12	スプリング ^ホ ピン 2.0X12	(2)
37		B3124-512-000	THREAD TENSION STUD	イトチヨウシホ ^ホ -	(2)
38		164-24301	THREAD GUIDE	イトアンナイ	(2)
39		164-24905	THREAD TAKE-UP SPRING STUD	イトトリハ ^ホ ネジ ^シ ク	(2)
40		B1130-051-000	FRAME THREAD GUIDE, MIDDLE	イトアンナイ	(2)
41		SS-2090520-SL	SCREW 9/64-40 L=5	マルチラネジ ^シ 9/64-40 L=5	(2)
42		B3127-051-000	TENSION RELEASE PIN, SHORT	イトユルメ ピン	(2)
43		B3126-051-000	TENSION DISC	イトチヨウシ シラ	(4)
44		B3132-051-000	TENSION DISC HOLDER	イトチヨウシチラ オサエ	(2)
45	#02	B3129-012-A00	TENSION SPRING	イトチヨウシハ ^ホ ネ A	(2)
46	#02	B3129-526-000	TENSION SPRING (1.2)	イトチヨウシ ハ ^ホ ネ (1.2)	(2)
47		B3120-125-000	ROTATING STOPPER	イトチヨウシチラ カイテント ^ホ メ	(2)
48		B3116-512-00B	TENSION NUT B	イトチヨウシ ナツト B	(2)
49		SS-6060220-SP	SCREW 3/32-56 L= 2.0	ヒラネジ ^シ 3/32-56 L=2	(2)
50		WP-0250516-SD	WASHER 2.5X6X0.5	ヒラサ ^ホ カ ^ホ ネ 2.5X6X0.5	(1)
51		SS-7090710-SP	SCREW 9/64-40 L= 6.8	マルヒラネジ ^シ 9/64-40 L=6.8	(1)
52		G3197-116-000	INSULATING BUSHING	チヨウセツイタ セ ^ホ ウエンフ ^ホ ツシユ	(2)
53		164-24509	TAKE-UP SPRING ADJUSTING PLATE	イトトリハ ^ホ ネアンナイチヨウセツイタ	(2)
54		B2213-019-000	LOOPER THREAD GUIDE (C)	カム イトアンナイ C	(1)
55		SS-7090510-SP	SCREW 9/64-40 L= 4.6	マルヒラネジ ^シ 9/64-40 L=4.6	(1)
56		164-24707	TAKE-UP SPRING GUIDE PLATE	イトアンナイイタ	(2)
57		164-24400	THREAD TENSION POST	イトトリハ ^ホ ネト ^ホ タイ	(2)
58		164-24806	THREAD TAKE-UP SPRING	イトトリハ ^ホ ネ	(2)
59		164-25100	SPRING ADJUSTING POST A	イトトリハ ^ホ ネチヨウセツシ ^ホ ク A	(2)
60		164-25209	SPRING ADJUSTING POST B	イトトリハ ^ホ ネチヨウセツシ ^ホ ク B	(2)
61		SS-6080610-TP	SCREW 1/8-44 L=6	ヒラネジ ^シ 1/8-44 L=6	(2)
62		SS-2090541-SL	SCREW 9/64-40 L=5	マルチラネジ ^シ 9/64-40 L=4.5	(1)
63		164-24004	THREAD GUIDE	イトアンナイ	(1)
64		G5066-110-000	CORD HOLDER	ケーブ ^ホ ルオサエ	(2)
65		SS-7090540-TP	SCREW 9/64-40 L=5	マルヒラネジ ^シ 9/64-40 L=5	(2)
66		WT-0480002-KR	WASHER WITH TEETH M4.5	ハツキサ ^ホ カ ^ホ ネ M4.5	(1)
67		164-19053	SENSOR CORD ASM.	イトキレケンチ ケーブ ^ホ ルクミ	(1)
68		PJ-3040405-04	ELBOW UNION	エルボ ^ホ ユニオン	(1)
69		164-02455	THROAT PLATE, RIGHT 10MM	ハリイタ ミキ ^ホ 10MM クミ	1
70	#01	164-02406	THROT PLATE RIGHT 10MM	ハリイタ ミキ ^ホ 10MM	(1)
71	#01	164-03008	CONTER KNIFE, RIGHT	コテイメス ミキ ^ホ	(1)
72	#01	SS-6080320-SP	SCREW 1/8-44 L= 2.5	ヒラネジ ^シ 1/8-44 L=2.5	(2)

Note (注記) #01...GAUGE PART
#02...SELECTIVE PART
#03...THIS GAUGE OF 8MM IS A USE

ゲージ部品
選択部品
8MM ゲージ部品の時一個使用

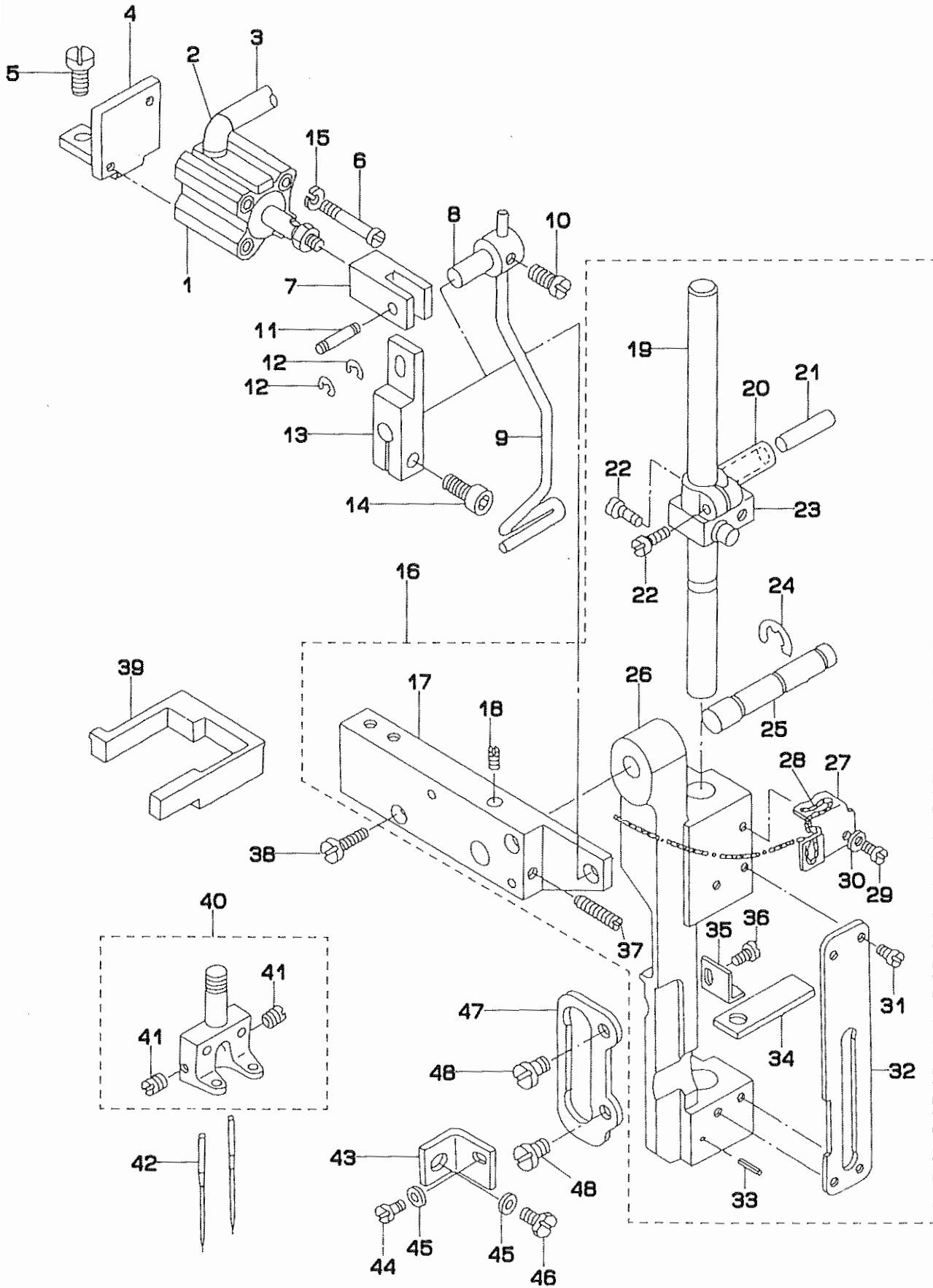
2. MAIN SHAFT & THREAD TAKE-UP LEVER COMPONENTS
 上軸・天秤関係



REF.NO	NOTE	PART NO.	DESCRIPTION	ヒ ン メ イ	Qty
1		164-23006	THREAD TAKE-UP LEVER	デンピン	1
2		SS-8151550-SP	SCREW 15/64-28 L=15	トメネジ 15/64-28 L=15	1
3		B1907-526-000	TAKE-UP LEVER THRUST PIN	デンピン スライドジク	1
4		CQ-2020000-00	OIL WICK	エジン	0.2
5		B1906-528-000	THREAD TAKE-UP LEVER PIN ASM.	デンピンササエジク	1
6		RO-0371801-00	RUBBER RING	Oリング	1
7		CQ-2020000-00	OIL WICK	エジン	0.3
8		G1407-118-A00	NEEDLE BAR CRANK ROD	ハリホウ クランクロッド	1
9		B1210-526-000	NEEDLE BAR CRANK PIN	ハリホウ クランクピン	1
10		CQ-3030000-00	OIL WICK	エジン	1
11		164-06209	COUNTER WEIGHT	ツリアイス	1
12		SS-8681650-TP	SCREW 9/32-28 L=16	トメネジ 9/32-28 L=16	1
13		SS-7681750-TP	SCREW 9/32-28 L=16.5	マルヒラネジ 9/32-28 L=16.5	1
14		SS-8680730-SP	SCREW 9/32-28 L=7	トメネジ 9/32-28 L=7	1
15		SS-8680540-SP	SCREW 9/32-28 L= 4.5	トメネジ 9/32-28 L=4.5	1
16		103-05159	MAIN SHAFT BUSHING, FRONT	ウツジク マイメタル クミ	1
17		SS-8150760-TP	SCREW 15/64-28 L=7.0	トメネジ 15/64-28 L=7	2
18		164-04204	MAIN SHAFT	ウツジク	1
19		B1302-051-000	SPROCKET WHEEL, UPPER	ウツスプロケット	1
20		B1214-019-000	SPROCKET RING	スプロケット リンク	3
21		SS-8681950-SP	SCREW 9/32-28 L=19	トメネジ 9/32-28 L=19	1
22		SS-8681650-TP	SCREW 9/32-28 L=16	トメネジ 9/32-28 L=16	1
23		103-07056	HAND WHEEL ASM.	ハズミクマル クミ	1
24		B1203-512-000	MAIN SHAFT BUSHING, REAR	ウツジク ウツロハアリンク	(1)
25		SS-8151550-SP	SCREW 15/64-28 L=15	トメネジ 15/64-28 L=15	(2)
26		101-03406	TIMING BELT	タイミンクベルト	1
27		B1303-512-000	SPROCKET WHEEL, LOWER	シタスプロケット	1
28		G8213-117-0A0	HINGE BLOCK ASM.	ヒンジサ クミ	1
29		G8215-119-000	HINGE PIN	ヒンジジク	(2)
30		SS-8110320-SP	SCREW 11/64-40 L= 3.2	トメネジ 11/64-40 L=3.2	(4)
31		G8214-119-000	HINGE	ヒンジ	(2)
32		G8220-117-000	HINGE BLOCK BASE	ヒンジサットタ	(1)
33		SM-6082002-TP	SCREW M8 L=20	ロツカクアサホル	(2)
34		WP-0850002-SP	WASHER 8.5X18X1.6	ヒラサカネ 8.5X18X1.6	(2)
35		G8213-117-000	HINGE BLOCK	ヒンジサ	(1)
36		SS-7680870-SP	SCREW 9/32 L= 8.0	マルヒラネジ 9/32-28 L=8	4
37		CQ-2020000-00	OIL WICK	エジン	0.1
38		TA-0290301-M0	PLUG 2.9X3.2X3	トメピン D=2.9X3.2 L=3	1
39		167-24809	V VELTE, M TYPE	Vベルト (Mカタ)	1
40		SS-6661110-SP	SCREW 1/4-40 L=11	ヒラネジ 1/4-40 L=11	2
41		M8512-120-BA0-A	SYNCHRONIZER ASM.	BBシキ シンクロナイザ クミ	1
42		101-29054	SINCHRONIZER HOLDER STUD ASM.	ケンシユツキ ササエジク クミ	1
43		MTS-P01100B0	MOTOR PULLEY ASM. P.C.D 110	モータ プーリ クミ 110	1
44	#01	M8411-145-AAP	MOTOR 250W4P 3-PHASE 200V APW	モータ250W4P 3ソウ 200V APW	1
45	#02	M8411-145-BAP	MOTOR 250W4P 1-PHASE 100V APW	モータ250W4P 1ソウ 100V APW	1
46	#03	M8411-146-AAP	MOTOR 250W4P 3-PHASE 190-250V	モータ250W4P3ソウ190-250VAPW	1
47	#04	M8411-147-BAP	MOTOR 250W4P 1-PHASE 190-250V	モータ250W4P1ソウ190-250VAPW	1
48	#05	M8411-147-AAP	MOTOR 250W4P 3-PHASE 380-440V	モータ250W4P3ソウ380-440VAPW	1

Note (注記) #01...FOR DOMESTIC USE(200V,3-PHASE) 国内用 (200V, 3相)
#02...FOR DOMESTIC USE(100V,1-PHASE) 国内用 (100V, 単相)
#03...FOR EXPORT(190V ~ 250V,3-PHASE) 輸出用 (190V ~ 250V, 3相)
#04...FOR EXPORT(190V ~ 250V,1-PHASE) 輸出用 (190V ~ 250V, 単相)
#05...FOR EXPORT(380V ~ 440V,3-PHASE) 輸出用 (380V ~ 440V, 3相)

3. NEEDLE BAR FRAME COMPONENTS
針棒搖動關係

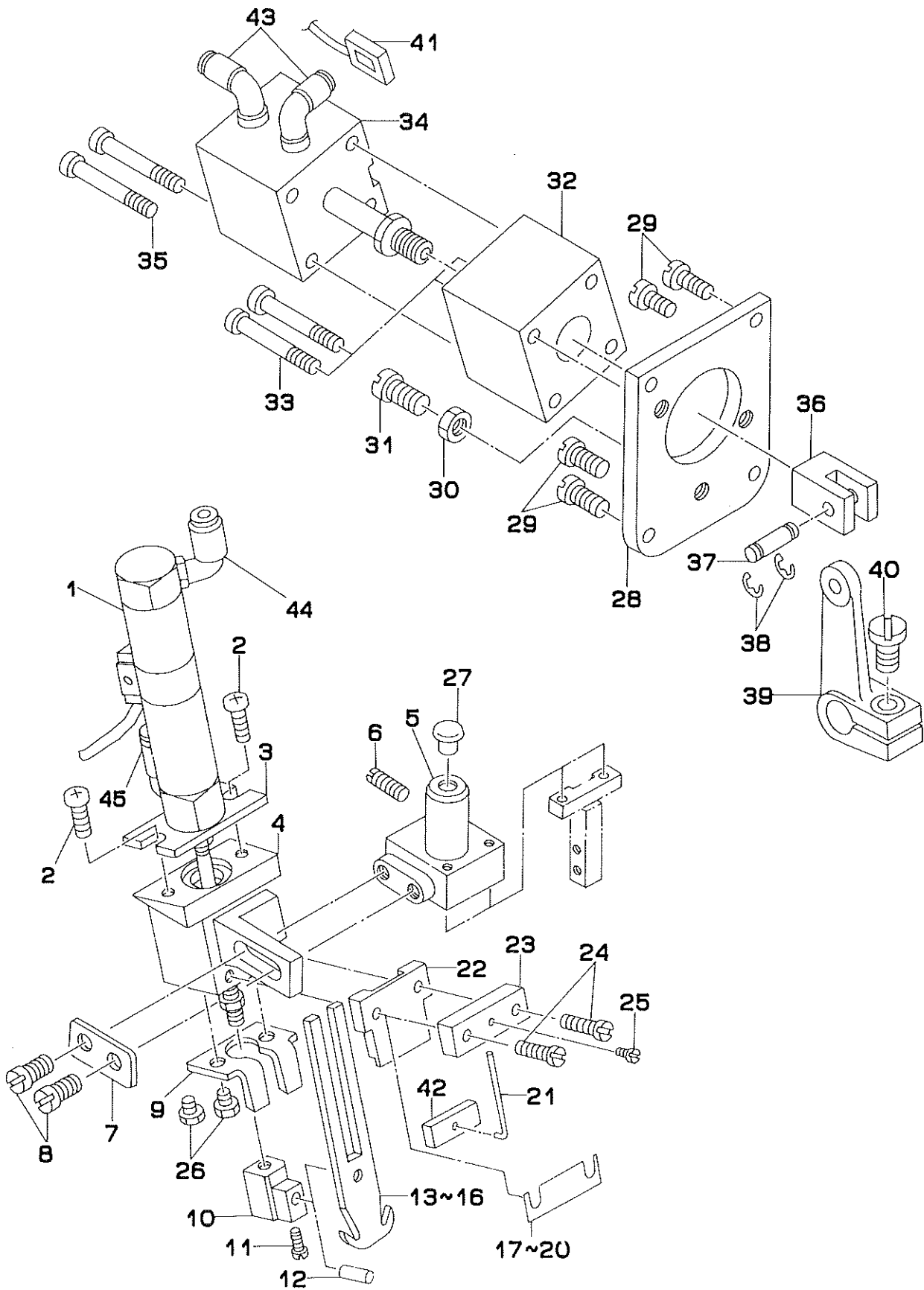


REF.NO	NOTE	PART NO.	DESCRIPTION	ヒ シ メ イ	Qty
1		PA-1201002-A0	WIPER CYLINDER	ワイハ°-シリンダ°	1
2		PJ-3040405-01	ELBOW UNION 4XM5	エルホ°ユニオン 4XM5	1
3		BT-0400251-EA	TUBE HOSE, BLUE	ウレタンホ°ス°アオ	1
4		164-02000	WIPER CYLINDER BASE	ワイハ°-シリンダ°-タ°イ	1
5		SS-7110910-SP	SCREW	マルヒラネシ° 11/64-40 L=8.5	2
6		SM-4032501-SN	SCREW M3X0.5 L=25	ナハ°コネシ° M3X0.5 L=25	2
7		G5611-117-000	WIPER SHAFT B	ワイハ°シ°ク B	1
8		164-01903	WIPER SHAFT ARM	ワイハ°-シ°クウテ°	1
9		164-01804	WIPER	ワイハ°-	1
10		SS-6110710-TP	SCREW 11/64-40 L= 6.5	ヒラネシ° 11/64-40 L=6.5	1
11		B3034-450-000	LINK PIN	ウワオクリ リンクピ°ン	1
12		B3035-450-000	SNAP RING	ウワオクリ リンクピ°ン トメワ	2
13		164-01903	WIPER SHAFT ARM	ワイハ°-シ°クウテ°	1
14		SM-6051202-TP	SCREW M5X0.8 L=12	ロツカクアナホ°ルト M5X0.8 L=12	1
15		WS-0310002-KN	SPRING WASHER M3	ハ°ネサ°カ°ネ 3.1X5.9X0.7	2
16		164-06456	NEEDLE BAR FRAME A ASM.	ヨウト°ウタ°イ A クミ	1
17		164-06506	NEEDLE BAR SHAFT BASE A	ハリホ°ウシ°クタ°イ A	(1)
18		SS-8110750-SP	SCREW 11/64-40 L= 6.5	トメネシ° 11/64-40 L=6.5	(1)
19		164-06902	NEEDLE BAR	ハリホ°ウ	(1)
20		B1411-051-000	NEEDLE BAR CONNECTION	ハリホ°-タ°キ	(1)
21		B1412-051-000	FELT	ハリホ°-タ°キ フエルト	(1)
22		SS-7090910-SP	SCREW 9/64-40 L= 8.5	マルヒラネシ° 9/64-40 L=8.5	(2)
23		164-06100	NEEDLE BAR GUIDE	ハリホ°ウアンナイ	(1)
24		RE-0700000-K0	SNAP RING 7	Eカ°タトメワ 7	(1)
25		164-06704	NEEDLE BAR FRAME SHAFT	ハリホ°ウヨウト°ウタ°イシ°ク	(1)
26		164-06407	NEEDLE BAR FRAME A	ヨウト°ウタ°イ A	(1)
27		G1411-118-A00	OIL WICK HOLDER	ユジン オサエ	(1)
28		CQ-2000000-00	OIL WICK	ユジン	(1)
29		SS-5090420-SP	SCREW 9/64-40 L=3.5	トラスネシ° 9/64-40 L=3.5	(1)
30		WP-0350516-SD	WASHER 3.5X6X0.5	ヒラサ°カ°ネ 3.5X6X0.5	(1)
31		SS-5090610-SP	SCREW 9/64-40 L=6	トラスネシ° 9/64-40 L=6	(4)
32		164-06605	NEEDLE BAR GUIDE PLATE	ハリホ°ウアンナイタ	(1)
33		PS-0200082-KH	SPRING PIN	スプ°リンク°ピ°ン	(1)
34		164-07009	FELT	ヨウト°ウタ°イフエルト	(1)
35		164-07108	RETAINER	ヨウト°ウタ°イフエルトオサエ	(1)
36		SS-7090530-SP	SCREW 9/64-40 L= 4.5	マルヒラネシ° 9/64-40 L=4.5	(1)
37		SS-8111610-SP	SCREW 11/64-40 L=15.5	トメネシ° 11/64-40 L=15.5	(1)
38		SS-7111310-SP	SCREW 11/64-40 L=12.8	マルヒラネシ° 11/64-40 L=12.8	2
39		164-06308	NEEDLE BAR FRAME RUBBER	ヨウト°ウタ°イラハ°-	1
40	#01	G1402-116-BA0	NEEDLE CLAMP ASM. 10MM	ハリト°メ 10ミリ クミ	1
41		SS-8080410-TP	SCREW 1/8-44 L=3.5	トメネシ° 1/8-44 L=3.5	(2)
42		HMT-190B1600	NEEDLE MTX190 #16	ハリ MTX190 #16	2
43		164-06803	STOPPER PLATE	ヨウト°ウタ°イトメカナク°	1
44		SS-7110740-TP	SCREW 11/64-40 L=7	マルヒラネシ° 11/64-40 L=7	1
45		WP-0480856-SP	WASHER 4.8X8.4X0.8	ヒラサ°カ°ネ 4.8X8.4X0.8	2
46		SS-9111010-SP	SCREW 11/64-40 L=9.5	ロツカクホ°ルト 11/64-40 L=9.5	1
47		103-13708	WALKING BAR GUIDE	ウワオクリホ°- カ°イト°	1
48		SS-7110910-TP	SCREW 11/64-40 L= 8.5	マルヒラネシ° 11/64-40 L=8.5	2

Note (注記)#01...GAUGE PART

ゲージ部品

4. NEEDLE THREAD TRIMMER COMPONENTS
上糸切り関係

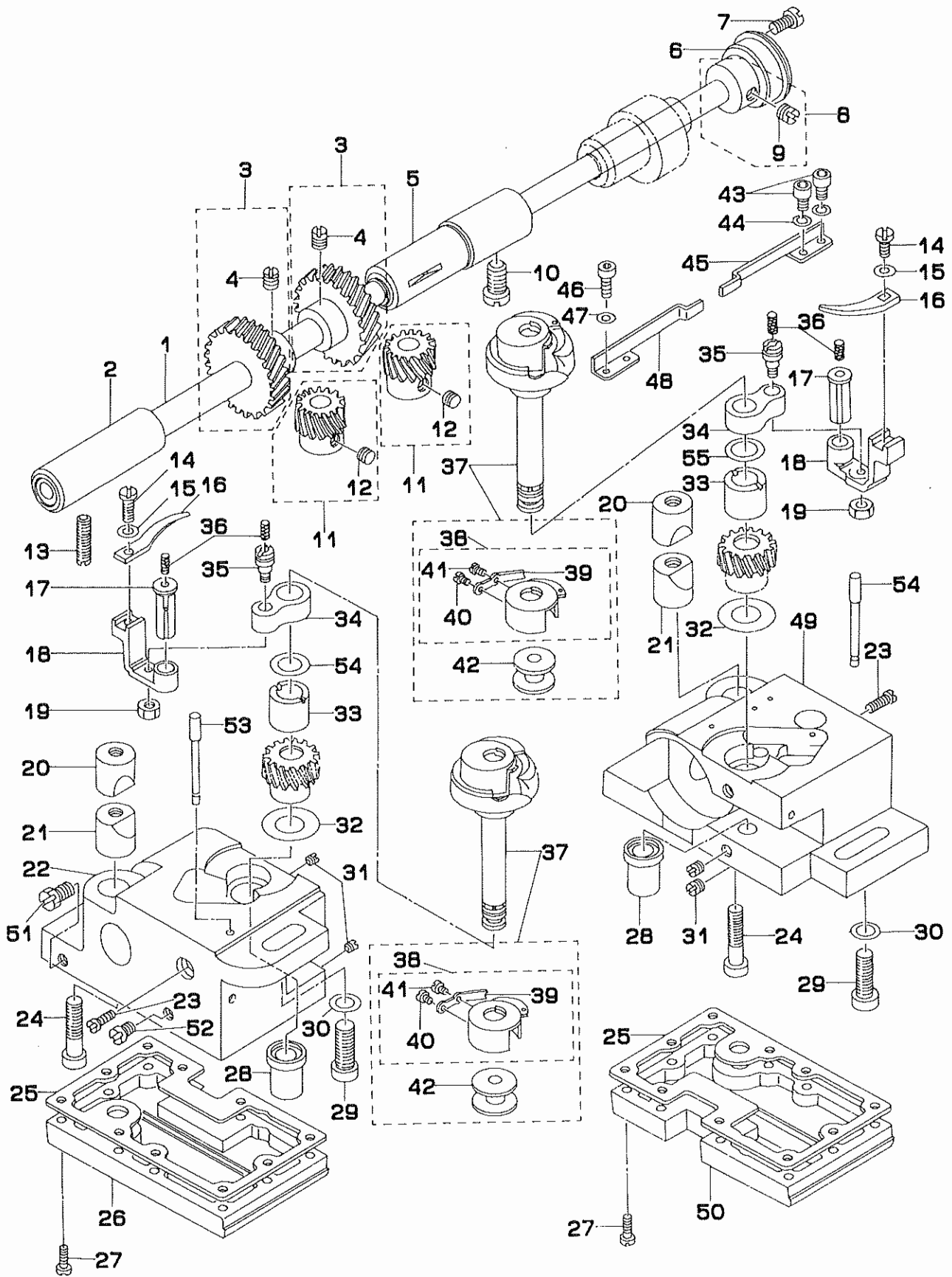


REF.NO	NOTE	PART NO.	DESCRIPTION	ヒ シ メ イ	Qty
1		164-18857	CYLINDER ASH.	ウワイトキリ シリンタ ^{クミ}	1
2		SM-4050801-SC	SCREW M5X0.8 L=8	ナ ^{コネシ} M5X0.8 L=8	2
3		164-09807	CYLINDER PLATE	ウワイトキリメスシリンタ ^イ	1
4		164-09302	CYLINDER BASE	ウワイトキリシリンタ ^{ト^タイ}	1
5		164-09203	NEEDLE THREAD KNIFE BASE A	ウワイトキリメス ^{タ^イ A}	1
6		SS-8151150-TP	SCREW 15/64-28 L=10.5	トメネシ ^{15/64-28 L=10.5}	1
7		164-09401	WASHER PLATE	シリンタ ^{ト^タイ} ワツシヤ	1
8		SS-6121010-SP	SCREW 3/16-28 L=10	ヒラネシ ^{3/16-28 L=10}	2
9		164-09906	NEEDLE THREAD COUNTER KNIFE	ウワイトキリコチメス	1
10		164-10003	CYLINDER JOINT	ウワイトキリメスシリンタ ^{シ^{ヨイント}}	1
11		SS-6080810-SP	SCREW 1/8-44 L= 8.0	ヒラネシ ^{1/8-44 L=8}	1
12		164-09708	PIN	ウワイトキリメス ^{ジ^ク}	1
13	#01	164-09500	NEEDLE THREAD KNIFE A	ウワイトキリメス ^A	1
14	#01	164-11001	UPPER THREAD TRIMMER KNIFE C	ウワイトキリメス ^C	1
15	#01	164-10508	NEEDLE THREAD KNIFE B	ウワイトキリメス ^B	1
16	#01	164-11100	UPPER THREAD CUTTING KNIFE E	ウワイトキリメス ^E	1
17	#02	164-10706	SPACER 0.4	ウワイトキリメス ^{ハ^サ0.4}	1
18	#02	164-10805	SPACER 0.6	ウワイトキリメス ^{ハ^サ0.6}	1
19	#02	164-10904	SPACER 0.8	ウワイトキリメス ^{ハ^サ0.8}	1
20	#02	164-10607	SPACER 0.2	ウワイトキリメス ^{ハ^サ0.2}	1
21		164-10300	NEEDLE THREAD CLAMP SPRING	ウワイトクランプ ^{ハ^ネ}	1
22		164-09609	NEEDLE THREAD KNIFE GUIDE	ウワイトキリメス ^{カ^{イト}}	1
23		164-10102	NEEDLE THREAD CLAMP BASE	ウワイトクランプ ^{ト^タイ}	1
24		SS-7091410-SP	SCREW 9/64-40 L=13.5	マルヒラネシ ^{9/64-40 L=13.5}	2
25		SS-6080410-SP	SCREW 1/8-44 L=4	ヒラネシ ^{1/8-44 L=4}	1
26		SS-9090640-SP	SCREW 9/64-40 L=6	ロツカクホ ^{ルト 9/64-40 L=6}	2
27		TA-0550604-R0	RUBBER PLUG	トメセン	1
28		164-16703	CYLINDER COVER	メスキリカ ^{イカ^ハ}	1
29		SS-7110910-SP	SCREW	マルヒラネシ ^{11/64-40 L=8.5}	4
30		NS-6150310-SP	NUT 15/64-28	ロツカクナツト ^{15/64-28}	1
31		SS-6153040-SP	SCREW 15/64-28 L=30	ヒラネシ ^{15/64-28 L=30}	1
32		164-16604	CYLINDER BRACKET	シリンタ ^{フ^{ラケツト}}	1
33		SM-6056052-TP	SCREW M5 L=60	ロツカクア ^{ナホ^{ルト}}	2
34		PA-2002003-A0	KNIFE CHANGING CYLINDER	メスキリカ ^{エシリンタ^タ}	1
35		SM-6053002-TP	SCREW M5X0.8 L=30	ロツカクア ^{ナホ^{ルト}}	2
36		164-16505	CYLINDER JOINT	ジ ^{ヨイント}	1
37		164-16406	JOINT PIN	ジ ^{ヨイント} ヒ ^{オン}	1
38		RE-0500000-K0	E-RING	E ^{カ^タメ^ワ 5}	2
39		164-17107	KNIFE CHANGING LINK	ウワメス ^{キリカ^{エリ^{ンク}}}	1
40		SS-6121210-SP	SCREW 3/16-28 L=12	ヒラネシ ^{3/16-28 L=9}	1
41		164-18956	KNIFE DETECTOR ASH.	センタ ^{メス ウ^{エケンチ^{クミ}}}	1
42		164-10201	NEEDLE THREAD CLAMP PLATE	ウワイトクランプ ^{イ^タ}	1
43		PJ-3040405-04	ELBOW UNION	エ ^{ルホ^{ユニオン}}	2
44		PJ-3040405-01	ELBOW UNION 4XM5	エ ^{ルホ^{ユニオン 4XM5}}	1
45		PJ-3040405-06	ELBOW UNION	エ ^{ルホ^{ユニオン}}	1

Note (注記) #01...SELECTIVE PART
#02...GAUGE PART

選択部品
ゲージ部品

5. HOOK & HOOK DRIVING SHAFT COMPONENTS
 釜・下軸関係

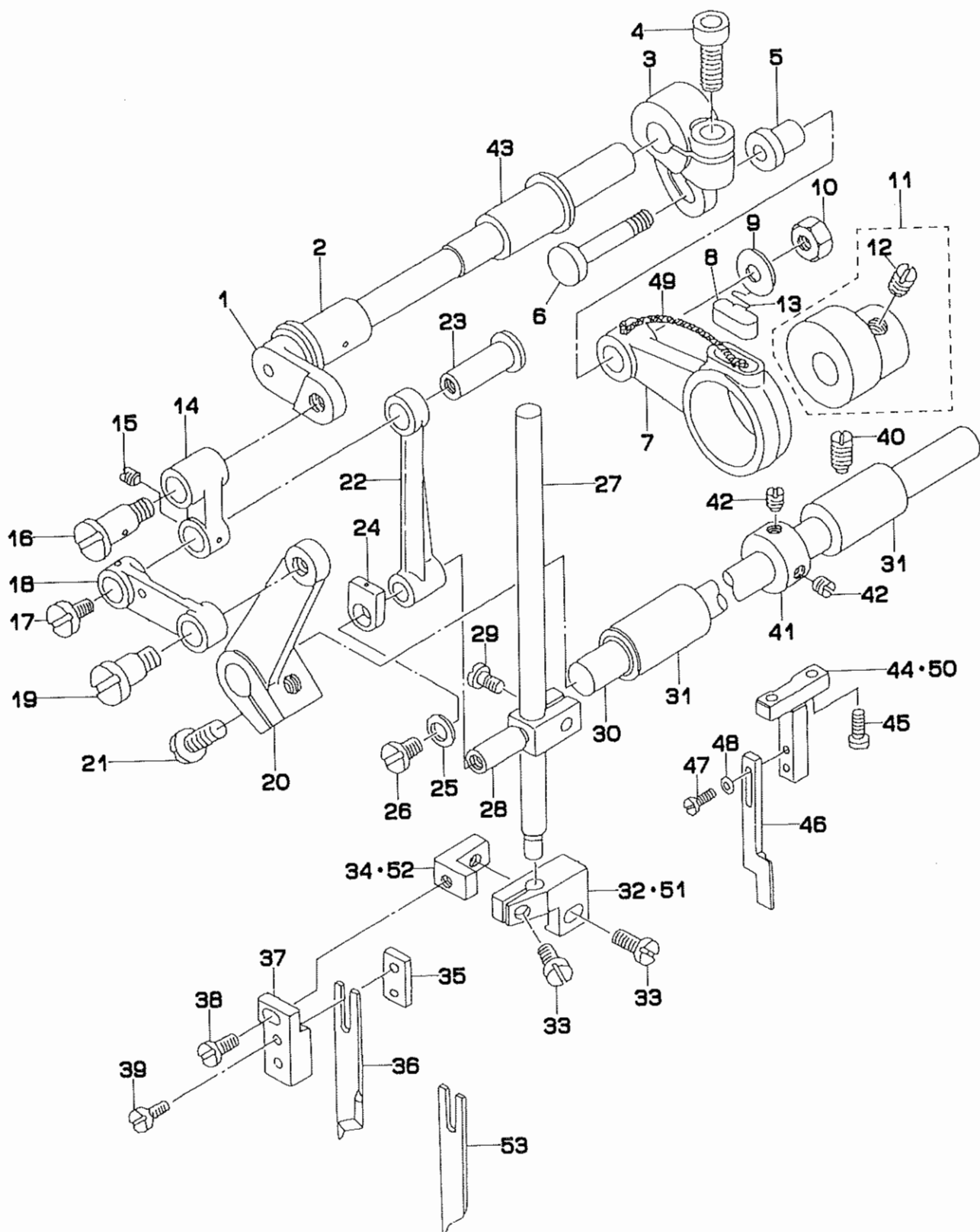


REF.NO	NOTE	PART NO.	DESCRIPTION	ヒ ン メ イ	Qty.
1		B1801-515-000-A	HOOK DRIVING SHAFT	シタジク	1
2		B1802-512-0AB	BUSHING ASM., FRONT	シタジク マイメタル クミ	1
3		B1816-512-0AO	HOOK DRIVING SHAFT GEAR ASM.	シタジク ネジハケルマ クミ	2
4		SS-8660810-TP	SCREW 1/4-40 L=8	トメネジ 1/4-40 L=8	(4)
5		101-12357	BUSHING ASM. INTERMEDIATE	シタジクナカメタル クミ	1
6		B1813-512-000	HOOK DRIVING SHAFT BEARING	シタジク ヘアリソク	1
7		SS-7110840-SP	SCREW 11/64-40 L=7.8	マルヒラネジ 11/64-40 L=7.8	1
8		B1804-512-000	THRUST COLLAR	シタジク スラストウケ	1
9		SS-8150710-SP	SCREW 15/64-28 L=7	トメネジ 15/64-28 L=7	(2)
10		SS-8151150-SP	SCREW 15/64-28 L=10.5	トメネジ 15/64-28 L=10.5	1
11	#01	G1864-119-A00	HOOK SHAFT GEAR	カマジクネジハケルマ	1
12		SS-8660530-TP	SCREW 1/4-40 L= 4.5	トメネジ 1/4-40 L=4.5	(6)
13		SS-8152030-SP	SCREW 15/64-28 L=20	トメネジ 15/64-28 L=20	1
14		SS-6090810-SP	SCREW 9/64-40 L= 7.5	ヒラネジ 9/64-40 L=7.5	2
15		WP-0371016-SD	WASHER 3.7X8X1	ヒラサカネ 3.7X8X1	2
16		164-20705	BOBBIN CASE OPENING LEVER	ナカカマアンナイ	2
17		164-20804	CRANK PIN	ナカカマアンナイウヂシク	2
18		164-20903	OPENING LEVER CRANK	ナカカマアンナイウヂ	2
19		NS-6110430-SP	NUT 11/64-40	ロツカクナット 11/64-40	2
20		101-09908	SADDLE INSTALLING BLOCK, UPPER	カマジクタイメ ウエ	2
21		101-12407	SADDLE INSTALLING BLOCK, LOWER	カマジクタイメ シタ	2
22		164-21505	HOOK SHAFT SADDLE, LEFT	カマジクタイ ヒタリ	1
23		SS-6111610-SP	SCREW 11/64-40 L=16	ヒラネジ 11/64-40 L=16	2
24		SS-6153012-TP	SCREW 15/64-28	ロツカクナット 15/64-28	2
25		G1861-119-000	GASKET	カマジクタイ パウキン	2
26		G1860-119-AAO	HOOK SADDLE COVER ASM., LEFT	カマジクタイフタ ヒタリ クミ	1
27		SS-6091210-TP	SCREW 9/64-40 L=12	ヒラネジ 9/64-40 L=12	20
28		G1815-119-000	HOOK SHAFT LOWER BUSHING	カマジクシタメタル	2
29		SM-6082002-SP	SCREW M8 L=20	ロツカクナット M8 L=20	2
30		WP-0850002-SP	WASHER 8.5X18X1.6	ヒラサカネ 8.5X18X1.6	2
31		SS-8110410-TP	SCREW 11/64-40 L= 3.5	トメネジ 11/64-40 L=3.5	4
32	#01	B1818-051-000	THRUST WASHER	ネジハケルマ スラストイタ	4
33		G1816-119-000	HOOK SHAFT UPPER BUSHING	カマジクウワメタル	2
34		164-20606	BOBBIN CASE OPENING LEVER LINK	ナカカマアンナイソク	2
35		B1821-051-000	CRANK SCREW STUD	ナカカマ アンナイ クランクピオン	2
36		CQ-2020000-00	OIL WICK	ユソク	0.1
37		164-21752	VERTICAL-AXIS HOOK ASM.	スイヘイガマ クミ	2
38		164-22057	BOBBIN CASE ASM.	ホビンケース	(2)
39		G1831-116-00B	TENSION SPRING	チヨ-シハネ	(2)
40		040-00001380	TENSION SPRING SET SCREW	フナハネ トメネジ	(2)
41		040-00000591	TENSION SPRING ADJUSTING SCREW	フナハネ チヨ-セツネジ	(2)
42		164-21802	BOBBIN	ホビン(アルミ)	(2)
43		SM-6040802-SP	SCREW M4X0.7 L=8	ロツカクナット M4X0.7 L=8	2
44		WP-0450000-SD	WASHER 4.5X8X0.5	ヒラサカネ 4.5X8X0.5	2
45		164-21109	NIPPER SPRING, RIGHT	イトツカミオシハネ ミキ	1
46		SM-6040802-SP	SCREW M4X0.7 L=8	ロツカクナット M4X0.7 L=8	2
47		WP-0450000-SD	WASHER 4.5X8X0.5	ヒラサカネ 4.5X8X0.5	2
48		164-22206	NIPPER SPRING, LEFT	イトツカミオシハネ(L)	1
49		164-22404	OIL COVER, LEFT	アブラカハ(L)	1
50		164-21604	HOOK SHAFT SADDLE, RIGHT	カマジクタイ ミキ	1
51		G1860-119-BAO	HOOK SADDLE COVER ASM., RIGHT	カマジクタイフタ ミキ クミ	1
52		SS-9660720-SP	SCREW 1/4-40 L=7	ロツカクナット 1/4-40 L=7	1
53		SS-7110510-SP	SCREW 11/64-40 L=5	マルヒラネジ 11/64-40 L= 5	1
54		G1862-119-000	OIL GAUGE	カマジクオイルゲージ	2
55	#01	101-09700	THRUST WASHER, A	カマジクウワメタル スラストイタ A	1

Note (注記) #01...SELECTIVE PART

選択部品

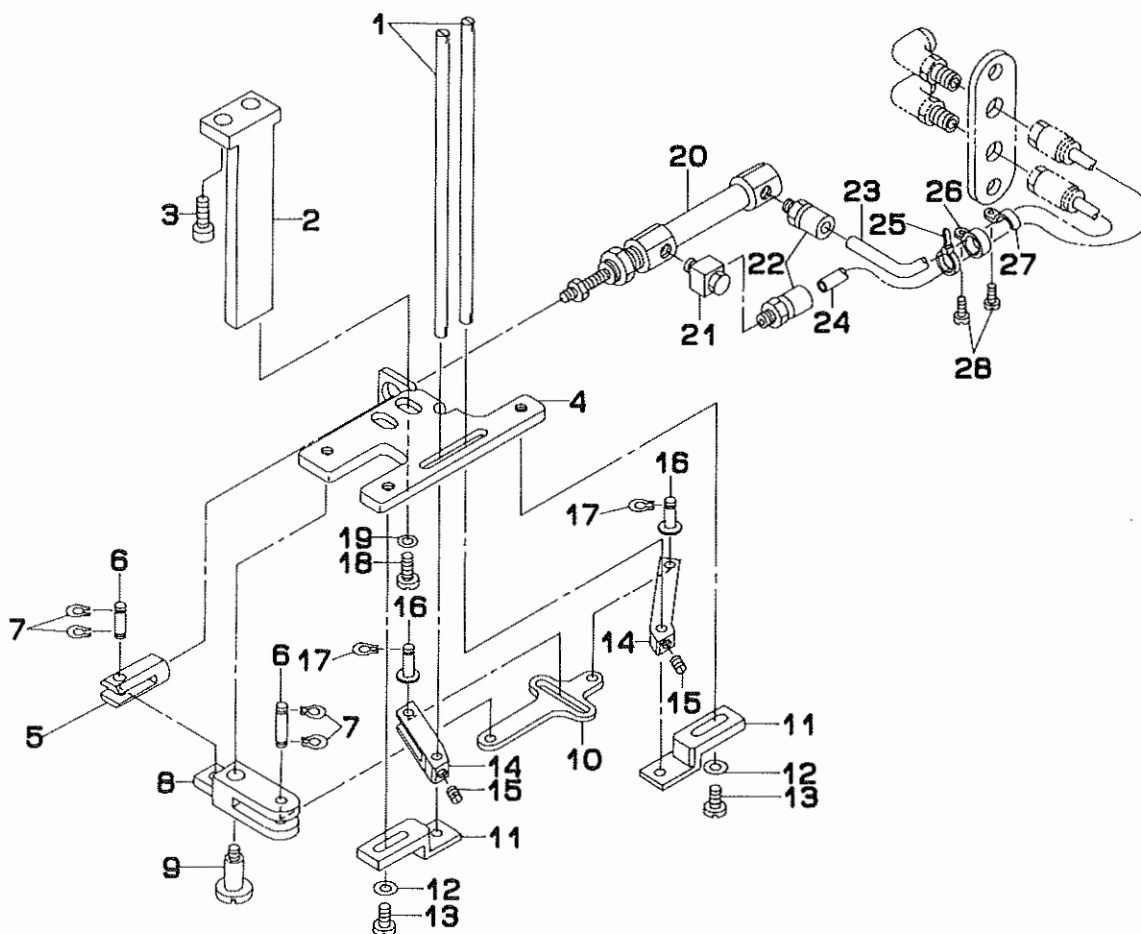
6. UPPER KNIFE COMPONENTS
上メス関係



REF.NO	NOTE	PART NO.	DESCRIPTION	ヒ ン メ イ	Qty
1		164-17602	KNIFE DRIVING SHAFT	ウワメスクト`ウジ`ク	1
2		164-15309	BUSHING	ウワオクリジ`クメタル	2
3		164-17503	KNIFE DRIVING CRANK	ウワメスクト`ウウデ`	1
4		SM-6061602-TP	SCREW M6 L=16	ロツカクアナホ`ルト	1
5		D1457-055-B00	WASHER	レンケツジ`ク タ`ンネジ` オ`カ`ネ	1
6		D1456-055-B00	HINGE SCREW	ウワオクリ ロツト`タ`ンネジ`	1
7		164-17909	KNIFE DRIVING ROD	ウワメスクト`ウロツト	1
8		B1702-012-000	OIL FELT	フエルト	1
9		D1457-055-B00	WASHER	レンケツジ`ク タ`ンネジ` オ`カ`ネ	1
10		NS-8110530-SP	NUT 11/64-40	ロツカクナツト 11/64-40	1
11		D1450-055-BA0	TOP FEED CAM ASM.	ウワオクリカム クミ	1
12		SS-8660340-SP	SCREW 1/4-40 L= 2.5	トメネジ` 1/4-40 L=2.5	(2)
13		B1213-012-000	FELT RETAINER	フエルト オ`キ`	1
14		164-17404	UPPER KNIFE LINK A	ウワメスリンク A	1
15		SS-8110520-TP	SCREW 11/64-40 L= 4.5	トメネジ` 11/64-40 L=4.5	1
16		164-16208	HINGE SCREW	ウワメスリンクAタ`ンネジ`	1
17		SS-5110710-SP	SCREW 11/64-40 L=7	トラスネジ` 11/64-40 L=7	1
18		164-17701	UPPER KNIFE LINK B	ウワメスリンク B	1
19		164-15903	HINGE SCREW A	ウワメスリンクタ`ンネジ` A	1
20		164-17800	UPPER KNIFE LINK D	ウワメスリンク D	1
21		SS-7151120-SP	SCREW 15/64-28 L=11	マルヒラネジ` 15/64-28 L=11	1
22		164-17305	UPPER KNIFE LINK C	ウワメスリンク C	1
23		164-15200	LINK PIN	ウワメスリンクピ`ン	1
24		B1659-484-000	SLIDE BLOCK	フク オクリ カクコ`マ	1
25		WP-0480856-SP	WASHER 4.8X8.4X0.8	ヒラサ`カ`ネ 4.8X8.4X0.8	1
26		SS-5110810-SP	SCREW 11/64-40 L=8	トラスネジ` 11/64-40 L=8	1
27		164-16000	KNIFE BAR	メスホ`ウ	1
28		164-15507	KNIFE BAR CLAMP	メスホ`ウタ`キ	1
29		SS-6090910-TP	SCREW 9/64-40 L=9	ヒラネジ` 9/64-40 L=9	1
30		164-15002	KNIFE CHANGING SHAFT	キリカエジ`ク	1
31		164-15101	BUSHING	キリカエジ`クメタル	2
32		164-17206	KNIFE MOUNTING BASE A	ウワメストリツケタ`イ A	1
33		SS-5110810-SP	SCREW 11/64-40 L=8	トラスネジ` 11/64-40 L=8	2
34		164-15606	KNIFE MOUNTING BASE B	ウワメストリツケタ`イ B	1
35		164-15804	KNIFE MOUNTING BASE D	ウワメストリツケタ`イ D	1
36		164-18600	UPPER KNIFE D	ウワメスD	1
37		164-15705	KNIFE MOUNTING BASE C	ウワメストリツケタ`イ C	1
38		SS-7110910-SP	SCREW	マルヒラネジ` 11/64-40 L=8.5	1
39		SS-6080810-SP	SCREW 1/8-44 L= 8.0	ヒラネジ` 1/8-44 L=8	1
40		SS-8151150-SP	SCREW 15/64-28 L=10.5	トメネジ` 15/64-28 L=10.5	1
41		CS-1111019-SH	THRUST COLLAR D=11.11 W=10	スラストウケ D=11.11 W=10	1
42		SS-8660340-SP	SCREW 1/4-40 L= 2.5	トメネジ` 1/4-40 L=2.5	2
43		164-15408	BUSHING	ウワメスクト`ウジ`クメタル	1
44		164-16802	KNIFE COVER BASE	メスカハ`-ト`タ`イ	1
45		SM-6030802-TP	SCREW M3X0.5 L=8	ロツカクアナホ`ルト M3X0.5 L=8	2
46		164-16307	KNIFE COVER	メスカハ`-	1
47		SM-4860501-SC	SCREW M 2.6 X 5	ナハ`コネジ` M2.6 L=5	2
48		WP-0280500-SC	WASHER	ヒラサ`カ`ネ コカ`タマル M2.5	2
49		CQ-3030000-00	OIL WICK	エ`シ`ン	0.1
50		164-18105	KNIFE COVER BASE, RIGHT	メスカハ`-ト`タ`イ ミキ`	1
51		164-18204	KNIFE MOUNTING BASE A, RIGHT	ウワメス トリツケタ`イ A ミキ`	1
52		164-18303	UPPER KNIFE INSTALLATION BASE	ウワメス トリツケタ`イ ミキ`	1
53		164-18709	UPPER KNIFE D (RIGHT)	ウワメスD (ミキ`)	1

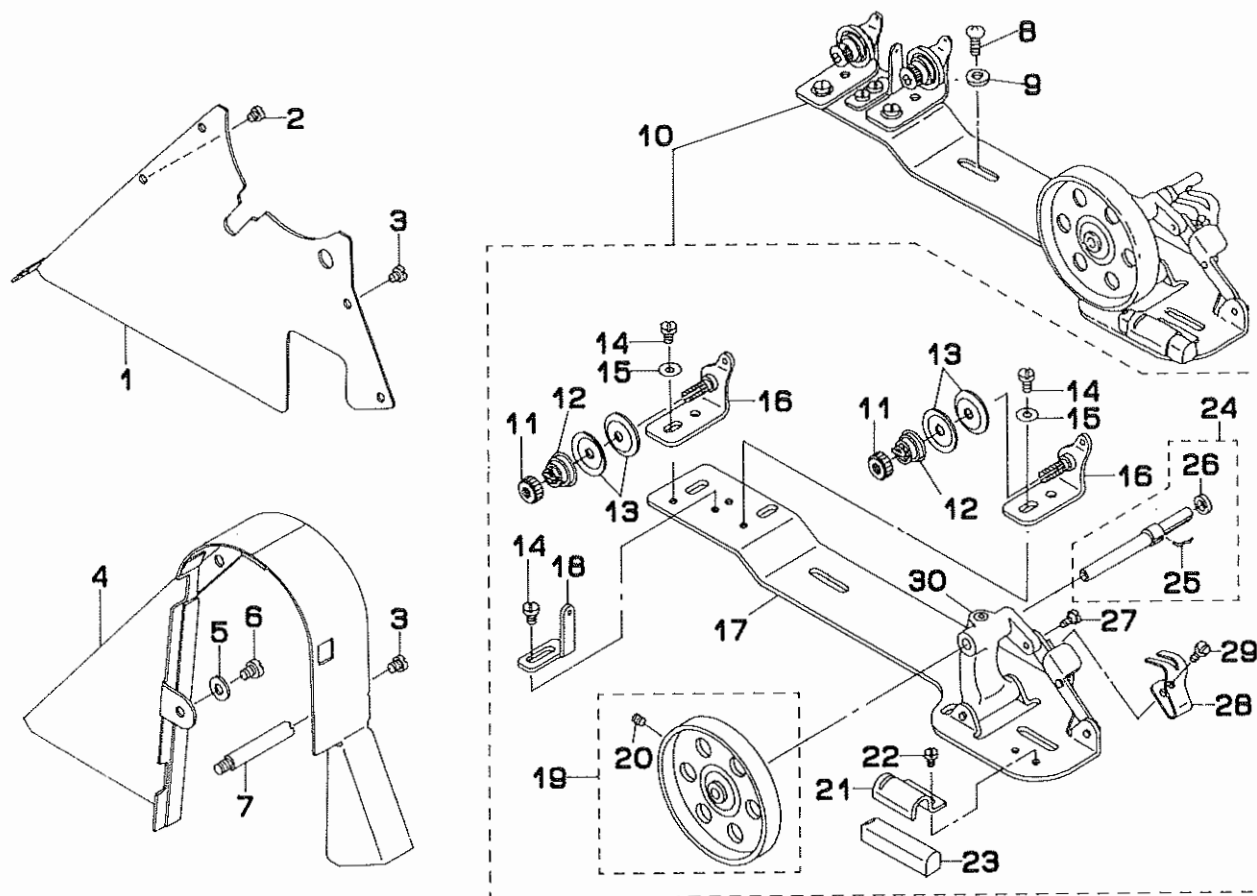
7. BOBBIN THREAD CLIP COMPONENTS

下糸つかみ関係



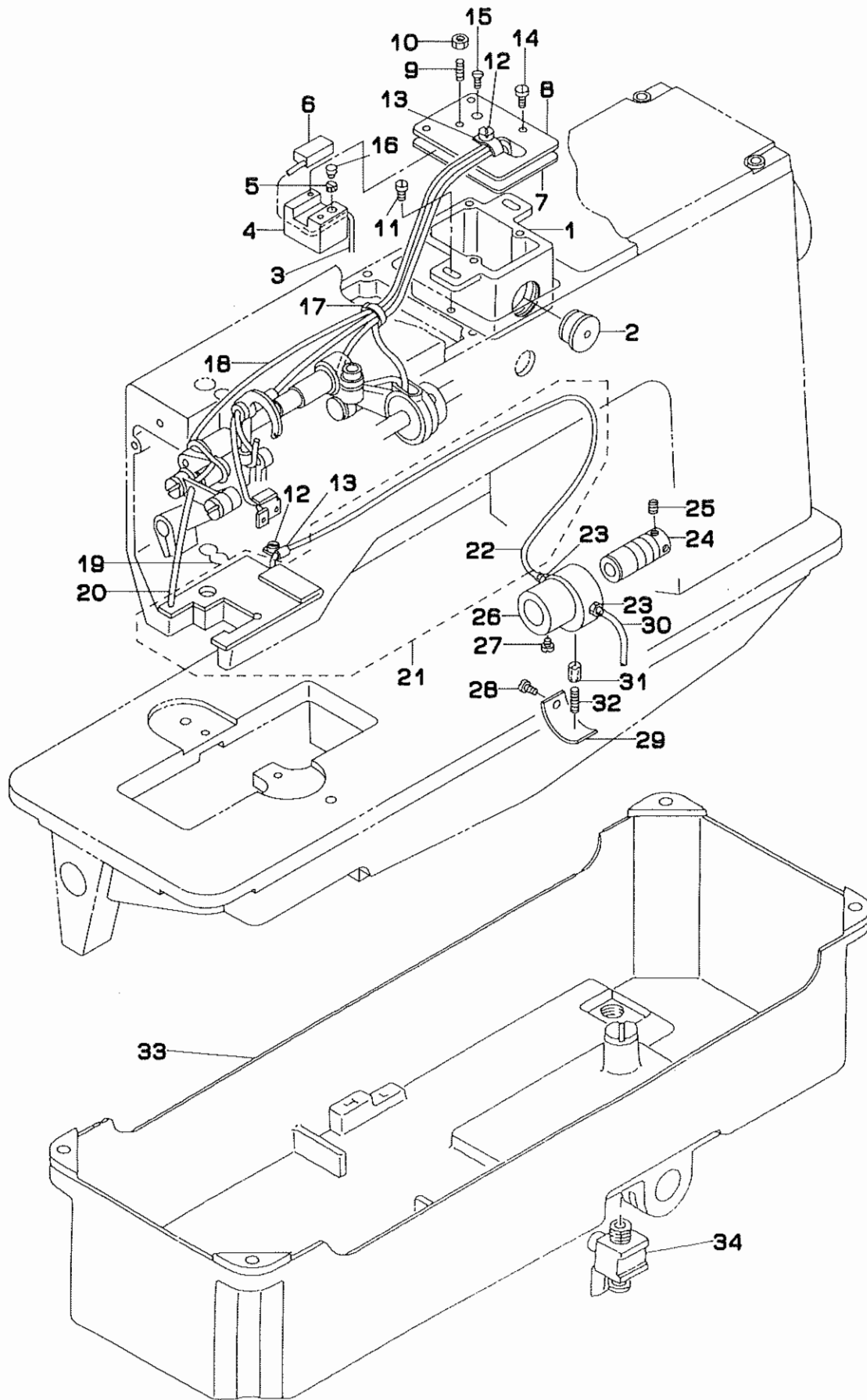
REF.NO	NOTE	PART NO.	DESCRIPTION	ヒ ン メ イ	Qty
1		G5659-116-000	BOBBIN THREAD NIPPER BAR	シタイトツカミホ-	2
2		G5701-119-000-A	UNDER KNIFE MOUNTING BASE	シタメストリツケタ ^イ	1
3		SS-6151712-TP	SCREW 15/64-28 L=16.5	ロツカクアサホ ^{トル} 15/64-28	2
4		164-13502	CYLINDER BASE B	シタメストリツケタ ^イ B	1
5		G5707-119-000	CYLINDER JOINT	シタメスシリンタ ^シ ジョイント	1
6		B3034-450-000	LINK PIN	ウワオクリ リンクピ ^ン	2
7		B3035-450-000	SNAP RING	ウワオクリ リンクピ ^ン トメワ	4
8		G5702-119-000	KNIFE SUPPORTING BASE	シタメスシ ^ン タ ^イ	1
9		SD-0640902-TP	HINGE SCREW	タ ^ン ネシ ^ン D=6.35 H=9	1
10		G5708-119-000	JOINT CONNECTING PLATE	シ ^ン ジョイントレンケツイタ	1
11		164-13403	KNIFE PRESSER BASE	シタメスオサエタ ^イ	2
12		WP-0450000-SD	WASHER 4.5X8X0.5	ヒラサ ^カ ネ 4.5X8X0.5	2
13		SS-7110710-SP	SCREW 11/64-40 L=7	マルヒラネシ ^ン 11/64-40 L=7	2
14		G5710-119-000	KNIFE LINK ARM, LEFT	シタメスシ ^ン エクウテ ^ヒ タ ^リ	1
15		SS-8110410-TP	SCREW 11/64-40 L= 3.5	トメネシ ^ン 11/64-40 L=3.5	2
16		G5704-119-000	PIN	シタメスピ ^ン	2
17		B3035-450-000	SNAP RING	ウワオクリ リンクピ ^ン トメワ	5
18		SS-7150940-SP	SCREW 15/64-28 L=9	マルヒラネシ ^ン 15/64-28 L=9	2
19		WP-0621026-SP	WASHER 6.2X9.5X1	ヒラサ ^カ ネ 6.2X9.5X1	2
20		PA-10Q1502-AQ	AIR CYLINDER ASM.	チヨウミニシリンタ ^シ	1
21		G5680-116-000	UNIVERSAL ELBOW	ユニバ ^ル -サ ^ル エルボ ^ウ	1
22		PJ-0320525-01	HOSE NIPPLE	ホ-スニツポ ^ル	2
23		BT-0600400-EC	TUBE HOSE, BLUE	ウレタンホ-ス フオ	0.9
24		BT-0600401-EB	TUBE	チューブ	0.8
25		GES-12153000	OIL WICK HOLDER	ソクセンハ ^{ント} A	1
26		EA-9502B05-00	CABLE CLIP	ケーブルクリツポ ^ウ	1
27		D2611-555-B00-A	CABLE HOLDER	ケーブル トメカナク ^ク	1
28		SS-7110710-SP	SCREW 11/64-40 L=7	マルヒラネシ ^ン 11/64-40 L=7	2

8. BELT COVER & BOBBIN WINDER UNIT
 ベルトカバー・糸巻装置



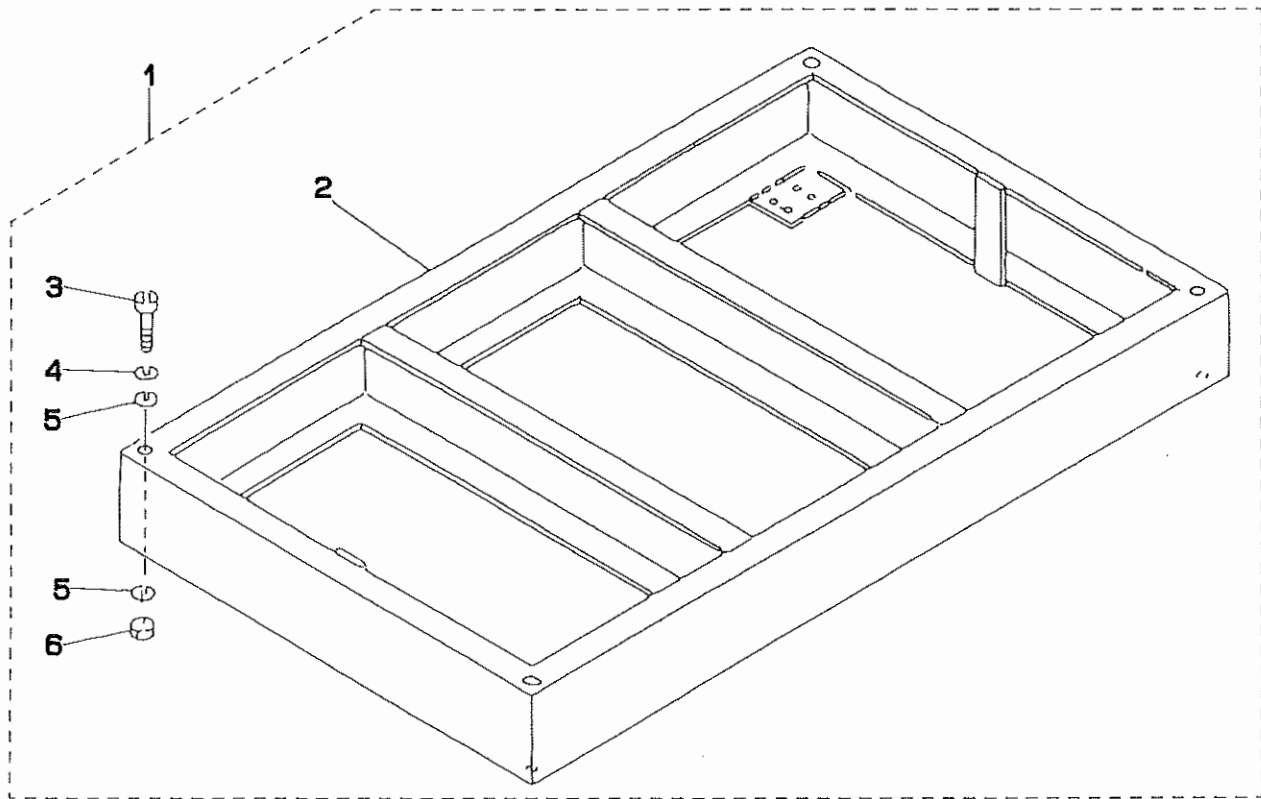
REF.NO	NOTE	PART NO.	DESCRIPTION	ヒンメイ	Qty
1		164-27908	BELT COVER PLATE	ベルトカバー-フタ	1
2		SS-7110710-SP	SCREW 11/64-40 L=7	マルヒラネジ 11/64-40 L=7	1
3		SS-7110510-SP	SCREW 11/64-40 L=5	マルヒラネジ 11/64-40 L=5	5
4		101-28007	BELT COVER	ベルトカバー	1
5		WP-0621016-SD	WASHER 6.2X13X1	ヒラサカネ 6.2X13X1	1
6		SS-7150740-SP	SCREW 15/64-28 L=7	マルヒラネジ 15/64-28 L=7	1
7		100-39105	BELT COVER SUPPORT STUD	ベルトカバー-シチュ-	1
8		SM-0050801-SC	SCREW	トラスネジ	2
9		WP-0531001-SC	WASHER	ヒラサカネ ミカキマル M5	2
10		164-27551	BOBBIN WINDER ASM.	イトマキソウチ クミ	1
11		B3125-012-000	THREAD TENSION NUT	イトチヨ-シ ナツト	(2)
12		B3129-012-B00	THREAD TENSION SPRING	イトチヨ-シ ハネ B	(2)
13		B3126-012-000	THREAD TENSION DISK	イトチヨ-シクラ	(4)
14		SS-7110840-SP	SCREW 11/64-40 L=7.8	マルヒラネジ 11/64-40 L=7.8	(4)
15		WP-0501016-SC	WASHER 5X10.5X1	ヒラサカネ 5X10.5X1	(2)
16		B3223-012-0A0	THREAD TENSION BRACKET ASM.	イトマキ イトチヨ-シホ-タイ クミ	(2)
17		164-27700	BOBBIN WINDER BASE	イトマキタイ	(1)
18		G3213-116-000	THREAD GUIDE	イトマキイトアンナイ	(1)
19		164-27809	BOBBIN WINDER WHEEL	イトマキクルマ	(1)
20		SS-8110510-SP	SCREW 11/64-40 L=5	トメネジ 11/64-40 L=5	(1)
21		B3229-012-000	BRAKE CLAMP	セイト-ベルト オサエタ	(1)
22		SS-7110410-SP	SCREW 11/64-40 L=4	マルヒラネジ 11/64-40 L=4	(1)
23		B3228-012-000	RUBBER BRAKE	セイト-ベルト	(1)
24		G3212-116-0A0	THREAD WINDER SHAFT ASM.	イトマキジク クミ	(1)
25		B3210-771-000	BOBBIN STOP SPRING	ホ-ヒン トメハネ	(1)
26		B3224-771-000	COLLAR	イトマキジク カラー	(1)
27		SD-0490261-SP	HINGE SCREW D=4.9 H=2.6	タ-ンネジ D=4.9 H=2.6	(1)
28		102-32650	BOBBIN PRESSER	イトマキソウチ(クミ)オオカマヨウ	(1)
29		SS-7081310-SN	SCREW 1/8-44 L=12.5	マルヒラネジ 1/8-44 L=12.5	(1)
30		164-27601	BOBBIN WINDER BRACKET	イトマキタイ	(1)

9. LUBRICATION COMPONENTS
給油関係



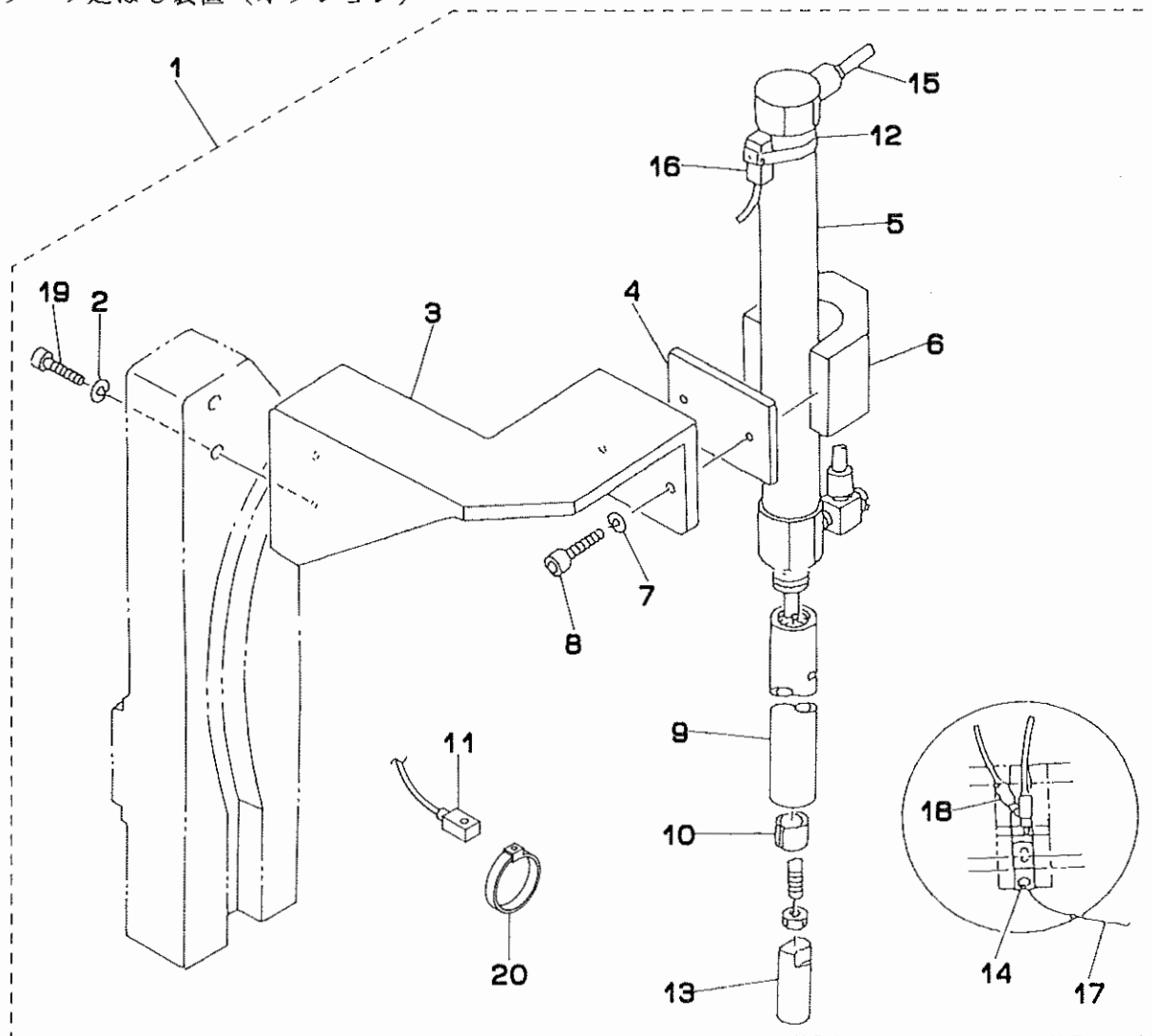
REF.NO	NOTE	PART NO.	DESCRIPTION	ヒ ン メ イ	Qty
1		164-25902	OIL TANK	キユウタンク	1
2		164-27007	OIL GAUGE	オイルゲージ	1
3		B3541-012-000	OIL WICK	カンリユ- ユジン	0.8
4		164-26504	OIL ADJUSTING BASE	ユリヨウチヨウセツタ ^イ	1
5		164-26207	RUBBER	ユリヨウチヨウセツゴム	1
6		164-26306	FELT	ユリヨウチヨウセツフェルト	1
7		164-26009	OIL TANK GASKET	キユウタンクパ ^ウ ツキン	1
8		164-26603	OIL TANK COVER	キユウタンクフタ	1
9		SS-8111610-SP	SCREW 11/64-40 L=15.5	トメネジ ^ム 11/64-40 L=15.5	1
10		NS-6110420-SP	NUT 11/64-40	ロツカクナツト 11/64-40	1
11		SS-7110840-SP	SCREW 11/64-40 L=7.8	マルヒラネジ ^ム 11/64-40 L=7.8	2
12		SS-7110410-SP	SCREW 11/64-40 L=4	マルヒラネジ ^ム 11/64-40 L=4	2
13		D2611-555-B00	CABLE HOLDER	ケーブルホルダ ^カ	2
14		SS-6090630-SP	SCREW 9/64-40 L=6	ヒラネジ ^ム 9/64-40 L=6	4
15		SS-2090820-TP	SCREW 9/64-40 L=8	マルサ ^ラ ネジ ^ム 9/64-40 L=8	2
16		164-26405	OIL ADJUSTING PIN	ユリヨウチヨウセツジ ^ク	1
17		GES-12153000	OIL WICK HOLDER	ソクセンハ ^{ント} A	1
18		BT-0400251-EC	TUBE HOSE, YELLOW	ウレタンホ-ス キ	1
19		B3529-226-000	OIL FELT PRESSER	カンリユ- フェルトオサ ^イ	1
20		CQ-2000000-00	OIL WICK	ユジン	0.6
21		164-26751	OIL RETURN FELT ASM.	カンリユ-フェルト クミ	1
22		B3568-771-000	OIL RETURN TUBE	カンリユ- ハ ^イ フ ^ツ	(1)
23		SQ-1110401-MZ	CONNECTING SCREW	チューブレンケツネジ ^ム	2
24		B3513-512-000	LUBRICATING OIL PUMP SHAFT	キユ-エホ ^ン プ ^ツ ジ ^ク	1
25		SS-8150410-SP	SCREW 15/64-28 L=4	トメネジ ^ム 15/64-28 L=4	2
26		B1807-512-00B	BUSHING, INTERMEDIATE B	シタジ ^ク ナカメタ ^ル B	1
27		SS-8150710-SP	SCREW 15/64-28 L=7	トメネジ ^ム 15/64-28 L=7	1
28		SS-7110720-SP	SCREW 11/64-40 L=7	マルヒラネジ ^ム 11/64-40 L=7	1
29		B3511-512-000	PLUNGER PRESSER	プ ^ラ ンジ ^ヤ -オサ ^イ	1
30		BP-4000000-00	VINYL TUBE, WHITE D=4	ビ ^ニ -ル ^ス ハ ^イ フ ^ツ	0.6
31		164-26108	PLUNGER	プ ^ラ ンジ ^ヤ -	1
32		B1214-038-000	PLUNGER SPRING	プ ^ラ ンジ ^ヤ - オサ ^イ ハ ^ネ	1
33		164-26801	OIL RESERVOIR	ア ^ラ タ ^リ マ ^リ	1
34		164-26900	COCK	ハイコツク	1

10. SA-31:STAND FOR STANDING WORK(OPTION)
立作業スタンド (オプション)



REF.NO	NOTE	PART NO.	DESCRIPTION	ヒ ヅ メ イ	Qty
1		GSA-31000AA0	SA-31 NEW TYPE	SA-31 シンタイ [°]	1
2		167-04215	WORKING STAND	タチサキ [°] ヨウヨウスタント [°]	(1)
3		SM-6107002-TP	SCREW M10 L=70	ロツカクアサホ [°] ルト	(4)
4		WS-1020002-KN	SPRING WASHER M10	ハ [°] ネサ [°] ガ [°] ネ M10	(4)
5		GSA-06002000	WASHER	ワツシヤ	(8)
6		NM-6100001-SC	NUT M10X1.5	ロツカクナツト M10 シュ	(4)

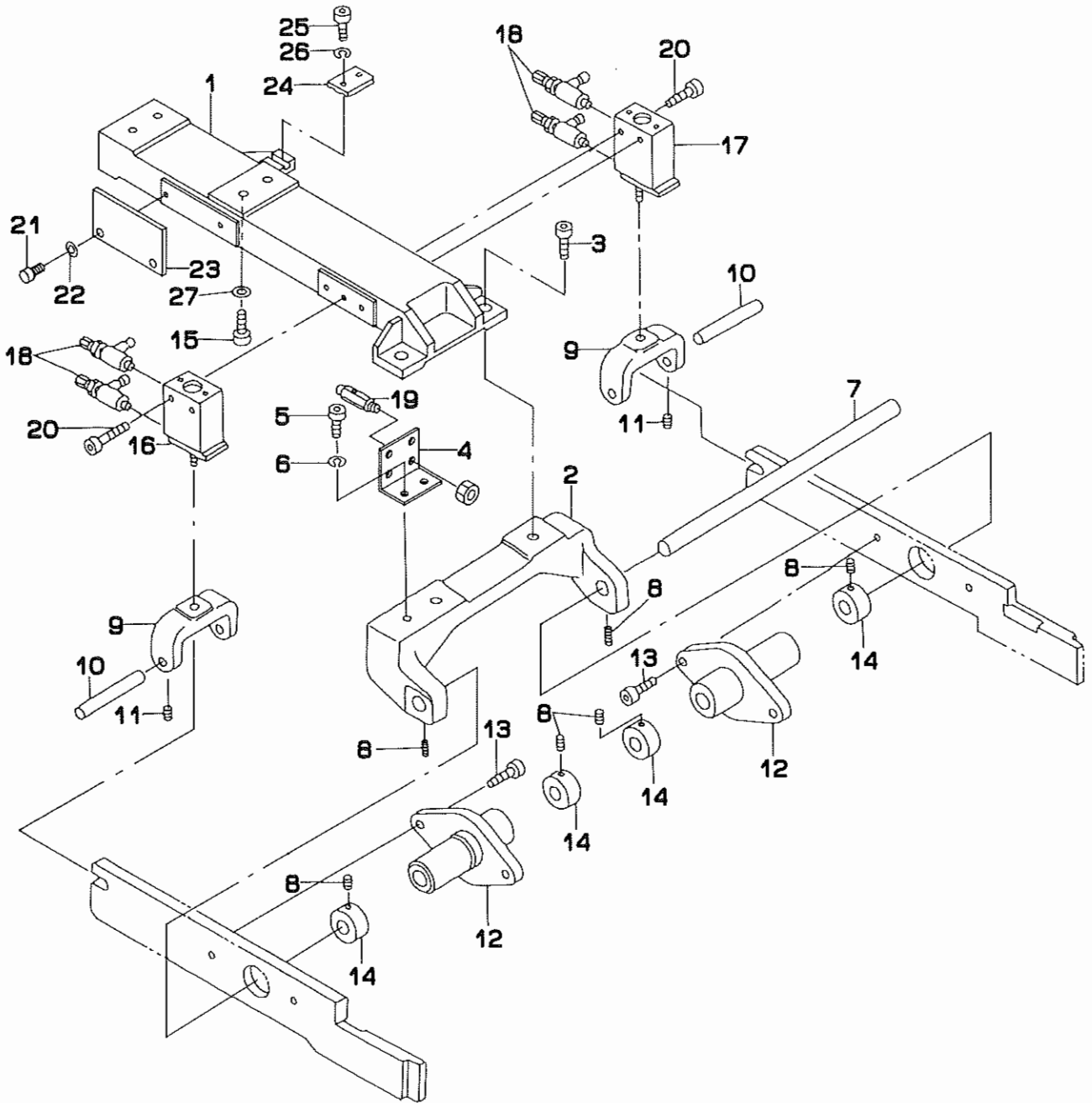
11. SA-38N:DARTS EXTEND UNIT(OPTION)
 ダーツ延ばし装置 (オプション)



REF.NO	NOTE	PART NO.	DESCRIPTION	ヒンメイ	Qty
1		GSA-380000A0-A	DART STRETCHING DEVICE(SA38N)	ダーツノハシソウチ	1
2		WS-0510002-KN	SPRING WASHER	ハネサカネ 5.1X9.2X1.3	(2)
3		167-75108	CYLINDER BKT	シリンタ BKT	(1)
4		GSA-11005000	CLAMP RUBBER	クランプ ゴム	(4)
5		PA-1513501-A0	AIR CYLINDER	チヨウミニシリンタ	(1)
6		GSA-11003000	CYLINDER CLAMP	シリンタ クランプ カナク	(1)
7		WS-0410002-KN	SPRING WASHER	ハネサカネ M4	(1)
8		SM-6041802-TP	SCREW M4 L=18	ロツカクアナホルト	(1)
9		167-75207	CYLINDER ROD GUIDE	シリンタ ロツカイト	(1)
10		167-00809	METAL	メタル	(1)
11		250-35650	BINDER CABLE ASM.	ハインタウケンチケーブルクミ	(1)
12		PX-5000480-A0	SWITCH FITTING METAL	スイッチトリツケカナク	(1)
13		167-00700	CILNDER EDGE	シリンタ エツチ	(1)
14		PV-1405010-00	SOLENOID VALVE	デンシハソ	(1)
15		BT-0400251-EB	URETHANE HOSE, BLACK	ウレタンホース クロ	(1)
16		177-58053	CABLE ASM.	ダーツノハシウケンチケーブルクミ	(1)
17		177-58251	CABLE ASM.	ダーツノハシユツリヨクケーブルクミ	(1)
18		PJ-2100042-00	HALF UNION	ハーフユニオン	(2)
19		SM-6052502-TP	SCREW M5X0.8 L=25	ロツカクアナホルト	(2)
20		PX-5000480-A0	SWITCH FITTING METAL	スイッチトリツケカナク	(1)

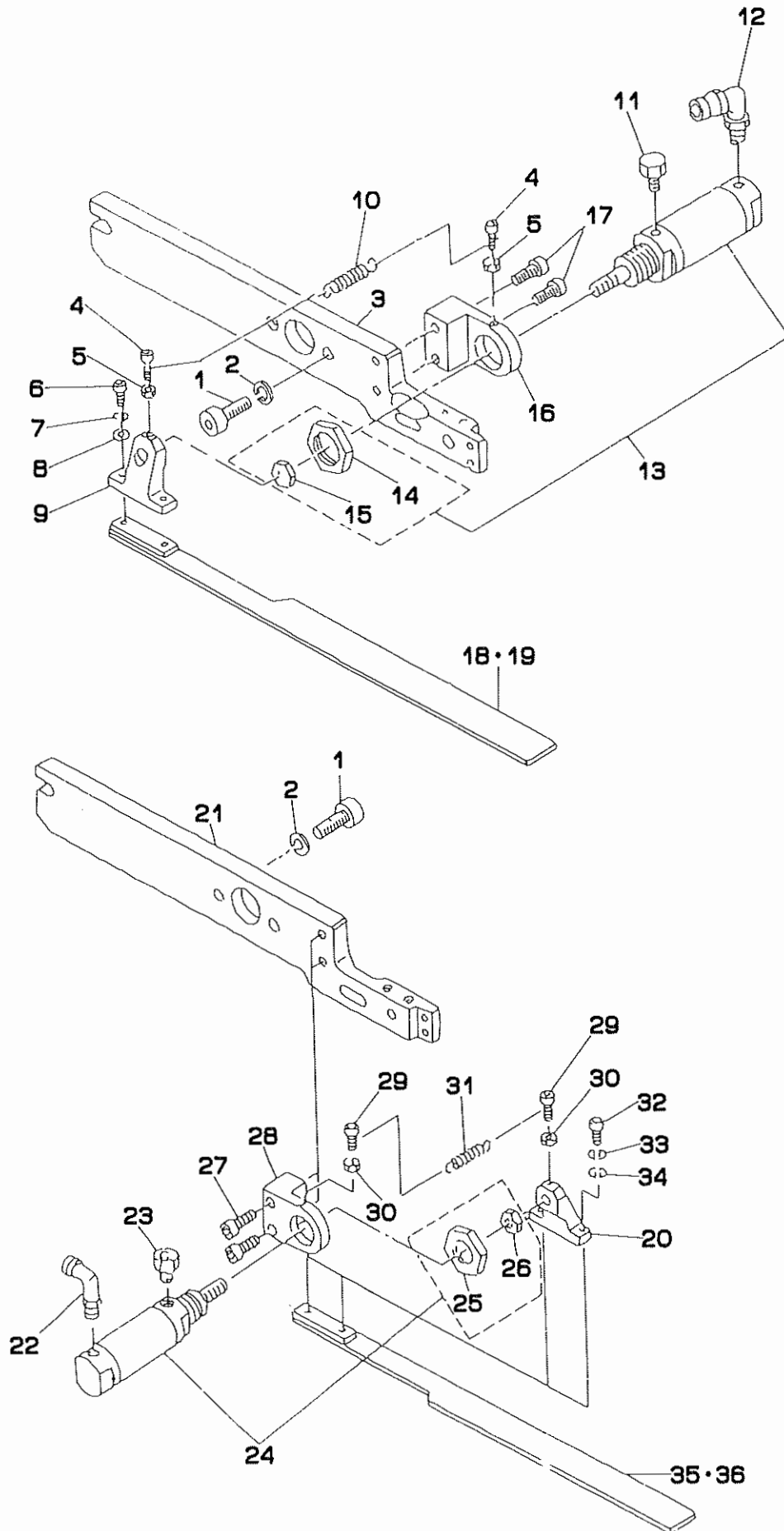
12. SA-48N:FLAP PRESSER UNIT(1)(OPTION)
 フラップ押さえ装置 (1) (オプション)

(GSA48000AA0A.....For 8-14mm)
 (GSA48000BA0A.....For 16-20mm)



REF.NO	NOTE	PART NO.	DESCRIPTION	ヒ ン メ イ	Qty
1		185-55011	SLIDE BASE	スライドベース	1
2		185-50004	FULCRUM BASE	シデンベース	1
3		SM-6061802-TP	SCREW M6 L=18	ロツカクアナボルト	2
4		169-17502	VALVE INSTALLING PLATE	メカニカルバルブトリツケイタ	1
5		SM-6041202-TP	SCREW M4X0.7 L=12	ロツカクアナボルト	2
6		WS-0410002-KN	SPRING WASHER	ハネサカネ M4	2
7		169-07701	SHAFT	シデンシャク	1
8		SM-8050602-TP	SCREW M5 L=6	トメネジ M5X0.8 L=6	6
9		169-07800	LIFTING BLOCK	ショウゴウブロック	2
10		169-34200	SHAFT	アイユウビ	2
11		SM-8040602-TP	SCREW M4X0.7 L=6	トメネジ	2
12		185-50806	FULCRUM BOSS	シデンボス	2
13		SM-6051802-TP	SCREW M5 L=18	ロツカクアナボルト	4
14		169-08105	COLLAR	セツトカラ	4
15		SM-6053502-TP	BOLT	ロツカクアナボルト	4
16		PA-2501002-A0	CYLINDER, LEFT	エアシリンダ	1
17		PA-2501003-A0	CYLINDER, RIGHT	エアシリンダ	1
18		PC-0105080-00	SPEED CONTROLLER	スピードコントローラ	4
19		PV-0105080-00	MECHANICAL VALVE	メカニカルバルブ	4
20		SM-6051552-TP	SCREW M5 L=15	ロツカクアナボルト	4
21		SM-6051002-TP	SCREW M5X0.8 L=10	ロツカクアナボルト M5X0.8 L=10	2
22		WS-0510002-KN	SPRING WASHER	ハネサカネ 5.1X9.2X1.3	2
23		185-61308	PLATE	ケンチハン	1
24		166-10305	BELT CLAMP PLATE	ベルトクランプハン	1
25		SM-6051802-TP	SCREW M5 L=18	ロツカクアナボルト	2
26		WS-0510002-KN	SPRING WASHER	ハネサカネ 5.1X9.2X1.3	2
27		WS-0510002-KN	SPRING WASHER	ハネサカネ 5.1X9.2X1.3	4

13. SA-48N:FLAP PRESSER UNIT(2)(OPTION)
 フラップ押さえ装置(2)(オプション)

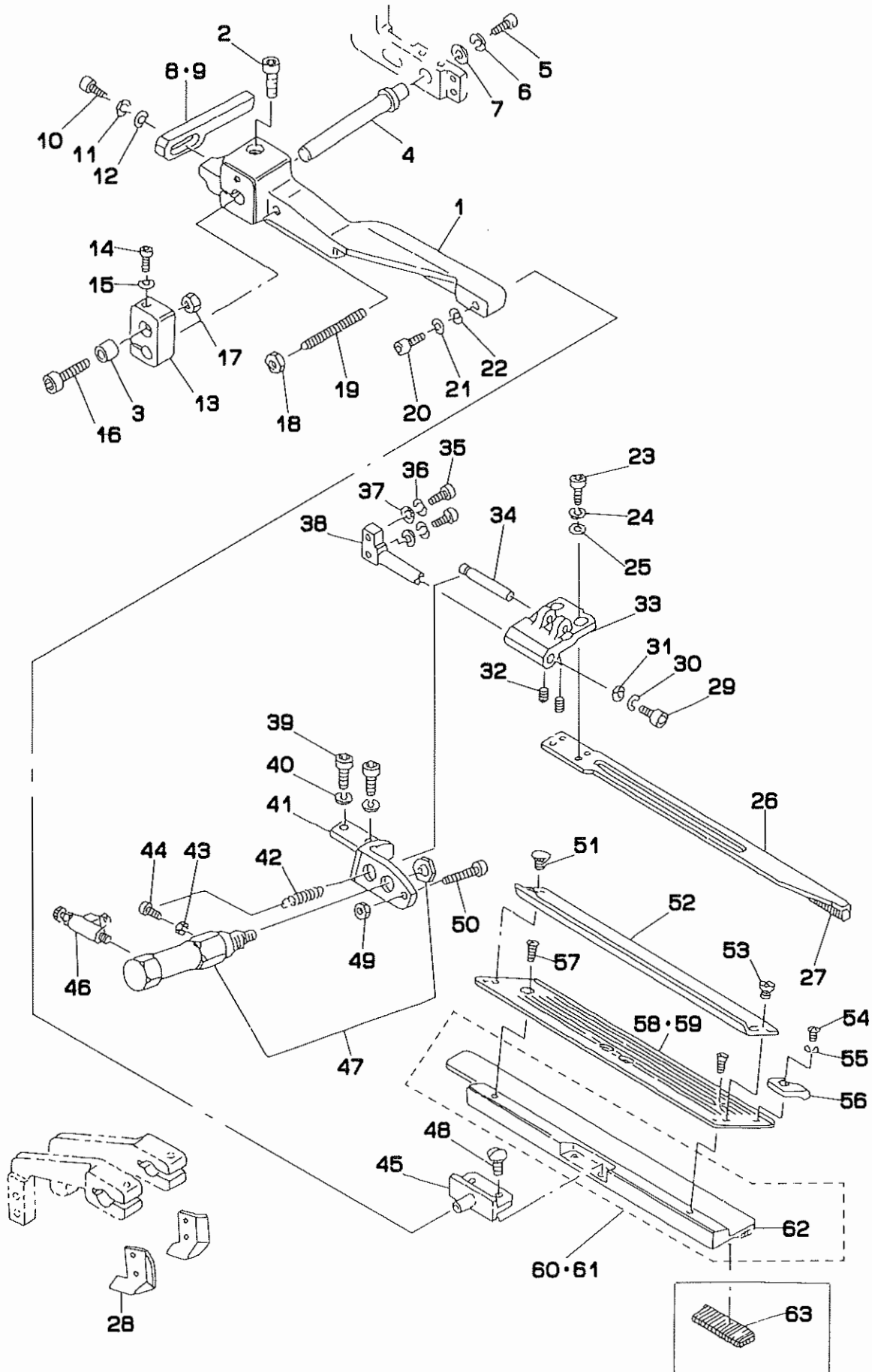


REF.NO	NOTE	PART NO.	DESCRIPTION	ヒソメイ	Qty
1		SM-6083002-TP	SCREW M8 L=30	ロツカクアナホ ^ル	4
2		WS-0820002-KN	SPRING WASHER M8	ハ ^ネ サ ^カ ネ M8	4
3		185-62207	PRESSER ARM, RIGHT	オオオサエア ^ム (ミキ ^テ)	1
4		SM-6031202-TP	SCREW M3X0.5 L=12	ロツカクアナホ ^ル	2
5		NM-6030001-SC	NUT M3	ロツカクナツト M3X0.5 1 ^{シユ}	2
6		SM-6041002-TP	SCREW M4 L=10	ロツカクアナホ ^ル M4X0.7 L=10	2
7		WS-0410002-KN	SPRING WASHER	ハ ^ネ サ ^カ ネ M4	2
8		WP-0430800-SC	WASHER M4	ヒラサ ^カ ネ コカ ^タ マル M4	2
9		G5132-116-B00	FOLDING BRACKET	オリコミフ ^ラ ケツト	1
10		G5129-116-C00	SPRING	オリコミイタ ヒキハ ^ネ C	1
11		PX-0551010-00	ELEMENT	エレメント トリツケニツフ ^ル	1
12		PJ-3040451-02	ELBOW UNION, C	エルホ ^ユ ニオン C	1
13		G5402-116-AA0	WELT PATCH FOLDING CYL. ASM.	オリコミ シリンタ ^ク ミ	1
14		NM-6200002-SB	ROCK NUT	ロツカクナツト M20 2 ^{シユ}	(1)
15		NM-6080002-SB	NUT M8	ロツカクナツト M8 3 ^{シユ}	(1)
16		168-23601	CYLINDER BRACKET, RIGHT	オリコミイタシリンタ ^ク -BKT (ミキ ^テ)	1
17		SM-6051402-TP	SCREW M5X0.8 L=14	ロツカクアナホ ^ル	2
18	#01	168-15102	FOLDING PLATE G=8-14 (RIGHT)	オリコミイタ(ミキ ^テ)G=8-14	1
19	#02	168-15300	FOLDING PLATE G=16-20 (RIGHT)	オリコミイタ(ミキ ^テ)G=16-20	1
20		G5132-116-B00	FOLDING BRACKET	オリコミフ ^ラ ケツト	1
21		185-62306	PRESSER ARM, LEFT	オオオサエア ^ム (ヒタ ^リ)	(1)
22		PJ-3040451-02	ELBOW UNION, C	エルホ ^ユ ニオン C	1
23		PX-0551010-00	ELEMENT	エレメント トリツケニツフ ^ル	1
24		G5402-116-AA0	WELT PATCH FOLDING CYL. ASM.	オリコミ シリンタ ^ク ミ	1
25		NM-6200002-SB	ROCK NUT	ロツカクナツト M20 2 ^{シユ}	(1)
26		NM-6080002-SB	NUT M8	ロツカクナツト M8 3 ^{シユ}	(1)
27		SM-6051402-TP	SCREW M5X0.8 L=14	ロツカクアナホ ^ル	2
28		168-23700	CYLINDER BRACKET, LEFT	オリコミイタシリンタ ^ク -BKT (ヒタ ^リ)	1
29		SM-6031202-TP	SCREW M3X0.5 L=12	ロツカクアナホ ^ル	2
30		NM-6030001-SC	NUT M3	ロツカクナツト M3X0.5 1 ^{シユ}	2
31		G5129-116-C00	SPRING	オリコミイタ ヒキハ ^ネ C	1
32		SM-6041002-TP	SCREW M4 L=10	ロツカクアナホ ^ル M4X0.7 L=10	2
33		WS-0410002-KN	SPRING WASHER	ハ ^ネ サ ^カ ネ M4	2
34		WP-0430800-SC	WASHER M4	ヒラサ ^カ ネ コカ ^タ マル M4	2
35	#01	168-15003	FOLDING PLATE G=8-14 (LEFT)	オリコミイタ(ヒタ ^リ)G=8-14	1
36	#02	168-15201	FOLDING PLATE G=16-20 (LEFT)	オリコミイタ(ヒタ ^リ)G=16-20	1

Note (注記) #01...FOR 8,10,12,14MM
#02...FOR 16,18,20MM

8,10,12,14MM 用
16,18,20MM 用

14. SA-48N:FLAP PRESSER UNIT(3)(OPTION)
 フラップ押さえ装置(3)(オプション)

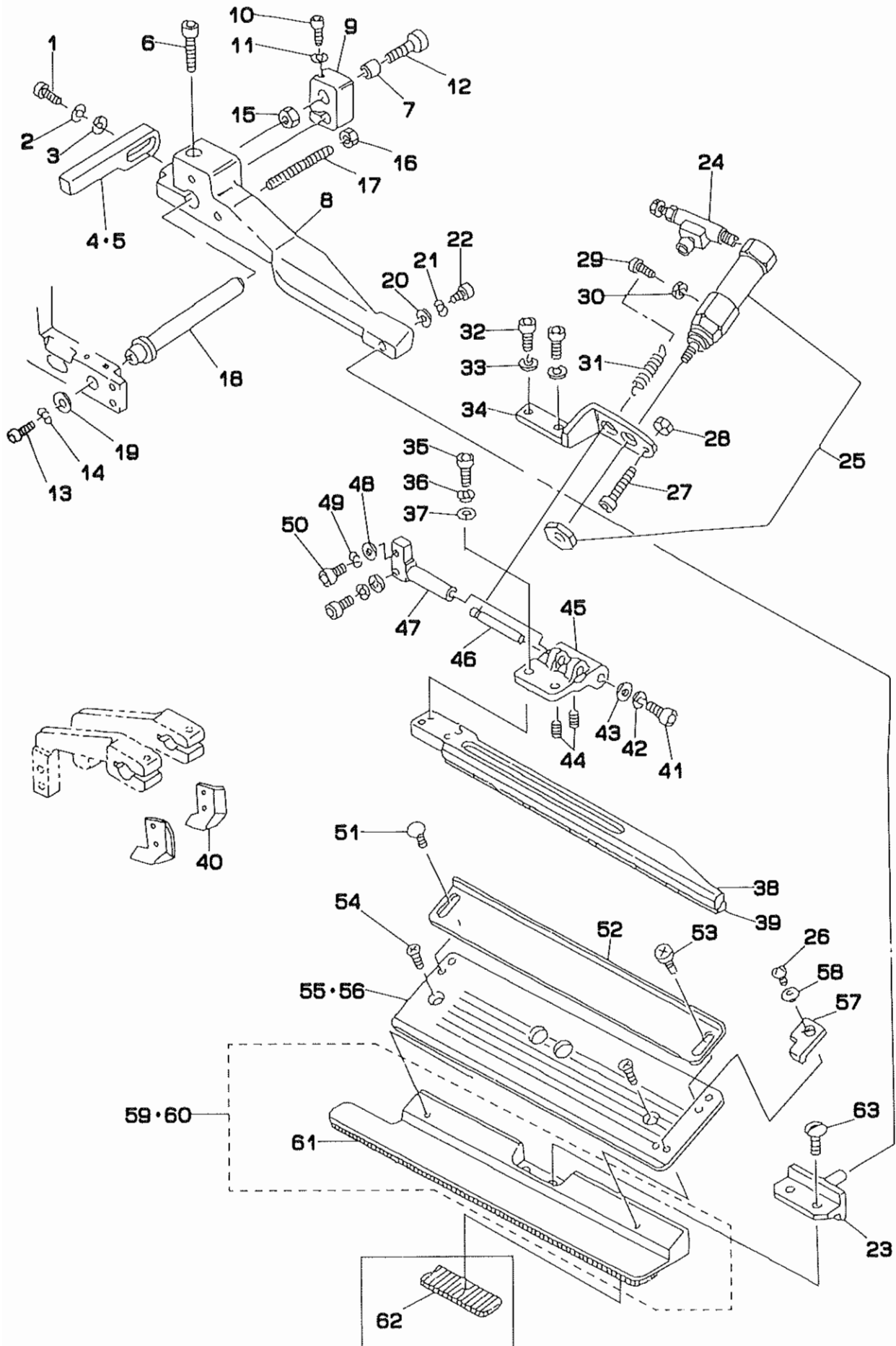


REF.NO	NOTE	PART NO.	DESCRIPTION	ヒンメイ	Qty
1		168-23403	CLAMP FOOT SUPPORT ARM, LEFT	オオオサエシキアーム(ヒタリ)	1
2		SM-6062002-TP	SCREW M6 L=20	ロツカクアナホルト M6 L=20	1
3		G5126-117-000	SPACER	スア-サ	1
4		168-23502	ARM SLIDE SHAFT	オオオサエシキアームスライドシク	1
5		SM-6051202-TP	SCREW M5X0.8 L=12	ロツカクアナホルト M5X0.8 L=12	1
6		WS-0510002-KN	SPRING WASHER	ハネサカネ 5.1X9.2X1.3	1
7		G5108-119-000	WASHER	ワツシヤ A	1
8	#01	G5131-116-C00	FOLDING PLATE STOPPER, LEFT	オリコミタ ストツハ- ヒタリ	1
9	#02	G5131-116-D00	STOPPER, LEFT	オリコミタ ストツハ- ヒタリ A	1
10		SM-6041202-TP	SCREW M4X0.7 L=12	ロツカクアナホルト	1
11		WS-0410002-KN	SPRING WASHER	ハネサカネ M4	1
12		WP-0430800-SC	WASHER M4	ヒラサカネ ユカタマル M4	1
13		168-23908	ARM SLIDE PLATE, LEFT	シジアームスライドハソ (ヒタリ)	1
14		SM-6053002-TP	SCREW M5X0.8 L=30	ロツカクアナホルト	1
15		WS-0510002-KN	SPRING WASHER	ハネサカネ 5.1X9.2X1.3	1
16		SM-6065002-TP	SCREW M6 L=50	ロツカクアナホルト M6 L=50	1
17		NM-6060001-SC	NUT M6	ロツカクナツト M6 1シュ	1
18		NM-6050001-SC	NUT M5	ロツカクナツト M5X0.8 1シュ	1
19		G5122-117-000	SUPPORT ARM STOPPER	シジアーム ストツハ	1
20		SM-6040802-TR	SCREW M4X0.7 L=8	ロツカクアナホルト M4X0.7 L=8	1
21		WS-0410002-KN	SPRING WASHER	ハネサカネ M4	1
22		WP-0450801-SD	WASHER 4.5X10.0X0.8	ヒラサカネ 4.5X10X0.8	1
23		SM-6041002-TP	SCREW M4 L=10	ロツカクアナホルト M4X0.7 L=10	2
24		WS-0410002-KN	SPRING WASHER	ハネサカネ M4	2
25		WP-0430800-SC	WASHER M4	ヒラサカネ ユカタマル M4	2
26		168-22306	FLAP PRESSER, LEFT	フラツプオサエ(ヒタリ)	1
27		168-22207	FLAP PRESSER RUBBER SOLE	フラツプオサエゴム	1
28		166-97104	WORKPIECE GUIDE, LEFT	キシカイト ヒタリ	1
29		SM-6041002-TP	SCREW M4 L=10	ロツカクアナホルト M4X0.7 L=10	1
30		WS-0410002-KN	SPRING WASHER	ハネサカネ M4	1
31		G5108-119-000	WASHER	ワツシヤ A	1
32		SM-8030502-TP	SCREW M3 L=5	トメネシ M3X0.5 L=5	2
33		G5150-116-C00	FLAP PRESSER ARM, LEFT	フラツプオサエアーム ヒタリ	1
34		G5148-116-C00	PIN	フラツプオサエ ヒソソ	1
35		SM-6041202-TP	SCREW M4X0.7 L=12	ロツカクアナホルト	2
36		WS-0410002-KN	SPRING WASHER	ハネサカネ M4	2
37		WP-0430800-SC	WASHER M4	ヒラサカネ ユカタマル M4	2
38		G5151-116-C00	FLAP PRESSER FULCRUM SHAFT	フラツプオサエ シテンシク	1
39		SM-6051202-TP	SCREW M5X0.8 L=12	ロツカクアナホルト M5X0.8 L=12	2
40		WS-0510002-KN	SPRING WASHER	ハネサカネ 5.1X9.2X1.3	2
41		G5147-116-C00	CYLINDER BRACKET, LEFT	フラツプオサエ シリンタツラケツト	1
42		167-01005	SPRING	フラツプモトシヨウハネ	1
43		NM-6030001-SC	NUT M3	ロツカクナツト M3X0.5 1シュ	1
44		SM-6031002-TP	HEXAGONAL BOLT M3 X 10	ロツカクアナホルト M3X0.5 L=10	1
45		168-07109	PIN	ミヨロクランツシテンヒソソ	1
46		PC-0105070-00	SPEED CONTROLLER	スピ-トコントローラ	1
47		G5410-116-AA0	CYLINDER	フラツプオサエシリンタツ クミ	1
48		SS-7110840-SP	SCREW 11/64-40 L=7.8	マルヒラネシ 11/64-40 L=7.8	2
49		NM-6040001-SC	NUT M4	ロツカクナツト M4X0.7 1シュ	1
50		SM-6042502-TP	SCREW M4X0.7 L=25	ロツカクアナホルト M4X0.7 L=25	1
51		G5847-116-000	KNOB SCREW	ツマミネシ	1
52		GSA-21008000	FLAP SCALE	フラツプスケール	1
53		SM-5040451-SC	SCREW M4X0.7 L=4	ハソソコネシ M4 L=4	1
54		SM-4030401-SC	SCREW M3X0.5 L=4	ナハコネシ M3X0.5 L=4	1
55		WP-0320500-SC	WASHER M3	ヒラサカネ ユカタマル M3	1
56		G5123-117-000	FLAP STOPPER A	フラツプ ストツハ A	1
57		SM-1040601-SC	SCREW M4X0.7 L=6	サヲコネシ M4X0.7 L=6	3
58	#01	168-21308	FLAP BASE, LEFT	フラツプハソソ(ヒタリ) G=16-20	1
59	#02	168-21506	FLAP BASE, LEFT	フラツプハソソ(ヒタリ)	1
60	#01	168-20904	CLAMP, LEFT	ミヨロクランツ(ヒタリ) G=8-14	1
61	#02	168-21100	CLAMP, LEFT	ミヨロクランツ(ヒタリ)	1
62		G5109-119-A0G	RUBBER SOLE, LEFT	ミヨロクランツゴムヒタリ	(1)
63	#03	G5109-119-B0G	RUBBER SOLE, LEFT A	ミヨロクランツゴムヒタリ	1

Note (注記) #01...FOR 8,10,12,14MM
#02...FOR 16,18,20MM
#03...FOR HEAVY-WEIGHT MATERIALS

8,10,12,14MM 用
16,18,20MM 用
厚物用

15. SA-48N:FLAP PRESSER UNIT(4)(OPTION)
 フラップ押さえ装置(4)(オプション)

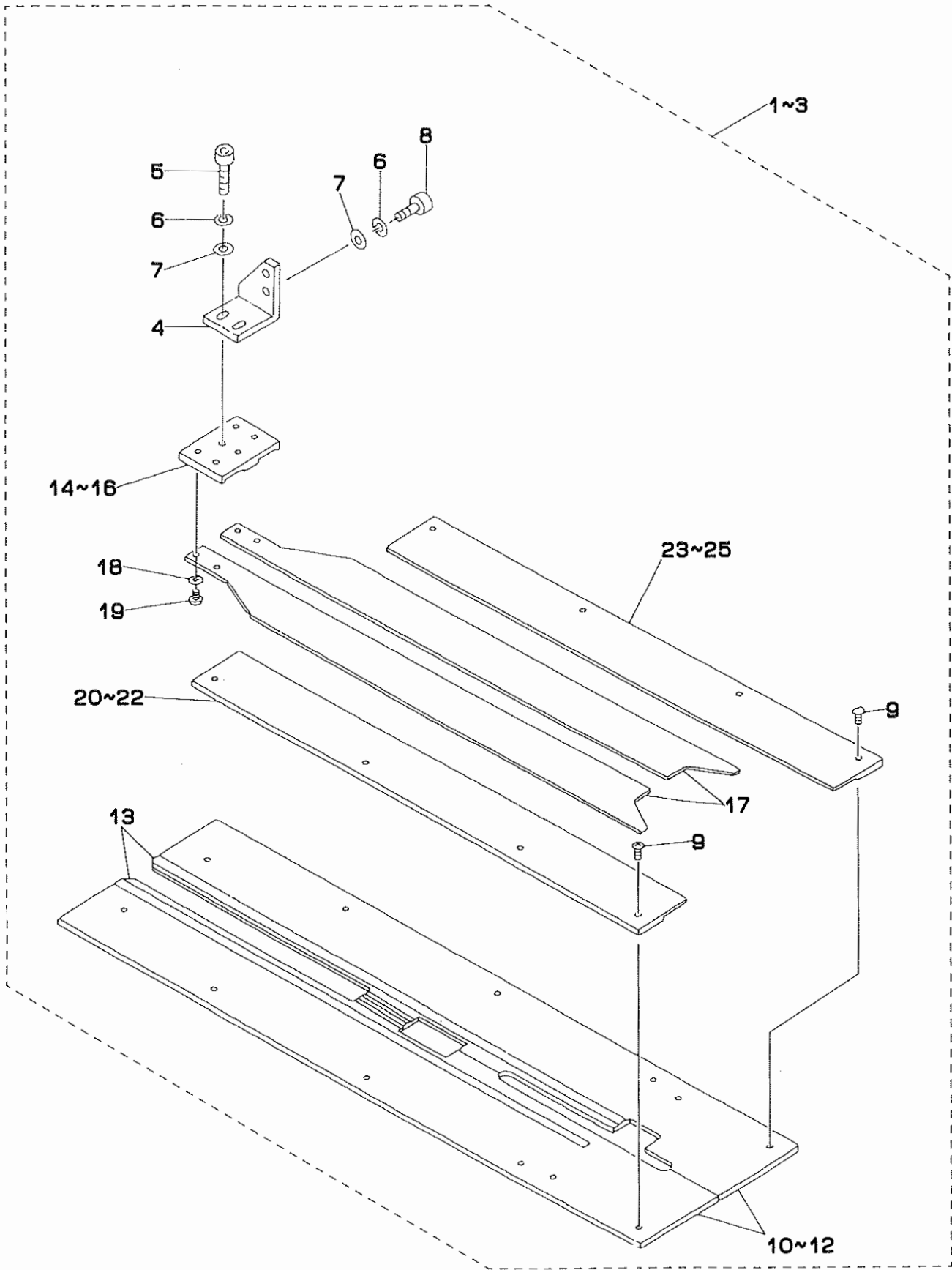


REF.NO	NOTE	PART NO.	DESCRIPTION	ヒ	ン	メ	イ	Qty							
1		SM-6041202-TP	SCREW M4X0.7 L=12	ロツカクアナホ	ルト			1							
2		WS-0410002-KN	SPRING WASHER	ハネサカネ	M4			1							
3		WP-0430800-SC	WASHER M4	ヒラサカネ	コカ	タマル	M4	1							
4	#01	G5130-116-D00	FOLDING PLATE STOPPER, RIGHT A	オリコミイタ	ストツハ	-	ミキ	A	1						
5	#02	G5130-116-C00	STOPPER, RIGHT	オリコミイタ	ストツハ	-	ミキ		1						
6		SM-6062002-TP	SCREW M6 L=20	ロツカクアナホ	ルト	M6	L=20	1							
7		G5126-117-000	SPACER	スハ	-	サ		1							
8		168-23304	CLAMP FOOT SUPPORT ARM, RIGHT	オオオサエシキ	アーム	(ミキ)		1							
9		168-23809	ARM SLIDE PLATE, RIGHT	シシ	アーム	スライド	ハシ	(ミキ)	1						
10		SM-6053002-TP	SCREW M5X0.8 L=30	ロツカクアナホ	ルト			1							
11		WS-0510002-KN	SPRING WASHER	ハネサカネ	5.1X9.2X1.3			1							
12		SM-6065002-TP	SCREW M6 L=50	ロツカクアナホ	ルト	M6	L=50	1							
13		SM-6051202-TP	SCREW M5X0.8 L=12	ロツカクアナホ	ルト	M5X0.8	L=12	1							
14		WS-0510002-KN	SPRING WASHER	ハネサカネ	5.1X9.2X1.3			1							
15		NM-6060001-SC	NUT M6	ロツカクナツト	M6	1シユ		1							
16		NM-6050001-SC	NUT M5	ロツカクナツト	M5X0.8	1シユ		1							
17		G5122-117-000	SUPPORT ARM STOPPER	シシ	アーム	ストツハ		1							
18		168-23502	ARM SLIDE SHAFT	オオオサエシキ	アーム	スライド	シシ	ク	1						
19		G5108-119-000	WASHER	ワツシヤ	A			1							
20		WP-0450801-SD	WASHER 4.5X10.0X0.8	ヒラサカネ	4.5X10X0.8			1							
21		WS-0410002-KN	SPRING WASHER	ハネサカネ	M4			1							
22		SM-6040802-TR	SCREW M4X0.7 L=8	ロツカクアナホ	ルト	M4X0.7	L=8	1							
23		168-07109	PIN	ミコ	ロクラン	フ	シデン	ヒ	ン	1					
24		PC-0105070-00	SPEED CONTROLLER	スピ	-	ト	コント	ロ	ラ	1					
25		G5410-116-AA0	CYLINDER	ブラツフ	オサエ	シリ	ン	タ	ク	ミ	1				
26		SM-4030401-SC	SCREW M3X0.5 L=4	ナ	ハ	コ	ネ	シ	M3X0.5	L=4	1				
27		SM-6042502-TP	SCREW M4X0.7 L=25	ロツカクアナホ	ルト	M4X0.7	L=25			1					
28		NM-6040001-SC	NUT M4	ロツカクナツト	M4X0.7	1シユ				1					
29		SM-6031002-TP	HEXAGONAL BOLT M3 X 10	ロツカクアナホ	ルト	M3X0.5	L=10			1					
30		NM-6030001-SC	NUT M3	ロツカクナツト	M3X0.5	1シユ				1					
31		167-01005	SPRING	ブラツフ	モト	シヨウ	ハ	ネ		1					
32		SM-6051202-TP	SCREW M5X0.8 L=12	ロツカクアナホ	ルト	M5X0.8	L=12			2					
33		WS-0510002-KN	SPRING WASHER	ハネサカネ	5.1X9.2X1.3					2					
34		G5147-116-D00	CYLINDER BRACKET, RIGHT	ブラツフ	オサエ	シリ	ン	タ	フ	ラ	ケ	ツ	ト	1	
35		SM-6041002-TP	SCREW M4 L=10	ロツカクアナホ	ルト	M4X0.7	L=10			2					
36		WS-0410002-KN	SPRING WASHER	ハネサカネ	M4					2					
37		WP-0430800-SC	WASHER M4	ヒラサカネ	コカ	タマル	M4			2					
38		168-22405	FLAP PRESSER, RIGHT	ブラツフ	オサエ	(ミキ)				1					
39		168-22207	FLAP PRESSER RUBBER SOLE	ブラツフ	オサエ	ゴ	ム			1					
40		166-97005	WORKPIECE GUIDE, RIGHT	キシ	カ	イト	ミ	キ		1					
41		SM-6041002-TP	SCREW M4 L=10	ロツカクアナホ	ルト	M4X0.7	L=10			1					
42		WS-0410002-KN	SPRING WASHER	ハネサカネ	M4					1					
43		G5108-119-000	WASHER	ワツシヤ	A					1					
44		SM-8030502-TP	SCREW M3 L=5	ト	メ	ネ	シ	M3X0.5	L=5	2					
45		G5149-116-C00	FLAP PRESSER ARM, RIGHT	ブラツフ	オサエ	アーム	ミ	キ		1					
46		G5148-116-C00	PIN	ブラツフ	オサエ	ヒ	ン			1					
47		G5151-116-C00	FLAP PRESSER FULCRUM SHAFT	ブラツフ	オサエ	シ	デ	ン	シ	ク	1				
48		WP-0430800-SC	WASHER M4	ヒラサカネ	コカ	タマル	M4			2					
49		WS-0410002-KN	SPRING WASHER	ハネサカネ	M4					2					
50		SM-6041202-TP	SCREW M4X0.7 L=12	ロツカクアナホ	ルト					2					
51		G5847-116-000	KNOB SCREW	ツ	マ	ミ	ネ	シ		1					
52		GSA-21008000	FLAP SCALE	ブラツフ	スケール					1					
53		SM-5040451-SC	SCREW M4X0.7 L=4	ハ	イ	ント	コ	ネ	シ	M4	L=4	1			
54		SM-1040601-SC	SCREW M4X0.7 L=6	サ	ラ	コ	ネ	シ	M4X0.7	L=6	2				
55	#01	168-21407	FLAP BASE, RIGHT	ブラツフ	ハ	ース	(ミ	キ)		1					
56	#02	168-21605	FLAP BASE, RIGHT	ブラツフ	ハ	ース	(ミ	キ)		1					
57		G5124-117-000	FLAP STOPPER B	ブラツフ	ストツハ	B				1					
58		WP-0320500-SC	WASHER M3	ヒラサカネ	コカ	タマル	M3			1					
59	#01	168-21001	CLAMP, RIGHT	ミ	コ	ロ	ク	ラ	ン	フ	(ミ	キ)	G=8-14	1	
60	#02	168-21209	CLAMP, RIGHT	ミ	コ	ロ	ク	ラ	ン	フ	(ミ	キ)	G=16-20	1	
61		G5110-119-A0G	RUBBER SOLE, RIGHT	ミ	コ	ロ	ク	ラ	ン	フ	ゴ	ム	ミ	キ	(1)
62	#03	G5110-119-B0G	RUBBER SOLE, RIGHT A	ミ	コ	ロ	ク	ラ	ン	フ	ゴ	ム	ミ	キ	1
63		SS-7110840-SP	SCREW 11/64-40 L=7.8	マル	ヒ	ラ	ネ	シ	11/64-40	L=7.8	2				

Note (注記) #01...FOR 8,10,12,14MM
#02...FOR 16,18,20MM
#03...FOR HEAVY-WEIGHT MATERIALS

8,10,12,14MM 用
16,18,20MM 用
厚物 用

16. SA-62N:PAVING PLATE UNIT(OPTION)
敷板装置 (オプション)

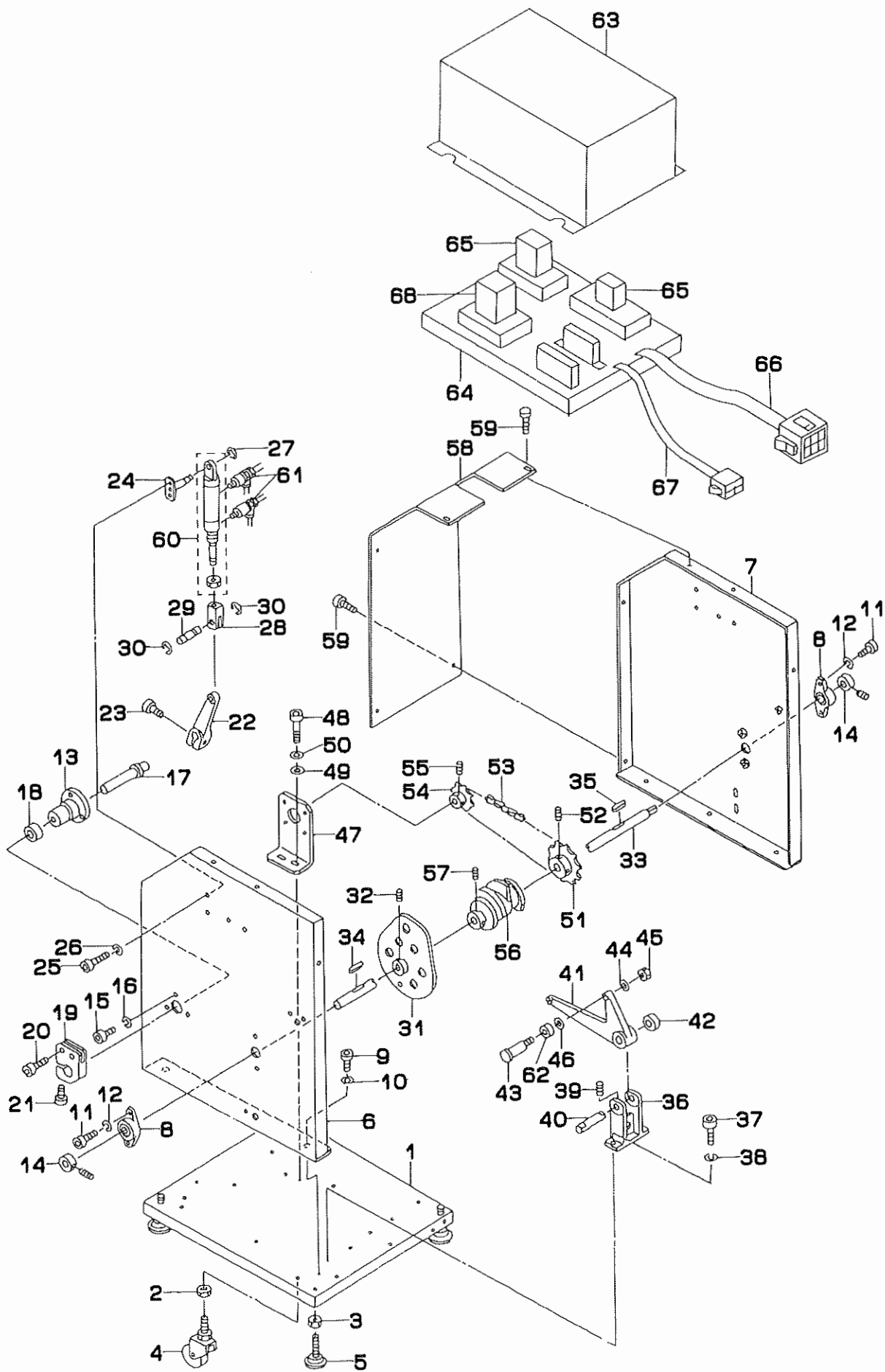


REF.NO	NOTE	PART NO.	DESCRIPTION	ヒ ン メ イ	Qty
1	#01	GSA-62000AA0-A	PAVING PLATE EQUIPMENT 8-12G	シキイタソウチ8-12G	1
2	#02	GSA-62000BA0-A	PAVING PLATE EQUIPMENT 14,16G	シキイタソウチ14,16G	1
3	#03	GSA-62000CA0-A	PAVING PLATE EQUIPMENT 18,20G	シキイタソウチ18,20G	1
4		169-16900	PAVING PLATE INSTALLING BRACKE	シキイタタ ^イ イトリツケBKT	(1)
5		SM-6051552-TP	SCREW M5 L=15	ロツカクアサホ ^ル ト	(2)
6		WS-0510002-KN	SPRING WASHER	ハ ^ネ サ ^カ ネ 5.1X9.2X1.3	(4)
7		WP-0531000-SC	WASHER M5	ヒラサ ^カ ネ コカ ^タ マ ^ル M5	(4)
8		SM-6051802-TP	SCREW M5 L=18	ロツカクアサホ ^ル ト	(2)
9		SS-5090210-SP	SCREW 9/64-40 L=2	トラスネツ ^ン 9/64-40 L=2	(4)
10	#01	168-18205	SEWING TABLE G=8,10,12	ホウセイテ ^ー ブ ^ル G=8,10,12	(2)
11	#02	168-18304	SEWING TABLE G=14,16	ホウセイテ ^ー ブ ^ル G=14,16	(2)
12	#03	168-18403	SEWING TABLE G=18,20	ホウセイテ ^ー ブ ^ル G=18,20	(2)
13		185-85109	TAPE	ホ ^リ エチレンネンチャクテ ^ー ブ [°]	(2)
14		167-03506	PAVING PLATE BASE A	シキイタ ^イ	(1)
15		167-03605	PAVING PLATE BASE B	シキイタ ^イ	(1)
16		167-03704	PLATE BASE	シキイタ ^イ	(1)
17		168-18106	PLATE	シキイタ	(2)
18		WS-0441040-KP	SPRING WASHER 4.4X7.4X1	ハ ^ネ サ ^カ ネ 4.4X7.4X1	(2)
19		SS-5090610-SP	SCREW 9/64-40 L=6	トラスネツ ^ン 9/64-40 L=6	(2)
20	#01	167-03019	PLATE GUIDE (LEFT)	シキイタカ ^イ ト [°] (ヒタ ^リ)	(1)
21	#02	167-03118	PLATE GUIDE (LEFT)	シキイタカ ^イ ト [°] (ヒタ ^リ)	(1)
22	#03	167-03217	PLATE GUIDE (LEFT)	シキイタカ ^イ ト [°] (ヒタ ^リ)	(1)
23	#01	167-02409	PLATE GUIDE (RIGHT)	シキイタカ ^イ ト [°] (ミキ [°])	(1)
24	#02	167-02508	PLATE GUIDE (RIGHT)	シキイタカ ^イ ト [°] (ミキ [°])	(1)
25	#03	167-02607	PLATE GUIDE (RIGHT)	シキイタカ ^イ ト [°] (ミキ [°])	(1)

Note (注記)#01...FOR 8,10,12MM
#02...FOR 14,16MM
#03...FOR 18,20MM

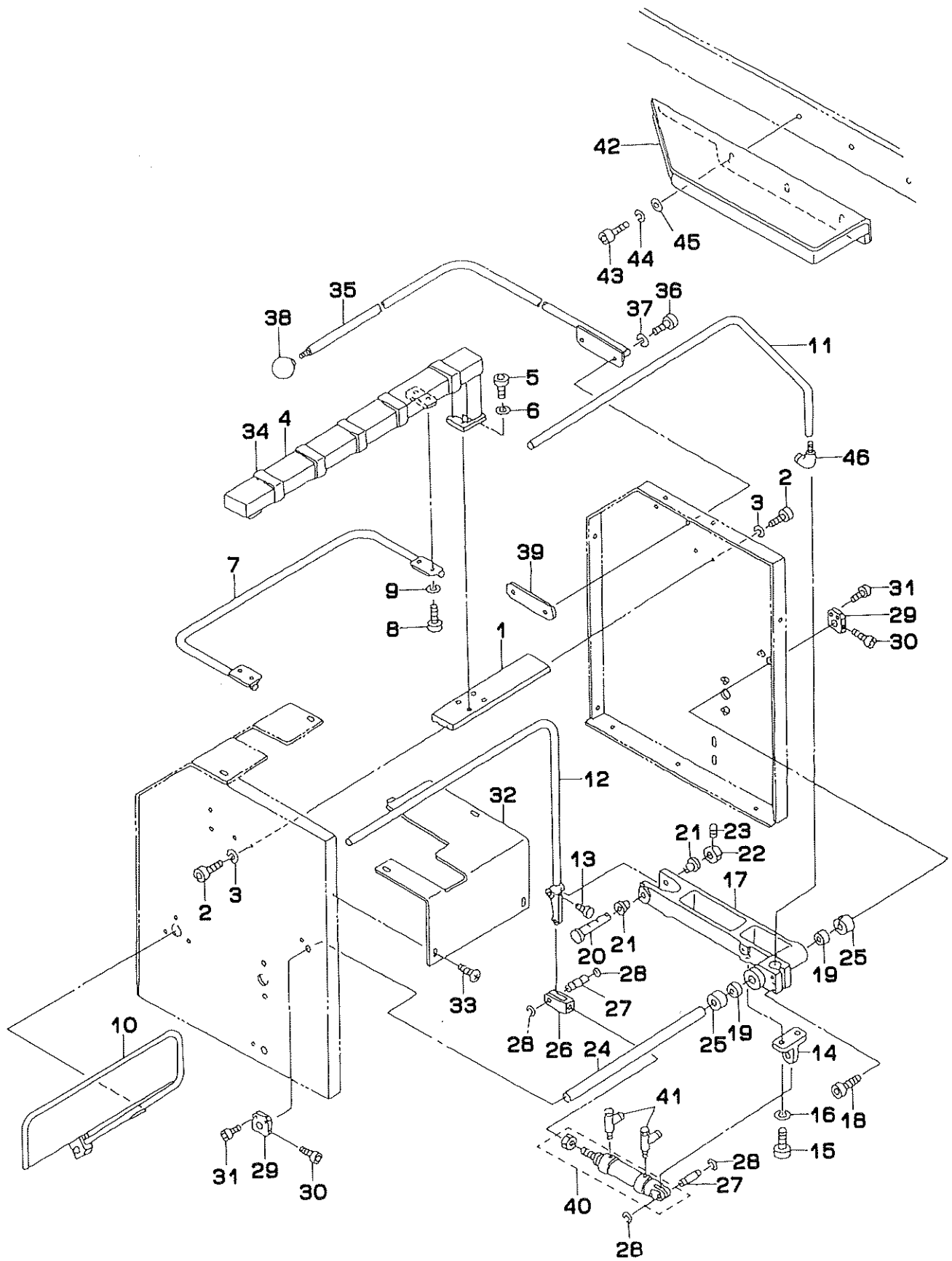
8,10,12MM 用
14,16MM 用
18,20MM 用

17. SP-9N:CLAMP BAR STACKER UNIT(1)(OPTION)
 クランプバースタッカー装置(1)(オプション)



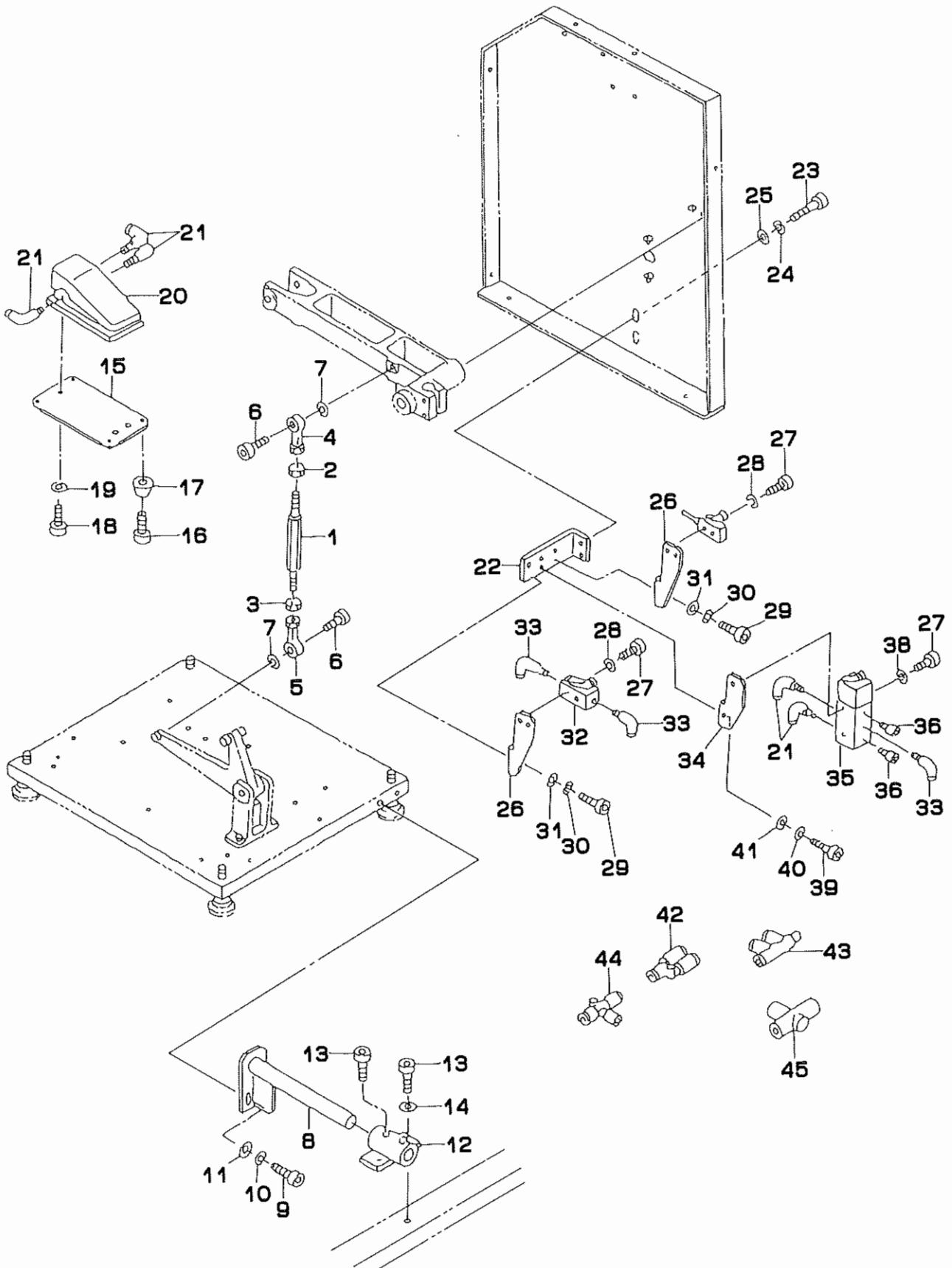
REF.NO	NOTE	PART NO.	DESCRIPTION	ヒ ン メ イ	Qty
1		166-19207	BASE	ベース	1
2		NM-6080001-SC	NUT M8X1.25	ロツカクナツト M8 1シユ	4
3		NM-6100001-SC	NUT M10X1.5	ロツカクナツト M10 1シユ	4
4		167-27505	CASTER	キヤスタ-	4
5		167-23306	ADJUST BOLT	アヅキストボルト	4
6		166-19306	SIDE FRAME, LEFT	サイドフレーム ヒタリ	1
7		166-19405	SIDE FRAME, RIGHT	サイドフレーム ミキ	1
8		167-21508	PILLOW	ピロ-	2
9		SM-6061552-TP	SCREW M6 L=15	ロツカクアナボルト	6
10		WS-0610002-KN	SPRING WASHER 6.1X12.2X1.5	ハネサカネ M6	6
11		SM-6082002-TP	SCREW M8 L=20	ロツカクアナボルト	4
12		WS-0820002-KN	SPRING WASHER M8	ハネサカネ M8	4
13		166-19801	HUB	ハブ	1
14		167-20203	DRY	ドライ	2
15		SM-6061202-TP	SCREW M6 L=12	ロツカクアナボルト M6 L=12	3
16		WS-0610002-KN	SPRING WASHER 6.1X12.2X1.5	ハネサカネ M6	3
17		166-19900	SHAFT	シャフト	1
18		167-24007	SLIT COLLAR	スリットカラ-	1
19		166-20007	BAR BRACKET	バー フラケツト	1
20		SM-6062502-TP	SCREW M6 L=25	ロツカクアナボルト M6 L=25	2
21		SM-6083002-TP	SCREW M8 L=30	ロツカクアナボルト	1
22		166-20106	CLOTH HOLDING LEVER	キシトメ レハ-	1
23		SM-6083002-TP	SCREW M8 L=30	ロツカクアナボルト	1
24		166-20304	CYLINDER BRACKET	シリンドラ フラケツト	1
25		SM-6051002-TP	SCREW M5X0.8 L=10	ロツカクアナボルト M5X0.8 L=10	2
26		WS-0510002-KN	SPRING WASHER	ハネサカネ 5.1X9.2X1.3	2
27		RC-0841011-KP	RETAINING RING 8.4	Cガタメワ 8.4	1
28		166-20403	KNUCKLE JOINT	ナツクル ショイント	1
29		166-20502	PIN	ピン	1
30		RC-0841011-KP	RETAINING RING 8.4	Cガタメワ 8.4	4
31		166-21302	CLOTH FEED CAM	キシオクリ カム	1
32		SM-8061002-TP	SCREW M6 L=10	トメネシ M6 L=10	1
33		166-21401	CAM SHAFT	カムシャク	1
34		167-22100	KEY 1	キー 1	1
35		167-22209	KEY 2	キー 2	1
36		166-21609	BRACKET	フラケツト	1
37		SM-6051552-TP	SCREW M5 L=15	ロツカクアナボルト	2
38		WS-0610002-KN	SPRING WASHER 6.1X12.2X1.5	ハネサカネ M6	2
39		SM-8051002-TP	SCREW M5 L=10	トメネシ	2
40		166-21708	FULCRUM SHAFT	シデンシャク	1
41		166-21807	CLOTH FEED LEVER	キシオクリ レハ-	1
42		167-20302	DRY	ドライ	1
43		166-83302	HEAD PIN	トウフツキピン	1
44		WS-0610002-KN	SPRING WASHER 6.1X12.2X1.5	ハネサカネ M6	1
45		NM-6060001-SC	NUT M6	ロツカクナツト M6 1シユ	1
46		WP-0641601-SC	WASHER	ヒラサカネ ミカキマル M6	1
47		166-22102	MOTOR BRACKET	モーター フラケツト	1
48		SM-9061403-SC	SCREW M6 L=14	ロツカクボルト M6 L=14	2
49		WP-0641601-SC	WASHER	ヒラサカネ ミカキマル M6	2
50		WS-0610002-KN	SPRING WASHER 6.1X12.2X1.5	ハネサカネ M6	2
51		166-22201	SPROCKET B	スプロケツト B	1
52		SM-8081242-TP	SCREW M8 L=12	トメネシ M8 L=12	2
53		167-27703	CHAIN RS35	チェン RS35	1
54		166-22300	SPROCKET B	スプロケツト B	1
55		SM-8061202-TP	SCREW M6 L=12	トメネシ	2
56		166-22706	DIRECTING DRUM	シレイトラム	1
57		SM-8060802-TP	SCREW M6 L=8	トメネシ M6 L=8	2
58		166-23209	COVER, LEFT	カハ- ヒタリ	1
59		SM-4050801-SC	SCREW M5X0.8 L=8	ナヘコネシ M5X0.8 L=8	6
60		PA-2510001-00	AUTOMATIC SWITCH CYLINDER	オートスイッチシリンドラ	1
61		PC-0151070-00	SPEED CONTROLLER	スピコン	1
62		166-83401	CAM FOLLOWER	カムフォロア	1
63		169-38300	MOTOR CONTROL BOX	モーターセイキョボックス	1
64		169-38219	MOTOR CONTROL BASE	モーターセイキョベース	1
65		E9641-040-000	RELAY MY-2 DC-24V	リレー MY2 DC24V	2
66		250-38951	CABLE ASM.	ハ-クランフ スタツカ-シレイケ-ブルクミ	1
67		177-59655	CABLE ASM.	ローラ-スタツカ-デツンケンケ-ブルクミ	1
68		250-41708	SPEED CONTROL PACK	スピ-トコントロ-ルパック	1

18. SP-9N:CLAMP BAR STACKER UNIT(2)(OPTION)
 クランプバースタッカー装置(2)(オプション)



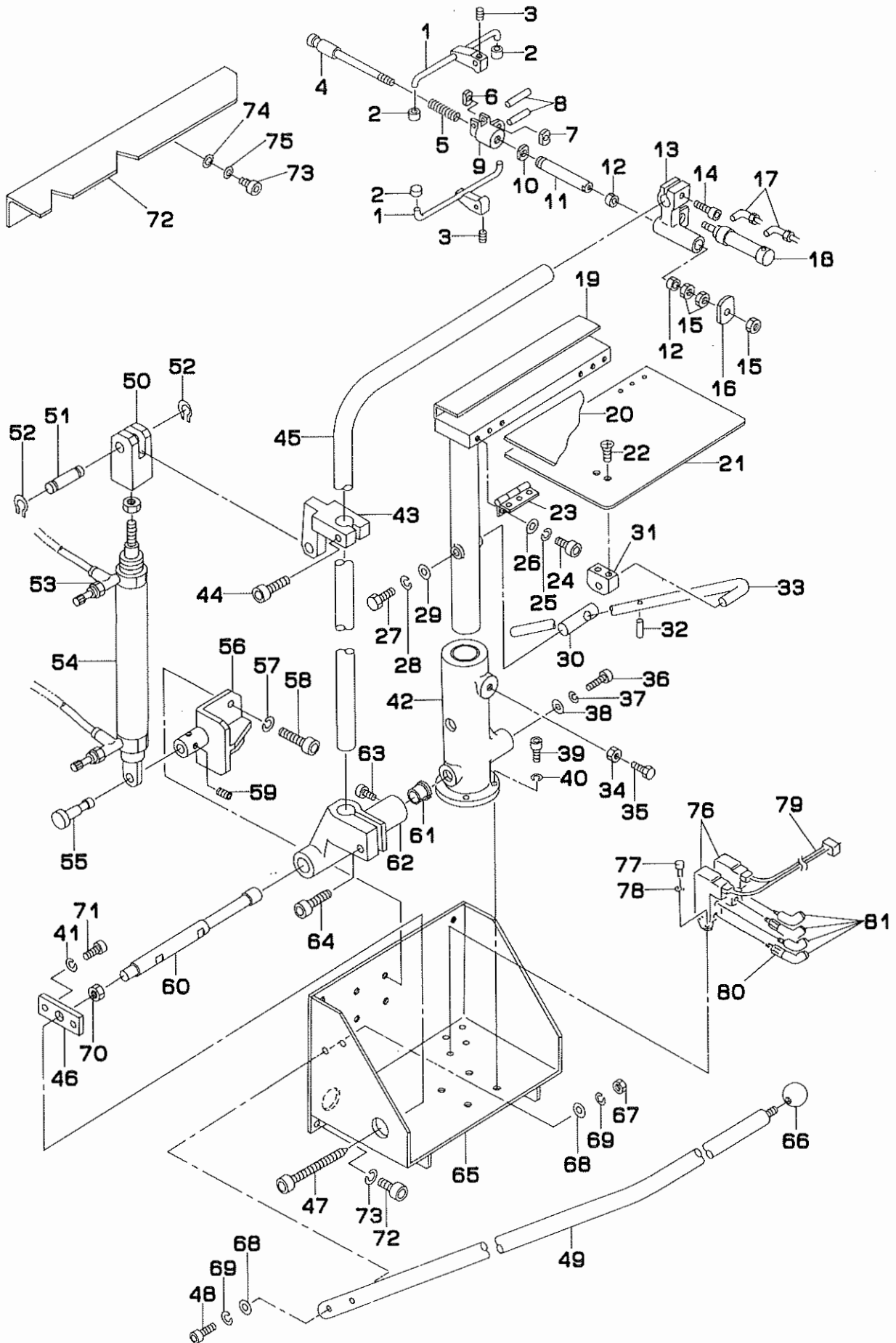
REF.NO	NOTE	PART NO.	DESCRIPTION	ヒ ン メ イ	Qty
1		166-19504	STAY	ステー	1
2		SM-6061202-TP	SCREW M6 L=12	ロツカクアナホ ^ル M6 L=12	4
3		WS-0610002-KN	SPRING WASHER 6.1X12.2X1.5	ハ ^ネ サ ^カ ネ M6	4
4		166-19603	T-TYPE FRAME	Tカ ^タ フレーム	1
5		SM-6061202-TP	SCREW M6 L=12	ロツカクアナホ ^ル M6 L=12	4
6		WS-0510002-KN	SPRING WASHER	ハ ^ネ サ ^カ ネ 5.1X9.2X1.3	4
7		166-19702	CLOTH RECEIVER	キジ ^ウ ケ	1
8		SM-6051002-TP	SCREW M5X0.8 L=10	ロツカクアナホ ^ル M5X0.8 L=10	4
9		WS-0510002-KN	SPRING WASHER	ハ ^ネ サ ^カ ネ 5.1X9.2X1.3	4
10		166-20205	CLOTH HOLDING BAR	キジ ^ト メ ハ ^ネ	1
11		166-20601	CLOTH FEED BAR	キジ ^オ クリ ハ ^ネ	1
12		166-20700	CLOTH REMOVING BAR	キジ ^イ トウ ハ ^ネ	1
13		SM-8050812-TP	SCREW M5X8	トメネジ ^シ M5X0.8 L=8	2
14		166-20809	CYLINDER BRACKET	シリ ^ン タ ^マ フラケツト	1
15		SM-6052002-TP	SCREW M5 L=20	ロツカクアナホ ^ル M5X0.8 L=20	2
16		WS-0510002-KN	SPRING WASHER	ハ ^ネ サ ^カ ネ 5.1X9.2X1.3	2
17		166-20908	REMOVING BRACKET	イト ^ウ フラケツト	1
18		SM-6063002-TP	SCREW M6 L=30	ハンソウタイ シ ^ク ウケ トメネジ ^シ	2
19		167-20302	DRY	ト ^ラ イ	2
20		166-21005	FULCRUM SHAFT	シ ^テ ン ^シ ク	1
21		166-21104	COLLAR BUSH	ツハ ^ツ キ フ ^ツ シユ	2
22		166-21203	SET COLLAR	セツト カラ	1
23		SM-8060602-TP	SCREW M6X6	トメネジ ^シ M6 L=6	2
24		166-21500	SHAFT	シャフト	1
25		167-24007	SLIT COLLAR	スリツトカラ	2
26		166-20403	KNUCKLE JOINT	ナツクル シ ^ョ イント	1
27		166-20502	PIN	ピン	1
28		RC-0841011-KP	RETAINING RING 8.4	Cカ ^タ トメワ 8.4	2
29		166-22003	SHAFT STOPPER	シャフト ト ^メ	2
30		167-27604	SHAFT SETSCREW A	シャフト トメネジ ^シ A	2
31		SM-6062002-TP	SCREW M6 L=20	ロツカクアナホ ^ル M6 L=20	4
32		166-23100	COVER, RIGHT	カハ ^ネ ミキ	1
33		SM-4050801-SC	SCREW M5X0.8 L=8	ナ ^ハ コネジ ^シ M5X0.8 L=8	4
34		166-23308	VIBRATION-PROOF RUBBER	ホ ^ウ シ ^ン ゴム	5
35		166-23803	SAFETY PIPE	アンセ ^ン ハ ^〇 イ ^フ	1
36		SM-6061552-TP	SCREW M6 L=15	ロツカクアナホ ^ル	2
37		WS-0610002-KN	SPRING WASHER 6.1X12.2X1.5	ハ ^ネ サ ^カ ネ M6	2
38		167-28107	BUSHING	ツハ ^ツ キ DNフ ^ツ シユ	1
39		166-23902	PLATE	フ ^〇 レート	1
40		PA-2525002-00	AIR CYLINDER	エアシリ ^ン タ ^マ	1
41		PC-0151080-00	SPEED CONTROLLER	スピ ^〇 コン	2
42		166-23712	SUB TABLE	サブ ^テ ー ^ブ ル	1
43		SM-6050802-TP	SCREW M5X0.8 L=8	ロツカクアナホ ^ル M5X0.7 L=8	3
44		WS-0510002-KN	SPRING WASHER	ハ ^ネ サ ^カ ネ 5.1X9.2X1.3	3
45		WP-0531000-SC	WASHER M5	ヒラサ ^カ ネ コカ ^タ マル M5	3
46		PJ-3040605-02	ELBOW UNION 6XM5	エルボ ^ウ ユニオン 6XM5	1

19. SP-9N:CLAMP BAR STACKER UNIT(3)(OPTION)
 クランプバースタッカー装置(3)(オプション)



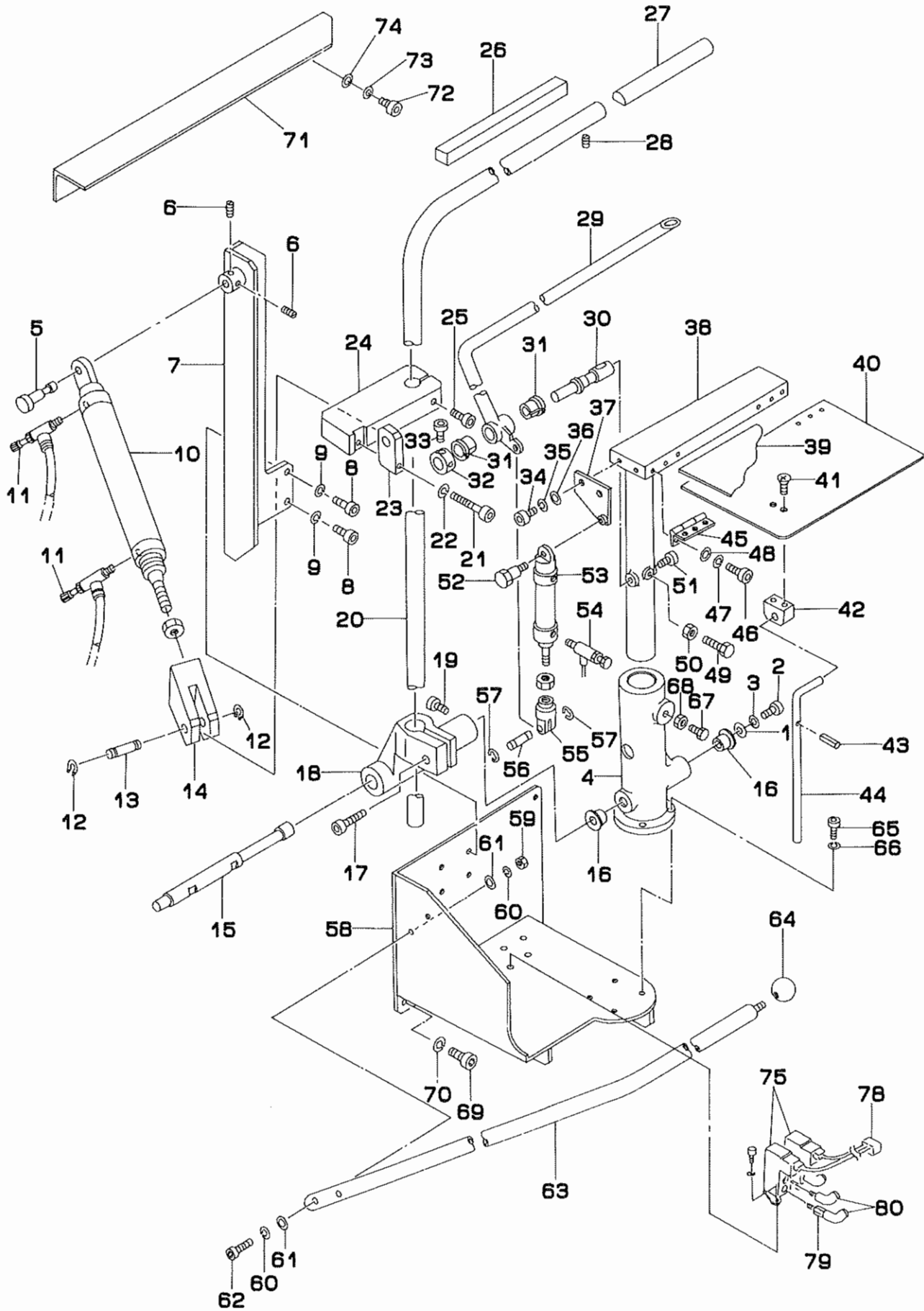
REF.NO	NOTE	PART NO.	DESCRIPTION	ヒンメイ	Qty
1		166-21906	JOINT ROD	ジョイント ロッド	1
2		168-40902	NUT (LEFT SCREW)	ナット(ヒタリネジ)	1
3		NM-6080001-SC	NUT M8X1.25	ロツカクアナホルト M8 1シユ	1
4		168-40803	ROD END (L)	ロッドエンド (L)	1
5		G5606-116-000	CYLINDER ROD END	ナカメスジリシヤ - ロッドエンド	1
6		SM-6082002-TP	SCREW M8 L=20	ロツカクアナホルト	2
7		WS-0820002-KN	SPRING WASHER M8	ハネサカネ M8	2
8		166-23506	STACKER POSITIONING PIN	スタツカー イチキメピン	1
9		SM-6061202-TP	SCREW M6 L=12	ロツカクアナホルト M6 L=12	2
10		WS-0610002-KN	SPRING WASHER 6.1X12.2X1.5	ハネサカネ M6	2
11		WP-0641601-SC	WASHER	ヒラサカネ ミカキマル M6	2
12		166-23605	STACKER POSITIONING BOSS	スタツカー イチキメボス	1
13		SM-6061202-TP	SCREW M6 L=12	ロツカクアナホルト M6 L=12	4
14		WS-0610002-KN	SPRING WASHER 6.1X12.2X1.5	ハネサカネ M6	2
15		166-23407	SWITCH FITTING PLATE	アツフミスツチ トリツケプレート	1
16		SM-6040602-TP	SCREW M4 L=6	ロツカクアナホルト M4X0.7 L=6	4
17		167-27802	RUBBER FOOT	ゴムアシ	4
18		SM-6062002-TP	SCREW M6 L=20	ロツカクアナホルト M6 L=20	3
19		WS-0610002-KN	SPRING WASHER 6.1X12.2X1.5	ハネサカネ M6	3
20		PV-0151010-A0	MECHANICAL VALVE ASM.	メカニカルバルブ	1
21		PJ-3040451-02	ELBOW UNION, C	エルボユニオン C	11
22		166-22805	SWITCH FITTING BASE A	スイツチ トリツケタイ A	1
23		SM-6061002-TP	SCREW M6 L=10	ロツカクアナホルト M6 L=10	2
24		WS-0610002-KN	SPRING WASHER 6.1X12.2X1.5	ハネサカネ M6	2
25		WP-0641601-SC	WASHER	ヒラサカネ ミカキマル M6	2
26		166-23001	SWITCH FITTING BASE C	スイツチ トリツケタイ C	2
27		SM-4043201-SC	SCREW M4X0.7 L=32	ナヘコネジ M4X0.7 L=32	4
28		WS-0410002-KN	SPRING WASHER	ハネサカネ M4	4
29		SM-6051002-TP	SCREW M5X0.8 L=10	ロツカクアナホルト M5X0.8 L=10	4
30		WS-0510002-KN	SPRING WASHER	ハネサカネ 5.1X9.2X1.3	4
31		WP-0531000-SC	WASHER M5	ヒラサカネ コカタマル M5	4
32		PV-0151050-00	MECHANICAL VALVE	ロ-ラ レハ-カ-タメカニカルバルブ	1
33		PJ-3040605-02	ELBOW UNION 6XM5	エルボユニオン 6XM5	3
34		166-22904	SWITCH FITTING BASE B	スイツチ トリツケタイ B	1
35		PV-0151060-00	MECHANICAL VALVE	ロ-ラレハ-カ-タメカニカルバルブ	1
36		G5496-116-A00	SILENCER	サイレンサ-	2
37		SM-4032501-SN	SCREW M3X0.5 L=25	ナヘコネジ M3X0.5 L=25	2
38		WS-0310002-KN	SPRING WASHER M3	ハネサカネ 3.1X5.9X0.7	2
39		SM-6051002-TP	SCREW M5X0.8 L=10	ロツカクアナホルト M5X0.8 L=10	2
40		WS-0510002-KN	SPRING WASHER	ハネサカネ 5.1X9.2X1.3	2
41		WP-0531000-SC	WASHER M5	ヒラサカネ コカタマル M5	2
42		PJ-3080600-03	Y UNION	ユニオンワイ	1
43		PJ-3050400-02	T UNION	ユニオン ティ-	2
44		PJ-3050600-02	QUICK COUPLING	ワソツチツキテ	1
45		PV-2051010-00	SHUTTLE VALVE	シヤトルバルブ	2

20. SP-31N:GRASP STACKER UNIT(OPTION)
 つかみスタッカー装置 (オプション)



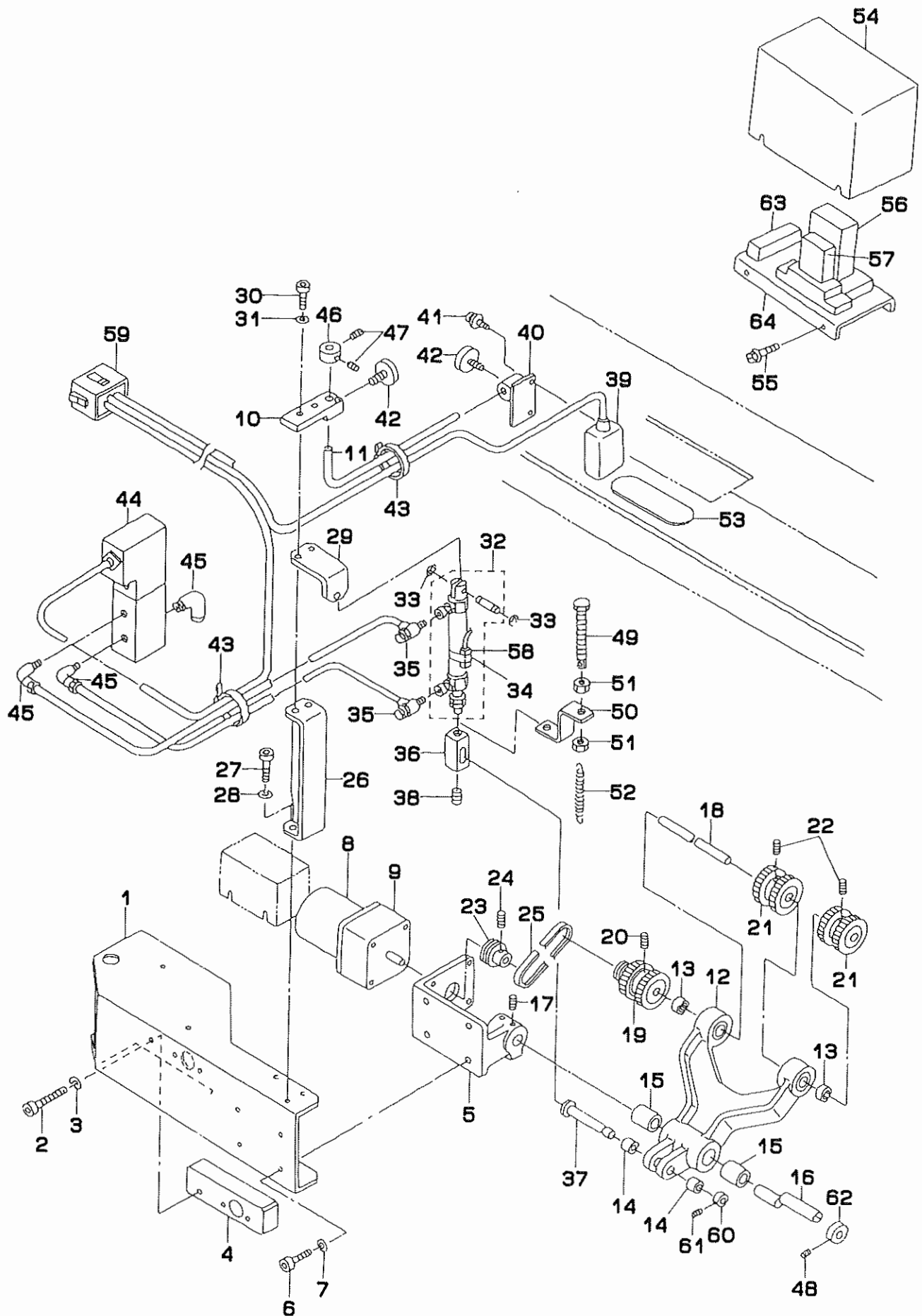
REF.NO	NOTE	PART NO.	DESCRIPTION	ヒ	ン	メ	イ	Qty
1		G5527-116-000	GASPING CLAMP	ツカミクランプ				2
2		G5528-116-000	RUBBER BOSS	ゴムホース				4
3		SM-8030302-TP	SCREW M3X0.5 L=3	トメネジ M3X0.5 L=3				2
4		G5520-116-000	CENTER SHAFT	センターシャフト				1
5		G5523-116-000	COIL SPRING	コイルバネ				1
6		G5525-116-000	CYLINDER EDGE NUT	シリンドラエッジナット				1
7		G5524-116-000	CYLINDER EDGE	シリンドラエッジ				1
8		G5827-116-000	CHUCK BOSS PIN	チャックボスピン				2
9		G5526-116-000	CHUCK BOSS	チャックボス				1
10		G5522-116-000	CHUCK ROD NUT	チャックロッドナット				1
11		G5519-116-000	CHUCK ROD	チャックロッド				1
12		167-28107	BUSHING	ツハツキ DNフワシユ				2
13		G5518-116-000	CHUCK STAND	チャックスタンド				1
14		SM-6083002-TP	SCREW M8 L=30	ロツカクアナホルト				1
15		NM-6080001-SC	NUT M8X1.25	ロツカクナット M8 1シユ				3
16		G5521-116-000	CHUCK JAW	チャックアタリヤ				1
17		PJ-3040651-01	ELBOW UNION 6XPT1/8	エルボユニオン 6XPT1/8				2
18		G5405-116-0A0	STACKER CLAMPING CYLINDER ASH.	スタツカクランプ シリンドラ- クミ				1
19		G5503-116-000	T-SHAPED FRAME	Tカ*タフレーム				1
20		G5843-116-000	RISED HINGE	ヤマカ*タチヨ-ハン				1
21		G5504-116-000	TAKE-UP TABLE	キチ*ウケ テ-ブル				1
22		SM-1061001-SC	SCREW M6 L=10	チラネジ				2
23		G5843-116-000	RISED HINGE	ヤマカ*タチヨ-ハン				2
24		SM-6040602-TP	SCREW M4 L=6	ロツカクアナホルト M4X0.7 L=6				12
25		WS-0410002-KH	SPRING WASHER	ハ*ネサ*カ*ネ M4				12
26		WP-0430800-SC	WASHER M4	ヒラサ*カ*ネ コカ*タマル M4				12
27		SM-9081523-SH	SCREW M8 L=15	ロツカクホルト M8 L=15				1
28		WS-0820002-KH	SPRING WASHER M8	ハ*ネサ*カ*ネ M8				1
29		G5514-116-000	WASHER D=30	サ*カ*ネ				1
30		G5513-116-000	FIXING PIN	コチイピン				1
31		G5517-116-000	BLOCK BRACKET	ブ*ロツクワ*ラケツト				1
32		G5832-116-000	SPRING PIN	テ-ブルササエホ- ピン				1
33		G5512-116-000	TABLE SUPPORT BAR	テ-ブルササエホ-				1
34		NM-6080001-SC	NUT M8X1.25	ロツカクナット M8 1シユ				1
35		SM-9082503-SC	SCREW M8 L=25	ロツカクホルト				1
36		SM-6062002-TP	SCREW M6 L=20	ロツカクアナホルト M6 L=20				4
37		WS-0610002-KN	SPRING WASHER 6.1X12.2X1.5	ハ*ネサ*カ*ネ M6				4
38		167-28206	WASHER	ワツシヤ				1
39		SM-6062002-TP	SCREW M6 L=20	ロツカクアナホルト M6 L=20				1
40		WS-0610002-KN	SPRING WASHER 6.1X12.2X1.5	ハ*ネサ*カ*ネ M6				1
41		WS-0610002-KN	SPRING WASHER 6.1X12.2X1.5	ハ*ネサ*カ*ネ M6				2
42		166-81207	FRAME BRACKET	フレームブ*ラケツト				1
43		166-98102	ROCKING ARM BRACKET	クヒ*フリ-ア-ム ブ*ラケツト				1
44		SM-6084002-TN	SCREW M8 L=40	ロツカクアナホルト M8 L=40				1
45		166-82007	ROCKING ARM	クヒ*フリ-ア-ム				1
46		166-98201	SET PLATE	ササエネジ*トメイタ				1
47		166-98300	PIN SUPPORTING SCREW	シデンピン ササエネジ				1
48		SM-6064002-TP	SCREW M6 L=40	ロツカクアナホルト M6 L=40				2
49		166-82106	STACKER SAFETY PIPE	スタツカク-アンセ-ンホ-イフ				1
50		166-81900	CONNECTING BLOCK	コネクタ				1
51		166-81801	CYLINDER PIN (2)	シリンドラピン (2)				1
52		RC-0841011-KP	RETAINING RING 8.4	Cカ*タメツ 8.4				2
53		PC-0151030-00	SPEED CONTROLLER	スピ-トコントロ-ラ				2
54		167-28719	ROCKING CYLINDER	クヒ*ウフリヨウシリンドラ (SP-31)				1
55		166-81702	CYLINDER PIN (1)	シリンドラピン (1)				1
56		166-81603	CYLINDER BRACKET	シリンドラブ*ラケツト				1
57		WS-0610002-KN	SPRING WASHER 6.1X12.2X1.5	ハ*ネサ*カ*ネ M6				4
58		SM-6061202-TP	SCREW M6 L=12	ロツカクアナホルト M6 L=12				4
59		SM-8050602-TP	SCREW M5 L=6	トメネジ M5X0.8 L=6				1
60		166-81306	PIVOT PIN	シデンピン				1
61		167-28107	BUSHING	ツハツキ DNフワシユ				2
62		166-81405	ARM BRACKET	ア-ムブ*ラケツト				1
63		SM-8050812-TP	SCREW M5X8	トメネジ M5X0.8 L=8				2
64		SM-6083002-TP	SCREW M8 L=30	ロツカクアナホルト				1
65		166-81108	MAIN FRAME	メインフレーム				1
66		167-28008	GRIP	ニキ*リタマ				1
67		NM-6060001-SC	NUT M6	ロツカクナット M6 1シユ				2
68		WP-0641601-SC	WASHER	ヒラサ*カ*ネ ミカ*キマル M6				4
69		WS-0610002-KN	SPRING WASHER 6.1X12.2X1.5	ハ*ネサ*カ*ネ M6				4
70		NM-6100001-SC	NUT M10X1.5	ロツカクナット M10 1シユ				1
71		SM-6062002-TP	SCREW M6 L=20	ロツカクアナホルト M6 L=20				1
72		166-82213	SUB TABLE	サブテ-ブル				1
73		SM-6061802-TP	SCREW M6 L=18	ロツカクアナホルト				4
74		WP-0531000-SC	WASHER M5	ヒラサ*カ*ネ コカ*タマル M5				4
75		WS-0510002-KN	SPRING WASHER	ハ*ネサ*カ*ネ 5.1X9.2X1.3				4
76		PV-1405010-00	SOLENOID VALVE	ソレノイ*ド				2
77		SM-6031002-TP	HEXAGONAL BOLT M3 X 10	ロツカクアナホルト M3X0.5 L=10				4
78		WS-0310002-KN	SPRING WASHER M3	ハ*ネサ*カ*ネ 3.1X5.9X0.7				4
79		177-58350	STACKER OUTPUT CABLE ASH.	ツカミ/ハ-スタツカク-シユツリヨウケ-ブル				1
80		PJ-0105050-01	JOINT	エンヂヨウツキ*テ				2
81		PJ-3040405-05	ELBOW	エルボユニオン				6

21. SP-32N:BAR STACKER UNIT(OPTION)
 バースタッカー装置 (オプション)



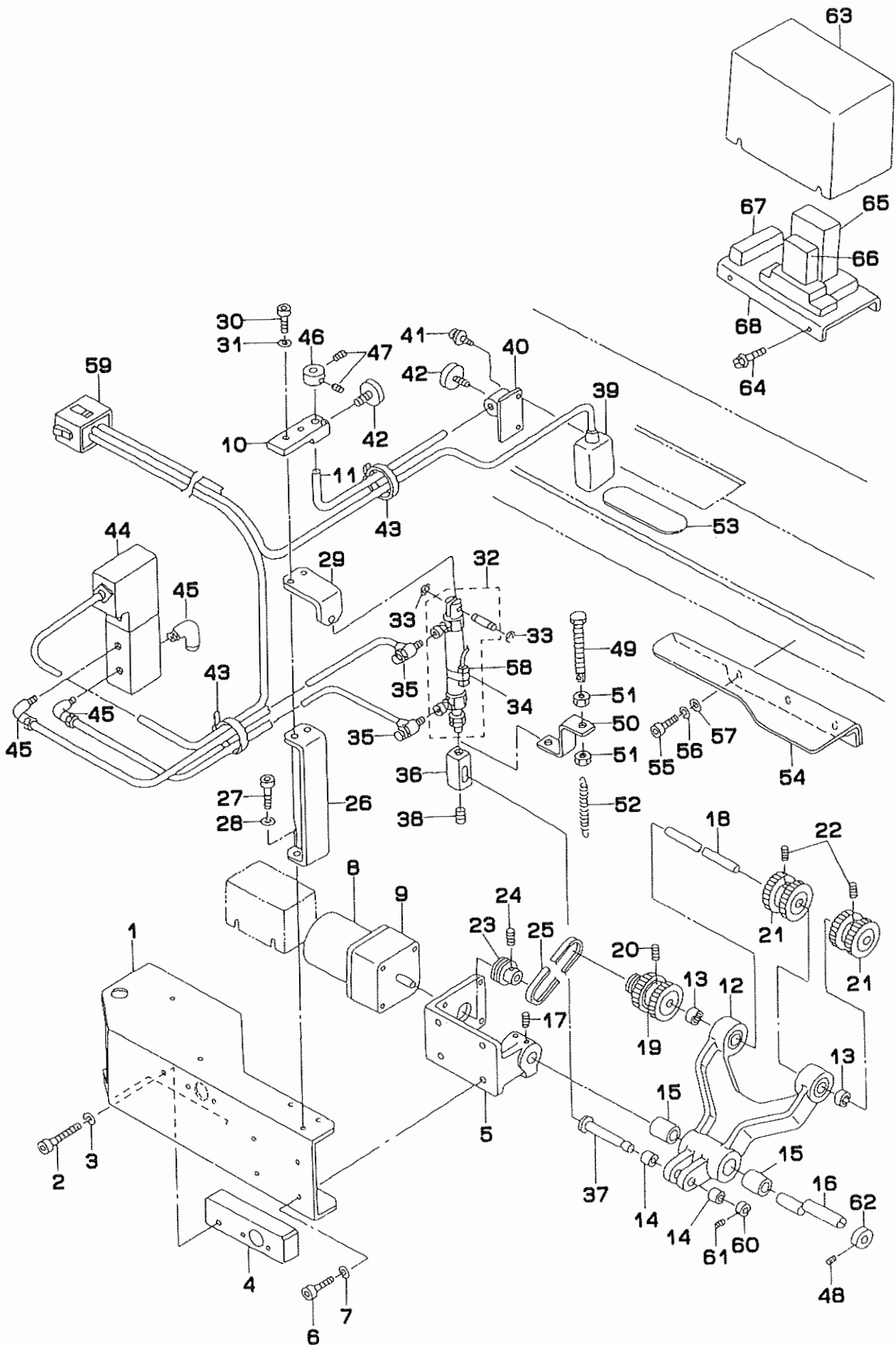
REF.NO	NOTE	PART NO.	DESCRIPTION	ヒ ン メ イ	Qty
1		167-28206	WASHER	ワッシャ	1
2		SM-6062002-TP	SCREW M6 L=20	ロツカクアナホ ^ニ ルト M6 L=20	1
3		WS-0610002-KN	SPRING WASHER 6.1X12.2X1.5	ハ ^ニ ネサ ^ニ カ ^ニ ネ M6	1
4		166-81207	FRAME BRACKET	フレームブ ^ニ ラケツト	1
5		166-81702	CYLINDER PIN (1)	シリンド ^ニ ア ^ニ ピ ^ニ ン (1)	1
6		SM-8050602-TP	SCREW M5 L=6	トメネジ ^ニ M5X0.8 L=6	2
7		166-82700	CYLINDER BRACKET	シリンド ^ニ ア ^ニ ブ ^ニ ラケツト	1
8		SM-6061202-TP	SCREW M6 L=12	ロツカクアナホ ^ニ ルト M6 L=12	4
9		WS-0610002-KN	SPRING WASHER 6.1X12.2X1.5	ハ ^ニ ネサ ^ニ カ ^ニ ネ M6	4
10		167-28800	ROCKING CYLINDER	クビ ^ニ フリヨウシリンド ^ニ ア (SP-32)	1
11		PC-0151030-00	SPEED CONTROLLER	スピ ^ニ ートコント ^ニ ロー	2
12		RC-0841011-KP	RETAINING RING 8.4	カ ^ニ タメワ 8.4	2
13		166-81801	CYLINDER PIN (2)	シリンド ^ニ ア ^ニ ピ ^ニ ン (2)	1
14		166-81900	CONNECTING BLOCK	コネクタ	1
15		166-82502	SHAFT	シャフト	1
16		GSP-02018000	DRY METAL	ウハ ^ニ ツキ ト ^ニ ライメタル	2
17		SM-6083002-TP	SCREW M8 L=30	ロツカクアナホ ^ニ ルト	1
18		166-82403	ARM BRACKET	ア ^ニ ームブ ^ニ ラケツト	1
19		SM-8050812-TP	SCREW M5X8	トメネジ ^ニ M5X0.8 L=8	2
20		166-82601	ROCKING ARM	クビ ^ニ フリア ^ニ ーム	1
21		SM-6083502-TP	SCREW M8 L=35	ロツカクアナホ ^ニ ルト	1
22		WS-0820002-KN	SPRING WASHER M8	ハ ^ニ ネサ ^ニ カ ^ニ ネ M8	1
23		166-98003	CONNECTING BLOCK	ミネクタ	1
24		166-97906	ROCKING ARM BRACKET	クビ ^ニ フリア ^ニ ーム ブ ^ニ ラケツト	1
25		SM-6084002-TN	SCREW M8 L=40	ロツカクアナホ ^ニ ルト M8 L=40	1
26		GAS-11124000	RUBBER CUSHION	クワシヨウゴム	1
27		GSP-11011000	AUXILIARY ROCKING ARM	クビ ^ニ フリ ホシ ^ニ ヨア ^ニ ーム	1
28		SM-8040602-TP	SCREW M4X0.7 L=6	トメネジ ^ニ	1
29		166-82908	PRESSER ARM B	オキア ^ニ ーム B	1
30		GSP-02014000	FIXING SHAFT B	コテイジ ^ニ ク B	1
31		GSP-02018000	DRY METAL	ウハ ^ニ ツキ ト ^ニ ライメタル	2
32		GSP-02015000	THRUST COLLAR B	コテイジ ^ニ クスラスト B	1
33		SM-6040802-TP	SCREW M4X0.7 L=8	ロツカクアナホ ^ニ ルト	(2)
34		SM-6051552-TP	SCREW M5 L=15	ロツカクアナホ ^ニ ルト	2
35		WS-0610002-KN	SPRING WASHER 6.1X12.2X1.5	ハ ^ニ ネサ ^ニ カ ^ニ ネ M6	2
36		WP-0531000-SC	WASHER M5	ヒラサ ^ニ カ ^ニ ネ コカ ^ニ タマ ^ニ ル M5	2
37		GSP-11008000	CYLINDER BASE PLATE B	オウエシリンド ^ニ ア ^ニ タイ	1
38		GSP-11003000	T-SHAPED FRAME	テイカ ^ニ タフレーム	1
39		G5850-116-000	VELVET CLOTH	ビ ^ニ ロード	1
40		GSP-02004000	TAKE-UP TABLE B	キシ ^ニ ウケテ ^ニ ブル B	1
41		SM-1061001-SC	SCREW M6 L=10	サラネジ ^ニ	2
42		G5502-116-000	FRAME BRACKET	フレームブ ^ニ ラケツト	1
43		G5832-116-000	SPRING PIN	テ ^ニ ブルサ ^ニ イホ ^ニ ー ヒ ^ニ ン	1
44		G5512-116-000	TABLE SUPPORT BAR	テ ^ニ ブルサ ^ニ イホ ^ニ ー	1
45		G5843-116-000	RISED HINGE	ヤマカ ^ニ タチヨ ^ニ ーハ ^ニ ン	2
46		SM-6040602-TP	SCREW M4 L=6	ロツカクアナホ ^ニ ルト M4X0.7 L=6	12
47		WS-0410002-KN	SPRING WASHER	ハ ^ニ ネサ ^ニ カ ^ニ ネ M4	12
48		WP-0430800-SC	WASHER M4	ヒラサ ^ニ カ ^ニ ネ コカ ^ニ タマ ^ニ ル M4	12
49		SM-9082503-SC	SCREW M8 L=25	ロツカクホ ^ニ ルト	1
50		NM-6080001-SC	NUT M8X1.25	ロツカクナツト M8 1シユ	1
51		SM-6061552-TP	SCREW M6 L=15	ロツカクアナホ ^ニ ルト	1
52		G5509-116-000	CYLINDER PIVOT PIN	シリンド ^ニ ア ^ニ シテン ヒ ^ニ ン	1
53		PA-2004001-A0	PRESSER CYLINDER ASM.	エアシリンド ^ニ ア ^ニ ムキユウ クミ	1
54		PC-0151030-00	SPEED CONTROLLER	スピ ^ニ ートコント ^ニ ロー	2
55		G5409-116-000	Y-SHAPE KNUCKLE JOINT	ナツクホ ^ニ シ ^ニ ョイント	1
56		GSP-02011000	KNUCKLE JOINT PIN B	ナツクホ ^ニ ピ ^ニ ン B	1
57		G5824-116-000	STOP RING	ストップリ ^ニ ンク	2
58		166-82304	MAIN FRAME	メインフレーム	1
59		NM-6060001-SC	NUT M6	ロツカクナツト M6 1シユ	2
60		WS-0610002-KN	SPRING WASHER 6.1X12.2X1.5	ハ ^ニ ネサ ^ニ カ ^ニ ネ M6	4
61		SM-6062002-TP	SCREW M6 L=20	ロツカクアナホ ^ニ ルト M6 L=20	4
62		SM-6064002-TP	SCREW M6 L=40	ロツカクアナホ ^ニ ルト M6 L=40	2
63		166-82106	STACKER SAFETY PIPE	スタツカ ^ニ アンセ ^ニ ンハ ^ニ °イフ	1
64		167-28008	GRIP	ニキ ^ニ リタ ^ニ マ	1
65		SM-6062002-TP	SCREW M6 L=20	ロツカクアナホ ^ニ ルト M6 L=20	4
66		WS-0610002-KN	SPRING WASHER 6.1X12.2X1.5	ハ ^ニ ネサ ^ニ カ ^ニ ネ M6	4
67		SM-9082503-SC	SCREW M8 L=25	ロツカクホ ^ニ ルト	1
68		NM-6080001-SC	NUT M8X1.25	ロツカクナツト M8 1シユ	1
69		SM-6061602-TP	SCREW M6 L=16	ロツカクアナホ ^ニ ルト	4
70		WS-0610002-KN	SPRING WASHER 6.1X12.2X1.5	ハ ^ニ ネサ ^ニ カ ^ニ ネ M6	4
71		166-82817	SUB TABLE	サブテ ^ニ ブル	1
72		SM-6051002-TP	SCREW M5X0.8 L=10	ロツカクアナホ ^ニ ルト M5X0.8 L=10	4
73		WS-0510002-KN	SPRING WASHER	ハ ^ニ ネサ ^ニ カ ^ニ ネ 5.1X9.2X1.3	4
74		WP-0531000-SC	WASHER M5	ヒラサ ^ニ カ ^ニ ネ コカ ^ニ タマ ^ニ ル M5	4
75		PV-1405010-00	SOLENOID VALVE	テ ^ニ ンジ ^ニ ハ ^ニ ン	2
76		SM-6031002-TP	HEXAGONAL BOLT M3 X 10	ロツカクアナホ ^ニ ルト M3X0.5 L=10	4
77		WS-0310002-KN	SPRING WASHER M3	ハ ^ニ ネサ ^ニ カ ^ニ ネ 3.1X5.9X0.7	4
78		177-58350	STACKER OUTPUT CABLE ASM.	ツカミ/ハ ^ニ ースタツカ ^ニ シユツリヨウケ ^ニ ブル	1
79		PJ-0105050-01	JOINT	インチヨウツキ ^ニ テ	2
80		PJ-3040405-05	ELBOW	エルボ ^ニ ユニオン	6

22. SP-37N:ROLLER STACKER UNIT (OPTION)
 ローラースタッカー装置 (オプション)



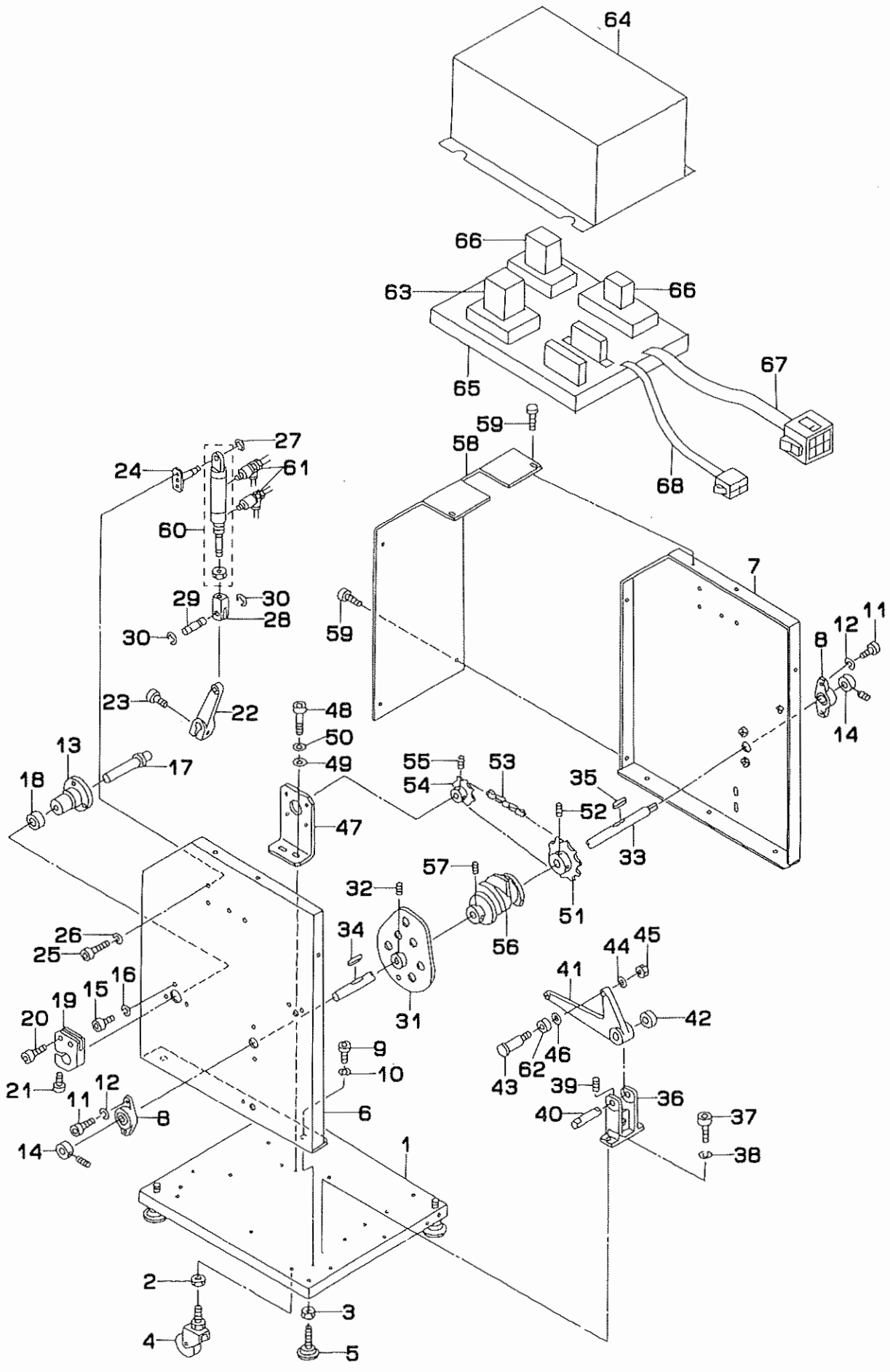
REF.NO	NOTE	PART NO.	DESCRIPTION	ヒ ン メ イ	Qty
1		183-37709	MAIN FRAME	メインフレーム	1
2		SM-6051002-TP	SCREW M5X0.8 L=10	ロツカクアナホ TM ルト M5X0.8 L=10	3
3		WS-0510002-KN	SPRING WASHER	ハ TM ネサ TM カ TM ネ 5.1X9.2X1.3	3
4		167-71800	SPACER (A)	ス TM パ TM ー(A)	1
5		167-70604	MOTOR BASE	モ TM ター TM ベース	1
6		SM-6051202-TP	SCREW M5X0.8 L=12	ロツカクアナホ TM ルト M5X0.8 L=12	4
7		WS-0510002-KN	SPRING WASHER	ハ TM ネサ TM カ TM ネ 5.1X9.2X1.3	4
8		GSP-060250A0	MOTOR ASM.	モ TM ター クミ	1
9		167-28909	GEAR HEAD	キ TM ヤ TM ヘッド	1
10		168-05707	SENSOR FITTING BASE	センサ TM トリツケト TM タ TM イ	1
11		168-05608	SENSOR POLE	センサ TM ポール	1
12		167-70703	ROLLER ARM	ロ TM ラー TM アーム	1
13		GSP-06006000	BALL BEARING	ハ TM アリンク	2
14		167-29006	DRY METAL	ト TM ライメタル	2
15		167-29105	DRY METAL	ト TM ライメタル	2
16		167-70810	ARM STUD	ア TM ーム TM シテンジ TM ク	1
17		SM-8051002-TP	SCREW M5 L=10	トメネジ TM	2
18		167-70901	ROLLER SHAFT	ロ TM ラー TM シャフト	1
19		GSP-06010000	ROLLER A	ロ TM ラー A	1
20		SM-8051002-TP	SCREW M5 L=10	トメネジ TM	2
21		GSP-06011000	ROLLER B	ロ TM ラー B	2
22		SM-8051002-TP	SCREW M5 L=10	トメネジ TM	4
23		GSP-06008000	DRIVING PULLEY	ク TM ト TM ウ TM プ TM ーリ	1
24		SM-8050602-TP	SCREW M5 L=6	トメネジ TM M5X0.8 L=6	2
25		167-29204	BELT	ホ TM リマックス TM ベルト	1
26		166-20809	CYLINDER BRACKET	シリ TM ンタ TM フ TM ラケツト	1
27		SM-6052002-TP	SCREW M5 L=20	ロツカクアナホ TM ルト M5X0.8 L=20	2
28		WS-0510002-KN	SPRING WASHER	ハ TM ネサ TM カ TM ネ 5.1X9.2X1.3	2
29		167-71602	CYLINDER CONNECTOR B	シリ TM ンタ TM コネクタ TM ー(B)	1
30		SM-6051202-TP	SCREW M5X0.8 L=12	ロツカクアナホ TM ルト M5X0.8 L=12	2
31		WS-0510002-KN	SPRING WASHER	ハ TM ネサ TM カ TM ネ 5.1X9.2X1.3	2
32		PA-1506003-A0	SUPER MINI-CYLINDER	チヨウミニシリ TM ンタ TM	1
33		RE-0500000-K0	E-RING	E TM カ TM タ TM トメ TM 5	2
34		167-56702	BAND	ハ TM ント	1
35		PC-0105080-00	SPEED CONTROLLER	ス TM ピ TM ート TM コント TM ロー	2
36		167-71412	CYLINDER CONNECTOR, A	シリ TM ンタ TM コネクタ TM ー(A)	1
37		167-71511	PIN	ピ TM ン	1
38		SM-8040802-TP	SCREW M4X8	トメネジ TM M4X0.7 L=8	1
39		164-92951	CLOTH EXISTENCE SENSOR ASM.	ヌ TM ノウ TM ム TM ケン TM チ TM クミ	1
40		168-05509	SENSOR BRACKET	センサ TM フ TM ラケツト	1
41		SL-4032081-SC	SCREW M3 L=20	セ TM ム TM ス TM ネジ TM (M3X20)	2
42		G5338-116-000	CLAMP BOLT	シ TM メツ TM ケ TM ホ TM ルト	2
43		HX-0004300-00	CLIP	ケツ TM ソク TM ハ TM ント	2
44		PV-1505090-00	5-WAY SOLENOID VALVE	5 TM ホ TM ート TM デ TM ン TM ジ TM キ TM リ TM カ TM エ TM ハ TM ン	1
45		PJ-3040405-04	ELBOW UNION	エル TM ホ TM ユニ TM オン	3
46		166-21203	SET COLLAR	セツ TM ト カ TM ラ	1
47		SM-8061002-TP	SCREW M6 L=10	トメネジ TM M6 L=10	2
48		SM-8050502-TP	SCREW M5 L=5	トメネジ TM	2
49		168-09105	BOLT	ハ TM ネ TM カ TM ケ TM ホ TM ルト	1
50		168-09006	BRACKET	ハ TM ネ TM カ TM ケ TM BKT	1
51		NM-6050001-SC	NUT M5	ロツカクナツ TM M5X0.8 1シ TM ユ	2
52		G5129-116-C00	SPRING	オリ TM コ TM ミ TM イ TM タ ヒ TM キ TM ハ TM ネ C	1
53		168-05400	REFLECTING TAPE	ハン TM シャ TM テ TM フ TM	1
54		165-61003	MOTOR CONTROL BOX	モ TM ター TM セイ TM キ TM ヨ TM ホ TM ツ TM クス	1
55		SL-4041081-SF	SCREW M4 L=10	ナ TM ハ TM ユ TM ネジ TM セ TM ム TM M4 L=10	4
56		250-35205	BRAKE PACK	ブ TM レー TM キ TM ハ TM ツ TM ク	1
57		E9641-040-000	RELAY MY-2 DC-24V	リ TM レー MY2 DC24V	1
58		165-65459	PERCEIVER CABLE ASM.	ロ TM ラー スタツ TM カ TM ウ TM エ TM ケン TM チ TM ケ TM フ TM ル TM クミ	1
59		250-38852	CABLE ASM.	ロ TM ラー TM スタツ TM カ TM ウ TM シ TM レイ TM ケ TM フ TM ル TM クミ	1
60		168-08909	SET COLLAR	セツ TM トカ TM ラ	1
61		SM-8040502-TP	SCREW M4X0.7 L=5	トメネジ TM M4X0.7 L=5	2
62		168-12000	COLLAR	エ TM キ TM セン TM ピ TM ン TM ヨウ TM カ TM ラ	1
63		250-35056	CONDENSER CABLE ASM.	コン TM デ TM ン TM サ TM ー TM ケ TM フ TM ル TM クミ	1
64		165-60906	MOTOR CONTROL BASE	モ TM ター TM セイ TM キ TM ヨ TM ハ TM ース	1

23. SP-38N:ROLLER BAR CLAMP STACKER UNIT(1)(OPTION)
 ローラーバークランプスタッカー装置 (1) (オプション)



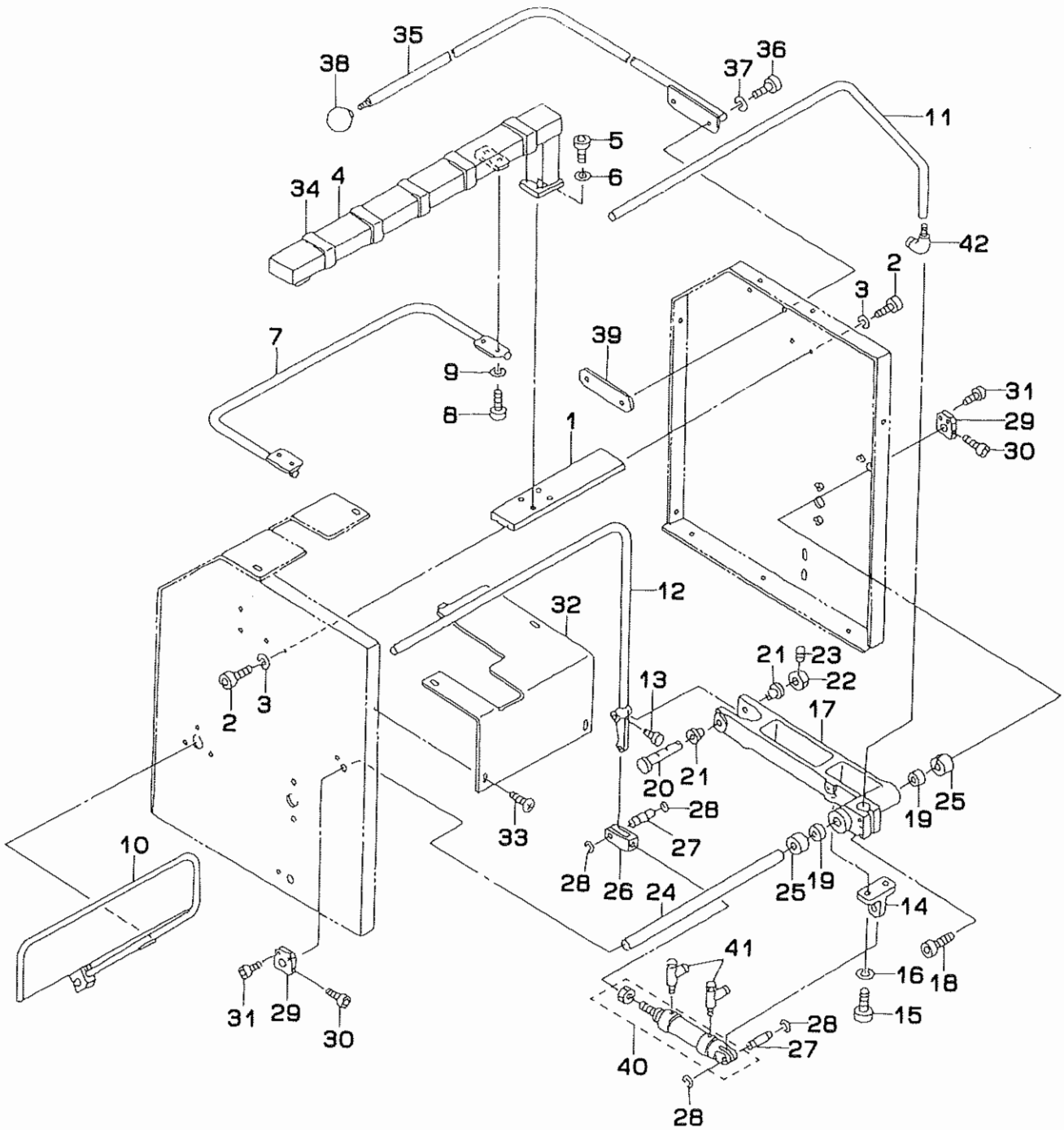
REF.NO	NOTE	PART NO.	DESCRIPTION	ヒソメイ	Qty
1		183-37709	MAIN FRAME	メインフレーム	1
2		SM-6051002-TP	SCREW M5X0.8 L=10	ロツカクアナホルト M5X0.8 L=10	3
3		WS-0510002-KN	SPRING WASHER	ハネサカネ 5.1X9.2X1.3	3
4		167-71800	SPACER (A)	スパー(A)	1
5		167-70604	MOTOR BASE	モーターベース	1
6		SM-6051202-TP	SCREW M5X0.8 L=12	ロツカクアナホルト M5X0.8 L=12	4
7		WS-0510002-KN	SPRING WASHER	ハネサカネ 5.1X9.2X1.3	4
8		GSP-060250A0	MOTOR ASM.	モーター組み	1
9		167-28909	GEAR HEAD	ギヤヘッド	1
10		168-05707	SENSOR FITTING BASE	センサーリツケベース	1
11		168-05608	SENSOR POLE	センサーポール	1
12		167-70703	ROLLER ARM	ローラーアーム	1
13		GSP-06006000	BALL BEARING	ボールベアリング	2
14		167-29006	DRY METAL	ドライメタル	2
15		167-29105	DRY METAL	ドライメタル	2
16		167-70810	ARM STUD	アームステッド	1
17		SM-8051002-TP	SCREW M5 L=10	トメネジ	2
18		167-70901	ROLLER SHAFT	ローラーシャフト	1
19		GSP-06010000	ROLLER A	ローラ A	1
20		SM-8051002-TP	SCREW M5 L=10	トメネジ	2
21		GSP-06011000	ROLLER B	ローラ B	2
22		SM-8051002-TP	SCREW M5 L=10	トメネジ	4
23		GSP-06008000	DRIVING PULLEY	クトロプーリー	1
24		SM-8050602-TP	SCREW M5 L=6	トメネジ M5X0.8 L=6	2
25		167-29204	BELT	ホリマックスベルト	1
26		166-20809	CYLINDER BRACKET	シリンダーブラケット	1
27		SM-6052002-TP	SCREW M5 L=20	ロツカクアナホルト M5X0.8 L=20	2
28		WS-0510002-KN	SPRING WASHER	ハネサカネ 5.1X9.2X1.3	2
29		167-71602	CYLINDER CONNECTOR B	シリンダーコネクタ(B)	1
30		SM-6051202-TP	SCREW M5X0.8 L=12	ロツカクアナホルト M5X0.8 L=12	2
31		WS-0510002-KN	SPRING WASHER	ハネサカネ 5.1X9.2X1.3	2
32		PA-1506003-A0	SUPER MINI-CYLINDER	チヨウミニシリンダー	1
33		RE-0500000-K0	E-RING	Eカクタメワ 5	2
34		167-56702	BAND	バンド	1
35		PC-0105080-00	SPEED CONTROLLER	スピードコントローラ	2
36		167-71412	CYLINDER CONNECTOR, A	シリンダーコネクタ(A)	1
37		167-71511	PIN	ピン	1
38		SM-8040802-TP	SCREW M4X8	トメネジ M4X0.7 L=8	1
39		164-92951	CLOTH EXISTENCE SENSOR ASM.	ヌノウムケンチクミ	1
40		168-05509	SENSOR BRACKET	センサーブラケット	1
41		SL-4032081-SC	SCREW M3 L=20	セムスネジ (M3X20)	2
42		G5338-116-000	CLAMP BOLT	シメツケボルト	2
43		HX-0004300-00	CLIP	ケツソクバンド	2
44		PV-1505090-00	5-WAY SOLENOID VALVE	5ポートソレノイドバルブ	1
45		PJ-3040405-04	ELBOW UNION	エルボユニオン	3
46		166-21203	SET COLLAR	セツカラ	1
47		SM-8061002-TP	SCREW M6 L=10	トメネジ M6 L=10	2
48		SM-8050502-TP	SCREW M5 L=5	トメネジ	2
49		168-09105	BOLT	ハネカケボルト	1
50		168-09006	BRACKET	ハネカケBKT	1
51		NM-6050001-SC	NUT M5	ロツカクナット M5X0.8 1シュ	2
52		G5129-116-C00	SPRING	オリコミイタ ヒキハネ C	1
53		168-05400	REFLECTING TAPE	ハンシャテープ	1
54		168-44706	SUB-TABLE	サブテーブル	1
55		SM-6050802-TP	SCREW M5X0.8 L=8	ロツカクアナホルト M5X0.7 L=8	3
56		WS-0510002-KN	SPRING WASHER	ハネサカネ 5.1X9.2X1.3	3
57		WP-0531000-SC	WASHER M5	ヒラサカネ コカタル M5	3
58		165-65459	PERCEIVER CABLE ASM.	ローラ スタツカウエケンチケーブルクミ	1
59		250-39058	CABLE ASM.	ローラハークランブスタツカウシレイケーブ	1
60		168-08909	SET COLLAR	セツカラ	1
61		SM-8040502-TP	SCREW M4X0.7 L=5	トメネジ M4X0.7 L=5	2
62		168-12000	COLLAR	エキセンビソウカラ	1
63		165-61003	MOTOR CONTROL BOX	モーターイキヨホツクス	1
64		SL-4041081-SF	SCREW M4 L=10	ナハコネジ セムス M4 L=10	4
65		250-35203	BRAKE PACK	ブレーキパック	1
66		E9641-040-000	RELAY MY-2 DC-24V	リレー MY2 DC24V	1
67		250-35056	CONDENSER CABLE ASM.	コンデンサーケーブルクミ	1
68		165-60906	MOTOR CONTROL BASE	モーターイキヨホベース	1

24. SP-38N:ROLLER BAR CLAMP STACKER UNIT(2)(OPTION)
 ローラーバークランプスタッカー装置(2)(オプション)



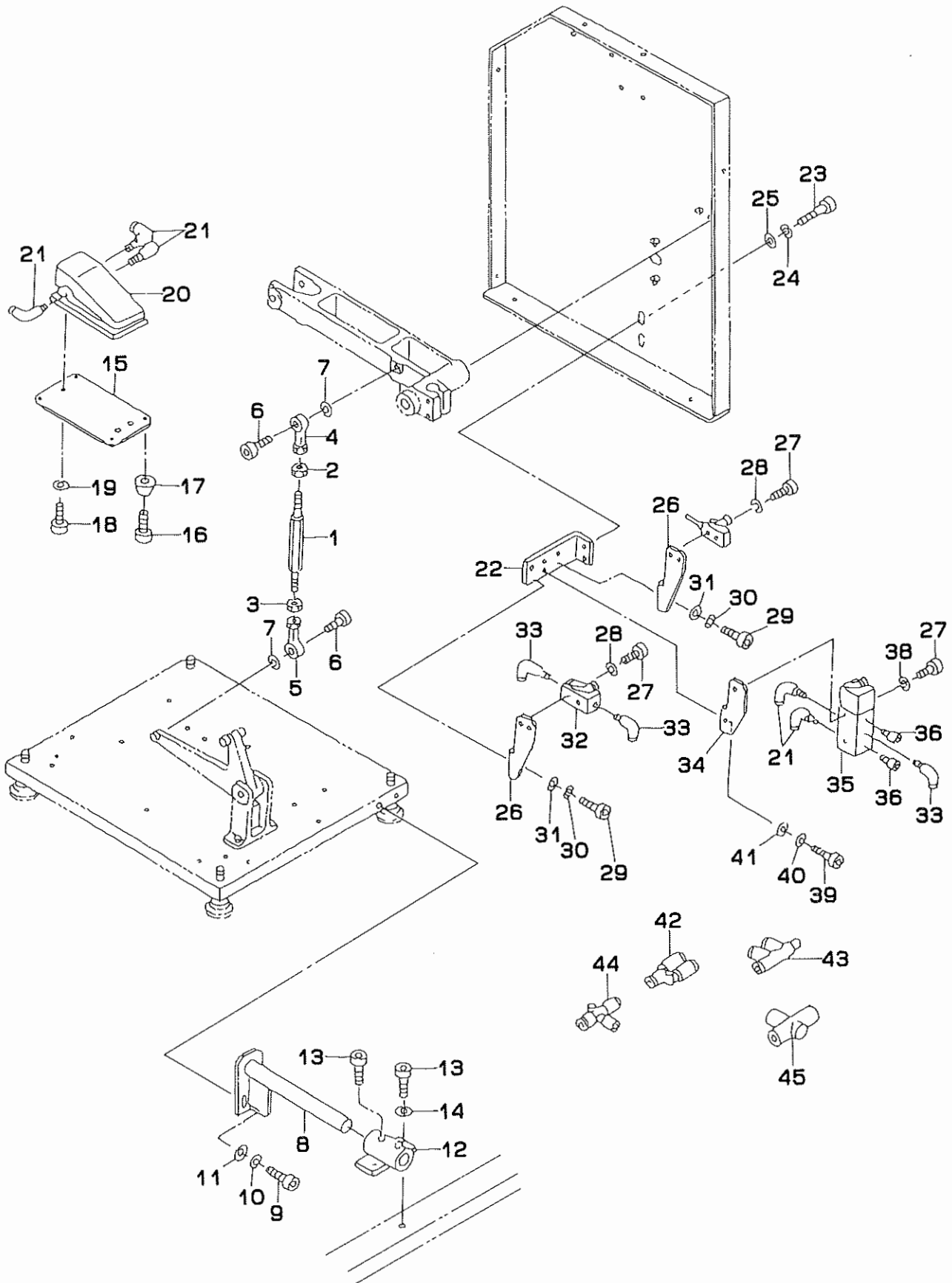
REF.NO	NOTE	PART NO.	DESCRIPTION	ヒンメイ	Qty
1		166-19207	BASE	ベース	1
2		NM-6080001-SC	NUT M8X1.25	ロツカクナツト M8 1ｼｼ	4
3		NM-6100001-SC	NUT M10X1.5	ロツカクナツト M10 1ｼｼ	4
4		167-27505	CASTER	キヤスタ-	4
5		167-23306	ADJUST BOLT	アｼﾞｽﾄﾎﾞﾙﾄ	4
6		166-19306	SIDE FRAME, LEFT	サイドﾌﾚｰﾑ ｳﾀﾞﾘ	1
7		166-19405	SIDE FRAME, RIGHT	サイドﾌﾚｰﾑ ﾐｷ	1
8		167-21508	PILLOW	ﾋﾟﾛ-	2
9		SM-6061552-TP	SCREW M6 L=15	ロツカクアナﾎﾞﾙﾄ	6
10		WS-0610002-KN	SPRING WASHER 6.1X12.2X1.5	ﾊﾞﾈｼﾞｶﾞﾈ M6	6
11		SM-6082002-TP	SCREW M8 L=20	ロツカクアナﾎﾞﾙﾄ	4
12		WS-0820002-KN	SPRING WASHER M8	ﾊﾞﾈｼﾞｶﾞﾈ M8	4
13		166-19801	HUB	ﾊﾌ	1
14		167-20203	DRY	ﾄﾞﾗｲ	2
15		SM-6061202-TP	SCREW M6 L=12	ロツカクアナﾎﾞﾙﾄ M6 L=12	3
16		WS-0610002-KN	SPRING WASHER 6.1X12.2X1.5	ﾊﾞﾈｼﾞｶﾞﾈ M6	3
17		166-19900	SHAFT	ｼｬﾌﾄ	1
18		167-24007	SLIT COLLAR	ｽﾘｯﾄｶﾗ-	1
19		166-20007	BAR BRACKET	ﾊﾞｰ ﾌﾞﾗｹｯﾄ	1
20		SM-6062502-TP	SCREW M6 L=25	ロツカクアナﾎﾞﾙﾄ M6 L=25	2
21		SM-6083002-TP	SCREW M8 L=30	ロツカクアナﾎﾞﾙﾄ	1
22		166-20106	CLOTH HOLDING LEVER	ｷｼﾞﾄﾞﾒ ﾚﾊﾞ-	1
23		SM-6083002-TP	SCREW M8 L=30	ロツカクアナﾎﾞﾙﾄ	1
24		166-20304	CYLINDER BRACKET	ｼﾘﾝﾀﾞ ﾌﾞﾗｹｯﾄ	1
25		SM-6051002-TP	SCREW M5X0.8 L=10	ロツカクアナﾎﾞﾙﾄ M5X0.8 L=10	2
26		WS-0510002-KN	SPRING WASHER	ﾊﾞﾈｼﾞｶﾞﾈ 5.1X9.2X1.3	2
27		RC-0841011-KP	RETAINING RING 8.4	Ｃｶﾞﾀﾄﾒワ 8.4	1
28		166-20403	KNUCKLE JOINT	ﾅｯｸﾙ ｼﾞｮｲﾝﾄ	1
29		166-20502	PIN	ﾋﾟﾝ	1
30		RC-0841011-KP	RETAINING RING 8.4	Ｃｶﾞﾀﾄﾒワ 8.4	4
31		166-21302	CLOTH FEED CAM	ｷｼﾞﾞｵｸﾘ ｶﾑ	1
32		SM-8061002-TP	SCREW M6 L=10	ﾄﾒﾈｼﾞ M6 L=10	1
33		166-21401	CAM SHAFT	ｶﾑｼﾌﾞ	1
34		167-22100	KEY 1	ｷｰ 1	1
35		167-22209	KEY 2	ｷｰ 2	1
36		166-21609	BRACKET	ﾌﾞﾗｹｯﾄ	1
37		SM-6051552-TP	SCREW M5 L=15	ロツカクアナﾎﾞﾙﾄ	2
38		WS-0610002-KN	SPRING WASHER 6.1X12.2X1.5	ﾊﾞﾈｼﾞｶﾞﾈ M6	2
39		SM-8051002-TP	SCREW M5 L=10	ﾄﾒﾈｼﾞ	2
40		166-21708	FULCRUM SHAFT	ｼﾞﾃﾝｼﾌﾞ	1
41		166-21807	CLOTH FEED LEVER	ｷｼﾞﾞｵｸﾘ ﾚﾊﾞ-	1
42		167-20302	DRY	ﾄﾞﾗｲ	1
43		166-83302	HEAD PIN	ﾄｳﾌﾞｯｼﾞﾋﾟﾝ	1
44		WS-0610002-KN	SPRING WASHER 6.1X12.2X1.5	ﾊﾞﾈｼﾞｶﾞﾈ M6	1
45		NM-6060001-SC	NUT M6	ロツカクナツト M6 1ｼｼ	1
46		WP-0641601-SC	WASHER	ﾋﾗｼﾞｶﾞﾈ ﾐｶﾞｷﾏﾙ M6	1
47		166-22102	MOTOR BRACKET	ﾓｰﾀｰ ﾌﾞﾗｹｯﾄ	1
48		SM-9061403-SC	SCREW M6 L=14	ロツカクﾎﾞﾙﾄ M6 L=14	2
49		WP-0641601-SC	WASHER	ﾋﾗｼﾞｶﾞﾈ ﾐｶﾞｷﾏﾙ M6	2
50		WS-0610002-KN	SPRING WASHER 6.1X12.2X1.5	ﾊﾞﾈｼﾞｶﾞﾈ M6	2
51		166-22201	SPROCKET B	ｽﾌﾟﾛｯｹｯﾄ B	1
52		SM-8081242-TP	SCREW M8 L=12	ﾄﾒﾈｼﾞ M8 L=12	2
53		167-27703	CHAIN RS35	ﾕｰﾝ RS35	1
54		166-22300	SPROCKET B	ｽﾌﾟﾛｯｹｯﾄ B	1
55		SM-8061202-TP	SCREW M6 L=12	ﾄﾒﾈｼﾞ	2
56		166-22706	DIRECTING DRUM	ｼﾞﾚｲﾄﾞﾗﾑ	1
57		SM-8060802-TP	SCREW M6 L=8	ﾄﾒﾈｼﾞ M6 L=8	2
58		166-23209	COVER, LEFT	ｶﾊﾞｰ ｳﾀﾞﾘ	1
59		SM-4050801-SC	SCREW M5X0.8 L=8	ﾅﾊﾞｺﾈｼﾞ M5X0.8 L=8	6
60		PA-2510001-00	AUTOMATIC SWITCH CYLINDER	オートｽｲｯﾁｼﾘﾝﾀﾞ	1
61		PC-0151070-00	SPEED CONTROLLER	ｽﾋﾟｯｺﾝ	1
62		166-83401	CAM FOLLOWER	ｶﾑﾌｫﾛｱ	1
63		250-41708	SPEED CONTROL PACK	ｽﾋﾟｰﾄﾞｺﾝﾄﾛｰﾙﾊｯｸ	1
64		169-38300	MOTOR CONTROL BOX	ﾓｰﾀｰｾｲｷﾞｮﾎﾞｯｸｽ	1
65		169-38219	MOTOR CONTROL BASE	ﾓｰﾀｰｾｲｷﾞｮﾊﾞｰｽ	1
66		E9641-040-000	RELAY MY-2 DC-24V	ﾘﾚｰ MY2 DC24V	2
67		250-38951	CABLE ASM.	ﾊｰｸﾗﾝﾌﾟ ﾏﾞｯｼﾞｶｰ-ｼﾞﾚｲﾀｰﾌﾞﾙｸﾐ	1
68		177-59655	CABLE ASM.	ﾛｰﾗｰｽﾀｯﾌﾞｶｰ-ﾃﾞﾝｸﾞﾝ-ﾌﾞﾙｸﾐ	1

25. SP-38N:ROLLER BAR CLAMP STACKER UNIT(3)(OPTION)
 ローラーバークランプスタッカー装置(3)(オプション)



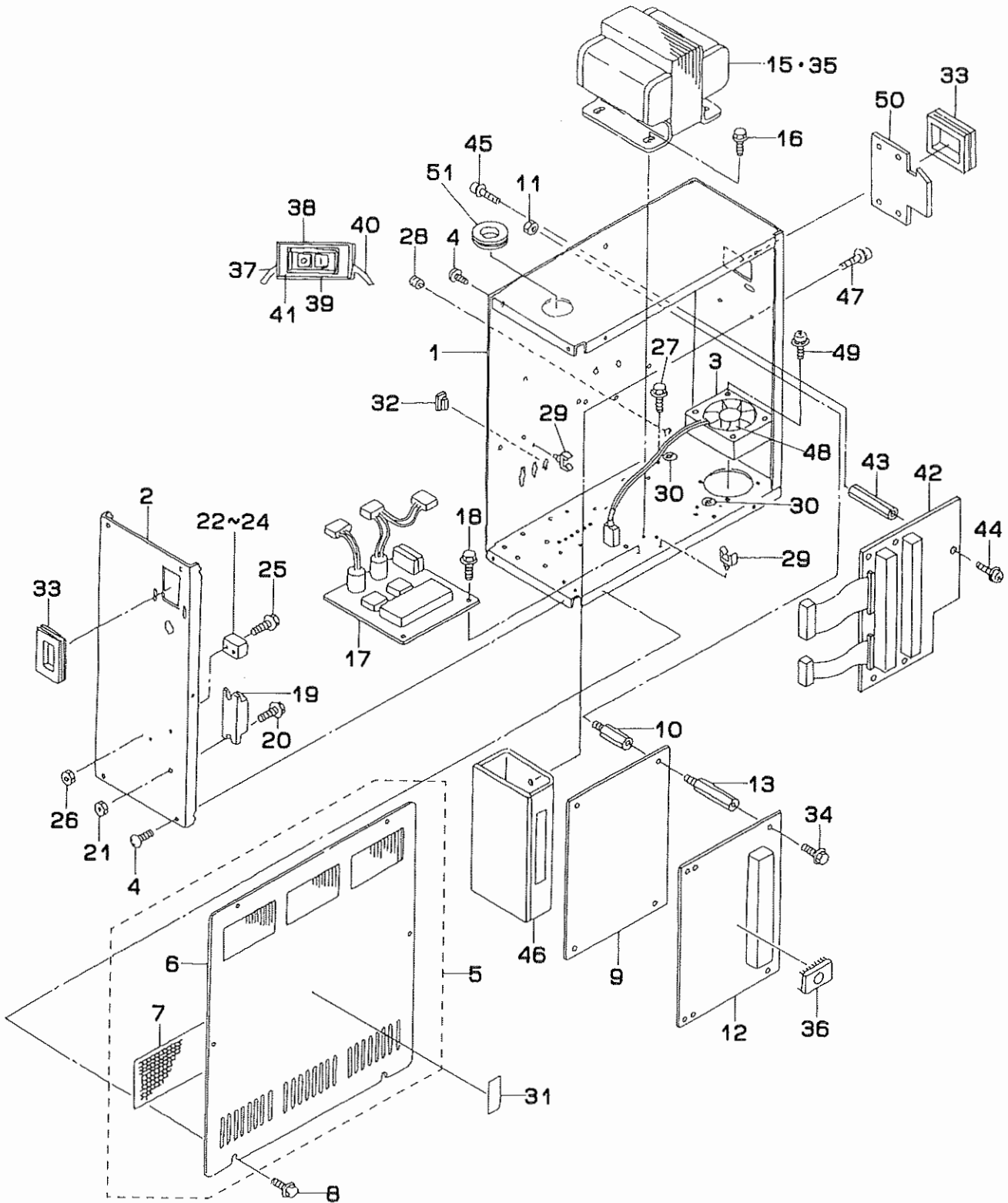
REF.NO	NOTE	PART NO.	DESCRIPTION	ヒ ン メ イ	Qty
1		166-19504	STAY	ステー	1
2		SM-6061202-TP	SCREW M6 L=12	ロツカクアナホルト M6 L=12	4
3		WS-0610002-KN	SPRING WASHER 6.1X12.2X1.5	ハネサカネ M6	4
4		166-19603	T-TYPE FRAME	Tカタ フレーム	1
5		SM-6061202-TP	SCREW M6 L=12	ロツカクアナホルト M6 L=12	4
6		WS-0510002-KN	SPRING WASHER	ハネサカネ 5.1X9.2X1.3	4
7		166-19702	CLOTH RECEIVER	キンウケ	1
8		SM-6051002-TP	SCREW M5X0.8 L=10	ロツカクアナホルト M5X0.8 L=10	4
9		WS-0510002-KN	SPRING WASHER	ハネサカネ 5.1X9.2X1.3	4
10		166-20205	CLOTH HOLDING BAR	キントメ ハ-	1
11		166-20601	CLOTH FEED BAR	キンオクリ ハ-	1
12		166-20700	CLOTH REMOVING BAR	キンイトウ ハ-	1
13		SM-8050812-TP	SCREW M5X8	トメネジ M5X0.8 L=8	2
14		166-20809	CYLINDER BRACKET	シリンダ フラケツ	1
15		SM-6052002-TP	SCREW M5 L=20	ロツカクアナホルト M5X0.8 L=20	2
16		WS-0510002-KN	SPRING WASHER	ハネサカネ 5.1X9.2X1.3	2
17		166-20908	REMOVING BRACKET	イトウ フラケツ	1
18		SM-6063002-TP	SCREW M6 L=30	ハンクタイ シウケケ トメネジ	2
19		167-20302	DRY	ドライ	2
20		166-21005	FULCRUM SHAFT	シテンジク	1
21		166-21104	COLLAR BUSH	ツハツキ フウシユ	2
22		166-21203	SET COLLAR	セツ カラ	1
23		SM-8060602-TP	SCREW M6X6	トメネジ M6 L=6	2
24		166-21500	SHAFT	シャフト	1
25		167-24007	SLIT COLLAR	スリツカラ	2
26		166-20403	KNUCKLE JOINT	ナツクル ショイント	1
27		166-20502	PIN	ピン	1
28		RC-0841011-KP	RETAINING RING 8.4	Cカタメワ 8.4	2
29		166-22003	SHAFT STOPPER	シャフト トメ	2
30		167-27604	SHAFT SETSCREW A	シャフト トメネジ A	2
31		SM-6062002-TP	SCREW M6 L=20	ロツカクアナホルト M6 L=20	4
32		166-23100	COVER, RIGHT	カハ- ミキ	1
33		SM-4050801-SC	SCREW M5X0.8 L=8	ナハコネシ M5X0.8 L=8	4
34		166-23308	VIBRATION-PROOF RUBBER	ホウシンゴム	5
35		166-23803	SAFETY PIPE	アンセツン ハイプ	1
36		SM-6061552-TP	SCREW M6 L=15	ロツカクアナホルト	2
37		WS-0610002-KN	SPRING WASHER 6.1X12.2X1.5	ハネサカネ M6	2
38		167-28107	BUSHING	ツハツキ DNフウシユ	1
39		166-23902	PLATE	プレート	1
40		PA-2525002-00	AIR CYLINDER	エアシリンダ	1
41		PC-0151080-00	SPEED CONTROLLER	スピコン	2
42		PJ-3040605-02	ELBOW UNION 6XM5	エルボユニオン 6XM5	1

26. SP-38N:ROLLER BAR CLAMP STACKER UNIT(4)(OPTION)
 ローラーバークランプスタッカー装置(4)(オプション)



REF.NO	NOTE	PART NO.	DESCRIPTION	ヒ ン メ イ	Qty
1		166-21906	JOINT ROD	ｼﾞｮｲﾝﾄ ｻﾞｲﾄﾞ	1
2		168-40902	NUT (LEFT SCREW)	ﾅｯﾄ (ﾋﾀﾞﾘﾈｼﾞ)	1
3		NW-6080001-SC	NUT M8X1.25	ﾛｯｸﾅｯﾄ M8 1ｼﾞｭ	1
4		168-40803	ROD END (L)	ﾛｯﾄﾞ ｴﾝﾄﾞ (L)	1
5		G5606-116-000	CYLINDER ROD END	ｼﾘﾝﾀﾞｰ ｴﾝﾄﾞ	1
6		SM-6082002-TP	SCREW M8 L=20	ﾛｯｸﾜｯｼﾞ M8 L=20	2
7		WS-0820002-KN	SPRING WASHER M8	ﾊﾞｽﾞﾈｰ M8	2
8		166-23506	STACKER POSITIONING PIN	ｽﾀｯｶｰ ﾍﾞｰｼﾞﾝｸﾞ ﾋﾞｯﾄ	1
9		SM-6061202-TP	SCREW M6 L=12	ﾛｯｸﾜｯｼﾞ M6 L=12	2
10		WS-0610002-KN	SPRING WASHER 6.1X12.2X1.5	ﾊﾞｽﾞﾈｰ M6	2
11		WP-0641601-SC	WASHER	ﾋﾗｼﾞﾞ M6	2
12		166-23605	STACKER POSITIONING BOSS	ｽﾀｯｶｰ ﾍﾞｰｼﾞﾝｸﾞ ﾋﾞｯﾄ	1
13		SM-6061202-TP	SCREW M6 L=12	ﾛｯｸﾜｯｼﾞ M6 L=12	4
14		WS-0610002-KN	SPRING WASHER 6.1X12.2X1.5	ﾊﾞｽﾞﾈｰ M6	2
15		166-23407	SWITCH FITTING PLATE	ｽｲｯﾁ ﾉｯﾄ ﾋｯﾄﾞ	1
16		SM-6040602-TP	SCREW M4 L=6	ﾛｯｸﾜｯｼﾞ M4X0.7 L=6	4
17		167-27802	RUBBER FOOT	ｺﾞﾑ ﾉｼ	4
18		SM-6062002-TP	SCREW M6 L=20	ﾛｯｸﾜｯｼﾞ M6 L=20	3
19		WS-0610002-KN	SPRING WASHER 6.1X12.2X1.5	ﾊﾞｽﾞﾈｰ M6	3
20		PV-0151010-A0	MECHANICAL VALVE ASM.	ﾒｶﾆｶﾙ ﾎﾞﾙﾌﾞ	1
21		PJ-3040451-02	ELBOW UNION, C	ｴﾙﾎﾞ ﾍﾞｰｼﾞﾝｸﾞ C	11
22		166-22805	SWITCH FITTING BASE A	ｽｲｯﾁ ﾉｯﾄ ﾋｯﾄﾞ A	1
23		SM-6061002-TP	SCREW M6 L=10	ﾛｯｸﾜｯｼﾞ M6 L=10	2
24		WS-0610002-KN	SPRING WASHER 6.1X12.2X1.5	ﾊﾞｽﾞﾈｰ M6	2
25		WP-0641601-SC	WASHER	ﾋﾗｼﾞﾞ M6	2
26		166-23001	SWITCH FITTING BASE C	ｽｲｯﾁ ﾉｯﾄ ﾋｯﾄﾞ C	2
27		SM-4043201-SC	SCREW M4X0.7 L=32	ﾅﾙ ﾉｼ M4X0.7 L=32	4
28		WS-0410002-KN	SPRING WASHER	ﾊﾞｽﾞﾈｰ M4	4
29		SM-6051002-TP	SCREW M5X0.8 L=10	ﾛｯｸﾜｯｼﾞ M5X0.8 L=10	4
30		WS-0510002-KN	SPRING WASHER	ﾊﾞｽﾞﾈｰ 5.1X9.2X1.3	4
31		WP-0531000-SC	WASHER M5	ﾋﾗｼﾞﾞ M5	4
32		PV-0151050-00	MECHANICAL VALVE	ﾎｰﾗ ﾚﾊﾞｰ ﾎﾞﾙﾌﾞ	1
33		PJ-3040605-02	ELBOW UNION 6XM5	ｴﾙﾎﾞ ﾍﾞｰｼﾞﾝｸﾞ 6XM5	3
34		166-22904	SWITCH FITTING BASE B	ｽｲｯﾁ ﾉｯﾄ ﾋｯﾄﾞ B	1
35		PV-0151060-00	MECHANICAL VALVE	ﾎｰﾗ ﾚﾊﾞｰ ﾎﾞﾙﾌﾞ	1
36		G5496-116-A00	SILENCER	ｻｲﾚﾝｻｰ	2
37		SM-4032501-SN	SCREW M3X0.5 L=25	ﾅﾙ ﾉｼ M3X0.5 L=25	2
38		WS-0310002-KN	SPRING WASHER M3	ﾊﾞｽﾞﾈｰ 3.1X5.9X0.7	2
39		SM-6051002-TP	SCREW M5X0.8 L=10	ﾛｯｸﾜｯｼﾞ M5X0.8 L=10	2
40		WS-0510002-KN	SPRING WASHER	ﾊﾞｽﾞﾈｰ 5.1X9.2X1.3	2
41		WP-0531000-SC	WASHER M5	ﾋﾗｼﾞﾞ M5	2
42		PJ-3080600-03	Y UNION	ｴﾞ ﾍﾞｰｼﾞﾝｸﾞ	1
43		PJ-3050400-02	T UNION	ｴﾞ ﾍﾞｰｼﾞﾝｸﾞ	2
44		PJ-3050600-02	QUICK COUPLING	ｸﾞｯ ﾉｯﾄ	1
45		PV-2051010-00	SHUTTLE VALVE	ｼﾞﺎ ﾎﾞﾙﾌﾞ	2

27. TRANSMISSION BOX COMPONENTS
電装ボックス関係

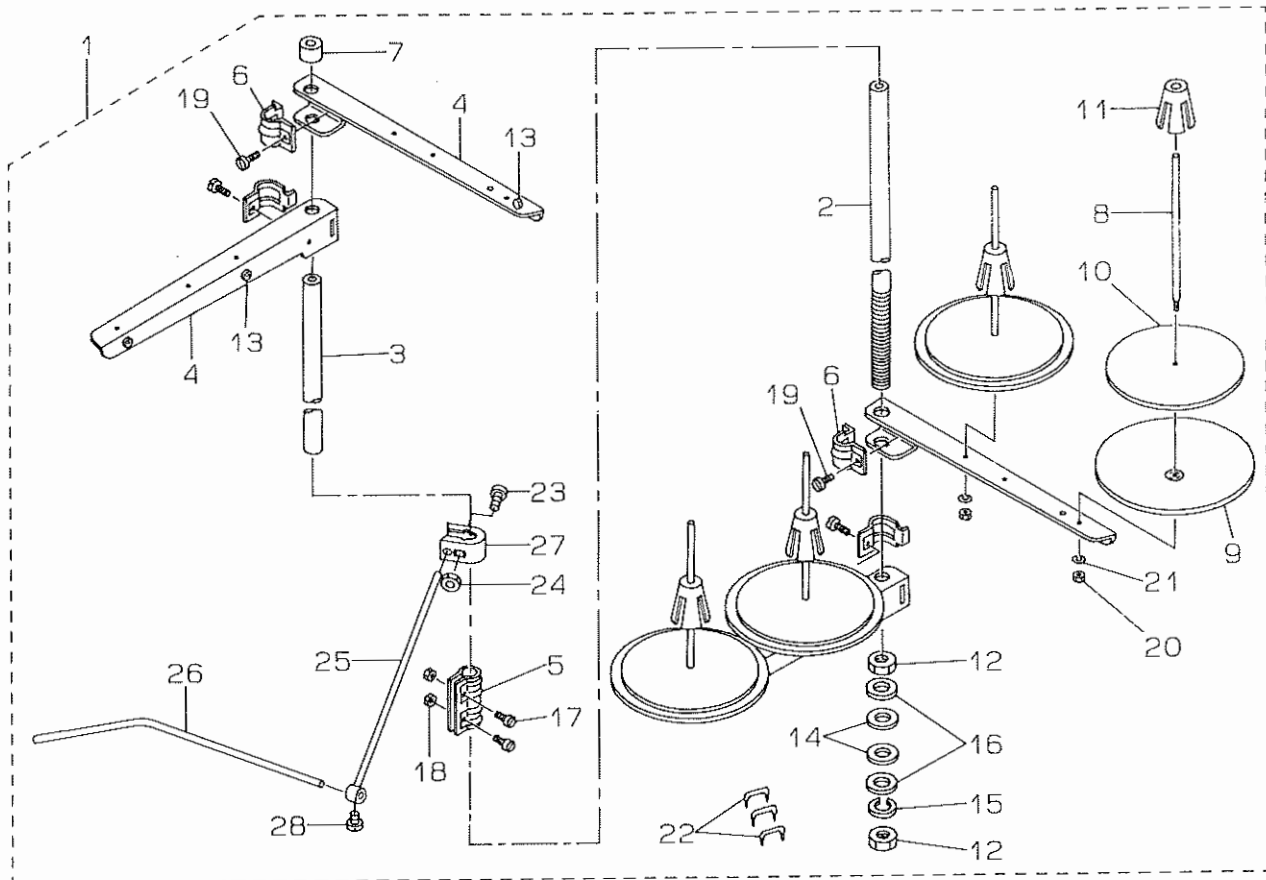


REF.NO	NOTE	PART NO.	DESCRIPTION	ヒンメイ	Qty
1		G1001-192-000	CONTROL BOX FRAME BODY	デッソウホツクスフレームボクタイ	1
2		G1002-192-000	CONTROL BOX PANEL	デッソウホツクスパネル	1
3		G1004-192-000	FILTER SHEET	フィルタシート	1
4		SM-0040601-SC	SCREW M4X0.7 L=6	トラスコネジ M4X0.7 L=6	7
5		G1003-192-0A0	CONTROL BOX COVER ASM.	デッソウホツクスフタクミ	1
6		G1003-192-000	CONTROL BOX COVER	デッソウホツクスフタ	(1)
7		M1004-511-000	DUSTPROOF FILTER	ホウジン フィルター	(1)
8		SL-4041091-SC	SCREW M4 X 10	ナハコネジ セムス M4X0.7 L=10	6
9		G9604-193-000	SERVO DRIVER	サーボドライバ	1
10		HX-0035400-0C	BASE PARTS	キハソバツ	4
11		NM-6030001-SC	NUT M3	ロツカクナツト M3X0.5 1シユ	4
12		G8601-192-0A0	CPU BASE ASM.	CPU キハソクミ	1
13		HX-0035400-0E	STUD	キハソバツ	4
14		SL-4031091-SC	SCREW M3 X 10	ナハコネジ セムス	4
15	#01	G9601-192-0A0	POWER SOURCE TRANS A ASM.	デッソウトランスAクミ	1
16		SL-4051091-SC	SCREW M5X0.8 L=10	ナハコネジ セムス M5X0.8 L=10	4
17		M8519-511-0A0	POWER PLATE ASM.	デッソウソバツ クミ	1
18		SL-4041091-SC	SCREW M4 X 10	ナハコネジ セムス M4X0.7 L=10	3
19		HK-0266500-20	TERMINAL BASE 2P	タソソクタイ 2P	1
20		SL-4041281-SC	SCREW M4X0.7 L=12	ナハコネジ セムス M4 L=12	2
21		NM-6040001-SC	NUT M4	ロツカクナツト M4X0.7 1シユ	2
22		E9629-252-000	FUSE 5A	ヒユース 5A	1
23		HF-0051110-00	FUSE HOLDER	ヒユースホルダ	1
24		HF-0051110-0B	FUSE HOLDER COVER	ヒユースホルダカバ	1
25		SL-4031481-SC	SCREW M3 X 14	ナハコネジ セムス M3X0.5 L=14	1
26		NM-6030001-SC	NUT M3	ロツカクナツト M3X0.5 1シユ	1
27		SL-4040891-SC	SCREW M4X8	ナハコネジ セムス M4X0.7 L=8	2
28		HX-0041000-00	BUSH	ブツシユ	1
29		HX-0022200-0A	CABLE CLAMP	ソクセン クランプ	4
30		E9567-319-000	EARTH MARK	アース マーク	2
31		G6705-152-U0A	LABEL	イナスママーク	1
32		M3011-110-000	PLUG	コネクタメクラフタ	3
33		HX-0040700-00	BUSH	ブツシユ	2
34		SL-4030891-SC	SCREW M3X8	ナハコネジ セムス M3 L=8	4
35	#02	G9601-192-0A0	POWER SOURCE TRANS B ASM.	デッソウトランスBクミ	1
36		HL-0105200-49	IC	IC	1
37		G8512-192-0A0	POWER SWITCH CABLE ASM.	デッソウソクスイツチケープル クミ	1
38		G6015-192-000	POWER SWITCH LABEL 0	デッソウソクスイツチラベル0	1
39		G6016-192-000	POWER SWITCH LABEL 1	デッソウソクスイツチラベル1	1
40		G8511-192-0A0	POWER CABLE ASM.	デッソウソクケーブル クミ	1
41		HA-0028100-00	SWITCH	カイハイキ	1
42		G8601-231-0A0	CIRCUIT BOARD ASM.	ニユウシユツリヨク キハソクミ	1
43		HX-0035400-0E	STUD	キハソバツ	5
44		SL-4030891-SC	SCREW M3X8	ナハコネジ セムス M3 L=8	5
45		SL-4031091-SC	SCREW M3 X 10	ナハコネジ セムス	5
46		M8602-511-AA0	PMDC CIRCUIT BOARD ASM.	PMDCキハソクミ	1
47		SL-4040891-SC	SCREW M4X8	ナハコネジ セムス M4X0.7 L=8	4
48		G8517-231-0A0	FAN ASM.	ファンクミ	1
49		SL-4043091-SC	SCREW	サカネツキナハコネジ	4
50		178-45009	CORD FITTING PLATE	コードトメイタ	1
51		HX-0022100-0A	RUBBER BUSHING	ゴム ブツシユ	1

Note (注記) #01...FOR 200V ~ 440V
#02...FOR 100V

200V ~ 440V 用
100V 用

28. THREAD STAND COMPONENTS
糸立装置関係



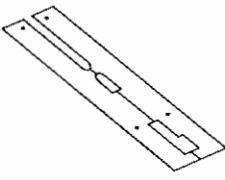
REF.NO	NOTE	PART NO.	DESCRIPTION	ヒ	ン	メ	イ	Qty		
1		179-41352	THREAD RAISING DEVICE ASM.	イトタテソウチ	ク	ミ		1		
2		111-83605	SPOOL REST ROD, LOWER	イトタテホ	ウ	(シタ)		(1)		
3		111-83704	SPOOL REST ROD, UPPER	イトタテホ	ウ	(ウイ)		(1)		
4		111-83803	THREAD GUIDE	イトタテウデ		B		(4)		
5		111-84207	SPOOL REST ROD JOINT	イトタテホ	ウ	ツナキ	テ	(1)		
6		111-84306	THRED GUIDE ARM JOINT	イトタテ	ウデ	ツメ	カナク	(4)		
7		111-84108	SPOOL REST ROD RUBBER CAP	イトタテホ	ウ	ホコ	ゴム	(1)		
8		B3320-704-L00-A	SPOOL PIN	イトマキウケ	ホ	ウ		(4)		
9		111-83902	SPOOL REST	イトマキ	ウケ	サ	ラ	(4)		
10		B3311-012-000	SPOOL REST CUSHION	イトマキウケ	サ			(4)		
11		111-84009	SPOOL RETAINER	イトマキ	フレ	ツメ		(4)		
12		B3317-704-000	NUT C15	イトタテホ		トメ	ナツト	(2)		
13		B3319-704-L00	THREAD GUIDE	イトミチ				(4)		
14		D3310-555-D00	RUBBER WASHER	イトタテホ		ホ	シンゴム	(2)		
15		WS-1643202-KR	SPRING WASHER	ハネ	サ	カ	ネ 16.4X26.6X3.2	(1)		
16		WP-1702600-S0	WASHER 17X30X2.6	ヒラ	サ	カ	ネ 17X30X2.6	(2)		
17		SM-4051405-SE	SCREW M5X0.8 L=14	ナ	ハ	コ	ネジ M5X0.8 L=14	(2)		
18		NM-6050001-SE	NUT M5X0.8	ロツ	カ	ナツト	M5X0.8 1シュ	(2)		
19		SM-6061610-SC	SCREW M6 L=16	ヒラ	コ	ネジ	M6 L=15	(4)		
20		NM-6050001-SE	NUT M5X0.8	ロツ	カ	ナツト	M5X0.8 1シュ	(4)		
21		WS-0510002-KN	SPRING WASHER	ハネ	サ	カ	ネ 5.1X9.2X1.3	(4)		
22		MA0-11532000	CORD STAPLE	ユ	ト	ス	テツ	フル	(3)	
23		SM-6052700-SC	SCREW M5 L=27	ヒラ	コ	ネジ	M5X0.8 L=27	(1)		
24		NM-6050001-SC	NUT M5	ロツ	カ	ナツト	M5X0.8 1シュ	(1)		
25		B3309-704-000	THREAD GUIDE ARM	イトタテ	イト	アン	ナイ	ウデ	(1)	
26		B3311-804-000	LOWER THREAD GUIDE	イトタテ	イト	アン	ナイ	シタ	(1)	
27		B3304-704-000-A	THREAD GUIDE ARM HOLDER	イト	アン	ナイ	ウデ	ホル	ダ	(1)
28		SS-7110540-SP	SCREW 11/64-40 L=5	マル	ヒラ	ネジ	11/64-40 L=5	(1)		

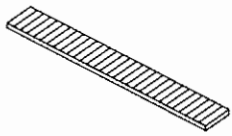
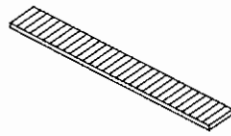
TABLE OF EXCHANGING PARTS


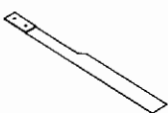
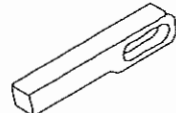
交換部品一覧表


1. MECHANISM COMPONENTS

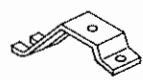
装置関係

Needle gauge 針幅 (mm)	Sewing table asm. 縫製テーブル (組)
	
8, 10, 12mm	185-59708
14, 16mm	185-59807
18, 20mm	185-59906

Selective part 選択部品	Rubber sole 身頃クランプゴム	
	Left 左	Right 右
Specification 仕様		
Standard 標準	G5109-119-A0G	G5110-119-A0G
For heavy-weight materials 厚物用	G5109-119-B0G	G5110-119-B0G

	Needle gauge 針幅 (mm)	Folding plate asm. 折込板 (組)	Folding plate stopper 折込板ストップバー	Garment clamp plate asm 身頃クランプ (組)
				
Left 左	8, 10, 12, 14mm	168-14204	G5131-116-C00	168-13008
	16, 18, 20mm	168-14402	G5131-116-D00	168-13206
Right 右	8, 10, 12, 14mm	168-14303	G5130-116-C00	168-13107
	16, 18, 20mm	168-14501	G5130-116-D00	168-13305

Corner knife コーナーメス	Needle gauge 針幅 (mm)	
	8, 10, 12mm	166-07301 (A-1) 166-07400 (A-2)
	14, 16, 18mm	166-07509 (B-1) 166-07608 (B-2)
	20mm	166-07707 (C-1)
		166-07806 (C-2)

Needle gauge 針幅 (mm)	Workpiece guide spring 生地ガイドバネ
	
8, 10, 12, 14mm	G5328-116-000
16, 18, 20mm	G5328-116-A00

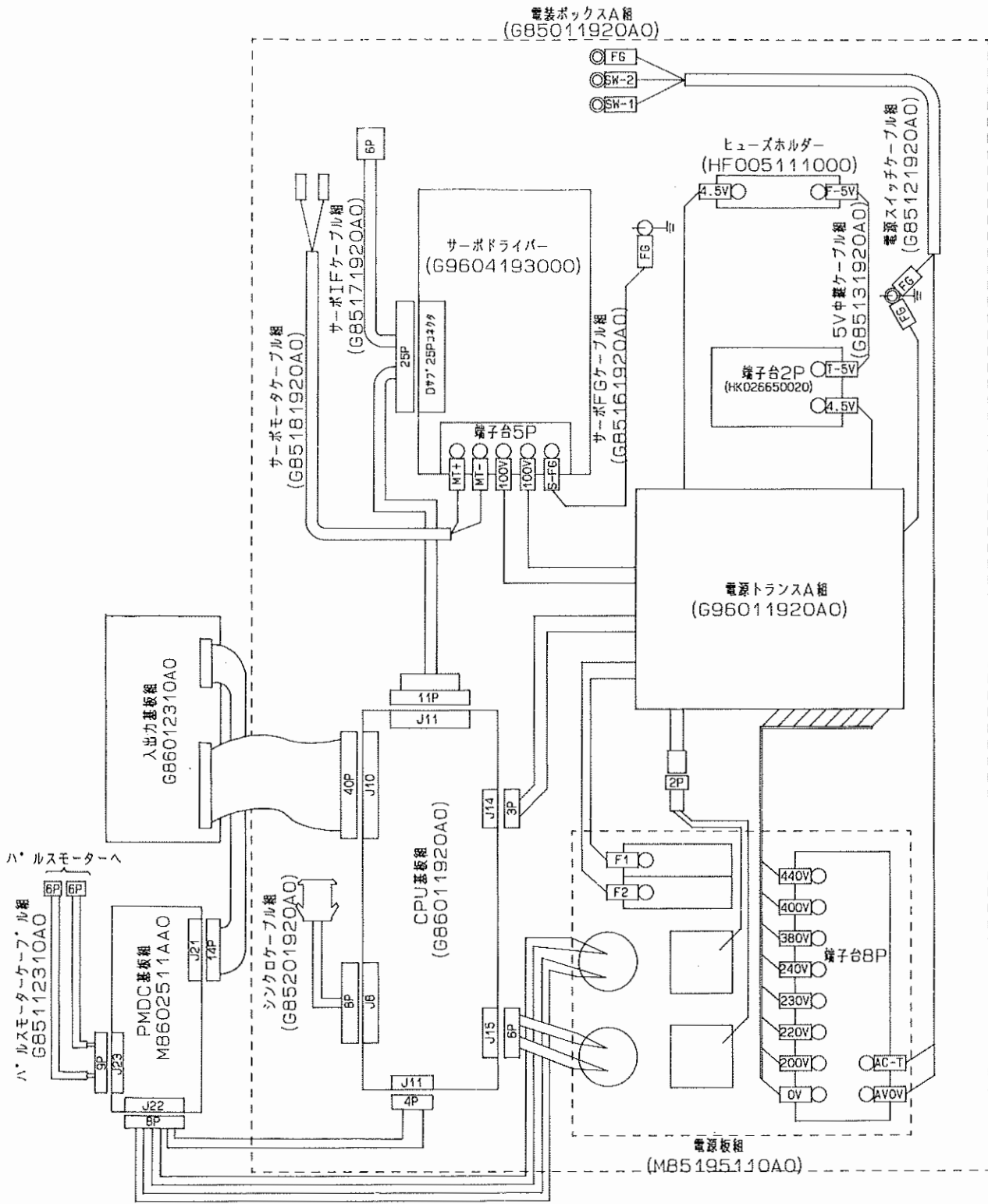
2. SEWING MACHINE COMPONENTS
ミシン関係

Needle gauge 針幅 (mm)	Throat plate asm. 針板 (組)		Needle clamp asm. 針留 (組)	Knife 上糸切りメス	Needle thread counter knife 上糸切り固定メス	Needle thread clamp plate 上糸クランプ板
	左メス用	右メス用				
8mm (5/16')	164-01150	164-02356	G1402-116-JAO	164-11019	164-09906	164-10201
10mm (25/64')	164-01259	164-02455	G1402-116-BAO			
12mm (15/32')	164-01358	164-02554	G1402-116-CAO	164-09500		
14mm (35/64')	164-01457	164-02653	G1402-116-DAO	164-10508		
16mm (5/8')	164-01556	164-02752	G1402-116-EAO			
18mm (45/64')	164-01655	164-02851	G1402-116-FAO			
20mm (25/32')	164-01754	164-02950	G1402-116-GAO	164-11100	164-11308	164-11407

3. WELT PATCH BASE PLATE COMPONENTS
玉布基板関係

Needle gauge 針幅 (mm)	Double welt 両玉縁			Single welt 片玉縁			Varied double welt 変形両玉縁		
		L	R		L	R		L	R
10mm (25/64")	168-26802	4.3	4.3	168-28303	9.3	9.3	168-29806	8.1	0.5
							168-29905	8.3	1.7
12mm (15/32")	168-26901	5.3	5.3	168-28402	11.3	11.3	168-30002	8.9	1.7
14mm (35/64")	168-27008	6.3	6.3	168-28501	13.3	13.3	168-30101	10.9	1.7
16mm (5/8")	168-27107	7.3	7.3	168-28600	15.3	15.3			
18mm (45/64")	168-27206	8.3	8.3	168-28709	17.3	17.3			
20mm (25/32")	168-27305	9.3	9.3						

CONNECTION DRAWING OF CONTROL BOX
電装ボックス接続図



NUMERICAL INDEX OF PARTS

索引

PART NO 品番	PAGE 頁	REF NO	PART NO 品番	PAGE 頁	REF NO	PART NO 品番	PAGE 頁	REF NO	PART NO 品番	PAGE 頁	REF NO
BP-4000000-00	36	30	D1450-055-BA0	32	11	G5065-116-A00	4	18	G5377-139-000	20	1
BT-0400251-EA	26	3	D1456-055-B00	32	6	G5066-110-000	22	64	G5402-116-AA0	8	13
BT-0400251-EB	38	15	D1457-055-B00	32	5	G5067-116-A00	4	24	G5402-116-AA0	8	23
BT-0400251-EC	36	18	D1457-055-B00	32	9	G5069-116-A00	4	35	G5402-116-AA0	42	13
BT-0600400-EC	33	23	D2611-555-B00	36	13	G5072-116-000	4	25	G5402-116-AA0	42	24
BT-0600401-EB	33	24	D2611-555-B00-A	33	27	G5073-116-000	4	26	G5403-139-000	2	54
B1124-804-000	22	34	D3310-555-D00	71	14	G5075-116-A00	4	30	G5405-116-OA0	56	18
B1130-051-000	22	24	D8113-555-B00	4	15	G5075-116-000	4	28	G5409-116-000	58	55
B1130-051-000	22	40				G5077-116-A00	4	36	G5410-116-AA0	44	47
B1203-512-000	24	24	EA-9502B05-00	33	26	G5078-116-000	4	34	G5410-116-AA0	46	25
B1210-526-000	24	9	E9567-319-000	70	30	G5087-116-A00	4	17	G5421-116-OA0	4	41
B1213-012-000	32	13	E9629-252-000	70	22	G5088-116-A00	4	32	G5430-116-000	2	55
B1214-019-000	24	20	E9641-040-000	50	65	G5106-119-000	10	56	G5496-116-A00	54	36
B1214-038-000	36	32	E9641-040-000	60	57	G5107-119-000	10	57	G5496-116-A00	68	36
B1302-051-000	24	19	E9641-040-000	62	66	G5108-119-000	10	19	G5502-116-000	58	42
B1303-512-000	24	27	E9641-040-000	64	66	G5108-119-000	10	35	G5503-116-000	56	19
B1411-051-000	26	20				G5108-119-000	44	7	G5504-116-000	56	21
B1412-051-000	26	21	GAS-11124000	58	26	G5108-119-000	44	31	G5509-116-000	58	52
B1659-484-000	32	24	GES-12153000	33	25	G5108-119-000	46	19	G5512-116-000	56	33
B1702-012-000	32	8	GES-12153000	36	17	G5108-119-000	46	43	G5512-116-000	58	44
B1801-515-000-A	30	1	GPF-06060000	4	10	G5109-119-A0G	10	54	G5513-116-000	56	30
B1802-512-0AB	30	2	GPF-06070000	4	11	G5109-119-A0G	44	62	G5514-116-000	56	29
B1804-512-000	30	8	GPF-06080000	4	13	G5109-119-B0G	10	55	G5517-116-000	56	31
B1807-512-00B	36	26	GSA-06002000	37	5	G5109-119-B0G	44	63	G5518-116-000	56	13
B1813-512-000	30	6	GSA-11003000	38	6	G5110-119-A0G	10	27	G5519-116-000	56	11
B1816-512-OA0	30	3	GSA-11005000	38	4	G5110-119-A0G	46	61	G5520-116-000	56	4
B1818-051-000	30	32	GSA-21008000	44	52	G5110-119-B0G	10	28	G5521-116-000	56	16
B1821-051-000	30	35	GSA-21008000	46	52	G5110-119-B0G	46	62	G5522-116-000	56	10
B1906-528-000	24	5	GSA-31000AA0	37	1	G5122-117-000	10	17	G5523-116-000	56	5
B1907-526-000	24	3	GSA-380000AA0-A	38	1	G5122-117-000	10	47	G5524-116-000	56	7
B2213-019-000	22	54	GSA-62000AA0-A	48	1	G5122-117-000	44	19	G5525-116-000	56	6
B3034-450-000	26	11	GSA-62000BA0-A	48	2	G5122-117-000	46	17	G5526-116-000	56	9
B3034-450-000	33	6	GSA-62000CA0-A	48	3	G5123-117-000	44	56	G5527-116-000	56	1
B3035-450-000	26	12	GSP-02004000	58	40	G5124-117-000	46	57	G5528-116-000	56	2
B3035-450-000	33	7	GSP-02011000	58	56	G5126-117-000	10	7	G5606-116-000	54	5
B3035-450-000	33	17	GSP-02014000	58	30	G5126-117-000	10	31	G5606-116-000	68	5
B3116-512-00B	22	48	GSP-02015000	58	32	G5126-117-000	44	3	G5611-117-000	26	7
B3120-125-000	22	47	GSP-02018000	58	16	G5126-117-000	46	7	G5659-116-000	33	1
B3124-512-000	22	37	GSP-02018000	58	31	G5129-116-C00	8	10	G5680-116-000	33	21
B3125-012-000	34	11	GSP-06006000	60	13	G5129-116-C00	8	30	G5682-116-000	22	6
B3126-012-000	34	13	GSP-06006000	62	13	G5129-116-C00	42	10	G5701-119-000-A	33	2
B3126-051-000	22	43	GSP-06008000	60	23	G5129-116-C00	42	31	G5702-119-000	33	8
B3127-051-000	22	42	GSP-06008000	62	23	G5129-116-C00	60	52	G5704-119-000	33	16
B3129-012-A00	22	45	GSP-06010000	60	19	G5129-116-C00	62	52	G5707-119-000	33	5
B3129-012-B00	34	12	GSP-06010000	62	19	G5130-116-C00	10	5	G5708-119-000	33	10
B3129-526-000	22	46	GSP-06011000	60	21	G5130-116-C00	46	5	G5710-119-000	33	14
B3132-051-000	22	44	GSP-06011000	62	21	G5130-116-D00	46	4	G5824-116-000	58	57
B3210-771-000	34	25	GSP-060250A0	60	8	G5131-116-C00	10	36	G5827-116-000	56	8
B3223-012-OA0	34	16	GSP-060250A0	62	8	G5131-116-C00	44	8	G5832-116-000	56	32
B3224-771-000	34	26	GSP-11003000	58	38	G5131-116-D00	44	9	G5832-116-000	58	43
B3228-012-000	34	23	GSP-11008000	58	37	G5132-116-B00	8	9	G5840-116-000	4	9
B3229-012-000	34	21	GSP-11011000	58	27	G5132-116-B00	8	34	G5843-116-000	56	20
B3304-704-000-A	71	27	GSS-36020000	2	6	G5132-116-B00	42	9	G5843-116-000	56	23
B3309-704-000	71	25	G1001-192-000	70	1	G5132-116-B00	42	20	G5843-116-000	58	45
B3311-012-000	71	10	G1002-192-000	70	2	G5147-116-C00	44	41	G5846-116-000	2	12
B3311-804-000	71	26	G1003-192-0A0	70	5	G5147-116-D00	46	34	G5847-116-000	44	51
B3317-704-000	71	12	G1003-192-000	70	6	G5148-116-C00	44	34	G5847-116-000	46	51
B3319-704-L00	71	13	G1004-192-000	70	3	G5148-116-C00	46	46	G5850-116-000	58	39
B3320-704-L00-A	71	8	G1402-116-BA0	26	40	G5149-116-C00	46	45	G5854-116-000	4	3
B3511-512-000	36	29	G1407-118-A00	24	8	G5150-116-C00	44	33	G6015-192-000	70	38
B3513-512-000	36	24	G1411-118-A00	26	27	G5151-116-C00	44	38	G6016-192-000	70	39
B3529-226-000	36	19	G1815-119-000	30	28	G5151-116-C00	46	47	G6705-152-U0A	70	31
B3541-012-000	36	3	G1816-119-000	30	33	G5279-117-000	16	26	G8213-117-OA0	24	28
B3568-771-000	36	22	G1831-116-00B	30	39	G5303-119-000	18	49	G8213-117-000	24	35
B8153-771-000	4	12	G1860-119-AA0	30	26	G5306-119-000	18	50	G8214-119-000	24	31
			G1860-119-BA0	30	51	G5321-119-000	20	10	G8215-119-000	24	29
CQ-2000000-00	26	28	G1861-119-000	30	25	G5323-119-000	18	48	G8220-117-000	24	32
CQ-2000000-00	36	20	G1862-119-000	30	54	G5324-119-000	18	47	G8502-231-OA0	14	30
CQ-2020000-00	24	4	G1864-119-A00	30	11	G5325-119-000	18	46	G8511-192-OA0	70	40
CQ-2020000-00	24	7	G3197-116-000	22	52	G5328-116-A00	20	12	G8512-192-OA0	70	37
CQ-2020000-00	24	37	G3212-116-OA0	34	24	G5328-116-000	20	11	G8512-231-OA0	14	31
CQ-2020000-00	30	36	G3213-116-000	34	18	G5329-116-000	20	21	G8513-231-OA0	16	58
CQ-3030000-00	24	10	G5023-116-000	2	21	G5333-119-000	20	4	G8517-231-OA0	70	48
CQ-3030000-00	32	49	G5058-116-A00	2	61	G5338-116-000	20	45	G8521-192-OA0	12	63
CS-1111019-SH	32	41	G5058-116-B00	2	63	G5338-116-000	60	42	G8522-192-OA0	12	62
			G5064-116-A00	4	2	G5338-116-000	62	42	G8551-193-OA0	12	61

NUMERICAL INDEX OF PARTS

索引

PART NO 品番	PAGE 頁	REF NO	PART NO 品番	PAGE 頁	REF NO	PART NO 品番	PAGE 頁	REF NO	PART NO 品番	PAGE 頁	REF NO
G8601-192-0A0	70	12	NM-6060001-SD	18	69	PJ-3040405-04	22	68	SL-4032081-SC	60	41
G8601-231-0A0	70	42	NM-6060002-SC	10	15	PJ-3040405-04	28	43	SL-4032081-SC	62	41
G9601-192-0AA	70	35	NM-6080001-SC	2	11	PJ-3040405-04	60	45	SL-4040891-SC	70	27
G9601-192-0A0	70	15	NM-6080001-SC	12	20	PJ-3040405-04	62	45	SL-4040891-SC	70	47
G9604-193-000	70	9	NM-6080001-SC	14	26	PJ-3040405-05	56	81	SL-4041081-SF	60	55
			NM-6080001-SC	50	2	PJ-3040405-05	58	80	SL-4041081-SF	62	64
HA-0007000-00	4	42	NM-6080001-SC	54	3	PJ-3040405-06	28	45	SL-4041091-SC	70	8
HA-0028100-00	70	41	NM-6080001-SC	56	15	PJ-3040451-02	8	12	SL-4041091-SC	70	18
HF-0051110-0B	70	24	NM-6080001-SC	56	34	PJ-3040451-02	8	21	SL-4041281-SC	70	20
HF-0051110-00	70	23	NM-6080001-SC	58	50	PJ-3040451-02	42	12	SL-4043091-SC	70	49
HK-0266500-20	70	19	NM-6080001-SC	58	68	PJ-3040451-02	42	22	SL-4051091-SC	70	16
HL-0105200-49	70	36	NM-6080001-SC	64	2	PJ-3040451-02	54	21	SM-0040601-SC	12	18
HX-0004300-00	60	43	NM-6080001-SC	68	3	PJ-3040451-02	68	21	SM-0040601-SC	20	44
HX-0004300-00	62	43	NM-6080002-SB	8	15	PJ-3040452-02	4	40	SM-0040601-SC	70	4
HX-0022100-0A	70	51	NM-6080002-SB	8	25	PJ-3040605-02	52	46	SM-0050801-SC	2	31
HX-0022200-0A	70	29	NM-6080002-SB	42	15	PJ-3040605-02	54	33	SM-0050801-SC	12	9
HX-0035400-0C	70	10	NM-6080002-SB	42	26	PJ-3040605-02	66	42	SM-0050801-SC	14	12
HX-0035400-0E	70	13	NM-6100001-SC	18	55	PJ-3040605-02	68	33	SM-0050801-SC	16	12
HX-0035400-0E	70	43	NM-6100001-SC	37	6	PJ-3040651-01	56	17	SM-0050801-SC	34	8
HX-0040700-00	70	33	NM-6100001-SC	50	3	PJ-3050400-02	54	43	SM-0051001-SC	2	33
HX-0041000-00	70	28	NM-6100001-SC	56	70	PJ-3050400-02	68	43	SM-1040601-SC	44	57
			NM-6100001-SC	64	3	PJ-3050600-02	54	44	SM-1040601-SC	46	54
MAO-11532000	71	22	NM-6100618-SB	12	14	PJ-3050600-02	68	44	SM-1040801-SC	2	22
MMT-190B1600	26	42	NM-6120000-SD	2	7	PJ-3080600-03	54	42	SM-1041001-SC	2	79
MTS-P01100B	24	43	NM-6200002-SB	8	14	PJ-3080600-03	68	42	SM-1044050-SM	2	80
M1004-511-000	70	7	NM-6200002-SB	8	24	PS-0200082-KH	26	33	SM-1051001-SC	12	30
M3011-110-000	70	32	NM-6200002-SB	42	14	PS-0200122-K0	22	36	SM-1061001-SC	56	22
M8411-145-AAP	24	44	NM-6200002-SB	42	25	PV-0105080-00	6	19	SM-1061001-SC	58	41
M8411-145-BAP	24	45	NS-6110420-SP	36	10	PV-0105080-00	40	19	SM-3030601-SC	10	58
M8411-146-AAP	24	46	NS-6110430-SP	30	19	PV-0151010-A0	54	20	SM-3030601-SC	20	23
M8411-147-AAP	24	48	NS-6110530-SP	32	10	PV-0151010-A0	68	20	SM-3031401-SC	18	67
M8411-147-BAP	24	47	NS-6150310-SP	28	30	PV-0151050-00	54	32	SM-3040601-SC	4	37
M8512-120-BA0-A	24	41	NM-6060001-SC	4	52	PV-0151050-00	68	32	SM-4030401-SC	44	54
M8519-511-0A0	70	17	PA-1000503-A0	22	28	PV-0151060-00	54	35	SM-4030401-SC	46	26
M8602-511-AA0	70	46	PA-1001502-A0	33	20	PV-0151060-00	68	35	SM-4031601-SC	18	19
			PA-1201002-A0	26	1	PV-1305180-00	2	40	SM-4031601-SN	18	23
NM-6030001-SC	8	5	PA-1500502-A0	2	82	PV-1405010-00	2	41	SM-4032501-SN	26	6
NM-6030001-SC	8	29	PA-1506003-A0	60	32	PV-1405010-00	38	14	SM-4032501-SN	54	37
NM-6030001-SC	18	12	PA-1506003-A0	62	32	PV-1405010-00	56	76	SM-4032501-SN	68	37
NM-6030001-SC	42	5	PA-1513501-A0	38	5	PV-1405010-00	58	75	SM-4043201-SC	54	27
NM-6030001-SC	42	30	PA-1601507-A0	2	60	PV-1505090-00	2	59	SM-4043201-SC	68	27
NM-6030001-SC	44	43	PA-2002003-A0	28	34	PV-1505090-00	60	44	SM-4050801-SC	28	2
NM-6030001-SC	46	30	PA-2004001-A0	58	53	PV-1505090-00	62	44	SM-4050801-SC	50	59
NM-6030001-SC	70	11	PA-2501002-A0	6	16	PV-2051010-00	54	45	SM-4050801-SC	52	33
NM-6030001-SC	70	26	PA-2501002-A0	40	16	PV-2051010-00	68	45	SM-4050801-SC	64	59
NM-6040001-SC	20	8	PA-2501003-A0	6	17	PX-0551010-00	8	11	SM-4050801-SC	66	33
NM-6040001-SC	20	18	PA-2501003-A0	40	17	PX-0551010-00	8	22	SM-4051405-SE	71	17
NM-6040001-SC	44	49	PA-2504501-A0	18	6	PX-0551010-00	42	11	SM-4062001-SC	4	50
NM-6040001-SC	46	28	PA-2506501-00	16	1	PX-0551010-00	42	23	SM-4860501-SC	32	47
NM-6040001-SC	70	21	PA-2510001-00	50	60	PX-5000480-A0	38	12	SM-5040451-SC	44	53
NM-6050001-SC	2	24	PA-2510001-00	64	60	PX-5000480-A0	38	20	SM-5040451-SC	46	53
NM-6050001-SC	2	44	PA-2525002-00	52	40				SM-6030802-TP	32	45
NM-6050001-SC	2	62	PA-2525002-00	66	40				SM-6031002-TP	12	53
NM-6050001-SC	4	7	PA-9000140-00	18	1	RC-0841011-KP	50	30	SM-6031002-TP	14	5
NM-6050001-SC	10	16	PC-0105070-00	44	46	RC-0841011-KP	52	28	SM-6031002-TP	44	44
NM-6050001-SC	10	46	PC-0105070-00	46	24	RC-0841011-KP	56	52	SM-6031002-TP	46	29
NM-6050001-SC	44	18	PC-0105080-00	6	18	RC-0841011-KP	58	12	SM-6031002-TP	56	77
NM-6050001-SC	46	16	PC-0105080-00	40	18	RC-0841011-KP	64	27	SM-6031002-TP	58	76
NM-6050001-SC	60	51	PC-0105080-00	60	35	RC-0841011-KP	64	30	SM-6031202-TP	8	4
NM-6050001-SC	62	51	PC-0105080-00	62	35	RC-0841011-KP	66	28	SM-6031202-TP	8	28
NM-6050001-SC	71	24	PC-0151030-00	56	53	RC-2421211-KP	12	51	SM-6031202-TP	42	4
NM-6050001-SE	71	18	PC-0151030-00	58	11	RE-2800002-KP	14	11	SM-6031202-TP	42	29
NM-6050001-SE	71	20	PC-0151030-00	58	54	RE-0500000-K0	28	38	SM-6040602-TP	54	16
NM-6060001-SC	4	27	PC-0151070-00	18	9	RE-0500000-K0	60	33	SM-6040602-TP	56	24
NM-6060001-SC	4	29	PC-0151070-00	50	61	RE-0500000-K0	62	33	SM-6040602-TP	58	46
NM-6060001-SC	4	31	PC-0151070-00	64	61	RE-0700000-K0	26	24	SM-6040602-TP	68	16
NM-6060001-SC	10	45	PC-0151080-00	52	41	RO-0371801-00	24	6	SM-6040802-SP	30	43
NM-6060001-SC	14	22	PC-0151080-00	66	41				SM-6040802-SP	30	46
NM-6060001-SC	16	5	PF-0552080-A0	2	56	SD-0470281-SP	22	32	SM-6040802-TP	2	4
NM-6060001-SC	18	41	PJ-0105050-01	56	80	SD-0490261-SP	34	27	SM-6040802-TP	58	33
NM-6060001-SC	44	17	PJ-0105050-01	58	79	SD-0640902-TP	33	9	SM-6040802-TR	10	22
NM-6060001-SC	46	15	PJ-0320525-01	33	22	SL-4030891-SC	70	34	SM-6040802-TR	10	48
NM-6060001-SC	50	45	PJ-2100042-00	38	18	SL-4030891-SC	70	44	SM-6040802-TR	44	20
NM-6060001-SC	56	67	PJ-3040405-01	26	2	SL-4031091-SC	70	14	SM-6040802-TR	46	22
NM-6060001-SC	58	59	PJ-3040405-01	28	44	SL-4031091-SC	70	45	SM-6041002-TP	4	49
NM-6060001-SC	64	45	PJ-3040405-04	22	5	SL-4031481-SC	70	25	SM-6041002-TP	6	5

NUMERICAL INDEX OF PARTS

索引

PART NO 品番	PAGE 頁	REF NO	PART NO 品番	PAGE 頁	REF NO	PART NO 品番	PAGE 頁	REF NO	PART NO 品番	PAGE 頁	REF NO
SM-6041002-TP	8	6	SM-6051802-TP	6	25	SM-6062502-TP	64	20	SM-8051002-TP	62	17
SM-6041002-TP	8	31	SM-6051802-TP	40	13	SM-6063002-TP	12	11	SM-8051002-TP	62	20
SM-6041002-TP	14	2	SM-6051802-TP	40	25	SM-6063002-TP	12	58	SM-8051002-TP	62	22
SM-6041002-TP	14	16	SM-6051802-TP	48	8	SM-6063002-TP	20	31	SM-8051002-TP	64	39
SM-6041002-TP	18	5	SM-6052002-TP	14	20	SM-6063002-TP	52	18	SM-8060602-TP	52	23
SM-6041002-TP	42	6	SM-6052002-TP	18	11	SM-6063002-TP	66	18	SM-8060602-TP	66	23
SM-6041002-TP	42	32	SM-6052002-TP	18	57	SM-6064002-TP	56	48	SM-8060802-TP	50	57
SM-6041002-TP	44	23	SM-6052002-TP	52	15	SM-6064002-TP	58	62	SM-8060802-TP	64	57
SM-6041002-TP	44	29	SM-6052002-TP	60	27	SM-6065002-TP	10	12	SM-8061002-TP	14	18
SM-6041002-TP	46	35	SM-6052002-TP	62	27	SM-6065002-TP	10	44	SM-8061002-TP	16	30
SM-6041002-TP	46	41	SM-6052002-TP	66	15	SM-6065002-TP	18	68	SM-8061002-TP	16	32
SM-6041202-TP	10	1	SM-6052502-TP	2	74	SM-6065002-TP	44	16	SM-8061002-TP	50	32
SM-6041202-TP	10	38	SM-6052502-TP	16	37	SM-6065002-TP	46	12	SM-8061002-TP	60	47
SM-6041202-TP	16	35	SM-6052502-TP	20	40	SM-6082002-SP	30	29	SM-8061002-TP	62	47
SM-6041202-TP	18	14	SM-6052502-TP	38	19	SM-6082002-TP	4	46	SM-8061002-TP	64	32
SM-6041202-TP	18	79	SM-6052700-SC	71	23	SM-6082002-TP	24	33	SM-8061202-TP	50	55
SM-6041202-TP	20	25	SM-6053002-TP	10	10	SM-6082002-TP	50	11	SM-8061202-TP	64	55
SM-6041202-TP	20	27	SM-6053002-TP	10	42	SM-6082002-TP	54	6	SM-8061552-TP	4	6
SM-6041202-TP	40	5	SM-6053002-TP	28	35	SM-6082002-TP	64	11	SM-8081242-TP	50	52
SM-6041202-TP	44	10	SM-6053002-TP	44	14	SM-6082002-TP	68	6	SM-8081242-TP	64	52
SM-6041202-TP	44	35	SM-6053002-TP	46	10	SM-6082502-TP	18	37	SM-9061203-SE	4	43
SM-6041202-TP	46	1	SM-6053502-TP	6	15	SM-6083002-TP	8	1	SM-9061403-SC	50	48
SM-6041202-TP	46	50	SM-6053502-TP	40	15	SM-6083002-TP	16	52	SM-9061403-SC	64	48
SM-6041802-TP	38	8	SM-6056052-TP	28	33	SM-6083002-TP	42	1	SM-9062003-SC	16	4
SM-6042502-TP	44	50	SM-6061002-TP	2	13	SM-6083002-TP	50	21	SM-9081403-SC	4	4
SM-6042502-TP	46	27	SM-6061002-TP	2	51	SM-6083002-TP	50	23	SM-9081523-SH	56	27
SM-6050802-TP	12	6	SM-6061002-TP	54	23	SM-6083002-TP	56	14	SM-9082503-SC	56	35
SM-6050802-TP	52	43	SM-6061002-TP	68	23	SM-6083002-TP	56	64	SM-9082503-SC	58	49
SM-6050802-TP	62	55	SM-6061202-TP	50	15	SM-6083002-TP	58	17	SM-9082503-SC	58	67
SM-6051002-TP	6	21	SM-6061202-TP	52	2	SM-6083002-TP	64	21	SM-9084003-SC	2	8
SM-6051002-TP	12	23	SM-6061202-TP	52	5	SM-6083002-TP	64	23	SQ-1110401-MZ	36	23
SM-6051002-TP	16	39	SM-6061202-TP	54	9	SM-6083502-TP	58	21	SS-1060610-SP	20	29
SM-6051002-TP	18	3	SM-6061202-TP	54	13	SM-6084002-TN	56	44	SS-2090520-SL	22	25
SM-6051002-TP	40	21	SM-6061202-TP	56	58	SM-6084002-TN	58	25	SS-2090520-SL	22	41
SM-6051002-TP	50	25	SM-6061202-TP	58	8	SM-6107002-TP	37	3	SS-2090541-SL	22	62
SM-6051002-TP	52	8	SM-6061202-TP	64	15	SM-8030302-TP	56	3	SS-2090820-TP	36	15
SM-6051002-TP	54	29	SM-6061202-TP	66	2	SM-8030502-TP	44	32	SS-2110915-SP	22	20
SM-6051002-TP	54	39	SM-6061202-TP	66	5	SM-8030502-TP	46	44	SS-2110930-SP	22	11
SM-6051002-TP	58	72	SM-6061202-TP	68	9	SM-8030802-TP	20	5	SS-4080620-TP	16	22
SM-6051002-TP	60	2	SM-6061202-TP	68	13	SM-8030802-TP	20	15	SS-4090815-SP	18	65
SM-6051002-TP	62	2	SM-6061552-TP	16	8	SM-8040502-TP	60	61	SS-5090210-SP	48	9
SM-6051002-TP	64	25	SM-6061552-TP	50	9	SM-8040502-TP	62	61	SS-5090420-SP	26	29
SM-6051002-TP	66	8	SM-6061552-TP	52	36	SM-8040602-TP	6	11	SS-5090610-SP	26	31
SM-6051002-TP	68	29	SM-6061552-TP	58	51	SM-8040602-TP	12	45	SS-5090610-SP	48	19
SM-6051002-TP	68	39	SM-6061552-TP	64	9	SM-8040602-TP	12	47	SS-5110710-SP	32	17
SM-6051202-TP	2	28	SM-6061552-TP	66	36	SM-8040602-TP	14	8	SS-5110810-SP	32	26
SM-6051202-TP	10	13	SM-6061602-TP	32	4	SM-8040602-TP	18	53	SS-5110810-SP	32	33
SM-6051202-TP	10	33	SM-6061602-TP	58	69	SM-8040602-TP	40	11	SS-6060220-SP	22	49
SM-6051202-TP	12	2	SM-6061610-SC	71	19	SM-8040602-TP	58	28	SS-6080320-SP	22	19
SM-6051202-TP	18	70	SM-6061802-TP	6	3	SM-8040802-TP	12	42	SS-6080320-SP	22	72
SM-6051202-TP	26	14	SM-6061802-TP	40	3	SM-8040802-TP	60	38	SS-6080410-SP	28	25
SM-6051202-TP	44	5	SM-6061802-TP	56	73	SM-8040802-TP	62	38	SS-6080610-TP	22	61
SM-6051202-TP	44	39	SM-6062002-TP	10	6	SM-8041552-TP	20	9	SS-6080810-SP	28	11
SM-6051202-TP	46	13	SM-6062002-TP	10	30	SM-8044002-TP	20	16	SS-6080810-SP	32	39
SM-6051202-TP	46	32	SM-6062002-TP	12	36	SM-8050502-TP	60	48	SS-6081210-SP	16	24
SM-6051202-TP	60	6	SM-6062002-TP	18	60	SM-8050502-TP	62	48	SS-6090630-SP	36	14
SM-6051202-TP	60	30	SM-6062002-TP	18	62	SM-8050602-TP	6	8	SS-6090810-SP	30	14
SM-6051202-TP	62	6	SM-6062002-TP	44	2	SM-8050602-TP	16	47	SS-6090910-TP	32	29
SM-6051202-TP	62	30	SM-6062002-TP	46	6	SM-8050602-TP	20	36	SS-6091210-TP	30	27
SM-6051402-TP	42	17	SM-6062002-TP	52	31	SM-8050602-TP	40	8	SS-6110710-TP	26	10
SM-6051402-TP	42	27	SM-6062002-TP	54	18	SM-8050602-TP	56	59	SS-6111610-SP	30	23
SM-6051552-TP	2	48	SM-6062002-TP	56	36	SM-8050602-TP	58	6	SS-6121010-SP	28	8
SM-6051552-TP	2	70	SM-6062002-TP	56	39	SM-8050602-TP	60	24	SS-6121210-SP	28	40
SM-6051552-TP	4	33	SM-6062002-TP	56	71	SM-8050602-TP	62	24	SS-6151712-TP	33	3
SM-6051552-TP	6	20	SM-6062002-TP	58	2	SM-8050812-TP	4	19	SS-6151920-TP	22	8
SM-6051552-TP	8	17	SM-6062002-TP	58	61	SM-8050812-TP	18	20	SS-6153012-TP	30	24
SM-6051552-TP	8	26	SM-6062002-TP	58	65	SM-8050812-TP	18	58	SS-6153040-SP	28	31
SM-6051552-TP	12	27	SM-6062002-TP	66	31	SM-8050812-TP	52	13	SS-6661110-SP	24	40
SM-6051552-TP	40	20	SM-6062002-TP	68	18	SM-8050812-TP	56	63	SS-7081310-SH	34	29
SM-6051552-TP	48	5	SM-6062502-TP	4	21	SM-8050812-TP	58	19	SS-7090510-SP	22	55
SM-6051552-TP	50	37	SM-6062502-TP	12	32	SM-8050812-TP	66	13	SS-7090530-SP	26	36
SM-6051552-TP	58	34	SM-6062502-TP	18	22	SM-8051002-TP	16	28	SS-7090540-TP	22	65
SM-6051552-TP	64	37	SM-6062502-TP	18	45	SM-8051002-TP	50	39	SS-7090610-SP	22	22
SM-6051602-TP	16	50	SM-6062502-TP	18	51	SM-8051002-TP	60	17	SS-7090610-SP	22	30
SM-6051802-TP	20	42	SM-6062502-TP	20	14	SM-8051002-TP	60	20	SS-7090710-SP	22	51
SM-6051802-TP	6	13	SM-6062502-TP	50	20	SM-8051002-TP	60	22	SS-7090910-SP	26	22

NUMERICAL INDEX OF PARTS

索引

PART NO 品番	PAGE 頁	REF NO	PART NO 品番	PAGE 頁	REF NO	PART NO 品番	PAGE 頁	REF NO	PART NO 品番	PAGE 頁	REF NO
SS-7091410-SP	28	24	WP-0320500-SC	18	25	WP-1052001-SC	12	15	WS-0510002-KN	46	11
SS-7110410-SP	34	22	WP-0320500-SC	20	7	WP-1102016-SC	14	29	WS-0510002-KN	46	14
SS-7110410-SP	36	12	WP-0320500-SC	44	55	WP-1221016-SP	2	19	WS-0510002-KN	46	33
SS-7110510-SP	30	53	WP-0320500-SC	46	58	WP-1702600-SO	71	16	WS-0510002-KN	48	6
SS-7110510-SP	34	3	WP-0350516-SD	26	30	WS-0310002-KN	10	4	WS-0510002-KN	50	26
SS-7110540-SP	71	28	WP-0371016-SD	30	15	WS-0310002-KN	12	55	WS-0510002-KN	52	6
SS-7110710-SP	33	13	WP-0430800-SC	4	38	WS-0310002-KN	14	6	WS-0510002-KN	52	9
SS-7110710-SP	33	28	WP-0430800-SC	8	8	WS-0310002-KN	20	6	WS-0510002-KN	52	16
SS-7110710-SP	34	2	WP-0430800-SC	8	33	WS-0310002-KN	20	22	WS-0510002-KN	52	44
SS-7110720-SP	36	28	WP-0430800-SC	10	3	WS-0310002-KN	26	15	WS-0510002-KN	54	30
SS-7110740-TP	26	44	WP-0430800-SC	10	40	WS-0310002-KN	54	38	WS-0510002-KN	54	40
SS-7110840-SP	10	24	WP-0430800-SC	18	16	WS-0310002-KN	56	78	WS-0510002-KN	56	75
SS-7110840-SP	30	7	WP-0430800-SC	20	17	WS-0310002-KN	58	77	WS-0510002-KN	58	73
SS-7110840-SP	34	14	WP-0430800-SC	42	8	WS-0310002-KN	68	38	WS-0510002-KN	60	3
SS-7110840-SP	36	11	WP-0430800-SC	42	34	WS-0410002-KN	2	5	WS-0510002-KN	60	7
SS-7110840-SP	44	48	WP-0430800-SC	44	12	WS-0410002-KN	4	39	WS-0510002-KN	60	28
SS-7110840-SP	46	63	WP-0430800-SC	44	25	WS-0410002-KN	6	6	WS-0510002-KN	60	31
SS-7110910-SP	22	7	WP-0430800-SC	44	37	WS-0410002-KN	8	7	WS-0510002-KN	62	3
SS-7110910-SP	22	10	WP-0430800-SC	46	3	WS-0410002-KN	8	32	WS-0510002-KN	62	7
SS-7110910-SP	26	5	WP-0430800-SC	46	37	WS-0410002-KN	10	2	WS-0510002-KN	62	28
SS-7110910-SP	28	29	WP-0430800-SC	46	48	WS-0410002-KN	10	21	WS-0510002-KN	62	31
SS-7110910-SP	32	38	WP-0430800-SC	56	26	WS-0410002-KN	10	39	WS-0510002-KN	62	56
SS-7110910-TP	26	48	WP-0430800-SC	58	48	WS-0410002-KN	10	49	WS-0510002-KN	64	26
SS-7111120-SP	16	20	WP-0450000-SD	30	44	WS-0410002-KN	14	3	WS-0510002-KN	66	6
SS-7111310-SP	26	38	WP-0450000-SD	30	47	WS-0410002-KN	16	34	WS-0510002-KN	66	9
SS-7111810-SP	22	3	WP-0450000-SD	33	12	WS-0410002-KN	18	7	WS-0510002-KN	66	16
SS-7150740-SP	34	6	WP-0450801-SD	10	20	WS-0410002-KN	18	15	WS-0510002-KN	68	30
SS-7150940-SP	33	18	WP-0450801-SD	10	50	WS-0410002-KN	18	80	WS-0510002-KN	68	40
SS-7151120-SP	32	21	WP-0450801-SD	44	22	WS-0410002-KN	38	7	WS-0510002-KN	71	21
SS-7680870-SP	24	36	WP-0450801-SD	46	20	WS-0410002-KN	40	6	WS-0610002-KN	2	14
SS-7681750-TP	24	13	WP-0480856-SP	26	45	WS-0410002-KN	42	7	WS-0610002-KN	2	52
SS-8080410-TP	26	41	WP-0480856-SP	32	25	WS-0410002-KN	42	33	WS-0610002-KN	4	23
SS-8110320-SP	24	30	WP-0501016-SC	34	15	WS-0410002-KN	44	11	WS-0610002-KN	4	51
SS-8110410-TP	30	31	WP-0531000-SC	2	25	WS-0410002-KN	44	21	WS-0610002-KN	12	12
SS-8110410-TP	33	15	WP-0531000-SC	2	43	WS-0410002-KN	44	24	WS-0610002-KN	12	33
SS-8110510-SP	34	20	WP-0531000-SC	2	67	WS-0410002-KN	44	30	WS-0610002-KN	12	60
SS-8110520-TP	32	15	WP-0531000-SC	2	71	WS-0410002-KN	44	36	WS-0610002-KN	16	6
SS-8110750-SP	26	18	WP-0531000-SC	2	76	WS-0410002-KN	46	2	WS-0610002-KN	16	9
SS-8111610-SP	26	37	WP-0531000-SC	12	3	WS-0410002-KN	46	21	WS-0610002-KN	18	61
SS-8111610-SP	36	9	WP-0531000-SC	16	40	WS-0410002-KN	46	36	WS-0610002-KN	20	32
SS-8150410-SP	36	25	WP-0531000-SC	20	47	WS-0410002-KN	46	42	WS-0610002-KN	50	10
SS-8150710-SP	30	9	WP-0531000-SC	48	7	WS-0410002-KN	46	49	WS-0610002-KN	50	16
SS-8150710-SP	36	27	WP-0531000-SC	52	45	WS-0410002-KN	54	28	WS-0610002-KN	50	38
SS-8150760-TP	24	17	WP-0531000-SC	54	31	WS-0410002-KN	56	25	WS-0610002-KN	50	44
SS-8151150-SP	30	10	WP-0531000-SC	54	41	WS-0410002-KN	58	47	WS-0610002-KN	50	50
SS-8151150-SP	32	40	WP-0531000-SC	56	74	WS-0410002-KN	68	28	WS-0610002-KN	52	3
SS-8151150-TP	28	6	WP-0531000-SC	58	36	WS-0441040-KP	48	18	WS-0610002-KN	52	37
SS-8151550-SP	24	2	WP-0531000-SC	58	74	WS-0510002-KN	2	26	WS-0610002-KN	54	10
SS-8151550-SP	24	25	WP-0531000-SC	62	57	WS-0510002-KN	2	29	WS-0610002-KN	54	14
SS-8152030-SP	30	13	WP-0531000-SC	68	31	WS-0510002-KN	2	49	WS-0610002-KN	54	19
SS-8660340-SP	32	12	WP-0531000-SC	68	41	WS-0510002-KN	2	68	WS-0610002-KN	54	24
SS-8660340-SP	32	42	WP-0531001-SC	34	9	WS-0510002-KN	2	72	WS-0610002-KN	56	37
SS-8660530-TP	30	12	WP-0621016-SD	2	64	WS-0510002-KN	2	75	WS-0610002-KN	56	40
SS-8660810-TP	30	4	WP-0621016-SD	34	5	WS-0510002-KN	6	22	WS-0610002-KN	56	41
SS-8680540-SP	24	15	WP-0621026-SP	33	19	WS-0510002-KN	6	26	WS-0610002-KN	56	57
SS-8680730-SP	24	14	WP-0641601-SC	4	22	WS-0510002-KN	6	27	WS-0610002-KN	56	69
SS-8681650-TP	24	12	WP-0641601-SC	12	59	WS-0510002-KN	10	11	WS-0610002-KN	58	3
SS-8681650-TP	24	22	WP-0641601-SC	14	23	WS-0510002-KN	10	14	WS-0610002-KN	58	9
SS-8681950-SP	24	21	WP-0641601-SC	20	33	WS-0510002-KN	10	34	WS-0610002-KN	58	35
SS-9090640-SP	28	26	WP-0641601-SC	50	46	WS-0510002-KN	10	43	WS-0610002-KN	58	60
SS-9111010-SP	26	46	WP-0641601-SC	50	49	WS-0510002-KN	12	4	WS-0610002-KN	58	66
SS-9660720-SP	30	52	WP-0641601-SC	54	11	WS-0510002-KN	12	7	WS-0610002-KN	58	70
			WP-0641601-SC	54	25	WS-0510002-KN	12	24	WS-0610002-KN	64	10
			WP-0641601-SC	56	68	WS-0510002-KN	12	28	WS-0610002-KN	64	16
TA-0290301-HO	24	38	WP-0641601-SC	64	46	WS-0510002-KN	12	37	WS-0610002-KN	64	38
TA-0550604-R0	28	27	WP-0641601-SC	64	49	WS-0510002-KN	14	21	WS-0610002-KN	64	44
TA-1050504-R0	22	14	WP-0641601-SC	68	11	WS-0510002-KN	16	41	WS-0610002-KN	64	50
TA-1250406-R0	22	13	WP-0641601-SC	68	25	WS-0510002-KN	18	4	WS-0610002-KN	66	3
TA-1250504-R0	22	15	WP-0841600-SC	2	9	WS-0510002-KN	18	71	WS-0610002-KN	66	37
TA-1871602-R0	22	12	WP-0841600-SC	4	45	WS-0510002-KN	38	2	WS-0610002-KN	68	10
			WP-0841600-SC	4	48	WS-0510002-KN	40	22	WS-0610002-KN	68	14
WP-0250516-SD	22	50	WP-0841600-SC	12	21	WS-0510002-KN	40	26	WS-0610002-KN	68	19
WP-0280500-SC	32	48	WP-0841600-SC	14	27	WS-0510002-KN	40	27	WS-0610002-KN	68	24
WP-0320500-SC	10	37	WP-0841600-SC	18	39	WS-0510002-KN	44	6	WS-0820002-KN	2	10
WP-0320500-SC	12	54	WP-0850002-SP	24	34	WS-0510002-KN	44	15	WS-0820002-KN	4	5
WP-0320500-SC	18	13	WP-0850002-SP	30	30	WS-0510002-KN	44	40	WS-0820002-KN	4	44
WP-0320500-SC	18	24									

NUMERICAL INDEX OF PARTS

索引

PART NO 品番	PAGE 頁	REF NO	PART NO 品番	PAGE 頁	REF NO	PART NO 品番	PAGE 頁	REF NO	PART NO 品番	PAGE 頁	REF NO
WS-0820002-KN	4	47	164-09807	28	3	164-25209	22	60	166-19801	64	13
WS-0820002-KN	8	2	164-09906	28	9	164-25902	36	1	166-19900	50	17
WS-0820002-KN	14	28	164-10003	28	10	164-26009	36	7	166-19900	64	17
WS-0820002-KN	18	38	164-10102	28	23	164-26108	36	31	166-20007	50	19
WS-0820002-KN	42	2	164-10201	28	42	164-26207	36	5	166-20007	64	19
WS-0820002-KN	50	12	164-10300	28	21	164-26306	36	6	166-20106	50	22
WS-0820002-KN	54	7	164-10508	28	15	164-26405	36	16	166-20106	64	22
WS-0820002-KN	56	28	164-10607	28	20	164-26504	36	4	166-20205	52	10
WS-0820002-KN	58	22	164-10706	28	17	164-26603	36	8	166-20205	66	10
WS-0820002-KN	64	12	164-10805	28	18	164-26751	36	21	166-20304	50	24
WS-0820002-KN	68	7	164-10904	28	19	164-26801	36	33	166-20304	64	24
WS-1020002-KN	12	16	164-11001	28	14	164-26900	36	34	166-20403	50	28
WS-1020002-KN	37	4	164-11100	28	16	164-27007	36	2	166-20403	52	26
WS-1643202-KR	71	15	164-13403	33	11	164-27551	34	10	166-20403	64	28
WT-0480002-KR	22	66	164-13502	33	4	164-27601	34	30	166-20403	66	26
			164-15002	32	30	164-27700	34	17	166-20502	50	29
040-00000591	30	41	164-15101	32	31	164-27809	34	19	166-20502	52	27
040-00001380	30	40	164-15200	32	23	164-27908	34	1	166-20502	64	29
			164-15309	32	2	164-64257	18	77	166-20502	66	27
100-39105	34	7	164-15408	32	43	164-92951	60	39	166-20601	52	11
101-01400	22	26	164-15507	32	28	164-92951	62	39	166-20601	66	11
101-03406	24	26	164-15606	32	34	165-55955	18	73	166-20700	52	12
101-09700	30	55	164-15705	32	37	165-56052	18	74	166-20700	66	12
101-09908	30	20	164-15804	32	35	165-56557	18	76	166-20809	52	14
101-12357	30	5	164-15903	32	19	165-56656	18	75	166-20809	60	26
101-12407	30	21	164-16000	32	27	165-60906	60	64	166-20809	62	26
101-28007	34	4	164-16208	32	16	165-60906	62	68	166-20809	66	14
101-29054	24	42	164-16307	32	46	165-61003	60	54	166-20908	52	17
102-32650	34	28	164-16406	28	37	165-61003	62	63	166-20908	66	17
103-05159	24	16	164-16505	28	36	165-62951	20	38	166-21005	52	20
103-07056	24	23	164-16604	28	32	165-65459	60	58	166-21005	66	20
103-13708	26	47	164-16703	28	28	165-65459	62	58	166-21104	52	21
111-59001	4	14	164-16802	32	44	165-70855	20	46	166-21104	66	21
111-83605	71	2	164-17107	28	39	166-02302	14	13	166-21203	52	22
111-83704	71	3	164-17206	32	32	166-02401	14	14	166-21203	60	46
111-83803	71	4	164-17305	32	22	166-02609	14	17	166-21203	62	46
111-83902	71	9	164-17404	32	14	166-02708	14	19	166-21203	66	22
111-84009	71	11	164-17503	32	3	166-02807	14	24	166-21302	50	31
111-84108	71	7	164-17602	32	1	166-03003	14	1	166-21302	64	31
111-84207	71	5	164-17701	32	18	166-03102	14	4	166-21401	50	33
111-84306	71	6	164-17800	32	20	166-03201	14	7	166-21401	64	33
164-00400	22	1	164-17909	32	7	166-06907	16	19	166-21500	52	24
164-00509	22	2	164-18105	32	50	166-07004	16	21	166-21500	66	24
164-00808	22	4	164-18204	32	51	166-07103	16	23	166-21609	50	36
164-00806	22	21	164-18303	32	52	166-07202	16	25	166-21609	64	36
164-00905	22	23	164-18600	32	36	166-07301	16	13	166-21708	50	40
164-01002	22	18	164-18709	32	53	166-07400	16	16	166-21708	64	40
164-01200	22	17	164-18857	28	1	166-07509	16	14	166-21807	50	41
164-01259	22	16	164-18956	28	41	166-07608	16	17	166-21807	64	41
164-01804	26	9	164-19053	22	67	166-07707	16	15	166-21906	54	1
164-01903	26	8	164-20606	30	34	166-07806	16	18	166-21906	68	1
164-01903	26	13	164-20705	30	16	166-08408	16	42	166-22003	52	29
164-02000	26	4	164-20804	30	17	166-08507	16	48	166-22003	66	29
164-02406	22	70	164-20903	30	18	166-08705	16	49	166-22102	50	47
164-02455	22	69	164-21109	30	45	166-08804	16	27	166-22102	64	47
164-03008	22	71	164-21505	30	22	166-08911	16	29	166-22201	50	51
164-04105	22	9	164-21604	30	50	166-09018	16	31	166-22201	64	51
164-04204	24	18	164-21752	30	37	166-09208	16	33	166-22300	50	54
164-06100	26	23	164-21802	30	42	166-09307	16	36	166-22300	64	54
164-06209	24	11	164-22057	30	38	166-09406	16	38	166-22706	50	56
164-06308	26	39	164-22206	30	48	166-10305	6	24	166-22706	64	56
164-06407	26	26	164-22404	30	49	166-10305	40	24	166-22805	54	22
164-06456	26	16	164-23006	24	1	166-10909	12	22	166-22805	68	22
164-06506	26	17	164-23907	22	35	166-19207	50	1	166-22904	54	34
164-06605	26	32	164-23956	22	33	166-19207	64	1	166-22904	68	34
164-06704	26	25	164-23964	22	27	166-19306	50	6	166-23001	54	26
164-06803	26	43	164-24004	22	63	166-19306	64	6	166-23001	68	26
164-06902	26	19	164-24202	22	31	166-19405	50	7	166-23100	52	32
164-07009	26	34	164-24301	22	38	166-19405	64	7	166-23100	66	32
164-07108	26	35	164-24400	22	57	166-19504	52	1	166-23209	50	58
164-09203	28	5	164-24509	22	53	166-19504	66	1	166-23209	64	58
164-09302	28	4	164-24608	22	29	166-19603	52	4	166-23308	52	34
164-09401	28	7	164-24707	22	56	166-19603	66	4	166-23308	66	34
164-09500	28	13	164-24806	22	58	166-19702	52	7	166-23407	54	15
164-09609	28	22	164-24905	22	39	166-19702	66	7	166-23407	68	15
164-09708	28	12	164-25100	22	59	166-19801	50	13	166-23506	54	8

NUMERICAL INDEX OF PARTS

索引

PART NO 品番	PAGE 頁	REF NO	PART NO 品番	PAGE 頁	REF NO	PART NO 品番	PAGE 頁	REF NO	PART NO 品番	PAGE 頁	REF NO
166-23506	68	8	167-04215	37	2	167-66206	18	44	168-18403	48	12
166-23605	54	12	167-20005	12	50	167-66305	18	52	168-20904	44	60
166-23605	68	12	167-20104	14	9	167-66511	20	26	168-21001	46	59
166-23712	52	42	167-20203	50	14	167-66610	20	24	168-21100	44	61
166-23803	52	35	167-20203	64	14	167-66701	20	34	168-21209	46	60
166-23803	66	35	167-20302	50	42	167-66800	20	35	168-21308	44	58
166-23902	52	39	167-20302	52	19	167-66909	20	37	168-21407	46	55
166-23902	66	39	167-20302	64	42	167-67402	18	32	168-21506	44	59
166-52505	18	59	167-20302	66	19	167-68103	20	13	168-21605	46	56
166-52612	20	43	167-20609	14	10	167-70604	60	5	168-22207	44	27
166-53008	18	29	167-21508	50	8	167-70604	62	5	168-22207	46	39
166-53107	18	28	167-21508	64	8	167-70703	60	12	168-22306	44	26
166-56100	20	41	167-21805	14	25	167-70703	62	12	168-22405	46	38
166-56209	20	39	167-22100	50	34	167-70810	60	16			
166-56407	18	27	167-22100	64	34	167-70810	62	16			
166-71703	20	19	167-22209	50	35	167-70901	60	18	168-23304	10	8
166-71802	20	20	167-22209	64	35	167-70901	62	18	168-23304	46	8
166-74525	2	2	167-22803	2	3	167-71412	60	36	168-23403	10	29
166-75308	2	23	167-22902	18	33	167-71412	62	36	168-23403	44	1
166-75704	2	27	167-23306	50	5	167-71511	60	37	168-23502	10	18
166-76009	2	78	167-23306	64	5	167-71511	62	37	168-23502	10	32
166-76207	2	36	167-23801	18	30	167-71602	60	29	168-23502	44	4
166-76413	2	34	167-24007	50	18	167-71602	62	29	168-23502	46	18
166-76512	2	35	167-24007	52	25	167-71800	60	4	168-23601	8	16
166-77205	2	81	167-24007	64	18	167-71800	62	4	168-23601	42	16
166-77205	16	53	167-24007	66	25	167-72006	18	63	168-23700	8	27
166-81108	56	65	167-24403	18	72	167-72105	18	64	168-23700	42	28
166-81207	56	42	167-24809	24	39	167-75108	38	3	168-23809	10	9
166-81207	58	4	167-25004	16	43	167-75207	38	9	168-23809	46	9
166-81306	56	60	167-25103	16	44	167-80009	2	15	168-23908	10	41
166-81405	56	62	167-25202	16	45	167-80207	18	26	168-23908	44	13
166-81603	56	56	167-25301	16	46	167-80603	18	54	168-30507	20	3
166-81702	56	55	167-25905	12	29	168-05400	60	53	168-38401	4	16
166-81702	58	5	167-27109	16	2	168-05400	62	53	168-38609	2	53
166-81801	56	51	167-27109	18	8	168-05509	60	40	168-40803	54	4
166-81801	58	13	167-27505	50	4	168-05509	62	40	168-40803	68	4
166-81900	56	50	167-27505	64	4	168-05608	60	11	168-40902	54	2
166-81900	58	14	167-27604	52	30	168-05608	62	11	168-40902	68	2
166-82007	56	45	167-27604	66	30	168-05707	60	10	168-44706	62	54
166-82106	56	49	167-27703	50	53	168-05707	62	10	168-80403	2	73
166-82106	58	63	167-27703	64	53	168-06507	2	37	168-80502	2	77
166-82213	56	72	167-27802	54	17	168-06614	2	39	168-81401	2	45
166-82304	58	58	167-27802	68	17	168-07000	16	7	169-07602	6	4
166-82403	58	18	167-28008	56	66	168-07109	10	23	169-07701	6	7
166-82502	58	15	167-28008	58	64	168-07109	10	51	169-07701	40	7
166-82601	58	20	167-28107	52	38	168-07109	44	45	169-07800	6	9
166-82700	58	7	167-28107	56	12	168-07109	46	23	169-07800	40	9
166-82817	58	71	167-28107	56	61	168-07406	16	10	169-08105	6	14
166-82908	58	29	167-28107	66	38	168-08404	2	42	169-08105	40	14
166-83302	50	43	167-28206	56	38	168-08909	60	60	169-08608	12	35
166-83302	64	43	167-28206	58	1	168-08909	62	60	169-10309	12	44
166-83401	50	62	167-28719	56	54	168-09006	60	50	169-10408	12	46
166-83401	64	62	167-28800	58	10	168-09006	62	50	169-10606	12	19
166-97005	20	28	167-28909	60	9	168-09105	60	49	169-10705	12	25
166-97005	46	40	167-28909	62	9	168-09105	62	49	169-10903	12	26
166-97104	20	30	167-29006	60	14	168-12000	60	62	169-11000	12	52
166-97104	44	28	167-29006	62	14	168-12000	62	62	169-14202	2	47
166-97906	58	24	167-29105	60	15	168-12703	20	2	169-16108	12	1
166-98003	58	23	167-29105	62	15	168-12802	18	34	169-16207	12	5
166-98102	56	43	167-29204	60	25	168-12901	18	66	169-16900	48	4
166-98201	56	46	167-29204	62	25	168-13008	10	52	169-17502	40	4
166-98300	56	47	167-48204	4	8	168-13107	10	25	169-34200	6	10
166-98409	18	40	167-49418	4	20	168-13206	10	53	169-34200	40	10
167-00700	38	13	167-56702	60	34	168-13305	10	26	169-34309	12	40
167-00809	38	10	167-56702	62	34	168-14204	8	35	169-34507	12	48
167-01005	44	42	167-65000	18	56	168-14303	8	18	169-38219	50	64
167-01005	46	31	167-65109	18	42	168-14402	8	36	169-38219	64	65
167-02409	48	23	167-65208	18	36	168-14501	8	19	169-38300	50	63
167-02508	48	24	167-65307	18	35	168-15003	42	35	169-38300	64	64
167-02607	48	25	167-65406	18	10	168-15102	42	18	169-59405	2	38
167-03019	48	20	167-65505	18	17	168-15201	42	36	177-57352	16	57
167-03118	48	21	167-65703	18	18	168-15300	42	19	177-57451	16	55
167-03217	48	22	167-65802	18	31	168-15508	18	78	177-57659	16	56
167-03506	48	14	167-65901	18	21	168-18106	48	17	177-57758	16	54
167-03605	48	15	167-66008	18	2	168-18205	48	10	177-58053	38	16
167-03704	48	16	167-66107	18	43	168-18304	48	11	177-58251	38	17

JUKI

JUKI CORPORATION

JUKI 株式会社

お買い求め、ご相談は
To order or for further
information,
please contact :

- * このパーツリストは商品改良のため予告なく変更する事があります。
- * The description covered in this parts list is subject to change for improvement of the commodity without notice.
- * このパーツリストは、1993年11月現在の商品仕様で編集・印刷したものです。
- * This parts list is edited and printed in accordance with the product specifications as of November 1993.