

PFAFF

5646-H

Unterklassen-Ausstattung

Subclass parts

Composition des sous-classes

Composición de las subclases

Erläuterungen Explanations

Légende Explicaciones

Die Liste enthält nur Nähwerkzeuge sowie unterklassenabhängige Teile. Beim Umbau in eine andere Unterklasse bzw. Ausführung können auch noch Maschinenteile erforderlich sein. Geben Sie also bei Bestellungen die genaue Bezeichnung der vorhandenen bzw. der gewünschten Ausführung an.

The list contains only gauge parts and subclass-dependent parts. For a conversion into another subclass or version machine parts may be required as well. Please state the exact classification of the existing or required version on your order.

La liste comprend uniquement des organes de couture et des pièces dépendant des sous-classes. En cas de transformation en une autre sous-classe ou une autre version, il se peut que d'autres pièces de machine soient nécessaires. C'est pourquoi nous vous prions d'indiquer, à la commande, la désignation exacte de la version existante ou souhaitée.

La lista contiene solamente órganos de costura y piezas dependientes de la subclase. En el caso de transformación en otra subclase o en otro tipo, es posible que sean necesarias piezas de la máquina. Al hacer los pedidos, indíquese la denominación exacta del tipo existente o del deseado.

4 Ausführungsart bei Bestellung angeben.
Model to be stated on order.
Préciser le modèle à la commande.
Indíquese el tipo en los pedidos.

5 Nähmuster bzw. Material einsenden.
Submit sewing sample or material.
Joindre échantillons de couture ou matières.
Envíense muestras de costura.

9 Schneidabstand
Trimming margin
Distance de coupe
Margen de corte

9/2 Schneidabstand bei Bestellung angeben.
Trimming margin to be stated on order.
Distance de coupe; à préciser à la commande.
Margen de corte; indíquese en los pedidos.

10 Nadelabstand
Needle gauge
Ecartement des aiguilles
Distancia entre agujas

10/1 Je nach Nadelabstand ändert sich die Form (z.B. beim Stoffschieber die Anzahl der Zahnreihen).
Certain design features change according to the needle gauge (e.g. the number of tooth rows on the feed dog).
La forme est fonction de l'écartement des aiguilles (par ex. le nombre des rangées de dents de la griffe).
La forma varia de acuerdo con la distancia entre agujas (p.e. el número de hileras de dientes en el transportador).

10/2 Nadelabstand bei Bestellung angeben.
Needle gauge to be stated on order.
Ecartement des aiguilles; à préciser à la commande.
Indíquese en los pedidos la distancia entre agujas.

Erläuterungen
Explanations

Légende
Explicaciones

15 Bandbreite
Tape width
Largeur de bande
Ancho de la cinta

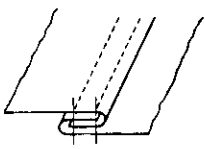
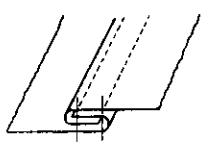
27/13 Eingeklammerte Zahl = Breite in mm
Number in parentheses = width in mm
Chiffre entre parenthèses = largeur en mm
Cifra entre paréntesis = anchura en mm

■ Flachbettmaschine
Flatbed machine
Machine à plateau
Como máquina de base plana

▲ Freiarmmaschine
Arm-bed machine
Machine à bras libre
Como máquina de brazo al aire

Unterklassen-Übersicht
Table of subclasses

Table des sous-classes
Tabla de subclasses

Unterklasse Subclass Sous-classe Subclase	-840/02-6/01 ■▲	-840/02-6/01-971/45 ■▲	-840/02-57/01 ■	-840/02-58/01 ■
Arbeitsgang Operation Opération Operación	Für allgemeine Näharbeiten. Standardform des Teilesatzes. For ordinary sewing operations. Standard parts set. Travaux d'utilité courante. Jeu de pièces standard. Para trabajos de costura en general. Juego de piezas estándar.	Für allgemeine Näharbeiten. Standardform des Teilesatzes. For ordinary sewing operations. Standard parts set. Travaux d'utilité courante. Jeu de pièces standard. Para trabajos de costura en general. Juego de piezas estándar.		
Ausführung Model Version Tipo de máquina	CN	CN	CN	CN
Nadelabstand in mm Needle gauge in mm Ecartement des aiguilles en mm Distancia entre agujas en mm	4,8 - 26,0	4,8 - 10,0	4,8 - 10,0	4,8 - 10,0
Nadelhalter ^[10/2] Needle holder Pince-aiguille Portaagujas	91-177 762-93	91-177 762-93	91-177 762-93	91-177 762-93
Stoffschieber ⁴ ^[10/1] Feed dog ^[10/2] Griffe Transportador inferior	91-059 375-04	91-059 375-04	91-059 375-04	91-059 375-04
Stichplatte ⁴ ^[10/1] Needle plate ^[10/2] Plaque à aiguille Placa de aguja	91-158 998-04 ^[10] = 4,8 - 10,0 mm 91-158 923-04 ^[10] = 12,0 - 26,0 mm	91-158 998-04	91-158 998-04	91-158 998-04
Stoffdrückfuß ⁴ ^[10/2] Presser foot Pied presseur Pie prensatelas	91-049 837-93	91-049 837-93	91-049 837-93	91-049 837-93
Stoffschieberfuß ⁴ ^[10/2] Vibrating presser Pied entraineur Transportador superior	91-049 469-93	91-049 469-93	91-049 469-93	91-049 469-93
Fingerschutz ^[10/2] Finger guard Garde-doigts Salvadedos	91-177 767-91 ^[10] = 4,8 - 10,0 mm 91-177 891-91 ^[10] = 12,0 - 20,0 mm 91-178 703-91 ^[10] = 22,0 - 26,0 mm	91-177 767-91	91-177 767-91	91-177 767-91
Apparat ⁵ ^[10/2] Attachment Appareil Aparato			91-056 547-93	91-056 546-93
Messer Knife Couteau Cuchilla		91-178 327-05		
Untermesser Lower knife Couteau inférieur Cuchilla inferior		91-178 365-05		
Spreizer ^[10/2] Loop spreader Ouvre-boucle Abridor de la lazada	91-172 841-93	91-172 841-93	91-172 841-93	91-172 841-93
Greiferhalter ^[10/2] Looper holder Support de boucleurs Portagafios	91-177 011-93 ^[10] = 4,8 - 5,6 mm 91-271 006-93 ^[10] = 6,0 - 10,0 mm 91-177 011-93 ^[10] = 12,0 - 26,0 mm	91-177 011-93 ^[10] = 4,8 - 5,6 mm 91-271 006-93 ^[10] = 6,0 - 10,0 mm	91-177 011-93 ^[10] = 4,8 - 5,6 mm 91-271 006-93 ^[10] = 6,0 - 10,0 mm	91-177 011-93 ^[10] = 4,8 - 5,6 mm 91-271 006-93 ^[10] = 6,0 - 10,0 mm
Abdeckplatte Cover plate Plaque de recouvrement Placa cubierta	91-178 583-25 91-178 289-72/895	91-178 289-72/895	91-178 583-25 91-178 289-72/895	91-178 583-25 91-178 289-72/895
Schieber ■ Slide Glissière Corredera	91-176 931-71/895	91-176 931-71/895	91-176 931-71/895	91-176 931-71/895

Unterklassen-Übersicht
Table of subclasses

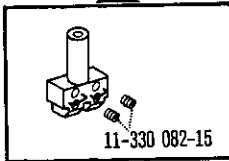
Table des sous-classes
Tabla de subclasses

Unterklasse Subclass Sous-classe Subclase	-840/02-230/01 ■	-840/02-703/01 -733/12-17/21... ▲	-840/02-703/01 -733/12-39/21... ▲	-840/04-6/01 ■▲
Arbeitsgang Operation Opération Operación				Für allgemeine Näharbeiten. Standardform des Teilesatzes. For ordinary sewing operations. Standard parts set. Travaux d'utilité courante. Jeu de pièces standard. Para trabajos de costura en general. Juego de piezas estándar.
Ausführung Model Version Tipo de máquina	CN	BN [15] = 22,0 - 30,0 mm	BN [15] = 34,0 - 45,0 mm	CN
Schneidabstand in mm Trimming margin in mm Distance de coupe en mm Margen de corte en mm		4,5 - 8,0	4,5 - 8,0	
Nadelabstand in mm Needle gauge in mm Écartement des aiguilles en mm Distancia entre agujas en mm	10,0; 12,0; 12,8; 14,0	4,8	4,8	6 x 12 x 6,6, 4 x 6,4 x 6,4/ 6,4 x 12,8 x 6,4/6,4 x 15,2 x 6,4/ 6,4 x 17,2 x 6,4/6,4 x 18 x 6,4/ 7,2 x 7,2 x 7,2/8 x 8 x 8/ 8 x 44 x 8/9,6 x 9,6 x 9,6/ 12 x 12 x 12/12 x 18 x 12/ 12,8 x 12,8 x 12,8/15,8 x 6,4 x 15,8/ 16 x 16 x 16
Nadelhalter [10/2] Needle holder Pince-aiguille Portaagujas	91-177 762-93	91-178 922-91	91-178 922-91	91-178 284-93
Stoffschieber [4] [10/2] Feed dog Griffe Transportador inferior	91-059 375-04 [10/1]	91-059 468-04 [9/2]	91-059 468-04 [9/2]	91-159 764-04 [10/1]
Stichplatte [4] [10/2] Needle plate Plaque à aiguille Placa de aguja	91-158 998-04 [10] = 10,0 mm 91-158 923-04 [10] = 12,0 mm; 12,8 mm; 14,0 mm	91-150 421-04 [9/2]	91-150 421-04 [9/2]	91-158 955-04 [10/1]
Stofdrückerfuß [4] [10/2] Presser foot Pied presseur Pie prensateelas	91-049 875-93	91-049 934-93 [9/2]	91-049 934-93 [9/2]	91-049 865-93
Stoffschiebefuß [4] [10/2] Vibrating presser Pied entraîneur Transportador superior	91-149 007-93	91-149 059-93 [9/2]	91-149 059-93 [9/2]	91-049 499-93
Fingerschutz [10/2] Finger guard Garde-doigts Salvadedos	91-177 767-91 [10] = 10,0 mm 91-177 891-91 [10] = 12,0 mm; 12,8 mm; 14,0 mm			91-177 891-91 (36) [27/13] 91-178 706-91 (53) [27/13] 91-178 703-91 (70) [27/13]
Apparat [5] [10/2] Attachment Appareil Aparato	91-156 320-73/895	91-461 568-93	91-156 476-93	
Träger Bracket Support Soporte		91-178 819-91	91-178 819-91	
Messer Knife Couteau Cuchilla		91-178 926-05	91-178 926-05	
Untermesser Lower knife Couteau inférieur Cuchilla inferior		91-271 024-01	91-271 024-01	
Spreizer [10/2] Loop spreader Ouvre-boucle Abridor de la lazada	91-172 841-93	91-178 924-91	91-178 924-91	91-172 685-93
Greiferhalter [10/2] Looper holder Support de boucleurs Portagafios	91-271 006-93 [10] = 10,0 mm 91-177 011-93 [10] = 12,0 mm; 12,8 mm; 14,0 mm	91-177 011-93	91-177 011-93	91-177 012-93
Bandrollenträger Tape reel bracket Plateau dérouleur Portarollos		91-034 440-71/895	91-034 440-71/895	
Bandvorführung Tape guide Guide-bande Guías cintas		91-156 217-71/895	91-156 217-71/895	
Führung Guide Guide Guía		91-178 936-15	91-178 936-15	
Fadenführung Thread guide Guide-fil Guiahilos		91-178 937-25	91-178 937-25	
Abdeckplatte Cover plate Plaque de recouvrement Placa cubierta	91-178 583-25 91-178 289-72/894	91-271 022-71/895	91-271 022-71/895	91-176 937-72/895
Schieber ■ Slide Glissière Corredera				91-176 931-71/895

Nähwerkzeuge
Gauge parts

Organes de couture
Organos de costura

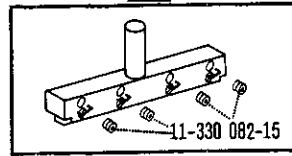
91-177 762-93 10/2



10 = 4,8 - 26,0 mm

-840/02-6/01
-840/02-6/01-971/45
-840/02-57/01
-840/02-58/01
-840/02-230/01

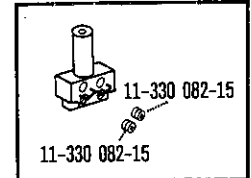
91-178 284-93 10/2



10 = 6 x 12 x 6 mm; 6,4 x 6,4 x 6,4 mm;
6,8 x 12,8 x 6,8 mm; 6,4 x 15,2 x 6,4 mm;
6,4 x 17,2 x 6,4 mm; 6,4 x 18 x 6,4 mm;
7,2 x 7,2 x 7,2 mm; 8 x 8 x 8 mm;
8 x 44 x 8 mm; 9,6 x 9,6 x 9,6 mm;
12 x 12 x 12 mm; 12 x 18 x 12 mm;
12,8 x 12,8 x 12,8 mm; 15,8 x 6,4 x 15,8 mm;
16 x 16 x 16 mm

-840/04-6/01

91-178 922-91 10/2

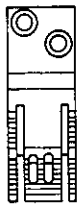


10 = 4,8 mm

-840/02-703/01-733/12-17/21-...
-840/02-703/01-733/12-39/21-...

91-059 375-04 4 10/2

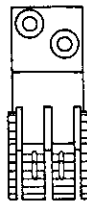
10 = 4,8 - 7,2 mm



-840/02-6/01
-840/02-6/01-971/45
-840/02-57/01
-840/02-58/01

91-059 375-04 4 10/1 10/2

10 = 8,0 - 26,0 mm

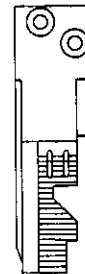


-840/02-6/01
-840/02-6/01-971/45
-840/02-57/01
-840/02-58/01
-840/02-230/01

91-059 468-04 4 9/2 10/2

9 = 4,5 - 8,0 mm

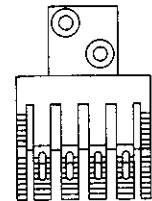
10 = 4,8 mm



-840/02-703/01-733/12-17/21-...
-840/02-703/01-733/12-39/21-...

91-059 764-04 4 10/1 10/2

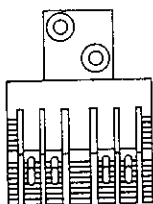
10 = 6,4 x 6,4 x 6,4 mm;
7,2 x 7,2 x 7,2 mm;
8 x 8 x 8 mm;
9,6 x 9,6 x 9,6 mm



-840/04-6/01

91-059 764-04 4 10/1 10/2

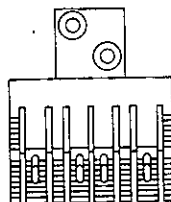
10 = 6 x 12 x 6 mm;
6,4 x 12,8 x 6,4 mm;
6,4 x 15,2 x 6,4 mm;
6,4 x 17,2 x 6,4 mm;
6,4 x 18 x 6,4 mm



-840/04-6/01

91-059 764-04 4 10/1 10/2

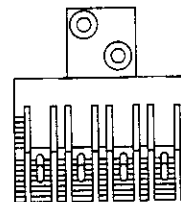
10 = 12,8 x 6,4 x 12,8 mm;
15,8 x 6,4 x 15,8 mm



-840/04-6/01

91-059 764-04 4 10/1 10/2

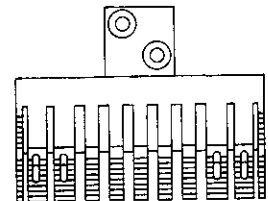
10 = 12 x 18 x 12 mm;
12,8 x 12,8 x 12,8 mm;
16 x 16 x 16 mm;
12 x 12 x 12 mm



-840/04-6/01

91-059 764-04 4 10/2

10 = 8 x 44 x 8 mm



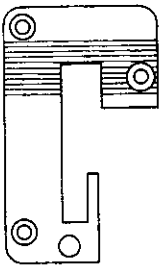
-840/04-6/01

**Nähwerkzeuge
Gauge parts**

**Organes de couture
Organos de costura**

91-150 421-04 **4** **9/2** **10/2**

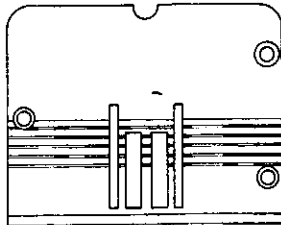
9 = 4,5 - 8,0 mm
10 = 4,8 mm



-840/02-703/01-733/12-17/21-...
-840/02-703/01-733/12-39/21-...

91-158 923-04 **4** **10/1** **10/2**

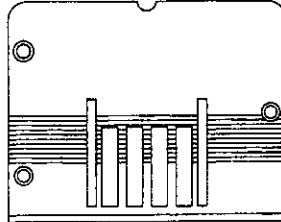
10 = 12,0 - 26,0 mm



-840/02-6/01
-840/02-230/01

91-158 955-04 **4** **10/1** **10/2**

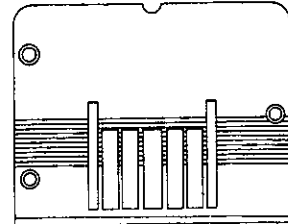
10 = 6,4 x 6,4 x 6,4 mm;
7,2 x 7,2 x 7,2 mm;
8 x 8 x 8 mm;
9,6 x 9,6 x 9,6 mm



-840/04-6/01

91-158 955-05 **4** **10/1** **10/2**

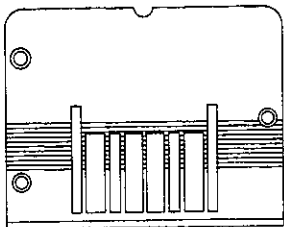
10 = 6 x 12 x 6 mm;
6,4 x 12,8 x 6,4 mm;
6,4 x 15,2 x 6,4 mm;
6,4 x 17,2 x 6,4 mm;
6,4 x 18 x 6,4 mm



-840/04-6/01

91-158 955-04 **4** **10/1** **10/2**

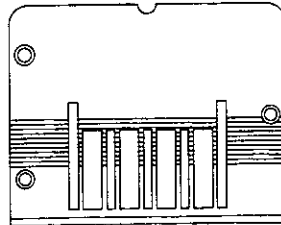
10 = 12,8 x 6,4 x 12,8 mm;
15,8 x 6,4 x 15,8 mm



-840/04-6/01

91-158 955-04 **4** **10/1** **10/2**

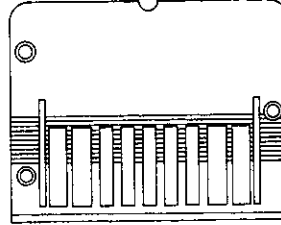
10 = 12 x 18 x 12 mm;
12,8 x 12,8 x 12,8 mm;
16 x 16 x 16 mm;
12 x 12 x 12 mm



-840/04-6/01

91-158 955-04 **4** **10/2**

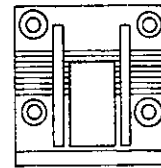
10 = 8 x 44 x 8 mm



-840/04-6/01

91-158 998-04 **4** **10/2**

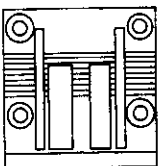
10 = 4,8 - 7,2 mm



-840/02-6/01
-840/02-6/01-971/45
-840/02-57/01
-840/02-58/01

91-158 998-04 **4** **10/2**

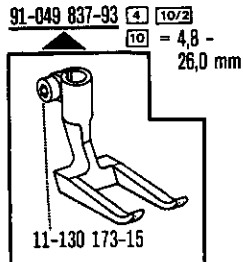
10 = 8,0 - 10,0 mm



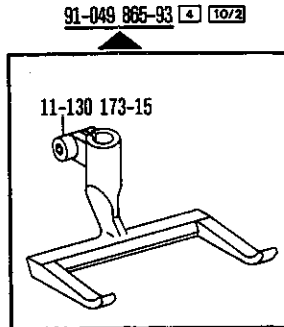
-840/02-6/01
-840/02-6/01-971/45
-840/02-57/01
-840/02-58/01
-840/02-230/01

**Nähwerkzeuge
Gauge parts**

**Organes de couture
Organos de costura**

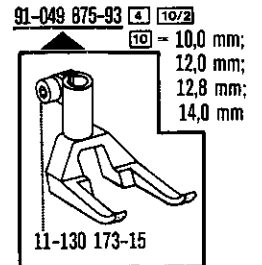


-840/02-6/01
-840/02-6/01-971/45
-840/02-57/01
-840/02-58/01

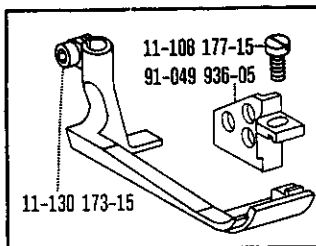


[10] = 6 x 12 x 6 mm;
6,4 x 6,4 x 6,4 mm;
6,4 x 12,8 x 6,4 mm;
6,4 x 15,2 x 6,4 mm;
6,4 x 17,2 x 6,4 mm;
6,4 x 18 x 6,4 mm;
7,2 x 7,2 x 7,2 mm;
8 x 8 x 8 mm;
8 x 44 x 8 mm;
9,6 x 9,6 x 9,6 mm;
12 x 12 x 12 mm;
12 x 18 x 12 mm;
12,8 x 12,8 x 12,8 mm;
15,8 x 6,4 x 15,8 mm;
16 x 16 x 16 mm

-840/04-6/01

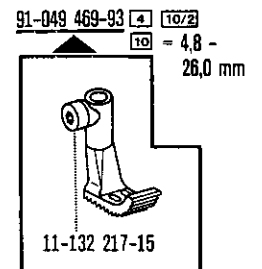


-840/02-230/01

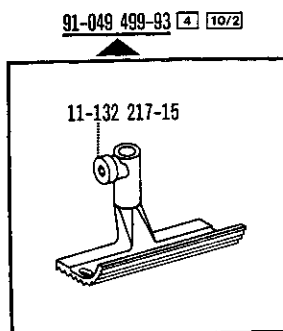


91-049 934-93 [4] [9/2] [10/2]
[9] = 4,5 - 8,0 mm
[10] = 4,8 mm

-840/02-703/01-733/12-17/21-...
-840/02-703/01-733/12-39/21-...

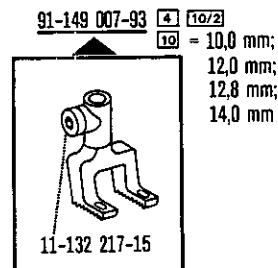


-840/02-6/01
-840/02-6/01-971/45
-840/02-57/01
-840/02-58/01

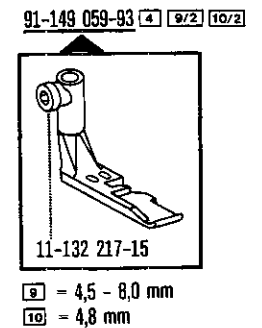


[10] = 6 x 12 x 6 mm;
6,4 x 6,4 x 6,4 mm;
6,4 x 12,8 x 6,4 mm;
6,4 x 15,2 x 6,4 mm;
6,4 x 17,2 x 6,4 mm;
6,4 x 18 x 6,4 mm;
7,2 x 7,2 x 7,2 mm;
8 x 8 x 8 mm;
8 x 44 x 8 mm;
9,6 x 9,6 x 9,6 mm;
12 x 12 x 12 mm;
12 x 18 x 12 mm;
12,8 x 12,8 x 12,8 mm;
15,8 x 6,4 x 15,8 mm;
16 x 16 x 16 mm

-840/04-6/01



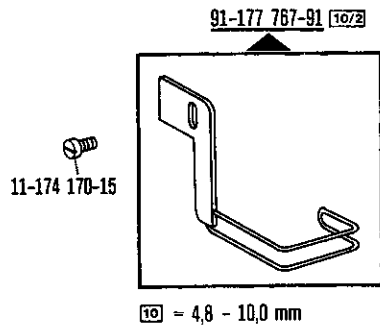
-840/02-230/01



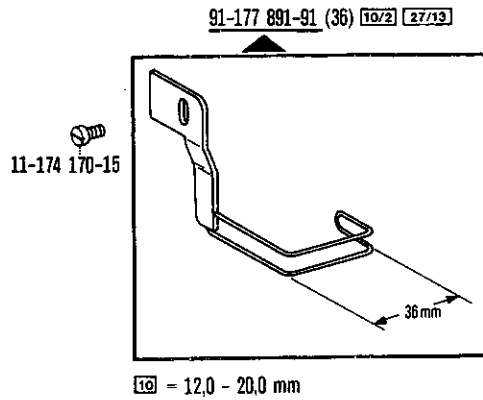
-840/02-703/01-733/12-17/21-...
-840/02-703/01-733/12-39/21-...

Nähwerkzeuge
Gauge parts

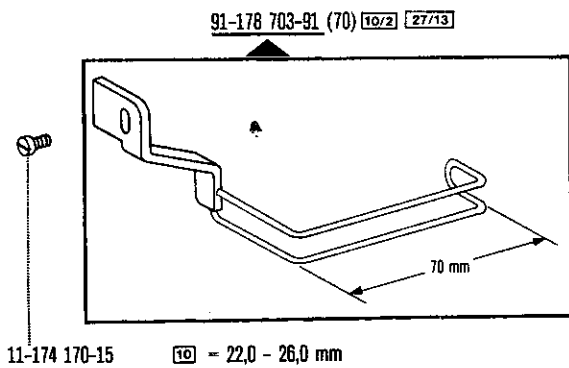
Organes de couture
Organos de costura



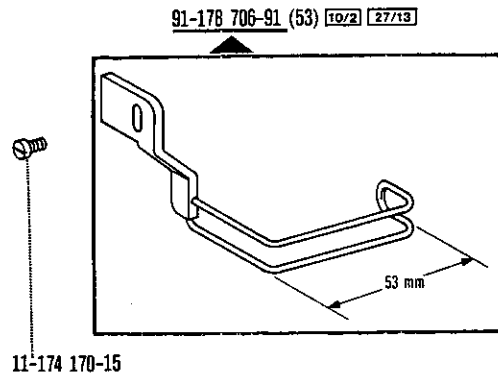
-840/02-6/01
-840/02-6/01-971/45
-840/02-57/01
-840/02-58/01
-840/02-230/01



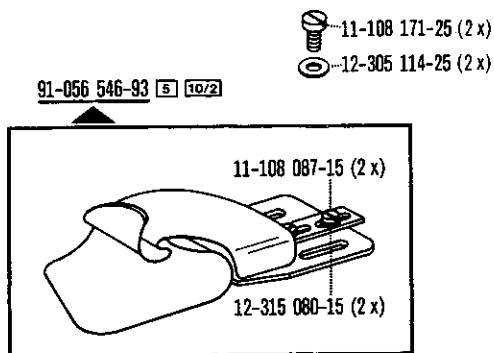
-840/02-6/01
-840/02-230/01
-840/04-6/01



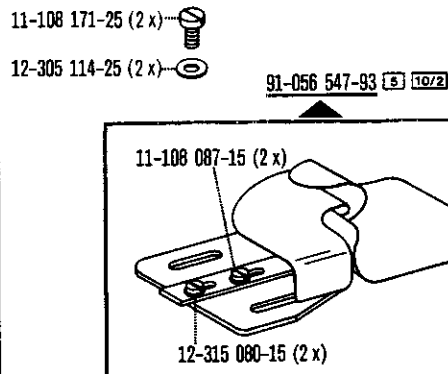
-840/02-6/01
-840/04-6/01



-840/04-6/01



-840/02-58/01

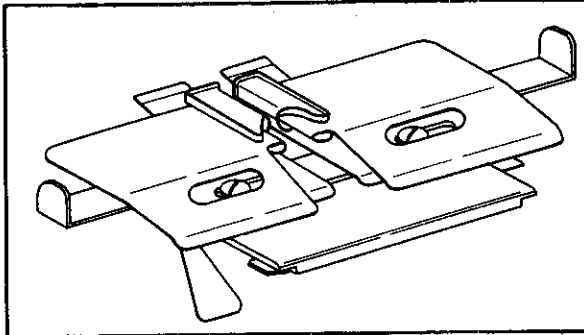


-840/02-57/01

Nähwerkzeuge
Gauge parts

Organes de couture
Organos de costura

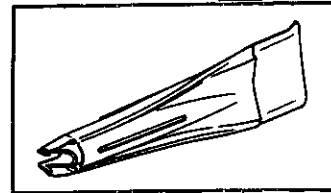
91-156 320-73/896 [5] [10/2]



-840/02-230/01

11-039 174-15

12-335 151-15
12-335 151-15

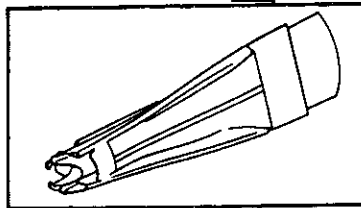


91-156 476-93 [5] [10/2]

-840/02-703/01-733/12-39/21-...

11-039 174-15

12-335 151-15
12-335 151-15



91-461 568-93 [5] [10/2]

-840/02-703/01-733/12-17/21-...

91-178 819-91

91-000 380-25

91-178 827-25

91-000 380-25

91-040 624-25

91-044 251-21

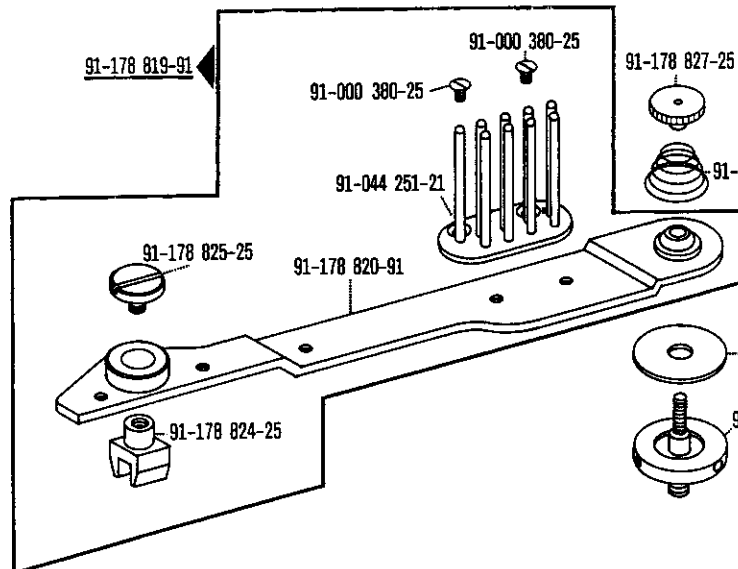
91-178 825-25

91-178 820-91

91-271 048-05

91-178 824-25

91-178 826-25



-840/02-703/01-733/12-17/21-...
-840/02-703/01-733/12-39/21-...

**Nähwerkzeuge
Gauge parts**

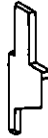
**Organes de couture
Organos de costura**

91-178 327-05

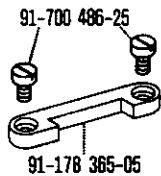


-840/02-6/01-971/45

91-178 926-05

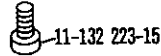
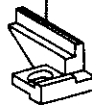


-840/02-703/01-733/12-17/21-...
-840/02-703/01-733/12-39/21-...



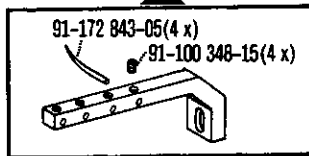
-840/02-6/01-971/45

91-271 024-01



-840/02-703/01-733/12-17/21-...
-840/02-703/01-733/12-39/21-...

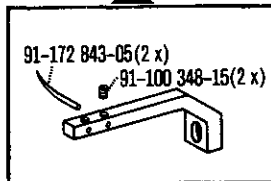
91-172 685-93 10/2



10 = 6 x 12 x 6 mm; 6,4 x 6,4 x 6,4 mm;
6,4 x 12,8 x 6,4 mm; 6,4 x 15,2 x 6,4 mm;
6,4 x 17,2 x 6,4 mm; 6,4 x 18 x 6,4 mm;
7,2 x 7,2 x 7,2 mm; 8 x 8 x 8 mm;
8 x 44 x 8 mm; 9,6 x 9,6 x 9,6 mm;
12 x 12 x 12 mm; 12 x 18 x 12 mm;
12,8 x 12,8 x 12,8 mm; 15,8 x 6,4 x 15,8 mm;
16 x 16 x 16 mm

-840/04-6/01

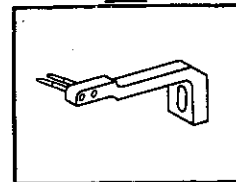
91-172 841-93 10/2



10 = 4,8 - 26,0 mm

-840/02-6/01
-840/02-6/01-971/45
-840/02-57/01
-840/02-58/01
-840/02-230/01

91-178 924-91 10/2

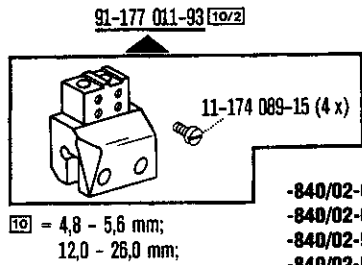


10 = 4,8 mm

-840/02-703/01-733/12-17/21-...
-840/02-703/01-733/12-39/21-...

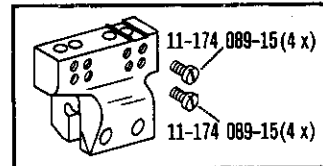
**Nähwerkzeuge
Gauge parts**

**Organes de couture
Organos de costura**



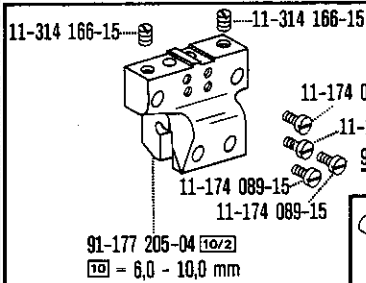
□ = 4,8 - 5,6 mm;
12,0 - 26,0 mm;

- 840/02-6/01
- 840/02-6/01-971/45
- 840/02-57/01
- 840/02-58/01
- 840/02-230/01
- 840/02-703/01-733/12-17/21-...
- 840/02-703/01-733/12-39/21-...

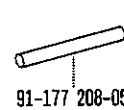
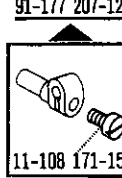
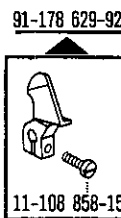
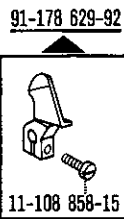


□ = 6 x 12 x 6 mm; 6,4 x 6,4 x 6,4 mm;
6,4 x 12,8 x 6,4 mm; 6,4 x 15,2 x 6,4 mm;
6,4 x 17,2 x 6,4 mm; 6,4 x 18 x 6,4 mm;
7,2 x 7,2 x 7,2 mm; 8 x 8 x 8 mm;
8 x 44 x 8 mm; 9,6 x 9,6 x 9,6 mm;
12 x 12 x 12 mm; 12 x 18 x 12 mm;
12,8 x 12,8 x 12,8 mm; 15,8 x 6,4 x 15,8 mm;
16 x 16 x 16 mm

-840/04-6/01

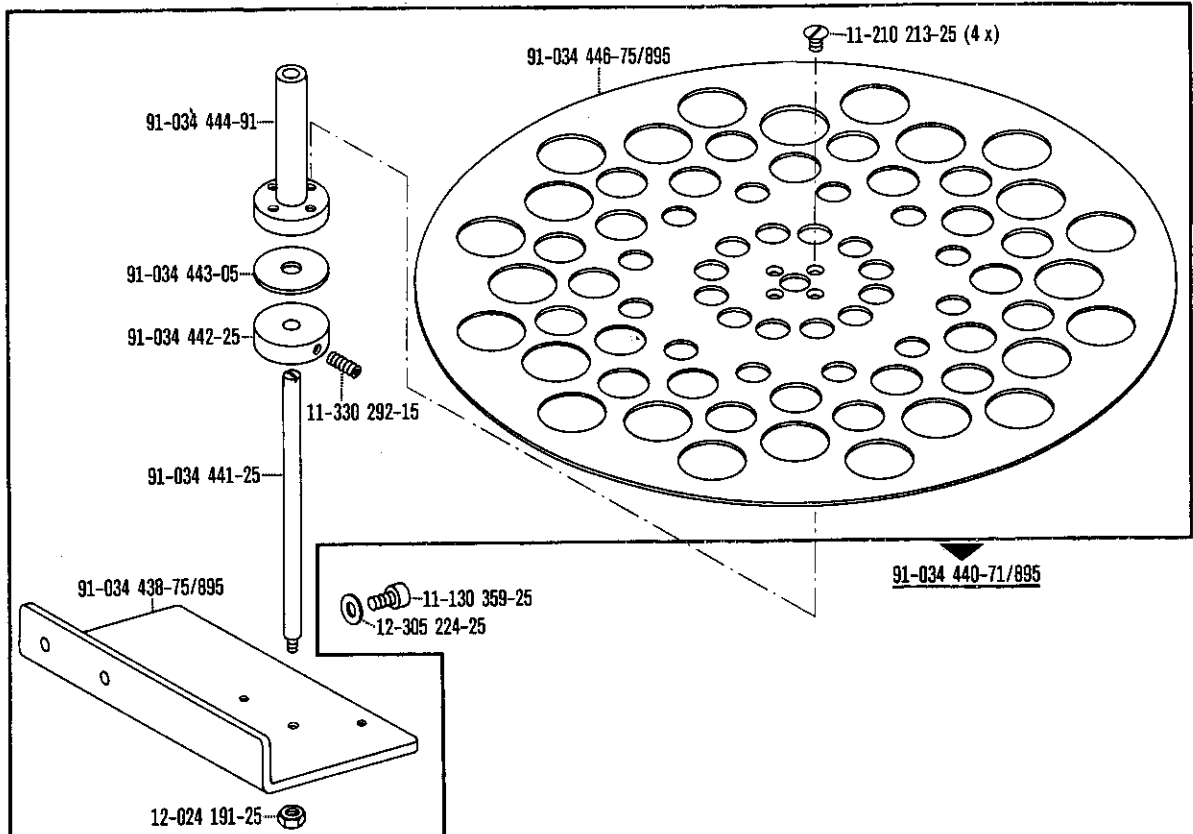


□ = 6,0 - 10,0 mm



□ = 6,0 - 10,0 mm

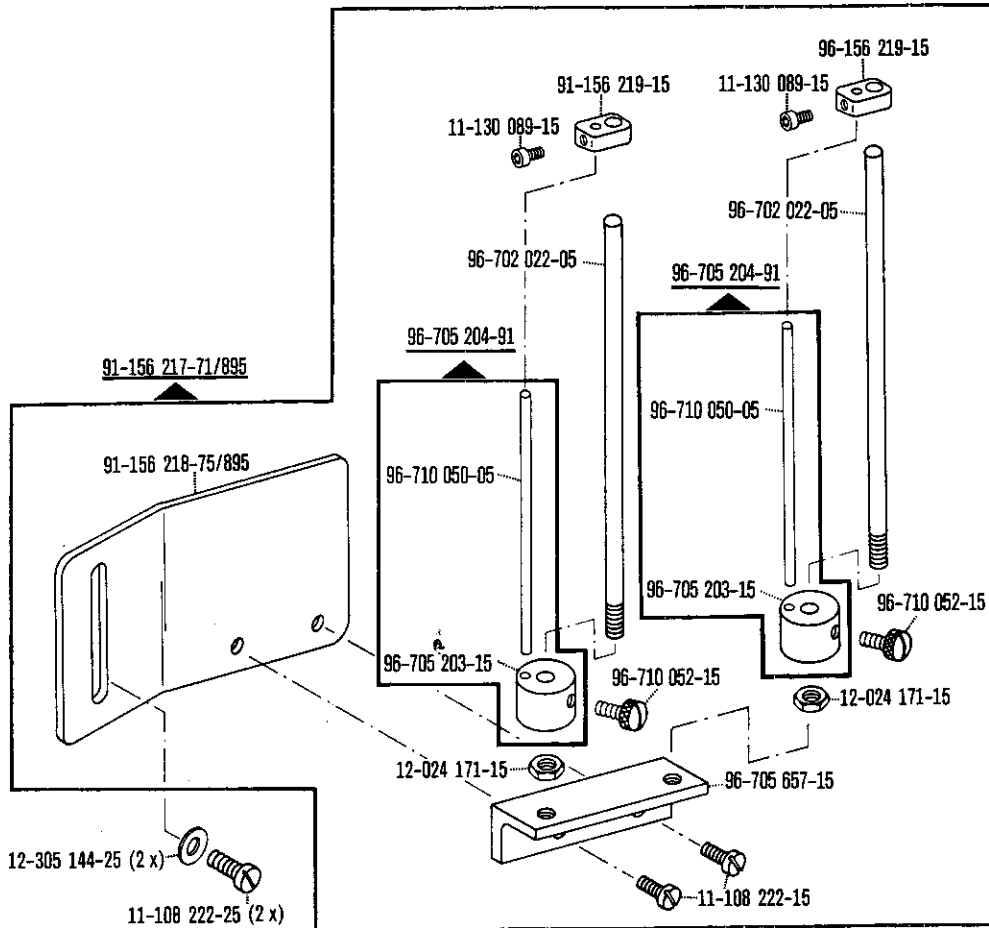
- 840/02-6/01
- 840/02-6/01-971/45
- 840/02-57/01
- 840/02-58/01
- 840/02-230/01



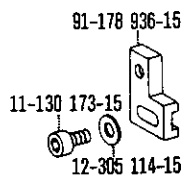
- 840/02-703/01-733/12-17/21-...
- 840/02-703/01-733/12-39/21-...

Nähwerkzeuge
Gauge parts

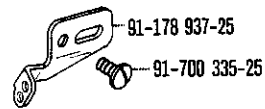
Organes de couture
Organos de costura



-840/02-703/01-733/12-17/21-...
-840/02-703/01-733/12-39/21-...



-840/02-703/01-733/12-17/21-...
-840/02-703/01-733/12-39/21-...

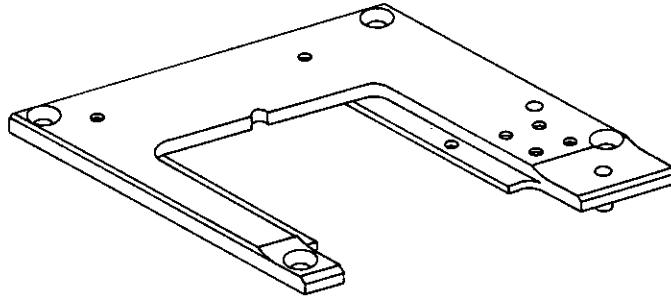


-840/02-703/01-733/12-17/21-...
-840/02-703/01-733/12-39/21-...

Nähwerkzeuge
Gauge parts

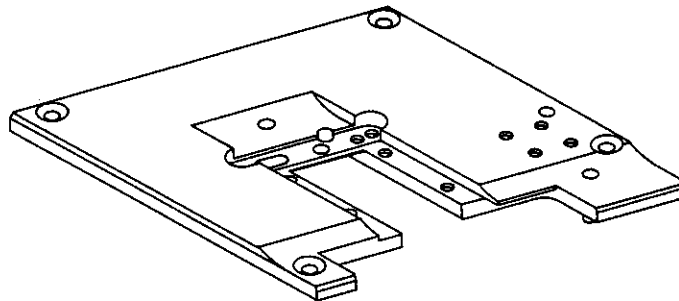
Organes de couture
Organos de costura

91-176 937-72/895

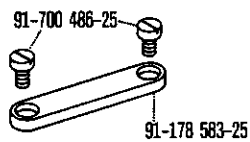


-840/04-6/01

91-178 289-72/895



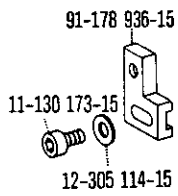
-840/02-6/01
-840/02-6/01-971/45
-840/02-57/01
-840/02-58/01
-840/02-230/01



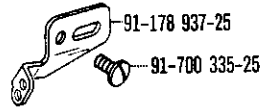
-840/02-6/01
-840/02-57/01
-840/02-58/01
-840/02-230/01

**Nähwerkzeuge
Gauge parts**

**Organes de couture
Organos de costura**

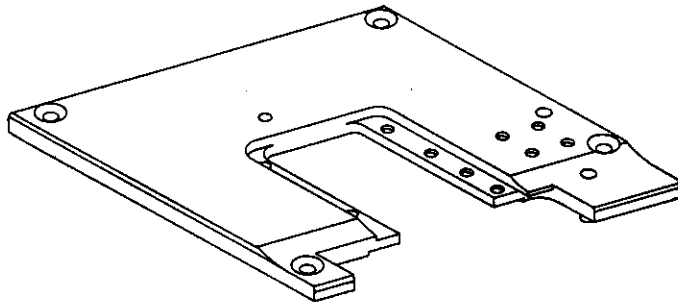


-703/01-733/12-17/21-...
-703/01-733/12-39/21-...



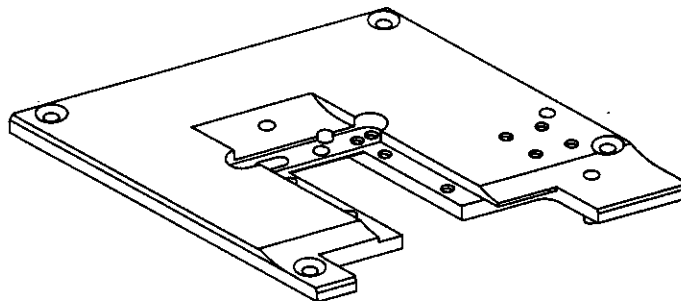
-703/01-733/12-17/21-...
-703/01-733/12-39/21-...

91-177 880-72/895



-731/11/(12)-6/01
-731/12-6/01-...-971/45

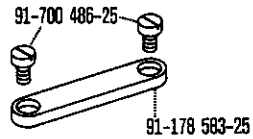
91-178 289-72/895



-2/01
-2/01-971/45
-6/01
-6/01-971/45
-40/01
-40/05

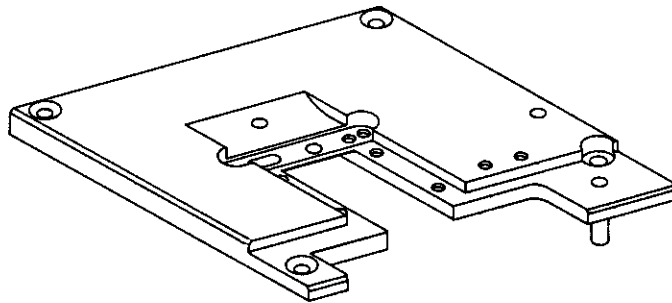
Nähwerkzeuge
Gauge parts

Organes de couture
Organos de costura



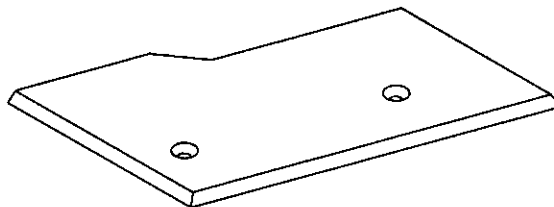
-2/01
-6/01
-17/31
-39/31
-40/01
-40/05

91-178 654-71/895



-17/31
-39/31

91-178 656-75/895

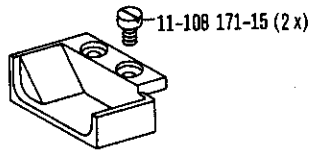


-17/31
-39/31

Nähwerkzeuge
Gauge parts

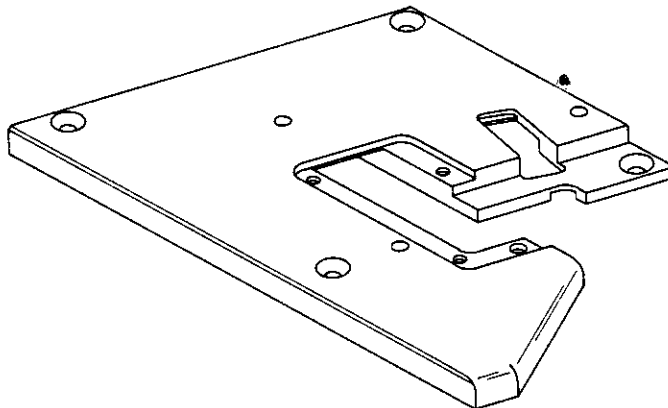
Organes de couture
Organos de costura

91-178 690-24 $\frac{9}{2}$
 $\frac{9}{2}$ - 5,0 mm;
 6,0 mm;
 8,0 mm



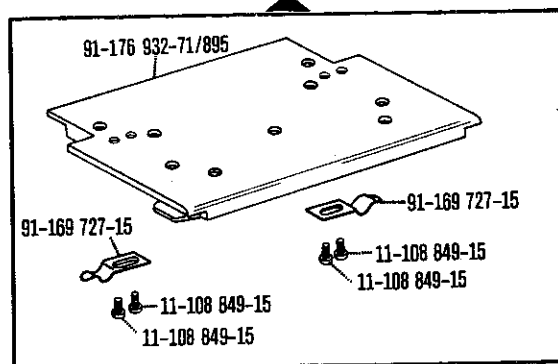
-731/11/(12)-6/01

91-271 022-71/895



-703/01-733/12-17/21-...
 -703/01-733/12-39/21-...

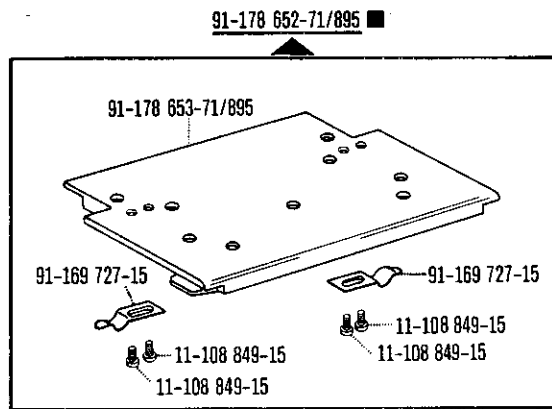
91-176 931-71/895 ■



-2/01
 -2/01-971/45
 -6/01
 -6/01-971/45
 -40/01
 -40/05
 -731/11/(12)-6/01
 -731/12-6/01-...-971/45

**Nähwerkzeuge
Gauge parts**

**Organes de couture
Organos de costura**



-17/31
-39/31