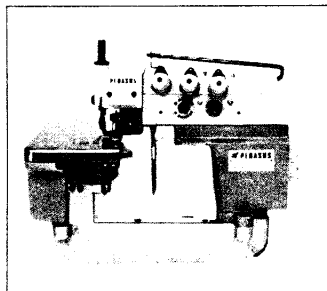


PEGASUS[®]
INDUSTRIAL SEWING MACHINE

PARTS LIST
MODEL E56



IN ORDERING PARTS

This book has been arranged to simplify ordering repair parts for E56 series machines on the basis of type E56-210.

All individual parts illustrations and lists are prepared as facing pages. The illustration shows the exploded view of each mechanism in E56. The parts list reads from left to right; Reference Number, Part Number, Part Name, Screwing Torque if necessary, and the number of pieces required.

The screwing torque listed in the column of 'Torque' represents the correct torque when the screw is tightened for repair or adjustments.

Organization parts, whose numbers are marked with ① are again arranged in the organization parts construction chart in Pages 34-41 and also listed in page 42.

In addition, the specific parts other than the organization parts, whose numbers are shown with ③, are again listed in page 43.

The parts, whose numbers are shown with ②, are the assembly consisting of two or more parts.

In ordering parts from this book, use only the part number in the second column.

Reference number should never be used in ordering parts. This book covers April, 1978 lot machines and is applicable to your machine subject to change without notice.

TABLE OF CONTENTS

	Page
Machine bed frame	2-3
(1) Covers	4-5
(2) Covers	6-7
Crankshaft drive mechanism	8-9
Needle drive mechanism	10-11
<hr/>	
Upper looper drive mechanism	12-13
Lower looper drive mechanism	14-15
(1) Feed mechanism	16-17
(2) Feed mechanism	18-19
Knife drive mechanism	20-21
<hr/>	
Presser foot mechanism	22-23
Lubricating mechanism	24-25
H.R. device	26-27
Thread stand	28-29
Parts for semi-submerged installation	30-31
<hr/>	
Accessories	32-33
Attachments	32-33
Organization parts construction charts	34-41
List of organization parts	42
List of specific parts	43
<hr/>	
List of the component parts for main feed dog complete	43
Needle size reference	43
E series machine classification	44
Page for manufacturer's only	46
Numerical index of part numbers	47-50

パーツリストご利用に際して

このパーツリストは、E56-210を基にE56シリーズミシンの修理用部品を容易にご利用頂けるよう編集されています。

機構別に各頁に収録され、部品図解の反対頁には、参照番号、部品番号、名称、締付トルク、使用数量の順で記載されています。

締付トルク欄に表示したトルクは、E56シリーズに使用されている個々のネジについて、最も適した締付力を示しています。修理等の場合は、各々のネジに適したトルクで締付けて下さい。

①の付された部品は、ゲージパーツです。その系列構成図は34～41頁に、又一覧表は42頁に記載しています。

さらに、E56シリーズ各機種に使用されているゲージパーツ以外の専用部品は、その部品番号の左に③を付し、43頁に一括表記しています。

②の付された部品は、複数の部品が組合された部品を示します。

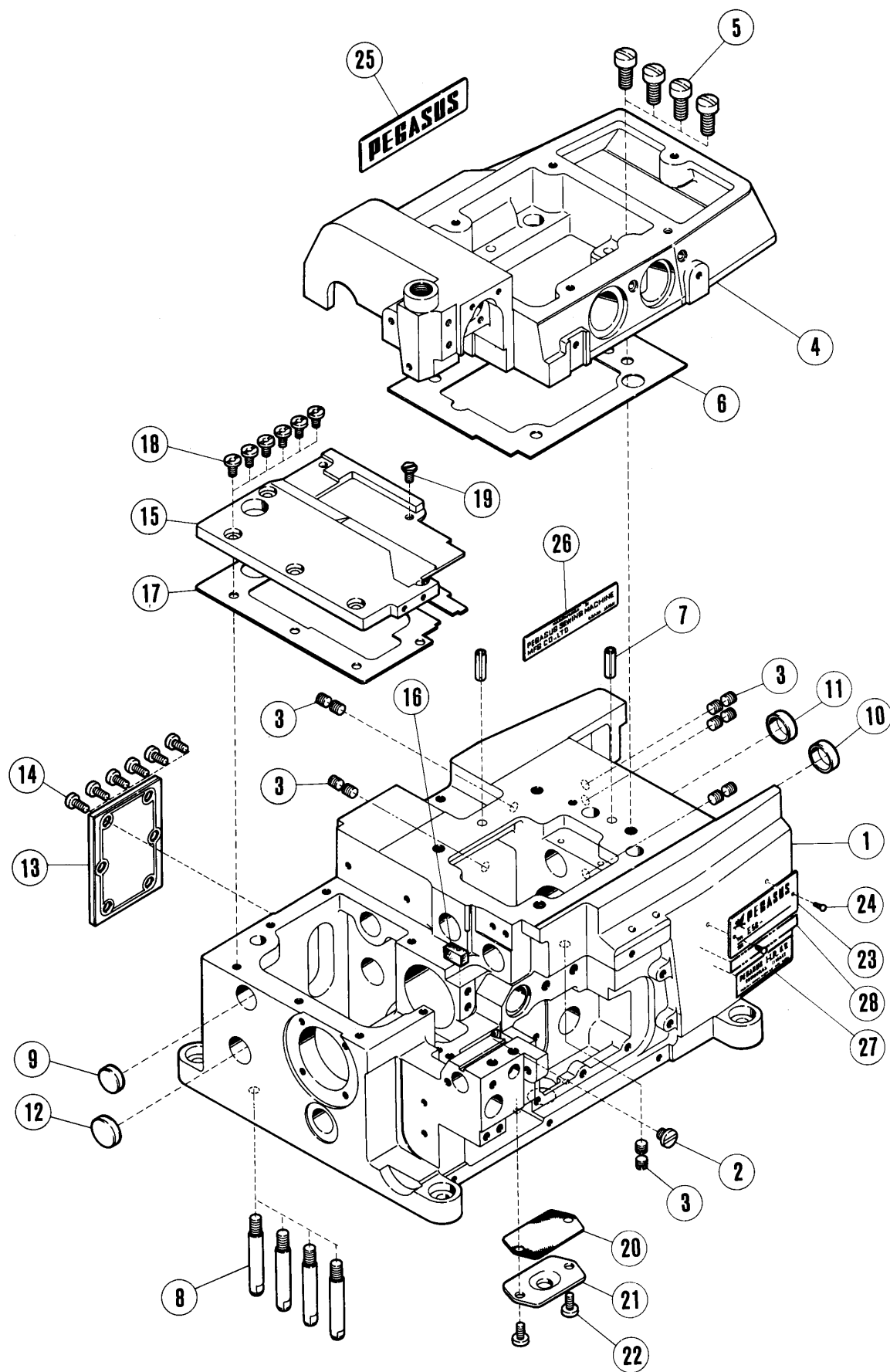
47～48頁には、部品番号インデックスを付し、部品番号のみで、その図解、名称などが容易に引き出せます。

このパーツリストに基き、部品をご注文の場合は、参照番号は使用せず、必ず部品番号を明示して下さい。

このパーツリストは、1978年4月現在製造中のミシンを基に作成しています。

目次

	頁
アームベッド機構	2-3
カバー機構(1)	4-5
カバー機構(2)	6-7
クランクシャフト機構	8-9
針振り機構	10-11
<hr/>	
上ルーパー機構	12-13
下ルーパー機構	14-15
送り機構(1)	16-17
送り機構(2)	18-19
上下メス機構	20-21
<hr/>	
押エ機構	22-23
給油機構	24-25
H.R.装置	26-27
糸立台	28-29
据付付属品	30-31
<hr/>	
付属品	32-33
アタッチメント	32-33
ゲージパーツ系列構成図	34-41
ゲージパーツ表	42
専用部品一覧表	43
<hr/>	
主送り歯(組)一覧表	43
針番手対照表	43
Eシリーズ分類表示方法	45
組部品一覧表	46
部品番号インデックス	47-50

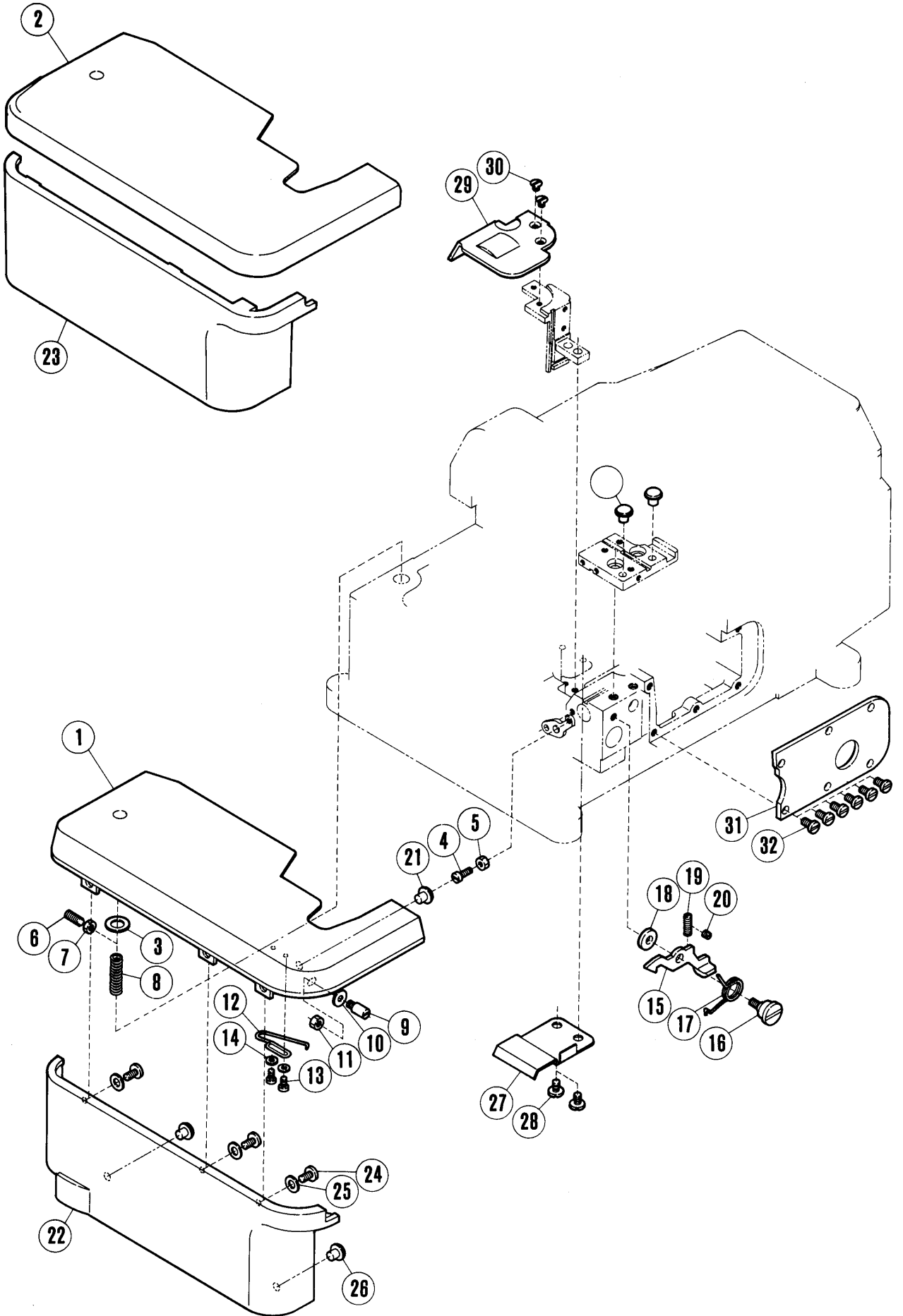


MACHINE BED FRAME

アーム・ベッド機構

Ref. No. 参照番号	Part No. 部品番号	Name	名 称	Torque トルク	Qt. 数量
1	210000	Machine bed	ベッド		1
2	5434	oil hole plug screw (with head)	油穴蓋ネジ(頭付)		1
3	2913-1	" " " screw	" " (頭無)		12
4	210001	Machine arm	アーム		1
5	5078	screw	止ネジ	150kg-cm	4
6	210002	gasket	パッキン		1
7	201002	dowel pin	ノックピン		2
8	204006	Machine bed bottom pin	ベッド足ピン	25kg-cm	4
9	208173	Dead hole plug	加工穴蓋(送り台案内軸用)		1
10	204828	" " plug	" (針振り軸用)		1
11	204828	" " plug	" (上メス台軸用)		1
12	210003	" " plug	" (送り軸用)		1
13	②210005	Cover plate	送り調節蓋		1
14	5117	screw	止ネジ	25kg-cm	6
15	210008	Machine bed cover plate	上蓋		1
16	210010	oil shield	油除ケ		1
17	210009	gasket	パッキン		1
18	5458	screw	止ネジ	25kg-cm	6
19	5482	screw	止ネジ	25kg-cm	1
20	202662	Machine bed oil filter	フィルター		1
21	202663D	plate	止板		1
22	5117	" screw	" 止ネジ	30kg-cm	2
23	210614	Type plate blank	形式板		1
24	210679	pin	止ピン		2
25	210525	Name plate (rear)	銘板(後)		1
26	202526	Manufacturer's name plate	記銘板		1
27	205735	Utility model registration mark for H.R. Device	実用新案登録マーク(H.R装置)		1
28		Name plate for auxiliary attachment	装置銘板		1

印 Mark	意 味	Meaning	参 照 頁 Ref. page
①	ゲージパーツ	Organization parts	42
②	組 部 品	Assembly of parts	46
③	専用部品	Specific parts	43

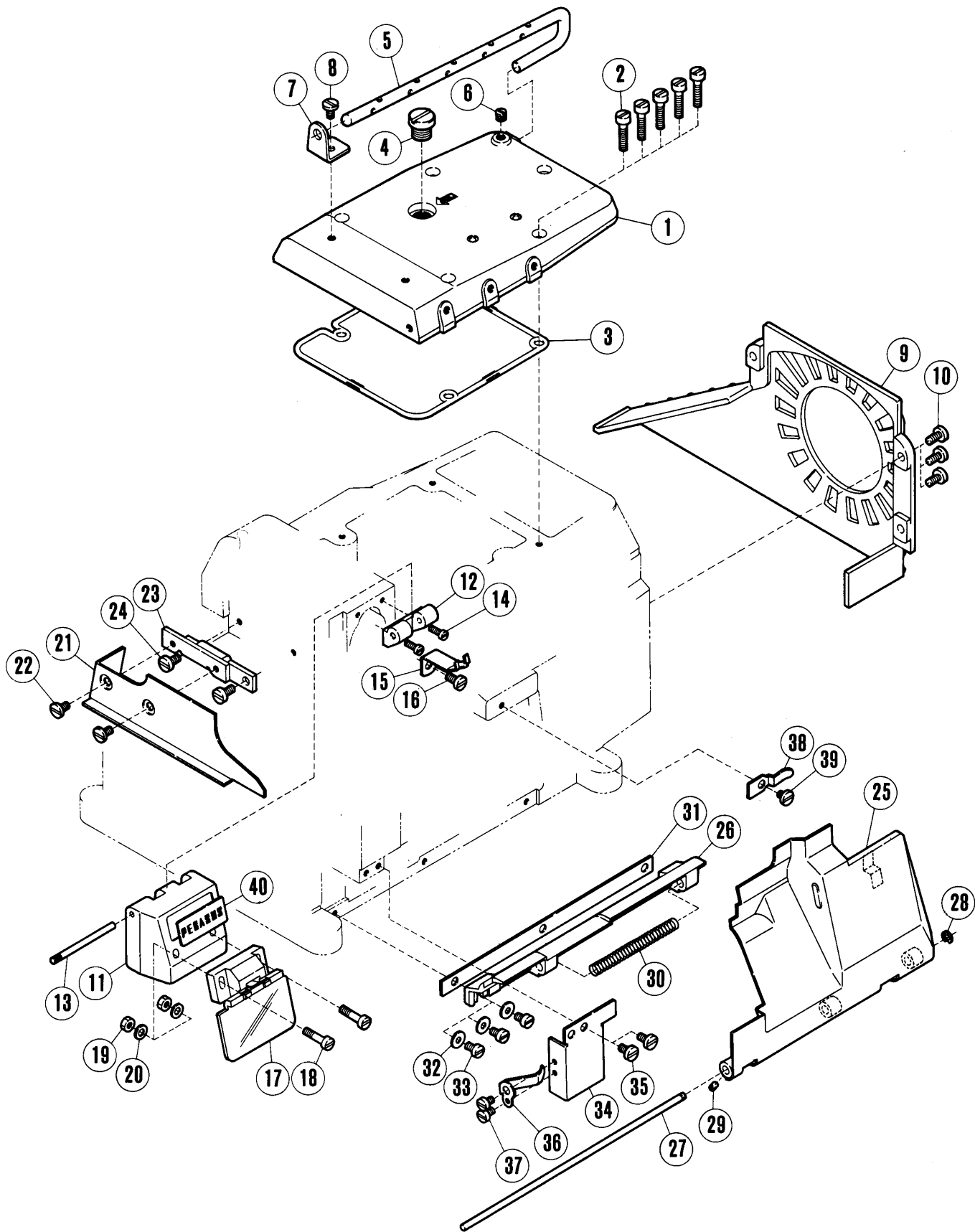


(1)COVERS

カバー機構(1)

Ref. No.	Part No.	Name		Torque	Qt.
参照番号	部品番号		名称	トルク	数量
1	②③ 210018	Cloth plate (narrow)	クロスプレート(巾狭用)		1
2	②③ 210019	Cloth plate (wide)	クロスプレート(巾広用)		1
3	210020	washer	ワッシャー		1
4	1174	stop screw	ストップパー		1
5	3091	" " nut	" " ナット	20kg-cm	1
6	5483	screw	止ネジ		1
7	3044	" nut	" ナット	15kg-cm	1
8	192130	spring	バネ		1
9	210022	latch pin	止金ピン		1
10	137906	" " washer	" " ワッシャー		1
11	3091	" " nut	" " ナット		1
12	210024	open spring	開キバネ		1
13	5012	" " screw	" 止ネジ	25kg-cm	2
14	202875	" " washer	" ワッシャー		2
15	210021	latch	止金		1
16	5488	" screw	" 止ネジ	25kg-cm	1
17	210023	" spring	" バネ		1
18	208245	" washer	" ワッシャー		1
19	1435	" adjust screw	" 調節ネジ		1
20	1459	" " " lock screw	" " 止ネジ	15kg-cm	1
21	210025	cushion	振動止メ		3
22	②③ 210026	Side cover (used with 210018)	横カバー(巾狭用)		1
23	②③ 210027	Side cover (used with 210019)	" (巾広用)		1
24	4009-1	screw	止ネジ	25kg-cm	3
25	202058	" washer	" ワッシャー		3
26	210025	cushion	振動止メ		2
27	210007	Feed bar cover	送り台カバー		1
28	2905	screw	止ネジ	25kg-cm	2
29	210006	Feed eccentric cover	送りエキセンカバー		1
30	5480	screw	止ネジ	20kg-cm	2
31	② 210117	Upper looper holder cover	上ルーパー台カバー		1
32	4009-1	screw	止ネジ	25kg-cm	6

印 Mark	意 味	Meaning	参 照 頁 Ref. page
①	ゲージパーツ	Organization parts	42
②	組 部 品	Assembly of parts	46
③	専用部品	Specific parts	43

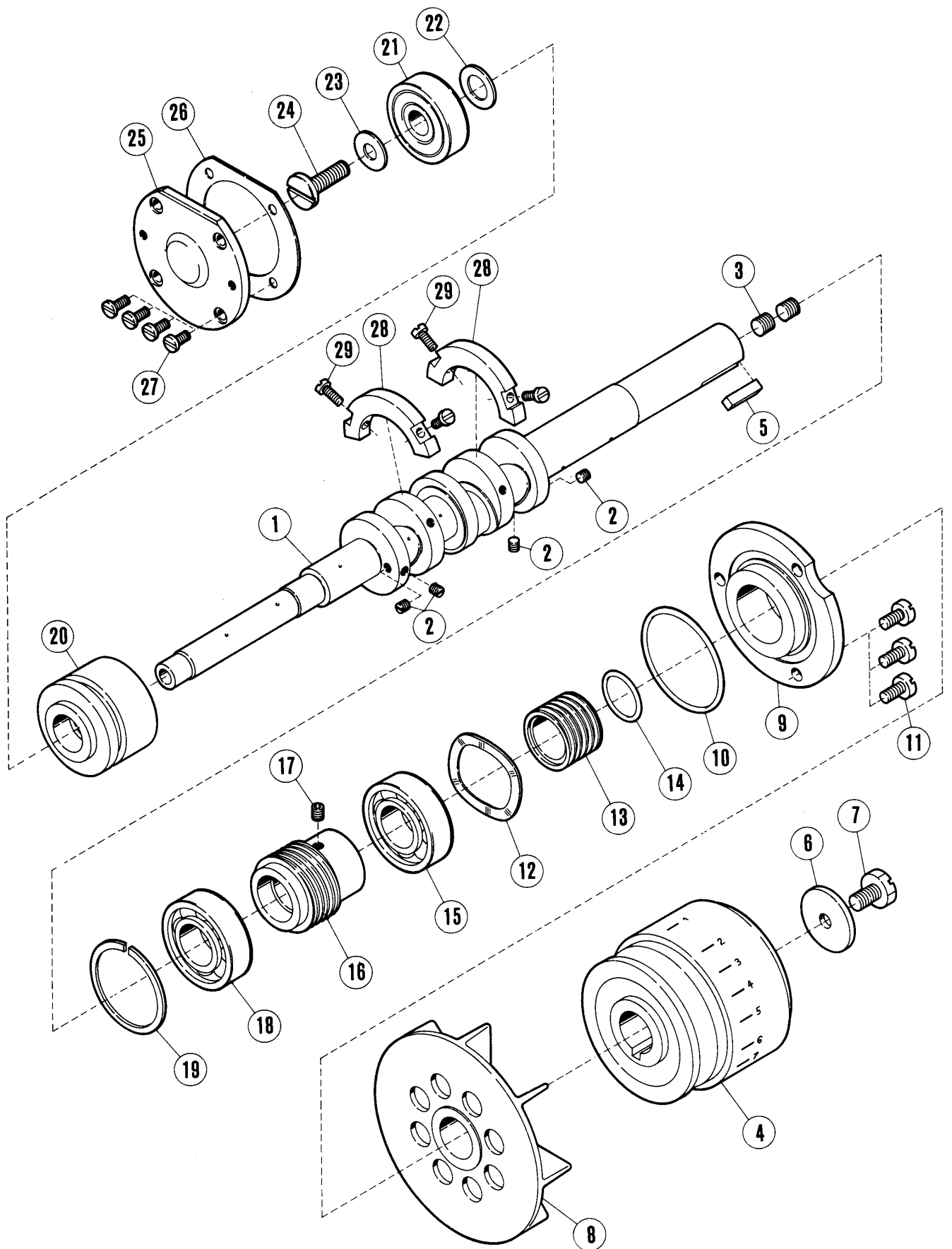


(2)COVERS

カバー機構(2)

Ref. No. 参照番号	Part No. 部品番号	Name	名 称	Torque トルク	Qt. 数量
1	210034	Top cover	上カバー		1
2	5095	screw	止ネジ	25kg-cm	5
3	210035	gasket	パッキン		1
4	5198	Oil filler plug screw	注油蓋ネジ	30kg-cm	1
5	210036	Thread guide bar	糸道棒		1
6	5060	screw	止ネジ	30kg-cm	1
7	210037	bracket	ブラケット		1
8	4009-1	" screw	" 止ネジ	30kg-cm	1
9	210028	Belt cover	ベルトカバー		1
10	5117	screw	止ネジ	30kg-cm	3
11	210029	Needle thread cover	針糸カバー		1
12	205676	hinge	ヒンジ		1
13	210030	" pin	" ピン		1
14	2918	" screw	" 止ネジ	20kg-cm	2
15	210031	" spring	止バネ		1
16	5117	" " screw	" 止ネジ	30kg-cm	1
17	②205688	Eye guard, complete	アイガード(組)		1
18	5010	screw	止ネジ		2
19	3091	" nut	止ナット	20kg-cm	2
20	137906	" washer	ワッシャー		2
21	210032	Fabric guard	布案内		1
22	4009-1	screw	止ネジ	25kg-cm	2
23	210033	bracket	ブラケット		1
24	5117	" screw	" 止ネジ	30kg-cm	2
25	②210041	Front cover	前カバー		1
26	210042	hinge	ヒンジ		1
27	208009	" pin	" ピン		1
28	200555	" " retaining ring	" " 止輪		1
29	5292	" " screw	" " 止ネジ	20kg-cm	1
30	210043	" spring	" 押バネ		1
31	210047	" gasket	パッキン		1
32	137906	" washer	ワッシャー		3
33	1202	" screw	止ネジ		3
34	210046	guide	案内		1
35	4009-1	" screw	" 止ネジ	20kg-cm	2
36	210045	hook spring (left)	止バネ(左)		1
37	1216	" " " screw	" 止ネジ	25kg-cm	2
38	210044	" " (right)	止バネ(右)		1
39	2905	" " " screw	" 止ネジ	25kg-cm	1
40	205722	Name plate (front)	銘板(前)		1

印 Mark	意 味	Meaning	参 照 頁 Ref. page
①	ゲージパーツ	Organization parts	42
②	組 部 品	Assembly of parts	46
③	専用部品	Specific parts	43

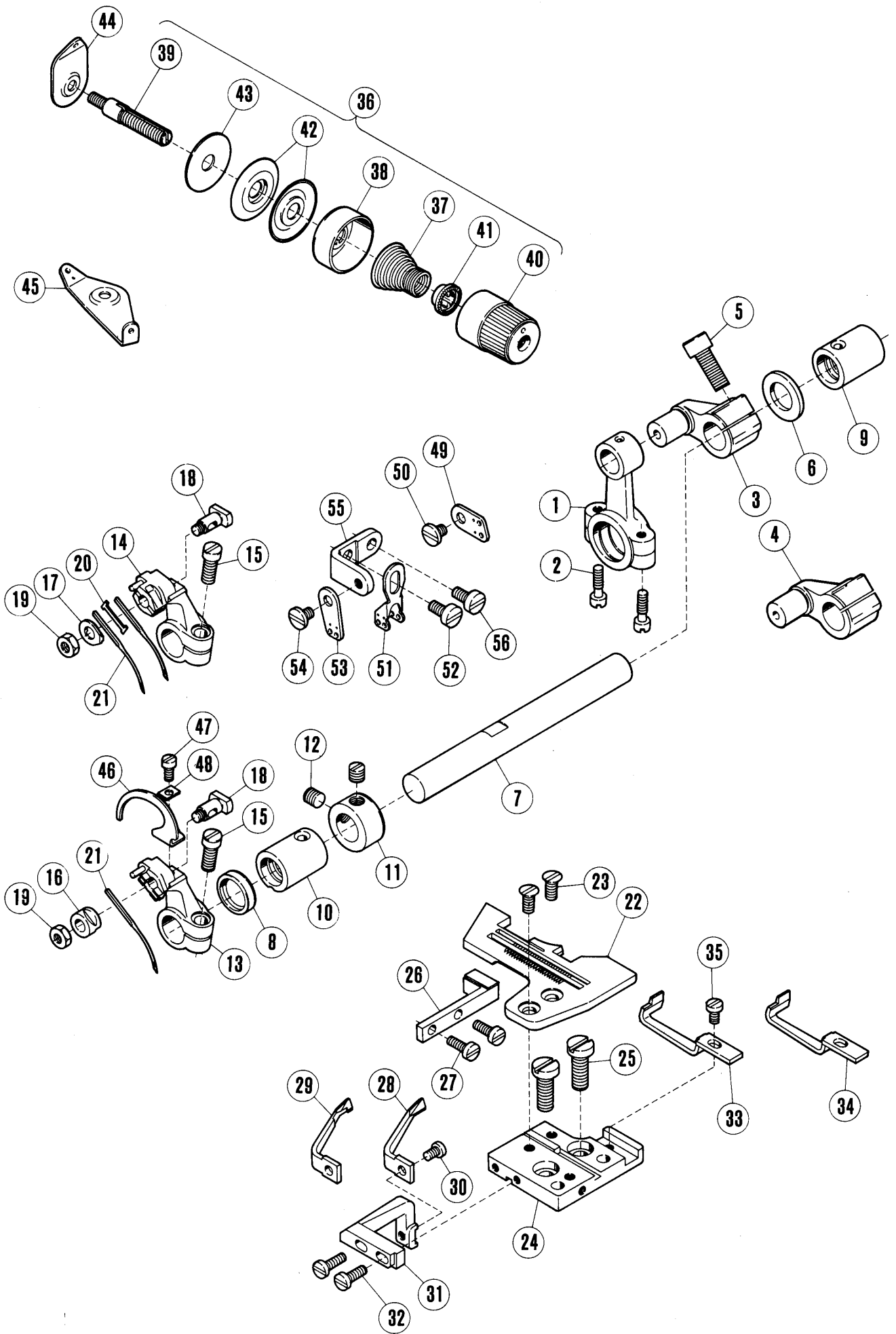


CRANKSHAFT DRIVE MECHANISM

クランクシャフト機構

Ref. No. 参照番号	Part No. 部品番号	Name 名称	Torque トルク	Qt. 数量
1	210048	Crankshaft		1
2	1459	oil plug screw	25kg-cm	4
3	1448	" " screw		2
4	②210060	Machine pulley		1
5	205617	key		1
6	210061	washer		1
7	5238	screw	80kg-cm	1
8	210058	Cooling fan		1
9	210054	Ball bearing retainer		1
10	210055	gasket		1
11	5117	screw	30kg-cm	3
12	210519	Ball bearing spring		1
13	210056	Oil seal		1
14	210057	gasket		1
15	210053	Ball bearing (right)		1
16	210185	Worm		1
17	5461	screw	30kg-cm	1
18	210051	Ball bearing (center)		1
19	210052	retaining ring		1
20	210050	Crankshaft bushing		1
21	204010	Ball bearing (left)		1
22	204789	retaining ring		1
23	204520	washer		1
24	5497	screw	30kg-cm	1
25	204737	housing		1
26	204319	" gasket		1
27	5136	" screw	25kg-cm	4
28	210062	Balance weight		2
29	5029	screw	20kg-cm	4

印 Mark	意味	Meaning	参照頁 Ref. page
①	ゲージパーツ	Organization parts	42
②	組部品	Assembly of parts	46
③	専用部品	Specific parts	43

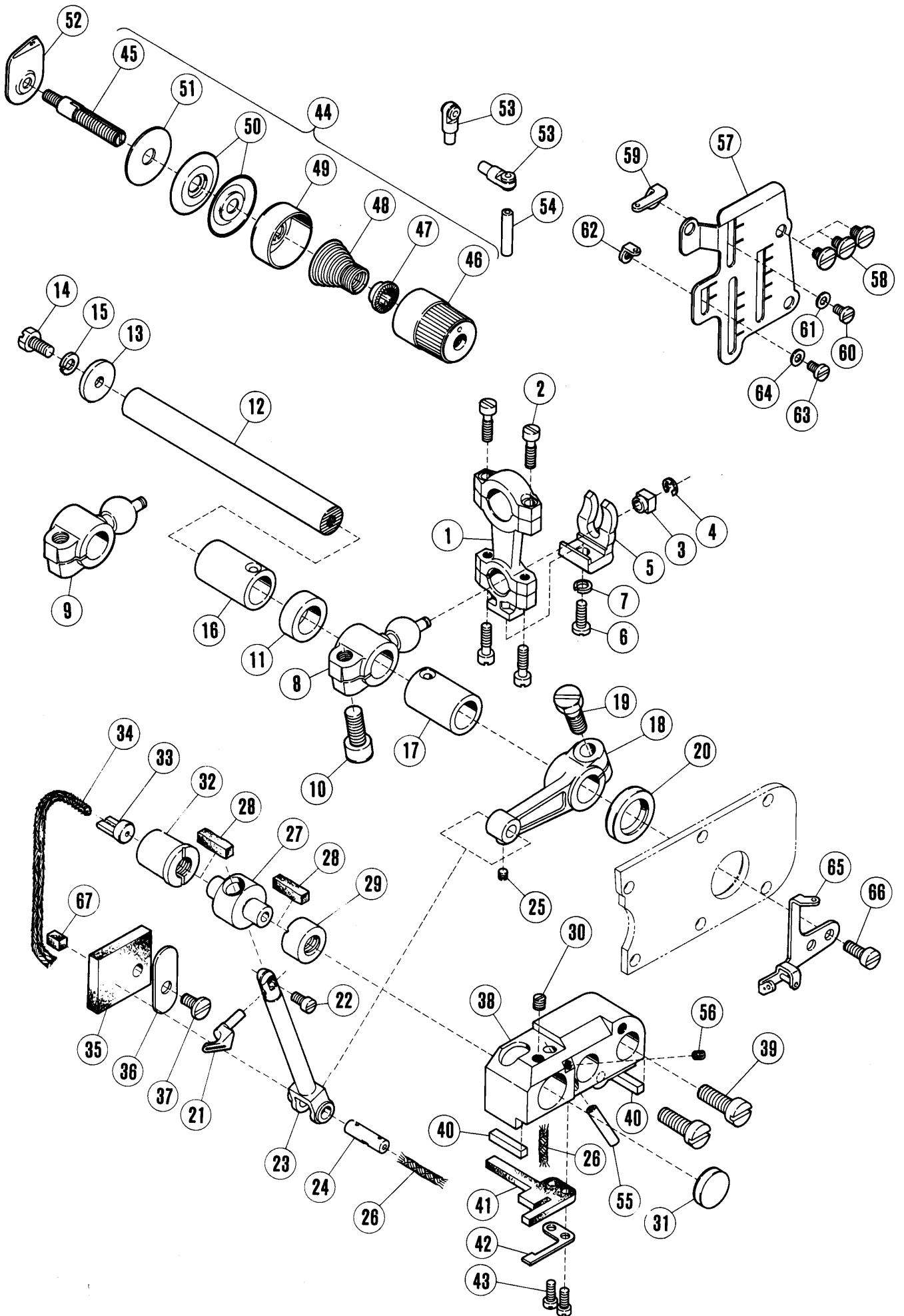


NEEDLE DRIVE MECHANISM

針振り機構

Ref. No.	Part No.	Name		Torque	Qt.
参照番号	部品番号	名称		トルク	数量
1	210063	Needle arm drive connection	針ロッド		1
2	5376	cap screw	蓋ネジ	30kg-cm	2
3	③210064	Needle arm drive crank (standard lift)	針クランク (スタンダードドリフト)		1
4	③210065	Needle arm drive crank (low lift)	針クランク (ローリフト)		1
5	5457	clamp screw	抱ネジ	100kg-cm	1
6	206180	washer	ワッシャー		1
7	210066	Needle arm drive shaft	針振り軸		1
8	210069	oil seal	オイルシール		1
9	210067	bushing (right)	ブッシュ(右)		1
10	210068	bushing (left)	" (左)		1
11	201635	collar	カラー		1
12	5060	" screw	" 止ネジ	25kg-cm	2
13	③210070	Needle arm (for 1-needle)	針腕 (1本針用)		1
14	③210071	Needle arm (for 2-needle)	針腕 (2本針用)		1
15	5485	clamp screw	抱ネジ	40kg-cm	1
16	③201031 A	Needle clamp (for 1-needle)	針押エ (1本針用)		1
17	③202273	" " (for 2-needle)	針押エ (2本針用)		1
18	201239 A	screw	止ネジ		1
19	3044	" nut	" ナット	20kg-cm	1
20	③210516	shim - 1.5 and 2.0mm	シム -1.5・2.0mm用		1
21	①UO×154	Needle (for 1-needle)	針 (1本針用)		1
	①UN×154	" (for 2-needle)	" (2本針用)		2
22	①210379	Needle plate	針板		1
23	5484	screw	止ネジ	30kg-cm	2
24	②210074	bracket	ブラケット(組)		1
25	5357	" screw	" " 止ネジ	50kg-cm	2
26	②210077	support	針板受ケ(組)		1
27	1175-3	" screw	止ネジ	20kg-cm	2
28	①210081	Needle guard (rear) (for 1-needle)	針受(後)(1本針用)		1
29	①210083	" " (rear) (for 2-needle)	" " (2本針用)		1
30	1206	screw	止ネジ	25kg-cm	1
31	210084	bracket	ブラケット		1
32	1175-3	" screw	" 止ネジ	25kg-cm	2
33	①210078	Needle guard (front) (for 1-needle)	針受(前)(1本針用)		1
34	①210080	" " (front) (for 2-needle)	" " (2本針用)		1
35	5136	screw	止ネジ	20kg-cm	1
36	②③210529	Needle thread tension, complete with 201037 and Ref. Nos. 38-43 (2-pieces used for 2-needle) (for 3-thread overlock)	糸調子(組) 201037及び参照番号38~43ノ組 (2本針は所要数2ヶ) (3本糸オーバーロック用)	20kg-cm	1
	②③210530	Needle thread tension, complete with 201086 and Ref. Nos. 38-43 (for 2-thread overlock)	糸調子(組) 201086及び参照番号38~43ノ組 (2本糸オーバーロック用)	20kg-cm	1
37	201037	spring (heavy)	バネ(強)		1
	201086	" (medium)	" (中)		1
38	208450	" cup	" 受皿		1
39	5082 A	post	棒		1
40	208447	" nut	" ナット		1
41	208448	spring bushing	" " 止パイプ		1
42	210319	disc	皿		2
43	208449	felt	フェルト		1
44	③202849	guide (for 1-needle)	台 (1本針用)		1
45	③210090	" (for 2-needle)	" (2本針用)		1
46	210085	Needle thread takeup	針糸繰		1
47	1196	screw	止ネジ	20kg-cm	1
48	205737	washer	ワッシャー		1
49	210089	Needle thread guide (right)	針糸道(右)		1
50	2905	screw	止ネジ	30kg-cm	1
51	210088	Needle thread guide (center)	針糸道(中)		1
52	5117	screw	止ネジ	30kg-cm	1
53	210086	Needle thread guide (left)	針糸道(左)		1
54	2905	screw	止ネジ	30kg-cm	1
55	210087	bracket	ブラケット		1
56	5117	" screw	" 止ネジ		1

印 Mark	意味	Meaning	参照頁 Ref. page
①	ゲージパーツ	Organization parts	42
②	組部品	Assembly of parts	46
③	専用部品	Specific parts	43

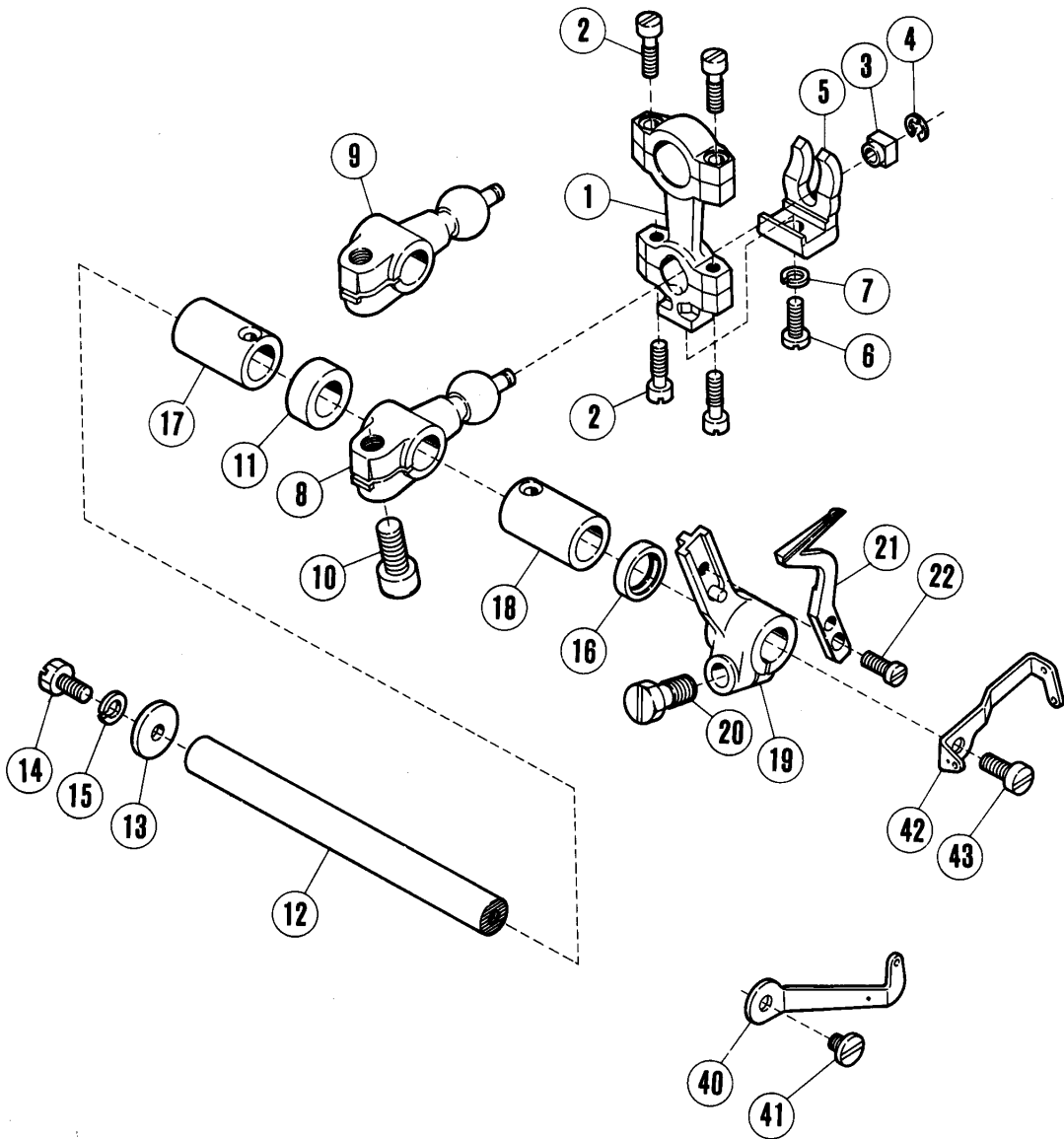
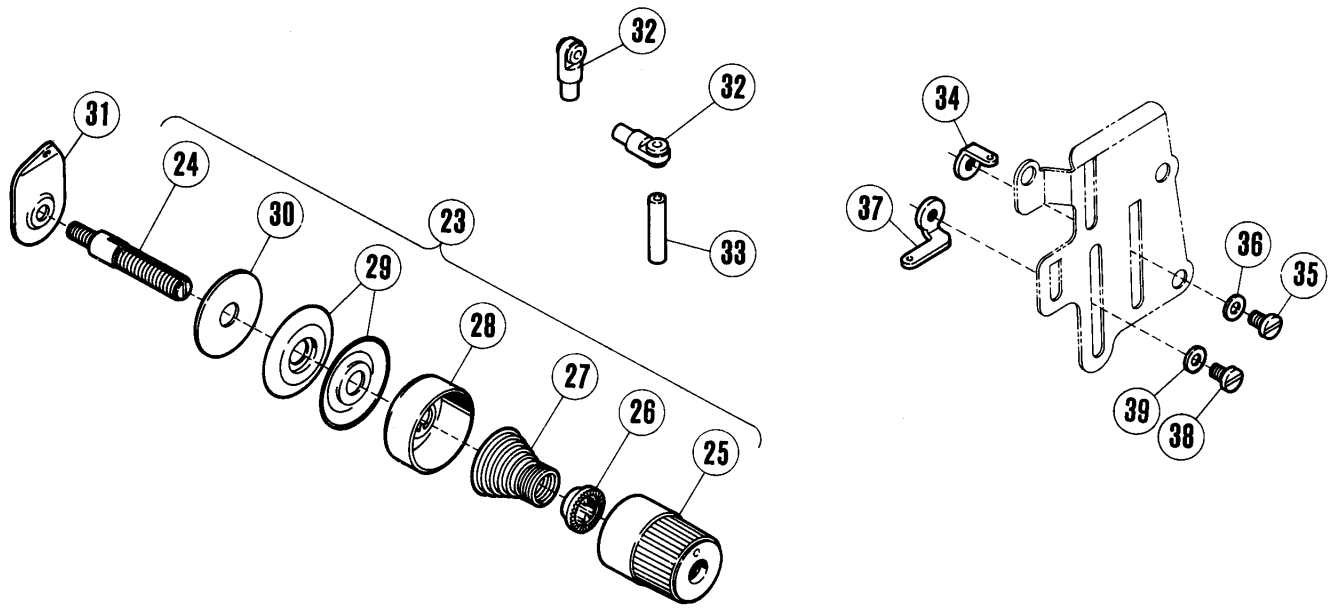


UPPER LOOPER DRIVE MECHANISM

上ルーバー機構

Ref. No. 参照番号	Part No. 部品番号	Name 名称	Torque トルク	Qt. 数量
1	210091	Upper looper drive connection		1
2	5376	cap screw	30kg-cm	4
3	210093	block		1
4	200555	" retaining ring		1
5	210092	guide		1
6	1156	" screw	30kg-cm	1
7	202286	" " spring washer		1
8	③ 210096	Upper looper drive crank (standard lift)		1
9	③ 210097	Upper looper drive crank (low lift)		1
10	5457	clamp screw	80kg-cm	1
11	210098	washer		1
12	210099	Upper looper drive shaft		1
13	210100	washer		1
14	2193	screw	30kg-cm	1
15	202286	spring washer		1
16	210102	bushing (rear)		1
17	210101	" (front)		1
18	210104	Upper looper holder lever		1
19	5487	clamp screw		1
20	210103	Oil seal		1
21	① 210359	Upper looper screw	25kg-cm	1
22	1998-2			1
23	210106	Upper looper holder		1
24	210105	pin		1
25	5292	" screw	20kg-cm	1
26	202175	oil wick		2
27	210107	Upper looper holder guide		1
28	204274	oil felt		2
29	210109	Upper looper holder bushing (front)		1
30	1457	screw	20kg-cm	1
31	208173	cap		1
32	210110	Upper looper holder bushing (rear)		1
33	210111	Oil release plug		1
34	202174	oil wick		1
35	210112	Oil felt (large)		1
36	210113	set plate		1
37	4009-1	" " screw	20kg-cm	1
38	210108	Upper looper holder guide base		1
39	5282	screw	50kg-cm	2
40	210118	gasket		2
41	210114	Oil felt (small)		1
42	210115	set plate		1
43	5029	" " screw	15kg-cm	2
44	② 210531	Upper looper thread tension, complete (includes parts of Ref. Nos. 45-51)	20kg-cm	1
45	5082 A	post		1
46	208447	" nut		1
47	208448	spring bushing		1
48	201068	spring (weak)		1
49	208450	spring cup		1
50	210319	disc		2
51	208449	felt		1
52	202849	guide		1
53	201439 A	Upper looper thread eyelet		2
54	204657	Upper looper thread tube (upper)		1
55	204657	" " " (lower)		1
56	5292	screw	20kg-cm	1
57	210344	Looper thread guide plate		1
58	2905	screw	25kg-cm	3
59	210345	Upper looper thread guide (upper)		1
60	2921	screw	20kg-cm	1
61	202875	" washer		1
62	202860	Upper looper thread guide (lower)		1
63	2921	screw	20kg-cm	1
64	202875	" washer		1
65	210346	Upper looper thread takeup		1
66	2902	screw	20kg-cm	1
67	210721	Oil release plug oil felt		1

印 Mark	意 味	Meaning	参 照 頁 Ref. page
①	ゲージパーツ	Organization parts	42
②	組 部 品	Assembly of parts	46
③	専用部品	Specific parts	43

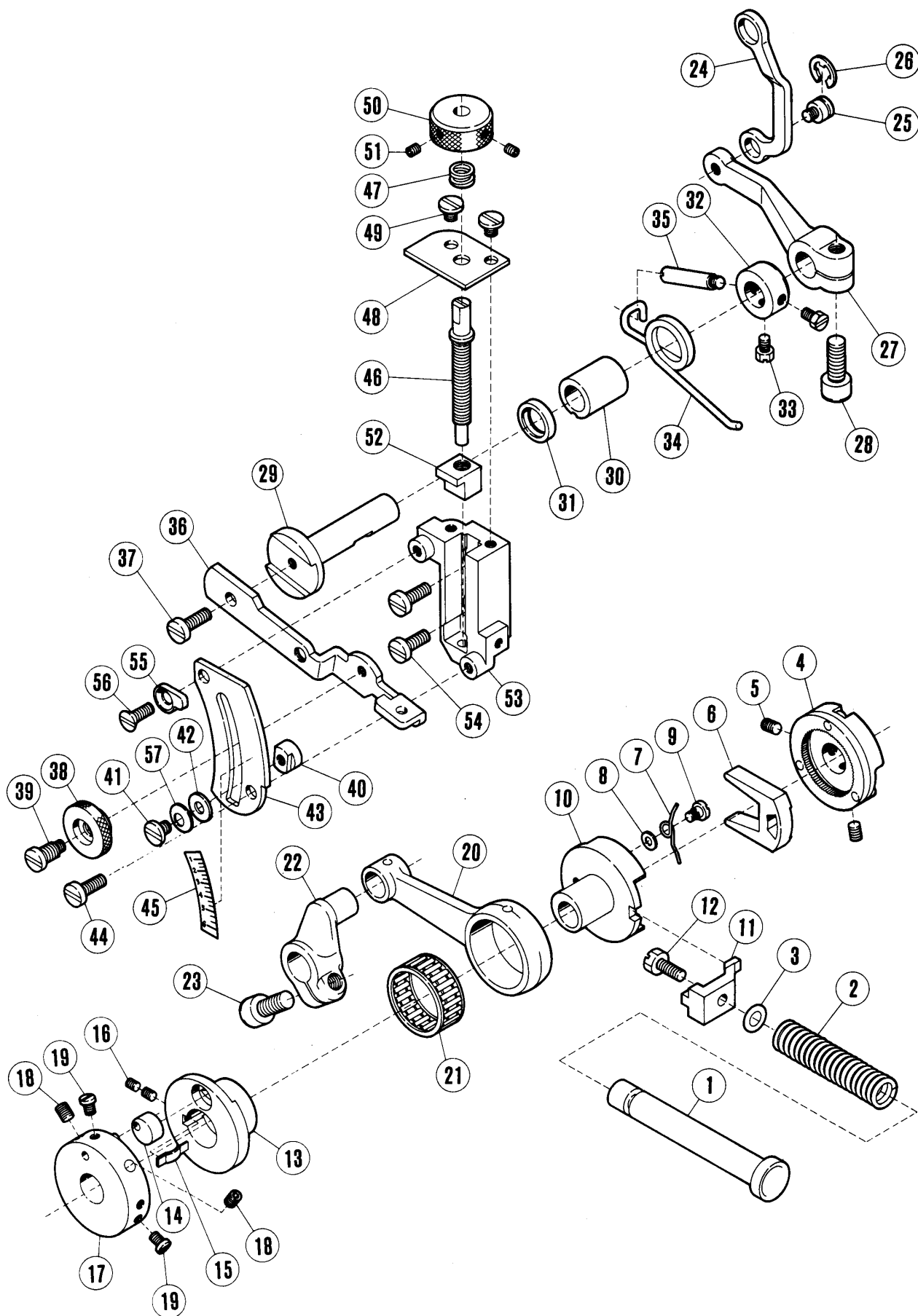


LOWER LOOPER DRIVE MECHANISM

下ルーパー機構

Ref. No.	Part No.	Name		Torque	Qt.
参照番号	部品番号		名称	トルク	数量
1	210091	Lower looper drive connection	下ルーパーロッド		1
2	5376	cap screw	蓋ネジ	30kg-cm	4
3	210093	block	角ゴマ		1
4	200555	" retaining ring	" 止輪		1
5	210092	guide	振レ止め		1
6	1156	" screw	" 止ネジ	30kg-cm	1
7	202286	" " spring washer	" バネワッシャー		1
8	③210120	Lower looper drive crank (standard lift)	下ルーパークランク (スタンダードリフト)		1
9	③210121	Lower looper drive crank (low lift)	下ルーパークランク (ローリフト)		1
10	5457	clamp screw	抱ネジ	60kg-cm	1
11	210122	washer	ワッシャー		1
12	210123	Lower looper lever shaft	下ルーパー軸		1
13	204107	washer	ワッシャー		1
14	2193	" screw	" 止ネジ	30kg-cm	1
15	202286	" spring washer	" バネワッシャー		1
16	210586	oil seal	オイルシール		1
17	210125	bushing (rear)	ブッシュ(後)		1
18	210124	" (front)	" (前)		1
19	210126	Lower looper lever	下ルーパー台		1
20	5487	clamp screw	抱ネジ	60kg-cm	1
21	①210354	Lower looper	下ルーパー		1
22	5142	screw	止ネジ	25kg-cm	1
23	②210530	Lower looper thread tension, complete (includes parts of Ref. Nos. 24-30)	糸調子(組) (参照番号24~30ノ組)	20kg-cm	1
24	5082 A	post	棒		1
25	208447	" nut	" ナット		1
26	208448	spring bushing	" " 止パイプ		1
27	201086	spring (medium)	バネ(中)		1
28	208450	spring cup	" 受皿		1
29	210319	disc	皿		2
30	208449	felt	フェルト		1
31	202849	guide	台		1
32	201439 A	Lower looper thread eyelet	下ルーパー糸道		2
33	204657	" " " tube	" " パイプ		1
34	201089	" " " guide (right)	" " (右)		1
35	2921	screw	止ネジ	20kg-cm	1
36	202875	" washer	ワッシャー		1
37	202859	Lower looper thread guide (center)	下ルーパー糸道(中)		1
38	2921	screw	止ネジ	20kg-cm	1
39	202875	" washer	ワッシャー		1
40	210347	Lower looper thread eyelet (left)	下ルーパー糸道(左)		1
41	2905	screw	止ネジ	30kg-cm	1
42	210348	Lower looper thread takeup	下ルーパー糸繰		1
43	2902	screw	止ネジ	30kg-cm	1

印 Mark	意味	Meaning	参照頁 Ref. page
①	ゲージパーツ	Organization parts	42
②	組部品	Assembly of parts	46
③	専用部品	Specific parts	43

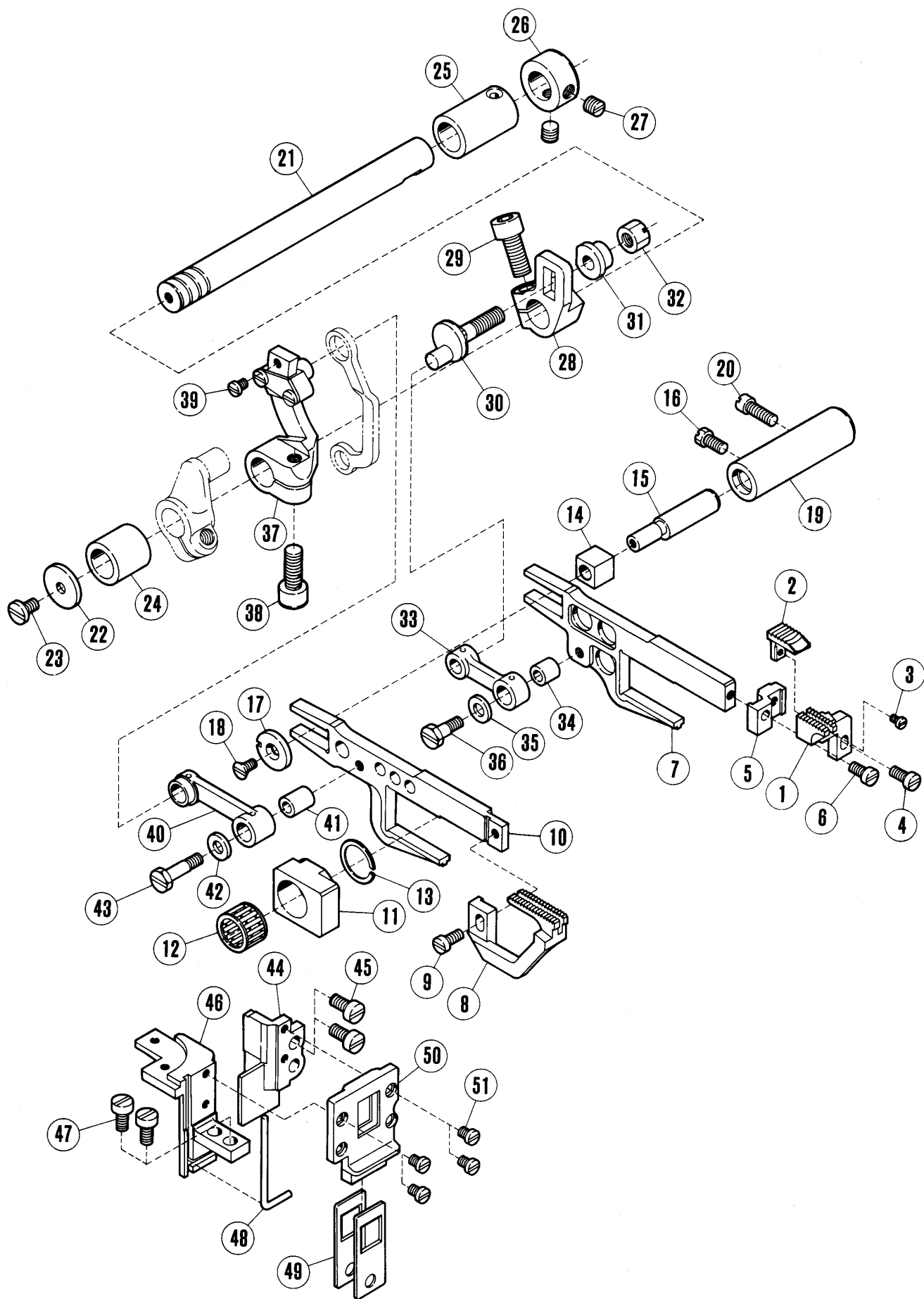


(1)FEED MECHANISM

送り機構(1)

Ref. No.	Part No.	Name		Torque	Qt.
参照番号	部品番号	名称		トルク	数量
1	210137	Push button	プッシュボタン		1
2	210139	spring	バネ		1
3	204185	" gasket	" パッキン		1
4	②210136	Feed regulating ratchet wheel, complete	送り調節ラチェットホイール(組)		1
5	5461	screw	止ネジ	30kg-cm	2
6	210132	Feed regulating ratchet	送り調節ラチェット		1
7	210133	spring	バネ		1
8	202875	" washer	" ワッシャー		1
9	5478	" screw	" 止ネジ		1
10	210131	Feed regulating eccentric	送り調節エキセン		1
11	210138	stopper	ストッパー		1
12	5117	" screw	" 止ネジ	25kg-cm	1
13	210127	Feed eccentric	送りエキセン		1
14	210129	guide	案内		1
15	210130	spring	バネ		1
16	5292	" screw	" 止ネジ		2
17	210128	retainer	土台(組)		1
18	5461	" screw	" 止ネジ	30kg-cm	2
19	5500	stopper	ストッパー		2
20	210140	Feed drive connection	送りロッド		1
21	204084	needle bearing	ベアリング		1
22	210141	Feed drive crank	送りクランク		1
23	5457	clamp screw	抱ネジ	150kg-cm	1
24	210161	Diff. feed regulating link	差動調節リンク		1
25	5316	screw	止ネジ	35kg-cm	1
26	202522	retaining ring	止輪		1
27	210162	Diff. feed regulating lever (right)	差動調節レバー(右)		1
28	5457	clamp screw	抱ネジ	70kg-cm	1
29	210163	Diff. feed regulating shaft	差動調節軸		1
30	210164	bushing	ブッシュ		1
31	204052 A	oil seal	オイルシール		1
32	204754	collar	カラー		1
33	5084	" screw	" 止ネジ	25kg-cm	2
34	204756	Diff. feed regulating spring	差動調節バネ		1
35	204757	latch screw	掛金		1
36	210166	Diff. feed regulating lever (left)	差動調節レバー(左)		1
37	5117	screw	止ネジ	30kg-cm	1
38	210167	thumb nut	ナット		1
39	5486	screw	止ネジ	30kg-cm	1
40	210171	stopper (lower)	ストッパー(下)		1
41	2905	" screw	" 止ネジ	30kg-cm	1
42	201185	" " washer	" " ワッシャー		1
43	210168	Diff. feed regulating guide	差動調節案内		1
44	5117	screw	止ネジ	30kg-cm	1
45	210170	indication plate	目盛板		1
46	210172	Diff. feed regulating bar	差動調節棒		1
47	210533	spring	バネ		1
48	210534	guide	案内		1
49	5091	" screw	" 止ネジ	25kg-cm	2
50	210532	thumb nut	ツマミ		1
51	5292	" " screw	" 止ネジ	20kg-cm	2
52	210535	Diff. feed regulating block	差動調節角ゴマ		1
53	210536	Diff. feed regulating base	差動調節台		1
54	5118	screw	止ネジ	30kg-cm	2
55	210700	Diff. feed regulating lever (left) stopper (upper)	差動調節ストッパー(上)		1
56	1732	screw	止ネジ		1
57	201191	Spring washer	バネワッシャー		1

印 Mark	意味	Meaning	参照頁 Ref. page
①	ゲージパーツ	Organization parts	42
②	組部品	Assembly of parts	46
③	専用部品	Specific parts	43

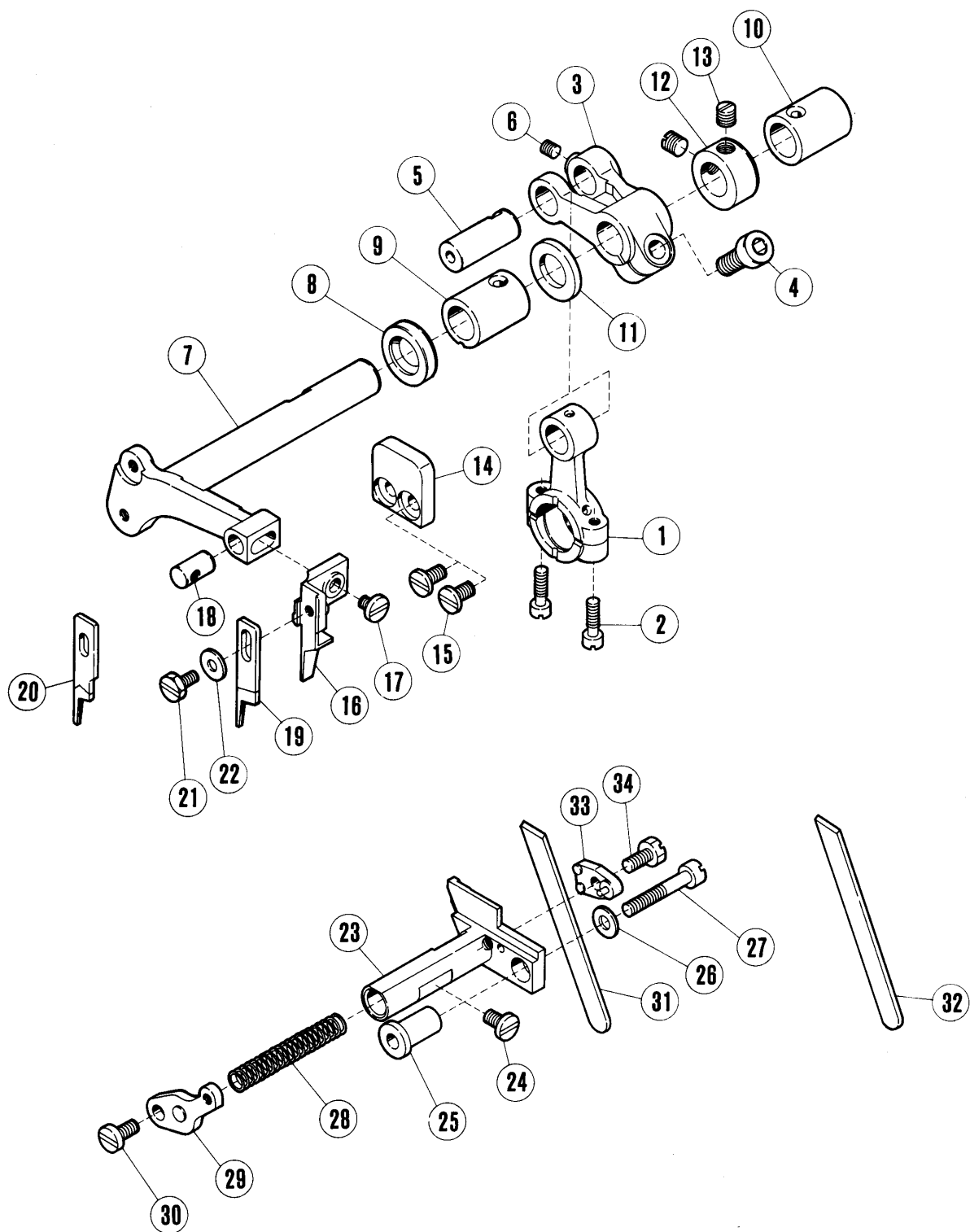


(2)FEED MECHANISM

送り機構(2)

Ref. No.	Part No.	Name	Torque	Qt.
参照番号	部品番号	名称	トルク	数量
	①② 210569	Main feed dog, complete (includes parts of Ref. Nos. 1-3)		1
1	① 210438	main feed dog		1
2	① 204674	aux. feed dog		1
3	5492	" " " screw		1
4	1175-2	screw	25kg-cm	1
5	210343	bracket		1
6	1175-2	" screw		1
7	210154	Main feed bar		1
8	① 210442	Diff. feed dog		1
9	1175-2	screw	25kg-cm	1
10	210155	Diff. feed bar		1
11	210156	Feed bar lift block		1
12	206128	bearing		1
13	206129	" retaining ring		1
14	205418	Feed bar guide block		1
15	204128 A	Feed bar pin		1
16	5084	screw		1
17	204439 A	washer		1
18	5317	" screw		1
19	204129 A	bushing	20kg-cm	1
20	2133-1	" screw		1
21	210142	Feed shaft		1
22	210100	washer		1
23	4009-1	" screw		1
24	210143	bushing (left)	40kg-cm	1
25	210102	" (right)		1
26	201635	collar		1
27	5060	" screw		2
28	210144	Main feed crank		1
29	5457	clamp screw	60kg-cm	1
30	210145	pin		1
31	210146	" washer		1
32	5455	" nut		1
33	210147	Main feed link		1
34	210148	bushing		1
35	204115	" washer		1
36	5489	" screw		1
37	② 210152	Diff. feed crank, complete		1
38	5457	clamp screw		1
39	1186	stopper-screw	25kg-cm	1
40	210153	Diff. feed link		1
41	204114	bushing		1
42	208245	" washer		1
43	5231	" screw		1
44	210157	Feed bar guide (right)	30kg-cm	1
45	5205	screw		2
46	210158	Feed bar guide (left)		1
47	5205	screw		2
48	208168	gasket		1
49	210159	Feed bar oil seal		2
50	210160	guide		1
51	5346	" screw	20kg-cm	4

印 Mark	意味	Meaning	参照頁 Ref. page
①	ゲージパーツ	Organization parts	42
②	組部品	Assembly of parts	46
③	専用部品	Specific parts	43

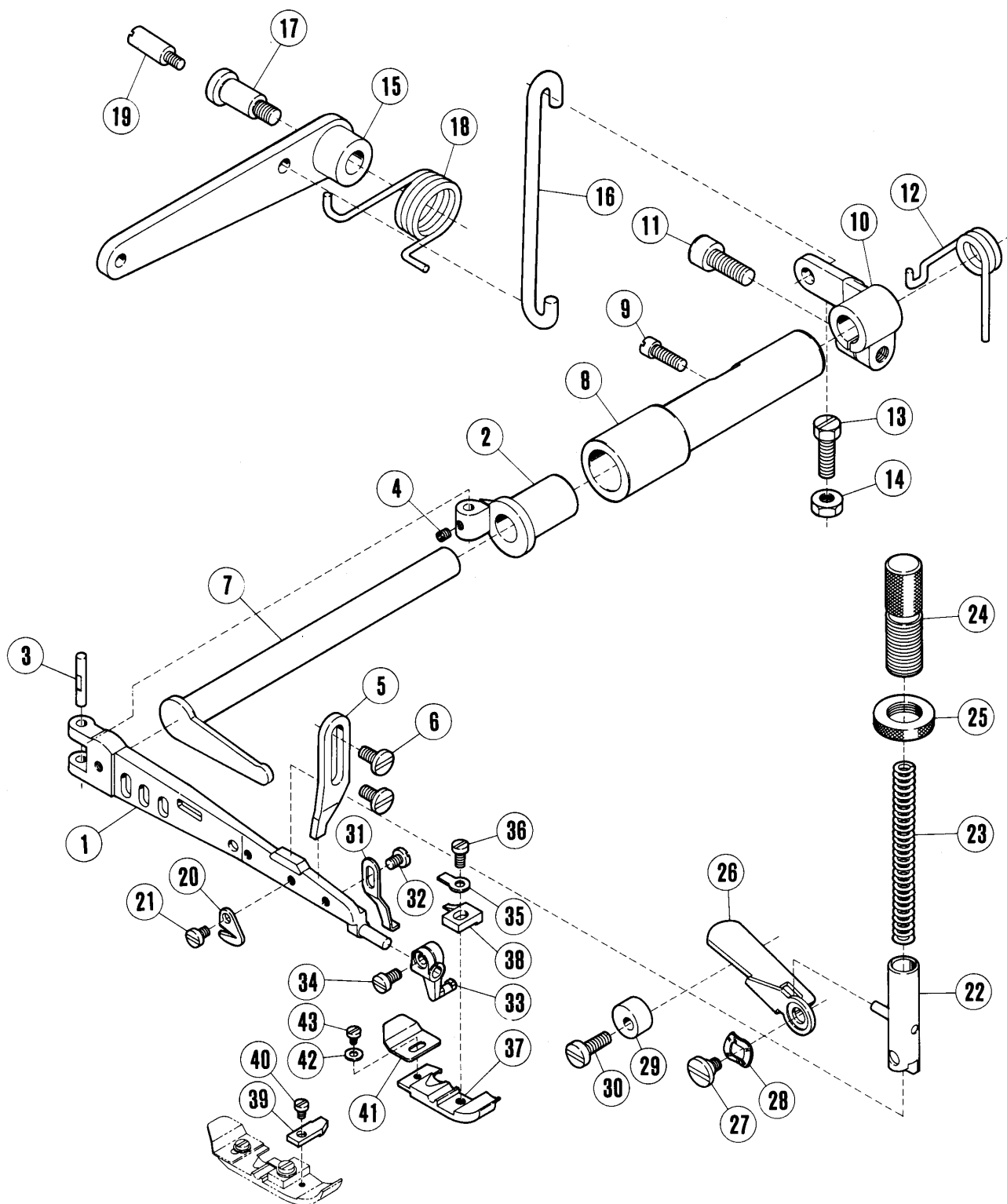


KNIFE DRIVE MECHANISM

上下メス機構

Ref. No.	Part No.	Name		Torque	Qt.
参照番号	部品番号		名称	トルク	数量
1	210173	Upper knife drive connection	上メスロッド		1
2	5376	cap screw	蓋ネジ	30kg-cm	2
3	210174	Upper knife drive crank	上メスクランク		1
4	5457	clamp screw	抱ネジ	100kg-cm	1
5	210175	pin	ピン		1
6	1457	" screw	" 止ネジ	30kg-cm	1
7	210176	Upper knife lever	上メス台		1
8	210069	oil seal	オイルシール		1
9	210068	bushing (left)	ブッシュ(左)		1
10	210067	" (right)	" (右)		1
11	206180	washer	ワッシャー		1
12	201635	collar	カラー		1
13	5060	" screw	" 止ネジ	25kg-cm	2
14	210177	guide	案内		1
15	4009-1	" screw	" 止ネジ	30kg-cm	2
16	210178	Upper knife clamp (for flat knife)	上メス抱キ(平メス用)		1
17	2902	screw	止ネジ	30kg-cm	1
18	208579	guide	案内		1
19	①201121 A	Upper knife (wide)	上メス(巾広)		1
20	①202527 A	Upper knife (narrow)	" (巾狭)		1
21	5088	screw	止ネジ	25kg-cm	1
22	167066	" washer	ワッシャー		1
23	210179	Lower knife holder	下メス台		1
24	4009-1	screw	止ネジ	25kg-cm	1
25	210180	guide	案内		1
26	201185	" washer	" ワッシャー		1
27	5094	" screw	" 止ネジ	30kg-cm	1
28	202340	spring	バネ		1
29	②210183	" retainer	" 受ケ		1
30	5117	" " screw	" " 止ネジ	30kg-cm	1
31	①202295	Lower knife (thick)	下メス(厚メス)		1
32	①201127	Lower knife (thin)	" (薄メス)		1
33	210184	clamp	押エ		1
34	2193	" screw	" 止ネジ	30kg-cm	1

印 Mark	意 味	Meaning	参 照 頁 Ref. page
①	ゲージパーツ	Organization parts	42
②	組 部 品	Assembly of parts	46
③	専用部品	Specific parts	43

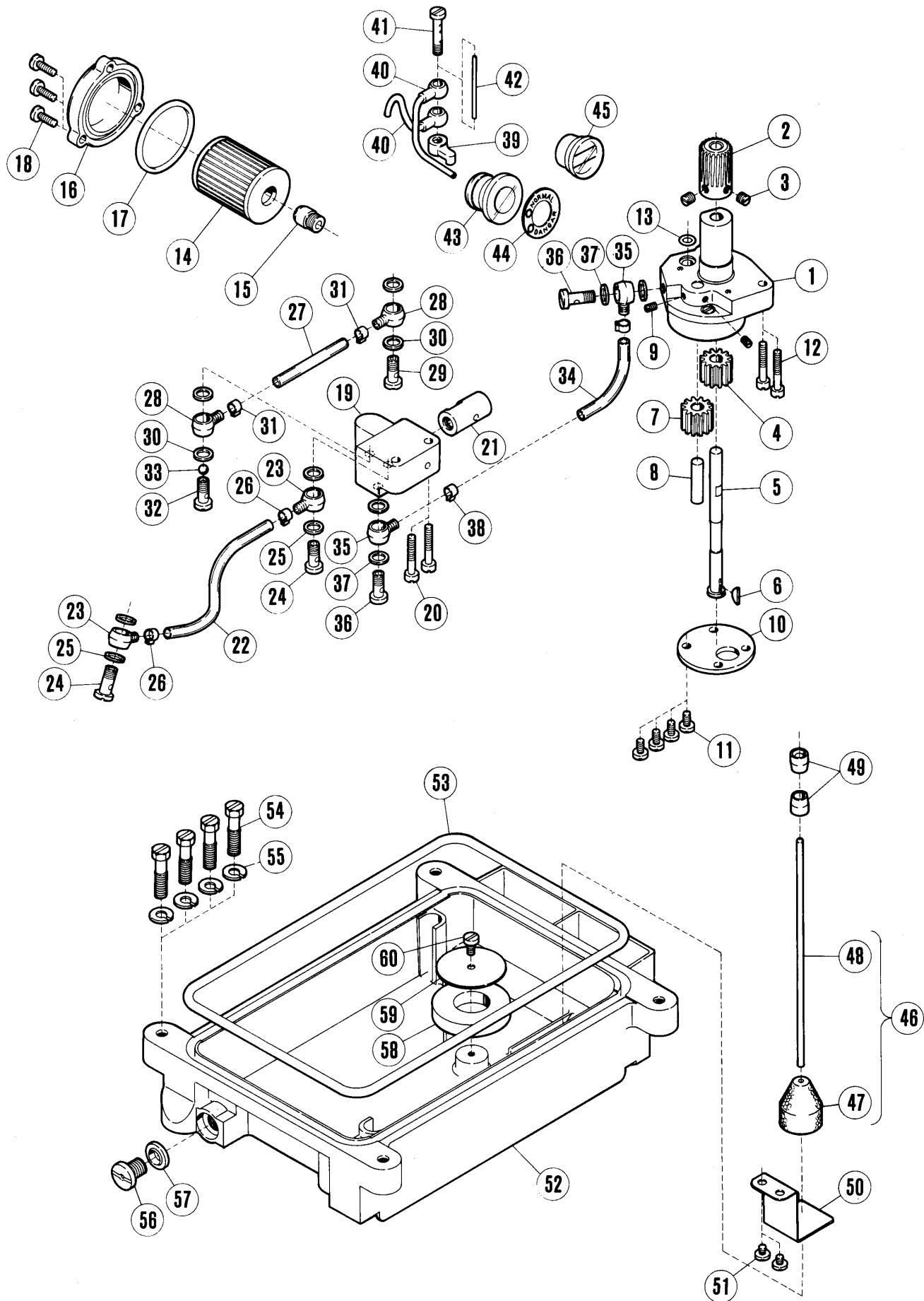


PRESSER FOOT MECHANISM

押エ機構

Ref. No. 参照番号	Part No. 部品番号	Name 名称	Torque トルク	Qt. 数量
1	210321	Presser arm		1
2	210322	hinge		1
3	210323	" pin		1
4	5292	" " screw	15kg-cm	1
5	210325	stopper		1
6	4009-1	" screw	30kg-cm	2
7	210326	Foot lift lever shaft		1
8	210327	bushing		1
9	2133-1	" screw	25kg-cm	1
10	210329	Foot lift intermediate lever		1
11	5457	clamp screw	40kg-cm	1
12	210330	spring		1
13	5276	stopper		1
14	5426	" nut	25kg-cm	1
15	②210331	Foot lift lever		1
16	210335	link		1
17	2285	screw	40kg-cm	1
18	210334	spring		1
19	5481	stopper	25kg-cm	1
20	202451	Chaincutter		1
21	2921	screw	20kg-cm	1
22	②210336	Presser arm guide		1
23	210337	Presser foot pressure spring		1
24	210324	adjust screw		1
25	210328	" " nut		1
26	210338	Hand lift lever		1
27	5494	screw	30kg-cm	1
28	210307	washer		1
29	202683	stopper		1
30	5118	" screw	20kg-cm	1
31	210340	Presser foot stopper		1
32	2921	screw		1
33	208525	Presser foot bracket		1
34	5136	screw	30kg-cm	1
35	201156	Presser foot set plate		1
36	5089	screw		1
37	①201152 E	Presser foot		1
38	①201155 C	chaining-off finger		1
39	①201265 B	uncurler		1
40	1231	" screw	10kg-cm	1
41	①210584	fabric guard		1
42	210585	" " washer		1
43	5030	" " screw	10kg-cm	1

印 Mark	意味	Meaning	参照頁 Ref. page
①	ゲージパーツ	Organization parts	42
②	組部品	Assembly of parts	46
③	専用部品	Specific parts	43

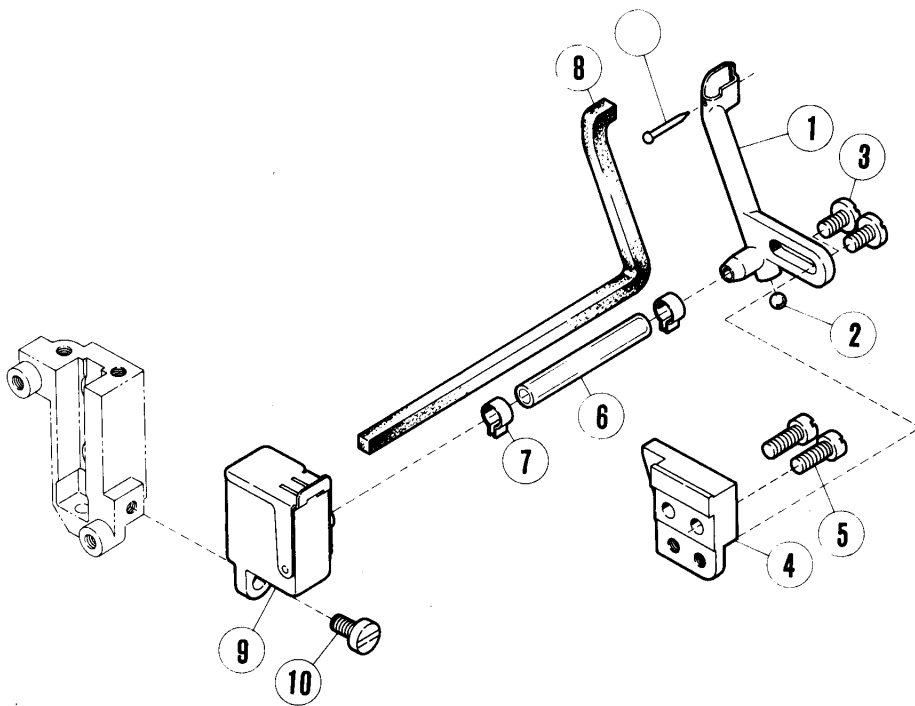


LUBRICATING MECHANISM

給油機構

Ref. No.	Part No.	Name		Torque	Qt.
参照番号	部品番号	名称		トルク	数量
	② 210189	Gear pump, complete (includes parts of Ref. Nos. 1-11)	給油ポンプ(組) (参照番号1~11ノ組)		1
1	② 210188	Gear pump	給油ポンプ本体		1
2	210186	Worm wheel	ウォームホイール		1
3	5060	screw	止ネジ		2
4	201294	Pump gear (right)	ギヤ(A)		1
5	204183	shaft	軸		1
6	201009	" key	" キー		1
7	201295	Pump gear (left)	ギヤ(B)		1
8	204184	shaft	軸		1
9	1458	" screw	" 止ネジ		2
10	201293 A	Gear pump casing plate	側板		1
11	5117	screw	止ネジ		4
12	5094	Gear pump, complete screw	給油ポンプ(組)止ネジ		2
13	204185	Gear pump, complete gasket	" " パッキン		1
14	206233	Oil filter	フィルター		1
15	210200	bracket	ブラケット		1
16	210201	cap	蓋		1
17	206431	" gasket	" パッキン		1
18	5118	" screw	" 止ネジ	30kg-cm	3
19	② 210207	By-pass, complete	バイパス(組)		1
20	5094	screw	止ネジ		2
21	② 205635	by-pass valve	バイパス弁(組)		1
22	205763	Oil tube (long)	給油パイプ(長)		1
23	200136	joint	継手		2
24	200152	" stud	" ネジ	30kg-cm	2
25	200138	" washer	" パッキン		4
26	200155	clamp	止バネ		2
27	210208	Oil tube (short)	給油パイプ(短)		1
28	200136	joint	継手		2
29	200152	" stud	" ネジ		1
30	200138	" washer	" パッキン		4
31	200155	clamp	止バネ		2
32	210210	joint screw	継手ネジ		1
33	200144	joint valve	逆止弁		1
34	210208	By-pass pipe	バイパスパイプ		1
35	200136	joint	継手		2
36	200152	" stud	" ネジ	30kg-cm	2
37	200138	" washer	" パッキン		4
38	200155	clamp	止バネ		2
39	210202	Lubrication block	給油ブロック		1
40	② 210203	Oil distributor	噴油管		2
41	210204	screw	止ネジ	30kg-cm	1
42	210205	Oil flow adjust pin	油量調節ピン		1
43	② 210198	Oil monitor	給油表示(組)		1
44	210199	name plate	銘板		1
45	210190	Oil level gauge	オイルゲージ		1
46	② 210193	Oil level indicator, complete 210191 and 210192	オイル指示(組) 210191, 210192ノ組		1
47	210191	float	フロート		1
48	210192	indicator	オイル指示		1
49	210194	" guide	" 案内		2
50	210510	" support	" 受		1
51	2905	" " screw	" " 止ネジ	25kg-cm	2
52	210211	Oil reservoir	オイルパン		1
53	210212	gasket	パッキン		1
54	5133	screw	止ネジ	50kg-cm	4
55	202045	" washer	" ワッシャー		4
56	5138 B	Oil drain plug screw	排油穴蓋ネジ	30kg-cm	1
57	202287 A	washer	パッキン		1
58	210520	Magnet	マグネット		1
59	210521	bracket	台座		1
60	5117	" screw	" 止ネジ	30kg-cm	1

印 Mark	意味	Meaning	参照頁 Ref. page
①	ゲージパーツ	Organization parts	42
②	組部品	Assembly of parts	46
③	専用部品	Specific parts	43

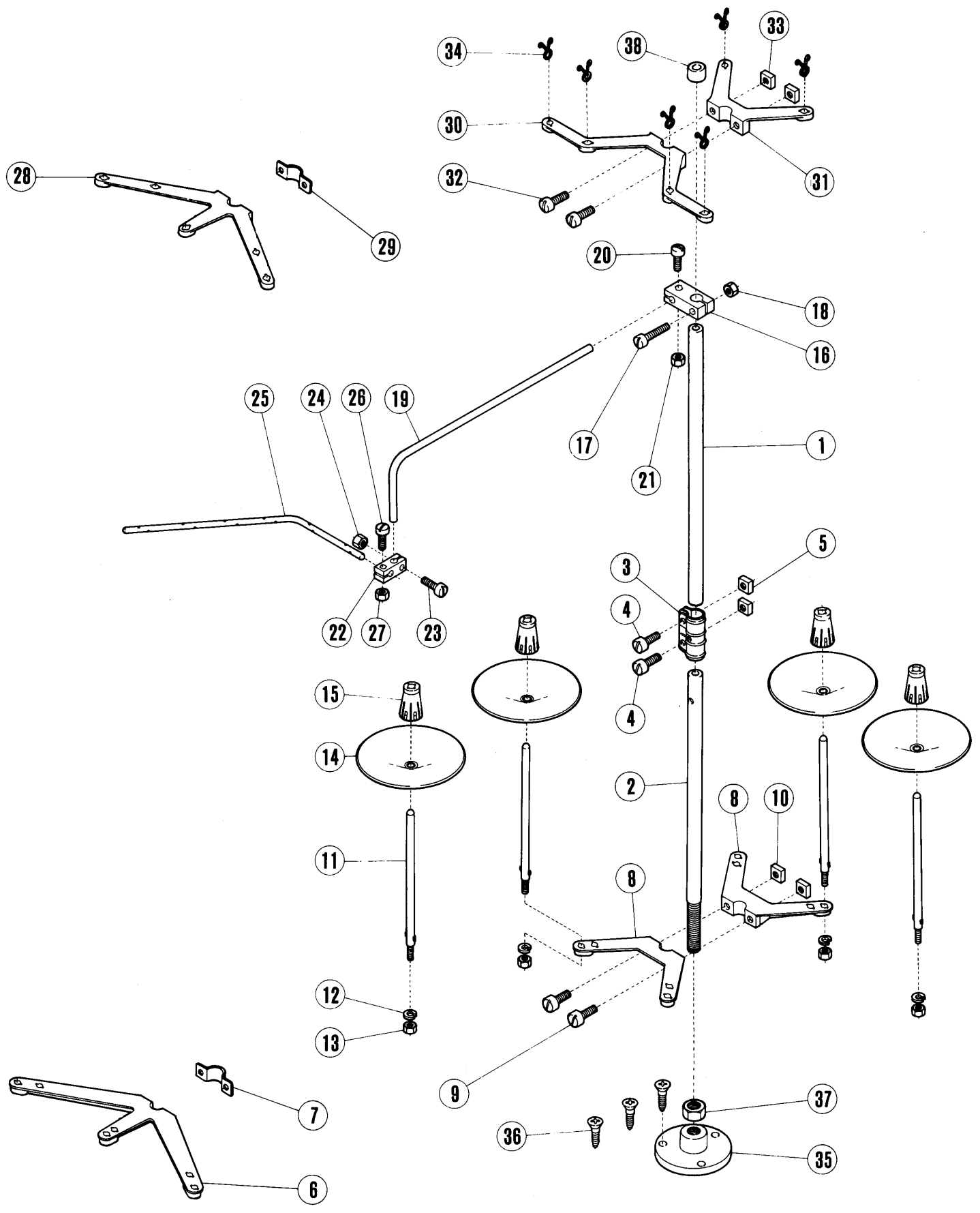


H.R. DEVICE

H・R装置

Ref. No.	Part No.	Name		Torque	Qt.
参照番号	部品番号		名 称	トルク	数量
1	210213	Needle cooler	針冷却器		1
2	210214	plug	栓		1
3	4009-1	screw	止ネジ		2
4	210215	bracket	ブラケット		1
5	5002	" screw	" 止ネジ	30kg-cm	2
6	206340A	Silicone oil tube	シリコンパイプ		1
7	200155	clamp	止バネ		2
8	204270	felt	フェルト		1
9	② 210539	Silicone oil reservoir, complete	シリコンタンク(下)(組)		1
10	5117	screw	止ネジ	35kg-cm	1

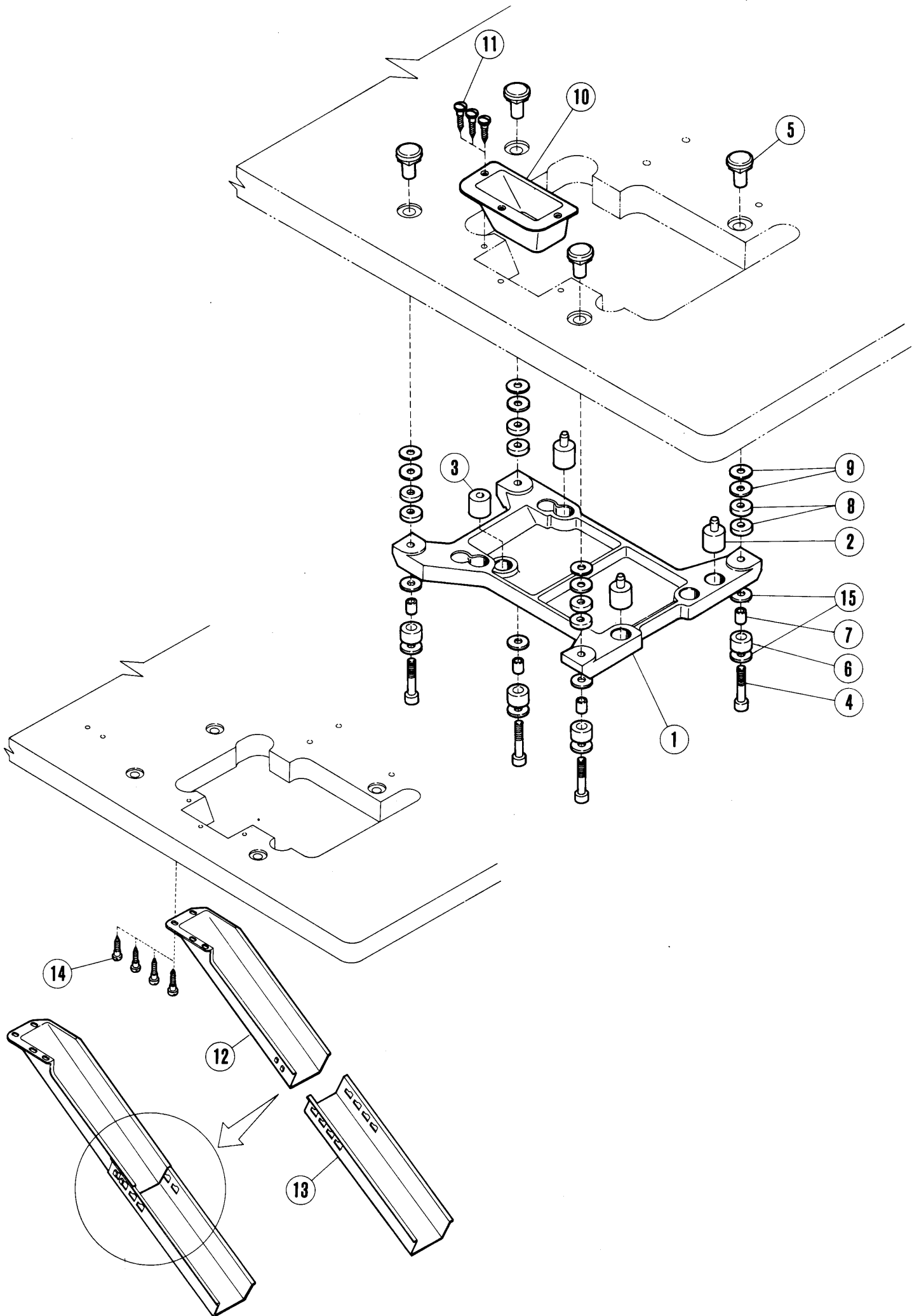
印 Mark	意 味	Meaning	参 照 頁 Ref. page
①	ゲージパーツ	Organization parts	42
②	組 部 品	Assembly of parts	46
③	専用部品	Specific parts	43



THREAD STAND

糸立台 Quantity
使用数量
Spools

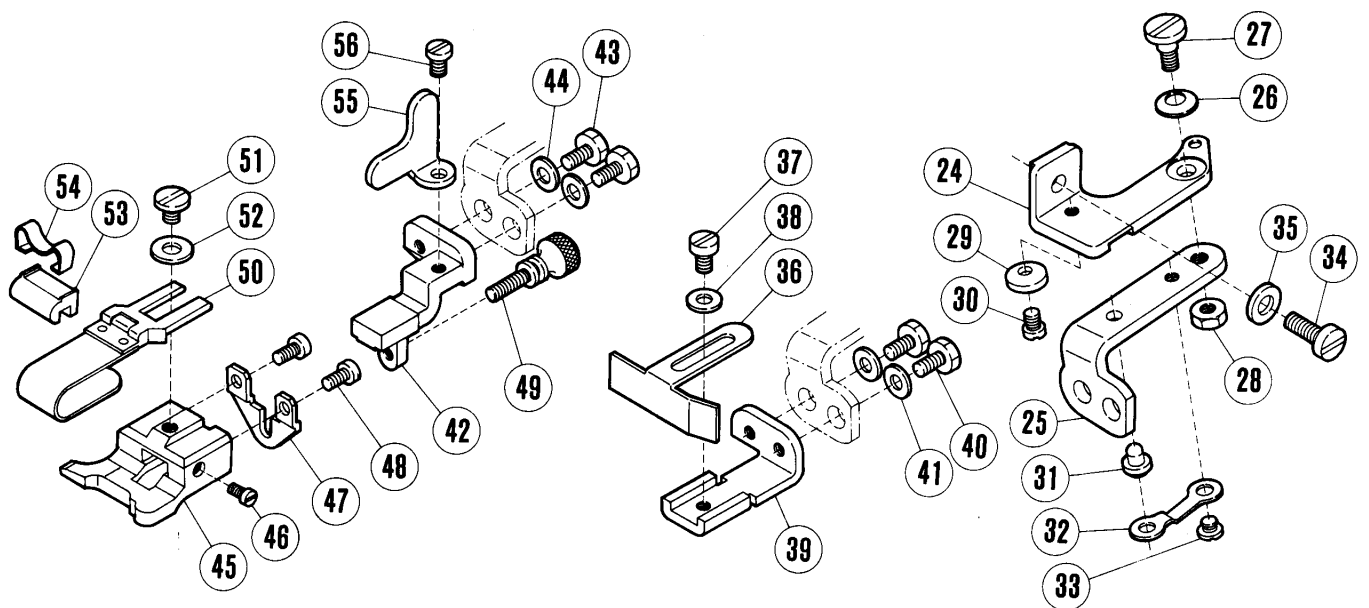
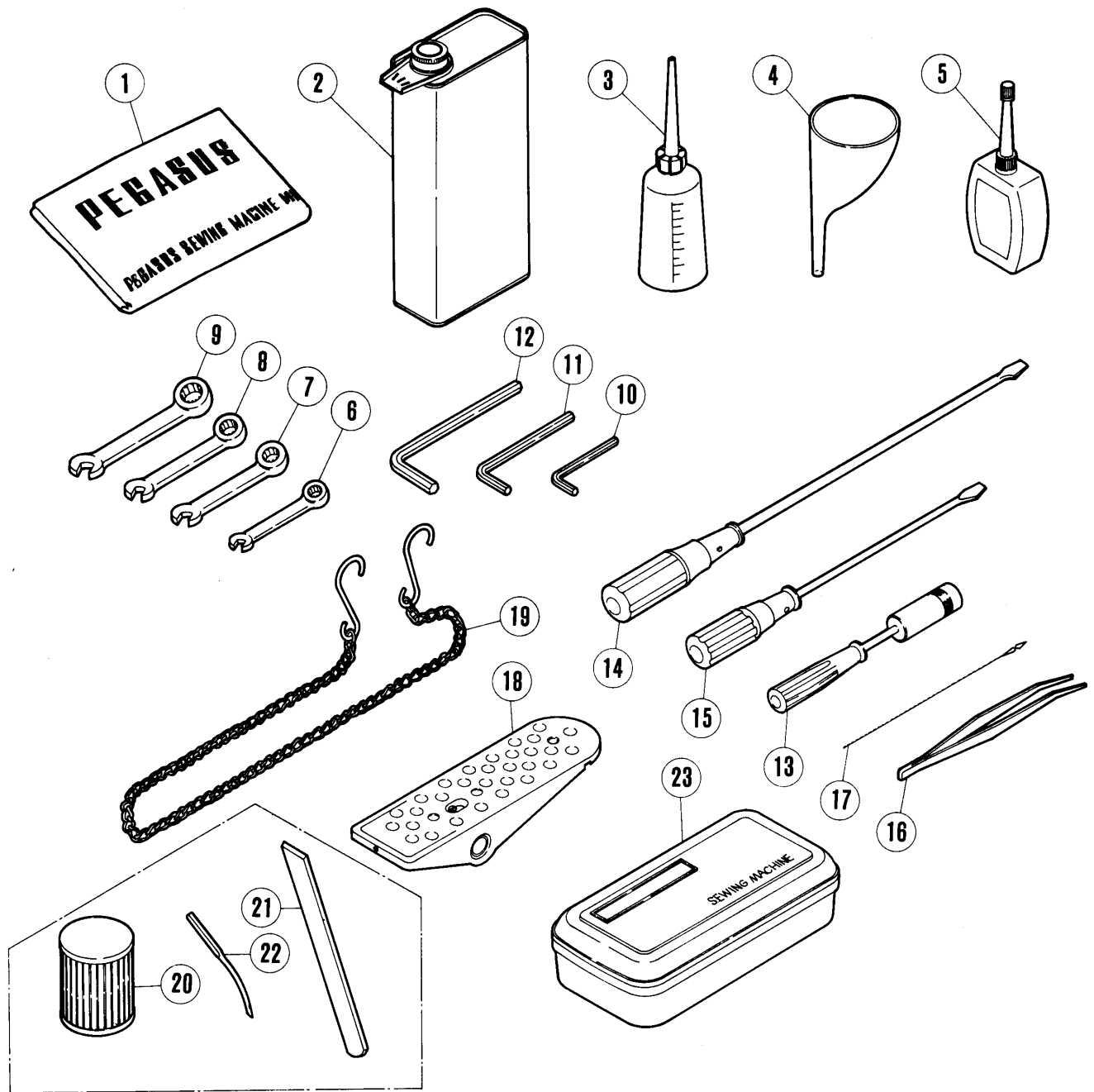
Ref. No. 参照番号	Part No. 部品番号	Name 名称	Quantity 使用数量	
			3 3本立	4 4本立
	369	Thread stand, complete - 3 spools	1	—
	370	Thread stand, complete - 4 spools	—	1
1	385	Thread stand upper rod	1	1
2	388	Thread stand lower rod	1	1
3	387	Joint	1	1
4	4013	screw	2	2
5	4750	nut	2	2
6	373	Spool pin bracket (large)	1	—
7	375	Clamp plate	1	—
8	374	Spool pin bracket (small)	—	2
9	4013	screw	2	2
10	4750	nut	2	2
11	380	Spool pin	3	4
12	201252	spring washer	3	4
13	4803	nut	3	4
14	381	Spool tray	3	4
15	382	Spool retaining fin	3	4
16	383	Thread guide bar rod bracket	1	1
17	4014	clamp screw	1	1
18	4803	nut	1	1
19	384	Thread guide bar rod	1	1
20	4012	clamp screw	1	1
21	4803	nut	1	1
22	233	Thread guide bar holder	1	1
23	4012	clamp screw	1	1
24	4803	nut	1	1
25	293	Thread guide bar	1	1
26	4012	clamp screw	1	1
27	4803	nut	1	1
28	377	Thread guide bracket (large)	1	—
29	375	Clamp plate	1	—
30	378	Thread guide bracket (medium)	—	1
31	379	Thread guide bracket (small)	—	1
32	4013	screw	2	2
33	4750	nut	2	2
34	376	Thread guide	5	6
35	306468	Thread stand base	1	1
36	4913	screw	3	3
37	5476	Thread stand lower rod nut	1	1
38	386	Thread stand upper rod cap	1	1



PARTS FOR SEMI-SUBMERGED INSTALLATION

半沈床式据付付属品

Ref. No.	Part No.	Name		Torque	Qt.
参照番号	部品番号		名称	トルク	数量
1	205466	Machine rest board	マシン据付台		1
	9029	Cushion rubber set (includes parts of Ref. Nos. 2 and 3)	クッションゴム(組) (参照番号2, 3ノ組)		1
2	205473	cushion rubber (with pin)	クッションゴム(ピン付)		3
3	210523	" rubber	" (ピン無)		1
4	4513	Hanger bolt	ハンガーボルト		4
5	206336	nut	ナット		4
6	205764	rubber	ゴム		4
7	205765	liner	ライナー		4
8	205467	Spacer (large)	スペーサー(大)		12
9	206337	" (small)	" (小)		8
10	205470	Waste chute top	切クズ受		1
11	4904	screw	止ネジ		3
	9106	Waste chute set (includes parts of Ref. Nos. 12 and 13)	切クズ受シュート(組) (参照番号12, 13ノ組)		1
12	205468	chute (upper)	シュート(上)		1
13	205469	chute (lower)	" (下)		1
14	4905	screw	止ネジ		4
15	206337	Hanger bolt rubber washer	ハンガーボルトゴムワッシャー		8

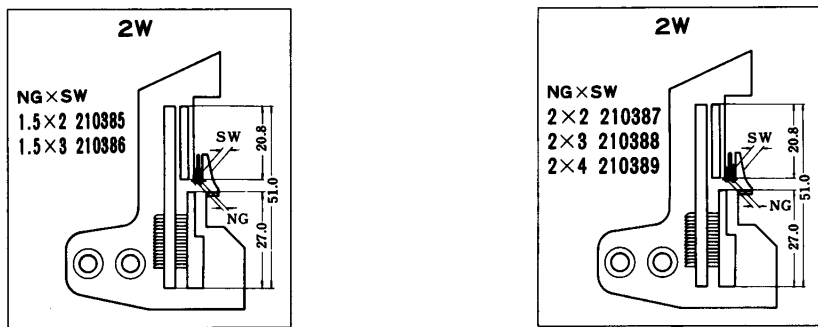


ACCESSORIES/ATTACHMENTS

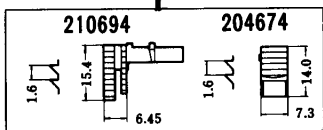
付属品/アタッチメント

Ref. No.	Part No.	Name	Torque	Qt.
参照番号	部品番号	名称	トルク	数量
1	905	Machine dust cover		1
2	326	Oil container (1000cc)		1
3	132	Oiler		1
4	135 A	Oil funnel		1
5	178	Silicone oil container (50cc)		1
6	282	Wrench - 5mm		1
7	283	" - 6mm		1
8	284	" - 7mm		1
9	285	" - 8mm		1
10	322	Allen key - 2.38mm. 3/32"		1
11	200	" " - 4.76mm. 3/16"		1
12	272	" " - 6.0mm. 15/64"		1
13	152	Socket wrench		1
14	127	Screwdriver (large)		1
15	128	" (small)		1
16	131	Tweezers		1
17	153	Threading wire		1
18	245	Treadle		1
19	126	Treadle chain		1
20	206233	Oil filter		1
21		Lower knife (see page 42)		2
22		Needle (see page 42)		10
23	123	Accessory box		1
	210685	Cloth guide bracket, complete (includes parts of Ref. Nos. 24-33)		1
24	210680	Cloth guide bracket		1
25	210681	hinge		1
26	201191	" washer		1
27	5184	" screw		1
28	3044	" nut		1
29	210682	" stopper		1
30	5053	" " screw		1
31	210683	" pin		1
32	210684	" spring		1
33	2906	" " screw		1
34	5118	screw		1
35	202286	washer		1
36	204667	Edge guide		1
	210687	Edge guide bracket, complete (includes parts of Ref. Nos. 37-41)		1
37	1216	Edge guide screw		1
38	200821	washer		1
39	210686	Edge guide bracket		1
40	5088	screw		2
41	137906	washer		2
	210691	Cloth guide, complete with parts of Ref. Nos. 42-49 and 51, 52		1
42	210690	Cloth guide bracket		1
43	5088	screw		2
44	137906	washer		2
45	205361	Cloth guide		1
46	5057	screw		1
47	210689	regulating plate		1
48	1196	" " screw		2
49	2430	" " screw		1
50	205678	Folder, complete - 20mm		1
	205679	" " - 26mm		1
	201211 B	" " - 40mm		1
	205456	" " - 51mm		1
51	2905	screw		1
52	201185	washer		1
53	303312 A	regulator		1
54	303313	" clamp		1
55	210692	stopper		1
56	1206	" screw		1

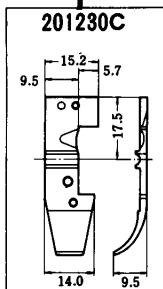
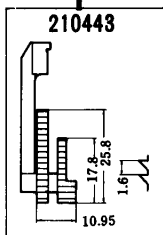
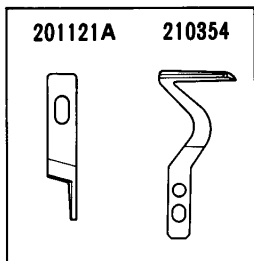
2-needle, plain seaming on
light weight knit and woven
fabrics.



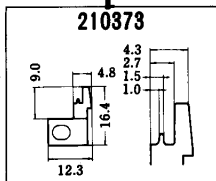
210696



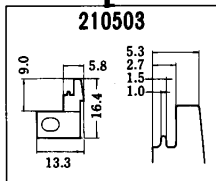
Common parts for all models
全機種共通パーツ



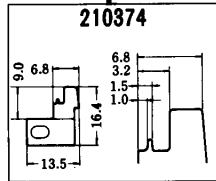
NG x SW
1.5 x 2
2 x 2



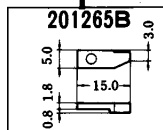
NG x SW
1.5 x 3
2 x 3



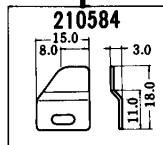
NG x SW
2 x 4

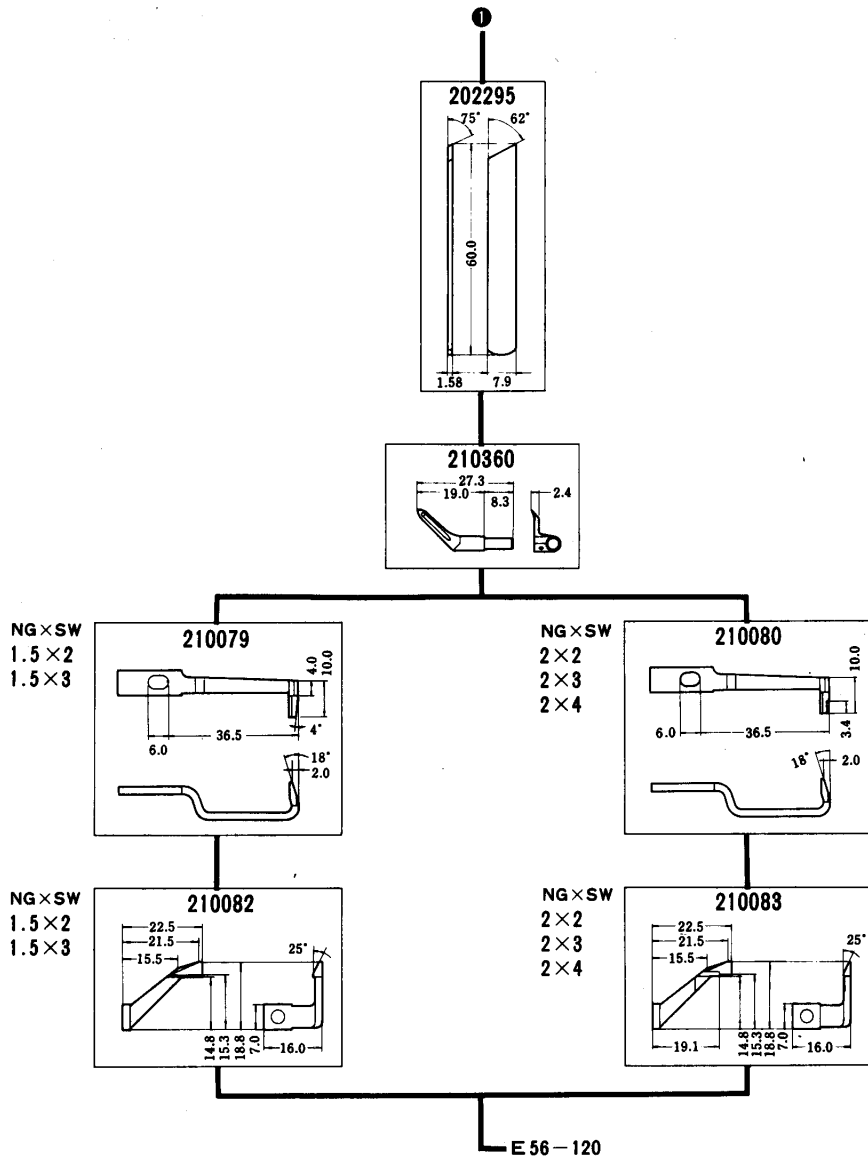


201265B

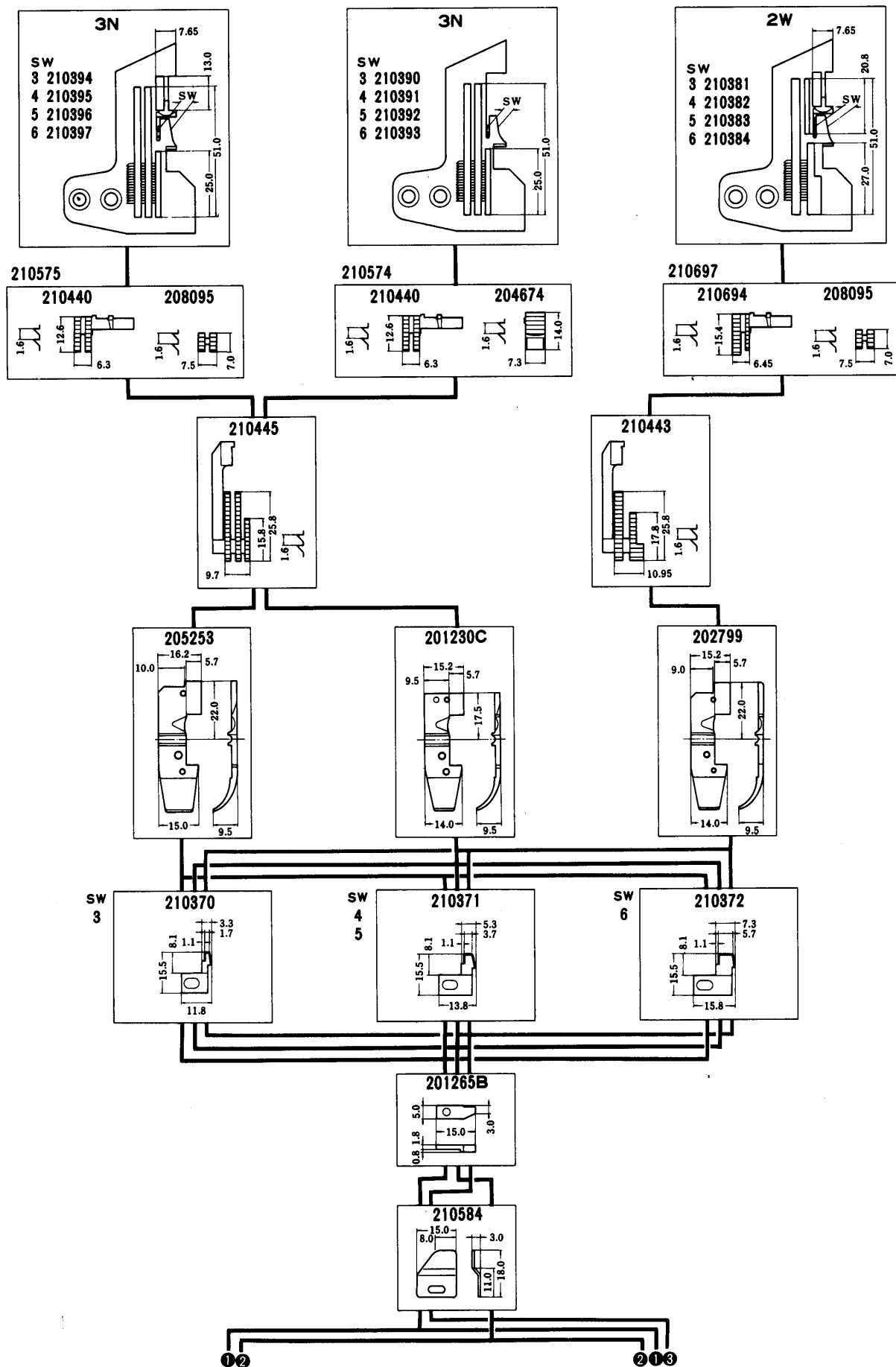


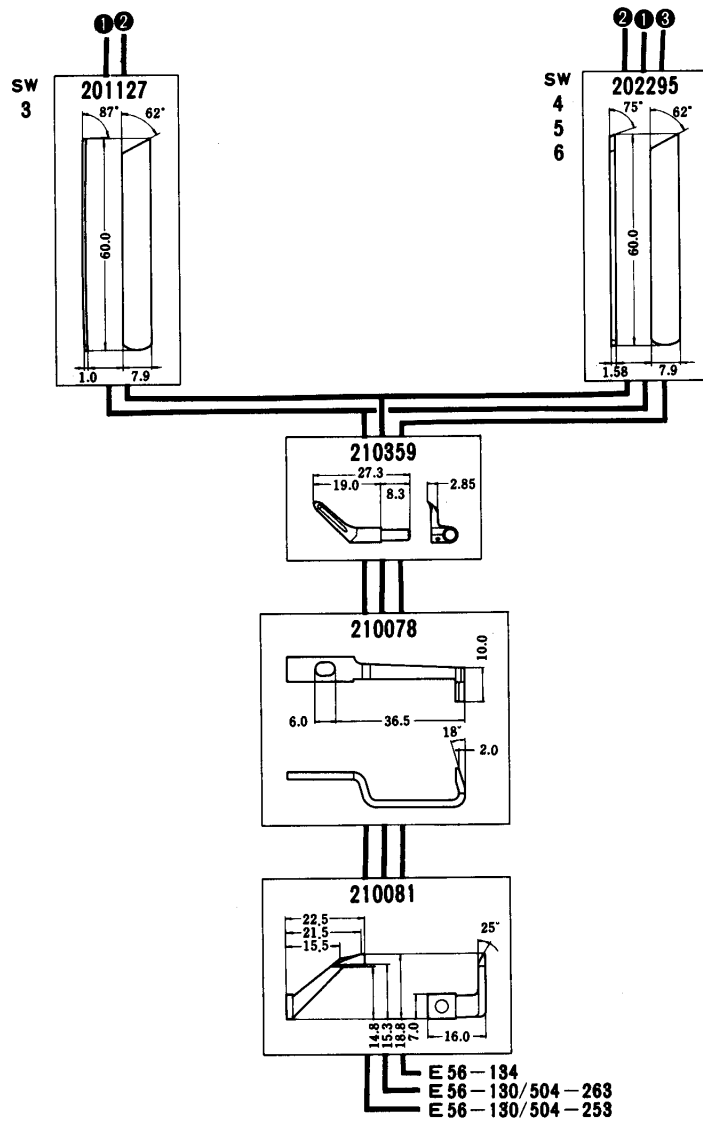
210584



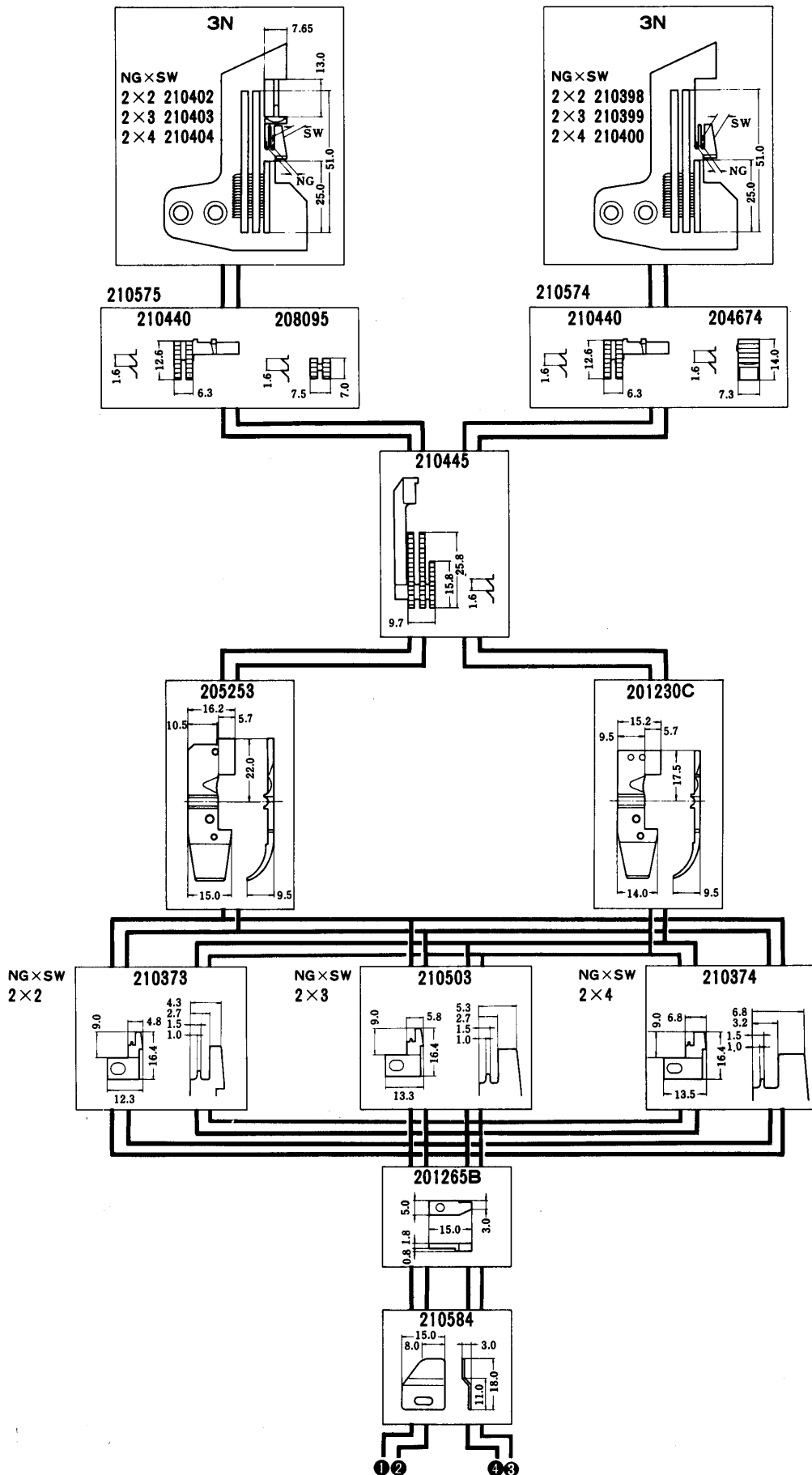


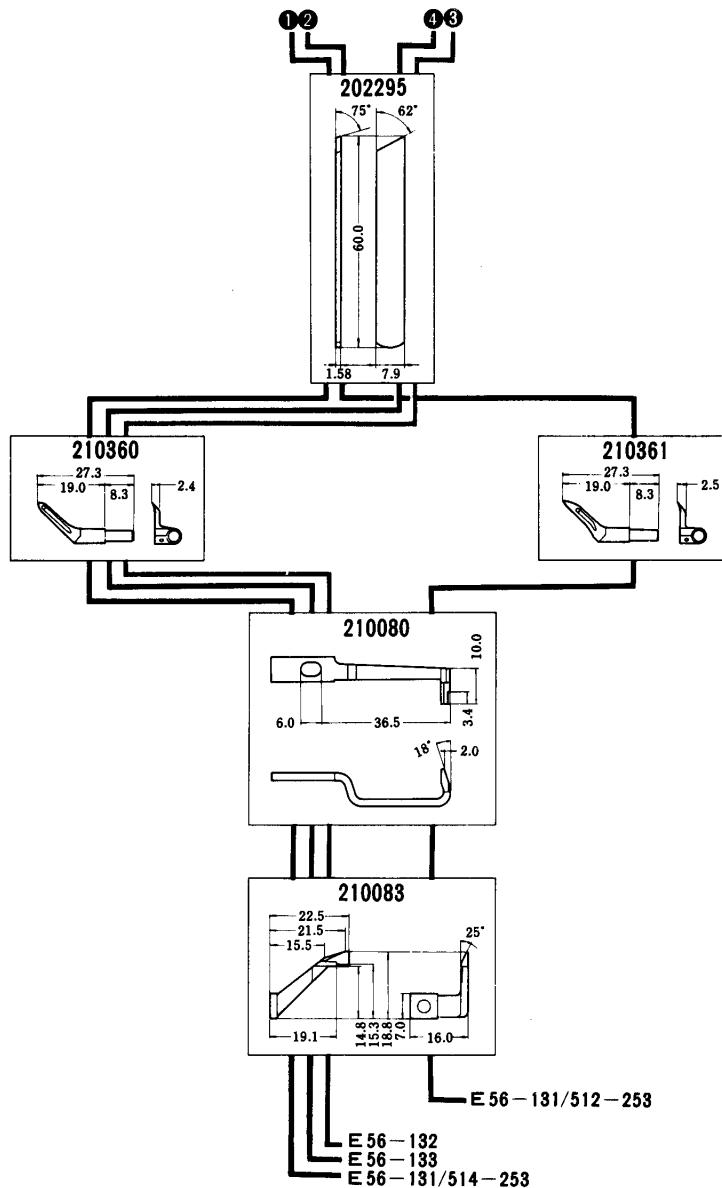
Machine type no.	Specification gauge	Differential feed ratio	Max. stitch length	用途 (用途例)	Operation (example)
形式	仕様 ゲージ	差動比	最大縫目長さ		
E 56-120	514-243-N1.5×2	1:0.7-1:2	3.6mm (7SPI)	薄生地地の縫及びステ縫 (メリヤス肌着・婦人子供服・ カジュアルウェア)	Plain seaming and serging on light knit and woven materials. (underwear, ladies' and children's wear, etc.)
	" N1.5×3				
	" N2×2				
	" N2×3				
	" N2×4				



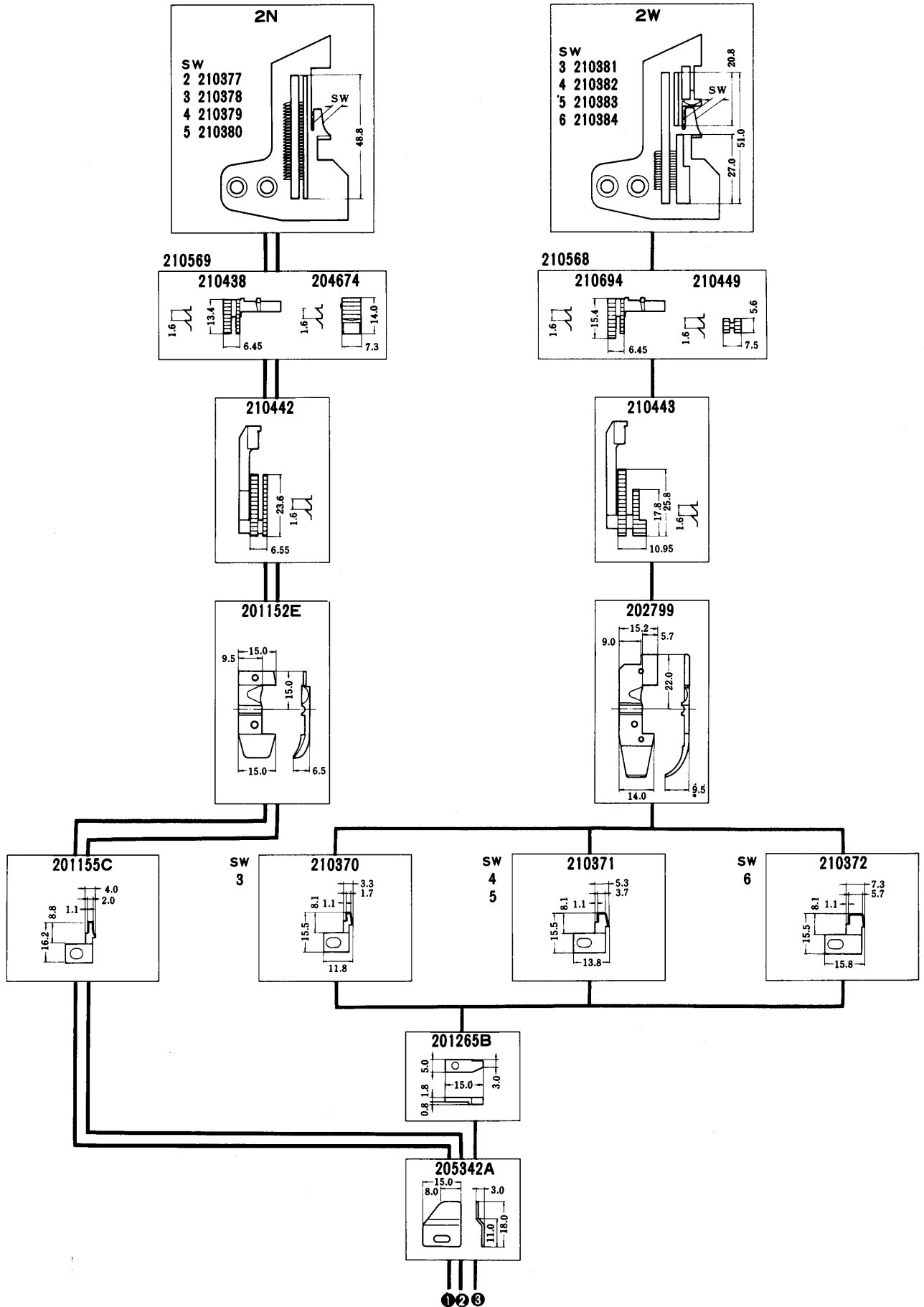


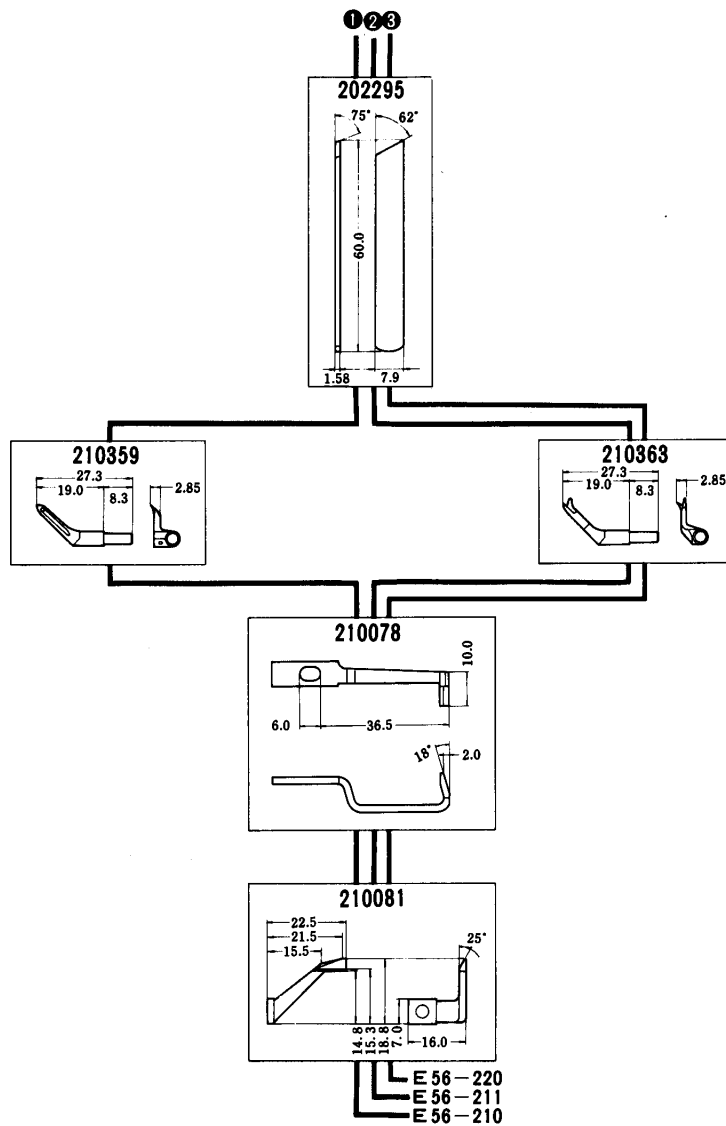
Machine type no.	Specification gauge	Differential feed ratio	Max. stitch length	用途 (用途例)	Operation (example)
形 式	仕 様 ゲージ	差 動 比	最大縫目長さ		
E 56-130	504-253-W 3	1:0.7-1:2	3.6mm (7SPI)	薄生地、中厚生地の地縫 (メリヤス肌着・婦人子供服)	General plain seaming on light to medium heavy materials. (knit underwear, ladies' and children's wear)
	" W 4				
	" W 5				
	" W 6				
	504-263-N 3	1:0.7-1:2	3.6mm (7SPI)	中厚生地の地縫 (ベッドカバー・椅子カバー)	Plain seaming on medium heavy materials. (bed-spreader, slipcover, etc.)
	" N 4				
" N 6					
E 56-134	504-233-W 3	1:0.7-1:2	3.6mm (7SPI)	薄生地、中厚生地の地縫 (婦人子供服・スポーツウェア)	Seaming on light to medium heavy materials. (ladies' and children's wear, sports wear, etc.)
	" W 4				
	" W 5				
	" W 6				





Machine type no.	Specification gauge	Differential feed ratio	Max. stitch length	用途 (用途例)	Operation (example)
形 式	仕 様 ゲージ	差 動 比	最大縫目長さ		
E 56-131	514-253-W 2 × 2	1:0.7-1:2	3.6mm (7SPI)	薄生地、中厚生地の地縫 (セーター・水着・スリーマ)	General seaming on light to medium heavy knit materials. (sweater, swim suit, ladies' undershirt, etc.)
	" W 2 × 3				
	" W 2 × 4				
E 56-132	512-253-W 2 × 2	1:0.7-1:2	3.6mm (7SPI)	薄生地、中厚生地の地縫 (水着・パジャマ・作業服・婦人子供服・事務服・カッターシャツ)	Plain seaming on light to medium heavy weight materials. (swim suit, pajama, ladies' and children's wear, dress shirt, etc.)
	" W 2 × 3				
	" W 2 × 4				
E 56-133	514-263-W 2 × 2	1:1-1:3	2.5mm (10SPI)	中厚生地の地縫及びステ縫 (セーター・カーディガン・ガードル・水着)	Plain seaming and overedging on medium heavy knit materials. (sweater, cardigan, girdles, swim suit, etc.)
	" W 2 × 3				
	" W 2 × 4				
E 56-133	514-263-N 2 × 2	1:0.7-1:2	3.6mm (7SPI)	薄生地、中厚生地の地縫及びステ縫 (メリヤス肌着・婦人服・カジュアルウェア)	Plain seaming and serging on light to medium heavy knit materials. (knit underwear, ladies' and children's wear, etc.)
	" N 2 × 3				
	" N 2 × 4				





Machine type no.	Specification gauge	Differential feed ratio	Max. stitch length	用途 (用途例)	Operation (example)
形式	仕様 ゲージ	差動比	最大縫目長さ		
E 56-210	505-223-N 2	1:0.7-1:2	3.6mm (7SPI)	薄生地、中厚生地の裾引及び地縫。3本糸 (一般メリヤス肌着:U首シャツ・ランニング・ショーツ)	Blindstitch hemming and also for plain overedging on underwear. 3-thread. 'T' and atheletic shirts, briefs, etc.
	" N 3				
	" N 4				
	" N 5				
E 56-211	503-223-N 2	1:0.7-1:2	3.6mm (7SPI)	薄生地、中厚生地の裾引及び地縫。2本糸 (一般メリヤス肌着:U首シャツ・ランニング・ショーツ)	Blindstitch hemming and also for plain overedging on underwear. 2-thread. 'T' and atheletic shirts, briefs, etc.
	" N 3				
	" N 4				
	" N 5				
E 56-220	503-233-W 3	1:0.7-1:1.3	5.0mm (5SPI)	中厚生地のサージング (学生服・ズボン・ジャケット)	Serging on medium weight woven materials. (trousers, jackets, etc.)
	" W 4				
	" W 5				
	" W 6				

LIST OF ORGANIZATION PARTS

ゲーシパーツ表

Machine type no.	Specification gauge	Needle plate	Main feed dog complete	Diff. feed dog	Presser foot			Lower knife	Upper looper	Needle guard		Factory-set needle
					body	finger	fab. guard			front	rear	
E56-120	仕様ゲージ	針板	主送り歯(組)	差動送り歯	押エ	押エ爪	補助押エ	下メス	上ルーパー	針受(前)	針受(後)	UN×154 #11
	514-243-N1.5×2	210385	210696	210443	201230C	210373	201265B	202295	210360	210079	210082	
	" N1.5×3	210386	"	"	"	210503	"	"	"	"	"	
	" N2×2	210387	"	"	"	210373	"	"	" #6	210080	210083	
	" N2×3	210388	"	"	"	210503	"	"	"	"	"	
" N2×4	210389	"	"	"	210374	"	"	"	"	"		
E56-130	504-253-W3	210394	210575	210445	205253	210370	"	201127	210359	210078	210081	UO×154 #14
	" W4	210395	"	"	"	210371	"	202295	" #4	"	"	
	" W5	210396	"	"	"	"	"	"	"	"	"	
	" W6	210397	"	"	"	210372	"	"	"	"	"	
	504-263-N3	210390	210574	"	201230C	210370	"	201127	"	"	"	
	" N4	210391	"	"	"	210371	"	202295	"	"	"	
E56-131	" N5	210392	"	"	"	"	"	"	"	"	"	UN×154 #11
	" N6	210393	"	"	"	210372	"	"	"	"	"	
	514-253-W2×2	210402	210575	"	205253	210373	"	"	210360	210080	210083	
	" W2×3	210403	"	"	"	210503	"	"	" #6	"	"	
E56-132	" W2×4	210404	"	"	"	210374	"	"	"	"	"	UN×154 #11
	512-253-W2×2	210402	"	"	"	210373	"	"	210361	"	"	
	" W2×3	210403	"	"	"	210503	"	"	" #8	"	"	
	" W2×4	210404	"	"	"	210374	"	"	"	"	"	
E56-133	514-263-W2×2	210398	210574	"	201230C	210373	"	"	210360	"	"	UN×154 #11
	" W2×3	210399	"	"	"	210503	"	"	" #6	"	"	
	" W2×4	210400	"	"	"	210374	"	"	"	"	"	
	514-263-N2×2	210398	"	"	"	210373	"	"	"	"	"	
E56-134	" N2×3	210399	"	"	"	210503	"	"	"	"	"	UO×154 #14
	" N2×4	210400	"	"	"	210374	"	"	"	"	"	
	504-233-W3	210381	210697	210443	202799	210370	"	"	210359	210078	210081	
	" W4	210382	"	"	"	210371	"	"	" #4	"	"	
E56-210	" W5	210383	"	"	"	210372	"	"	"	"	"	UO×154 #11
	" W6	210384	"	"	"	210372	"	"	"	"	"	
	505-223-N2	210377	210569	210442	201152E	201155C	-	"	"	"	"	
	" N3	210378	"	"	"	"	-	"	"	"	"	
	" N4	210379	"	"	"	"	-	"	"	"	"	
E56-211	" N5	210380	"	"	"	"	-	"	"	"	"	UO×154 #11
	503-223-N2	210377	"	"	"	"	-	"	*210363	"	"	
	" N3	210378	"	"	"	"	-	"	"	"	"	
	" N4	210379	"	"	"	"	-	"	" #3	"	"	
	" N5	210380	"	"	"	"	-	"	"	"	"	
E56-220	503-233-W3	210381	210568	210443	202799	210370	201265B	"	"	"	"	UO×154 #14
	" W4	210382	"	"	"	210371	"	"	"	"	"	
	" W5	210383	"	"	"	"	"	"	"	"	"	
	" W6	210384	"	"	"	210372	"	"	"	"	"	

*スプレッダー Spreader.

#=刻印 Mark.

全機種共通ゲーシパーツ: 201121A 上メス Upper knife
 210354 下ルーパー Lower looper
 210584 押エ補助板 Presser foot uncurler

LIST OF SPECIFIC PARTS

専用部品一覧表

Machine type/spec.	Type plate	Cloth plate	Side cover	Needle arm	Needle clamp	Needle shim	Needle thread tension	
							complete	guide
形 式/仕 様	形 式 板	クロスプレート	横カバー	針 腕	針 押 エ	シ ム	針糸調子(組)	針糸調子台
E 56-120/514-243-N.	210606	210018	210026	210071	202273	210516	210529	210090
E 56-130/504-253-W.	210607	210019	210027	210070	201031 A	—	"	202849
E 56-130/504-263-N.	210608	210018	210026	"	"	—	"	"
E 56-131/514-253-W.	210609	210019	210027	210071	202273	210516	"	210090
E 56-131/512-253-W.	210610	"	"	"	"	"	"	"
E 56-132/514-263-W.	210611	"	"	"	"	"	"	"
E 56-133/514-263-N.	210612	210018	210026	"	"	"	"	"
E 56-134/504-233-W.	210613	210019	210027	210070	201031 A	—	"	202849
E 56-210/505-223-N.	210614	210018	210026	"	"	—	"	"
E 56-211/503-223-N.	210615	"	"	"	"	—	210530	"
E 56-220/503-233-W.	210616	210019	210027	"	"	—	"	"

List of the component parts for main feed dog complete

主送り歯(組)構成部品表

Main feed dog complete	Component parts 構成部品		
	Main feed dog	Aux. feed dog	screw
主送り歯(組)	主 送 り 歯	補助送り歯	止ネジ
210568	210694	210449	5492
210569	210438	204674	"
210570	210438	208095	"
210571	210695	210449	"
210572	210439	204674	"
210573	210439	208095	"
210574	210440	204674	"

Main feed dog complete	Component parts 構成部品		
	Main feed dog	Aux. feed dog	screw
主送り歯(組)	主 送 り 歯	補助送り歯	止ネジ
210575	210440	208095	5492
210576	210441	204674	"
210577	210441	208095	"
210696	210694	204674	"
210697	210694	208095	"
210698	210695	204674	"
210699	210695	208095	"

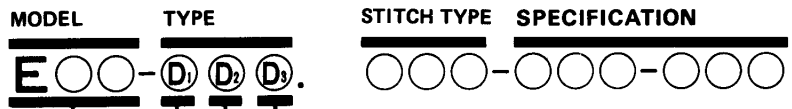
NEEDLE SIZE REFERENCE

針番手対照表

Japan	U.S.A	Germany
日 本	アメリカ	ドイツ
9	027	65
10	029	70
11	030	75
12	032	80
13	034	85
14	036	90
15	038	95

Japan	U.S.A.	Germany
日 本	アメリカ	ドイツ
16	040	100
17	042	105
18	044	110. 115
19	046	120
20	048	125
21	051	130. 140

E SERIES MACHINE CLASSIFICATION



Machine model	
E32	Ultra-high speed, straight needle, safety stitch machine.
E52	Ultra-high speed, straight needle overedger.
E56	Ultra-high speed, curved needle overedger.

Seam type	
Code No.	Meaning
1	Plain seaming of E52 and E56
2	Other than plain seaming of E52 and E56.
4	Plain seaming of E32.
5	Other than plain seaming of E32.

Material thickness if D1 shows 'plain seaming'.	
Code No.	Meaning (examples)
1	Fine (panty-hose, P.P. shirt, blouse, handkerchief, etc.)
2 and 3	Light to medium (knit underwear, knit dress shirt, swim suit/trunks, sport shirts, etc.)
4	Heavy (sweater, double knit slacks, blanket, working wear, etc.)
5	Extra heavy (jeans, bulky sweaters, quilted coat, etc.)

Type of operation if D1 shows 'other than plain seaming'.	
Code No.	Meaning
1	Blindstitch hemming
2	Serging

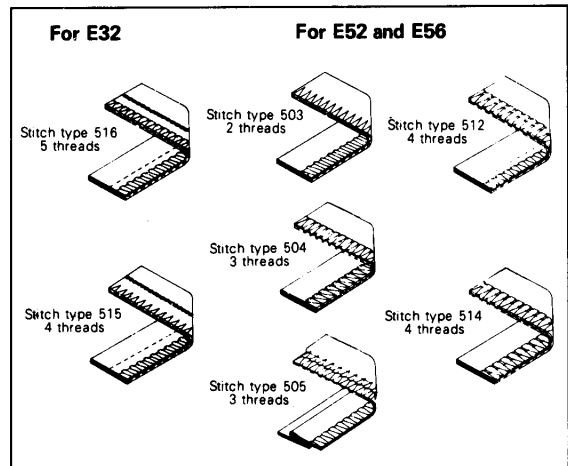
Other code numbers than listed above are open for future assignment to such operation as attaching tape/lace, coding/piping, roll-up/roll-down hemming, toe-closing, etc.

Auxiliary code

Codes **D**₁ and **D**₂ are used to outline the applications of the machines. These applications are subdivided here.

Example
Blindstitch hemming
21**D**₃ → 210 (F.S.T. 505)
→ 211 (F.S.T. 503)

Plain seaming on light to medium weight material
13**D**₃ → 130 (1-needle, for underwear)
→ 131 (2-needle, for underwear)
→ 132 (2-needle, for knit outerwear)



EXAMPLE

E32 - 430 / 516 - 233 - 3 x 3

- Sewing gauge is 3 x 3mm.
- Tooth pitch is 1.6mm.
- Needle plate type is 2-row wide with chaining-land.
- Standard lift. (Sewing capacity is standard.)
- Stitch type 515.
- Plain seaming on medium heavy materials.
- Machine model is E32.



Sewing capacity

Sewing capacity means 'Sewing gauge' x 'Foot lift capacity'.

Code No.	Meaning
1	4x3mm (low lift)
2	5x5mm (standard lift)
3	6x6mm (high lift)

Needle plate type

The needle plate type is coded by the number and the width of feed rows, and the chaining-land.

Chaining-land; No

Number of feed rows

Width

Chaining-land; Yes

Code No.	Meaning	★
0	1-row or plain feed	—
1	2N (2-row Narrow)	Yes
2	2N (2-row Narrow)	No
3	2W (2-row Wide)	Yes
4	2W (2-row Narrow)	No
5	3N (3-row Narrow)	Yes
6	3N (3-row Narrow)	No
7	3W (3-row Wide)	Yes
8	3W (3-row Wide)	No

Feed dog tooth pitch

Code No.	Meaning
0	Rubber coated or special
1	1.0mm tooth pitch
2	1.25mm tooth pitch
3	1.6mm tooth pitch
4	2.0mm tooth pitch
5	2.5mm tooth pitch
6	3.0mm tooth pitch

Sewing gauge

The sewing gauge is "the seam width" for 1-needle machine, and "the needle gauge x the seam width" for 2-needle machine.

A: Seam width
B: Needle gauge

Description of differential feed ratio

The description here is not necessary for the standard machines. Machines of the standard differential feed ratio are delivered unless otherwise specified in order. However, if customer wants non-standard ratio machines, he can order by suffixing the following Alphabetical letter to the machine type number.

A: 1:1 differential feed ratio
B: 1:2 " " "
C: 1:3 " " "
D: 1:4 " " "

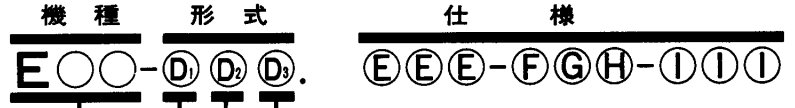
Note:
In case of E52 and E56, the type of Cloth Plate is also shown here.
N: Narrow cloth plate
W: Wide cloth plate

Example
504-253-W3
↳ 3mm seam width
↳ Wide cloth plate

Example
E52-210C
1:3 differential feed ratio instead of the 1:2 standard ratio.

*Chaining-land

Eシリーズ分類表示方法



機種を表す。

E 32	超高速安全縫ミシン
E 52	超高速直針オーバーロックミシン
E 56	超高速曲針オーバーロックミシン

シームタイプを表す。

コード番号	意味
1	E 52・E 56の地縫
2	" " 地縫以外
3	" " "
4	E 32の地縫
5	" 地縫以外

地縫のときは、生地厚みを表す。

コード番号	意味
1	極薄生地 パンスト、ハンカチ、P.P. シャツ、ブラウス、レース等
2 (又は3)	薄生地から中厚生地 メリヤス肌着、ニットシャツ、水着、パジャマ、スポーツシャツ等
4	厚生地 セーター、スラックス、コート、ジャンパー、毛布、作業服等
5	極厚生地 バルキーセーター、ジーンズ、カーペット、ドン帳、キルティング等

地縫以外のときは、オペレーションを表す。

コード番号	意味
1	裾引
2	サージング

テープ・レース付、コーディング・パイピング、上巻縫・下巻縫、爪先縫等、必要に応じてコード番号を設ける。

補助コード

コード⑩⑪は、用途上のおおまかな分類を表す。これらのおおまかな分類は、それぞれ、コード⑩で区分される。

例：薄生地から中厚生地のオーバーロック地縫
⑩⑪⑫=1 3 ⑩

一口に薄生地から中厚生地の地縫といっても、種々のものがあります。従って、これらを⑩で区分します。

13⑩
 ↙ 130 (肌着用1本針地縫)
 ↘ 131 (" 2 ")
 ↘ 132 (ニット外用用2本針地縫)

表示例

E32-430/516-233-3×3

- 縫巾 3 × 3 mm.
- 送り歯ピッチ 1.6 mm.
- 針板形状 2列巾広チェーニングランド付。
- スタンダードリフト。
- 縫目形式 516。
- 中厚生地の地縫。
- ミシン機種 E 32。

差動比の表示について (標準ミシンには、この表示はありません)。同じ形式のミシンで、差動比だけが異なるときは、用途番号の末尾に、A、B、C、Dを付け分類する。

A: 差動比 1:1 C: 差動比 1:3
 B: " 1:2 D: " 1:4

例: E52-210C 差動比 1:3の裾引縫ミシン。



縫目形式を表す。

E 32用
 縫目形式516 5本糸
 縫目形式515 4本糸

E 52・E 56用
 縫目形式503 2本糸
 縫目形式512 4本糸
 縫目形式504 3本糸
 縫目形式514 4本糸
 縫目形式505 3本糸

縫容量を表す。

縫容量とは、「縫巾×押工揚程」を指す。

コード番号	意味
1	4×3mm (ローリフト)
2	5×5mm (スタンダードリフト)
3	6×6mm (ハイリフト)

針板形状を表す。

針板形状は、送り溝の列数・巾及びチェーニングランドの有無により区分する。

チェーニングランド無

チェーニングランド有

コード番号	意味	
	列数・巾	★
0	1列又は一枚送り	—
1	2N (2列巾狭)	有
2	" "	無
3	2W (2列巾広)	有
4	" "	無
5	3N (3列巾狭)	有
6	" "	無
7	3W (3列巾広)	有
8	" "	無

送り歯ピッチを表す。

コード番号	意味
0	ラバー付又は、特殊。
1	送り歯ピッチ 1.0mm
2	" 1.25mm
3	" 1.6mm
4	送り歯ピッチ 2.0mm
5	" 2.5mm
6	" 3.0mm

ゲージを表す。

1本針ミシンのときは、「かがり巾」を、2本針ミシンのときは、「針巾×かがり巾」をmm単位で表す。

注: E 52、E 56では、大カバーの形状 (Nは巾狭、Wは巾広) も示す。

例: 504-353-W 3

かがり巾 3mm
 巾広の大カバー

頁	組部品番号	構成部品番号	名 称	数量
5	210018		クロスプレート(巾狭)	1
		210011	本体	1
		210015	ブラケット(B)	1
		210014	“(A)	1
		210013	ヒンジピン	1
		210016	ブラケット(C)	3
	210019		クロスプレート(巾広)	1
		210012	本体	1
		210015	ブラケット(B)	1
		210014	“(A)	1
		210013	ヒンジピン	1
	210017	ブラケット(D)	3	
210026		横カバー(巾狭用)	1	
	210227	芯金トノ組	3	
210027		横カバー(巾広用)	1	
	210227	芯金トノ組	3	
7	210117		上ルーバー台カバー	1
		210116	本体	1
		210567	パッキン	1
	205688		アイガード(組)	1
		205683	ブラケット	1
		205684	板バネ	1
		205685	本体	1
	210041		前カバー	1
		210038	本体	1
		210039	パイプ	3
210040		ブラケット	1	
210074		針板ブラケット(組)	1	
	210072	針板ブラケット	1	
		210073	キー	2
	210077		針板受け(組)	1
		210075	本体	1
		210076	当ゴム	1
11	210529 210530 (210531)		糸調子(組)	1
		“	} これら三点は、 バネを除き、同じ 構成部品である。	1
		“		1
	201037 201086 201068 5082A 208447 208448 208450 210319 208449		バネ(強), 210529用	1
		“(中), 210530用	1	
		“(弱), 210531用	1	
		棒		
		“ナット		
		“ “ 止パイプ		
		糸調子バネ受皿		
糸調子皿				
“ フェルト				

頁	組部品番号	構成部品番号	名 称	数量	
17	210136		送り調節ラチェットホイール(組)		
		210134	ラチェットホイール	1	
		210135	“ “ 台	1	
	5157	“ “ 止ネジ	3		
19	210569		主送り歯(組)	1	
			37頁参照		
		210152		差動送りクランク(組)	1
			210149	クランク	1
			210150	“ ピン	1
210151	“ “ 蓋		1		
5012	“ “ “ 止ネジ	2			
21	210183		下メスバネ受	1	
		210181	本体	1	
	210182	ピン	1		
23	210331		押エ揚レバー	1	
		210332	本体	1	
		210333	パイプ	1	
	210336		押エ台案内	1	
205561		本体	1		
205584		ピン(長)	1		
	208539	ピン(短)	1		
25	210189		給油ポンプ(組)	1	
			25頁参照		
	210188		給油ポンプ本体	1	
		210187	ポンプ台	1	
		201290A	ケーシング	1	
		2213-1	“ 止ネジ	2	
		204182	ロールピン	2	
	5145	油穴蓋ネジ	1		
	210207		バイパス(組)	1	
		210206	本体	1	
	205635	バイパス弁(組)	1		
205635		バイパス弁(組)	1		
	205636	ケーシング	1		
	205638	バイパス弁止メ輪	1		
	205509	バイパス弁	1		
	205510	バネ	1		
210203		噴油管	1		
	210320	銅管	1		
	201757	“ 継手	1		
210198		給油表示(組)	1		
	210195	給油表示	1		
	210196	“ 窓	1		
	210197	“ 止輪	1		
210193		オイル指示(組)	1		
	210191	フロート	1		
	210192	オイル指示	1		
27	210539		シリコンタンク(下)(組)	1	
			シリコンタンク(下)	1	
		210538	“ “ 蓋	1	
		204863	“ “ “ ピン	2	

NUMERICAL INDEX OF PARTS

部品番号索引

Part No.	Page	Ref. No.	Part No.	Page	Ref. No.	Part No.	Page	Ref. No.	Part No.	Page	Ref. No.	Part No.	Page	Ref. No.
部品番号	頁	参照番号	部品番号	頁	参照番号	部品番号	頁	参照番号	部品番号	頁	参照番号	部品番号	頁	参照番号
UN×154	11		1435	5	19	4013	29	32	5118	25	18	5488	5	16
UO×154	11	21	1448	9	3	4014	29	17	5118	33	34	5489	19	36
123	33	23	1457	13	30	4506	31	4	5133	25	54	5492	19	3
126	33	19	1457	21	6	4750	29	5	5136	9	27	5492	43	
127	33	14	1458	25	9	4750	29	10	5136	11	35	5494	23	27
128	33	15	1459	5	20	4750	29	33	5136	23	34	5497	9	24
131	33	16	1459	9	2	4803	29	13	5138 B	25	56	9029	31	
132	33	3	1998-2	13	22	4803	29	18	5142	15	22	9106	31	
135 A	33	4	2133-1	19	20	4803	29	21	5145	46	25	137906	5	10
152	33	13	2133-1	23	9	4803	29	24	5157	46	17	137906	7	20
153	33	17	2193	13	14	4803	29	27	5184	33	27	137906	7	32
178	33	5	2193	15	14	4904	31	11	5198	7	4	137906	33	41
200	33	11	2193	21	34	4905	31	14	5205	19	45	137906	33	44
233	29	22	2213-1	46	25	4913	29	36	5205	19	47	167066	21	22
245	33	18	2285	23	17	5002	27	5	5231	19	43	192130	5	8
272	33	12	2430	33	49	5010	7	18	5238	9	7	200136	25	23
282	33	6	2902	13	66	5012	5	13	5276	23	13	200136	25	28
283	33	7	2902	15	43	5012	46	19	5282	13	39	200136	25	35
284	33	8	2902	21	17	5029	9	29	5292	7	29	200138	25	25
285	33	9	2905	5	28	5029	13	43	5292	13	25	200138	25	30
293	29	25	2905	7	39	5030	23	43	5292	13	56	200138	25	37
322	33	10	2905	11	50	5053	33	30	5292	17	16	200144	25	33
326	33	2	2905	11	55	5057	33	46	5292	17	51	200152	25	24
369	29		2905	13	58	5060	7	6	5292	23	4	200152	25	29
370	29		2905	15	41	5060	11	12	5316	17	25	200152	25	36
373	29	6	2905	17	41	5060	19	27	5317	19	18	200155	25	26
374	29	8	2905	17	49	5060	21	13	5346	17	19	200155	25	31
375	29	7	2905	25	51	5060	25	3	5346	19	51	200155	25	38
375	29	29	2905	33	51	5078	3	5	5357	11	25	200155	27	7
376	29	34	2906	33	33	5082 A	11	39	5376	11	2	200555	7	28
377	29	28	2913-1	3	3	5082 A	13	45	5376	13	2	200555	13	4
378	29	30	2918	7	14	5082 A	15	24	5376	15	2	200555	15	4
379	29	31	2921	13	60	5082 A	46	11	5376	21	2	200821	33	38
380	29	11	2921	13	63	5084	17	33	5426	23	14	201002	3	7
381	29	14	2921	15	35	5084	19	16	5434	3	2	201009	25	6
382	29	15	2921	15	38	5088	21	21	5455	19	32	201031 A	11	16
383	29	16	2921	23	21	5088	33	40	5457	11	5	201031 A	43	
384	29	19	2921	23	32	5088	33	43	5457	13	10	201037	11	37
385	29	1	3044	5	7	5089	23	36	5457	15	10	201037	46	11
386	29	38	3044	11	19	5094	21	27	5457	17	23	201068	13	48
387	29	3	3044	33	28	5094	25	12	5457	17	28	201068	46	11
388	29	2	3091	5	5	5094	25	20	5457	19	29	201086	11	
905	33	1	3091	5	11	5095	7	2	5457	19	38	201086	15	27
1156	13	6	3091	7	19	5117	3	14	5457	21	4	201086	46	11
1156	15	6	4009-1	5	24	5117	3	22	5457	23	11	201089	15	34
1174	5	4	4009-1	5	32	5117	7	10	5458	3	18	201121 A	21	19
1175-2	19	4	4009-1	7	8	5117	7	16	5461	9	17	201121 A	42	
1175-2	19	6	4009-1	7	22	5117	7	24	5461	17	5	201127	21	32
1175-2	19	9	4009-1	7	35	5117	9	11	5461	17	18	201127	37	
1175-3	11	27	4009-1	13	37	5117	11	52	5476	29	37	201127	42	
1175-3	11	32	4009-1	19	23	5117	11	56	5478	17	9	201129	21	28
1186	19	39	4009-1	21	15	5117	17	12	5480	5	30	201152 E	23	37
1196	11	47	4009-1	21	24	5117	17	37	5481	23	19	201152 E	40	
1196	33	48	4009-1	23	6	5117	17	44	5482	3	19	201152 E	42	
1202	7	33	4009-1	27	3	5117	21	30	5483	5	6	201155 C	23	38
1206	11	30	4012	29	20	5117	25	11	5484	11	23	201155 C	40	
1206	33	56	4012	29	23	5117	25	60	5485	11	15	201155 C	42	
1216	7	37	4012	29	26	5117	27	10	5486	17	39	201156	23	35
1216	33	37	4013	29	4	5118	17	54	5487	13	19	201185	17	42
1231	23	40	4013	29	9	5118	23	30	5487	15	20	201185	21	26

NUMERICAL INDEX OF PARTS

部品番号索引

Part No.	Page	Ref. No.	Part No.	Page	Ref. No.	Part No.	Page	Ref. No.	Part No.	Page	Ref. No.	Part No.	Page	Ref. No.
部品番号	頁	参照番号	部品番号	頁	参照番号	部品番号	頁	参照番号	部品番号	頁	参照番号	部品番号	頁	参照番号
201185	33	52	202859	15	37	205584	46	23	210003	3	12	210055	9	10
201191	33	26	202860	13	62	205617	9	5	210005	3	13	210056	9	13
201211 B	33		202875	5	14	205635	25	21	210006	5	29	210057	9	14
201230 C	34		202875	13	61	205635	46	25	210007	5	27	210058	9	8
201230 C	36		202875	13	64	205635	46	25	210008	3	15	210059	9	4
201230 C	38		202875	15	36	205636	46	25	210009	3	17	210061	9	6
201230 C	42		202875	15	39	205638	46	25	210010	3	16	210062	9	28
201239 A	11	18	202875	17	8	205676	7	12	210011	46	5	210063	11	1
201252	29	12	204006	3	8	205678	33	50	210012	46	5	210064	11	3
201265 B	34		204010	9	21	205679	33		210013	46	5	210065	11	4
201265 B	36		204052 A	17	31	205683	46	7	210014	46	5	210066	11	7
201265 B	38		204084	17	21	205684	46	7	210015	46	5	210067	11	9
201265 B	40		204107	15	13	205685	46	7	210016	46	5	210067	21	10
201265 B	42		204114	19	41	205688	7	17	210017	46	5	210068	11	10
201290 A	46	25	204135	19	35	205688	46	7	210018	5	1	210068	21	9
201293 A	25	10	204128 A	19	15	205722	7	40	210018	43		210069	11	8
201294	25	4	204129 A	19	19	205735	3	27	210018	46	5	210069	21	8
201295	25	7	204182	46	25	205737	11	48	210019	5	2	210070	11	13
201365 B	23	39	204183	25	5	205763	25	22	210019	43		210070	43	
201439 A	13	53	204184	25	8	206128	19	12	210019	46	5	210071	11	14
201439 A	15	32	204185	17	3	206129	19	13	210020	5	3	210071	43	
201477	31	7	204185	25	13	206180	11	6	210021	5	15	210072	46	11
201536	17	53	204270	27	8	206180	21	11	210022	5	9	210073	46	11
201635	11	11	204274	13	28	206233	25	14	210023	5	17	210074	11	24
201635	19	26	204319	9	26	206233	33	20	210024	5	12	210074	46	11
201635	21	12	204439 A	19	17	206336	31	5	210025	5	21	210075	46	11
201757	46	25	204520	9	23	206337	31	9	210025	5	26	210076	46	11
202045	25	55	204657	13	54	206340 A	27	6	210026	5	22	210077	11	26
202058	5	25	204657	13	55	206431	25	17	210026	43		210077	46	11
202174	13	34	204657	15	33	208009	7	27	210026	46	5	210078	11	33
202175	13	26	204667	33	36	208095	36		210027	5	23	210078	37	
202273	11	17	204674	19	2	208095	38		210027	43		210078	41	
202273	43		204674	34		208095	43		210027	46	5	210078	42	
202286	13	7	204674	36		208168	19	48	210028	7	9	210079	35	
202286	13	15	204674	38		208173	3	9	210029	7	11	210079	42	
202286	15	7	204674	40		208173	13	31	210030	7	13	210080	11	34
202286	15	15	204674	43		208245	5	18	210031	7	15	210080	35	
202286	33	35	204737	9	25	208245	19	42	210032	7	21	210080	39	
202287 A	25	57	204754	17	32	208447	11	40	210033	7	23	210080	42	
202295	21	31	204756	17	34	208447	13	46	210034	7	1	210081	11	28
202295	35		204757	17	35	208447	15	25	210035	7	3	210081	37	
202295	37		204789	9	22	208447	46	11	210036	7	5	210081	41	
202295	39		204828	3	10	208448	11	41	210037	7	7	210081	42	
202295	41		204828	3	11	208448	13	47	210038	46	7	210082	35	
202295	42		204863	46	27	208448	15	26	210039	46	7	210082	42	
202451	23	20	205253	36		208448	46	11	210040	46	7	210083	11	29
202522	17	26	205253	38		208449	11	43	210041	7	25	210083	35	
202526	3	26	205253	42		208449	13	51	210041	46	7	210083	39	
202527 A	21	20	205361	33	45	208449	15	30	210042	7	26	210083	42	
202662	3	20	205418	19	14	208449	46	11	210043	7	30	210084	11	31
202663 D	3	21	205456	33		208450	11	38	210044	7	38	210085	11	46
202683	23	29	205466	31	1	208450	13	49	210045	7	36	210086	11	53
202769	31	6	205467	31	8	208450	15	28	210046	7	34	210087	11	54
202799	36		205468	31	12	208450	46	11	210047	7	31	210088	11	51
202799	40		205469	31	13	208525	23	33	210048	9	1	210089	11	49
202799	42		205470	31	10	208539	46	23	210050	9	20	210090	11	45
202849	11	44	205473	31	2	208579	21	18	210051	9	18	210090	43	
202849	13	52	205509	46	25	210000	3	1	210052	9	19	210091	13	1
202849	15	31	205510	46	25	210001	3	4	210053	9	15	210091	15	1
202849	43		205561	46	23	210002	3	6	210054	9	9	210092	13	5

NUMERICAL INDEX OF PARTS

部品番号索引

Part No.	Page	Ref. No.	Part No.	Page	Ref. No.	Part No.	Page	Ref. No.	Part No.	Page	Ref. No.	Part No.	Page	Ref. No.
部品番号	頁	参照番号	部品番号	頁	参照番号	部品番号	頁	参照番号	部品番号	頁	参照番号	部品番号	頁	参照番号
210092	15	5	210150	46	19	210203	46	25	210363	42		210396	36	
210093	13	3	210151	46	19	210204	25	41	210370	36		210396	42	
210093	15	3	210152	19	37	210205	25	42	210370	40		210397	36	
210096	13	8	210152	46	19	210206	46	25	210370	42		210397	42	
210097	13	9	210153	19	40	210207	25	19	210371	36		210398	38	
210098	13	11	210154	19	7	210207	46	25	210371	40		210398	42	
210099	13	12	210155	19	10	210208	25	27	210371	42		210399	38	
210100	13	13	210156	19	11	210208	25	34	210372	36		210399	42	
210100	19	22	210157	19	44	210210	25	32	210372	40		210400	38	
210101	13	17	210158	19	46	210211	25	52	210372	42		210400	42	
210102	13	16	210159	19	49	210212	25	53	210373	34		210402	38	
210102	19	25	210160	19	50	210213	27	1	210373	38		210402	42	
210103	13	20	210161	17	24	210214	27	2	210373	42		210403	38	
210104	13	18	210162	17	27	210215	27	4	210373	42		210403	42	
210105	13	24	210163	17	29	210227	46	5	210374	34		210404	38	
210106	13	23	210164	17	30	210307	23	28	210374	38		210404	42	
210107	13	27	210166	17	36	210319	11	42	210374	42		210438	19	1
210108	13	38	210167	17	38	210319	13	50	210377	40		210438	40	
210109	13	29	210168	17	43	210319	15	29	210377	42		210438	43	
210110	13	32	210170	17	45	210319	46	11	210378	40		210439	43	
210111	13	33	210171	17	40	210320	46	25	210378	42		210440	36	
210112	13	35	210172	17	46	210321	23	1	210379	11	22	210440	38	
210113	13	36	210173	21	1	210322	23	2	210379	40		210440	43	
210114	13	41	210174	21	3	210323	23	3	210379	42		210441	43	
210115	13	42	210175	21	5	210324	23	24	210380	40		210442	19	8
210116	46	7	210176	21	7	210325	23	5	210380	42		210442	40	
210117	5	31	210177	21	14	210326	23	7	210381	36		210442	42	
210117	46	7	210178	21	16	210327	23	8	210381	40		210443	34	
210118	13	40	210179	21	23	210328	23	25	210381	42		210443	36	
210120	15	8	210180	21	25	210329	23	10	210382	36		210443	40	
210121	15	9	210181	46	21	210330	23	12	210382	40		210443	42	
210122	15	11	210182	46	21	210331	23	15	210382	42		210445	36	
210123	15	12	210183	21	29	210331	46	23	210383	36		210445	38	
210124	15	18	210183	46	21	210332	46	23	210383	40		210445	42	
210125	15	17	210184	21	33	210333	46	23	210383	42		210449	40	
210126	15	19	210185	9	16	210334	23	18	210384	36		210449	43	
210127	17	13	210186	25	2	210335	23	16	210384	40		210503	38	
210128	17	17	210187	46	25	210336	23	22	210384	42		210503	42	
210129	17	14	210188	25	1	210336	46	23	210385	34		210503	42	
210130	17	15	210188	46	25	210337	23	23	210385	42		210510	25	50
210131	17	10	210189	25		210338	23	26	210386	34		210516	11	20
210132	17	6	210189	46	25	210340	23	31	210386	42		210516	43	
210133	17	7	210190	25	45	210343	19	5	210387	34		210519	9	12
210134	46	17	210191	25	47	210344	13	57	210387	42		210520	25	58
210135	46	17	210191	46	25	210345	13	59	210388	34		210521	25	59
210136	17	4	210192	25	48	210346	13	65	210388	42		210523	31	3
210136	46	17	210192	46	25	210347	15	40	210389	34		210525	3	25
210137	17	1	210193	25	46	210348	15	42	210389	42		210529	11	36
210138	17	11	210193	46	25	210354	15	21	210390	36		210529	43	
210139	17	2	210194	25	49	210354	42		210390	42		210529	46	11
210140	17	20	210195	46	25	210359	13	21	210391	36		210530	11	
210141	17	22	210196	46	25	210359	37		210391	42		210530	15	23
210142	19	21	210197	46	25	210359	41		210392	36		210530	43	
210143	19	24	210198	25	43	210359	42		210392	42		210530	46	11
210144	19	28	210198	46	25	210360	35		210393	36		210531	13	44
210145	19	30	210199	25	44	210360	39		210393	42		210531	46	11
210146	19	31	210200	25	15	210360	42		210394	36		210532	17	50
210147	19	33	210201	25	16	210361	39		210394	42		210533	17	47
210148	19	34	210202	25	39	210361	42		210395	36		210534	17	48
210149	46	19	210203	25	40	210363	41		210395	42		210535	17	52

NUMERICAL INDEX OF PARTS

部品番号索引

Part No.	Page	Ref. No.	Part No.	Page	Ref. No.	Part No.	Page	Ref. No.	Part No.	Page	Ref. No.	Part No.	Page	Ref. No.
部品番号	頁	参照番号	部品番号	頁	参照番号	部品番号	頁	参照番号	部品番号	頁	参照番号	部品番号	頁	参照番号
210537	46	27	210695	43										
210538	46	27	210696	34										
210539	27	9	210696	42										
210539	46	27	210696	43										
210567	46	7	210697	36										
210568	40		210697	42										
210568	42		210697	43										
210568	43		210698	43										
210569	19		210699	43										
210569	40		303312A	33	53									
210569	42		303313	33	54									
210569	43		306468	29	35									
210569	46	19												
210570	43													
210571	43													
210572	43													
210573	43													
210574	36													
210574	38													
210574	42													
210574	43													
210575	36													
210575	38													
210575	42													
210575	43													
210576	43													
210577	43													
210584	23	41												
210584	42													
210585	23	42												
210586	15	16												
210606	43													
210607	43													
210608	43													
210609	43													
210610	43													
210611	43													
210612	43													
210613	43													
210614	3	23												
210614	43													
210615	43													
210616	43													
210679	3	24												
210680	33	24												
210681	33	25												
210682	33	29												
210683	33	31												
210684	33	32												
210685	33													
210686	33	39												
210687	33													
210689	33	47												
210690	33	42												
210691	33													
210692	33	55												
210694	34													
210694	38													
210694	40													
210694	43													

■ PEGASUS
SEWING MACHINE MFG.
CO., LTD.®

