

MITSUBISHI

三菱工業用ミシン部品カタログ

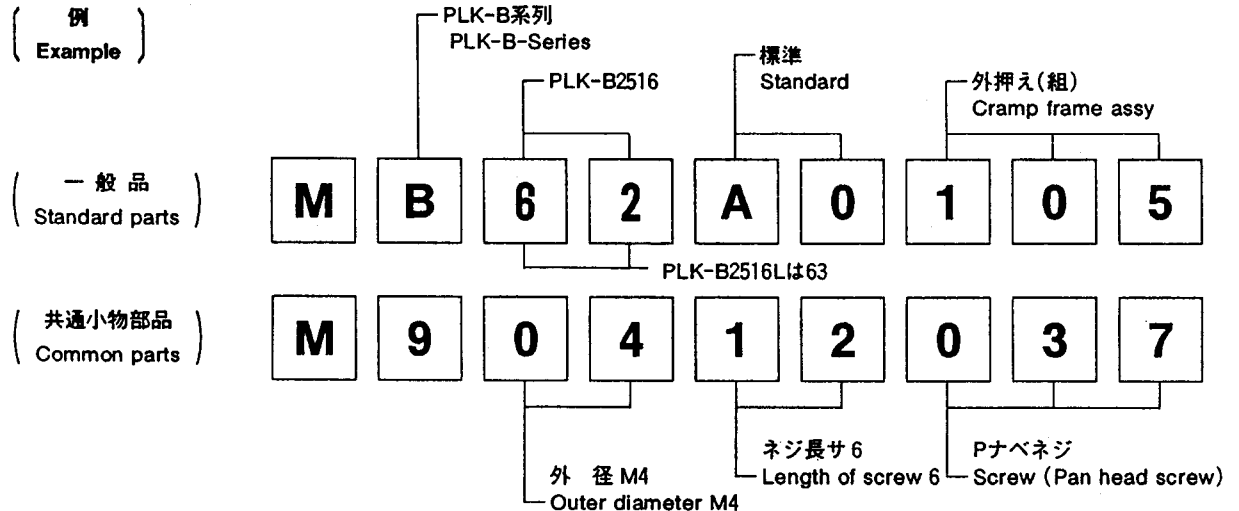
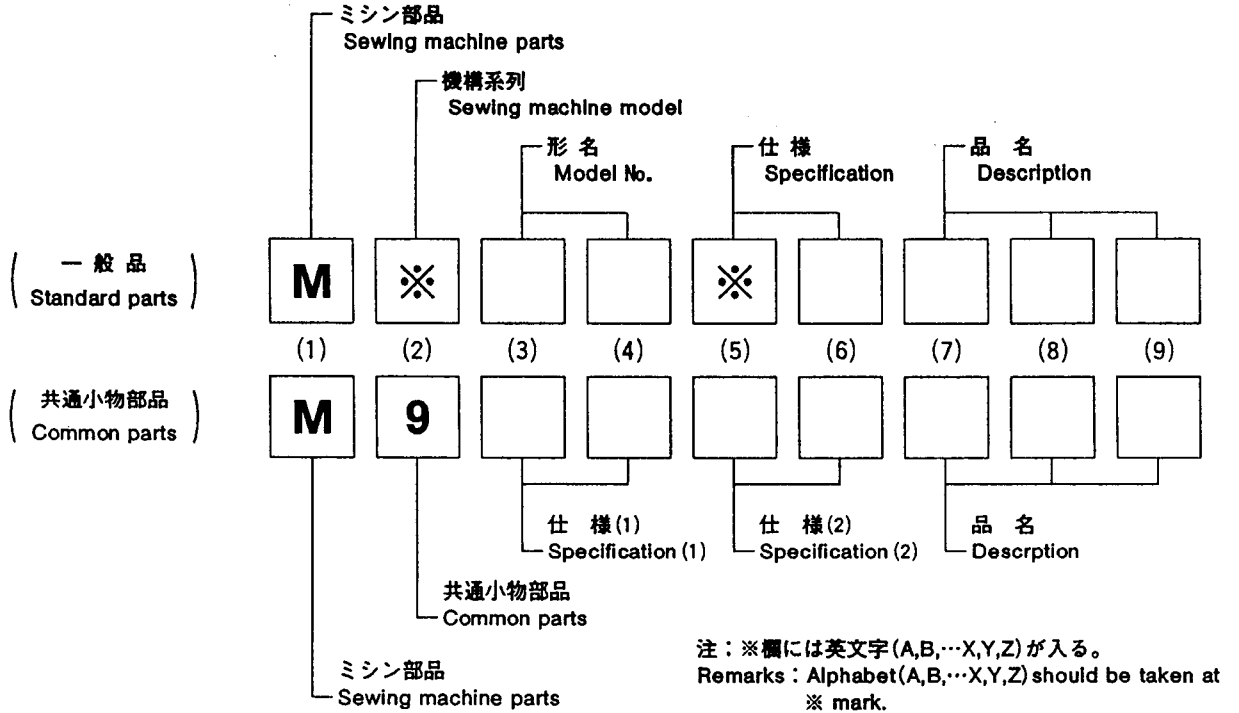
Industrial Sewing Machine Parts Catalog

Model **PLK-B2516**
PLK-B2516L

目次	CONTENTS	Page
A 全 体 構 成	Construction	1
B 本 体 関 係 (I)	Arm bed & it's accessories (I)	2
C 本 体 関 係 (II)	Arm bed & it's accessories (II)	4
D 本 体 関 係 (III)	Arm bed & it's accessories (III)	6
E 縫 い 機 構 (I)	Sewing mechanism (I)	8
F 縫 い 機 構 (II)	Sewing mechanism (II)	10
G 中 押 え 機 構 (I)	Presser bar lifting mechanism (I)	12
H 中 押 え 機 構 (II)	Presser bar lifting mechanism (II)	14
J 糸 切 り 機 構	Thread trimming mechanism	16
K X - Y テ ー ブ ル 機 構	X-Y Table mechanism	18
L 外 押 え 機 構 (I)	Work holder mechanism (I)	20
M 外 押 え 機 構 (II)	Work holder mechanism (II)	22
N ワ イ パ ー 機 構	Wiper mechanism	24
P 給 油 機 構	Oil lubrication mechanism	26
Q 配 線 関 係	Cable component	28
R 空 気 圧 制 御 装 置	Pneumatic control unit	30
S テ ー ブ ル 関 係	Table & stand	32
T 付 属 品 (I)	Accessories (I)	34
V 付 属 品 (II)	Accessories (II)	36
W オ プ シ ョ ン パ ー ツ	Option parts	38
索 引	Index	40

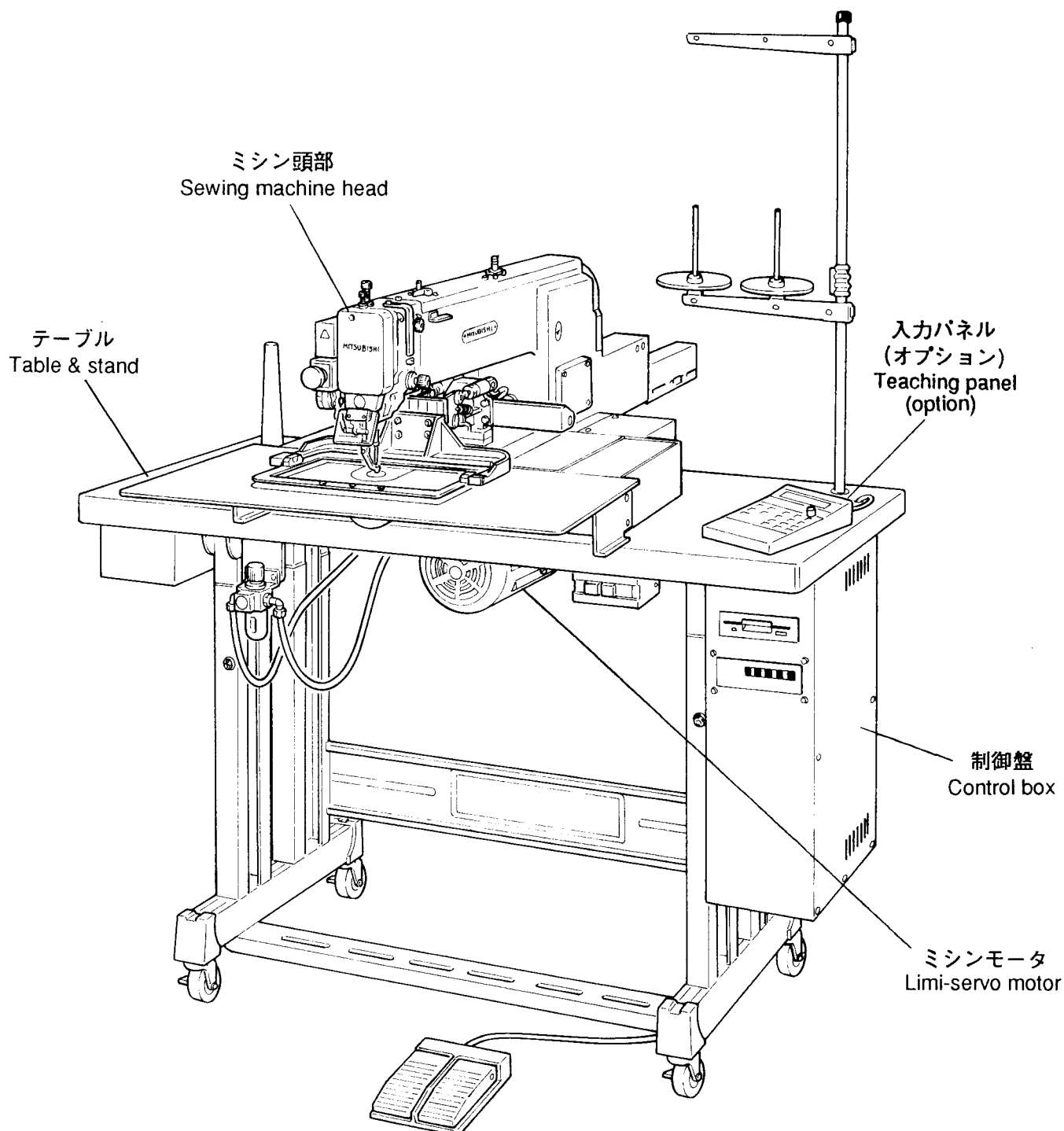
部品コードの採番形式 MITSUBISHI SPARE PARTS No. Designation system

1. 部品コードについて CONCERNING PARTS CODE.
 部品をご注文される場合は、部品コードをお知らせください。
 Please inform the part number, when these parts are ordered.



2. 変更マークについて CONCERNING MODIFICATION MARK.
 変更マーク欄に*記号の記載のある部品は、形状、寸法等の変更履歴がありますので、ご注文の際にはご使用のミシンの製造番号と併せてご連絡ください。
 The parts marked with * in the modification column has been changed the shape or size etc. So when these modified parts are ordered please inform the serial number of the sewing machine.

A 全体構成
CONSTRUCTION



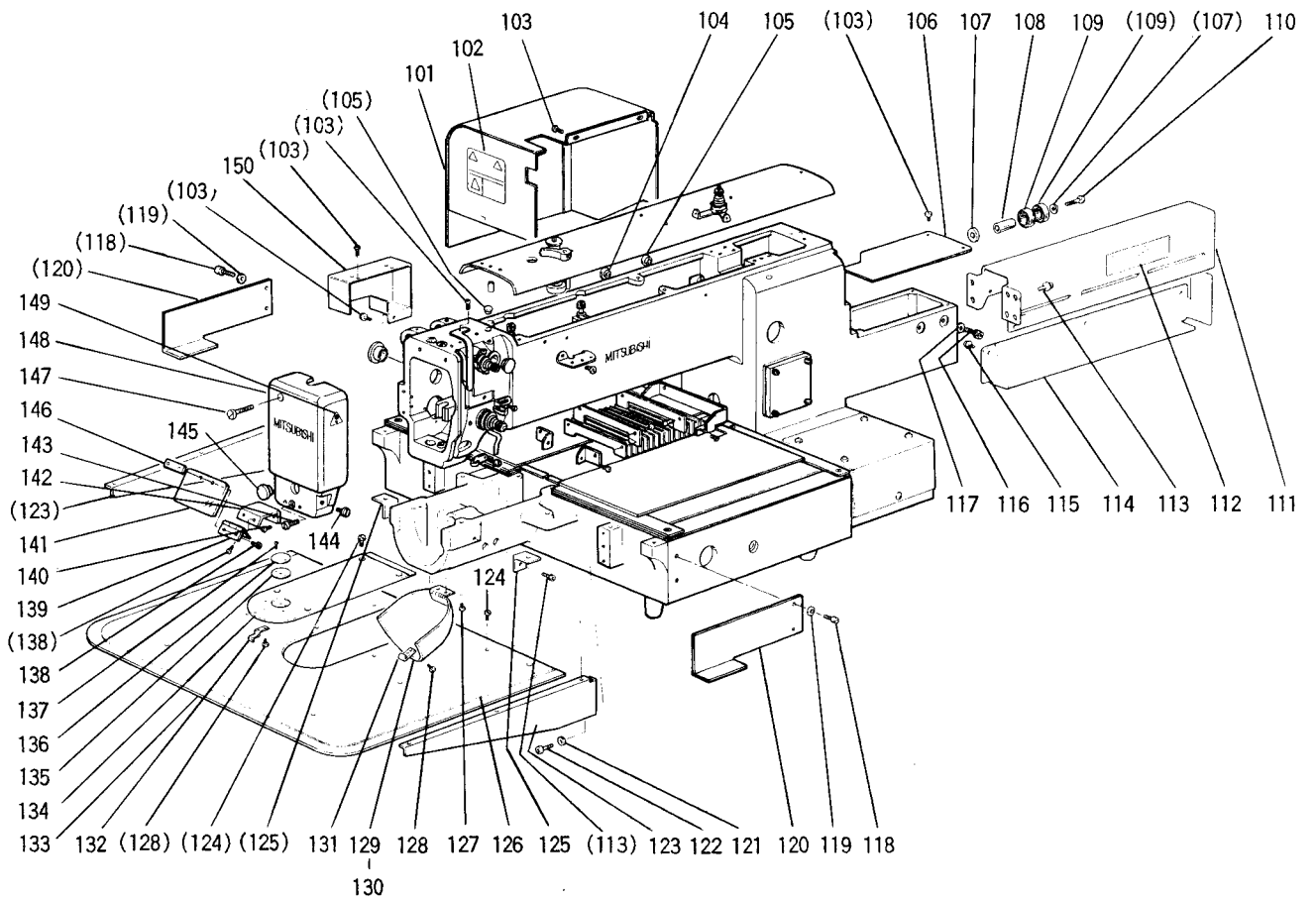
注1 : モータ部分は三菱リミサーボX部品カタログを参照ください。

注2 : Fig.No.の採番していない部品は単体で支給することは出来ません。Setにて支給いたします。

Remarks 1) Concerning about the motor parts please refer to the parts catalog of MITSUBISHI
LIMI SERVO X.

Remarks 2) The parts which Fig.No are not marked are not available individually. It can be
supplied with the whole component.

㊦ 本体関係 (I)
ARM BED AND IT'S ACCESSORIES (I)

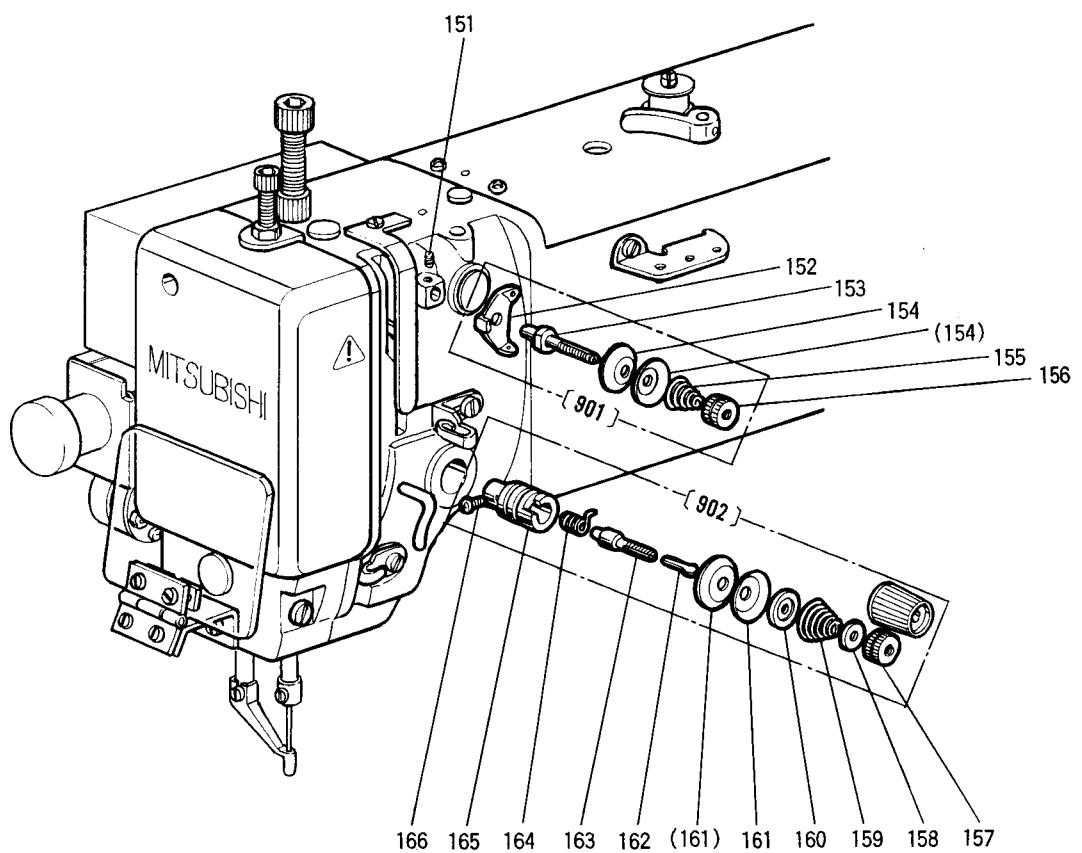
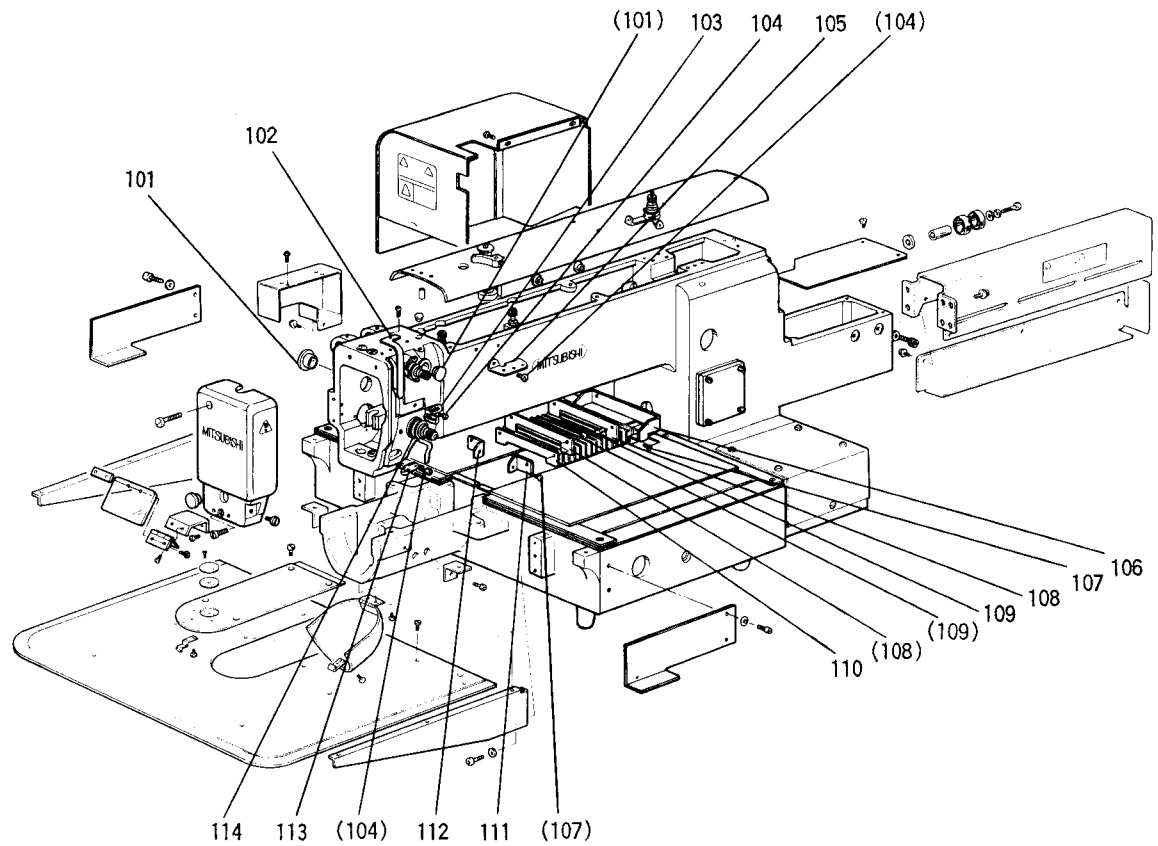


[B] 本体関係 (I)

ARM BED & IT'S ACCESSORIES (I)

Fig. No.	変更 Mod.	部品コード Parts. No.	部品名	Description	使用個数 Amt. Req.	
					B2516	B2516L
B101		MB62E0849	モータカバー-クミタテ	Motor cover	1	1
B102		MB61A0459	ケイコクシール(ソウサ)	Warning seal (operation)	1	1
B103		M91054004	SW-PWツキフ ラマイナヘ ネジ M4×8	Screw M4×8	11	11
B104		M90883080	ゴムセン	Rubber plug	3	3
B105		M91304080	ゴムセン	Rubber plug	3	3
B106		MB62A0339	カバー	Cover	1	1
B107		M90823050	ワッシャー	Washer 8	2	2
B108		MB60A0750	ブッシュ	Bushing	1	1
B109		MS10A1456	ボールベアリング	Ball bearing	2	2
B110		M98084021	ボルト M8×35	Bolt M8×35	1	1
B111		MB62E0408	検出器ホルダアッセンブリ(Y)	Detector holder assy (Y)	1	*
B111		MB63E0408	検出器ホルダアッセンブリ(Y)	Detector holder assy (Y)	*	1
B112		MB62A0459	ケイコクシール(検出器ホルダ)	Warning seal (Y detector holder)	1	1
B113		M94001017	セフティナット M4×10	Bolt M4×10	8	8
B114		MB62A1339	検出器カバー	Detector cover	1	*
B114		MB63A0339	検出器カバー	Detector cover	*	1
B115		M91058004	SW-PWツキフ ラマイナヘ ネジ M4×6	Screw M4×6	3	3
B116		M95004017	セフティナット M5×16	Bolt M5×16	2	2
B117		M90512050	ワッシャー	Washer 5	2	2
B118		M96002017	セフティナット M6×12	Bolt M6×12	4	4
B119		M90624050	ワッシャー	Washer 6	4	4
B120		MB62A0604	グリップ	Grip	2	2
B121		M90511050	ワッシャー	Washer 5	6	6
B122		M95002017	セフティナット M5×12	Bolt M5×12	6	6
B123		MB25A0426	ブラケット	Bracket	2	2
B124		M90990002	ヒラネジ M4×8	Screw M4×8	16	16
B125		MS14A1601	ブラケット	Bracket	2	2
B126		MB62A0797	フィルム	Film sheet	1	*
B126		MB63A0797	フィルム	Film sheet	*	1
B127		M90859004	SW-PWツキフ ラマイナヘ ネジ M3×6	Screw M3×6	2	2
B128		M90906003	マトルヒラネジ 9/64(40)×3.2	Screw 9/64(40)×3.2	4	4
B129		MB60E6339	シリンダカバー-クミタテ	Cylinder cover	1	1
B130		MB61A2459	ケイコクシール(ケガ)	Warning seal (injury)	1	1
B131		MS01A0361	カガキネ	Latch	1	1
B132		MS01A0192	イタハネ	Leaf spring	1	1
B133		MB62A0470	スライドプレート	Slide plate	1	*
B133		MB63A0470	スライドプレート	Slide plate	*	1
B134		MB62A1470	スライドプレート	Slide plate	1	1
B135		MS01A1476	スペーサ	Spacer	1	1
B136		MS03A1101	ハリイタ	Needle plate	1	1
B137		M90605010	サランネジ 2/32(56)×2.8	Screw 2/32(56)×2.8	2	2
B138		M90806002	ヒラネジ 1/8(44)×6	Screw 1/8(44)×6	4	4
B139		MS01A1739	ヒンジ	Hinge	1	1
B140		M91110002	ヒラネジ 11/64(40)×8	Screw 11/64(40)×8	2	2
B141		MS01A0160	アイガード	Eye guard	1	1
B142		MB60A0601	アイガード トリツケイタ	Eye guard adapter	1	1
B143		M90442037	フ ラマイナヘ ネジ M4×16	Screw M4×16	1	1
B144		M90909003	マトルヒラネジ 9/64(40)×6	Screw 9/64(40)×6	1	1
B145		M91910080	ゴムセン	Rubber plug	1	1
B146		MS01A0477	アダプタ	Adapter	1	1
B147		M90432038	フ ラマイナヘ ネジ M4×30	Screw M4×30	1	1
B148		MB60E0830	メンイタクミタテ	Face plate	1	1
B149		MB61A1459	ケイコクシール(ハサマ)	Warning seal (catching)	1	1
B150		MB61A2339	リンクカバー	Link cover	1	1

㉓ 本体関係(Ⅱ)
 ARM BED AND IT'S ACCESSORIES(Ⅱ)



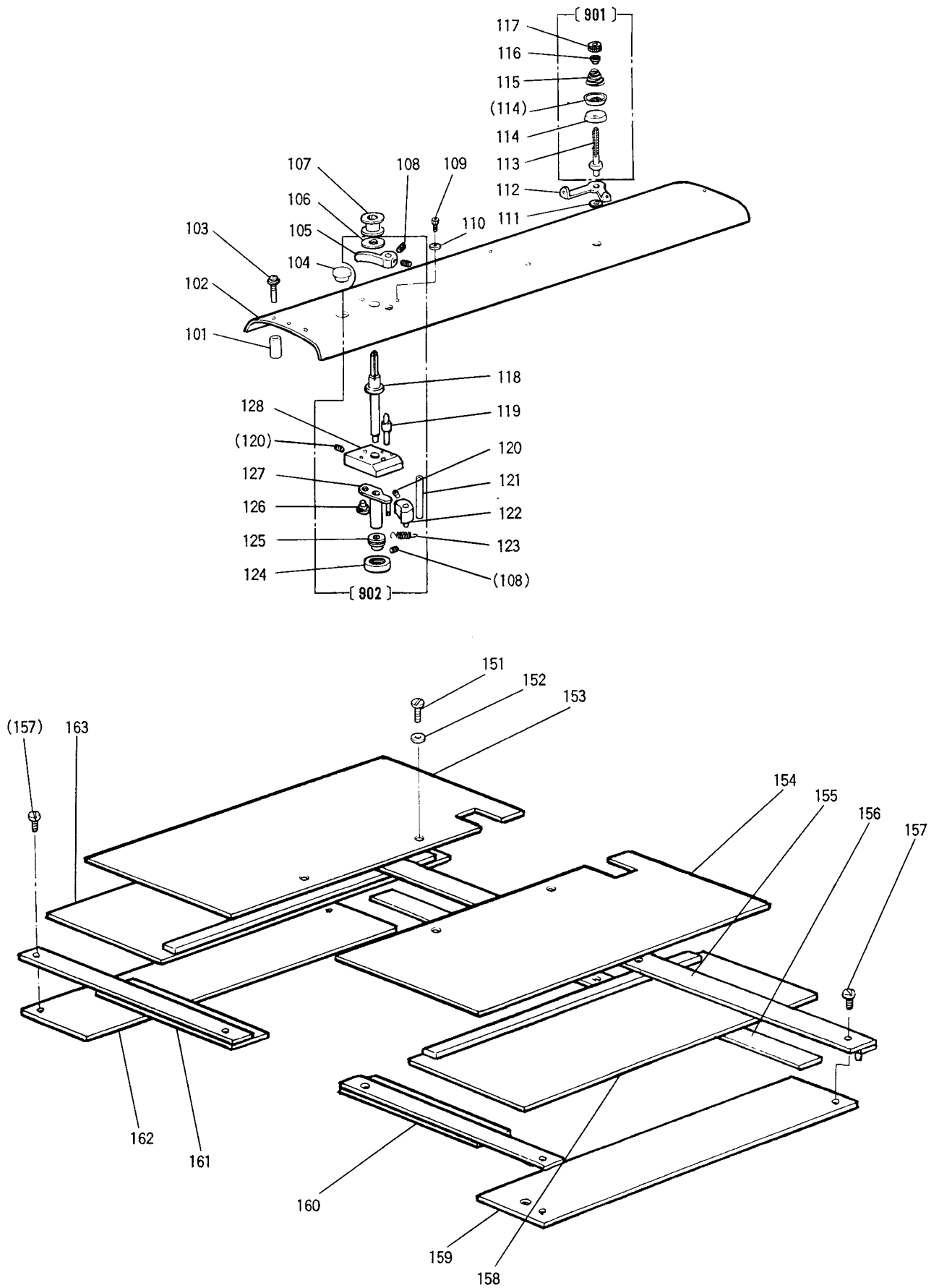
[C] 本体関係 (II)

ARM BED & IT'S ACCESSORIES (II)

Fig. No.	変更 Mod.	部品コード Parts. No.	部品名	Description	使用個数 Amt. Req.	
					B2516	B2516L
C101		M91910080	ゴム栓	Rubber plug	3	3
C102		MA20A0584	テンションカバー	Thread take-up cover	1	1
C103		MG43A0181	イトアンナイ(ナカ)	Thread guide	1	1
C104		M90990002	ヒラネジ M4×8	Screw M4×8	3	3
C105		MF36A1180	イトアンナイ	Thread guide	1	1
C106		MB60A8601	シャッターラトリツケイタ	Shutter adapter	1	1
C107		M91058004	SW-PWツキワ ラマイナベネジ M4×6	Screw M4×6	4	4
C108		MA20A0257	オサエイタ	Shutter holder	2	2
C109		M90859004	SW-PWツキワ ラマイナベネジ M3×6	Screw M3×6	4	4
C110		MA20A0458	シャッター	Shutter	1	1
C111		MB62A0601	シャッターラトリツケイタ(A)	Shutter adapter-(A)	1	1
C112		MB62A1601	シャッターラトリツケイタ(B)	Shutter adapter-(B)	1	1
C113		MF10A0181	イトアンナイ(シタ)	Thread guide	1	1
C114		MF70A1180	イトアンナイ	Thread guide	1	1
C151		M91053020	ロッカクアナツキメネジ M4×6	Screw M4×6	1	1
C152		MF00A0181	イトアンナイ(プリテンション)	Thread guide	1	1
C153		MF90A0553	チョウシネウ	Thread tension stud	1	1
C154		MF10A1555	チョウシネウ	Thread tension discs	2	2
C155		MF36A0245	エンスイバネ	Thread tension spring	1	1
C156		M91101046	ツマミナット	Thumb nut	1	1
C157		M91605045	チョウセツナット	Thumb nut	1	1
C158		MT60A0802	マワリトメ	Thumb nut revolution stopper	1	1
C159		MN52A1245	エンスイバネ	Thread tension spring	1	1
C160		MM11A0556	チョウシネウオサエ	Thread tension releasing disc	1	1
C161		MF10A0555	チョウシネウ	Thread tension discs	2	2
C162		M90204060	ピン	Thread tension releasing pin	1	1
C163		MF10A0553	チョウシネウ	Thread tension stud	1	1
C164		MF10A0187	イトトリバネ	Thread take-up spring	1	1
C165		MF10A0709	ブッシュ	Thread tension regulator bushing	1	1
C166		M90901002	ヒラネジ 9/64 (40) × 4	Screw 9/64 (40) × 4	1	1
C901		MF00E0550	チョウセツキクミタテ(プリテンション)	Pre-tension assy	1	1
C902		MA16E0210	ウイトチョウセツキクミタテ	Thread tension regulator assy	1	1

□ 本体関係 (Ⅲ)

ARM BED AND IT'S ACCESSORIES (Ⅲ)

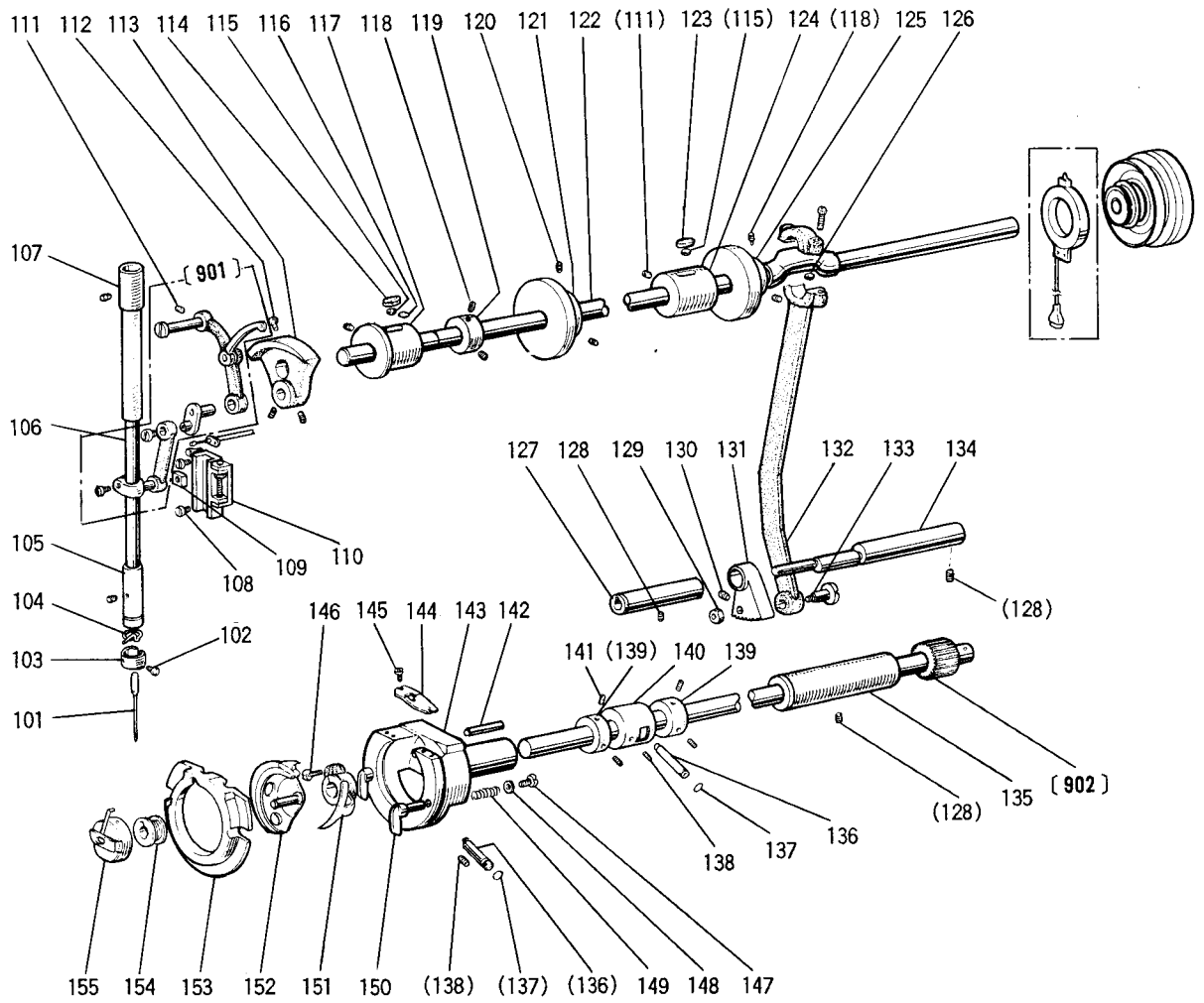


[D] 本体関係 (Ⅲ)

ARM BED & IT'S ACCESSORIES (Ⅲ)

Fig. No.	変更 No.	部品コード Parts. No.	部品名	Description	使用個数 Amt. Req.	
					B2516	B2516L
D101		MB62A0352	スペーサ	Spacer	5	5
D102		MB62E0600	トップカバー	Top cover	1	1
D103		M91076004	SW-PWツキフ ライナハネジ M4×30	Screw M4×30	5	5
D104		M91910080	ゴムセン	Rubber plug	1	1
D105		MA20A1950	レバ	Lever	1	1
D106		MA20A0476	スペーサ	Spacer	1	1
D107		MA10A0123	ボビン	Bobbin	1	1
D108		M91057020	ロッカクアナツキトメネジ M3×4	Screw M3×4	4	4
D109		M94002017	セフティソケット M4×8	Bolt M4×8	2	2
D110		M90421050	ワッシャー 4	Washer 4	3	3
D111		MG75A1476	スペーサ	Spacer	1	1
D112		MS14A1180	イトアソナイ	Thread guide	1	1
D113		MS14A0553	チヨウソクウ	Thread tension stud	1	1
D114		MF10A0555	チヨウソクウ	Thread tension disc	2	2
D115		MM11A0245	エンソイバネ	Thread tension spring	1	1
D116		MM11A0702	バネアソナイ	Spring guide	1	1
D117		M91602046	ツマミナット	Thumb nut	1	1
D118		MA04A1530	ドリフトシャフト	Driven shaft	1	1
D119		MA04A2530	シャフト	Shaft	1	1
D120		M91055020	ロッカクアナツキトメネジ M4×4	Screw M4×4	2	2
D121		M90601064	スプリングピン 6×56	Spring pin 6×56	1	1
D122		MS14A0350	カム	Cam	1	1
D123		MS14A0572	ツルマキバネ	Helical spring	1	1
D124		MS03A0417	ゴムワ	Tire	1	1
D125		MA20A0194	イトマキクルマ	Wheel	1	1
D126		M99006063	ツバツキシク	Pin	1	1
D127		MB60E2750	ブッシュクミタテ	Bushing assy	1	1
D128		MB60A1601	トリツケタイ	Bracket	1	1
D151		M90104036	PTラスネジ M3×16	Screw M3×16	4	4
D152		M90318050	ワッシャー 3	Washer 3	4	4
D153		MB62E2339	Xカバー(左)	X-cover plate (left)	1	1
D154		MB62E3339	Xカバー(右)	X-cover plate (right)	1	1
D155		MB62A2359	カバーガイド(右)	Cover guide (right)	1	1
D156		MB62A1352	スペーサ	Spacer	1	1
D157		M90990002	ヒラネジ M4×8	Screw M4×8	8	8
D158		MB62E4339	Xイトウカバー(右)	X-movable cover (right)	1	1
D159		MB62A6339	X-Yカバー(右)	X-Y cover (right)	1	1
D160		MB62A3352	スペーサ(右)	Spacer (right)	1	1
D161		MB62A4352	スペーサ(左)	Spacer (left)	1	1
D162		MB62A7339	X-Yカバー(左)	X-Y cover (left)	1	1
D163		MB62E5339	Xイトウカバー(左)	X-movable cover (left)	1	1
D901		MS14E0180	チヨウセツキクミタテ	Thread tension regulator assy	1	1
D902		MB60E0190	イトマキソウチ	Bobbin winder assy	1	1

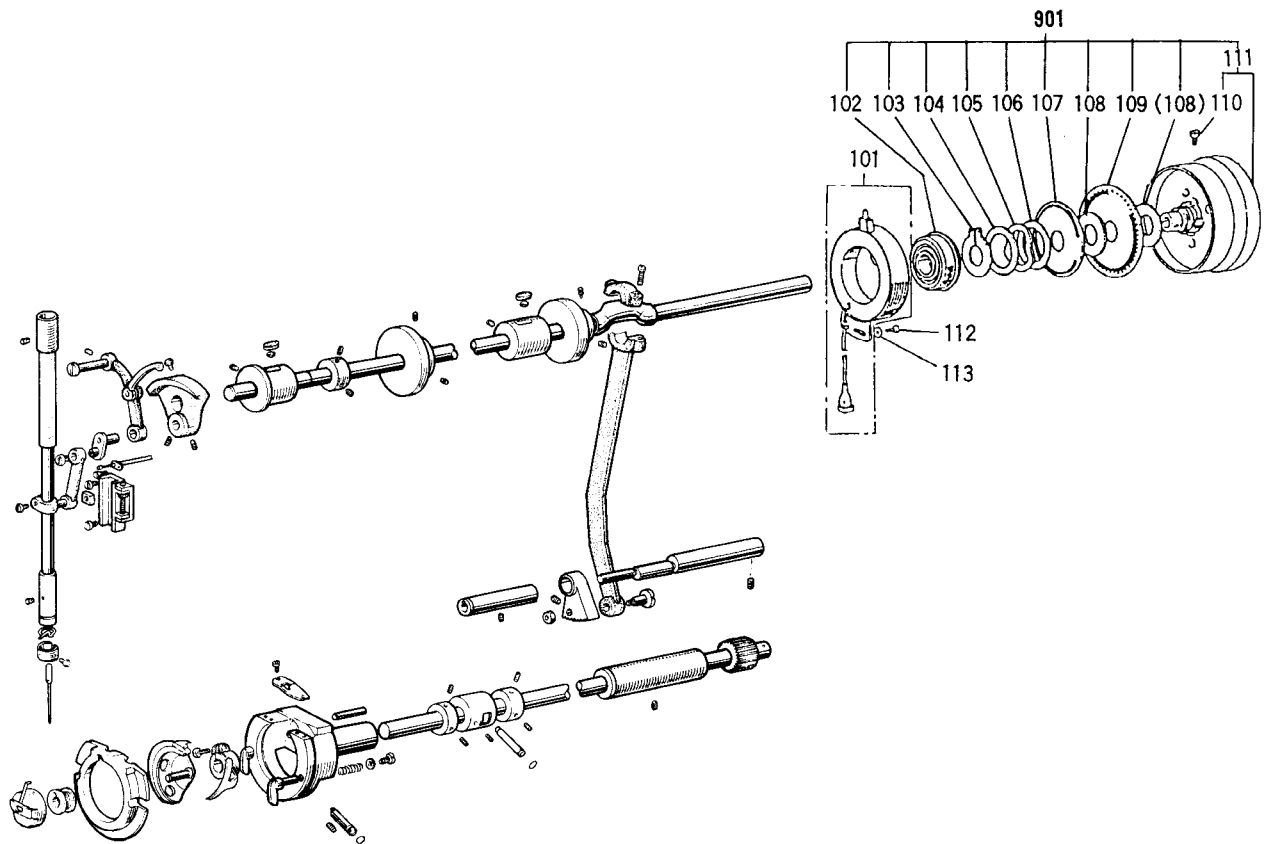
㊦ 縫い機構(I)
SEWING MECHANISM (I)



[E] 縫い機構 (I)
SEWING MECHANISM (I)

Fig. No.	変更 No.	部品コード Parts No.	部品名	Description	使用個数 Amt. Req.	
					B2516	B2516L
E101		MS02A0128	ミシンバ ^リ DP×17 #18	Needle DP×17 #18	1	1
E102		M90815002	ヒラネジ ^ン 1/8(44)×4.5	Screw 1/8(44)×4.5	1	1
E103		MF21D0181	イトアンナイ	Thread guide	1	1
E104		MF01A0181	イトアンナイ	Thread guide	1	1
E105		MG30A0664	ハリホ ^ウ クメタル(シタ)	Needle bar bushing (lower)	1	1
E106		MS01A0660	ハリホ ^ウ ク	Needle bar	1	1
E107		MS01A0663	ハリホ ^ウ クメタル(ウエ)	Needle bar bushing (upper)	1	1
E108		M90990002	ヒラネジ ^ン M4×8	Screw M4×8	2	2
E109		MF10A0325	カクコマ	Square block	1	1
E110		MS03E0662	ハリカ ^ク イト(クミ)	Guide complete	1	1
E111		M91221001	トメネジ ^ン M5×12	Screw M5×12	2	2
E112		M91802006	ホ ^ウ ウサキヒラネジ ^ン	Screw	1	1
E113		MS01A0383	クランク	Crank	1	1
E114		MA20A0740	フェルト	Felt	1	1
E115		MS10A1740	フェルト	Felt	2	2
E116		MV88A0740	フェルト	Felt	1	1
E117		MS10A0232	ウワジ ^ク クメタル(ヒタ ^リ)	Arm shaft bushing (left)	1	1
E118		M91602001	トメネジ ^ン 1/4(40)×4	Screw 1/4(40)×4	4	4
E119		MF70A0352	カラー	Collar	1	1
E120		M94006021	ロッカクアナツキトメネジ ^ン M4×6	Screw M4×6	2	2
E121		MS14A0682	プ ^ー リ	Pulley	1	1
E122		MB62A0230	ウワジ ^ク	Arm shaft	1	1
E123		MF60A2740	フェルト	Felt	1	1
E124		MS10A0234	ウワジ ^ク クメタル(ナカ)	Arm shaft bushing (middle)	1	1
E125		MS01A0350	イトキリカム	Thread trimmer cam	1	1
E126		MB60A0740	フェルト	Felt	1	1
E127		MS01A0833	メタル	Bushing	1	1
E128		M91222001	トメネジ ^ン M5×6	Screw M5×6	3	3
E129		M91802045	ナット	Nut	1	1
E130		M95004021	ロッカクアナツキトメネジ ^ン M5×5	Screw M5×5	1	1
E131		MS01A0508	セクタハ ^ク ルマ	Sector gear	1	1
E132		MB62E0956	レンセツカン	Connecting rod	1	1
E133		M98003015	タ ^ン ツキヒラネジ ^ン M8	Screw M8	1	1
E134		MS01A0891	ヨウトウ ^ク	Rock shaft	1	1
E135		MS03A8833	メタル	Hook shaft bushing	1	1
E136		MS01A0761	ヘンシン ^ク	Eccentric shaft	1	1
E137		M90502085	Oリング	O-ring	1	1
E138		M91559001	クホ ^ウ ミサキトメネジ ^ン M6×6	Screw M6×6	2	2
E139		MM11A0352	カラー	Collar	2	2
E140		MB62A0453	シタ ^ク クメタル(ナカ)	Hook shaft bushing (middle)	1	1
E141		M91503001	トメネジ ^ン 15/64(28)×4.5	Screw 15/64(28)×4.5	4	4
E142		M90001060	ヘイコウ ^ビ ンm6-4×18	Pin m6-4×18	1	1
E143		MS01A0121	ソトカ ^マ	Outer hook	1	1
E144		MS01A0329	カマイトアンナイ	Thread guide	1	1
E145		M90853002	ヒラネジ ^ン 1/8(40)×4	Screw 1/8(40)×4	2	2
E146		M95001021	ロッカクアナツキホ ^ウ ルトM5×16	Bolt M5×16	1	1
E147		M90802003	マルヒラネジ ^ン 1/8(44)×4.5	Screw 1/8(44)×4.5	2	2
E148		M93006050	ワ ^シ カ ^ネ 3.5	Washer 3.5	2	2
E149		MS01A0572	ツルマキ ^バ ネ	Spring	2	2
E150		MS09A0950	カマオサエツマミ	Hook clamp	2	2
E151		MS01A0611	ト ^ラ イバ ^ク	Hook driver	1	1
E152		MA10A0120	ナカカ ^マ	Inner hook	1	1
E153		MS01A0616	ナカカ ^マ オサエ	Hook retain	1	1
E154		MA10A0123	ホ ^ウ ビ ^ン	Bobbin	1	1
E155		MS17A0125	ホ ^ウ ビ ^ン ケース	Bobbin case	1	1
E901		MS01E0580	テン ^ビ ンハリククミタ ^テ	Thread take-up lever assy	1	1
E902		MB62E0450	シタ ^ク ククミタ ^テ	Hook shaft assy	1	1

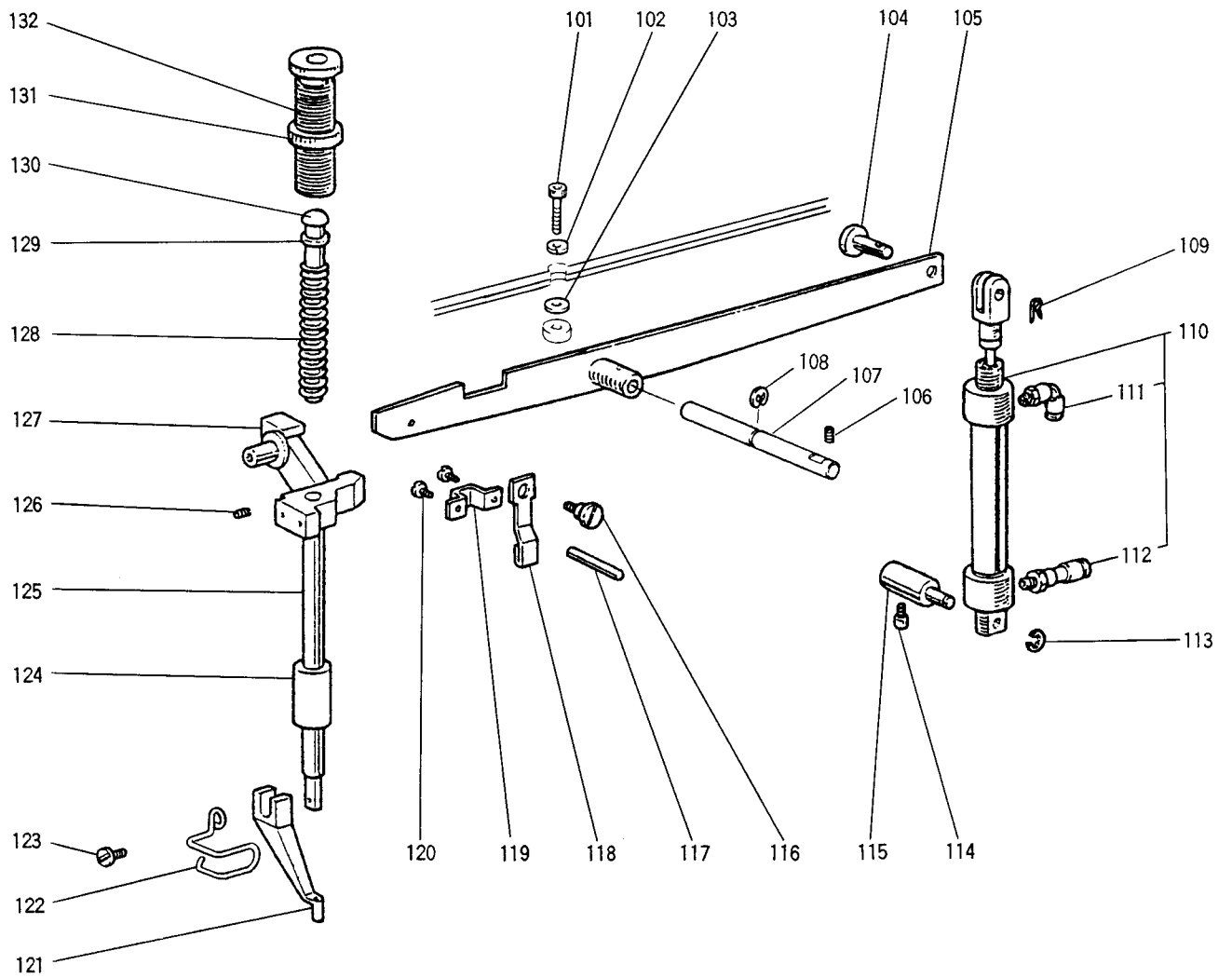
F 縫い機構 (II)
SEWING MECHANISM (II)



[F] 縫い機構 (II)
SEWING MECHANISM (II)

Fig. No.	変更 No.	部品コード Parts. No.	部品名	Description	使用個数 Amt. Req.	
					B2516	B2516L
F101		MB60A2406	センサー	Detector bracket assy	1	1
F102		MN70A0456	ボールベアリング	Ball bearing	1	1
F103		M90330065	Cタイプ保持リング	Retaining ring C-type 30	1	1
F104		M93001050	ワッシャー	Washer	1	1
F105		MF01A0259	ハンシャパンオサエスプリング	Wave washer	1	1
F106		MF01A0476	スペーサーB	Spacer B	1	1
F107		MN72A1694	ハンシャパンF20(ウエ)	Speed command disk F20 (up)	1	1
F108		MF01A0476	スペーサーA	Spacer A	2	2
F109		MB60A0694	ハンシャパンK10(シタ)	Speed command disk K10 (down)	1	1
F110		M91520002	ヒラネジ 15/64 (28) × 12	Screw 15/64 (28) × 12	2	2
F111		MB60E0682	プーリクミタ	Pulley assy	1	1
F112		M91069004	プーリマウントネジ M4 × 8	Screw M4 × 8	1	1
F113		M93002050	ワッシャー	Washer	1	1
F901		MB60E1682	プーリクミタ	Pulley assy	1	1

㊄ 中押え機構 (I)
PRESSER BAR LIFTING MECHANISM (I)

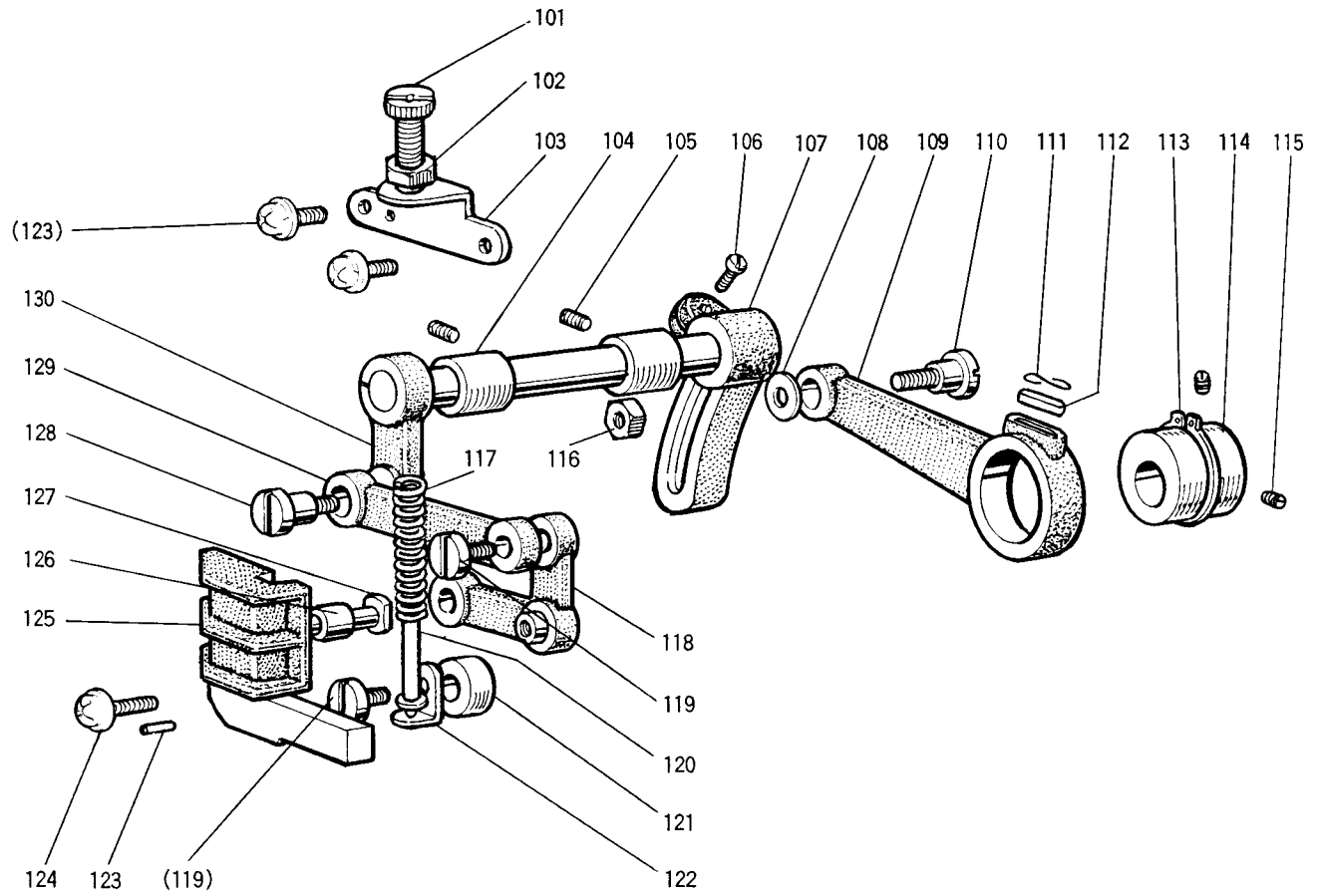


[G] 中押え機構 (I)
PRESSER BAR LIFTING MECHANISM (I)

Fig. No.	変更 No.	部品コード Parts No.	部品名	Description	使用個数 Amt. Req.	
					B2516	B2516L
G101		M99001021	ロッカクアナツキネ ルトM8×40	Bolt M8×40	1	1
G102		M92075045	ナットM8	Nut M8	1	1
G103		M90823050	ワッシャ 8	Washer 8	1	1
G104		M99008063	ピン	Pin	1	1
G105		MB62E0950	オサエゲレバ	Lifting lever	1	1
G106		M91051020	ロッカクアナツキネ M4×8	Screw M4×8	1	1
G107		MB61A0454	シャフト	Shaft	1	1
G108		M90604065	E型 留め輪 8	E-type retaining ring 8	1	1
G109		M90810060	スナップピン 8	Snap pin 8	1	1
G110		MB62A0434	エアシリンダ	Air cylinder	1	1
G111		MS53A3571	ワンタッチジョイント (エルボ)	Quick joint	1	1
G112		MA16A0571	ワンタッチジョイント (ストレート)	Quick joint	1	1
G113		M90511065	E型 留め輪 6	E-Type retaining ring 6	1	1
G114		M95003021	ロッカクアナツキネ ルトM5×12	Bolt M5×12	1	1
G115		MS10A0530	シャフト	Shaft	1	1
G116		M91225015	スクリュー 3/16(28)×5.5	Screw 3/16(28)×5.5	1	1
G117		M90427060	イトユルメピン	Thread releasing pin	1	1
G118		MG30B1222	イトユルメ	Thread releasing cam	1	1
G119		MG30A0154	案内板	Guide plate	1	1
G120		M91058004	SW-PWツキ プライナネ M4×6	Screw M4×6	2	2
G121		MV30A0256	ナカオサエ (φ3)	Presser foot (φ3)	1	1
G122		MB62A0626	ニードルガード	Finger protector	1	1
G123		M90922002	ヒラネジ 9/64(40)×8	Screw 9/64(40)×8	1	1
G124		MF10A0267	オサエネ ウメタル	Presser bar bushing	1	1
G125		MS03A0262	オサエネ ウ	Presser bar	1	1
G126		M91506001	アタマナシメネジ 15/64(28)×7	Screw 15/64(28)×7	1	1
G127		MG10B0265	オサエネ ウタキ	Presser bar holder	1	1
G128		MS03A1572	オサエハネ	Presser bar spring	1	1
G129		M90625050	ワッシャ 6	Washer 6	1	1
G130		MS03A0703	案内板 ウ	Presser bar guide	1	1
G131		M93202047	トクシュナット 1/2(28)	Special nut 1/2(28)	1	1
G132		M93213035	ツマミネジ 1/2(28)×43	Thumb screw 1/2(28)×43	1	1

㊦ 中押え機構 (II)

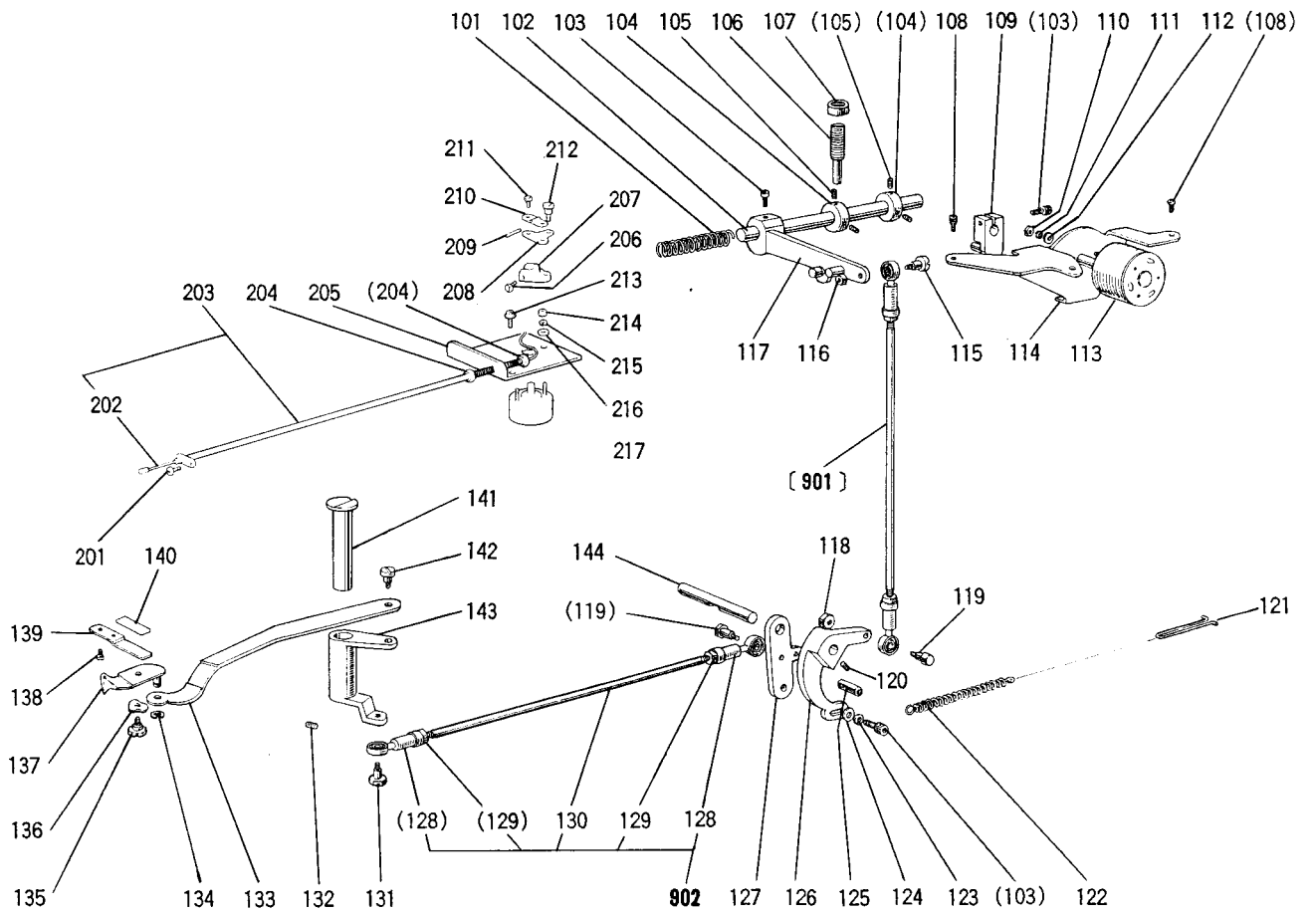
PRESSER BAR LIFTING MECHANISM (II)



[H] 中押え機構 (II)
PRESSER BAR LIFTING MECHANISM (II)

Fig. No.	変更 No.	部品コード Parts. No.	部品名 Description	使用個数 Amt. Req.	
				B2516	B2516L
H101		M91801035	チヨウセツネジ 9/32 (28) × 35	Foot regulating screw 9/32 (28) × 35	1 1
H102		M91802045	ナット 9/32 (28)	Nut 9/32 (28)	1 1
H103		MG30B1261	オサエチヨウセツダ イ	Presser regulating bracket	1 1
H104		MG30A0833	ジ ヨウブ シ ヨウケ メタル	Foot lifting rock shaft bushing	2 2
H105		M94006021	ロッカクアツキトメネジ M4 × 6	Screw M4 × 6	2 2
H106		M91603003	マルヒラネジ 1/4 (40) × 16	Screw 1/4 (40) × 16	1 1
H107		MS07A0463	ジ ヨウブ シ ヨウケ オクリウテ (ミキ)	Foot lifting rock shaft crank	1 1
H108		M90624050	ワシカ 6	Washer 6	1 1
H109		MG30B0384	クランクロッド	Crank rod	1 1
H110		M91551015	トクシュホ ルト	Special bolt	1 1
H111		MF60A0700	センサイカバ ネ	Spring	1 1
H112		MG30B0740	フェルト	Felt	1 1
H113		M90325065	C タイメ725	C-type snap ring 25	1 1
H114		MG30A0760	ハンシンリン	Foot lifting eccentric	1 1
H115		M91606001	アタマナシトメネジ 1/4 (40) × 6	Screw 1/4 (40) × 6	2 2
H116		M91572045	U ナット 6 × 0.75	U-nut 6 × 0.75	1 1
H117		MS03A2572	ツルマキバ ネ	Spring	1 1
H118		MG10B0763	ベルクランク	Bell crank	1 1
H119		M91210002	ヒラネジ 3/16 (28) × 10	Screw 3/16 (28) × 10	2 2
H120		MS03A6154	アンナイガ ネクミタテ	Spring guide bar assy	1 1
H121		MS02A2352	カラー	Collar	1 1
H122		MG30B0226	オサエイタササエ	Guide bar adapter	1 1
H123		M90301064	スプリング ピン 3 × 8	Spring pin 3 × 8	2 2
H124		M91054004	SW-PW ツキア ラマイナネジ M4 × 8	Screw M4 × 8	4 4
H125		MS05A0765	ベルクランクガイド	Bell crank guide	1 1
H126		MG10B0411	コロ	Roller	1 1
H127		M90507063	コロシク	Bell crank guide pin	1 1
H128		M91681015	タツキヒラネジ 1/4 (40) × 12	Screw 1/4 (40) × 12	1 1
H129		MG10B0910	レンゼツカン	Link	1 1
H130		MS02E0460	ジ ヨウブ シ ヨウケ ウテ クミタテ (ヒダリ)	Foot lifting rock shaft assy	1 1

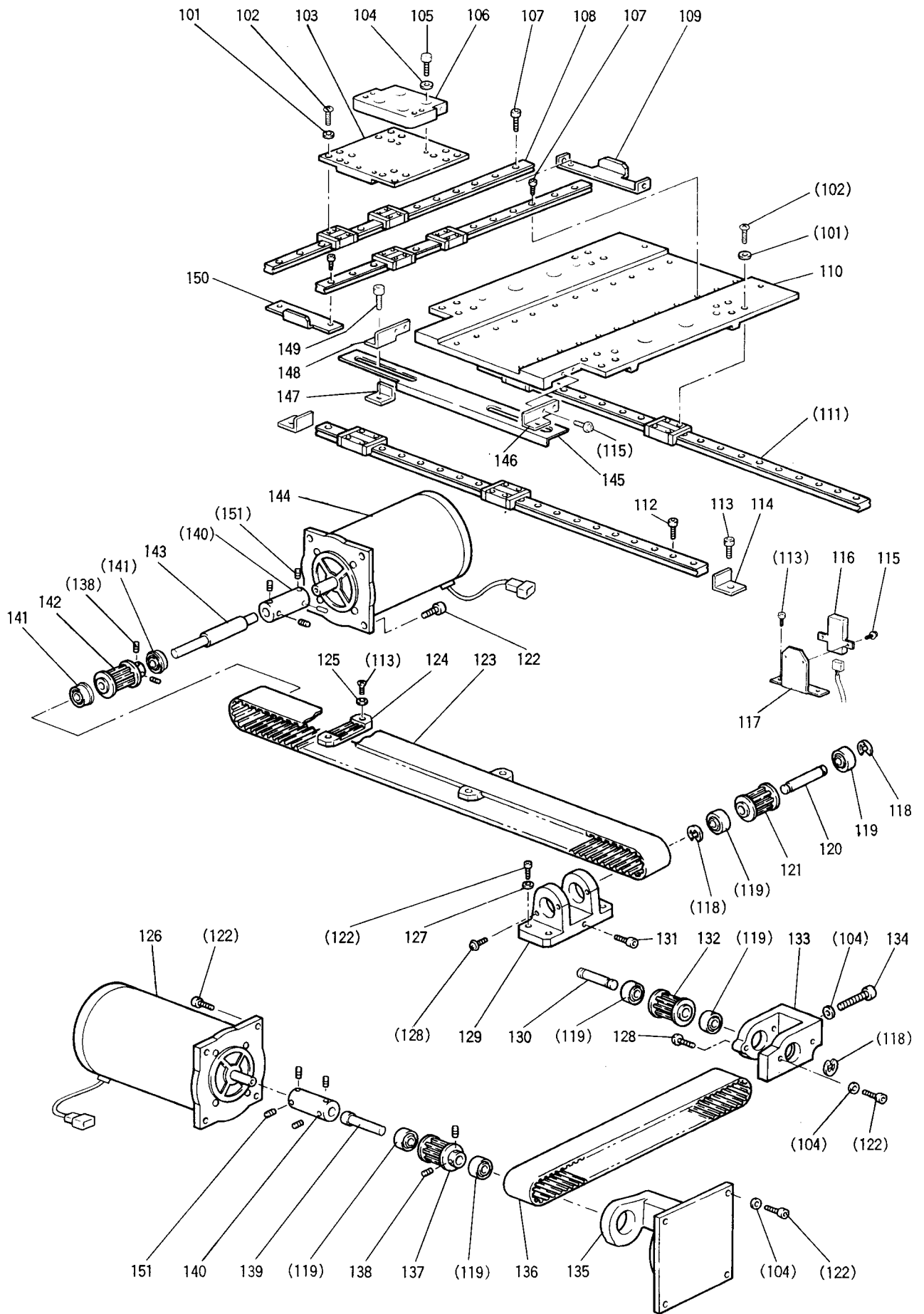
J 糸切り機構
 THREAD TRIMMING MECHANISM



[J] 糸切り機構
 THREAD TRIMMING MECHANISM

Fig. No.	変更 No.	部品コード Parts No.	部品名	Description	使用個数 Amt. Req.	
					B2516	B2516L
J101		MS01A1572	ツルマキハネ	Spring	1	1
J102		MS01A0348	カムシク	Shaft	1	1
J103		M95003021	ロツカクアツキネルトM5×12	Bolt M5×12	3	3
J104		MS01A3352	カラー	Collar	2	2
J105		M95004021	ロツカクアツキネシ M5×5	Screw M5×5	4	4
J106		M91504005	ネウサキトネシ 15/64 (28) × 32	Screw 15/64 (28) × 32	1	1
J107		M91503045	ナット15/64 (28)	Nut 15/64 (28)	1	1
J108		M91056004	SW-PWツツキ ラマイハネシ M4×10	Screw M4×10	3	3
J109		MS01E0430	イトキリサドウウテ	Crank complete	1	1
J110		M91003045	ナットM4	Nut M4	2	2
J111		M90401053	ハネガネ4	Spring washer 4	2	2
J112		M90450050	ザガネ4	Washer 4	2	2
J113		MB60E2519	ロータリソレノイドクミタテ(イトキリ)	Rotary solenoid assy (for trimmer)	1	1
J114		MS14A3601	ソレノイドトリツケイ	Solenoid adapter	1	1
J115		M91101015	ダツツキヒラネシ 11/64 (40)	Screw 11/64 (40)	1	1
J116		M91104045	ナット11/64 (40)	Nut 11/64 (40)	1	1
J117		MS01E0351	カムツイジウウテクミタテ	Cam follower assy	1	1
J118		M91104045	ナット11/64 (40)	Nut 11/64 (40)	1	1
J119		M90101017	ダツツキネルト11/64 (40)	Bolt 11/64 (40)	2	2
J120		M91108001	トメネシ 11/64 (40) × 5.5	Screw 11/64 (40) × 5.5	1	1
J121		MS08A0708	ハネカケ	Hook	1	1
J122		MS01A2572	ツルマキハネ	Spring	1	1
J123		M90501053	ハネガネ5	Spring washer 5	1	1
J124		M90550050	ザガネ5	Washer 5	1	1
J125		M91109045	ナット11/64 (40)	Nut 11/64 (40)	1	1
J126		MS01A1392	メスクトウウテ	Knife driving crank	1	1
J127		MS01A2392	メスクトウウテ	Knife driving crank	1	1
J128		MN55A0975	ロッドエンド	Rod end bearing	2	2
J129		M91372045	ナットM5	Nut M5	2	2
J130		M95009023	ウエコミネルト	Stud bolt	1	1
J131		M91101017	ダツツキネルト11/64 (40)	Screw 11/64 (40)	1	1
J132		M91222001	クネミサキトネシ M5×6	Screw M5×6	1	1
J133		MA20A0910	リンク	Link	1	1
J134		M90513065	エカクメ72.5	Snap ring 2.5	1	1
J135		M91129015	ダツツキヒラネシ 11/64 (40)	Screw 11/64 (40)	1	1
J136		M96004052	ナミザガネ6	Wave washer 6	1	1
J137		MS03B0838	イトウメスクミタテ	Movable knife	1	1
J138		M90906003	マルヒラネシ 9/64 (40) × 3.2	Screw 9/64 (40) × 3.2	2	2
J139		MS14A0838	コテイメス	Fixed knife	1	1
J140		MA10B2476	スヘサ(メスヨク)	Spacer	1	1
J141		MB62A0454	ツハツツキク	Shoulder pin	1	1
J142		M91214015	ダツツキヒラネシ 3/16 (28)	Screw 3/16 (28)	1	1
J143		MA20A0392	メスクトウウテ	Knife driving crank	1	1
J144		MS08A0454	シク	Shaft	1	1
J201		M91054004	SW-PW ラマイハネシ M4×8	Screw M4×8	1	1
J202		MA10A1746	インナーケーブル	Wire	1	1
J203		MA10E0746	フレキシブルワイヤクミタテ	Flexible wire assy	1	1
J204		M92074045	ナットM5	Nut M5	2	2
J205		MA20A0603	ソレノイドトリツケイ	Solenoid adapter	1	1
J206		M91112002	ヒラネシ 11/64 (40) × 12	Screw 11/64 (40) × 12	1	1
J207		MS07A0228	ウテ	Crank	1	1
J208		MF90A0361	カケガネ	Bracket	1	1
J209		MN60A0750	ブツシュ	Holder	1	1
J210		MF36A0750	ブツシュ	Holder	1	1
J211		M90802002	ヒラネシ 1/8 (44) × 7	Screw 1/8 (44) × 7	2	2
J212		M91127015	ダツツキヒラネシ 11/64 (40)	Screw 11/64 (40)	1	1
J213		M91067004	SW-PWツツキ ラマイハネシ M5×10	Screw M5×10	2	2
J214		M91003045	ナットM4	Nut M4	2	2
J215		M90401053	ハネガネ4	Spring washer 4	2	2
J216		M90450050	ザガネ4	Washer 4	2	2
J217		MB61E0519	ロータリソレノイドクミタテ(イトユルメ)	Rotary solenoid assy (for tension release)	1	1
J901		MS01E0975	ロッドエンドクミタテ	Connecting link assy	1	1
J902		MB62E0975	ロッドエンドクミタテ	Connecting link assy	1	1

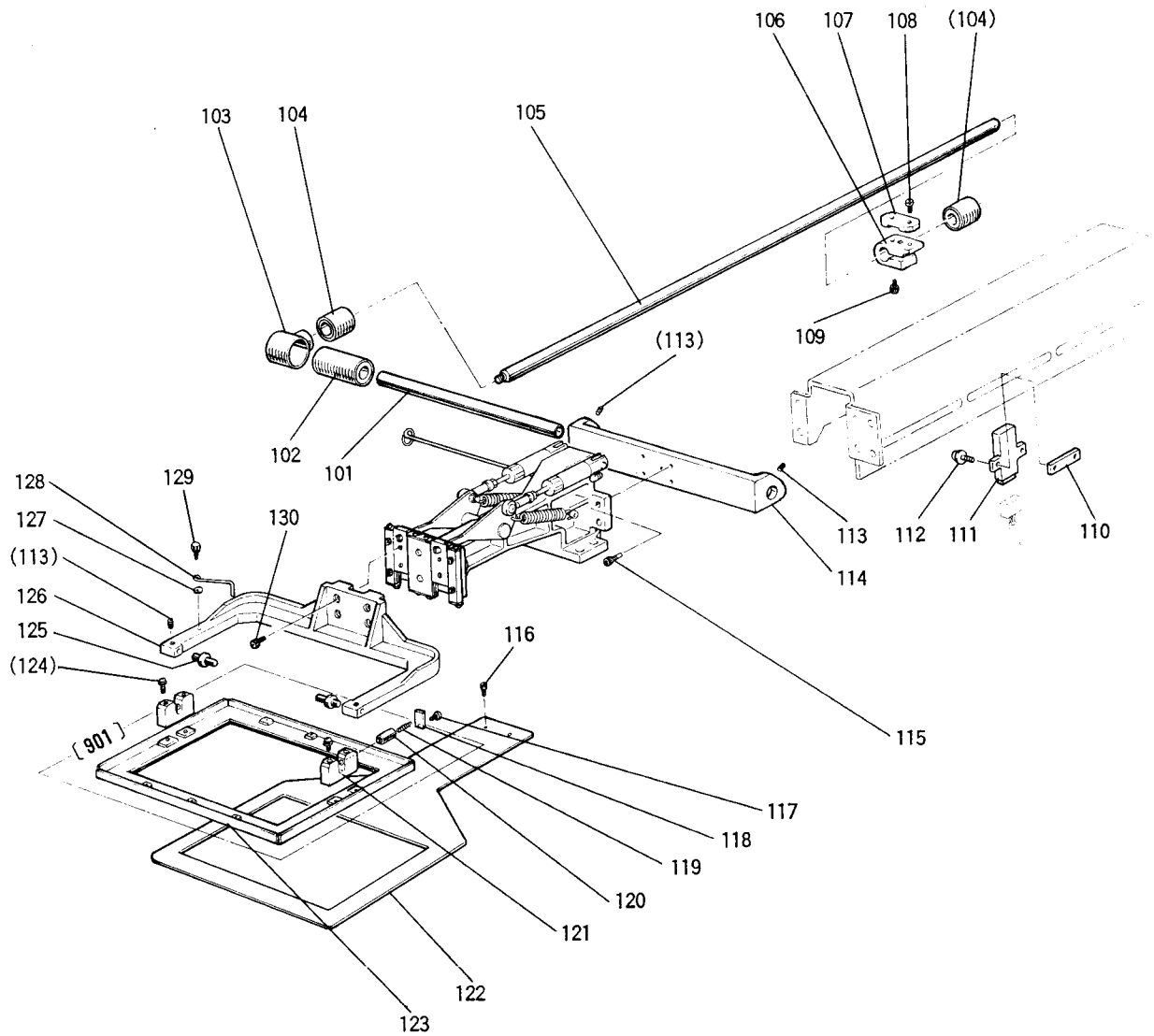
K X-Yテーブル機構
 X-Y TABLE MECHANISM



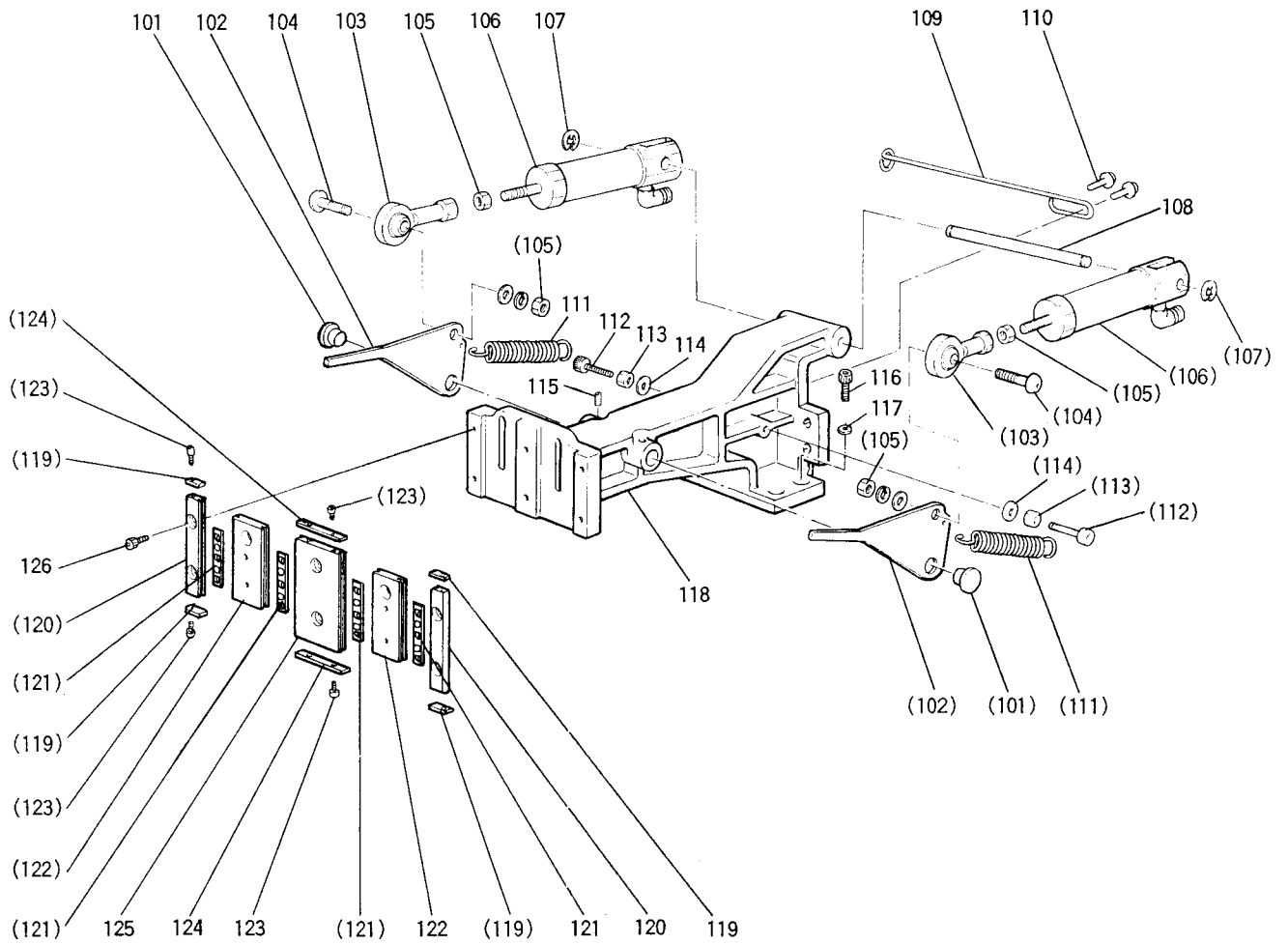
[K] X-Yテーブル機構
X-Y TABLE MECHANISM

Fig. No.	変更 No.	部品コード Parts No.	部品名	Description	使用個数 Amt. Req.	
					B2516	B2516L
K101		M90317050	コサガネ3	Washer 3	32	32
K102		M90814004	フライナベネジ M3×5.2	Screw M3×5.2	32	32
K103		MB62E0957	Yジクイトウレース	Y-movable race	1	1
K104		M90512050	コサガネ5	Washer 5	11	11
K105		M95003021	ロッカクアナツキネルトM5×12	Bolt M5×12	4	4
K106		MB62E2601	オサエダイトリツケイタ	Clamp adapter	1	1
K107		M93002021	ロッカクアナツキネルトM3×8	Bolt M3×8	26	30
K108		MA20A2920	Yジクリアウェイ	linear way	2	2
K108		MB62A0920	Yジクリアウェイ	Y-linear way	*	*
K109		MB25A2477	Yジクストップハ(ウシロ)	Y-stopper (rear)	1	*
K109		MB62A1477	Yジクストップハ(ウシロ)	Y-stopper (rear)	*	1
K110		MB62E1957	Xジクイトウレース	X-movable race	1	*
K110		MB62E2957	Xジクイトウレース	X-movable race	*	1
K111		MA20A1920	Xジクリアウェイ	X-linear way	2	2
K112		M95013021	ロッカクアナツキネルトM3×10	Bolt M3×10	24	24
K113		M94004017	セフティソケットM4×10	Bolt M4×10	8	8
K114		MB62E2477	Xジクストップハ	X-stopper	2	2
K115		M90861004	SW-PWツキフライナベネジ M3×8	Screw M3×8	2	2
K116		MB62A0484	センセツスイチ(X)	Detector (X)	1	1
K117		MB60A0408	ケンシュツタイ	Detector holder	1	1
K118		M90604065	Eカクタメ78	E-type retaining ring 8	2	*
K119		MS02A2456	ベアリング	Ball bearing	6	6
K120		MS13A5454	ジク	Shaft	1	*
K121		MB62A0767	ベルトグルマ	Cog pulley	2	2
K122		M95004017	セフティソケットM5×16	Bolt M5×16	18	18
K123		MB62A0523	ハカタベルト(Xジク)	Cog belt (X)	1	1
K124		MA35A1781	ベルトオサエ(Xジク)	Belt clasper (X)	2	2
K125		M90421050	サガネ4	Washer 4	4	4
K126		M95046095	ステップングモータ(Yジク)	Motor complete (Y)	1	1
K127		M90511050	サガネ5	Washer 5	4	4
K128		M91071004	SW-MWツキフライナベネジ M4×8	Screw M4×8	4	4
K129		MA35A6758	ブラケット	Bracket	1	*
K130		MS02A1454	ジク	Shaft	1	*
K131		M95015021	ロッカクアナツキネルトM5×20	Bolt M5×20	1	1
K132		MB61A0767	ベルトグルマ	Cog pulley	1	1
K133		MB61A0758	ブラケット	Bracket	1	1
K134		M95011021	アナツキネルトM5×20	Bolt M5×20	1	1
K135		MB61A1758	ブラケット	Bracket	1	1
K136		MB62A1523	ハカタベルト(Yジク)	Cog belt (Y)	1	1
K137		MB61A1767	ベルトグルマ	Cog pulley	1	1
K138		M96001001	ナイロックトメネジ M6×8	Screw M6×8	4	4
K139		MB61A1454	Yクトウジク	Y-drive shaft	1	1
K140		MB61A0571	ジクツキテ	Coupling	2	2
K141		MB62A0456	ベアリング	Ball bearing	2	2
K142		MB62A1767	ベルトグルマ	Cog pulley	1	1
K143		MB62A1454	Xクトウジク	X-drive shaft	1	1
K144		M95044095	ステップングモータ(Xジク)	Motor complete (X)	1	1
K145		MB62A0407	Xジクケンシュツハン	Detector plate (X)	1	1
K146		MB62A1426	ケンシュツハンササエ(ミキ)	Detector plate support (right)	1	1
K147		MB62A3601	ケンシュツハントリツケイタ	Detector plate holder	2	2
K148		MB62A0426	ケンシュツハンササエ(ヒタリ)	Detector plate support (left)	1	1
K149		M94008017	セフティソケットM4×6	Bolt M4×6	2	2
K150		MB25A1477	Yジクストップハ(マエ)	Y-stopper (front)	1	*
K150		MB62A4477	Yジクストップハ(マエ)	Y-stopper (front)	*	1
K151		M96002001	ナイロックトメネジ M6×6	Screw M6×6	8	8

□ 外押え機構 (I)
WORK HOLDER MECHANISM (I)



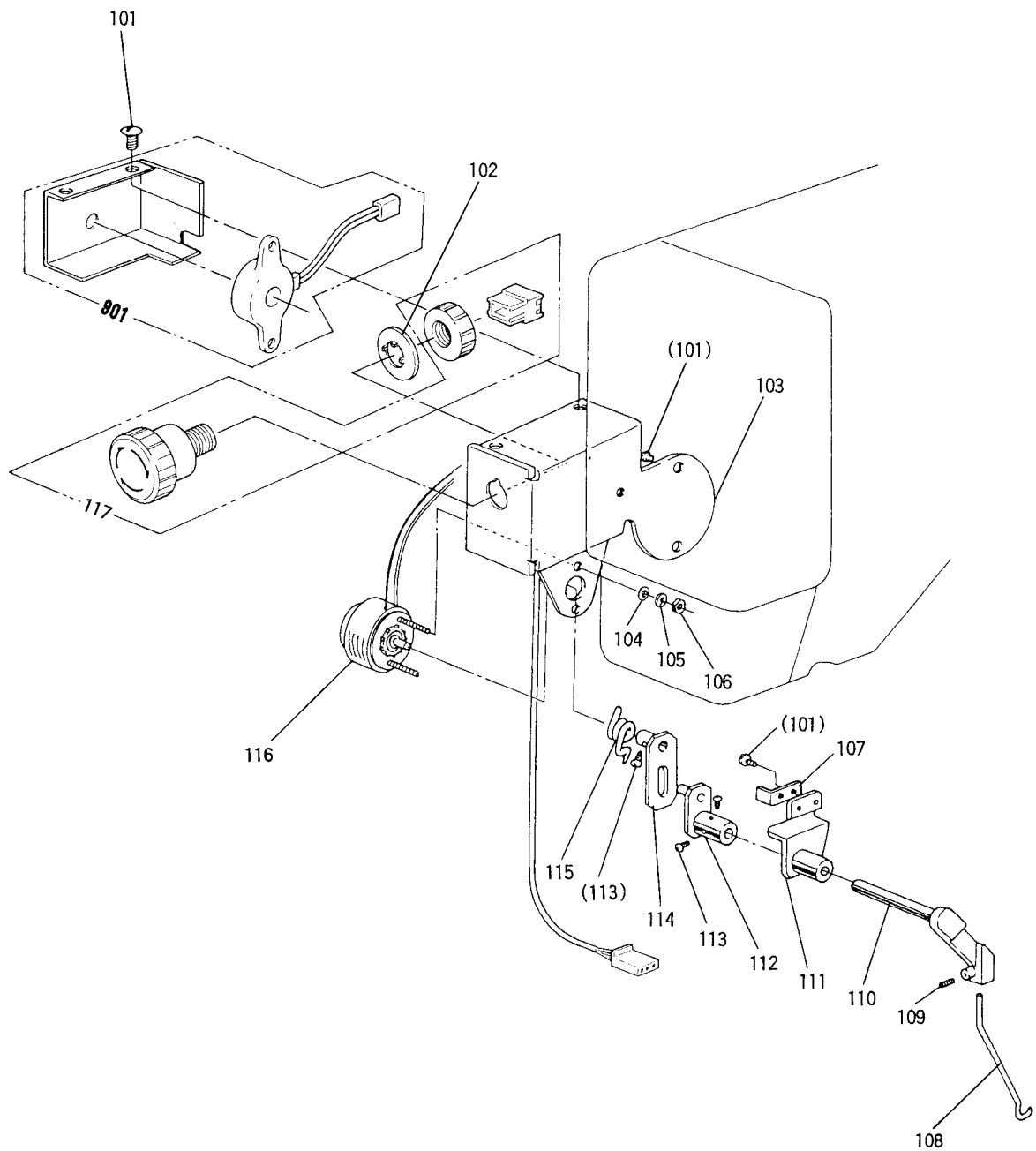
M 外押え機構 (II)
 WORK HOLDER MECHANISM (II)



[M] 外押え機構 (II)
WORK HOLDER MECHANISM (II)

Fig. No.	変更 No.	部品コード Parts. No.	部品名	Description	使用個数 Amt. Req.	
					B2516	B2516L
M101		MB62A3454	ツバ`ツギシ`ク`	Shaft	2	2
M102		MB62A0950	オサエレバ`	Pushing lever	2	2
M103		MB62A0975	ロッド`エンド`	Rod end bearing	2	2
M104		M99001022	ロツカクアナツキネ`タンネ`ルトM5×16`	Bolt M5×16	2	2
M105		M91382045	ナットM5`	Nut M5	4	4
M106		MB62A1434	エアシリンダ` (ワンタッチツギ`テツキ)`	Air cylinder (with quick joint)	2	2
M107		M90504065	E型`外ワ74`	E-type retaining ring 4	2	2
M108		M90532060	ピン`	Pin	1	1
M109		MB62A0707	ハンガ`	Hanger	1	1
M110		M90443037	SW-MWツギフ`ラマイナ`ネシ`M4×10`	Screw M4×10	2	2
M111		MB62A0572	ツルマキバ`ネ`	Spring	2	2
M112		M94015021	ロツカクアナツキネ`ルト`M4×20`	Bolt M4×20	2	2
M113		M91007045	ナットM4`	Nut M4	2	2
M114		M90421050	ワ`カ`ネ4`	Washer 4	2	2
M115		M91055020	ロツカクアナツキメネシ`M4×4`	Screw M4×4	2	2
M116		M95003021	ロツカクアナツキネ`ルトM5×12`	Bolt M5×12	4	4
M117		M90512050	ワ`カ`ネ5`	Washer 5	4	4
M118		MB62A0263	オサエタ`イ`	Clamp bracket	1	1
M119		MB62A6477	ストッパ`	Stopper	4	4
M120		MB62A0957	コチレース`	Fixed race	2	2
M121		M94008070	スライト`ベ`アリング`	Slide bearing	4	4
M122		MB62A1957	イト`ウレース`	Movable race	2	2
M123		M94012017	セフティソケットM3×8`	Bolt M3×8	8	8
M124		MA22A0477	ストッパ`	Stopper	2	2
M125		MA22A2957	コチレース`	Fixed race	1	1
M126		M94001017	セフティソケットM4×10`	Bolt M4×10	6	6

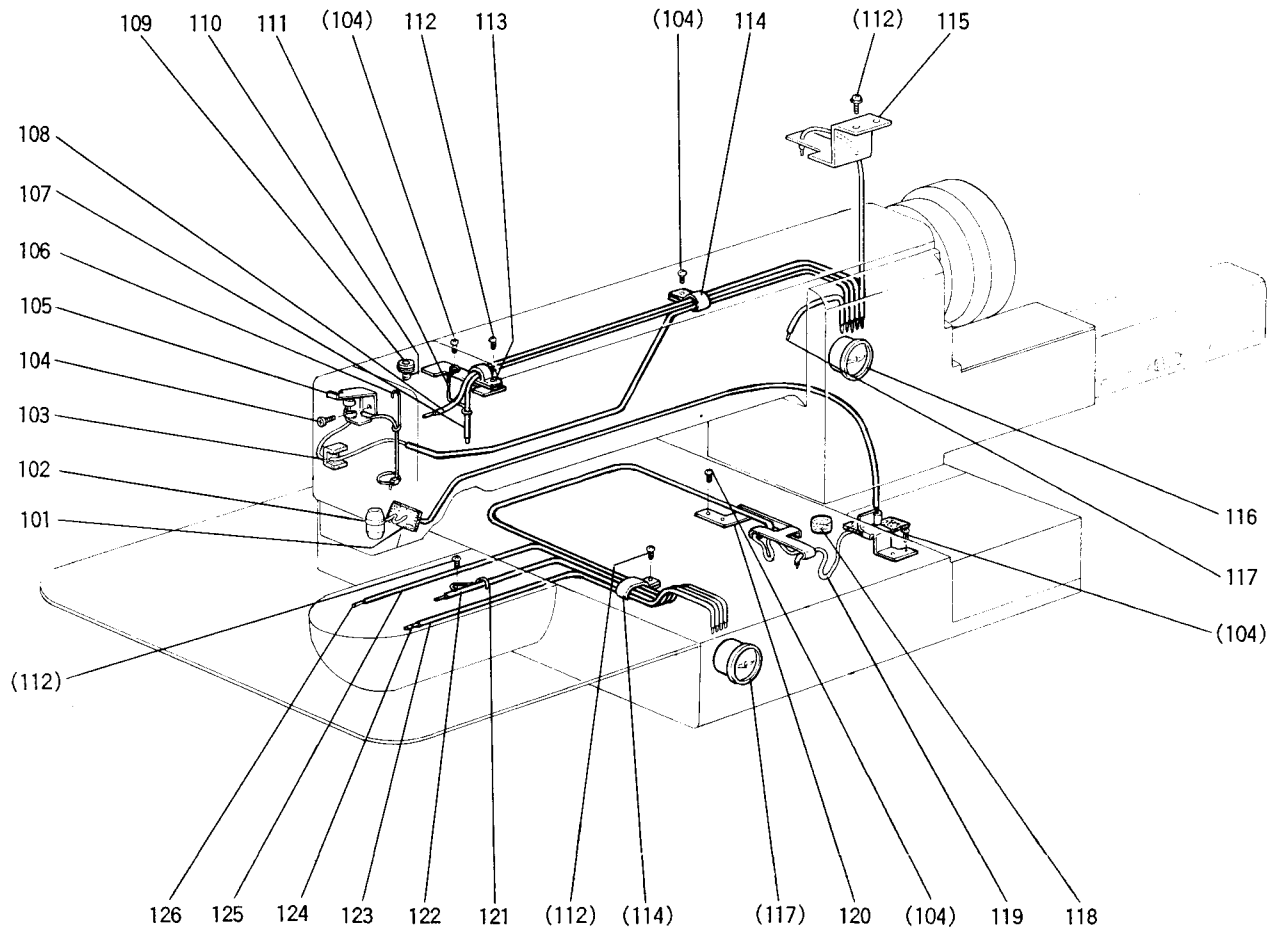
㊦ ワイパー機構
WIPER MECHANISM



[N] ワイパー機構
WIPER MECHANISM

Fig. No.	変更 No.	部品コード Parts. No.	部品名	Description	使用個数 Amt. Req.	
					B2516	B2516L
N101		M91054004	SW-PWツキフ ^ラ マイナ ^ハ ネジ ^シ M4×8	Screw M4×8	7	7
N102		MB60A0915	マフリ ^ト メリン ^ク	Snap ring	1	1
N103		MB60E7601	トリツケイ ^ク (シール ^{ツキ})	Bracket	1	1
N104		M90316050	ワ ^シ カ ^ネ 3	Washer 3	2	2
N105		M90307053	ハ ^ネ サ ^カ ネ ³	Spring washer 3	2	2
N106		M90875045	ナ ^ツ M3	Nut M3	2	2
N107		MS02A1477	ストッ ^パ	Stopper	1	1
N108		MA20A0980	ワイ ^パ	Wiper	1	1
N109		M91057020	ロ ^ツ カ ^ク ア ^ナ ツ ^キ ト ^メ ネ ^ジ M3×4	Screw M3×4	1	1
N110		MS03A1530	ワイ ^パ ー ^シ フ ^ク	Wiper shaft	1	1
N111		MS10A0982	ワイ ^パ ー ^タ イ	Wiper adapter	1	1
N112		MS02E0981	ワイ ^パ ー ^ク ラ ^ン ク	Wiper clank	1	1
N113		M90802003	ワ ^ル ヒ ^ラ ネ ^ジ 1/8(44)×4.5	Screw 1/8(44)×4.5	4	4
N114		MS02E0983	ク ^ラ ン ^ク ウ ^イ ク	Wiper clank	1	1
N115		MS02A4729	ヒ ^ネ リ ^ハ ネ	Spring	1	1
N116		MB61E1519	ロ ^ー タ ^リ ソ ^レ ノ ^イ ド ^ク ミ ^タ テ	Rotary solenoid assy	1	1
N117		MB60E0270	オ ^シ ホ ^ク タ ^ン ス ^イ ツ ^チ ク ^ミ タ ^テ	Halt switch assy	1	1
N901		MB60E3339	カ ^バ ー ^ク ミ ^タ テ(ブ ^ザ ー ^ツ キ)	Cover assy (with buzzer)	1	1

P 給油機構
 OIL LUBRICATION MECHANISM

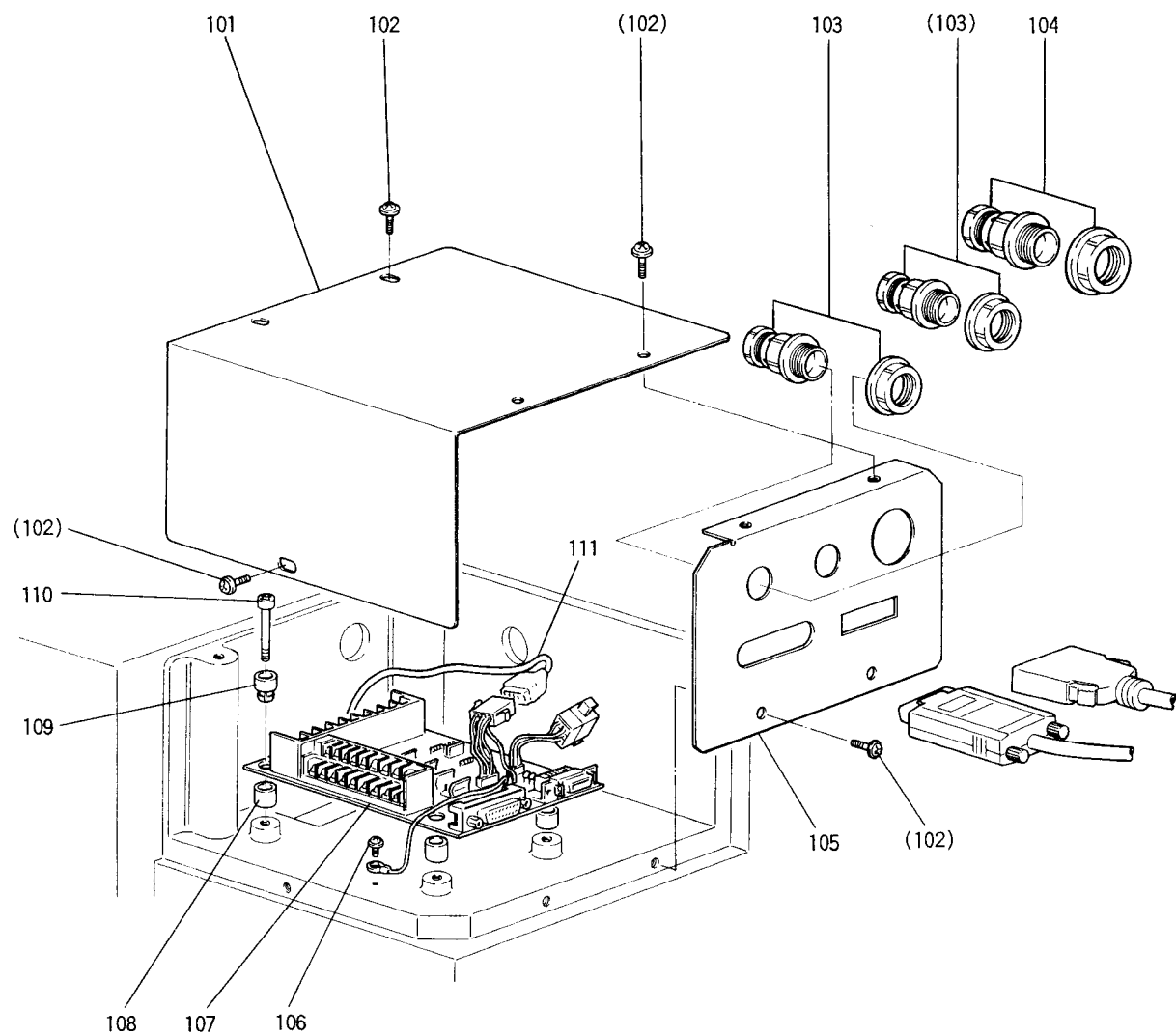


[P] 給油機構

OIL LUBRICATION MECHANISM

Fig. No.	変更 No.	部品コード Parts.No.	部品名	Description	使用個数 Amt. Req.	
					B2516	B2516L
P101		MB62E0148	アブラヒモクミタテ(セクタハグール)	Oil wick assy (to sector gear)	1	1
P102		MF00A2780	ホルダ	Holder	1	1
P103		MB62E1148	パイプヒモクミタテ(ハリホウ)	Oil pipe assy (to needle bar)	1	1
P104		M91058004	SW-PWツキブ ラマイナヘネジ M4×6	Screw M4×6	6	6
P105		MS14A0780	ホルダ	Holder	1	1
P106		MS03A2780	ホルダ	Holder	1	1
P107		MB62E2148	パイプヒモクミタテ(ハンシンリン)	Oil pipe assy (to feed lifting eccentric)	1	1
P108		MB62E3148	パイプヒモクミタテ(ウツジクメタル マ)	Oil pipe assy (to arm shaft bushing)	1	1
P109		MF60A0742	フタ	Cap	1	1
P110		MF10A2740	フェルト	Felt	1	1
P111		MA20A1780	ホルダ	Holder	1	1
P112		M91054004	SW-PWツキブ ラマイナヘネジ M4×8	Screw M4×8	5	5
P113		MA20A0620	ナイロンクリップ	Nylon clip	1	1
P114		MS47P0620	ナイロンクリップ	Nylon clip	2	2
P115		MB62E0780	ホルダークミタテ(レンセツカン)	Holder assy (to connecting rod)	1	1
P116		MN10A0135	アブラマト	Oil gauge	2	2
P117		MA20E3688	パイプヒモクミタテ(ウツジクメタル ナカ)	Oil pipe assy (to arm shaft bushing)	1	1
P118		MF60A5740	フェルト	Felt	1	1
P119		MB62E3178	パイプヒモクミタテ(シタジクメタル ウシロ)	Oil pipe assy (to hook shaft bushing)	1	1
P120		MS14A3780	ホルダ	Holder	1	1
P121		MS01A8796	ホルダ	Holder	1	1
P122		MB62E4148	パイプヒモクミタテ(シタジクメタル マ)	Oil pipe assy (to hook shaft bushing)	1	1
P123		MB62A0731	パイプ(ソトカマミキ) 3×4-510L	Pipe (to outer hook right) 3×4-510L	1	1
P124		MA20A0148	ヒモ(ソトカマミキ) 2.0×540L	Oil wick (to outer hook right) 2.0×540L	1	1
P125		MB62A1731	パイプ(ソトカマヒタリ) 3×4-530L	Pipe (to outer hook left) 3×4-530L	1	1
P126		MB62A0148	ヒモ(ソトカマヒタリ) 2.0×570L	Oil wick (to outer hook left) 2.0×570L	1	1

Q 配線関係
CABLE COMPONENT

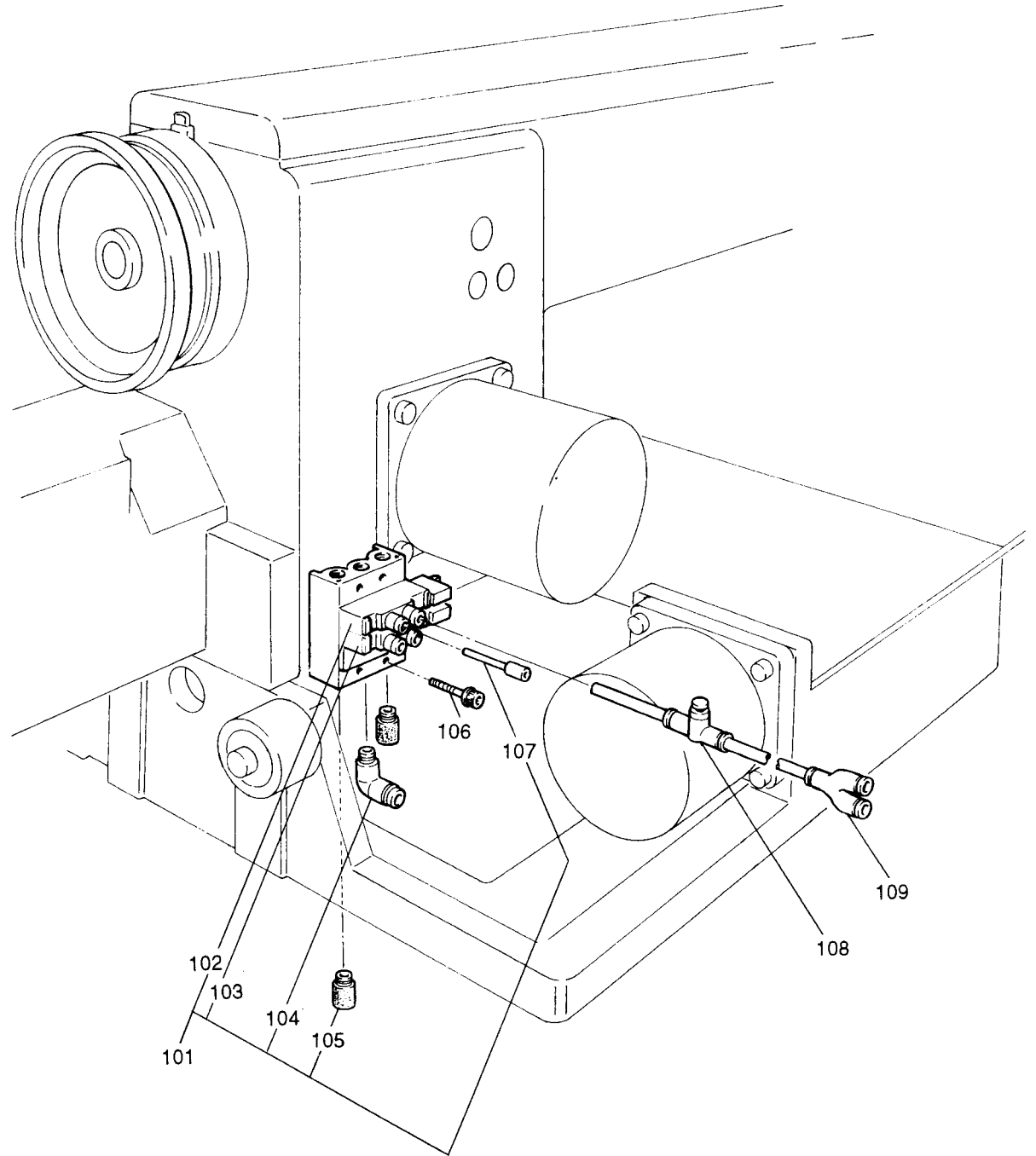


[Q] 配線関係

CABLE COMPONENT

Fig. No.	変更 No.	部品コード Parts. No.	部品名	Description	使用個数 Amt. Req.	
					B2516	B2516L
Q101		MB60A5339	カバー	Cover	1	1
Q102		M91054004	SW-PPWツキフ ラマイ付ネジ M4×8	Screw M4×8	7	7
Q103		MB60A3780	コードフック	Cord holder	2	2
Q104		MB60A4780	コードフック	Cord holder	1	1
Q105		MB60A5601	コネクタトリツケイタ	Connector panel	1	1
Q106		M90439037	SWツキ付ネジ M4×8	Screw M4×8	1	1
Q107		M95003096	プリント基板	Print circuit board	1	1
Q108		MB60A2352	スペーサ	Spacer	4	4
Q109		MB60A0366	キャップ	Screw adapter	4	4
Q110		M91057004	SW-PPWツキフ ラマイ付ネジ M4×20	Screw M4×20	4	4
Q111		K14M71725402	ケーブル(サーボエンコーダ)	Cable (servo encoder)	1	1

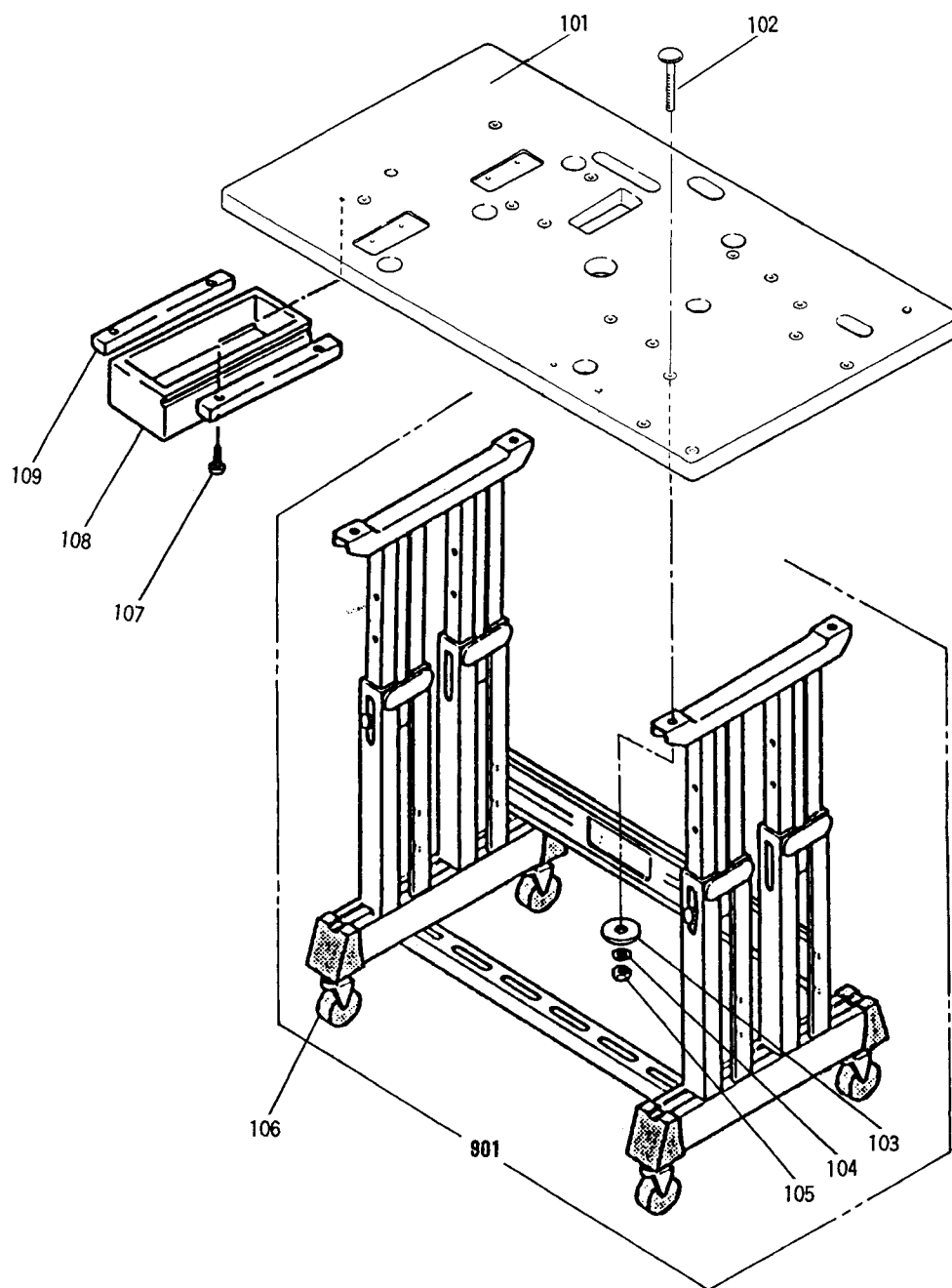
Ⓜ 空气压控制装置
PNEUMATIC CONTROL UNIT



[R] 空気圧制御装置
PNEUMATIC CONTROL UNIT

Fig. No.	変更 Mod.	部品コード Parts.No.	部品名	Description	使用個数 Amt. Req.	
					B2516	B2516L
R101		MB62E0599	ソレノイドバルブアッシー	Solenoid valve assy	1	1
R102		MB62A1599	ソレノイドバルブ(加圧棒上げ)	Solenoid valve (presser bar lifting)	1	1
R103		MB62A2599	ソレノイドバルブ(ワークホルダ)	Solenoid valve (work holder)	1	1
R104		MA20A8571	ワンタッチツギテ	Quick joint	1	1
R105		M91035089	サイレンサ	Muffler	2	2
R106		M91276004	SW-PWツギテ ライフネジ M4×30	Screw M4×30	4	4
R107		MB62A0757	プラグ	Plug	1	1
R108		M92209098	スピードコントローラ	Speed controler	1	1
R109		MA20A6571	イケエニオンツギテ	Y shaped quick joint	1	1

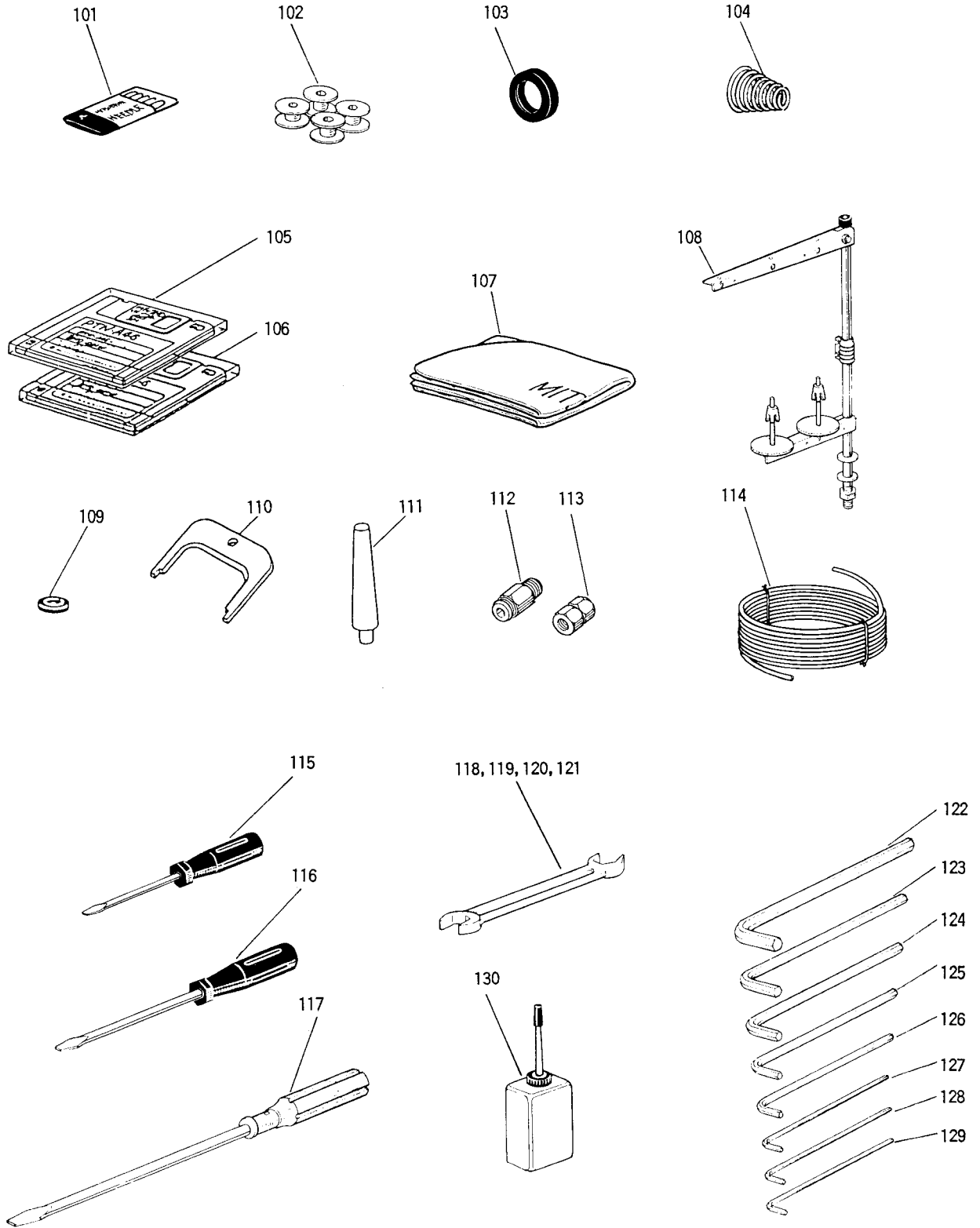
☐ テーブル関係
TABLE & STAND



[S] テーブル関係
TABLE & STAND

Fig. No.	変更 No.	部品コード Parts. No.	部 品 名	Description	使用個数 Amt. Req.	
					B2516	B2516L
S101		MB62A0595	テーブル	Table top	1	1
S102		M98011022	取り付けボルト M8×60	Mounting bolt M8×60	4	4
S103		M90710050	ワッシャ 8	Wide-rimmed washer (large) 8	4	4
S104		M90802053	バネワッシャ 8	Spring washer 8	4	4
S105		M92008045	ロックナット M8	Nut M8	4	4
S106		MB60A0368	キャスタ	Caster	4	4
S107		M90406040	ネジ φ4.5×38	Screw φ4.5×38	4	4
S108		MB60A0719	引き出し	Drawer	1	1
S109		MB60A3957	レール	Rail	2	2
S901		MB25E0150	脚(クミタテ)	Leg assy	1	1

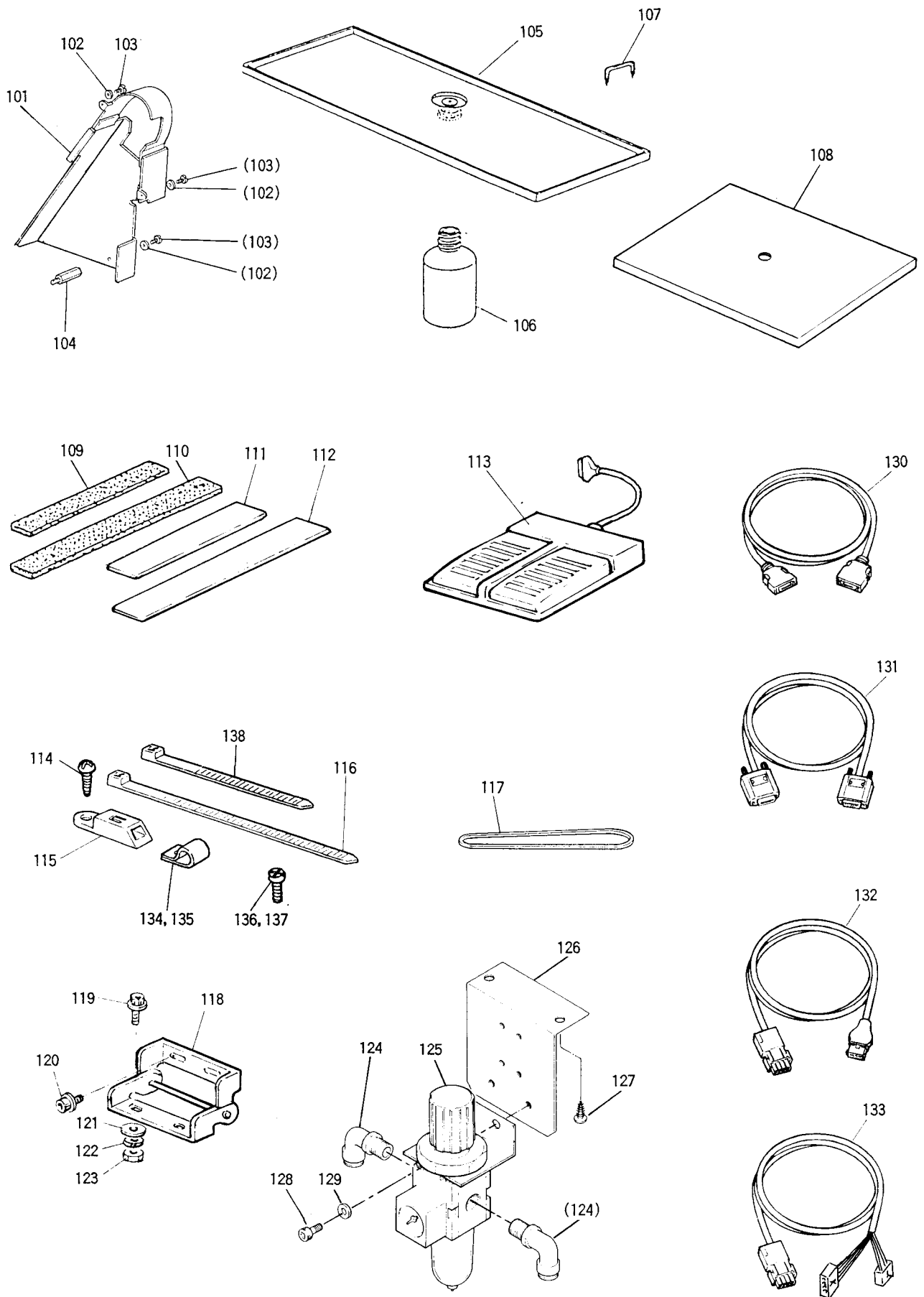
T 付属品(I)
 ACCESSORIES (I)



[T] 付属品 (I)
ACCESSORIES (I)

Fig. No.	変更 No.	部品コード Parts.No.	部品名	Description	使用個数 Amt. Req.	
					B2516	B2516L
T101		MS02A0128	ミシンバ ^リ DP×17#18	Needle DP×17#18	4	4
T102		MA10A0123	ホ ^ビ ン(SC-180用)	Bobbin (for SC-180)	3	3
T103		MS03A0417	ゴ ^ム	Tire	1	1
T104		MN52A1245	インス ^イ バ ^ネ	Tension spring	1	1
T105		MB60A0990	フロ ^ッ ピ ^ィ イ ^テ イ ^ス ク(システム)	Floppy disk (system)	1	1
T106		MB60A1990	フロ ^ッ ピ ^ィ イ ^テ イ ^ス ク(縫 ^製 パターンデータ)	Floppy disk (sewing pattern data)	1	1
T107		MA20A0734	ピ ^ー ニ ^ル カ ^バ	Polyethylene cover	1	1
T108		MF40E0193	イ ^ト タ ^テ ダ ^ィ イ ^ク ミ ^タ テ	Cotton stand assy.	1	1
T109		MB60A0419	ホ ^ウ シ ^ン ゴ ^ム	Rubber cushion	6	6
T110		MF01A0565	カ ^ク ト ^ィ チ ^ョ ウ ^セ イ ^ク	Speed command disk adjusting plate	1	1
T111		MA20A0613	ト ^ウ フ ^ウ ケ	Head rest	1	1
T112		MA30A0571	ワ ^ン タ ^ッ チ ^ツ キ ^ィ テ	Quick joint	1	1
T113		M91010089	ソ ^ク ケ ^ツ ケ ^ツ ケ ^ツ	Socket	1	1
T114		MA17A0567	チ ^ュ ー ^ブ	Tube	1	1
T115		MB02A1608	ト ^ィ ライ ^バ -(シ ^ョ ウ)	Screw driver (small)	1	1
T116		MB02A0608	ト ^ィ ライ ^バ -(チ ^ュ ウ)	Screw driver (middle)	1	1
T117		MF00A0608	ト ^ィ ライ ^バ -(タ ^ィ)	Screw driver (large)	1	1
T118		MS02A0479	リ ^ョ ウ ^ク チ ^ス ハ ^ィ 13×17	Spanner 13×17	1	1
T119		MM10A1479	リ ^ョ ウ ^ク チ ^ス ハ ^ィ 10×14	Spanner 10×14	1	1
T120		MS10A1976	リ ^ョ ウ ^ク チ ^ス ハ ^ィ 8×9	Spanner 8×9	1	1
T121		MS10A2976	リ ^ョ ウ ^ク チ ^ス ハ ^ィ 6×7	Spanner 6×7	1	1
T122		MS05A1976	ソ ^ク ケ ^ツ ケ ^ツ ケ ^ツ ウ ^ス ハ ^ィ 6	Socket wrench 6	1	1
T123		MS05A0976	ソ ^ク ケ ^ツ ケ ^ツ ケ ^ツ ウ ^ス ハ ^ィ 5	Socket wrench 5	1	1
T124		MS01A1976	ソ ^ク ケ ^ツ ケ ^ツ ケ ^ツ ウ ^ス ハ ^ィ 4	Socket wrench 4	1	1
T125		MF90A0976	ソ ^ク ケ ^ツ ケ ^ツ ケ ^ツ ウ ^ス ハ ^ィ 1/8	Socket wrench 1/8	1	1
T126		MS02A2976	ソ ^ク ケ ^ツ ケ ^ツ ケ ^ツ ウ ^ス ハ ^ィ 3	Socket wrench 3	1	1
T127		MS02A1976	ソ ^ク ケ ^ツ ケ ^ツ ケ ^ツ ウ ^ス ハ ^ィ 2.5	Socket wrench 2.5	1	1
T128		MS02A0976	ソ ^ク ケ ^ツ ケ ^ツ ケ ^ツ ウ ^ス ハ ^ィ 2	Socket wrench 2	1	1
T129		MS10A0976	ソ ^ク ケ ^ツ ケ ^ツ ケ ^ツ ウ ^ス ハ ^ィ 1.5	Socket wrench 1.5	1	1
T130		MF10A0149	ア ^ブ ラ ^サ シ	Oiler with oil	1	1

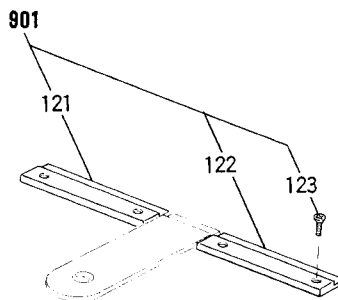
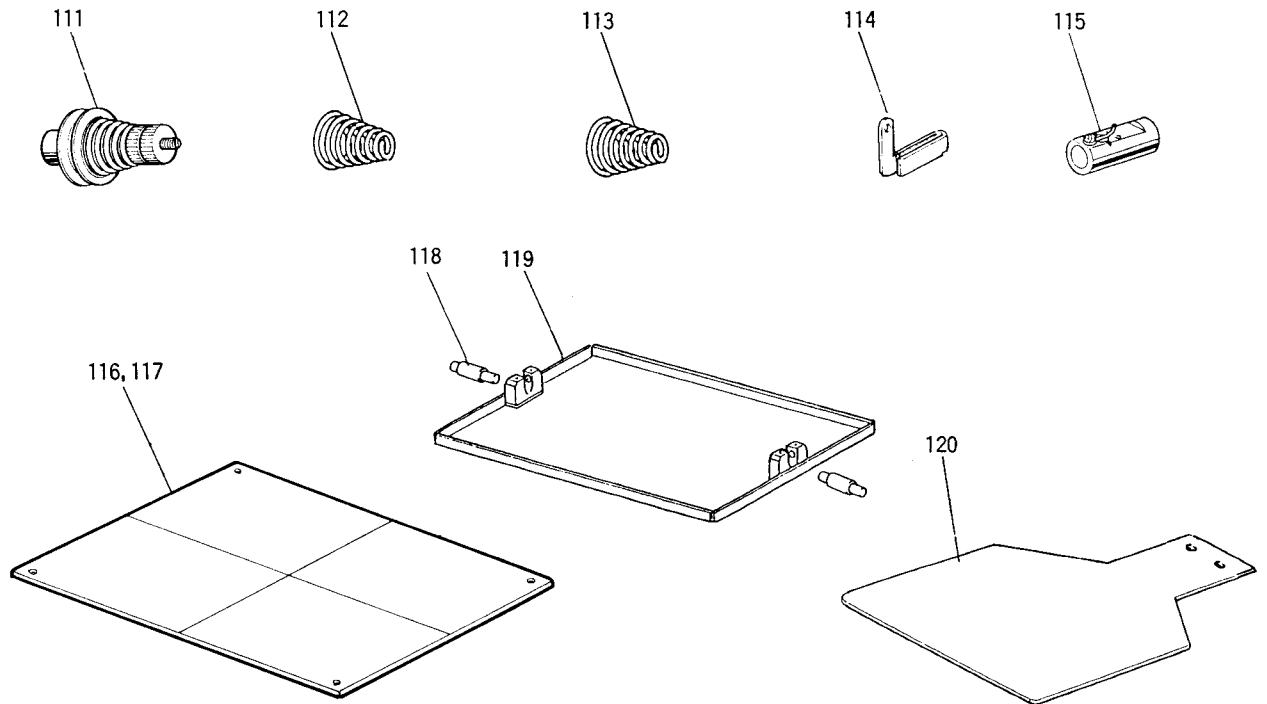
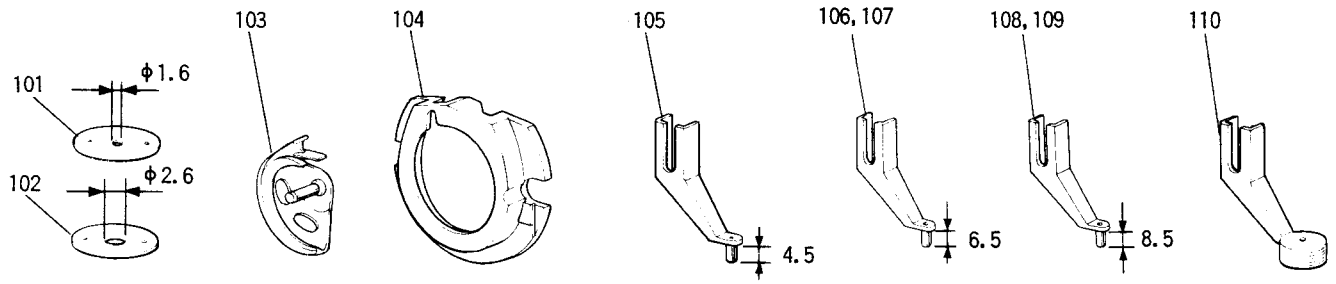
V 付属品Ⅱ
 ACCESSORIES Ⅱ



[V] 付属品 (II)
ACCESSORIES (II)

Fig. No.	変更 No.	部品コード Parts. No.	部品名 Description	使用個数 Amt. Req.	
				B2516	B2516L
V101		MB62E0776	ベルトカバー	Belt cover	1 1
V102		M90511050	ワッシャー 5	Washer 5	3 3
V103		M91068004	SW-PWツキワ ラマイナベ ネジ M5×10	Screw M5×10	3 3
V104		M95001031	トクシュネ ルト	Special bolt	1 1
V105		MB62E0131	アブ ラウケクミタテ	Oil pan	1 1
V106		MF20A0130	アブ ラビン	Oil bottle	1 1
V107		M90001043	ステップ 鼻No. 1	Nail	7 7
V108		MB62A0797	ホコ フィルム	Film sheet	1 *
V108		MB63A0797	ホコ フィルム	Film sheet	* 1
V109		MB62A1691	ハ ッキン (シタオサエイタヨウ)	Clamp pad (for feed plate)	2 *
V109		MB62A2691	ハ ッキン (シタオサエイタヨウ)	Clamp pad (for feed plate)	* 2
V110		MB62A0691	ハ ッキン (シタオサエイタヨウ)	Clamp pad (for feed plate)	2 2
V111		MB62A4691	ハ ッキン (ソトオサエイヨウ)	Clamp pad (for clamp frame)	2 *
V111		MB62A5691	ハ ッキン (ソトオサエイヨウ)	Clamp pad (for clamp frame)	* 2
V112		MB62A3691	ハ ッキン (ソトオサエイヨウ)	Clamp pad (for clamp frame)	2 2
V113		M860A0FSW	フットスイッチ	Foot switch	1 1
V114		M90306041	マルモクネジ 3.1×16	Wood screw 3.1×16	1 1
V115		MB60A0420	コタイク	Tie holder	2 2
V116		MB60A0201	インシュロックタイ	Cord tie	2 2
V117		MB62A0777	VベルトM46	V-belt M46	1 1
V118		MB60A0560	チヨウバン	Hinge	2 2
V119		M96011021	ロツカクアナツキネ ルトM6×50	Bolt M6×50	4 4
V120		M96002017	セフテイソケットM6×12	Bolt M6×12	4 4
V121		M90630050	トクシュワッシャー	Special washer	4 4
V122		M90624053	ハ ネワッシャー	Special washer	4 4
V123		M91575045	ナツトM6	Nut M6	4 4
V124		MA20A8571	ワシタツキテ	Quick joint	2 2
V125		MB61A0963	フィルタレキレギュレータ	Filter regulator	1 1
V126		MB61A5601	レキレギュレータリツケイタ	Filter regulator adapter	1 1
V127		M90409041	マルモクネジ 4.5×20	Wood screw 4.5×20	2 2
V128		M95003017	セフテイソケットM5×8	Bolt M5×8	2 2
V129		M90511050	ワッシャー 5	Washer 5	2 2
V130		M97319099	ケーブル (ニューリヨクシンコウ)	Cable (input signal)	1 1
V131		M97320099	ケーブル (ソレノイド)	Cable (out of solenoid)	1 1
V132		M97318099	ケーブル (サーボモータンゲン)	Cable (servo motor)	1 1
V133		M97324099	ケーブル (ステップモータ)	Cable (stepping motor)	1 1
V134		MB60A1620	ナイロンクリップ	Nylon clip	1 1
V135		MB60A2620	ナイロンクリップ	Nylon clip	1 1
V136		M91056004	SW-PWツキワ ラマイナベ ネジ M4×10	Screw M4×10	1 1
V137		M90439037	SW-PWツキワPナベ ネジ M4×10	Screw M4×8	1 1
V138		MG51A0201	インシュロックタイ	Cord tie	1 1

W オプションパーツ
OPTION PARTS



[W] オプションパーツ
OPTION PARTS

Fig. No.	変更 Mod.	部品コード Parts. No.	部 品 名	Description	使用個数 Amt. Req.	
					B2516	B2516L
W101		MS03A0101	ハリイタ(φ1.6).....	Needle plate (φ1.6).....	1	1
W102		MS03A2101	ハリイタ(φ2.6).....	Needle plate (φ2.6).....	1	1
W103		MS17A1120	ナカカマD(アツモノヨウ).....	Inner hook D (for heavy).....	1	1
W104		MS01A1616	ナカカマサエ(アツモノヨウ).....	Inner hook clamber (for heavy).....	1	1
W105		MV30A1256	ナカサエ(φ2).....	Presser foot (φ2).....	1	1
W106		MS03A0256	ナカサエ(φ3).....	Presser foot (φ3).....	1	1
W107		MS03A1256	ナカサエ(φ2).....	Presser foot (φ2).....	1	1
W108		MA35A0256	ナカサエ(φ3).....	Presser foot (φ3).....	1	1
W109		MA35A1256	ナカサエ(φ2).....	Presser foot (φ2).....	1	1
W110		MV35A0106	サササエ(φ3).....	Presser foot (φ3).....	1	1
W111		MS04E1210	ウイトチヨウセツキミタテ.....	Thread tension regulator assy.....	1	1
W112		MF10A1245	インスイバネ(プリーテンション).....	Thread pretension spring.....	1	1
W113		MN10A3245	インスイバネ(ウイトチヨウセツキ).....	Thread tension regulator spring.....	1	1
W114		MS03A0181	イトアナイクミタテ.....	Thread guide assy.....	1	1
W115		MS10A0180	イトアナイクミタテ.....	Thread guide assy.....	1	1
W116		MB62A0762	ナカサエイタ(2t, ヲカキセンアリ).....	Clamp plate (with line).....	1	*
W116		MB62A1762	ナカサエイタ(2t, ヲカキセンナシ).....	Clamp plate.....	1	*
W117		MB62A2762	ナカサエイタ(2t, ヲカキセンアリ).....	Clamp plate (with line).....	*	1
W117		MB62A3762	ナカサエイタ(2t, ヲカキセンナシ).....	Clamp plate.....	*	1
W118		MB62A4454	オサエシク.....	Clamp stud.....	2	*
W119		MB62E3105	ソトサエクミタテ(アナン).....	Clamp frame assy (blank).....	1	*
W119		MB62E1105	ソトサエクミタテ(アナン).....	Clamp frame assy (blank).....	*	1
W120		MB62A0272	シタサエイタ(アナン).....	Feed plate (blank).....	1	*
W120		MB63A1272	シタサエイタ(アナン).....	Feed plate (blank).....	*	1
W121		MB62A0359	カバーガイド(ヒタリ).....	Cover guide (left).....	1	1
W122		MB62A1359	カバーガイド(ミキ).....	Cover guide (right).....	1	1
W123		M90991002	ヒラネジ M4×12.....	Screw M4×12.....	4	4
W901		MB62E0359	カバーガイドセット.....	Cover guide set.....	1	1

注)

1. Fig. No. 18 押え軸は、このPLK-B2516にお手持ちのPLK-A2016用外押え組立をご使用になる場合の交換用押え軸です。

Fig. No. 18 clamp stud is used exclusively when the work holder of PLK-A2016 is mounted on PLK-B2516.

2. ミシンベッドの滑り板を外し、シリンダー部分を利用して袋物などを縫製する場合には、Fig. No. 901 カバーガイドが必要です。

When sew a cylinder shaped product with removing the sliding plate from the sewing machine bed, it needs to put the cover guide Fig. No. 901 on the front top of the bed.