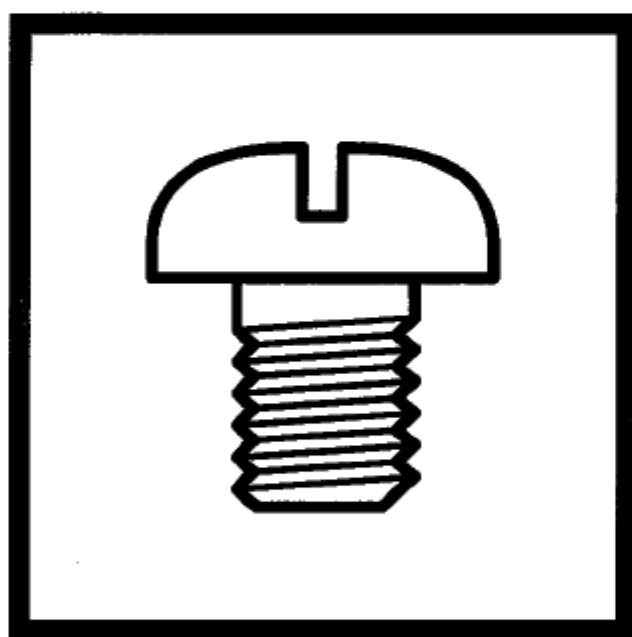


KM-430B

パーツブック
PARTS BOOK

本縫筒型罫止ミシン
LOCKSTITCH BAR TACKER



brother®

BROTHER INDUSTRIES, LTD.

KM-430B- [*] [**]

- 0 --- 1 ペダル / 1 pedal
- 2 --- 2 ペダル / 2 pedals

- 1 --- 被服 (42 針) / Ordinary materials (No. of stitches:42)
- 2 --- デニム (42 針) / Denim (No. of stitches:42)
- 5 --- 被服 (28 針) / Ordinary materials (No. of stitches:28)
- 7 --- メリヤス (28 針) / Knitted materials (No. of stitches:28)


パーツブックご利用に際して

1. この本は、2002年10月のデータに基づいて作成されたものです。
2. 部品は予告なしに設計変更される場合があります。
3. 組単位で補給する部品は、 破線で示してあります。
4. 部品コード欄が*となっている場合は、仕様別部品一覧表（43ページ）でお調べください。

目 次

| | |
|------------|----|
| A. 主体関係 | 1 |
| B. クラッチ関係 | 5 |
| C. 上軸、針棒関係 | 9 |
| D. 動車、遊車関係 | 11 |
| E. 補給部品 | 11 |
| F. 送り関係 | 13 |
| G. 押エ上げ関係 | 17 |
| H. カム伝導関係 | 19 |
| J. パワー押工関係 | 21 |
| K. 下軸関係 | 23 |
| L. 給油潤滑関係 | 25 |
| M. 糸通シ関係 | 29 |
| N. 糸巻関係 | 31 |
| P. 糸切り関係 | 33 |
| Q. 糸払い関係 | 35 |
| R. 糸締め関係 | 35 |
| S. 付属装置セット | 37 |
| T. 特別注文部品 | 37 |
| Z. 付属品関係 | 39 |
| 仕様別部品一覧表 | 43 |
| オプションパーツ | 46 |
| Wa. 警告ラベル | 47 |
| 索引 | 48 |

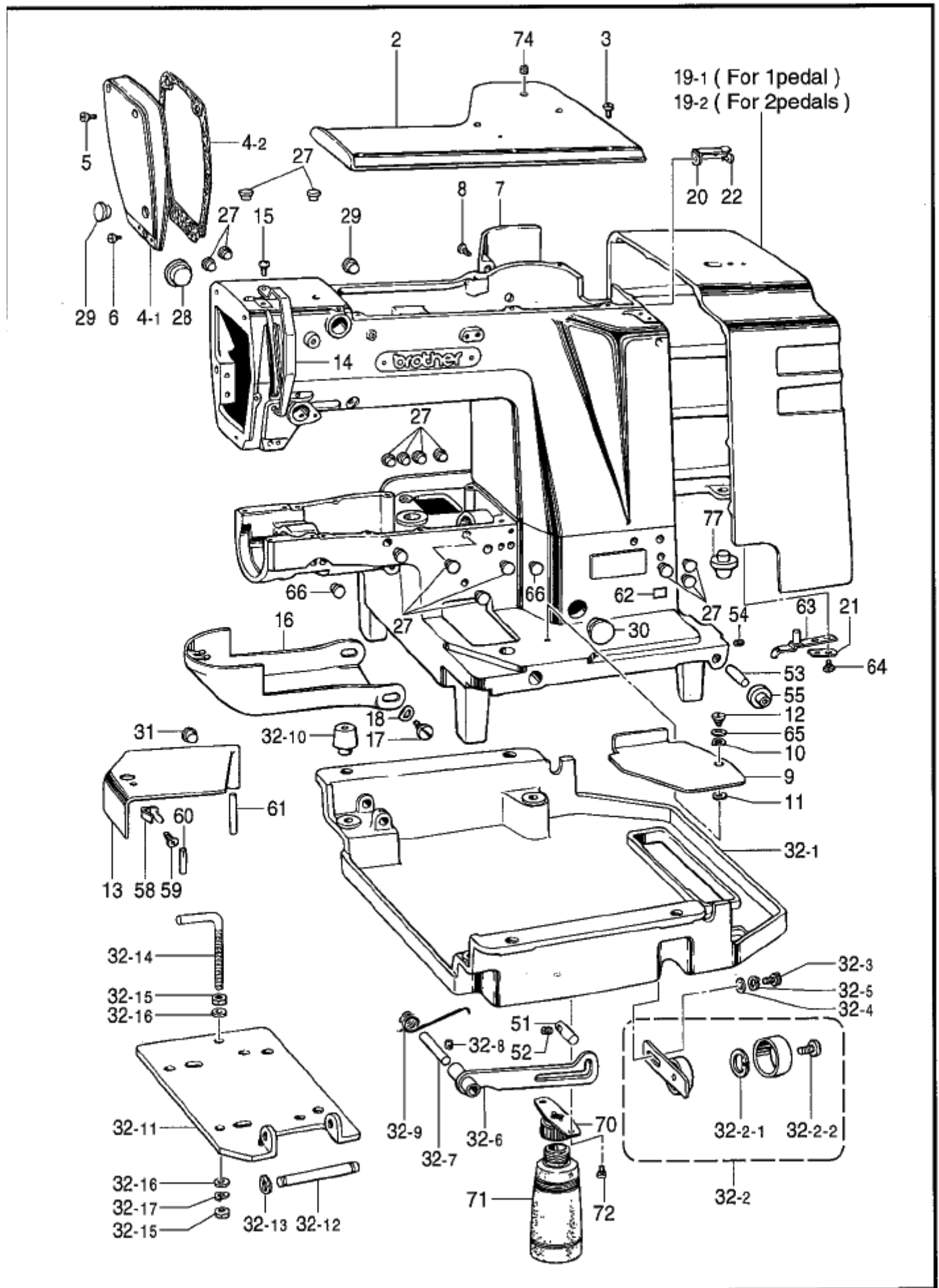
Notes for using this parts book

1. This book was prepared based on information available in October 2002.
2. Parts are subject to changes in design without prior notice.
3. Parts supplied as complete assemblies are circled by a dotted line .
4. If the symbol * is found in the "CODE" column, refer to the DIFFERENT PARTS LIST on page 43.

CONTENTS

| | |
|--|----|
| A. Machine body | 1 |
| B. Clutch mechanism | 5 |
| C. Upper shaft and needle bar mechanism | 9 |
| D. Drive pulley and idler pulley mechanism | 11 |
| E. Supply parts | 11 |
| F. Feed mechanism | 13 |
| G. Work clamp lifter mechanism | 17 |
| H. Vertical shaft mechanism | 19 |
| J. Power lift mechanism | 21 |
| K. Lower shaft mechanism | 23 |
| L. Lubrication | 25 |
| M. Threading mechanism | 29 |
| N. Bobbin winder mechanism | 31 |
| P. Thread trimmer mechanism | 33 |
| Q. Thread wiper mechanism | 35 |
| R. Thread nipper mechanism | 35 |
| S. Attachment set | 37 |
| T. Option parts | 37 |
| Z. Accessories | 39 |
| DIFFERENT PARTS LIST | 43 |
| OPTION PARTS | 46 |
| Wa. Warning labels | 47 |
| INDEX | 48 |

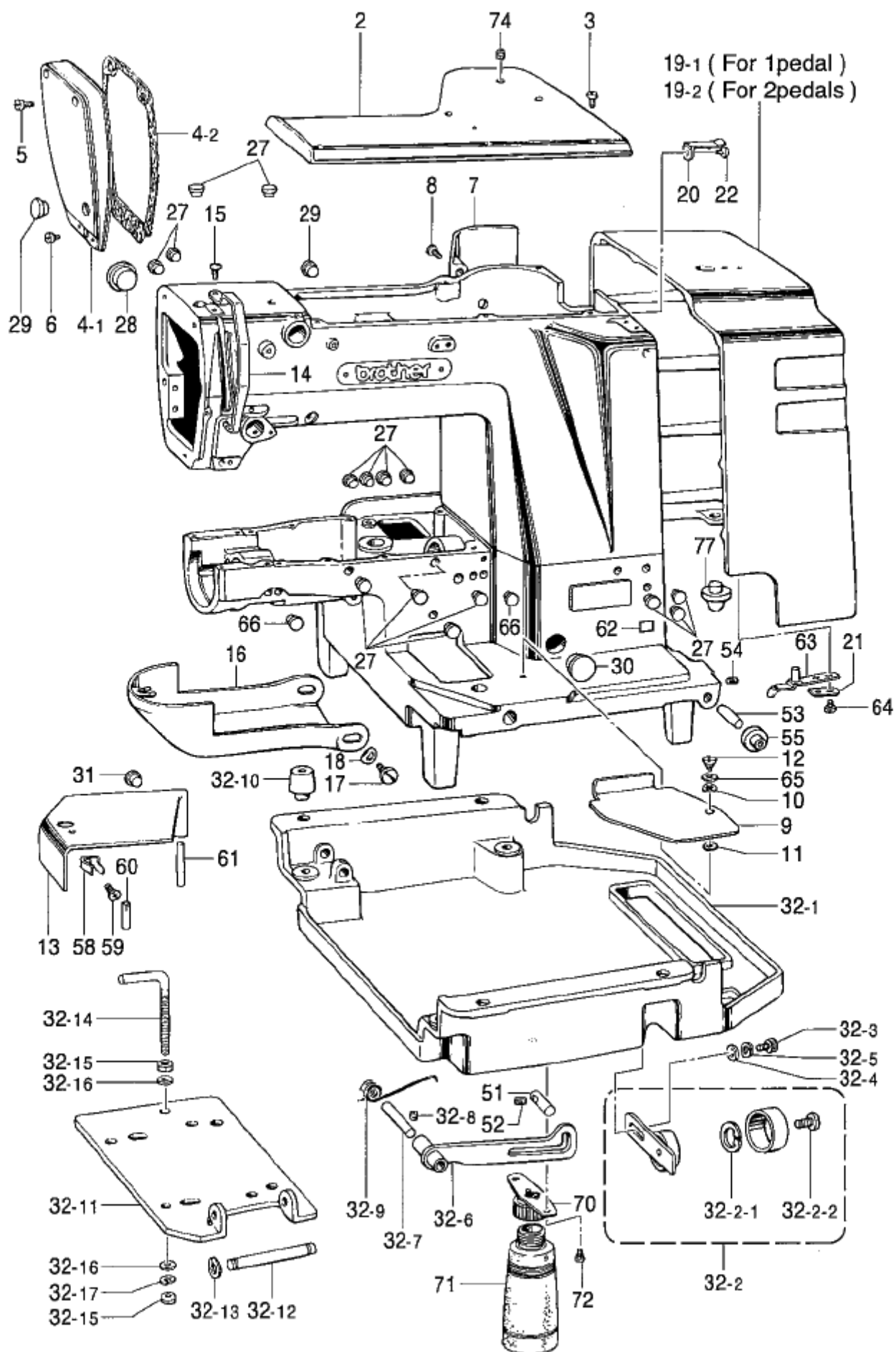
A . 主体関係 / Machine body



A. 主体関係 / Machine body

| REF.NO | CODE | Q'TY | ヒンメイ | NAME OF PARTS | RM |
|--------|-----------|------|---------------------|---------------------------------|----|
| 2 | 152830109 | 1 | ウワフタ | TOP COVER | |
| 3 | 062761412 | 4 | ハコJ595-28X14 | SCREW, PAN SM5.95-28X14 | |
| 4 | 152831009 | 1 | フェイスプレート | FACE PLATE ASSY | |
| 4-1 | 152832109 | 1 | フェイスプレート | FACE PLATE | |
| 4-2 | 152833001 | 1 | フェイスプレートパッキング | PACKING | |
| 5 | 062711412 | 2 | ハコJ4.76-32X14 | SCREW, PAN SM4.76-32X14 | |
| 6 | 062710712 | 1 | ハコJ476-32X7 | SCREW, PAN SM4.76-32X7 | |
| 7 | 152834009 | 1 | フレーム側カバー | FRAME SIDE COVER | |
| 8 | 062711412 | 4 | ハコJ4.76-32X14 | SCREW, PAN SM4.76-32X14 | |
| 9 | 152835009 | 1 | ヘッドカバー-R | BED COVER (R) | |
| 10 | 100315002 | 1 | ナット | WASHER | |
| 11 | 025770232 | 1 | ヒールガードネジφ6.35 | WASHER, PLAIN M 6.35 | |
| 12 | 145480101 | 1 | ダンネジφ6.35 | SHOULDER SCREW, SM6.35 | |
| 13 | 152837109 | 1 | ヘッドカバー-L | BED COVER, L | |
| 14 | 152841209 | 1 | テンションカバー | COVER, T/TAKE-UP LEVER | |
| 15 | 062670812 | 1 | ハコJ3.57-40X8 | SCREW, PAN SM3.57-40X8 | |
| 16 | 152842059 | 1 | シャトルレースカバーアッシー | SHUTTLE RACE COVER ASSY | |
| 17 | 115493002 | 2 | ダンネジφ5.95 | SHOULDER SCREW, SM5.95 | |
| 18 | 109239002 | 2 | ナット | WASHER, WAVE SPRING | |
| 19-1 | S36687009 | 1 | <1ペダル用> ヘッドカバー | <For 1 pedal> BELT COVER | |
| 19-2 | S36689009 | 1 | <2ペダル用> ヘッドカバー-C | <For 2 pedals> BELT COVER, C | |
| 20 | 152989001 | 1 | ヘッドカバーハネコ | SPRING, PLATE | |
| 21 | S36690001 | 1 | ヘッドカバーハネコ | SPRING HOOK | |
| 22 | 062680812 | 1 | ハコJ437-40X8 | SCREW, PAN SM4.37-40X8 | |
| 27 | 117936001 | 15 | ゴム | RUBBER CAP, 9.4 | |
| 28 | 140392009 | 1 | オイルキャップ | OIL CAP | |
| 29 | 117934001 | 2 | ゴムφ13.5 | RUBBER CAP, 13.5 | |
| 30 | 108520001 | 1 | ゴムφ19.8 | RUBBER CAP, 19.8 | |
| 31 | 104450101 | 1 | ゴムφ8 | RUBBER CAP, 8 | |
| 32 | 159808109 | 1 | オイルパン | OIL PAN ASSY | |
| 32-1 | 154738109 | 1 | オイルパン | OIL PAN | |
| 32-2 | 152852101 | 1 | テンションプーリー | TENSION PULLEY ASSY | |
| 32-2-1 | 048320242 | 1 | 保持リングC32 | RETAINING RING, INTERNAL C32 | |
| 32-2-2 | 141860001 | 1 | ダンネジφ6.35 | SCREW, SM6.35 | |
| 32-3 | 018081222 | 1 | ボルトソケットM8X12 | BOLT, SOCKET M8X12 | |
| 32-4 | 025080232 | 1 | ヒールガードネジφ8 | WASHER, PLAIN M 8 | |
| 32-5 | 028080242 | 1 | ダンネジφ2-8 | WASHER, SPRING 2-8 | |
| 32-6 | 152857001 | 1 | ヘッドサポートレバー | HEAD SUPPORT LEVER | |
| 32-7 | 152858001 | 1 | ヘッドサポートレバーシャフト | HEAD SUPPORT LEVER SHAFT | |
| 32-8 | 013719412 | 1 | セットネジφ4.76 | SET SCREW, (CP) SM4.76 | |
| 32-9 | 152859001 | 1 | ヘッドサポートレバーハネ | SPRING | |
| 32-10 | 152860009 | 4 | ヘッドクッション | BED CUSHION | |
| 32-11 | 152861101 | 1 | モーターベースプレート | MOTOR BASE PLATE | |
| 32-12 | 152862001 | 1 | モーターベースプレートシャフト | MOTOR BASE PLATE SHAFT | |
| 32-13 | 048100142 | 2 | 保持リングC10 | RETAINING RING, EXTERNAL C10 | |
| 32-14 | 152865201 | 1 | ボルトL型M10 | BOLT, L-TYPE M10 | |
| 32-15 | 021100202 | 2 | ナット2M10 | NUT, 2 M10 | |
| 32-16 | 025100132 | 2 | ヒールガードネジφ10 | WASHER, PLAIN S 10 | |
| 32-17 | 028100242 | 1 | ダンネジφ2-10 | WASHER, SPRING 2-10 | |
| 51 | 152866001 | 1 | ヘッドサポートピン | HEAD SUPPORTER PIN | |
| 52 | 013760612 | 1 | セットネジφ5.95 | SET SCREW, (CP) SM5.95 | |
| 53 | 152867000 | 2 | ヘッドヒンジシャフト | HINGE SHAFT | |
| 54 | 151604002 | 2 | セットネジφ5.95 | SET SCREW, SM5.95 | |
| 55 | 152868009 | 2 | ヘッドヒンジクッション | HINGE CUSHION | |
| 58 | 114985001 | 1 | ヘッドカバーハネ | SPRING, PLATE | |
| 59 | 062680612 | 1 | ハコJ4.37-40X6 | SCREW, PAN SM4.37-40X6 | |

A. 主体関係 / Machine body



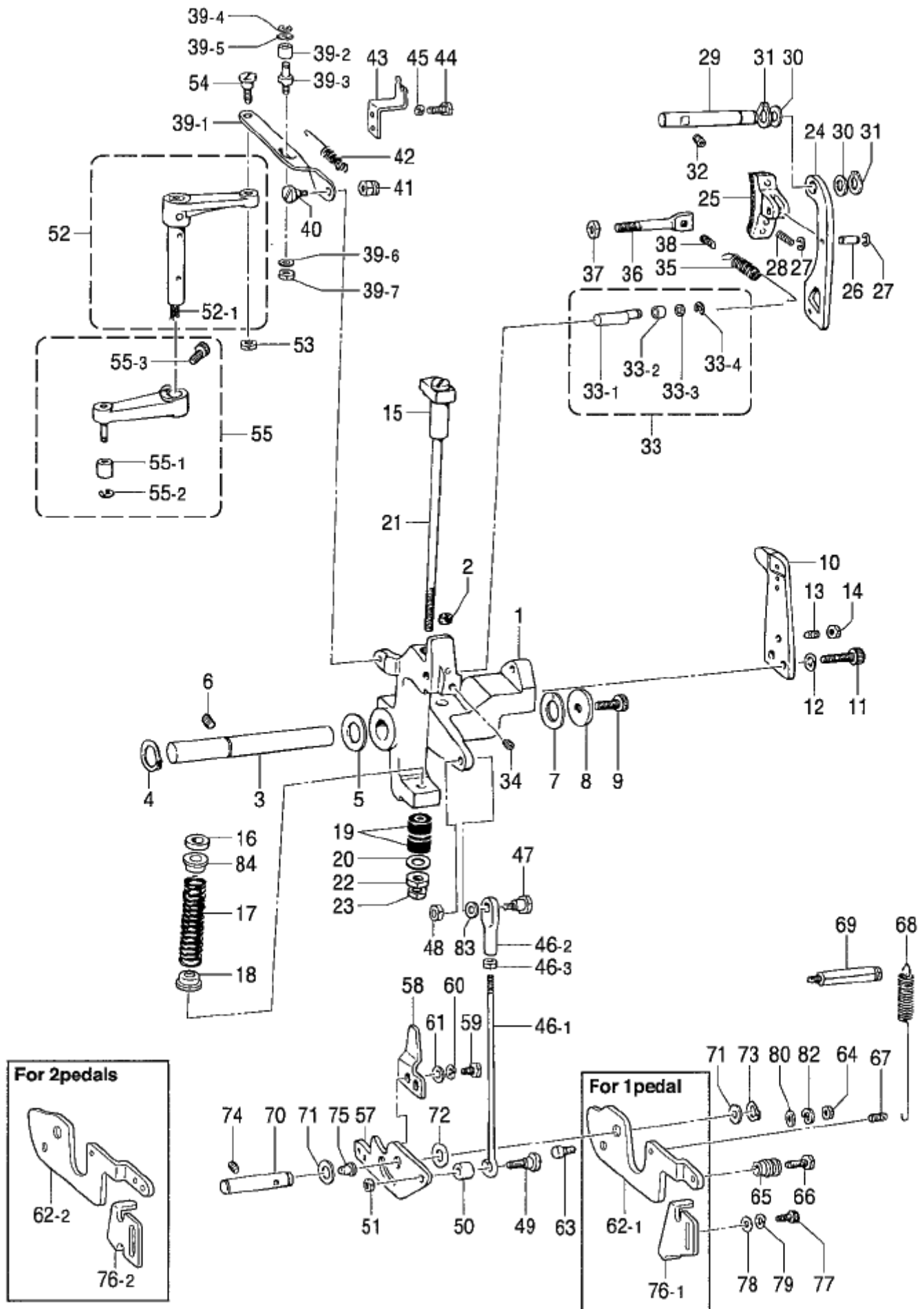
A. 主体関係 / Machine body

| REF.NO | CODE | QTY | ヒンメイ | NAME OF PARTS | RM |
|--------|-----------|-----|--------------|-------------------------|----|
| 60 | 152838001 | 1 | ミゾツキピン | DOWEL PIN | |
| 61 | 152839001 | 1 | ベッドカバーシャフト | BED COVER SHAFT | |
| 62 | * | 1 | シヨウラベル | LABEL | |
| 63 | 152848001 | 1 | ヘルトカバーハネ | SPRING, PLATE | |
| 64 | 062681412 | 2 | ナット437-40X14 | SCREW, PAN SM4.37-40X14 | |
| 65 | 025080132 | 1 | ヒラサカネシヨウ8 | WASHER, PLAIN S 8 | |
| 66 | 104450101 | 2 | ゴムセン8 | RUBBER CAP, 8 | |
| 70 | 154465001 | 1 | ハイユキヤツブササエカミ | DUST OILER SUPPORT ASSY | |
| 71 | 114486002 | 1 | ホリオイラタイ | OILER | |
| 72 | 062710612 | 2 | ナット476-32X6 | SCREW, PAN SM4.76-32X6 | |
| 74 | 154785000 | 1 | フェルト | FELT | |
| 77 | 152847009 | 2 | ヘルトカバーゴムサ | PACKING | |

B. クラッチ関係 / Clutch mechanism

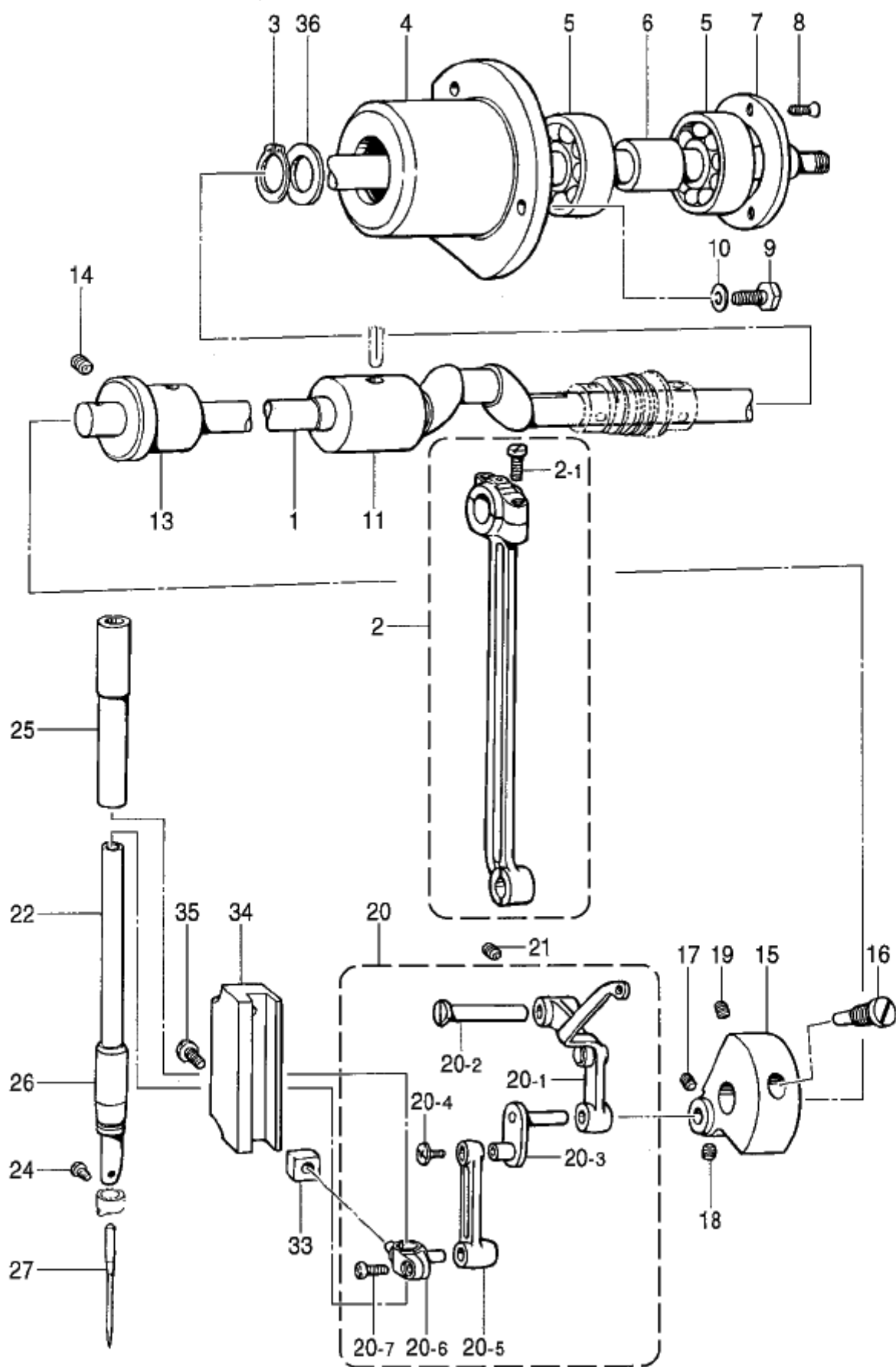
| REF.NO | CODE | QTY | 品名 | NAME OF PARTS | RM |
|--------|-----------|-----|---------------------|-------------------------------|----|
| 1 | 151886001 | 1 | クラッチレバ | CLUTCH LEVER | |
| 2 | 151927001 | 1 | クラッチフェルト | FELT, CLUTCH | |
| 3 | 151887001 | 1 | クラッチレバシャフト | CLUTCH LEVER SHAFT | |
| 4 | 048180142 | 1 | トメネジクワッドC18 | RETAINING RING, EXTERNAL C18 | |
| 5 | S34801001 | 1 | ワッシャー18 | WASHER, PLAIN 18 | |
| 6 | 014821022 | 1 | アタメネジ7.94ソケット | SET SCREW, SOCKET (CP) SM7.94 | |
| 7 | S37322000 | 1 | スラストワッシャー18 | THRUST WASHER, 18 | |
| 8 | S34803001 | 1 | ワッシャー8 | WASHER, PLAIN 8 | |
| 9 | 151163001 | 1 | アタメネジ8X15 | BOLT, SOCKET M8X15 | |
| 10 | 151888101 | 1 | ボールプレッシャープレート | BALL PRESSER PLATE | |
| 11 | 018082522 | 2 | アタメネジ8X25 | BOLT, SOCKET M8X25 | |
| 12 | 028080242 | 2 | ワッシャースプリング2-8 | WASHER, SPRING 2-8 | |
| 13 | 115012002 | 1 | トメネジ6.35 | SET SCREW, SM6.35 | |
| 14 | 150554002 | 1 | ナット6.35 | NUT, SM6.35 | |
| 15 | 151889001 | 1 | ストップタイ | CLUTCH STOPPER | |
| 16 | 151890000 | 1 | ストップゴム | STOPPER RUBBER | |
| 17 | 151891001 | 1 | クラッチバネ | SPRING | |
| 18 | S34806001 | 1 | バネホルダー | SPRING HOLDER | |
| 19 | 115018001 | 2 | クッションゴム | CUSHION RUBBER | |
| 20 | 025800332 | 1 | ワッシャー平L7.14 | WASHER, PLAIN L 7.14 | |
| 21 | 151893001 | 1 | ストップシャフト | STOPPER SHAFT | |
| 22 | 021800102 | 1 | ナット1.714 | NUT, 1 SM7.14 | |
| 23 | 100090004 | 1 | ナット7.14 | NUT, SM7.14 | |
| 24 | 151894101 | 1 | ブレーキレバ | BRAKE LEVER | |
| 25 | 151895000 | 1 | ブレーキアッシー | BRAKE ASSY | |
| 26 | 151898001 | 1 | ブレーキシャフト | BRAKE SHAFT | |
| 27 | 048040342 | 2 | トメE4 | RETAINING RING, E4 | |
| 28 | 151899001 | 1 | ブレーキスプリング | SPRING | |
| 29 | 151900001 | 1 | ブレーキレバシャフト | BRAKE LEVER SHAFT | |
| 30 | S34804001 | 2 | ワッシャー | WASHER | |
| 31 | 048110142 | 2 | トメネジクワッドC11 | RETAINING RING, EXTERNAL C11 | |
| 32 | 014760622 | 1 | アタメネジ5.95 | SET SCREW, SOCKET SM5.95 | |
| 33 | S31335001 | 1 | ブレーキスライドピンアッシー | BRAKE SLIDE PIN ASSY | |
| 33-1 | S31336001 | 1 | ブレーキスライドピン | BRAKE SLIDE PIN | |
| 33-2 | S00723001 | 1 | カラー7.94 | COLLAR 7.94 | |
| 33-3 | 153484001 | 1 | ワッシャー平4.76 | WASHER, PLAIN 4.76 | |
| 33-4 | 048040342 | 1 | トメE4 | RETAINING RING, E4 | |
| 34 | 014760622 | 1 | アタメネジ5.95 | SET SCREW, SOCKET SM5.95 | |
| 35 | 151902001 | 1 | ブレーキバネ | SPRING | |
| 36 | 151903001 | 1 | ブレーキバネフックネジ | SPRING HOOK SCREW | |
| 37 | 106147002 | 1 | ナット7.94 | NUT, SM7.94 | |
| 38 | 110251001 | 1 | スプリングフック | SPRING HOOK | |
| 39 | 151904101 | 1 | クラッチレバロッドアッシー | CLUTCH LEVER ROD ASSY | |
| 39-1 | 151905101 | 1 | クラッチレバロッド | CLUTCH LEVER ROD | |
| 39-2 | 107744001 | 1 | ローラー | ROLLER | |
| 39-3 | 151906101 | 1 | ローラーシャフト | ROLLER SHAFT | |
| 39-4 | 048030342 | 1 | トメE3 | RETAINING RING, E3 | |
| 39-5 | 113431002 | 1 | ワッシャー | WASHER, PLAIN | |
| 39-6 | 025680132 | 1 | ワッシャー平S4.37 | WASHER, PLAIN S 4.37 | |
| 39-7 | 021680202 | 1 | ナット2.514.37 | NUT, 2 SM4.37 | |
| 40 | 151907001 | 1 | スタッドネジ5.95 | STUD SCREW 5.95 | |
| 41 | 151908001 | 1 | ナット5.95 | NUT, SM5.95 | |
| 42 | 155501001 | 1 | クラッチレババネ | SPRING | |
| 43 | 151910001 | 1 | クラッチレババネフック | SPRING HOOK | |
| 44 | 117363001 | 2 | ボルト4.76 | BOLT, SM4.76 | |
| 45 | 028050242 | 2 | ワッシャースプリング2-5 | WASHER, SPRING 2-5 | |
| 46 | 152808101 | 1 | 調整ロッドアッシー | ADJUST ROD ASSY | |
| 46-1 | 154332001 | 1 | プレッシャーバーリフター調整ロッド | PRESSER BAR LIFTER ADJUST ROD | |
| 46-2 | 154333001 | 1 | プレッシャーバーリフター調整ジョイント | PRESSER BAR LIFTER ADJ. JOINT | |
| 46-3 | 150556001 | 1 | ナット6.35 | NUT, SM6.35 | |

B. クラッチ関係 / Clutch mechanism



B. クラッチ関係 / Clutch mechanism

| REF.NO | CODE | Q'TY | ヒンメイ | NAME OF PARTS | RM |
|--------|-----------|------|--|---|----|
| 47 | 151912001 | 1 | ハンジタ ^ン ネジ ^{6.35} | STUD SCREW 6.35 | |
| 48 | 150556001 | 1 | ナツト6.35 | NUT, SM6.35 | |
| 49 | 151913001 | 1 | タ ^ン ネジ ^{6.35} | STUD SCREW 6.35 | |
| 50 | 151914001 | 1 | カラ-13 | COLLAR 13 | |
| 51 | 150556001 | 1 | ナツト6.35 | NUT, SM6.35 | |
| 52 | 151915101 | 1 | クラツチサト ^{-レハ⁻クミ} | CLUTCH ACTUATING LEVER ASSY | |
| 52-1 | 152980001 | 1 | クミヒモ6X6 | WICK 6X6 (L=150) | |
| 53 | 150553001 | 1 | ナツト5.95 | NUT, SM5.95 | |
| 54 | 151907001 | 1 | タ ^ン ネジ ^{5.95} | STUD SCREW 5.95 | |
| 55 | 151939101 | 1 | クラツチカムレハ ⁻ クミ | CLUTCH CAM LEVER ASSY | |
| 55-1 | 152914001 | 1 | コロ | ROLLER | |
| 55-2 | 048040343 | 1 | トメワE4 | RETAINING RING, E4 | |
| 55-3 | 018062532 | 1 | アナボルト6X25 | BOLT, SOCKET M6X25 | |
| 57 | 151919201 | 1 | キト ^{-レハ⁻} | STARTING LEVER | |
| 58 | 151920001 | 1 | キト ^{-セイフ} レハ ⁻ | STARTING SAFETY LEVER | |
| 59 | 017711412 | 2 | ボ ^{ルト} 4.76X14 | BOLT, SM4.76X14 | |
| 60 | 028050242 | 2 | ハ ^ネ サ ^カ ネ ²⁻⁵ | WASHER, SPRING 2-5 | |
| 61 | 113431002 | 2 | サ ^カ ネ | WASHER, PLAIN | |
| 62-1 | 155499001 | 1 | <1ペダル用> Pサト ^{-レハ⁻} | <For 1 pedal> STARTING LEVER PLATE | |
| 62-2 | 154450001 | 1 | <2ペダル用> Pサト ^{-レハ⁻} B | <For 2 pedals> RELEASE DRIVE LEVER B | |
| 63 | 154155101 | 1 | ストップ ^{ネジ} | STOPPER SCREW | |
| 64 | 150553001 | 1 | ナツト5.95 | NUT, SM5.95 | |
| 65 | 151922001 | 1 | クワリカ ^{カラ} | CHAIN HOOK COLLAR | |
| 66 | 017762202 | 1 | ボ ^{ルト} 5.95X22 | BOLT, SM5.95X22 | |
| 67 | 110251001 | 1 | スノオサ ^{エウ} テ ^{ハ⁻ネ} カ | SPRING HOOK | |
| 68 | 151923001 | 1 | サ ^ト -レハ ⁻ ハ ⁻ ネ | SPRING | |
| 69 | 151924001 | 1 | サ ^ト -レハ ⁻ ハ ⁻ ネ | SPRING HOOK | |
| 70 | 151925001 | 1 | サ ^ト -レハ ⁻ シ ^ク | STARTING LEVER SHAFT | |
| 71 | 142628001 | 2 | ス ^イ ハイ ^イ ク ^リ ク ^ラ ン ^ク リ ^ン グ | SPACER | |
| 72 | 110505001 | 1 | サ ^カ ネ | WASHER | |
| 73 | 048110142 | 1 | トメワシ ^ク ヨ ^ウ C11 | RETAINING RING, EXTERNAL C11 | |
| 74 | 014760622 | 1 | ア ^ナ ト ^ネ ジ ^{5.95} | SET SCREW, SOCKET SM5.95 | |
| 75 | 111865009 | 1 | セ ^ン 6 | CAP, 6 | |
| 76-1 | 155500001 | 1 | <1ペダル用> キト ^{-ストップ} | <For 1 pedal> STARTING LEVER STOPPER | |
| 76-2 | 154451101 | 1 | <2ペダル用> キト ^{-ストップ} B | <For 2 pedals> STARTING STOPPER, B | |
| 77 | 018061622 | 2 | ア ^ナ ボ ^{ルト} 6X16 | BOLT, SOCKET M6X16 | |
| 78 | 025060132 | 2 | ヒ ^ラ サ ^カ ネ ^ヨ ウ ⁶ | WASHER, PLAIN S 6 | |
| 79 | 028060242 | 2 | ハ ^ネ サ ^カ ネ ²⁻⁶ | WASHER, SPRING 2-6 | |
| 80 | 025060232 | 1 | ヒ ^ラ サ ^カ ネ ^ヨ ウ ⁶ | WASHER, PLAIN M 6 | |
| 82 | 028060242 | 1 | ハ ^ネ サ ^カ ネ ²⁻⁶ | WASHER, SPRING 2-6 | |
| 83 | S03695001 | 1 | サ ^カ ネ ⁶ | WASHER, PLAIN 6 | |
| 84 | 151892001 | 1 | ハ ^ネ ウ ^ケ | SPRING HOOK | |



C. 上軸、針棒関係 / Upper shaft and needle bar mechanism

| REF.NO | CODE | Q'TY | ヒンメイ | NAME OF PARTS | RM |
|--------|-----------|------|--|--------------------------------|----|
| 1 | S38336001 | 1 | ウツク | UPPER SHAFT | |
| 2 | 153040001 | 1 | クランクロッドクミ | CRANK ROD ASSY | |
| 2-1 | 144712001 | 2 | シメネジ ⁴ 7.6 | SCREW, SM4.76 | |
| 3 | 048150142 | 1 | トメウツクヨウC15 | RETAINING RING, EXTERNAL C15 | |
| 4 | 151997000 | 1 | タマシ ^ク ウケース | BALL BEARING CASE | |
| 5 | 072630260 | 2 | ベアリング ^{6302VV} | BALL BEARING, 6302VV | |
| 6 | 151998000 | 1 | ベアリング ^{カンザ} | BEARING COLLAR | |
| 7 | 151999001 | 1 | タマシ ^ク ウケフタ | BALL BEARING CAP | |
| 8 | 102843004 | 3 | サラネジ ^{3.57} | SCREW, FLAT SM3.57 | |
| 9 | S39110001 | 3 | ボルト ^{595-28X14} | BOLT, W/SOCKET SM5.95-28X14 | |
| 10 | 025060232 | 3 | ヒラサ ^カ ネチユ6 | WASHER, PLAIN M 6 | |
| 11 | 140726000 | 1 | ウツク ^ク メタMM | U-SHAFT BUSH, M | |
| 13 | 152000001 | 1 | ウツク ^ク メタMF | UPPER SHAFT BUSH (F) | |
| 14 | 014760632 | 1 | アナクホ ^ミ 595-28X6 | SET SCREW, SOCKET (CP)SM5.95X6 | |
| 15 | 152231000 | 1 | ツリアイクランク | THREAD TAKE-UP CRANK | |
| 16 | 100250001 | 1 | シメネジ ^{7.14} | SCREW, SM7.14 | |
| 17 | 014770622 | 1 | アトメネジ ^{6.35} ホ ^ミ | SET SCREW, SOCKET (CP) SM6.35 | |
| 18 | 101706001 | 1 | トメネジ ^{6.35} | SET SCREW, SM6.35-40X5.5 | |
| 19 | 014770622 | 1 | アトメネジ ^{6.35} ホ ^ミ | SET SCREW, SOCKET (CP) SM6.35 | |
| 20 | 152232101 | 1 | ハリホ ^ウ レンカクミ | THREAD TAKE-UP LEVER SET | |
| 20-1 | 153330101 | 1 | テンビ ^ン クミ | THREAD TAKE-UP LEVER ASSY | |
| 20-2 | 152236001 | 1 | テンビ ^ン ササエシ ^ク | SUPPORT SHAFT, TR/TAKE-UP | |
| 20-3 | 152237101 | 1 | ハリホ ^ウ クランク | NEEDLE BAR CRANK | |
| 20-4 | 132051001 | 1 | +サラネジ ^{3.57L} | SCREW, FLAT SM3.57-40X7 L | |
| 20-5 | 152238001 | 1 | ハリホ ^ウ レンカ | NEEDLE BAR CONNECTING ROD | |
| 20-6 | 152239001 | 1 | ハリホ ^ウ タ ^キ | NEEDLE BAR CLAMP | |
| 20-7 | 062680812 | 1 | ナ ^ハ コ ^{3437-40X8} | SCREW, PAN SM4.37-40X8 | |
| 21 | 014760632 | 1 | アナクホ ^ミ 595-28X6 | SET SCREW, SOCKET (CP)SM5.95X6 | |
| 22 | 152240101 | 1 | ハリホ ^ウ A | NEEDLE BAR, A | |
| 24 | 144458001 | 1 | アタマツキトメネジ ^{3.57} | SET SCREW, SM3.57-40X4.5 | |
| 25 | 152242001 | 1 | ハリホ ^ウ メタMU | N-BAR BUSH, U | |
| 26 | 152243001 | 1 | ハリホ ^ウ メタMD | N-BAR BUSH, D | |
| 27 | * | 1 | ミシンハリDP | NEEDLE, DP | |
| 33 | 142211001 | 1 | カクコ | SLIDE BLOCK | |
| 34 | 152244000 | 1 | ハリホ ^ウ アンナイ | NEEDLE BAR GUIDE | |
| 35 | 062781412 | 2 | ナ ^ハ コ ^{635-28X14} | SCREW, PAN SM6.35-28X14 | |
| 36 | 116920001 | 1 | オクリシ ^ク スラストリング ^ク | RING, THRUST | |

D. 動車、遊車関係 / Drive pulley and idler pulley mechanism

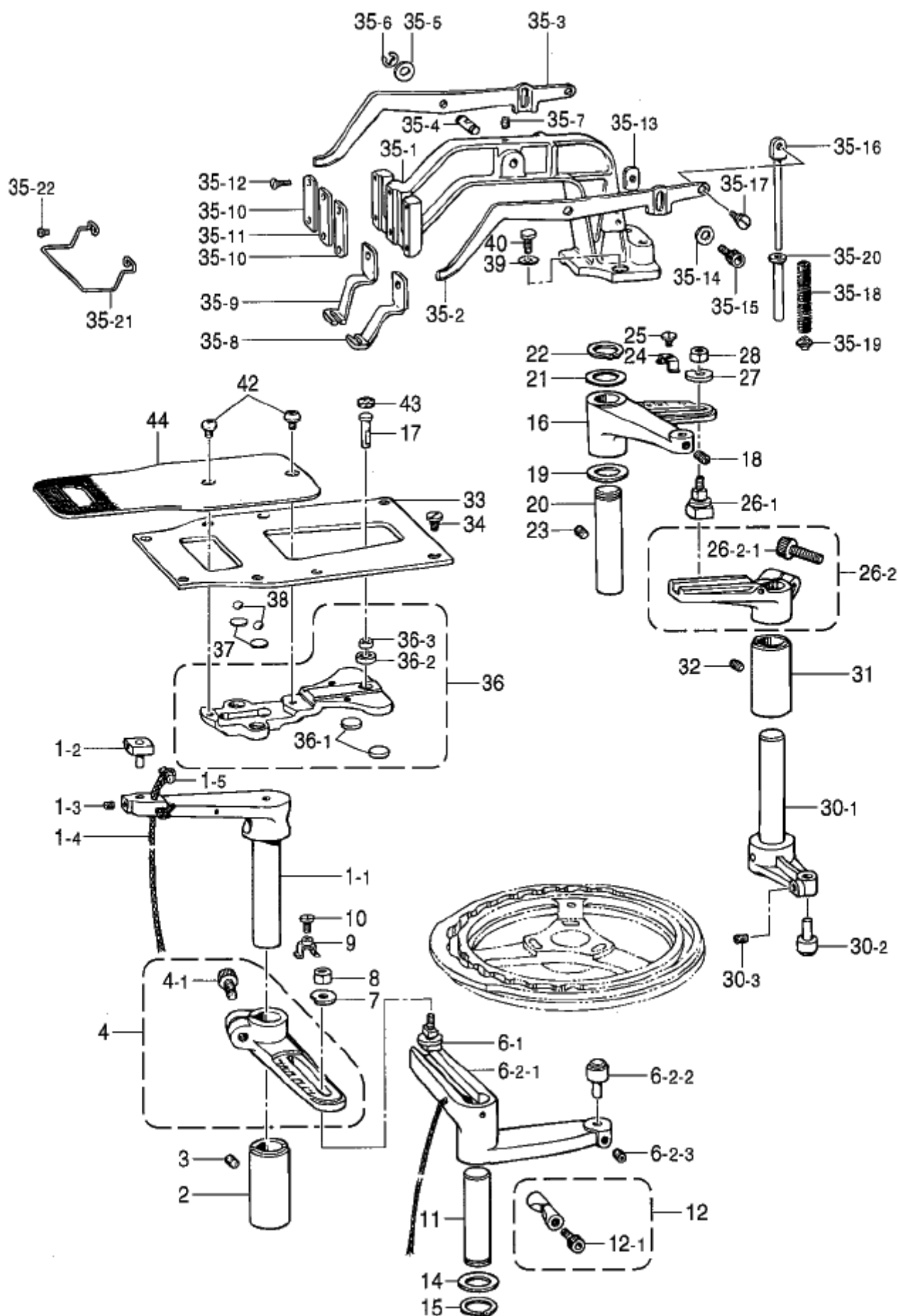
| REF.NO | CODE | Q'TY | ヒンメイ | NAME OF PARTS | RM |
|--------|-----------|------|---------------|-------------------------------|----|
| 1 | 153044101 | 1 | ストップカムギ | STOP CAM ASSY | |
| 1-1 | 152693001 | 1 | セトウカムベン | BRAKE CAM SEGMENT | |
| 1-2 | 152694001 | 1 | セトウカムベンハネ | SPRING | |
| 1-3 | S35737001 | 1 | カンシヨウカムベン | FLANGE CAM SEGMENT | |
| 1-4 | 153058001 | 2 | カムベンシク | CAM SEGMENT STUD | |
| 1-5 | 048040342 | 2 | トメワE4 | RETAINING RING, E4 | |
| 7 | 147111001 | 1 | テーパーピン6X35 | PIN, TAPER 6X35 | |
| 8 | 014770622 | 1 | アタメネジ6.35クホネミ | SET SCREW, SOCKET (CP) SM6.35 | |
| 9 | 183686101 | 1 | プーリオオクミ | PULLEY SET | |
| 9-1 | 152695201 | 2 | プーリクミ | PULLEY ASSY | |
| 9-2 | 072600760 | 2 | タマシクウケ6007VV | BALL BEARING, 6007VV | |
| 9-3 | 152698101 | 1 | スライダメタル | SLIDE BUSH | |
| 9-4 | 048350142 | 2 | トメワシクヨウC35 | RETAINING RING, EXTERNAL C35 | |
| 9-5 | 152699001 | 1 | ナミワシヤ | WASHER | |
| 9-6 | 048240242 | 1 | トメワアナヨウC24 | RETAINING RING, INTERNAL C24 | |
| 9-7 | 152700000 | 1 | スライダフツシユA | SLIDE BUSH (A) | |
| 17 | 151946000 | 1 | スライダフツシユB | SLIDE BUSH (B) | |
| 18 | 152701001 | 1 | クラツチハンハネ | SPRING | |
| 19 | 152702001 | 1 | クラツチハン | CLUTCH PLATE | |
| 20 | 152703100 | 5 | スペーサ | SPACER | |
| 21 | S02878000 | 1 | ヘイコウキ3X3X13 | KEY 3X3X13 | |
| 22 | 152705101 | 1 | ナット10ヒタリ | NUT 10 | |
| 23 | 152706101 | 1 | ボールホルダ | BALL HOLDER | |
| 24 | 062660712 | 2 | ナット318-40X7 | SCREW, PAN SM3.18-40X7 | |
| 25 | 071095250 | 1 | コウキユウ3/8 | BEARING BALL, 3/8 | |
| 26 | S21120001 | 1 | ワシヤ | WASHER | |

878-430-125

E. 補給部品 / Supply parts

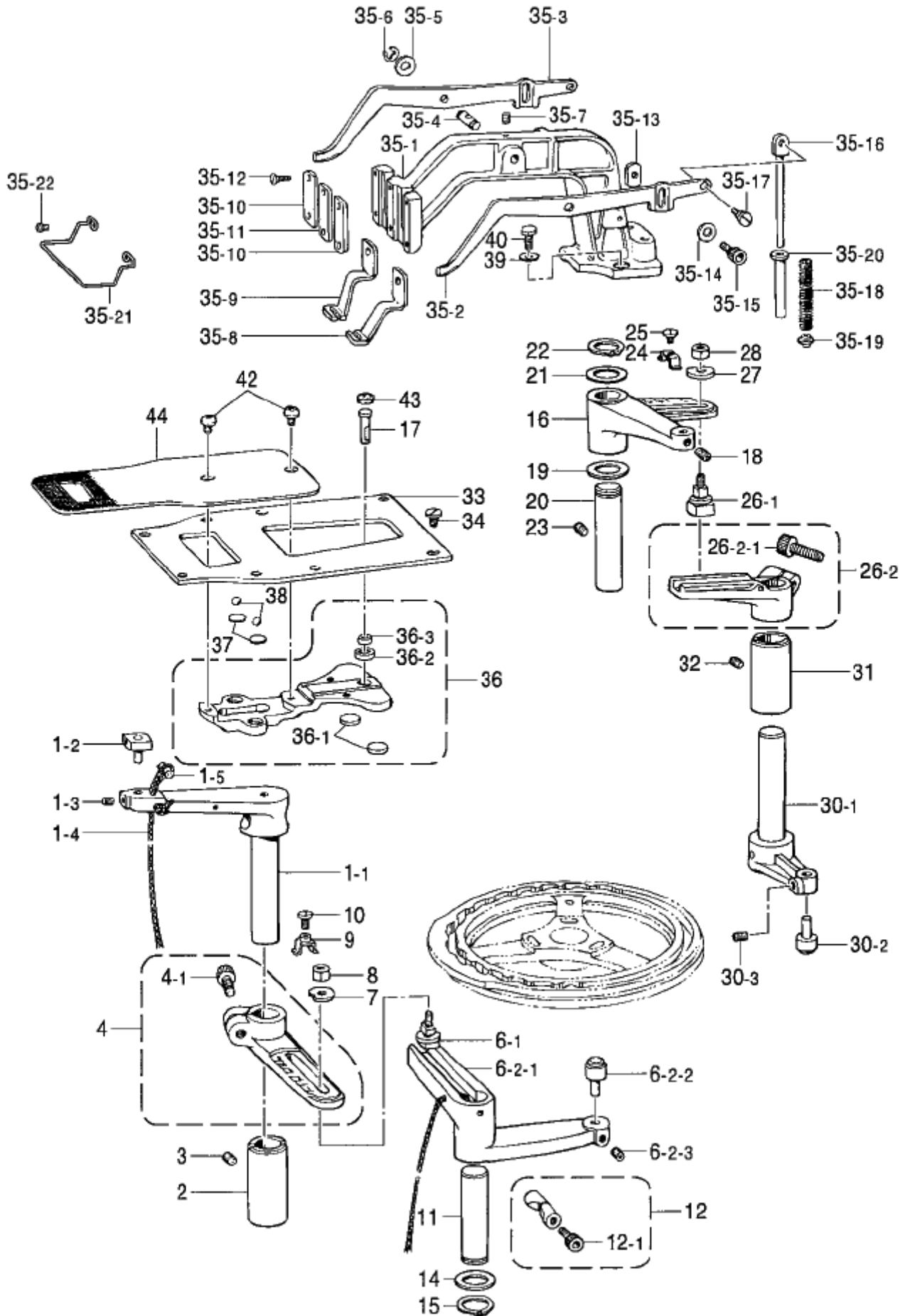
| REF.NO | CODE | Q'TY | ヒンメイ | NAME OF PARTS | RM |
|--------|-----------|------|----------|------------------------|----|
| | S37331001 | 1 | ウツシクキ430 | UPPER SHAFT ASSY, B430 | |

878-430-960



F. 送り関係 / Feed mechanism

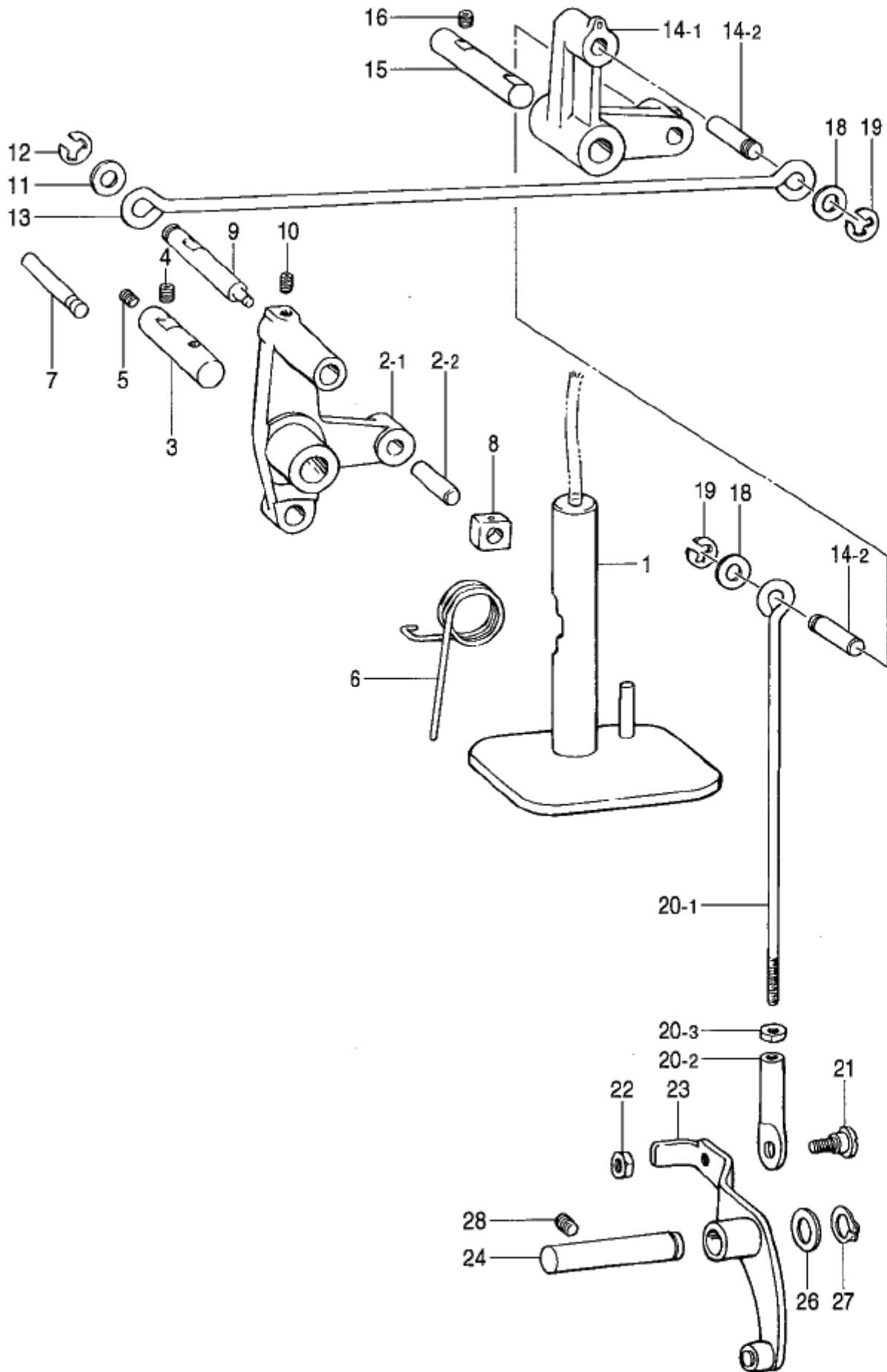
| REF.NO | CODE | QTY | 品名 | NAME OF PARTS | RM |
|--------|-----------|-----|---------------|-------------------------------|----|
| 1 | 152741301 | 1 | ヨコオリレバ-クミ | TACK LENGTH FEED LEVER ASSY | |
| 1-1 | 152742101 | 1 | ヨコオリレバ- | TACK LENGTH FEED LEVER | |
| 1-2 | 153041101 | 1 | ヨコオリカクゴマクミ | T-LENGTH SLIDE BLOCK ASSY | |
| 1-3 | 151602002 | 1 | トメネシ 4.37 | SET SCREW, SM4.37-40X6 | |
| 1-4 | 153924001 | 1 | フェルト | FELT | |
| 1-5 | 108802001 | 1 | クミヒモ4X4 | WICK, 4X4 L=250 | |
| 2 | 152745001 | 1 | オリメタル | FEED BUSH | |
| 3 | 014760622 | 1 | アトメネシ 5.95 | SET SCREW, SOCKET SM5.95 | |
| 4 | 153762201 | 1 | ヨコヨウセツレバ-クミ | T-LENGTH REGULATOR LEVER ASSY | |
| 4-1 | 018082022 | 1 | アホメルト8X20 | BOLT, SOCKET M8X20 | |
| 6 | 153047001 | 1 | ヨコオリチヨウセツクミ | TACK LENGTH REGULATOR ASSY | |
| 6-1 | 153042001 | 1 | オリチヨウセツクミ | TACK REGULATOR SHAFT ASSY | |
| 6-2-1 | 152752001 | 1 | ヨコオリカムレバ- | TACK LENGTH FEED CAM LEVER | |
| 6-2-2 | 153043001 | 1 | オリカムコロシクミ | FEED CAM ROLLER SHAFT ASSY | |
| 6-2-3 | 014760622 | 1 | アトメネシ 5.95 | SET SCREW, SOCKET SM5.95 | |
| 7 | 152749001 | 1 | オリチヨウセツサカネ | WASHER | |
| 8 | 152750001 | 1 | オリチヨウセツナツト | ADJUSTING NUT | |
| 9 | 153045001 | 1 | オリレバ-ストッパ | TACK LENGTH LEVER STOPPER | |
| 10 | 105451002 | 1 | シメネシ 3.57 | SCREW, SM3.57 | |
| 11 | 152755001 | 1 | ヨコオリカムレバ-シク | T-LENGTH FEED CAM LEVER SHAFT | |
| 12 | S09132151 | 1 | ピンチスリーブクミ | PINCH SLEEVE ASSY | |
| 12-1 | 018063022 | 1 | アホメルト6X30 | BOLT, SOCKET M6X30 | |
| 14 | 152756001 | 1 | スラストサカネ18 | WASHER, THRUST 18 | |
| 15 | 048180142 | 1 | トメネシクヨウC18 | RETAINING RING, EXTERNAL C18 | |
| 16 | 152758001 | 1 | タテオリレバ- | TACK WIDTH FEED LEVER | |
| 17 | 152759001 | 1 | タテオリシク | TACK WIDTH FEED SHAFT | |
| 18 | 014760622 | 1 | アトメネシ 5.95 | SET SCREW, SOCKET SM5.95 | |
| 19 | 152756001 | 1 | スラストサカネ18 | WASHER, THRUST 18 | |
| 20 | 152760051 | 1 | タテオリレバ-シク | TACK WIDTH FEED LEVER SHAFT | |
| 21 | 152756001 | 1 | スラストサカネ18 | WASHER, THRUST 18 | |
| 22 | 048180142 | 1 | トメネシクヨウC18 | RETAINING RING, EXTERNAL C18 | |
| 23 | 014760622 | 1 | アトメネシ 5.95 | SET SCREW, SOCKET SM5.95 | |
| 24 | 153045001 | 1 | オリレバ-ストッパ | TACK LENGTH LEVER STOPPER | |
| 25 | 105451002 | 1 | シメネシ 3.57 | SCREW, SM3.57 | |
| 26 | 153048001 | 1 | タテオリチヨウセツクミ | T-WIDTH REGULATOR LEVER ASSY | |
| 26-1 | 153042001 | 1 | オリチヨウセツクミ | TACK REGULATOR SHAFT ASSY | |
| 26-2 | 153757001 | 1 | タテヨウセツレバ-クミ | TACK WIDTH ADJUST LEVER ASSY | |
| 26-2-1 | 018082022 | 1 | アホメルト8X20 | BOLT, SOCKET M8X20 | |
| 27 | 152749001 | 1 | オリチヨウセツサカネ | WASHER | |
| 28 | 152750001 | 1 | オリチヨウセツナツト | ADJUSTING NUT | |
| 30-1 | 153331101 | 1 | タテオリカムレバ-シククミ | TACK WIDTH FEED SHAFT ASSY | |
| 30-2 | 153043001 | 1 | オリカムコロシクミ | FEED CAM ROLLER SHAFT ASSY | |
| 30-3 | 014760622 | 1 | アトメネシ 5.95 | SET SCREW, SOCKET SM5.95 | |
| 31 | 152745001 | 1 | オリメタル | FEED BUSH | |
| 32 | 014760622 | 1 | アトメネシ 5.95 | SET SCREW, SOCKET SM5.95 | |
| 33 | 152766001 | 1 | オリダミアンイタ | FEED BRACKET GUIDE PLATE | |
| 34 | 145318001 | 8 | シメネシ 4.37 | SCREW, SM4.37 | |
| 35 | * | 1 | オリエウテクミ | WORK CLAMP ARM ASSY | |
| 35-1 | S49592200 | 1 | オリエウテ | WORK CLAMP ARM | |
| 35-2 | 152774001 | 1 | オリエウテレバ-ミキ | PRESSER ARM LEVER (R) | |
| 35-3 | 152775001 | 1 | オリエウテレバ-ヒダリ | PRESSER ARM LEVER (L) | |
| 35-4 | S34839001 | 1 | オリエウテレバ-シク | LEVER SHAFT | |
| 35-5 | 116629001 | 2 | サカネ | WASHER | |
| 35-6 | 048050342 | 2 | トメネシE5 | RETAINING RING, E5 | |
| 35-7 | 014760622 | 1 | アトメネシ 5.95 | SET SCREW, SOCKET SM5.95 | |
| 35-8 | * | 1 | オリエアワ | WORK CLAMP, U-R | |
| 35-9 | * | 1 | オリエアハ | WORK CLAMP, U-L | |
| 35-10 | 152783001 | 2 | オリエアワサイタA | WORK CLAMP GUIDE BRACKET, A | |
| 35-11 | 152784001 | 1 | オリエアワサイタB | WORK CLAMP GUIDE BRACKET, B | |
| 35-12 | 107038003 | 4 | サネシ 3.57 | SCREW, FLAT SM3.57 | |



F. 送り関係 / Feed mechanism

| REF.NO | CODE | QTY | 品名 | NAME OF PARTS | RM |
|--------|-----------|-----|-----------------|-------------------------------|----|
| 35-13 | 153571001 | 2 | 押し当てレバーイタ | PRESSER ARM LEVER PLATE | |
| 35-14 | 146354001 | 2 | ワッシャ | WASHER, PLAIN 5 | |
| 35-15 | 018500822 | 2 | ボルト M5X8 | BOLT, SOCKET M5X8 | |
| 35-16 | 153570101 | 2 | 押し当て案内ロッド | SPRING GUIDE ROD | |
| 35-17 | 145478101 | 2 | タンスネジ 4.76 | SHOULDER SCREW, SOCKET SM4.76 | |
| 35-18 | * | 2 | 押し当てバネ | SPRING, COMPRESSION | |
| 35-19 | 152788000 | 2 | 押し当てスペーサ | SPACER | |
| 35-20 | 153567000 | 2 | 押し当てカラー | COLLAR | |
| 35-21 | 156495201 | 1 | フィンガード | FINGER GUARD | |
| 35-22 | 062671012 | 2 | ネジ M3.57-40X10 | SCREW, PAN SM3.57-40X10 | |
| 36 | 152769101 | 1 | 送り台イキミ | FEED BRACKET ASSY | |
| 36-1 | 152771000 | 2 | 送り台イカンサ | SPACER | |
| 36-2 | 152773000 | 1 | キウメンブッシュメタル | BUSH | |
| 36-3 | 141331001 | 1 | キウメンブッシュ | BUSH | |
| 37 | 152772001 | 2 | カンサ | SPACER | |
| 38 | 071047650 | 2 | ボールベアリング 3/16 | BEARING BALL, 3/16 | |
| 39 | 025060232 | 2 | ワッシャ M6 | WASHER, PLAIN M 6 | |
| 40 | S39110001 | 2 | ボルト M5.95-28X14 | BOLT, W/SOCKET SM5.95-28X14 | |
| 42 | 153057102 | 2 | 押し当てタンスネジ | SCREW, ROUND W/SOCKET SM4.37 | |
| 43 | 153035000 | 1 | 押し当てフェルト | FELT | |
| 44 | * | 1 | 送り台 | FEED PLATE | |

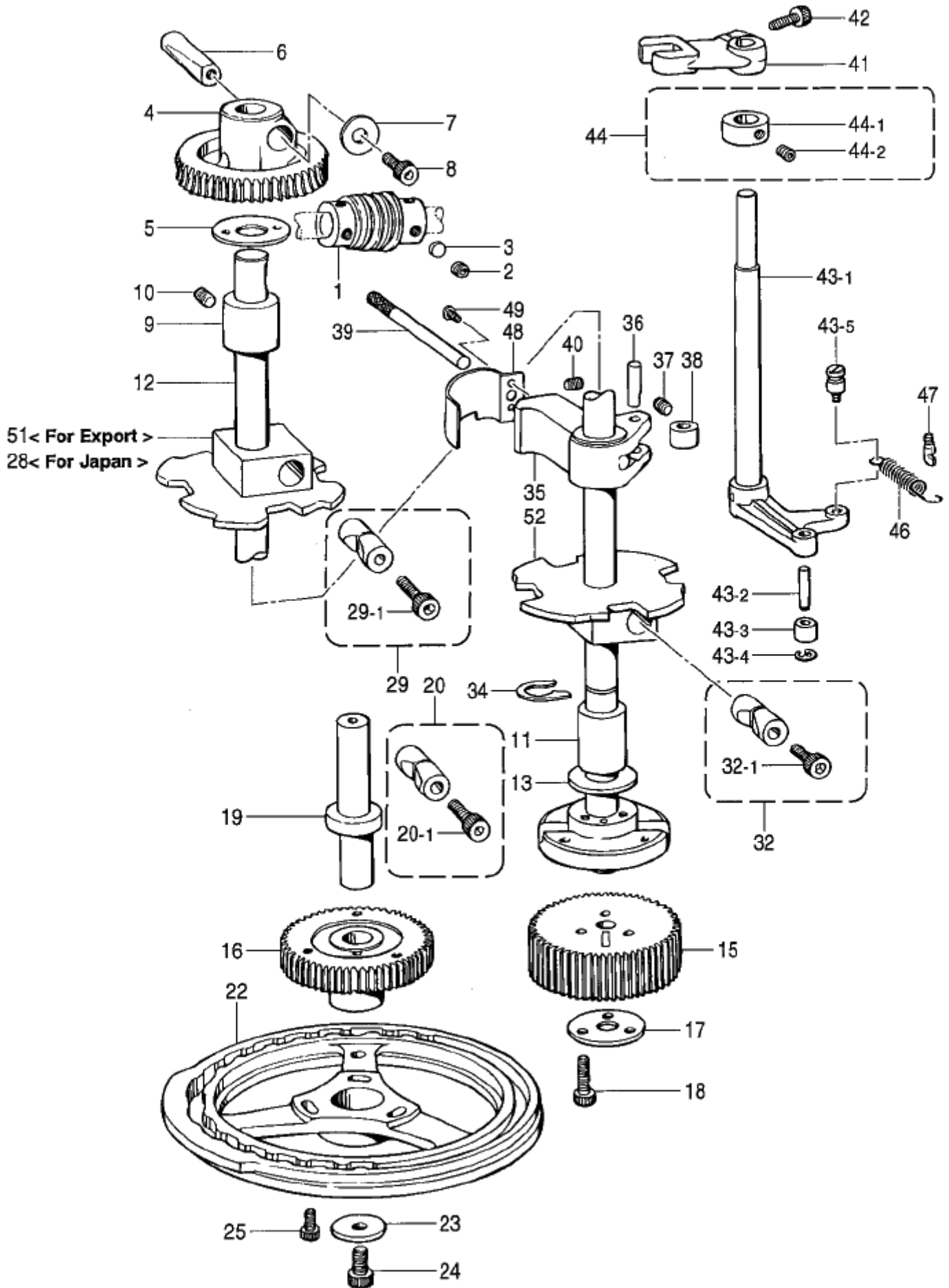
3. 押工上げ関係 / Work clamp lifter mechanism



G. 押工上ゲ関係 / Work clamp lifter mechanism

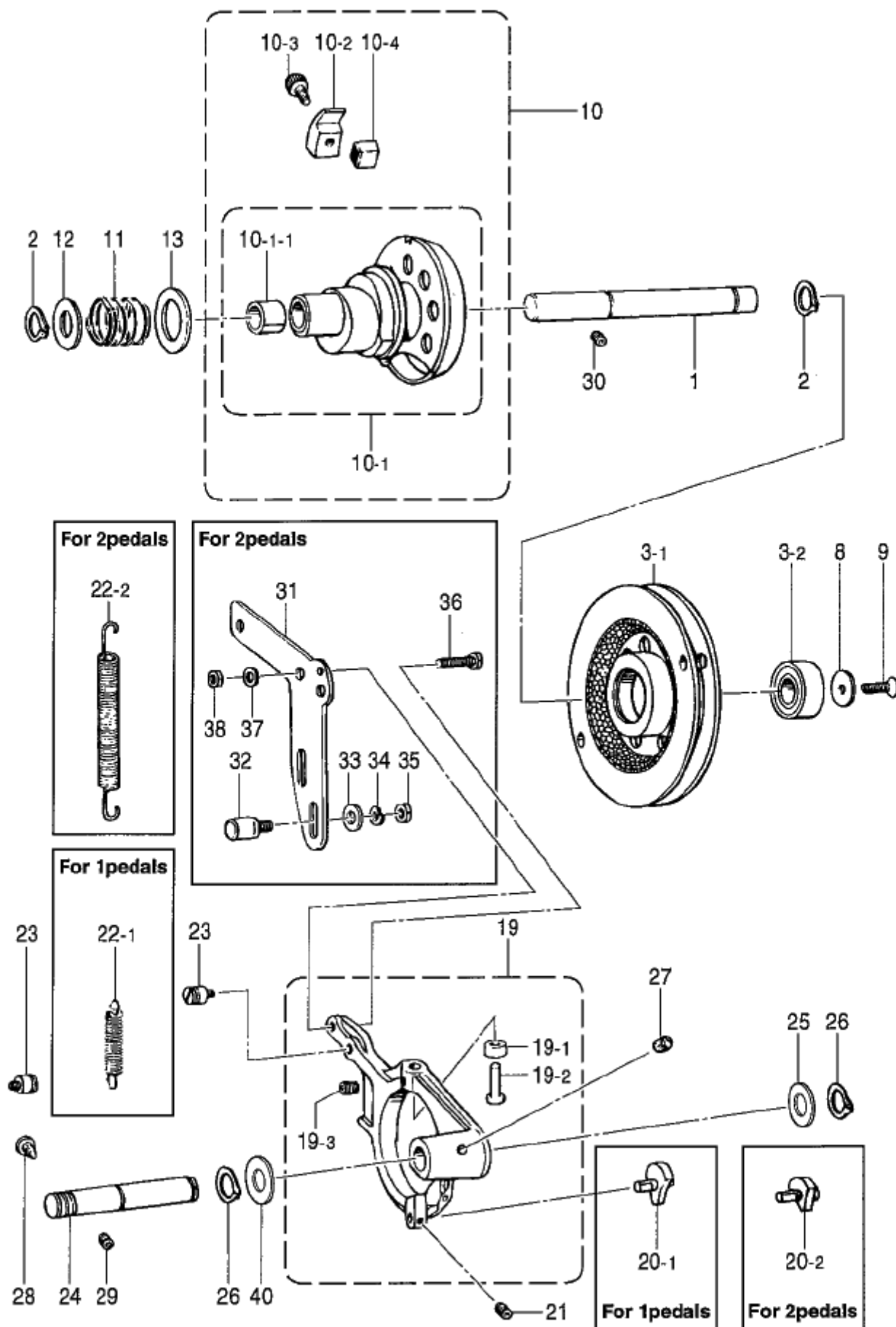
| REF.NO | CODE | Q'TY | 品名 | NAME OF PARTS | RM |
|--------|-----------|------|---------------|--------------------------------|----|
| 1 | 152794001 | 1 | オシエケイタキ | PRESSER FOOT LIFTER PLATE ASSY | |
| 2 | 152797201 | 1 | オシエケレバークミ | WORK CLAMP LIFTER LEVER ASSY | |
| 2-1 | 152798201 | 1 | オシエケレバーク | WORK CLAMP LIFTER LEVER | |
| 2-2 | 152744001 | 1 | ヨコオリカクゴマヒン | PIN | |
| 3 | 152799001 | 1 | オシエケレバークシク | LIFTER LEVER, ;P-BAR SHAFT | |
| 4 | 014760622 | 1 | アトメネシ 5.95 | SET SCREW, SOCKET SM5.95 | |
| 5 | 013760612 | 1 | トメネシ 5.95クホミ | SET SCREW, (CP) SM5.95 | |
| 6 | 152800201 | 1 | オシエケハネ | SPRING | |
| 7 | 152801001 | 1 | ハネカケヒン | SPRING HOOK PIN | |
| 8 | 102630001 | 1 | ハリホウアンナイカクマ | NEEDLE BAR GUIDE SLIDE BLOCK | |
| 9 | 152802001 | 1 | オシエケロッドシクA | LIFTER ROD SHAFT, ;P-BAR (A) | |
| 10 | 014760622 | 1 | アトメネシ 5.95 | SET SCREW, SOCKET SM5.95 | |
| 11 | 025080132 | 1 | ヒラサガネシヨウ8 | WASHER, PLAIN S 8 | |
| 12 | 048060342 | 1 | トメE6 | RETAINING RING, E6 | |
| 13 | 152803001 | 1 | オシエケロッドA | LIFTER ROD, A ;P-BAR | |
| 14-1 | 152805101 | 1 | オシエケレバークシク | CONNECTING LEVER | |
| 14-2 | 152806101 | 2 | オシエケロッドシクB | P-BAR LIFTER ROD SHAFT, B | |
| 15 | 158686001 | 1 | レバークシク | LIFTING LEVER SHAFT | |
| 16 | 014760622 | 1 | アトメネシ 5.95 | SET SCREW, SOCKET SM5.95 | |
| 18 | 025080132 | 2 | ヒラサガネシヨウ8 | WASHER, PLAIN S 8 | |
| 19 | 048060342 | 2 | トメE6 | RETAINING RING, E6 | |
| 20 | 152808101 | 1 | チヨウセツロッドクミ | ADJUST ROD ASSY | |
| 20-1 | 154332001 | 1 | オシエケチヨウセツロッド | PRESSER BAR LIFTER ADJUST ROD | |
| 20-2 | 154333001 | 1 | オシエケチヨウセツクミ | PRESSER BAR LIFTER ADJ. JOINT | |
| 20-3 | 150556001 | 1 | ナツト6.35 | NUT, SM6.35 | |
| 21 | 141583101 | 1 | タンネシ 6.35 | SHOULDER SCREW, SM6.35 | |
| 22 | 150556001 | 1 | ナツト6.35 | NUT, SM6.35 | |
| 23 | 152811001 | 1 | サトウレバークミ | CONNECTING LEVER ASSY | |
| 24 | 158687001 | 1 | サトウレバークシク | DRIVING SHAFT | |
| 26 | 142628001 | 1 | スィエイオリクランクリンク | SPACER | |
| 27 | 048110142 | 1 | トメシクヨウC11 | RETAINING RING, EXTERNAL C11 | |
| 28 | 014760622 | 1 | アトメネシ 5.95 | SET SCREW, SOCKET SM5.95 | |

4. カム伝導関係 / Vertical shaft mechanism



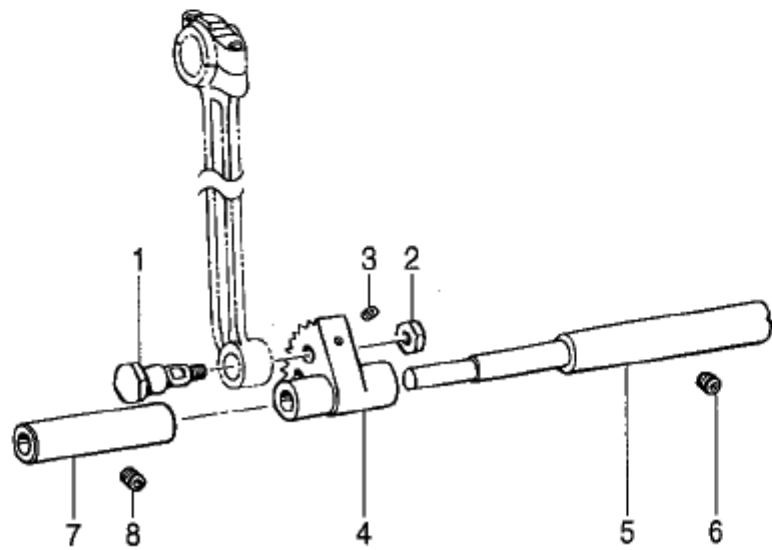
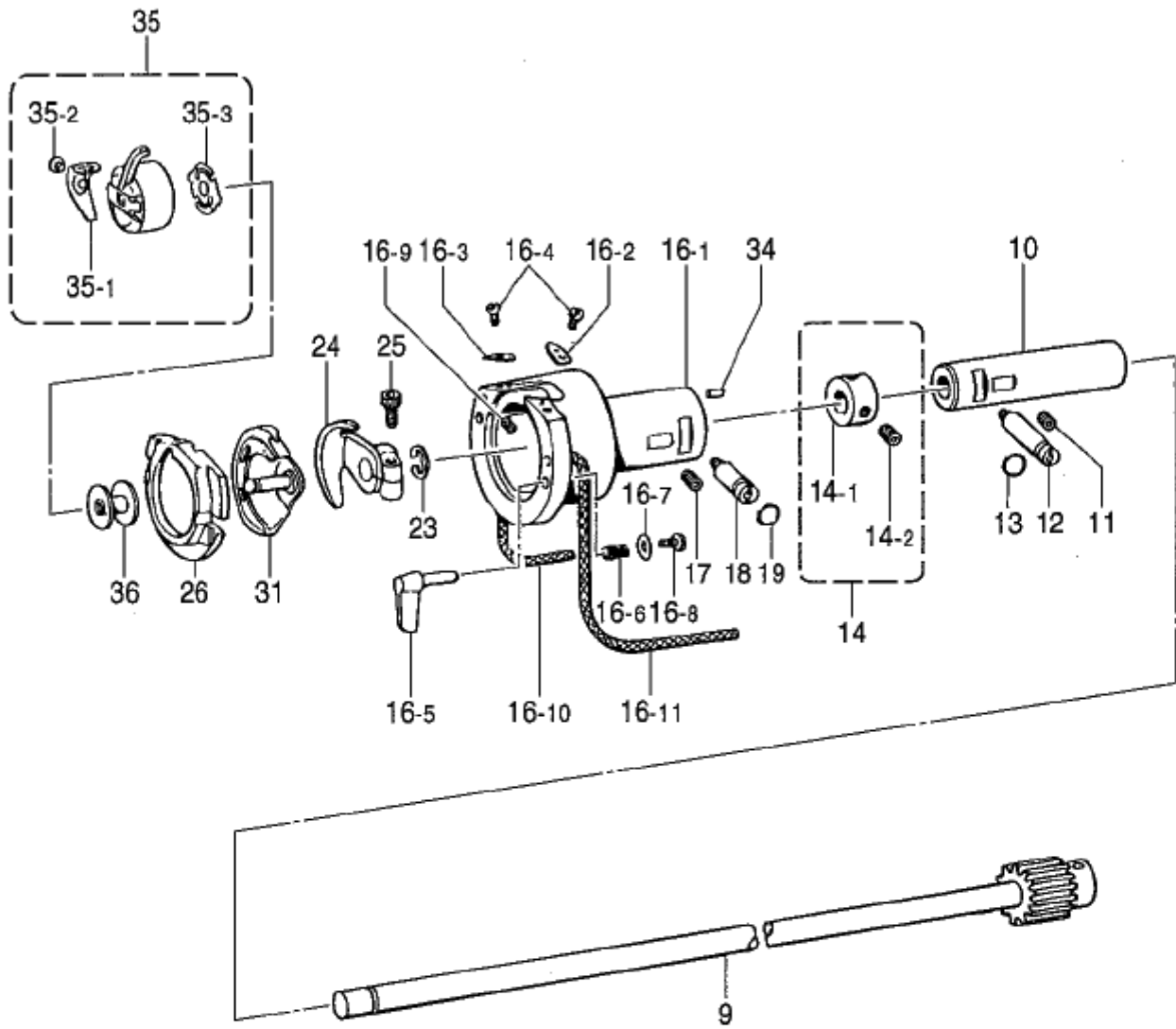
H. カム伝導関係 / Vertical shaft mechanism

| REF.NO | CODE | Q'TY | 品名 | NAME OF PARTS | RM |
|--------|-----------|------|---------------|------------------------------------|----|
| 1 | S37311001 | 1 | ウーム | WORM | |
| 2 | 152718001 | 6 | アトメネシ 5.95 | SET SCREW, SOCKET SM5.95X5 | |
| 3 | 147151000 | 1 | トメサカネ | WASHER | |
| 4 | 152708000 | 1 | ウームホイール | WORM WHEEL | |
| 5 | 152713001 | 1 | スラストサカネ | THRUST WASHER | |
| 6 | 152709000 | 1 | スリーブ | SLEEVE | |
| 7 | 152710001 | 1 | サカネ | WASHER | |
| 8 | 018062222 | 1 | アホルト6X22 | BOLT, SOCKET M6X22 | |
| 9 | 159977100 | 1 | タテシクメタルU | VERTICAL SHAFT BUSH (U) | |
| 10 | 014760622 | 1 | アトメネシ 5.95 | SET SCREW, SOCKET SM5.95 | |
| 11 | 159978001 | 1 | タテシクメタルL | VERTICAL SHAFT BUSH (L) | |
| 12 | 159979001 | 1 | タテシクメタル | VERTICAL SHAFT ASSY | |
| 13 | 159984001 | 1 | スラストサカネ40 | THRUST WASHER 40 | |
| 15 | * | 1 | チェンジギヤ | CHANGE GEAR | |
| 16 | * | 1 | チェンジギヤ | CHANGE GEAR | |
| 17 | 153104001 | 1 | チェンジギヤサカネ | WASHER | |
| 18 | 018062222 | 3 | アホルト6X22 | BOLT, SOCKET M6X22 | |
| 19 | 152724001 | 1 | カムシク | TACK LENGTH FEED CAM SHAFT | |
| 20 | S09132151 | 1 | ピンチスリーブクミ | PINCH SLEEVE ASSY | |
| 20-1 | 018063022 | 1 | アホルト6X30 | BOLT, SOCKET M6X30 | |
| 22 | * | 1 | オクリカム | FEED CAM | |
| 23 | 152728001 | 1 | スラストサカネ8 | THRUST WASHER 8 | |
| 24 | 151163001 | 1 | アホルト8X15 | BOLT, SOCKET M8X15 | |
| 25 | S38334001 | 3 | アホルトサクミ6X22DB | SET SCREW, (WASHER) M6X22DB | |
| | | | <国内用> | <For Japan> | |
| 28 | 152729001 | 1 | クラッチカム | CLUTCH CAM | |
| 29 | S09132151 | 1 | ピンチスリーブクミ | PINCH SLEEVE ASSY | |
| 29-1 | 018063022 | 1 | アホルト6X30 | BOLT, SOCKET M6X30 | |
| 32 | S09132151 | 1 | ピンチスリーブクミ | PINCH SLEEVE ASSY | |
| 32-1 | 018063022 | 1 | アホルト6X30 | BOLT, SOCKET M6X30 | |
| 34 | 152723001 | 1 | イトリカムメリング | STOP RING | |
| 35 | 152731101 | 1 | セキヨタイ | CONTROL BASE | |
| 36 | 152732001 | 1 | セキヨタイコシク | ROLLER SHAFT | |
| 37 | 013710712 | 1 | トメネシ 4.76クホミ | SET SCREW, (CP) SM4.76 | |
| 38 | 152914001 | 1 | コ | ROLLER | |
| 39 | 152733001 | 1 | ピンチヨウテイシハ | EMERGENCY STOP LEVER | |
| 40 | 013710712 | 1 | トメネシ 4.76クホミ | SET SCREW, (CP) SM4.76 | |
| 41 | 152734001 | 1 | セキヨハ | ROLLER HOLDER LEVER | |
| 42 | 018061622 | 1 | アホルト6X16 | BOLT, SOCKET M6X16 | |
| 43 | 152735101 | 1 | セキヨカムレバシクミ | ROLLER HOLDER CAM LEVER ASSY | |
| 43-1 | 153332001 | 1 | セキヨカムレバシクミ | ROLLER HOLDER CAM LEVER SHAFT ASSY | |
| 43-2 | 152739001 | 1 | コシク | ROLLER SHAFT | |
| 43-3 | 153195001 | 1 | コ | VERTICAL FEED CRANK ROLLER | |
| 43-4 | 048040342 | 1 | トメE4 | RETAINING RING, E4 | |
| 43-5 | 155337001 | 1 | ハネカ | SPRING HOOK | |
| 44 | S21755001 | 1 | セットカラクミ | SET SCREW COLLAR ASSY | |
| 44-1 | 110027001 | 1 | セットカラ | SET SCREW COLLAR | |
| 44-2 | 014760622 | 2 | アトメネシ 5.95 | SET SCREW, SOCKET SM5.95 | |
| 46 | 155336001 | 1 | セキヨハネ | SPRING, EXTENSION | |
| 47 | 141334001 | 1 | ハネカ | SPRING HOOK | |
| 48 | 153141001 | 1 | セキヨタイカ | ROLLER HOLDER COVER | |
| 49 | 062670412 | 2 | ナコ357-40X4 | SCREW, PAN SM3.57-40X4 | |
| | | | <輸出用> | <For Export> | |
| 51 | S07813001 | 1 | クラッチカムSP | CLUTCH CAM SP | |
| 52 | S07814001 | 1 | イトリカムSP | KNIFE CAM (SP) | |



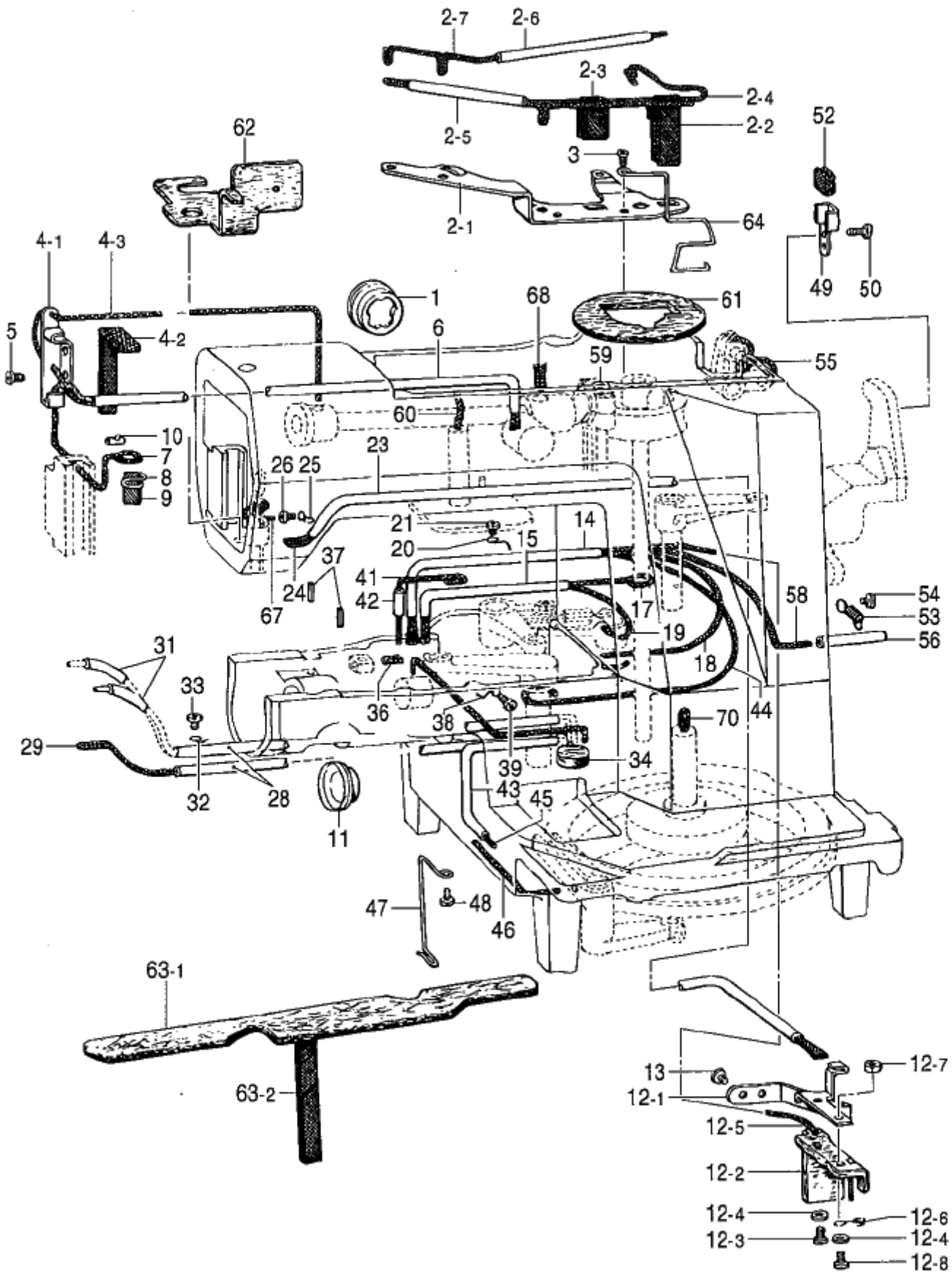
J. パワー押工関係 / Power lift mechanism

| REF.NO | CODE | QTY | ヒンメイ | NAME OF PARTS | RM |
|--------|-----------|-----|----------------------|--|----|
| 1 | 151928001 | 1 | P7°-リジク | POWER PULLEY SHAFT | |
| 2 | 048170142 | 2 | トワジクヨウC17 | RETAINING RING, EXTERNAL C17 | |
| 3 | 156936201 | 1 | P7°-リソウクミ | PULLEY UNIT, P | |
| 3-1 | 151930301 | 1 | P7°-リクミ | PULLEY ASSY, P | |
| 3-2 | 072600360 | 1 | タマシクウケ6003VV | BALL BEARING, 6003VV | |
| 8 | 151932001 | 1 | シクウケフタ | BEARING COVER | |
| 9 | 107231002 | 1 | サネシク4.76 | SCREW, FLAT SM4.76 | |
| 10 | * | 1 | ハワカムセツ | POWER CAM SET | |
| 10-1 | * | 1 | ハワカムクミ | POWER CAM ASSY | |
| 10-1-1 | S37321000 | 2 | フツシユ17 | BUSH, 17 | |
| 10-2 | 151940001 | 1 | ハワカムストッパA | POWER CAM STOPPER (A) | |
| 10-3 | 018060822 | 1 | アホルト6X8 | BOLT, SOCKET M6X8 | |
| 10-4 | 151941301 | 1 | ハワカムストッパBクミ | POWER CAM STOPPER B ASSY | |
| 11 | 151936001 | 1 | クワツチハネ | SPRING | |
| 12 | 151937001 | 1 | スラストサカネ17 | THRUST WASHER 17 | |
| 13 | 151938001 | 1 | サカネ | WASHER | |
| 19 | 151944001 | 1 | クトルハクミ | CLUTCH ACTUATING LEVER ASSY | |
| 19-1 | 151947101 | 2 | コロ11 | ROLLER, 11 | |
| 19-2 | 151948001 | 2 | クトルハクミ | ROLLER SHAFT | |
| 19-3 | 014760622 | 2 | アトメネシ5.95 | SET SCREW, SOCKET SM5.95 | |
| 20-1 | 151949001 | 1 | <1ペダル用> オアアケコロクミ | <For 1 pedal> ROLLER SHAFT ASSY | |
| 20-2 | 154681001 | 1 | <2ペダル用> オアアケコロクミB | <For 2 pedals> ROLLER SHAFT ASSY, B | |
| 21 | 014760622 | 1 | アトメネシ5.95 | SET SCREW, SOCKET SM5.95 | |
| 22-1 | 151951001 | 1 | <1ペダル用> クトルハクミ | <For 1 pedal> SPRING, EXTENSION | |
| 22-2 | 154452001 | 1 | <2ペダル用> クトルハクミ | <For 2 pedals> SPRING | |
| 23 | 141472002 | 2 | シタイトキルハネ | SPRING HOOK | |
| 24 | S34827001 | 1 | クトルハクミ | DRIVING LEVER SHAFT | |
| 25 | 151953001 | 1 | スラストサカネ16 | WASHER, THRUST 16 | |
| 26 | 048160142 | 2 | トワジクヨウC16 | RETAINING RING, EXTERNAL C16 | |
| 27 | 107149001 | 1 | フェルト | FELT | |
| 28 | 151954001 | 1 | アソビネシ | SCREW | |
| 29 | 014821022 | 1 | アトメネシ7.94クミ | SET SCREW, SOCKET (CP) SM7.94 | |
| 30 | 014760622 | 1 | アトメネシ5.95 | SET SCREW, SOCKET SM5.95 | |
| 31 | 154448001 | 1 | <2ペダル用> クトルハクミ | <For 2 pedals> DRIVE LEVER PLATE | |
| 32 | 154449001 | 2 | ストッパ | STOPPER | |
| 33 | 025080232 | 2 | ヒササカネ1φ8 | WASHER, PLAIN M 8 | |
| 34 | 028080242 | 2 | ハネサカネ2-8 | WASHER, SPRING 2-8 | |
| 35 | 105812003 | 2 | ナット7.94 | NUT, SM7.94 | |
| 36 | 017762012 | 2 | ボルト5.95X20 | BOLT, SM5.95X20 | |
| 37 | 025060232 | 2 | ヒササカネ1φ6 | WASHER, PLAIN M 6 | |
| 38 | 150553001 | 2 | ナット5.95 | NUT, SM5.95 | |
| 40 | 150206002 | 1 | ヒササカネ16 | WASHER, PLAIN 16 | |



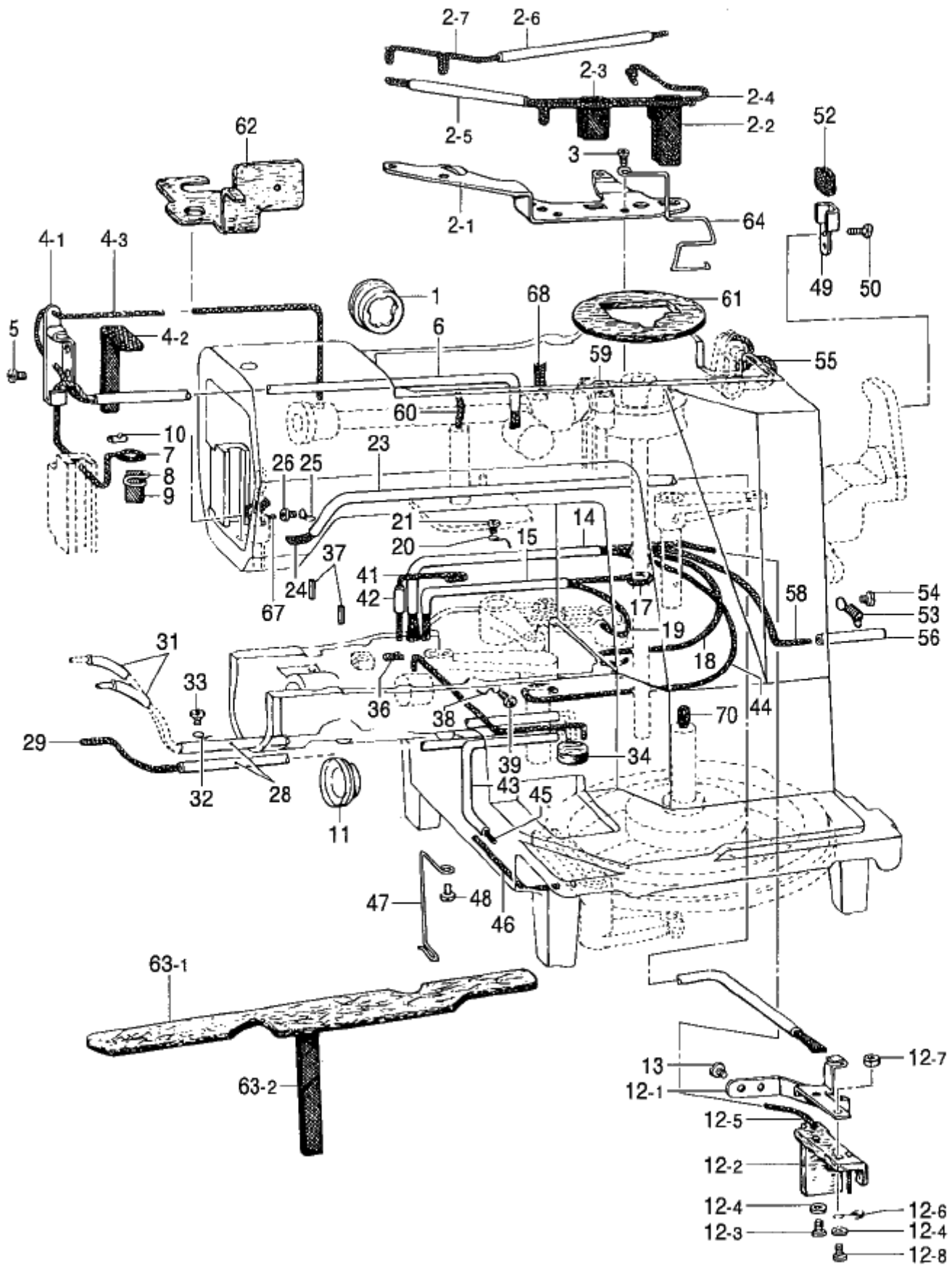
K. 下軸関係 / Lower shaft mechanism

| REF.NO | CODE | QTY | ヒンメイ | NAME OF PARTS | RM |
|--------|-----------|-----|---|--------------------------------|----|
| 1 | 141786001 | 1 | クランクロツト ^ノ ダ ^ノ ネジ ^ノ | SHOULDER SCREW | |
| 2 | 100090004 | 1 | ナツト7.14 | NUT, SM7.14 | |
| 3 | 014680622 | 1 | アツトメネジ ^ノ 4.37 ^ノ ネ ^ノ ミ | SET SCREW, SOCKET (CP) SM4.37 | |
| 4 | 152245101 | 1 | ヨツト ^ノ ウキ ^ノ ヤ | ROCK GEAR | |
| 5 | 152246101 | 1 | ヨツト ^ノ ウキ ^ノ ヤ ^ノ シ ^ノ ク | ROCK GEAR SHAFT | |
| 6 | 014760622 | 1 | アツトメネジ ^ノ 5.95 | SET SCREW, SOCKET SM5.95 | |
| 7 | 152247001 | 1 | ヨツト ^ノ ウシ ^ノ クメタル | ROCK SHAFT BUSH | |
| 8 | 014760622 | 1 | アツトメネジ ^ノ 5.95 | SET SCREW, SOCKET SM5.95 | |
| 9 | 152191101 | 1 | シタシ ^ノ ククミ | LOWER SHAFT ASSY | |
| 10 | 152250001 | 1 | シタシ ^ノ クメタル | LOWER SHAFT BUSH | |
| 11 | 014760622 | 1 | アツトメネジ ^ノ 5.95 | SET SCREW, SOCKET SM5.95 | |
| 12 | 152678201 | 1 | カマチヨウセツジ ^ノ ク | ADJUSTING STUD | |
| 13 | 081003670 | 1 | Oリング ^ノ PW3 | O RING, PW3 | |
| 14 | S03704002 | 1 | セツトカラークミ | SET SCREW COLLAR ASSY | |
| 14-1 | 110495001 | 1 | セツトカラ | SET SCREW COLLAR | |
| 14-2 | 014770632 | 2 | アツクホ ^ノ ミ635-40X6 | SET SCREW, SOCKET(CP) SM6.35X6 | |
| 16 | S00327501 | 1 | オオカマタイクミ | SHUTTLE RACE BASE ASSY | |
| 16-1 | 152677101 | 1 | オオカマタイ | SHUTTLE RACE BASE | |
| 16-2 | 152679001 | 1 | カマイトアンナイR | SHUTTLE RACE THREAD GUIDE, R | |
| 16-3 | 152680001 | 1 | カマイトアンナイL | SHUTTLE RACE THREAD GUIDE, L | |
| 16-4 | 062660412 | 2 | ナ ^ノ ハ ^ノ コ318-40X4 | SCREW, PAN SM3.18-40X4 | |
| 16-5 | 152683101 | 2 | オオカマトリツクガメ | S-RACE BASE SETTING CLAW | |
| 16-6 | 152684101 | 2 | オオカマトリツクハ ^ノ ネ | SPRING, COMPRESSION | |
| 16-7 | 402887001 | 2 | サ ^ノ カ ^ノ ネ3.2 | WASHER, 3.2 | |
| 16-8 | 062660712 | 2 | ナ ^ノ ハ ^ノ コ318-40X7 | SCREW, PAN SM3.18-40X7 | |
| 16-9 | 153050000 | 2 | オオカマタイフエルト | S-RACE BASE FELT | |
| 16-10 | 155489000 | 1 | クミヒモ | WICK (L=270) | |
| 16-11 | S00400000 | 1 | クミヒモ2.5X220 | WICK 2.5X220 | |
| 17 | 014760622 | 1 | アツトメネジ ^ノ 5.95 | SET SCREW, SOCKET SM5.95 | |
| 18 | 152678201 | 1 | カマチヨウセツジ ^ノ ク | ADJUSTING STUD | |
| 19 | 081003670 | 1 | Oリング ^ノ PW3 | O RING, PW3 | |
| 23 | 048080342 | 1 | トメワE8 | RETAINING RING, E8 | |
| 24 | 152681201 | 1 | ト ^ノ ライハ ^ノ | DRIVER | |
| 25 | 018501422 | 1 | アツホ ^ノ ルト5X14 | BOLT, SOCKET M5X14 | |
| 26 | * | 1 | オオカマ | SHUTTLE RACE BODY | |
| 31 | * | 1 | カマハコクミ | SHUTTLE HOOK ASSY W/BOX | |
| 34 | S16290001 | 1 | ニ ^ノ ト ^ノ ル ^ノ ロー ^ノ 4X19.8 | NEEDLE ROLLER, 4X19.8 | |
| 35 | 159610301 | 1 | ホ ^ノ ビ ^ノ ン ^ノ ケース ^ノ ガ ^ノ ミ ^ノ A | BOBBIN CASE ASSY, A | |
| 35-1 | 154339101 | 1 | ホ ^ノ ビ ^ノ ン ^ノ ケース ^ノ チヨウ ^ノ ウシ ^ノ ハ ^ノ ネ | TENSION SPRING | |
| 35-2 | 154341001 | 1 | ホ ^ノ ビ ^ノ ン ^ノ ケース ^ノ ハ ^ノ ネ ^ノ ネジ ^ノ | SCREW | |
| 35-3 | 159612001 | 1 | クウテンホ ^ノ ウシ ^ノ ハ ^ノ ネ | ANTI-SPIN SPRING | |
| 36 | 159613051 | 1 | ホ ^ノ ビ ^ノ ン | BOBBIN | |



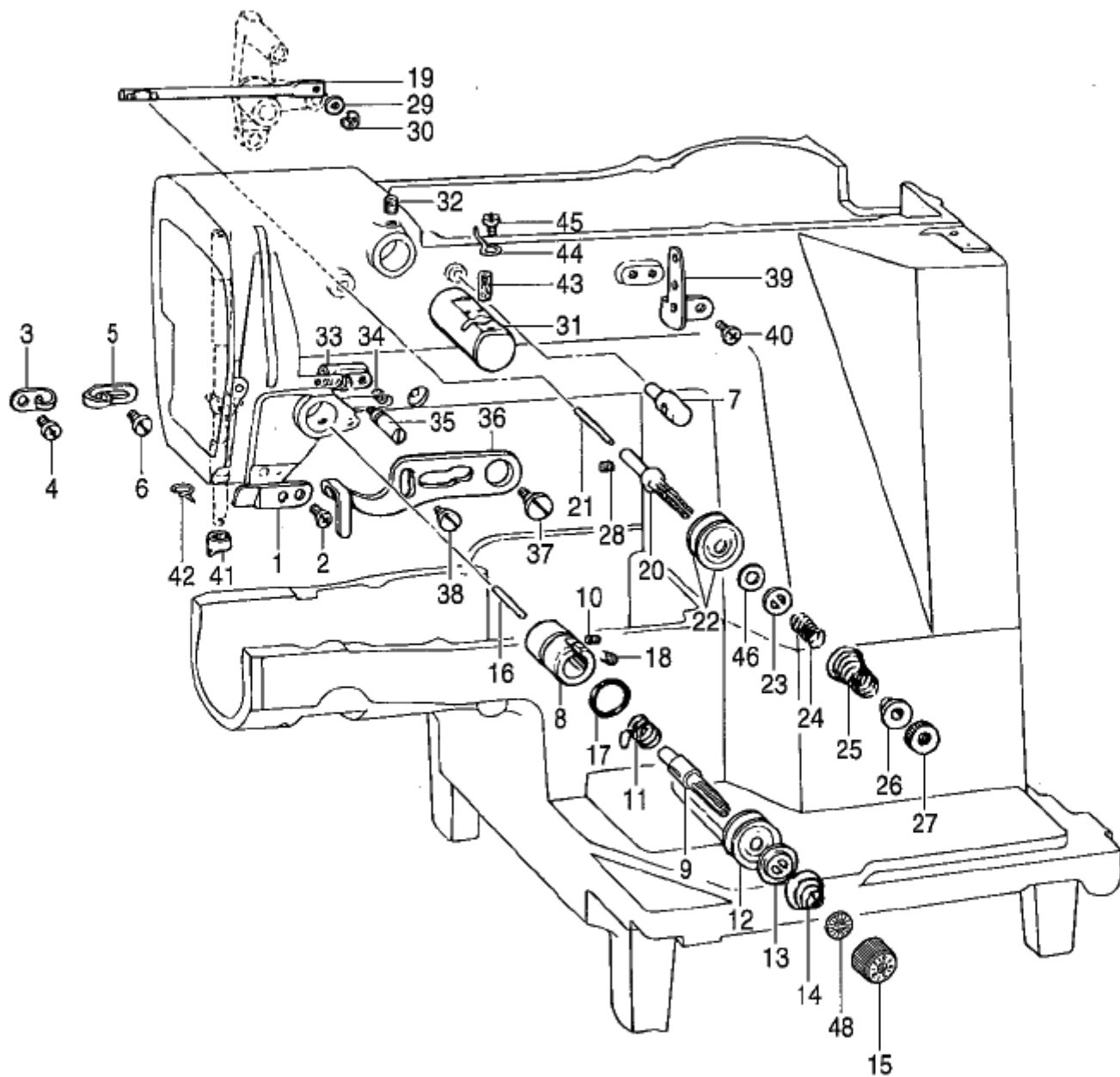
L. 給油潤滑関係 / Lubrication

| REF.NO | CODE | Q'TY | ヒンメイ | NAME OF PARTS | RM |
|--------|-----------|------|--|-------------------------|----|
| 1 | 152948001 | 1 | オイルホ ^{ツト} ト ^ト | OIL WINDOW | |
| 2 | 152949001 | 1 | ウツシ ^{クキ} ユウ ^ユ サ ^サ イクミ | WICK SUPPORT ASSY | |
| 2-1 | 152950001 | 1 | ウツシ ^{クキ} ユウ ^ユ サ ^サ イクミ | WICK SUPPORT | |
| 2-2 | 152951001 | 1 | ウオム ^キ ユウ ^ユ エ ^エ ルト | FELT | |
| 2-3 | S41213000 | 1 | ロツト ^キ ユウ ^ユ エ ^エ ルト | FELT, LUBRICATION | |
| 2-4 | 153918001 | 1 | クミ ^モ 6X6 | WICK, 6X6 L=660 | |
| 2-5 | 140423000 | 1 | ヒ ^ニ ル ^チ ユ ^ー ブ | OIL TUBE | |
| 2-6 | 147745000 | 1 | ハイ ^ユ ハ ^イ フ ^ル | OIL TUBE (L) | |
| 2-7 | 153919001 | 1 | クミ ^モ 6X6 | WICK, 6X6 L=370 | |
| 3 | 062680812 | 2 | ナ ^ハ コ ³ 37-40X8 | SCREW, PAN SM4.37-40X8 | |
| 4 | 152958001 | 1 | デン ^ビ ン ^キ ユウ ^ユ サ ^サ イクミ | WICK SUPPORT ASSY | |
| 4-1 | 152959001 | 1 | デン ^ビ ン ^キ ユウ ^ユ サ ^サ イクミ | WICK SUPPORT | |
| 4-2 | 152955001 | 1 | ヒ ^ラ ク ^ミ ヒ ^モ | FLAT WICK, L=210 | |
| 4-3 | 152956001 | 1 | クミ ^モ 4X4 | WICK, 4X4 L=500 | |
| 5 | 062680612 | 1 | ナ ^ハ コ ³ 4.37-40X6 | SCREW, PAN SM4.37-40X6 | |
| 6 | 144694001 | 1 | ハイ ^ユ ハ ^イ フ ^ル | OIL TUBE | |
| 7 | 152956001 | 1 | クミ ^モ 4X4 | WICK, 4X4 L=500 | |
| 8 | 152962001 | 1 | ハリ ^ホ ウ ^メ タル ^ヒ モ ^サ サ ^イ | WICK SUPPORT | |
| 9 | 152960001 | 1 | ヒ ^ラ ク ^ミ ヒ ^モ | FLAT WICK, L=40 | |
| 10 | 104567001 | 1 | クミ ^モ サ ^サ イクミ | WICK SUPPORT | |
| 11 | 152948001 | 1 | オイルホ ^{ツト} ト ^ト | OIL WINDOW | |
| 12 | 152961001 | 1 | シ ^タ シ ^{クキ} ユウ ^ユ サ ^サ イクミ | FELT SUPPORT ASSY | |
| 12-1 | 152966001 | 1 | シ ^タ シ ^{クキ} ユウ ^ユ サ ^サ イクミ | FELT SUPPORT | |
| 12-2 | 152967001 | 1 | シ ^タ シ ^{クキ} ユウ ^ユ エ ^エ ルト | FELT | |
| 12-3 | 062670812 | 2 | ナ ^ハ コ ³ 3.57-40X8 | SCREW, PAN SM3.57-40X8 | |
| 12-4 | 025350332 | 3 | ヒ ^ラ サ ^カ ネ ^ダ イ ^{3.5} | WASHER, PLAIN L 3.5 | |
| 12-5 | 152963001 | 1 | クミ ^モ 4X4 | WICK 4X4 (L=600) | |
| 12-6 | 141692001 | 1 | ヒ ^ニ ル ^チ ユ ^ー ブ ^サ サ ^イ ク | TUBE SUPPORT, C | |
| 12-7 | 021670202 | 1 | ナ ^ツ ト ² シ ^{3.57} | NUT, 2 SM3.57 | |
| 12-8 | 062671412 | 1 | ナ ^ハ コ ³ 357-40X14 | SCREW, PAN SM3.57-40X14 | |
| 13 | 062670612 | 2 | ナ ^ハ コ ³ 357-40X6 | SCREW, PAN SM3.57-40X6 | |
| 14 | 148921000 | 1 | ヒ ^ニ ル ^チ ユ ^ー ブ | OIL TUBE | |
| 15 | 147745000 | 1 | ハイ ^ユ ハ ^イ フ ^ル | OIL TUBE (L) | |
| 17 | 152964001 | 1 | クミ ^モ 6X6 | WICK 6X6 (L=310) | |
| 18 | 152965001 | 1 | クミ ^モ 4X4 | WICK 4X4 (L=400) | |
| 19 | 152964001 | 1 | クミ ^モ 6X6 | WICK 6X6 (L=310) | |
| 20 | 152969001 | 1 | ユ ^ー ト ^サ サ ^イ カ ^ネ | CORD SUPPORT | |
| 21 | 062670512 | 1 | ナ ^ハ コ ³ 357-40X5 | SCREW, PAN SM3.57-40X5 | |
| 23 | 146375000 | 1 | ヒ ^ニ ル ^チ ユ ^ー ブ | OIL TUBE | |
| 24 | 152992001 | 1 | ヒ ^ラ ク ^ミ ヒ ^モ | FLAT WICK (L=760) | |
| 25 | 117150001 | 1 | ユ ^ー ト ^サ サ ^イ カ ^ネ | CORD HOLDER | |
| 26 | 062670512 | 1 | ナ ^ハ コ ³ 357-40X5 | SCREW, PAN SM3.57-40X5 | |
| 28 | 140423000 | 2 | ヒ ^ニ ル ^チ ユ ^ー ブ | OIL TUBE | |
| 29 | 152971001 | 1 | クミ ^モ 4X4 | WICK 4X4 (L=480) | |
| 31 | 112669001 | 2 | ヒ ^ニ ル ^チ ユ ^ー ブ | OIL TUBE | |
| 32 | 152969001 | 1 | ユ ^ー ト ^サ サ ^イ カ ^ネ | CORD SUPPORT | |
| 33 | 062670512 | 1 | ナ ^ハ コ ³ 357-40X5 | SCREW, PAN SM3.57-40X5 | |
| 34 | 113006001 | 1 | フェ ^ル ト | FELT | |
| 36 | 152973001 | 1 | クミ ^モ 4X4 | WICK, 4X4 L=170 | |
| 37 | 047251640 | 2 | ス ^プ リ ^ン ク ^ビ ン ^{AW2.5} | PIN, SPRING ROLL AW2.5 | |
| 38 | 117150001 | 1 | ユ ^ー ト ^サ サ ^イ カ ^ネ | CORD HOLDER | |
| 39 | 062670512 | 1 | ナ ^ハ コ ³ 357-40X5 | SCREW, PAN SM3.57-40X5 | |
| 41 | 152974001 | 1 | クミ ^モ 4X4 | WICK, 4X4 L=350 | |
| 42 | 112669001 | 1 | ヒ ^ニ ル ^チ ユ ^ー ブ | OIL TUBE | |
| 43 | 147745000 | 1 | ハイ ^ユ ハ ^イ フ ^ル | OIL TUBE (L) | |
| 44 | 153922001 | 1 | クミ ^モ 4X4 | WICK, 4X4 L=340 | |
| 45 | 152953001 | 1 | クミ ^モ 6X6 | WICK 6X6 (L=360) | |
| 46 | 152985001 | 1 | クミ ^モ 4X4 | WICK 4X4 (L=120) | |
| 47 | 153763001 | 1 | キ ^ユ ウ ^ユ ヒ ^モ サ ^サ イクミ | WICK SUPPORT | |
| 48 | 062670512 | 1 | ナ ^ハ コ ³ 357-40X5 | SCREW, PAN SM3.57-40X5 | |



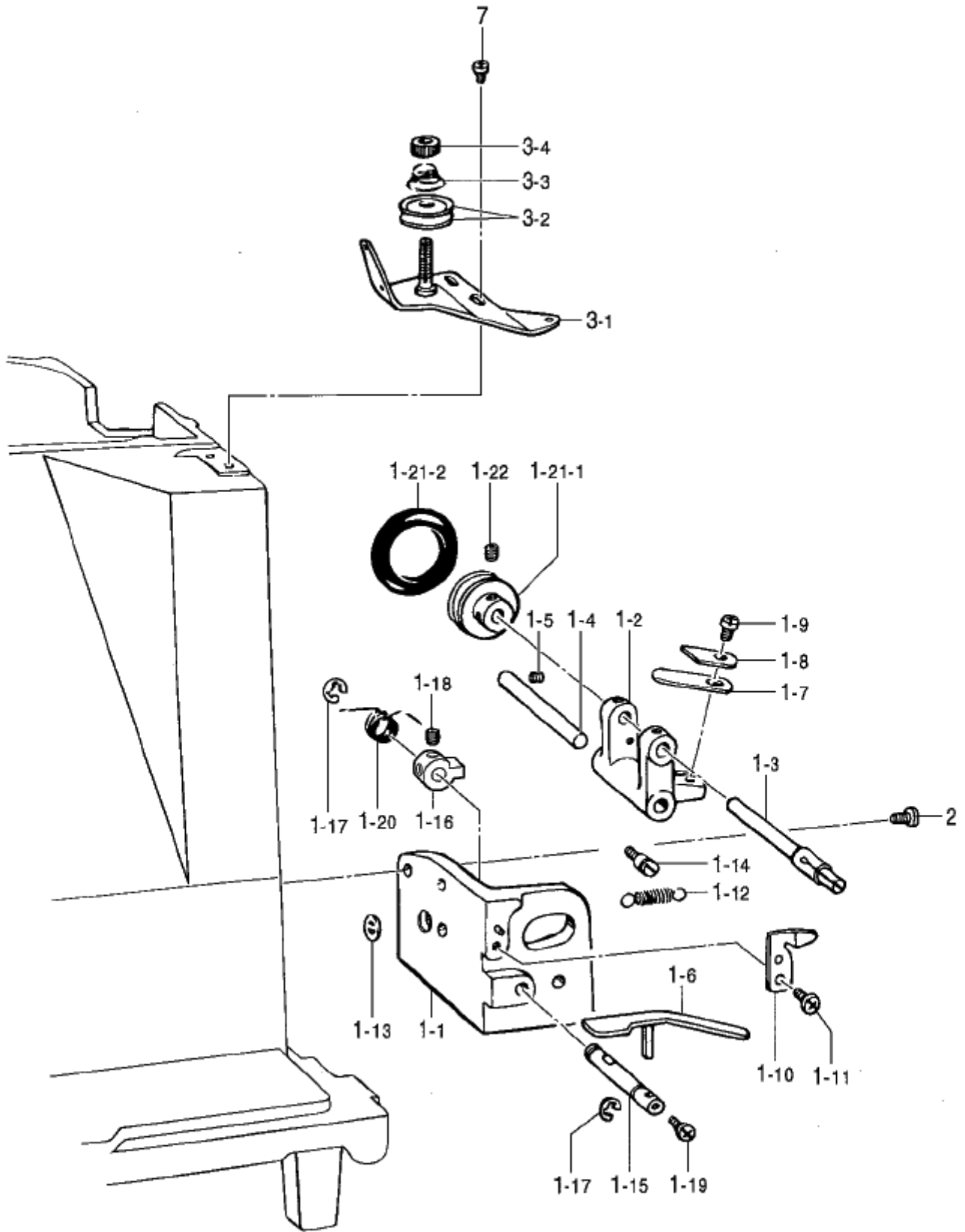
L. 給油潤滑関係 / Lubrication

| REF.NO | CODE | Q'TY | 品名 | NAME OF PARTS | RM |
|--------|-----------|------|-------------|------------------------|----|
| 49 | 152976001 | 1 | ホイルキウコトササ | WICK SUPPORT | |
| 50 | 062670512 | 2 | ナハコ357-40X5 | SCREW, PAN SM3.57-40X5 | |
| 52 | 152977001 | 1 | ヒラクミヒ | FLAT WICK (L=50) | |
| 53 | 152978001 | 1 | チューブササ | TUBE SUPPORT | |
| 54 | 062680812 | 1 | ナハコ437-40X8 | SCREW, PAN SM4.37-40X8 | |
| 55 | 153927001 | 1 | クミヒ6X6 | WICK, 6X6 L=180 | |
| 56 | 112669001 | 1 | ヒニルチューブ | OIL TUBE | |
| 58 | 153922001 | 1 | クミヒ4X4 | WICK, 4X4 L=340 | |
| 59 | 107149001 | 1 | フィルト | FELT | |
| 60 | 152968001 | 1 | クミヒ4X4 | WICK 4X4 (L=100) | |
| 61 | 153529101 | 1 | ホイルキウコトササ | FELT | |
| 62 | 153530001 | 1 | スライクフィルト | FELT | |
| 63-1 | 153531001 | 1 | ハットLフィルト | BED (L) FELT | |
| 63-2 | 153562001 | 1 | ヒラクミヒ | FLAT WICK, L=160 | |
| 64 | 153528001 | 1 | ウオムキウコトササ | FELT SUPPORT | |
| 67 | 152973001 | 1 | クミヒ4X4 | WICK, 4X4 L=170 | |
| 68 | 153925001 | 1 | クミヒ4X4 | WICK, 4X4 L=30 | |
| 70 | 152980001 | 1 | クミヒ6X6 | WICK 6X6 (L=150) | |



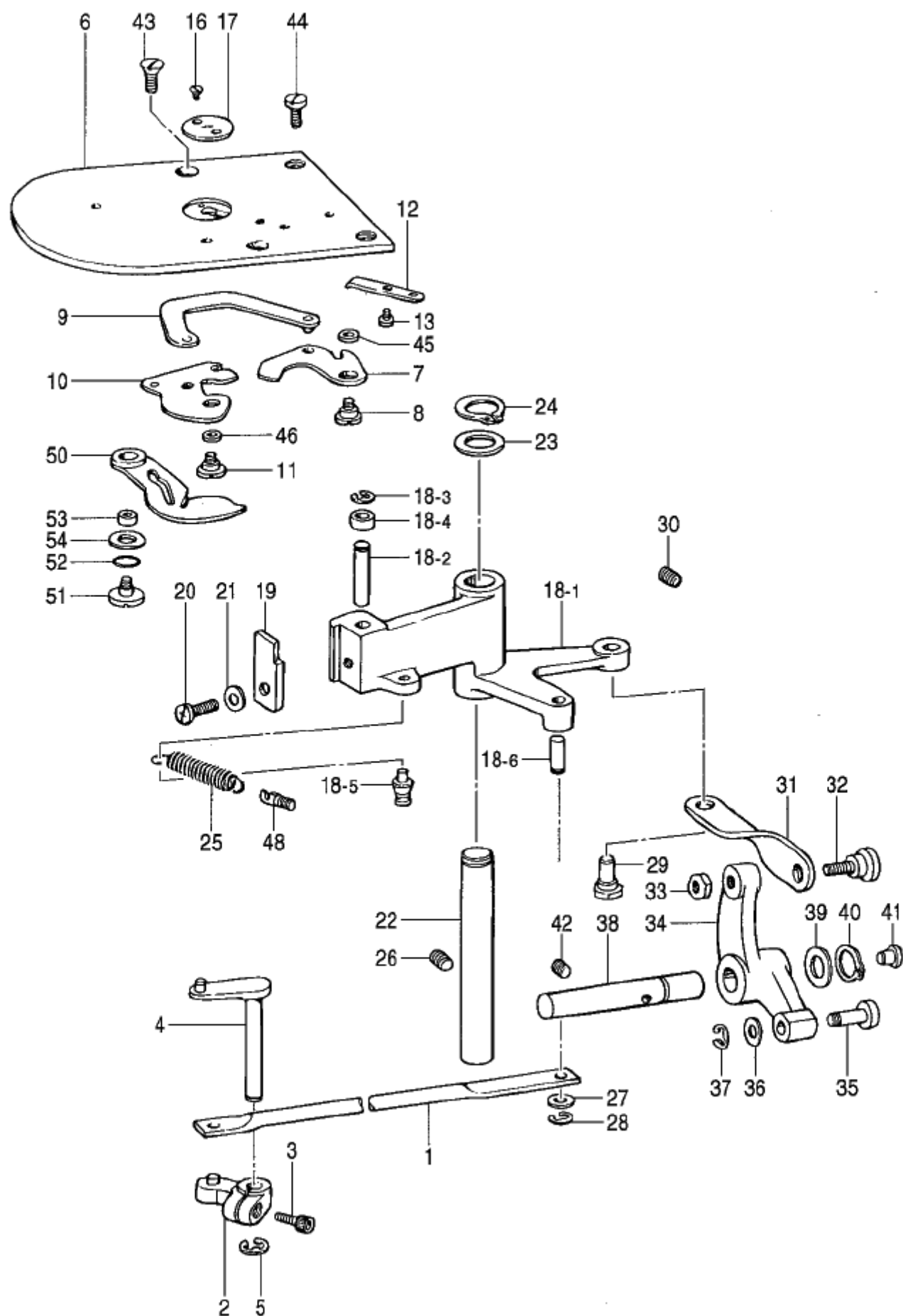
M. 糸通シ関係 / Threading mechanism

| REF.NO | CODE | QTY | ヒンメイ | NAME OF PARTS | RM |
|--------|-----------|-----|-----------------|---------------------------------|----|
| 1 | 152869001 | 1 | ア-ムイトミチ | THREAD GUIDE, ARM | |
| 2 | 062710612 | 1 | ナハ°コ476-32X6 | SCREW, PAN SM4.76-32X6 | |
| 3 | 152870001 | 1 | ア-ムイトカケ | ARM THREAD GUIDE | |
| 4 | 062670612 | 1 | ナハ°コ357-40X6 | SCREW, PAN SM3.57-40X6 | |
| 5 | 113316001 | 1 | ア-ムイトアンナイ | ARM THREAD GUIDE | |
| 6 | 060670612 | 1 | ハ°イント°357-40X6 | SCREW, BIND SM3.57-40X6 | |
| 7 | 153049001 | 1 | ウイトアンナイ体°ウ | UPPER THREAD GUIDE STUD | |
| 8 | 152872001 | 1 | イトチヨウシホ°イ | TENSION BRACKET | |
| 9 | 116922001 | 1 | イトチヨウシホ°ウ | TENSION STUD | |
| 10 | 100402004 | 1 | トメネシ°3.57 | SET SCREW, SM3.57 | |
| 11 | * | 1 | イトトリハ°ネ | THREAD TAKE-UP SPRING | |
| 12 | 145446001 | 2 | イトチヨウシハラ | TENSION DISC | |
| 13 | 159805001 | 1 | イトチヨウシハラササE | TENSION DISC PRESSER | |
| 14 | * | 1 | イトチヨウシハ°ネ | SPRING, TENSION | |
| 15 | S31032001 | 1 | イトチヨウシナツト | TENSION NUT | |
| 16 | 152873001 | 1 | イトユルメ°ピン | TENSION RELEASE PIN | |
| 17 | 114294001 | 1 | Oリング° | O RING | |
| 18 | S10469001 | 1 | アトメネシ°5.95 | SET SCREW, SOCKET SM5.95 | |
| 19 | 152874001 | 1 | フクイトユルメホ°ウ | SUB TENSION RELEASE BAR | |
| 20 | 152875001 | 1 | フクイトチヨウシホ°ウ | SUB TENSION STUD | |
| 21 | 152876001 | 1 | フクイトユルメ°ピン | PIN | |
| 22 | 145446001 | 2 | イトチヨウシハラ | TENSION DISC | |
| 23 | 152877001 | 1 | イトチヨウシハラササE | TENSION DISC PRESSER | |
| 24 | 152878001 | 1 | ウイトササEハ°ネ | SPRING | |
| 25 | 152879101 | 1 | フクチヨウシハ°ネ | SUB TENSION SPRING | |
| 26 | 152880001 | 1 | ハ°ネウケ | SPRING HOLDER | |
| 27 | 100136001 | 1 | イトチヨウシナツト | TENSION NUT | |
| 28 | 014680422 | 1 | アトメネシ°4.37クホ°ミ | SET SCREW, SOCKET (CP) SM4.37 | |
| 29 | 146354001 | 1 | サ°カ°ネ | WASHER, PLAIN 5 | |
| 30 | 048040342 | 1 | トメE4 | RETAINING RING, E4 | |
| 31 | 152881001 | 1 | エキレイタイクミ | NEEDLE COOLER ASSY | |
| 32 | 013760612 | 1 | トメネシ°5.95クホ°ミ | SET SCREW, (CP) SM5.95 | |
| 33 | 152886001 | 1 | イトトリアンナイシ°クウケ | THREAD TAKE-UP GUIDE | |
| 34 | 014680422 | 1 | アトメネシ°4.37クホ°ミ | SET SCREW, SOCKET (CP) SM4.37 | |
| 35 | 152887001 | 1 | イトトリアンナイシ°ク | THREAD TAKE-UP LEVER GUIDE STUD | |
| 36 | S35717001 | 1 | イトトリレハ°ー | THREAD TAKE-UP LEVER | |
| 37 | S07370102 | 1 | ダン°ネシ°5.95 | SHOULDER SCREW, SM5.95 | |
| 38 | 115077003 | 1 | ダン°ネシ°4.76 | STUD SCREW 4.76 | |
| 39 | 152889001 | 1 | ミツメイトカケ | THREAD RETAINER | |
| 40 | 062670612 | 2 | ナハ°コ357-40X6 | SCREW, PAN SM3.57-40X6 | |
| 41 | 152890001 | 1 | ハリホ°ウイトアンナイA | N-BAR THREAD GUIDE, A | |
| 42 | 152891101 | 1 | ハリホ°ウメタル0イトアンナイ | N-BAR BUSH THREAD GUIDE, D | |
| 43 | 152883000 | 1 | フイルト8X15.5 | FELT, 8X15.5 | |
| 44 | 152884001 | 1 | エキレイトカケ | N-COOLER THREAD GUIDE | |
| 45 | 062670412 | 1 | ナハ°コ357-40X4 | SCREW, PAN SM3.57-40X4 | |
| 46 | 153138001 | 1 | サ°カ°ネ | WASHER, PLAIN 6.5 | |
| 48 | S12441001 | 1 | チヨウシハ°ネウサ°カ°ネ | WASHER | |



N. 糸巻関係 / Bobbin winder mechanism

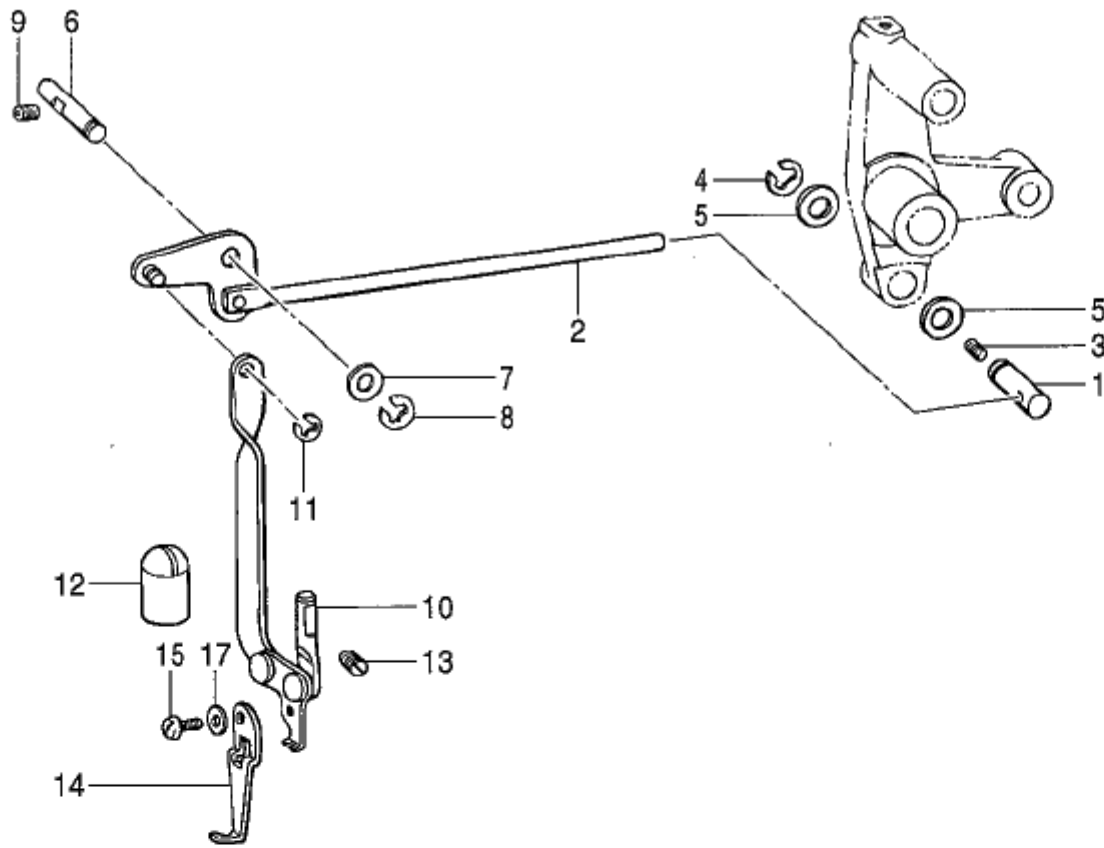
| REF.NO | CODE | QTY | ヒンメイ | NAME OF PARTS | RM |
|--------|-----------|-----|----------------|-----------------------------------|----|
| 1 | 152982209 | 1 | イトマキカミ | BOBBIN WINDER ASSY | |
| 1-1 | 152983109 | 1 | イトマキタテイ | BOBBIN WINDER BRACKET | |
| 1-2 | 152984052 | 1 | イトマキレバ | BOBBIN WINDER LEVER | |
| 1-3 | 152933001 | 1 | イトマキシフト | BOBBIN WINDER SHAFT | |
| 1-4 | 152934001 | 1 | イトマキレバシフト | BOBBIN WINDER LEVER SHAFT | |
| 1-5 | 102716004 | 1 | トメネジ 4.37 | SET SCREW, SM4.37 | |
| 1-6 | 152935001 | 1 | ホビントサエ | BOBBIN PRESSER | |
| 1-7 | 152936001 | 1 | イタハネ | SPRING, PLATE | |
| 1-8 | 152937001 | 1 | サカネ | WASHER | |
| 1-9 | 062670712 | 1 | ナハコ357-40X7 | SCREW, PAN SM3.57-40X7 | |
| 1-10 | 152938001 | 1 | メス | KNIFE | |
| 1-11 | 062680712 | 1 | ナハコ437-40X7 | SCREW, PAN SM4.73-40X7 | |
| 1-12 | 152939001 | 1 | イトマキレバヒキハネ | SPRING | |
| 1-13 | 115138001 | 1 | レバヒキハネカケ | SPRING HOOK | |
| 1-14 | 141550001 | 1 | テイルレバヒキハネカケ | SPRING HOOK | |
| 1-15 | 152940001 | 1 | イトマキツメシフト | BOBBIN WINDER CLAW STUD | |
| 1-16 | S09668001 | 1 | イトマキツメ | BOBBIN WINDER CLAW | |
| 1-17 | 048050342 | 2 | トメE5 | RETAINING RING, E5 | |
| 1-18 | 014680422 | 2 | アトメネジ 4.37ソケット | SET SCREW, SOCKET (CP) SM4.37 | |
| 1-19 | 062670712 | 1 | ナハコ357-40X7 | SCREW, PAN SM3.57-40X7 | |
| 1-20 | 152941001 | 1 | イトマキツメネジレバネ | TWIST SPRING | |
| 1-21-1 | 154528001 | 1 | イトマキクルマ | BOBBIN WINDER WHEEL | |
| 1-21-2 | 120448001 | 1 | ゴム7 | BOBBIN WINDER RUBBER BAND | |
| 1-22 | 102716004 | 2 | トメネジ 4.37 | SET SCREW, SM4.37 | |
| 2 | 062761412 | 2 | ナハコ595-28X14 | SCREW, PAN SM5.95-28X14 | |
| 3 | S01300009 | 1 | シタイトヨウシカミ | LOWER THREAD TENSION ASSY | |
| 3-1 | 152945001 | 1 | シタイトヨウシカミイタ | LOWER THREAD TENSION BRACKET ASSY | |
| 3-2 | 145446001 | 2 | イトヨウシカラ | TENSION DISC | |
| 3-3 | 104525001 | 1 | イトヨウシハネ | TENSION SPRING | |
| 3-4 | 108265009 | 1 | イトヨウシナット | TENSION NUT | |
| 7 | 062680812 | 2 | ナハコ437-40X8 | SCREW, PAN SM4.37-40X8 | |



P. 糸切り関係 / Thread trimmer mechanism

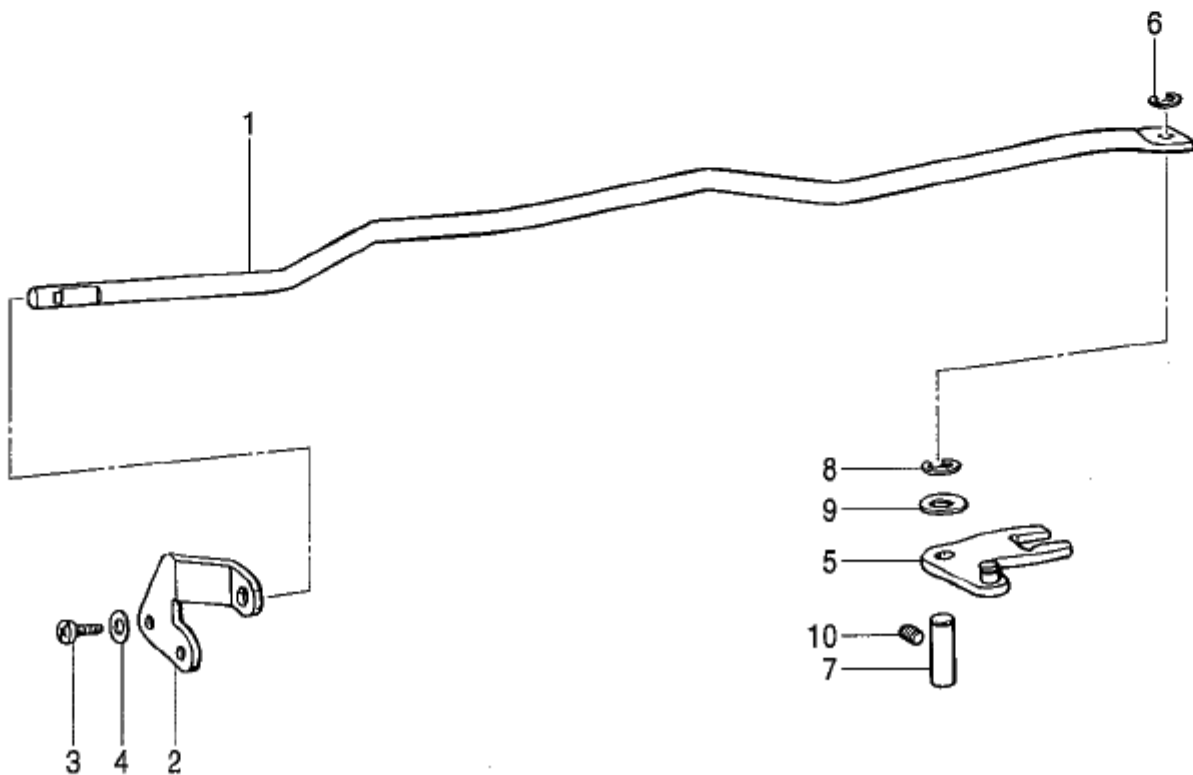
| REF.NO | CODE | Q'TY | 品名 | NAME OF PARTS | RM |
|--------|-----------|------|----------------|--------------------------------|----|
| 1 | 152892001 | 1 | イトキリシヤツコト | THREAD TRIMMER CONNECTING ROD | |
| 2 | 152896001 | 1 | イトキリシヤツ A | THREAD TRIMMER ARM ASSY, A | |
| 3 | 018681022 | 1 | ボルト 4.37X10 | BOLT, SOCKET SM4.37X10 | |
| 4 | 152893101 | 1 | イトキリシヤツ B | THREAD TRIMMER ARM (B) | |
| 5 | 048050342 | 1 | トメE5 | RETAINING RING, E5 | |
| 6 | 152995001 | 1 | ハリイタS | NEEDLE PLATE, S | |
| 7 | 152981001 | 1 | イトキリシヤツ C | KNIFE ARM (C) | |
| 8 | 153222001 | 1 | シメネジ 4.37 | SCREW, SM4.37 | |
| 9 | 152897201 | 1 | イトキリシヤツコト | TR.TRIMMER CONNECTING ROD ASSY | |
| 10 | 152901001 | 1 | イトウカハ | MOVABLE KNIFE ASSY | |
| 11 | 152904001 | 1 | シメネジ 4.37 | SCREW, SM4.37 | |
| 12 | 152905001 | 1 | コトイハ | FIXED KNIFE | |
| 13 | 111140002 | 2 | シメネジ 2.38 | SCREW, SM2.38 | |
| 16 | 100360003 | 2 | サラネジ 2.38 | SCREW, FLAT SM2.38 | |
| 17 | * | 1 | ハリアナタ | NEEDLE HOLE PLATE | |
| 18-1 | 152912001 | 1 | イトキリカムレバ | THREAD TRIMMER CAM LEVER | |
| 18-2 | 152913001 | 1 | コロシク | ROLLER SHAFT | |
| 18-3 | 048040342 | 1 | トメE4 | RETAINING RING, E4 | |
| 18-4 | 152914001 | 1 | コロ | ROLLER | |
| 18-5 | 154789001 | 1 | ハネカ | SPRING HOOK | |
| 18-6 | 152919001 | 1 | イトキリシヤツピン | PIN | |
| 19 | 152915001 | 1 | イトキリカムレバツメ | THREAD TRIMMER CAM LEVER CLAW | |
| 20 | 062761412 | 1 | ナハコ 595-28X14 | SCREW, PAN SM5.95-28X14 | |
| 21 | 025060132 | 1 | ワシヤカネシヨウ6 | WASHER, PLAIN S 6 | |
| 22 | 152916001 | 1 | イトキリカムレバシク | THREAD TRIMMER CAM LEVER SHAFT | |
| 23 | 152917001 | 1 | ワシヤカネ | WASHER | |
| 24 | 048120142 | 1 | トメシクコウC12 | RETAINING RING, EXTERNAL C12 | |
| 25 | 154788001 | 1 | イトキリカムレバハネ | SPRING | |
| 26 | 014760622 | 1 | アトメネジ 5.95 | SET SCREW, SOCKET SM5.95 | |
| 27 | 146354001 | 1 | ワシヤカネ | WASHER, PLAIN 5 | |
| 28 | 048040342 | 1 | トメE4 | RETAINING RING, E4 | |
| 29 | 152920001 | 1 | イトキリリンクチヨウセツシク | STUD | |
| 30 | 014760622 | 1 | アトメネジ 5.95 | SET SCREW, SOCKET SM5.95 | |
| 31 | 152921001 | 1 | イトキリリンク | THREAD TRIMMER LINK | |
| 32 | 151907001 | 1 | タンネジ 5.95 | STUD SCREW 5.95 | |
| 33 | 150553001 | 1 | ナツト 5.95 | NUT, SM5.95 | |
| 34 | 152922001 | 1 | イトキリシヤツレバ | THREAD TRIMMER LEVER | |
| 35 | 152923001 | 1 | イトキリシヤツレバコロ | THREAD TRIMMER ROLLER | |
| 36 | 112468001 | 1 | ワシヤカネ | WASHER | |
| 37 | 048050342 | 1 | トメE5 | RETAINING RING, E5 | |
| 38 | 153482001 | 1 | イトキリシヤツレバシク | DRIVING SHAFT | |
| 39 | 142628001 | 1 | スイハイオクリクラング | SPACER | |
| 40 | 048110142 | 1 | トメシクコウC11 | RETAINING RING, EXTERNAL C11 | |
| 41 | 111865009 | 1 | セン6 | CAP, 6 | |
| 42 | 014760622 | 1 | アトメネジ 5.95 | SET SCREW, SOCKET SM5.95 | |
| 43 | 100032004 | 2 | サラネジ 4.37 | SCREW, FLAT SM4.37-40X8 | |
| 44 | S11244001 | 2 | シメネジ 4.37 | SCREW, SM4.37 | |
| 45 | 153220001 | 1 | イトキリシヤツカラー | KNIFE ARM COLLAR, C | |
| 46 | 153219001 | 1 | イトウカハカラー | COLLAR, MOVABLE KNIFE | |
| 48 | 141334001 | 1 | ハネカ | SPRING HOOK | |
| 50 | 152906101 | 1 | シヤツカハキA | LOWER THREAD RETAINER (A) | |
| 51 | 153598001 | 1 | シメネジ 4.37 | SCREW 4.37 | |
| 52 | 081008070 | 1 | Oリング P8 | O RING, P8 | |
| 53 | 153597001 | 1 | シヤツカハキカラー | L-THREAD RETAINER COLLAR | |
| 54 | 153596001 | 1 | ワシヤカネ | WASHER | |

Q.糸払イ関係 / Thread wiper mechanism



878-430-405

R.糸締メ関係 / Thread nipper mechanism



878-430-406

Q. 糸払イ関係 / Thread wiper mechanism

| REF.NO | CODE | Q'TY | ヒンメイ | NAME OF PARTS | RM |
|--------|-----------|------|------------------|-------------------------------|----|
| 1 | 152815001 | 1 | ワイハ°-ロツト'シ'ク | THREAD WIPER ROD SHAFT | |
| 2 | 152816001 | 1 | ワイハ°-ロツト'クミ | THREAD WIPER ROD ASSY | |
| 3 | 014680622 | 1 | アトメネシ' 4. 37'ホ'ミ | SET SCREW, SOCKET (CP) SM4.37 | |
| 4 | 048060342 | 1 | トメ'エ6 | RETAINING RING, E6 | |
| 5 | 116629001 | 2 | サ'カ'ネ | WASHER | |
| 6 | 152822101 | 1 | ワイハ°-シ'ク | TR-WIPER SHAFT | |
| 7 | 025770232 | 1 | ヒラサ'カ'ネ'ユ'ウ6. 35 | WASHER, PLAIN M 6.35 | |
| 8 | 048040342 | 1 | トメ'エ4 | RETAINING RING, E4 | |
| 9 | 014680622 | 1 | アトメネシ' 4. 37'ホ'ミ | SET SCREW, SOCKET (CP) SM4.37 | |
| 10 | 152823001 | 1 | ワイハ°-ウ'デ'クミ | THREAD WIPER ARM ASSY | |
| 11 | 048030342 | 1 | トメ'エ3 | RETAINING RING, E3 | |
| 12 | 152827001 | 1 | オイル'リ'セ'ン | OIL CAP | |
| 13 | 014710522 | 1 | アトメネシ' 4. 76'ホ'ミ | SET SCREW, SOCKET (CP) SM4.76 | |
| 14 | 156206001 | 1 | ワイハ°-A | THREAD WIPER, A | |
| 15 | 062670512 | 1 | ナ'ハ'コ357-40X5 | SCREW, PAN SM3.57-40X5 | |
| 17 | 025350132 | 1 | ヒラサ'カ'ネ'シ'ヨ'ウ | WASHER, PLAIN S 3.5 | |

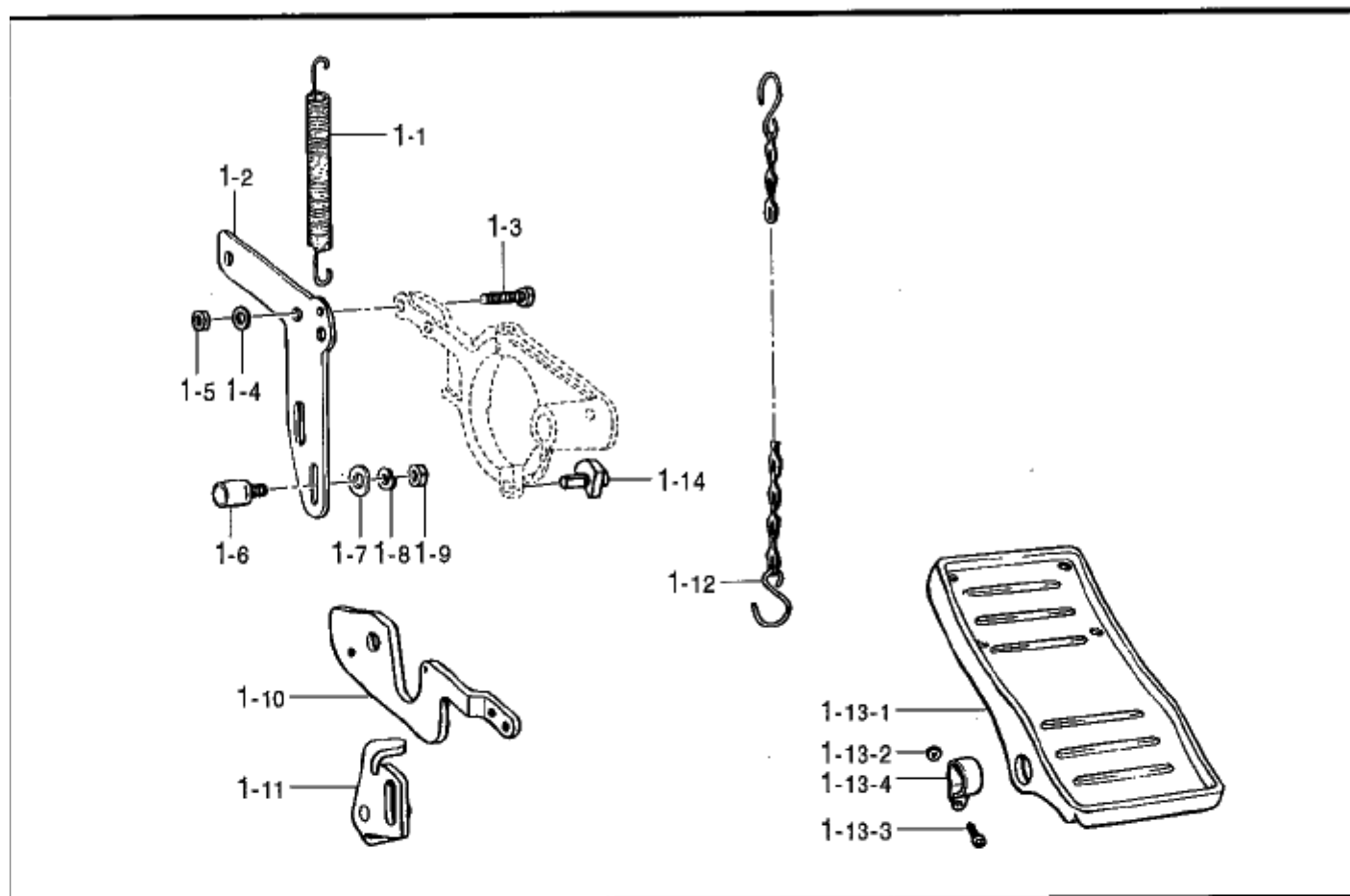
878-430-405

R. 糸締メ関係 / Thread nipper mechanism

| REF.NO | CODE | Q'TY | ヒンメイ | NAME OF PARTS | RM |
|--------|-----------|------|-----------------------|-----------------------------------|----|
| 1 | 152925101 | 1 | ウ'イ'ト'ユ'ル'メ'ホ'ウ | NEEDLE THREAD RELEASE BAR | |
| 2 | 152926001 | 1 | ユ'ル'メ'ホ'ウ'サ'サ'イ'タ | TENSION RELEASE BAR PLATE | |
| 3 | 062671012 | 2 | ナ'ハ'コ357-40X10 | SCREW, PAN SM3.57-40X10 | |
| 4 | 025350332 | 2 | ヒラサ'カ'ネ'イ'3. 5 | WASHER, PLAIN L 3.5 | |
| 5 | 152988001 | 1 | ウ'イ'ト'ユ'ル'メ'レ'ハ'-'ク'ミ | UPPER THREAD RELEASE LEVER ASSY | |
| 6 | 048040342 | 1 | トメ'エ4 | RETAINING RING, E4 | |
| 7 | 152929001 | 1 | ウ'イ'ト'ユ'ル'メ'レ'ハ'-'シ'ク | NEEDLE THREAD RELEASE LEVER SHAFT | |
| 8 | 048050342 | 1 | トメ'エ5 | RETAINING RING, E5 | |
| 9 | 025770232 | 1 | ヒラサ'カ'ネ'ユ'ウ6. 35 | WASHER, PLAIN M 6.35 | |
| 10 | 014760622 | 1 | アトメネシ' 5. 95 | SET SCREW, SOCKET SM5.95 | |

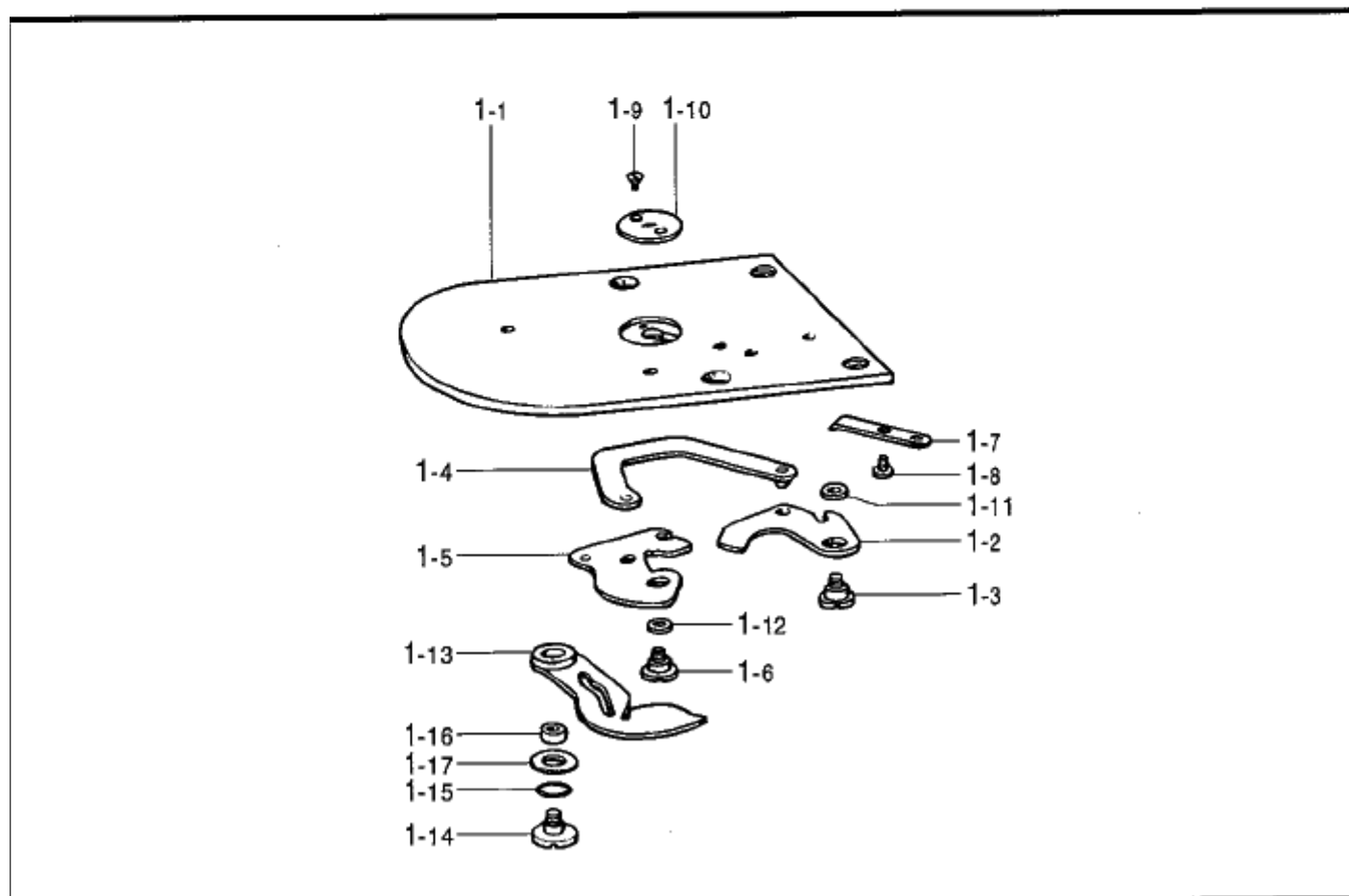
878-430-406

S. 付属装置セット / Attachment set



878-430-940

T. 特別注文部品 / Option parts



878-430-403

S. 付属装置セット / Attachment set

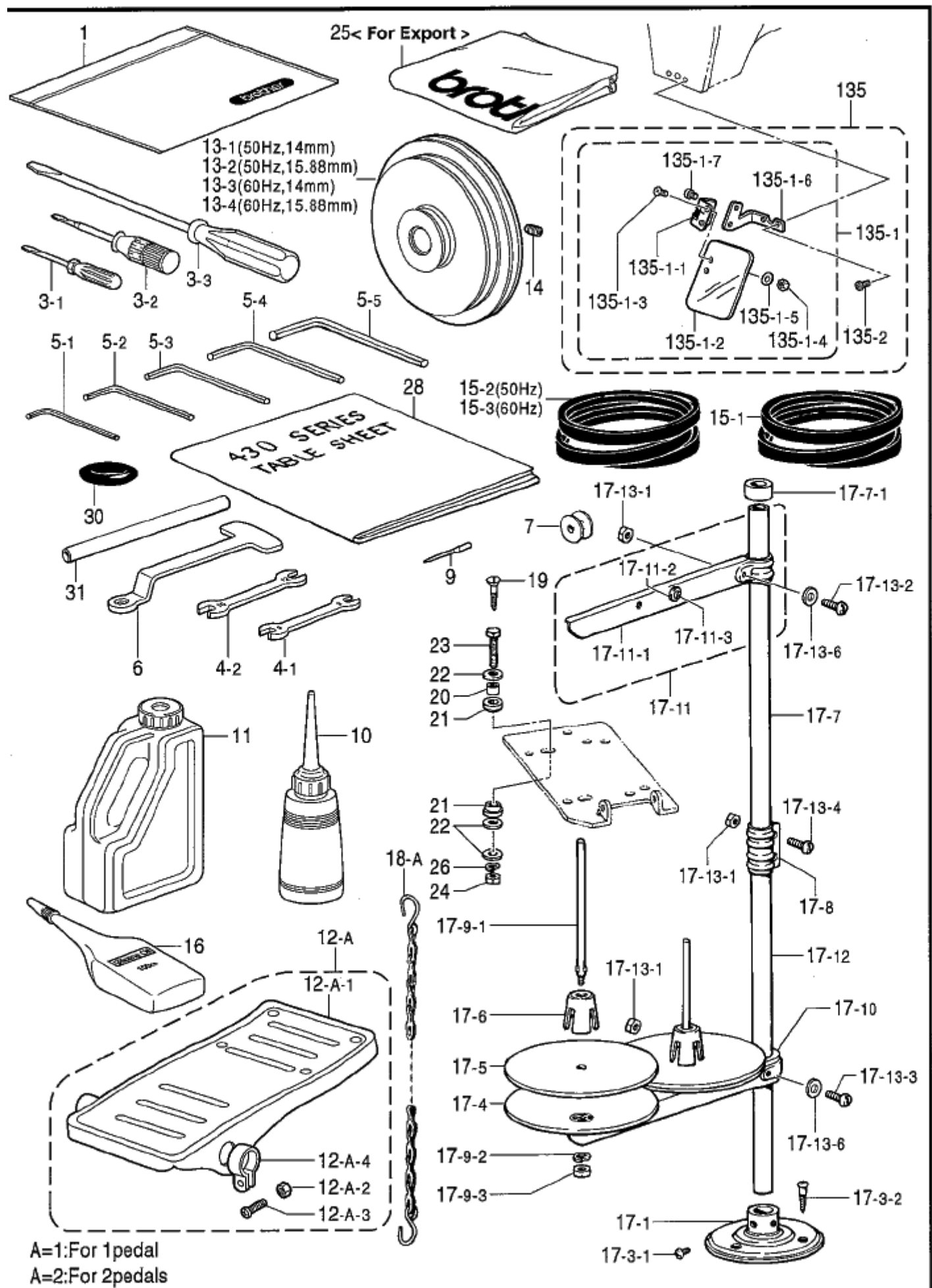
| REF.NO | CODE | Q'TY | ヒンメイ | NAME OF PARTS | RM |
|--------|-----------|------|-------------|---------------------------|----|
| 1 | 154709002 | 1 | メカ2ペダル機構 | MECHANISM TWO PEDALS ASSY | |
| 1-1 | 154452001 | 1 | クランクレバーイタビネ | SPRING | |
| 1-2 | 154448001 | 1 | クランクレバー | DRIVE LEVER PLATE | |
| 1-3 | 017762012 | 2 | ボルト5.95X20 | BOLT, SM5.95X20 | |
| 1-4 | 025060232 | 2 | ワッシャーネジユ6 | WASHER, PLAIN M 6 | |
| 1-5 | 150553001 | 2 | ナット5.95 | NUT, SM5.95 | |
| 1-6 | 154449001 | 2 | ストップ | STOPPER | |
| 1-7 | 025080232 | 2 | ワッシャーネジユ8 | WASHER, PLAIN M 8 | |
| 1-8 | 028080242 | 2 | ワッシャーネジユ2-8 | WASHER, SPRING 2-8 | |
| 1-9 | 105812003 | 2 | ナット7.94 | NUT, SM7.94 | |
| 1-10 | 154450001 | 1 | リリースドライブレバー | RELEASE DRIVE LEVER B | |
| 1-11 | 154451101 | 1 | スタートストップ | STARTING STOPPER, B | |
| 1-12 | 149247001 | 1 | チェーン | CHAIN ASSY | |
| 1-13 | 116185209 | 1 | ペダル | PEDAL ASSY | |
| 1-13-1 | 117437109 | 1 | フットリフター | FOOT LIFTER PEDAL | |
| 1-13-2 | 021400106 | 2 | ナット1シユ4 | NUT, 1 M4 | |
| 1-13-3 | 062401416 | 2 | ネジコ4X14 | SCREW, PAN M4X14 | |
| 1-13-4 | 116016001 | 2 | ペダルストップ | PEDAL STOPPER | |
| 1-14 | 154681001 | 1 | ローラーシャフト | ROLLER SHAFT ASSY, B | |

878-430-940

T. 特別注文部品 / Option parts

| REF.NO | CODE | Q'TY | ヒンメイ | NAME OF PARTS | RM |
|--------|-----------|------|----------------|-------------------------------------|----|
| 1 | S18426001 | 1 | 針板 | NEEDLE PLATE ASSY, S | |
| 1-1 | 152995001 | 1 | 針板 | NEEDLE PLATE, S | |
| 1-2 | 152981001 | 1 | ナイフアームC | KNIFE ARM (C) | |
| 1-3 | 153222001 | 1 | ネジシメ4.37 | SCREW, SM4.37 | |
| 1-4 | 152897201 | 1 | トリマー連結ロッド | TR.TRIMMER CONNECTING ROD ASSY ASSY | |
| 1-5 | 152901001 | 1 | 移動ナイフ | MOVABLE KNIFE ASSY | |
| 1-6 | 152904001 | 1 | ネジシメ4.37 | SCREW, SM4.37 | |
| 1-7 | 152905001 | 1 | 固定ナイフ | FIXED KNIFE | |
| 1-8 | 111140002 | 2 | ネジシメ2.38 | SCREW, SM2.38 | |
| 1-9 | 100360003 | 2 | ネジフラット2.38 | SCREW, FLAT SM2.38 | |
| 1-10 | 156150001 | 1 | 針孔プレート | NEEDLE HOLE PLATE, B | |
| 1-11 | 153220001 | 1 | ナイフアームカラー | KNIFE ARM COLLAR, C | |
| 1-12 | 153219001 | 1 | 移動ナイフカラー | COLLAR, ;MOVABLE KNIFE | |
| 1-13 | 152906101 | 1 | 下部スレッドリテーナー | LOWER THREAD RETAINER (A) | |
| 1-14 | 153598001 | 1 | ネジシメ4.37 | SCREW 4.37 | |
| 1-15 | 081008070 | 1 | OリングP8 | O RING, P8 | |
| 1-16 | 153597001 | 1 | L-スレッドリテーナーカラー | L-THREAD RETAINER COLLAR | |
| 1-17 | 153596001 | 1 | ワッシャー | WASHER | |

878-430-403



Z. 付属品関係 / Accessories

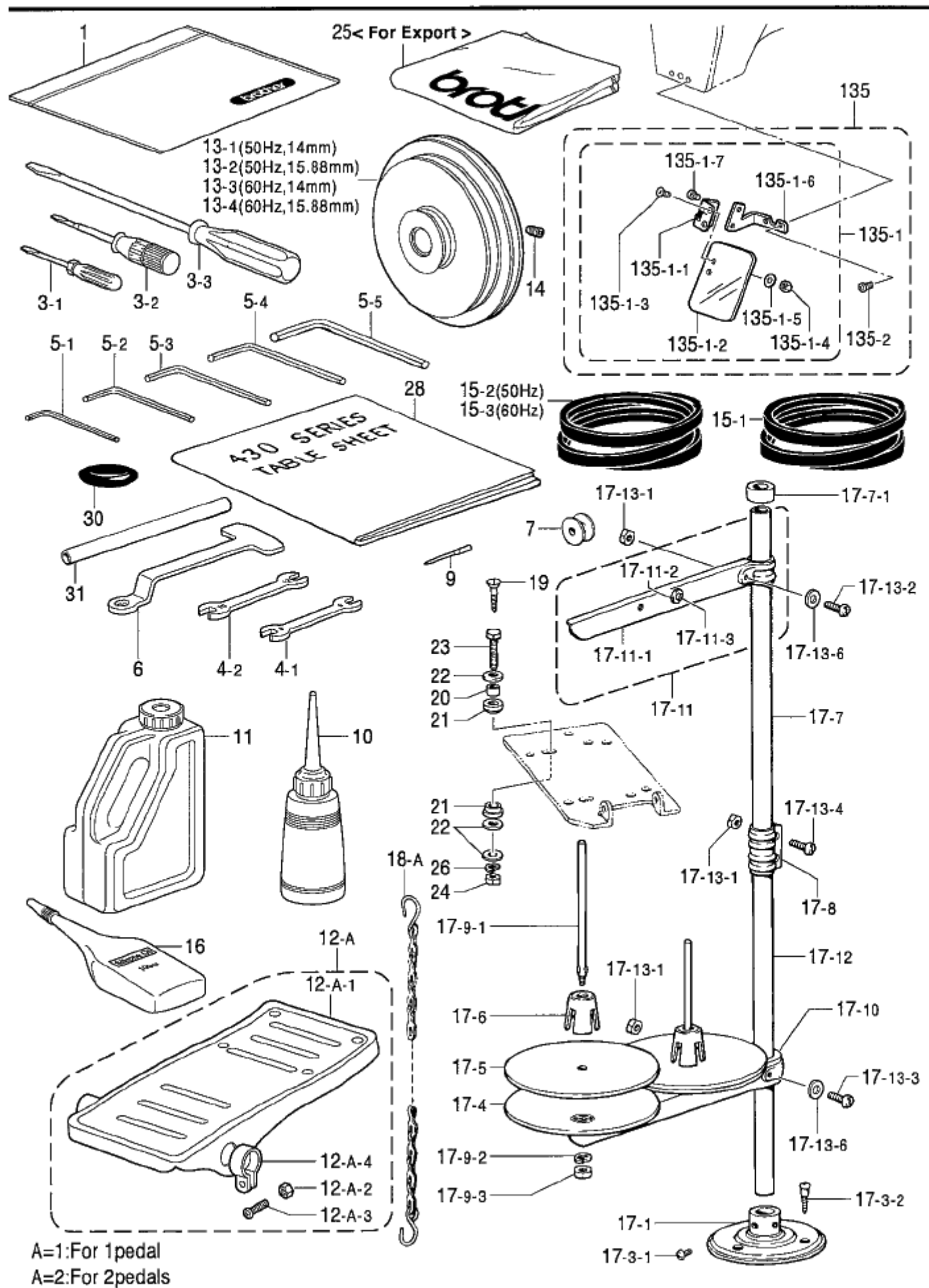
| REF.NO | CODE | Q'TY | ヒンメイ | NAME OF PARTS | RM |
|--------|-----------|------|---|---|----|
| 1 | 122991001 | 1 | フジケビンホ ^リ フカ | ACCESSORY BAG | |
| 3-1 | 142443001 | 1 | ネジ ^{マツ} 1.9X52 | SCREW DRIVER, 1.9X52 | |
| 3-2 | 118837001 | 1 | ネジ ^{マツ} 3.4X70 | SCREW DRIVER, 3.4X70 | |
| 3-3 | 101572101 | 1 | ネジ ^{マツ} 5.5X190 | SCREW DRIVER, 5.5X190 | |
| 4-1 | 100887001 | 1 | スパナ ⁸ X9 | WRENCH, 8X9 | |
| 4-2 | 107780001 | 1 | スパナ ¹⁰ X12 | WRENCH, 10X12 | |
| 5-1 | 142002001 | 1 | 6カクホ ^ウ スパナ ² | HEXAGONAL WRENCH, 2 | |
| 5-2 | 142721001 | 1 | 6カクホ ^ウ スパナ ³ | HEXAGONAL WRENCH, 3 | |
| 5-3 | 118064001 | 1 | 6カクホ ^ウ スパナ ⁴ | HEXAGONAL WRENCH, 4 | |
| 5-4 | 150335001 | 1 | 6カクホ ^ウ スパナ ⁵ | HEXAGONAL WRENCH, 5 | |
| 5-5 | 115157001 | 1 | 6カクホ ^ウ スパナ ⁶ | HEXAGONAL WRENCH, 6 | |
| 6 | 152765001 | 1 | ダブルレンチ ¹⁰ | DOUBLE WRENCH, 10 | |
| 7 | 159613051 | 3 | ボビン | BOBBIN | |
| 9 | * | 1 | ミシンハリ ⁴ コイリクミ | NEEDLE 4PIECE ASSY | |
| 10 | 114483002 | 1 | ホリオイル ^{クミ} | OILER ASSY | |
| 11 | S55663001 | 1 | オイルタンク ^{クミ} | OIL TANK ASSY | |
| 12-1 | 116185209 | 1 | <1ペダル用> ハタル ^{クミ} | <For 1 pedal> PEDAL ASSY | |
| 12-1-1 | 117437109 | 1 | オリエ ^ク フミ ^タ | FOOT LIFTER PEDAL | |
| 12-1-2 | 021400106 | 2 | ナット ¹ シユ ⁴ | NUT, 1 M4 | |
| 12-1-3 | 062401416 | 2 | ナ ^ハ コ ⁴ X ¹⁴ | SCREW, PAN M4X14 | |
| 12-1-4 | 116016001 | 2 | ハタル ^メ | PEDAL STOPPER | |
| 12-2 | 116185209 | 2 | <2ペダル用> ハタル ^{クミ} | <For 2 pedals> PEDAL ASSY | |
| 12-2-1 | 117437109 | 2 | オリエ ^ク フミ ^タ | FOOT LIFTER PEDAL | |
| 12-2-2 | 021400106 | 4 | ナット ¹ シユ ⁴ | NUT, 1 M4 | |
| 12-2-3 | 062401416 | 4 | ナ ^ハ コ ⁴ X ¹⁴ | SCREW, PAN M4X14 | |
| 12-2-4 | 116016001 | 4 | ハタル ^メ | PEDAL STOPPER | |
| 13-1 | 154540001 | 1 | <50Hz用> モ ^タ ⁷ - ^リ C/ ⁵⁰ (軸径14 mm用) | <For 50Hz> MOTOR PULLEY 2000,2300/50 (14 mm) | |
| 13-2 | 154542001 | 1 | モ ^タ ⁷ - ^リ D/ ⁵⁰ (軸径15.88 mm用) | MOTOR PULLEY 2000,2300/50 (15.88 mm) | |
| 13-3 | 154541001 | 1 | <60Hz用> モ ^タ ⁷ - ^リ C/ ⁶⁰ (軸径14 mm用) | <For 60Hz> MOTOR PULLEY 2000,2300/60 (14 mm) | |
| 13-4 | 154543001 | 1 | モ ^タ ⁷ - ^リ D/ ⁶⁰ (軸径15.88 mm用) | MOTOR PULLEY 2000,2300/60 (15.88 mm) | |
| 14 | 014760622 | 2 | ア ^ト メ ^ネ ジ ^{5.95} | SET SCREW, SOCKET SM5.95 | |
| 15-1 | 082104891 | 1 | V ^ハ ルト ^{M48} | V-BELT, M48 | |
| 15-2 | 082105290 | 1 | <50Hz用> V ^ハ ルト ^{M52} | <For 50Hz> V-BELT, M52 | |
| 15-3 | 082105190 | 1 | <60Hz用> V ^ハ ルト ^{M51} | <For 60Hz> V-BELT, M51 | |
| 16 | * | 1 | シリコンオイル | SILICONE OIL | |
| 17 | S02761309 | 1 | イ ^ト テ ^タ イ ^ク ミ ² | | |
| 17-1 | 150189109 | 1 | フ ^ラ ケ ^ツ | | |
| 17-3 | S02773001 | 1 | フ ^ラ ケ ^ツ ネ ^ジ セ ^ツ | | |
| 17-3-1 | 062060806 | 2 | ナ ^ハ コ ⁶ X ⁸ | | |
| 17-3-2 | 031452206 | 3 | ワ ^ル ク ⁴ 5X ²² | | |
| 17-4 | S51283001 | 2 | ウ ^ケ サ ^ラ | | |
| 17-5 | 150182000 | 2 | ス ^ワ - ^ル マ ^ツ | | |
| 17-6 | S51282001 | 2 | ス ^ワ - ^ル ク ^ツ シ ^ヨ ン | | |
| 17-7 | S40639001 | 1 | コ ^ラ ム ^ハ イ ^フ キ ^ヤ ツ ^フ ツ ^キ | | |
| 17-7-1 | 150174000 | 1 | コ ^ラ ム ^キ ヤ ^ツ フ | | |
| 17-8 | 150173003 | 1 | コ ^ラ ム ^シ ヨ ^イ ト | | |

878-430-910

付属品の明細は変更することがあります。

The details of included accessories are subject to change.

2. 付属品関係 / Accessories



A=1:For 1pedal
A=2:For 2pedals

Z. 付属品関係 / Accessories

| REF.NO | CODE | QTY | ヒンメイ | NAME OF PARTS | RM |
|---------|-----------|-----|---------------------|------------------------------|----|
| 17-9 | S21798001 | 2 | ｽﾌﾟｰﾙｽﾞｼﾞｪｯﾄ | SPOOL & SCREW SET | |
| 17-9-1 | 150179002 | 2 | ｽﾌﾟｰﾙｼﾞｪｯﾄ | SPOOL SHAFT, B | |
| 17-9-2 | 028050246 | 2 | ﾊﾞｽﾞｼﾞｪｯﾄ | WASHER, SPRING 2-5 | |
| 17-9-3 | 021500106 | 2 | 1ｼﾞｪｯﾄ | NUT, 1 M5 | |
| 17-10 | S02778002 | 1 | ｽﾌﾟｰﾙﾎﾙﾀﾞｰ | SPOOL HOLDER, 2 | |
| 17-11 | S02786002 | 1 | ｽﾚｯﾄﾞﾊﾝｶﾞｰ | THREAD HANGER ASSY, 2 | |
| 17-11-1 | S02787002 | 1 | ｽﾚｯﾄﾞﾊﾝｶﾞｰ | THREAD HANGER, 2 | |
| 17-11-2 | 150183000 | 2 | ｽﾚｯﾄﾞﾊﾝｶﾞｰ | THREAD HANGER BASE | |
| 17-11-3 | 142990001 | 2 | ｽﾚｯﾄﾞﾌﾞｯｼﾞ | THREAD BUSH | |
| 17-12 | 150172003 | 1 | ｺﾗﾑﾊﾟｲﾌﾟ | COLUMN PIPE | |
| 17-13 | S40641001 | 1 | ｽﾌﾟｰﾙｼﾞｪｯﾄ | SPOOL SHAFT & SCREW SET, A | |
| 17-13-1 | 021500106 | 4 | 1ｼﾞｪｯﾄ | NUT, 1 M5 | |
| 17-13-2 | 062501406 | 1 | ﾊﾟﾝ ｺ5X14 | SCREW, PAN M5X14 | |
| 17-13-3 | 062501406 | 1 | ﾊﾟﾝ ｺ5X14 | SCREW, PAN M5X14 | |
| 17-13-4 | 062501406 | 2 | ﾊﾟﾝ ｺ5X14 | SCREW, PAN M5X14 | |
| 17-13-6 | 026050136 | 2 | ﾋﾗｼﾞｪｯﾄ | WASHER, PLAIN S 5 | |
| 18-1 | 149247001 | 1 | <1ﾍﾞﾀﾞﾙ用> ｸﾞﾗﾝﾄﾞ | <For 1 pedal> CHAIN ASSY | |
| 18-2 | 149247001 | 2 | <2ﾍﾞﾀﾞﾙ用> ｸﾞﾗﾝﾄﾞ | <For 2 pedals> CHAIN ASSY | |
| 19 | 106030001 | 4 | ｷﾞﾗｽｸﾘｯﾌﾟ | WOOD SCREW, FLAT M6.2X32 | |
| 20 | 152863001 | 4 | ｸｯｼｮﾝｺﾗｰ | CUSHION COLLAR | |
| 21 | 152864000 | 8 | ｸｯｼｮﾝ | CUSHION | |
| 22 | 025800332 | 12 | ﾋﾗｼﾞｪｯﾄ | WASHER, PLAIN L 7.14 | |
| 23 | 017062503 | 4 | 6ｶｸﾎｰﾄ | BOLT, M6X25 | |
| 24 | 021060102 | 4 | ﾅｯﾄ | NUT, 1 M6 | |
| 25 | 144226001 | 1 | ﾄｯﾌﾟｶﾊﾞｰ | HEAD COVER | |
| 26 | 028060242 | 4 | ﾊﾞｽﾞｼﾞｪｯﾄ | WASHER, SPRING 2-6 | |
| 28 | 153574201 | 1 | ﾃｰﾌﾞﾙｼｰﾄ | TABLE SHEET | |
| 30 | 120448001 | 1 | ｺﾞﾑ | BOBBIN WINDER RUBBER BAND | |
| 31 | 154760001 | 1 | ﾊﾟｲﾌﾟ | PIPE, WRENCH | |
| 135 | S50007001 | 1 | ｱｲｶﾞｰﾄﾞ | EYE GUARD SET, A | |
| 135-1 | S44493101 | 1 | ｱｲｶﾞｰﾄﾞ | EYE GUARD ASSY | |
| 135-1-1 | S44483001 | 1 | ﾋﾝｼﾞ | HINGE ASSY | |
| 135-1-2 | S44485001 | 1 | ｱｲｶﾞｰﾄﾞ | EYE GUARD | |
| 135-1-3 | 061860806 | 2 | ｽｸﾚｯﾄﾞ | SCREW, FLAT SM3.18-40X8 | |
| 135-1-4 | 021660102 | 2 | ﾅｯﾄ | NUT, 1 SM3.18 | |
| 135-1-5 | 026030232 | 2 | ﾋﾗｼﾞｪｯﾄ | WASHER, PLAIN M 3 | |
| 135-1-6 | S44486101 | 1 | ｱｲｶﾞｰﾄﾞ | EYE GUARD HOLDER, A | |
| 135-1-7 | 062670512 | 2 | ﾊﾟﾝ ｺ357-40X5 | SCREW, PAN SM3.57-40X5 | |
| 135-2 | 062670612 | 2 | ﾊﾟﾝ ｺ357-40X6 | SCREW, PAN SM3.57-40X6 | |

878-430-910

付属品の明細は変更することがあります。

The details of included accessories are subject to change.

仕様別部品一覧表 / DIFFERENT PARTS LIST

| SUB CLASS | 参照番号 REF.NO. | A-62 | C-27 | F-35 | F-35-8 | F-35-9 | F-35-18 | F-44 |
|-----------|------------------------------------|------------|--------------------------|-------------------------|-------------------|-------------------|-------------------|------------|
| | 品名 PARTS | シヨウラベル | ミシンハリ DP | オサエウデクミ | オサエアシ R | オサエアシ L | オサエバネ | オクリイタ |
| | 仕様 SPEC | LABEL | NEEDLE DP | PRESSER ARM ASSEMBLY | WORK CLAMP (R) | WORK CLAMP (L) | SPRING | FEED PLATE |
| -1 | 一般被服用 ORDINARY CLOTHES | 153056-101 | 107415-016 (DPX5#16) | 152767-509 | 152777-001 | 152778-001 | 153568-001 (A) | 153055-201 |
| -2 | デニム用 1 ペダル DENIM 1 pedal | 153056-102 | 145646-019 (DPX17#19) | 154526-509 | 153608-101 | 154527-001 | 154358-001 (C) | 153610-101 |
| | デニム用 2 ペダル DENIM 2 pedals | | | 153034-709 | 152781-001 | 152782-001 | | 152792-001 |
| -5 | 一般被服用 ORDINARY CLOTHES | 153056-105 | 107415-016 (DPX5#16) | 153033-509 | 152779-001 | 152780-001 | 153568-001 (A) | 153207-201 |
| -7 | メリヤス用 KNITTED MATERIALS | 153056-107 | 107415-009 (DPX5#9) | ↑ | ↑ | ↑ | ↑ | 152791-201 |

878-430

仕様別部品一覧表 / DIFFERENT PARTS LIST

| SUB CLASS | 参照番号 REF.NO. | H-15 | H-16 | H-22 | J-10 | J-10-1 | K-26 | K-31 |
|-----------|------------------------------------|----------------------------|----------------------------|---------------------|---------------------------|-------------------------------|---------------------------|-------------------------------|
| | 品名 PARTS 仕様 SPEC | チェンジギアW CHANGE GEAR (W) | チェンジギアC CHANGE GEAR (C) | オクリカム FEED CAM | パワーカムセット POWER CAM SET | パワーカムクミ POWER CAM ASSEMBLY | オオカマ SHUTTLE RACE BODY | カマハコクミ SHUTTLE HOOK W/BOX |
| -1 | 一般被服用 ORDINARY CLOTHES | 152721-000 (42) | 152722-000 (42) | 152727-001 (42S) | 155523-201 | 151933-001 | 152682-101 (A) | SA1881-001 (A) <152685> |
| -2 | デニム用 1 ペダル DENIM 1 pedal | ↑ | ↑ | 153053-001 (42D) | S13165-201 (B) | S13166-001 (B) | 152686-101 (B) | SA1882-001 (B) <152687> |
| | デニム用 2 ペダル DENIM 2 pedals | | | | | | | |
| -5 | 一般被服用 ORDINARY CLOTHES | 152719-000 (28) | 152720-000 (28) | 153343-001 (28K) | ↑ | ↑ | 152682-101 (A) | SA1881-001 (A) <152685> |
| -7 | メリヤス用 KNITTED MATERIALS | ↑ | ↑ | 152726-001 (28M) | 155523-201 | 151933-001 | ↑ | ↑ |

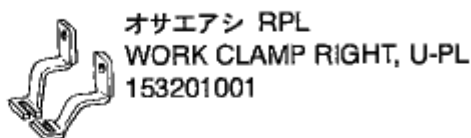
878-430

仕様別部品一覧表 / DIFFERENT PARTS LIST

| SUB CLASS | 参照番号 REF.NO. | M-11 | M-14 | P-17 | Z-9 | Z-16 | | |
|-----------|------------------------------------|-------------------|-------------------------------|--------------------------------|--|------------------------|--|--|
| | 品名 PARTS 仕様 SPEC | イトトリバネ SPRING | イトチョウシバネ TENSION SPRING | ハリアナイタ NEEDLE HOLE PLATE | ミシンハリ 4コイリクミ NEEDLE 4PIECE ASSY | シリコンオイル SILICON OIL | | |
| -1 | 一般被服用 ORDINARY CLOTHES | 145519-001 | 104525-001 | 156150-001 (B) | SA1752-016 (DPX5#16) <107415> | S06706-001 | | |
| -2 | デニム用 1 ペダル DENIM 1 pedal | 144588-001 (B) | 107606-001 | 156151-001 (C) | SA1645-019 (DPX17#19) <145646> | ----- | | |
| | デニム用 2 ペダル DENIM 2 pedals | | | | | | | |
| -5 | 一般被服用 ORDINARY CLOTHES | 145519-001 | 104525-001 | 156150-001 (B) | SA1752-016 (DPX5#16) <107415> | S06706-001 | | |
| -7 | メリヤス用 KNITTED MATERIALS | ↑ | ↑ | 156149-001 (A) | SA1752-009 (DPX5#9) <107415> | ----- | | |

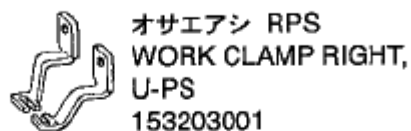
878-430

オサエアシ LPL
WORK CLAMP LEFT, U-PL
153202001



オサエアシ RPL
WORK CLAMP RIGHT, U-PL
153201001

オサエアシ LPS
WORK CLAMP LEFT, U-PS
153204001



オサエアシ RPS
WORK CLAMP RIGHT, U-PS
153203001



オクリイタ PL
FEED PLATE, PL
153205201



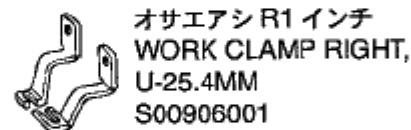
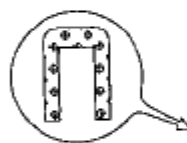
オクリイタ PS
FEED PLATE, PS
153206201

オサエアシ L デニム
WORK CLAMP LEFT, U-DENIM
152782001



オサエアシ R デニム
WORK CLAMP RIGHT, U-DENIM
152781001

オサエアシ L1 インチ
WORK CLAMP LEFT, U-25.4MM
S00907001



オサエアシ R1 インチ
WORK CLAMP RIGHT, U-25.4MM
S00906001



オクリイタデニム
FEED PLATE, DENIM
152792001



オクリイタ1 インチ
FEED PLATE, 25.4MM
S00908001



ハリアナイト G
NEEDLE HOLE PLATE, G
(φ2.5)
156155001



ハリアナイト D
NEEDLE HOLE PLATE, D
(φ2.5 十文字溝付き
(φ2.5 cross-shaped groove)
156152001

索引 / INDEX

| CODE | page | REF.NO | CODE | page | REF.NO | CODE | page | REF.NO | CODE | page | REF.NO |
|-----------|------|--------|-----------|------|---------|-----------|------|---------|-----------|------|--------|
| 013710712 | 20 | 37 | 018063022 | 20 | 32-1 | 048040342 | 30 | 30 | 062680612 | 2 | 59 |
| | 20 | 40 | 018081222 | 2 | 32-3 | | 34 | 18-3 | | 26 | 5 |
| 013719412 | 2 | 32-8 | 018082022 | 14 | 4-1 | | 34 | 28 | 062680712 | 32 | 1-11 |
| 013760612 | 2 | 52 | | 14 | 26-2-1 | | 36 | Q8 | 062680812 | 2 | 22 |
| | 18 | 5 | 018082522 | 6 | 11 | | 36 | R6 | | 10 | 20-7 |
| | 30 | 32 | 018500822 | 16 | 35-15 | 048040343 | 8 | 55-2 | | 26 | 3 |
| 014680422 | 30 | 28 | 018501422 | 24 | 25 | 048050342 | 14 | 35-6 | | 28 | 54 |
| | 30 | 34 | 018681022 | 34 | 3 | | 32 | 1-17 | | 32 | 7 |
| | 32 | 1-18 | 021060102 | 42 | 24 | | 34 | 5 | 062681412 | 4 | 64 |
| 014680622 | 24 | 3 | 021100202 | 2 | 32-15 | | 34 | 37 | 062710612 | 4 | 72 |
| | 36 | Q3 | 021400106 | 38 | S1-13-2 | | 36 | R8 | | 30 | 2 |
| | 36 | Q9 | | 40 | 12-1-2 | 048060342 | 18 | 12 | 062710712 | 2 | 6 |
| 014710522 | 36 | Q13 | | 40 | 12-2-2 | | 18 | 19 | 062711412 | 2 | 5 |
| 014760622 | 6 | 32 | 021500106 | 42 | 17-9-3 | | 36 | Q4 | | 2 | 8 |
| | 6 | 34 | | 42 | 17-13-1 | 048080342 | 24 | 23 | 062761412 | 2 | 3 |
| | 8 | 74 | 021660102 | 42 | 135-1-4 | 048100142 | 2 | 32-13 | | 32 | 2 |
| | 14 | 3 | 021670202 | 26 | 12-7 | 048110142 | 6 | 31 | | 34 | 20 |
| | 14 | 6-2-3 | 021680202 | 6 | 39-7 | | 8 | 73 | 062781412 | 10 | 35 |
| | 14 | 18 | 021800102 | 6 | 22 | | 18 | 27 | 071047650 | 16 | 38 |
| | 14 | 23 | 025060132 | 8 | 78 | | 34 | 40 | 071095250 | 12 | D25 |
| | 14 | 30-3 | | 34 | 21 | 048120142 | 34 | 24 | 072600360 | 22 | 3-2 |
| | 14 | 32 | 025060232 | 8 | 80 | 048150142 | 10 | 3 | 072600760 | 12 | D9-2 |
| | 14 | 35-7 | | 10 | 10 | 048160142 | 22 | 26 | 072630260 | 10 | 5 |
| | 18 | 4 | | 16 | 39 | 048170142 | 22 | 2 | 081003670 | 24 | 13 |
| | 18 | 10 | | 22 | 37 | 048180142 | 6 | 4 | | 24 | 19 |
| | 18 | 16 | | 38 | S1-4 | | 14 | 15 | 081008070 | 34 | 52 |
| | 18 | 28 | 025080132 | 4 | 65 | | 14 | 22 | | 38 | 1-15 |
| | 20 | 10 | | 18 | 11 | 048240242 | 12 | D9-6 | 082104891 | 40 | 15-1 |
| | 20 | 44-2 | | 18 | 18 | 048320242 | 2 | 32-2-1 | 082105190 | 40 | 15-3 |
| | 22 | 19-3 | 025080232 | 2 | 32-4 | 048350142 | 12 | D9-4 | 082105290 | 40 | 15-2 |
| | 22 | 21 | | 22 | 33 | 060670612 | 30 | 6 | 100032004 | 34 | 43 |
| | 22 | 30 | | 38 | S1-7 | 061660806 | 42 | 135-1-3 | 100090004 | 6 | 23 |
| | 24 | 6 | 025100132 | 2 | 32-16 | 062060806 | 40 | 17-3-1 | | 24 | 2 |
| | 24 | 8 | 025350132 | 36 | Q17 | 062401416 | 38 | S1-13-3 | 100136001 | 30 | 27 |
| | 24 | 11 | 025350332 | 26 | 12-4 | | 40 | 12-1-3 | 100250001 | 10 | 16 |
| | 24 | 17 | | 36 | R4 | | 40 | 12-2-3 | 100315002 | 2 | 10 |
| | 34 | 26 | 025680132 | 6 | 39-6 | 062501406 | 42 | 17-13-2 | 100360003 | 34 | 16 |
| | 34 | 30 | 025770232 | 2 | 11 | | 42 | 17-13-3 | | 38 | 1-9 |
| | 34 | 42 | | 36 | Q7 | | 42 | 17-13-4 | 100402004 | 30 | 10 |
| | 36 | R10 | | 36 | R9 | 062660412 | 24 | 16-4 | 100887001 | 40 | 4-1 |
| | 40 | 14 | 025800332 | 6 | 20 | 062660712 | 12 | D24 | 101572101 | 40 | 3-3 |
| 014760632 | 10 | 14 | | 42 | 22 | | 24 | 16-8 | 101706001 | 10 | 18 |
| | 10 | 21 | 026030232 | 42 | 135-1-5 | 062670412 | 20 | 49 | 102630001 | 18 | 8 |
| 014770622 | 10 | 17 | 026050136 | 42 | 17-13-6 | | 30 | 45 | 102716004 | 32 | 1-5 |
| | 10 | 19 | 028050242 | 6 | 45 | 062670512 | 26 | 21 | | 32 | 1-22 |
| | 12 | D8 | | 8 | 60 | | 26 | 26 | 102843004 | 10 | 8 |
| 014770632 | 24 | 14-2 | 028050246 | 42 | 17-9-2 | | 26 | 33 | 104450101 | 2 | 31 |
| 014821022 | 6 | 6 | 028060242 | 8 | 79 | | 26 | 39 | | 4 | 66 |
| | 22 | 29 | | 8 | 82 | | 26 | 48 | 104525001 | 32 | 3-3 |
| 017062503 | 42 | 23 | | 42 | 26 | | 28 | 50 | | 45 | M-14 |
| 017711412 | 8 | 59 | | 2 | 32-5 | | 36 | Q15 | 104567001 | 26 | 10 |
| 017762012 | 22 | 36 | | 6 | 12 | | 42 | 135-1-7 | 105451002 | 14 | 10 |
| | 38 | S1-3 | | 22 | 34 | 062670612 | 26 | 13 | | 14 | 25 |
| 017762202 | 8 | 66 | | 38 | S1-8 | | 30 | 4 | 105812003 | 22 | 35 |
| 018060822 | 22 | 10-3 | | 2 | 32-17 | | 30 | 40 | | 38 | S1-9 |
| 018061622 | 8 | 77 | 031452206 | 40 | 17-3-2 | | 42 | 135-2 | 106030001 | 42 | 19 |
| | 20 | 42 | 047251640 | 26 | 37 | 062670712 | 32 | 1-9 | 106147002 | 6 | 37 |
| 018062222 | 20 | 8 | 048030342 | 6 | 39-4 | | 32 | 1-19 | 107038003 | 14 | 35-12 |
| | 20 | 18 | | 36 | Q11 | 062670812 | 2 | 15 | 107149001 | 22 | 27 |
| 018062532 | 8 | 55-3 | | 6 | 27 | | 26 | 12-3 | | 28 | 59 |
| 018063022 | 14 | 12-1 | | 6 | 33-4 | 062671012 | 16 | 35-22 | 107231002 | 22 | 9 |
| | 20 | 20-1 | | 12 | D1-5 | | 36 | R3 | 107415009 | 43 | C-27 |
| | 20 | 29-1 | | 20 | 43-4 | 062671412 | 26 | 12-8 | 107415016 | 43 | C-27 |

| CODE | page | REF.NO | CODE | page | REF.NO | CODE | page | REF.NO | CODE | page | REF.NO |
|-----------|------|---------|-----------|------|---------|-----------|------|--------|-----------|------|--------|
| 107606001 | 45 | M-14 | 141334001 | 20 | 47 | 151163001 | 20 | 24 | 152237101 | 10 | 20-3 |
| 107744001 | 6 | 39-2 | | 34 | 48 | 151602002 | 14 | 1-3 | 152238001 | 10 | 20-5 |
| 107780001 | 40 | 4-2 | 141472002 | 22 | 23 | 151604002 | 2 | 54 | 152239001 | 10 | 20-6 |
| 108265009 | 32 | 3-4 | 141550001 | 32 | 1-14 | 151886001 | 6 | 1 | 152240101 | 10 | 22 |
| 108520001 | 2 | 30 | 141583101 | 18 | 21 | 151887001 | 6 | 3 | 152242001 | 10 | 25 |
| 108802001 | 14 | 1-5 | 141692001 | 26 | 12-6 | 151888101 | 6 | 10 | 152243001 | 10 | 26 |
| 109239002 | 2 | 18 | 141786001 | 24 | 1 | 151889001 | 6 | 15 | 152244000 | 10 | 34 |
| 110027001 | 20 | 44-1 | 141860001 | 2 | 32-2-2 | 151890000 | 6 | 16 | 152245101 | 24 | 4 |
| 110251001 | 6 | 38 | 142002001 | 40 | 5-1 | 151891001 | 6 | 17 | 152246101 | 24 | 5 |
| | 8 | 67 | 142211001 | 10 | 33 | 151892001 | 8 | 84 | 152247001 | 24 | 7 |
| 110495001 | 24 | 14-1 | 142443001 | 40 | 3-1 | 151893001 | 6 | 21 | 152250001 | 24 | 10 |
| 110505001 | 8 | 72 | 142628001 | 8 | 71 | 151894101 | 6 | 24 | 152677101 | 24 | 16-1 |
| 111140002 | 34 | 13 | | 18 | 26 | 151895000 | 6 | 25 | 152678201 | 24 | 12 |
| | 38 | 1-8 | | 34 | 39 | 151898001 | 6 | 26 | | 24 | 18 |
| 111865009 | 8 | 75 | 142721001 | 40 | 5-2 | 151899001 | 6 | 28 | 152679001 | 24 | 16-2 |
| | 34 | 41 | 142990001 | 42 | 17-11-3 | 151900001 | 6 | 29 | 152680001 | 24 | 16-3 |
| 112468001 | 34 | 36 | 144226001 | 42 | 25 | 151902001 | 6 | 35 | 152681201 | 24 | 24 |
| 112669001 | 26 | 31 | 144458001 | 10 | 24 | 151903001 | 6 | 36 | 152682101 | 44 | K-26 |
| | 26 | 42 | 144588001 | 45 | M-11 | 151904101 | 6 | 39 | 152683101 | 24 | 16-5 |
| | 28 | 56 | 144694001 | 26 | 6 | 151905101 | 6 | 39-1 | 152684101 | 24 | 16-6 |
| 113006001 | 26 | 34 | 144712001 | 10 | 2-1 | 151906101 | 6 | 39-3 | 152686101 | 44 | K-26 |
| 113316001 | 30 | 5 | 145318001 | 14 | 34 | 151907001 | 6 | 40 | 152693001 | 12 | D1-1 |
| 113431002 | 6 | 39-5 | 145446001 | 30 | 12 | | 8 | 54 | 152694001 | 12 | D1-2 |
| | 8 | 61 | | 30 | 22 | | 34 | 32 | 152695201 | 12 | D9-1 |
| 114294001 | 30 | 17 | | 32 | 3-2 | 151908001 | 6 | 41 | 152698101 | 12 | D9-3 |
| 114483002 | 40 | 10 | 145478101 | 16 | 35-17 | 151910001 | 6 | 43 | 152699001 | 12 | D9-5 |
| 114486002 | 4 | 71 | 145480101 | 2 | 12 | 151912001 | 8 | 47 | 152700000 | 12 | D9-7 |
| 114985001 | 2 | 58 | 145519001 | 45 | M-11 | 151913001 | 8 | 49 | 152701001 | 12 | D18 |
| 115012002 | 6 | 13 | 145646019 | 43 | C-27 | 151914001 | 8 | 50 | 152702001 | 12 | D19 |
| 115018001 | 6 | 19 | 146354001 | 16 | 35-14 | 151915101 | 8 | 52 | 152703100 | 12 | D20 |
| 115077003 | 30 | 38 | | 30 | 29 | 151919201 | 8 | 57 | 152705101 | 12 | D22 |
| 115138001 | 32 | 1-13 | | 34 | 27 | 151920001 | 8 | 58 | 152706101 | 12 | D23 |
| 115157001 | 40 | 5-5 | 146375000 | 26 | 23 | 151922001 | 8 | 65 | 152708000 | 20 | 4 |
| 115493002 | 2 | 17 | 147111001 | 12 | D7 | 151923001 | 8 | 68 | 152709000 | 20 | 6 |
| 116016001 | 38 | S1-13-4 | 147151000 | 20 | 3 | 151924001 | 8 | 69 | 152710001 | 20 | 7 |
| | 40 | 12-1-4 | 147745000 | 26 | 2-6 | 151925001 | 8 | 70 | 152713001 | 20 | 5 |
| | 40 | 12-2-4 | | 26 | 15 | 151927001 | 6 | 2 | 152718001 | 20 | 2 |
| 116185209 | 38 | S1-13 | | 26 | 43 | 151928001 | 22 | 1 | 152719000 | 44 | H-15 |
| | 40 | 12-1 | 148921000 | 26 | 14 | 151930301 | 22 | 3-1 | 152720000 | 44 | H-16 |
| | 40 | 12-2 | 149247001 | 38 | S1-12 | 151932001 | 22 | 8 | 152721000 | 44 | H-15 |
| 116629001 | 14 | 35-5 | | 42 | 18-1 | 151933001 | 44 | J-10-1 | 152722000 | 44 | H-16 |
| | 36 | Q5 | | 42 | 18-2 | 151936001 | 22 | 11 | 152723001 | 20 | 34 |
| 116920001 | 10 | 36 | 150172003 | 42 | 17-12 | 151937001 | 22 | 12 | 152724001 | 20 | 19 |
| 116922001 | 30 | 9 | 150173003 | 40 | 17-8 | 151938001 | 22 | 13 | 152726001 | 44 | H-22 |
| 117150001 | 26 | 25 | 150174000 | 40 | 17-7-1 | 151939101 | 8 | 55 | 152727001 | 44 | H-22 |
| | 26 | 38 | 150179002 | 42 | 17-9-1 | 151940001 | 22 | 10-2 | 152728001 | 20 | 23 |
| 117363001 | 6 | 44 | 150182000 | 40 | 17-5 | 151941301 | 22 | 10-4 | 152729001 | 20 | 28 |
| 117437109 | 38 | S1-13-1 | 150183000 | 42 | 17-11-2 | 151944001 | 22 | 19 | 152731101 | 20 | 35 |
| | 40 | 12-1-1 | 150189109 | 40 | 17-1 | 151946000 | 12 | D17 | 152732001 | 20 | 36 |
| | 40 | 12-2-1 | 150206002 | 22 | 40 | 151947101 | 22 | 19-1 | 152733001 | 20 | 39 |
| 117934001 | 2 | 29 | 150335001 | 40 | 5-4 | 151948001 | 22 | 19-2 | 152734001 | 20 | 41 |
| 117936001 | 2 | 27 | 150553001 | 8 | 53 | 151949001 | 22 | 20-1 | 152735101 | 20 | 43 |
| 118064001 | 40 | 5-3 | | 8 | 64 | 151951001 | 22 | 22-1 | 152739001 | 20 | 43-2 |
| 118837001 | 40 | 3-2 | | 22 | 38 | 151953001 | 22 | 25 | 152741301 | 14 | 1 |
| 120448001 | 32 | 1-21-2 | | 34 | 33 | 151954001 | 22 | 28 | 152742101 | 14 | 1-1 |
| | 42 | 30 | | 38 | S1-5 | 151997000 | 10 | 4 | 152744001 | 18 | 2-2 |
| 122991001 | 40 | 1 | 150554002 | 6 | 14 | 151998000 | 10 | 6 | 152745001 | 14 | 2 |
| 132051001 | 10 | 20-4 | 150556001 | 6 | 46-3 | 151999001 | 10 | 7 | | 14 | 31 |
| 140392009 | 2 | 28 | | 8 | 48 | 152000001 | 10 | 13 | 152749001 | 14 | 7 |
| 140423000 | 26 | 2-5 | | 8 | 51 | 152191101 | 24 | 9 | | 14 | 27 |
| | 26 | 28 | | 18 | 20-3 | 152231000 | 10 | 15 | 152750001 | 14 | 8 |
| 140726000 | 10 | 11 | | 18 | 22 | 152232101 | 10 | 20 | | 14 | 28 |
| 141331001 | 16 | 36-3 | 151163001 | 6 | 9 | 152236001 | 10 | 20-2 | 152752001 | 14 | 6-2-1 |

| CODE | page | REF.NO | CODE | page | REF.NO | CODE | page | REF.NO | CODE | page | REF.NO |
|-----------|------|--------|-----------|------|--------|-----------|------|--------|-----------|------|---------|
| 152755001 | 14 | 11 | 152858001 | 2 | 32-7 | 152937001 | 32 | 1-8 | 153049001 | 30 | 7 |
| 152756001 | 14 | 14 | 152859001 | 2 | 32-9 | 152938001 | 32 | 1-10 | 153050000 | 24 | 16-9 |
| | 14 | 19 | 152860009 | 2 | 32-10 | 152939001 | 32 | 1-12 | 153053001 | 44 | H-22 |
| | 14 | 21 | 152861101 | 2 | 32-11 | 152940001 | 32 | 1-15 | 153055201 | 43 | F-44 |
| 152758001 | 14 | 16 | 152862001 | 2 | 32-12 | 152941001 | 32 | 1-20 | 153056101 | 43 | A-62 |
| 152759001 | 14 | 17 | 152863001 | 42 | 20 | 152945001 | 32 | 3-1 | 153056102 | 43 | A-62 |
| 152760051 | 14 | 20 | 152864000 | 42 | 21 | 152948001 | 26 | 1 | 153056105 | 43 | A-62 |
| 152765001 | 40 | 6 | 152865201 | 2 | 32-14 | | 26 | 11 | 153056107 | 43 | A-62 |
| 152766001 | 14 | 33 | 152866001 | 2 | 51 | 152949001 | 26 | 2 | 153057102 | 16 | 42 |
| 152767509 | 43 | F-35 | 152867000 | 2 | 53 | 152950001 | 26 | 2-1 | 153058001 | 12 | D1-4 |
| 152769101 | 16 | 36 | 152868009 | 2 | 55 | 152951001 | 26 | 2-2 | 153104001 | 20 | 17 |
| 152771000 | 16 | 36-1 | 152869001 | 30 | 1 | 152953001 | 26 | 45 | 153138001 | 30 | 46 |
| 152772001 | 16 | 37 | 152870001 | 30 | 3 | 152955001 | 26 | 4-2 | 153141001 | 20 | 48 |
| 152773000 | 16 | 36-2 | 152872001 | 30 | 8 | 152956001 | 26 | 4-3 | 153195001 | 20 | 43-3 |
| 152774001 | 14 | 35-2 | 152873001 | 30 | 16 | | 26 | 7 | 153201001 | 46 | Op |
| 152775001 | 14 | 35-3 | 152874001 | 30 | 19 | 152958001 | 26 | 4 | 153202001 | 46 | Op |
| 152777001 | 43 | F-35-8 | 152875001 | 30 | 20 | 152959001 | 26 | 4-1 | 153203001 | 46 | Op |
| 152778001 | 43 | F-35-9 | 152876001 | 30 | 21 | 152960001 | 26 | 9 | 153204001 | 46 | Op |
| 152779001 | 43 | F-35-8 | 152877001 | 30 | 23 | 152961001 | 26 | 12 | 153205201 | 46 | Op |
| 152780001 | 43 | F-35-9 | 152878001 | 30 | 24 | 152962001 | 26 | 8 | 153206201 | 46 | Op |
| 152781001 | 43 | F-35-8 | 152879101 | 30 | 25 | 152963001 | 26 | 12-5 | 153207201 | 43 | F-44 |
| | 46 | Op | 152880001 | 30 | 26 | 152964001 | 26 | 17 | 153219001 | 34 | 46 |
| 152782001 | 43 | F-35-9 | 152881001 | 30 | 31 | | 26 | 19 | | 38 | 1-12 |
| | 46 | Op | 152883000 | 30 | 43 | 152965001 | 26 | 18 | 153220001 | 34 | 45 |
| 152783001 | 14 | 35-10 | 152884001 | 30 | 44 | 152966001 | 26 | 12-1 | | 38 | 1-11 |
| 152784001 | 14 | 35-11 | 152886001 | 30 | 33 | 152967001 | 26 | 12-2 | 153222001 | 34 | 8 |
| 152788000 | 16 | 35-19 | 152887001 | 30 | 35 | 152968001 | 28 | 60 | | 38 | 1-3 |
| 152791201 | 43 | F-44 | 152889001 | 30 | 39 | 152969001 | 26 | 20 | 153330101 | 10 | 20-1 |
| 152792001 | 43 | F-44 | 152890001 | 30 | 41 | | 26 | 32 | 153331101 | 14 | 30-1 |
| | 46 | Op | 152891101 | 30 | 42 | 152971001 | 26 | 29 | 153332001 | 20 | 43-1 |
| 152794001 | 18 | 1 | 152892001 | 34 | 1 | 152973001 | 26 | 36 | 153343001 | 44 | H-22 |
| 152797201 | 18 | 2 | 152893101 | 34 | 4 | | 28 | 67 | 153482001 | 34 | 38 |
| 152798201 | 18 | 2-1 | 152896001 | 34 | 2 | 152974001 | 26 | 41 | 153484001 | 6 | 33-3 |
| 152799001 | 18 | 3 | 152897201 | 34 | 9 | 152976001 | 28 | 49 | 153528001 | 28 | 64 |
| 152800201 | 18 | 6 | | 38 | 1-4 | 152977001 | 28 | 52 | 153529101 | 28 | 61 |
| 152801001 | 18 | 7 | 152901001 | 34 | 10 | 152978001 | 28 | 53 | 153530001 | 28 | 62 |
| 152802001 | 18 | 9 | | 38 | 1-5 | 152980001 | 8 | 52-1 | 153531001 | 28 | 63-1 |
| 152803001 | 18 | 13 | 152904001 | 34 | 11 | | 28 | 70 | 153562001 | 28 | 63-2 |
| 152805101 | 18 | 14-1 | | 38 | 1-6 | 152981001 | 34 | 7 | 153567000 | 16 | 35-20 |
| 152806101 | 18 | 14-2 | 152905001 | 34 | 12 | | 38 | 1-2 | 153568001 | 43 | F-35-18 |
| 152808101 | 6 | 46 | | 38 | 1-7 | 152982209 | 32 | 1 | 153570101 | 16 | 35-16 |
| | 18 | 20 | 152906101 | 34 | 50 | 152983109 | 32 | 1-1 | 153571001 | 16 | 35-13 |
| 152811001 | 18 | 23 | | 38 | 1-13 | 152984052 | 32 | 1-2 | 153574201 | 42 | 28 |
| 152815001 | 36 | Q1 | 152912001 | 34 | 18-1 | 152985001 | 26 | 46 | 153596001 | 34 | 54 |
| 152816001 | 36 | Q2 | 152913001 | 34 | 18-2 | 152988001 | 36 | R5 | | 38 | 1-17 |
| 152822101 | 36 | Q6 | 152914001 | 8 | 55-1 | 152989001 | 2 | 20 | 153597001 | 34 | 53 |
| 152823001 | 36 | Q10 | | 20 | 38 | 152992001 | 26 | 24 | | 38 | 1-16 |
| 152827001 | 36 | Q12 | | 34 | 18-4 | 152995001 | 34 | 6 | 153598001 | 34 | 51 |
| 152830109 | 2 | 2 | 152915001 | 34 | 19 | | 38 | 1-1 | | 38 | 1-14 |
| 152831009 | 2 | 4 | 152916001 | 34 | 22 | 153033509 | 43 | F-35 | 153608101 | 43 | F-35-8 |
| 152832109 | 2 | 4-1 | 152917001 | 34 | 23 | 153034709 | 43 | F-35 | 153610101 | 43 | F-44 |
| 152833001 | 2 | 4-2 | 152919001 | 34 | 18-6 | 153035000 | 16 | 43 | 153757001 | 14 | 26-2 |
| 152834009 | 2 | 7 | 152920001 | 34 | 29 | 153040001 | 10 | 2 | 153762201 | 14 | 4 |
| 152835009 | 2 | 9 | 152921001 | 34 | 31 | 153041101 | 14 | 1-2 | 153763001 | 26 | 47 |
| 152837109 | 2 | 13 | 152922001 | 34 | 34 | 153042001 | 14 | 6-1 | 153918001 | 26 | 2-4 |
| 152838001 | 4 | 60 | 152923001 | 34 | 35 | | 14 | 26-1 | 153919001 | 26 | 2-7 |
| 152839001 | 4 | 61 | 152925101 | 36 | R1 | 153043001 | 14 | 6-2-2 | 153922001 | 26 | 44 |
| 152841209 | 2 | 14 | 152926001 | 36 | R2 | | 14 | 30-2 | | 26 | 58 |
| 152842059 | 2 | 16 | 152929001 | 36 | R7 | 153044101 | 12 | D1 | 153924001 | 14 | 1-4 |
| 152847009 | 4 | 77 | 152933001 | 32 | 1-3 | 153045001 | 14 | 9 | 153925001 | 28 | 68 |
| 152848001 | 4 | 63 | 152934001 | 32 | 1-4 | | 14 | 24 | 153927001 | 28 | 55 |
| 152852101 | 2 | 32-2 | 152935001 | 32 | 1-6 | 153047001 | 14 | 6 | 154155101 | 8 | 63 |
| 152857001 | 2 | 32-6 | 152936001 | 32 | 1-7 | 153048001 | 14 | 26 | 154332001 | 6 | 46-1 |

| CODE | page | REF.NO | CODE | page | REF.NO | CODE | page | REF.NO |
|-----------|------|---------|-----------|------|---------|-----------|------|--------|
| 154332001 | 18 | 20-1 | S00400000 | 24 | 16-11 | S50007001 | 42 | 135 |
| 154333001 | 6 | 46-2 | S00723001 | 6 | 33-2 | S51282001 | 40 | 17-6 |
| | 18 | 20-2 | S00906001 | 46 | Op | S51283001 | 40 | 17-4 |
| 154339101 | 24 | 35-1 | S00907001 | 46 | Op | S55663001 | 40 | 11 |
| 154341001 | 24 | 35-2 | S00908001 | 46 | Op | SA0793001 | 47 | Wa |
| 154356001 | 43 | F-35-18 | S01300009 | 32 | 3 | SA079400 | 47 | Wa |
| 154448001 | 22 | 31 | S02761309 | 40 | 17 | SA079500 | 47 | Wa |
| | 38 | S1-2 | S02773001 | 40 | 17-3 | SA1645019 | 45 | Z-9 |
| 154449001 | 22 | 32 | S02778002 | 42 | 17-10 | SA1752009 | 45 | Z-9 |
| | 38 | S1-6 | S02786002 | 42 | 17-11 | SA1752016 | 45 | Z-9 |
| 154450001 | 8 | 62-2 | S02787002 | 42 | 17-11-1 | SA1881001 | 44 | K-31 |
| | 38 | S1-10 | S02878000 | 12 | D21 | SA1882001 | 44 | K-31 |
| 154451101 | 8 | 76-2 | S03695001 | 8 | 83 | | | |
| | 38 | S1-11 | S03704002 | 24 | 14 | | | |
| 154452001 | 22 | 22-2 | S06706001 | 45 | Z-16 | | | |
| | 38 | S1-1 | S07370102 | 30 | 37 | | | |
| 154465001 | 4 | 70 | S07813001 | 20 | 51 | | | |
| 154526509 | 43 | F-35 | S07814001 | 20 | 52 | | | |
| 154527001 | 43 | F-35-9 | S09132151 | 14 | 12 | | | |
| 154528001 | 32 | 1-21-1 | S09132151 | 20 | 20 | | | |
| 154540001 | 40 | 13-1 | | 20 | 29 | | | |
| 154541001 | 40 | 13-3 | | 20 | 32 | | | |
| 154542001 | 40 | 13-2 | S09668001 | 32 | 1-16 | | | |
| 154543001 | 40 | 13-4 | S10469001 | 30 | 18 | | | |
| 154681001 | 22 | 20-2 | S11244001 | 34 | 44 | | | |
| | 38 | S1-14 | S12441001 | 30 | 48 | | | |
| 154709002 | 38 | S1 | S13165201 | 44 | J-10 | | | |
| 154738109 | 2 | 32-1 | S13166001 | 44 | J-10-1 | | | |
| 154760001 | 42 | 31 | S16290001 | 24 | 34 | | | |
| 154785000 | 4 | 74 | S18426001 | 38 | 1 | | | |
| 154788001 | 34 | 25 | S21120001 | 12 | D26 | | | |
| 154789001 | 34 | 18-5 | S21755001 | 20 | 44 | | | |
| 155336001 | 20 | 46 | S21798001 | 42 | 17-9 | | | |
| 155337001 | 20 | 43-5 | S31032001 | 30 | 15 | | | |
| 155489000 | 24 | 16-10 | S31335001 | 6 | 33 | | | |
| 155499001 | 8 | 62-1 | S31336001 | 6 | 33-1 | | | |
| 155500001 | 8 | 76-1 | S34801001 | 6 | 5 | | | |
| 155501001 | 6 | 42 | S34803001 | 6 | 8 | | | |
| 155523201 | 44 | J-10 | S34804001 | 6 | 30 | | | |
| 156149001 | 45 | P-17 | S34806001 | 6 | 18 | | | |
| 156150001 | 38 | 1-10 | S34827001 | 22 | 24 | | | |
| | 45 | P-17 | S34839001 | 14 | 35-4 | | | |
| 156151001 | 45 | P-17 | S35717001 | 30 | 36 | | | |
| 156152001 | 46 | Op | S35737001 | 12 | D1-3 | | | |
| 156155001 | 46 | Op | S36687009 | 2 | 19-1 | | | |
| 156206001 | 36 | Q14 | S36689009 | 2 | 19-2 | | | |
| 156495201 | 16 | 35-21 | S36690001 | 2 | 21 | | | |
| 156936201 | 22 | 3 | S37311001 | 20 | 1 | | | |
| 158686001 | 18 | 15 | S37321000 | 22 | 10-1-1 | | | |
| 158687001 | 18 | 24 | S37322000 | 6 | 7 | | | |
| 159610301 | 24 | 35 | S37331001 | 12 | E | | | |
| 159612001 | 24 | 35-3 | S38334001 | 20 | 25 | | | |
| 159613051 | 24 | 36 | S38336001 | 10 | 1 | | | |
| | 40 | 7 | S39110001 | 10 | 9 | | | |
| 159805001 | 30 | 13 | | 16 | 40 | | | |
| 159808109 | 2 | 32 | S40639001 | 40 | 17-7 | | | |
| 159977100 | 20 | 9 | S40641001 | 42 | 17-13 | | | |
| 159978001 | 20 | 11 | S41213000 | 26 | 2-3 | | | |
| 159979001 | 20 | 12 | S44483001 | 42 | 135-1-1 | | | |
| 159984001 | 20 | 13 | S44485001 | 42 | 135-1-2 | | | |
| 183686101 | 12 | D9 | S44486101 | 42 | 135-1-6 | | | |
| 402887001 | 24 | 16-7 | S44493101 | 42 | 135-1 | | | |
| S00327501 | 24 | 16 | S49592200 | 14 | 35-1 | | | |