

# JUKI

2-Needle, Feed-off-the-arm Double Chainstitcher  
高速筒型二本針二重環縫ミシン

## MS-191, 191A

3-Needle, Feed-off-the-arm Double Chainstitcher  
高速筒型三本針二重環縫ミシン

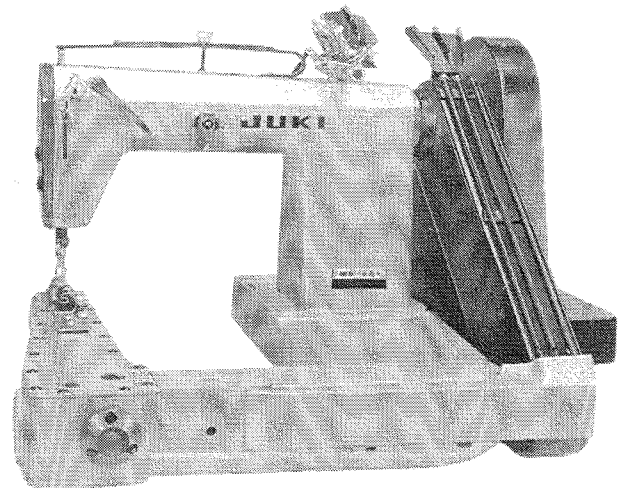
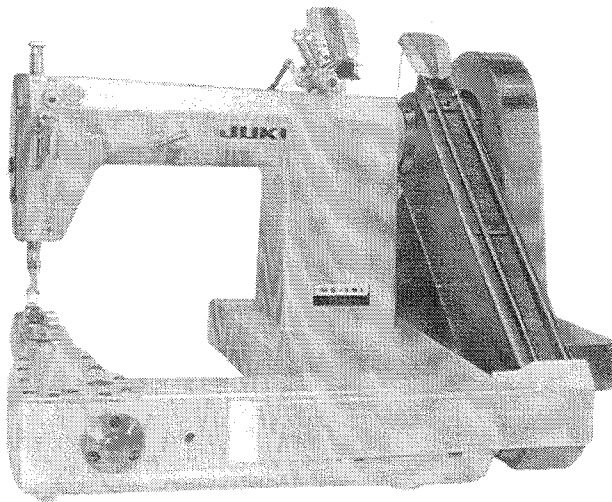
## MS-261

2-Needle, Feed-off-the-arm Double Chainstitcher for Jeans  
高速筒型二本針二重環縫ミシン

## MS-261J

# PARTS LIST

---



# HOW TO MAKE USE OF THIS PARTS LIST

## パーツリストの見方

- The part numbers of parts shown in the figure indicate the corresponding numbers (Ref. No.) shown by the Index.  
図に示された部品の品番は、図にふられているNo (Ref.No.)に対応するインデックスによって、その品番がわかります
- Explanation of codes  
記号の説明

### 1) Codes on the "Note" column "注記"欄の記号

- ☆..... means this part is changed from the previous parts list.  
前回のパーツリストに対して今回変更された部品を意味します
- #01..... refer to the "Note" explanation at bottom of page.  
#01..... ページ下の"注記"の説明を参照して下さい

### 2) Codes on the "E.C. (Engineering change)" column "変更年月"欄の記号

- A.10/83.... Added from October, 1983  
1983年10月より追加された。
- D.10/83.... Obsoleted from October, 1983  
1983年10月より削除された。

- When previous parts (Obsoleted part) and new parts (Added parts) are not interchangeable with each other:  
部品の互換性がない変更の場合

In this case, even obsoleted part (D.) can be ordered with the obsoleted part number, so select the parts with changed dates and place your order.  
この場合は削除(D)された品番でもご注文できますから、変更年月により、いずれかの部品を選択してご注文下さい

#### Example (例)

Ref. No.	Note	Part No.	Description	E.C.	品名	Amt. Req.
	注記	品番		変更年月		数量
1	☆	B1401-100-000	Needle bar	D.10/83	ハリホー	-
1-1	☆	B1401-100-000-A	Needle bar	A.10/83	ハリホー	1
2	☆	B1105-200-000	Frame cover	D.10/83	<b>B1105-300-000</b>	-
	☆	<b>B1105-300-000</b>	Frame cover	A.10/83	フレームカバー	1

- In case when previous parts and new part are interchangeable with each other:  
部品の互換性がある場合の変更

In this case the new part number is replaced on the "品名 (Japanese)" column of the previous parts, so please order by the new part number.  
この場合は、旧部品の和文品名欄にそれにかわる新しい品番が記入してありますので、新しい品番でご注文下さい

- C.10/83

1	☆	<b>B1105-500-000</b>	Frame cover	C.10/83	<del>B1105-600-000</del>	1
		<u>Correct No.</u> 正しい品番			<u>Wrong No.</u> 誤まり品番	

Please order by the correct part number.  
正しい品番でご注文下さい。

- M.10/83..... The amount required is changed from October, 1983  
The new amount required is shown in the "Amt. Req." column.  
1983年10月より数量が変更になった。この場合数量欄には新しい数量が表示してあります。

### 3) Codes on the "Amt. Req." column "数量"欄の記号

- 2..... Indicates amount required is 2.  
数量、2個を表わします。
- 2.0..... Indicates length in meters. (unit is meter)  
長さ、2メートルを表わします。(単位はメートルです)
- ..... Indicates parts obsoleted from the parts list.  
このパーツリストから削除された部品です。
- {1}..... Indicates sub parts which construct the assembly part.  
Assembly part is shown as "asm." and クミ in Japanese, in the "Description" column.  
組部品を構成している子部品を表わします。組部品は品名欄に英文で "asm." 和文でクミと表示してあります

## When Ordering The Spare Parts:

In order to ensure that we deliver the correct parts to you, please clearly state when ordering the corresponding PART NUMBER (ex. B1109-012-A00) and also the PARTS LIST NUMBER (ex. 0010-01, given at the top right of the cover) or the MACHINE SERIAL NUMBER, because there are some parts which have been changed.

## 補用部品注文の際のご注意

このパーツリストに記載されている補用部品をご注文の際は、部品の番号(例えば、B1109-012-A00)でご注文下さい。合わせて、ご覧のパーツリストの管理番号(表紙右上、例えば、No.0010-01)又は、機械番号をご連絡頂ければ幸いです。又、改良のため部品の一部が変更になる場合がありますのでご了承下さい。

## CONTENTS

### 目 次

#### (MS-191)

1. FRAME & MISCELLANEOUS COVER COMPONENTS .....	1
頭部外装関係	
2. LOOPER THREAD GUIDE COMPONENTS .....	3
カム糸案内関係	
3. NEEDLE BAR & MAIN SHAFT COMPONENTS .....	5
針棒, 上軸関係	
4. PRESSER BAR & LOWER SHAFT COMPONENTS .....	7
押え棒, 下軸関係	
5. FEED MECHANISM COMPONENTS .....	9
送り関係	
6. KNEE LIFTER COMPONENTS .....	11
膝上げ関係	
7. EXCLUSIVE PARTS FOR MS-191A .....	13
MS-191A専用部品	
8. THREAD STAND COMPONENTS (SPECIAL ORDER PARTS) .....	14
糸立装置関係 (特別注文部品)	

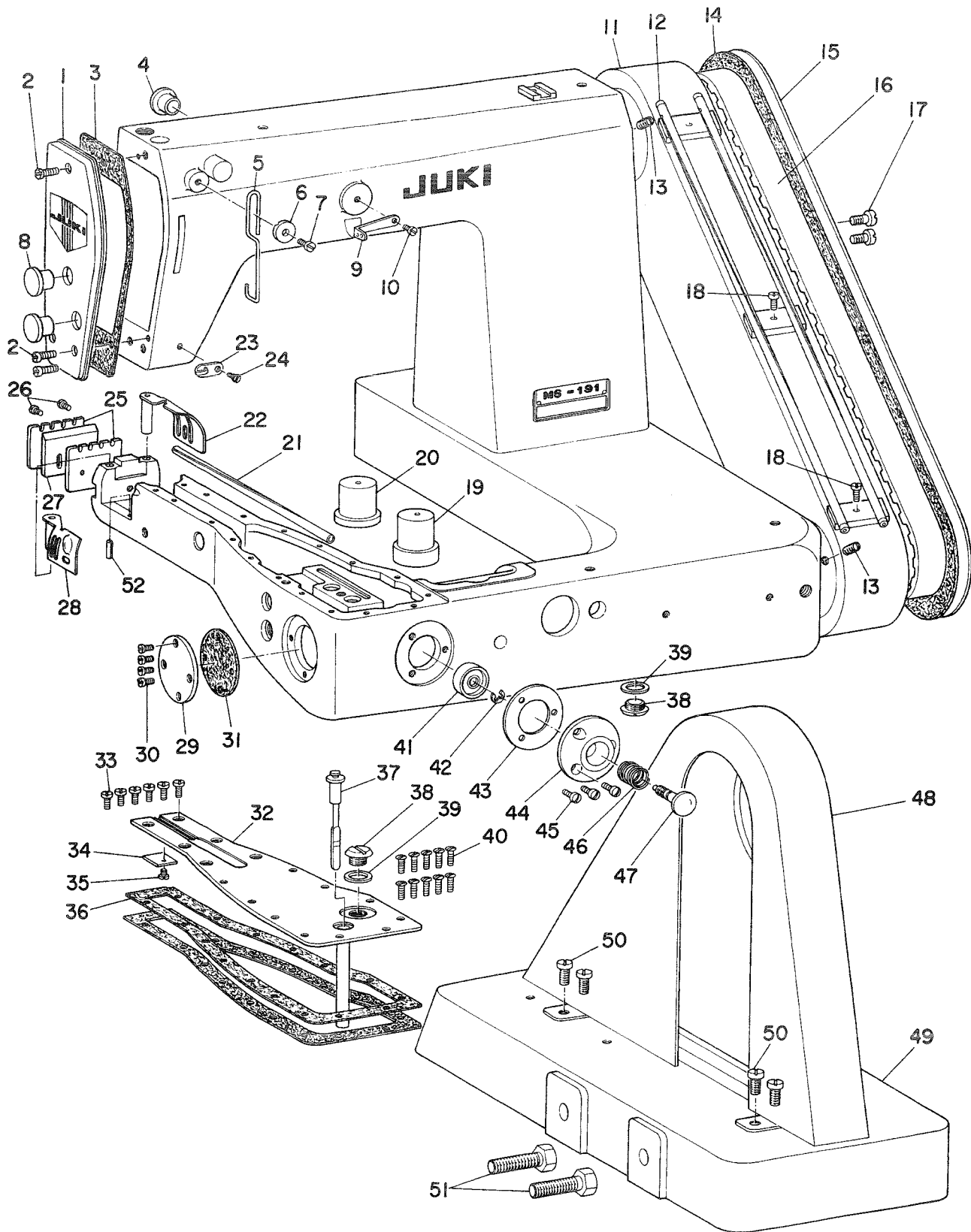
#### (MS-261)

9. FRAME & MISCELLANEOUS COVER COMPONENTS .....	15
頭部外装関係	
10. LOOPER THREAD GUIDE COMPONENTS .....	17
カム糸案内関係	
11. NEEDLE BAR & MAIN SHAFT COMPONENTS .....	19
針棒, 上軸関係	
12. PRESSER BAR & LOWER SHAFT COMPONENTS .....	21
押え棒, 下軸関係	
13. FEED MECHANISM COMPONENTS .....	23
送り関係	
14. KNEE LIFTER COMPONENTS .....	25
膝上げ関係	
15. EXCLUSIVE PARTS FOR MS-261J .....	27
MS-261J専用部品	
16. THREAD STAND COMPONENTS (SPECIAL ORDER PARTS) .....	29
糸立装置関係 (特別注文部品)	
17. TABLE OF EXCHANGING GAUGES FOR MS-191, 191A .....	31
MS-191, 191A交換ゲージ一覧表	
18. TABLE OF EXCHANGING GAUGES FOR MS-261 .....	32
MS-261交換ゲージ一覧表	
19. TABLE OF EXCHANGING GAUGES FOR MS-261J .....	33
MS-261J交換ゲージ一覧表	
NUMERICAL INDEX OF PARTS .....	34
索引	

(MS-191)

1. FRAME & MISCELLANEOUS COVER COMPONENTS

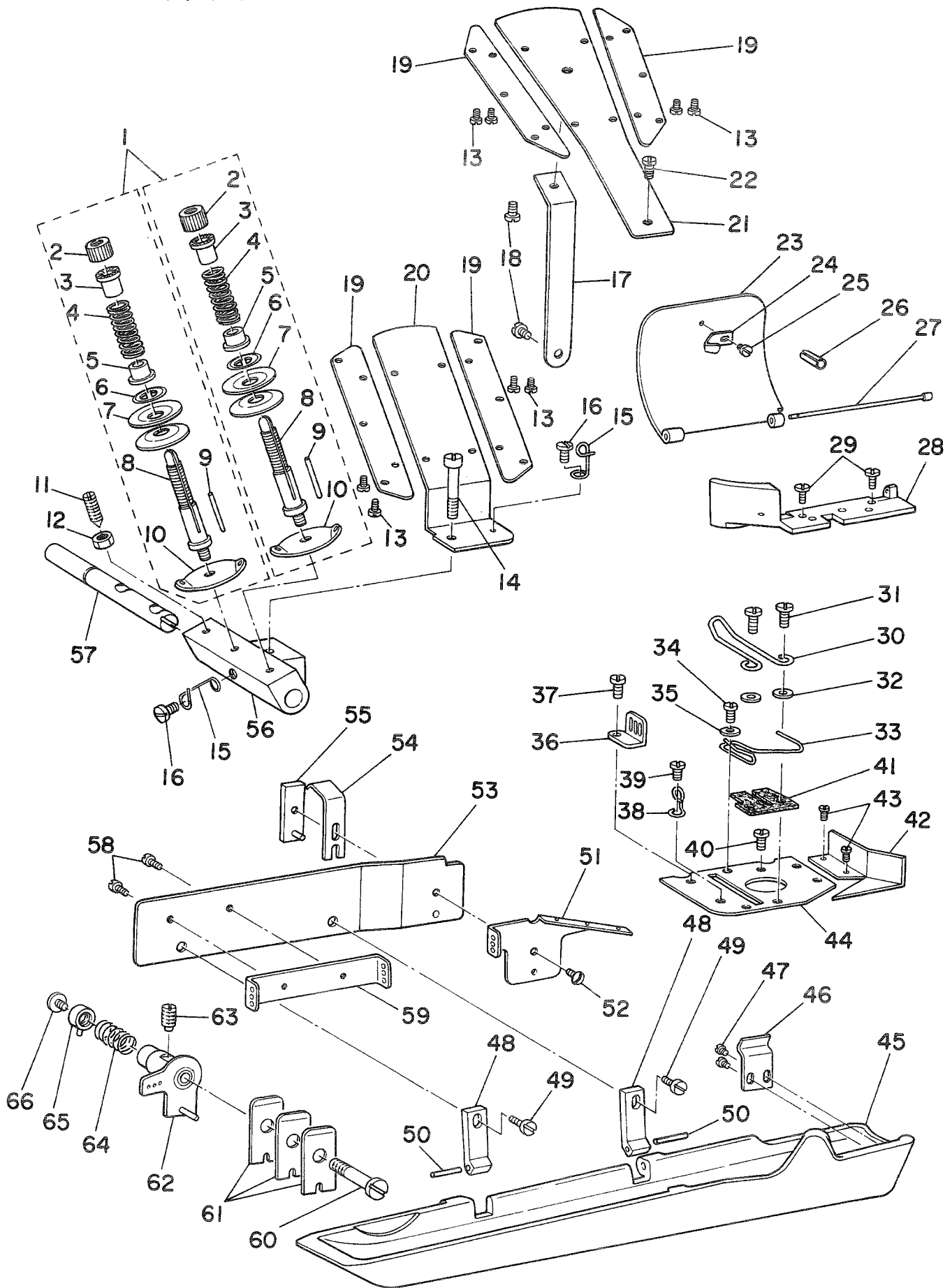
頭部外裝關係



Ref. No.	Note 注記	Part No. 品番	Description	E. C. 変更年月	品名	Amt. Req. 数量
1		B1121-191-0A0	FACE PLATE ASM.		モンイタ クミ	1
2		SS-711120-SP	SCREW 11/64-40 L=10.5		マルヒラネシ* 11/64-40 L=10.5	3
3		B1122-191-000	GASKET		モンイタハ*ツキン	1
4		TA-1250406-R0	RUBBER PLUG		アチキヤツフ	1
5		B1903-019-000	THREAD TAKE UP TENSION LEVER		テンヒン イトチヨ=シ レハ=	1
6		B1904-019-000	WASHER		イトチヨ=シ レハ= サカネ	1
7		SS-7090710-SP	SCREW 9/64-40 L= 6.8		マルヒラネシ* 9/64-40 L= 6.8	1
8		TA-1250406-R0	RUBBER PLUG		アチキヤツフ	2
9		B1146-019-000	FRAME THREAD GUIDE		チヌ=カン イトアツナイ	1
10		SS-4090610-SP	SCREW 9/64-40 L=6		サハネシ* 9/64-40 L= 6	1
11		B1110-191-000	SPROCKET WHEEL COVER		スフ*ロケツト ハク*ルマカハ=	1
12		B2406-191-0B0	LOOPER THREAD TUBE ASM, A		シタイトト*=カン A クミ	1
13		SS-8660610-TP	SCREW 1/4-40 L=6		トメネシ* 1/4-40 L=6	2
14		B1117-019-000	SPROCKET WHEEL COVER GASKET		スフ*ロケツト ハク*ルマカハ= ハ*ツキン	1
15		B1111-191-000	SPROCKET WHEEL COVER PLATE		スフ*ロケツト ハク*ルマカハ= フタ	1
16		B1219-019-000	TIMING BELT		タイミンク* ヲルト	1
17		SS-7151210-SP	SCREW 15/64-28 L=12		マルヒラネシ* 15/64-28 L=12	2
18		SS-4091010-SP	SCREW 9/64-40 L=10		サハネシ* 9/64-40 L=10	2
19		B1156-019-000	RUBBER CUSHION, C		ホ*=シ*ン コム C	1
20		B1152-019-000	RUBBER CUSHION, B		ホ*=シ*ン コム B	1
21		B1157-019-000	LOOPER THREAD TUBE (C)		シタイトト*=カン C	1
22		B1160-019-0A0	LOOPER COVER ASM, RIGHT		ル=ハ* ミキ* マト*イタ クミ	1
23		B1130-051-000	FRAME THREAD GUIDE, MIDDLE		イトアツナイ	1
24		SS-2090710-SP	SCREW 9/64-40 L=7		マルヒラネシ* 9/64-40 L= 7	1
25		B1137-019-000	THREAD TRIMMER HOLDING PLATE		イトキリ ソコイタ	2
26		SS-3060710-SP	SCREW 3/32-56 L=6.8		マルネシ* 3/32-56 L= 6.8	2
27		B1135-019-000	THREAD TRIMMER		イトキリ	1
28		B1162-019-0A0	LOOPER COVER ASM, LEFT		ル=ハ* ヒタ*リ マト*イタ クミ	1
29		B1805-019-000	FRONT BUSHING COVER		シタシ*ク マイ*タル フタ	1
30		SS-6090620-SP	SCREW 9/64-40 L=6		ヒラネシ* 9/64-40 L= 6	4
31		B1806-019-000	GASKET		シタシ*ク マイ*タル ハ*ツキン	1
32		B1116-019-0A0	BED COVER ASM.		ハ*ツト* マト*イタ クミ	1
33		SS-7090850-SP	SCREW 9/64-40 L=8		マルヒラネシ* 9/64-40 L= 8	6
34		B1120-019-000	GASKET PRESSER PLATE		ハ*ツキン オウエ	1
35		SS-7060310-SP	SCREW 3/32-56 L=3		マルヒラネシ* 3/32-56 L= 3	1
36		B1119-019-000	BED COVER GASKET		マト*イタ ハ*ツキン	2
37		B1134-019-000	OIL GUAGE STUD		スリヨ= ケイソクシ*ク	1
38		SS-5820540-SP	SCREW 1/2-28 L=5.0		トラスネシ*	2
39		B1140-019-000	GASKET		ア*フ*ラ*ダ*メ ハ*ツキン	2
40		SS-5091020-SP	SCREW 9/64-40 L= 9.5		トラスネシ* 9/64-40 L= 9.5	10
41		B1633-191-000	CAP RETAINER		オシホ*タンシ*クカハ=	1
42		RE-0400000-K0	SNAP RING 4		Eカ*タ トメウ 4	1
43		B1634-191-000	GASKET		オシホ*タンシ*ク ハ*ツキン	1
44		B1630-191-000	PUSH BUTTON GUIDE		オシホ*タンシ*ククケ	1
45		SS-711120-SP	SCREW 11/64-40 L=10.5		マルヒラネシ* 11/64-40 L=10.5	3
46		B1632-191-000	SPRING		オシホ*タンハ*ネ	1
47		B1631-191-000	FEED ECCENTRIC ADJUSTING KNOB		オシホ*タンシ*ク	1
48		B1104-191-000	BELT GUARD		ハ*ルトヨク	1
49		B1105-191-000	BELT GUARD INSTALLING BASE		ハ*ルトヨク*イ	1
50		SS-7151210-SP	SCREW 15/64-28 L=12		マルヒラネシ* 15/64-28 L=12	4
51		SS-9284043-CP	SCREW 7/16-16 L=40		6カクホ*ルト 7/16-16 L=40	2
52		PS-0200082-KH	SPRING PIN		スフ*リンク*ヒ*ン	1

## 2. LOOPER THREAD GUIDE COMPONENTS

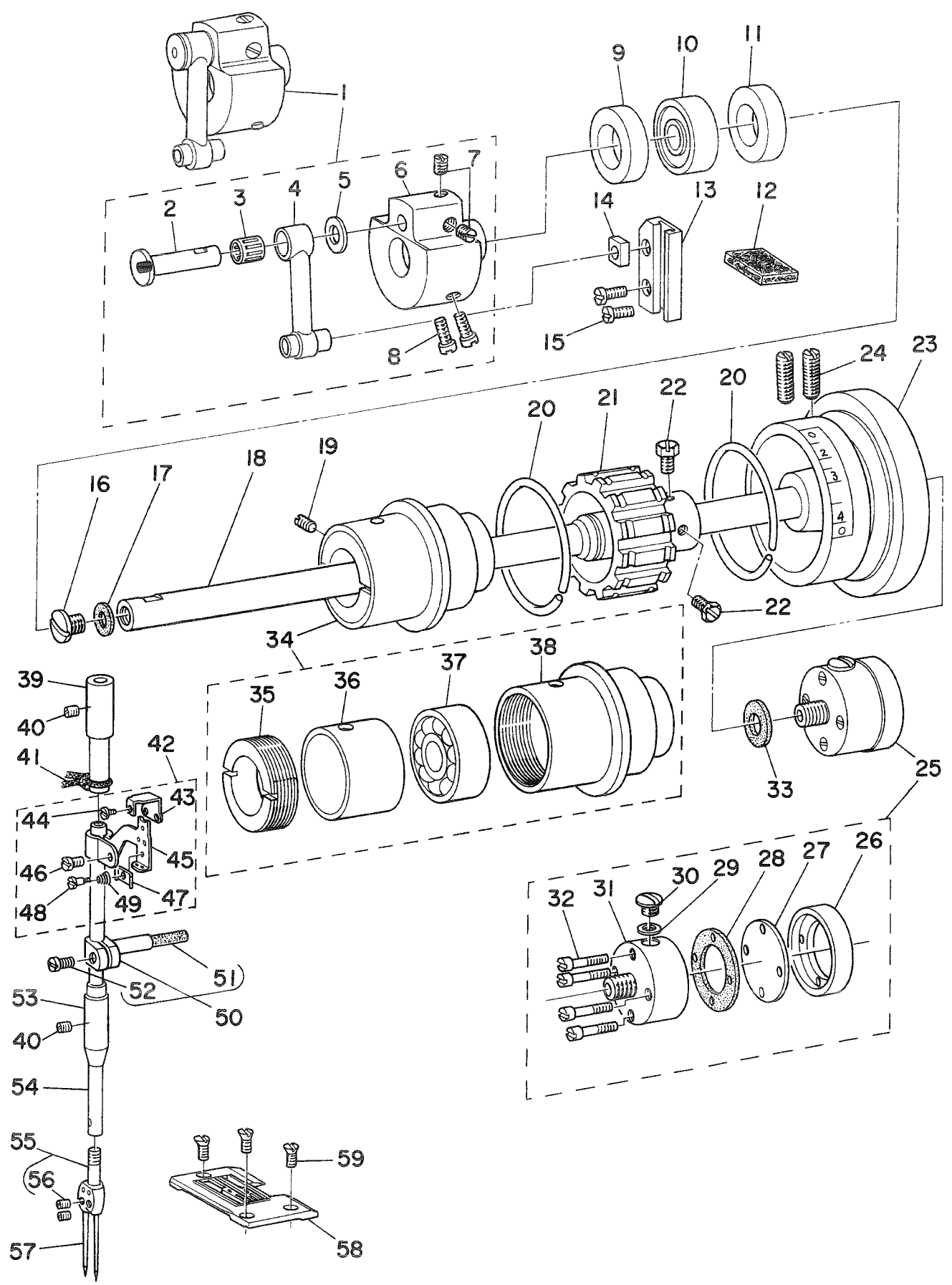
カム糸案内関係



Ref. No.	Note 注記	Part No. 品番	Description	E. C. 変更年月	品名	Amt. Req. 数量
1		B2307-019-0A0	TENSION POST ASM.		イトチヨ-シ クミ	2
2		B2314-019-000	TENSION POST NUT		イトチヨ-シホ- ナツト	(2)
3		B2312-019-000	TENSION SPRING BUSHING (A)		イトチヨ-シ ハネツク A	(2)
4		B2311-019-000	TENSION SPRING		ハネ	(2)
5		B2313-019-000	TENSION SPRING BUSHING (B)		イトチヨ-シ ハネツク B	(2)
6		B3132-012-000	TENSION DISC HOLDER		イトチヨ-シクラ オウエ	(2)
7		B3126-012-000	TENSION DISC		イトチヨ-シクラ	(4)
8		B2307-019-000	TENSION POST		イトチヨ-シホ-	(2)
9		B2310-019-000	TENSION RELEASING PIN		イトチヨ-シホ-	(2)
10		B2306-019-000	TENSION THREAD GUIDE		イトチヨ-シ アンナイイタ	(2)
11		SS-8111160-SP	SCREW 11/64-40 L=11.0		トメネシ 11/64-40 L=11	1
12		NS-6110310-SP	NUT 11/64-40		6カクナツト 11/64-40	1
13		SS-5060410-SP	SCREW 3/32-56 L=3.5		マルネシ 3/32-56 L= 3.5	8
14		SS-4622340-SP	SCREW 3/16-32 L=23		アハネシ 3/16-32 L=23	1
15		B2421-019-000	THREAD EYELET		ウワイ イトアンナイ	2
16		SS-7090510-SP	SCREW 9/64-40 L= 4.6		マルヒラネシ 9/64-40 L= 4.6	2
17		B2404-191-000	THREAD GUIDE BRACKET SUPPORT		オ-キイタ ササエ	1
18		SS-7090520-SP	SCREW 9/64-40 L= 4.5		マルヒラネシ 9/64-40 L= 4.5	2
19		B2402-019-000	THREAD GUIDE		オ-キイタ イトアンナイ	4
20		B2420-191-000	THREAD GUIDE BRACKET		ウワイ イトアンナイ	1
21		B2401-191-000	THREAD GUIDE BRACKET		オ-キイタ	1
22		SS-4091010-SP	SCREW 9/64-40 L=10		アハネシ 9/64-40 L=10	1
23		B2207-026-000	LOOPER THREAD TAKE-UP COVER		カムカハ-	1
24		B2208-019-000	LOOPER THREAD TAKE-UP COVER SPRING		カムカハ- ハネ	1
25		SS-6060210-SP	SCREW 3/32-56 L= 1.9		ヒラネシ 3/32-56 L= 1.9	1
26		PS-0500202-KP	SPRING PIN 5X20		スプリングピ-ン 5.0X20	1
27		B2224-019-000	LOOPER THREAD TAKE-UP COVER PIN		カムカハ- ピ-ン	1
28		B2203-019-000	STRIPPER PLATE BRACKET		カムイタ トリツケタ	1
29		SS-3090510-SP	SCREW 9/64-40 L=5		マルネシ 9/64-40 L= 5	2
30		B2212-019-000	LOOPER THREAD GUIDE (B)		カム イトアンナイ B	1
31		SS-7090710-SP	SCREW 9/64-40 L= 6.8		マルヒラネシ 9/64-40 L= 6.8	2
32		WP-0371016-SD	WASHER 3.7X8X1		ヒラツカネ 3.7X8X1	2
33		B2212-026-000	LOOPER THREAD GUIDE (B)		カム イトアンナイ B	1
34		SS-7090530-SP	SCREW 9/64-40 L= 4.5		マルヒラネシ 9/64-40 L= 4.5	1
35		WP-0371016-SD	WASHER 3.7X8X1		ヒラツカネ 3.7X8X1	1
36		B2216-026-000	LOOPER THREAD GUIDE (E)		カム イトアンナイ E	1
37		SS-7090530-SP	SCREW 9/64-40 L= 4.5		マルヒラネシ 9/64-40 L= 4.5	1
38		B2213-019-000	LOOPER THREAD GUIDE (C)		カム イトアンナイ C	1
39		SS-7090530-SP	SCREW 9/64-40 L= 4.5		マルヒラネシ 9/64-40 L= 4.5	1
40		SS-7090410-SP	SCREW 9/64-40 L= 3.5		マルヒラネシ 9/64-40 L= 3.5	1
41		B2213-038-000	LOOPER THREAD GUIDE CUSHION		カム イトアンナイ B サイ	1
42		B2202-019-000	THREAD GUARD		カム イトアンナイ イタ	1
43		SS-6060340-SP	SCREW 3/32-56 L= 2.5		ヒラネシ 3/32-56 L= 2.5	2
44		B2201-019-000	THREAD TAKE-UP STRIPPER PLATE		イトチヨ-シ カムイタ	1
45		B1113-019-000	LOOPER THREAD TUBE COVER		シタイト-カン カハ-	1
46		B1141-019-000	LOOPER THREAD TUBE COVER SPRING (A)		シタイト-カン カハ-ハネ A	1
47		SS-7060510-SP	SCREW 3/32-56 L=4.8		マルヒラネシ 3/32-56 L= 4.8	2
48		B1114-019-000	LOOPER THREAD TUBE COVER HINGE		ト-カンカハ- チヨ-ハ-ン	2
49		SS-7091110-SP	SCREW 9/64-40 L=10.5		マルヒラネシ 9/64-40 L=10.5	2
50		B1115-019-000	HINGE CONNECTING PIN		チヨ-ハ-ン ピ-ン	2
51		B2413-026-B00	LOOPER THREAD GUIDE PLATE (B)		シタイト アンナイイタ B	1
52		SS-3090710-TP	SCREW 9/64-40 L=7		マルネシ 9/64-40 L= 7	1
53		B2414-026-000	LOOPER THREAD GUIDE PLATE BASE		シタイト アンナイイタ トリツケイタ	1
54		B1143-019-000	LOOPER THREAD TUBE COVER SPRING (B)		シタイト-カン カハ-ハネ B	1
55		B1144-019-0A0	REINFORCING PLATE ASM.		ト-カン カハ-ハネ アテイタ クミ	1
56		B2301-019-000	NEEDLE THREAD TENSION BRACKET		イトチヨ-シ ホ-タ	1
57		B2303-019-000	TENSION RELEASE SHAFT		イトチヨ-シ ショク	1
58		SS-2060310-SP	SCREW 3/32-56 L=3		マルヒラネシ 3/32-56 L= 3	2
59		B2413-026-A00	LOOPER THREAD GUIDE PLATE (A)		シタイト アンナイイタ A	1
60		B2416-019-000	TENSION REGULATING STUD		シタイト チヨ-シイタ ショク	1
61		B2413-019-000	LOOPER THREAD TENSION PLATE		シタ イトチヨ-シ イタ	3
62		B2421-026-0A0	LOOPER THREAD EYELET ASM.		シタ イトチヨ-シ アンナイ クミ	1
63		SS-8151550-SP	SCREW 15/64-28 L=15		トメネシ 15/64-28 L=15	1
64		B2415-019-000	LOOPER THREAD TENSION SPRING		シタイト チヨ-シハネ	1
65		B2414-019-0A0	SPLIT NUT ASM.		シタイトチヨ-シ クリナツト クミ	1
66		SS-6090630-SP	SCREW 9/64-40 L=6		ヒラネシ 9/64-40 L= 6	1

### 3. NEEDLE BAR & MAIN SHAFT COMPONENTS

針棒，上軸關係



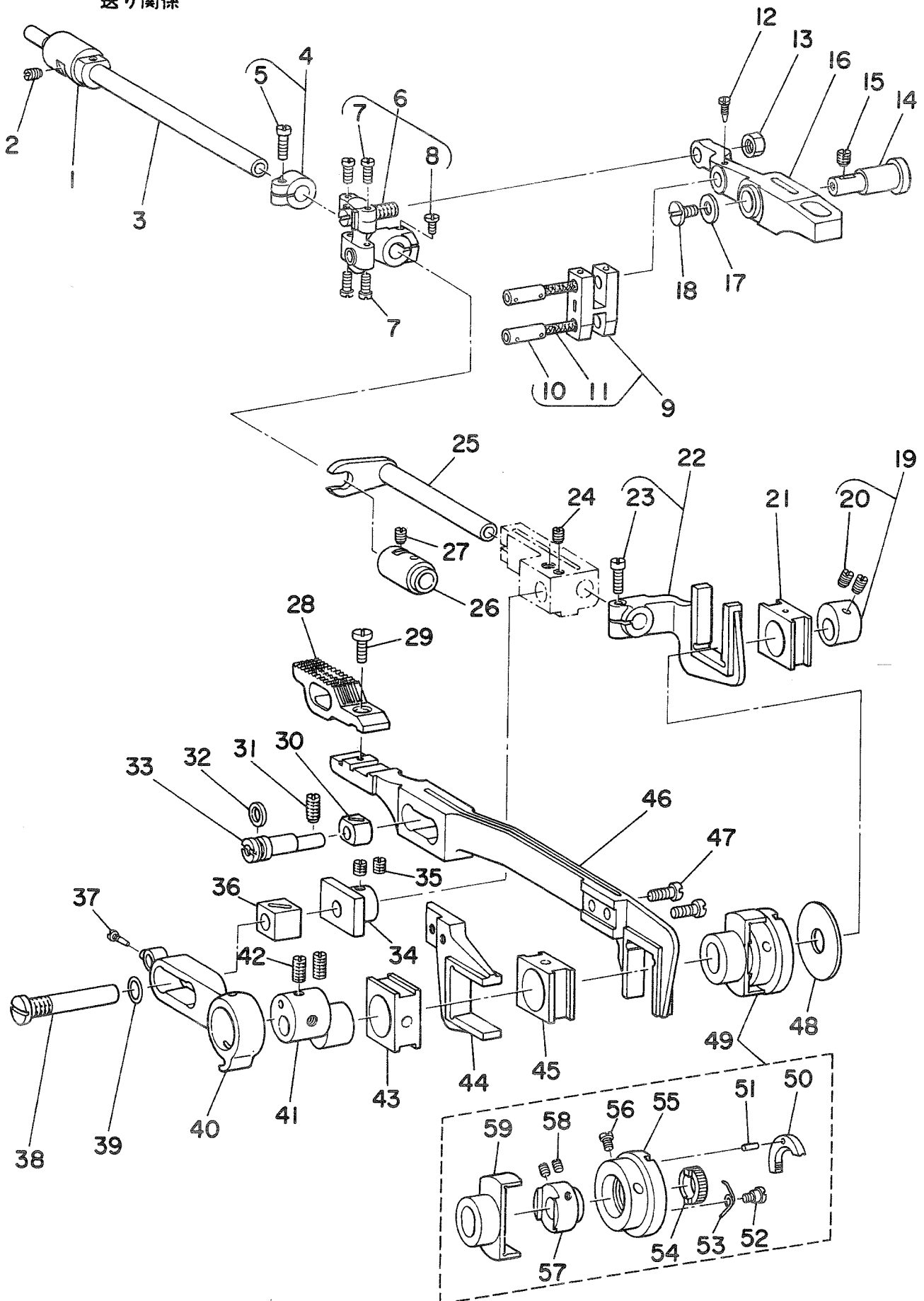


Ref. No.	Note 注記	Part No. 品番	Description	E. C. 変更年月	品名	Amt. Req. 数量
1		B1207-019-0A0-A	COUNTERWEIGHT ASM.		ツリアイオモリ	1
2		B1209-019-0A0	NEEDLE BAR CRANK PIN ASM.		ハリホ <sup>キ</sup> クランクピン クミ	(1)
3	001	B1236-125-BA0	NEEDLE BUSHING ASM.		ニードルバ <sup>キ</sup> アリフク	(1)
4		B1408-038-000	NEEDLE BAR CRANK ROD, B		ハリホ <sup>キ</sup> クランクロッド B	(1)
5		B1208-019-000	WASHER		ハリホ <sup>キ</sup> クランクロッド <sup>キ</sup> ワ <sup>キ</sup> カ <sup>キ</sup> ネ	(1)
6		B1207-019-000-A	COUNTERWEIGHT		ツリアイオモリ	(1)
7		SS-8660610-TP	SCREW 1/4-40 L=6		トメネジ <sup>キ</sup> 1/4-40 L=6	(2)
8		SS-6151220-SP	SCREW 15/64-28 L=11.5		ヒラネジ <sup>キ</sup> 15/64-28 L=11.5	(2)
9		B1221-019-000	OIL RETAINER (B)		ウツシ <sup>キ</sup> クメタル オヤ <sup>キ</sup> I B	1
10		B1218-019-000	ARM ROTARY SHAFT FRONT BALL BEARING		ウツシ <sup>キ</sup> クメタル	1
11		B1220-019-000	OIL RETAINER (A)		ウツシ <sup>キ</sup> クメタル オヤ <sup>キ</sup> I A	1
12		B3510-019-000	OIL FELT		カンリユ <sup>キ</sup> フィルト	1
13		B1412-038-000	SLIDE BLOCK GUIDE		コロ アンナイタ <sup>キ</sup> イ	1
14		B1411-019-000	SLIDE BLOCK GUIDE		ハリホ <sup>キ</sup> タ <sup>キ</sup> キ アンナイコロ	1
15		SS-7120910-SP	SCREW 3/16-28 L=9		マルヒラネジ <sup>キ</sup> 3/16-28 L=9	2
16		SS-7740740-SP	SCREW 3/8-28 L=6.5		マルヒラネジ <sup>キ</sup> 3/8-28 L=6.5	1
17		B1222-019-000	PACKING		ウツシ <sup>キ</sup> クメタル オヤ <sup>キ</sup> I	1
18		B1201-019-000	MAIN SHAFT		ウツシ <sup>キ</sup> ク	1
19		SS-8701140-SP	SCREW 5/16-24 L=11.0		トメネジ <sup>キ</sup> 5/16-24 L=11	1
20		B1214-019-000	SPROCKET RING		スプロケツ <sup>キ</sup> リンク <sup>キ</sup>	2
21		B1211-019-000	SPROCKET WHEEL (A)		スプロケツ <sup>キ</sup> A	1
22		SS-9150860-SP	SCREW 15/64-28 L=8		6カクホ <sup>キ</sup> ルト 15/64-28 L=8	2
23		B1215-191-0A0	HAND WHEEL ASM.		ハ <sup>キ</sup> ミ <sup>キ</sup> ク <sup>キ</sup> ルマ <sup>キ</sup> クミ	1
24		SS-8152030-SP	SCREW 15/64-28 L=20		トメネジ <sup>キ</sup> 15/64-28 L=20	2
25		B3501-019-0A0	OIL CUP BODY ASM.		オイルカツ <sup>キ</sup> クミ	1
26		B3504-019-000	OIL CUP BODY CAP RETAINER		オイルカツ <sup>キ</sup> フタ	(1)
27		B3502-019-000	OIL CUP BODY CAP		オイルカツ <sup>キ</sup> マ <sup>キ</sup> イ <sup>キ</sup> タ	(1)
28		B3503-019-000	OIL CUP BODY CAP GASKET		オイルカツ <sup>キ</sup> マ <sup>キ</sup> イ <sup>キ</sup> タ ハ <sup>キ</sup> ツ <sup>キ</sup> ケン	(1)
29		B3508-019-000	WASHER		ア <sup>キ</sup> フ <sup>キ</sup> ラ チ <sup>キ</sup> ュ <sup>キ</sup> ニ <sup>キ</sup> ュ <sup>キ</sup> ネ <sup>キ</sup> ハ <sup>キ</sup> ツ <sup>キ</sup> ケン	(1)
30		SS-5660440-SP	SCREW 1/4-40 L=4.0		トラスネジ <sup>キ</sup> 1/4-40 L=4	(1)
31		B3501-019-000	OIL CUP BODY		オイルカツ <sup>キ</sup> タイ	(1)
32		SS-6092120-SP	SCREW 9/64-40 L=21.2		ヒラネジ <sup>キ</sup> 9/64-40 L=21.2	(4)
33		B3505-019-000	OIL CUP GASKET		オイルカツ <sup>キ</sup> ハ <sup>キ</sup> ツ <sup>キ</sup> ケン	1
34		B1203-019-0B0	MAIN SHAFT BEARING REAR ASM.		ウツシ <sup>キ</sup> ク ウシロメタル クミ	1
35		B1205-019-000	ARM ROTARY SHAFT BEARING CASE NUT		ウツシ <sup>キ</sup> クメタル フ <sup>キ</sup> ツ <sup>キ</sup> シュ トメネジ <sup>キ</sup>	(1)
36		B1204-019-000	MAIN SHAFT BEARING COLLAR		ウツシ <sup>キ</sup> クメタル フ <sup>キ</sup> ツ <sup>キ</sup> シュ	(1)
37		B1202-019-000	MAIN SHAFT BEARING REAR		ウツシ <sup>キ</sup> ク ウシロメタル	(1)
38		B1203-019-000	MAIN SHAFT BEARING REAR CASE		ウツシ <sup>キ</sup> ク ウシロメタル ケ <sup>キ</sup> ス	(1)
39		B1402-019-000	NEEDLE BAR BUSHING, UPPER		ハリホ <sup>キ</sup> クメタル	1
40		SS-8150310-SP	SCREW 15/64-28 L=3.4		トメネジ <sup>キ</sup> 15/64-28 L=3.4	2
41		CQ-3000000-00	OIL WICK		ウツシ <sup>キ</sup> ク	0.1
42		B1906-019-0A0	TAKE UP THREAD EYELET ASM.		チンビ <sup>キ</sup> ン クミ	1
43		B1906-019-000	TAKE UP THREAD EYELET		チンビ <sup>キ</sup> ン イトアンナイ	(1)
44		SS-3060410-SP	SCREW 3/32-56 L=4		マルネジ <sup>キ</sup> 3/32-56 L=4	(1)
45		B1901-019-000	THREAD TAKE UP		チンビ <sup>キ</sup> ン	(1)
46		SS-7090910-TP	SCREW 9/64-40 L=8.5		マルヒラネジ <sup>キ</sup> 9/64-40 L=8.5	(1)
47		B1908-019-000	TAKE-UP TENSION PLATE		チンビ <sup>キ</sup> ン イトチヨ <sup>キ</sup> シ イ <sup>キ</sup> タ	(1)
48		SD-0280401-SL	HINGE SCREW D=2.8 H=4		タ <sup>キ</sup> ンネジ <sup>キ</sup> D=2.8 H=4	(1)
49		B1910-019-000	TAKE-UP TENSION SPRING		チンビ <sup>キ</sup> ン イトチヨ <sup>キ</sup> シ ハ <sup>キ</sup> ネ	(1)
50		B1409-019-0B0	NEEDLE BAR CLAMP ASM.		ハリホ <sup>キ</sup> タ <sup>キ</sup> キ クミ	1
51		B1418-019-000	FELT		ハリホ <sup>キ</sup> タ <sup>キ</sup> キ キ <sup>キ</sup> ュ <sup>キ</sup> ス <sup>キ</sup> フィルト	(1)
52		SS-7090910-SP	SCREW 9/64-40 L=8.5		マルヒラネジ <sup>キ</sup> 9/64-40 L=8.5	1
53		B1404-026-000	NEEDLE BAR BUSHING, LOWER		ハリホ <sup>キ</sup> シ <sup>キ</sup> タメタル	1
54		B1401-019-000	NEEDLE BAR		ハリホ <sup>キ</sup> タ <sup>キ</sup> キ	1
55	002	B1406-019-DA0	NEEDLE CLAMP ASM. 3/16"		ハリト <sup>キ</sup> メ 3/16 クミ	1
56		SS-8110310-SP	SCREW 11/64-40 L=2.8		トメネジ <sup>キ</sup> 11/64-40 L=2.8	(2)
57		MTV-100B1600	NEEDLE TVX1 #16		ハリ TVX1 #16	2
58	002	B1108-019-D00	THROAT PLATE		ハリイ <sup>キ</sup> タ 3/16	1
59		SS-2110920-SP	SCREW 11/64-40 L=8.5		マルガラネジ <sup>キ</sup> 11/64-40 L=8.5	3

001 ..... Parts to be selected for applications.  
002 ..... Refer to the TABLE OF EXCHANGING PARTS on p. 31.

選択部品です。  
31ページの交換部品一覧表をご参照下さい。

5. FEED MECHANISM COMPONENTS  
送り関係



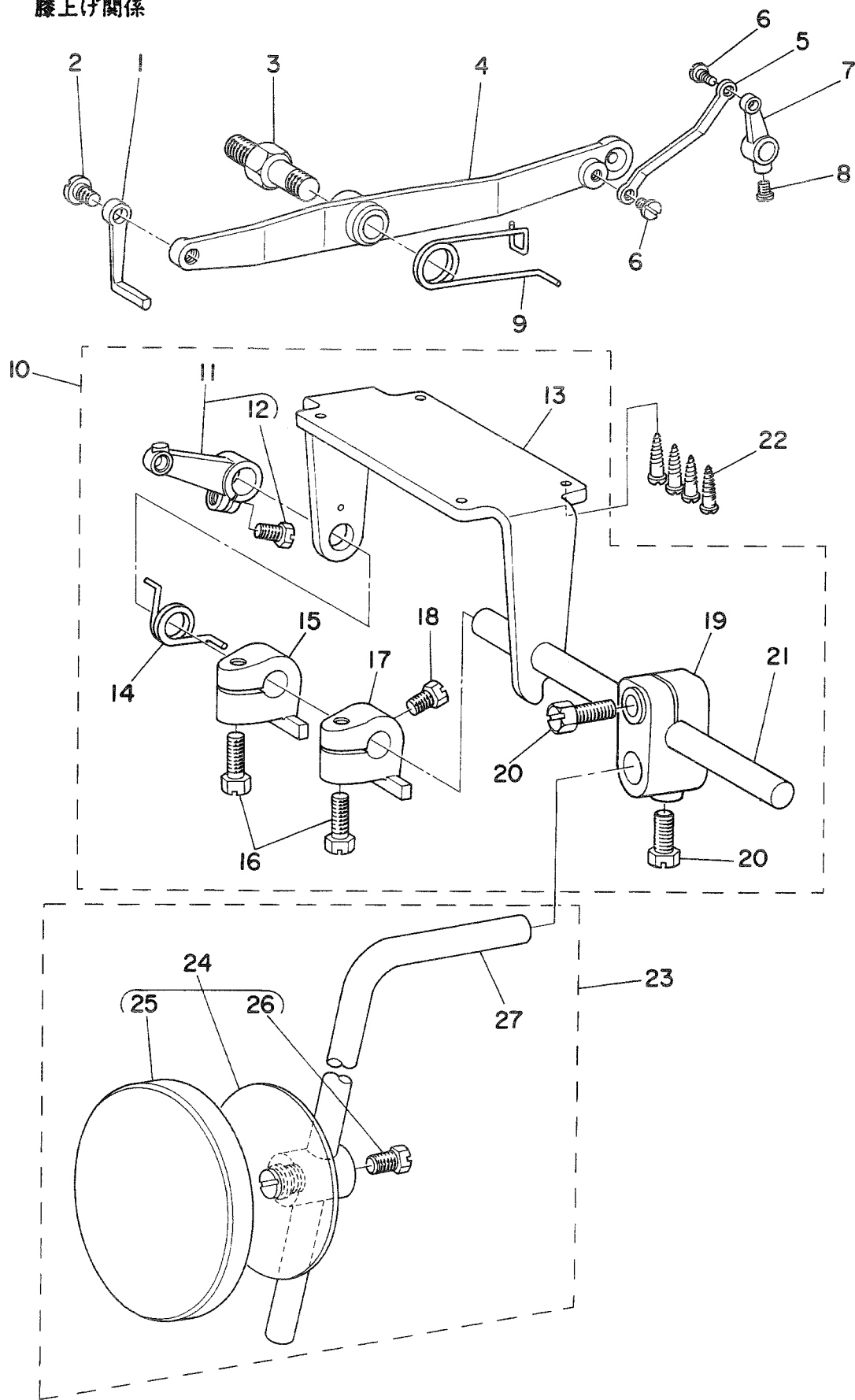
Ref. No.	Note	Part No. 品番	Description	E.C. 変更年月	品名	Amt. Req. 数量
1		B2502-019-000	BUSHING, FRONT		ル-ハ-シ-ク マイメタル	1
2		SS-8151150-SP	SCREW 15/64-28 L=10.5		トメネシ 15/64-28 L=10.5	1
3		B2501-019-000	LOOPER ROCKER SHAFT		ル-ハ-シ-ク	1
4		B2505-019-0A0	CONNECTION CRANK ASM.		ヒ-ン-コ-ン オクリカク クミ	1
5		SS-7111110-TP	SCREW 11/64-40 L=10.5		マルヒラネシ 11/64-40 L=10.5	(1)
6		B2109-019-0A0	FEED ROCKER CONNECTING ROD ASM.		ヨ-ト-ン レンツワク クミ	1
7		SS-7090920-SP	SCREW 9/64-40 L= 8.5		マルヒラネシ 9/64-40 L=8.5	(4)
8		SS-7111110-TP	SCREW 11/64-40 L=10.5		マルヒラネシ 11/64-40 L=10.5	(1)
9		B2115-019-0B0	FEED ROCKER CONNECTING LINK ASM.		ヨ-ト-ン レンツワク クミ	1
10		B2116-019-000	FEED ROCKER CONNECTING LINK PIN		レンツワク ヒ-ン	(2)
11		CQ-2020000-00	OIL WICK		1シ	(0.01)
12		B2117-019-000	SCREW FOR CONNECTING LINK PIN		レンツワク ヒ-ン トメネシ	1
13		NS-6150310-SP	NUT 15/64-28		ロツカワツ 15/64-28	1
14		B2107-019-000	FEED ROCKER SHAFT		ヨ-ト-ン-カ-ン シ-ク	1
15		SS-8150710-SP	SCREW 15/64-28 L=7		トメネシ 15/64-28 L=7	1
16		B2102-019-000	FEED ROCKER		ヨ-ト-ン-カ-ン	1
17		B2122-019-000	WASHER		ヨ-ト-ン-カ-ン シ-ク クミ	1
18		SS-7110830-SP	SCREW 11/64-40 L= 7.5		マルヒラネシ 11/64-40 L=7.5	1
19		B2006-019-0A0	LOOPER AVOIDING ECCENTRIC CAM ASM.		ヒ-ン-コ-ン オクリ ア-ン-シ-ン-カ-ン クミ	1
20		SS-8110410-TP	SCREW 11/64-40 L= 3.5		トメネシ 11/64-40 L=3.5	2
21		B1607-019-000	FORK SLIDE BLOCK		フタマタ	1
22		B2004-019-0A0	LOOPER AVOIDING FORK		ヒ-ン-コ-ン-カ-ン フタマタ クミ	1
23		SS-7111110-TP	SCREW 11/64-40 L=10.5		マルヒラネシ 11/64-40 L=10.5	(1)
24		SS-8150410-SP	SCREW 15/64-28 L=4		トメネシ 15/64-28 L=4	1
25		B2001-019-000	LOOPER AVOIDING SHAFT		ヒ-ン-コ-ン-シ-ク	1
26		B2503-019-000	LOOPER ROCKER SHAFT BUSHING, REAR		ル-ハ-シ-ク クソメタル	1
27		SS-8150410-SP	SCREW 15/64-28 L=4		トメネシ 15/64-28 L=4	1
28	◇02	B1604-019-D00	FEED DOG (3/16)		オクリハ 3/16	1
29		SS-7621040-SP	SCREW 3/16-32 L= 9.5		マルヒラネシ 3/16-32 L=9.5	1
30		B1610-019-000	SLIDE BLOCK		スライダクリ フタマタ カクジマ	1
31		SS-8151150-SP	SCREW 15/64-28 L=10.5		トメネシ 15/64-28 L=10.5	1
32		B1617-019-000	WASHER (GASKET)		チヨ-セツシク カワハ-ツキ	1
33		B1608-019-000	FEED BAR HINGE PIN		シ-ク-ク-ク オクリ チヨ-セツシク	1
34		B2108-019-000	FEED ROCKER SLIDE BLOCK STOPPER		カクジマシク フタマタ	1
35		SS-8110510-SP	SCREW 11/64-40 L=5		トメネシ 11/64-40 L=5	2
36		B2105-019-000	FEED ROCKER SLIDE BLOCK		ヨ-ト-ン-カ-ン カクジマ	1
37		B2117-019-000	SCREW FOR CONNECTING LINK PIN		レンツワク ヒ-ン トメネシ	1
38		B2106-019-000	FEED ROCKER SLIDE BLOCK PIN		ヨ-ト-ン-カ-ン カクジマ シ-ク	1
39		RD-0952001-00	RUBBER RING		オリツク	1
40		B2101-019-000	FEED ROCKER & LOOPER AVOID LEVER		ヨ-ト-ン-ク-ト-ン-カ-ン	1
41		B2103-019-000	FEED ROCKER ECCENTRIC CAM		ヨ-ト-ン-カ-ン ア-ン-シ-ン-カ-ン	1
42		SS-8660610-TP	SCREW 1/4-40 L=6		トメネシ 1/4-40 L=6	2
43		B1607-019-000	FORK SLIDE BLOCK		フタマタ	1
44		B1602-019-000	FEED LIFTING FORKED CONNECTION		シ-ク-ク-ク オクリ フタマタ	1
45		B1629-191-000	FEED ECCENTRIC SLIDE BLOCK		スライダクリ フタマタ	1
46		B1601-019-000	FEED BAR		スライダ オクリ フタマタ	1
47		SS-7111110-TP	SCREW 11/64-40 L=10.5		マルヒラネシ 11/64-40 L=10.5	2
48	◇01	B1628-191-800	BODY CAP, B		チヨ-セツシク フタマタ B	1
49		B1620-191-0A0	FEED ECCENTRIC ASM.		オクリリヨ- チヨ-セツシク クミ	1
50		B1624-191-000	RATCHET PAWL		ラチエツトオクリ	(1)
51		B1627-191-000	CONNECTING PIN		ラチエツトオクリシク	(1)
52		B1626-191-000	SCREW		ラチエツトオクリハ-ネ トメネシ	(1)
53		B1625-191-000	RATCHET PAWL SPRING		ラチエツトオクリハ-ネ	(1)
54		B1623-191-000	RATCHET GEAR		ラチエツトオクリ	(1)
55		B1620-191-000	FEED ECCENTRIC		オクリリヨ- チヨ-セツシク	(1)
56	"	SS-8080660-TP	SCREW 1/8-44 L=5.5	D.02/88	SS-7080410-SP	(1)
57	"	SS-7080410-SP	SCREW 1/8-44 L= 3.8	A.02/88	マルヒラネシ 1/8-44 L=3.8	(1)
58		B1622-191-000	FEED ECCENTRIC BODY		スライダクリ チヨ-セツシク	(1)
59		SS-8110410-TP	SCREW 11/64-40 L= 3.5		トメネシ 11/64-40 L=3.5	(2)
		B1621-191-000	FEED ECCENTRIC GUIDE		スライダクリカ	(1)

◇01 ..... Parts to be selected for applications.  
◇02 ..... Refer to the TABLE OF EXCHANGING PARTS on p. 31.

選択部品です。  
31ページの交換部品一覧表をご参照下さい。

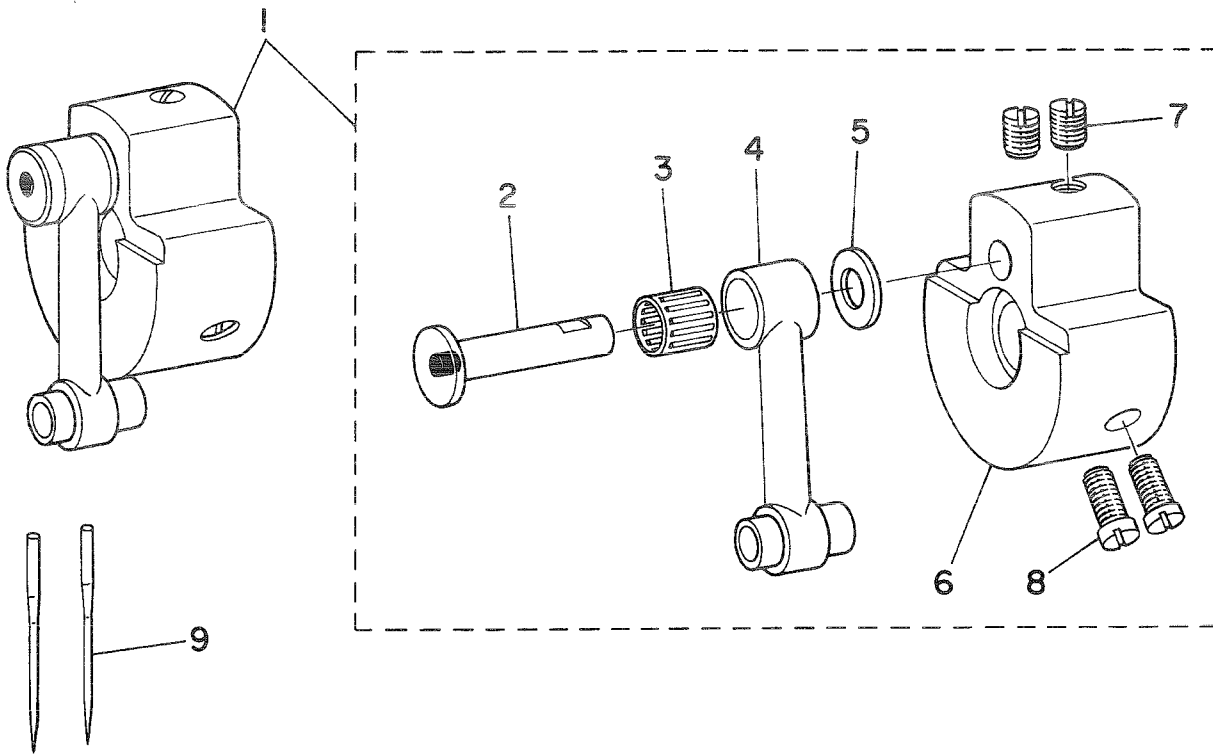
# 6. KNEE LIFTER COMPONENTS

膝上げ関係



Ref. No.	Note 注記	Part No. 品番	Description	E. C. 変更年月	品名	Amt. Req. 数量
1		B2322-019-000	PRESSER BAR LIFTING BRACKET LIFTER		プレスアケテコ	1
2		SD-0790431-SP	HINGE SCREW D= 7.94 H= 4.3		タウネシ D= 7.94 H= 4.3	1
3		B3701-019-000	HINGE SCREW		ヒサアケテコ タウネシ	1
4		B2319-191-000	PRESSER BAR LIFTING LEVER		ヒサアケテコ	1
5		B2315-019-000	TENSION RELEASING CONNECTING LINK		イトルム レハ-	1
6		SD-0450211-SP	HINGE SCREW D= 4.50 H= 2.1		タウネシ D= 4.50 H= 2.1	2
7		B2317-019-000	TENSION RELEASING SHAFT CRANK		イトルム ウチ	1
8		SS-7110710-SP	SCREW 11/64-40 L=7		マルヒラネシ 11/64-40 L= 7	1
9		B2321-019-000	PRESSER BAR LIFTING LEVER SPRING		ヒサアケテコ ハネ	1
10		B8101-191-0A0	KNEE LIFTER ASM.		ヒサアケソチ トリツケタイ クミ	1
11		B8102-191-0A0	KNEE LIFTER LEVER ASM.		ヒサアケレハ- クミ	1
12		SS-9151210-TP	SCREW 15/64-28 L=11.8		6カクホルト 15/64-28 L=11.8	(1)
13		B8101-191-000	KNEE DRIVING SHAFT MOUNTING		ヒサアケソチ トリツケタイ	(1)
14		B8511-180-000	SPRING		ヒサアケ ハネ	(1)
15		B3426-122-000	KNEE PRESS ROD THRUST BLOCK		ヒサアケ カイテントメ	(1)
16		SS-9182010-SN	SCREW 9/32-20 L=20		6カクホルト 9/32-20 L=20	(2)
17		B8514-180-000	STOP BLOCK		ネシツキ ストツハ-	(1)
18		SS-9661120-CP	SCREW 1/4-40 L=10.5		6カクホルト 1/4-40 L=10.5	(1)
19		B3427-122-000	KNEE PRESS ROD MOUNTING BRACKET		ヒサアテ タテシク トリツケウチ	(1)
20		SS-9182010-SN	SCREW 9/32-20 L=20		6カクホルト 9/32-20 L=20	(2)
21		B3421-012-000	KNEE PRESS ROD		ヒサアテ ヨコシク	(1)
22		SK-3482500-SC	WOOD SCREW D=4.8 L=25		マルモクネシ D=4.8 L=25	4
23		B3419-552-0A0-A	KNEE LIFTER PLATE ROD ASM.		ヒサアテ タテシク クミ	1
24		B3430-552-0A0	KNEE PRESS PLATE ASM.		ヒサアテイタ クミ	(1)
25		B3431-552-000-A	KNEE PRESS PLATE COVER		ヒサアテイタ カハ-	(1)
26		SS-9661120-CP	SCREW 1/4-40 L=10.5		6カクホルト 1/4-40 L=10.5	(1)
27		B3419-122-000	KNEE LIFTER PLATE ROD		ヒサアテ タテシク	(1)

7. EXCLUSIVE PARTS FOR MS-191A  
MS-191A専用部品



Ref. No.	Note 注記	Part No. 品番	Description	E. C. 変更年月	品名	Amt. Req. 数量
1		B1207-191-AB0	COUNTERWEIGHT ASM.		ツリアイオモリ クミ	1
2		B1209-019-0A0	NEEDLE BAR CRANK PIN ASM.		ハリネ* - クランクピン クミ	(1)
3		B1236-125-BA0	NEEDLE BUSHING ASM.		ニート* ルヘ* アリンク*	(1)
4		B1408-038-000	NEEDLE BAR CRANK ROD, B		ハリネ* - クランクロッド* B	(1)
5		B1208-019-000	WASHER		ハリネ* - クランクロッド* サ* カ* ネ	(1)
6		B1207-191-A00	COUNTERWEIGHT		ツリアイオモリ	(1)
7		SS-8660610-TP	SCREW 1/4-40 L=6		トメネシ* 1/4-40 L=6	(2)
8		SS-6151220-SP	SCREW 15/64-28 L=11,5		ヒラネシ* 15/64-28 L=11,5	(2)
9		MTV-10081100	NEEDLE TVX1 #11		ハリ TVX1 #11	2

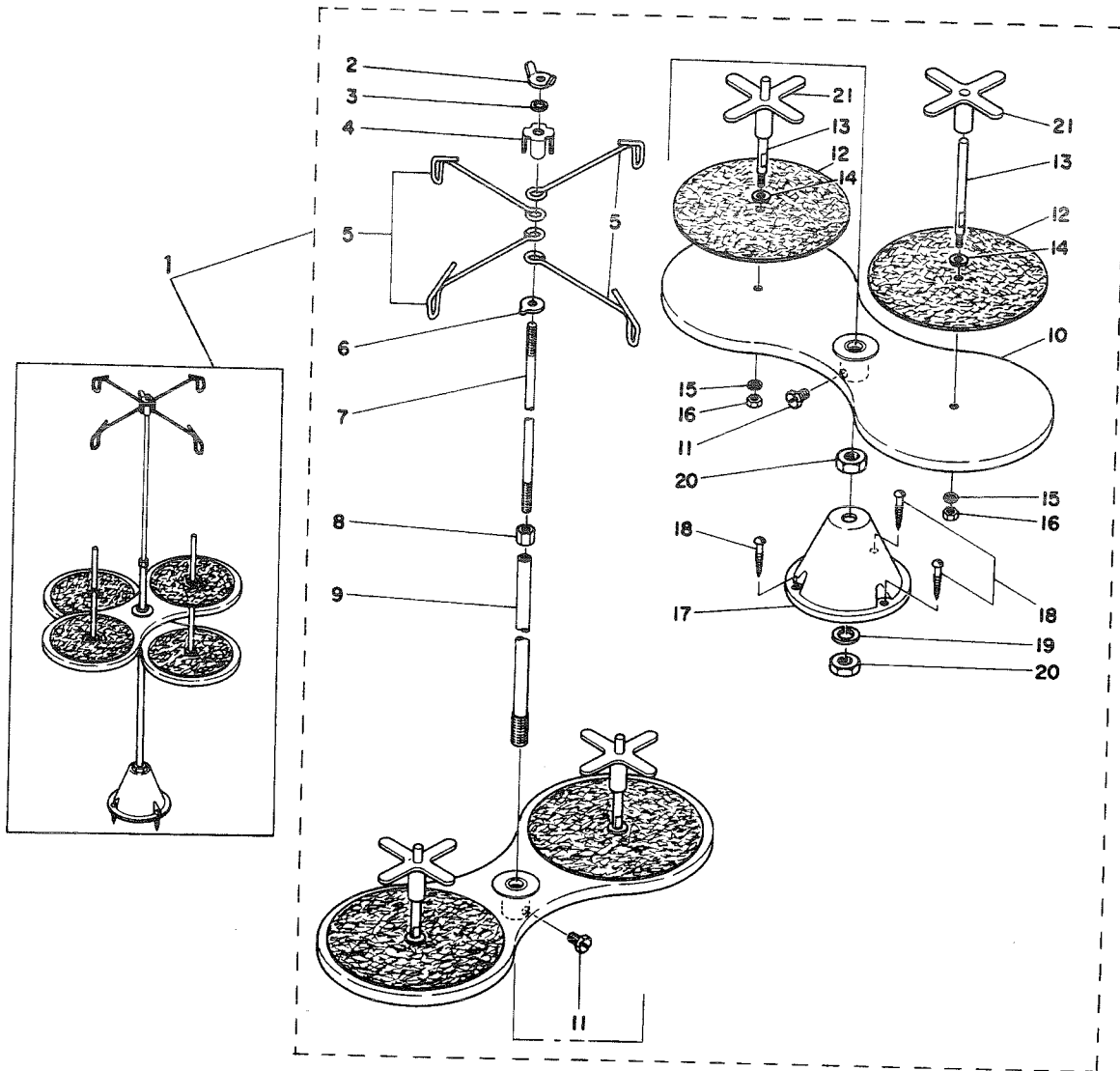
001 ..... Parts to be selected for applications.

\* All parts other than above are same as those of model MS-191.

選択部品です。

上記以外の部品はMS-191と共通です。

8. THREAD STAND COMPONENTS (SPECIAL ORDER PARTS)  
糸立装置関係 (特別注文部品)

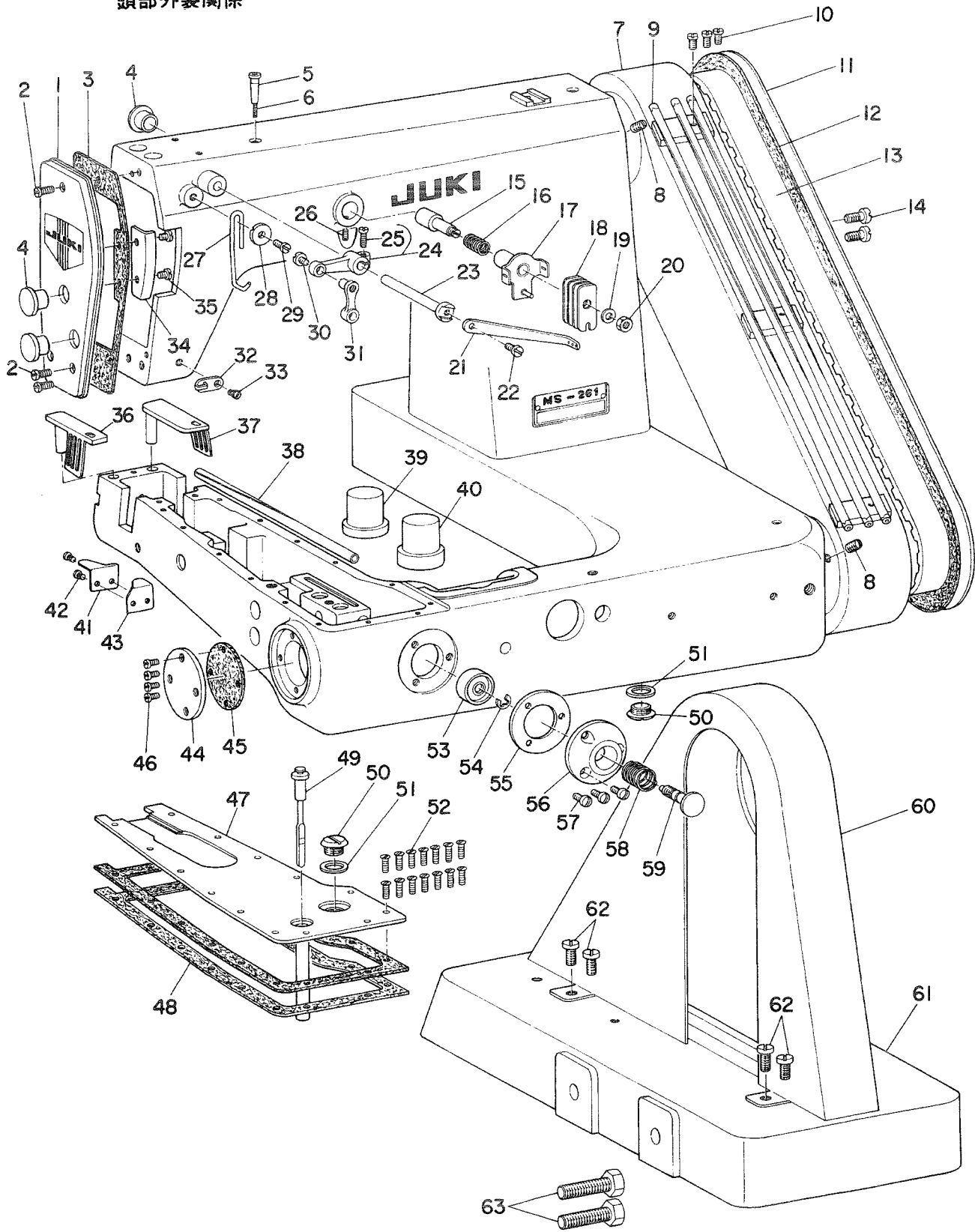


Ref. No.	Note 注記	Part No. 品番	Description	E. C. 変更年月	品名	Amt. Req. 数量
1		B3301-038-0B0	THREAD STAND ASM.		イトタテタイ クミ	1
2		B3310-012-000	POSITION CUP SET SCREW		イトタテ イトアツナイ シメネジ*	(1)
3		WS-0641560-KR	SPRING WASHER 6.4X11.9X1.5		ハネサカサネ 6.4X11.9X1.5	(1)
4		B3309-012-000	POSITION CUP		イトタテ イトアツナイ マクリト*メ	(1)
5		B3307-012-000	THREAD GUIDE		イトタテ イトアツナイ	(4)
6		B3308-012-000	ROD WASHER		イトタテ イトアツナイウケ	(1)
7		B3306-012-000	SPOOL ROD		イトタテ ウイカン	(1)
8		NM-6061061-SE	NUT M6		6カクナツト M6	(1)
9		B3302-012-000	SPOOL REST ROD		イトタテ シタカン	(1)
10		B3303-012-0A0	SPOOL REST ASM.		イトマキウケ クミ	(2)
11		SM-9061080-SE	SCREW M6 L=10		6カクナツト M6 L=10	(2)
12		B3311-012-000	SPOOL REST CUSHION		イトマキ ウケサ*	(4)
13		B3305-012-000	SPOOL PIN		イトマキ ウケホ*	(4)
14		WP-0560860-SE	WASHER 5.6X12X0.8		ヒラサカサネ 5.6X12X0.8	(4)
15		WS-0531060-KR	SPRING WASHER 5.3X8.3X1		ハネサカサネ 5.3X8.3X1	(4)
16		NS-6123881-SE	NUT 3/16-28		6カクナツト 3/16-28	(4)
17		B3301-012-000	SPOOL STAND		イトタテタイ	(1)
18		SK-3452000-SE	WOOD SCREW D=4.5 L=20		マルモクネジ* D=4.5 L=20	(3)
19		WS-1002560-KR	SPRING WASHER 10X18X2.5		ハネサカサネ 10X18X2.5	(1)
20		NM-6100663-SE	NUT M10		6カクナツト M10	(2)
21		B3312-012-000	SPOOL VIBRATION STOPPER		イトマキ フリト*メ	(4)

(MS-261)

9. FRAME & MISCELLANEOUS COVER COMPONENTS

頭部外裝關係

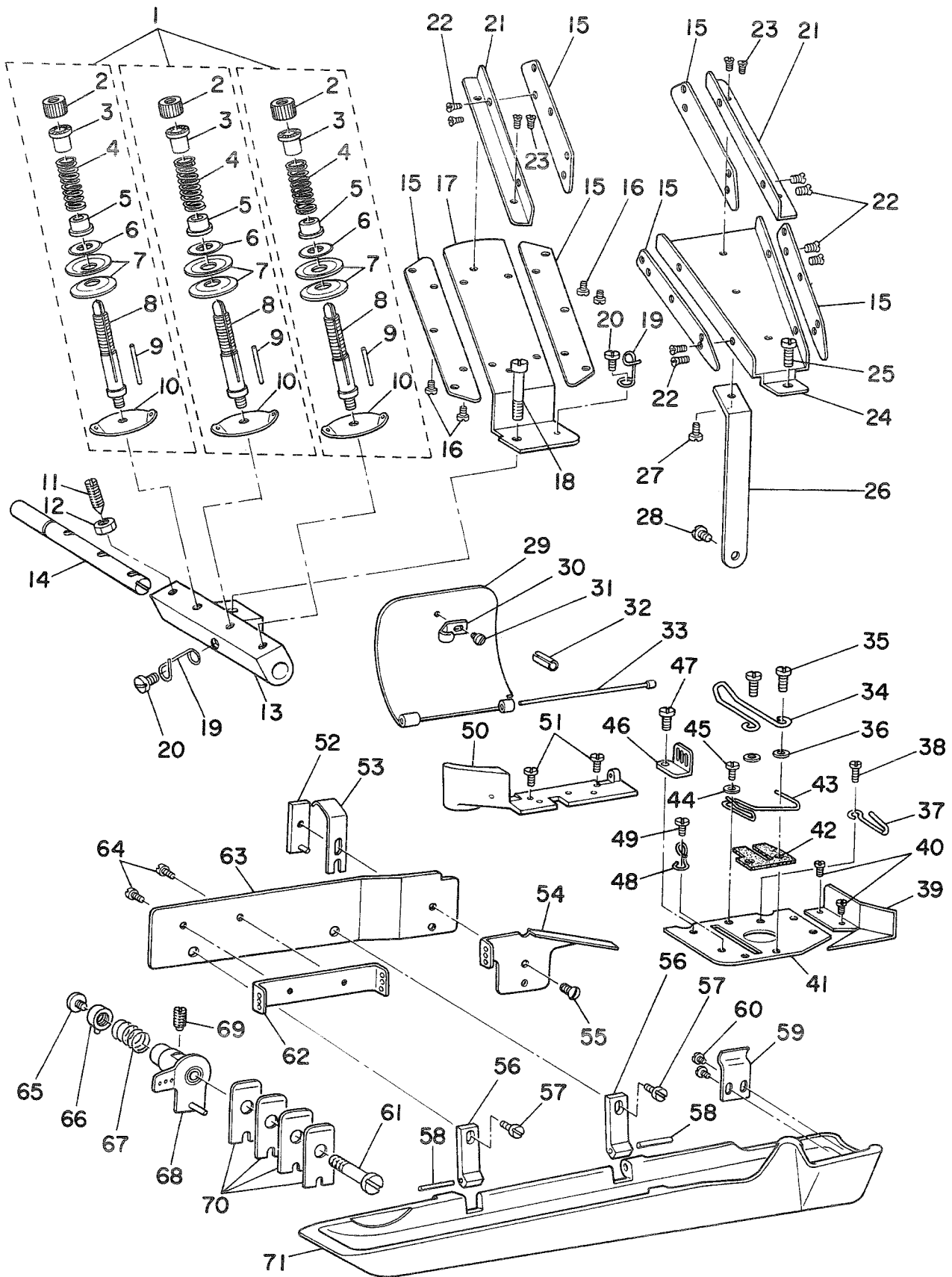




Ref. No.	Note	Part No. 品番	Description	E. C. 変更年月	品名	Amt. Req. 数量
1		B1121-261-0A0	FACE PLATE ASM.		メンイタ クミ	1
2		SS-7111120-SP	SCREW 11/64-40 L=10.5		マルヒラネシ 11/64-40 L=10.5	3
3		B1122-261-000	GASKET		メンイタハツキン	1
4		TA-1250406-R0	RUBBER PLUG		アチヤツツ	3
5		B1156-026-0A0	OIL CUP ASM.		ウウイトオエ オイルカツク クミ	1
6		CQ-3000000-00	OIL WICK		スジシ	(0,1)
7		B1110-261-000	SPROCKET WHEEL COVER		スフログツツ ハクマルマカハ-	1
8		SS-8660610-TP	SCREW 1/4-40 L=6		トメネシ 1/4-40 L=6	2
9		B2409-261-0B0	LOOPER THREAD TUBE ASM.		シタイト"=カン クミ	1
10		SS-4091010-SP	SCREW 9/64-40 L=10		アハ"ネシ 9/64-40 L=10	3
11		B1111-191-000	SPROCKET WHEEL COVER PLATE		スフログツツ ハクマルマカハ- フタ	1
12		B1117-019-000	SPROCKET WHEEL COVER GASKET		スフログツツ ハクマルマカハ- ハツキン	1
13		B1219-019-000	TIMING BELT		タイミンク" ハルト	1
14		SS-7151210-SP	SCREW 15/64-28 L=12		マルヒラネシ 15/64-28 L=12	2
15		B1143-026-0A0	NEEDLE THREAD TENSION NIPPER ASM.		イトオエ イツシヨク"ハシク クミ	1
16		B1144-026-000	NIPPER STUD SPRING		イトオエシク" ハネ	1
17		B1140-026-0A0	NIPPER BODY & GUIDE ASM.		イトオエ アンナイ クミ	1
18		B2413-019-000	LOOPER THREAD TENSION PLATE		シタ イトチヨ-シ イタ	4
19		WP-0480856-SP	WASHER 4.8X8.4X0.8		ヒラネシ 4.8X8.4X0.8	1
20		NS-6110420-SP	NUT 11/64-40		6カクナツツ 11/64-40	1
21		B1165-026-000	TENSION RELEASE LEVER		チユ-カン イトニルメ"ハ-	1
22		SS-7090710-SP	SCREW 9/64-40 L=6.8		マルヒラネシ 9/64-40 L=6.8	1
23		B1164-026-000	TENSION RELEASE LEVER SHAFT		チユ-カン イトニルメ"シク	1
24		B1162-026-0A0	TENSION RELEASE ARM ASM.		チユ-カン イトニルメウチ" クミ	1
25		SS-4091010-SP	SCREW 9/64-40 L=10		アハ"ネシ 9/64-40 L=10	(1)
26		SS-8151150-SP	SCREW 15/64-28 L=10.5		トメネシ 15/64-28 L=10.5	1
27		B1903-261-000	THREAD TAKE-UP TENSION LEVER		テンヒン イトチヨ-シ"ハ-	1
28		B1904-019-000	WASHER		イトチヨ-シ"ハ- カ"カ"ネ	1
29		SS-6090630-SP	SCREW 9/64-40 L=6		ヒラネシ 9/64-40 L=6	1
30		SS-5090710-SP	SCREW 9/64-40 L=6.5		トラスネシ 9/64-40 L=6.5	1
31		B1161-026-000	CONNECTING LINK		チユ-カン イトニルメ"リンク	1
32		B1130-051-000	FRAME THREAD GUIDE, MIDDLE		イトアンナイ	1
33		SS-2090710-SP	SCREW 9/64-40 L=7		マルウラネシ 9/64-40 L=7	1
34		B1123-261-000	FACE SIDE PLATE		メンフ" ソクメンイタ	1
35		SS-6110610-TP	SCREW 11/64-40 L=6		ヒラネシ 11/64-40 L=6	2
36		B1125-026-0A0	LOOPER GATE ASM., LEFT		ヒタ"リカ"ワ ル=ハ"カハ"= クミ	1
37		B1122-026-0A0	LOOPER GATE ASM., RIGHT		ミキ"カ"ワ ル=ハ"カハ"= クミ	1
38		B1157-019-000	LOOPER THREAD TUBE (C)		シタイト"=カン C	1
39		B1152-019-000	RUBBER CUSHION, B		ホ"=シ"ン コ"ム B	1
40		B1156-019-000	RUBBER CUSHION, C		ホ"=シ"ン コ"ム C	1
41		B1131-026-000	CHAIN CUTTER BLADE (B)		イトキリ B	1
42		SS-3060710-SP	SCREW 3/32-56 L=6.8		マルネシ 3/32-56 L=6.8	2
43		B1130-026-000	CHAIN CUTTER BLADE (A)		イトキリ A	1
44		B1805-019-000	FRONT BUSHING COVER		シタシク" アイメタル フタ	1
45		B1806-019-000	GASKET		シタシク" アイメタル ハ"ツキン	1
46		SS-6090620-SP	SCREW 9/64-40 L=6		ヒラネシ 9/64-40 L=6	4
47		B1116-026-0A0	BED COVER ASM.		ハ"ツツ" マト"イタ クミ	1
48		B1119-026-000	BED COVER GASKET		マト"イタ ハ"ツキン	2
49		B1134-019-000	OIL GUAGE STUD		リヨ- ケイソクシク	1
50		SS-5820540-SP	SCREW 1/2-28 L=5.0		トラスネシ	2
51		B1140-019-000	GASKET		アフ"ラタ"メ ハ"ツキン	2
52		SS-5091020-SP	SCREW 9/64-40 L=9.5		トラスネシ 9/64-40 L=9.5	14
53		B1633-191-000	CAP RETAINER		オシホ"タンシク"カハ"=	1
54		RE-0400000-K0	SNAP RING 4		Eカ"タ トメフ 4	1
55		B1634-191-000	GASKET		オシホ"タンシク" ハ"ツキン	1
56		B1630-191-000	PUSH BUTTON GUIDE		オシホ"タンシク"ウケ	1
57		SS-7111120-SP	SCREW 11/64-40 L=10.5		マルヒラネシ 11/64-40 L=10.5	3
58		B1632-191-000	SPRING		オシホ"タン"ハ"ネ	1
59		B1631-191-000	FEED ECCENTRIC ADJUSTING KNOB		オシホ"タンシク"	1
60		B1104-191-000	BELT GUARD		ハ"ルトヨク	1
61		B1105-191-000	BELT GUARD INSTALLING BASE		ハ"ルトヨク"タ"イ	1
62		SS-7151210-SP	SCREW 15/64-28 L=12		マルヒラネシ 15/64-28 L=12	4
63		SS-9284043-CP	SCREW 7/16-16 L=40		6カクホ"ルト 7/16-16 L=40	2

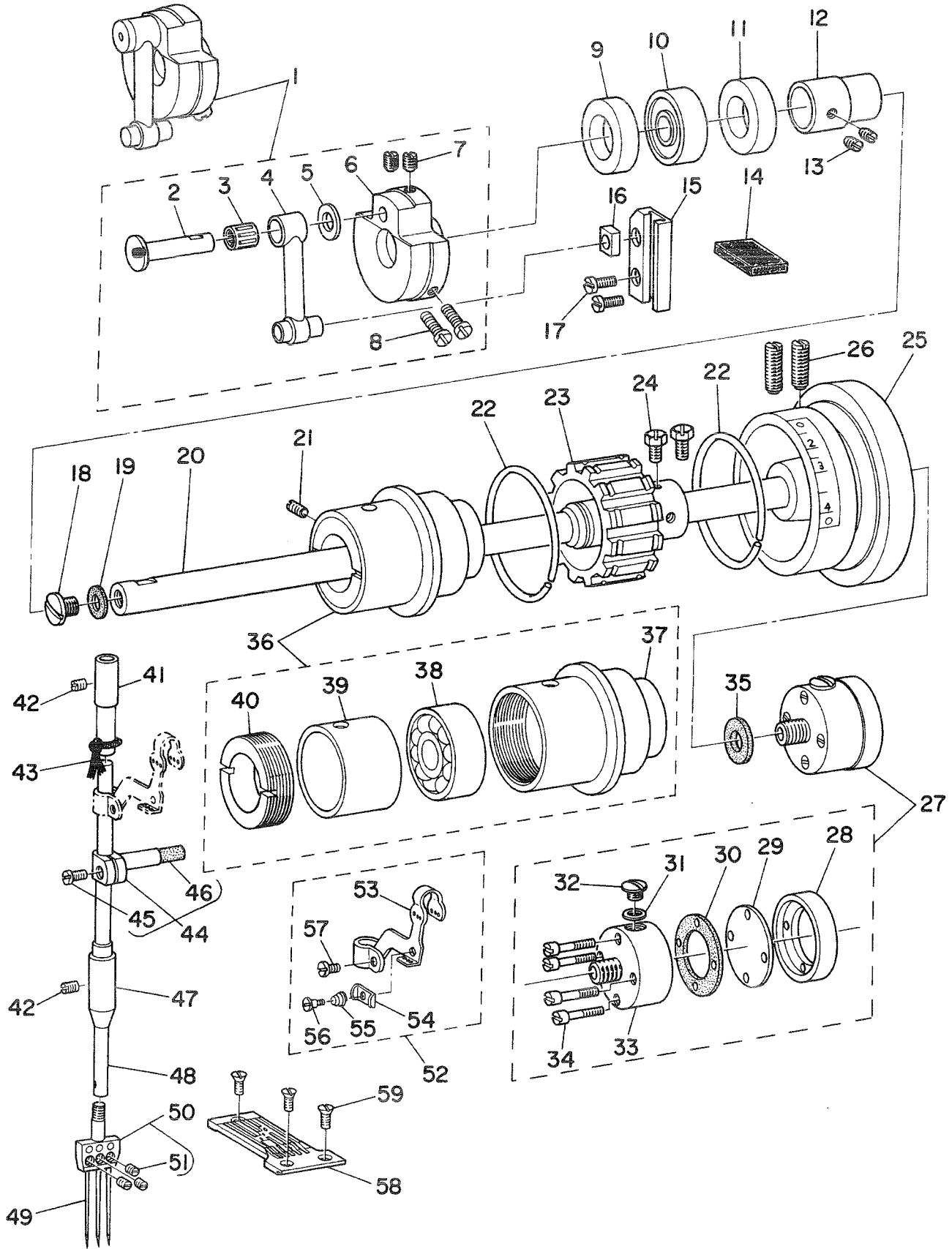
# 10. LOOPER THREAD GUIDE COMPONENTS

カム糸案内関係



Ref. No.	Note 注記	Part No. 品番	Description	E. C. 変更年月	品名	Amt. Req. 数量
1		B2307-019-0A0	TENSION POST ASM.		イトチヨ-シ クミ	3
2		B2314-019-000	TENSION POST NUT		イトチヨ-シホ- ナツト	(3)
3		B2312-019-000	TENSION SPRING BUSHING (A)		イトチヨ-シ ハネツク A	(3)
4		B2311-019-000	TENSION SPRING		ハネ	(3)
5		B2313-019-000	TENSION SPRING BUSHING (B)		イトチヨ-シ ハネツク B	(3)
6		B3132-012-000	TENSION DISC HOLDER		イトチヨ-シウラ オヤ	(3)
7		B3126-012-000	TENSION DISC		イトチヨ-シウラ	(6)
8		B2307-019-000	TENSION POST		イトチヨ-シホ-	(3)
9		B2310-019-000	TENSION RELEASING PIN		イトチヨ-シホ-	(3)
10		B2306-019-000	TENSION THREAD GUIDE		イトチヨ-シ アンナイイタ	(3)
11		SS-8111160-SP	SCREW 11/64-40 L=11.0		トメネシ 11/64-40 L=11	1
12		NS-6110310-SP	NUT 11/64-40		6カクナツト 11/64-40	1
13		B2301-026-000	TENSION BRACKET		イトチヨ-シ ホ-タイ	1
14		B2303-026-000	TENSION RELEASING SHAFT		イトチヨ-シホ-	1
15		B2402-019-000	THREAD GUIDE		イトチヨ-シホ-	1
16		SS-7060510-SP	SCREW 3/32-56 L=4.8		イトチヨ-シ イトアンナイ	6
17		B2431-261-000	THREAD GUIDE MOUNTING BRACKET		マルヒラネシ 3/32-56 L= 4.8	4
18		SS-6622340-SP	SCREW 3/16-32 L=23		ウワイト イトアンナイ	1
19		B2421-019-000	THREAD EYELET		ナハネシ 3/16-32 L=23	1
20		SS-7090510-SP	SCREW 9/64-40 L= 4.6		ウワイト イトアンナイ	2
21		B2405-261-000	THREAD GUIDE BRACKET		マルヒラネシ 9/64-40 L= 4.6	2
22		SS-2060510-SP	SCREW 3/32-56 L=4.5		イトアンナイ トリツクイタ	2
23		SS-5060410-SP	SCREW 3/32-56 L=3.5		マルツラネシ 3/32-56 L= 4.5	8
24		B2401-261-000	THREAD GUIDE BRACKET		マルネシ 3/32-56 L= 3.5	4
25		SS-7090710-SP	SCREW 9/64-40 L= 6.8		オーキイタ	1
26		B2406-261-000	THREAD GUIDE BRACKET SUPPORT		マルヒラネシ 9/64-40 L= 6.8	1
27		SS-7090520-SP	SCREW 9/64-40 L= 4.5		オーキイタ イトアンナイ	1
28		SS-4091010-SP	SCREW 9/64-40 L=10		マルヒラネシ 9/64-40 L= 4.5	1
29		B2207-026-000	LOOPER THREAD TAKE-UP COVER		ナハネシ 9/64-40 L=10	1
30		B2208-019-000	LOOPER THREAD TAKE-UP COVER SPRING		カムカハ-	1
31		SS-6060210-SP	SCREW 3/32-56 L= 1.9		カムカハ- ハネ	1
32		PS-0500202-KP	SPRING PIN 5X20		ヒラネシ 3/32-56 L= 1.9	1
33		B2224-019-000	LOOPER THREAD TAKE-UP COVER PIN		スプリングピ-ン 5.0X20	1
34		B2212-019-000	LOOPER THREAD GUIDE (B)		カムカハ- ピ-ン	1
35		SS-7090710-SP	SCREW 9/64-40 L= 6.8		カム イトアンナイ B	1
36		WP-0371016-SD	WASHER 3.7X8X1		マルヒラネシ 9/64-40 L= 6.8	2
37		B2211-026-000	LOOPER THREAD GUIDE (A)		ヒラツクカネ 3.7X8X1	2
38		SS-7090710-SP	SCREW 9/64-40 L= 6.8		カム イトアンナイ A	1
39		B2202-019-000	THREAD GUARD		マルヒラネシ 9/64-40 L= 6.8	1
40		SS-6060340-SP	SCREW 3/32-56 L= 2.5		カム イトアンナイ イタ	1
41		B2201-019-000	THREAD TAKE-UP STRIPPER PLATE		ヒラネシ 3/32-56 L= 2.5	2
42		B2213-038-000	LOOPER THREAD GUIDE CUSHION		イトチヨ-シ カムイタ	1
43		B2212-026-000	LOOPER THREAD GUIDE (B)		カム イトアンナイ B ユイタ	1
44		WP-0371016-SD	WASHER 3.7X8X1		カム イトアンナイ B	1
45		SS-7090530-SP	SCREW 9/64-40 L= 4.5		ヒラツクカネ 3.7X8X1	1
46		B2216-026-000	LOOPER THREAD GUIDE (E)		マルヒラネシ 9/64-40 L= 4.5	1
47		SS-7090710-SP	SCREW 9/64-40 L= 6.8		カム イトアンナイ E	1
48		B2213-019-000	LOOPER THREAD GUIDE (C)		マルヒラネシ 9/64-40 L= 6.8	1
49		SS-7090530-SP	SCREW 9/64-40 L= 4.5		カム イトアンナイ C	1
50		B2203-019-000	STRIPPER PLATE BRACKET		マルヒラネシ 9/64-40 L= 4.5	1
51		SS-3090510-SP	SCREW 9/64-40 L=5		カムイタ トリツクタイ	1
52		B1144-019-0A0	REINFORCING PLATE ASM.		マルネシ 9/64-40 L= 5	2
53		B1143-019-000	LOOPER THREAD TUBE COVER SPRING (B)		ト-カン カハ-ハネ アタイ クミ	1
54		B2413-026-B00	LOOPER THREAD GUIDE PLATE (B)		シタイト-カン カハ-ハネ B	1
55		SS-3090710-TP	SCREW 9/64-40 L=7		シタイト アンナイイタ B	1
56		B1114-019-000	LOOPER THREAD TUBE COVER HINGE		マルネシ 9/64-40 L= 7	1
57		SS-7091110-SP	SCREW 9/64-40 L=10.5		ト-カンカハ- チヨ-ハ-ン	2
58		B1115-019-000	HINGE CONNECTING PIN		マルヒラネシ 9/64-40 L=10.5	2
59		B1141-019-000	LOOPER THREAD TUBE COVER SPRING (A)		チヨ-ハ-ン ピ-ン	2
60		SS-7060510-SP	SCREW 3/32-56 L=4.8		シタイト-カン カハ-ハネ A	1
61		B2416-019-000	TENSION REGULATING STUD		マルヒラネシ 3/32-56 L= 4.8	2
62		B2413-026-A00	LOOPER THREAD GUIDE PLATE (A)		シタイト チヨ-シイタ シク	1
63		B2414-026-000	LOOPER THREAD GUIDE PLATE BASE		シタイト アンナイイタ A	1
64		SS-2060310-SP	SCREW 3/32-56 L=3		シタイト アンナイイタ トリツクイタ	1
65		SS-6090630-SP	SCREW 9/64-40 L=6		マルツラネシ 3/32-56 L= 3	2
66		B2414-019-0A0	SPLIT NUT ASM.		ヒラネシ 9/64-40 L= 6	1
67		B2415-019-000	LOOPER THREAD TENSION SPRING		シタイトチヨ-シ ウリツク クミ	1
68		B2421-026-0A0	LOOPER THREAD EYELET ASM.		シタイト チヨ-シハネ	1
69		SS-8151550-SP	SCREW 15/64-28 L=15		シタ イトチヨ-シ アンナイ クミ	1
70		B2413-019-000	LOOPER THREAD TENSION PLATE		トメネシ 15/64-28 L=15	1
71		B1113-019-000	LOOPER THREAD TUBE COVER		シタ イトチヨ-シ イタ	4
					シタイト-カン カハ-	1

11. NEEDLE BAR & MAIN SHAFT COMPONENTS  
 針棒, 上軸關係

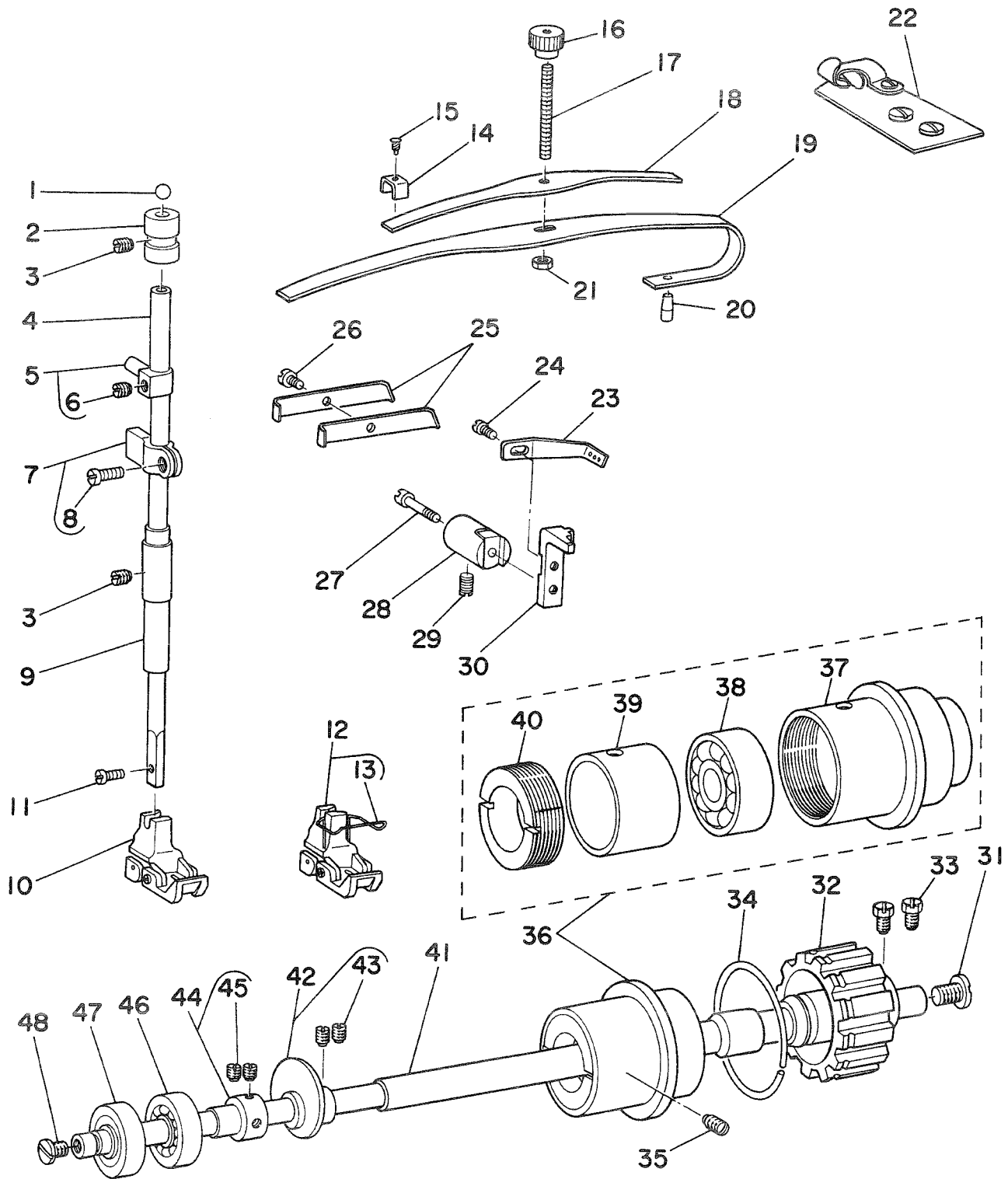


Ref. No.	Note 注記	Part No. 品番	Description	E. C. 変更年月	品名	Am't. Req. 数量
1	001	B1207-026-0A0	COUNTERWEIGHT ASM.		ツリアイオモリ クミ	1
2		B1209-019-0A0	NEEDLE BAR CRANK PIN ASM.		ハリホ <sup>タ</sup> クランクピ <sup>ン</sup> クミ	(1)
3		B1236-125-8A0	NEEDLE BUSHING ASM.		ニートル <sup>ハ</sup> アリツク <sup>ハ</sup>	(1)
4		B1408-038-000	NEEDLE BAR CRANK ROD, B		ハリホ <sup>タ</sup> クランクロツト <sup>ハ</sup> 8	(1)
5		B1208-019-000	WASHER		ハリホ <sup>タ</sup> クランクロツト <sup>ハ</sup> サ <sup>カ</sup> カ <sup>ネ</sup>	(1)
6		B1207-026-000	COUNTERWEIGHT		ツリアイオモリ	(1)
7		SS-8660410-SP	SCREW 1/4-40 L=4.2		トメネシ <sup>ハ</sup> 1/4-40 L=4.2	(2)
8		SS-6151220-SP	SCREW 15/64-28 L=11.5		ヒラネシ <sup>ハ</sup> 15/64-28 L=11.5	(2)
9	B1221-019-000	OIL RETAINER (B)		ウツシ <sup>ク</sup> クメタル オヤ <sup>イ</sup> B	1	
10	B1218-019-000	ARM ROTARY SHAFT FRONT BALL BEARING		ウツシ <sup>ク</sup> ク マエメタル	1	
11	B1220-019-000	OIL RETAINER (A)		ウツシ <sup>ク</sup> クメタル オヤ <sup>イ</sup> A	1	
12	B1222-026-000-A	MAIN SHAFT ECCENTRIC CAM		ウツシ <sup>ク</sup> ク ハンシヨク <sup>カ</sup> ム	1	
13	SS-8150410-SP	SCREW 15/64-28 L=4		トメネシ <sup>ハ</sup> 15/64-28 L=4	1	
14	B3510-019-000	OIL FELT		カンリユ <sup>ウ</sup> フェルト	2	
15	B1412-038-000	SLIDE BLOCK GUIDE		コロ アンナイダ <sup>イ</sup>	1	
16	B1411-019-000	SLIDE BLOCK GUIDE		ハリホ <sup>タ</sup> タ <sup>キ</sup> アンナイコ	1	
17	SS-7120910-SP	SCREW 3/16-28 L=9		マルヒラネシ <sup>ハ</sup> 3/16-28 L=9	1	
18	SS-7740740-SP	SCREW 3/8-28 L=6.5		マルヒラネシ <sup>ハ</sup> 3/8-28 L=6.5	2	
19	B1222-019-000	PACKING		ウツシ <sup>ク</sup> ク アフ <sup>ラ</sup> ト <sup>メ</sup> カワ <sup>ハ</sup> ツ <sup>キ</sup> ン	1	
20	B1201-026-000	MAIN SHAFT		ウツシ <sup>ク</sup> ク	1	
21	SS-8701140-SP	SCREW 5/16-24 L=11.0		トメネシ <sup>ハ</sup> 5/16-24 L=11	1	
22	B1214-019-000	SPROCKET RING		スフ <sup>ロ</sup> カツ <sup>ツ</sup> リンク <sup>ハ</sup>	2	
23	B1211-019-000	SPROCKET WHEEL (A)		スフ <sup>ロ</sup> カツ <sup>ツ</sup> A	1	
24	SS-9150860-SP	SCREW 15/64-28 L=8		6カクホ <sup>ル</sup> ト 15/64-28 L=8	1	
25	B1215-191-0A0	HAND WHEEL ASM.		ハス <sup>ミ</sup> ク <sup>ル</sup> マ クミ	2	
26	SS-8152030-SP	SCREW 15/64-28 L=20		トメネシ <sup>ハ</sup> 15/64-28 L=20	1	
27	B3501-019-0A0	OIL CUP BODY ASM.		オイルカツ <sup>ツ</sup> クミ	1	
28	B3504-019-000	OIL CUP BODY CAP RETAINER		オイルカツ <sup>ツ</sup> フタ	(1)	
29	B3502-019-000	OIL CUP BODY CAP		オイルカツ <sup>ツ</sup> マト <sup>イ</sup> イ <sup>タ</sup>	(1)	
30	B3503-019-000	OIL CUP BODY CAP GASKET		オイルカツ <sup>ツ</sup> マト <sup>イ</sup> イ <sup>タ</sup> ハ <sup>ツ</sup> ツ <sup>キ</sup> ン	(1)	
31	B3508-019-000	WASHER		アフ <sup>ラ</sup> チユ <sup>ニ</sup> コ <sup>ニ</sup> ネ <sup>シ</sup> ハ <sup>ツ</sup> ツ <sup>キ</sup> ン	(1)	
32	SS-5660440-SP	SCREW 1/4-40 L=4.0		トラスネシ <sup>ハ</sup> 1/4-40 L=4	(1)	
33	B3501-019-000	OIL CUP BODY		オイルカツ <sup>ツ</sup> タイ	(1)	
34	SS-6092120-SP	SCREW 9/64-40 L=21.2		ヒラネシ <sup>ハ</sup> 9/64-40 L=21.2	(4)	
35	B3505-019-000	OIL CUP GASKET		オイルカツ <sup>ツ</sup> ハ <sup>ツ</sup> ツ <sup>キ</sup> ン	1	
36	B1203-019-0B0	MAIN SHAFT BEARING REAR ASM.		ウツシ <sup>ク</sup> ク ウシロメタル クミ	1	
37	B1203-019-000	MAIN SHAFT BEARING REAR CASE		ウツシ <sup>ク</sup> ク ウシロメタル ケ <sup>ー</sup> ス	(1)	
38	B1202-019-000	MAIN SHAFT BEARING REAR		ウツシ <sup>ク</sup> ク ウシロメタル	(1)	
39	B1204-019-000	MAIN SHAFT BEARING COLLAR		ウツシ <sup>ク</sup> クメタル フ <sup>ツ</sup> ツ <sup>シ</sup> ユ	(1)	
40	B1205-019-000	ARM ROTARY SHAFT BEARING CASE NUT		ウツシ <sup>ク</sup> クメタル フ <sup>ツ</sup> ツ <sup>シ</sup> ユ トメネシ <sup>ハ</sup>	(1)	
41	B1402-026-000	NEEDLE BAR BUSHING, UPPER		ハリホ <sup>タ</sup> クメタル	1	
42	SS-8150310-SP	SCREW 15/64-28 L=3.4		トメネシ <sup>ハ</sup> 15/64-28 L=3.4	2	
43	CQ-3000000-00	OIL WICK		コシ <sup>ン</sup>	0.3	
44	B1409-019-080	NEEDLE BAR CLAMP ASM.		ハリホ <sup>タ</sup> タ <sup>キ</sup> クミ	1	
45	SS-7090910-SP	SCREW 9/64-40 L=8.5		マルヒラネシ <sup>ハ</sup> 9/64-40 L=8.5	(1)	
46	B1418-019-000	FELT		ハリホ <sup>タ</sup> タ <sup>キ</sup> キユ <sup>ニ</sup> フ <sup>エ</sup> ルト	(1)	
47	B1404-026-000	NEEDLE BAR BUSHING, LOWER		ハリホ <sup>タ</sup> シタメタル	1	
48	B1401-026-000	NEEDLE BAR		ハリホ <sup>タ</sup>	1	
49	MTV-500B2100	NEEDLE TVX5 #21		ハリ TVX5 #21	3	
50	004 B1406-026-FA0	NEEDLE CLAMP ASM. 1/4"		ハリト <sup>メ</sup> 1/4 クミ	1	
51	SS-8110310-SP	SCREW 11/64-40 L=2.8		トメネシ <sup>ハ</sup> 11/64-40 L=2.8	(3)	
52	B1901-026-0A0	THREAD TAKE-UP ASM.		テンヒ <sup>ン</sup> クミ	1	
53	B1901-026-000	THREAD TAKE-UP		テンヒ <sup>ン</sup>	(1)	
54	B1906-026-000	THREAD TAKE-UP TENSION PLATE		テンヒ <sup>ン</sup> イトチヨ <sup>ー</sup> シ イ <sup>タ</sup>	(1)	
55	B1910-019-000	TAKE-UP TENSION SPRING		テンヒ <sup>ン</sup> イトチヨ <sup>ー</sup> シ ハ <sup>ネ</sup>	(1)	
56	SD-0280401-SL	HINGE SCREW D=2.8 H=4		タ <sup>ン</sup> ネシ <sup>ハ</sup> D=2.80 H=4	(1)	
57	SS-7090910-TP	SCREW 9/64-40 L=8.5		マルヒラネシ <sup>ハ</sup> 9/64-40 L=8.5	(1)	
58	004 B1108-026-F00	THROAT PLATE 1/4"		ハリイ <sup>タ</sup> 1/4	1	
59	SS-2110920-SP	SCREW 11/64-40 L=8.5		マルガラネシ <sup>ハ</sup> 11/64-40 L=8.5	3	

001 ..... Parts to be selected for applications.  
004 ..... Refer to the TABLE OF EXCHANGING PARTS on p. 32.

選択部品です。  
32ページの交換部品一覧表をご参照下さい。

12. PRESSER BAR & LOWER SHAFT COMPONENTS  
 押え棒, 下軸関係



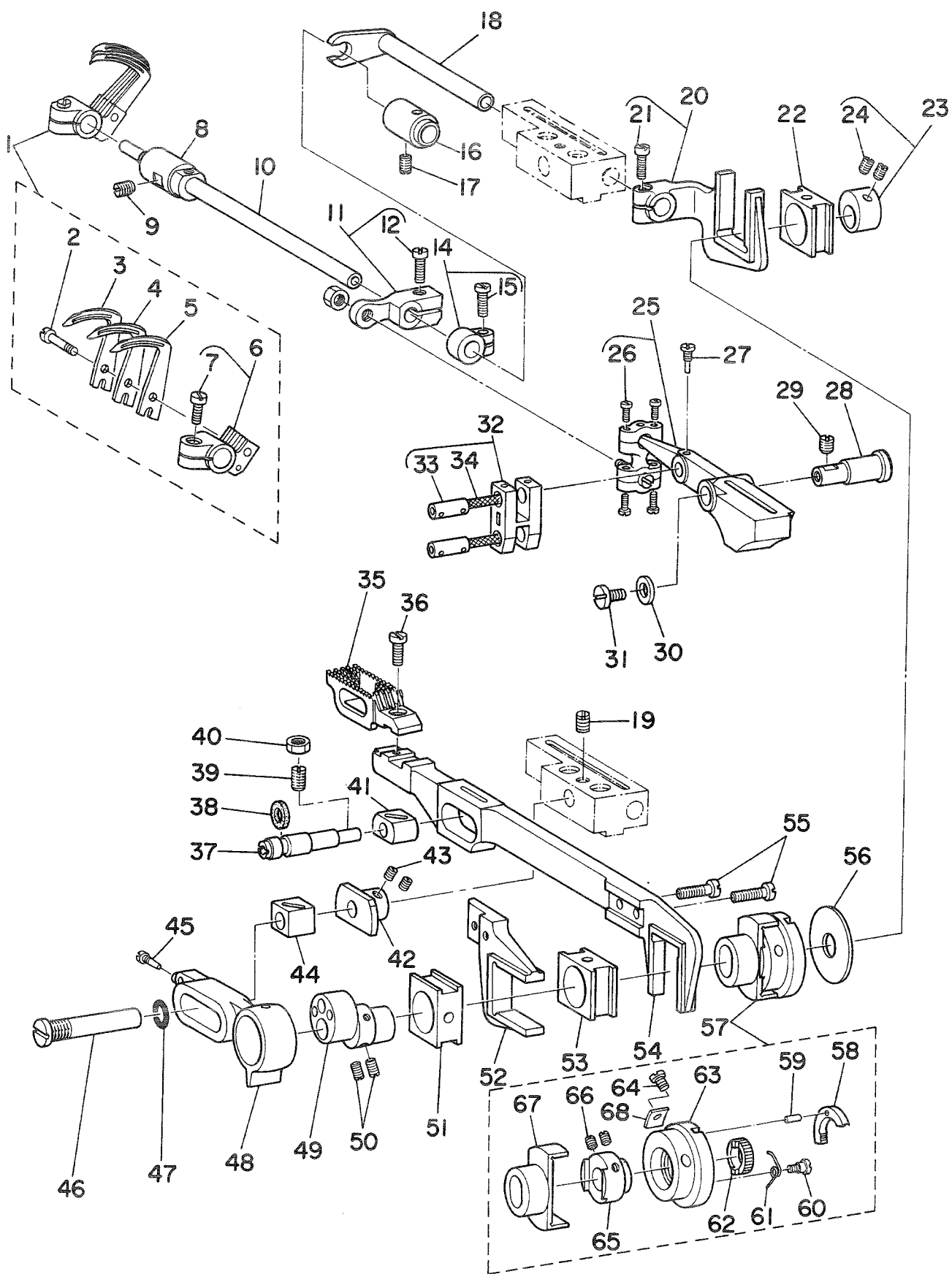
Ref. No.	Note 注記	Part No. 品番	Description	E. C. 変更年月	品名	Amt. Req. 数量
1		B1506-019-000	PRESSER BAR STEEL BALL		オウエホ- タマ	1
2		B1502-019-000	PRESSER BAR UPPER BUSHING		オウエホ- ウツメタル	1
3		SS-8150310-SP	SCREW 15/64-28 L=3.4		トメネシ 15/64-28 L=3.4	2
4		B1501-019-000	PRESSER BAR		オウエホ-	1
5		B1159-026-0A0	BRACKET ASM.		チユ-カン イトルメヒオン クミ	1
6		SS-8150410-SP	SCREW 15/64-28 L=4		トメネシ 15/64-28 L=4	(1)
7		B1504-019-0A0	PRESSER BAR GUIDE BRACKET ASM.		オウエホ-タキ クミ	1
8		SS-7111110-TP	SCREW 11/64-40 L=10.5		マルヒラネシ 11/64-40 L=10.5	(1)
9		B1503-026-000	PRESSER BAR LOWER BUSHING		オウエホ- シタメタル	1
10	004	B1507-026-FA0	PRESSER FOOT ASM.		オウエ 1/4 クミ	1
11		SS-7091110-SP	SCREW 9/64-40 L=10.5		マルヒラネシ 9/64-40 L=10.5	1
12	004	B1507-026-FB0	PRESSER FOOT ASM. 1/4		オウエ 1/4 (ハリカハ-ツキ) クミ	1
13		B1420-026-000-A	FINGER GUARD		ハリホ-アソヒンカハ-	(1)
14		B2330-019-000	PRESSER BAR SPRING RETAINER		オウエハネ トメ	1
15		A1161-001-00B	RIVET		トメヒョ- (キソソイロ)	1
16		B2326-019-000	PRESSER REGULATING SCREW NUT (B)		オウエ チョ-セツツツ B	1
17		B2324-261-000	PRESSER REGULATING SCREW		オウエチョ-セツツツ	1
18		B2329-019-000	PRESSER BAR SPRING UPPER		オウエアケ ウツハネ	1
19		B2327-019-000	PRESSER BAR SPRING		オウエアケ ハネ	1
20		B2328-019-000	PRESSER BAR SPRING PIN		オウエアケ ハネヒン	1
21		NS-6120310-SP	NUT 3/16-28		6カクツツ 3/16-28	1
22	004	B9100-026-FAB	BINDER ASM. (1/4 M)		MHハ インタ- セツツ 1/4	1
23		B2510-026-000	LOOPER THREAD EYELET		ル-ハ イソソナイ	1
24		SS-4080610-SP	SCREW 1/8-44 L=6.4		ナハネシ 1/8-44 L=6.4	1
25		B1127-026-000	LOOPER GATE RETAINING SPRING		ル-ハカハ- オウエ	2
26		SS-7090710-SP	SCREW 9/64-40 L=6.8		マルヒラネシ 9/64-40 L=6.8	1
27		SS-7092360-SP	SCREW 9/64-40 L=22.5		マルヒラネシ 9/64-40 L=22.5	1
28		B2509-019-000	NEEDLE GUARD HOLDER		ハリソソナイ シツク	1
29		SS-8150410-SP	SCREW 15/64-28 L=4		トメネシ 15/64-28 L=4	1
30		B2507-026-000	NEEDLE GUARD		ハリ ソソナイ	1
31		SS-7161040-SP	SCREW 1/4-24 L=9.5		マルヒラネシ 1/4-24 L=9.5	1
32		B1212-019-000	SPROCKET WHEEL (B)		スワロケツツ B	1
33		SS-9150860-SP	SCREW 15/64-28 L=8		6カクホルツ 15/64-28 L=8	2
34		B1214-019-000	SPROCKET RING		スワロケツツ リンク	1
35		SS-8701140-SP	SCREW 5/16-24 L=11.0		トメネシ 5/16-24 L=11	1
36		B1810-026-0B0	LOWER SHAFT BUSHING REAR ASM.		シタシツ クソメタル クミ	1
37		B1810-026-000	LOWER SHAFT BUSHING REAR CASE		シタシツ クソメタル ケ-ス	(1)
38		B1202-019-000	MAIN SHAFT BEARING REAR		ウツシツ クソメタル	(1)
39		B1811-019-000	BEARING SPACING COLLAR		シタシツ クソメタル フツツ	(1)
40		B1205-019-000	ARM ROTARY SHAFT BEARING CASE NUT		ウツシツクメタル フツツ トメネシ	(1)
41		B1801-026-000	HOOK DRIVING SHAFT		シタシツク	1
42		B2210-019-0A0	LOOPER THREAD CAM ASM.		シタイトカム クミ	1
43		SS-8660330-SP	SCREW 1/4-40 L=3.0		トメネシ 1/4-40 L=3	(2)
44		B1808-019-0A0	SLEEVE ASM.		シタシツク ナカメタル フツツ クミ	1
45		SS-8110320-SP	SCREW 11/64-40 L=3.2		トメネシ 11/64-40 L=3.2	(2)
46		B1803-019-000	BALL BEARING, INTERMEDIATE		シタシツク ナカメタル	1
47		B1802-019-000	BALL BEARING, FRONT		シタシツク ナカメタル	1
48		SS-7110830-SP	SCREW 11/64-40 L=7.5		マルヒラネシ 11/64-40 L=7.5	1

004 ..... Refer to the TABLE OF EXCHANGING PARTS on p. 32.

32ページの交換部品一覧表をご参照下さい。

# 13. FEED MECHANISM COMPONENTS

送り関係





Ref. No.	Note 注記	Part No. 品番	Description	E.C. 変更年月	品名	Amt. Req. 数量
1		B2513-026-FA0	LOOPER ASM. 1/4"		ル-ハ° 1/4 クミ	1
2		B2518-026-000	SCREW		ル-ハ° トメネシ	(1)
3		B2515-026-F00	LOOPER, C 1/4"		ル-ハ° C 1/4	(1)
4		B2514-026-000	LOOPER (B)		ル-ハ° B	(1)
5		B2513-026-F00	LOOPER, A 1/4"		ル-ハ° A 1/4	(1)
6		B2516-026-0A0	LOOPER HOLDER ASM.		ル-ハ° シシメ	(1)
7		SS-6111040-SP	SCREW 11/64-40 L= 9.5		ヒラネシ 11/64-40 L=9.5	(1)
8		B2502-019-000	BUSHING, FRONT		ル-ハ° シシメ	(1)
9		SS-8151150-SP	SCREW 15/64-28 L=10.5		トメネシ 15/64-28 L=10.5	1
10		B2501-026-000	LOOPER ROCKER SHAFT		ル-ハ° シシメ	1
11		B2123-026-0A0	FEED ROCKER ASM.		ヨート°-ウツテ	1
12		SS-7111110-TP	SCREW 11/64-40 L=10.5		7ルヒラネシ 11/64-40 L=10.5	(1)
13		NS-6150310-SP	NUT 15/64-28		ワツカクナツ 15/64-28	1
14		B2505-019-0A0	CONNECTION CRANK ASM.		ヒシシメ	1
15		SS-7111110-SP	SCREW 11/64-40 L=10.5		7ルヒラネシ 11/64-40 L=10.5	(1)
16		B2503-019-000	LOOPER ROCKER SHAFT BUSHING, REAR		ル-ハ° シシメ	1
17		SS-8150310-SP	SCREW 15/64-28 L= 3.4		トメネシ 15/64-28 L=3.4	1
18		B2002-026-000-A	LOOPER AVOIDING SHAFT BRACKET		ヒシシメ	1
19		SS-8150410-SP	SCREW 15/64-28 L=4		トメネシ 15/64-28 L=4	1
20		B2001-026-0B0	LOOPER AVOIDING SHAFT ASM.		ヒシシメ	1
21		SS-7111110-TP	SCREW 11/64-40 L=10.5		7ルヒラネシ 11/64-40 L=10.5	(1)
22		B1607-019-000	FORK SLIDE BLOCK		フタフタ	1
23		B2006-019-0A0	LOOPER AVOIDING ECCENTRIC CAM ASM.		ヒシシメ	1
24		SS-8110410-TP	SCREW 11/64-40 L= 3.5		トメネシ 11/64-40 L=3.5	(2)
25		B2102-026-0A0	FEED ROCKER ASM.		ヨート°-カン	1
26		SS-7090920-SP	SCREW 9/64-40 L= 8.5		7ルヒラネシ 9/64-40 L=8.5	(4)
27		B2117-019-000	SCREW FOR CONNECTING LINK PIN		レンクツツテ	1
28		B2107-019-000	FEED ROCKER SHAFT		ヨート°-カン	1
29		SS-8150710-SP	SCREW 15/64-28 L=7		トメネシ 15/64-28 L=7	1
30		B2122-019-000	WASHER		ヨート°-カン	1
31		SS-7110830-SP	SCREW 11/64-40 L= 7.5		7ルヒラネシ 11/64-40 L=7.5	1
32		B2115-019-0B0	FEED ROCKER CONNECTING LINK ASM.		ヨート°-レンクツツテ	1
33		B2116-019-000	FEED ROCKER CONNECTING LINK PIN		レンクツツテ	(2)
34		CQ-2020000-00	OIL WICK		1シシ	(10.1)
35	◇04	B1604-026-AU0	FEED DOG (7/32",1/4",9/32")		ワツカクナツ	1
36		SS-7621040-SP	SCREW 3/16-32 L= 9.5		7ルヒラネシ 3/16-32 L=9.5	1
37		B1608-026-000	FEED BAR HINGE PIN		シシメ	1
38		B1617-019-000	WASHER (GASKET)		フタフタ	1
39		SS-8151150-SP	SCREW 15/64-28 L=10.5		トメネシ 15/64-28 L=10.5	1
40		NS-6150310-SP	NUT 15/64-28		ワツカクナツ 15/64-28	1
41		B1610-019-000	SLIDE BLOCK		スライダ	1
42		B2108-026-000	SLIDE BLOCK STOPPER		ワツカクナツ	1
43		SS-8110510-SP	SCREW 11/64-40 L=5		トメネシ 11/64-40 L=5	2
44		B2105-019-000	FEED ROCKER SLIDE BLOCK		ヨート°-カン	1
45		B2117-019-000	SCREW FOR CONNECTING LINK PIN		レンクツツテ	1
46		B2106-026-000	SLIDE BLOCK PIN		ワツカクナツ	1
47		RO-0952001-00	RUBBER RING		ワツカクナツ	1
48		B2101-026-000	SLIDE BLOCK PIN		ワツカクナツ	1
49		B2103-026-000	FEED ROCKER ECCENTRIC		ワツカクナツ	1
50		SS-8660410-SP	SCREW 1/4-40 L= 4.2		トメネシ 1/4-40 L=4.2	2
51		B1607-019-000	FORK SLIDE BLOCK		フタフタ	1
52		B1602-019-000	FEED LIFTING FORKED CONNECTION		シシメ	1
53		B1629-191-000	FEED ECCENTRIC SLIDE BLOCK		スライダ	1
54		B1601-026-000	FEED BAR		スライダ	1
55		SS-7111110-TP	SCREW 11/64-40 L=10.5		7ルヒラネシ 11/64-40 L=10.5	2
56	◇01	B1628-261-000	BODY CAP		フタフタ	1
57	*	B1620-191-0A0	FEED ECCENTRIC ASM.	D.02/88	B1620-261-0A0	1
	*	B1620-261-0A0	FEED ECCENTRIC ASM.	A.02/88	ワツカクナツ	1
58		B1624-191-000	RATCHET PAWL		ワツカクナツ	(1)
59		B1627-191-000	CONNECTING PIN		ワツカクナツ	(1)
60		B1626-191-000	SCREW		ワツカクナツ	(1)
61		B1625-191-000	RATCHET PAWL SPRING		ワツカクナツ	(1)
62		B1623-191-000	RATCHET GEAR		ワツカクナツ	(1)
63	*	B1620-191-000	FEED ECCENTRIC	D.02/88	B1620-261-000	-
64	*	B1620-261-000	FEED ECCENTRIC	A.02/88	ワツカクナツ	(1)
	*	SS-8080660-TP	SCREW 1/8-44 L=5.5	D.02/88	SS-7080510-TP	-
	*	SS-7080510-TP	SCREW 1/8-44 L=4.5	A.02/88	7ルヒラネシ 1/8-44 L=4.5	(1)
65		B1622-191-000	FEED ECCENTRIC BODY		スライダ	(1)
66		SS-8110410-TP	SCREW 11/64-40 L= 3.5		トメネシ 11/64-40 L=3.5	(2)
67	*	B1621-191-000	FEED ECCENTRIC GUIDE	D.02/88	B1621-261-000	-
68	*	B1621-261-000	FEED ECCENTRIC GUIDE	A.02/88	スライダ	(1)
	*	B2622-261-000	STOPPER PLATE	A.02/88	ワツカクナツ	(1)

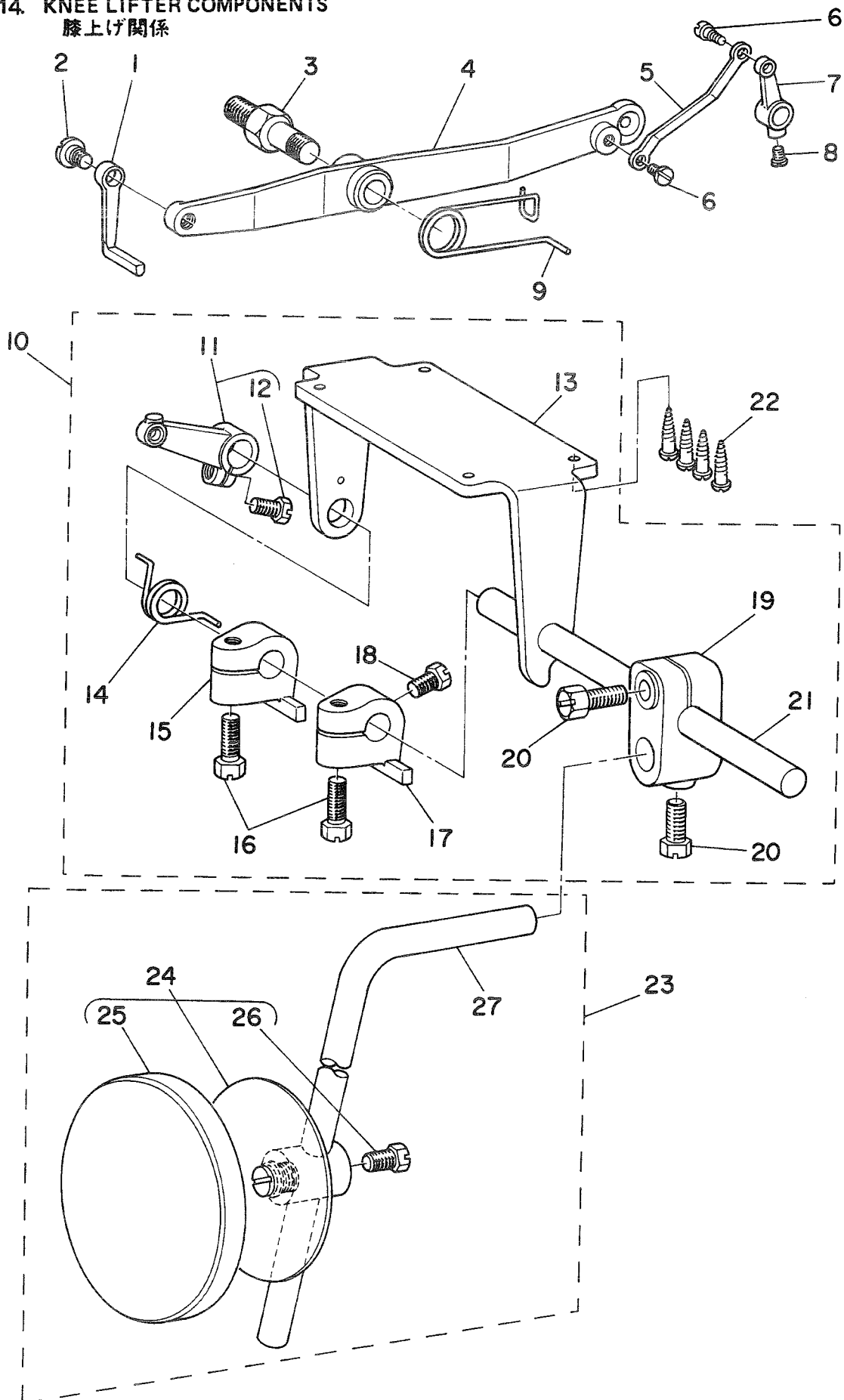
◇01 ..... Parts to be selected for applications.

◇04 ..... Refer to the TABLE OF EXCHANGING PARTS on p. 32.

選択部品です。

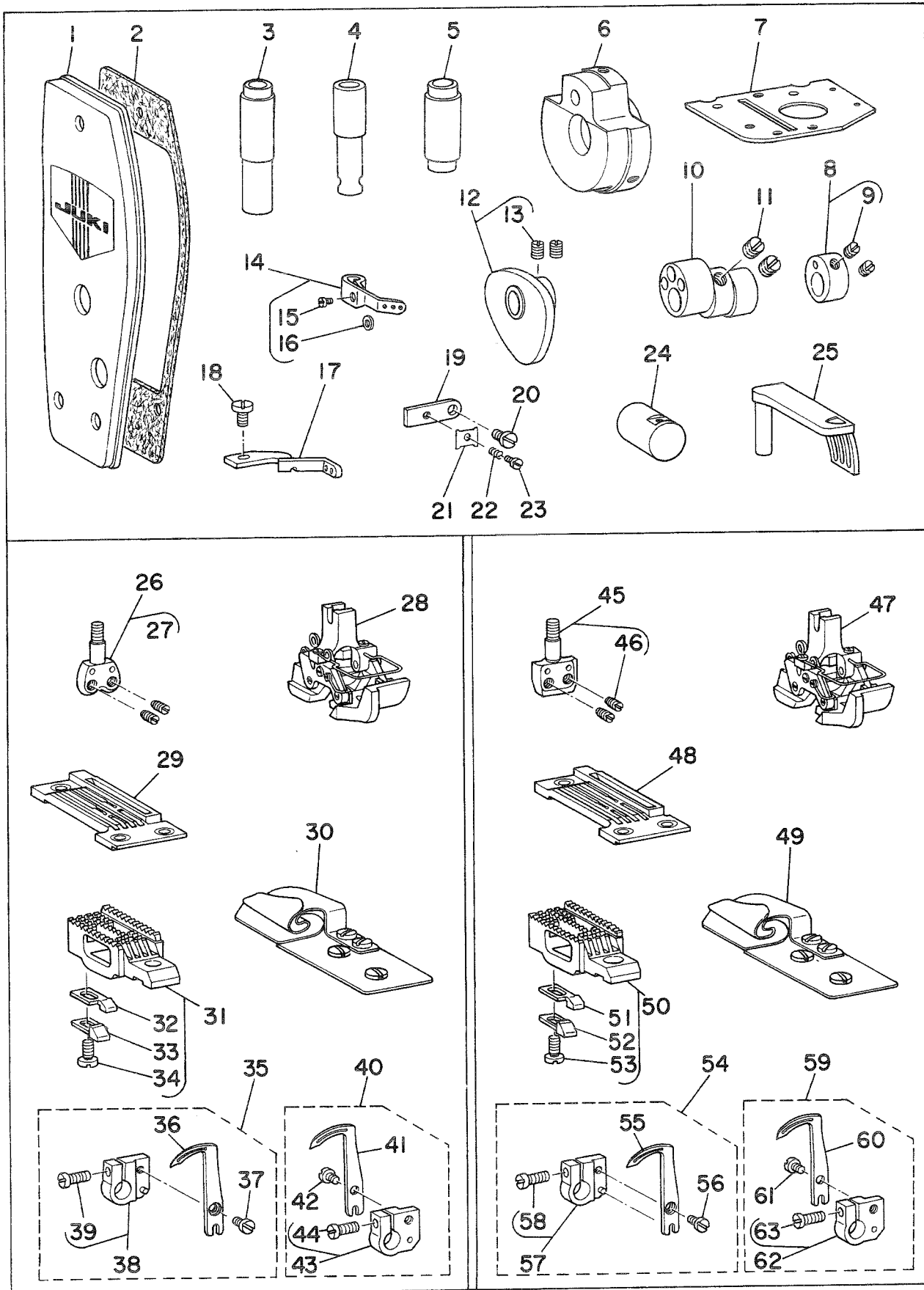
32ページの交換部品一覧表をご参照下さい。

14. KNEE LIFTER COMPONENTS  
膝上げ関係



Ref. No.	Note 注記	Part No. 品番	Description	E. C. 変更年月	品名	Amt. Req. 数量
1		B2322-019-000	PRESSER BAR LIFTING BRACKET LIFTER		オウエアクアチ	1
2		SD-0790431-SP	HINGE SCREW D= 7.94 H= 4.3		タツネシ D= 7.94 H= 4.3	1
3		B3701-019-000	HINGE SCREW		ヒサアケチ	1
4		B2319-191-000	PRESSER BAR LIFTING LEVER		ヒサアケチ	1
5		B2315-019-000	TENSION RELEASING CONNECTING LINK		イトツルメ	1
6		SD-0450211-SP	HINGE SCREW D= 4.50 H= 2.1		タツネシ D= 4.50 H= 2.1	2
7		B2317-019-000	TENSION RELEASING SHAFT CRANK		イトツルメ	1
8		SS-7110710-SP	SCREW 11/64-40 L=7		マルヒラネシ 11/64-40 L= 7	1
9		B2321-019-000	PRESSER BAR LIFTING LEVER SPRING		ヒサアケチ	1
10		B8101-191-0A0	KNEE LIFTER ASM.		ヒサアケチ	1
11		B8102-191-0A0	KNEE LIFTER LEVER ASM.		ヒサアケチ	1
12		SS-9151210-TP	SCREW 15/64-28 L=11.8		ヒサアケチ	(1)
13		B8101-191-000	KNEE DRIVING SHAFT MOUNTING		6カクホルト 15/64-28 L=11.8	(1)
14		B8511-180-000	SPRING		ヒサアケチ	(1)
15		B3426-122-000	KNEE PRESS ROD THRUST BLOCK		ヒサアケチ	(1)
16		SS-9182010-SN	SCREW 9/32-20 L=20		ヒサアケチ	(1)
17		B8514-180-000	STOP BLOCK		6カクホルト 9/32-20 L=20	(2)
18		SS-9661120-CP	SCREW 1/4-40 L=10.5		ネシツキ	(1)
19		B3427-122-000	KNEE PRESS ROD MOUNTING BRACKET		6カクホルト 1/4-40 L=10.5	(1)
20		SS-9182010-SN	SCREW 9/32-20 L=20		ヒサアケチ	(1)
21		B3421-012-000	KNEE PRESS ROD		6カクホルト 9/32-20 L=20	(2)
22		SK-3482500-SC	WOOD SCREW D=4.8 L=25		ヒサアケチ	(1)
23		B3419-552-0A0-A	KNEE LIFTER PLATE ROD ASM.		マルモクネシ D=4.8 L=25	4
24		B3430-552-0A0	KNEE PRESS PLATE ASM.		ヒサアケチ	1
25		B3431-552-000-A	KNEE PRESS PLATE COVER		ヒサアケチ	(1)
26		SS-9661120-CP	SCREW 1/4-40 L=10.5		6カクホルト 1/4-40 L=10.5	(1)
27		B3419-122-000	KNEE LIFTER PLATE ROD		ヒサアケチ	(1)

15. EXCLUSIVE PARTS FOR MS-261J  
MS-261J専用部品

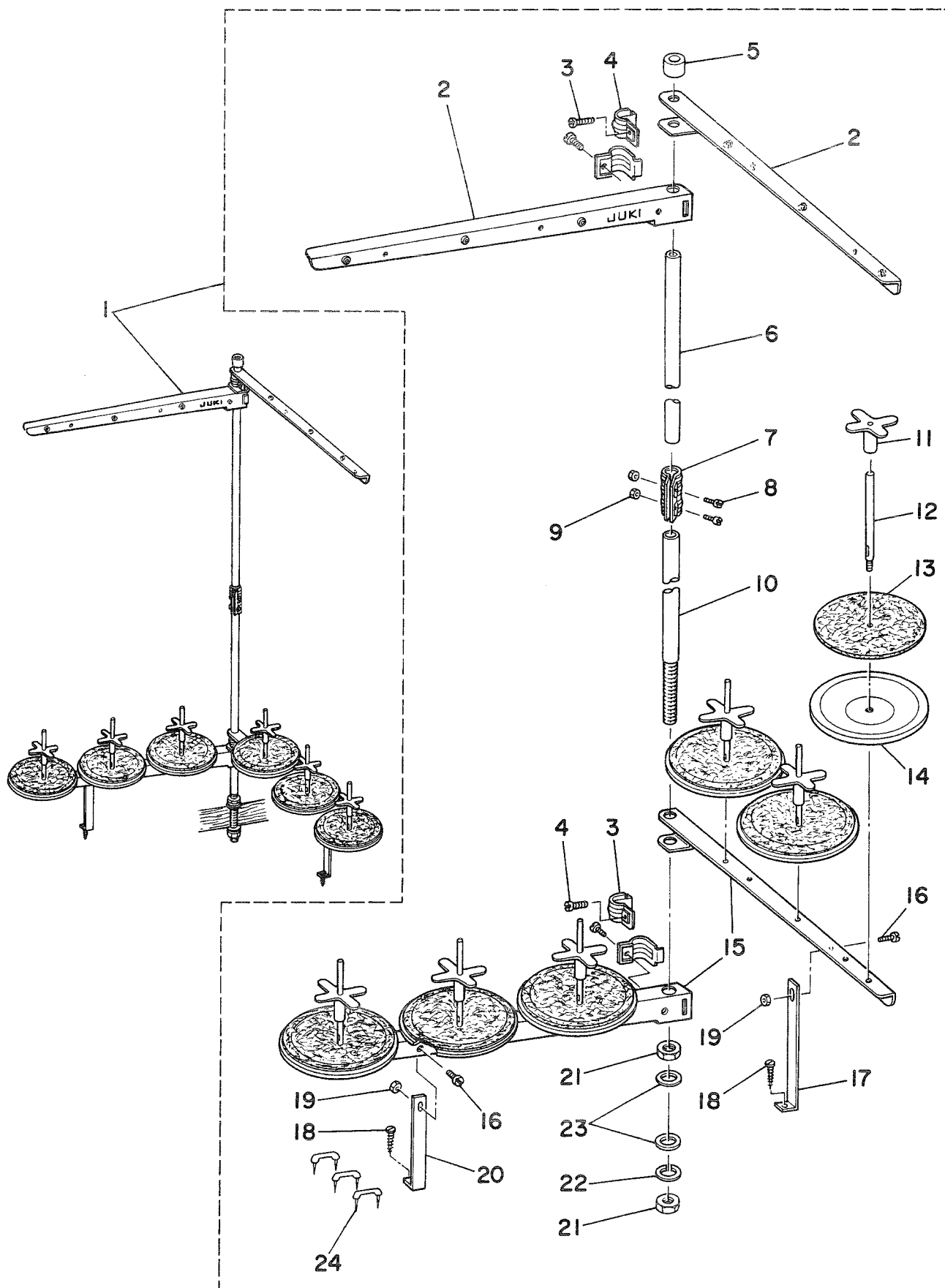


Ref. No.	Note	Part No. 品番	Description	E.C. 変更年月	品名	Amt. Req. 数量
<b>COMMON PARTS FOR GAUGE 1/4", 5/16"</b>						
1		B1121-191-0A0	FACE PLATE ASM.		1/4"、5/16" 共通部品	
2		B1122-191-000	GASKET		マンイタ クミ	1
3		B1503-026-BOG	PRESSER BAR BUSHING, LOWER		マンイタハツキン	1
4		B1402-026-BOG	NEEDLE BAR BUSHING, UPPER		ネギイホーシタメタル	1
5		B1404-026-BOG	NEEDLE BAR BUSHING, LOWER		ハリホーウツメタル	1
6		B1207-026-BOG	COUNTERWEIGHT		ハリホーシタメタル	1
7		B2201-026-00G	STRIPPER PLATE		ツリアイネリ	1
8		B2006-026-BAG	LOOPER AVOIDING ECCENTRIC ASM.		イトチヨシ カムイタ	1
9		SS-8110410-TP	SCREW 11/64-40 L= 3.5		ヒンゴシイクリ アンジンカム クミ	1
10	*	B2103-026-BOG	FEED ROCKER ECCENTRIC		トメネジ 11/64-40 L=3.5	(2)
11	*	SS-8660410-SP	SCREW 1/4-40 L= 4.2	D.02/88	クツムカン アンジンカム	-
12		B2210-026-OAG	LOOPER THREAD CAM ASM.	D.02/88	トメネジ 1/4-40 L=4.2	-
13		SS-8660330-SP	SCREW 1/4-40 L= 3.0		シタイトカム クミ	1
14		B1405-850-0B0	NEEDLE BAR THREAD EYELET ASM.		トメネジ 1/4-40 L=3	(2)
15		SS-6090670-SP	SCREW 9/64-40 L=6		ハリホー フンヒン クミ	1
16		WP-0480856-SP	WASHER 4.8X8.4X0.8		ヒラネジ 9/64-40 L=6	(1)
17		B2510-026-BOG	LOOPER THREAD EYELET		ヒラネジ 4.8X8.4X0.8	(1)
18		SS-6090630-SP	SCREW 9/64-40 L=6		ルーハ イトアソイ	1
19		B1170-026-00G	THREAD TENSION DISC RETAINER		ヒラネジ 9/64-40 L=6	1
20		SS-7090910-SP	SCREW 9/64-40 L= 8.5		ハリイトチヨシウツク	1
21		B1134-850-000-A	THREAD TENSION DISC		マルヒラネジ 9/64-40 L=8.5	1
22		B1135-850-000	TENSION SPRING (A)		ハリイトチヨシ ウツク	1
23		SO-0380551-SL	HINGE SCREW D= 3.80 H= 5.5		ハリイト チヨシハネ A	1
24		B2509-026-BOG	NEEDLE GUARD HOLDER		マツネジ D=3.8 H=5.5	1
25		B1122-026-BAG	LOOPER COVER ASM.		ハリアンタイシツク	1
					ミキカマツ ルーハ カハ	1
<b>EXCLUSIVE PARTS FOR GAUGE 1/4"</b>						
26		B1406-019-FA0	NEEDLE CLAMP ASM. 1/4"		ゲージ 1/4" 専用部品	
27		SS-8110310-SP	SCREW 11/64-40 L= 2.8		ハリトメ 1/4 クミ	1
28		B1507-026-FBG	PRESSER FOOT 1/4 ASM.		トメネジ 11/64-40 L=2.8	(2)
29		B1108-026-FOG	THROAT PLATE 1/4		ネギイ 1/4 クミ	1
30		B9100-026-HAG	FOLDER ASM. 1/4"		ハリイタ 1/4	1
31		B1604-026-FAG	FEED DOG ASM. (1/4)		Gカムアインタ 5/16	1
32		B2508-026-00G	NEEDLE GUARD (B)		ネクリハ 1/4 クミ	1
33		B2507-026-BOG	NEEDLE GUARD (A)		ハリアンタイ B	(1)
34		SS-7110840-SP	SCREW 11/64-40 L=7.8		ハリアンタイ A	(1)
35		B2514-261-FAJ	LOOPER ASM. B 1/4		マルヒラネジ 11/64-40 L=7.8	(1)
36		B2514-261-FOJ	LOOPER, B 1/4		ルーハ B 1/4 クミ	1
37		SS-7090620-TP	SCREW 9/64-40 L=6.1		ルーハ B 1/4	(1)
38		B2516-261-BAJ	LOOPER HOLDER ASM. B		マルヒラネジ 9/64-40 L=6.1	(1)
39		SS-7110910-SP	SCREW		ルーハ シツウツク B クミ	(1)
40		B2513-261-FAJ	LOOPER ASM. A 1/4		マルヒラネジ 11/64-40 L=8.5	(1)
41		B2513-261-FOJ	LOOPER, A 1/4		ルーハ A 1/4 クミ	1
42		SS-7090620-TP	SCREW 9/64-40 L=6.1		ルーハ A 1/4	(1)
43		B2515-261-BAJ	LOOPER HOLDER ASM. A		マルヒラネジ 9/64-40 L=6.1	(1)
44		SS-7110910-SP	SCREW		ルーハ シツウツク A クミ	(1)
					マルヒラネジ 11/64-40 L=8.5	(1)
<b>EXCLUSIVE PARTS FOR GAUGE 5/16"</b>						
45		B1406-026-HAG	NEEDLE CLAMP ASM		ゲージ 5/16" 専用部品	
46		SS-8110310-SP	SCREW 11/64-40 L= 2.8		ハリトメ クミ	1
47		B1507-026-HBG	PRESSER FOOT ASM. 5/16"		トメネジ 11/64-40 L=2.8	(2)
48		B1108-026-HOG	THROAT PLATE 5/16		ネギイ 5/16 クミ	1
49		B9100-026-HAG	FOLDER ASM. 1/4"		ハリイタ 5/16	1
50		B1604-026-HAG	FEED DOG ASM. (5/16)		Gカムアインタ 5/16	1
51		B2508-026-00G	NEEDLE GUARD (B)		ネクリハ 5/16 クミ	1
52		B2507-026-BOG	NEEDLE GUARD (A)		ハリアンタイ B	(1)
53		SS-7110840-SP	SCREW 11/64-40 L=7.8		ハリアンタイ A	(1)
54		B2514-261-HAJ	LOOPER ASM. B 5/16		マルヒラネジ 11/64-40 L=7.8	(1)
55		B2514-261-HOJ	LOOPER, B 5/16		ルーハ B 5/16 クミ	1
56		SS-7090620-TP	SCREW 9/64-40 L=6.1		ルーハ B 5/16	(1)
57		B2516-261-BAJ	LOOPER HOLDER ASM. B		マルヒラネジ 9/64-40 L=6.1	(1)
58		SS-7110910-SP	SCREW		ルーハ シツウツク B クミ	(1)
59		B2513-261-HAJ	LOOPER ASM. A 5/16		マルヒラネジ 11/64-40 L=8.5	(1)
60		B2513-261-HOJ	LOOPER, A 5/16		ルーハ A 5/16 クミ	1
61		SS-7090620-TP	SCREW 9/64-40 L=6.1		ルーハ A 5/16	(1)
62		B2515-261-BAJ	LOOPER HOLDER ASM. A		マルヒラネジ 9/64-40 L=6.1	(1)
63		SS-7110910-SP	SCREW		ルーハ シツウツク A クミ	(1)
					マルヒラネジ 11/64-40 L=8.5	(1)

\* All parts other than above are same as those of model MS-261.

上記以外の部品はMS-261と共通です。

16. THREAD STAND COMPONENTS (SPECIAL ORDER PARTS)  
糸立装置関係 (特別注文部品)



Ref. No.	Note 注記	Part No. 品番	Description	E. C. 変更年月	品名	Amt. Req. 数量
1		B3301-026-LA0	THREAD STAND ASM.		イトダテソチ クミ	1
2		B3307-704-LA0	THREAD GUIDE ASM. A		イトダテイトアツナイ A クミ	(2)
3		B3318-704-L00	THREAD GUIDE ARM JOINT		イトダテイトアツナイ シメカタク	(4)
4		SM-6061200-SE	SCREW M6 L=12		ヒラネシ M6 L=12	(4)
5		B3311-704-000	SPOOL REST ROD RUBBER CAP		イトダテホ = 糸ココム	(1)
6		B3313-704-L00	SPOOL REST ROD, UPPER		イトダテホ = クエ	(1)
7		B3305-704-000-A	SPOOL REST ROD JOINT		イトダテホ = ツキ	(1)
8		SM-4051405-SE	SCREW M5 L=14		ナメシ M5X0.8 L=14	(2)
9		NM-6050001-SE	NUT M5X0.8		6カクアツ M5X0.8	(2)
10		B3301-704-000-A	SPOOL REST ROD, LOWER		イトダテホ = シタ	(1)
11		B3312-012-000	SPOOL VIBRATION STOPPER		イトマキ フルトメ	(6)
12		B3320-704-L00	SPOOL PIN		イトマキウチホ =	(6)
13		B3311-012-000	SPOOL REST CUSHION		イトマキ ウケツ	(6)
14		B3303-704-L00	SPOOL REST		イトマキウケツラ	(6)
15		B3302-704-L00	SPOOL REST ARM, A		イトダテウチ A	(2)
16		SM-4061201-SE	SCREW M6 L=12		ナメシ M6 L=12	(2)
17		B3321-704-L0B	SPOOL REST ARM SUPPORT, B		イトダテウチウチ B	(1)
18		SK-3382001-SE	SCREW D=3.8 L=20		マルモクネシ D=3.8 L=20	(2)
19		NM-6060001-SE	SCREW M6		6カクアツ M6	(2)
20		B3321-704-L00	SPOOL REST ARM SUPPORT, A		イトダテウチウチ A	(1)
21		B3317-704-000	NUT C15		イトダテホ = トメアツト	(2)
22		WS-1643202-KR	SPRING WASHER 16.4X26.6X3.2		ハネツカネ 16.4X26.6X3.2	(1)
23		WP-1702600-S0	WASHER 17X30X2.6		ヒラツカネ 17X30X2.6	(2)
24		MAO-11532000	STAPLE		コート ステツツル	(3)

17. TABLE OF EXCHANGING GAUGES FOR MS-191, 191A  
MS-191,191A交換ゲージ一覧表

Description 品名	1 Gauge set (without folder) (フォルダーなし)		2 Throat plate 針板		3 Needle clamp asm. 針留(組)		4 Presser foot asm. (with finger guard) 押え(組) (指ガード付)		5 Feed dog 送り歯		6 Looper asm. A ループA(組)		7 Looper asm. B ループB(組)		8 Lap seam folder asm. フォルダー(組)		9 10 11	
	Code ゲージ 記号	Needle gauge size 針幅	inch	mm	inch	mm	inch	mm	inch	mm	inch	mm	inch	mm	inch	mm	inch	mm
B	1/8	3.2	B1108-191-BF0	B1108-019-B00	B1406-019-BA0	B1507-019-BA0	*B1507-019-B80	B1604-019-B00	B2513-191-BA0	B2514-191-BA0	B9100-019-BAA	B9100-019-BAB	B9100-019-BAC					
C	5/32	4.0	B1108-191-CF0	B1108-019-C00	B1406-019-CA0	B1507-019-CA0	*B1507-019-C80	B1604-019-B00	B2513-191-CA0	B2514-191-CA0	B9100-019-CAA	B9100-019-CAB	B9100-019-CAC					
D	3/16	4.8	B1108-191-DF0	B1108-019-D00	B1406-019-DA0	B1507-019-DA0	*B1507-019-D80	B1604-019-D00	B2513-191-DA0	B2514-191-DA0	B9100-019-DAA	B9100-019-DAB	B9100-019-DAC					
E	7/32	5.6	B1108-191-EF0	B1108-019-E00	B1406-019-EA0	B1507-019-EA0	*B1507-019-E80	B1604-019-E00	B2513-191-EA0	B2514-191-EA0	B9100-019-EAA	B9100-019-EAB	B9100-019-EAC					
F	1/4	6.4	B1108-191-FF0	B1108-019-F00	B1406-019-FA0	B1507-019-FA0	*B1507-019-F80	B1604-019-F00	B2513-191-FA0	B2514-191-FA0	B9100-019-FAA	B9100-019-FAB	B9100-019-FAC					

Note (注記) \* = Special order part (This part is not included in gauge set.)  
Folder for MS-191A is only M type

Folder code フォルダ記号

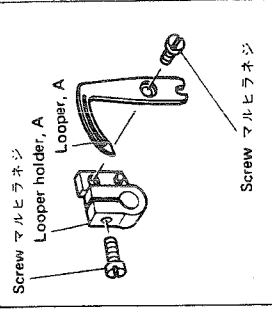
M (For light weight materials 薄物用) = A  
MH (For medium heavy weight materials 中厚物用) = B  
H (For heavy weight materials 厚物用) = C

The size code goes into the mark Δ of the part number below,  
so please place your orders for the part number with size code.

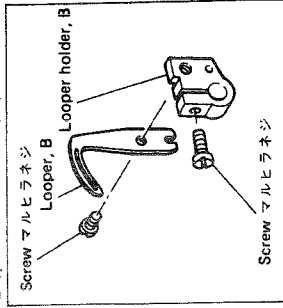
B2513-191-ΔA0 Looper asm. A ループA(組) A  
B2513-191-Δ00 Looper A ループA  
B2514-191-ΔA0 Looper asm. B ループB(組) B  
B2514-191-Δ00 Looper B ループB

特別注文部品 (ゲージセットには含まれません)  
MS-191AのフォルダはMタイプのみです。

Looper asm. A ループA(組) A



Looper asm. B ループB(組) B





18. TABLE OF EXCHANGING GAUGES FOR MS-261  
MS-261 交換ゲージ一覧表

Code ゲージ 記号	Needle gauge size 針 幅	Description 品名	1		2		3		4		5		6		7		8		9		10	
			Gauge set (without folder) ゲージセット (フォルダーなし)	Throat plate 針 板	Needle clamp 針留 (組)	Presser foot asm. 押 え (組)	Presser foot asm. (with finger guard) 押 え (組) (指ガード付)	Feed dog 送 り	Looper asm. ルーパー (組)	Lap seam folder asm. フォルダー (組)	M	MH	H									
E	7/32	5.6	B1108-026-EF0	B1108-026-E00	B1406-026-EA0	B1507-026-EA0	*B1507-026-EB0	B1604-026-A00	B2513-026-EA0	B9100-026-EAA	B9100-026-EAB	B9100-026-EAC										
F	1/4	6.4	B1108-026-FF0	B1108-026-F00	B1406-026-FA0	B1507-026-FA0	*B1507-026-FB0	B1604-026-A00	B2513-026-FA0	B9100-026-FAA	B9100-026-FAB	B9100-026-FAC										
H	5/16	8.0	B1108-026-HF0	B1108-026-H00	B1406-026-HA0	B1507-026-HA0	*B1507-026-HB0	B1604-026-B00	B2513-026-HA0	B9100-026-HAA	B9100-026-HAB	B9100-026-HAC										
K	3/8	9.6	B1108-026-KF0	B1108-026-K00	B1406-026-KA0	B1507-026-KA0	*B1507-026-KB0	B1604-026-B00	B2513-026-KA0	B9100-026-KAA	B9100-026-KAB											
D	3/16	4.8	B1108-026-DF0	B1108-026-D00	B1406-019-DA0	B1507-026-DA0	*B1507-026-DB0	B1604-026-D00	B2513-026-DA0	B9100-026-DAA	B9100-026-DAB	B9100-026-DAC										
F	1/4	6.4	**B1108-026-FFY	**B1108-026-F0B	*B1406-026-FA0	**B1507-026-FAB	**B1507-026-FBB	**B1604-026-A00	**B2513-026-FAB													

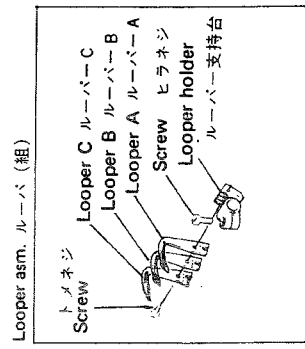
Note (注記) \* = Special order part (This part is not included in gauge set.)  
\*\* = Special order gauge set.

Folder code フォルダー記号  
M (For light weight materials 薄物用) = A  
MH (For medium heavy weight materials 中厚物用) = B  
H (For heavy weight materials 厚物用) = C

The size code goes into the mark Δ of the part number below,  
so please place your orders for the part number with size code.

- B2513-026-ΔA0 Looper asm. ルーパー (組)
- B2513-026-Δ00 Looper A ルーパーA
- B2514-026-000 Looper B ルーパーB
- B2515-026-Δ00 Looper C ルーパーC

特別注文部品 (ゲージセットには含まれません)  
特別注文ゲージセット



# 19. TABLE OF EXCHANGING GAUGES FOR MS-261J

## MS-261J交換ゲージ一覧表

Description 品名	1		2		3		4		5		6		7		8	
	Gauge set (without folder)		Throat plate		Needle clamp asm.		Presser foot asm. (with finger guard)		Feed dog asm.		Looper asm. A		Looper asm. B		Lap seam folder asm.	
	ゲージセット (フォルダーなし)		針板		針留 (組)		押え(組) (指ガード付)		送り歯 (組)		ルーバ, A (組)		ルーバ, B (組)		フォルダー (組)	
Needle gauge size 針幅																
	Code ゲージ 記号		inch		mm											
F	B1108-261-FFX		B1108-026-F0G		B1406-019-FA0		B1507-026-FBG		B1604-026-FAG		B2513-261-FAJ		B2514-261-FAJ		B9100-026-HAG	
H	B1108-261-HFX		B1108-026-H0G		B1406-026-HAG		B1507-026-HBG		B1604-026-HAG		B2513-261-HAJ		B2514-261-HAJ		B9100-026-HAG	

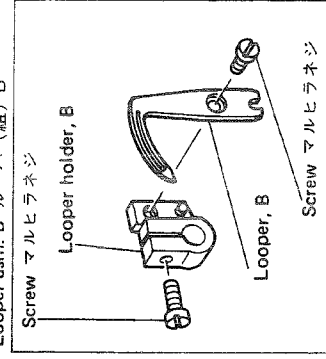
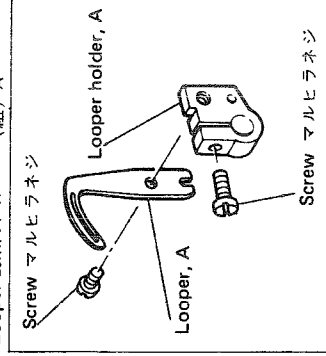
Note (注記) Folder for MS-261J is only H type MS-261JのフォルダーはHタイプです。

The size code goes into the mark Δ of the part number below, so please place your orders for the part number with size code.

- B2513-261-ΔAJ Looper asm. A ルーバ (組) A
- B2513-261-Δ0J Looper A ルーバA
- B2514-261-ΔAJ Looper asm. B ルーバ (組) B
- B2514-261-Δ0J Looper B ルーバB

The size code goes into the mark Δ of the part number below, so please place your orders for the part number with size code.

- Looper asm. A ルーバ (組) A
- Looper asm. B ルーバ (組) B







NUMERICAL INDEX OF PARTS

索引

Part No. 品番	Page 頁	Ref. No.	Part No. 品番	Page 頁	Ref. No.	Part No. 品番	Page 頁	Ref. No.	Part No. 品番	Page 頁	Ref. No.
SS-7090710-SP	22	26	SS-8152030-SP	6	24						
SS-7090850-SP	2	33	SS-8152030-SP	20	26						
SS-7090910-SP	6	52	SS-8660330-SP	8	37						
SS-7090910-SP	20	45	SS-8660330-SP	22	43						
SS-7090910-SP	28	20	SS-8660330-SP	28	13						
SS-7090910-TP	6	46	SS-8660410-SP	20	7						
SS-7090910-TP	20	57	SS-8660410-SP	24	50						
SS-7090920-SP	10	7	SS-8660410-SP	28	11						
SS-7090920-SP	24	26	SS-8660610-TP	2	13						
SS-7091110-SP	4	49	SS-8660610-TP	6	7						
SS-7091110-SP	8	10	SS-8660610-TP	10	42						
SS-7091110-SP	18	57	SS-8660610-TP	13	7						
SS-7091110-SP	22	11	SS-8660610-TP	16	8						
SS-7092360-SP	8	19	SS-8701140-SP	6	19						
SS-7092360-SP	22	27	SS-8701140-SP	8	48						
SS-7110710-SP	8	14	SS-8701140-SP	20	21						
SS-7110710-SP	12	8	SS-8701140-SP	22	35						
SS-7110710-SP	26	8	SS-9150860-SP	6	22						
SS-7110830-SP	8	31	SS-9150860-SP	8	44						
SS-7110830-SP	10	18	SS-9150860-SP	20	24						
SS-7110830-SP	22	48	SS-9150860-SP	22	33						
SS-7110830-SP	24	31	SS-9151210-TP	12	12						
SS-7110840-SP	28	34	SS-9151210-TP	26	12						
SS-7110840-SP	28	53	SS-9182010-SN	12	16						
SS-7110910-SP	8	25	SS-9182010-SN	12	20						
SS-7110910-SP	8	30	SS-9182010-SN	26	16						
SS-7110910-SP	28	39	SS-9182010-SN	26	20						
SS-7110910-SP	28	44	SS-9284043-CP	2	51						
SS-7110910-SP	28	58	SS-9284043-CP	16	63						
SS-7110910-SP	28	63	SS-9661120-CP	12	18						
SS-7111110-SP	24	15	SS-9661120-CP	12	26						
SS-7111110-TP	8	6	SS-9661120-CP	26	18						
SS-7111110-TP	10	5	SS-9661120-CP	26	26						
SS-7111110-TP	10	8									
SS-7111110-TP	10	23	TA-1250406-RO	2	4						
SS-7111110-TP	10	47	TA-1250406-RO	2	8						
SS-7111110-TP	22	8	TA-1250406-RO	16	4						
SS-7111110-TP	24	12									
SS-7111110-TP	24	21									
SS-7111110-TP	24	55									
SS-7111120-SP	2	2	WP-0371016-SD	4	32						
SS-7111120-SP	2	45	WP-0371016-SD	4	35						
SS-7111120-SP	16	2	WP-0371016-SD	18	36						
SS-7111120-SP	16	57	WP-0371016-SD	18	44						
SS-7120910-SP	6	15	WP-0480856-SP	16	19						
SS-7120910-SP	20	17	WP-0480856-SP	28	16						
SS-7151210-SP	2	17	WP-0560860-SE	14	14						
SS-7151210-SP	2	50	WP-1702600-SO	30	23						
SS-7151210-SP	16	14	WS-0531060-KR	14	15						
SS-7151210-SP	16	62	WS-0641560-KR	14	3						
SS-7161040-SP	8	45	WS-1002560-KR	14	19						
SS-7161040-SP	22	31	WS-1643202-KR	30	22						
SS-7621040-SP	10	29									
SS-7621040-SP	24	36									
SS-7740740-SP	6	16									
SS-7740740-SP	20	18									
SS-8080660-TP	10	56									
SS-8080660-TP	24	64									
SS-8110310-SP	6	56									
SS-8110310-SP	20	51									
SS-8110310-SP	28	27									
SS-8110310-SP	28	46									
SS-8110320-SP	8	35									
SS-8110320-SP	22	45									
SS-8110410-TP	10	20									
SS-8110410-TP	10	58									
SS-8110410-TP	24	24									
SS-8110410-TP	24	66									
SS-8110410-TP	28	9									
SS-8110510-SP	10	35									
SS-8110510-SP	24	43									
SS-8111160-SP	4	11									
SS-8111160-SP	18	11									
SS-8150310-SP	6	40									
SS-8150310-SP	8	8									
SS-8150310-SP	20	42									
SS-8150310-SP	22	3									
SS-8150310-SP	24	17									
SS-8150410-SP	8	20									
SS-8150410-SP	10	24									
SS-8150410-SP	10	27									
SS-8150410-SP	20	13									
SS-8150410-SP	22	6									
SS-8150410-SP	22	29									
SS-8150410-SP	24	19									
SS-8150710-SP	10	15									
SS-8150710-SP	24	29									
SS-8151150-SP	10	2									
SS-8151150-SP	10	31									
SS-8151150-SP	16	26									
SS-8151150-SP	24	9									
SS-8151150-SP	24	39									
SS-8151550-SP	4	63									
SS-8151550-SP	18	69									

**JUKI**

JUKI CORPORATION

JUKI 株式会社

