

# JUKI

1-Needle, Bottom and Variable Top Feed Lockstitch  
Machine with Automatic Thread Trimmer

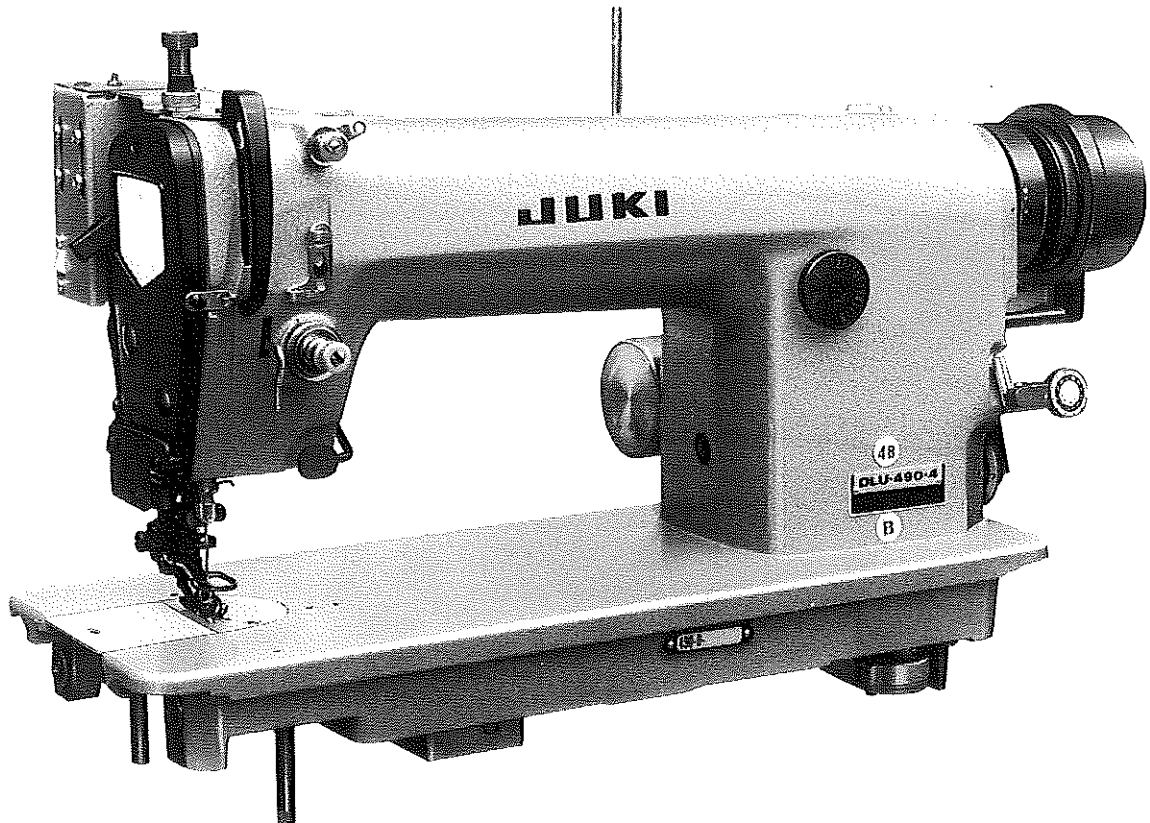
一本針本縫差動上下送り自動糸切りミシン

## DLU-490-4

### Series

# PARTS LIST

---



**BE4904SOPJA**

**No.0107-09**



TABLE OF MODEL 機種一覧表

Component Model	DLU-490-4-Δ							
	1	1B	2	2B	3	3B	4	4B
Thread trimmer 糸切り装置	*	*	*	*	*	*	*	*
Automatic reverse feed mechanism 自動逆送り装置		*		*		*		*
Synchronizer 検出装置			*	*			*	*
Control box コントロールボックス			*	*			*	*
Wiper ワイパー装置					*	*	*	*

(Note: ご注意)

The asterisk (\*) shows the components that can be equipped to all the models of DLU-490-4.

★印はDLU-490-4シリーズの各機種につく装置を示しております。

This parts list is edited with the model DLU-490-4-4B taken as standard.

このパーツリストはDLU-490-4-4Bを標準に作成しております。

# HOW TO MAKE USE OF THIS PARTS LIST

## パーツリストの見方

1. The part numbers of parts shown in the figure indicate the corresponding numbers (Ref. No.) shown by the Index.  
図に示された部品の品番は、図にふられているNo (Ref.No)に対応するインデックスによって、その品番がわかります。

### 2. Explanation of codes 記号の説明

#### 1) Codes on the "Note" column "注記" 欄の記号

- ① ☆..... means this part is changed from the previous parts list.  
前回のパーツリストに対して今回変更された部品を意味します。
- ② #01..... refer to the "Note" explanation at bottom of page.  
001 ページ下の"注記"の説明を参照して下さい。

#### 2) Codes on the "E.C. (Engineering change)" column "変更年月" 欄の記号

- ① A.10/83.... Added from October, 1983  
1983年10月より追加された。
- ② D.10/83.... Obsoleted from October, 1983  
1983年10月より削除された。

#### ③ When previous parts (Obsoleted part) and new parts (Added parts) are not interchangeable with each other: 部品の互換性がない変更の場合

In this case, even obsoleted part (D.) can be ordered with the obsoleted part number, so select the parts with changed dates and place your orders.  
この場合は削除(D)された品番でもご注文できますから、変更年月により、いずれかの部品を選択してご注文下さい。

#### Example (例)

Ref. No.	Note	Part No.	Description	E.C.	品名	Amt. Req.
	注記	品番		変更年月		数量
1	☆	B1401-100-000	Needle bar	D.10/83	ハリポー	-
1-1	☆	B1401-100-000-A	Needle bar	A.10/83	ハリポー	1
2	☆	B1105-200-000	Frame cover	D.10/83	<b>B1105-300-000</b>	-
	☆	<b>B1105-300-000</b>	Frame cover	A.10/83	フレームカバー	1

#### ④ In case when previous parts and new part are interchangeable with each other: 部品の互換性がある場合の変更

In this case the new part number is replaced on the "品名 (Japanese)" column of the previous parts, so please order by the new part number.  
この場合は、旧部品の和文品名欄にそれにかわる新しい品番が記入してありますので、新しい品番でご注文下さい。

#### ⑤ C.10/83

1	☆	<b>B1105-500-000</b>	Frame cover	C.10/83	<del>B1105-000-000</del>	1
		↑ Correct No. 正しい品番			↑ Wrong No. 誤り品番	

Please order by the correct part number.  
正しい品番でご注文下さい。

#### ⑥ M.10/83 .... The amount required is changed from October, 1983 The new amount required is shown in the "Amt. Req", column. 1983年10月より数量が変更になった。この場合数量欄には新しい数量が表示してあります。

### 3) Codes on the "Amt. Req." column "数量" 欄の記号

- ① 2 ..... Indicates amount required is 2.  
数量、2個を表わします。
- ② 2.0 ..... Indicates length in meters. (unit is meter)  
長さ、2メートルを表わします。(単位はメートルです)
- ③ - ..... Indicates parts obsoleted from the parts list.  
このパーツリストから削除された部品です。
- ④ (1)..... Indicates sub parts which construct the assembly part.  
Assembly part is shown as "asm." and クミ in Japanese, in the "Description" column.  
組部品を構成している子部品を表わします。組部品は品名欄に英文で "asm." 和文でクミと表示してあります。

### When Ordering The Spare Parts:

In order to ensure that we deliver the correct parts to you, please clearly state when ordering the corresponding PART NUMBER (ex. B1109-012-A00) and also the PARTS LIST NUMBER (ex. 0010-01, given at the top right of the cover) or the MACHINE SERIAL NUMBER, because there are some parts which have been changed.

### 補用部品注文の際のご注意

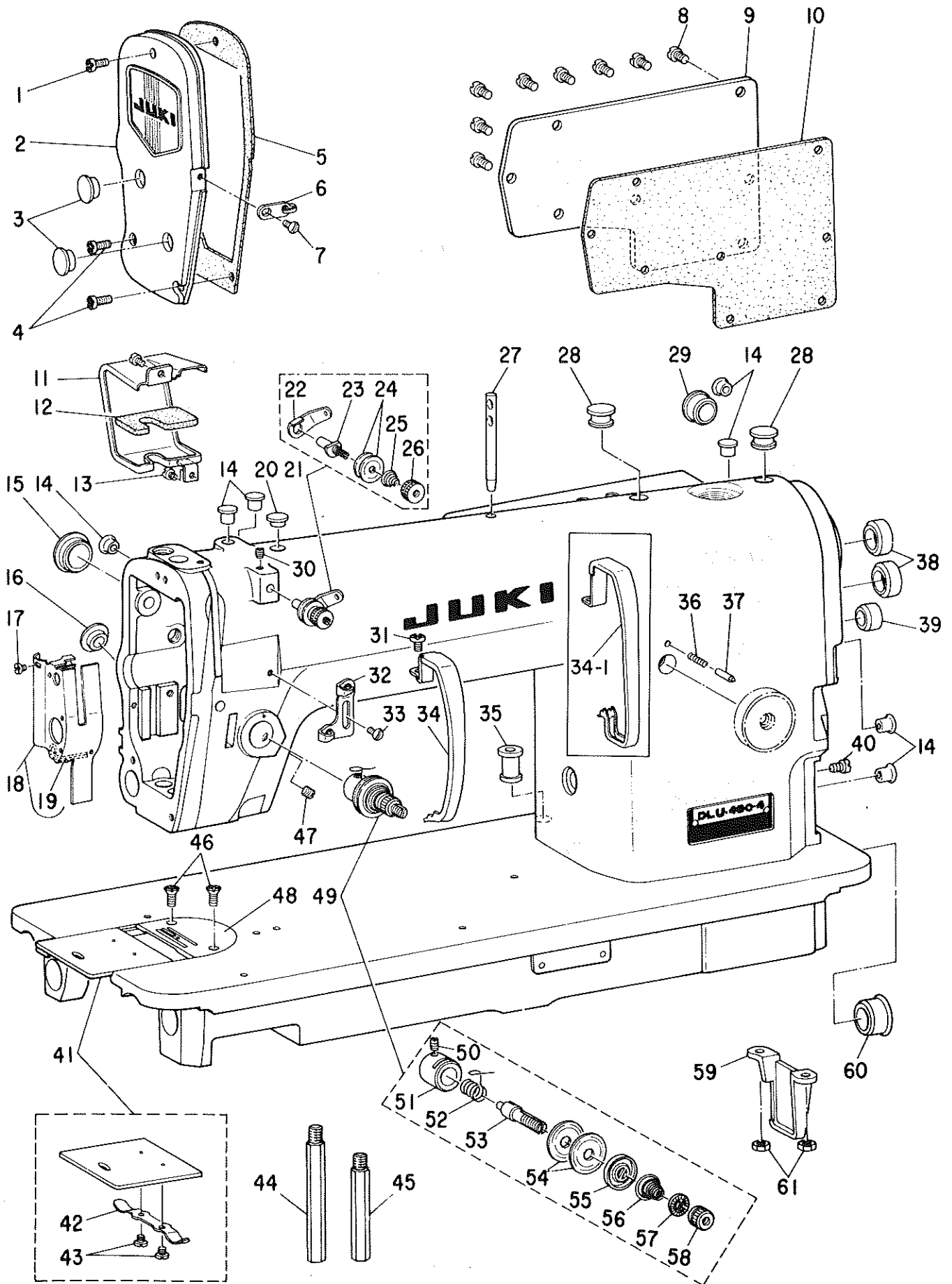
このパーツリストに記載されている補用部品をご注文の際は、部品の番号(例えば、B1109-012-A00)でご注文下さい。合わせて、ご覧のパーツリストの管理番号(表紙右上、例えば、No.0010-01)又は、機械番号をご連絡頂ければ幸いです。又、改良のため部品の一部が変更になる場合がありますのでご了承下さい。

CONTENTS  
目次

1. MACHINE FRAME & MISCELLANEOUS COVER COMPONENTS	
頭部・外装関係 .....	1
2. MAIN SHAFT & NEEDLE BAR COMPONENTS	
上軸・針棒関係 .....	3
3. UPRIGHT SHAFT & HOOK DRIVING SHAFT COMPONENTS	
立軸・下軸関係 .....	5
4. PRESSER BAR & TENSION RELEASE COMPONENTS	
押エ棒・糸ユルメ関係 .....	7
5. FEED MECHANISM COMPONENTS (1)	
送り関係 (1) .....	9
6. FEED MECHANISM COMPONENTS (2)	
送り関係 (2) .....	11
7. TOP FEED MECHANISM COMPONENTS (1)	
上送り関係 (1) .....	13
8. TOP FEED MECHANISM COMPONENTS (2)	
上送り関係 (2) .....	15
9. THREAD TRIMMER COMPONENTS	
糸切り装置関係 .....	17
10. AUTOMATIC REVERSE FEED MECHANISM COMPONENTS	
自動逆送り装置関係 .....	19
11. WIPER COMPONENTS	
ワイパー装置関係 .....	21
12. MOTOR PULLEY COMPONENTS	
モータープーリー関係 .....	22
13. LUBRICATION COMPONENTS	
給油関係 .....	23
14. OIL RESERVOIR & KNEE LIFTER COMPONENTS	
油溜・膝上げ関係 .....	25
15. BELT COVER COMPONENTS	
ベルトカバー関係 .....	26
16. PF-1: PEDAL/KNEE PRESSER-CONTROLLED GATHERING MECHANISM (SPECIAL ORDER PARTS)	
PF-1: 局部イセ込ミ装置 (特別注文部品) .....	27
17. TABLE OF EXCHANGING GAUGE PART	
交換ゲージ部品一覧表 .....	29
18. THREAD STAND COMPONENTS	
糸立装置関係 .....	31
19. NUMERICAL INDEX OF PARTS	
索引 .....	32

# 1. MACHINE FRAME & MISCELLANEOUS COVER COMPONENTS

頭部・外装関係



Ref. No.	Note 注記	Part No. 品番	Description	E.C. 変更年月	品名	Amt. Req. 数量
1	*	SS-7111120-SP	SCREW 11/64-40 L=10.5	D.11/82	SS-4111015-SP	-
	*	SS-4111015-SP	SCREW 11/64-40 L=10	A.11/82	ナメネシ 11/64-40 L=10	1
2		B1121-470-0A0	FACE PLATE		メンタ クミ	1
3	*	TA-1250406-R0	RUBBER PLUG	A.12/80	トメピン D=12.5 L=4	2
4	#01	SS-7111120-SP	SCREW 11/64-40 L=10.5	D.11/82	SS-4111015-SP	-
	#01	SS-4111015-SP	SCREW 11/64-40 L=10	A.11/82	ナメネシ 11/64-40 L=10	2
5		B1122-470-000	GASKET		メンタ ハツキ	1
6		D1127-555-D00	FRAME THREAD GUIDE B		アーム イトアソナイ B	1
7		SS-5090610-SP	SCREW 9/64-40 L=6		トラスネシ 9/64-40 L=6	-
8	*	SS-7110910-SP	SCREW	D.11/82	SS-4110915-SP	1
	*	SS-4110915-SP	SCREW 11/64-40 L=9	A.11/82	ナメネシ 11/64-40 L=9	8
9		D1118-555-000	SIDE PLATE		マトイタ	1
		B1119-415-000-A	GASKET		マトイタ ハツキ	1
11		B1150-450-000-A	UPPER FEED COVER	D.08/82	B1151-490-000	-
		B1151-490-000	UPPER FEED COVER	A.08/82	ウウオクリカハ	1
12		B1152-450-000-A	FELT		ウウオクリカハ - フェルト	1
13		SS-6090610-SP	SCREW 9/64-40 L=5.5	M.08/82	ヒラネシ 9/64-40 L=5.5	2
14		TA-0800704-R0	RUBBER PLUG	D.03/81	TA-0750704-R0	-
		TA-0750704-R0	RUBBER PLUG	A.03/81	トメピン	7
15		TA-2100904-R0	RUBBER PLUG	A.12/80	トメピン	1
16		TA-1250504-R0	RUBBER PLUG	A.12/80	トメピン	1
17		SS-6080410-SP	SCREW 1/8-44 L=4		ヒラネシ 1/8-44 L=4	1
18		B1188-490-0A0	ARM OIL SHIELD ASM.		メンフエール-ハン クミ	1
19		CQ-2020000-00	OIL WICK		クミ	(0.1)
20		TA-1050504-R0	RUBBER PLUG	A.12/80	トメピン	1
21		D3161-555-BA0	FIRST TENSION POST ASM.		クミイチ イトアソナイ - クミ	1
22		D3162-555-B00	THREAD GUIDE		クミイチ イトアソナイ - アソナイ	(1)
23		D3161-555-B00	FIRST TENSION POST		クミイチ イトアソナイ -	(1)
24		B3214-047-000	BOBBIN WINDER TENSION DISC		イトアソナイ クラ	(2)
25		D3168-555-B00	SPRING		クミイチ イトアソナイ ハネ	(1)
26		B3216-047-000	BOBBIN WINDER TENSION NUT		イトアソナイ ナット	(1)
27		B1114-012-000	THREAD GUIDE PIN		イトアソナイホネ	1
28		TA-1250705-R0	RUBBER PLUG	A.12/80	トメピン	2
29		B1150-490-000	RUBBER PLUG		ウウオクリレンカツウテ キヤツフ	1
30		SS-8110510-SP	SCREW 11/64-40 L=5		トメネシ 11/64-40 L=5	1
31	#01	SS-7110510-SP	SCREW 11/64-40 L=5	D.11/82	SS-4110515-SP	-
	#01	SS-4110515-SP	SCREW 11/64-40 L=5	A.11/82	ナメネシ 11/64-40 L=5	1
32		B1126-490-000	FRAME THREAD GUIDE A		アームイトアソナイ A	1
33		SS-5090610-SP	SCREW 9/64-40 L=6		トラスネシ 9/64-40 L=6	1
34		D1123-555-000	THREAD TAKE-UP LEVER COVER		テンピンカハ	1
34-1	#03	D1123-555-00A	THREAD TAKE-UP LEVER COVER	A.08/83	テンピンカハ	1
35		D2467-555-900	RUBBER PLUG		クミ フツシ	1
36		B1148-555-000	SPRING		オクリアソナイ ヒン	1
37		B1147-555-000	PIN		オクリアソナイ ヒン	1
38		TA-2101002-R0	RUBBER PLUG	A.12/80	トメピン	2
39		TA-1701002-R0	RUBBER PLUG	A.12/80	トメピン	1
40		SS-7110910-SP	SCREW		マヒヒラネシ 11/64-40 L=8.5	1
41		B1110-012-0A0	BED SLIDE ASM.		スクリッド クミ	1
42		B1111-012-000	BED SLIDE SPRING		スクリッド ハネ	(1)
43		SS-6060210-SP	SCREW 3/32-56 L=1.9		ヒラネシ 3/32-56 L=1.9	(2)
44		B1104-122-000	BED SCREW STUD A		ハット システム A	1
45		B1105-122-000	BED SCREW STUD B		ハット システム B	1
46		SS-2110915-TP	SCREW 11/64-40 L=8.9	D.03/82	SS-2110915-SP	-
		SS-2110915-SP	SCREW 11/64-40 L=6.3	A.03/82	マルグラネシ 11/64-40 L=8.5	2
47		SS-8150710-SP	SCREW 15/64-28 L=7		トメネシ 15/64-28 L=7	1
48	#02	B1109-450-803	THROAT PLATE B		ハリイタ B	1
49		B3111-126-0A0	TENSION POST SOCKET ASM.		イトアソナイ ホネ - クミ	1
50		SS-8090670-SP	SCREW 9/64-40 L=5.5		トメネシ 9/64-40 L=5.5	(1)
51		B3111-126-000	TENSION POST SOCKET		イトアソナイ ホネ - クミ	(1)
52		B3128-012-000	TAKE-UP SPRING		イトアソナイ	(1)
53		B3115-552-000	TENSION POST		イトアソナイ ホネ	(1)
54		B3126-012-000	TENSION DISC		イトアソナイ クラ	(2)
55		B3132-552-000	TENSION DISC HOLDER		イトアソナイ クラオサエ	(1)
56		B3129-012-A00	TENSION SPRING		イトアソナイ ハネ A	(1)
57		B3120-125-000	TENSION DISC STOPPER		イトアソナイ クラ カイテントメ	(1)
58		B3116-125-000	TENSION NUT		イトアソナイ ナット	(1)
59		B1106-122-000	BED SUPPORT PLATE		ハット システム	1
60		TA-2351004-R0	RUBBER PLUG	A.12/80	トメピン	1
61		NS-6150310-SP	NUT 15/64-28		ロツクナット 15/64-28	2

Note (注記) #01.....Exchangeable part when wiper is used.

#02.....Please refer to the table of exchanging part on pages 29-30.

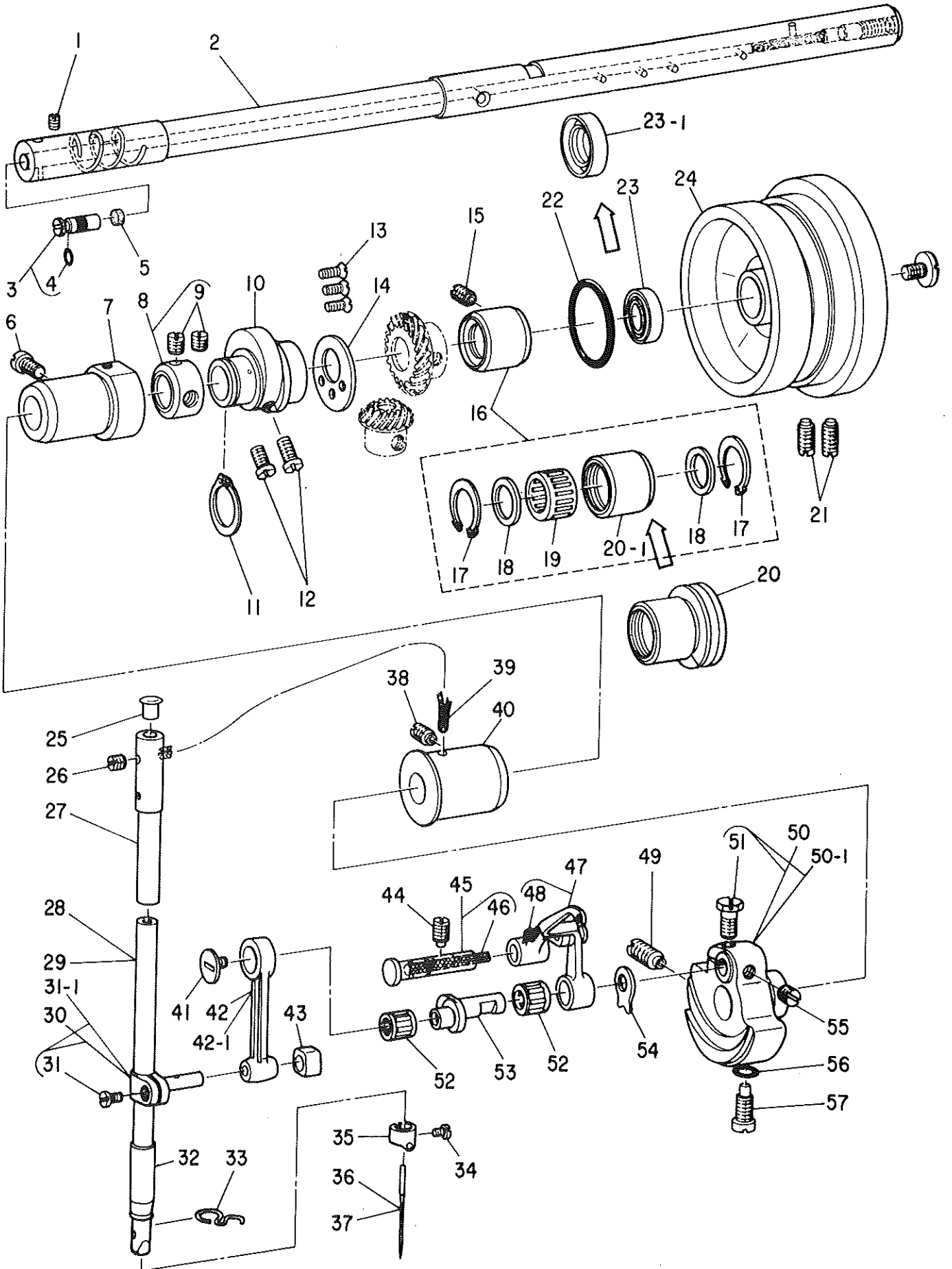
#04.....For JE.

ワイパ-装置使用の際、交換する部品  
29-30ページの交換部品一覧表を  
ご参照下さい。

JE用

## 2. MAIN SHAFT & NEEDLE BAR COMPONENTS

上軸・針棒関係





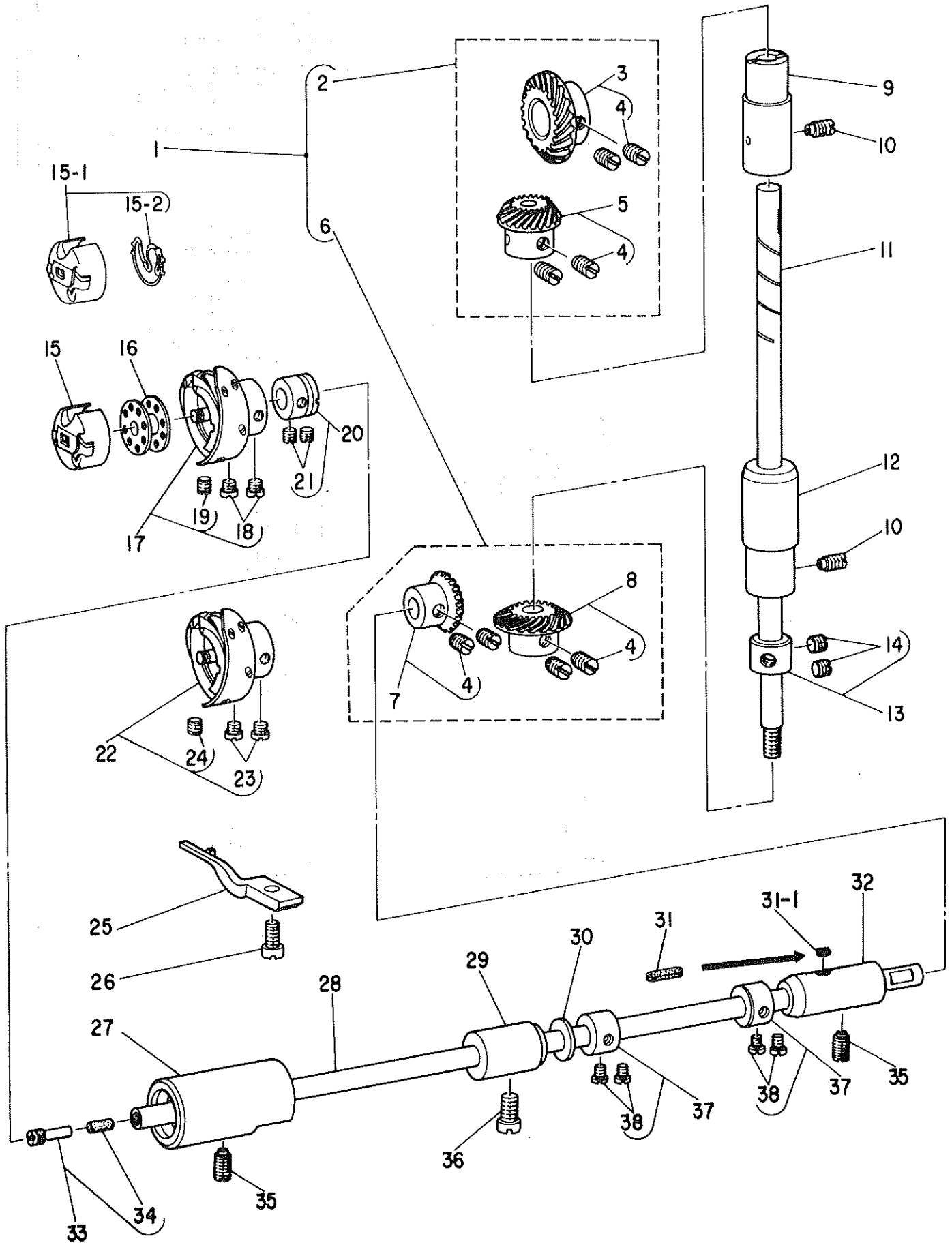
Ref. No.	Note	Part No. 品番	Description	E.C. 変更年月	品名	Amt. Req. 数量
2		B1201-470-0A0	MAIN SHAFT ASM.		ウツシク クミ	1
3		B1213-552-0A0-A	OIL AMOUNT ADJUSTING PIN ASM.	A.02/80	クランク リヨ-チヨ-セツビン クミ	1
4		RO-0291801-00	RUBBER RING		オリック	(1)
5		B1226-552-000	ROLLER FELT	D.01/82	B1226-490-000	-
6		B1226-490-000	ROLLER FELT	A.01/82	クランク リヨ-セイケン フェルト	1
7		SS-7151120-SP	SCREW 15/64-28 L=11		マルヒラネシ 15/64-28 L=11	1
8		B1203-490-000	MAIN SHAFT BUSHING, INTERMEDIATE	A.07/80	ウツシク クミメタル	1
9		CS-147121A-SH	THRUST COLLAR ASM. D=14.72 W=12		スラストウケ D=14.72 W=12 クミ	1
10		SS-8660610-TP	SCREW 1/4-40 L=6		トメネシ 1/4-40 L=6	(2)
11		B1610-490-000	FEED DRIVE ECCENTRIC CAM		エクリンシンカム	1
12		RC-1850001-KP	SNAP RING 18.5		シカクツメ 18.5	1
13		SS-6661110-SP	SCREW 1/4-40 L=11		ヒラネシ 1/4-40 L=11	2
14		SS-1090920-SP	SCREW 9/64-40 L=9		ハラネシ 9/64-40 L=9	3
15		B1611-470-000	THRUST COLLAR		エクリカム スラストウケ	1
16		SS-8151150-SP	SCREW 15/64-28 L=10.5		トメネシ 15/64-28 L=10.5	1
17		D1204-490-0A0	MAIN SHAFT BUSHING ASM., REAR	A.10/80	ウツシク ウツシメタル クミ	1
18		D1232-555-800	SNAP RING		ニートル トメ	(2)
19	#03	D1231-555-800	WASHER		スラスト ガクカネ	(2)
20-1		B1230-470-800	NEEDLE BEARING		ウツシク ウツシメタル ハアリック	(1)
21		D1204-490-000	MAIN SHAFT BUSHING, REAR	A.10/80	ウツシク ウツシメタル	(1)
22-1		SS-8151550-SP	SCREW 15/64-28 L=15		トメネシ 15/64-28 L=15	2
23-1		D1208-555-000	OIL SEAL	A.10/80	ウツシク ウツシメタル オイルシール	1
24		D1217-490-000	HAND WHEEL		ハスミツクル	1
25		B1405-012-000	CAP		キャップ	1
26		SS-8150310-SP	SCREW 15/64-28 L=3.4		トメネシ 15/64-28 L=3.4	1
27		B1402-552-000-A	NEEDLE BAR BUSHING, UPPER		ハリネシ ウツメタル	1
28		B1401-552-A00	NEEDLE BAR A		ハリネシ A	1
29	#04	B1401-552-800	NEEDLE BAR B		ハリネシ B	1
30	*	B1411-481-0A0	NEEDLE BAR CONNECTION ASM.	D.04/82	ハリネシ-タキ クミ	-
31-1	*	SS-6090670-TP	SCREW 9/64-40 L=6	A.04/82	ヒラネシ 9/64-40 L=6	(1)
32		B1411-552-0A0	NEEDLE BAR CONNECTION ASM.		ハリネシ-タキ クミ	1
33		B1403-155-000	NEEDLE BAR BUSHING, LOWER		ハリネシ シタメタル	1
34		D1419-555-000	NEEDLE BAR THREAD GUIDE		ハリネシ イトアソイ	1
35		SS-7080510-TP	SCREW 1/8-44 L=4.5	A.05/80	マルヒラネシ 1/8-44 L=4.5	1
36		B1418-450-000	NEEDLE BAR THREAD GUIDE		ハリネシ イトカ	1
37	#04	MDB-100B1100	NEEDLE DBX1 #11	A.09/80	ハリ DBX1 #11	1
38		MC-2005007-50	NEEDLE 134 75		ハリ 134 75	1
39		SS-8151150-SP	SCREW 15/64-28 L=10.5		トメネシ 15/64-28 L=10.5	1
40		CQ-2020000-00	OIL WICK		ワシ	0.3
41		B1202-450-800	MAIN SHAFT BUSHING, FRONT		ウツシク マエメタル	1
42	*	B1903-552-000	END SCREW LEFT	D.04/82	ヒタリネシ	1
42-1	*	B1408-481-000	NEEDLE BAR CRANK ROD	A.04/82	ハリネシ クランクロッド	-
43	*	B1408-552-000	NEEDLE BAR CRANK ROD	D.04/82	ハリネシ クランクロッド	1
44	*	B1414-232-000	CRANK SLIDE BLOCK	D.04/82	B1414-555-000	-
45	*	B1414-555-000	SLIDE BLOCK	A.04/82	ハリネシ-タキ アソイコウ	1
46		SS-8151150-SP	SCREW 15/64-28 L=10.5		トメネシ 15/64-28 L=10.5	1
47		B1904-490-0A0	THREAD TAKE-UP LEVER SHAFT ASM.		テンヒッククランクウツシク クミ	1
48		CQ-3500000-F0	OIL FELT		ワシ	(0.1)
49		B1901-552-000	THREAD TAKE-UP LEVER ASM.		テンヒック クミ (ワシツキ)	1
50		CQ-2020000-00	OIL WICK		ワシ	(0.1)
51		SS-8681950-SP	SCREW 9/32-28 L=19		トメネシ 9/32-28 L=19	1
52		B1206-490-0A0	COUNTERWEIGHT ASM.	D.09/82	ツリアイモリ クミ	-
53		B1206-490-0A0-A	COUNTERWEIGHT ASM.	A.09/82	ツリアイモリ クミ	(1)
54	#03	SS-9661120-CP	SCREW 1/4-40 L=10.5		ロツカホルト 1/4-40 L=10.5	(1)
55		B1905-541-800	NEEDLE BEARING, B		テンヒック ニートルハアリック	2
56		B1209-552-000	NEEDLE BAR CRANK		ハリネシ-クランク	1
57		B1212-552-A00	COUNTERWEIGHT PROTECTING PLATE		ツリアイモリ ホコイタ	1
58		SS-8660610-TP	SCREW 1/4-40 L=6		トメネシ 1/4-40 L=6	1
59		RO-0442401-00	RUBBER RING		オリック	1
60		SS-7681650-TP	SCREW 9/32-28 L=16		マルヒラネシ 9/32-28 L=16	1

Note (注記) #03 ..... Selective part.  
#04 ..... For JE.

選択部品。  
JE用。

### 3. UPRIGHT SHAFT & HOOK DRIVING SHAFT COMPONENTS

立軸・下軸関係



Ref. No.	Note 注記	Part No. 品番	Description	E.C. 変更年月	品名	Amt. Req. 数量
1		B1306-490-0C0	GEAR & PINION ASM.		カザハクナルマ クミ	1
2		B1306-470-0B0	GEAR & PINION ASM., UPPER		ウツカザハクナルマ クミ	(1)
3		B1305-470-0A0	GEAR ASM.		ウツカザハクナルマ タイ クミ	(1)
4		SS-8660810-TP	SCREW 1/4-40 L=8		トメネジ 1/4-40 L=8	(8)
5		B1306-470-0A0	PINION ASM.		ウツカザハクナルマ シヨ- クミ	(1)
6		B1307-155-0B0	GEAR & PINION ASM., LOWER		シタカザハクナルマ クミ	(1)
7		J1308-155-0A0	PINION ASM.		カザハクナルマ シヨ- クミ	(1)
8		B1307-155-0A0	GEAR ASM. LARGE		シタカザハクナルマ タイ クミ	(1)
9		B1302-552-000	BUSHING, UPPER		タテシク ウツメタル	1
10		SS-8151150-SP	SCREW 15/64-28 L=10.5		トメネジ 15/64-28 L=10.5	2
11		B1301-470-000	UPRIGHT SHAFT		タテシク	1
12		B1303-470-000	UPRIGHT SHAFT BUSHING, LOWER		タテシク シタメタル	1
13		CS-079121A-SH	THRUST COLLAR ASM. D=7.94 W=12		スラストウケ D=7.94 W=12 クミ	1
14		SS-8660530-TP	SCREW 1/4-40 L= 4.5		トメネジ 1/4-40 L=4.5	(2)
15		B1837-012-0A0	BOBBIN CASE ASM.		ホトピンケース クミ	1
15-1	#20	D1837-555-RAA-A	BOBBIN CASE ASM.	A.07/83	ホトピンケース クミ	1
15-2	#20	D1837-555-BOB-A	BOBBIN CASE SPRING	A.07/83	ホトピンケーススプリング	(1)
16		B9117-012-000	BOBBIN		ホトピン	1
17	#05	D1830-555-BA0	HOOK ASM.		カマ クミ	1
18	#05	SS-6110560-TP	SCREW 11/64-40 L=5		ヒラネジ SM4.46-4 L=4.7	(2)
19	#05	SS-8110530-TP	SCREW 11/64-40 L=5		カマ トメネジ	(1)
20		CS-079106A-SH	THRUST COLLAR ASM.		シタシク スラストウケ クミ	1
21		SS-8110410-TP	SCREW 11/64-40 L= 3.5		トメネジ 11/64-40 L=3.5	(2)
22	#04	D1830-555-DAA	HOOK ASM.		カマ クミ	1
23	#04	SS-6110560-TP	SCREW 11/64-40 L=5		ヒラネジ SM4.46-4 L=4.7	(2)
24	#04	SS-8110530-TP	SCREW 11/64-40 L=5		カマ トメネジ	(1)
25		D1835-555-000	POSITIONING FINGER		チカカマ オウエ	1
26		SS-6111010-SP	SCREW 11/64-40 L= 9.5		ヒラネジ 11/64-40 L=9.5	1
27		B1802-470-0A0	DRIVING SHAFT BUSHING ASM., FRONT		シタシクウツメタル クミ	1
28		B1801-412-000	HOOK DRIVING SHAFT		シタシク	1
29		B1803-552-000	BUSHING, INTERMEDIATE		シタシク チカメタル	1
30		D1807-555-000	THRUST COLLAR		シタシク チカメタル スラスト ウケイタ	1
31-1		B1806-555-000	OIL FELT	A.01/80	シタシクウツシロメタル 2エルト	1
32		B1804-552-000	HOOK DRIVING SHAFT BUSHING, REAR		シタシク ウツシロメタル	1
33		B1808-470-0A0	OIL SEAL SCREW ASM.		シタシクウツメ トメネジ クミ	1
34		B1810-470-000	OIL WICK		シタシクウツメ トメネジ 1シク	(1)
35		SS-8151150-SP	SCREW 15/64-28 L=10.5		トメネジ 15/64-28 L=10.5	2
36		SS-7150940-SP	SCREW 15/64-28 L=9		マルヒラネジ 15/64-28 L=9	1
37		CS-079101A-SH	THRUST COLLAR ASM. D=7.94 W=10		スラストウケ D=7.94 W=10 クミ	2
38		SS-6110420-TP	SCREW 11/64-40 L=4.8		ヒラネジ 11/64-40 L=4.8	(4)

Note (注記) #04.....For JE.

#05.....For DLU-490-4-2B, DLU-490-4-4B, JA.

#20.....Special order parts.

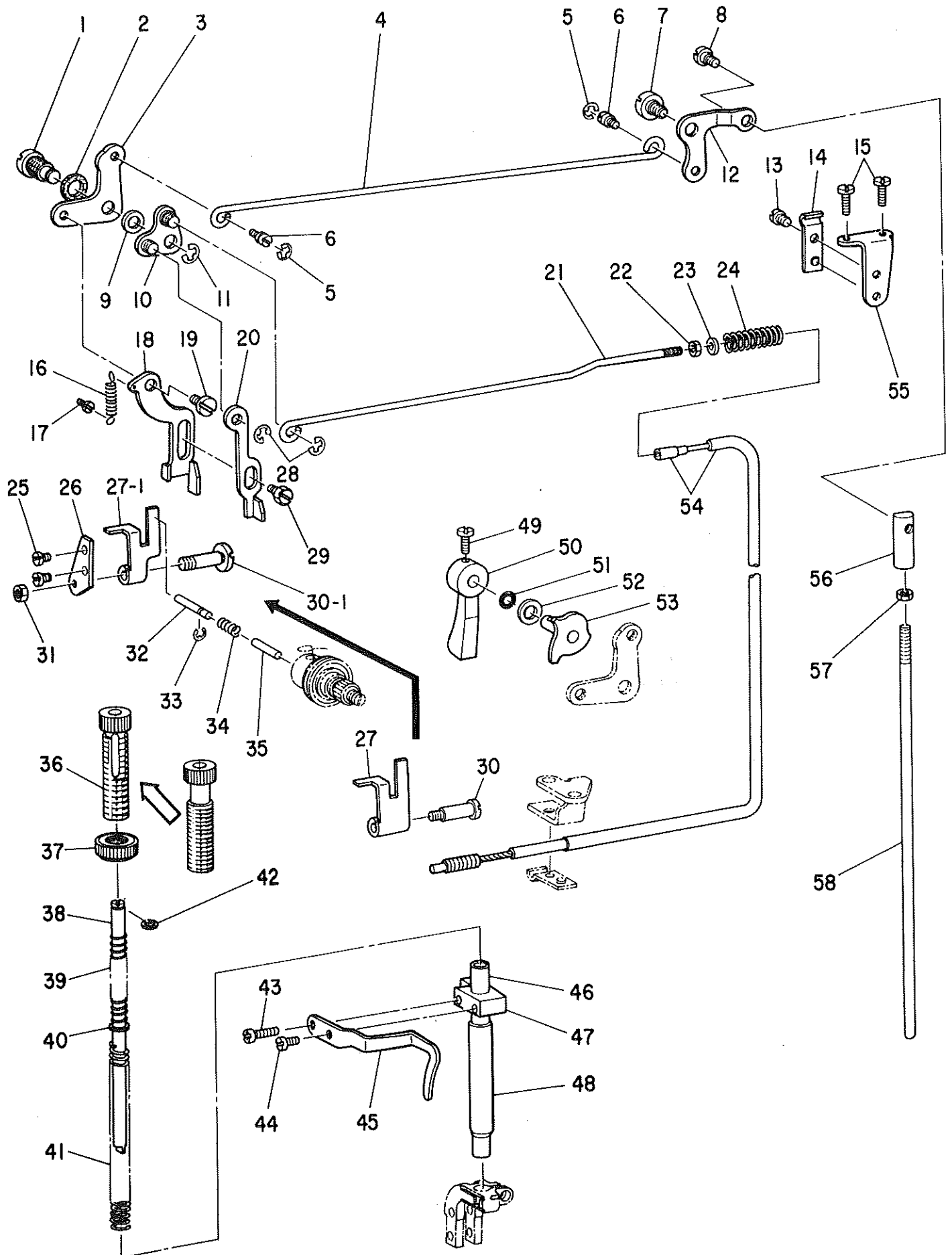
JE用

DLU-490-4-2B, DLU-490-4-4B, JA用

国内用

4. PRESSER BAR & TENSION RELEASE COMPONENTS

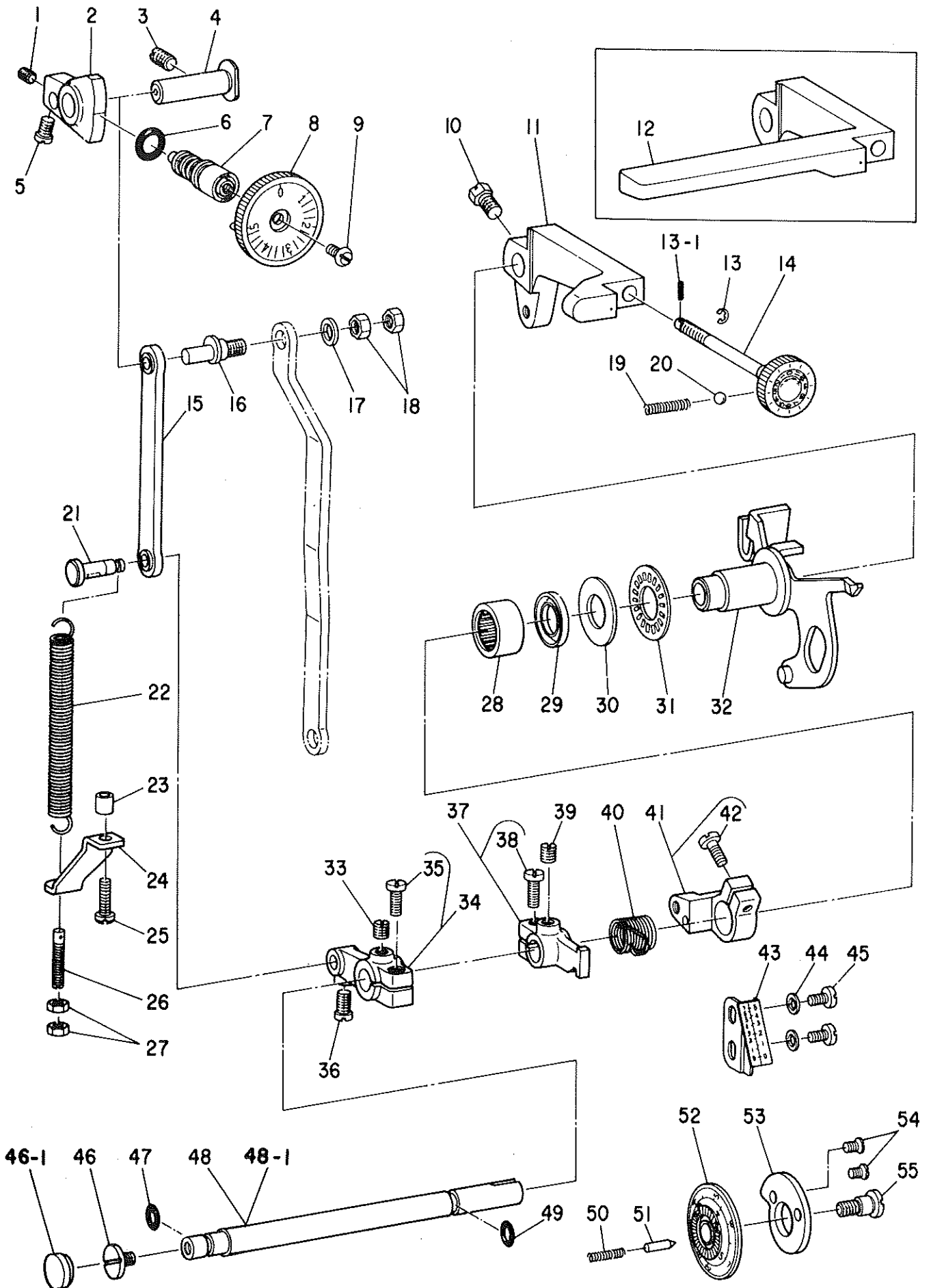
押エ棒・糸ユルメ関係



Ref. No.	Note 注記	Part No. 品番	Description	E.C. 変更年月	品名	Amt. Req. 数量
1	#01	D1517-415-800	LIFTING LEVER HINGE PIN		ヒキアケイタ リンクシマク	1
2		B3431-581-000	LIFTING LEVER GASKET		ハ〇ツキン	1
3		B1516-450-000	LIFTING LEVER LINK, LEFT		ヒキアケイタ リンク	1
4		B3412-415-000	LIFTING LEVER CONNECTING ROD		ヒキアケイタ ヨコホ-	1
5		RE-0500000-K0	SNAP RING 5		エカ〇タメワ 5	2
6		B3416-552-000	CONNECTING ROD HINGE SCREW		ヒキアケイタ ヨコホ- タンネシ	2
7		SD-0720331-SP	HINGE SCREW D= 7.24 H= 3.3		タンネシ D=7.24 H=3.3	1
8		SD-0600322-SD	HINGE SCREW D=6 H=3.2		タンネシ D=6 H=3.2	1
9		WP-0740516-SP	WASHER 7.4X11.8X0.5		ヒラサカカネ 7.4X11.8X0.5	1
10		D3157-415-BAH	TENSION RELEASE LEVER LINK ASM.		イトルメ リンクウチ 2ミ	1
11		RE-0600000-K0	SNAP RING 6		エカ〇タメワ 6	1
12		B3414-415-000-A	LIFTING LEVER LINK, RIGHT		ヒキアケイタ リンクウチ	1
13		SS-7110740-TP	SCREW 11/64-40 L=7		マルヒラネシ 11/64-40 L=7	1
14		D3164-555-800	OUTER PRESSER PLATE		アウターオウエ	1
15		SS-7111410-SP	SCREW 11/64-40 L=14		マルヒラネシ 11/64-40 L=14	2
16		B1530-415-000	SPRING		ヒキアケイタ ハネ	1
17		B1531-415-000	SUSPENSION		ヒキアケイタ ハネカケ	1
18		D1515-450-800-A	LIFTING LEVER		ヒキアケイタ	1
19		SD-0630301-SP	HINGE SCREW D=6.35 H=3		タンネシ D=6.35 H=3	1
20		D3156-450-800-A	TENSION RELEASE PLATE LINK		イトルメイタ リンク	1
21		D3165-555-800	TENSION RELEASE ROD		イトルメ ロツト	1
22		NS-6060310-SP	NUT 3/32-56		ロツカクナツト 3/32-56	1
23		WP-0371016-SD	WASHER 3.7X3X1		ヒラサカカネ 3.7X3X1	1
24		D3171-415-BOH	PRESSER SPRING		イトルメ モトシ ハネ	1
25		SS-6090610-SP	SCREW 9/64-40 L= 5.5		ヒラネシ 9/64-40 L=5.5	2
26		D3159-450-800	TENSION RELEASE PLATE MOUNTING BASE		イトルメイタ トリツクタイ	1
27		D3157-450-800-A	TENSION RELEASE PLATE	D.09/82	イトルメイタ	-
27-1		D3157-490-000	TENSION RELEASE PLATE	A.09/82	イトルメイタ	1
28		RE-0500000-K0	SNAP RING 5		エカ〇タメワ 5	2
29		SD-0640482-SP	HINGE SCREW D= 6.35 H= 4.8		タンネシ D=6.35 H=4.8	1
30		D3158-450-800-A	SHAFT	D.09/82	イトルメイタ トリツクシマク	-
30-1		D3158-490-000	SHAFT	A.09/82	イトルメイタシマク	1
31		NS-6110310-SP	NUT 11/64-40		ロツカクナツト 11/64-40	1
32		D3127-450-800	PIN		イトルメ ホシヨロシ	1
33		RE-0250000-K0	SNAP RING 2.5		エカ〇タメワ 2.5	1
34		D3133-555-800	SPRING		イトルメ ホシヨロシ ハネ	1
35		B3118-552-H00	THREAD RELEASE PIN		イトルメ ヒョウ H	1
36		B1509-490-000	PRESSER SPRING REGULATOR		オウエチヨ-セツネシ	1
37		B1511-555-000	NUT 1/2-28		オウエチヨ-セツネシ ナツト	1
38		B1510-490-000	GUIDE BAR		オウエアンナイホ-	1
39		B1513-490-000	GUIDE BAR SPRING		オウエアンナイホ- ハネ	1
40		WP-0621026-SP	WASHER 6.2X9.5X1		ヒラサカカネ 6.2X9.5X1	1
41		B1505-227-000-A	PRESSER SPRING		オウエ チヨ-セツハネ	1
42		B1514-490-000	SNAP RING 5.6		オウエアンナイホ- トメワ	1
43	*	SS-7111410-SP	SCREW 11/64-40 L=14	D.11/82	SS-4111415-SP	-
	*	SS-4111415-SP	SCREW 11/64-40 L=14	A.11/82	タンネシ 11/64-40 L=14	1
44		SS-6090650-SP	SCREW 9/64-40 L=6		ヒラネシ 9/64-40 L=6	1
45		B1521-450-000	SLACK THREAD REGULATOR		オウエホ-タキ イトアンナイ	1
46		B1501-490-000	PRESSER BAR		オウエホ-	1
47		B1507-552-000	PRESSER BAR GUIDE BRACKET		オウエホ-タキ	1
48		B1510-450-000	BUSHING, LOWER		オウエホ- シタメタル	1
49		SS-7120910-SP	SCREW 3/16-28 L=9		マルヒラネシ 3/16-28 L=9	1
50	#01	B1520-552-000	HAND LIFTER		オウエアケイタ リハ-	1
51		RD-0371801-00	RUBBER RING		オリシマ	1
52		WP-0740516-SP	WASHER 7.4X11.8X0.5		ヒラサカカネ 7.4X11.8X0.5	1
53		B1518-450-CA0-A	HAND LIFTER CAM ASM.		オウエアケイタ カム クミ	1
54		D3150-555-BA0	TENSION RELEASE WIRE ASM.		イトルメ ワイヤー クミ	1
55		D3163-555-BA0-A	FLEXIBLE TUBE SUPPORT PLATE		フレキシブル トリツクタイ	1
56		B3416-555-000	SWIVEL		ツリホ-タメタル	1
57		NS-6620310-SP	NUT 3/16-32		ロツカクナツト 3/16-32	1
58		B3415-552-000	CONNECTING ROD, VERTICAL		ヒキアケイタ レンクツホ-	1

Note (注記) #01 ..... Exchangeable part when wiper is used.

ワイパー装置使用の際、交換する部品。



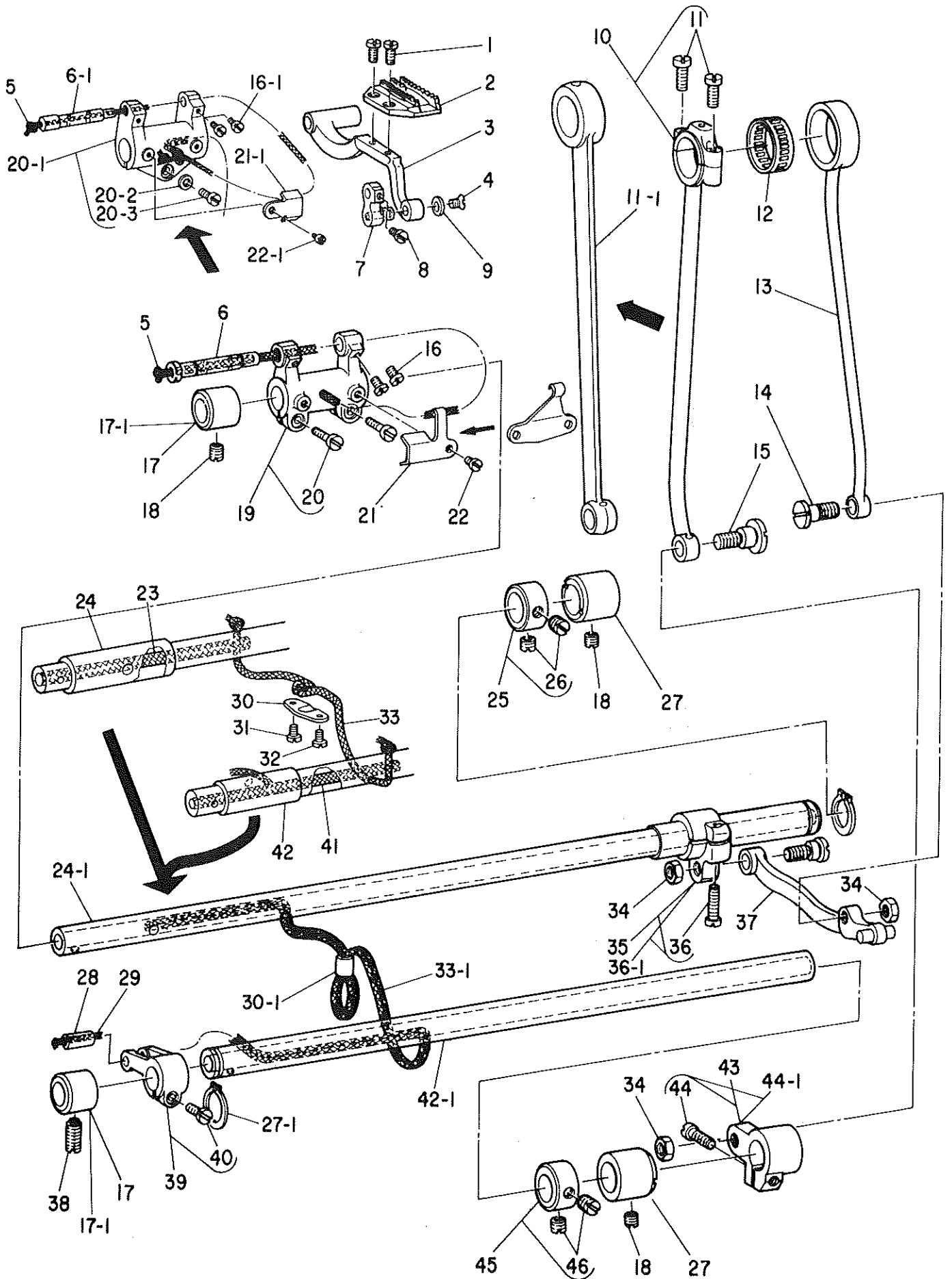
Ref. No.	Note 注記	Part No. 品番	Description	E. C. 変更年月	品名	Amt. Req. 数量
1		SS-8110510-SP	SCREW 11/64-40 L=5	D.11/80	SS-8110410-TP	-
2		SS-8110410-TP	SCREW 11/64-40 L=3.5	A.11/80	トメネジ* 11/64-40 L=3.5	1
3		B1620-470-000	FEED REGULATOR		オクリチヨ-セツタイ	1
4		SS-8151230-SP	SCREW 15/64-28 L=12	D.11/79	SS-8150710-SP	-
5		SS-8150710-SP	SCREW 15/64-28 L=7	A.11/79	トメネジ* 15/64-28 L=7	1
6		B1622-555-000	HINGE PIN		オクリチヨ-セツタイ トメシ*ク	1
7		SS-7110720-SP	SCREW 11/64-40 L=7		マルヒラネシ* 11/64-40 L=7	1
8		RO-0742401-00	RUBBER RING		オリック*	1
9		B1634-470-000	STITCH LENGTH REGULATING SCREW		オクリチヨ-セツネシ*	1
10		B1623-490-0A0	STITCH DIAL ASM.		メモリハン クミ	1
11		SS-6121050-SP	SCREW 3/16-28 L=9.5		ヒラネシ* 3/16-28 L=9.5	1
12		SS-9660910-SP	SCREW 1/4-40 L=9.4		ロツカクネルト 1/4-40 L=9.4	1
13	◇06	D1624-490-000	REVERSE FEED CONTROL LEVER		オクリレハ-	1
14		B1624-490-000	REVERSE FEED CONTROL LEVER		オクリレハ-	1
15		RE-0250000-K0	SNAP RING 2.5	D.04/80	エカ*タメワ 2.5	-
16		PS-0150065-KP	SPRING PIN 1.5X6	A.04/80	スプリック*ピ*ン 1.5X6	1
17		B2926-490-0B0	ADJUSTING SHAFT ASM.		ウオクリチヨ-セツシ*ク クミ	1
18		B1625-470-0A0	FEED REGULATOR CONNECTING ROD ASM.		オクリチヨ-セツキ ロツト クミ	1
19		B1626-470-000	FEED REGULATOR CONNECTING ROD PIN		オクリチヨ-セツキ ロツトピ*ン	1
20		WP-0651056-SD	WASHER 6.5X11X1	D.02/80	WP-0651056-SH	-
21		WP-0651056-SH	WASHER 6.5X11X1	A.02/80	ヒラサ*カ*ネ 6.5X11X1	1
22		NS-6660430-SP	NUT 1/4-40		ロツカクナツト 1/4-40	2
23		B2920-490-000	SPRING		ウオネクリツツミ ハ*ネ	1
24		B3037-470-000	BALL		ウオネクリ アンナイホ*ール	1
25		B1628-555-000	TENSION SPRING SUSPENSION STUD		ヒツハ*リ ハ*ネカケ シ*ク	1
26		B1646-161-000	TENSION SPRING		オクリレハ- ヒツハ*リ ハ*ネ	1
27		D2114-555-B00	BRACKET INSTALLING COLLAR		フ*ラケツト トリツツカラ-	1
28		B1632-470-000	TENSION SPRING SUSPENSION BRACKET		ヒツハ*リハ*ネカケ	1
29		SS-7111410-SP	SCREW 11/64-40 L=14		マルヒラネシ* 11/64-40 L=14	1
30		B1649-161-000	TENSION SPRING ADJUSTING SCREW		ヒツハ*リハ*ネ チヨ-セツネシ*	1
31		NS-6110420-SP	NUT 11/64-40		ロツカクナツト 11/64-40	2
32		B1644-490-000	NEEDLE BEARING		レハ*シ*ク ヘ*アリック*	1
33		B1641-490-000	OIL SEAL		チヨ-セツツイ オイルシ*ル	1
34		B1242-980-000	THRUST WASHER, SMALL		スラスト キ*ト*ワ (シヨ-)	1
35		B1211-980-000	MAIN SHAFT THRUST BEARING		ウツシ*ク スラストヘ*アリック*	1
36		B2922-490-0A0	ADJUSTING PLATE ASM.		ウオクリチヨ-セツツイ クミ	1
37		SS-8150710-SP	SCREW 15/64-28 L=7		トメネジ* 15/64-28 L=7	1
38		B1627-555-0A0	CRANK ASM.		ヒツハ*リハ*ネカケ チヨ-セツキウチ* クミ	1
39		SS-6121210-SP	SCREW 3/16-28 L=12		ヒラネシ* 3/16-28 L=9	(1)
40		SS-7110910-SP	SCREW 11/64-40 L=8.5		マルヒラネシ* 11/64-40 L=8.5	1
41		B1640-470-0A0	SPRING SUSPENSION BRACKET ASM.		ウオクリチヨ-セツツイ クミ	1
42		SS-6121210-SP	SCREW 3/16-28 L=12		ヒラネシ* 3/16-28 L=9	(1)
43		SS-8150710-SP	SCREW 15/64-28 L=7		トメネジ* 15/64-28 L=7	1
44		B1639-470-000	SPRING		ウオクリウチ* カエシハ*ネ	1
45		B2919-490-0A0	CONNECTING ARM ASM.		ウオクリ レンケツウチ* クミ	1
46		SS-6121220-TP	SCREW 3/16-28 L=11.5		ヒラネシ* 3/16-28 L=11.5	(1)
47		B2944-490-000	INDICATING PLATE		ウオクリ メモリハン	1
48		WP-0480856-SP	WASHER 4.8X8.4X0.8		ヒラサ*カ*ネ 4.8X8.4X0.8	2
49		SS-7110820-SP	SCREW 11/64-40 L=7.5		マルヒラネシ* 11/64-40 L=7.5	2
50		SS-7620750-SP	SCREW 3/16-32 L=6.5		マルヒラネシ* 3/16-32 L=6.5	1
51	46-1	TA-1750502-RO	RUBBER PLUG	A.05/81	アナキヤツフ* 17.5X5	1
52		RO-0611801-00	RUBBER RING		オリック*	1
53		B1621-490-000	REVERSE FEED SHAFT	D.05/81	オクリレハ-シ*ク	-
54	48-1	B1621-490-000-A	REVERSE FEED SHAFT	A.05/81	オクリチヨ-セツ レハ*シ*ク	1
55		RO-0691801-00	RUBBER RING		オリック*	1
56		B1148-555-000	SPRING		オクリチヨ-セツ ピ*ンハ*ネ	1
57		B1147-555-000	PIN		オクリチヨ-セツ ピ*ン	1
58		B2940-490-0B0	INDICATING DIAL ASM.		キヨクイセタ*イナル クミ	1
59		B2941-490-000	CAM		キヨクイセ カム	1
60		SS-1110710-SP	SCREW 11/64-40 L=7		ガラネシ* 11/64-40 L=7	2
61		SD-0790601-SP	HINGE SCREW D=7.94 H=6		ダン*ネシ* D=7.94 H=6	1

Note (注記) ◇06 ..... For the models without the automatic reverse feed mechanism.

自動逆送り装置のない機種に使用します

# 6. FEED MECHANISM COMPONENTS (2)

送り関係 (2).





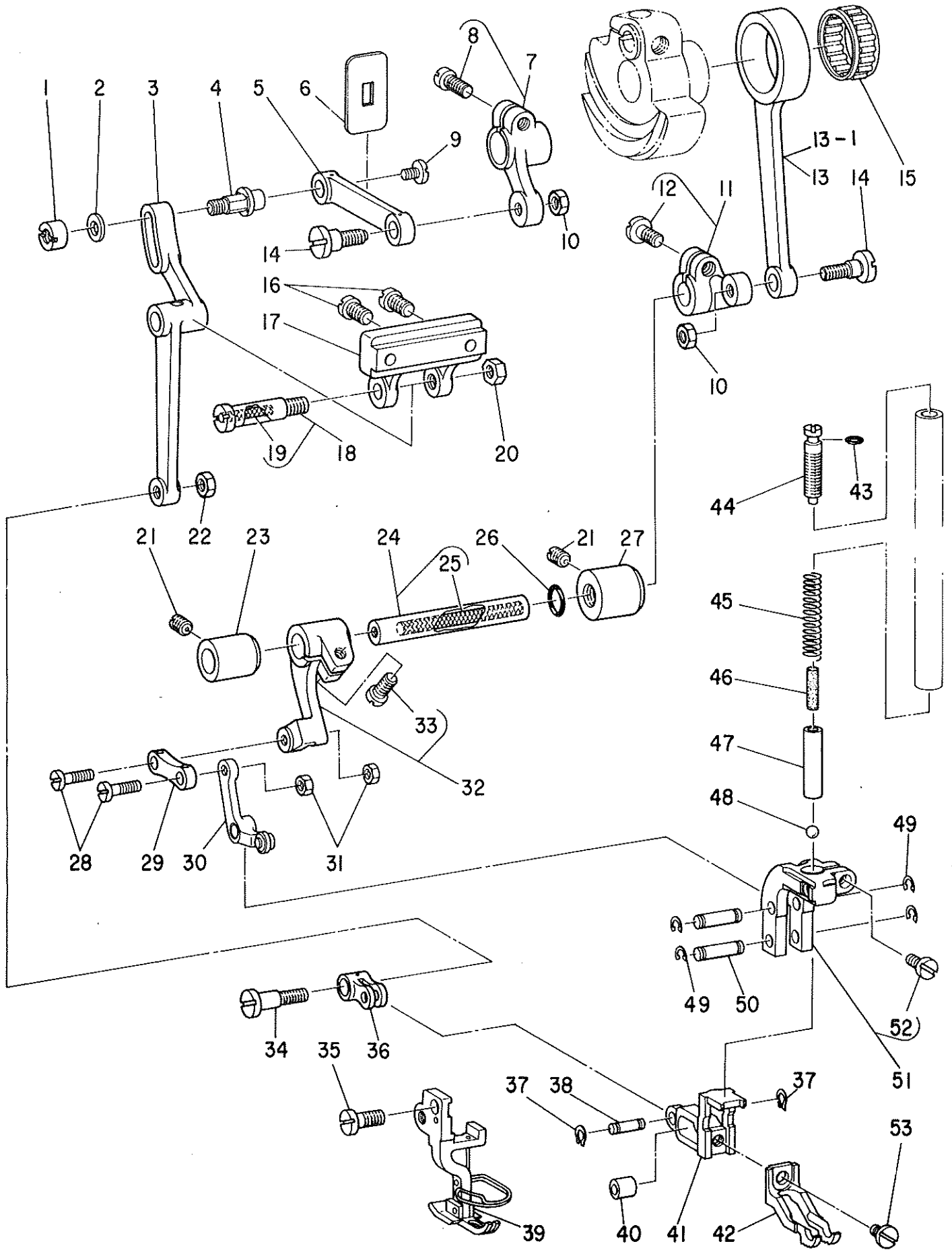
Ref. No.	Note 注記	Part No. 品番	Description	E.C. 変更年月	品名	Amt. Req. 数量
1		SS-4080620-TP	SCREW 1/8-44 L=6		ナハネシ 1/8-44 L=6	2
2	#02	B1613-450-A00	FEED DOG A		オクリハ A	1
3		B1602-470-000	FEED BAR		オクリタ イ	1
4		SS-1080510-SP	SCREW 1/8-44 L=5		ハラネシ 1/8-44 L=5	1
5		CQ-2520000-00	OIL WICK		エシ	0.2
6	*	D1604-555-D00	FEED BAR SHAFT	D.04/83	オクリタ イ シフト	-
7		B1705-470-000	FEED BAR LINK		オクリタ イ リンク	1
8		SS-6090510-SP	SCREW 9/64-40 L=5		ハラネシ 9/64-40 L=5	1
9		B1715-481-000	COUNTER-SUNK WASHER		ヒョウガラ ワッシャ	1
11-1		B1708-470-000-A	CONNECTING ROD	A.07/80	シヨウケ オクリロツト	1
12	#03	B4123-522-00A	NEEDLE BEARING		メス ニードルローラ A	1
13		21612-470-000	FEED ROCKER SHAFT CONNECTING ROD		スライオクリ ロツト	1
14		SD-0900701-TP	HINGE SCREW D=9 H=7		クワンネシ D=9 H=7	2
15		SD-1020701-SP	HINGE SCREW D=10.2 H=7		クワンネシ D=10.2 H=7	1
16	*	SS-7110740-TP	SCREW 11/64-40 L=7	D.04/83	マルヒラネシ 11/64-40 L=7	-
16-1	*	SS-6090810-SP	SCREW 9/64-40 L=7.5	A.04/83	ハラネシ 9/64-40 L=7.5	2
17	*	B1604-155-000	FEED ROCKER SHAFT BUSHING, FRONT	D.04/83	オクリシフト マメタリ	-
17-1	*	B1605-555-000	BUSHING, FRONT	A.04/83	オクリシフト マメタリ	2
18		SS-8150510-TP	SCREW 15/64-28 L=4.7		トメネシ 15/64-28 L=4.7	3
19	*	D1603-555-DA0	FEED ROCKER ASM.	D.04/83	オクリタ イフト クミ	-
20	*	SS-7111310-TP	SCREW 11/64-40 L=12.8	D.04/83	マルヒラネシ 11/64-40 L=12.8	-
20-1	*	B1603-555-DA0	FEED ROCKER ASM.	A.04/83	オクリタ イフト クミ	1
20-2	*	WP-0480856-SP	WASHER 4.8X8.4X0.8	A.04/83	ハラサッカンネ 4.8X8.4X0.8	(1)
20-3	*	SS-7121410-SP	SCREW 3/16-28 L=14	A.04/83	マルヒラネシ 3/16-28 L=14	(1)
21	*	91609-155-000	OIL WICK HOLDER	D.04/83	オクリタ イフト エシホルダ	-
21-1	*	B1609-555-000	OIL WICK HOLDER	A.04/83	オクリタ イフト エシホルダ	1
22	*	SS-6080410-SP	SCREW 1/8-44 L=4	D.04/83	ハラネシ 1/8-44 L=4	-
22-1	*	SS-4090415-SP	SCREW 9/64-40 L=4	A.04/83	ナハネシ 9/64-40 L=4	1
23	*	CQ-3030000-00	OIL WICK	D.04/83	エシ	-
24	*	B1601-552-000	FEED ROCK SHAFT	D.04/83	スライ オクリシフト	-
24-1	*	B1601-555-000	FEED ROCKER SHAFT	A.04/83	スライオクリシフト	1
25		CS-147101A-SH	THRUST COLLAR ASM. D=14.72 W=10		スラストワッ D=14.72 W=10 クミ	1
26		SS-8660610-TP	SCREW 1/4-40 L=6		トメネシ 1/4-40 L=6	(2)
27		B1702-155-000	BUSHING, REAR		オクリシフト マメタリ	1
27-1	*	RC-1381001-KP	RETAINING RING	A.04/83	カクタイ	2
28	#03	B1706-470-003	LINK SHAFT		シヨウケオクリ リンクシフト	1
29		CQ-2020000-00	OIL WICK		エシ	0.1
30	*	B1635-552-000	OIL WICK HOLDER	D.04/83	オクリシフト エシホルダ	-
30-1	*	BP-5000000-00	VINYL TUBE, WHITE D=5	A.04/83	ビニール パイプ	0.1
31	*	SS-7110540-SP	SCREW 11/64-40 L=5	D.04/83	マルヒラネシ 11/64-40 L=5	-
32	*	SS-7110740-TP	SCREW 11/64-40 L=7	D.04/83	マルヒラネシ 11/64-40 L=7	-
33	*	CQ-3030000-00	OIL WICK	D.04/83	エシ	-
33-1	*	CQ-2020000-00	OIL WICK	A.04/83	エシ	0.9
34		NS-6680410-SP	NUT 9/32-28		ロツカクナツ 9/32-28	2
35	*	B1603-161-GA0	FEED ROCKER SHAFT CRANK ASM.	D.04/83	スライ オクリフト クミ	-
36		SS-6121610-TP	SCREW 3/16-28 L=15.5		ハラネシ 3/16-28 L=15.5	(1)
36-1	*	B1608-555-DA0	FEED ROCKER SHAFT CRANK ASM.	A.04/83	スライオクリフト クミ	1
37		B1614-470-0A0	FEED ROCK CONNECTING ROD ASM.		スライオクリ リンクツカン クミ	1
38		SS-3151230-SP	SCREW 15/64-28 L=12		トメネシ 15/64-28 L=12	1
39		B1704-470-0A0	FEED DRIVING ARM ASM.		シヨウケオクリ フテム クミ	1
40		SS-7111120-SP	SCREW 11/64-40 L=10.5		マルヒラネシ 11/64-40 L=10.5	(1)
41	*	CQ-3030000-00	OIL WICK	D.04/83	エシ	-
42	*	B1701-470-000	FEED DRIVING SHAFT	D.04/83	シヨウケオクリ シフト	-
42-1	*	B1701-470-000-A	FEED DRIVING SHAFT	A.04/83	シヨウケ オクリシフト	1
43	*	B1703-155-0A0	FEED DRIVING SHAFT CRANK ASM., REAR	D.04/83	シヨウケ オクリフト クミ	-
44		SS-6121610-TP	SCREW 3/16-28 L=15.5		ハラネシ 3/16-28 L=15.5	(1)
44-1	*	B1703-555-0A0	REAR CRANK ASM.	A.04/83	シヨウケオクリフト クミ	1
45		CS-147121A-SH	THRUST COLLAR ASM. D=14.72 W=12		スラストワッ D=14.72 W=12 クミ	1
46		SS-8660610-TP	SCREW 1/4-40 L=6		トメネシ 1/4-40 L=6	(2)

Note (注記) #02 ..... Please refer to the table of exchanging gauge part on pages 29 ~ 30.  
#03 ..... Selective part.

29-30ページの交換ゲージ部品一覧表を  
ご参照下さい。  
選択部品。

7. TOP FEED MECHANISM COMPONENTS (1)

上送り関係 (1)



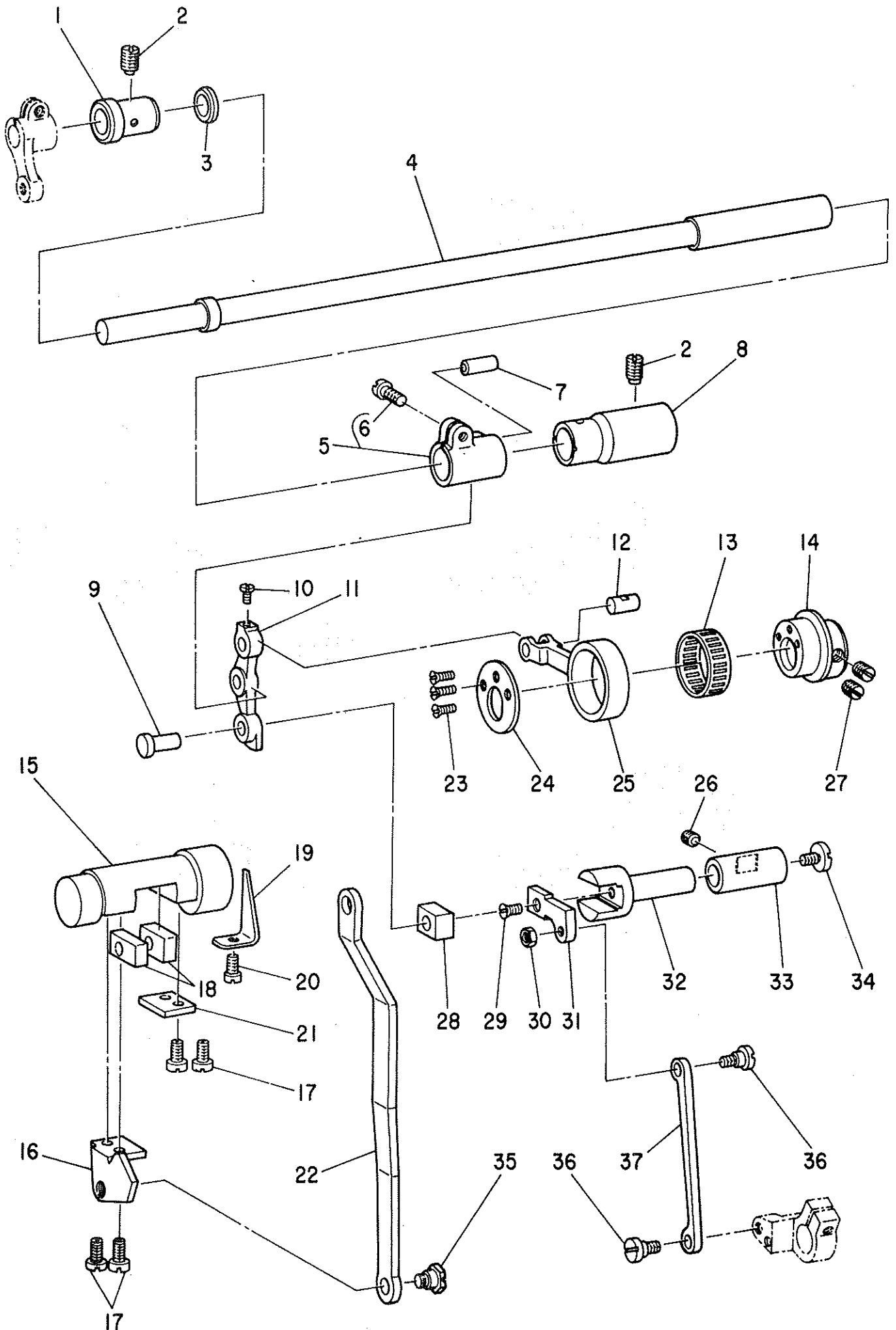
Ref. No.	Note 注記	Part No. 品番	Description	E. C. 変更年月	品名	Amt. Req. 数量
1		B3030-490-000	NUT		クワオクリロツト*シ*ク ナツト	1
2		WP-0501016-SD	WASHER 5X10.5X1		ヒラネ*カ*ネ 5X10.5X1	1
3		B3009-490-000	WALKING FOOT DRIVING LINK		クワオクリ ヨ-ト*カ-カン	1
4		B3012-490-000	DRIVING LINK SHAFT		クワオクリロツト*シ*ク	1
5		B2906-412-000	CONNECTING LINK		トリツケイタ ヨ-ト*リ-リンク	1
6		B2907-470-000	RUBBER PLATE		クワオクリ リンクツリシク コ*ムイク	1
7		B3005-450-0A0	WALKING FOOT DRIVING CRANK ASM.		クワオクリシ*ク セ*ンツ*ウチ* クミ	1
8		SS-6121220-TP	SCREW 3/16-28 L=11.5		ヒラネシ* 3/16-28 L=11.5	(1)
9		SS-7110570-SP	SCREW 11/64-40 L= 4.8		マルヒラネシ* 11/64-40 L=4.8	1
10		NS-6120310-SP	NUT 3/16-28		クワオクリナツト 3/16-28	2
11		B3017-490-0A0	DRIVING ROD ARM ASM.		クワオクリ シ*ヨ-ケ*ロツト* クミ	1
12		SS-6121220-TP	SCREW 3/16-28 L=11.5		ヒラネシ* 3/16-28 L=11.5	(1)
13		B3013-450-000	WALKING FOOT DRIVING ROD	D.09/82	クワオクリ シ*ヨ*ク*ロツト	-
13-1		B3013-490-000	WALKING FOOT DRIVING ROD	A.09/82	クワオクリ シ*ヨ*ク*ロツト*	1
14		SD-0720551-SP	HINGE SCREW D= 7.24 H= 5.5		タ*ンネシ* D=7.24 H=5.5	2
15	◇03	B1609-804-B00	NEEDLE BEARING		オクリ ハ*アリシク*	1
16		SS-7111410-SP	SCREW 11/64-40 L=14		マルヒラネシ* 11/64-40 L=14	2
17		B3010-450-000-A	WALKING FOOT DRIVING LINK BASE		クワオクリ ヨ-ト*カ-カンタ*イ	1
18		B3011-450-0A0-A	CONNECTING SHAFT ASM.		クワオクリ ヨ-ト*カ-リンクツリシ*ク クミ	1
19		CQ-2020000-00	OIL WICK		シシシ	(0.1)
20		NS-6150310-SP	NUT 15/64-28		クワオクリナツト 15/64-28	1
21		SS-8150710-SP	SCREW 15/64-28 L=7		ト*メネシ* 15/64-28 L=7	2
22		NS-6110310-SP	NUT 11/64-40		クワオクリナツト 11/64-40	1
23		B3019-450-000-A	BUSHING, FRONT		クワオクリ シ*ヨ-ケ*シ*ク マイ*タ*ル	1
24		B3018-450-0A0	DRIVING SHAFT ASM.		クワオクリ ヨ-ト*カ-シ*ク クミ	1
25		CQ-2520000-00	OIL WICK		シシシ	(0.2)
26		RQ-0801502-00	RUBBER RING		オリシク*	1
27		B3020-450-000	BUSHING, REAR		クワオクリ シ*ヨ-ケ*シ*ク クシロ*メ*タ*ル	1
28		SD-0500402-SP	HINGE SCREW D= 5 H= 4		タ*ンネシ* D=5 H=4	2
29		B3022-490-000	WALKING FOOT LINK		クワオクリオウイ リンク	1
30		B3074-490-0A0	PRESSER ARM ASM.		クワオクリオウイ クマ* クミ	1
31		NS-6110310-SP	NUT 11/64-40		クワオクリナツト 11/64-40	2
32		B3021-490-0A0	WALKING FOOT DRIVING ARM ASM.		クワオクリ シ*ヨ-ケ*ウチ* クミ	1
33		SS-6121220-TP	SCREW 3/16-28 L=11.5		ヒラネシ* 3/16-28 L=11.5	(1)
34		SD-0641004-SP	HINGE SCREW D= 6.35 H= 9.6		タ*ンネシ* D=6.35 H=9.6	1
35		SS-6121220-TP	SCREW 3/16-28 L=11.5		ヒラネシ* 3/16-28 L=11.5	1
36		B3029-450-000	LINK		クワオクリリンク	1
37		B3025-450-000	SNAP RING	D.01/81	クワオクリ リンクヒ*ン ト*メク	-
		B1229-232-000	SNAP RING	A.01/81	ト*メク	2
38		B3024-450-000	LINK PIN	D.01/81	クワオクリ リンクヒ*ン	-
		B3024-490-000	LINK PIN	A.01/81	クワオクリ リンクヒ*ン	1
39	◇02	B1524-490-880	PRESSER FOOT ASM. B		オウイ B クミ	1
40		B3028-450-000	ROLLER		クワオクリ アンナイシロ	1
41		B3025-490-000	WALKING FOOT MOUNT		クワオクリオウイタ*イ	1
42	◇02	B3026-490-800	WALKING FOOT B		クワオクリオウイ B	1
43		RO-0291801-00	RUBBER RING		オリシク*	1
44		B1512-470-000	ADJUSTING SCREW		クワオクリ オウイチヨ-セツネシ*	1
45		B3022-450-000	SPRING		クワオクリ オウイハ*ネ	1
46		CQ-4000000-F0	OIL FELT		ロツト* フェルト	0.1
47		B3021-490-000	SPRING SUPPORTER		クワオクリ ハ*ネウケ	1
48		B3027-470-000	BALL		クワオクリ アンナイシ*ル	1
49		B1229-232-000	SNAP RING		ト*メク	4
50		B3027-490-000	PIN		クワオクリオウイ リンクウチ*ヒ*ン	2
51		B3073-490-0A0	WALKING FOOT ARM BRACKET ASM.		クワオクリ オウイリンクウチ* クミ	1
52		SS-7121410-SP	SCREW 3/16-28 L=14		マルヒラネシ* 3/16-28 L=14	(1)
53		SS-6110610-TP	SCREW 11/64-40 L=6		ヒラネシ* 11/64-40 L=6	1

Note (注記) ◇02 ..... Please refer to the table of exchanging gauge part on pages 29 ~ 30.  
◇03 ..... Selective part.

29~30ページの交換ゲージ部品一覧表を  
ご参照下さい  
選択部品

8. TOP FEED MECHANISM COMPONENTS (2)

上送り関係 (2)



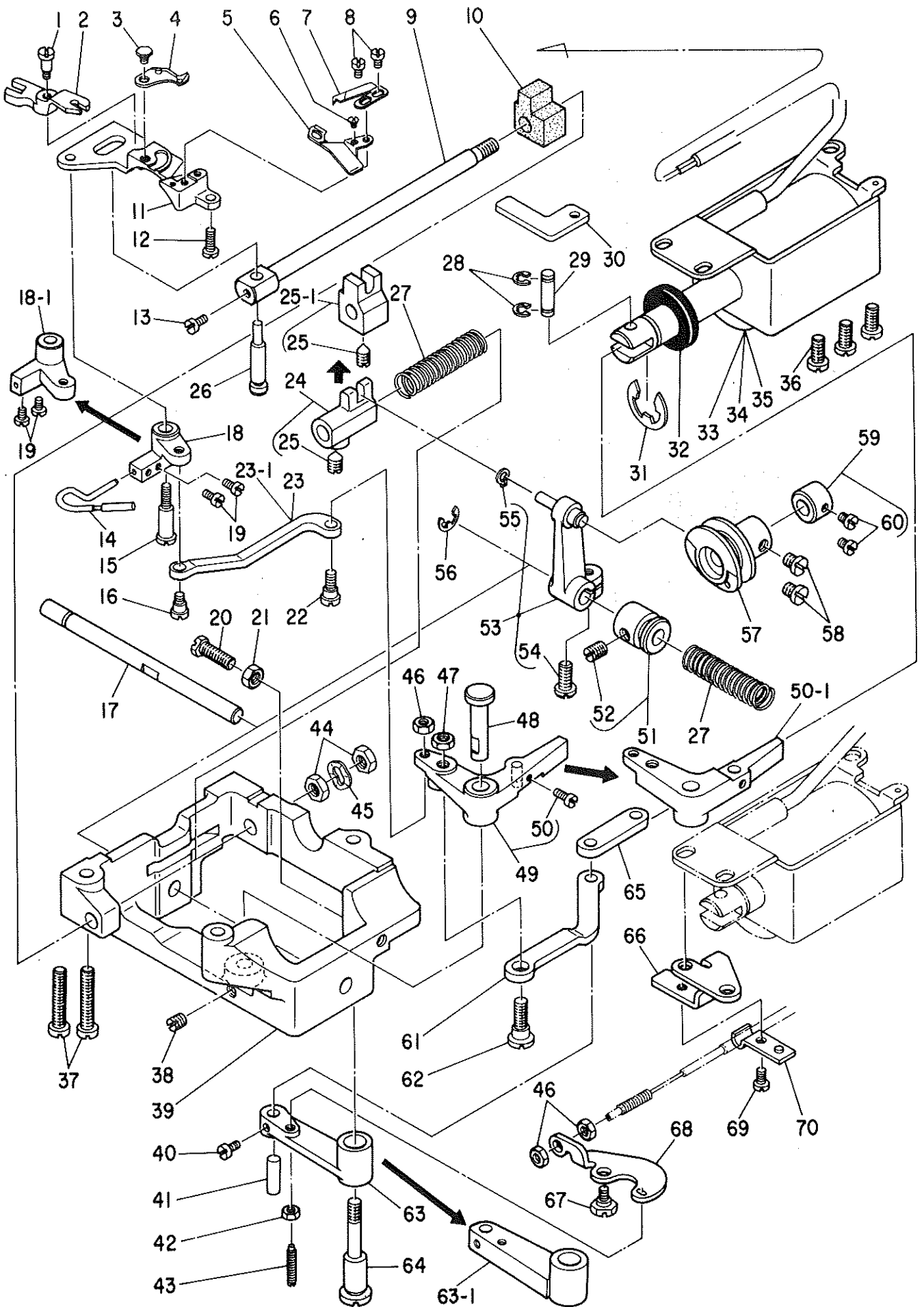
Ref. No.	Note 注記	Part No. 品番	Description	E. C. 変更年月	品名	Amt. Req. 数量
1		B3003-450-000-A	ROCK SHAFT BUSHING, FRONT		ウオツリシヤク マイメツル	1
2		SS-8151150-SP	SCREW 15/64-28 L=10.5		トメネシ 15/64-28 L=10.5	2
3		B2924-470-000	THRUST COLLAR		ウオツリシヤク スラストウケ	1
4		B2910-490-000	WALKING FOOT ROCK SHAFT		ウオツリシヤク	1
5		B2912-490-0A0	WALKING FOOT DRIVING CRANK ARM ASM.		ウオツリシヤクウチマ ツミ	1
6		SS-7111410-TP	SCREW 11/64-40 L=14		マルヒラネシ 11/64-40 L=14	(1)
7	◇03	B2915-490-R00	PIN		ウオツリシヤクウチマ ヒシ	1
8		B2909-490-000	ROCK SHAFT BUSHING, REAR		ウオツリシヤク ウシロメツル	1
9		B2918-470-000	HINGE PIN		ウオツリ カクコマシヤク	1
10		SS-7090620-TP	SCREW 9/64-40 L= 6.1		マルヒラネシ 9/64-40 L=6.1	1
11		B2913-470-000	LINK ARM		ウオツリ リツウチマ	1
12		B2914-470-000	PIN		ウオツリロツト ヒシ	1
13	◇03	B4123-522-00A	NEEDLE BEARING		メス ニートルロ-ラ A	1
14		B2903-470-000	CAH		ウオツリ スイハイカム	1
15		B1631-470-000	FEED DRIVING ROCKER		オクリチヨ-セツタイ	1
16		B1651-490-000	ADJUSTING ARM		オクリチヨ-セツタイ	1
17		SS-6111010-TP	SCREW 11/64-40 L= 9.5	D.03/82	SS-6111010-SP	-
18		SS-6111010-SP	SCREW 11/64-40 L= 9.5	A.05/82	ヒラネシ 11/64-40 L=9.5	4
19		B1652-470-000	FEED DRIVING ROCKER BLOCK		オクリチヨ-セツタイ カクコマ	2
20		B1633-470-000	STOPPER PLATE		オクリチヨ-セツタイ ツケイ?	1
21		SS-7110740-TP	SCREW 11/64-40 L=7		マルヒラネシ 11/64-40 L=7	1
22		B1654-470-000	PLATE		オクリチヨ-セツタイ フタ	1
23		B1630-470-000	FEED REGULATOR CONNECTING ROD		オクリチヨ-セツロツト	1
24		SS-1090920-SP	SCREW 9/64-40 L=9		ヒラネシ 9/64-40 L=9	3
25		B1611-470-000	THRUST COLLAR		オクリカム スラストウケ	1
26		B2905-470-000	WALKING FOOT DRIVING ROD		ウオツリ ロツト	1
27		SS-8150510-TP	SCREW 15/64-28 L= 4.7		トメネシ 15/64-28 L=4.7	1
28	◇03	SS-8660610-TP	SCREW 1/4-40 L=6		トメネシ 1/4-40 L=6	2
29		B2902-490-R00	SLIDE BLOCK		ウオツリカクコマ	1
30		SS-1110710-SP	SCREW 11/64-40 L=7		ヒラネシ 11/64-40 L=7	1
31		NS-6120310-SP	NUT 3/16-28		ロツカツナツト 3/16-28	1
32		B2916-470-000	WALKING FOOT ADJUSTING ARM		ウオツリ チヨ-セツタイ	1
33		B2901-470-000	WALKING FOOT ADJUSTING BASE		ウオツリ チヨ-セツタイ	1
34		B2935-470-000	BUSHING		ウオツリ チヨ-セツタイメツル	1
35		SS-6110630-TP	SCREW 11/64-40 L=6		ヒラネシ 11/64-40 L=6	1
36		SD-0800422-CP	HINGE SCREW D= 8 H= 4.2		クシシヤク D=8 H=4.2	1
37		SD-0640591-TP	HINGE SCREW D= 6.35 H= 3.9		クシシヤク D=6.35 H=3.9	2
		B2917-470-000	WALKING FOOT ADJUSTING LINK		ウオツリ チヨ-セツロツク	1

Note (注記) ◇03 ..... Selective part.

選択部品,

# 9. THREAD TRIMMER COMPONENTS

糸切り装置関係



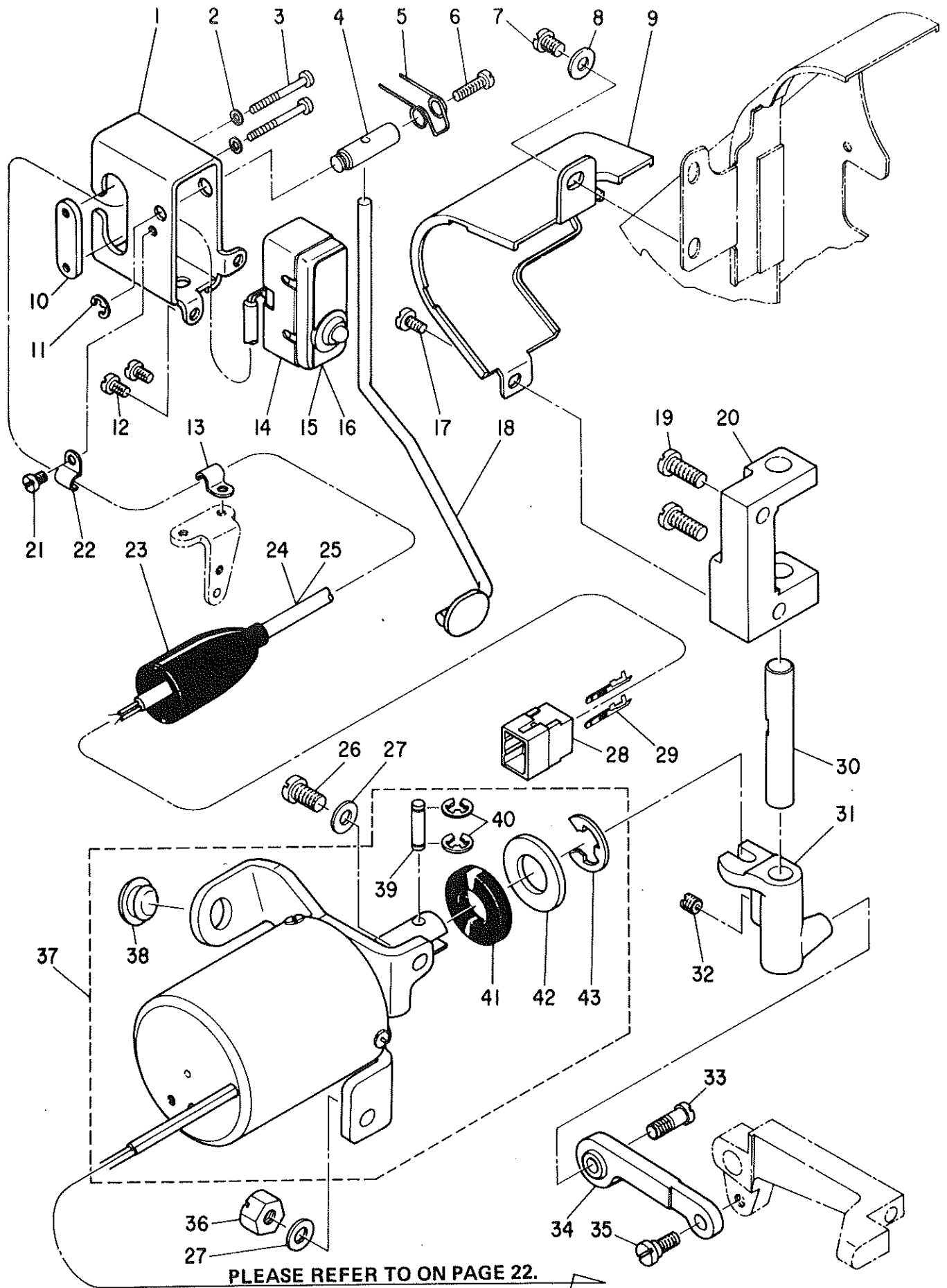
Ref. No.	Note 注記	Part No. 品番	Description	E.C. 変更年月	品名	Am't. Req. 数量
1	*	SD-0460702-SP	HINGE SCREW D=4.6 H=7	D.10/84	SD-0460702-TP	-
2	*	SD-0460702-TP	HINGE SCREW D=4.6 H=7	A.10/84	ﾀﾞﾝﾈｼﾞ D=4.6 H=7	1
3		D2411-555-B00	FORKED BASE FOR KNIFE		ｽﾞﾝ ﾌﾞﾗｯｼﾞ	1
4		SD-0500095-TH	HINGE SCREW D= 5 H= 0.85		ﾀﾞﾝﾈｼﾞ D=5 H=0.85	1
5		D2402-555-BA0	MOVING KNIFE ASM.		ﾄﾞﾗｲﾌﾞ ｸﾞﾘｰ	1
6		D2405-555-B00-R	THREAD GUIDE FOR KNIFE		ｽﾗｲﾄﾞ ｼﾞｯｸﾞ	1
7		SS-2060210-SP	SCREW 3/32-56 L=2.3		ｽﾚｯﾄﾞ 3/32-56 L=2.3	1
8		D2406-555-B00	COUNTER KNIFE		ｺﾝﾀﾞ ｽﾗｲﾄﾞ	1
9		SS-4080620-TP	SCREW 1/8-44 L=6		ｽﾚｯﾄﾞ 1/8-44 L=6	2
10		D2424-555-B00-A	KNIFE DRIVING SHAFT		ｽﾗｲﾄﾞ ｼﾞｯｸﾞ	1
11		D2426-555-B00-A	OIL SPONGE		ｽﾗｲﾄﾞ ｼﾞｯｸﾞ ｵｲﾙ ﾉﾝ	1
12		D2401-555-RC0	KNIFE MOUNTING BASE ASM.		ｽﾗｲﾄﾞ ｼﾞｯｸﾞ ｷﾞﾀﾞ	1
13		SS-7111120-SP	SCREW 11/64-40 L=10.5		ｽﾚｯﾄﾞ 11/64-40 L=10.5	1
14		SS-7110740-TP	SCREW 11/64-40 L=7		ｽﾚｯﾄﾞ 11/64-40 L=7	1
15		D2408-555-CA0	THREAD TAKE-UP PICKER ASM.		ｶﾞｲﾄﾞ ｼﾞｯｸﾞ	1
16		SD-0641451-SP	HINGE SCREW D= 6.35 H=14.5		ﾀﾞﾝﾈｼﾞ D=6.35 H=14.5	1
17		SD-0600401-TP	HINGE SCREW D= 6 H= 4		ﾀﾞﾝﾈｼﾞ D=6 H=4	1
18	*	D2425-555-B00	SLIDE SHAFT		ｽﾗｲﾄﾞ ｼﾞｯｸﾞ	1
18-1	*	D2420-555-B00	MOUNTING BRACKET	D.12/82	ｶﾞｲﾄﾞ ｼﾞｯｸﾞ ｳﾞﾈｯﾄ	-
19	*	D2420-555-D00	MOUNTING BRACKET	A.12/82	ｶﾞｲﾄﾞ ｼﾞｯｸﾞ ｳﾞﾈｯﾄ	1
20		SS-6090510-SP	SCREW 9/64-40 L=5		ﾋﾞﾗﾈｼﾞ 9/64-40 L=5	2
21		SS-9151740-CP	SCREW 15/64-28 L=17		ﾛｯｸ ﾜｯｼﾞ 15/64-28 L=17	1
22		NS-6150310-SP	NUT 15/64-28		ﾛｯｸ ﾜｯｼﾞ 15/64-28	1
23	*	SD-0600402-TP	HINGE SCREW D= 6 H= 4		ﾀﾞﾝﾈｼﾞ D=6 H=4	1
23-1	*	D2419-555-B00	TAKE-UP THREAD PICKER LINK	D.12/82	ｶﾞｲﾄﾞ ｼﾞｯｸﾞ ﾘﾝｸ	-
24	*	D2419-555-D00	TAKE-UP THREAD PICKER LINK	A.12/82	ｶﾞｲﾄﾞ ｼﾞｯｸﾞ ﾘﾝｸ	1
25	*	D2414-555-BA0	FORKED BRACKET ASM.	D.01/83	ｶﾛｰ ｼﾞｯｸﾞ ﾌﾞﾗｯｼﾞ ｸﾞﾘｰ	-
25-1	*	SS-8660970-TP	SCREW 1/4-40 L= 8.5	A.01/83	ﾄﾞﾗｲﾌﾞ 1/4-40 L=8.5	(1)
26		D2414-555-DA0	FORKED BRACKET ASM.		ｶﾛｰ ｼﾞｯｸﾞ ﾌﾞﾗｯｼﾞ ｸﾞﾘｰ	1
27		D2407-555-B00	PIN FOR KNIFE FORKED BASE		ｽﾗｲﾄﾞ ｼﾞｯｸﾞ	1
28		D2423-555-B00	SPRING		ｽﾗｲﾄﾞ ｼﾞｯｸﾞ ｵｼﾞﾊﾞﾈ	2
29		RE-0400000-K0	SNAP RING 4		Eｶﾞﾀ ﾉﾝ 4	2
30		D2464-555-B00	LINK DRIVING MAGNET PIN		ﾏｸﾞﾈｯﾄ ｼﾞｯｸﾞ ｴﾝ	1
31		D2422-555-B00	GROOVE COVER		ﾊﾞｯｼﾞ ｸﾞﾘｰ	1
32		RE-1200000-K0	SNAP RING 12		Eｶﾞﾀ ﾉﾝ 12	1
33		D2468-555-B00	RUBBER PLUNGER		ﾌﾞﾗﾝｸ ｼﾞｯｸﾞ ｺﾞﾑ	1
34	#07	D2460-555-BA0	SOLENOID ASM.		ソﾚﾉｲﾄﾞ ｸﾞﾘｰ	1
35	#04	D2460-555-BAC	SOLENOID ASM.		DC ソﾚﾉｲﾄﾞ C	1
36	#05	D2460-555-BAA	SOLENOID ASM.		DC ソﾚﾉｲﾄﾞ (ｱﾒﾘｶ)	1
37		SS-7151210-SP	SCREW 15/64-28 L=12		ｽﾚｯﾄﾞ 15/64-28 L=12	3
38		SS-6153040-SP	SCREW 15/64-28 L=30		ﾋﾞﾗﾈｼﾞ 15/64-28 L=30	2
39		SS-8660610-TP	SCREW 1/4-40 L=6		ﾄﾞﾗｲﾌﾞ 1/4-40 L=6	1
40		D2412-555-B00-A	THREAD TRIMMER MOUNTING BASE		ｲﾄﾞﾘ ﾄﾞﾗｲﾌﾞ ｸﾞﾘｰ	1
41		SS-7110710-SP	SCREW 11/64-40 L=7		ｽﾚｯﾄﾞ 11/64-40 L=7	1
42		D2464-555-D00	PIN		ﾏｸﾞﾈｯﾄ ｼﾞｯｸﾞ ｴﾝ	1
43		NS-6110310-SP	NUT 11/64-40		ﾛｯｸ ﾜｯｼﾞ 11/64-40	1
44		D3170-555-B00	WIRE DRIVING LEVER PIN		ワｲﾚｰ ｸﾞﾘｰ ｴﾝ	1
45		NS-6680410-SP	NUT 9/32-28		ﾛｯｸ ﾜｯｼﾞ 9/32-28	2
46		WZ-0850302-K0	WAVED WASHER 8.5X13X0.3		ﾜﾌﾞ ﾜｯｼﾞ 8.5X13X0.3	1
47		NS-6620310-SP	NUT 3/16-32		ﾛｯｸ ﾜｯｼﾞ 3/16-32	3
48		NS-6150310-SP	NUT 15/64-28		ﾛｯｸ ﾜｯｼﾞ 15/64-28	1
49	*	D2431-555-B00	THREAD TRIMMER SHAFT		ｲﾄﾞﾘ ｼﾞｯｸﾞ	1
50	*	D2416-555-BA0	THREAD TRIMMER LEVER ASM.	D.11/82	ｲﾄﾞﾘ ｼﾞｯｸﾞ ｸﾞﾘｰ	-
51	*	SS-7090910-SP	SCREW 9/64-40 L= 8.5	A.12/79	ｽﾚｯﾄﾞ 9/64-40 L=8.5	(1)
52	*	D2416-555-DA0	THREAD TRIMMER LEVER	A.11/82	ｲﾄﾞﾘ ｼﾞｯｸﾞ ｸﾞﾘｰ	1
53		D2418-555-BA0	THRUST COLLAR ASM.		ｶﾛｰ ｼﾞｯｸﾞ ｽﾗｽﾄ ｸﾞﾘｰ	1
54		SS-8660810-TP	SCREW 1/4-40 L=8	M.12/81	ﾄﾞﾗｲﾌﾞ 1/4-40 L=8	(1)
55		D2415-555-BB0	CAM ROLLER SHAFT BRACKET ASM.		ｶﾛｰ ｼﾞｯｸﾞ ｸﾞﾘｰ	1
56		SS-7151210-SP	SCREW 15/64-28 L=12		ｽﾚｯﾄﾞ 15/64-28 L=12	(1)
57		D2430-555-B00	SNAP RING		Eｶﾞﾀ ｼﾞｯｸﾞ C112	(1)
58		RE-0600000-K0	SNAP RING 6		Eｶﾞﾀ ﾉﾝ 6	1
59		D2429-555-B00	THREAD TRIMMER CAM		ｲﾄﾞﾘ ｶﾑ	1
60		SS-6660710-TP	SCREW 1/4-40 L=7		ﾋﾞﾗﾈｼﾞ 1/4-40 L=7	2
61		CS-079101A-SH	THRUST COLLAR ASM. D=7.94 W=10		ｽﾗｽﾄ ｸﾞﾘｰ D=7.94 W=10	1
62		SS-6110420-TP	SCREW 11/64-40 L=4.8		ﾋﾞﾗﾈｼﾞ 11/64-40 L=4.8	(2)
63	*	D2461-555-B00	THREAD TRIMMER LEVER LINK		ｲﾄﾞﾘ ｼﾞｯｸﾞ ｸﾞﾘｰ	1
64	*	SD-0790432-SP	HINGE SCREW D= 7.94 H= 4.3	D.04/83	ﾀﾞﾝﾈｼﾞ D=7.94 H=4.3	1
65	*	D2465-555-B00-A	LEVER DRIVING MAGNET	A.04/83	ﾏｸﾞﾈｯﾄ ｸﾞﾘｰ	-
66	*	D2465-555-D00	LEVER DRIVING MAGNET		ﾏｸﾞﾈｯﾄ ｸﾞﾘｰ	1
67		SD-0951905-SP	HINGE SCREW D=9.53 H=19		ﾀﾞﾝﾈｼﾞ D=9.53 H=19	1
68		D2463-555-B00	LINK DRIVING MAGNET		ﾏｸﾞﾈｯﾄ ｼﾞｯｸﾞ	1
69		D3167-555-B00-B	WIRE PRESSER PLATE		ワｲﾚｰ ｵｰｲﾀﾞ	1
70		SD-0630275-SP	HINGE SCREW D= 6.35 H= 2.7		ﾀﾞﾝﾈｼﾞ D=6.35 H=2.7	1
71		D3169-555-B00	WIRE DRIVING LEVER		ワｲﾚｰ ｸﾞﾘｰ ｴﾝ	1
72		SS-7110740-TP	SCREW 11/64-40 L=7		ｽﾚｯﾄﾞ 11/64-40 L=7	1
73		D3164-555-B00	OUTER PRESSER PLATE		ｱｳﾀｰ ｵｰｲﾀﾞ	1

Note (注記) #04 ..... For JE.  
#07 ..... For DLU-490-4-2B, DLU-490-4-4B.  
#08 ..... For JA.

JE用。  
DLU-490-4-2B, DLU-490-4-4B用。  
JA用。

10. AUTOMATIC REVERSE FEED MECHANISM COMPONENTS

自動逆送り装置関係





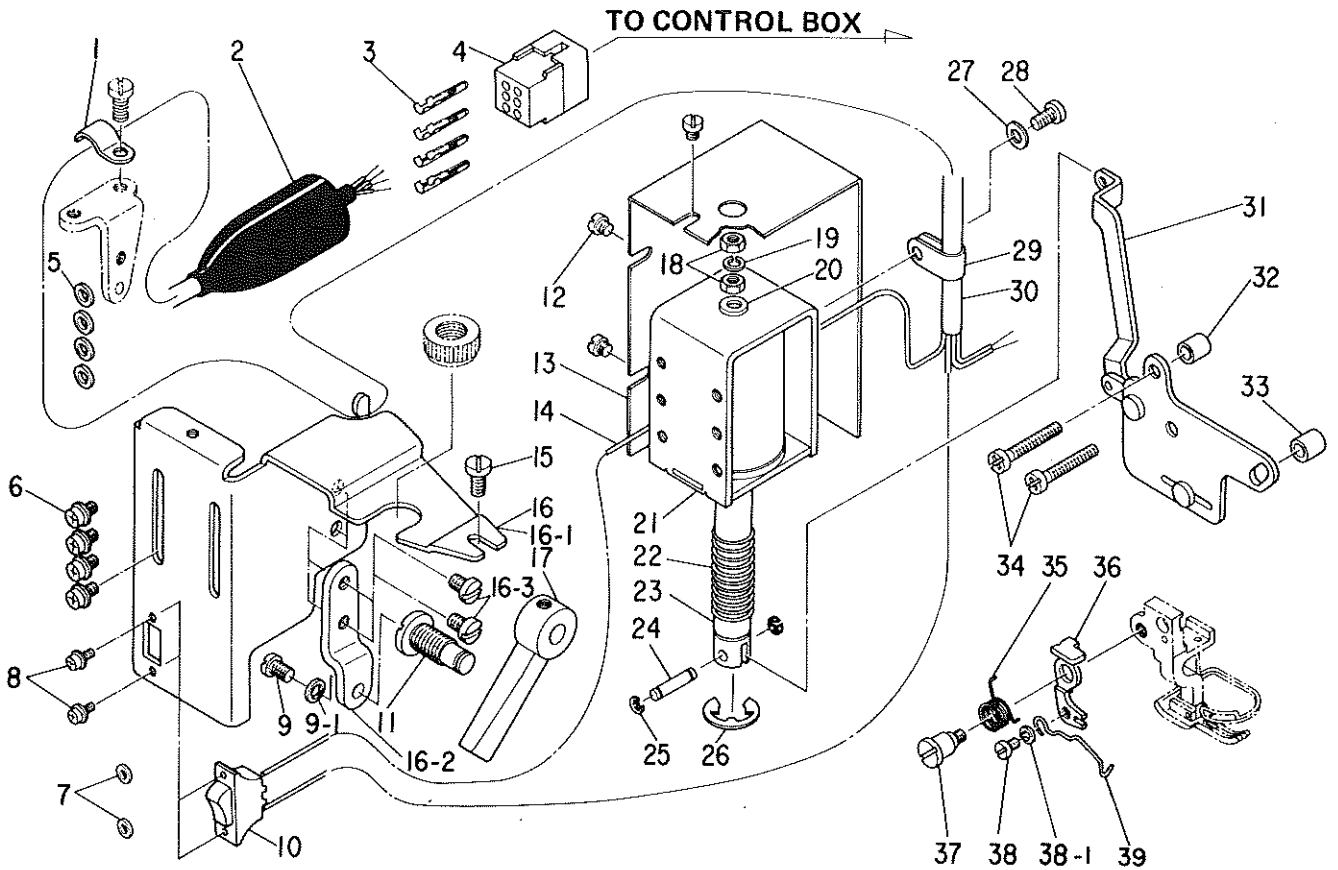
Ref. No.	Note 注記	Part No. 品番	Description	E. C. 変更年月	品名	Amt. Req. 数量
1		D1627-555-800-A	REVERSE FEED SWITCH MOUNTING BASE		キャブクワリ SW トリツクタイ	1
2		WP-0320501-SC	WASHER 3,2X7X0,5		ヒラサカカネ 3,2X7X0,5	2
3		SM-4033001-SC	SCREW M3 L=30		ナメコネシ M3X0,5 L=30	2
4		D1628-555-800	SHAFT		スイツチレバ - トリツクシク	1
5		D1635-555-800	SWITCH LEVER SPRING		キャブクワリ スイツチレバ - ハカネ	1
6		SS-7111410-SP	SCREW 11/64-40 L=14		マルヒラネシ 11/64-40 L=14	1
7		SS-7150740-SP	SCREW 15/64-28 L=7		マルヒラネシ 15/64-28 L=7	1
8		WP-0621016-SD	WASHER 6,2X13X1		ヒラサカカネ 6,2X13X1	1
9		D1617-490-D00	REVERSE FEED COVER		キャブクワリカバー	1
10		D9299-555-800	MICROSWITCH SET PLATE		マイクシ スイツチ トメイタ	1
11		RE-0500000-K0	SNAP RING 5		Eカメトメウ 5	1
12		SS-7110740-TP	SCREW 11/64-40 L=7		マルヒラネシ 11/64-40 L=7	2
13	◇01	B3538-112-000	NEEDLE COOLER PIPE HOLDER		ユシコサエ	1
14		D9205-555-800	MICROSWITCH COVER		マイクシスイツチ カバー	1
15	◇07	D9204-555-C00	MICROSWITCH 0,1A		マイクシ スイツチ 0,1A	1
16	◇09	D9204-555-800	MICROSWITCH 15A		マイクシ スイツチ 15A	1
17		SS-7110820-SP	SCREW 11/64-40 L=7,5	D.03/82	SS-7110840-SP	-
		SS-7110840-SP	SCREW 11/64-40 L=7,8	A.03/82	マルヒラネシ 11/64-40 L=7,8	1
18		D1625-490-DA0	REVERSE FEED CONTROL LEVER ASM.		キャブクワリ スイツチレバ - クミ	1
19		SS-6151440-SP	SCREW 15/64-28 L=14		ヒラネシ 15/64-28 L=14	2
20		D1611-490-D00	REVERSE FEED MOUNTING BASE		キャブクワリタイ	1
21	◇01	SS-7110410-SP	SCREW 11/64-40 L=4		マルヒラネシ 11/64-40 L=4	1
22	◇01	B3538-112-000	NEEDLE COOLER PIPE HOLDER		ユシコサエ	1
23		D6001-555-800	PLUG COVER		フロツカカバー - A	1
24	◇10	HW-5000700-00	2-CURE CABTYRE CORD		2シコ キャブタイヤコート	1,5
25	◇11	HW-5000700-00	2-CURE CABTYRE CORD		2シコ キャブタイヤコート	1,9
26		SS-7151210-SP	SCREW 15/64-28 L=12		マルヒラネシ 15/64-28 L=12	1
27		WP-0621016-SD	WASHER 6,2X13X1		ヒラサカカネ 6,2X13X1	2
28		D6029-555-80A	NYLON PLUG 6P		6P ナイロンプラグ	1
29	◇01	D6043-555-800	PIN TERMINAL, MALE		ピン ターミナル オス	2
30		D1612-490-D00	REVERSE FEED PIN		キャブクワリピン	1
31		D1614-490-D00	REVERSE FEED ARM		キャブクワリウデ	1
32		SS-8150510-TP	SCREW 15/64-28 L=4,7		トメネシ 15/64-28 L=4,7	1
33		D2512-282-A00	WORK CLAMP FOOT CONNECTING PLATE		ツマミアシ ホールシク	1
34		D1616-490-D00	REVERSE FEED BALL LINK		キャブクワリボールリンク	1
35		SD-0650501-TP	HINGE SCREW D=6,5 H=5		タンネシ D=6,5 H=5	1
36		NS-6150810-SP	NUT 15/64-28		ロツカツナツ 15/64-28	1
37		D1615-490-DA0	SOLENOID INSTALLING BASE ASM.		ソレノイド トリツクタイ クミ	1
38		B1164-012-000	RUBBER PLUG		アチ キャブコ	(1)
39		D2464-555-800	LINK DRIVING MAGNET PIN		マグネット リンクピン	(1)
40		RE-0400000-K0	SNAP RING 4		Eカメトメウ 4	(2)
41		D2468-555-800	RUBBER PLUNGER		フロランシヤ - コム	(1)
42		WP-1703001-SC	WASHER 17X30X3		ヒラサカカネ ミカキマ M16	(1)
43		RE-1200000-K0	SNAP RING 12		Eカメトメウ 12	(1)

Note (注記) ◇01 ..... Exchangeable part when wiper is used.  
◇07 ..... For DLU-490-4-2B, DLU-490-4-4B.  
◇09 ..... For DLU-490-4-1B, DLU-490-4-3B.  
◇10 ..... For DLU-490-4-1B(JE), DLU-490-4-2B.  
(Exchangeable part when wiper is used.)  
◇11 ..... For DLU-490-4-1B(JA).  
(Exchangeable part when wiper is used.)

ワイパー装置使用の際、交換する部品。  
DLU-490-4-2B、DLU-490-4-4B用。  
DLU-490-4-1B、DLU-490-4-3B用。  
DLU-490-4-1B(JE)、DLU-490-4-2B用。  
(ワイパー装置使用の際、交換する部品)。  
DLU-490-4-1B(JA)用  
(ワイパー装置使用の際、交換する部品)。

# 11. WIPER COMPONENTS

## ワイパー装置関係



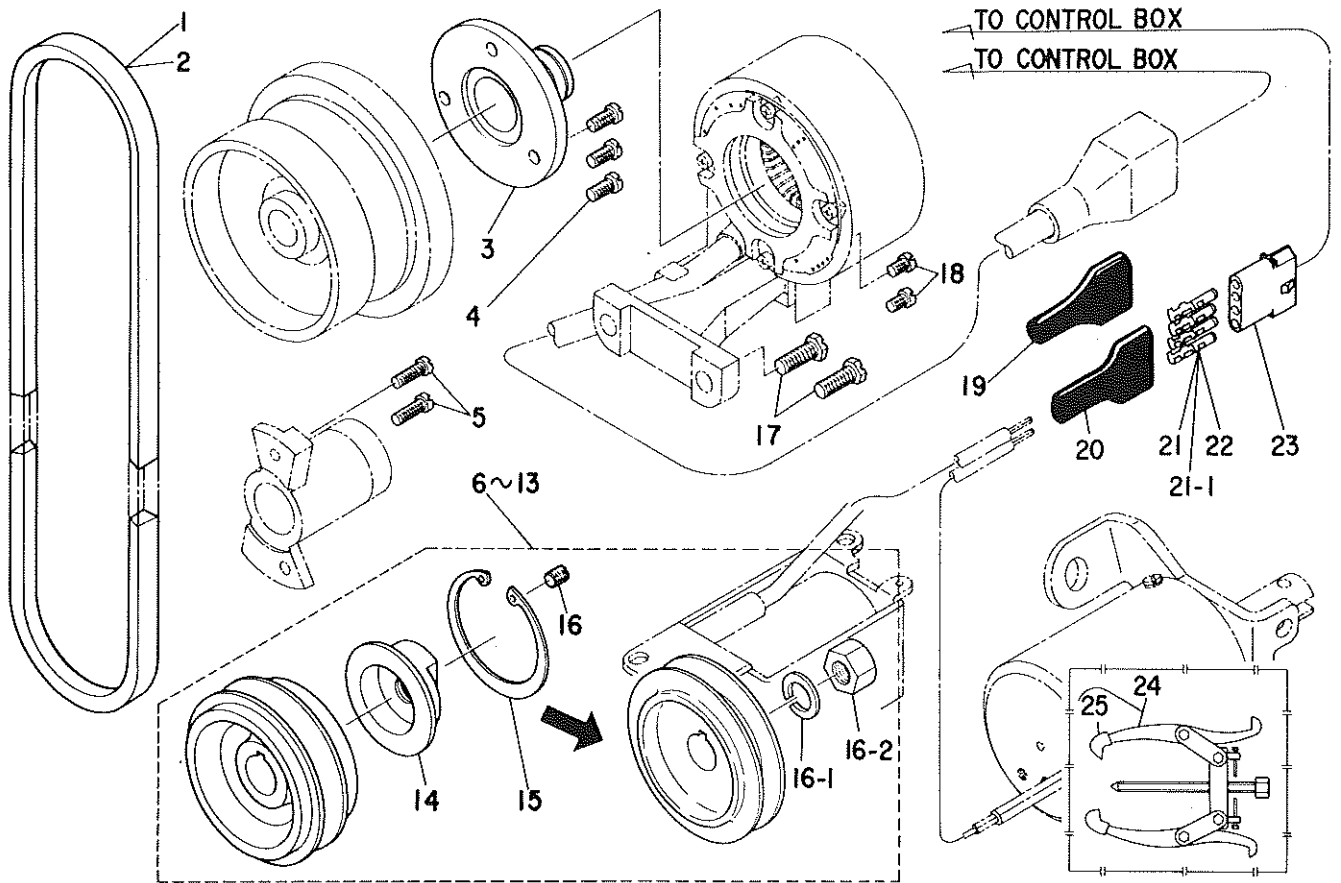
Ref. No.	Note 注記	Part No. 品番	Description	E.C. 変更年月	品名	Amt. Req. 数量
1		D2611-555-B00-A	CABLE HOLDER		ケーブル トメカタク	1
2	#12	D6001-555-B00	PLUG COVER		プラグ カバー A	1
3	#12	D6043-555-B00	PIN TERMINAL, MALE		ピン ターミナル オス	4
4	#12	D6029-555-B0A	NYLON PLUG 6P		6P ナイロンプラグ	1
5	*	WP-0480856-SD	WASHER 4.8X8.4X0.8	D.07/83	ワシヤカネ 4.8X8.4X0.8	-
6	*	SM-4040601-SN	SCREW M4 L=6	D.07/83	SL-4040881-SF	-
	*	SL-4040881-SF	SCREW M4 L=8	A.07/83	ナメコネジ 径 M4 L=8	4
7	*	WP-0320500-MC	WASHER	D.01/85	ワシヤカネ コカマワシ M3	-
8	*	SM-4030601-SN	SCREW M3X0.5 L=6	D.01/85	SL-4030621-SS	-
	*	SL-4030621-SS	SCREW M3	A.01/85	メッシュナメコネジ M3	2
9	*	SS-7110710-SP	SCREW 11/64-40 L=7	D.06/83	SS-6111010-SP	-
	*	SS-6111010-SP	SCREW 11/64-40 L=9.5	A.06/83	ヒラネジ 11/64-40 L=9.5	1
9-1	*	WS-0510002-KN	SPRING WASHER 5.1X8.5X1.3	A.07/83	ハネヤカネ 5.1X9.2X1.3	1
10		D2119-555-C00	SWITCH		ワイパー トクメ入イツチ	1
11		D1517-490-D00	HINGE PIN		ヒサヤイタ リンゴツク	1
12		SS-7110340-SP	SCREW 11/64-40 L=3.2		ヒサヤネジ 11/64-40 L=3.2	3
13		D2111-555-B00-B	MAGNET INSTALLING BASE COVER		マグネット トリツクイ カバー	1
14		HW-2F18S12-19	ELECTRIC WIRE, WHITE		ヨリヒン 0.18X19 シロ	0.1
15	*	SS-7110840-SP	SCREW 11/64-40 L=7.8	D.01/83	SS-4110815-SP	-
	*	SS-4110815-SP	SCREW 11/64-40 L=8	A.01/83	ナメコネジ 11/64-40 L=8	1
16	*	D2101-490-D00	MAGNET INSTALLING BASE	D.07/83	マグネット トリツクイ	-
16-1	*	D2101-490-D00-A	MAGNET BASE COVER	A.07/83	マグネット トリツクイ カネヨ	1
16-2	*	D2112-490-D00	MAGNET BASE AUXILIARY PLATE	A.07/83	マグネット トリツクイ	1
16-3	*	SS-7110510-SP	SCREW 11/64-40 L=5	A.07/83	ヒサヤネジ 11/64-40 L=5	1
17		D1520-490-D00	HAND LIFTER		オサエカタレハ	1
18		NM-6043212-SA	NUT M4X0.7		ソツカクナツ M4X0.7	2
19		WS-0410002-KN	SPRING WASHER M4		ハネヤカネ M4	1
20		MAT-80115T00	WASHER		ワシヤカネ ストツハ	1
21		D3901-481-D08	SOLENOID		マグネット	1
22		D2111-490-D00	SPRING		ワイパー-マグネット	1
23		D2118-555-P00-A	PLUNGER		ワシヤカネ	1
24		D2107-555-B00	WIPER LINK SHAFT, A		ワイパー リンゴツク A	1
25		RE-0250000-K0	SNAP RING 2.5		エカヤトメウ 2.5	2
26		RE-0901110-S0	SNAP RING 9	C.03/82	RE-0901110-K0	1
27		WP-0430800-SC	WASHER 4.3X9X0.8		ワシヤカネ コカマワシ M4	1
28		SM-4040801-SN	SCREW M4 L=8		ナメコネジ M4X0.7 L=8	1
29		D2120-555-C00	NYLON CLAMP		ナイロン クランプ	1
30		HW-5F18S12-48	4-CORE CABTYRE CORD		サツタヤイコト 0.18X19X4	2.0
31		D2110-490-DA0	WIPER DRIVING PLATE ASM.		ワイパー-グット-イタ クミ	1
32		D2114-555-B00	BRACKET INSTALLING COLLAR		マグネット トリツクイ カラ	1
33		D2121-555-000	BRACKET INSTALLING COLLAR B		プラグナツ トリツクイ カラ	1
34	*	SS-7112420-SP	SCREW 11/64-40 L=24	D.01/83	SS-4112215-SP	-
	*	SS-4112215-SP	SCREW 11/64-40 L=22	A.01/83	ナメコネジ 11/64-40 L=22	2
35		D2105-490-D00	SPRING		ワイパー-カネヤカネ	1
36		D2102-490-D00	WIPER DRIVING ARM		ワイパー-グット	1
37		D2103-490-D00	HINGE PIN		ワイパー-グットツク	1
38		SS-6090530-SP	SCREW 9/64-40 L=4.5		ヒラネジ 9/64-40 L=4.5	1
38-1		WP-0371026-SD	WASHER 3.7X7X1	A.03/82	ワシヤカネ 3.7X7X1	1
39		D2104-490-D00	WIPER		ワイパー	1

Note (注記) #12 ..... For DLU-490-4-3 (JA), DLU-490-4-3B (JA), DLU-490-4-4B.

DLU-490-4-3 (JA)、DLU-490-4-3B (JA)、DLU-490-4-4B用。

# 12. MOTOR PULLEY COMPONENTS

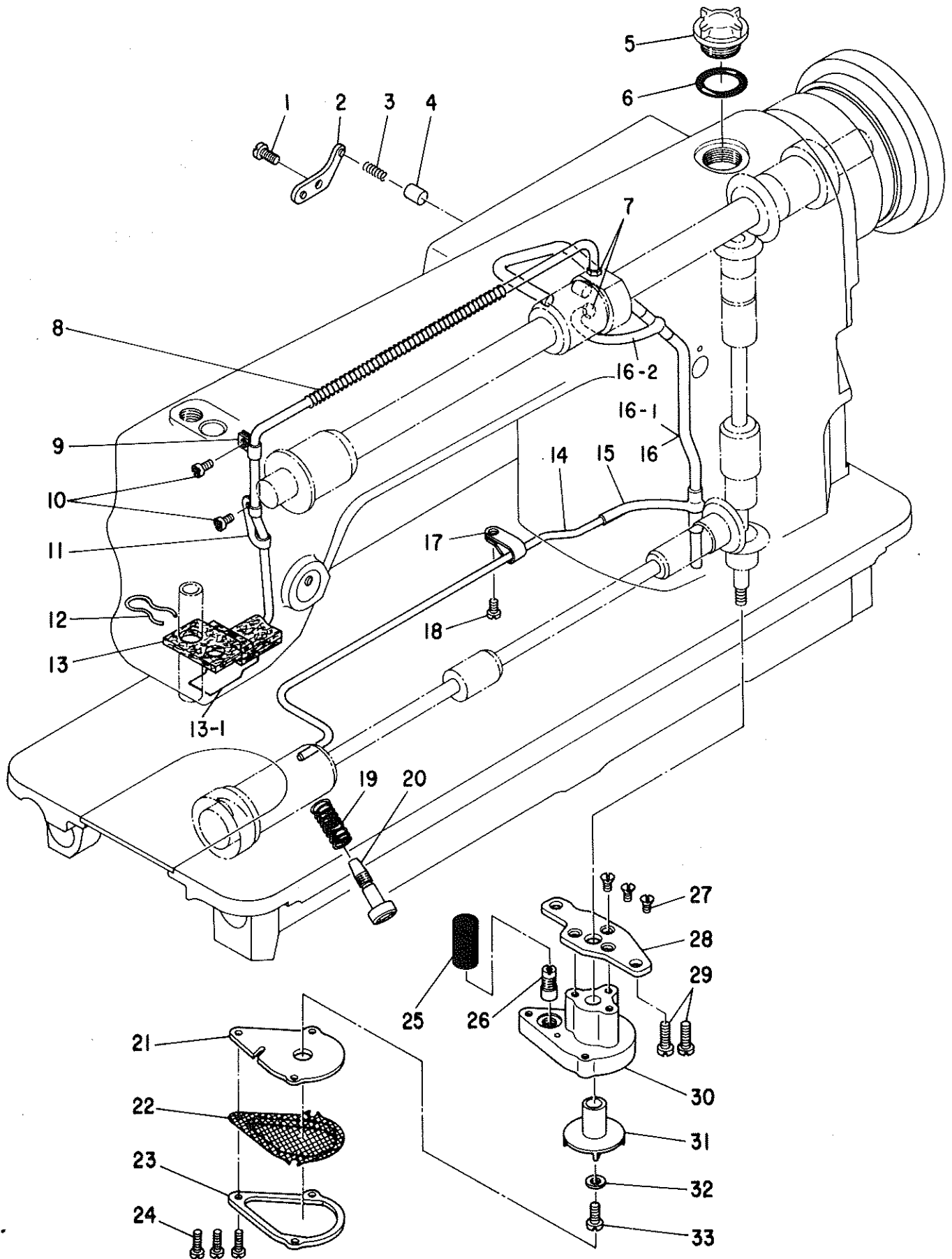
## モータープーリー 関係



Ref. No.	Note 注記	Part No. 品番	Description	E. C. 変更年月	品名	Amt. Req. 数量
1	#13	MTJ-VM004100	V-BELT, 41 INCH		Vベルト 41インチ	1
2	#14	MTJ-VM004200	V-BELT, 42 INCH		Vベルト 42インチ	1
3	#15	D1230-552-B00	FLANGE		ハスミクワマ フランジ	1
4	#15	SS-7111120-SP	SCREW 11/64-40 L=10.5		スクリュー 11/64-40 L=10.5	3
5	#16	SS-7111140-SP	SCREW 11/64-40 L=14		スクリュー 11/64-40 L=14	2
6		MTS-P00650A0	MOTOR PULLEY ASM. P.C.D. 65		モーターリ P.C.D 65 ヶミ	1
7		MTS-P00700A0	MOTOR PULLEY ASM. P.C.D. 70		モーターリ P.C.D 70 ヶミ	1
8		MTS-P00750A0	MOTOR PULLEY ASM. P.C.D. 75		モーターリ P.C.D 75 ヶミ	1
9		MTS-P00800A0	MOTOR PULLEY ASM. P.C.D. 80		モーターリ P.C.D 80 ヶミ	1
10		MTS-P00850A0	MOTOR PULLEY ASM. 80. 60HZ		モーターリ P.C.D 85 ヶミ	1
11		MTS-P00900A0	MOTOR PULLEY ASM. P.C.D. 90		モーターリ P.C.D 90 ヶミ	1
12		MTS-P00950A0	MOTOR PULLEY ASM. P.C.D. 95		モーターリ P.C.D 95 ヶミ	1
13		MTS-P01000A0	MOTOR PULLEY ASM. 95. 50HZ		モーターリ P.C.D 100 ヶミ	1
14	*	MTS-P0001000	MOTOR PULLEY INSTALLING NUT	D.04/84	モーターリ ナット	-
15	*	RC-4800002-KP	RETAINING RING	D.04/84	Cキャメツ	-
16	*	SS-8150710-SP	SCREW 15/64-28 L=7	D.04/84	トメネジ 15/64-28 L=7	-
16-1	*	WS-1002560-KR	SPRING WASHER 10X18X2.5	A.04/84	ハネワシカネ 10X18X2.5	(1)
16-2	*	NM-6550815-SF	NUT	A.04/84	メートルナツ	(1)
17	#16	SS-9151740-SP	SCREW 15/64-28 L=17		ロツクホルツ 15/64-28 L=17	2
18	#16	SS-7110840-SP	SCREW 11/64-40 L=7.8		スクリュー 11/64-40 L=7.8	2
19	#17	D6008-555-D0A	4-POLE PLUG COVER, BLACK		フックカハ 4P クロ	1
20	#13	D6009-555-D0A	4-POLE NYLON PLUG COVER		フックカハ 4P クロ	1
21	#17	D6042-555-B00	PIN-SHAPE TERMINAL, FEMALE	M.05/81	ピン ターミナル メス	2
21-1	#17	HK-0039400-00	PIN-SHAPE TERMINAL, FEMALE	A.05/81	ピン ターミナル メス	2
22	#18	D6042-555-P00	PIN-SHAPE TERMINAL, FEMALE		ピン ターミナル メス	2
23	#05	MAI-1504300A	4-POLE RECEPTACLE, WHITE		タイロンレセプタクル 4P シロ	1
24	#21	J1065-000-0A0	GEAR PULLER ASM. (KP-40)	A.04/84	フーリヌキ ヶミ	1
25	#21	J1065-000-00A	CAP	A.04/84	フーリヌキ ヶミツツ	(2)

Note (注記) #05 ..... For DLU-490-4-2B, DLU-490-4-4B, JA.  
 #13 ..... For motor pulley P.C.D. 65 ~ 80(mm).  
 #14 ..... For motor pulley P.C.D. 85 ~ 100(mm).  
 #15 ..... For DLU-490-4-1, DLU-490-4-1B, DLU-490-4-3, DLU-490-4-3B.  
 #16 ..... For HITACHI motor.  
 #17 ..... For DLU-490-4-1B (JA), DLU-490-4-2B, DLU-490-4-3B (JA), DLU-490-4-4B.  
 #18 ..... For DLU-490-4-1 (JA), DLU-490-4-3 (JA).  
 #21 Special order parts.

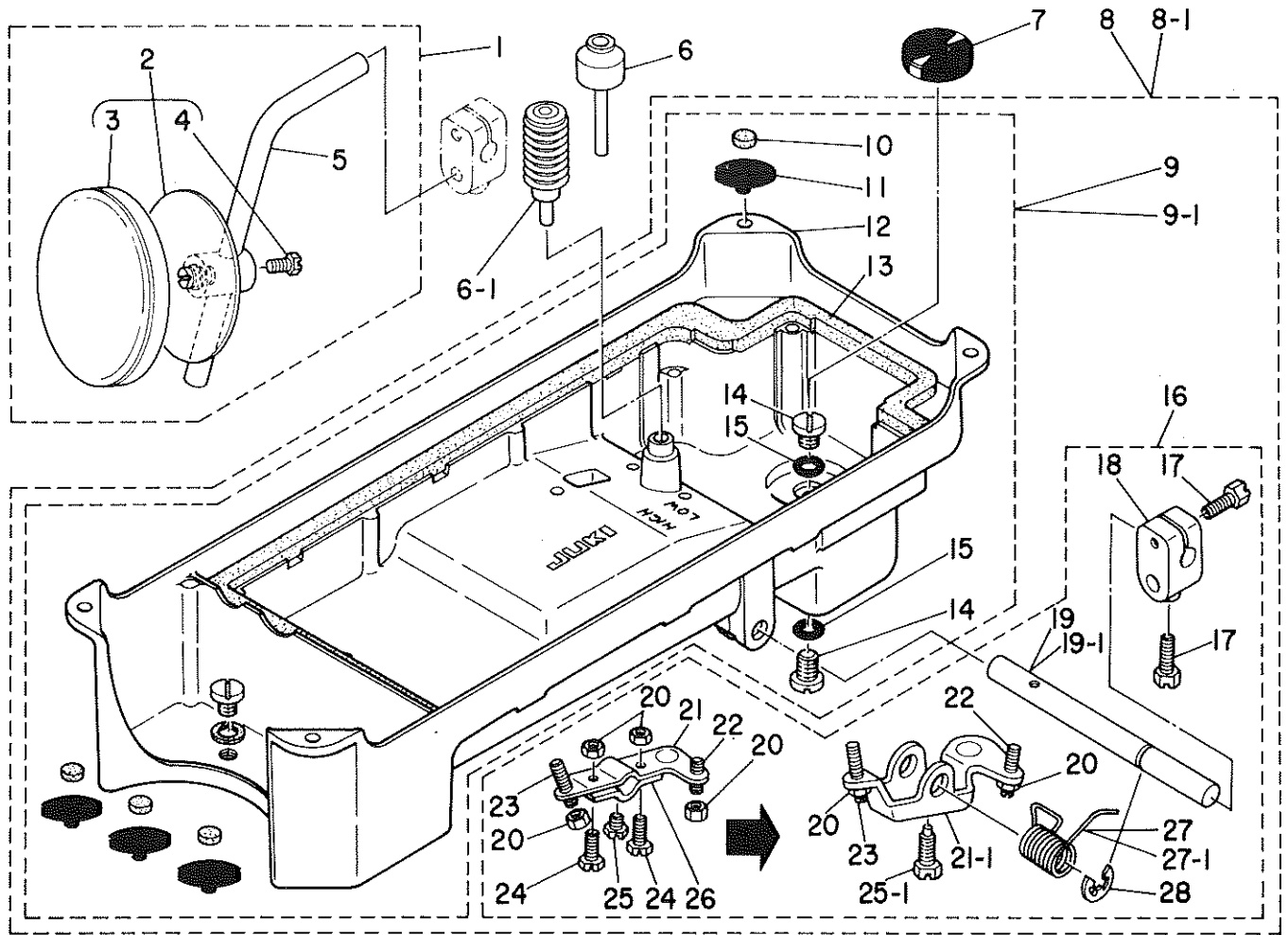
13. LUBRICATION COMPONENTS  
給油関係



Ref. No.	Note 注記	Part No. 品番	Description	E.C. 変更年月	品名	Amt. Req. 数量
1	*	SS-7110710-SP	SCREW 11/64-40 L=7	D.01/83	SS-4110715-SP	-
2	*	SS-4110715-SP	SCREW 11/64-40 L=7	A.01/83	ナメネシ 11/64-40 L=7	1
3		93524-552-000	PLUNGER THRUST PLATE		プランシヤ- オサエカタ	1
4		B1214-038-000	PLUNGER SPRING		プランシヤ- オサエハネ	1
5		B3534-155-000	PLUNGER		プランシヤ-	1
6		B3530-555-000	OIL SIGHT WINDOW		アブラヲト	1
7		R0-1952401-00	RUBBER RING		Oリング	1
8		SG-1110402-MZ	CONNECTING SCREW	M.07/80	チ-フレンケツネシ	2
9		B3404-122-000	SPRING		ハネ	1
10	*	B3536-122-000	OIL TUBE HOLDER		キ-1 ハ°イフ°オサエ	1
11	*	SS-7110710-SP	SCREW 11/64-40 L=7	D.01/83	SS-4110715-SP	-
12	*	SS-4110715-SP	SCREW 11/64-40 L=7	A.01/83	ナメネシ 11/64-40 L=7	2
13		B3536-450-000	HOLDER		カンリ- ハ°イフ° オサエ	1
14		B3529-226-000	OIL FELT PRESSER		カンリ- フェルトオサエ	1
15		B3526-450-QA0	OIL FELT ASM.	D.08/82	B3528-490-QA0	-
16-1		B3528-490-QA0	OIL FELT ASM.	A.08/82	カンリウフェルト ク	1
17		B3526-490-000	OIL UNWOVEN CLOTH	A.07/80	アコフハイリ-ン	1
18		B3521-470-000	OIL TUBE		カマ キ-2ハ°イフ°	1
19		B3527-552-000	RUBBER JOINT		キ-2ハ°イフ° コムツキテ	1
20		B3513-470-000-B	LUBRICATING PIPE	A.07/80	ウツシクキ-2ハ°イフ°	1
21		B3527-415-000	RUBBER JOINT	A.07/80	キ-2 ハ°イフ° ツキテ	1
22		B3554-481-000	HOLDER		ハクフルマ キ-2 ハ°イフ° オサエ	1
23	*	SS-7110710-SP	SCREW 11/64-40 L=7	D.01/83	SS-4110715-SP	-
24	*	SS-4110715-SP	SCREW 11/64-40 L=7	A.01/83	ナメネシ 11/64-40 L=7	1
25		B2616-372-000	SPRING		ハネ	1
26		B3514-412-000	OIL ADJUSTING SCREW		シタシクマエタル 2リヨ-チヨ-ヒツネシ	1
27		B3502-470-000	LUBRICATING OIL PUMP COVER		キ-2 ホンフ° 72	1
28		B3504-470-000	FILTER SCREEN		ロカモク	1
29		B3503-470-000	LUBRICATING OIL PUMP FRAME		キ-2 ホンフ° ワク	1
30		SS-6081210-SP	SCREW 1/8-44 L=12		ヒラネシ 1/8-44 L=12	3
31		B3509-470-000	RUBBER JOINT		キ-2 コムツキテ	1
32		B3508-470-000	JOINT		キ-2 ツキテ	1
33		SS-1110840-SP	SCREW 11/64-40 L=8		サラネシ 11/64-40 L=8	3
34		B3505-470-000	SUPPORTING PLATE		キ-2 ホンフ° シシイタ	1
35		SS-7121410-SP	SCREW 3/16-28 L=14		マルヒラネシ 3/16-28 L=14	2
36		B3501-470-000	LUBRICATING OIL PUMP		キ-2 ホンフ°タイ	1
37		B3507-470-000	LUBRICATING OIL PUMP IMPELLER		カイテンシク	1
38		WP-0550800-SP	WASHER 5.5X10X0.8		ヒラザカネ 5.5X10X0.8	1
39		B3522-470-000	IMPELLER SET SCREW		カイテンシク トメネシ	1

# 14. OIL RESERVOIR & KNEE LIFTER COMPONENTS

油溜・膝上ゲ関係



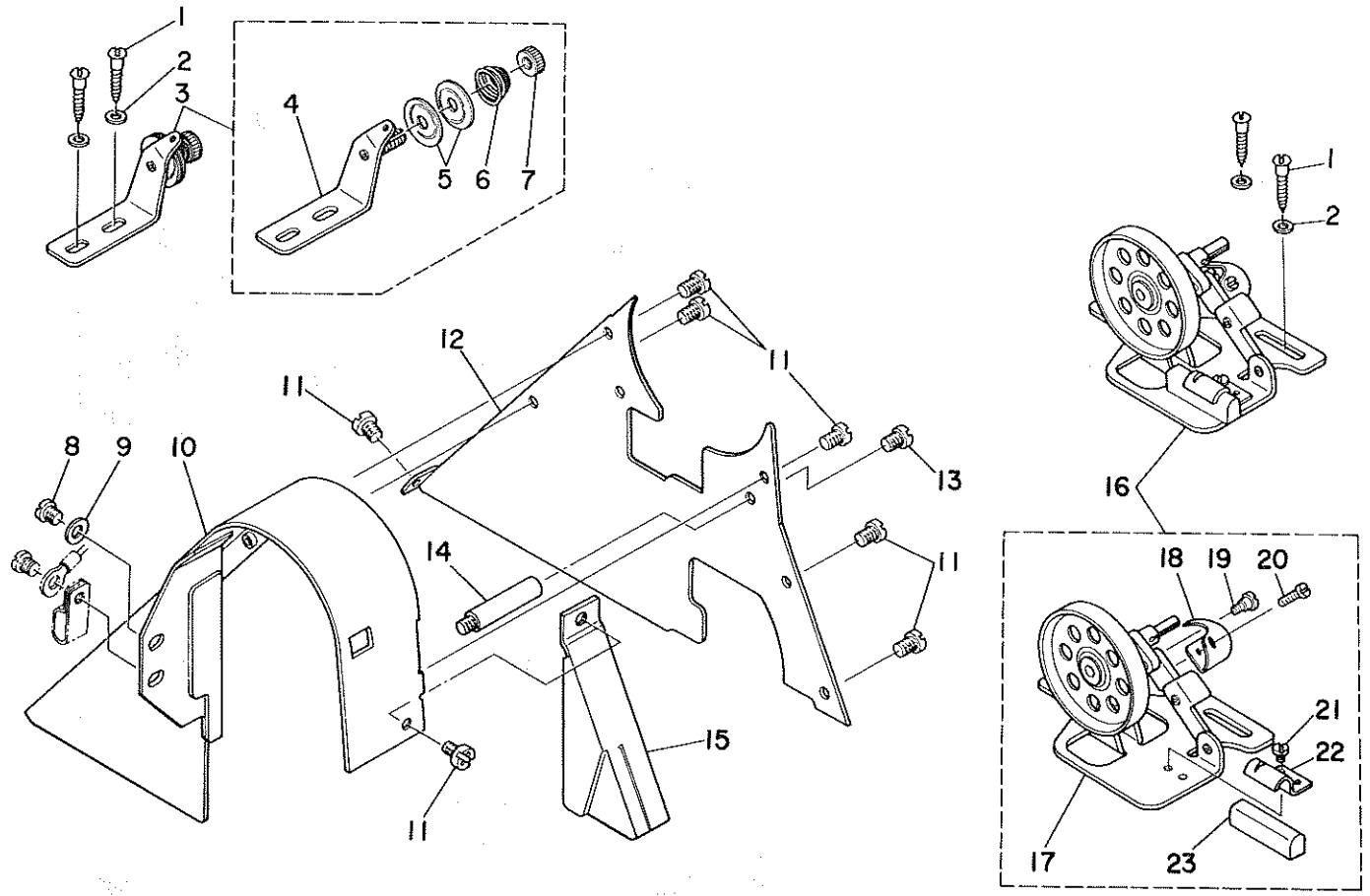
Ref. No.	Note 注記	Part No. 品番	Description	E.C. 変更年月	品名	Amt. Req. 数量
1		83419-552-0A0-A	KNEE LIFTER PLATE ROD ASM.		ヒサアテ タテシマク クミ	1
2		83430-552-0A0	KNEE PRESS PLATE ASM.		ヒサアテイタ クミ	(1)
3		83431-552-000-A	KNEE PRESS PLATE COVER		ヒサアテイタ カハ-	(1)
4		SS-9661120-CP	SCREW 1/4-40 L=10.5		ロツカクホルト 1/4-40 L=10.5	(1)
5		83419-122-000	KNEE LIFTER ROD		ヒサアテ タテシマク	(1)
6		83421-555-000	KNEE PRESS LIFTER ROD		ヒサアテ オシホ-	1
6-1	#04	GAK-02025000	KNEE PRESS LIFTER ROD	A.05/82	コムツキ ヒサアテ オシホ-	1
7		88228-125-000	OIL RESERVOIR MAGNET		シマシマク	1
8		88217-552-0C0	OIL RESERVOIR ASM.	D.07/82	アツラツメ クミ	-
8-1		88217-555-ED0	OIL RESERVOIR ASM.	A.07/82	アツラツメ マリ クミ	1
9		88217-552-0A0	OIL RESERVOIR ASM.	D.07/82	アツラツメ マリ クミ	-
9-1		88217-555-EB0	OIL RESERVOIR ASM.	A.07/82	アツラツメ マリ クミ	(1)
10		88227-125-000	FELT CUSHION	D.07/82	ト-フ クツシヨシ	-
11		88226-125-000	RUBBER CUSHION	D.07/82	ト-フ ササエコム	-
12		88227-555-ED0	FELT CUSHION	A.07/82	ト-フ ササエコム	(4)
13		88217-552-000	OIL RESERVOIR GASKET		アツラツメ	(1)
14		SS-6741010-SP	SCREW 3/8-28 L=10	D.07/82	ヒラネシ 3/8-28 L=10	-
15		SS-7701010-SP	SCREW 5/16-24 L=10	A.07/82	ズヒラネシ 5/16-24 L=10	(2)
16		88219-125-000	OIL DRAIN CAP GASKET	D.07/82	ハイアアワタ ハツキ	-
17		RO-0681901-00	RUBBER RING	A.07/82	オリツク	(2)
18		83420-552-0A0-A	KNEE PRESS ROD ASM.		ヒサアテ ヨコシマク クミ	(1)
19		SS-9182010-SN	SCREW 9/32-20 L=20		ロツカクホルト 9/32-20 L=20	(2)
19-1	*	83427-122-000	KNEE PRESS ROD MOUNTING BRACKET		ヒサアテ タテシマク トリツククテ	(1)
20	*	83420-552-000	KNEE PRESS ROD	D.06/83	ヒサアテ ヨコシマク	-
21	*	83420-555-000	KNEE PRESS ROD	A.06/83	ヒサアテ ヨコシマク	(1)
22	*	NS-6150430-SR	NUT 15/64-28	M.06/83	ロツカクツツ 15/64-28	(2)
23	*	83425-552-000	KNEE PRESS ROD LIFTING LEVER	D.06/83	ヒサアテ カイテウケテ B	-
24	*	83425-555-000	CONNECTING ROD, VERTICAL	A.06/83	ヒサアテ カイテウケテ	(1)
25	*	SS-8152080-SR	SCREW 15/64-28 L=19.5		トメネシ 15/64-28 L=19.5	(1)
26	*	SS-8153010-SR	SCREW 15/64-28 L=30		トメネシ 15/64-28 L=30	(1)
27	*	SS-9151540-SR	SCREW 15/64-28 L=15	D.06/83	ロツカクホルト 15/64-28 L=15	-
28	*	SS-9151220-SR	SCREW 15/64-28 L=12	D.06/83	ロツカクホルト 15/64-28 L=12	-
29	*	SS-9151610-SR	SCREW 15/64-28 L=16	A.06/83	ロツカクホルト 15/64-28	(1)
30	*	83424-552-000	KNEE PRESS ROD LIFTING LEVER	D.06/83	ヒサアテ カイテウケテ A	-
31	*	83429-552-000-A	SPRING	D.06/83	ヒサアテ カイテウケテ ハツ	-
32	*	83429-555-000	SPRING	A.06/83	ヒサアテ カイテウケテ ハツ	(1)
33	*	83426-552-000	THRUST RING		ヒサアテ ヨコシマク アラストクテ	(1)

Note (注記) #04 ..... For JE.

JE用

# 15. BELT COVER COMPONENTS

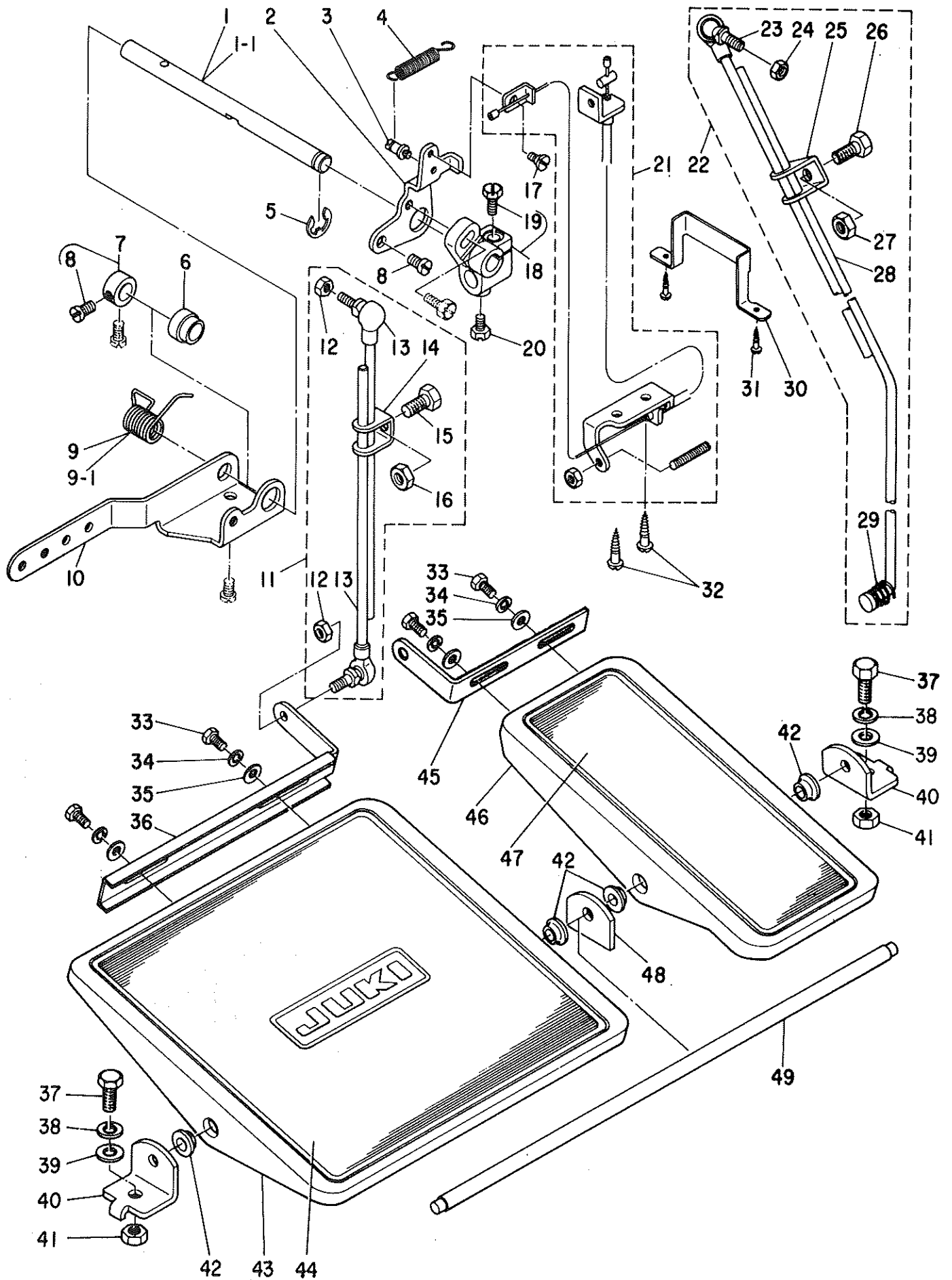
ベルトカバー関係



Ref. No.	Note	Part No.	Description	E. C.	品名	Amt. Req.
No.	注記	品番		変更年月		数量
1	*	SK-3482500-SC	WOOD SCREW D=4.8 L=25	A.08/84	丸木ネジ D=4.8 L=25	4
2	*	WP-0501016-SC	WASHER 5X10.5X1	A.08/84	ワッシャー 5X10.5X1	4
3	*	B3213-490-0B0	THREAD TENSION BRACKET ASM.	A.08/84	イトマキ イトチヨ-シホ-タイ クミ	1
4	*	B3213-490-0A0	THREAD TENSION BRACKET SUBASSEMBRY	A.08/84	イトマキ イトチヨ-シホ-タイ クミ	(1)
5	*	B3126-012-000	TENSION DISC	A.08/84	イトチヨ-シカラ	(2)
6	*	B3129-012-800	TENSION SPRING B	A.08/84	イトチヨ-シ ハネ B	(1)
7	*	B3125-012-000	THREAD TENSION STUD NUT	A.08/84	イトチヨ-シ ナット	(1)
8	*	SS-7150740-SP	SCREW 15/64-28 L=7	A.08/84	丸木ネジ 15/64-28 L=7	1
9	*	WP-0621016-SD	WASHER 6.2X13X1	A.08/84	ワッシャー 6.2X13X1	1
10	*	D8230-490-E00	BELT COVER	A.08/84	ベルトカバー	1
11	*	SS-4110515-SP	SCREW 11/64-40 L=5	A.08/84	ナット 11/64-40 L=5	7
12	*	D8231-555-E0A	BELT COVER TOP	A.08/84	ベルトカバー-フタ	1
13	*	SS-4110815-SP	SCREW 11/64-40 L=8	A.08/84	ナット 11/64-40 L=8	1
14	*	D8232-555-B00	BELT COVER SUPPORT	A.08/84	ベルトカバー- サポート	1
15	*	D8232-490-E00	THREAD WINDER COVER	A.08/84	イトマキカバー	1
16	*	B3201-555-0A0	THREAD WINDER	A.08/84	イトマキ ソウチ クミ	1
17	*	B3202-555-0A0	BOBBIN WINDER BASE ASM.	A.08/84	イトマキタイ クミ	(1)
18	*	B3209-555-000	POSITIONING FINGER	A.08/84	ホムヒツ オサエ	(1)
19	*	SD-0490261-SP	HINGE SCREW D=4.9 H=2.6	A.08/84	タムシネジ D=4.9 H=2.6	(1)
20	*	SS-7081310-SP	SCREW 1/8-44 L=12.5	A.08/84	丸木ネジ 1/8-44 L=12.5	(1)
21	*	SS-7110350-SP	SCREW 11/64-40 L=3	A.08/84	丸木ネジ 11/64-40 L=3.5	(1)
22	*	B3212-555-000	PRESSER PLATE	A.08/84	ヒット- コム	(1)
23	*	B3211-555-000	RUBBER BRAKE	A.08/84	ヒット- コム	(1)

16. PF-1: PEDAL/KNEE PRESSER-CONTROLLED GATHERING MECHANISM  
(SPECIAL ORDER PARTS)

PF-1: 局部イセ込み装置 (特別注文部品).





Ref. No.	Note	Part No. 品番	Description	E.C. 変更年月	品名	Amt. Req. 数量
1	*	GPF-01013000	KNEE PRESS ROD	D.06/83	ヒザアテヨコシク	-
1-1	*	GPF-01013000-A	KNEE PRESS ROD	A.06/83	ヒザアテヨコシク	1
2		GPF-01009000	DRIVING ARM		キヨクイセ クトウウチ	1
3		B3413-552-000	SUSPENSION SCREW		ヒザアテ リンクウチ ハネカケ ウチ	1
4		B3417-552-000	LIFTING LEVER LINK SPRING		ヒザアテ リンクウチ ハネ	1
5		B3426-552-000	THRUST RING		ヒザアテ ヨコシク スラストウケ	1
6		GPF-01012000	SLEEVE		キヨクイセ スリフ	1
7		CS-111101F-SH	THRUST COLLAR ASM. D=11.11 W=10		スラストウケ D=11.11 W=10 クミ	1
8	#19	SS-9661120-CP	SCREW 1/4-40 L=10.5		ロツカクホルルト 1/4-40 L=10.5	(2)
9	*	GPF-01018000	SPRING	D.06/83	ヒザアテカイテンウチ ハネ	-
9-1	*	GPF-01018000-A	SPRING	A.06/83	ヒザアテ カイテンウチハネ	1
10		GPF-01010000	PEDAL CONNECTING ARM		ハタリシテツクウチ	1
11		D7114-555-BA8	CONNECTING ROD ASM. (B)		レンケツホ- クミ	1
12		NM-6060001-SE	NUT M6		ロツカクナツト M6 1シ1	(2)
13		D7117-555-BA0	JOINT ASM.		レンケツホ-ル クミ	(2)
14		B7114-012-000	MOTOR CONNECTING ROD		レンケツホ- ツキ	(1)
15		SM-9081423-SE	SCREW M8 L=14		ロツカクホルルト M8 L=14	(1)
16		NM-6080721-SE	NUT M8		ロツカクナツト M8	(1)
17		SD-0640241-SP	HINGE SCREW D= 6.35 H= 2.4		タネネジ D=6.35 H=2.4	1
18		GPF-010140A0	BRACKET ASM.		ヒザアテシク トリツクウチ クミ	1
19	#19	SS-9151540-SR	SCREW 15/64-28 L=15		ロツカクホルルト 15/64-28 L=15	(1)
20		SS-9151160-CP	SCREW 15/64-28 L=10.5		ロツカクホルルト 15/64-28 L=115	1
21		GPF-010010A0	WIRE ASM.		ワイヤ クミ	1
22		GPF-01015080	CONNECTING ROD ASM., LOWER		シタレンケツホ- クミ	1
23		D7117-555-BA0	JOINT ASM.		レンケツホ-ル クミ	(1)
24		NM-6060001-SE	NUT M6		ロツカクナツト M6 1シ1	(1)
25		B7114-012-000	MOTOR CONNECTING ROD		レンケツホ- ツキ	(1)
26		SM-9081423-SE	SCREW M8 L=14		ロツカクホルルト M8 L=14	(1)
27		NM-6080721-SE	NUT M8		ロツカクナツト M8	(1)
28		GPF-01015000	CONNECTING ROD, LOWER		シタレンケツホ-	(1)
29		B7133-012-000	SPRING		レンケツホ- ハネ	(1)
30		GPF-01011000	WIRE TUBE GUIDE		ワイヤチューブ アンナイ	1
31		SK-3311600-S9	WOOD SCREW D=3.1 L=16		マルモクネジ D=3.1 L=16	2
32		SK-3482500-SC	WOOD SCREW D=4.8 L=25		マルモクネジ D=4.8 L=25	2
33		SM-9061203-SE	SCREW M6 L=12		ロツカクホルルト M6 L=12	4
34		WS-0621210-KR	SPRING WASHER 6.2X11.4X1.2		ハネサカネ 6.2X11.4X1.2	4
35		WP-0671016-SE	WASHER 6.7X13X1		ヒラサカネ 6.7X13X1	4
36		D8112-555-BOE	PEDAL ADJUSTING PLATE		フミイタ チョ-セツイタ	1
37		SM-9082023-SE	SCREW M3 L=20		ロツカクホルルト M3 L=20	2
38		WS-0861410-KR	SPRING WASHER 8.6X15X1.4		ハネサカネ 8.6X15X1.4	2
39		WP-0871602-SE	WASHER 8.7X18X1.6		ヒラサカネ 8.7X18X1.6	2
40		D8114-555-BOE	PEDAL SHAFT BRACKET		フミイタシク ウケイタ	2
41		NM-6080721-SE	NUT M8		ロツカクナツト M8	2
42		D8113-555-BOE	PEDAL BUSHING		フミイタ フツシ	4
43		D8110-555-BOE	PEDAL		フミイタ	1
44		D8111-555-BOE	PEDAL MAT		フミイタ マツト	1
45	*	B8125-280-00E	PEDAL ADJUSTING PLATE	D.10/83	D8125-772-800	-
	*	D8125-772-800	PEDAL ADJUSTING PLATE	A.10/83	フミイタ チョ-セツイタ	1
46		B8151-771-000	PEDAL		Zキヤクヨ- ハタ	1
47		B8152-771-000	PEDAL MAT		ハタ マツト	1
48		GPF-01017000	LINER PLATE		フミイタシクウケ	1
49		GPF-01016000	PEDAL SHAFT		ハタシク	1

Note (注記) #19 ..... Parts whose setting position can be changed by operator's preference.

作業方法により取付位置を変える部品。

	B Type	D Type	E Type	J Type	*L Type
	Positional relation between presser foot assembly and walking foot. 押エ(組), 上送り押エの位置関係図				
	Presser Foot asm. 押エ(組)				
1					
	B1524-490-BB0	B1524-490-DB0	B1524-490-EB0	B1524-490-JB0	B1524-490-LB0
	Walking Foot 上送り押エ				
2					
	B3026-490-B00	B3026-490-D00	B3026-490-B00	B3026-490-J00	B3026-490-D00
	Throat Plate 針板				
3		Needle hole 針穴 φ1.6 	Needle hole 針穴 φ1.9 	Needle hole 針穴 φ1.9 	
	B1109-450-A0B (BA) B1109-450-B0B (BB) B1109-450-C0B (BC)	B1109-490-D00	B1109-490-E00	B1109-450-J00-A	
	Feed Dog 送り歯				
4	Pitch ピッチ 1.15 m/m 	Pitch ピッチ 1.5 m/m 	Pitch ピッチ 1.5 m/m 	Pitch ピッチ 1.15 m/m 	Pitch ピッチ 1.6 m/m 
	B1613-450-A00	B1613-490-D00	B1613-490-E00	B1613-450-J00-A	MAT-10903N00

Note (注記)

- B Type ..... Standard type (for gathering)
- D Type ..... Good at sharp curve stitch (puller-type)
- E Type ..... For heavy-weight, bulky materials
- J Type ..... For zipper sewing (right-hand)
- \*L Type ..... For binding

- 標準 (ギャザリング用)
- 小回り用 (先引き型)
- 伸縮性生地用
- ジッパー付け右用
- バインディング用

	*M Type	*N Type	P Type	S Type	
Positional relation between presser foot assembly and walking foot. 押エ(組), 上送り押エの位置関係図					
Presser Foot asm. 押エ(組)					
1					
	B1524-490-MB0	B1524-490-NB0	B1524-490-PB0	B1524-490-SB0	
Walking Foot 上送り押エ					
2					
	B3026-490-M00	B3026-490-N00	B3026-490-P00	B3026-490-S00	
Throat Plate 針板					
3	Needle hole 針穴 $\phi 1.6$	Needle hole 針穴 2.5 x 1.7 x R0.85(m/m)	Needle hole 針穴 $\phi 1.9$	Needle hole 針穴 $\phi 1.4$	
	B1109-450-G0B	B1109-450-N0B	B1109-490-P00	B1109-490-S00	
Feed Dog 送り歯					
4	Pitchピッチ 1.15 m/m	Pitchピッチ 1.0 m/m	Pitchピッチ 1.15 m/m	Pitchピッチ 1.15 m/m	
	B1613-450-G00	B1613-450-N00	B1613-490-P00	B1613-490-S00-A	

\*M Type ..... For hemming

\*N Type ..... For piping with cord

P Type ..... For zipper sewing (left-hand)

S Type ..... Good at gathering prevention

ミツ巻用

パイピング用

ジッパー付け左用

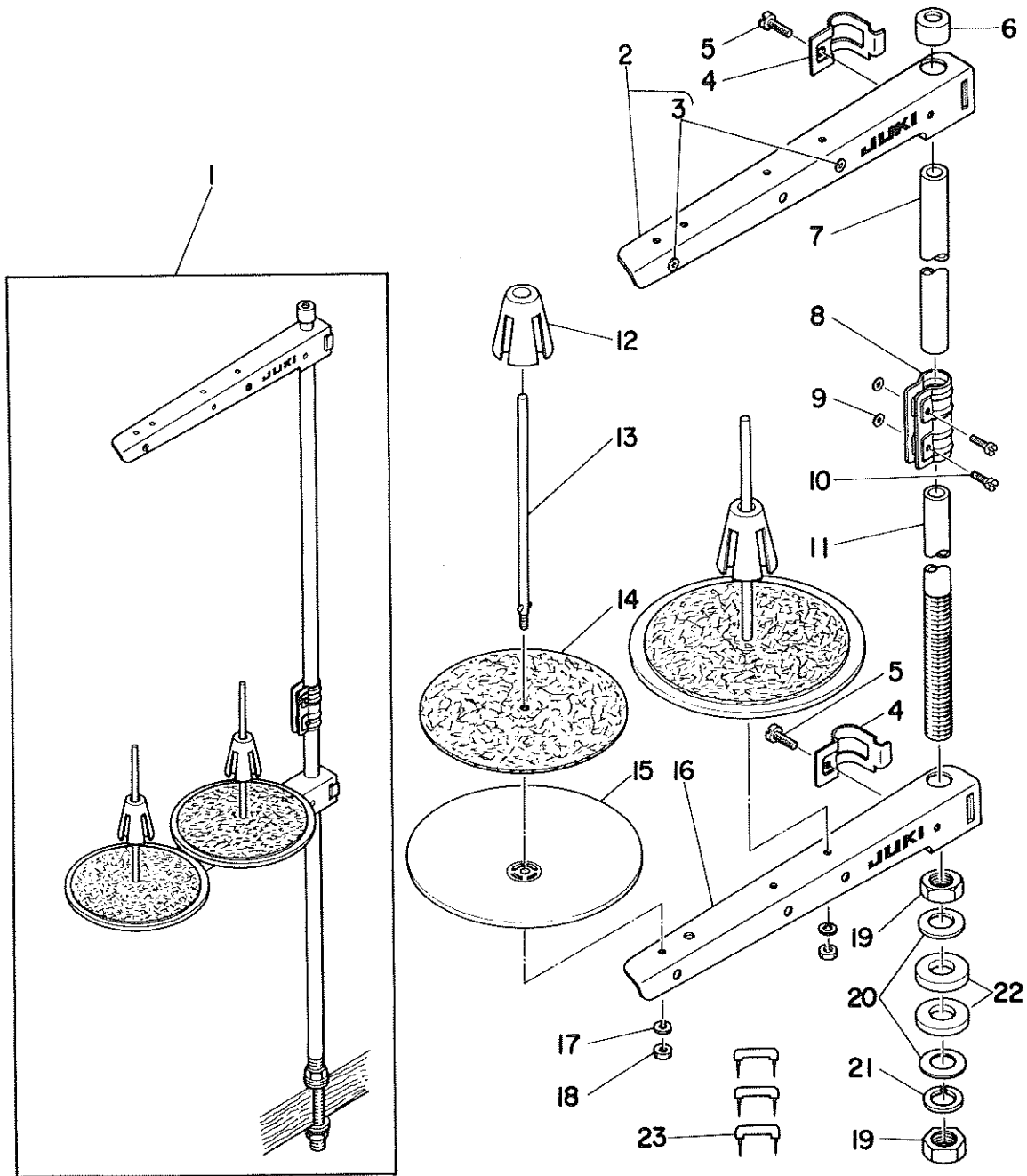
バックリング防止用

**\*ON FOLDER:** Please consult us by indicating the sewing conditions clearly.

バインダーについては縫製条件をご明示のうえ、当社にお問い合わせ下さい。

# 18. THREAD STAND COMPONENTS

糸立装置関係



Ref. No.	Note	Part No. 品番	Description	E. C. 変更年月	品名	Amt. Req. 数量
1	*	D3301-555-DA0	THREAD STAND ASM.	A.07/85	Lカマ イタテソチ クミ	1
2	*	B3302-704-LCB	THREAD GUIDE ASM.	A.07/85	イトテクテ B クミ	(1)
3	*	B3319-704-L00	THREAD GUIDE	A.07/85	イトミチ	(2)
4	*	B3318-704-L00-A	THREAD GUIDE ARM JOINT	A.07/85	イトテクテ シメカク	(2)
5	*	SM-6061610-SC	SCREW M6 L=16	A.07/85	ヒラコネシ M6 L=15	(2)
6	*	B3311-704-000	SPOOL REST ROD RUBBER CAP	A.07/85	イトテホー ホココム	(1)
7	*	D3313-555-000	SPOOL REST ROD, UPPER	A.07/85	イトテホー ウエ	(1)
8	*	B3305-704-000-A	SPOOL REST ROD JOINT	A.07/85	イトテホー ツキテ	(1)
9	*	NM-6050001-SE	NUT M5X0.8	A.07/85	ロツカクツツ M5X0.8 1シ	(2)
10	*	SM-4051405-SE	SCREW M5X0.8 L=14	A.07/85	チカコネシ M5X0.8 L=14	(2)
11	*	D3301-555-000	SPOOL REST ROD, LOWER	A.07/85	イトテホー シタ	(1)
12	*	B3322-704-L00	SPOOL RETAINER	A.07/85	イトマキフドメ	(2)
13	*	B3320-704-L00-A	SPOOL PIN	A.07/85	イトマキクホク	(2)
14	*	B3311-012-000	SPOOL REST CUSHION	A.07/85	イトマキクサ	(2)
15	*	B3303-704-L00-A	SPOOL REST	A.07/85	イトマキクサラ	(2)
16	*	B3302-704-L00-A	SPOOL REST ARM	A.07/85	イトテクテ (B)	(1)
17	*	WS-0510002-KN	SPRING WASHER 5.1X8.5X1.3	A.07/85	ハネサカネ 5.1X9.2X1.3	(2)
18	*	NM-6050001-SE	NUT M5X0.8	A.07/85	ロツカクツツ M5X0.8 1シ	(2)
19	*	B3317-704-000	NUT C15	A.07/85	イトテホー トメツツ	(2)
20	*	WP-1702600-S0	WASHER 17X30X2.6	A.07/85	ヒラサカネ 17X30X2.6	(2)
21	*	WS-1643202-KR	SPRING WASHER	A.07/85	ハネサカネ 16.4X26.6X3.2	(1)
22	*	D3310-555-000	RUBBER WASHER	A.07/85	イトテホー ホーシコム	(2)
23	*	MA0-1153200	STAPLE	A.07/85	コート ステツフル	(3)

NUMERICAL INDEX OF PARTS

索引

Part No. 品番	Page 頁	Ref. No.	Part No. 品番	Page 頁	Ref. No.	Part No. 品番	Page 頁	Ref. No.	Part No. 品番	Page 頁	Ref. No.
BP-5000000-00	12	30-1	B1513-490-000	8	39	B1803-552-000	6	29	B3128-012-000	2	52
B1104-122-000	2	44	B1514-490-000	8	42	B1804-552-000	6	32	B3129-012-A00	2	56
B1105-122-000	2	45	B1516-450-000	8	3	B1806-555-000	6	31-1	B3129-012-B00	26	6
B1106-122-000	2	59	B1518-450-0A0-A	8	53	B1808-470-0A0	6	33	B3201-552-000	2	55
B1109-450-A0B	29	BA-3	B1520-552-000	8	50	B1810-470-000	6	34	B3201-555-0A0	26	16
B1109-450-B0B	2	48	B1521-450-000	8	45	B1837-012-0A0	6	15	B3202-555-0A0	26	17
B1109-450-B0B	29	BB-3	B1524-490-B80	14	39	B1901-552-0C0	4	47	B3209-555-000	26	18
B1109-450-C0B	29	BC-3	B1524-490-B80	29	B-1	B1903-552-000	4	41	B3211-555-000	26	23
B1109-450-G0B	30	M-3	B1524-490-D80	29	D-1	B1904-490-0A0	4	45	B3212-555-000	26	22
B1109-450-J00-A	29	J-3	B1524-490-E80	29	E-1	B1905-541-800	4	52	B3213-490-0A0	26	4
B1109-450-N0B	30	N-3	B1524-490-J80	29	J-1	B2616-372-000	24	19	B3213-490-0B0	26	3
B1109-490-D00	29	D-3	B1524-490-L80	29	L-1	B2901-470-000	16	32	B3214-047-000	2	24
B1109-490-E00	29	E-3	B1524-490-M80	29	M-1	B2902-490-800	16	28	B3216-047-000	2	26
B1109-490-P00	30	P-3	B1524-490-N80	29	N-1	B2903-470-000	16	14	B3302-704-LCR	31	2
B1109-490-S00	30	S-3	B1524-490-P80	29	P-1	B2905-470-000	16	25	B3302-704-L0B-A	31	16
B1110-012-0A0	2	41	B1524-490-S80	29	S-1	B2906-412-000	14	5	B3303-704-L00-A	31	15
B1111-012-000	2	42	B1530-415-000	8	16	B2907-470-000	14	6	B3305-704-000-A	31	8
B1114-012-000	2	27	B1531-415-000	8	17	B2909-490-000	16	8	B3311-012-000	31	14
B1119-415-000-A	2	10	B1601-552-000	12	24	B2910-490-000	16	4	B3311-704-000	31	6
B1121-470-0A0	2	2	B1601-555-000	12	24-1	B2912-490-0A0	16	5	B3317-704-000	31	19
B1122-470-000	2	5	B1602-470-000	12	3	B2913-470-000	16	11	B3318-704-L00-A	31	4
B1126-490-000	2	32	B1603-555-0A0	12	20-1	B2914-470-000	16	12	B3319-704-L00	31	3
B1147-555-000	2	37	B1604-155-000	12	17	B2915-490-800	16	7	B3320-704-L00-A	31	13
B1147-555-000	10	51	B1605-555-000	12	17-1	B2916-470-000	16	31	B3322-704-L00	31	12
B1148-555-000	2	36	B1608-161-0A0	12	35	B2917-470-000	16	37	B3404-122-000	24	8
B1148-555-000	10	50	B1608-555-0A0	12	36-1	B2918-470-000	16	9	B3412-415-000	8	4
B1150-450-000-A	2	11	B1609-155-000	12	21	B2919-490-0A0	10	41	B3413-552-000	28	3
B1150-490-000	2	29	B1609-555-000	12	21-1	B2920-490-000	10	19	B3414-415-000-A	8	12
B1151-490-000	2	11	B1609-804-800	14	15	B2922-490-0A0	10	32	B3415-552-000	8	58
B1152-450-000-A	2	12	B1610-490-000	4	10	B2924-470-000	16	3	B3416-552-000	8	6
B1164-012-000	20	38	B1611-470-000	4	14	B2926-490-0B0	10	14	B3416-555-000	8	56
B1183-490-0A0	2	18	B1611-470-000	15	24	B2935-470-000	16	33	B3417-552-000	28	4
B1201-470-0A0	4	2	B1612-470-000	12	13	B2940-490-0B0	10	52	B3419-122-000	25	5
B1202-450-800	4	40	B1613-450-A00	12	2	B2941-490-000	10	53	B3419-552-0A0-A	25	1
B1203-490-000	4	7	B1613-450-A00	29	B-4	B2944-490-000	10	43	B3420-552-0A0-A	25	16
B1206-490-0A0	4	50	B1613-450-G00	30	M-4	B3003-450-000-A	16	1	B3420-552-000	25	19
B1206-490-0A0-A	4	50-1	B1613-450-J00-A	29	J-4	B3005-450-0A0	14	7	B3420-555-000	25	19-1
B1209-552-000	4	53	B1613-450-N00	30	N-4	B3009-490-000	14	3	B3421-555-000	25	6
B1211-980-000	10	31	B1613-490-D00	29	D-4	B3010-450-000-A	14	17	B3424-552-000	25	26
B1212-552-A00	4	54	B1613-490-E00	29	E-4	B3011-450-0A0-A	14	18	B3425-552-000	25	21
B1213-552-0A0-A	4	3	B1613-490-P00	30	P-4	B3012-490-000	14	4	B3425-555-000	25	21-1
B1214-038-000	24	3	B1613-490-S00	30	S-4	B3013-450-000	14	13	B3426-552-000	25	28
B1226-490-000	4	5	B1614-470-0A0	12	37	B3013-490-000	14	13-1	B3426-552-000	28	5
B1226-552-000	4	5	B1620-470-000	10	2	B3017-490-0A0	14	11	B3427-122-000	25	18
B1229-232-000	14	37	B1621-490-000	10	48	B3018-450-0A0	14	24	B3429-552-000-A	25	27
B1229-232-000	14	49	B1621-490-000-A	10	48-1	B3019-450-000-A	14	23	B3429-555-000	25	27-1
B1230-470-800	4	19	B1622-555-000	10	4	B3020-450-000	14	27	B3430-552-0A0	25	2
B1242-980-000	10	30	B1623-490-0A0	10	8	B3021-490-0A0	14	32	B3431-552-000-A	25	3
B1301-470-000	6	11	B1624-490-000	10	12	B3022-490-000	14	29	B3431-581-000	8	2
B1302-552-800	6	9	B1625-470-0A0	10	15	B3023-490-0A0	14	51	B3501-470-000	24	30
B1303-470-000	6	12	B1626-470-000	10	16	B3024-490-0A0	14	30	B3502-470-000	24	21
B1305-470-0A0	6	3	B1627-555-0A0	10	34	B3025-490-000	14	41	B3503-470-000	24	23
B1306-470-0A0	6	5	B1628-555-000	10	21	B3026-490-800	14	42	B3504-470-000	24	22
B1306-470-0B0	6	2	B1630-470-000	16	22	B3026-490-900	29	B-2	B3505-470-000	24	28
B1306-490-0C0	6	1	B1631-470-000	16	15	B3026-490-300	29	E-2	B3507-470-000	24	31
B1307-155-0A0	6	8	B1632-470-000	10	24	B3026-490-000	29	D-2	B3508-470-000	24	26
B1307-155-0B0	6	6	B1633-470-000	16	19	B3026-490-000	29	L-2	B3509-470-000	24	25
B1308-155-0A0	6	7	B1634-470-000	10	7	B3026-490-J00	29	J-2	B3513-470-000-B	24	16-1
B1401-552-A00	4	28	B1635-552-000	12	30	B3026-490-M00	30	M-2	B3514-412-000	24	20
B1401-552-800	4	29	B1639-470-000	10	40	B3026-490-N00	30	N-2	B3521-470-000	24	14
B1402-552-000-A	4	27	B1640-470-0A0	10	37	B3026-490-P00	30	P-2	B3522-470-000	24	33
B1403-155-000	4	32	B1641-490-000	10	29	B3026-490-S00	30	S-2	B3524-552-000	24	2
B1405-012-000	4	25	B1644-490-000	10	28	B3027-490-000	14	50	B3526-450-0A0	24	13
B1408-481-000	4	42	B1646-161-000	10	22	B3028-450-000	14	40	B3526-490-000	24	13-1
B1408-552-000	4	42-1	B1649-161-000	10	26	B3029-450-000	14	36	B3527-415-000	24	16-2
B1411-481-0A0	4	30	B1651-490-000	16	16	B3030-490-000	14	1	B3527-552-000	24	15
B1411-552-0A0	4	31-1	B1652-470-000	16	18	B3031-490-000	14	47	B3528-490-0A0	24	13
B1414-232-000	4	43	B1654-470-000	16	21	B3032-450-000	14	45	B3529-226-000	24	12
B1414-555-000	4	43	B1701-470-000	12	42	B3034-490-000	14	38	B3530-555-000	24	5
B1418-450-000	4	35	B1701-470-000-A	12	42-1	B3037-470-000	10	20	B3534-155-000	24	4
B1501-490-000	8	46	B1702-155-000	12	27	B3037-470-000	14	48	B3536-122-000	24	9
B1505-227-000-A	8	41	B1703-155-0A0	12	43	B3111-126-0A0	2	49	B3536-450-000	24	11
B1507-552-000	8	47	B1703-555-0A0	12	44-1	B3111-126-000	2	51	B3538-112-000	20	13
B1509-490-000	8	36	B1704-470-0A0	12	39	B3115-552-000	2	53	B3538-112-000	20	22
B1510-450-000	8	48	B1705-470-000	12	7	B3116-125-000	2	58	B3554-481-000	24	17
B1510-490-000	8	38	B1706-470-000	12	28	B3118-552-H00	8	35	B4123-522-00A	12	12
B1511-555-000	8	37	B1708-470-000-A	12	11-1	B3120-125-000	2	57	B4123-522-00A	16	13
B1512-470-000	14	44	B1715-481-000	12	9	B3125-012-000	26	7	B7114-012-000	23	14
			B1801-412-000	6	28	B3126-012-000	2	54	B7114-012-000	28	25
			B1802-470-0A0	6	27	B3126-012-000	26	5	B7133-012-000	28	29



NUMERICAL INDEX OF PARTS

索引

Part No. 品番	Page 頁	Ref. No.	Part No. 品番	Page 頁	Ref. No.	Part No. 品番	Page 頁	Ref. No.	Part No. 品番	Page 頁	Ref. No.
SK-3311600-SB	28	31	SS-7081310-SP	26	20	SS-8151150-SP	16	2			
SK-3482500-SC	26	1	SS-7090620-TP	16	10	SS-8151230-SP	12	38			
SK-3482500-SC	28	32	SS-7090910-SP	18	50	SS-3151550-SP	4	21			
SL-4030621-SS	21	8	SS-7110340-SP	21	12	SS-8152030-SR	25	22			
SL-4040881-SR	21	6	SS-7110350-SP	26	21	SS-3153010-SR	25	23			
SM-4030601-SN	21	8	SS-7110410-SP	20	21	SS-8660530-TP	6	14			
SM-4033001-SC	20	3	SS-7110510-SP	2	31	SS-8660610-TP	4	9			
SM-4040601-SN	21	6	SS-7110510-SP	21	16-3	SS-8660610-TP	4	55			
SM-4040801-SN	21	28	SS-7110540-SP	12	31	SS-8660610-TP	12	26			
SM-4051405-SE	31	10	SS-7110570-SP	14	9	SS-8660610-TP	12	46			
SM-6061610-SC	31	5	SS-7110710-SP	18	40	SS-8660610-TP	16	27			
SM-9061203-SE	28	33	SS-7110710-SP	21	9	SS-8660610-TP	18	38			
SM-9081423-SE	28	15	SS-7110710-SP	24	1	SS-8660810-TP	6	4			
SM-9081423-SE	28	26	SS-7110710-SP	24	10	SS-8660810-TP	18	52			
SM-9082023-SE	28	37	SS-7110710-SP	24	18	SS-8660970-TP	18	25			
SQ-1110402-MZ	24	7	SS-7110720-SP	10	5	SS-8681950-SP	4	49			
SS-1080510-SP	12	4	SS-7110740-TP	8	13	SS-9151160-CP	28	20			
SS-1090920-SP	4	13	SS-7110740-TP	12	16	SS-9151220-SR	25	25			
SS-1090920-SP	16	23	SS-7110740-TP	12	32	SS-9151540-SR	25	24			
SS-1110710-SP	10	54	SS-7110740-TP	16	20	SS-9151540-SR	28	19			
SS-1110710-SP	16	29	SS-7110740-TP	18	13	SS-9151610-SR	25	25-1			
SS-1110840-SP	24	27	SS-7110740-TP	18	69	SS-9151740-CP	18	20			
SS-2060210-SP	18	6	SS-7110740-TP	20	12	SS-9151740-SP	22	17			
SS-2110915-SP	2	46	SS-7110820-SP	10	45	SS-9182010-SN	25	17			
SS-2110915-TP	2	46	SS-7110820-SP	20	17	SS-9660910-TP	10	10			
SS-4080620-TP	12	1	SS-7110840-SP	20	17	SS-9661120-CP	4	51			
SS-4080620-TP	18	8	SS-7110840-SP	21	15	SS-9661120-CP	25	4			
SS-4090415-SP	12	22-1	SS-7110840-SP	22	18	SS-9661120-CP	28	8			
SS-4110515-SP	2	31	SS-7110910-SP	2	8				TA-0750704-RO	2	14
SS-4110515-SP	26	11	SS-7110910-SP	2	40				TA-0800704-RO	2	14
SS-4110715-SP	24	1	SS-7110910-SP	10	36				TA-1050504-RO	2	20
SS-4110715-SP	24	10	SS-7111120-SP	2	1				TA-1250406-RO	2	3
SS-4110715-SP	24	18	SS-7111120-SP	2	4				TA-1250504-RO	2	16
SS-4110815-SP	21	15	SS-7111120-SP	12	40				TA-1250705-RO	2	28
SS-4110815-SP	26	13	SS-7111120-SP	18	12				TA-1701002-RO	2	39
SS-4110915-SP	2	8	SS-7111120-SP	22	4				TA-1750502-RO	10	46-1
SS-4111015-SP	2	1	SS-71111310-TP	12	20				TA-2100904-RO	2	15
SS-4111015-SP	2	4	SS-71111410-SP	8	15				TA-2101002-RO	2	38
SS-4111415-SP	8	43	SS-71111410-SP	8	43				TA-2351004-RO	2	60
SS-4112215-SP	21	34	SS-71111410-SP	10	25						
SS-5090610-SP	2	7	SS-71111410-SP	14	16				WP-0320500-MC	21	7
SS-5090610-SP	2	33	SS-71111410-SP	20	6				WP-0320501-SC	20	2
SS-6060210-SP	2	43	SS-71111410-SP	22	5				WP-0371016-SB	8	23
SS-6080410-SP	2	17	SS-71111410-TP	16	6				WP-0371026-SB	21	38-1
SS-6080410-SP	12	22	SS-7112420-SP	21	34				WP-0430800-SC	21	27
SS-6081210-SP	24	24	SS-7120910-SP	3	49				WP-0480856-SB	21	5
SS-6090510-SP	12	8	SS-7121410-SP	12	20-3				WP-0480856-SP	10	44
SS-6090510-SP	18	19	SS-7121410-SP	14	52				WP-0480856-SP	12	20-2
SS-6090530-SP	21	38	SS-7121410-SP	24	29				WP-0501016-SC	26	2
SS-6090610-SP	2	13	SS-7150740-SP	20	7				WP-0501016-SB	14	2
SS-6090610-SP	8	25	SS-7150740-SP	26	8				WP-0550800-SP	24	32
SS-6090650-SP	8	44	SS-7150940-SP	6	36				WP-0621016-SB	20	8
SS-6090670-TP	4	31	SS-7151120-SP	4	6				WP-0621016-SB	20	27
SS-6090810-SP	12	16-1	SS-7151210-SP	18	36				WP-0621016-SB	26	9
SS-6110420-TP	6	38	SS-7151210-SP	18	54				WP-0621026-SP	8	40
SS-6110420-TP	18	60	SS-7151210-SP	20	26				WP-0651056-SH	10	17
SS-6110560-TP	6	18	SS-7620750-SP	10	46				WP-0671016-SE	28	35
SS-6110560-TP	6	23	SS-7631650-TP	4	57				WP-0740516-SP	8	9
SS-6110610-TP	14	53	SS-7701010-SP	25	14				WP-0740516-SP	8	52
SS-6110630-TP	16	34	SS-3090670-SP	2	50				WP-0871602-SE	28	39
SS-6111010-SP	6	26	SS-8110410-TP	6	21				WP-1702600-SO	31	20
SS-6111010-SP	16	17	SS-8110410-TP	10	1				WP-1703001-SC	20	42
SS-6111010-SP	21	9	SS-8110510-SP	2	30				WS-0410002-KN	21	19
SS-6111010-TP	16	17	SS-8110530-TP	6	19				WS-0510002-KN	21	9-1
SS-6121050-SP	10	9	SS-8110530-TP	6	24				WS-0510002-KN	31	17
SS-6121210-SP	10	35	SS-8150310-SP	4	26				WS-0621210-KR	28	34
SS-6121210-SP	10	38	SS-8150510-TP	12	18				WS-0861410-KR	28	38
SS-6121220-TP	10	42	SS-8150510-TP	16	26				WS-1002560-KR	22	16-1
SS-6121220-TP	14	8	SS-8150510-TP	20	32				WS-1643202-KR	31	21
SS-6121220-TP	14	12	SS-8150710-SP	2	47				WZ-0850302-KO	18	45
SS-6121220-TP	14	33	SS-8150710-SP	10	3						
SS-6121220-TP	14	35	SS-8150710-SP	10	33						
SS-6121610-TP	12	36	SS-8150710-SP	10	39						
SS-6121610-TP	12	44	SS-8150710-SP	14	21						
SS-6151440-SP	20	19	SS-8150710-SP	22	16						
SS-6153040-SP	18	37	SS-8151150-SP	4	15						
SS-6660710-TP	18	58	SS-8151150-SP	4	38						
SS-6661110-SP	4	12	SS-8151150-SP	4	44						
SS-6741010-SP	25	14	SS-8151150-SP	6	10						
SS-7080510-TP	4	34	SS-8151150-SP	6	35						

**JUKI**

JUKI CORPORATION

JUKI 株式会社