

# PFAFF

## 491

Unterklassen-Ausstattung

Subclass parts

Composition des sous-classes

Composición de las subclases

Unterklassen-Übersicht  
Table of subclasses  
Table des sous-classes  
Tabla de subclases

PFAFF 491

Unterklasse Subclass Sous-classe Subclase	-755/13-725/04-900/53	-755/13-725/04-900/53	-755/13-725/04-900/53	-755/13-725/04-940/02
Arbeitsgang Operation Opération Operación				
Ausführung Model Version Tipo de máquina	A (1,0)	A	B	A (1,0)
Schneidabstand in mm Trimming margin in mm Distance de coupe en mm Margen de corte en mm	0,8 - 2,5	1,0 - 2,5	1,2 - 2,5	0,8 - 2,5
Nadelstange Needle bar Barre à aiguille Barra de aguja	91-175 110-91	91-175 110-91	91-175 110-91	91-175 110-91
Rollfuß <sup>[4]</sup> Roller presser Pied à roulette Pie rodante	91-119 787-93	91-119 787-93	91-119 787-93	91-119 787-93
Stichplatte <sup>[4]</sup> Needle plate Plaque à aiguille Placa de aguja	91-150 249-93 <sup>[9/2]</sup>	91-150 249-93 <sup>[9/2]</sup>	91-150 242-93 <sup>[9/2]</sup>	91-158 644-93 <sup>[9/2]</sup>
Stoffschieber <sup>[4]</sup> Feed dog Griffe Transportador inferior	91-119 544-05	91-119 544-05	91-119 546-05	91-119 544-05
Lineal Edge guide Guide-droit Guía recta	91-156 262-91 91-156 114-05	91-156 262-91 91-156 114-05	91-156 262-91 91-156 114-05	91-156 262-91 91-156 114-05
Bandvorführung Tape guide Guide-ruban Guía para cinta				
Bandrollenträger Tape reel bracket Plateau dérouleur Portarrollos				
Bandtrommel Tape reel Tambour-dérouleur Tambor portacintas				
Fingerschutz Finger guard Protège-doigts Salvadedos	91-053 938-91	91-053 938-91	91-053 938-91	91-053 938-91
Messer <sup>[18/2]</sup> Knife Couteau Cuchilla	91-011 165-04 <sup>[18]</sup> = 2,7; 3,0; 3,5 mm	91-011 165-04 <sup>[18]</sup> = 2,7; 3,0; 3,5 mm	91-011 165-04 <sup>[18]</sup> = 2,7; 3,0; 3,5 mm	91-011 165-04 <sup>[18]</sup> = 2,7; 3,0; 3,5 mm

Unterklassen-Übersicht  
Table of subclasses  
Table des sous-classes  
Tabla de subclases

PFAFF 491

Unterklasse Subclass Sous-classe Subclase	-755/13-725/04-940/02	-755/13-725/04-940/02	-755/13-725/04-940/02	-755/13-726/05-900/53
Arbeitsgang Operation Opération Operación				
Ausführung Model Version Tipo de máquina	A	B	B/CN 7	B
Schneidabstand in mm Trimming margin in mm Distance de coupe en mm Margen de corte en mm	1,0 - 2,5	1,2 - 2,5	1,5 - 2,5	1,2 - 2,5
Nadelstange Needle bar Barre à aiguille Barra de aguja	91-175 110-91	91-175 110-91	91-175 110-91	91-175 110-91
Rollfuß <sup>4</sup> Roller presser Pied à roulette Pie rodante	91-119 787-93	91-119 787-93	91-119 787-93	91-119 787-93
Stichplatte <sup>4</sup> Needle plate Plaque à aiguille Placa de aguja	91-158 644-93 <sup>92</sup>	91-150 377-93 <sup>92</sup>	91-150 584-93 <sup>92</sup>	91-150 242-93 <sup>92</sup>
Stoffschieber <sup>4</sup> Feed dog Griffe Transportador inferior	91-119 544-05	91-119 546-05	91-119 546-05	91-119 546-05
Lineal Edge guide Guide-droit Guía recta	91-156 262-91 91-156 114-05	91-156 262-91 91-156 114-05	91-156 262-91 91-156 114-05	91-175 258-91
Bandvorführung Tape guide Guide-ruban Guía para cinta				
Bandrollenträger Tape reel bracket Plateau dérouleur Portarrollos				
Bandtrommel Tape reel Tambour-dérouleur Tambor portacintas				
Fingerschutz Finger guard Protège-doigts Salvadedos	91-053 938-91	91-053 938-91	91-053 938-91	
Messer <sup>18/2</sup> Knife Coureau Cuchilla	91-011 165-04 <sup>18</sup> = 2,7; 3,0; 3,5 mm	91-011 165-04 <sup>18</sup> = 2,7; 3,0; 3,5 mm	91-011 165-04 <sup>18</sup> = 2,7; 3,0; 3,5 mm	91-011 324-04 <sup>18</sup> = 2,7; 3,0; 3,5 mm

☐ siehe Erläuterungen Register 0  
see explanations in section 0  
voir légende registre 0  
ver explicaciones del registro 0

Unterklassen-Übersicht  
Table of subclasses  
Table des sous-classes  
Tabla de subclases

PFAFF 491

Unterklasse Subclass Sous-classe Subclase	-755/13-726/05-940/02	-755/13-726/05-940/02	-755/13-900/53	-755/13-900/53
Arbeitsgang Operation Opération Operación			Zum Herstellen von Zier- und Befestigungsnähten. Schiebradtransport und angetriebener Rollfuß. For sewing fancy seams and assembly seams. Wheel feed and driven roller presser. Pour exécuter les coutures d'ornementation et de fixation. Avec entraînement par rove et pied à roulette entraînée. Para ejecutar costuras de adorno y fijación. Transportador inferior de rueda y pie rodante accionado.	Zum Herstellen von Zier- und Befestigungsnähten. Schiebradtransport und angetriebener Rollfuß. For sewing fancy seams and assembly seams. Wheel feed and driven roller presser. Pour exécuter les coutures d'ornementation et de fixation. Avec entraînement par rove et pied à roulette entraînée. Para ejecutar costuras de adorno y fijación. Transportador inferior de rueda y pie rodante accionado.
Ausführung Model Version Tipo de máquina	B	B/CN 7	A	B
Schneidabstand in mm Trimming margin in mm Distance de coupe en mm Margen de corte en mm	1,2 - 2,5	1,5 - 2,5		
Nadelstange Needle bar Barre à aiguille Barra de aguja	91-175 110-91	91-175 110-91	91-175 110-91	91-175 110-91
Rollfuß <sup>4</sup> Roller presser Pied à roulette Pie rodante	91-119 787-93	91-119 787-93	91-119 787-93	91-119 787-93
Stichplatte <sup>4</sup> Needle plate Plaque à aiguille Placa de aguja	91-150 377-93 <sup>92</sup>	91-058 584-93 <sup>92</sup>	91-150 524-93	91-150 524-93
Stoffschieber <sup>4</sup> Feed dog Griffe Transportador inferior	91-119 546-05	91-119 546-05	91-119 544-05	91-119 546-05
Lineal Edge guide Guide-droit Guía recta	91-175 258-91	91-175 258-91		
Bandvorführung Tape guide Guide-ruban Guía para cinta				
Bandrollenträger Tape reel bracket Plateau dérouleur Portarrollos				
Bandtrommel Tape reel Tambour-dérouleur Tambor portacintas				
Fingerschutz Finger guard Protège-doigts Salvadedos			91-053 938-91	91-053 938-91
Messer <sup>18/2</sup> Knife Couteau Cuchilla	91-011 324-04 <sup>18</sup> = 2,7; 3,0; 3,5 mm	91-011 324-04 <sup>18</sup> = 2,7; 3,0; 3,5 mm		

Unterklassen-Übersicht  
Table of subclasses  
Table des sous-classes  
Tabla de subclases

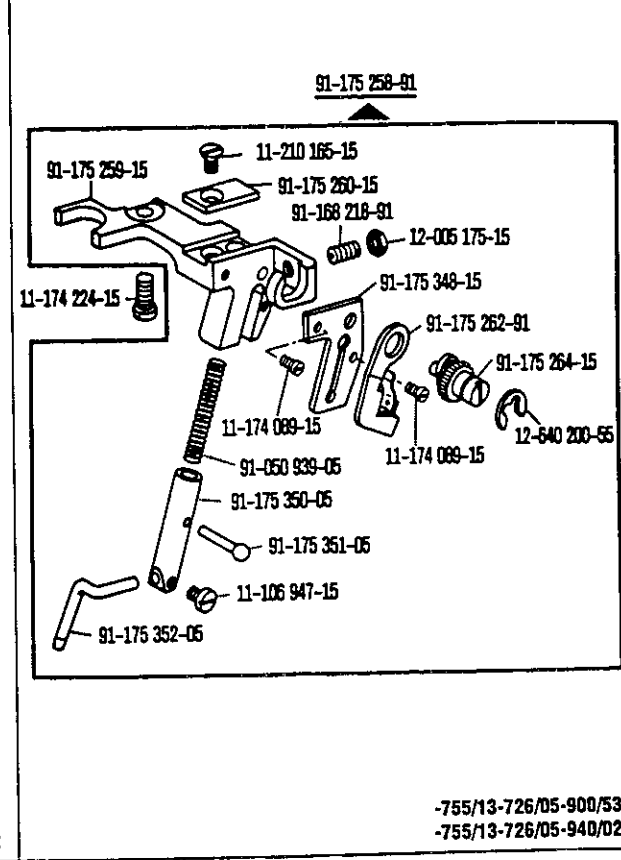
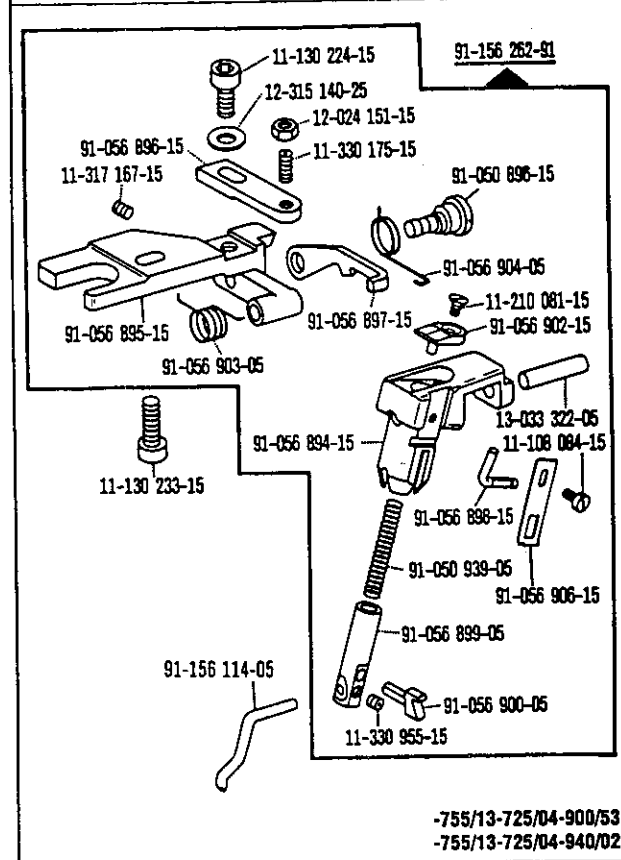
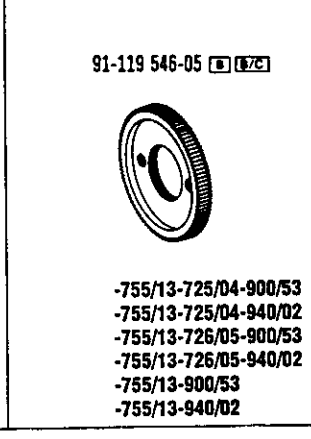
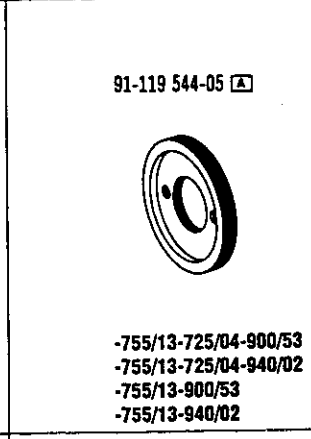
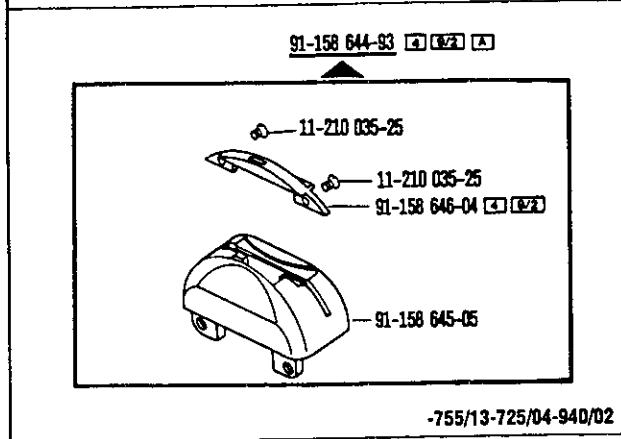
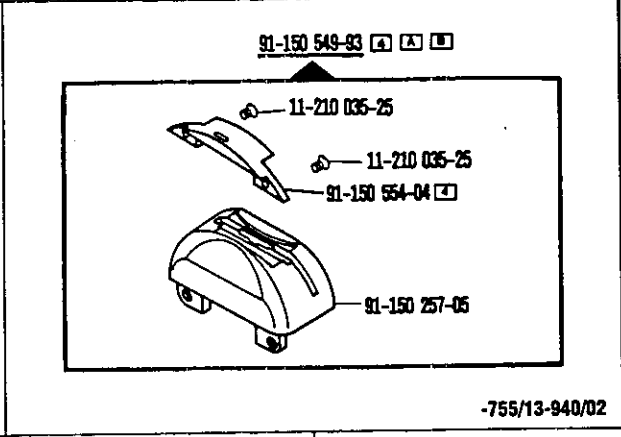
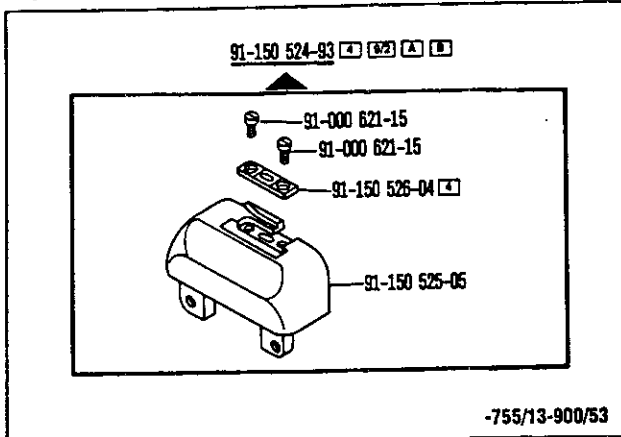
PFAFF 491

Unterklasse Subclass Sous-classe Subclase	-755/13-940/02	-755/13-940/02	-755/13-940/02
Arbeitsgang Operation Opération Operación	Zum Herstellen von Zier- und Befestigungsnähten. Schiebradtransport und angetriebener Rollfuß. For sewing fancy seams and assembly seams. Wheel feed and driven roller presser. Pour exécuter les coutures d'ornementation et de fixation. Avec entraînement par rove et pied à roulette entraînée. Para ejecutar costuras de adorno y fijación. Transportador inferior de rueda y pie rodante accionado.	Zum Herstellen von Zier- und Befestigungsnähten. Schiebradtransport und angetriebener Rollfuß. For sewing fancy seams and assembly seams. Wheel feed and driven roller presser. Pour exécuter les coutures d'ornementation et de fixation. Avec entraînement par rove et pied à roulette entraînée. Para ejecutar costuras de adorno y fijación. Transportador inferior de rueda y pie rodante accionado.	Zum Herstellen von Zier- und Befestigungsnähten. Schiebradtransport und angetriebener Rollfuß. For sewing fancy seams and assembly seams. Wheel feed and driven roller presser. Pour exécuter les coutures d'ornementation et de fixation. Avec entraînement par rove et pied à roulette entraînés. Para ejecutar costuras de adorno y fijación. Transportador inferior de rueda y pie rodante accionado.
Ausführung Model Version Tipo de máquina	A	B	B/CN 7
Schneidabstand in mm Trimming margin in mm Distance de coupe en mm Margen de corte en mm			
Nadelstange Needle bar Barre à aiguille Barra de aguja	91-175 110-91	91-175 110-91	91-175 110-91
Rollfuß <sup>4</sup> Roller presser Pied à roulette Pie rodante	91-119 787-93	91-119 787-93	91-119 787-93
Stichplatte <sup>4</sup> Needle plate Plaque à aiguille Placa de aguja	91-150 549-93	91-150 549-93	91-058 584-93
Stoffschieber <sup>4</sup> Feed dog Griffe Transportador inferior	91-119 544-05	91-119 546-05	91-119 546-05
Lineal Edge guide Guide-droit Guía recta			
Bandvorführung Tape guide Guide-ruban Guía para cinta			
Bandrollenträger Tape reel bracket Plateau dérouleur Portarrollos			
Bandtrommel Tape reel Tambour-dérouleur Tambor portacintas			
Fingerschutz Finger guard Protège-digts Salvadedos	91-053 938-91	91-053 938-91	91-053 938-91
Messer <sup>18/2</sup> Knife Couteau Cuchilla			

☐ siehe Erläuterungen Register 0  
see explanations in section 0  
voir légende registre 0  
ver explicaciones del registro 0




<p>91-175 110-91</p> <p>91-166 824-05</p> <p>91-118 196-12</p> <p>11-174 173-15</p> <p>91-175 097-05</p> <p>11-108 093-15</p> <p>91-173 664-15</p> <p>91-175 099-05</p> <p>-755/13-725/04-900/53          -755/13-725/04-940/02          -755/13-726/05-900/53          -755/13-726/05-940/02          -755/13-900/53          -755/13-940/02</p>	<p>91-119 787-93 [A] [76/7]</p> <p>91-119 942-93 [A] [70/7]</p> <p>13-033 148-05</p> <p>12-664 290-45</p> <p>99-133 116-01</p> <p>12-518 210-45</p> <p>11-178 172-15</p> <p>91-119 807-15</p> <p>91-119 953-15</p> <p>91-119 491-05 [67/3]</p> <p>11-210 043-15 [3/1]</p> <p>-755/13-725/04-900/53          -755/13-725/04-940/02          -755/13-726/05-900/53          -755/13-726/05-940/02          -755/13-900/53          -755/13-940/02</p>
<p>91-058 584-93 [A] [8/2] [MCR7]</p> <p>11-210 035-25</p> <p>11-210 035-25</p> <p>91-058 585-04 [A] [8/2]</p> <p>91-150 455-05</p> <p>-755/13-725/04-940/02          -755/13-726/05-940/02          -755/13-940/02</p>	<p>91-150 242-93 [A] [8/2] [B]</p> <p>11-174 086-15</p> <p>11-174 086-15</p> <p>91-150 244-04 [A] [8/2]</p> <p>91-150 243-05</p> <p>-755/13-725/04-900/53          -755/13-726/05-900/53</p>
<p>91-150 249-93 [A] [9/2] [A]</p> <p>11-174 086-15</p> <p>11-174 086-15</p> <p>91-150 251-04 [A] [9/2]</p> <p>91-150 250-05</p> <p>-755/13-725/04-900/53</p>	<p>91-150 377-93 [A] [9/2] [B]</p> <p>11-210 035-25</p> <p>11-210 035-25</p> <p>91-158 378-04 [A] [9/2]</p> <p>91-150 200-05</p> <p>-755/13-725/04-940/02          -755/13-726/05-940/02</p>

Nähwerkzeuge  
 Gauge parts  
 Organes de couture  
 Organos de costura PFAFF 491



☐ siehe Erläuterungen Register 0  
 see explanations in section 0  
 voir légende registre 0  
 ver explicaciones del registro 0

Nähwerkzeuge  
 Gauge parts  
 Organes de couture  
 Organos de costura PFAFF 491

<p>91-053 938-91</p>  <p>-755/13-725/04-900/53        -755/13-725/04-940/02        -755/13-900/53        -755/13-940/02</p>	<p>91-011 165-04 (T&amp;Z)</p>  <p>-755/13-725/04-900/53        -755/13-725/04-940/02</p>	<p>91-011 324-04 (T&amp;Z)</p>  <p>-755/13-726/05-900/53        -755/13-726/05-940/02</p>
Empty space for detailed descriptions or additional parts		