

L22 SERIES

First edition; issued in May, 1977

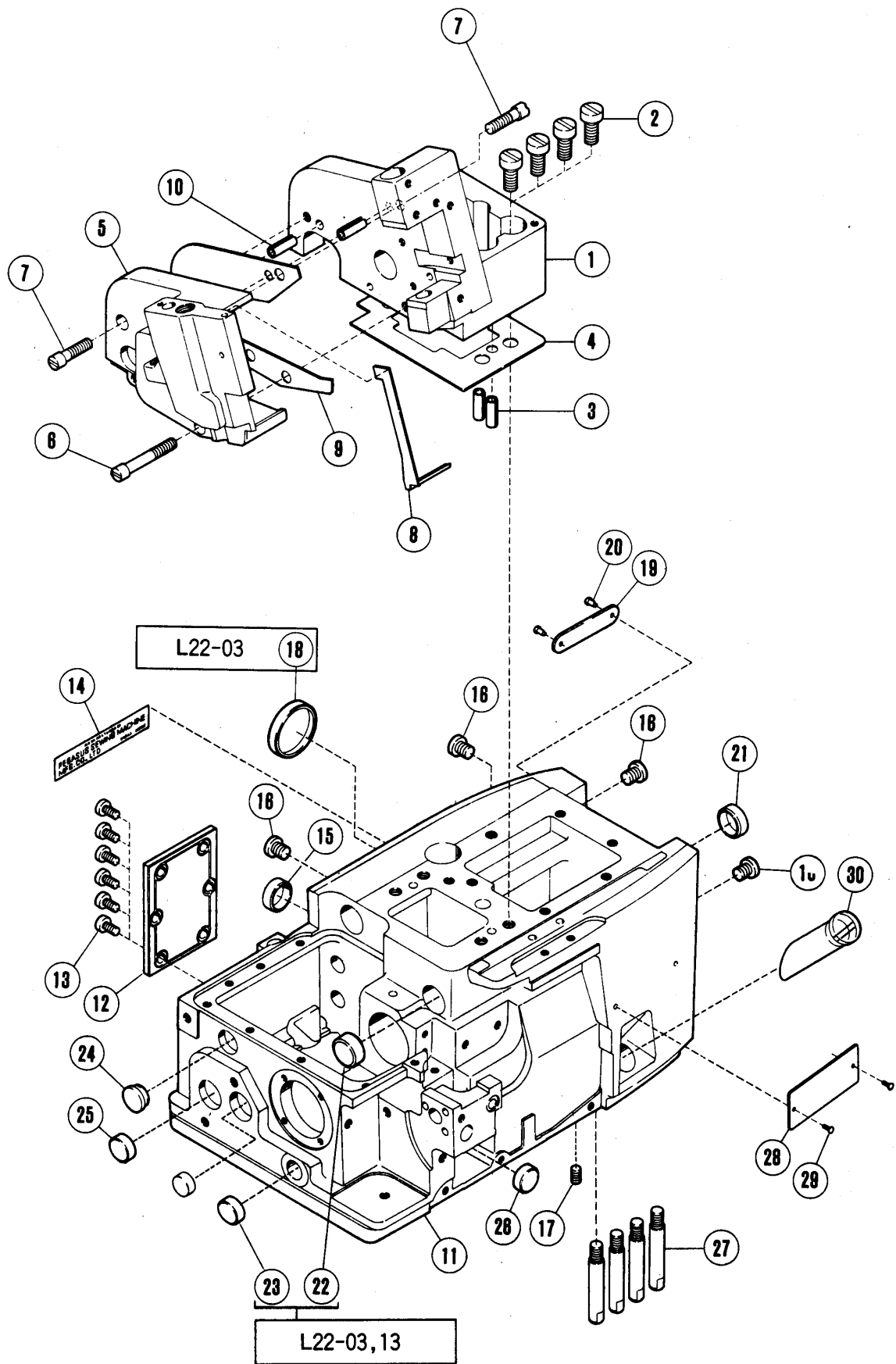
Second edition; issued in April, 1990

初 版 (1977年 5月 発行)

第二版 (1990年 4月 発行)



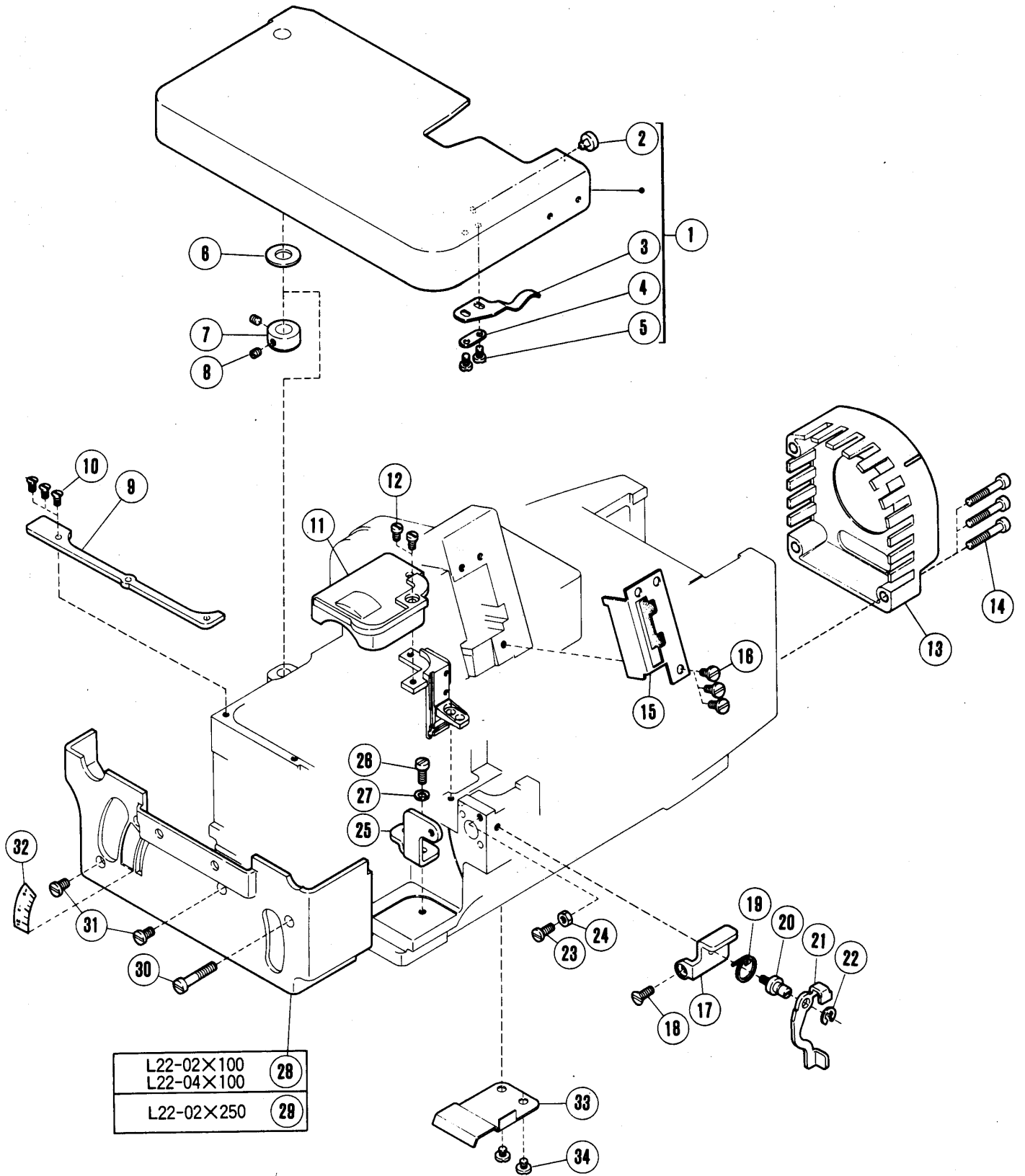
PEGASUS®



アーム、ベッド機構

MACHINE BED FRAME

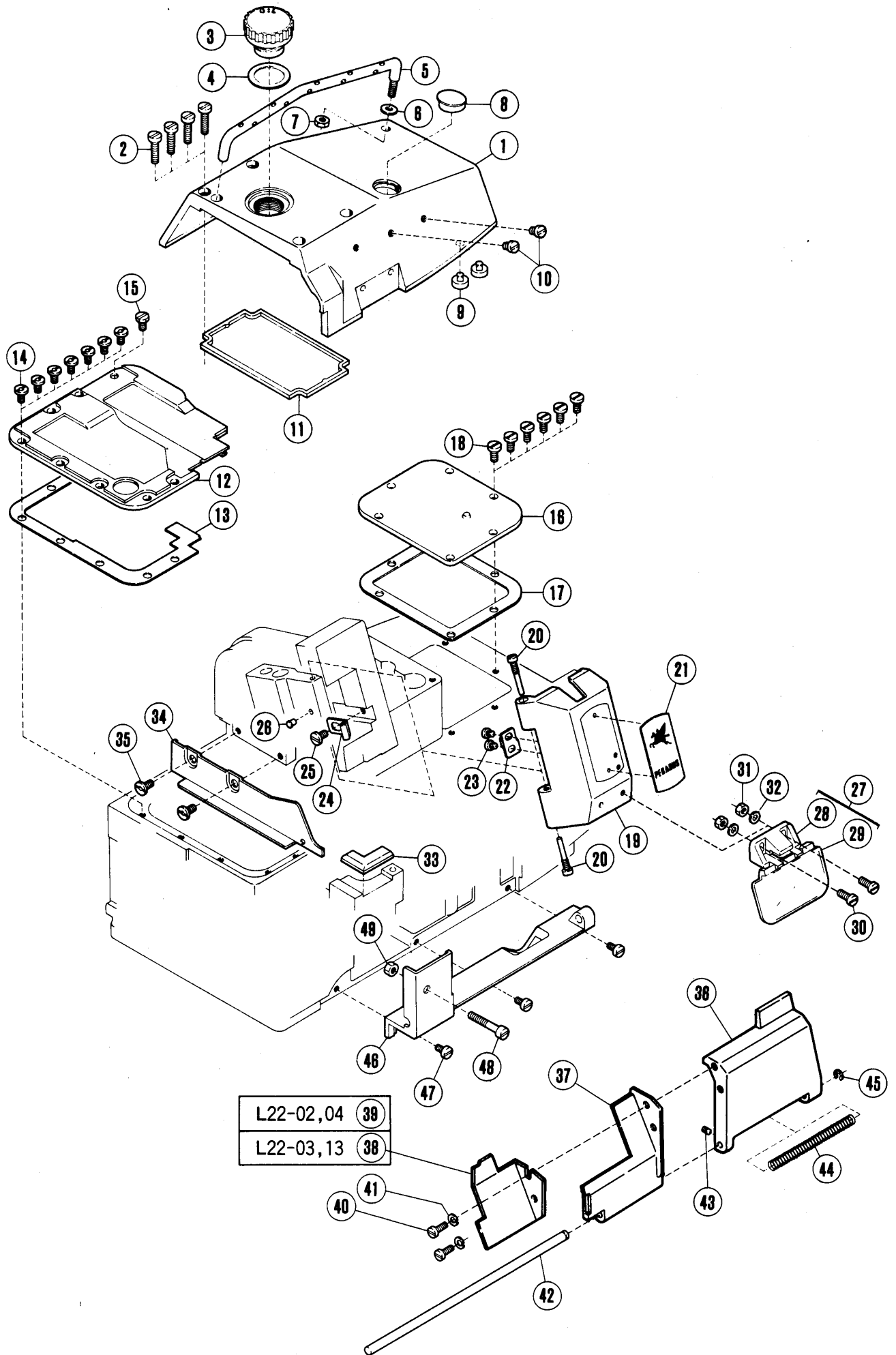
REF. NO.	PART NO. 部品番号	名称	NAME	QT.
1	208602-FD	アーム (右)	MACHINE ARM (RIGHT)	1
2	5078	平ネジ / C 11 × 15	SCREW	4
3	201002	スプリングピン	PIN	2
4	204251	ガスケット	GASKET	1
5	208603-FD	アーム (左)	MACHINE ARM (LEFT)	1
6	5237	平ネジ / C 8 × 36	SCREW	1
7	5163	平ネジ / C 8 × 20	SCREW	2
8	208434	油除ケ	OIL SHIELD	1
9	208169A	ガスケット	GASKET	1
10	201002	スプリングピン	PIN	2
11	208624AFD	ベッド	MACHINE BED	1
12	210005	送り調節蓋	COVER PLATE	1
13	5117	平ネジ / C 5 × 8.5	SCREW	6
14	202526	記銘板	NAME PLATE	1
15	210003	栓	PLUG	1
16	5332A	平ネジ / C 10 × 7	SCREW	4
17	2022	止ネジ / C 10 × 5.5	SCREW	1
18	206707	栓	PLUG	1
19	230047A	機番板	SERIAL NUMBER PLATE	1
20	210679	止ピン	PIN	2
21	204828	栓	PLUG	1
22	210003	栓	PLUG	1
23	208173	栓	PLUG	1
24	240162	栓	PLUG	1
25	210003	栓	PLUG	1
26	208173	栓	PLUG	1
27	204006	足ピン	BED PIN	4
28	212279A	形式板	TYPE PLATE	1
29	210679	止ピン	PIN	2



カバ-機構(1)

COVER (1)

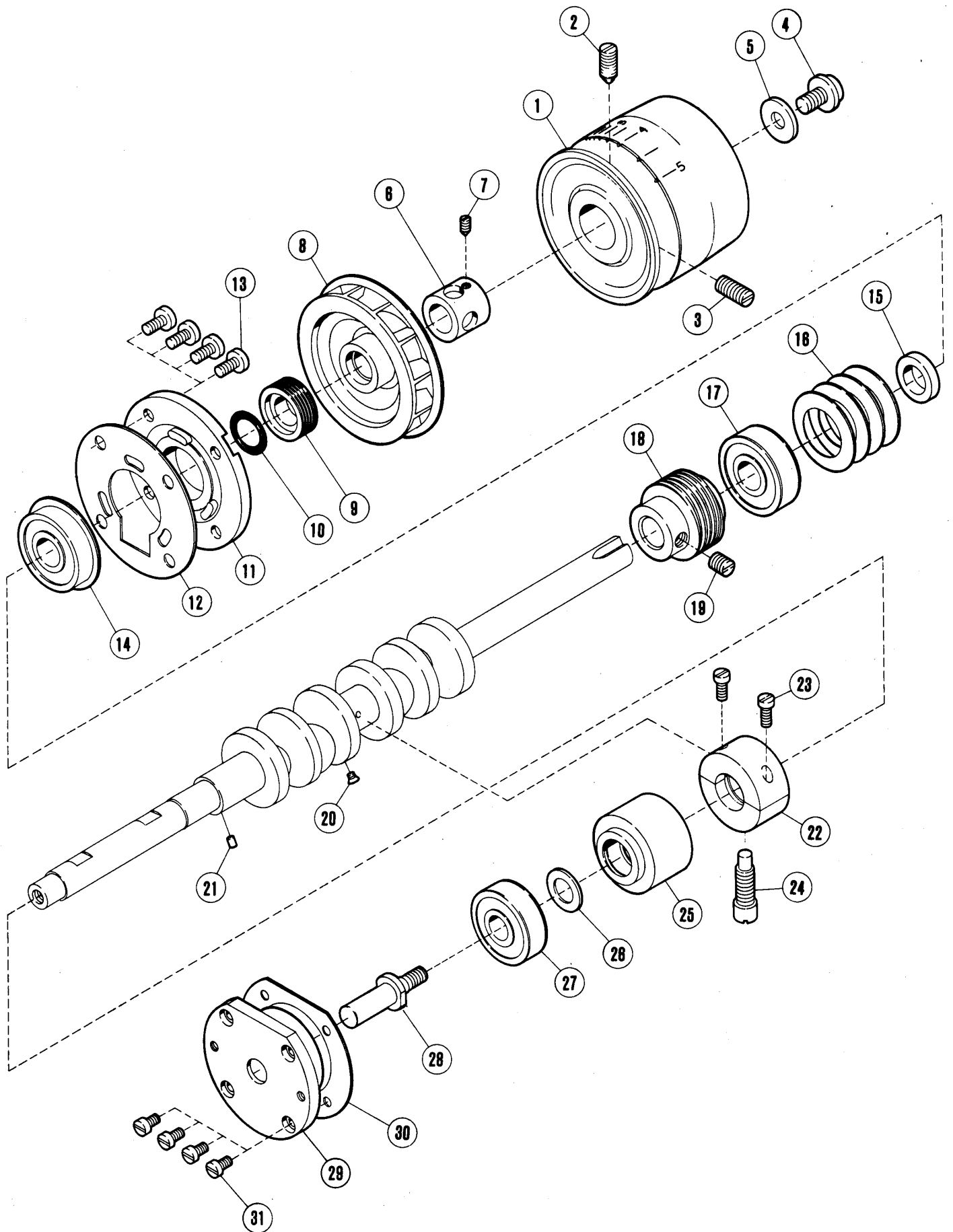
REF. NO.	PART NO. 部品番号	名称	NAME	QT.
1	208610	クロスプレート(組)	CLOTH PLATE COMPLETE	1
2	210025	振動止メ	CUSHION	1
3	204218	板バネ	FLAT SPRING	1
4	200162A	座金	WASHER	1
5	1216	平ネジ / C 4 × 5 . 5	SCREW	2
6	202576	座金	WASHER	1
7	201139	カラ-	COLLAR	1
8	1457	止ネジ / C 5 × 4	SCREW	2
9	204242	防振ゴム	RUBBER PLUG	1
10	5022	皿ネジ / C 3 × 6 . 3	SCREW	3
11	208945	送りエキセンカバー	COVER/FEED ECCENTRIC	1
12	5328	平ネジ / C 4 × 6 . 3	SCREW	2
13	204650A	冷却器カバー	COVER	1
14	5094	平ネジ / C 5 × 2 6	SCREW	3
15	208430	面板(組)	FACE PLATE COMPLETE	1
16	5535	平ネジ / C 5 × 5 . 3	SCREW	3
17	208741	ストッパー	STOPPER	1
18	1732	皿ネジ / C 5 × 1 0 . 5	SCREW	1
19	208740	ネジリバネ	SPRING	1
20	208738	段付ピン	PIN	1
21	208737	レバー	LEVER	1
22	201629	止メ輪	RING	1
23	5002	平ネジ / C 5 × 1 0 . 5	SCREW	1
24	3044	六角ナット / C 5	NUT	1
25	204868	横カバー止板	SPACER	1
26	2902	平ネジ / C 5 × 1 0	SCREW	1
27	202286	バネ座金	SPRING WASHER	1
28	204865AFA	横カバー	SIDE COVER	1
29	208570-FA	横カバー	SIDE COVER	1
30	5182	平ネジ / C 5 × 2 4	SCREW	1
31	5091	平ネジ / C 5 × 7 . 5	SCREW	2
32	209405	標示板	INDICATION PLATE	1
33	210007	力バー / 送り台	FEED BAR COVER	1
34	2905	平ネジ / C 5 × 4 . 5	SCREW	2



カバ-機構(2)

COVER (2)

REF. NO.	PART NO. 部品番号	名称	NAME	QT.
1	208581-HD	上カバ-	TOP COVER	1
2	5152	平ネジ / C 5 × 1 7	SCREW	4
3	206457	オイル窓	OIL SIGHT WINDOW	1
4	206682	ガスケット	GASKET	1
5	208802	糸道棒	THREAD GUIDE BAR	1
6	200098	座金	WASHER	1
7	3044	六角ナット / C 5	NUT	1
8	208339	六栓	PLUG	1
9	208482	防振ゴム	CUSHION RUBBER	2
10	5091	平ネジ / C 5 × 7 . 5	SCREW	2
11	208481	リング	O RING	1
12	208919	上蓋 (左) (組)	BED PLATE COMPLETE (LEFT)	1
13	208921	ガスケット	GASKET	1
14	4009-1	平ネジ / C 5 × 7 . 5	SCREW	7
15	5482	六角ネジ / C 5 × 7 . 5	SCREW	1
16	208341	上蓋 (右)	BED COVER PLATE (RIGHT)	1
17	208342	ガスケット	GASKET	1
18	5117	平ネジ / C 5 × 8 . 5	SCREW	6
19	208023A-HD	針棒カバ-	NEEDLE BAR COVER	1
20	202653	ピン付ネジ / C 4	SCREW	2
21	208724	銘板	NAME PLATE	1
22	202689	板バネ	FLAT SPRING	1
23	1234	平ネジ / C 4 × 3 . 8	SCREW	2
24	204223	板バネ	FLAT SPRING	1
25	4009-1	平ネジ / C 5 × 7 . 5	SCREW	1
26	198192	当ゴム	CUSHION RUBBER	1
27	208747	安全カバ- (組)	EYE GUARD COMPLETE	1
28	208744	安全カバ- 取付台 (組)	EYE GUARD BRACKET COMPLETE	1
29	205685	アイガード	EYE GUARD	1
30	1175-3	平ネジ / C 4 × 1 0	SCREW	2
31	3091	六角ナット / C 4	NUT	2
32	137906	座金	WASHER	2
33	204243	防振ゴム	RUBBER PLUG	1
34	204848A	衣除ケ	FABRIC GUARD	1
35	5458	平ネジ / C 5 × 7 . 5	SCREW	2
36	208383	前カバ- (右)	FRONT COVER (RIGHT)	1
37	208384	前カバ- (左)	FRONT COVER (LEFT)	1
38	208583	補助板 (左) / 前カバ-	AUX. PLATE (LEFT)/FRONT COVER	1
39	208645	補助板 (左) / 前カバ-	AUX. PLATE (LEFT)/FRONT COVER	1
40	1175-3	平ネジ / C 4 × 1 0	SCREW	2
41	201252	バネ座金	SPRING WASHER	2
42	208009	平行ピン	PIN	1
43	5146	止ネジ / C 4 × 4	SCREW	2
44	208010	圧縮バネ	SPRING	1
45	200555	止メ輪	RING	1
46	208008-FD	ヒンジ / 前カバ-	HINGE/FRONT COVER	1
47	1216	平ネジ / C 4 × 5 . 5	SCREW	3
48	5094	平ネジ / C 5 × 2 6	SCREW	1
49	5137	六角ナット / C 5	NUT	1

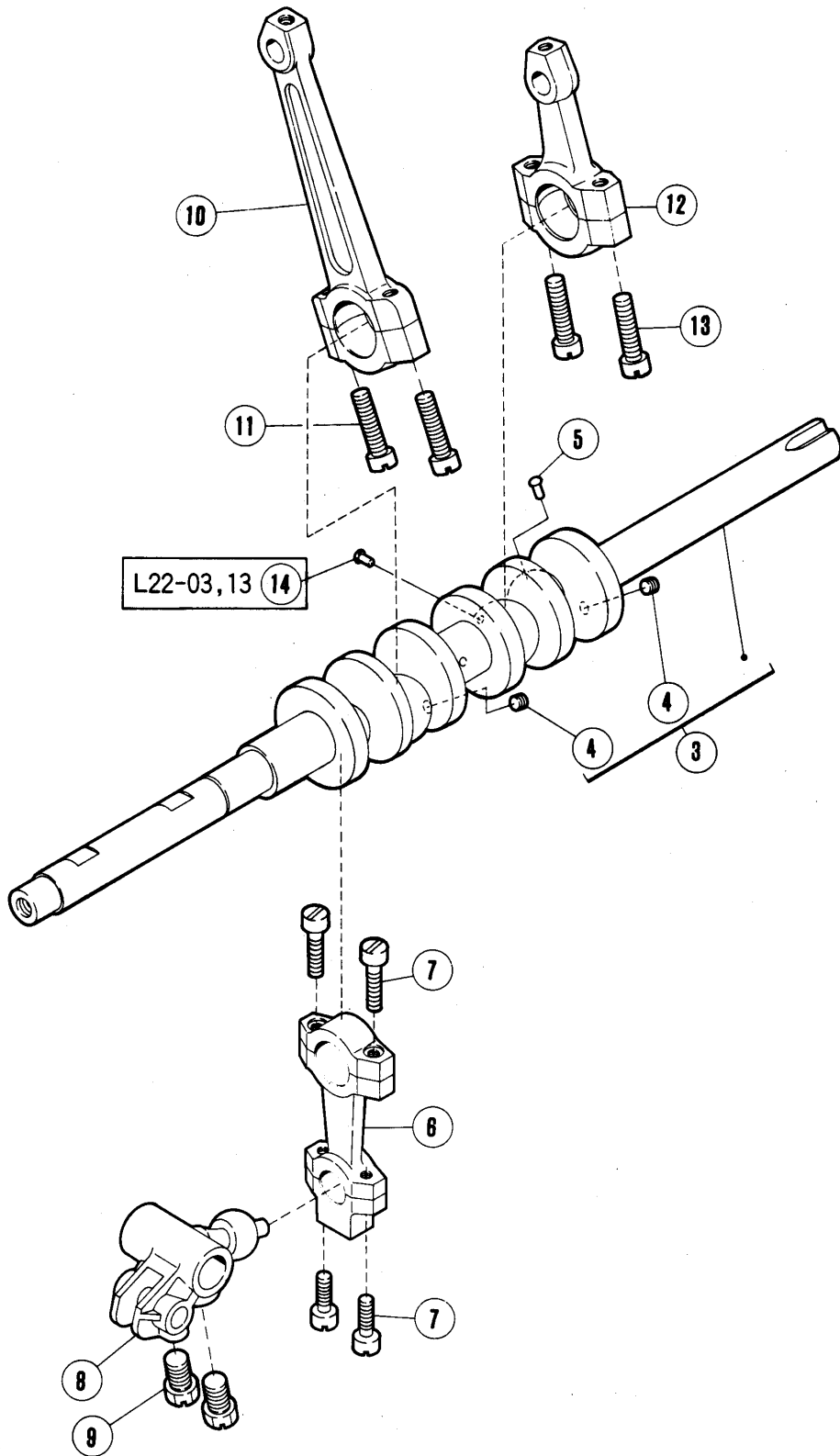


クランクシャフト機構(1)

CRANKSHAFT DRIVE MECHANISM (1)

REF. NO.	PART NO. 部品番号	名称	NAME	QT.
1	208932-HD	プーリー	MACHINE PULLEY	1
2	5080	止ネジ / C 9 × 1 5	SCREW	1
3	5081	止ネジ / C 9 × 1 3 . 5	SCREW	1
4	5549	平ネジ / C 9	SCREW	1
5	204023	座金	WASHER	1
6	204026	スペーサー	SPACER	1
7	5267	止ネジ / C 4 × 4	SCREW	1
8	204198	ファン	COOLING FAN	1
9	208476	油切り	OIL SEAL COLLAR	1
10	208272	Oリング	O RING	1
11	208477	止メ板	PLATE	1
12	204022	ガスケット	GASKET	1
13	5117	平ネジ / C 5 × 8 . 5	SCREW	4
14	204020A	ボールベアリング	BUSHING	1
15	204019A	中間リンク	SPACER	1
16	204018	皿バネ	SPRING	4
17	201523A	ボールベアリング	BALL BEARING	1
18	204186A	ウォーム	WORM	1
19	2022	止ネジ / C 1 0 × 5 . 5	SCREW	1
20	5304	皿ネジ / C 1 × 2 . 6	SCREW	1
21	207358	フェルト	OIL FELT	1
22	204016	中間ブッシュ	BUSHING	1
23	1170-1	平ネジ / C 4 × 1 0	SCREW	2
24	5240	ピン付ネジ / C 1 0	SCREW	1
25	204014	大ブッシュ	BUSHING	1
26	240102	座金	WASHER	1
27	204010	ボールベアリング	BUSHING	1
28	204873	段付ピン	CRANK SHAFT EXTENSION	1
29	204881	ハウジング	HOUSING	1
30	204319	ガスケット	GASKET	1
31	5328	平ネジ / C 4 × 6 . 3	SCREW	4

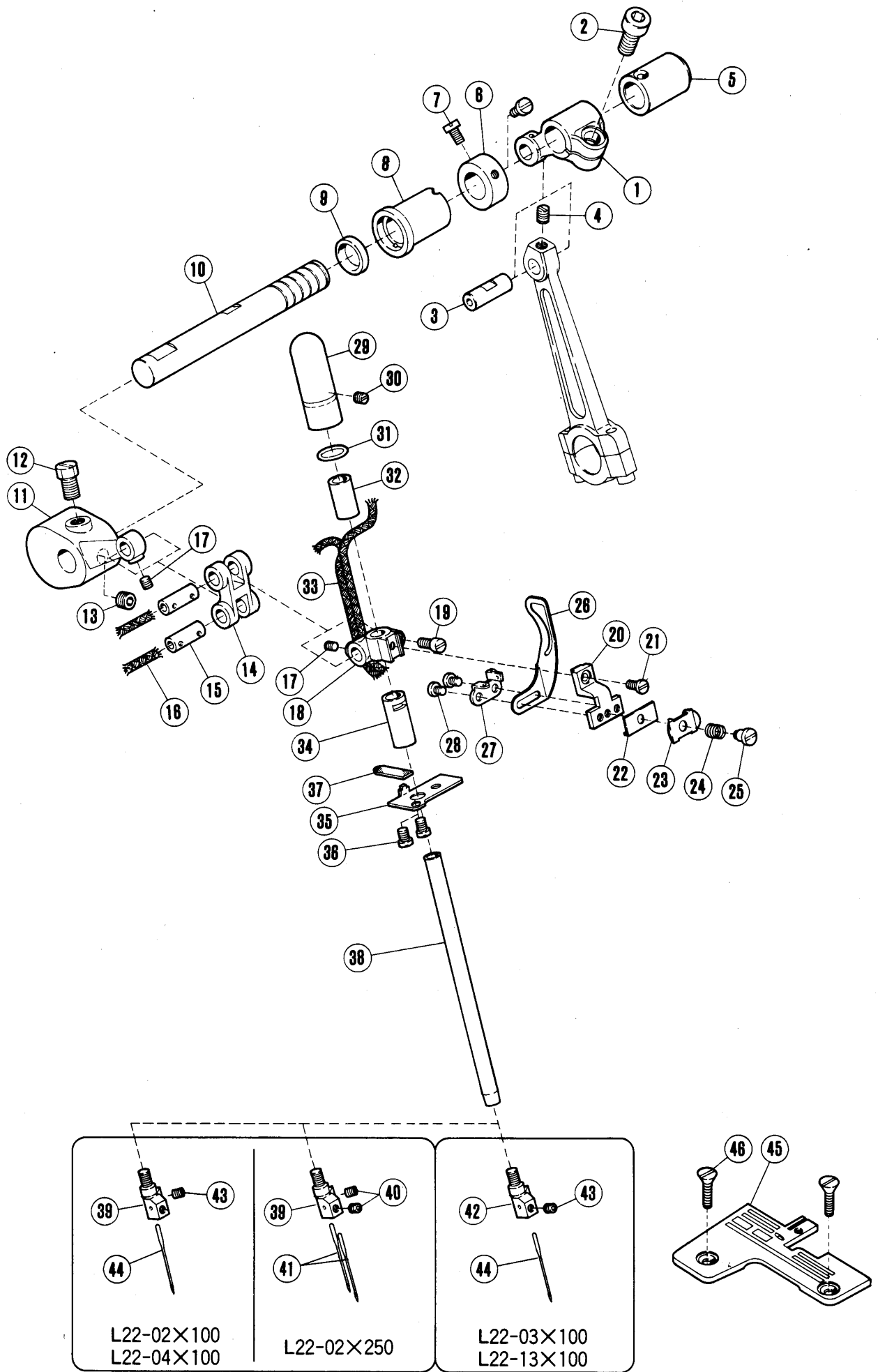
1	3 ~ 13	L22-02,04
2	3 ~ 11 • 14	L22-03,13



クランクシャフト機構(2)

CRANKSHAFT DRIVE MECHANISM (2)

REF. NO.	PART NO. 部品番号	名称	NAME	QT.
1	209367HY	クランク軸(組)	CRANKSHAFT ASSEMBLY	1
2	209367JY	クランク軸(組)	CRANKSHAFT ASSEMBLY	1
3	208951	クランクシャフト	CRANKSHAFT	1
4	1459	止ネジ / C 4 × 3	SCREW	2
5	208627	栓	OIL PLUG	1
6	208346	ロッド	CONNECTION	1
7	5376	平ネジ / C 4 × 1 2 . 5	SCREW	4
8	208192	クランク	CRANK	1
9	2022-4	六角ネジ / C 1 0 × 9	SCREW	2
10	204029	針棒ロッド	CONNECTION	1
11	5233	平ネジ / C 7 × 1 8 . 5	SCREW	2
12	204145A	ロッド / 上メス	DRIVE CONNECTION/UPPER KNIFE	1
13	5233	平ネジ / C 7 × 1 8 . 5	SCREW	2
14	208267	栓	PLUG	1



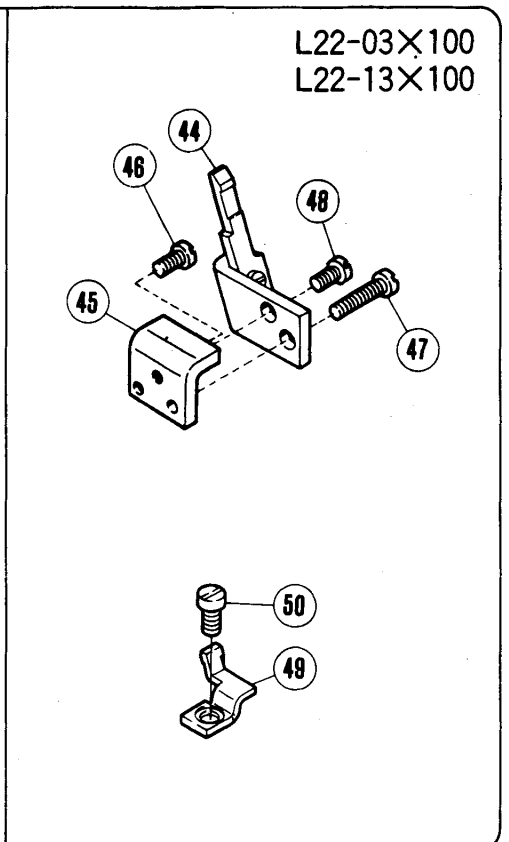
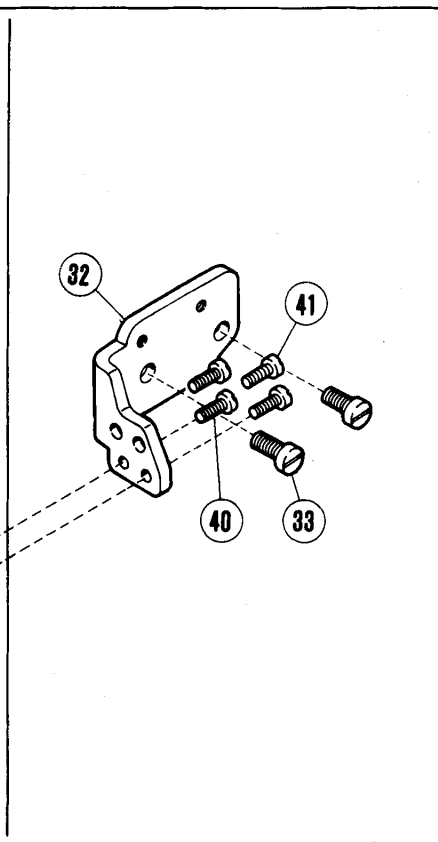
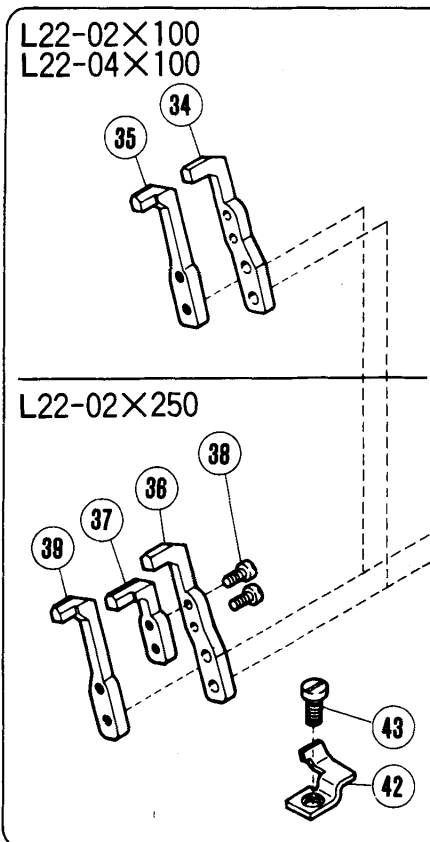
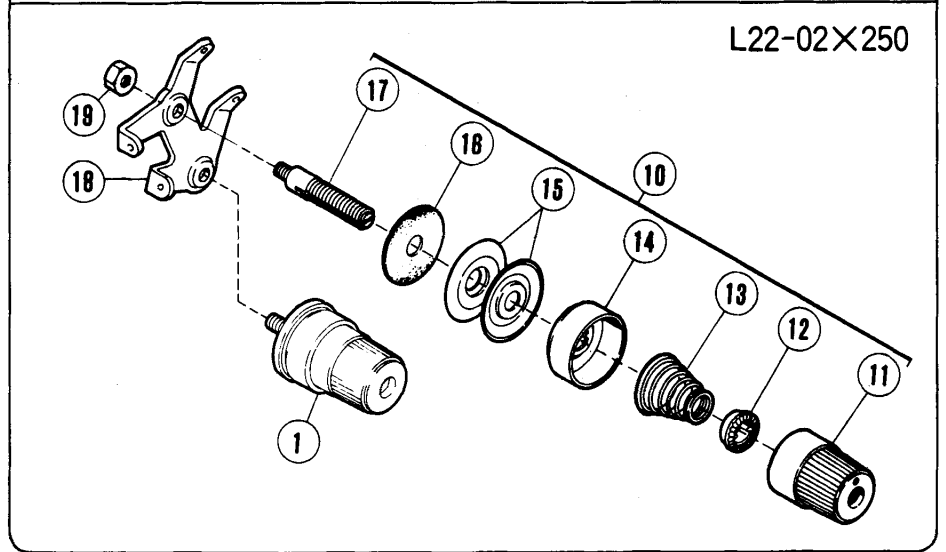
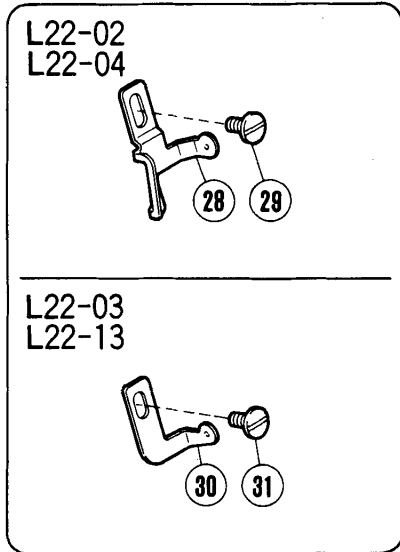
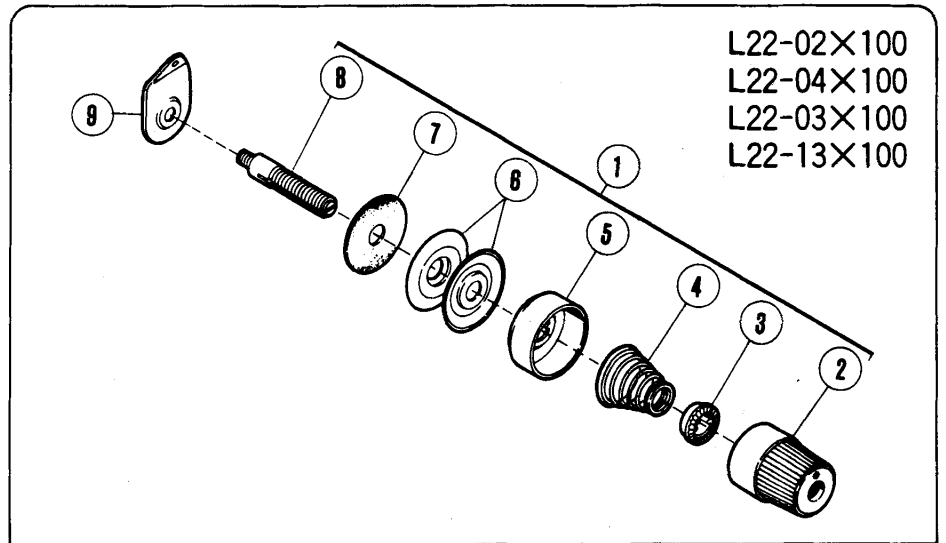
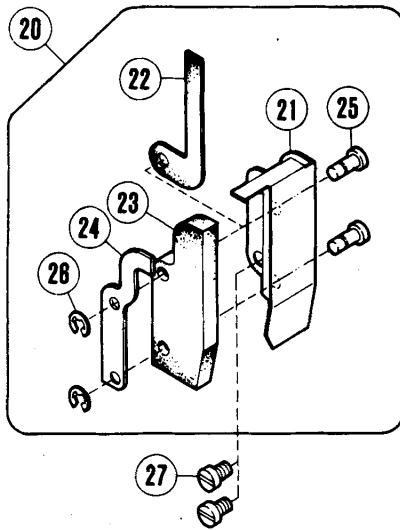
針振り機構(1)

NEEDLE DRIVE MECHANISM (1)

REF. NO.	PART NO. 部品番号	名称	NAME	QT.
1	201360B	クランク	CRANK	1
2	5381	平ネジ / C 10 × 14	SCREW	1
3	205495	平行ピン	PIN	1
4	5234	止ネジ / C 7 × 5	SCREW	1
5	208249	ブッシュ	BUSHING	1
6	201117	カラー	COLLAR	1
7	5328	平ネジ / C 4 × 6 . 3	SCREW	2
8	208248	ブッシュ	BUSHING	1
9	208250	オイルシール	OIL SEAL	1
10	208247	針棒クランク軸	SHAFT	1
11	208424	クランク / 針棒	CRANK/NEEDLE BAR	1
12	2022-4	六角ネジ / C 10 × 9	SCREW	1
13	5312	止ネジ / C 10 × 4 . 6	SCREW	1
14	208425	針棒リンク	LINK/NEEDLE BAR DRIVE	1
15	200654	平行ピン	PIN	2
16	202176	給油紐	OIL WICK	2
17	5292	止ネジ / C 3 × 2 . 7	SCREW	2
18	208427	針棒抱キ	NEEDLE BAR CLAMP	1
19	1170-3	平ネジ / C 4 × 9	SCREW	1
20	208382	小調子台	NEEDLE THREAD RETAINER BRACKET	1
21	5359	平ネジ / C 3 × 6 . 5	SCREW	1
22	202495	当金	GUIDE	1
23	200041	調子皿	GUIDE	1
24	209068	圧縮バネ	SPRING	1
25	9070-2	段付ネジ / W 5	SCREW	1
26	202706A	糸繰り	THREAD TAKEUP	1
27	208381	針糸道	THREAD GUIDE	1
28	1186	平ネジ / C 3 × 3 . 5	SCREW	2
29	208621	針棒キャップ	CAP	1
30	1457	止ネジ / C 5 × 4	SCREW	1
31	200030	Oリング	O RING	1
32	204625A	ブッシュ (上)	BUSHING	1
33	212186	給油紐	OIL WICK	1
34	204627A	ブッシュ (下)	BUSHING	1
35	208616	ゴミ除ケ	DUST SHIELD	1
36	5053	平ネジ / C 4 × 4 . 8	SCREW	2
37	208617	フェルト	OIL FELT	1
38	208903	針棒軸	NEEDLE BAR	1
39	XXXXXX	針留	NEEDLE HOLDER	1
40	5292	止ネジ / C 3 × 2 . 7	SCREW	2
41	DMX13	針	NEEDLE	2
42	XXXXXX	針留	NEEDLE HOLDER	1
43	5292	止ネジ / C 3 × 2 . 7	SCREW	1
44	DMX13	針	NEEDLE	1
45	XXXXXX	針板	NEEDLE PLATE	1
46	1732-HC	皿ネジ / C 5	SCREW	2

注:「××××××」はゲージパーツです。
44~46頁を参照してください。

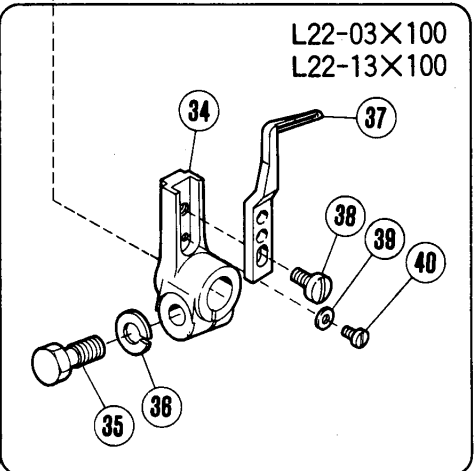
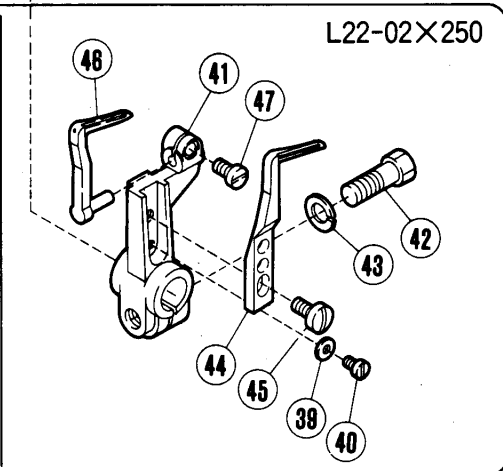
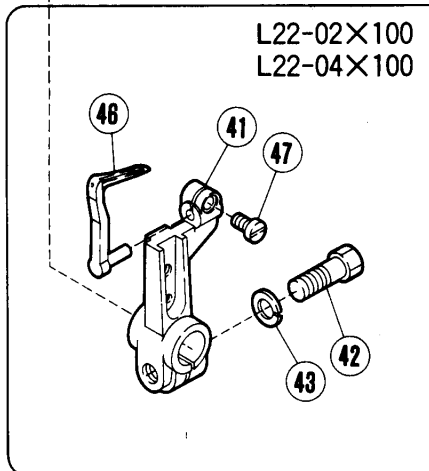
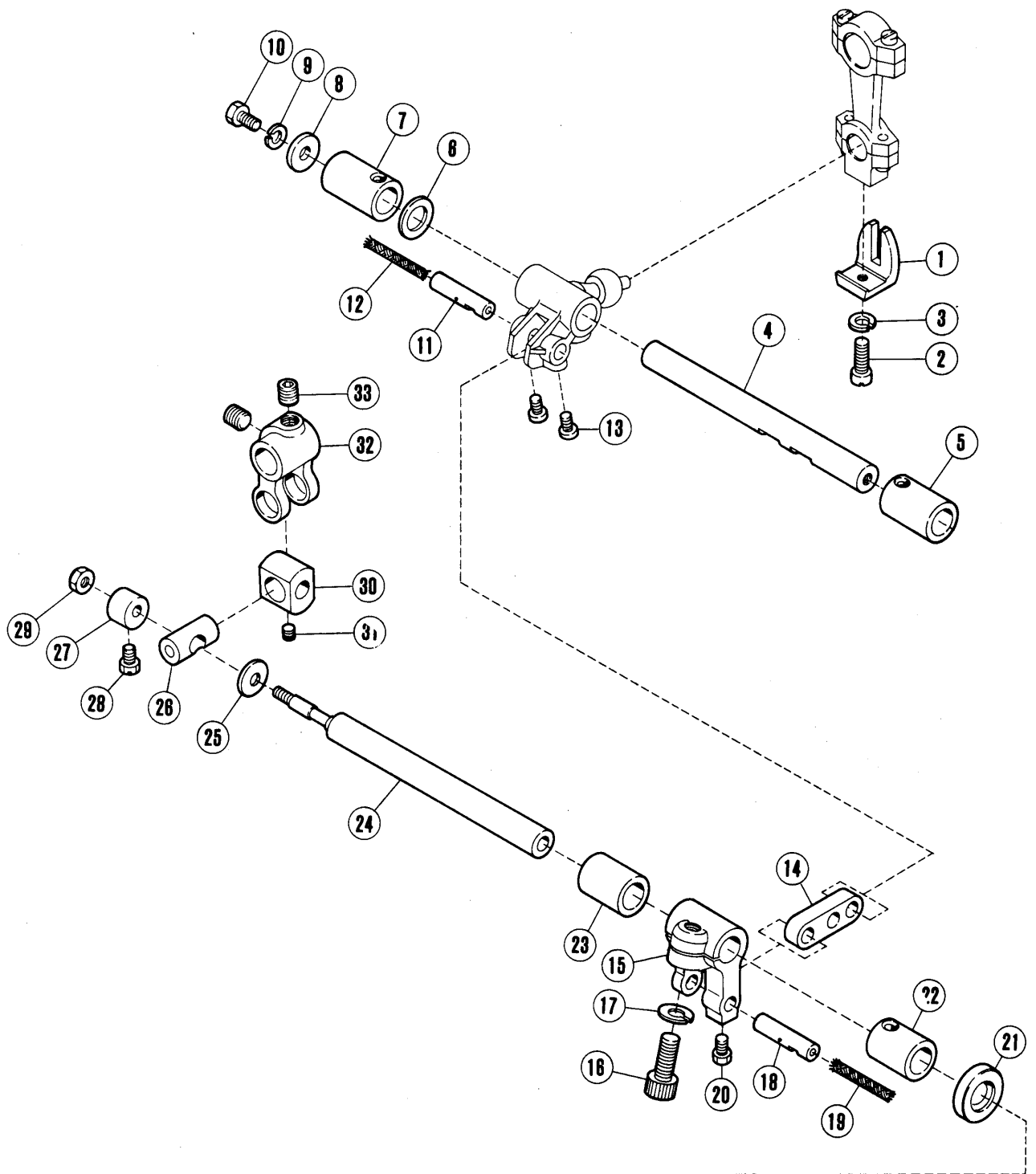
PLEASE NOTE: 「××××××」 is one of the gauge parts.
So please refer to pages 44~46 and confirm the correct parts.



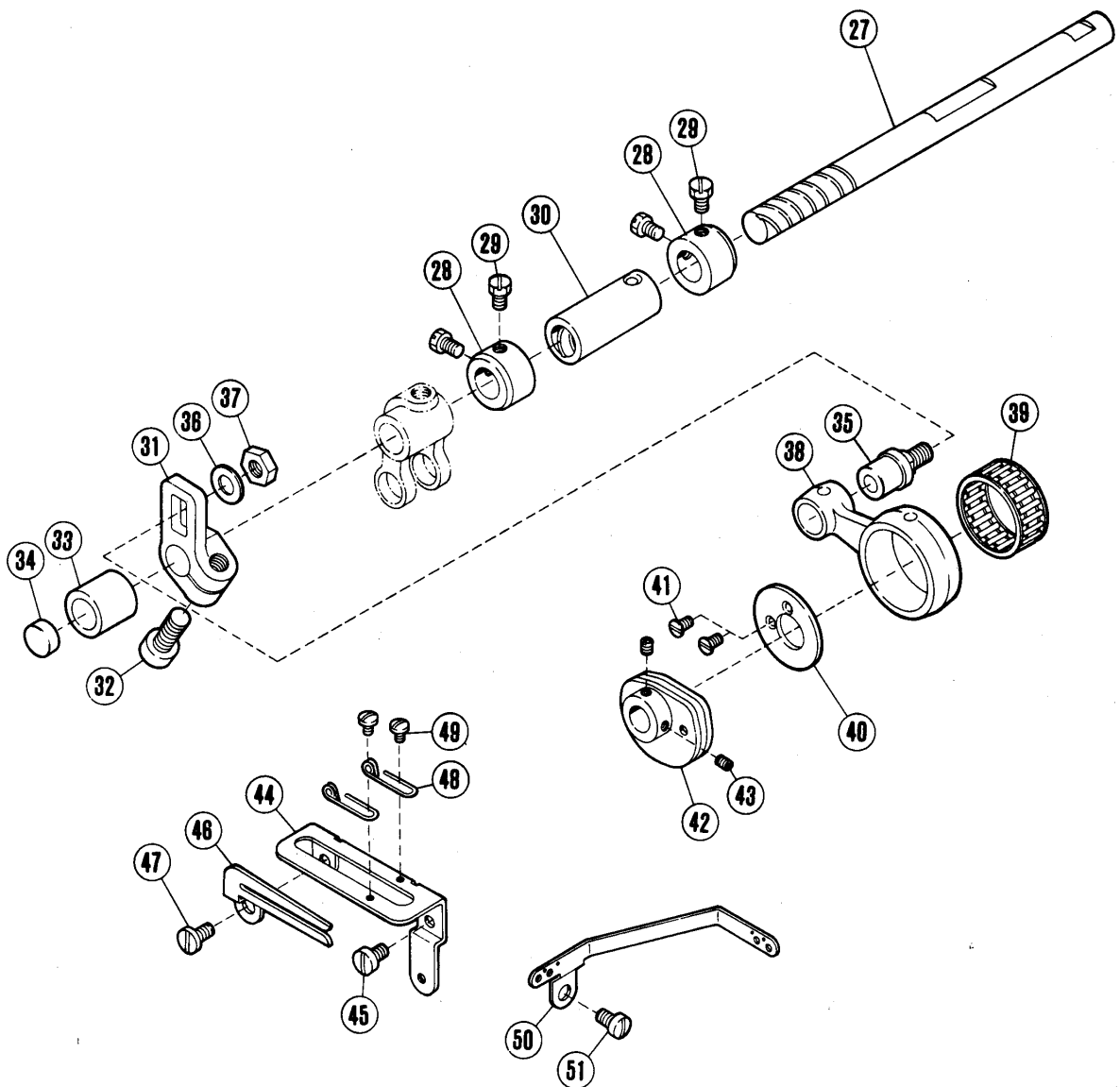
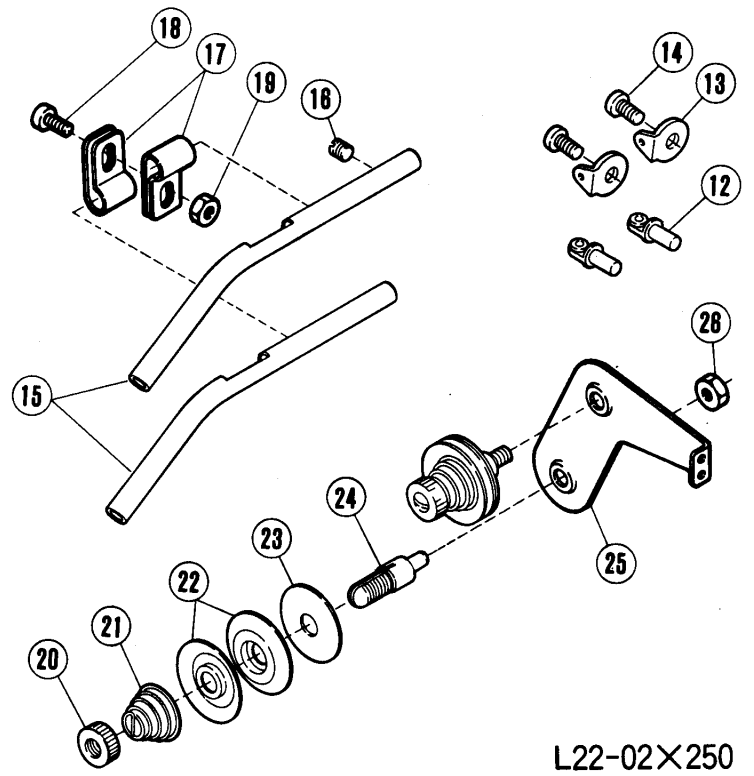
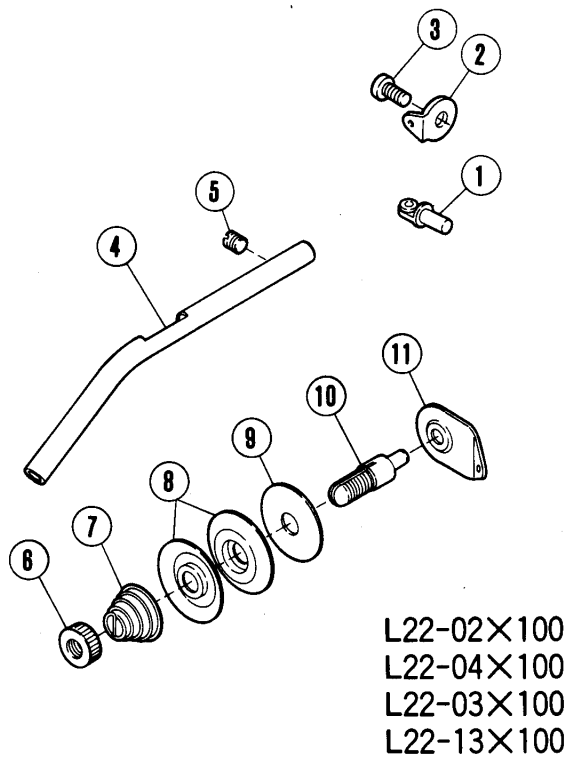
針振り機構(2)

NEEDLE DRIVE MECHANISM (2)

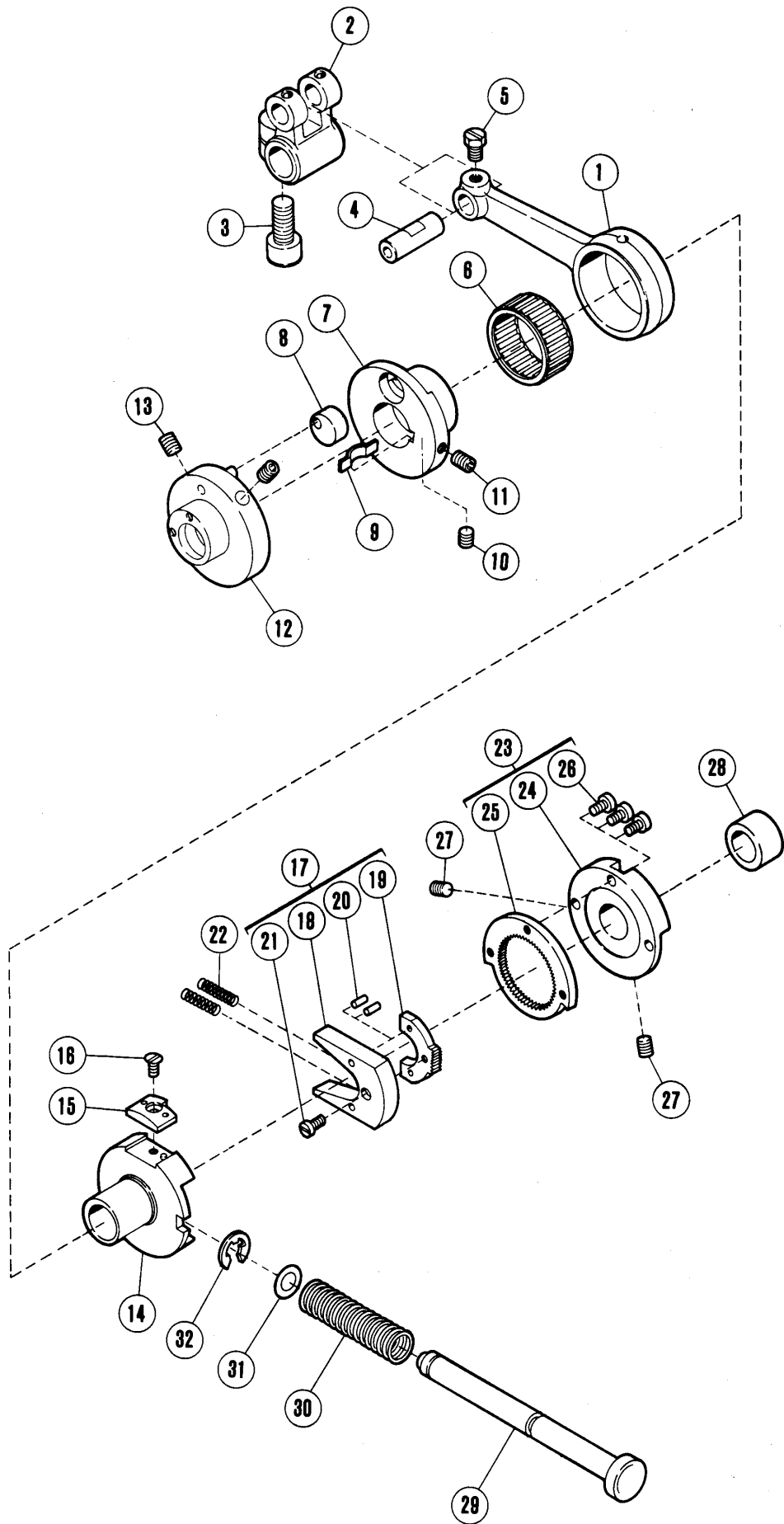
REF. NO.	PART NO. 部品番号	名称	NAME	QT.
1	210529	糸調子(組)(強)	THREAD TENSION COMPLETE	1
2	208447	子ナット	POST NUT	1
3	208448	ラ子エット	SPRING BUSHING	1
4	201037	圧縮バネ(強)	SPRING (HEAVY)	1
5	208450	受皿	CUP	1
6	210319	調子皿	TENSION DISC	2
7	208449	フェルト	FELT	1
8	5082A	調子棒 / C 5	SCREW STUD	1
9	202849	調子台	TENSION GUIDE	1
10	209174	糸調子(組)(強)	THREAD TENSION COMPLETE	1
11	208447	子ナット	POST NUT	1
12	208448	ラ子エット	SPRING BUSHING	1
13	201037	圧縮バネ(強)	SPRING (HEAVY)	1
14	208450	受皿	CUP	1
15	210319	調子皿	TENSION DISC	2
16	208449	フェルト	FELT	1
17	5143A	調子棒	STUD	1
18	208307	針糸調子台	TENSION GUIDE	1
19	5137	六角ナット / C 5	NUT	1
20	208568	針棒リンクカバー(組)	NEEDLE BAR LINK COVER COMPLETE	1
21	208560	針棒リンクカバー	NEEDLE BAR LINK COVER	1
22	208561	給油フェルト	OIL FELT	1
23	208562	給油フェルト	OIL FELT	1
24	208563	止メ板	OIL FELT PLATE	1
25	208713	段付ピン	PIN	2
26	200555	止メ輪	RING	2
27	5113	平ネジ / C 5 × 5 . 5	SCREW	2
28	208312	針糸道	THREAD GUIDE	1
29	4009-1	平ネジ / C 5 × 7 . 5	SCREW	1
30	208400	針糸道	THREAD GUIDE	1
31	4009-1	平ネジ / C 5 × 7 . 5	SCREW	1
32	208359	ブラケット / 針受	NEEDLE GUARD BRACKET	1
33	5117	平ネジ / C 5 × 8 . 5	SCREW	2
34	208357	針受(前)	NEEDLE GUARD (FRONT)	1
35	208356	針受(後)	NEEDLE GUARD (REAR)	1
36	208357	針受(前)	NEEDLE GUARD (FRONT)	1
37	208358	針受(前)	NEEDLE GUARD (FRONT)	1
38	5336	平ネジ / C 1 × 6	SCREW	2
39	208356	針受(後)	NEEDLE GUARD (REAR)	1
40	5029	平ネジ / C 3 × 7 . 5	SCREW	2
41	5029	平ネジ / C 3 × 7 . 5	SCREW	2
42	204042	針受(前)	NEEDLE GUARD (FRONT)	1
43	5227	平ネジ / C 3 × 7	SCREW	1
44	204521	針受(後)	NEEDLE GUARD (REAR)	1
45	204160A	案内 / 下メス台	GUIDE/LOWER BAR	1
46	1175-2	平ネジ / C 4 × 8	SCREW	1
47	5010	平ネジ / C 4 × 1 2	SCREW	1
48	1216	平ネジ / C 4 × 5 . 5	SCREW	1
49	204536	針受(前)	NEEDLE GUARD (FRONT)	1
50	5227	平ネジ / C 3 × 7	SCREW	1



REF. NO.	PART NO.	名 称	NAME	QT.
1	201074A	振レ止メ	GUIDE	1
2	5546	平ネジ / C 5 × 1 0	SCREW	1
3	202286	バネ座金	SPRING WASHER	1
4	208582	クラック軸	CRANKSHAFT	1
5	210124	ブッシュ	BUSHING	1
6	240102	座金	WASHER	1
7	210125	ブッシュ	BUSHING	1
8	204107	座金	WASHER	1
9	202286	バネ座金	SPRING WASHER	1
10	2193	六角ネジ / C 5 × 8 . 5	SCREW	1
11	208195	平行ピン	PIN	1
12	202176	給油紐	OIL WICK	1
13	5328	平ネジ / C 4 × 6 . 3	SCREW	2
14	208194	リンク / ル-パ-振り	LINK/LOOPER DRIVE	1
15	210294	クラック / ル-パ-振り	CRANK/LOOPER DRIVE	1
16	5457	平ネジ / C 9 × 1 5	SCREW	1
17	204293	バネ座金	SPRING WASHER	1
18	208195	平行ピン	PIN	1
19	202176	給油紐	OIL WICK	1
20	5084	六角ネジ / C 5 × 5 . 5	SCREW	1
21	210586	オイルシ-ル	OIL SEAL	1
22	210296	ブッシュ	BUSHING	1
23	210297	ブッシュ	BUSHING	1
24	208196	軸 / ル-パ-振り	SHAFT/LOOPER DRIVE	1
25	208028	座金	WASHER	1
26	208026	平行ピン	PIN	1
27	208029	力ラー	COLLAR	1
28	5084	六角ネジ / C 5 × 5 . 5	SCREW	1
29	4802	六角ナット / M 4	NUT	1
30	208027	角駒	BLOCK	1
31	5292	止ネジ / C 3 × 2 . 7	SCREW	1
32	208025	リンク / ル-パ-前後	LINK/LOOPER AVOIDING	1
33	5385	止ネジ / C 1 0 × 6 . 3 5	SCREW	2
34	204093	二重環ル-パ-台	LEVER	1
35	5284	六角ネジ / C 9 × 1 6	SCREW	1
36	204293	バネ座金	SPRING WASHER	1
37	204314A	二重環ル-パ-	DOUBLE CHAINSTITCH LOOPER	1
38	1189	平ネジ / C 4 × 7 . 5	SCREW	1
39	204172	座金	WASHER	1
40	2922	平ネジ / C 1 × 5 . 5	SCREW	1
41	208361	二重環ル-パ-台	DOUBLE CHAINSTITCH LOOPER	1
42	5284	六角ネジ / C 9 × 1 6	SCREW	1
43	204293	バネ座金	SPRING WASHER	1
44	204431	二重環ル-パ-(左)	DOUBLE CHAINSTITCH LOOPER	1
45	1189	平ネジ / C 4 × 7 . 5	SCREW	1
46	208360	二重環ル-パ-(右)	DOUBLE CHAINSTITCH LOOPER	1
47	5328	平ネジ / C 4 × 6 . 3	SCREW	1



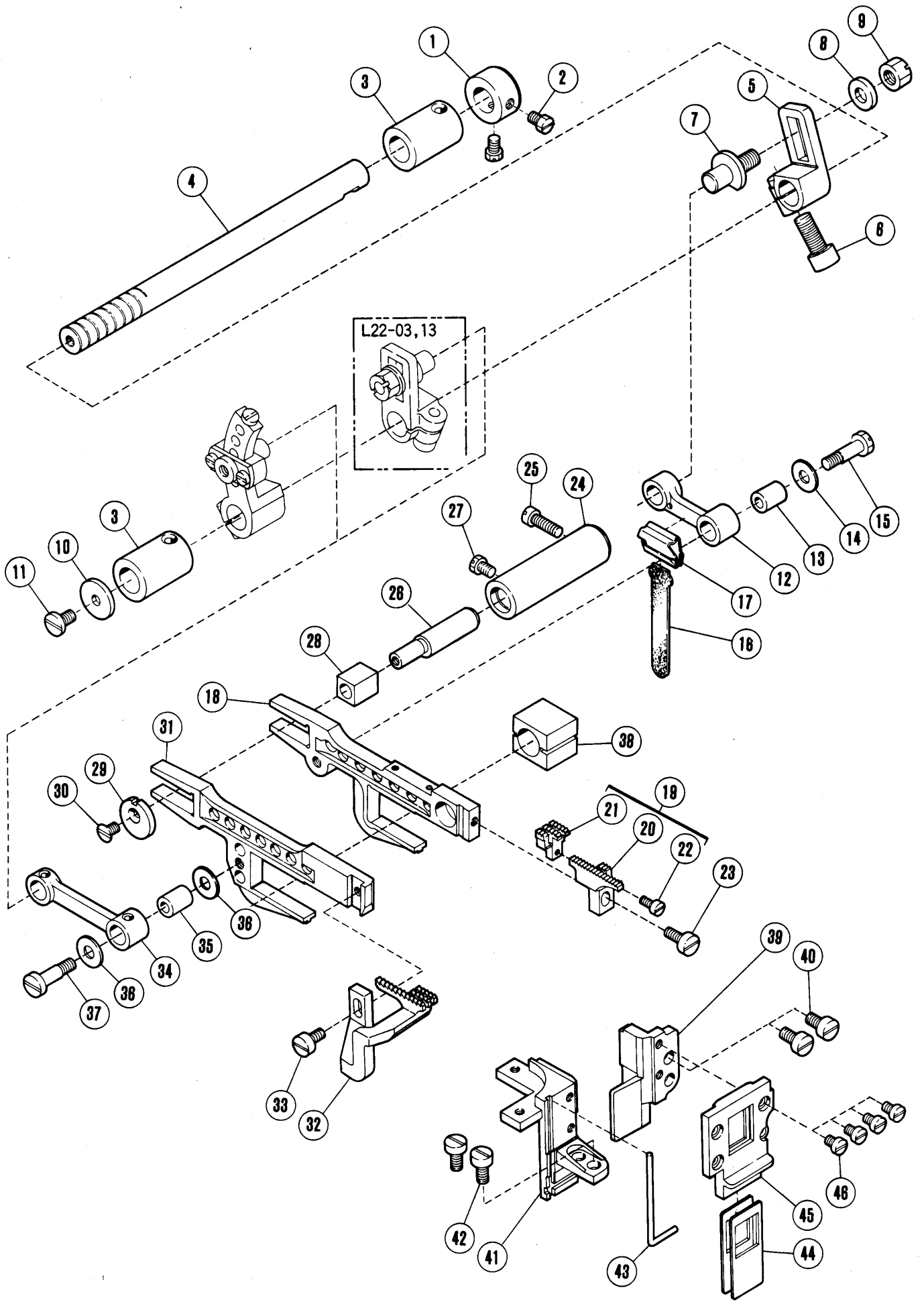
REF. NO.	PART NO.	名 称	NAME	QT.
NO.	部品番号			
1	201048A	糸道	THREAD EYELET	1
2	167079	糸道	THREAD EYELET	1
3	5091	平ネジ / C 5 × 7 . 5	SCREW	1
4	204099	パイプ	PIPE	1
5	1457	止ネジ / C 5 × 4	SCREW	1
6	3056	調子ナット	NUT	1
7	167077	圧縮バネ	SPRING	1
8	210319	調子皿	TENSION DISC	1
9	208449	フェルト	FELT	1
10	167072	調子棒	TENSION POST	1
11	202849	調子台	TENSION GUIDE	1
12	201048A	糸道	THREAD EYELET	2
13	167079	糸道	THREAD EYELET	2
14	5091	平ネジ / C 5 × 7 . 5	SCREW	2
15	204099	パイプ	PIPE	2
16	1457	止ネジ / C 5 × 4	SCREW	1
17	206115	ホルダー	HOLDER	2
18	2905	平ネジ / C 5 × 4 . 5	SCREW	1
19	3044	六角ナット / C 5	NUT	1
20	3056	調子ナット	NUT	2
21	167077	圧縮バネ	SPRING	2
22	210319	調子皿	TENSION DISC	4
23	208449	フェルト	FELT	2
24	167072	調子棒	TENSION POST	2
25	208363	糸調子台	THREAD TENSION BRACKET	1
26	3044	六角ナット / C 5	NUT	1
27	204874	軸 / 二重環 前後	SHAFT/LOOPER AVOIDING	1
28	201056	カラ	COLLAR	2
29	5084	六角ネジ / C 5 × 5 . 5	SCREW	4
30	204089	ブッシュ	BUSHING	1
31	210287	クランク / ルーパ- 前後	CRANK/LOOPER AVOIDING	1
32	5457	平ネジ / C 9 × 1 5	SCREW	1
33	210292	ブッシュ	BUSHING	1
34	205088	栓	PLUG	1
35	210285	段付ピン	PIN	1
36	202433	座金	WASHER	1
37	5455	六角ナット / C 8	NUT	1
38	210284	口ッド / ルーパ- 前後	CONNECTION/LOOPER AVOIDING	1
39	205015	ニードルベアリング	NEEDLE BEARING	1
40	210283	カラ	COLLAR	1
41	5259	皿ネジ / C 1 × 5 . 2	SCREW	2
42	204095A	糸繰リ / 二重環 ルーパ-	THREAD TAKEUP	1
43	5292	止ネジ / C 3 × 2 . 7	SCREW	2
44	204097A	ブラケット / 糸調節	BRACKET	1
45	5113	平ネジ / C 5 × 5 . 5	SCREW	1
46	204096	糸繰リ	THREAD TAKEUP	1
47	4009-1	平ネジ / C 5 × 7 . 5	SCREW	1
48	204324	糸道	THREAD EYELET	2
49	5077	平ネジ / C 1 × 3	SCREW	2
50	208362	糸道	THREAD GUIDE	1
51	5113	平ネジ / C 5 × 5 . 5	SCREW	1



送り機構(1)

FEED MECHANISM (1)

REF. NO.	PART NO. 部品番号	名称	NAME	QT.
1	204100	送りロッド	CONNECTION	1
2	204085	送りクランク	CRANK/FEED DRIVE	1
3	5381	平ネジ / C 10 × 14	SCREW	1
4	205495	平行ピン	PIN	1
5	5084	六角ネジ / C 5 × 5 . 5	SCREW	1
6	204084	ニードルベアリング	NEEDLE BEARING	1
7	210127	送リエキセン	ECCENTRIC/FEED DRIVE	1
8	210129	案内 / 送リエキセン	GUIDE/FEED ECCENTRIC	1
9	210130	板バネ	FLAT SPRING	1
10	5292	止ネジ / C 3 × 2 . 7	SCREW	1
11	5427	止ネジ / C 3 × 5 . 5	SCREW	1
12	210282A	エキセン / ルーパ 前後	ECCENTRIC/LOOPER AVOIDING	1
13	5461	止ネジ / C 5 × 5	SCREW	2
14	211802A	エキセン / 送り調節	ECCENTRIC/FEED REGULATING	1
15	211804	ストップ	STOPPER	1
16	5437	皿ネジ / C 3 × 5 . 5	SCREW	1
17	208411	エキセン調節器 (爪) 組	FEED REGULATING RATCHET	1
18	208413	ブラケット	BRACKET	1
19	208412	エキセン調節器 (爪) オス	RATCHET	1
20	206781	スプリングピン	PIN	2
21	5336	平ネジ / C 1 × 6	SCREW	1
22	208415	圧縮バネ	SPRING	2
23	210136	ラチェットホイール (組)	RATCHET WHEEL COMPLETE	1
24	211807	ブラケット	BRACKET	1
25	211806	ホイール	WHEEL	1
26	5157	平ネジ / C 3 × 4 . 5	SCREW	3
27	5461	止ネジ / C 5 × 5	SCREW	2
28	208944	スペーサー	SPACER	1
29	209304	プッシュボタン	PUSH BUTTON	1
30	208421	圧縮バネ	SPRING	1
31	208949	リング	O RING	1
32	202522	止メ輪	RING	1



送り機構(2)

FEED MECHANISM (2)

REF. NO.	PART NO. 部品番号	名称	NAME	QT.
1	201056	カラー	COLLAR	1
2	5084	六角ネジ / C 5 × 5 . 5	SCREW	2
3	209169	ブッシュ	BUSHING	2
4	204751	軸 / 送り台	SHAFT	1
5	208284	クラック / 主送り	CRANK/MAIN FEED	1
6	5381	平ネジ / C 10 × 14	SCREW	1
7	208285	ピン付ネジ / C 8	SCREW	1
8	208286	座金	WASHER	1
9	5455	六角ナット / C 8	NUT	1
10	204107	座金	WASHER	1
11	4009-1	平ネジ / C 5 × 7 . 5	SCREW	1
12	204111A	リンク / 主送り	LINK/MAIN FEED	1
13	204114	ブッシュ	BUSHING	1
14	204115	座金	WASHER	1
15	5231	六角ネジ / C 5 × 16 . 5	SCREW	1
16	204618	給油フェルト	OIL WICK	1
17	204588	止メ金	RETAINER	1
18	204123A	主送り台	MAIN FEED BAR	1
19	XXXXXX	主送り歯 (組)	MAIN FEED DOG COMPLETE	1
20	XXXXXX	主送り歯	MAIN FEED DOG	1
21	XXXXXX	補助送り歯	AUXILIARY FEED DOG	1
22	2922	平ネジ / C 1 × 5 . 5	SCREW	1
23	1175-2	平ネジ / C 4 × 8	SCREW	1
24	204129A	送り台案内軸	BUSHING	1
25	2133-1	平ネジ / C 5 × 12 . 5	SCREW	1
26	204128A	段付ピン	PIN	1
27	5084	六角ネジ / C 5 × 5 . 5	SCREW	1
28	205857	六角駒 / 送り台案内	BLOCK/FEED BAR GUIDE	1
29	204439A	座金	WASHER	1
30	5317	皿ネジ / C 3 × 6	SCREW	1
31	204124	差動送り台	DIFFERENTIAL FEED BAR	1
32	XXXXXX	差動送り歯	DIFFERENTIAL FEED DOG	1
33	1189	平ネジ / C 4 × 7 . 5	SCREW	1
34	204122	リンク / 差動送り	LINK/DIFFERENTIAL FEED	1
35	204114	ブッシュ	BUSHING	1
36	204115	座金	WASHER	2
37	5231	六角ネジ / C 5 × 16 . 5	SCREW	1
38	204810	六角駒 / 送り上下	BLOCK/FEED BAR LIFT	1
39	208108	案内 (右) / 送り台	GUIDE (RIGHT)/FEED BAR	1
40	5205	平ネジ / C 5 × 8	SCREW	2
41	208952	案内 (左) / 送り台	GUIDE (LEFT)/FEED BAR	1
42	5205	平ネジ / C 5 × 8	SCREW	2
43	208168	ガスケット	GASKET	1
44	208109	送り台 / 油除ケ	OIL SHIELD/FEED BAR GUIDE	2
45	208625	油除ケ案内	INSERT PLATE	1
46	5346	平ネジ / C 3 × 4 . 2	SCREW	4

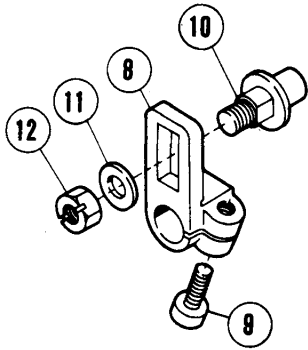
注: 「×××××」はゲージパーツです。

44~46頁を参照してください。

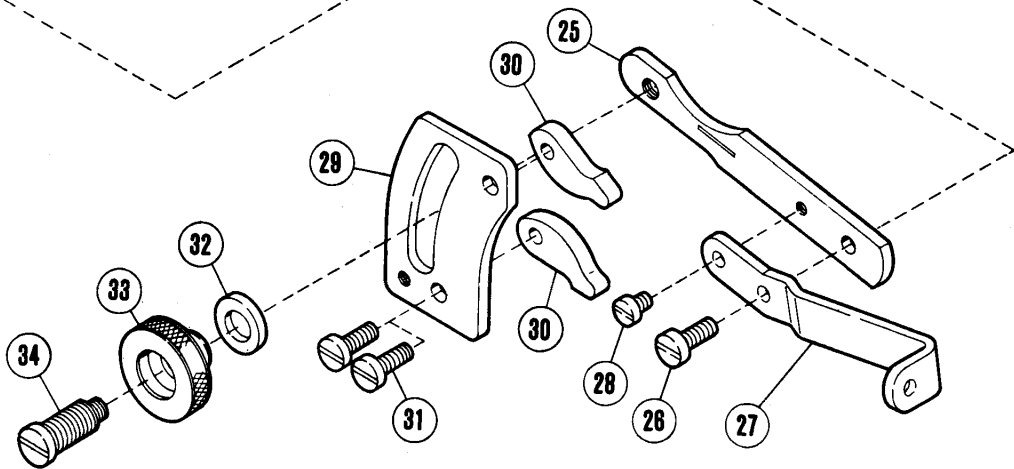
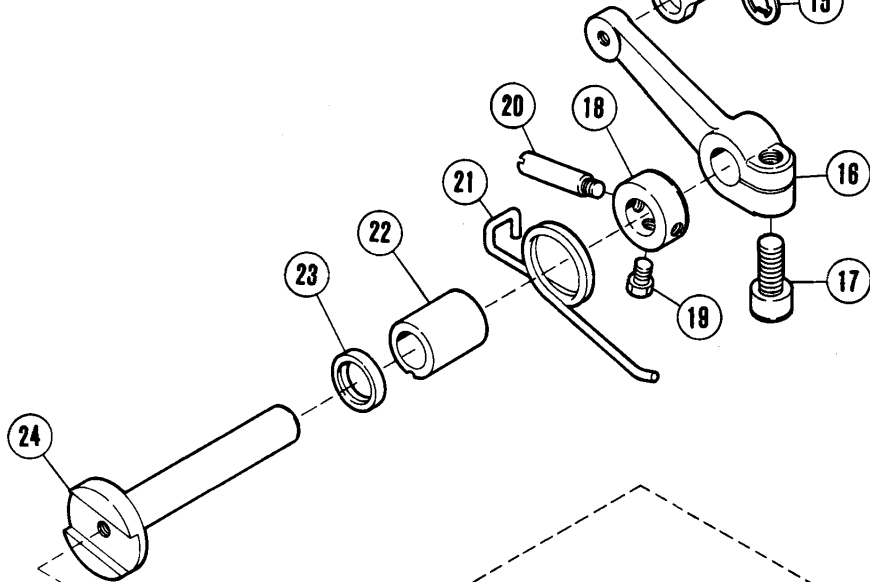
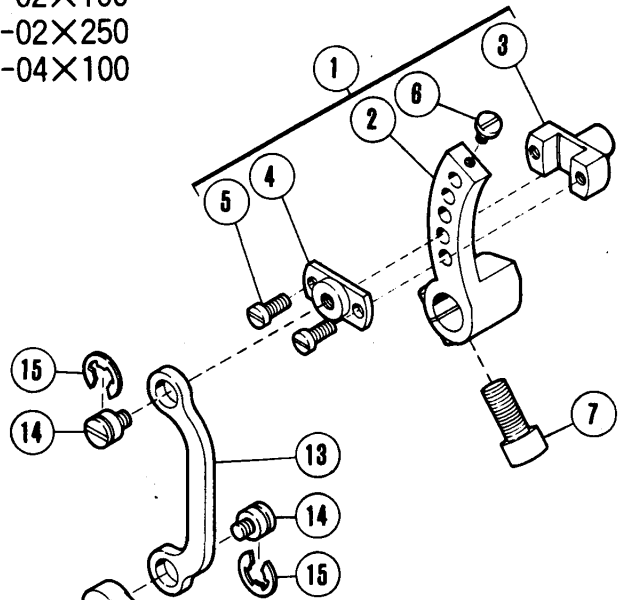
PLEASE NOTE: 「×××××」 is one of the gauge parts.

So please refer to pages 44~46 and confirm the correct parts.

L22-03×100
L22-13×100



L22-02×100
L22-02×250
L22-04×100

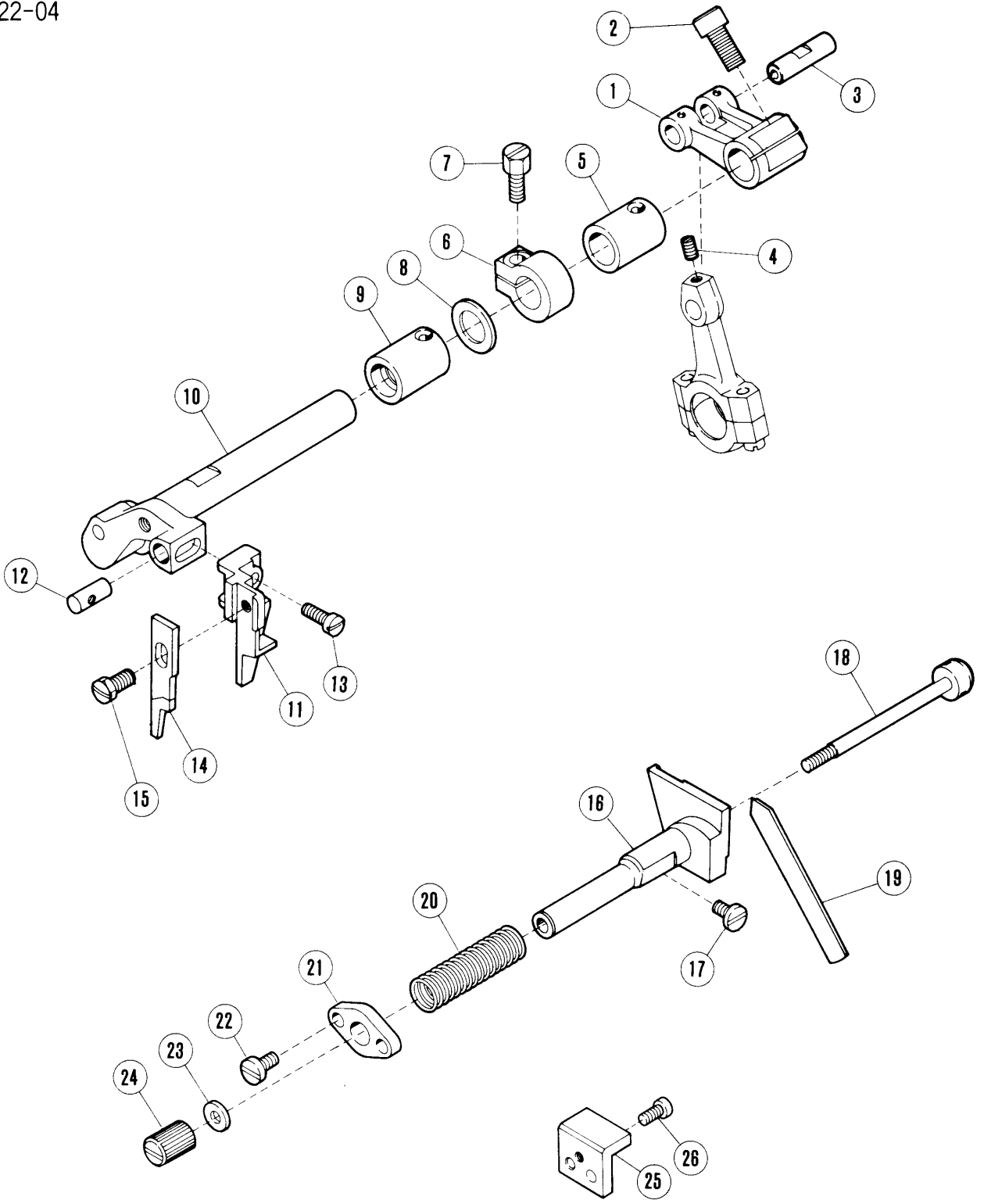


送り機構(3)

FEED MECHANISM (3)

REF. NO.	PART NO. 部品番号	名称	NAME	QT.
1	208273	差動送り調節器(組)	REGULATOR COMPLETE/DIFF. FEED	1
2	208274	クランク	CRANK	1
3	208275	調節器	BLOCK	1
4	208276	蓋	COVER	1
5	5029	平ネジ / C 3 × 7.5	SCREW	2
6	5141	平ネジ / C 1 × 5	SCREW	1
7	5381	平ネジ / C 10 × 14	SCREW	1
8	208755	クランク / 差動送り	CRANK/DIFFERENTIAL FEED	1
9	5381	平ネジ / C 10 × 14	SCREW	1
10	208285	ピン付ネジ / C 8	SCREW	1
11	208286	座金	WASHER	1
12	5455	六角ナット / C 8	NUT	1
13	204140A	リンク / 差動調節	LINK/DIFF. FEED REGULATING	1
14	5316	段付ネジ / C 5	SCREW	2
15	202522	止メ輪	RING	2
16	204139A	レバー / 差動調節	LEVER/DIFF. FEED REGULATING	1
17	5381	平ネジ / C 10 × 14	SCREW	1
18	204754A	カラ	COLLAR	1
19	5084	六角ネジ / C 5 × 5.5	SCREW	1
20	204757	段付ピン	PIN	1
21	204756	ネジリバネ	SPRING	1
22	210164	ブッシュ	BUSHING	1
23	204052A	オイルシール	OIL SEAL	1
24	204752	軸 / 差動調節	SHAFT	1
25	204755	レバー / 差動調節	LEVER/DIFF. FEED REGULATING	1
26	5118	平ネジ / C 5 × 12	SCREW	1
27	204883	レバー補助板 / 差動調節	LEVER	1
28	1216	平ネジ / C 4 × 5.5	SCREW	1
29	204142B	案内板	REGULATING PLATE	1
30	204143A	ストッパ	STOPPER	2
31	5118	平ネジ / C 5 × 12	SCREW	2
32	202868	座金	WASHER	1
33	204870	ツマミ	THUMB NUT	1
34	5321A	段付ネジ	SCREW	1

L22-02
L22-04

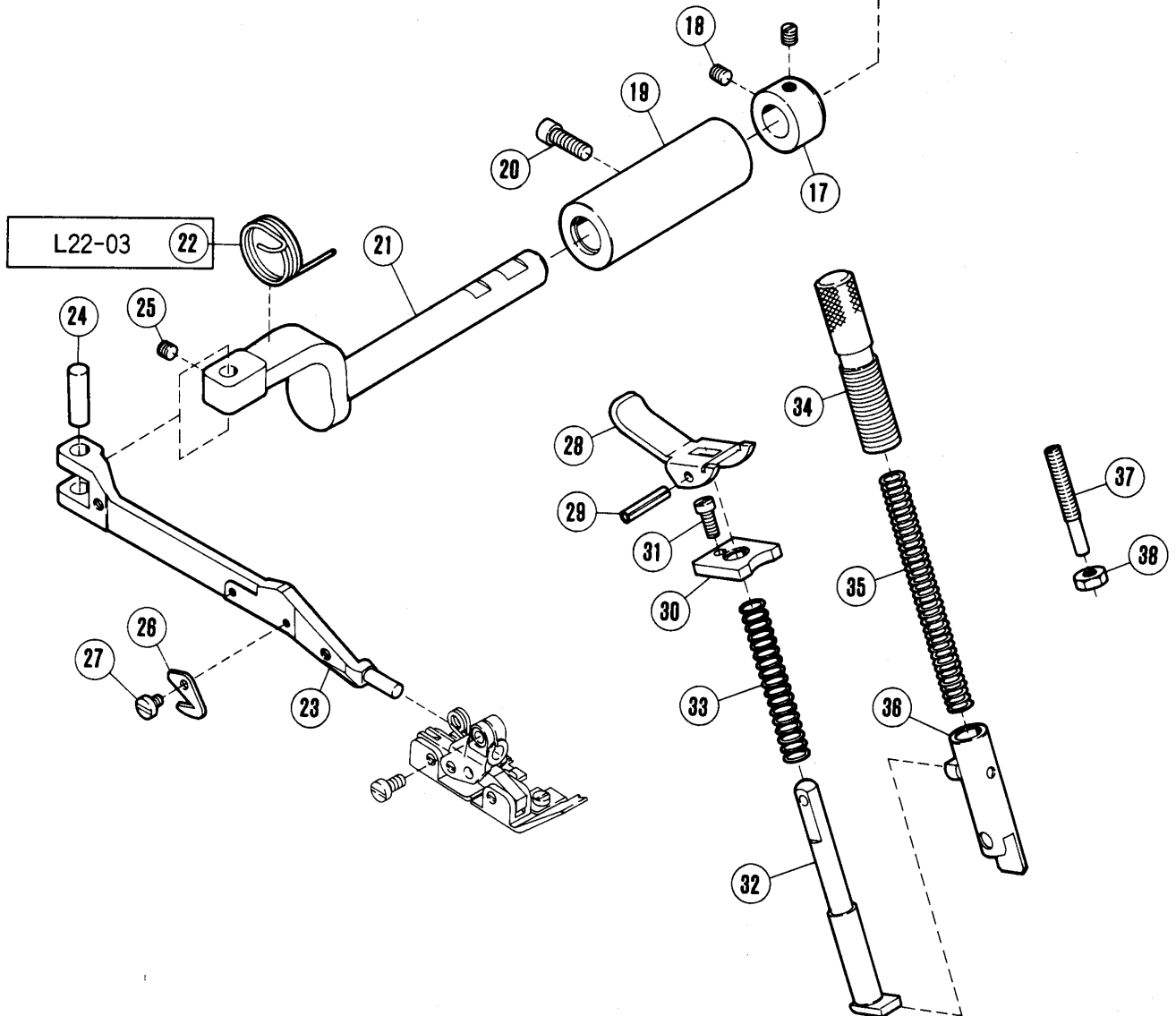
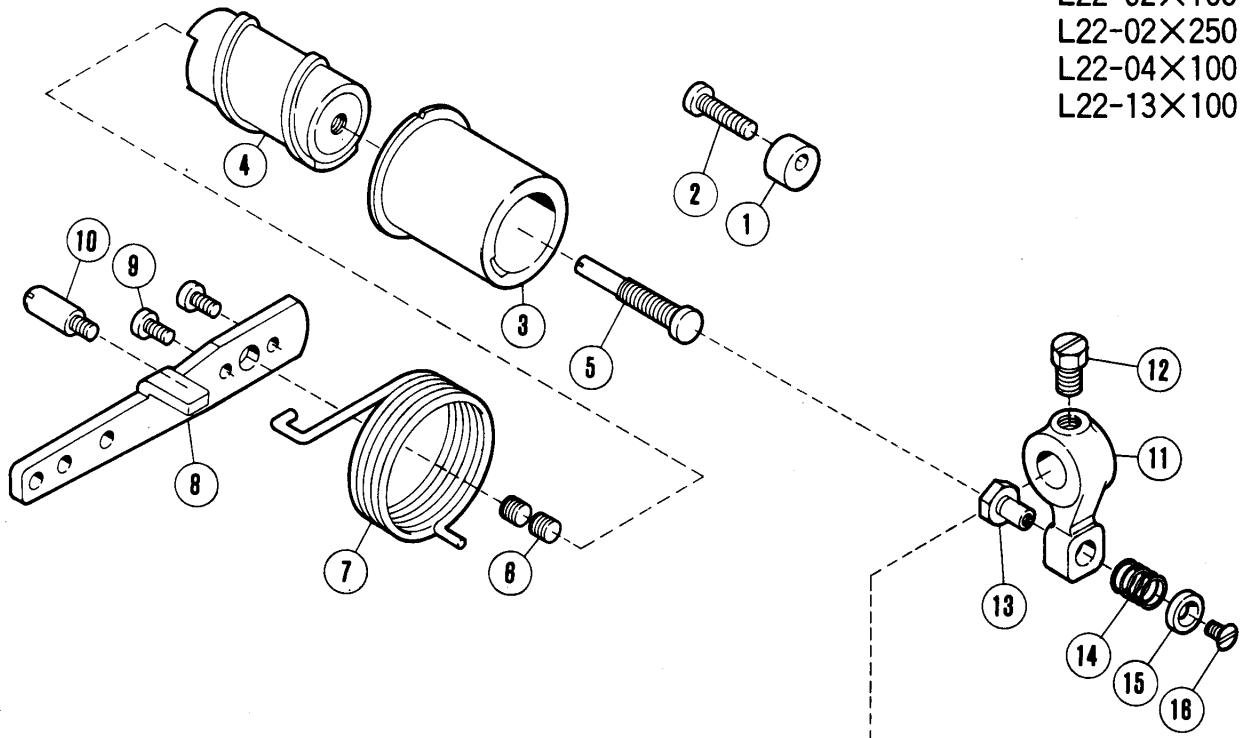


上下メス機構

KNIFE DRIVE MECHANISM

REF. NO.	PART NO. 部品番号	名称	NAME	QT.
1	204147	クランク / 上メス	CRANK/UPPER KNIFE	1
2	5381	平ネジ / C 10 × 14	SCREW	1
3	204146	平行ピン	PIN	1
4	1458	止ネジ / C 5 × 6	SCREW	1
5	210067	ブッシュ	BUSHING	1
6	206181B	カラー	COLLAR	1
7	5001	六角ネジ / C 7	SCREW	1
8	208235	座金	WASHER	1
9	204149	ブッシュ	BUSHING	1
10	208696	上メス台	UPPER KNIFE LEVER	1
11	208578	上メス抱キ	UPPER KNIFE CLAMP	1
12	208579	平行ピン	PIN	1
13	5118	平ネジ / C 5 × 12	SCREW	1
14	202527A	上メス (狭巾)	UPPER KNIFE (NARROW)	1
15	5088	六角ネジ / C 4 × 7.5	SCREW	1
16	208580	下メス台	LOWER KNIFE HOLDER	1
17	4009-1	平ネジ / C 5 × 7.5	SCREW	1
18	204162	止ピン / 下メス	CLAMP STUD/LOWER KNIFE	1
19	208393	下メス	LOWER KNIFE	1
20	204158	圧縮バネ	SPRING	1
21	204159	止メ板	STOPPER	1
22	5117	平ネジ / C 5 × 8.5	SCREW	1
23	200098	座金	WASHER	1
24	5260	丸ナット / C 5	NUT	1
25	204160A	案内 / 下メス台	GUIDE/LOWER BAR	1
26	1175-2	平ネジ / C 4 × 8	SCREW	1

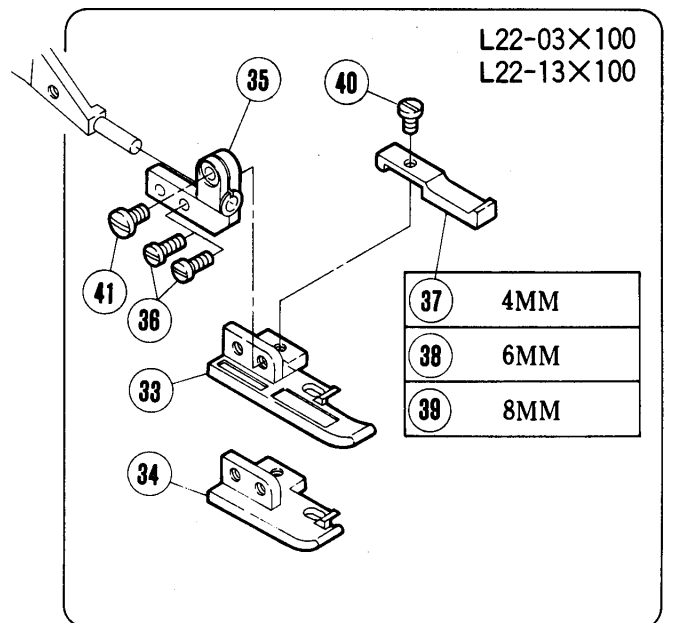
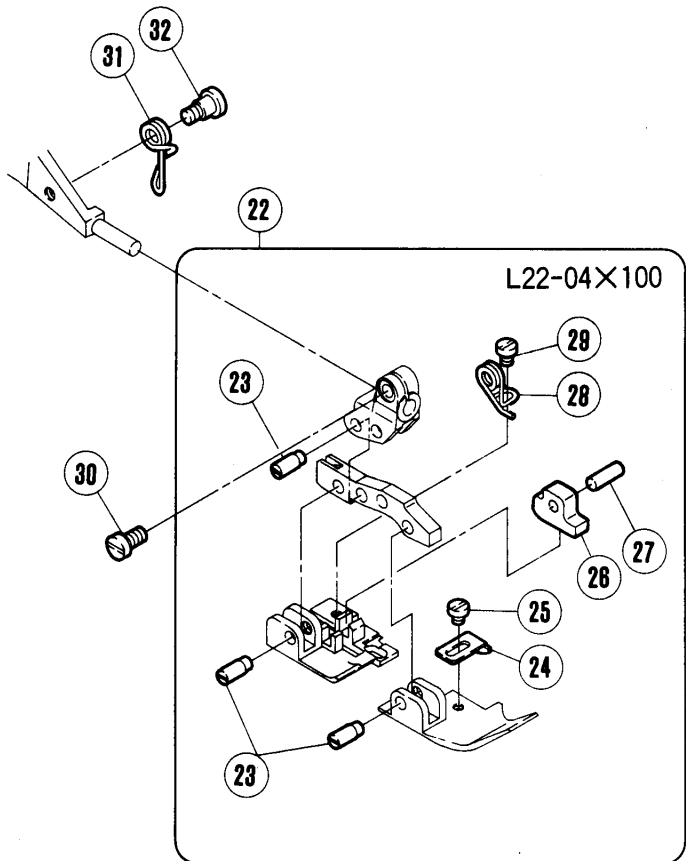
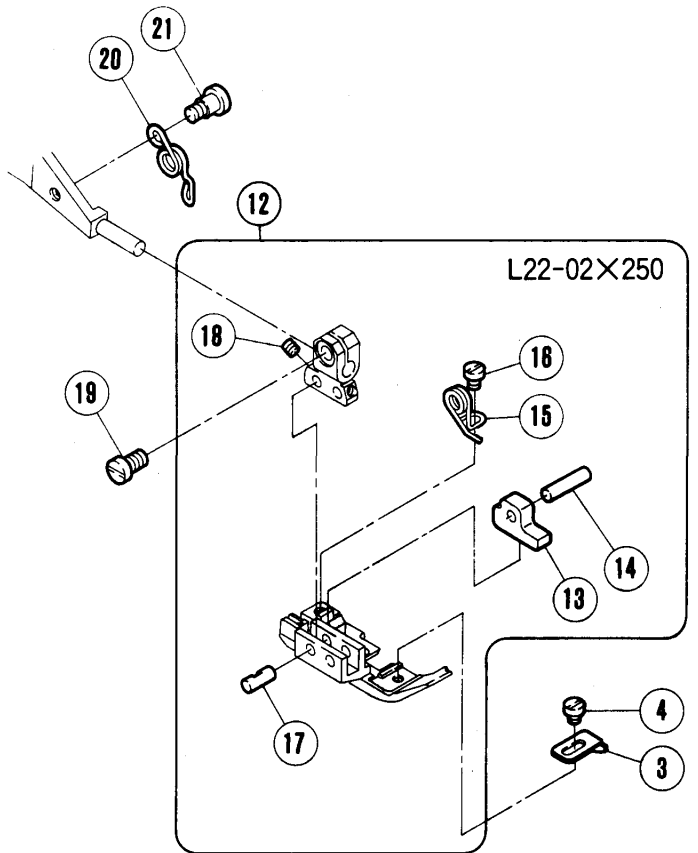
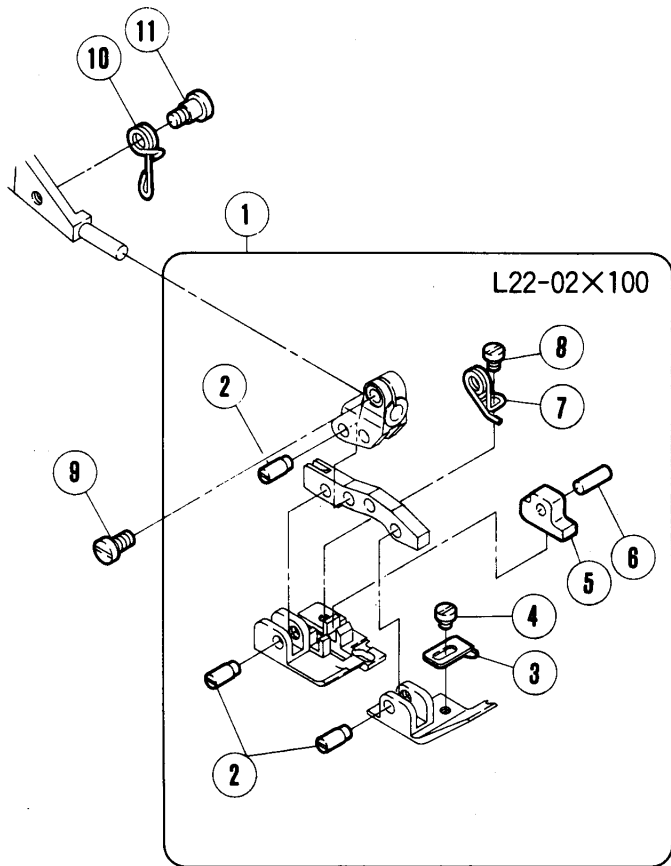
L22-02×100
 L22-02×250
 L22-04×100
 L22-13×100



押エ機構(1)

PRESSER FOOT MECHANISM (1)

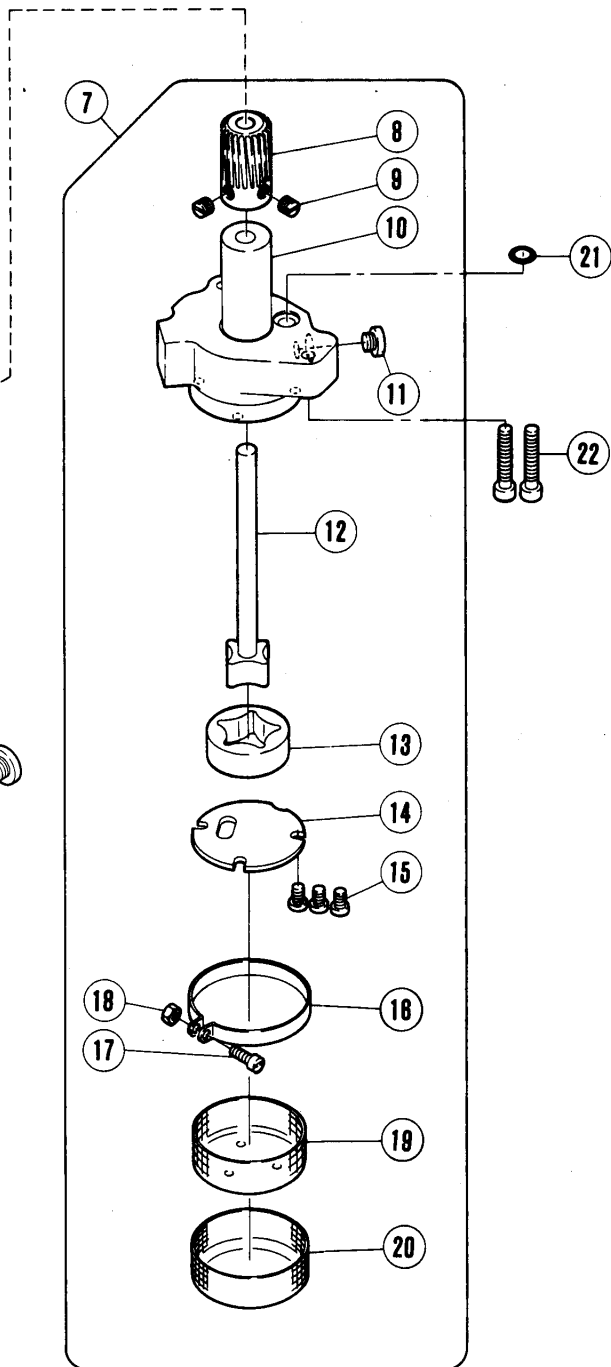
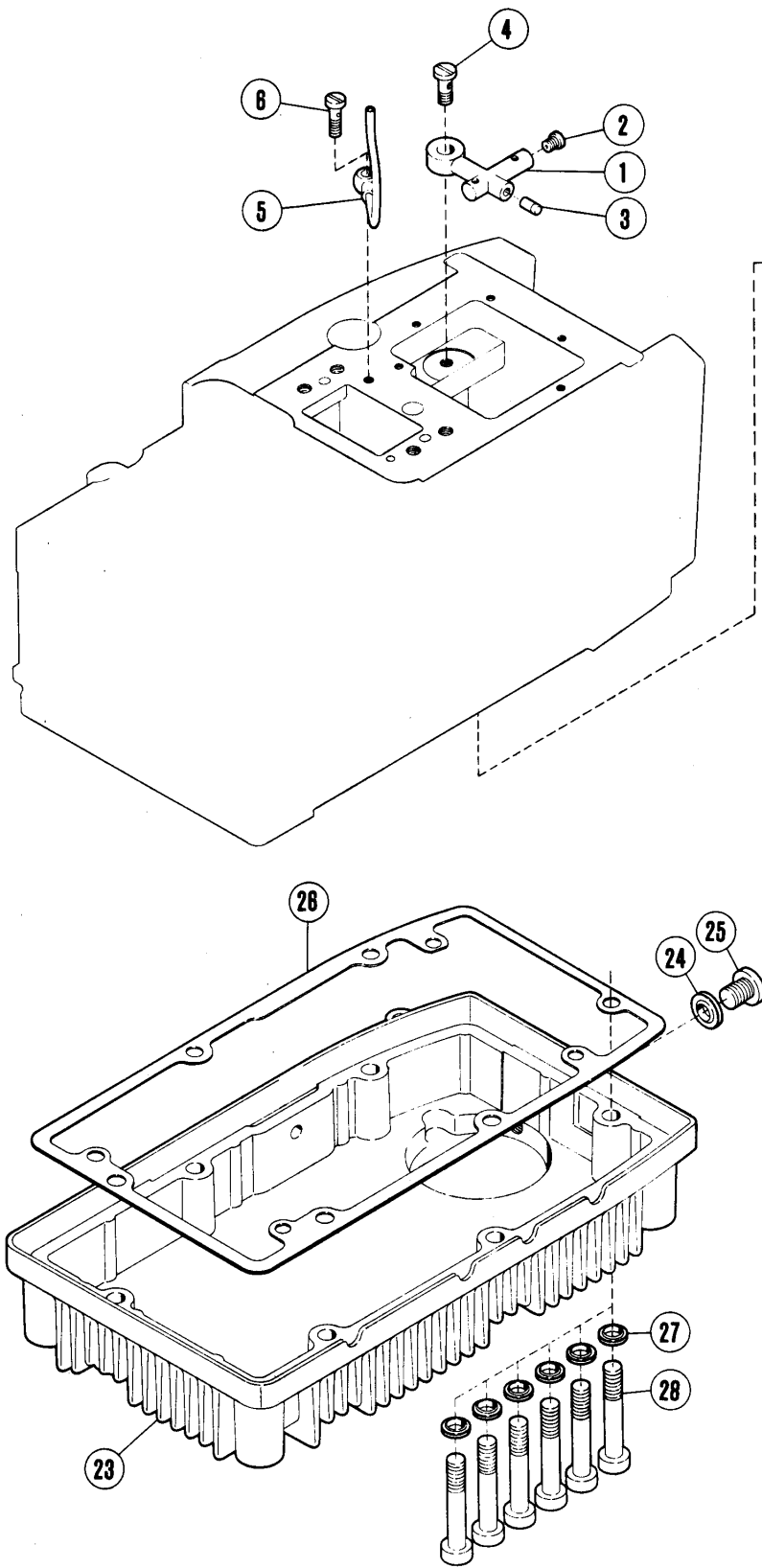
REF. NO.	PART NO. 部品番号	名称	NAME	QT.
1	202683	ストッパ	STOPPER	1
2	5152	平ネジ / C 5 × 1 7	SCREW	1
3	204930	ブッシュ	BUSHING	1
4	204929	足揚ゲ案内	FOOT LIFT CAM	1
5	208316	ピン付ネジ / C 8	SCREW	1
6	2913-2	止ネジ / C 1 0 × 3 . 5	SCREW	2
7	204178	ネジリバネ	SPRING	1
8	204177B	レバー / 足揚ゲ	LEVER/FOOT LIFT	1
9	1202	平ネジ / C 4 × 7	SCREW	2
10	5232	ピン付ネジ / C 5	SCREW	1
11	208313	レバー / 押エ台軸	LEVER/INTERMEDIATE	1
12	2022-4	六角ネジ / C 1 0 × 9	SCREW	1
13	208314	段付ピン	PIN	1
14	208315	圧縮バネ	SPRING	1
15	202757A	座金	WASHER	1
16	5317	皿ネジ / C 3 × 6	SCREW	1
17	201056	カラ	COLLAR	1
18	1457	止ネジ / C 5 × 4	SCREW	2
19	208535	ブッシュ	BUSHING	1
20	2133-1	平ネジ / C 5 × 1 2 . 5	SCREW	1
21	208534	軸 / 押エ台	SHAFT/FOOT LIFT	1
22	208637	ネジリバネ	SPRING	1
23	208526	押エ台	PRESSER ARM	1
24	208549	平行ピン	PIN	1
25	1457	止ネジ / C 5 × 4	SCREW	1
26	202451	チェーンカッター	CHAIN CUTTER	1
27	2921	平ネジ / C 3 × 4	SCREW	1
28	211657	手揚ゲ	LEVER/HAND LIFT	1
29	202647A	スプリングピン	PIN	1
30	208599	案内板	BUSHING	1
31	5029	平ネジ / C 3 × 7 . 5	SCREW	1
32	202645	手揚軸	PLUNGER	1
33	201395	圧縮バネ	SPRING	1
34	208774	調節ネジ	THUMB SCREW	1
35	208773	圧縮バネ	SPRING	1
36	208537	押エ棒 (組)	PRESSER BAR COMPLETE	1
37	5271	ピン付ネジ / C 5	SCREW	1
38	3044	六角ナット / C 5	NUT	1



押工機構(2)

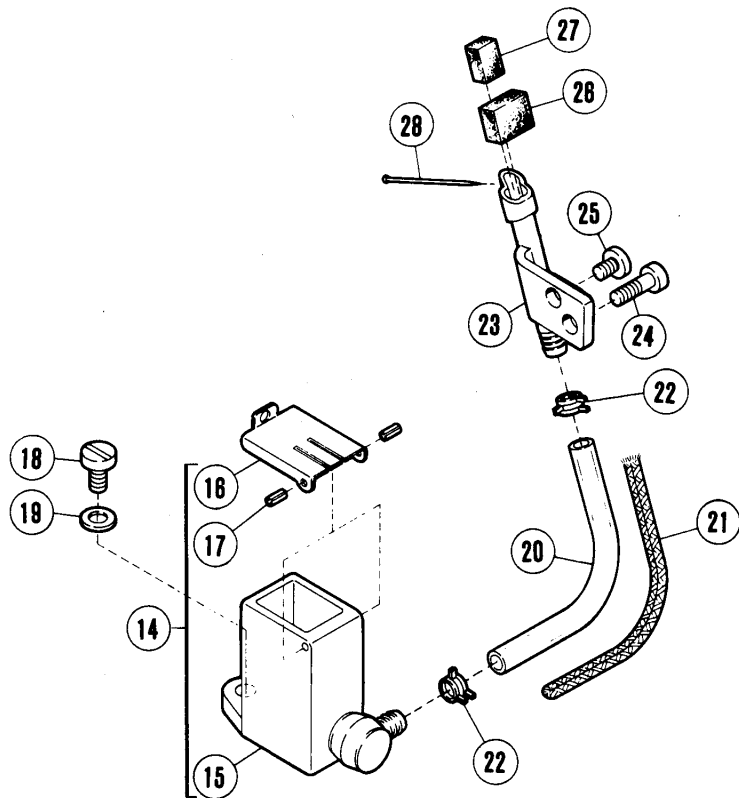
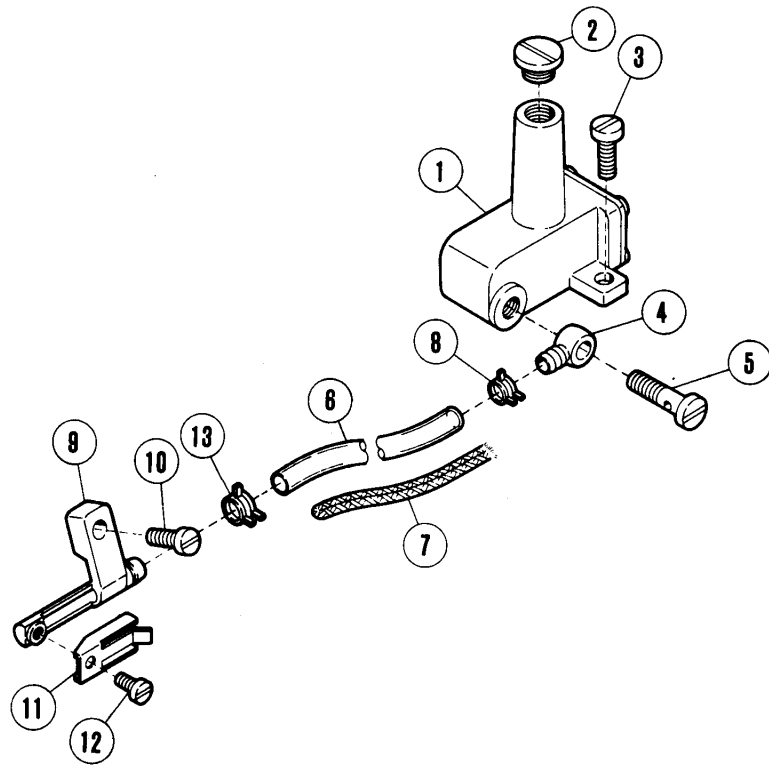
PRESSER FOOT MECHANISM (2)

REF. NO.	PART NO. 部品番号	名称	NAME	QT.
1	209238	押エ (組)	PRESSER FOOT COMPLETE	1
2	208958-B	ピン付ネジ / C 3	SCREW	3
3	208575	補助押エ	FABRIC GUARD	1
4	5030	平ネジ / C 1 × 2 . 3	SCREW	1
5	208899	空環押エ	CLAMP/THREAD CHAIN	1
6	208900	平行ピン	PIN	1
7	208374	ネジリバネ	SPRING	1
8	1231	平ネジ / C 1 × 3 . 4	SCREW	1
9	5328	平ネジ / C 4 × 6 . 3	SCREW	1
10	208978	ネジリバネ	SPRING	1
11	5291	段付ネジ / C 3	SCREW	1
12	209241	押エ (組) (2本針)	PRESSER FOOT COMPLETE/2-NEEDLE	1
13	209243	空環押エ (2本針)	CLAMP/THREAD CHAIN	1
14	208395	平行ピン	PIN	1
15	208374	ネジリバネ	SPRING	1
16	1231	平ネジ / C 1 × 3 . 4	SCREW	1
17	208527	平行ピン	PIN	1
18	5223	止ネジ / C 1 × 3	SCREW	1
19	5328	平ネジ / C 4 × 6 . 3	SCREW	1
20	208529	大押エバネ	SPRING	1
21	5291	段付ネジ / C 3	SCREW	1
22	209233	押エ (組)	PRESSER FOOT COMPLETE	1
23	208958-B	ピン付ネジ / C 3	SCREW	3
24	208575	補助押エ	FABRIC GUARD	1
25	5030	平ネジ / C 1 × 2 . 3	SCREW	1
26	208899	空環押エ	CLAMP/THREAD CHAIN	1
27	208900	平行ピン	PIN	1
28	208374	ネジリバネ	SPRING	1
29	1231	平ネジ / C 1 × 3 . 4	SCREW	1
30	5328	平ネジ / C 4 × 6 . 3	SCREW	1
31	208978	ネジリバネ	SPRING	1
32	5291	段付ネジ / C 3	SCREW	1
33	208767	押エ (長)	PRESSER FOOT (LONG)	1
34	208632	押エ (短)	PRESSER FOOT (SHORT)	1
35	208636	押エ取付台	BRACKET/PRESSER FOOT	1
36	1196	平ネジ / C 3 × 6 . 5	SCREW	2
37	208768	小押エ (4)	SHOE/PRESSER FOOT (4)	1
38	208769	小押エ (6)	SHOE/PRESSER FOOT (6)	1
39	208770	小押エ (8)	SHOE/PRESSER FOOT (8)	1
40	1229	平ネジ / C 3 × 4 . 5	SCREW	1
41	5328	平ネジ / C 4 × 6 . 3	SCREW	1



REF. NO.	PART NO. 部品番号	名称	NAME	QT.
1	204193	油配分器	OIL DISTRIBUTOR	1
2	201323	噴油口金	SCREW	1
3	202903	栓	PLUG	1
4	200152	継手ネジ	JOINT SCREW	1
5	204194	噴油管 (組)	PIPE COMPLETE	1
6	201758	継手ネジ	JOINT SCREW	1
7	204593	ポンプ (組)	TROCHOID PUMP ASSEMBLY	1
8	204187	ウォームホイール	WORM WHEEL	1
9	5060	止ネジ / C 8 × 4 . 5	SCREW	2
10	209407	ポンプ本体	TROCHOID PUMP	1
11	5145	平ネジ / C 1 0 × 3	SCREW	1
12	212978-91	ローター (内) 軸	ROTOR (INSIDE) SHAFT	1
13	212981	ローター (外)	ROTOR (OUTSIDE)	1
14	212982A	側板	PLATE	1
15	5328	平ネジ / C 4 × 6 . 3	SCREW	3
16	209410	クランプ	CLAMP	1
17	1170-1	平ネジ / C 4 × 1 0	SCREW	1
18	3091	六角ナット / C 4	NUT	1
19	209408	フィルター (内)	FILTER (INSIDE)	1
20	209409	フィルター (外)	FILTER (OUTSIDE)	1
21	204185	Oリング	O RING	1
22	5095	平ネジ / C 5 × 1 9	SCREW	2
23	208260	オイルパン	OIL RESERVOIR	1
24	202287A	座金	WASHER	1
25	5138B	平ネジ / H 1 1 × 1 2	SCREW	1
26	208318	ガスケット	GASKET	1
27	204806	座金	WASHER	6
28	5150B	ボルト / C 1 2 × 5 0	BOLT	6

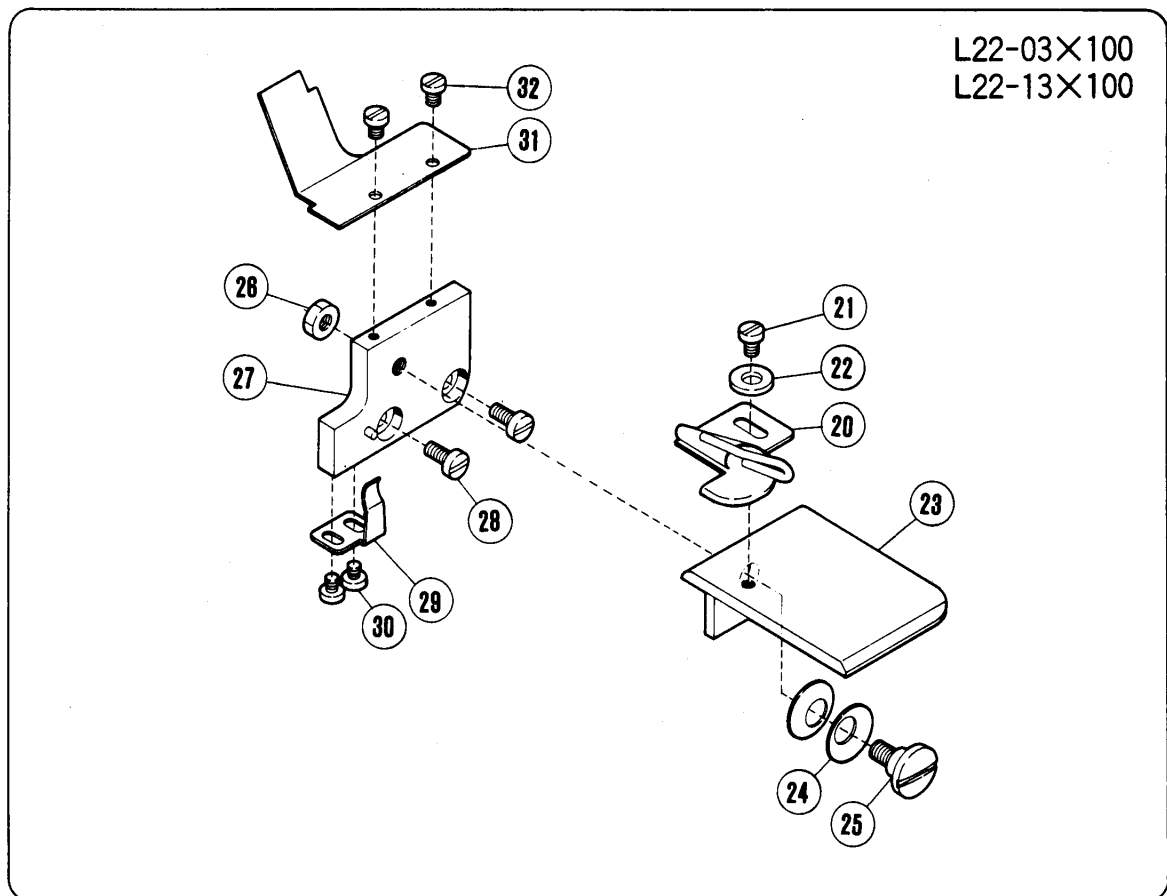
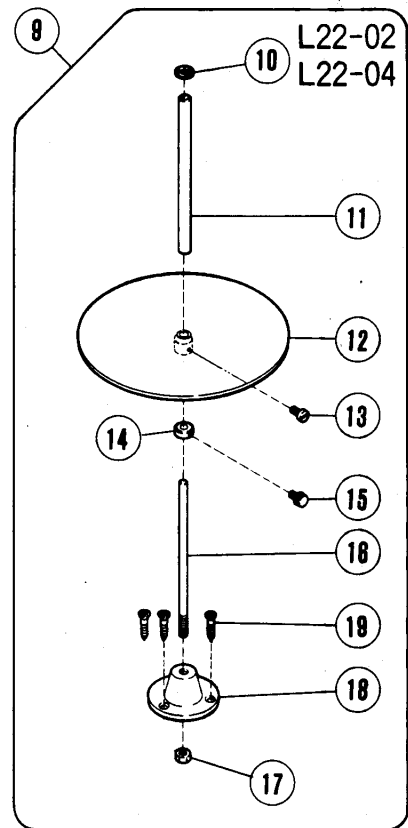
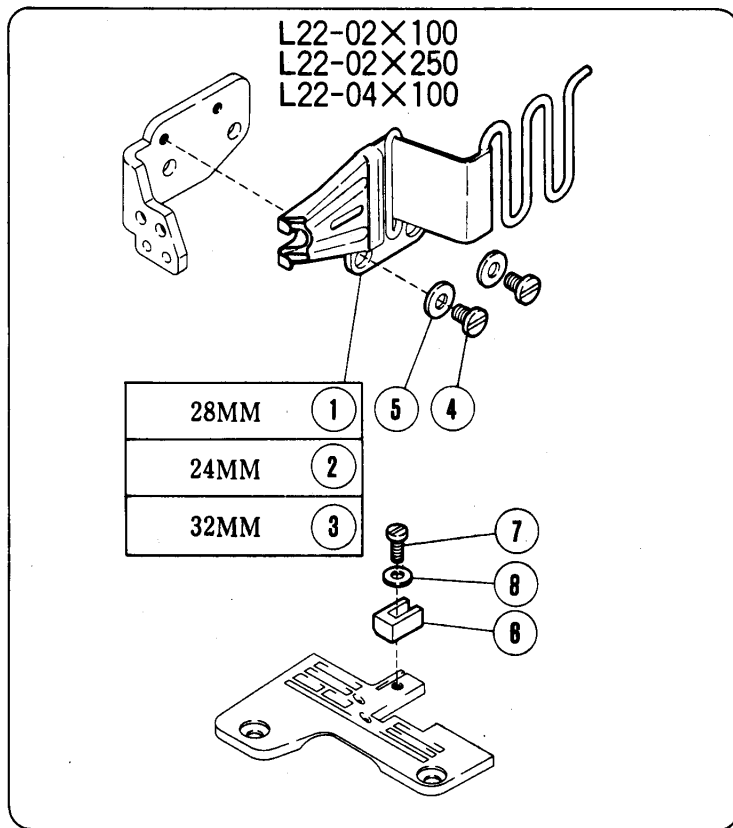
L22-02
L22-04



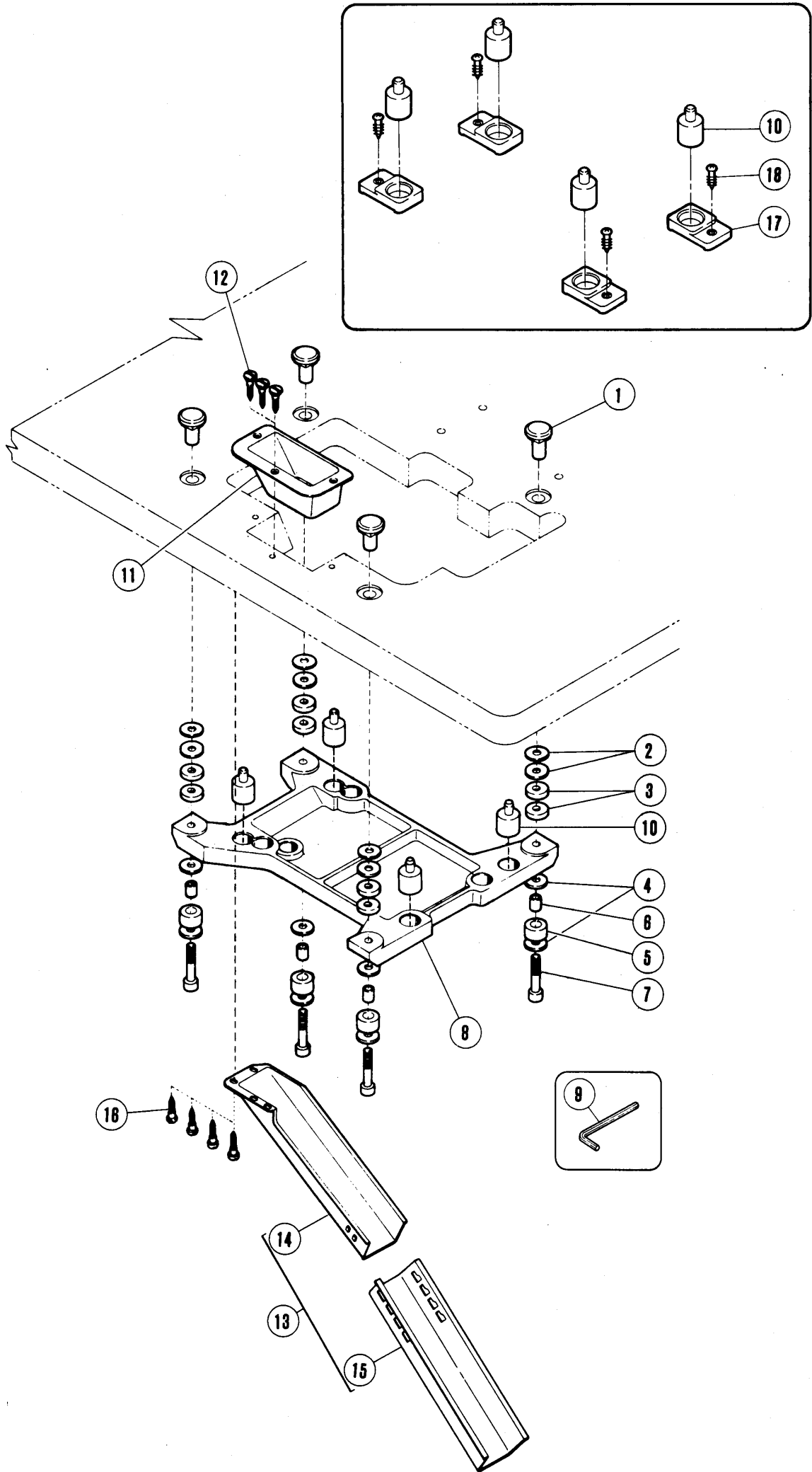
H.R.装置

H. R. DEVICE

REF. NO.	PART NO. 部品番号	名称	NAME	QT.
1	208308	シリコンタンク(上)組	SILICONE OIL RESERVOIR (UPPER)	1
2	5242	平ネジ/H 1 1 × 5	SCREW	1
3	5118	平ネジ/C 5 × 1 2	SCREW	1
4	200136	継手	JOINT	1
5	200152	継手ネジ	JOINT SCREW	1
6	204921	チューブ	TUBE	1
7	202176	給油紐	OIL WICK	1
8	200155	クランプ	TUBE CLAMP	1
9	208486	シリコンパイプ(上)	THREAD LUBRICATOR	1
10	5345	平ネジ/C 5 × 1 1	SCREW	1
11	208487	シリコンパイプ当金	PLATE	1
12	5012	平ネジ/C 3 × 5 . 5	SCREW	1
13	202199	クランプ	CLAMP	1
14	209411-91	シリコンタンク(下)組	SILICONE OIL RESERVOIR (LOWER)	1
15	209412-91	シリコンタンク(下)	SILICONE OIL RESERVOIR (LOWER)	1
16	204862	蓋	CAP COVER	1
17	206781	スプリングピン	PIN	2
18	5345	平ネジ/C 5 × 1 1	SCREW	1
19	201185	座金	WASHER	1
20	204921	チューブ	TUBE	1
21	202176	給油紐	OIL WICK	1
22	200155	クランプ	TUBE CLAMP	2
23	208387	シリコンパイプ(下)	NEEDLE LUBRICATOR	1
24	5010	平ネジ/C 4 × 1 2	SCREW	1
25	1216	平ネジ/C 4 × 5 . 5	SCREW	1
26	204466	給油フェルト	OIL WICK	1
27	240178	給油フェルト	OIL FELT	1
28	210766	止ピン	PIN	1



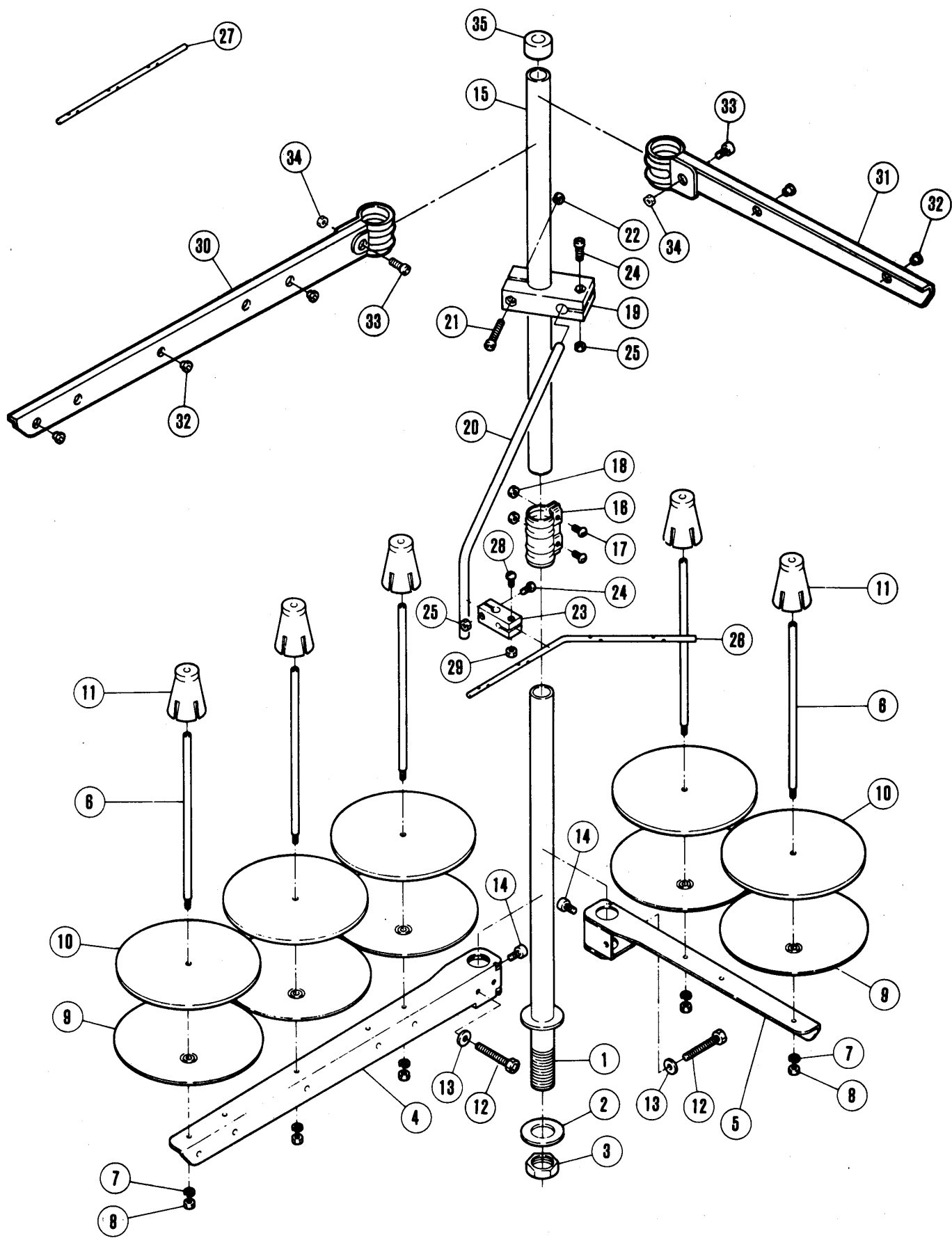
REF. NO.	PART NO. 部品番号	名称	NAME	QT.
1	208389	バインダー (組) (28)	BINDER COMPLETE (28)	1
2	208390	バインダー (組) (24)	BINDER COMPLETE (24)	1
3	208757	バインダー (組) (32)	BINDER COMPLETE (32)	1
4	1216	平ネジ / C 4 × 5 . 5	SCREW	2
5	137142	座金	WASHER	2
6	208569	バインダー補助板	TAPE GUIDE	1
7	2918	平ネジ / C 3 × 8 . 5	SCREW	1
8	202875	座金	WASHER	1
9	403	テープガイド (組)	TAPE DISC ASSEMBLY	1
10	406	フェルト	FELT	1
11	405	取付棒	FIXING ROD	1
12	404	カノコ台	TAPE DISC	1
13	4012	平ネジ / M 4 × 1 2	SCREW	1
14	407	カラール	COLLAR	1
15	408	調節ネジ	ADJUSTING SCREW	1
16	409	軸	SHAFT	1
17	4818	六角ナット / M 6	NUT	1
18	410-JA	ブラケット	BRACKET	1
19	4908	木ネジ (皿) / 4 . 5	SCREW	3
20	208638	バインダー (組)	BINDER COMPLETE	1
21	1216	平ネジ / C 4 × 5 . 5	SCREW	1
22	137142	座金	WASHER	1
23	208642	取付板 / バインダー	BRACKET/BINDER	1
24	204888	皿バネ	SPRING	2
25	5380	段付ネジ / C 8	SCREW	1
26	5104	六角ナット / C 8	NUT	1
27	208643	取付台 (組) / バインダー	BRACKET BASE COMPLETE	1
28	5117	平ネジ / C 5 × 8 . 5	SCREW	2
29	202689	板バネ	FLAT SPRING	1
30	1234	平ネジ / C 4 × 3 . 8	SCREW	2
31	208646	ゴミ除ケ	CHIP CHUTE	1
32	1234	平ネジ / C 4 × 3 . 8	SCREW	2



半沈床式据付付属品

PARTS FOR SEMI-SUBMERGED INSTALLATION

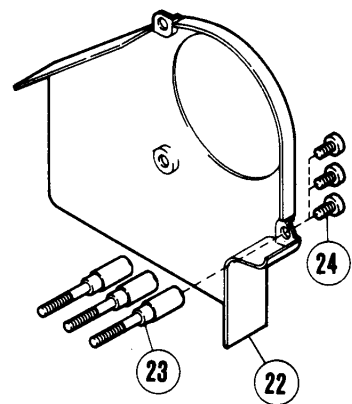
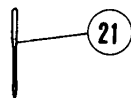
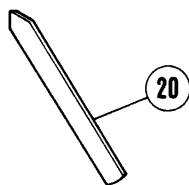
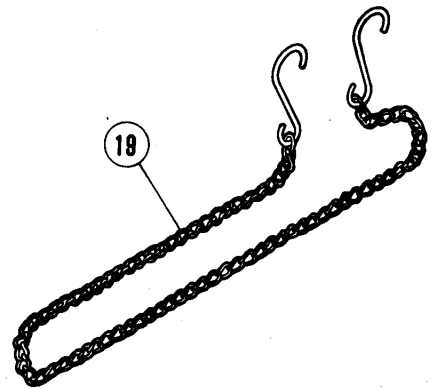
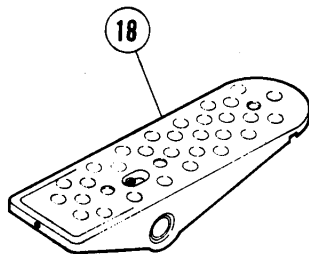
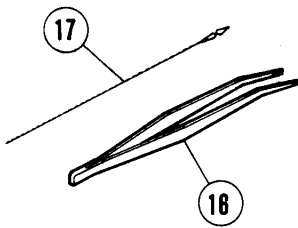
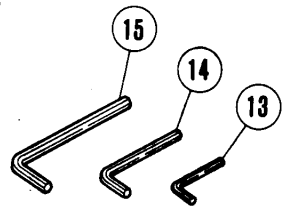
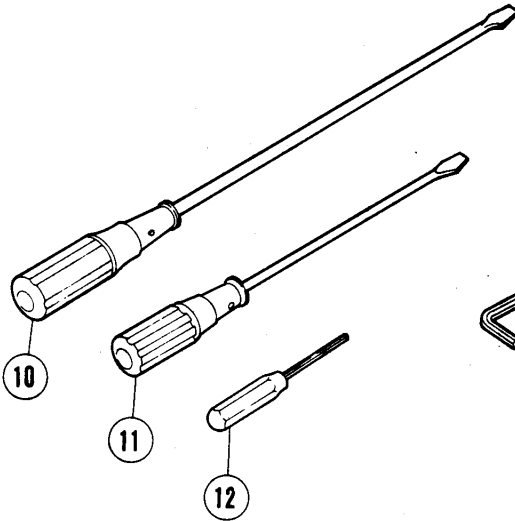
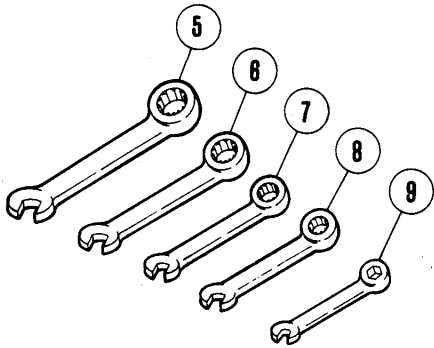
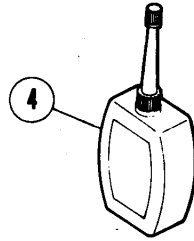
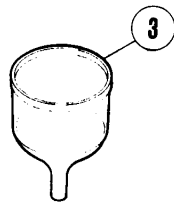
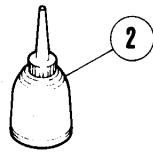
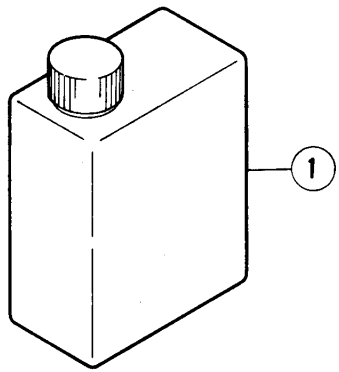
REF. NO.	PART NO.	名称	NAME	QT.
1	206336	半沈用ナット	NUT	4
2	206337	座金	WASHER	8
3	205467	スペーサー	SPACER	8
4	206337	座金	WASHER	8
5	205764	防振ゴム	CUSHION RUBBER	4
6	205765	ライナー	LINER	4
7	4512	平ネジ / M 8 × 5 5	SCREW	4
8	205466	ミシン据付板	MACHINE REST BOARD	1
9	272	キーレンチ / 6 M M	ALLEN KEY/6MM	1
10	205473	防振ゴム	CUSHION RUBBER	4
11	205470-JA	切屑受	WASTE CHUTE TOP	1
12	4904	木ネジ (皿) / 3 . 5	SCREW	3
13	9050	切屑受 (セット)	WASTE CHUTE SET	1
14	205468-JA	切屑受 (A)	WASTE CHUTE TOP	1
15	205469-JA	切屑受 (B)	WASTE CHUTE TOP (B)	1
16	4905	木ネジ (平) / 4 . 5	SCREW	4
17	208756	取付台 / クッションゴム	BRACKET/CUSHION RUBBER	4
18	4905	木ネジ (平) / 4 . 5	SCREW	4



糸立台

THREAD STAND

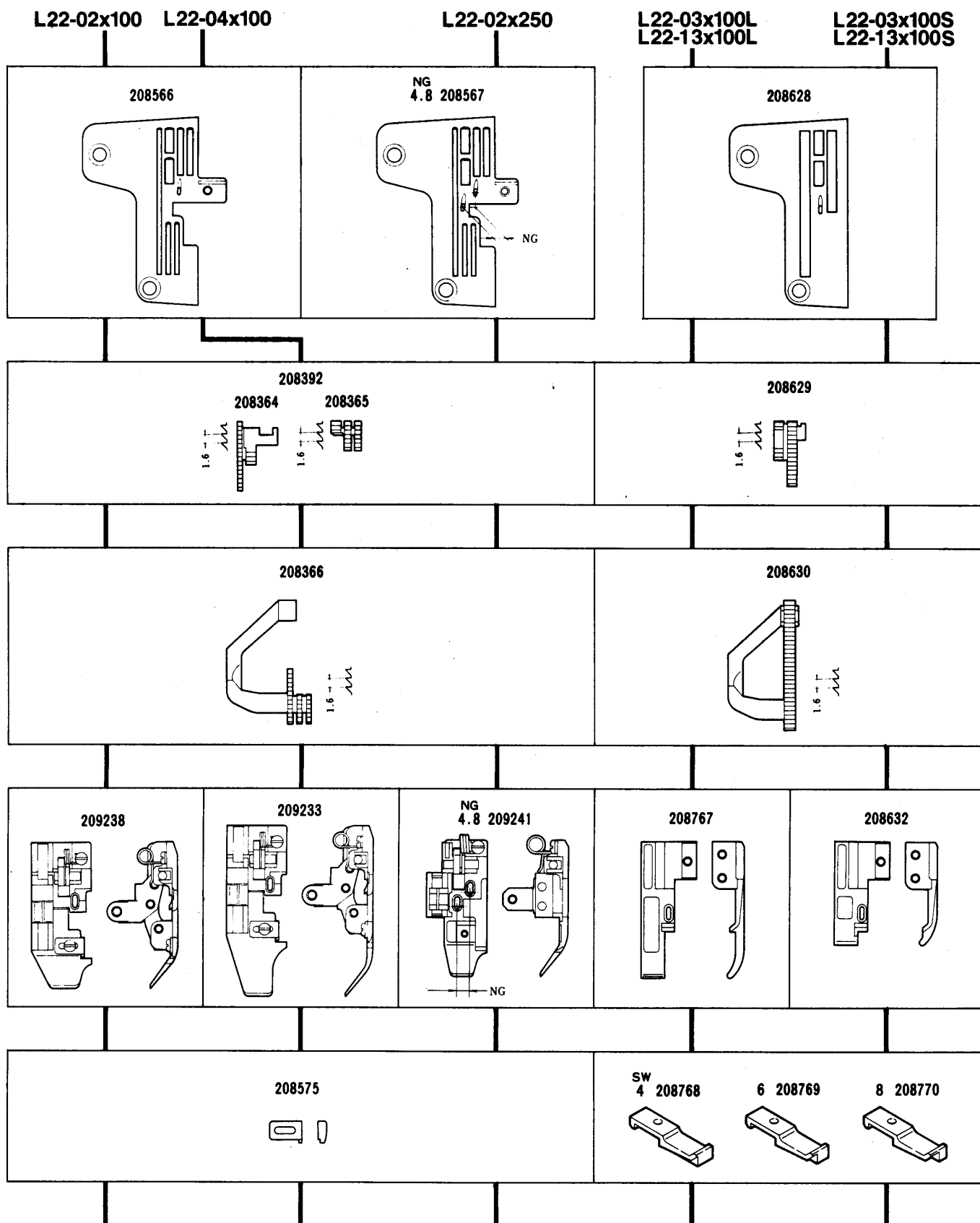
REF. NO.	PART NO. 部品番号	名称	NAME	QT.
	486C9C	糸立 (組) (3本立)	THREAD STAND ASS. (3-SPOOLS)	1
	486B9C	糸立 (組) (4本立)	THREAD STAND ASS. (4-SPOOLS)	1
1	503-CA	スタンド棒 (下)	THREAD STAND ROD (LOWER)	1
2	509	座金	WASHER	1
3	5476	六角ナット	NUT	1
4	505-CA	ブラケット (3本立)	BRACKET	1
5	505ACA	ブラケット (2本立)	BRACKET	2
6	380A	糸立棒	SPOOL PIN	3
7	201252	バネ座金	SPRING WASHER	3
8	4803	六角ナット / M 4	NUT	3
9	381-CA	受皿	SPOOL TRAY	3
10	507	ウレタン	CUSHION	3
11	382-CA	ユレ止メ	SPOOL RETAINING FIN	3
12	7102	六角ネジ / M 6 × 3 2	SCREW	1
13	512	座金	WASHER	1
14	4022	平ネジ / M 6 × 1 0	SCREW	1
15	502-CA	スタンド棒 (上)	THREAD STAND ROD (UPPER)	1
16	504-CA	ジョイント	JOINT	1
17	4021	平ネジ / M 5 × 1 6	SCREW	2
18	4805	六角ナット / M 5	NUT	2
19	383-CA	ブラケット	BRACKET	1
20	384	糸道棒腕	THREAD GUIDE BAR ROD	1
21	4014	平ネジ / M 4 × 2 5	SCREW	1
22	4803	六角ナット / M 4	NUT	1
23	233-CA	ホルダー	HOLDER	1
24	4012	平ネジ / M 4 × 1 2	SCREW	2
25	4803	六角ナット / M 4	NUT	2
26	293B	糸道棒 (4本立)	THREAD GUIDE BAR (4-SPOOLS)	1
27	293C	糸道棒 (3本立)	THREAD GUIDE BAR (3-SPOOLS)	1
28	4012	平ネジ / M 4 × 1 2	SCREW	1
29	4803	六角ナット / M 4	NUT	1
30	527-CA	ブラケット (3本立)	BRACKET	1
31	527ACA	ブラケット (2本立)	BRACKET	2
32	506	糸道	THREAD GUIDE	3
33	4117	止ネジ / M 5 × 1 2	SCREW	1
34	4805	六角ナット / M 5	NUT	1
35	386	キャップ	ROD CAP	1



付属品

ACCESSORIES

REF. NO.	PART NO.	名称	NAME	QT.
1	452	油缶 / 750CC	OIL CONTAINER/750CC	1
2	485	油差し	OILER	1
3	484	ジョウゴ	OIL FUNNEL	1
4	178	シリコンオイル / 50CC	CONTAINER - SILICONE	1
5	286	スパナ / 9.5MM	WRENCH/9.5MM	1
6	285	スパナ / 8MM	WRENCH/8MM	1
7	284	スパナ / 7MM	WRENCH/7MM	1
8	283	スパナ / 6MM	WRENCH/6MM	1
9	391	スパナ / 5MM	WRENCH/5MM	1
10	127	ドライバ - (大)	SCREWDRIVER (LARGE)	1
11	128	ドライバ - (中)	SCREWDRIVER (MEDIUM)	1
12	179	キーレンチドライバ -	ALLEN KEY DRIVER	1
13	322	キーレンチ / 2.38MM	ALLEN KEY/2.38MM	1
14	182	キーレンチ / 3.19MM	ALLEN KEY	1
15	200	キーレンチ / 4.76MM	ALLEN KEY/4.76MM	1
16	131	ピンセット	TWEEZERS	1
17	153	糸通シ具	THREADING WIRE	1
18	478	ペダル	PEDAL	1
19	392	鎖	CHAIN	1
20	208393	下メス	LOWER KNIFE	2
21	DMX13	針	NEEDLE	5
22	205216A	ベルトカバー	BELT COVER	1
23	205217	ピン付ネジ / C5	SCREW	3
24	5117	平ネジ / C5 x 8.5	SCREW	3



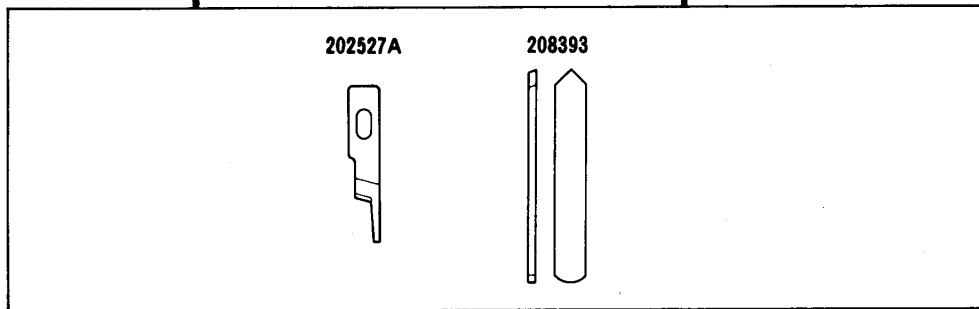
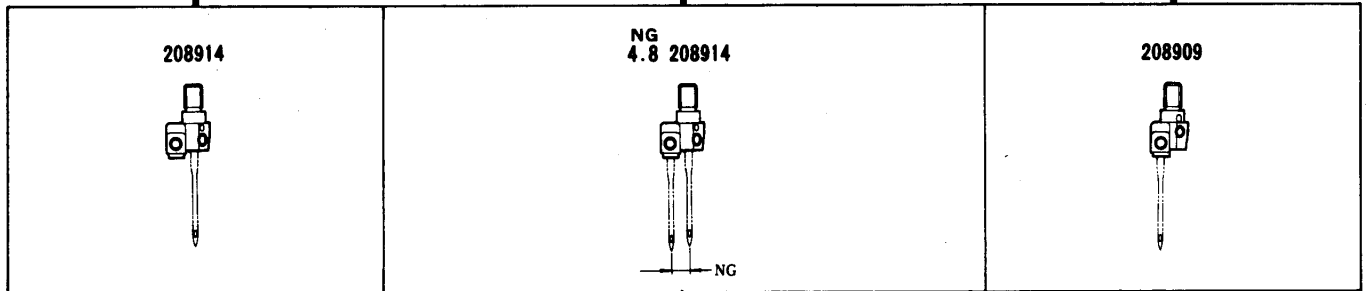
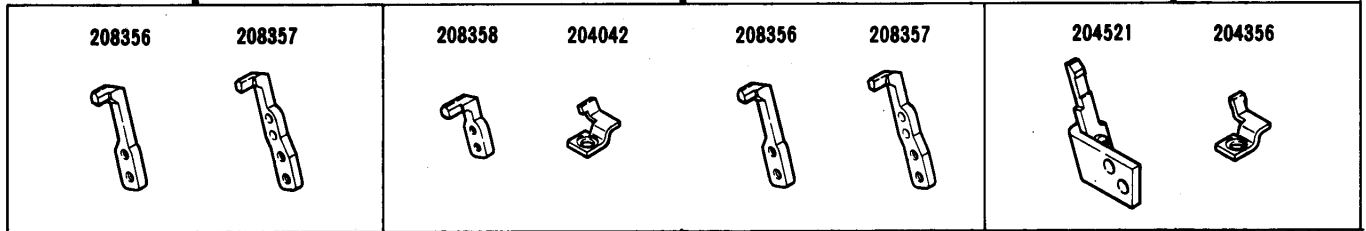
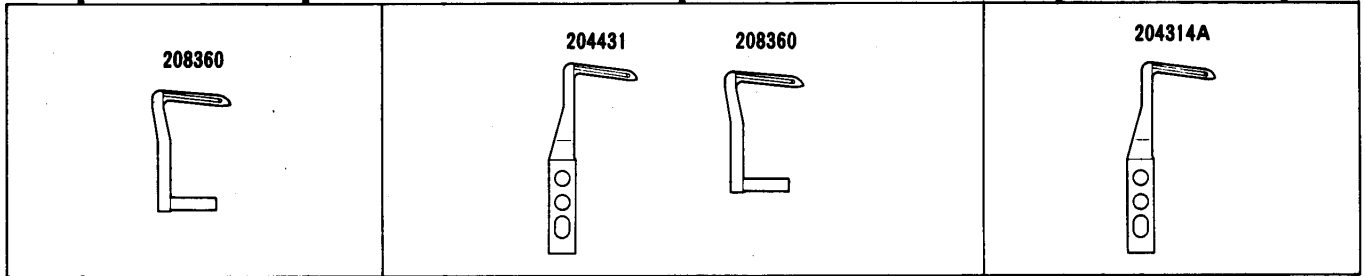
L22-02x100

L22-04x100

L22-02x250

L22-03x100L
L22-13x100L

L22-03x100S
L22-13x100S



型式 MACHINE TYPE /SPEC.	ゲージ		針板 NEEDLE PLATE	主送り歯(組)		(主送り歯 本体)		(補助送り歯)		差動送り歯 DIFF. FEED DOG	押エ(組) PRESSER FOOT	補助押エ FABRIC GUARD	ルーパー(右)	ルーパー(左)
	GAUGE NG	SW		MAIN FEED DOG ASS.	MAIN FEED DOG	AUX. FEED DOG	RIGHT LOOPER	LEFT LOOPER						
L22-02×100			208566	208392	208364	208365	208366	208366	208575	208360	208360	208360		
L22-02×250	4.8		208567	208392	208364	208365	208366	208366	208575	208360	208360	208360	204431	
L22-04×100			208566	208392	208364	208365	208366	208366	208575	208360	208360	208360		

型式 MACHINE TYPE /SPEC.	ゲージ		左針針受(前)		左針針受(後)		右針針受(前)		右針針受(後)		針留 NEEDLE HOLDER	上メス UPPER KNIFE	下メス LOWER KNIFE	針 NEEDLE
	GAUGE NG	SW	LEFT NEEDLE NDL GUARD (FRONT)	LEFT NEEDLE NDL GUARD (REAR)	RIGHT NEEDLE NDL GUARD (FRONT)	RIGHT NEEDLE NDL GUARD (REAR)	NEEDLE HOLDER	UPPER KNIFE	LOWER KNIFE	NEEDLE				
L22-02×100							208357	208356	208356	208356	208914	202527A	208393	DM×13 #14
L22-02×250	4.8		204042	208358	208357	208356	208357	208356	208356	208356	208914	202527A	208393	DM×13 #14
L22-04×100					208357	208356	208357	208356	208356	208356	208914	202527A	208393	DM×13 #14

型式 MACHINE TYPE /SPEC.	ゲージ		針板 NEEDLE PLATE	主送り歯 MAIN FEED DOG	差動送り歯 DIFF. FEED DOG	押エ PRESSER FOOT	小押エ SHOE	ルーパー LOOPER	針受(前) NDL GUARD (FRONT)	針受(後) NDL GUARD (REAR)	針留 NEEDLE HOLDER	上メス UPPER KNIFE	下メス LOWER KNIFE	針 NEEDLE
	GAUGE NG	SW												
L22-03×100L	4		208628	208629	208630	208767	208768	204314A	204536	204521	208909			DM×13 #16
L22-13×100L	6						208769							
	8						208770							
L22-03×100S	4		208628	208629	208630	208632	208768	204314A	204536	204521	208909			DM×13 #16
L22-13×100S	6						208769							
	8						208770							

NG=NEEDLE GAUGE 針巾
SW=SEAM WIDTH 縫巾

INDEX

PART NO.	PAGE	NO. REF.	PART NO.	PAGE	NO. REF.	PART NO.	PAGE	NO. REF.	PART NO.	PAGE	NO. REF.	PART NO.	PAGE	NO. REF.	PART NO.	PAGE	NO. REF.
DMX13	13	41	1202	29	9	5002	5	23	5304	9	20	201252	41	7			
DMX13	13	44	1216	5	5	5010	15	47	5312	13	13	201252	41	7			
DMX13	43	21	1216	7	47	5010	35	24	5316	25	14	201323	33	2			
DMX13 #14	46		1216	15	48	5012	35	12	5317	23	30	201360B	13	1			
DMX13 #16	46		1216	25	28	5022	5	10	5317	29	16	201395	29	33			
127	43	10	1216	35	25	5029	15	40	5321A	25	34	201523A	9	17			
128	43	11	1216	37	4	5029	15	41	5328	5	12	201629	5	22			
131	43	16	1216	37	21	5029	25	5	5328	9	31	201758	33	6			
153	43	17	1229	31	40	5029	29	31	5328	13	7	202176	13	16			
178	43	4	1231	31	8	5030	31	4	5328	17	13	202176	17	12			
179	43	12	1231	31	16	5030	31	25	5328	17	47	202176	17	19			
182	43	14	1231	31	29	5053	13	36	5328	31	9	202176	35	7			
200	43	15	1234	7	23	5060	33	9	5328	31	19	202176	35	21			
233-CA	41	23	1234	37	30	5077	19	49	5328	31	30	202199	35	13			
233-CA	41	23	1234	37	32	5078	3	2	5328	31	41	202286	5	27			
272	39	9	1457	5	8	5080	9	2	5328	33	15	202286	17	3			
283	43	8	1457	13	30	5081	9	3	5332A	3	16	202286	17	9			
284	43	7	1457	19	5	5082A	15	8	5336	15	38	202287A	33	24			
285	43	6	1457	19	16	5084	17	20	5336	21	21	202433	19	36			
286	43	5	1457	29	18	5084	17	28	5345	35	10	202451	29	26			
293A	41	26	1457	29	25	5084	19	29	5345	35	18	202495	13	22			
293A	41	26	1458	27	4	5084	21	5	5346	23	46	202522	21	32			
293B	41	27	1459	11	4	5084	23	2	5359	13	21	202522	25	15			
293B	41	27	1732	5	18	5084	23	27	5376	11	7	202526	3	14			
293C	41	28	1732-HC	13	46	5084	25	19	5380	37	25	202527A	27	14			
293C	41	28	2022	3	17	5088	27	15	5381	13	2	202527A	46				
322	43	13	2022	9	19	5091	5	31	5381	21	3	202576	5	6			
380A	41	6	2022-4	11	9	5091	7	10	5381	23	6	202645	29	32			
380A	41	6	2022-4	13	12	5091	19	3	5381	25	7	202647A	29	29			
381-CA	41	9	2022-4	29	12	5091	19	14	5381	25	9	202653	7	20			
381-CA	41	9	2133-1	23	25	5094	5	14	5381	25	17	202683	29	1			
382-CA	41	11	2133-1	29	20	5094	7	48	5381	27	2	202689	7	22			
382-CA	41	11	2193	17	10	5095	33	22	5385	17	33	202689	37	29			
383-CA	41	19	2902	5	26	5104	37	26	5427	21	11	202706A	13	26			
383-CA	41	19	2905	5	34	5113	15	27	5437	21	16	202757A	29	15			
384	41	20	2905	19	18	5113	19	45	5455	19	37	202849	15	9			
384	41	20	2913-2	29	6	5113	19	51	5455	23	9	202849	19	11			
386	41	36	2918	37	7	5117	37	7	5455	25	12	202868	25	32			
386	41	36	2921	29	27	5117	7	18	5457	17	16	202875	37	8			
391	43	9	2922	17	40	5117	9	13	5457	19	32	202903	33	3			
392	43	19	2922	23	22	5117	15	33	5458	7	35	204006	3	27			
403	37	9	3044	5	24	5117	27	22	5461	21	13	204010	9	27			
404	37	12	3044	7	7	5117	37	28	5461	21	27	204014	9	25			
405	37	11	3044	19	19	5117	43	24	5476	41	3	204016	9	22			
406	37	10	3044	19	26	5118	25	26	5476	41	3	204018	9	16			
407	37	14	3044	29	38	5118	25	31	5482	7	15	204019A	9	15			
408	37	15	3056	19	6	5118	27	13	5535	5	16	204020A	9	14			
409	37	16	3056	19	20	5118	35	3	5546	17	2	204022	9	12			
410-JA	37	18	3091	7	31	5137	7	49	5549	9	4	204023	9	5			
452	43	1	3091	33	18	5137	15	19	7102	41	12	204026	9	6			
478	43	18	4009-1	7	14	5138B	33	25	7102	41	12	204029	11	10			
484	43	3	4009-1	7	25	5141	25	6	9050	39	13	204042	15	42			
485	43	2	4009-1	15	29	5143A	15	17	9070-2	13	25	204042	46	23			
486B9C	41		4009-1	15	31	5145	33	11	137142	37	5	204052A	25	23			
486C9C	41		4009-1	19	47	5146	7	43	137142	37	22	204084	21	6			
502-CA	41	15	4009-1	23	11	5150B	33	28	137906	7	32	204085	21	2			
502-CA	41	15	4009-1	27	17	5152	7	2	167072	19	10	204089	19	30			
503-CA	41	1	4012	37	13	5152	29	2	167072	19	24	204093	17	34			
503-CA	41	1	4012	41	24	5157	21	26	167077	19	7	204095A	19	42			
504-CA	41	16	4012	41	29	5163	3	7	167077	19	21	204096	19	46			
504-CA	41	16	4012	41	24	5182	5	30	167079	19	2	204097A	19	44			
505-CA	41	4	4012	41	29	5205	23	40	167079	19	13	204099	19	4			
505-CA	41	4	4014	41	21	5205	23	42	198192	7	26	204099	19	15			
505ACA	41	5	4014	41	21	5223	31	18	200030	13	31	204100	21	1			
505ACA	41	5	4021	41	17	5227	15	43	200041	13	23	204107	17	8			
506	41	33	4021	41	17	5227	15	50	200098	7	6	204107	23	10			
506	41	33	4022	41	14	5231	23	15	200098	27	23	204111A	23	12			
507	41	10	4022	41	14	5231	23	37	200136	35	4	204114	23	13			
507	41	10	4117	41	34	5232	29	10	200152	33	4	204114	23	35			
509	41	2	4117	41	34	5233	41	11	200152	35	5	204115	23	14			
509	41	2	4512	39	7	5233	11	13	200155	35	8	204115	23	36			
512	41	13	4802	17	29	5234	13	4	200155	35	22	204122	23	34			
512	41	13	4803	41	8	5237	3	6	200162A	5	4	204123A	23	18			
527-CA	41	31	4803	41	22	5240	9	24	200555	7	45	204124	23	31			
527-CA	41	31	4803	41	25	5242	35	2	200555	15	26	204128A	23	26			
527ACA	41	32	4803	41	30	5259	19	41	200654	13	15	204129A	23	24			
527ACA	41	32	4803	41	8	5260	27	24	201002	3	3	204139A	25	16			
1170-1	9	23	4803	41	22	5267	9	7	201002	3	10	204140A	25	13			
1170-1	33	17	4803	41	25	5271	29	37	201037	15	4	204142B	25	29			
1170-3	13	19	4803	41	30	5284	17	35	201037	15	13	204143A	25	30			
1175-2	15	46	4805	41	18	5284	17	42	201048A	19	1	204145A	11	12			
1175-2	23	23	4805	41	35	5291	31	11	201048A	19	12	204146	27	3			
1175-2	27	26	4805	41	18	5291	31	21	201056	19	28	204147	27	1			
1175-3	7	30	4805	41	35	5291	31	32	201056	23	1	204149	27	9			
1175-3	7	40	4818	37	17	5292	13	17	201056	29	17	204158	27	20			
1186	13	28	4904	39	12	5292	13	40	201074A	17	1	204159	27	21			
1189	17	38	4905	39	16	5292	13	43	201117	13	6	204160A	15	45			
1189	17	45	4905	39	18	5292	17	31	201139	5	7	204160A	27	25			
1189	23	33	4908	37	19	5292	19	43	201185	35	19	204162	27	18			
1196	31	36	5001	27	7	5292	21	10	201252	7	41	204172	17	39			

INDEX

PART NO.	PAGE	NO. REF.	PART NO.	PAGE	NO. REF.	PART NO.	PAGE	NO. REF.	PART NO.	PAGE	NO. REF.	PART NO.	PAGE	NO. REF.
204177B	29	8	208027	17	30	208449	15	7	208921		7	13		
204178	29	7	208028	17	25	208449	15	16	208932-HD		9	1		
204185	33	21	208029	17	27	208449	19	9	208944		21	28		
204186A	9	18	208108	23	39	208449	19	23	208945		5	11		
204187	33	8	208109	23	44	208450	15	5	208949		21	31		
204193	33	1	208168	23	43	208450	15	14	208951		11	3		
204194	33	5	208169A	3	9	208476	9	9	208952		23	41		
204198	9	8	208173	3	23	208477	9	11	208958-B		31	2		
204218	5	3	208173	3	26	208481	7	11	208958-B		31	23		
204223	7	24	208192	11	8	208482	7	9	208978		31	10		
204242	5	9	208194	17	14	208486	35	9	208978		31	31		
204243	7	33	208195	17	11	208487	35	11	209068		13	24		
204251	3	4	208195	17	18	208526	29	23	209169		23	3		
204293	17	17	208196	17	24	208527	31	17	209174		15	10		
204293	17	36	208235	27	8	208529	31	20	209233		31	22		
204293	17	43	208247	13	10	208534	29	21	209233		46			
204314A	17	37	208248	13	8	208535	29	19	209238		31	1		
204314A	46		208249	13	5	208537	29	36	209238		46			
204319	9	30	208250	13	9	208549	29	24	209241		31	12		
204324	19	48	208260	33	23	208560	15	21	209241		46			
204431	17	44	208267	11	14	208561	15	22	209243		31	13		
204431	46		208272	9	10	208562	15	23	209304		21	29		
204439A	23	29	208273	25	1	208563	15	24	209367HY		11	1		
204466	35	26	208274	25	2	208566	46		209367JY		11	2		
204521	15	44	208275	25	3	208567	46		209405		5	32		
204521	46		208276	25	4	208568	15	20	209407		33	10		
204536	15	49	208284	23	5	208569	37	6	209408		33	19		
204536	46		208285	23	7	208570-FA	5	29	209409		33	20		
204588	23	17	208285	25	10	208575	31	3	209410		33	16		
204593	33	7	208286	23	8	208575	31	24	209411-91		35	14		
204618	23	16	208286	25	11	208575	46		209412-91		35	15		
204625A	13	32	208307	15	18	208578	27	11	210003		3	15		
204627A	13	34	208308	35	1	208579	27	12	210003		3	22		
204650A	5	13	208312	15	28	208580	27	16	210003		3	25		
204751	23	4	208313	29	11	208581-HD	7	1	210005		3	12		
204752	25	24	208314	29	13	208582	17	4	210007		5	33		
204754A	25	18	208315	29	14	208583	7	38	210025		5	2		
204755	25	25	208316	29	5	208599	29	30	210067		27	5		
204756	25	21	208318	33	26	208602-FD	3	1	210124		17	5		
204757	25	20	208339	7	8	208603-FD	3	5	210125		17	7		
204806	33	27	208341	7	16	208610	5	1	210127		21	7		
204810	23	38	208342	7	17	208616	13	35	210129		21	8		
204828	3	21	208346	11	6	208617	13	37	210130		21	9		
204848A	7	34	208356	15	35	208621	13	29	210136		21	23		
204862	35	16	208356	15	39	208624AFD	3	11	210164		25	22		
204865AFA	5	28	208356	46		208625	23	45	210282A		21	12		
204868	5	25	208357	15	34	208627	11	5	210283		19	40		
204870	25	33	208357	15	36	208628	46		210284		19	38		
204873	9	28	208357	46		208629	46		210285		19	35		
204874	19	27	208358	15	37	208630	46		210287		19	31		
204881	9	29	208358	46		208632	31	34	210292		19	33		
204883	25	27	208359	15	32	208632	46		210294		17	15		
204888	37	24	208360	17	46	208636	31	35	210296		17	22		
204921	35	6	208360	46		208637	29	22	210297		17	23		
204921	35	20	208361	17	41	208638	37	20	210319		15	6		
204929	29	4	208362	19	50	208642	37	23	210319		15	15		
204930	29	3	208363	19	25	208643	37	27	210319		19	8		
205015	19	39	208364	46		208645	7	39	210319		19	22		
205088	19	34	208365	46		208646	37	31	210529		15	1		
205216A	43	22	208366	46		208696	27	10	210586		17	21		
205217	43	23	208374	31	7	208713	15	25	210679		3	20		
205466	39	8	208374	31	15	208724	7	21	210679		3	29		
205467	39	3	208374	31	28	208737	5	21	210766		35	28		
205468-JA	39	14	208381	13	27	208738	5	20	211657		29	28		
205469-JA	39	15	208382	13	20	208740	5	19	211802A		21	14		
205470-JA	39	11	208383	7	36	208741	5	17	211804		21	15		
205473	39	10	208384	7	37	208744	7	28	211806		21	25		
205495	13	3	208387	35	23	208747	7	27	211807		21	24		
205495	21	4	208389	37	1	208755	25	8	212186		13	33		
205685	7	29	208390	37	2	208756	39	17	212279A		3	28		
205764	39	5	208392	46		208757	37	3	212978-91		33	12		
205765	39	6	208393	27	19	208767	31	33	212981		33	13		
205857	23	28	208393	43	20	208767	46		212982A		33	14		
206115	19	17	208393	46		208768	31	37	230047A		3	19		
206181B	27	6	208395	31	14	208768	46		240102		9	26		
206336	39	1	208400	15	30	208769	31	38	240102		17	6		
206337	39	2	208411	21	17	208769	46		240162		3	24		
206337	39	4	208412	21	19	208770	31	39	240178		35	27		
206457	7	3	208413	21	18	208770	46							
206682	7	4	208415	21	22	208773	29	35						
206707	3	18	208421	21	30	208774	29	34						
206781	21	20	208424	13	11	208802	7	5						
206781	35	17	208425	13	14	208899	31	5						
207358	9	21	208427	13	18	208899	31	26						
208008-FD	7	46	208430	5	15	208900	31	6						
208009	7	42	208434	3	8	208900	31	27						
208010	7	44	208447	15	2	208903	13	38						
208023A-HD	7	19	208447	15	11	208909	46							
208025	17	32	208448	15	3	208914	46							
208026	17	26	208448	15	12	208919	7	12						

■ PEGASUS
SEWING MACHINE MFG.
CO., LTD.®

