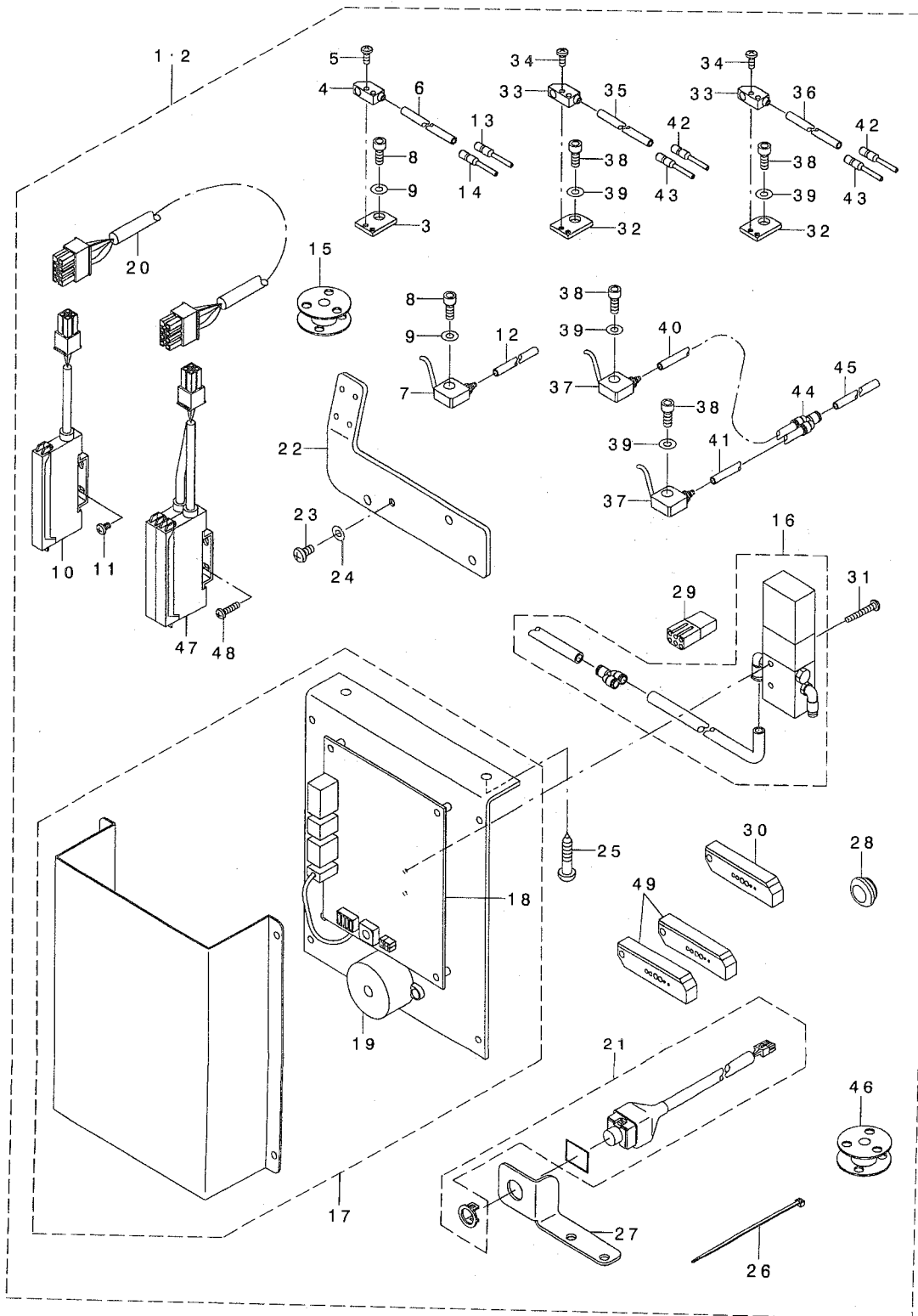


## Bobbin Thread Remaining Amount Detecting Device 下糸残量検知装置

# AE-10

# PARTS LIST

29345501  
No.1334-01



REF. NO	NOTE	PART NO.	D E S C R I P T I O N	品 名	Qty
1	#01	GAE-10000AA0	DETECTING DEVICE KIT A	シタイトサ <sup>®</sup> ソリウケンチキットA	1
2	#02	GAE-10000BA0	DETECTING DEVICE KIT A	シタイトサ <sup>®</sup> ソリウケンチキットB	1
3	#01	GAE-10005000	SENSOR BRACKET	センサトリツクダ <sup>®</sup> イ	(1)
4	#01	GAE-10107000	FIBER SENSOR	ファイバ <sup>®</sup> -センサ	(1)
5	#01	SM-4860801-SC	SCREW M2.6 L=8	ナ <sup>®</sup> コネジ <sup>®</sup> M2.6 L=8	(2)
6	#01	BT-0400251-EB	URETHANE HOSE, BLACK	ウレタンホース クロ	(1.7)
7	#01	GAE-100060A0	NOZZLE FITTING BASE ASM.	エアノズ <sup>®</sup> ルトリツクダ <sup>®</sup> イ(クミ)	(1)
8	#01	SM-6041002-TP	SCREW M4 L=10	ロツカクアナホ <sup>®</sup> ルト M4X0.7 L=10	(2)
9	#01	WP-0430800-SC	WASHER M4	ヒラサ <sup>®</sup> ガ <sup>®</sup> ネ コカ <sup>®</sup> タマル M4	(2)
10	#01	GAE-101050A0	SENSOR AMPLIFIER A ASM.	センサアンプ <sup>®</sup> A クミ	(1)
11	#01	SM-4030501-SC	SCREW M3X0.5 L=5	ナ <sup>®</sup> コネジ <sup>®</sup> M3X0.5 L=5	(2)
12	#01	BT-0400251-EB	URETHANE HOSE, BLACK	ウレタンホース クロ	(1.7)
13	#01	GAE-10117000	FIBER ADAPTER A	ファイバ <sup>®</sup> -アダ <sup>®</sup> プ <sup>®</sup> A	(1)
14	#01	GAE-10118000	FIBER ADAPTER B	ファイバ <sup>®</sup> -アダ <sup>®</sup> プ <sup>®</sup> B	(1)
15	#01	GAE-100010A0	ALUMINUM BOBBIN A ASM.	アルミホ <sup>®</sup> ビン <sup>®</sup> A クミ	(2)
16	#03	GAE-100080A0	SOLENOID VALVE ASM.	デ <sup>®</sup> ソ <sup>®</sup> バ <sup>®</sup> ソ <sup>®</sup> クミ	(1)
17	#03	GAE-101000A0	DETECTING BOARD COMPL.	ケンチキハ <sup>®</sup> ソ <sup>®</sup> ソクミ	(1)
18		GAE-101010A0	DETECTING BOARD ASM.	ケンチキハ <sup>®</sup> ソ <sup>®</sup> クミ	(1)
19		GAE-101080A0	BUZZER ASM.	ブ <sup>®</sup> ザ <sup>®</sup> - クミ	(1)
20	#03	GAE-101020A0	CABLE ASM.	ケンチキハ <sup>®</sup> ソ <sup>®</sup> コ <sup>®</sup> ト <sup>®</sup> クミ	(1)
21	#03	GAE-101030A0	DETECTING SWITCH ASM.	ケンチスイツチ <sup>®</sup> クミ	(1)
22	#03	GAE-10009000	SENSOR AMPLIFIER BRACKET	センサアンプ <sup>®</sup> トリツクダ <sup>®</sup>	(1)
23	#03	SM-4040801-SC	SCREW M4X0.7 L=8	ナ <sup>®</sup> コネジ <sup>®</sup> M4X0.7 L=8	(1)
24	#03	WP-0430800-SC	WASHER M4	ヒラサ <sup>®</sup> ガ <sup>®</sup> ネ コカ <sup>®</sup> タマル M4	(1)
25	#03	SK-3482501-SE	WOOD SCREW D=4.8 L=25	マルモクネジ <sup>®</sup> D=4.8 L=25	(2)
26	#03	EA-9500B00-00	CLIP CV-70S	ケツツクハ <sup>®</sup> ソ <sup>®</sup> ト <sup>®</sup> 60	(10)
27	#03	GAE-10104000	SWITCHI BRACKET	スイツチトリツクダ <sup>®</sup>	(1)
28	#03	213-91107	CORD BUSH	コ <sup>®</sup> ト <sup>®</sup> プ <sup>®</sup> ツ <sup>®</sup> ユ	(1)
29	#03	D6029-555-BOA	NYLON PLUG 6P	6P ナイロン <sup>®</sup> プ <sup>®</sup> ラ <sup>®</sup> ク	(1)
30	#01	GAE-10116000	F CUTTER	エ <sup>®</sup> フ <sup>®</sup> カ <sup>®</sup> ッ <sup>®</sup> タ <sup>®</sup>	(1)
31	#03	SM-4032001-SC	SCREW M3X0.5 L=20	ナ <sup>®</sup> コネジ <sup>®</sup> M3 L=20	(2)
32	#02	GAE-10005000	SENSOR BRACKET	センサトリツクダ <sup>®</sup> イ	(2)
33	#02	GAE-10107000	FIBER SENSOR	ファイバ <sup>®</sup> -センサ	(2)
34	#02	SM-4860801-SC	SCREW M2.6 L=8	ナ <sup>®</sup> コネジ <sup>®</sup> M2.6 L=8	(4)
35	#02	BT-0400251-EB	URETHANE HOSE, BLACK	ウレタンホース クロ	(1.7)
36	#02	BT-0400251-EB	URETHANE HOSE, BLACK	ウレタンホース クロ	(1.7)
37	#02	GAE-100060A0	NOZZLE FITTING BASE ASM.	エアノズ <sup>®</sup> ルトリツクダ <sup>®</sup> イ(クミ)	(2)
38	#02	SM-6041002-TP	SCREW M4 L=10	ロツカクアナホ <sup>®</sup> ルト M4X0.7 L=10	(4)
39	#02	WP-0430800-SC	WASHER M4	ヒラサ <sup>®</sup> ガ <sup>®</sup> ネ コカ <sup>®</sup> タマル M4	(4)
40	#02	BT-0400251-EB	URETHANE HOSE, BLACK	ウレタンホース クロ	(0.5)
41	#02	BT-0400251-EB	URETHANE HOSE, BLACK	ウレタンホース クロ	(0.5)
42	#02	GAE-10117000	FIBER ADAPTER A	ファイバ <sup>®</sup> -アダ <sup>®</sup> プ <sup>®</sup> A	(2)
43	#02	GAE-10118000	FIBER ADAPTER B	ファイバ <sup>®</sup> -アダ <sup>®</sup> プ <sup>®</sup> B	(2)
44	#02	PJ-3080400-02	QUICK COUPLING	クイックツツキ <sup>®</sup> テ	(1)
45	#02	BT-0400251-EB	URETHANE HOSE, BLACK	ウレタンホース クロ	(1.7)
46	#02	GAE-100010A0	ALUMINUM BOBBIN A ASM.	アルミホ <sup>®</sup> ビン <sup>®</sup> A(クミ)	(4)
47	#03	GAE-101060A0	SENSOR AMPLIFIER B ASM.	センサアンプ <sup>®</sup> B(クミ)	(1)
48	#03	SM-4031201-SC	SCREW M3 X 12	ナ <sup>®</sup> コネジ <sup>®</sup> M3X0.5 L=12	(2)
49	#02	GAE-10116000	F CUTTER	エ <sup>®</sup> フ <sup>®</sup> カ <sup>®</sup> ッ <sup>®</sup> タ <sup>®</sup>	(2)

NOTE (注記) #01...FOR BOBBIN THREAD REMAINING AMOUNT DETECTING KIT A 下糸残量検知キットA用  
#02...FOR BOBBIN THREAD REMAINING AMOUNT DETECTING KIT B 下糸残量検知キットB用  
#03...COMMON TO BOBBIN THREAD REMAINING AMOUNT DETECTING KIT A,B 下糸残量検知キットA,B共通

**JUKI<sup>®</sup>**

JUKI 株式会社

JUKI CORPORATION

お問い合わせ、ご相談は  
To order or for further  
information,  
please contact:

※このパーツリストは商品改良のため予告なく変更する事があります。  
\* The description covered in this parts list is subject to change for improvement of the commodity without notice.  
※このパーツリストは、2002年9月 現在の商品仕様で編集したものです。  
\* This parts list is edited in accordance with the product specifications as of September 2002.