



Teileliste und Näheinrichtungen  
Spare Parts List and Sewing Equipment

**805**

DÜRKOPP ADLER AG

---

Postfach 17 03 51, D-33703 Bielefeld • Potsdamer Straße 190, D-33719 Bielefeld  
Telefon (05 21) 9 25-0 • Telefax (05 21) 9 25 24 35

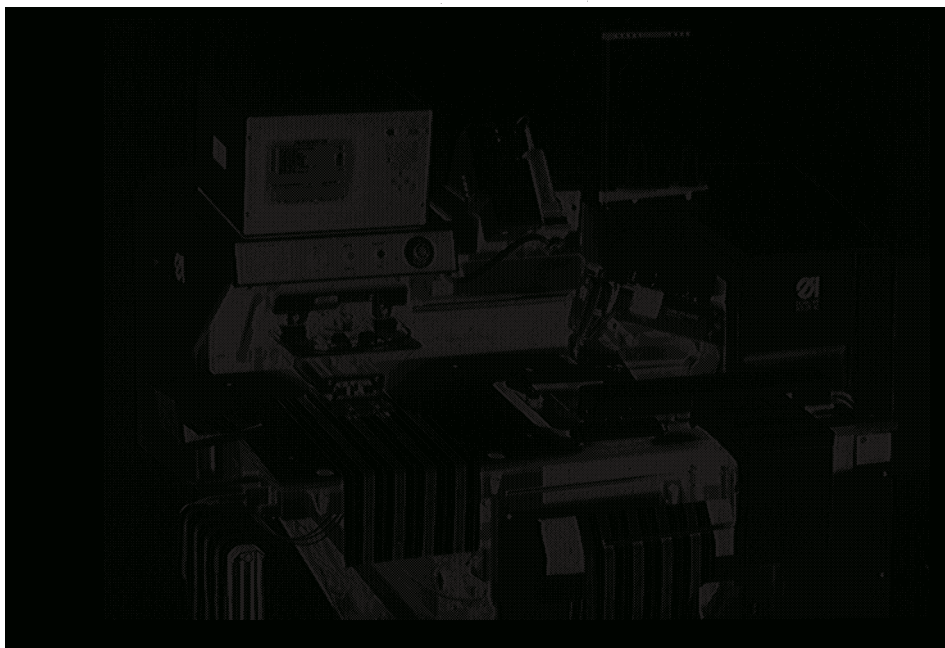


Teilleiste und Näheinrichtungen  
Spare Parts List and Sewing Equipment

805 - 111



805 - 121

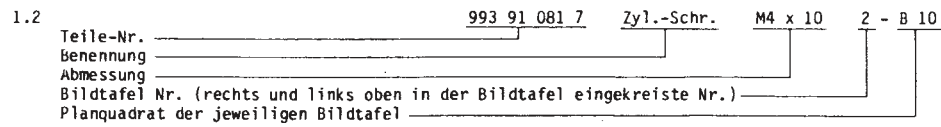




INFORMATION ZUR HANDHABUNG DER TEILELISTE

1. Allgemeines

1.1 Im Inhaltsverzeichnis sind die Teile-Nr. nach steigenden Nr. geordnet.



1.5 Zu einer Einheit gehörende Einzelteile sind durch eine strichpunktierte Linie eingerahmt. Die Einheit kann auch komplett unter der voll eingerahmten Teile-Nr. bestellt werden. Zu dieser Einheit gehören keine Teile, deren Nr. außerhalb der strichpunktierten Linie steht.

2.1 Verwendete Bildzeichen

N = nicht als Einzelteil lieferbar

Mg = mustergebunden, bei Ersatzteilebestellung bitte Muster einschicken oder Form-Nr. angeben

◁ = siehe Mechanikeranleitung

↓ = flüssig sichern, kleben, dichten  
Loctite 270, Nr. 990 49 034 6



= Länge oder Fläche

= ohne Fadenabschneider

= mit Fadenabschneider

= links

= rechts

← = Hinweis auf Unterscheidungsmerkmal

mm = Maße

V = veraltete Ausführung

a.W. = auf Wunsch

2.3 Sollten Sie ein Teil nicht in der Ersatzteilliste auffinden, was durch technische Änderungen vorkommen kann, dann geben Sie uns bitte zur Teile- und Funktionsbeschreibung, evtl. Teil skizzieren, die genaue Unterklasse und Fabrik-Nr. lt. Typenschild bekannt.

3. Elektro-Teile

3.1 Bei Elektrokabeln und pneumatischen Schläuchen ist es erforderlich, die gewünschte Meterzahl anzugeben.

3.2 Bei Bestellungen von Elektroteilen bitten wir die zusätzlichen Angaben, die in Klammern hinter der Teile-Nr. stehen, mit anzugeben.

3.3 Elektroteile sind zum schnellen Auffinden im Lageplan mit einer Positions-Nr. gekennzeichnet. Die Teile sind wie in Punkt 1.5 beschrieben aufgeführt.

3.4 Nicht numerierte Elektroteile können nach der Bezeichnung z.B. "Transistor T6" oder "Widerstand 1K 0,5W" und der dazugehörigen Stromlaufplan-Nr. bestellt werden.

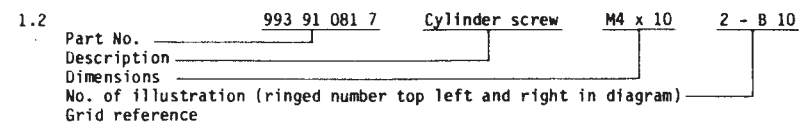
5. Jeder Nachdruck, auch der auszugsweise, ist nur mit unserer Genehmigung gestattet. Änderungen behalten wir uns vor.

Gruppe : C

INFORMATION ON USING THE SPARE PARTS LIST

1. In general

1.1 The part numbers are listed in numerical order in the table of contents.



1.5 The component parts belonging to a "unit" are shown enclosed within a dot-dash frame. A "unit" can also be ordered complete by quoting the fully enclosed number within the dot-dash frame. Any parts, the numbers of which are shown outside the dot-dash frame, are not included with the "unit" and must be ordered separately.

2.1 Symbols applied

N = not available as separate part

Mg = calls for a sample; when ordering a spare part please submit a sample or indicate the number of the shape

◁ = see mechanics manual

↓ = secure by glueing, seal  
Loctite 270, No 990 49 034 6



= declar length or area

= without thread cutter

= with thread cutter

= left

= right

← = point of alteration

mm = measurement

V = obsolete

a.W. = on request

2.3 Should a part not be found in the spare parts list, possibly due to technical alteration, please describe the part and its function as fully as possible when ordering. Please quote also the sub-class and serial number according to the specification plate.

3. Electrical parts

3.1 Please quote the required length in meters for electric cables and pneumatic hoses.

3.2 When ordering electrical parts, please include the additional data in brackets behind the part number.

3.3 To facilitate quick location, electrical components are marked with a position number in the situation-plan in the upper right hand corner of each electro sheet. Please order as in 1.5.

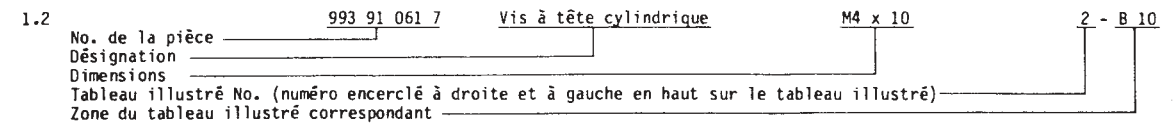
3.4 Electrical parts which are not numbered can be ordered according to their specification, e.g. "Transistor T6" or "Resistor 1K 0.5 W" and the appropriate circuit plan.

5. All reproductions, whether whole or in part, require our permission. Technical specifications subject to alteration.

INSTRUCTIONS RELATIVES A L'UTILISATION DE LA LISTE DE PIÈCES DE RECHANGE

1. Généralités

1.1 Dans la table des matières, les numéros de pièces sont classés dans l'ordre croissant:



1.5 Les pièces détachées faisant partie d'une unité sont encadrées d'une ligne en traits et points. L'unité peut aussi être commandée, sous le numéro entièrement encadré (dans une case), comme unité complète. Cette unité ne comprend pas les pièces dont le numéro est marqué à l'extérieur de la ligne en traits et points.

2.1 Symboles utilisés

N = non livrable comme pièce indivle

Mg = nécessite un échantillon; lorsque vous commandez une pièce de rechange veuillez soumettre un échantillon ou spécifiez le numéro de la forme

◁ = voir instructions pour le mécanicien

↓ = coller, fermer hermétiquement  
Loctite 270, No. 99049 034 6



= indiquer longueur ou surface

= sans coupe-fil

= avec coupe-fil

= gauche

= droite

← = indication pour point de variation

mm = mesures

V = ancien model

a.W. = sur demande

2.3 Pour le cas où vous ne trouveriez pas une pièce dans la liste des pièces de rechange, ce qui pourrait arriver à la suite de modifications techniques, nous vous prions de nous fournir, avec la description des pièces et du fonctionnement, des croquis des pièces éventuels, la sous-classe exacte et le numéro d'usine, tel qu'il est marqué sur la plaquette de type.

3. Pièces de la partie électrique

3.1 Pour les câbles électriques et les tuyaux pneumatiques, il est indispensable de nous communiquer le nombre de mètres désiré.

3.2 Veuillez nous préciser, dans les commandes de pièces pour la partie électrique, les indications supplémentaires marquées entre parenthèses après les numéros de pièces.

3.3 Les pièces de la partie électrique sont repérées par un numéro de position, afin qu'il soit possible de les trouver rapidement sur le plan de position. Les pièces sont indiquées comme mentionné au point 1.5.

3.4 Les pièces de la partie électrique non numérotées peuvent être commandées selon la désignation, par exemple "Transistor T6" ou "Résistance 1 K 0,5 W" et le numéro du schéma développé correspondant.

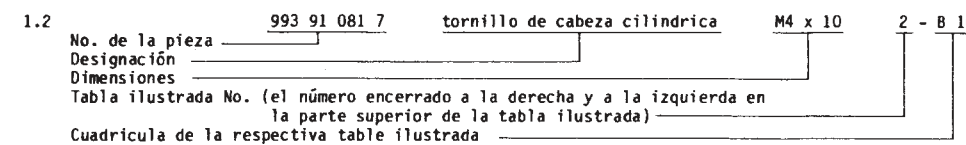
5. Toute réimpression, même partielle, est interdite sans notre autorisation. Nous nous réservons le droit de procéder à des changements.

Gruppe : C

INFORMACIONES RELATIVAS A LA UTILIZACION DE LA LISTA DE LAS PIEZAS DE RECAMBIO

1. informaciones generales

1.1 En el índice, los números de las piezas de recambio están especificados en el orden creciente.



1.5 Las piezas individuales que pertenecen a una unidad están encerrados por una línea de trazos y puntos. Es también posible pedir la unidad completa precisando el número de la pieza enteramente encerrado. Esta unidad no incluye las piezas cuyo número se encuentra fuera de la línea de trazos y puntos.

2.1 Símbolos empleados

N = No se entrega como pieza individual

Mg = Exige la muestra, al pedir la pieza de recambio hay que someter la muestra o precisar el número de la forma

◁ = Véase Instrucciones para el mecánico

↓ = Asegurar con líquido, pegar, obturar  
Loctite 270, no990 49 034 6



= Indicar largo y superficie

= Sin cortahilos

= Con cortahilos

= izquierda

= derecha

← = Advertencia de que hay

mm = medidas

V = Estado de fabricación anticuado

a.W. = a petition

2.3 Si Vd. no puede encontrar una pieza en la lista de las piezas de recambio, lo que es posible en caso de modificaciones técnicas, entonces rogamos describir la pieza y el funcionamiento y bosquejar eventualmente la pieza y especificar la sub-clase y el número de fabricación según la placa indicadora de tipo.

3. Piezas del sistema eléctrico

3.1 En caso de cables eléctricos y de tubos neumáticos hay que indicar el largo deseado en metros.

3.2 Al pedir piezas eléctricas, precisar también los detalles contenidos entre paréntesis detrás del número de la pieza.

3.3 Las piezas del sistema eléctrico llevan un número de referencia. Así es posible localizarlas más rápidamente en el plano de posición. Las piezas son indicadas según el punto 1.5.

3.4 Las piezas eléctricas no numeradas pueden ser pedidas indicando la designación, por ejemplo "Transistor T6" o "resistencia 1K 0,5 W" así como el número del esquema de los circuitos.

5. Está prohibida toda reproducción, incluso parcial, sin nuestra autorización. Nos reservamos el derecho de proceder a modificaciones.

INFORMAZIONE PER L'UTILIZZAZIONE DEL LIBRETTO PARTI DI RICAMBIO

1. Generalità

1.1 Nell'indice i numeri dei pezzi sono ordinati secondo numero progressivo.


1.2 Numero del pezzo 993 91 081 7 vite-cil. M4 x 10 2 - B 10  
Denominazione \_\_\_\_\_  
Misure \_\_\_\_\_  
Numero della tavola di raffigurazione (Numero nel cerchio a sinistra od a destra della tavola di raffigurazione).  
Quadrato di localizzazione nella tavola di raffigurazione corrispondente \_\_\_\_\_


1.5 Pezzi singoli componenti un gruppo sono racchiusi in una linea a punti e tratti. Il gruppo può essere anche ordinato completo indicando all'ordine il numero di pezzo incorniciato da una linea continua. I pezzi il cui numero è situato fuori della linea a punti e tratti non appartengono al gruppo.


2.1 Abbreviazioni e simboli utilizzati:

N = Non fornibile come pezzo singolo

MG = Dipendente dal campione, ordinando i pezzi di ricambio. Inviare un campione oppure indicare il numero di forma

 = Indicare la lunghezza o la superficie

 = Fissaggio, incollaggio o tenuta del pezzo tramite liquido Loctite 270, Nr. 990 48 034 6

 = Indicare la lunghezza o la superficie

 = Senza rasafilo

 = Con rasafilo

 = Sinistra (o)

 = Destra (o)

 = Indicazione per notare le differenze tra i pezzi

mm = Misura

V = Esecuzione invecchiata

d.W. = A richiesta

2.3 Nel caso che un pezzo non si trovi nel libretto parti di ricambio, caso che può accadere a causa delle continue innovazioni tecniche, indicate, accanto alla descrizione della funzione del pezzo e l'eventuale schizzo o descrizione minuta del pezzo, la classe e sottoclasse esatta ed il numero di fabbricazione riportati in targhetta

3. Componenti elettrici

3.1 Ordinando cavi elettrici o tubi pneumatici è necessario indicare la lunghezza in metri.













3.2 Ordinando componenti elettrici indicare i dati suppletivi segnati in parentesi dietro il numero del pezzo.

3.3 I componenti elettrici sono contrassegnati con un numero di posizione nella planimetria per facilitare e sveltire la loro localizzazione. I pezzi sono contraddistinti come descritto nel punto 1.5.

3.4 Componenti elettrici non numerati possono essere ordinati sotto il simbolo dello schema elettrico per esempio "Transistor T6" oppure "Resistenza 1K 0,5W" indicando suppletivamente il numero dello schema elettrico al quale i componenti appartengono.

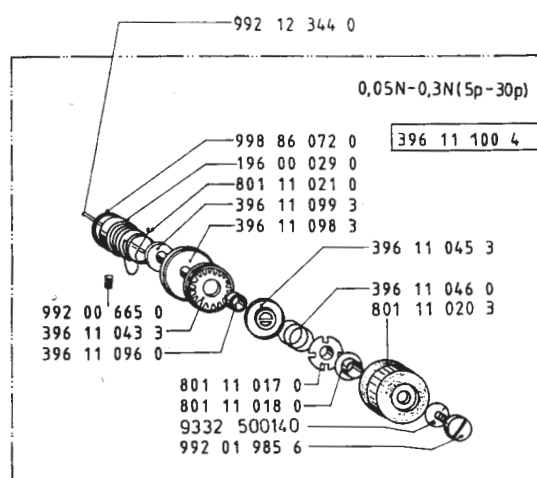
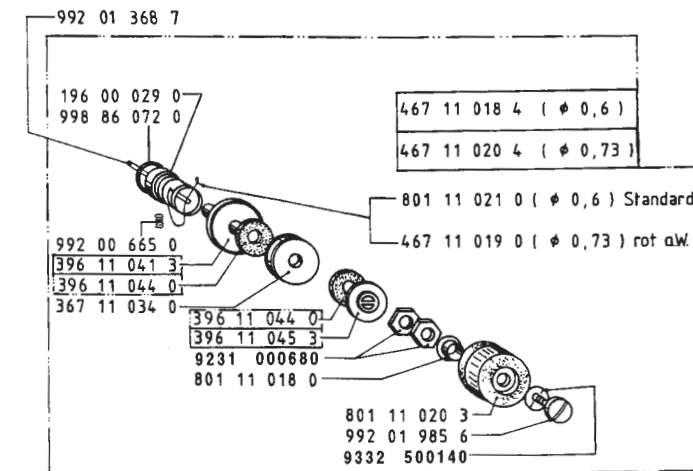
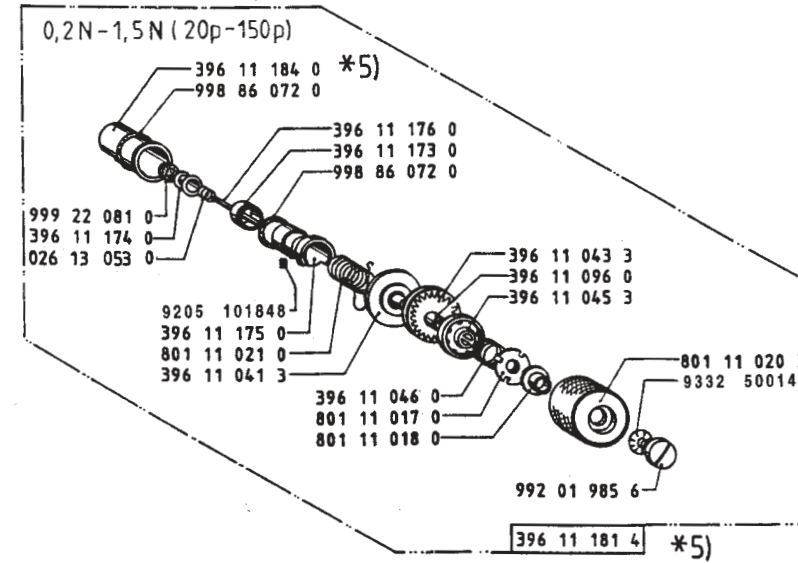
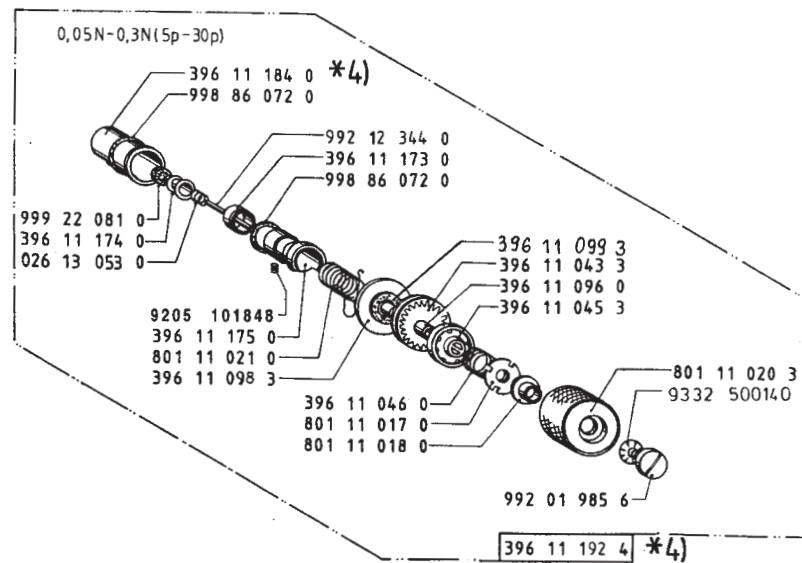
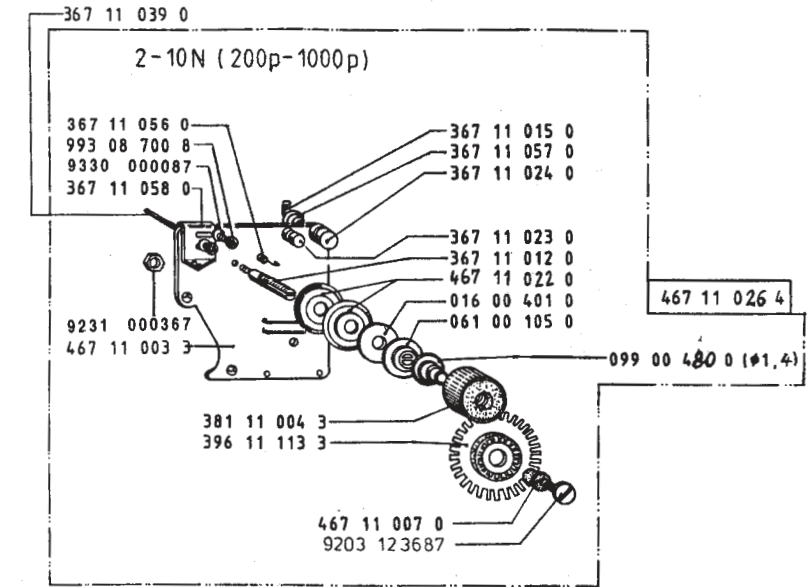
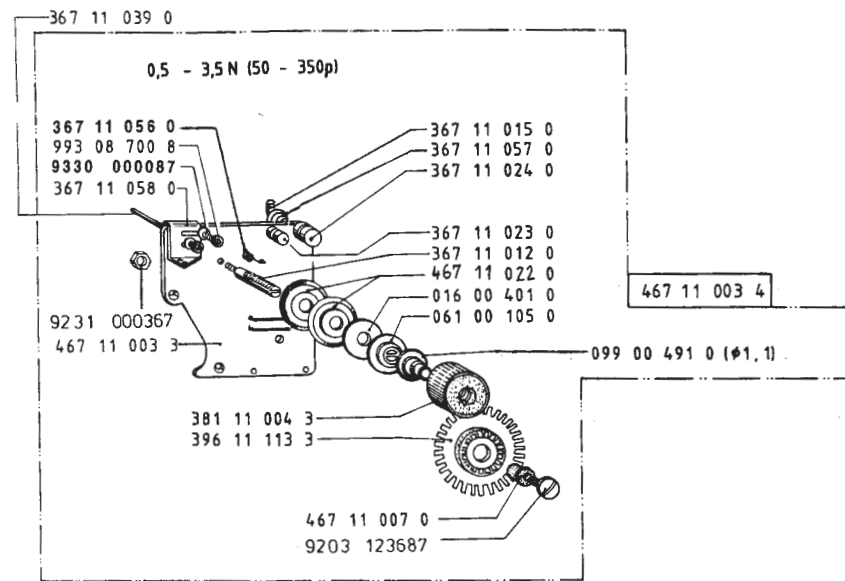
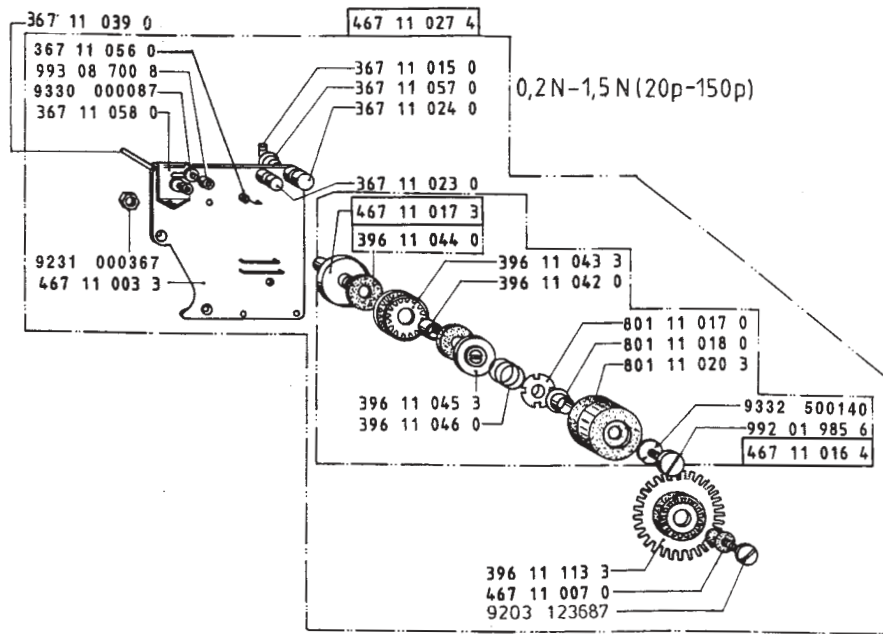
5. Ogni riproduzione intera o parziale è permessa solo con la nostra approvazione. Ci riserviamo ogni diritto di modifica.

Gruppe : C

Klasse Class	E-Nr. E-No.	 *1) Fadenspannung Thread tension	 *1) Fadenführung Thread guide	 *2) Fuss Foot	 Fusshalter Foot holder	 Nadelschutz Needle protect	 Mittelt. Halter Centre piece holder	 *2) Stichplatte Throat plate	 Nadel Needle	 *2) Haltebock Holding body	 Greiferschutz Hook protection
805- 1111	K805E1	467 110274	467 110184	467 220283	—————	467 200410	467 200150	467 200100	134 SAN10-080	467 200420	467 200340
	K805E2	467 110034	467 110184	467 220283	—————	467 200410	467 200150	467 200040	134 SAN6-110	467 200420	467 200340
	K805E3	467 110034	467 110204	467 220283	—————	467 200410	467 200150	467 200040	134 35SERV7-130	467 200420	467 200340
	K805E4	467 110034	467 110204	467 220070	467 220063	467 200410	467 200150	467 200040	134 SAN 6-125	467 200420	467 200340
								 *2)			
	K805E5	467 110264	467 110204	467 220070	467 220063	467 200410	467 200150	467 200400	134 SAN 6-140	467 200420	467 200340
805- 1211								 *2)			
	K805E6	396 111924	—————	396 221123	—————	—————	—————	396 200790	134 SAN10-070	—————	—————
	K805E7	396 111814	—————	396 221123	—————	—————	—————	396 200560	134 SAN10-080	—————	—————
	K805E8	396 111814	—————	396 221123	—————	—————	—————	396 200600	134 SERV7-100	—————	—————
	K805E10	Airbag siehe Tafel (1.3) / Airbag see table (1.3)									

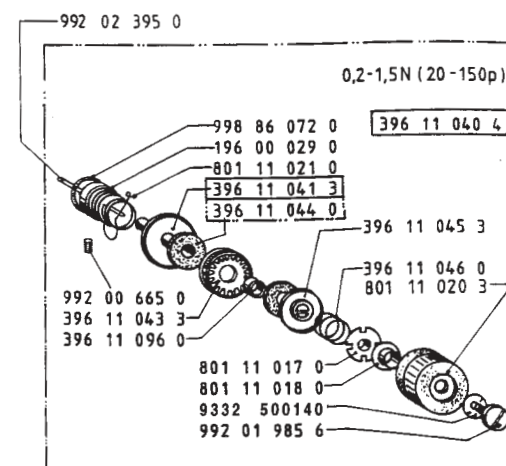
\*1) Einzelteile siehe Blatt 1.1  
component parts see page 1.1

\*2) Einzelteile siehe Blatt 1.2  
components parts see page 1.2



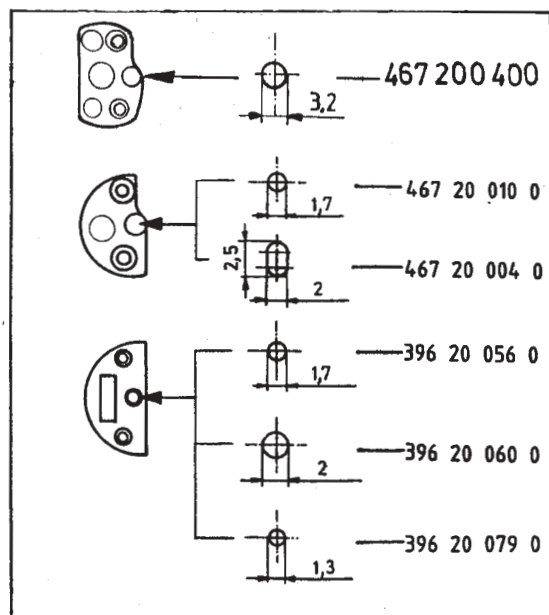
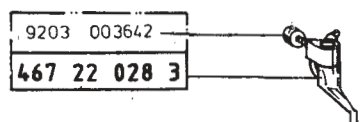
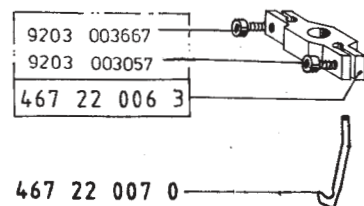
\*4) ab 11/91 Einbaudurchmesser φ18mm  
bis 11/91 Einbaudurchmesser φ17,4mm  
Teile Nr. 396 11 100 4

as from 11/91 diameter φ18mm  
until 11/91 diameter φ17,4mm  
Parts no. 396 11 100 4

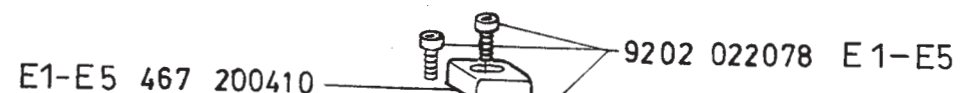
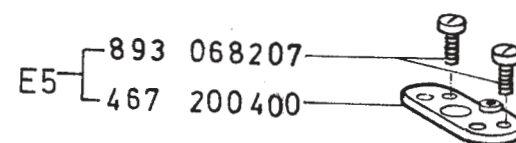
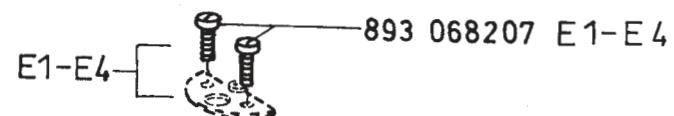
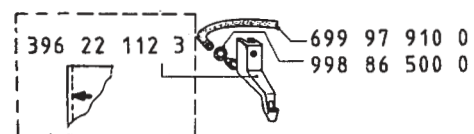


\*5) ab 11/91 Einbaudurchmesser φ18mm  
bis 11/91 Einbaudurchmesser φ17,4mm  
Teile Nr. 396 11 040 4

as from 11/91 diameter φ18mm  
until 11/91 diameter φ17,4mm  
Parts no. 396 11 040 4



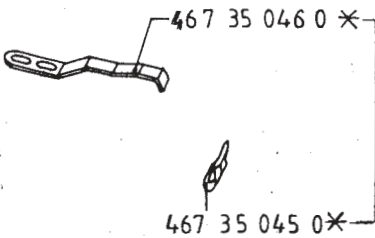
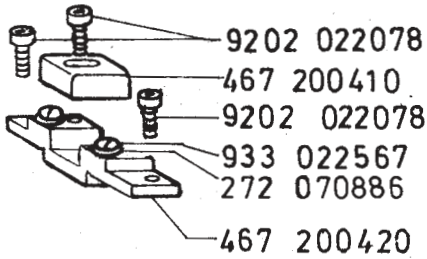
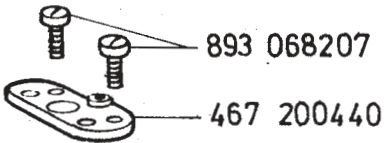
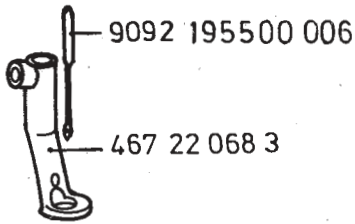
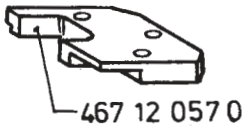
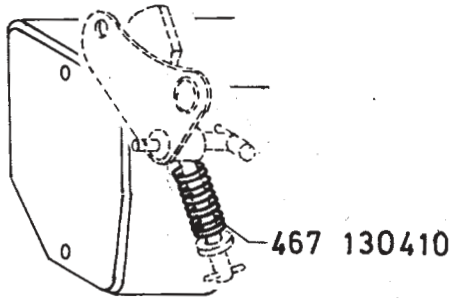
Syst. Stärke	Teile Nr.
134 SAN 10-70	9092 013440 070G
134 SAN 10-80	9092 013440 080G
134 SAN 6-110	9092 013442 110G
134 SAN 6-125	9092 013442 125G
134 SAN 6-140	9092 013442 140G
134 SERV 7 100	9092 013414 100S
134 35 SERV 7 130	9092 013441 130S



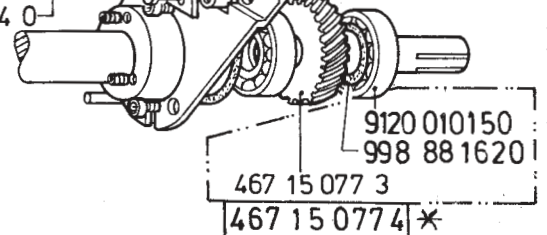
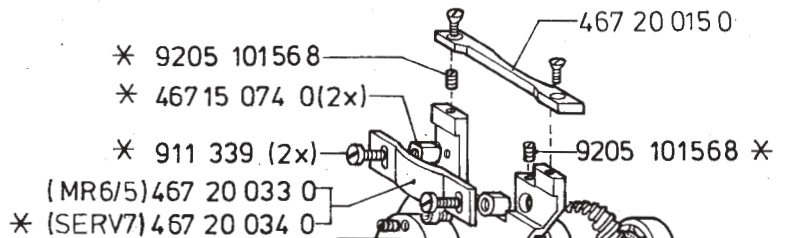
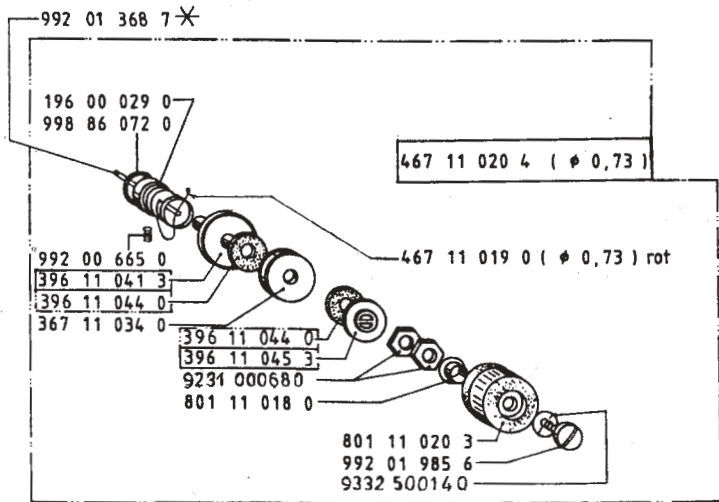
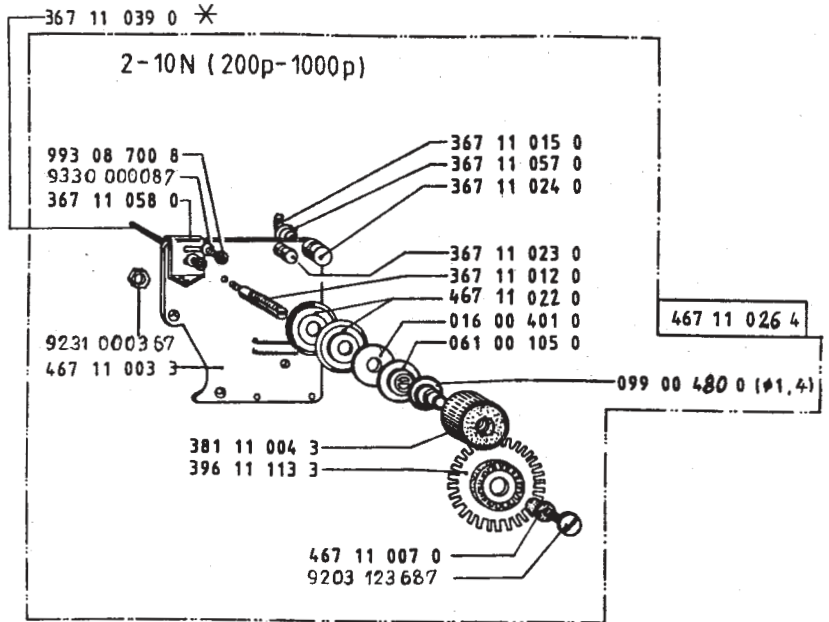
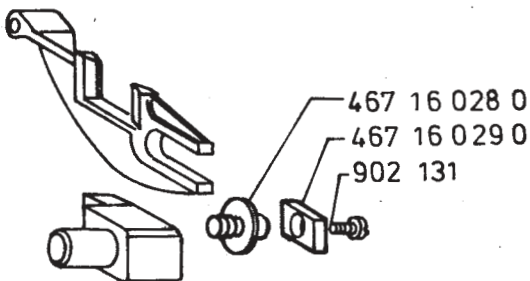
\*1) Teile nicht in E805  
parts not as E805



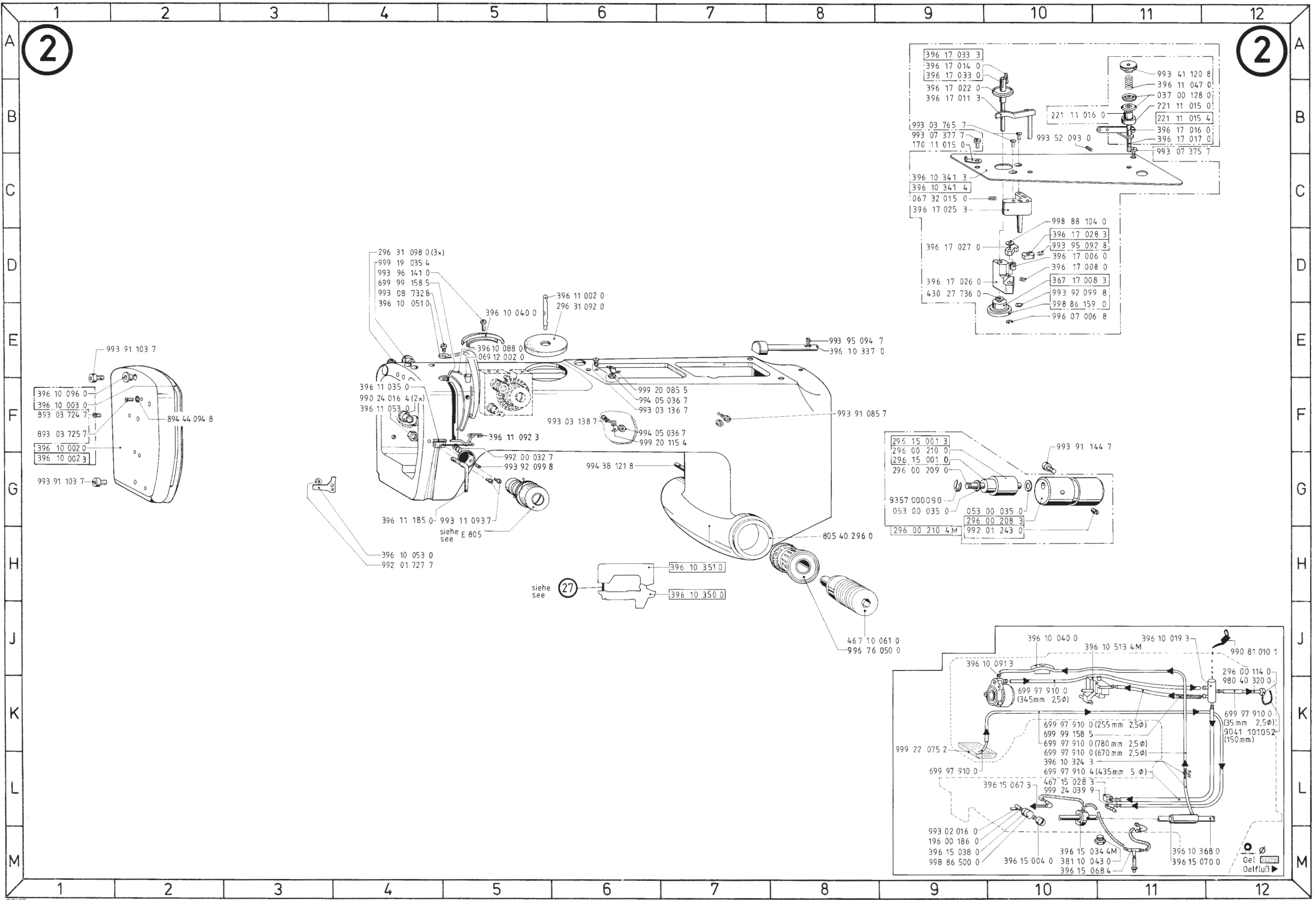
K805 E00010 AIRBAG  
805 E 10

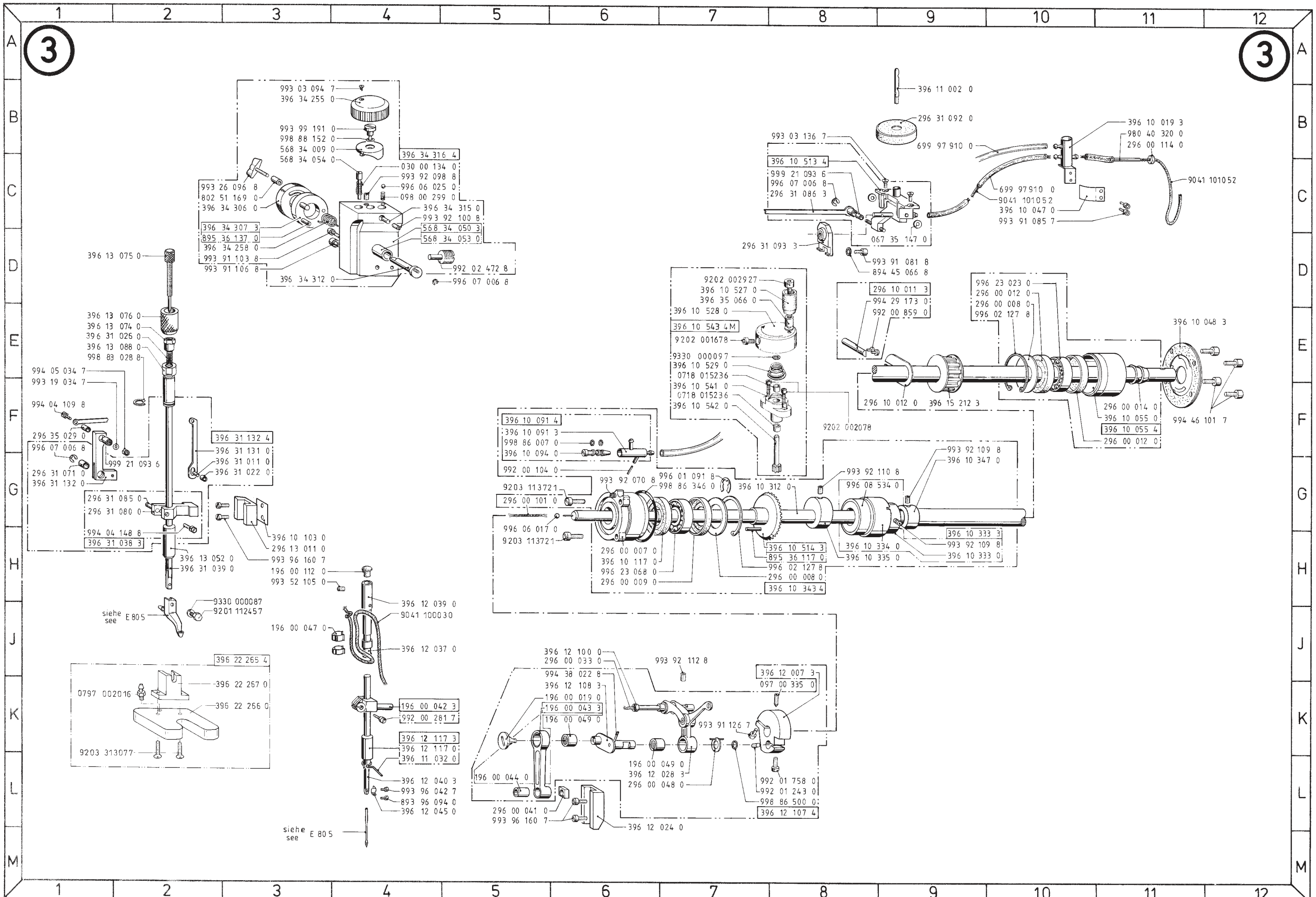


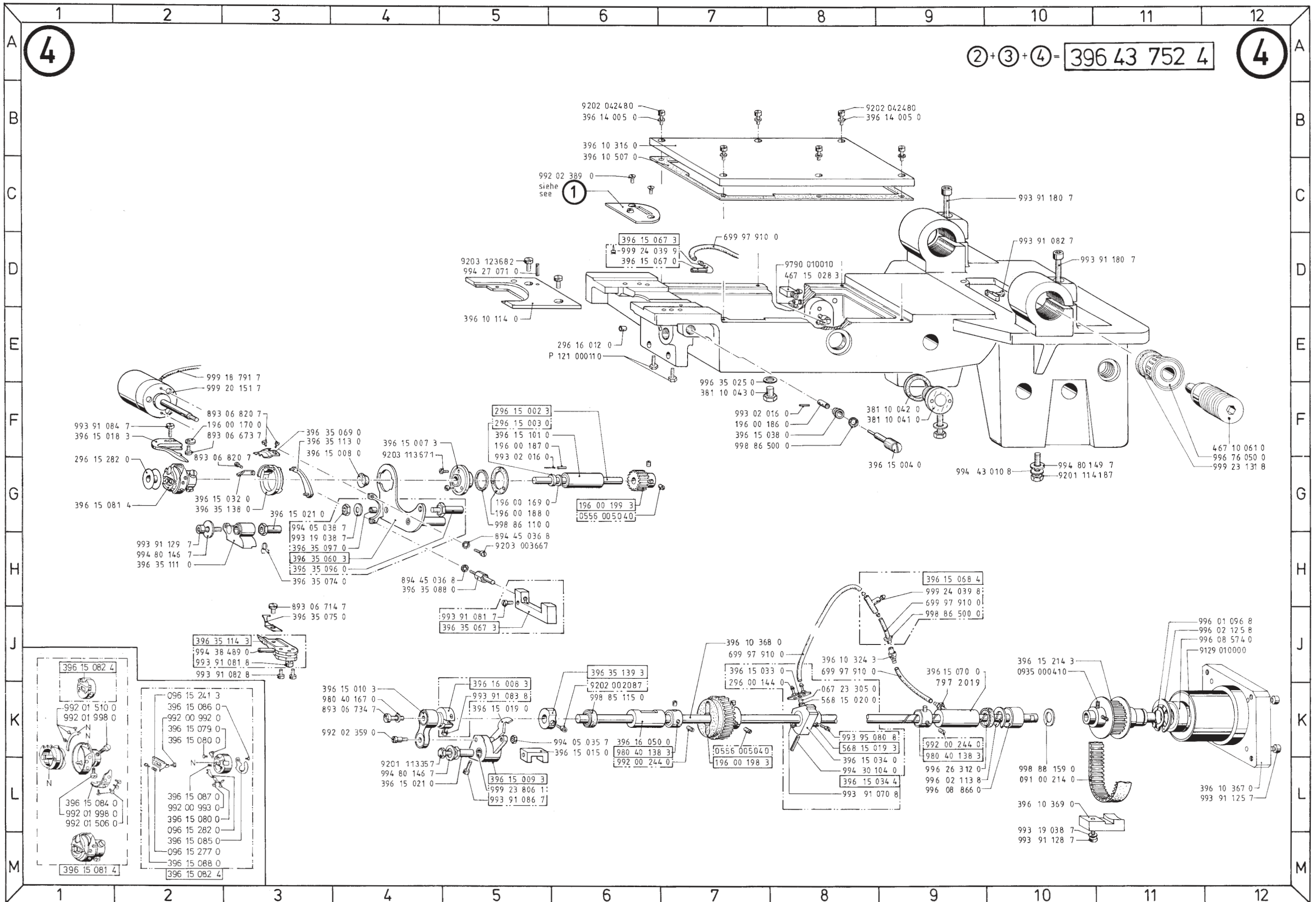
nur Kevlar Faden  
only Kevlar cutter

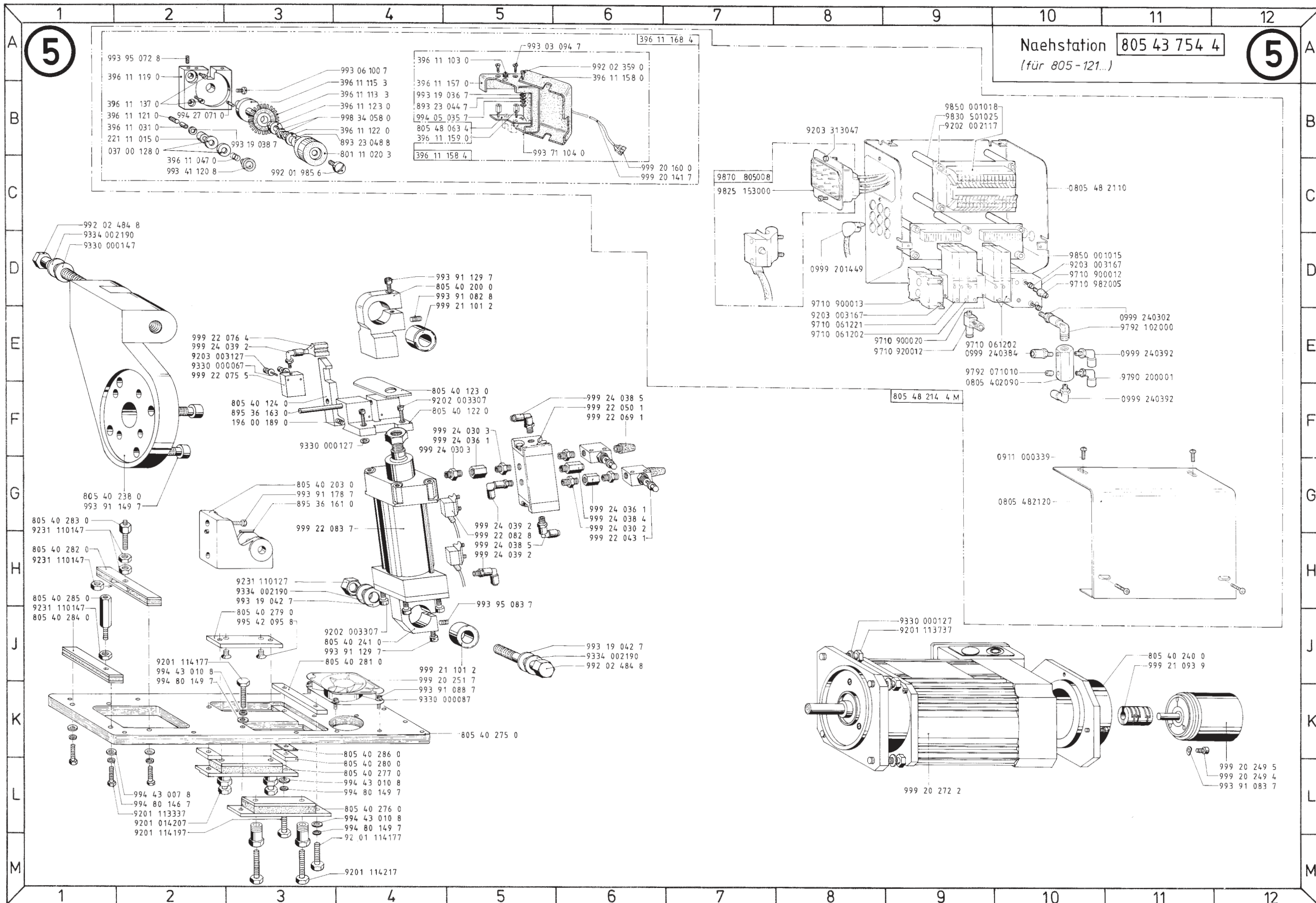


\* Teile Nr. nicht in 805 E 10







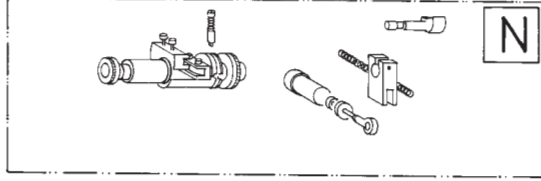
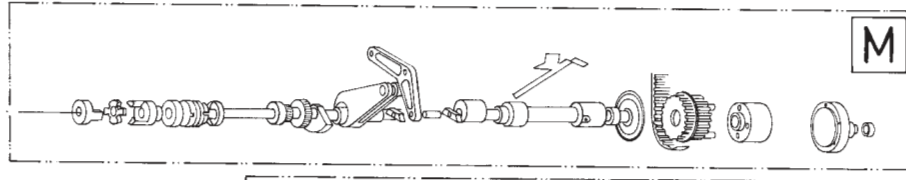
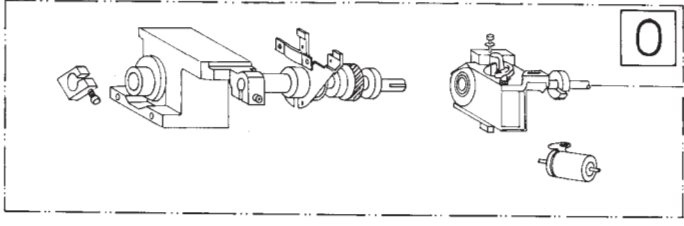
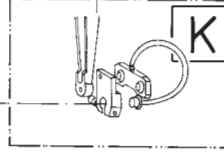
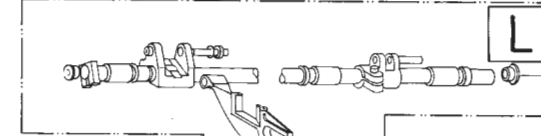
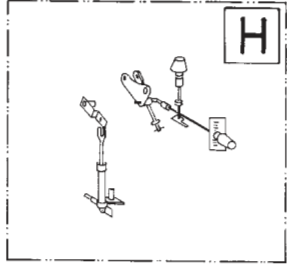
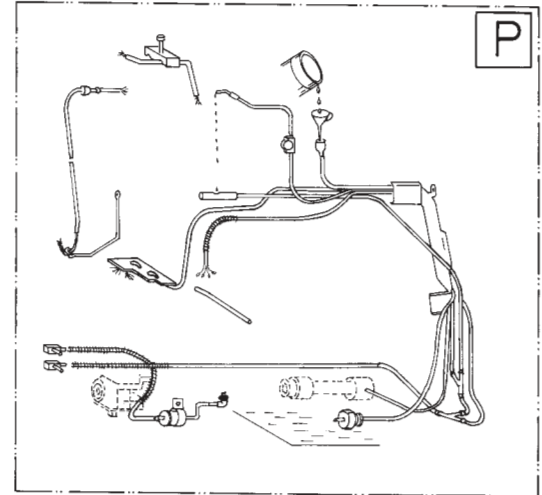
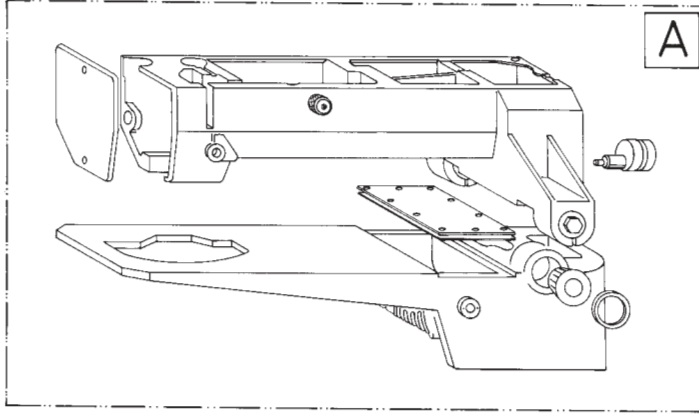
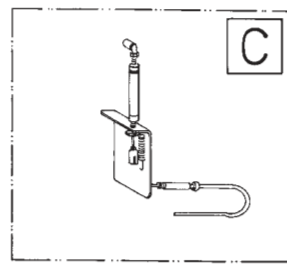
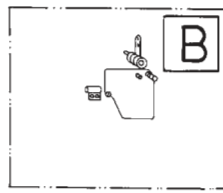
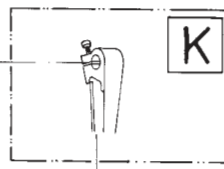
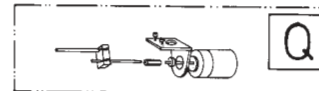
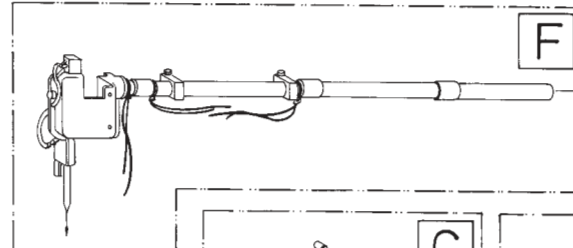
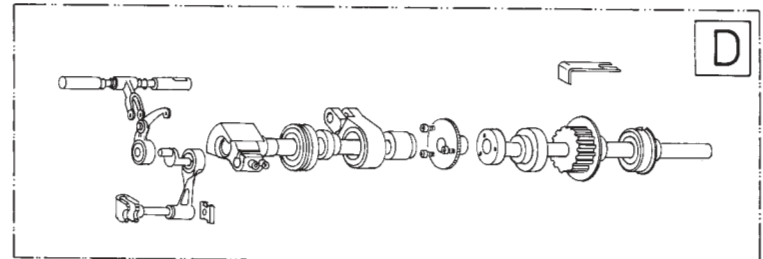
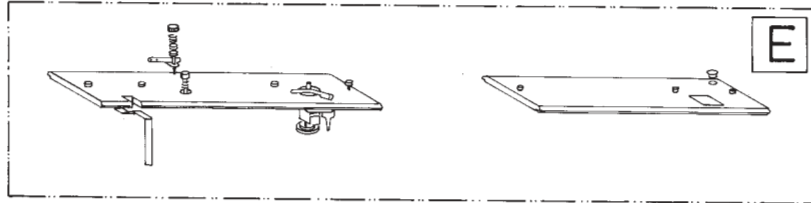
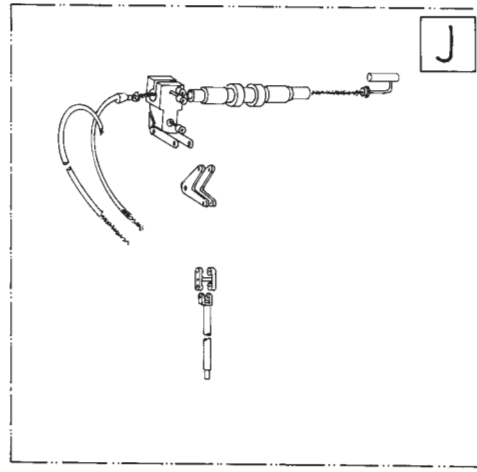


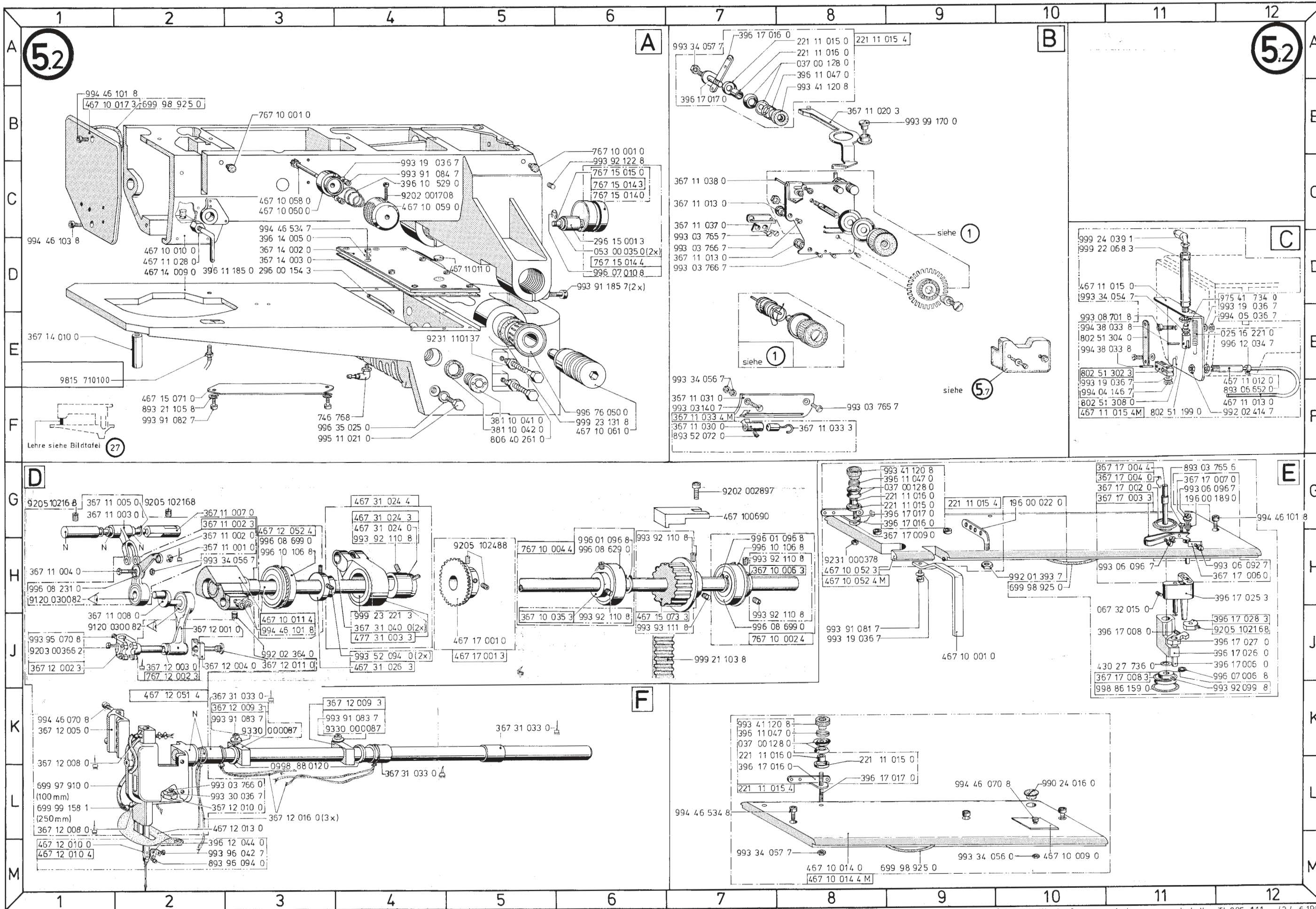
Lageplan  
Situation plan

5.1

5.1

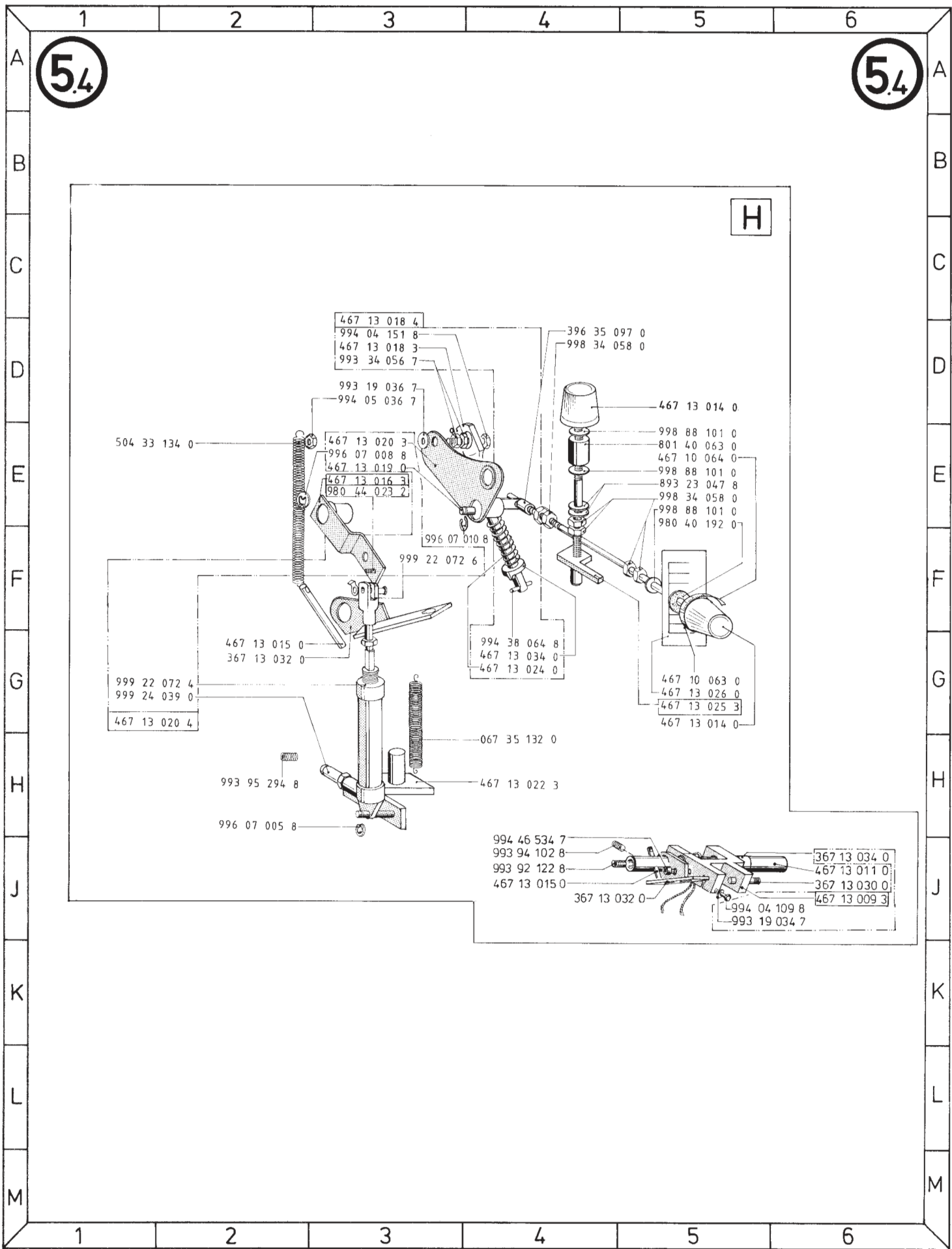
- A B C D E F = 5.2
- J K L M N = 5.3
- H = 5.4
- O P Q = 5.5

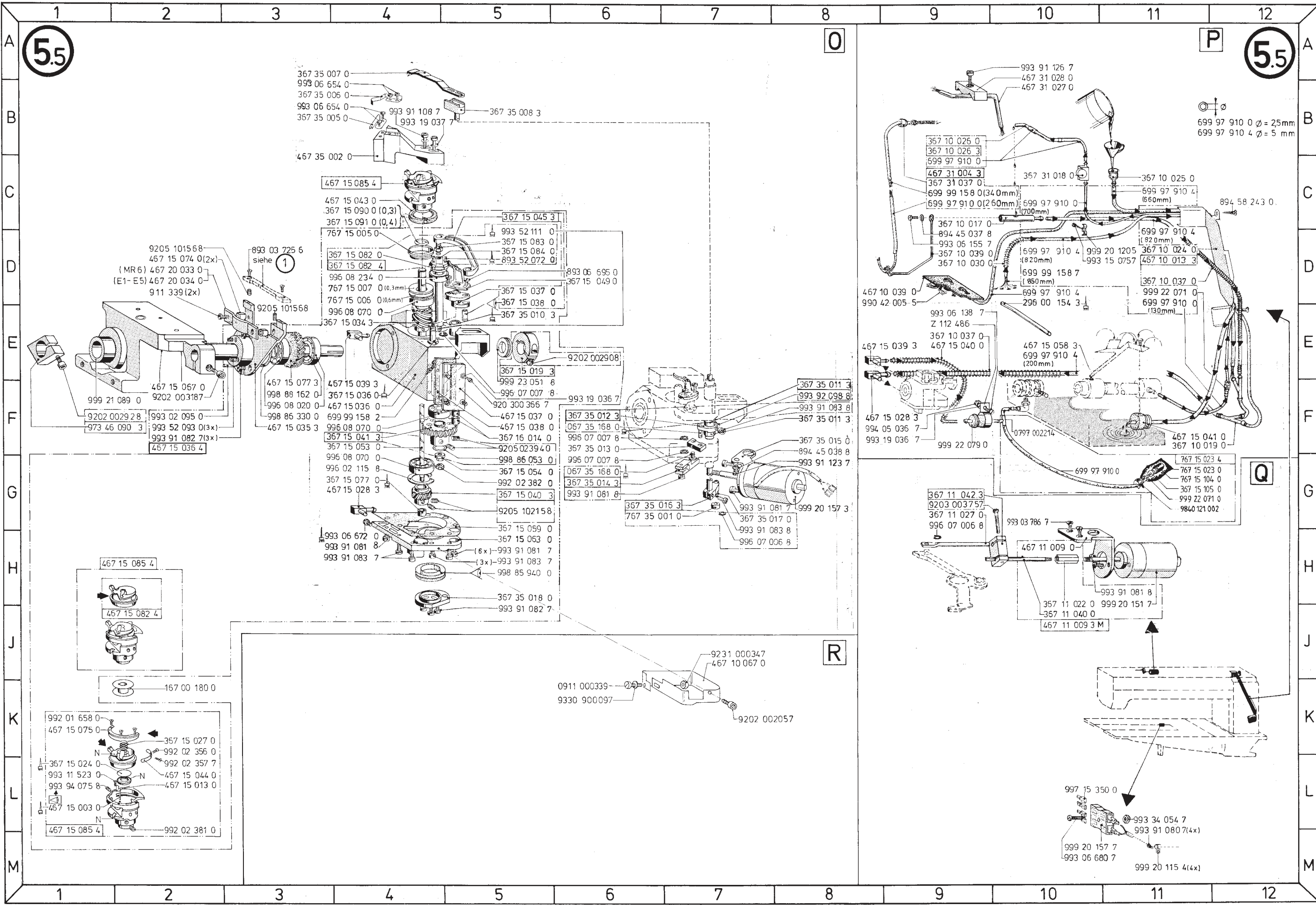












5.5

P 5.5

699 97 910 0 ø = 2,5mm  
699 97 910 4 ø = 5 mm

367 35 007 0  
993 06 654 0  
367 35 006 0  
993 06 654 0  
367 35 005 0  
993 91 108 7  
993 19 037 7  
367 35 008 3

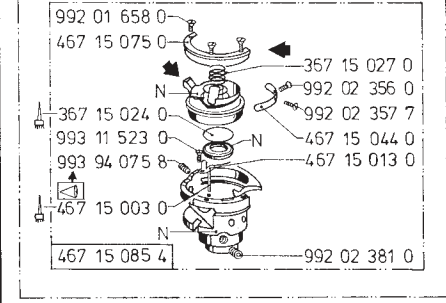
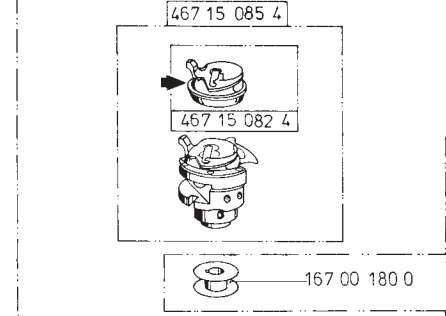
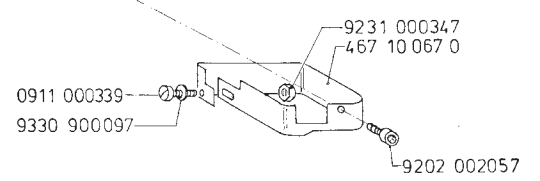
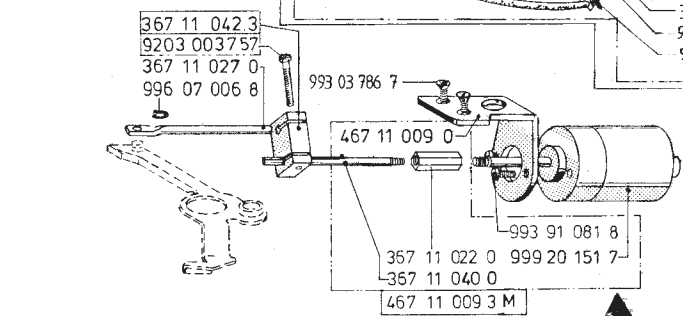
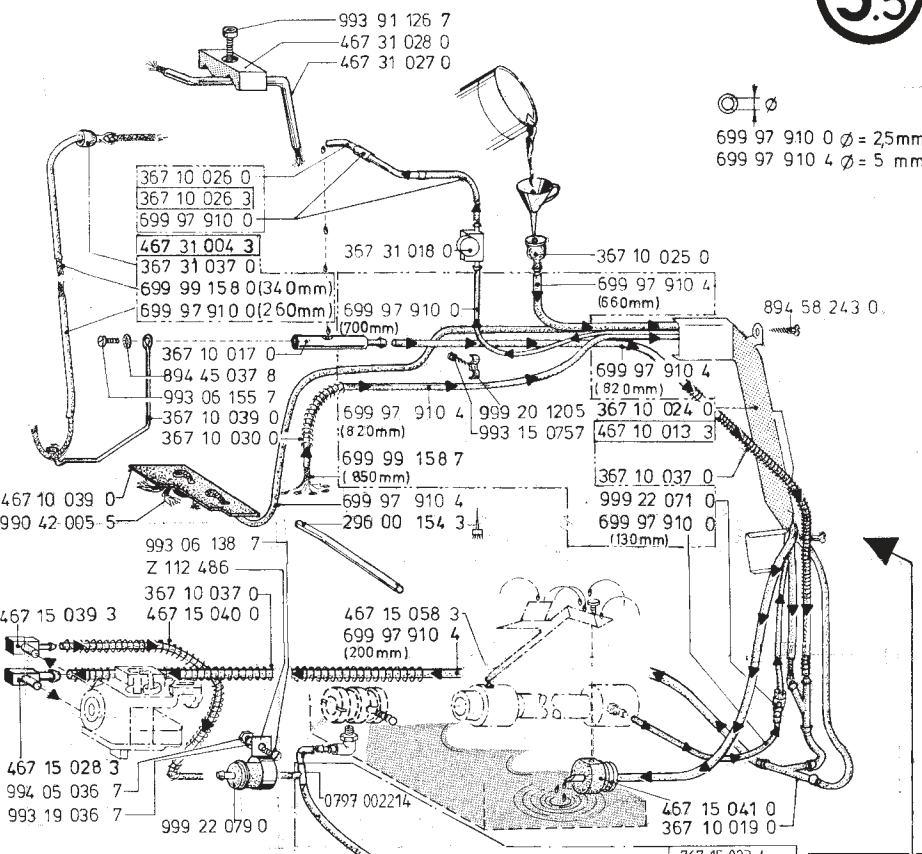
467 15 085 4  
467 15 043 0  
367 15 090 0 (0,3)  
367 15 091 0 (0,4)  
767 15 005 0  
367 15 082 0  
367 15 082 4  
996 08 234 0  
767 15 007 0 (0,3mm)  
767 15 006 0 (0,6mm)  
996 08 070 0  
367 15 034 3  
993 52 111 0  
367 15 083 0  
367 15 084 0  
993 52 072 0  
993 06 695 0  
367 15 049 0  
993 06 695 0  
367 15 049 0  
993 52 072 0  
993 06 695 0  
367 15 049 0

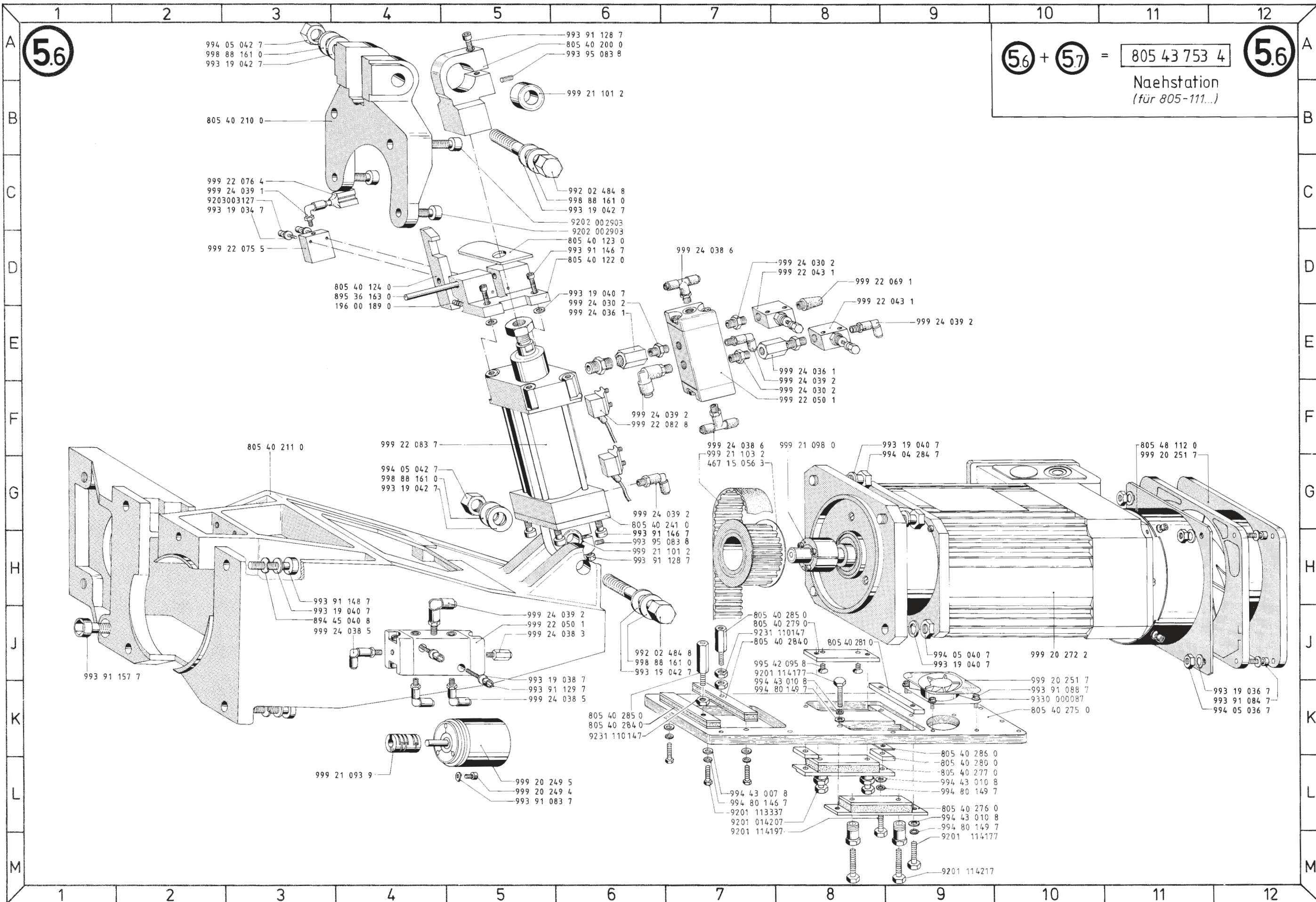
9205 101568  
467 15 074 0 (2x)  
(MR 6) 467 20 033 0  
(E1-E5) 467 20 034 0  
911 339 (2x)

999 21 089 0  
9202 0029 2 8  
973 46 090 3  
993 02 095 0  
993 52 093 0 (3x)  
993 91 082 7 (3x)  
467 15 035 4  
467 15 067 0  
9202 003187

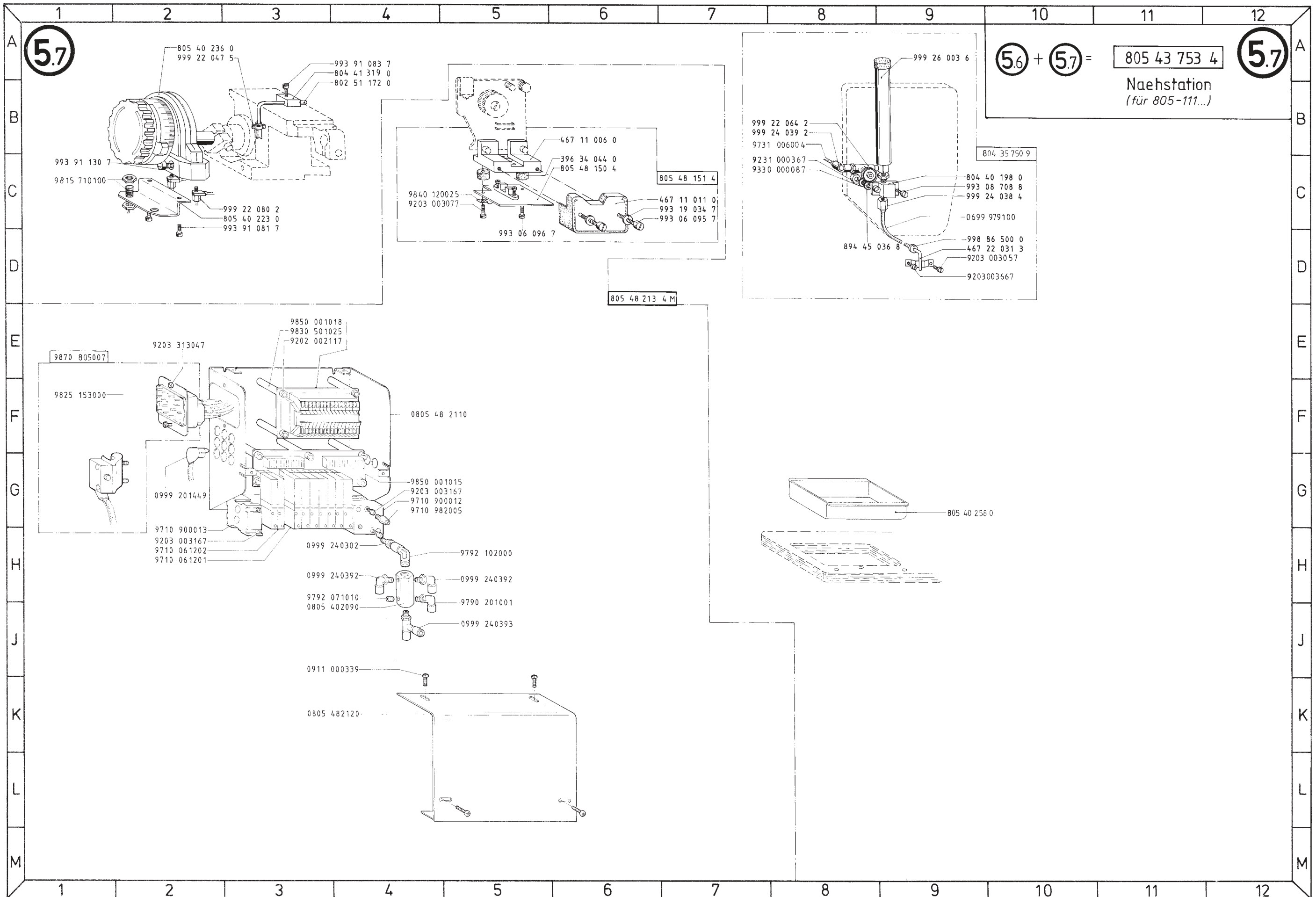
467 15 077 3  
998 88 162 0  
996 08 020 0  
998 86 330 0  
467 15 035 3  
467 15 039 3  
367 15 036 0  
467 15 036 0  
699 99 158 2  
996 08 070 0  
367 15 041 3  
367 15 053 0  
996 08 070 0  
996 02 115 8  
367 15 077 0  
467 15 028 3  
9205 02394 0  
998 86 053 0  
367 15 054 0  
992 02 382 0  
367 15 040 3  
9205 10215 8  
367 15 059 0  
367 15 053 0  
(6x) 993 91 081 7  
(3x) 993 91 083 7  
998 85 940 0  
367 35 018 0  
993 91 082 7

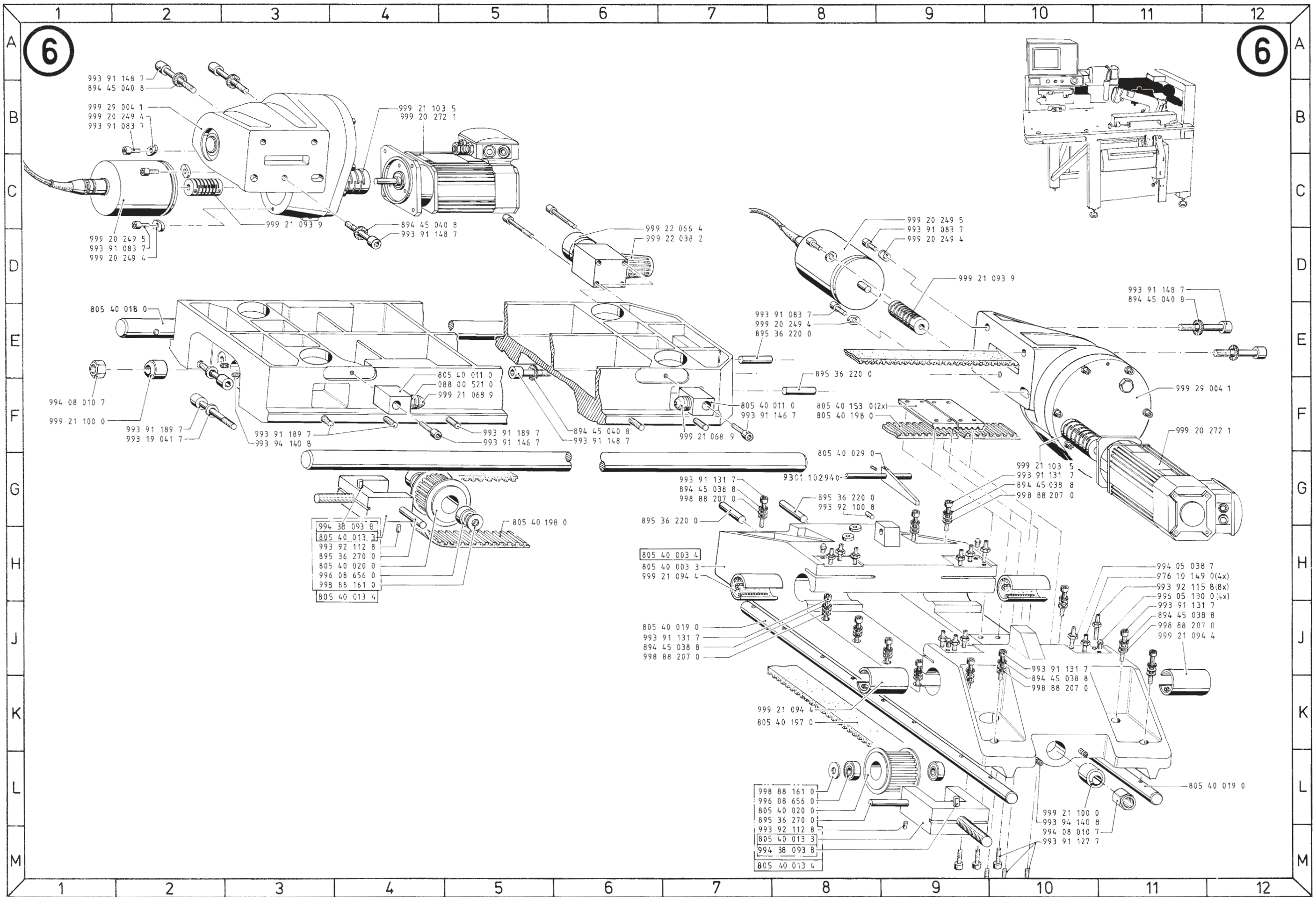
9202 002908  
367 15 019 3  
999 23 051 8  
996 07 007 8  
920 300 366 7  
993 19 036 7  
367 35 012 3  
067 35 168 0  
996 07 007 8  
367 35 013 0  
996 07 007 8  
067 35 168 0  
367 35 014 3  
993 91 081 8  
367 35 015 3  
767 35 001 0  
993 91 081 7  
367 35 017 0  
993 91 083 8  
996 07 006 8  
367 35 011 3  
993 92 098 8  
993 91 083 8  
367 35 011 3  
367 35 015 0  
894 45 038 8  
993 91 123 7  
999 20 157 3  
993 91 081 8  
999 20 151 7  
367 11 040 0  
467 11 009 3 M

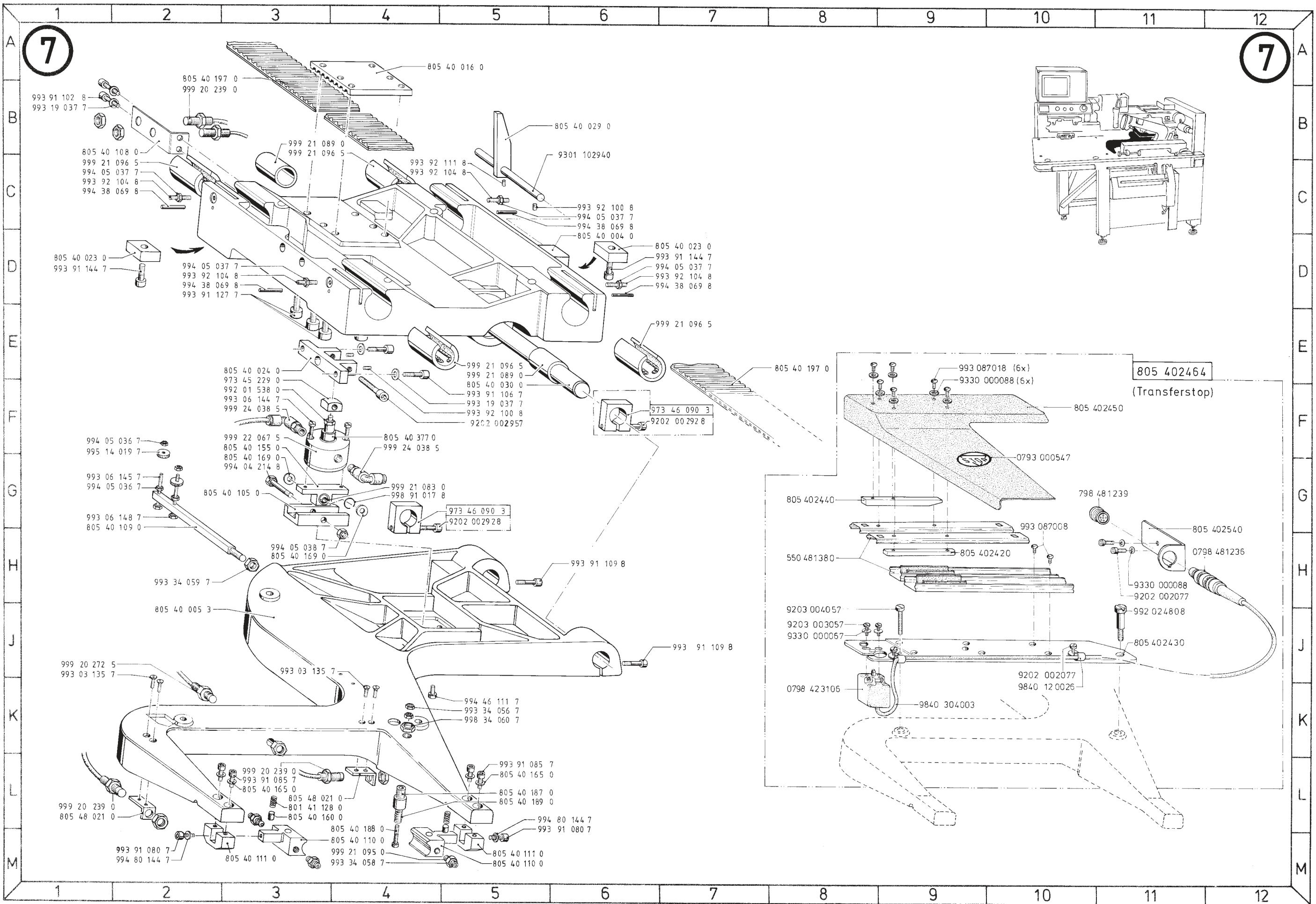


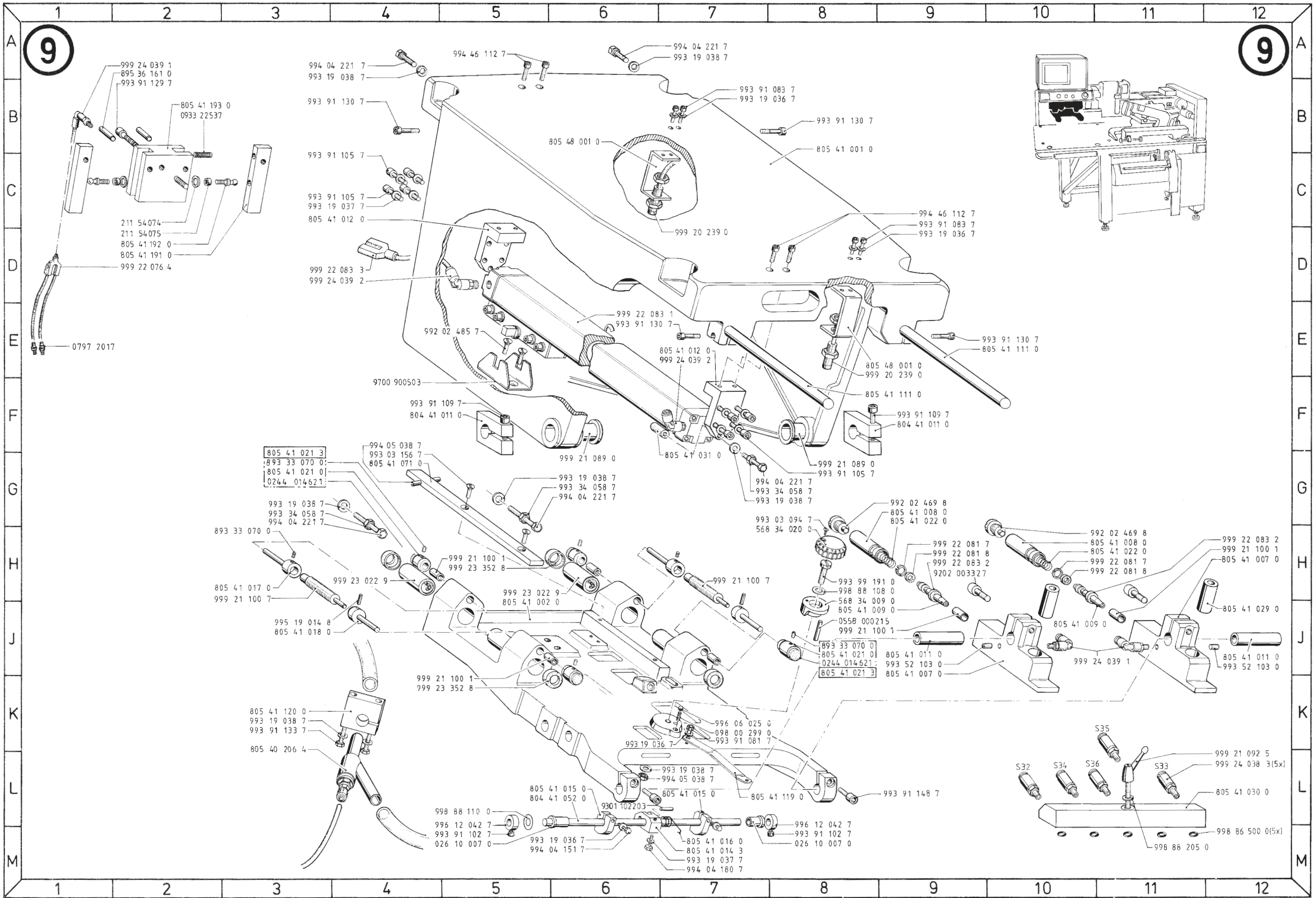


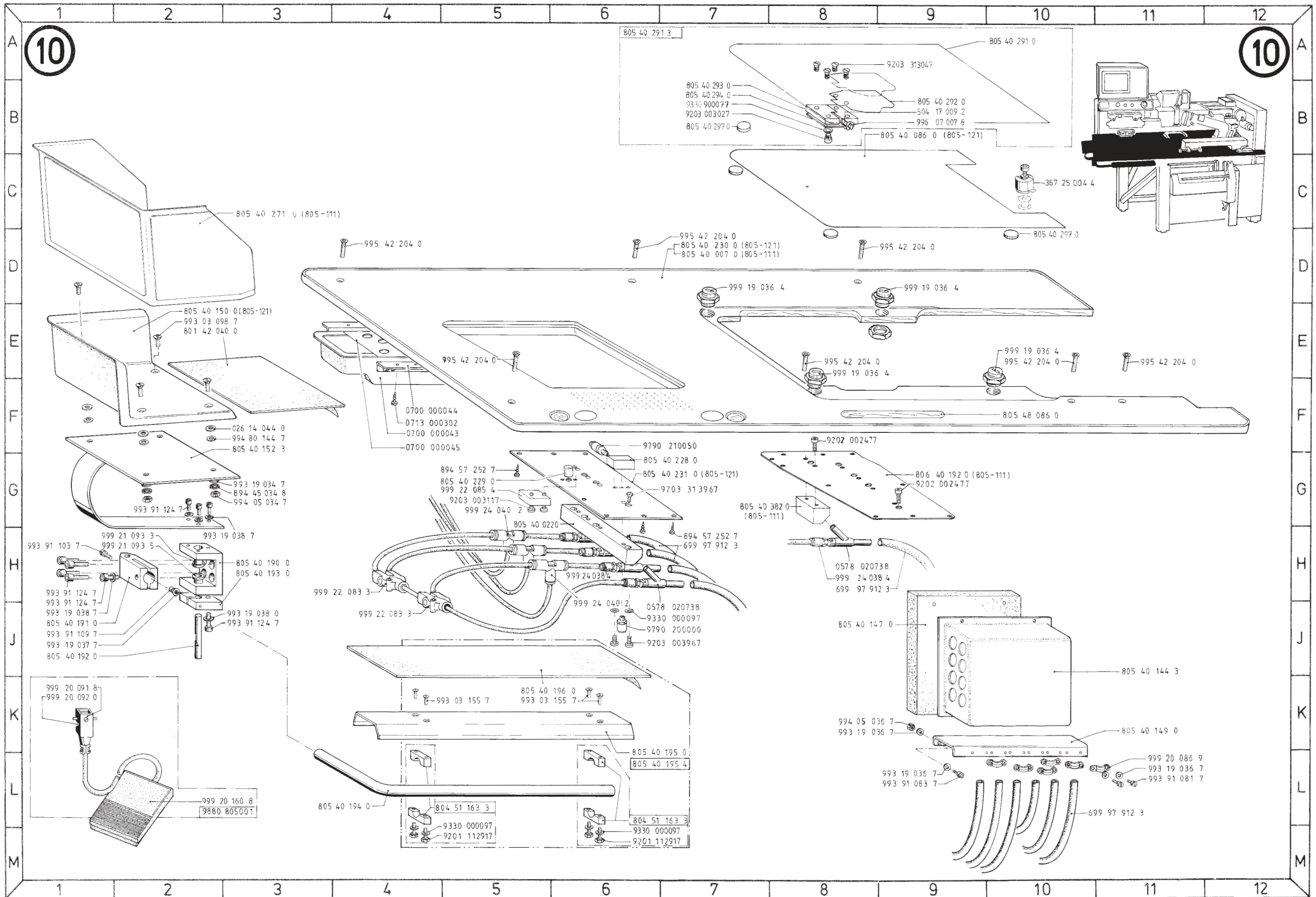
5.6 + 5.7 = 805 43 753 4 5.6  
 Naehstation  
 (für 805-111...)



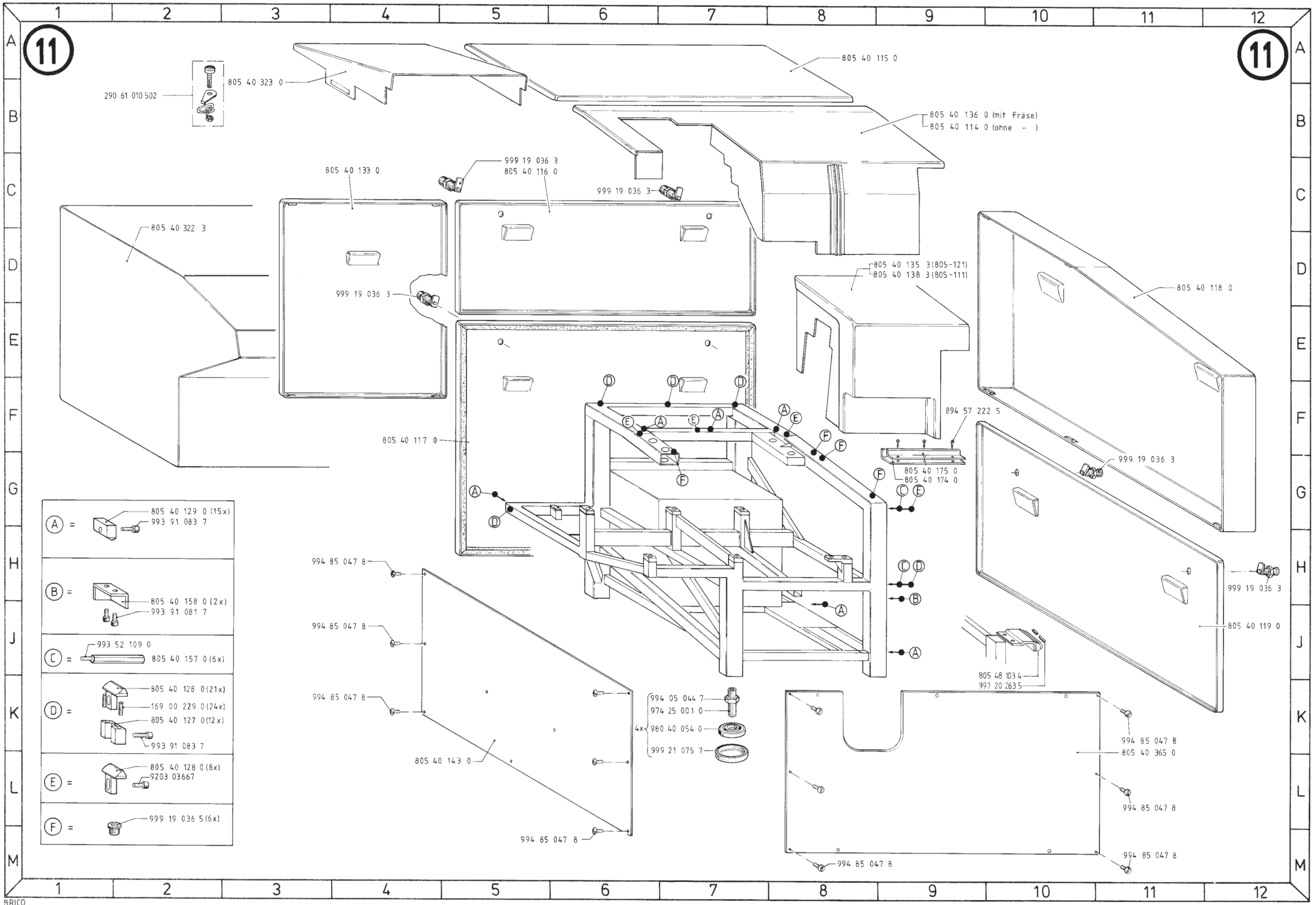




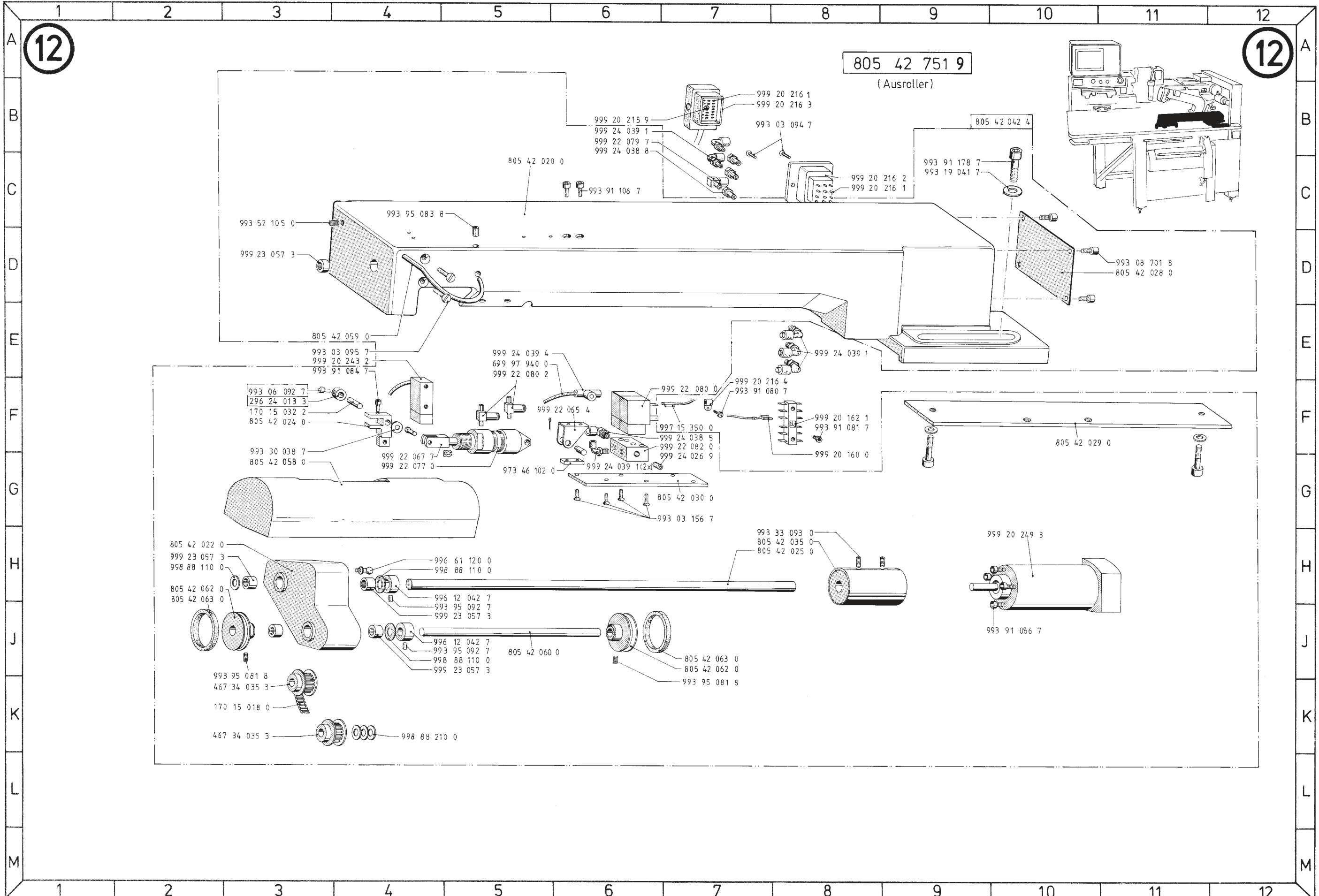


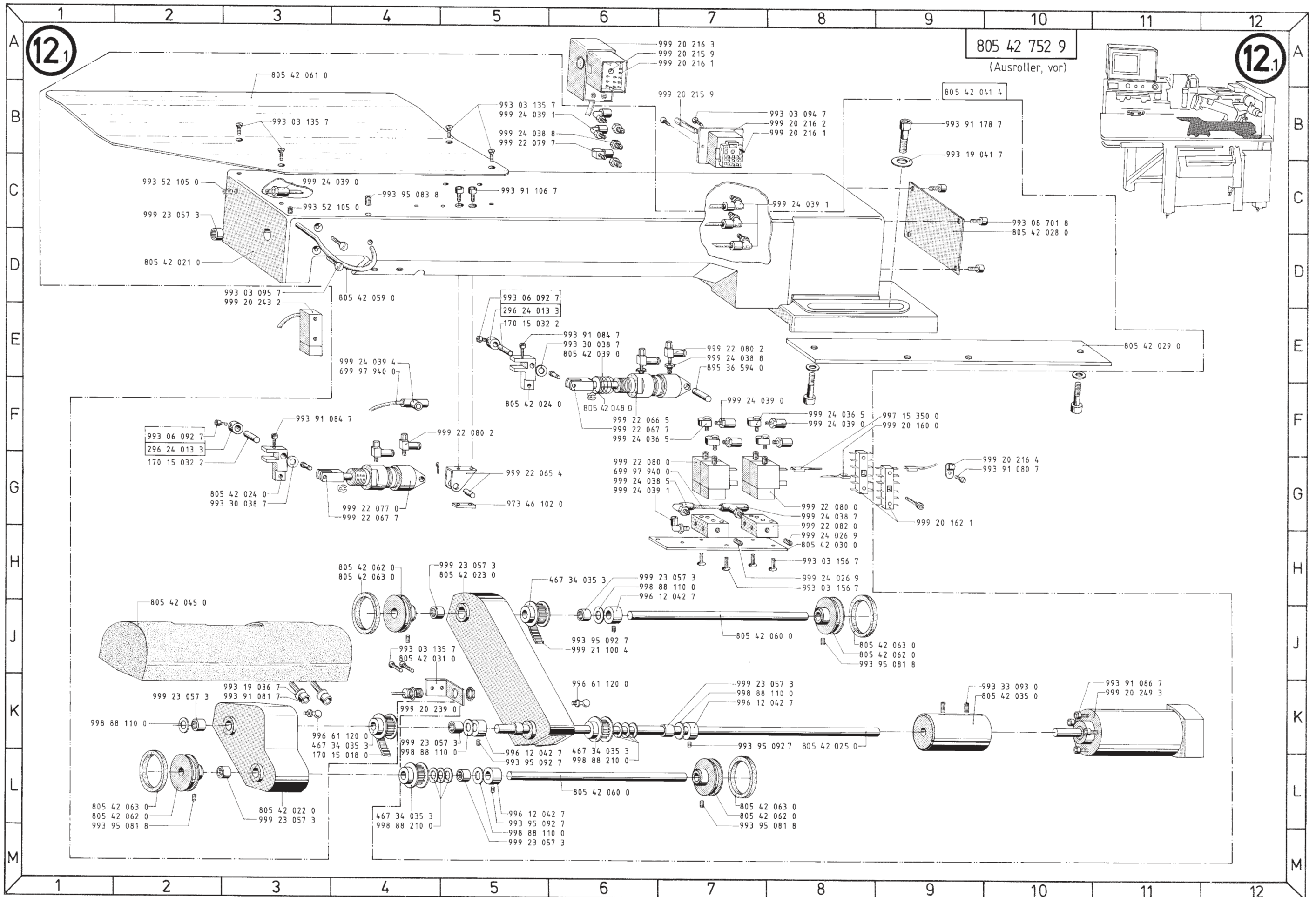






- (A) = 805 40 129 0 (15x)  
993 91 083 7
- (B) = 805 40 158 0 (2x)  
993 91 081 7
- (C) = 993 52 109 0  
805 40 157 0 (6x)
- (D) = 805 40 128 0 (21x)  
169 00 229 0 (24x)  
805 40 127 0 (12x)  
993 91 083 7
- (E) = 805 40 128 0 (8x)  
9203 03667
- (F) = 999 19 036 5 (6x)

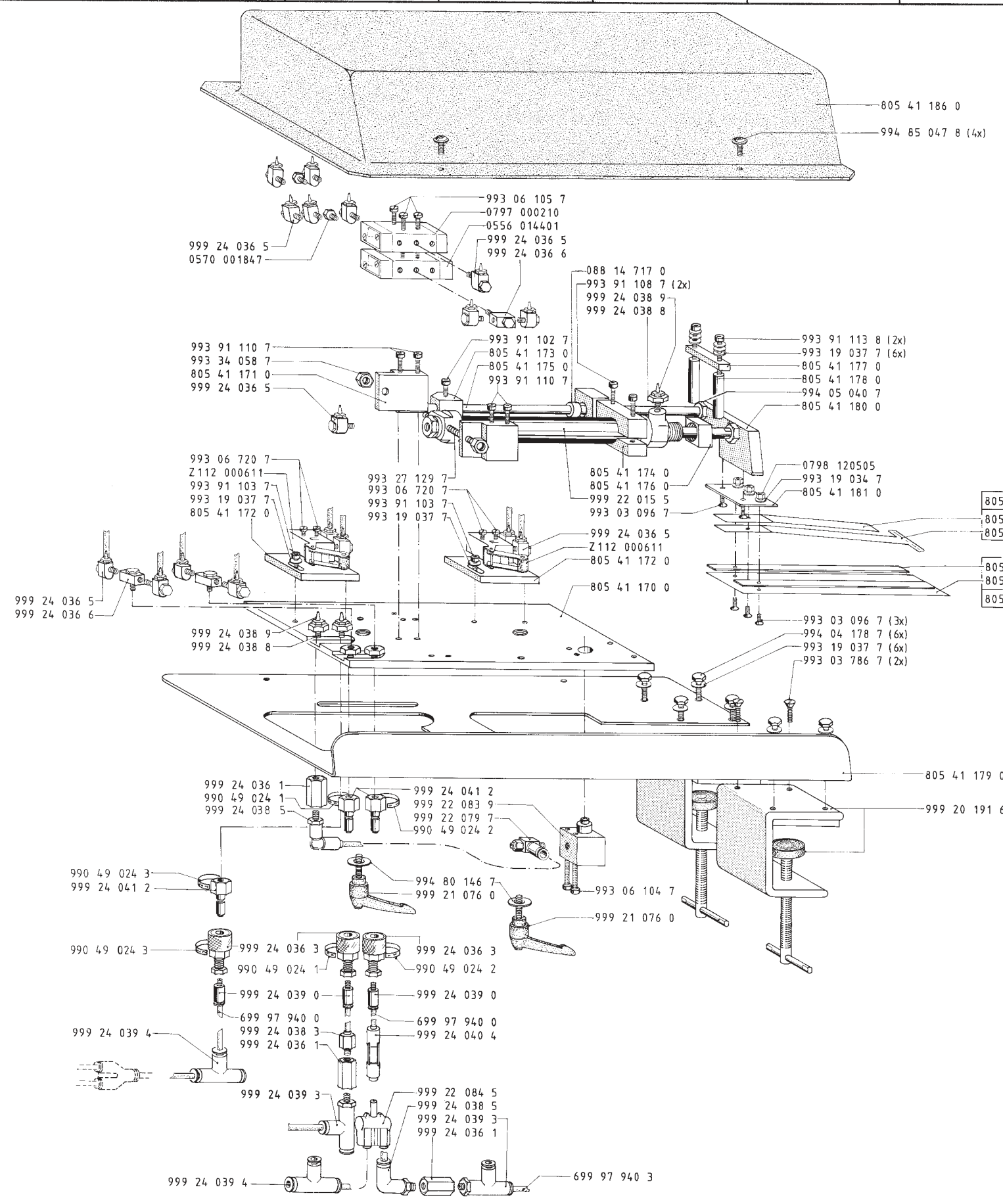
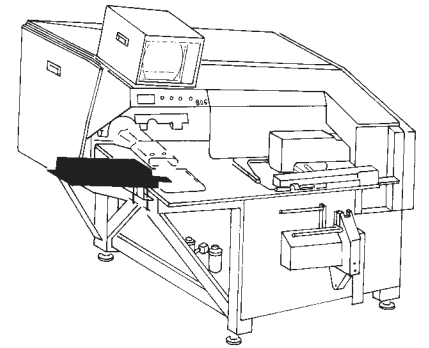




12.2

12.2

805 41 762 9  
Etiketteneinleger

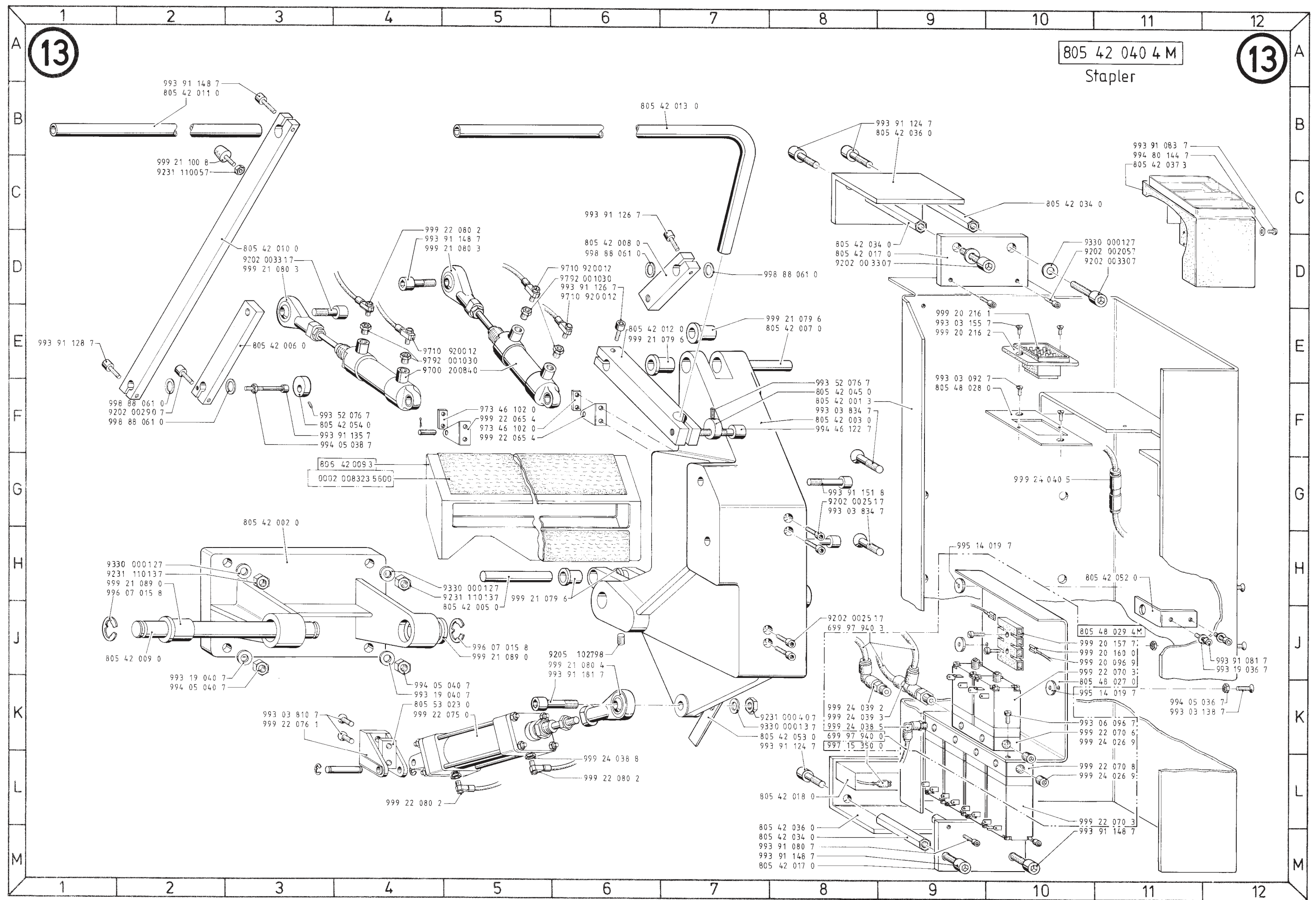


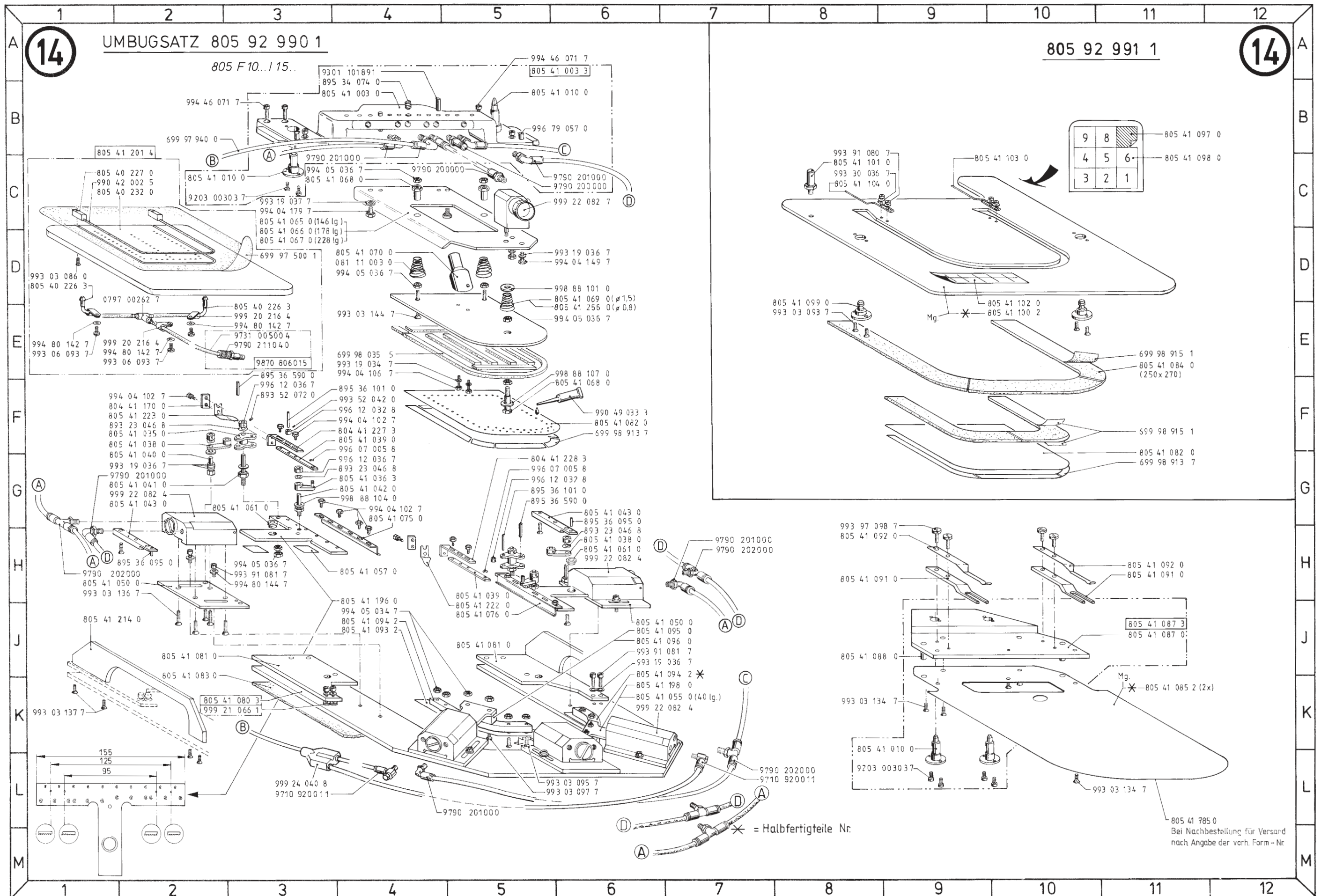
805 41 185 3  
 805 41 184 0 mit 699 98 915 2 (Klebeband)  
 805 41 185 0 mit 699 98 915 2 (Klebeband)  
 805 41 183 0 (2x) mit 699 98 915 2 (Klebeband)  
 805 41 182 0 mit 699 98 915 2 (Klebeband)  
 805 41 182 3

13

805 42 040 4 M  
Stapler

13







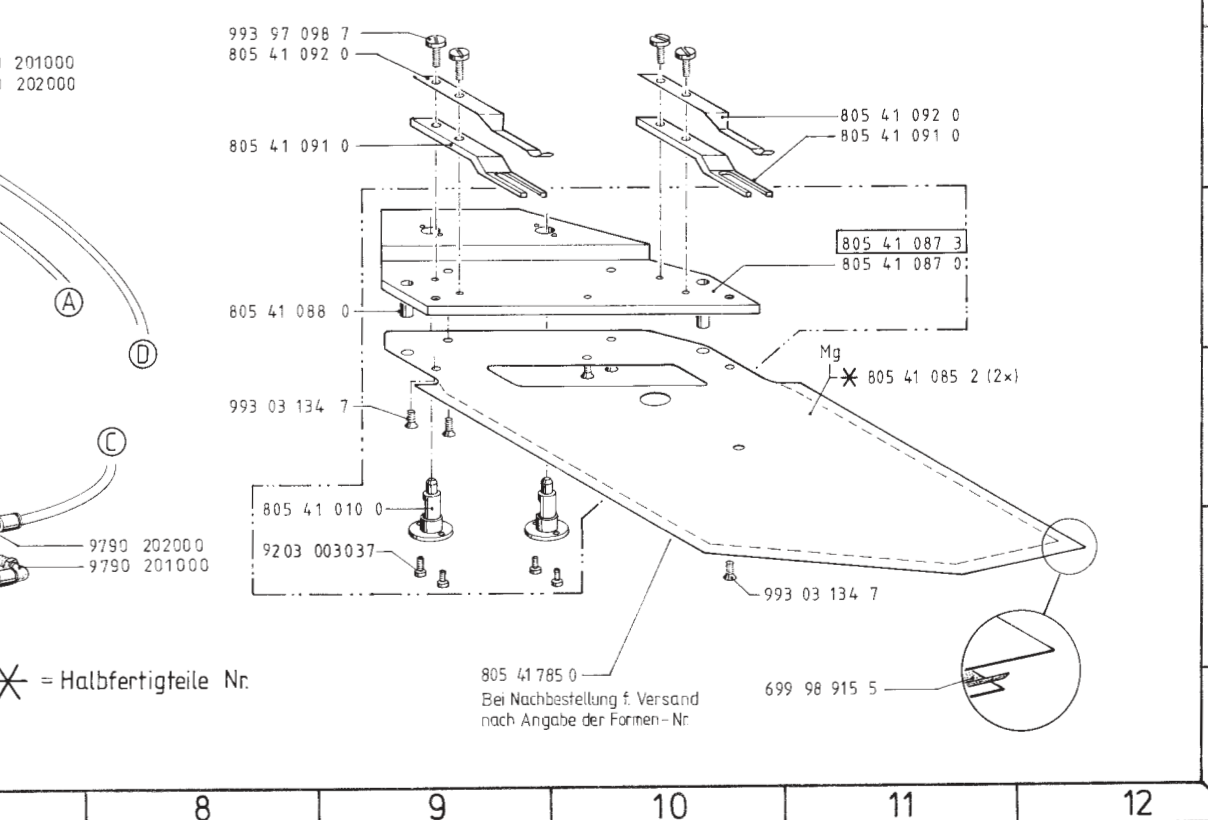
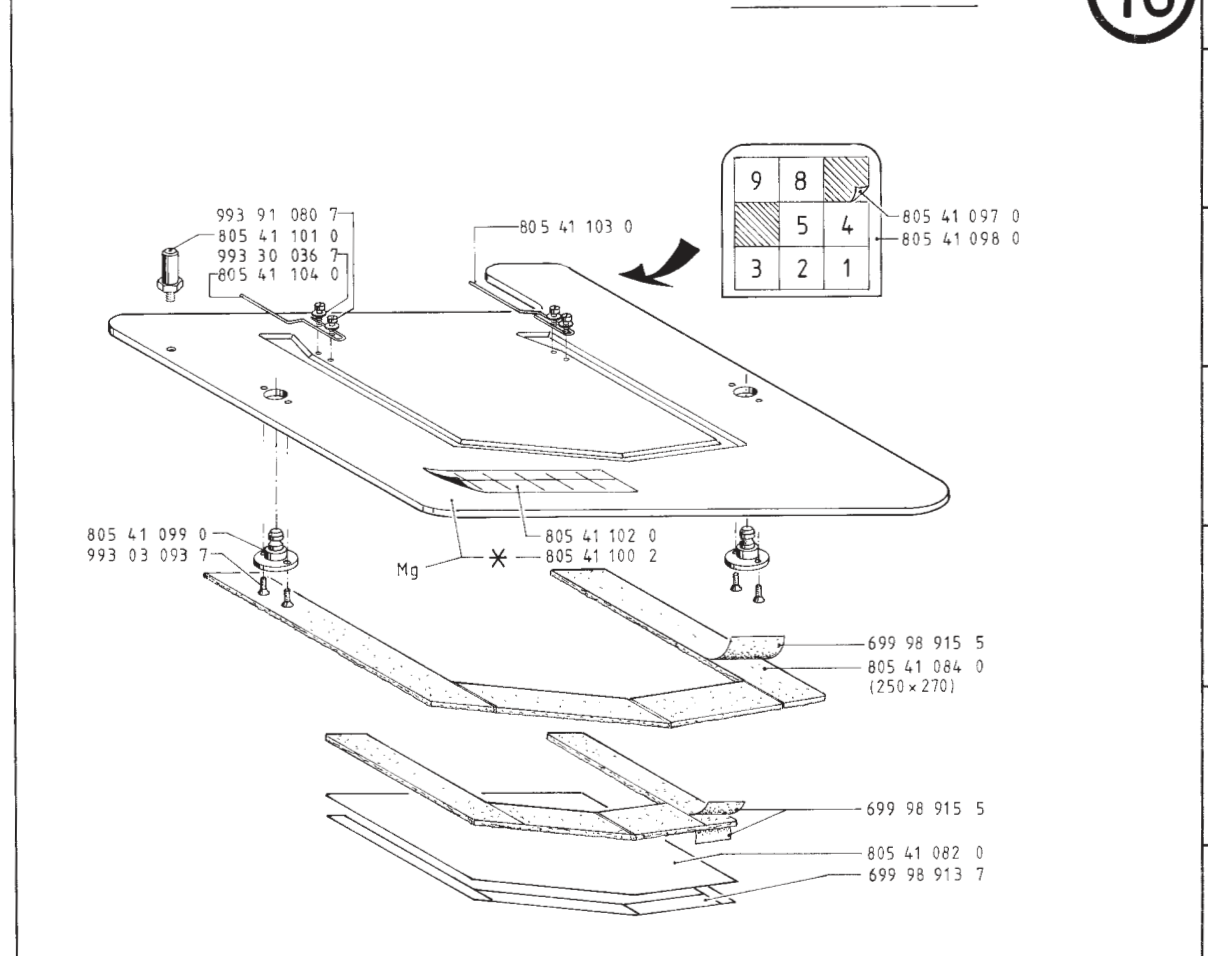
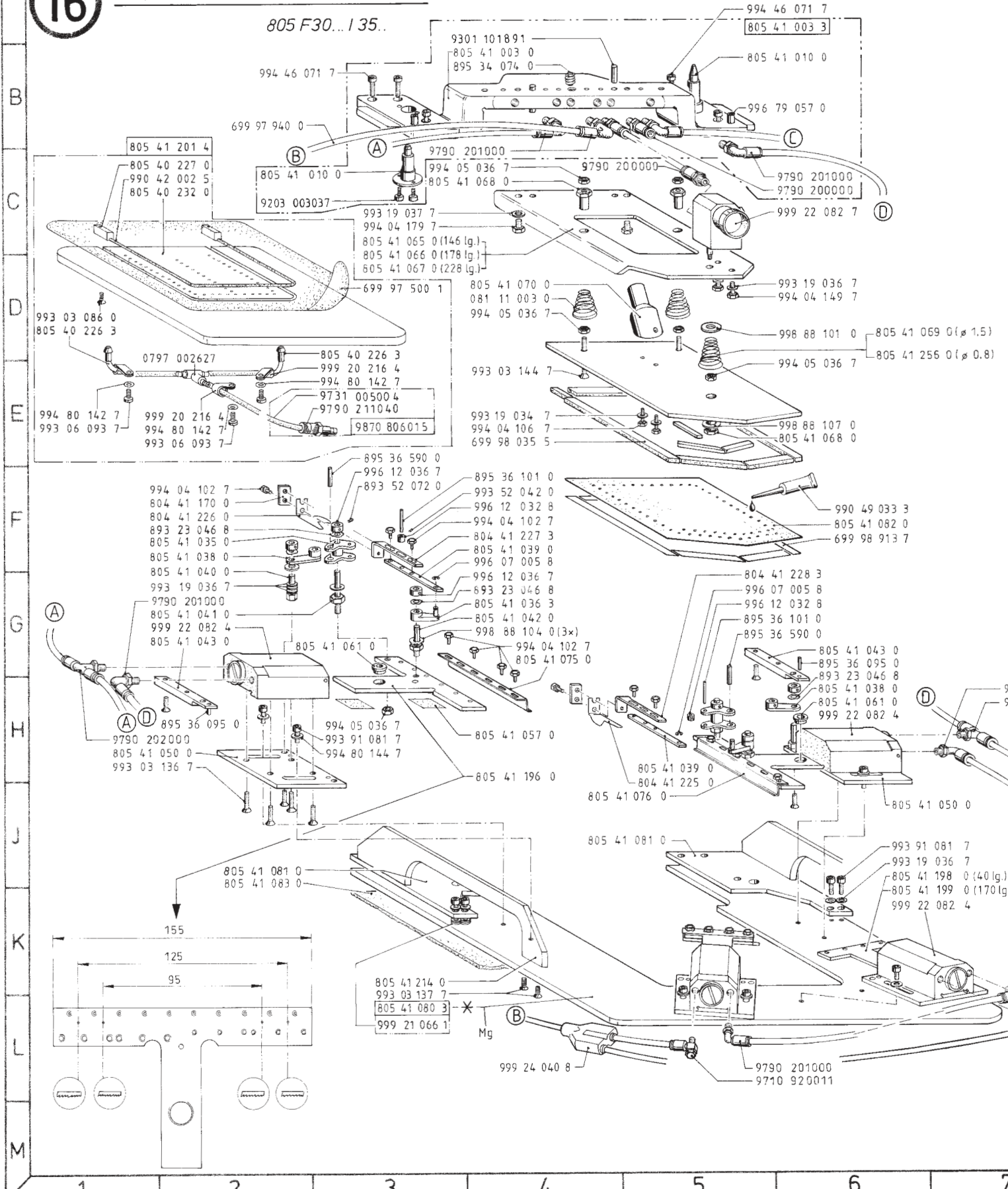
16

UMBUGSATZ 805 92 990 3

805 F30.../35..

805 92 991 1

16



\* = Halbfertigteile Nr.



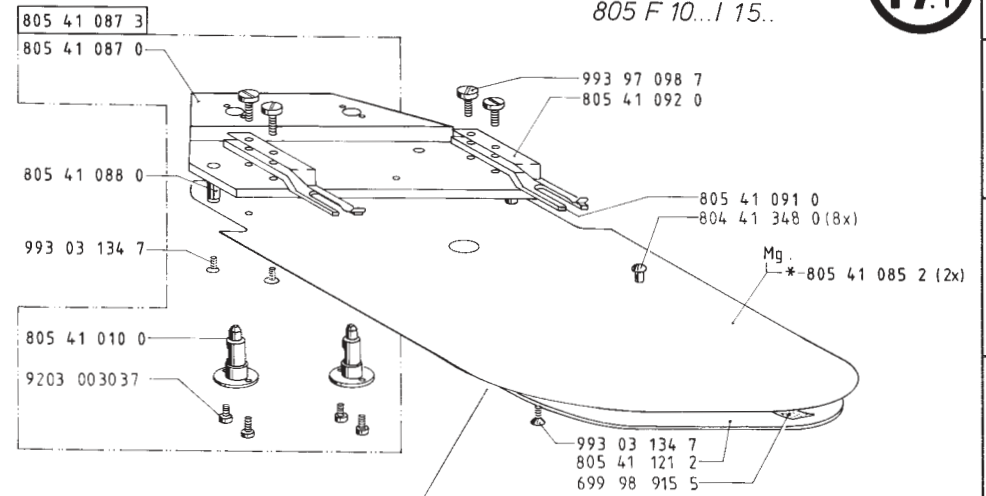
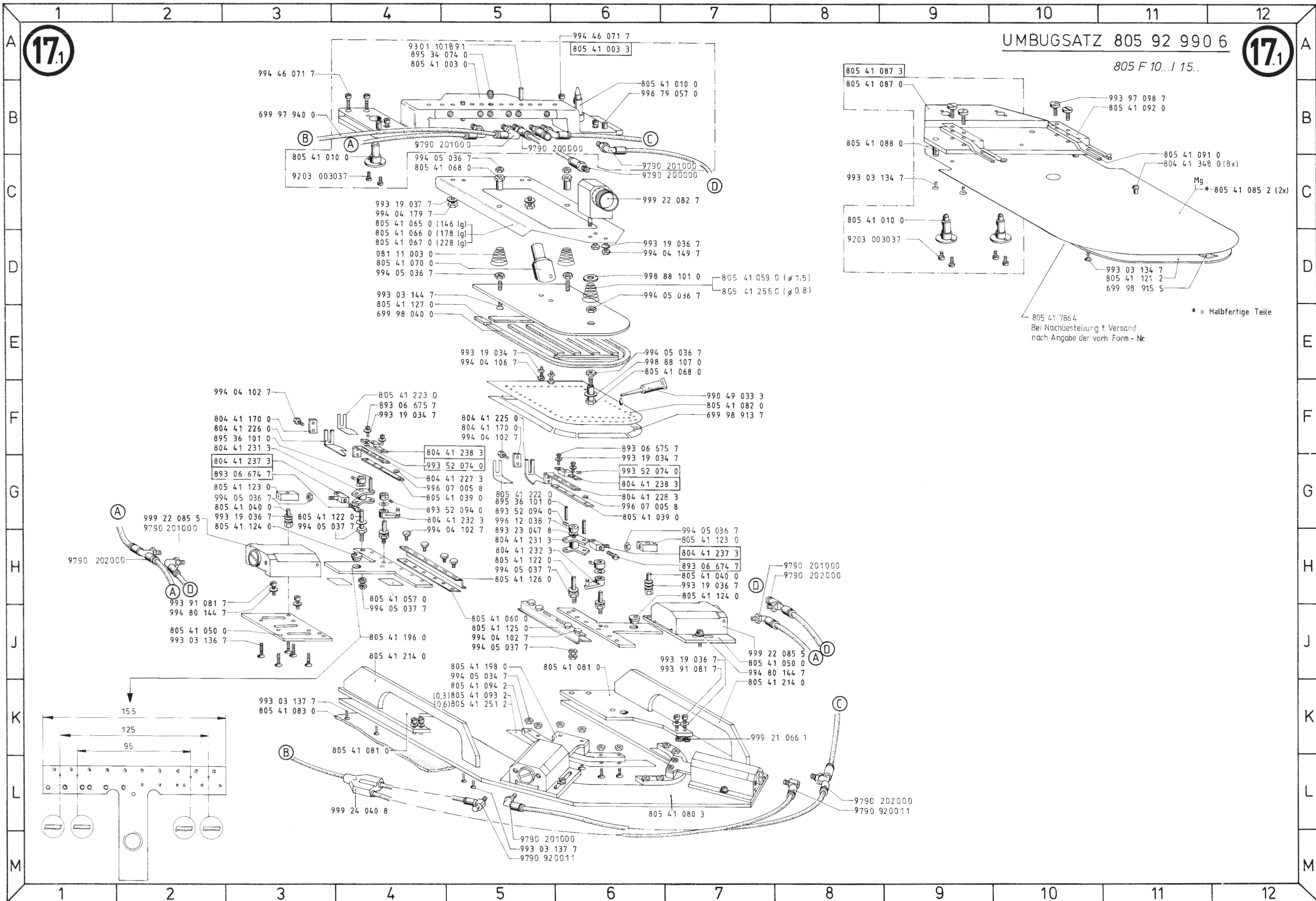


17.1

17.1

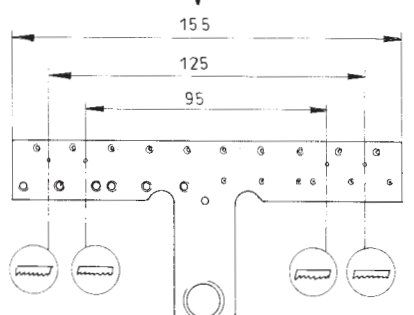
UMBUGSATZ 805 92 990 6

805 F 10...I 15..



805 41 786 4  
Bei Nachbestellung f. Versand  
nach Angabe der vorh. Form - Nr.

\* = Halbfertige Teile

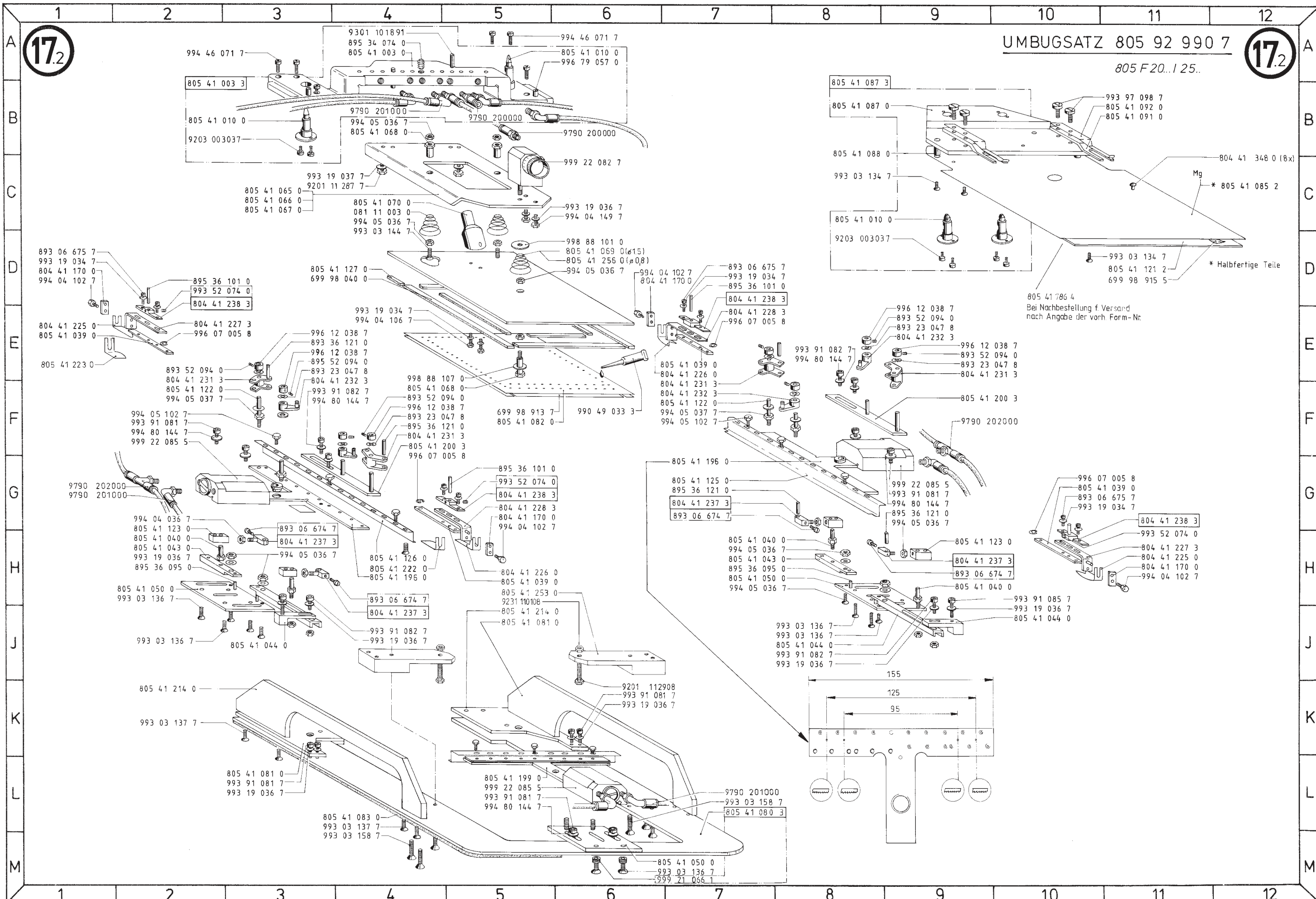


17.2

17.2

# UMBUGSATZ 805 92 990 7

805 F20..125..



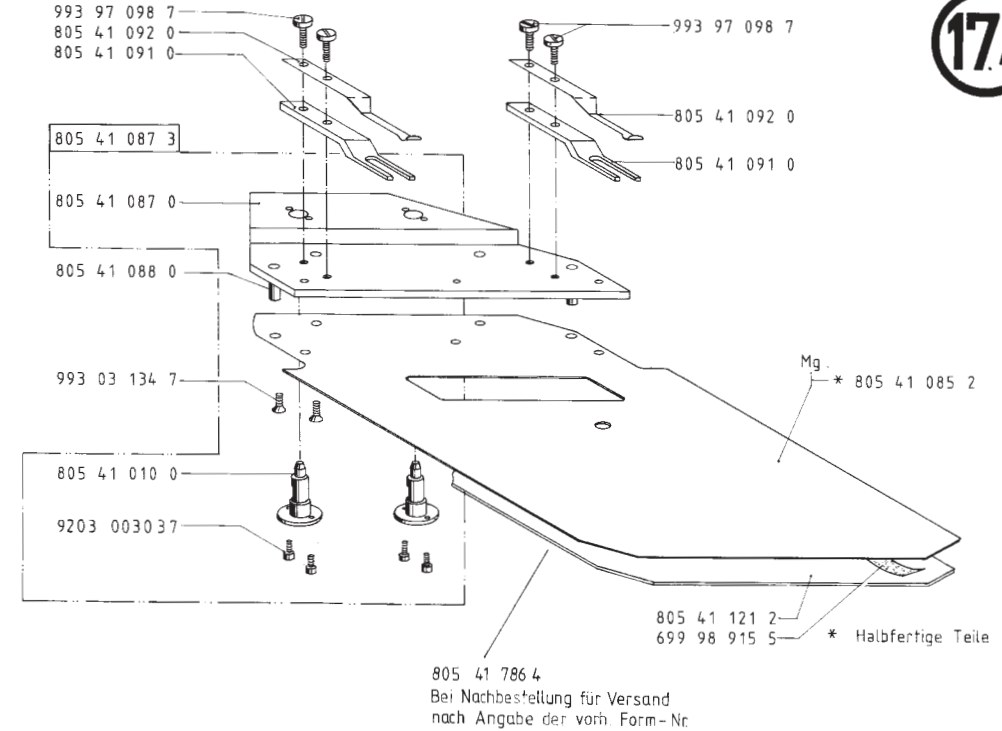
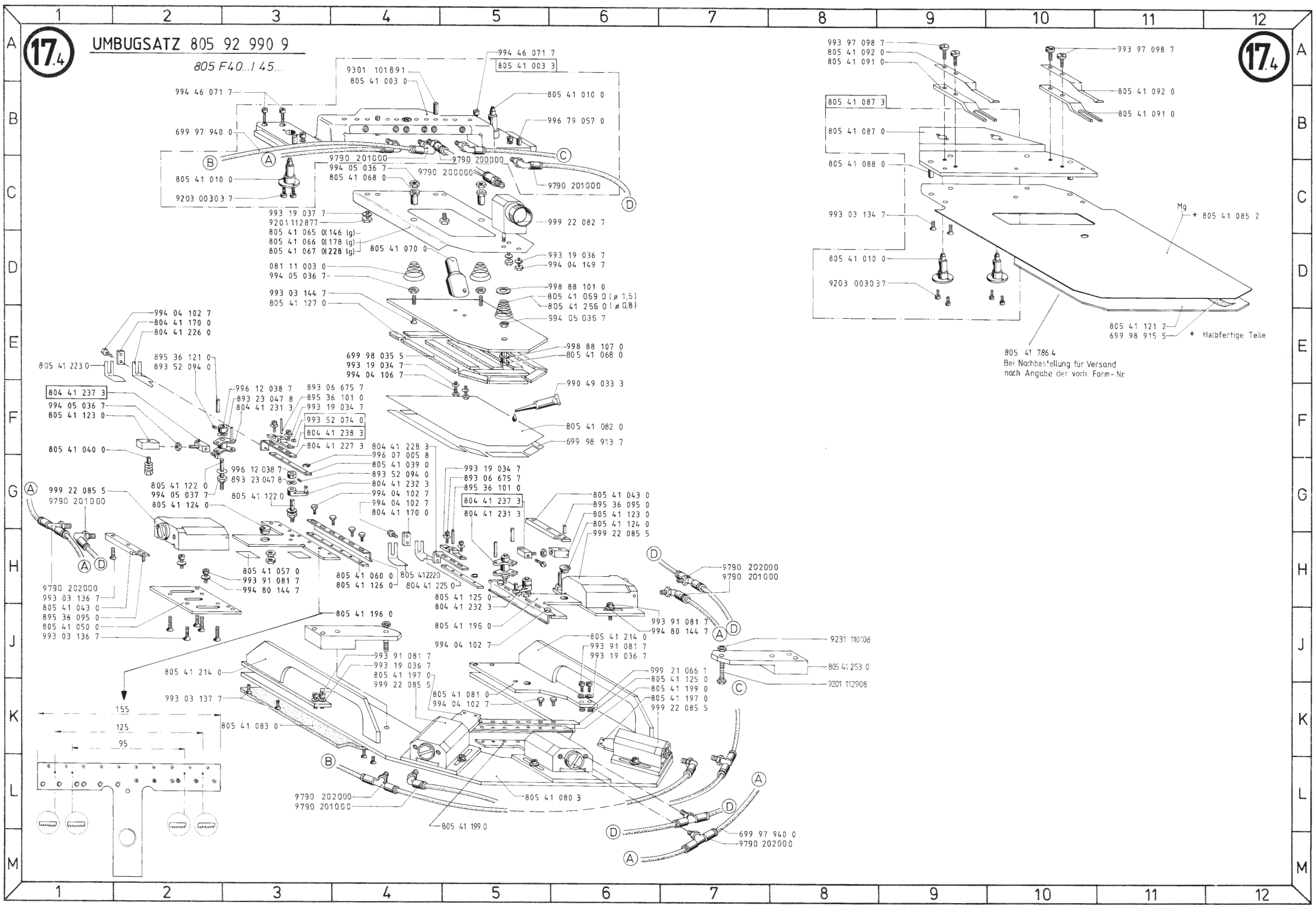


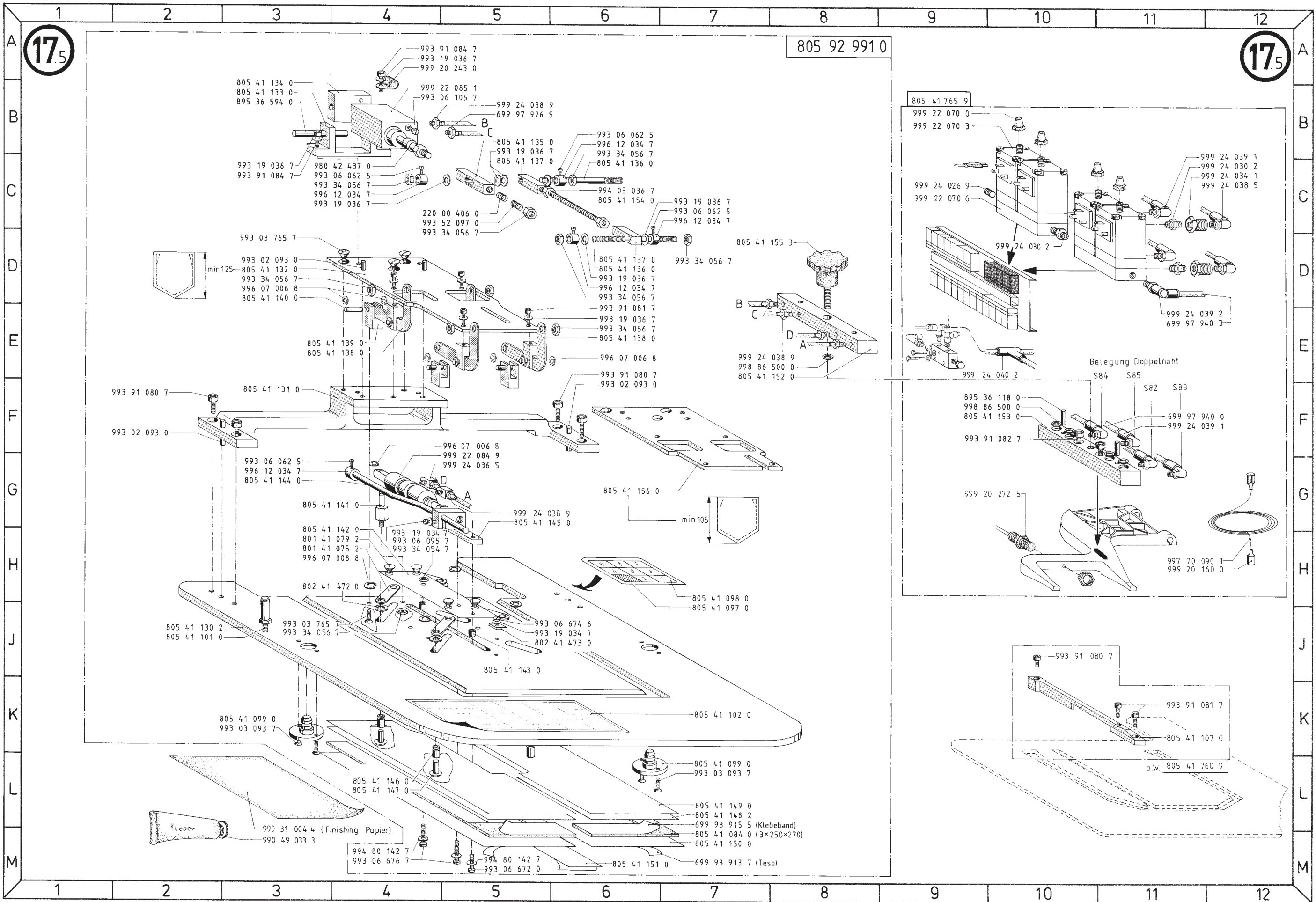
17.4

# UMBUGSATZ 805 92 990 9

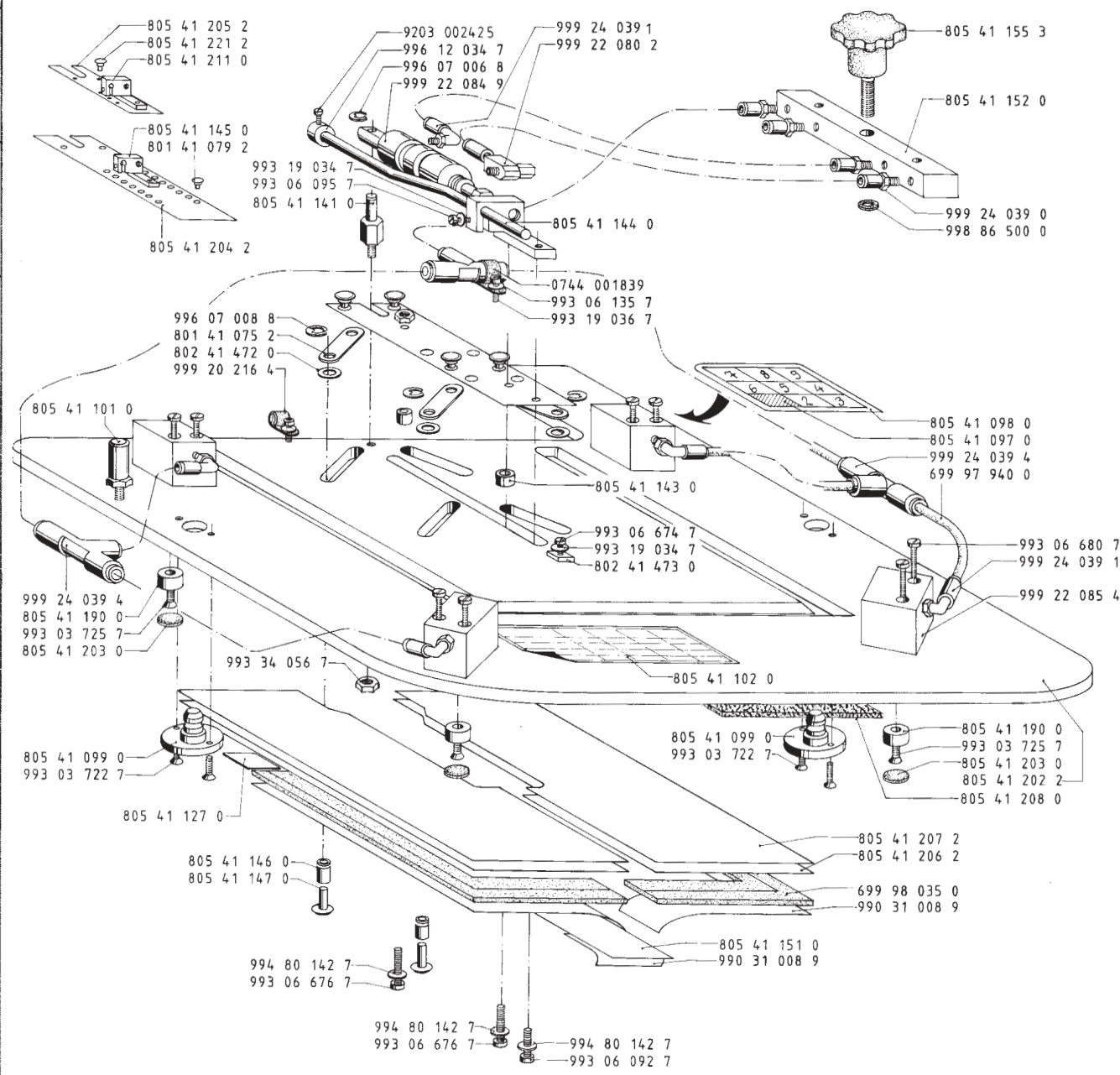
805 F40...145...

17.4

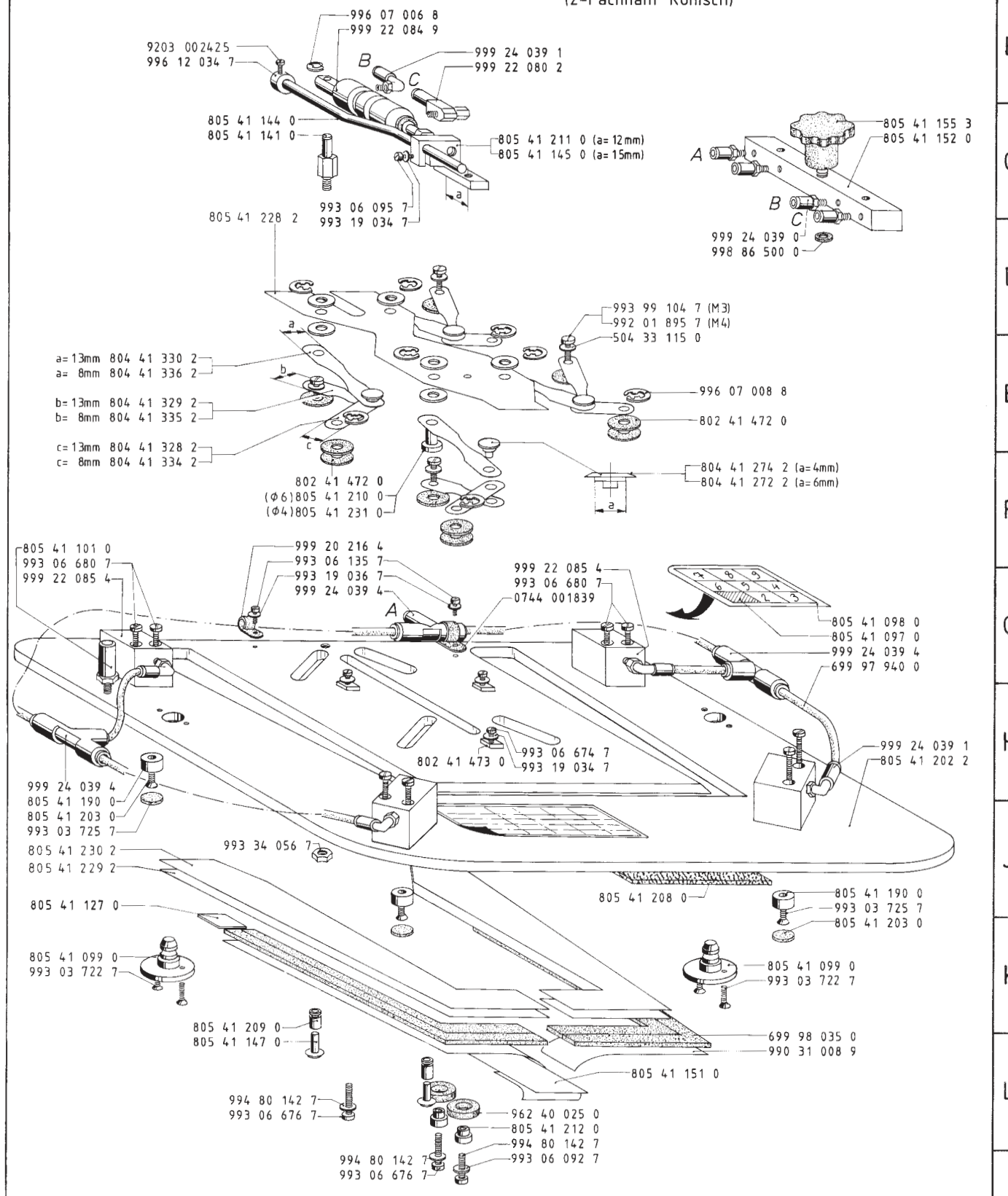


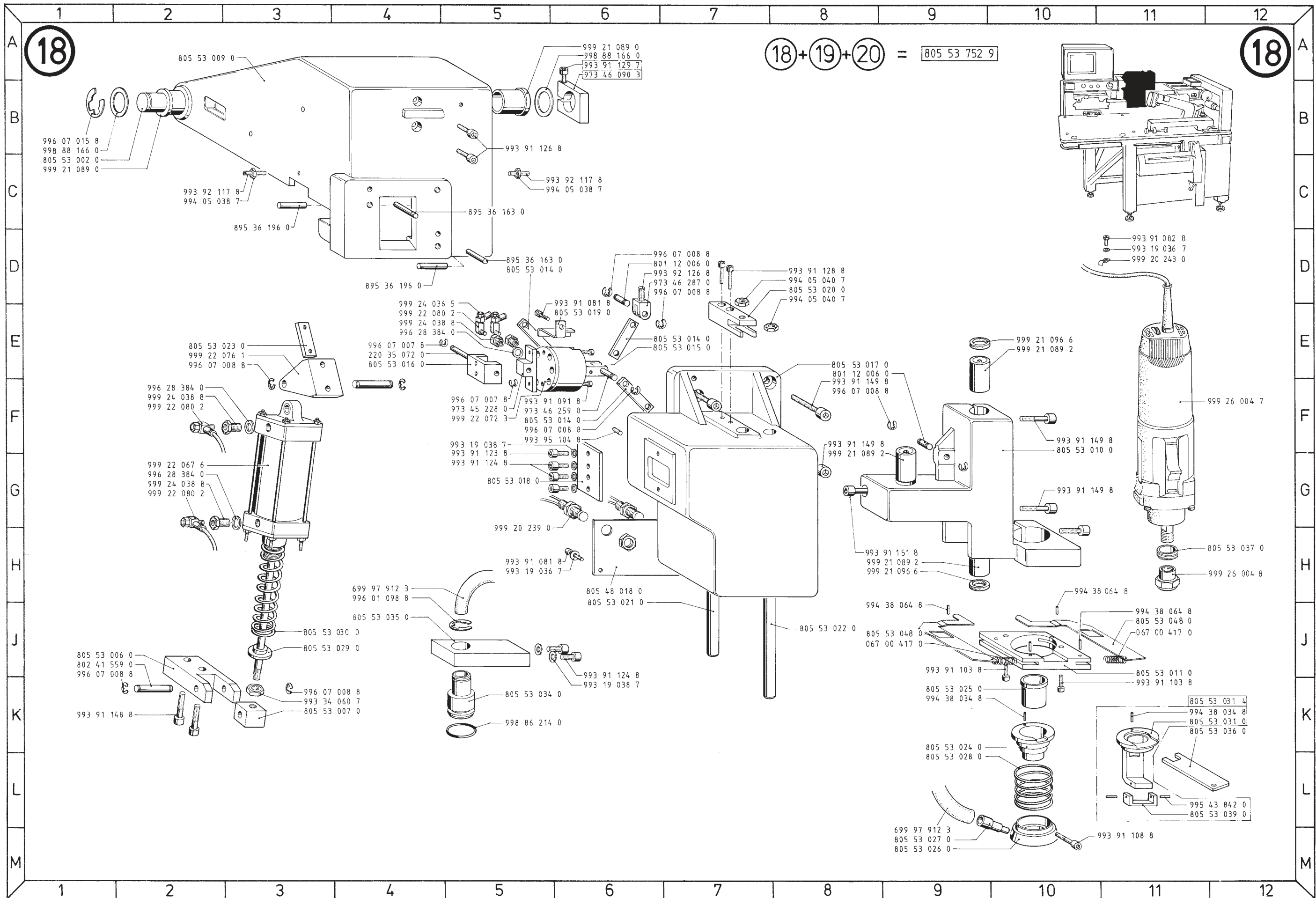


### Transferplatte 805 92 991 2 (2-Fachnaht Parallel)



### Transferplatte 805 92 991 3 (2-Fachnaht Konisch)





18

(18)+(19)+(20) = 805 53 752 9

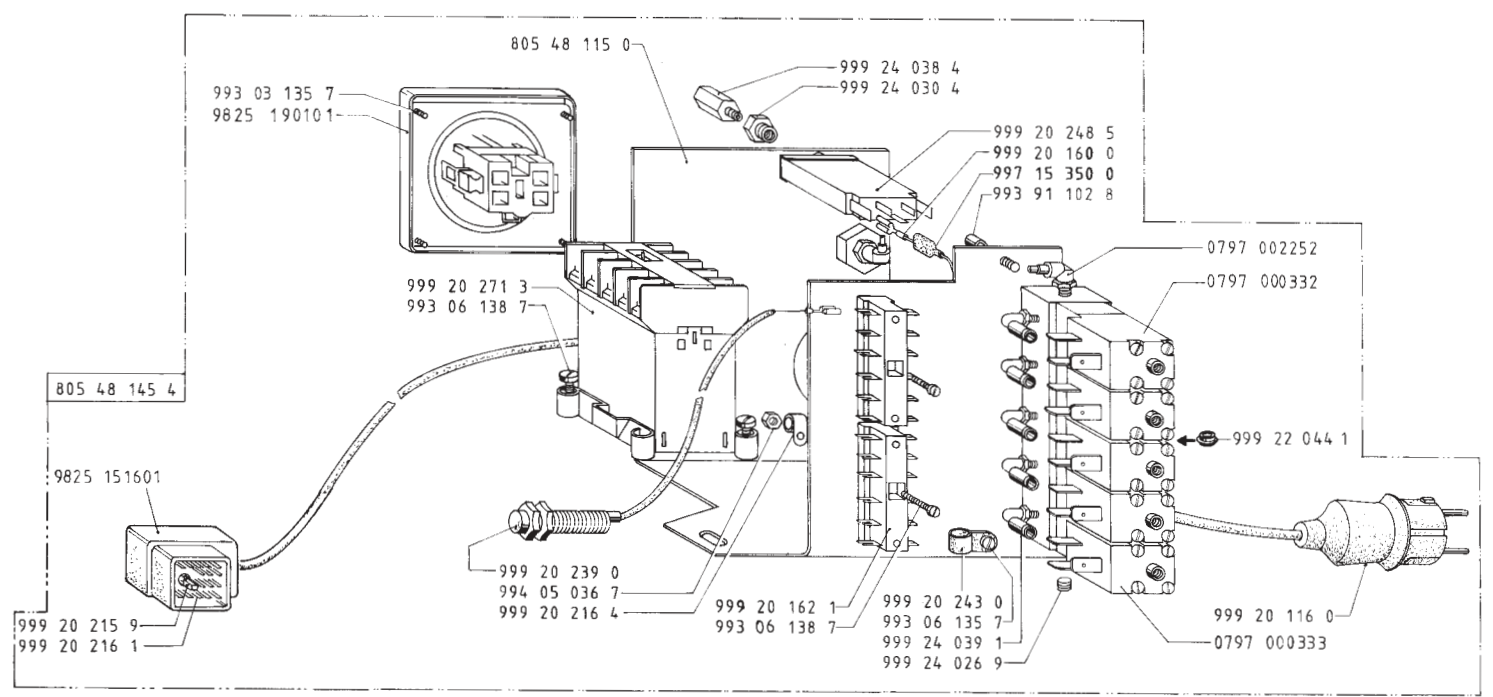
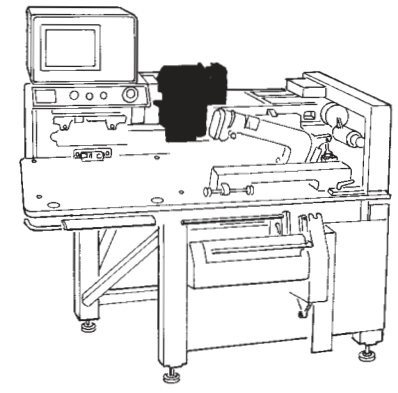
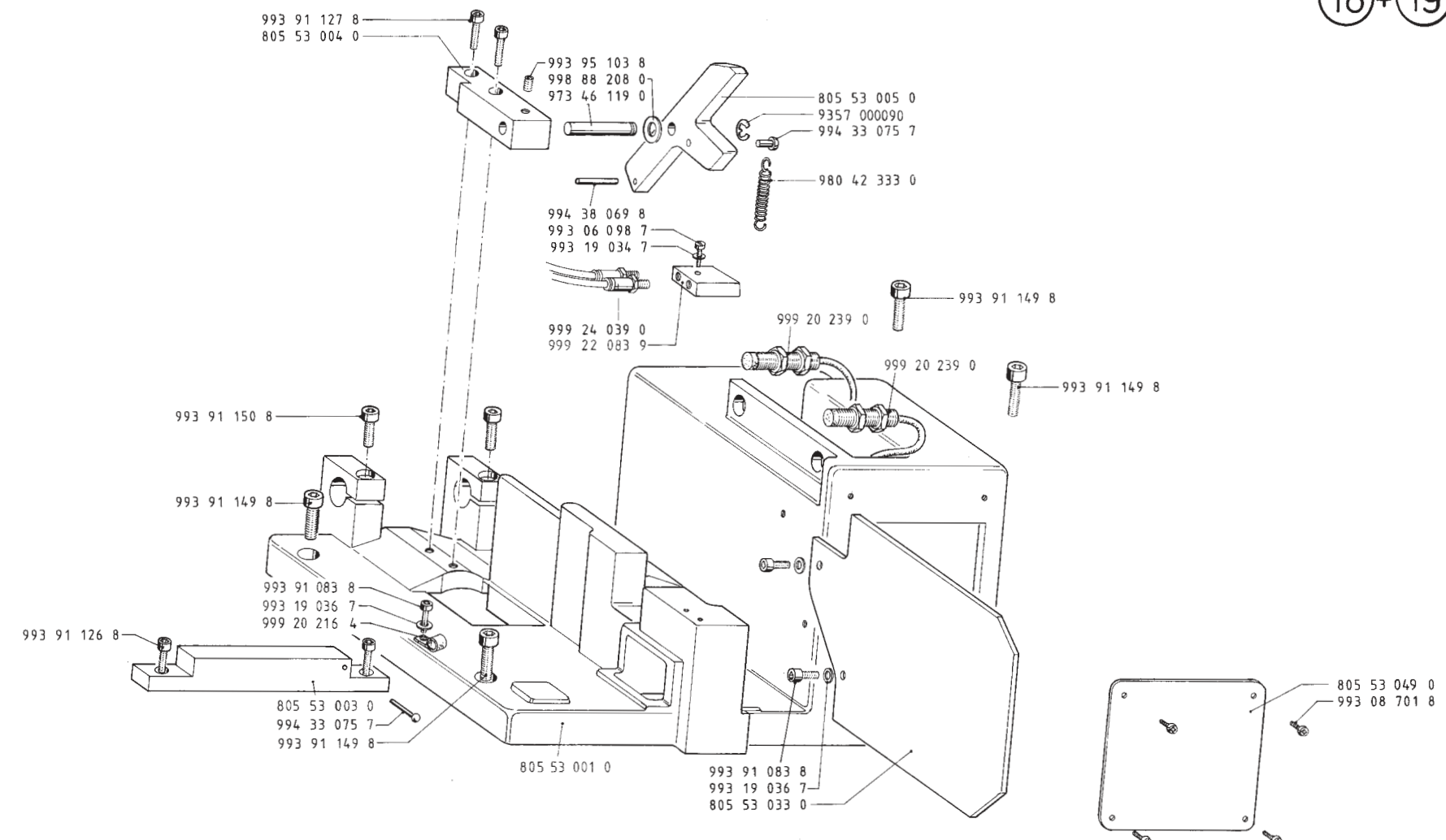
18



19

18+19+20 = 805 53 752 9

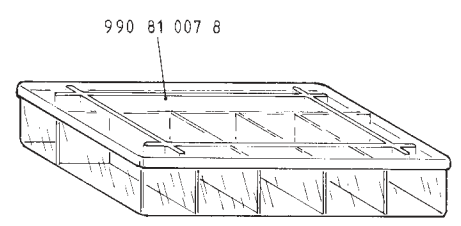
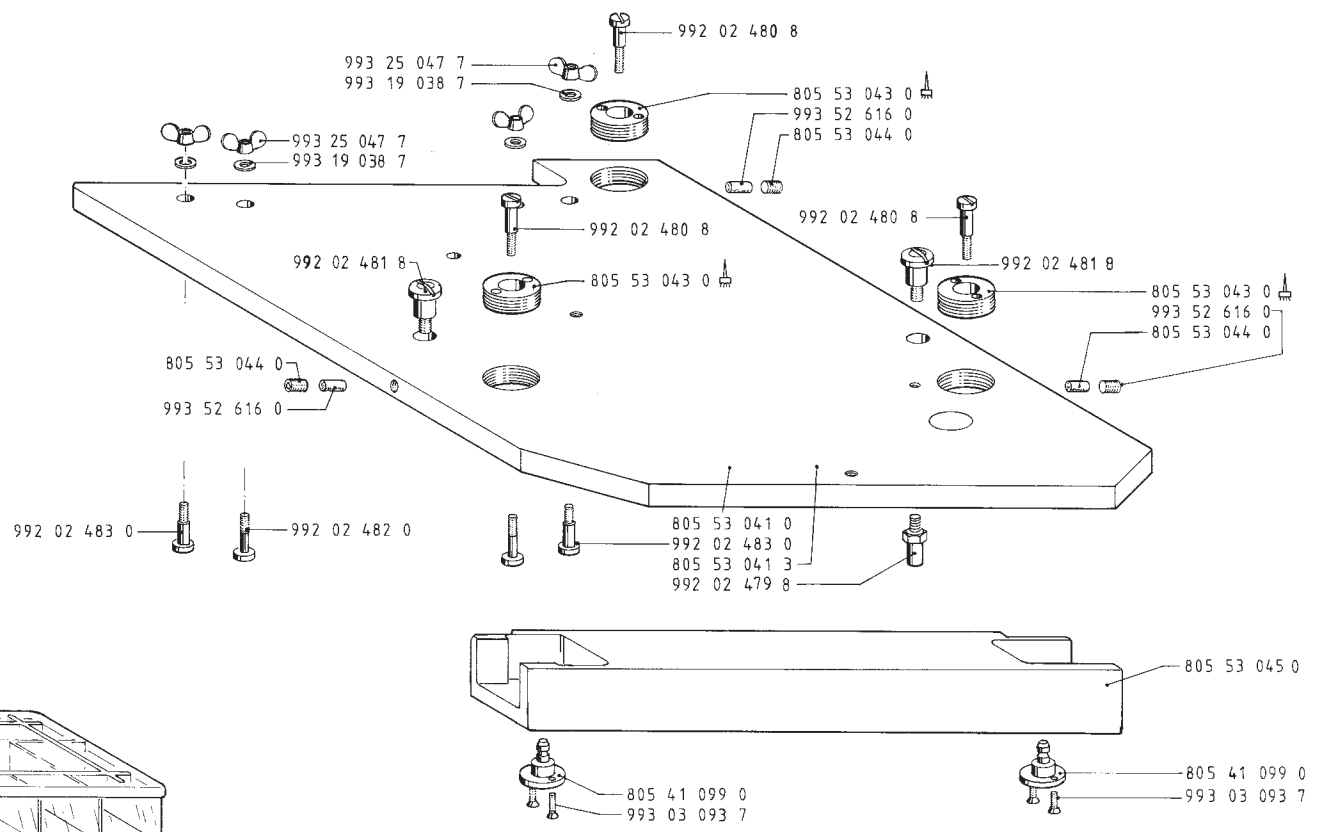
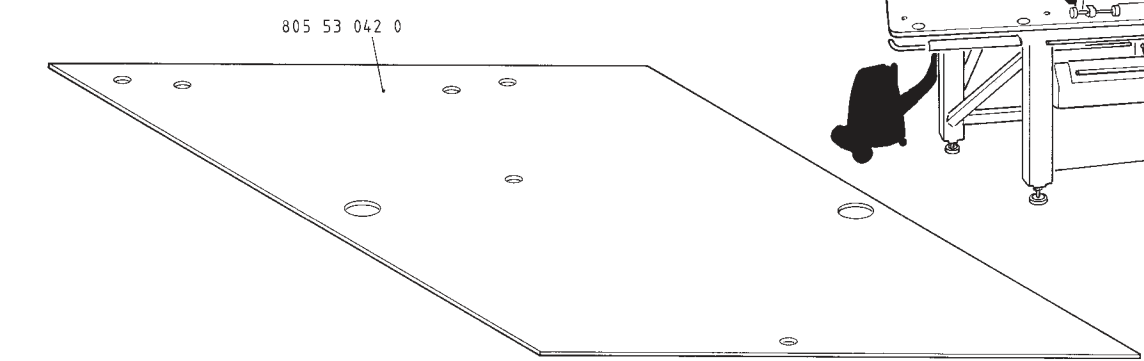
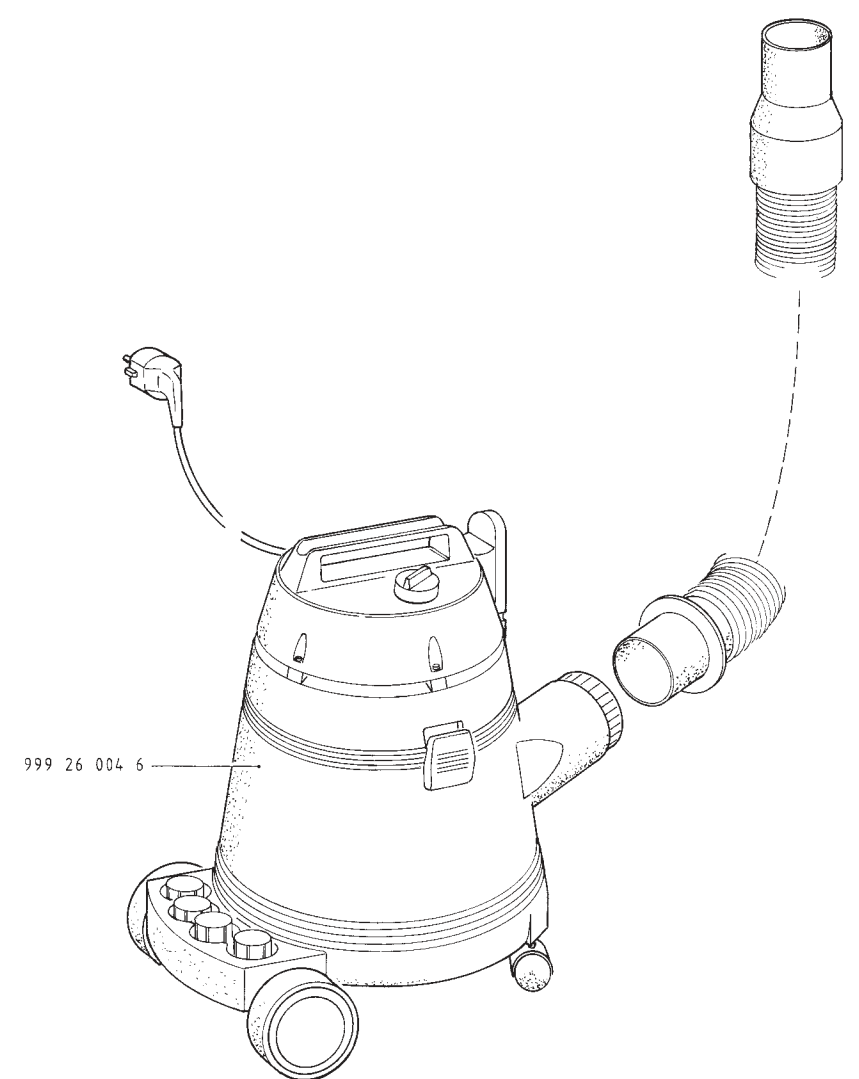
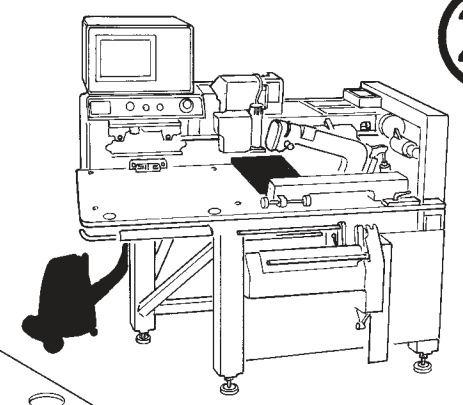
19



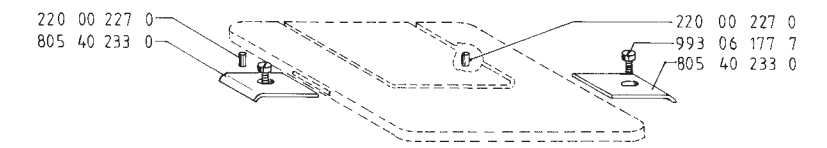
20

20

18 + 19 + 20 = 805 53 752 9

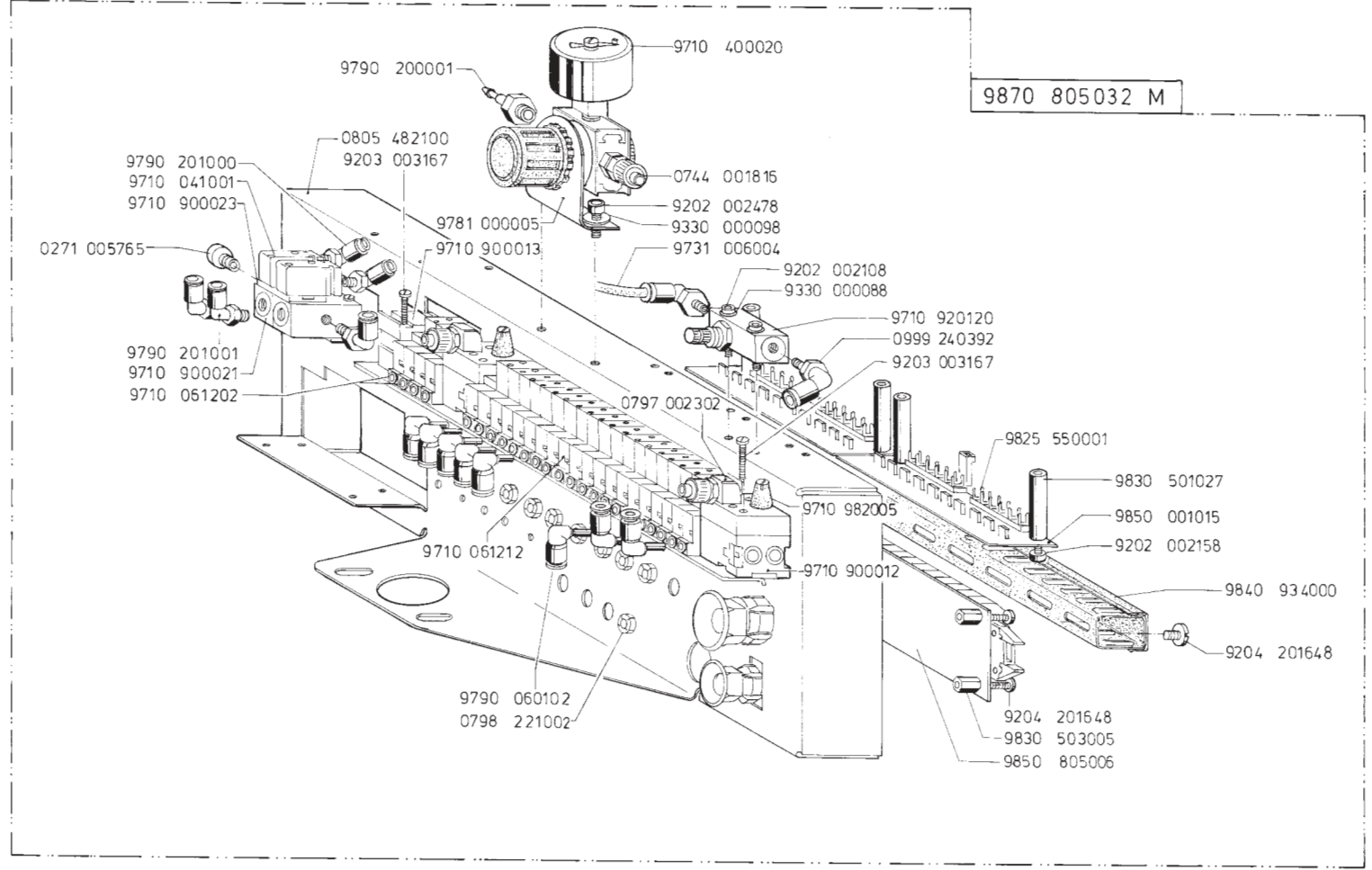


- BETR 300102 1000 (3,2)
- BETR 301131 1000 (4,2)
- BETR 301200 1000 (7,1)
- BETR 301093 1000 (1,5)
- BETR 301000 8009 (M4)
- BETR 301001 1231 (90x10)
- BETR 301105 3470 (4)
- BETR 301109 3470 (6)
- BETR 600001 3440



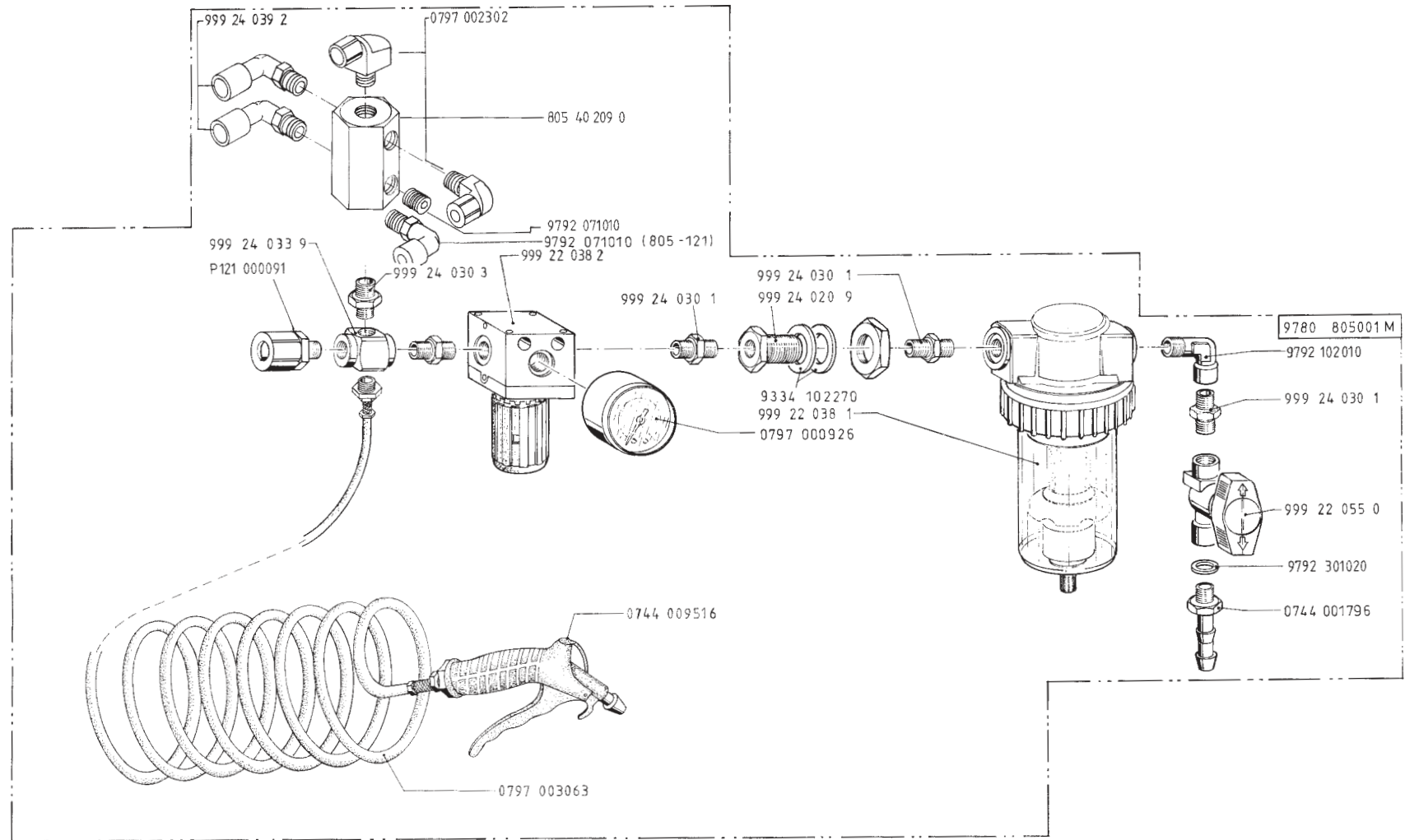
21

21



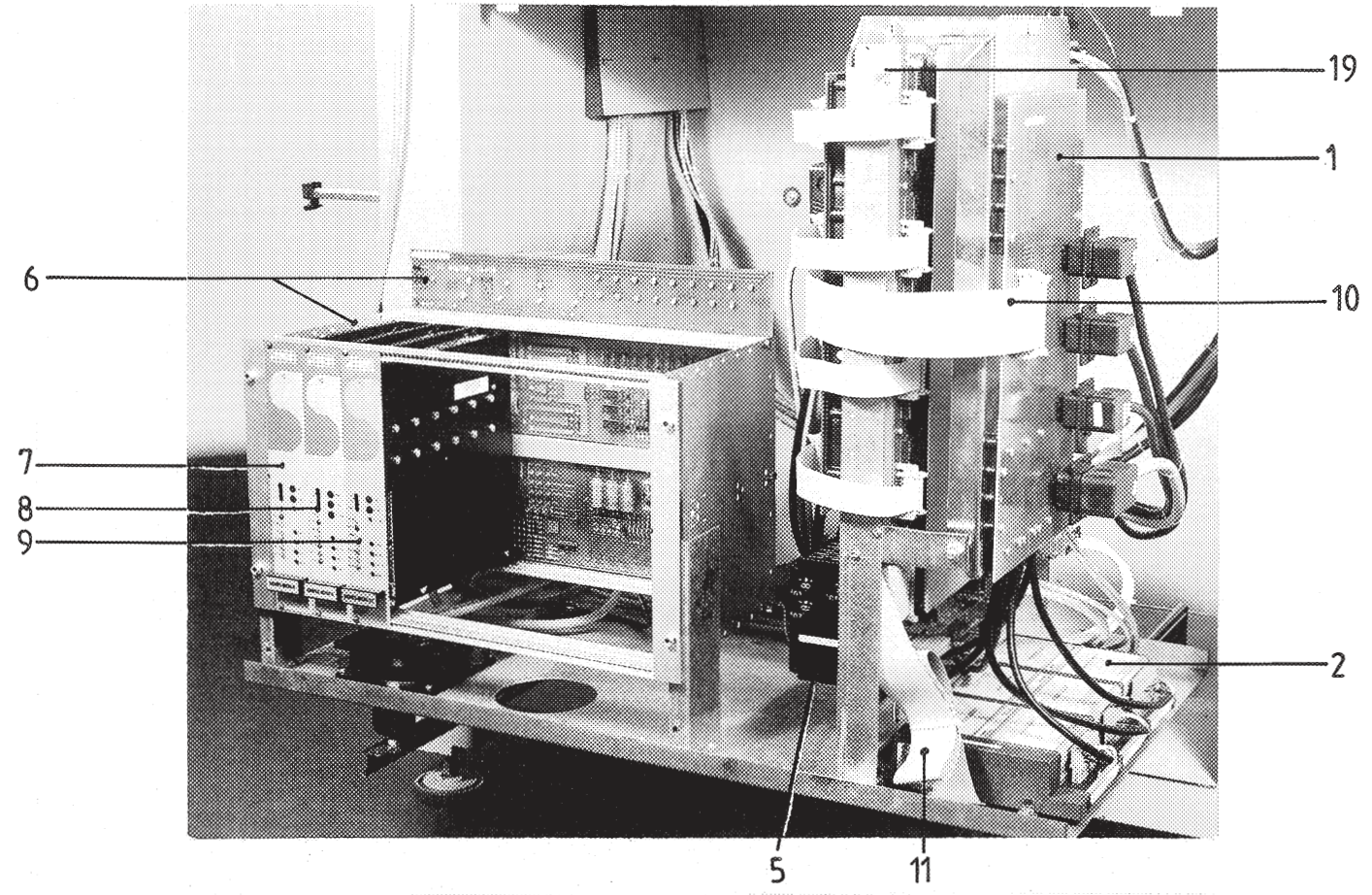
22

22

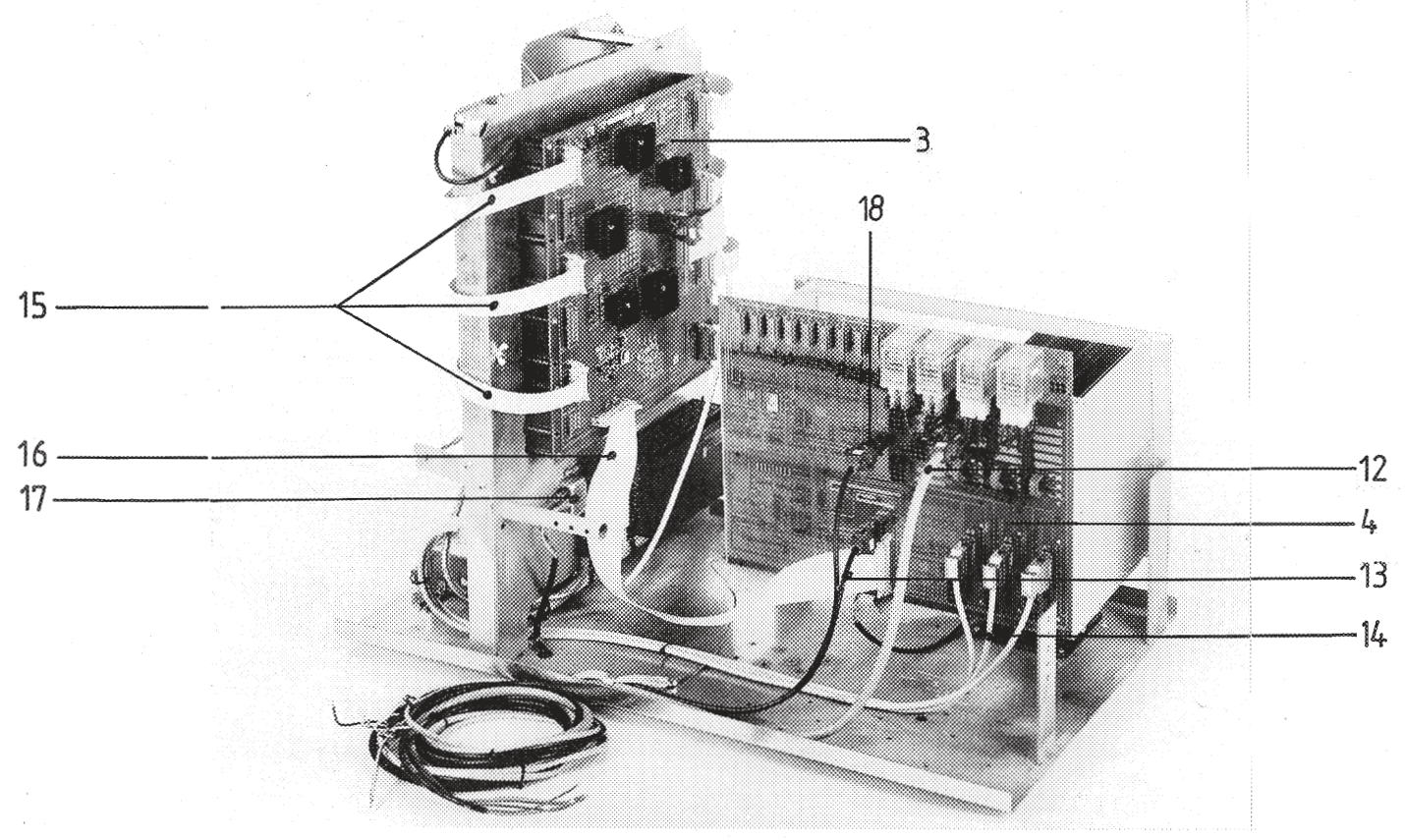


23

23



Pos.	Teile- Nr.	Benennung
1	805 48 152 4	Interface K, Ausgangserweiterung
2	999 20 255 4	Ausgangserweiterung
3	805 48 141 4	Interface K, Rechner
4	805 48 138 4	Interface Verst.. K
5	9835 001000	Netzteil CPMUE 13 (geliefert bis 1994)
5	9835 001001	Netzteil CPM 1201/PFS (geliefert ab 1995)
6	805 48 139 4	3-Achs-Verstellung K
7	805 48 135 4	AC-Verstellung -X, K
8	805 48 136 4	AC-Verstellung -Y, K
9	805 48 137 4	AC-Verstellung -Z, K
10	9840 640001	Leitung
11	K999 20 255 5	Leitung
12	9870 805017 L03	Leitung K
13	9870 805017 L06	Leitung K
14	9870 805017 L33 (3x)	Leitung K
15	9840 620001	Leitung
16	9840 640002	Leitung
17	K999 20 237 7	Leitung
18	9870 805017 L07	Leitung K
19	9850 805002	CPU-Pronumerik mit EPROM



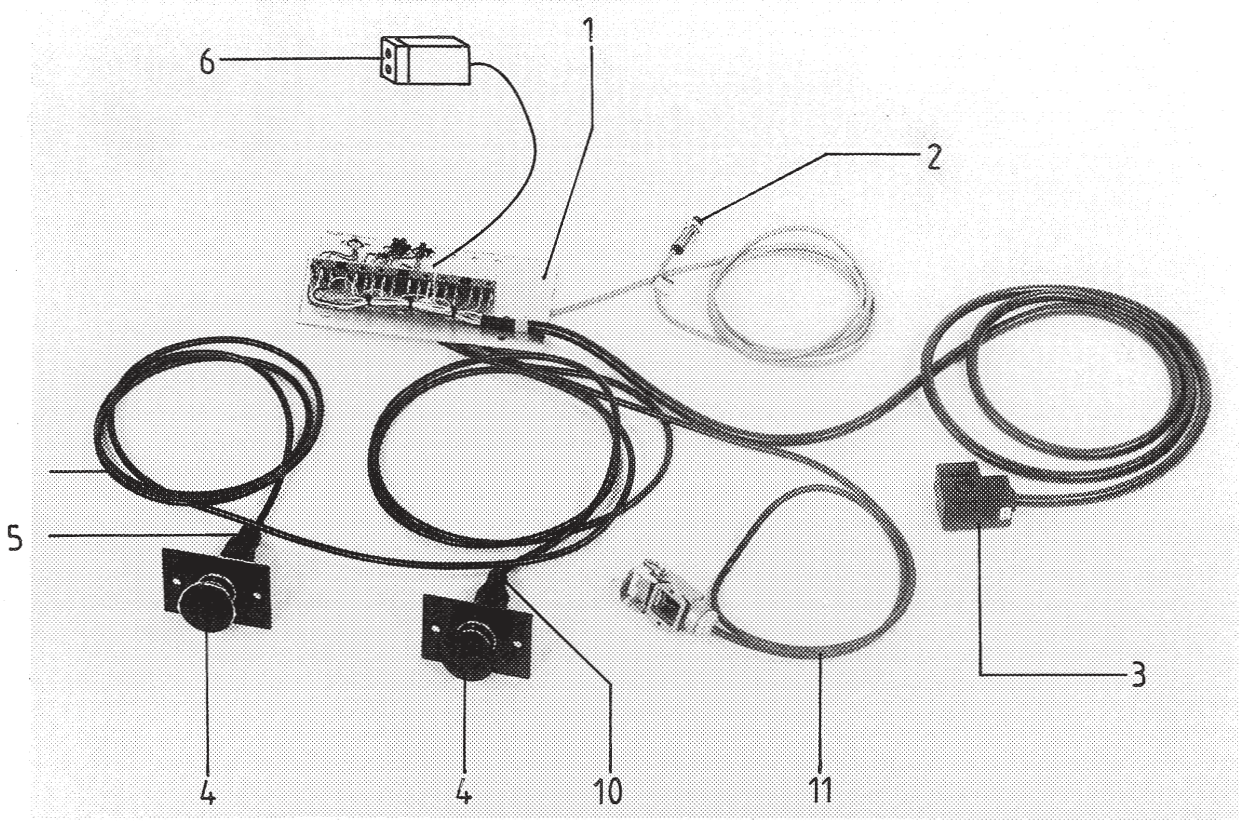
Bitte die Teilenummer mit dem Sprachenkurzzeichen ergänzen!  
Please add the short designation for language to the part No.!

- DE deutsch
- EN englisch
- ES spanisch
- FR französisch
- IT italienisch
- PT portugiesisch
- PL polnisch
- TR türkisch

07.2.89

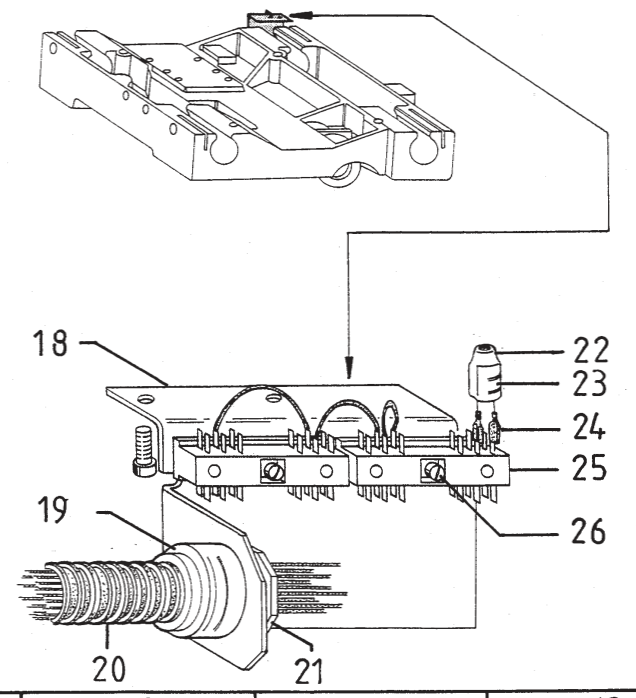
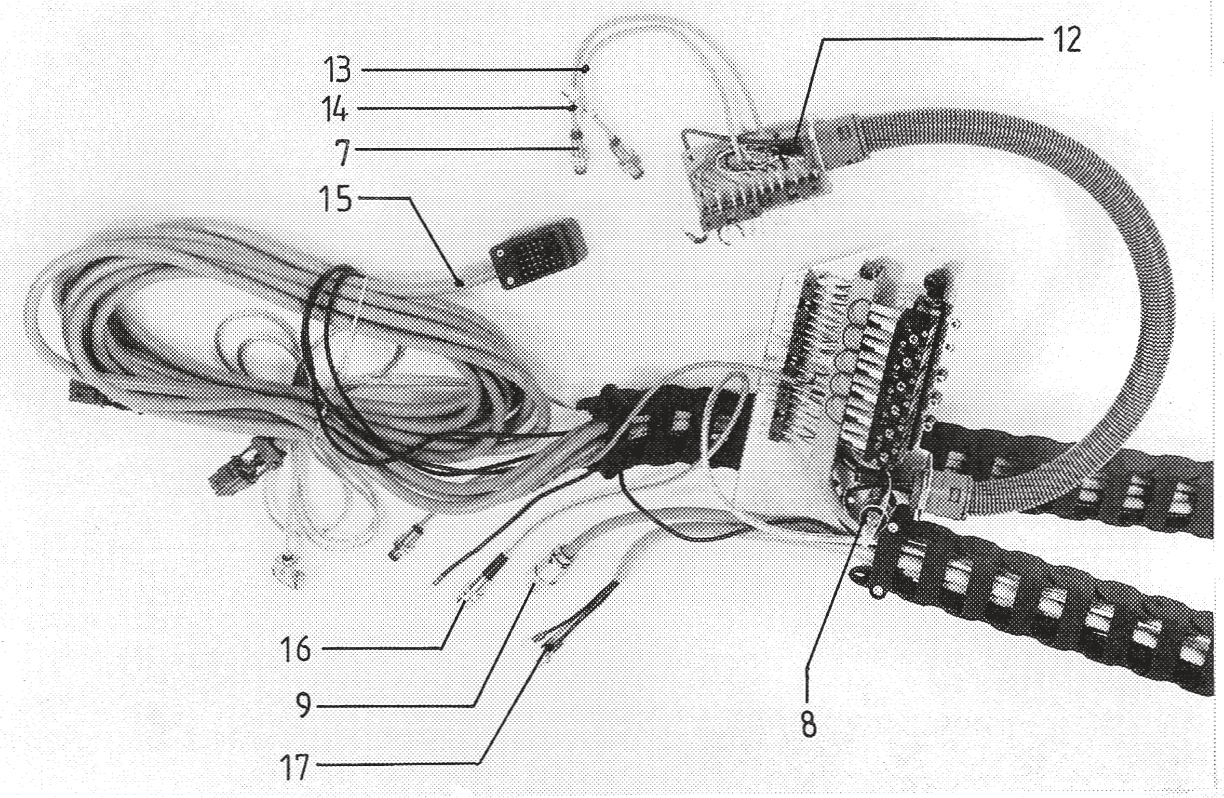
24

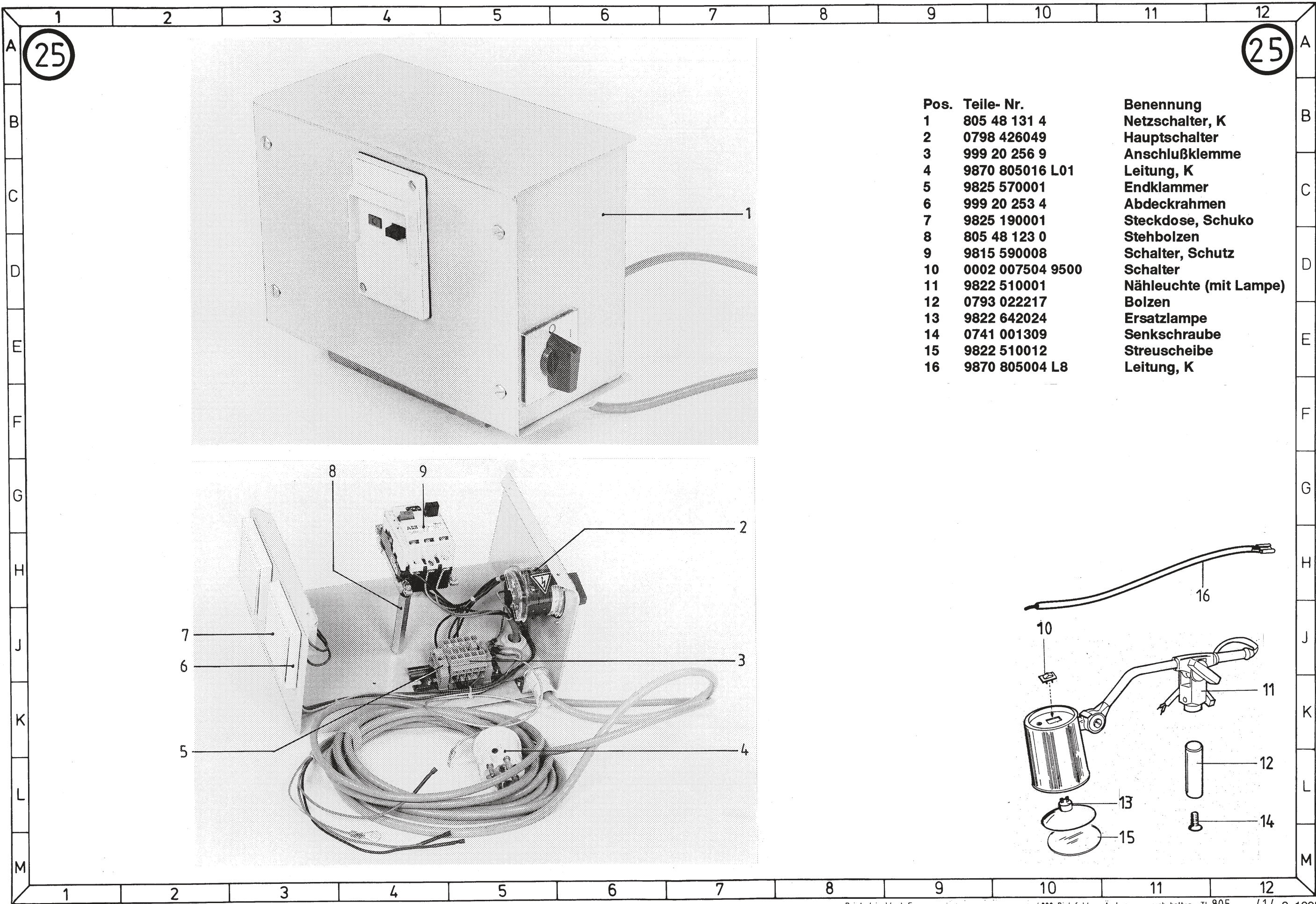
24



Pos.	Teile- Nr.	Benennung
1	805 48 006 0	Verteiler Platte
2	9870 805004 L36	Leitung, K
3	9870 05004 L35	Leitung, K
4	999 20 224 0	Pilzdruckhaube
4	999 20 223 8	Taster
5	9870 805004 L37	Leitung, K
6	999 20 272 6	Lichtschranke
7	999 20 239 0	Schalter
8	999 22 082 9	Druckschalter
9	9870 805010 L25	Leitung, K
10	9870 805004 L38	Leitung, K
11	9870 805004 L39	Leitung, K
12	9870 805010 L46	Leitung, K
13	9870 805010 L49	Leitung, K
14	9870 805010 L50	Leitung, K
15	9870 805010 L45	Leitung, K
16	9870 805010 L26	Leitung, K
17	9870 805010 L24	Leitung, K

	805 48 133 4	Einzelteile aus Verteilung X-Y
18	805 48 114 0	Winkel
19	9840 710013	Verschraubung
20	9840 710004	Schlauch, Schutz
21	0744 002119	Gegenmutter
22	999 20 104 5	Widerstand
23	9810 135001	Kondensator
24	9840 104001	Flachstecker, Hülse
25	9825 550001	Steckleiste
26	9203 003657	Zylinderschraube

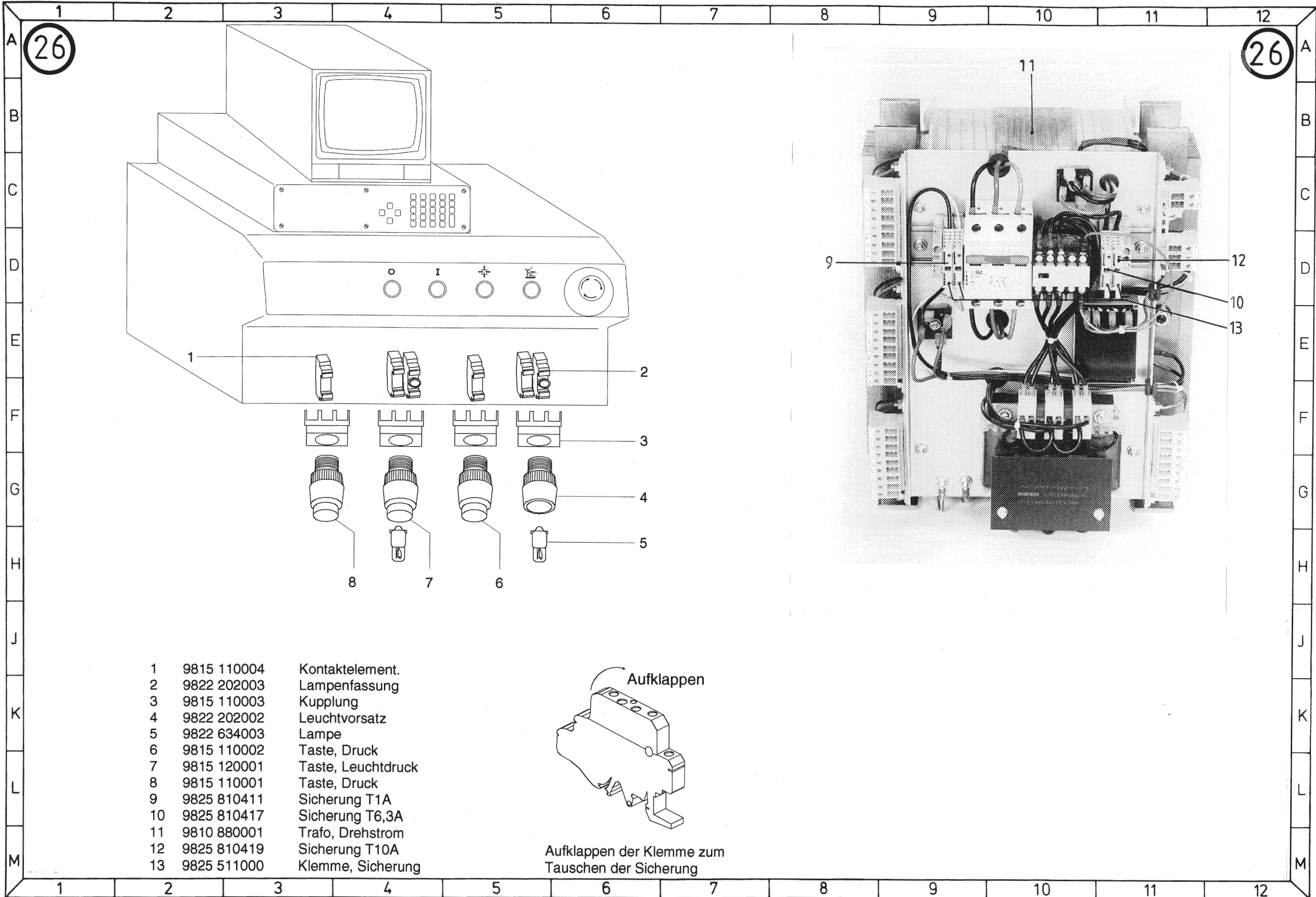




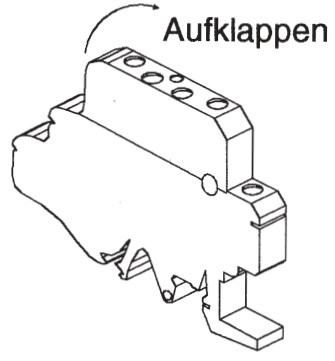
25

25

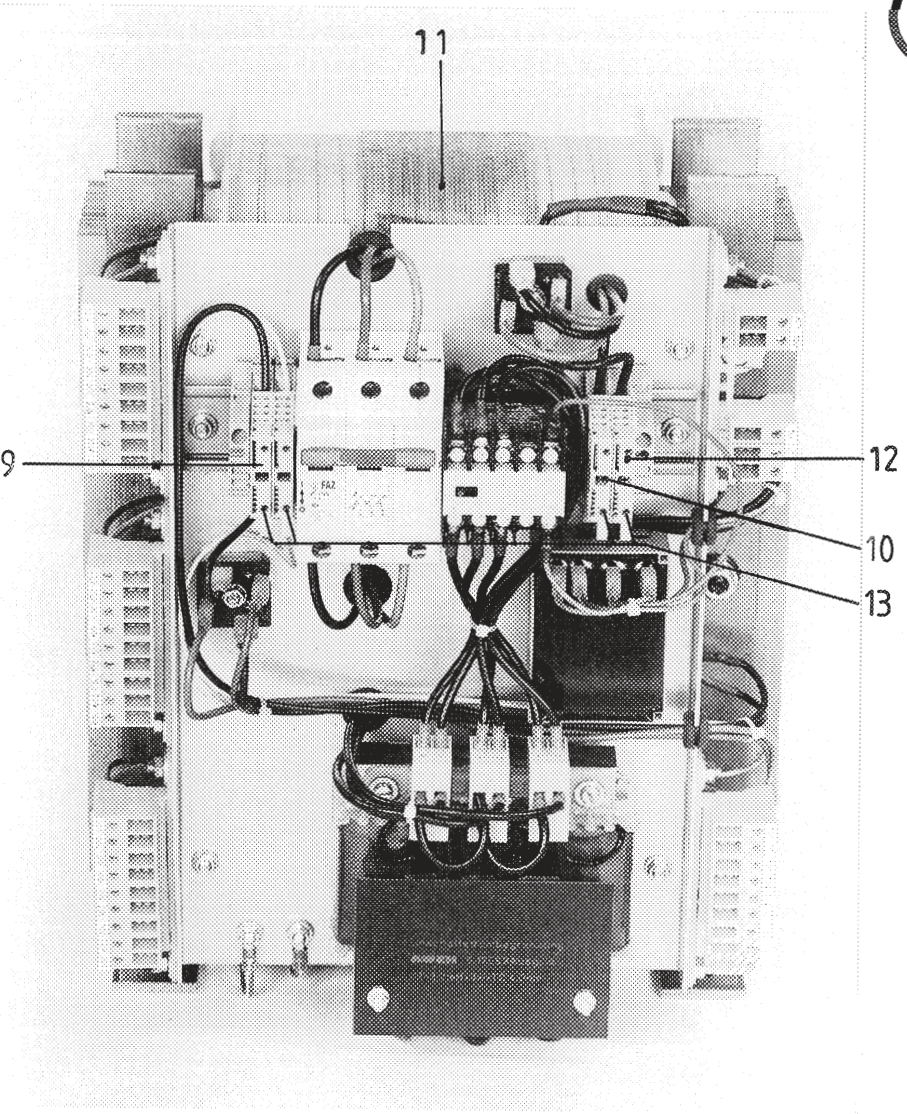
Pos.	Teile- Nr.	Benennung
1	805 48 131 4	Netzschalter, K
2	0798 426049	Hauptschalter
3	999 20 256 9	Anschlußklemme
4	9870 805016 L01	Leitung, K
5	9825 570001	Endklammer
6	999 20 253 4	Abdeckrahmen
7	9825 190001	Steckdose, Schuko
8	805 48 123 0	Stehbolzen
9	9815 590008	Schalter, Schutz
10	0002 007504 9500	Schalter
11	9822 510001	Nähleuchte (mit Lampe)
12	0793 022217	Bolzen
13	9822 642024	Ersatzlampe
14	0741 001309	Senkschraube
15	9822 510012	Streuscheibe
16	9870 805004 L8	Leitung, K



- |    |             |                    |
|----|-------------|--------------------|
| 1  | 9815 110004 | Kontaktelement.    |
| 2  | 9822 202003 | Lampenfassung      |
| 3  | 9815 110003 | Kupplung           |
| 4  | 9822 202002 | Leuchtvorsatz      |
| 5  | 9822 634003 | Lampe              |
| 6  | 9815 110002 | Taste, Druck       |
| 7  | 9815 120001 | Taste, Leuchtdruck |
| 8  | 9815 110001 | Taste, Druck       |
| 9  | 9825 810411 | Sicherung T1A      |
| 10 | 9825 810417 | Sicherung T6,3A    |
| 11 | 9810 880001 | Trafo, Drehstrom   |
| 12 | 9825 810419 | Sicherung T10A     |
| 13 | 9825 511000 | Klemme, Sicherung  |



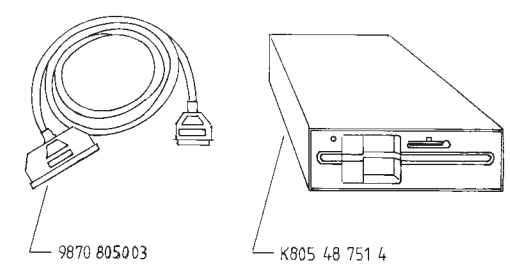
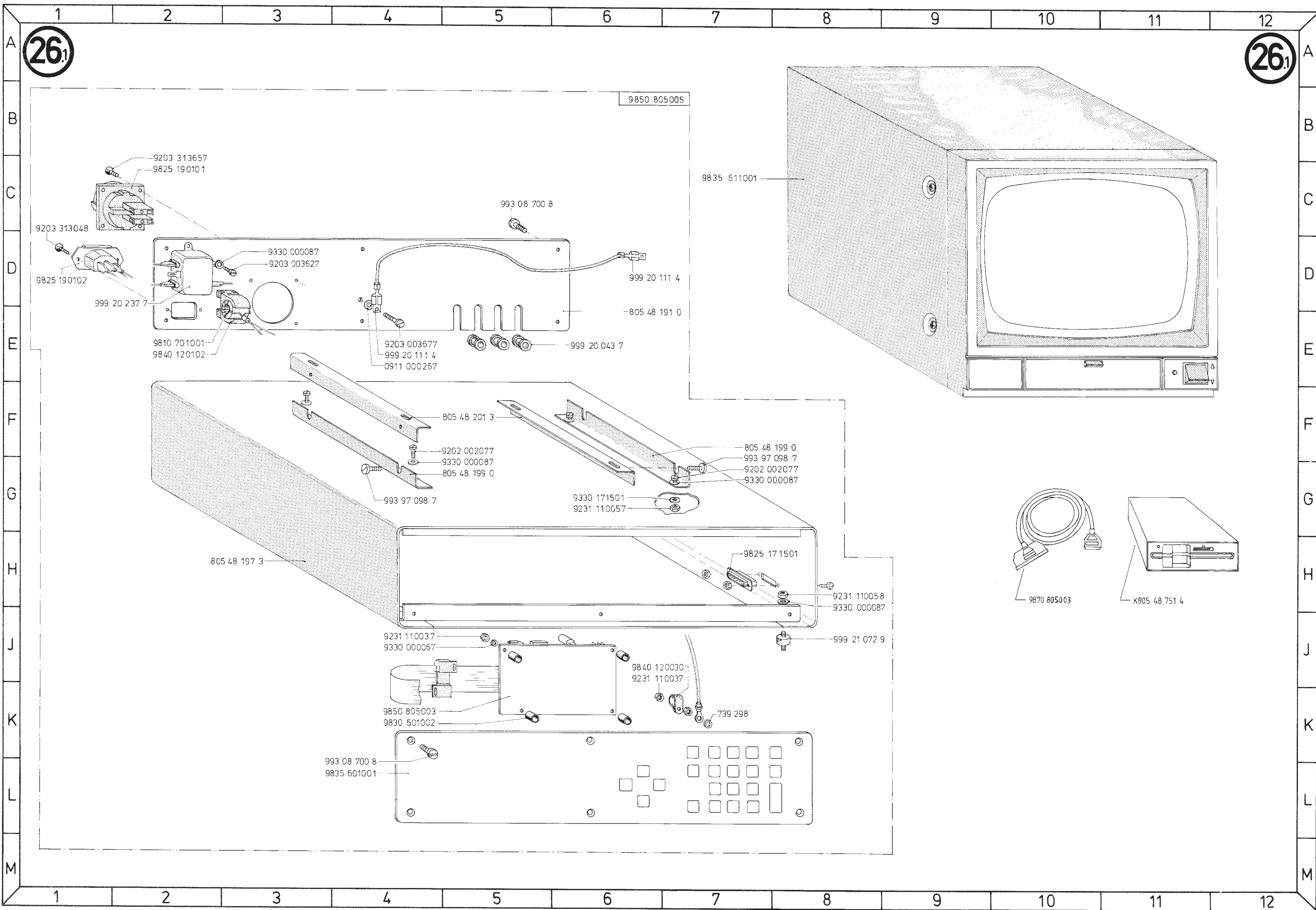
Aufklappen der Klemme zum Tauschen der Sicherung

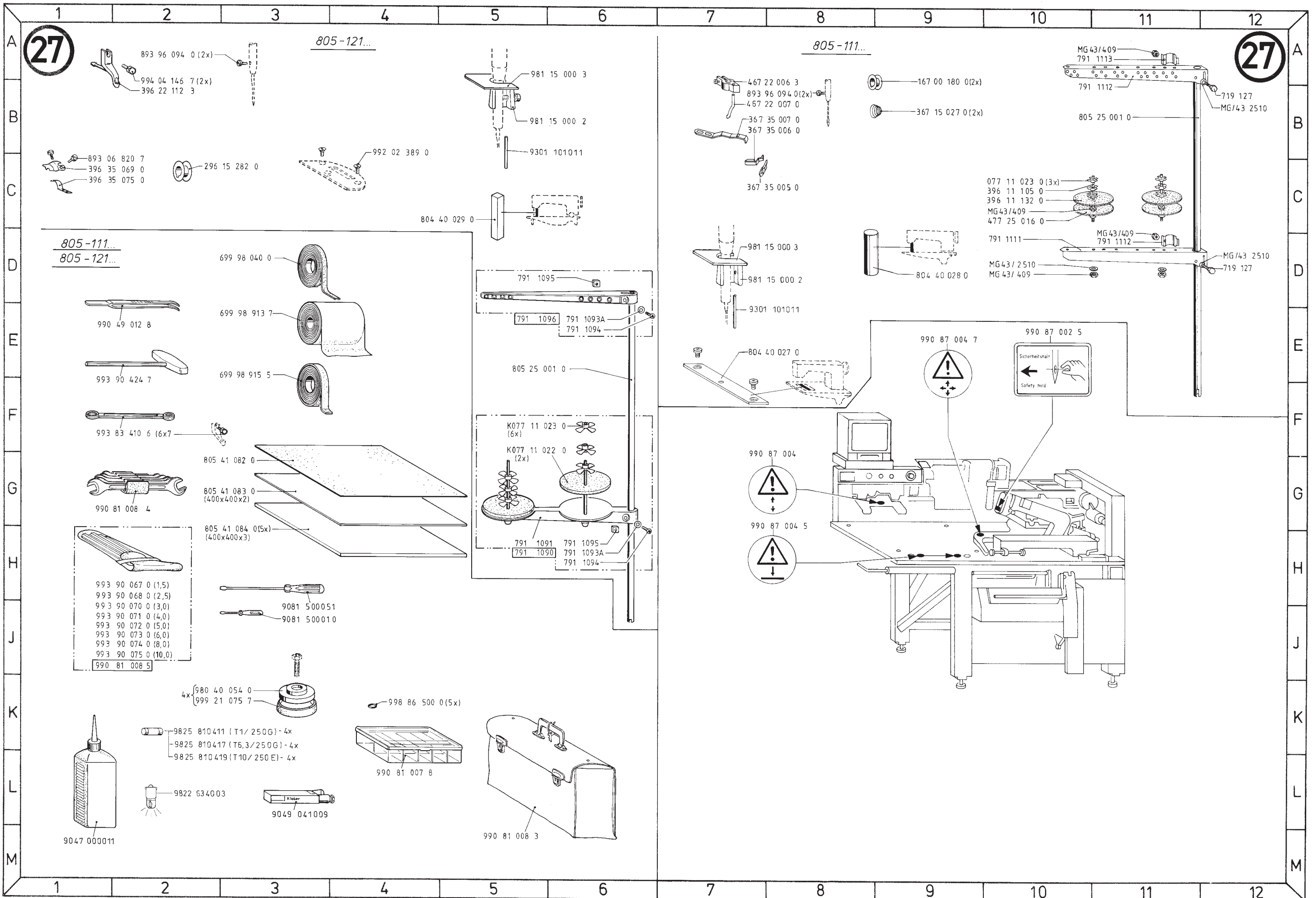


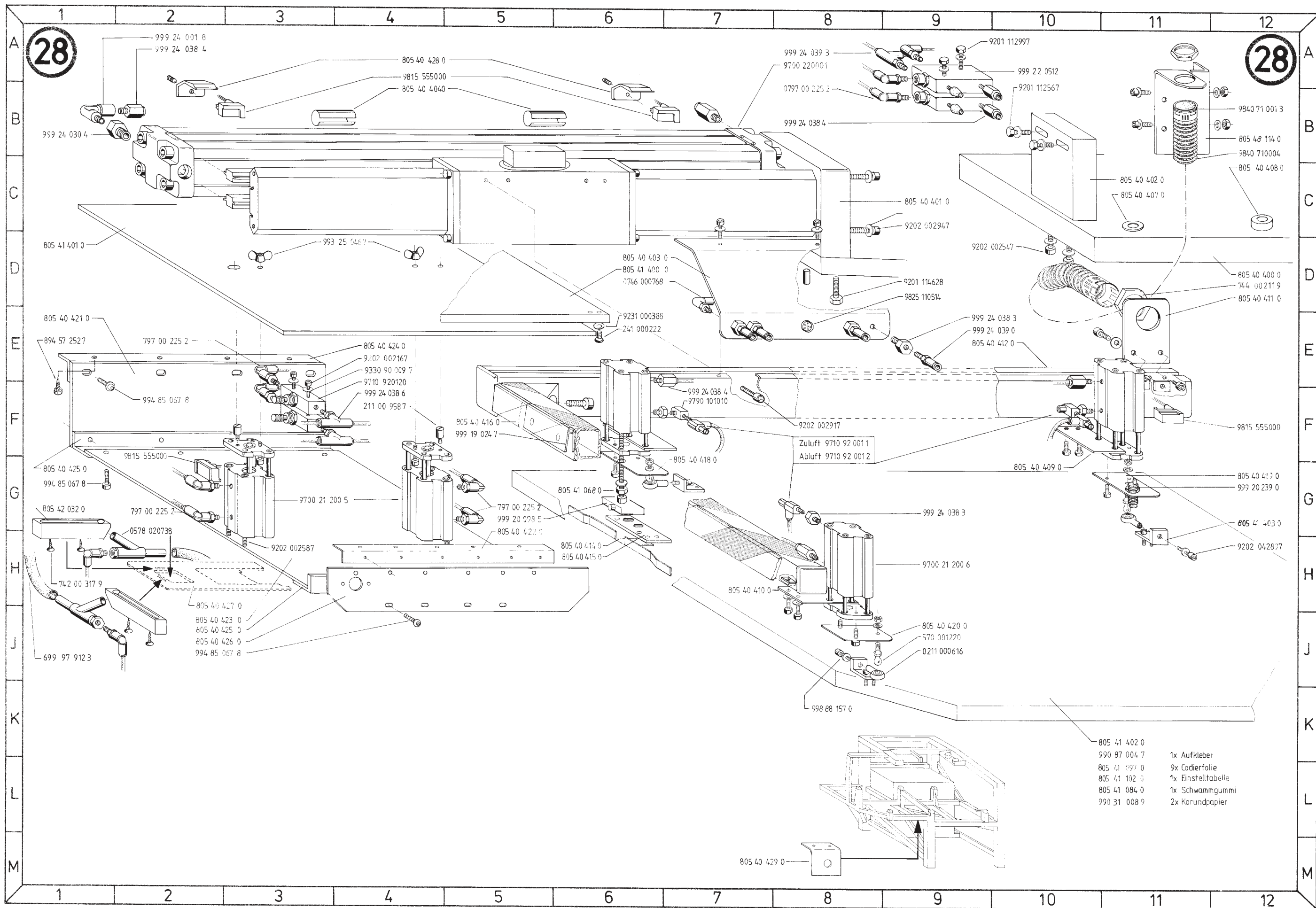


26.1

26.1







Teile-Nr.	Benennung	Bildtafel	Teile-Nr.	Benennung	Bildtafel	Teile-Nr.	Benennung	Bildtafel	Teile-Nr.	Benennung	Bildtafel
KL. 805			K096 15 282 0	SPANNUNGSFEDER TENSION SPRING	4M2	K196 00 198 3	STIRNRAD WHEEL	4G6 4L7	K296 10 012 0	STUETZE SUPPORT	3F9
<del>K004 00 467 0</del>	<del>SCHLEIBE DISC</del>	<del>5M3</del>	K097 00 335 0	SCHRAUBE SCREW	3K8	K196 00 199 3	STIRNRAD WHEEL	4G6	K296 12 011 0	RING RING	3H3
K025 16 221 0	ZUGFEDER SPRING	5.2E12	K098 00 299 0	DRUCKFEDER PRESSURE SPRING	3C4 9K7	K204 31 006 0	BOLZEN BOLT	12F3	K296 13 011 0	FUEHRUNGSSTUECK GUIDE PIECE	3G3
K026 10 007 0	SINTERLAGER SINTER BEARING	9M5 9M8	<del>K099 00 480 0</del>	<del>KEGELFEDER</del>	<del>17.1D6 17.2D6 17.2D7 17.3D6 17.4D6</del>	K220 00 227 0	ROLLENBOLZEN ROLLER BOLT	20K9 20K11	K296 15 001 0	LAGER BEARING	2G9
K026 14 044 0	SCHLEIBE DISC	10E3	K167 00 180 0	SPULE BOBBIN	5.5K2 27B8	K220 00 406 0	DRUCKFEDER PRESSURE SPRING	17.5C5	K296 15 001 3	LAGER BEARING	2F9 5.2D6
K030 00 134 0	FEDER SPRING	3C4		MIT RAENDEL		K220 35 072 0	BOLZEN BOLT	18E4	K296 15 002 3	GREIFERWELLE HOOK SHAFT	4F5
<del>K037 00 021 0</del>	<del>SCHLEIBE DISC</del>	<del>5.3C11</del>	K169 00 229 0	DRUCKFEDER PRESSURE SPRING	11K2	K221 11 015 0	SCHLEIBE DISC	2B11 5B2 5.2A8 5.2G9 5.2K8	K296 15 003 0	RING RING	4F5
K037 00 128 0	FADENSCHLEIBE THREAD DISC	2B11 5B2 5.2A9 5.2G9 5.2K7	K170 15 006 0	SCHLEIBE DISC	5.3H5	K221 11 015 4	VORSPANNUNG PRETENSION	2B11 5.2A8 5.2G9 5.2L7	K296 15 282 0	SPULE BOBBIN	4G1 27C3
K053 00 035 0	SCHLEIBE DISC	2G9 2G10 5.2D6	K170 11 015 0	FADENFHRG BLECH THREAD PLATE	2B9	K221 11 016 0	BUCHSE BUSHING	2B10 5.2A8 5.2G9 5.2K7	K296 16 012 0	STOPFEN PLUG	4E6
K067 00 177 0	DRUCKFEDER PRESSURE SPRING	5.3K9	K170 15 018 0	ZAHNRIEMEN BELT	12K3 12.1L4	K296 00 007 0	GEHAEUSE HOUSING	3H6	K296 24 013 3	STELLRING ADJ RING	12.1E5 12.1F2
K067 00 417 0	DRUCKFEDER PRESSURE SPRING	18J9 18J11		12T 5/ 220		K296 00 008 0	RING RING	3D10 3H8	K296 31 071 0	BUCHSE BUSHING	3G1
K067 23 305 0	DRUCKFEDER PRESSURE SPRING	4K8	K170 15 032 2	GLEITSTIFT SLIDE PIN	12F3 12.1E5 12.1G2	K296 00 009 0	GEHAEUSE HOUSING	3H6	K296 31 080 0	KLOBEN BLOCK	3G2
K067 32 015 0	DRUCKFEDER PRESSURE SPRING	2C9 5.2J11	K196 00 019 0	VERSCHL.SCHRB SCREW	3K6	K296 00 012 0	GEHAEUSE HOUSING	3D10 3F11	K296 31 085 0	BOLZEN BOLT	3G2
K067 35 132 0	ZUGFEDER SPRING	5.4H4	K196 00 022 0	FADENFUEHRUNG	5.2G10	K296 00 014 0	HUELSE BUSH	3F11	K296 31 086 3	ZUGSTANGE PULL ROD	3C8
K067 35 168 0	BOLZEN BOLT	5.5F6 5.5G6	K196 00 029 0	SPANNBUCHSE TENSION/BUSHING	1D5 1D8	K296 00 033 0	OELDOCHT OIL WICK	3J6	K296 31 092 0	DECKEL COVER	2E6 3B9
<del>K068 00 533 0</del>	<del>SCHLEIBE DISC</del>	<del>5.2F8</del>	K196 00 042 3	KLOBEN BLOCK	3K4	K296 00 041 0	GLEITSTEIN SLIDE STONE	3L5	K296 31 093 3	GELENKSTUECK JOINT PIECE	3D8
<del>K068 00 535 0</del>	<del>BOLZEN BOLT</del>	<del>5.2F8</del>	K196 00 043 3	GELENK JOINT	3K6	K296 00 048 0	ANLAUFSCHEIBE DISC	3L7	K296 31 098 0	STOPFEN PLUG	2D4
<del>K068 11 103 0</del>	<del>DRUCKFEDER PRESSURE SPRING</del>	<del>5.2F7</del>	K196 00 044 0	BUCHSE BUSHING	3L5	<del>K296 00 050 0</del>	<del>DOCHT WICK</del>	<del>3J4</del>	K296 35 029 0	BUCHSE BUSHING	3F1
K069 12 002 0	STOPFEN PLUG	2E5	K196 00 047 0	FEDER SPRING	3J3	K296 00 051 0	SCHLEIBE T = 0,45	5.3E1 5.3E2	K367 10 006 3	LAGERBUCHSE BEARING BUSH	5.2H7
K077 11 022 0	AUFLAGE SUPPORT	27F5	K196 00 049 0	NADELLAGER NEEDLE BEARING	3K6 3L7	K296 00 101 0	OELDOCHT OIL WICK	3G5	K367 10 017 0	NIPPEL NIPPLE	5.5C9
K077 11 023 0	ZENTRIERSTUECK CENTERING PIECE	27F5	<del>K196 00 067 0</del>	<del>DRUCKFEDER PRESSURE SPRING</del>	<del>3E2</del>	K296 00 114 0	RING RING	2J12 3B11	K367 10 019 0	ROHR PIPE	5.5F11
K081 11 003 0	SPANNUNGSFEDER TENSION SPRING	14D4 15D3 16D4 17D4 17.1D4 17.2C4 0,61 C DIN 2076 II 17.3D4 17.4D3	K196 00 112 0	VERSCHL.STOPFEN PLUG	3H3	<del>K296 00 144 0</del>	<del>NIPPEL NIPPLE</del>	<del>4B7 4B9</del>	K367 10 024 0	SCHUTZBLECH GUARD PLATE	5.5D11
<del>K088 00 232 0</del>	<del>HUELSE BUSHING</del>	<del>5.2F8</del>	K196 00 169 0	SCHLEIBE DISC	4G5	K296 00 154 3	ROHR PIPE	5.2D2 5.5D10	K367 10 025 0	TRICHTER FUNNEL	5.5C11
K088 00 521 0	SCHLEIBE DISC	6F5	K196 00 170 0	ANSCHLAG GUIDE	4F2	K296 00 208 3	LAGER BEARING	2G10	K367 10 026 0	OELROHR OIL PIPE	5.5B9
K088 14 717 0	SINTERLAGER SINTER BEARING	12.2C7	K196 00 186 0	BUCHSE BUSHING	2M9 4F7	K296 00 209 0	ACHSE AXLE	2G9	K367 10 026 3	OELROHR OIL PIPE	5.5B9
K096 15 241 3	SCHARNIER HINGE	4K2	K196 00 187 0	ROEHRCHEN PIPE	4F5	K296 00 210 0	SPANNROLLE CLAMPING ROLLER	2F9	K367 10 030 0	DRUCKFEDER PRESSURE SPRING	5.5D9
K096 15 277 0	SP.FEDER TENSION SPRING	4M2	K196 00 188 0	DICHTSCHEIBE GASKET	4G5	K296 00 210 4	SPANNROLLE CLAMPING ROLLER	2H9		DRAHT 1,2 DIN 2076	
			K196 00 189 0	DRUCKFEDER PRESSURE SPRING	5F3 5.2G11 5.6D4	K296 10 011 3	STIFT PIN	3D9	K367 10 035 3	LAGERHUELSE BEARING BUSH	5.2J5

Teile-Nr.	Benennung	Bildtafel	Teile-Nr.	Benennung	Bildtafel	Teile-Nr.	Benennung	Bildtafel	Teile-Nr.	Benennung	Bildtafel
K367 10 037 0	FEDER SPRING	5.5D11 5.4E9	K367 12 004 0	GLEITSTEIN SLIDE STONE	5.2J3	K367 15 037 0	SCHWENKHEBEL PIVOT LEVER	5.5D5	K367 16 003 0	BOLZEN BOLT	5.3G4
K367 10 039 0	FEDERBUEGEL SPRING BOW 1,5 C DIN 2076 - C	5.5D9	K367 12 005 0	GLEITFUEHRUNG SLIDE GUIDE	5.2K1	K367 15 038 0	BOLZEN BOLT	5.5D5	K367 16 006 4	WELLE SHAFT	5.3L6
K367 11 001 0	OESE EYELET	5.2H3	K367 12 008 0	NIPPEL NIPPLE	5.2K1 5.2L1	K367 15 040 3	STIRNRAD WHEEL ETG100	5.5G5	K367 16 009 0	GLEITSTEIN SLIDE STONE	5.3J6
K367 11 002 0	FADENHEBEL THREADLEVER	5.2G2	K367 12 009 3	KLEMMKLOBEN BLOCK	5.2K3 <del>5.2L4</del>	K367 15 041 3	STIRNRAD WHEEL FA	5.5F4	K367 16 010 0	BOLZEN BOLT	5.3J7
K367 11 002 3	FADENHEBEL THREADLEVER	5.2G2	K367 12 010 0	OELSCHEIBE OIL DISC	5.2L2	<del>K367 15 043 3</del>	<del>ANTRIEBSWELLE DRIVING SHAFT</del>	<del>5.5F3</del>	K367 16 011 0	KEIL WEDGE	5.3L7
K367 11 003 0	FADENH.LENKER	5.2G1	K367 12 011 0	GEWINDEBOLZEN THREADED BOLT	5.2J3	K367 15 045 3	ZUGSTANGE PULL ROD	5.5C5	K367 16 012 0	DRUCKFEDER PRESSURE SPRING	5.3L7
<del>K367 11 003 3</del>	<del>FADENH.LENKER</del>	<del>5.2G1</del>	K367 12 016 0	OELDOCHT OIL WICK	5.2L3	K367 15 049 0	LUEFTERHEBEL LIFTER LEVER F.SPULENGH.	5.5D6	K367 16 013 0	BUCHSE BUSHING SINT B 00	<del>5.3B6</del> <del>5.3C7</del> 5.3E1 5.3E5
K367 11 004 0	BOLZEN BOLT	5.2H1	K367 13 007 0	BOLZEN BOLT	5.3C4	K367 15 053 0	SPINDEL SPINDLE	5.5F4	K367 16 014 0	BUCHSE BUSHING	5.5F5
K367 11 005 0	DICHTSCHEIBE GASKET	5.2G1	K367 13 030 0	BOLZEN BOLT	5.4J7	K367 15 054 0	MUTTER NUT	5.5G5	K367 16 021 0	TRANSP STANGE FEED BAR	5.3G3
K367 11 007 0	BUCHSE BUSHING	5.2G2	K367 13 032 0	GABELHEBEL FORK LEVER	5.4G2 5.4J4	K367 15 059 0	DICHTUNG GASKET GUARNITAL	5.5G5	K367 16 021 4	TRANSP STANGE FEED BAR	5.3G3
K367 11 008 0	KURBEL CRANK HUB 9MM	5.2J2	K367 13 034 0	BUCHSE BUSHING SINT B 50 WLB 74	5.4J6	K367 15 063 0	DECKEL COVER RE. FA	5.5H5	K367 16 023 3	KLOBEN BLOCK	5.3G2
K367 11 013 0	HUELSE BUSHING 12 X 6 X 5,5	5.2C7 5.2D7	K367 14 002 0	DECKEL COVER	5.2D3	K367 15 077 0	BUCHSE BUSHING	5.5G4	K367 16 024 0	BOLZEN BOLT	5.3E3
K367 11 020 3	AUSLOESEHEBEL RELEASE LEVER	5.2B8	K367 14 003 0	DICHTUNG GASKET FEINKORK	5.2D3	K367 15 082 0	EXCENTERWELLE ECCENTR SHAFT	5.5D4	K367 16 027 3	ZUGSTANGE PULL ROD	5.3H6
K367 11 022 0	MUTTER NUT FA	5.5J10	K367 14 010 0	FUSS FOOT	5.2E1	K367 15 082 4	EXCENTERWELLE ECCENTR SHAFT	5.5D4	K367 16 029 0	HEBEL LEVER	5.3J7
K367 11 027 0	ZUGSTANGE PULL ROD	5.5G9	K367 15 005 0	LAGERBUCHSE BEARING BUSH	5.2D3 5.3K8	K367 15 083 0	BOLZEN BOLT	5.5D5	K367 16 031 0	BOLZEN BOLT	5.3E5 5.3H6
K367 11 030 0	KOERPER BODY	5.2F7	K367 15 007 0	GEWINDESTIFT THREADED PIN M6 X 15	5.3H4	K367 15 084 0	PRISMA PRISMA	5.5D5	K367 16 032 0	NIPPEL NIPPLE	5.3B8 <del>5.3D11</del> 5.3G2 5.3K8
<del>K367 11 030 4</del>	<del>FADENFUEHRUNG THREAD GUIDE</del>	<del>5.2F7</del>	K367 15 008 0	ZAHNRAD COG WHEEL PA GE-WS	5.3J3	K367 15 088 0	BOLZEN BOLT	5.5D5	K367 16 064 0	STOPFEN PLUG	5.3D11 5.3F1
K367 11 031 0	FADENFHRG.BLECH THREAD PLATE	5.2F7	K367 15 009 3	KLAUE CLAW	5.3K3	K367 15 090 0	PASS SCHEIBE WASHER 0,3	5.5C4	K367 16 068 0	STIFT PIN	5.3F1
K367 11 037 0	FADENOESE THREAD LOOP OBEN	5.2C7	<del>K367 15 014 0</del>	<del>STOPFEN PLUG HD PE, NATUR</del>	<del>5.3H5</del>	K367 15 091 0	PASS SCHEIBE WASHER 0,4	5.5C4	K367 16 072 0	BUCHSE BUSHING SINT B 00	5.3E1
<del>K367 11 039 0</del>	<del>STIFT PIN 2MAD</del>	<del>5.2C7</del>	K367 15 018 0	WELLE SHAFT VO.	5.3J2	K367 15 093 0	BUCHSE BUSHING	5.3J3	K367 16 074 0	GLEITSTEIN SLIDE STONE SINTERBR. SINT C50	5.3G4
K367 11 040 0	STANGE ROD FA	5.5J10	K367 15 019 3	KLEMMRING CLAMPING RING ETG100	5.5E5	K367 15 094 0	LAUFROLLE ROLLER	5.3J5	K367 17 002 0	BUCHSE BUSHING	5.2G11
K367 11 042 3	KLOBEN BLOCK	5.5G9	K367 15 024 0	DECKEL COVER	5.5L1	K367 15 095 0	KLOBEN PISTON MK 71 (SINT B 50)	5.3K4	K367 17 003 3	AUSLOESEHEBEL RELEASE LEVER	5.2G11
K367 12 001 0	NADELSTG.GELENK	5.2J2	K367 15 027 0	FEDER SPRING	5.5K2 27B9	K367 15 096 0	WELLE SHAFT	5.3H7 5.3K5	K367 17 004 0	KLEMMFEDER CLAMPING SPRING	5.2G11
K367 12 001 3	NADELSTG.GELENK	5.2J2	K367 15 034 3	GREIFERWELLE HOOK SHAFT	5.5E4	<del>K367 15 100 0</del>	<del>KOERPER BODY</del>	<del>5.3J10</del>	K367 17 004 4	SPULERWELLE WINDER SHAFT	5.2G11
K367 12 002 3	KLOBEN BLOCK	5.2J1	K367 15 036 0	BOLZEN BOLT	5.5F4	K367 15 102 0	PISTON PISTON	5.3K9	K367 17 006 0	MESSER KNIFE	5.2H12
K367 12 003 0	BUCHSE BUSHING	5.2J2							K367 17 007 0	SCHEIBE DISC	5.2G11
									K367 17 008 3	SPULERRAD WINDER WHEEL	2D10 5.2J11

Teile-Nr.	Benennung	Bildtafel	Teile-Nr.	Benennung	Bildtafel	Teile-Nr.	Benennung	Bildtafel	Teile-Nr.	Benennung	Bildtafel
K367 31 001 0	KLOBEN	5.3D10	K367 35 005 0	MESSER KNIFE MK 101	5.5B3 27C8	K396 10 088 0	FINGERSCHUTZ FINGER GUARD	2E5	<del>K396 10 516 4</del>	<del>HITNEHMER CATCH</del>	<del>3E7</del>
K367 31 009 3	HEBEL LEVER	5.3B5	K367 35 006 0	KLEMMFEDER CLAMPING SPRING C 75 0,3 MM	5.5B3 27B8	K396 10 091 3	VENTILGEHAEUSE VALVE CASE	2J9 3B11 3F5	K396 10 519 0	ANTRIEBSRAD DRIVING WHEEL	3F7
K367 31 014 3	KLOBEN BLOCK	5.3A8	K367 35 007 0	MESSER KNIFE	5.5A3 27B8	K396 10 091 4	VENTILGEHAEUSE VALVE CASE	3F5	K396 10 527 0	GRIFF GRIP	3E7
K367 31 015 3	STELLRING ADJ RING	5.3B6	K367 35 008 3	TRAEGER CARRIER	5.5B5	K396 10 094 0	SCHRAUBE SCREW	3F5	K396 10 528 0	SCHEIBE DISC	3E7
K367 31 016 0	BOLZEN BOLT	5.3B7	K367 35 010 3	BUCHSE BUSHING	5.5E5	K396 10 096 0	ANSATZBUCHSE BUSHING	2F1	K396 10 529 0	FEDER SPRING	3E7 5.2C4
K367 31 016 4	BOLZEN BOLT	5.3B8	K367 35 011 3	STELLRING ADJ RING	5.5F8	K396 10 103 0	LEITBLECH GUIDE PLATE	3H3	<del>K396 10 533 0</del>	<del>ROHR PIPE</del>	<del>2E3</del>
K367 31 017 0	WELLE SHAFT	5.3B6	K367 35 012 3	HEBEL LEVER	5.5F6	K396 10 114 0	STICHPL.TRAEGER THROTPL SUPP	4E5	K396 11 002 0	FADENLEITSTIFT GUIDE PIN	2D6 3B9
K367 31 017 4	WELLE SHAFT	5.3B5	K367 35 013 0	ZUGSTANGE PULL ROD	5.5F6	K396 10 117 0	SCHUTZGEHAEUSE HOUSING	3H6	K396 11 031 0	BUCHSE BUSHING	5B2
K367 31 018 0	SCHAUGLAS INSPECTIONGLASS	5.5C10	K367 35 014 3	KLOBEN BLOCK	5.5G6	K396 10 312 0	ARMWELLE ARM SHAFT	3G7	K396 11 032 0	FADENOESE THREAD LOOP	3L4
K367 31 019 0	BOLZEN BOLT	5.3D4	K367 35 015 0	MAGNETHALTER MAGNET SUPPORT	5.5F8	K396 10 316 0	DECKEL COVER	4B6	K396 11 035 0	KLEMMSTUECK CLAMP PIECE	2F4
K367 31 019 4	DOCHTHALTER WICK HOLDER	5.3C4	K367 35 016 3	HEBEL LEVER	5.5G6	K396 10 324 3	VENTIL VALVE	2L10 4J8	K396 11 040 0	ROLLENSPANNUNG ROLLERY TENSION	1B5
K367 31 021 0	GELENK JOINT	5.3D6	K367 35 017 0	BOLZEN BOLT	5.5G7	K396 10 333 0	HUBEXZENTER LIFTING ECCENTR.	3H9	K396 11 040 4	ROLLENSPANNUNG ROLLERY TENSION	1B5 1D6
K367 31 022 0	HEBEL LEVER	5.3C6	K367 35 018 0	KURVENSCHIEBE CAM DISC	5.5H5	K396 10 333 3	HUBEXZENTER V LIFTING ECCENTR.	3G9 3H9	K396 11 041 3	SPANNUNGSBOLZEN TENSION BOLT	1D5
K367 31 023 3	FUSSSTANGE FOOT BAR	5.3E6	K370 22 123 0	DRUCKFEDER PRESSURE SPRING DRAHT 0,25 C	5.3K4	K396 10 334 0	LAGERGEHAEUSE BEARING HOUSING	3H8	K396 11 042 0	BUCHSE BUSHING	1E4
K367 31 025 0	ZUGSTANGE PULL ROD	5.3C6	K381 10 041 0	OELSTANDSAUGE OIL SIGHT GLASS	4F9 5.2F5	K396 10 335 0	GEGENGEWICHT COUNTERWEIGHT	3H8	K396 11 043 3	ZAHNSCHIEBE TOOTHED WASHER	1E4 1E7
<del>K367 31 027 0</del>	<del>ZUGSTANGE PULL ROD</del>	<del>5.3D6</del>	K381 10 042 0	DICHTUNGSRING GASKET RING	4F9 5.2F5	K396 10 343 4	ARMWELLE KPL ARM SHAFT CPL	3H8	K396 11 045 3	AUSLOESESCHIEBE RELEASE DISC	1E6 1E9
K367 31 028 0	SICHERUNGSBLECH PLATE	5.3E5	K381 10 043 0	ABLASSSCHRAUBE DRAIN SCREW	2M10 4F7	K396 10 347 0	STELLRING ADJ RING	3G9	K396 11 046 0	DRUCKFEDER PRESSURE SPRING	1E6 1E9
K367 31 033 0	BUCHSE BUSHING PORIT SB 8	5.2K3-5.2K4 5.2K5	K396 10 002 0	KOPFDECKEL	2F1	K396 10 350 0	UNTERARM	2H7	K396 11 047 0	DRUCKFEDER	2B11 5C2 5.2A8
K367 31 036 0	STOPFEN PLUG	5.3B8	K396 10 002 3	KOPFDECKEL	2G1	K396 10 351 0	ARM ARM	2H7	K396 11 053 0	MUTTER NUT	2F4
K367 31 037 0	STOPFEN PLUG	5.3B4 5.5C9	K396 10 003 0	DICHTUNG GASKET	2F1	K396 10 367 0	FLANSCH FLANGE	4L12	K396 11 092 3	FADENFUEHRUNG THREAD GUIDE	2F5
K367 31 040 0	BUCHSE BUSHING SINT B 00	5.2J4	K396 10 019 3	OELVERTEILER OIL DISTRIBUTOR	2J11	K396 10 368 0	ANTRIEBSWELLE DRIVING SHAFT	2M11 5.2D2	K396 11 096 0	BUCHSE BUSHING	1E7
K367 31 082 0	ROHR PIPE	5.3M7	K396 10 040 0	FUEHRUNG GUIDE	2E5 2J10	K386 19 369 0	KLOTZ DOG	4L10	K396 11 098 3	SPANNUNGSBOLZEN TENSION BOLT	1D8
K367 31 083 0	KOLBEN PISTON	5.3M7	K396 10 047 0	DECKBLECH COVER PLATE	3C10	K396 10 507 0	DICHTUNG GASKET	4B6	K396 11 099 3	AUSLOESESCHIEBE RELEASE DISC	1D8
K367 31 085 0	SCHEIBE DISC	5.3M7	K396 10 048 3	VERSCHL SCHEIBE DISC	3E11	K396 10 513 4	LAGERBOCK PILLOW BLOCK	2J11 3C8	K396 11 100 4	ROLLENSPANNUNG ROLLERY TENSION	1B5 1D9
K367 31 098 0	KAPPE CAP	5.3B6	K396 10 051 0	FADENHEB SCHUTZ PROTECTOR	2E4	K396 10 514 3	KRONRAD V CROWN WHEAL	3H8	K396 11 103 0	FADEBOESE THREAD LOOP	5A5
K367 31 136 3	HEBEL V	5.3B11	K396 10 053 0	HALTEBLECH HOLDING PLATE	2H4	K396 10 515 0	GEWINDEBUCHSE THREADED BUSH	3F7	K396 11 113 3	ZAHNSCHIEBE TOOTHED WASHER	5B4
K367 33 071 3	HUBWELLE STROKESHAFT AE	5.3G4	K396 10 055 0	LAGERGEHAEUSE BEARING HOUSING	3F11						
K367 33 071 4	HUBWELLE STROKESHAFT	5.3H4	K396 10 055 4	GEHAEUSE HOUSING	3F11						

Teile-Nr.	Benennung	Bildtafel	Teile-Nr.	Benennung	Bildtafel	Teile-Nr.	Benennung	Bildtafel	Teile-Nr.	Benennung	Bildtafel
K396 11 115 3	SPANNUNGSBOLZEN TENSION BOLT	5B4	K396 13 088 0	STIFFDR. BUCHSE FOOT BAR	3E2	K396 15 088 0	STIFT PIN	4M2	K396 31 131 0	ZUGSTANGE PULL ROD	3F3
K396 11 119 0	HALTER HOLDER	5A2	K396 14 005 0	DICHTSCHEIBE GASKET	4B6 4B9	K396 15 101 0	GREIFERW.BUCHSE 13/8 X 35	4F5	K396 31 132 0	WINKELHEBEL LEVER	3G1
K396 11 121 0	GEWINDEBOLZEN THREADED BOLT	5B2	K396 14 122 0	LUEFTUNGSROHR VENT PIPE	<del>2M11</del> 4D8	K396 15 212 3	ZAHNRIEMENRAD BELT PULLEY	3F9	K396 31 132 4	WINKELHEBEL LEVER	3F3
K396 11 122 0	SCHEIBE DISC	5B4	K396 15 004 0	SCHRAUBE SCREW	2M10 4G9	K396 15 214 3	ZAHNSCHEIBE TOOTHED WASHER	4J10	K396 34 044 0	DISTANZRING DISTANCE RING	5.7C6
K396 11 123 9	ANLAUFSCHLEIBE DISC	5B4	K396 15 007 3	KAPPE CAP	6F4	K396 16 008 3	KURBEL CRANK	4J5	K396 34 255 0	KNOFF BUTTON	3B3
K396 11 137 0	UMLENKSTIFT PIN	5B2	K396 15 008 0	SCHEIBE DISC	6F3	K396 16 050 0	BUCHSE	4K6	K396 34 258 0	DREHFEDER SPRING	3D3
K396 11 157 0	ABDECKKAPPE COVER CAP	5B5	K396 15 009 3	SCHWINGE OSCILLATOR	4L5	K396 16 055 3	STELLKLOBEN BLOCK	5.3F1	K396 34 306 0	BUNDBUCHSE BUSHING	3C3
K396 11 158 0	ABDECKKAPPE COVER CAP	5A6	K396 15 010 3	GELENK JOINT	4K4	K396 17 006 0	HUELSE BUSH	2D10 5.2J12	K396 34 307 3	STELLSCHLEIBE ADJ DISC	3C3
K396 11 158 4	ABDECKKAPPE COVER CAP	5B5	K396 15 015 0	DISTANZSTUECK DISTANCE PIECE	4K6	K396 17 008 0	DRUCKFEDER PRESSURE SPRING	2D10 5.2J11	<del>K396 34 311 0</del>	<del>DISTANZSCHLEIBE</del> <del>DISTANCE DISC</del>	<del>3D4</del>
K396 11 159 0	BOLZEN BOLT	5B5	K396 15 018 3	HALTER HOLDER	4F1	K396 17 011 3	AUSLOESEHEBEL RELEASE LEVER	2B9	K396 34 312 0	EXZENTERBOLZEN ECCENTR BOLT	3D4
K396 11 168 4	FADENWAECHTER THREAD MONITOR	<del>2K6</del> 5A6 5.2G9	K396 15 019 0	LUEFTER KPL LIFTER CPL	4K5	K396 17 014 0	KLEMMFEDER CLAMPING SPRING	2A9	K396 34 315 0	BOLZEN BOLT	3C5
K396 11 185 0	FADENFUEHRUNG THREAD GUIDE	5.2D2	K396 15 021 0	EXZENTERBUCHSE ECCENTR BUSH	4G3 4L4	K396 17 016 0	FADENFUEHRUNG THREAD GUIDE	2B11 5.2A7 5.2G9	K396 34 316 4	LAGERBOCK PILLOW BLOCK	3B4
K396 12 007 3	KURBEL CRANK	3J8	K396 15 032 0	FUEHRUNG GUIDE	4G2	K396 17 017 0	GEWINDEBOLZEN THREADED BOLT	2B11 5.2B7 5.2G9	K396 35 060 3	LAGERPLATTE BEARING PLATE	4H3
K396 12 024 0	FUEHRUNG GUIDE	3L6	K396 15 033 0	DECKBLECH COVER PLATE	4J7	K396 17 022 0	BUCHSE BUSHING	2B9	K396 35 066 0	HUELSE BUSH	3E7
K396 12 028 3	FADENHEBEL THREAD LEVER	3L7	K396 15 034 0	EXZENTERRING ECCENTR RING	4L8	K396 17 025 3	SPULERBOCK WINDER BLOCK	2C9 5.2H12	K396 35 067 3	ZUGSTANGE PULL ROD	4J6
K396 12 037 0	BUCHSE BUSHING	3J4	K396 15 034 4	EXZENTERRING ECCENTR RING	2M10 4L8	K396 17 026 0	ARM ARM	2D9 5.2J12	K396 35 069 0	MESSER KNIFE	4F4 27C2
K396 12 039 0	BUCHSE BUSHING	3H4	K396 15 038 0	GEW.-HUELSE THREADED BUSH	2M9 4F7	K396 17 027 0	KLOBEN BLOCK	2D9 5.2J12	K396 35 074 0	DREHFEDER SPRING	4H3
<del>K396 12 040 3</del>	<del>NADELSTANGE</del> <del>NEEDLE BAR</del>	<del>3L4</del>	K396 15 067 0	OELROHR OIL PIPE	4D6	K396 17 028 3	NOCKEN CAM	2D10 5.2J12	K396 35 075 0	GEGENMESSER COUNTERKNIFE	4J3 27C2
K396 12 044 0	FADENOESE THREAD LOOP	5.2M2	K396 15 067 3	OELROHR OIL PIPE	2L10 4D6	K396 17 033 0	SPULERWELLE WINDER SHAFT	2A9	K396 35 088 0	FUEHRUNGSBOLZEN GUIDE BOLT	4H4
K396 12 045 0	FADENOESE THREAD LOOP	3L4	K396 15 068 4	VERTEILER DISTRIBUTOR	2M11 4H9	K396 17 033 3	SPULERWELLE WINDER SHAFT	2A9	K396 35 096 0	BOLZEN BOLT	4H3
<del>K396 12 046 0</del>	<del>NADELSTG. BUCHSE</del> <del>BUSHING</del>	<del>3K4</del>	K396 15 070 0	BUCHSE BUSHING	2M11 4J9	K396 20 056 0	STICHPLATTE THROAT PLATE	1B2 1D3	K396 35 097 0	HUELSE BUSH	4H3 5.4D4
K396 12 100 0	LENKERBOLZEN	3J6	K396 15 080 0	SCHRAUBE SCREW	4K2 4L2	K396 20 060 0	STICHPLATTE THROAT PLATE	1B2 1D3	K396 35 111 0	SEGMENT SEGMENT	4H2
K396 12 107 4	KURBEL KPL CRANK CPL	3L8	K396 15 081 4	GREIFER HOOK	4G1 4M1	K396 20 079 0	STICHPLATTE THROAT PLATE	1B2 1E3	K396 35 113 0	GELENK JOINT	4F3
K396 12 108 3	FADENH.-KURBEL THREADLEVER CRANK	3K6	K396 15 082 4	SPULENGEHAUESE BOBBIN CASE	4J1 4M2	K396 22 112 3	FUSS FOOT	1B3 1G2 27B2	K396 35 114 3	TRAGBLECH CARRIER PLATE	4J2
K396 12 117 3	NAD. BUCHSE V	3K4	K396 15 084 0	LEITBLECH GUIDE PLATE	4L1	K396 31 008 0	STOPFEN PLUG	5.3F5	K396 35 138 0	LAGERRING BEARING RING	4G2
K396 13 074 0	GEW. HUELSE THREAD BUSH	3E2	K396 15 085 0	BREMSFEDER BRAKE SPRING	4M2	K396 31 011 0	STIFT PIN	3G3	K396 35 139 3	STEUERKURVE CONTROL CAM	4J6
K396 13 075 0	REGULIERSCHRAUBE	3D2	K396 15 086 0	SENKSCHRAUBE SCREW	4K2	K396 31 022 0	RING RING	3G3	K396 43 752 4	EINB.NAEHMASCH. SEWING MACHINE	4A11
K396 13 076 0	KONTERMUTTER	3E2	K396 15 087 0	GEWINDESTIFT THREADED PIN	4L2	K396 31 038 3	KLOBEN BLOCK	3H2		805-121100, -121200	
				M 1,8 X 2		K396 31 039 0	STOFFDR STANGE FOOT BAR	3H2			

Teile-Nr.	Benennung	Bildtafel	Teile-Nr.	Benennung	Bildtafel	Teile-Nr.	Benennung	Bildtafel	Teile-Nr.	Benennung	Bildtafel
K430 27 736 0	SCHEIBE DISC	2D9 5.2J11	K467 12 010 4	NADELSTAGE NEEDLE BAR	5.2M1	K467 15 028 3	NIPPEL NIPPLE	2L10 4D8 5.5F9 5.5G4	K467 15 069 0	HUELSE	5.3H10
K467 10 001 0	FADENHEB.SCHUTZ PROTECTOR	5.2J9	K467 12 013 0	PLATTE PLATE	5.2L2	K467 15 030 0	WINKEL ANGLE	4J11 4L11 <del>5.2G6</del>	K467 15 071 0	LEISTE	5.2E2
K467 10 009 0	ABDECKBLECH COVER PLATE	5.2M10	K467 12 051 4	SCHWINGE K HUB 9MM	5.2K2	<del>K467 15 030 4</del>	<del>WINKEL K</del>	<del>5.2G6</del>	<del>K467 15 072 0</del>	<del>KUPPLUNGSKLAUE</del>	<del>5.3K3</del>
K467 10 010 0	ARM ARM	5.2D2	K467 12 052 4	ARMWELLE K	5.2G3	K467 15 032 0	BUCHSE BUSHING	5.3H4	K467 15 073 3	ZAHNRIEMENRAD V	5.2J6
K467 10 011 4	ARMWELLE ARM SHAFT	5.2J3	K467 13 009 3	GABEL FORK	5.4J6	K467 15 035 3	HALTER HOLDER	5.5F3	K467 16 008 3	WELLE	5.3F5
K467 10 014 0	ARMDECKEL RE. RE 804-NA	5.2M8	K467 13 011 0	WELLE SHAFT	5.4J6	K467 15 036 0	GREIFERBOCK HOOK SUPPORT	5.5F4	K467 16 012 0	SCHEIBE DISC	5.3E1
<del>K467 10 014 4</del>	<del>ARMDECKEL</del>	<del>5.2M8</del>	K467 13 014 0	SPINDEL SPINDLE	5.4D5 5.4G5	K467 15 036 4	GREIFERBOCK KPL HOOK SUPP CPL	5.5F2	K467 16 027 0	KLOBEN	5.3L9
<del>K467 10 017 0</del>	<del>KOPFDECKEL</del>	<del>5.2B1</del>	K467 13 015 0	ZYL STIFT CYLIND.PIN	5.4G2 5.4J4	K467 15 037 0	DECKEL COVER	5.5F5	<del>K467 17 001 0</del>	<del>KRONRAD</del>	<del>5.2J5</del>
K467 10 039 0	OELFILZ OIL FELT	5.5D9	K467 13 016 3	HEBEL LEVER	5.4E3	K467 15 038 0	DICHTUNG GASKET	5.5F5	<del>K467 17 002 3</del>	<del>MITN.RAD</del>	<del>5.2J5</del>
K467 10 052 3	ARMDECKEL V LI	5.2H7	K467 13 018 3	ZUGSTANGE PULL ROD	5.4D3	K467 15 039 3	WINKEL ANGLE	5.5E9 5.5F4	K467 18 001 4	EXZENTER ECCENTRIC	5.3K6
<del>K467 10 052 4</del>	<del>ARMDECKEL K</del>	<del>5.2H7</del>	K467 13 018 4	ZUGSTANGE PULL ROD	5.4D3	K467 15 040 0	FEDER SPRING	5.5E9	K467 18 005 3	ZAHNRAD COG WHEEL	5.3K5
K467 10 058 0	ANTRIEBSRAD	5.2C3	K467 13 019 0	BOLZEN BOLT	5.4E3	K467 15 041 0	STOPFEN PLUG	5.5F11	K467 18 007 4	ZAHNRAD COG WHEEL	5.3H5
K467 10 059 0	SCHEIBE	5.2C4	K467 13 020 3	FEDERHEBEL SPRING LEVER	5.4E3	K467 15 043 0	STAUBKAPPE DUST COVER	5.5C4	K467 18 009 3	ZUGSTANGE PULL ROD	5.3D11
K467 10 060 0	FLANSCH	5.2C3	K467 13 020 4	FEDERHEBEL SPRING LEVER	5.4G1	K467 15 044 0	SPANNUNGSFEDER TENSION SPRING	5.5L2	K467 18 010 0	SCHAFTSCHRAUBE SCREW	5.3K7
K467 10 061 0	LAGERBOLZEN	5.2F6	K467 13 022 3	TRAEGER CARRIER	5.4H4	K467 15 048 4	SPULENGEHAUESE BOBBIN CASE	5.5J2	<del>K467 20 006 3</del>	<del>SCHUTZ</del>	<del>5.5D2</del>
K467 10 063 0	RING RING	5.4G5	K467 13 024 0	DRUCKFEDER PRESSURE SPRING	5.4G4	K467 15 049 4	<del>GREIFER</del>	<del>5.5C4 5.5H2</del>	K467 22 006 3	FUSSGAKTER FOOT HOLDER	27A8
K467 10 064 0	SKALA SCALE	5.4E5	K467 13 025 3	ANSCHLAG GUIDE	5.4G5	K467 15 054 0	SCHEIBE DISC	5.3H10	K467 22 031 3	DUESENHALTER V	5.7D9
K467 11 006 0	HALTER HOLDER	5.7B6	K467 13 026 0	SKALA SCALE	5.4G5	K467 15 055 0	FLANSCH	5.3K11	K467 31 004 3	OELSCHLAUCH OIL HOSE	5.3A4 5.5C9
K467 11 009 0	MAGNETTRAEGER	5.5H10	K467 13 034 0	FEDERFUEHRUNG GUIDE	5.4G4	K467 15 056 3	<del>ZAHNSCHEIBE V</del>	<del>5.6J8</del>	K467 31 024 0	EXZENTER ECCENTRIC	5.2G4
<del>K467 11 009 3</del>	<del>MAGNETTRAEGER</del>	<del>5.5J10</del>	K467 14 009 0	GRUNDPLATTE	5.2D2	K467 15 058 3	OELBLECH V	5.3H8 5.5E10	K467 31 024 3	EXZENTER V ECCENTRIC V	5.2G4
K467 11 011 0	HAUBE KUNSTSTOFF	5.7C7	K467 15 003 0	OELROHR OIL PIPE	5.5L1	K467 15 063 0	GURTHALTER	5.3L9	K467 31 024 4	EXZENTER V ECCENTRIC V	5.2G4
K467 11 012 0	BUCHSE	5.2F12	K467 15 013 0	ABDECKBLECH COVER RING	5.5L2	<del>K467 15 064 4</del>	<del>ZAHNRIEMENRAD K</del>	<del>5.3H11</del>	<del>K467 31 026 0</del>	<del>BUCHSE</del>	<del>5.2J3</del>
K467 11 013 0	BUEGEL 804-NA	5.2F12	<del>K467 15 024 0</del>	<del>DECKRING</del>	<del>5.5K1</del>	K467 15 058 3	OELBLECH V	5.3H8 5.5E10	K467 31 027 0	OELROHR	5.5B10
K467 11 015 0	WINKEL 804-NA	5.2D11	K467 15 013 0	ABDECKBLECH COVER RING	5.5L2	K467 15 067 3	LAGERBOCK K	5.5F2	K467 31 028 0	KLEMMSTUECK	5.5A10
<del>K467 11 015 4</del>	<del>WINKEL K</del>	<del>5.2F11</del>	K467 15 013 0	ABDECKBLECH COVER RING	5.5L2	<del>K467 15 067 3</del>	<del>LAGERBOCK K</del>	<del>5.5F2</del>	<del>K467 31 032 4</del>	<del>ZYLINDER K</del>	<del>5.3M7</del>
K467 11 028 0	6KT.MUTTER	5.2D2	<del>K467 15 024 0</del>	<del>DECKRING</del>	<del>5.5K1</del>						
K467 12 010 0	NADELSTANGE 804-NA NEEDLE BAR	5.2M1									



Teile-Nr.	Benennung	Bildtafel	Teile-Nr.	Benennung	Bildtafel	Teile-Nr.	Benennung	Bildtafel	Teile-Nr.	Benennung	Bildtafel
K467 34 035 3	ZAHNRIEMENRAD BELT PULLEY	12K3 12.1H6 12.1K4 12.1L4 12.1L6	K699 97 940 3	SCHLAUCH HOSE	13J8 17B2 17.5E11	K801 11 018 0	SCHEIBE DISC	1F5 1F8	K804 41 038 0	BOLZEN BOLT	8D2 8H6
K467 35 002 0	MESSERTRAEGER KNIFE CARRIER FA	5.5B3	K699 98 035 5	BAND (MOOSGUMMI) TAPE	14E4 15E4 16E4 17E4 17.4E4 17.6J5 17.6L11	K801 11 020 3	KNOPF BUTTON	1E6 1E9 5B4	K804 41 052 0	WELLE SHAFT	9L5
<del>K467 43 755 4</del>	<del>EINB.NAEMMASCH.</del>	<del>5.5A5</del>	K699 98 040 0	MOOSGUMMI SPONGE RUBBER	17.1E4 17.2D4 27D3	K801 11 021 0	FADENANZUGFEDER TENSION SPRING	1D5 1D8	K804 41 166 2	FEDERBLECH SPRING PLATE	15K6 17K7
K477 16 022 3	KURBEL CRANK	5.3F5	K699 98 913 7	KLEBEBAND, TESA BAND, 100X25M	14F6 14G11 15G11 16G11 16F6 17G11 17.1F7 17.4F6 27E3	K801 12 006 0	GELENKBOLZEN JOINT BOLT	18D7 18E8	K804 41 170 0	PLATTE PLATE	14F2 15F1 15G5 15H9 15J3 16F2 17F2 17.1F3 17.1F5 17.2D1 17.2D7 17.2G5 17.2H11 17.3E2 17.3H4 17.4E2 17.4G4
K477 31 003 3	ZUGSTANGE PULL ROD	5.2J4	K699 98 915 1	KLEBEBAND TAPE ADHESIVE	14E11 14F11 15F11 17F11	K801 40 063 0	DISTANZBUCHSE DISTANCE BUSH	5.4E5	K804 41 225 0	SCHIEBER SLIDE	14J6 15G2 15H8 16J5 17J5 17.1F5 17.2E1 17.2H11 17.3E2 17.4H4
K504 33 115 0	SCHEIBE DISC	17.6E10	K699 98 915 2	KLEBEBAND 50X55M (950)	12.2F10	K801 41 075 2	GELENK JOINT	17.5H3 17.6E2	K804 41 226 0	SCHIEBER SLIDE	14F2 15G5 15J3 16F2 17F2 17.1F3 17.2E7 17.2H5 17.3H4 17.4E2
K504 33 134 0	ZUGFEDER SPRING	5.3K8 5.4E1	K699 98 915 5	KLEBEBAND TAPE ADHESIVE	16E11 16F11 16M11 17E11 17.1D11	K801 41 079 2	NIET RIVET	17.5H3 17.6D2	K804 41 227 3	SCHIEBER SLIDE	14F2 15G5 15J3 16F2 17F2 17.1F3 17.2E7 17.2H5 17.3H4 17.4E2
K568 15 019 3	EXZENTER ECCENTRIC	4K8	K699 98 915 5	KLEBEBAND CELLUX 499	17.2C12 17.2D11 17.3E12 17.4E11 27E3	<del>K801 41 143 0</del>	<del>KLEMMSTUECK</del>	<del>5.7A4</del>	K804 41 228 3	SCHIEBER SLIDE	14G5 15F5 15H4 16G5 17G6 17.1G6 17.2E7 17.2G5 17.3F4 17.3G5 17.4F4
K568 15 020 0	KLOBEN BLOCK	4K8	K699 98 925 0	RUNDSCHNUR GUMMI RD.3	5.2H10 5.2M9	K801 42 040 0	GUMMIMATTE RUBBER MAT	10D2 13F6	K804 41 231 3	GELENK JOINT	17.1F3 17.1H5 17.2E2 17.2E7 17.2E9 17.2F4 17.3F2 17.3H6 17.4F3 17.4G5
K568 34 009 0	SCHEIBE DISC	3B3 <del>9H7</del> 9J8	K699 99 158 0	OELDOCHT RD 1,5 NR.2050	5.2L1 5.3A4 5.3B8 5.3D4 <del>5.3D11</del> 5.3G2 5.5C9	<del>K802 10 003 0</del>	<del>FILZSCHEIBE</del>	<del>2H0</del>	K804 41 232 3	GELENK JOINT	17.1G5 17.1H5 17.2E4 17.2E9 17.2F7 17.3G4 17.3H6 17.4G4 17.4H5
K568 34 050 3	LAGERBOCK PILLOW BLOCK	3C5	K699 99 158 1	OELDOCHT RD 2,0 NR.2006	5.2L1	K802 41 045 3	SCHALTSTANGE SWITCH ROD	8A4	K804 41 233 0	GELENK JOINT	17.1G3 17.1H7 17.2G7 17.2H3 17.2J4 17.2H9 17.3F6 17.3H3 17.4F1 17.4G5
K568 34 053 0	BUCHSE BUSHING	3D5	K699 99 158 2	PFEIFENREINIGER PIPE CLEANER	2K12 5.5F4	K802 41 076 3	STELLRING ADJ.RING	8C4 8D4	K804 41 237 3	SPINDEL SPINDLE	17.1F4 17.1G6 17.2D2 17.2D7 17.2G11 17.3G5 17.4F4
K568 34 054 0	PISTON PISTON	3C3	K699 99 158 5	OELDOCHT OIL WICK	2D4 2K10	K802 41 472 0	SCHEIBE DISC	17.5H3 17.6D2 17.6F11 17.6F8	K804 41 272 2	NIET RIVET	17.6F11
K699 97 500 1	FOLIE FOIL PP-0,06X240X260	14D3 15C3 16D3 17D3	K699 99 158 7	OELDOCHT RD 5,0 NR.2210	5.5D10	K802 41 473 0	ANSCHLAG GUIDE	17.5J6 17.6G4 17.6H9	K804 41 328 2	GELENK JOINT	17.2G5 17.6E7
K699 97 910 0	SCHLAUCH PVC RAU HOSE 2,5LWX1	1F3 2K10 2K12 2L9 2L10 3B9 3C10 4D7 4H9 4J7 4J8 5.2L1 5.3B4 5.3B8 5.3D11 5.3G2 5.5B12 5.5C9 5.5C10 5.5D11 5.5F10	K699 99 158 4	LAGERHUELSE K HI.	5.2J7	K802 41 559 0	BOLZEN BOLT	18J1	K804 41 329 2	GELENK JOINT	17.6E7
K699 97 910 4	SCHLAUCH PVC RAU HOSE 5LWX1	2L10 5.3D4 5.5B12 5.5C11 5.5D10 5.5D11 5.5E10	K767 10 002 4	LAGERHUELSE K MIT.	5.2H5	K802 51 169 0	BUCHSE BUSHING	3C3	K804 41 330 2	GELENK JOINT	17.6E7
K699 97 912 3	SCHLAUCH PVC HOSE 12LWX2	10G7 <del>10G8</del> 10L11 18H4 18M9	K767 10 004 4	LAGERHUELSE K MIT.	5.2H5	K802 51 172 0	ROHR	5.7B4			
K699 97 926 5	SCHLAUCH 1,6LWX0,8 PUR	17.5B5	K767 12 002 3	NADELSTG.GELENK	5.2J2	K802 51 199 0	GABELKOPF FORK HEAD	5.2F11			
K699 97 940 0	SCHLAUCH HOSE 2,7LW X 0,65	12E5 12.1E4 12.1G6 12.2K4 12.2K5 12.2K6 13K8 14B2 15B2 16B2 17.1B3 17.3B2 17.5F11 17.3J9 17.3M5 17.4B2 17.4L7 17.6F6 17.6G12	K767 15 005 0	OELRING OIL RING	5.5D4	K802 51 302 3	KLEMMKLOBEN	5.2E11			
			K767 15 006 0	SCHEIBE DISC 0,6 DICK	5.5D4	K802 51 304 0	GELENK	5.2E11			
			K767 15 007 0	SCHEIBE 0,3 DICK	5.5D4	K802 51 308 0	HAKEN 0,9 C DIN 2076C	5.2F11			
			K767 15 014 0	SPANNR.LAGER	5.2C6	<del>K804 40 010 0</del>	<del>LASCHE</del>	<del>5.6L6</del>			
			K767 15 014 3	SPANNROLLE V	5.2C6 5.2D6	<del>K804 40 012 0</del>	<del>STELLSCHRAUBE</del>	<del>5.6K6</del>			
			K767 15 015 0	BOLZEN	5.2C6	K804 40 029 0	EINSTELLEHRE GAUGE	27C5			
			K767 35 001 0	ROLLE ROLLER	5.5G6	<del>K804 40 142 0</del>	<del>LASCHE</del>	<del>5K2</del>			
			K801 11 017 0	SPANNSCHRAUBE TENSIONING SCREW	1E5 1E8	<del>K804 40 143 0</del>	<del>GEWINDEBOLZEN</del>	<del>5J3</del>			
						<del>THREADED BOLT</del>					
						K804 40 198 0	HALTER	5.7C9			
						K804 41 011 0	KLEMMBOCK CLAMP BEARER	8D12 8E6 9F4 <del>9G6</del>			

Teile-Nr.	Benennung	Bildtafel	Teile-Nr.	Benennung	Bildtafel	Teile-Nr.	Benennung	Bildtafel	Teile-Nr.	Benennung	Bildtafel
K804 41 348 0	NIET RIVET	17.2B12 17.2C11 17.2C12 17.3D12	K805 40 034 4	WART.EINHEIT K MAINTENANCE UNIT	22F12	K805 40 149 0	HALTER HOLDER	10K11	<del>K805 40 209 0</del>	<del>VERTEILER DISTRIBUTOR</del>	<del>5D7 5.7H1</del>
<del>K804 51 163 3</del>	<del>KLEMMKLOBEN BLOCK</del>	<del>10K5 10L5 10L6</del>	<del>K805 40 037 0</del>	<del>VENTILPLATTE VALVE PLATE</del>	<del>21K7</del>	K805 40 150 0	TASCHENABLAGE MATERIAL BOX POLYSTYROL 475 K	10D2	K805 40 210 0	LAGERBOCK	5.6B3
K805 25 001 0	ROHR PIPE	27E5	K805 40 086 0	STICHPLATTE THROAT PLATE	10B9	K805 40 152 3	HALTER V HOLDER	10F3	K805 40 211 0	LAGERBOCK	5.6F3
K805 25 002 0	BOHRER A 2,5 X 6 DRILL BIT	20L7	K805 40 105 0	LAGER BEARING	7G5	K805 40 153 0	HTD PLATTE	6F8	K805 40 223 0	Z-BLECH	5.7C3
K805 25 003 0	STEMPEL STAMP	20L8	K805 40 108 0	WINKEL ANGLE	7C4	<del>K805 40 154 0</del>	<del>STICHPLATTE THROAT PLATE</del>	<del>10A9</del>	K805 40 226 3	ROHR PIPE	14D1 14E3 15D1 15E3 16D1 16D3 17D1 17E3
K805 25 004 0	MATRIZE DIE	20L7	K805 40 109 0	4KT-SCHRAUBE SQU. HEAD SCREW	7H4	K805 40 155 0	LAGERBOCK	7G5	K805 40 227 0	HALTER HOLDER	14C2 15C1 16C2 17C2
<del>K805 40 002 3</del>	<del>TRAEGER K CARRIER F. SCHLITTEN</del>	<del>6D4</del>	K805 40 110 0	HALTER HOLDER	7M6 7M8	K805 40 157 0	DISTANZBOLZEN BOLT	11J2	K805 40 230 0	TISCHPLATTE TABLE TOP	10C7
K805 40 003 3	X-SCHLITTEN K CARIAGE	6H7	K805 40 111 0	FUEHRUNG GUIDING	7M5 7M8	K805 40 158 0	WINKEL ANGLE	11J2	K805 40 232 0	PLATTE PLATE	14C2 15C1 16C2 17C2
K805 40 003 4	X-SCHLITTEN K CARIAGE	6H6	<del>K805 40 113 0</del>	<del>ABDECKUNG COVER</del>	<del>11D2</del>	K805 40 160 0	STOPFEN PLUG	7L6	K805 40 233 0	KLAMMER CLAMP	20K9 20K11
K805 40 004 0	Y-SCHLITTEN CARIAGE	7D8	K805 40 114 0	ABDECKUNG COVER	11B9	K805 40 165 0	SCHEIBE DISC	7L5 7L8	K805 40 236 0	DREHZYLINDER	5.7A2
K805 40 005 3	HEBEL V LEVER	7J5	K805 40 115 0	ABDECKUNG COVER	11A8	K805 40 169 0	SCHEIBE DISC	7G5 7H6	K805 40 238 0	AUFNAHME	5G2
K805 40 007 0	TISCHPLATTE TABLE TOP	10C7	K805 40 116 0	ABDECKUNG COVER	11C5	<del>K805 40 174 3</del>	<del>WINKEL V ANGLE</del>	<del>11F4</del>	K805 40 240 0	FLANSCH	5J11
K805 40 011 0	ANSCHLAG GUIDE	6E5 6F7	K805 40 117 0	ABDECKUNG COVER	11F4	K805 40 175 0	WINKEL ANGLE	11G9	K805 40 241 0	SCHWENKLAGER PIVOT BEARING	5J4 5.6G6
K805 40 013 3	SPANNBLOCK V TENSIONING BLOCK	6H4 6M8	K805 40 118 0	ABDECKUNG COVER	11D11	K805 40 187 0	BUCHSE BUSHING	7L8	K805 41 001 0	HEBEL LEVER	9B8
K805 40 013 4	SPANNBLOCK K TENSIONING BLOCK	6H4 6M8	K805 40 119 0	ABDECKUNG COVER	11J12	K805 40 188 0	STOESSEL TAPPET	7L8 7M6	K805 41 002 0	SCHLITTEN CARRIAGE	9J5
K805 40 016 0	HTD-PLATTE HOLDING PLATE	7A7	<del>K805 40 120 0</del>	<del>ABDECKUNG COVER</del>	<del>11L11</del>	K805 40 189 0	DRUCKFEDER PRESSURE SPRING	7L8 7M6	K805 41 003 0	BRUECKE BRIDGE	14B4 15B4 16B4 17A4 17.1A4 17.2A4 17.3A4 17.4A4
K805 40 018 0	WELLE SHAFT D30X1095	6E1	K805 40 122 0	LAGERBOCK	5.6D6	K805 40 190 0	HALTER HOLDER	10G3	K805 41 003 3	BRUECKE K BRIDGE	14A6 15B5 16A6 17A6 17.1A6 17.2B2 17.3A5 17.4A5
K805 40 019 0	WELLE SHAFT D20X600	6J7 6L12	K805 40 123 0	PLATTE	5F5 5.6D6	K805 40 191 0	KLOBEN PISTON	10H1	K805 41 004 0	HEBEL LEVER	8D9
K805 40 020 0	HTD-ZAHNSCHEIBE TOOTH WASHER	6H4 6L8	K805 40 124 0	SCHNAEPPER	5F3 5.6D4	K805 40 192 0	BOLZEN BOLT	10J1	K805 41 005 0	SCHLITTEN CARRIAGE	8J9
<del>K805 40 021 0</del>	<del>PLATTE PLATE</del>	<del>10F6</del>	K805 40 128 0	ANSCHLAG STOP	11K2 11L2	K805 40 193 0	PLATTE PLATE	10G3	K805 41 006 0	HALTER HOLDER	8K6
K805 40 022 0	HALTER HOLDING PIECE	10F5	K805 40 129 0	ANSCHLAG STOP	11G2 11K2	K805 40 194 0	STUETZE SUPPORT	10L4	K805 41 007 0	BOCK SUPPORT	9H12 9J9
K805 40 023 0	ANSCHLAG GUIDE	7D4 7D9	K805 40 133 0	ABDECKUNG COVER	11C4	K805 40 195 0	ABLAGE REST	10K6	K805 41 008 0	BUCHSE BUSHING	8G9 9G9 9H11
K805 40 024 0	LAGERBOCK PILLOW BLOCK	7F5	K805 40 134 0	ABDECKUNG COVER	11B3	K805 40 196 0	HAFTMATTE RUBBER MAT	10K5	K805 41 009 0	KOLBEN BLOCK	8H10 9J8 9J10
K805 40 029 0	SCHALTHEBEL LEVER	6G8 7B8	K805 40 135 3	ABDECKUNG COVER	11D9	K805 40 197 0	ZAHNRIEMEN BELT	6K8 7B5 7F10	K805 41 010 0	SPEZIALBOLZEN BOLT	14B6 14C2 14K8 15C2 15B5 15L9 16A3 16B6 16C2 16K9 17B6 17C2 17L8 17.1B6 17.1C8 17.2A6 17.2B2 17.2C8
K805 40 030 0	WELLE SHAFT	7F7	K805 40 136 0	ABDECKUNG COVER	11B9	K805 40 200 0	GELENKKOPF JOINT HEAD	5D5 5.6A6 17.2F4			
K805 40 033 0	TRAGPLATTE SHAFT	5L7 5.6K9	K805 40 143 0	PLATTE PLATE	11L5	<del>K805 40 203 0</del>	<del>LAGERBOCK</del>	<del>5J4</del>			
<del>K805 40 033 0</del>	<del>TRAGPLATTE SUPPORT PLATE 940 X 285 X 25 MM</del>	<del>5L7 5.6K9</del>	K805 40 144 3	HAUBE V COVER	10J11	K805 40 206 4	INJEKTOR INJECTOR	9K3 10F8 10H6			
			K805 40 147 0	PLATTE PLATE	10H8						

Teile-Nr.	Benennung	Bildtafel	Teile-Nr.	Benennung	Bildtafel	Teile-Nr.	Benennung	Bildtafel	Teile-Nr.	Benennung	Bildtafel		
K805 41 011 0	BUCHSE BUSHING	17.3D8 17.4B7 17.4C2 17.4D8 9J9 9J12	K805 41 039 0	LEISTE REGLET	14F4 14H5 15F3 15G6 15H8 15J3 16F4 16H5 17F4 17H5 17.1G4 17.1G6	K805 41 061 0	BUCHSE BUSHING	14G3 14H6 15J6 <del>15K3</del> 16G3 16H6 <del>17G3</del> 17H6	K805 41 087 0	HALTER HOLDER	14J11 15J11 16J11 17J11 17.1B8 17.2B8 17.3C11 17.4B8		
K805 41 012 0	WINKEL ANGLE	9C3 9E7			17.2E1 17.2E7 17.2G10 17.2H5 17.3F4 17EH5 17.4G4	K805 41 065 0	PLATTE PLATE	14C3 15C3 16C3 17C3 17.1C4 17.2C3 17.3C3 17.4D3	K805 41 087 3	HALTER V HOLDER	14J11 15J11 16J11 17J11 17.1A8 17.2A8 17.3C11 17.4B8		
K805 41 014 3	KLOBEN BLOCK	9M7	K805 41 040 0	BOLZEN BOLT	14G2 15J3 15K9 16F2 17F2 17.1G3 17.1H7 17.2H2 17.2H7 17.2H9 17.3F7 17.3H2 17.4F1	K805 41 066 0	PLATTE PLATE	14D3 15D3 16D3 17D3 17.1D4 17.2C3 17.3C3 17.4D3	K805 41 088 0	STIFT PIN	14J8 15K9 16J8 17K8 17.1B8 17.2B8 17.3C8 17.4C8		
K805 41 015 0	ANSCHLAG STOP	9L6 9L7			14G2 15H6 15J1 16G2 17G1	K805 41 067 0	PLATTE PLATE	14D3 15D3 16D3 17D3 17.1D4 17.2C3 17.3D4 17.4D3	K805 41 091 0	ANSCHLAG GUIDE	14H8 14H11 15J11 16H6 16H11 17J8 17J11 17.1B11 17.2B11 17.3B9 17.3B11 17.4A8 17.4B11		
K805 41 016 0	DREHFEDER SPRING LINKS	9M7	K805 41 041 0	SPEZIALBOLZEN BOLT	14G4 <del>15G1</del> 15H6 16G4 17G4	K805 41 068 0	BUCHSE BUSHING	14C4 14F6 15C3 15F4 16C4 16E6 17C3 17.1C4 17.1E6 17.2B4 17.2F4 17.3C4 17.3E6 17.4C4 17.4E6	K805 41 092 0	KLEMMFEDER CLAMPING SPRING	14H8 14H11 15H11 16H8 16H11 17H8 17H11 17.1B11 17.2B11 17.3A9 17.3A11 17.4A8 17.4B11		
K805 41 017 0	STOESSEL TAPPET	9H3	K805 41 042 0	BOLZEN BOLT	14G2 14G6 15G1 15J7 16G2 16G6 17G1 17G6 17.2H2 17.2H7 17.3G7 17.3H2 17.4G6 17.4J1	K805 41 069 0	KEGELST.FEDER SPRING D=0,8 DIN 2076 C	14D4 15D3 16D4 17D4 17.1D4 17.2C4 17.3D4 17.4D4	K805 41 093 2	FEDERBLECH SPRING PLATE	14J4 17.1K5		
K805 41 018 0	STOESSEL TAPPET	9J3	K805 41 043 0	LEISTE REGLET	15J3 15K9 17.2J3 17.2J8 17.2J10	K805 41 070 0	STUTZEN MUFF	14D4 15D3 16D4 17D4 17.1D4 17.2C4 17.3D4 17.4D4	K805 41 094 2	PLATTE PLATE	14J4 14J6 17.1K5		
K805 41 019 0	STOESSEL TAPPET	8H12 8J9	K805 41 044 0	LEISTE REGLET	15G4 15H7	K805 41 071 0	LEISTE REGLET	9G4	K805 41 095 0	DISTANZSTUECK DISTANCE PIECE	14J6		
K805 41 020 0	STOESSEL TAPPET	8K10	K805 41 045 3	LEISTE V REGLET	15J3 15K6 17J6	K805 41 075 0	FEDERBLECH LI.	14G4 15J6 16G4 17H4	K805 41 096 0	DISTANZSTUECK DISTANCE PIECE	14J6		
K805 41 021 0	KAPPE CAP	8H9 8K12 8L11 9J8	K805 41 048 0	HALTEPLATTE HOLDING PLATE	15H1 15J8	K805 41 076 0	FEDERBLECH RE.	14K5 15K6 16K5 17J5	K805 41 097 0	FOLIE FOIL	14B11 15B11 16C11 17C11 17.5J7 17.6F6 17.6G12		
K805 41 021 3	KAPPE V CAP	8H9 8L11 8L12 9G3 9J8	K805 41 049 0	WINKEL ANGLE	14H1 14J6 15K1 15K7 15L5 16H1 16J6 17J2 17J6 17.1J2 17.1J7 17.2H2 17.2H7 17.2M7 17.3J3 17.3J7 17.3L7 17.4J1	K805 41 080 3	PLATTE PLATE	14F6 15K7 16L3 17K2 17.1L7 17.2L7 17.3K3 17.4L5	K805 41 098 0	AUFKLEBER LABEL	14C11 15C11 17B11 17.5H7 17.6F6 17.6G12		
K805 41 022 0	DRUCKFEDER PRESSURE SPRING	8H9 9G9 9H11	K805 41 050 0	PLATTE PLATE	<del>K805 41 051 0 SEITENSCHIEBER</del> <del>14H4 15H6 16K3</del> <del>SIDE SLIDER</del> <del>16H4 17H4</del>	K805 41 081 0	PLATTE PLATE	14J2 14J5 16J2 16J4 17J2 17J5 17.1J6 17.1K4 17.2J5 17.2L3 17.3J5 17.3K2 17.4K5	K805 41 099 0	SPEZIALBOLZEN BOLT	14E8 15E9 15E11 16E8 17D8 17E11 17.5K3 17.5L7 20J9 20J11 17.6H1 17.6H4 17.6K7 17.6K11		
K805 41 023 0	EXZENTER ECCENTRIC	8G8	<del>K805 41 052 0 SEITENSCHIEBER</del> <del>14H4 15H6 15L3</del> <del>SIDE SLIDER</del> <del>16H4 17H4</del>		<del>K805 41 053 0 SEITENSCHIEBER</del> <del>14H4 15H6 15L3</del> <del>SIDE SLIDER</del> <del>16H4 17H4</del>	K805 41 082 0	PLATTE PLATE	14G11 15F4 15G11 16F6 17G11 17.1F7 17.2F5 17.4F6 27G3	K805 41 100 2	PLATTE TRANSFER	14E10 15D11 16E10 17E10		
K805 41 024 0	KLEMMBOCK CLAMP BEARER	8G8	<del>K805 41 054 0 ECKENSCHIEBER</del> <del>14K6 17K4</del> <del>CORNER SLIDER</del>		<del>K805 41 055 0 VORDERSCHIEBER</del> <del>14K6 16J6</del> <del>FRONT SLIDER</del>	K805 41 083 0	SPEZIALBELAG SPECIAL COATING SCHWGUM.2MM400X400	14K2 16J2 17J2 17.1K3 17.2L4 17.4K3 27G3	K805 41 101 0	SPEZIALBOLZEN BOLT	14C8 15C8 16C8 17C8 17.5J2 17.6F1 17.6F7		
K805 41 025 3	LAGERBOCK V CLAMP BEARER	8F8	<del>K805 41 056 0 VORDERSCHIEBER</del> <del>15K4 16K6 17M4</del> <del>FRONT SLIDER</del>		K805 41 057 0	PLATTE PLATE	14H4 15K3 16H4 17H4 17.1H4 17.4H3	K805 41 084 0	SPEZIALBELAG SPECIAL COATING SCHWGUM.3MM250X270	14E11 15F11 15G11 16E11 16G11 17F11 17.5M7 27H3	K805 41 102 0	AUFKLEBER LABEL	14E10 15E10 16E10 17D10 17.5K7
K805 41 026 0	LEISTE REGLET	8B8	K805 41 060 0	LEISTE REGLET	15K4 17K7 17.1J5 17.3H4 17.4H4	K805 41 085 2	PLATTE PLATE	14K11 14K12 15K12 16K11 17K11 17.1C12 17.2E12 17.4C12	K805 41 103 0	KLAMMER CLAMP X 12 CR NI 177	14C10 15C10 16C10 17C10		
<del>K805 41 027 0</del>	<del>BOLZEN</del> <del>BOLT</del>	<del>9G6</del>							K805 41 104 0	KLAMMER CLAMP X 12 CR NI 177	14C8 15C9		
K805 41 028 0	KLOTZ LOG	8H3											
K805 41 029 0	BUCHSE BUSHING	8L11 9J12											
K805 41 030 0	KUPPLUNG COUPLER	9L12											
K805 41 031 0	ANSCHLAG STOP	9G7											
<del>K805 41 032 0</del>	<del>STIFT</del> <del>PIN</del>	<del>9J8</del>											
<del>K805 41 033 0</del>	<del>SCHLEIBE</del> <del>DISC</del>	<del>8H9 8L11 8L12</del> <del>9G3 9J8</del>											
K805 41 035 0	GELENK JOINT	14F2 15G2 15G4 15G7 15H7 16F2 17E2											
K805 41 036 3	GELENK JOINT	14G4 15G3 15G4 15G6 15G8 16G4 17G4											
K805 41 038 0	LASCHE SHACKLE	14F2 14H6 15F1 15F8 15H1 16F2 16H6 17F2 17H6											

Teile-Nr.	Benennung	Bildtafel	Teile-Nr.	Benennung	Bildtafel	Teile-Nr.	Benennung	Bildtafel	Teile-Nr.	Benennung	Bildtafel
K805 41 105 0	HALTER HOLDER	8B6	K805 41 139 0	KLOBEN	17.5E4	K805 41 179 0	PLATTE PLATE	12.2H9	K805 41 206 2	INNENSCHIEBER	17.6J5
K805 41 106 0	LASCHE SHACKLE	8B6	K805 41 140 0	BOLZEN	17.5D3	K805 41 180 0	PLATTE PLATE	12.2E8	K805 41 207 2	PLATTE PLATE	17.6J5
K805 41 107 0	LEISTE	17.5K11	K805 41 141 0	BOLZEN	17.5G3 17.6C8	K805 41 181 0	PLATTE PLATE	12.2E8	K805 41 208 0	PLATTE PLATE	17.6H6 17.6J10
K805 41 110 0	WELLE D20X450	8E5	K805 41 142 0	PLATTE PLATE	17.6D2 17.5H3	K805 41 182 0	LEISTE REGLET	12.2F9	K805 41 209 0	BUCHSE	17.6K8
K805 41 111 0	WELLE D16X590	8E5 9E10 9F8	K805 41 143 0	HUELSE	17.5J5 17.6F4	K805 41 182 3	LEISTE V REGLET	12.2F9	K805 41 210 0	BOLZEN BOLT	17.6F8
K805 41 112 0	WELLE D12X495	8F12 8G11	K805 41 144 0	STANGE	17.5G3 17.6C8 17.6D4	K805 41 183 0	LEISTE REGLET	12.2F9	K805 41 211 0	KLOBEN	17.6C2 17.6C10
K805 41 119 0	FEDERBLECH SPRING PLATE	9L8	K805 41 145 0	KLOBEN	17.5G5 17.6C2	K805 41 184 0	LEISTE REGLET	12.2F9	K805 41 212 0	HUELSE	17.6L10
K805 41 120 0	KLEMMBOCK CLAMP BEARER	9K3	K805 41 146 0	BUCHSE BUSHING	17.5L4 17.6J2	K805 41 185 0	KLEMMFEDER	12.2F9	K805 41 214 0	STREBE STRUT	14.J7 15K4 16K3 17J3 17.1J4 17.1K7
K805 41 121 2	SCHIEBERBLECH SLIDE PLATE	17.1D11 17.2D11 17.2D11 17.3E11 17.4E11	K805 41 147 0	NIET RIVET	17.5L4 17.6L8 17.6J2	K805 41 185 3	KLEMMFEDER V	12.2E9			17.2J5 17.2K2 17.3J5 17.3K2 17.4J2 17.4J2 17.4J6
K805 41 122 0	BOLZEN BOLT	17.1G3 17.1H5 17.2F2 17.2F7 17.3F2 17.4G2 17.4G3	K805 41 147 0	NIET RIVET	17.5L4	K805 41 185 4	KLEMMFEDER K	12.2G9			17.6C2
K805 41 123 0	GELENK JOINT	17.1G3 17.1H7 17.2G2 17.2H9 17.3F7 17.3H2 17.4F1 14.4G6	K805 41 148 2	INNENSCHIEBER	17.5L7	K805 41 186 0	ABDECKUNG POLYSTROL	12.2B9	K805 41 2212	ANSATZNIET	17.6C2
K805 41 124 0	BUCHSE BUSHING	17.1G3 17.1H7 17.3H6 17.4G2 17.4G6	K805 41 149 0	PLATTE PLATE	17.5L7	K805 41 190 0	SCHEIBE DISC	17.6G1 17.6H6 17.6J7 17.6J12	K805 41 228 2	SCHUBSTANGE CONN. ROD CPL.	17.6D8
K805 41 125 0	FEDERBLECH RE.	17.1J5 17.2G7 <del>17.2H4</del> 17.3J6 17.4H5 17.4J7	K805 41 150 0	PLATTE PLATE	17.5M7	K805 41 191 0	LEISTE REGLET	9D2	K805 41 229 2	INNENSCHIEBER	17.6J7
K805 41 126 0	FEDERBLECH SPRING PLATE	17.1H5 17.4H4	K805 41 151 0	BLECH PLATE	17.5M6 17.6L10 17.6K5	K805 41 192 0	KOLBEN BLOCK	9D2	K805 41 230 2	DELINPLATTE	17.6J7
K805 41 127 0	PLATTE	17.1D4 17.2D4 <del>17.3G3 17.3G5</del> 17.4D3 17.6J2 17.6J7	K805 41 152 0	LEISTE REGLET	17.5E8 17.6C6 17.6C12	K805 41 193 0	HALTER HOLDER	9B3	K805 41 231 0	BOLZEN BOLT	17.6F8
K805 41 130 2	PLATTE PLATE	17.5J2	K805 41 153 0	LEISTE REGLET	17.5F10	<del>K805 41 194 0</del>	<del>SCHIEBER SLIDE</del>	<del>17.1J4 17.2F7 17.2H4 17.3H3 17.3J6 17.4H4 17.4J5</del>	K805 41 251 2	FEDERBLECH	17.1K5
K805 41 131 0	BRUECKE	17.5F3	K805 41 154 0	STANGE	17.5C6	<del>K805 41 195 0</del>	<del>SCHIEBER SLIDE</del>	<del>17.1J4 17.2G7 17.2H4 17.3H3 17.3J6 17.4H4 17.4J5</del>	K805 41 334 2	GELENK JOINT	17.6F7
K805 41 132 0	PLATTE	17.5D3	K805 41 155 3	SCHRAUBE V SCREW	17.5D7 17.6C6 17.6C12	K805 41 196 0	SEITENSCHIEBER	17.1J4 17.2G7 17.2H4 17.3H3 17.3J6 17.4J4 17.4J5	K805 41 335 2	GELENK JOINT	17.6E7
K805 41 133 0	HALTER	17.5B3	K805 41 156 0	PLATTE PLATE	17.5G6				K805 41 753 4	NAEHSTATION E.N.467 43 755 4	5.6A11 5.7A11
K805 41 134 0	PLATTE	17.5B3	K805 41 157 0	PLATTE PLATE	12.2F7	K805 41 197 0	ECKENSCHIEBER	17.4J4 17.4K7	K805 41 760 9	TEILESATZ K ZUSATZNAHT	17.5L11
K805 41 135 0	KLOTZ	17.5B5	K805 41 170 0	BOCK	12.2D4	K805 41 198 0	VORDERSCHIEBER	17.1J5	K805 41 765 9	TEILESATZ K. DOPPELNAHT > 0,5 PART SEL CPL	17.5B9
K805 41 136 0	STANGE	17.5C6 17.5D6	K805 41 171 0	PLATTE	12.2D4	K805 41 199 0	VORDERSCHIEBER	17.2F9 17.2L5 17.4K7	K805 42 001 3	TRAEGERBLECH V CARRIER PLATE	13F8
K805 41 137 0	KLOBEN	17.5C5 17.5D6	K805 41 172 0	PLATTE	12.2F4 12.2F7	K805 41 201 4	SCHLAUCHEINSATZ K	14B2 15B1 16C2	K805 42 002 0	LAGERBOCK PILLOW BLOCK	13G3
K805 41 138 0	HEBEL	17.5E4 17.5E6	K805 41 173 0	NOCKEN	12.2D6	K805 41 202 0	TRANSFERPLATTE	17.6H6 17.6H12	K805 42 003 0	GEHAEUSE HOUSING	13F8
			K805 41 174 0	KLEMMSTUECK	12.2E7	K805 41 203 0	SCHUBSTANGE	17.6G1 17.6H6 17.6J7 17.6K12	K805 42 005 0	ACHSE AXLE	13J5
			K805 41 175 0	STANGE	12.2D6	K805 41 204 0	SCHUBSTANGE	17.6D2	K805 42 006 0	HEBEL LEVER	13E3
			K805 41 176 0	MUTTER	12.2E7	K805 41 205 2	SCHUBSTANGE	17.6C2	K805 42 007 0	ACHSE AXLE	13E8
			K805 41 177 0	LASCHE	12.2D8				K805 42 008 0	HEBEL LEVER	13D6
			K805 41 178 0	ROHR	12.2D8						

Teile-Nr.	Benennung	Bildtafel	Teile-Nr.	Benennung	Bildtafel	Teile-Nr.	Benennung	Bildtafel	Teile-Nr.	Benennung	Bildtafel
K805 42 009 0	ACHSE AXLE	13J2	<del>K805 42 055 0</del>	<del>TRAEGER</del>	<del>13G4</del>	K805 48 078 4	KABEL K CABLE	23D11	K805 53 003 0	LEISTE REGLET	19G4
K805 42 010 0	HEBEL LEVER	13D3	<del>K805 42 056 0</del>	<del>ABLAGE</del>	<del>13G2</del>		IMPULS Z		K805 53 004 0	PLATTE PLATE	19A3
K805 42 011 0	ROHR PIPE	13B2	<del>K805 42 057 0</del>	<del>ABLAGE</del>	<del>13G2</del>	K805 48 086 0	SCHALTBLECH	10E10	K805 53 005 0	HEBEL LEVER	18B6
K805 42 012 0	HEBEL LEVER	13E6	K805 42 058 0	ABDECKUNG COVER	12G3	K805 48 105 4	EPROM EPROM	23H9	K805 53 006 0	SCHARNIER HINGE	18J1
K805 42 013 0	ROHR PIPE	13B7	K805 42 059 0	BLAESER BLOWER	12D3 12.1D4	K805 48 106 4	EPROM EPROM	23J9	K805 53 007 0	KLOBEN BLOCK	18K3
K805 42 017 0	PLATTE PLATE	13D8 13M8	K805 42 060 0	WELLE	12.1J7 12.1L6	K805 48 112 0	LUEFTERADAPTER PC RAUCHTOPAS	5.6F11	K805 53 009 0	SCHWENKARM PIVOT ARM	18A2
K805 42 018 0	PLATTE PLATE	13L8	K805 42 061 0	ABDECKUNG PC FARBL0S	12.1A3	K805 48 115 0	U-BLECH U-PLATE	19H6	K805 53 010 0	SCHLITTEN CARRIAGE	18F10
K805 42 020 0	GEHAUSE HOUSING	12C5	K805 42 062 0	TRANSPORTRAD FEED WHEEL	12.1H4 12.1J9 12.1L2 12.1L7	<del>K805 48 116 0</del>	<del>WINKEL</del>	<del>5.7J3</del>	K805 53 011 0	PLATTE PLATE	18J11
K805 42 021 0	GEHAUSE HOUSING	12.2D2	K805 42 063 0	RING RING	12.1H4 12.1J9 12.1L2 12.1L7	<del>K805 48 120 0</del>	<del>ENDSTUECK</del>	<del>5G10 5.7K4</del>	K805 53 014 0	LASCHE SHACKLE	18D5 18E4 18E7 18F5
K805 42 022 0	HALTER HOLDER	12H2 12.1L3	K805 42 751 9	AUSROLLER K	12A9	<del>K805 48 121 0</del>	<del>INST. KANAL</del>	<del>5.7H6</del>	K805 53 015 0	GABEL	18E6
K805 42 023 0	HALTER HOLDER	12.1H5	K805 48 001 0	HALTER HOLDER	9B6 9E8	K805 48 123 0	STEBBOLZEN BOLT	25F10	K805 53 017 0	GEHAUSE	18E8
K805 42 024 0	HEBEL LEVER	12F3 12.1F5 12.1G3	K805 48 002 0	PLATTE PLATE	8C9 8F12	<del>K805 48 130 4</del>	<del>BEDIENGEHAUSE K</del>	<del>26J5</del>	K805 53 018 0	PLATTE PLATE	18G5
K805 42 025 0	WELLE	12H8 12.1K8	K805 48 003 0	WINKEL ANGLE	8G5	K805 48 131 4	NETZSCHALTER K MAIN SWITCH	25C10	K805 53 019 0	SCHALTSTUECK KONTAKT MAKER	18E6
K805 42 028 0	ABDECKUNG COVER	12D11 12.1C10	K805 48 012 4	VERSTAERKER AMPLIFIER	23G11	K805 48 135 4	AC-VERST.-XK AC-AMPLIFIER-ZK	23F10	K805 53 020 0	GEGENLAGER COUNTER BEARING	18D8
K805 42 029 0	LEISTE REGLET	12F10 12.1E11	K805 48 013 4	VERSTAERKER AMPLIFIER	23G11	K805 48 136 4	AC-VERST.-YK AC-AMPLIFIER-YK	23F10	K805 53 021 0	STANGE ROD	18H6
K805 42 030 0	PLATTE PLATE	12G7 12.1H8	K805 48 014 4	VERSTAERKER AMPLIFIER	23F11	K805 48 137 4	AC-VERST.-ZK AC-AMPLIFIER-ZK	23F10	K805 53 022 0	STANGE ROD	18J8
K805 42 032 0	HALTER HOLDER	<del>10F8</del> 12.1J4	K805 48 018 0	DECKEL COVER	18H6	K805 48 138 4	INTERF. VERST. K INTERFACE AMPLIFIER K	23D10	K805 53 023 0	GEWINDEPLATTE THREADED PLATE	13K4 18E2
<del>K805 42 033 0</del>	<del>PLATTE</del> <del>PLATE</del>	<del>10G8</del>	K805 48 021 0	WINKEL ANGLE	7L6 7M4	K805 48 139 4	3-ACHS-VERST. K 3-AXLE-AMPLIFIER K	23E10	K805 53 024 0	BUCHSE BUSHING	18K9
K805 42 034 0	BOLZEN BOLT	13C10 13D8 13M8	K805 48 027 0	VERT.WINKEL BRACKET	13K10	K805 48 141 4	INTERFACE K, RECHNER1 INTERFACE K	23D10	K805 53 025 0	HUELSE BUSH	18K9
K805 42 035 0	HUELSE BUSH	12H7 12.1K10	<del>K805 48 029 4</del>	<del>VERT. STAPLER K</del>	<del>13J11</del>	<del>K805 48 143 4</del>	<del>VERTEILUNG K</del>	<del>5.7D6</del>	K805 53 026 0	KLEMMRING CLAMPING RING	18M9
K805 42 036 0	WINKEL ANGLE	13B9 13M8	<del>DISTRIBUTOR STACKER</del>			K805 48 145 4	VERTEILUNG K FRÄSE	19K3	K805 53 027 0	SCHLAUCHTUELLE HOSE SOCKET	18M9
<del>K805 42 037 0</del>	<del>ABDECKUNG</del> <del>COVER</del>	<del>13C11</del>	K805 48 037 0	WINKEL ANGLE	8H6	K805 48 150 4	FADENWÄCHT.-PLATTE K THREAD MONITOR	5.7C6	K805 53 028 0	DRUCKFEDER PRESSURE SPRING	18L9
K805 42 039 0	DRUCKFEDER	12.1E6	K805 48 044 4	INTERFACE INTERFACE	24C10	K805 48 151 4	FADENWÄCHTER K THREAD MONITOR CPL	5.7C7	K805 53 029 0	HUELSE BUSH	18J3
<del>K805 42 040 4</del>	<del>STAPLER K</del>	<del>13A11</del>	K805 48 067 4	INTERFACE INTERFACE	23B11	K805 48 152 4	INTERFACE, RECHNER2 INTERFACE	23C10	K805 53 030 0	DRUCKFEDER PRESSURE SPRING	18J3
K805 42 041 4	AUSROLLER VOR K	12.1B9	K805 48 006 0	VERT. PLATTE DISTRIBUTOR PLATE	24B10	<del>K805 48 161 0</del>	<del>WINKEL</del>	<del>5E9</del>	K805 53 031 0	EINSTELLEHRE GAUGE	18K11
K805 42 042 4	AUSROLLER	12B10	K805 48 068 4	KABEL K CABLE	23C11 24D10	K805 48 167 0	INST. KANAL	5F12	K805 53 031 4	EINSTELLEHRE GAUGE	18K12
<del>K805 42 043 4</del>	<del>AUSROLLER K</del>	<del>10F9</del>	K805 48 070 4	KABEL K CABLE	23C11	K805 53 001 0	LAGERBOCK PILLOW BLOCK	19G5	K805 53 033 0	PLATTE PLATE	19G6
K805 42 045 0	ABDECKUNG POLYS.475K COVER	12.1J2	K805 48 076 4	KABEL IMP.Y K CABLE	23D11	K805 53 002 0	ACHSE AXLE	18C1	K805 53 034 0	BUCHSE BUSHING	18K5
K805 42 052 0	WINKEL ANGLE	13H11	K805 48 077 4	KABEL K CABLE	23E11				K805 53 035 0	AUSLEGER GUIDE	18J4
K805 42 053 0	LASCHE SHACKLE	13K8									
K805 42 054 0	EXZENTER ECCENTRIC	13F8									

Teile-Nr.	Benennung	Bildtafel	Teile-Nr.	Benennung	Bildtafel	Teile-Nr.	Benennung	Bildtafel	Teile-Nr.	Benennung	Bildtafel
K805 53 036 0	SCHLUESSEL KEY	18K11	K805 92 991 3	TRANSFERPLATTE K	17.6A11	K893 52 072 0	GEWINDESTIFT THREADED PIN M3X3 9 S MN 28 K	14F3 15F3 15F7 15F8 16F3 17F3 5.2F7 5.5D5	K895 36 101 0	ZYL STIFT CYLIND PIN 3 M6X20	14F4 14G5 15E1 15F7 15G9 15H4 16F4 16G5 17F4
K805 53 037 0	HUELSE BUSH	18H12	K893 03 724 7	SENKSCHR. SCREW	2F1	K893 52 094 0	GEWINDESTIFT THREADED PIN	17.1G4 17.1G5 17.2E2 17.2E3 17.2E9 17.2F4 17.3F2 17.4E2 17.4G4			17G6 17.1F3 17.1G5 17.2D2 17.2D7 17.2G5 17.3E4 17.3G5 17.4F3 17.4G5
K805 53 038 0	SCHEIBE DISC	20L8	K893 03 725 6	SENKSCHR. SCREW	5.5D3	K893 96 094 0	SCHRAUBE SCREW	3L4 5.2M2 27A2 27B8	K895 36 117 0	ZYL STIFT CYLIND PIN 4 M6X12	3H8
K805 53 039 0	ANSCHLAG GUIDE	18L11	K893 03 725 7	SENKSCHRAUBE SCREW	2F1	<del>K893 96 143 0</del>	<del>FL.KOPFSCHR. GLAT-HEAD-SCREW M4X18</del>	<del>3G5 3H5</del>	K895 36 118 0	ZYL.STIFT 4 M6X14	17.5F10
K805 53 041 0	FRAESPLATTE MILLING PLATE	20H9	K893 03 765 6	SENKSCHRAUBE SCREW	5.2G11	<del>K893 97 098 6</del>	<del>FL.KOPFSCHR. GLAT-HEAD-SCREW M4X8</del>	<del>4D5</del>	K895 36 119 0	ZYL.STIFT CYLIND PIN 4 M6X16	<del>14A4 15A4 16B4 17A4 17.1A4</del> 17.2A4 17.3A4 17.4A4
K805 53 041 3	FRAESPLATTE V MILLING PLATE	20H9	K893 06 652 0	ZYL.SCHR. SCREW	5.2F12	K894 44 094 8	ZAHNSCHEIBE TOOTHED WASHER V 3,2	2F2	K895 36 121 0	ZYL STIFT CYLIND PIN 4 M6X20	17.2E3 17.2F4 17.2G7 17.2G9 17.3E3 17.3G6 17.4E2
K805 53 042 0	UNTERLAGE BASE	20B8	K893 06 673 7	SCHRAUBE SCREW	4F2	K894 45 034 8	FAECHERSCHEIBE DISC	10F3	K895 36 137 0	ZYL STIFT CYLIND PIN 5 M6X12	3D3 8H8
K805 53 043 0	RING RING	20E10 20F9 20F11	K893 06 674 7	SCHRAUBE SCREW	17.1G3 17.1H7 17.2G3 17.2G7 17.2H4 17.2H9 17.3G6 17.3H3	K894 45 036 8	FAECHERSCHEIBE DISC	4H4 4H5 5.7D8	K895 36 161 0	ZYL.STIFT 6M6X20 CYLIND. PIN	<del>5K4</del> 9A2
K805 53 044 0	STOPFEN PLUG	20E10 20G7 20G11	K893 06 675 7	ZYL. SCHR. M3X8 SCREW	17.1F4 17.1F6 17.2D1 17.2D7 17.2G10 17.3E4 17.3G5 17.4F3 17.4G5	K894 45 037 8	FAECHERSCHEIBE DISC	5.5D9	K895 36 163 0	ZYL STIFT CYLIND PIN 6 M6X28	5F3 5.6D4 7F7 18C5 18D5
K805 53 045 0	LEISTE REGLET	20J11 20J12	K893 06 695 0	ZYL.SCHR. M3,5X8	5.5D6	K894 45 038 8	FAECHERSCHEIBE DISC	5.5F8 6G7 6G10 6J7 6J11 6K10	K895 36 166 0	ZYL.STIFT CYLIND PIN 6 M6 X 40	20L5
K805 53 048 0	HEBEL LEVER	18J9 18J11	K893 06 714 7	SCHRAUBE SCREW	4J3	K894 45 040 8	FAECHERSCHEIBE DISC	5.6J3 6B1 6C4 6D11 6F6	K895 36 196 0	ZYL.STIFT CYLIND PIN 8 M6 X 40	8L6 18C3 18D4
K805 53 049 0	BLLENDE PANEL	19F9	K893 06 734 7	SCHRAUBE SCREW	4K4	K894 45 066 8	FAECHERSCHEIBE DISC	3D9	<del>K895 36 210 0</del>	<del>ZYL.STIFT CYLIND PIN 8 M6X120</del>	<del>6G8 7C8</del>
K805 53 752 9	FRAESEINRICHT.K MILLING UNIT FUER KL.805	18A9 19A11 20A9	K893 06 820 7	SCHRAUBE SCREW	4F2 27C2 <del>5.3D3 5.3D5</del>	<del>K894 57 222 0</del>	<del>SCHRAUBE SCREW B3,5X13</del>	<del>10E4</del>	K895 36 220 0	ZYL.STIFT CILIND PIN 10 M6X16	6E8 6G7 6G8
K805 92 990 1	UMBUGSATZ K F10-F15 1- U. 2-FACHNAHT	14A3	K893 21 105 8	FEDERRING B4 SPRING RING	5.2E2	K894 57 222 5	ZYL.BLECHSCHR. SHEET MET. SCREW B3,5X13	11F9	K895 36 270 0	ZYL.STIFT CILIND PIN 12 H7X90	6H4 6L8
K805 92 990 2	UMBUGSATZ K F20-F25 1- U. 2-FACHNAHT	15A3	<del>K893 23 044 8</del>	<del>FEDERSCHEIBE SPRING DISC</del>	<del>5B5</del>	K894 57 252 7	ZYL.BLECHSCHR. B4,8X13 VZI	10F5 10G7 <del>10G8</del>	K895 36 590 0	STIFT PIN	14E3 14G5 15G2 16E3 16G5 17E3
K805 92 990 3	UMBUGSATZ K F30-F35 1- U. 2-FACHNAHT	16A3	K893 23 046 8	FEDERSCHEIBE A5 SPRING DISC	14F2 14G4 14H6 15F1 15F8 15G8 16F2 16G4 16H6 17F2 17G4 17G6	K894 58 243 0	SENKSCHRAUBE SCREW	5.5C12	K895 36 594 0	STIFT PIN	17G6 12.1E7 17.5B3
K805 92 990 4	UMBUGSATZ K F40-F45 1 U. 2-FACHNAHT	17A3	K893 23 047 8	FEDERSCHEIBE A6 SPRING DISC	5.4E5 17.1H5 17.2E3 17.2E9 17.2F4 17.3F2 17.4F3 17.4G3	K895 34 074 0	GEWINDEEINSATZ THREADED INSERT M6X8	14B4 15B3 16B4 17.1A4 17.2A4 17.3A4	<del>K907 02 008 3</del>	<del>SCHUBKASTEN DRAWER KUNSTSTOFF</del>	<del>10F4</del>
K805 92 990 7	UMBUGSATZ K	17.2A11	K893 23 048 8	FEDERSCHEIBE A7 SPRING DISC	1F5 1F8 5B4	K895 36 095 0	ZYL STIFT CYLIND PIN 3 M6X8	14H2 14G6 15G1 15K1 16H2 16G6 17G6 17H2 17.2H2 17.2H7 17.3G7 17.4G6 17.4J1	<del>K907 02 009 0</del>	<del>FUEHRUNGSLEISTE GUIDE RAIL</del>	<del>10E4</del>
K805 92 990 8	UMBUGSATZ K	17.3A3	K893 33 070 0	GEWINDESTIFT THREADED PIN M3X3	8J9 9H3						
K805 92 990 9	UMBUGSATZ K	17.4A3									
K805 92 991 1	TRANSFERPLAT.K 1-FACHNAHT 2-FACHNAHT AB 1,5MM	14A10 15B11 16A11 17A11									
K805 92 991 2	TRANSFERPLATTE K	17.6A11									

Teile-Nr.	Benennung	Bildtafel	Teile-Nr.	Benennung	Bildtafel	Teile-Nr.	Benennung	Bildtafel	Teile-Nr.	Benennung	Bildtafel
K931 31 903 0	ZUGFEDER SPRING	2H4	K990 24 016 4	STOPFEN PLUG 10X14X12	2F4	K992 00 032 7	SENKSCHRAUBE SCREW NR.40X10	2G5	K992 02 359 0	ANSATZSCHRAUBE SHOULDER SCREW M3,5X8	4K4 5A6
K962 40 025 0	SCHEIBE DISC	17.6L10	K990 31 004 4	SCHLEIFPAPIER COATED ABRASIVE 230X280	17.5M3	K992 00 104 0	ZYL STIFT CYLIND PIN 2,70X10,7	3G5	<del>K992 02 360 0</del>	<del>GEWINDESTIFT THREADED PIN M5X6 H.ANSATZ</del>	<del>5.5G5</del>
K965 51 314 0	WELLE SHAFT	5.3H5	K990 31 008 9	SCHLEIFPAPIER COATED ABRASIVE SELBSTK. 330X420	17.6J5 17.6K5 17.6L11	K992 00 244 0	GEWINDESTIFT THREADED PIN NR.28X4	4K9 4K11 4L6	K992 02 364 0	GEWINDESTIFT THREADED PIN M6X6	5.2J3
<del>K970 40 204 0</del>	<del>LAGERSCHALE BEARING BUSH</del>	<del>2H0</del>	<del>K990 42 002 6</del>	<del>SCHLAUCH HOSE</del>	<del>14G2 15G1 16G2 17G2</del>	K992 00 281 7	SCHRAUBE SCREW NR.88X6,	3K4	K992 02 381 0	GEWINDESTIFT THREADED PIN M5X6	5.5L2
<del>K970 40 252 3</del>	<del>LAGERBOLZEN BEARING BOLT</del>	<del>4G8 4E11</del>	K990 42 005 5	DOCHT WICK 12-FAEDIG	5.5D9	K992 00 665 0	GEW.STIFT THREADED PIN NR.40X5	1E4 1E7	K992 02 382 0	MUTTER NUT M5 SW 7	5.5G5
K973 45 228 0	BEFESTIGUNG KPL FASTENING CPL	18F5	K990 49 012 8	PINZETTE TWEEZERS GEBOGEN 3884-M/150	27E2	K992 00 720 0	GEWINDESTIFT THREADED PIN NR.14X 4,5	4G6	K992 02 389 0	SENKSCHRAUBE SCREW M4X9	4C6 27B4
K973 45 229 0	KLOBEN BLOCK	7F5	K990 49 024 1	MARKIERUNGSBAND MARKINGTAPE SER-0	12.2H4 12.2K4	K992 00 859 0	LI.ZYL.SCHR. SCREW NR.86X3	3E9	K992 02 395 0	ANSATZSCHRAUBE SHOULDER SCREW M3,5X8	1C4
K973 46 090 3	KLEMMKLOBEN BLOCK	5.5F1 7F9 7G7 18A6	K990 49 024 2	MARKIERUNGSBAND MARKINGTAPE SER-1	12.2K6	K992 01 243 0	GEWINDESTIFT THREADED PIN NR.18X 7,5	2H10 3L8 <del>4K7</del>	K992 02 414 7	GKT.MUTTER M7	5.2F12
K973 46 102 0	GEWINDEPLATTE THREADED PLATE	12G5 12.1G5 13F5	K990 49 024 3	MARKIERUNGSBAND MARKINGTAPE SER-2	12.2J3 12.2K3 17.2F6 17.3F6 17.4E6	K992 01 393 7	GKT.MUTTER NR.80	5.2H10	K992 02 422 7	MUTTER NUT M6	5.3H10
K973 46 119 0	ACHSE AXLE	19B5	K990 49 033 3	KLEBSTOFF GLUE KLEBUS SPEZ.(TUBE)	14F6 16F6 17.5M3 17.1F7 <del>27L3</del>	K992 01 506 0	SENKSCHRAUBE SCREW NR.82X 2,5	4L1	K992 02 469 8	FL.KOPFSCHR. GLAT HEAD SCREW M14X1,5	8G9 9G9 9H11
K973 46 259 0	ACHSE AXLE	18F5	<del>K990 81 003 8</del>	<del>KASTEN BOX</del>	<del>27M4</del>	K992 01 510 0	SENKSCHRAUBE SCREW NR.13	4K1	K992 02 479 8	BOLZEN BOLT	20H9
K973 46 287 0	GABEL FORK	18D7	K990 81 006 7	OEL OIL 250GR.E.NUTO H68	27M3	K992 01 538 0	SPEZIALMUTTER NUT NR104	7F5	K992 02 480 8	SCHRAUBE SCREW M6X12	20E9 20F9 20F10
K974 25 001 0	STELLSCHRAUBE SCREW	11K7	K990 81 007 8	KASTEN BOX 6172	20J6 27L4	K992 01 658 0	SCHRAUBE SCREW M2X5,0	5.5K1	K992 02 481 8	SCHRAUBE SCREW M6X7	20F8 20F11
<del>K975 48 013 4</del>	<del>FUSS SCHALTER SWITCH</del>	<del>10L2</del>	K990 81 008 3	BEHAELTER CONTAINER 744-0601	27M5	K992 01 727 7	MUTTER NUT NR.40	2H4	K992 02 482 0	BOLZEN BOLT	20H8
K976 40 149 0	GEWINDESTIFT THREADED PIN	6H11	K990 81 008 4	MAULSCHLUESSEL WRENCH SATZ 895 3110	27G2 27J2	K992 01 758 0	SCHRAUBE SCREW NR.99X10,0	3L8	K992 02 483 0	BOLZEN BOLT	20H6 20H9
K980 40 054 0	FUSS FOOT	11K7 27K3	K990 81 008 5	SCHLUESSEL KEY SATZ	27J2	K992 01 895 7	SCHRAUBE SCREW M4	17.6D10	K992 02 484 8	PASZSCHRAUBE M12X57	5C1 5J6 5.6C6 5.6J6
K980 40 138 3	STELLRING ADJ RING	4K6 4K9	K990 81 010 1	NAEHM OEL 250GR OIL 250 GRAMS 250GR.E.SP-NK10	2J12 <del>27M1</del>	K992 01 985 6	SCHRAUBE SCREW M4	1F5 1F8 5C3	K992 02 485 7	SENKSCHR. SCREW M 6 X 25	9E5
K980 40 167 0	SCHEIBE DISC	4K4	K990 92 106 9	NADEL NEEDLE	1B6 1E12	K992 01 998 0	SCHRAUBE SCREW	4K1 4L1	K992 12 344 0	ZYL STIFT CYLIND PIN 1,80X27	1C8
K980 40 192 0	SCHEIBE DISC VULCOLLAN	5.4E5	K990 92 112 7	NADEL NEEDLE	1B6 1E12	K992 02 356 0	SENKSCHRAUBE SCREW M2X0,25	5.5K2	<del>K993 02 083 0</del>	<del>ZYL STIFT CYLIND PIN 3 M6X32</del>	<del>3G2</del>
K980 40 320 0	OELROHR OIL PIPE	2K12 3B11	K990 92 113 0	NADEL NEEDLE	1B6 1E12	K992 02 357 7	SENKSCHRAUBE SCREW M2X0,25	5.5L2			
K980 42 333 0	ZUGFEDER SPRING	19C6									
K980 42 437 0	BUCHSE BUSHING	17.5C4									
K980 44 023 2	FEDERBOLZEN SPRING BOLT	5.4E3									
<del>K981 12 001 9</del>	<del>STIFT PIN</del>	<del>27B6</del>									
K981 15 000 2	EINSTELLKLOBEN GAUGE BLOCK	27B6									
K981 15 000 3	LEHRE GAUGE SCHLEIFENH.EINST.	27A6									
K990 24 016 0	VERSCHL STOPFEN PLUG PG 11 GRAU	5.2L10									

Teile-Nr.	Benennung	Bildtafel	Teile-Nr.	Benennung	Bildtafel	Teile-Nr.	Benennung	Bildtafel	Teile-Nr.	Benennung	Bildtafel
K993 02 093 0	ZYL STIFT CYLIND PIN 4 M6X6	17.5D3 17.5F2 17.5F6	K993 03 144 7	SENKSCHRAUBE SCREW M4X30	14E4 15D3 16E4 17E4 17.1D4 17.2C4 17.3D4 17.4D3	K993 06 098 7	SCHRAUBE SCREW M3X16	19C5	K993 06 712 7	SCHRAUBE SCREW M4X4	5.3H9
K993 02 095 0	ZYL STIFT CYLIND PIN 4 M6X10	5.5F2	K993 03 155 7	SENKSCHRAUBE SCREW M5X8	10K5 10K6 13E9	K993 06 100 7	SCHRAUBE SCREW M3X20	5A4	K993 06 720 7	SCHRAUBE SCREW M4X20	12.2E7 12.2E5
K993 03 086 0	SENKSCHR. M2,5X6 SCREW	14D1 15D1 16D1 17D1	K993 03 156 7	SENKSCHRAUBE SCREW M5X10	9G4 10F7 12G7 12.1H8	K993 06 102 7	SCHRAUBE SCREW M3X25	19C6	<del>K993 06 724 0</del>	<del>ZYL.SCHR. SCREW M4X30</del>	<del>5.5G9</del>
K993 03 092 7	SENKSCHRAUBE SCREW M3X4	13E9	K993 03 722 7	SENKSCHRAUBE SCREW M3X4	17.6H1 17.6H4 17.6K5 17.6K11	K993 06 104 7	SCHRAUBE SCREW M3X30	12.2J7	K993 07 375 7	SCHRAUBE SCREW M5X8	2B11
K993 03 093 7	SENKSCHRAUBE M3X5 4.8 VZI	17.5K3 17.5L7 20J9 20J11	K993 03 725 7	SENKSCHRAUBE SCREW	17.6G1 17.6H6 17.6J7 17.6J12	K993 06 105 7	SCHRAUBE SCREW M3X35	12.2C6 17.5B4	K993 07 377 7	FL.KOPFSCHR. GLAT HEAD SCREW M5X12	2B9 <del>5.7H2</del>
K993 03 094 7	SENKSCHRAUBE SCREW M3X6	3B3 5A5 9G8 12B7 12.1B8 13E8 14E8 15E9 15E11 16E8 17E8 17E11	K993 03 765 7	SENKSCHRAUBE SCREW M4X8	2B9 5.2D7 5.2F8 17.5D3 17.5J3	K993 06 132 7	SCHRAUBE SCREW M4X4	5.3B4 5.3D5	K993 08 701 8	SCHRAUBE SCREW M4X8	5.2E11 12D11 12.1C10 19G9
K993 03 095 7	SENKSCHRAUBE SCREW M3X8	<del>5H11 5.7L6</del> 12E4 12.1D3 14L6	K993 03 766 0	SENKSCHR. M4X10	5.2L2	K993 06 135 7	ZYL.SCHR. M4X8 SCREW	17.6E4 17.6F8 19M	K993 08 708 8	HALBRD.SCHR. M4X16	5.7C9
K993 03 096 7	SENKSCHRAUBE SCREW M3X10	12.2F7 12.2G8	K993 03 766 7	SENKSCHRAUBE SCREW M4X10	5.2D7	K993 06 138 7	ZYL.SCHR. M4X16 SCREW	5.5E9 19J5 19M6	K993 08 732 8	HALBRD.SCHR. M5X10 MLS	2D4
K993 03 097 7	SENKSCHRAUBE SCREW M3X12	14L6	K993 03 786 7	SENKSCHRAUBE SCREW M5X10	5.5G10 12.2G8	<del>K993 06 142 7</del>	<del>SCHRAUBE SCREW M4X25</del>	<del>5E11 5.7G5</del>	K993 11 093 7	LI.SENKSCHR. M3X5	2G5
K993 03 098 7	SENKSCHRAUBE SCREW M3X16, VZI	10D2	K993 03 810 7	SENKSCHRAUBE SCREW M6X20	13K3	K993 06 144 7	SCHRAUBE SCREW M4X30	7F5	K993 11 523 0	SENKSCHRAUBE SCREW M2X5	5.5L1
K993 03 134 7	SENKSCHRAUBE SCREW M4X6	14K8 14L11 15K9 15L11 16K8 16L11 17K8 17.1C8 17.1D11 17.2C8 17.2D11 17.3D8 17.3E11 17.3D11 17.4C8	K993 03 834 7	SENKSCHRAUBE SCREW M8X30	13F8 13G8	K993 06 145 7	ZYL.SCHR. SCREW M4X35	7G4	K993 15 075 7	HALBRD.HOLZSCHR. 3X20	5.5D11
K993 03 135 7	SENKSCHRAUBE SCREW M4X8	7K4 7K6 12.1B3 12.1B5 12.1J4	K993 06 062 5	ZYL.SCHR. M2,5X4	17.5B6 17.5C4 17.5C7 17.5G3	K993 06 155 7	SCHRAUBE SCREW M5X8 VZI	5.3B6 5.5D9	K993 19 034 7	SCHRAUBE DISC 3,2	3F1 <del>5E3</del> 5.4J5 5.7C7 <del>5.7G6</del> 10F3 12.2E8 13E4 <del>14L8 15G2</del> 15E4 <del>15L9 16G2</del> 16E4 16F9 <del>17G2</del> 17E4 <del>17L8 17.1C3</del> 17.1C8 17.1E5 17.1E5 17.1F4 17.1G6 <del>17.2B3</del> 17.2C8 17.2D1 <del>17.2D7</del> 17.2E4 17.2G10 <del>17.3C3</del> <del>17.3D8</del> 17.3E4 17.3G6 <del>17.4G2</del> <del>17.4D8</del> 17.4D4 17.4F3 17.4G5 17.5H4 17.5J5 17.6G4 17.6H10 19C5 19F3
K993 03 136 7	SENKSCHRAUBE SCREW M4X10	2F7 3B8 14H1 15J7 15K1 15K7 15L5 16H1 17J2 17.1J2 17.2H2 17.2J2 17.2J8 17.2M7 17.3G7 17.3J2 17.4H1 17.4J1	K993 06 092 7	ZYL.SCHR. SCREW M3X4	12F3 5.2H12 12.1D5 12.1F2 17.6K4 17.6M10	K993 06 654 0	SCHRAUBE SCREW M2,6X6	5.5B3	K993 19 034 7	SCHRAUBE DISC 3,2	3F1 <del>5E3</del> 5.4J5 5.7C7 <del>5.7G6</del> 10F3 12.2E8 13E4 <del>14L8 15G2</del> 15E4 <del>15L9 16G2</del> 16E4 16F9 <del>17G2</del> 17E4 <del>17L8 17.1C3</del> 17.1C8 17.1E5 17.1E5 17.1F4 17.1G6 <del>17.2B3</del> 17.2C8 17.2D1 <del>17.2D7</del> 17.2E4 17.2G10 <del>17.3C3</del> <del>17.3D8</del> 17.3E4 17.3G6 <del>17.4G2</del> <del>17.4D8</del> 17.4D4 17.4F3 17.4G5 17.5H4 17.5J5 17.6G4 17.6H10 19C5 19F3
K993 03 137 7	SENKSCHRAUBE SCREW M4X12	14.K1 <del>14L2</del> 15L4 16K3 17K3 17.1K3 17.1M5 17.2K2 17.2L4 17.3L3 17.4K2	K993 06 094 7	SCHRAUBE SCREW M3X6	14C2 <del>15G2</del> 16C2 <del>17C2</del> 17.1C3 <del>19H</del> 17.2B3 <del>17.3C3</del> <del>17.4G2</del>	K993 06 672 0	SCHRAUBE SCREW M3X4	5.5H4 17.5M5	K993 19 034 7	SCHRAUBE DISC 3,2	3F1 <del>5E3</del> 5.4J5 5.7C7 <del>5.7G6</del> 10F3 12.2E8 13E4 <del>14L8 15G2</del> 15E4 <del>15L9 16G2</del> 16E4 16F9 <del>17G2</del> 17E4 <del>17L8 17.1C3</del> 17.1C8 17.1E5 17.1E5 17.1F4 17.1G6 <del>17.2B3</del> 17.2C8 17.2D1 <del>17.2D7</del> 17.2E4 17.2G10 <del>17.3C3</del> <del>17.3D8</del> 17.3E4 17.3G6 <del>17.4G2</del> <del>17.4D8</del> 17.4D4 17.4F3 17.4G5 17.5H4 17.5J5 17.6G4 17.6H10 19C5 19F3
K993 03 138 7	SENKSCHRAUBE SCREW M4X16	2F6 13K11	K993 06 095 7	SCHRAUBE SCREW M3X8	<del>5.7D9</del> 17.5H4 17.6C9 17.6D2	K993 06 674 6	ZYL.SCHR. SCREW M3X6	17.5J5	K993 19 036 7	SCHRAUBE DISC	<del>3J3</del> 5.2C4 5.2F11 5.2E12 5.2J8 5.4D3 <del>5.5D2</del> 5.5F6
K993 03 140 7	SENKSCHR. SCREW M4X20	5.2F7	<del>K993 06 097 7</del>	<del>ZYL.SCHR. SCREW M3X12</del>	<del>5.7G5</del>	K993 06 674 7	SCHRAUBE SCREW M3X6	17.6F4 17.6H10	K993 19 036 7	SCHRAUBE DISC	<del>3J3</del> 5.2C4 5.2F11 5.2E12 5.2J8 5.4D3 <del>5.5D2</del> 5.5F6
						K993 06 676 7	SCHRAUBE SCREW M3X10	17.5M4 17.6K2 17.6K3 17.6L8 17.6M9			
						K993 06 680 7	SCHRAUBE SCREW M3X20	17.6G6 17.6F7 17.6G10			



Teile-Nr.	Benennung	Bildtafel	Teile-Nr.	Benennung	Bildtafel	Teile-Nr.	Benennung	Bildtafel	Teile-Nr.	Benennung	Bildtafel
		5.5F9 8B9 8F12 9B7 9D9 9K6 9M6 10G8 10K8 10K9 10K11 12.1K3 14D6 14G2 14J3 14J5 14J6 15D5 15G2 15H1 15J1 15J8 15K5 16D6 16G2 16J3 16J5 16J6 17D6 17J4 17J6 17.1D6 17.1G3 17.1H7 17.1J7 17.5A4 17.5B5 17.5C3 17.5C4 17.5C7 17.5D6 17.5E6 18D11 18H5 19F3 19G6 <del>21J9</del> 5B5 5L7 5.3M7 <del>5.3M9</del> 5.5B4 5.7C8 7B3 7F7 8E5 8E12 9C3 9M7 10H1 <del>10L5 10L6</del> 12.2D8 12.2E4 12.2F5 12.2G8 14C3 15C3 16C3 17C3 17.1C4 17.2C4 17.2C6 17.2H2 17.2H10 17.2J4 17.2J8 17.2K6 17.2L3 17.3C4 17.3D6 17.3K6 17.4C3 17.4D6 17.4J4 17.4J6 17.4J6 17.6E4 17.6G8 <del>21D6 21H9 10H3</del> 10H3	K993 19 042 7 SCHEIBE DISC B13 K993 25 047 7 FLUEGELMUTTER FLY NUT M6 K993 26 096 8 FLUEGELSCHRAUBE FLY SCREW M4X15 K993 27 129 7 GEWINDESTIFT THREADED PIN M6X16 K993 30 036 7 SCHEIBE DISC 4,3 K993 30 038 7 SCHEIBE DISC 6,4 <del>K993 33 071 0 GEWINDESTIFT THREADED PIN M3X4</del> K993 33 093 0 GEW.STIFT M5X6 K993 34 054 7 MUTTER NUT M3 K993 34 056 0 6KT.MUTTER M4 K993 34 056 7 MUTTER NUT M4 K993 34 057 7 MUTTER NUT M5 K993 34 058 7 MUTTER NUT M6 K993 34 059 7 MUTTER NUT M8 K993 34 060 7 MUTTER NUT M10 K993 41 120 8 RAENDELMUTTER KNURLED NUT POLY M5 K993 52 042 0 GEWINDESTIFT THREADED PIN M2X3 K993 52 074 0 GEWINDESTIFT THREADED PIN M3X5	501 5H3 5J6 20E8 3C3 12.2E7 5.2L2 14C8 15C9 16C8 17C8 12.1E6 12.1G3 <del>8H9 8K11 8K12 9G3 9J8</del> 12H8 12.1K10 5.2D11 5.5L11 17.5H4 5.2M10 5B9 5.2E7 5.2H3 5.4D3 <del>5.7E8 7K7</del> 17.5B6 17.5C4 17.5D3 17.5D6 17.5D7 17.5E6 17.5J3 17.6G2 17.6J8 5.2A7 <del>5.2H8</del> 5.2M7 8D9 8J4 <del>5.2G6 7M6 8K5 9G3 9G6 9G8 9K6 12.2D4</del> 7H4 13K8 18K3 2A11 5C2 5.2B8 5.2G9 5.2K7 14F4 15E7 15G9 16F4 17F4 5.5E3 8J12 17.1G5 17.1G6 17.2D2 17.2G5 17.2G11 17.3F4 17.4F3	K993 52 076 7 GEWINDESTIFT THREADED PIN M3X8 K993 52 093 0 GEWINDESTIFT THREADED PIN M4X4 K993 52 094 0 GEWINDESTIFT THREADED PIN M4X5 K993 52 096 7 GEWINDESTIFT THREADED PIN M4X8 K993 52 097 0 GEWINDESTIFT THREADED PIN M4X10 K993 52 103 0 GEWINDESTIFT THREADED PIN M5X4 K993 52 105 0 GEWINDESTIFT THREADED PIN M5X6 K993 52 109 0 GEWINDESTIFT THREADED PIN M5X16 K993 52 111 0 GEWINDESTIFT THREADED PIN M5X20 K993 52 114 0 GEWINDESTIFT THREADED PIN M6X5 K993 52 157 8 GEWINDESTIFT THREADED PIN M10X10 K993 52 616 0 GEWINDESTIFT THREADED PIN M6X8 LONGLOK K993 67 137 7 RAENDELSCHRAUBE KNURLED SCREW M5X12 K993 71 104 0 NIET RIVET 4X8 K993 83 410 6 SCHLUESSEL KEY 6 X 7 K993 90 067 0 SCHRAUBENDREHER SCREWDRIVER F.I. (1,5) K993 90 068 0 SCHRAUBENDREHER SCREWDRIVER F.I. (2,5) K993 90 070 0 SCHRAUBENDREHER SCREWDRIVER F.I. (3) K993 90 071 0 SCHRAUBENDREHER SCREWDRIVER F.I. (4)	13F8 2B10 5.5F2 5.2J4 8H11 8C4 8D4 17.5C4 5.3E3 <del>5.5G5</del> 9J9 9J12 3H3 <del>5.5F5</del> 12.1C2 12.1C3 11J1 5.5D5 8J4 5.3B7 5.3K7 20E10 20G7 20F11 8D9 2M5 5B5 27F2 27H2 27H2 27J2 27J2	K993 90 072 0 SCHRAUBENDREHER SCREWDRIVER F.I. (5) K993 90 073 0 SCHRAUBENDREHER SCREWDRIVER F.I. (6) K993 90 074 0 SCHRAUBENDREHER SCREWDRIVER F.I. (8) K993 90 075 0 SCHRAUBENDREHER SCREWDRIVER F.I. (10) K993 90 424 7 SCHRAUBENDREHER SCREWDRIVER F.I.6KT.SW 3 X 200 K993 91 038 7 SCHEIBE DISC B6,4 K993 91 063 8 SCHRAUBE SCREW M3X10 K993 91 070 8 ZYL.SCHR. M3X6 TULO K993 91 080 7 SCHRAUBE SCREW M4X6 993 91 081 7 SCHRAUBE SCREW M4X8 K993 91 081 8 ZYL.SCHR. SCREW M4X8 K993 91 082 7 SCHRAUBE SCREW M4X10 K993 91 082 8 ZYL.SCHRAUBE SCREW M4X10	27J2 27J2 27J2 27J2 27F2 8B7 3E7 4L8 5.5L11 7M4 7M8 12F7 12.1G10 <del>13D10 13M8 14B8</del> 15C9 16B8 17C8 17.5E6 17.5F2 17.5J10 <del>21J9</del> 4J3 4J5 <del>5.2H5</del> 5.2J8 5.3H5 5.5G7 5.5H5 5.7C3 8B6 9K7 10K9 12F8 12G5 12.1K3 13H3 13J3 13J5 14J6 15J1 15J8 15K5 16H3 16J3 16J5 16J6 17J8 17.1H2 17.1J7 17.2F2 17.2G9 17.2K6 17.2L3 17.2L5 17.3H2 17.3K6 17.4H3 17.4J4 17.4J6 17.4J7 17.5E6 17.5K11 18D6 18H5 3D9 4J2 5.5G6 5.5H4 5.5H11 5.7J5 17.2E8 17.2F3 17.2J4 17.2J8 4D10 5.2F2 5.3J11 5.5F2 5.5J5 <del>10G8</del> 15G3 15J8 17.5F9 4J3 <del>4K6</del> 5D5 18D11			

Teile-Nr.	Benennung	Bildtafel	Teile-Nr.	Benennung	Bildtafel	Teile-Nr.	Benennung	Bildtafel	Teile-Nr.	Benennung	Bildtafel
K993 91 083 7	SCHRAUBE SCREW M4X12	5L12 5.2K3 5.2K4 5.5H4 5.5H5 5.7A4 5.7F3 6B1 6D2 6D9 6E8 8B9 8F12 9B7 9C9 10K9 11G2 11K2 13B11	K993 91 110 7	SCHRAUBE SCREW M5X35	12.2D4 12.2D6	K993 91 133 7	SCHRAUBE SCREW M6X50	8H3 9K3	K993 92 110 7	GEWINDESTIFT THREADED PIN M6X8	5.3K5
K993 91 083 8	SCHRAUBE SCREW M4X12	4K5 5.3F1 5.5F8 5.5G7 19F3 19G6	K993 91 113 8	SCHRAUBE SCREW M5X50	12.2D8	K993 91 144 7	SCHRAUBE SCREW M8X16	2F10 7D4 7D9	K993 92 110 8	GEW.STIFT THREADED PIN M6X8	3G8 5.2H4 5.2H6 5.2H7 5.2J6 5.2J7 5.3J4
K993 91 084 7	SCHRAUBE SCREW M4X16	4F1 5.2C4 12E4 12.1E6 12.1F3 17.5A4 17.5C3	K993 91 122 7	SCHRAUBE SCREW M6X10	8F4 8G5 8H6 <del>9G6</del>	K993 91 146 7	SCHRAUBE SCREW M8X20	<del>5F5 5J4</del> 6F5	K993 92 111 8	GEW.STIFT THREADED PIN M6X10	<del>5.2J6</del> 6F8 7C7
K993 91 084 8	ZYL.SCHR. M4X16	5.3J3	K993 91 123 7	SCHRAUBE SCREW M6X12	5.5G8	K993 91 148 7	SCHRAUBE SCREW M8X25	6A1 6D4 6D11 6F6 6F7 9L9 13A2 <del>13B3</del> 13D4	K993 92 112 8	GEWINDESTIFT THREADED PIN M6X12	3J7 <del>5.3J10</del> 6H4 6M8
K993 91 085 7	SCHRAUBE SCREW M4X18	2F8 3C10 7L5 7L8 8F6 15G1 15G2 17.2H10	K993 91 123 8	SCHRAUBE SCREW M6X12	18F5	K993 91 148 8	ZYL.SCHR. SCREW M8X25	18K1	K993 92 115 8	GEW.STIFT THREADED PIN M6X25	6H11
K993 91 086 7	SCHRAUBE SCREW M4X20	4L5 <del>5.3L7</del> 12J10 12.1K11	<del>K993 91 124 8</del>	<del>SCHRAUBE SCREW M6X16</del>	<del>5.3D10</del>	K993 91 149 7	SCHRAUBE SCREW M8X30	5G2 9H9 18G10 19C7 19D8 19E3	<del>K993 92 116 7</del>	<del>GEW.STIFT M6X30</del>	<del>5.2E4</del>
<del>K993 91 088 7</del>	<del>SCHRAUBE SCREW M4X25</del>	<del>5K7</del>	K993 91 125 7	ZYL.SCHR. SCREW M6X18	4L12 8B7	K993 91 149 8	ZYL.SCHR. SCREW M8X30	18E8 18F8 18F10 19G4	K993 92 117 8	GEWINDESTIFT THREADED PIN M6X35	18C2 18C6
<del>K993 91 091 8</del>	<del>SCHRAUBE SCREW M4X40</del>	<del>5.3J11 18F5</del>	K993 91 125 8	ZYL.SCHR. M6X18	5.5E6	K993 91 150 8	ZYL.SCHR. SCREW M8X35	19D3	<del>K993 92 121 8</del>	<del>GEWINDESTIFT THREADED PIN M8X10</del>	<del>13J6</del>
K993 91 102 7	SCHRAUBE SCREW M5X10	8D10 9M5 9M8 12.2D6	K993 91 124 7	SCHRAUBE SCREW M6X16	8C8 10G2 10H1 10H3 13B9 13K7	K993 91 151 8	SCHRAUBE SCREW M8X40	8L6 13G6	K993 92 122 8	GEW.STIFT M8X12	5.2C6 <del>5.3K10</del> 5.4J4
K993 91 102 8	SCHRAUBE SCREW M5X10	7B3 19J8	K993 91 124 8	SCHRAUBE SCREW M6X16	18G5 18J6	K993 91 178 7	ZYL.SCHR. SCREW M10X25	<del>5K4</del> 12C9 12.1B9	K993 92 126 8	GEW.STIFT THREADED PIN M8X30	18D7
K993 91 103 7	SCHRAUBE SCREW M5X12	2E2 2G1 10G1 12.2E4 12.2E5	K993 91 126 7	SCHRAUBE SCREW M6X20	3K7 5.3B6 5.5A10 8A4 8G2 13C6 13D6 <del>13F2</del>	K993 91 180 7	SCHRAUBE SCREW M10X35	4C10 4D10	K993 93 111 8	GEWINDESTIFT THREADED PIN M6X10	5.2J6 5.3K4
K993 91 103 8	ZYL.SCHR. SCREW M5X12	3D3 18J9	K993 91 126 8	ZYL.SCHR. SCREW M6X20	5.3B11 18B5 19F2	K993 91 181 7	SCHRAUBE SCREW M10X40	13J6	K993 93 112 8	GEWINDESTIFT THREADED PIN M6X12	5.3K9
K993 91 105 7	SCHRAUBE SCREW M5X18	5.3A6 9C3 9G8	K993 91 127 7	SCHRAUBE SCREW M6X22	<del>5.5F2</del> 6M10 7E5	K993 91 189 7	SCHRAUBE SCREW M10X80	6F2 6F3 6F5	K993 93 133 8	GEWINDESTIFT THREADED PIN M8X16	5.3K10
K993 91 106 7	SCHRAUBE SCREW M5X20	7F7 12C6 12.1C5	K993 91 127 8	ZYL.SCHR. SCREW M6X22	19A3	K993 92 070 8	GEWINDESTIFT THREADED PIN M3X4	3G6	K993 94 075 8	GEWINDESTIFT THREADED PIN M3X6 ,TULO	5.5L1
K993 91 106 8	ZYL.SCHR. SCREW M5X20	3D3	K993 91 128 7	SCHRAUBE SCREW M6X25	4M10 5.6H6 <del>9K9 9L5</del> 13E1	K993 92 098 8	GEWINDESTIFT THREADED PIN M5X5	3C4 5.5F8	K993 94 102 8	GEWINDESTIFT THREADED PIN M5X12	5.4J4
K993 91 108 7	SCHRAUBE SCREW M5X25	5.5B4 12.2C7 <del>13G6 13J8</del>	K993 91 128 8	ZYL.SCHR. SCREW M6X25	18D8	K993 92 099 8	GEW.STIFT THREADED PIN M5X6	2D10 2G5 <del>5.2G1</del> <del>5.2G2</del>	K993 94 140 8	GEWINDESTIFT M10X50 45H	6F3 6L10
K993 91 108 8	SCHRAUBE SCREW M5X25	18M11	K993 91 129 7	SCHRAUBE SCREW M6X30	<del>3D7</del> 4H2 5D5 5J4 <del>5.5F1</del> 5.6K5 <del>7F9</del> 7H7 8C9 9B2	K993 92 100 8	GEWINDESTIFT THREADED PIN M5X8	3C5 6G8 7C8 7F7	K993 95 070 8	GEW.STIFT M3X4	5.2J1
K993 91 109 7	SCHRAUBE SCREW M5X30	7H8 7J9 8E5	K993 91 130 7	SCHRAUBE SCREW M6X35	9B3 9B8 9E6 9E10 5.7C1	K993 92 104 8	GEWINDESTIFT THREADED PIN M5X20	7C4 7C7 7D5 7D9	K993 95 072 8	GEWINDESTIFT THREADED PIN M3X6	5A2
			K993 91 131 7	SCHRAUBE SCREW M6X40	6G7 6G10 6J7	K993 92 109 8	GEW.STIFT THREADED PIN M6X6	3F9 3H9	K993 95 080 8	GEWINDESTIFT THREADED PIN M4X4	4K8

Teile-Nr.	Benennung	Bildtafel	Teile-Nr.	Benennung	Bildtafel	Teile-Nr.	Benennung	Bildtafel	Teile-Nr.	Benennung	Bildtafel
K993 95 083 7	GEWINDESTIFT THREADED PIN M4X8	5H5			17.3G4 17.3H4 17.3J6 17.4E2 17.4G4 17.4J5 17.4K5	K994 04 219 7	6KT.SCHR. SCREW M6X4,5	5J5 5K3	<del>K994 05 041 7</del>	<del>MUTTER</del> <del>NUT</del> <del>M10</del>	<del>5J2 5K2</del>
K993 95 083 8	GEW.STIFT THREADED PIN	12C4 12.1C4	K994 04 106 7	SCHRAUBE SCREW M3X8	14E4 15E4 16E4 17E4 17.1E5 17.2E4 17.3E4 17.4E4	K994 04 221 7	SCHRAUBE SCREW M6X55	9A4 9A7 9G3 9G6 9G7	K994 05 044 7	MUTTER NUT M16	11K7
K993 95 092 7	GEWINDESTIFT THREADED PIN M5X6	12J5 12.1J6 12.1K7 12.1L5	K994 04 109 8	6KT.SCHR. SCREW M3X12	3F1 5.4J5	<del>K994 04 282 0</del>	<del>6KT.SCHR.</del> <del>SCREW</del> <del>M8X20</del>	<del>5.3C12</del>	K994 08 010 7	MUTTER NUT M16 SELBSTSICH.	6F1 6M10
K993 95 092 8	GEW.STIFT THREADED PIN M5X6	2D10 <del>5.2J12</del>	K994 04 146 7	6KT.SCHR. SCREW M4X8	<del>3J3</del> 5.2F11 27B2	<del>K994 04 284 7</del>	<del>6KT.SCHR.</del> <del>SCREW</del> <del>M8X25</del>	<del>5J9</del>	K994 25 071 0	SCHEIBE DISC 4	5.3B4
K993 95 094 7	GEWINDESTIFT THREADED PIN M5X10	2E8 8C6 8C9 8F9 8F12	K994 04 148 8	6KT.SCHR. SCREW M4X10	3H2	<del>K994 04 326 7</del>	<del>SCHRAUBE</del> <del>SCREW</del> <del>M10X30</del>	<del>5M6</del>	K994 27 071 0	KERBSTIFT DOWEL PIN 3X12	4D5 5B2
K993 95 103 8	GEW.STIFT THREADED PIN M6X8	19B5	K994 04 149 7	SCHRAUBE SCREW M4X12	14D6 15D5 16D6 17D6 17.1D6 17.2C6 17.3D6 17.4.D6	K994 05 034 7	MUTTER NUT M3	3E1 <del>5H11</del> <del>5.7K6</del> 10F3 14J4 17.J5	K994 29 173 0	PASSKERBSTIFT GROOVED PIN 8X32	3D9
K993 95 104 8	GEW.STIFT THREADED PIN M6X10	18F5	K994 04 151 7	SCHRAUBE SCREW M4X18	9M6	K994 05 035 7	MUTTER NUT M3,5	5B5 4K6	K994 30 104 0	ZYL.KERBSTIFT GASTENING PIN 4X18	4L8
K993 96 042 7	SCHRAUBE SCREW M2X2	3L4 5.2M2	K994 04 151 8	6KT.SCHR. M4X18	5.4D3	K994 05 036 7	MUTTER NUT M4	2F7 <del>5M7</del> 5.2E12 5.4D3 5.5F9 7G4 10J8 13K11 14C3 14D4 14E6 14H3 15C3 15D3 15D5 15G1 15H1 15J8 16C4 16D4 16E6 16H3 17C3 17C4 17E6 17H3 17.1C4 17.1D4 17.1D6 17.1E6 17.1G3 17.1H7 17.2B4 17.2C4 17.2D6 17.2G2 17.2G9 17.2H7 17.3B4 17.3D4 17.3D6 17.3F7 17.3H3 17.4C3 17.4C4 17.4D6 17.5C6 19M5	K994 33 075 7	HALBRD.KERBNAGE HALF-ROUND SLOT NAIL 3X8	19B6 19G4
<del>K993 96 138 7</del>	<del>FL.KOPFSCHR.</del> <del>M4X6</del>	<del>4F4</del>	K994 04 178 7	SCHRAUBE SCREW M5X10	12.2G8	K994 05 037 7	MUTTER NUT M5	<del>5.3M9</del> 7C4 7C8 7D5 7D9 21E6 17.1G3 17.1H5 17.1J4 17.1J5 17.2F2 17.2F7 17.3F2 17.4G2 <del>21H9</del>	K994 38 022 8	SPANNHUELSE CLAMPING SLEEVE 1,5X6	3J6
K993 96 141 0	SCHRAUBE SCREW M4X12	2D4	K994 04 179 7	SCHRAUBE SCREW M5X12	14C3 15C3 16C3 17C3 17.1C4	K994 05 038 7	MUTTER NUT M6	4G3 4H10 <del>5H3 5M2 5M3</del> <del>5.2E4</del> 6H10 7H5 9F4 <del>9L5</del> 9L7 13F4 18C2 18C6 12.2D8 <del>13H2</del> <del>13H5</del> 13K2 13K4 18D8	K994 38 033 8	SPANNHUELSE 2X8	5.2E11
K993 96 160 7	SCHRAUBE SCREW M5X10	3L5	K994 04 180 7	SCHRAUBE SCREW M5X16	8F8 9M7	K994 05 040 7	MUTTER NUT M8		K994 38 034 8	SPANNHUELSE CLAMPING SLEEVE 2X10	18K9 18K11
K993 97 098 7	SCHRAUBE SCREW M4X8	14H8 15H11 16G8 17H8 17H11 17.1B11 17.2B11 17.3A9 17.3A11 17.4A8 17.4A11 17.6D10	K994 04 184 7	SCHRAUBE SCREW M5X25	8G8 <del>10M5</del> <del>10M6</del>				K994 38 064 8	SPANNHUELSE CLAMPING SLEEVE 3X10	5.4G4 18H9 18H10 18J11
K993 99 1047	SCHRAUBE SCREW M3X1,6		<del>K994 04 186 7</del>	<del>SCHRAUBE</del> <del>SCREW</del> <del>M5X30</del>	<del>5.3M9</del>				K994 38 069 8	SPANNHUELSE CLAMPING SLEEVE 3X20	7C4 7D5 7D8 7D9 19C5
K993 99 170 0	SCHRAUBE SCREW M5X6	5.2B9	K994 04 208 7	SCHRAUBE SCREW M6X10	21G8				K994 38 093 8	SPANNHUELSE CLAMPING SLEEVE 4X28	6G4 6M8
K993 99 191 0	SCHRAUBE SCREW M6X8	3B3 9H8	<del>K994 04 210 7</del>	<del>SCHRAUBE</del> <del>SCREW</del> <del>M6X16</del>	<del>5.2G7</del>				K994 38 121 8	SPANNHUELSE CLAMPING SLEEVE 5X60	2G6
K994 04 102 7	SCHRAUBE SCREW M3X4	14F2 14F4 14G4 15E7 15F1 15F3 15G5 15H4 15H6 15H9 15J3 15J6 15J8 16F2 16F4 16G4 17F2 17F4 17G4 17J6 17.1F3 17.1F5 17.1H4 17.1J5 17.2D1 17.2D7 17.2F2 17.2F7 17.2G5 17.2H11 17.3E2	K994 04 212 7	SCHRAUBE SCREW M6X20	4J10 <del>5.2G7</del> <del>9K8</del>				K994 38 489 0	SPANNSTIFT TENSION PIN SG6X20	4J2
			K994 04 214 8	6KT.SCHR. SCREW M6X25	<del>5.3L8</del> 7G5				<del>K994 39 110 7</del>	<del>HUTMUTTER</del> <del>M6</del>	<del>5.2E4</del>
			<del>K994 04 216 7</del>	<del>SCHRAUBE</del> <del>SCREW</del> <del>M6X30</del>	<del>4L4</del>				K994 39 512 0	HUTMUTTER CAPNUT M5	8J4

Teile-Nr.	Benennung	Bildtafel	Teile-Nr.	Benennung	Bildtafel	Teile-Nr.	Benennung	Bildtafel	Teile-Nr.	Benennung	Bildtafel
<del>K994 43 010 8</del>	<del>SPANNSCHEIBE</del>	<del>5M6</del>	K994 80 146 7	SCHEIBE	4L4 5L2 5M3				K996 08 699 0	KUGELLAGER	5.2H3 5.2J7
	<del>CLAMPING DISC</del>			DISC	12.2J6					BALLBEARING	
	<del>10 FST</del>			B6,4						6204.2ZR	
K994 46 070 8	SCHRAUBE	5.2E3 5.2K1	<del>K994 80 140 7</del>	<del>SCHEIBE</del>	<del>5M6</del>				K996 08 866 0	RILLENKULA	4L9
	SCREW	5.2L9		<del>DISC</del>						GROOVED BALLBEARING	
	M4X10			<del>B10,5</del>					K996 10 106 8	SPRENGRING	5.2H3 5.2H7
K994 46 071 7	SCHRAUBE	14A6 14B2 15B2	K994 85 047 8	LI.FLANSCHK.SCH	11H4 11J4 11K4					SPRING RING	
	SCREW	15A5 16A6 16B2		SPECIAL SCREW	11K11 11L11 11M6	K996 07 006 8	SICHERGSSCHEIBE	2E10 3C8 3D5 3F1		SP47	
	M4X12	17A5 17B2		ULF M5 X10	11M8 11M11 12.2B9		SAFETY DISC	5.2J12 5.5G9	K996 12 032 8	STELLRING	14F4 14G5 15F7
		17.1A3 17.1A6	K995 11 021 0	VERSCHL.SCHRB.	5.2F4		3,2	5.5H7 17.5D3		ADJ RING	15G9 15H4 16F4
		17.2A2 17.2A6		SCREW				17.5E6 17.5F5		A 3	16G6 17F4
		17.3A5 17.3B2	K995 14 019 7	RAENDELMUTTER	7G4 13H9	K996 07 007 8	SICHERGSSCHEIBE	5.3G4 5.5F5	K996 12 034 7	STELLRING	5.2E12 17.5B6
		17.4A5		KNURLED NUT	13K10		SAFETY DISC	5.5F6 5.5G6		ADJ RING	17.5C4 17.5C7
K994 46 101 7	SCHRAUBE	3F11	K995 19 014 8	SPANNHUELSE	8H12 8K10 9J3		4	12F3 18E4 18F5		A 4 VERZINKT	17.5D6 17.5G3
	SCREW			CLAMPING SLEEVE		K996 07 008 8	SICHERGSSCHEIBE	5.3E2 5.3E5	K996 12 036 7	STELLRING	14F3 14G4 15F1
	M5X12			2X10			SAFETY DISC	5.3H6 5.3J7		ADJ RING	15F7 15F8 15G3
K994 46 101 8	ZYL.SCHR.	5.2J3	K995 42 204 0	SENKSCHR.	10C4 10C7 10C9		5	5.4E3 17.5H3		A 5	15G4 15G7 15G8
	M5X12			SCREW	10E5 10E8			17.6E2 17.6D11			16F3 16G4 17E3
K994 46 102 8	ZYL.SCHR.	5.3C6		M8X45	10E10 10E11			18D7 18E2 18F5			17G4
	M5X16		K995 43 842 0	STIFT	18L11	K996 07 010 8	SICHERGSSCHEIBE	<del>2E9</del> 5.2D6	K996 12 038 7	STELLRING	17.1G5 17.2D9
K994 46 103 8	ZYL.SCHR.	5.2D1		PIN			SAFETY DISC	8G9		ADJ RING	17.2E3 17.2E9
	M5X20			2 M 6X28			7			A 6 VERZINKT	17.2F4 17.3F2
K994 46 111 7	SCHRAUBE	7K7	K996 01 091 8	SICHERGS RING	3G7 5.3J11		9				17.3G6 17.4F3
	SCREW			CIRCLIP		K996 07 012 8	SICHERGSSCHEIBE	8D2 8H7			17.4G3
	M6X12		K996 01 096 8	SICHERGS RING	4J12 5.2H6 5.2H7		SAFETY DISC		K996 12 042 7	STELLRING	9L5 9M8 12H5
K994 46 111 8	ZYL.SCHR.	5.3F5		CIRCLIP			15			ADJ RING	12J5 12.1H7
	M6X12		K996 01 098 8	SICHERGS RING	5.3J9 18H4	K996 07 015 8	SICHERGSSCHEIBE	13H2 13J5 18B1		A 10	12.1K7 12.1L5
K994 46 112 7	SCHRAUBE	9A5 9C9		CIRCLIP			SAFETY DISC		K996 23 023 0	KUGELLAGER	3D10
	SCREW		K996 01 098 8	SICHERGS RING	5.3J9 18H4		15			BALLBEARING	
	M6X16			CIRCLIP		K996 08 020 0	RI KUGELLAGER	5.5F3		1203 TV (17X40X12)	
K994 46 113 8	ZYL.SCHR.	5.3C6 5.3F2		22X1,2			BALL BEARING				
	M6X20		K996 02 113 8	SICH.RING	4L9		160 02		K996 23 068 0	KUGELLAGER	3H6
K994 46 122 7	SCHRAUBE	13F6		RING			6000			BALLBEARING	
	SCREW		K996 02 115 8	SICHERGS RING	5.5G4	<del>K996 08 230 0</del>	<del>RI KUGELLAGER</del>	<del>5.2H1 5.2J2</del>		15X 42X13	
	M8X16			CIRCLIP			<del>BALL BEARING</del>			GASKET RING	
K994 46 534 7	SCHRAUBE	<del>4B6 4B9</del>		26X1,2			<del>8X22X10,3 2ZP6TN</del>		K996 26 312 0	DICHTRING 9X15X5	4L9
	SCREW	5.2C3 5.4J4	K996 02 125 8	SICH.RING	4J12					GASKET RING	
	M5X12			RING		K996 08 231 0	RI KUGELLAGER	5.2H1	<del>K996 28 080 0</del>	<del>DICHTRING</del>	<del>22D7 22G11</del>
<del>K994 46 534 8</del>	<del>ZYL.SCHR.,UFK</del>	<del>5.2B1 5.2G12</del>		42X1,75			BALL BEARING			A 13X19X2	
	<del>M5X12</del>	<del>5.2L7</del>	K996 02 127 8	SICHERGS RING	3E10 3H8		4X13X6/7		K996 28 384 0	DICHTRING	8D6 18E4 18F2
K994 80 142 7	SCHEIBE	14E1 14E2 14E3		CIRCLIP			5.5D4			GASKET RING	18G2 22E4
	DISC	15E1 15E3 16E1	K996 03 111 8	TELLERFEDER	5.3E2				K996 35 025 0	DICHTRING	4E7 5.2F4
	B3,2	16E2 16E3 17E1		SPRING			3G8			GASKET RING	
		17E3 17.5M4 17.5M5		12,8		K996 08 534 0	RI KUGELLAGER			C 10X14	
		17.6K2 17.6K3	K996 06 017 0	KUGEL	3H5		BALL BEARING		K996 61 120 0	KUGELZAPFEN	12H5 12.1K4
		17.6K4 17.6L8		BALL			6004.2ZR			BALL PIVOT	12.1K6
		17.6L10 17.6M9		3,969					K996 76 050 0	LAGER	5.2F6
K994 80 144 7	SCHEIBE	<del>5.7F3 5.7J5</del> 7M4	K996 06 025 0	KUGEL	3C4 9K7		6204.2ZR			BEARING	
	DISC	7M8 8B6 10F3		BALL			5.2H6 5.3K11			30202	
	B4,3	13B1 14H3		6,350		K996 08 629 0	RI KUGELLAGER				
		15G5 16H3 17H3	K996 07 005 8	SICHERGSSCHEIBE	5.4H2 14F4 14G5		BALL BEARING	6H3 6L8	K996 79 057 0	BOHRBUCHSE	14B6 15B5 16B6
		17.1J2 17.1J7		SAFETY DISC	15F3 15G6 15H4		6201.2RSR			DRILL BUSH	17B6 17.1B6
		17.2E8 17.2F2		2,3	16F4 16G6 17F4					A 4X8	17.2A6 17.3B6
		17.2F3 17.2G9									17.4B6
		17.2L5 17.3H2							<del>K996 85 009 3</del>	<del>FRAESER,VHM</del>	<del>20M4</del>
		17.4H3 17.4J7								<del>D 4,0 FB636</del>	
K994 80 145 7	SCHEIBE	4H2									
	DISC										
	B5,3										

Teile-Nr.	Benennung	Bildtafel	Teile-Nr.	Benennung	Bildtafel	Teile-Nr.	Benennung	Bildtafel	Teile-Nr.	Benennung	Bildtafel
<del>K996 85 009 7</del>	<del>FRAESER, VHM</del>	<del>20M4</del>	K998 86 053 0	O-RING	5.5G5	K998 88 152 0	PASS SCHEIBE	3B3	K999 20 086 9	BEF SCHELLE	10K11
	<del>D=6,0 FB636</del>			RING			WASHER			CLAMP	
K996 85 031 5	SPIRALBOHRER	20L4		10X2		K998 88 159 0	PASZSCHEIBE	4L10	<del>K999 20 088 1</del>	<del>STECKDOSE M. DECKEL</del>	<del>19M4</del>
	<del>D=1,5</del>		K998 86 067 0	O-RING	5.3K4		WASHER			<del>SOCKET</del>	
K996 85 033 2	SPIRALBOHRER	20K4		RING		K998 88 161 0	PASS SCHEIBE	6H4 6L8	K999 20 091 8	TUELLENGEHAEUSE	10J1
	<del>D=3,2</del>			11,3X2,4			WASHER			HOUSING	
<del>K996 85 034 2</del>	<del>SPIRALBOHRER</del>	<del>20K4</del>	K998 86 068 0	O-RING	5.3B6		12X18X0,5		K999 20 092 0	STECKEREINSATZ	10J1
	<del>D=4,2</del>			RING		K998 88 162 0	PASS SCHEIBE	5.3F1 5.5F3		SOCKET INSERT	
K996 85 037 1	SPIRALBOHRER	20L4		11X1,5			WASHER			HAN 3A	
	<del>D=7,1</del>		K998 86 072 0	O-RING	1D5 1D8		15X21X0,5		K999 20 096 9	STEUERLEITUNG	13J10
K996 85 061 0	KEGELSENKER	20L4		RING		K998 88 166 0	PASS SCHEIBE	18A6 18B1		CONTROL LEAD	
	<del>C90X10,0 N</del>		K998 86 110 0	O-RING	4G5		WASHER			16 X 0,34	
K996 85 071 1	GEW. BOHRER	20L4		RING		K998 88 205 0	PASZSCHEIBE	9M11	<del>K999 20 101 8</del>	<del>KABELKANAL</del>	<del>21J5</del>
	<del>M4</del>			15X2			WASHER			<del>CABLE CHANNEL</del>	
<del>K996 85 082 0</del>	<del>WINKELFRAESER</del>	<del>20M4</del>	K998 86 159 0	O-RING	2E10	K998 88 207 0	PASZSCHEIBE	6G7 6G10 6J6	K999 20 115 4	BEF SCHELLE	2F7 5.3B4
	<del>N.Z. 14243008</del>			RING			WASHER	6J11 6K10		CLAMP	5.5M11
K997 15 350 0	STECKHUELSE	5.5L10-5.7H4 12F7	K998 86 214 0	O-RING	18K5		7X13X1			604-5	
	RECEPTACLE	12.1F9 13K8 19J8		RING		K998 88 208 0	PASS SCHEIBE	19B5	K999 20 116 0	SCHUKO-STECKER	19M8
	6,3-1	<del>21J5</del>		25X4			WASHER			PLUG	
K997 50 232 0	FEINSICHERUNG	23H11	K998 86 330 0	O-RING	5.5F3	K998 88 210 0	PASS SCHEIBE	12K4 12.1L6	K999 20 120 5	NAGELSCHELLE	5.5D11
	FUSE			RING			WASHER	12.1M4		ISO 2-FACH 7-10MM	
	M 0,63 C		K998 86 346 0	O-RING	3G7	<del>K998 91 014 0</del>	<del>SPRENGRING</del>	<del>2E4</del>	K999 20 141 7	LEITUNG	5C7
K997 70 090 1	LEITUNG, H05V-K	17.5H11		38X2			<del>SPRING RING</del>			CABLE	
	1X0,5 BR		K998 86 500 0	O-RING	1G3 2M9 3L8		<del>SB11</del>		<del>K999 20 144 9</del>	<del>KABELDURCHFUEHR</del>	<del>5D12 5.7G6</del>
K998 34 058 0	MUTTER	5B4 5.4D4		RING	4F7 4J9 5.7D9 9M12	K998 91 017 8	SPRENGRING	7G7		CABLE DUCT	
	NUT	5.4E5		3,3X2,4	17,5E8 17,5F10		SB14		K999 20 151 7	MAGNET	4F2
	M6X0,75				27K4	<del>K999 14 025 4</del>	<del>ISOLIERSCHLAUCH</del>	<del>21J5</del>		MAGNET	
K998 34 060 7	MUTTER	7K7	<del>K998 88 016 0</del>	<del>STUETZSCHEIBE</del>	<del>22F9</del>		<del>INSUL HOSE</del>		K999 20 157 3	MAGNET	5.5G8
	NUT			<del>SUPPORT DISC</del>			<del>GRAU</del>			MAGNET	
	M10X0,75 VZI			<del>20X 28X2</del>		K999 19 035 4	STOPFEN		K999 20 157 7	VERTEILER	13J10
K998 83 028 8	HALBMONDRING	3E2	K998 88 061 0	PASS SCHEIBE	13D6 13D8		PLUG			DISTRIBUTOR	
	HALFMOONRING			WASHER	13F2 13F3	K999 19 036 3	HEBELVERSCHLUSS	11C5 11C6 11D4		82.830.002	
	H12X1			12X18X0,1			LEVER LOCK	11G11 11H12	K999 20 160 0	STECKHUELSE	5C7-5E12
K998 83 031 8	HALBMONDRING	5.3G1	K998 88 101 0	PASS SCHEIBE	5.4E5 14D6		CA FH1 32,5 MM			RECEPTACLE	<del>5.7H6-12F8</del>
	HALFMOONRING			WASHER	15D5 16D6	K999 19 036 4	MAGNETVERSCHL.	10D7 10D9		A2,8X1	12.1F9 13J10
	H 15 X1			6X12X0,3	17D6 17.1D6		MAGN. LOCK	10D10 10E8			17.5H11 19J8
K998 85 115 0	SIMMERRING	4K6		17.4D6		K999 19 036 5	KUGELSCHNAPPER	11L2	K999 20 160 6	MIKROSCHALTER	25E10
	SEALING RING		K998 88 104 0	PASS SCHEIBE	2C10 14G4		BALL SNOP			MICRO SWITCH	
	BA 9X18X6			WASHER	15G8 16G4 17G3		D 14 MM		K999 20 160 8	FUSSCHALTER	10K2
K998 85 226 0	SIMMERRING	5.3J8	K998 88 107 0	PASS SCHEIBE	5.3E4 14E6	K999 20 043 1	ABDECKKAPPE	25E10		FOOT SWITCH	
	SEALING RING			WASHER	15F4 16E6		COVER CAP		K999 20 162 1	VERB LEISTE	<del>5D11 5.7F5</del>
	BA 12X22X4			7X13X0,3	17.1E6		5 PA-PG9-1			RAIL	12F8 12.1G9 19M6
K998 85 690 0	SIMMERRING	5.3J4		17.2E4 17.3E6		K999 20 085 4	BEF. SCHELLE	5.5E9		6POL. 306/00226	
	SEALING RING		K998 88 108 0	PASS SCHEIBE	9H8		604-7 VERNICK.		<del>K999 20 168 6</del>	<del>STARTER</del>	<del>26G10 26K5</del>
	BA 20X32X7			WASHER		<del>K999 20 085 5</del>	<del>BEF SCHELLE</del>	<del>2F7</del>		<del>STARTER</del>	
<del>K998 85 740 0</del>	<del>NUTRING</del>	<del>5.3M7</del>		5X10X0,3			<del>CLAMP</del>			<del>ST111 4-80W</del>	
	<del>RING</del>		K998 88 110 0	PASS SCHEIBE	9L5 12H2 12H5		<del>VERNICK. 604-9</del>		K999 20 175 1	KABELBAND	8D10
	<del>14/20 X 4</del>			WASHER	12.1H7 12.1K2		<del>CLAMP</del>			CABLE TAPE	
K998 85 780 0	SIMMERRING	5.3M6 5.3M7		10X16X0,3	12.1K7 12.1L4					SST1.5M-M	
	SEALING RING				12.1M5						
	BA 20X47X7										
K998 85 940 0	SIMMERRING	5.5H5									
	OIL SEAL										
	22X32X5,5										
K998 86 007 0	RING	3F5									
	RING										
	OR 3 X 1										

Teile-Nr.	Benennung	Bildtafel	Teile-Nr.	Benennung	Bildtafel	Teile-Nr.	Benennung	Bildtafel	Teile-Nr.	Benennung	Bildtafel
K999 20 183 8	KONDENSATOR CONDENSOR 3,3MF 160V	24C10	K999 20 249 4	SERVOKLAMMER GASTENING PIECES	5B1 5L12 6D2 6D9 6E8	K999 21 070 3	GELENKKOPF JOINT HEAD	8K5			
K999 20 191 6	TISCHKLEMME TABLE CLAMP TK 1/ 45MM	12.2H9	K999 20 249 5	IMPULSGEBER PULSE GENERATOR 500 IMPULSE	5L12 6C9 6D2	K999 21 075 7	FUSS FOOT 85 SHORE	11L7 27K3	K999 21 099 0	KUPPLUNG 8H7/ 12H7	6G10
K999 20 215 9	CODIERUNG GELB CODE YELLOW GELB	<del>5H10 5.7L4</del> 12.1A7 12.1B7 19M3	K999 20 250 2	KABELSOCKEL CABLE TERMINAL D = 4,8 MM	8D9	K999 21 076 0	KLEMMHEBEL CLAMPING LEVER M6X15 GR1 FORM K	12.2J5 12.2J7	K999 21 100 1	GLEITLAGER UMBUGST SLIDE BEAR GLY.PG060810 F	8J9 9H5 9H12 9J8 9K4
K999 20 216 1	MESSERKONTAKT CONTACT	<del>5.7K6</del> 12B8 12.1A7 12.1B8 13E9 19M3	<del>K999 20 251 2</del>	<del>NETZTEIL</del> <del>MAINS UNIT</del> <del>+5V / -15V</del>	<del>23F11</del>	K999 21 079 6	BUCHSE BUSHING 12 X18 X20	<del>9K4 9L9</del> 13H5 13E6 13E8	K999 21 100 2	STOSSDAEMPFER SHOCK ABSORBER MC150 M -G129	8H12 8K10
K999 20 216 2	EINBAUBUCHSE BUSHING 16-POLIG	12C8 12.1B8 13E9	<del>K999 20 251 4</del>	<del>LEUCHTST LAMPE</del> <del>FLUORESC LAMP</del> <del>13 W</del>	<del>26F10</del>	K999 21 080 3	GELENKKOPF JOINT HEAD SF/K 8F	13D3 13D4	K999 21 100 4	ZAHNRIEMEN 12 T5/400 ENDLOS	12.1J6
K999 20 216 3	STECKER PLUG 16 POLIG	5.7M6 12.1A7	K999 20 251 7	LUEFTER LIFTER 24V	<del>5K7</del> 23F11	K999 21 080 4	GELENKKOPF JOINT HEAD SF/K 10F	8D2 8H7 13J6	K999 21 100 7	STOSSDAEMPFER SHOCK ABSORBER MC150 MH-G129	9H3 9H7
K999 20 216 4	BEF. SCHELLE CLAMP H2P	<del>5.7G5</del> 12F7 12.1G1 14E2 14E3 15E3 16E2 16E3 17E2 17E3 17.6E2 17.6F8 19F3 19M5	K999 20 253 0	DROSSEL, 3-FACH THROTTLE 3 X 2,5MH-10AEFF	24C10	K999 21 083 0	GELENKLAGER BEARING GE 6 NK	7G7	K999 21 100 9	GLEITLAGER SLIDE BEAR GLY.PG 081010 F	8H10
K999 20 223 8	LEUCHTR. TASTER LUMIN PRESS SWITCH 1 S	<del>24D10 25D10 26L5</del>	<del>K999 20 255 2</del>	<del>MONITOR</del> <del>MONITOR</del> <del>PBG1.1/001</del>	<del>26E10</del>	K999 21 083 4	DICHTRING GASKET RING 15X21X4,5/	5.3F4 5.3F5	K999 21 101 2	GELENKLAGER BEARING GE 12 PW	5D5 5J5 5.6H6
<del>K999 20 223 9</del>	<del>FRONTRING (SCHWARZ)</del> <del>FRONT RING (BLACK)</del>	<del>26L9</del>	K999 20 255 5	AUSGANGSERWEIT.	23C10	K999 21 083 8	KLEMMHEBEL CLAMPING LEVER K GR.2 M10X25	12C10	K999 21 103 5	KUPPLUNG COUPLER 8H7/14H7	6G10 6B4
K999 20 224 0	HAUBE COVER SCHWARZ	25C10	K999 20 256 9	ANSCHLUSSKLEMME CONNECT CLAMP	25D10	K999 21 089 0	SINTERLAGER SINTER.BEARING 20X26X32	5.5F1 7C6 7F7 8D12 8F6 9G6 9G8 13H2 13J5 18A6 18C1	K999 21 104 3	KUPPLUNG COUPLER 14H7 / 15H7	5.2J7 5.3H9 5.3K9
K999 20 239 0	SCHALTER SWITCH 2-DRAHT	7B5 7L4 7L5 8B9 8E12 8H6 8H7 9D7 9E9 12.1K4 18G5 19D6 19D7 19M5 25D10	K999 20 271 3	SCHUETZ 3TK02031-0BB4	19J5 24D11	K999 21 089 2	KUGELBUECHSE BALL TYPE NIPPL 0668-01600	18E10 18F8 18H9	K999 21 103 8	ZAHNRIEMEN HTD700-5M	12.2E7
K999 20 243 0	SCHELLE CLAMP H 4 P	17.5A4 18D11 19M7	K999 20 272 1	MOTOR MOTOR	6B4 6F11	K999 21 092 5	KLEMMHEBEL CLAMPING LEVER KGR1 M 6X20	9L12	K999 22 015 5	ZYLINDER CYLINDER D19X150	
K999 20 243 2	LICHTSCHRANKE LIGHT BARRIER SPIEGELREFLEXTAST.	12E4 12.1D3 25C10	K999 20 272 2	MOTOR MOTOR KSY4612.62R5-2/W	5L9	K999 21 092 5	KLEMMHEBEL CLAMPING LEVER		K999 22 038 1	FILTER FILTER FA-K R1/4"	22F9
<del>K999 20 245 5</del>	<del>BEDIENFELD FOL</del> <del>CONTR PANEL FOL</del> <del>SCHALTFELD</del>	<del>26F10</del>	<del>K999 20 272 3</del>	<del>STECKER</del> <del>PLUG</del>	<del>24F10</del>	K999 21 093 3	GLEITLAGER SLIDE BEAR 12X18X12	10G2	K999 22 038 2	DRUCKREGLER PRESS REGULATOR MR-08,R1/4	6D7 <del>21E7</del> 22E7
K999 20 247 8	GEHAEUSE HOUSING 19"	26G10	K999 20 272 5	SCHALTER INDUKTIV NT1,5	7J4 17.5G10	K999 21 093 5	GLEITLAGER SLIDE BEAR	10G2	K999 22 043 1	VENTIL VALVE MANUELL- G1/8"	5H6 8C6
K999 20 248 5	SCHALTER SWITCH 1 POL. 1,8A HILFSK	19J8	K999 20 272 6	LICHTSCHRANKE LIGHT BARRIER	24E10	K999 21 093 6	ZYLINDERLAGER PORIT B 50	3G2	K999 22 044 1	STECKNIPPEL PLUG	19K8
<del>K999 20 249 1</del>	<del>EINBAUBUCHSE</del> <del>BUSHING</del> <del>30-POLIG</del>	<del>5H10 5.7K6</del>	K999 21 020 5	GELENKKOPF JOINT HEAD SF8	8H8	K999 21 093 9	KUPPLUNG COUPLER 6H7/ 8H7	5J11 6C3 6D9	K999 22 047 5	SCHLAUCHKLEMME HOSE CLAMPS	5.7A2
<del>K999 20 249 2</del>	<del>STECKER</del> <del>PLUG</del> <del>WINKEL 30-POL</del>	<del>5H10</del>	<del>K999 21 023 4</del>	<del>HALTER</del> <del>HOLDER</del> <del>22,8 X 30,2</del>	<del>2H8</del>	K999 21 094 4	KUGELBUECHSE BALL TYPE NIPPL	6H6 6J11 6K8	K999 22 050 1	VENTIL DRUCK -4/2 G1/8"	5F6 5.6J5
K999 20 249 3	MOTOR MOTOR 3000 1/MIN 45W	12H10 12.1K11	K999 21 030 7	GELENKLAGER BEARING GE 8 UK	<del>5.3D11</del>	K999 21 095 0	DRUCKSTUECK PRESSURE PIECE M 6	7M6	K999 22 051 9	VENTIL VALVE MANUELL- G1/8"	8E2 8F2 <del>21G8</del>
			K999 21 066 1	GEW. EINSATZ	14K3 15K7 16L3 17K2 17.1K7 17.2M7 17.3K2 17.4J5 17.4J5	K999 21 096 5	KUGELBUECHSE BALL TYPE NIPPL 20X32X45	5.3L8 7C4 7C6 7E7 7E9	K999 22 055 0	VENTIL VALVE R1/4"	22G11
			K999 21 068 9	PUFFER BUFFER 25444	6F5 6F7	K999 21 096 6	DICHTRING GASKET RING 16X25X3	18E10 18H9	<del>K999 22 059 6</del>	<del>BEFESTIGUNG KPL</del> <del>FASTENING CPL</del> <del>QM7376</del>	<del>9H8</del>

Teile-Nr.	Benennung	Bildtafel	Teile-Nr.	Benennung	Bildtafel	Teile-Nr.	Benennung	Bildtafel	Teile-Nr.	Benennung	Bildtafel
K999 22 059 7	BEFESTIGUNG KPL FASTENING CPL QM/378	8G3 <del>966</del>	K999 22 072 3	SAUGZYLINDER CYLINDER D28X19	18F5	K999 22 082 4	ZYLINDER CYLINDER D16X10	14G2 14H6 14K6 15J1 15K5 16G2 16H6 16K6 17C6 17G1 17H6 17K4 17K7	K999 23 051 8	DICHTRING GASKET RING G15X21X3	5.5E5
<del>K999 22 063 5</del>	<del>SCHLAUCHTUELLE HOSE SOCKET R 1/4 D 6</del>	<del>22D7</del>	K999 22 072 4	ZYLINDER CYLINDER D10X25	5.4G1	K999 22 082 7	ZYLINDER CYLINDER D=12 4 MM	14C6 15C5 15J8 16C6 17.1C6 17.2C6 17.3C6 17.4C6	K999 23 057 3	NADELHUELSE NEEDLE SOCKET HK 1010	12D3 12H2 12J5 12.1C1 12.1H5 12.1H7 12.1K2 12.1L3 12.1K4 12.1K7 12.1M5
K999 22 064 2	VENTIL, MANUELL VALVE G1/8"	5.7B8	K999 22 072 6	BEFESTIGUNG KPL FASTENING CPL QM/945	5.4F3	K999 22 082 8	SCHALTER SWITCH M/32/032/2	5H5	K999 23 131 8	DICHTRING GASKET RING DH 32X42X4	5.2F6
K999 22 065 4	BEFESTIGUNG KPL FASTENING CPL QM/377	12F6 12.1G5 13F5	<del>K999 22 072 7</del>	<del>ZYLINDER CYLINDER D25X50</del>	<del>968</del>	K999 22 082 9	DRUCKSCHALTER SWITCH G 1/8"	24F10 25B10	K999 23 221 3	NADELHUELSE NEEDLE SOCKET HK 3016.310-7887	5.2J4
K999 22 066 4	MANOMETER PRESSURE GAUGE R 1/8"	6D7 <del>21G4</del> <del>22F9</del>	K999 22 075 0	ZYLINDER CYLINDER D32X50	5E3 8F4 13K4	K999 22 083 0	ZYLINDER CYLINDER D20X305	8D6	K999 23 352 8	DICHTRING GASKET RING G16X24X3 A	9H5 9K4
K999 22 066 5	ZYLINDER CYLINDER D20X25	12.1F6	K999 22 075 2	EINSATZ INSERT	2K9	K999 22 083 1	ZYLINDER CYLINDER D25X313	9E6	K999 23 353 8	DICHTRING GASKET RING G12X19X3 A	8H9 8H11
<del>K999 22 067 4</del>	<del>ZYLINDER CYLINDER D20X50</del>	<del>13E4 13F3</del>	K999 22 076 1	BEFESTIGUNG KPL FASTENING CPL QM/394	8H2 13K3 18E2	K999 22 083 2	KOLBENSTG.DICHT PISTON ROD PROFIL C18X14X4	8H10 9H9 9H12	<del>K999 23 801 1</del>	<del>NADELHUELSE NEEDLE SOCKET FY58 5X9X8</del>	<del>3C8</del>
K999 22 067 5	ZYLINDER CYLINDER 28X12.5	7F5	K999 22 076 2	ZYLINDER CYLINDER D25X30	8H3	K999 22 083 3	VENTIL VALVE RUECKS. STECKBAR	9D3 10H4	K999 23 806 1	NADELHUELSE NEEDLE SOCKET FJ910 9X13X10	4L5
K999 22 067 6	ZYLINDER CYLINDER D32X75	18G2	K999 22 076 4	VENTIL VALVE ODER-ELEM.STECKBAR	5E3 8F1 9D2	K999 22 083 7	ZYLINDER CYLINDER D50X50	5G3	<del>K999 24 001 8</del>	<del>VERSCHRAUBUNG COUPLING R 1/8"</del>	<del>5E7 5.7H1 21E7 21K8 22E8</del>
K999 22 067 7	BEFESTIGUNG KPL FASTENING CPL QM/375	12G4 12.1F6 12.1G4	K999 22 076 8	VENTIL VALVE TASTE -3/2	19C6	K999 22 083 9	ZYLINDER,EINF. ONE-WAY CYLINDER D 12 X 10	12.2H6 19D5	<del>K999 24 003 9</del>	<del>VERSCHRAUBUNG COUPLING R 1/4"</del>	<del>22D7 22F11</del>
K999 22 068 3	ZYLINDER CYLINDER D8X12.5	5.2D11	K999 22 077 0	ZYLINDER CYLINDER D20X15	12G4 12.1G4	K999 22 084 5	VENTIL STECKBAR	12.2L6	<del>K999 24 005 3</del>	<del>SCHLAUCHTUELLE HOSE SOCKET R 1/4 D10</del>	<del>22H11</del>
K999 22 069 1	SCHALLDAEMPFER SOUND ABSORBER R1/8"AUSS.	<del>5B9</del> 5F6 8C6	K999 22 078 1	ZYLINDER,EINFAC D20X4	8J3	K999 22 084 6	SCHWENKBEFESTIG. PIVOT FASTENING	5.6G6	K999 24 020 9	VERSCHRAUBUNG COUPLING R 1/4"	22E9
K999 22 069 4	SCHLAUCHKLEMME HOSE CLAMP 0507/3	5.3E3	K999 22 079 0	FILTER FILTER	5.5F9	K999 22 084 9	ZYLINDER,DOPPEL D12X15	17.5G5 17.6B9 17.6C3	K999 24 026 9	BLINDSTOPFEN BLIND PLUC G 1/8"	<del>5.7F3 5.7F9 5.7H1</del> 12F7 12.1H8 17.5C9 13K10 13L10 19M7 <del>21F6 21G4 22E8</del>
K999 22 070 0	SCHALLDAEMPFER SOUND ABSORBER R1/8"INNEN	17.5B9 <del>21D5</del> <del>21K7</del>	K999 22 079 7	VENTIL VALVE DROSSELRUECK. M 5	12B6 12.1B5 12.2H6 14L3 14L8 16L6 17.1L8 17.1M5 17.3M4	K999 22 085 1	ZYLINDER,DOPPEL D12X10	17.5B4	K999 24 027 0	BLINDSTOPFEN BLIND PLUC G 1/4"	22F7
K999 22 070 3	VENTIL VALVE MAGNET-3/2	13J10 13L10 17.5B9 <del>21H5</del> <del>21K7</del>	K999 22 080 0	VENTIL VALVE MAGNET	12.1G6 12.1G8	K999 22 085 4	ZYLINDER CYLINDER D12X8	17.6G6 17.6G7 17.6G10	K999 24 030 1	DOPPELNIPPEL DOUBLENIPPLE R1/4-R1/4"	<del>13G10 22E6 22E7</del> 22E8 22E9 22F5 22F11
<del>K999 22 070 5</del>	<del>ANSCHLUSSPLATTE PLATE 1-FACH</del>	<del>21G6</del>	K999 22 080 2	VENTIL VALVE DROSSELRUECK M5	5.7C3 8G4 12E5 12F7 12.1E7 12.1F5 13C4 <del>13D6 13E4</del> 13L4 13L6	K999 22 085 5	ZYLINDER CYLINDER D=20X13	17.1G2 17.1J7 17.2F2 17.2G9 17.2L5 17.3F2 17.3J7 17.3L7 17.4G1 17.4G6 17.4K4 17.4K7	K999 24 030 2	DOPPELNIPPEL DOUBLENIPPLE R1/8-R1/8"	<del>5E7 5G6 5.7H1 8C6</del> 8E2 8F2 17.5C12 17.5D10 <del>21F7</del> <del>21F7 21F8 21G4</del> <del>21H10</del>
K999 22 070 6	ANSCHLUSSPLATTE PLATE 2-FACH	13K10 17.5C9 <del>21G4</del>	K999 22 081 7	FUEHRUNGSRING GUIDE RING	8G10 9H9 9H11	K999 23 020 9	HUELSE BUSH	8H9 8H11	K999 24 030 3	DOPPELNIPPEL DOUBLENIPPLE R1/4-R1/8"	5F5 <del>22E8</del> <del>22F5 22E8</del>
K999 22 070 8	ANSCHLUSSPLATTE PLATE 4-FACH	13L10 <del>21H5 21J5</del>	K999 22 081 8	LIPPENRING LIP RING 12 X 7	8G10 9H9 9H11	K999 23 051 3	NADELHUELSE NEEDLE SOCKET HK 0509	3E7 3F7			
K999 22 071 0	VENTIL VALVE	5.5D11	K999 22 082 0	ANSCHLUSSPLATTE PLATE 2-FACH	12F7 12.1G8						

Teile-Nr.	Benennung	Bildtafel	Teile-Nr.	Benennung	Bildtafel	Teile-Nr.	Benennung	Bildtafel	Teile-Nr.	Benennung	Bildtafel			
K999 24 030 4	REDUZIERNIPPEL REDUCING NIPPLE R1/4-R1/8"	19J7 21E7 21F0	K999 24 038 9	SCHLAUCHTUELLE HOSE SOCKET M 5 D 2	12.2D7 12.2G4 17.5B5 17.5E8 17.5G5	K999 24 039 9	VERB STUECK CONN PIECE STECKB.D 3	2L10 4D6 4D8	2008 9718031	DRUCKL.SCHLAUCH 2L PRESSURE HOSE	14E3 15E3 16E3 17E3			
<del>K999 24 030 5</del>	<del>VERTEILER DISTRIBUTOR T- R1/8"</del>	<del>21F3 21F9 21H11 22E4 22E8</del>	K999 24 039 0	VERSCHRAUBUNG COUPLING M 5 D 4	5.4G1 8J9 12E7 12.1C3 12.1F7 12.1F8 12.2K4 12.2K6 14G5 14G6 15C4 15C5 16C5 16C6 17C6 17.1B6 17.1C6 17.2B5 17.2B6 17.3B5 17.3C6 17.4C5 17.6D6 17.6D11 19D5	<del>K999 24 040 1</del>	<del>SCHLAUCHTUELLE HOSE SOCKET R- 1/8"D- 6</del>	<del>21G3 21K0 22E4</del>	0211 54074	BUCHSE BUSH	9C2			
<del>K999 24 030 6</del>	<del>MUFFE BUSHING R- 1/4"</del>	<del>22E7</del>	K999 24 039 1	VERSCHRAUBUNG COUPLING M 5 D 4	5B8 5B11 5.2D11 5.3L7 5.7E2 5.7G3 9A2 9J10 12B6 12E8 12G6 12.1B5 12.1C8 12.1G6 14C3 14C6 14G2 14H7 14L5 15C3 15C5 15L2 15L7 15H6 16B3 16C6 16G2 16H7 16L6 16L8 17C4 17C6 17G1 17H7 17K7 17L4 17.1B4 17.1C6 17.1G2 17.1H8 17.1M5 17.2A6 17.2B4 17.2F9 17.2G1 17.2L7 17.3B4 17.3J7 17.3L0 17.3M5 17.4C4 17.4C6 17.4G1 17.4H7 17.4L3 17.5B12 17.5F11 17.6B9 17.6C4 17.6G6 17.6H12 19M7	K999 24 039 2	WI-E-VERSCHR COUPLING R 1/8"D 6	5E3 5G5 5H5 5.6J5 5.7B8 9D3 9E7 13G10 13K8 17.5E11 22E4 22G8	<del>K999 24 040 2</del>	<del>VERSCHRAUBUNG COUPLING D6</del>	10G5 10H6 17.5E10	0556 01 440 1	5/2 WEGEVENTIL 5/2 WAY VALVE KUHNKE 81.014	12.2C6
K999 24 033 9	VERTEILER DISTRIBUTOR KR R 1/4"	22E6	K999 24 039 3	VERSCHRAUBUNG COUPLING R 1/8" D6	12.2L4 12.2L6 21F6 21F7 21H10	K999 24 040 4	VERSCHRAUBUNG COUPLING D=4, STECKB	12.2L6	0570 00 184 7	BLINDSTOPFEN BLIND PLUG KUHNKE 50.500	12.2C4			
K999 24 034 1	VERSCHRAUBUNG COUPLING R 1/8"D17	17.5C12 21G6	K999 24 039 4	VERSCHRAUBUNG COUPLING D4	12E5 12.1E4 12.2L3 12.2M4 17.6F6 17.6G1 17.6G8 17.6G12 17.6H7 4H9	<del>K999 24 040 7</del>	<del>VERSCHRAUBUNG COUPLING M5</del>	<del>14H1 14H7 14L8 15L2 15K8 16H1 16H7 16L8 17H1 17H7 17K8 17L4 17M7 17.1H1 17.1H8 17.1L8 17.2G1 17.3G1 17.3H8 17.3L8 17.4H1 17.4H7 17.4L3 17.4M7</del>	<del>0742 04 081 5</del>	<del>ENDSTUECK ENDPIEGE</del>	<del>5G12 5.7E6</del>			
K999 24 036 1	MUFFE BUSHING R 1/8"	5F5 5G6 12.2H4 12.2L4 12.2L6 21F6 21F7 21H10	K999 24 039 5	VERSCHRAUBUNG COUPLING M 5 D 4	12E8 12G6 12.1B5 12.1C8 12.1G6 14C3 14C6 14G2 14H7 14L5 15C3 15C5 15L2 15L7 15H6 16B3 16C6 16G2 16H7 16L6 16L8 17C4 17C6 17G1 17H7 17K7 17L4 17.1B4 17.1C6 17.1G2 17.1H8 17.1M5 17.2A6 17.2B4 17.2F9 17.2G1 17.2L7 17.3B4 17.3J7 17.3L0 17.3M5 17.4C4 17.4C6 17.4G1 17.4H7 17.4L3 17.5B12 17.5F11 17.6B9 17.6C4 17.6G6 17.6H12 19M7	K999 24 039 6	WI-E-VERSCHR COUPLING R 1/8"D 6	5E3 5G5 5H5 5.6J5 5.7B8 9D3 9E7 13G10 13K8 17.5E11 22E4 22G8	<del>0742 04 082 4</del>	<del>GEWINDESCHIENE</del>	<del>5D12 5.7E6</del>			
K999 24 036 3	KUPPLUNGSSTUECK COUPLING PIECE R 1/8"M 5	12.2K4 12.2K6	K999 24 039 7	VERSCHRAUBUNG COUPLING R 1/8"D 4	12E8 12G6 12.1B5 12.1C8 12.1G6 14C3 14C6 14G2 14H7 14L5 15C3 15C5 15L2 15L7 15H6 16B3 16C6 16G2 16H7 16L6 16L8 17C4 17C6 17G1 17H7 17K7 17L4 17.1B4 17.1C6 17.1G2 17.1H8 17.1M5 17.2A6 17.2B4 17.2F9 17.2G1 17.2L7 17.3B4 17.3J7 17.3L0 17.3M5 17.4C4 17.4C6 17.4G1 17.4H7 17.4L3 17.5B12 17.5F11 17.6B9 17.6C4 17.6G6 17.6H12 19M7	K999 24 039 8	T STUECK T PIECE STECKB. D3	4H9	0744 00 183 9	SCHELLE CLAMP H6P	17.6E4 17.6G10			
K999 24 036 5	SCHWENKVERSCHR PIVOT COUPLING M 5	8H11 12E7 12H6 12.1F6 12.1F8 12.2C4 12.2C6 12.2D4 12.2F3 12.2F7 17.5G5 18D4	K999 24 039 9	VERSCHRAUBUNG COUPLING R 1/8"D 6	12E8 12G6 12.1B5 12.1C8 12.1G6 14C3 14C6 14G2 14H7 14L5 15C3 15C5 15L2 15L7 15H6 16B3 16C6 16G2 16H7 16L6 16L8 17C4 17C6 17G1 17H7 17K7 17L4 17.1B4 17.1C6 17.1G2 17.1H8 17.1M5 17.2A6 17.2B4 17.2F9 17.2G1 17.2L7 17.3B4 17.3J7 17.3L0 17.3M5 17.4C4 17.4C6 17.4G1 17.4H7 17.4L3 17.5B12 17.5F11 17.6B9 17.6C4 17.6G6 17.6H12 19M7	K999 24 040 8	ANSCHLUSS CONNECTION D= 4	8C6 14L3 16L4 17.1L4 17.3M4	0746 04 037 9	STECKTUELLE	<del>14E3 15E3 16E2 16E3 17E3</del>			
K999 24 036 6	VERSCHRAUBUNG COUPLING M 5 D	12.2C6 12.2G3	K999 24 040 9	ANSCHLUSS CONNECTION D= 4	8C6 14L3 16L4 17.1L4 17.3M4	K999 24 041 2	STECKTEIL G1/8"INNEN	12.2H5 12.2J3	0746 00 076 8	SCHW VERSCHR BG PIVOT CONN M5 PU3	5.2F4			
K999 24 038 3	VERSCHRAUBUNG COUPLING R 1/8"D 4	5.5J5 9L12 12E5 12.2L4 21E4 21G8	K999 24 040 10	ANSCHLUSS CONNECTION D= 4	8C6 14L3 16L4 17.1L4 17.3M4	K999 26 003 6	WIRBELST.KUEHL.	5.7A9	0791 00 109 0	VES GARNHALTEAM	27H5			
K999 24 038 4	VERSCHRAUBUNG COUPLING R 1/8"D 6	5C7 5G6 5.7C10 8E5 8F8 10H7 21E7 21F3 21J11	K999 24 040 11	ANSCHLUSS CONNECTION D= 4	8C6 14L3 16L4 17.1L4 17.3M4	K999 26 004 6	ABSAUGAGGREGAT SUCTIONUNIT CPL AS 9100	20G2	0791 00 109 1	GARNHALTER KPL YARNHOLDER CPL	27H5			
K999 24 038 5	VERSCHRAUBUNG COUPLING R 1/8"D 4	5B6 5F6 5H5 5.6J3 5.6K5 5.7G1 7F5 7G7 8E1 8G1 8J2 9G6 9H7 12F7 12.1G6 12.2H4 12.2L6 13K8 17.5C12 21F9 21G8 21H11	K999 24 040 12	ANSCHLUSS CONNECTION D= 4	8C6 14L3 16L4 17.1L4 17.3M4	K999 26 004 7	MOTOR MOTOR FME 529	18F12	0791 00 109 4	LINSENSCHRAUBE SCREW M5X25	27E6 27H6			
<del>K999 24 038 6</del>	<del>VERSCHRAUBUNG COUPLING R1/8" D4</del>	<del>5.7E3</del>	K999 24 040 13	ANSCHLUSS CONNECTION D= 4	8C6 14L3 16L4 17.1L4 17.3M4	K999 26 004 8	SPANNZANGE MILLING CHUCK 6 MM	18H12	0791 00 109 5	FADENFUEHRUNG K THREAD GUIDE	27D5 27H6			
K999 24 038 7	VERSCHRAUBUNG COUPLING R 1/8" D4	12.1G8 19K7	K999 24 040 14	ANSCHLUSS CONNECTION D= 4	8C6 14L3 16L4 17.1L4 17.3M4	K999 29 004 1	GETRIEBE J=12 GEAR	6B2 6F11	0791 00 109 6	FADENFUEHRG KPL THREADGUIDE CPL	27E5			
K999 24 038 8	REDUZIERNIPPEL REDUCING NIPPLE R 1/8"M 5	12B8 12.1B5 12.1E7 12.2D7 12.2G4 13D6 13E5 13L6 18E4 18F2 18G2	K999 24 040 15	ANSCHLUSS CONNECTION D= 4	8C6 14L3 16L4 17.1L4 17.3M4	K999 31 095 0	KERBSTIFT S7 4X16	5.3L9	<del>0793 06 679 7</del>	<del>LASCHE SHACKLE</del>	<del>5.7J5</del>			
			K999 24 040 16	ANSCHLUSS CONNECTION D= 4	8C6 14L3 16L4 17.1L4 17.3M4	P121 00 011 0	6KT.SCHR. M6X12 SCREW	4E6	0797 00 021 0	5/2 WEGEVENTIL 5/2 WAY VALVE KUHNKE 81.012	12.2C6			
			K999 24 040 17	ANSCHLUSS CONNECTION D= 4	8C6 14L3 16L4 17.1L4 17.3M4	P121 00 005 9	SPEZIALSCHRAUBE SPECIAL SCREW R178 MS M.DICHTR.	5D7	0797 00 033 5	MAGNETVENTIL 5.BLOCK 5.7E2 5.7E3 5.7G6 VALVE	5.7E3 5.7G6			
			K999 24 040 18	ANSCHLUSS CONNECTION D= 4	8C6 14L3 16L4 17.1L4 17.3M4	Z112 486	BEF.SCHELLE H9P CLAMP	4E9	0797 00 041 8	ENTLUEFT.VENTIL FESTO 9685 SE 1/8B	8D6			
			K999 24 040 19	ANSCHLUSS CONNECTION D= 4	8C6 14L3 16L4 17.1L4 17.3M4	Z112 00 023 5	SCHRAUBE SCREW M3X20 8.8 BRUE	5.2C4	0797 2017	SCHLAUCHTUELLE HOSE SOCKET	9E1			
			K999 24 040 20	ANSCHLUSS CONNECTION D= 4	8C6 14L3 16L4 17.1L4 17.3M4	Z112 00 061 1	3/2 WEGEVENTIL 3/2 WAY VALVE KUHNKE 74.003	12.2E4 12.2F7	0797 00 225 2	L-STECKNIPPEL PLUG	19K8			
			K999 24 040 21	ANSCHLUSS CONNECTION D= 4	8C6 14L3 16L4 17.1L4 17.3M4				<del>0797 00 301 2</del>	<del>ANSCHLUSSPLATTE 0301-0002-001-01 PLATE</del>	<del>5.7E3</del>			
			K999 24 040 22	ANSCHLUSS CONNECTION D= 4	8C6 14L3 16L4 17.1L4 17.3M4				0797 00 301 6	ANSCHLUSSPLATTE 0301-0002-002-01 PLATE	19J8			



Teile-Nr.	Benennung	Bildtafel	Teile-Nr.	Benennung	Bildtafel	Teile-Nr.	Benennung	Bildtafel	Teile-Nr.	Benennung	Bildtafel
<del>0797 00 301 8</del>	<del>ANSCHLUSSPLATTE</del>	<del>5.7G3</del>	<del>9825 81 041 8</del>	<del>SICHERUNG</del>	<del>26M9</del>	Neu hinzu gekommene Teile in der Klasse 805 Stand 09.1995			K805 40 402 0	Verstärkung	28C11
	<del>0301-0002-004-01</del>			<del>FUSE</del>		K211 00 958 7	Ansatzschraube	28F4	K805 40 403 0	Halteblech	28D6
	<del>PLATE</del>		<del>9840 11 200 2</del>	<del>MESSERCRIMPKONT</del>	<del>5H10</del>	K246 00 276 1	Verschlußschraube	11B2	K805 40 404 0	Klammer	28B4
0797 00 391 9	ANSCHLUSSPLATTE	19M9				K367 11 033 3	Haken	5.2F8	K805 40 407 0	Scheibe	28C11
	0301-0002-003-01		9825 15 160 1	STECKER 16-POL	19L4	K367 11 038 0	Stift	5.2C7	K805 40 408 0	Scheibe	28C12
	PLATE			PLUG		K367 15 010 3	Kupplung, Klaue	5.3K2	K805 40 409 0	Halteplatte	28G10
0798 12 050 5	MUTTER	12.2E8				K367 15 105 0	Hülse	5.5G11	K805 40 410 0	Halteplatte	28H7
	NUT					K367 31 033 0	Buchse	5.3C7	K805 40 411 0	Halteblech	28D12
	M5 -8 VZI					K396 10 543 4	Mitnehmer, K	3E7	K805 40 412 0	Profil	28E10
0798 42 604 9	HAUPTSCHALTER	25C10				K396 12 117 0	Nadelstange, Buchse	3K4	K805 40 414 0	Blattfeder	28H6
	MAIN SWITCH					K467 10 017 3	Kopfdeckel, V	5.2B1	K805 40 415 0	Platte	28H6
0933 22 537	DRUCKFEDER	9B3				K467 10 061 0	Lagerbolzen	2J8, 4F12	K805 40 416 0	Schaltleiste	28F5
	PRESSURE SPRING					<del>K467 10 067 0</del>	<del>Blech</del>	<del>5.5K5</del>	K805 40 418 0	Halter	28G7
0935 00 041 0	GEW.STIFT M6X0,75X8	4J10				K467 15 056 3	Zahnscheibe	5.6G7	K805 40 419 0	Halter	28G12
	THREADED PIN					K467 15 067 0	Lagerbock	5.5F2	K805 40 420 0	Halter	28J9
9041 10 105 2	OELDOCHT	3C12				K467 15 074 0	Buchse	5.5D2	K805 40 421 0	Platte	28E1
	OIL WICK					K467 15 075 0	Deckring	5.5K1	K805 40 422 0	Winkel	28H5
9081 59 991 9	SCHRAUBENDREHER	27J3				K467 15 077 3	Antriebswelle, V	5.5F3	K805 40 423 0	Unterplatte	28J2
	SCREWDRIVER					K467 15 079 0	Körper	5.3J10	K805 40 424 0	Winkel	28E4
9081 50 005 1	SCHRAUBENDREHER	27J3				K467 15 085 4	Greifer, K	5.5H2, 5.5L2	K805 40 425 0	Winkel	28G1, 28J2
	SCREWDRIVER					K467 17 001 3	Kronrad, K	5.2J5	K805 40 426 0	Platte	28J2
9129 91 999 9	KULA.-AUSGL.-SCHR.	4J12				<del>K467 17 002 0</del>	<del>Mitnehmerrad</del>	<del>5.2J5</del>	K805 40 427 0	Tischplatte	28J2
	34,5X41X0,35					K467 20 033 0	Greiferschutz	5.5D2	K805 40 428 0	Bügel	28A4
	SCREW					K467 20 034 0	Greiferschutz	5.5D2	K805 40 429 0	Winkel	28M7
9201 11 287 7	SCHRAUBE	17.2C4 17.3C4				K467 31 026 3	Buchse, V	5.2J4	K805 41 068 0	Buchse	28G6
	SCREW	17.4C3				K504 17 009 2	Stehbolzen	10C9	K805 41 084 0	Platte	28L11
	M5X12 8.8 VZI					K568 34 020 0	Einstellscheibe	9H8	K805 41 097 0	Codierfolie	28L11
9203 00 312 7	ZYL.SCHR. M3X22	5E2 5.6C6				K570 00 122 0	Kugelpapfen	28J9	K805 41 102 0	Aufkleber	28L11
	SCREW					K707 44 211 9	Gegenmutter	28D12	K805 41 124 0	Buchse	15K2, 17G3
9203 00 366 2	ZYL.SCHR. M4X10	<del>5B8</del> 5F12 5.2J1				K739 00 029 8	Zahnscheibe	26.1K7	K805 41 126 0	Federblech	17.2H4
	SCREW					K742 00 317 8	Halbrund Holzschr.	28H1	K805 41 194 0	Schieber	14H4, 15K3, 15H6, 16H4, 17H4
9203 00 366 7	ZYL.SCHR. M4X10	4H7 5.5F5 5.7D9				K767 15 023 0	Filtertasche	5.5G11	K805 41 195 0	Schieber	14H4, 15K3, 15H6, 16H4, 17H4
	SCREW	<del>5.7H6</del> 11L2				K767 15 023 4	Filter, K	5.5G11	K805 41 196 0	Seitenschieber	14H4, 15K3, 15H6, 16H4, 17H4
9334 00 219 0	PASZSCHEIBE 12X18X1,0	5D1 5H3 5J6				K767 15 104 0	Filter	5.5G11	K805 41 197 0	Eckenschieber	17K4
9357 00 009 0	SICH. SCHEIBE 7 SAFETY DISC	19B6				K797 00 201 9	Stecknippel	4J9	K805 41 198 0	Vorderschieber	14K6, 16J6, 17.3L7
<del>9710 06 100 0</del>	<del>3/2 WEGEVENTIL</del>	<del>5B8</del>				K797 00 225 2	L-Stecknippel	28G5, 28E2, 28G2	K805 41 199 0	Vorderschieber	15K4, 16J6, 17L4, 17.4L5
	<del>372 WAY VALVE</del>					K802 10 003 0	Filzscheibe	2H8	K805 41 253 0	Anschlag	17.2H5, 17.3J3, 17.4K8
	<del>1ER-BL.</del>					K804 35 750 9	Teilesatz, K Nadelk.	5.7C10	K805 41 400 0	Oberplatte	28D6
<del>9710 06 100 1</del>	<del>3/2 WEGEVENTIL</del>	<del>5B11 5G7</del>				K805 40 127 0	Halter	11K2	K805 41 401 0	Platte	28D1
	<del>372 WAY VALVE</del>					K805 40 203 0	Lagerbock	5G3	K805 41 402 0	Transferplatte	28K11
	<del>3ER-BL.</del>					K805 40 209 0	Verteiler	22D8	K805 41 403 0	Halter	28G12
<del>9790 43 000 0</del>	<del>ADAPTER</del>	<del>5E8</del>				K805 40 258 0	Oelwanne	5.7H9	K805 41 785 0	Schieberblech	14L11, 15M11, 16M9, 17M11
						K805 40 271 0	Ablage	10C3	K805 41 786 4	Schieberblech	17.1E10, 17.2E10, 17.3E10, 17.4E10
9810 88 000 1	TRAFO, DREHSTROM TRANSFORMATOR	26L9				K805 40 275 0	Tragplatte	5K5, 5.6K10	K805 42 032 0	Halter	28G1
9815 59 999 8	SCHALTER, SCHUTZ SWITCH, GUARD	25G10				K805 40 276 0	Schwingmetall	5L4, 5.6L9	K805 48 006 0	Verteiler Platte	24B5
<del>9822 63 400 1</del>	<del>LAMPE 28V, 1,2W</del>	<del>26M5</del>				K805 40 277 0	Schwingmetall	5L4, 5.6L9	K805 48 103 4	Greiferlicht, K	11K10
	<del>LAMP 28V, 1,2W</del>					K805 40 279 0	Platte	5J3, 5.6J8	K805 48 114 0	Winkel	24K10, 28B12
<del>9825 15 160 1</del>	<del>STECKER, 16-POL.</del>	<del>24C10</del>				K805 40 280 0	Platte	5L4, 5.6L9	K805 48 123 0	Stehbolzen	25G3
	<del>PLUG, 16-POL.</del>					K805 40 281 0	Leiste	5J4, 5.6J8	K805 48 131 4	Netzschalter, K	25C1
<del>9825 19 050 1</del>	<del>STECKER</del>	<del>25D10</del>				K805 40 282 0	Schwingmetall	5H1	K805 48 133 4	Einzelteile a. Vert. X-Y	24
	<del>PLUG</del>					K805 40 283 0	Gew. Bolzen	5G1	K805 48 135 4	AC-Verstellung -X, K	23D1
						K805 40 284 0	Schwingmetall	5J1, 5.6K6, 5.6J8	K805 48 136 4	AC-Verstellung -Y, K	23D1
						K805 40 285 0	Gew. Bolzen	5H1, 5.6K6, 5.6K7	K805 48 137 4	AC-Verstellung -Z, K	23D1
						K805 40 286 0	Platte	5K4, 5.6K9	K805 48 138 4	Interface Verstellung, K	23K7
						<del>K805 40 291 0</del>	<del>Stichplatte, K</del>	<del>10A6</del>	K805 48 139 4	3-Achs-Verstellung, K	23C1
						K805 40 292 0	Klappe	10B9	K805 48 141 4	Interface K, Rechner	23H5
						K805 40 293 0	Scharnier	10B7	K805 48 152 4	Interface K, Ausg.	23B7
						K805 40 294 0	Federblech	10B7	K805 48 191 0	Rückwand	26.1E6
						K805 40 296 0	Lagerschale	2H8	K805 48 197 3	Gehäuse	26.1H3
						K805 40 297 0	Scheibe	10D10, 10B7	K805 48 199 0	Winkel	26.1G5, 26.1F8
						K805 40 297 0	Gehäuse, V	11C2			
						K805 40 322 3	Gehäuse, V	11C2			
						K805 40 323 0	Haube	11B3			
						K805 40 365 0	Abdeckung	11L11			
						K805 40 400 0	Platte	28D12			
						K805 40 401 0	Halteblock	28C9			

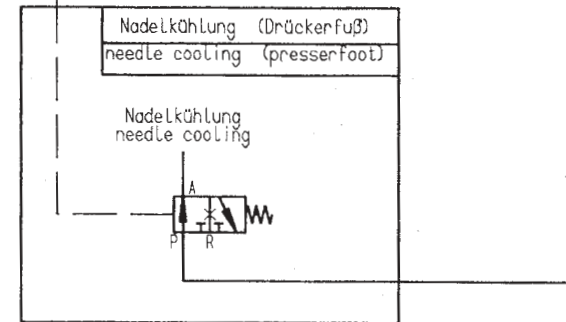
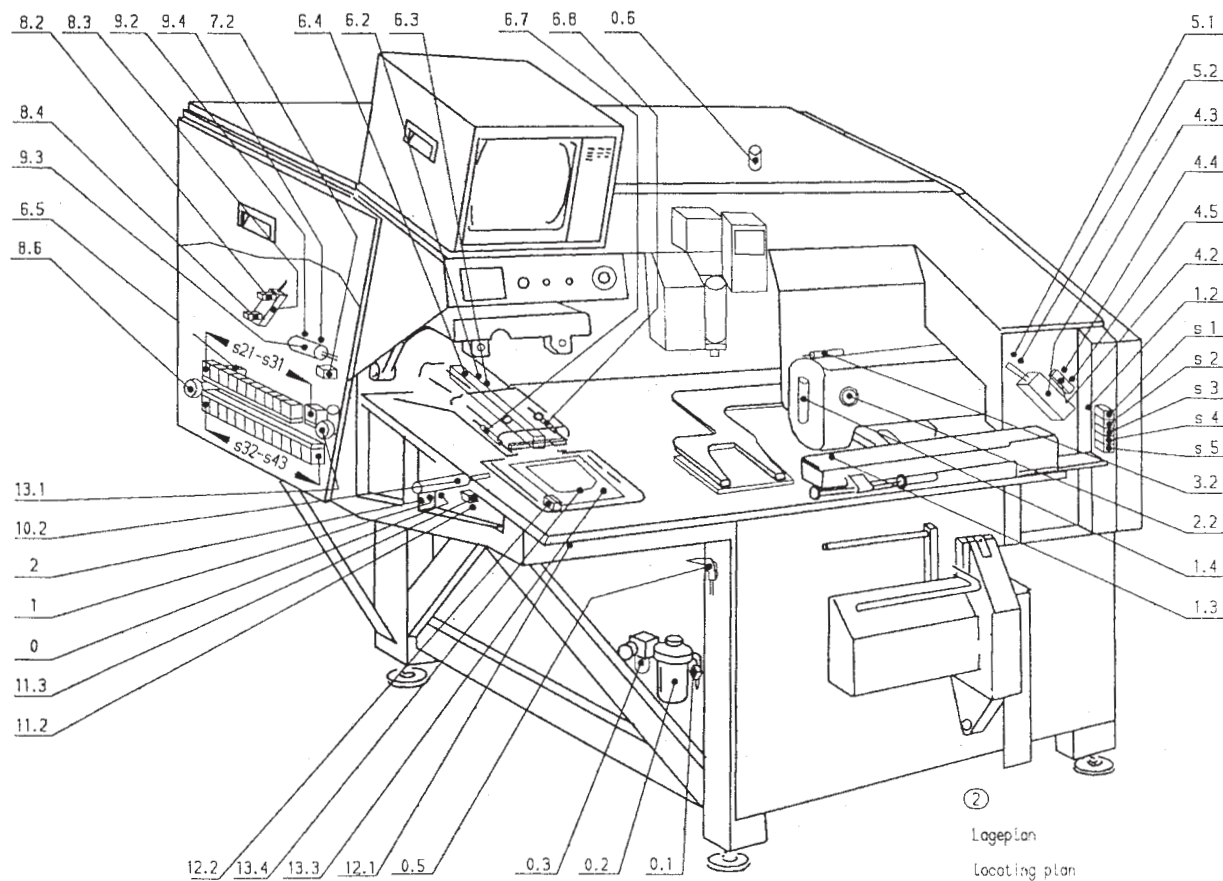
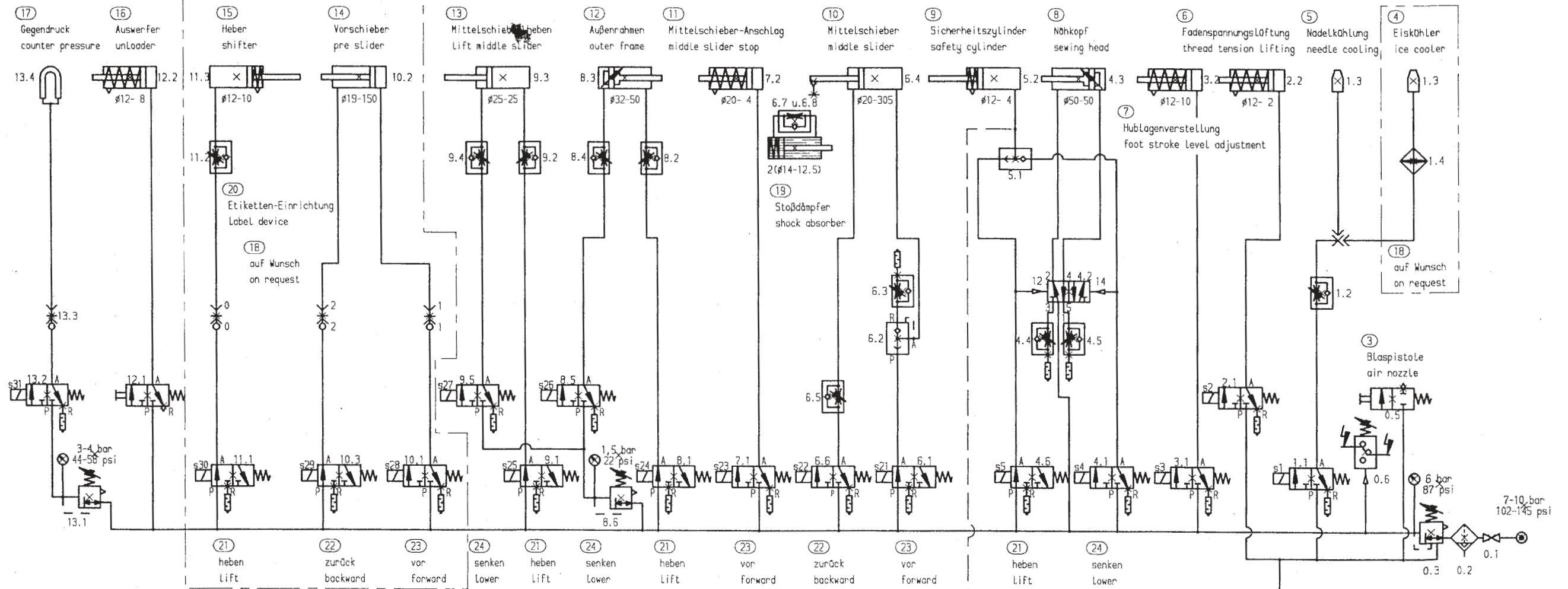
Teile-Nr.	Benennung	Bildtafel
K805 48 201 3	Winkel	26.1F5
K805 48 751 4	Diskettenlaufwerk	26.1H11
K893 23 044 7	Federscheibe	5B5
K894 57 252 7	Zyl. Blechschraube	28E1
K895 36 161 0	Zylinderstift	5G3
K975 41 734 0	Buchse	5.2D12
K990 31 008 9	Korundpapier	28L11
K990 42 002 5	Schlauch	14C2, 15C1, 16C1, 17C1
K990 87 004 7	Aufkleber	28K11
K993 03 135 7	Senkschraube	19H4
K993 03 158 7	Senkschraube	17.2L7, 17.2L4
K993 08 700 8	Halbrundschraube	26.1C5, 26.1L4
K993 19 038 7	Scheibe	8B5
K993 25 046 7	Flügelmutter	28D3
K993 34 058 7	6kt. Mutter	8B5
K993 34 059 7	6kt. Mutter	8A5
K993 91 088 7	Zylinderschraube	5K4, 5.6K10
K993 91 109 8	Zylinderschraube	7J7
K993 91 178 7	Zylinderschraube	5G3
K993 97 098 7	Flachkopfschraube	26.1G4, 26.1F8
K994 40 287 7	6kt. Schraube	8A5
K994 43 007 8	Spannscheibe	5L2, 5.6L7
K994 43 010 8	Spannscheibe	4G9, 5J2, 5L4, 5.6K8, 5.6L9
K994 46 101 8	Zylinderschraube	5.2B1, 5.2G12
K994 80 146 7	Scheibe	5E8, 5L2, 5.6L7, <del>5.7J2</del>
K994 80 149 7	Scheibe	4G10, 5K2, 5L4, 5.6K8, 5.6L9
K994 85 067 8	Lins. Fl. Schraube	28F2, 28G1, 28J2
K995 42 095 8	Senkschraube	5J3, 5.6J8
K996 05 130 0	Fettnippel	6J11
K996 07 007 8	Sicherungsscheibe	10C9
K996 76 050 0	Kegelrollenlager	2J8, 4F12
K998 85 680 0	Simmerring	5.3M6
K998 88 157 0	Paßscheibe	28K8
K999 19 024 7	Scharnier	28F5
K999 20 043 7	Kabeltülle	26.1E6
K999 20 098 5	Mikroschalter	28G5
K999 20 104 5	Widerstand	24K12
K999 20 111 4	Flachstecker	26.1D6, 26.1E4
K999 20 223 8	Taster	24F4
K999 20 224 0	Pilzdruckhaube	24F3
K999 20 237 7	Netzfilter	26.1E1
K999 20 237 7	Leitung	23K1
K999 20 239 0	Schalter	24H4, 28G12
K999 20 251 7	Lüfter, axial	5K4, 5.6K10
K999 20 253 4	Abdeckrahmen	25J2
K999 20 255 4	Ausgangserweiterung	23E7
K999 20 255 5	Leitung	23G5
K999 20 256 9	Anschlußklemme	25J7
K999 20 263 5	Lampe	11K10
K999 20 272 6	Lichtschranke	24B2
K999 21 023 4	Kugelhalter	2H8
K999 21 072 9	Puffer	26.1J8
K999 21 098 0	Spannsatz	5.6G8
K999 21 103 2	Zahnriemen	5.6G7
K999 22 051 2	Ventil	28B10
K999 22 071 0	Ventil	5.5G11
K999 22 082 9	Druckschalter	24M6
K999 22 085 2	Lippenring	5.3M7
K999 23 131 8	Dichtring	4G12
K999 24 001 8	WI-Stück	28A2
K999 24 030 4	Reduziernippel	28B1
K999 24 038 3	GD-E-Verschraubung	28E10, 28G9
K999 24 038 4	GD-E-Verschraubung	28A2, 28B8, 28F7

Teile-Nr.	Benennung	Bildtafel
K999 24 038 5	WI-E-Verschraubung	22E8
K999 24 038 6	T-E-Verschraubung	28F4
K999 24 039 2	WI-E-Verschraubung	22C6
K999 24 039 3	T-ES-Verschraubung	28A8
K999 24 040 5	Steckanschluß	13G10
P121 000091	G-E-Verschraubung	22E6
0002 0075049500	Schalter	25J10
0211 000616	Kugelpfanne	28J9
0578 020738	Injektor, V	28H2
0741 001309	Senkschraube	25L12
0744 002119	Gegenmutter	24M11
0744 009516	Ausblaspistole	22H8
0746 000768	L-Stecknippel	28D6
<del>0793 000316</del>	<del>6kt. Mutter</del>	<del>5E8, 5.7J2</del>
0793 022217	Bolzen	25L12
0797 000332	Magnetventil	19K8
0797 000333	Magnetventil	19M8
0797 002214	T-Verbindung	5.5F10
0797 002302	WI-E-Verschraubung	22C7
0797 003063	PA-Spiralschlauch	22J7
0798 426049	Hauptschalter	25H7
0911 000267	Zahnscheibe	26.1E4
0911 000339	Fl. Rd. Schraube	5.5D2
241 00 0222 2	Senkschraube	28E6
300 10 210 00	Bohrer	20K4
301 00 080 09	Gew. Bohrer	20L4
301 00 112 31	Senker	20M4
301 09 310 00	Bohrer	20L4
301 10 534 70	Senker	20M4
301 10 934 70	Senker	20M4
301 13 110 00	Bohrer	20L4
301 20 010 00	Bohrer	20L4
600 00 134 40	Senker	20M4
9201 014207	6kt. Schraube	5L2, 5.6L7
9201 112567	6kt. Schraube	28B10
9201 112908	6kt. Schraube	17.2K6, 17.3J3, 17.4K8
9201 112977	6kt. Schraube	5.3M9
9201 112997	6kt. Schraube	28A10
9201 113337	6kt. Schraube	5L2, 5.6L7
<del>9201 113338</del>	<del>6kt. Schraube</del>	<del>5.3L8</del>
9201 113357	6kt. Schraube	5E8, 5.7J2
9201 113737	6kt. Schraube	5J9
9201 114177	6kt. Schraube	5M4, 5J2, 5.6J8, 5.6M9
9201 114187	6kt. Schraube	4G10
9201 114197	6kt. Schraube	5M2, 5.6M7
9201 114217	6kt. Schraube	5M4, 5.6M9
9201 114628	6kt. Schraube	28D9
9202 001678	Zylinderschraube	3E7
<del>9202 002057</del>	<del>Zylinderschraube</del>	<del>5.5K5</del>
<del>9202 002067</del>	<del>Zylinderschraube</del>	<del>5.2H5</del>
9202 002077	Zylinderschraube	26.1F5, 26.1G8
9202 002078	Zylinderschraube	3F8
9202 002167	Zylinderschraube	28E4
9202 002507	Zylinderschraube	5.3L7
9202 002547	Zylinderschraube	28D10
9202 002587	Zylinderschraube	28H3
9202 002917	Zylinderschraube	28F8
9202 002927	Zylinderschraube	3D7
9202 002947	Zylinderschraube	28C9
9202 002957	Zylinderschraube	7F5
9202 003307	Zylinderschraube	5J4, 5F4
9202 042897	Zylinderschraube	28H12
9203 003027	Zylinderschraube	10C7
9203 003627	Zylinderschraube	26.1D3
9203 003657	Zylinderschraube	24L12
9203 003677	Zylinderschraube	26.1E4

Teile-Nr.	Benennung	Bildtafel
9203 313047	Senkschraube	10A9
9203 313048	Senkschraube	26.1C1
9203 313657	Senkschraube	26.1C2
9205 101568	Gewindestift	5.5E3, 5.5D2
<del>9205 102488</del>	<del>Gewindestift</del>	<del>5.2J5</del>
9205 102508	Gewindestift	5.3J10
9231 000388	6kt. Mutter	28E6
9231 110037	6kt. Mutter	26.1J4, 26.1K6
9231 110057	6kt. Mutter	5K5, 26.1G6
9231 110058	6kt. Mutter	26.1H8
9231 110108	6kt. Mutter	17.2J5, 17.3H4, 17.4K8
9231 110147	6kt. Mutter	5G1, 5H1, 5J1, 5.6J8, 5.6K6
9301 102940	Zylinderstift	6G8, 7B6
9330 000067	Scheibe	5E2, 26.1J4
9330 000087	Scheibe	5K4, 5.6K10, 26.1D3, 26.1G5, 26.1G8, 26.1H8
<del>9330 000107</del>	<del>Scheibe</del>	<del>5.3L8</del>
9330 000127	Scheibe	5F3, 5F4, 5J9, 5H3
9330 000147	Scheibe	5D1
9330 171501	Scheibe	26.1G6
9330 900077	Scheibe	10B7
9330 900097	Scheibe	28E4
9700 212005	Festo Zylinder ADVL	28G3
9700 212006	Festo Zylinder ADVL	28H9
9700 220001	OREGA-Zyl.	28A8
	Typ 230/20	
9710 920011	Ventil, manuell	28F8
9710 920012	Ventil, manuell	28F8
9710 920120	Ventil, manuell	28F4
<del>9780 805001</del>	<del>Wartungseinheit, K</del>	<del>22F12</del>
9790 101010	L-Schwenkverschraub.	28F7
9790 201000	WI-E-Verschraubung	5.3L7
9792 071010	Blindstopfen	22E8
9792 102010	WI-E-Verschraubung	22F12
9792 301020	Dichtring	22G12
9810 135001	Kondensator	24K12
9810 701001	Drossel	26.1E2
9810 880001	Trafo, Drehstrom	26A10
9815 110001	Taste, Druck	26H3
9815 110002	Taste, Druck	26H5
9815 110003	Kupplung	26E6
9815 110004	Kontaktelement	26E2
9815 120001	Taste, Leuchtdruck	26H4
9815 555000	Feste Näherungsschal.	28B4, 28F12
9815 590008	Schalter, Schutz	25G4
9815 710100	Induktivgeber	5.2E1
9822 202002	Leuchtvorsatz	26G6
9822 202003	Lampenfassung	26E6
9822 510001	Nähleuchte	25K12
	(mit Lampe)	
9822 510012	Streuscheibe	25M11
9822 634003	Lampe	26H6
9822 642024	Ersatzlampe	25L11
9825 110514	Steckdose, einbau	28D9
9825 171501	Buchsenleiste	26.1H7
9825 190001	Steckdose, Schuko	25J2
9825 190101	Steckdose, Netz	19J4, 26.1C2
9825 190102	Stecker, Netz	26.1D1
9825 511000	Klemme, Sicherung	26E12
9825 550001	Steckleiste	24L12
9825 570001	Endklammer	25K5
9825 810411	Sicherung T1A	26D8
9825 810417	Sicherung T6,3A	26D12
9825 810419	Sicherung T10A	26D12
9830 501002	Buchse, Distanz	26.1K4

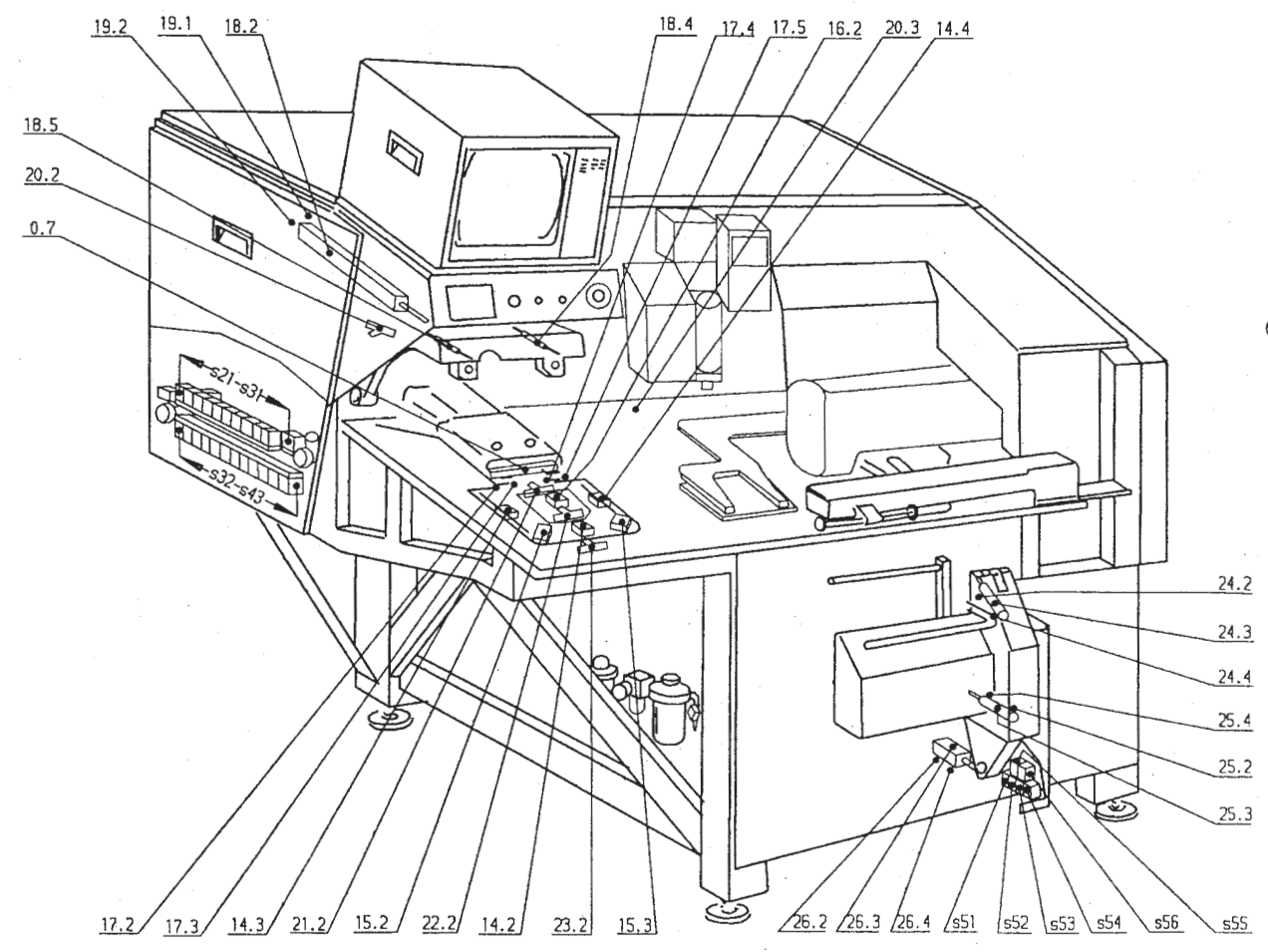
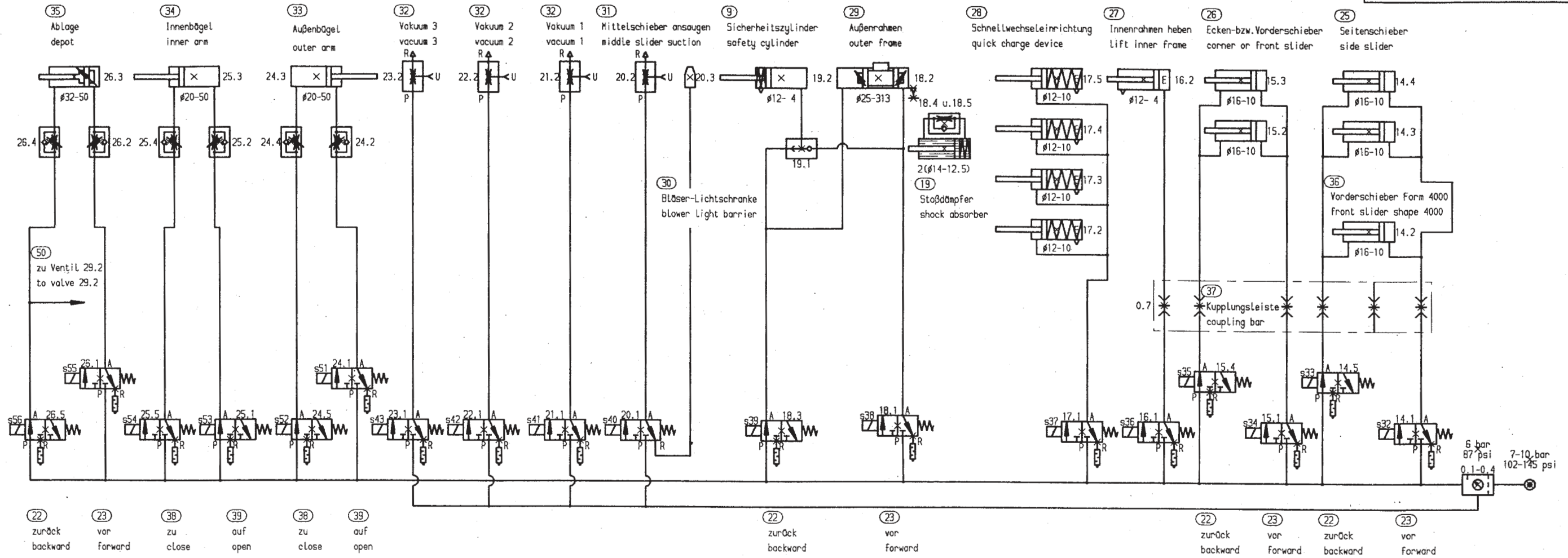
Teile-Nr.	Benennung	Bildtafel
9835 001000	Netzteil CPMUE 13	23G5
	(bis 1994)	
9835 001001	Netzteil CPM 1201	23G5
	(ab 1995)	
9835 601001	Tastaturfolie	26.1L4
<del>9835 611002</del>	<del>Monitor</del>	<del>26.1G7</del>
9840 104001	Flachstecker, Hülse	24L12
9840 120030	Bef. Schelle	26.1K6
9840 120100	Rohrschelle	8A5
9840 120102	Klemmschelle	26.1E2
9840 121002	Kabelbinder	5.5G11
<del>9840 502002</del>	<del>Leitung, Video</del>	<del>26.1F9</del>
9840 620001	Leitung	23J1
9840 640001	Leitung	23C7
9840 640002	Leitung	23K1
9840 710004	Schlauch, Schutz	24 M10, 28B12
9840 710013	Verschraubung	24L10
9840 710013	Verschraubung	28B12
9850 805002	CPU-Pronumerik	23A7
	m. EPROM	
9850 805003	Leiterplatte, K	26.1K4
9850 805005	Tastatur, K	26.1B6
9870 805004 L08	Leitung, K	25H11
9870 805004 L35	Leitung, K	24E7
9870 805004 L36	Leitung, K	24B6
9870 805004 L37	Leitung, K	24E2
9870 805004 L38	Leitung, K	24F5
9870 805004 L39	Leitung, K	24F6
9870 805010 L24	Leitung, K	24M4
9870 805010 L25	Leitung, K	24L4
9870 805010 L26	Leitung, K	24L4
9870 805010 L45	Leitung, K	24H4
9870 805010 L46	Leitung, K	24G7
9870 805010 L49	Leitung, K	24G4
9870 805010 L50	Leitung, K	24H4
9870 805016 L01	Leitung, K	25K7
9870 805017 L03	Leitung, K	23K7
9870 805017 L06	Leitung, K	23L7
9870 805017 L07	Leitung, K	23H5
9870 805017 L33	Leitung, K	23L7

Teilenummer	Benennung	Tafel	Teilenummer	Benennung	Tafel	Teilenummer	Benennung	Tafel	Teilenummer	Benennung	Tafel
<b>Teilenummern neu hinzu 04.1999</b>			0805 411230	Gelenk	17.4E1	9202 003307	Zyl. Schr.	13D8, 13D11	9731 006004	Schlauch	5.7B8, 21E6
Z112 000292	Gelenklager	5.3D11	0805 411853	Klemmfeder V	12.2G6	9202 003317	Zyl. Schr.	13D3	9780 805001	M Wart. Einheit K	22F11
0002 008323	5600 Webbaumbelag	13G4	0805 412220	Winkelschieber, re	17.4H4, 17.1G5; 17.2H4, 17.3G5	9203 003037	Zyl. Schr.	14L8; 14C3; 15L9; 15C2, 16L9; 16C2; 17C2; 17L8, 17.2D2; 17.1C3; 17D3; 17.3C3; 17.3D8; 17.4C2; 17.4D8	9781 000005	Bef. Teile	21E5
0244 014621	Stopfen	8H9; 8L11; 8L12; 9G3; 9J8	0805 412230	Winkelschieber, li	17.2E1, 17.3E3, 17.1F4	9203 003057	Zyl. Schr.	5.7D9	9790 010010	Verbindung. Wi N	4D8
0271 005765	Verschl. Schr.	21E5	0805 412560	Kegelfeder	14D7, 15D7, 16D7, 17D7, 17.1D7, 17.2D7, 17.3D7, 17.3D7, 17.4D7, 14E6; 15D5; 16E6; 17E6; 17.1D8; 17.2D6; 17.3D7, 17.4E6	9203 003117	Zyl. Schr.	10G5, 5.7G4; 5D10, 5E8; 5.7H2	9790 060102	Verbindung	21J5
0367 110334	M Fadenführung K	5.2F7	0805 420373	Abdeckung V	13C11	9203 003167	Zyl. Schr.	21E5, 21F7	9790 200000	Verschr. Gd E	10J6, 15C4; 15C5; 16C5; 16C6; 14C5; 14C6; 17C4; 17C6; 17.1B6 17.1C7; 17.2B5; 17.2B6; 17.4C5; 17.3B5; 17.3C6; 17.3C5
0367 120093	Klemmkolben K	5.2K3	0805 420404	M Stapler K	13A11	9203 003757	Zyl. Schr.	5.5G9	9790 200001	Verschr. Gd E	5E11, 21D5
0367 250044	Spulenausheber	10C10	0805 420480	Ansatzscheibe	12.1F6	9203 009367	Zyl. Schr.	10J6	9790 201000	Verschr. Wi E	14B4; 14C6; 14H7; 14L5; 14G1; 15M6; 15L7; 15L1; 15C3, 15C5; 16C4; 16C6; 16H7; 16L8; 16G2; 17N4; 17C6; 17H7; 17K7; 17L4; 17G1; 17.1G2; 17.1M5; 17.1H8; 17.1C7; 17.1B5; 17.2B4; 17.2L7; 17.G1; 17.3L8; 17.3M5; 17.3J7, 17.3G1; 17.3B4; 17.4B4; 17.4C6; 17.4H7; 17.4L3; 17.4G1; 21E4
0367 310330	Buchse	5.2L4	0805 480294	M Vert. Stapler K	13J10	9203 113671	Flachkopfschr.	4F4	9790 210001	Verschr. Wi E	5.7J5, 21F4
0396 105434	M Mitnehmer K	3E7	0805 482100	Ventilträger	21E5	9203 113721	Flachkopfschr.	3G5; 3H5	9790 202000	Verschr. T E	15L1; 15K8; 16H1; 16L8; 16H7; 17.2G1; 17.2F9; 17.3H8; 17.3L8; 17.3G1; 17.4H1; 17.4H7; 17.4L3; 17.4M7; 14H7; 14L8; 14H1; 17H2 17H7; 17L8; 17M7; 17L4; 17K8; 17.1L9; 17.1H1
0396 222654	Drückerfuß V	3J3	0805 482110	Ventilträger	5.7F4, 5C10	9203 123682	Flachkopfschr.	4D5	9790 210050	Kuppl. Dose	10F6
0396 222660	Druckplatte	3K3	0805 482120	Haube	5G10; 5.7K4	9203 313047	Senkschr.	5.7E2; 5B8	9790 211040	Kuppl. Stecker	14E3; 15E3, 16E3; 17E3
0396 310260	Druckfeder	3E11	0805 482134	M Ventileinheit K	5.7D6, K5F9	9203 313077	Senkschr.	3K1	9792 001030	Reduziernippel	13E5; 13D6
0467 100144	M Armdeckel K	5.2M8	0806 401920	Platte	10G9	9203 313967	Senkschr.	10G6	9792 071010	Blindstopfen	5E9; 5.7H4, 22E8
0467 100524	M Armdeckel K	5.2H8	0806 402610	6 kt. Schr.	5.2F5	9204 201648	Linsenschraube	21H8, 21J8	9792 102000	Wi Stück	5.7H5, 5E11
0467 100670	Blech	5.5J7	0806 420093	Ablage V	13G4	9205 023940	Gew. Stift	5.5G5	9815 710100	Induktivgeber	5.7C1
0467 100690	Klotz	5.2G7	0893 330700	Gew. Stift	8H9; 8L11; 8K12; 9G3; 9J8	9205 102158	Gew. Stift	5.5G5	9825 153000	Stecker, Einbau	5.7F1
0467 110093	M Magneträger K	5.5J10	0911 000339	Fl. Rd. Schr.	5.5K6	9205 102168	Gew. Stift	5.2G1; 5.2G2, 5.2J12	9825 550001	Steckleiste	21G8
0467 110154	M Winkel K	5.2F11	0911 000339	Fl. Rd. Schr.	5G10; 5.7J4	9205 102488	Gew. Stift	5.2H5	9825 810411	Sicherung	27K2
0467 150644	M Zahnriemenrad K	5.3H11	0981 150002	Einst. Kloben V	27D8	9205 102798	Gew. Stift	5.3H11	9825 810417	Sicherung	27K2
0467 150780	Stopfen	5.3K10; 5.3H10	0981 150003	Lehre	27D8	9231 000347	6 kt. Mutter	5.5J7	9825 810419	Sicherung	27K2
0467 150824	Spulengehäuse K	5.5J2	0992 002817	Zyl. Schr.	3K4	9231 000367	6 kt. Mutter	5C9, 5.7C8	9830 501025	Distanzhülse	5.7E3; 5B9
0467 150854	Greifer K	5.5C4	0998 880120	Stützscheibe	5.L3	9231 000378	6 kt. Mutter	5.2H8	9830 501027	Distanzhülse	21G8
0467 170010	Kronrad	5.2J5	0999 201449	Kabeldurchfüh.	5.7G2; 5D8	9231 000407	6 kt. Mutter	13K8	9830 503005	Distanzbolzen	21J8
0467 220070	Drückerfuß	27B8	0999 210936	Gleitlager	3C8	9231 110057	6 kt. Mutter	13C2	9835 611001	Monitor SW/WS	26.1C7
0467 310324	M Zylinder, K	5.3M7	0999 210936	Gleitlager	3C8	9231 110137	6 kt. Mutter	5.2E5, 13H2; 13H5	9840 934000	Kabelkanal	21H8
0467 380070	Ölvlies	5.3C11	0999 220854	Zylinder, Einf.	10G5	9231 000077	6 kt. Mutter	5.3M9	9850 001015	Leiterplatte K	5.7G4; 5D10, 21G8
0556 005040	Gew. Stift	4G6	0999 240302	Doppelnippel	5E11; 5.7H4	9301 101011	Zyl. Stift	27B6; 27D7	9850 001018	Leiterplatte K	5.7E3; 5B9
0578 020738	Injektor V	10H6, 10H8	0999 240303	Doppelnippel	5F5, 22E7	9301 101891	Zyl. Stift	14A4; 15A4, 17A4; 16A4; 17.1A5, 17.2A4; 17.3A4; 17.4A4	9850 805006	Leiterplatte K	21J8
0699 979100	Schlauch	3B9; 3C10, 5.7C9	0999 240384	Gd E Verschr.	5E9, 10H6, 10H8	9301 102203	RGKPF. Zyl. Stift	9L6	9870 805007	Leitungssatz K	5.7E1
0699 979123	Schlauch	10H8	0999 240392	Wi E Verschr.	5E11; 5F11; 5.7H4, 5.7H5, 21F7	9330 000087	Scheibe	3H3, 5.2K3; 5.2K4, 5.7C8	9870 805032	M Ventileinheit K	21D8
0700 000043	Schubkasten	10F4	0999 240393	T ES Verschr.	5.7J5	9330 000088	Scheibe	7H11, 21F7	9870 806015	Leitung K	14E3; 15E3, 16E3; 17E3
0700 000044	Führungsleiste	10F4	9041 100015	Öldocht, rund	5.3D11	9330 000097	Scheibe	10J6	9880 805001	Fuß Schalter K	10L2
0700 000045	Platte	10F4	9041 100030	Öldocht, rund	3J4	9330 000098	Scheibe	21E6			
0713 000302	Spanpl. Schr.	10F4	9041 101052	Öldocht	2K12, 3C10	9330 000127	Scheibe	13H2; 13H5, 13D11, 13K8			
0744 001796	Schlauchtülle	22H11	9047 000011	Nähm. Öl	27M1	9330 900097	Scheibe	5.5K6			
0744 001816	Schnellverschr.	21E6	9049 041009	Kleber, Kraft	27L3	9334 102270	Stützscheibe	22F9			
0797 000926	Manometer	22F9	9120 030082	Rillenkugellager	5.2H1; 5.2H2	9353 000078	Sich. Ring	5.3K10; 5.3H11			
0797 002016	Schlauchtülle	3K1	9120 030200	Rillenkugellager	5.3K11	9357 000090	Sich. Scheibe	2G2			
0797 002302	Verschraubung	21F6	9120 400100	Schräggkugellager	5.3H5	9700 200840	Zylinder, Doppel	13E5			
0798 221002	Durchführung	21J6	9201 112457	6 kt. Schraube	3J3	9700 900503	Pendelbrücke	9F4			
0804 400270	Einstichlehre	27E7	9201 113357	6 kt. Schr.	4K4	9710 041001	Ventil, Pneum.	21E4			
0804 400280	Einstellehre.	27D9	9201 113717	6 kt. Schr.	5.3D11	9710 061201	Ventil, Magnet	5.7H2			
0804 413190	Klemmstück	5.7A4	9202 001708	Zyl. Schr.	5.2C4	9710 061202	Ventil, Magnet	5E8; 5E9, 5.7H2, 21F4			
0805 40280	Kloben	10G6	9202 002057	Zyl. Schr.	5.5K7, 13D11	9710 061212	Ventil, Magnet	21H5			
0805 402090	Verteiler	5E9; 5.7J4	9202 002087	Zyl. Schr.	4J6	9710 061221	Ventil, Magnet	5E8			
0805 402290	Stössel	10G5	9202 002108	Zyl. Schr.	21F4	9710 400020	Ventil, Druckregeler	21D6			
0805 402310	Platte	10G7	9202 002117	Zyl. Schr.	5.7E3; 5B9	9710 900012	Anschlussblock	5.7G4; 5D10, 21H7			
0805 402440	Leiste	7G8	9202 002158	Zylinder Schr.	21G8	9710 900013	Anschlussblock	5D8; 5.7H2, 21E5			
0805 402913	Stichplatte K	10A7	9202 002477	Zyl. Schr.	10F8; 10G9, 13J8; 13G8	9710 900021	Anschlussplatte	21F4			
0805 403770	Dämpfring	7F4	9202 002478	Zyl. Schr.	21E6	9710 900023	Adapter	21E4			
0805 403820	Halter	10G7	9202 002897	Zyl. Schr.	5.2G7	9710 920011	Ventil, Drossel	16L6; 14L3; 14L8; 17.1L8; 17.1M5			
0805 410400	Bolzen	15H6; 15K9; 15G1	9202 002898	Zyl. Schr.	5.3D10	9710 920012	Ventil, Drossel	5E8, 13E5; 13D6			
0805 410410	Bolzen	15H7	9202 002907	Zyl. Schr.	13F2	9710 920120	Ventil, Drossel	21F7			
0805 410420	Bolzen	15H6	9202 002908	Zyl. Schr.	5.5E6	9710 982005	Schalldämpfer	5.7G4; 5D10, 21G7			
0805 410570	Gleitplatte	17.3G3	9202 002928	Zyl. Schr.	5.5F1, 7F7; 7G5	9731 005004	Schlauch	14E3; 15E2, 16E3; 17E3			
0805 410690	Kegelst. Feder	17.1D7, 17.2D7, 17.3D7, 17.4D7, 17.1D8; 17.3D7, 17.4E6	9202 003178	Zyl. Schr.	5.3L9						
0805 410852	Schiebeblech	17K11	9202 003187	Zyl. Schr.	5.5F2						



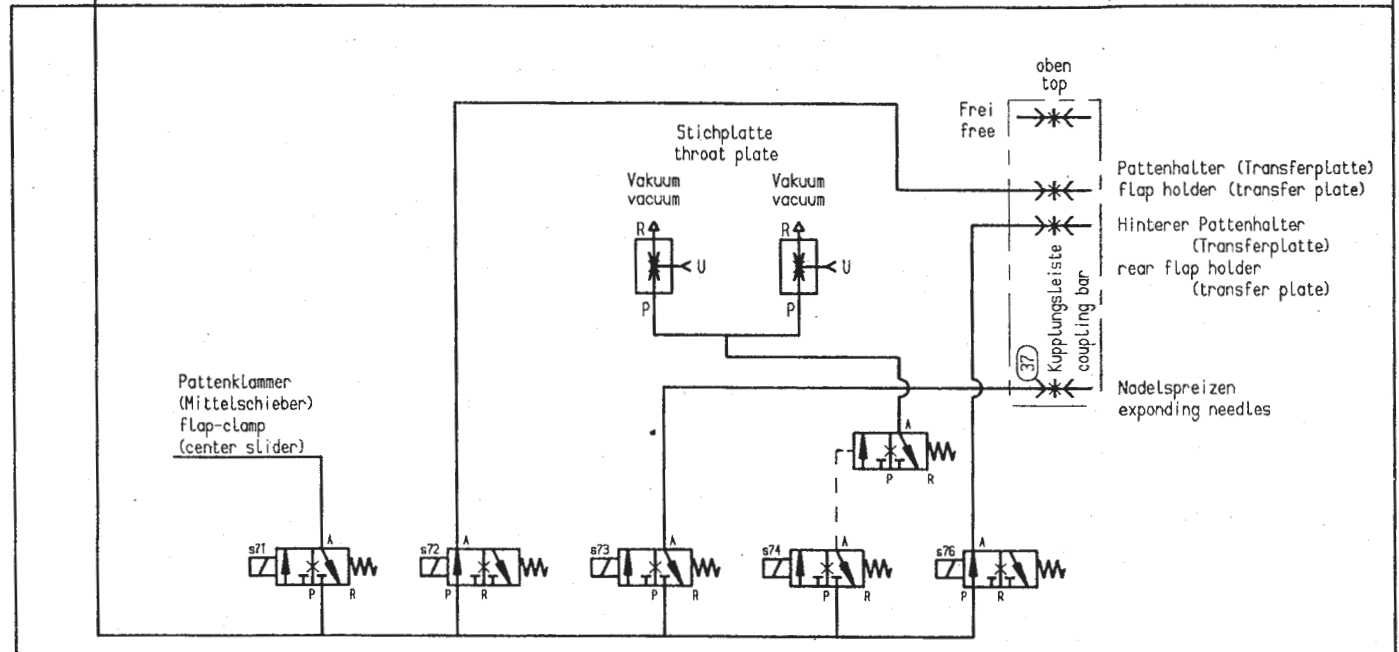
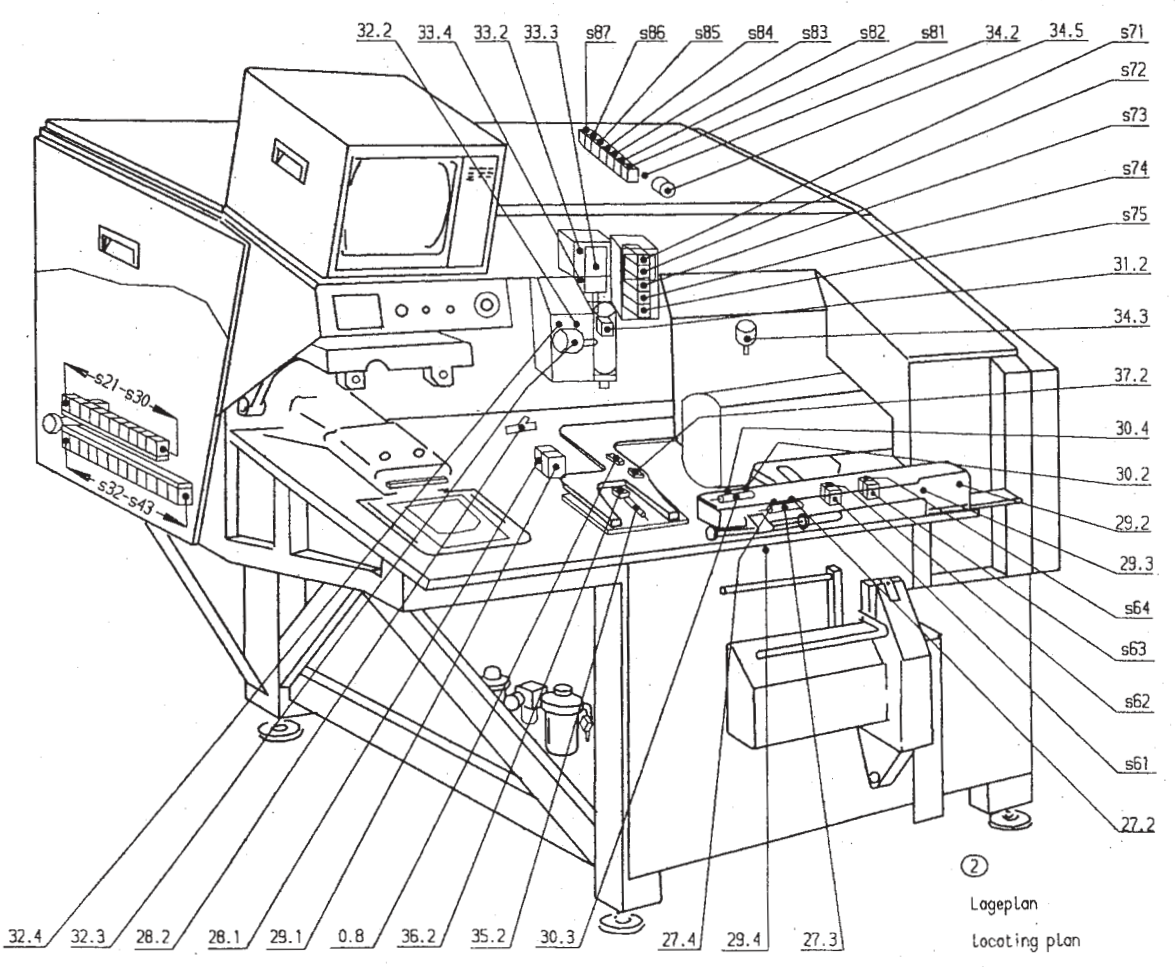
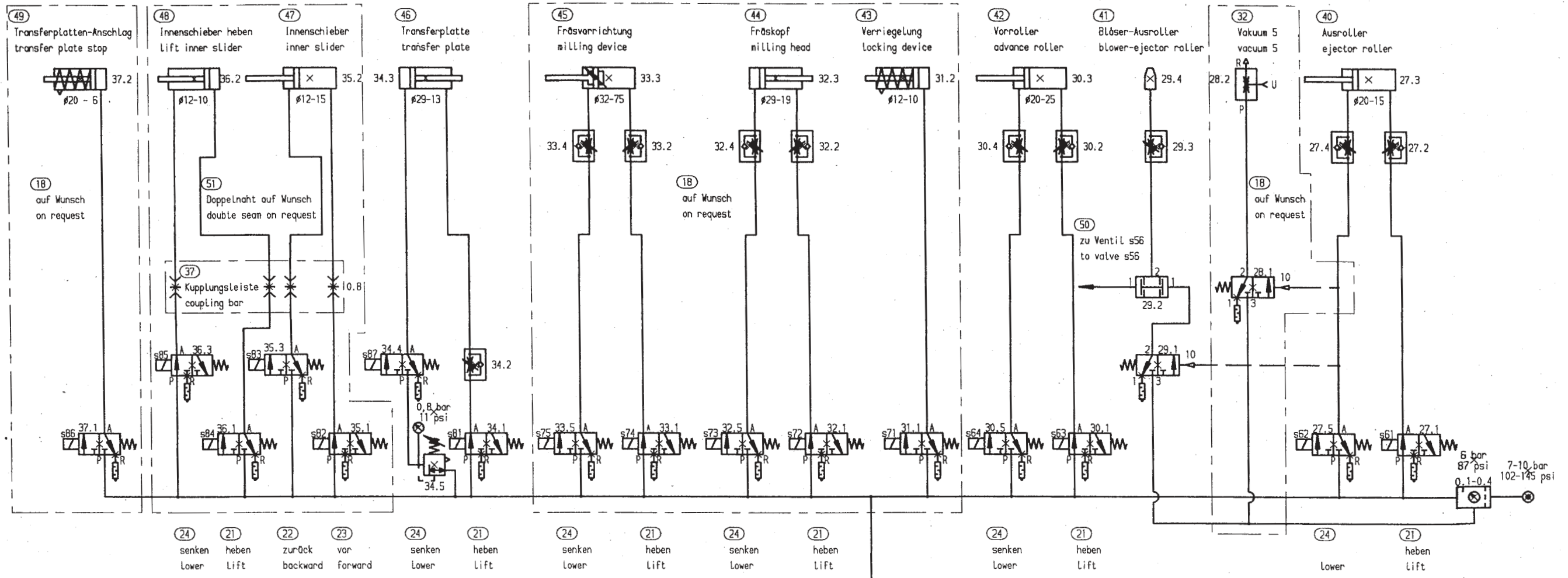
	Tag	16.06.92	gez.	Lange	gepr.	ges.
Pneumatik Schaltplan pneumatic circuit plan						
01.0	16.06.94	Brockm.				
Änd.	Tag	gez.	gepr.			
für 805-121 for 805-121						
①						
Blatt		1	Blattz.		3	

**DÜRKOPP ADLER AG**  
9770 805001

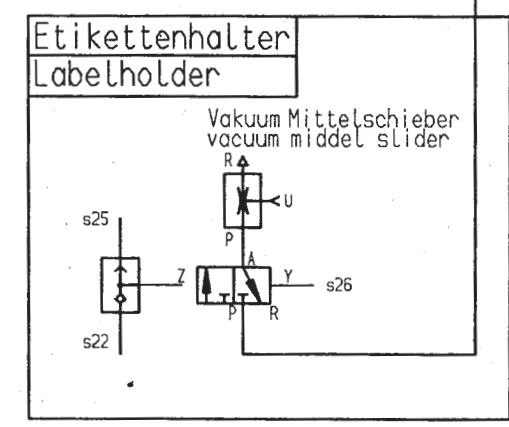
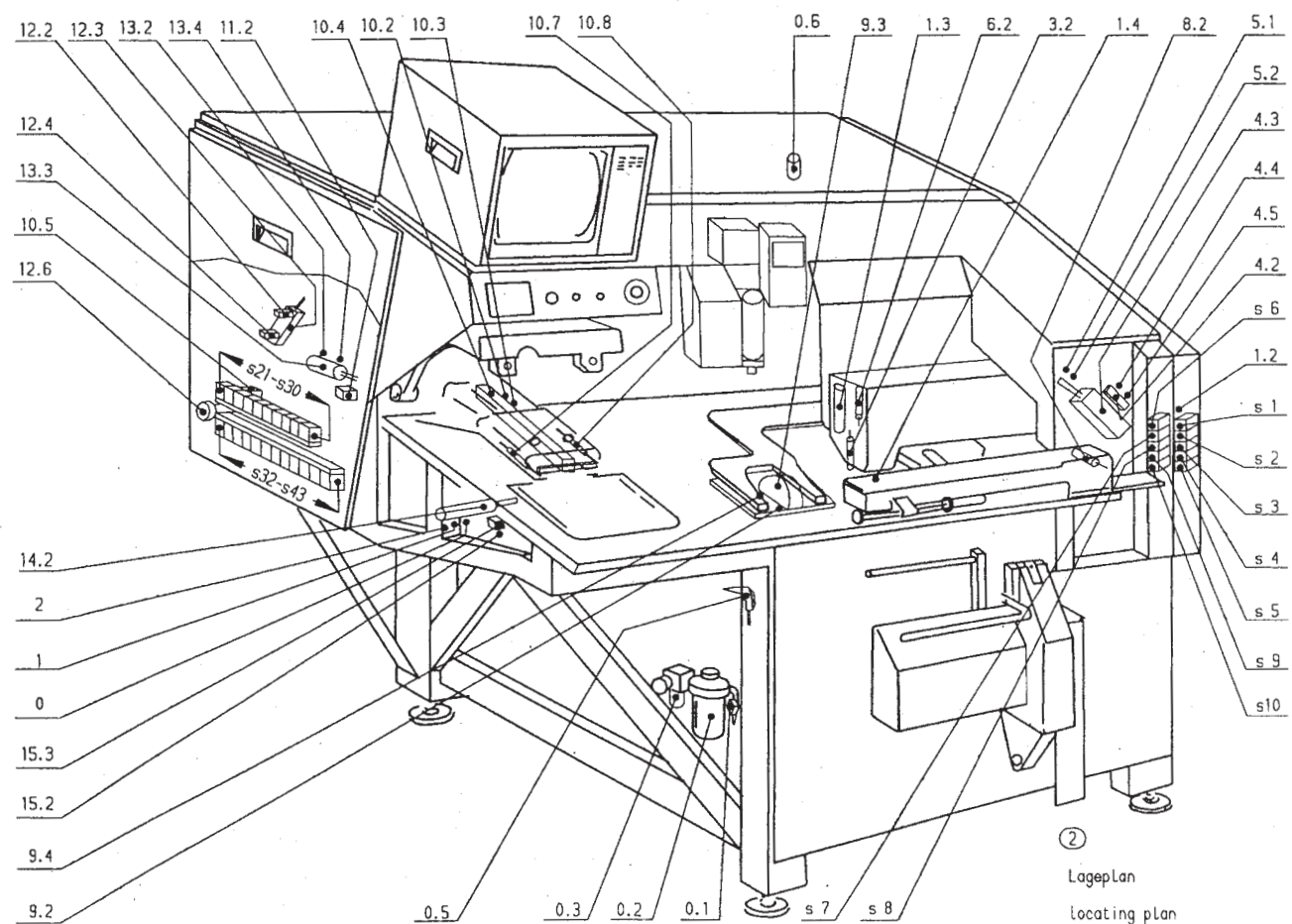
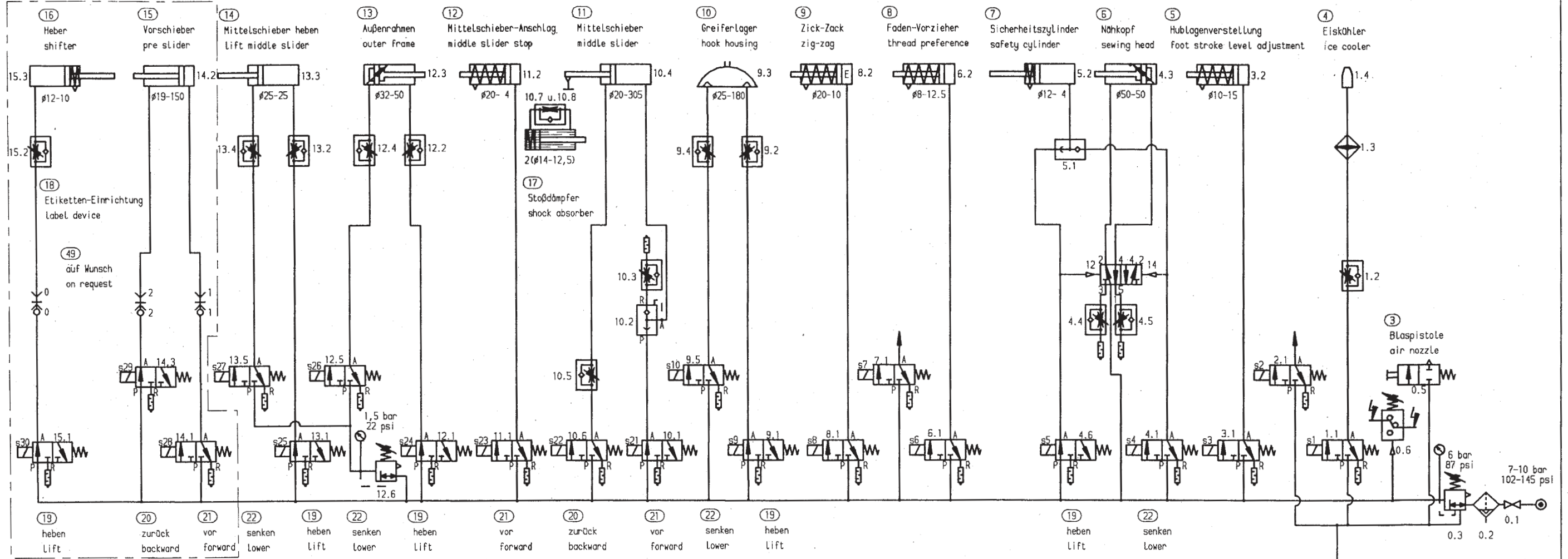


② Lageplan  
locating plan

				Tag 16.06.92	gez.	Lange	gepr.		ges.
Pneumatik Schaltplan pneumatic circuit plan									
01.0	16.06.94	Brockm.							
Änd.	Tag	gez.	gepr.	für 805-121			①		
				für 805-121			DÜRKOPP ADLER AG		
							9770 805001		
							Blatt 2		Blattz. 3



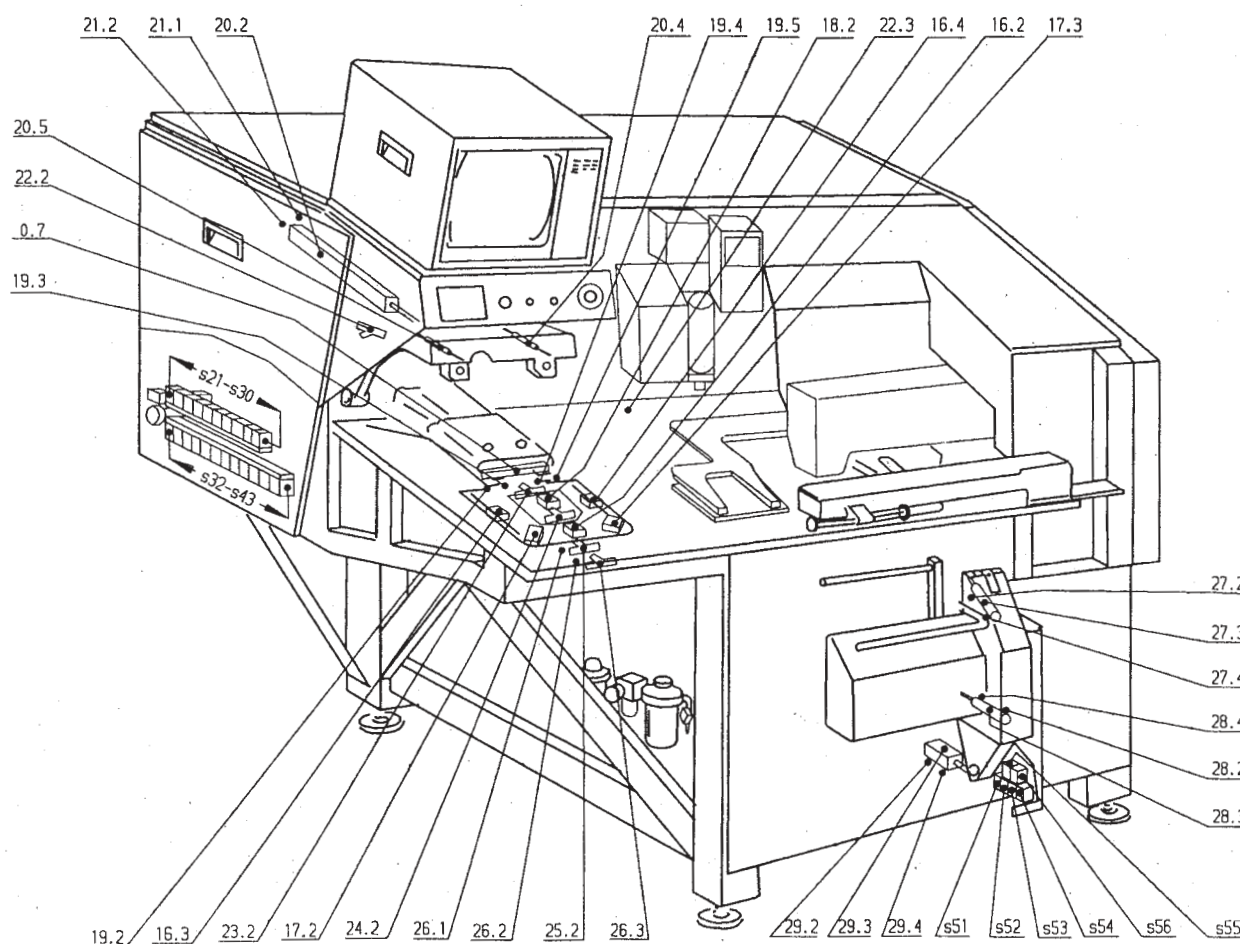
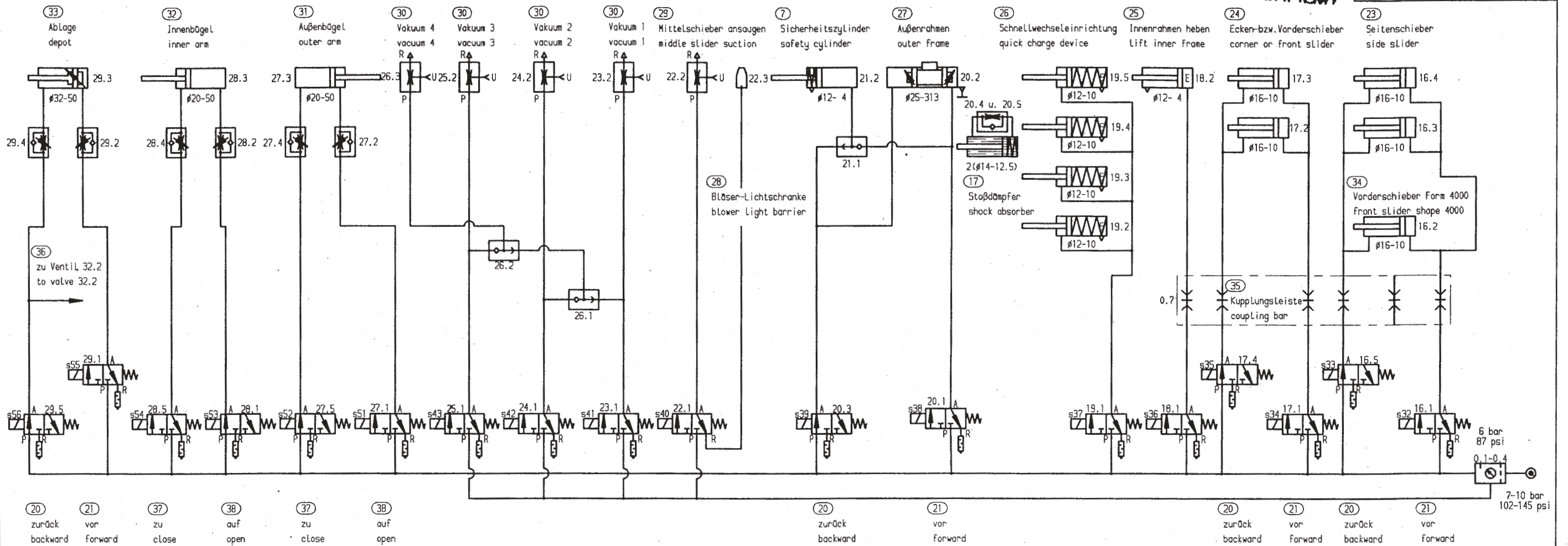
PATTE AUFNÄHEN		FLAP ATTACH		Tag 16.06.92	gez.	Lange	gepr.	ges.
				Pneumatik Schaltplan pneumatic circuit plan				
				für 805-121 for 805-121				
				①				
01.0	16.06.94	Brockm.						
Änd.	Tag	gez.	gepr.					
			Blatt 3			Blattz. 3		



				Tag	25.06.92	gez.	Lange	gepr.		ges.	/
02.0	19.01.95	Schild.		Pneumatik Schaltplan pneumatic circuit plan							
01.0	16.06.94	Brockm.		für 805-111 for 805-111							
Änd.	Tag	gez.	gepr.								

DÜRKOPP ADLER AG  
9770 805002

Blatt 1 Blattz. 3



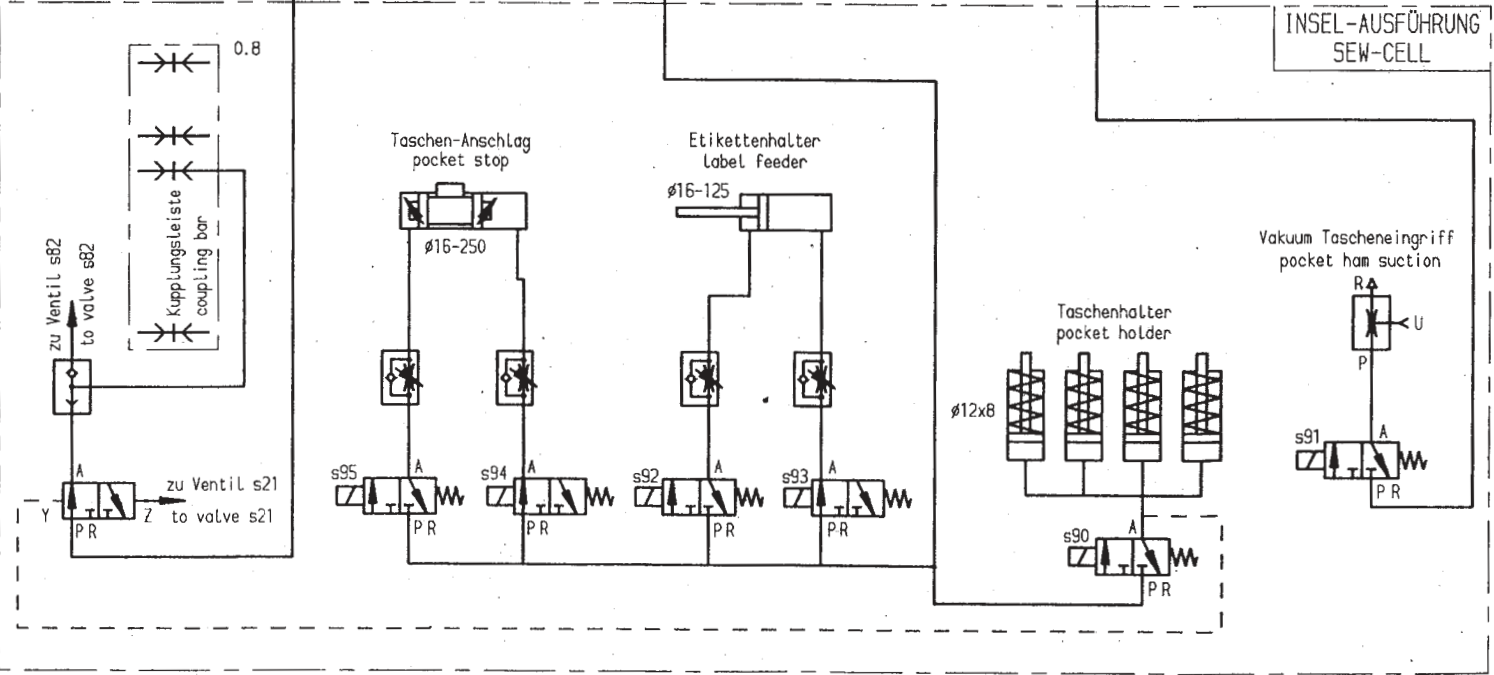
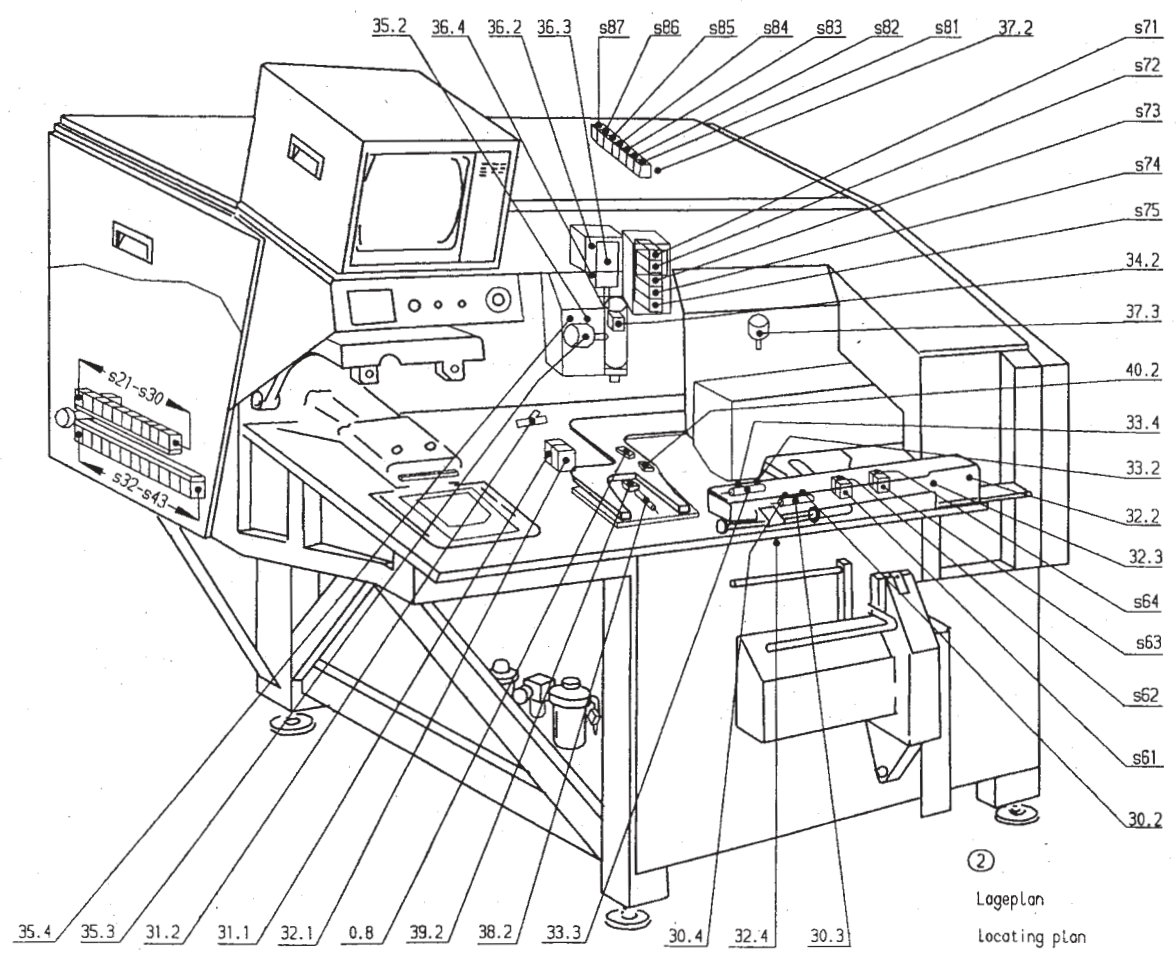
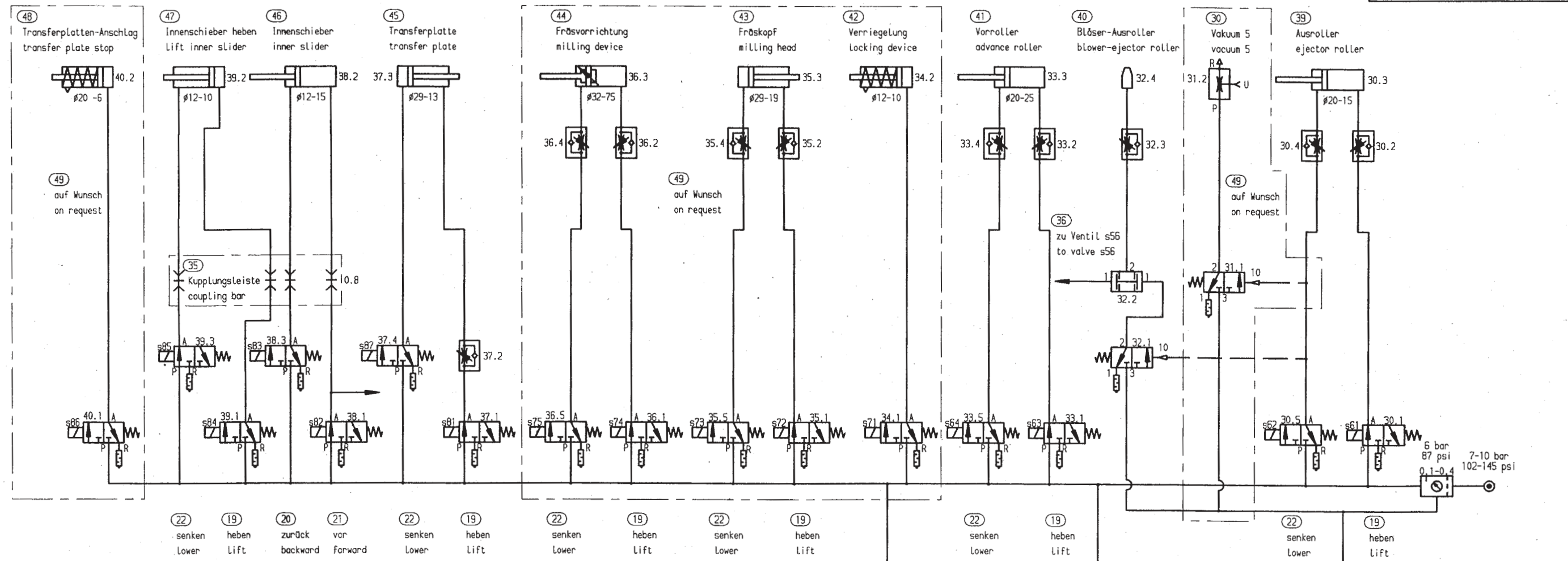
② Lageplan  
Locating plan

				Tag	25.06.92	gez.	Lange	gepr.	ges.	
02.0	19.01.95	Schild.		Pneumatik Schaltplan pneumatic circuit plan						
01.0	16.06.94	Brockm.		für 805-111 for 805-111						
Änd.	Tag	gez.	gepr.							

①

DÜRKOPP ADLER AG	
9770 805002	
Blatt 2	Blattz. 3





Tag	25.06.92	gez.	Lange	gepr.	ges.
02.0	19.01.95	Schild.			
01.0	16.06.94	Brockm.			
Änd.	Tag	gez.	gepr.		

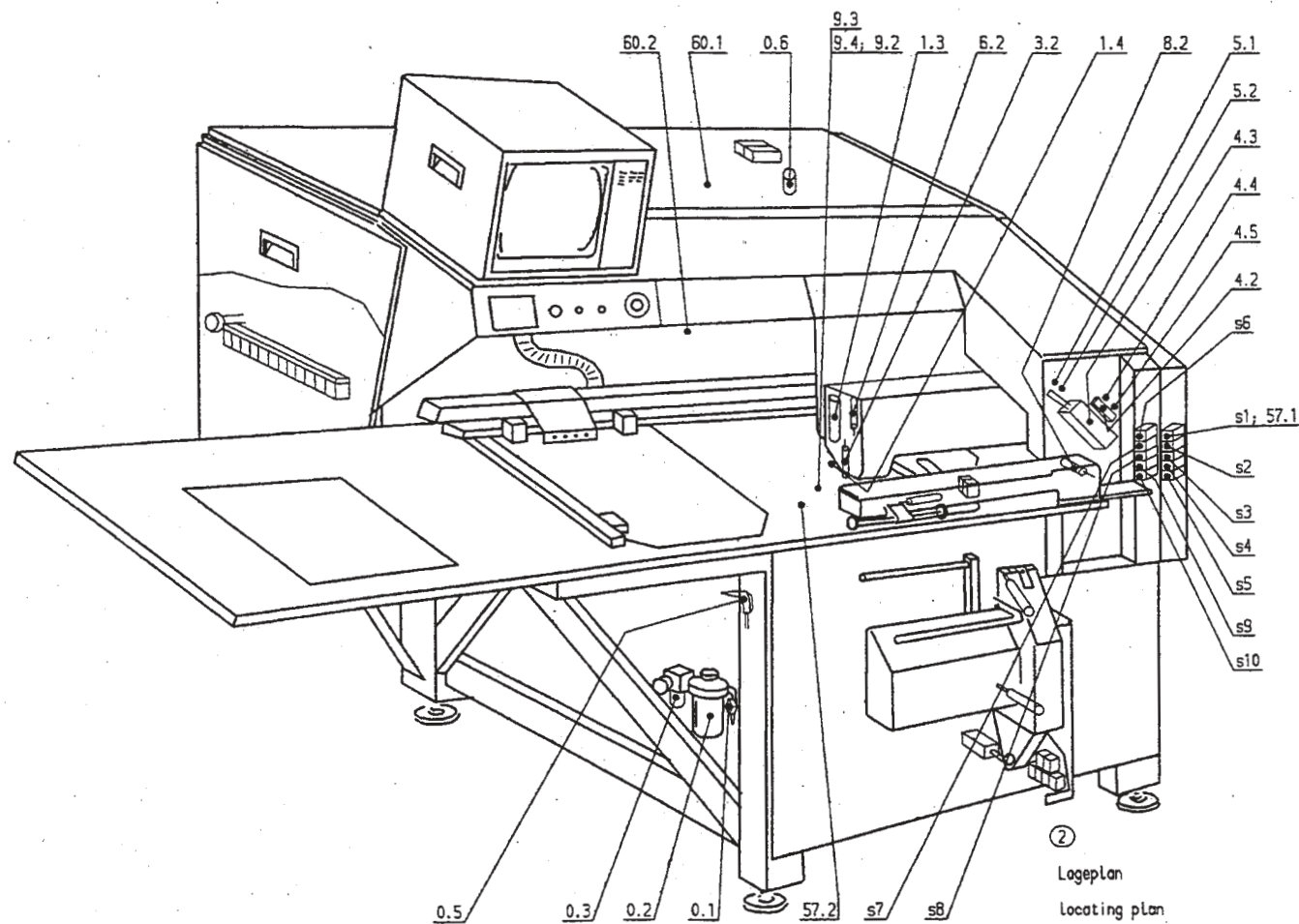
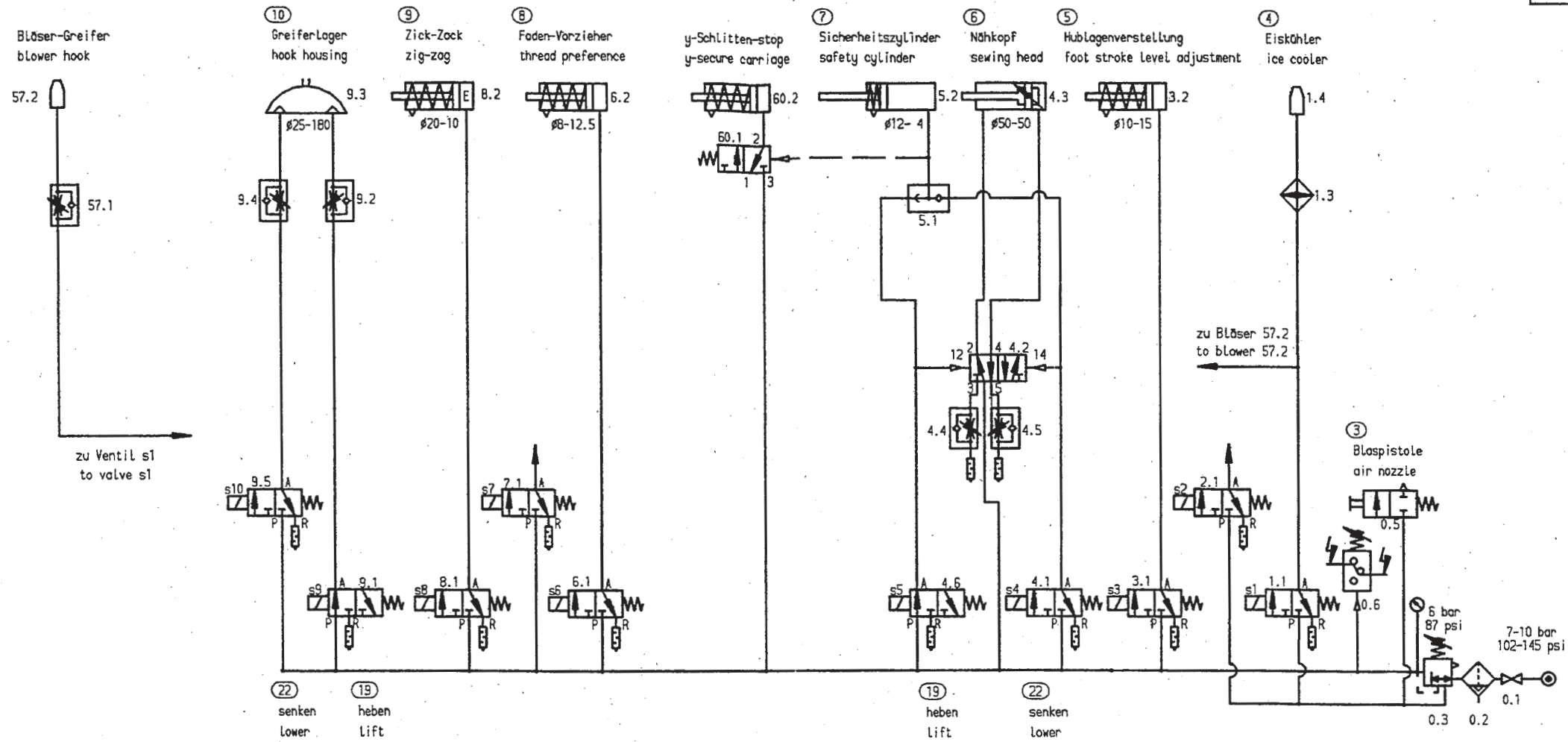
Pneumatik Schaltplan  
pneumatic circuit plan  
für 805-111  
for 805-111

①

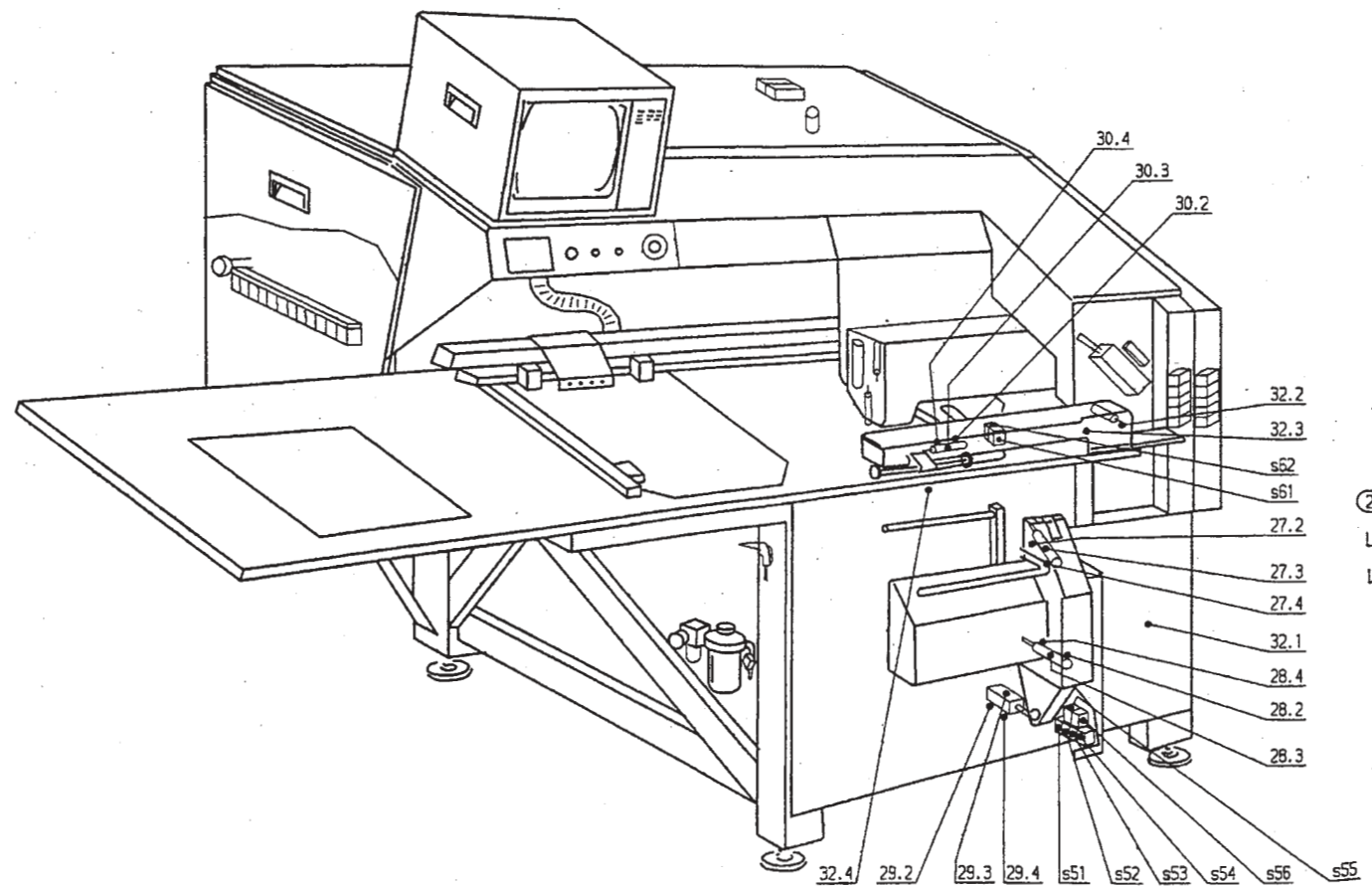
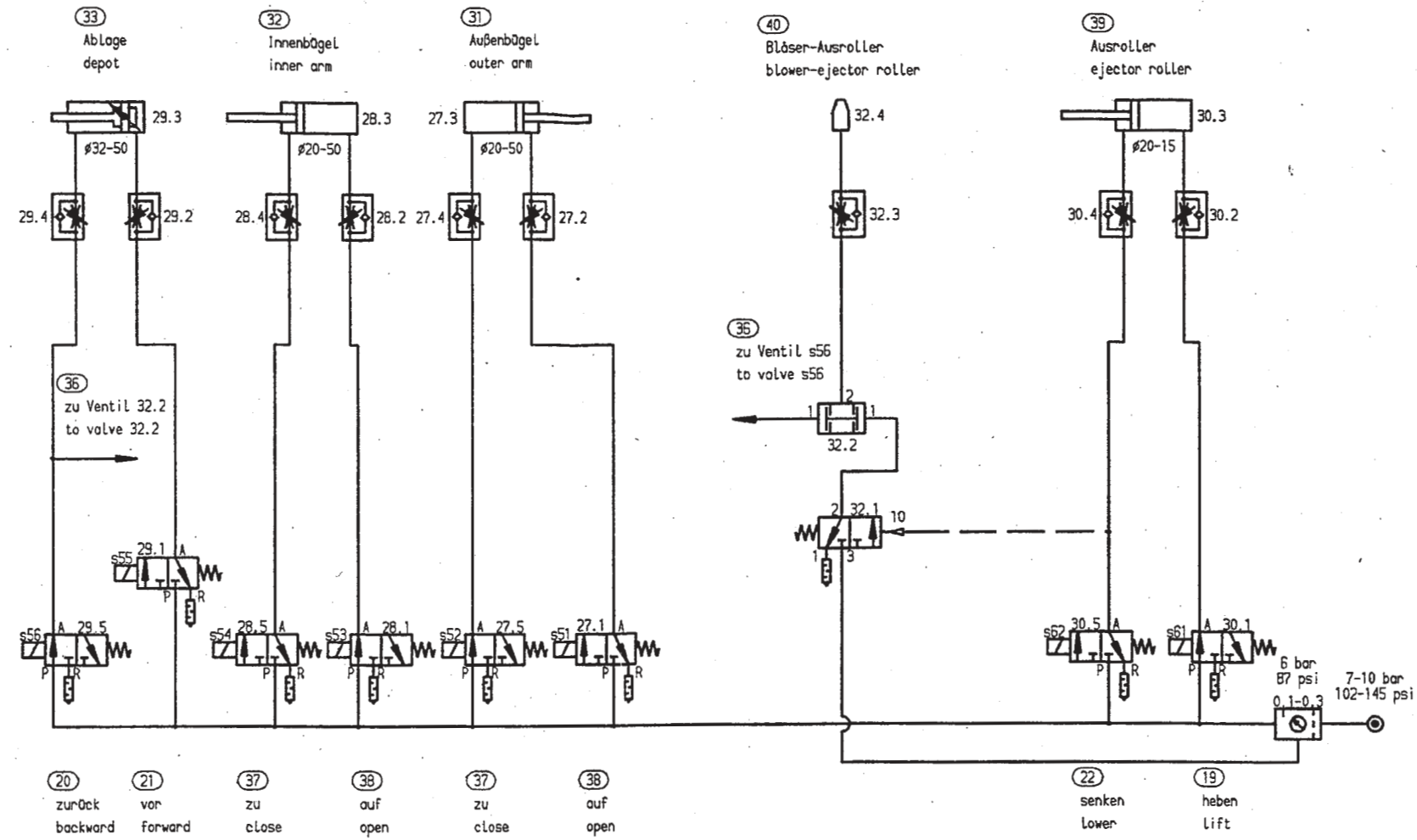
DÜRKOPP ADLER AG  
9770 805002

Blatt 3 Blattz. 3

DIT 071, MUSTAZ 4.1 V01\*



				Tag	26.07.94	gez.	Schi Ld.	gepr.	ges.
Pneumatik Schaltplan pneumatic circuit plan für 805-310 for 805-310									
Änd.	Tag	gez.	gepr.						
								 DÜRKOPP ADLER AG 9770 805003 Blatt 1 Blätz. 4	



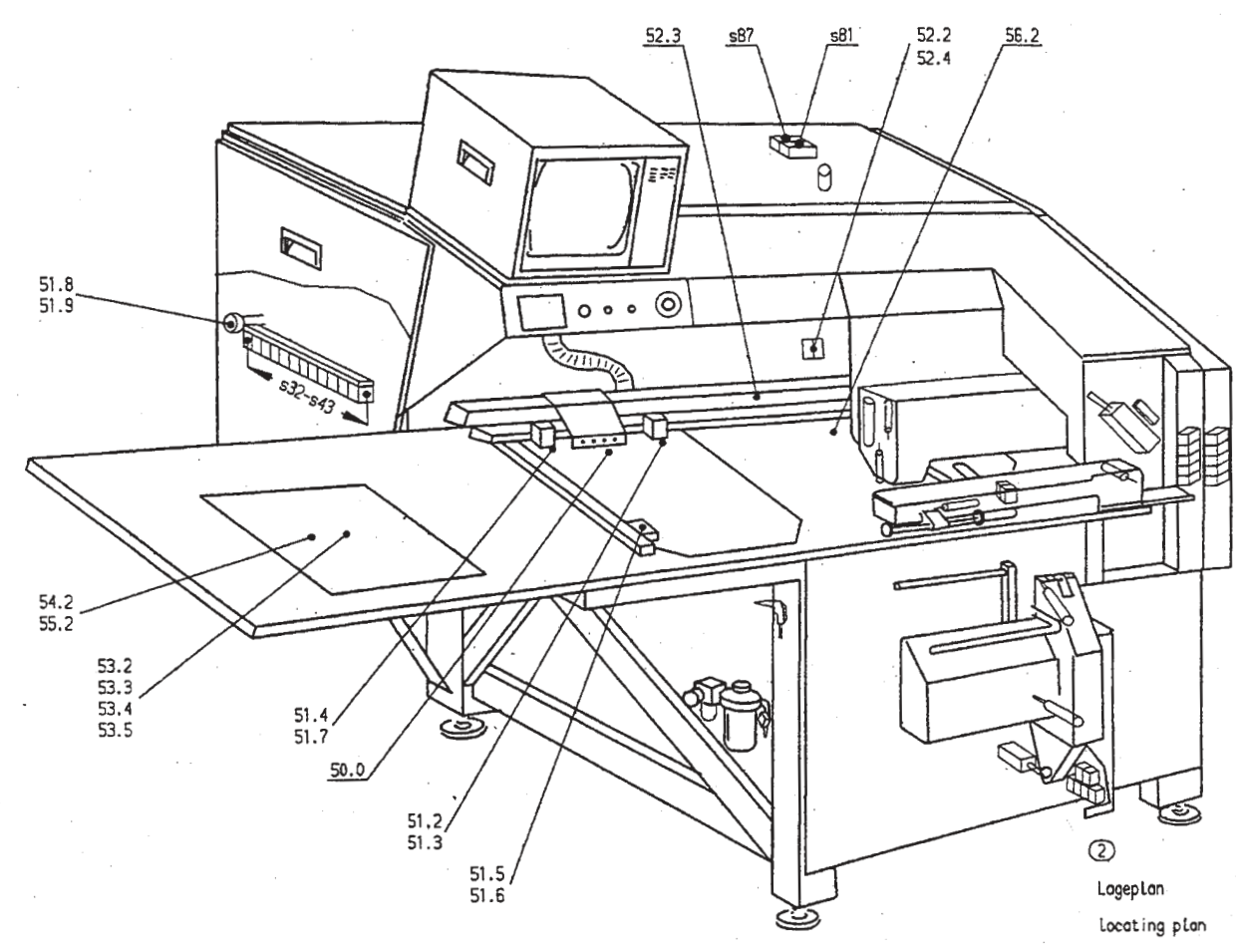
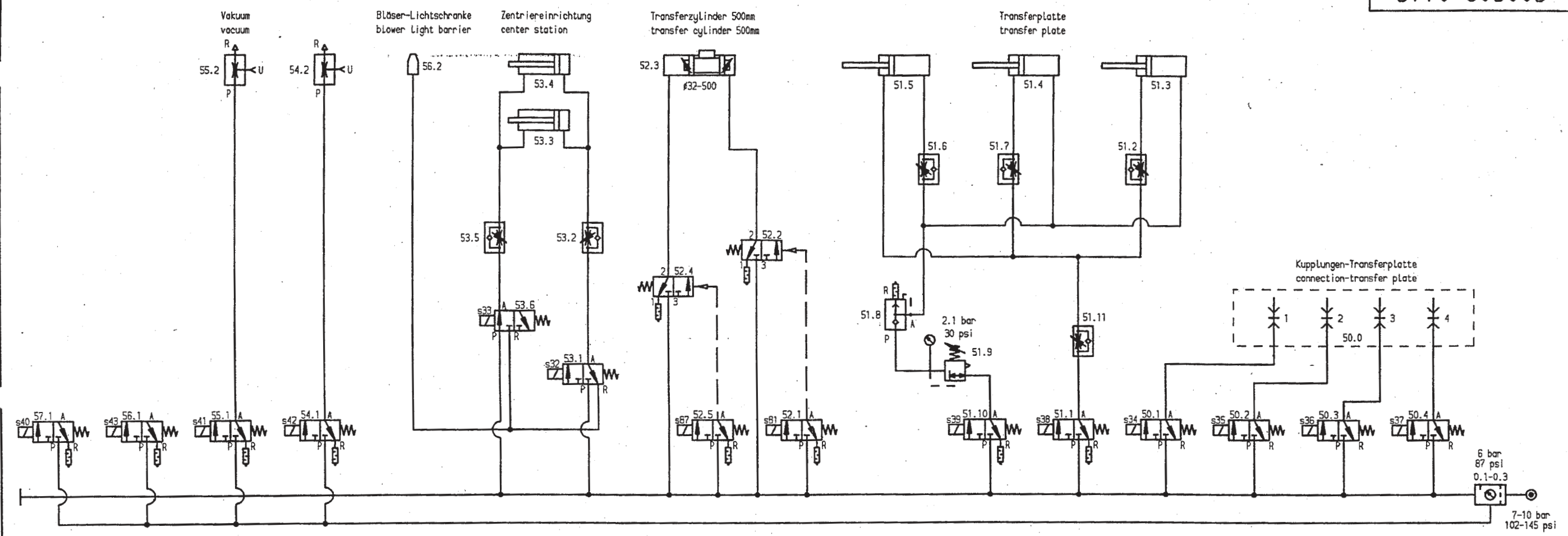
② Lageplan  
locating plan

				Tag	29.07.94	gez.	Schild.	gepr.		ges.				
Pneumatik Schaltplan pneumatic circuit plan für 805-310 for 805-310														
Änd.	Tag	gez.	gepr.								Blatt	2	Blattz.	4



DÜRKOPP ADLER AG

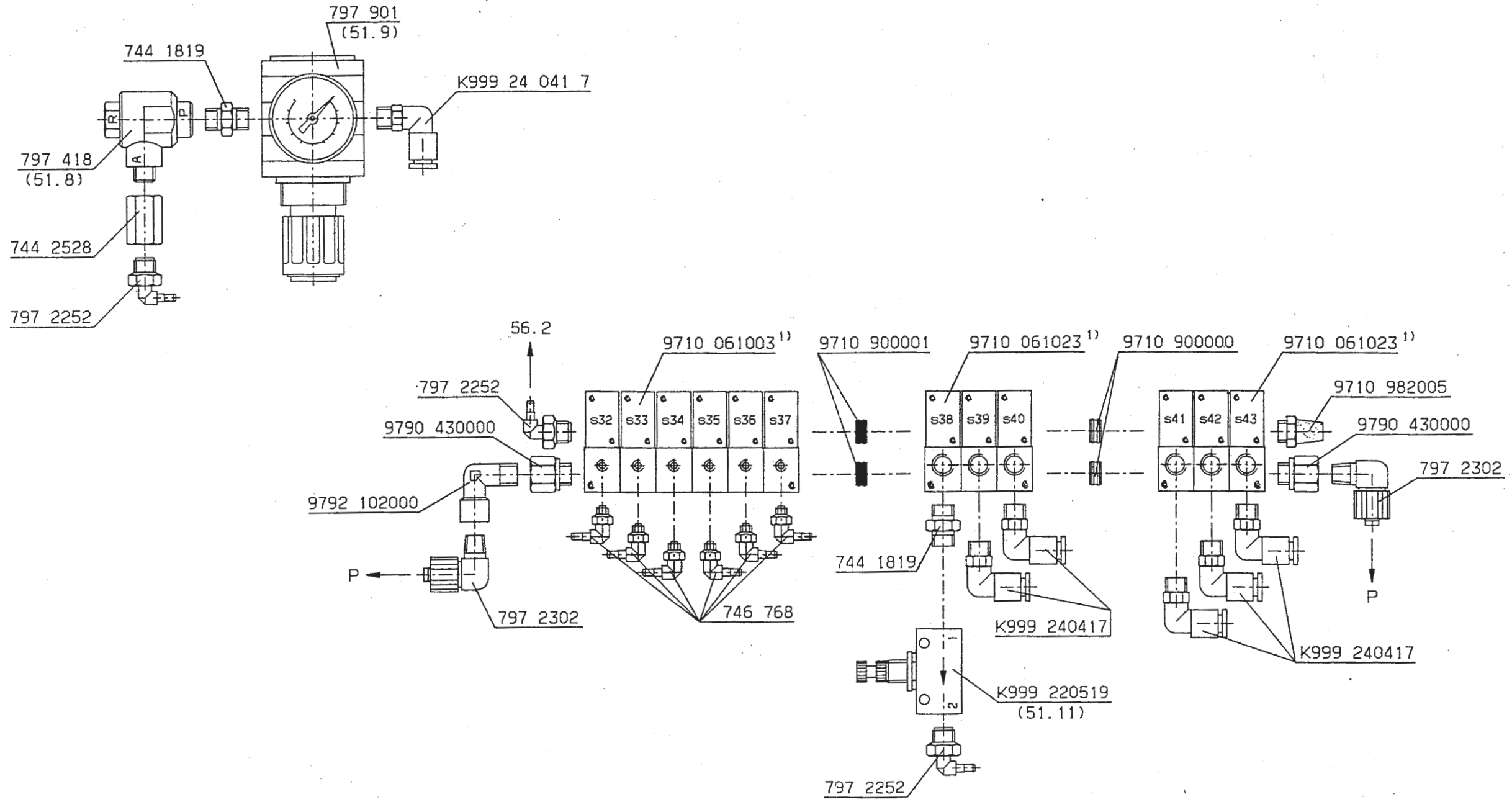
9770 805003

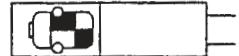



Tag	29.07.94	gez.	Schi Ld.	gepr.	ges.
Pneumatik Schaltplan pneumatic circuit plan für 805-310 for 805-310					
Änd.	Tag	gez.	gepr.		
Blatt 3			Blattz. 4		



DÜRKOPP ADLER AG  
9770 805003



 normal offen (NO)  
 normally open (NO)

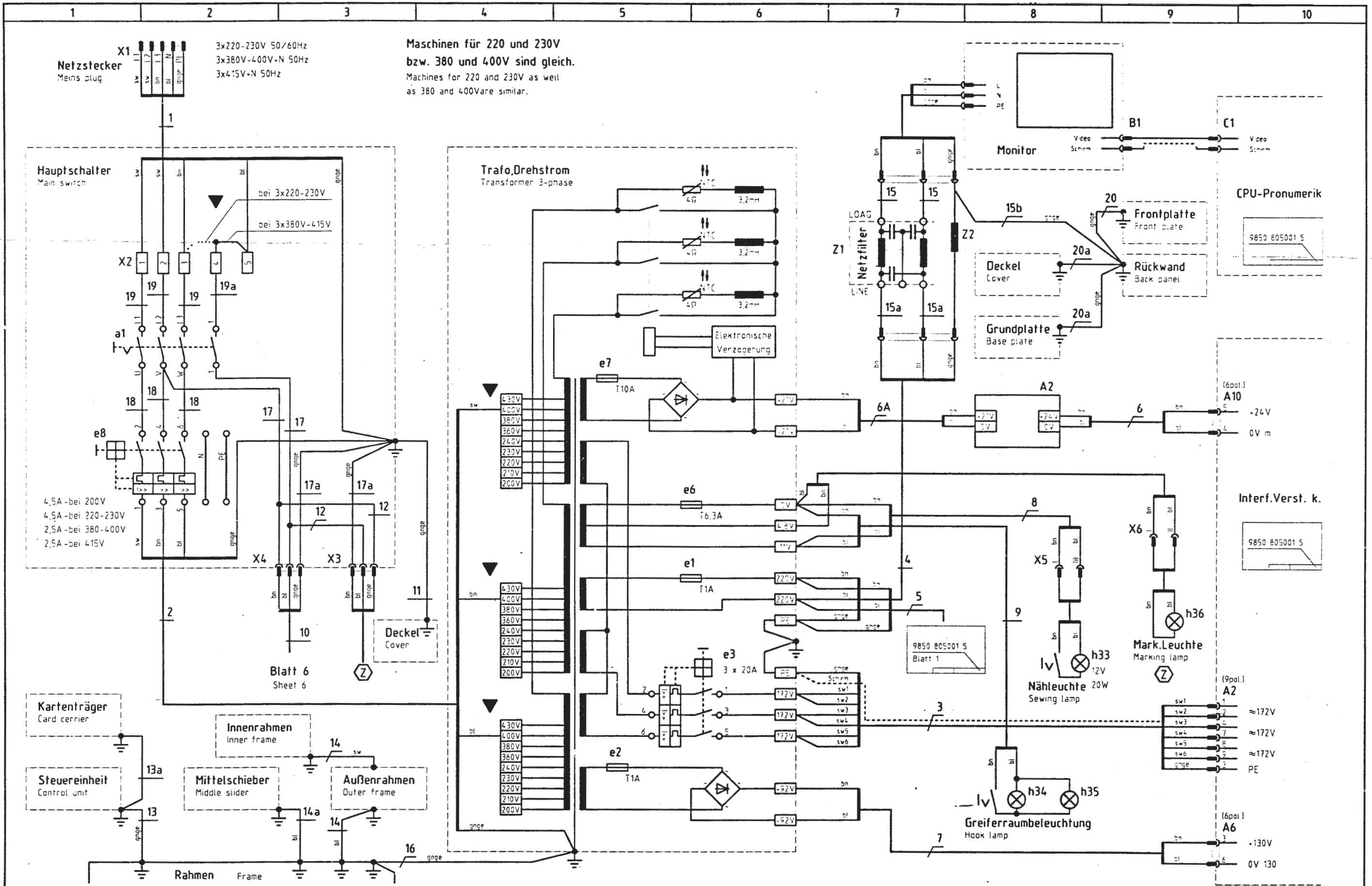
 normal geschlossen (NC)  
 normally closed (NC)

1) Ersatzventil ohne Montageplatte 9710 061010  
 Replacement valve without mounting plate 9710 061010

Schlauch Hose	Teile-Nr. (Meterware) Part-No. (Yarded goods)	Tag	28.7.94	gez.	Schild.	gepr.	ges.
PU3	9731 005004						
PU4	9731 006004						
PK6	002 8971 8060						
And.		Tag	gez.	gepr.	Pneumatik-Geräteplan für 805-310 Pneumatic-Elements-Plan for 805-310		



DÜRKOPP ADLER AG  
**9770 805003**  
 Blatt 4 Blattz. 4



Maschinen für 220 und 230V  
bzw. 380 und 400V sind gleich.  
Machines for 220 and 230V as well  
as 380 and 400V are similar.

Hauptschalter  
Main switch

Trafo, Drehstrom  
Transformer 3-phase

Monitor

CPU-Prüfer

Interf. Verst. k.

4,5A - bei 200V  
4,5A - bei 220-230V  
2,5A - bei 380-400V  
2,5A - bei 415V

Kartenträger  
Card carrier

Innenrahmen  
Inner frame

Steuereinheit  
Control unit

Mittelschieber  
Middle slider

Außenrahmen  
Outer frame

Rahmen  
Frame

▼ Hinweise für Umschaltung auf andere  
Netzspannung beachten!  
Observe the information on changeover  
to other main voltages!

⊕ Zusatzeinrichtung  
Optional equipment

c			Datum	31.01.94
b	05.0	07.11.97	Hd	Krüger
a	04.0	19.08.97	Hd	
	Änderung	Datum	Name	Norm

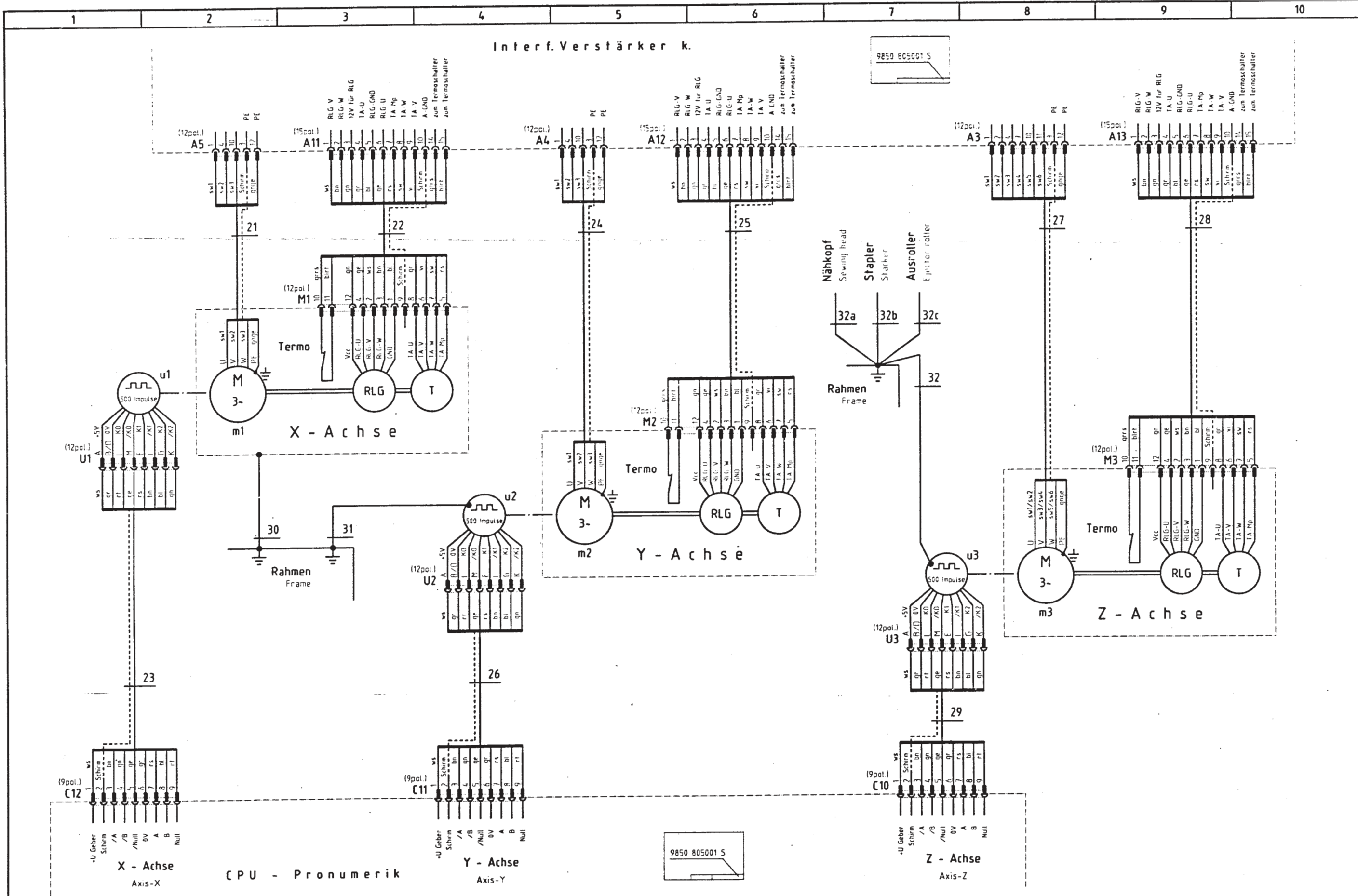
**DÜR KOPP**  
ADLER AG  
Bietefeld

Teilfamilie  
Freigabe  
1053 / 97

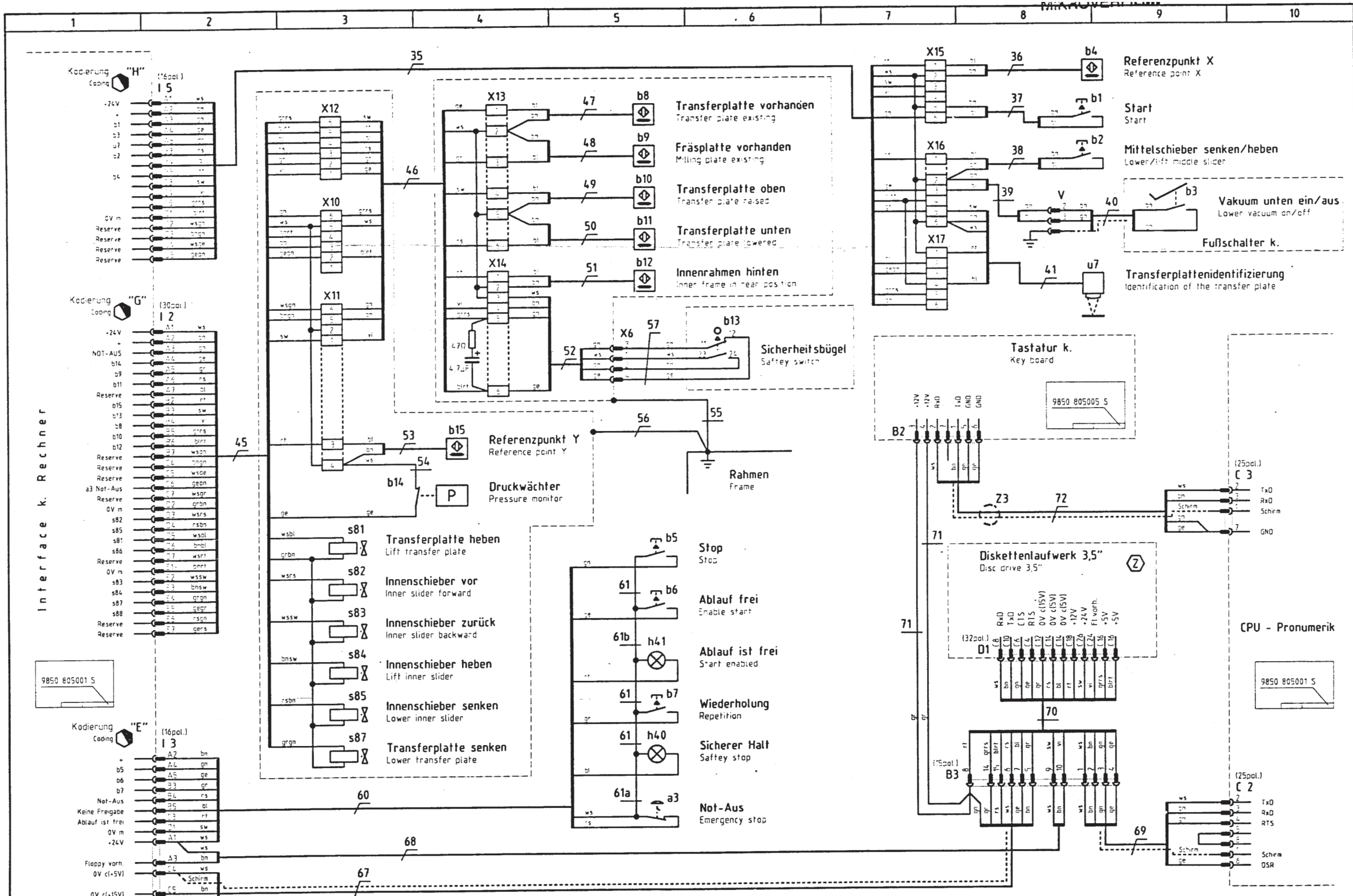
805-111/-121  
Stromversorgung  
Power supply

Bauschaltplan  
9870 805001 B

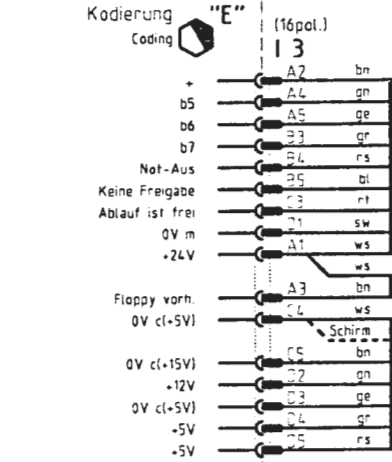
Blatt  
1/10



c			Datum	31.01.94	D	DÜRKOPP ADLER AG Bielefeld	Teilfab. lie	805-111/-121 X-,Y-,Z-Achsantriebe Motors of axis-X, -Y, -Z	Bauschaltplan 9870 805001 B	Blatt 2/10
b	05.0	07.11.97	Hd	Beap.			Kruger			
a	04.0	19.08.97	Hd	Gepr.		1053/97				
Änderung		Datum	Name	Norm						



9850 805001 S



c			Datum	31.01.94
b	05.0	07.11.97	Hd	Bearb. Krüger
a	04.0	19.08.97	Hd	Gepr. <i>[Signature]</i>
	Änderung	Datum	Name	Norm

**D1** DÜRKOPP ADLER AG Bielefeld

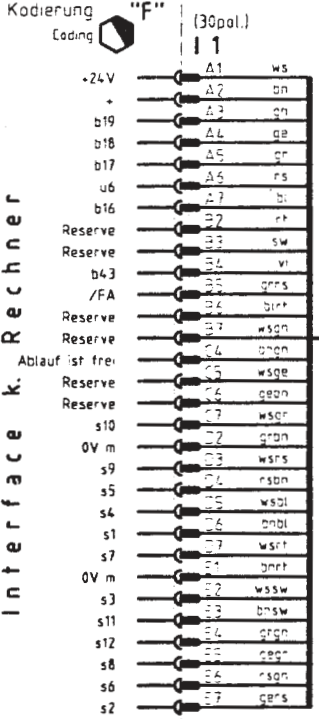
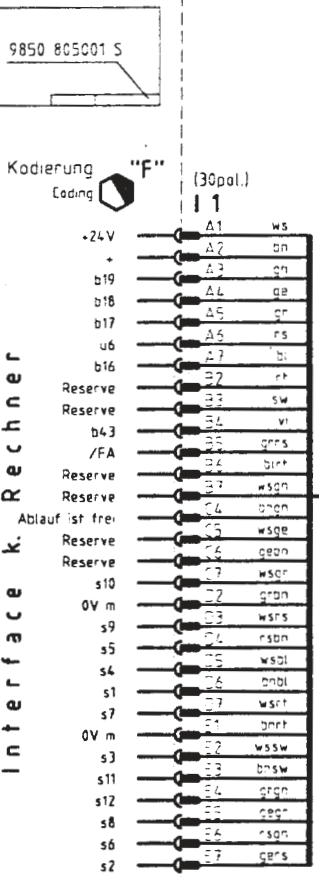
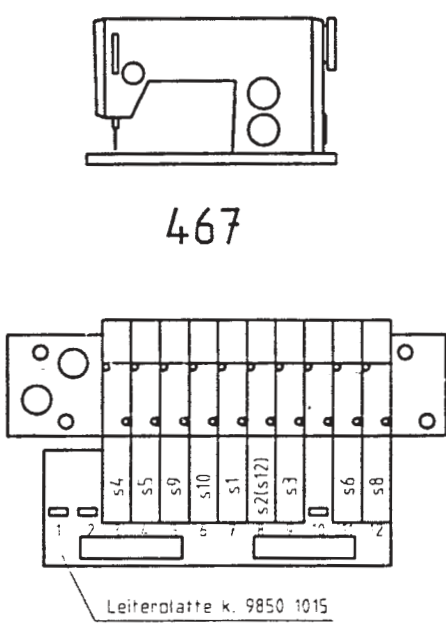
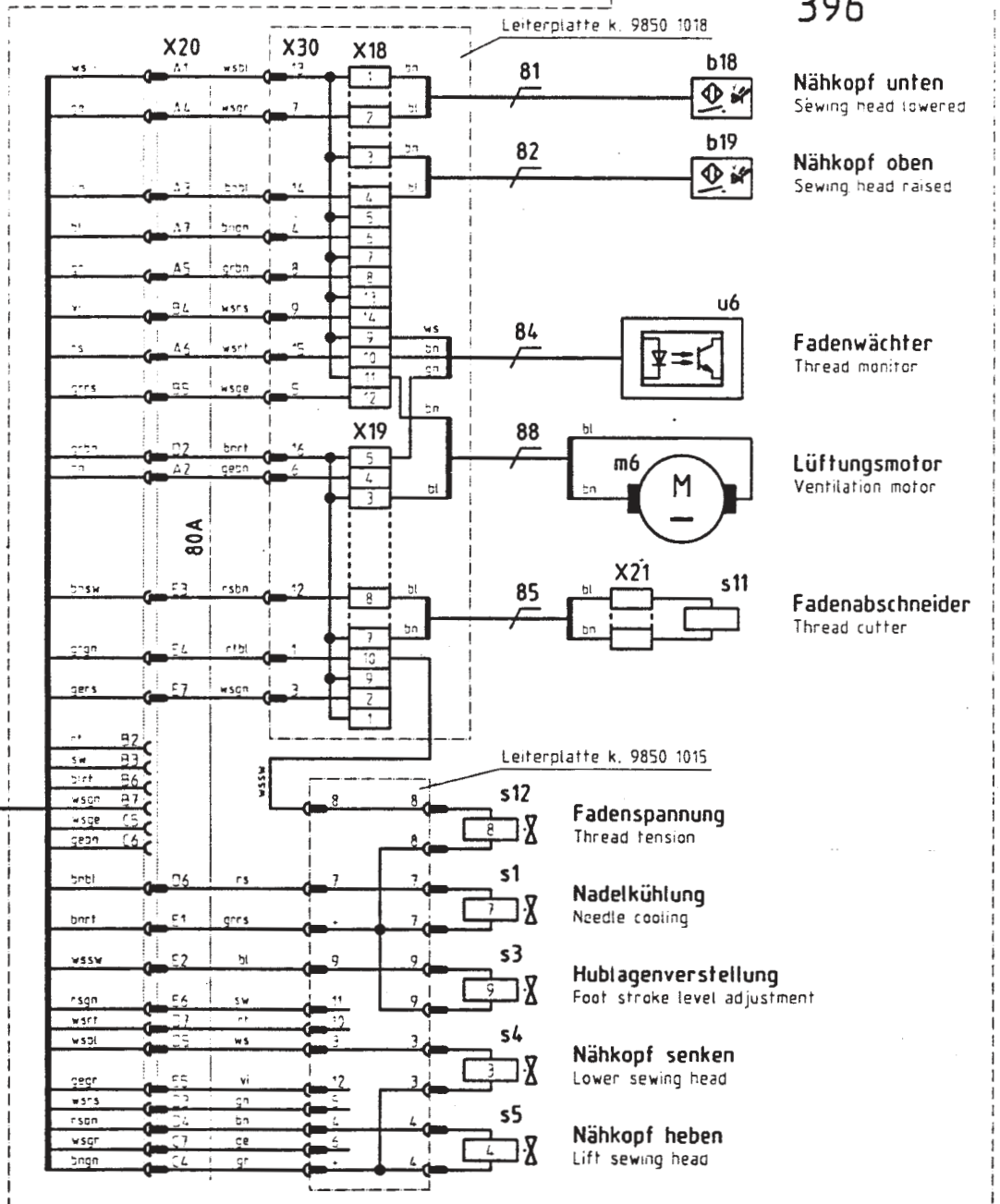
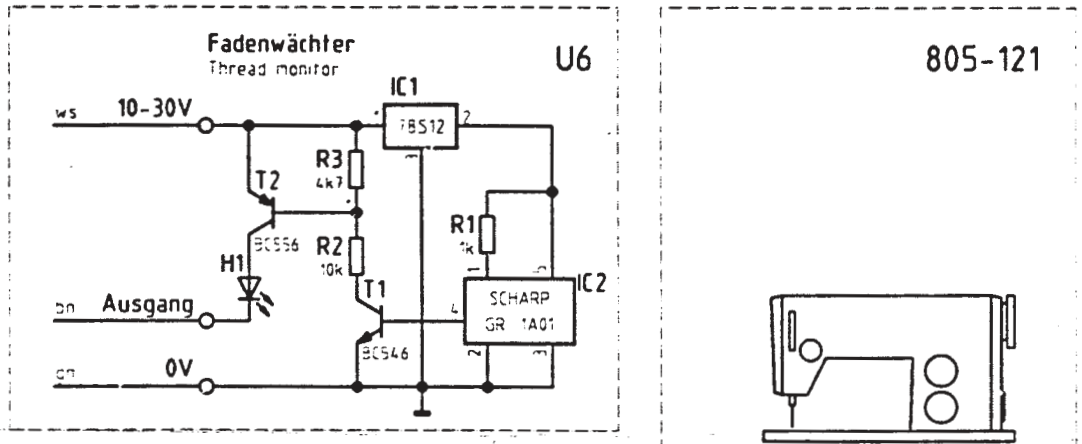
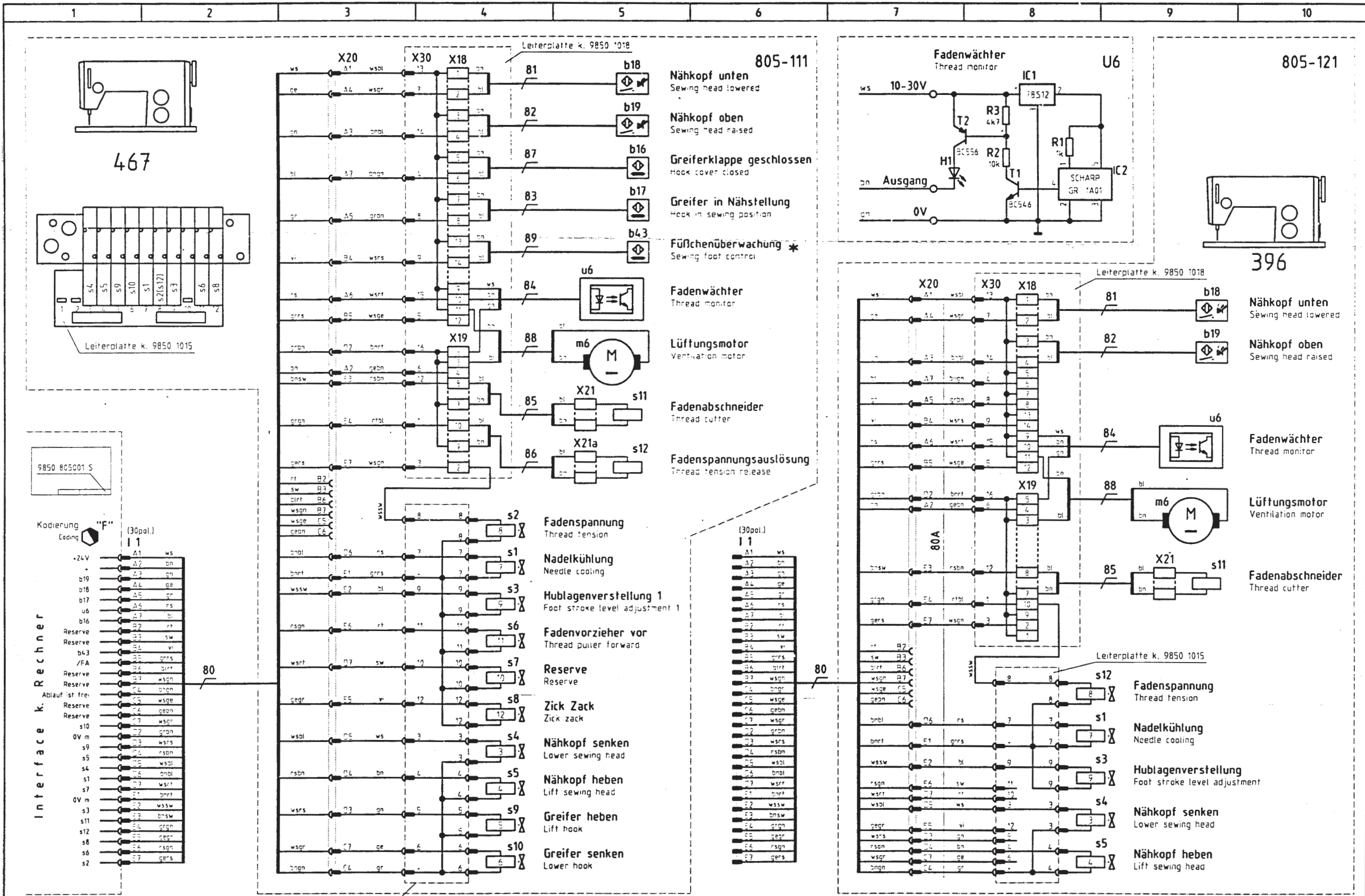
Teilfamilie  
Freigabe  
1053 / 97

805 -111/ -121  
Grundmaschine und Y-Tisch  
Basic machine and y-table

Bauschaltplan  
9870 805001 B

Blatt  
3/10





Leiterplatte k. 9850 1015  
J1 aufgebohrt

\* - nur für Insel  
- only for island version

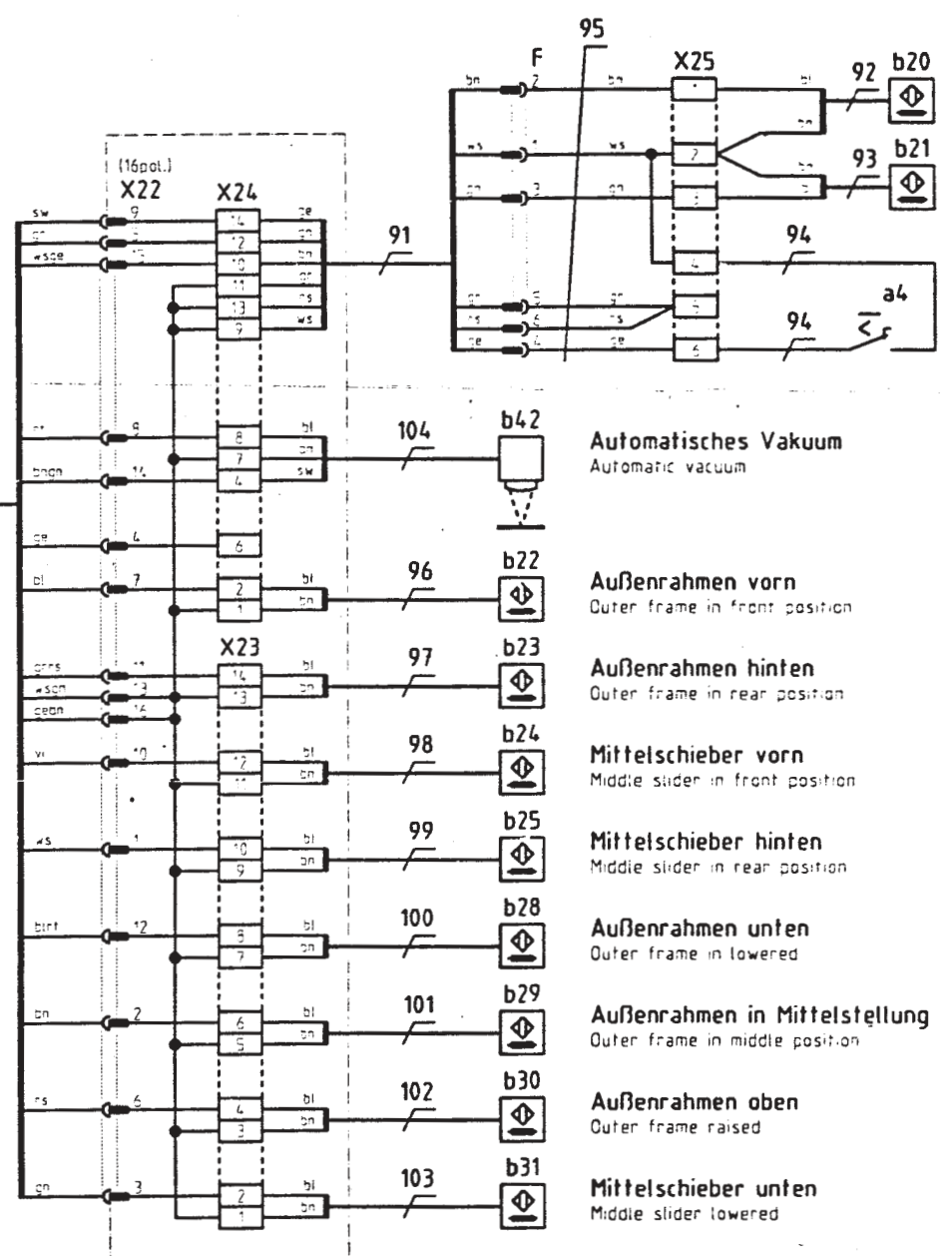
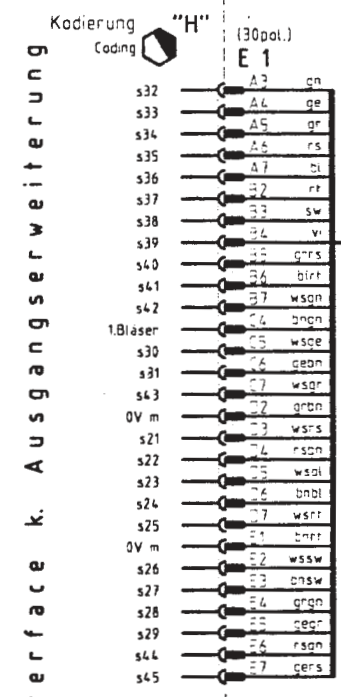
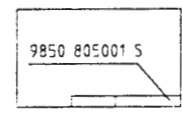
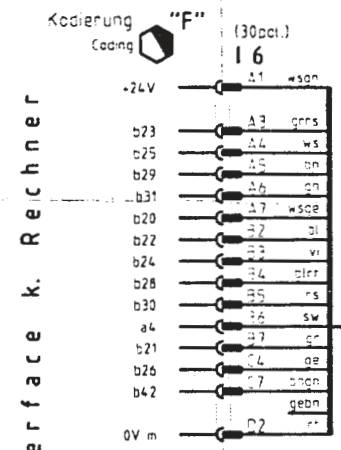
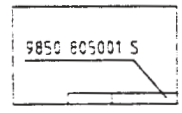
c		Datum	31.01.94
b	05.0	07.11.97	Hd. Kruger
a	04.0	19.08.97	Hd. Gepr.
	Änderung	Datum	Name Norm



DÜRKOOP  
ADLER AG  
Bielefeld

Teilfamilie  
805 -111/ -121  
Verteiler-Nähkopf/terminal sewing head  
mit Magnetventile Bürkert Typ 6510

Bauschaltplan  
9870 805001 B  
Blatt  
4 / 10



Etiketteneinleger vorn  
Label positioner in front position

Etiketteneinleger hinten  
Label positioner in rear position

Etiketteneinleger vorhanden  
Label positioner existing

Automatisches Vakuum  
Automatic vacuum

Außenrahmen vorn  
Outer frame in front position

Außenrahmen hinten  
Outer frame in rear position

Mittelschieber vorn  
Middle slider in front position

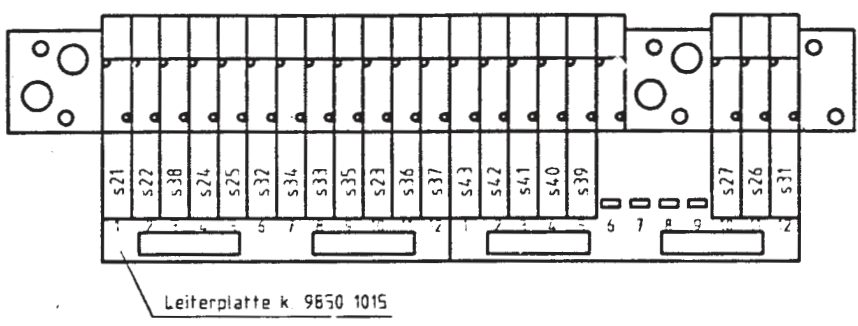
Mittelschieber hinten  
Middle slider in rear position

Außenrahmen unten  
Outer frame in lowered

Außenrahmen in Mittelstellung  
Outer frame in middle position

Außenrahmen oben  
Outer frame raised

Mittelschieber unten  
Middle slider lowered



- S
- grbn 0V m
  - bnrt 0V m
  - gr s34
  - rs s35
  - wsgn s21
  - rsgn s22
  - wsrn s25
  - bnswn s27
  - grns s40
  - rsgn s44
  - gers s45
  - gn s32
  - ge s33
  - wsd s23
  - bnbl s24
  - wssw s26
  - sw s38
  - vi s39
  - bl s36
  - rt s37
  - gebn s31
  - blrt s41
  - wsgn s42
  - wsgn s43
  - grgn s28
  - gegr s29
  - wsgn s30

- 805-111
- Vorderschieber vor  
Front slider forward
  - Vorderschieber zurück  
Front slider backward
  - Mittelschieber vor  
Middle slider forward
  - Mittelschieber zurück  
Middle slider backward
  - Mittelschieber heben  
Lift middle slider
  - Mittelschieber senken  
Lower middle slider
  - Mittelschieber ansaugen  
Middle slider suction
  - Mittelsch. "Tasche h.schn." vor  
Middle slider "pocket" forward
  - Mittelsch. "Tasche h.schn." zurück  
Middle slider "pocket" backward
  - Seitenschieber vor  
Side slider forward
  - Seitenschieber zurück  
Side slider backward
  - Anschlag vor  
Stopper forward
  - Außenrahmen heben  
Lift outer frame
  - Außenrahmen senken  
Lower outer frame
  - Außenrahmen vor  
Outer frame forward
  - Außenrahmen zurück  
Outer frame backward
  - Innenrahmen heben  
Lift inner frame
  - Schnellwechseinrichtung ein  
Quick-change device on
  - 
  - Vakuum 1  
Vacuum 1
  - Vakuum 2  
Vacuum 2
  - Vakuum 3  
Vacuum 3
  - Etiketteneinleger vor  
Label positioner forward
  - Etiketteneinleger zurück  
Label positioner backward
  - Etiketteneinleger heben  
Label positioner lifter

- 805-121
- Vorderschieber vor  
Front slider forward
  - Vorderschieber zurück  
Front slider backward
  - Mittelschieber vor  
Middle slider forward
  - Mittelschieber zurück  
Middle slider backward
  - Mittelschieber heben  
Lift middle slider
  - Mittelschieber senken  
Lower middle slider
  - Mittelschieber ansaugen  
Middle slider suction
  - 
  - 
  - Seitenschieber vor  
Side slider forward
  - Seitenschieber zurück  
Side slider backward
  - Anschlag vor  
Stopper forward
  - Außenrahmen heben  
Lift outer frame
  - Außenrahmen senken  
Lower outer frame
  - Außenrahmen vor  
Outer frame forward
  - Außenrahmen zurück  
Outer frame backward
  - Innenrahmen heben  
Lift inner frame
  - Schnellwechseinrichtung ein  
Quick-change device on
  - 
  - Gegendruck  
Counter pressure
  - Vakuum 1  
Vacuum 1
  - Vakuum 2  
Vacuum 2
  - Vakuum 3  
Vacuum 3
  - Etiketteneinleger vor  
Label positioner forward
  - Etiketteneinleger zurück  
Label positioner backward
  - Etiketteneinleger heben  
Label positioner lifter

c			Datum	31.01.94
b	05.0	07.11.97	Hd	Bearb. Kruger
a	04.0	19.10.97	Hd	Gepr.
	Änderung	Datum	Name	Norm



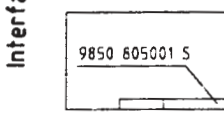
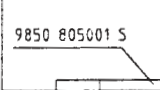
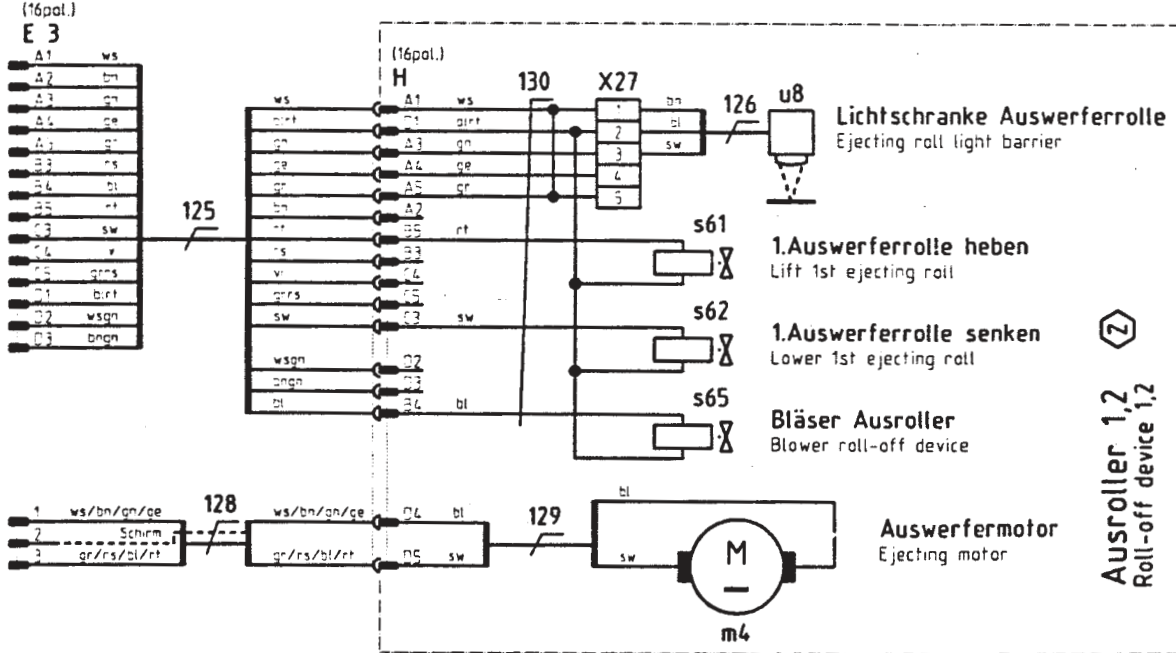
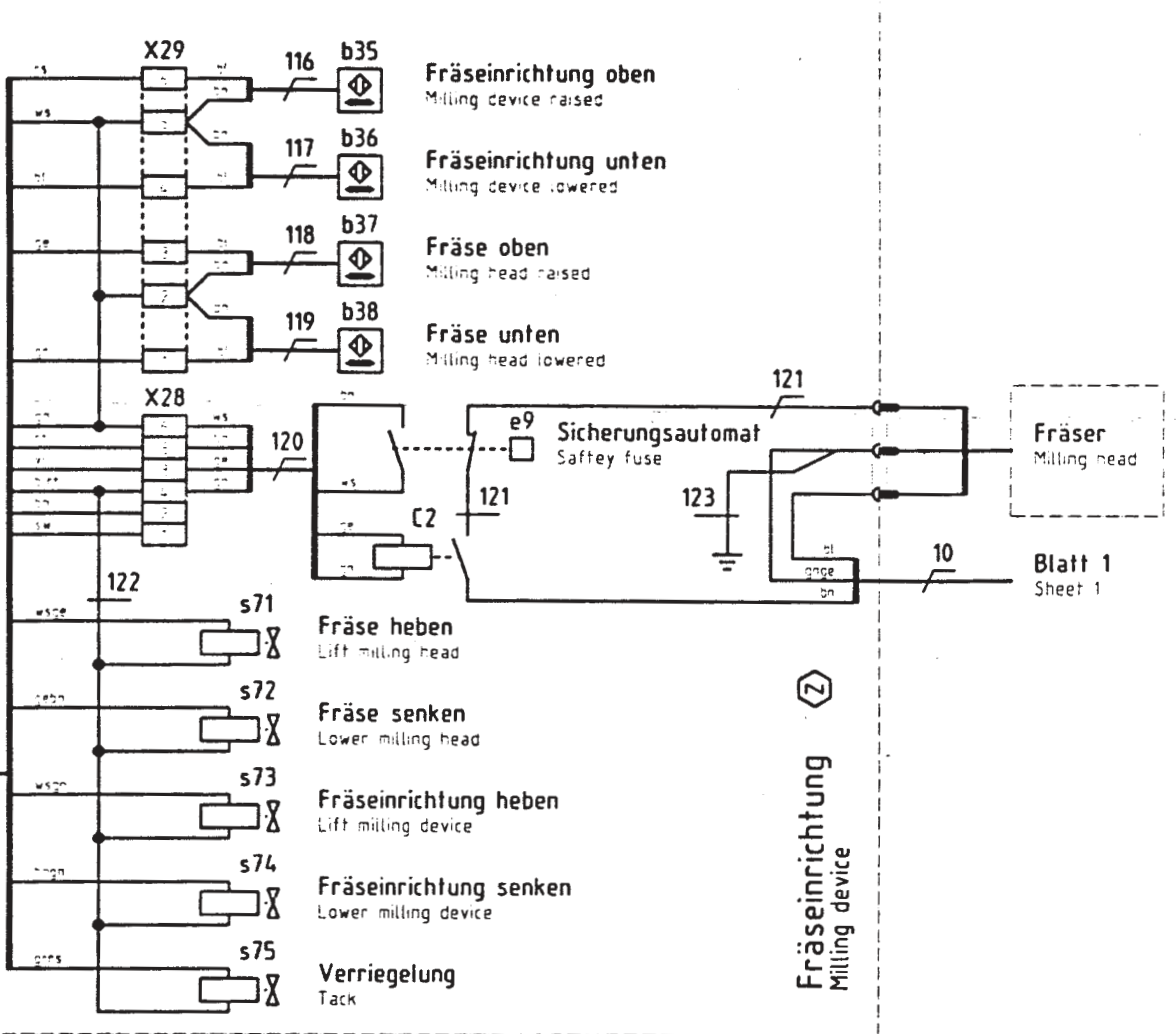
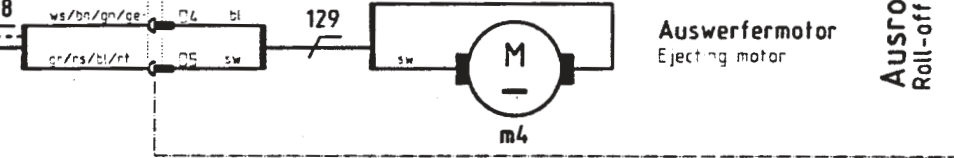
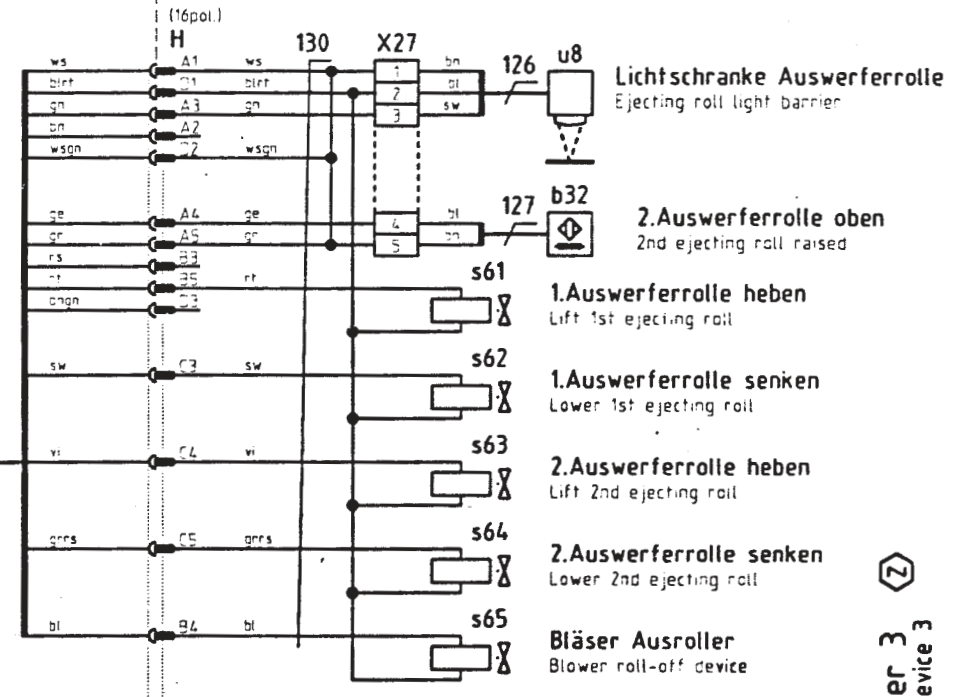
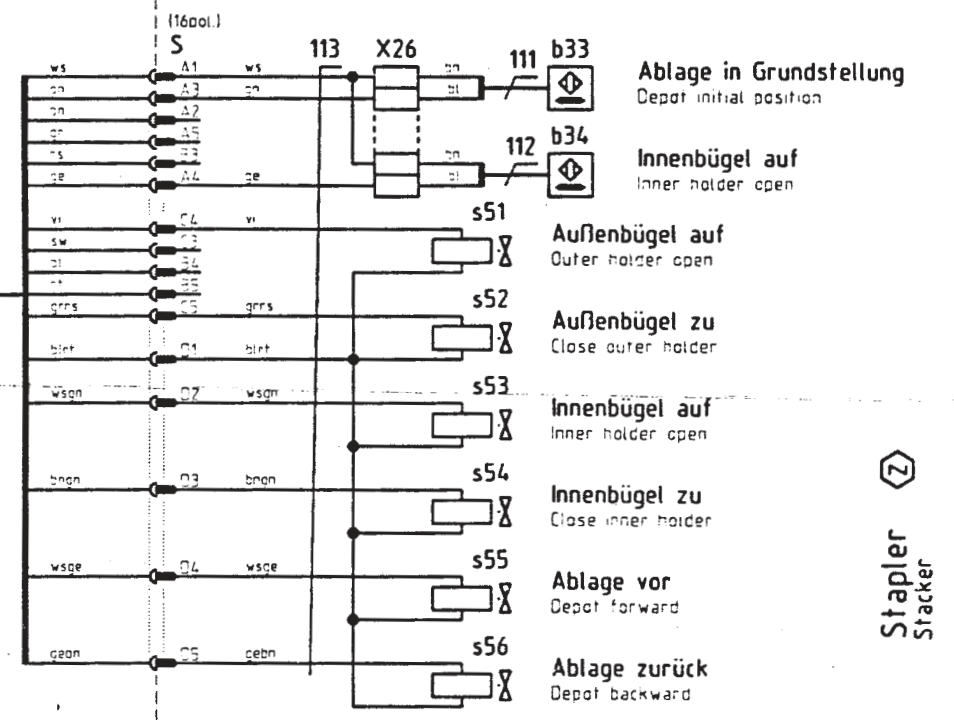
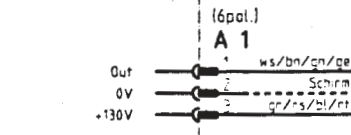
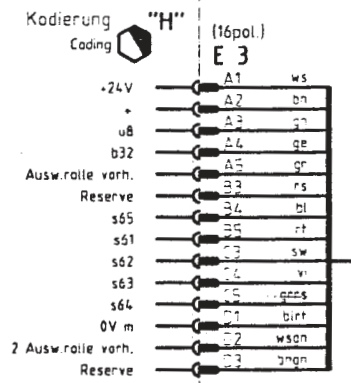
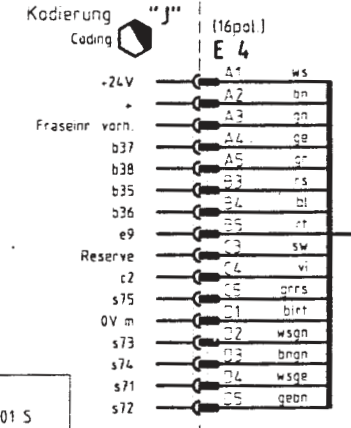
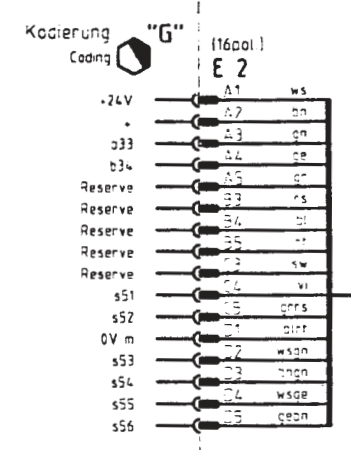
DÜRKOPP  
ADLER AG  
Bielefeld

Teilfamilie	
Freigabe	1053 / 97

805 -111/ -121  
Umbugstation  
Folding station

Bauschaltplan  
9870 805001 B

Interface k. Ausgangserweiterung



Zusatzeinrichtung  
Optional equipment

c				Datum	31.01.94
b	05.0	07.11.97	Hd	Bearb.	Kruger
a	04.0	19.08.97	Hd	Gepr.	
	Änderung	Datum	Name	Norm	



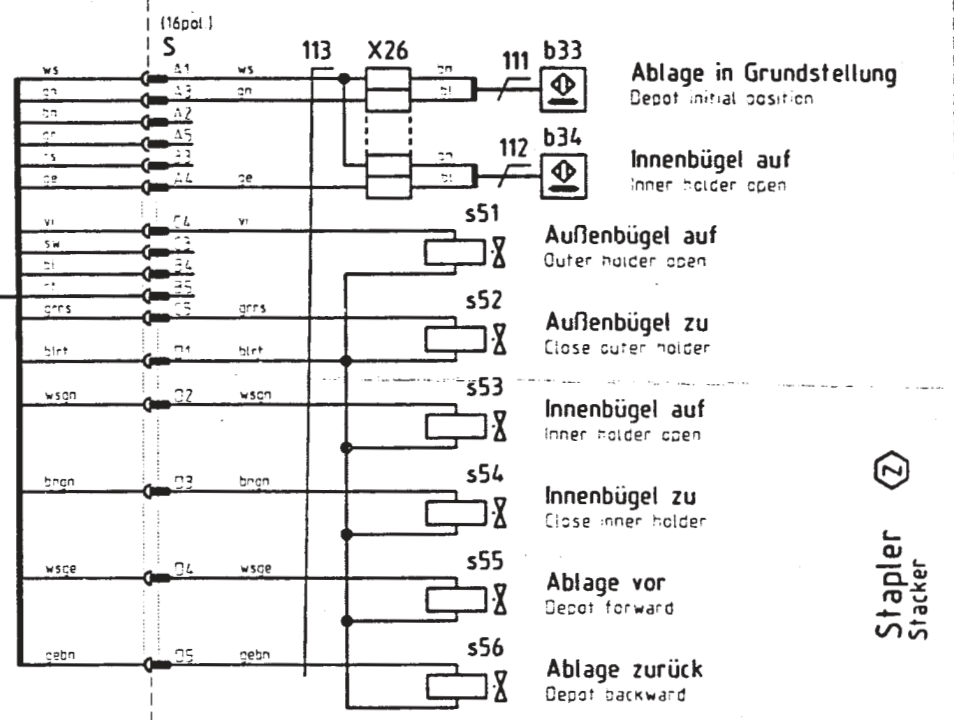
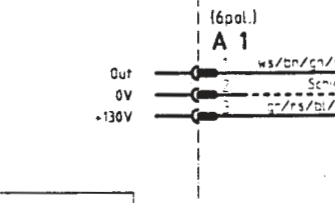
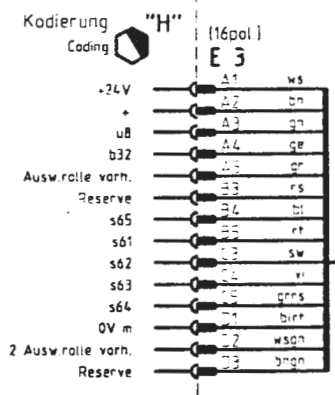
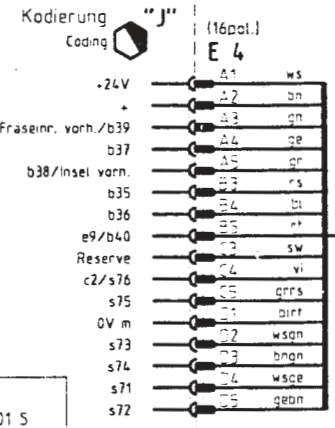
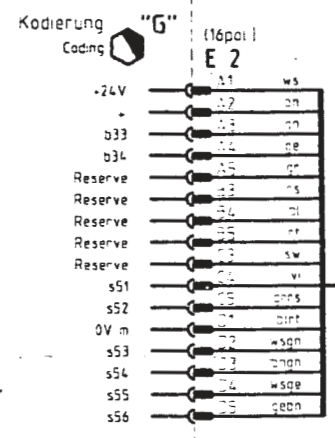
Teilefamilie  
Freigabe  
1053/97

805 -111/ -121  
Stapler, Ausroller und Fräse  
Stacker, roll-off device and milling device

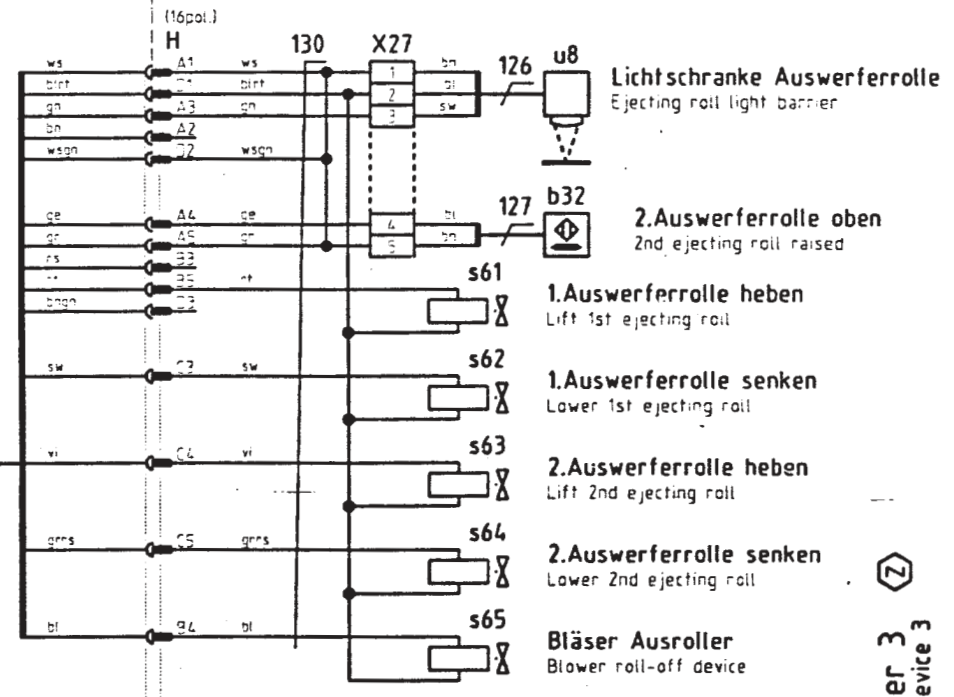
Bauschaltplan  
9870 805001 B

Blatt  
6/10

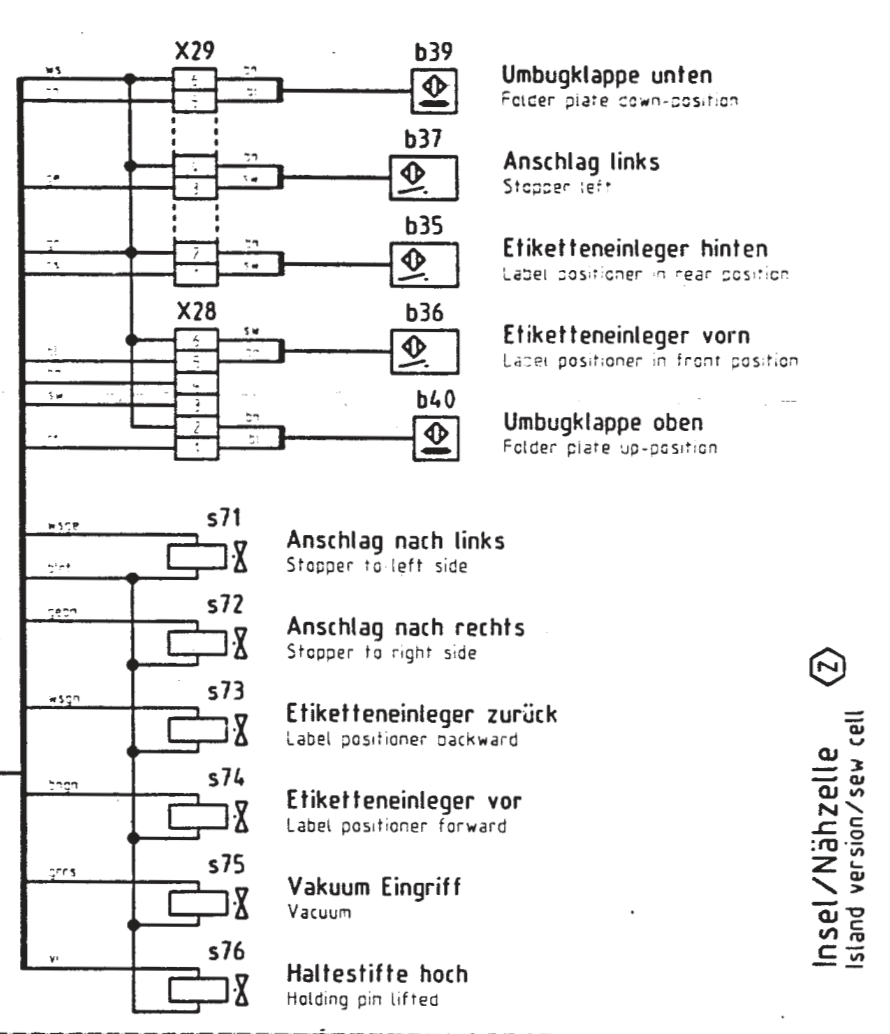
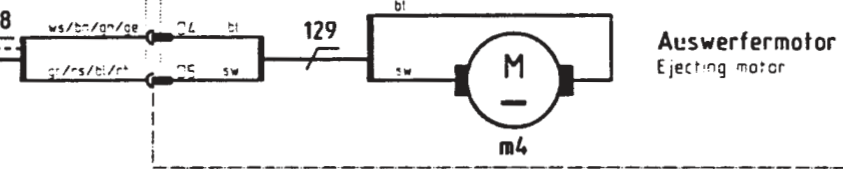
Interface k. Ausgangserweiterung



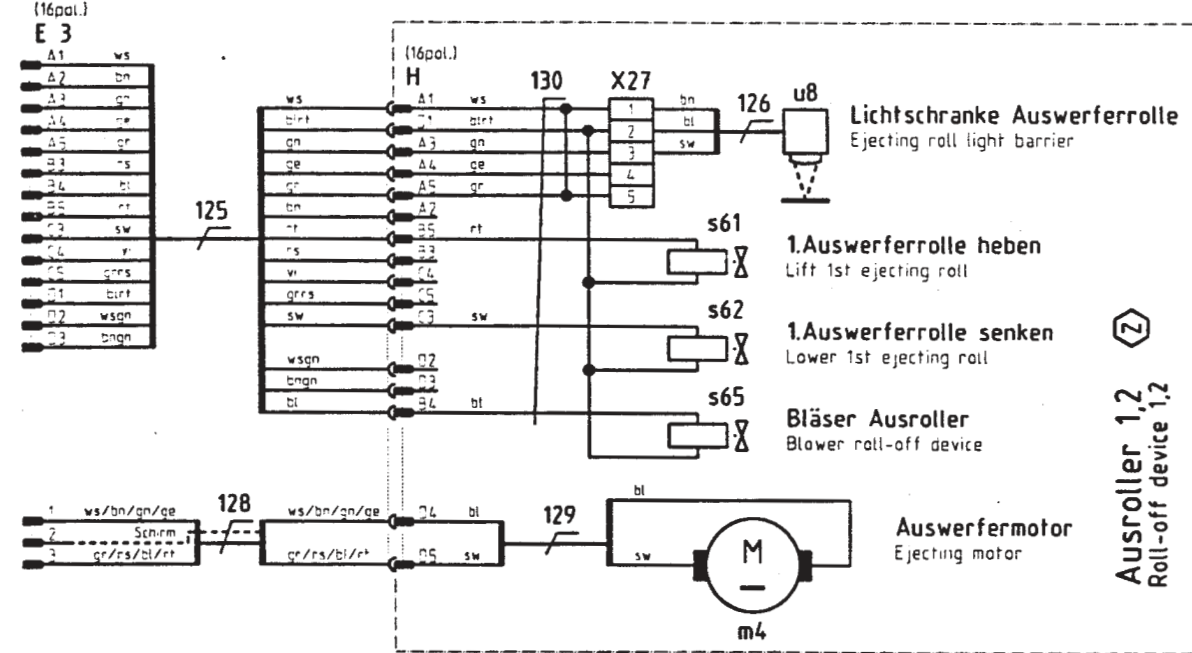
Z  
Stapler  
Stacker



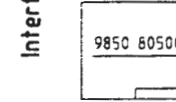
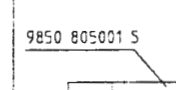
Z  
Ausroller 3  
Roll-off device 3



Z  
Insel/Nähzelle  
island version/sew cell



Z  
Ausroller 1,2  
Roll-off device 1,2



Z Zusatzeinrichtung  
Optional equipment

c				Datum	31.01.94
b	05.0	07.11.97	Hd	Bearb.	Krüger
a	04.0	19.08.97	Hd	Gepr.	
	Änderung	Datum	Name	Norm	



DÜRKOPP  
ADLER AG  
Bielefeld

Teilefamilie	805 -111/ -121
Freigabe	1053 / 97

805 -111/ -121  
Stapler, Ausroller und Insel/Nähzelle  
Stacker, roll-off device, island version/sew cell

Bauschaltplan  
9870 805001 B

1		2		3		4		5		6		7		8		9		10	
LED	SPS	Funktion	Function	Steckverb.	Adresse					LED	SPS	Funktion	Function	Steckverb.	Adresse				
Eing./input				Plug connect	Address					Eing./input				Plug connect	Address				
E 01	0	+24V (EMG STOP)	+24V (EMG STOP)							E 41	50	Aussenrahmen oben	Outer frame raised	I6.B5	5.0	b30			
E 02	1	Greifer in Nähstellung	Hook in sewing position	I1.A5	0.1	b17				E 42	51	Mittelschieber unten	Middle slider lowered	I6.A6	5.1	b31			
E 03	2	Nähkopf oben	Sewing head raised	I1.A3	0.2	b19				E 43	52	Etiketteneinleger vorhanden	Label positioner existing	I6.B6	5.2	a4			
E 04	3	Nähkopf unten	Sewing head lowered	I1.A4	0.3	b18				E 44	53	Etiketteneinleger vorn	Label positioner in front position	I6.A7	5.3	b20			
E 05	4	Fadenwächter	Thread monitor	I1.A6	0.4	u6				E 45	54	Etiketteneinleger hinten	Label positioner in rear position	I6.B7	5.4	b21			
E 06	5	Füßchenüberwachung	Sewing foot control	I1.B4	0.5	b43				E 46	55	Tasche hinterschnitten vorn		I6.C4	5.5	b26			
E 07	6	Greiferklappe geschlossen	Hook cover closed	I1.A7	0.6	b16				E 47	56	Tasche hinterschnitten hinten		I6.C5	5.6	b27			
E 08	7	Reserve	Reserve	I9.D2	0.7					E 48	57	Automatisches Vakuum	Automatic vacuum	I6.C7	5.7	b42			
E 09	10	Reserve	Reserve	I9.D3	1.0					E 49	60	Reserve	Reserve	I9.D6	6.0				
E 10	11	Y - Referenzpunkt	Y - reference point	I2.B2	1.1	b15				E 50	61	Fräseinrichtung vorhanden/ Umbugklappe unten	Milling device existing/ Folder plate down-position	E4.A3	6.1				
E 11	12	Sicherheitsabschaltung	Safety switch	I2.B3	1.2	b13				E 51	62	Fräse unten	Milling head lowered	E4.A5	6.2	b38			
E 12	13	Druckwächter	Pressure monitor	I2.A4	1.3	b14				E 52	63	Fräse oben/ Anschlag links	Milling head raised/ Stopper left	E4.A4	6.3	b37			
E 13	14	Transferplatte vorhanden	Transfer plate existing	I2.B4	1.4	b8				E 53	64	Fräseinrichtung unten/ Etiketteneinleger vorn	Milling device lowered/ Label positioner in front position	E4.B4	6.4	b36			
E 14	15	Fräsplatte vorhanden	Milling device existing	I2.A5	1.5	b9				E 54	65	Fräseinrichtung oben/ Etiketteneinleger hinten	Milling device raised/ Label positioner in rear position	E4.B3	6.5	b35			
E 15	16	Transferplatte oben	Transfer plate raised	I2.B5	1.6	b10				E 55	66	Störung Fräseinrichtung/ Umbugklappe oben	Fault in milling device/ Folder plate up-position	E4.B5	6.6	e9			
E 16	17	Transferplatte unten	Transfer plate lowered	I2.A6	1.7	b11				E 56	67	Ablage in Grundstellung	Depot in initial position	E2.A3	6.7	b33			
E 17	20	Innenrahmen hinten	Inner frame in rear position	I2.B6	2.0	b12				E 57	70	Innenbügel auf	Inner frame open	E2.A4	7.0	b34			
E 18	21	Reserve	Reserve	I2.A7	2.1					E 58	71	Reserve	Reserve	I9.D7	7.1				
E 19	22	Reserve	Reserve	I2.B7	2.2					E 59	72	Reserve	Reserve	I9.D8	7.2				
E 20	23	Reserve	Reserve	I9.D4	2.3					E 60	73	Lichtschranke Auswerferrolle	Ejecting roll light barrier	E3.A3	7.3	u8			
E 21	24	Start	Start	I5.A3	2.4	b1				E 61	74	2. Auswerferrolle oben	2nd ejecting roll raised	E3.A4	7.4	b32			
E 22	25	Mittelschieber heben/senken	Lower/lift middle slider	I5.B3	2.5	b2				E 62	75	Auswerferrolle vorhanden	Ejecting roll existing	E3.A5	7.5				
E 23	26	Vakuum ein/aus	Vacuum on/off	I5.A4	2.6	b3				E 63	76	2. Auswerferrolle vorhanden	2nd ejecting roll existing	E3.D2	7.6				
E 24	27	Transferplatteidentifikation	Identification of the transfer plate	I5.A5	2.7	u7				E 64	77	Reserve	Reserve	I9.D9	7.7				
E 25	30	X - Referenzpunkt	X - reference point	I5.B5	3.0	b4													
E 26	31	Reserve	Reserve	I9.D5	3.1														
E 27	32	Ablauf ist frei	Start is enabled	I1.C4/ I3.C3/ I7.34	3.2														
E 28	33	NOT - AUS	Emergency stop	I2.C6/ I7.27	3.3	a3													
E 29	34	Stop	Stop	I3.A4	3.4	b5													
E 30	35	Ablauf frei	Enable start	I3.A5/ I7.29	3.5	b6													
E 31	36	Wiederholung	Repetition	I3.B3	3.6	b7													
E 32	37	Floppy vorhanden	Floppy available	I3.A3	3.7														
E 33	40	Störung Antrieb	Fault in drive	I7.7	4.0	h105													
E 34	41	Spannung fehlt	No voltage	I7.25	4.1														
E 35	42	Aussenrahmen vorn	Outer frame in front position	I6.B2	4.2	b22													
E 36	43	Aussenrahmen hinten	Outer frame in rear position	I6.A3	4.3	b23													
E 37	44	Mittelschieber vorn	Middle slider in front position	I6.B3	4.4	b24													
E 38	45	Mittelschieber hinten	Middle slider in rear position	I6.A4	4.5	b25													
E 39	46	Aussenrahmen unten	Outer frame lowered	I6.B4	4.6	b28													
E 40	47	Aussenrahmen in Mittelstellung	Outer frame in middle position	I6.A5	4.7	b29													

Steckverbindungen / Plug in connection

A = Verstärker / Amplifier

C = Computer Pronumerik - A

E = Ausgangserweiterung / Output Extention

c			Datum	31.01.94
b	05.0	07.11.97	Hd	Bearb. Krüger
a	04.0	19.08.97	Hd	Gepr.
	Anderung	Datum	Name	Norm



DÜRKOPP  
ADLER AG  
Bielefeld

Teilfamilie	
Freigabe	1053 / 97

805 -111/ -121  
Tabelle Eingänge  
Table of inputs

Bauschaltplan  
9870 805001 B

Blatt  
8 / 10

1		2		3		4		5		6		7		8		9		10	
LED Ausg./outp	SPS	Funktion	Function	Steckverb. Plug connect	Adresse Address			LED Ausg./outp	SPS	Funktion	Function	Steckverb. Plug connect	Adresse Address						
A 01	0	Nicht belegt	Not connected		64.0			A 48	57	Aussenrahmen zurück	Outer frame backward	E1.B4	69.7	s39					
A 02	1	Zick Zack	Zick zack	11.E5	64.1	s8		A 49	60	Mittelschieber ansaugen	Middle slider suction	E1.B5	70.0	s40					
A 03	2	Nähkopf heben	Lift sewing head	11.D4	64.2	s5		A 50	61	Vakuum 1	Vacuum 1	E1.B6	70.1	s41					
A 04	3	Nähkopf senken	Lower sewing head	11.D5	64.3	s4		A 51	62	Vakuum 2	Vacuum 2	E1.B7	70.2	s42					
A 05	4	Greifer heben	Lift hook	11.D3	64.4	s9		A 52	63	Vakuum 3	Vacuum 3	E1.C7	70.3	s43					
A 06	5	Greifer senken	Lower hook	11.C7	64.5	s10		A 53	64	Mittelschieber vor	Middle slider forward	E1.D3	70.4	s21					
A 07	6	Fadenabschneider (FA)	Thread cutter (FA)	11.E3	64.6	s11		A 54	65	Mittelschieber zurück	Middle slider backward	E1.D4	70.5	s22					
A 08	7	Fadenspannungsauslösung (FS)	Thread tension release (FS)	11.E4	64.7	s12		A 55	66	Anschlag vor	Middle slider stop forward	E1.D5	70.6	s23					
A 09	10	Fadenbeschneider	Thread cutter	11.E7	65.0	s2		A 56	67	Aussenrahmen heben	Lift outer frame	E1.D6	70.7	s24					
A 10	11	Fadenvorzieher	Thread puller	11.E6	65.1	s6		A 57	70	Aussenrahmen senken	Lower outer frame	E1.E2	71.0	s26					
A 11	12	Nadelkuhlung	Needle cooling	11.D6	65.2	s1		A 58	71	Mittelschieber heben	Lift middle slider	E1.D7	71.1	s25					
A 12	13	Hublagenverstellung (HP1)	Foot stroke level adjustment (HP1)	11.E2	65.3	s3		A 59	72	Mittelschieber senken	Lower middle slider	E1.E3	71.2	s27					
A 13	14	Hublagenverstellung (HP2)	Foot stroke level adjustment (HP2)	11.D7	65.4	s7		A 60	73	Etiketteneinleger vor	Label positioner forward	E1.E4	71.3	s28					
A 14	15	Reserve	Reserve		65.5			A 61	74	Etiketteneinleger zurück	Label positioner backward	E1.E5	71.4	s29					
A 15	16	Reserve	Reserve		65.6			A 62	75	Mittelschieber TH vor	Middle slider TH forward	E1.E6	71.5	s44					
A 16	17	Reserve	Reserve		65.7			A 63	76	Mittelschieber TH zurück	Middle slider TH backward	E1.E7	71.6	s45					
A 17	20	Reserve	Reserve		66.0			A 64	77	1. Bläser für Umbugstation	1st blower of folding station		71.7						
A 18	21	Innenschieber zurück / Ausblasen	Side slider backward	12.E2	66.1	s83		A 65	100	Etiketteneinleger heben	Label positioner lifter	E1.C5	72.0	s30					
A 19	22	Innenschieber vor / Ausblasen	Front slider forward	12.D3	66.2	s82		A 66	101	Gegendruck	Counter pressure	E1.C6	72.1	s31					
A 20	23	Innenschieber heben	Lift middle slider	12.E3	66.3	s84		A 67	102	1. Auswerferrolle heben	Lift 1st ejecting roll	E3.B5	72.2	s61					
A 21	24	Innenschieber senken	Lower middle slider	12.D4	66.4	s85		A 68	103	1. Auswerferrolle senken	Lower 1st ejecting roll	E3.C3	72.3	s62					
A 22	25	Transferplatte senken	Lower transfer plate	12.E4	66.5	s87		A 69	104	2. Auswerferrolle heben	Lift 2nd ejecting roll	E3.C4	72.4	s63					
A 23	26	Transferplatte heben	Lift transfer plate	12.D5	66.6	s81		A 70	105	2. Auswerferrolle senken	Lower 2nd ejecting roll	E3.C5	72.5	s64					
A 24	27	Transferplatte lüften	Lift transfer plate	12.E5	66.7	s88		A 71	106	Bläser Ausroller	Blower roll-off device	E3.B4	72.6	s65					
A 25	30	Transferplattenanschlag	Transfer plate stop	12.D6	67.0	s86		A 72	107	Reserve	Reserve		72.7						
A 26	31	Reserve	Reserve		67.1			A 73	110	Aussenbügel auf	Outer holder open	E2.C4	73.0	s51					
A 27	32	Reserve	Reserve		67.2			A 74	111	Aussenbügel zu	Close outer holder	E2.C5	73.1	s52					
A 28	33	Reserve	Reserve		67.3			A 75	112	Innenbügel auf	Inner holder open	E2.D2	73.2	s53					
A 29	34	Reserve	Reserve		67.4			A 76	113	Innenbügel zu	Close inner holder	E2.D3	73.3	s54					
A 30	35	Reserve	Reserve		67.5			A 77	114	Ablage vor	Depot forward	E2.D4	73.4	s55					
A 31	36	Reserve	Reserve		67.6			A 78	115	Ablage zurück	Depot backward	E2.D5	73.5	s56					
A 32	37	Reserve	Reserve		67.7			A 79	116	Reserve	Reserve		73.6						
A 33	40	Reserve	Reserve		68.0			A 80	117	Reserve	Reserve		73.7						
A 34	41	Reserve	Reserve		68.1			A 81	120	Reserve	Reserve		74.0						
A 35	42	Reserve	Reserve		68.2			A 82	121	Fräse heben/ Anschlag nach links	Lift milling head/ Stopper to left side	E4.D4	74.1	s71					
A 36	43	Watchdog	Watchdog		68.3	h104													
A 37	44	Freigabe	Enable start	17.23	68.4			A 83	122	Fräse senken/ Anschlag nach rechts	Lower milling head/ Stopper to right side	E4.D5	74.2	s72					
A 38	45	+ wieder ein	+ voltage back on		68.5	d106													
A 39	46	Auswerfermotor niedrige Drehzahl	Ejection motor low speed		68.6	P101		A 84	123	Fräseinrichtung heben/ Etiketteneinleger zurück	Lift milling device/ Label positioner backward	E4.D2	74.3	s73					
A 40	47	Auswerfermotor hohe Drehzahl	Ejection motor high speed		68.7	P100													
A 41	50	Seitenschieber vor	Side slider forward	E1.A3	69.0	s32		A 85	124	Fräseinrichtung senken/ Etiketteneinleger vor	Lower milling device/ Label positioner forward	E4.D3	74.4	s74					
A 42	51	Seitenschieber zurück	Side slider backward	E1.A4	69.1	s33													
A 43	52	Vorderschieber vor	Front slider forward	E1.A5	69.2	s34		A 86	125	Verriegelung/ Vakuum Eingriff	Tack/ Vacuum	E4.C5	74.5	s75					
A 44	53	Vorderschieber zurück	Front slider backward	E1.A6	69.3	s35													
A 45	54	Innenrahmen heben	Lift inner frame	E1.A7	69.4	s36		A 87	126	Fräse ein/ Haltestifte noch	Milling head on/ Holding pin lifted	E4.C4	74.6	C2					
A 46	55	Schnellwechseleinrichtung ein	Quick-change device on	E1.B2	69.5	s37													
A 47	56	Aussenrahmen vor	Outer frame forward	E1.B3	69.6	s38		A 88	127	Reserve	Reserve		74.7						

Steckverbindungen / Plug in connection

A = Verstärker / Amplifier

C = Computer Pronumerik - A

E = Ausgangserweiterung / Output Extention

c			Datum	31.01.94
b	05.0	07.11.97	Hd	Bearb. Krüger
a	04.0	19.08.97	Hd	Gepr. <i>[Signature]</i>
	Änderung	Datum	Name	Norm



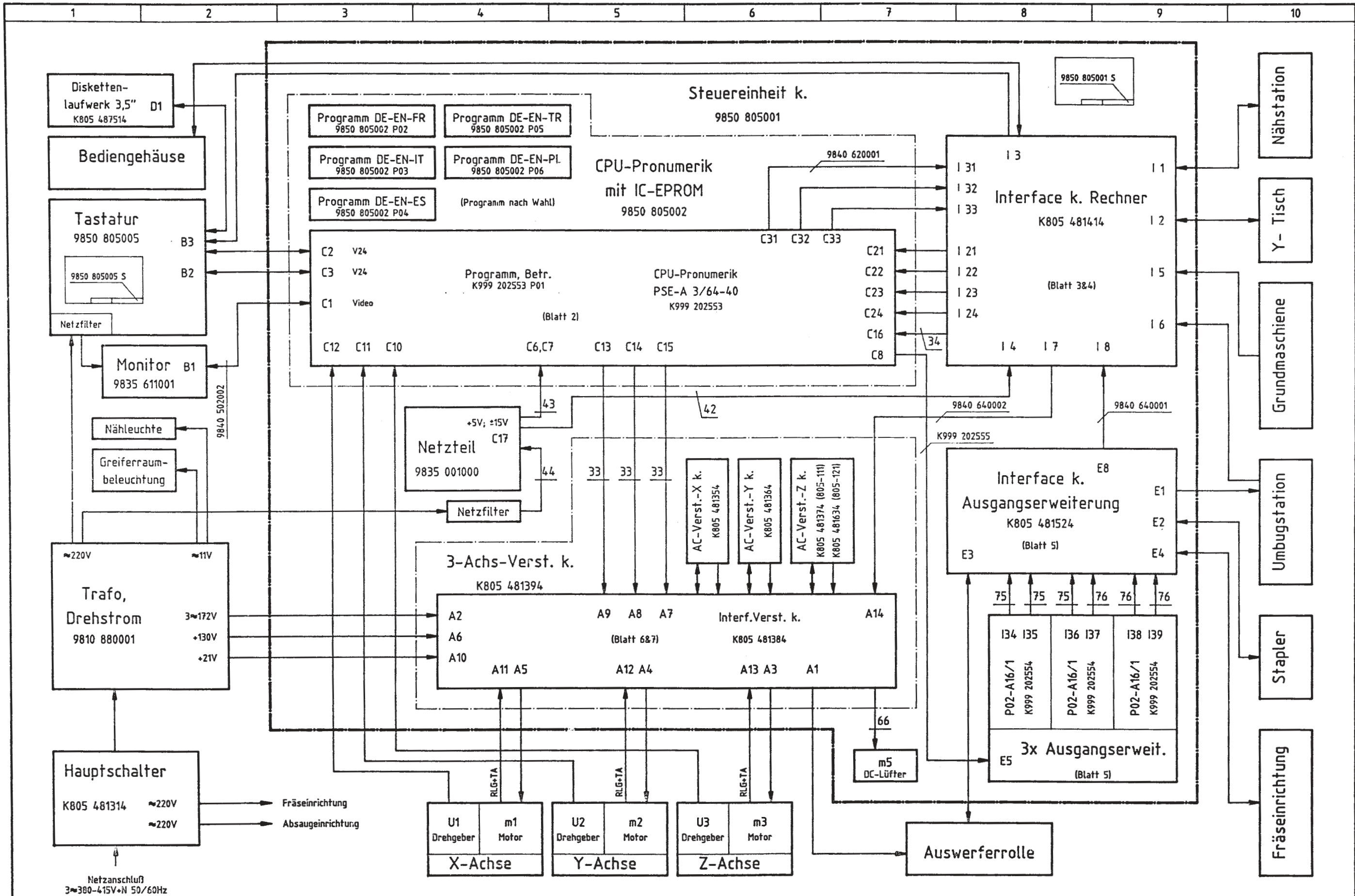
Teilefamilie  
Freigabe  
1053 / 97

805 -111/ -121  
Tabelle Ausgänge  
Table of outputs

Bauschaltplan  
9870 805001 B

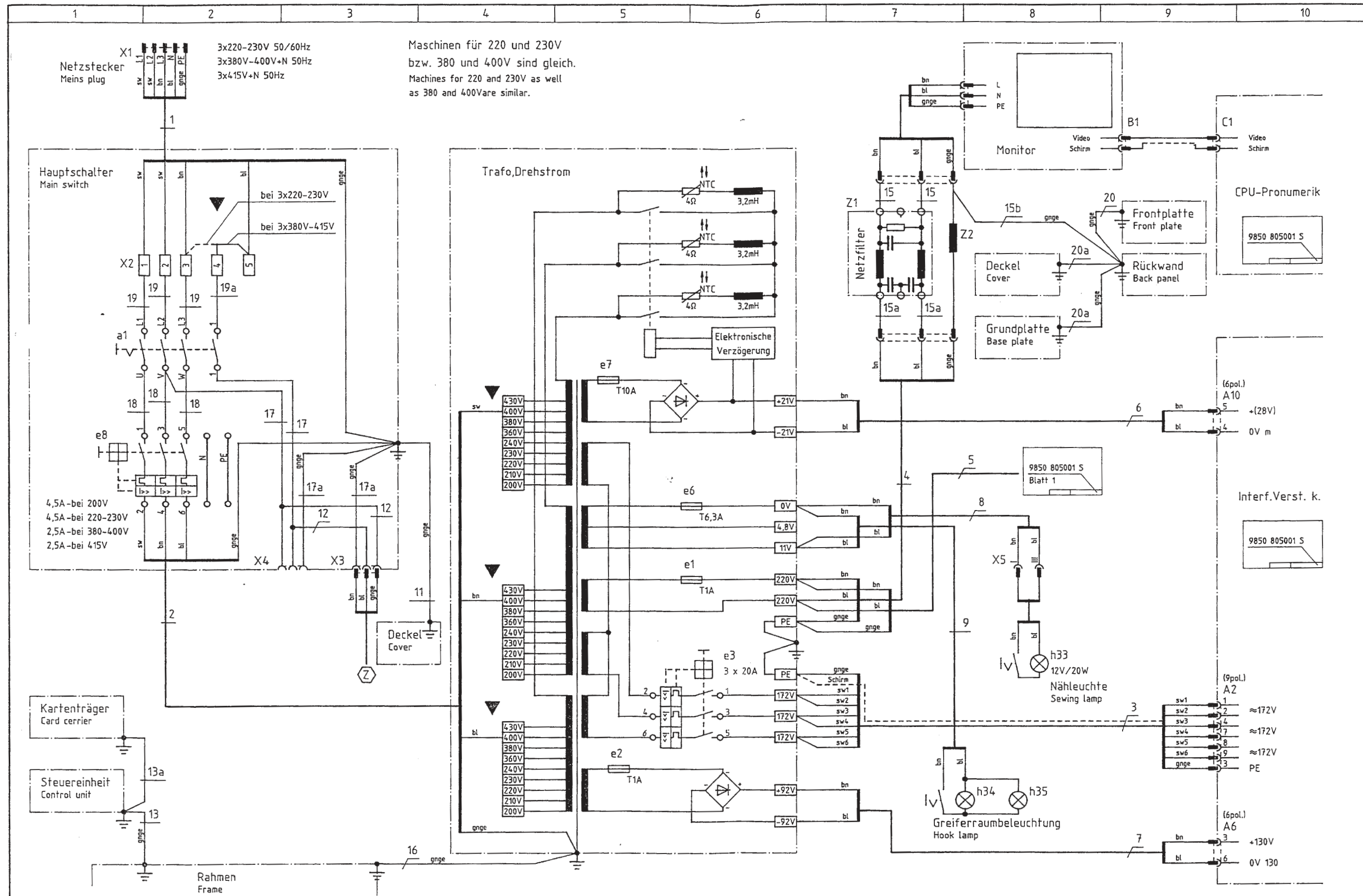
Blatt  
9 / 10



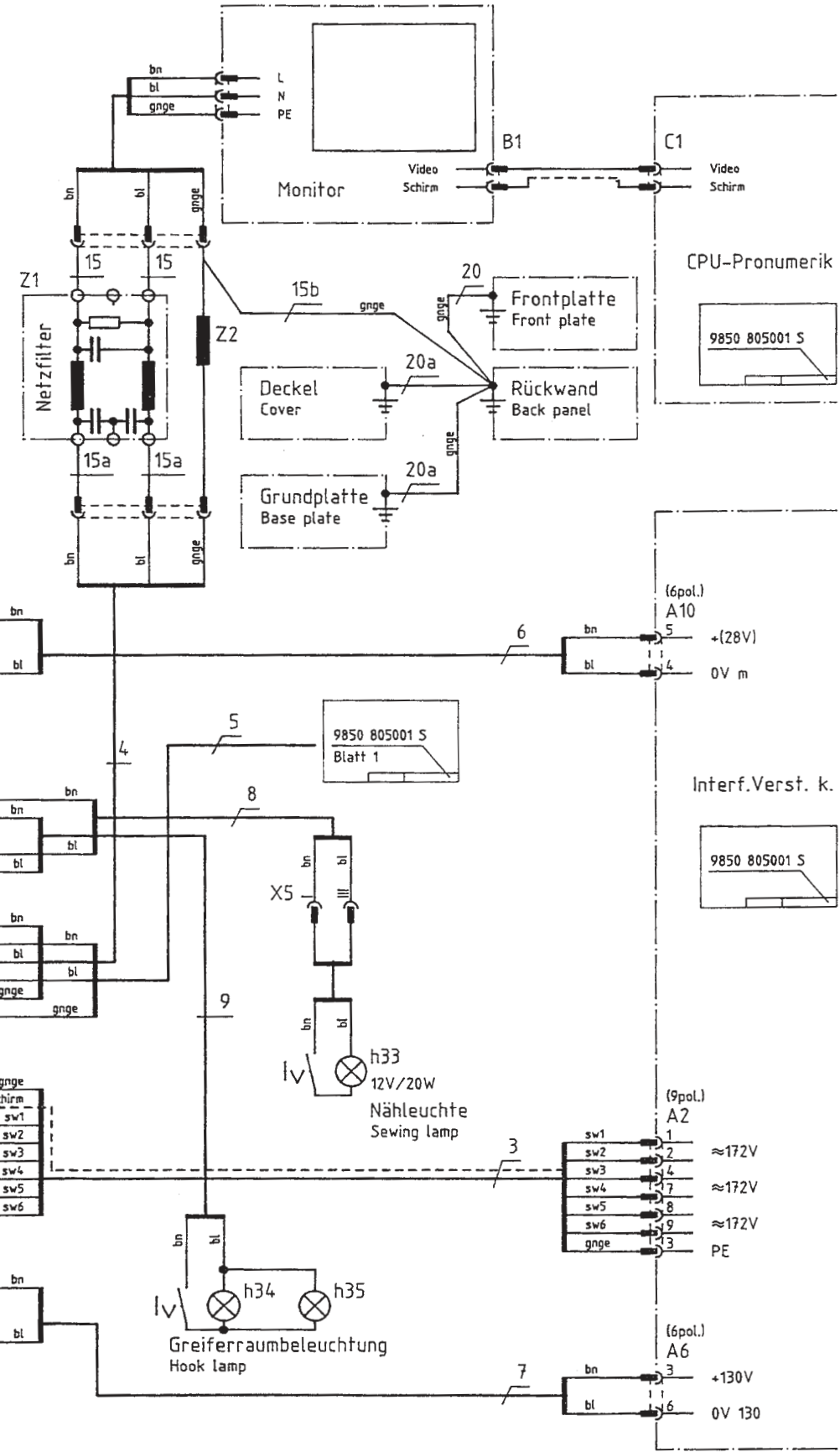
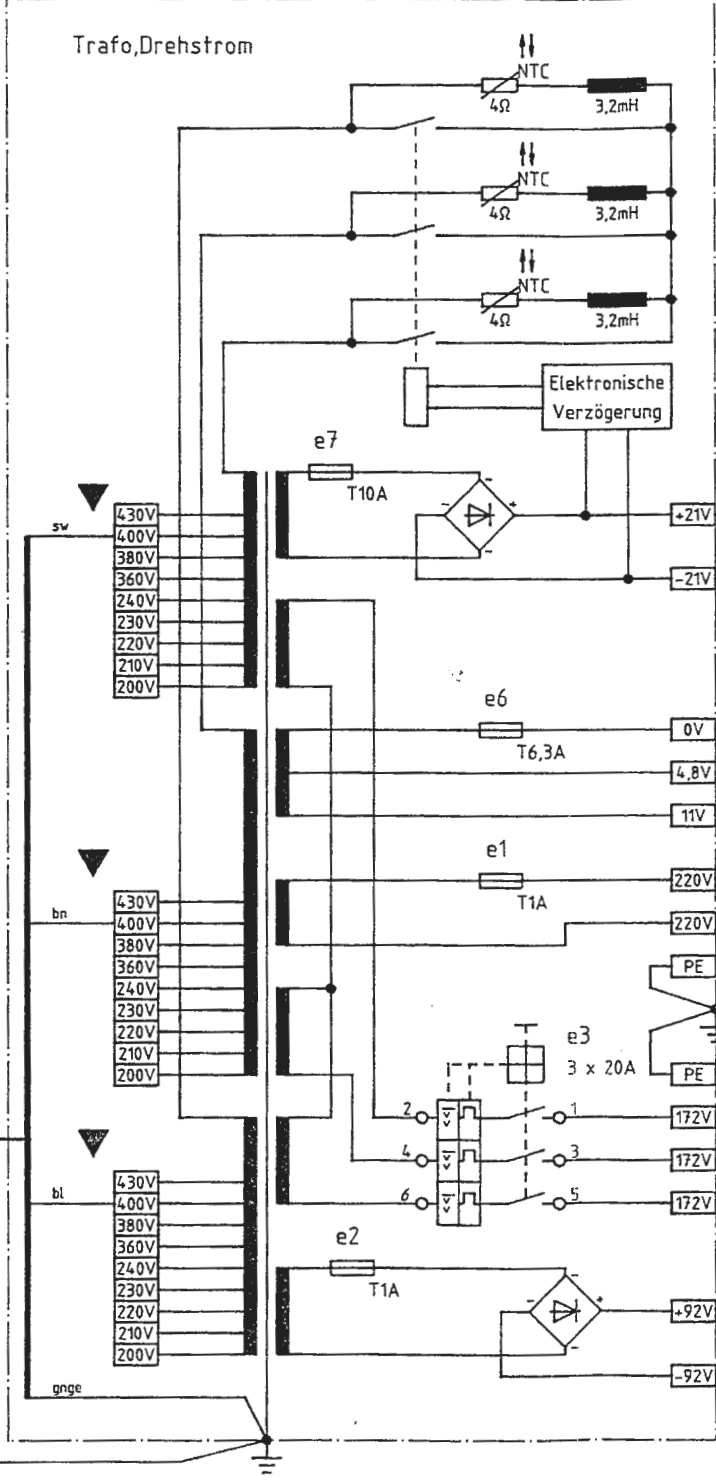
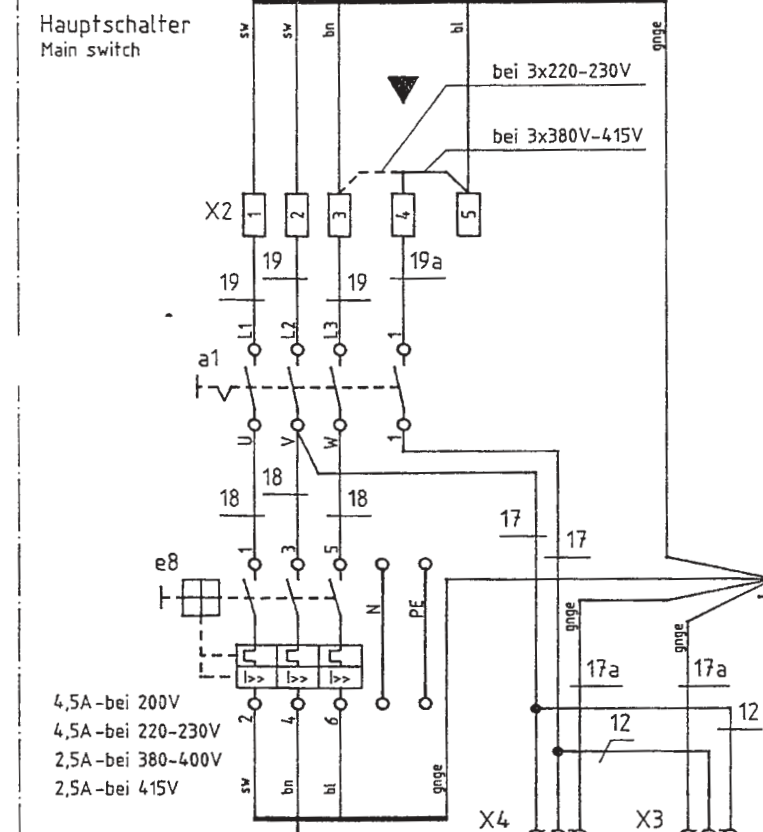


c			Datum	31.1.1994	DÜRKOPP ADLER AG Bielefeld	Teilefamilie 805 -111/-121 Struktur	Strukturplan 9870 805001 SP	
b		Bearb.	Krüger	Freigabe				
a		Gepr.		0734 / 93				
	Anderung	Datum	Name	Norm				Blatt 1/1





Maschinen für 220 und 230V  
bzw. 380 und 400V sind gleich.  
Machines for 220 and 230V as well  
as 380 and 400V are similar.



Hinweise für Umschaltung auf andere  
Netzspannung beachten!  
Observe the information on changeover  
to other main voltages!

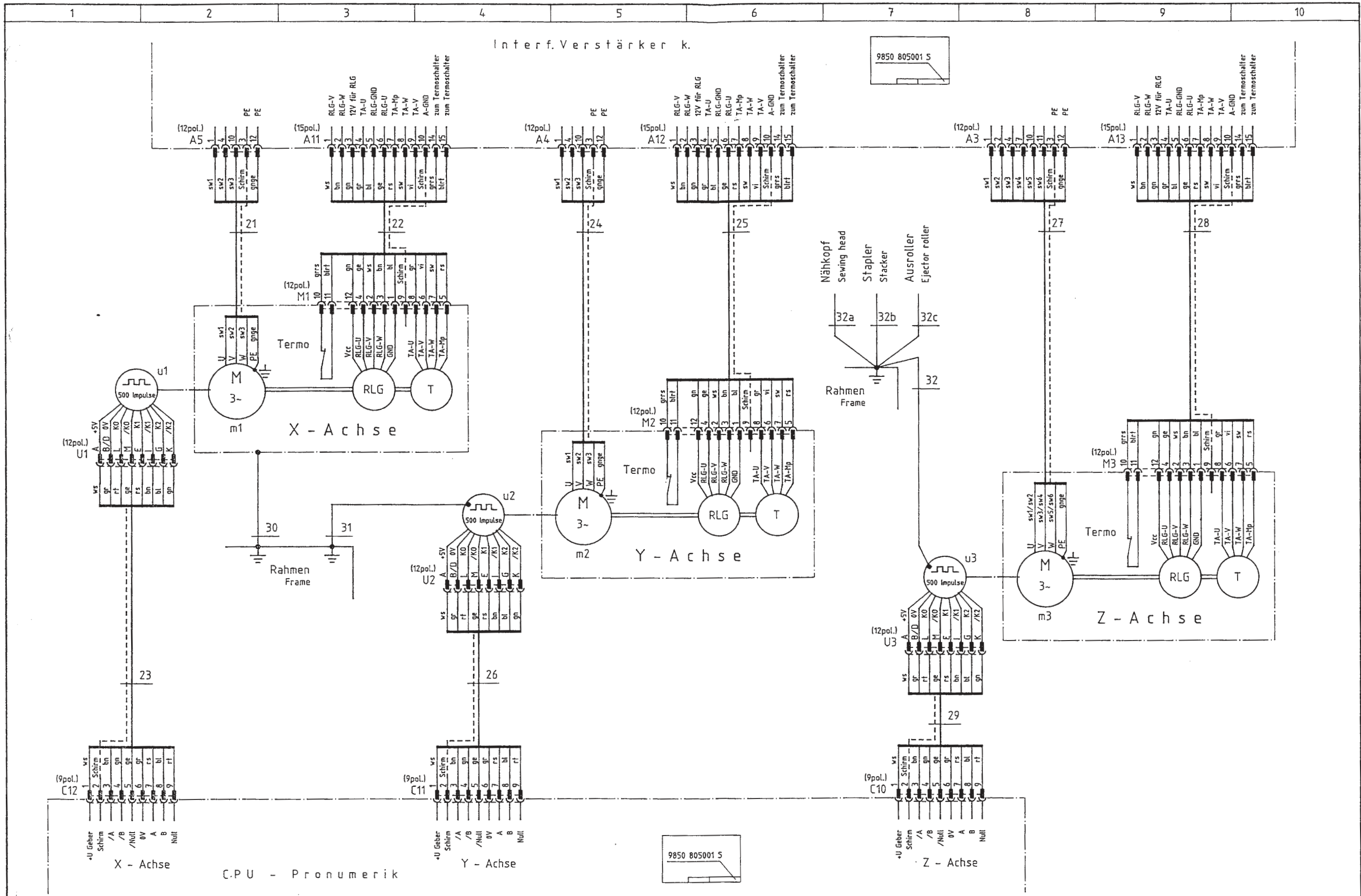
⊕ Zusatzeinrichtung  
Optional equipment

c	03.0	07.05.96	Harder	Datum	25.07.94	DÜRKOPP ADLER AG Bielefeld	Teilefamilie Freigabe 0368 / 93
b	02.0	23.11.95	Harder	Bearb.	Krüger		
a	01.0	26.04.95	Krüger	Gepr.	<i>[Signature]</i>		
Änderung		Datum	Name	Norm			

805-310  
Stromversorgung

Bauschaltplan  
9870 805025 B

Blatt  
1/7



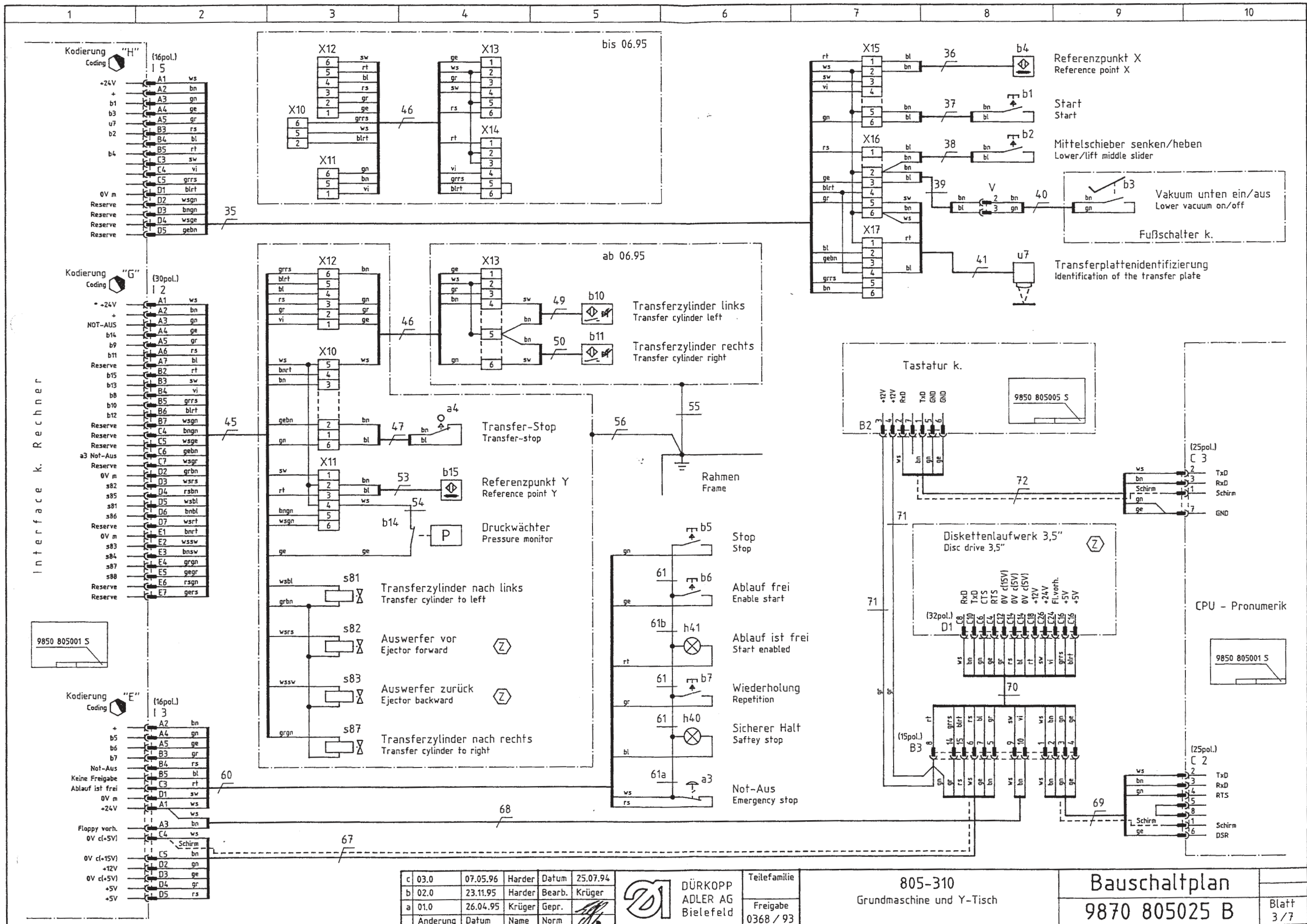
c	03.0	07.05.96	Harder	Datum	25.07.94
b	02.0	23.11.95	Harder	Bearb.	Krüger
a	01.0	26.04.95	Krüger	Gepr.	<i>[Signature]</i>
	Anderung	Datum	Name	Norm	

**DÜR KOPP**  
ADLER AG  
Bielefeld

Teilefamilie	805-310
Freigabe	0368 / 93

805-310  
X-,Y-,Z-Achsantriebe

Bauschaltplan		
9870 805025 B		Blatt 2/7



Interface k. Rechner

c	03.0	07.05.96	Harder	Datum	25.07.94
b	02.0	23.11.95	Harder	Bearb.	Krüger
a	01.0	26.04.95	Krüger	Gepr.	
	Anderung	Datum	Name	Norm	

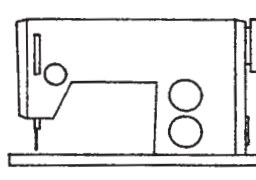
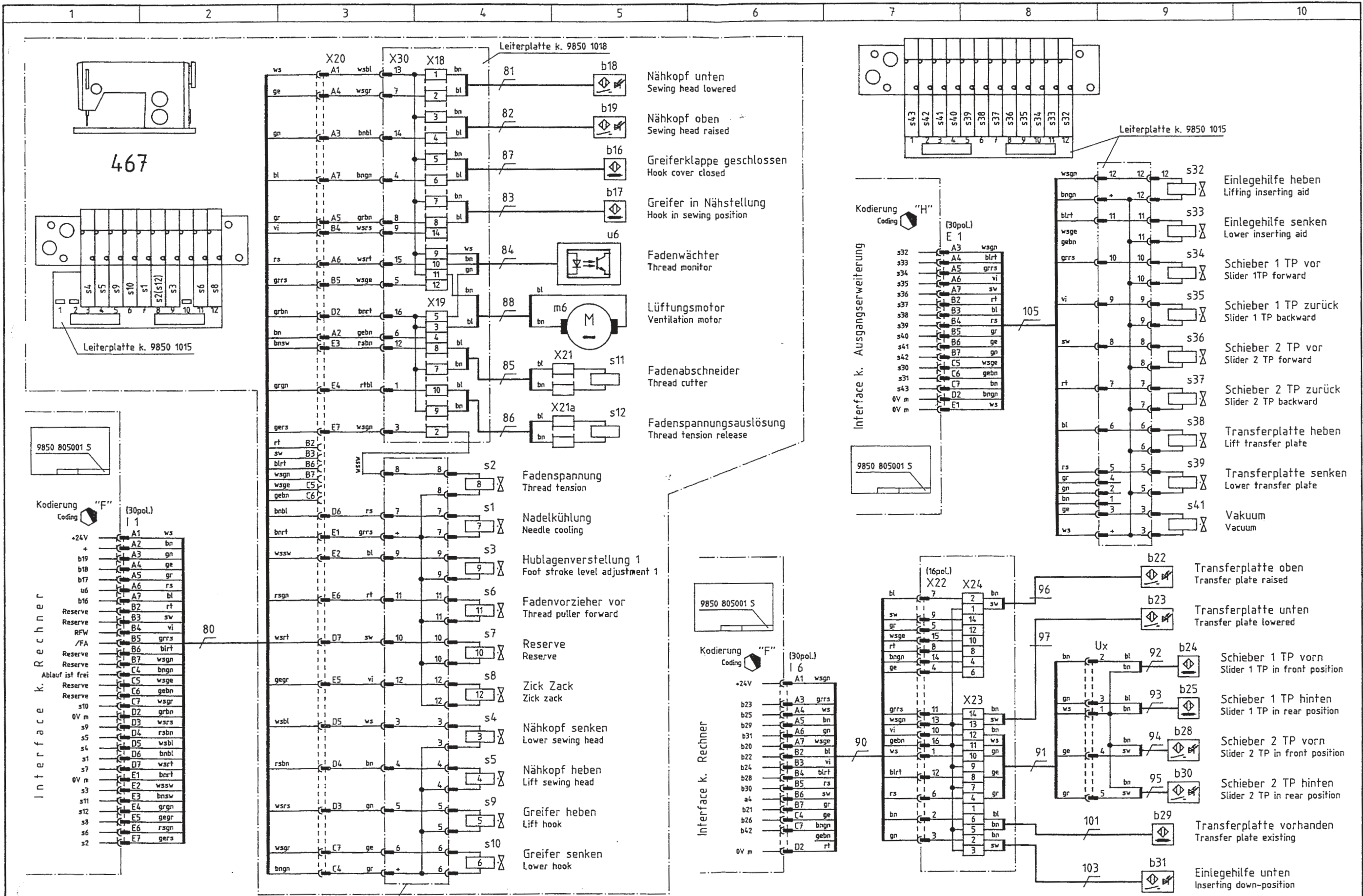
**D** DÜRKOPP  
ADLER AG  
Bielefeld

Teilfamilie  
Freigabe  
0368 / 93

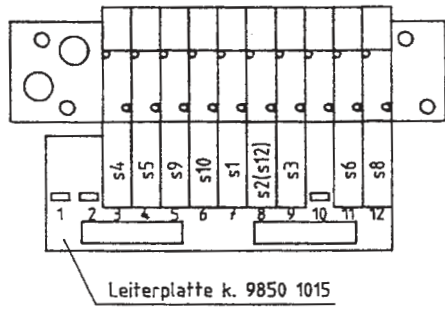
805-310  
Grundmaschine und Y-Tisch

Bauschaltplan  
9870 805025 B

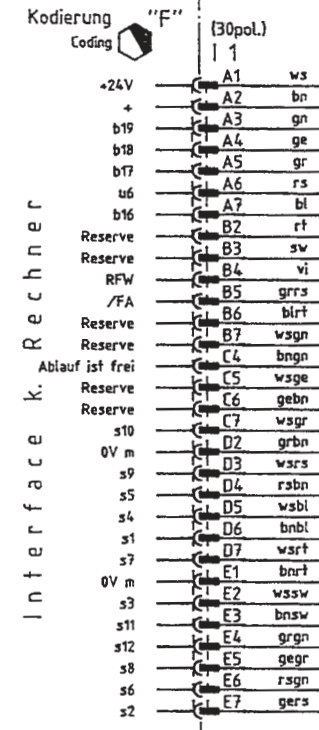
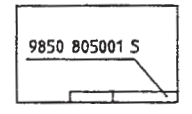
Blatt  
3/7



467



Leiterplatte k. 9850 1015



Interface k. Rechner

Leiterplatte k. 9850 1015  
J1 aufgebohrt

c	03.0	07.05.96	Harder	Datum	25.07.94
b	02.0	23.11.95	Harder	Bearb.	Krüger
a	01.0	26.04.95	Krüger	Gepr.	<i>[Signature]</i>
	Anderung	Datum	Name	Norm	

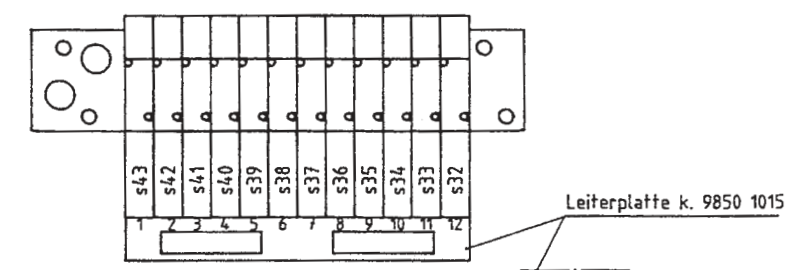


DÜRKOPP  
ADLER AG  
Bielefeld

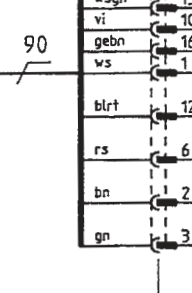
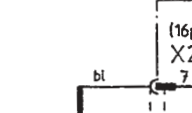
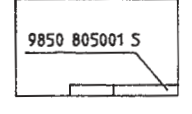
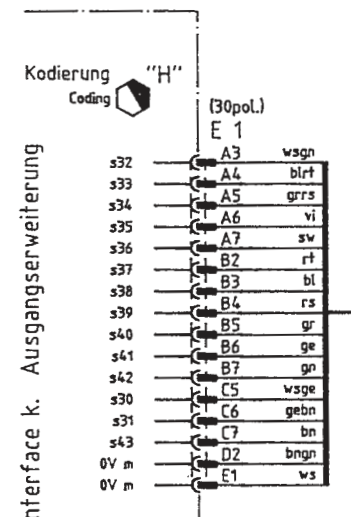
Teilefamilie	805-310
Freigabe	0368 / 93

805-310  
Nähstation und Zuführung

Bauschaltplan		Blatt 4/7
9870 805025 B		

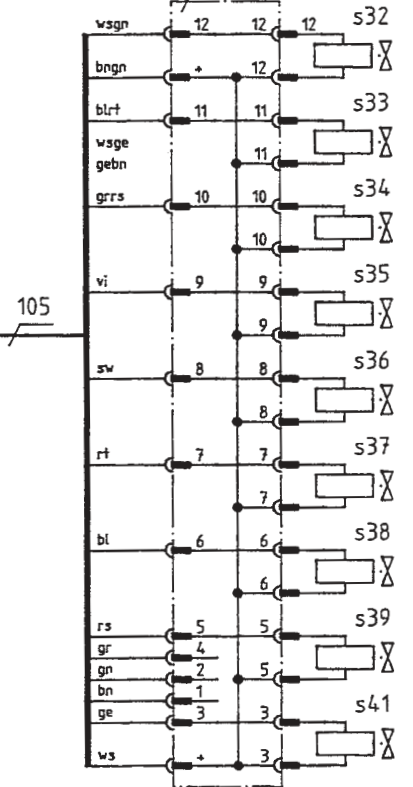
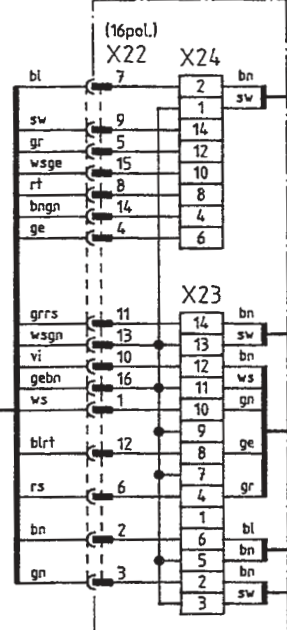


Leiterplatte k. 9850 1015

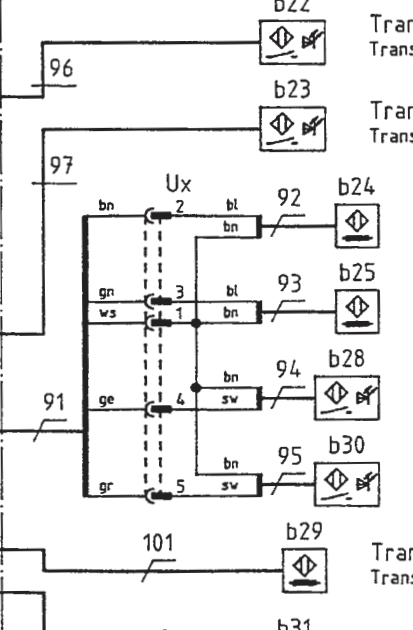


Interface k. Rechner

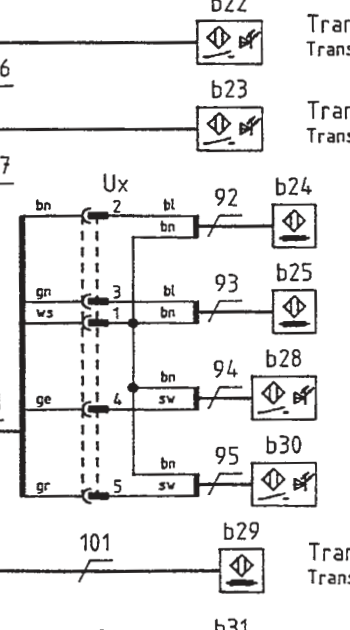
90



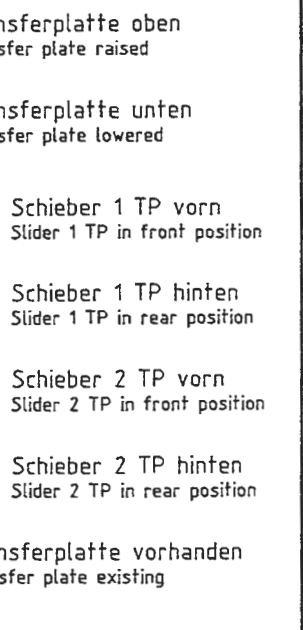
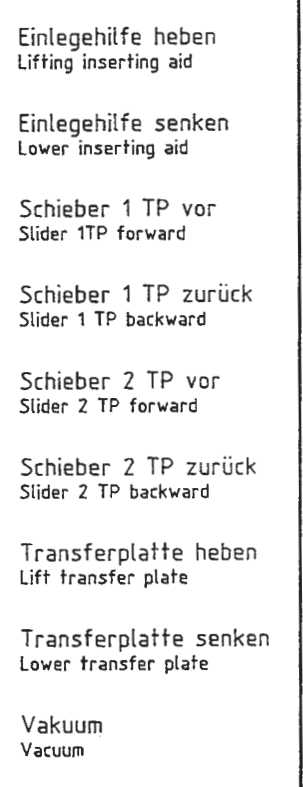
105



91



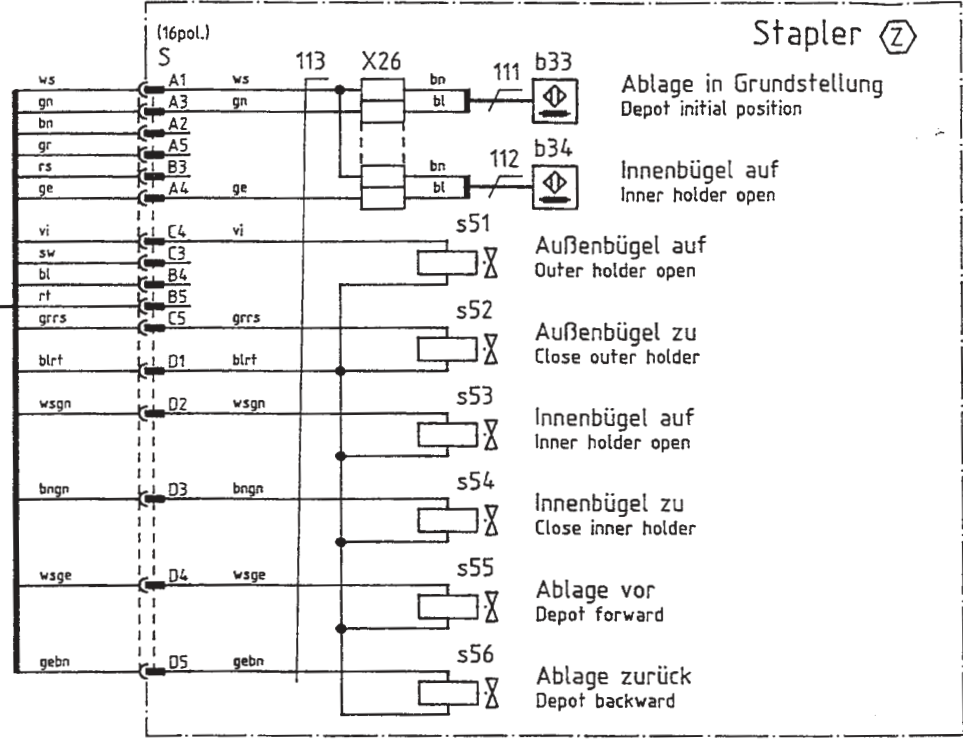
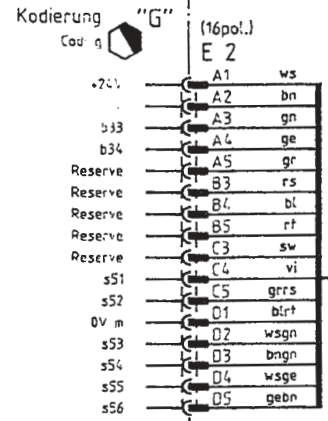
101



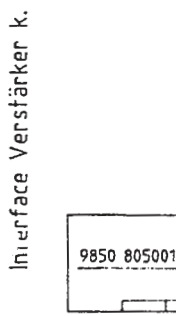
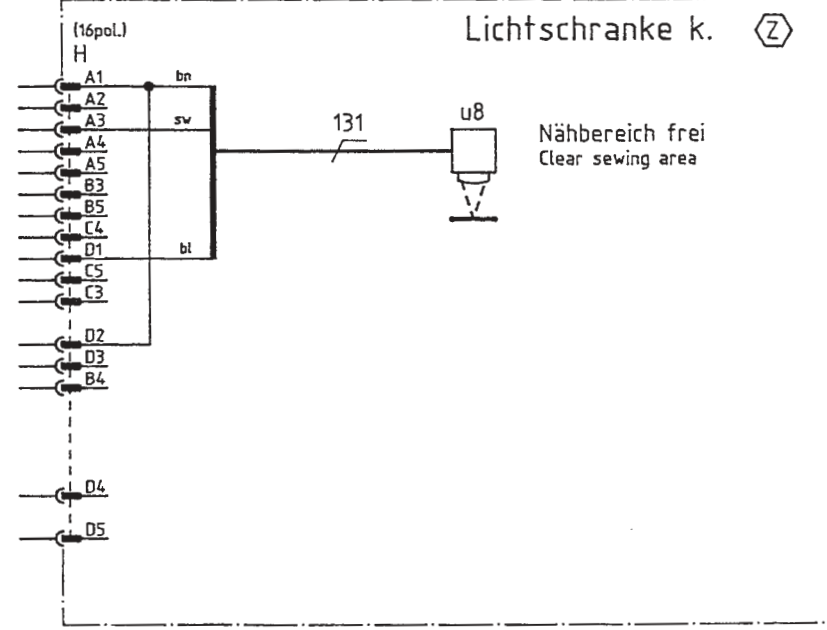
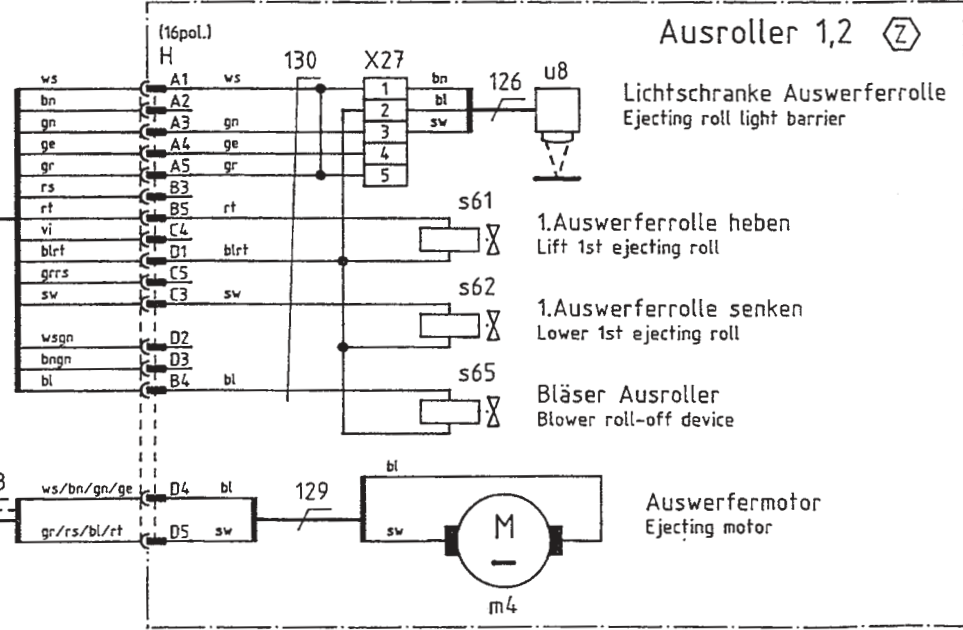
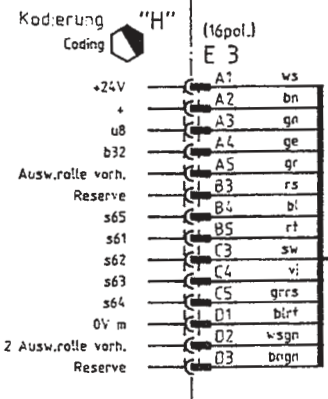
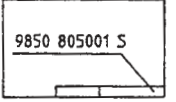
103

b22	Transferplatte oben	Transfer plate raised
b23	Transferplatte unten	Transfer plate lowered
b24	Schieber 1 TP vorn	Slider 1 TP in front position
b25	Schieber 1 TP hinten	Slider 1 TP in rear position
b28	Schieber 2 TP vorn	Slider 2 TP in front position
b30	Schieber 2 TP hinten	Slider 2 TP in rear position
b29	Transferplatte vorhanden	Transfer plate existing
b31	Einlegehilfe unten	Inserting down-position

Interface k. Ausgangserweiterung



Kurzzeichen	Benennung	Abmessung	Teilenummer	Bemerkung
	Diskettenlaufwerk	3,5"	K805 487514	
	Trafo, Drehstrom		9810 880001	
	Monitor	sw/ws 12"	9835 611001	
	Induktivgeber	M12	K999 202390	
	Induktivgeber	M8	9815 710100	
a1	Hauptschalter	3pol.+Hilfskontakt	798 426049	
b3	Fußschalter		K975 480134	
b14	Druckwächter			
b18,19	Magnetschalter		9815 555024	
e1,2	Sicherung	T 1A/250	9825 810411	
e6	Sicherung	T 6,3A/250	9825 810417	
e7	Sicherung	T 10A/250	9825 810419	
e8	Schalter, schutz	Einsatz 4,0-6,3A	9815 590008	
h33	Nähleuchte	12V, 20W	9822 510001	
	Lampe	12V, 20W	9822 642024	
h34,h35	Leuchte	2x12V, 10W	K999 202634	
h40,41	Lampe	24-30V	9822 634003	
m1,2	Motor, AC		K999 202721	
m3	Motor, AC		K999 202722	
m4	Motor, DC	3000 u/min 55W	K999 202493	
m5,6	Lüfter	Axial 24V	9800 561000	
u1,2,3	Impulsgeber, Dreh	500 Impulse	K999 202495	
u6	Fadenwächter	für 805-111	K805 481514	
u7	Lichtschranke		K999 202726	
u8	Lichtschranke		9815 920001	
Z1	Netzfilter	FN610-3/06	K999 202377	
Z2	Drossel, SL	16A/1,5mH	9810 701001	



(Z) Zusatzeinrichtung  
Optional equipment

c	03.0	07.05.96	Harder	Datum	25.07.94
b	02.0	23.11.95	Harder	Bearb.	Krüger
a	01.0	26.04.95	Krüger	Gepr.	
	Anderung	Datum	Name	Norm	



Teilefamilie  
Freigabe  
0368 / 93

805-310  
Stapler, Ausroller, Nähhbereichüberwachung  
und Teilliste

Bauschaltplan  
9870 805025 B

Blatt  
5/7

1	2	3	4	5	6	7	8	9	10				
LED Eing./input	SPS	Funktion	Function	Steckverb. Plug connect.	Adresse Address		LED Eing./input	SPS	Funktion	Function	Steckverb. Plug connect.	Adresse Address	
E 01	0	+24V (EMG STOP)	+24V (EMG STOP)				E 41	50	Schieber TP2 hinten	Slider2 TP in rear position	I6.B5	5.0	b30
E 02	1	Greifer in Nähstellung	Hook in sewing position	I1.A5	0.1	b17	E 42	51	Einlegehilfe unten	Inserting down position	I6.A6	5.1	b31
E 03	2	Nähkopf oben	Sewing head raised	I1.A3	0.2	b19	E 43	52	Reserve	Reserve	I6.B6	5.2	
E 04	3	Nähkopf unten	Sewing head lowered	I1.A4	0.3	b18	E 44	53	Reserve	Reserve	I6.A7	5.3	
E 05	4	Fadenwächter	Thread monitor	I1.A6	0.4	u6	E 45	54	Reserve	Reserve	I6.B7	5.4	
E 06	5	Restfadenwächter	End of thread monitor	I1.B4	0.5		E 46	55	Reserve	Reserve	I6.C4	5.5	
E 07	6	Greiferklappe geschlossen	Hook cover closed	I1.A7	0.6	b16	E 47	56	Reserve	Reserve	I6.C5	5.6	
E 08	7	Reserve	Reserve	I9.D2	0.7		E 48	57	Reserve	Reserve	I6.C7	5.7	
E 09	10	Reserve	Reserve	I9.D3	1.0		E 49	60	Reserve	Reserve	I9.D6	6.0	
E 10	11	Y - Referenzpunkt	Y - reference point	I2.B2	1.1	b15	E 50	61	Reserve	Reserve	E4.A3	6.1	
E 11	12	Reserve	Reserve	I2.B3	1.2		E 51	62	Reserve	Reserve	E4.A5	6.2	
E 12	13	Reserve	Reserve	I2.A4	1.3		E 52	63	Reserve	Reserve	E4.A4	6.3	
E 13	14	Reserve	Reserve	I2.B4	1.4		E 53	64	Reserve	Reserve	E4.B4	6.4	
E 14	15	Reserve	Reserve	I2.A5	1.5		E 54	65	Reserve	Reserve	E4.B3	6.5	
E 15	16	Transferzylinder ist links	Transfer cylinder left	I2.B5	1.6	b10	E 55	66	Reserve	Reserve	E4.B5	6.6	
E 16	17	Transferzylinder ist rechts	Transfer cylinder right	I2.A6	1.7	b11	E 56	67	Ablage in Grundstellung	Depot in initial position	E2.A3	6.7	b33
E 17	20	Reserve	Reserve	I2.B6	2.0	b12	E 57	70	Innenbügel auf	Inner frame open	E2.A4	7.0	b34
E 18	21	Reserve	Reserve	I2.A7	2.1		E 58	71	Reserve	Reserve	I9.D7	7.1	
E 19	22	Reserve	Reserve	I2.B7	2.2		E 59	72	Reserve	Reserve	I9.D8	7.2	
E 20	23	Reserve	Reserve	I9.D4	2.3		E 60	73	Lichtschranke Auswerferrolle	Ejecting roll light barrier	E3.A3	7.3	u8
E 21	24	Start	Start	I5.A3	2.4	b1	E 61	74	2. Auswerferrolle oben	2nd ejecting roll raised	E3.A4	7.4	b32
E 22	25	Mittelschieber heben/senken	Lower/lift middle slider	I5.B3	2.5	b2	E 62	75	Auswerferrolle vorhanden	Ejecting roll existing	E3.A5	7.5	
E 23	26	Vakuum ein/aus	Vacuum on/off	I5.A4	2.6	b3	E 63	76	2. Auswerferrolle vorhanden	2nd ejecting roll existing	E3.D2	7.6	
E 24	27	Transferplatteidentifikation	Identification of the transfer plate	I5.A5	2.7	u7	E 64	77	Reserve	Reserve	I9.D9	7.7	
E 25	30	X - Referenzpunkt	X - reference point	I5.B5	3.0	b4							
E 26	31	Reserve	Reserve	I9.D5	3.1								
E 27	32	Ablauf ist frei	Start is enabled	I1.C4/ I3.C3/ I7.34	3.2								
E 28	33	NOT - AUS	Emergency stop	I2.C6/ I7.27	3.3	a3							
E 29	34	Stop	Stop	I3.A4	3.4	b5							
E 30	35	Ablauf frei	Enable start	I3.A5/ I7.29	3.5	b6							
E 31	36	Wiederholung	Repetition	I3.B3	3.6	b7							
E 32	37	Floppy vorhanden	Floppy available	I3.A3	3.7								
E 33	40	Störung Antrieb	Fault in drive	I7.7	4.0	h105							
E 34	41	Spannung fehlt	No voltage	I7.25	4.1								
E 35	42	Transferplatte ist oben	Transfer plate raised	I6.B2	4.2	b22							
E 36	43	Transferplatte ist unten	Transfer plate lowered	I6.A3	4.3	b23							
E 37	44	Schieber TP1 vorn	Slider1 TP in front position	I6.B3	4.4	b24							
E 38	45	Schieber TP1 hinten	Slider1 TP in rear position	I6.A4	4.5	b25							
E 39	46	Schieber TP2 vorn	Slider2 TP in front position	I6.B4	4.6	b28							
E 40	47	Transferplatte vorhanden	Transfer plate existing	I6.A5	4.7	b29							

Steckverbindungen / Plug in connection

A = Verstärker / Amplifier

C = Computer Pronumerik - A

E = Ausgangserweiterung / Output Extension

c	03.0	07.05.96	Harder	Datum	25.07.94
b	02.0	23.11.95	Harder	Bearb.	Krüger
a	01.0	26.04.95	Krüger	Gepr.	<i>[Signature]</i>
	Anderung	Datum	Name	Norm	<i>[Signature]</i>



DÜRKOPP  
ADLER AG  
Bielefeld

Teilefamilie	
Freigabe	0368 / 93

805-310  
Tabelle Eingänge

Bauschaltplan

9870 805025 B

Blatt  
6 / 7

1	2	3	4	5	6	7	8	9	10				
LED Ausg./outp.	SPS	Funktion	Function	Steckverb. Plug connect.	Adresse Address		LED Ausg./outp.	SPS	Funktion	Function	Steckverb. Plug connect.	Adresse Address	
A 01	0	Nicht belegt	Not connected		64.0		A 45	54	Schieber 2TP vor	Slider TP2 forward	E1.A7	69.4	s36
A 02	1	Zick Zack	Zick zack	11.E5	64.1	s8	A 46	55	Schieber 2TP zurück	Slider TP2 backward	E1.B2	69.5	s37
A 03	2	Nähkopf heben	Lift sewing head	11.D4	64.2	s5	A 47	56	Transferplatte heben	Lift transfer plate	E1.B3	69.6	s38
A 04	3	Nähkopf senken	Lower sewing head	11.D5	64.3	s4	A 48	57	Transferplatte senken	Lower transfer plate	E1.B4	69.7	s39
A 05	4	Greifer heben	Lift hook	11.D3	64.4	s9	A 49	60	Reserve	Reserve	E1.B5	70.0	
A 06	5	Greifer senken	Lower hook	11.C7	64.5	s10	A 50	61	Vakuum	Vacuum	E1.B6	70.1	s41
A 07	6	Fadenabschneider (FA)	Thread cutter (FA)	11.E3	64.6	s11	A 51	62	Reserve	Reserve	E1.B7	70.2	
A 08	7	Fadenspannungsauslösung (FS)	Thread tension release (FS)	11.E4	64.7	s12	A 52	63	Reserve	Reserve	E1.C7	70.3	
A 09	10	Fadenbeschneider	Thread cutter	11.E7	65.0	s2	A 53	64	Reserve	Reserve	E1.D3	70.4	
A 10	11	Fadenvorzieher	Thread puller	11.E6	65.1	s6	A 54	65	Reserve	Reserve	E1.D4	70.5	
A 11	12	Nadelkuhlung	Needle cooling	11.D6	65.2	s1	A 55	66	Reserve	Reserve	E1.D5	70.6	
A 12	13	Hublagenverstellung (HP1)	Foot strocke level adjustment (HP1)	11.E2	65.3	s3	A 56	67	Reserve	Reserve	E1.D6	70.7	
A 13	14	Hublagenverstellung (HP2)	Foot strocke level adjustment (HP2)	11.D7	65.4	s7	A 57	70	Reserve	Reserve	E1.E2	71.0	
A 14	15	Reserve	Reserve		65.5		A 58	71	Reserve	Reserve	E1.D7	71.1	
A 15	16	Reserve	Reserve		65.6		A 59	72	Reserve	Reserve	E1.E3	71.2	
A 16	17	Reserve	Reserve		65.7		A 60	73	Reserve	Reserve	E1.E4	71.3	
A 17	20	Reserve	Reserve		66.0		A 61	74	Reserve	Reserve	E1.E5	71.4	
A 18	21	Auswerfer vor (S0)	Ejecting forward	12.E2	66.1	s83	A 62	75	Reserve	Reserve	E1.E6	71.5	
A 19	22	Auswerfer zurück (S0)	Ejecting backward	12.D3	66.2	s82	A 63	76	Reserve	Reserve	E1.E7	71.6	
A 20	23	Reserve	Reserve	12.E3	66.3		A 64	77	Reserve	Reserve		71.7	
A 21	24	Reserve	Reserve	12.D4	66.4		A 65	100	Reserve	Reserve	E1.C5	72.0	
A 22	25	Transferzylinder nach rechts	Transfer cylinder to right	12.E4	66.5	s87	A 66	101	Reserve	Reserve	E1.C6	72.1	
A 23	26	Transferzylinder nach links	Transfer cylinder to left	12.D5	66.6	s81	A 67	102	1. Auswerferrolle heben	Lift 1st ejecting roll	E3.B5	72.2	s61
A 24	27	Reserve	Reserve	12.E5	66.7		A 68	103	1. Auswerferrolle senken	Lower 1st ejecting roll	E3.C3	72.3	s62
A 25	30	Reserve	Reserve	12.D6	67.0		A 69	104	2. Auswerferrolle heben	Lift 2nd ejecting roll	E3.C4	72.4	s63
A 26	31	Reserve	Reserve		67.1		A 70	105	2. Auswerferrolle senken	Lower 2nd ejecting roll	E3.C5	72.5	s64
A 27	32	Reserve	Reserve		67.2		A 71	106	Bläser Ausroller	Blower roll-off device	E3.B4	72.6	s65
A 28	33	Reserve	Reserve		67.3		A 72	107	Reserve	Reserve		72.7	
A 29	34	Reserve	Reserve		67.4		A 73	110	Aussenbügel auf	Outor holder open	E2.C4	73.0	s51
A 30	35	Reserve	Reserve		67.5		A 74	111	Aussenbügel zu	Close outer holder	E2.C5	73.1	s52
A 31	36	Reserve	Reserve		67.6		A 75	112	Innenbügel auf	Inner holder open	E2.D2	73.2	s53
A 32	37	Reserve	Reserve		67.7		A 76	113	Innenbügel zu	Close inner holder	E2.D3	73.3	s54
A 33	40	Reserve	Reserve		68.0		A 77	114	Ablage vor	Depot forward	E2.D4	73.4	s55
A 34	41	Reserve	Reserve		68.1		A 78	115	Ablage zurück	Depot backward	E2.D5	73.5	s56
A 35	42	Reserve	Reserve		68.2		A 79	116	Reserve	Reserve		73.6	
A 36	43	Watchdog	Watchdog		68.3	h104	A 80	117	Reserve	Reserve		73.7	
A 37	44	Freigabe	Enable start	17.23	68.4		A 81	120	Reserve	Reserve		74.0	
A 38	45	+ wieder ein	+ voltage back on		68.5	d106	A 82	121	Reserve	Reserve	E4.D4	74.1	
A 39	46	Auswerfermotor niedrige Drehzahl	Ejection motor low speed		68.6	P101	A 83	122	Reserve	Reserve	E4.D5	74.2	
A 40	47	Auswerfermotor hohe Drehzahl	Ejection motor high speed		68.7	P100	A 84	123	Reserve	Reserve	E4.D2	74.3	
A 41	50	Einlegehilfe nach oben	Lifting inserting aid	E1.A3	69.0	s32	A 85	124	Reserve	Reserve	E4.D3	74.4	
A 42	51	Einlegehilfe nach unten	Lowering inserting aid	E1.A4	69.1	s33	A 86	125	Reserve	Reserve	E4.C5	74.5	
A 43	52	Schieber 1TP vor	Slider TP1 forward	E1.A5	69.2	s34	A 87	126	Reserve	Reserve	E4.C4	74.6	
A 44	53	Schieber 1TP zurück	Slider TP1 backward	E1.A6	69.3	s35	A 88	127	Reserve	Reserve		74.7	

Steckverbindungen / Plug in connection

A = Verstärker / Amplifier

C = Computer Pronumerik - A

E = Ausgangserweiterung / Output Extention

c	03.0	07.05.96	Harder	Datum	25.07.94
b	02.0	23.11.95	Harder	Bearb.	Krüger
a	01.0	26.04.95	Krüger	Gepr.	
	Anderung	Datum	Name	Norm	



DÜRKOPP  
ADLER AG  
Bielefeld

Teilefamilie	805-310
Freigabe	0368 / 93

805-310  
Tabelle Ausgänge

Bauschaltplan

9870 805025 B

Blatt  
7/7