

**JUKI®**

**Computer-controlled High-speed Bar-tacking  
Industrial Sewing Machine**

高速電子閉止めミシン

**LK-1900  
Series**

**PARTS LIST**

---



# HOW TO MAKE USE OF THIS PARTS LIST

## 1. Explanation of codes

1) "\*" mark.....means this part is changed from the previous parts book.

As to the details of the change, refer to "List for information of change".

2) "01" .....refer to "Note" explanation at bottom of page.

## 2. Codes on the "Qty" column

· Each numeral indicates the number of parts required.

· "0.1" and "2.5" indicate the length (in meters) of the respective parts.

3. Parentheses mean that the corresponding part is a subpart that constructs an assembly part.

4. Dotted lines on the Figures indicate assembly parts.

## パーツリストご利用に際して

### 1. "注記" 欄の記号説明

1) "\*" 印 .....前回のパーツブックに比較して今回変更された部品を意味します。

変更内容は"変更情報リスト"を参照してください。

2) "01" .....ページ下の"注記"の説明を参照してください。

2. 数量欄の数字は、個数を表し、0.1、2.5等の数値は、長さ（単位メートル）を表します。

3. 数量欄の（ ）は、組部品を構成している子部品であることを意味します。

4. イラストページの — — — — 枠は、組構成であることを意味します。

# CONTENTS

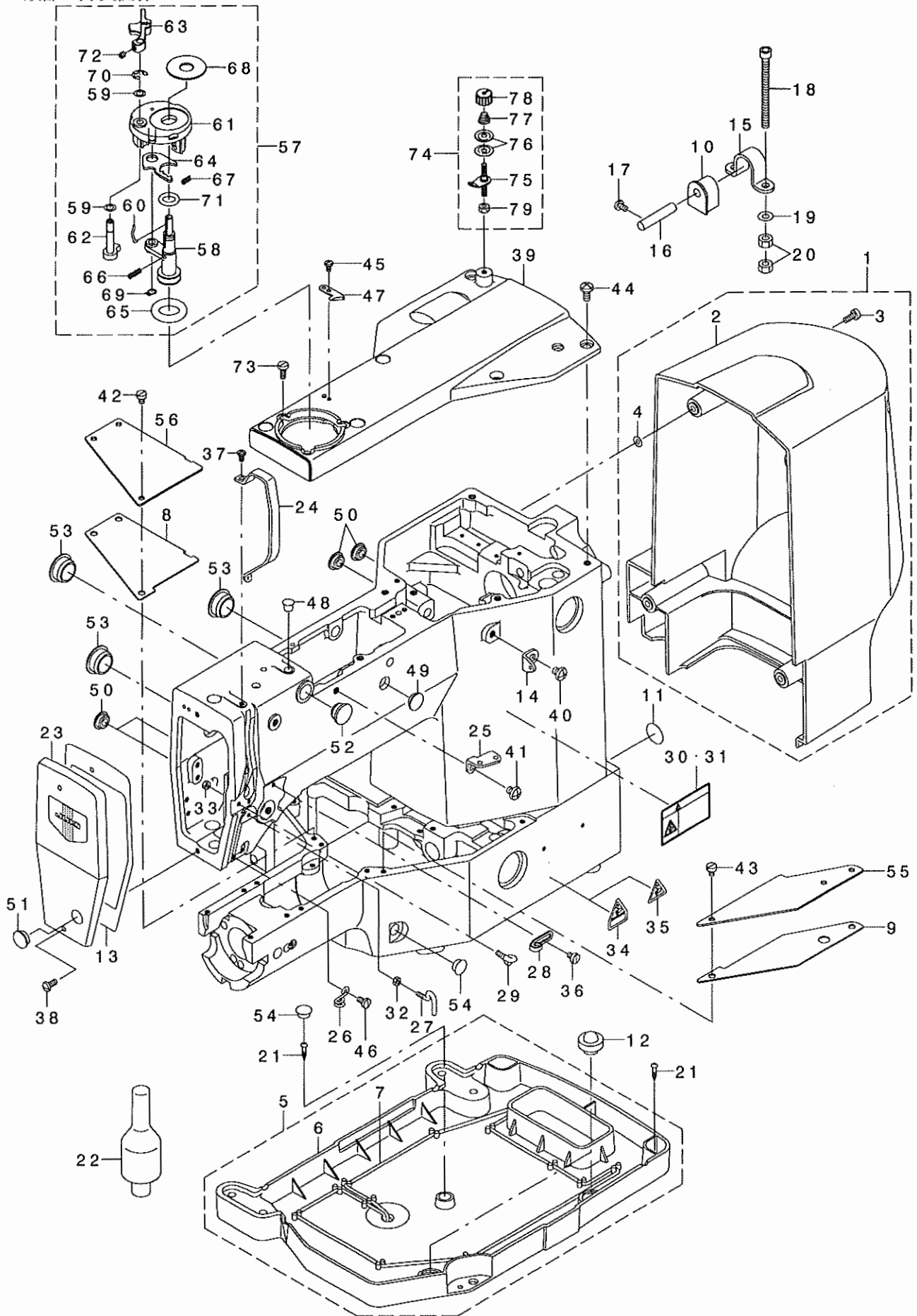
## 目 次

1. FRAME & MISCELLANEOUS COVER COMPONENTS .....	1
頭部・外装関係	
2. MAIM SHAFT & NEEDLE BAR COMPONENTS .....	3
上軸・針棒関係	
3. PRESSER LIFTER COMPONENTS .....	5
押え上げ関係	
4. SHUTTLE DRIVER SHAFT COMPONENTS .....	7
下軸関係	
5. WIPER MECHANISM COMPONENTS .....	9
ワイパ関係	
6. TENSION RELEASE & THREAD TENSION COMPONENTS .....	10
糸ゆるめ・糸調子関係	
7. TENSION RELEASE & THREAD TRIMMER MECHANISM COMPONENTS .....	11
糸ゆるめ・糸切り関係	
8. FEED MECHANISM COMPONENTS .....	13
送り関係	
9. LUBRICATION COMPONENTS .....	15
給油関係	
10. SENSOR & EXTENSION CABLE COMPONENTS .....	17
センサ・延長ケーブル関係	
11. THREAD STAND COMPONENTS .....	18
糸立て装置関係	
12. CONTROL BOX COMPONENTS .....	19
制御箱関係	
13. OPERATION BOX & PEDAL COMPONENTS .....	21
操作箱・ペダル関係	
14. WIRING DIAGRAM .....	23
電装配線図	
15. ACCESSORIE PART COMPONENTS .....	25
付属品関係	
16. OPTION COMPONENTS(1) .....	27
オプション関係(1)	
17. OPTION COMPONENTS(2)(FOR LK-1900,1901,1902) .....	29
オプション関係(2) (LK-1900, 1901, 1902用)	
18. TABLE COMPONENTS .....	31
脚卓関係	
19. LK-1901S△ : WORK CLAMP MECHANISM COMPONENTS .....	33
LK-1901S△ : つまみ装置関係	
20. LK-1901:WORK CLAMP SOLENOID COMPONENTS .....	35
LK-1901 : つまみ装置ソレノイド関係	

21. LK-1902S△ .....	37
LK-1902S△	
22. LK-1902H△ .....	39
LK-1902H△	
23. LK-1903S△-30△:NEEDLE BAR & THREAD TENSION COMPONENTS .....	41
LK-1903S△-30△ : 針棒・糸調子関係	
24. LK-1903S△-30△:PRESSER LIFTER COMPONENTS .....	41
LK-1903S△-30△ : 押え上げ関係	
25. LK-1903S△-30△:WIPER MECHANISM COMPONENTS .....	41
LK-1903S△-30△ : ワイパー関係	
26. LK-1903-301:BUTTON CLAMP COMPL. FOR SMALL-BUTTONS .....	43
LK-1903-301 : 小ボタン用部品	
27. LK-1903-302:BUTTON CLAMP COMPL. FOR MEDIUM-SIZED BUTTONS .....	45
LK-1903-302 : 中ボタン用部品	
28. LK-1903-303:BUTTON CLAMP COMPL. FOR LARGE-SIZED BUTTONS .....	45
LK-1903-303 : 大ボタン用部品	
29. LK-1903-304:BUTTON CLAMP COMPL. FOR VERY SMALL-SIZED BUTTONS .....	45
LK-1903-304 : 極小ボタン用部品	
30. LK-1903-305:SHANK BUTTON CLAMP MECHANISM COMPONENTS .....	47
LK-1903-305 : シャンクボタン用部品 (柄付ボタン用部品)	
31. LK-1904 .....	49
LK-1904	
32. ACCESSORIES PARTS FOR LK-1900 SUB CLASSES .....	51
LK-1900サブクラス 付属品関係	
33. LIST FOR INFORMATION OF CHANGE .....	52
変更情報リスト	
MERICAL INDEX OF PARTS .....	54
索引	

# 1. FRAME & MISCELLANEOUS COVER COMPONENTS

頭部・外装関係



REF. NO	NOTE	PART NO.	DESCRIPTION	ヒョウメイ	Qty
1		141-00457	MOTOR COVER ASM.	モーターカバー - クミ	1
2		141-00408	MOTOR COVER	モーターカバー -	(1)
3		SS-6111140-SP	SCREW 11/64-40 L=11	ビス 11/64-40 L=11	(4)
4		M8002-430-000	STOPPER	ネジ ストップ -	(4)
5		141-00754	OIL PAN ASM.	オイルパン	1
6		141-00705	OIL PAN	オイルパン	(1)
7		CQ-2522000-00	OIL WICK	ウイック	(1)
8		141-00903	BED COVER PACKING A	A' ットカバー - ハ' ッキンA	1
9		141-01000	BED COVER PACKING B	A' ットカバー - ハ' ッキンB	1
10		B1115-210-D00	HINGE RUBBER	A' ットヒンジ' ホ' ウツシゴ' A	2
11		100-04109	GROUND MARK	グランドマーク	2
12		B1116-210-D00	FRAME SUPPORT RUBBER	トウチ' サポート' A	2
13		135-02307	FACE PACKING	メンブ' ハ' ッキン	1
14		137-86306	THREAD GUIDE NO.1	タ' イ' イ' ト' ア' ッナイ	1
15		B1111-210-D00	BED HINGE	A' ットヒンジ'	2
16		B2707-761-000	HINGE STUD	メス' - リンク' ビ' ッ	2
17	*	SS-7110730-SP	SCREW 11/64-40 L= 6.5	メス' ビ' ッ' 11/64-40 L=6.5	2
18		SM-6067552-TP	HEXAGONAL-HOLE BOLT M6 L=75	ロ' ッ' ク' ア' ッ' ホ' ル' M6 L=75	4
19		WP-0651646-SC	WASHER	ビス' カ' ネ	4
20		NM-6060001-SC	NUT M6	ロ' ッ' ク' ナ' ッ' M6 1' ッ	8
21		SK-3382001-SE	SCREW D=3.8 L=20	メス' ビ' ッ' D=3.8 L=20	4
22	*	141-01208	HEAD SUPPORT BAR	トウチ' サポート' バ'	1
23	*	138-16764	FACE COVER ASM.	メンブ' カ' ハ' - クミ	1
24		138-16608	BALANCE COVER	テン' ビ' ッ' カ' ハ' -	1
25		B1111-232-000	THREAD GUIDE PLATE	イ' ト' ア' ッナイ' イ' タ	1
26		B1124-280-000	ARM THREAD GUIDE B	ア' - M' イ' ト' ア' ッナイ' B	1
27		B1125-280-000	L-SHAPED THREAD GUIDE A	L' カ' タ' イ' ト' ア' ッナイ' A	1
28		110-18504	ARM THREAD GUIDE A	ア' - M' イ' ト' ア' ッナイ' A	1
29		B3114-771-000	THREAD GUIDE	イ' ト' ア' ッナイ'	1
30	01	CM-3002001-01	SAFETY LABEL, 1(SMALL).	ア' ッ' ビ' ッ' ラ' ハ' 1 (シヨウ)	1
31	02	CM-3002001-A1	SAFETY LABEL, 3 (SMALL).	ア' ッ' ビ' ッ' ラ' ハ' 3 (シヨウ)	1
32		NS-6090310-SP	NUT 9/64-40	ロ' ッ' ク' ナ' ッ' 9/64-40	1
33		NS-6090310-SP	NUT 9/64-40	ロ' ッ' ク' ナ' ッ' 9/64-40	1
34	01	CM-3002000-B2	LABEL(25).	ハ' ツ' ミ' ッ' シ' ッ' ッ' ッ' - M (25)	1
35	03	CM-3002000-02	CAUTION LABEL(25)	ユ' ビ' ッ' カ' タ' ッ' ッ' ッ' - M (25)	1
36		SS-6110610-TP	SCREW 11/64-40 L=6	ビス 11/64-40 L=6	1
37	*	SS-4090715-SP	SCREW 9/64-40 L=7	メス' ビ' ッ' 9/64-40 L=7	2
38		SS-4111015-SP	SCREW 11/64-40 L=10	メス' ビ' ッ' 11/64-40 L=10	2
39		141-00309	TOP COVER	シ' ッ' ッ' ッ' カ' ハ' -	1
40		SS-4150715-SP	SCREW 15/64-28 L=7	メス' ビ' ッ' 15/64-28 L=7	1
41		SS-4150715-SP	SCREW 15/64-28 L=7	メス' ビ' ッ' 15/64-28 L=7	1
42		SS-6110610-TP	SCREW 11/64-40 L=6	ビス 11/64-40 L=6	3
43		SS-6110610-TP	SCREW 11/64-40 L=6	ビス 11/64-40 L=6	2
44		SS-4151215-SP	SCREW 15/64-28 L=12	メス' ビ' ッ' 15/64-28 L=12	6
45		SS-4090715-SP	SCREW 9/64-40 L=7	メス' ビ' ッ' 9/64-40 L=7	1
46		SS-7110840-SP	SCREW 11/64-40 L=7.8	メス' ビ' ッ' 11/64-40 L=7.8	1
47		105-02300	THREAD CUTTER	イ' ト' キ' ッ' ッ' イ' タ	1
48		TA-0750704-RO	RUBBER PLUG	ト' メ' テ' ッ	1
49		TA-1250406-RO	RUBBER PLUG D=12.5 L=4	ト' メ' テ' ッ D=12.5 L=4	1
50		TA-1250406-RO	RUBBER PLUG D=12.5 L=4	ト' メ' テ' ッ D=12.5 L=4	4
51		TA-1250406-RO	RUBBER PLUG D=12.5 L=4	ト' メ' テ' ッ D=12.5 L=4	1
52		TA-1470704-RO	RUBBER PLUG	ト' メ' テ' ッ	1
53		TA-2100904-RO	RUBBER PLUG	ト' メ' テ' ッ	3
54		TA-1050504-RO	RUBBER PLUG	ト' メ' テ' ッ	2
55		141-00606	BED COVER B	A' ッ' ト' カ' ハ' - B	1
56		141-00507	BED COVER A	A' ッ' ト' カ' ハ' - A	1
57		141-13666	BOBBIN WINDER ASM.	イ' ト' マ' キ' ッ' ッ' (クミ)	1
58		141-13658	BOBBIN WINDER SHAFT COMPL.	イ' ト' マ' キ' ッ' ッ' (ク' ッ' ッ' ッ' ッ')	(1)
59		135-07504	WASHER	ワ' シ' ッ' ッ' コ' ロ' サ' カ' ネ	(1)
60		B3212-761-000	LATCH SPRING	ホ' ッ' ビ' ッ' ッ' ト' メ' ハ' - ネ	(1)
61		225-37658	BOBBIN FITTING BASIS COMPL.	イ' ト' マ' キ' ッ' ッ' ッ' (ク' ッ' ッ' ッ' ッ')	(1)
62		225-38151	BOBBIN CAM SHAFT COMPL.	イ' ト' マ' キ' ッ' ッ' ッ' (ク' ッ' ッ' ッ' ッ')	(1)
63		225-38300	BOBBIN LEVER	イ' ト' マ' キ' ッ' ッ' -	(1)
64		225-38409	ADJUSTING PLATE	イ' ト' マ' キ' ッ' ッ' イ' チ' ッ' ッ' ッ' イ' タ	(1)
65		A3216-001-00A	RUBBER RING	ゴ' ッ' ッ' (ア' ッ' ッ' ッ' ッ')	(1)
66		B1148-555-000	SPRING	ス' プ' リ' ッ' フ' ォ' - シ' ッ' ッ' ッ' ハ' - ネ	(1)
67		B1520-890-00C-A	PRESSUR FOOT SPRING	ス' プ' リ' ッ' ハ' - ネ	(1)
68		B3205-210-000	CUSHION	ホ' ッ' ビ' ッ' ッ'	(1)
69		RC-0560711-KP	RETAINING RING	C' カ' タ' ッ' ッ'	(1)
70		RE-0500000-KO	E-RING	E' カ' タ' ッ' ッ' 5	(1)
71		RO-0922702-00	RUBBER RING	ロ' ッ' ッ'	(1)
72		SS-8110422-TP	SCREW 11/64-40 L=4	ト' メ' テ' ッ' 11/64-40 L=4	(1)
73		SS-6111140-SP	SCREW 11/64-40 L=11	ビス 11/64-40 L=11	3
74		141-13468	BOBBIN THREAD TENSION ASM.	イ' ト' マ' キ' ッ' ッ' ッ' (クミ)	1
75		141-13450	BOBBIN THREAD TENSION ROD ASM.	イ' ト' マ' キ' ッ' ッ' ッ' ッ' (ク' ッ' ッ' ッ' ッ')	(1)
76		B3126-012-000	THREAD TENSION DISK	イ' ト' マ' キ' ッ' ッ' ッ'	(2)
77		D7133-555-B00	CONNECTING ROD SPRING	コ' ネ' ク' ッ' ッ' - ハ' - ネ	(1)
78		110-72402	THREAD TENSION NUT	タ' イ' 1' イ' ト' マ' キ' ッ' ッ' ナ' ッ'	(1)
79		NS-6110310-SP	NUT 11/64-40	ロ' ッ' ク' ナ' ッ' 11/64-40	(1)

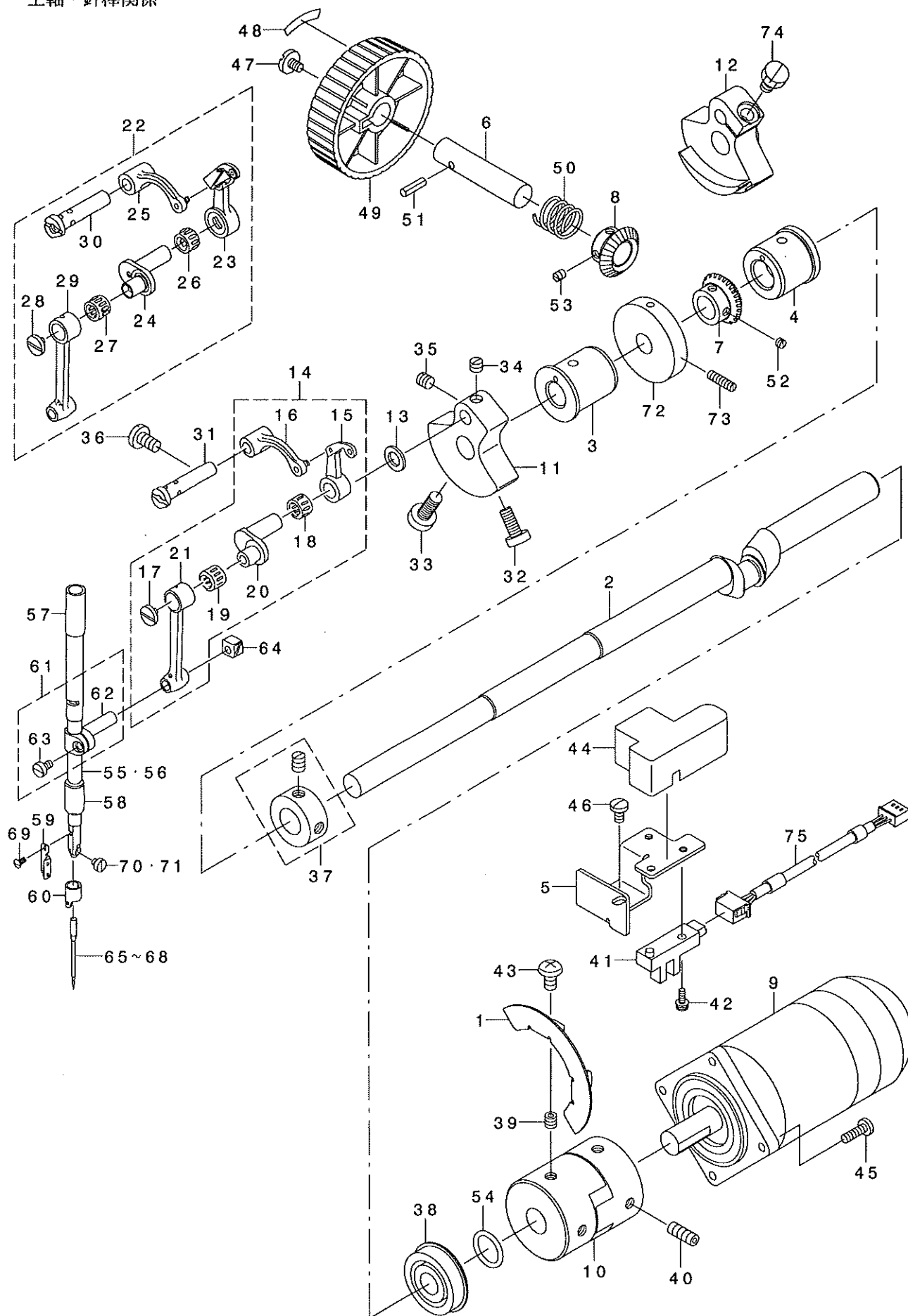
NOTE (注記)

01... FOR JAPAN  
02... EXCEPT JE & JAPAN  
03... FOR JE

日本用  
日本、JEを除く  
JE用

## 2. MAIN SHAFT & NEEDLE BAR COMPONENTS

上軸・針棒関係





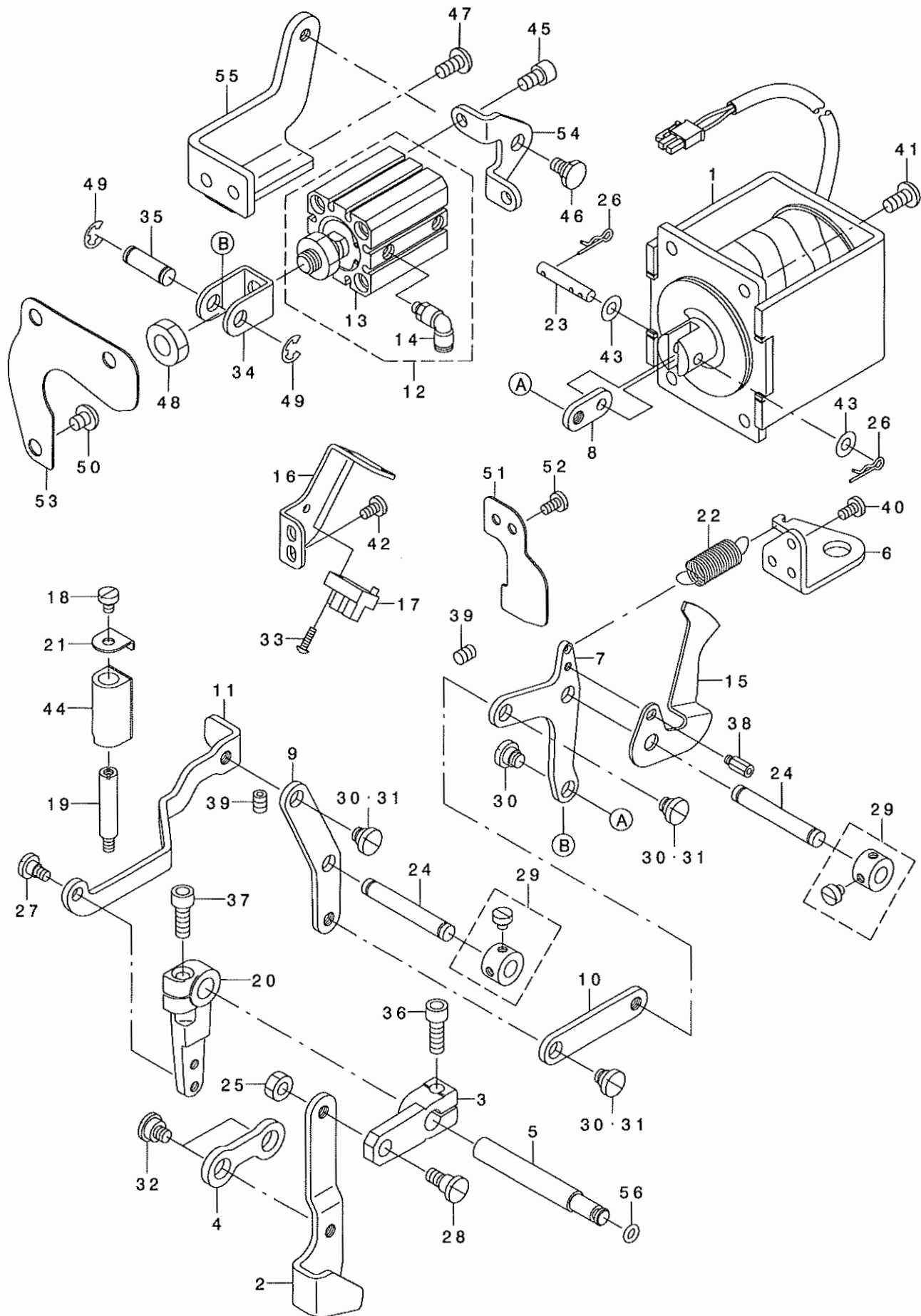
REF. NO	NOTE	PART NO.	DESCRIPTION	ト ヲ メ イ	Qty
1		141-02404	MAIN SHAFT SLIT PLATE	ウツク クスリットハシ	1
2		141-02107	MAIN SHAFT	ウツク ク	1
3		141-02206	MAIN SHAFT BUSHING, FRONT	ウツク クマメタス	1
4		141-02305	MAIN SHAFT BUSHING, MIDDLE	ウツク クナカメタス	1
5		141-02503	SENSOR INSTALLING BASE	ウツク クセンサリツクダ イ	1
6		141-02602	HAND PULLEY SHAFT	テモトア - リ - ツク	1
7		141-02701	HAND PULLEY GEAR A	テモトア - リ - ハク アマ	1
8		141-02800	HAND PULLEY GEAR B	テモトア - リ - ハク アマB	1
9		B1230-210-D00	MAIN MOTOR	シユモ - タ	1
10		B1231-210-D00	COUPLING	カッパ リツク	1
11	01	B1202-280-000	COUNTER WEIGHT	ツツアイモリ	1
12	02	B1206-210-D00	COUNTER WEIGHT	ツツアイ	1
13		B1223-771-000	NEEDLE ROD CRANK WASHER	ハリネ - クランク ワシヤ	1
14	01	B1901-280-080	LINK BALANCE ASM.	リンクテンビシ ャン クミ	1
15		B1901-280-000	THREAD TAKE-UP LEVER	リンクテンビシ ャン	(1)
16		B1903-280-000	THREAD TAKE-UP CRANK	テンビシ ャン クランク	(1)
17		B1903-552-000	LEFT SCREW	ヒタ リネツ	(1)
18		B1905-541-000	NEEDLE BUSHING	ニ - ト ノ ア フリツク	(1)
19		B1411-804-000	NEEDLE DRIVING LEVER BEARING	ハリネツ - レハ - ア フリツク	(1)
20		B1203-280-000	NEEDLE ROD CRANK	ハリネツ - クランク	(1)
21		B1404-280-000	NEEDLE BAR CRANK ROD	ハリネツ - クランクロツト	(1)
22	02	B1901-210-BC0	LINK THREAD TAKE-UP	リンクテンビシ ャン クミ	1
23		B1901-210-DA0	THREAD TAKE-UP LEVER COMPL.	リンクテンビシ ャン クミ	(1)
24		B1407-210-D00	NEEDLE BAR CRANK	ハリネツ - クランク	(1)
25		B1903-210-000	THREAD TAKE-UP CRANK	テンビシ ャン クランク	(1)
26		B1905-541-000	NEEDLE BUSHING	ニ - ト ノ ア フリツク	(1)
27		B1411-804-000	NEEDLE DRIVING LEVER BEARING	ハリネツ - レハ - ア フリツク	(1)
28		B1903-552-000	LEFT SCREW	ヒタ リネツ	(1)
29		B1404-280-000	NEEDLE BAR CRANK ROD	ハリネツ - クランクロツト	(1)
30		B1904-280-000	BALANCE CRANK PIN	テンビシ ャン クランクピ ャン	(1)
31	01	B1904-280-000	BALANCE CRANK PIN	テンビシ ャン クランクピ ャン	1
32		SS-6151412-TP	SCREW 15/64-28 L=14	ロツカクアナキ ノ 15/64-28	1
33		SS-6681712-TP	SCREW 9/32-28 L=16.5	6カクアナキ ノ 9/32-28L=16.5	1
34	01	SS-8660530-TP	SCREW 1/4-40 L= 4.5	トメネツ 1/4-40 L=4.5	1
35		SS-8660610-TP	SCREW 1/4-40 L=6	トメネツ 1/4-40 L=6	1
36		SS-7151120-SP	SCREW 15/64-28 L=11	マヒツネツ 15/64-28 L=11	1
37		CS-147121A-SH	THRUST COLLAR ASM. D=14.72 W=12	スラストウケ D=14.72 W=12 クミ	1
38		G1216-870-000	UPPER SHAFT REAR BEARING	ウツク クアト ア フリツク	1
39		SM-8060612-TP	SCREW M6 L=6	トメネツ M6 L=6	2
40		SM-8061612-TP	SCREW M6X16	トメネツ M6 L=16	2
41	*	HD-0019300-00	PHOTO SENSOR	フオトシヤンサ	1
42		SL-4041291-SC	SCREW M4 L=12	ナメコネツ M4 L=12	1
43		SL-4061091-SC	SCREW	ナメコネツ M4 L=12	1
44		141-14508	MAIN SHAFT SENSOR COVER	ウツク クセンサカハ	2
45		SS-7111410-TP	SCREW 11/64-40 L=14	マヒツネツ 11/64-40 L=14	4
46		SS-7110840-SP	SCREW 11/64-40 L=7.8	マヒツネツ 11/64-40 L=7.8	1
47		A1230-500-000-A	HANDWHEEL SETSCREW	ハズ ミクハマツメネツ	1
48		B1144-210-000	REVOLVING DIRECTION LABEL	カレンシヤクウハシ	1
49		B1212-210-D00	PULLEY	テモトア - リ	1
50		GAF-01007000	SPRING	オクシヤコテイハシ	1
51		PS-0400142-KH	SPRING PIN 4X14	スプリング ピン 4X14	1
52		SS-8110310-SP	SCREW 11/64-40 L= 2.8	トメネツ 11/64-40 L=2.8	2
53		SS-8110310-SP	SCREW 11/64-40 L= 2.8	トメネツ 11/64-40 L=2.8	2
54		RO-1542401-00	RUBBER RING	オリツク	1
55	03	B1401-280-000	NEEDLE BAR	ハリネツ -	1
56	04	D1401-L7V-V00	NEEDLE BAR	ハリネツ -	1
57		B1402-280-000	NEEDLE ROD METAL	ハリネツ - メタル	1
58		B1403-280-000	NEEDLE ROD LOWER METAL	ハリネツ - シタメタル	1
59	03	B1405-280-000	NEEDLE BAR THREAD GUIDE	ハリネツ - イソツナイ	1
60	04	D1405-L7A-M00	NEEDLE BAR THREAD GUIDE	ハリネツ - イソツナイ	1
61		B1411-552-0A0	NEEDLE BAR CONNECTING ASM.	ハリネツ - タキクミ	1
62		B1411-552-000	NEEDLE BAR CLAMP	ハリネツ - タキ	(1)
63		SS-6090670-TP	SCREW 9/64-40 L=6	ヒツネツ 9/64-40 L=6	(1)
64		B1414-232-000	SQUARE BLOCK	カクゴ マ	1
65	02	MDP-500B1100	NEEDLE DPX5 #11	ハリ DPX5 #11	1
66	05	MDP-500B1400	NEEDLE DPX5 #14	ハリ DPX5 #14	1
67	06	MDP-500B1600	NEEDLE DPX5 #16	ハリ DPX5 #16	1
68	04	MDP-170B1900	NEEDLE DPX17 #19	ハリ DPX17 #19	1
69	03	SS-2060510-SP	SCREW 3/32-56 L=4.5	マヒツネツ 3/32-56 L=4.5	1
70	03	SS-6080340-SP	SCREW 1/8-44 L=2.9	ヒツネツ 1/8-44 L=2.9	1
71	04	SS-7080510-TP	SCREW 1/8-44 L=4.5	マヒツネツ 1/8-44 L=4.5	1
72		B3213-205-000	BOBBIN WINDER DRIVING WHEEL	イトマキカト ウツキ	1
73		SS-8111610-SP	SCREW 11/64-40 L=15.5	トメネツ 11/64-40 L=15.5	2
74	02	SS-9661230-CP	SCREW 1/4-40 L=12	ロツカクアノ 1/4-40 L=12	1
75	*	141-15364	UPPER SHAFT SENSOR CABLE ASM.	ウツク クセンサケ - フノクミ	1

NOTE (注記)

01 . . .	FOR LK-1900SS, HS, SA, HA	LK-1900SS, HS, SA, HA用
02 . . .	FOR LK-1900FS, MS, FA, MA	LK-1900FS, MS, FA, MA用
03 . . .	FOR LK-1900SS, FS, MS, SA, FA, MA	LK-1900SS, FS, MS, SA, FA, MA用
04 . . .	FOR LK-1900HS, HA	LK-1900HS, HA用
05 . . .	FOR LK-1900SS, SA (JAPAN)	LK-1900SS, SA (日本) 用
06 . . .	FOR LK-1900SS, SA (EXPORT)	LK-1900SS, SA (輸出) 用

### 3. PRESSER LIFTER COMPONENTS

押え上げ関係



REF. NO	NOTE	PART NO.	DESCRIPTION	ヒョウメイ	Qty
1	01	141-04152	PRESSER LIFTING SOLENOID ASM.	オサエアケ ソレノイド クミ	1
2		141-04202	LOWERING FOOT	オシサケ アシ	1
3		141-04301	LOWERING ARM	オシサケ ウデ	1
4		141-04400	CONNECTING LINK	レンケツカン	1
5		141-04509	CONNECTING SHAFT	オサエアケ レンケツシ ク	1
6	01	141-04608	RETURN SPRING HOOK	オサエアケ モト シハ ネカケ	1
7		141-05100	LINK D	オサエアケ リンクD	1
8	01	141-04707	SOLENOID LINK	オサエアケ ソレノイド リンク	1
9		141-04905	LINK B	オサエアケ リンクB	1
10		141-05001	LINK C	オサエアケ リンクC	1
11		141-04806	LINK A	オサエアケ リンクA	1
12	02	141-05852	PRESSER LIFTING CYLINDER ASM.	オサエアケ シリンダ クミ	1
13		PA-2502507-A0	AIR CYLINDER	エアシリンダ	(1)
14		PJ-3040605-02	ELBOW UNION 6XM5	エルボ ユニオン 6XM5	(2)
15		141-05209	PRESSER SENSOR SLIT	オサエセンサスリット	1
16		141-05308	SENSOR INSTALLING PLATE	オサエセンサトリツケイタ	1
17		HD-0005700-0A	PHOTO SENSOR	フォトセンサ	1
18	01	SS-6110610-TP	SCREW 11/64-40 L=6	ヒラネシ 11/64-40 L=6	1
19	01	113-92107	OIL PUMP SUPPORT	ホ ンブ タイ シチユウ	1
20		135-06415	CONNECTING ARM	レント ウレンケツウデ	1
21	*01	141-05704	STOPPER RUBBER SET WASHER	ストップ コ ムトメサ カ ネ	1
22	01	135-44705	SPRING	ヌノオサエハ ネ	1
23	01	B1513-210-D00	MAGNET PIN	マグ ネットピン	1
24		D2502-232-D00	SHAFT BLOCK SHAFT	ツマミソチ トリツケシ ク	2
25		NS-6150310-SP	NUT 15/64-28	ロツカクナツト 15/64-28	1
26	01	B1515-210-D00	PIN	マグハ ビン	2
27		SD-0640391-TP	HINGE SCREW D= 6.35 H= 3.9	ダ ンネシ D=6.35 H=3.9	1
28		SD-0790601-SP	HINGE SCREW D=7.94 H=6	ダ ンネシ D=7.94 H=6	1
29		CS-079101A-SH	THRUST COLLAR ASM. D=7.94 W=10	スラストウケ D=7.94 W=10 クミ	2
30	01	SD-0800341-SP	HINGE SCREW D=8 H=3.4	ダ ンネシ D=8 H=3.4	4
31	02	SD-0800341-SP	HINGE SCREW D=8 H=3.4	ダ ンネシ D=8 H=3.4	3
32		SD-1000401-SP	HINGE SCREW D=10 H= 4	ダ ンネシ D=10 H=4	2
33		SL-4031291-SC	SCREW M3X12	ナハ コネシ セス M3X0.5 L=12	1
34	02	138-60200	CYLINDER PUSHING PLATE	シリンダ オシイタ	1
35	02	138-60606	PIN	シリンダ オシイタピン	1
36		SM-6061802-TP	SCREW M6 L=18	ロツカクアナホ ルト	1
37		SM-6061802-TP	SCREW M6 L=18	ロツカクアナホ ルト	1
38		HX-0033900-00	STUD	キハ ソハ ッツ	1
39		SS-8150822-TP	SCREW 15/64-28 L=8	トメネシ 15/64-28 L=8	2
40	01	SS-7110840-SP	SCREW 11/64-40 L=7.8	マルヒラネシ 11/64-40 L=7.8	2
41	01	SS-4151215-SP	SCREW 15/64-28 L=12	ナハ ネシ 15/64-28 L=12	4
42		SS-7110840-SP	SCREW 11/64-40 L=7.8	マルヒラネシ 11/64-40 L=7.8	2
43	01	WP-0560860-SE	WASHER 5.6X12X0.8	ヒラサ カ ネ 5.6X12X0.8	2
44	*01	141-05605	PRESSER LIFTING STOPPER RUBBER	オサエアケ ストップ -コ A	1
45	02	SM-6061602-TP	SCREW M6 L=16	ロツカクアナホ ルト	2
46	02	SD-0800342-TP	HINGE SCREW D=8 H=3.2	ダ ンネシ	1
47	02	SS-4151215-SP	SCREW 15/64-28 L=12	ナハ ネシ 15/64-28 L=12	2
48	02	NM-6540023-SB	NUT	ロツカクナツト	1
49	02	RE-0600000-KO	E-RING 6	Eカ タトメウ 6	2
50	02	SS-4150715-SP	SCREW 15/64-28 L=7	ナハ ネシ 15/64-28 L=7	3
51		141-05506	PLATE	オサエセンサユホ ウハ ン	1
52		SS-7110840-SP	SCREW 11/64-40 L=7.8	マルヒラネシ 11/64-40 L=7.8	2
53	02	141-06108	PLATE	シリンダ -ユホ ウハ ン	1
54	02	141-05902	CYLINDER BASE A	オサエアケ シリンダ -タ IA	1
55	02	141-06009	CYLINDER BASE B	オサエアケ シリンダ -タ IB	1
56	*	RO-0481901-00	RUBBER RING	Oリング	1

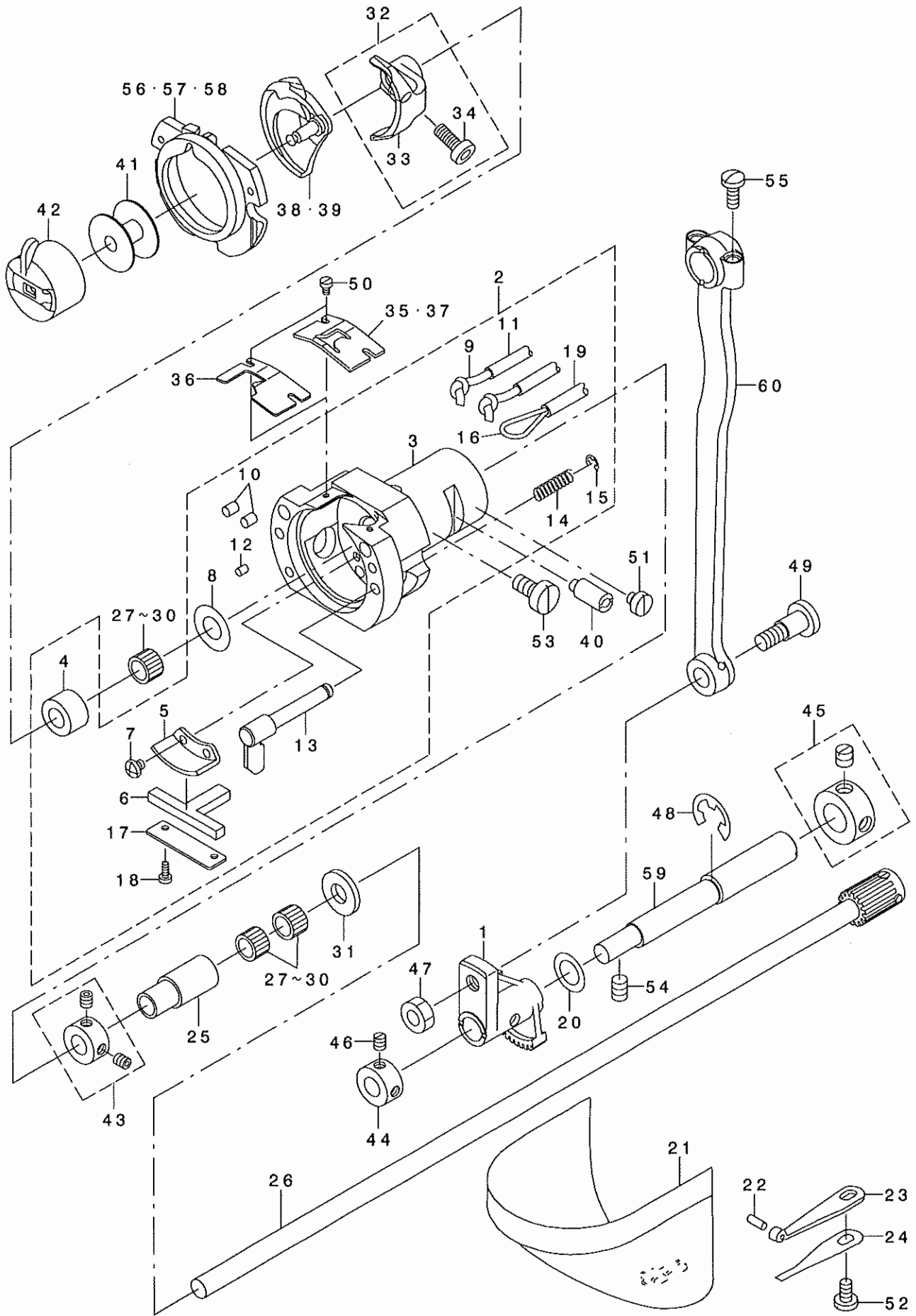
NOTE (注記)

01 . . . FOR LK-1900SS, HS, FS, MS  
02 . . . FOR LK-1900SA, HA, FA, MA

LK-1900SS, HS, FS, MS用  
LK-1900SA, HA, FA, MA用

# 4. SHUTTLE DRIVER SHAFT COMPONENTS

下軸関係



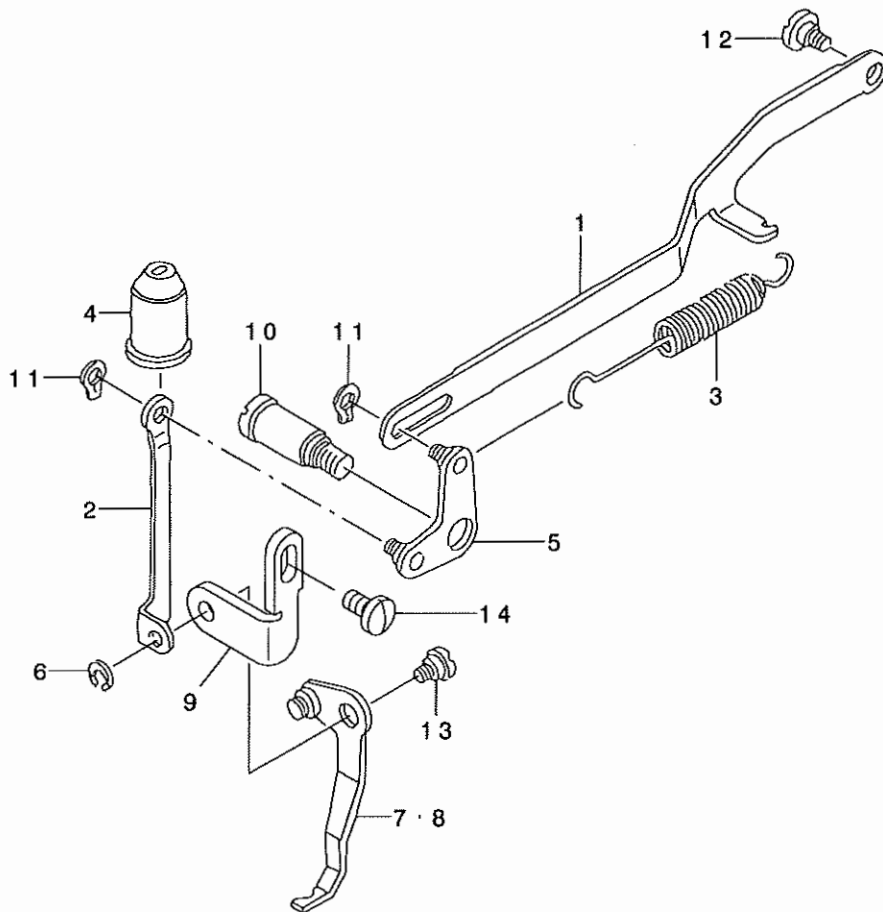
REF. NO	NOTE	PART NO.	DESCRIPTION	ヒョウメイ	Qty
1		141-03402	OSCILLATOR	オオフリコ	1
2	*	141-03055	SHUTTLE ASM.	オオカ' マクミ	1
3	*	141-03006	SHUTTLE	オオカ' マ	(1)
4		B1813-980-000	SHUTTLE NEEDLE OUTER RING	オオカ' マ ニ-ト' 外カ' イリソ	(1)
5		B3505-280-000	SHUTTLE LUBRICATING PLATE	オオカ' マ キユ-ユイタ	(1)
6	*	141-03907	SHUTTLE ONCE THROUGH OIL FELT	オオカ' マカンリユウフェルト	(1)
7	*	SS-4090415-SP	SCREW 9/64-40 L=4	ナハ' ネジ' 9/64-40 L=4	(2)
8		WP-0952616-SD	WASHER 9.5X14.8X2.6	ヒラネジ' カ' ネ 9.5X14.8X2.6	(1)
9	*	CQ-2020000-00	OIL WICK	ユソソ	(1.06)
10		B1820-210-D00	SHUTTLE OIL FELT, A	オオカ' マキユウユナフェルトA	(2)
11		BP-3000000-00	VINYL PIPE	ビ' ニ-ルハ' イフ	(0.66)
12		B1821-210-D00	SHUTTLE OIL FELT, B	オオカ' マキユウユナフェルトB	(1)
13		B1820-215-PA0-A	INNER HOOK PRESSER ASM.	ナカカ' マオチエツク クツコ' ウ	(2)
14		B1822-215-P00	INNER HOOK PRESSER SPRING	ナカカ' マオチエハ' ネ	(2)
15		RE-0300000-KO	E-RING 3	Eカ' タトメツ 3	(2)
16	*	CQ-2000000-00	OIL WICK	ユソソ	(0.43)
17	*	141-04004	ONCE THROUGH OIL FELT PRESSER	オオカ' マカンリユウフェルトオチエ	(1)
18	*	SS-6060410-TP	SCREW 3/32-56 L= 3.5	ヒラネジ' 3/32-56 L=3.5	(2)
19	*	BT-0500300-EA	OIL TUBE	ウレタンチューブ'	(0.19)
20		105-23504	WASHER	カマジ' クチ' カ' ネ	1
21		138-16855	CYLINDER ARM CAP	カマカハ' -(クミ)	1
22		135-08700	HOOK COVER PRESSER SPRING PIN	カマカハ' - オチエハ' ネビ' ソ	1
23		135-08809	HOOK COVER PRESSER SPRING A	カマカハ' - オチエハ' ネ A	1
24		135-08908	HOOK COVER PRESSER SPRING B	カマカハ' - オチエハ' ネ B	1
25		135-08403	LOWER SHAFT REAR METAL	シタジ' ク ウシロメタル	1
26		135-09153	LOWER SHAFT GEAR A ASM.	シタジ' ク ハク' 外マ A クミ	1
27	03	B1411-804-A00	BEARING (A)	ハリ クト' -レハ' - ハ' アリソク' A	3
28	03	B1411-804-B00	NEEDLE DRIVING LEVER BEARING B	ハリ クト' -レハ' - ハ' アリソク' B	3
29	03	B1411-804-C00	NEEDLE DRIVING LEVER BEARING C	ハリ クト' -レハ' - ハ' アリソク' C	3
30	03	B1411-804-D00	BEARING (D)	ハリ クト' -レハ' - ハ' アリソク'	3
31		B1808-980-000	LOWER SHAFT THRUST WASHER	シタジ' ク スラストワッシャ'	1
32		B1812-980-0A0	DRIVER ASM.	ト' ライハ' - クミ	1
33		B1812-980-000	SHUTTLE DRIVER	ト' ライハ' -	(1)
34		SS-6121212-TP	SCREW 3/16-28 L=12.0	ロツカクナツト' 3/16-28 L=12	(1)
35	02	B1815-980-000	SHUTTLE UPPER SPRING	オオカ' マ ウツハ' ネ	1
36	01	141-03501	SHUTTLE UPPER SPRING (F TYPE)	オオカ' マウツハ' ネ (Fタイプ)	1
37	01	B1816-980-000	AUXILIARY SHUTTLE RACE SPRING	ホジ' ヨオオカ' マウツハ' ネ	1
38	04	B1818-280-000	INNER HOOK	ナカカ' マ	1
39	05	D1818-282-N00	SHUTTLE	ナカカ' マ (フトハリ ヨウ)	1
40		B1819-280-000	SHUTTLE RACE ADJUSTING SHAFT	オオカ' マ チヨ-セツジ' ク	1
41		138-12102	BOBBIN	ホ' ビ' ソ	1
42		B1828-980-0BB	BOBBIN CASE ASM. (RACING PREVE)	ホ' ビ' ソク-ス クミ (クウテンホ' -ソ)	1
43		CS-080081C-SH	THRUST COLLAR ASM. D=8.0 W=8	スラストウケ D=8 W=8 クミ	1
44		CS-1000811-SP	THRUST COLLAR	スラストウケ	1
45		CS-1201010-SH	THRUST COLLAR ASM. D=12 W=10	スラストウケ D=12 W=10 クミ	1
46		SS-8110520-TP	SCREW 11/64-40 L= 4.5	トメネジ' 11/64-40 L=4.5	2
47		NS-6660430-SP	NUT 1/4-40	ロツカクナツト 1/4-40	1
48		RE-0900000-KO	E-RING 9	Eカ' タトメツ 9	1
49		SD-0801021-TP	HINGE SCREW D= 8 H=10.2	ダ' ソネジ' D=8 H=10.2	1
50		SS-6060410-TP	SCREW 3/32-56 L= 3.5	ヒラネジ' 3/32-56 L=3.5	2
51		SS-6110480-SP	SCREW 11/64-40 L=4.3	ヒラネジ' 11/64-40 L=4.3	1
52		SS-7110840-SP	SCREW 11/64-40 L=7.8	マホヒラネジ' 11/64-40 L=7.8	1
53		SS-6151220-SP	SCREW 15/64-28 L=11.5	ヒラネジ' 15/64-28 L=11.5	1
54		SS-8150822-TP	SCREW 15/64-28 L=8	トメネジ' 15/64-28 L=8	2
55		SS-7111110-TP	SCREW 11/64-40 L=10.5	マホヒラネジ' 11/64-40 L=10.5	2
56	05	141-03659	SHUTTLE RACE RING ASM., C	ナカカ' マオチエCクツコ' ウ	1
57	01	141-03253	INNER HOOK PRESSER ASM., A	ナカカ' マオチエAクツコ' ウ	1
58	06	141-03352	INNER HOOK PRESSER ASM., B	ナカカ' マオチエBクツコ' ウ	1
59		B1836-210-D00	OSCILLATING ECCENTRIC SHAFT	オオフリコヘンソソソ' ク	1
60		B1802-210-D00	CRANK ROD	クランクロッド'	1

NOTE (注記)

01... FOR LK-1900FS, MS, FA, MA	LK-1900FS, MS, FA, MA用
02... FOR LK-1900SS, HS, SA, HA	LK-1900SS, HS, SA, HA用
03... SELECTIVE PART	選択部品
04... FOR LK-1900SS, FS, MS, SA, FA, MA	LK-1900SS, FS, MS, SA, FA, MA用
05... FOR LK-1900HS, HA	LK-1900HS, HA用
06... FOR LK-1900SS, SA	LK-1900SS, SA用

## 5. WIPER MECHANISM COMPONENTS

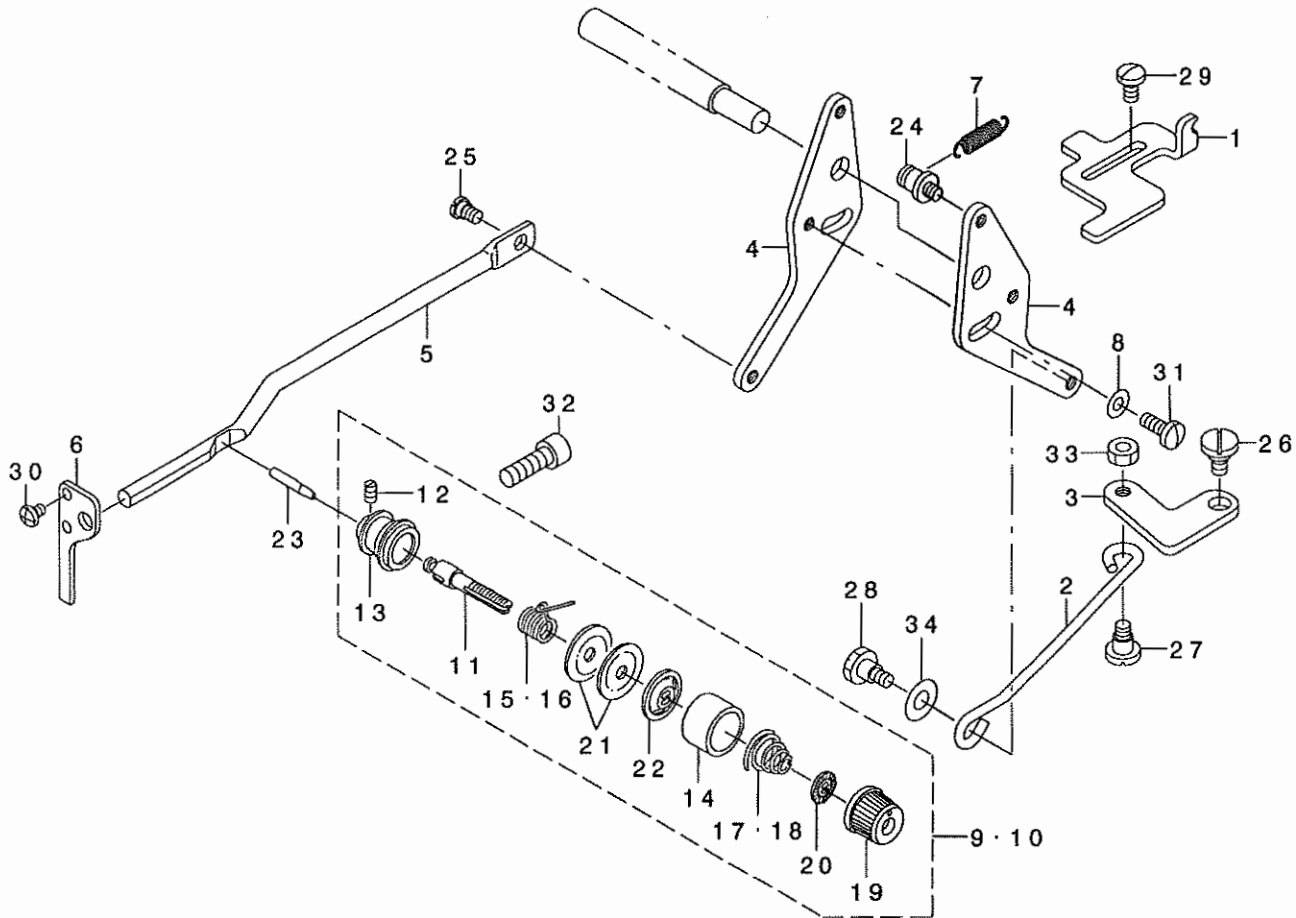
ワイパ関係



REF. NO	NOTE	PART NO.	DESCRIPTION	ヒ ヅ メ イ	Qty
1		135-09500	WIPER CONNECTING LINK	ワイパ° - レンケツカン	1
2		135-09609	WIPER CONNECTING PLATE	ワイパ° - レンケツイタ	1
3		135-09708	SPRING	ワイパ° - レンケツハ°ネ	1
4		135-09807	OIL SHIELD CAP	ワイパ° - ユホ° - キヤツフ°	1
5		135-09955	WIPER CONNECTING ARM ASM.	ワイパ° - レンケツウデ° クミ	1
6		B1229-232-000	SNAP RING	トメワ	1
7	01	B2101-280-0A0	WIPER ASM.	ワイパ° - クミ	1
8	02	D2101-L7A-MA0	WIPER ASM.	ワイパ° クミ	1
9		135-74009	WIPER BASE PLATE	ワイパ° - タ° イタ	1
10		B2109-280-000	WIPER CONNECTING SCREW	ワイパ° - レンケツネジ°	1
11		RC-0470611-KP	RETAINING RING 4.7	Cカ° タトメワ 4.7	2
12		SD-0530221-SP	HINGE SCREW D= 5.3 H= 2.2	タ° ソネジ° D=5.3 H=2.2	1
13		SD-0640211-SP	HINGE SCREW D= 6.35 H= 2.1	タ° ソネジ° D=6.35 H=2.1	1
14		SS-7110840-SP	SCREW 11/64-40 L=7.8	マルヒラネジ° 11/64-40 L=7.8	1
NOTE (注記)			01... FOR LK-1900SS, FS, MS, SA, FA, MA	LK-1900SS, FS, MS, SA, FA, MA用	
			02... FOR LK-1900HS, HA	LK-1900HS, HA用	

# 6. TENSION RELEASE & THREAD TENSION COMPONENTS

糸ゆるめ・糸調子関係



REF. NO	NOTE	PART NO.	DESCRIPTION	トルネイ	Qty
1		141-07502	STOPPER	ストップ	1
2		141-07700	CONNECTING BAR	連結棒	1
3		B2304-210-D00	TENSION RELEASE LINK	糸ゆるめリンク	1
4		B2306-210-D00	TENSION RELEASE ADJUSTING ARM	糸ゆるめ調整アーム	2
5		135-13205	TENSION RELEASE BAR	糸ゆるめ棒	1
6		135-13304	THREAD TENSION ARM	糸調子アーム	1
7		B2545-280-000	PRESSURE SPRING	圧縮スプリング	1
8		WP-0482086-SD	WASHER 4.8X11.5X2	ワッシャー 4.8X11.5X2	1
9	01	B2302-280-0A0	SECOND THREAD TENSION ASM.	2番糸調子組立	1
10	02	B2302-205-0A0	TENSION CONTROLLER NO.2 ASM.	2番糸調子コントローラ組立	1
11		B2302-280-D00	SECOND THREAD TENSION ROD	2番糸調子棒	(1)
12		SS-8090610-SP	SCREW 9/64-40 L=5.9	ボルト 9/64-40 L=5.9	(1)
13		B2313-280-000	THREAD TENSION ROD, LARGE	糸調子棒 大	(1)
14		B3107-804-000	THREAD TENSION DISK PRESSER	糸調子ディスクプレス	(1)
15		B3112-761-000	THREAD TAKE-UP SPRING	糸調子スプリング	(1)
16		D3112-L48-B00	TAKE-UP SPRING (HEAVY)	糸調子スプリング (重)	(1)
17		B3114-232-000	THREAD TENSION SPRING	糸調子スプリング	(1)
18		B3129-053-000	TENSION SPRING	糸調子スプリング	(1)
19		B3119-771-000	THREAD TENSION NUT	糸調子ナット	(1)
20		B3120-125-000	ROTATING STOPPER	糸調子回転ストップ	(1)
21		B3126-012-D00	THREAD TENSION DISK	糸調子ディスク	(2)
22		B3132-552-000	THREAD TENSION DISK PRESSER	糸調子ディスクプレス	(1)
23		B2303-280-000	TENSION RELEASE PIN	糸ゆるめピン	1
24		B3413-552-000	SUSPENSION SCREW	ビス 7/8" リンクアームネジ	1
25		SD-0530221-SP	HINGE SCREW D= 5.3 H= 2.2	ナット D=5.3 H=2.2	1
26		SD-0720321-TP	HINGE SCREW	ナット	1
27		SD-0640391-TP	HINGE SCREW D= 6.35 H= 3.9	ナット D=6.35 H=3.9	1
28		SD-0640482-SP	HINGE SCREW D= 6.35 H= 4.8	ナット D=6.35 H=4.8	1
29		SS-6110810-TP	SCREW 11/64-40 L=8	ボルト 11/64-40 L=8	2
30		SS-4090515-SP	SCREW 9/64-40 L=5	ボルト 9/64-40 L=5	2
31		SS-7111120-TP	SCREW	ボルト	1
32		SS-6151812-TP	SCREW 15/64-28 L=18	ボルト 15/64-28	1
33		NS-6120310-SP	NUT 3/16-28	ナット 3/16-28	1
34		WP-0651056-SD	WASHER 6.5X11X1	ワッシャー 6.5X11X1	1

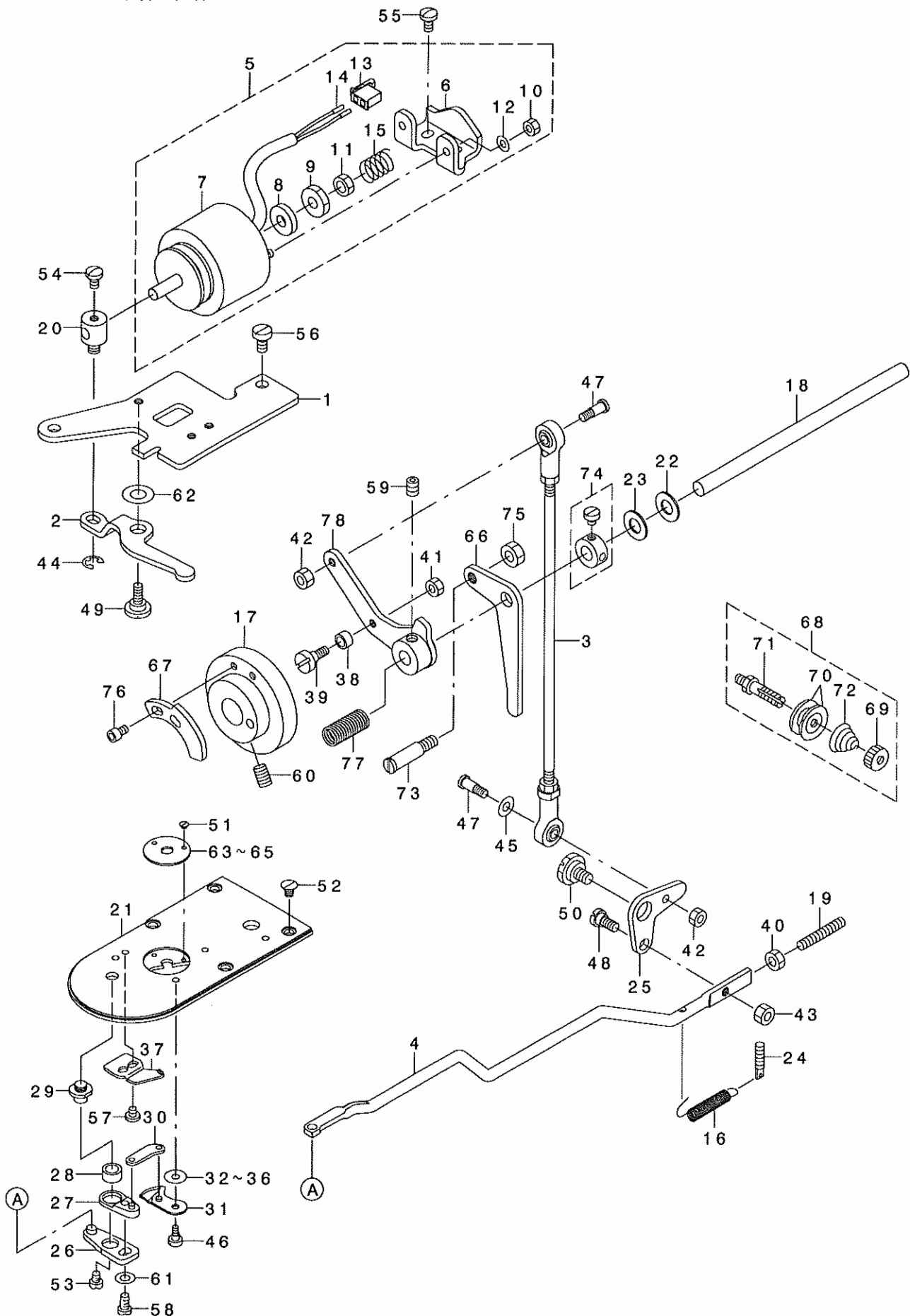
NOTE (注記)

01... FOR LK-1900SS, FS, MS, SA, FA, MA  
02... FOR LK-1900HS, HA

LK-1900SS, FS, MS, SA, FA, MA用  
LK-1900HS, HA用

# 7. TENSION RELEASE & THREAD TRIMMER MECHANISM COMPONENTS

糸ゆるめ・糸切り関係





REF. NO	NOTE	PART NO.	DESCRIPTION	ヒョウメイ	Qty
1		141-08401	CAM FOLLOWER STOPPER	カムフ ユウトウ ムストッパ -	1
2		141-08500	SOLENOID ARM	ソレノイドノイ ヲデ	1
3		141-08609	CONNECTING ROD	ソレノイドノイノコト	1
4		141-08708	CONNECTING BAR	ソレノイドノイノコト	1
5		141-08955	THREAD TRIMMING SOLENOID ASM.	ソレノイドノイ (クミ)	1
6		141-08807	SOLENOID INSTALLING BASE	ソレノイドノイノトドマシタキイ	(1)
7		141-08906	SOLENOID FOR THREAD TRIMMING	ソレノイドノイ	(1)
8		110-43304	SOLENOID RUBBER	ソレノイド ノー ア	(1)
9		NS-6660410-SH	NUT	ワザカクナツト	(1)
10		NM-6040000-SN	NUT M4	ワザカクナツト M4	(2)
11		NS-6660430-SP	NUT 1/4-40	ワザカクナツト 1/4-40	(1)
12		WP-0450000-SD	WASHER 4.5X8X0.5	ヒラシ カネ 4.5X8X0.5	(2)
13		HK-0346100-20	2-POLE NYLON PLUG	ハウソウク 2P	(1)
14		HK-0346400-00	PIN CONTACT	ピン タミナシ	(2)
15		B1652-704-000	SPRING	オシキ タン ハネ	(1)
16		141-09300	THREAD TRIM LINK SPRING	ソレノイドノイノコト	1
17		B2401-210-D00	THREAD TRIMMER CAM	ソレノイド	1
18		B2408-210-D00	THREAD TRIMMER SHAFT	ソレノイドノイ	1
19		SM-8053002-TP	SCREW M5 L=30	トメネツ M5X0.8 L=30	1
20		110-43007	SOLENOID PIN	ソレノイドノイ	1
21		I35-15507	NEEDLE PLATE	ハリイタ	1
22		B1223-771-000	NEEDLE ROD CRANK WASHER	ハリイタ ノコトク ヲツク	1
23		B1116-804-000	CLOTH PLATE WASHER	ヌメノイ	1
24		B1649-161-000	TENSION SPRING ADJUSTING SCREW	ヒラシノイノコト	1
25		B2411-210-000	THREAD TRIMMER LINK	ソレノイドノイ	1
26		B2414-280-0A0	THREAD CUTTER LEVER ASM., LARG	ソレノイドノイノコト (ダ)イ クミ	1
27		B2415-280-0A0	THREAD CUTTER LEVER ASM., SMAL	ソレノイドノイノコト (シヨウ) クミ	1
28		B2416-280-000	THREAD CUTTING LEVER RING	ソレノイドノイノコト	1
29		B2417-280-000	THREAD CUTTER LEVER SHAFT	ソレノイドノイノコト	1
30		B2418-280-000	MOVING KNIFE LINK	ドノメス リンク	1
31		B2421-280-0A0	MOVING KNIFE ASM.	ドノメス クミ	1
32	01	B2423-280-00A	MOVING KNIFE WASHER A	ドノメス カネ A	1
33	01	B2423-280-00B	MOVING KNIFE WASHER B	ドノメス カネ B	1
34	01	B2423-280-00C	MOVING KNIFE WASHER C	ドノメス カネ C	1
35	01	B2423-280-00D	MOVING KNIFE WASHER D	ドノメス カネ D	1
36	01	B2423-280-00E	MOVING KNIFE WASHER E	ドノメス カネ E	1
37		B2424-280-000	FIXING KNIFE	コテイメス	1
38		D2587-18W-B00	ROLLER	クツノカ ヲ	1
39		D2588-18W-B00	ROLLER SHAFT	クツノカ ノコトク	1
40		NM-6050001-SP	NUT M5	ワザカクナツト M5X0.8 1ツ	1
41		NS-6110420-SP	NUT 11/64-40	ワザカクナツト 11/64-40	1
42		NS-6110420-SP	NUT 11/64-40	ワザカクナツト 11/64-40	2
43		NS-6120310-SP	NUT 3/16-28	ワザカクナツト 3/16-28	1
44		RE-0500000-K0	E-RING	Eカ タミ 5	1
45		WP-0501016-SD	WASHER 5X10.5X1	ヒラシ カネ 5X10.5X1	1
46		SD-0500091-TP	HINGE SCREW D=5.0 H=0.9	ダノネツ D=5.0 H=0.9	1
47		SD-0500803-TP	HINGE SCREW D=5 H=8	ダノネツ D=5 H=8	2
48		SD-0650305-TP	HINGE SCREW D=6.5 H=3	ダノネツ D=6.5 H=3	1
49		SD-0790311-TP	HINGE SCREW D=7.94 H=3.1	ダノネツ D=7.94 H=3.1	1
50		SD-1100301-TP	HINGE SCREW H=11 W=3	ダノネツ H=11 W=3	1
51		SS-1060210-TP	SCREW 3/32-56 L=2.2	チヲネツ 3/32-56 L=2.2	2
52		SS-1110640-TP	SCREW 11/64-40 L=5.5	チヲネツ 11/64-40 L=5.5	4
53		SS-6110430-TP	SCREW 11/64-40 L=4.0	ヒラシ 11/64-40 L=4	1
54		SS-7110740-TP	SCREW 11/64-40 L=7	マヒラシ 11/64-40 L=7	1
55		SS-7110840-SP	SCREW 11/64-40 L=7.8	マヒラシ 11/64-40 L=7.8	2
56		SS-6120930-SP	SCREW 3/16-28 L=9	ヒラシ 3/16-28 L=9	2
57		SS-7090410-SP	SCREW 9/64-40 L=3.5	マヒラシ 9/64-40 L=3.5	2
58		SS-7110740-TP	SCREW 11/64-40 L=7	マヒラシ 11/64-40 L=7	1
59		SS-8150822-TP	SCREW 15/64-28 L=8	トメネツ 15/64-28 L=8	1
60		SS-8661012-TP	SCREW	トメネツ	2
61		WP-0450846-SP	WASHER	ヒラシ カネ	1
62		WP-0553216-SD	WASHER	ヒラシ カネ	1
63	02	B2426-280-000	NEEDLE HOLE GUIDE	ハリアナ カノイ	1
64	03	141-09607	NEEDLE HOLE GUIDE	ハリアナ カノイ	1
65	04	D2426-282-C00	NEEDLE HOLE GUIDE	メリキスノコトクハリアナ カノイ	1
66		141-07601	THREAD RELEASE ARM	ソレノイドノイ	1
67		B2312-210-D00	TENSION RELEASE NOTCH	ソレノイドノイ	1
68		B1115-232-0A0	FIRST THREAD TENSION ASM.	ダノイノイノコトク	1
69		A3125-002-000	TENSION NUT, NO.1	ソレノイドノイノコト	(1)
70		B3126-012-000	THREAD TENSION DISK	ソレノイドノイ	(2)
71		B3123-352-000	THREAD TENSION ROD	ソレノイドノイノコト	(1)
72		B1115-232-000	FIRST THREAD TENSION SPRING	ダノイノイノコトノハネ	(1)
73		141-07809	TENSION RELEASE ARM PIN	ソレノイドノイノコト	1
74	*	CS-080081B-SH	THRUST COLLAR ASM. D=8.0 W=8	スラストカ D=8 W=8 クミ	1
75		NS-6150310-SP	NUT 15/64-28	ワザカクナツト 15/64-28	1
76		SM-6040602-TP	SCREW M4 L=6	ワザカクナツト M4X0.7 L=6	2
77		B2617-771-000	TRIPPING LEVER TENSION SPRING	ツツク ヒキハスノイノハネ	1
78		141-09250	CAM FOLLOWER ASM.	カムフ ユウトウ ムストッパ	1

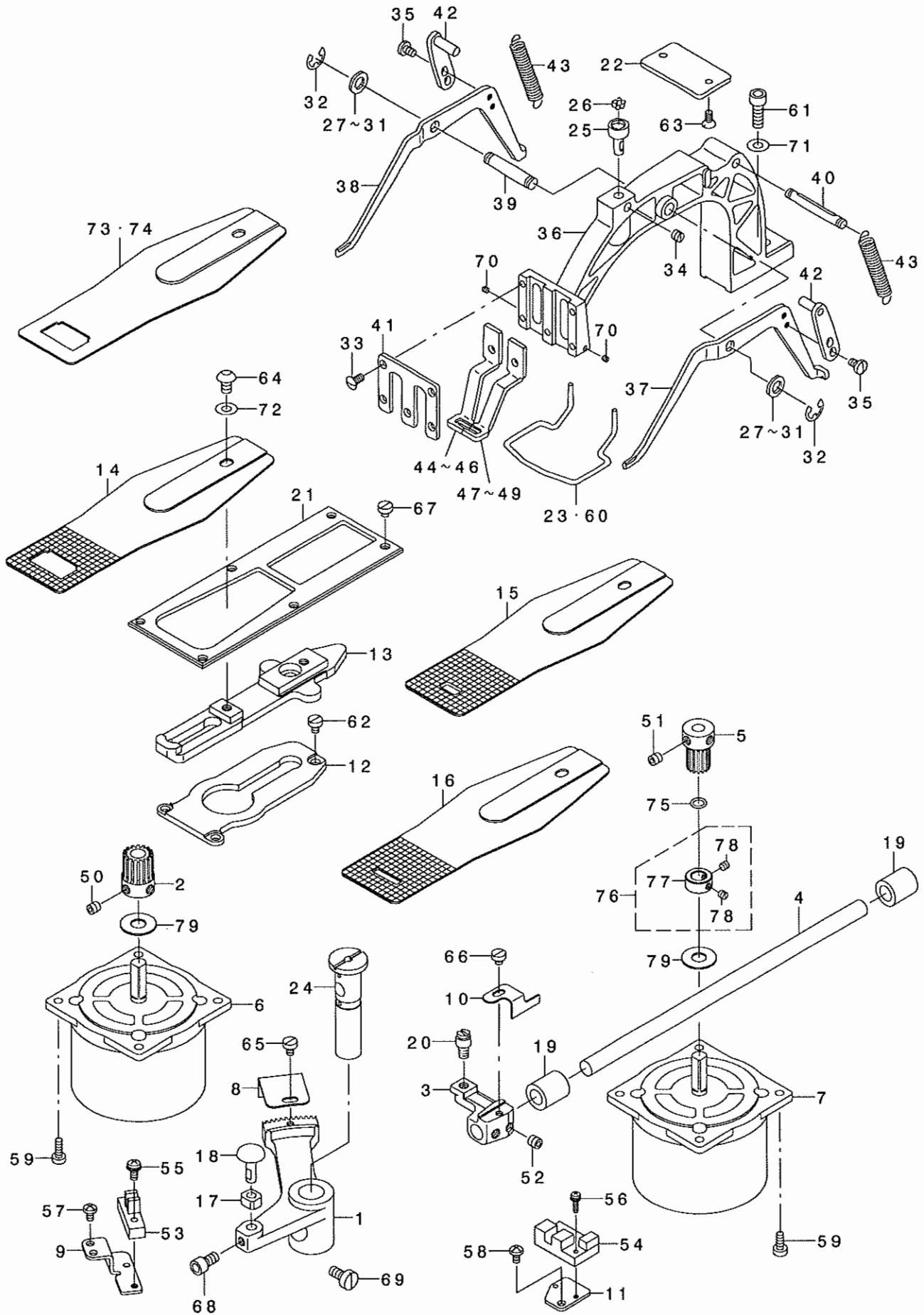
NOTE (注記)

01... SELECTIVE PART  
02... FOR LK-1900SS, HS, SA, HA  
03... FOR LK-1900HS, HA  
04... FOR LK-1900FS, MS, FA, MA

選択部品  
LK-1900SS, HS, SA, HA用  
LK-1900HS, HA用  
LK-1900FS, MS, FA, MA用

# 8. FEED MECHANISM COMPONENTS

送り関係



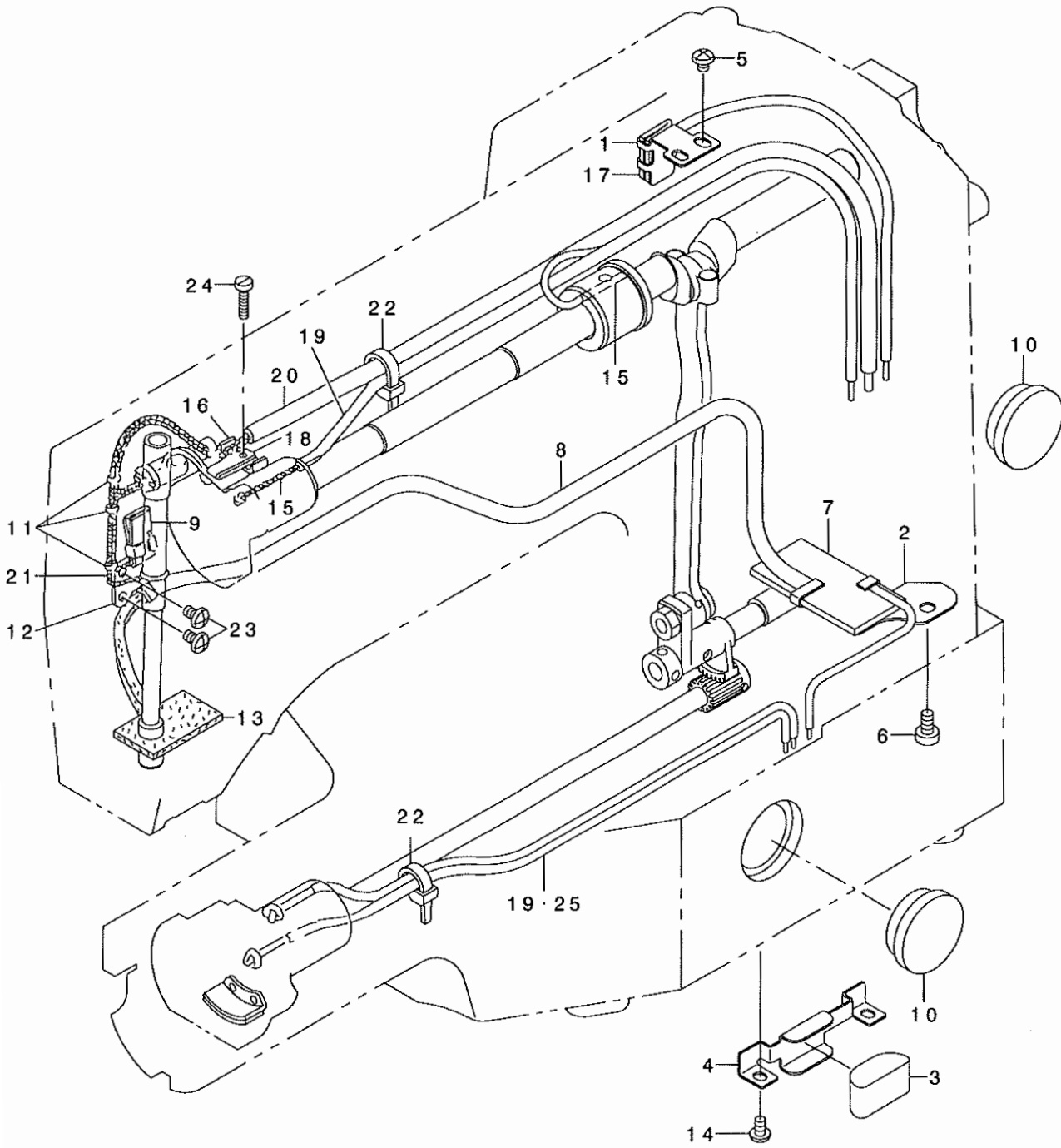
REF. NO	NOTE	PART NO.	DESCRIPTION	品名	Qty
1		141-10001	CROSSFEED ARM	ヨコネドリウデ	1
2		141-10308	CROSSFEED GEAR	ヨコネドリギヤ	1
3		141-10100	LENGTHWISE FEED ARM	タテネドリウデ	1
4		141-10209	LENGTHWISE FEED SHAFT	タテネドリシャフト	1
5		141-10407	LENGTHWISE FEED GEAR	タテネドリギヤ	1
6		141-12304	X FEED STEPPING MOTOR	ヨコネドリステップモータ	1
7		141-12403	Y FEED STEPPING MOTOR	タテネドリステップモータ	1
8		141-11504	CROSSFEED SENSOR SLIT	ヨコネドリセンサースリット	1
9		141-11702	SENSOR INSTALLING BASE	ヨコネドリセンサートリツクダ	1
10		141-36402	LENGTHWISE FEED SENSOR SLIT	タテネドリセンサースリット	1
11		141-11801	SENSOR INSTALLING BASE	タテネドリセンサートリツクダ	1
12		141-10704	CLOTH FEED SUPPORT PLATE	ヌメドリウケイタ	1
13		141-10811	CLOTH FEED PLATE	ヌメドリウケイタ	1
14	01	141-16107	FEED PLATE A	ヌメドリエンタイタA	1
15	02	141-16206	FEED PLATE B	ヌメドリエンタイタB	1
16	03	135-54803	FEED PLATE	ヌメドリエンタイタ	1
17		B1414-232-000	SQUARE BLOCK	カクゴマ	1
18		135-17206	SLIDE BLOCK STUD	ヨコネドリ コマシク	1
19		B2509-704-000	BUSHING, REAR	ル-ハシク ウツロメタル	2
20		135-17404	HINGE STUD	ヌメドリウケイタ ラテンシク	1
21		135-62400	CLOTH FEED PRESSER PLATE	ヌメドリウケイタ	1
22		135-18907	SUPPORT PLATE	ネツクダ イネ-メウケイタ	1
23	08	135-33104	FINGER GUARDE	ユビガ-ト	1
24		135-16208	FEED DRIVING ARM SHAFT	ネツクダ イネ-メウケイタ	1
25		B2548-280-000	BALL RETAINER	ヌメドリウケイタ	1
26		B2549-280-000	WORK CLAMP FOOT MOUNTING BASE	ヌメドリウケイタ	7
27	04	B2557-280-00A	WASHER FOR DRIVING ARM	ヨコネドリウケイタ	2
28	04	B2557-280-00B	WASHER	ヨコネドリウケイタ	2
29	04	B2557-280-00C	WASHER	ヨコネドリウケイタ	2
30	04	B2557-280-00D	WASHER D	ヨコネドリウケイタ	2
31	04	B2557-280-00E	WASHER	ヨコネドリウケイタ	2
32		RE-0700000-K0	E-RING 7	Eリング	2
33		SS-2110930-SP	SCREW 11/64-40 L=8.7	ワスチラネツ 11/64-40 L=8.75	5
34		SS-8150510-TP	SCREW 15/64-28 L=4.7	トメネツ 15/64-28 L=4.7	1
35		SS-7110740-TP	SCREW 11/64-40 L=7	ワスチラネツ 11/64-40 L=7	4
36		135-17800	FEED BRACKET	ヌメドリウケイタ	1
37		135-17909	LIFTING LEVER, RIGHT	ヌメドリウケイタ	1
38		135-18006	LIFTING LEVER, LEFT	ヌメドリウケイタ	1
39		135-18105	LIFTING LEVER SHAFT	ヌメドリウケイタ	1
40		135-18501	SPRING SUSPENSION	ヌメドリウケイタ	1
41		135-18808	WORK CLAMP FOOT FACE PLATE	ヌメドリウケイタ	1
42		135-18352	LEVER DRIVING PLATE ASM.	ヌメドリウケイタ	2
43		141-05407	CLOTH PRESSER SPRING	ヌメドリウケイタ	2
44	06	135-18600	WORK CLAMP FOOT, RIGHT	ヌメドリウケイタ	1
45	02	135-42915	WORK CLAMP FOOT, RIGHT	ヌメドリウケイタ	1
46	03	135-48102	WORK CLAMP FOOT, RIGHT	ヌメドリウケイタ	1
47	06	135-18709	WORK CLAMP FOOT, LEFT	ヌメドリウケイタ	1
48	02	135-43012	WORK CLAMP FOOT, LEFT	ヌメドリウケイタ	1
49	03	135-48201	WORK CLAMP FOOT LEFT	ヌメドリウケイタ	1
50		SM-8060612-TP	SCREW M6 L=6	トメネツ M6 L=6	2
51		SM-8060612-TP	SCREW M6 L=6	トメネツ M6 L=6	2
52		SS-8660612-TP	SCREW 1/4-40 L=6	トメネツ 1/4-40 L=6	2
53	*	HD-0019300-00	PHOTO SENSOR	フォトインタラプタ	1
54		HD-0005700-0A	PHOTO SENSOR	フォトセンサ	1
55		SL-4041291-SC	SCREW M4 L=12	ナハコネツ M4 L=12	1
56		SL-4031291-SC	SCREW M3X12	ナハコネツ M3X12 L=12	1
57		SS-4110715-SP	SCREW 11/64-40 L=7	ナハネツ 11/64-40 L=7	2
58		SS-4110715-SP	SCREW 11/64-40 L=7	ナハネツ 11/64-40 L=7	1
59		SS-6111140-SP	SCREW 11/64-40 L=11	ヒラネツ 11/64-40 L=11	8
60	03	135-48300	FINGER GUARD	ユビガ-ト	1
61		SM-6061802-TP	SCREW M6 L=18	ワスチラネツ M6 L=18	1
62		SS-6110610-TP	SCREW 11/64-40 L=6	ヒラネツ 11/64-40 L=6	3
63		SS-2110920-TP	SCREW 11/64-40 L=8.5	ワスチラネツ 11/64-40 L=8.5	2
64		SM-3061052-TP	SCREW M6 L=10	ワスチラネツ M6 L=10	1
65		SS-6110610-TP	SCREW 11/64-40 L=6	ヒラネツ 11/64-40 L=6	1
66		SS-6110480-SP	SCREW 11/64-40 L=4.3	ヒラネツ 11/64-40 L=4.3	1
67		SS-6110420-TP	SCREW 11/64-40 L=4.8	ヒラネツ 11/64-40 L=4.8	6
68		SS-6151142-TP	SCREW 15/64-28 L=10.5	ワスチラネツ 15/64-28 L=10.5	1
69		SS-6151220-SP	SCREW 15/64-28 L=11.5	ヒラネツ 15/64-28 L=11.5	1
70		SS-8080310-TP	SCREW 1/8-44 L=2.8	トメネツ 1/8-44 L=2.8	2
71		WP-0621016-SD	WASHER 6.2X13X1	ヒラネツ M6.2X13X1	1
72		WP-0650876-SD	WASHER 6.5X13X0.8	ヒラネツ M6.5X13X0.8	1
73	05	141-16404	FEED PLATE D	ヌメドリエンタイタD	1
74	07	141-16800	FEED PLATE H	ヌメドリエンタイタH	1
75		RO-0691801-00	RUBBER RING	オツク	1
76		CS-095081A-SH	THRUST COLLAR ASM. D=9.53 W=8	スラストカク D=9.53 W=8 クミ	1
77		CS-0950817-SH	THRUST COLLAR D=9.53 W=8	スラストカク D=9.53 W=8	(1)
78		SS-8110410-TP	SCREW 11/64-40 L=3.5	トメネツ 11/64-40 L=3.5	(2)
79		141-12502	RUBBER WASHER	ゴムシヤカネ	2

NOTE (注記)

01...	FOR LK-1900SS, SA	LK-1900SS, SA用
02...	FOR LK-1900MS, MA	LK-1900MS, MA用
03...	FOR LK-1900HS, HA	LK-1900HS, HA用
04...	SELECTIVE PART	選択部品
05...	FOR LK-1900FS, FA(FOR JE)	LK-1900FS, FA用(JE用)
06...	FOR LK-1900SS, FS, SA, FA	LK-1900SS, FS, SA, FA用
07...	FOR LK-1900FS, FA(EXCEPT JE)	LK-1900FS, FA用(JEを除く)
08...	EXCEPT LK-1900HS, HA	LK-1900HS, HAを除く

9. LUBRICATION COMPONENTS

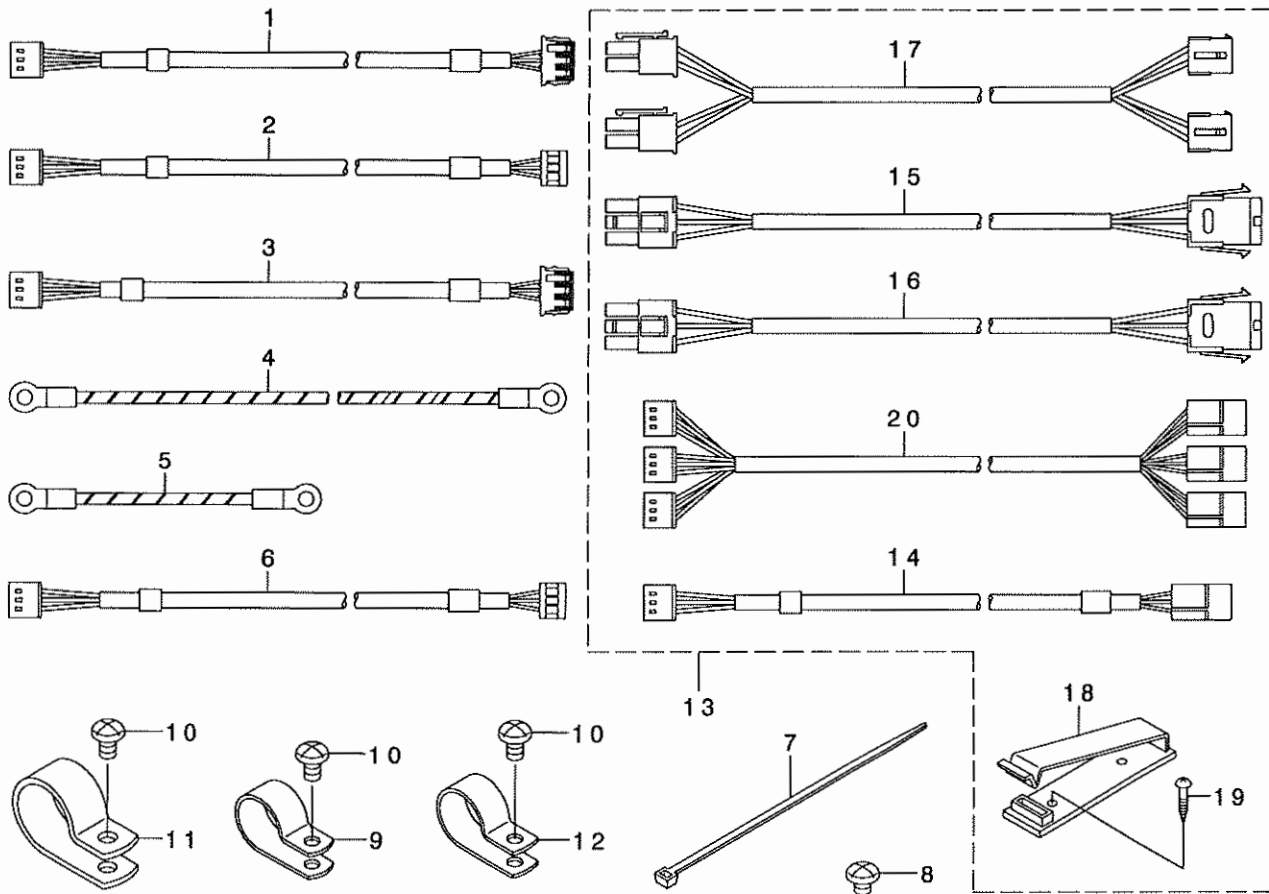
給油関係



REF. NO	NOTE	PART NO.	D E S C R I P T I O N	ヒ ヲ メ イ	Qty
1		141-14102	OIL SHIELD	クランクロッドキユウコハ'ン	1
2		141-14201	OIL SHIELD	シモシ'クキユウコハ'ン	1
3		141-14300	OIL FELT	コホ'ウフェルト	1
4		141-14409	FELT PRESSER	フェルトオサエ	1
5		SS-4110515-SP	SCREW 11/64-40 L=5	ナハ'ネシ' 11/64-40 L=5	2
6		SS-6120930-SP	SCREW 3/16-28 L=9	ヒラネシ' 3/16-28 L=9	1
7		B3509-210-D00	OIL FELT	シモシ'クキユウコフフェルト	1
8		135-29003	ONCE THROUGH OIL FELT	カンリユウフフェルト	0.56
9	*	B3509-220-000	OIL SPONGE	ハリホ'ウ クランク キユウコ ハ'イリ-ン	1
10		B3501-210-000	OIL GAUGE	オイルゲ'-ジ'	2
11		B1419-026-000	OIL WICK PRESSER	コシ'ン オサエ	3
12		B3506-280-000	OIL WICK PRESSER	ハリホ' - クランク コシ'ンオサエ	1
13	*	141-14607	FACE FELT	メンブ'フェルト	1
14		SS-4110715-SP	SCREW 11/64-40 L=7	ナハ'ネシ' 11/64-40 L=7	2
15		CQ-2000000-00	OIL WICK	コシ'ン	1.8
16		B3508-280-000	BALANCE LUBRICATING PLATE	テンビ'ン キユ-ユイタ	1
17		B3509-280-000	NEEDLE ROD CRANK LUBRICATING	ハリホ' - クランク キユ-ユ ハ'イリ-ン	1
18		B3518-280-000	BALANCE LUBRICATING	テンビ'ン キユ-コハ'イリ-ン	1
19		BP-3000001-00	VINYL TUBE	ビ'ニ-ルハ'イブ'	0.7
20		BP-6000000-00	VINYL PIPE	ビ'ニ-ル ハ'イブ'	0.72
21		CQ-2522000-00	OIL WICK	コシ'ン	1.6
22		EA-9500B01-00	CABLE BAND	ソクセンハ'ント'	2
23		SS-4110715-SP	SCREW 11/64-40 L=7	ナハ'ネシ' 11/64-40 L=7	2
24		SS-6092120-SP	SCREW 9/64-40 L=21.2	ヒラネシ' 9/64-40 L=21.2	1
25	*	CQ-2020000-00	OIL WICK	コシ'ン	1.06

# 10. SENSOR & EXTENSION CABLE COMPONENTS

## センサ・延長ケーブル関係



REF. NO	NOTE	PART NO.	DESCRIPTION	ヒョウメイ	Qty
1	*	141-15752	X SENSOR CABLE ASM.	Xセンサケーブル ルクミ	1
2		141-15257	Y SENSOR CABLE ASM.	Yセンサケーブル ルクミ	1
3	*	141-15364	UPPER SHAFT SENSOR CABLE ASM.	ウワジ クセンサケーブル ルクミ	1
4		141-15554	HEAD GROUND CABLE A ASM.	トウフ アースケーブル ルAクミ	1
5		141-15653	HEAD GROUND CABLE B ASM.	トウフ アースケーブル ルBクミ	1
6		141-15455	OUTER PRESSER SENSOR CABLE ASM	ソトオサエセンサケーブル ルクミ	1
7		EA-9500B01-00	CABLE BAND	ソクセンバンド	1
8		SS-4110515-SP	SCREW 11/64-40 L=5	ナハネジ 11/64-40 L=5	3
9		HX-0015000-0G	CABLE CLIP	ケーブルクリップ	1
10		SS-4110715-SP	SCREW 11/64-40 L=7	ナハネジ 11/64-40 L=7	3
11		HX-0015000-0K	CABLE CLIP	ケーブルクリップ	1
12		HX-0015000-0H	CABLE CLIP	ケーブルクリップ	1
13	01	M8598-590-0A0	EXTENSION CABLE COMPL. ASM.	エンチヨウケーブル ルソクミ	1
14		M9047-590-0A0	SENSOR EXTENSION CABLE ASM.	ウワジ クセンサエンチヨウケーブル ルクミ	(1)
15		M9041-590-0A0	EXTENSION CABLE ASM.	ヨコオクリステツビソク モータエンチヨウケーブル	(1)
16		M9042-590-0A0	EXTENSION CABLE ASM.	タテオクリステツビソク モータエンチヨウケーブル	(1)
17		M9043-590-0A0	SOLENOID EXTENSION CABLE ASM.	ソレノイド エンチヨウケーブル ルクミ	(1)
18		M9640-510-00A	CABLE CLIP	ケーブルクリップ	(1)
19		SK-3382001-SE	SCREW D=3.8 L=20	マルモクネジ D=3.8 L=20	(2)
20		M9044-590-0A0	SENSOR EXTENSION CABLE ASM.	センサエンチヨウケーブル ルクミ	(1)

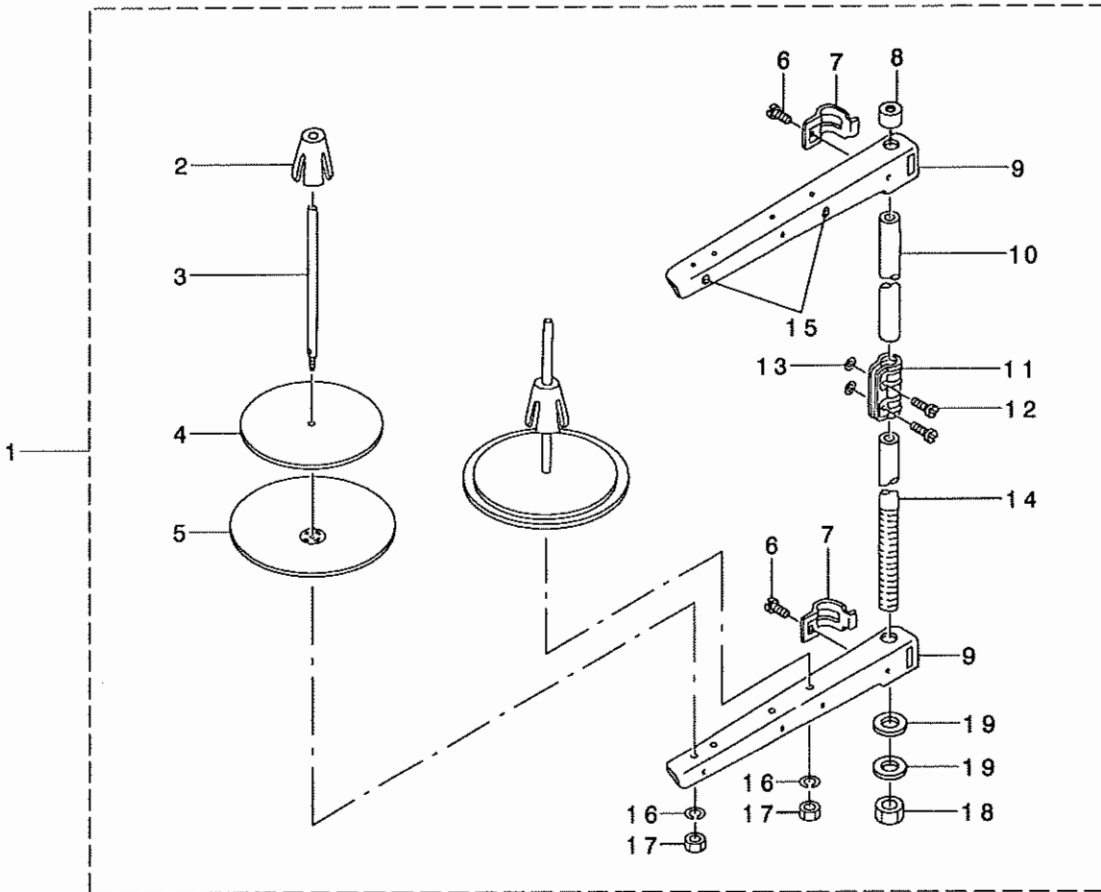
NOTE (注記)

01...FOR JUS,LK-1902

JUS,LK-1902用

# 11. THREAD STAND COMPONENTS

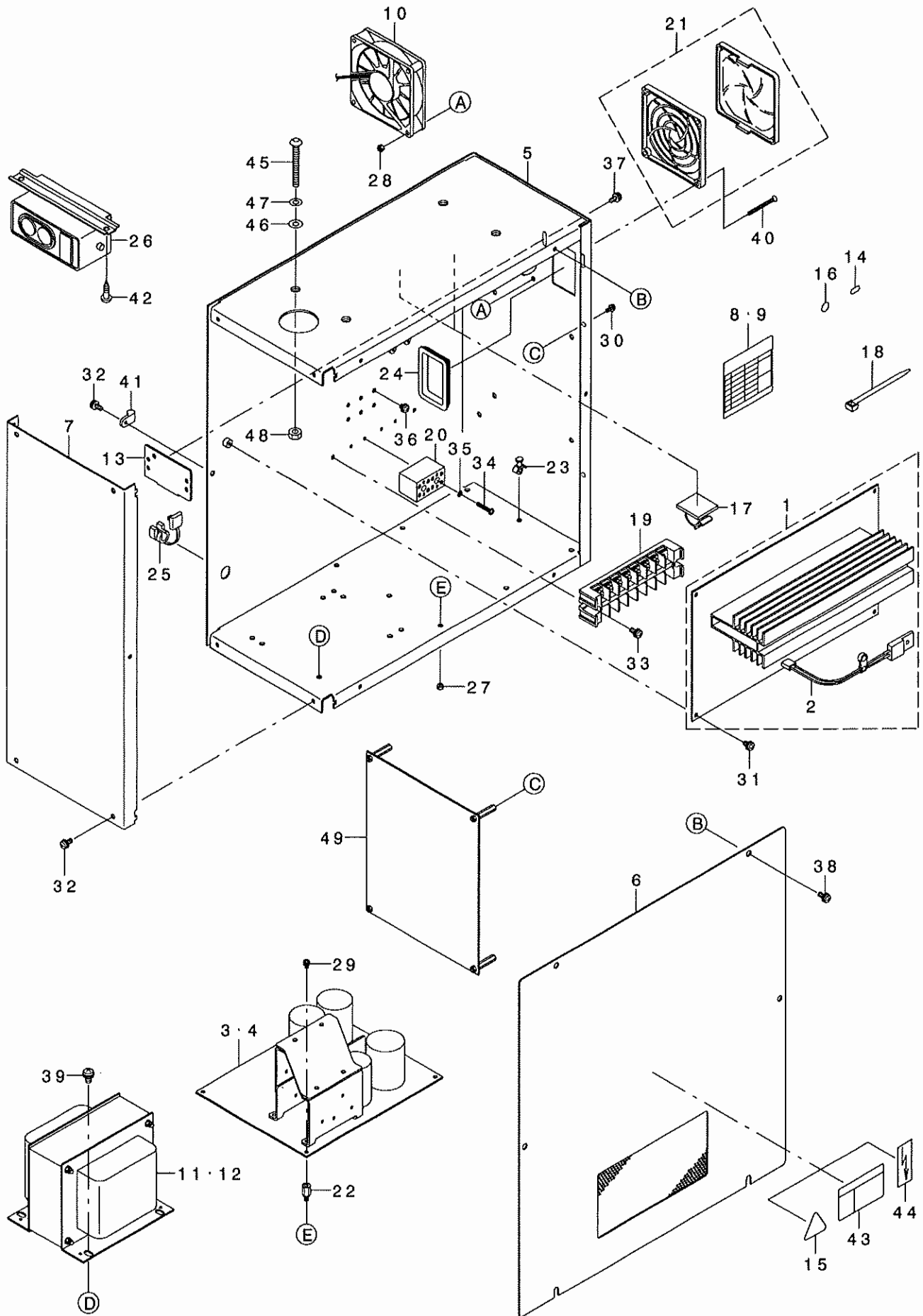
糸立て装置関係



REF. NO	NOTE	PART NO.	DESCRIPTION	ト ヲ ヌ メ イ	Qty
1		229-30358	THREAD STAND ASM.	イトタテソウチ(クミ)	1
2		229-31109	SPOOL RETAINER	イトマキフレト'メ	(2)
3		229-31000	SPOOL PIN	イトマキウケホ'ウ	(2)
4		229-30903	SPOOL REST CUSHION	イトマキウケサ'ラクツツヨソ	(2)
5		229-30804	SPOOL REST	イトマキウケサ'ラ	(2)
6		SM-6061610-SC	SCREW M6 L=16	ヒラコネシ' M6 L=15	(2)
7		229-30705	THREAD GUIDE ARM JOINT	イトタテホ'ウシメカナク'	(2)
8		229-31406	SPOOL REST ROD RUBBER CAP	イトタテホ'ウホゴ'ゴ'ム	(1)
9		229-30507	SPOOL REST ARM	イトタテウテ'	(2)
10		229-30408	SPOOL REST ROD, UPPER	イトタテホ'ウ(ウエ)	(1)
11		229-31307	SPOOL REST ROD JOINT	イトタテホ'ウツギ'テ	(1)
12		SM-4051405-SE	SCREW M5 L=14	ナ'コネシ' M5 L=14	(2)
13		NM-6050001-SE	NUT M5	ロツカクナツト M5	(2)
14		229-30309	SPOOL REST ROD, LOWER	イトタテホ'ウ(シタ)	(1)
15		229-31208	THREAD GUIDE	イトミチ	(2)
16		WS-0510002-KN	SPRING WASHER	ハ'ネサ'カ'ネ 5.1X9.2X1.3	(2)
17		NM-6050001-SE	NUT M5	ロツカクナツト M5	(2)
18		NM-6160511-SE	NUT M16X1.5	ロツカクナツト M16X1.5 1.5	(1)
19		WP-1702600-S0	WASHER 17X30X2.6	ヒラサ'カ'ネ 17X30X2.6	(2)

# 12. CONTROL BOX COMPONENTS

制御箱関係





REF. NO	NOTE	PART NO.	DESCRIPTION	ヒョウメイ	Qty
1		M8601-590-AAO	MAIN CIRCUIT BOARD ASM., A	MAINキハ'ソクミ	1
2	*	M8910-590-OAO	THERMOSTAT ASM.	サーモスタットクミ	(1)
3	01	M8604-590-OAO	POWER CIRCUIT BOARD ASM.	POWERキハ'ソクミ	1
4	02	M8604-590-AAO	POWER CIRCUIT BOARD ASM., A	POWERキハ'ソクミ	1
5		M1001-590-000	CONTROL BOX	セイキ'ヨボ'ツクス	1
6		M1002-580-OAO	CONTROL BOX COVER ASM.	セイキ'ヨボ'ツクスフタクミ	1
7		M1003-590-000	CONTROL BOX PANEL	セイキ'ヨボ'ツクスハ'ネル	1
8	01	M3003-590-00A	SEAL A	トランスタツフ'ヒヨウシ'シールA	1
9	02	M3002-580-00B	SEAL B	トランスタツフ'ヒヨウシ'シール B	1
10	*	M8540-590-OAO	FAN ASM.	FAN クミ	1
11	*01	M8901-590-AAO-A	POWER TRANSFORMER A ASM.	デ'ソク'ソトランスAクミ	1
12	*02	M8901-590-BAO-A	POWER TRANSFORMER B ASM.	デ'ソク'ソトランスBクミ	1
13		178-45009	CORD FITTING PLATE	コート'トメイタ	1
14	02	CM-2001000-01	PE MARK LABEL	PEマークシール	1
15	02	CM-3001000-01	LABEL	キケンデ'ソアツケイコクシール(31.5)	1
16		E9567-319-000	EARTH MARK	アース マーク	1
17		E9609-603-000	STICKER (LARGE)	ステツカー (ダ'イ)	2
18		EA-9500B01-00	CABLE BAND	ソクセンハ'ソト'	1
19	01	HK-0266500-80	TERMINAL BASE 8P	タンソタ'イ 8P	1
20	02	HK-0542500-40	TERMINAL BASE	タンソタ'イ	2
21		HM-0008600-10	FAN FILTER	モータハ'ーツ	1
22		HX-0005600-0B	SPACER	スハ'ーサ	4
23		HX-0014700-0C	SPACER	スハ'ーサ	4
24		HX-0040700-00	BUSH	ブ'ツシュ	1
25		HX-0041000-00	BUSH	ブ'ツシュ	1
26	05	HA-0042500-00	SWITCH	スイッチ	1
27		NM-3034000-SF	FLANGE NUT	フランジ'ナツト M3	4
28		NM-6030003-SC	NUT M3	ロツカクナツト M3	2
29		SL-4030681-SF	SCREW M3 L=6	ナハ'コネシ' セムス M3 L=6	4
30		SL-4030891-SC	SCREW M3X8	ナハ'コネシ' セムス M3 L=8	4
31		SL-4040881-SF	SCREW M4 L=8	ナハ'コネシ' セムス M4 L=8	4
32		SL-4041091-SC	SCREW M4 L=10	ナハ'コネシ' セムス M4X0.7 L=10	7
33	01	SL-4041081-SF	SCREW M4 L=10	ナハ'コネシ' セムス M4 L=10	2
34	02	SM-4031851-SR	SCREW	ナハ'コネシ' M3 L=18	4
35	02	WS-0310702-KS	SPRING WASHER	ハ'ネサ'カ'ネ 3.1X5.9X0.7	4
36	*	SL-4040681-SC	COMBINATION SCREW M4 X 8	ナハ'コネシ' セムス M4X0.7 L=6	4
37		SL-4041091-SC	SCREW M4 L=10	ナハ'コネシ' セムス M4X0.7 L=10	2
38		SL-4041091-SC	SCREW M4 L=10	ナハ'コネシ' セムス M4X0.7 L=10	6
39	*	SL-4051091-SC	SCREW M5X0.8 L=10	ナハ'コネシ' セムス M5X0.8 L=10	4
40		SM-1033501-SC	SCREW M3X0.5 L=35	サラコネシ' M3X0.5 L=35	2
41		HX-0012300-0B	CABLE CLIP	ケーブ'ルクリツフ'	1
42	05	SK-3482001-SE	WOOD SCREW D=4.8 L=20	マルモクネシ' D=4.8 L=20	2
43	03	CM-3001001-01	DANGER LABEL (SMALL)	デ'ソク'キケンソラハ'ル(ショウ)	1
44	04	G6705-152-UOA	LABEL	イナズ'ママーク	1
45		SM-3065052-TC	SCREW	マルネシ' M6 L=50	4
46		WP-0651001-SC	WASHER	ヒラサ'カ'ネ	4
47		WS-0610002-KN	SPRING WASHER 6.1X12.2X1.5	ハ'ネサ'カ'ネ M6	4
48		NM-6060001-SE	NUT M6	ロツカクナツト M6 1ツユ	4
49		M8602-590-AAO	SERVO CIRCUIT BOARD ASM., A	SERVOキハ'ソクミ	1

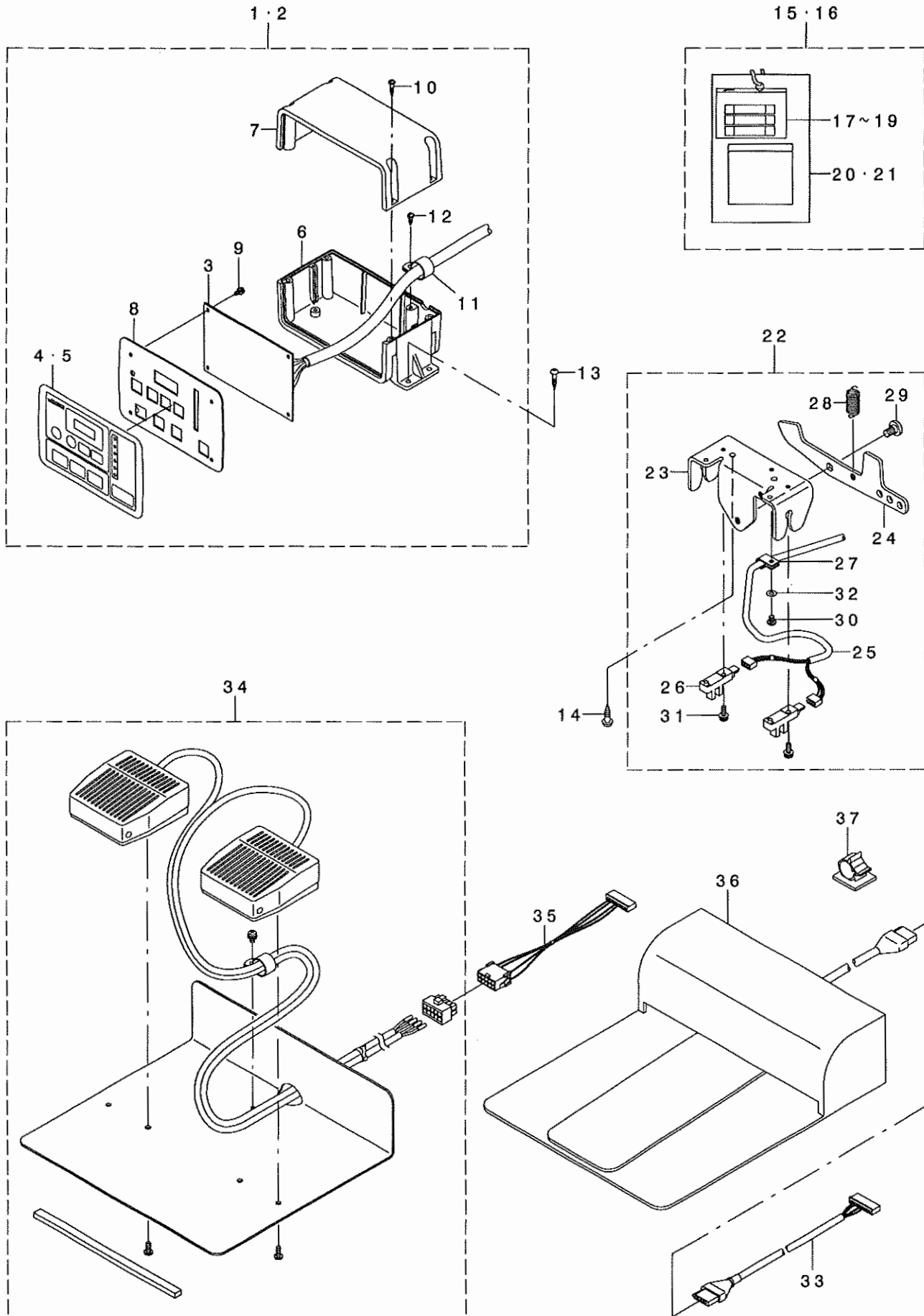
NOTE (注記)

01...FOR 100V-200V  
02...FOR 380V  
03...FOR 100V-200V(JAPAN)  
04...FOR 100V-200V(EXPORT)  
05...EXCEPT JE

100V-200V用  
380V用  
100V-200V (日本) 用  
100V-200V (輸出) 用  
JEを除く

### 13. OPERATION BOX & PEDAL COMPONENTS

操作箱・ペダル関係

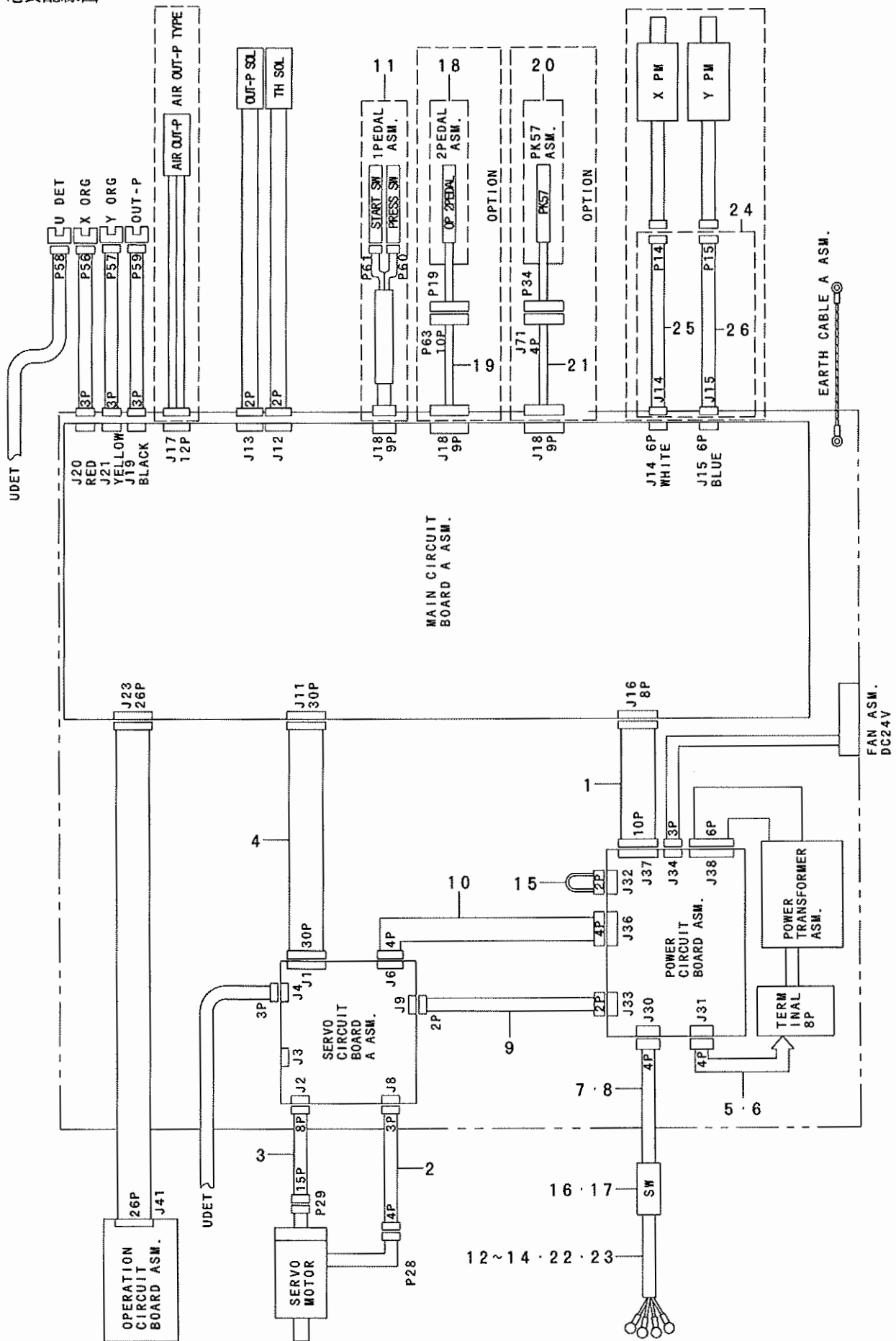


REF. NO	NOTE	PART NO.	DESCRIPTION	ヒョウメイ	Qty
1	01	M8510-590-AAO	OPERATION BOX A ASM.	ソウサハ' コアクミ	1
2	02	M8510-590-BAO	OPERATION BOX B ASM.	ソウサハ' コBクミ	1
3		M8606-590-OAO	OPERATION CIRCUIT BOARD ASM.	ソウサキハ' ソクミ	(1)
4	01	M3002-590-00A	OPERATION PANEL SHEET(JAPAN)	ソウサハ' ネルシート(ワ)	(1)
5	02	M3002-590-00B	OPERATION PANEL SHEET(ENG)	ソウサハ' ネルシート(エイ,ヒ'クト)	(1)
6		M1010-590-000	OPERATION BOX A	ソウサホ' ックスA	(1)
7		M1011-590-000	OPERATION BOX B	ソウサホ' ックスB	(1)
8		M1012-590-000	OPERATION PANEL PLATE	ソウサハ' ネルイタ	(1)
9		SL-4030881-SF	SCREW M3 L=8	ナハ' コネジ' セムス M3 L=8	(4)
10		ST-4031611-OR	TAPPING SCREW D=3 L=16	タツビ' ソネジ' D=3-24 L=16	(4)
11		EA-9502B05-00	CABLE CLIP	ケ-フ' ルクリツブ'	(1)
12		SV-4031006-SR	SCREW M3 L=10	サ' ツキタツビ' ソネジ'	(1)
13		SK-3382001-SE	SCREW D=3.8 L=20	マルモクネジ' D=3.8 L=20	4
14		SK-3482001-SE	WOOD SCREW D=4.8 L=20	マルモクネジ' D=4.8 L=20	2
15	03	M8599-590-OAO	ACCESSORIES PART ASM.	フソ' クヒソクミ	1
16	04	M8599-590-AAO	ACCESSORIES PART A ASM.	フソ' クヒソクミ	1
17		HF-0013010-00	TIMING LAG FUSE	タイムラグ' ヒューズ'	(1)
18		HF-0041080-PO	FUSE 8A	ヒューズ' 8A	(1)
19		E8523-304-000	FUSE 10A	カ' ラスカン ヒューズ'	(1)
20	03	M3004-511-00A	VOLTAGE INDICATION CARD,A	テ' ソアツ ヒヨウシ' フタ' A	(1)
21	04	M3003-580-000	VOLTAGE INDICATION CARD,B	テ' ソアツ ヒヨウシ' フタ' B	(1)
22		M8520-590-OAO	1-PEDAL ASM.	1ハ' タ' ルクミ	1
23		M1030-590-000	PEDAL SWITCH FRAME	ハ' タ' ルスイッチフレーム	(1)
24		M1031-590-000	PEDAL SWITCH LEVER	ハ' タ' ルスイッチレハ'	(1)
25	*	M9011-590-OAO-A	PEDAL SWITCH CABLE ASM.	ハ' タ' ルスイッチケ-フ' ルクミ	(1)
26	*	HD-0019300-00	PHOTO SENSOR	フォトインタラフ' タ	(2)
27	*	HX-0012300-00	CABLE CLIP	ケ-フ' ルクリツブ'	(1)
28		B2583-210-D00	SPRING	オサエハ' ネ	(1)
29		SD-0800331-TH	HINGE SCREW D=8 H=3.25	タ' ソネジ' D=8 H=3.25	(1)
30		SM-4040601-SC	SCREW M4X0.7 L=6	ナハ' コネジ' M4X0.7 L=6	(1)
31		SL-4041291-SC	SCREW M4 L=12	ナハ' コネジ' セムス M4 L=12	(2)
32		WP-0430801-SC	WASHER 4.3X9X0.8	ヒラサ' カ' ネ 4.3X9X0.8	(1)
33	05	M9013-590-OAO	PK57 TRANSFER CABLE ASM.	PK57 ハソカンケ-フ' ルクミ	1
34	05	M8520-580-OAO	2-PEDAL ASM.	2レンハ' タ' ルクミ	1
35	05	M9012-590-OAO	PEDAL SWITCH CHANGE CABLE ASM.	ハ' タ' ルスイッチハソカンケ-フ' ルクミ	1
36	05	GPK-570010B0	PEDAL SWITCH ASM.	ハ' タ' ルスイッチ クミ	1
37	05	E9607-603-000	STICKER (SMALL)	ステツカ- (ショ-)	2

NOTE (注記)	01.....FOR JAPAN	日本用
	02.....FOR EXPORT	輸出用
	03.....FOR 100V-200V	100V-200V用
	04.....FOR 380V	380V用
	05.....OPTIONAL PART	オプション部品

# 14. WIRING DIAGRAM

電裝配線図



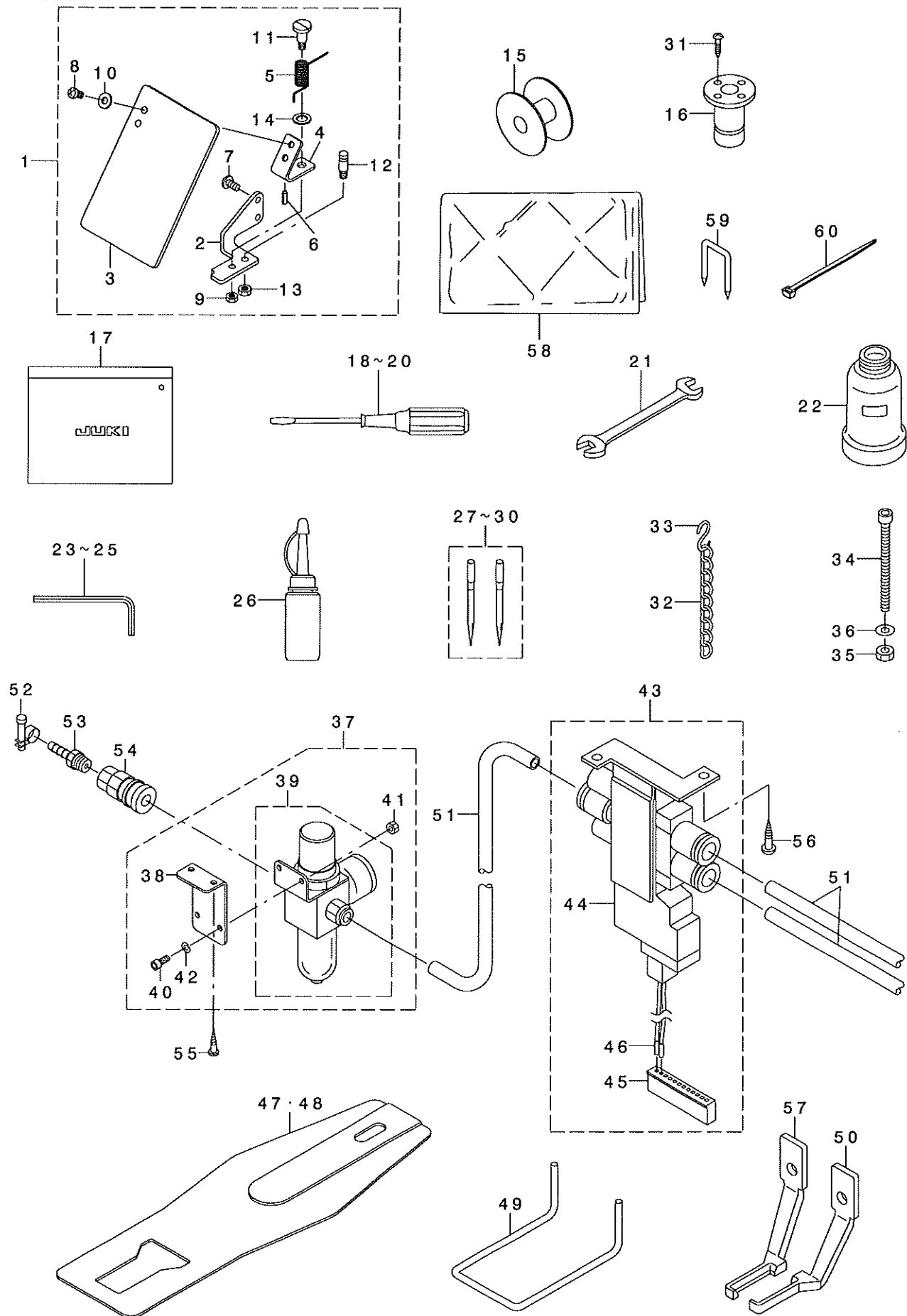
REF. NO	NOTE	PART NO.	DESCRIPTION	ルノメイ	Qty
1		M9001-590-OAO	MAIN POWER CORD ASM.	MAINテ'ソグ'ソコト'クミ	1
2		M9003-590-OAO	SERVO MOTOR CABLE ASM.	SERVOモ-タケ-フ'ルクミ	1
3		M9004-590-OAO	ENCODER CONNECTING CABLE ASM.	エンコ-ダ'チユウケイケ-フ'ルクミ	1
4		M9008-580-OAO	SERVO SIGNAL CORD ASM.	SERVOシソコ'ウコト'クミ	1
5	01	M9020-580-OAO	TRANSFORMER POWER CORD ASM.	トランステ'ソグ'ソコト'クミ	1
6	02	M9020-580-AAO	TRANSFORMER POWER CORD ASM.,A	トランステ'ソグ'ソコト'AKミ	1
7	01	M9022-590-OAO	POWER CORD ASM.	テ'ソグ'ソコト'クミ	1
8	02	M9023-590-OAO	POWER CORD A ASM.	テ'ソグ'ソコト'AKミ	1
9		M9002-580-OAO	SERVO POWER CORD ASM.,B	SERVOテ'ソグ'ソコト'クミ	1
10		M9031-590-OAO	SERVO POWER CORD ASM.,A	SERVOテ'ソグ'ソコト'クミ	1
11		M8520-590-OAO	1-PEDAL ASM.	1ハ'タ'ルクミ	1
12	03	M9017-580-OAO	POWER CABLE ASM.	テ'ソグ'ソケ-フ'ルクミ	1
13	04	M9028-580-OAO	POWER CABLE ASM.	テ'ソグ'ソケ-フ'ルクミ	1
14	05	M9024-580-OAO	POWER CABLE ASM.,100V	テ'ソグ'ソケ-フ'ル 100Vヨウクミ	1
15	06	M9021-580-OAO	VOLTAGE TRANSFER CORD ASM.	テ'ソグ'ソケ-フ'ル 100Vヨウクミ	1
16	07	HA-0042500-00	SWITCH	スイッチ	1
17	04	HA-0030300-0A	SWITCH	スイッチ	1
18	08	M8520-580-OAO	2-PEDAL ASM.	2レソハ'タ'ルクミ	1
19	08	M9012-590-OAO	PEDAL SWITCH CHANGE CABLE ASM.	ハ'タ'ルスイッチソコト'クミ	1
20	08	GPK-570010B0	PEDAL SWITCH ASM.	ハ'タ'ルスイッチクミ	1
21	08	M9013-590-OAO	PK57 TRANSFER CABLE ASM.	PK57 ソコト'クミ	1
22	09	M9035-580-OAO	POWER SOURCE CORD ASM.	100Vヨウテ'ソグ'ソコト'クミ	1
23	09	M9034-580-OAO	GROUND CORD ASM.	100Vヨウア-スコト'クミ	1
24		M8597-590-OAO	CABLE WHOLE ASM.	ステツビ'ソグ'モ-タチユウケイケ-フ'ルソウ	1
25		M9051-590-OAO	CABLE ASM.	ヨコオクリステツビ'ソグ'モ-タチユウケイケ-	(1)
26		M9052-590-OAO	CABLE ASM.	タテオクリステツビ'ソグ'モ-タチユウケイケ-	(1)

NOTE (注記)

01....FOR 100V-200V	100V-200V用
02....FOR 380V	380V用
03....FOR 100V-200V(3-PHASE), 380V(FOR EXPORT)	100V-200V用(3相), 380V(輸出用)
04....FOR MC-590-△M	MC-590-△M用
05....FOR 1-PHASE(FOR EXPORT)	単相用(輸出用)
06....FOR 100V	100V用
07....EXCEPT MC-590-△M	MC-590-△Mを除く
08....OPTIONAL PART	オプション部品
09....FOR 100V(FOR JAPAN)	100V用(日本用)

# 15. ACCESSORIE PART COMPONENTS

付属品関係



REF. NO	NOTE	PART NO.	DESCRIPTION	品名	Qty
1		135-51254	SAFETY PLATE ASM.	アンゼンプレート(ケツコウ)	1
2		135-51205	SAFETY PLATE INSTALLING BASE	アンゼンプレートトリツケダ	(1)
3		B3120-372-000	SAFETY PLATE	アンゼンプレート	(1)
4		B3121-372-000	SAFETY PLATE INSTALLING PLATE	アンゼンプレートトリツケイタ	(1)
5		139-43204	SAFETY PLATE RETURN SPRING	アンゼンプレートモトシハネ	(1)
6		PS-0200062-KH	SPRING PIN 2X6	スプリングピン 2X6	(1)
7		SS-4110715-SP	SCREW 11/64-40 L=7	ナネジ 11/64-40 L=7	(2)
8		SS-4110715-SP	SCREW 11/64-40 L=7	ナネジ 11/64-40 L=7	(2)
9		NS-6110310-SP	NUT 11/64-40	ワザカナツト 11/64-40	(1)
10		WP-0450801-SD	WASHER 4.5X10X0.8	ヒラシカネ 4.5X10X0.8	(2)
11		SD-0601021-SP	HINGE SCREW D=6 H=10.2	ダンネジ D=6 H=10.2	(1)
12		B1506-352-000	TENSION SPRING RACK B	ヒツカリハネカケ B	(1)
13		NS-6120310-SP	NUT 3/16-28	ワザカナツト 3/16-28	(1)
14		WP-0740516-SP	WASHER 7.4X11.8X0.5	ヒラシカネ 7.4X11.8X0.5	(1)
15		138-12102	BOBBIN	ホビン	1
16		B8202-205-000	OIL MANAGEMENT	アブラサキ	1
17		B9101-552-000	ACCESSORY BOX	アソビボックス	1
18		B9109-555-000	SCREW DRIVER, LARGE	ドライバ - 大	1
19		B9110-012-000	SCREW DRIVER, MIDDLE	ドライバ - (チユウ)	1
20		B9111-012-000	SCREW DRIVER, SMALL	ドライバ - (ショウ)	1
21		B9113-012-000	WRENCH (9X10)	リョウキチスナ(ショウ)	1
22		B9121-012-000	OIL CAN	アブラビン	1
23		B9140-372-000	HEXAGONAL WRENCH, SMALL	ワザカネ - スナ(ショウ)	1
24		B9141-372-000	HEXAGONAL WRENCH, LARGE	ワザカネ - スナ(ダイ)	1
25		GCT-02906000	HEXAGONAL SPANNER	6カケネ - スナ	1
26		B9121-220-0A0	OILER (CONTAINING NO.2 OIL)	アブラサシ NO2イリ	1
27	01	MDP-500B1402	NEEDLE DPX5#14-2	DPX5#14-2	1
28	02	MDP-500B1602	NEEDLE DPX5#16-2	DPX5#16-2	1
29	03	MDP-170B1902	NEEDLE DPX17#19-2	DPX17#19-2	1
30	04	MDP-500B1102	DPX5#11-2	DPX5#11-2	1
31		SK-3311601-SE	WOOD SCREW D=3.1 L=16	マルモクネジ D=3.1 L=16	4
32		B8103-980-000	CHAIN	クワリ	1
33		B8133-019-000	S SHAPED HOOK	Sカタカナク	2
34		SM-6067552-TP	HEXAGONAL-HOLE BOLT M6 L=75	ワザカネナット M6 L=75	1
35		NM-6060001-SC	NUT M6	ワザカネナット M6 1シユ	1
36		WP-0651646-SC	WASHER	ヒラシカネ	1
37	05	141-06553	AIR REGULATOR ASM.	エアレギュレータクミ	1
38		138-60408	REGULATOR BRACKET	レギュレータトリツケイタ	(1)
39		141-06561	AIR REGULATOR A ASM.	エアレギュレータ-Aクミ	(1)
40		SM-6051202-TP	SCREW M5X0.8 L=12	ワザカネナット M5X0.8 L=12	(2)
41		NM-6050001-SP	NUT M5	ワザカネナット M5X0.8 1シユ	(2)
42		WS-0510002-KN	SPRING WASHER	ハネシカネ 5.1X9.2X1.3	(2)
43	05	141-06652	SOLENOID VALVE ASM.	デソソバソレノイド	1
44		141-06603	PRESSER LIFTER SOLENOID VALVE	オサエアゲデソソバソレノイド	(1)
45		HK-0165101-20	HOUSING 12P	ハウジング 12P	(1)
46		HK-0165400-00	RECEPTABLE CONTACT	リセプタブルコンタクト	(2)
47	08	141-16909	FEED PLATE I	スノオサエシタI	1
48	07	141-16503	FEED PLATE E	スノオサエシタE	1
49	06	135-73407	FINGER GUARD	タテカシヒカゲ	1
50	06	135-72003	CLOTH PRESSER FOOT (LEFT)	スノオサエシタヒダリ	1
51	05	BT-0600401-EB	TUBE	チユウブ	2
52	05	PB-0000100-00	HOSE BAND	ホースバンド	1
53	05	PJ-0325260-01	HOSE NIPPLE	ホースニツブル	1
54	05	PJ-3090052-01	PLUG	プラグ	1
55	05	SK-3482001-SE	WOOD SCREW D=4.8 L=20	マルモクネジ D=4.8 L=20	2
56	05	SK-3311601-SE	WOOD SCREW D=3.1 L=16	マルモクネジ D=3.1 L=16	2
57	06	135-71906	CLOTH PRESSER FOOT (RIGHT)	スノオサエシタミキ	1
58	09	B9118-232-000	VINYL COVER	トーフビニールカバー	1
59		MA0-11532000	CORD STAPLE	コードステッパ	7
60		EA-9500B02-00	CABLE BAND 150	ケツソクバンド 150	2

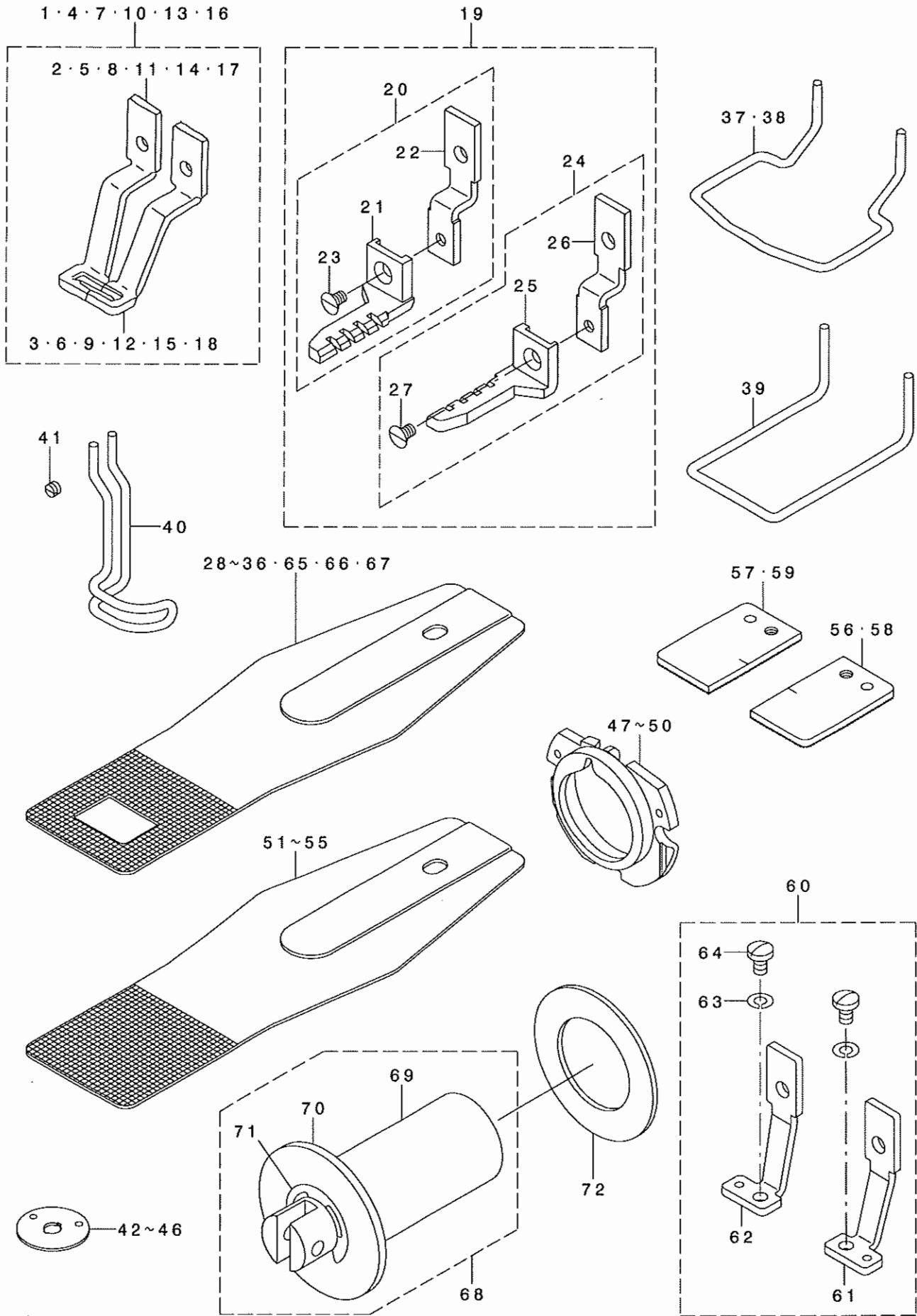
NOTE (注記)

01...	FOR LK-1900SS, SA(JAPAN)	LK-1900SS, SA (日本) 用
02...	FOR LK-1900SS, SA(EXPORT)	LK-1900SS, SA (輸出) 用
03...	FOR LK-1900HS, HA	LK-1900HS, HA 用
04...	FOR LK-1900FS, MS, FA, MA	LK-1900FS, MS, FA, MA 用
05...	FOR LK-1900SA, HA, FA, MA	LK-1900SA, HA, FA, MA 用
06...	FOR LK-1900FS, FA(EXPORT)	LK-1900FS, FA (輸出) 用
07...	FOR LK-1900FS, FA (FOR JE)	LK-1900FS, FA (JE用)
08...	FOR LK-1900FS, FA (EXCEPT JE & JAPAN)	LK-1900FS, FA用(JE, 日本を除く)
09...	EXCEPT JAPAN	日本を除く

16. OPTION COMPONENTS(1)

オプション関係 (1)

1・4・7・10・13・16

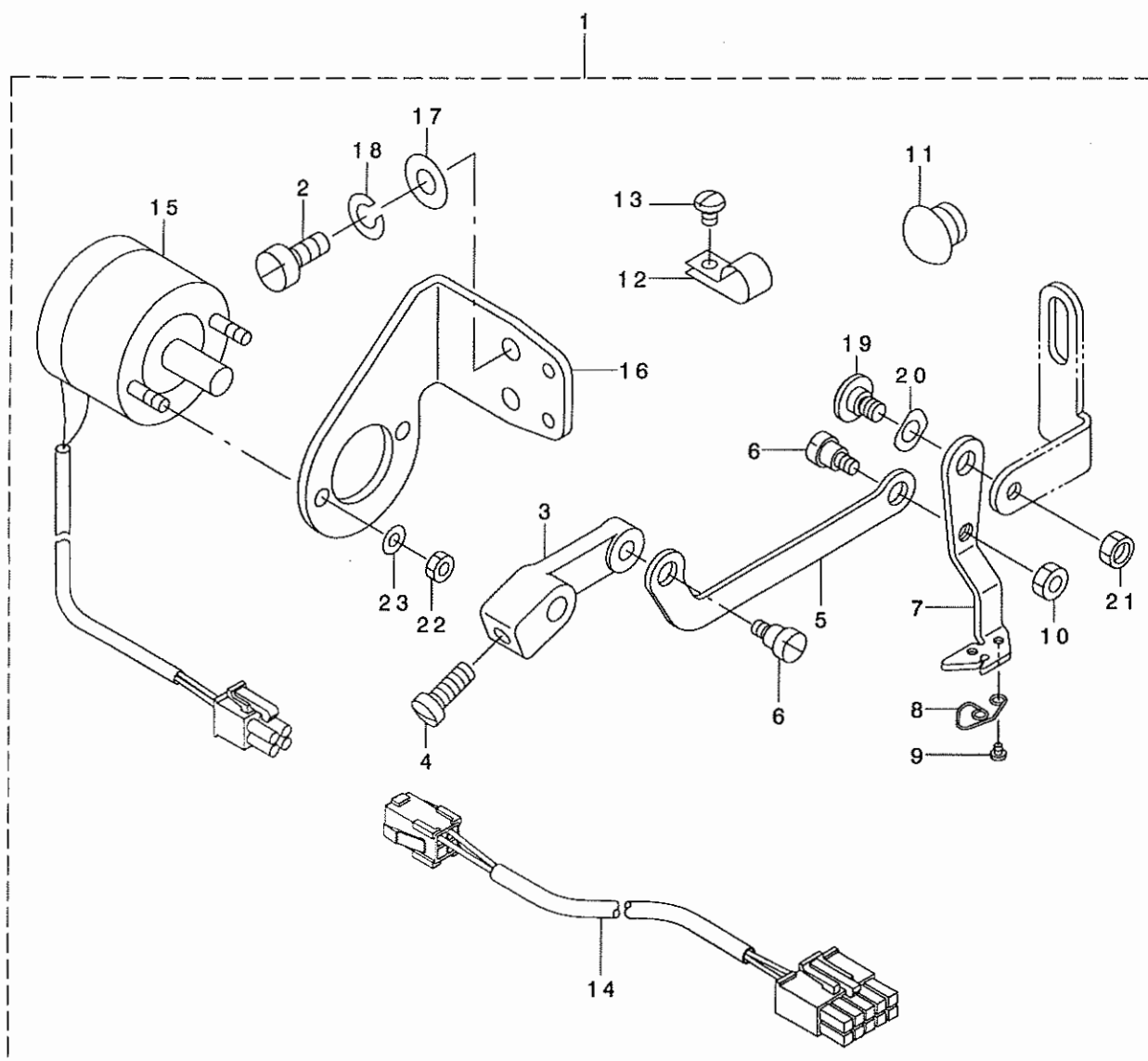




REF. NO	NOTE	PART NO.	DESCRIPTION	キ ャ ム イ	Qty
1		135-18659	WORK CLAMP FOOT ASM.	ヌノオチエアツ クミ	1
2		135-18600	WORK CLAMP FOOT, RIGHT	ヌノオチエアツ ミキ	(1)
3		135-18709	WORK CLAMP FOOT, LEFT	ヌノオチエアツ ヒダリ	(1)
4		135-48557	WORK CLAMP FOOT ASM.	ヌノオチエアツ クミ	1
5		135-48508	WORK CLAMP FOOT, RIGHT	ヌノオチエアツ ミキ	(1)
6		135-48607	WORK CLAMP FOOT, LEFT	ヌノオチエアツ ヒダリ	(1)
7		135-48151	CLOTH PRESSER FOOT ASM.	ヌノオチエアツ クミ	1
8		135-48102	WORK CLAMP FOOT, RIGHT	ヌノオチエアツ ミキ	(1)
9		135-48201	WORK CLAMP FOOT LEFT	ヌノオチエアツ ヒダリ	(1)
10		135-42451	WORK CLAMP FOOT ASM.	ヌノオチエ クミ	1
11		135-42402	WORK CLAMP FOOT, RIGHT	ヌノオチエアツ ミキ	(1)
12		135-42501	WORK CLAMP FOOT, LEFT	ヌノオチエアツ ヒダリ	(1)
13		135-42964	PRESSER ASM.	オチエ クミ	1
14		135-42915	WORK CLAMP FOOT, RIGHT	メリヤスカンヨウ ヌノオチエアツ ミキ	(1)
15		135-43012	WORK CLAMP FOOT, LEFT	メリヤスカンヨウ ヌノオチエアツ ヒダリ	(1)
16		135-71955	WORK CLAMP FOOT ASM.	ヌノオチエアツ クミ	1
17		135-71906	CLOTH PRESSER FOOT (RIGHT)	ヌノオチエアツ ミキ	(1)
18		135-72003	CLOTH PRESSER FOOT (LEFT)	ヌノオチエアツ ヒダリ	(1)
19		135-61360	WORK CLAMP FOOT ASM.	ヌノオチエアツ (クミ)	1
20		135-61352	WORK CLAMP FOOT ASM., RIGHT	ヌノオチエアツ(ミキ) クミ	(1)
21		135-61303	CLOTH PRESSER FOOT (RIGHT)	ヌノオチエアツ(ミキ)	(1)
22		135-62509	PRESSER FOOT SLIDING PLATE (R)	オチエアツスハ リイタ(ミキ)	(1)
23		SS-1110640-TP	SCREW 11/64-40 L= 5.5	チラネツ 11/64-40 L=5.5	(1)
24		135-61451	WORK CLAMP FOOT ASM., LEFT	ヌノオチエアツ(ヒダリ) クミ	(1)
25		135-61402	CLOTH PRESSER FOOT (LEFT)	ヌノオチエアツ(ヒダリ)	(1)
26		135-62608	PRESSER FOOT SLIDING PLATE (L)	オチエアツスハ リイタ(ヒダリ)	(1)
27		SS-1110640-TP	SCREW 11/64-40 L= 5.5	チラネツ 11/64-40 L=5.5	(1)
28		141-16107	FEED PLATE A	ヌノオチエツタイタA	1
29		141-16404	FEED PLATE D	ヌノオチエツタイタD	1
30		141-16305	FEED PLATE C	ヌノオチエツタイタC	1
31		135-48003	FEED PLATE	ヌノオチエ ツタイタ	1
32		135-54506	FEED PLATE	ヌノオチエ ツタイタ	1
33		141-16602	FEED PLATE F	ヌノオチエツタイタF	1
34		141-16206	FEED PLATE B	ヌノオチエツタイタB	1
35		141-16503	FEED PLATE E	ヌノオチエツタイタE	1
36		141-16701	FEED PLATE G	ヌノオチエツタイタG	1
37		135-33104	FINGER GUARDE	ユビ カ-ト	1
38		135-48300	FINGER GUARD	ユビ カ-ト	1
39		135-73407	FINGER GUARD	タテカユビ カ-ト	1
40		141-20000	FINGER GUARD	ユビ カ-ト	1
41		SS-8110310-SP	SCREW 11/64-40 L= 2.8	トメネツ 11/64-40 L=2.8	1
42		B2426-280-000	NEEDLE HOLE GUIDE	ハリアナ カ イト	1
43		B2426-280-00B	NEEDLE HOLE GUIDE B	ハリアナカ イト (フトハリ)	1
44		141-09607	NEEDLE HOLE GUIDE	ハリアナカ イト	1
45		D2426-282-C00	NEEDLE HOLE GUIDE	メリヤスカンヨウハリアナカ イト	1
46		D2426-MMC-K00	NEEDLE HOLE GUIDE	ハリアナカ イト	1
47		141-03253	INNER HOOK PRESSER ASM., A	チカカ マオチエAケツコ ウ	1
48		141-03352	INNER HOOK PRESSER ASM., B	チカカ マオチエBケツコ ウ	1
49		141-03659	SHUTTLE RACE RING ASM., C	チカカ マオチエCケツコ ウ	1
50		B1817-210-DAD	SHUTTLE RACE RING ASM., D	チカカ マオチエDケツコ ウ	1
51		141-20109	FEED PLATE BLANK A	ヌノオチエツタイタA ランクA	1
52		141-20208	FEED PLATE BLANK B	ヌノオチエツタイタA ランクB	1
53		141-20505	FEED PLATE BLANK C	ヌノオチエツタイタA ランクC	1
54		141-20307	FEED PLATE BLANK D	ヌノオチエツタイタA ランクD	1
55		141-20406	FEED PLATE BLANK E	ヌノオチエツタイタA ランクE	1
56		141-21701	CLOTH PRESSER BLANK,R(SURFACE)	ヌノオチエA ランクミキ (ショリアリ)	1
57		141-21800	CLOTH PRESSER BLANK,L(SURFACE)	ヌノオチエA ランクヒダリ (ショリアリ)	1
58		141-21909	CLOTH PRESSER BLANK,RIGHT	ヌノオチエA ランクミキ (ショリナシ)	1
59		141-22006	CLOTH PRESSER BLANK,LEFT	ヌノオチエA ランクヒダリ (ショリナシ)	1
60		141-21263	WORK CLAMP FOOT ASM.	ヌノオチエアツスハ リイタクミ	1
61		141-21255	WORK CLAMP FOOT ASM., RIGHT	ヌノオチエアツスハ リイタ(ミキ) クミ	(1)
62		141-21354	WORK CLAMP FOOT ASM., LEFT	ヌノオチエアツスハ リイタ(ヒダリ) クミ	(1)
63		WS-0451040-KP	SPRING WASHER 4.5X8.5X1	ハ ネチ カ ネ 4.5X8.5X1	(2)
64		SS-7110710-SP	SCREW 11/64-40 L=7	チラネツ 11/64-40 L=7	(2)
65		141-16800	FEED PLATE H	ヌノオチエツタイタ H	1
66		141-16909	FEED PLATE I	ヌノオチエツタイタ I	1
67		135-54803	FEED PLATE	ヌノオチエツタイタ	1
68	*	141-07155	SOLENOIDE PLUNGER ASM.	オチエアケ ツレノイト ア ランジ ヤ-クミ	1
69	*	141-07106	SOLENOIDE PLUNGER	オチエアケ ツレノイト ア ランジ ヤ-	(1)
70	*	141-07205	RUBBER PRESSER	コ ムオチエ	(1)
71	*	RE-1500000-K0	E-SHAPED SNAP RING	エガ タ トメツ	(1)
72	*	141-07304	PRESSER RUBBER	オチエコ ム	1

17. OPTION COMPONENTS(2)(FOR LK-1900,1901,1902)

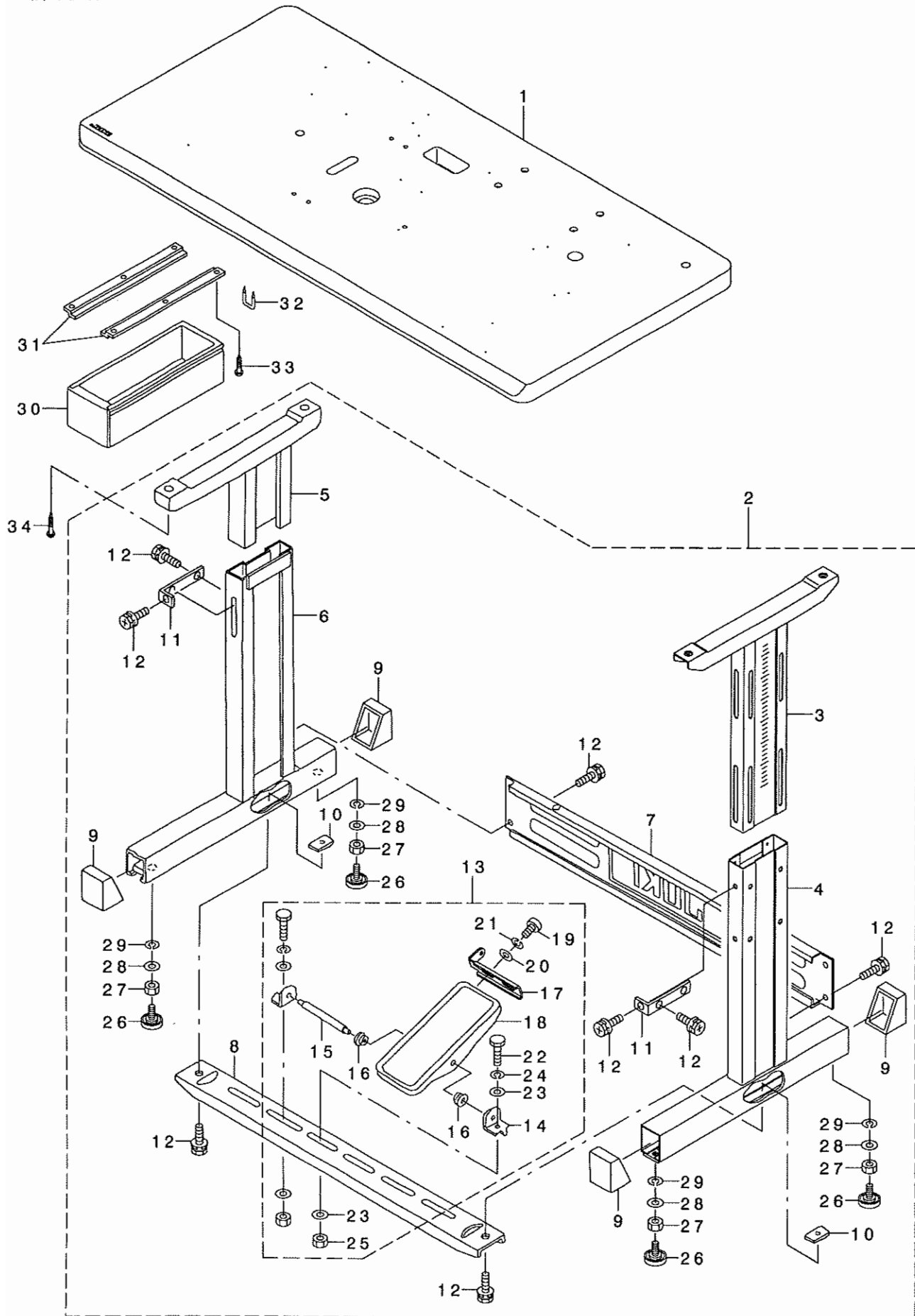
オプション関係 (2) (LK-1900, 1901, 1902用)



REF. NO	NOTE	PART NO.	D E S C R I P T I O N	ヒ ヲ メ イ	Qty
1	*	141-22550	MAGNET WIPER ASM.	マグ ネットワイハ -クミ	1
2		SS-6111010-TP	SCREW 11/64-40 L= 9.5	ヒラネジ 11/64-40 L=9.5	(2)
3		B2102-205-00A	WIPER ARM	ワイハ -ウデ	(1)
4		SS-7111120-SP	SCREW 11/64-40 L=10.5	マルヒラネジ 11/64-40 L=10.5	(1)
5		141-47607	WIPER LINK	ワイハ -リンク	(1)
6		SD-0600181-TP	HINGE SCREW	タ' ソネジ	(2)
7		141-47508	WIPER	ワイハ -	(1)
8		141-47805	SPRING	ワイハ -イトウケハ' ネ	(1)
9		SS-7060310-SP	SCREW 3/32-56 L=3	マルヒラネジ 3/32-56 L=3	(2)
10		NS-6110310-SP	NUT 11/64-40	ロツカクナツト 11/64-40	(1)
11		TA-1250705-R0	RUBBER PLUG	トメセシ	(1)
12		HX-0012300-0C	CABLE CLIP	ケ-ブ' ルクリツブ'	(3)
13		SS-4110615-SP	SCREW 11/64-40 L=6	ナハ' コネジ 11/64-40 L=6	(3)
14		141-42251	SOLENOID RELAY CABLE ASM.	ソレノイト' チユウケイケ-ブ' ルクミ	(1)
15		141-47755	SOLENOID FOR WIPER ASM.	ワイハ -ソレノイト' クミ	(1)
16		138-64509	SOLENOID FITTING PLATE	ワイハ -ソレノイト' トリツケハ' ソ	(1)
17		WP-0450801-SD	WASHER 4.5X10X0.8	ヒラサ' ガ' ネ 4.5X10X0.8	(2)
18		WS-0451040-KP	SPRING WASHER 4.5X8.5X1	ハ' ネサ' ガ' ネ 4.5X8.5X1	(2)
19		SD-0640261-SP	HINGE SCREW D=3.65 H=2.6	タ' ソネジ D=3.65 H=2.6	(1)
20		WZ-0640200-KP	WAVE WASHER	ナミカ' タサカ' ネ	(1)
21		NS-6120310-SP	NUT 3/16-28	ロツカクナツト 3/16-28	(1)
22		NM-6040003-SC	NUT M4	ロツカクナツト M4	(2)
23		WS-0410002-KS	SPRING WASHER M4	ハ' ネサ' ガ' ネ M4	(2)

18. TABLE COMPONENTS

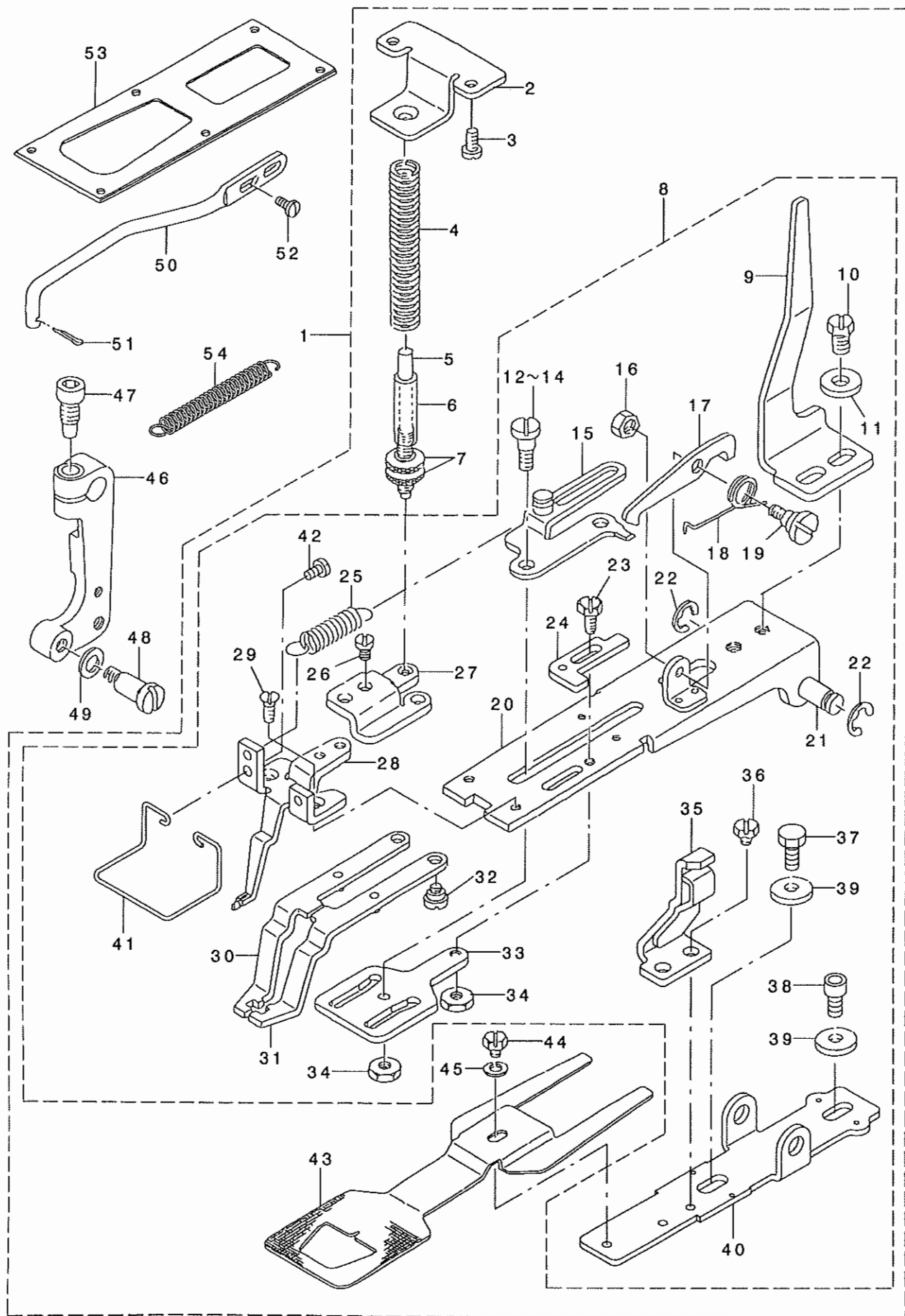
脚卓関係



REF. NO	NOTE	PART NO.	DESCRIPTION	ヒョウメイ	Qty
1	*	141-17519	UPRIGHT TABLE	タテオキテーブ <sup>ル</sup>	1
2		141-18053	T-STAND COMPL.	Tキヤクケツゴ <sup>ウ</sup>	1
3		141-18152	UPPER STAND ASM., RIGHT	ウラキヤクケツゴ <sup>ウ</sup> (ミキ <sup>ノ</sup> )	(1)
4		141-18251	STAND ASM., RIGHT	シチュウケツゴ <sup>ウ</sup> (ミキ <sup>ノ</sup> )	(1)
5		B8101-210-AAB	UPPER STAND ASM.	ウエキヤクケツゴ <sup>ウ</sup>	(1)
6		B8105-210-AAA	STAND ASM.	シチュウケツゴ <sup>ウ</sup>	(1)
7		111-58300	STAND SIDE SUPPORT	ヨコ シチュウ	(1)
8		111-58409	STAND SIDE SUPPORT	シタ シチュウ	(1)
9		111-58607	RUBBER CAP	キヤクト <sup>ノ</sup> タ <sup>ノ</sup> イ キヤツフ	(4)
10		170-07402	NUT	44カクナツト	(2)
11		111-58516	UPPER STAND PLATE	ウラキヤクトメイタ	(2)
12		SL-9082091-SE	WASHER HEXAGONAL BOLT	サ <sup>ノ</sup> カ <sup>ノ</sup> ネツキロツカクネ <sup>ノ</sup> ルト	(12)
13		138-17754	Z-STAND PEDAL ASM.	Zキヤクヨウ <sup>ノ</sup> ハ <sup>ノ</sup> タ <sup>ノ</sup> ル(ケツゴ <sup>ノ</sup> ウ)	(1)
14		111-59001	PEDAL SHAFT BRACKET	フミタ シ <sup>ノ</sup> クウケ	(2)
15		B8153-771-000	PEDAL CONNECTING ROD	ハ <sup>ノ</sup> タ <sup>ノ</sup> ルシ <sup>ノ</sup> ク	(1)
16		D8113-555-B00	PEDAL BUSHING	フミタ フ <sup>ノ</sup> ツシユ	(2)
17		GPF-06080000	PEDAL ADJUSTING PLATE	フミタ チョウセツハ <sup>ノ</sup> シ	(1)
18		GPF-060600A0	PEDAL ASM.	ハ <sup>ノ</sup> タ <sup>ノ</sup> ル(ケツゴ <sup>ノ</sup> ウ)	(1)
19		SM-9061203-SE	SCREW M6 L=12	ロツカクネ <sup>ノ</sup> ルト M6 L=12	(2)
20		WP-0671016-SE	WASHER 6.7X13X1	ヒラザ <sup>ノ</sup> カ <sup>ノ</sup> ネ 6.7X13X1	(2)
21		WS-0621210-KR	SPRING WASHER 6.2X11.4X1.2	ハ <sup>ノ</sup> ネサ <sup>ノ</sup> カ <sup>ノ</sup> ネ 6.2X11.4X1.2	(2)
22		SM-9082023-SE	SCREW M8 L=20	ロツカクネ <sup>ノ</sup> ルト M8 L=20	(2)
23		WP-0871602-SE	WASHER 8.7X18X1.6	ヒラザ <sup>ノ</sup> カ <sup>ノ</sup> ネ 8.7X18X1.6	(4)
24		WS-0861410-KR	SPRING WASHER 8.6X15X1.4	ハ <sup>ノ</sup> ネサ <sup>ノ</sup> カ <sup>ノ</sup> ネ 8.6X15X1.4	(2)
25		NM-6080721-SE	NUT M8	ロツカクナツト M8	(2)
26		B8108-555-OA0	ADJUSTING SCREW ASM. WITH CAP	キヤツフ <sup>ノ</sup> ツキ チヨ <sup>ノ</sup> -セツネシ <sup>ノ</sup> クミ	(4)
27		NM-6120001-SE	NUT M12	ロツカクナツト	(4)
28		WP-1302501-SE	WASHER M12	ヒラザ <sup>ノ</sup> カ <sup>ノ</sup> ネ	(4)
29		WS-1253010-KN	SPRING WASHER 12.5X21.5X3	ハ <sup>ノ</sup> ネサ <sup>ノ</sup> カ <sup>ノ</sup> ネ 12.5X21.5X3	(4)
30		111-55108	DRAWER	ヒキタ <sup>ノ</sup> シ	1
31		111-55207	DRAWER SUPPORT	ヒキタ <sup>ノ</sup> シ ササエ	2
32		D8204-555-D00	DRAWER STOPPER	ヒキタ <sup>ノ</sup> シストツハ <sup>ノ</sup> -	1
33		SK-3311601-SE	WOOD SCREW D=3.1 L=16	マルモクネシ <sup>ノ</sup> D=3.1 L=16	6
34		SK-3513201-SE	WOOD SCREW D=5.1 L=32	マルモクネシ <sup>ノ</sup> D=5.1 L=32	4

19. LK-1901SΔ : WORK CLAMP MECHANISM COMPONENTS

LK-1901SΔ : つまみ装置関係



REF. NO	NOTE	PART NO.	DESCRIPTION	ヒョウメ	Qty
1		141-40263	PICK-UP DEVICE	ツマミソウチクミ	1
2		135-41602	WORK CLAMP FOOT SPRING HOLDER	オチエハ' ネウケイタ ウエ	(1)
3		SS-7110840-SP	SCREW 11/64-40 L=7.8	マルヒラネジ' 11/64-40 L=7.8	(2)
4		D2529-232-D00	PRESSER SPRING	アナカント' メ オチエハ' ネ	(1)
5		D2528-232-D00	SHAFT	オチエハ' ネ チョ-セツジ' ク	(1)
6		D2527-232-D00	SLEEVE	オチエハ' ネ オチエハ' イ'	(1)
7		B3117-352-000	THREAD TENSION POST NUT	イトチヨ-ツナツト	(2)
8		141-40255	WORK CLAMP FOOT BRACKET COMPL.	ツマミソウチクツコ' ウ	(1)
9		135-41404	WORK CLAMP FOOT LIFTING PLATE	オチエアケ' シト' -イタ	(1)
10		SS-9151120-CP	SCREW 15/64-28 L=11	ロツカクネ' ネ 15/64-28 L=11	(2)
11		WP-0612516-SD	WASHER 6.1X15.2X2.5	ヒラサ' ガ' ネ 6.1X15.2X2.5	(2)
12	01	D2545-232-DOA	HINGE SCREW	イタカハ' ヒツハ' リイタ トメ' タ' ソネジ'	(2)
13	01	D2545-232-DOB	HINGE SCREW	イタカハ' ヒツハ' リイタ トメ' タ' ソネジ'	(2)
14	01	D2545-232-DOC	HINGE SCREW	イタカハ' ヒツハ' リイタ トメ' タ' ソネジ'	(2)
15		141-41055	PULLING PLATE COMPL.	イタカハ' ヒツハ' リイタ ケツコ' ウ	(1)
16		NS-6110530-SP	NUT 11/64-40	ロツカクナツト 11/64-40	(1)
17		141-41105	FIXING HOOK	ヒツハ' リイタコテイフツク	(1)
18		D2512-232-D00	TORSION SPRING	コテイフツク カエシハ' ネ	(1)
19		D2511-232-D00	SCREW	コテイフツク トリツクネジ'	(1)
20		141-40354	INSTALLING BASE COMPL.	ツマミアソトトリツクダ' イ ケツコ' ウ	(1)
21		141-41402	INSTALLING SHAFT	ツマミソウチトリツクダ' ク	(1)
22		RE-0700000-KO	E-RING 7	Eガ' タトメワ 7	(2)
23		SS-9110920-CP	SCREW 11/64-40 L=9	ロツカクネ' ネ 11/64-40 L=9	(1)
24		141-40909	ADJUSTING PLATE	ツマミソウチヨウセツイタ	(1)
25		D2515-232-D00	TORSION SPRING	イタカハ' ヒツハ' リイタ カエシハ' ネ	(1)
26		SS-7110510-SP	SCREW 11/64-40 L=5	マルヒラネジ' 11/64-40 L=5	(2)
27		135-41107	WORK CLAMP FOOT SPRING HOLDER	ハ' ネウケイタツタ	(1)
28		141-40552	PICK-UP GUIDE COMPL.	ツマミガ' イト' アソ ケツコ' ウ	(1)
29		SS-1110640-TP	SCREW 11/64-40 L= 5.5	チラネジ' 11/64-40 L=5.5	(2)
30		D2520-232-DAO	WORK CLAMP FOOT(LEFT)ASM.	ツマミアソ ヒタ' リクミ	(1)
31		D2521-232-DAO	WORK CLAMP FOOT(RIGHT)ASM.	ツマミアソ ミキ' クミ	(1)
32		SD-0550271-TP	HINGE SCREW D= 5.50 H= 2.7	タ' ソネジ' D=5.5 H=2.7	(2)
33		141-41204	PLATE CAM	ツマミアソイタカハ	(1)
34		NS-6120480-SP	NUT 3/16-28	ロツカクナツト 3/16-28	(2)
35		141-40750	PREVENTING PLATE COMPL.	ヨコフレハ' ウツイタ ケツコ' ウ	(1)
36		SS-9110460-CP	SCREW 11/64-40 L=4	ロツカクネ' ネ 11/64-40 L=4	(2)
37		SM-9061403-CP	SCREW M6 L=14	ロツカクネ' ネ	(1)
38		SM-6061202-TP	SCREW M6 L=12	ロツカクアナネ' ネ M6 L=12	(1)
39		WP-0612516-SD	WASHER 6.1X15.2X2.5	ヒラサ' ガ' ネ 6.1X15.2X2.5	(2)
40		141-40206	PICK-UP INSTALLING BASE	ツマミソウチトリツクダ' イ	(1)
41		141-41501	FINGER GUARD	エビ' ガ' ト	(1)
42		SS-7090610-SP	SCREW 9/64-40 L=6	マルヒラネジ' 9/64-40 L=6	(2)
43		135-41503	FEED PLATE	アナカソヨウ オチエシタ	(1)
44		SS-9110460-CP	SCREW 11/64-40 L=4	ロツカクネ' ネ 11/64-40 L=4	(1)
45		WP-0501016-SD	WASHER 5X10.5X1	ヒラサ' ガ' ネ 5X10.5X1	(1)
46		135-41313	CONNECTING ARM	レント' ウレンケツウデ'	1
47		SM-6061802-TP	SCREW M6 L=18	ロツカクアナネ' ネ	1
48		SD-1201501-SP	HINGE SCREW D=12 H=15	タ' ソネジ' D=12 H=15	1
49		WP-0651056-SH	WASHER 6.5X11X1	ヒラサ' ガ' ネ 6.5X11X1	1
50		135-40604	DRIVING BAR B	レンケツウネ' - B	1
51		PD-0201000-OB	SPLIT PIN	ワリビ' ソ 2X10	1
52		SS-7090850-SP	SCREW 9/64-40 L=8	マルヒラネジ' 9/64-40 L=8	2
53		135-17602	FEED PLATE PRESSER PLATE	ヌノオクリ オチエイタ	1
54	02	100-87906	TENTION SPRING	ヒツハ' リハ' ネ	1

NOTE (注記)

01...SELECTIVE PART

選択部品

02...FOR SOLENOID TYPE

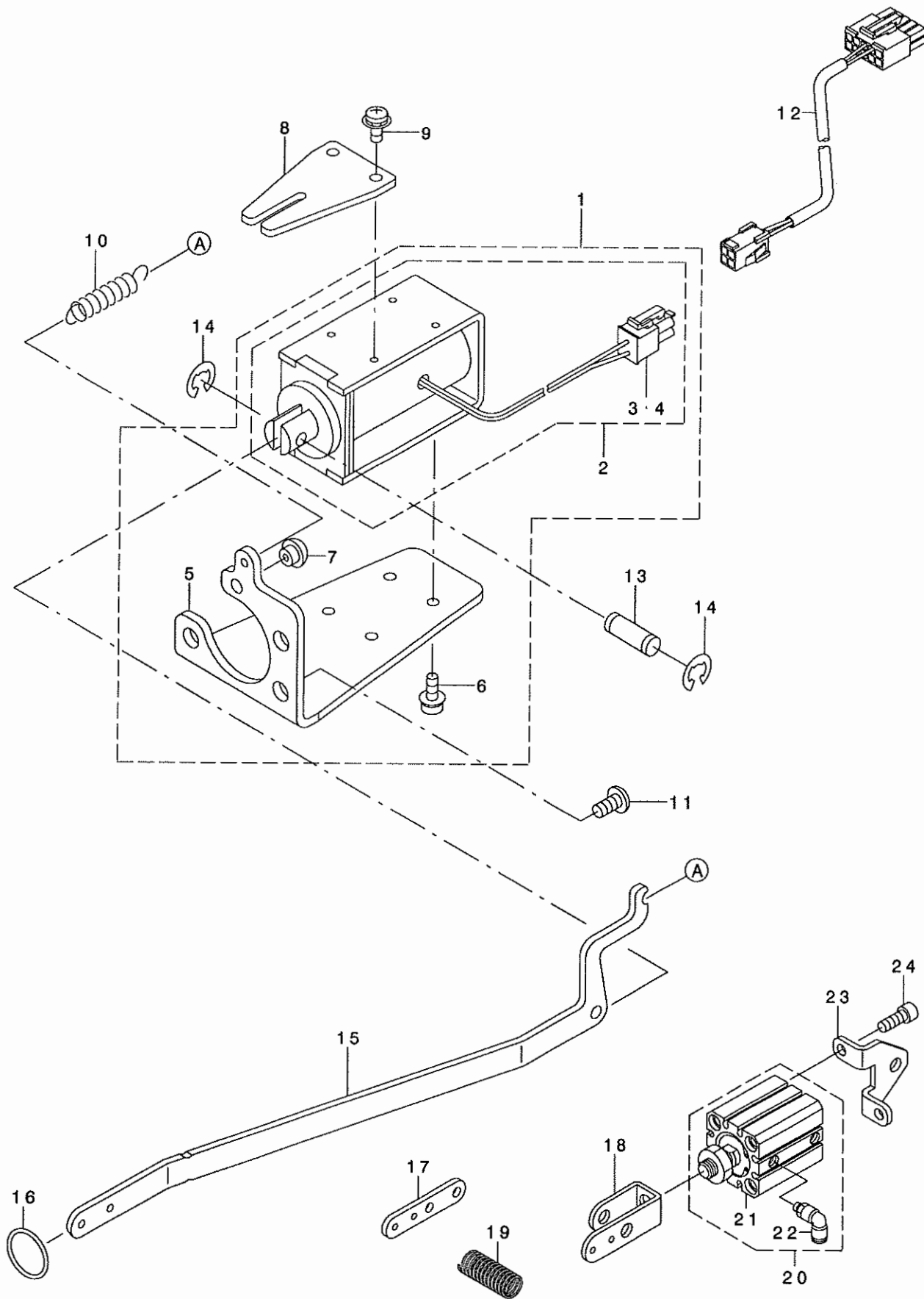
ソレノイド仕様用

ALL PARTS OTHER THAN THE ABOVE ARE SAME AS THOSE USED IN LK-1900 STANDARD MODEL.

上記以外の部品は、LK-1900標準機種と同じです。

20. LK-1901:WORK CLAMP SOLENOID COMPONENTS

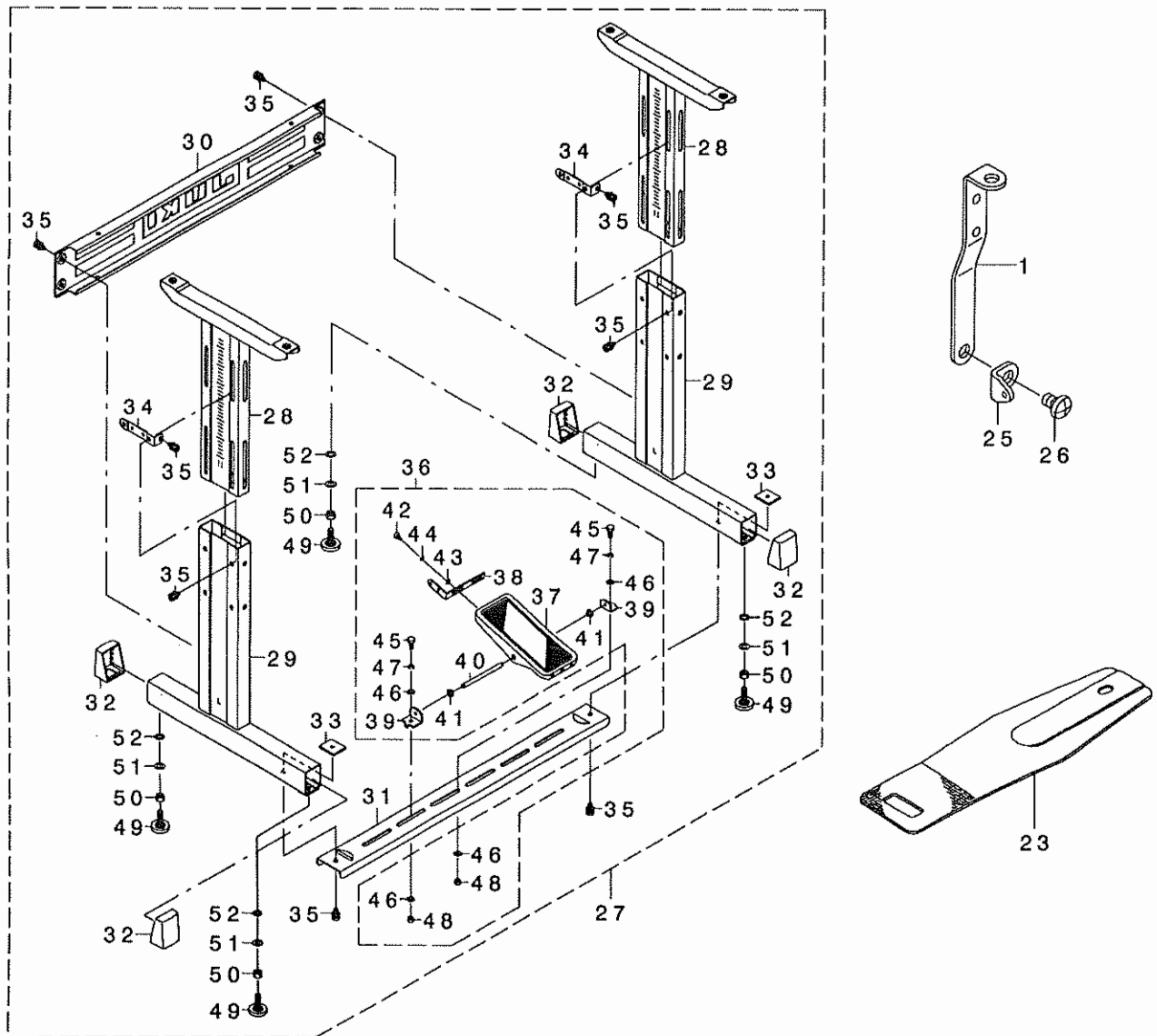
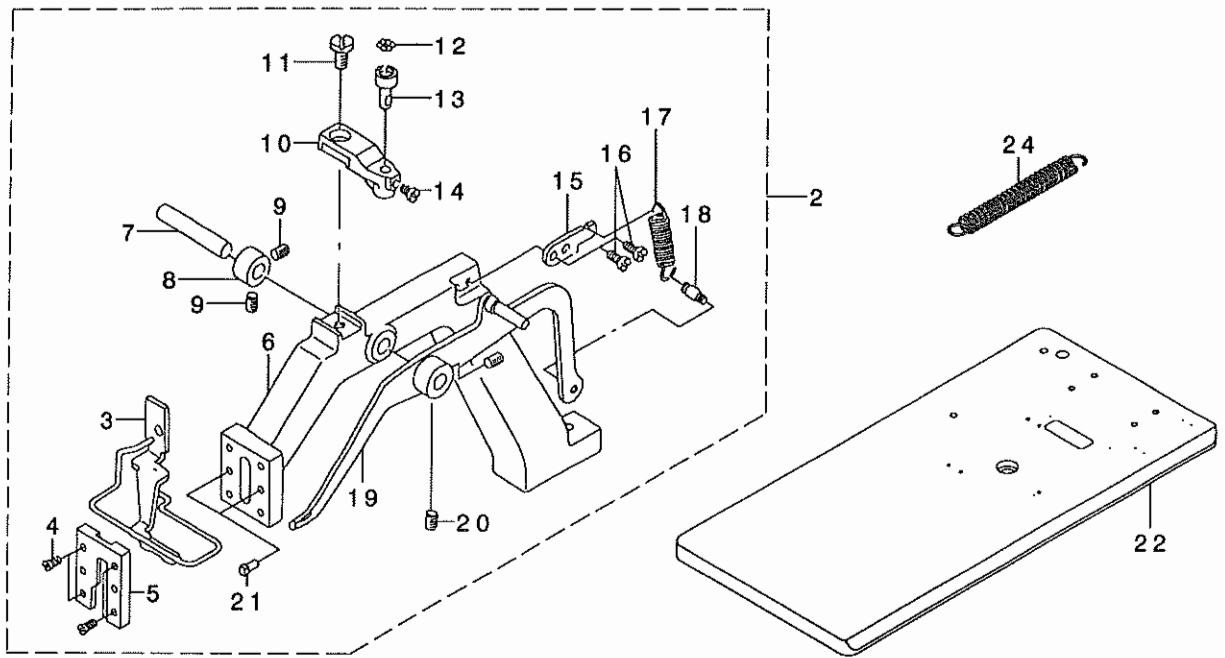
LK-1901 : つまみ装置ソレノイド関係





REF. NO	NOTE	PART NO.	DESCRIPTION	ヒョウメイ	Qty
1		141-41857	SOLENOID FOR PICK-UP ASM.	ソレノイド用ピックアップ用	1
2		141-41758	SOLENOID FOR PICK-UP COMPL.	ソレノイド用ピックアップ用	(1)
3		HK-0346100-4A	HOUSING, BLUE 4P	ハウジング 4P	(1)
4		HK-0346400-00	PIN CONTACT	ピンタミナル	(2)
5		141-41907	SOLENOID INSTALLING BASE	ソレノイド用取り付け台	(1)
6		SL-4030881-SC	SCREW M3X8	ナット M3X8 L=8	(4)
7		TA-0550604-RO	RUBBER PLUG	ゴム栓	(1)
8		141-42103	CONNECTING LINK GUIDE	ソレノイド用リンクガイド	1
9		SL-4030681-SC	SCREW M3 L=6	ナット M3 L=6	2
10		B1657-506-E00	SPRING	スプリング	1
11		SS-4151215-SP	SCREW 15/64-28 L=12	ナット 15/64-28 L=12	3
12		141-42251	SOLENOID RELAY CABLE ASM.	ソレノイド用リレーケーブル	1
13		B3027-450-00B	PIN	ピン	1
14		RC-0410415-KP	C-RING	Cリング	2
15		141-42004	WORK CLAMP CONNECTING LINK	ソレノイド用ワーククランプ	1
16		RO-0442401-00	RUBBER RING	ゴムリング	1
17	01	141-47003	SOLENOID LINK	ソレノイド用リンク	1
18	02	141-47102	CYLINDER KNUCKLE	シリンダー用クヌクル	1
19		141-48407	VERTICAL FEED SHAFT SPRING	垂直送り軸用スプリング	1
20	02	141-47359	PRESSER LIFTING CYLINDER ASM.	ソレノイド用シリンダー	1
21		PA-2502007-A0	AIR CYLINDER	エアシリンダー	(1)
22		PJ-3040605-02	ELBOW UNION 6XM5	エルボユニオン 6XM5	(2)
23	02	141-47201	PRESSER LIFTER CYLINDER BASE	ソレノイド用シリンダーベース	1
24	02	SM-6061602-TP	SCREW M6 L=16	ボルト M6 L=16	2
		NOTE (注記)	01....FOR SOLENOID TYPE	ソレノイド仕様用	
			02....FOR CYLINDER TYPE	シリンダー仕様用	

21. LK-1902SΔ  
LK-1902SΔ



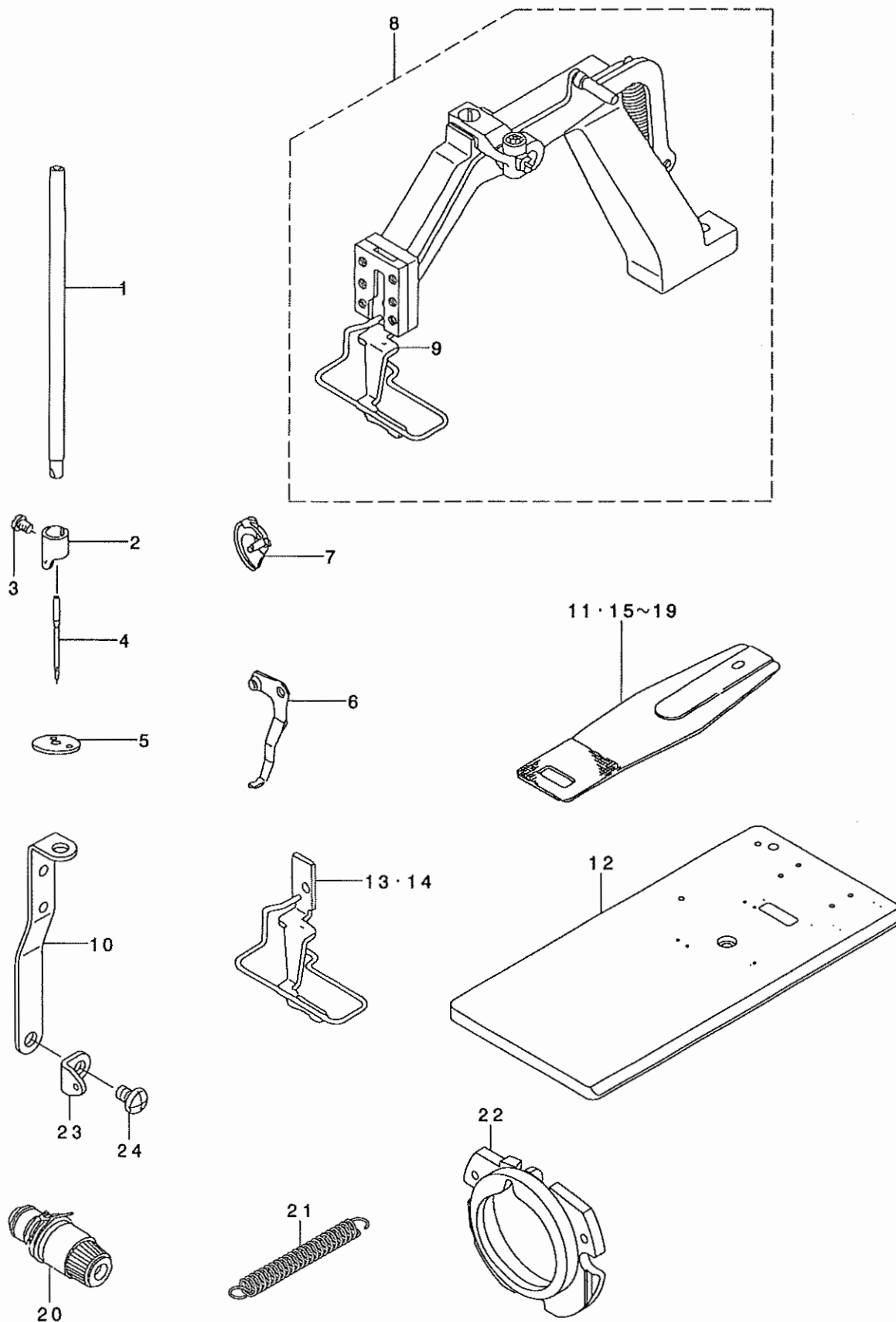
REF. NO	NOTE	PART NO.	DESCRIPTION	品名	Qty
1		B1114-581-000	THREAD GUIDE PLATE	イトアンナイ イタ	1
2		135-43764	CLOTH FEED BASE ASM.	ヌノオクリタ' イ クミ	1
3		135-44465	CLOTH PRESSER FOOT ASM.	ヌノオサエアツ クミ	(1)
4		SS-2110930-SP	SCREW 11/64-40 L=8.7	マルサラネツ' 11/64-40 L=8.75	(4)
5		135-44614	CLOTH FEED BASE COVER	ヌノオクリタ' イフタ	(1)
6		135-43715	CLOTH FEED BASE	ヌノオクリタ' イ	(1)
7		B2539-280-000	STUD	オサエアケ' レハ' -ジ' ク	(1)
8		CS-087101B-SH	THRUST COLLAR ASM. D=8.73 W=10	スラストウケ D=8.73 W=10 クミ	(1)
9		SS-8150822-TP	SCREW 15/64-28 L=8	トメネツ' 15/64-28 L=8	(2)
10		135-43806	BALL HOLDER	ヌノオクリタ' イ ホ' -ルウケタ' イ	(1)
11		SS-7151210-SP	SCREW 15/64-28 L=12	マルヒラネツ' 15/64-28 L=12	(1)
12		B2549-280-000	WORK CLAMP FOOT MOUNTING BASE	ヌノオクリタ' イ ホ' -ル	(7)
13		B2548-280-000	BALL RETAINER	ヌノオクリタ' イ ホ' -ルウケ	(1)
14		SS-7110740-TP	SCREW 11/64-40 L=7	マルヒラネツ' 11/64-40 L=7	(1)
15		135-43905	SPRING SUSPENSION	ヌノオサエハ' ネカケ	(1)
16		SS-6120940-SP	SCREW 3/16-28 L=9	ヒラネツ' 3/16-28 L=9	(2)
17		135-44705	SPRING	ヌノオサエハ' ネ	(1)
18		B3413-552-000	SUSPENSION SCREW	ヒサ' アケ' リンクウテ' ハ' ネカケ ウテ'	(1)
19		135-44051	LIFTING LEVER ASM.	ヌノオサエアケ' レハ' - クミ	(1)
20		SS-8150822-TP	SCREW 15/64-28 L=8	トメネツ' 15/64-28 L=8	(2)
21		B1816-280-000	GUIDE PIN	ナカカ' マ オサエ ガ' イト' ビ' ソ	(2)
22		141-44000	LATERA INSTALLATION TYPE TABLE	ヨコオキテ-フ' ル	1
23		141-43002	FEED PLATE	ヌノオサエツタイタ	1
24	01	100-87906	TENTION SPRING	ヒツハ' リハ' ネ	1
25		137-86306	THREAD GUIDE NO.1	タ' イ1 イト アンナイ	1
26		SS-4150915-SP	SCREW 15/64-28 L=9	ナハ' ネツ' 15/64-28 L=9	1
27		141-18350	T-STAND COMPL.	Tキヤククツコ' ウ	1
28		B8101-210-AAB	UPPER STAND ASM.	ウエキヤククツコ' ウ	(2)
29		B8105-210-AAA	STAND ASM.	シチュウクツコ' ウ	(2)
30		111-58300	STAND SIDE SUPPORT	ヨコ シチュウ	(1)
31		111-58409	STAND SIDE SUPPORT	シタ シチュウ	(1)
32		111-58607	RUBBER CAP	キャク ト' タ' イ キャツフ'	(4)
33		170-07402	NUT	44カクナツト	(2)
34		111-58516	UPPER STAND PLATE	ウツキャクトメイタ	(2)
35		SL-9082091-SE	WASHER HEXAGONAL BOLT	サ' ガ' ネツキロツカクホ' ルト	(12)
36		138-17754	Z-STAND PEDAL ASM.	Zキヤクヨウ ハ' タ' ル(ケツコ' ウ)	(1)
37		GPF-060600A0	PEDAL ASM.	ハ' タ' ル(ケツコ' ウ)	(1)
38		GPF-06080000	PEDAL ADJUSTING PLATE	フミイタ チョウセツハ' ソ	(1)
39		111-59001	PEDAL SHAFT BRACKET	フミイタ シ' クウケ	(2)
40		B8153-771-000	PEDAL CONNECTING ROD	ハ' タ' ルジ' ク	(1)
41		D8113-555-B00	PEDAL BUSHING	フミイタ フ' ツシユ	(2)
42		SM-9061203-SE	SCREW M6 L=12	ロツカクホ' ルト M6 L=12	(2)
43		WP-0671016-SE	WASHER 6.7X13X1	ヒラサ' ガ' ネ 6.7X13X1	(2)
44		WS-0621210-KR	SPRING WASHER 6.2X11.4X1.2	ハ' ネサ' ガ' ネ 6.2X11.4X1.2	(2)
45		SM-9082023-SE	SCREW M8 L=20	ロツカクホ' ルト M8 L=20	(2)
46		WP-0871602-SE	WASHER 8.7X18X1.6	ヒラサ' ガ' ネ 8.7X18X1.6	(4)
47		WS-0861410-KR	SPRING WASHER 8.6X15X1.4	ハ' ネサ' ガ' ネ 8.6X15X1.4	(2)
48		NM-6080721-SE	NUT M8	ロツカクナツト M8	(2)
49		B8108-555-OA0	ADJUSTING SCREW ASM. WITH CAP	キャツフ' ツキ チョ-セツネツ' クミ	(4)
50		NM-6120001-SE	NUT M12	ロツカクナツト	(4)
51		WP-1302501-SE	WASHER M12	ヒラサ' ガ' ネ	(4)
52		WS-1253010-KN	SPRING WASHER 12.5X21.5X3	ハ' ネサ' ガ' ネ 12.5X21.5X3	(4)

NOTE (注記) 01...FOR SOLENOID TYPE ソレノイド仕様用

ALL PARTS OTHER THAN THE ABOVE ARE SAME AS THOSE USED IN LK-1900 STANDARD MODEL.

上記以外の部品は、LK-1900標準機種と同じです。

22.LK-1902HΔ  
LK-1902HΔ



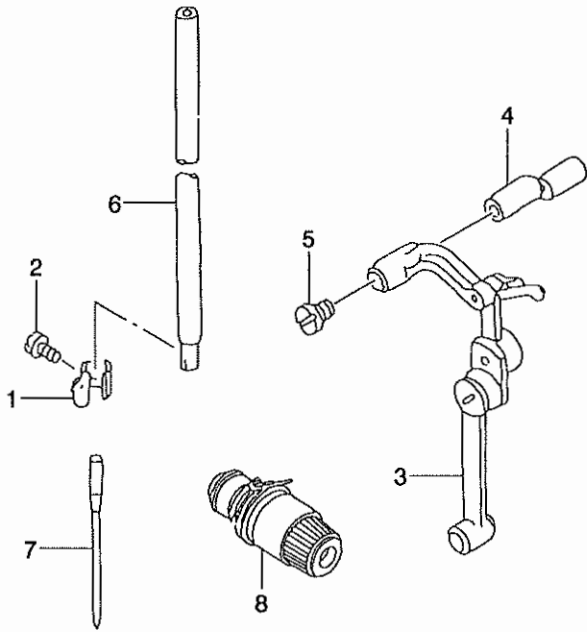
REF. NO	NOTE	PART NO.	DESCRIPTION	ル	リ	メ	イ	Qty
1		D1401-L7V-V00	NEEDLE BAR	ハリ	ホ	-		1
2		D1405-L7A-M00	NEEDLE BAR THREAD GUIDE	ハリ	ホ	-	イトアンナイ	1
3		SS-7080510-TP	SCREW 1/8-44 L=4.5	マルヒラ	ネジ	1/8-44	L=4.5	1
4		MDP-170B1900	NEEDLE DPX17 #19	ハリ	DPX17	#19		1
5		141-09607	NEEDLE HOLE GUIDE	ハリ	ア	ナ	ガ'イト'	1
6		D2101-L7A-MA0	WIPER ASM.	ワイ	ホ	ク	ミ	1
7		D1818-282-N00	SHUTTLE	ナ	カ	マ	(フトハリ ヨウ)	1
8	01	135-43764	CLOTH FEED BASE ASM.	ヌ	ノ	オ	ク	リ
9	01	135-44465	CLOTH PRESSER FOOT ASM.	ヌ	ノ	オ	サ	エ
10	01	B1114-581-000	THREAD GUIDE PLATE	イト	アン	ナイ	イ	タ
11		141-43002	FEED PLATE	ヌ	ノ	オ	サ	エ
12		141-44000	LATERA INSTALLATION TYPE TABLE	ヨ	コ	キ	テ	フ
13	02	135-45660	WORK CLAMP FOOT ASM.	ヌ	ノ	オ	サ	エ
14	02	135-47161	WORK CLAMP FOOT ASM.	ヌ	ノ	オ	サ	エ
15	02	135-45504	FEED PLATE	ヌ	ノ	オ	サ	エ
16	02	135-45801	FEED PLATE	ヌ	ノ	オ	サ	エ
17	02	135-47005	FEED PLATE	ヌ	ノ	オ	サ	エ
18	02	135-46700	CLOTH PRESSER PLATE	ヌ	ノ	オ	サ	エ
19	02	135-48706	CLOTH PRESSER LOWER PLATE	ヌ	ノ	オ	サ	エ
20		B2302-205-OA0	TENSION CONTROLLER NO.2 ASM.	フ	ト	イ	ト	ヨ
21	03	100-87906	TENTION SPRING	ヒ	ッ	ハ	リ	ハ
22		141-03659	SHUTTLE RACE RING ASM.,C	ナ	カ	マ	オ	サ
23		137-86306	THREAD GUIDE NO.1	タ	イ	イト	アン	ナイ
24		SS-4150915-SP	SCREW 15/64-28 L=9	ナ	ハ	ネ	15/64-28	L=9

NOTE (注記)

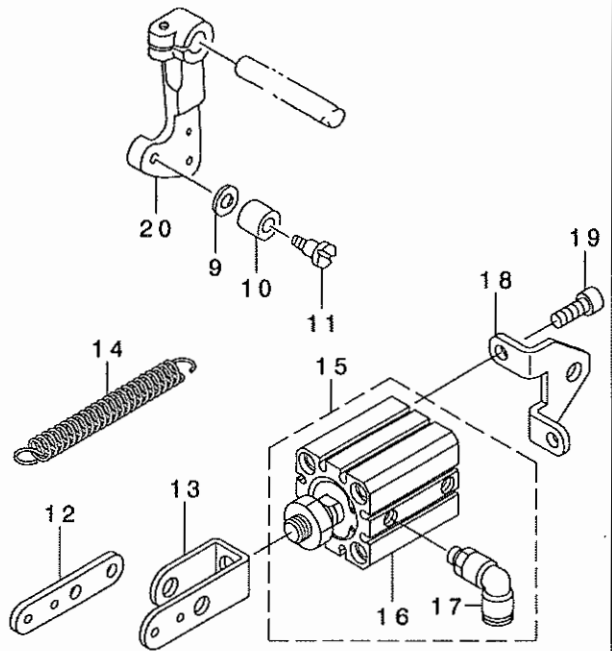
01....COMMON USE WITH LK-1902S△  
02....SPECIAL ORDER PART  
03....FOR SOLENOID TYPE

LK-1902S△と共通  
特別注文部品  
ソレノイド仕様用

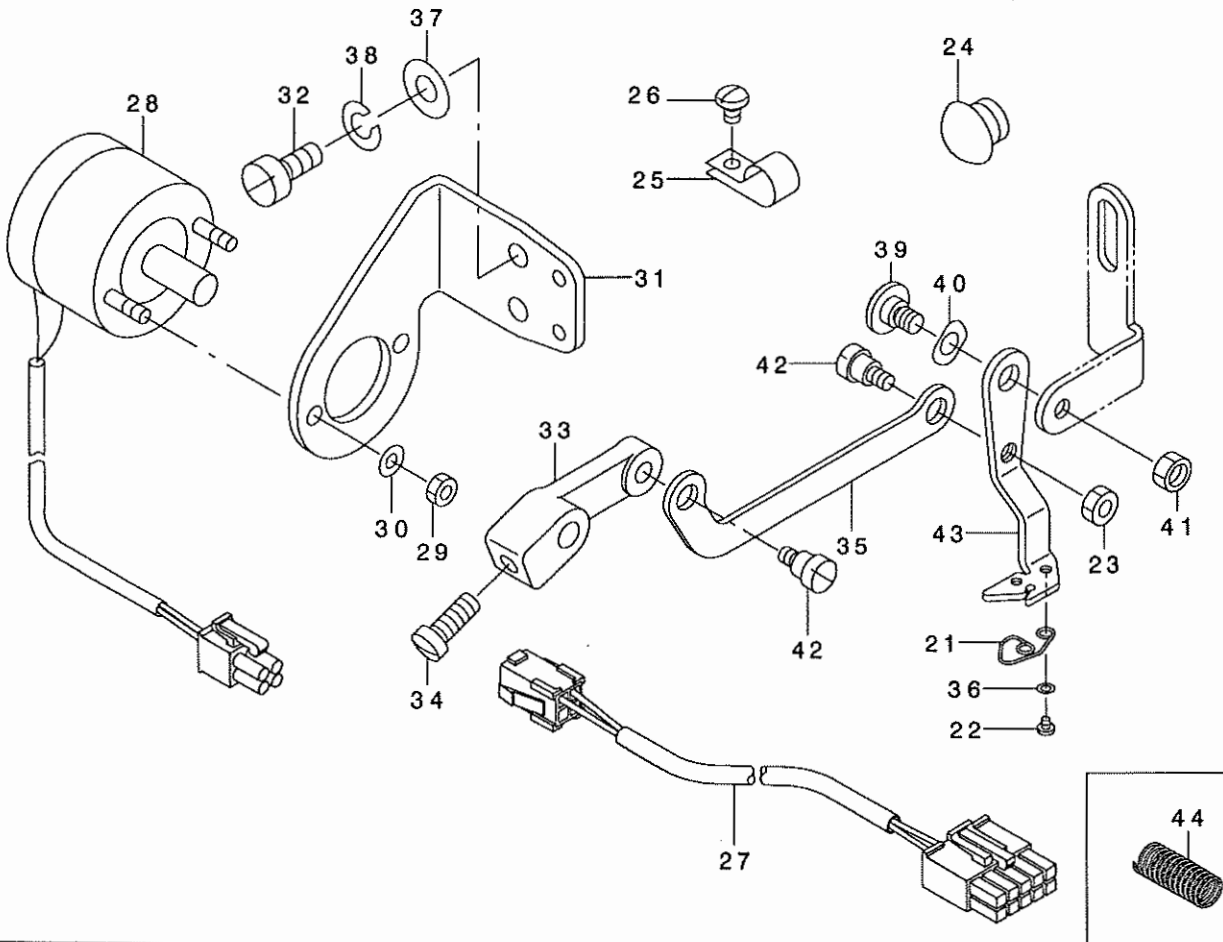
23. LK-1903S $\Delta$ -30 $\Delta$ : NEEDLE BAR & THREAD TENSION COMPONENTS  
 LK-1903S $\Delta$ -30 $\Delta$ : 針棒・糸調子関係



24. LK-1903S $\Delta$ -30 $\Delta$ : PRESSER LIFTER COMPONENTS  
 LK-1903S $\Delta$ -30 $\Delta$ : 押え上げ関係



25. LK-1903S $\Delta$ -30 $\Delta$ : WIPER MECHANISM COMPONENTS  
 LK-1903S $\Delta$ -30 $\Delta$ : ワイパー関係



REF. NO	NOTE	PART NO.	DESCRIPTION	ヒョウメイ	Qty
1		D1405-M7W-F00	NEEDLE BAR THREAD GUIDE	ハリ棒 - イトアソナイ	1
2		SS-7080510-TP	SCREW 1/8-44 L=4.5	マルヒラネジ 1/8-44 L=4.5	1
3		D1901-L7V-VB0	THREAD TAKE-UP LEVER ASM.	リンク テンビ ン クミ	1
4		D1904-L7V-V00	LINK TAKE-UP LEVER PIN, HEAVY	アツモノヨウ テンビ ンクランクビ ン	1
5		D1906-L7V-V00	SET SCREW	テンビ ンクランクビ ン オサエネジ	1
6		D1401-L7V-V00	NEEDLE BAR	ハリ棒 -	1
7		MDP-170B1400	NEEDLE DPX17 #14	ハリ DPX17 #14	1
8		B2302-205-0A0	TENSION CONTROLLER NO.2 ASM.	フトイトヨウ タ イ2イトチヨウシ ケツコ ウ	1
9		B1853-512-00E	HOOK SHAFT WASHER	カマシ ンクサ カ ネ	1
10		B2619-372-000	STOP MOTION TRIPPING LEVER CAM	ハリカズ チョーセツ コロ	1
11		SD-0791271-SP	HINGE SCREW D= 7.94 H=12.7	タ ンネジ D=7.94 H=12.7	1
12	01	141-47003	SOLENOID LINK	オサエアケ ソレノイド リンク	1
13	02	141-47102	CYLINDER KNUCKLE	シリンドア ナックル	1
14	01	100-87906	TENSION SPRING	ヒツパ リハ ネ	1
15	02	141-47359	PRESSER LIFTING CYLINDER ASM.	オサエアケ シリンダ クミ	1
16		PA-2502007-A0	AIR CYLINDER	エアシリンドア	(1)
17		PJ-3040605-02	ELBOW UNION 6XM5	エルボ ユニオン 6XM5	(2)
18	02	141-47201	PRESSER LIFTER CYLINDER BASE	オサエアケ シリンダ タ イC	1
19	02	SM-6061602-TP	SCREW M6 L=16	ロツカクナツト M6	2
20		135-41313	CONNECTING ARM	レント ウレンケツウテ	1
21	03	141-47805	SPRING	ワイハ -イトウケハ ネ	1
22		SS-7060310-SP	SCREW 3/32-56 L=3	マルヒラネジ 3/32-56 L=3	2
23		NS-6110310-SP	NUT 11/64-40	ロツカクナツト 11/64-40	1
24		TA-1250705-R0	RUBBER PLUG	トメセン	1
25		HX-0012300-0C	CABLE CLIP	ケーブ ルクリップ	3
26		SS-4110615-SP	SCREW 11/64-40 L=6	ナハ コネジ 11/64-40 L=6	3
27		141-42251	SOLENOID RELAY CABLE ASM.	ソレノイド チュウケイケーブ ルクミ	1
28		141-47755	SOLENOID FOR WIPER ASM.	ワイハ -ソレノイド クミ	1
29		NM-6040003-SC	NUT M4	ロツカクナツト M4	2
30		WS-0410002-KS	SPRING WASHER M4	ハ ネサ カ ネ M4	2
31		138-64509	SOLENOID FITTING PLATE	ワイハ -ソレノイド トリツケハ ン	1
32		SS-6111010-TP	SCREW 11/64-40 L= 9.5	ヒラネジ 11/64-40 L=9.5	2
33	*	B2102-205-00A	WIPER ARM	ワイハ -ウテ	1
34	*	SS-7111120-SP	SCREW 11/64-40 L=10.5	マルヒラネジ 11/64-40 L=10.5	1
35		141-47607	WIPER LINK	ワイハ -リンク	1
36		WP-0280500-SC	WASHER	ヒラサ カ ネ コカ タマル M2.5	1
37		WP-0450801-SD	WASHER 4.5X10X0.8	ヒラサ カ ネ 4.5X10X0.8	2
38		WS-0451040-KP	SPRING WASHER 4.5X8.5X1	ハ ネサ カ ネ 4.5X8.5X1	2
39	03	SD-0640261-SP	HINGE SCREW D=3.65 H=2.6	タ ンネジ D=3.65 H=2.6	1
40	03	WZ-0640200-KP	WAVE WASHER	ナミカ タサカ ネ	1
41	03	NS-6120310-SP	NUT 3/16-28	ロツカクナツト 3/16-28	1
42		SD-0600181-TP	HINGE SCREW	タ ンネジ	2
43		141-47508	WIPER	ワイハ -	1
44		141-48407	VERTICAL FEED SHAFT SPRING	タテオクリツ クハ ネ	1

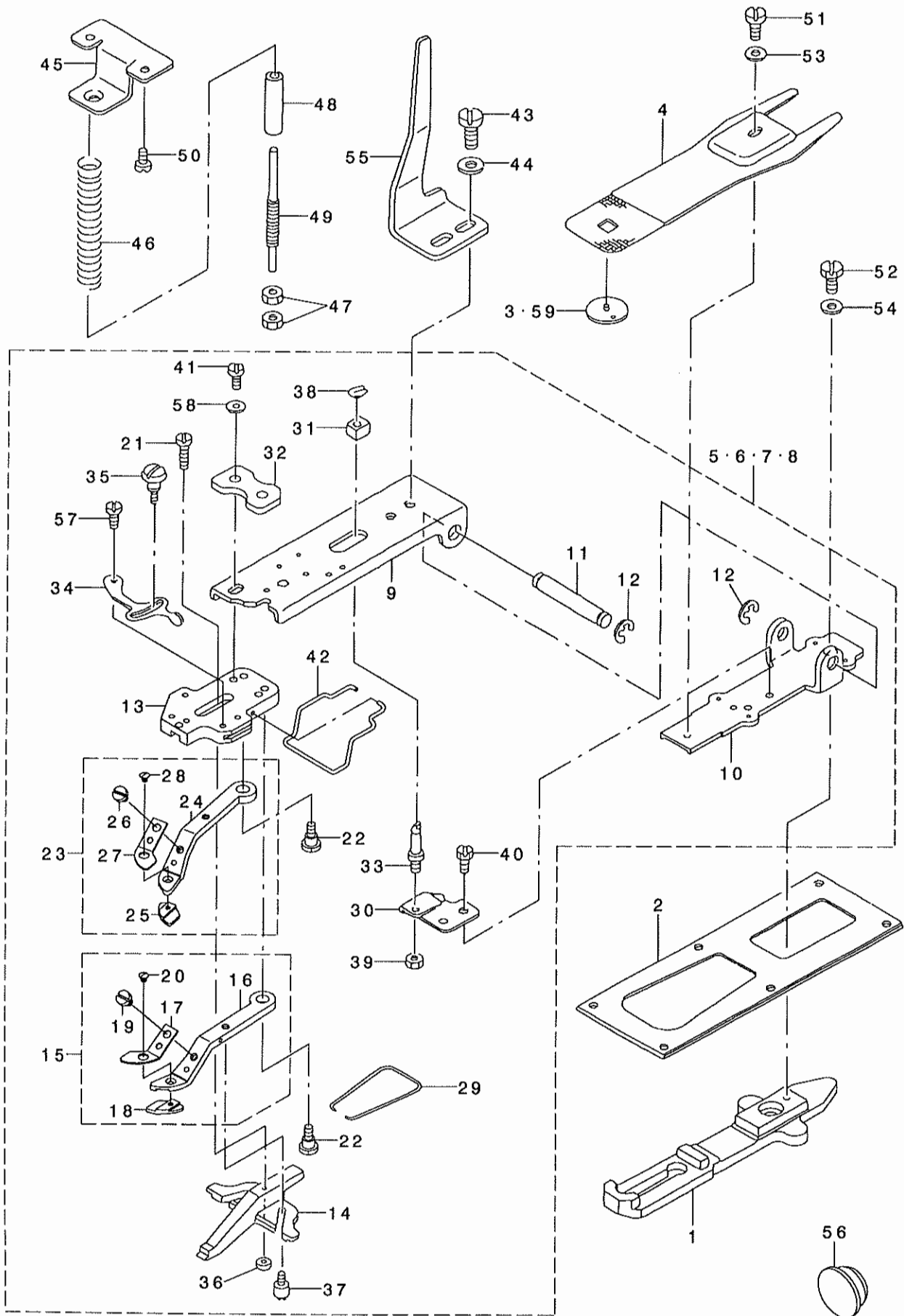
NOTE (注記)

01... FOR SOLENOID TYPE  
02... FOR CYLINDER TYPE  
03... EXCEPT LK-1903-305

ソレノイド仕様用  
シリンダー仕様用  
LK-1903-305を除く

26. LK-1903-301: BUTTON CLAMP COMPL. FOR SMALL-BUTTONS

LK-1903-301 : 小ボタン用部品





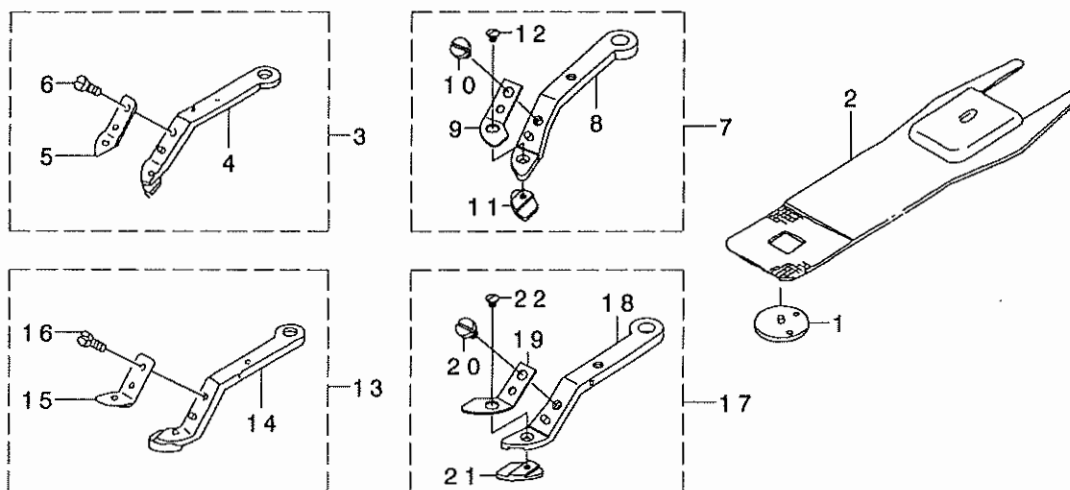
REF. NO	NOTE	PART NO.	DESCRIPTION	ヒョウメイ	Qty
1		141-45106	CLOTH FEED PLATE	ヌノオクリイタ	1
2		135-17602	FEED PLATE PRESSER PLATE	ヌノオクリ オサエイタ	1
3		MAZ-15501000	GUIDE	ハリアナカ' イト'	1
4		MAZ-15502000	PRESSURE PLATE	ヌノオサエ シタイタ	1
5	01	141-45551	SMALL CLAMP MECHANISM ASM.	シヨウホ' タンヨウツマミソウチ ケツゴ' ウ	1
6	02	141-45650	MEDIUM CLAMP MECHANISM ASM.	チュウホ' タンヨウツマミソウチ ケツゴ' ウ	1
7	03	141-45759	LARGE CLAMP MECHANISM ASM.	オホ' イホ' タンヨウツマミソウチ ケツゴ' ウ	1
8	04	141-45858	VERY SMALL CLAMP MECHANISM ASM	コ' クシヨウホ' タンヨウツマミソウチケツゴ' ウ	1
9		141-46203	PICK-UP FOOT INSTALLING BASE	ツマミアフトリツケタ' イ	(1)
10		141-46104	PICK-UP INSTALLING BASE	ツマミソウチトリツケタ' イ	(1)
11		141-41402	INSTALLING SHAFT	ツマミソウチトリツケタ' ク	(1)
12		RE-0700000-K0	E-RING 7	Eガ' タトメツ 7	(2)
13		141-46302	PICK-UP FOOT INSTALLING BASE	ホ' タンツマミアフトリツケタ' イ	(1)
14		B2552-372-000	BUTTON CLAMP SLIDE	ホ' タン ガ' イト' アシ	(1)
15	01	141-48852	SMALL CLAMP JAW LEVER ASM. ,R	シヨウホ' タンヨウツマミアフ(ミキ')ケツゴ'	(1)
16		MAZ-15507000	SMALL CLAMP JAW LEVER ASM. ,L	シヨウホ' タンヨウホ' タンツマミアフ(ミキ')	(1)
17		MAZ-15509000	SPRING, RIGHT	ホ' タンツマミアフ イタハ' ネ(ミキ')	(1)
18		141-48803	PLATE K, R	ホ' タンツマミアフイタK(ミキ')	(1)
19		SS-7090410-SP	SCREW 9/64-40 L= 3.5	マルヒラネシ' 9/64-40 L=3.5	(1)
20		SS-2060310-SP	SCREW 3/32-56 L=3	マルサラネシ' 3/32-56 L=3	(1)
21		SD-0550301-SP	HINGE SCREW D=5.5 H=3	タ' ソネシ' D=5.5 H=3	(1)
22		SD-0640391-TP	HINGE SCREW D= 6.35 H= 3.9	タ' ソネシ' D=6.35 H=3.9	(2)
23	01	141-48951	SMALL CLAMP JAW LEVER ASM. ,L	シヨウホ' タンヨウツマミアフ(ヒタ' リ)ケツゴ	(1)
24		MAZ-15508000	SMALL CLAMP JAW LEVER, L	シヨウホ' タンヨウ ツマミアフ(ヒタ' リ)	(1)
25		141-48902	PLATE K, L	ホ' タンツマミアフイタK(ヒタ' リ)	(1)
26		SS-7090410-SP	SCREW 9/64-40 L= 3.5	マルヒラネシ' 9/64-40 L=3.5	(1)
27		MAZ-15510000	SPRING, LEFT	ホ' タンツマミアフ イタハ' ネ(ヒタ' リ)	(1)
28		SS-2060310-SP	SCREW 3/32-56 L=3	マルサラネシ' 3/32-56 L=3	(1)
29		MAZ-15513000	BUTTON CLAMP JAW LEVER SPRING	ホ' タンツマミアフ ハ' ネ	(1)
30		MAZ-15514000	SUPPORT PLATE	シチュウトトリツケイタ	(1)
31		MAZ-15515000	SLIDE BLOCK	ヨコアレホ' ウツ カクコマ	(1)
32		141-46401	PRESSER PLATE	ツマミアフトリツケタ' イオサエイタ	(1)
33		135-40901	STATIONING BLOCK SHAFT	ヨコアレホ' -ツ シチュウ	(1)
34		B2548-372-000	SNAP FASTENER CLAMP STOP LEVER	ツマミアフ ヒラキレハ' -	(1)
35		B2549-372-000	CLAMP SCREW A	ヒラキレハ' - トメネシ' A	(1)
36		B2553-372-000	NUT	ホ' タン ガ' イト' アシ トメネシ' B	(1)
37		B2560-372-000	BUTTON CLAMP STOP PIN	ツマミアフ ヒラキレ' ソ	(2)
38		D2548-232-D00	SNAP RING, FOR CONNECTING ROD	ヨコアリ ホ' -ツ ハシラ トメツ	(1)
39		NS-6150310-SP	NUT 15/64-28	ロツカクナツト 15/64-28	(1)
40		SS-9110460-CP	SCREW 11/64-40 L=4	ロツカクホ' ルト 11/64-40 L=4	(2)
41		SS-9621413-SP	SCREW 3/16-32 L=13.5	ロツカクホ' ルト 3/16-32 L=13.5	(2)
42		D3130-M1Y-C00	FINGER GUARD	ユビ' ガ' -ト'	(1)
43		SS-9151120-CP	SCREW 15/64-28 L=11	ロツカクホ' ルト 15/64-28 L=11	2
44		WP-0612516-SD	WASHER 6.1X15.2X2.5	ヒラサ' ガ' ネ 6.1X15.2X2.5	2
45		138-11906	ACCEPT PLATE, UPPER	オサエハ' ネ ウケイタ ウエ	1
46		138-12003	PRESSURE SPRING	オサエハ' ネ	1
47		B3125-012-000	THREAD TENSION NUT	イトチヨ-シ ナツト	2
48		D2527-232-D00	SLEEVE	オサエハ' ネ オサエハ' イフ'	1
49		141-46906	ADJUSTING SHAFT	オサエハ' ネチヨウセツツ' ク	1
50		SS-7110840-SP	SCREW 11/64-40 L=7.8	マルヒラネシ' 11/64-40 L=7.8	2
51		SS-9110543-CP	SCREW 11/64-40 L=5.3	ロツカクホ' ルト 11/64-40 L=5.3	1
52		SM-6061202-TP	SCREW M6 L=12	ロツカクアナホ' ルト M6 L=12	1
53		WP-0501016-SD	WASHER 5X10.5X1	ヒラサ' ガ' ネ 5X10.5X1	1
54		WP-0612516-SD	WASHER 6.1X15.2X2.5	ヒラサ' ガ' ネ 6.1X15.2X2.5	1
55		MAZ-15516000	MOVING PLATE	オサエアケ' シト' ウイタ	1
56		TA-2100904-R0	RUBBER PLUG	トメメン	1
57		SD-0550181-SP	HINGE SCREW D= 5.50 H= 1.8	タ' ソネシ' D=5.5 H=1.8	(1)
58		WP-0501016-SD	WASHER 5X10.5X1	ヒラサ' ガ' ネ 5X10.5X1	(2)
59	*05	141-49603	NEEDLE HOLE GUIDE	ハリアナカ' イト'	1

NOTE (注記)

01....FOR LK-1903-301	LK-1903-301用
02....FOR LK-1903-302	LK-1903-302用
03....FOR LK-1903-303	LK-1903-303用
04....FOR LK-1903-304	LK-1903-304用
05....OPTINAL PART	オプション部品

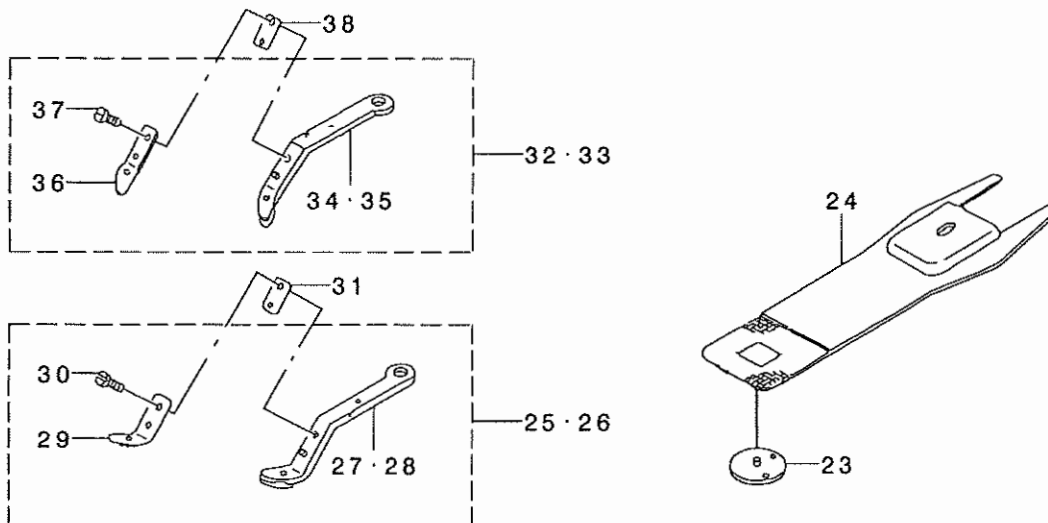
27.LK-1903-302:BUTTON CLAMP COMPL. FOR MEDIUM-SIZED BUTTONS

LK-1903-302:中ボタン用部品



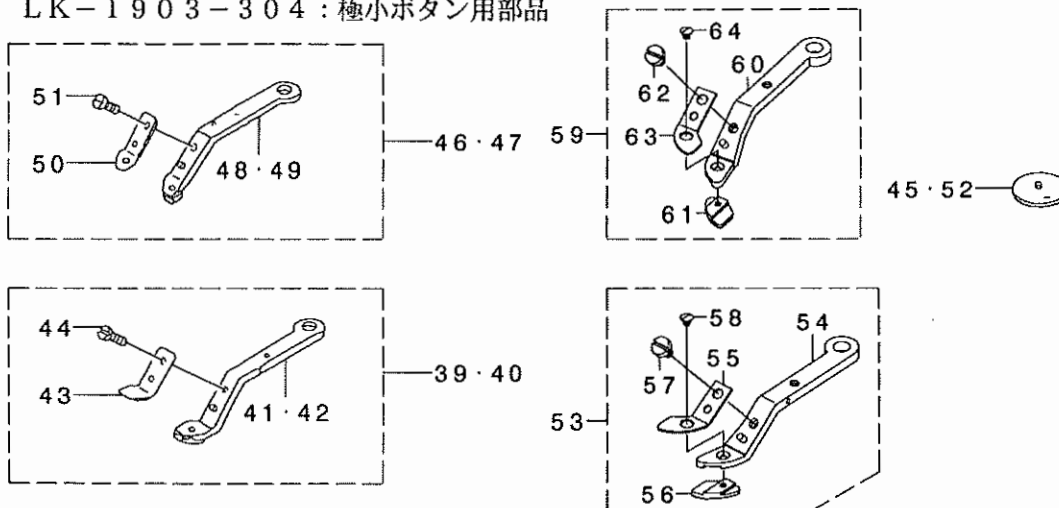
28.LK-1903-303:BUTTON CLAMP COMPL. FOR LARGE-SIZED BUTTONS

LK-1903-303:大ボタン用部品



29.LK-1903-304:BUTTON CLAMP COMPL. FOR VERY SMALL-SIZED BUTTONS

LK-1903-304:極小ボタン用部品



REF. NO	NOTE	PART NO.	DESCRIPTION	ヒョウメイ	Qty
1		MAZ-15601000	GUIDE	ハリアナガ' 卜'	1
2		MAZ-15602000	PRESSURE PLATE	ヌノオサエ シタイタ	1
3	01	MAZ-155080B0	SMALL CLAMP JAW LEVER ASM., L	シヨウホ' タンヨウツマミアツヒタ' リケツコ' ウ	1
4		MAZ-155080A0	SMALL CLAMP JAW LEVER ASM., L	シヨウホ' タンヨウ ツマミアツ(ヒタ' リ)クミ	(1)
5		MAZ-15510000	SPRING, LEFT	ホ' タンツマミアツ イタハ' ネ(ヒタ' リ)	(1)
6		SS-7090410-SP	SCREW 9/64-40 L= 3.5	マルヒラネツ' 9/64-40 L=3.5	(1)
7		141-49157	MIDDLE CLAMP JAW LEVER ASM., L	チュウホ' タンヨウツマミアツ(ヒタ' リ)ケツコ	1
8		MAZ-15508000	SMALL CLAMP JAW LEVER, L	シヨウホ' タンヨウ ツマミアツ(ヒタ' リ)	(1)
9		MAZ-15510000	SPRING, LEFT	ホ' タンツマミアツ イタハ' ネ(ヒタ' リ)	(1)
10		SS-7090410-SP	SCREW 9/64-40 L= 3.5	マルヒラネツ' 9/64-40 L=3.5	(1)
11		141-49108	PLATE L, L	ホ' タンツマミアツイタK(ヒタ' リ)	(1)
12		SS-2060310-SP	SCREW 3/32-56 L=3	マルチラネツ' 3/32-56 L=3	(1)
13	01	MAZ-155070B0	SMALL CLAMP JAW LEVER ASM., R	シヨウホ' タンヨウツマミアツ(ミキ')ケツコ' ウ	1
14		MAZ-155070A0	SMALL CLAMP JAW LEVER ASM., R	シヨウホ' タンヨウホ' タンツマミアツ(ミキ')クミ	(1)
15		MAZ-15509000	SPRING, RIGHT	ホ' タンツマミアツ イタハ' ネ(ミキ')	(1)
16		SS-7090410-SP	SCREW 9/64-40 L= 3.5	マルヒラネツ' 9/64-40 L=3.5	(1)
17		141-49058	MIDDLE CLAMP JAW LEVER ASM., R	チュウホ' タンヨウツマミアツ(ミキ')ケツコ'	1
18		MAZ-15507000	SMALL CLAMP JAW LEVER ASM., L	シヨウホ' タンヨウホ' タンツマミアツ(ミキ')	(1)
19		MAZ-15507000	SMALL CLAMP JAW LEVER ASM., L	シヨウホ' タンヨウホ' タンツマミアツ(ミキ')	(1)
20		SS-7090410-SP	SCREW 9/64-40 L= 3.5	マルヒラネツ' 9/64-40 L=3.5	(1)
21		141-49009	PLATE L, R	ホ' タンツマミアツイタK(ミキ')	(1)
22		SS-2060310-SP	SCREW 3/32-56 L=3	マルチラネツ' 3/32-56 L=3	(1)
23		MAZ-15701000	GUIDE	ハリアナガ' 卜'	1
24		MAZ-15702000	PRESSURE PLATE	ヌノオサエ シタイタ	1
25		MAZ-157070BB	LARGE CLAMP JAW LEVER ASM., R	オオホ' タン ツマミアツ(ミキ')ケツコ' ウ	1
26	01	MAZ-157070BA	LARGE CLAMP JAW LEVER ASM., R	オオホ' タン ツマミアツ(ミキ')ケツコ' ウ	1
27	01	MAZ-157070AA	LARGE CLAMP JAW LEVER ASM., R	オオホ' タンヨウ ツマミアツ(ミキ')クミ	(1)
28		MAZ-157070AB	LARGE CLAMP JAW LEVER ASM., R	オオホ' タンヨウ ツマミアツ(ミキ')クミ	(1)
29		MAZ-15709000	SPRING, RIGHT	ホ' タンツマミアツ イタハ' ネ(ミキ')	(1)
30		SS-7090410-SP	SCREW 9/64-40 L= 3.5	マルヒラネツ' 9/64-40 L=3.5	(1)
31	01	MAZ-15715000	SPACER	ホ' タンツマミアツ イタハ' ネ スハ' -サ	1
32	01	MAZ-157080BA	LARGE CLAMP JAW LEVER ASM., L	オオホ' タン ツマミアツ(ヒタ' リ)ケツコ' ウ	1
33		MAZ-157080BB	LARGE CLAMP JAW LEVER ASM., L	オオホ' タンヨウツマミアツ ヒタ' リケツコ' ウ	1
34	01	MAZ-157080AA	LARGE CLAMP JAW LEVER ASM., R	オオホ' タンヨウ ツマミアツ(ヒタ' リ)クミ	(1)
35		MAZ-157080AB	LARGE CLAMP JAW LEVER ASM., R	オオホ' タンヨウ ツマミアツ(ヒタ' リ)クミ	(1)
36		MAZ-15710000	SPRING, LEFT	ホ' タンツマミアツ イタハ' ネ(ヒタ' リ)	(1)
37		SS-7090410-SP	SCREW 9/64-40 L= 3.5	マルヒラネツ' 9/64-40 L=3.5	(1)
38	01	MAZ-15715000	SPACER	ホ' タンツマミアツ イタハ' ネ スハ' -サ	1
39	*	MAZ-158070BB	EXTRA SMALL CLAMP LEVER ASM., R	ゴ' クラヨウホ' タンツマミアツ(ミキ')ケツコ' ウ	1
40	*01	MAZ-158070BA	EXTRA SMALL CLAMP LEVER ASM., L	ゴ' クラヨウホ' タンツマミアツケツコ' ウ(ミキ')	1
41	*	MAZ-158070AB	EXTRA SMALL CLAMP LEVER ASM., L	ゴ' クラヨウホ' タンツマミアツ(ミキ')クミ	(1)
42	*01	MAZ-158070AA	EXTRA SMALL CLAMP LEVER ASM., L	ゴ' クラヨウホ' タン ツマミアツ(ミキ')クミ	(1)
43		MAZ-15809000	SPRING, RIGHT	ホ' タンツマミアツ イタハ' ネ(ミキ')	(1)
44		SS-7090410-SP	SCREW 9/64-40 L= 3.5	マルヒラネツ' 9/64-40 L=3.5	(1)
45		MAZ-15801000	GUIDE	ハリアナガ' 卜'	1
46	*	MAZ-158080BB	EXTRA SMALL CLAMP LEVER ASM., L	ゴ' クラヨウホ' タンツマミアツヒタ' リケツコ'	1
47	*01	MAZ-158080BA	EXTRA SMALL CLAMP LEVER ASM., L	ゴ' クラヨウホ' タンツマミアツヒタ' リケツコ'	1
48	*	MAZ-158080AB	EXTRA SMALL CLAMP LEVER ASM., L	ゴ' クラヨウホ' タンツマミアツ(ヒタ' リ)クミ	(1)
49	*01	MAZ-158080AA	EXTRA SMALL CLAMP LEVER ASM., L	ゴ' クラヨウホ' タンツマミアツ(ヒタ' リ)クミ	(1)
50		MAZ-15810000	SPRING, LEFT	ホ' タンツマミアツ イタハ' ネ(ヒタ' リ)	(1)
51		SS-7090410-SP	SCREW 9/64-40 L= 3.5	マルヒラネツ' 9/64-40 L=3.5	(1)
52	*02	141-49900	NEEDLE HOLE GUIDE	ハリアナガ' 卜'	1
53	*03	141-48852	SMALL CLAMP JAW LEVER ASM., R	シヨウホ' タンヨウツマミアツ(ミキ')ケツコ'	1
54		MAZ-15507000	SMALL CLAMP JAW LEVER ASM., L	シヨウホ' タンヨウホ' タンツマミアツ(ミキ')	(1)
55		MAZ-15509000	SPRING, RIGHT	ホ' タンツマミアツ イタハ' ネ(ミキ')	(1)
56		141-48803	PLATE K, R	ホ' タンツマミアツイタK(ミキ')	(1)
57		SS-7090410-SP	SCREW 9/64-40 L= 3.5	マルヒラネツ' 9/64-40 L=3.5	(1)
58		SS-2060310-SP	SCREW 3/32-56 L=3	マルチラネツ' 3/32-56 L=3	(1)
59	*03	141-48951	SMALL CLAMP JAW LEVER ASM., L	シヨウホ' タンヨウツマミアツ(ヒタ' リ)ケツコ	1
60		MAZ-15508000	SMALL CLAMP JAW LEVER, L	シヨウホ' タンヨウ ツマミアツ(ヒタ' リ)	(1)
61		141-48902	PLATE K, L	ホ' タンツマミアツイタK(ヒタ' リ)	(1)
62		SS-7090410-SP	SCREW 9/64-40 L= 3.5	マルヒラネツ' 9/64-40 L=3.5	(1)
63		MAZ-15510000	SPRING, LEFT	ホ' タンツマミアツ イタハ' ネ(ヒタ' リ)	(1)
64		SS-2060310-SP	SCREW 3/32-56 L=3	マルチラネツ' 3/32-56 L=3	(1)

NOTE (注記)

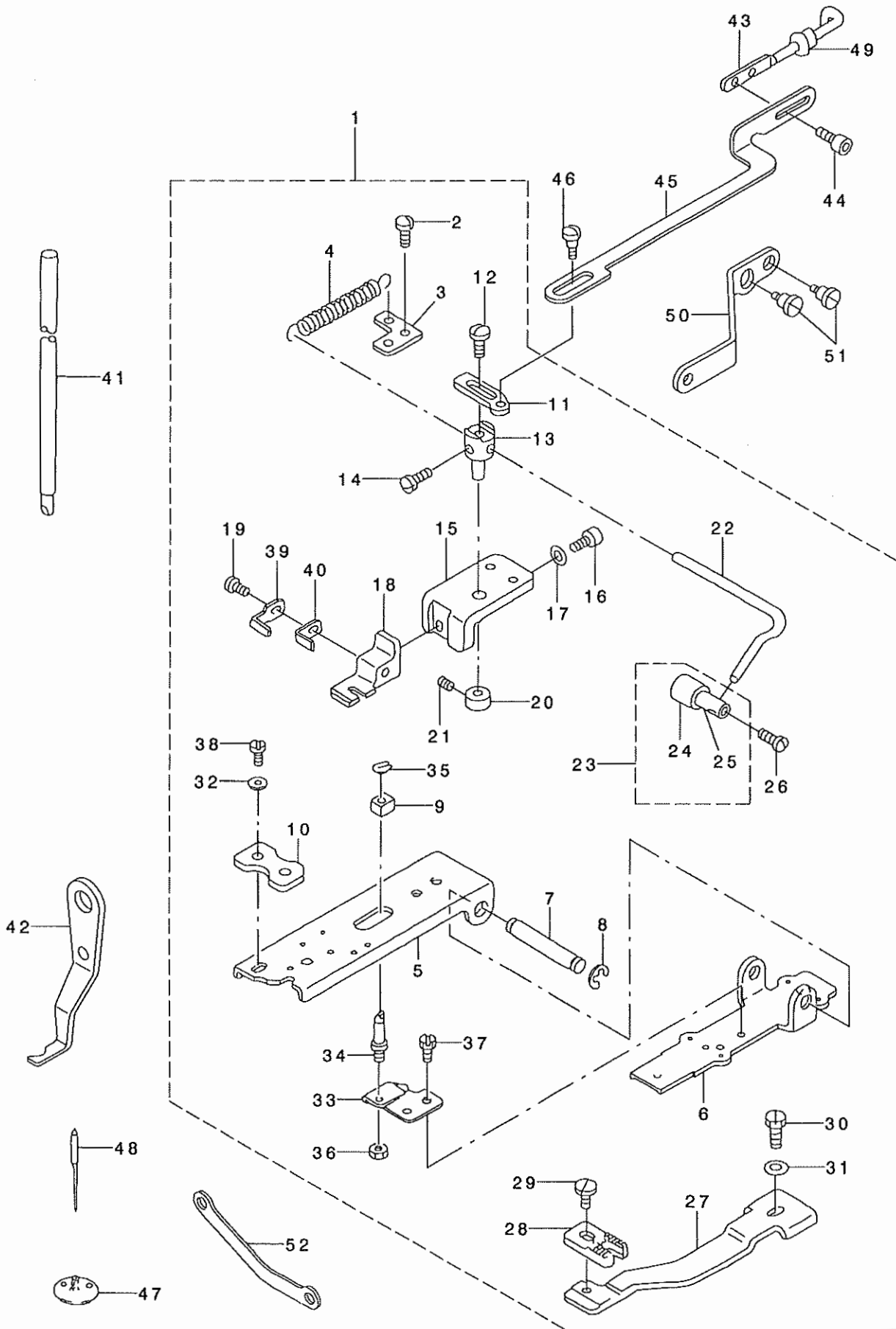
- 01...SPECIAL ORDER PART
- 02...OPTIONAL PART
- 03...ACCESSORIE PARTS

- 特別注文部品
- オプション部品
- 付属品

ALL PARTS OTHER THAN ABOVE ARE SAME THOSE OF LK-1903-301 BUTTON CLAMP  
COMPL. FOR SMALL-SIZED BUTTONS.  
上記以外の部品は、LK-1903-301 小ボタン用部品と同じです

30. LK-1903-305:SHANK BUTTON CLAMP MECHANISM COMPONENTS

LK-1903-305:シャンクボタン用部品 (柄付ボタン用部品)



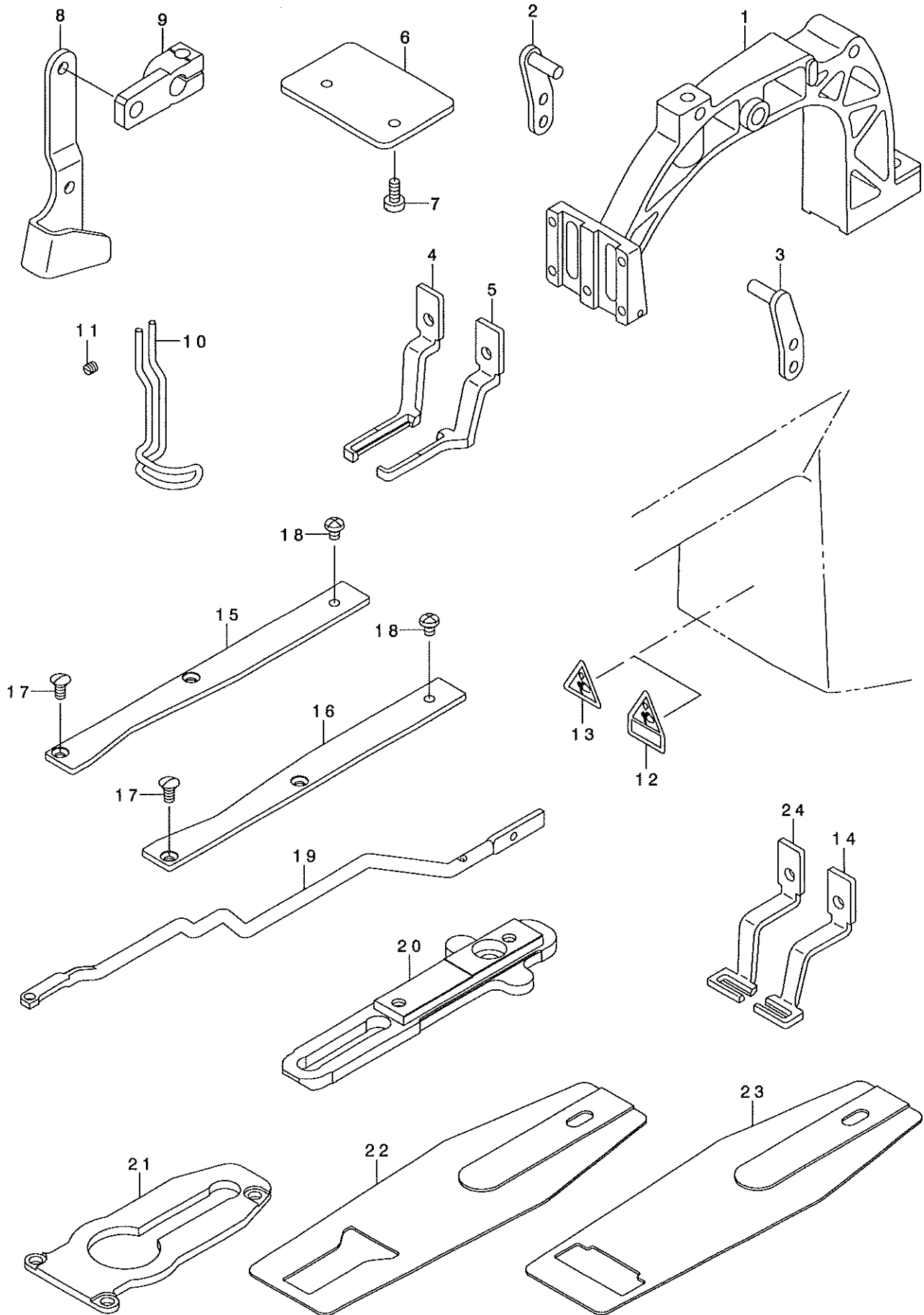
REF. NO	NOTE	PART NO.	D E S C R I P T I O N	ト ヲ メ イ	Qty
1		141-46054	PICK-UP DEVICE COMPL.	ツキソクホ* タソヨツマミソウチ ケツゴ* ウ	1
2		SS-7110740-TP	SCREW 11/64-40 L=7	マルヒラネシ* 11/64-40 L=7	(2)
3		MAZ-16012000	LEVER SPRING HOOK	ホ* タソオサエ レハ* - ハ* ネカケ	(1)
4		MAZ-16013000	BUTTON SUPPORT LEVER SPRING	ホ* タソオサエ レハ* - ハ* ネ	(1)
5		141-46203	PICK-UP FOOT INSTALLING BASE	ツマミアシトリツクダ* イ	(1)
6		141-46104	PICK-UP INSTALLING BASE	ツマミソウチトリツクダ* イ	(1)
7		141-41402	INSTALLING SHAFT	ツマミソウチトリツクダ* ク	(1)
8		RE-0700000-K0	E-RING 7	Eカ* タトメワ 7	(2)
9		MAZ-15515000	SLIDE BLOCK	ヨコフレホ* ウシ カクコマ	(1)
10		141-46401	PRESSER PLATE	ツマミアシトリツクダ* イオサエイタ	(1)
11		MAZ-16014000	BUTTON SUPPORT RELEASE LEVER	ホ* タソオサエ サト* ウレハ* -	(1)
12		SS-7110740-TP	SCREW 11/64-40 L=7	マルヒラネシ* 11/64-40 L=7	(1)
13		MAZ-16011000	BUTTON SUPPORT LEVER SHAFT	ホ* タソオサエ レハ* - シ* ク	(1)
14		SS-7110740-TP	SCREW 11/64-40 L=7	マルヒラネシ* 11/64-40 L=7	(1)
15		MAZ-16004000	BUTTON CLAMP BASE	ホ* タソオサエ トリツクダ* イ	(1)
16		SS-6111052-TP	SCREW	ロツカクアナホ* ルト	(1)
17		WP-0482086-SD	WASHER 4.8X11.5X2	ヒラサ* カ* ネ 4.8X11.5X2	(1)
18		MAZ-16005000	BUTTON CLAMP BASE	ホ* タソツマミ トリツクダ* イ	(1)
19		SS-7090510-SP	SCREW 9/64-40 L= 4.6	マルヒラネシ* 9/64-40 L=4.6	(1)
20		CS-0640811-SP	THRUST COLLAR D=6.35 W=8	スラストウケ D=6.35 W=8	(1)
21		SS-8110410-TP	SCREW 11/64-40 L= 3.5	トメネシ* 11/64-40 L=3.5	(1)
22		MAZ-16010000	BUTTON SUPPORT LEVER	ホ* タソオサエ レハ* -	(1)
23		MAZ-160090A0	BUTTON SUPPORT RUBBER ASM.	ホ* タソオサエ コ* ムクミ	(1)
24		MAZ-16009000	BUTTON SUPPORT RUBBER	ホ* タソオサエ コ* ム	(1)
25		B2406-372-000	SHANK BUTTON HOLDING CLAMP	ハ* - ルホ* タソ オサエ	(1)
26		SS-7110740-TP	SCREW 11/64-40 L=7	マルヒラネシ* 11/64-40 L=7	(1)
27		MAZ-16002000	FEED PLATE	ヌノオサエ シタイタ* イ	(1)
28		MAZ-1600300A	FEED PLATE, A	ヌノオサエ シタイタA	(1)
29		SS-6110480-SP	SCREW 11/64-40 L=4.3	ヒラネシ* 11/64-40 L=4.3	(1)
30		SS-9111010-SP	SCREW 11/64-40 L=9.5	ロツカクホ* ルト 11/64-40 L=9.5	(1)
31		WP-0482086-SD	WASHER 4.8X11.5X2	ヒラサ* カ* ネ 4.8X11.5X2	(1)
32		WP-0501016-SD	WASHER 5X10.5X1	ヒラサ* カ* ネ 5X10.5X1	(2)
33		MAZ-15514000	SUPPORT PLATE	シチュウトリツクイタ	(1)
34		135-40901	STATIONING BLOCK SHAFT	ヨコフレハホ* - シ シチュウ	(1)
35		D2548-232-D00	SNAP RING, FOR CONNECTING ROD	ヨコフリ ホ* - シ ハシラ トメワ	(1)
36		NS-6150310-SP	NUT 15/64-28	ロツカクナツト 15/64-28	(1)
37		SS-9110460-CP	SCREW 11/64-40 L=4	ロツカクホ* ルト 11/64-40 L=4	(2)
38		SS-9621413-SP	SCREW 3/16-32 L=13.5	ロツカクホ* ルト 3/16-32 L=13.5	(2)
39		MAZ-16022000	BUTTON CLAMP SUPPORT, FRONT	ホ* タソツマミ マエ	(1)
40		MAZ-16023000	BUTTON CLAMP SUPPORT, REAR	ホ* タソツマミ ウシロ	(1)
41		D1401-M1Y-COA	NEEDLE BAR	ハリホ* - (TQ-130-)	1
42		141-47904	WIPER	ワイハ* -	1
43		138-10908	MOVING PLATE LINK A	ホ* タソウカシ サト* ウイタ リンクA	1
44		SS-6090612-TP	SCREW 9/64-40 L=6	ロツカクアナホ* ルト 9/64-40 L=6	2
45		MAZ-16015000	BUTTON SUPPORT LINK	ホ* タソオサエ ヒラキリンク	1
46		SD-0640321-TP	HINGE SCREW D=6.35 H=3.2	タ* ソネシ* D=6.35 H=3.2	1
47		MAZ-16021000	NEEDLE HOLE GUIDE	ハリアナカ* イト	1
48		MTQ-300B1400	NEEDLE TQX3 #14	ハリ TQX3 #14	1
49		141-48209	BUSHING	サト* ウリンクウケフ* ヌシユ	1
50		141-48100	CONNECTING LINK	ホ* タソオサエレンクツリンク	1
51		SD-0700271-TP	HINGE SCREW	タ* ソネシ*	2
52		138-64400	WIPER LINK	ワイハ* -リンク	1

NOTE (注記)

ALL PARTS OTHER THAN ABOVE ARE SAME THOSE OF MODEL LK-1903 SERIES.  
上記以外の部品は、LK-1903 シリーズと同じです

31.LK-1904

LK-1904



REF. NO	NOTE	PART NO.	D E S C R I P T I O N	ヒ ヅ メ イ	Qty
1		141-36709	CLOTH FEED BASE	ヌノオクリタ' イ	1
2		141-37053	LEVER DRIVING PLATE COMPL.,L	ヌノオサエレハ' -アテイタヒタ' リケツコ' ウ	1
3		141-36956	LEVER DRIVING PLATE COMPL.,R	ヌノオサエレハ' -アテイタミキ' ケツコ' ウ	1
4		141-37608	WORK CLAMP FOOT A ,LEFT	ヌノオサエアツA ヒタ' リ	1
5		141-37509	WORK CLAMP FOOT A ,RIGHT	ヌノオサエアツA ミキ'	1
6		141-36808	SUPPORT PLATE	オクリタ' イホ' -ルウケイタ	1
7		SS-6111010-TP	SCREW 11/64-40 L= 9.5	ヒラネツ' 11/64-40 L=9.5	2
8		141-35503	LOWERING FOOT	オツサケ' アツ	1
9		141-35602	LOWERING ARM	オツサケ' ウテ'	1
10		141-35305	FINGER GUARDE	ユビ' ガ' -ト'	1
11		SS-8110422-TP	SCREW 11/64-40 L=4	トメネツ' 11/64-40 L=4	1
12		CM-3002000-B2	LABEL(25).	ハサミコミチユウイシ-ル(25)	1
13		CM-3002000-02	CAUTION LABEL(25)	ユビ' ケガ' チュウイシ-ル(25)	1
14	01	141-37806	CLOTH PRESSER FOOT B ,RIGHT	ヌノオサエアツB ミキ'	1
15		141-36303	CLOTH FEED PRESSER PLATE ,L	ヌノオクリオサエイタ ヒタ' リ	1
16		141-36204	CLOTH FEED PRESSER PLATE ,R	ヌノオクリオサエイタ ミキ'	1
17		SS-2110920-TP	SCREW 11/64-40 L=8.5	マルサラネツ' 11/64-40 L=8.5	4
18		SS-4110615-SP	SCREW 11/64-40 L=6	ナハ' コネツ' 11/64-40 L=6	2
19		141-35701	CONNECTING BAR	イトキリレンケツホ' ウ	1
20		141-36113	CLOTH FEED PLATE	ヌノオクリイタ	1
21		141-36006	CLOTH FEED SUPPORT PLATE	ヌノオクリウケイタ	1
22		141-37707	CLOTH PRESSER LOWER PLATE A	ヌノオサエンタイタA	1
23	01	141-38002	CLOTH PRESSER LOWER PLATE B	ヌノオサエンタイタB	1
24	01	141-37905	CLOTH PRESSER FOOT B ,LEFT	ヌノオサエアツBヒタ' リ	1

NOTE (注記)

01...OPTIONAL PART

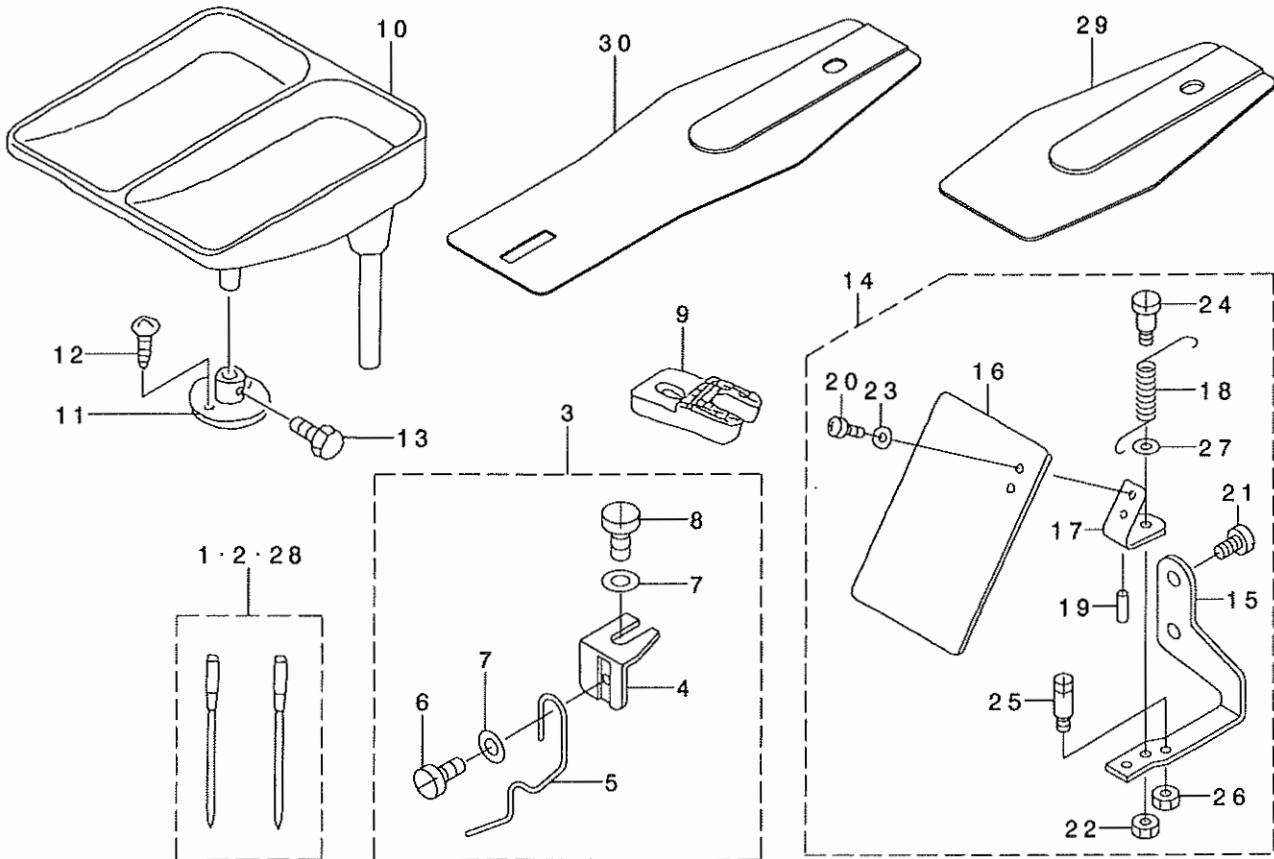
オプション部品

ALL PARTS OTHER THAN THE ABOVE ARE SAME AS THOSE USED IN LK-1900 STANDARD MODEL.

上記以外の部品は、LK-1900標準機種と同じです。

### 32. ACCESSORIES PARTS FOR LK-1900 SUB CLASSES

LK-1900サブクラス 付属品関係



REF. NO	NOTE	PART NO.	DESCRIPTION	と ヲ メ イ	Qty
1	02	MDP-170B1402	NEEDLE DPX17#14-2	DPX17#14-2	1
2	01	MTQ-300B1402	TQX3#14-2	TQX3#14-2	1
3	02	141-46757	BUTTON RISING BAR ASM.	ボタンリズクミ	1
4		141-46807	INSTALLING BASE	ウツクミ	(1)
5		141-46708	BUTTON RISING BAR	ボタンリズクミ	(1)
6		SS-6080340-SP	SCREW 1/8-44 L=2.9	ビス 1/8-44 L=2.9	(1)
7		WP-0370316-SD	WASHER 3.7X8X0.3	ワッシャー 3.7X8X0.3	(2)
8		SS-9090813-TP	SCREW 9/64-40 L=8	ボツクミ 9/64-40 L=8	(1)
9	01	MAZ-1600300B	FEED PLATE, B	スノオエ ヲタイタ	1
10	05	178-48458	BUTTON TRAY ASM.	ボタンウツクミ	1
11	05	178-48508	BUTTON TRAY BASE	ボタンウツクミ	1
12	05	SK-3412001-SE	WOOD SCREW D=4.1 L=20	カマドリツクミ	2
13	05	SS-9151210-TP	SCREW 15/64-28 L=11.8	ボツクミ 15/64-28	1
14	03	138-63758	SHAFT PLATE COMPL.	アソビ	1
15		138-63709	SAFETY PLATE INSTALLING PLATE	アソビ	(1)
16		138-89407	SAFETY PLATE	アソビ	(1)
17		B3121-980-000	SAFETY PLATE INSTALLING PLATE	アソビ	(1)
18		138-63808	SAFETY PLATE BACK SPRING	アソビ	(1)
19		PS-0200062-KH	SPRING PIN 2X6	スプリング	(1)
20		SS-4110715-SP	SCREW 11/64-40 L=7	ボツクミ 11/64-40 L=7	(2)
21		SS-6110810-TP	SCREW 11/64-40 L=8	ボツクミ 11/64-40 L=8	(2)
22		NS-6110310-SP	NUT 11/64-40	ボツクミ 11/64-40	(1)
23		WP-0450801-SD	WASHER 4.5X10X0.8	ワッシャー 4.5X10X0.8	(2)
24		SD-0601021-SP	HINGE SCREW D=6 H=10.2	ダンネツクミ D=6 H=10.2	(1)
25		B1506-352-000	TENSION SPRING RACK B	ヒツバ	(1)
26		NS-6120310-SP	NUT 3/16-28	ボツクミ 3/16-28	(1)
27		WP-0740516-SP	WASHER 7.4X11.8X0.5	ワッシャー 7.4X11.8X0.5	(1)
28	04	MDP-170B1902	NEEDLE DPX17#19-2	DPX17#19-2	1
29	06	141-38101	PRESSER PLATE COVER	オオエ	1
30	*07	141-16909	FEED PLATE I	スノオエ	1

NOTE (注記)

01 . . . . .	FOR LK-1903-305	LK-1903-305用
02 . . . . .	FOR LK-1903(EXCEPT LK-1903-305)	LK-1903用(LK-1903-305は除く)
03 . . . . .	FOR LK-1902	LK-1902用
04 . . . . .	FOR LK-1902H△	LK-1902H△用
05 . . . . .	FOR LK-1903	LK-1903用
06 . . . . .	FOR LK-1904(FOR JE)	LK-1904(JE用)
07 . . . . .	FOR LK-1904F(EXPORT)	LK-1904F(輸出)用

ALL PARTS OTHER THAN THE ABOVE ARE SAME AS THOSE USED IN LK-1900 STANDARD MODEL.  
上記以外の部品は、LK-1900標準機種と同じです。



### 33. LIST FOR INFORMATION OF CHANGE

#### 変更情報リスト

As to the place changed, refer to the corresponding Rev.No.  
When previous parts (Obsoleted part) and new parts (Added parts) are not interchangeable with each other:

In this case, even obsoleted parts (D.) can be ordered with the obsoleted part number, so select the parts with changed dates and place your orders.

変更箇所は、該当Rev.No.版をご参照ください。  
部品の互換性がない変更の場合は、削除された品番でも、ご注文できます。

29291903

No.1190-04 Rev.No.

\*A: Added parts 追加部品 / D: Obsoleted parts 削除部品 / E: Erratum 訂正

* Rev. No.	Page 頁	Ref. No.	Parts No. 品番	* Rev. No.	Page 頁	Ref. No.	Parts No. 品番
D 03	2	17	SS-8110422-TP	A 04	2	17	SS-7110730-SP
D 03	2	22	112-80856	A 04	2	22	141-01208
D 03	2	23	135-38152	A 04	2	23	138-16764
D 03	2	37	SS-4090515-SP	A 04	2	37	SS-4090715-SP
D 03	2	55	WP-0480856-SP				
D 03	4	41	HD-0013500-00	A 04	4	41	HD-0019300-00
				A 04	4	75	141-15364
D 03	6	21	WP-0560860-SE	A 04	6	21	141-05704
D 03	6	44	135-00400	A 04	6	44	141-05605
				A 04	6	56	RO-0481901-00
D 03	8	2	141-03154	A 04	8	2	141-03055
D 03	8	3	141-03105	A 04	8	3	141-03006
D 03	8	6	B3504-280-000	A 04	8	6	141-03907
D 03	8	7	SS-6090440-SP	A 04	8	7	SS-4090415-SP
D 03	8	9	CQ-2522000-00	A 04	8	9	CQ-2020000-00
				A 04	8	16	CQ-2000000-00
				A 04	8	17	141-04004
				A 04	8	18	SS-6060410-TP
				A 04	8	19	BT-0500300-EA
D 03	12	74	CS-080081C-SH	A 04	12	74	CS-080081B-SH
D 03	14	53	HD-0013500-00	A 04	14	53	HD-0019300-00
D 03	16	9	135-30357	A 04	16	9	B3509-220-000
D 03	16	13	B3507-280-000	A 04	16	13	141-14607
				A 04	16	25	CQ-2020000-00
D 03	17	1	141-15158	A 04	17	1	141-15752
D 03	17	3	141-15356	A 04	17	3	141-15364
				A 04	20	2	M8910-590-0A0
D 03	20	10	M8540-580-0A0	A 04	20	10	M8540-590-0A0
D 03	20	11	M8901-590-AA0	A 04	20	11	M8901-590-AA0-A
D 03	20	12	M8901-590-BA0	A 04	20	12	M8901-590-BA0-A
D 03	20	36	SL-4040881-SF	A 04	20	36	SL-4040681-SC
D 03	20	39	SL-4051091-SF	A 04	20	39	SL-4051091-SC
D 03	20	49	M1022-590-000				
D 03	20	50	SL-4031081-SF				
D 03	22	25	M9011-590-0A0	A 04	22	25	M9011-590-0A0-A
D 03	22	26	HD-0013500-00	A 04	22	26	HD-0019300-00

* No.	Rev. No.	Page 頁	Ref. No.	Parts No. 品 番	* No.	Rev. No.	Page 頁	Ref. No.	Parts No. 品 番
D	03	22	27	HX-0012300-0B	A	04	22	27	HD-0012300-00
					A	04	28	68	141-07155
					A	04	28	69	141-07106
					A	04	28	70	141-07205
					A	04	28	71	RE-1500000-K0
					A	04	28	72	141-07304
					A	04	30	1	141-22550
D	03	30	1	141-17501	A	04	32	1	141-17519
D	03	40	33	B2102-205-000	A	04	42	33	B2102-205-00A
D	03	40	34	SS-6621220-SP	A	04	42	34	SS-7111120-SP
					A	04	44	59	141-49603
D	03	44	6	B2559-372-000					
D	03	44	18	B2559-372-000					
D	03	44	33	B2559-372-000					
D	03	44	41	B2559-372-000					
D	03	44	43	MAZ-158070BA	A	04	46	39	MAZ-158070BB
D	03	44	44	MAZ-158070BB	A	04	46	40	MAZ-158070BA
D	03	44	45	MAZ-158070AA	A	04	46	41	MAZ-15807-AB
D	03	44	46	MAZ-158070AB	A	04	46	42	MAZ-15807-AA
D	03	44	49	B2559-372-000					
D	03	44	51	MAZ-158080BA	A	04	46	46	MAZ-158080BB
D	03	44	52	MAZ-158080BB	A	04	46	47	MAZ-158080BA
D	03	44	53	MAZ-158080AA	A	04	46	48	MAZ-158080AB
D	03	44	54	MAZ-158080AB	A	04	46	49	MAZ-158080AA
D	03	44	57	B2559-372-000					
					A	04	46	52	141-49900
					A	04	46	53	141-48852
					A	04	46	59	141-48951
					A	04	51	30	141-16909









NUMERICAL INDEX OF PARTS

索引

PART NO 品番	PAGE 頁	REF NO	PART NO 品番	PAGE 頁	REF NO	PART NO 品番	PAGE 頁	REF NO	PART NO 品番	PAGE 頁	REF NO
141-46203	44	9									
141-46203	48	5									
141-46302	44	13									
141-46401	44	32									
141-46401	48	10									
141-46708	51	5									
141-46757	51	3									
141-46807	51	4									
141-46906	44	49									
141-47003	36	17									
141-47003	42	12									
141-47102	36	18									
141-47102	42	13									
141-47201	36	23									
141-47201	42	18									
141-47359	36	20									
141-47359	42	15									
141-47508	30	7									
141-47508	42	43									
141-47607	30	5									
141-47607	42	35									
141-47755	30	15									
141-47755	42	28									
141-47805	30	8									
141-47805	42	21									
141-47904	48	42									
141-48100	48	50									
141-48209	48	49									
141-48407	36	19									
141-48407	42	44									
141-48803	44	18									
141-48803	46	56									
141-48852	44	15									
141-48852	46	53									
141-48902	44	25									
141-48902	46	61									
141-48951	44	23									
141-48951	46	59									
141-49009	46	21									
141-49058	46	17									
141-49108	46	11									
141-49157	46	7									
141-49603	44	59									
141-49900	46	52									
170-07402	32	10									
170-07402	38	33									
178-45009	20	13									
178-48458	51	10									
178-48508	51	11									
225-37658	2	61									
225-38151	2	62									
225-38300	2	63									
225-38409	2	64									
229-30309	18	14									
229-30358	18	1									
229-30408	18	10									
229-30507	18	9									
229-30705	18	7									
229-30804	18	5									
229-30903	18	4									
229-31000	18	3									
229-31109	18	2									
229-31208	18	15									
229-31307	18	11									
229-31406	18	8									

# JUKI®

JUKI 株式会社

JUKI CORPORATION

お問い合わせ、ご相談は  
To order or for further  
information,  
please contact:

Copyright © 1998-2000 JUKI CORP.  
本書の内容を無断で転載、複写すること  
を禁止します。  
All rights reserved throughout the world.

※このパーツリストは商品改良のため予告なく変更する事があります。  
※The description covered in this parts list is subject to change for improvement of the commodity without notice.  
※このパーツリストは、2000年11月現在の商品仕様で編集したものです。  
※This parts list is edited in accordance with the product specifications as of November 2000.

2000. 12. Printed in Japan (I