

3587-12/01

TEILELISTE

PARTS LIST

LISTE DE PIÈCES

LISTA DE PIEZAS

Diese Teileliste hat für Maschinen ab nachfolgender
Seriennummer Gültigkeit:

This parts list applies to machines from the following
serial numbers onwards:

Cette liste de pièces est valable pour les machines au
numéros de série à partir de:

Esta lista de piezas tiene validez para máquinas a partir del
número de serie siguiente:

2 761 040 →

Alle Informationen und Abbildungen waren zum Zeitpunkt der Druckgebung auf dem neuesten Stand.

Technische Änderungen vorbehalten!

Der Nachdruck, die Vervielfältigung sowie die Übersetzung - auch auszugsweise - aus PFAFF-Teilelisten ist nur mit unserer vorherigen Zustimmung und mit der Quellenangabe gestattet.

At the time of printing, all information and illustrations contained in this document were up to date.

Subject to alteration!

The reprinting, copying or translation of PFAFF Parts lists whether in whole or in part, is only permitted with our previous permission and with written reference to the source.

Au moment de la remise à l'imprimeur, toutes les informations et figures se rapportant à cette machine correspondaient à l'état actuel des connaissances.

Sous réserve de modifications techniques!

Aucune reproduction, polycopie ou traduction - même par extraits - des listes de pièces PFAFF ne peut être effectuée, à condition d'en indiquer l'origine, sans notre autorisation expresse.

Todas las informaciones e ilustraciones de este manual estaban al día en el momento de entregarse para su impresión.

¡ Salvo modificaciones técnicas!

La reimpresión, reproducción y traducción - aunque sólo sea parcial - de las listas de piezas PFAFF sólo está permitida con nuestro permiso previo e indicando la fuente.

**PFAFF Industriesysteme
und Maschinen AG**

Hans-Geiger-Str. 12 - IG Nord

D-67661 Kaiserslautern

	Seite Page Page Página
0 Wichtiger Hinweis	0 - 1
Important note	
Avis important	
Observación importante	
1 Vorwort	1 - 1
Foreword	
Avant-propos	
Notas preliminares	
2 Erläuterungen der Schlüsselzeichen	2 - 1
Explanation of key markings	
Explication des symboles	
Explicaciones de los signos clave	
3 Nähmaschine	
Sewing machine	
Tête de machine	
Máquina de coser	
3.01 Gehäuseteile	3 - 1
Housing sections	
Parties du corps	
Piezas del cárter	
3.02 Kopfteile	3 - 2
Needle head parts	
Pièces de tête	
Piezas de la cabeza	
3.03 Armteile	3 - 7
Arm parts	
Pièces de bras	
Piezas del brazo	
3.04 Grundplattenteile	3 - 17
Bedplate parts	
Pièces du plateau fondamental	
Piezas del cárter	
4 Tischplatte	4 - 1
Table top	
Plateau de table	
Tablero de costura	
5 Gestell mit Anbauteilen	5 - 1
Stand with assembly parts	
Bâti avec éléments de montage	
Bancada con piezas de montaje	

	Seite Page Page Página
6 X-Y-Antrieb	6 - 1
X-Y drive	
Système de commande X-Y	
Grupo de accionamiento "X-Y"	
7 Pneumatische Ausrüstung	7 - 1
Pneumatic equipment	
Équipement pneumatique	
Equipo neumático	
8 Elektrische Ausrüstung	
Electrical equipment	
Équipement électrique	
Equipo eléctrico	
8.01 Bedienfeld	8 - 1
Control panel	
Panneau de commande	
Panel de mandos	
8.02 Notausschalter und Nähmotor	8 - 2
Emergency shut-off switch and sewing motor	
Interrupteur d'arrêt d'urgence et moteur de machine à coudre	
Interruptor de emergencia y motor máquina de coser	
8.03 Steuergerät	8 - 3
Control device	
Boîte de commande	
Caja de mandos	
9 Verkleidung	9 - 1
Cover panel	
Carters	
Revestimiento	
10 Zubehör	
Accessoires	
Accessoires	
Accesorios	
10.01 Zubehörteile	10 - 1
Accessory parts	
Accessoires	
Accesorios	
10.02 Garnrollenständer	10 - 2
Reel stands	
Porte-bobines	
Portacarretes	

	Seite
	Page
	Page
	Página
11 Einstellehren	11 - 1
Adjustment gauges	
Calibres	
Calibres de ajuste	
12 Schmiermittel-Übersicht	12 - 1
Overview of lubricants	
Tableau de lubrifiants	
Tabla de lubricantes	
13 Optionen	
Options	
Options	
Opciones	
13.01 Höhenverstellung für Gestell	13 - 1
Vertical adjustment for frame	
Réglage de la hauteur du bâti	
Regulación de la altura del bastidor	
13.02 Transportrolle	13 - 6
Feed roller	
Galet d'entraînement	
Rodillo el transporte	
13.03 Nähschablonen	13 - 7
Sewing jigs	
Patrons de couture	
Plantillas de costura	
13.04 Schablonenverriegelung	13 - 9
Jig lock	
Verouillage des patrons	
Bloqueo de la plantilla	
13.05 Schablonenwechseleinrichtung	13 - 10
Clamp on-off loader	
Changeur de patrons	
Dispositivo de cambio de la plantilla	
13.06 Anbausatz für Programmerkennung	13 - 19
Add-on kit for program identification	
Kit pour reconnaissance de programme	
Kit para identificación del programa	
13.07 Tretplatten-Einrichtung	13 - 20
Pedal assembly	
Pédalier	
Pedal	

	Seite Page Page Página
13.08 Niederhalter	13 - 21
Work retainer	
Pied de maintien	
Pie de retención	
13.09 Spulendfadenvorratwächter	13 - 22
Bobbin thread supply monitor	
Contrôleur de canette	
Detector del hilo de la canilla	
13.10 Unterfadenschieber	13 - 23
Bobbin thread wiper	
Écarteur de fil inférieur	
Chapa corredera para hilo inferior	
13.11 Schablonenüberwachung	13 - 24
Jig control	
Contrôle de gabarit	
Control de plantilla	
13.12 Nadeldreheinrichtung	13 - 26
Needle turning unit	
Dispositif de rotation de l'aiguille	
Dispositivo para girar la aguja	
13.13 Ölsprüheinrichtung für den Greifer	13 - 27
Oil spraying device for the hook	
Dispositif de lubrification du crochet par barbotage	
Pulverizador de aceite para el garfio	
14 Index (Teilenummern / Seitenzahlen)	14 - 1
Index (part numbers / page numbers)	
Index (numéros de pièces, de pages)	
Index (números de pieza / números de página)	

Achtung!



Wir machen ausdrücklich darauf aufmerksam, daß Ersatz- und Zubehörteile, die nicht von uns geliefert werden, auch nicht von uns geprüft und freigegeben sind. Der Einbau und / oder die Verwendung solcher Produkte kann daher u. Umständen konstruktiv vorgegebene Eigenschaften Ihrer Maschine negativ verändern. Für Schäden, die durch die Verwendung von Nicht-Originalteilen entstehen, übernehmen wir keine Haftung!

Caution!



We warn you expressively that spare parts and accessories that are not supplied by us are not tested and released by us. Fitting or using these products may therefore have negative influences on features that depend on the machine design. We are not liable for any damage caused by the use of non-Pfaff parts!

Attention!



Nous attirons expressément votre attention sur le fait que les pièces de rechange et accessoires qui n'ont pas été livrés par nous n'ont pas non plus été contrôlés et agréés par nous. C'est pourquoi le montage et/ou l'utilisation de telles pièces peut éventuellement entraîner l'altération des caractéristiques de construction de votre machine. Par conséquent, nous n'assumons aucune responsabilité pour les dommages causés par l'emploi de pièces qui ne sont pas d'origine!

¡Atención!



Se hace observar que en el caso de piezas de recambio y accesorios que no hayan sido suministrados por nosotros, quiere decir que non han sido sometidas por nuestra parte a un control y que no se les ha dado el visto bueno. Por esta razón, el montaje y/o empleo de tales productos puede repercutir negativamente en las características previstas en su máquina. ¡Para los daños que eventualmente pudiesen presentarse al utilizar piezas no originales, no asumimos ninguna garantía!

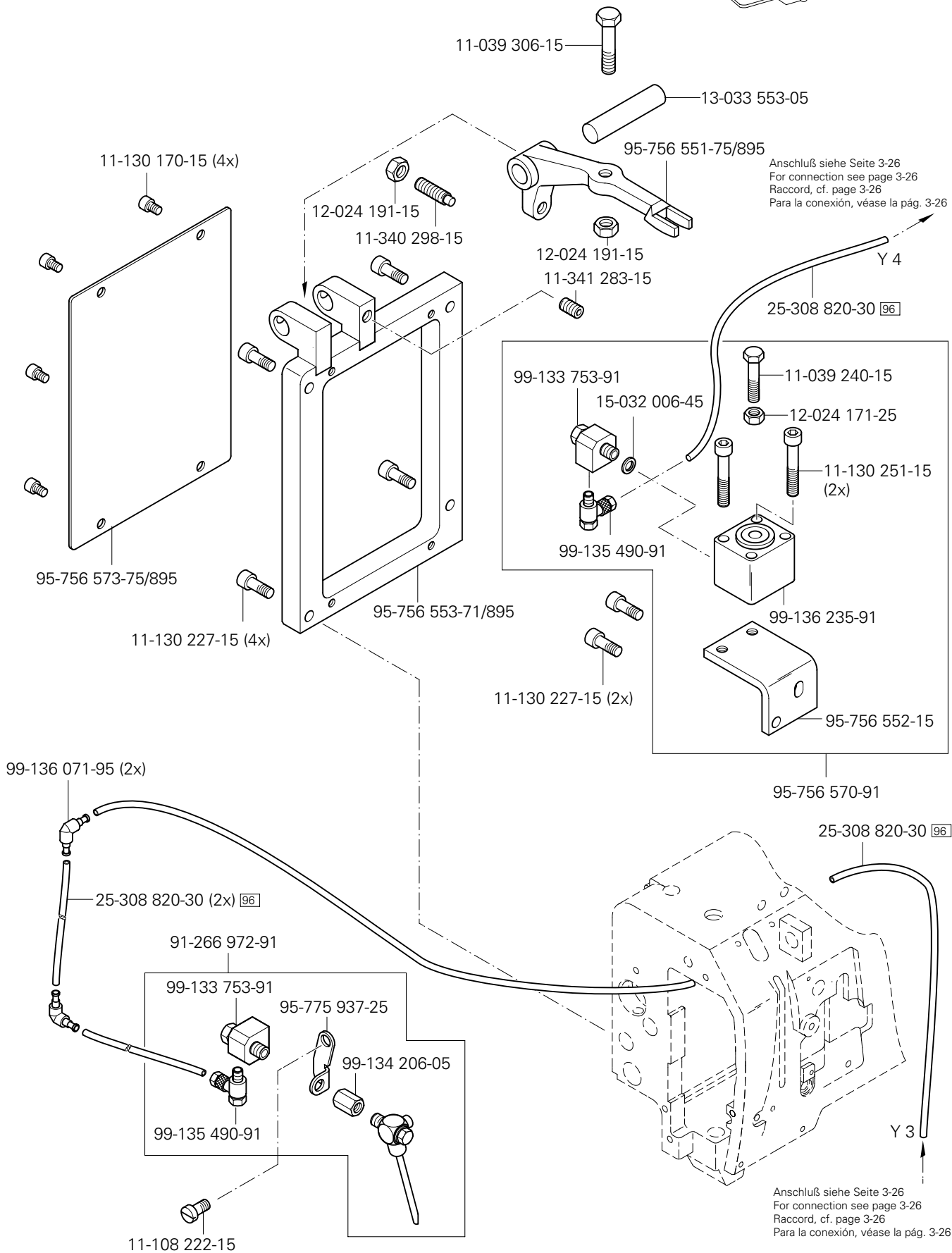
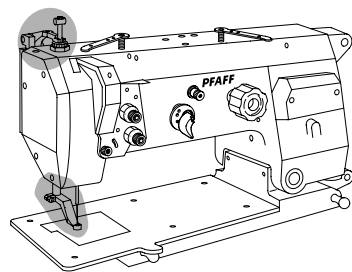
- Die Seriennummer der Maschine, für die diese Teileliste Gültigkeit hat, ist auf der Titelseite aufgeführt.
 - Alle Teile sind so abgebildet, wie sie in der Maschine funktionsmäßig zusammengehören.
 - Gestrichelt dargestellte Teile zeigen angrenzende Teile aus anderen Funktionsgruppen.
 - Im oberen Teil der Bildseiten befindet sich eine Gesamtansicht der Maschine .
 - Der Einbauort der dargestellten Teile wird durch eine gerasterte Fläche gekennzeichnet.
 - Einrahmungen auf den Bildseiten zeigen, aus welchen Einzelteilen sich die Gruppenteile zusammensetzen.
 - Die auf den Bildseiten verwendeten Schlüsselzeichen (; 2 ; 3 usw.) sind im Kapitel "Erläuterungen der Schlüsselzeichen" aufgelistet.
-
- The serial number of the machine to which this parts list applies is indicated on the cover page.
 - All parts are illustrated in function groups with the parts which they function together with in the machine.
 - Parts illustrated with broken lines are parts from other function groups which border on the illustrated function group.
 - The above section of the page of illustrations contains a total view of the machine. The place for the installation of the parts pictured here is marked by the grid.
 - The framed-in sections on the illustration pages show the individual parts comprising a group.
 - The key markings used on the illustrated pages (; 2 ; 3 etc.) are listed in the chapter "Explanation of key markings".
-
- Le numéro de série de la machine pour laquelle cette liste de pièces est valable est indiqué sur la première page.
 - Toutes les pièces sont représentées en fonction de leur groupement fonctionnel dans la machine.
 - Les pièces hâchurées indiquent les pièces limitrophes de groupes de fonctions différents.
 - La partie supérieure des pages de figures comprend une présentation globale de la machine. L'emplacement des pièces représentées est signalé par quadrillages.
 - Les parties encadrées sur les pages à illustrations représentent les pièces individuelles formant groupe.
 - Vous trouverez au chapitre "Explication des symboles" une liste des symboles utilisés sur les pages de figures (; 2 ; 3 etc.)
-
- El número de serie de la máquina para la cual tiene validez esta lista de piezas va indicado en la página de título.
 - Todas las piezas están ilustradas tal como aparecen en la máquina para su funcionamiento.
 - Las piezas representadas con rayitas muestran piezas colindantes de otros grupos de funciones.
 - En la parte superior de las páginas ilustradas se puede ver una vista en conjunto de la máquina.
 - El lugar de montaje de la pieza representada va caracterizada mediante una superficie reticulada.
 - Los recuadros en las páginas ilustradas indican las piezas individuales de que se componen los grupos.
 - Los signos clave (; 2 ; 3 etc.) empleados en las páginas con ilustraciones van listados en el capítulo "Explicaciones de los signos clave".

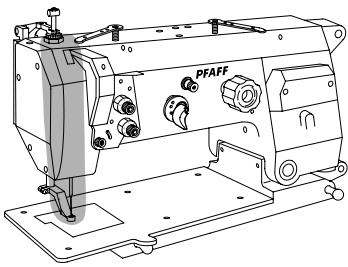
- B** **Maschinen-Ausstattung für mittlere Materialien.**
Model B for sewing thin and medium-weight materials.
Modèle B pour la couture de matières moyennes.
Tipo B para materiales semiligeros.
- C** **Maschinen-Ausstattung für mittelschwere Materialien.**
Model C for sewing medium-heavy materials.
Modèle C pour la couture de matières mi-lourdes.
Tipo C para materiales semipesados.
- 2** **Markierung (Punkte, Striche oder Zahl) bei Bestellung angeben.**
Marking (dots, strokes or numbers) to be stated on order.
Préciser les repères (points, traits ou chiffres) à la commande.
Señales (puntos, rayas o cifras), indiquese en los pedidos.
- 3** **Geklebt**
Part cemented
Pièce collée
Pieza pegada
- 3/1** **Gesichert mit Loctite**
Secured with Loctite
Bloqué par Loctite
Asegurado con Loctite
- 3/3** **Selbstklebende Folie**
Self-adhesive foil
Feuille auto-adhésive
Hoja autoadesiva
- 6** **Nadeldicke und Spitzenform bei Bestellung angeben.**
Needle size and style of point to be stated on order.
Préciser la grosseur de l'aiguille et la forme de la pointe à la commande.
Grosor de aguja y forma de la punta, indiquese en los pedidos.
- 27/2** **Eingeklammerte Zahl = Dicke in mm.**
Number in brackets = thickness in mm.
Chiffre entre parenthèses = épaisseur en mm
Cifra entre paréntesis = espesor en mm.
- 27/5** **Eingeklammerte Zahl = Länge in mm.**
Number in brackets = length in mm.
Chiffre entre parenthèses = longueur en mm
Cifra entre paréntesis = largura en mm.
- 27/20** **Eingeklammerte Zahl = Stichlochdurchmesser in mm.**
Number in brackets = needle hole diameter in mm.
Chiffre entre parenthèses = diamètre du trou d'aiguille en mm
Cifra entre paréntesis = diámetro del agujero pasante para la aguja en mm.
- 28** **Sonderausführung**
Special version
Version spéciale
Tipo especial

- 32** Beim Einbau dieses Teiles wird für die Paßgenauigkeit zum Anschlußteil keine Garantie übernommen; zweckmäßig vollständiges Aggregat bestellen.
No guarantee is assumed that this part will fit the mating part; it is best to order a complete assembly.
Aucune garantie ne pourra être assurée quant à la précision d'ajustage de cette pièce avec lapièce correspondante; il est indiqué de commander un mécanisme complet.
Al montar esta pieza no se asume garantía alguna en cuanto a la tolerancia y precisión de ajuste respecto a la pieza correspondiente; por esta razón, se recomienda pedir el grupo completo.
- 32/1** Beim Einbau dieses Teiles ist Nacharbeit erforderlich.
When fitting this part re-work is required.
Retouches nécessaires au montage.
Al montar esta pieza hay que retocarla antes.
- 40/2** Tränken mit 28-011 201-44; Bestellnummer siehe Seite 12 - 1.
Soak with 28-011 201-44; for part number see page 12 - 1.
Imbiber d'huile 28-011 201-44; n° de commande, voir page 12 - 1.
Empape con aceite 28-011 201-44; para el Número de pedido véase la página 12 - 1.
- 40/3** Fetten mit 28-011 202-47; Bestellnummer siehe Seite 12 - 1.
Grease with 28-011 202-47; for part number see page 12 - 1.
Graiser avec de la graisse 28-011 202-47; n° de commande, voir page 12 - 1.
Engrase con grasa 28-011 202-47; para el Número de pedido véase la página 12 - 1.
- 40/4** Fetten mit 28-011 202-43; Bestellnummer siehe Seite 12 - 1.
Grease with 28-011 202-43; for part number see page 12 - 1.
Graiser avec de la graisse 28-011 202-43; n° de commande, voir page 12 - 1.
Engrase con grasa 28-011 202-43; para el Número de pedido véase la página 12 - 1.
- 40/5** Ölen mit 28-011 201-44; Bestellnummer siehe Seite 12 - 1.
Oil with 28-011 201-44; for part number see page 12 - 1.
Huiler avec de la graisse 28-011 201-44; n° de commande, voir page 12 - 1.
Lubrifique con grasa 28-011 201-44; para el Número de pedido véase la página 12 - 1.
- 40/13** Fetten mit 28-011 202-05; Bestellnummer siehe Seite 12 - 1.
Grease with 28-011 202-05; for part number see page 12 - 1.
Graiser avec de la graisse 28-011 202-05; n° de commande, voir page 12 - 1.
Engrase con grasa 28-011 202-05; para el Número de pedido véase la página 12 - 1.
- 40/22** Füllen mit 28-011 202-10; Bestellnummer siehe Seite 12 - 1.
Top up with 28-011 202-10; for part number see page 12 - 1.
Remplir de 28-011 202-10; n° de commande, voir page 12 - 1.
Rellene con 28-011 202-10; para el Número de pedido véase la página 12 - 1.
- 81/1** Stückzahl je nach Bedarf.
Quantity as required.
Nombre en fonction besoin.
Cantidad según sea necesario.
- 81/3** Verwendung je nach Bedarf.
To be used as required.
Utilisation en fonction besoins.
Utilización según sea necesario.
- 96** Länge angeben.
State length.
Préciser longueur.
Indíquese la largura

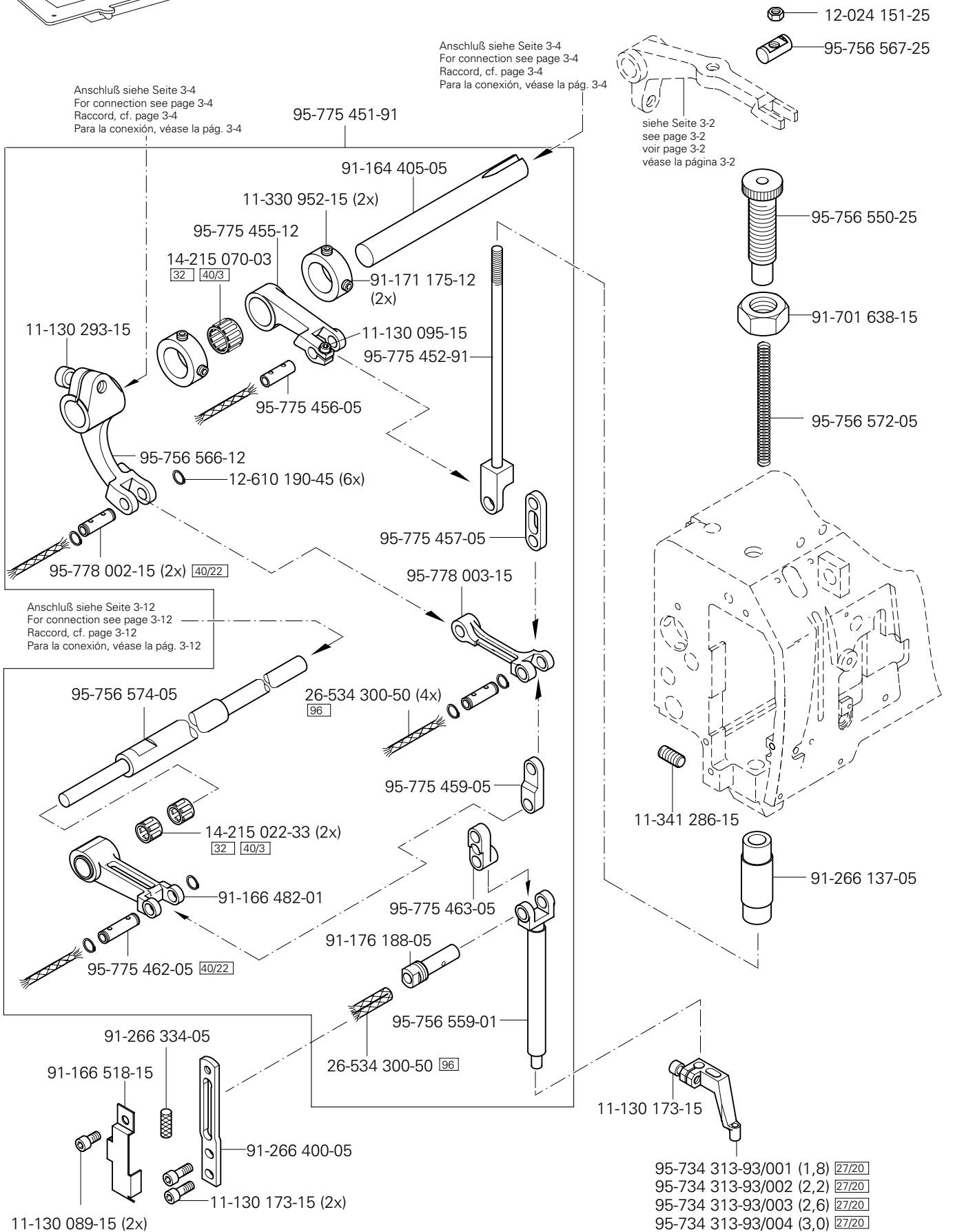
3.02

Kopfteile Needle head parts Pièces de tête Piezas de la cabeza PFAFF 3587-12/01





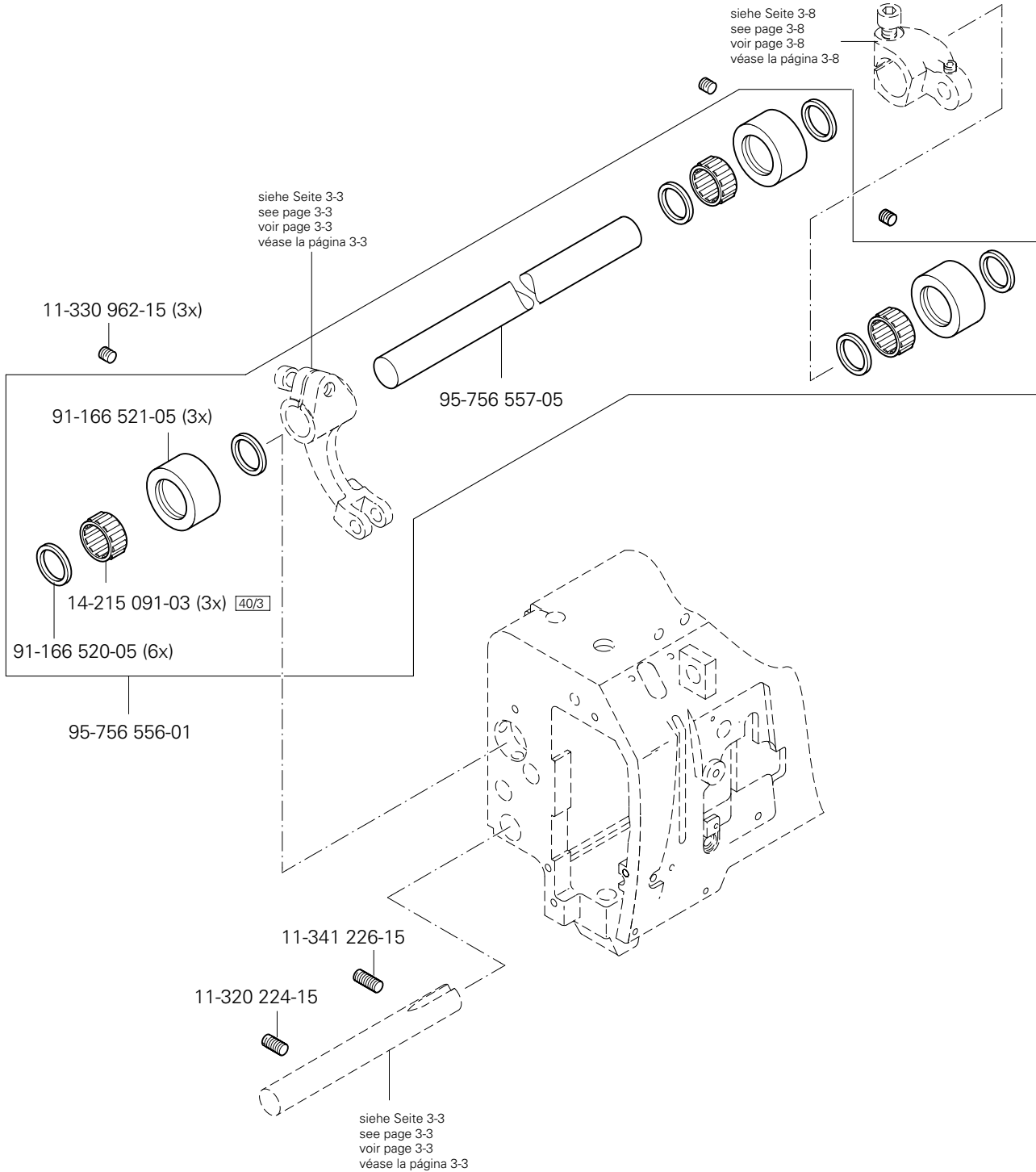
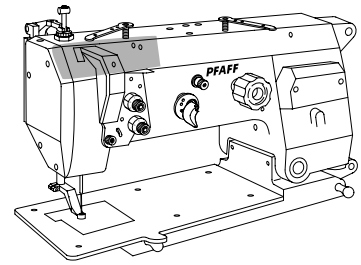
Kopfteil
Needle head parts
Pièces de tête
Piezas de la cabeza PFAFF 3587-12/01

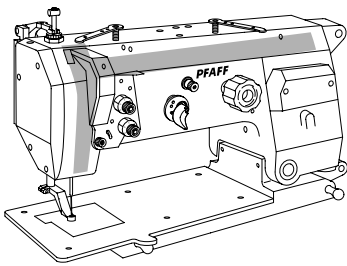


siehe Kapitel 2 Erläuterung der Schlüsselzeichen
 see chapter 2 Explanation of key markings
 voir le chap. 2 Explication des symboles
 véase el Cap. 2 Explicaciones de los signos clave

3.02

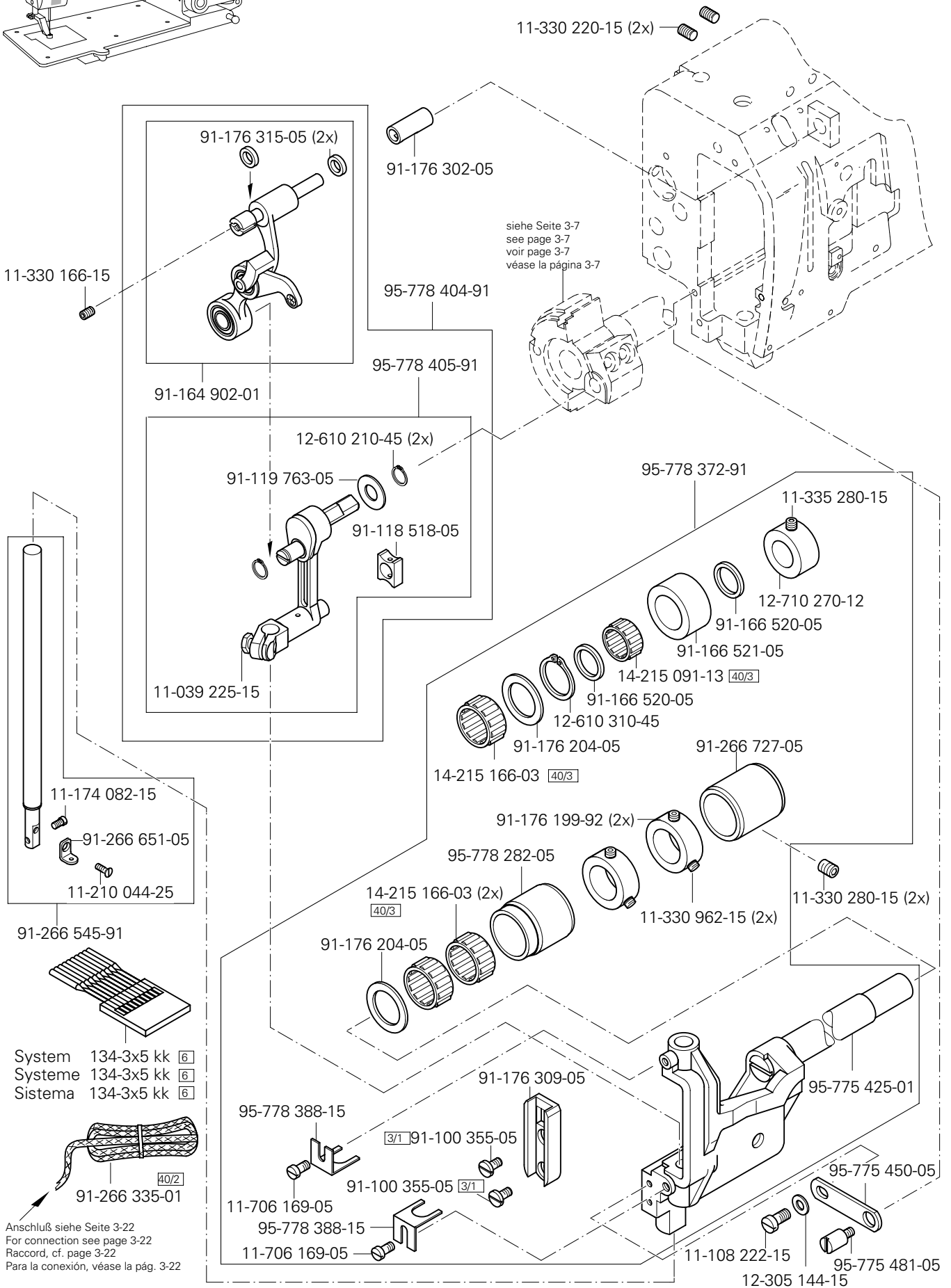
Kopfteile
 Needle head parts
 Pièces de tête
 Piezas de la cabeza PFAFF 3587-12/01





Kopfteile
Needle head parts
Pièces de tête
Piezas de la cabeza PFAFF 3587-12/01

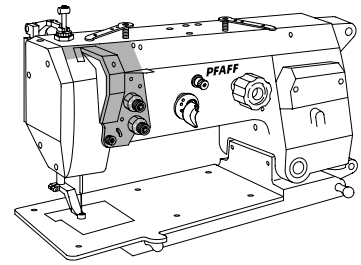
3.02



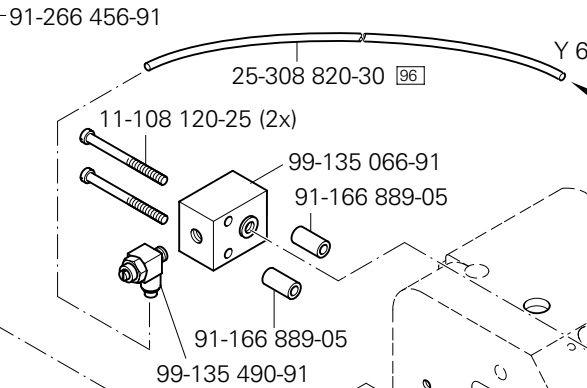
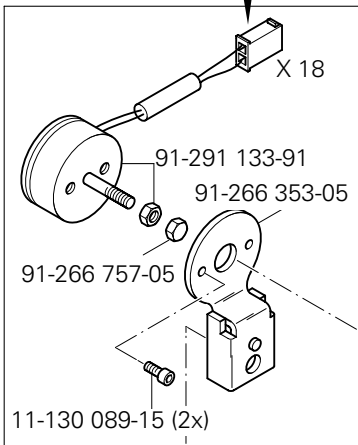
siehe Kapitel 2 Erläuterung der Schlüsselzeichen
 see chapter 2 Explanation of key markings
 voir le chap. 2 Explication des symboles
 véase el Cap. 2 Explicaciones de los signos clave

3.02

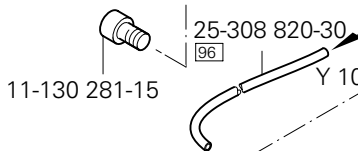
Kopfteile Needle head parts Pièces de tête Piezas de la cabeza PFAFF 3587-12/01



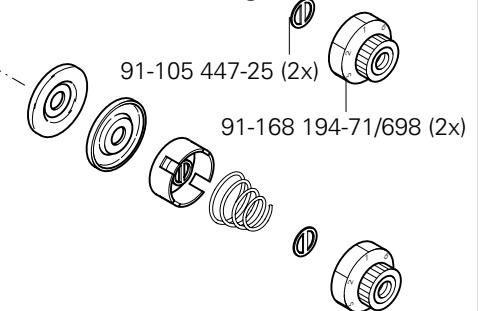
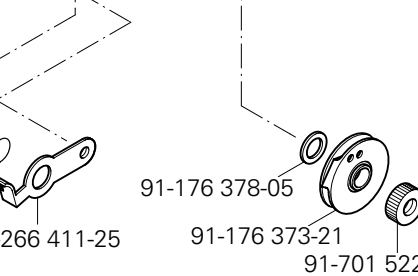
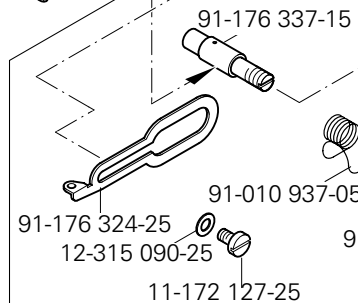
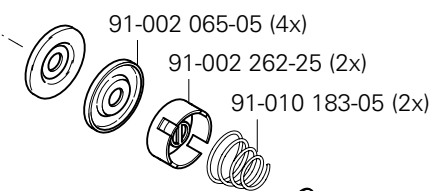
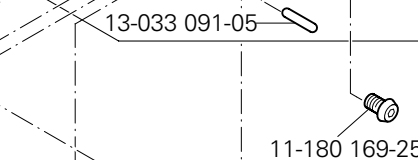
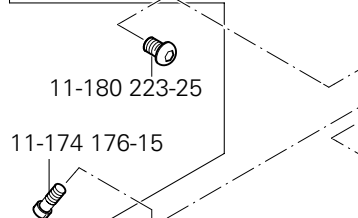
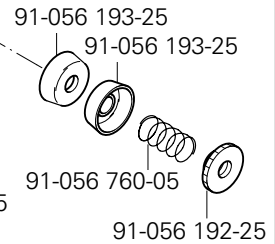
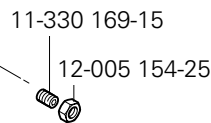
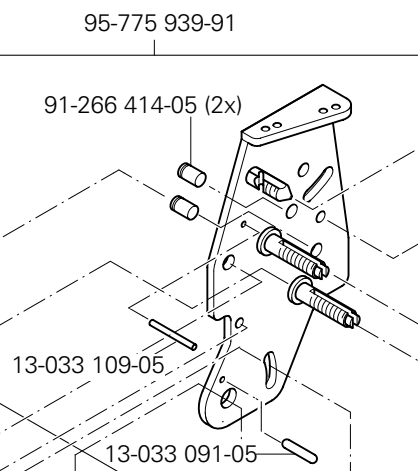
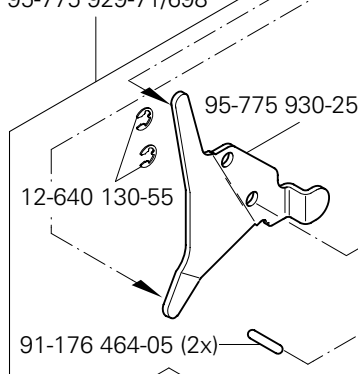
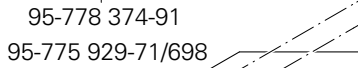
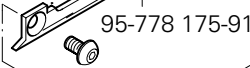
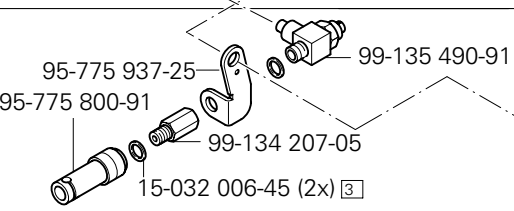
Anschluß siehe Seite 3-25
For connection see page 3-25
Raccord, cf. page 3-25
Para la conexión, véase la pág. 3-25

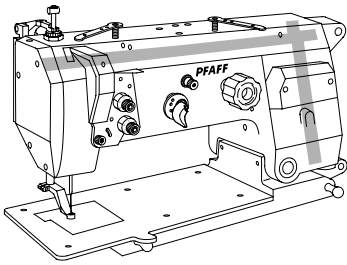


Anschluß siehe Seite 3-26
For connection see page 3-26
Raccord, cf. page 3-26
Para la conexión, véase la pág. 3-26



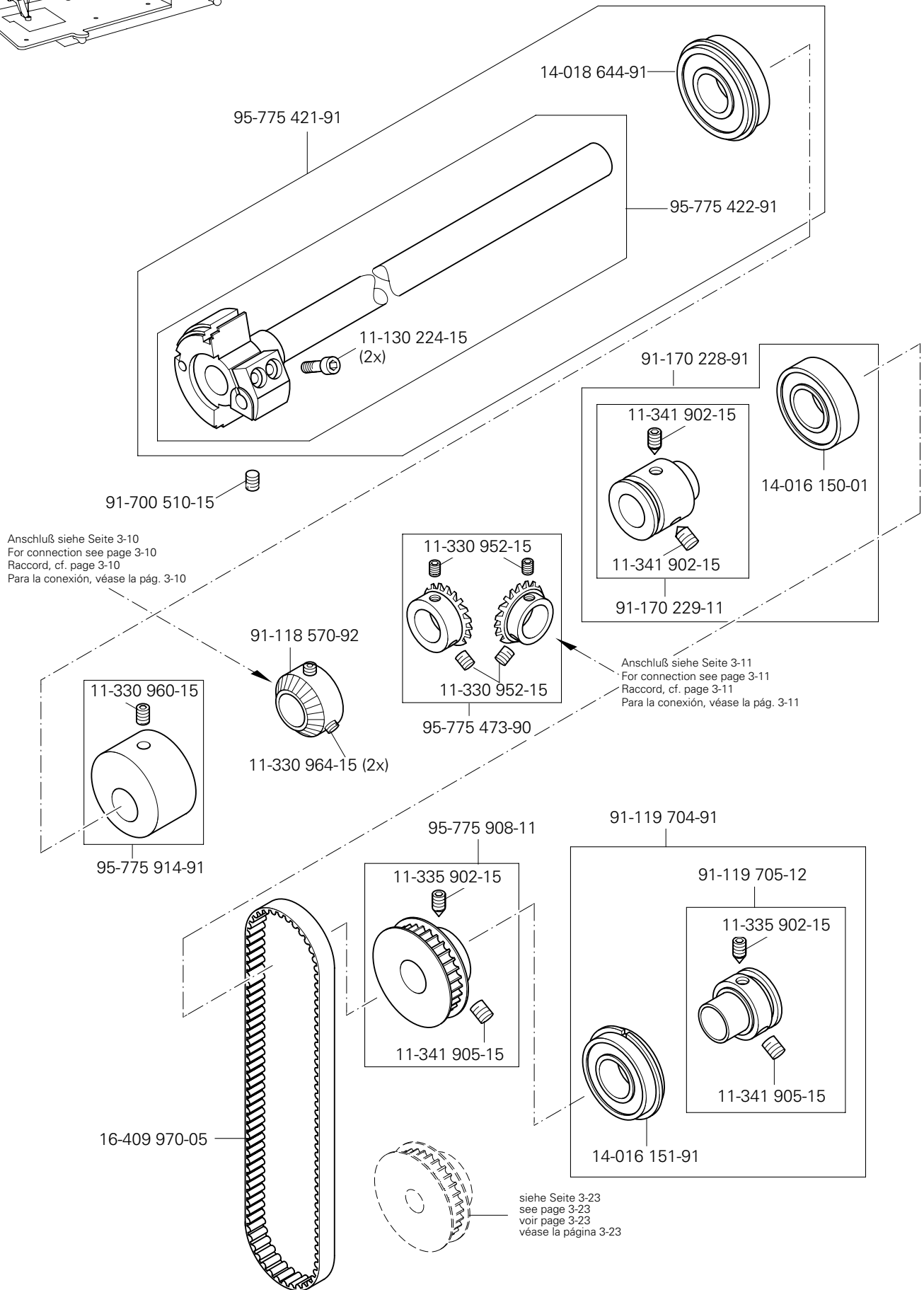
Anschluß siehe Seite 3-13
For connection see page 3-13
Raccord, cf. page 3-13
Para la conexión, véase la pág. 3-13





Armteile
 Arm parts
 Pièces de bras
 Piezas del brazo PFAFF 3587-12/01

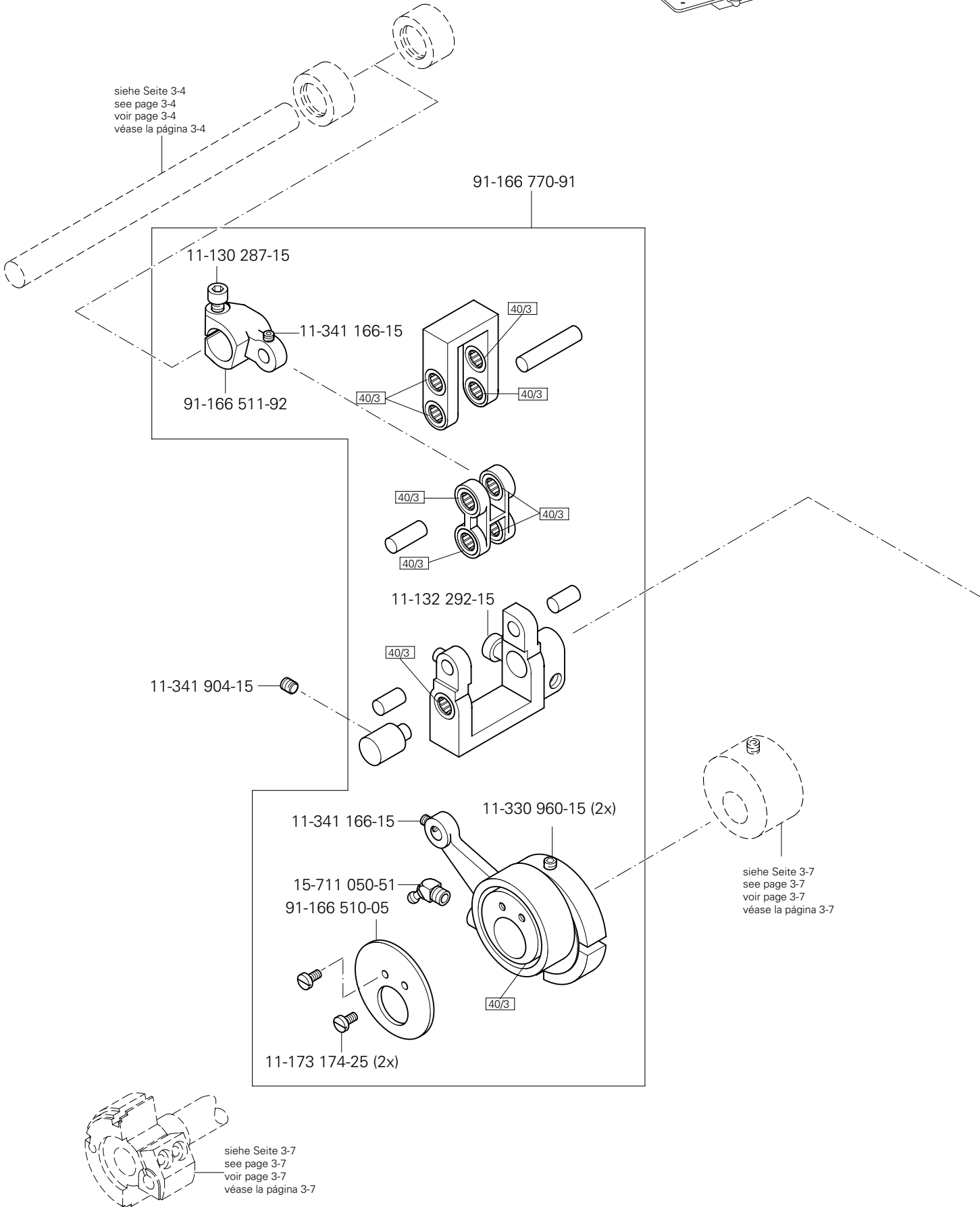
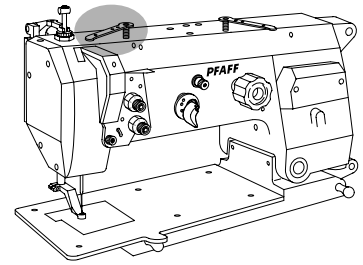
3.03

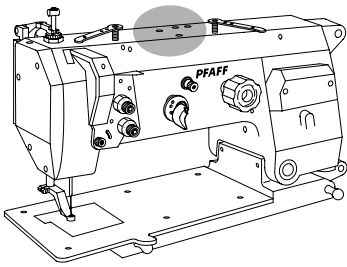


☐ siehe Kapitel 2 Erläuterung der Schlüsselzeichen
 see chapter 2 Explanation of key markings
 voir le chap. 2 Explication des symboles
 véase el Cap. 2 Explicaciones de los signos clave

3.03

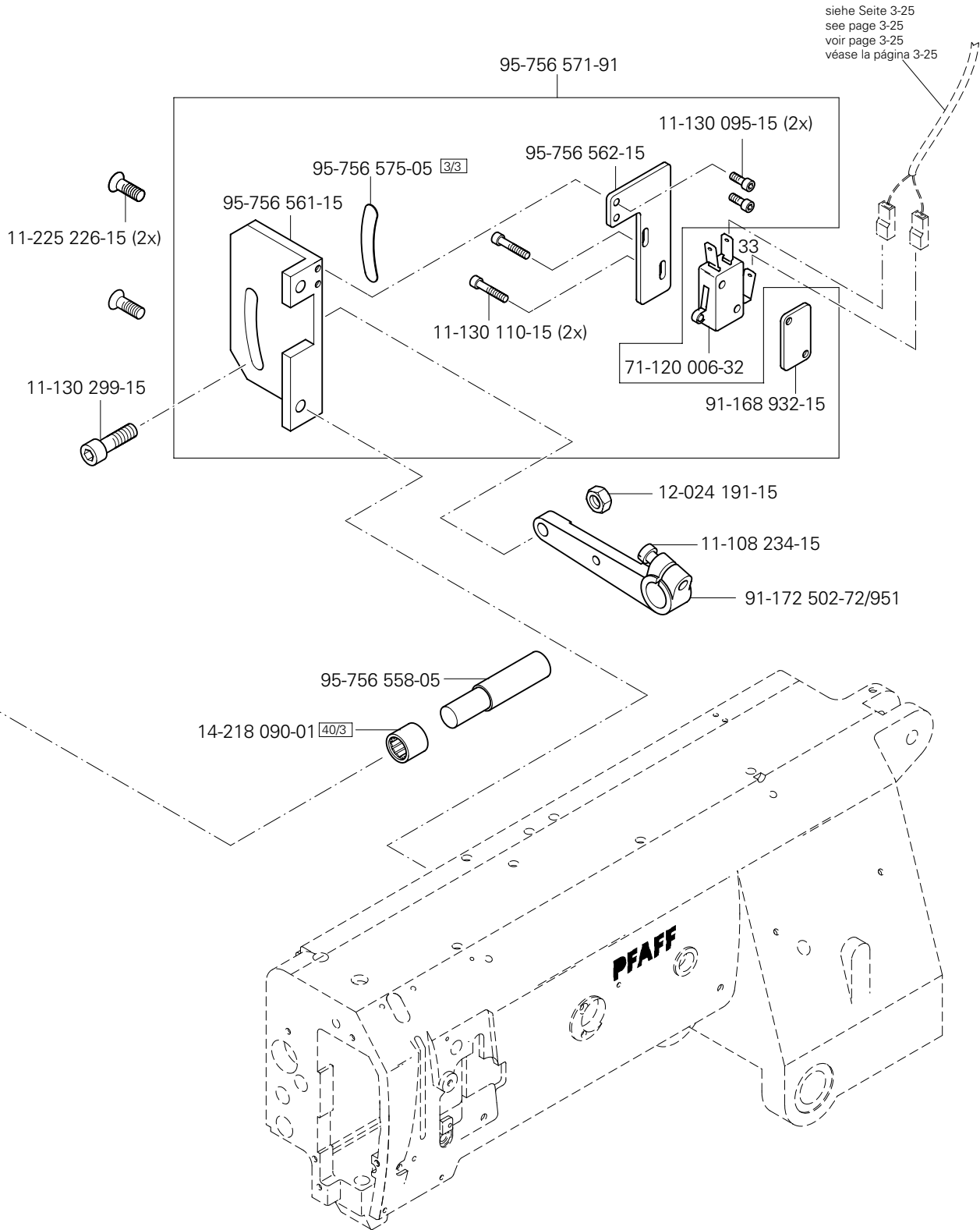
Armteile
 Arm parts
 Pièces de bras
 Piezas del brazo PFAFF 3587-12/01





Armteile
 Arm parts
 Pièces de bras
 Piezas del brazo PFAFF 3587-12/01

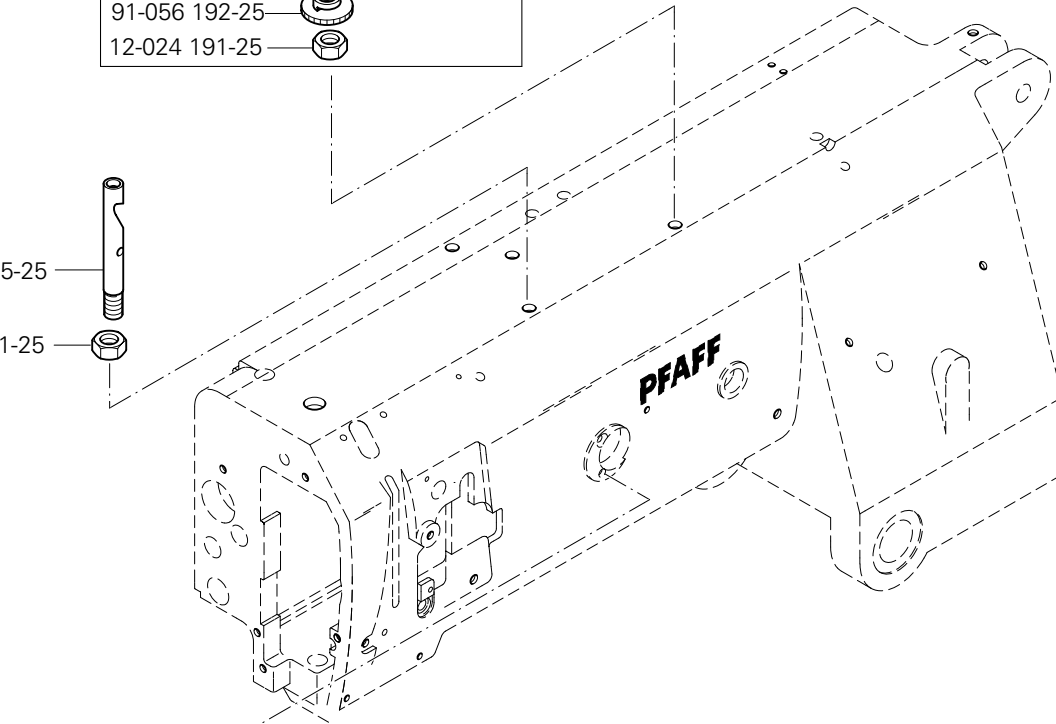
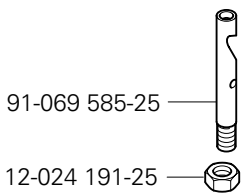
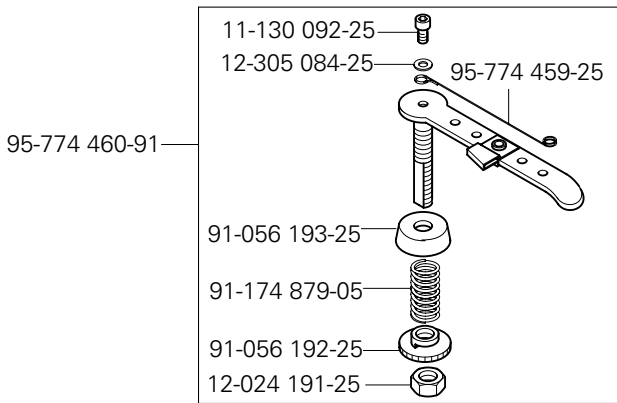
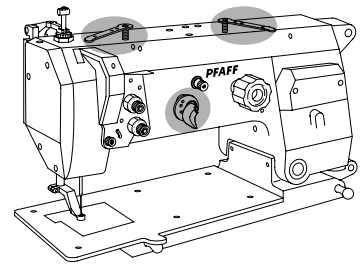
3.03



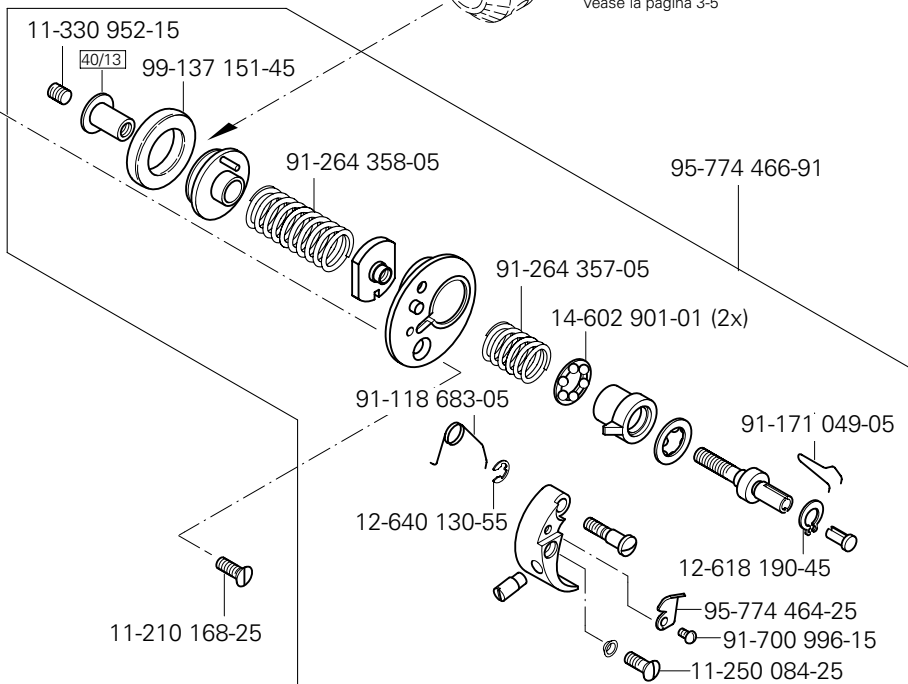
siehe Kapitel 2 Erläuterung der Schlüsselzeichen
 see chapter 2 Explanation of key markings
 voir le chap. 2 Explication des symboles
 véase el Cap. 2 Explicaciones de los signos clave

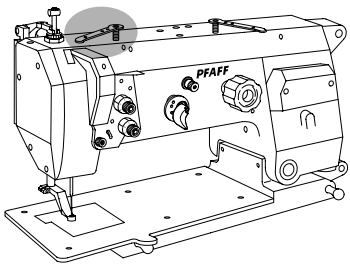
3.03

Armteile
 Arm parts
 Pièces de bras
 Piezas del brazo PFAFF 3587-12/01



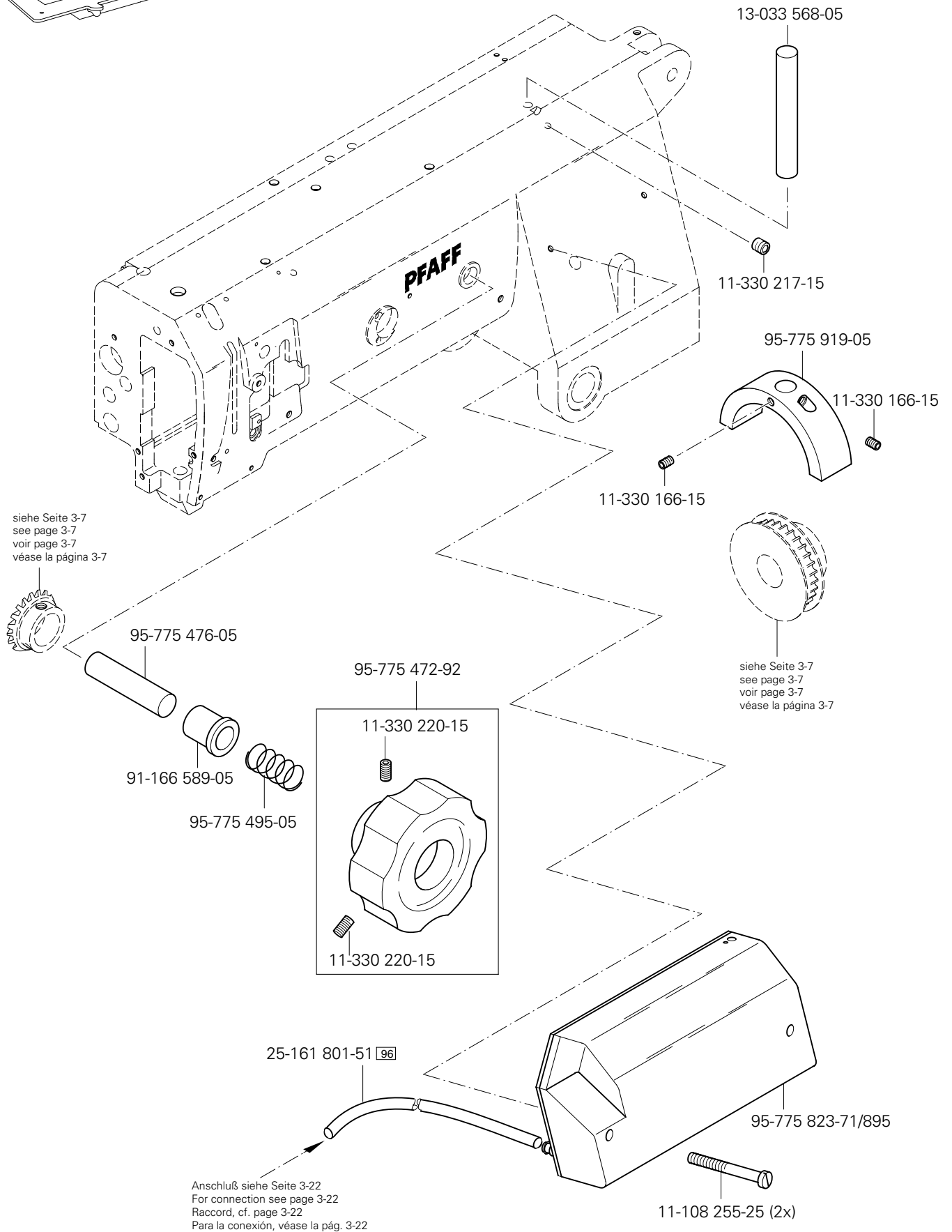
siehe Seite 3-5
 see page 3-5
 voir page 3-5
 véase la página 3-5





Armteile
 Arm parts
 Pièces de bras
 Piezas del brazo PFAFF 3587-12/01

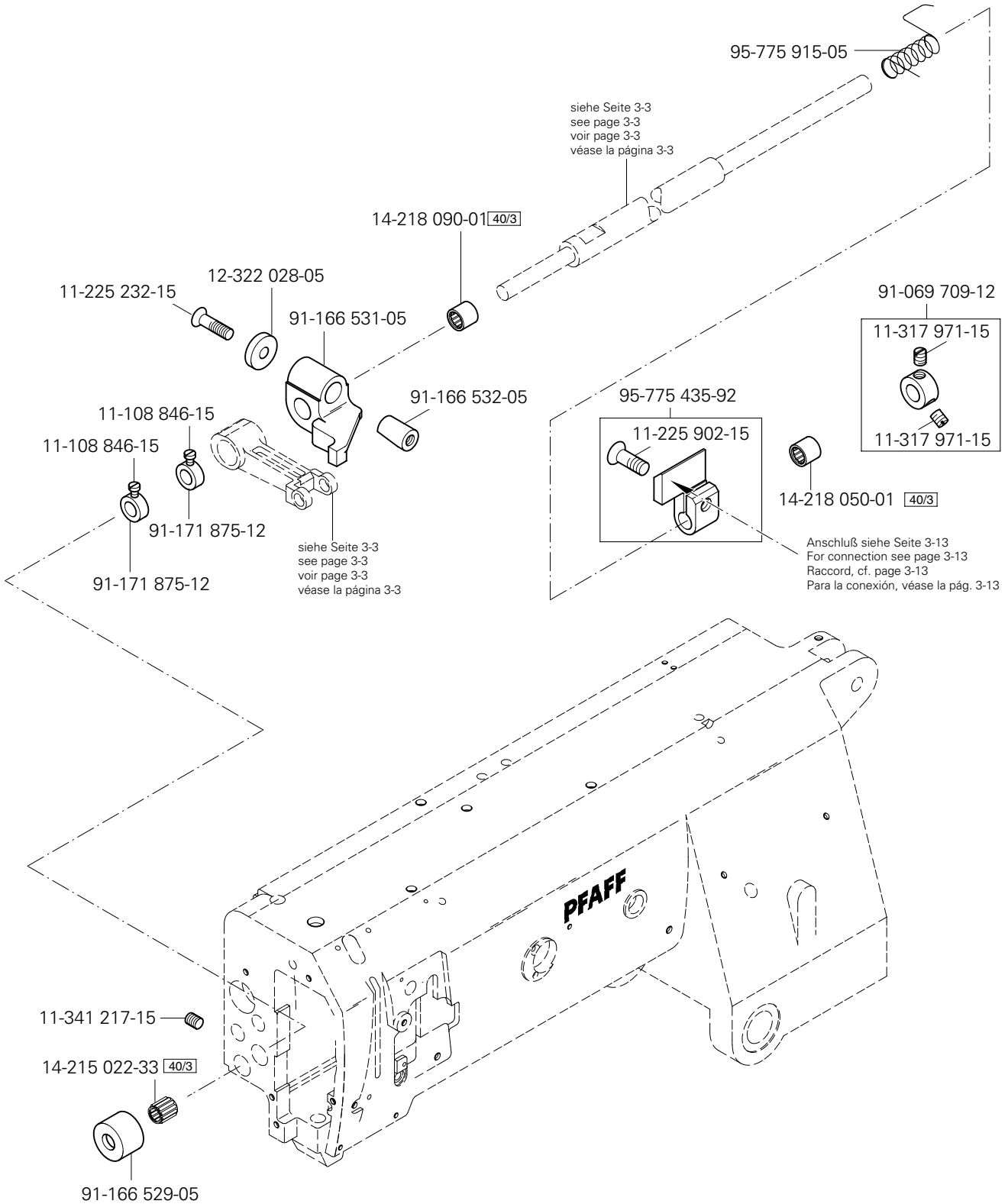
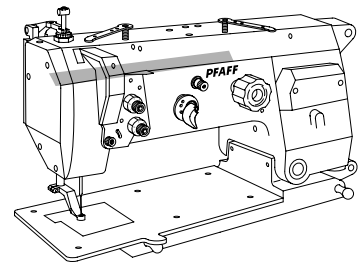
3.03

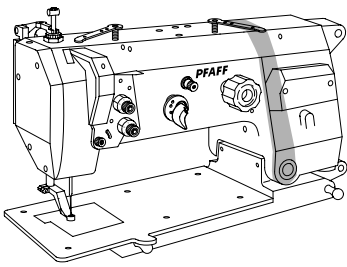


siehe Kapitel 2 Erläuterung der Schlüsselzeichen
 see chapter 2 Explanation of key markings
 voir le chap. 2 Explication des symboles
 véase el Cap. 2 Explicaciones de los signos clave

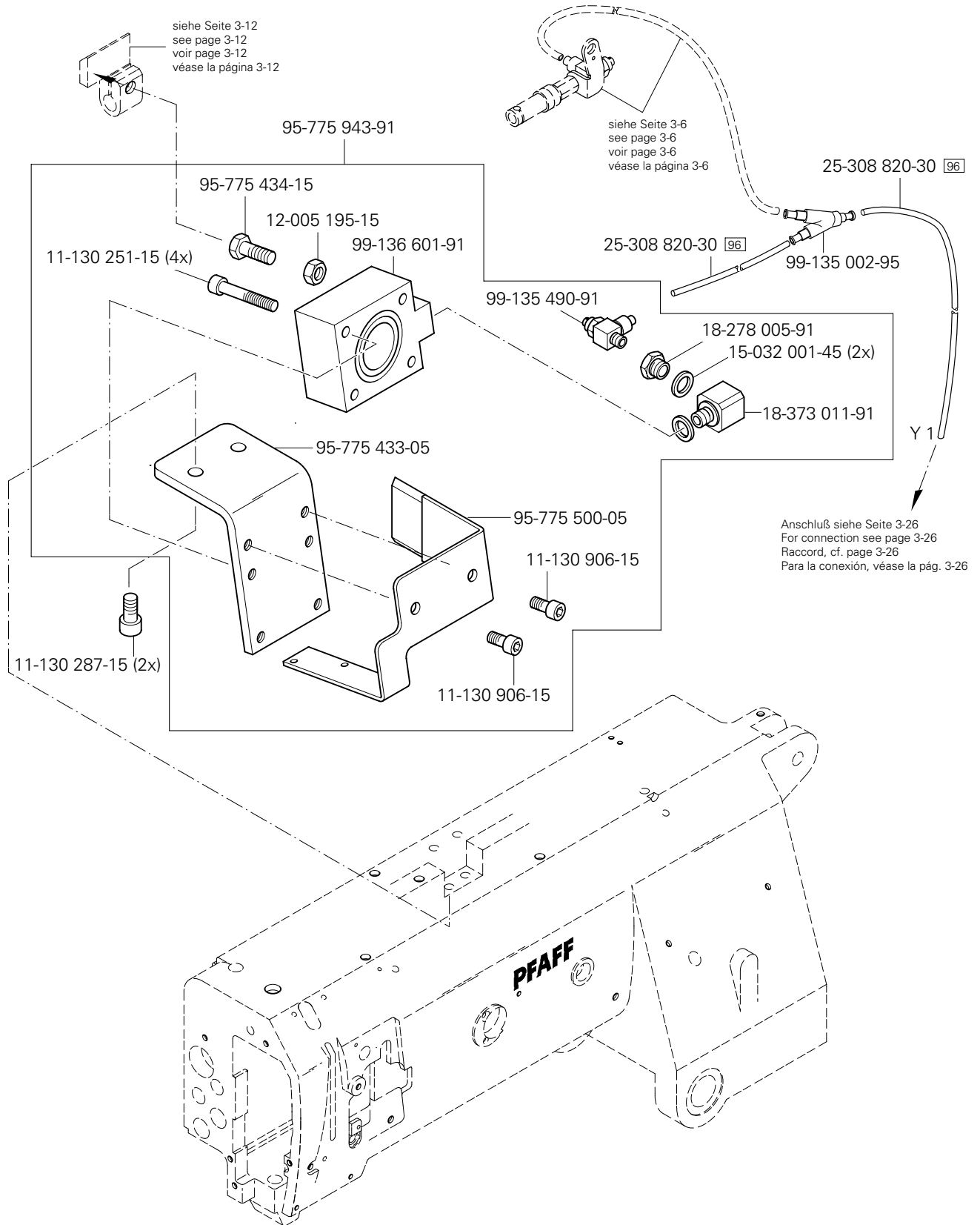
3.03

Armteile
 Arm parts
 Pièces de bras
 Piezas del brazo PFAFF 3587-12/01



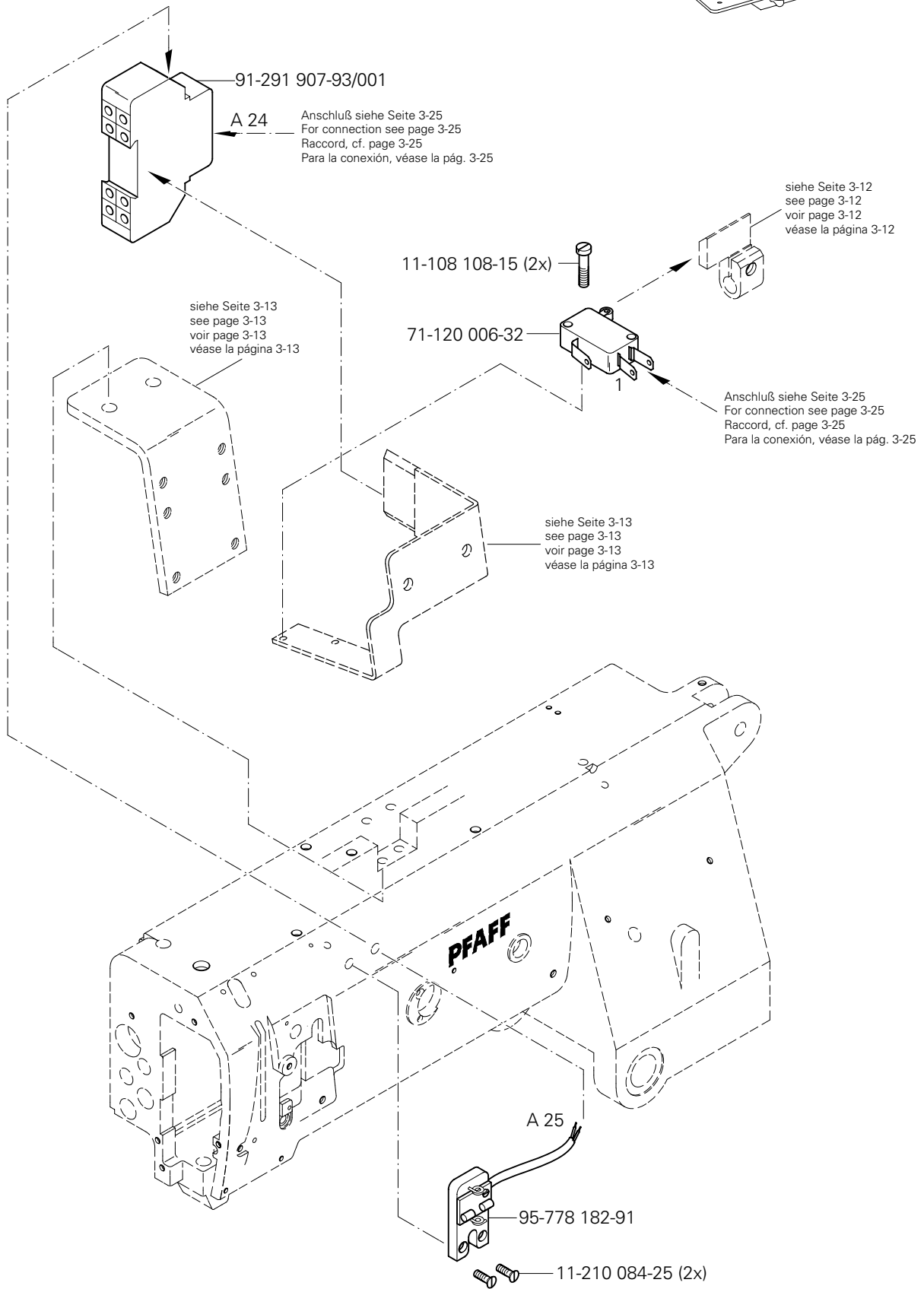
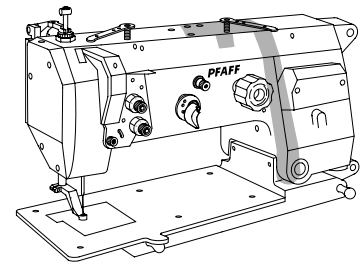


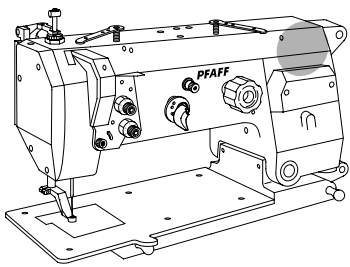
Armteile
 Arm parts
 Pièces de bras
 Piezas del brazo PFAFF 3587-12/01



3.03

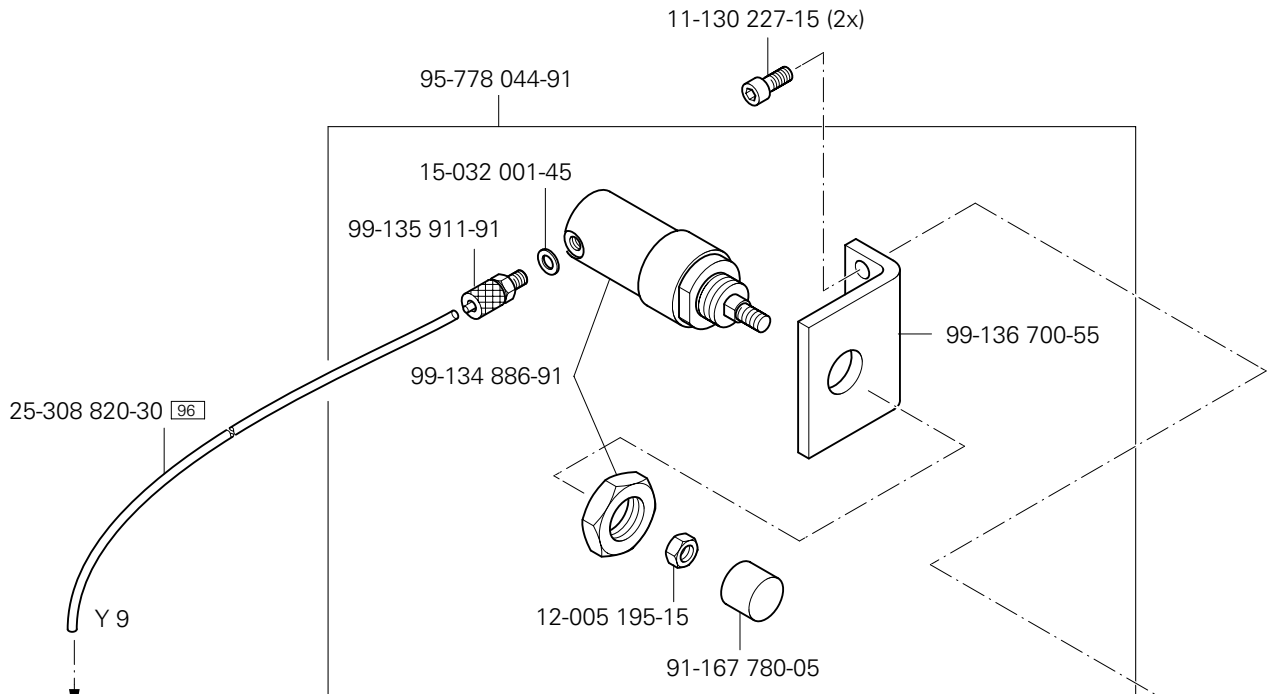
Armteile
 Arm parts
 Pièces de bras
 Piezas del brazo PFAFF 3587-12/01





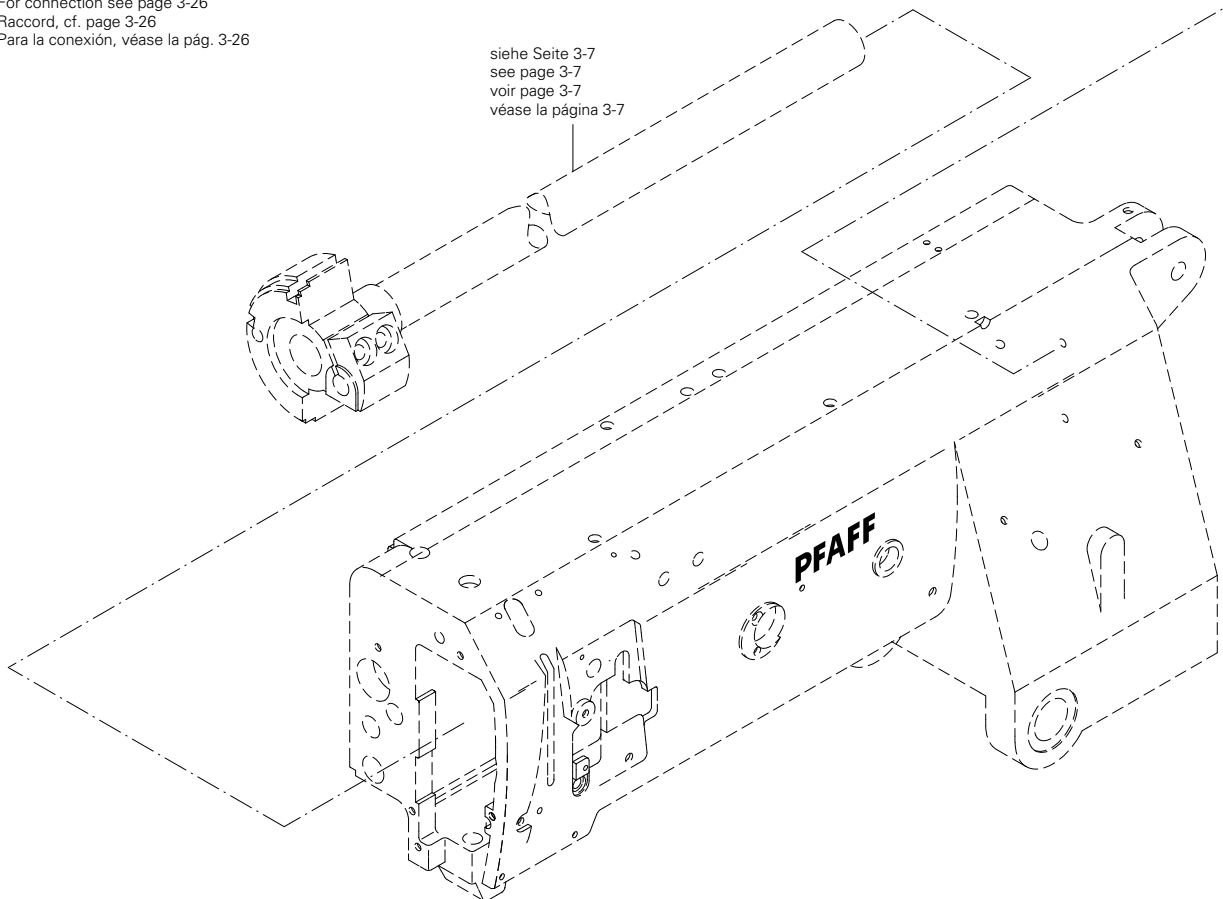
Armteile
 Arm parts
 Pièces de bras
 Piezas del brazo PFAFF 3587-12/01

3.03



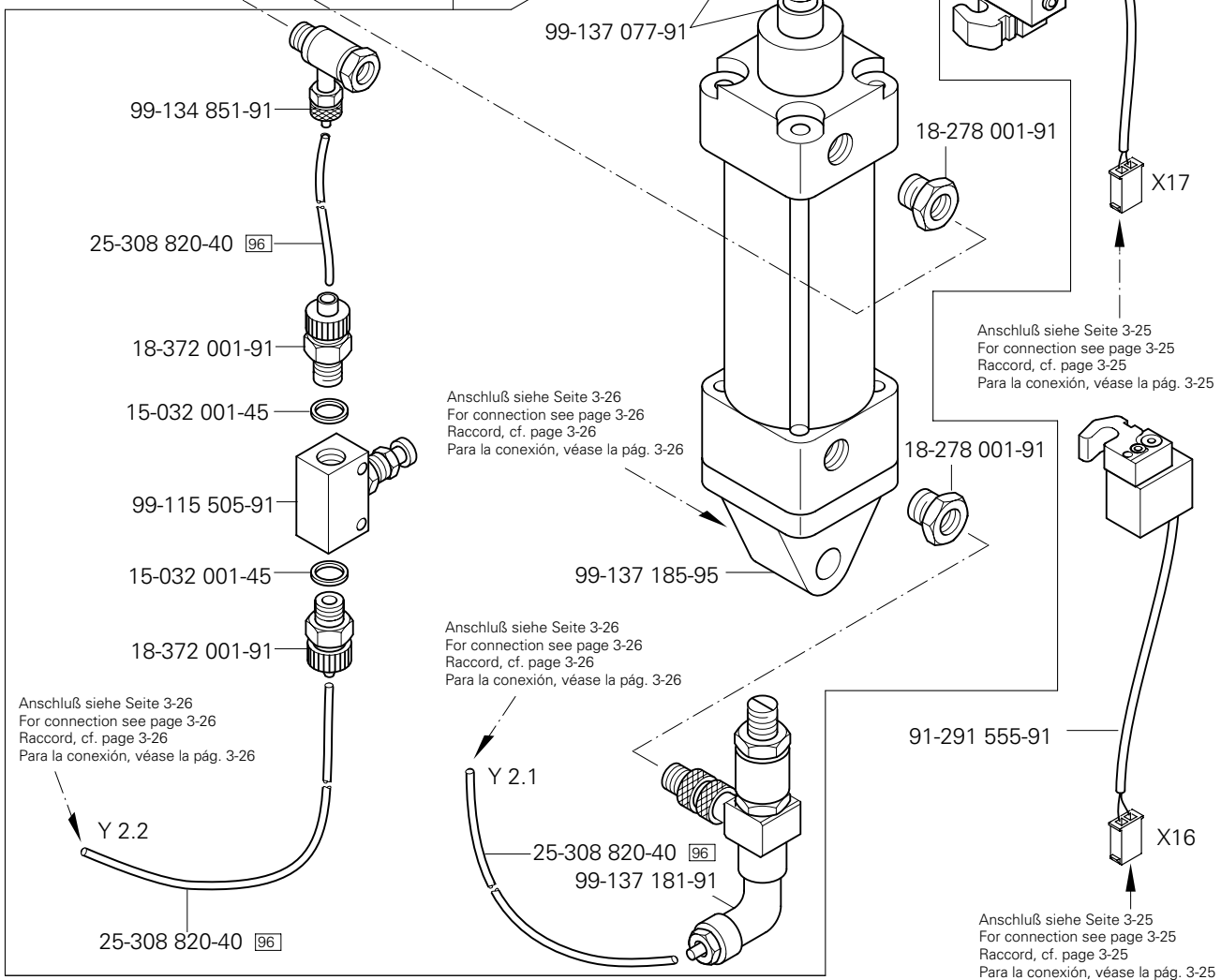
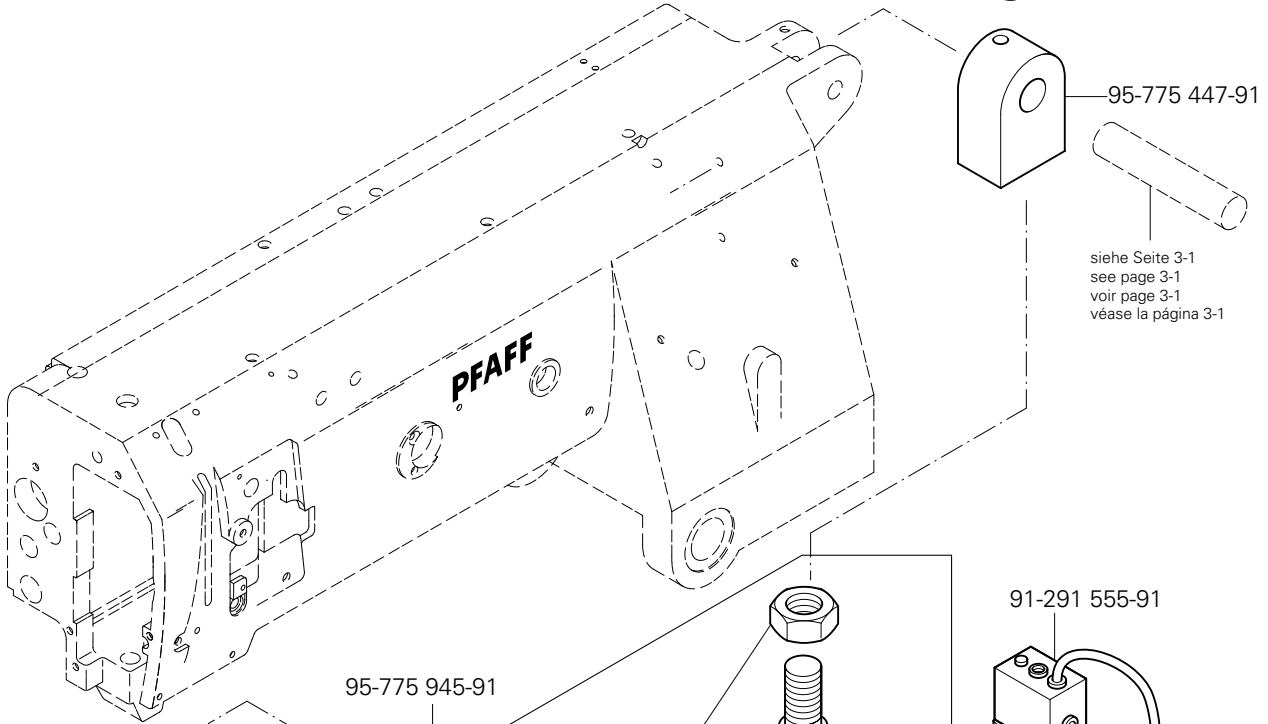
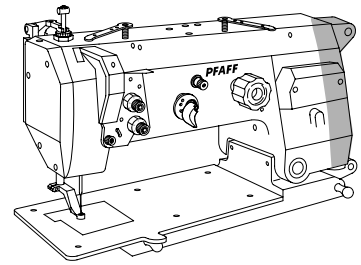
Anschluß siehe Seite 3-26
 For connection see page 3-26
 Raccord, cf. page 3-26
 Para la conexión, véase la pág. 3-26

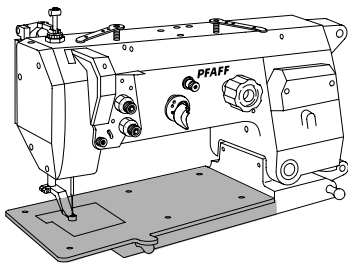
siehe Seite 3-7
 see page 3-7
 voir page 3-7
 véase la página 3-7



3.03

Armteile
 Arm parts
 Pièces de bras
 Piezas del brazo PFAFF 3587-12/01

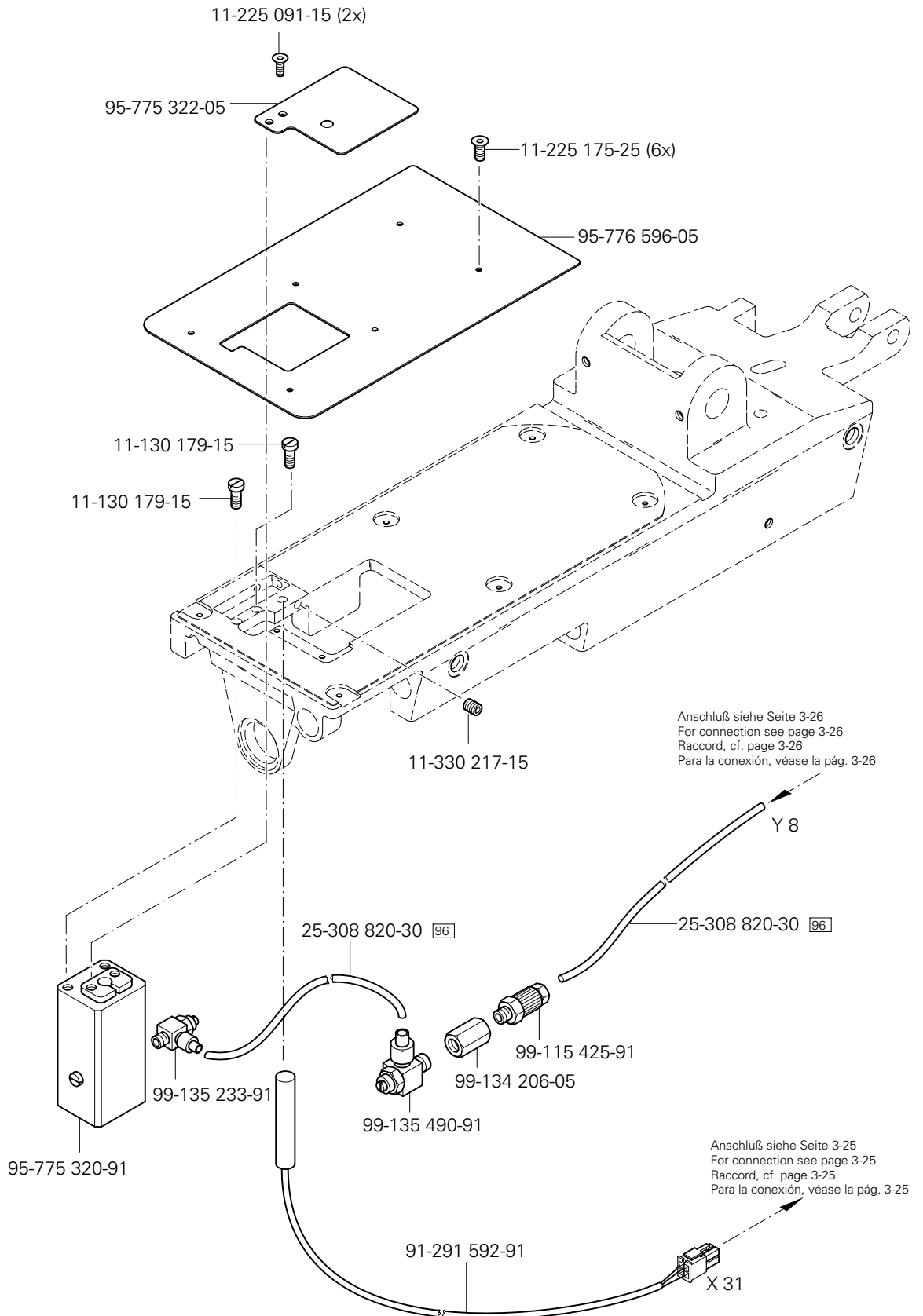




Grundplattenteile
 Bedplate parts
 Pièces du plateau fondamental
 Piezas del cárter

PFAFF 3587-12/01

3.04

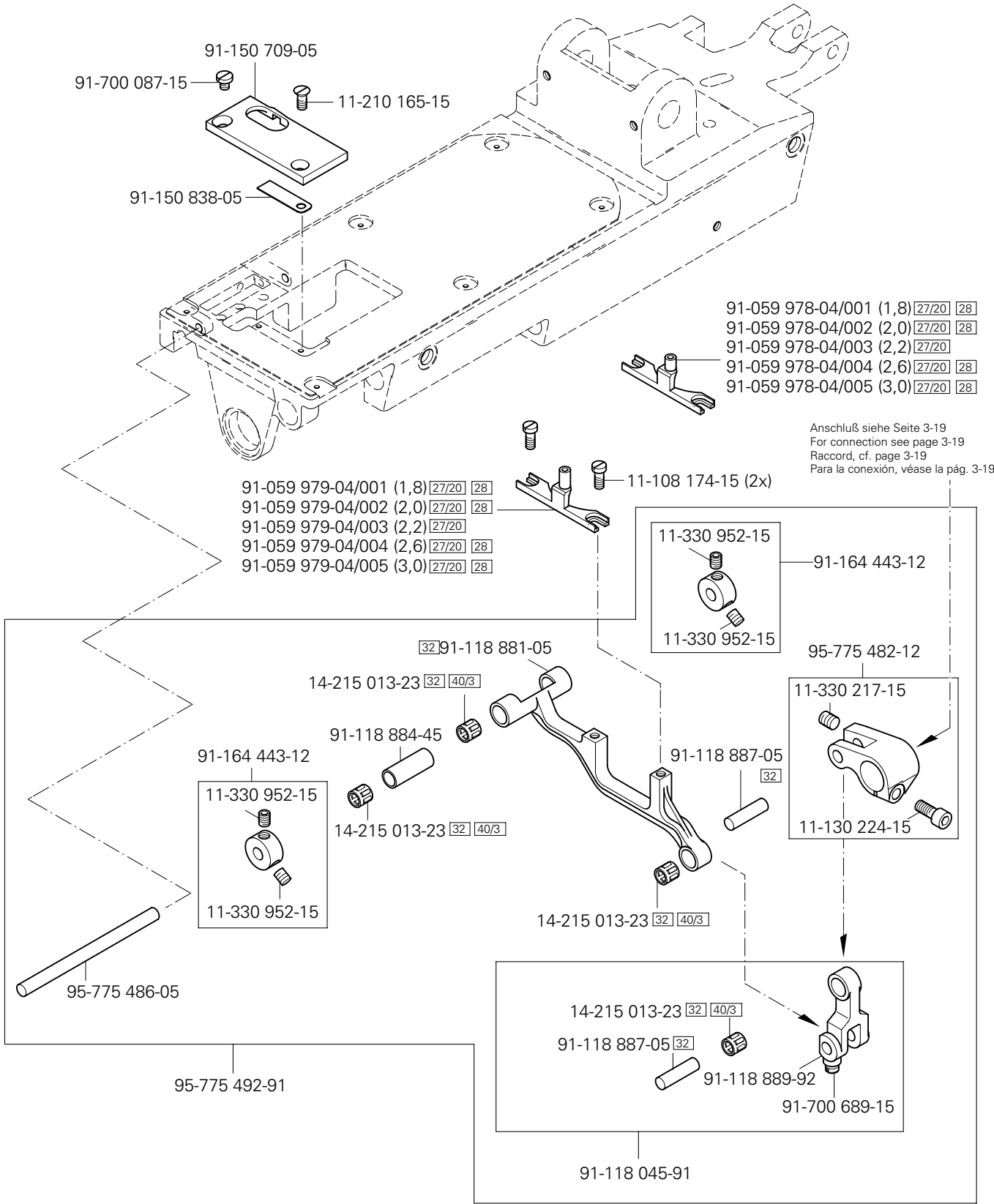
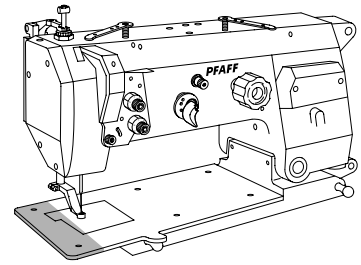


 siehe Kapitel 2 Erläuterung der Schlüsselzeichen
 see chapter 2 Explanation of key markings
 voir le chap. 2 Explication des symboles
 véase el Cap. 2 Explicaciones de los signos clave

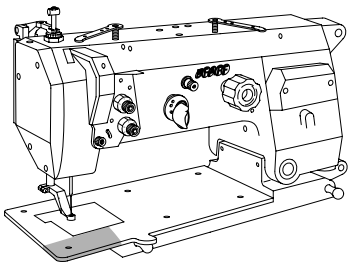
3.04

Grundplattenteile
Bedplate parts
Pièces du plateau fondamental
Piezas del cárter

PFAFF 3587-12/01



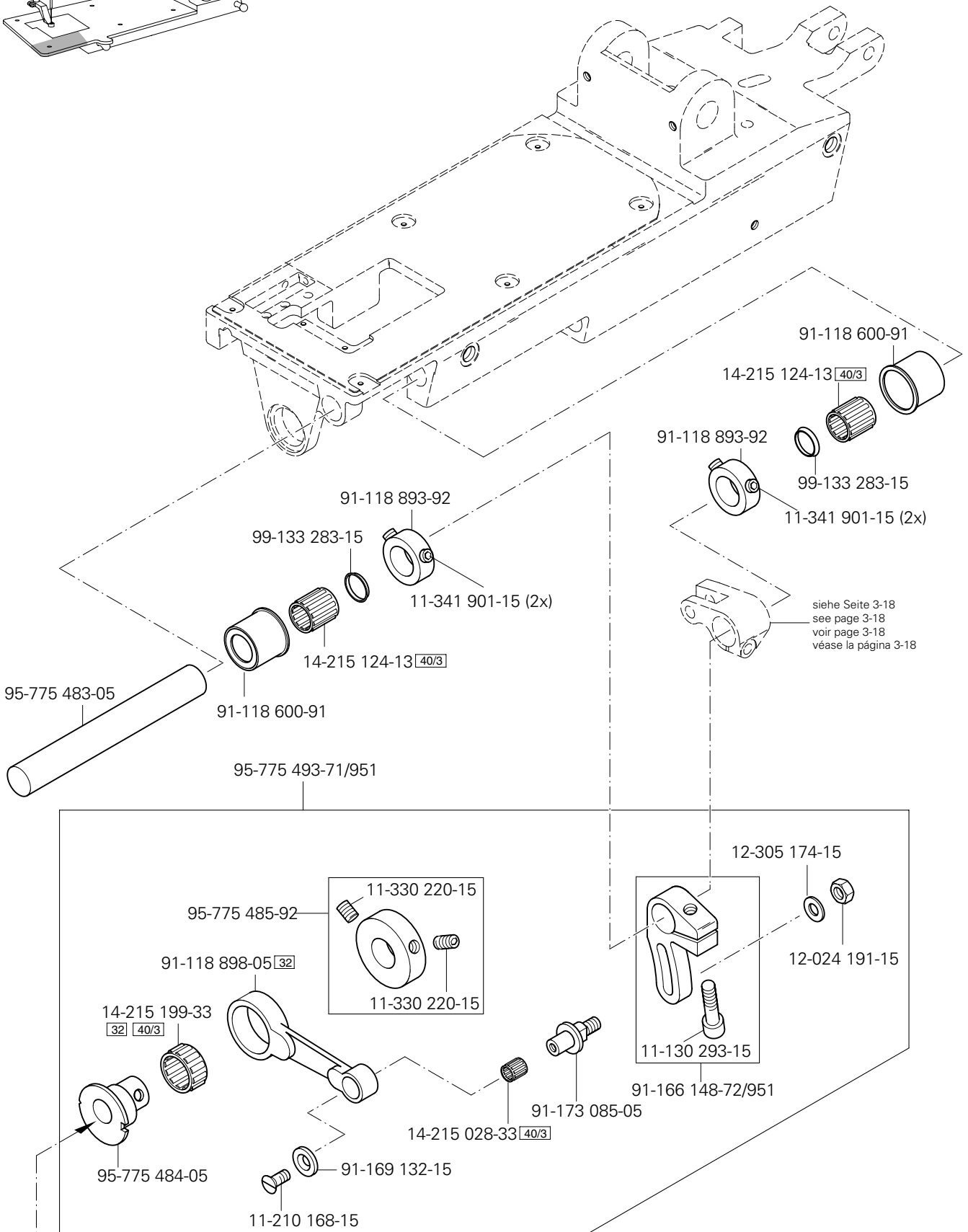
siehe Kapitel 2 Erläuterung der Schlüsselzeichen
 see chapter 2 Explanation of key markings
 voir le chap. 2 Explication des symboles
 véase el Cap. 2 Explicaciones de los signos clave



Grundplattenteile
 Bedplate parts
 Pièces du plateau fondamental
 Piezas del cárter

PFAFF 3587-12/01

3.04



siehe Seite 3-18
 see page 3-18
 voir page 3-18
 véase la página 3-18

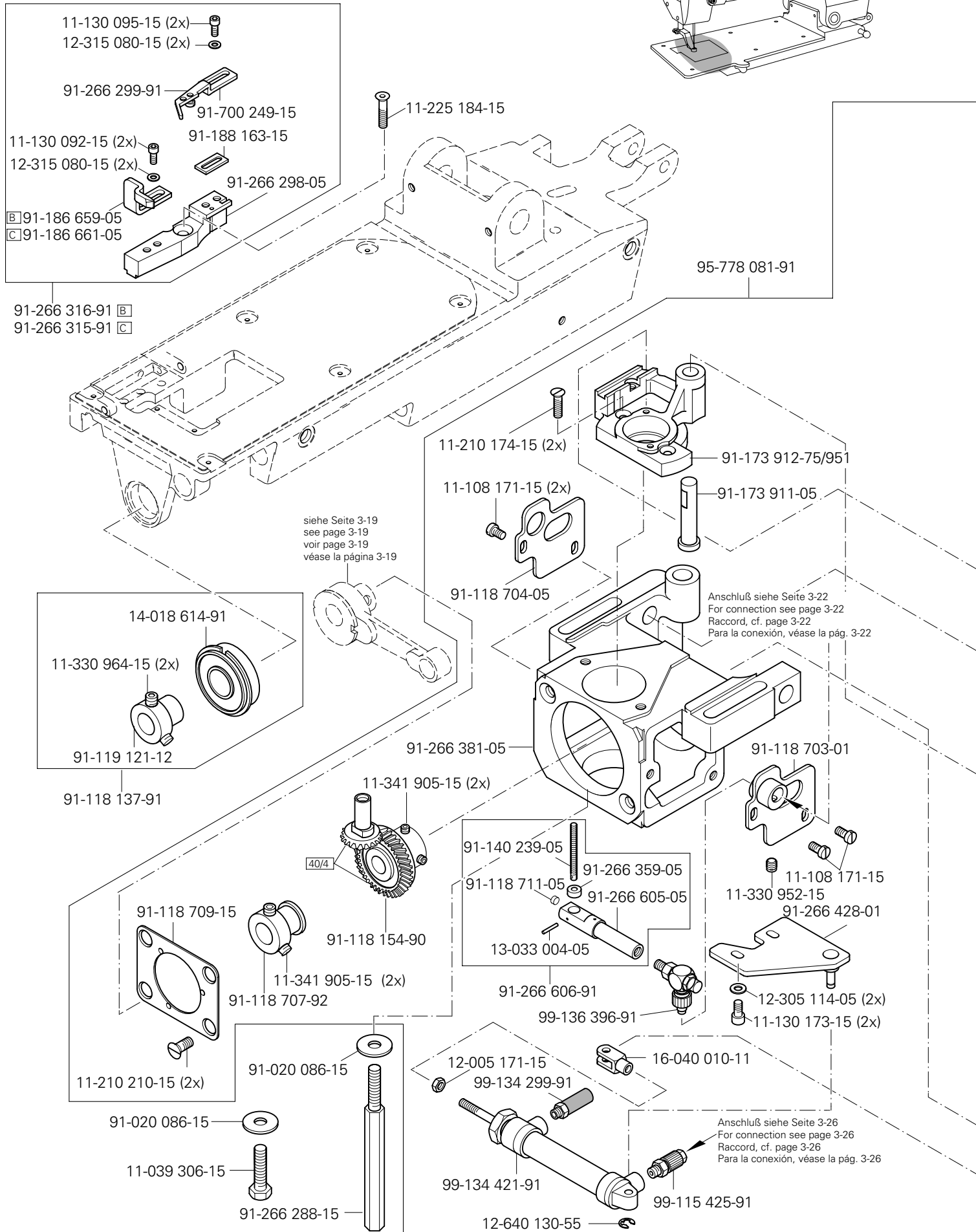
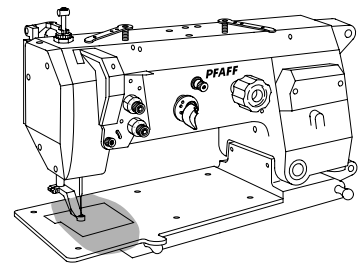
Anschluß siehe Seite 3-20
 For connection see page 3-20
 Raccord, cf. page 3-20
 Para la conexión, véase la pág. 3-20

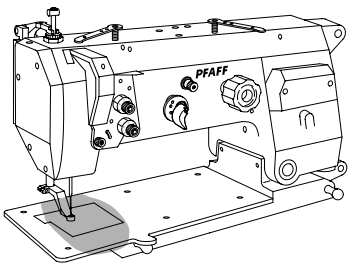
siehe Kapitel 2 Erläuterung der Schlüsselzeichen
 see chapter 2 Explanation of key markings
 voir le chap. 2 Explication des symboles
 véase el Cap. 2 Explicaciones de los signos clave

3.04

Grundplattenteile Bedplate parts Pièces du plateau fondamental Piezas del cárter

PFAFF 3587-12/01

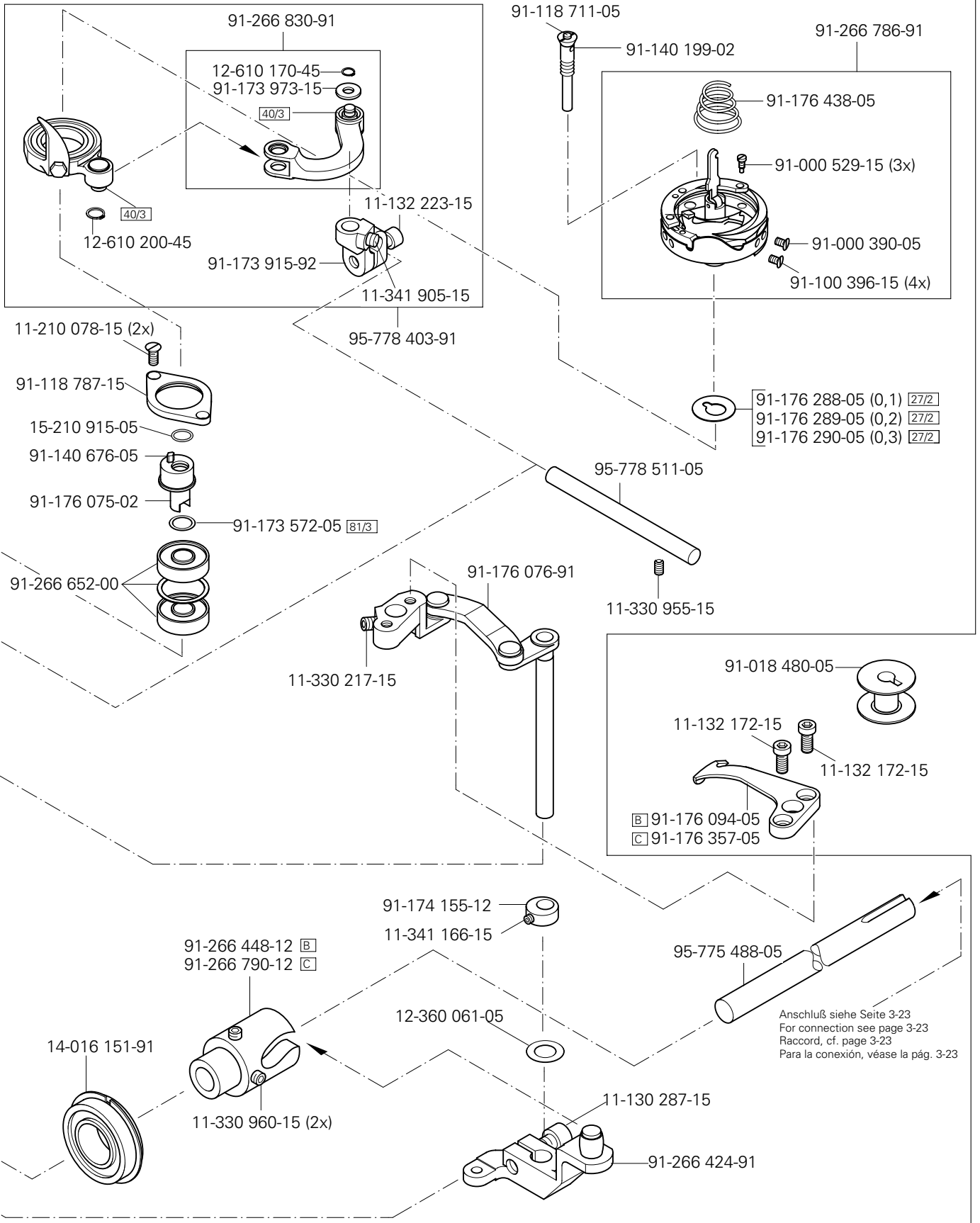


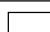


Grundplattenteile
 Bedplate parts
 Pièces du plateau fondamental
 Piezas del cárter

PFAFF 3587-12/01

3.04

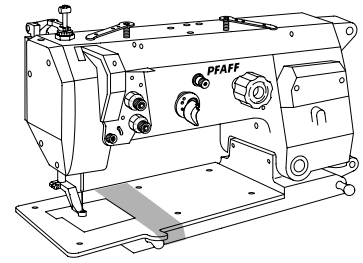


 siehe Kapitel 2 Erläuterung der Schlüsselzeichen
 see chapter 2 Explanation of key markings
 voir le chap. 2 Explication des symboles
 véase el Cap. 2 Explicaciones de los signos clave

3.04

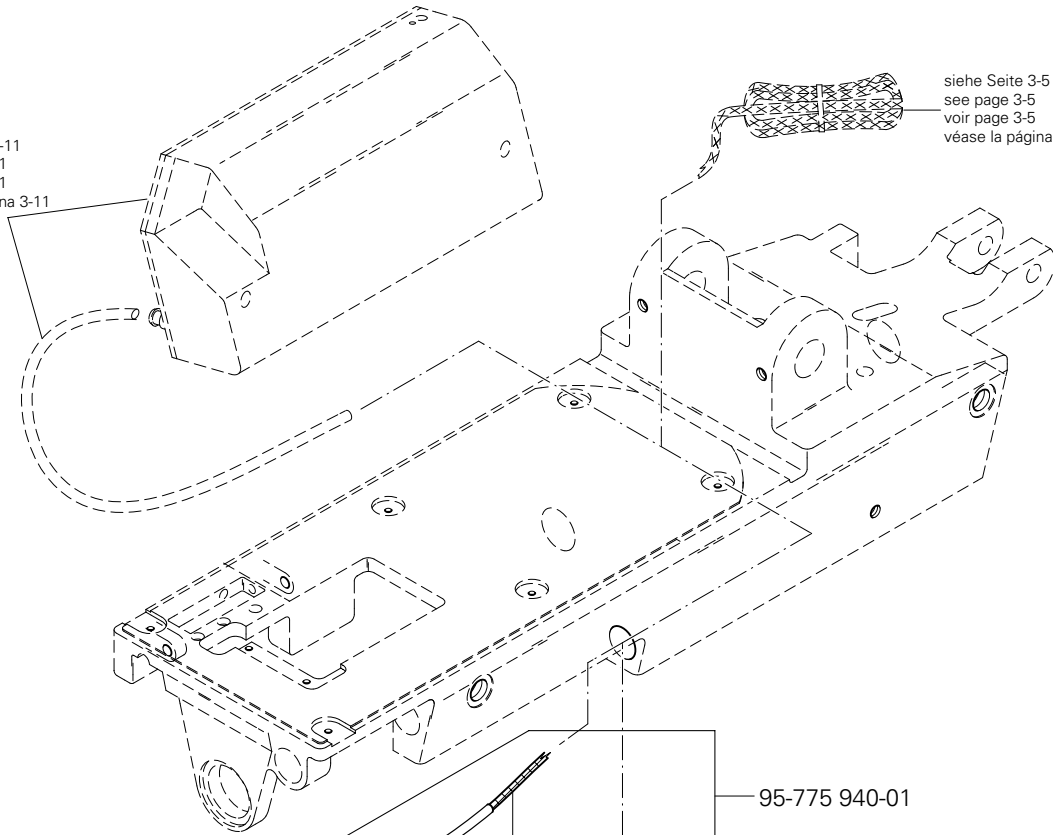
Grundplattenteile Bedplate parts Pièces du plateau fondamental Piezas del cárter

PFAFF 3587-12/01



siehe Seite 3-11
see page 3-11
voir page 3-11
véase la página 3-11

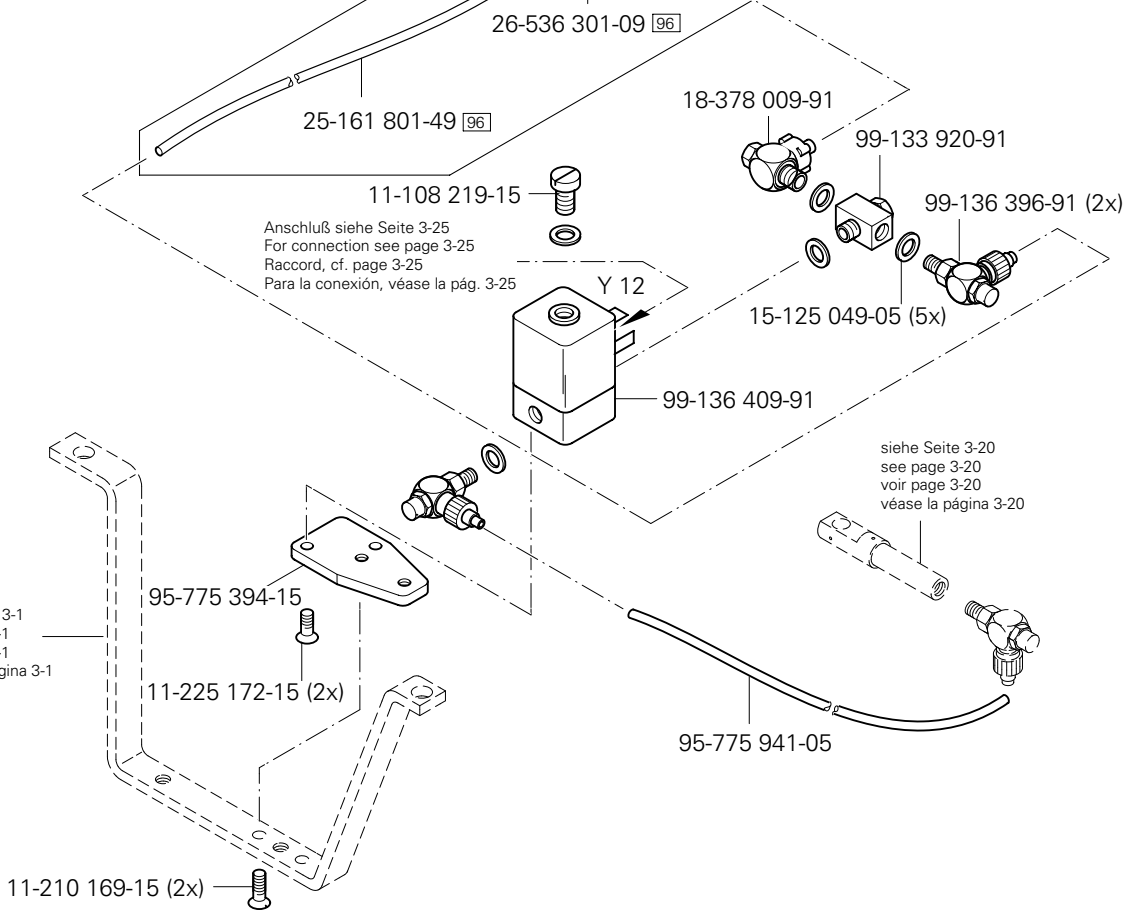
siehe Seite 3-5
see page 3-5
voir page 3-5
véase la página 3-5



Anschluß siehe Seite 3-25
For connection see page 3-25
Raccord, cf. page 3-25
Para la conexión, véase la pág. 3-25

siehe Seite 3-20
see page 3-20
voir page 3-20
véase la página 3-20

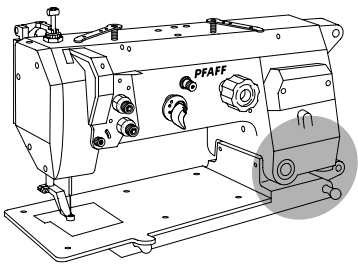
siehe Seite 3-1
see page 3-1
voir page 3-1
véase la página 3-1



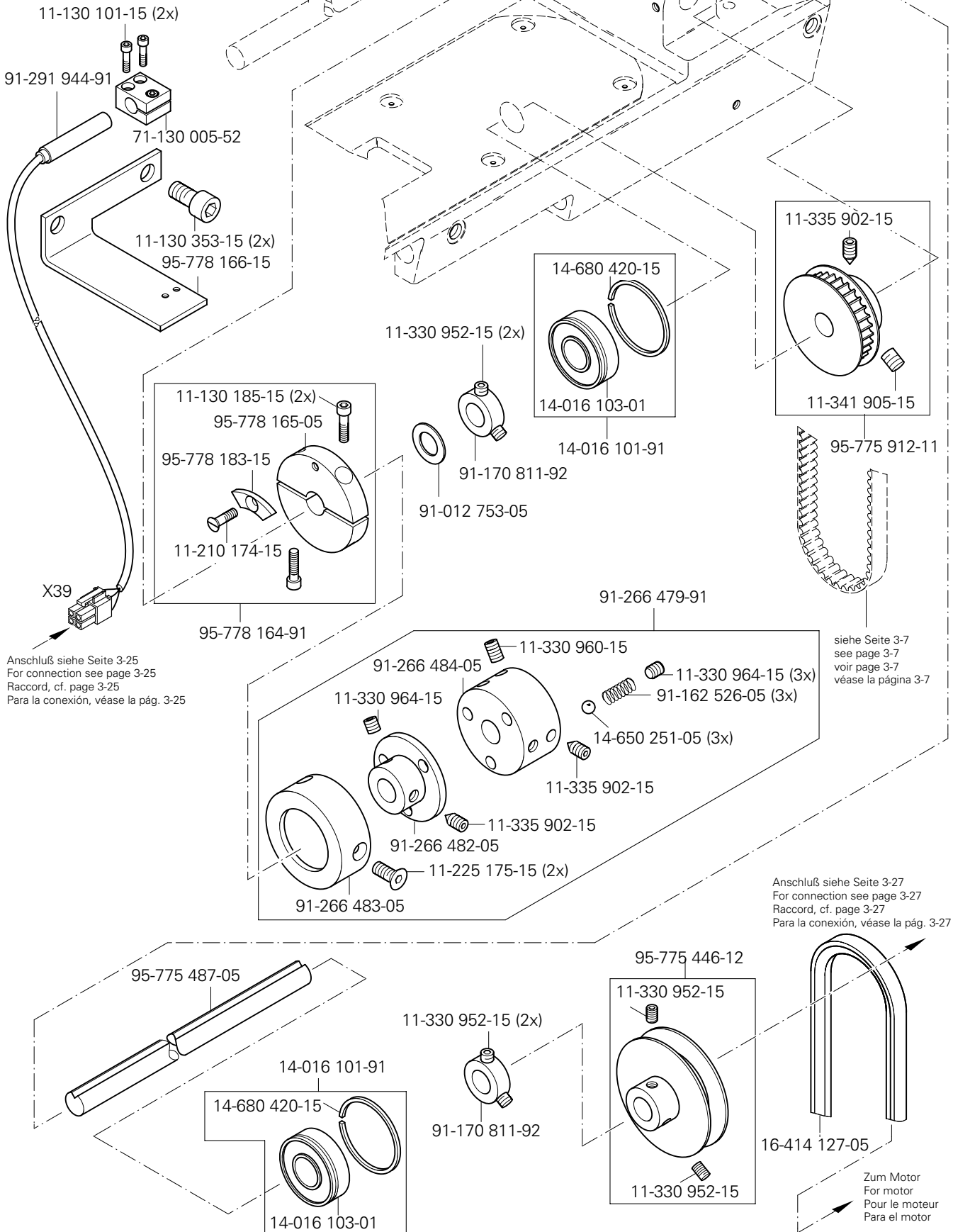
Grundplattenteile
Bedplate parts
Pièces du plateau fondamental
Piezas del cárter

PFAFF 3587-12/01

3.04



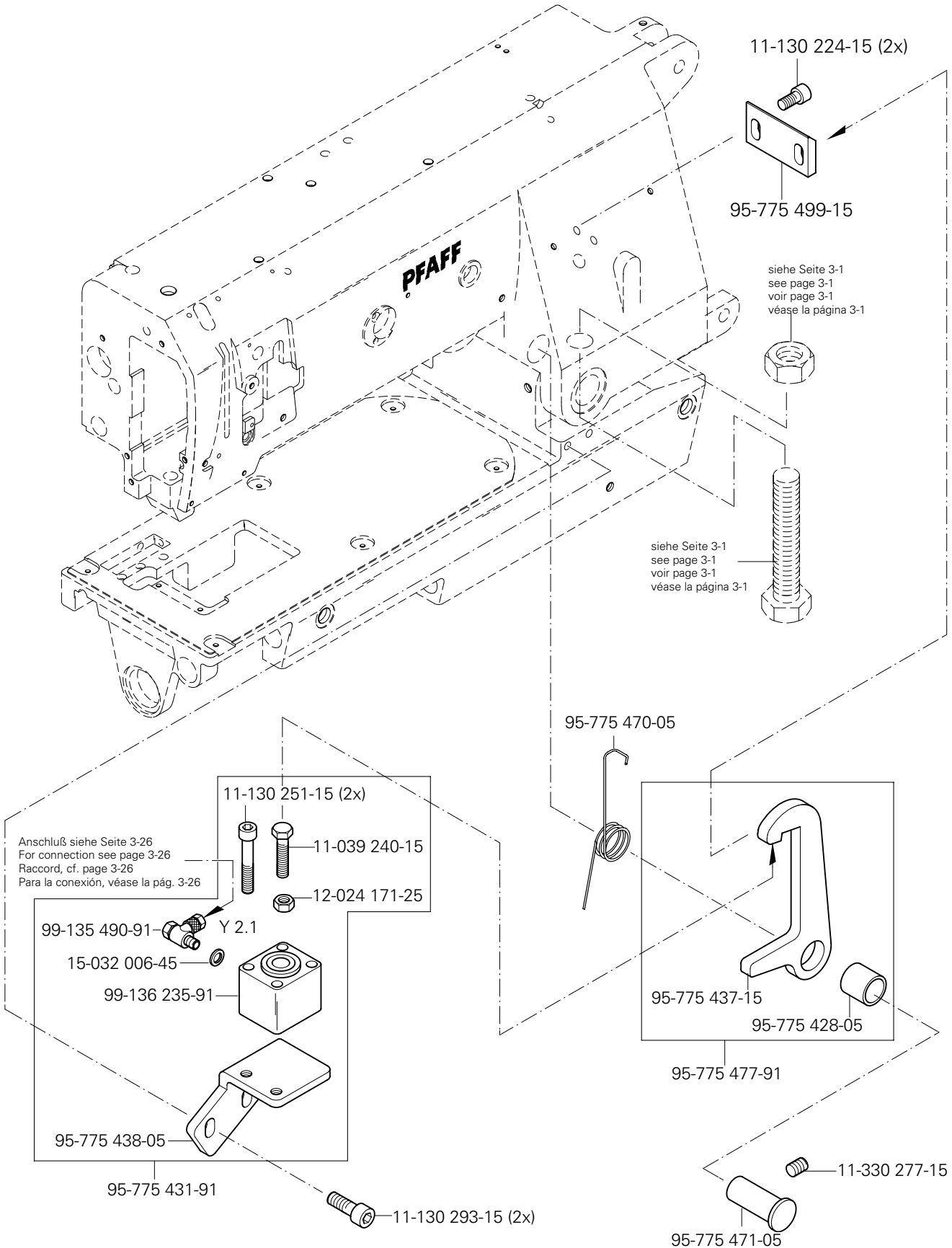
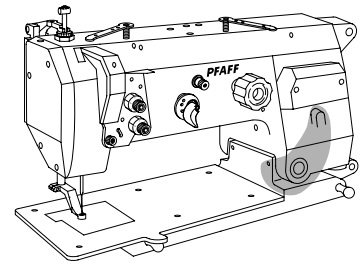
siehe Seite 3-21
see page 3-21
voir page 3-21
véase la página 3-21

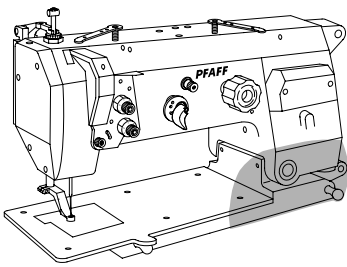


Anschluß siehe Seite 3-25
For connection see page 3-25
Raccord, cf. page 3-25
Para la conexión, véase la pág. 3-25

siehe Seite 3-7
see page 3-7
voir page 3-7
véase la página 3-7

Anschluß siehe Seite 3-27
For connection see page 3-27
Raccord, cf. page 3-27
Para la conexión, véase la pág. 3-27

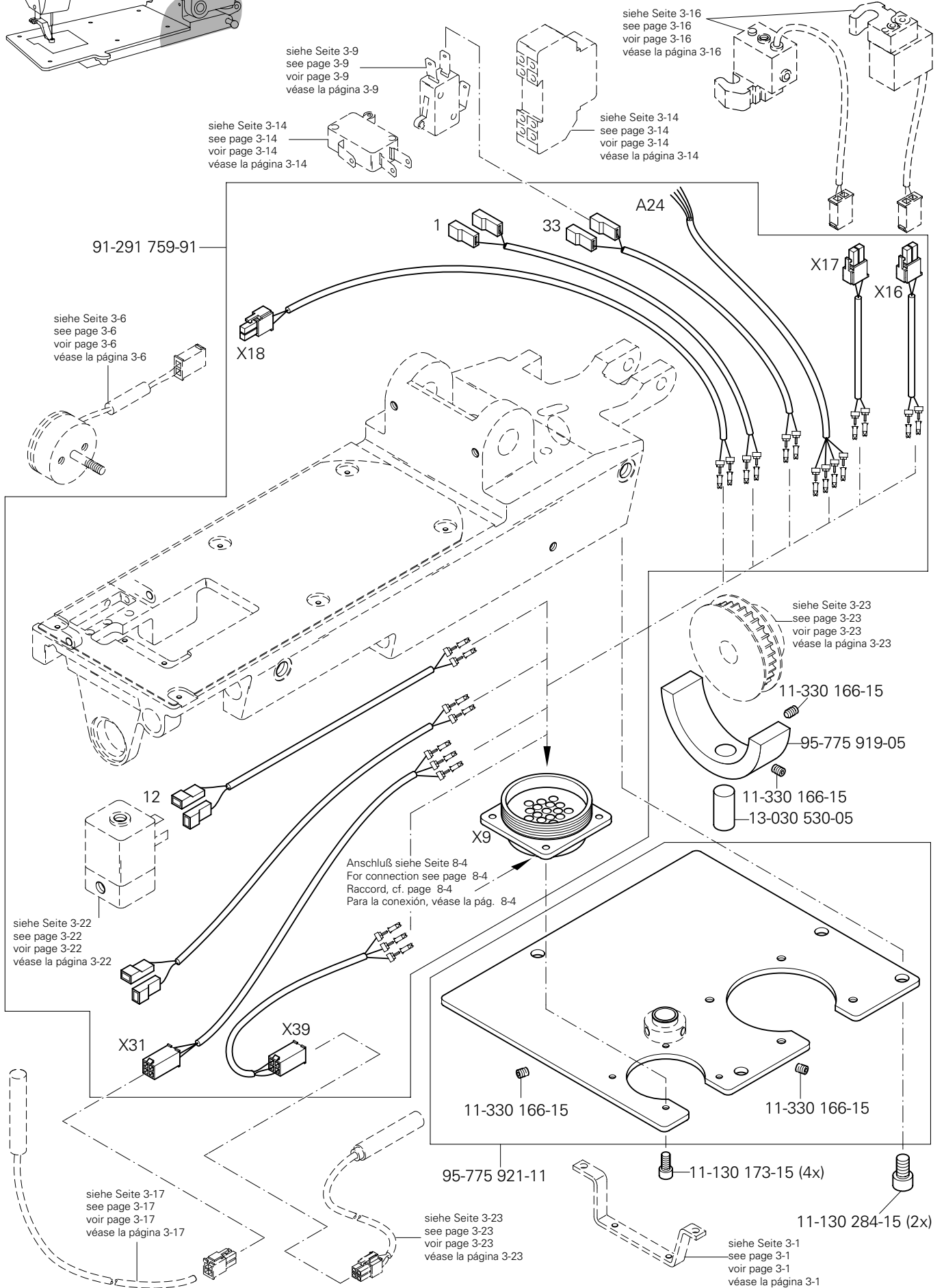




Grundplattenteile
Bedplate parts
Pièces du plateau fondamental
Piezas del cárter

PFAFF 3587-12/01

3.04

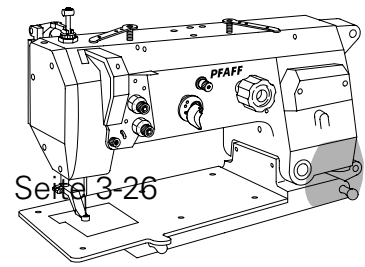


■ siehe Kapitel 2 Erläuterung der Schlüsselzeichen
 see chapter 2 Explanation of key markings
 voir le chap. 2 Explication des symboles
 véase el Cap. 2 Explicaciones de los signos clave

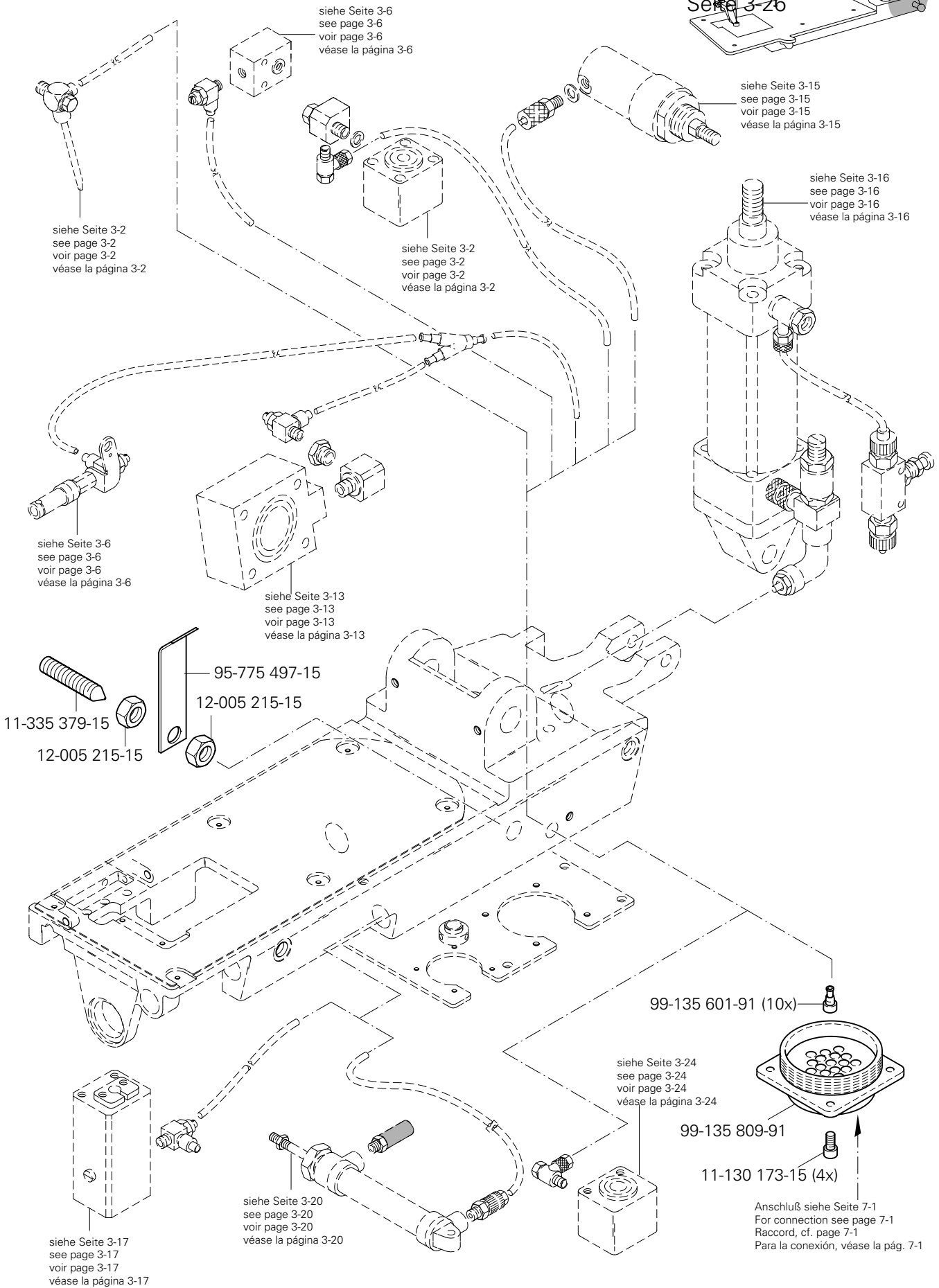
3.04

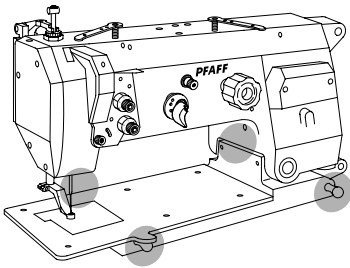
Grundplattenteile Bedplate parts Pièces du plateau fondamental Piezas del cárter

PFAFF 3587-12/01



Seite 3-26

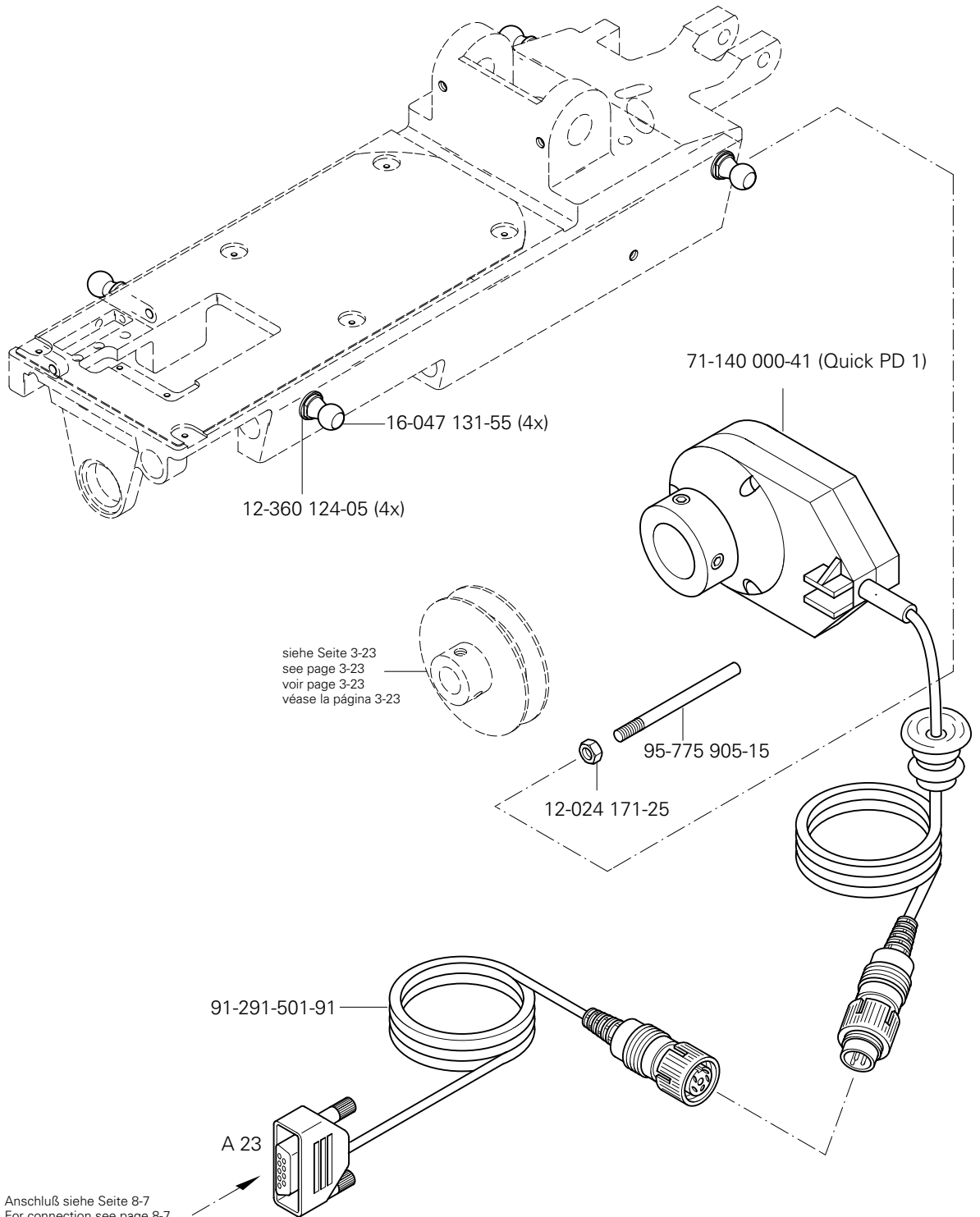




Grundplattenteile
 Bedplate parts
 Pièces du plateau fondamental
 Piezas del cárter

PFAFF 3587-12/01

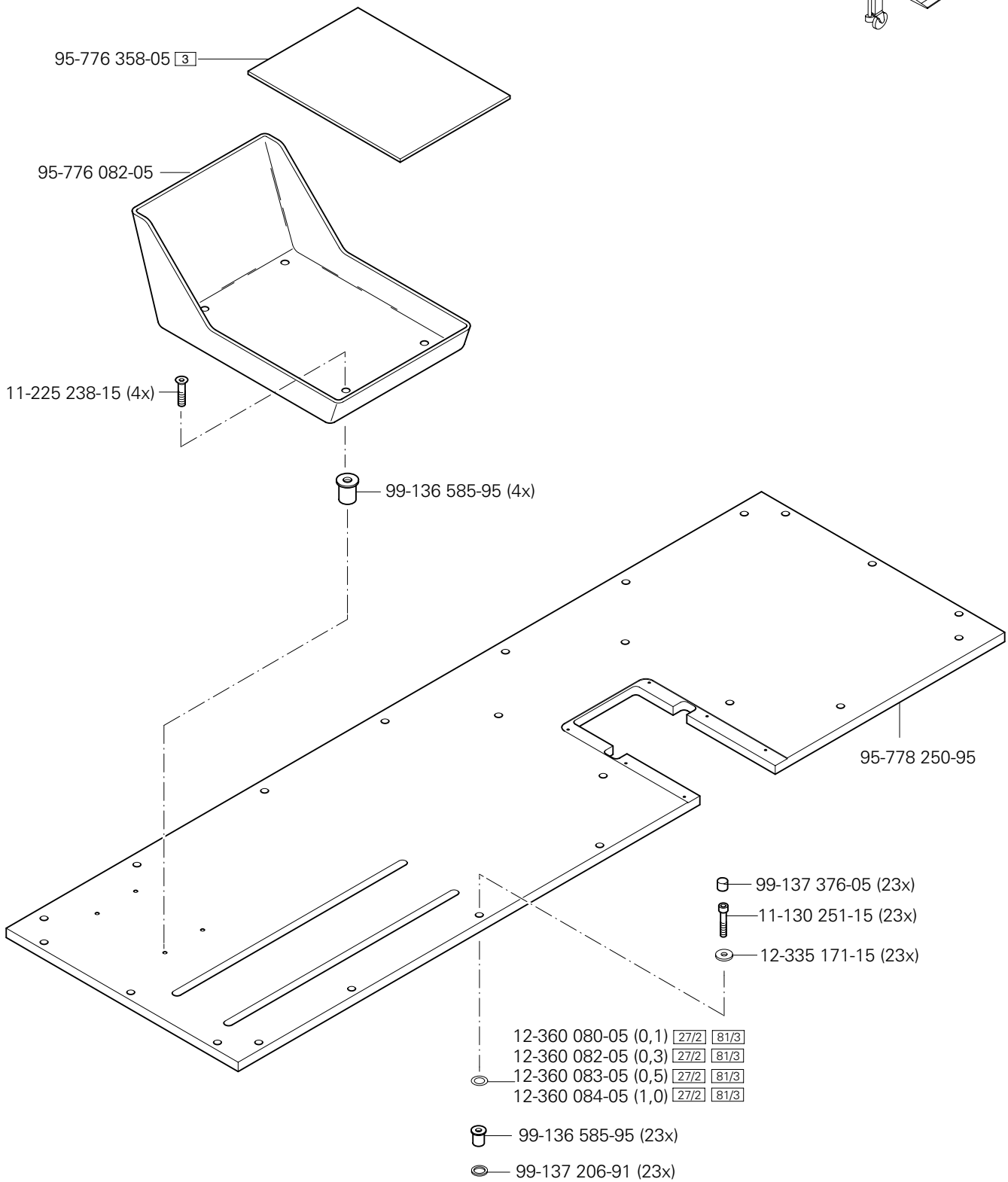
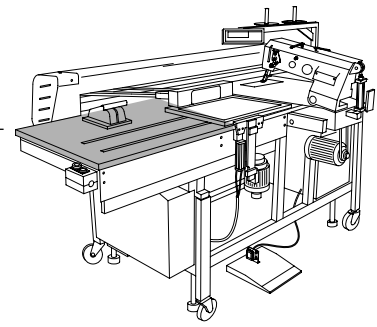
3.04



Anschluß siehe Seite 8-7
 For connection see page 8-7
 Raccord, cf. page 8-7
 Para la conexión, véase la pág. 8-7

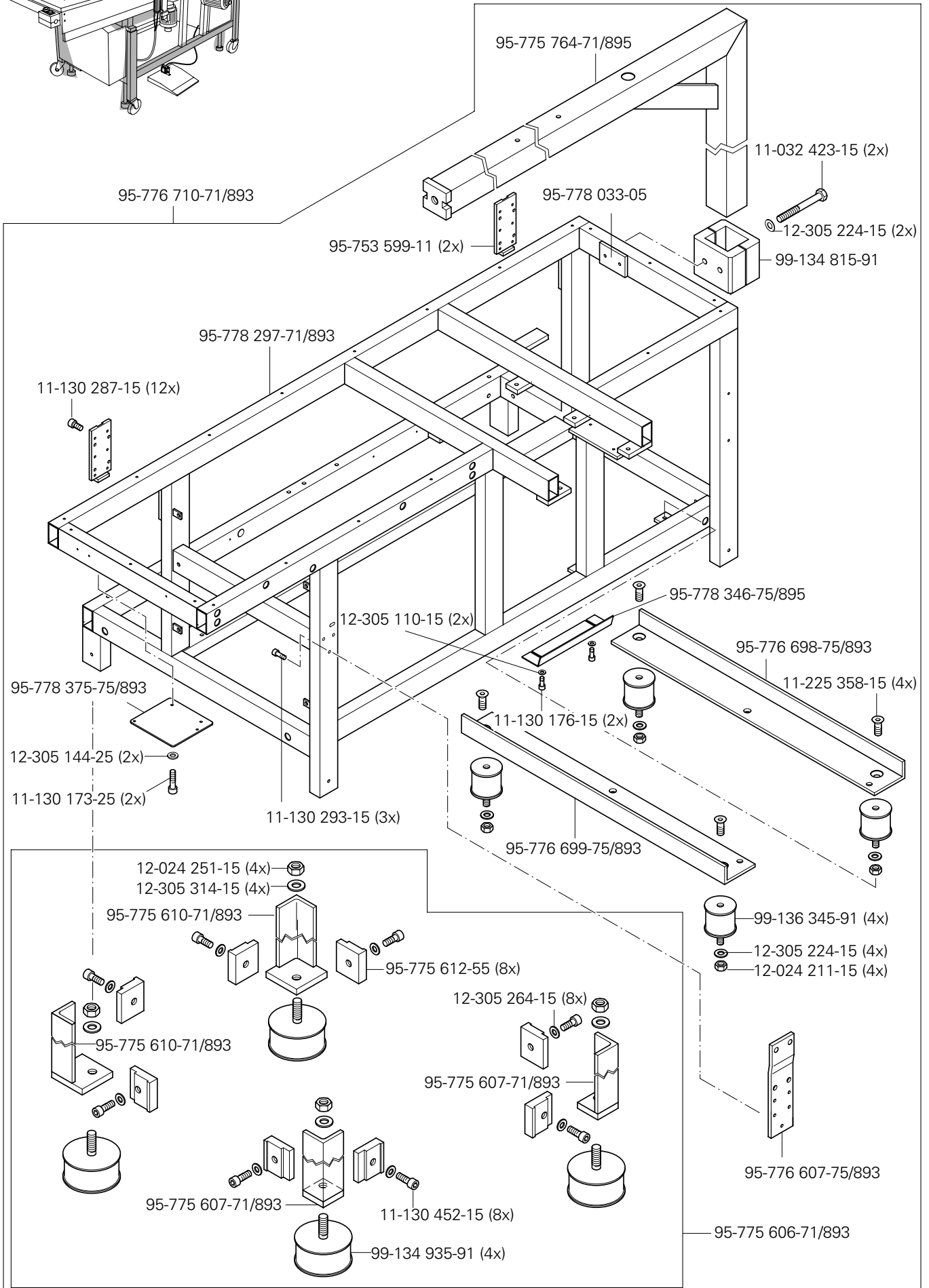
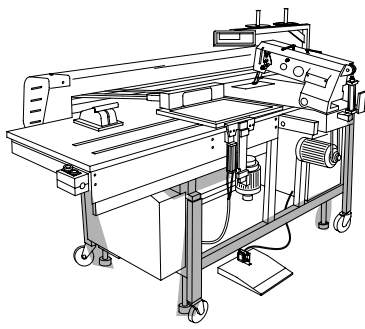
4

Tischplatte
 Table top
 Plateau de table
 Tablero de costura PFAFF 3587-12/01



Gestell mit Anbauteilen
 Stand with assembly parts
 Bâti avec éléments de montage
 Bancada con piezas de montaje

PFAFF 3587-12/01

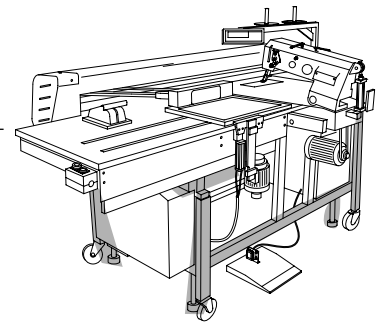


siehe Kapitel 2 Erläuterung der Schlüsselzeichen
 see chapter 2 Explanation of key markings
 voir le chap. 2 Explication des symboles
 véase el Cap. 2 Explicaciones de los signos clave

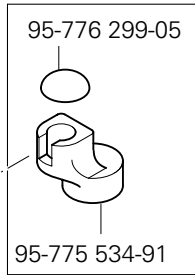
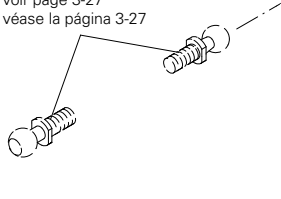
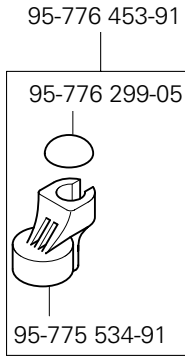
5

Gestell mit Anbauteilen Stand with assembly parts Bâti avec éléments de montage Bancada con piezas de montaje

PFAFF 3587-12/01



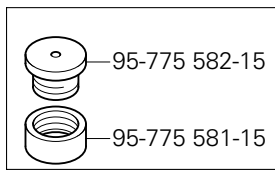
siehe Seite 3-27
see page 3-27
voir page 3-27
véase la página 3-27



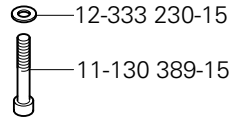
95-776 453-91



95-776 076-11



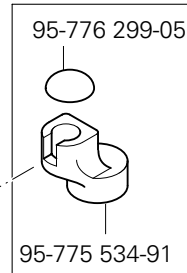
95-776 076-11



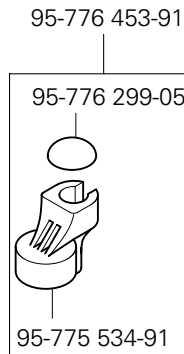
12-333 230-15

11-130 389-15

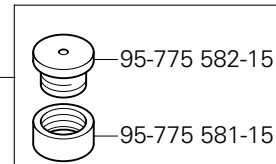
siehe Seite 3-27
see page 3-27
voir page 3-27
véase la página 3-27



95-776 453-91



95-776 076-11

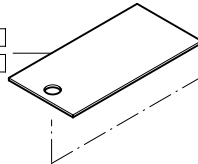


95-776 076-11

12-499 210-45

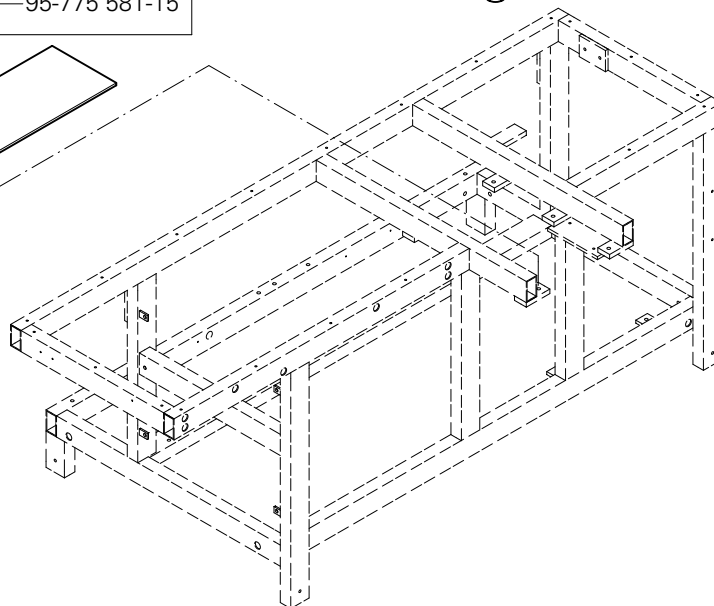
11-032 390-15

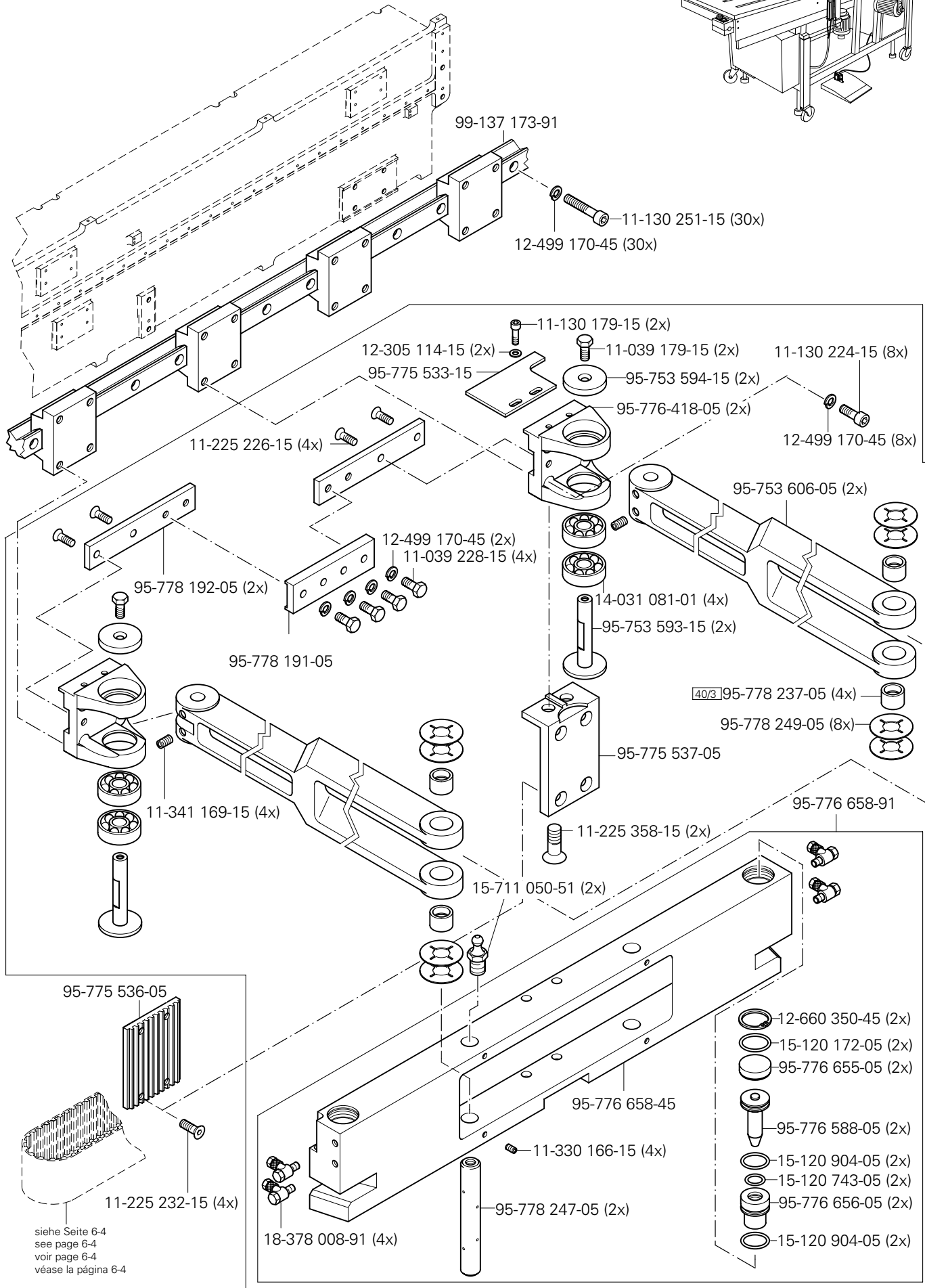
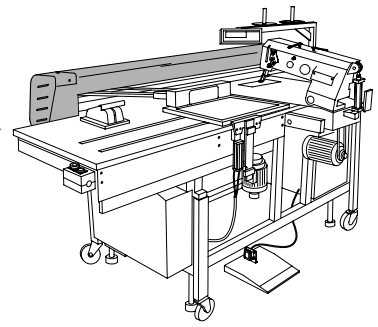
95-778 197-04/010 (0,10) 27/2 81/3
95-778 197-04/020 (0,20) 27/2 81/3



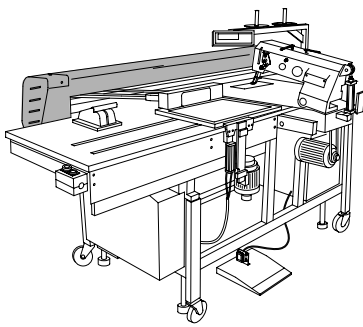
12-333 230-15

11-130 389-15

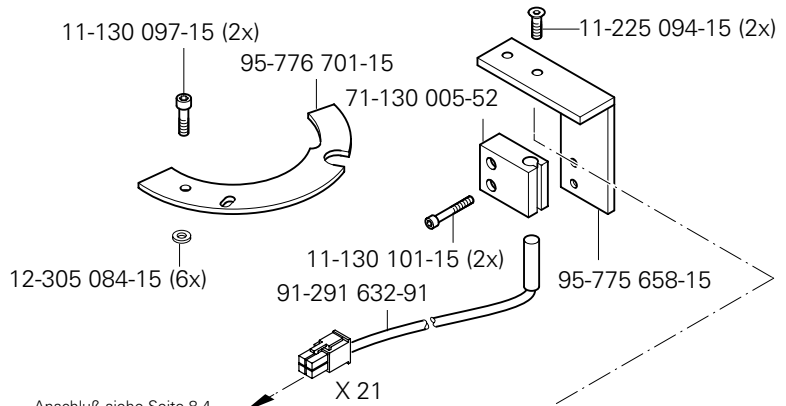




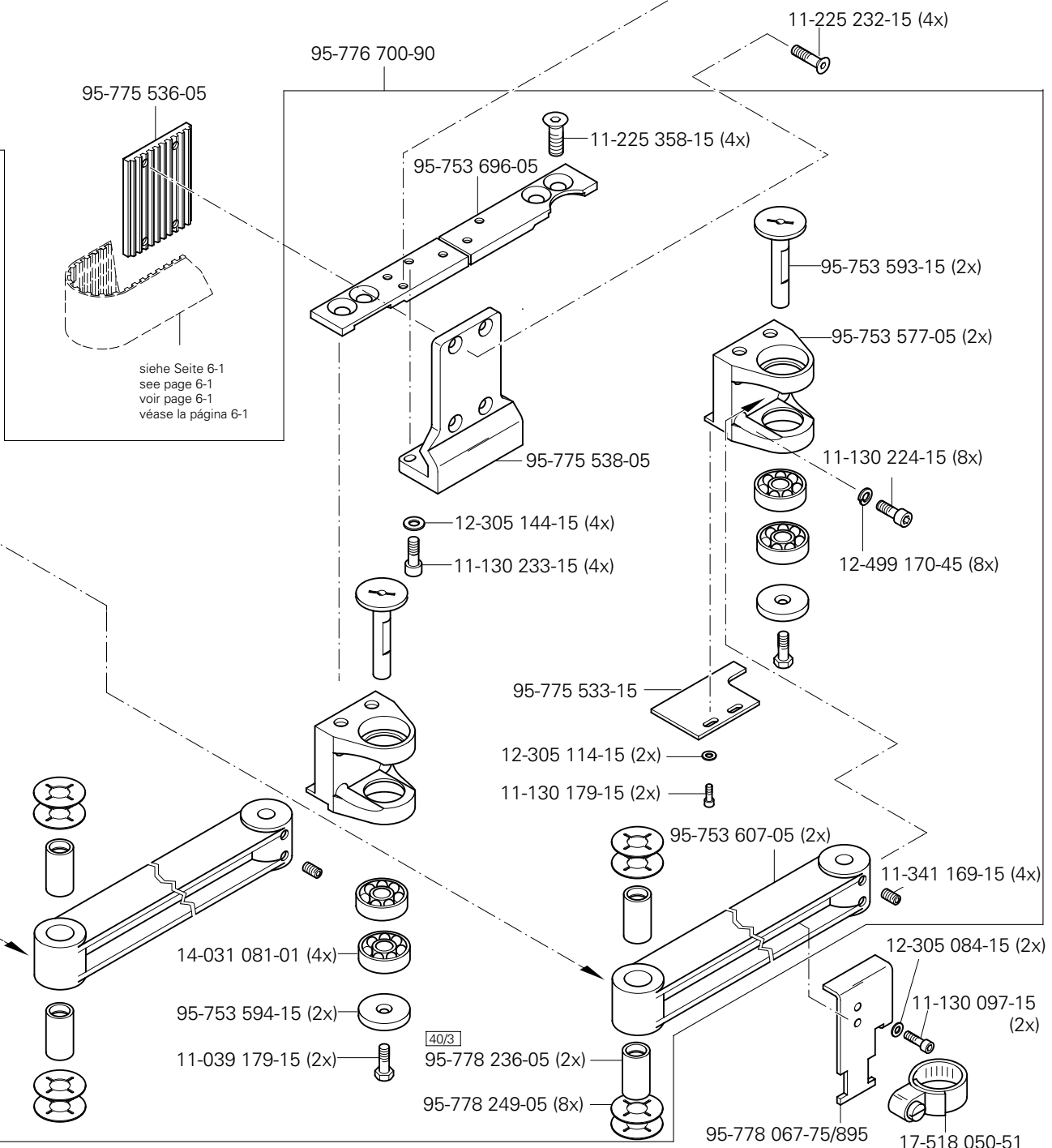
siehe Seite 6-4
 see page 6-4
 voir page 6-4
 véase la página 6-4



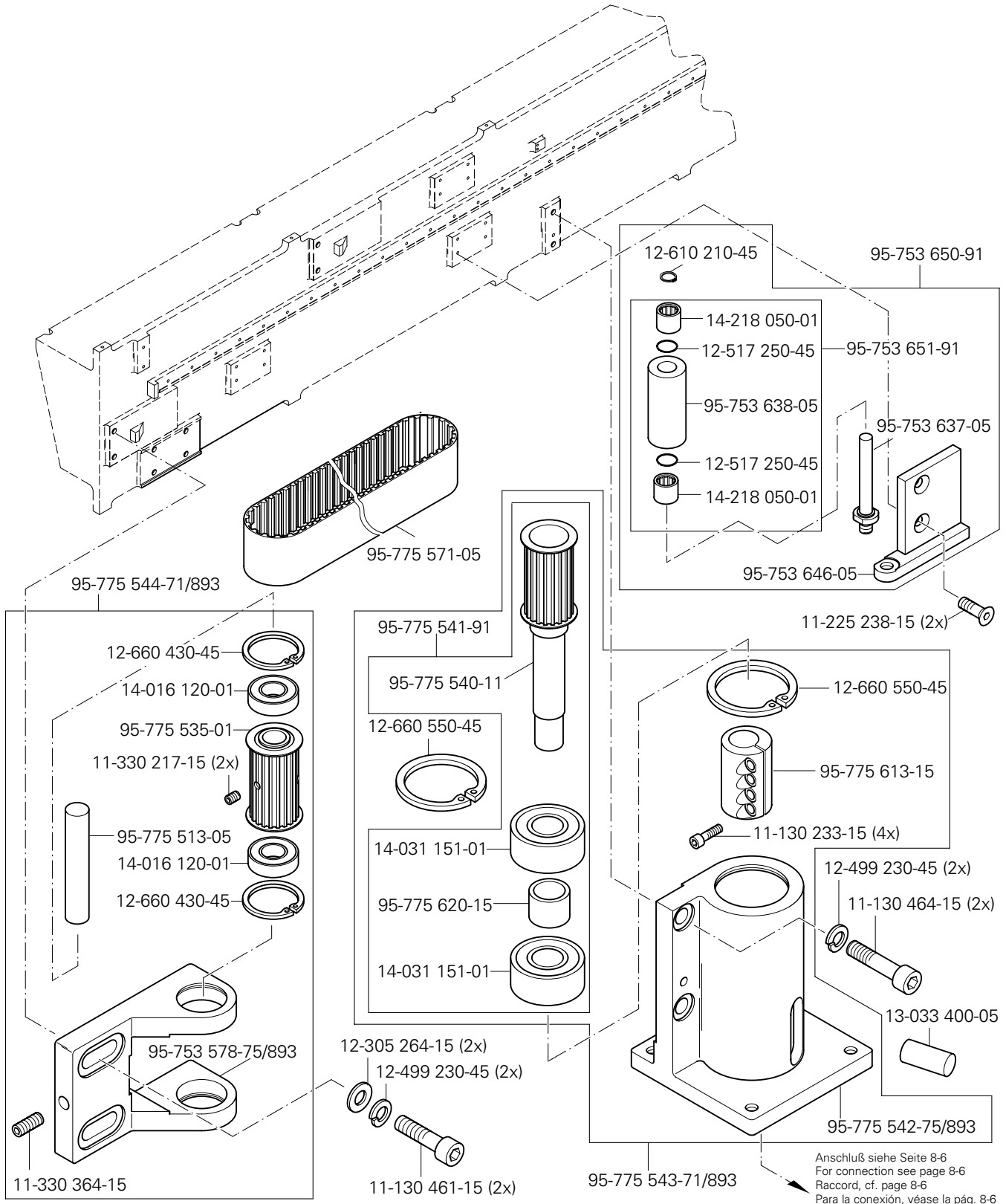
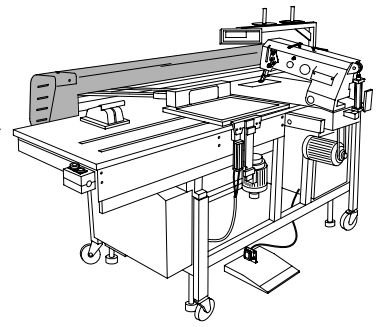
X-Y-Antrieb
 X-Y drive
 Système de commande X-Y
 Grupo de accionamiento „X-Y“ PFAFF 3587-12/01

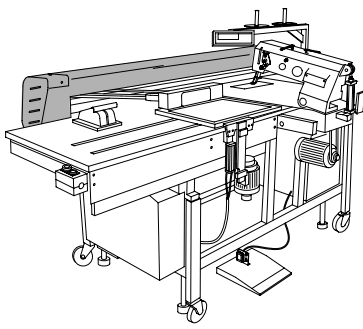


Anschluß siehe Seite 8-4
 For connection see page 8-4
 Raccord, cf. page 8-4
 Para la conexión, véase la pág. 8-4

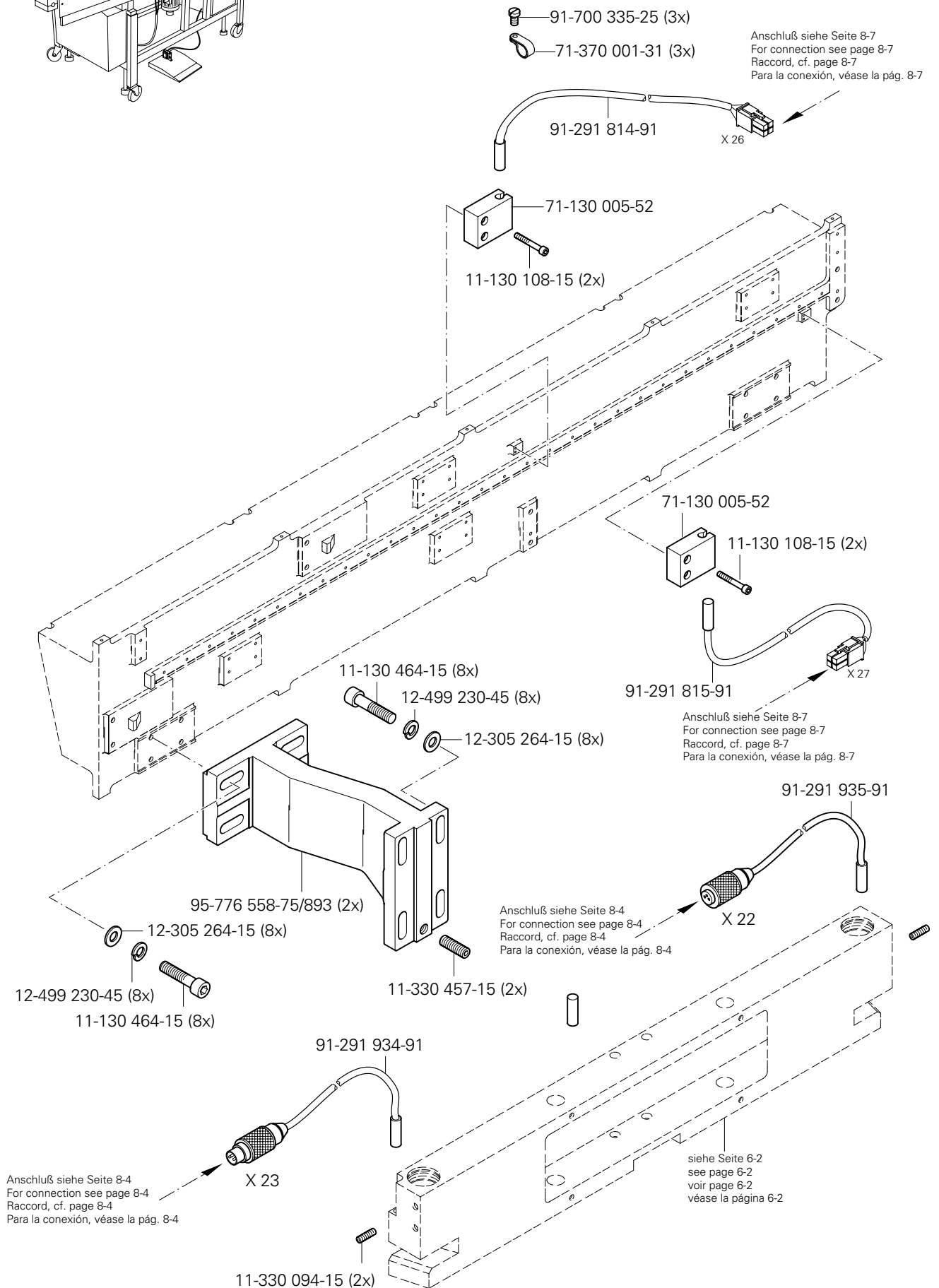


☐ siehe Kapitel 2 Erläuterung der Schlüsselzeichen
 see chapter 2 Explanation of key markings
 voir le chap. 2 Explication des symboles
 véase el Cap. 2 Explicaciones de los signos clave

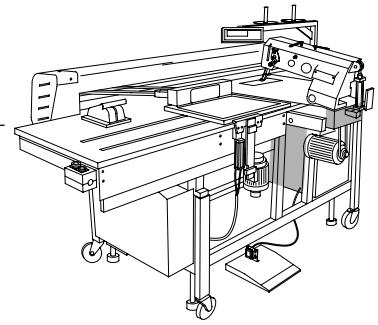




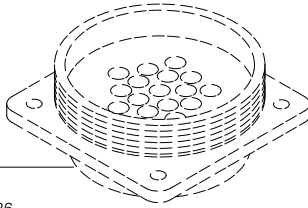
X-Y-Antrieb
 X-Y drive
 Système de commande X-Y
 Grupo de accionamiento „X-Y“ PFAFF 3587-12/01



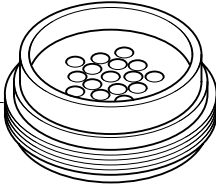
☐ siehe Kapitel 2 Erläuterung der Schlüsselzeichen
 see chapter 2 Explanation of key markings
 voir le chap. 2 Explication des symboles
 véase el Cap. 2 Explicaciones de los signos clave



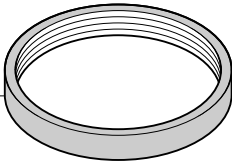
siehe Seite 3-26
 see page 3-26
 voir page 3-26
 véase la página 3-26



99-135 818-05



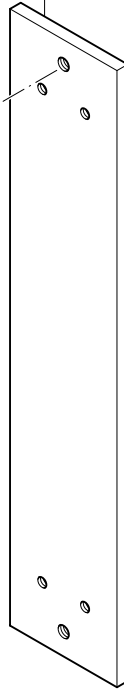
99-135 819-05



99-135 353-91 (16x)



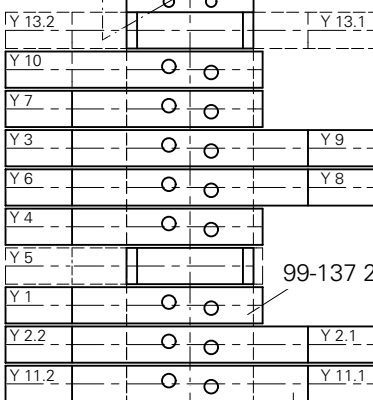
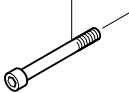
95-778 066-75/893



11-130 224-15 (2x)



11-130 206-15 (4x)

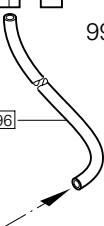


99-137 270-91 (4x)

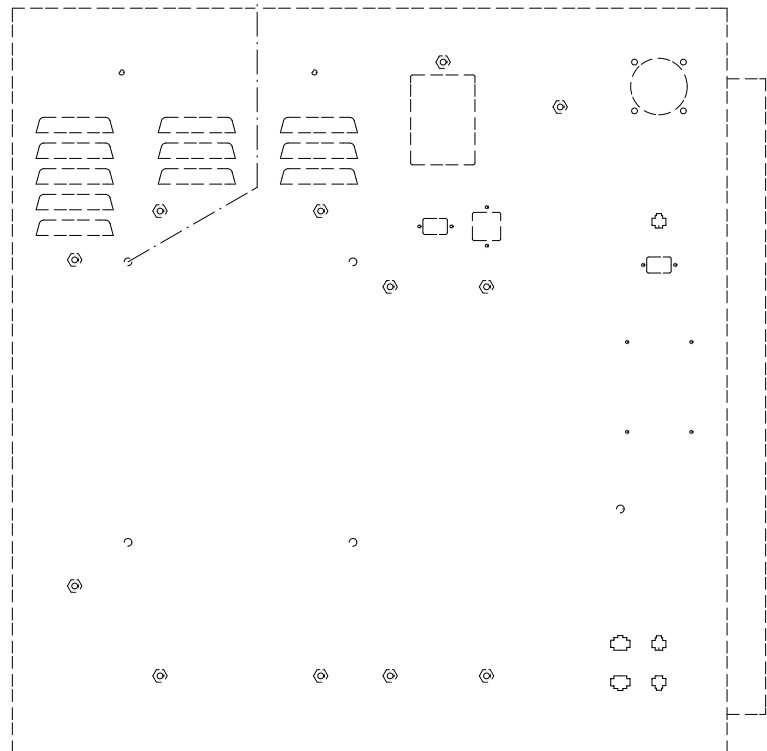
95-776 632-91

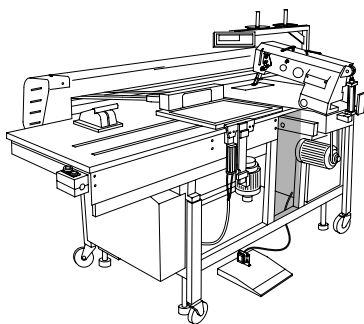
99-137 269-91 (4x)

25-308 820-40 [96]

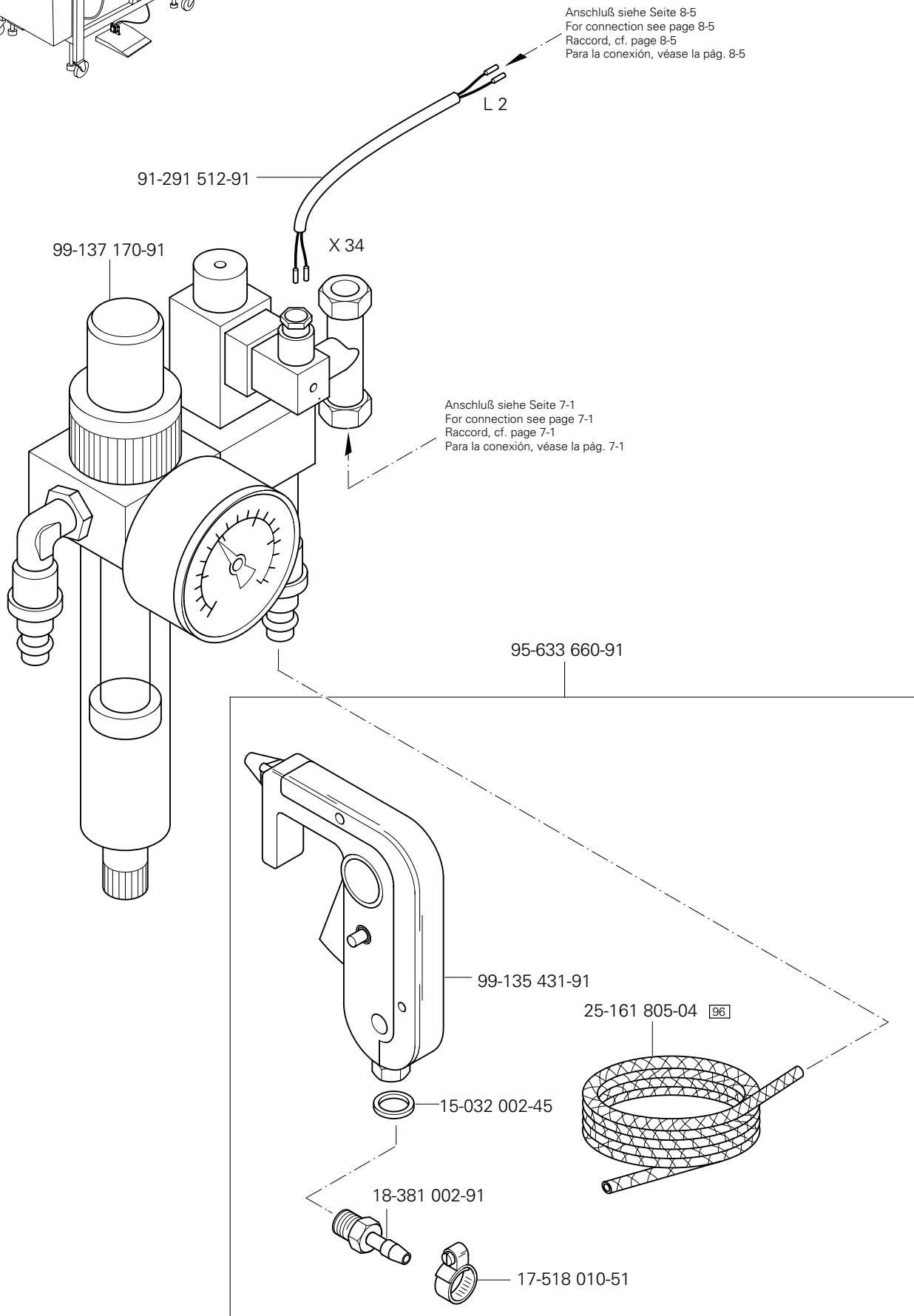


Anschluß siehe Seite 7-2
 For connection see page 7-2
 Raccord, cf. page 7-2
 Para la conexión, véase la pág. 7-2





Anschluß siehe Seite 8-5
 For connection see page 8-5
 Raccord, cf. page 8-5
 Para la conexión, véase la pág. 8-5

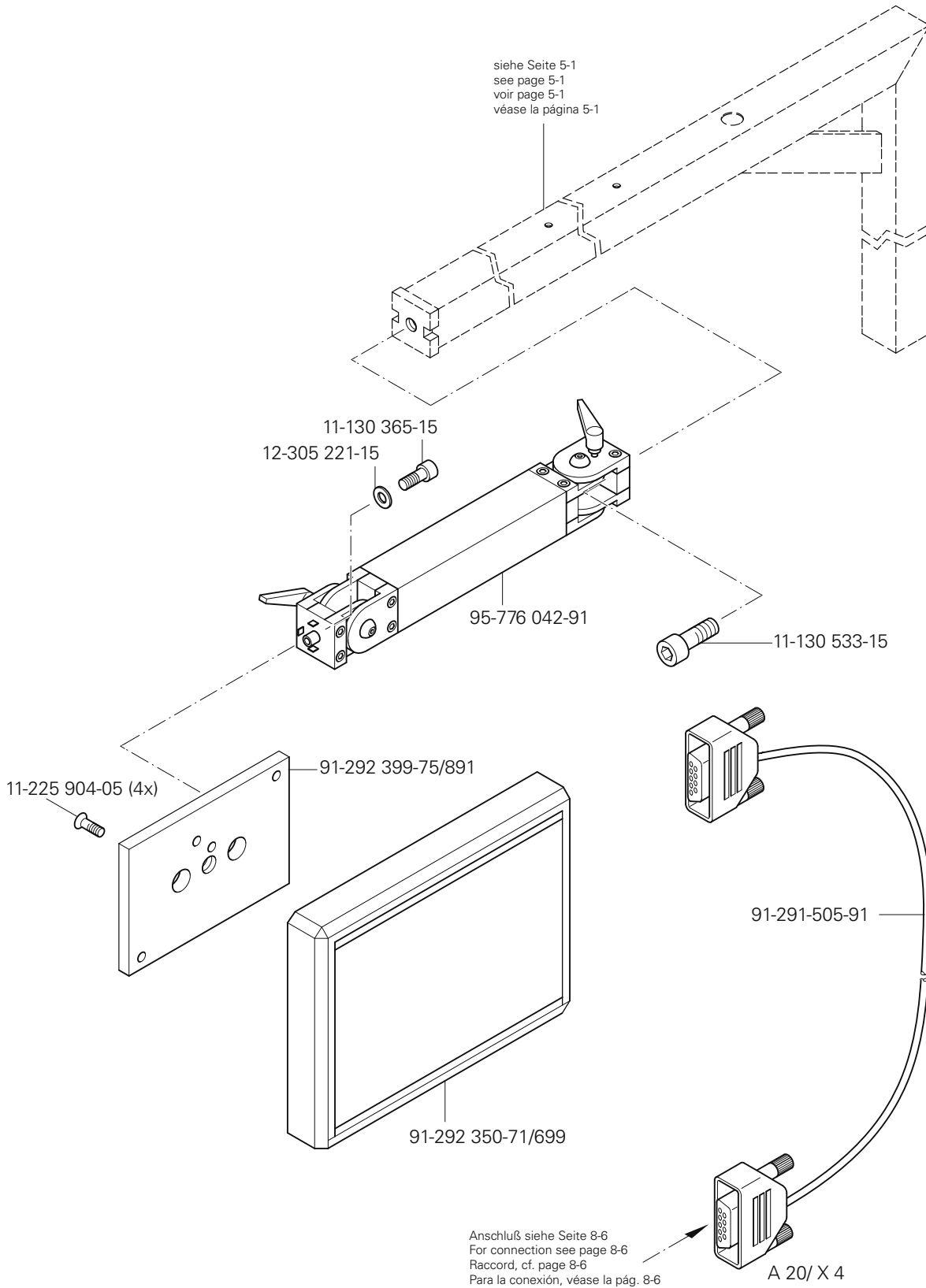
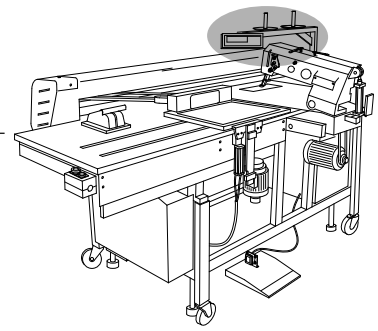


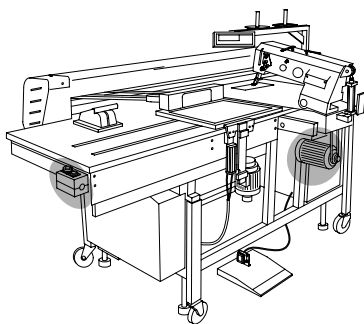
Anschluß siehe Seite 7-1
 For connection see page 7-1
 Raccord, cf. page 7-1
 Para la conexión, véase la pág. 7-1

8.01

Bedienfeld
Control panel
Panneau de commande
Panel de mandos

PFAFF 3587-12/01

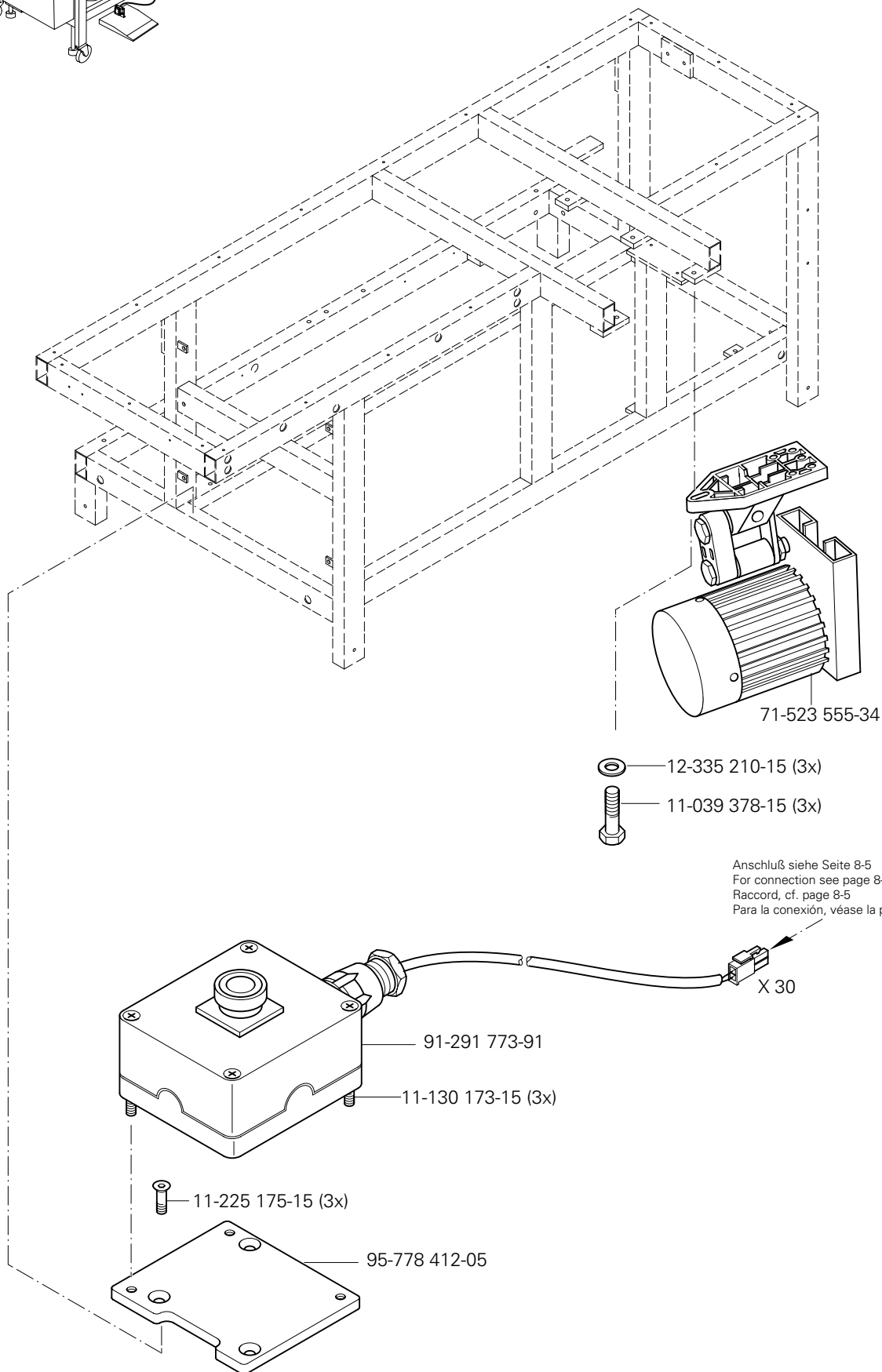




Notausschalter und Nähmotor
 Emergency shut-off and sewing motor
 Interrupteur d'arrêt d'urgence et moteur de machine à coudre
 Interruptor de emergencia y motor máquina de coser

PFAFF 3587-12/01

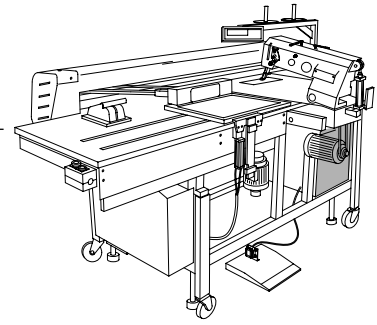
8.02



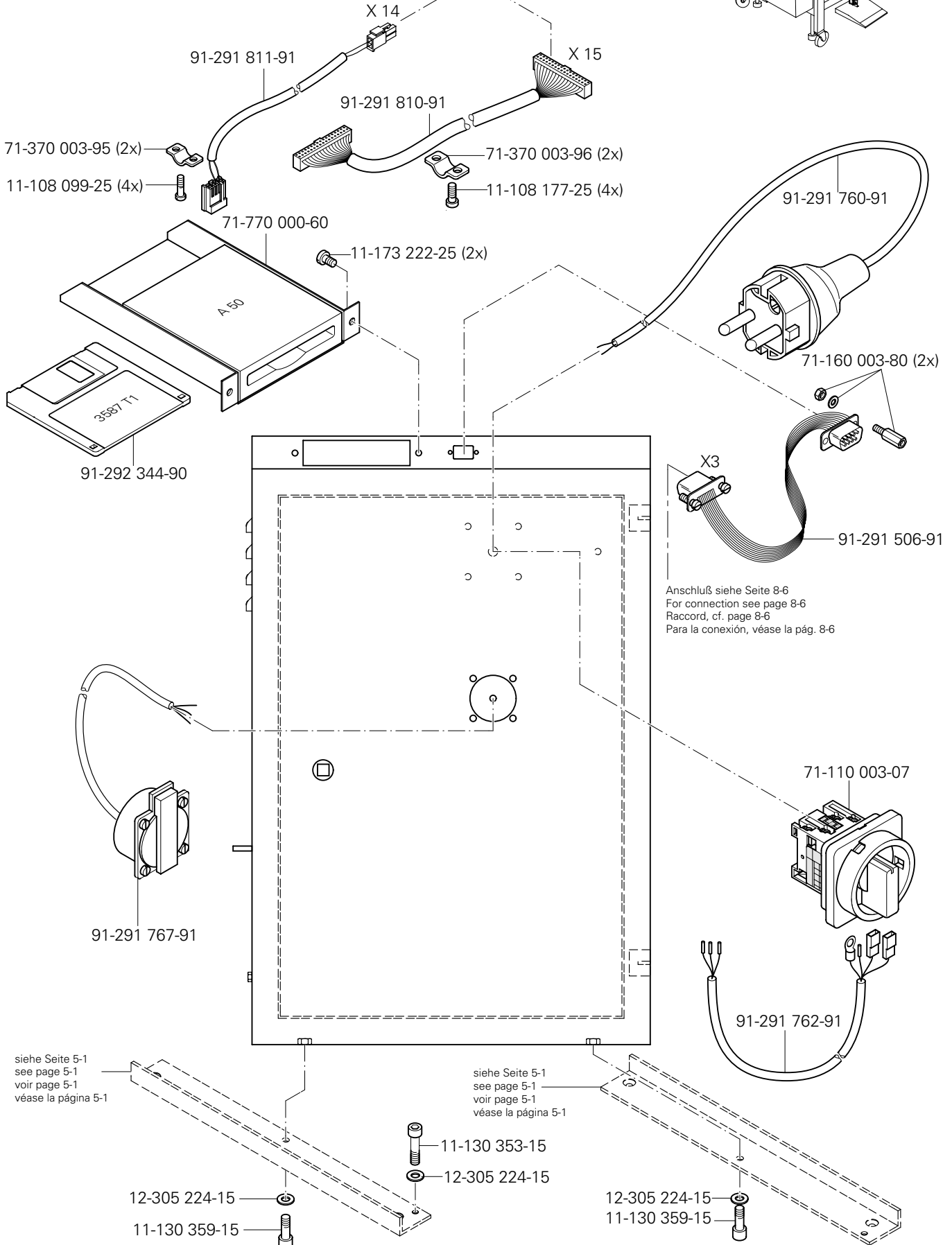
8.03

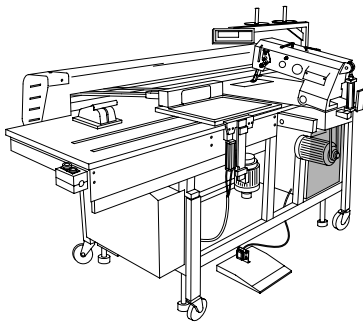
Steuergerät
Control device
Boîte de commande
Caja de mandos

PFAFF 3587-12/01



Anschluß siehe Seite 8-6
For connection see page 8-6
Raccord, cf. page 8-6
Para la conexión véase la pág. 8-6

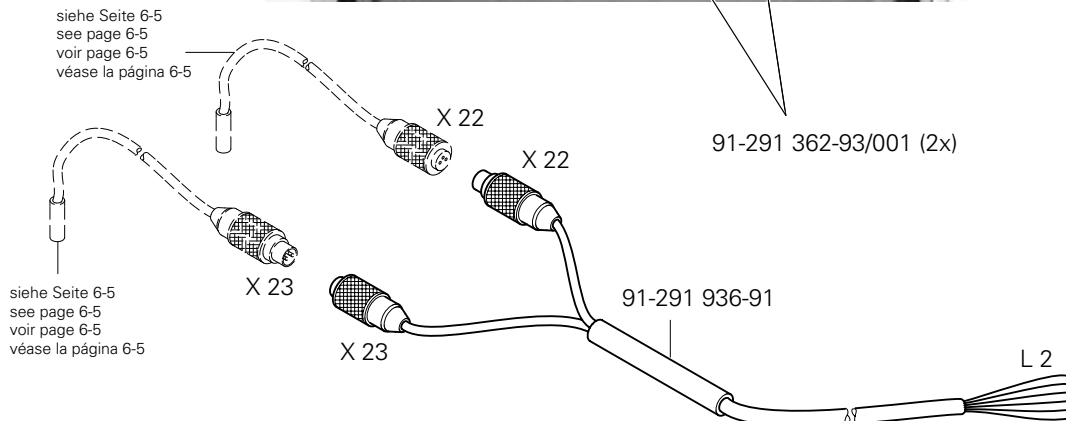
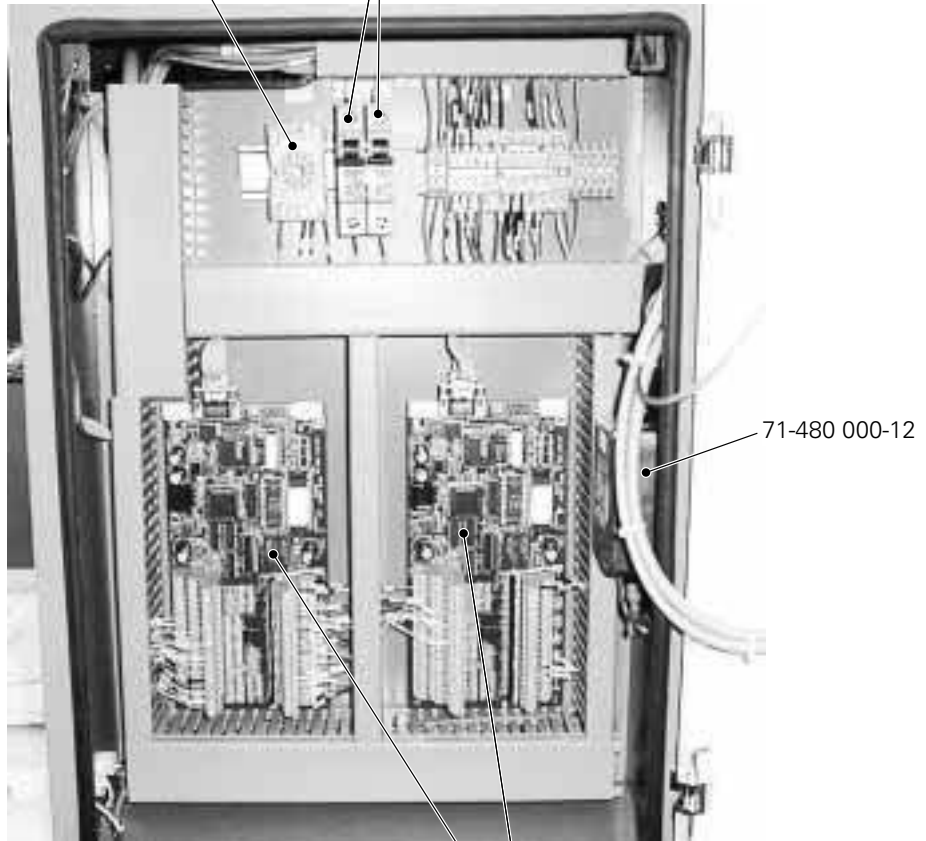
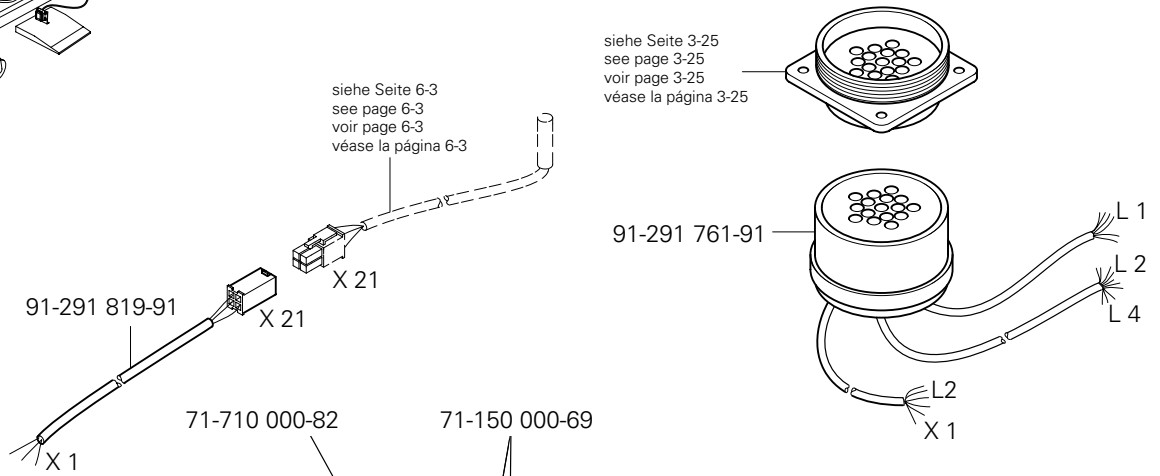




Steuergerät
Control device
Boîte de commande
Caja de mandos

PFAFF 3587-12/01

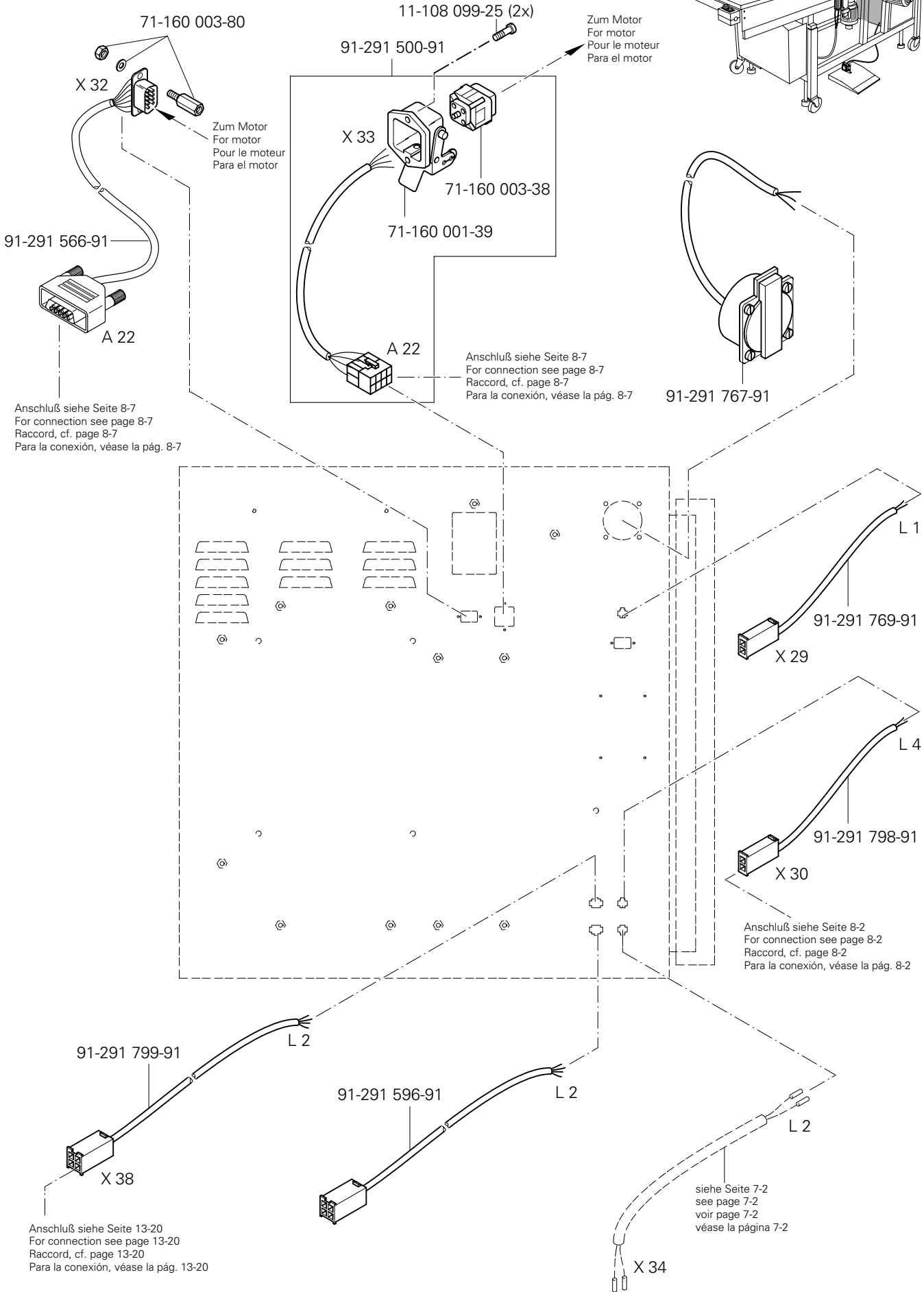
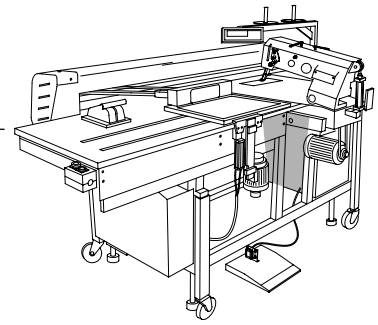
8.03



8.03

Steuergerät Control device Boîte de commande Caja de mandos

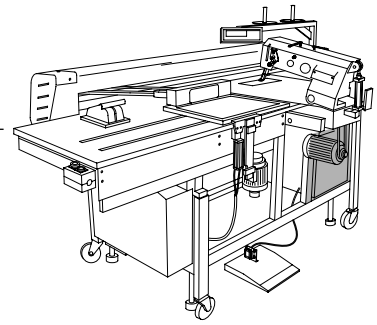
PFAFF 3587-12/01



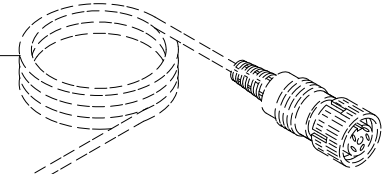
8.03

Steuergerät
Control device
Boîte de commande
Caja de mandos

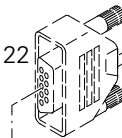
PFAFF 3587-12/01



siehe Seite 3-27
see page 3-27
voir page 3-27
véase la página 3-27



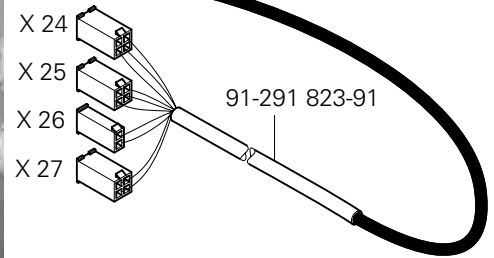
A 22



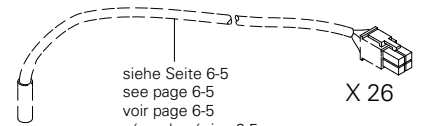
71-590 007-11



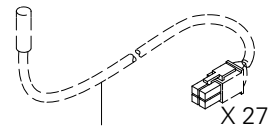
L 4



siehe Seite 6-5
see page 6-5
voir page 6-5
véase la página 6-5



siehe Seite 6-5
see page 6-5
voir page 6-5
véase la página 6-5



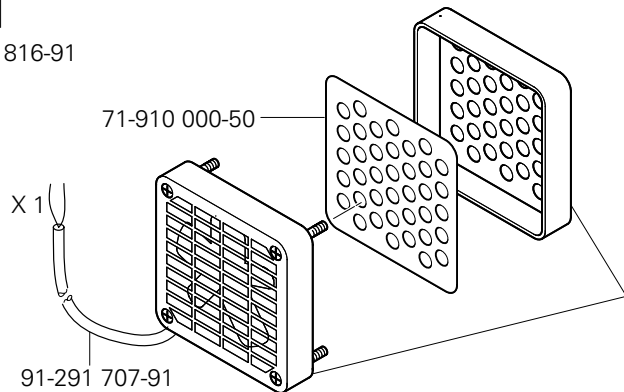
91-291 816-91

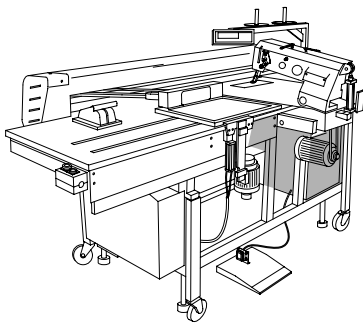
71-910 000-50

X 1

91-291 707-91

71-910 000-34

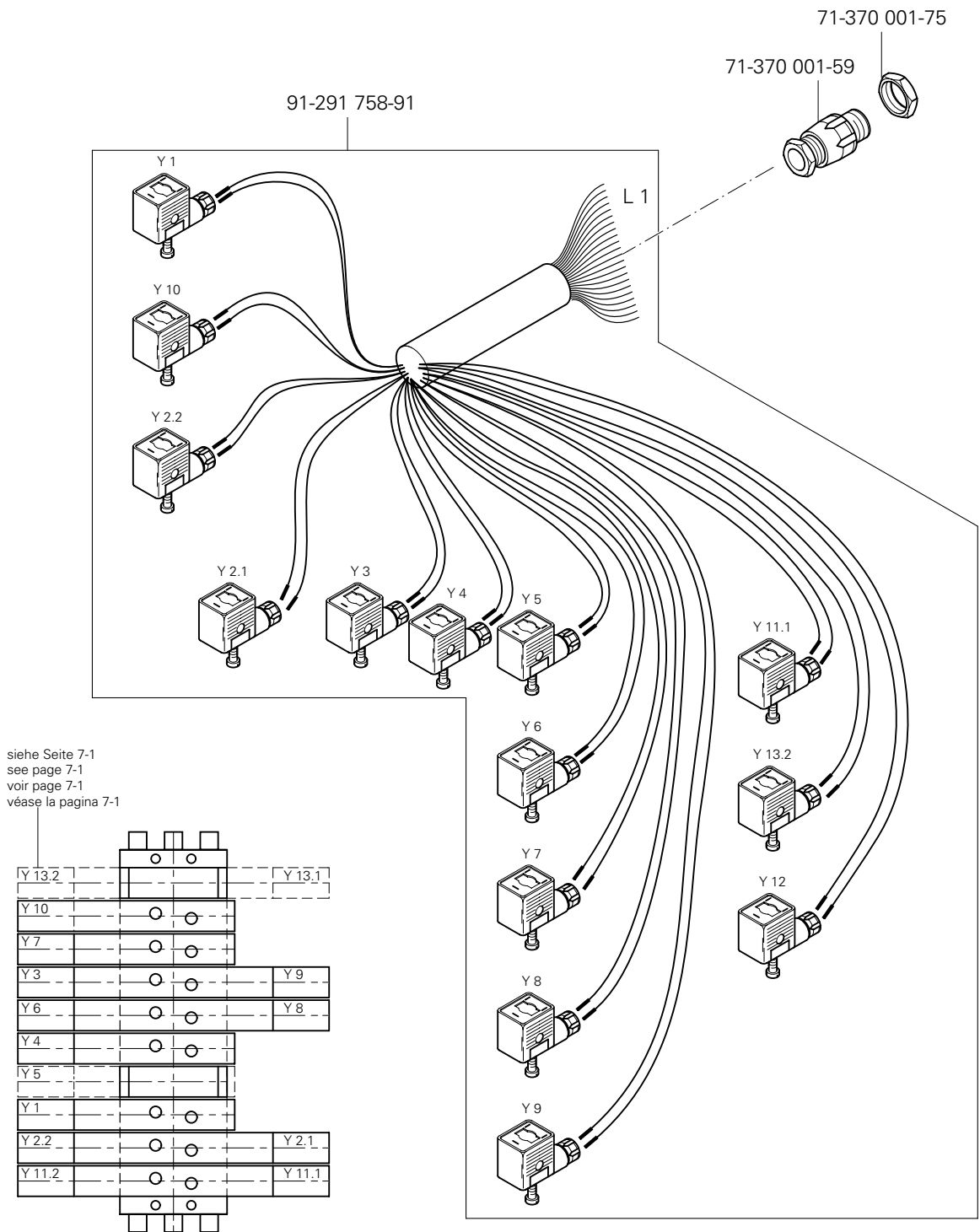


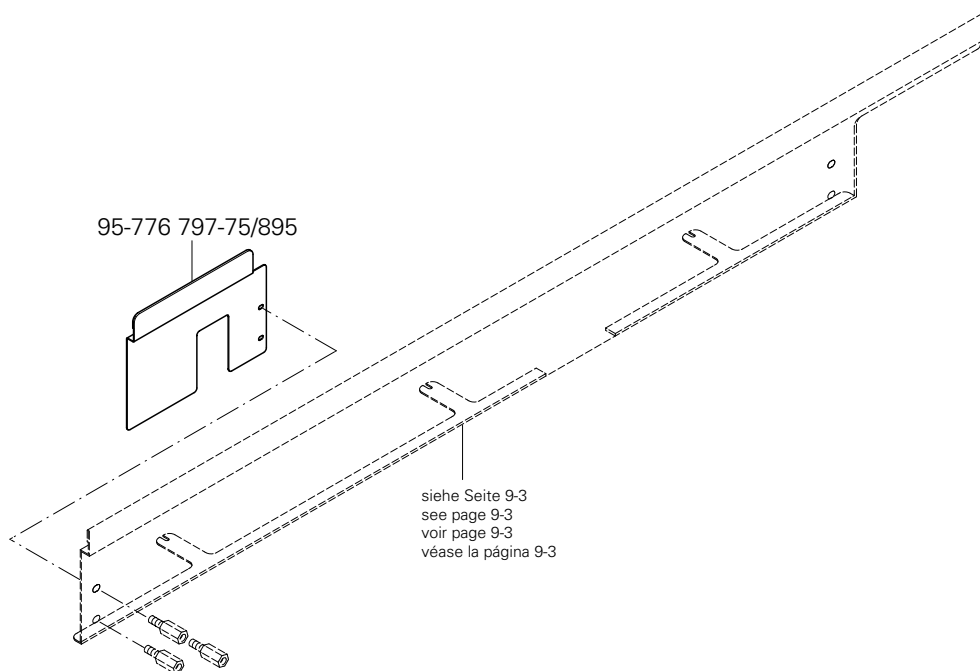
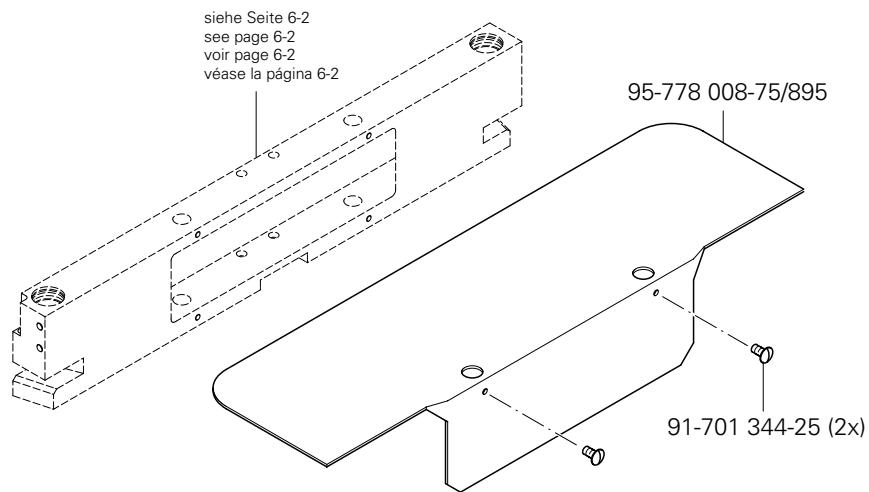
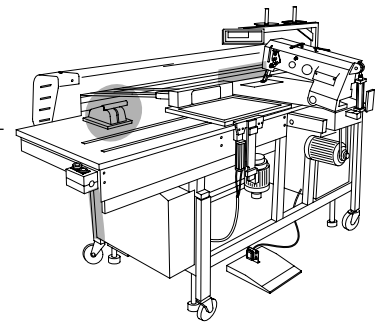


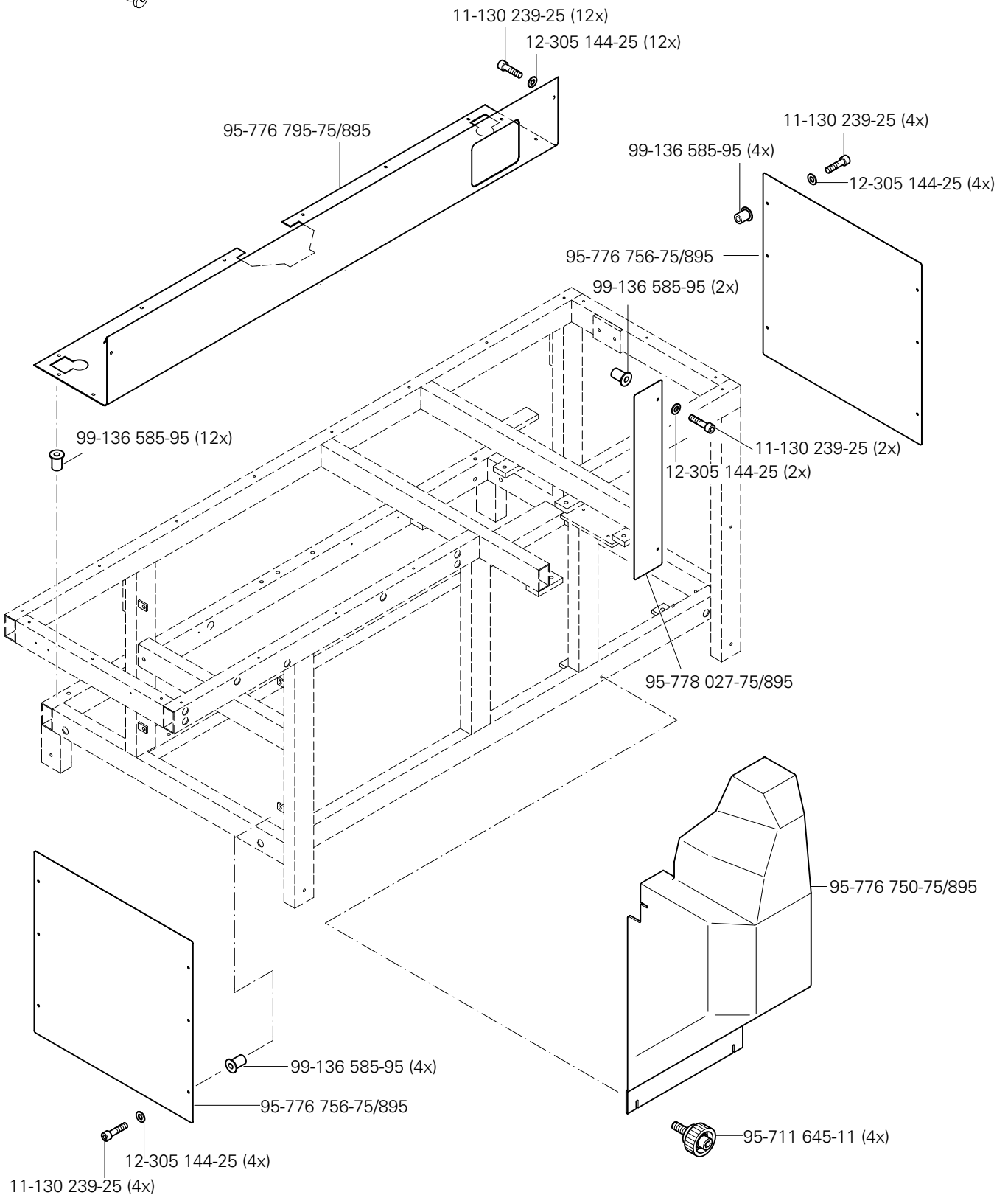
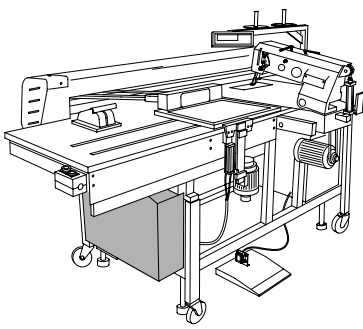
Steuergerät
Control device
Boîte de commande
Caja de mandos

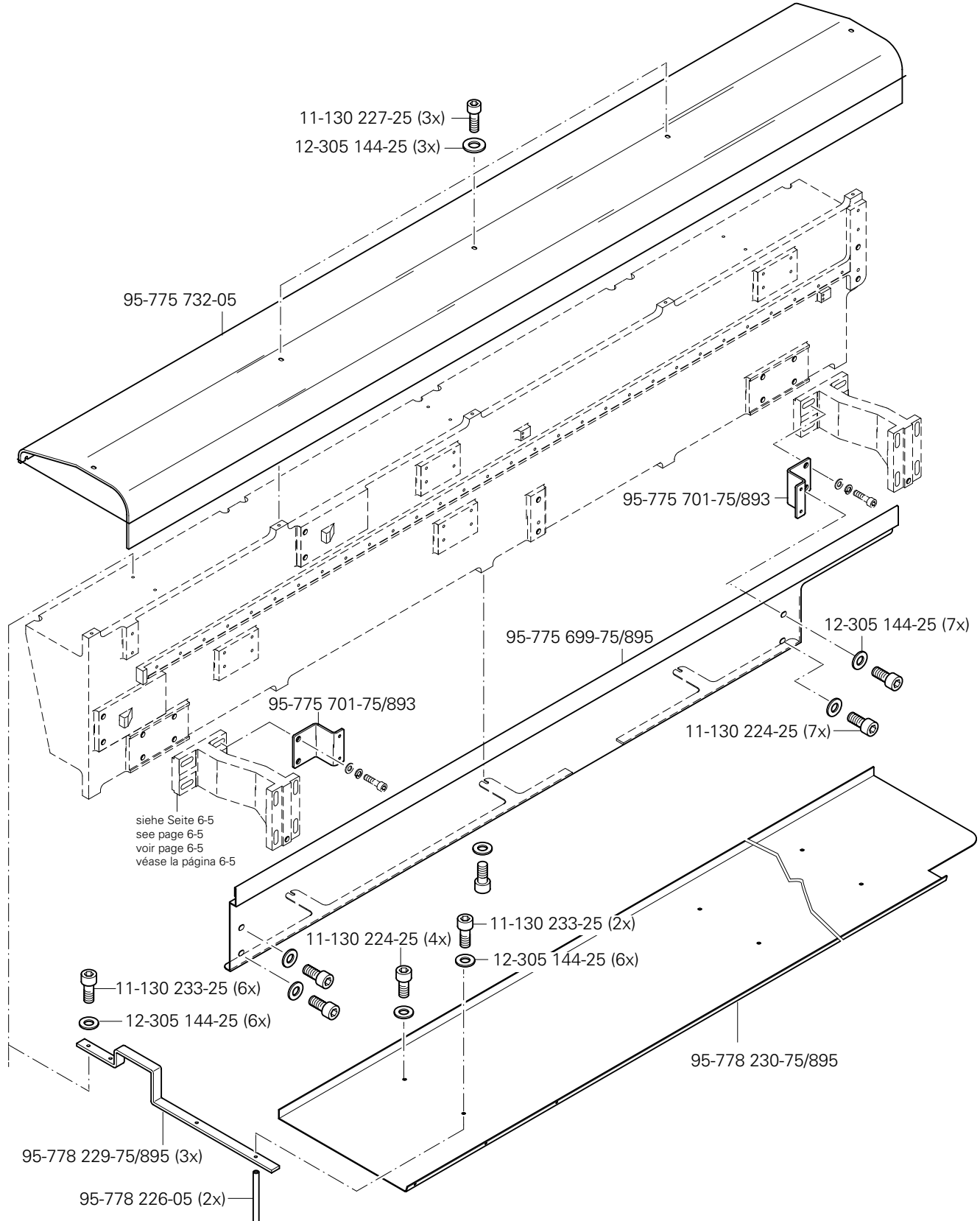
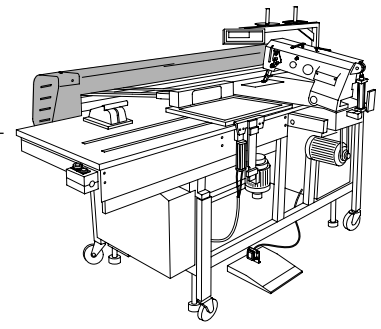
PFAFF 3587-12/01

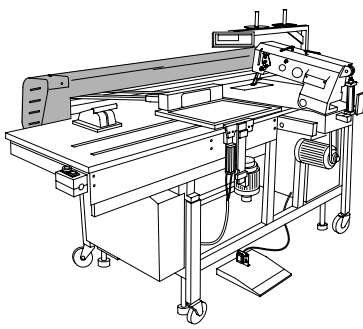
8.03



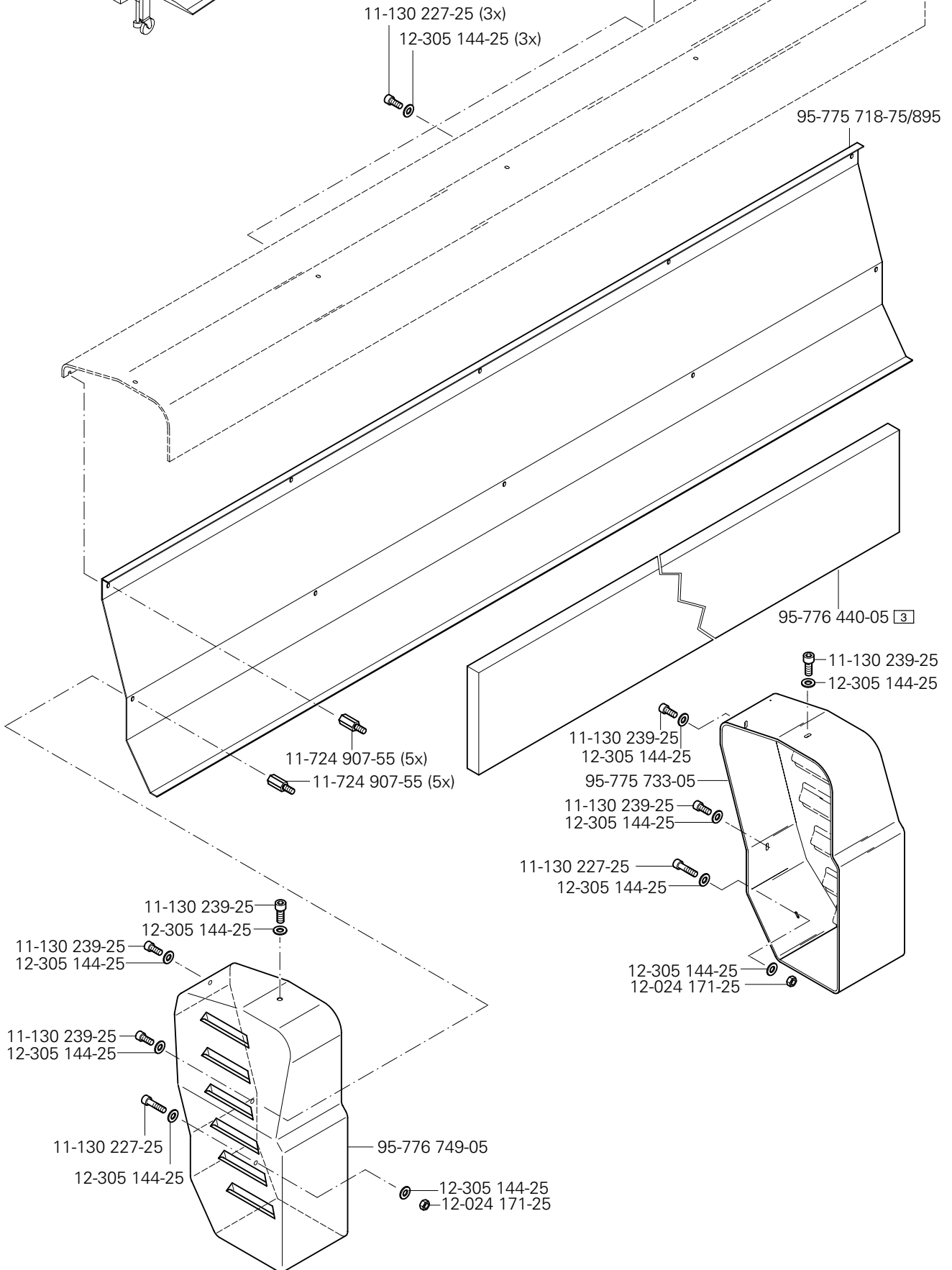


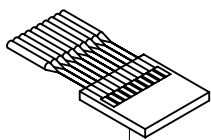






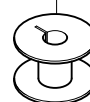
siehe Seite 9-3
see page 9-3
voir page 9-3
véase la página 9-3



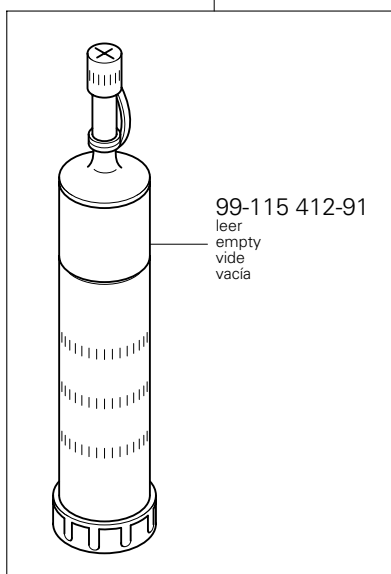


System 134-35 kk 6
 Système 134-35 kk 6
 Sistema 134-35 kk 6

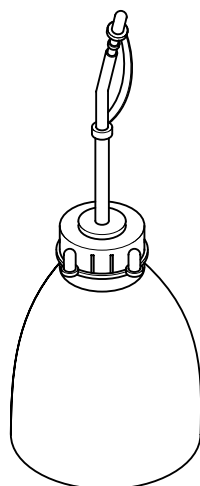
91-018 480-05



95-776 207-91 40/22

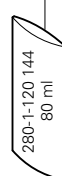


99-115 412-91
leer
empty
vide
vacía

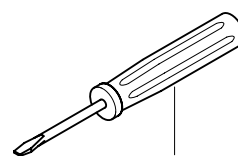
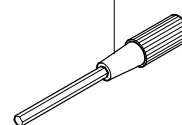


91-027 964-01
leer
empty
vide
vacía

91-027 631-91

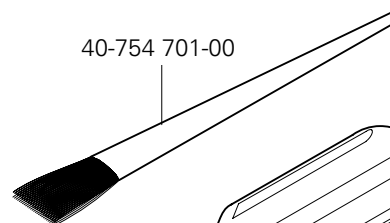


91-129 153-91

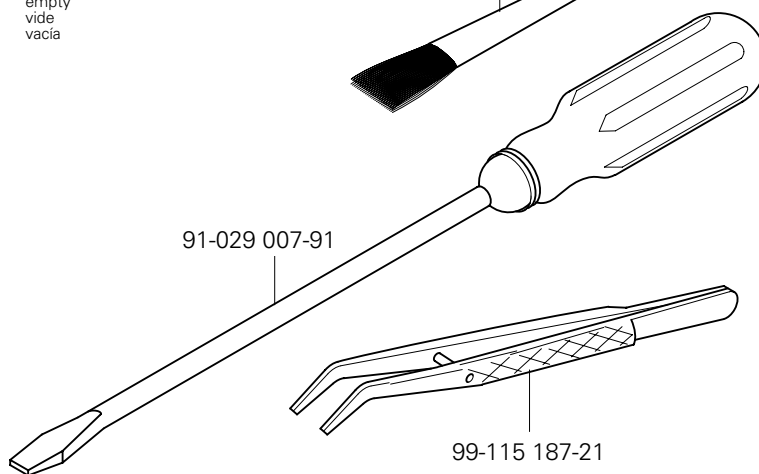


91-029 946-91

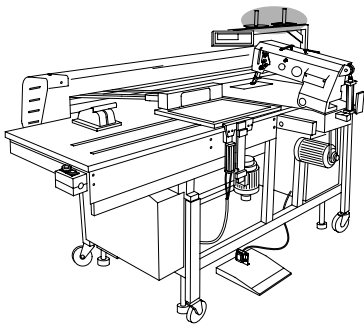
40-754 701-00



91-029 007-91



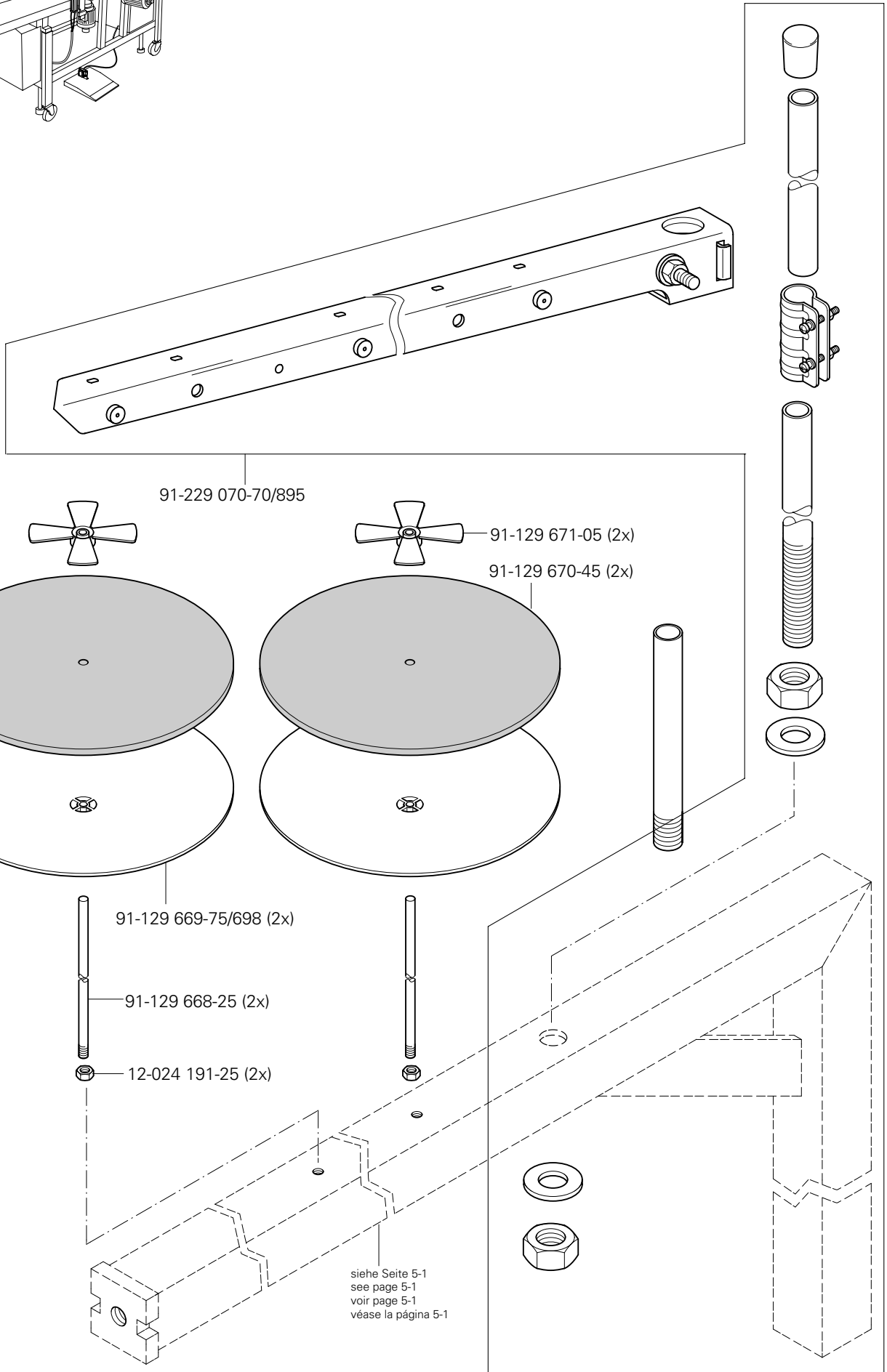
99-115 187-21

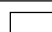


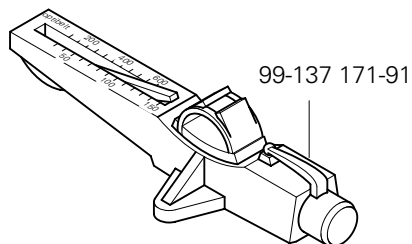
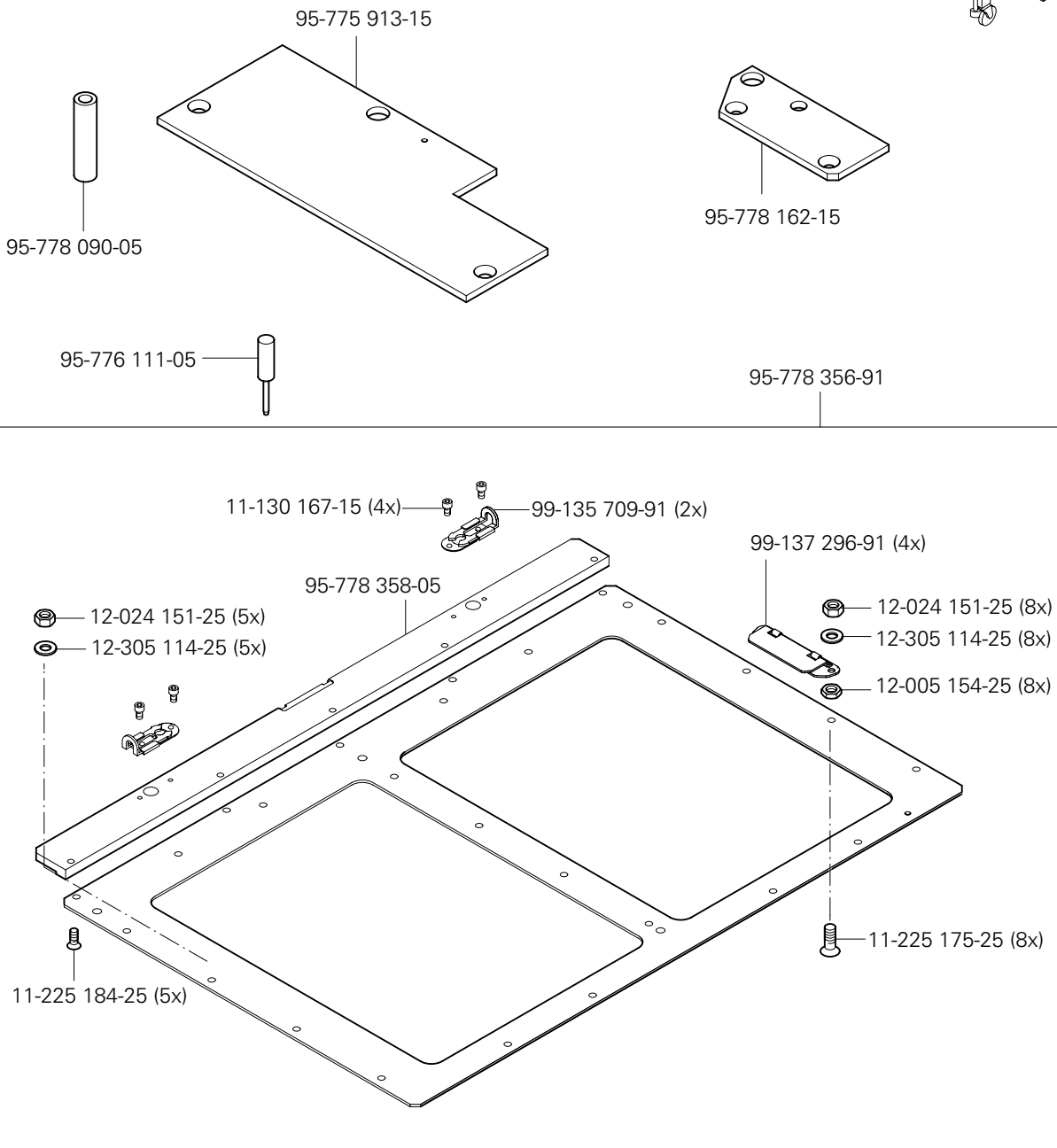
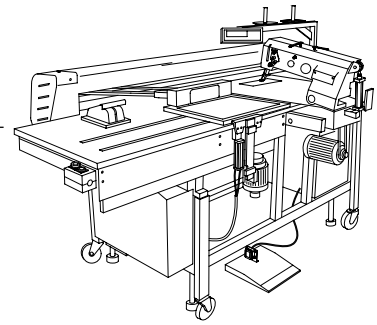
Garnrollenständer
 Reel stands
 Porte-bobines
 Portacarretes

PFAFF 3587-12/01

10.02



 siehe Kapitel 2 Erläuterung der Schlüsselzeichen
 see chapter 2 Explanation of key markings
 voir le chap. 2 Explication des symboles
 véase el Cap. 2 Explicaciones de los signos clave



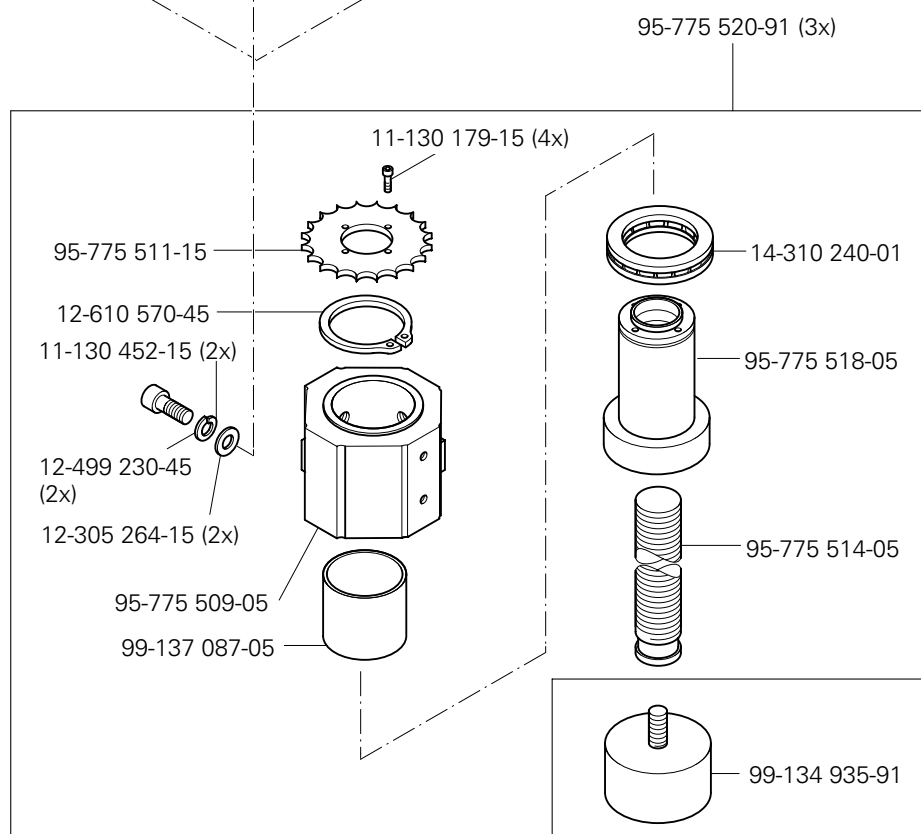
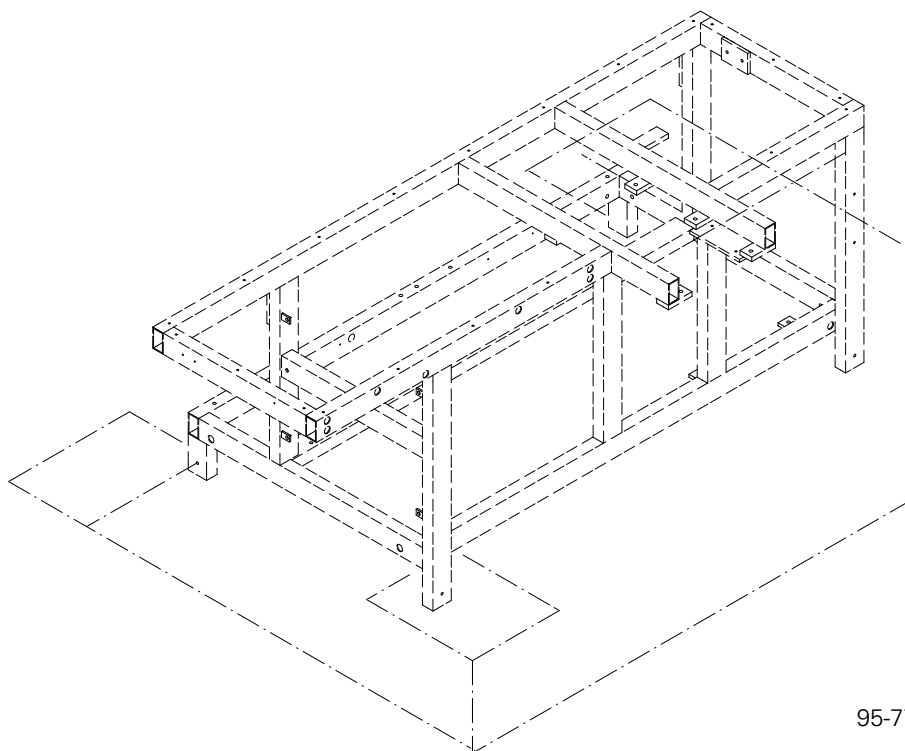
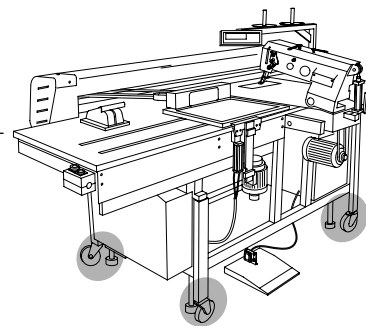
Öl Oil Huile Aceite	Mittelpunkts-Viskosität bei: Mean viscosity at: Viscosité moyenne à: Viscosidad media a:		Dichte bei: Density of: Densité à: Densidad a:		Bestellnummer für Behälter mit: Part number for can with: Numéro de commande pour récipients avec: Número de pedido para recipientes con:		
	°C	mm ² /s	°C	g/cm ³ (g/ml)	1 Liter 1 Litre 1 Litro		
28-011 201-44	40	22,0	15	0,865	91-129917-91		

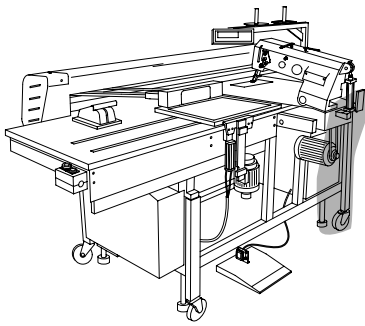
Fett Grease Graisse Grasa	Penetration Penetration Pénétration Penetración	Tropfpunkt Drip-point Point de suintement Punto de goteo	Bestellnummer für Behälter mit: Part number for can with: Numéro de commande pour récipients avec: Número de pedido para recipientes con:		
			mm/10	°C	0,25 kg 0,5 kg 1 kg
28-011 202-05					28-011 202-05
28-011 202-10		185			28-011 202-10
28-011 202-43	375-405	150		28-011 202-43	
28-011 202-47	220-250	185			28-011 202-47

Reinigungsmittel Cleansing agent Agents de nettoyage Limpiadores	Bestellnummer für Behälter mit: Part number for can with: Numéro de commande pour récipients avec: Número de pedido para recipientes con:		
	240 ml		
Isoprophyl-Alkohol	95-665 735-91		

13.01

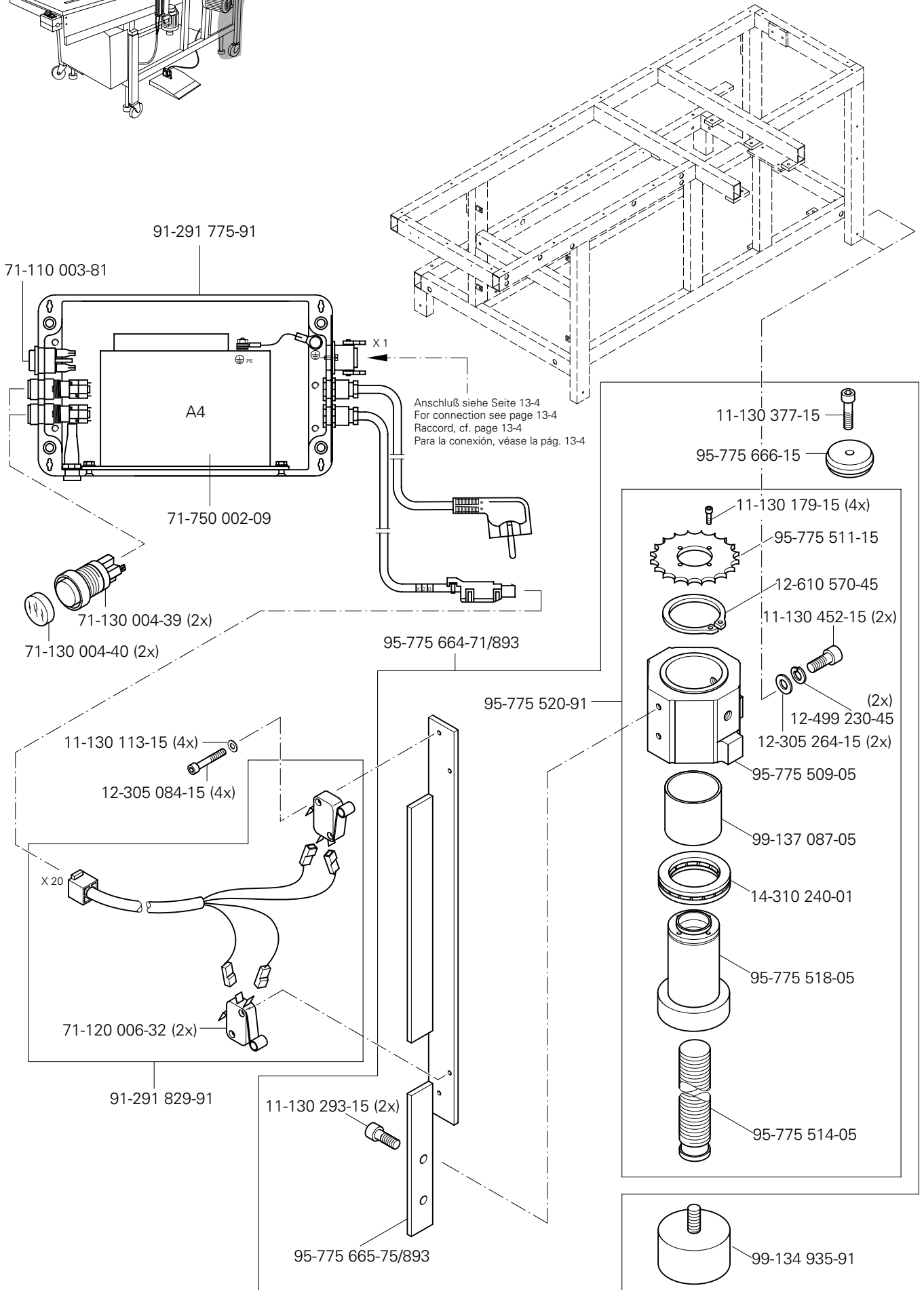
Höhenverstellung für Gestell
 Vertical adjustment for frame
 Réglage de la hauteur du bâti
 Regulación de la altura del bastidor PFAFF 3587-12/01





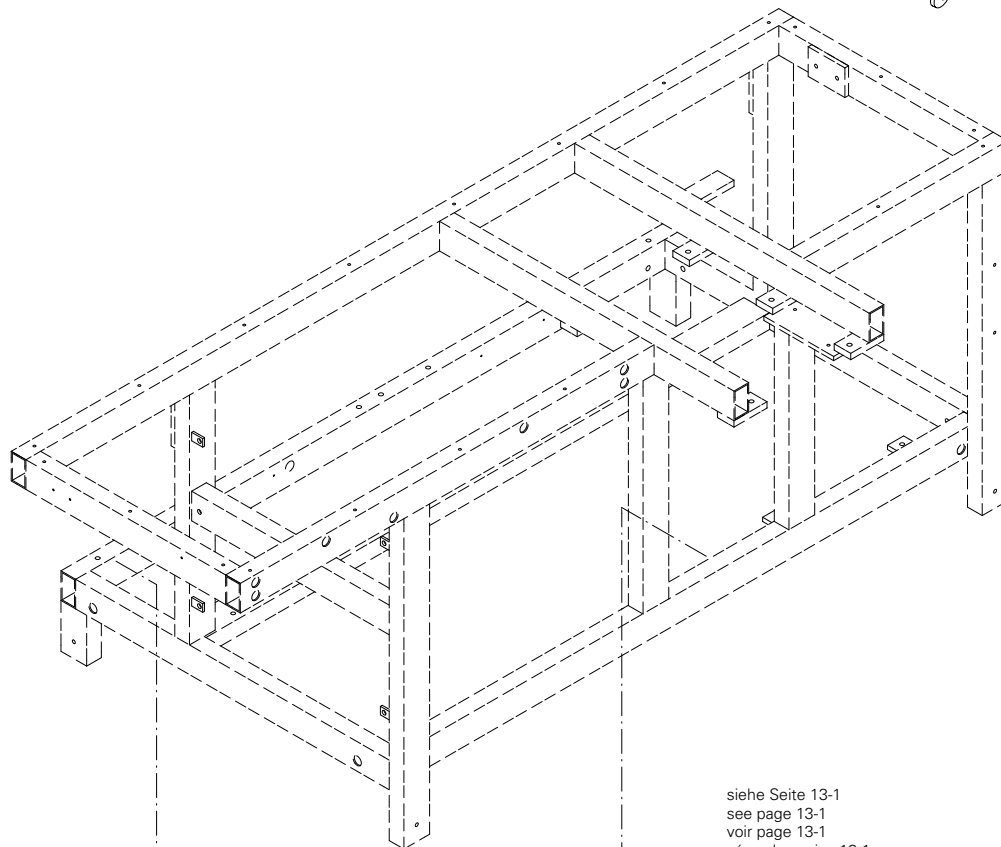
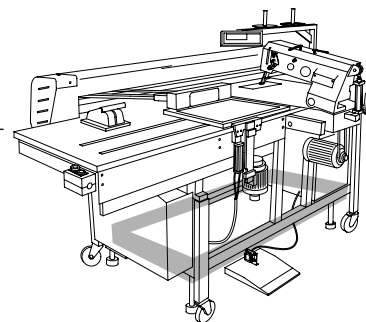
Höhenverstellung für Gestell
 Vertical adjustment for frame
 Réglage de la hauteur du bâti
 Regulación de la altura del bastidor PFAFF 3587-12/01

13.01



13.01

Höhenverstellung für Gestell
 Vertical adjustment for frame
 Réglage de la hauteur du bâti
 Regulación de la altura del bastidor PFAFF 3587-12/01



siehe Seite 13-1
 see page 13-1
 voir page 13-1
 véase la pagina 13-1

siehe Seite 13-2
 see page 13-2
 voir page 13-2
 véase la pagina 13-2

siehe Seite 13-4
 see page 13-4
 voir page 13-4
 véase la pagina 13-4

siehe Seite 13-1
 see page 13-1
 voir page 13-1
 véase la pagina 13-1

siehe Seite 13-1
 see page 13-1
 voir page 13-1
 véase la pagina 13-1

11-130 197-15 (4x)

12-335 151-15 (4x)

95-775 880-05

12-335 151-15 (4x)

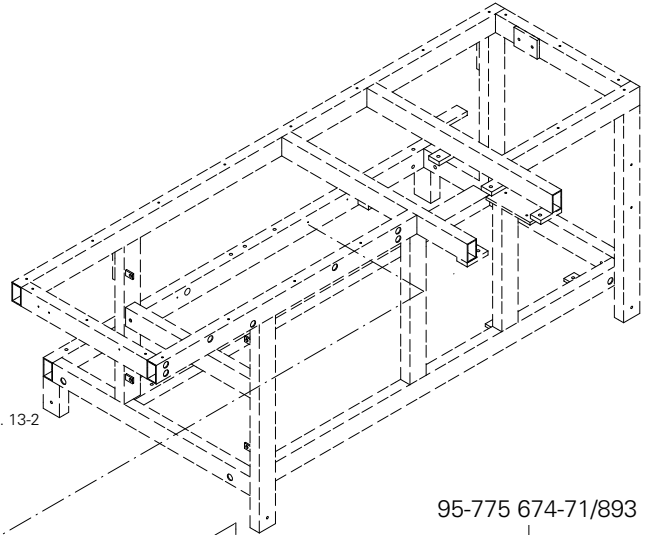
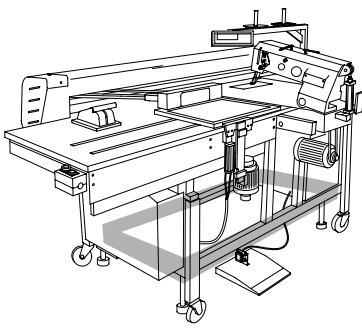
11-130 197-15 (4x)

95-775 880-05

95-775 880-05

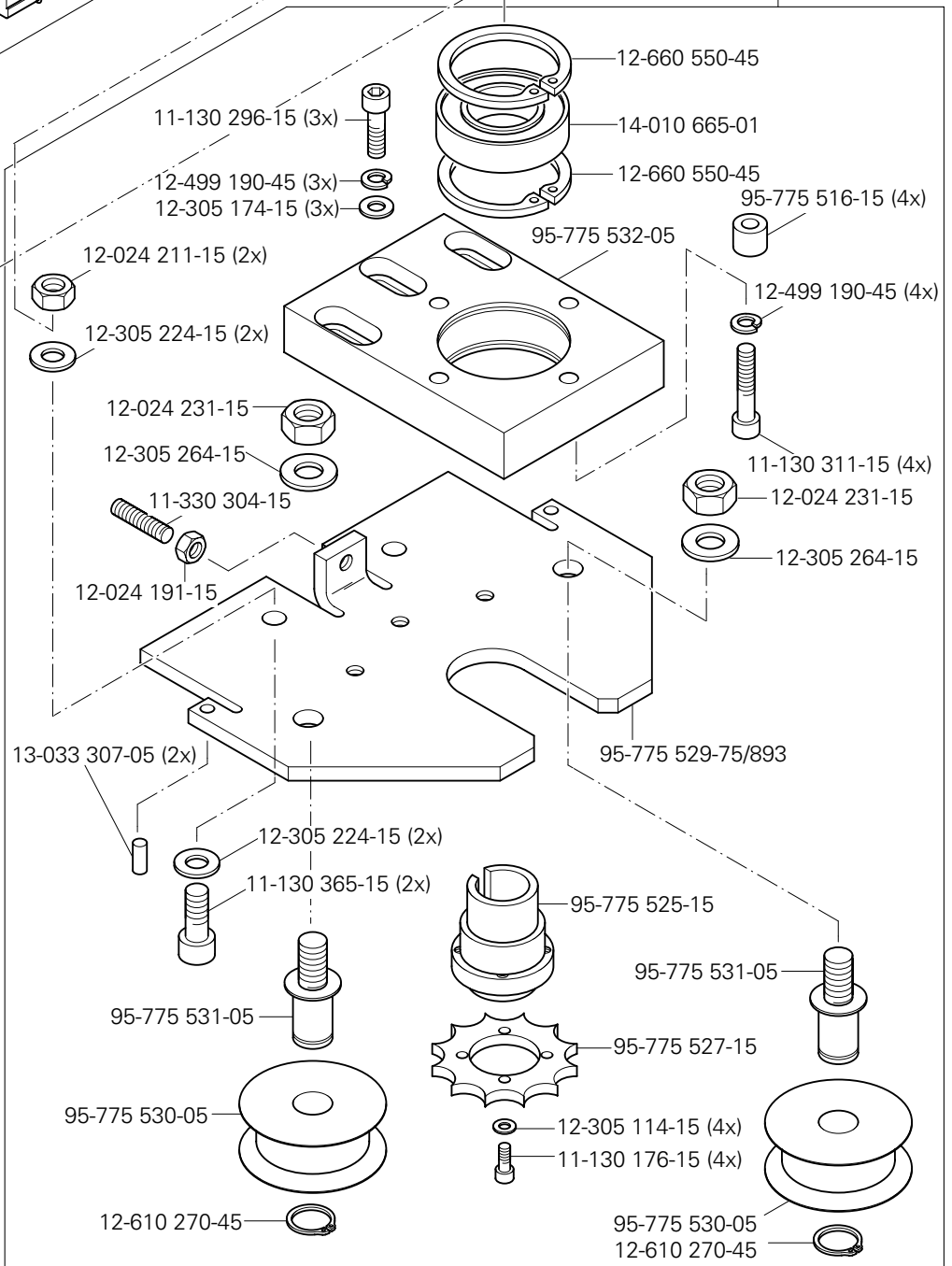
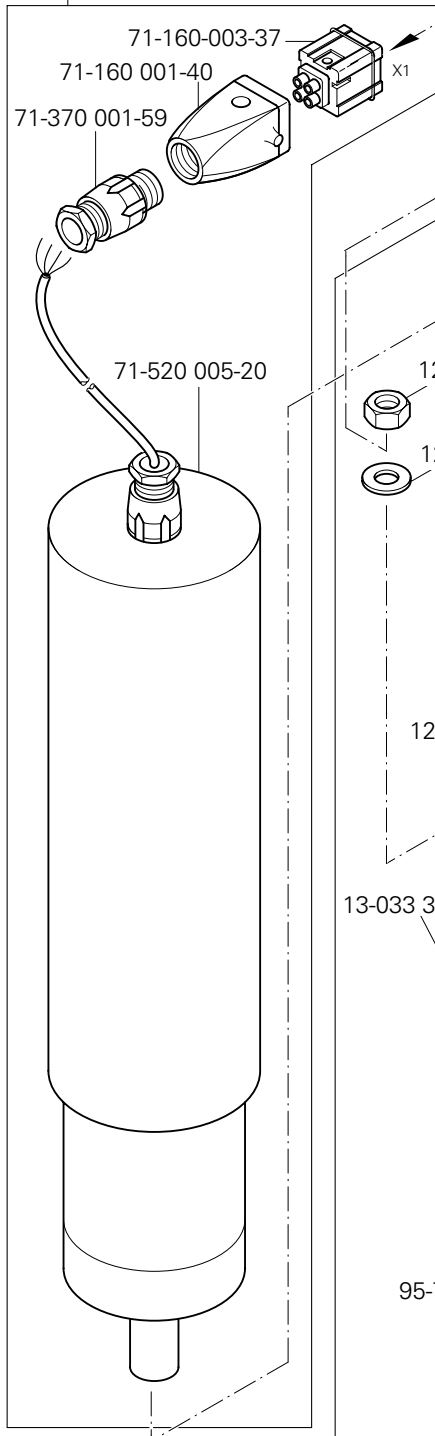
95-776 796-91

95-775 880-05



Anschluß siehe Seite 13-2
 For connection see page 13-2
 Raccord, cf. page 13-2
 Para la conexión, véase la pág. 13-2

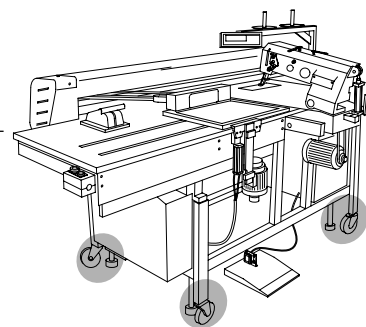
91-291 583-91



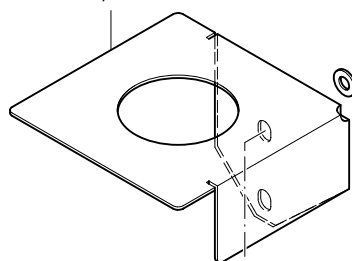
13.01

Höhenverstellung für Gestell
Vertical adjustment for frame
Réglage de la hauteur du bâti
Regulación de la altura del bastidor

PFAFF 3587-12/01

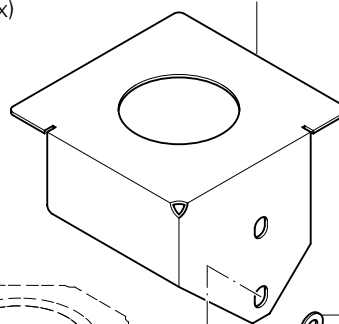


95-775 851-75/893

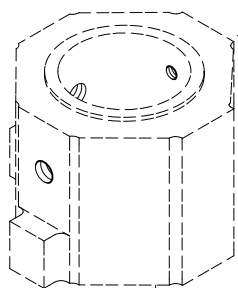


11-130 293-15 (2x)
12-305 174-15 (2x)

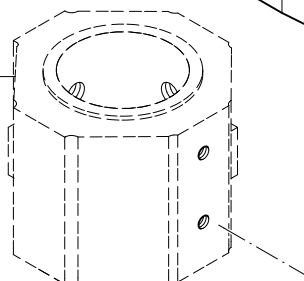
95-775 851-75/893



12-305 174-15 (2x)



siehe Seite 13-1
see page 13-1
voir page 13-1
véase la página 13-1

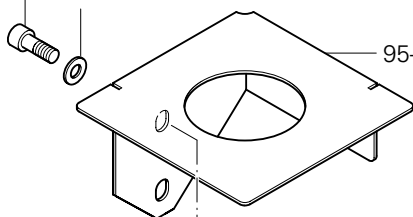


11-130 293-15 (2x)

siehe Seite 13-1
see page 13-1
voir page 13-1
véase la página 13-1

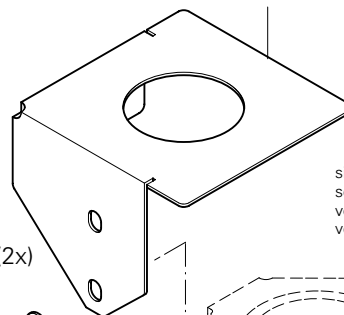
11-130 293-15 (2x)

12-305 174-15 (2x)



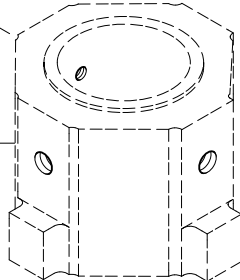
95-775 851-75/893

95-775 851-75/893



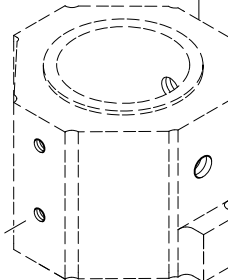
siehe Seite 13-2
see page 13-2
voir page 13-2
véase la página 13-2

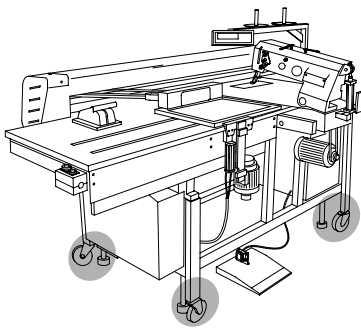
siehe Seite 13-1
see page 13-1
voir page 13-1
véase la página 13-1



11-130 293-15 (2x)

12-305 174-15 (2x)

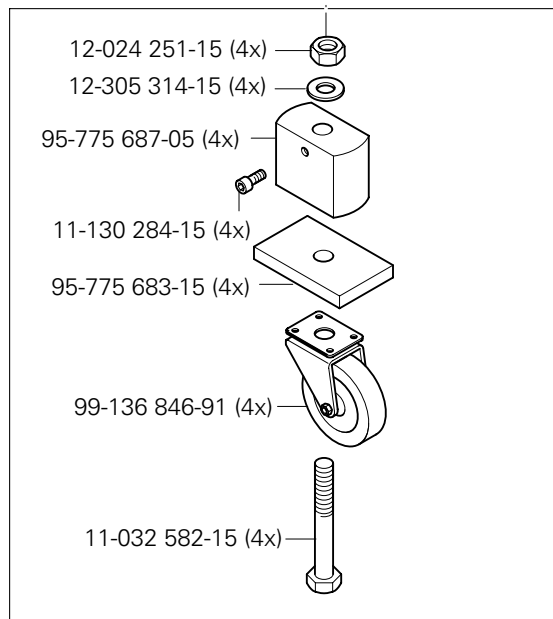
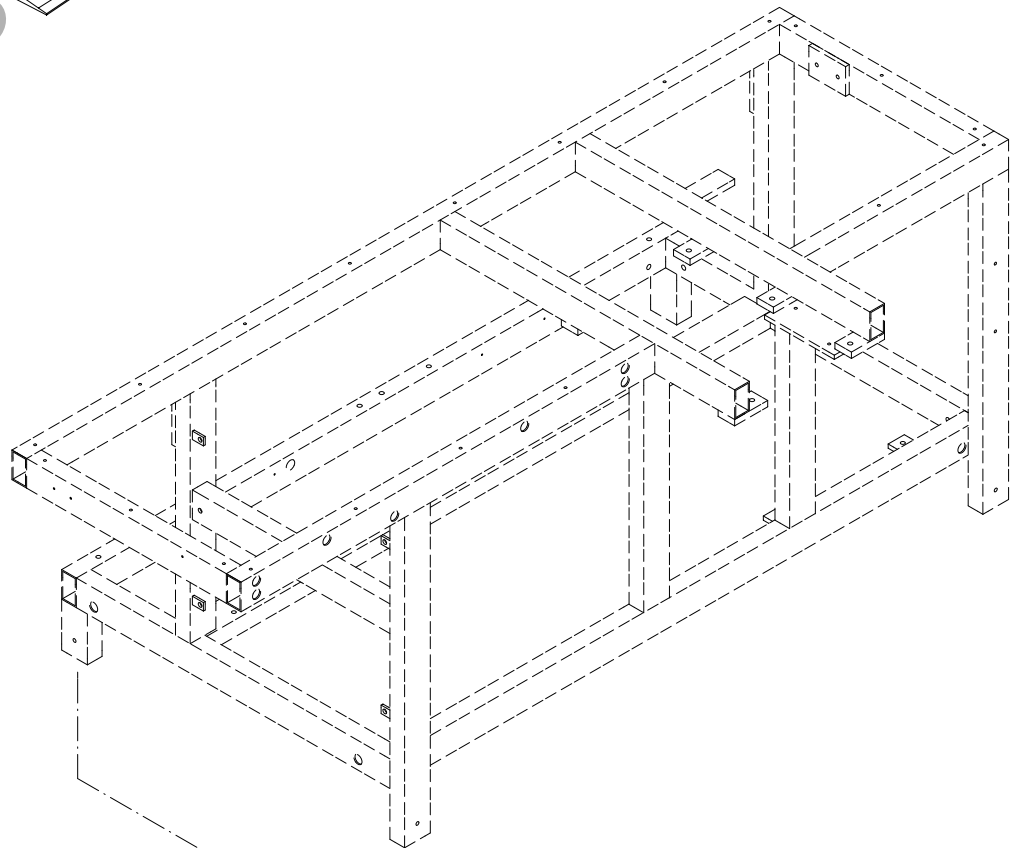




Transportrolle
 Feed roller
 Galet d'entraînement
 Rodillo el transporte

PFAFF 3587-12/01

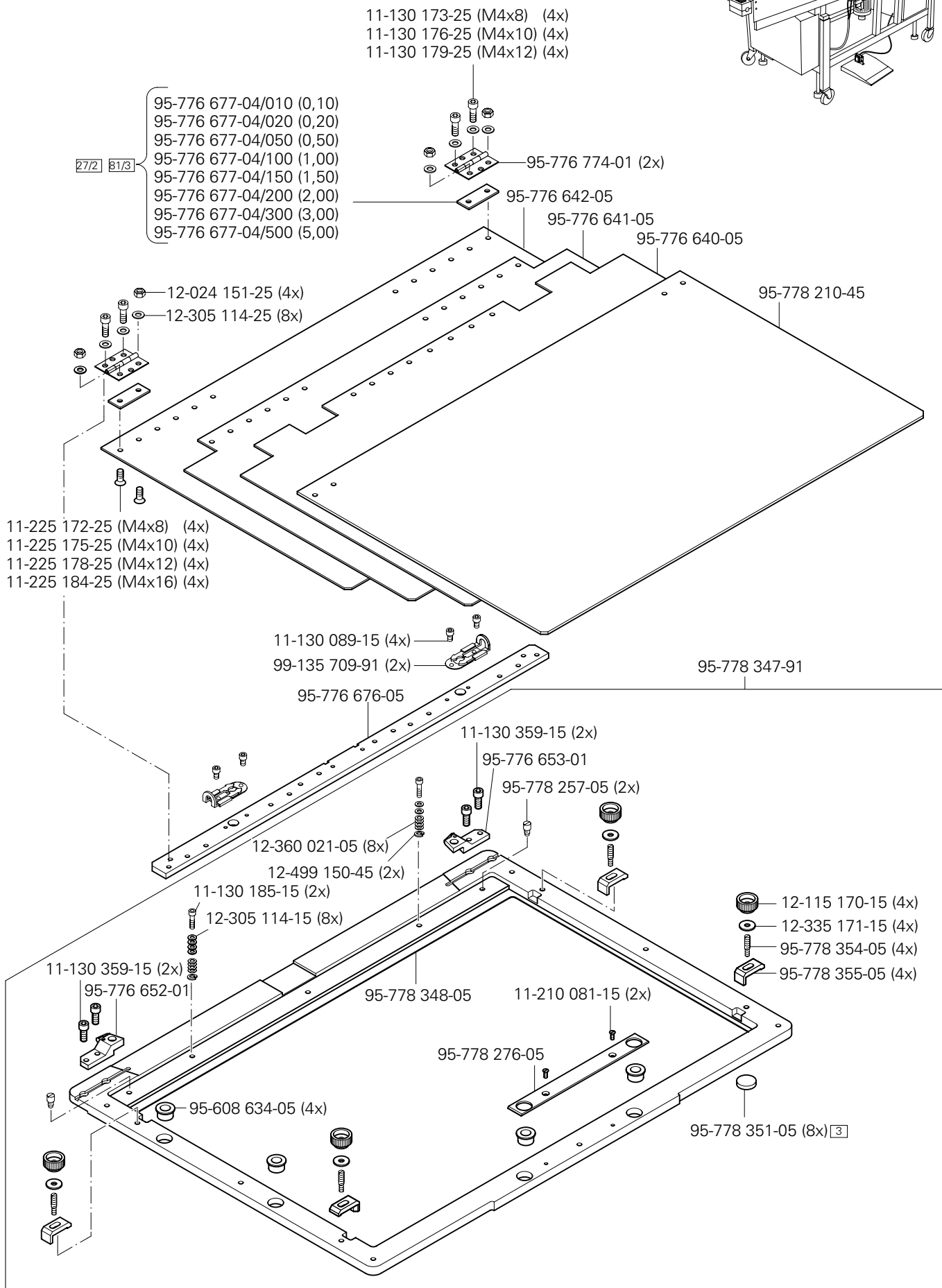
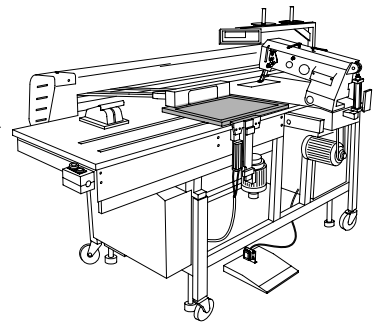
13.02

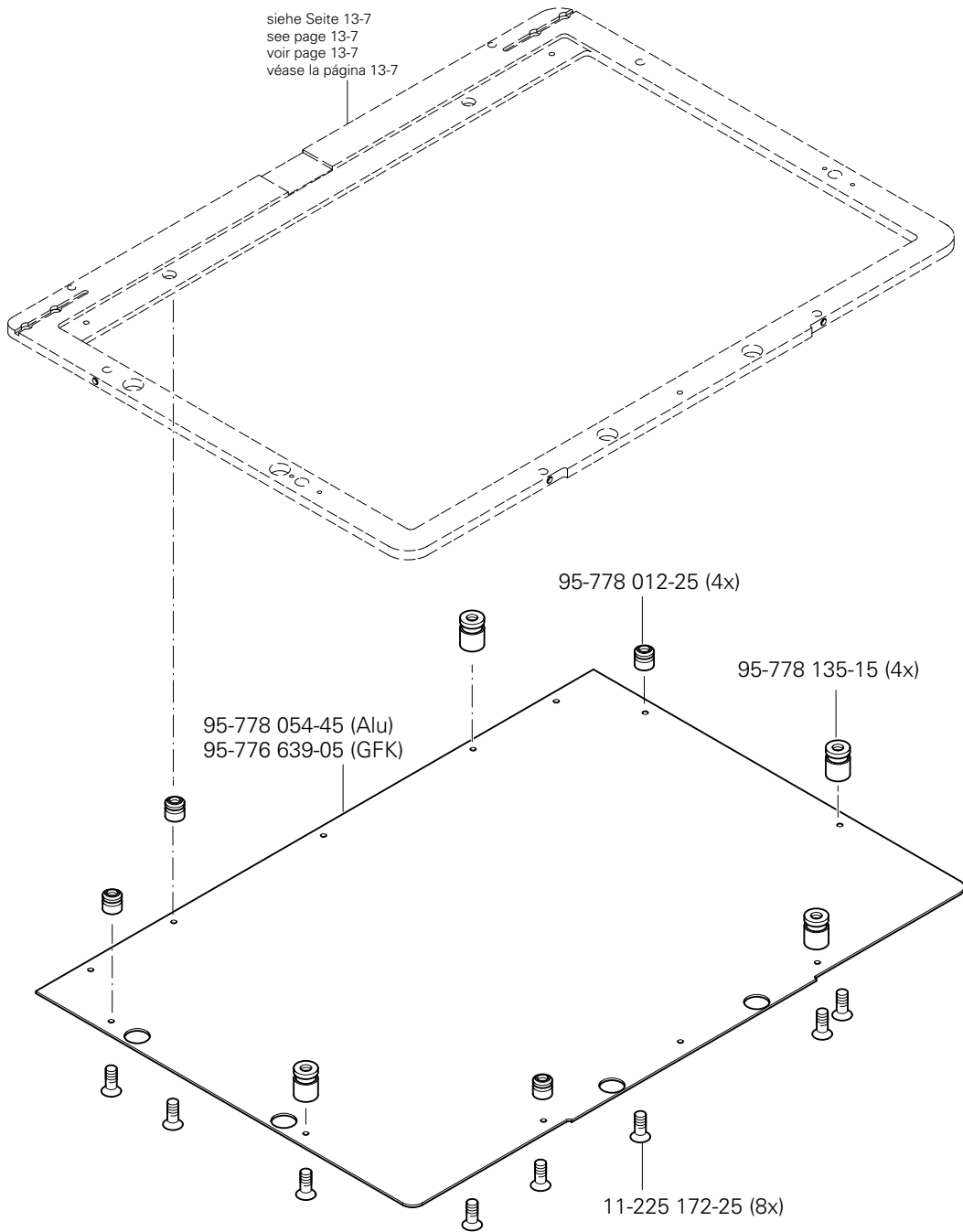
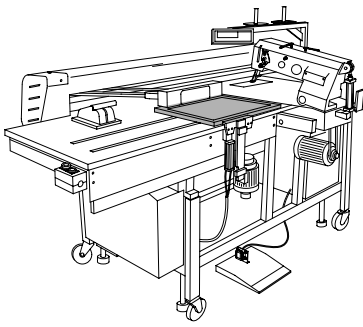


95-775 715-90

13.03

Nähmaschinen
Sewing jigs
Patrons de couture
Plantillas de costura PFAFF 3587-12/01

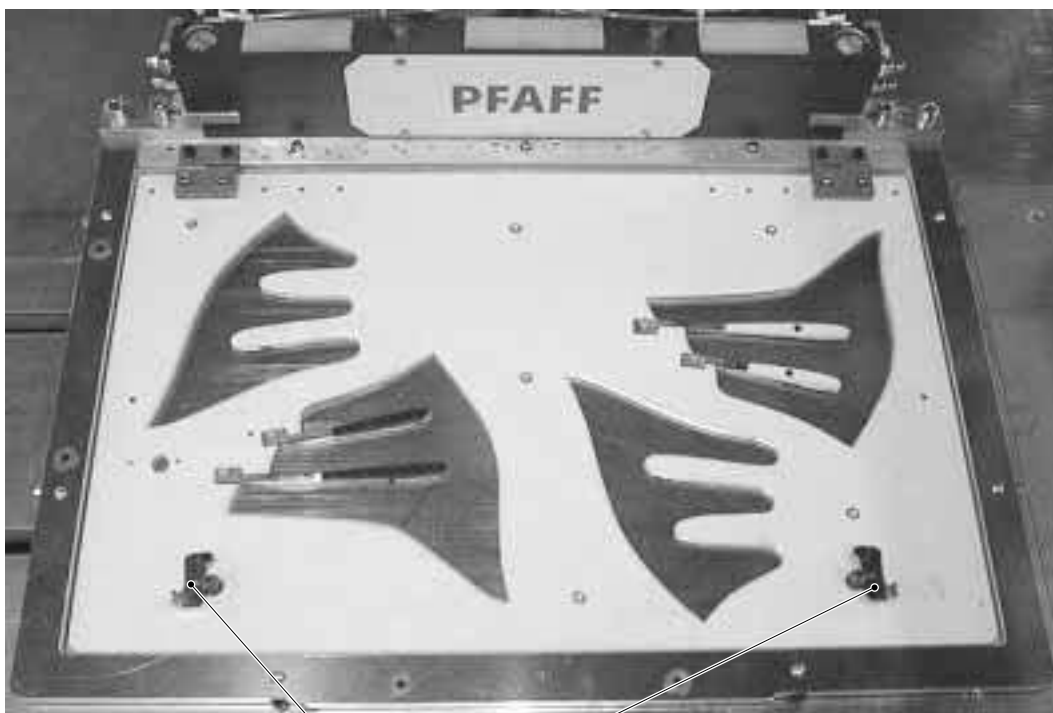
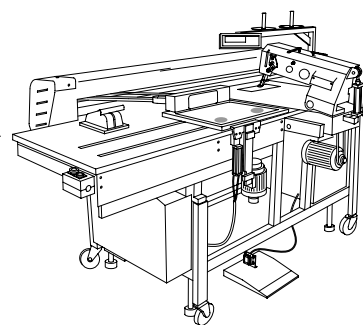




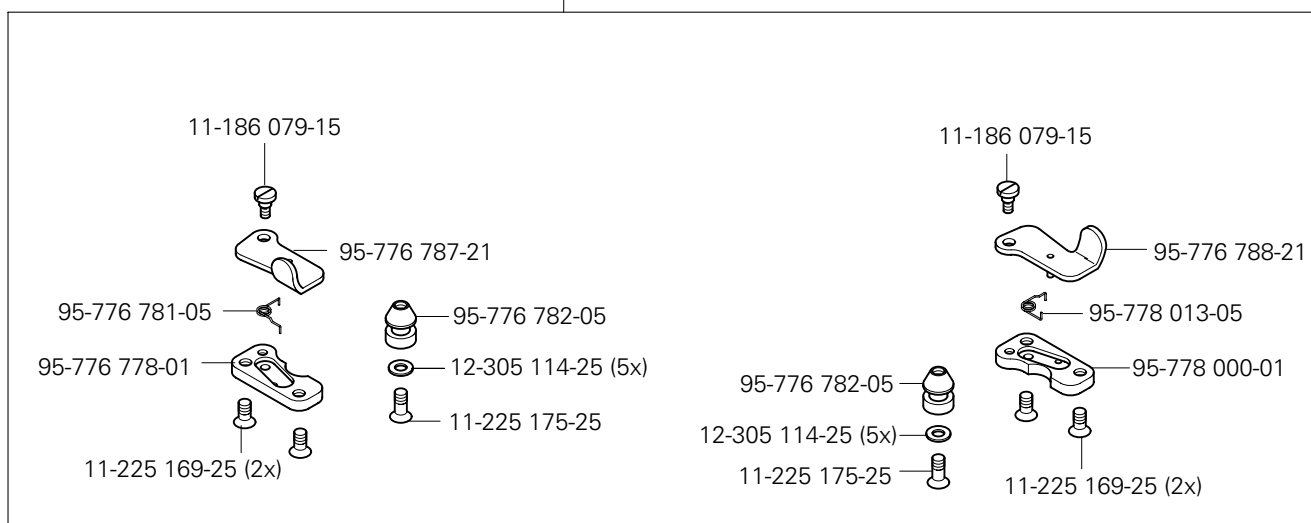
13.04

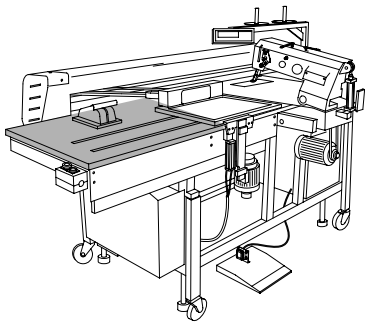
Schablonenverriegelung
 Jig lock
 Verouillage des patrons
 Bloque de la plantilla

PFAFF 3587-12/01



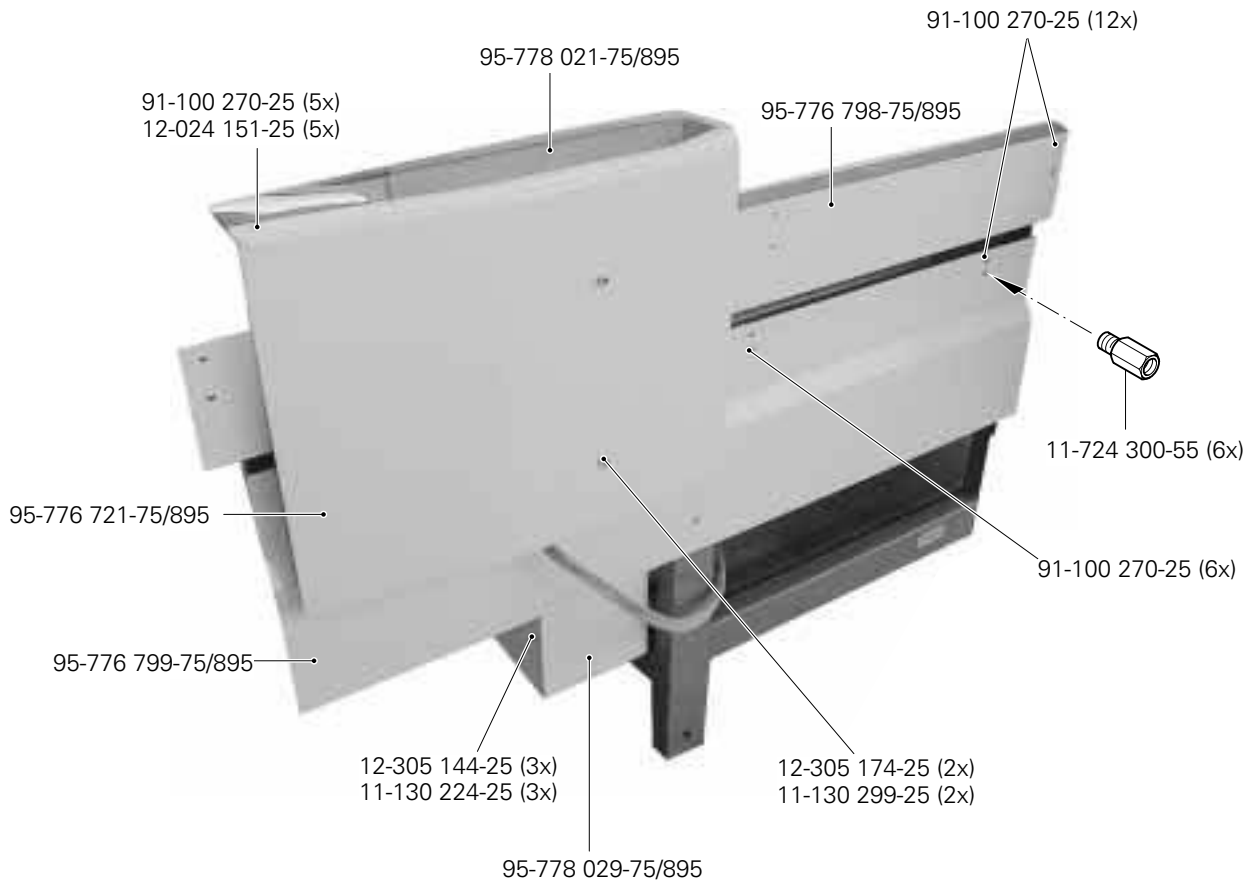
95-776 777-90





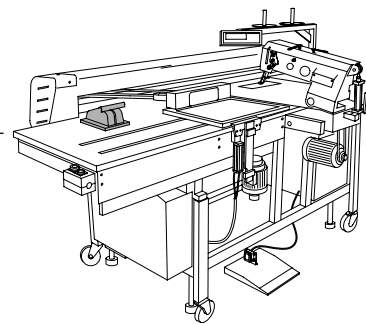
Schablonenwechseleinrichtung
 Clamp on-off loader
 Changeur de patrons
 Dispositivo de cambio de la plantilla PFAFF 3587-12/01

13.05

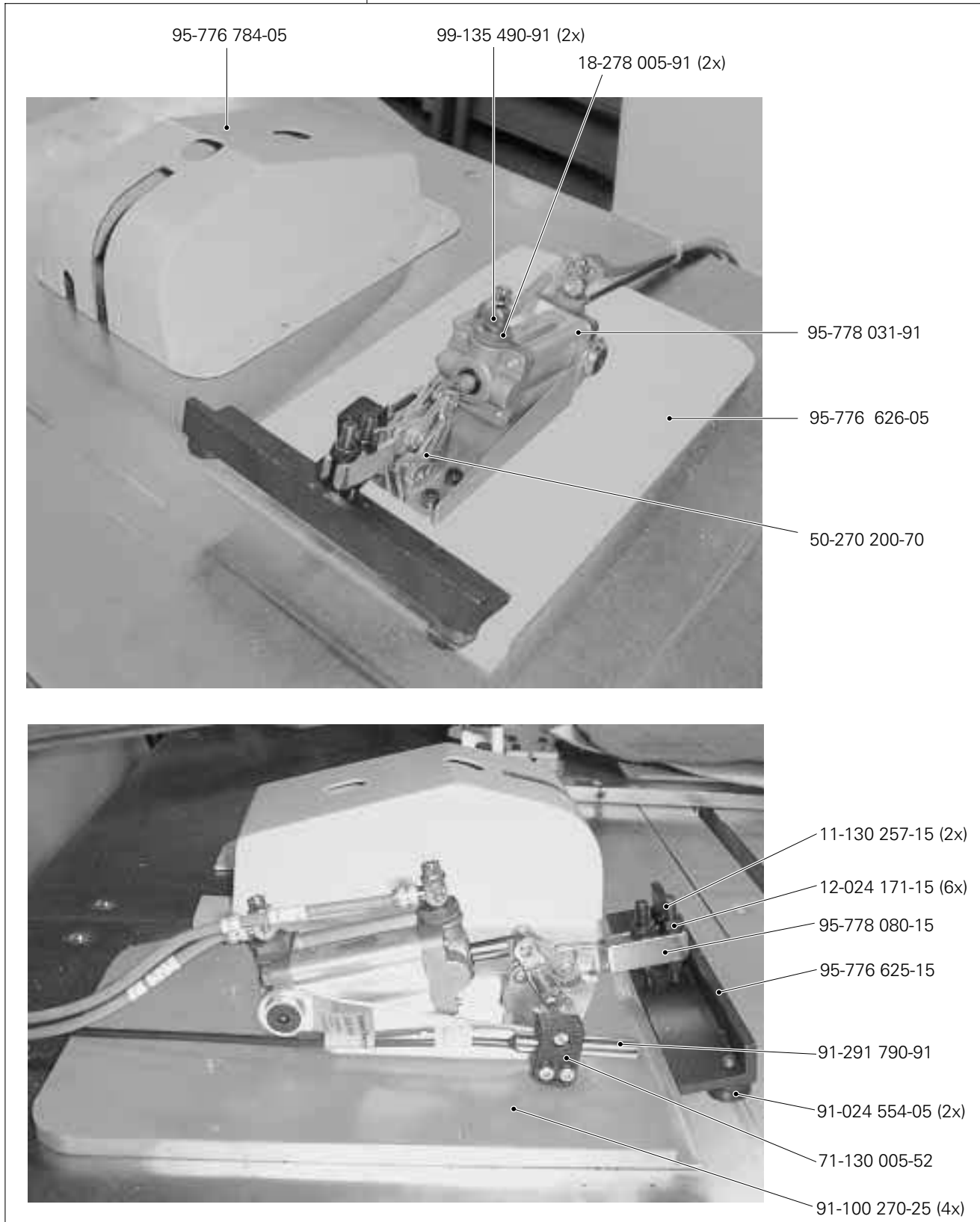


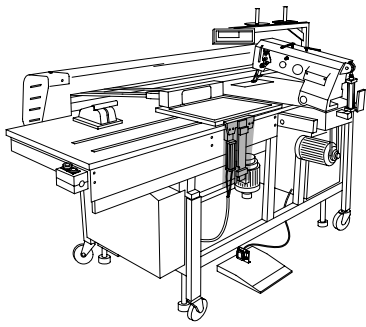
13.05

Schablonenwechseleinrichtung
 Clamp on-off loader
 Changeur de patrons
 Dispositivo de cambio de la plantilla PFAFF 3587-12/01



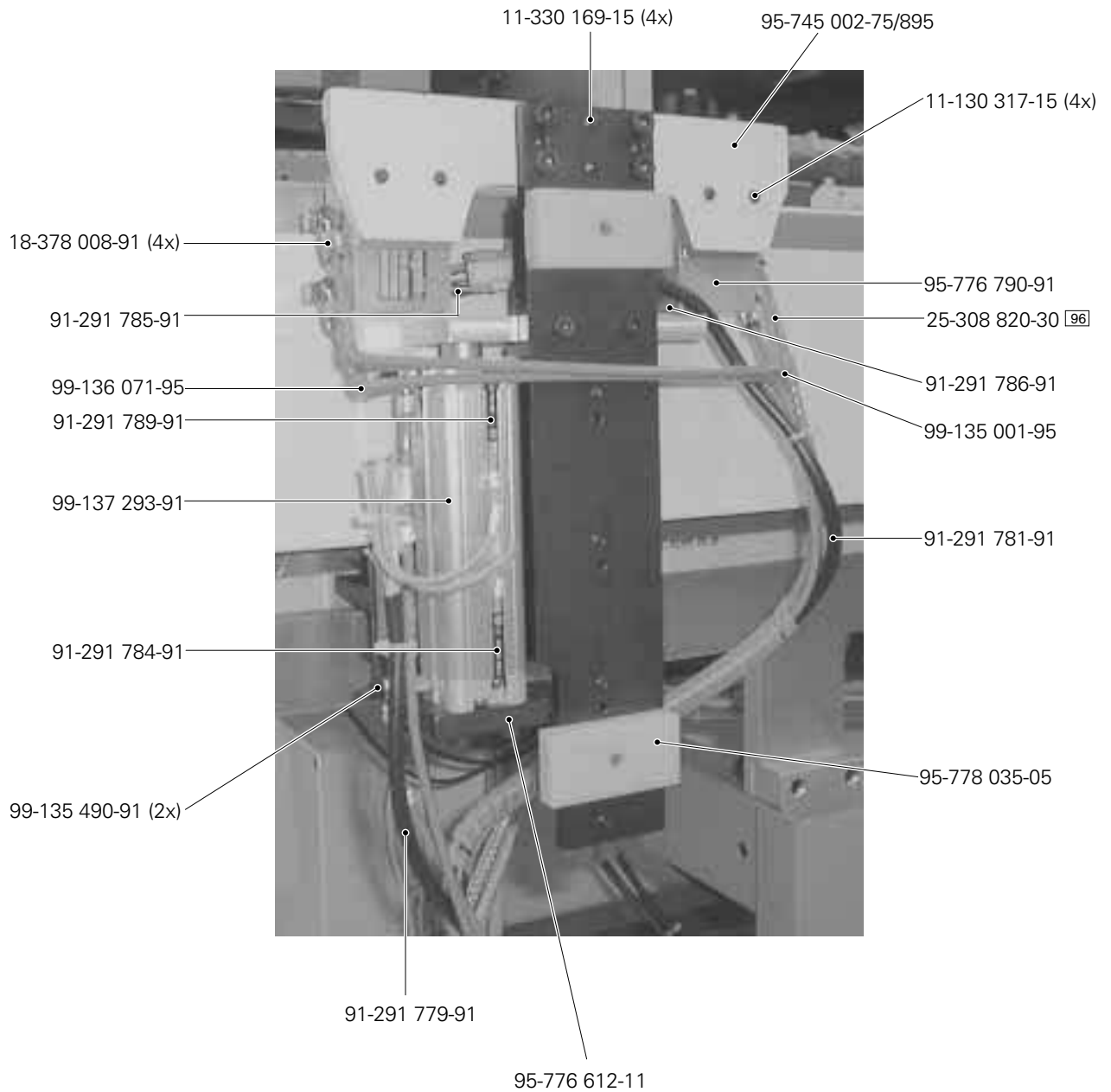
95-776 627-91





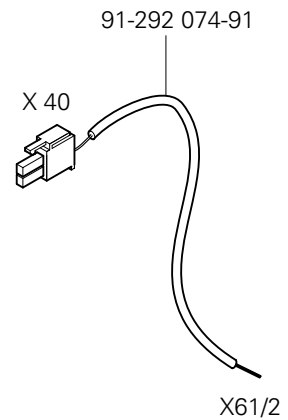
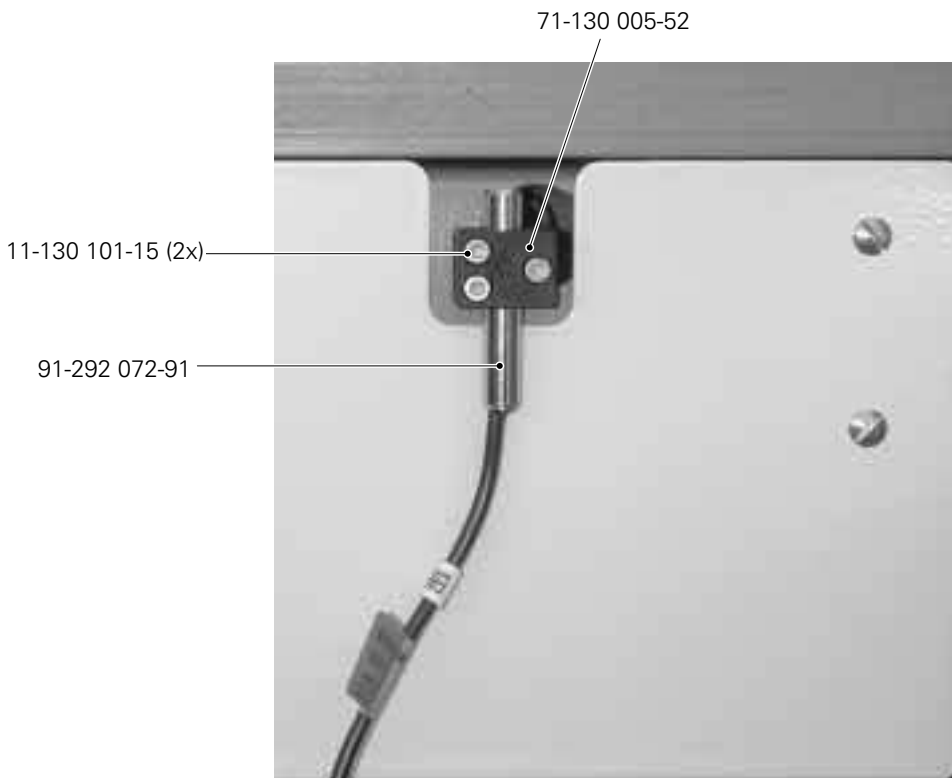
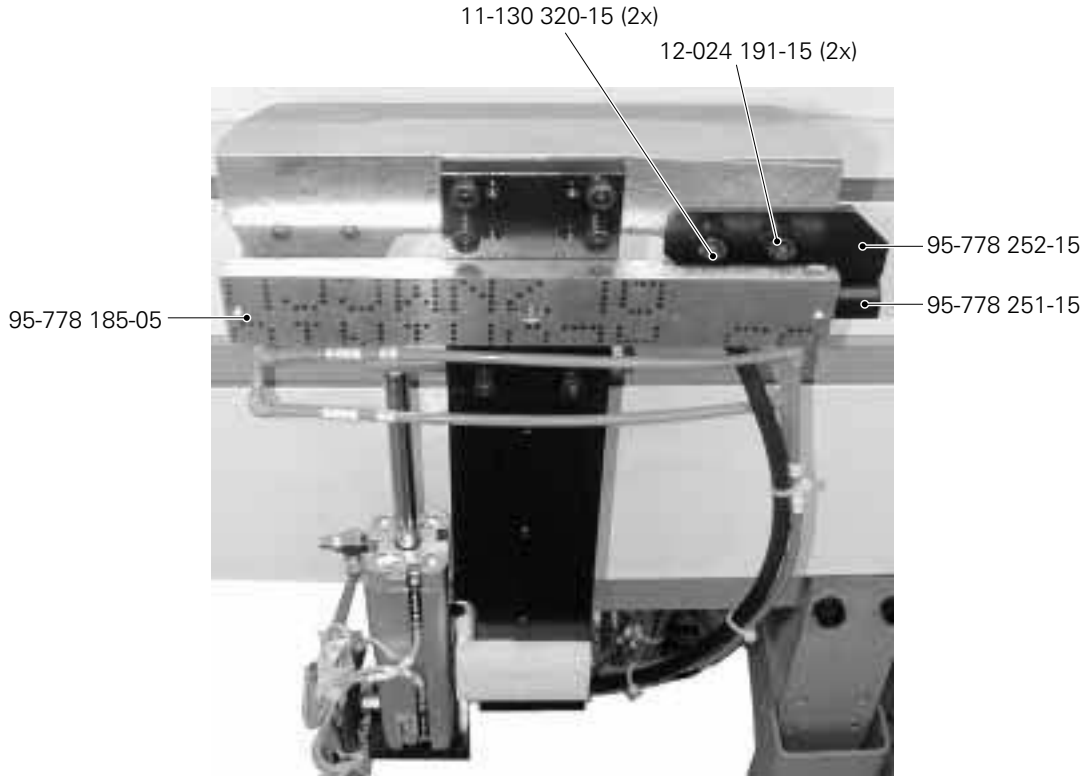
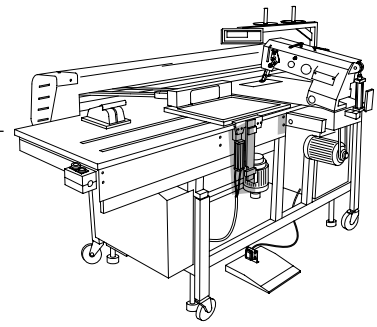
Schablonenwechseleinrichtung
 Clamp on-off loader
 Changeur de patrons
 Dispositivo de cambio de la plantilla PFAFF 3587-12/01

13.05

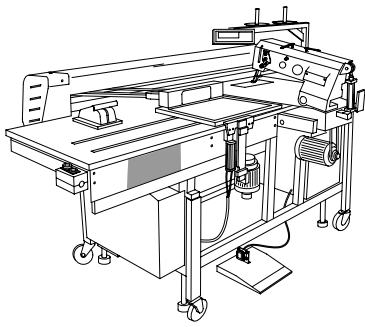


13.05

Schablonenwechseleinrichtung
 Clamp on-off loader
 Changeur de patrons
 Dispositivo de cambio de la plantilla PFAFF 3587-12/01

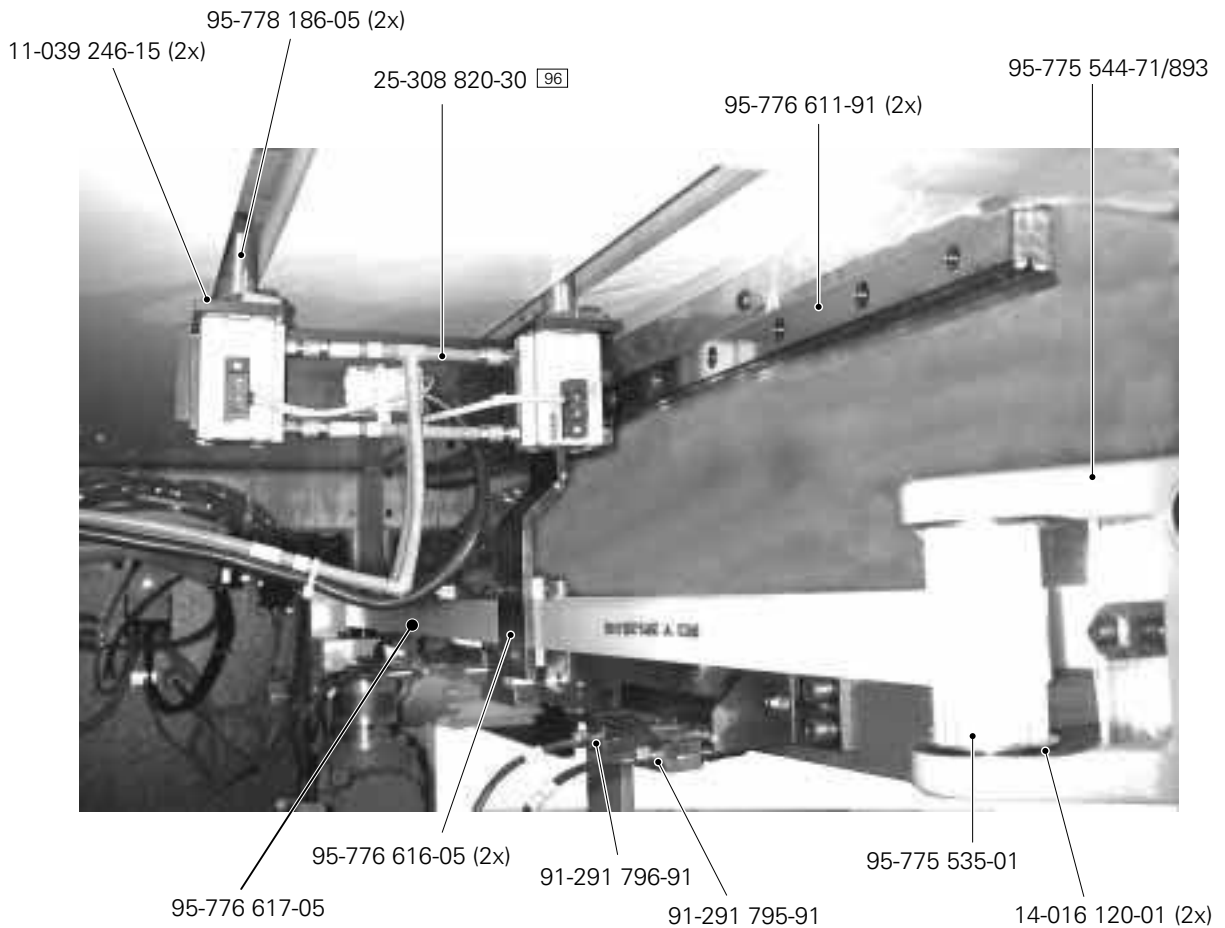
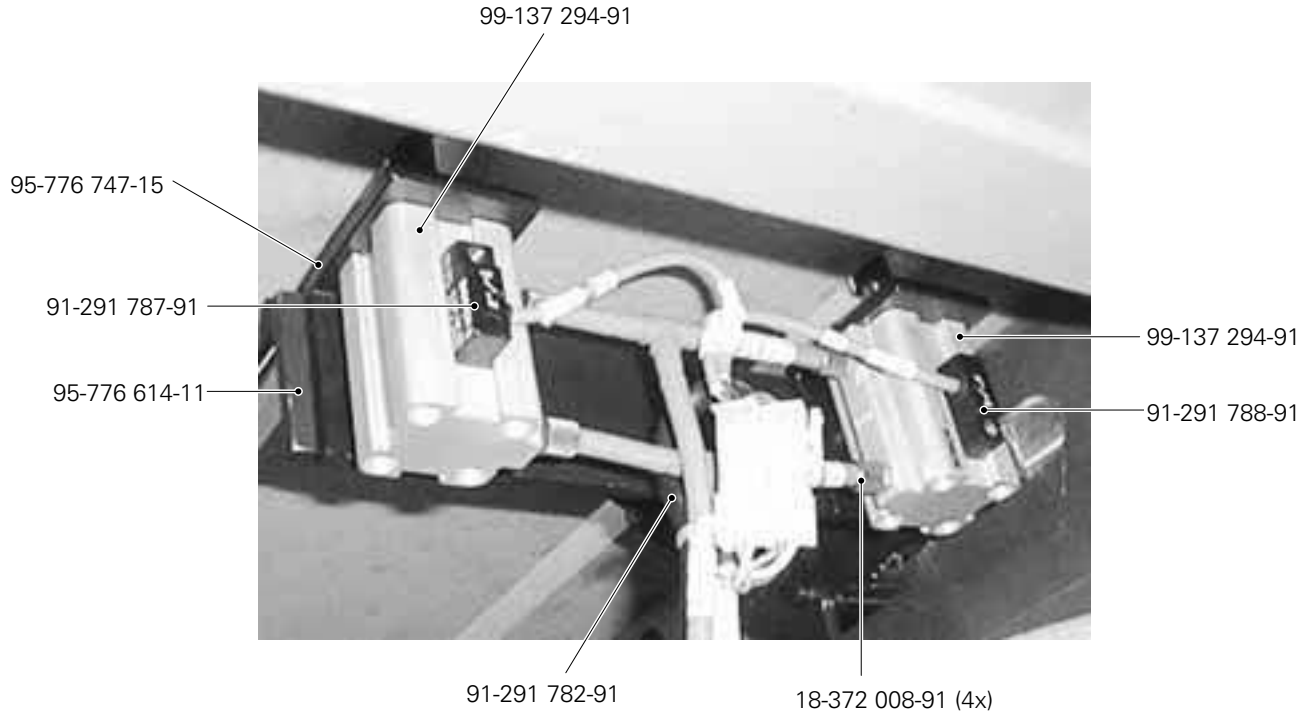


X 40



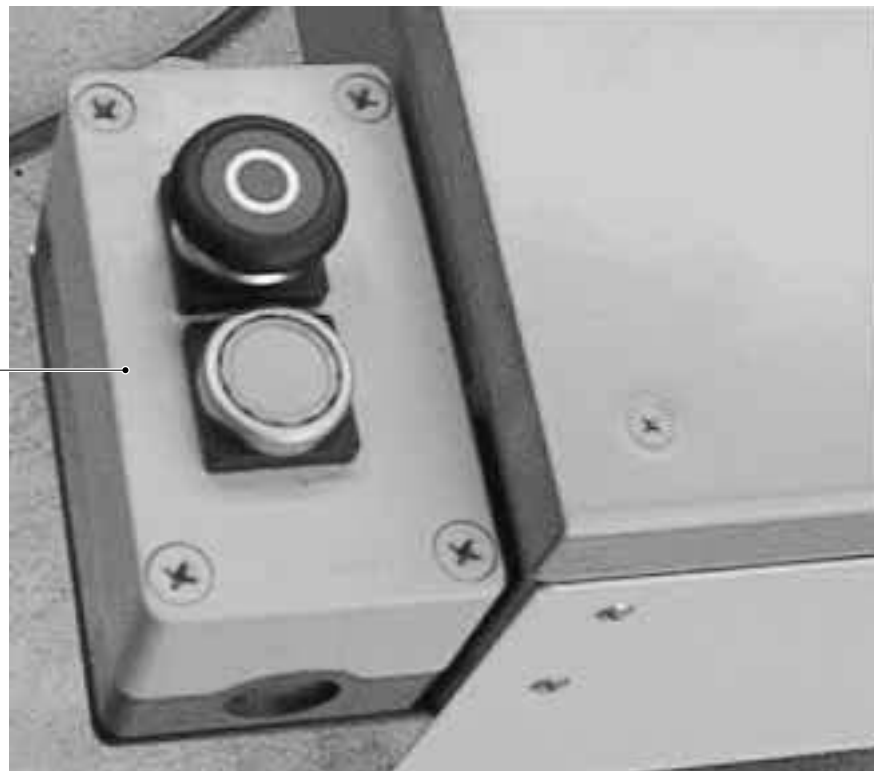
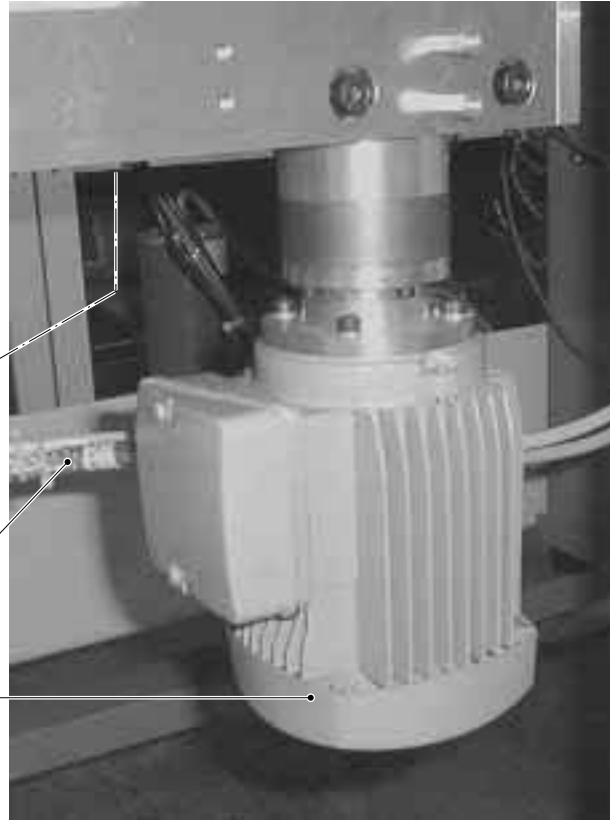
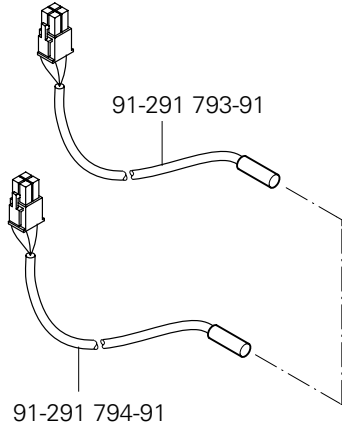
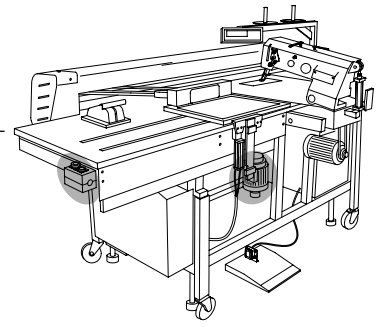
Schablonenwechseleinrichtung
 Clamp on-off loader
 Changeur de patrons
 Dispositivo de cambio de la plantilla PFAFF 3587-12/01

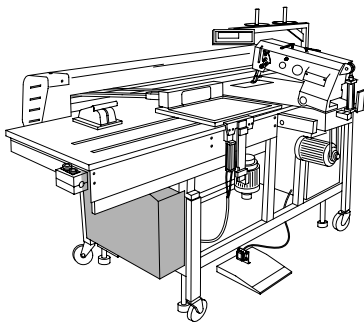
13.05



13.05

Schablonenwechseleinrichtung
Clamp on-off loader
Changeur de patrons
Dispositivo de cambio de la plantilla PFAFF 3587-12/01



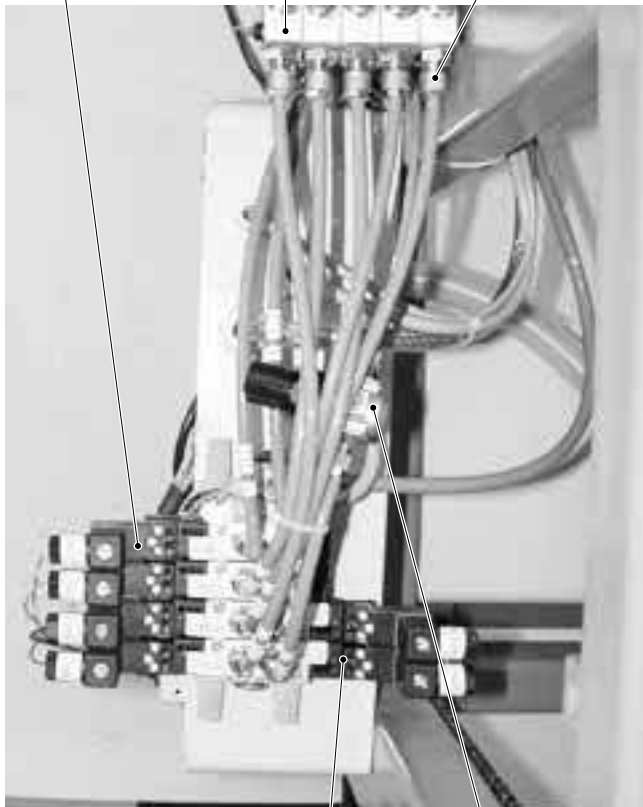


Schablonenwechseleinrichtung
 Clamp on-off loader
 Changeur de patrons
 Dispositivo de cambio de la plantilla PFAFF 3587-12/01

13.05

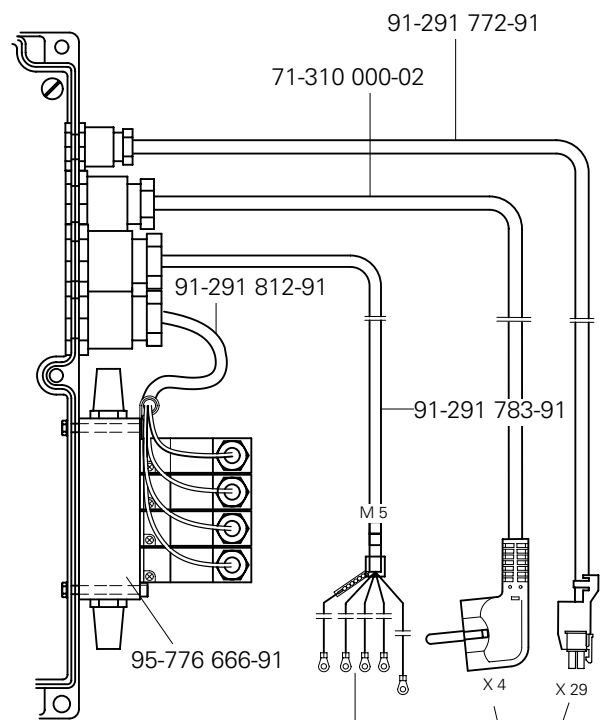
99-137 269-91 (2x) 18-372 001-91 (5x)

99-115 505-91 (5x)



99-136 205-91

99-137 270-91 (2x)

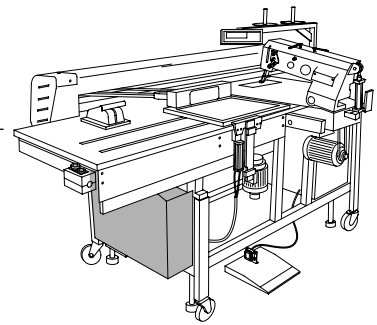


Anschluß siehe Seite 3-15
 For connection see page 3-15
 Raccord, cf. page 3-15
 Para la conexión, véase la pág. 3-15

Anschluß siehe Seite 8-5
 For connection see page 8-5
 Raccord, cf. page 8-5
 Para la conexión, véase la pág. 8-5

13.05

Schablonenwechseleinrichtung Clamp on-off loader Changeur de patrons Dispositivo de cambio de la plantilla PFAFF 3587-12/01

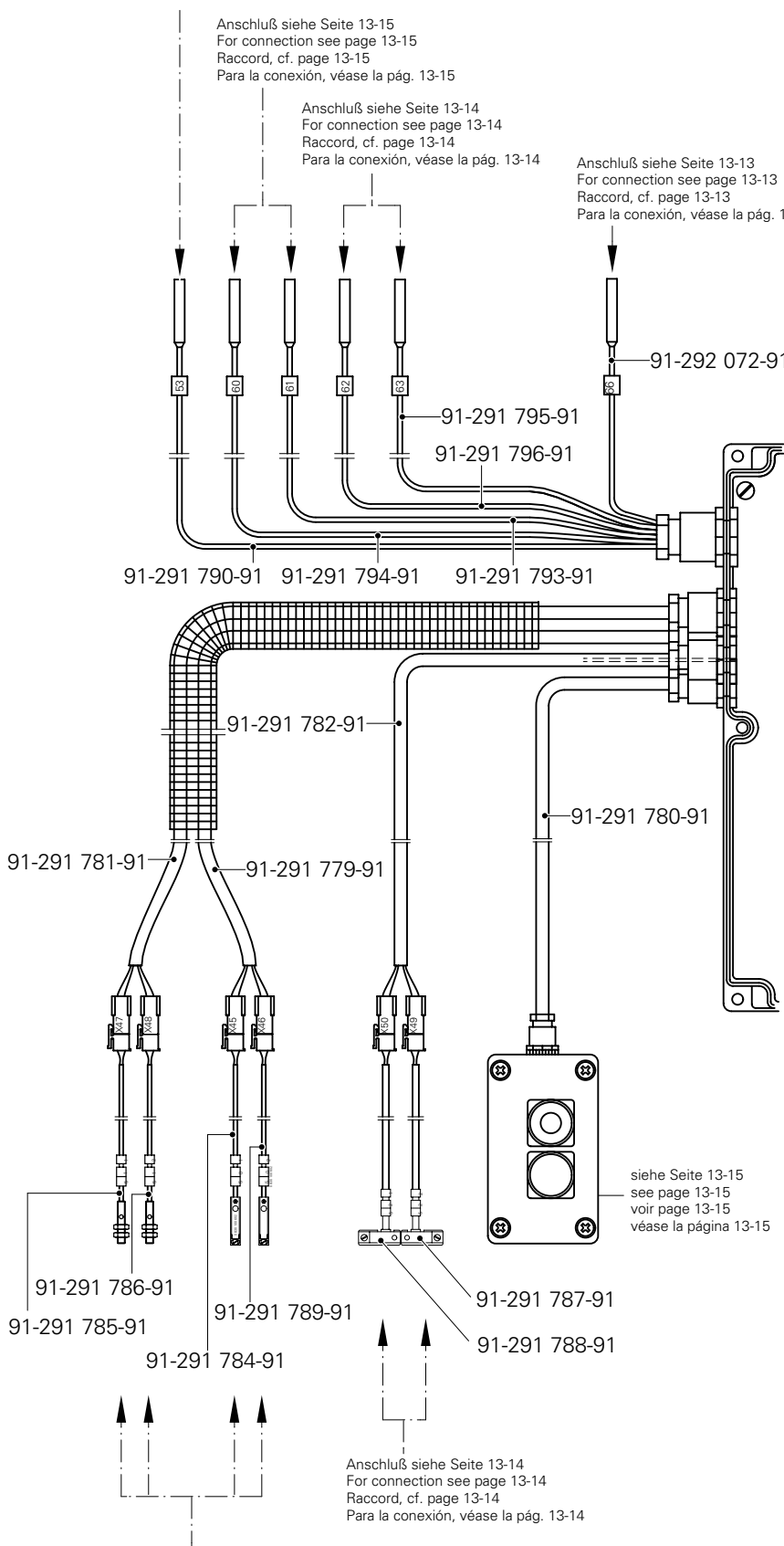


Anschluß siehe Seite 13-11
For connection see page 13-11
Raccord, cf. page 13-11
Para la conexión, véase la pág. 13-11

Anschluß siehe Seite 13-15
For connection see page 13-15
Raccord, cf. page 13-15
Para la conexión, véase la pág. 13-15

Anschluß siehe Seite 13-14
For connection see page 13-14
Raccord, cf. page 13-14
Para la conexión, véase la pág. 13-14

Anschluß siehe Seite 13-13
For connection see page 13-13
Raccord, cf. page 13-13
Para la conexión, véase la pág. 13-13



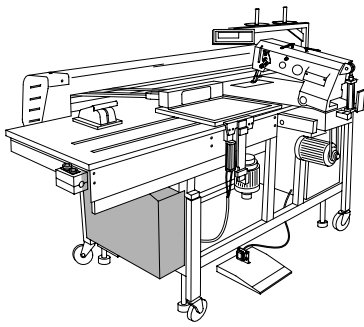
Anschluß siehe Seite 13-12
For connection see page 13-12
Raccord, cf. page 13-12
Para la conexión, véase la pág. 13-12

Anschluß siehe Seite 13-14
For connection see page 13-14
Raccord, cf. page 13-14
Para la conexión, véase la pág. 13-14



91-291 828-93/001

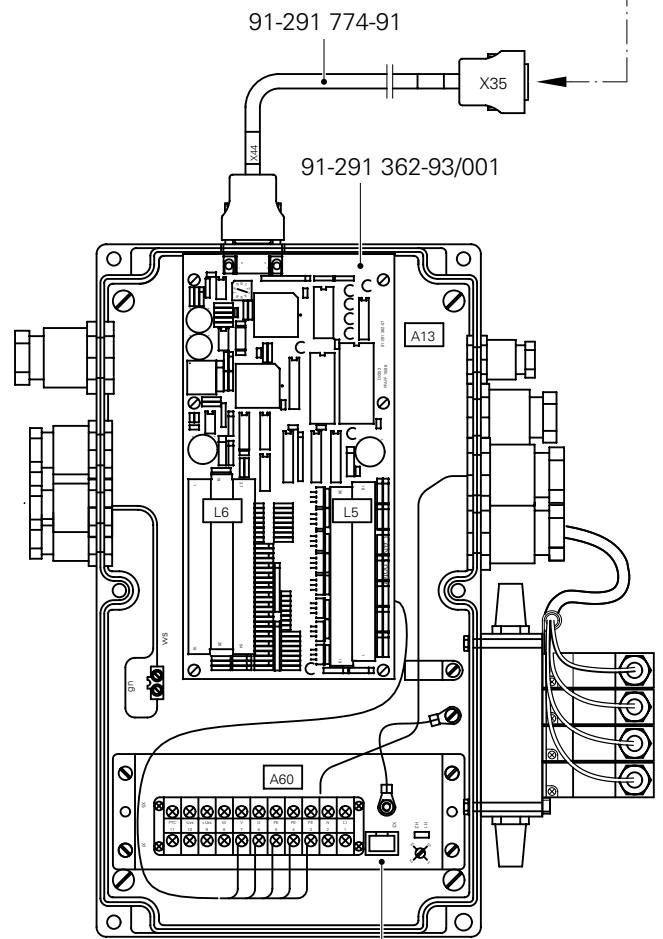
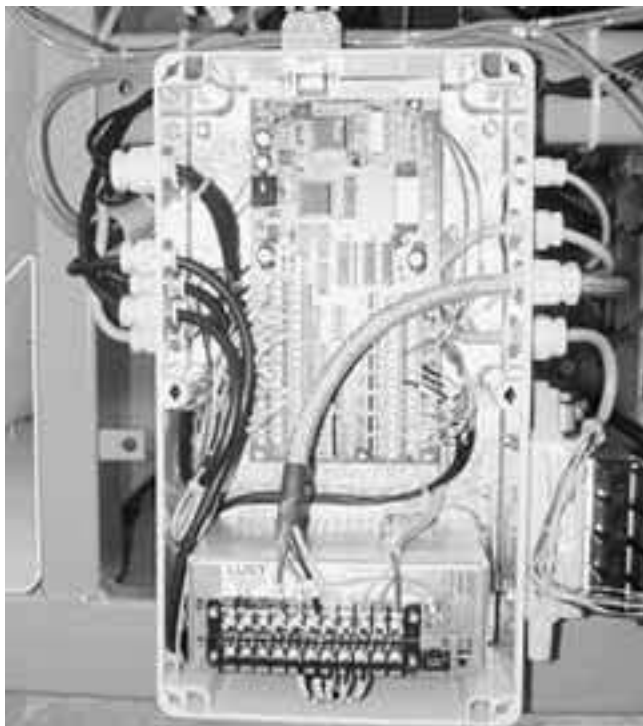
siehe Seite 13-15
see page 13-15
voir page 13-15
véase la página 13-15

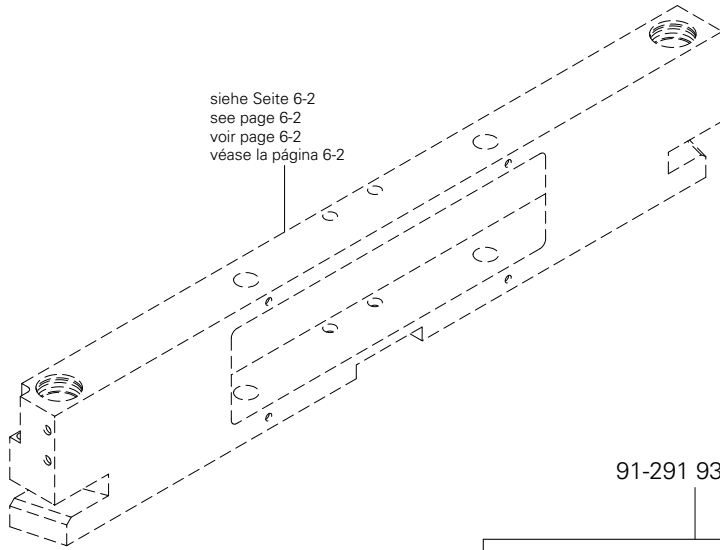
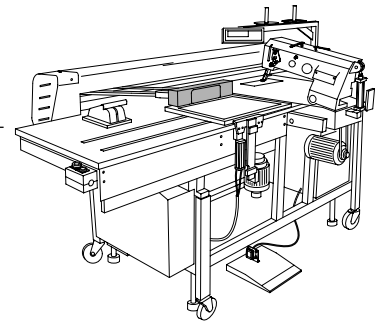


Schablonenwechseleinrichtung
 Clamp on-off loader
 Changeur de patrons
 Dispositivo de cambio de la plantilla PFAFF 3587-12/01

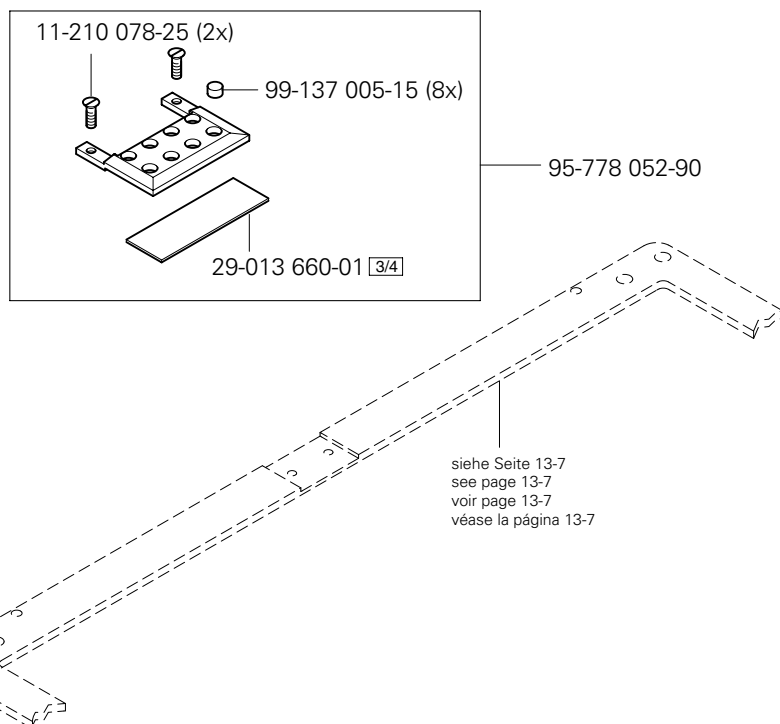
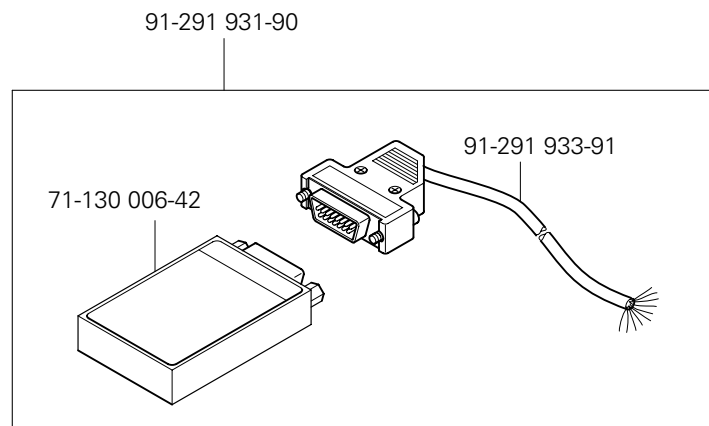
13.05

Anschluß siehe Seite 8-5
 For connection see page 8-5
 Raccord, cf. page 8-5
 Para la conexión, véase la pág. 8-5

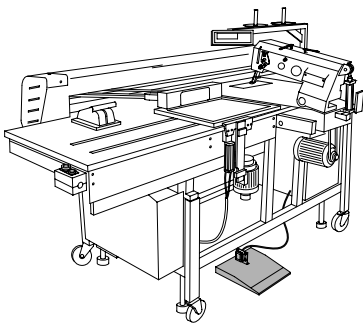




siehe Seite 6-2
 see page 6-2
 voir page 6-2
 véase la página 6-2



siehe Seite 13-7
 see page 13-7
 voir page 13-7
 véase la página 13-7

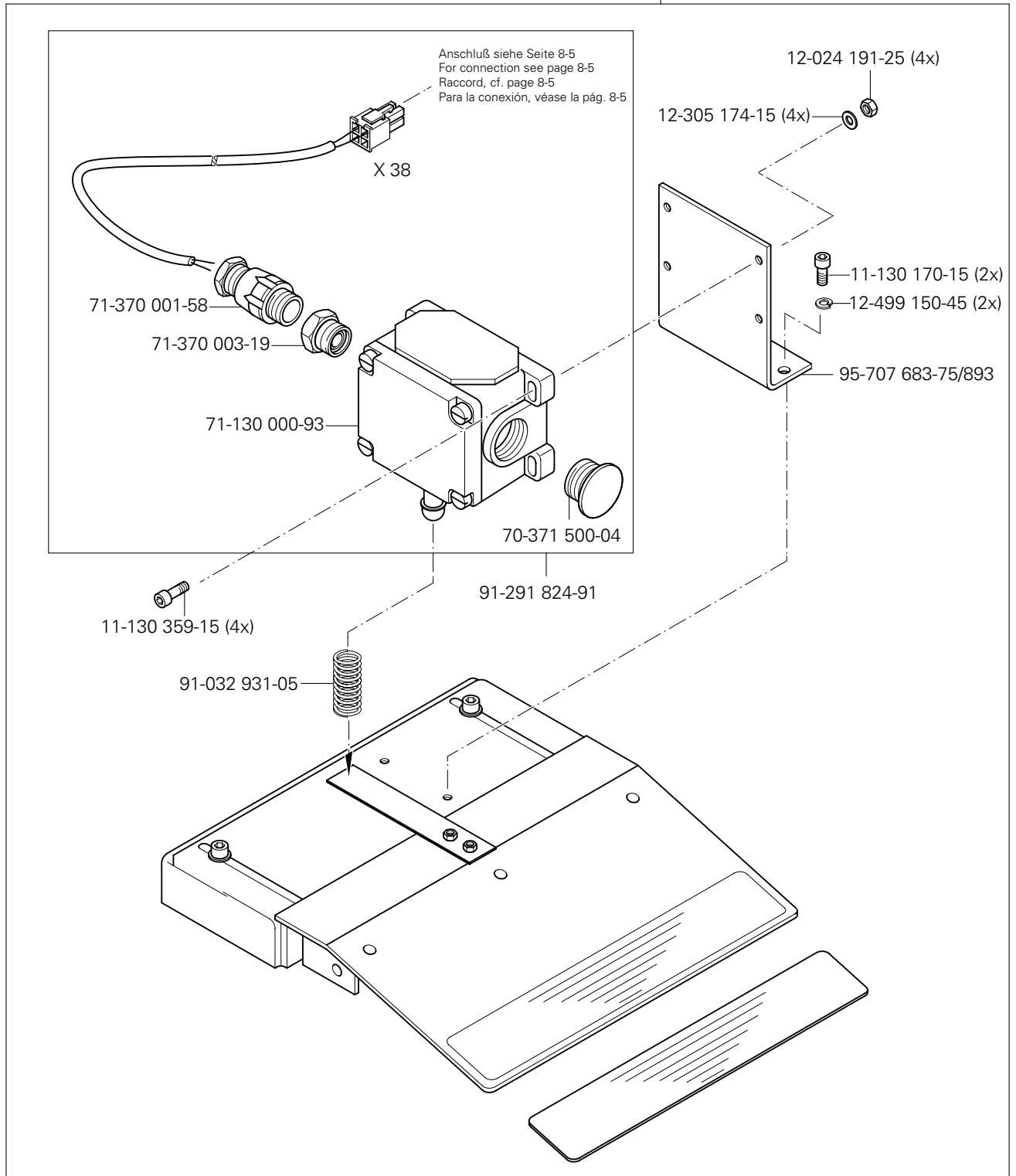


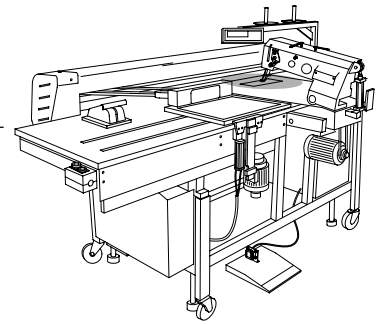
Tretplatten-Einrichtung
 Pedal assembly
 Pédalier
 Pedal

PFAFF 3587-12/01

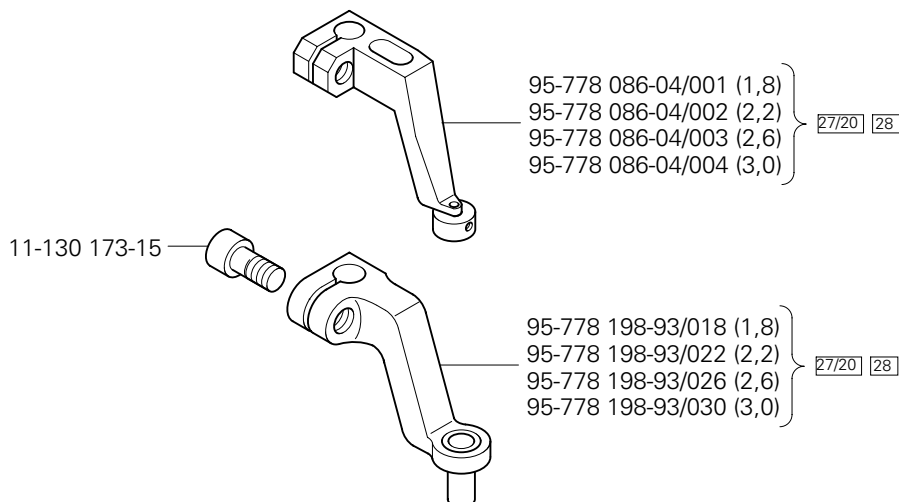
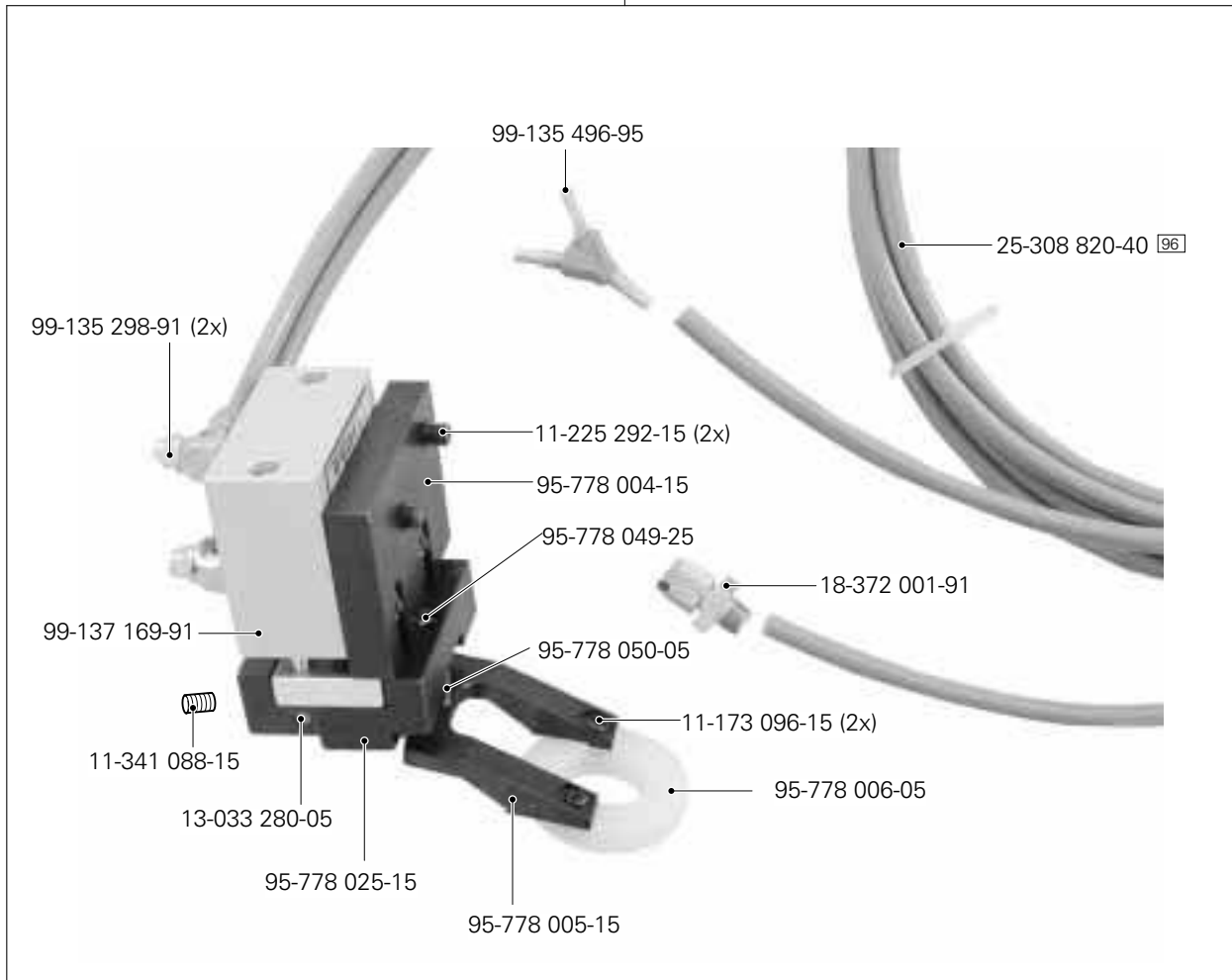
13.07

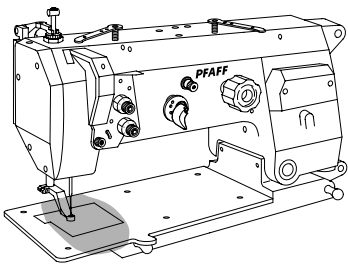
95-778 053-71/893





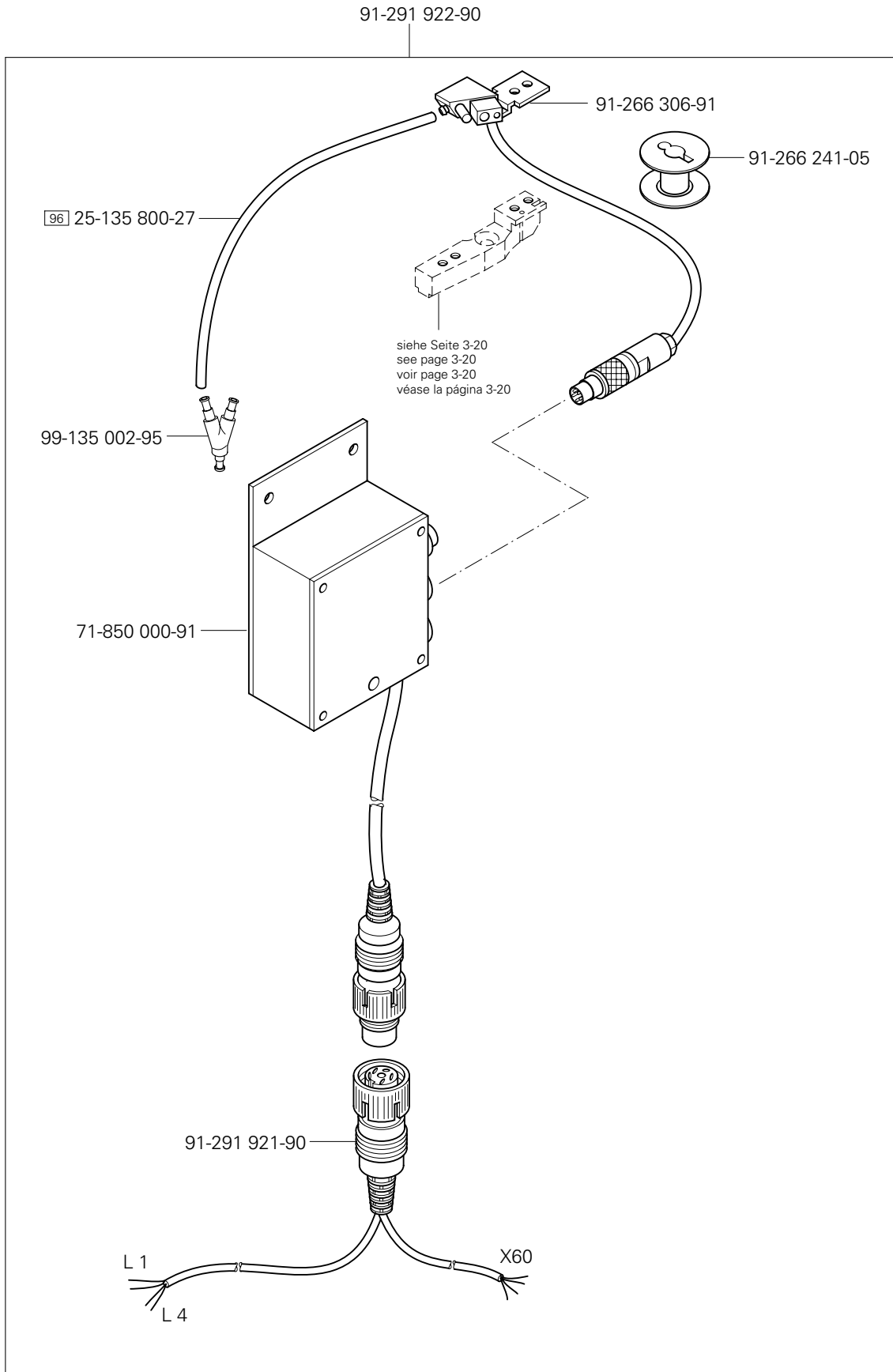
95-778 026-90





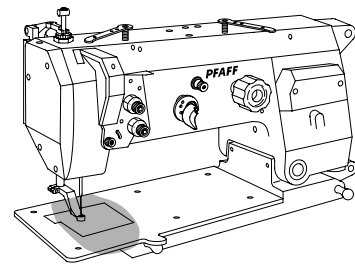
Spulenfadenvorratwächter
 Bobbin thread supply monitor
 Contrôleur de canette
 Detector del hilo de la canilla PFAFF 3587-12/01

13.09

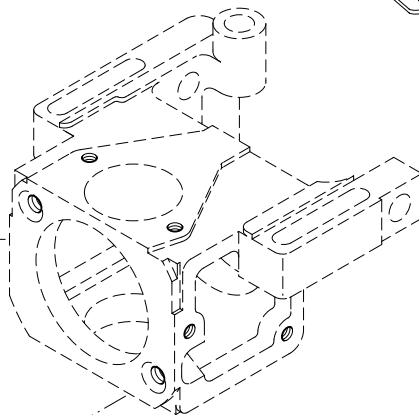


13.10

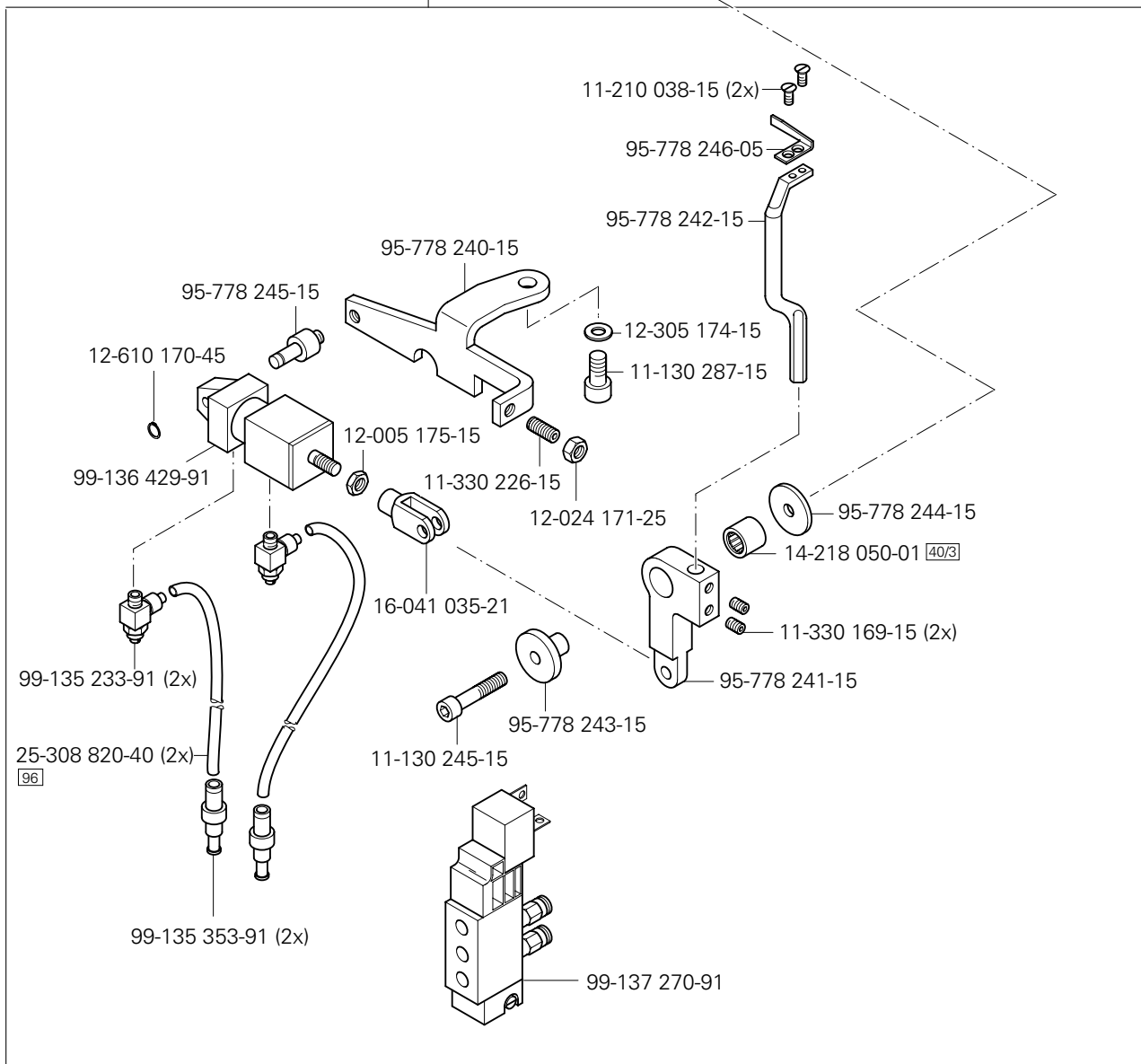
Unterfadenschieber
 Bobbin thread wiper
 Ecarteur de fil inférieur
 Chapa corredera para hilo inferior PFAFF 3587-12/01

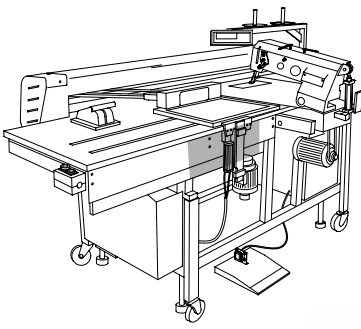


siehe Seite 3-20
 see page 3-20
 voir page 3-20
 véase la página 3-20



95-778 239-90

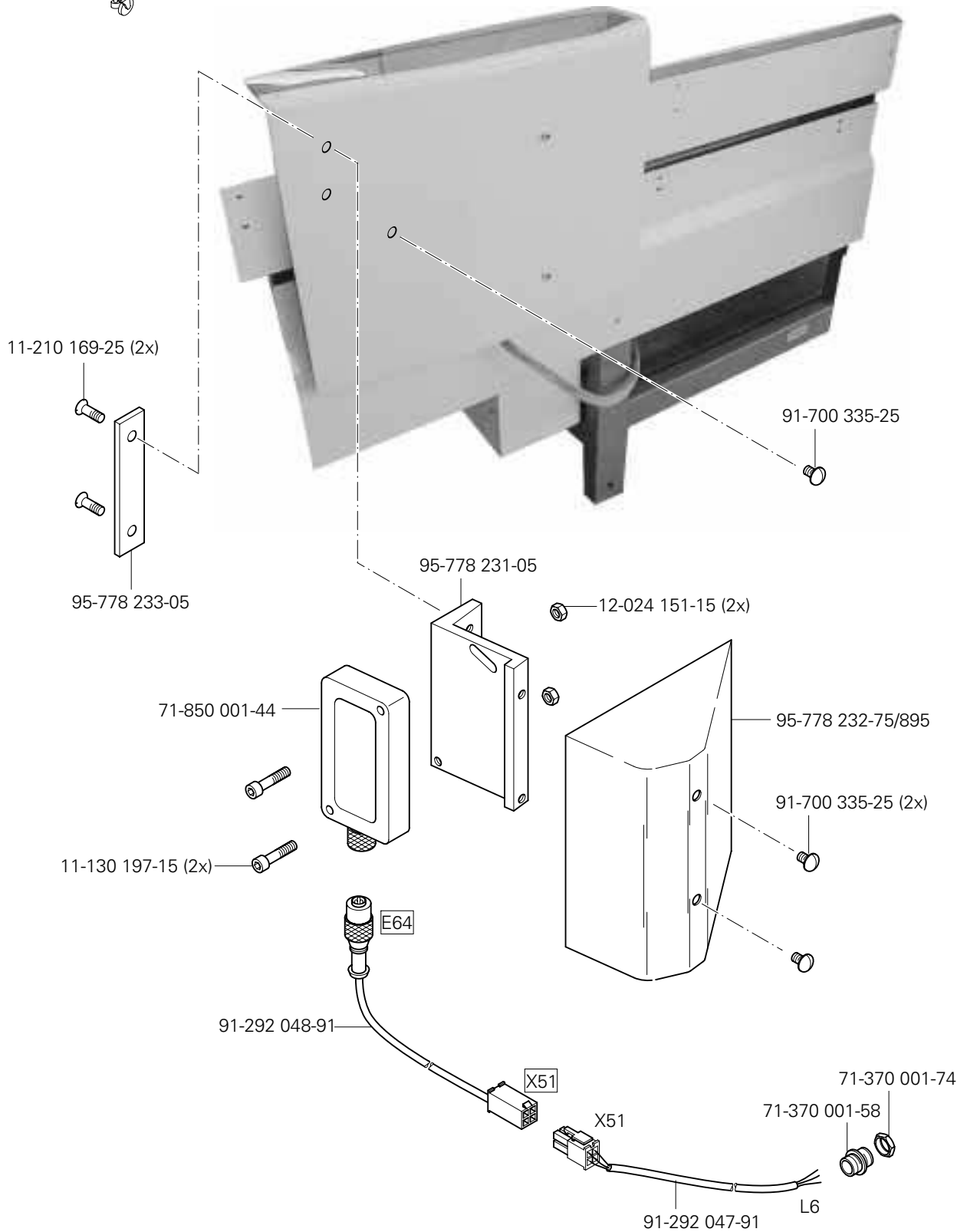




Schablonenüberwachung
 Jig control
 Contrôle de gabarit
 Control de plantilla

PFAFF 3587-12/01

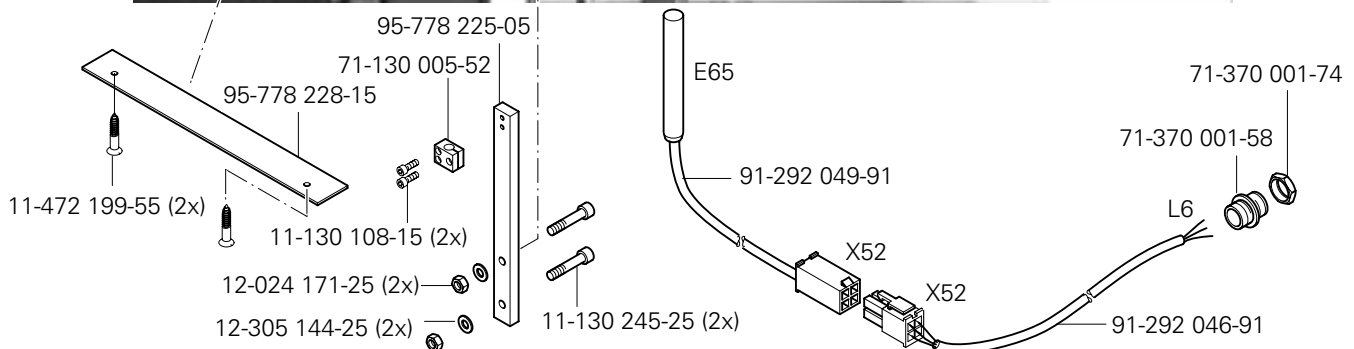
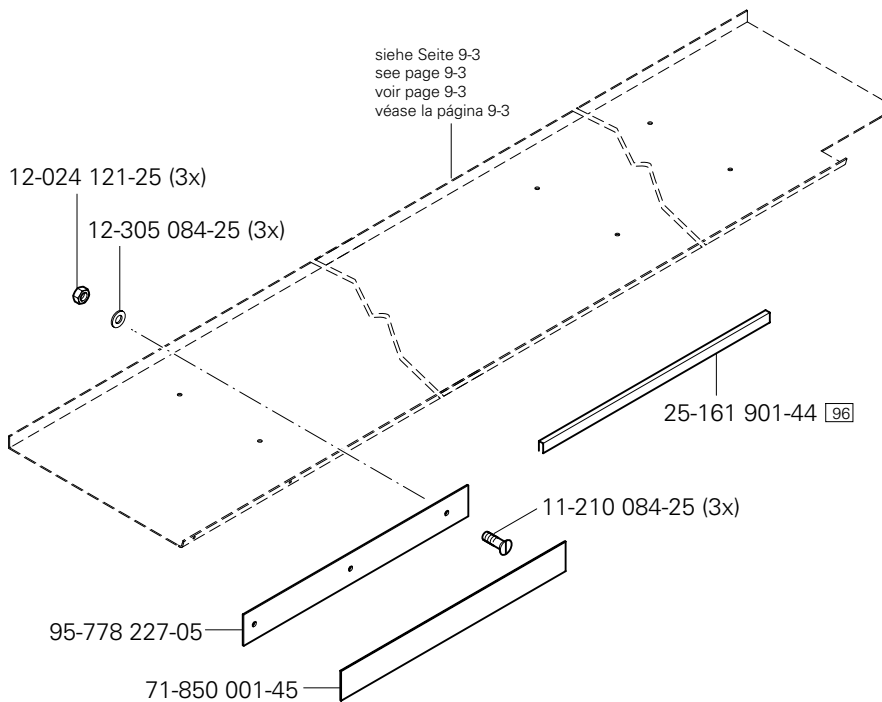
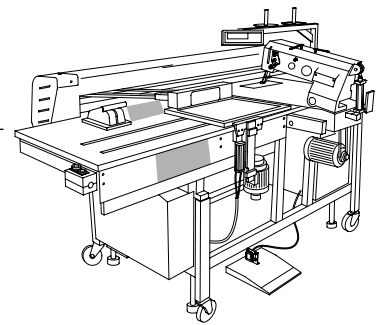
13.11

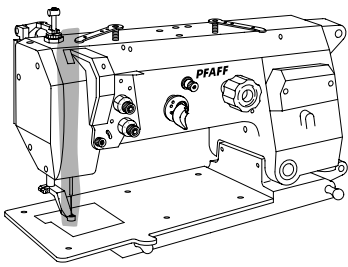


13.11

Schablonenüberwachung
Jig control
Contrôle de gabarit
Control de plantilla

PFAFF 3587-12/01

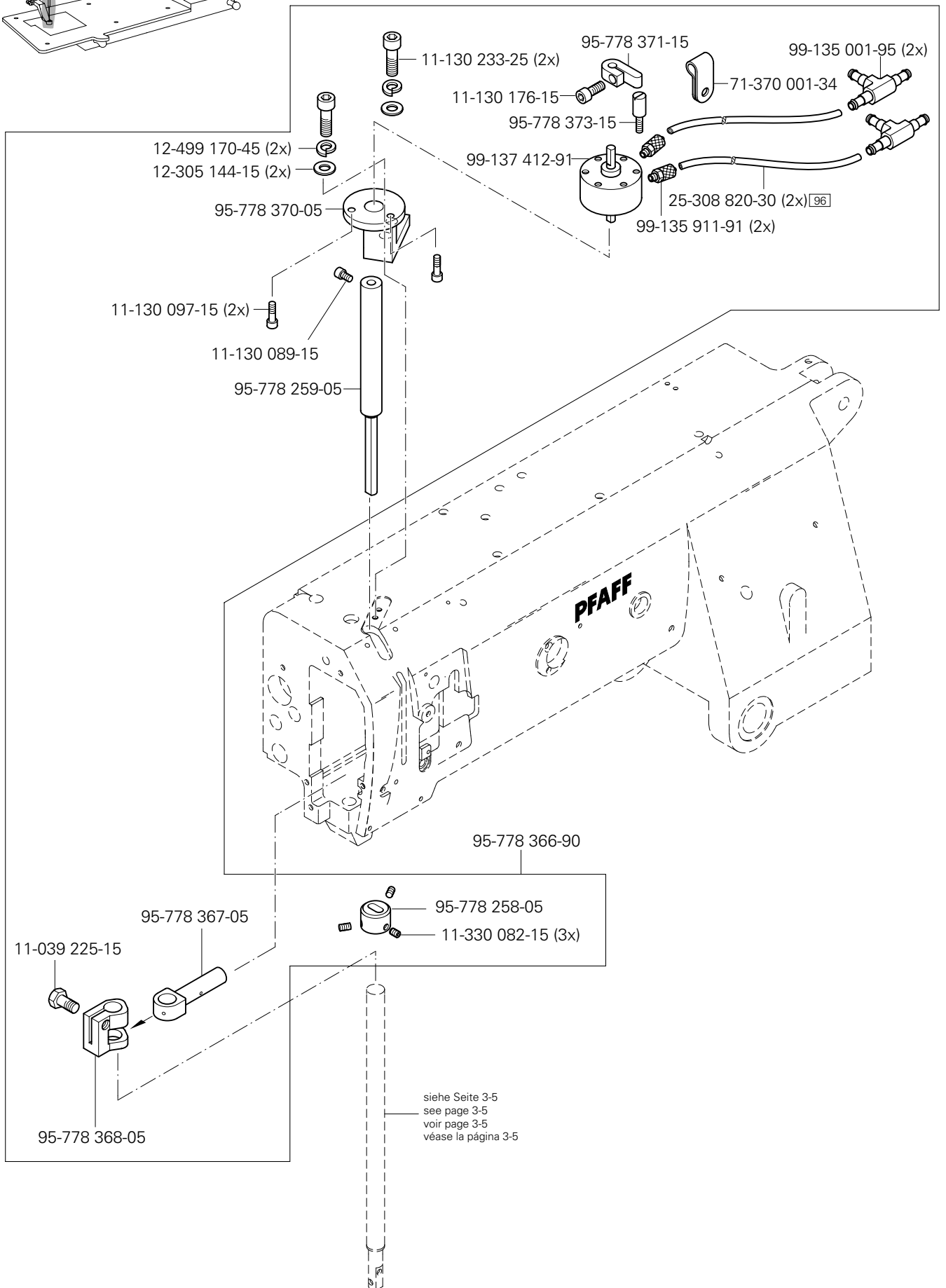




Nadeldreheinrichtung
 Needle turning unit
 Dispositif de rotation de l'aiguille
 Dispositivo para girar la aguja

PFAFF 3587-12/01

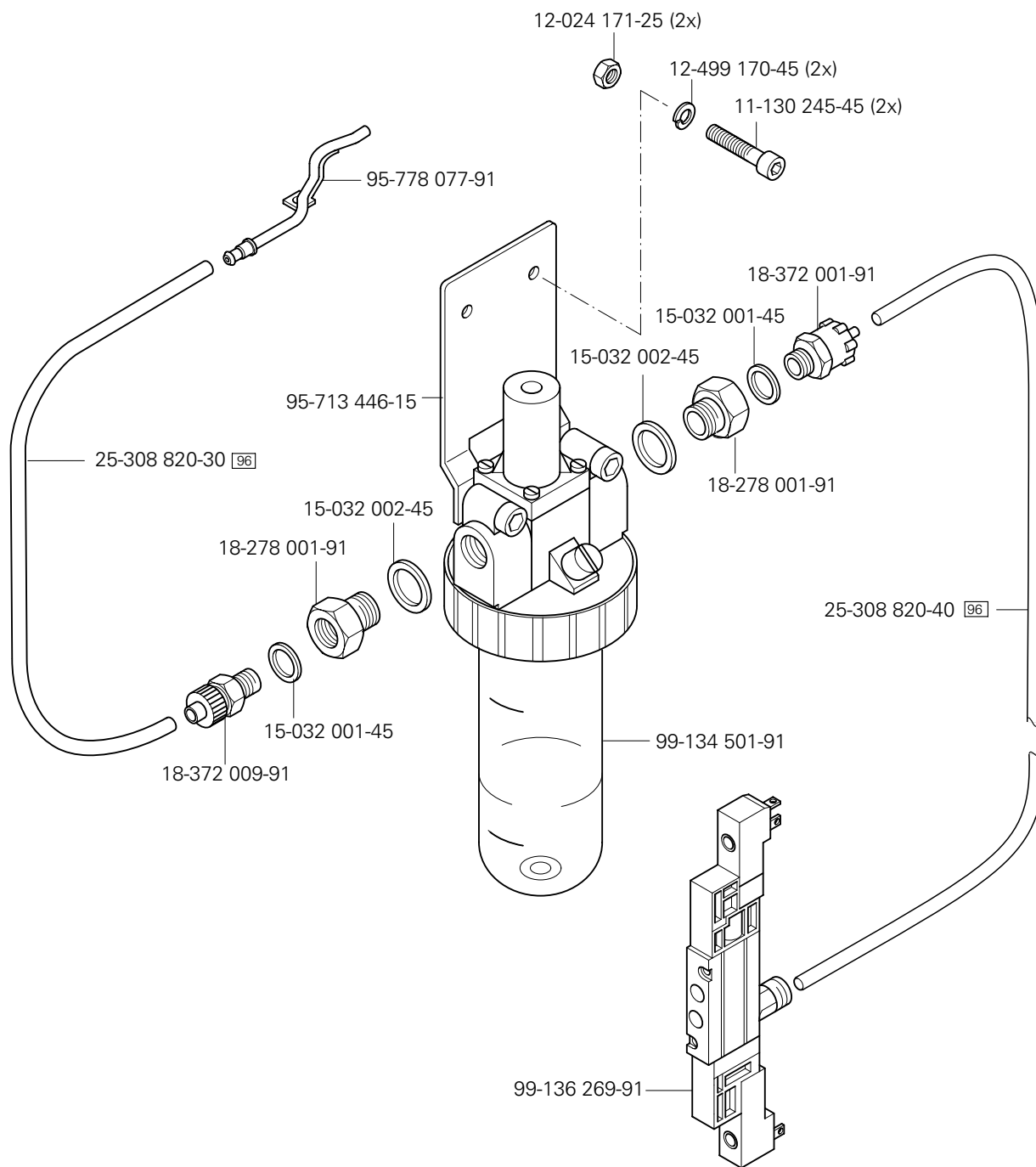
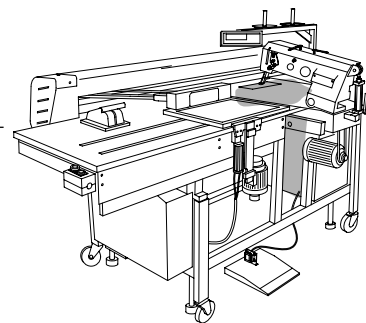
13.12



13.13

Ölsprüheinrichtung für den Greifer
 Oil spraying device for the hook
 Dispositif de lubrification du crochet par barbotage
 Pulverizador de aceite para el garfio

PFAFF 3587-12/01



No.	Seite Page Pages Página	No.	Seite Page Pages Página	No.	Seite Page Pages Página	No.	Seite Page Pages Página
11-032 390-15	5 - 2	11-130 170-15	3 - 2, 13 - 20	11-130 296-15	13 - 4	11-210 078-15	3 - 21
11-032 423-15	5 - 1	11-130 173-15	3 - 3, 3 - 20, 3 - 25, 3 - 26,	11-130 299-15	3 - 9	11-210 078-25	13 - 19
11-032 582-15	13 - 6	11-130 173-25	8 - 2, 13 - 21 5 - 1, 13 - 7	11-130 299-25	13 - 10	11-210 081-15	13 - 7
11-039 179-15	6 - 2, 6 - 3	11-130 176-15	5 - 1, 13 - 4, 13 - 26	11-130 311-15	13 - 4	11-210 084-25	3 - 14, 13 - 25
11-039 225-15	3 - 5, 13 - 26	11-130 176-25	13 - 7	11-130 317-15	13 - 12	11-210 165-15	3 - 18
11-039 228-15	6 - 2	11-130 179-15	3 - 17, 6 - 2, 6 - 3, 13 - 1, 13 - 2	11-130 320-15	13 - 13	11-210 168-15	3 - 19
11-039 240-15	3 - 2, 3 - 24	11-130 179-25	13 - 7	11-130 353-15	3 - 23, 8 - 3	11-210 168-25	3 - 10
11-039 246-15	13 - 14	11-130 185-15	3 - 23, 13 - 7	11-130 359-15	8 - 3, 13 - 7, 13 - 20	11-210 169-15	3 - 22
11-039 306-15	3 - 2, 3 - 20	11-130 197-15	13 - 3, 13 - 24	11-130 365-15	8 - 1, 13 - 4	11-210 169-25	13 - 24
11-039 378-15	8 - 2	11-130 206-15	7 - 1	11-130 377-15	8 - 6, 13 - 2	11-210 174-15	3 - 20, 3 - 23
11-039 749-15	3 - 1	11-130 224-15	3 - 7, 3 - 18, 3 - 24, 6 - 2, 6 - 3, 7 - 1	11-130 389-15	5 - 2	11-210 210-15	3 - 20
11-108 099-25	8 - 3, 8 - 5	11-130 224-25	9 - 3, 13 - 10	11-130 452-15	5 - 1, 13 - 1, 13 - 2	11-225 091-15	3 - 17
11-108 108-15	3 - 14	11-130 227-15	3 - 2, 3 - 15	11-130 461-15	6 - 1, 6 - 4	11-225 094-15	6 - 3
11-108 120-25	3 - 6	11-130 227-25	9 - 3, 9 - 4	11-130 464-15	6 - 1, 6 - 4, 6 - 5	11-225 169-25	13 - 9
11-108 171-15	3 - 20	11-130 233-15	3 - 1, 6 - 1, 6 - 3, 6 - 4	11-130 533-15	8 - 1	11-225 172-15	3 - 22
11-108 174-15	3 - 18	11-130 233-25	9 - 3, 13 - 26	11-130 906-15	3 - 13	11-225 172-25	13 - 7, 13 - 8
11-108 177-25	8 - 3	11-130 239-15	3 - 1	11-132 169-15	3 - 6	11-225 175-15	3 - 23, 8 - 2
11-108 219-15	3 - 22	11-130 239-25	9 - 2, 9 - 4	11-132 172-15	3 - 21	11-225 175-25	3 - 17, 11 - 1, 13 - 7, 13 - 9
11-108 222-15	3 - 2, 3 - 5	11-130 245-15	13 - 23	11-132 223-15	3 - 21	11-225 178-25	13 - 7
11-108 225-15	3 - 1	11-130 245-25	13 - 25	11-132 292-15	3 - 8	11-225 184-15	3 - 20
11-108 234-15	3 - 9	11-130 245-25	13 - 25	11-132 352-15	3 - 1	11-225 184-25	11 - 1, 13 - 7
11-108 255-25	3 - 11	11-130 251-15	3 - 2, 3 - 13, 3 - 24, 4 - 1, 6 - 2	11-172 127-25	3 - 6	11-225 226-15	3 - 9, 6 - 2
11-108 846-15	3 - 12	11-130 257-15	13 - 11	11-173 096-15	13 - 21	11-225 232-15	3 - 12, 6 - 2, 6 - 3
11-130 089-15	3 - 3, 3 - 6, 13 - 7, 13 - 26	11-130 281-15	3 - 6	11-173 174-25	3 - 8	11-225 238-15	4 - 1, 6 - 1, 6 - 4
11-130 092-15	3 - 20	11-130 284-15	3 - 25, 13 - 6	11-173 222-25	8 - 3	11-225 292-15	13 - 21
11-130 092-25	3 - 10	11-130 284-25	8 - 6	11-174 082-15	3 - 5	11-225 358-15	5 - 1, 6 - 2, 6 - 3
11-130 095-15	3 - 3, 3 - 9, 3 - 20	11-130 287-15	3 - 1, 3 - 8, 3 - 13, 3 - 21, 5 - 1, 13 - 23	11-174 176-15	3 - 6	11-225 902-15	3 - 12
11-130 097-15	6 - 3, 13 - 26	11-130 287-25	8 - 6	11-180 169-25	3 - 1, 3 - 6	11-225 904-05	8 - 1
11-130 101-15	3 - 23, 6 - 3, 13 - 13	11-130 293-15	3 - 3, 3 - 19, 3 - 24, 5 - 1, 13 - 2, 13 - 5	11-180 175-25	3 - 6	11-250 084-25	3 - 10
11-130 108-15	6 - 5, 13 - 25			11-180 223-25	3 - 6	11-317 971-15	3 - 12
11-130 110-15	3 - 9			11-186 079-15	13 - 9	11-320 224-15	3 - 4
11-130 113-15	13 - 2			11-210 038-15	13 - 23	11-330 082-15	13 - 26
11-130 167-15	11 - 1			11-210 044-25	3 - 5	11-330 094-15	6 - 5

No.	Seite Page Pages Página	No.	Seite Page Pages Página	No.	Seite Page Pages Página	No.	Seite Page Pages Página
11-330 166-15	3 - 5, 3 - 11, 3 - 25, 6 - 2	11-472 199-55	13 - 25	12-305 174-25	13 - 10	12-610 380-45	3 - 1
11-330 169-15	3 - 6, 13 - 12, 13 - 23	11-706 169-05	3 - 5	12-305 221-15	8 - 1	12-610 570-45	13 - 1, 13 - 2
11-330 217-15	3 - 11, 3 - 17, 3 - 18, 3 - 21, 6 - 1, 6 - 4	11-724 300-55	13 - 10	12-305 224-15	5 - 1, 8 - 3, 13 - 4	12-618 190-45	3 - 10
11-330 220-15	3 - 5, 3 - 11, 3 - 19	11-724 907-55	9 - 4	12-305 264-15	5 - 1, 6 - 1, 6 - 4, 6 - 5, 13 - 1, 13 - 2, 13 - 4	12-640 130-55	3 - 6, 3 - 10, 3 - 20
11-330 226-15	13 - 23	12-005 154-25	3 - 6, 11 - 1	12-305 314-15	5 - 1, 13 - 6	12-660 350-45	6 - 2
11-330 277-15	3 - 1, 3 - 24	12-005 171-15	3 - 20	12-315 080-15	3 - 20	12-660 430-45	6 - 1, 6 - 4
11-330 280-15	3 - 5	12-005 175-15	13 - 23	12-315 090-25	3 - 6	12-660 550-45	6 - 1, 6 - 4, 13 - 4
11-330 283-15	3 - 1	12-005 195-15	3 - 13, 3 - 15	12-322 028-05	3 - 12	12-710 270-12	3 - 5
11-330 304-15	13 - 4	12-005 215-15	3 - 26	12-333 230-15	3 - 1, 5 - 2	13-030 530-05	3 - 25
11-330 352-15	3 - 1	12-024 121-25	13 - 25	12-335 151-15	13 - 3	13-030 635-05	3 - 1
11-330 364-15	6 - 1, 6 - 4	12-024 151-15	13 - 24	12-335 171-15	4 - 1, 13 - 7	13-030 641-05	3 - 1
11-330 457-15	6 - 5	12-024 151-25	3 - 3, 11 - 1, 13 - 7, 13 - 10 13 - 11	12-335 210-15	8 - 2	13-033 004-05	3 - 20
11-330 952-15	3 - 3, 3 - 7, 3 - 10, 3 - 18, 3 - 20, 3 - 23	12-024 171-15	3 - 2, 3 - 24, 3 - 27, 9 - 4, 13 - 23, 13 - 25, 13 - 27	12-360 021-05	13 - 7	13-033 091-05	3 - 6
11-330 955-15	3 - 21	12-024 191-15	3 - 2, 3 - 9, 3 - 19, 13 - 4, 13 - 13	12-360 061-05	3 - 21	13-033 109-05	3 - 6
11-330 960-15	3 - 7, 3 - 8, 3 - 21, 3 - 23	12-024 191-25	3 - 10, 10 - 2, 13 - 20	12-360 080-05	4 - 1	13-033 280-05	13 - 21
11-330 962-15	3 - 4, 3 - 5	12-024 211-15	5 - 1, 13 - 4	12-360 082-05	4 - 1	13-033 307-05	13 - 4
11-330 964-15	3 - 7, 3 - 20, 3 - 23	12-024 231-15	13 - 4	12-360 083-05	4 - 1	13-033 400-05	6 - 1, 6 - 4
11-335 280-15	3 - 5	12-024 251-15	5 - 1, 13 - 6	12-360 084-05	4 - 1	13-033 553-05	3 - 2
11-335 379-15	3 - 26	12-024 291-25	3 - 1	12-499 150-45	13 - 7, 13 - 20	13-033 568-05	3 - 11
11-335 902-15	3 - 7, 3 - 23	12-115 170-15	13 - 7	12-499 124-05	3 - 27	14-010 665-01	13 - 4
11-340 298-15	3 - 2	12-305 084-15	6 - 3, 13 - 2	12-499 150-45	6 - 2, 6 - 3, 13 - 26, 13 - 27 13 - 4	14-016 665-01	13 - 4
11-341 088-15	13 - 21	12-305 084-25	3 - 10, 13 - 25	12-499 170-45	6 - 2, 6 - 3, 13 - 26, 13 - 27 13 - 4	14-016 101-91	3 - 23
11-341 166-15	3 - 8, 3 - 21	12-305 110-15	5 - 1	12-499 190-45	5 - 2, 8 - 6	14-016 103-01	3 - 23
11-341 169-15	6 - 2, 6 - 3	12-305 114-05	3 - 20	12-499 210-45	6 - 1, 6 - 4, 6 - 5, 13 - 1, 13 - 2	14-016 120-01	6 - 1, 6 - 4, 13 - 14
11-341 217-15	3 - 12	12-305 114-15	6 - 2, 6 - 3, 13 - 4, 13 - 7 11 - 1, 13 - 7, 13 - 9	12-499 230-45	6 - 1, 6 - 4, 6 - 5, 13 - 1, 13 - 2	14-016 150-01	3 - 7
11-341 226-15	3 - 4	12-305 144-15	3 - 5, 6 - 3, 13 - 26	12-517 250-45	6 - 1, 6 - 4	14-016 151-91	3 - 7, 3 - 21
11-341 283-15	3 - 2	12-305 144-25	5 - 1, 9 - 2, 9 - 3, 9 - 4, 13 - 10, 13 - 25	12-610 170-45	3 - 21, 13 - 23	14-018 614-91	3 - 20
11-341 286-15	3 - 3	12-305 174-15	3 - 19, 13 - 4, 13 - 5, 13 - 20, 13 - 23	12-610 190-45	3 - 3	14-018 644-91	3 - 7
11-341 901-15	3 - 19			12-610 200-45	3 - 21	14-031 081-01	6 - 2, 6 - 3
11-341 902-15	3 - 7			12-610 210-45	3 - 5, 6 - 1, 6 - 4	14-031 151-01	6 - 1, 6 - 4
11-341 904-15	3 - 8			12-610 270-45	13 - 4	14-215 013-23	3 - 18
11-341 905-15	3 - 7, 3 - 20, 3 - 21, 3 - 23			12-610 310-45	3 - 5	14-215 022-33	3 - 3, 3 - 12
						14-215 028-33	3 - 19
						14-215 070-03	3 - 3

No.	Seite Page Pages Página	No.	Seite Page Pages Página	No.	Seite Page Pages Página	No.	Seite Page Pages Página
14-215 091-03	3 - 4	18-378 008-91	6 - 2, 13 - 12	71-160 001-39	8 - 5	91-000 529-15	3 - 21
14-215 091-13	3 - 5	18-378 009-91	3 - 22	71-160 001-40	13 - 4	91-002 065-05	3 - 6
14-215 124-13	3 - 19	18-381 002-91	7 - 2	71-160 003-37	13 - 4	91-002 262-25	3 - 6
14-215 166-03	3 - 5	25-135 800-27	13 - 22	71-160 003-38	8 - 5	91-010 183-05	3 - 6
14-215 199-33	3 - 19	25-161 801-49	3 - 22	71-160 003-80	8 - 3, 8 - 5	91-010 937-05	3 - 6
14-218 050-01	3 - 12, 6 - 1, 6 - 4, 13 - 23	25-161 801-51	3 - 11	71-310 000-02	13 - 16	91-012 753-05	3 - 23
14-218 090-01	3 - 9, 3 - 12	25-161 805-04	7 - 2	71-370 001-31	6 - 5	91-018 480-05	3 - 21, 10 - 1
14-310 240-01	13 - 1, 13 - 2	25-161 901-44	13 - 25	71-370 001-34	13 - 26	91-020 086-15	3 - 20
14-602 901-01	3 - 10	25-308 820-30	3 - 2, 3 - 6, 3 - 13, 3 - 15, 3 - 17, 13 - 12, 13 - 14, 13 - 26, 13 - 27	71-370 001-58	13 - 20, 13 - 24, 13 - 25	91-024 554-05	13 - 11
14-650 251-05	3 - 23			71-370 001-59	8 - 8, 13 - 4	91-027 631-91	10 - 1
14-680 420-15	3 - 23	25-308 820-40	3 - 16, 7 - 1, 13 - 21, 13 - 23, 13 - 27	71-370 001-74	13 - 24, 13 - 25	91-027 964-01	10 - 1
15-032 001-45	3 - 13, 3 - 15, 3 - 16, 13 - 27			71-370 001-75	8 - 8	91-029 007-91	10 - 1
15-032 002-45	7 - 2, 13 - 27	26-534 300-50	3 - 3	71-370 003-19	13 - 20	91-029 946-91	10 - 1
15-032 006-45	3 - 2, 3 - 6, 3 - 24	26-536 301-09	3 - 22	71-370 003-95	8 - 3	91-032 931-05	13 - 20
15-120 172-05	6 - 2	28-011 201-44	12 - 1	71-370 003-96	8 - 3	91-056 192-25	3 - 6, 3 - 10
15-120 743-05	6 - 2	28-011 202-05	12 - 1	71-480 000-12	8 - 4	91-056 193-25	3 - 6, 3 - 10
15-120 904-05	6 - 2	28-011 202-10	12 - 1	71-520 005-17	8 - 6	91-056 760-05	3 - 6
15-125 049-05	3 - 22	28-011 202-43	12 - 1	71-520 005-20	13 - 4	91-059 978-04/001	3 - 18
15-210 915-05	3 - 21	28-011 202-47	12 - 1	71-520 005-23	13 - 15	91-059 978-04/002	3 - 18
15-711 050-51	3 - 8, 6 - 2	29-013 660-01	13 - 19	71-523 555-34	8 - 2	91-059 978-04/003	3 - 18
16-040 010-11	3 - 20	40-754 701-00	10 - 1	71-590 007-11	8 - 7	91-059 978-04/004	3 - 18
16-041 035-21	13 - 23	50-270 200-70	13 - 11	71-710 000-82	8 - 4	91-059 978-04/005	3 - 18
16-047 131-55	3 - 27	70-371 500-04	13 - 20	71-750 002-09	13 - 2	91-059 979-04/001	3 - 18
16-409 970-05	3 - 7	71-110 003-07	8 - 3	71-750 002-21	8 - 6	91-059 979-04/002	3 - 18
16-414 127-05	3 - 23	71-110 003-81	13 - 2	71-750 002-46	8 - 6	91-059 979-04/003	3 - 18
17-518 010-51	7 - 2	71-120 006-32	3 - 9, 3 - 14, 13 - 2	71-750 007-03	8 - 1	91-059 979-04/004	3 - 18
17-518 050-51	6 - 3	71-130 000-93	13 - 20	71-770 000-60	8 - 3	91-059 979-04/005	3 - 18
18-278 001-91	3 - 16, 13 - 27	71-130 004-39	13 - 2	71-850 000-91	13 - 22	91-069 585-25	3 - 10
18-278 005-91	3 - 13, 13 - 11	71-130 004-40	13 - 2	71-850 001-44	13 - 24	91-069 709-12	3 - 12
18-372 001-91	3 - 16, 13 - 16, 13 - 21, 13 - 27	71-130 005-52	3 - 23, 6 - 3, 6 - 5, 13 - 11, 13 - 13, 13 - 25	71-850 001-45	13 - 25	91-100 270-25	13 - 10, 13 - 11
18-372 008-91	13 - 14	71-130 006-42	13 - 19	71-910 000-34	8 - 7	91-100 355-05	3 - 5
18-372 009-91	13 - 27	71-140 000-41	3 - 27	71-910 000-50	8 - 7	91-100 396-15	3 - 21
18-373 011-91	3 - 13	71-150 000-69	8 - 4	91-000 390-05	3 - 21	91-105 447-25	3 - 6

No.	Seite Page Pages Página	No.	Seite Page Pages Página	No.	Seite Page Pages Página	No.	Seite Page Pages Página
91-118 045-91	3 - 18	91-140 676-05	3 - 21	91-173 572-05	3 - 21	91-264 358-05	3 - 10
91-118 137-91	3 - 20	91-150 709-05	3 - 18	91-173 911-05	3 - 20	91-266 037-05	3 - 6
91-118 154-90	3 - 20	91-150 838-05	3 - 18	91-173 912-75/951	3 - 20	91-266 137-05	3 - 3
91-118 430-25	3 - 6	91-162 526-05	3 - 23	91-173 915-92	3 - 21	91-266 241-05	13 - 22
91-118 518-05	3 - 5	91-164 405-05	3 - 3	91-173 973-15	3 - 21	91-266 288-15	3 - 20
91-118 570-92	3 - 7	91-164 443-12	3 - 18	91-174 155-12	3 - 21	91-266 298-05	3 - 20
91-118 600-91	3 - 19	91-164 902-01	3 - 5	91-174 879-05	3 - 10	91-266 299-91	3 - 20
91-118 683-05	3 - 10	91-166 148-72/951	3 - 19	91-176 075-02	3 - 21	91-266 306-91	13 - 22
91-118 703-01	3 - 20	91-166 482-01	3 - 3	91-176 076-91	3 - 21	91-266 315-91	3 - 20
91-118 704-05	3 - 20	91-166 510-05	3 - 8	91-176 094-05	3 - 21	91-266 316-91	3 - 20
91-118 707-92	3 - 20	91-166 511-92	3 - 8	91-176 188-05	3 - 3	91-266 334-05	3 - 3
91-118 709-15	3 - 20	91-166 518-15	3 - 3	91-176 199-92	3 - 5	91-266 335-01	3 - 5
91-118 711-05	3 - 20, 3 - 21	91-166 520-05	3 - 4, 3 - 5	91-176 204-05	3 - 5	91-266 353-05	3 - 6
91-118 787-15	3 - 21	91-166 521-05	3 - 4, 3 - 5	91-176 288-05	3 - 21	91-266 359-05	3 - 20
91-118 881-05	3 - 18	91-166 529-05	3 - 12	91-176 289-05	3 - 21	91-266 381-05	3 - 20
91-118 884-45	3 - 18	91-166 531-05	3 - 12	91-176 290-05	3 - 21	91-266 400-05	3 - 3
91-118 887-05	3 - 18	91-166 532-05	3 - 12	91-176 302-05	3 - 5	91-266 411-25	3 - 6
91-118 889-92	3 - 18	91-166 589-05	3 - 11	91-176 309-05	3 - 5	91-266 414-05	3 - 6
91-118 893-92	3 - 19	91-166 770-91	3 - 8	91-176 315-05	3 - 5	91-266 424-91	3 - 21
91-118 898-05	3 - 19	91-166 889-05	3 - 6	91-176 324-25	3 - 6	91-266 428-01	3 - 20
91-119 121-12	3 - 20	91-167 780-05	3 - 15	91-176 332-25	3 - 6	91-266 448-12	3 - 21
91-119 704-91	3 - 7	91-168 194-71/698	3 - 6	91-176 337-15	3 - 6	91-266 456-91	3 - 6
91-119 705-12	3 - 7	91-168 341-07	3 - 1	91-176 357-05	3 - 21	91-266 479-91	3 - 23
91-119 763-05	3 - 5	91-168 932-15	3 - 9	91-176 373-21	3 - 6	91-266 482-05	3 - 23
91-129 153-91	10 - 1	91-169 132-15	3 - 19	91-176 378-05	3 - 6	91-266 483-05	3 - 23
91-129 668-25	10 - 2	91-170 228-91	3 - 7	91-176 431-05	3 - 6	91-266 484-05	3 - 23
91-129 669-75/698	10 - 2	91-170 229-11	3 - 7	91-176 438-05	3 - 21	91-266 545-91	3 - 5
91-129 670-45	10 - 2	91-170 811-92	3 - 23	91-176 464-05	3 - 6	91-266 605-05	3 - 20
91-129 671-05	10 - 2	91-171 049-05	3 - 10	91-186 659-05	3 - 20	91-266 606-91	3 - 20
91-129 917-91	12 - 1	91-171 175-12	3 - 3	91-186 661-05	3 - 20	91-266 651-05	3 - 5
91-130 035-07	3 - 1	91-171 875-12	3 - 12	91-188 163-15	3 - 20	91-266 652-00	3 - 21
91-140 199-02	3 - 21	91-172 502-72/951	3 - 9	91-229 070-70/895	10 - 2	91-266 727-05	3 - 5
91-140 239-05	3 - 20	91-173 085-05	3 - 19	91-264 357-05	3 - 10	91-266 757-05	3 - 6

No.	Seite Page Pages Página	No.	Seite Page Pages Página	No.	Seite Page Pages Página	No.	Seite Page Pages Página
91-266 786-91	3 - 21	91-291 768-91	8 - 6	91-291 824-91	13 - 20	95-711 645-11	9 - 2
91-266 790-12	3 - 21	91-291 769-91	8 - 5	91-291 828-93/001	13 - 17	95-713 446-15	13 - 27
91-266 830-91	3 - 21	91-291 770-91	8 - 6	91-291 829-91	13 - 2	95-734 313-93/001	3 - 3
91-266 972-91	3 - 2	91-291 772-91	13 - 16	91-291 833-93/002	13 - 18	95-734 313-93/002	3 - 3
91-280 078-75/895	3 - 1	91-291 773-91	8 - 2	91-291 907-93/001	3 - 14	95-734 313-93/003	3 - 3
91-290 577-91	8 - 6	91-291 774-91	13 - 18	91-291 921-90	13 - 22	95-734 313-93/004	3 - 3
91-291 133-91	3 - 6	91-291 775-91	13 - 2	91-291 922-90	13 - 22	95-745 002-75/895	13 - 12
91-291 362-93/001	8 - 4, 13 - 18	91-291 779-91	13 - 12, 13 - 17	91-291 931-90	13 - 19	95-753 577-05	6 - 3
91-291 479-91	8 - 6	91-291 780-91	13 - 15, 13 - 17	91-291 933-91	13 - 19	95-753 578-75/893	6 - 1, 6 - 4
91-291 480-91	8 - 6	91-291 781-91	13 - 12, 13 - 17	91-291 934-91	6 - 5	95-753 593-15	6 - 2, 6 - 3
91-291 490-91	8 - 6	91-291 782-91	13 - 14, 13 - 17	91-291 935-91	6 - 5	95-753 594-15	6 - 2, 6 - 3
91-291 491-91	8 - 6	91-291 783-91	13 - 15, 13 - 16	91-291 936-91	8 - 4	95-753 599-11	5 - 1
91-291 496-91	8 - 6	91-291 784-91	13 - 12, 13 - 17	91-291 944-91	3 - 23	95-753 606-05	6 - 2
91-291 500-91	8 - 5	91-291 785-91	13 - 12, 13 - 17	91-292 046-91	13 - 25	95-753 607-05	6 - 3
91-291 501-91	3 - 27	91-291 786-91	13 - 12, 13 - 17	91-292 047-91	13 - 24	95-753 621-05	6 - 1
91-291 505-91	8 - 1	91-291 787-91	13 - 14, 13 - 17	91-292 048-91	13 - 24	95-753 637-05	6 - 1, 6 - 4
91-291 506-91	8 - 3	91-291 788-91	13 - 14, 13 - 17	91-292 049-91	13 - 25	95-753 638-05	6 - 1, 6 - 4
91-291 512-91	7 - 2	91-291 789-91	13 - 12, 13 - 17	91-292 072-91	13 - 13, 13 - 17	95-753 646-05	6 - 1, 6 - 4
91-291 555-91	3 - 16	91-291 790-91	13 - 11, 13 - 17	91-292 074-91	13 - 13	95-753 650-91	6 - 1, 6 - 4
91-291 566-91	8 - 5	91-291 793-91	13 - 15, 13 - 17	91-292 344-90	8 - 3	95-753 651-91	6 - 1, 6 - 4
91-291 583-91	13 - 4	91-291 794-91	13 - 15, 13 - 17	91-700 087-15	3 - 18	95-753 696-05	6 - 3
91-291 592-91	3 - 17	91-291 795-91	13 - 14, 13 - 17	91-700 249-15	3 - 20	95-756 550-25	3 - 3
91-291 596-91	8 - 5	91-291 796-91	13 - 14, 13 - 17	91-700 335-25	6 - 5, 13 - 24	95-756 551-75/895	3 - 2
91-291 632-91	6 - 3	91-291 798-91	8 - 5	91-700 510-15	3 - 7	95-756 552-15	3 - 2
91-291 707-91	8 - 7	91-291 799-91	8 - 5	91-700 689-15	3 - 18	95-756 553-71/895	3 - 2
91-291 751-91	8 - 6	91-291 810-91	8 - 3	91-700 996-15	3 - 10	95-756 556-01	3 - 4
91-291 757-91	8 - 6	91-291 811-91	8 - 3	91-701 344-25	9 - 1	95-756 557-05	3 - 4
91-291 758-91	8 - 8	91-291 812-91	13 - 16	91-701 522-25	3 - 6	95-756 558-05	3 - 9
91-291 759-91	3 - 25	91-291 814-91	6 - 5	91-701 638-15	3 - 3	95-756 559-01	3 - 3
91-291 760-91	8 - 3	91-291 815-91	6 - 5	95-608 634-05	13 - 7	95-756 561-15	3 - 9
91-291 761-91	8 - 4	91-291 816-91	8 - 7	95-633 660-91	7 - 2	95-756 562-15	3 - 9
91-291 762-91	8 - 3	91-291 819-91	8 - 4	95-665 735-91	12 - 1	95-756 563-75/895	3 - 1
91-291 767-91	8 - 3, 8 - 5	91-291 823-91	8 - 7	95-707 683-75/893	13 - 20	95-756 564-71/895	3 - 1

No.	Seite Page Pages Página	No.	Seite Page Pages Página	No.	Seite Page Pages Página	No.	Seite Page Pages Página
95-756 565-75/895	3 - 1	95-775 451-91	3 - 3	95-775 513-05	6 - 1, 6 - 4	95-775 664-71/893	13 - 2
95-756 566-12	3 - 3	95-775 452-91	3 - 3	95-775 514-05	13 - 1, 13 - 2	95-775 665-75/893	13 - 2
95-756 567-25	3 - 3	95-775 455-12	3 - 3	95-775 516-15	13 - 4	95-775 666-15	13 - 2
95-756 570-91	3 - 2	95-775 456-05	3 - 3	95-775 518-05	13 - 1, 13 - 2	95-775 674-71/893	13 - 4
95-756 571-91	3 - 9	95-775 457-05	3 - 3	95-775 520-91	13 - 1, 13 - 2	95-775 683-15	13 - 6
95-756 572-05	3 - 3	95-775 459-05	3 - 3	95-775 525-15	13 - 4	95-775 687-05	13 - 6
95-756 573-75/895	3 - 2	95-775 462-05	3 - 3	95-775 527-15	13 - 4	95-775 699-75/895	9 - 3
95-756 574-05	3 - 3	95-775 463-05	3 - 3	95-775 529-75/893	13 - 4	95-775 701-75/893	9 - 3
95-756 575-05	3 - 9	95-775 467-92	3 - 1	95-775 530-05	13 - 4	95-775 715-90	13 - 6
95-774 459-25	3 - 10	95-775 468-05	3 - 1	95-775 531-05	13 - 4	95-775 718-75/895	9 - 4
95-774 460-91	3 - 10	95-775 470-05	3 - 24	95-775 532-05	13 - 4	95-775 732-05	9 - 3
95-774 464-25	3 - 10	95-775 471-05	3 - 24	95-775 533-15	6 - 2, 6 - 3	95-775 733-05	9 - 4
95-774 466-91	3 - 10	95-775 472-92	3 - 11	95-775 534-91	5 - 2	95-775 764-71/895	5 - 1
95-775 320-91	3 - 17	95-775 473-90	3 - 7	95-775 535-01	6 - 1, 6 - 4, 13 - 14	95-775 770-05	8 - 1
95-775 322-05	3 - 17	95-775 476-05	3 - 11	95-775 536-05	6 - 2, 6 - 3	95-775 800-91	3 - 6
95-775 394-15	3 - 22	95-775 477-91	3 - 24	95-775 537-05	6 - 2	95-775 823-71/895	3 - 11
95-775 403-75/895	3 - 1	95-775 481-05	3 - 5	95-775 538-05	6 - 3	95-775 851-75/893	13 - 5
95-775 421-91	3 - 7	95-775 482-12	3 - 18	95-775 540-11	6 - 1, 6 - 4	95-775 880-05	13 - 3
95-775 422-91	3 - 7	95-775 483-05	3 - 19	95-775 541-91	6 - 1, 6 - 4	95-775 905-15	3 - 27
95-775 425-01	3 - 5	95-775 484-05	3 - 19	95-775 542-75/893	6 - 1, 6 - 4	95-775 908-11	3 - 7
95-775 427-05	3 - 1	95-775 485-92	3 - 19	95-775 543-71/893	6 - 1, 6 - 4	95-775 912-11	3 - 23
95-775 428-05	3 - 24	95-775 486-05	3 - 18	95-775 544-71/893	6 - 1, 6 - 4, 13 - 14	95-775 913-15	11 - 1
95-775 431-91	3 - 24	95-775 487-05	3 - 23	95-775 571-05	6 - 4	95-775 914-91	3 - 7
95-775 433-05	3 - 13	95-775 488-05	3 - 21	95-775 572-05	6 - 1	95-775 915-05	3 - 12
95-775 434-15	3 - 13	95-775 491-15	3 - 1	95-775 581-15	5 - 2	95-775 919-05	3 - 11, 3 - 25
95-775 435-92	3 - 12	95-775 492-91	3 - 18	95-775 582-15	5 - 2	95-775 921-11	3 - 25
95-775 437-15	3 - 24	95-775 493-71/951	3 - 19	95-775 606-71/893	5 - 1	95-775 929-71/698	3 - 6
95-775 438-05	3 - 24	95-775 495-05	3 - 11	95-775 607-71/893	5 - 1	95-775 930-25	3 - 6
95-775 441-15	3 - 1	95-775 497-15	3 - 26	95-775 610-71/893	5 - 1	95-775 937-25	3 - 2, 3 - 6
95-775 446-12	3 - 23	95-775 499-15	3 - 24	95-775 612-55	5 - 1	95-775 939-91	3 - 6
95-775 447-91	3 - 16	95-775 500-05	3 - 13	95-775 613-15	6 - 1, 6 - 4	95-775 940-01	3 - 22
95-775 449-75/893	3 - 1	95-775 509-05	13 - 1, 13 - 2	95-775 620-15	6 - 1, 6 - 4	95-775 941-05	3 - 22
95-775 450-05	3 - 5	95-775 511-15	13 - 1, 13 - 2	95-775 658-15	6 - 3	95-775 943-91	3 - 13

No.	Seite Page Pages Página	No.	Seite Page Pages Página	No.	Seite Page Pages Página	No.	Seite Page Pages Página
95-775 945-91	3 - 16	95-776 658-91	6 - 2	95-776 798-75/895	13 - 10	95-778 086-04/004	13 - 21
95-776 042-91	8 - 1	95-776 666-91	13 - 16	95-776 799-75/895	13 - 10	95-778 090-05	11 - 1
95-776 076-11	5 - 2	95-776 676-05	13 - 7	95-778 000-01	13 - 9	95-778 135-15	13 - 8
95-776 082-05	4 - 1	95-776 677-04/010	13 - 7	95-778 002-15	3 - 3	95-778 162-15	11 - 1
95-776 111-05	11 - 1	95-776 677-04/020	13 - 7	95-778 003-15	3 - 3	95-778 164-91	3 - 23
95-776 207-91	10 - 1	95-776 677-04/050	13 - 7	95-778 004-15	13 - 21	95-778 165-05	3 - 23
95-776 299-05	5 - 2	95-776 677-04/100	13 - 7	95-778 005-15	13 - 21	95-778 166-15	3 - 23
95-776 358-05	4 - 1	95-776 677-04/150	13 - 7	95-778 006-05	13 - 21	95-778 175-91	3 - 6
95-776 418-05	6 - 2	95-776 677-04/200	13 - 7	95-778 008-75/895	9 - 1	95-778 182-91	3 - 14
95-776 440-05	9 - 4	95-776 677-04/300	13 - 7	95-778 012-25	13 - 8	95-778 183-15	3 - 23
95-776 453-91	5 - 2	95-776 677-04/500	13 - 7	95-778 013-05	13 - 9	95-778 185-05	13 - 13
95-776 558-75/893	6 - 5	95-776 698-75/893	5 - 1	95-778 021-75/895	13 - 10	95-778 186-05	13 - 14
95-776 588-05	6 - 2	95-776 699-75/893	5 - 1	95-778 025-15	13 - 21	95-778 191-05	6 - 2
95-776 596-05	3 - 17	95-776 700-90	6 - 3	95-778 026-90	13 - 21	95-778 192-05	6 - 2
95-776 607-75/893	5 - 1	95-776 701-15	6 - 3	95-778 027-75/895	9 - 2	95-778 197-04/010	5 - 2
95-776 611-91	13 - 14	95-776 710-71/893	5 - 1	95-778 029-75/895	13 - 10	95-778 197-04/020	5 - 2
95-776 612-11	13 - 12	95-776 721-75/895	13 - 10	95-778 031-91	13 - 11	95-778 198-93/018	13 - 21
95-776 614-11	13 - 14	95-776 747-15	13 - 14	95-778 033-05	5 - 1	95-778 198-93/022	13 - 21
95-776 616-05	13 - 14	95-776 749-05	9 - 4	95-778 035-05	13 - 12	95-778 198-93/026	13 - 21
95-776 617-05	13 - 14	95-776 750-75/895	9 - 2	95-778 044-91	3 - 15	95-778 198-93/030	13 - 21
95-776 625-15	13 - 11	95-776 756-75/895	9 - 2	95-778 049-25	13 - 21	95-778 210-45	13 - 7
95-776 626-05	13 - 11	95-776 774-01	13 - 7	95-778 050-05	13 - 21	95-778 225-05	13 - 25
95-776 627-91	13 - 11	95-776 777-90	13 - 9	95-778 052-90	13 - 19	95-778 226-05	9 - 3
95-776 632-91	7 - 1	95-776 778-01	13 - 9	95-778 053-71/893	13 - 20	95-778 227-05	13 - 25
95-776 639-05	13 - 8	95-776 781-05	13 - 9	95-778 054-45	13 - 8	95-778 228-15	13 - 25
95-776 640-05	13 - 7	95-776 782-05	13 - 9	95-778 066-75/893	7 - 1	95-778 229-75/895	9 - 3
95-776 641-05	13 - 7	95-776 784-05	13 - 11	95-778 067-75/895	6 - 3	95-778 230-75/895	9 - 3
95-776 642-05	13 - 7	95-776 787-21	13 - 9	95-778 077-91	13 - 27	95-778 231-05	13 - 24
95-776 652-01	13 - 7	95-776 788-21	13 - 9	95-778 080-15	13 - 11	95-778 232-75/895	13 - 24
95-776 653-01	13 - 7	95-776 790-91	13 - 12	95-778 081-91	3 - 20	95-778 233-05	13 - 24
95-776 655-05	6 - 2	95-776 795-75/895	9 - 2	95-778 086-04/001	13 - 21	95-778 236-05	6 - 3
95-776 656-05	6 - 2	95-776 796-91	13 - 3	95-778 086-04/002	13 - 21	95-778 237-05	6 - 2
95-776 658-45	6 - 2	95-776 797-75/895	9 - 1	95-778 086-04/003	13 - 21	95-778 239-90	13 - 23

No.	Seite Page Pages Página	No.	Seite Page Pages Página	No.	Seite Page Pages Página	No.	Seite Page Pages Página
95-778 240-15	13 - 23	95-778 374-91	3 - 6	99-135 490-91	3 - 2, 3 - 6, 3 - 13, 3 - 17, 3 - 24, 13 - 11, 13 - 12	99-137 269-91	7 - 1, 13 - 16
95-778 241-15	13 - 23	95-778 375-75/893	5 - 1	99-135 496-95	13 - 21	99-137 270-91	7 - 1, 13 - 16, 13 - 23
95-778 242-15	13 - 23	95-778 388-15	3 - 5	99-135 601-91	3 - 26	99-137 293-91	13 - 12
95-778 243-15	13 - 23	95-778 403-91	3 - 21	99-135 709-91	11 - 1, 13 - 7	99-137 294-91	13 - 14
95-778 244-15	13 - 23	95-778 404-91	3 - 5	99-135 809-91	3 - 26	99-137 296-91	11 - 1
95-778 245-15	13 - 23	95-778 405-91	3 - 5	99-135 818-05	7 - 1	99-137 376-05	4 - 1
95-778 246-05	13 - 23	95-778 412-05	8 - 2	99-135 819-05	7 - 1	99-137 412-91	13 - 26
95-778 247-05	6 - 2	95-778 511-05	3 - 21	99-135 911-91	3 - 15, 13 - 26		
95-778 249-05	6 - 2, 6 - 3	99-115 187-21	10 - 1	99-136 071-95	3 - 2, 13 - 12		
95-778 250-95	4 - 1	99-115 412-91	10 - 1	99-136 205-91	13 - 16		
95-778 251-15	13 - 13	99-115 425-91	3 - 17, 3 - 20	99-136 235-91	3 - 2, 3 - 24		
95-778 252-15	13 - 13	99-115 505-91	3 - 16, 13 - 16	99-136 269-91	13 - 27		
95-778 257-05	13 - 7	99-133 283-15	3 - 19	99-136 345-91	5 - 1		
95-778 258-05	13 - 26	99-133 753-91	3 - 2	99-136 396-91	3 - 20, 3 - 22		
95-778 259-05	13 - 26	99-133 920-91	3 - 22	99-136 409-91	3 - 22		
95-778 276-05	13 - 7	99-134 206-05	3 - 2, 3 - 17	99-136 429-91	13 - 23		
95-778 282-05	3 - 5	99-134 207-05	3 - 6	99-136 585-95	4 - 1, 9 - 2		
95-778 297-71/893	5 - 1	99-134 299-91	3 - 20	99-136 601-91	3 - 13		
95-778 346-75/895	5 - 1	99-134 421-91	3 - 20	99-136 700-55	3 - 15		
95-778 347-91	13 - 7	99-134 501-91	13 - 27	99-136 846-91	13 - 6		
95-778 348-05	13 - 7	99-134 815-91	5 - 1	99-137 005-15	13 - 19		
95-778 351-05	13 - 7	99-134 851-91	3 - 16	99-137 077-91	3 - 16		
95-778 354-05	13 - 7	99-134 886-91	3 - 15	99-137 079-05	3 - 1		
95-778 355-05	13 - 7	99-134 935-91	5 - 1, 13 - 1, 13 - 2	99-137 087-05	13 - 1, 13 - 2		
95-778 356-91	11 - 1	99-135 001-95	13 - 12, 13 - 26	99-137 151-45	3 - 10		
95-778 358-05	11 - 1	99-135 002-95	3 - 13, 13 - 22	99-137 169-91	13 - 21		
95-778 366-90	13 - 26	99-135 066-91	3 - 6	99-137 170-91	7 - 2		
95-778 367-05	13 - 26	99-135 233-91	3 - 17, 13 - 23	99-137 171-91	11 - 1		
95-778 368-05	13 - 26	99-135 298-91	13 - 21	99-137 173-91	6 - 2		
95-778 370-05	13 - 26	99-135 353-91	7 - 1, 13 - 23	99-137 181-91	3 - 16		
95-778 371-15	13 - 26	99-135 431-91	7 - 2	99-137 185-95	3 - 16		
95-778 372-91	3 - 5			99-137 206-91	4 - 1		
95-778 373-15	13 - 26						



Europäische Union
Wachstum durch Innovation – EFRE



PFAFF Industriesysteme und Maschinen AG

Hans-Geiger-Str. 12 - IG Nord
D-67661 Kaiserslautern

Telefon: +49 - 631 200-0
Telefax: +49 - 631 17202
E-mail: info@pfaff-industrial.com

Hotlines:

Technischer Service / Technical service:
Service technique / Servicio técnico: +49 - 175 2243-101

Nähtechnik-Fachberatung / Application consultancy:
Conseiller de couture et technique / Asesor técnico: +49 - 175 2243-102

Ersatzteile-Hotline / Spare-parts hotline:
Hotline - Pièces détachées / Hotline Repuestos: +49 - 175 2243-103