

*Revolutionize Production through
worker creativity by pegasus!*

EXT5 100

Variable Top Feed Cylinder Bed Overedgers
差動上下送りシリンダーベッド型オーバーロックマシン

Parts Catalog



パーツカタログの見方

- このパーツカタログは、1996年1月製造中のEXT5100シリーズミシンの専用部品のみを次の要領で編集しています。
※専用部品以外の部品は、EX5100シリーズと同じ部品を使用しています。EX5100シリーズパーツカタログをご覧ください。(Cat. No. 9729)
- 2~19頁には部品を機構別に収録し、左頁が部品の分解図、右頁がパーツリストになっています。
また、部品分解図に付されている番号は、パーツリストのREF. NO.(参照番号)を示しています。
- ゲージパーツ系列構成図・ゲージパーツ表(20~24頁)
これらの部品は、特定の形式にのみ使用されている部品で、系列構成図は20~23頁に、ゲージパーツ表は24頁に一括して記載しています。
- 25頁以降には部品番号インデックスを記載し、部品番号だけで、その図解、名称などが容易に引き出せます。
- 部品を御注文いただくときは、必ず部品番号だけを明示して下さい。
なお、このパーツカタログの記載事項は改良により、予告なく変更されることがありますので、あらかじめご了承ください。

INTRODUCTION

- This parts catalog contains only special parts for the EXT5100 Series that are in the making as of January, 1996.
※ Since common parts are used between the EX5100 Series, refer to the EX5100 Series parts catalog (Cat. No. 9729) for parts except special ones.
- On pages 2~19, each mechanism is arranged on facing pages, the first page containing the illustrations and the second page containing the data of the individual parts.
The number given to each illustrations is the REF. NO. on the parts list.
- Gauge parts construction charts / gauge parts list.
Gauge parts are used in some machine types and sewing gauges only. Pages 20~23 contain the gauge parts construction charts in order to know the illustrations and the combinations of the parts, and pages 24 contain the gauge parts lists to obtain the data at a glance.
- A numeric index of the parts is attached to page 25 on and after. The illustration and/or description of the required part can be easily referred to by the part number.
- Always give the part numbers when ordering parts.
The contents of this parts catalog are subject to change to without notice.

掲載機種 (Models)

EXT5100 Series

EXT5104-02/233N

EXT5104-04/433

EXT5104-04/433N

EXT5105-12/223N

EXT5114-03/333N

EXT5114-04/433

EXT5114-04/433N

EXT51 □□-□□/□□-□□/2041

目 次

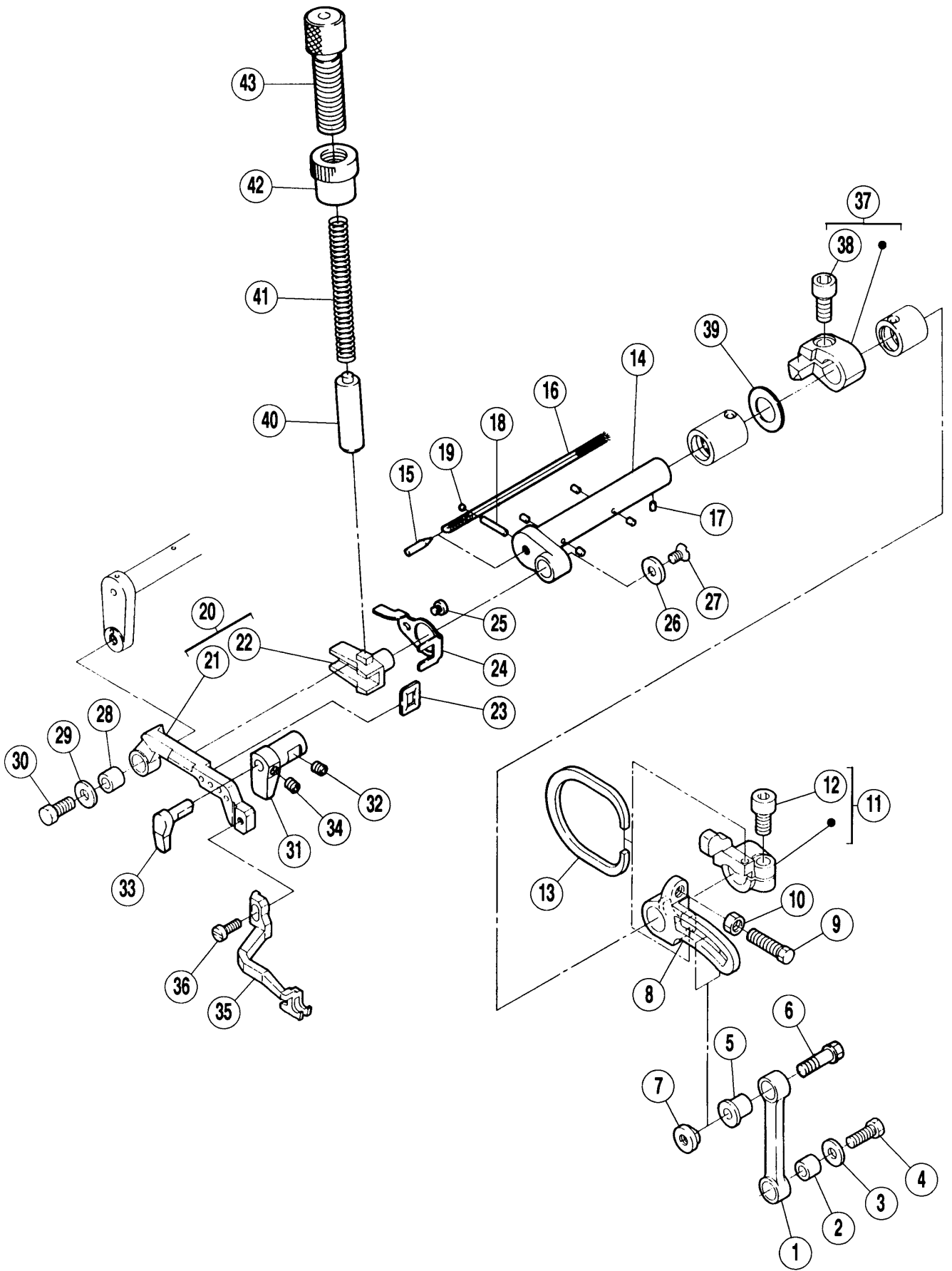
頁

上送り機構(1)~(3).....	2-7
ベッド,カバー機構.....	8-9
針振り機構.....	10-11
上下メス機構.....	10-11
押エ機構.....	12-13
給油機構.....	14-15
裾引き用アタッチメント.....	16-17
専用部品.....	18-19
ゲージパーツ系列構成図.....	20-23
ゲージパーツ表.....	24
部品番号インデックス.....	25

TABLE OF CONTENTS

Page

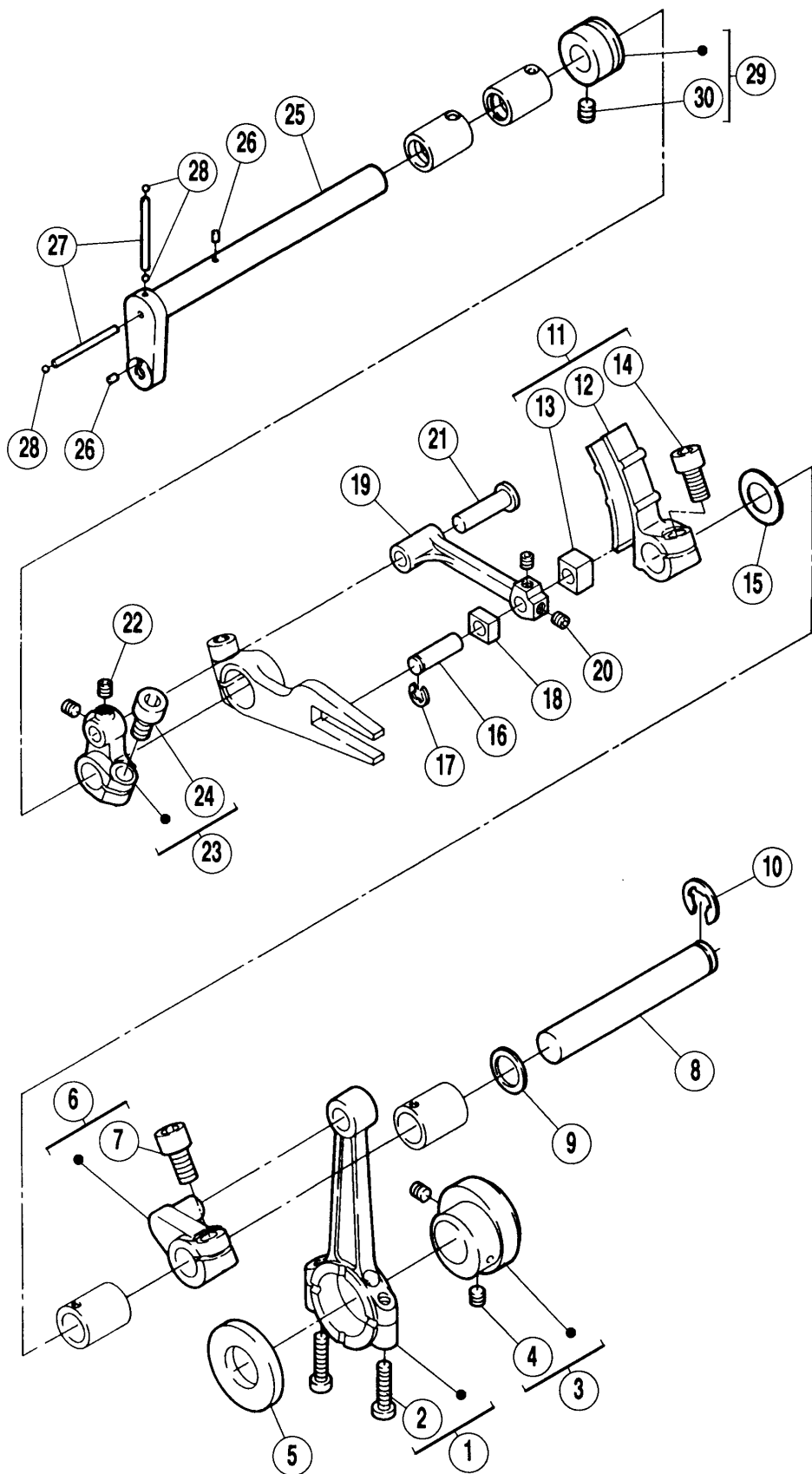
TOP FEED MECHANISM(1)~(3).....	2-7
MACHINE BED FRAME , COVER.....	8-9
NEEDLE DRIVE MECHANISM.....	10-11
KNIFE DRIVE MECHANISM.....	10-11
PRESSER FOOT MECHANISM.....	12-13
LUBRICATION MECHANISM.....	14-15
ATTACHMENT FOR BLINDSTITCH HEMMING.....	16-17
SPECIFIC PARTS.....	18-19
GAUGE PARTS CONSTRUCTION CHART.....	20-23
GAUGE PARTS LIST.....	24
PART NUMBER INDEX.....	25



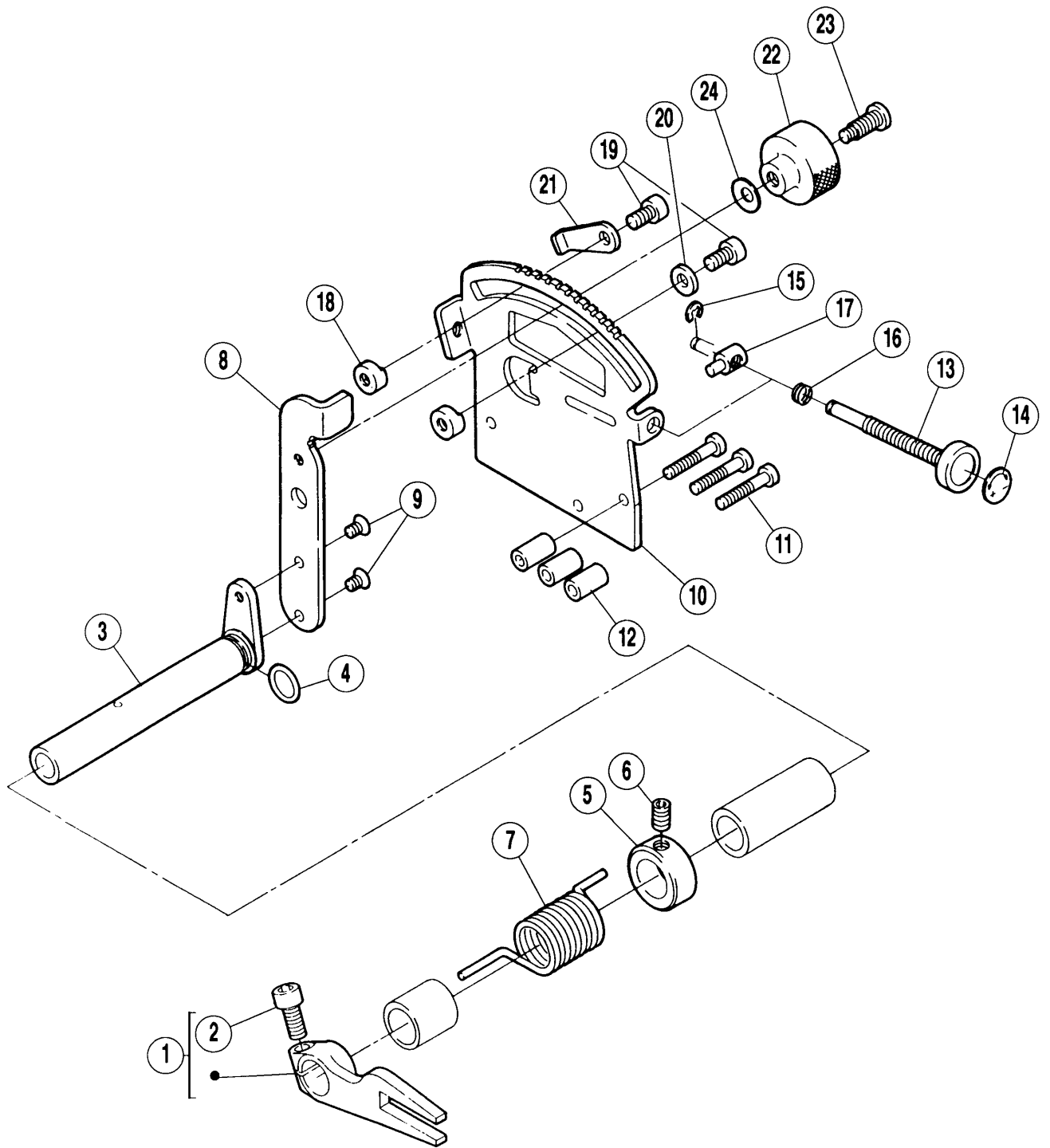
REF. NO.	PART NO. 部品番号	名称	NAME	QT.
01	276534	リンク	LINK	1
02	240542	ブッシュ	BUSHING	1
03	240039	座金	WASHER	1
04	007056	六角ネジ / M5 × 13	SCREW	1
05	276535	ブッシュ	BUSHING	1
06	007233	六角ボルト	BOLT	1
07	276526	ナット	NUT	1
08	276533	クランク	CRANK	1
09	007206	六角ボルト	BOLT	1
10	007207	六角ナット	NUT	1
11	276536-92	カラー	COLLAR	1
12	004533	六角穴ボルト	BOLT	1
13	276538	板バネ	FLAT SPRING	1
14	276527A	クランク軸	CRANKSHAFT	1
15	240368	ピン	PIN	1
16	202176	給油紐	OIL WICK	1
17	207358	フェルト	OIL FELT	5
18	179320-05	フェルト	OIL FELT	1
19	240148	栓	PLUG	1
20	276528-91	上送り台 (組)	TOP FEED BAR ASSEMBLY	1
*21	276529	上送り台	TOP FEED BAR	1
*22	276530	上下案内	GUIDE	1
23	276539	油切り	OIL SEAL	1
24	276540	油切り案内	GUIDE/FEED BAR OIL SEAL	1
25	007007	平ネジ / M3 × 3	SCREW	1
26	240294	座金	WASHER	1
27	007044	皿ネジ / M4 × 10	SCREW	1
28	240542	ブッシュ	BUSHING	1
29	240039	座金	WASHER	1
30	007056	六角ネジ / M5 × 13	SCREW	1
31	276531	上送り台案内	GUIDE/TOP FEED BAR	1
32	004543	止ネジ / M4 × 4	SCREW	1
33	276532	上送り台案内	GUIDE/TOP FEED BAR	1
34	004543	止ネジ / M4 × 4	SCREW	1
35	XXXXXX	上送り歯	TOP FEED DOG	1
36	007014	平ネジ / M3.5 × 10	SCREW	1
37	276520-92	カラー	COLLAR	1
38	004534	六角穴ボルト / M6 × 14	BOLT	1
39	208235	座金	WASHER	1
40	274035	押エ棒	PRESSER BAR	1
41	240291	圧縮バネ	SPRING	1
42	274037	ナット	NUT	1
43	274036	調節ネジ	SCREW	1

●* = 販売不可
 ●XXXXXX はゲージパーツです。
 24 頁のゲージパーツ表で確認してください。

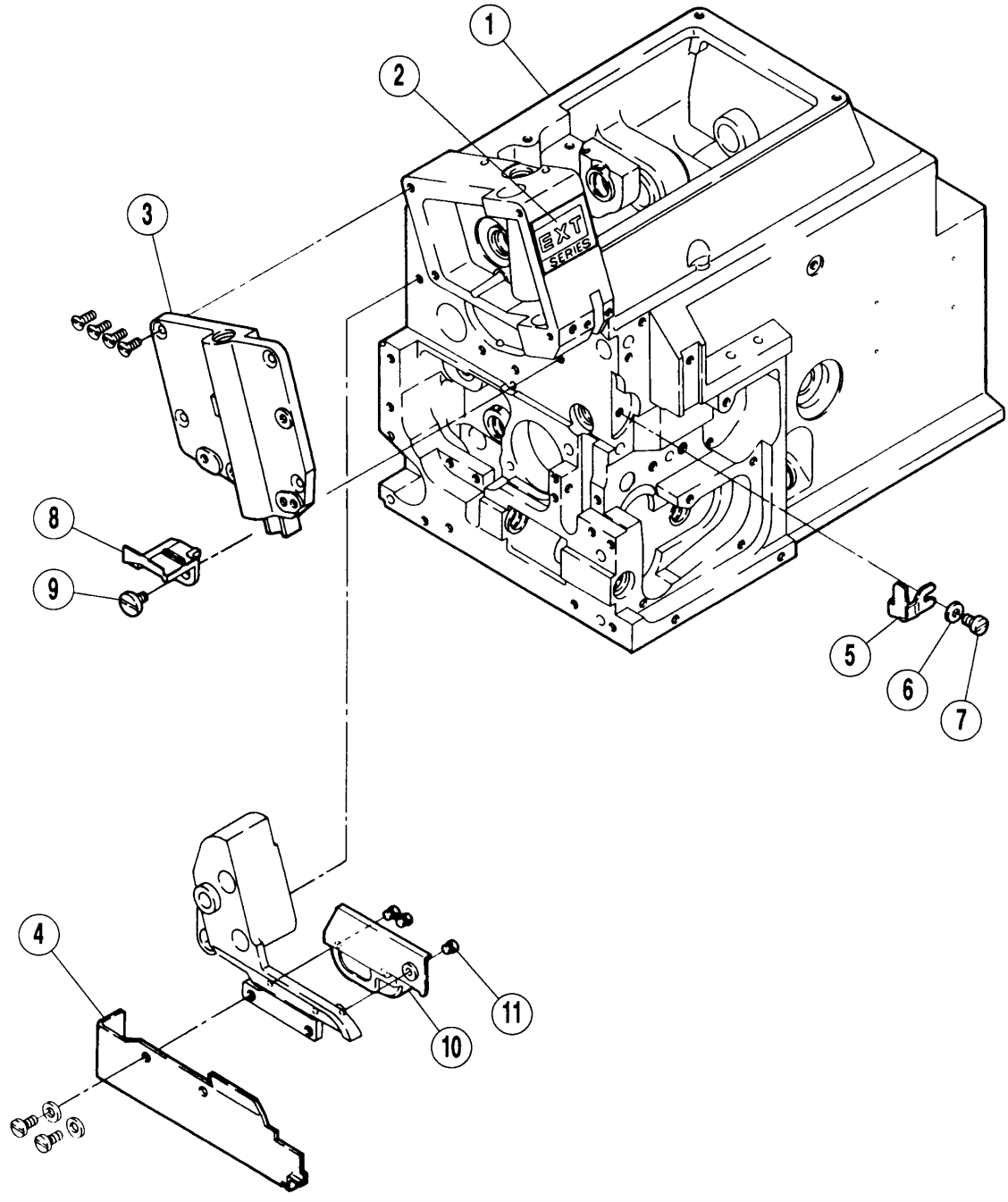
●* = Not for sale basically
 ●XXXXXX is one of the gauge parts.
 Please confirm the correct part by the gauge parts lists on pages 24.



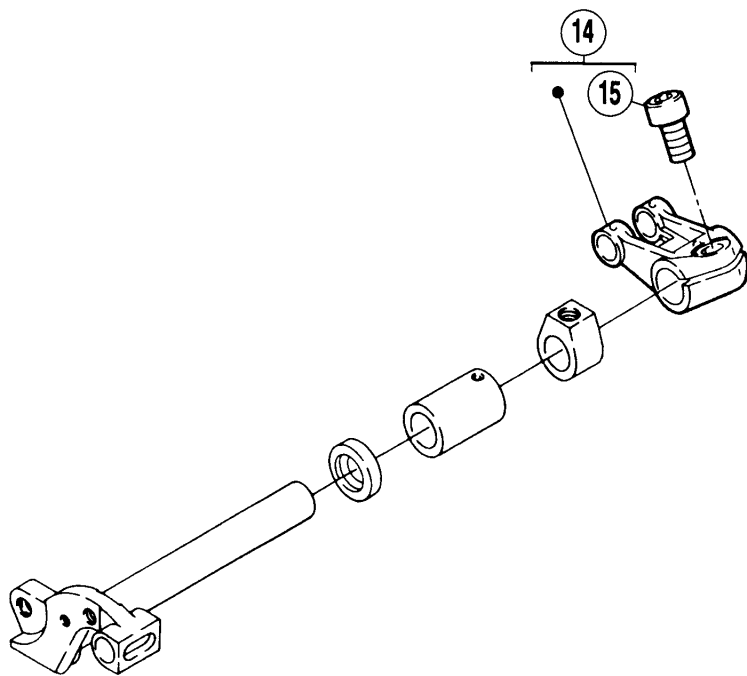
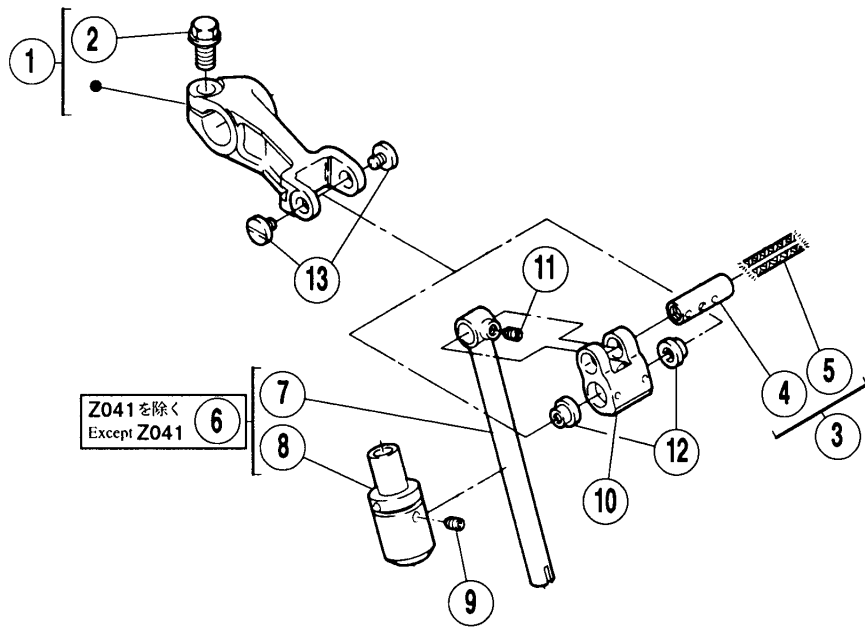
REF. NO.	PART NO. 部品番号	名称	NAME	QT.
01	276501A92	ロッド (組)	CONNECTION	1
02	007024A	平ネジ / M4 × 18	SCREW	2
03	276566-92	エキセン (組)	ECCENTRIC ASSEMBLY	1
04	004514	止ネジ / M5 × 5	SCREW	2
05	276567	座金	WASHER	1
06	276572-92	クランク	CRANK	1
07	004533	六角穴ボルト	BOLT	1
08	271003C	軸	SHAFT	1
09	208235	座金	WASHER	1
10	202577	止メ輪	RING	1
11	276504-91	クランク (組)	CRANK ASSEMBLY	1
*12	276505	クランク本体	CRANK	1
*13	276506	角駒	BLOCK	1
14	004533	六角穴ボルト	BOLT	1
15	208235	座金	WASHER	1
16	276507	平行ピン	PIN	1
17	201629	止メ輪	RING	1
18	276508	角駒	BLOCK	1
19	276509	リンク	LINK	1
20	004543	止ネジ / M4 × 4	SCREW	2
21	276510	ピン	PIN	1
22	004543	止ネジ / M4 × 4	SCREW	2
23	276511-92	クランク	CRANK	1
24	004533	六角穴ボルト	BOLT	1
25	276512	クランク軸	CRANKSHAFT	1
26	207358	フェルト	OIL FELT	2
27	240351	フェルト	FELT	2
28	240148	栓	PLUG	2
29	276537-92	カラー	COLLAR	1
30	004514	止ネジ / M5 × 5	SCREW	1



REF. NO.	PART NO. 部品番号	名称	NAME	QT.
01	276513-92	レバー	LEVER	1
02	004534	六角穴ボルト / M6 × 14	BOLT	1
03	276514A	軸	SHAFT	1
04	201022	リング	O RING	1
05	240296	カラー	COLLAR	1
06	004521	止ネジ / M6 × 10	SCREW	1
07	276573	ネジリバネ	SPRING	1
08	276517	レバー	LEVER	1
09	007077	皿ネジ / M4 × 7	SCREW	2
10	276518	調節板	BLADE GUIDE	1
11	007026	平ネジ / M4 × 25	SCREW	3
12	240332	スペーサー	SPACER	3
13	272538A	調節棒	ADJUSTING BAR	1
14	240322	シール	STICKER	1
15	200555	止メ輪	RING	1
16	210533	圧縮バネ	SPRING	1
17	272539A	段付ピン	PIN	1
18	179201-15	ナット	NUT	2
19	004500	平ネジ / M5 × 10	SCREW	2
20	240042	座金	WASHER	1
21	276524	ストッパー	STOPPER	1
22	276519	ナット	NUT	1
23	007059	段付ネジ / 4.5	SCREW	1
24	211301	皿バネ	SPRING WASHER	1



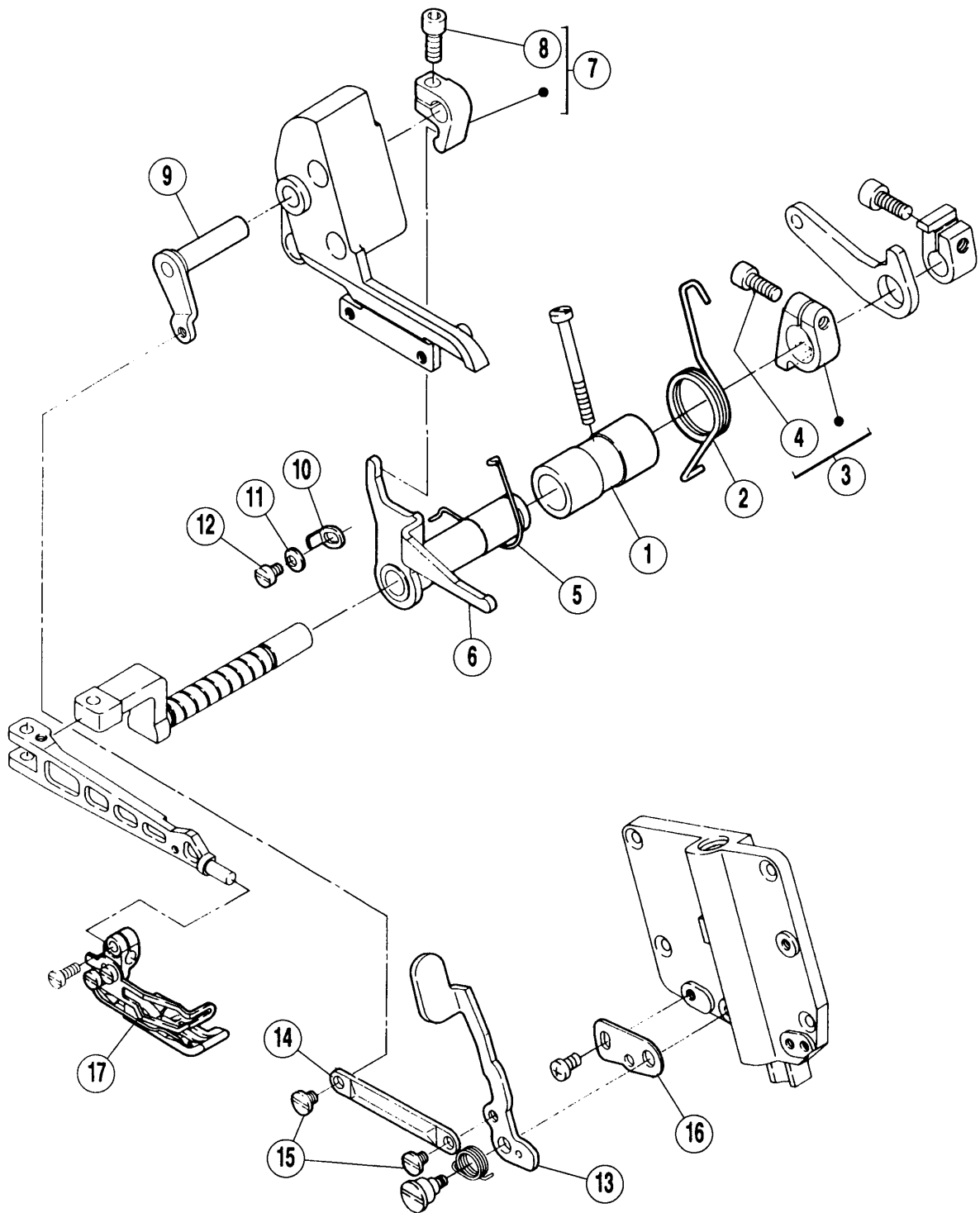
REF. NO.	PART NO. 部品番号	名称	NAME	QT.
*01	270165-9S	ベッド (組)	MACHINE BED COMPLETE	1
*02	270071	銘板	NAME PLATE	1
03	270010AUD	側面カバー	SIDE COVER	1
04	270168	布案内	FABLIC GUARD	1
05	270081	カバー	COVER	1
06	210930	皿バネ	SPRING WASHER	1
07	007143	平ネジ / M4 × 5.5	SCREW	1
08	270079	カバー	COVER	1
09	007066	段付ネジ / M4	SCREW	1
10	270067	カバー	COVER	1
11	007154	平ネジ / M3 × 3.5	SCREW	3



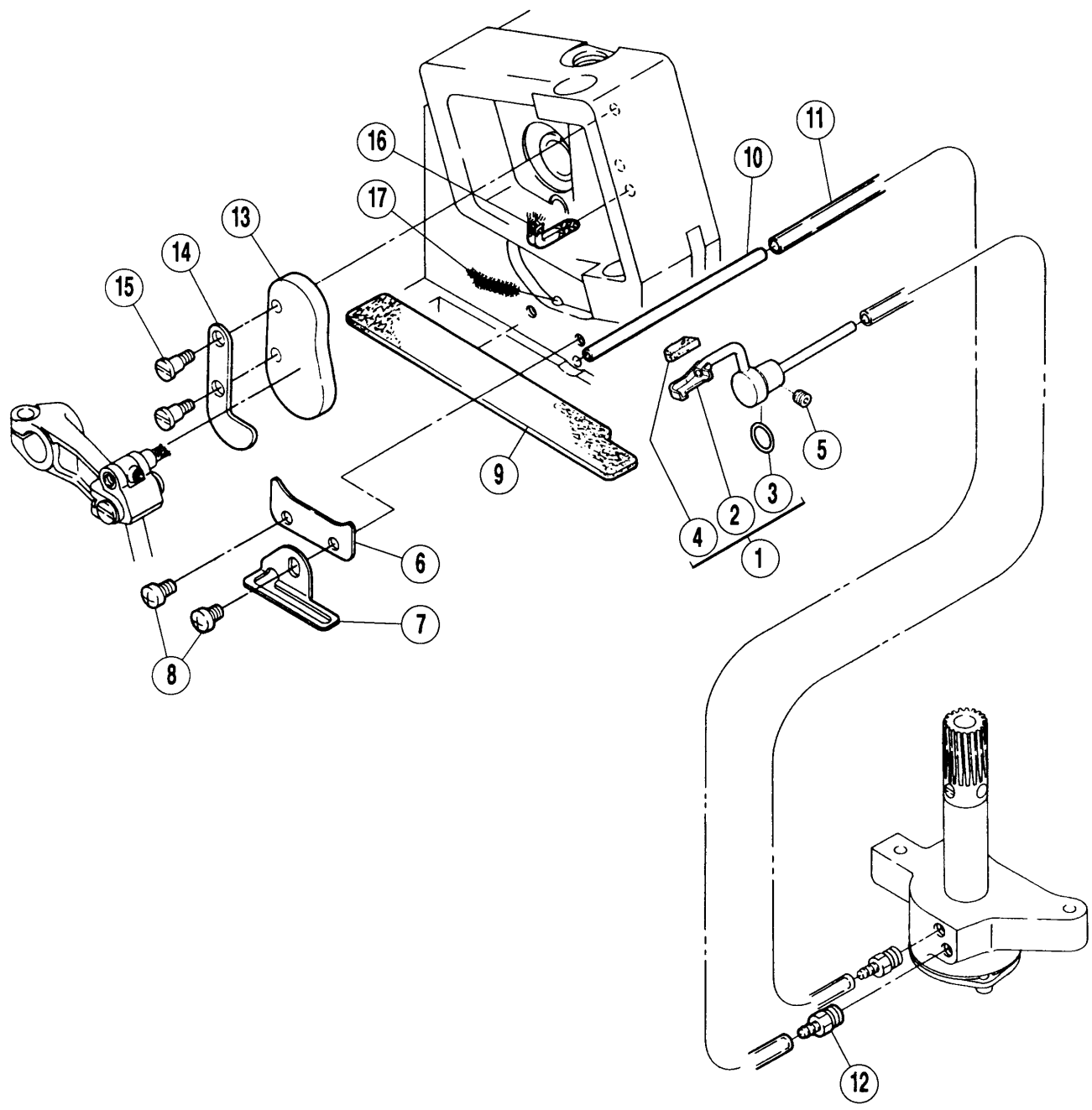
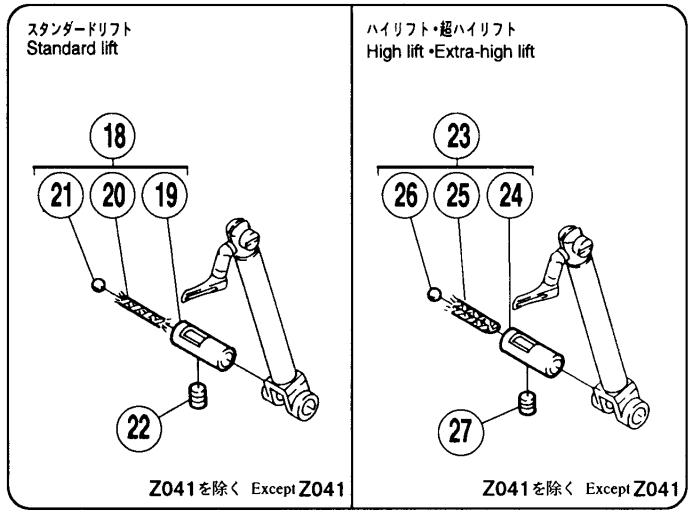
針振り機構
上下メス機構

NEEDLE DRIVE MECHANISM
KNIFE DRIVE MECHANISM

REF. NO.	PART NO. 部品番号	名称	NAME	QT.
01	271015-92	レバー	LEVER	1
02	007150	六角ボルト	BOLT	1
03	271023-91	軸 (組)	SHAFT ASSEMBLY	1
04	271021	平行ピン	PIN	1
05	202176	給油紐	OIL WICK	2
*06	271018A91	ブッシュ (組) / 針棒	BUSHING ASSEMBLY	1
*07	271019A	針棒	NEEDLE BAR	1
*08	271020	ブッシュ	BUSHING	1
09	004582	止ネジ	SCREW	1
10	271016	リンク	LINK	1
11	004545	止ネジ / M3 × 4	SCREW	1
12	271017	段付ピン	PIN	2
13	007185	平ネジ / M3 × 4	SCREW	2
14	273001A92	クランク	CRANK	1
15	004533	六角穴ボルト	BOLT	1



REF. NO.	PART NO. 部品番号	名称	NAME	QT.
01	274044	ブッシュ	BUSHING	1
02	274043A	ネジリバネ	SPRING	1
03	274042-92	カラー	COLLAR	1
04	004501	六角穴ボルト / M5 × 14	BOLT	1
05	274055	線細工バネ	SPRING	1
06	274045-91	レバー	LEVER	1
07	213218A92	レバー	LEVER	1
08	004531	六角穴ボルト / M5 × 12	BOLT	1
09	274048-91	レバー	LEVER	1
10	274054	ストッパー	STOPPER	1
11	210930	皿バネ	SPRING WASHER	1
12	007018A	平ネジ / M4 × 6	SCREW	1
13	274039	レバー	LEVER	1
14	274041	リンク	LINK	1
15	007193	段付ネジ	SCREW	2
16	274040	ストッパー	STOPPER	1
17	XXXXXX	押エ (組)	PRESSER FOOT COMPLETE	1

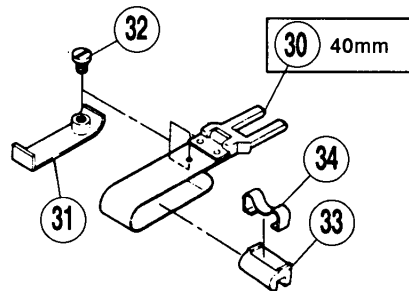
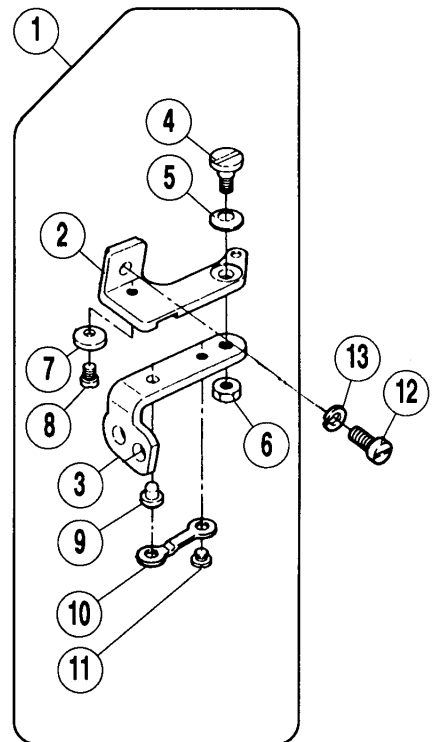
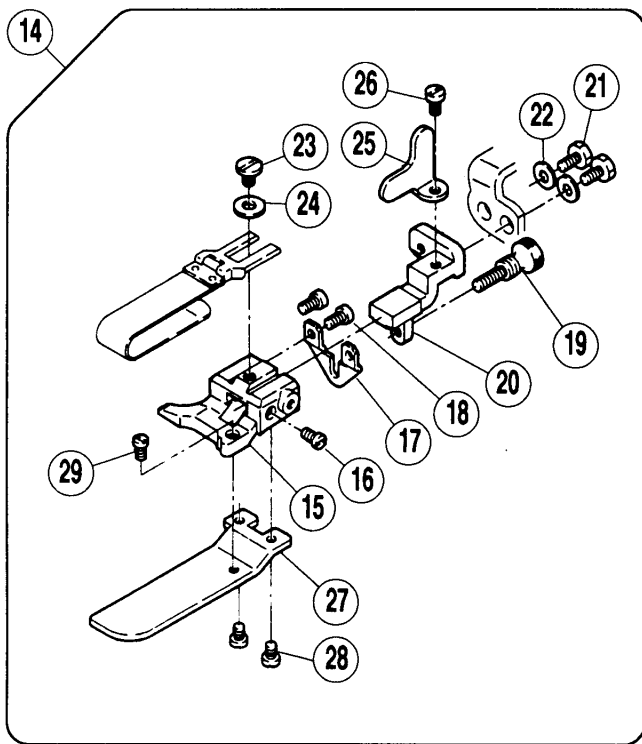


給油機構

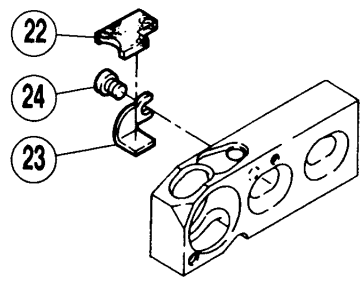
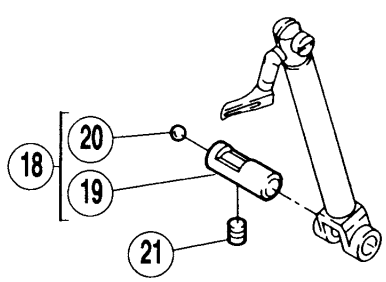
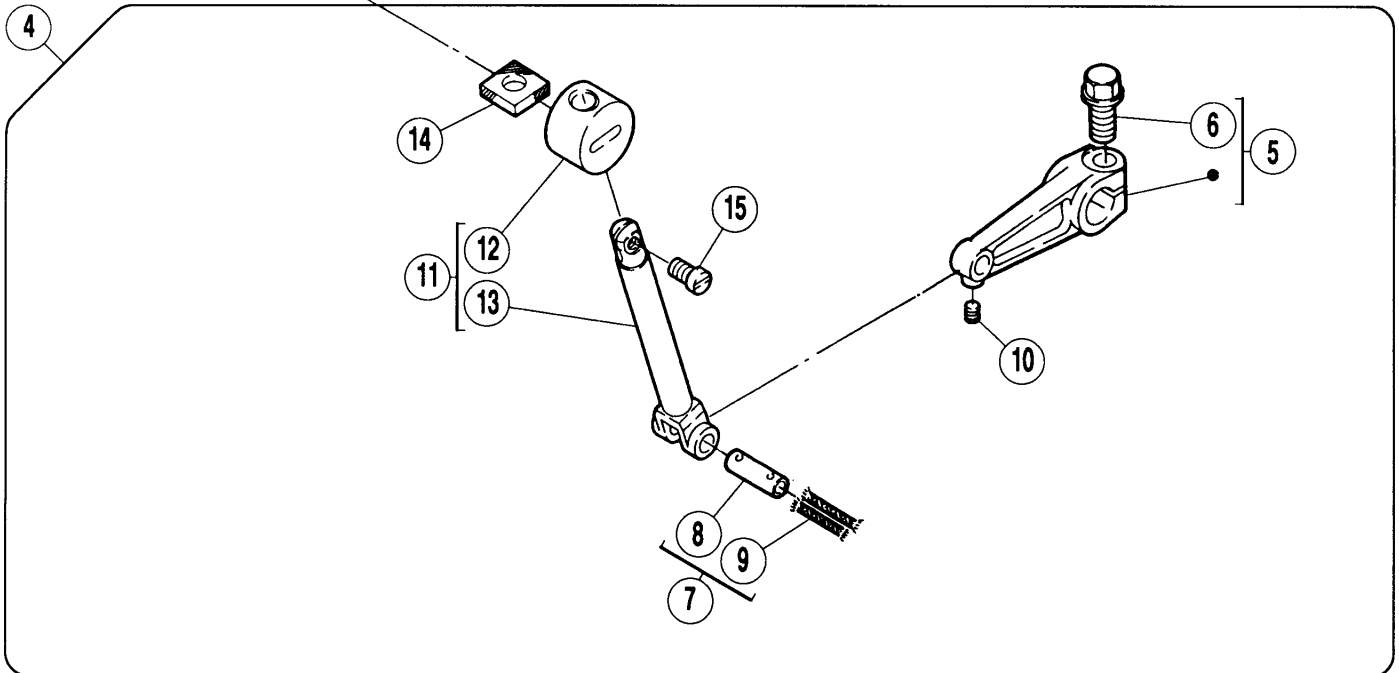
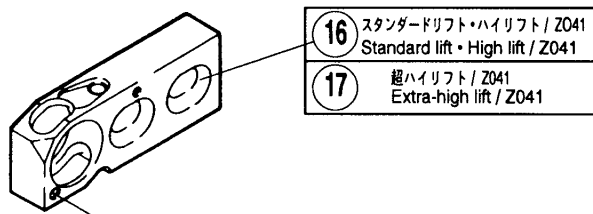
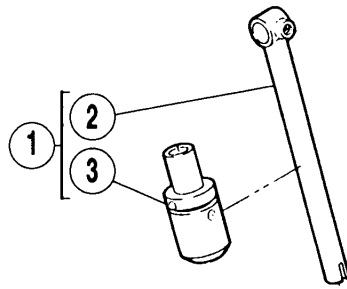
LUBRICATION MECHANISM

REF. NO.	PART NO. 部品番号	名称	NAME	QT.
01	274551A91	継手 (組)	JOINT	1
02	274522A91	排油継手	JOINT	1
03	204185	Oリング	O RING	1
04	274556	フェルト	OIL FELT	1
05	004543	止ネジ / M4 × 4	SCREW	1
06	274550	カバー	COVER	1
07	274559	当金	SPACER	1
08	007018A	平ネジ / M4 × 6	SCREW	2
09	274549	フェルト	FELT	1
10	210320	排油管	EXHAUST OIL DISTRIBUTOR	1
11	240371	チューブ	TUBE	1
12	274592	継手	JOINT	1
13	274529	フェルト	OIL FELT	1
14	274530	カバー	COVER	1
15	007192	段付ネジ / M4	SCREW	2
16	202176	給油紐	OIL WICK	1
17	240152	モール	OIL WICK	1
18	274517A91	パイプ (組)	PIPE ASSEMBLY	1
*19	274514	パイプ	PIPE	1
20	202175	給油紐	OIL WICK	1
21	240097	栓	PLUG	1
22	004543	止ネジ / M4 × 4	SCREW	1
23	274517-91	パイプ (組)	PIPE ASSEMBLY	1
*24	274514	パイプ	PIPE	1
25	202175	給油紐	OIL WICK	1
26	240097	栓	PLUG	1
27	004543	止ネジ / M4 × 4	SCREW	1

裾引き (Blindstitch hemming)
EXT5105 - 12



REF. NO.	PART NO. 部品番号	名称	NAME	QT.
01	210685	定規ブラケット (組)	CLOTH GUIDE BRACKET ASSEMBLY	1
02	210680	定規ブラケット	CLOTH GUIDE BRACKET	1
*03	210681	ヒンジ / 定規ブラケット	HINGE/EDGE GUIDE BRACKET	1
04	005184	段付ネジ / C5	SCREW	1
05	201191	皿バネ	SPRING	1
06	003044	六角ナット / C5	NUT	1
07	210682	ストッパー / ヒンジ	STOPPER	1
08	005053	平ネジ / C4 × 4.8	SCREW	1
09	210683	段付ピン	PIN	1
10	210684	板バネ	FLAT SPRING	1
11	002906	平ネジ / C4 × 2.6	SCREW	1
12	007020	平ネジ / M4 × 10	SCREW	1
13	201252	バネ座金	SPRING WASHER	1
14	210691A91	裾引定規台 (組)	CLOTH GUIDE COMPLETE	1
*15	205361A	定規台	CLOTH GUIDE	1
16	005057	平ネジ	SCREW	1
17	210689	調節板	ADJUSTING PLATE	1
18	005157	平ネジ / C3 × 4.5	SCREW	2
19	002430	調節ネジ / C3	SCREW	1
20	210690	ブラケット	BRACKET	1
21	005088	六角ネジ / C4 × 7.5	SCREW	2
22	167066	座金	WASHER	2
23	002905	平ネジ / C5 × 4.5	SCREW	1
24	137142	座金	WASHER	1
25	210692	ストッパー	STOPPER	1
26	001206	平ネジ / C4 × 5.3	SCREW	1
27	213095	補助板	AUXILIARY PLATE	1
28	001229	平ネジ / C3 × 4.5	SCREW	2
29	005057	平ネジ	SCREW	1
30	201211C91	定規羽根 (40MM)	FOLDER COMPLETE (40MM)	1
31	205835	補助羽根	AUXILIARY PLATE	1
32	005299	平ネジ / C3 × 2.6	SCREW	1
33	303312A	羽根駒	REGULATOR	1
34	303313	板バネ	FLAT SPRING	1



専用部品

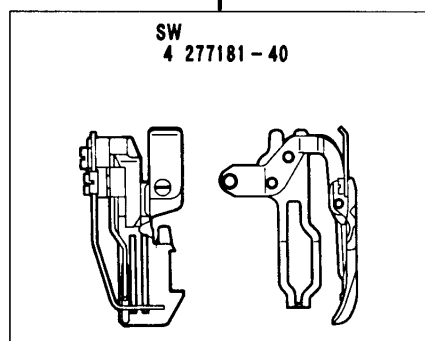
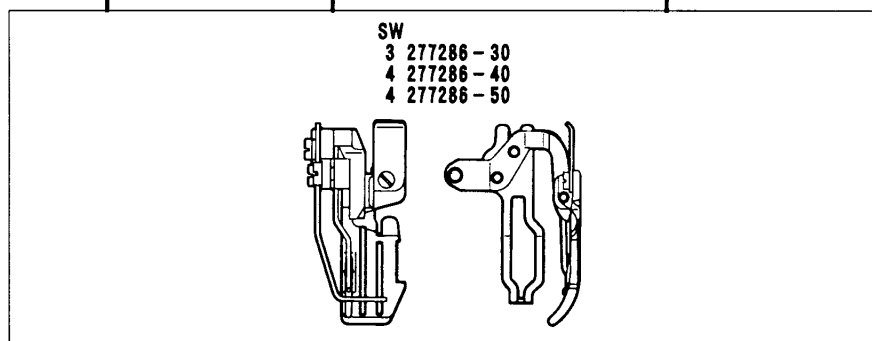
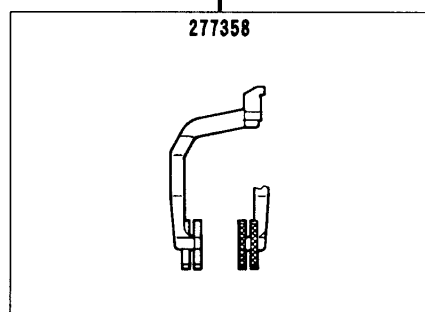
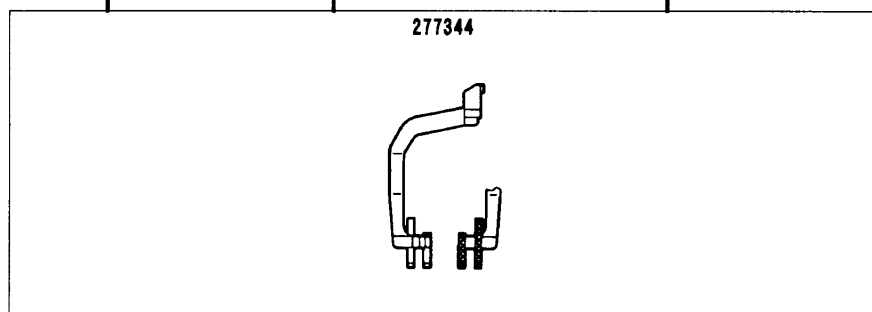
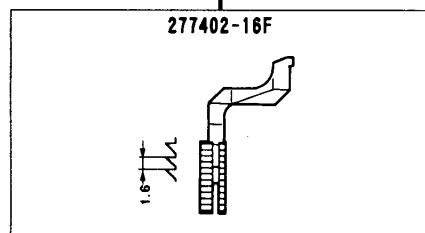
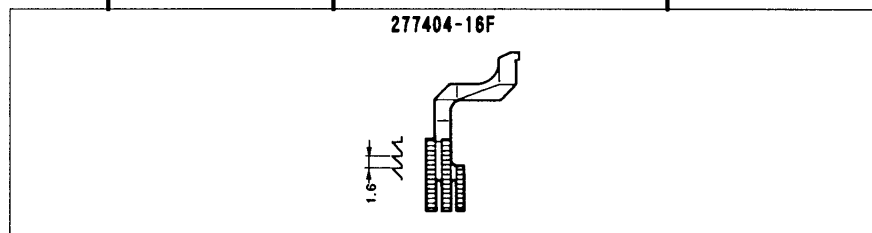
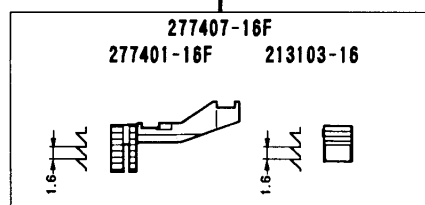
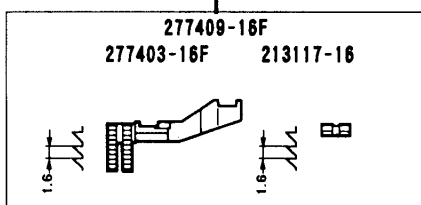
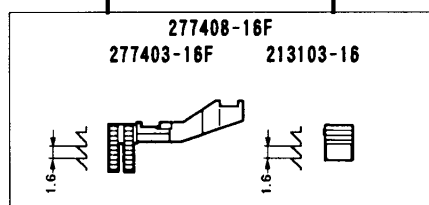
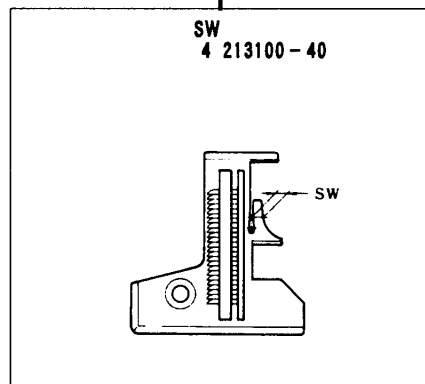
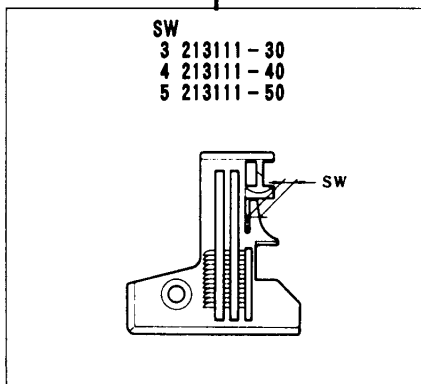
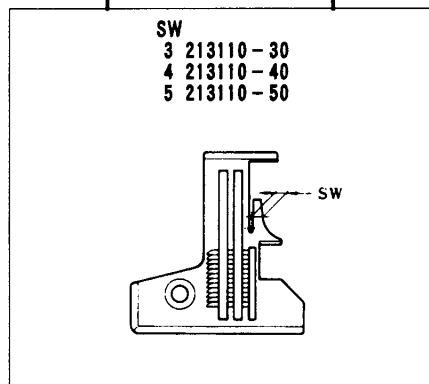
SPECIFIC PARTS

REF. NO.	PART NO. 部品番号	名称	NAME	QT.
*01	271018C-91	ブッシュ (組) / 針棒	BUSHING ASSEMBLY	1
*02	271019AC	針棒	NEEDLE BAR	1
*03	271020	ブッシュ	BUSHING	1
04	271538A91	上ルーパー台セット	UPPER LOOPER HOLDER ASSEMBLY	1
05	271505-92	レバー	LEVER	1
06	007150	六角ボルト	BOLT	1
07	179136-01	平行ピン (組)	PIN ASSEMBLY	1
08	179137-05	平行ピン	PIN	1
09	202176	給油紐	OIL WICK	2
10	004545	止ネジ / M3 × 4	SCREW	1
11	271533A91	上ルーパー台 (組)	UPPER LOOPER HOLDER ASSEMBLY	1
*12	179129-05	上ルーパー台案内	GUIDE/UPPER LOOPER HOLDER	1
13	271516A91	上ルーパー台	UPPER LOOPER HOLDER	1
14	179130-05	フェルト	OIL FELT	1
15	007054	平ネジ / M3.5 × 6.7	SCREW	1
16	271510M	上ルーパー土台	BASE/UPPER LOOPER HOLDER	1
17	271510N	上ルーパー土台	BASE/UPPER LOOPER HOLDER	1
18	274517B91	パイプ (組)	PIPE ASSEMBLY	1
*19	274514A	パイプ	PIPE	1
20	240097	栓	PLUG	1
21	004543	止ネジ / M4 × 4	SCREW	1
22	274589	フェルト	OIL FELT	1
23	274588	止板	PLATE	1
24	007008	平ネジ / M3 × 4	SCREW	1

EXT5104-02/233N EXT5104-04/433N

EXT5104-04/433

EXT5105-12/223N



EXT5105-12/223N

EXT5104-02/233N

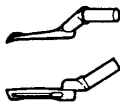
EXT5104-04/433

EXT5104-04/433N

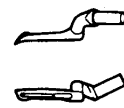
NG
179630-92



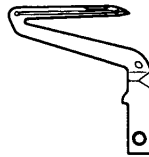
277062A



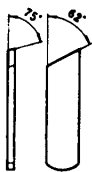
277063



277060



213108



SW
3 213108A



SW
4 213108
5 213108



裾引用 (薄~中厚生地)
BLINDSTITCH HEMMING
(LIGHT-MEDIUM WEIGHT FABRIC)

地縫用 (薄~中厚生地)
PLAIN SEAMING
(LIGHT-MEDIUM WEIGHT FABRIC)

地縫用 (厚~極厚生地)
PLAIN SEAMING
(HEAVY-EXTRA HEAVY FABRIC)

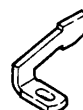
地縫用 (厚~極厚生地)
PLAIN SEAMING
(HEAVY-EXTRA HEAVY FABRIC)

共通部品 COMMON PARTS

上メス UPPER KNIFE
201121A



針受 (前) NEEDLE GUARD (FRONT)
213107



針受 (後) NEEDLE GUARD (REAR)
277061

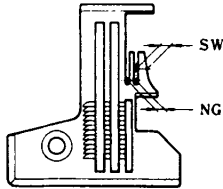


EXT5114-03/333N

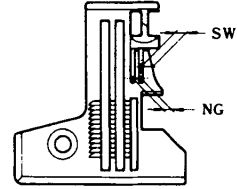
EXT5114-04/433N

EXT5114-04/433

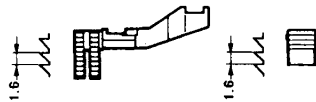
NG×SW
 2×3 213112-30
 2×4 213112-40
 2×5 213112-50



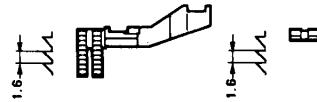
NG×SW
 2×3 213113-30
 2×4 213113-40
 2×5 213113-50



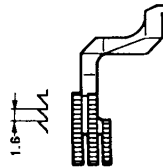
277408-16F
 277403-16F 213103-16



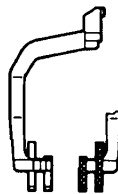
277409-16F
 277403-16F 213117-16



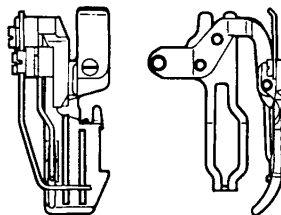
277404-16F

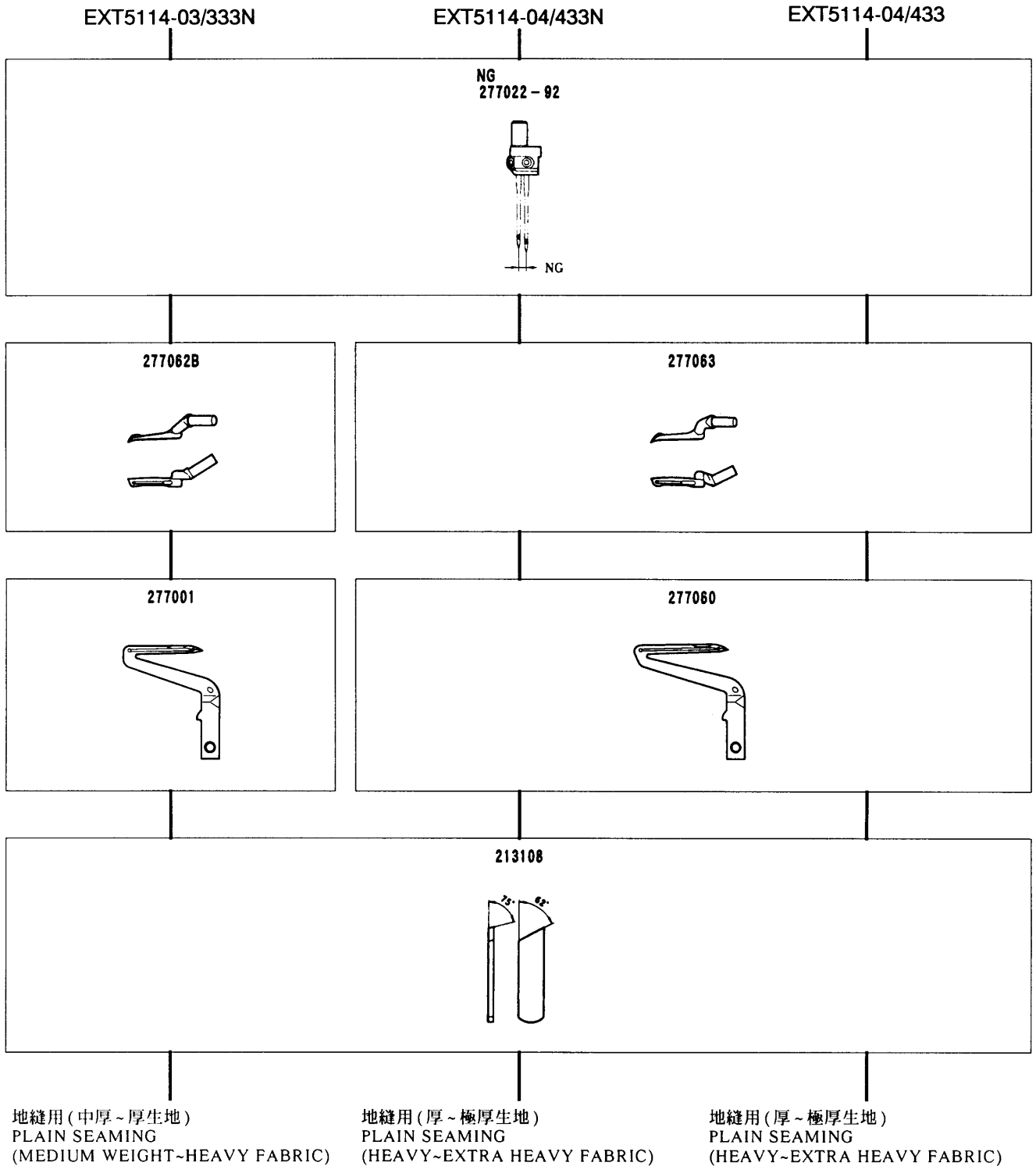


277344

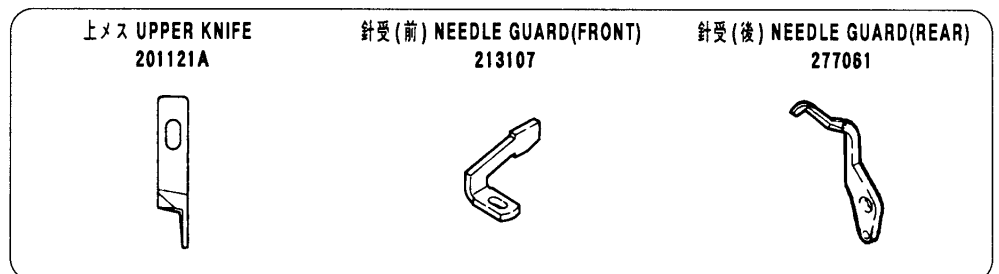


SW
 3 277287-30
 4 277287-40
 5 277287-50





共通部品 COMMON PARTS



EXT5100 Series
ゲージパーツ表

EXT5100 Series
GAUGE PARTS LIST



形式 MACHINE TYPE /SPEC.	ゲージ		針板 NEEDLE PLATE	主送り歯(組) MAIN FEED DOG ASS.	主送り歯本体 MAIN FEED DOG	補助送り歯 AUX. FEED DOG	差動送り歯 DIFF. FEED DOG	上送り歯 TOP FEED DOG	押工(組) PRESSER FOOT ASS.
	NG	SW							
EXT5104-02/233N	-	3	213110-30	277408-16F	(277403-16F)	(213103-16)	277404-16F	277344	277286-30
		4	213110-40						
		5	213110-50						
EXT5104-04/433	-	3	213111-30	277409-16F	(277403-16F)	(213117-16)	277404-16F	277344	277286-40
		4	213111-40						
		5	213111-50						
EXT5104-04/433N	-	3	213110-30	277408-16F	(277403-16F)	(213103-16)	277404-16F	277344	277286-30
		4	213110-40						
		5	213110-50						
EXT5105-12/233N	-	4	213100-40	277407-16F	(277401-16F)	(213103-16)	277402-16F	277358	277181-40
		4	213112-30						
		5	213112-50						
EXT5114-03/333N	2	4	213112-40	277408-16F	(277403-16F)	(213103-16)	277404-16F	277344	277287-40
		4	213113-40						
		5	213113-50						
EXT5114-04/433	2	3	213112-30	277409-16F	(277403-16F)	(213117-16)	277404-16F	277344	277287-30
		4	213113-40						
		5	213113-50						
EXT5114-04/433N	2	4	213112-40	277408-16F	(277403-16F)	(213103-16)	277404-16F	277344	277287-40
		4	213112-40						
		5	213112-50						



形式 MACHINE TYPE /SPEC.	ゲージ		上ルーバー UPPER LOOPER	下ルーバー LOWER LOOPER	上メス UPPER KNIFE	下メス LOWER KNIFE	針受			針留 NEEDLE HOLDER	針 NEEDLE
	NG	SW					前 FRONT	後 REAR			
EXT5104-02/233N	-	3	277062A	277060	201121A	213108A	213107	277061	179630-92	000842 #9	
		4									
		5									
EXT5104-04/433	-	3	277063	277060	201121A	213108	213107	277061	179630-92	000829 #11	
		4									
		5									
EXT5104-04/433N	-	3	277063	277060	201121A	213108A	213107	277061	179630-92	000829 #11	
		4									
		5									
EXT5105-12/233N	-	4	277062A	277060	201121A	213108	213107	277061	179630-92	000842 #9	
		4									
		5									
EXT5114-03/333N	2	4	277062B	277001	201121A	213108	213107	277061	277022-92	000842 #9	
		4									
		5									
EXT5114-04/433	2	4	277063	277060	201121A	213108	213107	277061	277022-92	000829 #11	
		4									
		5									
EXT5114-04/433N	2	4	277063	277060	201121A	213108	213107	277061	277022-92	000829 #11	
		4									
		5									

INDEX

PART NO.	PAGE	NO. REF.	PART NO.	PAGE	NO. REF.	PART NO.	PAGE	NO. REF.	PART NO.	PAGE	NO. REF.	PART NO.	PAGE	NO. REF.
629	24		207358	3	17	274039	13	13						
642	24		207358	5	26	274040	13	16						
1206	17	26	208235	3	39	274041	13	14						
1229	17	28	208235	5	9	274042-92	13	3						
2430	17	19	208235	5	15	274043A	13	2						
2905	17	23	210320	15	10	274044	13	1						
2906	17	11	210533	7	16	274045-91	13	6						
3044	17	6	210680	17	2	274048-91	13	9						
4500	7	19	210681	17	3	274054	13	10						
4501	13	4	210682	17	7	274055	13	5						
4514	5	4	210683	17	9	274514	15	19						
4514	5	30	210684	17	10	274514	15	24						
4521	7	6	210685	17	1	274514A	19	19						
4531	13	8	210689	17	17	274517-91	15	23						
4533	3	12	210690	17	20	274517A91	15	18						
4533	5	7	210691A91	17	14	274517B91	19	18						
4533	5	14	210692	17	25	274522A91	15	2						
4533	5	24	210930	9	6	274529	15	13						
4533	11	15	210930	13	11	274530	15	14						
4534	3	38	211301	7	24	274549	15	9						
4534	7	2	213095	17	27	274550	15	6						
4543	3	32	213100-40	24		274551A91	15	1						
4543	3	34	213103-16	24		274556	15	4						
4543	5	20	213107	24		274559	15	7						
4543	5	22	213108	24		274588	19	23						
4543	15	5	213108A	24		274589	19	22						
4543	15	22	213110-30	24		274592	15	12						
4543	15	27	213110-40	24		276501A92	5	1						
4543	19	21	213110-50	24		276504-91	5	11						
4545	11	11	213111-30	24		276505	5	12						
4545	19	10	213111-40	24		276506	5	13						
4582	11	9	213111-50	24		276507	5	16						
5053	17	8	213112-30	24		276508	5	18						
5057	17	16	213112-40	24		276509	5	19						
5057	17	29	213112-50	24		276510	5	21						
5088	17	21	213113-30	24		276511-92	5	23						
5157	17	18	213113-40	24		276512	5	25						
5184	17	4	213113-50	24		276513-92	7	1						
5299	17	32	213117-16	24		276514A	7	3						
7007	3	25	213218A92	13	7	276517	7	8						
7008	19	24	240039	3	3	276518	7	10						
7014	3	36	240039	3	29	276519	7	22						
007018A	13	12	240042	7	20	276520-92	3	37						
007018A	15	8	240097	15	21	276524	7	21						
7020	17	12	240097	15	26	276526	3	7						
007024A	5	2	240097	19	20	276527A	3	14						
7026	7	11	240148	3	19	276528-91	3	20						
7044	3	27	240148	5	28	276529	3	21						
7054	19	15	240152	15	17	276530	3	22						
7056	3	4	240291	3	41	276531	3	31						
7056	3	30	240294	3	26	276532	3	33						
7059	7	23	240296	7	5	276533	3	8						
7066	9	9	240322	7	14	276534	3	1						
7077	7	9	240332	7	12	276535	3	5						
7143	9	7	240351	5	27	276536-92	3	11						
7150	11	2	240368	3	15	276537-92	5	29						
7150	19	6	240371	15	11	276538	3	13						
7154	9	11	240542	3	2	276539	3	23						
7185	11	13	240542	3	28	276540	3	24						
7192	15	15	270010AUD	9	3	276566-92	5	3						
7193	13	15	270067	9	10	276567	5	5						
7206	3	9	270071	9	2	276572-92	5	6						
7207	3	10	270079	9	8	276573	7	7						
7233	3	6	270081	9	5	277001	24							
137142	17	24	270165-9S	9	1	277022-92	24							
167066	17	22	270168	9	4	277060	24							
179129-05	19	12	271003C	5	8	277061	24							
179130-05	19	14	271015-92	11	1	277062A	24							
179136-01	19	7	271016	11	10	277062B	24							
179137-05	19	8	271017	11	12	277063	24							
179201-15	7	18	271018A91	11	6	277181-40	24							
179320-05	3	18	271018C-91	19	1	277286-30	24							
179630-92	24		271019A	11	7	277286-40	24							
200555	7	15	271019AC	19	2	277286-50	24							
201022	7	4	271020	11	8	277287-30	24							
201121A	24		271020	19	3	277287-40	24							
201191	17	5	271021	11	4	277287-50	24							
201211C91	17	30	271023-91	11	3	277344	24							
201252	17	13	271505-92	19	5	277358	24							
201629	5	17	271510M	19	16	277401-16F	24							
202175	15	20	271510N	19	17	277402-16F	24							
202175	15	25	271516A91	19	13	277403-16F	24							
202176	3	16	271533A91	19	11	277404-16F	24							
202176	11	5	271538A91	19	4	277407-16F	24							
202176	15	16	272538A	7	13	277408-16F	24							
202176	19	9	272539A	7	17	277409-16F	24							
202577	5	10	273001A92	11	14	303312A	17	33						
204185	15	3	274035	3	40	303313	17	34						
205361A	17	15	274036	3	43									
205835	17	31	274037	3	42									

■ PEGASUS
SEWING MACHINE MFG.
CO., LTD.®

