

brother

高速直線本縫ミシン

HIGH-SPEED LOCK STITCH MACHINE

SCHNELLNÄHMASCHINEN FÜR STEPPSTICH

MACHINE A POINT D'ARRET A GRANDE VITESSE

DOBLE PESPUNTEDORA DE ALTA VELOCIDAD

MÁQUINA DE ALTA VELOCIDADE E PONTO FIXO

DB2-B735

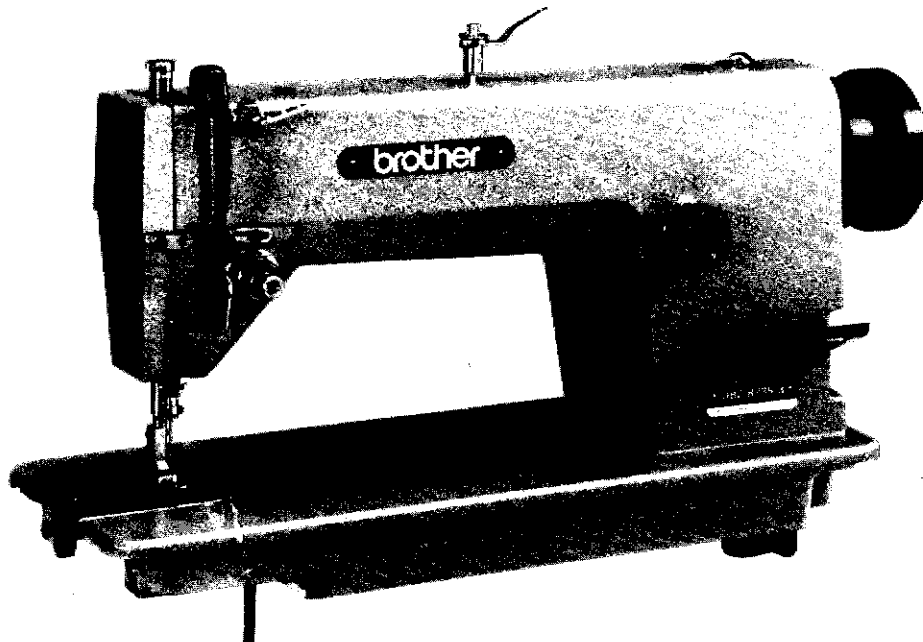
パーツブック

PARTS BOOK

TEILEKATALOG

LIVRE DES PIECES

LIBRO DE REFERENCIA DE PIEZAS



パーツブックご利用に際して

1. 部品コード欄が ・ となっている場合は、仕様別部品一覧表(15ページ)でお調べ下さい。
- ※ は-3仕様の部品コードです。
2. 部品コード欄が となっている部品は、補給いたしません。ただし、組コード欄に番号が記載されているものは、組部品として補給いたしますので、組コードでご注文下さい。
3. この本は1985年10月のデータにもとづいて作成されたものです。
4. 部品は予告なしに設計変更される場合があります。

目 次

A. 主体関係.....	1	H. 糸通シ関係.....	10
B. 針棒天秤関係(1).....	2	J. 糸巻き関係.....	11
B. 針棒天秤関係(2).....	3	Z. 付属品関係(1).....	12
C. 押エ関係.....	4	Z. 付属品関係(2).....	13
D. 送り関係(1).....	5	a. 特別注文部品.....	14
D. 送り関係(2).....	6	仕様別部品一覧表.....	15
E. ヒザ上げ関係.....	7	仕様別ゲージ.....	16
F. カマ関係.....	8	ゲージ部品.....	18
G. 給油潤滑関係.....	9	索引.....	22

Notes for using this parts book

1. If the symbol or is in the "Parts No." column or the "Assembly No." column, please refer to the different parts list (page 15).
* is the part code of -3 specifications.
2. The symbol in the "Parts No." column indicates that the parts is not available for supply. If, however, there is a number in the "Assembly No." column, the parts can be ordered as an assembly. Please, therefore, order by using the assembly number.
3. This book was prepared based on information available in October, 1985.
4. Parts are subject to changes in design without prior notice.

CONTENTS

A. Machine body	1
B. Needle bar and thread take-up mechanism (1)	2
B. Needle bar and thread take-up mechanism (2)	3
C. Presser foot mechanism	4
D. Feed mechanism (1)	5
D. Feed mechanism (2)	6
E. Knee lifter mechanism	7
F. Rotary hook mechanism	8
G. Lubrication	9
H. Threading mechanism	10
J. Bobbin winder mechanism	11
Z. Accessories (1)	12
Z. Accessories (2)	13
a. Option parts	14
DIFFERENT PARTS LIST	15
DIFFERENT GAUGE	16
GAUGE PARTS	18
INDEX	22

Anmerkungen zum Gebrauch dieses Stücklistebuches

1. Wenn in der stücknummer oder Gerätesatznummer Spalte das Zeichen oder steht, schlagen Sie bitte bei der gesonderte Stückliste (Seite 15) nach.
* ist der Teile-Code der -3-Spezifikationen.
2. Dieses Zeichen in der Spalte "Teilnummer" bedeutet, daß dieser Teil nicht lieferbar ist. Wenn jedoch in der Spalte "Gerätesatznummer" eine Nummer steht, kann dieser Teil als ein Geräteteilsatz bestellt werden. Bestellen Sie daher bitte mit dieser Gerätesatznummer.
3. Dieses Buch basiert auf den Informationen vom Oktober, 1985.
4. Modelländerungen sind vorbehalten.

INHALTSVERZEICHNIS

A. Maschinengehäuse	1
B. Nadelstangen-und Fadenabnahmevorrichtung (1)	2
B. Nadelstangen-und Fadenabnahmevorrichtung (2)	3
C. Stoffdrückerfuß	4
D. Transportvorrichtung (1)	5
D. Transportvorrichtung (2)	6
E. Kniehebel	7
F. Greifervorrichtung	8
G. Schmierung	9
H. Fadenführungsvorrichtung	10
J. Spuler	11
Z. Zubehör (1)	12
Z. Zubehör (2)	13
a. Sonderzubehör	14
ZUBEHÖRLISTE	15
VERSCHIEDENDE LEHRE	16
TEILE DER LEHRE	18
VERZEICHNIS	22

Notes sur l'utilisation de ce manuel de pièces détachées

1. Si le symbole ou 000000-000 est présent dans la colonne "No. de pièce" ou dans la colonne "No. de ensemble", se référer à la liste de pièces annexe (page 15).
 - * 000000-000 est le code de pièce des spécifications -3.
2. Le symbole dans la colonne "N° de pièce" signifie que la pièce ne peut être fournie. Si, dans la colonne "N° jeu de pces", il y a un numéro de nomenclature, la pièce peut être commandée comme faisant partie d'un jeu de pièces. Donc, pour toute commande, veuillez spécifier le n° du jeu de pièces.
3. Ce manuel a été fait d'après les renseignements valables au mois de Octobre, 1985.
4. Les pièces peuvent être sujettes à des modifications sans préavis.

TABLE DES MATIERES

A. Corps de la machine	1
B. Mécanisme de la barre à aiguille et releveur de fil (1)	2
B. Mécanisme de la barre à aiguille et releveur de fil (2)	3
C. Mécanisme du pied presseur	4
D. Mécanisme de l'entraînement (1)	5
D. Mécanisme de l'entraînement (2)	6
E. Mécanisme de genouillère	7
F. Mécanisme du crochet rotatif	8
G. Lubrification	9
H. Mécanisme de l'enfilage	10
J. Mécanisme du bobineur	11
Z. Accessoires (1)	12
Z. Accessoires (2)	13
a. Pièces en option	14
LISTE DES PIECES ACCESSOIRES	15
JAUGE DE DIFFERENCE	16
PIECES DE JAUGE	18
INDEX	22

Notas para usar este Libro de Piezas

1. De haber el símbolo o el 000000-000 en la columna del "Número de Pieza" o en la del "Número de Juego", habrá que ver la lista de piezas separada (página 15).
 - * 000000-000 es el código de pieza para las especificaciones del -3.
2. El símbolo , que se encuentra en la columna del "Número de Pieza", quiere decir que no se dispone de dicha pieza sola. Cuando, empero, hay un número en la columna del "Número de Juego", se podrá ordenar la pieza con todo el juego. Por lo tanto, será mejor hacer el pedido recurriendo al número del juego respectivo.
3. Este libro ha sido compilado basándose en los datos de que se disponía en Octubre, 1985.
4. Las piezas quedan sujetas a cambios de diseño sin aviso previo.

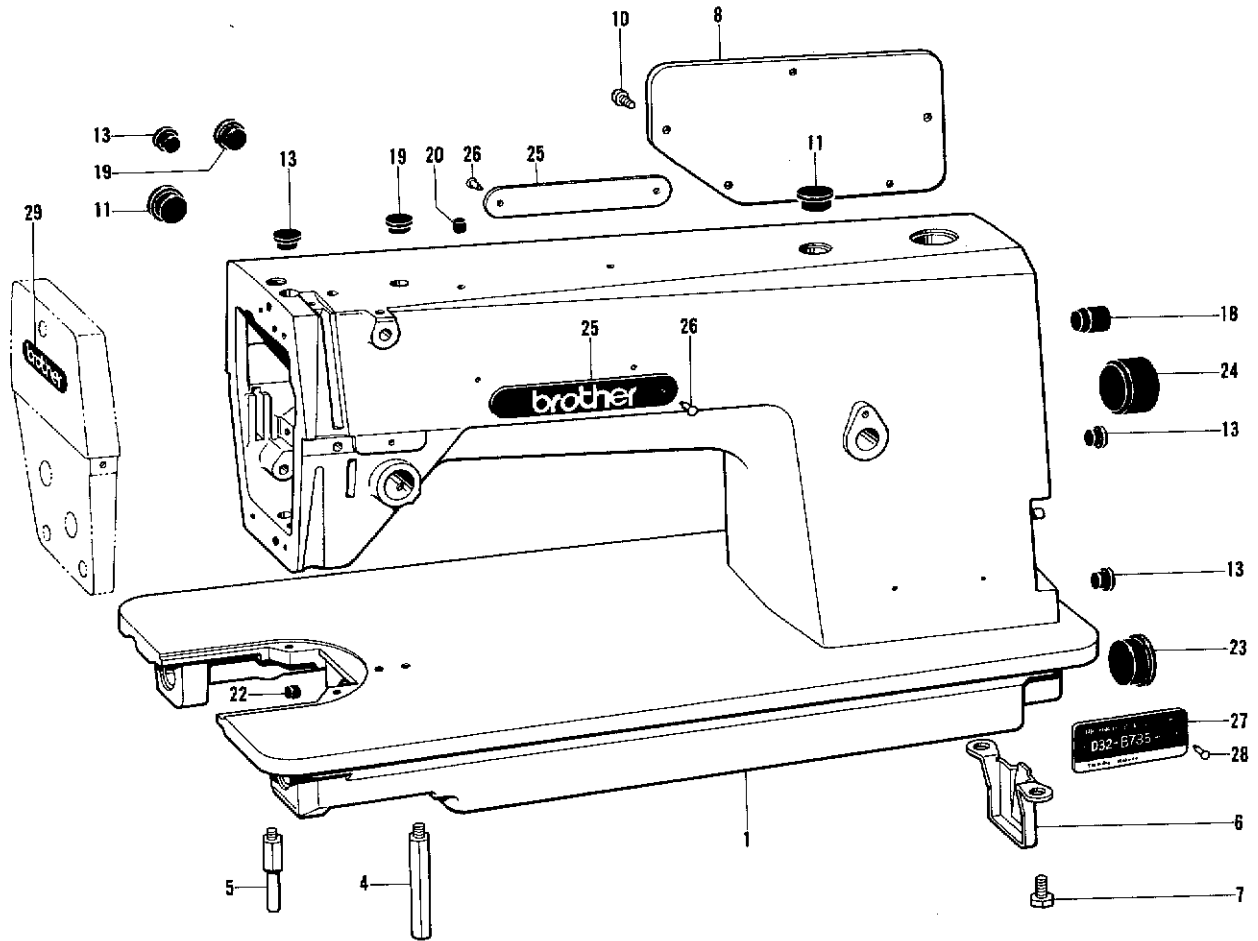
INDICA

A. Cuerpo de la máquina	1
B. Mecanismo de la barra de aguja y tirahilos (1)	2
B. Mecanismo de la barra de aguja y tirahilos (2)	3
C. Mecanismo del prensa telas	4
D. Mecanismo de la alimentación (1)	5
D. Mecanismo de la alimentación (2)	6
E. Mecanismo de levantador de rodilla	7
F. Mecanismo del cangrejo	8
G. Lubricación	9
H. Mecanismo de la enhebrado	10
J. Mecanismo del de vanador de rodilla	11
Z. Accesorios (1)	12
Z. Accesorios (2)	13
a. Piezas opcióna	14
LISTA DE PIEZAS ACCESORIAS	15
CALIBRES DIFFERENTES	16
PIEZAS DE CALIBRE	18
INDICE	22

A. 主体関係

Machine body / Maschinengehäuse

Corps de la machine / Cuerpo de la máquina

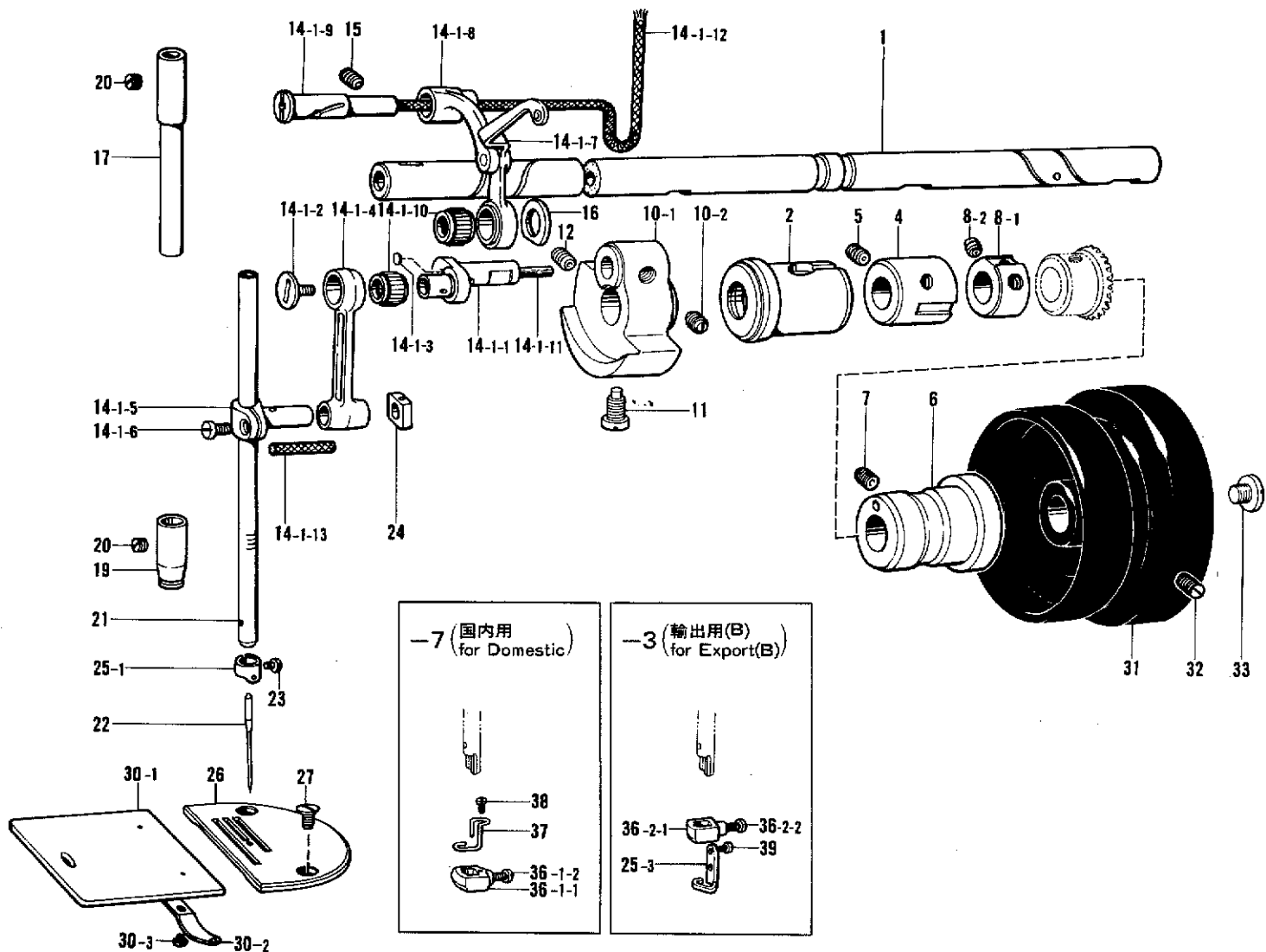


参照番号 Ref.No.	品名 Name of Parts	個数 Q'ty	部品コード Parts No.	参照番号 Ref.No.	品名 Name of Parts	個数 Q'ty	部品コード Parts No.
1	アームベッドクミ Arm Bed	1		19	メクラセン Oil Cap	2	104821-001
4	キャクチュウL Bed Leg (A)	1	104829-101	20	ゴムセン Oil Cap	1	142274-001
5	キャクチュウS Bed Leg (B)	1	104830-101	22	メクラセン Oil Cap	1	142274-001
6	ポンプカバー Pump Cover	1	145454-001	23	メクラセン Oil Cap	1	108520-001
7	ナット14 Nut 7,14	2	100090-004	24	メクラセン Oil Cap	1	104451-001
8	ガワイタ Rear Cover	1	S03247-001	25	ブラザーネームイタ Name Plate	2	
10	ナベコ437-40×8 Screw 437-40×8	5	062680-812	26	トメピン Pin	4	
11	メクラセン Oil Cap	2	104449-001	27	ケイシキイタ735 Name Plate 735	1	
13	メクラセン Oil Cap	4	104450-101	28	トメピン Pin	2	
18	メクラセン Oil Cap	1	104832-001	29	ネームイタ Name Plate	1	

B. 針棒天秤関係(1)

Needle bar and thread take-up mechanism (1) / Nadelstangen-und Fadenabnahmevorrichtung (1)

Mécanisme de la barre à aiguille et releveur de fil (1) / Mecanismo de la barra de aguja y tirahilos (1)

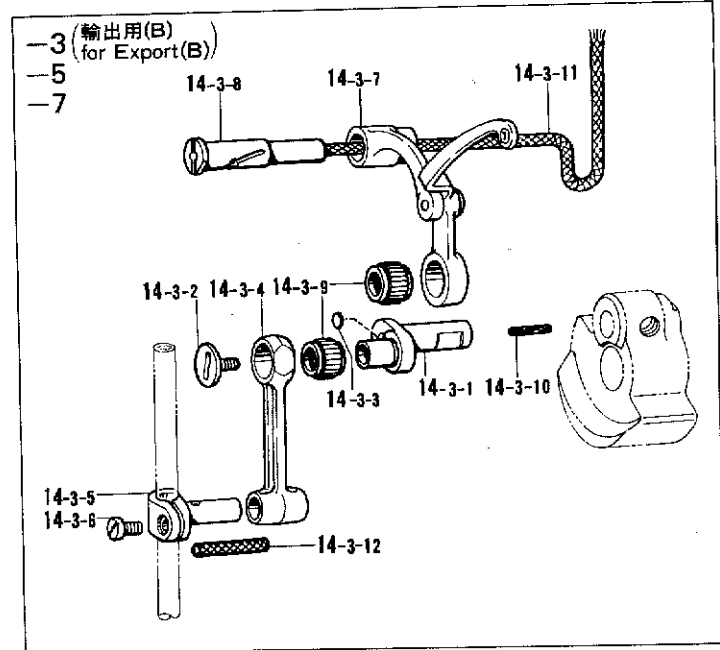
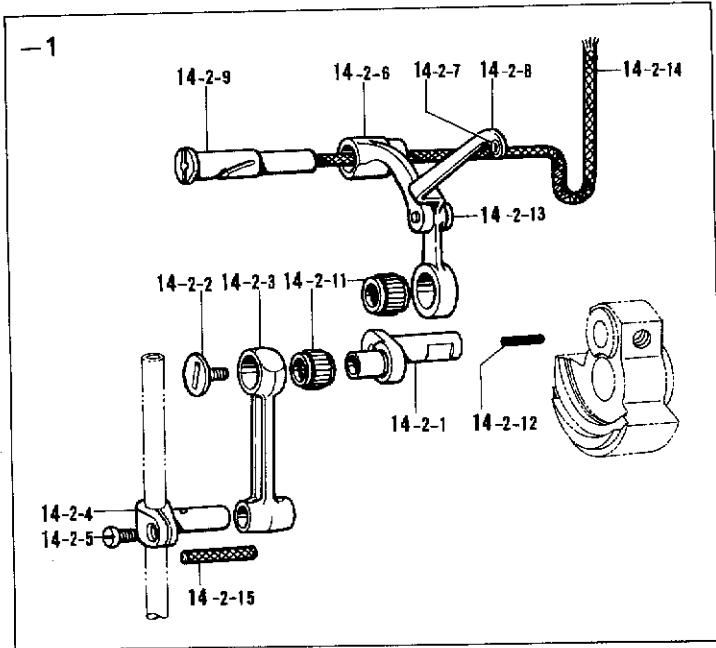


参照番号 Ref.No.	品名 Name of Parts	数量 Q'ty	部品コード Parts No.	参照番号 Ref.No.	品名 Name of Parts	数量 Q'ty	部品コード Parts No.
1	ウワジク	1	147511-001	18	ザガネ	1	110367-001
2	ウワジクメタルL	1	S02805-001	17	ハリボウメタルU	1	
4	ウワジクメタルM	1	140726-000	19	ハリボウメタルD	1	
5	トメネジ5.95クボミ	1	013760-610	20	トメネジ5.95	2	100260-001
6	ウワジクメタルR	1	145331-001	21	ハリボウ	1	
8	セットカラークミ	1	181916-001	22	ミシンハリ	1	
8-1	セットカラークミ	1		23	アタマツキトメネジ3.18	1	140553-102
8-2	トメネジ6.35	2	100251-001	24	ハリボウアンナイカクコマ	1	102630-001
10	テンピンクランククミ	1	S02525-001	25-1	ハリボウアンナイ	1	151594-001
10-1	テンピンクランク	1	S02526-001	25-3		1	144577-001
10-2	トメネジ6.35	2	100251-001	26	ハリイタAB16	1	
11	シメネジ7.14	1	104464-001	27	サラネジ4.37	2	100032-004
12	アナトメネジ6.35クボミ	1	014771-022	30	スベリイタクミ	1	180018-001
14-1	ハリボウレナカククミ	1		30-1	スベリイタ	1	
14-1-1	ハリボウクランク	1		30-2	スベリイタウラハネ	1	114561-001
14-1-2	シメネジ3.57L	1	145465-001	30-3	シメネジ2.38	2	122771-002
14-1-3	フタ	1		31	プーリー	1	
14-1-4	ハリボウクランクロッド	1		32	トメネジ5.95クボミ	2	013761-410
14-1-5	ハリボウダキ	1		33	シメネジ1.73	1	148900-001
14-1-6	シメネジ3.57	1	140004-001	36-1	ハリダキクミ	1	
14-1-7	テンピンタイクミ	1		36-1-1	ハリダキ	1	114930-001
14-1-8	テンピンササエ	1		36-1-2	シメネジ3.57	1	114928-001
14-1-9	テンピンササエジク	1		36-2		1	143930-001
14-1-10	ニードルベアリング	2		36-2-1		1	143931-001
14-1-11	フェルト	1	145624-000	36-2-2		1	118521-001
14-1-12	クミヒモ	1	118768-001	37	ハリボウアンナイ	1	
14-1-13	クミヒモ4x4	1	158727-001	38	シメネジ2.38	1	
15	トメネジ6.35クボミ	1	013781-012	39		1	062630-412

B. 針棒天秤関係(2)

Needle bar and thread take-up mechanism (2) / Nadelstangen-und Fadenabnahmevorrichtung (2)

Mécanisme de la barre à aiguille et releveur de fil (2) / Mecanismo de la barra de aguja y tirahilos (2)



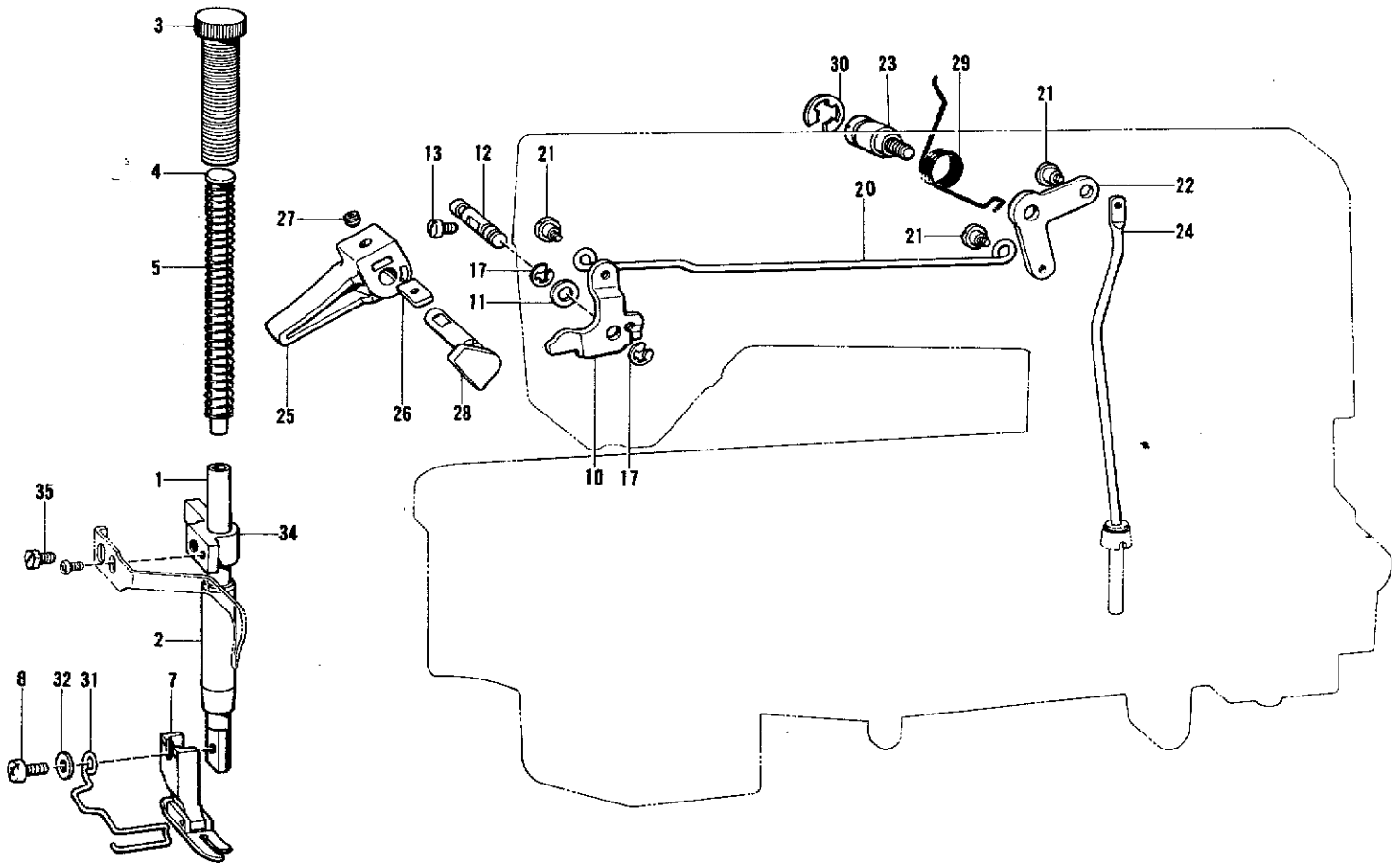
参照番号 Ref.No.	品名 Name of Parts	数量 Q'ty	部品コード Parts No.
14-2	ハリボウレンカンクミ	1	
14-2-1	ハリボウクランク	1	
14-2-2	シメネジ3.57L	1	145465-001
14-2-3	ハリボウクランクロッド	1	
14-2-4	ハリボウダキ	1	
14-2-5	シメネジ3.57	1	140004-001
14-2-6	テンピンタイ	1	
14-2-7	テンピンイトミチ	1	
14-2-8	テンピンササエ	1	
14-2-9	テンピンササエシク	1	
14-2-11	ニードルベアリング	2	
14-2-12	クミヒモ	1	140430-001
14-2-13	テンピンカシメピン	1	
14-2-14	クミヒモ4×4	1	158726-001
14-2-15	クミヒモ4×4	1	158727-001

参照番号 Ref.No.	品名 Name of Parts	数量 Q'ty	部品コード Parts No.
14-3	ハリボウレンカンクミ	1	
14-3-1	ハリボウクランク	1	
14-3-2	シメネジ3.57L	1	145465-001
14-3-3	フタ	1	
14-3-4	ハリボウクランクロッド		
14-3-5	ハリボウダキ		
14-3-6	シメネジ3.57	1	140004-001
14-3-7	テンピンタイササエクミ		
14-3-8	テンピンササエシク		
14-3-9	ニードルベアリング		
14-3-10	フェルト	1	145624-000
14-3-11	クミヒモ4×4		158726-001
14-3-12	クミヒモ4×4	1	158727-001

C. 押工関係

Presser foot mechanism / Stoffdrückerfuß

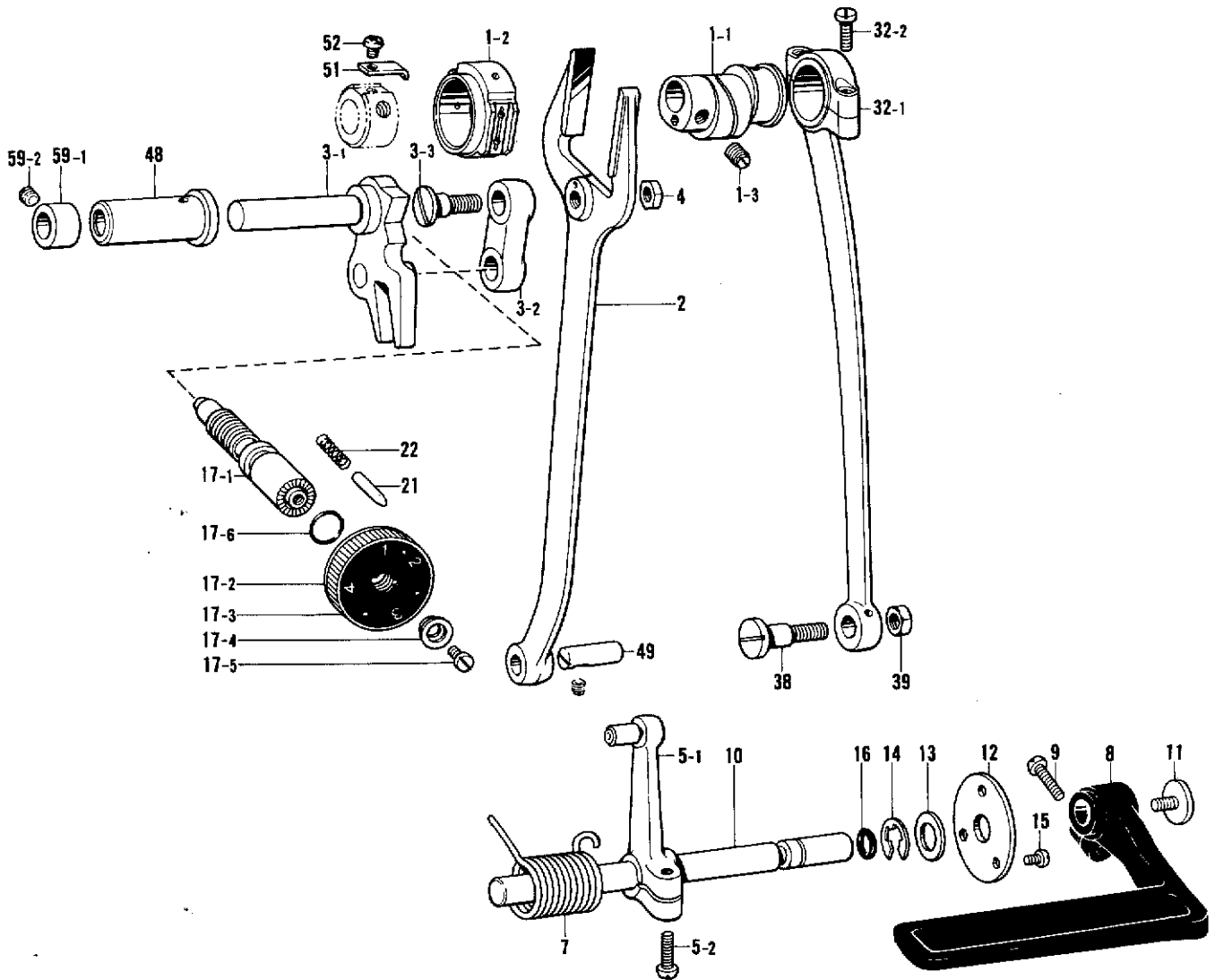
Mécanisme du pied presseur / Mecanismo del prensa telas



参照番号 Ref.No.	品名 Name of Parts	数量 Q'ty	部品コード Parts No.	参照番号 Ref.No.	品名 Name of Parts	数量 Q'ty	部品コード Parts No.
1	オサエボウ Presser Bar	1	111466-001	22	ヒザアゲレバー Knee Lifter Lever	1	145479-001
2	オサエボウメタル Presser Bar Bushing	1	145472-001	23	ダンシク6.35 Stud 6.35	1	154348-001
3	オサエチョウセツネジ Presser Adjusting Screw	1	141207-001	24	ヒザアゲボウ Knee Lifter Bar	1	145481-001
4	オサエバネアンナイ Presser Spring Bar	1	141208-001	25	オサエアゲテコ Presser Bar Lifter	1	S02549-001
5	オサエバネ Presser Spring	1	147514-001	26	オサエアゲテコナット Presser Bar Lifter	1	S02550-001
7	オサエクミ Presser Foot Assembly	1	113280-001	27	アナトメネジ4.76クボミ Screw 4.76	1	014710-522
8	バインド357-48X10 Screw 357-48X10	1	060671-012	28	オサエアゲクランク Presser Bar Lifter Crank	1	S02551-001
10	オサエアゲレバー Presser Bar Lifter Lever	1	S01020-001	29	ヒザアゲレバーバネ Knee Lifter Lever Spring	1	154347-001
11	ザガネ Washer	1	109763-002	30	トメワE8 Stop Ring E8	1	048080-342
12	オサエアゲレバーシク Presser Bar Lifter Shaft	1	159998-001	31		1	150384-101
13	アタマツキトメネジ3.57 Screw 3.57	1	S01998-001	32		1	025350-132
17	トメワE4 Stop Ring E4	2	048040-342	34	オサエボウダキ Presser Bar Clamp	1	S00879-001
20	ヒザアゲレネカン Knee Lifter Connector	1	145476-001	35	ボルト5.95 Bolt 5.95	1	142403-001
21	ダンネジ4.76 Stud Screw 4.76	3	145478-001				

D. 送り関係(1)
 Feed mechanism (1) / Transportvorrichtung (1)
 Mécanisme de l'entraînement (1) / Mecanismo de la alimentación (1)

145 506 001
 155 688 001

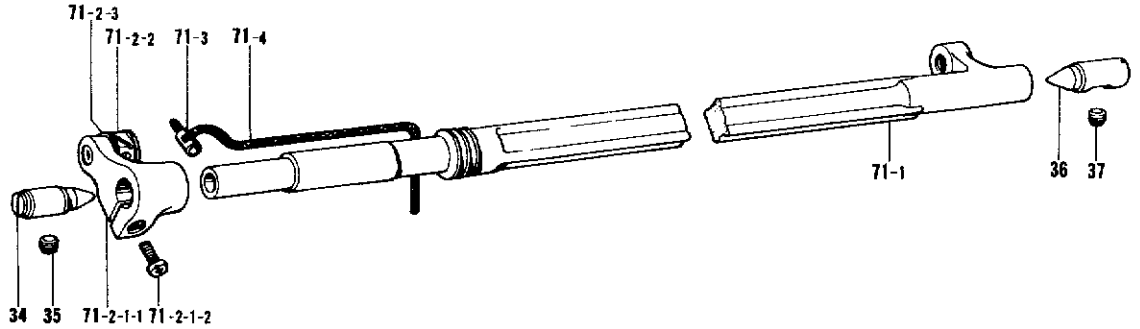
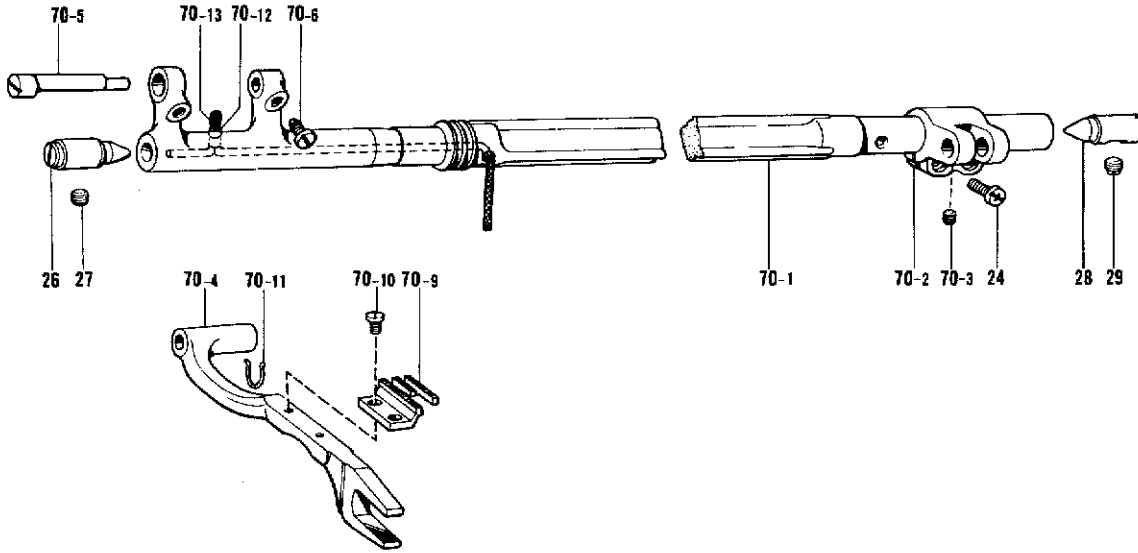


参照番号 Ref.No.	品名 Name of Parts	数量 Q'ty	部品コード Parts No.	参照番号 Ref.No.	品名 Name of Parts	数量 Q'ty	部品コード Parts No.
1	オクリカムスリーブクミ Feed Cam Sieve Assembly	1	183059-001	16	Oリング "O" Ring	1	104564-001
1-1	オクリカム Feed Cam	1		17	オクリメモリアタクミ Length Control Plate Assembly	1	183376-001
1-2	オクリカムスリーブ Feed Cam Sleeve	1		17-1	オクリチョウセツネジ Length Control Screw	1	S02565-001
1-3	トメネジ5.95 Screw 5.95	2	151604-001	17-2	オクリメモリアタタイ Length Control Plate Bracket	1	129500-004
2	フタマタロッド Feed Forked Connector	1	109147-001	17-3	オクリメモリアタ Length Control Plate	1	S02567-001
3	オクリチョウセツクミ Feed Regulator Assembly	1		17-4	メモリアタオサエ Length Control Supporter	1	142746-002
3-1	オクリチョウセツキ Feed Regulator	1		17-5	シメネジ4.76 Screw 4.76	1	129458-002
3-2	オクリリンク Feed Link	1	147502-000	17-6	Oリング "O" Ring	1	108549-001
3-3	ダンネジ7.14 Stud Screw 7.14	1	145486-001	21	メモリアチギメピン Pin	1	145502-001
4	ナット7.14 Nut 7.14	1	104689-002	22	メモリアチギメピンバネ Notch Spring	1	100328-001
5	オクリチョウセツレバークミ Feed Regulator Lever Assembly	1	181935-001	32	クランクロッドクミ Crank Rod Assembly	1	145506-001
5-1	レバークミ Lever Assembly	1		32-1	クランクロッド Crank Rod	1	
5-2	ナベコ476-32×14 Screw 476-32×14	1	062711-412	32-2	シメネジ4.76 Screw 4.76	2	107428-003
7	ネジリバネ Spring	1	150757-001	38	ダンネジ7.14 Stud Screw 7.14	1	147509-001
8	カエシヌイレバー Reverse Lever	1	147503-001	39	ナット7.14 Nut 7.14	1	104689-002
9	ナベコ476-32×14 Screw 476-32×14	1	062711-412	48	オクリチョウセツクミメタル Feed Regulator Shaft Bushing	1	147500-001
10	カエシヌイレバークミ Reverse Lever Shaft	1	147505-001	49	ピン Pin	1	109153-001
11	シメネジ4.76 Screw 4.76	1	100511-003	51	オクリカムストッパー Feed Cam Stopper	1	147764-001
12	カンザ Washer	1	147504-001	52	ナベコ357-40×4 Screw	1	062670-412
13	ヒラザガネショウ10 Washer 10	1	025100-132	59	セットカラークミ Set Collar Assembly	1	183178-001
14	トメワエ Stop Ring E8	1	048080-342	59-1	セットカラー Set Collar	1	
15	ナベコ357-40×5 Screw 357-40×5	3	062670-516	59-2	トメネジ6.35クボミ Screw 6.35	1	123006-001

D. 送り関係(2)

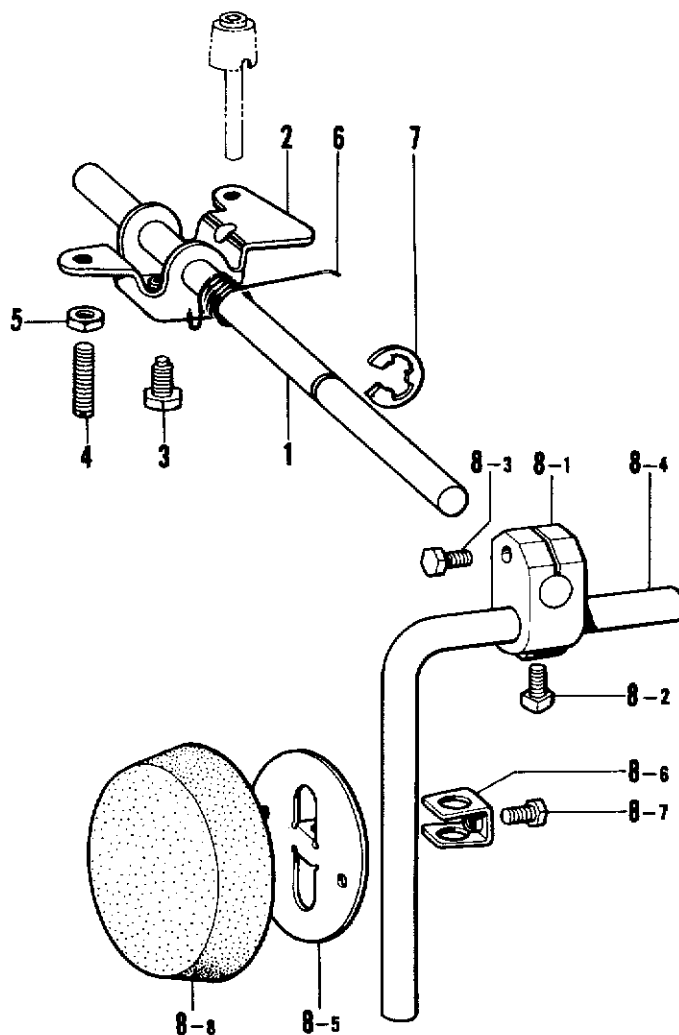
Feed mechanism (2) / Transportvorrichtung (2)

Mécanisme de l'entraînement (2) / Mecanismo de la alimentación (2)



参照番号 Ref.No.	品名 Name of Parts	個数 Q'ty	部品コード Parts No.	参照番号 Ref.No.	品名 Name of Parts	個数 Q'ty	部品コード Parts No.
24	ナベコ437-40×12	2	062681-212	70-6	アタマツキトメネジ	2	120990-001
26	オクリジクセンタL	1	104847-001	70-9	オクリバ	1	
27	トメネジ4.35	1	100251-001	70-10	シメネジ3.18	2	100080-003
28	オクリジクセンタR	1	104848-001	70-11	クミヒモツリ	1	150342-001
29	トメネジ6.35	1	100251-001	70-12	ビニルチューブ	1	150340-000
34	オクリジクセンタL	1	104847-001	70-13	クミヒモ	1	108801-001
35	トメネジ6.35	1	100251-001	71	ジョウゲオクリジクミ	1	183117-001
36	オクリジクセンタR	1	104848-001	71-1	ジョウゲオクリジク	1	147510-001
37	トメネジ6.35	1	100251-001	71-2	UDオクリウデクミ	1	181941-001
70	スイヘイオクリジクミ	1		71-2-1-1	ジョウゲオクリウデタイ	1	147761-001
70-1	スイヘイオクリジク	1	159263-001	71-2-1-2	ナベコ437-40×16	1	062681-612
70-2	スイヘイオクリウデ	1	109152-001	71-2-2	オクリウデカクゴマクミ	1	
70-3	トメネジ4.37	1	151601-002	71-2-3	ワザナ	1	
70-4	オクリダイ	1	147767-001	71-3	クミヒモササエ	1	104567-001
70-5	オクリダイシク	1	156246-001	71-4	クミヒモ4×4	1	108802-001

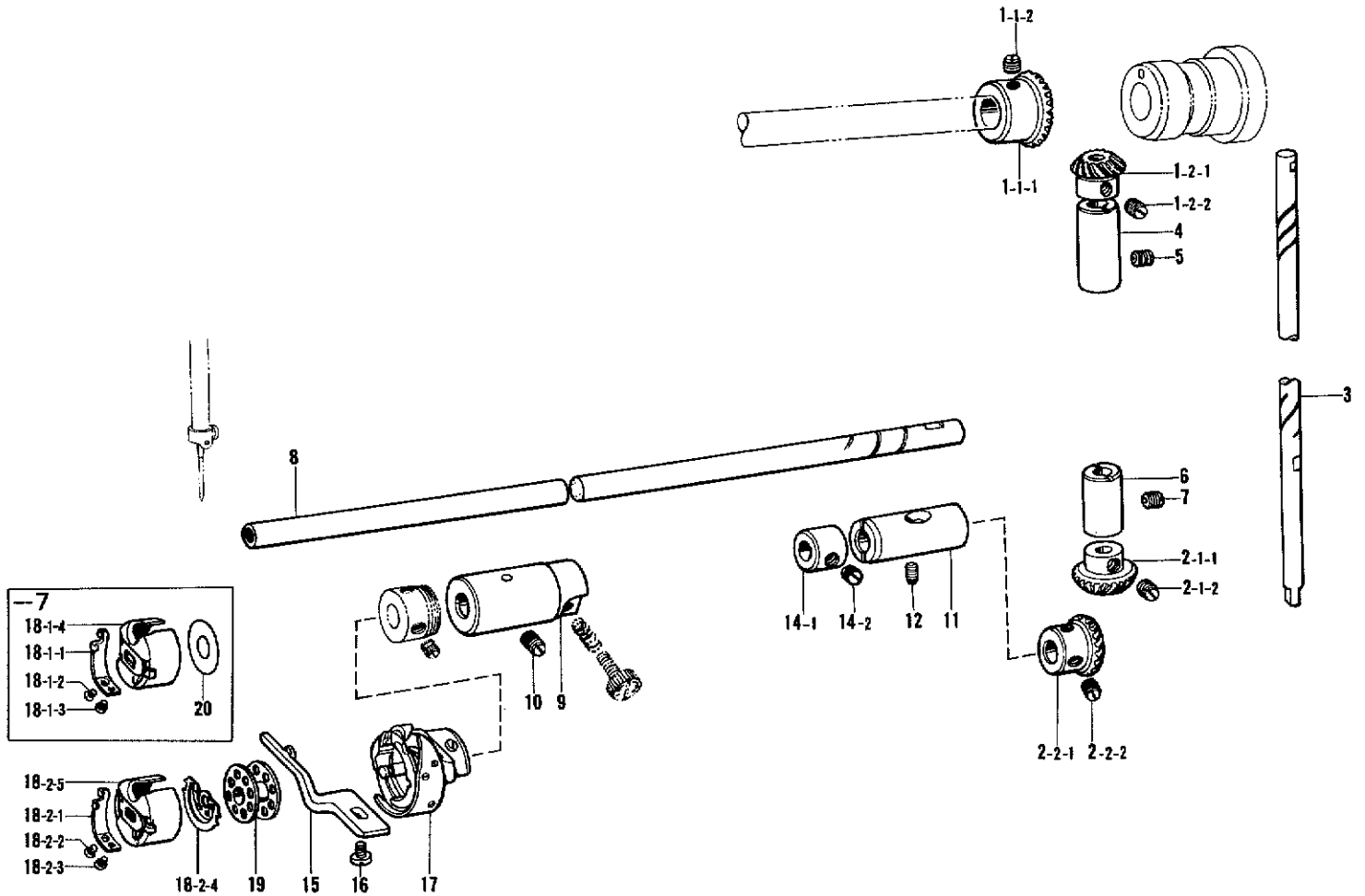
E. ヒザ上げ関係
 Knee lifter mechanism / Kniehebel
 Mécanisme de genouillère / Mecanismo de levantador de rodilla



参照番号 Ref.No.	品名 Name of Parts	個数 Q'ty	部品コード Parts No.	参照番号 Ref.No.	品名 Name of Parts	個数 Q'ty	部品コード Parts No.
*1	ヒザアゲヨコシク Knee Lifter Shaft	1	146036-101	8-1	ヒザアテツギテ Knee Lifter Joint	1	146039-001
*2	ヒザアゲ Knee Lifter	1	146037-001	8-2	4カクボルト7.94 Bolt 7.94	1	100463-001
*3	ボルト5.95 Bolt 5.95	1	146367-001	8-3	ボルト5.95×20 Bolt 5.95×20	1	017762-013
*4	トメネジ5.95 Screw 5.95	2	104885-001	8-4	ヒザアゲタテシク Knee Lifter Bar	1	104819-002
*5	ナット5.95 Nut	2	100022-004	8-5	ヒザアテ Knee Lifter Plate	1	114986-001
*6	ヒザアゲネジリハネ Spring	1	146038-001	8-6	ヒザアテストップパ Knee Lifter Plate Stopper	1	114967-001
*7	トメワ10 Stop Ring Eye	1	146293-001	8-7	ボルト5.95 Bolt 5.95	1	110087-001
8	ヒザアゲテクミ Knee Lifter Assembly	1	181427-001	8-8	ヒザアテカバー Knee Lifter Cover	1	140503-001

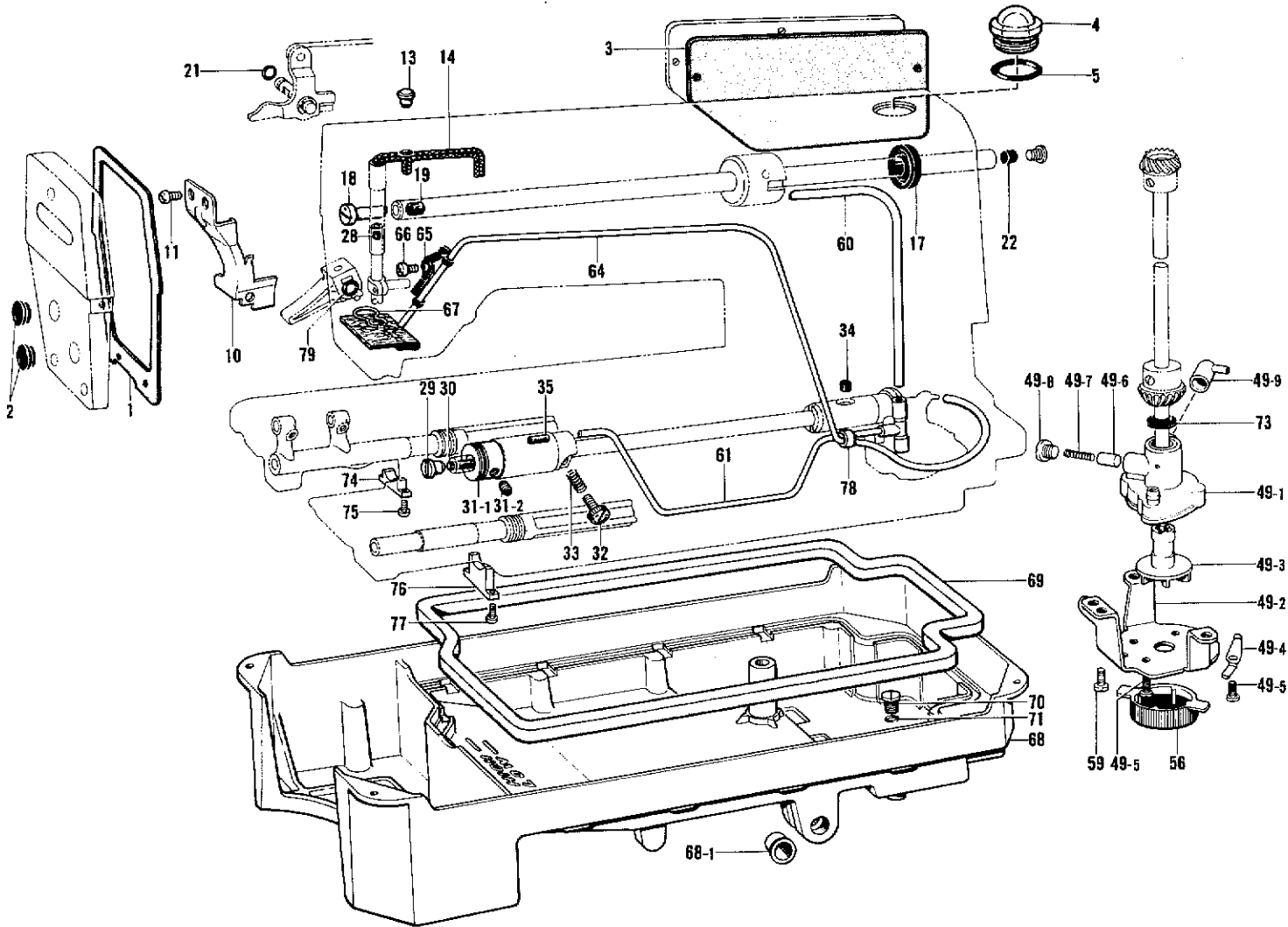
※ オイルパンクミ (E-1・2・3・4・5・6・7、G-68・68-1・69・70・71)181420-301
 ※ Oil Pan Assembly

F. カマ関係
 Rotary hook mechanism / Greifervorrichtung
 Mécanisme du crochet rotatif / Mecanismo del cangrejo



参照番号 Ref.No.	品名 Name of Parts	個数 Q'ty	部品コード Parts No.	参照番号 Ref.No.	品名 Name of Parts	個数 Q'ty	部品コード Parts No.
1	ベベルギヤUクミ	1	140378-001	14	セットカラークミ	1	181995-001
1-1-1	ウワジクベベルギヤ	1		14-1	セットカラー	1	
1-1-2	トメネジ6.35	2	100251-001	14-2	トメネジ6.35	2	101706-001
1-2-1	タテジクベベルギヤU	1		15	ウチカマトメ	1	100367-001
1-2-2	トメネジ6.35	2	100251-001	16	シメネジ4.37	1	107407-003
2	ベベルギヤDクミ	1	140381-001	17	コウソクカマB	1	159907-001
2-1-1	タテジクベベルギヤD	1		18-1	ボビンケースクミ	1	
2-1-2	トメネジ6.35	2	100251-001	18-1-1	ボビンケースチョウシバネ	1	183291-001
2-2-1	シタジクベベルギヤ	1		18-1-2	チョウシバネチョウセツネジ	1	183292-001
2-2-2	トメネジ6.35	2	100251-001	18-1-3	チョウシバネトメネジ	1	183293-001
3	タテジク	1	145516-001	18-1-4	ボビンケースタイ	1	
4	タテジクメタルU	1	142708-000	18-2	ボビンケースクミ	1	S03245-001
5	トメネジ5.95クボミ	1	013760-610	18-2-1	ボビンケースチョウシバネ	1	183388-001
6	タテジクメタルD	1	142709-000	18-2-2	チョウシバネチョウセツネジ	1	183389-001
7	トメネジ5.95クボミ	1	013761-410	18-2-3	チョウシバネトメネジ	1	183390-001
8	シタジク	1	109160-001	18-2-4	クウテンボウシバネ	1	S03246-001
9	シタジクメタルL	1	118761-000	18-2-5	ボビンケースタイ	1	
10	トメネジ4.37ヒラ	1	125925-002	19	ボビン	1	117132-001
11	シタジクメタルR	1	104520-000	20	ボビンケースシート	1	
12	トメネジ4.37	1	151607-001				

G. 給油潤滑関係
 Lubrication / Schmierung
 Lubrication / Lubricación

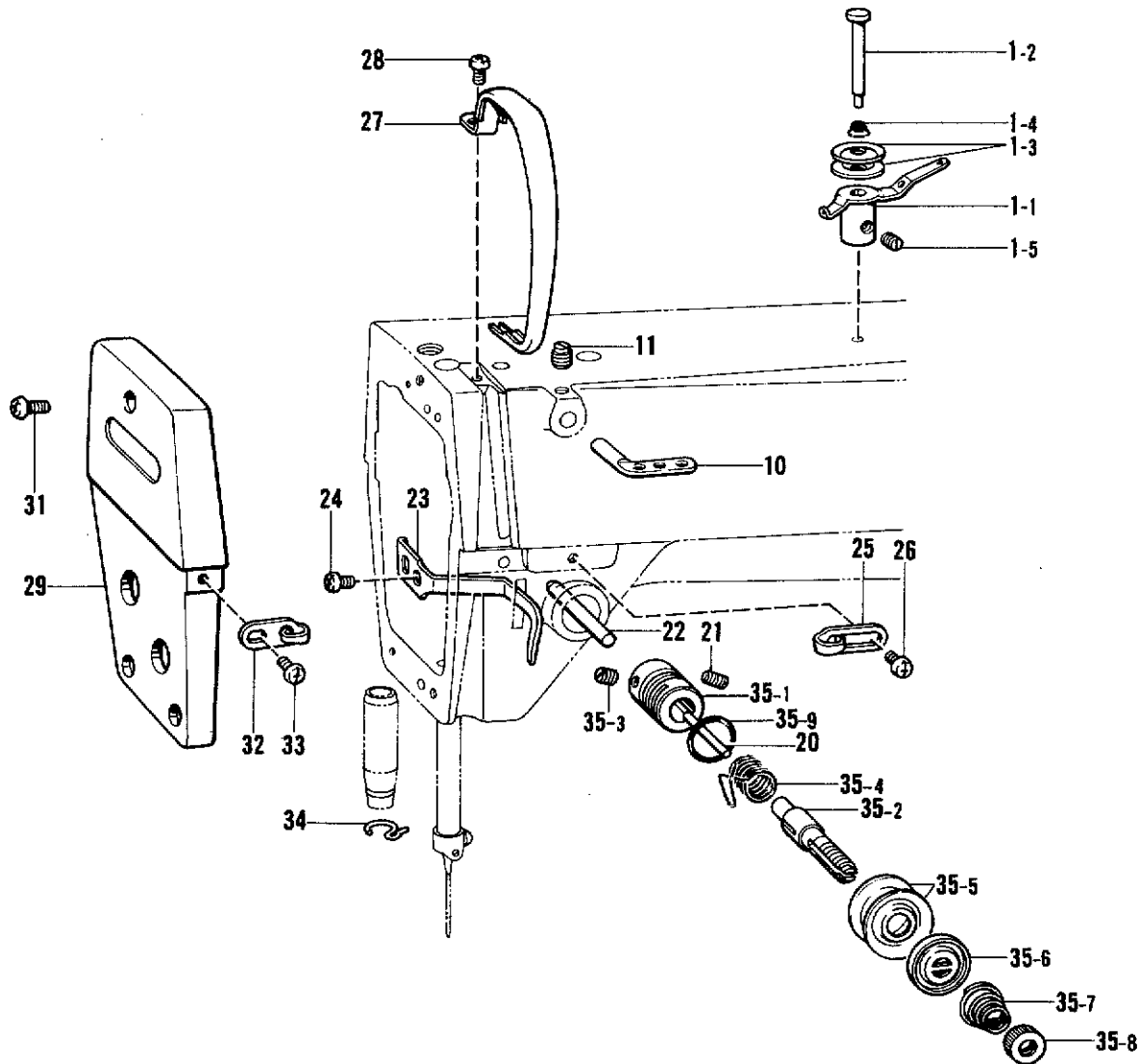


参照番号 Ref.No.	品名 Name of Parts	個数 Qty	部品コード Parts No.	参照番号 Ref.No.	品名 Name of Parts	個数 Qty	部品コード Parts No.
1	メンイタパッキン	1	S02604-000	49-3	ポンプカイトンヨウ	1	148849-001
2	メクラセン	2	104449-001	49-4	フィルターバネ	2	144874-001
3	ガワイタパッキン	1	S03249-000	49-5	ナベコ357-40×8	4	062670-812
4	ユリョウケイマド	1	S02608-000	49-6	プランジャー	1	144875-001
5	リングPW14	1	081014-670	49-7	プランジャーバネ	1	144876-001
10	テンピンオイルヨケイタ	1	S03253-001	49-8	シメネジ 8.35	1	112467-002
11	ナベコ357-40×5	2	062670-512	49-9	チューブジョイントB	1	144878-001
13	オイルメクラセン	1	111865-001	56	ポンプフィルター	1	144872-001
14	クミヒモ	1	108804-001	59	ナベコ437-40×7	3	062680-712
17	オイルシール	1	101487-000	60	オイルチューブU	1	S03592-000
18	オイルチョウセツベン	1	146333-001	61	オイルチューブDクミ	1	154555-001
19	フェルト7×10	1	146327-001	64	チューブクミ	1	145543-001
21	リングPW1	1	081001-670	65	チューブホルダ	1	145547-001
22	メクラセン	1	156641-001	66	ナベコ357-40×5	1	062670-516
28	ハリボウセン	1		67	フェルトオサエ	1	145737-001
29	オイルアナフタネジ	1	109173-001	※68	オイルパン	1	149580-101
30	フェルト	1	106436-001	※68-1	ヨコツクブッシュ	2	149578-000
31	カマアブラクリクミ	1	144843-001	※69	オイルパッキン	1	146040-001
31-1	カマアブラクリ	1	S02608-000	※70	シメネジ 7.94	1	140518-001
31-2	トメネジ 4.37	2	151602-002	※71	リングP7	1	081007-070
32	オイルチョウセツネジ	1	145534-001	73	アブラヨケ	1	146196-001
33	オシバネ	1	116794-001	74	シクリイタ	1	118558-001
34	フェルト	1	107155-001	75	ナベコ357-40×8	2	062670-812
35	フェルト	1	S05246-000	76	シクリイタ	1	118559-001
49	ポンプボディクミ	1	181476-201	77	ナベコ357-40×8	2	062670-812
49-1	ポンプボディ	1	148848-001	78	チューブ	1	146253-000
49-2	ポンプキャク	1	144869-002	79	リングPW1	1	081001-670

※ オイルパンクミ (E-1・2・3・4・5・6・7、G-68・68-1・69・70・71)181420-301
 ※ Oil Pan Assembly

H. 糸通シ関係

Threading mechanism / FadenführungsVorrichtung
Mécánisme de lénfilage / Mecanismo de la enhebrado

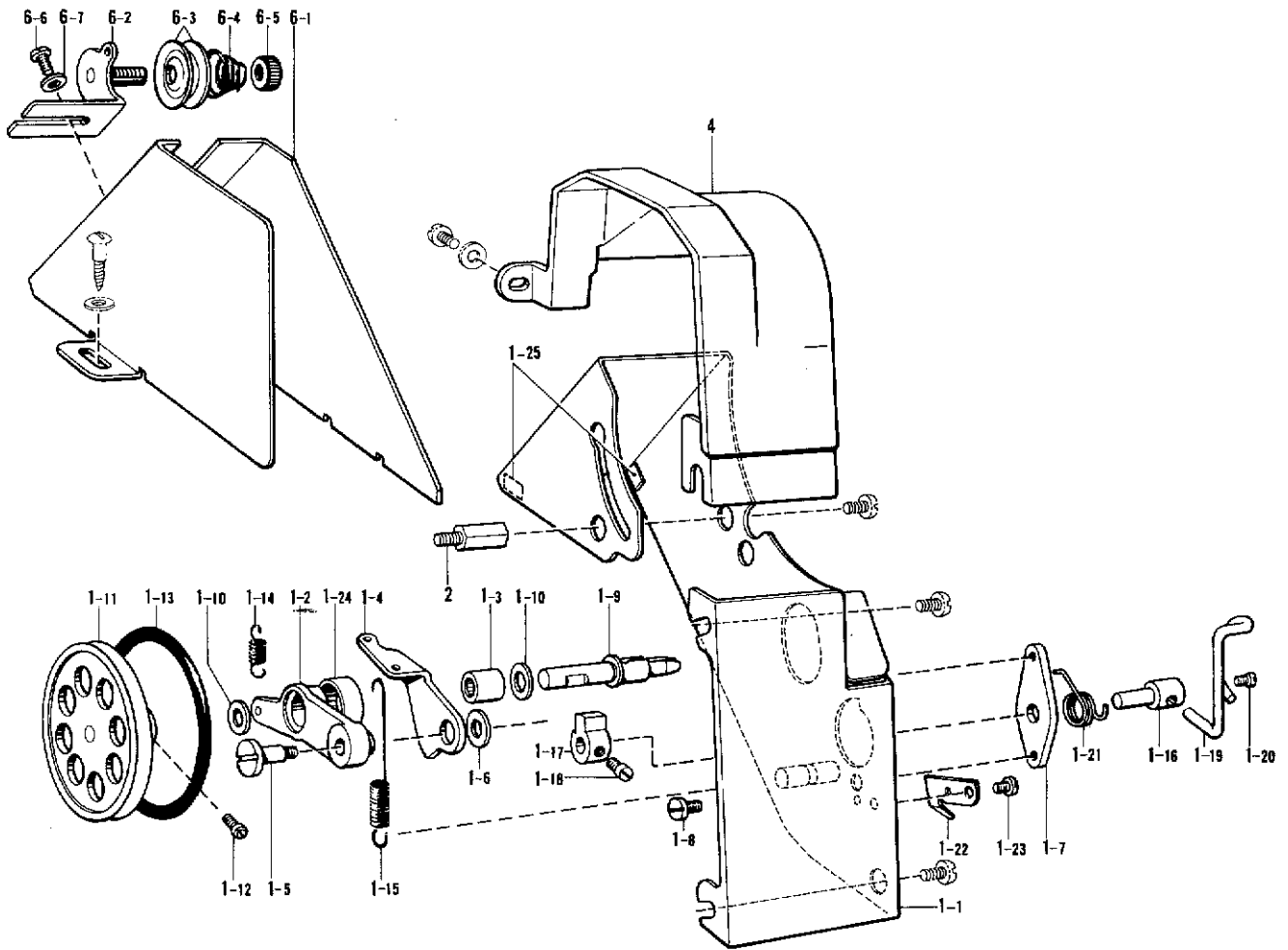


参照番号 Ref.No.	品名 Name of Parts	数量 Q'ty	部品コード Parts No.	参照番号 Ref.No.	品名 Name of Parts	数量 Q'ty	部品コード Parts No.
1	プレテンションクミ	1	144502-001	28	ナベコ437-40×7	1	062680-712
1-1	プレテンションタイ	1		29	メンイタ	1	S03243-001
1-2	プレテンションジク	1		31	ナベコ357-40×10	3	062671-012
1-3	イトアンナイサラ	2	144504-001	32	メンイタイトアンナイ	1	S02617-001
1-4	イトアンナイバネ	1	144505-000	33	ナベコ357-40×6	1	062670-612
1-5	トメネジ4.37	1	102716-004	34	ハリボウメタルロイトアンナイ	1	100573-001
10	ミツメイトカケ	1	114931-001	35	イトチョウシボウダイクミ	1	F83175-001
11	トメネジ4.37	1	151602-002	35-1	イトチョウシボウダイ	1	144741-001
20	イトユルメピン	1	100400-000	35-2	イトチョウシボウ	1	100388-001
21	トメネジ5.95	1	103850-003	35-3	トメネジ3.57	1	100402-004
22	イトユルメボウ	1	145526-001	35-4	イトトリバネ	1	145519-001
23	オサエボウダキイトアンナイ	1	111469-101	35-5	イトチョウシサラ	2	145446-001
24	ナベコ437-40×7	1	062680-712	35-6	イトチョウシサラオサエ	1	159805-001
25	アームイトアンナイR	1	145522-001	35-7	イトチョウシバネ	1	104525-001
26	ナベコ357-40×6	1	062670-612	35-8	イトチョウシナット	1	100136-001
27	テンピンカバー	1	S02614-001	35-9	オリング	1	114294-001

J. 糸巻き関係

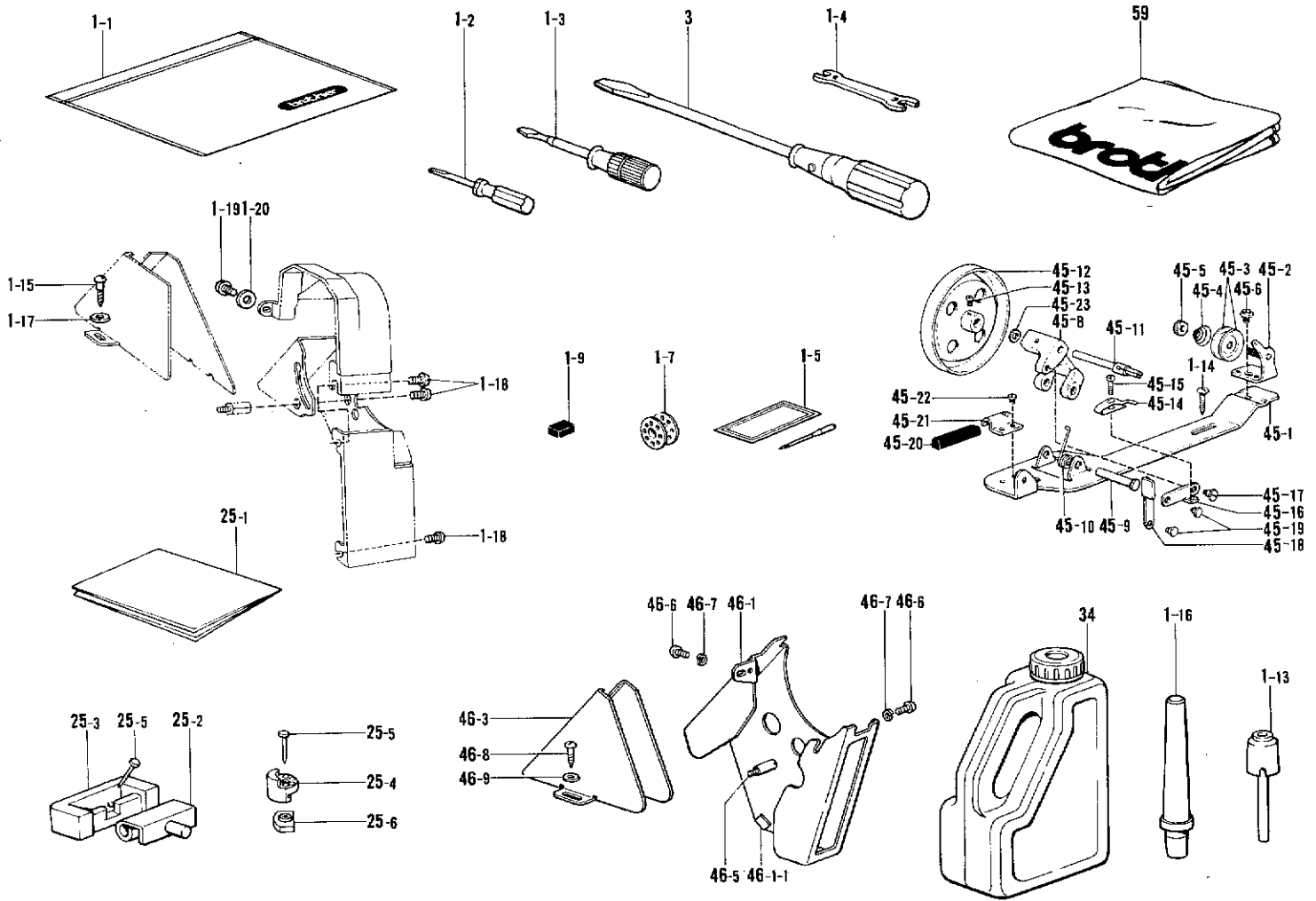
Bobbin winder mechanism / Spuler

Mécanisme du bobineur / Mecanismo del de vanador de rodilla



参照番号 Ref.No.	品名 Name of Parts	個数 Q'ty	部品コード Parts No.	参照番号 Ref.No.	品名 Name of Parts	個数 Q'ty	部品コード Parts No.
1	Belt Cover Assembly	1	157953-101	1-18	Screw 4.37X5	2	100366-002
1-1	Belt Cover	1		1-18	Bobbin Presser	1	157966-001
1-2	Bobbin Winder Arm	1	157956-001	1-20	Screw 4.31X5	1	100366-002
1-3	Needle Bearing	1	147568-001	1-21	Bobbin Presser Spring	1	157967-001
1-4	Bobbin Winder Cam Lever	1	157957-001	1-22	Knife	1	157968-001
1-5	Stud Screw 4.31	1	157958-001	1-23	Screw 4.37-40X5	1	062680-512
1-6	Washer	1	157966-001	1-24	Oil Seal (Right)	1	103738-001
1-7	Bobbin Winder Bracket	1	157959-001	1-25	Cushion 7X12	2	146289-001
1-8	Screw 4.37-40X5	1	062680-512	2	Stud	1	157969-001
1-9	Bobbin Winder Shaft	1	157960-001	4	Belt Cover (U)	1	S02634-001
1-10	Washer 6.35	2	S02633-001	6	Belt Cover (D) Assembly	1	183226-001
1-11	Bobbin Winder Wheel	1	157961-000	6-1	Belt Cover (Lower)	1	157971-001
1-12	Screw 3.37	2	S01998-001	6-2	Bobbin Winder Guide Bracket Assembly	1	145571-101
1-13	"O" Ring	1	S02808-000	6-3	Tension Disk	2	145446-001
1-14	Bobbin Winder Lever Spring	1	157962-001	6-4	Tension Spring	1	100401-001
1-15	Bobbin Winder Cam Lever Spring	1	157963-001	6-5	Tension Control Nut	1	100136-001
1-16	Bobbin Winder Cam Shaft	1	157964-001	6-6	Screw 3.57-41X1	1	060670-612
1-17	Claw for Bobbin Winder	1	142566-001	6-7	Washer 3.5	1	025350-332

Z. 付属品関係(1)
 Accessories (1) / Zubehör (1)
 Accessoires (1) / Accesorios (1)



参照番号 Ref.No.	品名 Name of Parts	個数 Q'ty	部品コード Parts No.	参照番号 Ref.No.	品名 Name of Parts	個数 Q'ty	部品コード Parts No.
1	パーツミ	1		45-4	イトチョウシバネ	1	100401-001
1-1	フゾクヒンポリフクロ	1	122991-001	45-5	イトチョウシナット	1	
1-2	ネジマワシ1.9×52	1	142443-001	45-6	ザツキシメネジ4.37	1	
1-3	ネジマワシ3.4×70	1	118837-001	45-8	イトマキジクウケ	1	
1-4	スパナ8×9	1	100887-001	45-8	イトマキジクウケササエピン	1	
1-5	ミシンハリ	4		45-10	イトマキジクウケカエリバネ	1	117969-001
1-7	ボビン	4	117132-001	45-11	イトマキジク	1	117970-001
1-9	シュウジンマグネット	2	112525-000	45-12	イトマキクルマクミ	1	
1-13	ヒザアゲオンボウ	1	145573-000	45-13	マルヒラトメネジ4.3×5	1	100366-002
1-14	マルモクネジ5.5×20	2	100666-002	45-14	ボビンオサエ	1	
1-15	マルモクネジ5.5×20	2	100666-002	45-15	シメネジ3.18	1	100657-001
1-16	Head Rest	1	100477-001	45-16	ボビンオサエウデ	1	
1-17	ヒラザガネシヨウ5.56	2	025750-132	45-17	ダンネジ3.18	1	100659-001
1-18	ナベコ595-28×8	3	062760-812	45-18	ボビンオサエダイ	1	
1-18	ナベコ437-40×8	1	062680-812	45-19	カシメピン	2	100661-001
1-20	ザガネ	1	100645-003	45-20	イトマキクルマカイテンドメ	1	100662-001
3	ネジマワシ5.5×190	1	101572-101	45-21	カイテンドメオサエ	1	
25	ラバーヒンジクミ	1	183406-001	45-22	シメネジ3.57×3.5	1	S01297-001
25-1	テーブルアナカコウス	1	144615-001	45-23	ファイバーワッシャ	2	
25-2	トウブヒンジ	2	143882-001	46	ベルトカバークミA	1	S06144-001
25-3	トウブヒンジウケゴム	2	143910-001	46-1	ベルトカバーUE	1	
25-4	トウブシキゴム	4	S01302-001	46-1-1	クッション7×12	1	146289-001
25-5	クギ	8	189714-000	46-3	ベルトカバーD	1	
25-6	オイルパンクッション	4	S01303-000	46-5	ベルトカバースタッドA	1	147855-001
34	オイルタンク	1	154702-001	46-6	ナベコ437-40×8	2	062680-812
45	イトマキクミ	1	117963-001	46-7	バネザガネ2-4.37	2	028680-242
45-1	イトマキダイ	1		46-8	マルモクネジ5.5×20	2	100666-002
45-2	イトマキアンナイダイクミ	1		46-9	ヒラザガネシヨウ5.56	2	025750-132
45-3	イトチョウシサラ	2	145446-001	59	Head Cover	1	144222-001

※ 付属品の明細は変更することがあります。

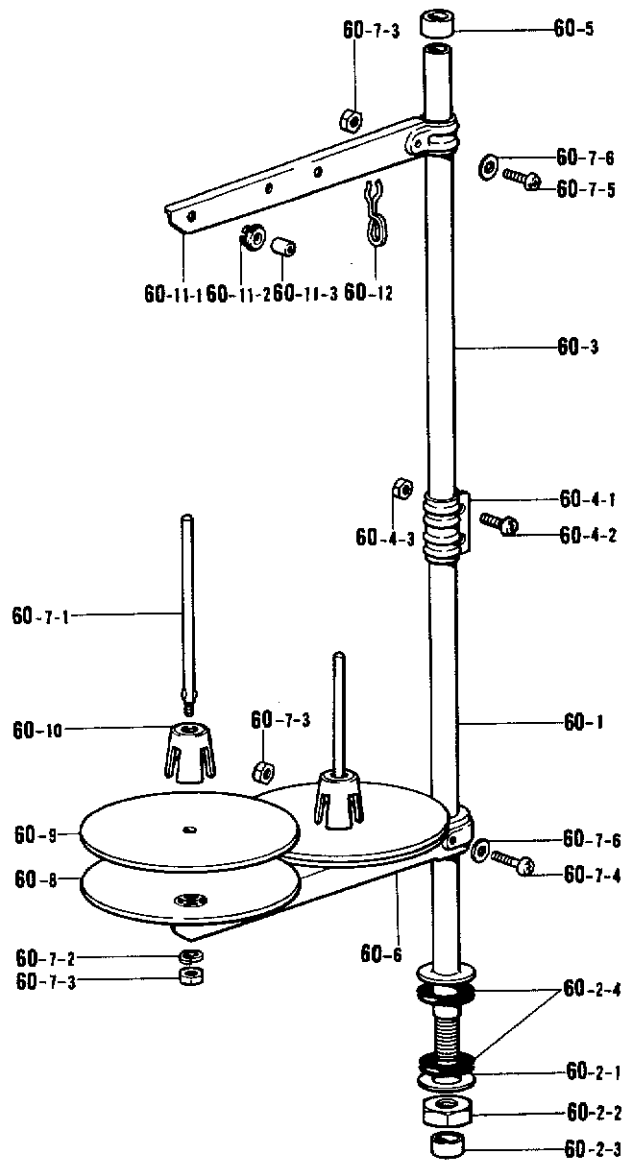
※ The details of included accessories are subject to change.

※ Les détails des accessoires inclus sont sujets à des changements.

※ Änderungen in der Aufstellung der mitgelieferten Zubehöre sind vorbehalten.

※ Los detalles de los accesorios incluidos pueden variar.

Z. 付属品関係(2)
 Accessories (2) / Zubehör (2)
 Accessoires (2) / Accesorios (2)



参照番号 Ref.No.	品名 Name of Parts	個数 Q'ty	部品コード Parts No.	参照番号 Ref.No.	品名 Name of Parts	個数 Q'ty	部品コード Parts No.
60	Spool Stand Assembly 2DR	1	S02763-201	60-7-1	Spool Shaft (B)	2	150179-002
60-1	Pipe (D)	1	156112-002	60-7-2	Spring Washer	2	028050-246
60-2	Pipe (D) Screw Set (B)	1	S02777-001	60-7-3	Nut 5	4	021500-106
60-2-1	Washer	1	150206-002	60-7-4	Screw	1	062503-806
60-2-2	Nut	1	150191-002	60-7-5	Screw	1	062501-406
60-2-3	Column Cap	1	150174-000	60-7-6	Washer 5	2	026050-136
60-2-4	Rubber Washer	2	S01005-000	60-8	Spool Stand Base	2	150180-000
60-3	Column Pipe	1	150172-002	60-9	Spool Mat	2	150182-000
60-4	Column Joint Assembly	1	150106-002	60-10	Spool Cushion	2	128863-000
60-4-1	Joint	1		60-11	Thread Hanger Assembly	1	S02786-001
60-4-2	Screw 5X14	2	062501-406	60-11-1	Spool Holder	1	
60-4-3	Nut 5	2	021500-106	60-11-2	Thread Hanger	2	
60-5	Column Cap	1	150174-000	60-11-3	Thread Bushing	2	
60-6	Spool Holder	1	S02778-001	60-12	Threa Guide Spring	1	S02747-001
60-7	Spool Screw Set	1	S02780-001				

※付属品の明細は変更することがあります。

※The details of included accessories are subject to change.

※Les détails des accessoires inclus sont sujets à des changements.

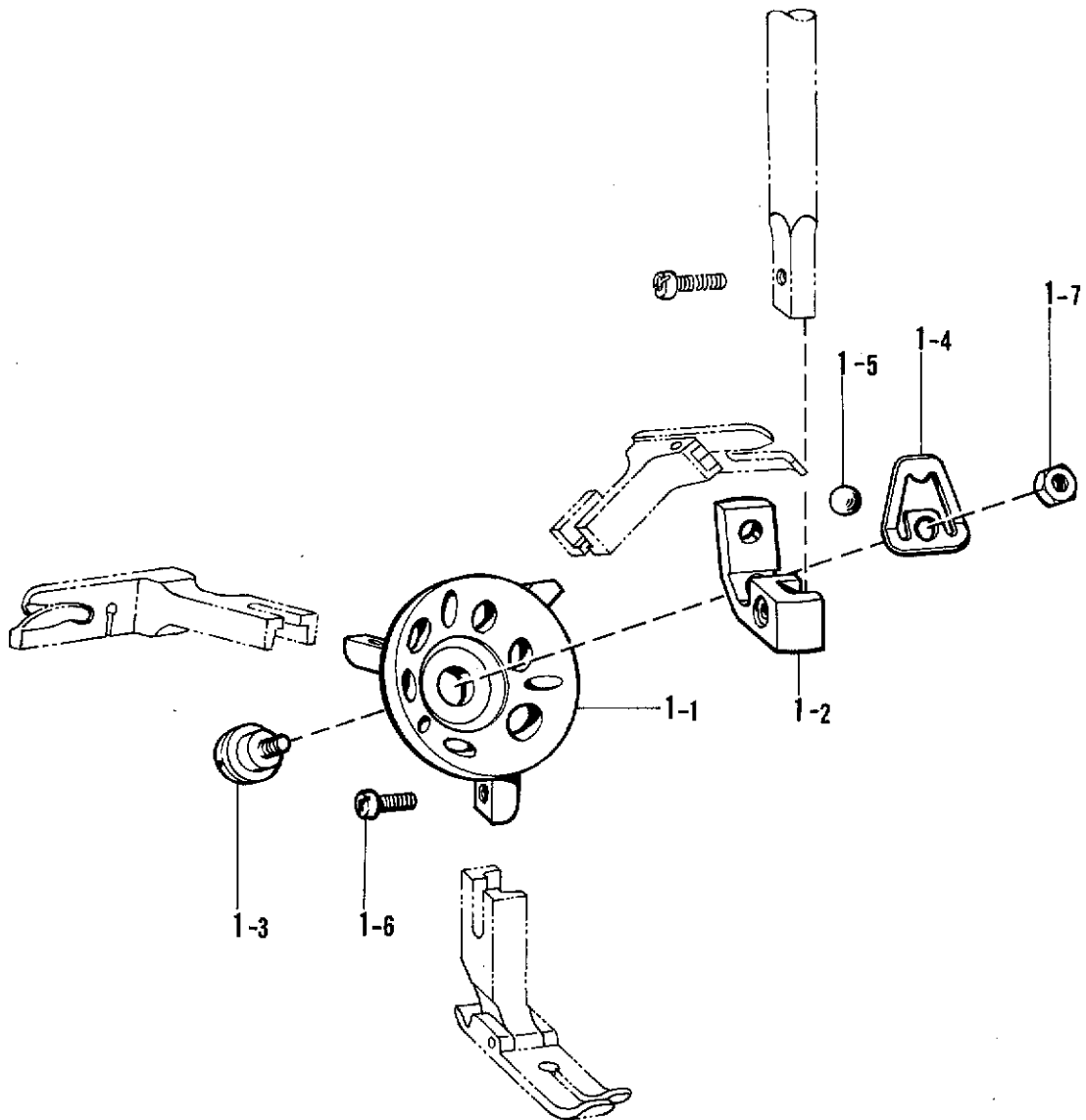
※Änderungen in der Aufstellung der mitgelieterten Zubehöre sind vorbehalten.

※Los detalles de los accesorios incluidos pueden variar.

a. 特別注文部品

Option parts / Sonderzubehör

Pièces en option / Piezas opcióna

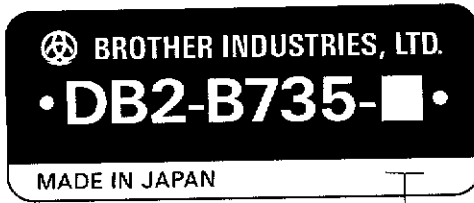


参照番号 Ref.No.	品名 Name of Parts	数量 Q'ty	部品コード Parts No.	参照番号 Ref.No.	品名 Name of Parts	数量 Q'ty	部品コード Parts No.
1	ターレットオサエクミ Turret Presser Assembly	1	154628-001	1-4	イタバネ Plate Spring	1	154632-001
1-1	オサエホントイ Presser Body	1	154629-001	1-5	コウキユウ5 Steel Ball	1	154633-000
1-2	オサエウデ Presser Foot Arm	1	154630-001	1-6	バインド357-40×8 Screw 357-40×8	3	060670-812
1-3	ダンネジ4.37 Stud Screw 4.37	1	154631-001	1-7	ナット4.37 Nut 4.37	1	105234-003

仕様別部品一覧表

DIFFERENT PARTS LIST / ZUBEHÖRLISTE



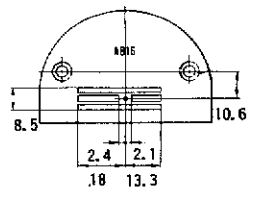
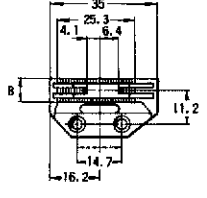
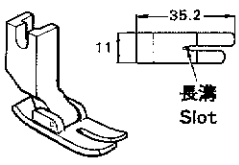
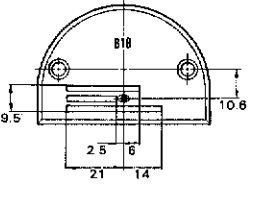
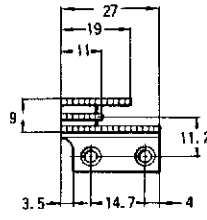
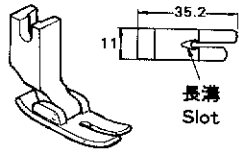
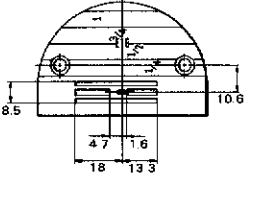
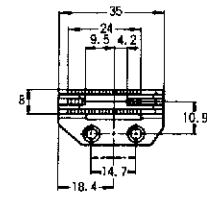
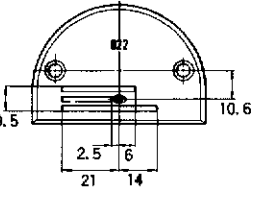
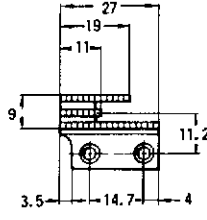
LISTE DES PIÈCES ACCESSOIRES / LISTA DE PIEZAS ACCESORIAS

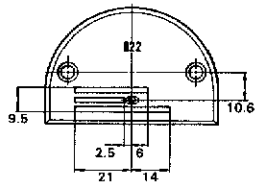
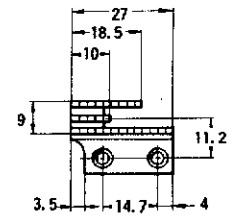
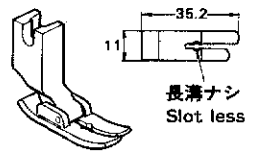
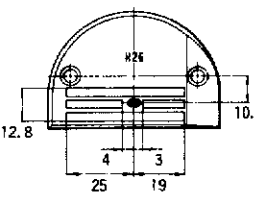
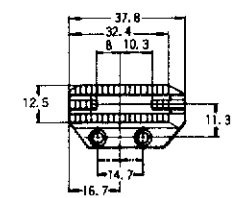
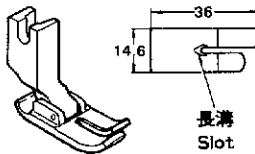
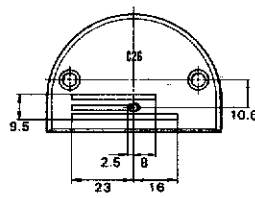
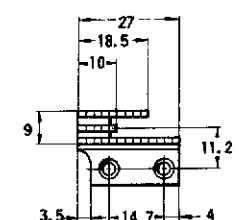
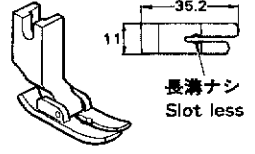
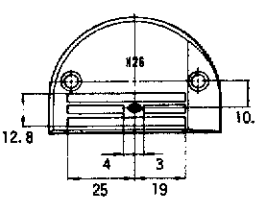
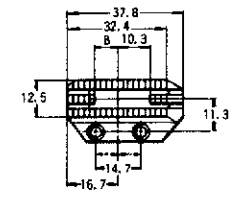
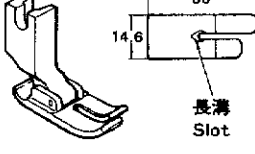


- 1. 薄物用 / Thin materials
- 3. 中厚物用 / Medium-thick materials
- 5. 厚物用(デニム) / Thick materials (Denim)
- 7. 厚物用(荒目) / Thick materials (Coarse stitch)

参照番号 Ref. No.	仕様 Sub-class 品名 Name of Parts		標準仕様 STANDARD							
			-1		-3		-5		-7	
			国内用 for Domestic	輸出用 of Export	国内用 for Domestic	輸出用 of Export A B		国内用 for Domestic	輸出用 of Export	国内用 for Domestic
B-10	テンピンクランクミ	Thread Take-up Crank Assembly	159471-001		S02525-001		S00909-001			
B-10-1	テンピンクランク	Thread Take-up Crank	111465-000		S02526-001		S00910-000			
B-12	アナトメネジφ.35クボミ	Screw 6.35×10			014771-022					
B-14-1	ハリボウレンカクミ	Thread Take-up Lever Assembly			S02527-001					
B-14-2	ハリボウレンカクミ	Thread Take-up Lever Assembly	111234-101							
B-14-3	ハリボウレンカクミ	Thread Take-up Lever Assembly				156126-001			S02534-101	
B-17	ハリボウメタルU	Needle Bar Bushing(Upper)	111463-001		109143-001		111463-001			
B-19	ハリボウメタルD	Needle Bar Bushing(Lower)	145466-001		109206-001		147326-001			
B-21	ハリボウ	Needle Bar	S02536-001		109356-001		S02811-001		117252-001	S02811-001
B-22	ミシンハリ	Needle	100265-031 DB×1(#11)		107415-018 DP×5(#18)		100265-042 DB×1(#22)			
B-23	アタマツキトメネジ3.18	Screw 3.18	140553-102				140553-102			140553-102
B-25-1	ハリボウイトアンナイ	Needle Bar Thread Guide	151594-001				151594-001			151594-001
B-25-3		Needle Bar Thread Guide				144977-001				
B-26	ハリイタ	Needle Plate	S03000-001	S03084-001	100266-001	S03084-001	100267-001	150792-001	111508-001	150792-001
B-31	プーリ	Pulley	115244-001		145471-001		115244-001			
B-36-1	ハリダキミ								180166-001	
B-36-2		Needle Clamp Assembly				143930-001				
B-37	ハリボウイトアンナイ								118382-001	
B-38	シメネジ2.38								140530-002	
B-39		Screw 238-56×4				062630-412				
C-1	オサエボウ	Presser Bar			111466-001		183013-001			
C-3	オサエチョウセツネジ	Presser Adjusting Screw			141207-001		100279-101			
C-4	オサエバネアンナイ	Presser Spring Bar			141208-001					
C-5	オサエバネ	Presser Spring			147514-001		144748-001			
C-7	オサエクミ	Presser Foot Assembly	153037-101		113280-001		145157-001	150789-001	145157-001	150789-001
C-31		Finger Guard				150384-101				
C-32		Washer				025950-132				
D-1	オクリカムスリーブクミ	Feed Cam Sleeve Assembly	151063-001		183059-001		155688-001		183058-001	
D-3	オクリチョウセツクミ	Feed Regulator Assembly	156634-001		S06271-001	156634-001	S06271-001	156634-001	156635-001	
D-17	オクリメモリイタクミ	Length Control Plate Assembly	183375-001		183376-001		183375-001			
D-17-3	オクリメモリイタ	Length Control Plate	151507-001		S02567-001		151507-001		154792-001	
D-70	スイヘイオクリジククミ	Feed Rock Shaft Assembly	183414-001	183413-001	183411-001	183203-001	183411-001	183412-001	183204-001	183412-001
D-70-9	オクリバ	Feed Dog	S02748-001	S03085-001	S02742-001	111800-001	S02742-001	S02743-001	150793-001	S02743-001
F-15	ウチカマトメ	Bobbin Case Holder Position Bracket			100367-001		159324-001			
F-17	コウソクカマ	Rotary Hook Assembly			159907-001		111275-001			
F-18-1	ボビンケースクミ	Bobbin Case Assembly								100369-001
F-18-2	ボビンケースクミ	Bobbin Case Assembly			S03245-001					
F-20	ボビンケースシート	Bobbin Case Sheet								140358-001
G-10	テンピンオイルヨケイタ	Oil Stopper Plate			S03253-001					
G-11	ナベコ357-40×5	Screw 357-40×5			062670-512					
G-26	ハリボウセン	Needle Bar Cork	111863-001		142274-001		111863-001			
H-34	ハリボウメタルDイトアンナイ	Thread Guide			100573-001					
H-35	イトチョウシボウダイクミ	Upper Tension Regulator Assembly	181634-001		183175-001		181635-001			
J-1		Belt Cover Assembly				157953-101				
J-2		Stud				157989-001				
J-4		Belt Cover (U)				S02634-001				
J-6		Belt Cover (D) Assembly				183226-001				
Z-1	パーツクミ	Parts Assembly	183418-001	183420-001	183418-001	183420-001	183426-001	183418-001	183421-001	183419-001
Z-1-5	ミシンハリ	Needle	100265-031 DB×1(#11)		107415-018 DP×5(#18)		100265-042 DB×1(#22)			
Z-1-14	マルモクネジ5.5×20	Screw 5.5×20	100666-002				100666-002			
Z-1-15		Screw 5.5×20				100666-002				
Z-1-17		Washer 5.56				025750-132				
Z-1-18		Screw 595-28×8				062760-812				
Z-1-19		Screw 437-40×8				062680-812				
Z-1-20		Washer				100645-003				
Z-45	イトマキクミ	Bobbin Winder Assembly			117963-001		117963-001			
Z-46	ベルトカバークミA	Belt Cover Assembly (A)	S06144-001		S06144-001		S06144-001		S06144-001	

仕様別ゲージ
DIFFERENT GAUGE / VERSCHIEDENDE LEHRE
JAUGE DE DIFFERENCE / CALIBRES DIFFERENTES

仕様 Sub-class				針板 Needle Plate	送り歯 Feed Dog			押工組 Presser Foot Assembly		
	φ	R	T			P	H			
薄物用 Thin materials - 1	国内用 for Domestic	1.6	0.2	2.1	S03000-001 AB16 	S02748-001 	0.9	6	153037-101 	
					輸出用 for Export	1.6				1
中厚物用 Medium-thick materials - 3	国内用 for Domestic	1.8	1	2.8	100266-001 B18 	S02742-001 	1.6	6.7	113280-001 	
	輸出用 for Export				A	S03884-001 E16 				111860-001 
					B	100267-001 B22 				S02742-001 

仕様 Sub-class	針板 Needle Plate			送り歯 Feed Dog	押エ組 Presser Foot Assembly				
	ϕ	R	T		P	H			
厚物用 (デニム) Thick- materials (Denim) - 5	国内用 for Domestic	2.2	1	2.8	100267-001 B22 	S02743-001 	2.1	6.7	145157-001  長溝なし Slot less
	輸出用 for Export	2.6	1	3.2	150792-001 H26 	150793-001 	1.8	6.8	150789-001  長溝 Slot
厚物用 (荒目) Thick- materials (Coarse stitch) - 7	国内用 for Domestic	2.6	1	2.8	111508-001 C26 	S02743-001 	2.1	6.7	145157-001  長溝なし Slot less
	輸出用 for Export	2.6	1	3.2	150792-001 H26 	150793-001 	1.8	6.8	150789-001  長溝 Slot

※ネジ穴中心から歯部中心まで11.9mmの送り歯を使用する場合、水平送り台腕と上下送り腕を0.7mm左側へ移動させて下さい。

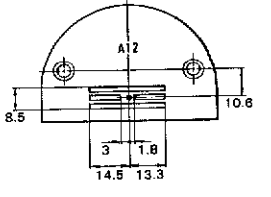
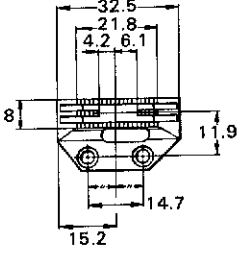

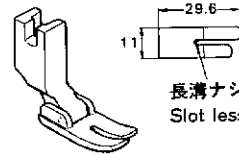
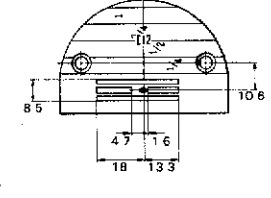
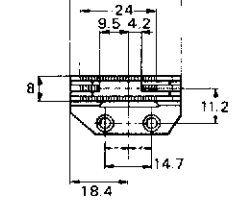
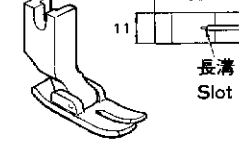
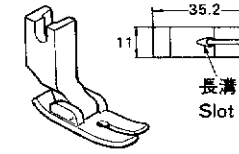
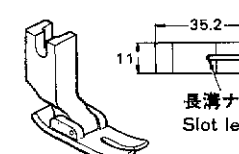
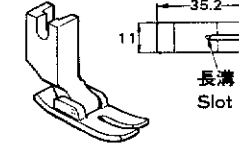
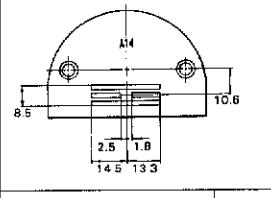
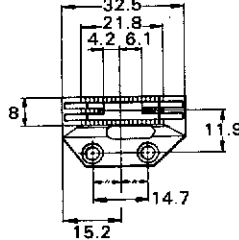
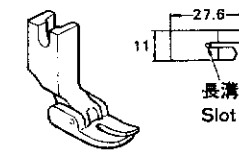
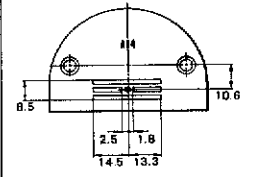
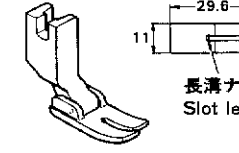
※ If a feed dog measuring 11.9 mm from the screw hole center to tooth center is to be used, shift the feed bar crank and feed lifting crank 0.7 mm to the left.

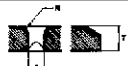

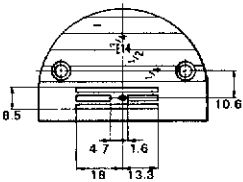
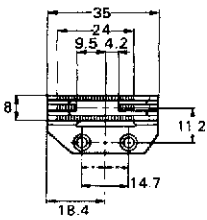
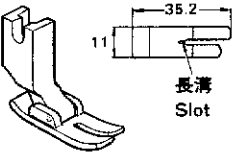
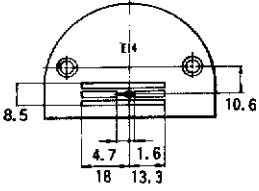
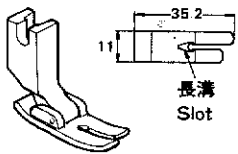
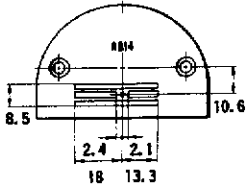
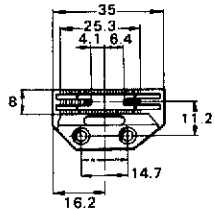
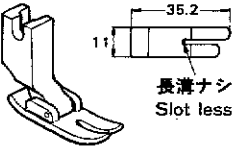
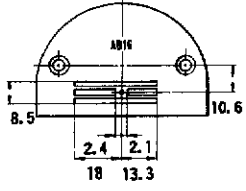
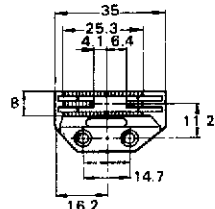
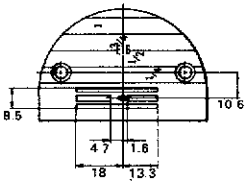
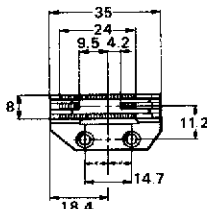
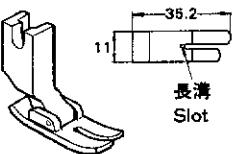
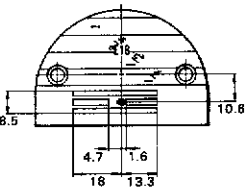
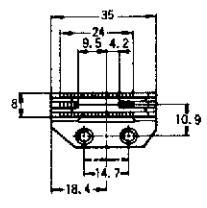
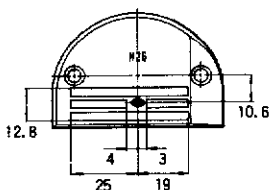
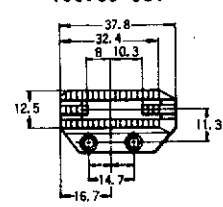
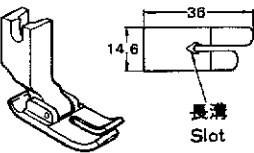
※ Falls ein Transporteur mit der Abmessung von 11,9 mm von der Schraubenlochmitte bis zur Zahnmitte verwendet wird, muß der Transporteurstangenarm und der Arm zum Anheben um 0,7 mm nach links verschoben werden.



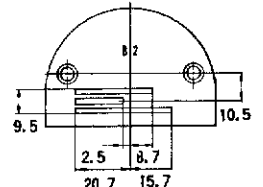
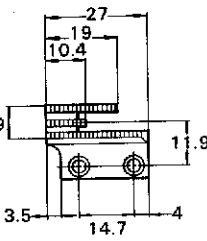
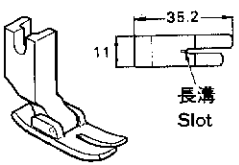
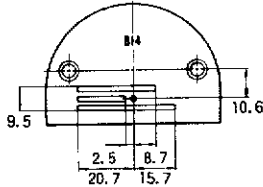
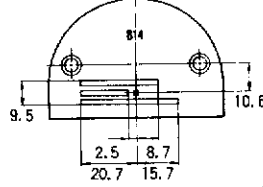
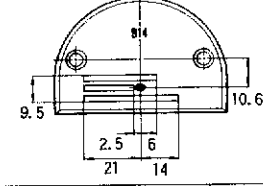
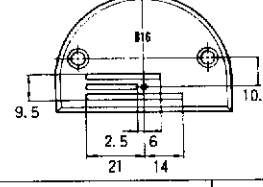
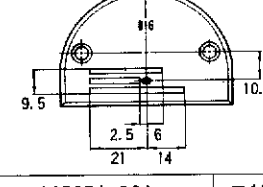
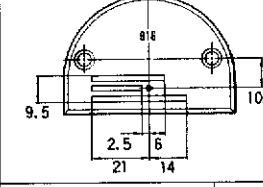
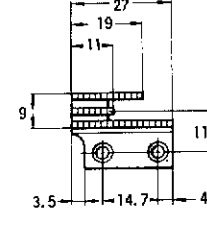
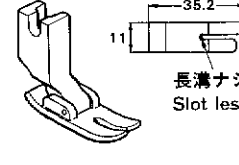
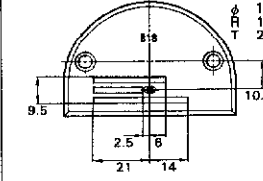
※ Si on utilise une griffe d'entraînement mesurant 11,9 mm entre le centre de trou de vis et le centre des dents, déplacer la manivelle de la barre d'entraînement et la manivelle de levée d'entraînement de 0,7 mm vers la gauche.

※ Si se utilizara un alimentador que mide 11,9 mm, desde el centro del orificio de tornillo y centro de diente, desviar la manivela de la barra del alimentador y la manivela del levantador de alimentación 0,7 mm a la izquierda.

ゲージ部品 / GAUGE PARTS / TERSCHIEDENDE LEHRE
 PIECES DE JAUGE / PIEZAC DE CALIBRE

仕様 Sub-class	針板 Needle Plate			送り歯 Feed Dog	押工組 Presser Foot Assembly	
	φ	R	T		P	H
薄・中厚物用 Thin・Medium-thick materials	1.2	1	2.1	117216-001 A12 	111898-001 	1.15 6 111856-001  長溝 Slot
				143711-001  長溝ナシ Slot less		
	1.2	1	2.1	S03882-001 E12 	S03885-001 	153037-101  長溝 Slot
				113280-001  長溝 Slot		
				140957-001  長溝ナシ Slot less		
					0.9 6	147531-001  長溝 Slot
	1.4	0.2	2.1	146053-001 A14 	111898-001 	111856-001  長溝 Slot
				100603-001 A14 		143711-001  長溝ナシ Slot less

仕様 Sub-class				針板 Needle Plate	送り歯 Feed Dog			押工組 Presser Foot Assembly
	ϕ	R	T			P	H	
薄・中厚物用 Thin・Medium-thick materials	1.4	1	2.1	S03883-001 E14 	S03885-001 	0.9	6	153037-101  長溝 Slot
				159859-001 E14 				113280-001  長溝 Slot
	1.4	0.2	2.1	S02999-001 AB14 	S02748-001 	0.9	6	140957-001  長溝ナシ Slot less
				S03000-001 AB16 	S02744-001 			
	1.6	1	2.1	S03884-001 E16 	S03885-001 	0.9	6	147531-001  長溝 Slot
				111859-001 E18 	111860-001 			1.15
厚物用 Thick-materials	2.6	1	3.2	150792-001 H26 	150793-001 	1.8	6.8	150789-001  長溝 Slot

仕様 Sub-class				針板 Needle Plate	送り歯 Feed Dog			押工組 Presser Foot Assembly
	ϕ	R	T			P	H	
薄・中厚物用 Thin・Medium-thick materials	1.2	0.2	2.1	153147-001 B12 	146231-001 	1.15	6	153037-101  長溝 Slot
				146233-001 B14 				
	1.4	0.2	2.1	146050-001 B14 				
				147238-001 B14 				
	1.6	0.2	2.8	153190-001 B16 				
				147239-001 B16 				
中厚物用 Medium-thick materials	1.8	0.2	2.8	145971-001 B18 	S02742-001 	1.6	6.7	140957-001  長溝ナシ Slot less
				100266-001 B18 				

仕様 Sub-class				針板 Needle Plate	送り歯 Feed Dog			押工組 Presser Foot Assembly
	ϕ	R	T			P	H	
中厚物用 Medium-thick materials	1.8	0.2	2.1	146232-001 B18 	146231-001 	1.15	6	153037-001
				141096-001 H18 	117442-001 			113280-001
厚物用 Thick-materials	2.2	1	2.8	100267-001 B22 	S02742-001 	1.6	6.7	145157-001
				111241-001 B26 	S02743-001 			
	2.6	1	2.8	147245-001 B26 	154742-001 	2.1	6.7	113280-001
				111508-001 C26 	S02743-001 			
	2.6	1 (溝)	2.8	147322-001 C26 	S02743-001 	2.1	6.7	113280-001
				111508-001 C26 	S02743-001 			

索引
INDEX / VERZEICHNIS
INDEX / INDICE

部品コード Parts No.	参照番号 Ref. No.	部品コード Parts No.	参照番号 Ref. No.	部品コード Parts No.	参照番号 Ref. No.	部品コード Parts No.	参照番号 Ref. No.
S00879-001	C- 34	025750-132	Z- 1-17	100328-001	D- 22	109147-001	D- 2
S00909-001	B- 10	025750-132	Z- 46-9	100366-002	J- 1-18	109152-001	D- 70-2
S00910-000	B- 10-1	026050-136	Z- 60-7-6		J- 1-20	109153-001	D- 49
S01005-000	Z- 60-2-4	028050-246	Z- 60-7-2		Z- 45-13	109160-001	F- 8
S01020-001	C- 10	028680-242	Z- 46-7	100367-001	F- 15	109173-001	G- 29
S01297-001	Z- 45-22	048040-342	C- 17	100369-001	F- 18-1	109206-001	B- 19
S01302-001	Z- 25-4		C- 30	100398-001	H- 35-2	109356-001	B- 21
S01303-000	Z- 25-6		D- 14	100400-000	H- 20	109714-000	Z- 25-5
S01998-001	C- 13	060670-612	J- 6-6	100401-001	J- 6-4	109763-002	C- 11
	J- 1-12	060670-812	a- 1-6		Z- 45-4	110087-001	E- 8-7
S02525-001	B- 10	060671-012	C- 8	100402-004	H- 35-3	110367-001	B- 16
S02526-001	B- 10-1	062501-406	Z- 60-4-2	100463-001	E- 8-2	111234-101	B- 14-2
S02527-001	B- 14-1		Z- 60-7-5	100477-001	Z- 1-16	111275-001	F- 17
S02534-101	B- 14-3	062503-006	Z- 60-7-4	100511-003	D- 11	111463-001	B- 17
S02536-001	B- 21	062630-412	B- 39	100573-001	H- 34	111465-000	B- 10-1
S02549-001	C- 25	062670-412	D- 52	100645-003	Z- 1-20	111466-001	C- 1
S02550-001	C- 26	062670-512	G- 11	100657-001	Z- 45-15	111469-101	H- 23
S02551-001	C- 28	062670-516	D- 15	100659-001	Z- 45-17	111508-001	B- 26
S02565-001	D- 17-1		G- 66	100661-001	Z- 45-19	111800-001	D- 70-9
S02567-001	D- 17-3	062670-612	H- 26	100662-001	Z- 45-20	111863-001	G- 28
S02604-000	G- 1		H- 33	100666-002	Z- 1-14	111865-001	G- 13
S02606-000	G- 4	062670-812	G- 49-5		Z- 1-15	112467-002	G- 49-8
S02608-000	G- 31-1		G- 75		Z- 46-8	112525-000	Z- 1-9
S02614-001	H- 27		G- 77	100887-001	Z- 1-4	113280-001	C- 7
S02617-001	H- 32	062671-012	H- 31	101487-000	G- 17	114294-001	H- 35-9
S02633-001	J- 1-10	062680-512	J- 1-23	101572-101	Z- 3	114561-001	B- 30-2
S02634-001	J- 4		J- 1-8	101706-001	F- 14-2	114928-001	B- 36-1-2
S02742-001	D- 70-9	062680-712	G- 59	102630-001	B- 24	114930-001	B- 36-1-1
S02743-001	D- 70-9		H- 24	102716-004	H- 1-5	114931-001	H- 10
S02747-001	Z- 60-12		H- 28	103013-001	C- 1	114966-001	E- 8-5
S02748-001	D- 70-9	062680-812	A- 10	103738-001	J- 1-24	114967-001	E- 8-6
S02763-201	Z- 60		Z- 1-19	103950-003	H- 21	115244-001	B- 31
S02777-001	Z- 60-2		Z- 46-6	104449-001	A- 11	116794-001	G- 33
S02778-001	Z- 60-6	062681-212	D- 24		G- 2	117132-001	F- 19
S02780-001	Z- 60-7	062681-612	D- 71-2-1-2	104450-101	A- 13		Z- 1-7
S02786-001	Z- 60-11	062711-412	D- 5-2	104451-001	A- 24	117252-001	B- 25
S02805-001	B- 2		D- 9	104464-001	B- 11	117963-001	Z- 45
S02808-000	J- 1-13	062760-812	Z- 1-18	104520-000	F- 11	117969-001	Z- 45-10
S02811-001	B- 21	081001-670	G- 21	104525-001	H- 35-7	117970-001	Z- 45-11
S03000-001	B- 26		G- 79	104564-001	D- 16	118382-001	B- 37
S03243-001	H- 29	081007-070	G- 71	104567-001	D- 71-3	118521-001	B- 36-2-2
S03245-001	F- 18-2	081014-670	G- 5	104619-002	E- 8-4	118558-001	G- 74
S03246-001	F- 18-2-4	100022-004	E- 5	104689-002	D- 4	118559-001	G- 76
S03247-001	A- 8	100032-004	B- 27		D- 39	118761-000	F- 9
S03249-000	G- 3	100080-003	D- 70-10	104821-001	A- 19	118768-001	B- 14-1-12
S03253-001	G- 10	100090-004	A- 7	104829-101	A- 4	118837-001	Z- 1-3
S03592-000	G- 60	100136-001	H- 35-8	104830-101	A- 5	1200-001	D- 70-6
S03884-001	B- 26		J- 6-5	104832-001	A- 18	122771-002	B- 30-3
S03885-001	D- 70-9	100251-001	B- 8-2	104847-001	D- 26	122991-001	Z- 1-1
S05246-000	G- 35		B- 10-2		D- 34	123006-001	D- 59-2
S06144-001	Z- 46		D- 27	104848-001	D- 28	125925-002	F- 10
S06271-001	D- 3		D- 29		D- 36	126863-000	Z- 60-10
S14771-022	B- 12		D- 35	104885-001	E- 4	129458-002	D- 17-5
013760-610	B- 5		D- 37	105234-003	a- 1-7	129500-004	D- 17-2
	F- 5		F- 1-1-2	106436-001	G- 30	140004-001	B- 14-1-6
013761-410	B- 32		F- 1-2-2	107155-001	G- 34		B- 14-2-5
	F- 7		F- 2-1-2	107407-003	F- 16		B- 14-3-6
013781-012	B- 15		F- 2-2-2	107415-018	B- 22	140356-001	F- 20
014710-522	C- 27	100260-001	B- 20		Z- 1-5	140378-001	F- 1
014771-022	B- 12	100265-031	B- 22	107428-003	D- 32-2	140381-001	F- 2
017762-013	E- 8-3		Z- 1-5	108520-001	A- 23	140430-001	B- 14-2-12
021500-106	Z- 60-4-3	100265-042	B- 22	108549-001	D- 17-6	140503-001	E- 8-8
021500-106	Z- 60-7-3		Z- 1-5	108801-001	D- 70-13	140518-001	G- 70
025100-132	D- 13	100266-001	B- 26	108802-001	D- 71-4	140530-002	B- 38
025350-132	C- 32	100267-001	B- 26	108804-001	G- 14	140553-102	B- 23
025350-332	J- 6-7	100279-101	C- 3	109143-001	B- 17	140726-000	B- 4

部品コード Parts No.	参照番号 Ref. No.	部品コード Parts No.	参照番号 Ref. No.	部品コード Parts No.	参照番号 Ref. No.	部品コード Parts No.	参照番号 Ref. No.
141207-001	C- 3	146196-001	G- 73	156126-001	B- 14-3	183421-001	Z- 1
141208-001	C- 4	146253-000	G- 78	156246-001	D- 70-5	183426-001	Z- 1
142274-001	A- 20	146289-001	J- 1-25	156634-001	D- 3		
	A- 22		Z- 46-1-1	156636-001	D- 3		
	G-28	146293-001	E- 7	156641-001	G- 22		
142403-001	C- 35	146327-001	G- 19	157953-101	J- 1		
142443-001	Z- 1-2	146333-001	G- 18	157956-001	J- 1-2		
142566-001	J- 1-17	146367-001	E- 3	157957-001	J- 1-4		
142708-000	F- 4	147326-001	B- 19	157958-001	J- 1-5		
142709-000	F- 6	147500-000	D- 48	157959-001	J- 1-7		
142746-002	D- 17-4	147502-000	D- 3-2	157960-001	J- 1-9		
143882-001	Z- 25-2	147503-001	D- 8	157961-000	J- 1-11		
143910-001	Z- 25-3	147504-001	D- 12	157962-001	J- 1-14		
143930-001	B- 36-1	147505-001	D- 10	157963-001	J- 1-15		
143931-001	B- 36-2-1	147509-001	D- 38	157964-001	J- 1-16		
144222-001	Z- 59	147510-001	D- 71-1	157966-001	J- 1-19		
144502-001	H- 1	147511-001	B- 1	157967-001	J- 1-21		
144504-001	H- 1-3	147514-001	C- 5	157968-001	J- 1-22		
144505-000	H- 1-4	147566-001	J- 1-3	157969-001	J- 2		
144577-001	B- 25-3	147761-001	D- 71-2-1-1	157971-001	J- 6-1		
144615-001	Z- 25-1	147764-001	D- 51	157986-001	J- 1-6		
144741-001	H- 35-1	147767-001	D- 70-4	158726-001	B- 14-2-14		
144748-001	C- 5	147855-001	Z- 46-5	158726-001	B- 14-3-11		
144869-002	G- 49-2	148848-001	G- 49-1	158727-001	B- 14-1-13		
144872-001	G- 56	148849-001	G- 49-3		B- 14-2-15		
144874-001	G- 49-4	148900-001	B- 33		B- 14-3-12		
144875-001	G- 49-6	149578-000	G- 68-1	159283-001	D- 70-1		
144876-001	G- 49-7	149580-101	G- 68	159324-001	F- 15		
144878-001	G- 49-9	150106-002	Z- 60-4	159471-001	B- 10		
144943-001	G- 31	150172-002	Z- 60-3	159805-001	H- 35-6		
145157-001	C- 7	150174-000	Z- 60-2-3	159907-001	F- 17		
145331-001	B- 6		Z- 60-5	159998-001	C- 12		
145446-001	H- 35-5	150179-002	Z- 60-7-1	180018-001	B- 30		
	J- 6-3	150180-000	Z- 60-8	180166-001	B- 36-2		
	Z- 45-3	150182-000	Z- 60-9	181427-001	E- 8		
145454-001	A- 6	150191-002	Z- 60-2-2	181476-201	G- 49		
145465-001	B- 14-1-2	150206-002	Z- 60-2-1	181634-001	H- 35		
	B- 14-2-2	150340-000	D- 70-12	181635-001	H- 35		
	B- 14-3-2	150342-001	D- 70-11	181916-001	B- 8		
145468-001	B- 19	150384-101	C- 31	181935-001	D- 5		
145471-001	B- 31	150757-001	D- 7	181941-001	D- 71-2		
145472-001	C- 2	150789-001	C- 7	181995-001	F- 14		
145476-001	C- 20	150792-001	B- 26	183058-001	D- 1		
145478-001	C- 21	150793-001	D- 70-9	183059-001	D- 1		
145479-001	C- 22	151063-001	D- 1	183117-001	D- 71		
145481-001	C- 24	151507-001	D- 17-3	183175-001	H- 35		
145486-001	D- 3-3	151594-001	B- 25-1	183178-001	D- 59		
145502-001	D- 21	151601-002	D- 70-3	183203-001	D- 70		
145506-001	D- 32	151602-002	G- 31-2	183204-001	D- 70		
145516-001	F- 3		H- 11	183226-001	J- 6		
145519-001	H- 35-4	151604-001	D- 1-3	183291-001	F- 18-1-1		
145522-001	H- 25	151607-001	F- 12	183292-001	F- 18-1-2		
145526-001	H- 22	153037-101	C- 7	183293-001	F- 18-1-3		
145534-001	G- 32	154347-001	C- 29	183375-001	D- 17		
145543-001	G- 64	154348-001	C- 23	183376-001	D- 17		
145547-001	G- 65	154555-001	G- 61	183388-001	F- 18-2-1		
145571-101	J- 6-2	154628-001	a- 1	183389-001	F- 18-2-2		
145573-000	Z- 1-13	154629-001	a- 1-1	183390-001	F- 18-2-3		
145624-000	B- 14-1-11	154630-001	a- 1-2	183406-001	Z- 25		
	B- 14-3-10	154631-001	a- 1-3	183411-001	D- 70		
145737-001	G- 67	154632-001	a- 1-4	183412-001	D- 70		
146036-101	E- 1	154633-000	a- 1-5	183413-001	D- 70		
146037-001	E- 2	154702-001	Z- 34	183414-001	D- 70		
146038-001	E- 6	154792-001	D- 17-3	183418-001	Z- 1		
146039-001	E- 8-1	155688-001	D- 1	183419-001	Z- 1		
146040-001	G- 69	156112-002	Z- 60-1	183420-001	Z- 1		

ブラザー工業株式会社

BROTHER INDUSTRIES, LTD. NAGOYA, JAPAN

117-735
195735-001
1985.11

Printed in Japan/Gedruckt in Japan/Imprimé au Japon/Impreso en Japón