

**JUKI®**

JUKI 株式会社

JUKI CORPORATION

お問い合わせ、ご相談は  
To order or for further  
information,  
please contact :

※このパーツリストは商品改良のため予告なく変更する事があります。

\* The description covered in this parts list is subject to change for improvement of the commodity without notice.

※このパーツリストは、1995年1月 現在の商品仕様で編集したものです。

\* This parts list is edited in accordance with the product specifications as of January 1995.

# CONTENTS

## 目次

1.FRAME & MISCELLANEOUS COVER COMPONENTS (1).....	1
頭部・外装関係 (1)	
2.FRAME & MISCELLANEOUS COVER COMPONENTS (2).....	3
頭部・外装関係 (2)	
3.FRAME & MISCELLANEOUS COVER COMPONENTS (3).....	5
頭部・外装関係 (3)	
4.MAIN SHAFT & NEEDLE BAR COMPONENTS.....	7
上軸・針棒関係	
5.PRESSER MECHANISM COMPONENTS.....	9
中押さえ関係	
6.SHUTTLE DRIVER SHAFT COMPONENTS.....	11
下軸関係	
7.WIPER MECHANISM COMPONENTS.....	13
ワイパ関係	
8.TENSION RELEASE & TEREAD TRIMMER MECHANISM COMPONENTS.....	15
糸ゆるめ・糸切り関係	
9.X-Y COMPONENTS (1).....	17
X-Y関係 (1)	
10.X-Y COMPONENTS (2).....	19
X-Y関係 (2)	
11.CLOTH FEED MECHANISM COMPONENTS.....	21
布送り台関係	
12.LUBRICATION COMPONENTS.....	23
給油関係	
13.SENSOR COMPONENTS.....	25
センサ関係	
14.PNEUMATIC COMPONENTS.....	27
エアー関係	
15.TABLE COMPONENTS.....	29
脚卓関係	
16.THREAD STAND COMPONENTS.....	31
糸立て装置関係	
17.CONTROL COMPONENTS.....	33
制御ボックス関係	
18.OPERATION BOX COMPONENTS.....	34
操作ボックス関係	
19.CIRCUIT BOARD COMPONENTS.....	35
基板関係	
20.POWER SUPPLY & CORD COMPONENTS.....	37
電源・コード関係	
21.PEDAL & ELECTRIC EQUIPMENT ACCESSORIE PART COMPONENTS.....	39
ペダル・電装付属品関係	

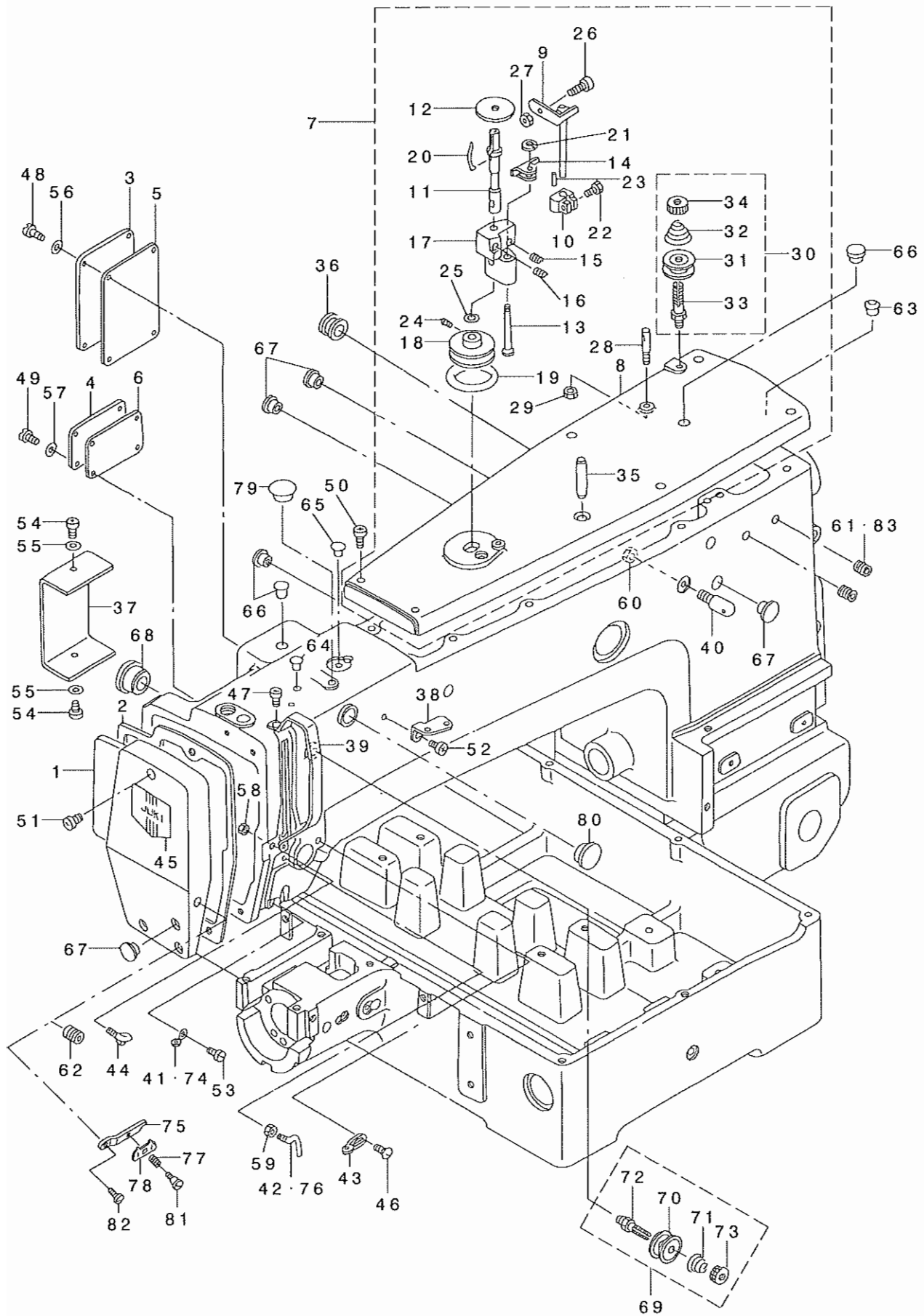
# CONTENTS

## 目次

22.ACCESSORIES PART COMPONENTS.....	41
付属品関係	
23.OPTIONAL PART COMPONENTS.....	43
オプション関係	
24.AMS-220P EXCLUSIVE PART COMPONENTS.....	45
AMS-220P 専用部品関係	
NUMERICAL INDEX OF PARTS.....	47
索引	

1.FRAME & MISCELLANEOUS COVER COMPONENTS (1)

頭部・外装関係 (1)



REF. NO	NOTE	PART NO.	DESCRIPTION	品名	Qty
1		B1105-220-00A	FACE PLATE	メンブカハ-	1
2		B1117-220-000	FACE PLATE GASKET	メンブカハ-ハツキン	1
3		B1122-220-00B	COVER (A)	ナカオチエカハ-(A)	1
4		B1123-220-00B	COVER (B)	ナカオチエカハ-(B)	1
5		B1124-220-000	GASKET A	ナカオチエカハ-ハツキン A	1
6		B1125-220-000	GASKET B	ナカオチエカハ-ハツキン B	1
7		B1104-220-0AB	TOP COVER ASM.	ウツメンカハ-(クミ)	1
8		B1104-220-00B	TOP COVER	ウツメンカハ-	(1)
9		B3201-210-0A0	STOP LATCH ASM.	ホビソチエクミ	(1)
10		B3203-210-000	CAM	トマキカ	(1)
11		B3204-210-000	SPINDLE	トマキシク	(1)
12		B3205-210-000	CUSHION	ホビソチ	(1)
13		B3206-210-000	SCREW STUD	トマキシクダイトメジク	(1)
14		B3207-210-000	TRIP LATCH	トマキチヨウセツタイ	(1)
15		B3208-210-000	SPRING A	トマキチヨウセツタイハネ A	(1)
16		B3209-210-000	SPRING B	トマキチヨウセツタイハネ B	(1)
17		B3210-210-000	BOBBIN WINDER BASE	トマキシクダイ	(1)
18		B3211-210-000	BOBBIN WINDER WHEEL	トマキク	(1)
19		B3212-210-000	FRICTION WHEEL	トマキマチツク	(1)
20		B3212-761-000	LATCH SPRING	ホビソトメハネ	(1)
21		D2430-555-B00	SNAP RING	カド-ラツクCリツク	(1)
22		SS-9111020-TP	SCREW 11/64-40 L=10	ロツクホネ 11/64-40 L=10	(1)
23		PS-0150065-KP	SPRING PIN 1.5X6	スプリングピン 1.5X6	(1)
24		SS-8110520-TP	SCREW 11/64-40 L= 4.5	トメネジ 11/64-40 L=4.5	(2)
25		WP-0651056-SH	WASHER 6.5X11X1	ヒラシカネ 6.5X11X1	(1)
26		B3208-280-000	BOBBIN WINDER ADJUSTING SCREW	ホビソチオシホネ	(1)
27		NS-6110530-SP	NUT 11/64-40	ロツクナツト 11/64-40	(1)
28		100-07003	THREAD GUIDE PIN	トマキアツナイホネ	(1)
29		NS-6110310-SP	NUT 11/64-40	ロツクナツト 11/64-40	(1)
30		B1115-232-0A0	FIRST THREAD TENSION ASM.	ダイレトマキチヨウクミ	(1)
31		B3126-012-000	THREAD TENSION DISK	トマキチヨウシラ	(2)
32		B1115-232-000	FIRST THREAD TENSION SPRING	ダイレトマキチヨウハネ	(1)
33		B3123-352-000	THREAD TENSION ROD	トマキチヨウホネ	(1)
34		B3125-012-000	THREAD TENSION NUT	トマキチヨウナツト	(1)
35		PS-0800302-KH	SPRING PIN 8X30	スプリングピン 8X30	(1)
36		B1126-210-000	WIRE BUSHING	コートワサユ	1
37		B1128-210-00B	SWITCH COVER	トクアスイッチトリツクダイカハ-	1
38		B1111-232-000	THREAD GUIDE PLATE	トマキアツナイイタ	1
39		138-16G08	BALANCE COVER	テンビンカハ-	1
40		B1123-280-000	FIRST THREAD GUIDE	ダイレトマキアツナイ	1
41	#01	B1124-280-000	ARM THREAD GUIDE B	アームトマキアツナイB	1
42	#01	B1125-280-000	L-SHAPED THREAD GUIDE A	Lカタトマキアツナイ	1
43		B1126-552-000	ARM THREAD GUIDE A	アームトマキアツナイA	1
44		B3114-771-000	THREAD GUIDE	トマキアツナイ	1
45		B1178-191-000	FACE PLATE DRESSING TABLE	メンブカハ	1
46		SS-3090610-SP	SCREW 9/64-40 L=6	トメネジ 9/64-40 L=6	1
47		SS-4090715-SP	SCREW 9/64-40 L=7	トメネジ 9/64-40 L=7	2
48		SS-4110815-SP	SCREW 11/64-40 L=8	トメネジ 11/64-40 L=8	4
49		SS-4110815-SP	SCREW 11/64-40 L=8	トメネジ 11/64-40 L=8	4
50		SS-4111015-SP	SCREW 11/64-40 L=10	トメネジ 11/64-40 L=10	6
51		SS-4111015-SP	SCREW 11/64-40 L=10	トメネジ 11/64-40 L=10	3
52		SS-4150715-SP	SCREW 15/64-28 L=7	トメネジ 15/64-28 L=7	1
53		SS-7110840-SP	SCREW 11/64-40 L=7.8	トメネジ 11/64-40 L=7.8	1
54		SM-4040601-SC	SCREW M4X0.7 L=6	トメネジ M4X0.7 L=6	2
55		WP-0430801-SC	WASHER 4.3X9X0.8	ヒラシカネ 4.3X9X0.8	2
56		WP-0450000-SD	WASHER 4.5X8X0.5	ヒラシカネ 4.5X8X0.5	4
57		WP-0450000-SD	WASHER 4.5X8X0.5	ヒラシカネ 4.5X8X0.5	4
58		NS-6090310-SP	NUT 9/64-40	ロツクナツト 9/64-40	1
59		NS-6090310-SP	NUT 9/64-40	ロツクナツト 9/64-40	1
60		NS-6150310-SP	NUT 15/64-28	ロツクナツト 15/64-28	1
61	#01	SS-8110560-SP	SCREW 11/64-40 L=4.5	トメネジ 11/64-40 L=4.5	2
62	#01	SS-8090410-SP	SCREW 9/64-40 L= 3.5	トメネジ 9/64-40 L=3.5	1
63		B1405-012-000	CAP	キヤツク	1
64		TA-0750704-R0	RUBBER PLUG	トメツン	1
65		TA-0850604-R0	RUBBER PLUG	トメツン	1
66		TA-1050504-R0	RUBBER PLUG	トメツン	3
67		TA-1250406-R0	RUBBER PLUG D=12.5 L=4	トメツン D=12.5 L=4	4
68		TA-2100904-R0	RUBBER PLUG	トメツン	1
69		B1115-232-0A0	FIRST THREAD TENSION ASM.	ダイレトマキチヨウクミ	1
70		B3126-012-000	THREAD TENSION DISK	トマキチヨウシラ	(2)
71		B1115-232-000	FIRST THREAD TENSION SPRING	ダイレトマキチヨウハネ	(1)
72		B3123-352-000	THREAD TENSION ROD	トマキチヨウホネ	(1)
73		B3125-012-000	THREAD TENSION NUT	トマキチヨウナツト	(1)
74	#02	B1129-210-000	FRAME THREAD GUIDE (B)	アームトマキアツナイB	1
75	#02	B1145-210-000	INSTALLING BASE	ハリトオチエトリツクダイ	1
76	#02	B3118-771-000	TENSION THREAD GUIDE, NO.2	ダイレトマキチヨウトマキアツナイ	1
77	#02	B1132-521-000	THREAD PRESSER PLATE SPRING	ハリトオチエイタハネ	1
78	#02	101-29104	THREAD PRESSER PLATE	ハリトオチエイタ	1
79	#02	TA-0750704-R0	RUBBER PLUG	トメツン	1
80	#02	TA-1470704-R0	RUBBER PLUG	トメツン	1
81	#02	SD-0380551-SL	HINGE SCREW D= 3.80 H= 5.5	ダネネジ D=3.8 H=5.5	1
82	#02	SS-7090910-SP	SCREW 9/64-40 L= 8.5	トメネジ 9/64-40 L=8.5	1
83	#02	SS-7110840-SP	SCREW 11/64-40 L=7.8	トメネジ 11/64-40 L=7.8	2

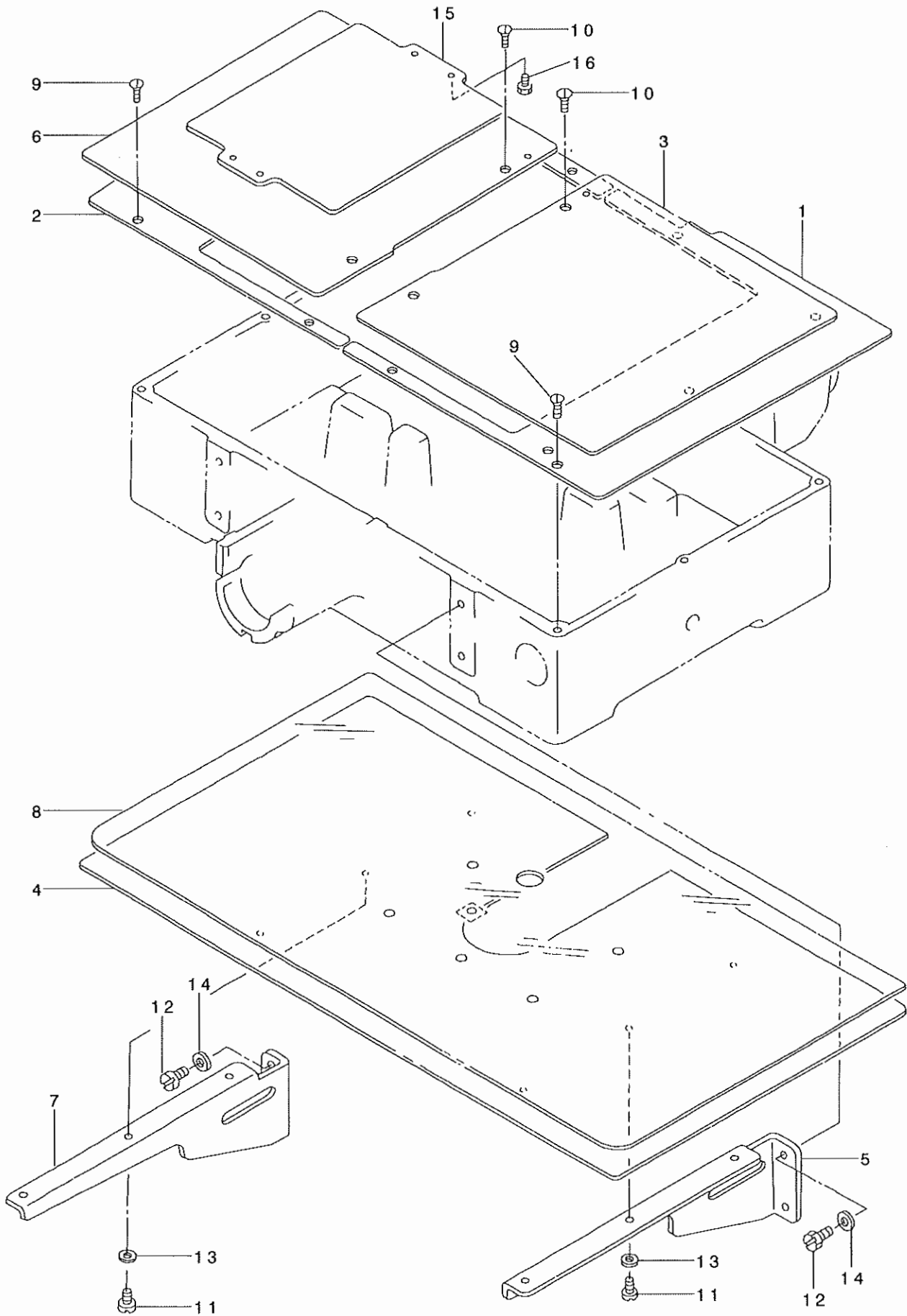
NOTE (注記)

#01.....FOR AMS-220CSS, CHS  
#02.....FOR AMS-220CGS

AMS-220CSS, CHS用  
AMS-220CGS用

2.FRAME & MISCELLANEOUS COVER COMPONENTS (2)

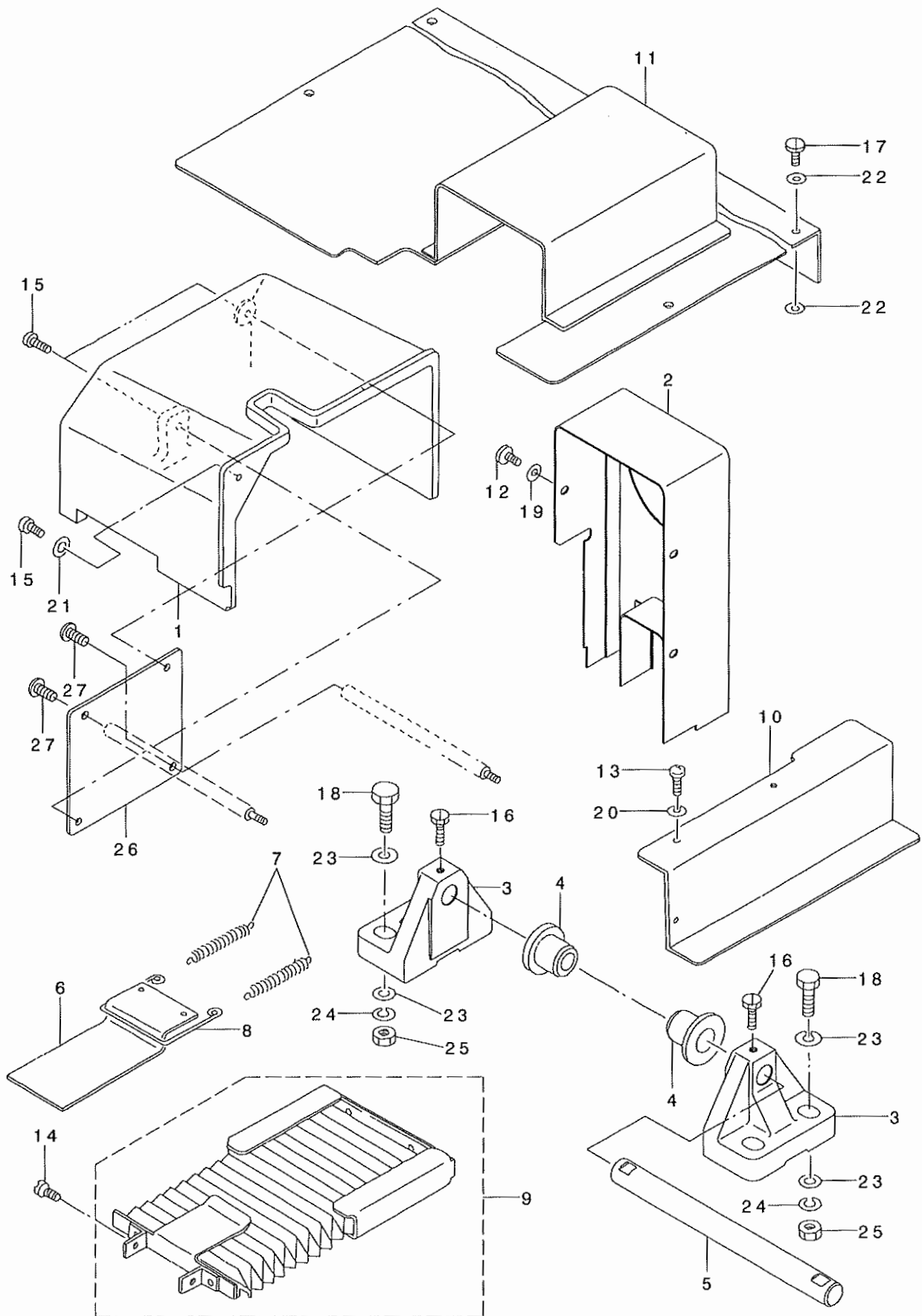
頭部・外装関係 (2)



REF. NO	NOTE	PART NO.	D E S C R I P T I O N	ヒ ン メ イ	Qty
1		B1108-220-000	RIGHT COVER	オクリタ'イカハ' - ミキ'	1
2		B1109-220-000	LEFT COVER	オクリタ'イカハ' - ヒタ'リ	1
3		B1110-220-00A	AUXILIARY COVER, RIGHT	オクリタ'イホシ'ヨカハ' -(ミキ')	1
4		B1112-220-000	NEEDLE PLATE AUXILIARY COVER	ハリイタ'ホシ'ヨカハ' -	1
5		B1113-220-000	AUXILIARY COVER SUPPORT, RIGHT	ハリイタ'ホシ'ヨカハ' - ササエ'ミキ'	1
6		B1118-220-00A	AUXILIARY COVER, LEFT	オクリタ'イホシ'ヨカハ' -(ヒタ'リ)	1
7		B1121-220-000	AUXILIARY COVER SUPPORT, LEFT	ハリイタ'ホシ'ヨカハ' - ササエ'ヒタ'リ	1
8		B1170-220-000	AUXILIARY COVER SHEET	ハリイタ'ホシ'ヨカハ' - シ-ト	1
9		SS-1110840-SP	SCREW 11/64-40 L=8	サラネシ' 11/64-40 L=8	10
10		SS-1110840-SP	SCREW 11/64-40 L=8	サラネシ' 11/64-40 L=8	4
11		SS-6110610-TP	SCREW 11/64-40 L=6	ヒラネシ' 11/64-40 L=6	6
12		SS-9151160-CP	SCREW 15/64-28 L=10.5	ロツカクホ'ルト 15/64-28 L=115	4
13		WP-0520656-SA	WASHER 5.2X9.5X0.6	ヒラサ'カ'ネ 5.2X9.5X0.6	6
14		WP-0621016-SD	WASHER 6.2X13X1	ヒラサ'カ'ネ 6.2X13X1	4
15		B1502-220-000	PRESSER PLATE	オサエ'イタ	1
16		SS-9151120-CP	SCREW 15/64-28 L=11	ロツカクホ'ルト 15/64-28 L=11	4

### 3.FRAME & MISCELLANEOUS COVER COMPONENTS (3)

頭部・外装関係 (3)

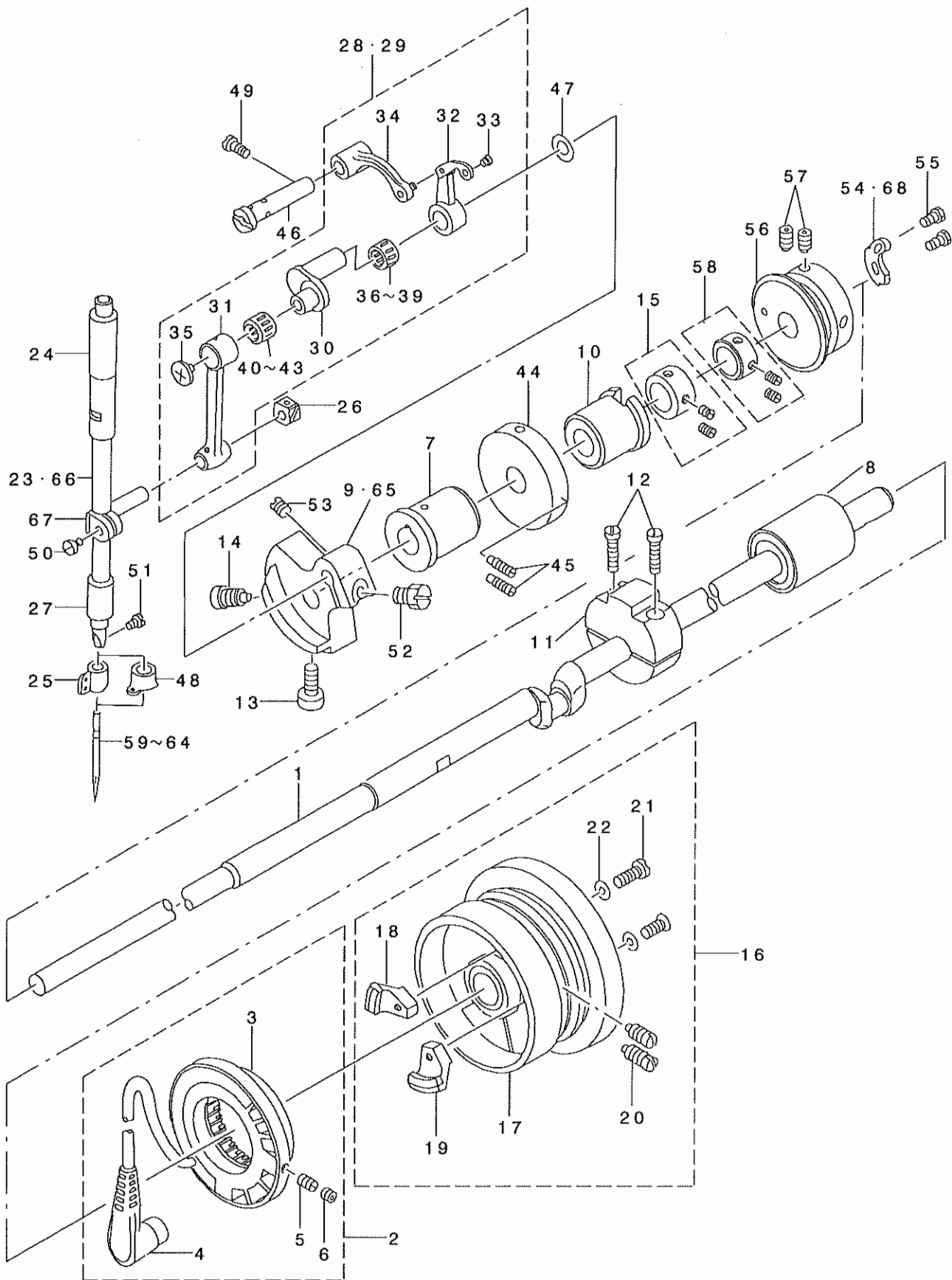




REF. NO.	NOTE	PART NO.	DESCRIPTION	ヒソメイ	Qty
1		B1106-220-00B	SIDE COVER	ソクメンカバー -	1
2		B1107-220-A00	BELT COVER	ベルトカバー -	1
3		B1111-220-000-A	BED HINGE	ベッドヒンジ	2
4		B1115-220-000	RUBBER PAD A	ゴムウシシゴ AA	2
5		B1120-220-000	BED HINGE SHAFT	ベッドヒンジシャフト	1
6		B1150-220-000	MOVEMENT COVER A	イットウカバー - A	1
7		B1151-220-000	TENSION SPRING	イットウカバー - A ヒツパリハネ	2
8		B1152-220-000	TENSION WIRE	イットウカバー - A ヒツパリカナク	1
9		B1153-220-0A0	MOVEMENT COVER B ASM.	イットウカバー - B ケツゴウ	1
10		B1158-220-00B	Y SENSOR COVER	Y センサーカバー -	1
11		B1159-220-A00	TABLE REAR COVER	テーブルルウシロカバー -	1
12		SS-4110715-SP	SCREW 11/64-40 L=7	ナットネジ 11/64-40 L=7	3
13		SS-4110715-SP	SCREW 11/64-40 L=7	ナットネジ 11/64-40 L=7	3
14		SS-4110715-SP	SCREW 11/64-40 L=7	ナットネジ 11/64-40 L=7	2
15		SS-4111015-SP	SCREW 11/64-40 L=10	ナットネジ 11/64-40 L=10	3
16		SS-9151240-SN	SCREW 15/64-28 L=11.5	ロツカクネット 15/64-28	2
17		SM-5051400-SC	SCREW M5 L=14	トラスネジ M5X0.8 L=14	4
18		SM-9124503-SB	SCREW M12 L=45	ロツカクネット M12 L=45	4
19		WP-0450801-SD	WASHER 4.5X10.0X0.8	ヒラサガネ 4.5X10X0.8	3
20		WP-0450801-SD	WASHER 4.5X10.0X0.8	ヒラサガネ 4.5X10X0.8	4
21		WP-0450801-SD	WASHER 4.5X10.0X0.8	ヒラサガネ 4.5X10X0.8	1
22		WP-0841601-SC	WASHER 8.4X17.4X1.6	ヒラサガネ ミガキマル M8	8
23		WP-1302501-SE	WASHER M12	ヒラサガネ	8
24		WS-1253010-KN	SPRING WASHER 12.5X21.5X3	ハネサガネ 12.5X21.5X3	4
25		NM-6120011-SF	NUT M12	ロツカクナツト M12 1シユ	4
26		B1130-215-000	SIDE COVER SPACER	ソクメンカバー - スパース	1
27		SS-7110710-SP	SCREW 11/64-40 L=7	マルヒラネジ 11/64-40 L=7	2

#### 4.MAIN SHAFT & NEEDLE BAR COMPONENTS

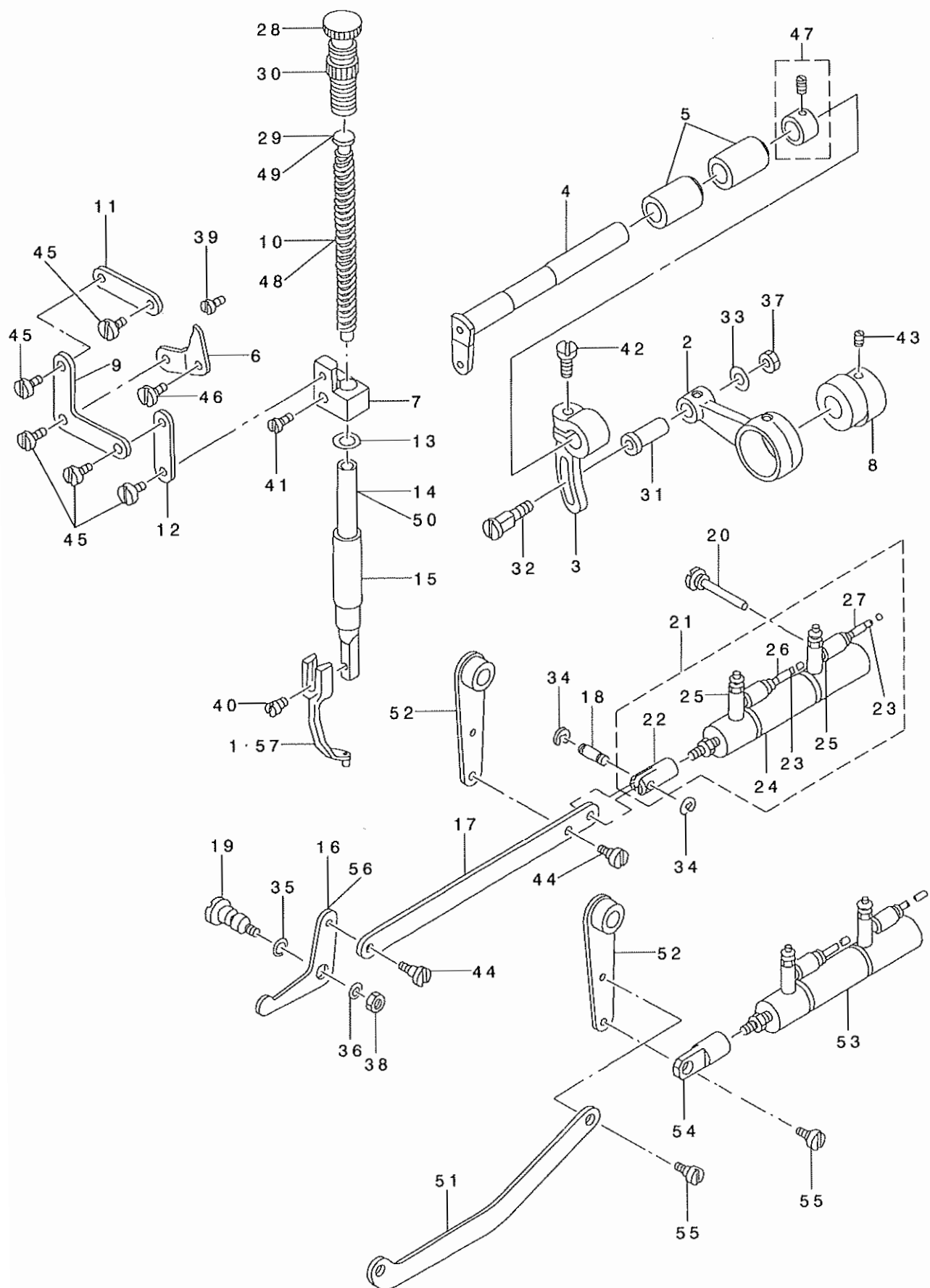
上軸・針棒関係



REF. NO	NOTE	PART NO.	DESCRIPTION	ヒョウメイ	Qty
1		B1201-220-000	MAIN SHAFT	ウツク	1
2		B1209-220-0A0	GENERATOR STATOR ASM.	ハツデンキ ステータ クミ	1
3		M4005-110-0A0	STATOR ASM.	ステータクミ	(1)
4		B1210-220-0A0	SYNCHRONIZE BOARD	シンクロキハシ	(1)
5		SS-8111010-TP	SCREW 11/64-40 L=9.5	トメネジ 11/64-40 L=9.5	(2)
6		SS-8110422-TP	SCREW 11/64-40 L=4	トメネジ 11/64-40 L=4	(2)
7		B1202-210-000	BUSHING, FRONT	ウツク マエメタル	1
8		B1204-210-0A0	BUSHING, REAR	ウツク ウシロメタル クミ	1
9		B1206-210-000	COUNTERWEIGHT	ツリアイモリ	1
10		B3514-210-0A0	OIL WICK ASM.	ウツク ナカメタルコシクミ	1
11		B1207-205-000	CRANK BALANCER	クランク バランサ	1
12		SS-6122510-SP	SCREW 3/16-28 L=25	ヒラネジ 3/16-28 L=25	2
13		SS-6151412-TP	SCREW 15/64-28 L=14	ロツカクアナネ 15/64-28	1
14		SS-6681712-TP	SCREW 9/32-28 L=16.5	6カクアナネ 9/32-28L=16.5	1
15		CS-147121E-SH	THRUST COLLAR ASM. D=14.72 W=12	スラストウケ D=14.72 W=12 クミ	1
16		B1205-210-0BA	HAND WHEEL ASM.	ハズミク 手マクミ	1
17		B1205-210-0AA	HAND WHEEL ASM.	ハズミク 手マ(クツゴウ)	(1)
18		M4007-110-0AB	MAGNET FITTING BASE B ASM.	マクネツ トリツクタイ B クミ	(1)
19		B1208-210-0A0	SOLENOID INSTALLING PLATE ASM.	マクネツ トリツクタイ イクミ	(1)
20		SS-8151550-SP	SCREW 15/64-28 L=15	トメネジ 15/64-28 L=15	(2)
21		SS-6111210-SP	SCREW 11/64-40 L=12	ヒラネジ 11/64-40 L=12	(2)
22		WP-0450801-SD	WASHER 4.5X10.0X0.8	ヒラサガネ 4.5X10X0.8	(2)
23		B1401-210-000	NEEDLE BAR	ハリネウ	1
24		B1402-280-000	NEEDLE ROD METAL	ハリネ - メタル	1
25	#01	B1405-210-000	THREAD GUIDE A	ハリネウ イトアンナイ A	1
26		B1414-232-000	SQUARE BLOCK	カクゴマ	1
27		B1403-280-000	NEEDLE ROD LOWER METAL	ハリネ - シタメタル	1
28	#08	B1901-210-0B0	THREAD TAKE-UP LEVER ASM.	リツク テンビシクミ	1
29		B1901-280-0B0	LINK BALANCE ASM.	リツクテンビシクミ	1
30		B1203-280-000	NEEDLE ROD CRANK	ハリネ - クランク	(1)
31		B1404-280-000	NEEDLE BAR CRANK ROD	ハリネ - クランクロッド	(1)
32		B1901-280-000	THREAD TAKE-UP LEVER	リツクテンビシ	(1)
33		B1902-280-000	THREAD HANDLING AREA BUSH	テンビシ イトミチ ブツシユ	(1)
34		B1903-280-000	THREAD TAKE-UP CRANK	テンビシ クランク	(1)
35		B1903-552-000	LEFT SCREW	ヒタリネジ	(1)
36	#06	B1905-541-A00	NEEDLE BEARING	テンビシ ニート 丸ハアリツク	(1)
37	#06	B1905-541-B00	NEEDLE BEARING	テンビシ ニート 丸ハアリツク	(1)
38	#06	B1905-541-C00	NEEDLE BEARING	テンビシ ニート 丸ハアリツク	(1)
39	#06	B1905-541-D00	NEEDLE BEARING	テンビシ ニート 丸ハアリツク	(1)
40	#06	B1411-804-A00	BEARING (A)	ハリクト - レハ - ハアリツク A	(1)
41	#06	B1411-804-B00	NEEDLE DRIVING LEVER BEARING B	ハリクト - レハ - ハアリツク B	(1)
42	#06	B1411-804-C00	NEEDLE DRIVING LEVER BEARING C	ハリクト - レハ - ハアリツク C	(1)
43	#06	B1411-804-D00	BEARING (D)	ハリクト - レハ - ハアリツク	(1)
44		B3213-205-000	BOBBIN WINDER DRIVING WHEEL	イトマキツウツク	1
45		SS-8111610-SP	SCREW 11/64-40 L=15.5	トメネジ 11/64-40 L=15.5	2
46		B1904-280-000	BALANCE CRANK PIN	テンビシ クランクピン	1
47		B1223-771-000	NEEDLE ROD CRANK WASHER	ハリネ - クランク クランク	1
48	#02	B1406-210-000	THREAD GUIDE	ハリネ ウイトアンナイ (アツモノ)	1
49		SS-7151120-SP	SCREW 15/64-28 L=11	丸ヒラネジ 15/64-28 L=11	1
50		SS-6090670-TP	SCREW 9/64-40 L=6	ヒラネジ 9/64-40 L=6	1
51		SS-7080510-TP	SCREW 1/8-44 L=4.5	丸ヒラネジ 1/8-44 L=4.5	1
52		SS-9661230-CP	SCREW 1/4-40 L=12	ロツカクネ 1/4-40 L=12	1
53		SS-8660610-TP	SCREW 1/4-40 L=6	トメネジ 1/4-40 L=6	1
54		B2312-220-000	TENSION RELEASE NOTCH	イトユルメ ノツチ	1
55		SS-9090833-TP	SCREW	ロツカクネ 1/8	2
56		B2401-205-000	THREAD TRIMMER CAM	イトキリガタ	1
57		SS-8661012-TP	SCREW	トメネジ	2
58		CS-1470710-SH	THRUST COLLAR ASM. D=14.72 W=7	スラストウケ D=14.72 W=7 クミ	1
59	#07	MDP-500B1400	NEEDLE DPX5 #14	ハリ DPX5 #14	1
60	#03	MC-2005010-00	NEEDLE #100	ハリ 134 100	1
61	#04	MDP-170B1800	NEEDLE DPX17 #18	ハリ DPX17 #18	1
62	#05	MC-3720011-00	NEEDLE 135X17 #110	ハリ SY3355 110	1
63	#08	MDP-170B2300	NEEDLE DPX17 #23	ハリ DPX17 #23	1
64	#09	MC-3720016-00	NEEDLE SY3355 160	ハリ SY3355 160	1
65	#08	B1206-210-A00	COUNTERWEIGHT	ツリアイシ	1
66	#08	B1401-210-A00	NEEDLE BAR	ハリネウ	1
67		B1411-552-0A0	NEEDLE ROD HOLDER ASM.	ハリネ - タキクミ	1
68	#08	B2312-210-A00	TENSION RELEASE NOTCH	イトユルメ ノツチ	1
NOTE (注記)			#01.....FOR 220CSS-5000	220CSS-5000用	
			#02.....FOR 220CHS-5000	220CHS-5000用	
			#03.....FOR 220CSS-5000(FOR JE)	220CSS-5000用(JE用)	
			#04.....FOR 220CHS-5000(EXCEPT JE)	220CHS-5000用(JEを除く)	
			#05.....FOR 220CHS-5000(FOR JE)	220CHS-5000用(JE用)	
			#06.....SELECTIVE PART	選択部品	
			#07.....FOR 220CSS-5000(EXCEPT JE)	220CSS-5000用(JEを除く)	
			#08.....FOR 220CGS	220CGS用	
			#09.....FOR 220CGS(FOR JE)	220CGS用(JE用)	

# 5. PRESSER MECHANISM COMPONENTS

中押さえ関係



REF. NO	NOTE	PART NO.	DESCRIPTION	ヒョウメイ	Qty
1		B1601-220-000	INTERMEDIATE PRESSER A	ナカオサエ A	1
2		B1602-220-000	INTERMEDIATE PRESSER ROD	ナカオサエ ロット	1
3		B1603-220-000	INTERMEDIATE PRESSER ROD ARM	ナカオサエ ロット ウデ	1
4		B1604-220-000	INTERMEDIATE PRESSER SHAFT	ナカオサエ ヨウト ウシク	1
5		B1605-220-000	INTERMEDIATE PRESSER BUSHING	ナカオサエ ヨウト ウシク メタル	2
6		B1606-220-000	POSITIONING LINK	ナカオサエ イチキメリンク	1
7		B1608-220-000	GUIDE BRACKET	ナカオサエ タキ	1
8		B1609-220-000	CAM	ナカオサエ カム	1
9		B1610-220-000	L-SHAPED LINK	ナカオサエ Lカ タ リンク	1
10	#01	B1611-220-000	SPRING	ナカオサエ ハネ	1
11		B1612-220-000	SUSPENSION LINK A	ナカオサエ リンクA	1
12		B1613-220-000	SUSPENSION LINK B	ナカオサエ リンクB	1
13		B1614-220-000	SPACER	ナカオサエ スパ -サ	1
14	#01	B1615-220-000	PRESSER BAR	ナカオサエ ホウ	1
15		B1616-220-000	PRESSER BAR BUSHING, LOWER	ナカオサエ ホウ シタメタル	1
16		B1620-220-000	LIFTING LINK	ナカオサエ アケ リンク	1
17	#01	B1621-220-000	CONNECTING LINK	ナカオサエ アケ レンケツイタ	1
18	#01	B1626-220-000	CYLINDER PIN	シリンドラ セツウ クビソ	1
19		B1627-220-000	LINK PIVOT PIN	ナカオサエ アケ リンク シテンジク	1
20		B1628-220-000	CYLINDER SUPPORT SCREW	ナカオサエ シリンドラ ササエネジ	1
21	#01	B1624-220-0A0	CYLINDER ASM.	ナカオサエ シリンドラ - クミ	1
22		B1625-220-000	CYLINDER KNUCKLE	ナカオサエ シリンドラ ナツクル	(1)
23		B4710-220-00D	AIR TUBE D D=4	ハ イ4 エア - チユウフ D	(2)
24		PA-1601506-A0	AIR CYLINDER	エア シリンドラ -	(1)
25		PC-0105080-00	SPEED CONTROLLER	スピ - ト コントローラ	(2)
26		B4711-220-00A	AIR TUBE LABEL J01	エア - チユウフ ラハ AJ01	(1)
27		B4711-220-00B	AIR TUBE LABEL J02	エア - チユウフ ラハ AJ02	(1)
28		B1509-227-000	PRESSER SPRING REGULATOR	オサエ チョ - セツネジ	1
29	#01	B1510-227-000	PRESSER GUIDE BAR	オサエ アンナイホ -	1
30		110-71701	NUT	オサエ チョウセツ ネジ ナット	1
31		D1455-055-B00	CONNECTING STUD	ウワオクリ ロット レンケツジク	1
32		D1456-055-B00	HINGE SCREW	ウワオクリ ロット タ ソネジ	1
33		D1457-055-B00	WASHER	レンケツジク タ ソネジ サカネ	1
34	#01	RE-0300000-K0	E-SHAPED SNAP RING (3MM)	エカ タメワ 3	2
35		RO-0481901-00	RUBBER RING	Oリング	1
36		WP-0612066-SP	WASHER 6.1X11X2	ヒラサカネ 6.1X11X2	1
37		NS-6110530-SP	NUT 11/64-40	ロツカクナツト 11/64-40	1
38		NS-6150430-SP	NUT 15/64-28	ロツカクナツト 15/64-28	1
39		SS-6150710-SP	SCREW	ヒラネジ	1
40		SS-7091110-SP	SCREW 9/64-40 L=10.5	マルヒラネジ 9/64-40 L=10.5	1
41		SS-7111410-TP	SCREW 11/64-40 L=14	マルヒラネジ 11/64-40 L=14	1
42		SS-7661540-SP	SCREW 1/4-40 L=15.0	マルヒラネジ 1/4-40 L=15	1
43		SS-8660610-TP	SCREW 1/4-40 L=6	トメネジ 1/4-40 L=6	2
44	#01	SD-0640321-SP	HINGE SCREW D= 6.35 H= 3.2	タ ソネジ D=6.35 H=3.2	2
45		SD-0640321-TP	HINGE SCREW	タ ソネジ	5
46		SD-0720321-TP	HINGE SCREW	タ ソネジ	1
47		CS-111101C-SH	THRUST COLLAR ASM.D=11.11 W=10	スラストウケ D=11.11 W=10 クミ	1
48	#02	B1611-224-000	SPRING	ナカオサエ ハネ	1
49	#02	B1629-224-000	PRESSER GUIDE BAR	ナカオサエ アンナイホウ	1
50	#02	B1615-224-000	PRESSER BAR	ナカオサエ ホウ	1
51	#02	B1621-224-000	CONNECTING LINK	ナカオサエ アケ レンケツイタ	1
52		B1622-224-000	CONNECTING LINK ARM	ナカオサエ アケ レンケツウデ	1
53	#02	PA-1603003-A0	INTERMEDIATE PRESSER CYLINDER	エア - シリンドラ -	1
54	#02	B1625-224-000	CYLINDER KNUCKLE	ナカオサエ シリンドラ ナツクル	1
55	#02	SD-0640321-SP	HINGE SCREW D= 6.35 H= 3.2	タ ソネジ D=6.35 H=3.2	2
56	#02	B1620-224-000	LIFTING LINK	ナカオサエ アケ リンク	1
57	#03	B1601-220-00G	INNER PRESSER G	ナカオサエ G	1

NOTE (注記)

#01.....FOR 220CSS-5000

#02.....FOR 220CHS,CGS

#03.....FOR 220CGS(EXCEPT CSS,CHS)

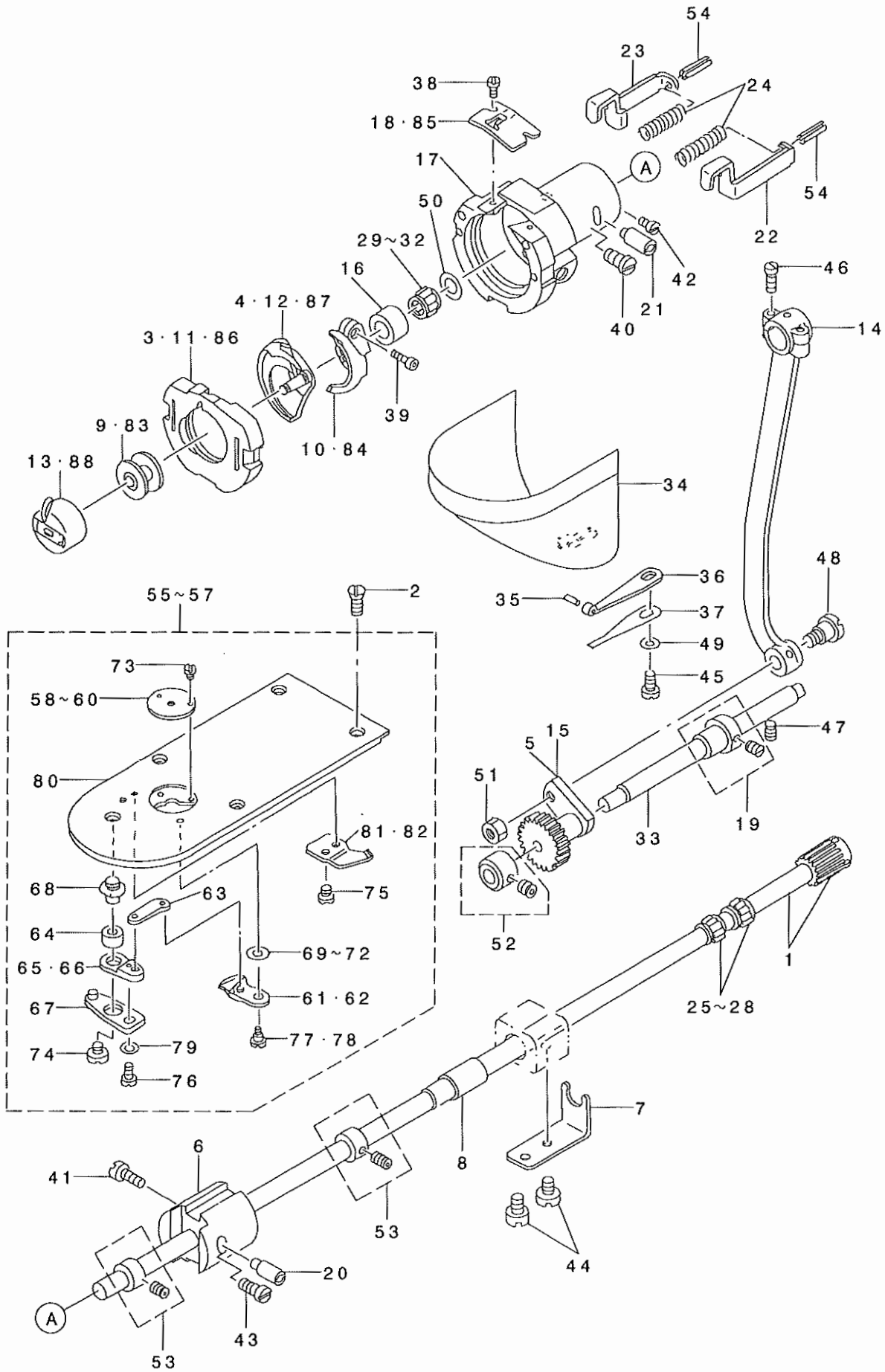
220CSS-5000用

220CHS,CGS用

220CGS用(CSS,CHSを除く)

# 6.SHUTTLE DRIVER SHAFT COMPONENTS

下軸関係



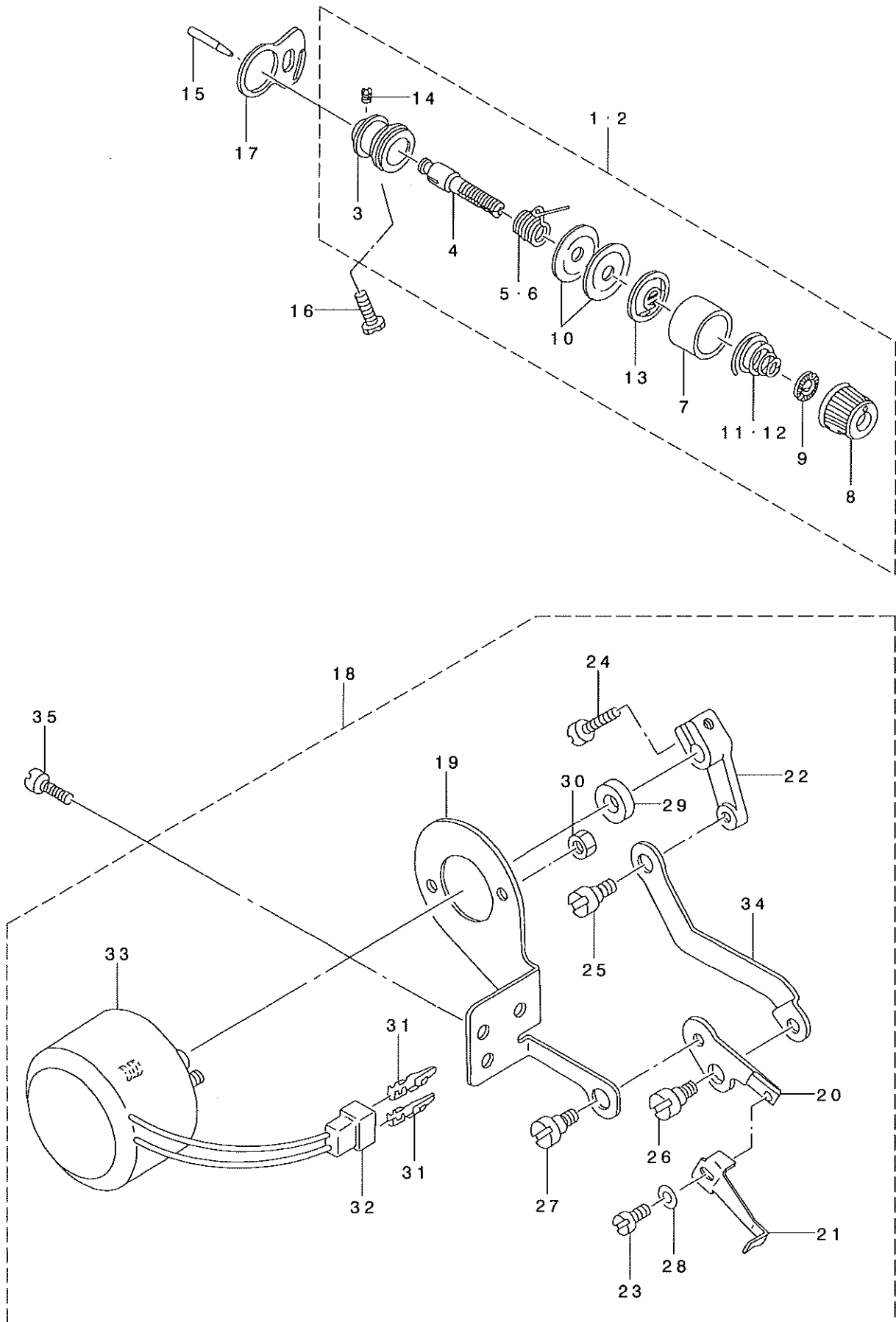
REF. NO	NOTE	PART NO.	DESCRIPTION	ヒソメイ	Qty
1		B1811-220-0AA	SHUTTLE DRIVER SHAFT ASM. A	シャトルハクシマクミ	1
2		SS-1110640-TP	SCREW 11/64-40 L=5.5	チラネジ 11/64-40 L=5.5	4
3	#02	B1817-205-0AB	SHUTTLE RACE RING ASM.	Hソコ ナカガマチエ クワコウ	1
4	#02	B1818-205-00B	SHUTTLE	Hソコ ナカガマ	1
5	#05	D1805-MLB-H00	OSCILLATING ROCK SHAFT	オオアソコ	1
6		B1831-220-000	BUSHING, FRONT	シャトルマシメタ	1
7		B1832-220-000	NEEDLE STOPPER	シャトルニートネ ストッパ	1
8		135-08403	LOWER SHAFT REAR METAL	シャトルウシロメタル	1
9		B1805-205-000	BOBBIN	おビリン	1
10		B1812-205-000	SHUTTLE DRIVER	ドライバ-	1
11	#01	B1817-205-0A0	SHUTTLE RACE RING ASM.	ナカガマ オシエ クワコウ	1
12	#01	B1818-205-000	SHUTTLE	ナカガマ	1
13		B1828-205-0A0	BOBBIN CASE ASM.	おビリンケース	1
14		B1802-210-000	CRANK ROD	クランクロッド	1
15	#01	B1805-980-000	OSCILLATOR	オオアソコ	1
16		B1813-980-000	SHUTTLE NEEDLE OUTER RING	オオガマ ニートネガイリン	1
17		B1814-980-000	SHUTTLE	オオガマ	1
18		B1815-980-000	SHUTTLE UPPER SPRING	オオガマ ウツハネ	1
19		B1804-280-0A0	THRUST COLLAR ASM.	オオアソコ スラストカラダ イクミ	1
20		B1819-280-000	SHUTTLE RACE ADJUSTING SHAFT	オオガマ チョーセツク	1
21		B1819-280-000	SHUTTLE RACE ADJUSTING SHAFT	オオガマ チョーセツク	1
22		B1820-280-000	INNER HOOK PRESSER, RIGHT	ナカガマ オシエ フック ミキ	1
23		B1821-280-000	INNER HOOK PRESSER, LEFT	ナカガマ オシエ フック ヒダリ	1
24		B1823-280-000	INNER HOOK PRESSER SPRING	ナカガマ オシエ ハネ	2
25		B1411-804-A00	BEARING (A)	ハリクトーレバ - A' アリソク' A	2
26	#03	B1411-804-B00	NEEDLE DRIVING LEVER BEARING B	ハリクトーレバ - B' アリソク' B	2
27	#03	B1411-804-C00	NEEDLE DRIVING LEVER BEARING C	ハリクトーレバ - C' アリソク' C	2
28	#03	B1411-804-D00	BEARING (D)	ハリクトーレバ - D' アリソク' D	2
29		B1411-804-A00	BEARING (A)	ハリクトーレバ - A' アリソク' A	1
30	#03	B1411-804-B00	NEEDLE DRIVING LEVER BEARING B	ハリクトーレバ - B' アリソク' B	1
31	#03	B1411-804-C00	NEEDLE DRIVING LEVER BEARING C	ハリクトーレバ - C' アリソク' C	1
32	#03	B1411-804-D00	BEARING (D)	ハリクトーレバ - D' アリソク' D	1
33		135-08205	OSCILLATING SHAFT	オオアソコク	1
34		138-16855	CYLINDER ARM CAP	カマカハ-(クミ)	1
35		135-08700	HOOK COVER PRESSER SPRING PIN	カマカハ- オシエハネビリン	1
36		135-08809	HOOK COVER PRESSER SPRING A	カマカハ- オシエハネ' A	1
37		135-08908	HOOK COVER PRESSER SPRING B	カマカハ- オシエハネ' B	1
38		SS-6060410-TP	SCREW 3/32-56 L=3.5	ヒラネジ 3/32-56 L=3.5	2
39		SS-6121212-TP	SCREW 3/16-28 L=12.0	ワザカアナネ' 3/16-28 L=12	1
40		SS-6151220-SP	SCREW 15/64-28 L=11.5	ヒラネジ 15/64-28 L=11.5	1
41		SS-6151220-SP	SCREW 15/64-28 L=11.5	ヒラネジ 15/64-28 L=11.5	1
42		SS-7110510-SP	SCREW 11/64-40 L=5	マヒラネジ 11/64-40 L=5	1
43		SS-7110510-SP	SCREW 11/64-40 L=5	マヒラネジ 11/64-40 L=5	1
44		SS-7110710-SP	SCREW 11/64-40 L=7	マヒラネジ 11/64-40 L=7	2
45		SS-7110840-SP	SCREW 11/64-40 L=7.8	マヒラネジ 11/64-40 L=7.8	1
46		SS-7111110-TP	SCREW 11/64-40 L=10.5	マヒラネジ 11/64-40 L=10.5	2
47		SS-8150822-TP	SCREW 15/64-28 L=8	トメネジ 15/64-28 L=8	1
48		SD-0801021-TP	HINGE SCREW D=8 H=10.2	ダ'ソネジ D=8 H=10.2	1
49		WP-0531000-SD	WASHER M5	ヒラサ'カネ コガタM5	1
50		WP-0952616-SD	WASHER 9.5X14.8X2.6	ヒラサ'カネ 9.5X14.8X2.6	1
51		NS-6660430-SP	NUT 1/4-40	ワザカアナツト 1/4-40	1
52		CS-079101F-SH	THRUST COLLAR ASM.	スラストワ D=7.94 W=10	1
53		CS-080081F-SH	THRUST COLLAR ASM.	スラストワクミ	2
54		PS-0250162-KH	SPRING PIN 2.5X16	スプリングピン 2.5X16	2
55	#01	B2425-224-0A0	NEEDLE PLATE ASM.	ハリイタ(クミ)	1
56	#02	B2425-220-0AB	NEEDLE PLATE ASM. (H)	Hソコハリイタ(クミ)	1
57	#04	B2425-220-AA0	THROAT PLATE ASM.	ハリイタ(クミ)	1
58	#01	B2426-210-00A	NEEDLE HOLE GUIDE D=1.6	ハリイタガ'イ	(1)
59	#02	B2426-210-00B	NEEDLE HOLE GUIDE D=2.0	ハリイタガ'イ	(1)
60	#04	B2426-210-00H	NEEDLE HOLE GUIDE D=3.0	マヒラハリイタガ'イ' H	1
61		B2421-205-0A0	MOVING KNIFE ASM.	ト'ウメスクワコウ	(1)
62	#04	B2421-210-AA0	MOVING KNIFE COMPL.	ト'ウメスクワコウ	1
63		B2418-280-000	MOVING KNIFE LINK	ト'ウメス リンク	(1)
64		B2416-280-000	THREAD CUTTING LEVER RING	イトネリレバ- リンク	(1)
65		B2415-280-0A0	THREAD CUTTER LEVER ASM., SMALL	イトネリレバ- (ソコ)クミ	(1)
66	#04	B2416-210-0A0	THREAD CUTTER SMALL LEVER ASM.	イトネリレバ- (ソコ)クミ	(1)
67		B2414-280-0A0	THREAD CUTTER LEVER ASM., LARG	イトネリレバ- (ダ'イ)クミ	(1)
68		B2417-280-000	THREAD CUTTER LEVER SHAFT	イトネリレバ- シフト	(1)
69		B2423-280-00A	MOVING KNIFE WASHER A	ト'-メス'カネ' A	(1)
70	#03	B2423-280-00B	MOVING KNIFE WASHER B	ト'-メス'カネ' B	(1)
71	#03	B2423-280-00C	MOVING KNIFE WASHER C	ト'-メス'カネ' C	(1)
72	#03	B2423-280-00D	MOVING KNIFE WASHER D	ト'-メス'カネ' D	(1)
73		SS-1060210-TP	SCREW 3/32-56 L=2.2	チラネジ 3/32-56 L=2.2	(2)
74		SS-6110430-TP	SCREW 11/64-40 L=4.0	ヒラネジ 11/64-40 L=4	(1)
75		SS-7090410-SP	SCREW 9/64-40 L=3.5	マヒラネジ 9/64-40 L=3.5	(2)
76		SS-7110740-TP	SCREW 11/64-40 L=7	マヒラネジ 11/64-40 L=7	(1)
77		SD-0600101-TP	HINGE SCREW	ダ'ソネジ	(1)
78	#04	B2417-210-000	MOVING KNIFE HINGE SCREW	ト'ウメスク'ソネジ	1
79		WP-0450846-SP	WASHER	ヒラサ'カネ	(1)
80		B2425-224-000	NEEDLE PLATE	ハリイタ	(1)
81		B2424-210-000	COUNTER KNIFE	コテメス	(1)
82	#04	B2424-210-A00	FIX KNIFE	コテメス	1
83	#04	B1805-210-A00	BOBBIN	おビリン	1
84	#04	B1812-210-000	SCREW DRIVER	ドライバ-	1
85	#04	B1815-210-000	INNER HOOK UPPER SPRING	オオガマ ウツハネ	1
86	#04	B1817-210-0AB	SHUTTLE RACE RING B ASM.	ナカガマ オシエBクワコウ	1
87	#04	B1818-210-000	SHUTTLE	ナカガマ	1
88	#04	B1828-210-0A0	BOBBIN CASE ASM.	おビリンケース	1

NOTE (注記)  
#01.....FOR 220CSS-5000  
#02.....FOR 220CHS-5000  
#03.....SELECTIVE PART  
#04.....FOR 220CGS  
#05.....FOR 220CHS-5000,CGS

220CSS-5000用  
220CHS-5000用  
選択部品  
220CGS用  
220CHS-5000,CGS用

7.WIPER MECHANISM COMPONENTS

ワイパ関係

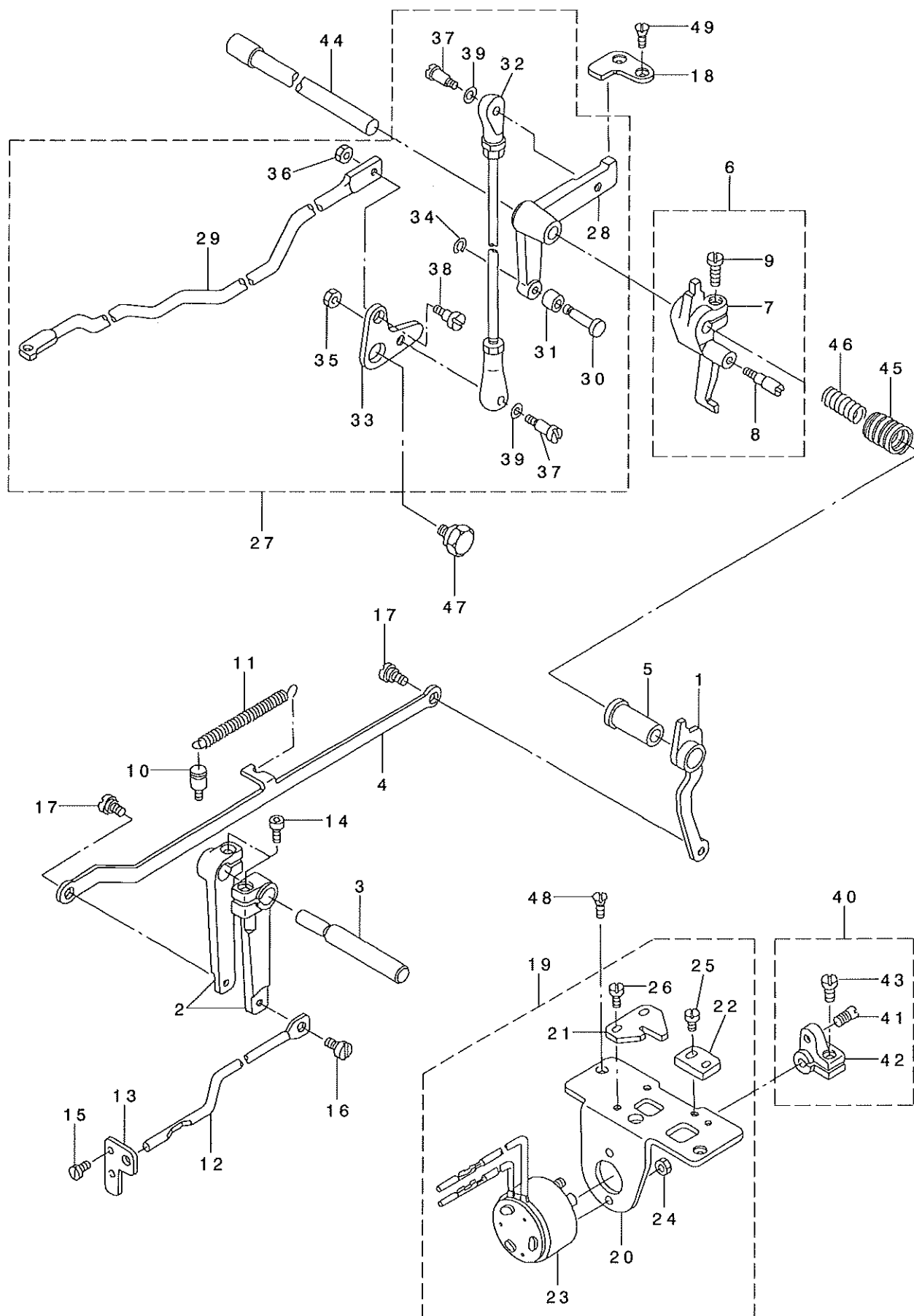




REF. NO	NOTE	PART NO.	DESCRIPTION	ヒソメイ	Qty
1	#01	138-17457	THREAD TENSION NO.2 CONNEC.	タ'イ 2 イトチヨウシ ケツコ'ウ	1
2	#02	B2302-205-0A0	TENSION CONTROLLER NO.2 ASM.	フトイトヨウ タ'イ2イトチヨウシ ケツコ'ウ	1
3		B2313-280-000	THREAD TENSION ROD, LARGE	イトチヨ-シ ホ'ウタ'イ	(1)
4		B2302-280-000	SECOND THREAD TENSION ROD	タ'イ2 イトチヨ-シホ' -	(1)
5	#01	B3112-761-000	THREAD TAKE-UP SPRING	イトトリハ' ネ	(1)
6	#02	D3112-L4B-B00	TAKE-UP SPRING (HEAVY)	イトトリハ' ネ (キヤントン)	(1)
7		B3107-804-000	THREAD TENSION DISK PRESSER	イトチヨ-シサラ オサエ	(1)
8		138-17408	THREAD TENSION NUT	イトチヨウシ ナット	(1)
9		B3120-125-000	ROTATING STOPPER	イトチヨ-シサラ カイテント' メ	(1)
10		B3126-012-000	THREAD TENSION DISK	イトチヨ-シサラ	(2)
11	#01	B3114-232-000	THREAD TENSION SPRING	イトチヨ-シ ハ' ネ	(1)
12	#02	B3129-053-000	TENSION SPRING	イトチヨ-シハ' ネ	(1)
13		B3132-552-000	THREAD TENSION DISK PRESSER	イトチヨ-シ サラオサエ	(1)
14		SS-8090610-SP	SCREW 9/64-40 L=5.9	トメネジ' 9/64-40 L=5.9	(1)
15		B2303-280-000	TENSION RELEASE PIN	イトユルメ ビ'ソ	1
16		SS-6151812-TP	SCREW 15/64-28 L=18	ロツカクアナホ' ルト 15/64-28	1
17		B2702-210-000	GUIDE PLATE	イトキレケンチイタ カ' イト'	1
18		B2101-220-0A0	WIPER ASM.	ワイハ' - クミ	1
19		B2104-220-000	SOLENOID INSTALLING PLATE	ワイハ' - マク' ネット トリツケイタ	(1)
20		B2106-220-000	WIPER INSTALLING PLATE	ワイハ' - タ'イ	(1)
21		B2107-210-000	WIPER	ワイハ'	(1)
22		B2102-205-000	WIPER ARM.	ワイハ' ウデ'	(1)
23		SS-6090630-TP	SCREW 9/64-40 L=6	ヒラネジ' 9/64-40 L=6	(1)
24		SS-6621220-SP	SCREW 3/16-32 L=12	ヒラネジ' 3/16-32 L=12	(1)
25		SD-0600352-SP	HINGE SCREW	タ'ソネジ'	(1)
26		SD-0640321-SP	HINGE SCREW D= 6.35 H= 3.2	タ'ソネジ' D=6.35 H=3.2	(1)
27		SD-0640321-SP	HINGE SCREW D= 6.35 H= 3.2	タ'ソネジ' D=6.35 H=3.2	(1)
28		WP-0371016-SD	WASHER 3.7X8X1	ヒラサ' カ' ネ 3.7X8X1	(1)
29		WP-0561616-SC	WASHER 5.6X16X1.6	ヒラサ' カ' ネ 5.6X16X1.6	(1)
30		NM-6040003-SC	NUT M4	ロツカクナット M4X0.7 3シユ	(2)
31		HP-0002002-00	PIN-SHAPE TERMINAL, MALE	ナイロンコネクタビ'ソ	(2)
32		HK-0188000-20	2-POLE PLUG	ナイロン プ'ラク'	(1)
33		B2101-220-000	WIPER SOLENOID	ワイハ' - マク' ネット	(1)
34		B2103-220-000	WIPER CONNECTING PLATE	ワイハ' - レンケツイタ	(1)
35		SS-7110840-SP	SCREW 11/64-40 L=7.8	マルヒラネジ' 11/64-40 L=7.8	2
	NOTE (注記)	#01.....FOR 220CSS-5000		220CSS-5000用	
		#02.....FOR 220CHS,CGS		220CHS,CGS用	

# 8. TENSION RELEASE & TEREAD TRIMMER MECHANISM COMPONENTS

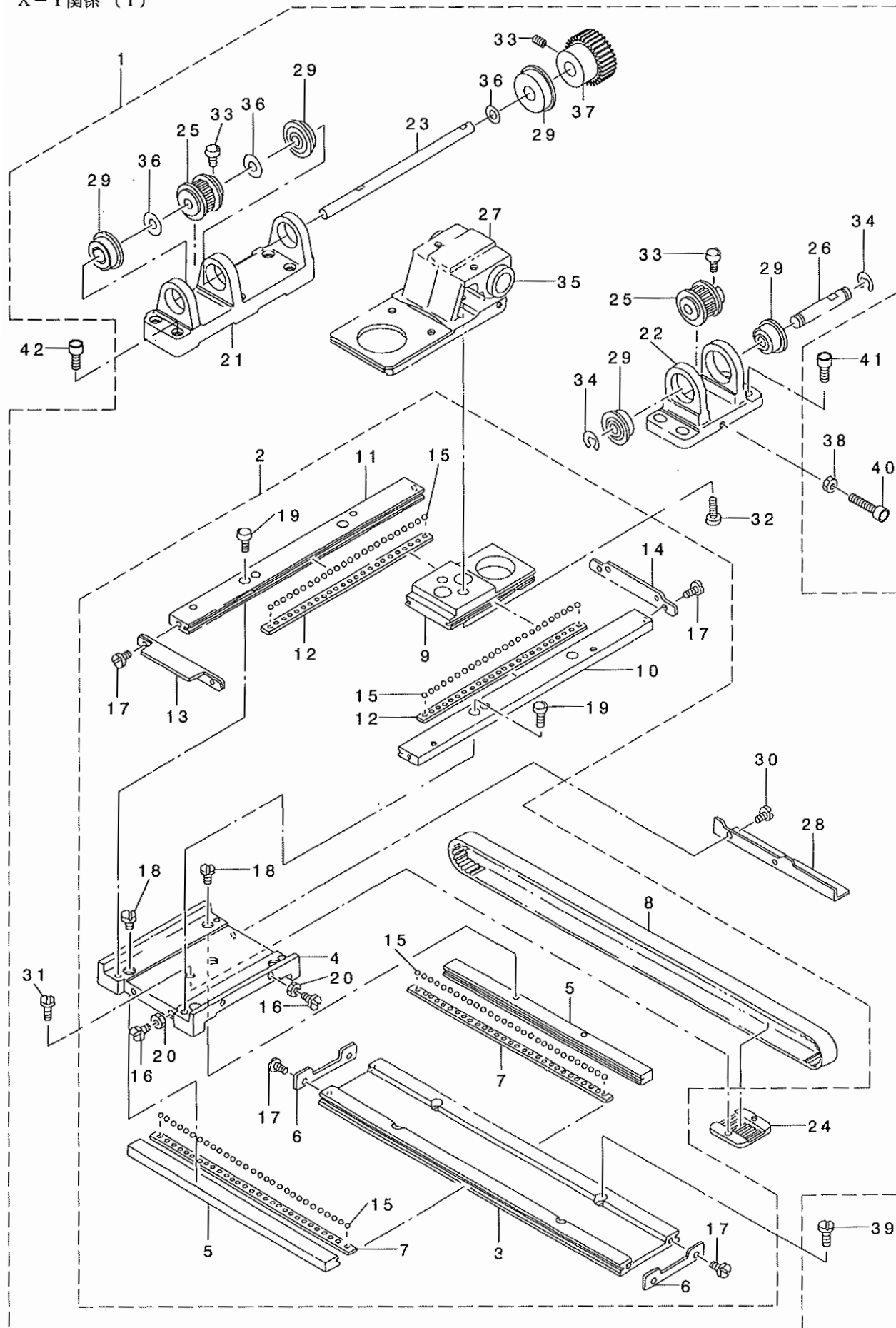
糸ゆるめ・糸切り関係



REF. NO	NOTE	PART NO.	D E S C R I P T I O N	ヒ ャ メ イ	Qty
1		B2304-220-0A0	TENSION RELEASE ARM ASM.	イトユルメ ウテ' ケツコ' ウ	1
2		B2306-220-000	TENSION ARM	イトチヨウシ ウテ'	2
3		B2307-220-000	TENSION ARM SHAFT	イトチヨウシ ウテ' シ' ク	1
4		B2308-220-000	CONNECTING PLATE	イトユルメ レンケツハ' ソ	1
5		B2305-210-000	BUSHING	イトユルメメタル	1
6		B2301-210-0A0	TENSION RELEASE ARM ASM.	イトユルメシ' クウテ' クミ	1
7		B2301-210-000	TENSION RELEASE ARM	イトユルメシ' クウテ'	(1)
8		B2302-210-000	TENSION RELEASE SHAFT	イトユルメシ' ク	(1)
9		SS-6121220-TP	SCREW 3/16-28 L=11.5	ヒラネシ' 3/16-28 L=11.5	(1)
10		B2714-761-000	SPRING RACK	ハ' ネカク	1
11		B2727-761-000	TENSION SPRING	フツク ヒツハ' リハ' ネ	1
12		135-13205	TENSION RELEASE BAR	イトチヨウシ レンケツホ' -	1
13		135-13304	THREAD TENSION ARM	イトチヨウシホ' - ウク	1
14		SS-6151712-TP	SCREW 15/64-28 L=16.5	ロツカクナツト' ルト 15/64-28	2
15		SS-7090620-TP	SCREW 9/64-40 L=6.1	マルヒラネシ' 9/64-40 L=6.1	2
16		SD-0530221-SP	HINGE SCREW D= 5.3 H= 2.2	タ' ソネシ' D=5.3 H=2.2	1
17		SD-0640321-SP	HINGE SCREW D= 6.35 H= 3.2	タ' ソネシ' D=6.35 H=3.2	2
18		B2412-220-000	STOPPER	シ' ユウト' ウシ ストツハ'	1
19		B2402-220-0A0	SOLENOID INSTALLING BASE ASM.	イトキリ トリツクダ' イ クミ	1
20		B2402-220-000	SOLENOID INSTALLING BASE	イトキリ トリツクダ' イ	(1)
21		B2310-220-000	TENSION RELEASE ARM PLATE	イトユルメシ' ク ウテ' コテイハ' ソ	(1)
22		B2311-220-000	Y MOTOR BASE STOPPER	イトユルメ ウテ' ストツハ'	(1)
23		B2403-210-000	SOLENOID	イトキリ マク' ネット	(1)
24		NM-6040003-SC	NUT M4	ロツカクナツト M4X0.7 3ソコ	(2)
25		SS-7110840-SP	SCREW 11/64-40 L=7.8	マルヒラネシ' 11/64-40 L=7.8	(2)
26		SS-7110840-SP	SCREW 11/64-40 L=7.8	マルヒラネシ' 11/64-40 L=7.8	(2)
27		B2404-220-0A0	CAM INSTALLING LINK ASM.	カム シ' ユウト' ウシ クミ	1
28		B2404-220-000	CAM INSTALLING LINK	カム シ' ユウト' ウシ	(1)
29		B2413-220-000	KNIFE DRIVING BAR	イトキリ レンケツホ' ウ	(1)
30		B2405-210-000	SHAFT	イトキリ コロシ' ク	(1)
31		B2406-210-000	CAM ROLLER	カムロ-ラ	(1)
32		B2407-210-000	CONNECTING ROD	イトキリ レンケツロツト'	(1)
33		B2411-210-000	THREAD TRIMMER LINK	イトキリ リンク	(1)
34		D2430-555-B00	SNAP RING	カムロ-ラ シ' ク Cリング'	(1)
35		NS-6110420-SP	NUT 11/64-40	ロツカクナツト 11/64-40	(1)
36		NS-6120310-SP	NUT 3/16-28	ロツカクナツト 3/16-28	(1)
37		SD-0500803-TP	HINGE SCREW D=5 H=8	タ' ソネシ' D=5 H=8	(2)
38		SD-0650305-TP	HINGE SCREW D= 6.5 H= 3	タ' ソネシ' D=6.5 H=3	(1)
39		WP-0501016-SD	WASHER 5X10.5X1	ヒラサ' ガ' ネ 5X10.5X1	(2)
40		B2410-220-0A0	SOLENOID ARM ASM.	イトキリ マク' ネットウテ' ヒ' ソ クミ	1
41		B2410-220-000	PIN	イトキリ マク' ネット ウテ' ヒ' ソ	(1)
42		B2409-210-000	SOLENOID ARM	イトキリ マク' ネットウテ'	(1)
43		SS-6121210-SP	SCREW 3/16-28 L=12	ヒラネシ' 3/16-28 L=9	(1)
44		B2408-210-000	CAM SHAFT	イトキリ カムシ' ク	1
45		B2414-210-000	SPRING, LARGE	イトキリ モト' シハ' ネ (タ' イ)	1
46		B2415-210-000	SPRING, SMALL	イトキリ モト' シハ' ネ (シヨウ)	1
47		SD-1100301-TP	HINGE SCREW H=11 W=3	タ' ソネシ' H=11 W=3	1
48		SS-2110920-TP	SCREW 11/64-40 L=8.5	マルサラネシ' 11/64-40 L=8.5	2
49		SS-2110920-TP	SCREW 11/64-40 L=8.5	マルサラネシ' 11/64-40 L=8.5	2

9.X-Y COMPONENTS (1)

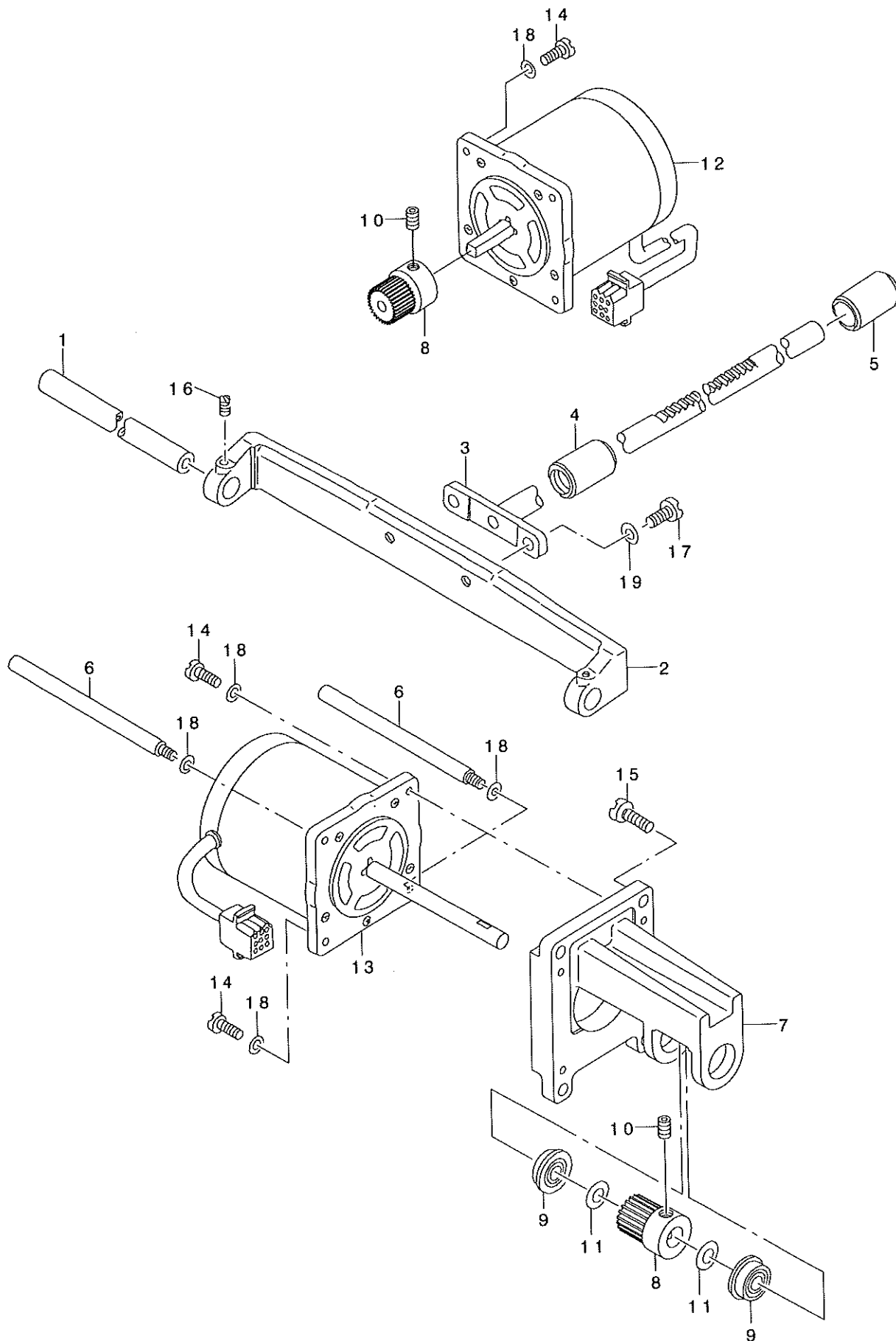
X-Y関係 (1)



REF. NO	NOTE	PART NO.	DESCRIPTION	ヒソメイ	Qty
1		B2501-220-BB0	X-Y TABLE ASM.	X-Yテ-フ' ルケツコ' ウクミ	1
2		B2501-220-AA0	X-Y TABLE ASM., A	X-Y テ-フ' ル ケツコ' ウ A	(1)
3		B2501-220-000	X FIXED LACE	Xコテイ レ-ス	(1)
4		B2502-220-000	RACE TABLE	レ-スタ' イ	(1)
5		B2503-220-000	X REMOVAL LACE	Xイト' ウレ-ス	(2)
6		B2507-220-000	X STOPPER	Xストツハ'	(2)
7		B2508-220-000	X RETAINER	Xリテ-ナ	(2)
8		B2512-220-A00	X TIMING BELT A	Xタイミンク' ハ' ルトA	(1)
9		B2519-220-000	Y REMOVAL LACE	Yイト' ウレ-ス	(1)
10		B2520-220-00A	Y FIXED LACE, RIGHT	Yコテイレ-ス ミギ'	(1)
11		B2520-220-00B	Y FIXED LACE, LEFT	Yコテイレ-ス ヒタ' リ	(1)
12		B2521-220-000	Y RETAINER	Yリテ-ナ	(2)
13		B2522-220-0AA	Y STOPPER ASM. A	Yストツハ' - A ケツコ' ウ	(1)
14		B2522-220-00C	Y STOPPER C	Yストツハ' C	(1)
15		B2527-210-000	BALL	テ-フ' ルヨウホ' -ル	(6)
16		SS-7111110-TP	SCREW 11/64-40 L=10.5	マルヒラネジ' 11/64-40 L=10.5	(4)
17		SS-9111010-SP	SCREW 11/64-40 L=9.5	ロツカクホ' ルト 11/64-40 L=9.5	(8)
18		SS-7110910-TP	SCREW 11/64-40 L= 8.5	マルヒラネジ' 11/64-40 L=8.5	(4)
19		SM-6041402-TP	SCREW M4 L=14	ロツカクアナホ' ルト M4	(4)
20		NS-6110310-SP	NUT 11/64-40	ロツカクナツト 11/64-40	(4)
21		B2504-215-000	X DRIVING SHAFT BRACKET	Xクト' ウジ' ク' ラケット	(1)
22		B2505-220-000-A	X DRIVING SHAFT BRACKET	Xジ' ク' ラケット(B)	(1)
23		B2506-215-000	X DRIVING SHAFT	Xクト' ウジ' ク	(1)
24		B2509-229-000	BELT RECEIVER	ハ' ルト オサエ	(1)
25		B2513-220-A00	SPROCKET WHEEL A	ス' ロケットA	(2)
26		B2515-220-000	X BRACKET SHAFT	X' ラケット' シ' ク	(1)
27		B2535-220-000	X GUIDE BASE	Xガ' イト' ダイ	(1)
28		B4007-220-000	X SLIT PLATE	Xホウコウ スリットイタ	(1)
29		SB-1080005-00	RADIAL BEARING	ラジ' アルジ' クウケ	(5)
30		SM-6040552-TP	SCREW M4 L=4.5	ロツカクアナホ' ルト M4 L=4.5	(2)
31		SS-6110610-TP	SCREW 11/64-40 L=6	ヒラネジ' 11/64-40 L=6	(2)
32		SS-6151812-TP	SCREW 15/64-28 L=18	ロツカクアナホ' ルト 15/64-28	(2)
33		B2540-205-B00	SCREW	クト' ウジ' ク トメネジ' B	(6)
34		RE-0600000-K0	E-SHAPED SNAP RING (GMM)	Eガ' タトメワ 6	(2)
35		SB-7120001-00	SLIDE BEARING	スライト' シ' クウケ	(2)
36		B2557-280-00E	WASHER	ヨコオクリウテ' ザ' ガ' ネ	(3)
37		B2526-220-000	Y DRIVE GEAR	Yクト' ウ' ハク' ルマ	(1)
38		NM-6050001-SE	NUT M5	ロツカクナツト M5	1
39		SS-6121210-SP	SCREW 3/16-28 L=12	ヒラネジ' 3/16-28 L=12	4
40		SM-6053002-UZ	HEXAGON SCREW	ロツカクアナホ' ルト (フ' レセンヨウ)	1
41		SM-6051602-TP	SCREW M5X0.8 L=16	ロツカクアナホ' ルト M5X0.8 L=16	4
42		SM-6052002-TP	SCREW M5 L=20	ロツカクアナホ' ルト M5X0.8 L=20	6

10.X-Y COMPONENTS (2)

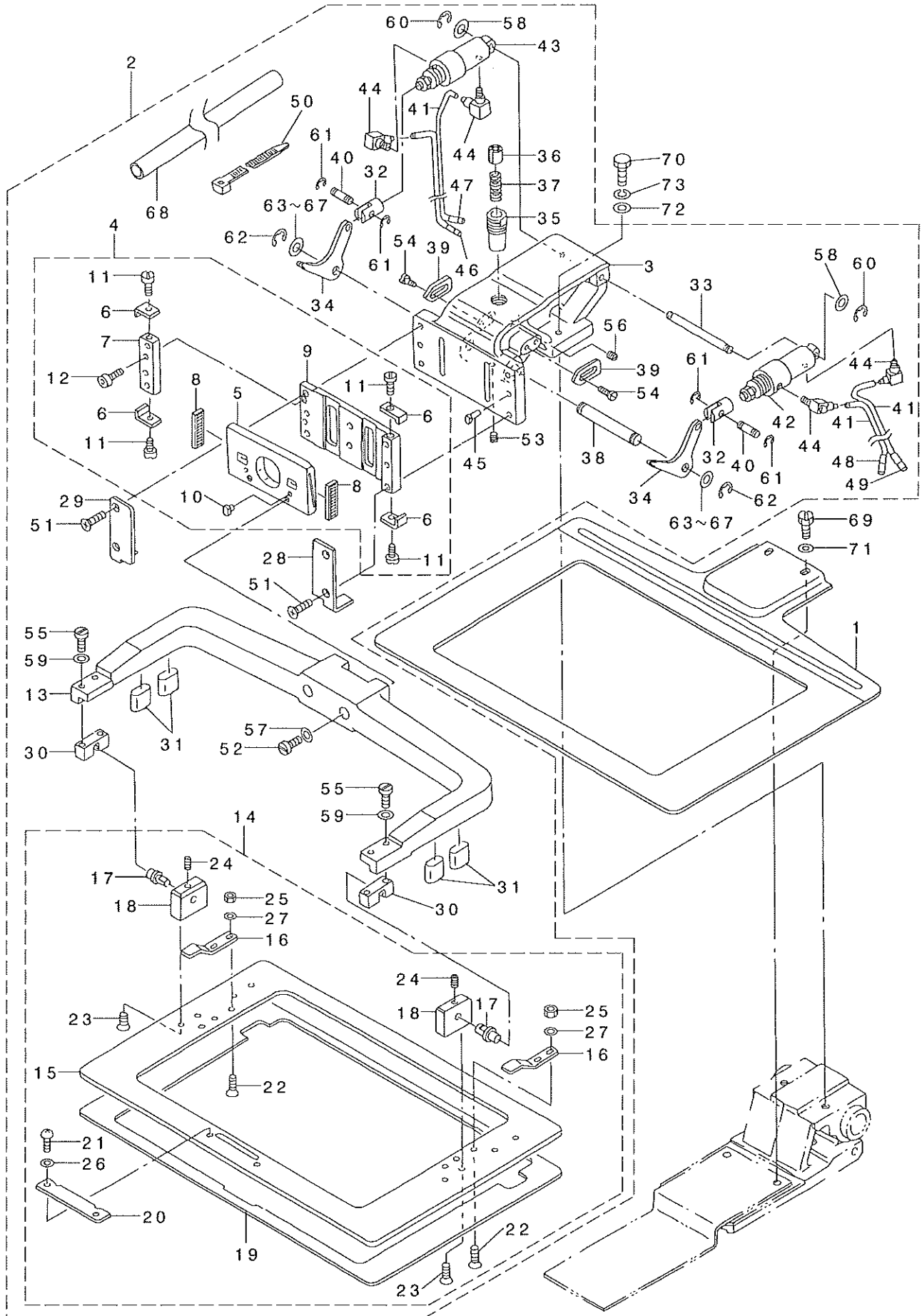
X-Y関係 (2)



REF. NO	NOTE	PART NO.	DESCRIPTION	ヒソメイ	Qty
1		B2510-220-000	X GUIDE SHAFT	Xカ'イト'シ'ク	1
2		B2511-220-000	X GUIDE SHAFT BRACKET	Xカ'イト'シ'クササエ	1
3		B2524-220-0A0	Y REMOVAL SHAFT ASM.	Yイト'ウジ'クケツコ'ウ	1
4		B2532-220-000	BUSHING, FRONT	Yイト'ウジ'クマエメタル	1
5		B2533-220-000	BUSHING, REAR	Yイト'ウジ'クアトメタル	1
6		B1161-220-B00	MOTOR STUD BOLT B	モ-タ-スタット'ホ'ルトB	2
7		B2517-215-000	Y MOTOR BASE	Yモ-タタ'イ	1
8		B2526-215-000	DRIVE GEAR	ク'ト'ウハク'ルマ	2
9		SB-1095301-00	BEARING D=9.52X22.22	ホ'-ルハ'アリソク' D=9.52X22.22	2
10		SM-8060602-TP	SCREW M6X6	トメネシ' M6 L=6	4
11		WP-0951016-SP	WASHER 9.53X15X1	ヒラサ'カ'ネ 9.53X15X1	2
12		B2529-215-000	X STEPPING MOTOR	Xオクリ ステッピ'ソク'モ-タ	1
13		B2529-215-A00	Y STEPPING MOTOR	Yオクリ ステッピ'ソク'モ-タ	1
14		SS-7121610-SP	SCREW 3/16-28 L=15.5	マルヒラネシ' 3/16-28 L=15.5	6
15		SS-7151210-SP	SCREW 15/64-28 L=12	マルヒラネシ' 15/64-28 L=12	4
16		SS-8120740-SP	SCREW 3/16-28 L=7	トメネシ' 3/16-28 L=7	2
17		SS-9151440-CP	SCREW 15/64-28 L=14	ロツカクホ'ルト 15/64-28 L=14	2
18		WP-0501016-SD	WASHER 5X10.5X1	ヒラサ'カ'ネ 5X10.5X1	8
19		WP-0621016-SD	WASHER 6.2X13X1	ヒラサ'カ'ネ 6.2X13X1	2

# 11.CLOTH FEED MECHANISM COMPONENTS

布送り台関係





REF. NO	NOTE	PART NO.	DESCRIPTION	ヒョウメイ	Qty
1		B2556-220-000	FEED PLATE	フィタ	1
2		B2550-220-0A0	CLOTH FEED BASE ASM.	ヌノクリタ イクミ	1
3		B2550-220-000	FEED BRACKET	ヌノクリ タ イ	(1)
4		B2572-220-0A0	WORK CLAMP FOOT PLATE ASM.	ヌノサエスハ リタ クミ	(1)
5		B2551-220-000	WORK CLAMP FOOT SLIDE PLATE	ヌノサエアシ スハ リタ	(1)
6		B2565-220-000	STOPPER	スハ リイタストップハ	(4)
7		B2567-220-000	WORK CLAMP FOOT LACE	ヌノサエレス	(1)
8		B2569-220-000	BEARING	スハ リイタハ アリンク	(2)
9		B2572-220-000	WORK CLAMP FOOT PLATE	ヌノサエ スハ リイタ	(1)
10		B1816-280-000	GUIDE PIN	ナカカ マ オサエ ガ イト ビン	(2)
11		SS-7090530-SP	SCREW 9/64-40 L= 4.5	マシヒラネジ 9/64-40 L=4.5	(4)
12		SM-6040602-TP	SCREW M4 L=6	ロツカクアナネ 鉄 M4X0.7 L=6	(2)
13		B2552-220-000	FEEDING FRAME ARM	ヌノサエ ヲツクウデ	(1)
14		B2553-220-0A0	FEEDING FRAME ASM.	ヌノサエ ヲツク クミ	(1)
15		B2553-220-000	FEEDING FRAME	ヌノサエ ヲツク	(1)
16		B2558-220-000	PLASTIC BLANK PLATE	プ ラスチク プ ランクオサエ	(2)
17		B2560-220-000	SUPPORT PIN	ソツク ササエシ ヲ	(2)
18		B2561-220-000	BEARING BLOCK	ソツク ササエシ クウク	(2)
19		B2564-220-000	SPONGE	ヌノサエ ヲツク スク ンジ	(1)
20		B2592-220-000	PLASTIC BLANK STOPPER	プ ラスチク プ ランク ストップハ	(1)
21		SS-4110515-SP	SCREW 11/64-40 L=5	ナハ ネジ 11/64-40 L=5	(2)
22		SS-1110840-SP	SCREW 11/64-40 L=8	サラネジ 11/64-40 L=8	(4)
23		SS-1110840-SP	SCREW 11/64-40 L=8	サラネジ 11/64-40 L=8	(4)
24		SS-8110422-TP	SCREW 11/64-40 L=4	トメネジ 11/64-40 L=4	(2)
25		NS-6110360-SP	NUT	ロツカクナツト	(4)
26		WP-0501016-SD	WASHER 5X10.5X1	ヒラサ ガ ネ 5X10.5X1	(2)
27		WP-0450000-SD	WASHER 4.5X8X0.5	ヒラサ ガ ネ 4.5X8X0.5	(4)
28		B2554-220-000	RECEIVER PLATE, RIGHT	ヌノサエ アシスハ リイタク ミキ	(1)
29		B2555-220-000	RECEIVER PLATE, LEFT	ヌノサエ アシスハ リイタク ヒタ リ	(1)
30		B2562-220-000	BALL CATCH	ソツク ホ ー キキツチ	(2)
31		B2563-224-00B	FEEDING FRAME RUBBER CUSHION	ヌノサエソツクウデウケゴム	(4)
32		B2566-220-000	CYLINDER KNUCKLE	シリンドラ ナツク	(2)
33		B2568-220-000	CYLINDER SHAFT	シリンドラ シフト	(1)
34		B2570-220-000	LIFTING LEVER	ヌノサエ レハ	(2)
35		B2573-220-000	SLIDER RECEIVER	ヌノサエ スライダ ウケ	(1)
36		B2574-220-000	SLIDER	ヌノサエ スライダ	(1)
37		B2576-220-000	SLIDER SPRING	ヌノサエ スライダ ハ ネ	(1)
38		B2578-220-000	LIFTING LEVER SHAFT	ヌノサエ レハ シフト	(1)
39		B2580-220-000	STOPPER	ヌノサエ ストップハ	(2)
40		B1626-220-000	CYLINDER PIN	シリンドラ ヒツツクビン	(2)
41		B4710-220-00C	AIR TUBE C D=4	ハ イ アー チョウア C	(4)
42		PA-1602503-A0	WORK CLAMP FOOT CYLINDER, RIGHT	シリンドラ	(1)
43		PA-1602504-A0	WORK CLAMP FOOT CYLINDER, LEFT	シリンドラ	(1)
44		PJ-0460525-03	HOSE ELBOW	ホース エルボウ	(4)
45		B1816-280-000	GUIDE PIN	ナカカ マ オサエ ガ イト ビン	(2)
46		B4711-220-00C	AIR TUBE LABEL J03 LEFT	エアチューブ ラベル J03	(1)
47		B4711-220-00D	AIR TUBE LABEL J04 LEFT	エアチューブ ラベル J04	(1)
48		B4711-220-00G	AIR TUBE LABEL J03 RIGHT	J03R	(1)
49		B4711-220-00H	AIR TUBE LABEL J04 RIGHT	エアチューブ ラベル	(1)
50		HX-0023300-00	CLIP	ソクセン ハ ント	(3)
51		SS-2122410-TP	SCREW	マシヒラネジ	(4)
52		SS-7151610-SP	SCREW 15/64-28 L=16	マシヒラネジ 15/64-28 L=16	(2)
53		SS-8120740-SP	SCREW 3/16-28 L=7	トメネジ 3/16-28 L=7	(1)
54		SS-6120940-SP	SCREW 3/16-28 L=9	ヒラネジ 3/16-28 L=9	(4)
55		SS-6111610-SP	SCREW 11/64-40 L=16	ヒラネジ 11/64-40 L=16	(4)
56		SS-8120410-SP	SCREW	トメネジ	(1)
57		WP-0641600-SC	WASHER 6.4X12.5X1.6	ヒラサ ガ ネ	(2)
58		WP-0520656-SA	WASHER 5.2X9.5X0.6	ヒラサ ガ ネ 5.2X9.5X0.6	(2)
59		WP-0450000-SD	WASHER 4.5X8X0.5	ヒラサ ガ ネ 4.5X8X0.5	(4)
60		RE-0300000-K0	E-SHAPED SNAP RING (3MM)	Eカ タメツ 3	(2)
61		RE-0300000-K0	E-SHAPED SNAP RING (3MM)	Eカ タメツ 3	(4)
62		RE-0600000-K0	E-SHAPED SNAP RING (6MM)	Eカ タメツ 6	(2)
63		B2557-280-00A	WASHER FOR DRIVING ARM	ヨコオクリウデ サ ガ ネ A	(2)
64	#01	B2557-280-00B	WASHER	ヨコオクリウデ サ ガ ネ B	(2)
65	#01	B2557-280-00C	WASHER	ヨコオクリウデ サ ガ ネ C	(2)
66	#01	B2557-280-00D	WASHER D	ヨコオクリウデ サ ガ ネ D	(2)
67	#01	B2557-280-00E	WASHER	ヨコオクリウデ サ ガ ネ	(2)
68		HX-0032900-00	CABLE BAND	ソクセンハ ー ツ	(0.2)
69		SS-9150710-TP	BOLT 15/64-28 L=6.5	ロツカクネ 鉄 15/64-28 L=6.5	2
70		SS-9152130-CP	SCREW 15/64-28 L=20.5	ロツカクネ 鉄 15/64-28	2
71		WP-0621016-SD	WASHER 6.2X13X1	ヒラサ ガ ネ 6.2X13X1	2
72		WP-0641600-SC	WASHER 6.4X12.5X1.6	ヒラサ ガ ネ	2
73		WS-0631510-KP	SPRING WASHER	ハ ネサ ガ ネ	2

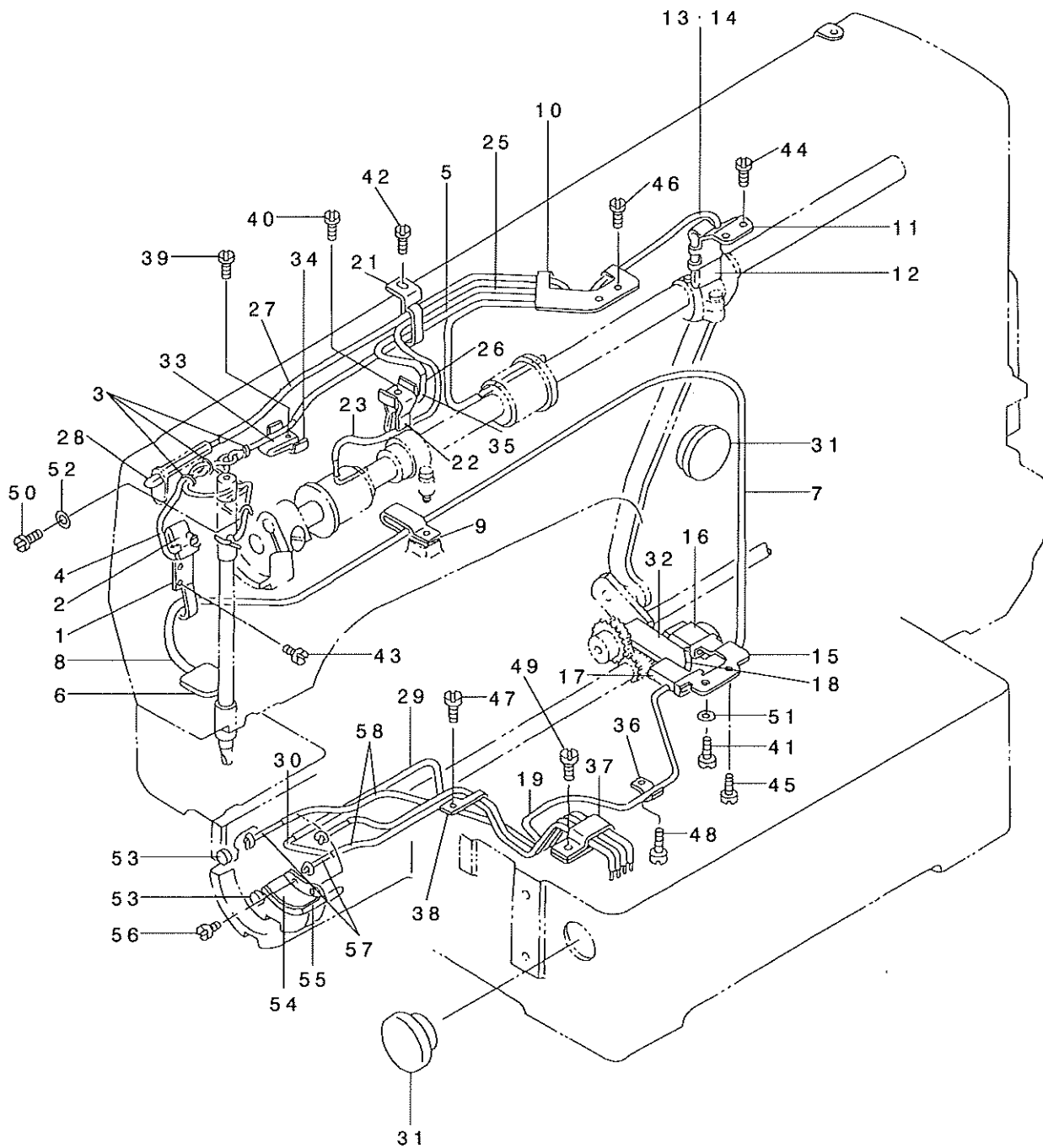
NOTE (注記)

#01.....SELECTIVE PART

選振部品

12.LUBRICATION COMPONENTS

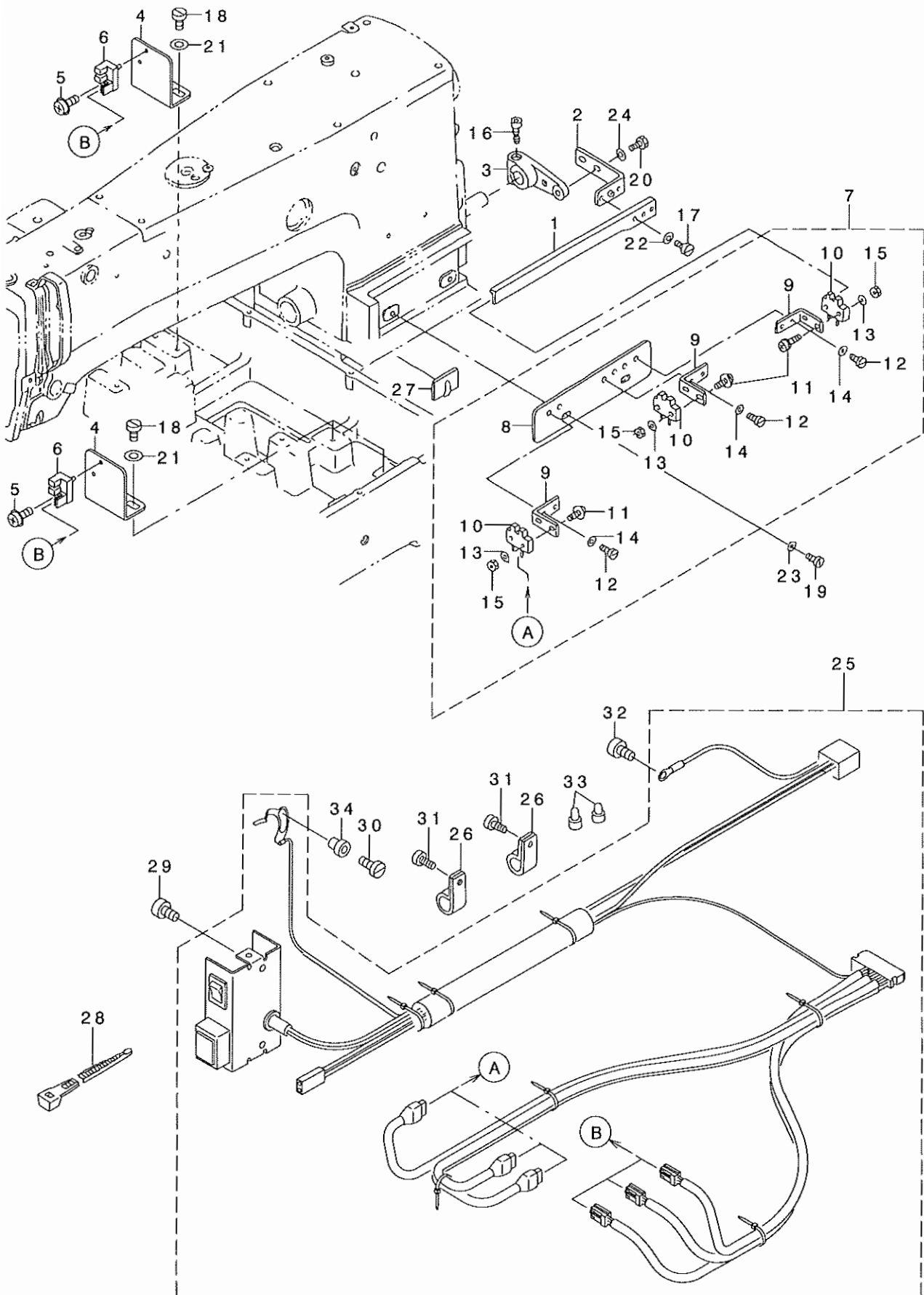
給油関係



REF. NO	NOTE	PART NO.	DESCRIPTION	ヒソメイ	Qty
1		B3502-220-000	OIL WICK HOLDER	ハリホウ クランク ユジンオサエ	1
2		B3509-220-000	OIL SPONGE	ハリホウ クランク キュウユ ハ イリ-ン	1
3		B1419-026-000	OIL WICK PRESSER	ユジン オサエ	3
4		CQ-2020000-00	OIL WICK	ユジン	1.1
5		BP-3000000-00	VINYL PIPE	ビニ-ルハ イフ	0.4
6		B3507-280-000	OIL FELT	メンブ フェルト	1
7		BP-6000000-00	VINYL PIPE	ビニ-ルハ イフ	0.6
8		B3523-220-000	OIL FELT	カンリユウ フェルト	1
9		D2112-555-B00	CORD HOLDER, LARGE	コート トメカナク A	1
10		B3504-220-000	OIL WICK HOLDER A	キュウユタンク ユジンオサエ	1
11		B3505-210-000	OIL FELT SUPPORTING PLATE	クランクロツト キュウユイタ	1
12		B3509-280-000	NEEDLE ROD CRANK LUBRICATING	ハリホウ - クランク キュウユ ハ イリ-ン	1
13		CQ-2522000-00	OIL WICK	ユジン	0.4
14		BP-3000000-00	VINYL PIPE	ビニ-ルハ イフ	0.2
15		B3506-210-000	OIL FELT SUPPORTING PLATE	オオフリコ キュウユイタ	1
16		B3509-280-000	NEEDLE ROD CRANK LUBRICATING	ハリホウ - クランク キュウユ ハ イリ-ン	1
17		B3518-280-000	BALANCE LUBRICATING	テンビ-ン キュウユハ イリ-ン	1
18		CQ-2020000-00	OIL WICK	ユジン	0.7
19		BP-3000000-00	VINYL PIPE	ビニ-ルハ イフ	0.6
20		B3507-220-000	OIL WICK HOLDER	ハリホウ - ユジンオサエ	1
21		B3508-220-000	OIL TUBE HOLDER	ビニ-ルハ イフ オサエ	1
22		B3520-220-000	OIL SPONGE	ナカオサエ キュウユ ハ イリ-ン	1
23		BP-3000000-00	VINYL PIPE	ビニ-ルハ イフ	0.4
24		CQ-2020000-00	OIL WICK	ユジン	0.7
25		BP-3000000-00	VINYL PIPE	ビニ-ルハ イフ	0.3
26		CQ-2522000-00	OIL WICK	ユジン	0.5
27		BP-3000000-00	VINYL PIPE	ビニ-ルハ イフ	0.3
28		CQ-2522000-00	OIL WICK	ユジン	0.6
29		BP-5000000-00	VINYL PIPE	ビニ-ルハ イフ	0.2
30		B3522-220-000	OIL FELT	オオカマ カンリユウ フェルト	1
31		B3501-210-000	OIL GAUGE	オイルゲ-ジ	2
32		B3507-210-000	OIL FELT	キュウユフェルト	1
33		B3518-210-000	OIL SPONGE	テンビ-ン キュウユ ハ イリ-ン	1
34		B3508-280-000	BALANCE LUBRICATING PLATE	テンビ-ン キュウユイタ	1
35		B3508-280-000	BALANCE LUBRICATING PLATE	テンビ-ン キュウユイタ	1
36		B3538-112-000	CORD HOLDER	コート オサエ	1
37		D2112-555-B00	CORD HOLDER, LARGE	コート トメカナク A	1
38		135-30209	LUBRICATING OIL WICK STOPPER	キュウユユジントメ	1
39		SS-6092120-SP	SCREW 9/64-40 L=21.2	ヒラネジ 9/64-40 L=21.2	1
40		SS-6092120-SP	SCREW 9/64-40 L=21.2	ヒラネジ 9/64-40 L=21.2	1
41		SS-6111140-SP	SCREW 11/64-40 L=11	ヒラネジ 11/64-40 L=11	1
42		SS-7110710-SP	SCREW 11/64-40 L=7	マルヒラネジ 11/64-40 L=7	1
43		SS-7110710-SP	SCREW 11/64-40 L=7	マルヒラネジ 11/64-40 L=7	2
44		SS-7110710-SP	SCREW 11/64-40 L=7	マルヒラネジ 11/64-40 L=7	2
45		SS-7110710-SP	SCREW 11/64-40 L=7	マルヒラネジ 11/64-40 L=7	1
46		SS-7110710-SP	SCREW 11/64-40 L=7	マルヒラネジ 11/64-40 L=7	2
47		SS-7110710-SP	SCREW 11/64-40 L=7	マルヒラネジ 11/64-40 L=7	1
48		SS-7110710-SP	SCREW 11/64-40 L=7	マルヒラネジ 11/64-40 L=7	1
49		SS-7110840-SP	SCREW 11/64-40 L=7.8	マルヒラネジ 11/64-40 L=7.8	1
50		SS-7110710-SP	SCREW 11/64-40 L=7	マルヒラネジ 11/64-40 L=7	1
51		WP-0621016-SD	WASHER 6.2X13X1	ヒラサカネ 6.2X13X1	1
52		WP-0450000-SD	WASHER 4.5X8X0.5	ヒラサカネ 4.5X8X0.5	1
53		135-29607	SHUTTLE PACKING	オオカマ ハ ツキン	2
54		B3505-280-000	SHUTTLE LUBRICATING PLATE	オオカマ キュウユイタ	1
55		B3504-280-000	SHUTTLE FELT	オオカマ マフェルト	1
56		SS-6090440-SP	SCREW 9/64-40 L= 4.0	ヒラネジ 9/64-40 L=4	2
57		CQ-2522000-00	OIL WICK	ユジン	1.6
58		BP-3000000-00	VINYL PIPE	ビニ-ルハ イフ	1

# 13.SENSOR COMPONENTS

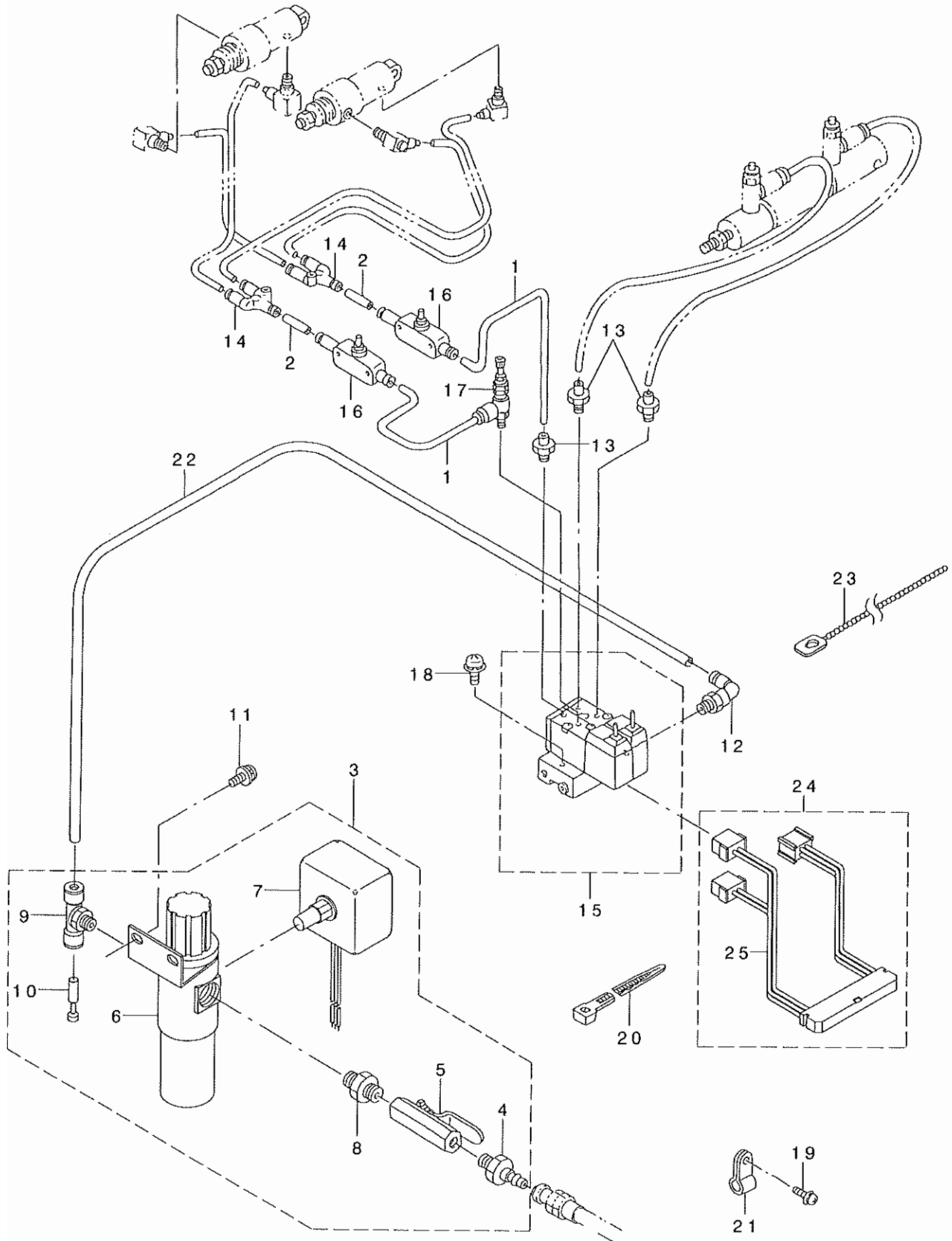
センサ関係



REF. NO	NOTE	PART NO.	DESCRIPTION	ヒソメイ	Qty
1		B4008-220-000	Y SLIT PLATE	Yホウコウ スリットイタ	1
2		B4009-220-0A0	Y SLIT FIXED PLATE ASM.	Yスリット コテイハ' ン クミ	1
3		B4010-220-000	Y SLIT FIXED ARM	Yスリット コテイウデ'	1
4		B4012-215-000	X SENSOR MOUNTING PLATE	Xセンサ トリツケイタ	3
5		SL-4031081-SF	SCREW M3 L=10	ナハ' コネジ' セムス M3 L=10	3
6		HD-0005700-00	SENSOR	フオト センサ	3
7		B4005-220-0A0	Y SENSOR BASE PLATE ASM.	Yセンサ- トリツケタ' イ クミ	1
8		B4005-220-000	Y SENSOR BASE PLATE	Yセンサ- トリツケタ' イ	(1)
9		B4006-220-000	Y SENSOR FIXED PLATE	Yセンサ- コテイイタ	(3)
10		HD-0001200-00	PHOTO-MICROSENSOR	フオトマイクロセンサ	(3)
11		SL-4031481-SF	SCREW M3 L=14	ナハ' コネジ' セムス M3 L=14	(6)
12		SS-7110510-SP	SCREW 11/64-40 L=5	マルヒラネジ' 11/64-40 L= 5	(6)
13		WP-0330501-SB	WASHER M3	ヒラサ' カ' ネ ミカ' キマル M3	(6)
14		WP-0450801-SD	WASHER 4.5X10X0.8	ヒラサ' カ' ネ 4.5X10X0.8	(6)
15		NM-6030001-SC	NUT M3	ロツカクナツト M3X0.5 1シユ	(6)
16		SS-6151712-TP	SCREW 15/64-28 L=16.5	ロツカクアナホ' ルト 15/64-28	1
17		SS-7110510-SP	SCREW 11/64-40 L=5	マルヒラネジ' 11/64-40 L= 5	2
18		SS-7110840-SP	SCREW 11/64-40 L=7.8	マルヒラネジ' 11/64-40 L=7.8	6
19		SS-7110840-SP	SCREW 11/64-40 L=7.8	マルヒラネジ' 11/64-40 L=7.8	2
20		SS-7110840-SP	SCREW 11/64-40 L=7.8	マルヒラネジ' 11/64-40 L=7.8	2
21		WP-0450801-SD	WASHER 4.5X10X0.8	ヒラサ' カ' ネ 4.5X10X0.8	6
22		WP-0450801-SD	WASHER 4.5X10X0.8	ヒラサ' カ' ネ 4.5X10X0.8	2
23		WP-0450801-SD	WASHER 4.5X10X0.8	ヒラサ' カ' ネ 4.5X10X0.8	2
24		WP-0450801-SD	WASHER 4.5X10X0.8	ヒラサ' カ' ネ 4.5X10X0.8	2
25		B4110-220-CB0	HEAD SWITCH CABLE ASM.	トウフ' スイツチケ-フ' ルソウクミ	1
26		HX-0012300-0A	CABLE CLIP	ケ-フ' ルクリツフ'	2
27		HX-0009300-0C	CALBE HOLDER	ソクセンキ-フ'	1
28		HX-0023300-00	CLIP	ソクセン ハ' ント'	12
29		SS-7110710-SP	SCREW 11/64-40 L=7	マルヒラネジ' 11/64-40 L=7	2
30		SS-7090850-SP	SCREW 9/64-40 L=8	マルヒラネジ' 9/64-40 L=8	1
31		SS-4110815-SP	SCREW 11/64-40 L=8	ナハ' ネジ' 11/64-40 L=8	2
32		SS-4110815-SP	SCREW 11/64-40 L=8	ナハ' ネジ' 11/64-40 L=8	1
33		HP-0014200-00	CONNECTOR	タンシ	2
34		B2703-210-000	BUSHING	イトキレケンチイタ フ' ツシユ	1

# 14. PNEUMATIC COMPONENTS

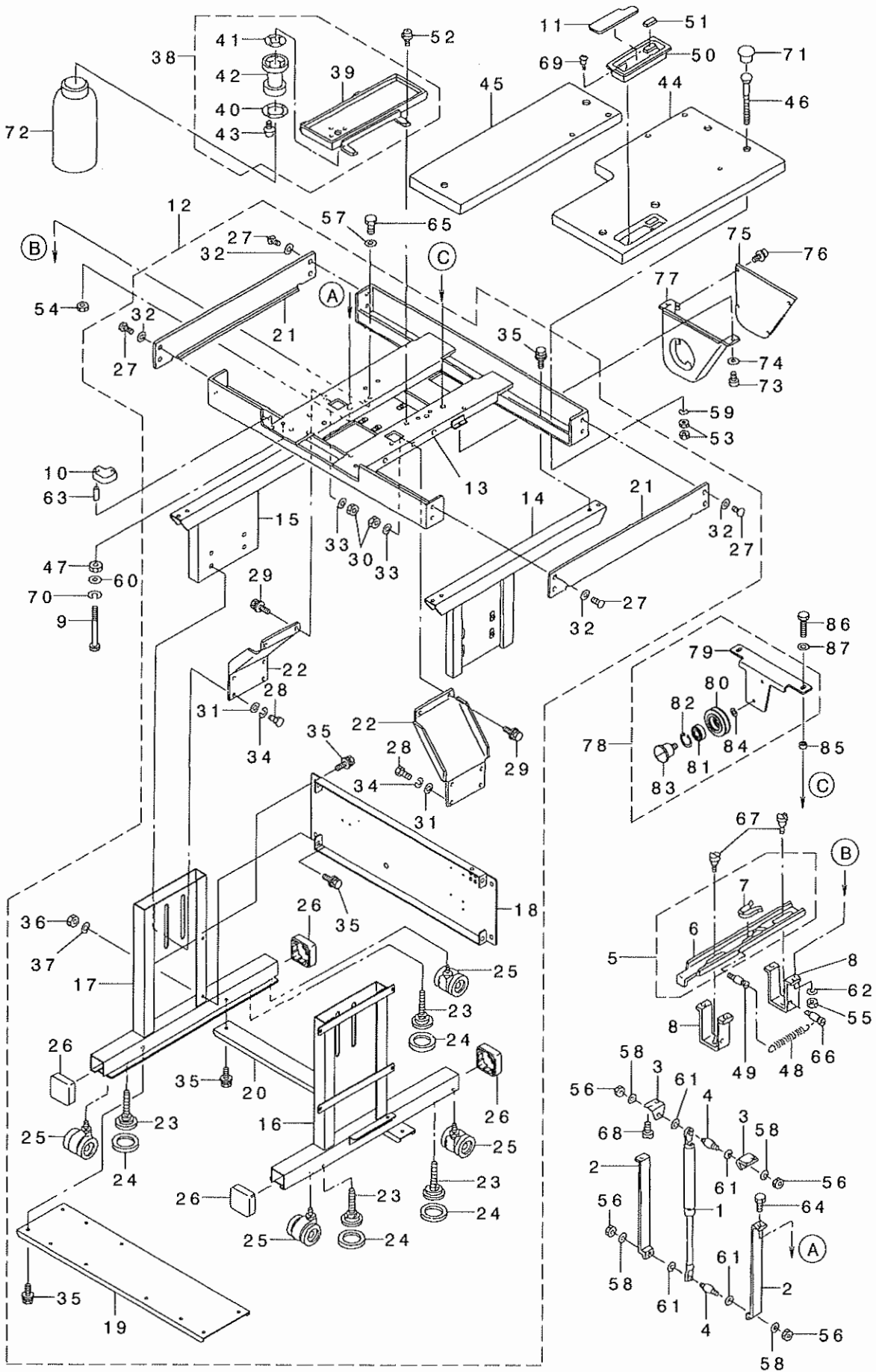
エア関係



REF. NO.	NOTE	PART NO.	DESCRIPTION	キ ャ メ イ	Qty
1		B4710-220-00A	AIR TUBE A D=4	ハ°イ4 エア- チューブ° A	2
2		B4710-220-00B	AIR TUBE B D=4	ハ°イ4 エア- チューブ° B	2
3		B4715-223-CA0	FILTER REGULATOR ASM.	フィルタレキ° ユレ-タ° クミ	1
4		PJ-3090052-03	QUICK JOINT PLUG	ワンタツチツ° ヨイント° フ° ラク°	(1)
5		G5430-116-000	AIR COCK	エアコック	(1)
6		PF-0552040-B0	FILTER REGULATOR	フィルタレキ° ユレ-タ°	(1)
7		G8124-270-000	AIR PRESSUE SWITCH	アツリヨク° スイツチ	(1)
8		PJ-0305200-01	RING JOINT (NIPPLE)	カンツキ° テ° (ニツフ° ル)	(1)
9		PJ-3050652-02	TEE	リョウク° チティ-	(1)
10		PX-9500090-00	PLUG	フ° ラク°	(1)
11		SL-4051091-SC	SCREW M5X0.8 L=10	ナハ° コネツ° セムス M5X0.8 L=10	2
12		PJ-3040651-01	ELBOW UNION 6XPT1/8	エルホ° ユニオン 6XPT1/8	1
13		PJ-0320525-03	HOSE NIPPLE	ホウスニツフ° ル	3
14		PJ-3080400-02	QUICK COUPLING	ワンタツチツキ° テ°	2
15		PV-0351130-A0	SOLENOID VALVE ASM.	テ° ソツ° ハ° ソ° クミ	1
16		PC-0124010-00	SPEED CONTROLLER	スピ° -ト° コントロ-ラ	2
17		PF-0705010-00	PRESSURE DECREASING VALVE	ミニチュア° ケ° ソアツハ° ソ	1
18		SL-4042581-SF	SCREW M4 L=25	ナハ° コネツ° セムス M4 L=25	2
19		SL-4040891-SC	SCREW M4X8	ナハ° コネツ° セムス M4X0.7 L=8	2
20		EA-9500B01-00	CABLE BAND	ソクセンハ° ソト°	7
21		EA-9502B05-00	CABLE CLIP	ケ-フ° ルクリツフ°	2
22		BT-0600401-EB	TUBE	チューブ°	1.3
23		HX-0002200-00	BAND	ヒ° -ズ° ハ° ソト°	1
24		B4716-215-OA0	SOLENOID VALVE CORD ASM.	テ° ソツ° ハ° ソ° コト° クミ	1
25		B4712-215-OA0	SOLENOID VALVE CONNECTOR ASM.	テ° ソツ° ハ° ソ° コネクタ° クミ	(2)

15. TABLE COMPONENTS

脚卓関係





REF. NO	NOTE	PART NO.	DESCRIPTION	ヒソメイ	Qty
1		B8160-220-000	GAS SPRING	ガススプリング	1
2		B8161-220-000	LIFTER BRACKET A	リフター ブラケット A	2
3		B8162-220-000	LIFTER BRACKET B	リフター ブラケット B	2
4		B8163-220-000	LIFTER PIVOT PIN	リフター ピボットピン	2
5		B8164-220-0A0	LIFTER STOPPER ASM.	リフター ストッパー - クラックウ	1
6		B8164-220-000	LIFTER STOPPER	リフター ストッパー	(1)
7		B8165-220-000	LIFTER GROMMET	リフター グロメット	(1)
8		B8166-220-000	LIFTER STOPPER HOLDER	リフター ストッパー - ホルダー	2
9		SM-9087533-SC	SCREW M8 L=75	ロジウムネ M8 L=75	2
10		B8171-220-000	RUBBER ABSORBER	ホウソウゴム A B	3
11		B8173-220-000	SHEET	コモノイルシート	1
12		B8301-220-0A0	STAND ASM.	キヤク(クミ)	1
13		B8301-220-000	UPPER STAND	ウエキヤク	(1)
14		B8302-220-000	UPPER STAND STRUT, RIGHT	ウエキヤクシチュウ(ミキ)	(1)
15		B8303-220-000	UPPER STAND STRUT, LEFT	ウエキヤクシチュウ(ヒダリ)	(1)
16		B8304-220-000	LOWER STRUT, RIGHT	シタキヤク(ミキ)	(1)
17		B8305-220-000	LOWER STRUT, LEFT	シタキヤク(ヒダリ)	(1)
18		B8306-220-000	SIDE STRUT	ヨコシチュウ	(1)
19		B8307-220-000	LOWER STRUT A	シタシチュウ A	(1)
20		B8308-220-000	LOWER STRUT B	シタシチュウ B	(1)
21		B8103-220-00B	STAND COVER	キヤクカバー	(2)
22		B8309-220-000	STAND STAY	キヤクステー	(2)
23		B8108-220-000	ADJUSTING BOLT	レバネ調整キヤク	(4)
24		B8109-220-000	RUBBER CAP	レバネ調整キヤク ホウソウゴム A	(4)
25		B8150-220-000	CASTER	テーパーキヤク	(4)
26		202-43200	STAND CAP, W	キヤクキヤク W	(4)
27		SM-5051400-SC	SCREW M5 L=14	トラスネジ M5X0.8 L=14	(8)
28		SM-9122503-SB	SCREW M12 L=25	ロジウムネ M12 L=25	(8)
29		SL-9082093-SE	SCREW	チカネジロジウムネ	(4)
30		NM-6080001-SC	NUT M8X1.25	ロジウムナット M8 1.25	(4)
31		WP-1302501-SC	WASHER 13X24X2.5	ビラチカネ 13X24X2.5	(8)
32		WP-0561616-SC	WASHER 5.6X16X1.6	ビラチカネ 5.6X16X1.6	(8)
33		WP-0841601-SC	WASHER 8.4X17.4X1.6	ビラチカネ ミカキマ M8	(4)
34		WS-1253010-KN	SPRING WASHER 12.5X21.5X3	ハネネジ 12.5X21.5X3	(8)
35		SL-9082093-SE	SCREW	チカネジロジウムネ	(22)
36		NM-6080001-SC	NUT M8X1.25	ロジウムナット M8 1.25	(2)
37		WP-0841601-SC	WASHER 8.4X17.4X1.6	ビラチカネ ミカキマ M8	(2)
38		B8110-220-0A0	OIL PAN ASM.	オイルパンクミ	1
39		B8110-220-000	OIL PAN	オイルパン	(1)
40		B8111-220-000	WASHER	アブラネジカネ	(1)
41		B8112-220-000	OIL SEAL	アブラネジオイルシール	(1)
42		B8202-205-000	OIL MANAGEMENT	アブラネジ	(1)
43		SL-4031481-SC	SCREW M3 X 14	チカネジ セス M3X0.5 L=14	(4)
44		B8201-220-00E-A	TABLE, RIGHT	テーパー(ミキ)	1
45		B8201-220-00F-A	TABLE (LEFT)	テーパー(ヒダリ)	1
46		115-71908	BOLT D	ウケイネネジ D	5
47		B3505-019-000	OIL CUP GASKET	オイルカップ ガシケット	2
48		B2629-980-000	SPRING	キートン - レバネ - ビラチリハネ	1
49		B1506-352-000	TENSION SPRING RACK B	ビラチリハネネジ B	1
50		111-50208	CASE	コモノイル	1
51		111-50406	FELT	コモノイルフェルト	1
52		SL-4041091-SC	SCREW M4 X 10	チカネジ セス M4X0.7 L=10	4
53		NS-6240630-SN	NUT 3/8-18	ロジウムナット 3/8-18	10
54		NM-6060002-SE	NUT M6	ロジウムナット M6 2.5	2
55		NM-6060002-SE	NUT M6	ロジウムナット M6 2.5	4
56		NM-6060002-SE	NUT M6	ロジウムナット M6 2.5	4
57		WP-0641601-SC	WASHER	ビラチカネ ミカキマ M6	4
58		WP-0641601-SC	WASHER	ビラチカネ ミカキマ M6	4
59		WP-1021016-SD	WASHER	ビラチカネ 10.2X18X1	5
60		WP-0841601-SC	WASHER 8.4X17.4X1.6	ビラチカネ ミカキマ M8	2
61		WP-0841600-SE	WASHER 8.4X15.5X1.6	ビラチカネ コガタネ 8.4X15.5	4
62		WS-0610002-KN	SPRING WASHER 6.1X12.2X1.5	ハネネジカネ M6	4
63		PS-0400141-KH	SPRING PIN 4X14	スプリングピン 4X14	6
64		SM-9061850-SC	SCREW M6 L=18	ロジウムネ M6 L=18	2
65		SM-9061850-SC	SCREW M6 L=18	ロジウムネ M6 L=18	4
66		MAT-80116S00	SUSPENSION PIN	ビラチリハネネジピン	1
67		SD-0800341-SP	HINGE SCREW D=8 H=3.4	ダウネジ D=8 H=3.4	2
68		SS-9151120-CP	SCREW 15/64-28 L=11	ロジウムネ 15/64-28 L=11	4
69		SK-3381300-SC	WOOD SCREW D=3.8 L=13	ウッドネジ D=3.8 L=13	2
70		WS-0820002-KN	SPRING WASHER M8	ハネネジカネ M8	2
71		HX-0032600-0B	BUSH	アッシュ	5
72		B9121-012-000	OIL CAN	アブラ缶	1
73	#01	SL-4051241-SE	SCREW	チカネジ セス M5X0.8 L=12	2
74	#01	WP-0561616-SC	WASHER 5.6X16X1.6	ビラチカネ 5.6X16X1.6	2
75	#01	B8211-210-00B	MOTOR PULLEY COVER (B)	モーターリハカバー B	1
76	#01	SL-4040691-SC	SCREW M4 X 6	チカネジ セス M4X0.7 L=6	6
77	#01	B8210-210-00B	MOTOR PULLEY COVER (A)	モーターリハカバー A	1
78		B8180-220-0A0	V BELT PULLEY COMPL.	Vベルトアクリルクラウ	1
79		B8180-220-000	V BELT PULLEY	Vベルトアクリルクラウ	(1)
80		137-68106	V BELT PULLEY	Vベルトアクリル	(2)
81		SB-1150002-00	BEARING	ベアリング	(2)
82		RC-3500002-KP	RETAINING RING 35	カバーリング 35	(2)
83		SD-1501101-SP	HINGE SCREW D=14.5 H=11	ダウネジ D=14.5 H=11	(2)
84		WP-0704016-SP	WASHER 7X20X4	ビラチカネ 7X20X4	(2)
85		B1505-205-000	SPACER	調整リングスパー	2
86		SM-9062553-SC	SCREW M6 L=25	ロジウムネ M6 L=25	2
87		WP-0641601-SC	WASHER	ビラチカネ ミカキマ M6	2

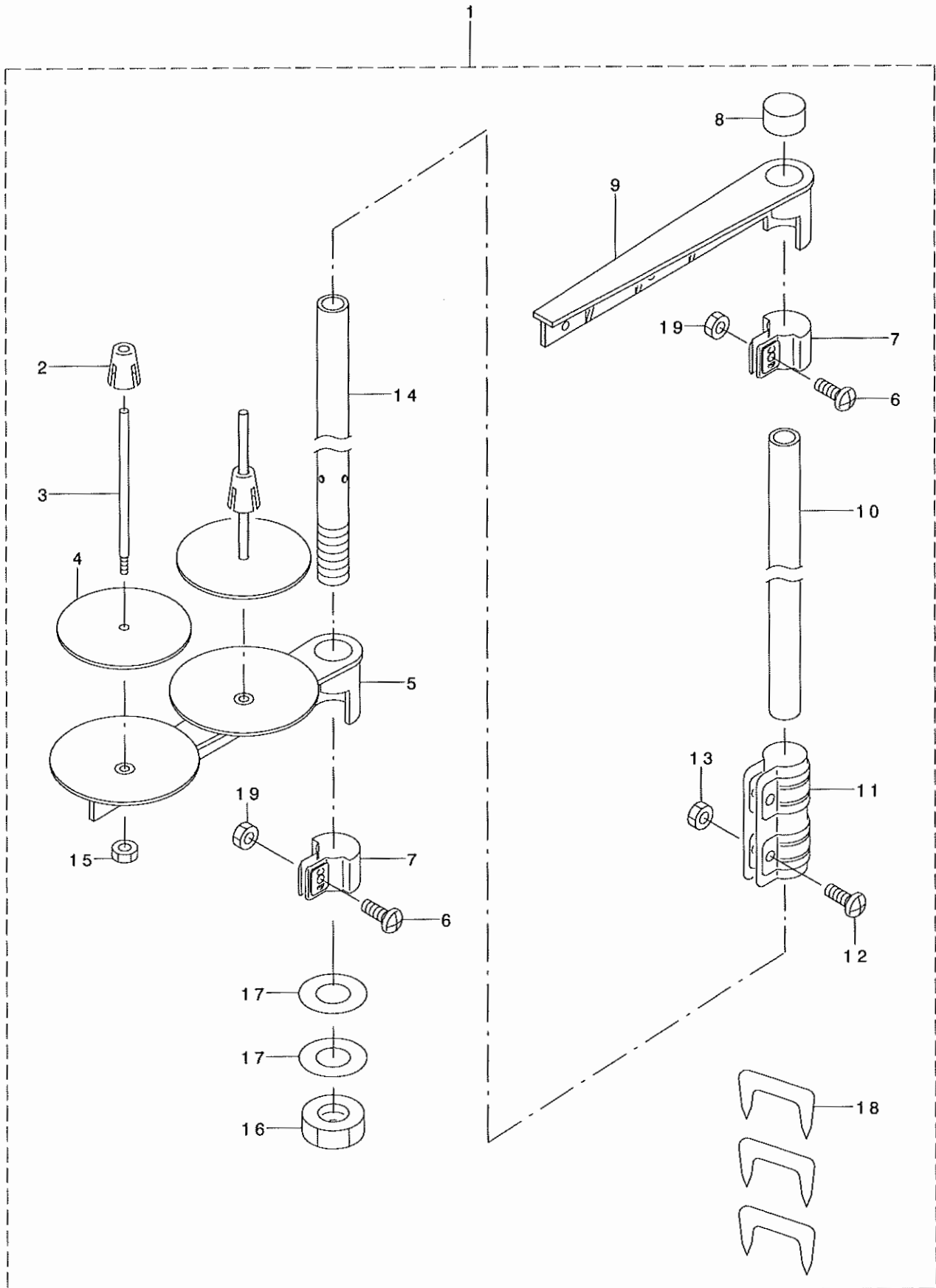
NOTE (注記)

#01...FOR EXPORT

輸出用

16.THREAD STAND COMPONENTS

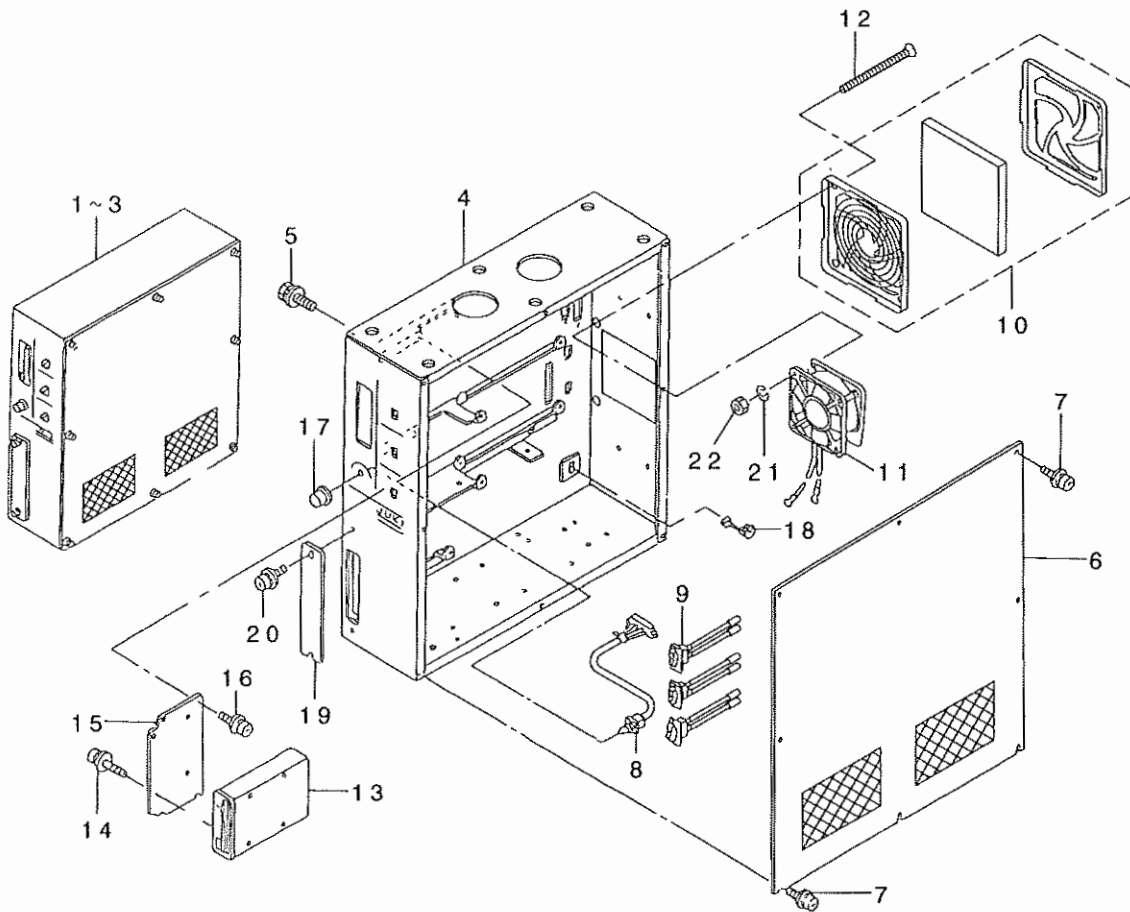
糸立て装置関係



REF. NO	NOTE	PART NO.	DESCRIPTION	ヒソメイ	Qty
1		111-85055	THREAD STAND ASM.	イトタテソウチ クミ	1
2		111-85501	SPOOL RETAINER	イトマキ フルト'メ	(2)
3		B3320-704-L00-A	SPOOL PIN	イトマキウケホ'ウ	(2)
4		B3311-012-000	SPOOL REST CUSHION	イトマキウケサ'	(2)
5		111-85006	SPOOL REST ARM	イトタテウテ'	(1)
6		SM-4051405-SE	SCREW M5 L=14	ナハ'コネシ' M5 L=14	(2)
7		111-85402	THREAD GUIDE ARM JOINT	イトタテウテ' シメカナク'	(2)
8		B3311-704-000	SPOOL REST ROD CAP	イトタテホ' -キヤツフ'	(1)
9		111-85352	THREAD GUIDE ASM.	イトタテイトアンナイ クミ	(1)
10		111-85204	SPOOL REST ROD, UPPER	イトタテホ' ウ ウエ	(1)
11		B3305-704-000-A	SPOOL REST ROD JOINT	イトタテホ' -ツキ' テ	(1)
12		SM-4051405-SE	SCREW M5 L=14	ナハ'コネシ' M5 L=14	(2)
13		NM-6050001-SE	NUT M5	ロツカクナツト M5	(2)
14		111-85105	SPOOL REST ROD, LOWER	イトタテホ' ウ シタ	(1)
15		NM-6050001-SE	NUT M5	ロツカクナツト M5	(2)
16		B3317-704-000	NUT	イトタテホ' - トメナツト	(1)
17		WP-1612616-SE	WASHER 16X30X2.6	ヒラサ' カ' ネ	(2)
18		MAO-11532000	CORD STAPLE	コート' ステツフ' ル	(3)
19		NM-6050001-SE	NUT M5	ロツカクナツト M5	(2)

# 17.CONTROL COMPONENTS

## 制御ボックス関係



REF. NO	NOTE	PART NO.	DESCRIPTION	ヒョウメイ	Qty
1	#01	M8511-518-AA0	CONTROL BOX ASM.	セイキヨハコクミ	1
2	#02	M8511-518-BA0	CONTROL BOX ASM.	セイキヨハコクミ	1
3	#03	M8511-518-CA0	CONTROL BOX ASM.	セイキヨハコクミ	1
4		M1001-518-000	CONTROL BOX	セイキヨハツクス	1
5		SL-9082093-SE	SCREW	サカネツキロツカクホノボ	5
6		M1002-513-0AA	CONTROL BOX COVER ASM.	セイキヨハツクスカハ(クミ)	1
7		SL-4041091-SC	SCREW M4 X 10	ナハコネシセメス M4X0.7 L=10	8
8		M8532-518-0A0	SPEED VOLUME ASM.	スピトホリユムクミ	1
9		M8531-518-0A0	SEESAW SWITCH ASM.	シーソースイッチクミ	3
10		HM-0006300-10	FILTER	フィルター	1
11		M8578-518-0A0	FAN ASM.	ファンクミ	1
12		SM-1044050-SM	SCREW M4X0.7 L=40	チラコネシ M4X0.7 L=40	4
13		HX-0038400-00	FLOPPY DISK 3.5INCH	フロppyディスクライフ 3.5インチ	1
14		SL-4030691-SC	SCREW M3X6	ナハコネシセメス M3X0.5 L=6	4
15		M1011-512-000	FDD INSTALLING PLATE	FDDトツクイタ	1
16		SL-4041091-SC	SCREW M4 X 10	ナハコネシセメス M4X0.7 L=10	4
17		HX-0011400-0B	KNOB	ホリユムグマミ	1
18		HX-0004100-00	CORD BUSHING	コードブツシユ	1
19		M1010-510-000	PLATE	コネクタメクライタ	1
20		SL-4041091-SC	SCREW M4 X 10	ナハコネシセメス M4X0.7 L=10	2
21		WS-0410002-KN	SPRING WASHER	ハネサカネ M4	4
22		NM-6040001-SB	NUT M4	ロツカクナツト M4X0.7 シユ	4

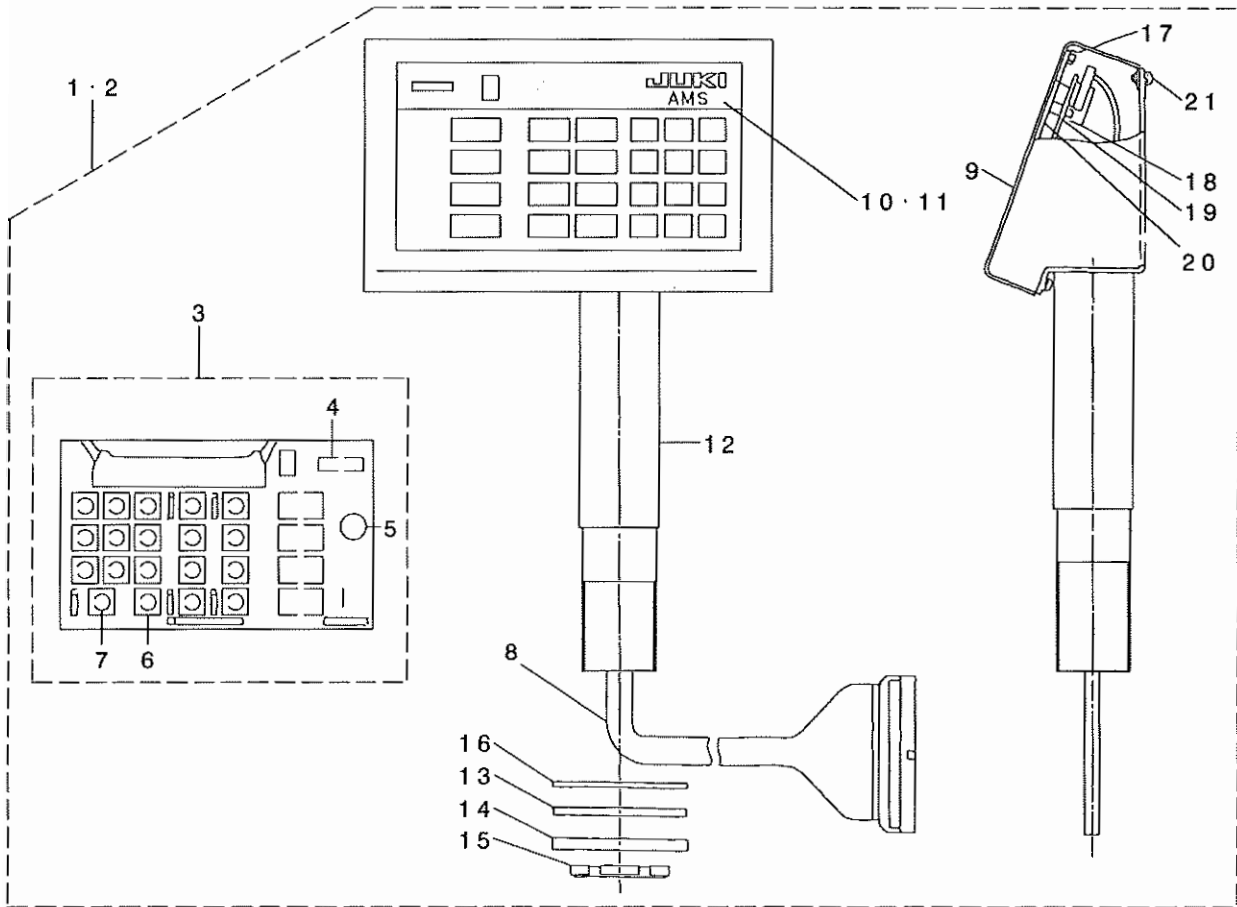
NOTE (注記)

#01...FOR DOMESTIC,EXPORT(AC200V)  
 #02...FOR DOMESTIC,EXPORT(AC100V)  
 #03...FOR EXPORT(AC380V)

国内、輸出用(AC200V)  
 国内、輸出用(AC100V)  
 輸出用(AC380V)

# 18.OPERATION BOX COMPONENTS

操作ボックス関係



REF. NO	NOTE	PART NO.	DESCRIPTION	ヒソメイ	Qty
1	#01	M8570-518-AA0	OPERATION BOX A ASM.	ソウサハ'コ Aクミ	1
2	#02	M8570-518-BA0	OPERATION BOX B ASM.	ソウサハ'コ Bクミ	1
3		M8670-510-AA0	OPERATION PCB A ASM.	ソウサキハ'ンクミ	(1)
4		HG-0032800-00	DIODE (LD701VR)	ダ'イオ-ト' (LD701VR)	(1)
5		HX-0015300-00	BUZZER 1	ブ'ザ'-	(1)
6		HG-0032900-00	DIODE (LA301VLL)	ダ'イオ-ト' LA301VLL	(13)
7		HA-0014100-00	KEY SWITCH	メカキ-スイツチ	(19)
8		M9050-518-0A0	SIGNALING CORD ASM.	ソウサハ'コ シンゴ'ウコ-ト' クミ	(1)
9		M1081-518-000	OPERATION BOX COVER	ソウサハ'コカハ'-	(1)
10	#01	M3004-513-00G	PANEL SHEET(DOMESTIC)	ソウサハ'ネルシート(ワフ'ン)	(1)
11	#02	M3010-518-000	OPERATION PANEL SHEET	ソウサハ'ネルシート(3ケ'コク)	(1)
12		M8571-518-0A0	OPERATION BOX STAND ASM.	ソウサハ'コ シチュウ'クミ	(1)
13		M1076-510-000	VIBRATION-PROOF RUBBER PAD	シチュウホ'ウシソ'ム	(1)
14		M1077-510-000	WASHER	シチュウヒラサ'カ'ネ	(1)
15		M1078-510-000	NUT	シチュウコテイナツト	(1)
16		M1075-518-000	WASHER	ソウサハ'コシチュウサ'カ'ネ	(1)
17		NM-6030001-SC	NUT M3	ロツカクナツト M3X0.5 1シユ	(4)
18		NM-6030001-SC	NUT M3	ロツカクナツト M3X0.5 1シユ	(6)
19		WP-0320500-SC	WASHER M3	ヒラサ'カ'ネ コカ'タマル M3	(6)
20		M1082-518-000	OPERATION BOX BASE COVER	ソウサハ'コハ'-スカハ'-	(1)
21		SL-4030681-SC	SCREW M3 L=6	ナハ'ネジ' M3X0.5 L=6 セ'ス	(4)

NOTE (注記)

#01...FOR DOMESTIC USE

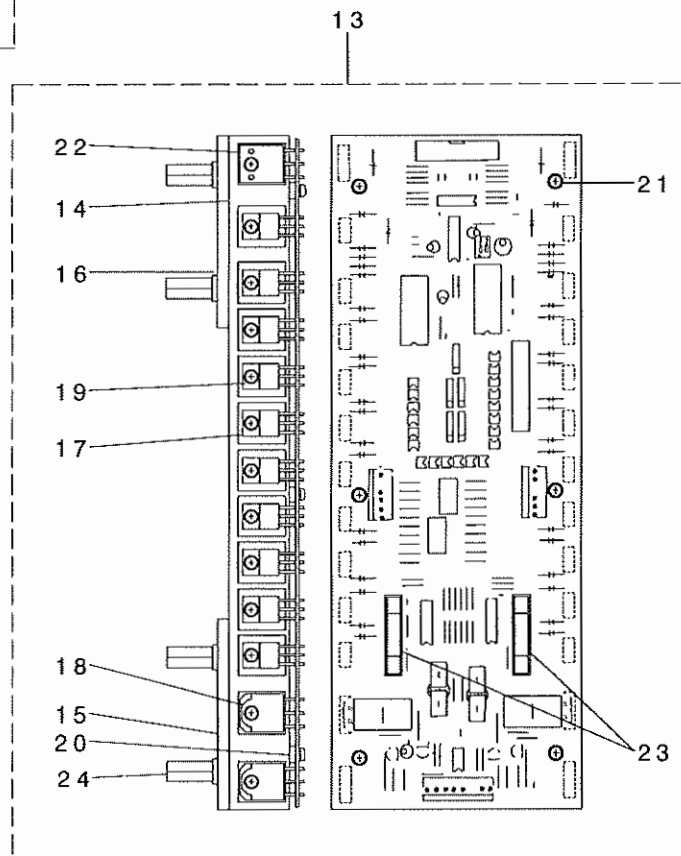
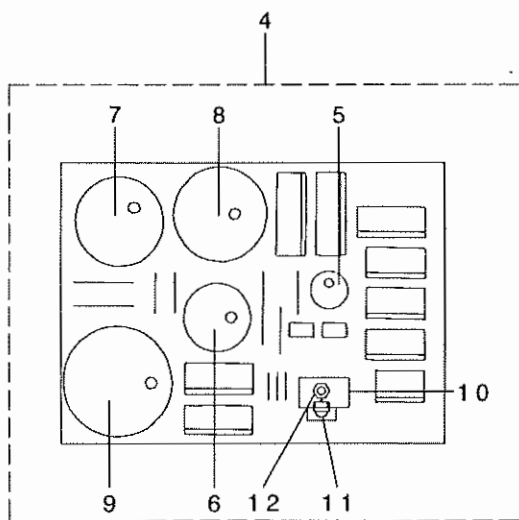
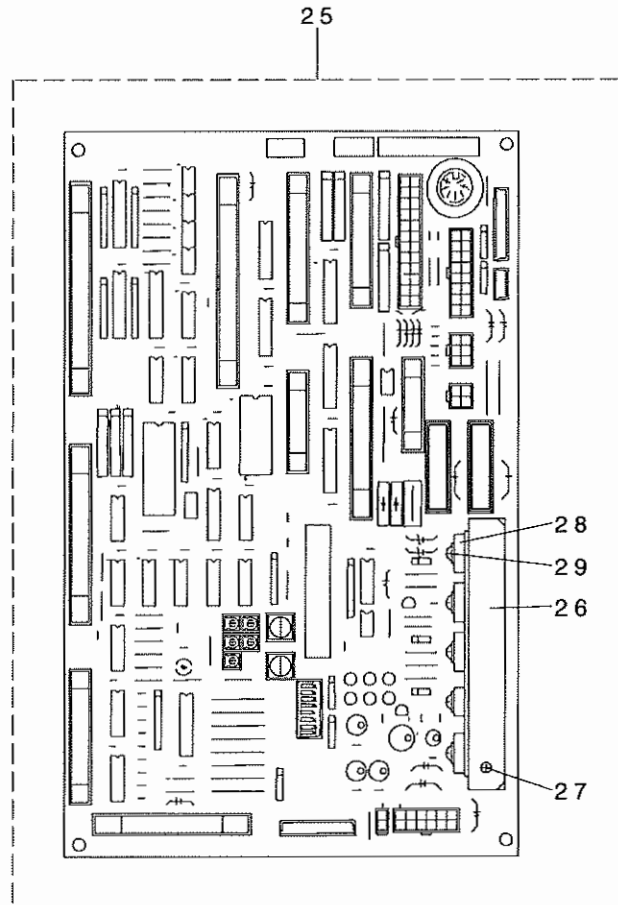
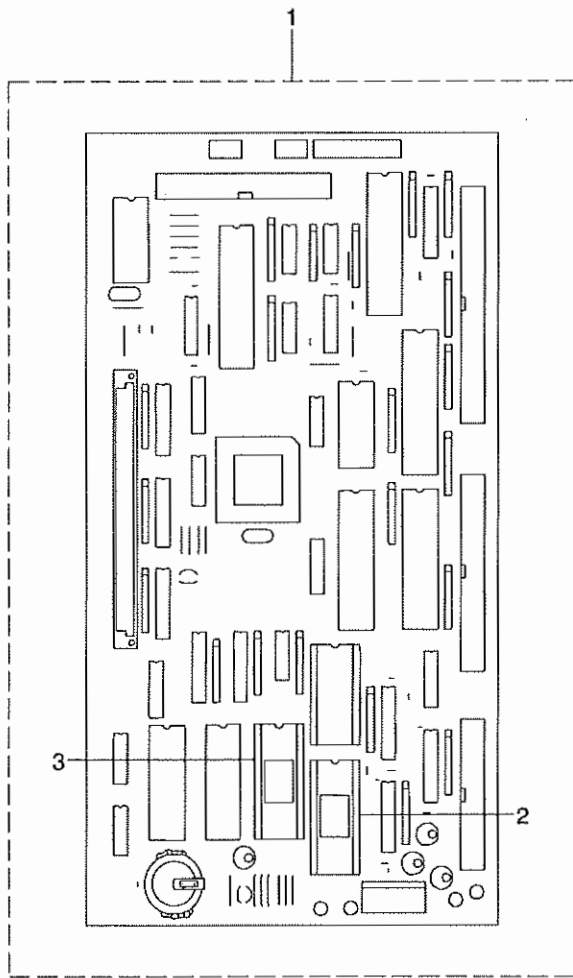
国内用

#02...FOR EXPORT

輸出入

19. CIRCUIT BOARD COMPONENTS

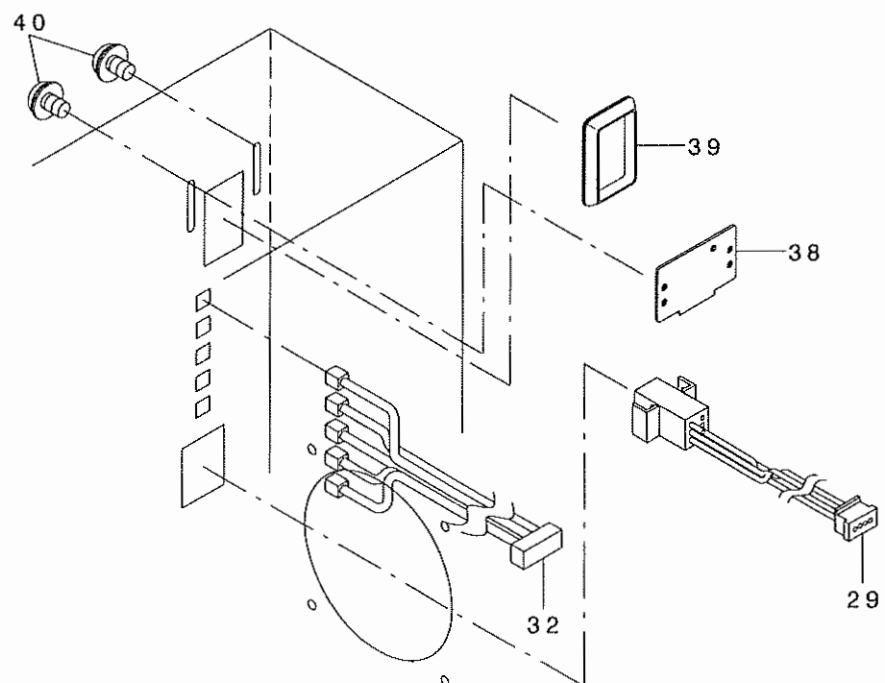
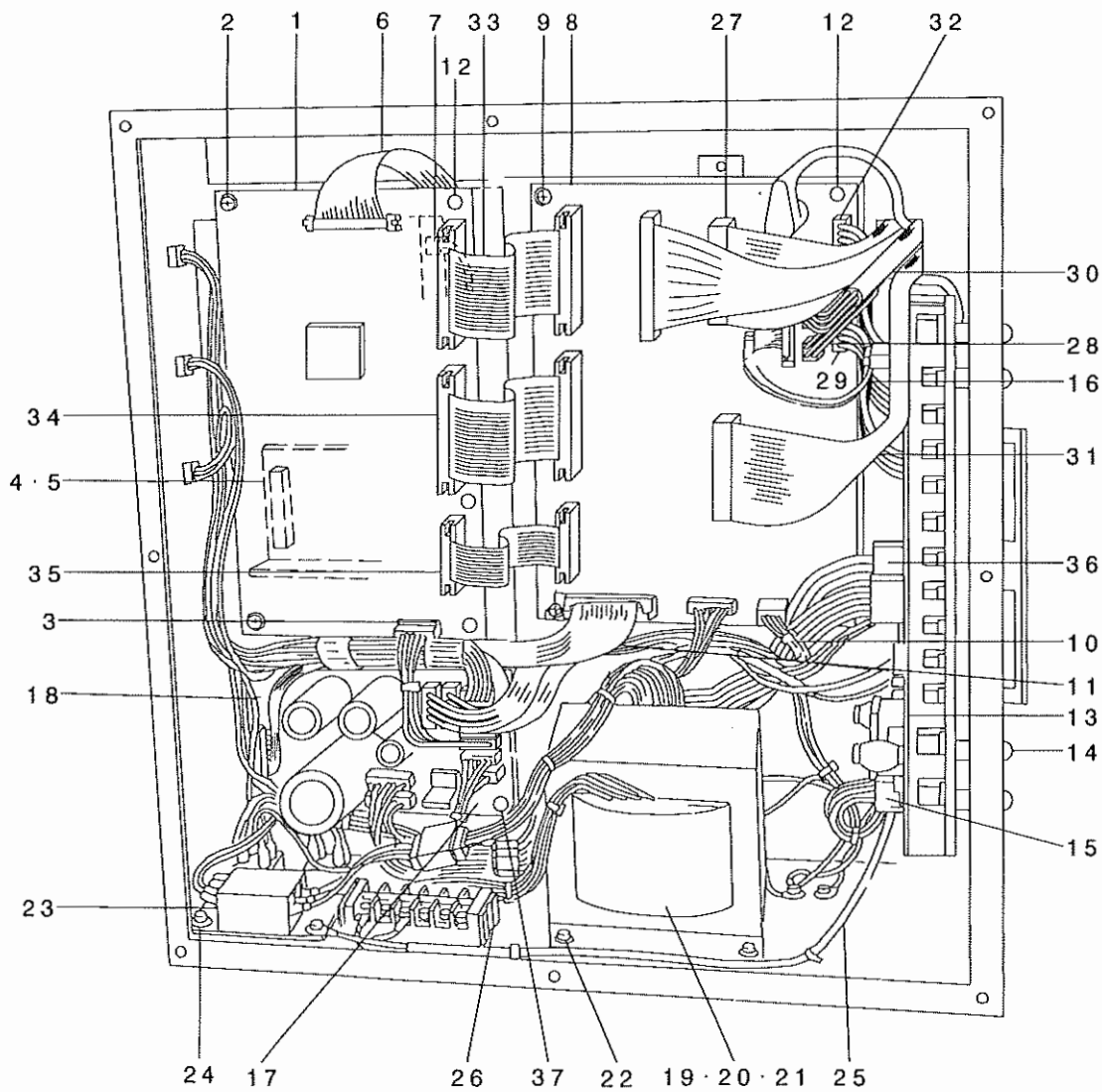
基板関係



REF. NO	NOTE	PART NO.	DESCRIPTION	ヒソメイ	Qty
1		M8601-518-AB0	CPU PCB A ASM.	CPUキハソクミ	1
2		HL-0145300-04	IC	IC	(1)
3		HL-0145300-05	IC	IC	(1)
4		M8604-518-OA0	POWER BOARD ASM.	POWERキハソクミ	1
5		HC-0108022-10	CAPACITOR 220MF	コンデソサ 220MF	(1)
6		HC-0288010-20	ELECT CAPACITOR 1000MF 100V	コンデソサ 1000MF	(1)
7		HC-0188033-20	CAPACITOR 3300MF	コンデソサ 3300MF	(1)
8		HC-0342056-20	ELECTROLYSIS ALUMINUM 100V	アルミデソカイ 100V	(1)
9		HC-0188010-30	CAPACITOR 10000MF	コンデソサ 10000MF	(1)
10		GBR-01713000	TRANSISTOR FIN B	トランソソスタフソソ B	(1)
11		SL-4030881-SC	SCREW M3X8	ナハソコソソソ セメソ M3X0.5 L=8	(2)
12		NM-6030001-SC	NUT M3	ロツカクナツト M3X0.5 ソソ	(2)
13		M8603-521-OA0	PMDC PCB ASM.	PMDC キハソクミ	1
14		M1003-518-000	HEAT SINK PLATE, C	ホソソソソハソソ C	(2)
15		M1005-518-000	HEAT SINK PLATE, E	ホソソソソハソソ E	(2)
16		SL-4031481-SC	SCREW M3 X 14	ナハソコソソソ セメソ M3X0.5 L=14	(8)
17		HT-0024600-00	TRANSISTOR (2SD1162)	トランソソスタ(2SD1162)	(20)
18		HG-0032700-00	DIODE ARRAY	ダイオソトソソソソ	(2)
19		SL-4031081-SC	SCREW M3 X 10	ナハソソソソ セメソ M3 L=10	(26)
20		M9609-171-000	SPACER	ヒソトソソソソ トソソソソソソソソソ	(6)
21		SL-4031481-SC	SCREW M3 X 14	ナハソコソソソ セメソ M3X0.5 L=14	(6)
22		HT-0025700-00	TRANSISTOR 2SD1296	トランソソスタ (2SD1296)	(2)
23		E9628-252-000	FUSE 7A	ヒソソソソ 7A	(2)
24		HX-0033900-0C	PARTS	キハソソハソソソソ	(8)
25		M8602-521-OA0	I/F PCB ASM.	I/Fキハソソクミ	1
26		M1001-521-000	HEAT SINK PLATE	ホソソソソハソソ	(1)
27		SL-4030891-SC	SCREW M3X8	ナハソコソソソ セメソ M3 L=8	(2)
28		HT-0025700-00	TRANSISTOR 2SD1296	トランソソスタ (2SD1296)	(3)
29		SL-4031281-SC	SCREW M3 L=12	ナハソコソソソ セメソ M3 L=12	(5)

20. POWER SUPPLY & CORD COMPONENTS

電源・コード関係

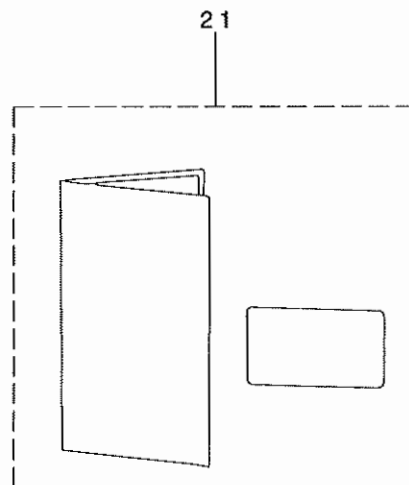
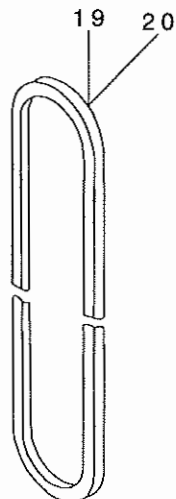
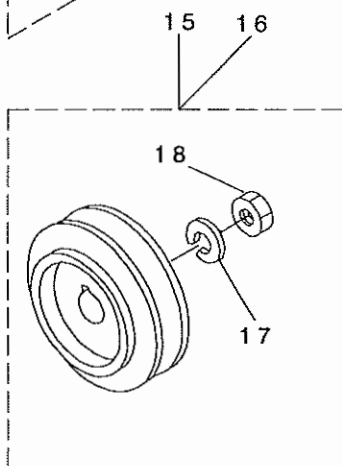
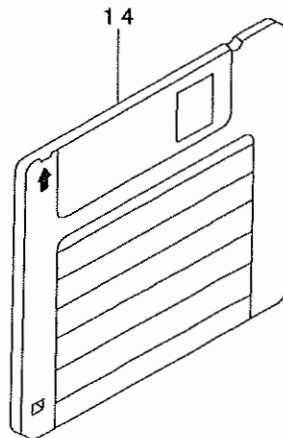
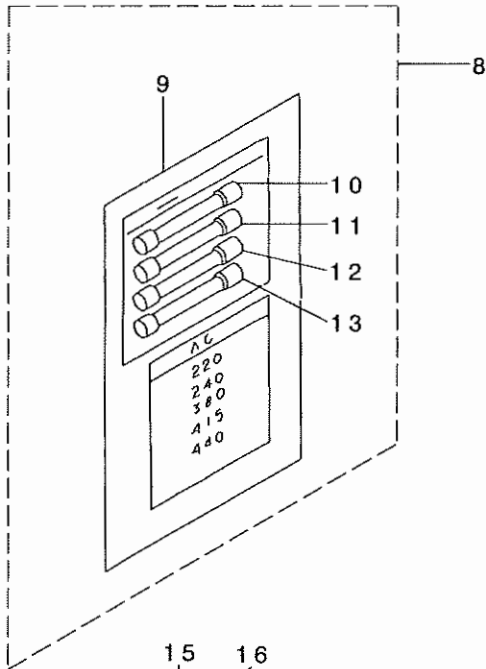
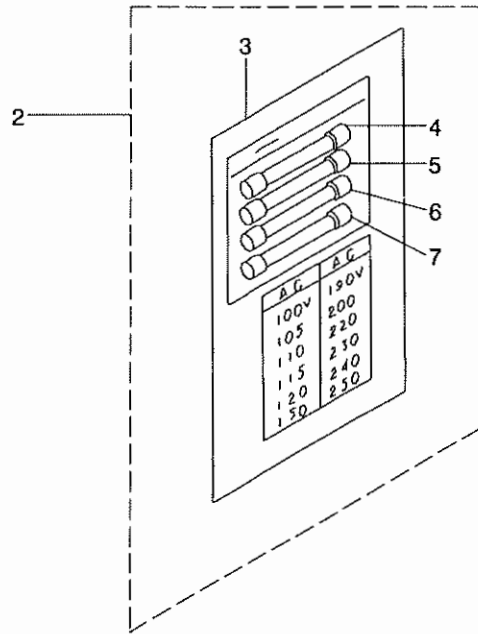
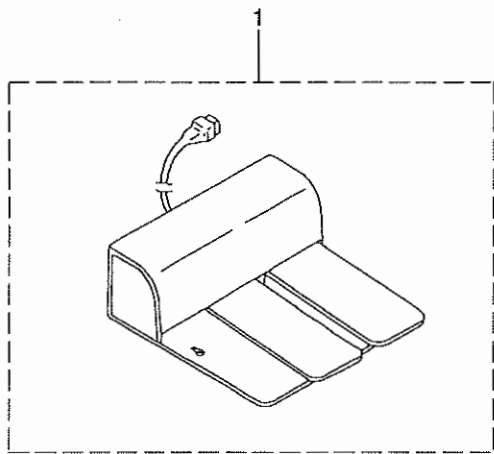




REF. NO.	NOTE	PART NO.	DESCRIPTION	ヒソメイ	Qty
1		M8601-518-AB0	CPU PCB A ASM.	CPUキハ'ン Aクミ	1
2		SL-4030891-SC	SCREW M3X8	ナハ'コネジ' セムス M3 L=8	2
3		M8554-512-OA0	CPU POWER SOURCE CORD ASM.	CPUテ'ンゲ'ンコート' クミ	1
4		M8511-512-OA0	REGULATOR ASM.	レキ'コレ-タ クミ	1
5		SL-4030891-SC	SCREW M3X8	ナハ'コネジ' セムス M3 L=8	2
6		M8546-512-OA0	FDD SIGNALING CORD ASM.	FDD シンゴ' -コート' クミ	1
7		M8547-512-OA0	FDD POWER SOURCE CORD ASM.	FDD テ'ンゲ'ンコート' クミ	1
8		M8602-521-OA0	I/F PCB ASM.	I/Fキハ'ン クミ	1
9		SL-4030891-SC	SCREW M3X8	ナハ'コネジ' セムス M3 L=8	2
10		M9006-521-OA0	I/F CONTROL POWER CORD ASM.	I/F テ'ンゲ'ンコート' クミ	1
11		M8551-512-OA0	PGM-1 SIGNALING CORD ASM.	PGM-1 シンゴ' ウコート' クミ	1
12		HX-0041500-00	BOARD SUPPORT	キハ'ンハ' -ツ	4
13		M8603-521-OA0	PMDC PCB ASM.	PMDC キハ'ンクミ	1
14		SL-4040881-SF	SCREW M4 L=8	ナハ'コネジ' セムス M4 L=8	8
15		M8555-512-OA0	PMDC POWER SOURCE CORD ASM.	PMDCテ'ンゲ'ンコート' クミ	1
16		M8543-512-OA0	PMDC SIGNALING CORD ASM.	PMDCシンゴ' ウコート' クミ	1
17		M8604-518-OA0	POWER BOARD ASM.	POWERキハ'ン クミ	1
18		M8552-512-OA0	PGM-1 POWER SOURCE CORD ASM.	PGM-1 テ'ンリユウコート' クミ	1
19	#02	M8513-518-AA0	POWER TRANS A ASM.	テ'ンゲ'ン トランス Aクミ	1
20	#01	M8513-518-BA0	POWER TRANS B ASM.	テ'ンゲ'ン トランス Bクミ	1
21	#03	M8513-518-CA0	POWER TRANS C ASM.	テ'ンゲ'ン トランス Cクミ	1
22		SL-4051091-SC	SCREW M5X0.8 L=10	ナハ'コネジ' セムス M5X0.8 L=10	4
23		M8514-512-OA0	RECTIFIER ASM.	セイリユウキ クミ	1
24		SL-4041091-SC	SCREW M4 X 10	ナハ'コネジ' セムス M4X0.7 L=10	3
25		M8561-510-CA0	AC INPUT POWER CABLE ASM.	ACニユウリヨク テ'ンゲ'ンケ-ブ' ルクミ	1
26		HK-0455500-60	TERMINAL	タンシダ' イ	1
27		M9004-521-OA0	SENSOR RELAY CORD ASM.	センサチユウケイコート' クミ	1
28		M9005-521-OA0	CLUTCH BRAKE TRUNK CORD ASM.	クラツチブ' レ-キチユウケイコート' クミ	1
29		M9008-521-OA0	PEDAL SWITCH TRUNK CORD ASM.	ハ' タ' ルスイツチチユウケイコート' クミ	1
30		M9007-521-OA0	SOLENOID TRUNK CORD ASM.	ソレノイド' チユウケイコート' クミ	1
31		M9002-521-OA0	ELECTROMAGNETIC VALVE CORD ASM	テ'ンジ' ハ'ンチユウケイコート' クミ	1
32		M9009-521-OA0	PK-47 TRUNK CORD ASM.	PK-47 チユウケイコート' クミ	1
33		M9010-521-OA0	SIGNALING CORD A ASM.	シンゴ' ウコート' A クミ	1
34		M9011-521-OA0	SIGNALING CORD B ASM.	シンゴ' ウコート' Bクミ	1
35		M9012-521-OA0	SIGNALING CORD C ASM.	シンゴ' ウコート' Cクミ	1
36		M9042-518-OA0	PULSE MOTOR CORD ASM.	ハ' ルスモ-タ コート' クミ	1
37		HX-0026900-0A	PCB SUPPORT	PCB サホ' -ト	4
38		178-45009	CORD FITTING PLATE	コート' トメイタ	1
39		HX-0040700-00	BUSH	ブ' ッツユ	1
40		SL-4041091-SC	SCREW M4 X 10	ナハ'コネジ' セムス M4X0.7 L=10	2
NOTE (注記)		#01....FOR 100V	100V用		
		#02....FOR 200V	200V用		
		#03....FOR 380V	380V用		

21. PEDAL & ELECTRIC EQUIPMENT ACCESSORIE PART COMPONENTS

ペダル・電装付属品関係



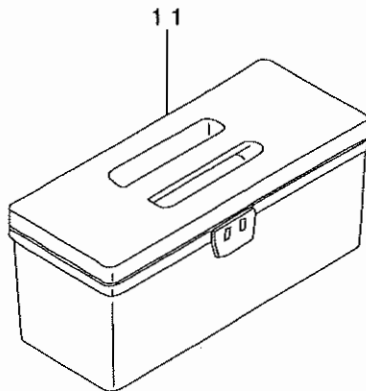
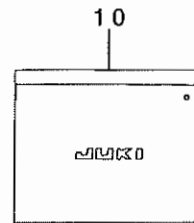
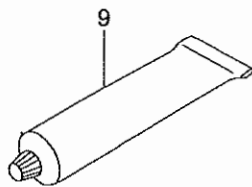
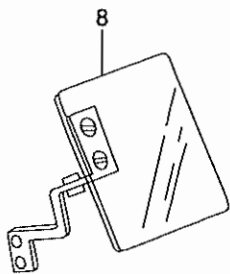
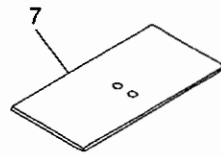
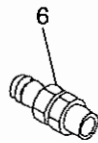
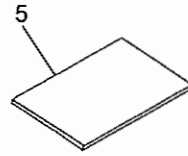
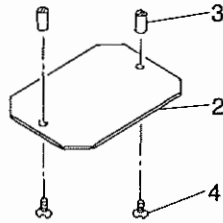
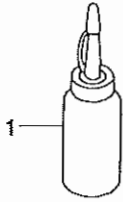
REF. NO	NOTE	PART NO.	DESCRIPTION	ヒソメイ	Qty
1		M8590-513-0AA	PEDAL SWITCH ASM.	ﾊﾞﾀﾙスイッチクミ	1
2		M8599-512-0AO	ACCESSORIES ASM.	ﾌﾞｯｸﾍﾞﾝｸﾞｸﾞｸﾞ	1
3		M3010-110-B00	VOLTAGE SHEET	ﾃﾞﾝｼﾞﾌﾞｸﾞｸﾞｸﾞ	(1)
4		E9628-252-000	FUSE 7A	ﾌﾞﾞｰｽﾞ 7A	(1)
5		HF-0014007-00	TIME LAG FUSE 7A	ﾀｲﾑﾗｸﾞﾌﾞﾞｰｽﾞ 7A	(1)
6		E9611-601-000	FUSE 1A	ﾌﾞﾞｰｽﾞ 1A	(1)
7		E8523-304-000	FUSE 10A	ｶﾞﾗｽｶﾝﾌﾞﾞﾞｰｽﾞ	(1)
8	#01	M8599-512-0AB	ACCESSORIES B ASM.	ﾌﾞﾞｯｸﾍﾞﾝｸﾞｸﾞｸﾞ	1
9		M3004-511-00B	VOLTAGE DISPLAY NOTE	ﾃﾞﾝｼﾞﾌﾞｸﾞｸﾞｸﾞ	(1)
10		E9628-252-000	FUSE 7A	ﾌﾞﾞｰｽﾞ 7A	(1)
11		HF-0014007-00	TIME LAG FUSE 7A	ﾀｲﾑﾗｸﾞﾌﾞﾞｰｽﾞ 7A	(1)
12		E9611-601-000	FUSE 1A	ﾌﾞﾞｰｽﾞ 1A	(1)
13		E8523-304-000	FUSE 10A	ｶﾞﾗｽｶﾝﾌﾞﾞﾞｰｽﾞ	(1)
14	#02	M8901-521-000	SERVICE DISK	ｻｰﾋﾞｽﾃﾞｲｽｸ	1
15	#03	MTS-P00950AO	MOTOR PULLEY ASM. P.C.D. 95	ﾓｰﾀﾞﾌﾞｰﾘ P.C.D 95 ｸﾞﾞ	1
16	#04	MTS-P00800AO	MOTOR PULLEY ASM. P.C.D. 80	ﾓｰﾀﾞﾌﾞｰﾘ P.C.D 80 ｸﾞﾞ	1
17		WS-1002560-KR	SPRING WASHER 10X18X2.5	ﾊﾞﾈﾞﾞ ｶﾞﾞ 10X18X2.5	(1)
18		NM-6550815-SF	NUT	ﾈｯﾄﾙﾅｯﾄ	(1)
19		MTJ-VM004700	V BELT 47 INCHES	Vﾊﾞﾙﾄ 47ｲﾝﾅ	1
20	#05	MTJ-VM004800	V BELT 48 INCHES	Vﾊﾞﾙﾄ 48ｲﾝﾅ	1
21	#06	M3004-518-0AO	OPERATION PANEL SHEET ASM.	ｾﾞｯｼﾞ ﾊﾞ ɴ ｼｰﾄ ｸﾞﾞ	1

NOTE (注記)

#01....FOR 220V~440V(FOR EXPORT)	220V~440V用(輸出用)
#02....FLOPPY DISK IN SERVICE PATTERN	サービスパターン入りフロッピーディスク
#03....FOR 50HZ	50HZ用
#04....FOR 60HZ	60HZ用
#05....FOR SINGLE PHASE 50HZ	単相50HZ用
#06....FOR EXPORT	輸出用

22.ACCESSORIES PART COMPONENTS

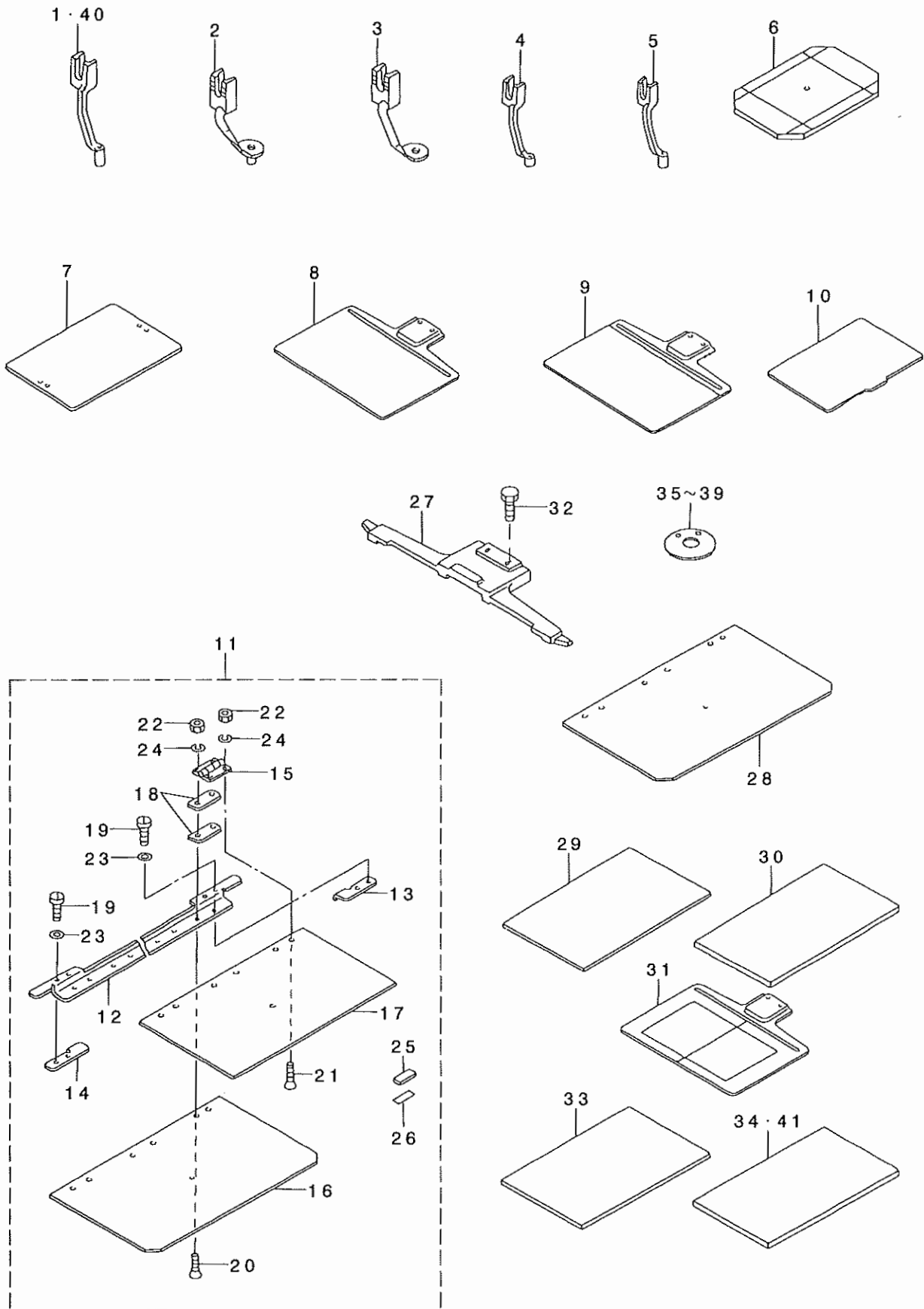
付属品関係



REF. NO	NOTE	PART NO.	DESCRIPTION	ヒ シ メ イ	Qty
1		B9121-220-0A0	OILER (CONTAINING NO.2 OIL)	ﾌﾞﾗｼﾞﾝ N02ｲﾝ	1
2		B2557-220-000	PLASTIC BLANK PLATE	ﾌﾟﾗｽチック ﾌﾞﾗﾝｸｲﾀ	2
3		B2559-220-000	HINGE PIN	ﾌﾟﾗｽチック ﾌﾞﾗﾝｸ ｺﾃｲｼﾞﾝｸ	4
4		SS-1090510-SP	SCREW 9/64-40 L=5	ｽﾃﾝﾚｽ 9/64-40 L=5	4
5		B2591-220-000	RUBBER SHEET	ｽﾄｯﾌﾟﾌﾞﾗｯｸ	2
6		PJ-3091200-01	QUICK COUPLING, SOCKET	ﾌﾞﾗｯｸ	1
7		B1170-220-000	AUXILIARY COVER SHEET	ﾊﾞﾘｯﾀ ｷｯﾄ ｺﾊﾞｷ - ｼｰﾄ	2
8		B3101-280-0A0	SAFTY PLATE ASM.	ﾌﾞﾗｯｸ	1
9		135-25506	GREASE TUBE	ｸﾞﾘｰｽﾞ	1
10		B9101-552-000	ACCESSORY BOX	ﾌﾞﾗｯｸ	1
11		B8601-WP1-0A0	TOOL BOX ASM.	ﾌﾞﾗｯｸ	1

23.OPTIONAL PART COMPONENTS

オプション関係



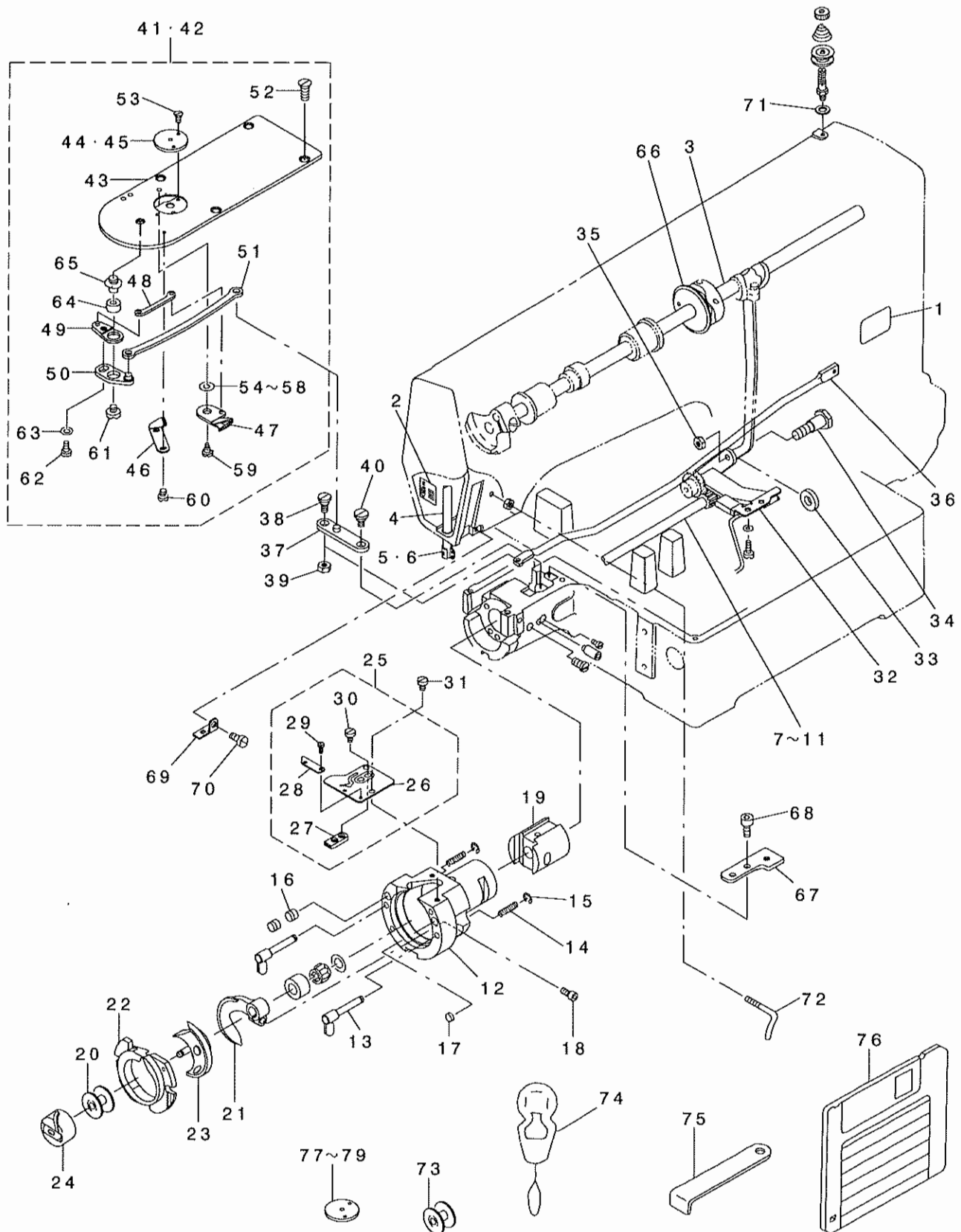
REF. NO	NOTE	PART NO.	DESCRIPTION	ヒソメイ	Qty
1		B1601-220-00B	INTERMEDIATE PRESSER B	ナカオサエ(B)	1
2		B1601-220-00C	INTERMEDIATE PRESSER C	ナカオサエ(C)	1
3		B1601-220-00D	INTERMEDIATE PRESSER D	ナカオサエ(D)	1
4		B1601-220-00E	INNER PRESSER (E)	ナカオサエ E	1
5		B1601-220-00F	INNER PRESSER (F)	ナカオサエ(F)	1
6		B2593-220-000	GAUGE	ゲンテン ゲ-シ	1
7		B2553-220-0Y0	FEEDING FRAME BLANK	ヌノオサエソトワクワ' ランク	1
8		B2556-220-0YB	FEED PLATE BLANK	シタイタフ' ランクキ' サ' ナシ	1
9		B2556-220-0Y0	FEED PLATE BLANK	シタイタフ' ランクキ' サ' アリ	1
10		B2591-220-00B	SPONGE SHEET	ヌノオサエヨウスホ' シシ' シ-ト	1
11		B2582-220-0A0	CASSETTE HOLDER ASSEMBLY	カセツト オサエ (タミ)	1
12		B2582-220-000	CASSETTE HOLDER ASSEMBLY	カセツト オサエタ' イ イタ	(1)
13		B2595-210-000	PLACE DECISION BOARD RIGHT	イチキ' メイタ ミキ'	(1)
14		B2596-210-000	PLACE DECISION BOARD LEFT	イチキ' メイタ ヒタ' リ	(1)
15		B2597-210-000	CASSETTE HOLDER HINGE	カセツトオサエ ヒンジ'	(3)
16		B2583-220-000	CASSETTE PRESSER LOWER BOARD	カセツト オサエシタイタ(A)	(1)
17		B2584-220-000	CASSETTE PRESSER UPPER BOARD	カセツト オサエ ウライタ	(1)
18		B2589-210-000	CASSETTE PRESSER SPACER	カセツトオサエ スハ' -サ	(6)
19		SM-5030655-SP	SCREW	ハ' イント' ネジ' M3 L=6	(4)
20		SM-1031001-SC	SCREW M3X0.5 L=10	サラコネジ' M3X0.5 L=10	(6)
21		SM-1030601-SC	SCREW M3 X 8	サラコネジ' M3X0.5 L=6	(6)
22		NM-6030000-0A	NUT M3X0.5	ロツカクナツト M3X0.5 1シユ	(12)
23		WP-0320501-SC	WASHER M3	ヒラサ' カ' ネ 3.2X7X0.5	(4)
24		WS-0310002-KN	SPRING WASHER M3	ハ' ネサ' カ' ネ 3.1X5.9X0.7	(12)
25		B2585-220-000	CASSETTE PRESSER RUBBER MAGNET	カセツト オサエ ラハ' - マク' ネット	(2)
26		B2586-220-000	MAGNET BOARD	マク' ネット ウケイタ	(2)
27		B2581-220-000	CASSETTE HOLDER FIXING PLATE	カセツト オサエ コテイ イタ	1
28		B2589-220-000	CASSETTE HOLDER LOWER PLATE B	カセツト オサエ シタイタ (B)	1
29		B2587-220-000	WORK CLAMP PAPER MATERIAL (A)	ヌノオサエヨウ ソサ' イ(A)	1
30		B2588-220-000	WORK CLAMP PAPER MATERIAL (B)	ヌノオサエヨウ ソサ' イ (B)	1
31		B2594-220-000	STANDARD LOWER PLATE	ゲンテン キジ' ユン シタイタ	1
32		SS-9151440-CP	SCREW 15/64-28 L=14	ロツカクホ' ルト 15/64-28 L=14	2
33		B2595-220-00A	PRESSER CLOTH SHEET	ヌノオサエヨウ シ-ト	1
34		B2595-220-00B	PRESSER CLOTH SHEET B	ヌノオサエヨウ シ-ト B	1
35		B2426-210-00B	NEEDLE HOLE GUIDE D=2.0	ハリアナカ' イト'	1
36		B2426-210-00C	NEEDLE HOLE GUIDE D=1.6	ハリアナカ' イト'	1
37		B2426-210-00D	NEEDLE HOLE GUIDE D=2.4	ハリアナカ' イト' 2.4マル	1
38		B2426-210-00F	CIRCLE 3 NEEDLE HOLE GUIDE	マル3 ハリアナ カ' イト'	1
39		B2426-210-00G	NEEDLE HOLE GUIDE D=3	サ' ク' リツキ マル3ハリアナカ' イト'	1
40		B1601-220-00G	INNER PRESSER G	ナカオサエ G	1
41		B2595-220-00C	PRESSER CLOTH SHEET	ヌノオサエヨウシ-ト	1

## 24.AMS-220P EXCLUSIVE PART COMPONENTS

### AMS-220P 専用部品関係

(Caution) Please understand that the specifications of the current AMS-220C cannot be modified to those of the AMS-220P.

(注意) 現行のAMS-220CからAMS-220Pへ改造による仕様変更はできません。ご了承ください。





REF. NO	NOTE	PART NO.	DESCRIPTION	キ ャ メ イ	Qty
1		B1114-220-P00	MODEL NAME PLATE	ケイキメイシ	1
2		B1191-215-P00	NEEDLE SETTING LABEL	ハリツクシラシラシ	1
3		B1201-215-P00	MAIN SHAFT	ウツシク	1
4		B1401-210-P00	NEEDLE BAR	ハリカ	1
5		B1405-210-P00	THREAD GUIDE A	ハリカウイアンナイ	1
6	#01	B1406-210-P00	THREAD GUIDE H	アツモヨウハリカウイアンナイ	1
7	#02	B1811-215-PAA	SHUTTLE DRIVING SHAFT ASM.	シモシクハカクハマツゴウウ	1
8	#02	B1811-215-PAB	SHUTTLE DRIVING SHAFT ASM.	シモシクハカクハマツゴウウ	1
9	#02	B1811-215-PAC	SHUTTLE DRIVING SHAFT ASM.	シモシクハカクハマツゴウウ	1
10	#02	B1811-215-PAY	SHUTTLE DRIVING SHAFT ASM.	シモシクハカクハマツゴウウ	1
11	#02	B1811-215-PAZ	SHUTTLE DRIVING SHAFT ASM.	シモシクハカクハマツゴウウ	1
12		B1814-215-P00	SHUTTLE	オオカマ	1
13		B1820-215-PA0	INNER HOOK PRESSER ASM.	ナカガマオチエフツクツゴウウ	2
14		B2615-180-000	SPRING	ナカガマオチエハネ	2
15		RE-0300000-K0	E-SHAPED SNAP RING (3MM)	エカトメツ 3	2
16		B1226-552-000	ROLLER FELT	フエルト	2
17		135-29607	SHUTTLE PACKING	オオカマハツキン	1
18		SS-6121212-TP	SCREW 3/16-28 L=12.0	ロツカクアツカト 3/16-28 L=12	1
19		B1831-215-P00	BUSHING, FRONT	シモシクマメタタ	1
20		B1805-215-P00	BOBBIN	ホビシ	1
21		B1812-215-P00	SHUTTLE DRIVER	ドライバ	1
22		B1817-215-PA0	SHUTTLE RACE RING ASM.	ナカガマオチエツクツゴウウ	1
23		B1818-215-P00	SHUTTLE	ナカガマ	1
24		B1828-215-PA0	BOBBIN CASE ASM.	ホビシケ-スクミ	1
25		B1815-215-PA0	SHUTTLE UPPER SPRING ASM.	オオカマウツハネスクミ	1
26		B1815-215-P00	SHUTTLE UPPER SPRING	オオカマウツハネ	(1)
27		B1840-215-P00	LOOP RECEIVING PLATE	ウツハ-フウケイタ	(1)
28		B1841-215-P00	LOWER THREAD HOLDER	フタイトホシイタ	(1)
29		SS-6060220-SP	SCREW 3/32-56 L= 2.0	ヒラネシ 3/32-56 L=2	(2)
30		SS-6090420-SP	SCREW 9/64-40 L= 4.0	ヒラネシ 9/64-40 L=4	(2)
31		SS-6090420-SP	SCREW 9/64-40 L= 4.0	ヒラネシ 9/64-40 L=4	2
32		B3506-220-PA0	OIL FELT SUPPORTING PLATE ASM.	オオアツキウツキウツクツゴウウ	1
33		B1842-215-P00	CRANK ROD SPACER	クランクロッドスペース	1
34		B1843-215-P00	HINGE SCREW	クランクロッドタウネシ	1
35		NS-6660430-SP	NUT 1/4-40	ロツカクナツト 1/4-40	1
36		B2413-215-P00	KNIFE DRIVING BAR	イトキリレンツクツゴウウ	1
37		B2430-215-PA0	CONNECTING ARM ASM.	イトキリレンツクツゴウウ	1
38		SD-0640326-TP	HINGE SCREW	タウネシ	1
39		NS-6110310-SP	NUT 11/64-40	ロツカクナツト 11/64-40	1
40		SD-0640326-TP	HINGE SCREW	タウネシ	1
41		B2425-210-PA0	NEEDLE PLATE ASM.	ハリイタ	1
42	#01	B2425-210-PAB	NEEDLE PLATE ASM., H	ハリイタ	1
43		B2425-210-P00	NEEDLE PLATE	ハリイタ	(1)
44		B2426-215-POA	NEEDLE HOLE GUIDE D=1.6	ハリイタガイト (マ1.6)	(1)
45	#01	B2426-215-POB	NEEDLE HOLE GUIDE D=2.0	ハリイタガイト (マ2.0)	(1)
46		B2424-215-P00	COUNTER KNIFE	コチイヌ	(1)
47		B2421-215-PA0	MOVING KNIFE ASM.	ド-ウメツクツゴウウ	(1)
48		B2418-215-P00	MOVING KNIFE LINK	ド-ウメツリンク	(1)
49		B2415-215-PA0	THREAD CUTTING LEVER ASM.,SMAL	イトキリレバ-(シヨク)ツクツゴウウ	(1)
50		B2414-215-PA0	THREAD CUTTING LEVER ASM.,LARG	イトキリレバ-(タ)イ)ツクツゴウウ	(1)
51		B2432-215-P00	THREAD TRIMMING ROD	イトキリロッド	(1)
52		SS-1110640-TP	SCREW 11/64-40 L= 5.5	チラネシ 11/64-40 L=5.5	(4)
53		SS-1060210-TP	SCREW 3/32-56 L=2.2	チラネシ 3/32-56 L=2.2	(2)
54	#02	B2423-280-00C	MOVING KNIFE WASHER C	ド-メツチカネ C	(1)
55	#02	B2423-280-00D	MOVING KNIFE WASHER D	ド-メツチカネ D	(1)
56	#02	B2423-280-00E	MOVING KNIFE WASHER E	ド-メツチカネ E	(1)
57	#02	B2423-280-00F	MOVING KNIFE WASHER F	ド-メツチカネ F	(1)
58	#02	B2423-280-00G	MOVING KNIFE WASHER G	ド-メツチカネ G	(1)
59		B2417-210-000	MOVING KNIFE HINGE SCREW	ド-ウメツタウネシ	(1)
60		SS-7060310-SP	SCREW 3/32-56 L=3	マヒラネシ 3/32-56 L=3	(2)
61		SS-6110430-TP	SCREW 11/64-40 L= 4.0	ヒラネシ 11/64-40 L=4	(1)
62		SS-7110740-TP	SCREW 11/64-40 L=7	マヒラネシ 11/64-40 L=7	(1)
63		WP-0450846-SP	WASHER	ヒラネシカネ	(1)
64		B2416-280-000	THREAD CUTTING LEVER RING	イトキリレバ-リンク	(1)
65		B2417-280-000	THREAD CUTTER LEVER SHAFT	イトキリレバ-シク	(1)
66		B2401-215-P00	THREAD TRIMMING CAM	イトキリカム	1
67		B2431-215-P00-A	THREAD CONNECTION PLATE	イトキリレンツクツゴウイ	1
68		SS-6111052-TP	SCREW	ロツカクアツカト	2
69		B1129-210-000	FRAME THREAD GUIDE (B)	ア-ハイトアンナイB	1
70		SS-7110840-SP	SCREW 11/64-40 L=7.8	マヒラネシ 11/64-40 L=7.8	1
71		WP-0641600-SC	WASHEW 6.4X12.5X1.6	ヒラネシカネ	1
72		B1125-215-P00	L-SHAPED THREAD GUIDE	エカトメツ	1
73	#03	B1805-215-P00	BOBBIN	ホビシ	1
74	#03	B9107-761-000	THREAD PASSING INSTRUMENT	イトトシキ	1
75	#03	B9101-490-000	DRIVER	ドライバ-	1
76	#03	M8901-521-00P	SERVICE DISK P	チ-ビスディスクP	1
77	#04	B2426-215-POC	NEEDLE HOLE GUIDE D=2.4	ハリイタガイト (マ2.4)	1
78	#04	B2426-215-POD	NEEDLE HOLE GUIDE D=3.0	ハリイタガイト (マ3.0)	1
79	#04	B2426-215-POE	NEEDLE HOLE GUIDE D=3.0 C.BORE	ハリイタガイト (マ3.0)	1

NOTE (注記)

- #01.....FOR HEAVY-WEIGHT MATERIAL 厚物用
- #02.....SELECTIVE PART 選択部品
- #03.....ACCESSORIE PART FOR AMS-220P AMS-220P用付属品
- #04.....OPTIONAL PART FOR AMS-220P AMS-220P用オプション

\*ALL PARTS NOT MENTIONED ABOVE ARE SAME AS THOSE OF AMS-220C.  
上記以外の部品は、AMS-220Cと共通です。

NUMERICAL INDEX OF PARTS

索引

PART NO 品番	PAGE 頁	REF NO	PART NO 品番	PAGE 頁	REF NO	PART NO 品番	PAGE 頁	REF NO	PART NO 品番	PAGE 頁	REF NO
BP-3000000-00	24	5	B1401-210-000	8	23	B1811-215-PAY	46	10	B2402-220-000	16	20
BP-3000000-00	24	14	B1402-280-000	8	24	B1811-215-PAZ	46	11	B2403-210-000	16	23
BP-3000000-00	24	19	B1403-280-000	8	27	B1811-220-OAA	12	1	B2404-220-OAO	16	27
BP-3000000-00	24	23	B1404-280-000	8	31	B1812-205-000	12	10	B2404-220-000	16	28
BP-3000000-00	24	25	B1405-012-000	2	63	B1812-210-000	12	84	B2405-210-000	16	30
BP-3000000-00	24	27	B1405-210-P00	46	5	B1812-215-P00	46	21	B2406-210-000	16	31
BP-3000000-00	24	58	B1405-210-000	8	25	B1813-980-000	12	16	B2407-210-000	16	32
BP-5000000-00	24	29	B1406-210-P00	46	6	B1814-215-P00	46	12	B2408-210-000	16	44
BP-6000000-00	24	7	B1406-210-000	8	48	B1814-980-000	12	17	B2409-210-000	16	42
BT-0600401-EB	28	22	B1411-552-OAO	8	67	B1815-210-000	12	85	B2410-220-OAO	16	40
B1104-220-OAB	2	7	B1411-804-A00	8	40	B1815-215-PAO	46	25	B2410-220-000	16	41
B1104-220-OOB	2	8	B1411-804-A00	12	25	B1815-215-P00	46	26	B2411-210-000	16	33
B1105-220-OAA	2	1	B1411-804-A00	12	29	B1815-980-000	12	18	B2412-220-000	16	18
B1106-220-OOB	6	1	B1411-804-B00	8	41	B1816-280-000	22	10	B2413-215-P00	46	36
B1107-220-A00	6	2	B1411-804-B00	12	26	B1816-280-000	22	45	B2413-220-000	16	29
B1108-220-000	4	1	B1411-804-B00	12	30	B1817-205-OAB	12	3	B2414-210-000	16	45
B1109-220-000	4	2	B1411-804-C00	8	42	B1817-205-OAO	12	11	B2414-215-PAO	46	50
B1110-220-OAA	4	3	B1411-804-C00	12	27	B1817-210-OAB	12	86	B2414-280-OAO	12	67
B1111-220-000-A	6	3	B1411-804-C00	12	31	B1817-215-PAO	46	22	B2415-210-000	16	46
B1111-232-000	2	38	B1411-804-D00	8	43	B1818-205-O0B	12	4	B2415-215-PAO	46	49
B1112-220-000	4	4	B1411-804-D00	12	28	B1818-205-000	12	12	B2415-280-OAO	12	65
B1113-220-000	4	5	B1411-804-D00	12	32	B1818-210-000	12	87	B2416-210-OAO	12	66
B1114-220-P00	46	1	B1414-232-000	8	26	B1818-215-P00	46	23	B2416-280-000	12	64
B1115-220-000	6	4	B1419-026-000	24	3	B1819-280-000	12	20	B2416-280-000	46	64
B1115-232-OAO	2	30	B1502-220-000	4	15	B1819-280-000	12	21	B2417-210-000	12	78
B1115-232-OAO	2	69	B1505-205-000	30	85	B1820-215-PAO	46	13	B2417-210-000	46	59
B1115-232-000	2	32	B1506-352-000	30	49	B1820-280-000	12	22	B2417-280-000	12	68
B1115-232-000	2	71	B1509-227-000	10	28	B1821-280-000	12	23	B2417-280-000	46	65
B1117-220-000	2	2	B1510-227-000	10	29	B1823-280-000	12	24	B2418-215-P00	46	48
B1118-220-OAA	4	6	B1601-220-00B	44	1	B1828-205-OAO	12	13	B2418-280-000	12	63
B1120-220-000	6	5	B1601-220-00C	44	2	B1828-210-OAO	12	88	B2421-205-OAO	12	61
B1121-220-000	4	7	B1601-220-00D	44	3	B1828-215-PAO	46	24	B2421-210-AAO	12	62
B1122-220-O0B	2	3	B1601-220-00E	44	4	B1831-215-P00	46	19	B2421-215-PAO	46	47
B1123-220-00B	2	4	B1601-220-00F	44	5	B1831-220-000	12	6	B2423-280-OAA	12	69
B1123-280-000	2	40	B1601-220-00G	10	57	B1832-220-000	12	7	B2423-280-O0B	12	70
B1124-220-000	2	5	B1601-220-00G	44	40	B1840-215-P00	46	27	B2423-280-O0C	12	71
B1124-280-000	2	41	B1601-220-000	10	1	B1841-215-P00	46	28	B2423-280-O0C	46	54
B1125-215-P00	46	72	B1602-220-000	10	2	B1842-215-P00	46	33	B2423-280-O0D	12	72
B1125-220-000	2	6	B1603-220-000	10	3	B1843-215-P00	46	34	B2423-280-O0D	46	55
B1125-280-000	2	42	B1604-220-000	10	4	B1901-210-OBO	8	28	B2423-280-O0E	46	56
B1126-210-000	2	36	B1605-220-000	10	5	B1901-280-OBO	8	29	B2423-280-O0F	46	57
B1126-552-000	2	43	B1606-220-000	10	6	B1901-280-000	8	32	B2423-280-O0G	46	58
B1128-210-00B	2	37	B1608-220-000	10	7	B1902-280-000	8	33	B2424-210-A00	12	82
B1129-210-000	2	74	B1609-220-000	10	8	B1903-280-000	8	34	B2424-210-G00	12	81
B1129-210-000	46	69	B1610-220-000	10	9	B1903-552-000	8	35	B2424-215-P00	46	46
B1130-215-000	6	26	B1611-220-000	10	10	B1904-280-000	8	46	B2425-210-PAB	46	42
B1132-521-000	2	77	B1611-224-000	10	48	B1905-541-A00	8	36	B2425-210-PAO	46	41
B1145-210-000	2	75	B1612-220-000	10	11	B1905-541-B00	8	37	B2425-210-P00	46	43
B1150-220-000	6	6	B1613-220-000	10	12	B1905-541-C00	8	38	B2425-220-AAO	12	57
B1151-220-000	6	7	B1614-220-000	10	13	B1905-541-D00	8	39	B2425-220-OAB	12	56
B1152-220-000	6	8	B1615-220-000	10	14	B2101-220-OAO	14	18	B2425-224-OAO	12	55
B1153-220-OAO	6	9	B1615-224-000	10	50	B2101-220-000	14	33	B2425-224-000	12	80
B1158-220-00B	6	10	B1616-220-000	10	15	B2102-205-000	14	22	B2426-210-OAA	12	58
B1159-220-A00	6	11	B1620-220-000	10	16	B2103-220-000	14	34	B2426-210-O0B	12	59
B1161-220-B00	20	6	B1620-224-000	10	56	B2104-220-000	14	19	B2426-210-O0B	44	35
B1170-220-000	4	8	B1621-220-000	10	17	B2106-220-000	14	20	B2426-210-O0C	44	36
B1170-220-000	42	7	B1621-224-000	10	51	B2107-210-000	14	21	B2426-210-O0D	44	37
B1178-191-000	2	45	B1622-224-000	10	52	B2301-210-OAO	16	6	B2426-210-O0F	44	38
B1191-215-P00	46	2	B1624-220-OAO	10	21	B2301-210-000	16	7	B2426-210-O0G	44	39
B1201-215-P00	46	3	B1625-220-000	10	22	B2302-205-OAO	14	2	B2426-210-O0H	12	60
B1201-220-000	8	1	B1625-224-000	10	54	B2302-210-000	16	8	B2426-215-POA	46	44
B1202-210-000	8	7	B1626-220-000	10	18	B2302-280-000	14	4	B2426-215-POB	46	45
B1203-280-000	8	30	B1626-220-000	22	40	B2303-280-000	14	15	B2426-215-POC	46	77
B1204-210-OAO	8	8	B1627-220-000	10	19	B2304-220-OAO	16	1	B2426-215-POD	46	78
B1205-210-OAA	8	17	B1628-220-000	10	20	B2305-210-000	16	5	B2426-215-POE	46	79
B1205-210-OBA	8	16	B1629-224-000	10	49	B2306-220-000	16	2	B2430-215-PAO	46	37
B1206-210-A00	8	65	B1802-210-000	12	14	B2307-220-000	16	3	B2431-215-P00-A	46	67
B1206-210-000	8	9	B1804-280-OAO	12	19	B2308-220-000	16	4	B2432-215-P00	46	51
B1207-205-000	8	11	B1805-205-000	12	9	B2310-220-000	16	21	B2501-220-AAO	18	2
B1208-210-OAO	8	19	B1805-210-A00	12	83	B2311-220-000	16	22	B2501-220-BBO	18	1
B1209-220-OAO	8	2	B1805-215-P00	46	20	B2312-210-A00	8	68	B2501-220-000	18	3
B1210-220-OAO	8	4	B1805-215-P00	46	73	B2312-220-000	8	54	B2502-220-000	18	4
B1223-771-000	8	47	B1805-980-000	12	15	B2313-280-000	14	3	B2503-220-000	18	5
B1226-552-000	46	16	B1811-215-PAA	46	7	B2401-205-000	8	56	B2504-215-000	18	21
B1401-210-A00	8	66	B1811-215-PAB	46	8	B2401-215-P00	46	66	B2505-220-000-A	18	22
B1401-210-P00	46	4	B1811-215-PAC	46	9	B2402-220-OAO	16	19	B2506-215-000	18	23

NUMERICAL INDEX OF PARTS

索引

PART NO 品番	PAGE 頁	REF NO	PART NO 品番	PAGE 頁	REF NO	PART NO 品番	PAGE 頁	REF NO	PART NO 品番	PAGE 頁	REF NO
B2507-220-000	18	6	B2591-220-000	42	5	B4005-220-0A0	26	7	D1455-055-B00	10	31
B2508-220-000	18	7	B2592-220-000	22	20	B4005-220-000	26	8	D1456-055-B00	10	32
B2509-229-000	18	24	B2593-220-000	44	6	B4006-220-000	26	9	D1457-055-B00	10	33
B2510-220-000	20	1	B2594-220-000	44	31	B4007-220-000	18	28	D1805-MLB-H00	12	5
B2511-220-000	20	2	B2595-210-000	44	13	B4008-220-000	26	1	D2112-555-B00	24	9
B2512-220-A00	18	8	B2595-220-00A	44	33	B4009-220-0A0	26	2	D2112-555-B00	24	37
B2513-220-A00	18	25	B2595-220-00B	44	34	B4010-220-000	26	3	D2430-555-B00	2	21
B2515-220-000	18	26	B2595-220-00C	44	41	B4012-215-000	26	4	D2430-555-B00	16	34
B2517-215-000	20	7	B2596-210-000	44	14	B4110-220-CB0	26	25	D3112-L4B-B00	14	6
B2519-220-000	18	9	B2597-210-000	44	15	B4710-220-00A	28	1	EA-9500B01-00	28	20
B2520-220-00A	18	10	B2615-180-000	46	14	B4710-220-00B	28	2	EA-9502B05-00	28	21
B2520-220-00B	18	11	B2629-980-000	30	48	B4710-220-00C	22	41	E8523-304-000	40	7
B2521-220-000	18	12	B2702-210-000	14	17	B4710-220-00D	10	23	E8523-304-000	40	13
B2522-220-0AA	18	13	B2703-210-000	26	34	B4711-220-00A	10	26	E9611-601-000	40	6
B2522-220-00C	18	14	B2714-761-000	16	10	B4711-220-00B	10	27	E9611-601-000	40	12
B2524-220-0A0	20	3	B2727-761-000	16	11	B4711-220-00C	22	46	E9628-252-000	36	23
B2526-215-000	20	8	B3101-280-0A0	42	8	B4711-220-00D	22	47	E9628-252-000	40	4
B2526-220-000	18	37	B3107-804-000	14	7	B4711-220-00G	22	48	E9628-252-000	40	10
B2527-210-000	18	15	B3112-761-000	14	5	B4711-220-00H	22	49	GBR-01713000	36	10
B2529-215-A00	20	13	B3114-232-000	14	11	B4712-215-0A0	28	25	G5430-116-000	28	5
B2529-215-000	20	12	B3114-771-000	2	44	B4715-223-CA0	28	3	G8124-270-000	28	7
B2532-220-000	20	4	B3118-771-000	2	76	B4716-215-0A0	28	24	HA-0014100-00	34	7
B2533-220-000	20	5	B3120-125-000	14	9	B8103-220-00B	30	21	HC-0108022-10	36	5
B2535-220-000	18	27	B3123-352-000	2	33	B8108-220-000	30	23	HC-0188010-30	36	9
B2540-205-B00	18	33	B3123-352-000	2	72	B8109-220-000	30	24	HC-0188033-20	36	7
B2550-220-0A0	22	2	B3125-012-000	2	34	B8110-220-0A0	30	38	HC-0288010-20	36	6
B2550-220-000	22	3	B3125-012-000	2	73	B8110-220-000	30	39	HC-0342056-20	36	8
B2551-220-000	22	5	B3126-012-000	2	31	B8111-220-000	30	40	HD-0001200-00	26	10
B2552-220-000	22	13	B3126-012-000	2	70	B8112-220-000	30	41	HD-0005700-00	26	6
B2553-220-0A0	22	14	B3126-012-000	14	10	B8150-220-000	30	25	HF-0014007-00	40	5
B2553-220-0Y0	44	7	B3129-053-000	14	12	B8160-220-000	30	1	HF-0014007-00	40	11
B2553-220-000	22	15	B3132-552-000	14	13	B8161-220-000	30	2	HG-0032700-00	36	18
B2554-220-000	22	28	B3201-210-0A0	2	9	B8162-220-000	30	3	HG-0032800-00	34	4
B2555-220-000	22	29	B3203-210-000	2	10	B8163-220-000	30	4	HG-0032900-00	34	6
B2556-220-0YB	44	8	B3204-210-000	2	11	B8164-220-0A0	30	5	HK-0188000-20	14	32
B2556-220-0Y0	44	9	B3205-210-000	2	12	B8164-220-000	30	6	HK-0455500-60	38	26
B2556-220-000	22	1	B3206-210-000	2	13	B8166-220-000	30	7	HL-0145300-04	36	2
B2557-220-000	42	2	B3207-210-000	2	14	B8166-220-000	30	8	HL-0145300-05	36	3
B2557-280-00A	22	63	B3208-210-000	2	15	B8171-220-000	30	10	HM-0006300-10	33	10
B2557-280-00B	22	64	B3208-280-000	2	26	B8173-220-000	30	11	HP-0002002-00	14	31
B2557-280-00C	22	65	B3209-210-000	2	16	B8180-220-0A0	30	78	HP-0014200-00	26	33
B2557-280-00D	22	66	B3210-210-000	2	17	B8180-220-000	30	79	HT-0024600-00	36	17
B2557-280-00E	18	36	B3211-210-000	2	18	B8201-220-00E-A	30	44	HT-0025700-00	36	22
B2557-280-00E	22	67	B3212-210-000	2	19	B8201-220-00F-A	30	45	HT-0025700-00	36	28
B2558-220-000	22	16	B3212-761-000	2	20	B8202-205-000	30	42	HX-0002200-00	28	23
B2559-220-000	42	3	B3213-205-000	8	44	B8210-210-00B	30	77	HX-0004100-00	33	18
B2560-220-000	22	17	B3305-704-000-A	32	11	B8211-210-00B	30	75	HX-0009300-0C	26	27
B2561-220-000	22	18	B3311-012-000	32	4	B8301-220-0A0	30	12	HX-0011400-0B	33	17
B2562-220-000	22	30	B3311-704-000	32	8	B8301-220-000	30	13	HX-0012300-0A	26	26
B2563-224-00B	22	31	B3317-704-000	32	16	B8302-220-000	30	14	HX-0015300-00	34	5
B2564-220-000	22	19	B3320-704-L00-A	32	3	B8303-220-000	30	15	HX-0023300-00	26	28
B2565-220-000	22	6	B3501-210-000	24	31	B8304-220-000	30	16	HX-0026900-0A	38	37
B2566-220-000	22	32	B3502-220-000	24	1	B8305-220-000	30	17	HX-0032600-0B	30	71
B2567-220-000	22	7	B3504-220-000	24	10	B8306-220-000	30	18	HX-0032900-00	22	68
B2568-220-000	22	33	B3504-280-000	24	55	B8307-220-000	30	19	HX-0033900-0C	36	24
B2569-220-000	22	8	B3505-019-000	30	47	B8308-220-000	30	20	HX-0038400-00	33	13
B2570-220-000	22	34	B3505-210-000	24	11	B8309-220-000	30	22	HX-0040700-00	38	39
B2572-220-0A0	22	4	B3505-280-000	24	54	B8601-WP1-0A0	42	11	HX-0041500-00	38	12
B2572-220-000	22	9	B3506-210-000	24	15	B9101-490-000	46	75	MAO-11532000	32	18
B2573-220-000	22	35	B3506-220-PA0	46	32	B9101-552-000	42	10	MAT-80116S00	30	66
B2574-220-000	22	36	B3507-210-000	24	32	B9107-761-000	46	74	MC-2005010-00	8	60
B2576-220-000	22	37	B3507-220-000	24	20	B9121-012-000	30	72	MC-3720011-00	8	62
B2578-220-000	22	38	B3507-280-000	24	6	B9121-220-0A0	42	1	MC-3720016-00	8	64
B2580-220-000	22	39	B3508-220-000	24	21	CQ-2020000-00	24	4	MDP-170B1800	8	61
B2581-220-000	44	27	B3508-280-000	24	34	CQ-2020000-00	24	18	MDP-170B2300	8	63
B2582-220-0A0	44	11	B3508-280-000	24	35	CQ-2020000-00	24	24	MDP-500B1400	8	59
B2582-220-000	44	12	B3509-220-000	24	2	CQ-2522000-00	24	13	MTJ-VM004700	40	19
B2583-220-000	44	16	B3509-280-000	24	12	CQ-2522000-00	24	26	MTJ-VM004800	40	20
B2584-220-000	44	17	B3509-280-000	24	16	CQ-2522000-00	24	28	MTS-P00800A0	40	16
B2585-220-000	44	25	B3514-210-0A0	8	10	CQ-2522000-00	24	57	MTS-P00950A0	40	15
B2586-220-000	44	26	B3518-210-000	24	33	CQ-2522000-00	24	52	M1001-518-000	33	4
B2587-220-000	44	29	B3518-280-000	24	17	CS-079101F-SH	12	53			
B2588-220-000	44	30	B3520-220-000	24	22	CS-080081F-SH	12	53			
B2589-210-000	44	18	B3522-220-000	24	30	CS-111101C-SH	10	47			
B2589-220-000	44	28	B3523-220-000	24	8	CS-1470710-SH	8	58			
B2591-220-00B	44	10	B3538-112-000	24	36	CS-147121E-SH	8	15			

NUMERICAL INDEX OF PARTS

索引

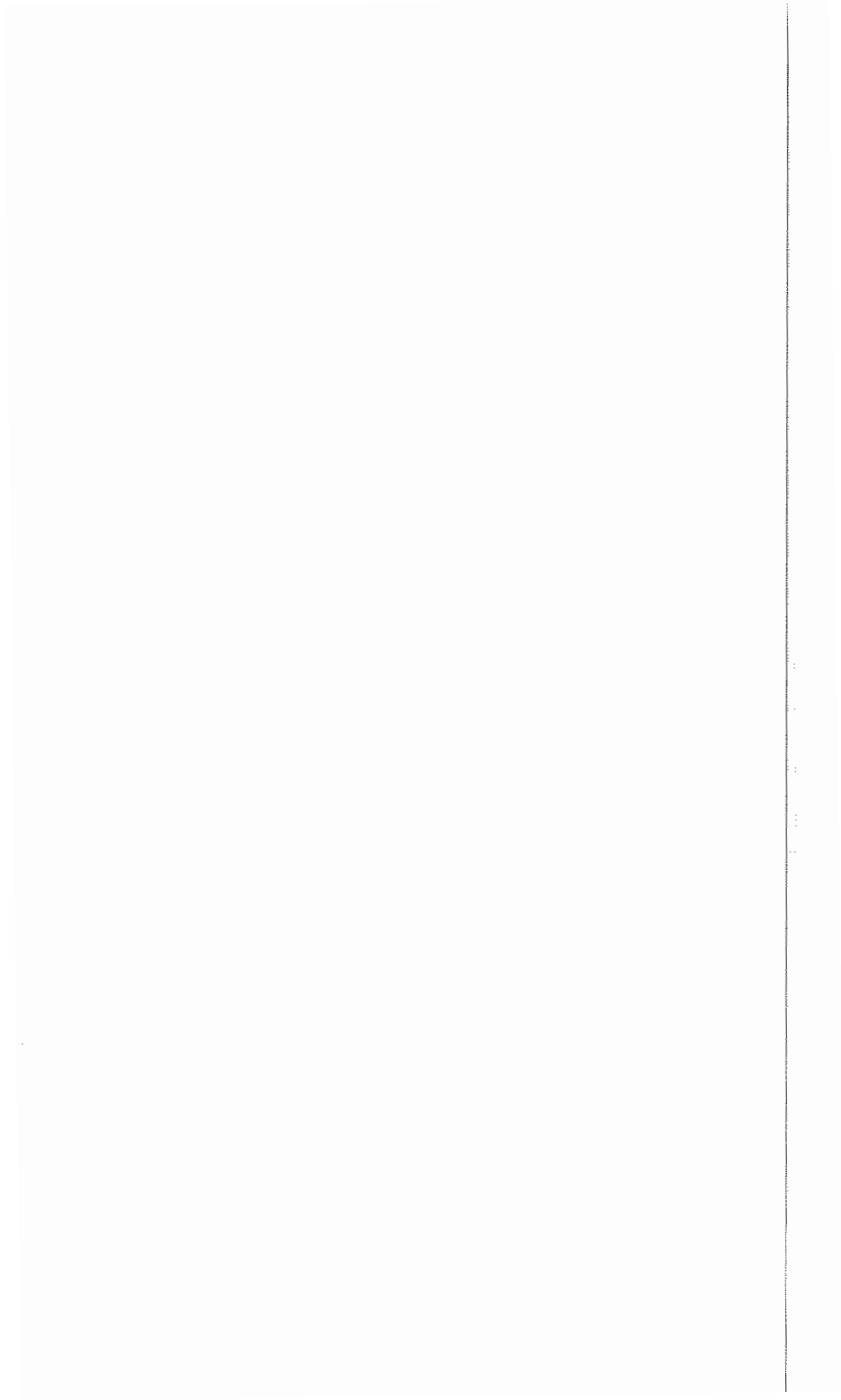
PART NO 品番	PAGE 頁	REF NO	PART NO 品番	PAGE 頁	REF NO	PART NO 品番	PAGE 頁	REF NO	PART NO 品番	PAGE 頁	REF NO
M1001-521-000	36	26	NM-6040003-SC	16	24	SD-0640326-TP	46	40	SS-4110715-SP	6	13
M1002-513-0AA	33	6	NM-6050001-SE	18	38	SD-0650305-TP	16	38	SS-4110715-SP	6	14
M1003-518-000	36	14	NM-6050001-SE	32	13	SD-0720321-TP	10	46	SS-4110815-SP	2	48
M1005-518-000	36	15	NM-6050001-SE	32	15	SD-0800341-SP	30	67	SS-4110815-SP	2	49
M1010-510-000	33	19	NM-6050001-SE	32	19	SD-0801021-TP	12	48	SS-4110815-SP	26	31
M1011-512-000	33	15	NM-6060002-SE	30	54	SD-1100301-TP	16	47	SS-4110815-SP	26	32
M1075-518-000	34	16	NM-6060002-SE	30	55	SD-1501101-SP	30	83	SS-4111015-SP	2	50
M1076-510-000	34	13	NM-6060002-SE	30	56	SK-3381300-SC	30	69	SS-4111015-SP	2	51
M1077-510-000	34	14	NM-6080001-SC	30	30	SL-4030681-SC	34	21	SS-4111015-SP	6	15
M1078-510-000	34	15	NM-6080001-SC	30	36	SL-4030691-SC	33	14	SS-4150715-SP	2	52
M1081-518-000	34	9	NM-6120011-SF	6	25	SL-4030881-SC	36	11	SS-6060220-SP	46	29
M1082-518-000	34	20	NM-6550815-SF	40	18	SL-4030891-SC	36	27	SS-6060410-TP	12	38
M3004-511-00B	40	9	NS-6090310-SP	2	58	SL-4030891-SC	38	2	SS-6090420-SP	46	30
M3004-513-00G	34	10	NS-6090310-SP	2	59	SL-4030891-SC	38	5	SS-6090420-SP	46	31
M3004-518-0A0	40	21	NS-6110310-SP	2	29	SL-4030891-SC	38	9	SS-6090440-SP	24	56
M3010-110-B00	40	3	NS-6110310-SP	18	20	SL-4031081-SC	36	19	SS-6090630-TP	14	23
M3010-518-000	34	11	NS-6110310-SP	46	39	SL-4031081-SF	26	5	SS-6090670-TP	8	50
M4005-110-0A0	8	3	NS-6110360-SP	22	25	SL-4031281-SC	36	29	SS-6092120-SP	24	39
M4007-110-0AB	8	18	NS-6110420-SP	16	35	SL-4031481-SC	30	43	SS-6092120-SP	24	40
M8511-512-0A0	38	4	NS-6110530-SP	2	27	SL-4031481-SC	36	16	SS-6110430-TP	12	74
M8511-518-AA0	33	1	NS-6110530-SP	10	37	SL-4031481-SC	36	21	SS-6110430-TP	46	61
M8511-518-BA0	33	2	NS-6120310-SP	16	36	SL-4031481-SF	26	11	SS-6110610-TP	4	11
M8511-518-CA0	33	3	NS-6150310-SP	2	60	SL-4040691-SC	30	76	SS-6110610-TP	18	31
M8513-518-AA0	38	19	NS-6150430-SF	10	38	SL-4040881-SF	38	14	SS-6111052-TP	46	68
M8513-518-BA0	38	20	NS-6240630-SN	30	53	SL-4040891-SC	28	19	SS-6111140-SP	24	41
M8513-518-CA0	38	21	NS-6660430-SP	12	51	SL-4041091-SC	30	52	SS-6111210-SP	8	21
M8514-512-0A0	38	23	NS-6660430-SP	46	35	SL-4041091-SC	33	7	SS-6111610-SP	22	55
M8531-518-0A0	33	9	PA-1601506-A0	10	24	SL-4041091-SC	33	16	SS-6120940-SP	22	54
M8532-518-0A0	33	8	PA-1602503-A0	22	42	SL-4041091-SC	33	20	SS-6121210-SP	16	43
M8543-512-0A0	38	16	PA-1602504-A0	22	43	SL-4041091-SC	38	24	SS-6121210-SP	18	39
M8546-512-0A0	38	6	PA-1603003-A0	10	53	SL-4042581-SF	28	18	SS-6121212-TP	12	39
M8547-512-0A0	38	7	PC-0105080-00	10	25	SL-4051091-SC	28	11	SS-6121212-TP	46	18
M8551-512-0A0	38	11	PC-0124010-00	28	16	SL-4051091-SC	28	11	SS-6121220-TP	16	9
M8552-512-0A0	38	18	PF-0552040-B0	28	6	SL-4051241-SE	30	73	SS-6122510-SP	8	12
M8554-512-0A0	38	3	PF-0705010-00	28	17	SL-9082093-SE	30	29	SS-6150710-SP	10	39
M8555-512-0A0	38	15	PJ-0305200-01	28	8	SL-9082093-SE	30	35	SS-6151220-SP	12	41
M8561-510-CA0	38	25	PJ-0320525-03	28	13	SM-1030601-SC	33	5	SS-6151412-TP	8	13
M8570-518-AA0	34	1	PJ-0460525-03	22	44	SM-1031001-SC	44	21	SS-6151712-TP	16	14
M8570-518-BA0	34	2	PJ-3040651-01	28	12	SM-1031001-SC	44	20	SS-6151712-TP	26	16
M8571-518-0A0	34	12	PJ-3050652-02	28	9	SM-1044050-SM	33	12	SS-6151812-TP	14	16
M8578-518-0A0	33	11	PJ-3080400-02	28	14	SM-4040601-SC	2	54	SS-6151812-TP	18	32
M8590-513-0AA	40	1	PJ-3090052-03	28	4	SM-4051405-SE	32	6	SS-6621220-SP	14	24
M8599-512-0AB	40	8	PJ-3091200-01	42	6	SM-4051405-SE	32	12	SS-6681712-TP	8	14
M8599-512-0A0	40	2	PS-0150065-KP	2	23	SM-5030655-SP	44	19	SS-7060310-SP	46	60
M8601-518-AB0	36	1	PS-0250162-KH	12	54	SM-5051400-SC	6	17	SS-7080510-TP	8	51
M8601-518-AB0	38	1	PS-0400141-KH	30	63	SM-5051400-SC	30	27	SS-7090410-SP	12	75
M8602-521-0A0	36	25	PS-0800302-KH	2	35	SM-6040552-TP	18	30	SS-7090530-SP	22	11
M8602-521-0A0	38	8	PV-0351130-A0	28	15	SM-6040602-TP	22	12	SS-7090620-TP	16	15
M8603-521-0A0	36	13	PX-9500090-00	28	10	SM-6041402-TP	18	19	SS-7090850-SP	26	30
M8604-518-0A0	36	4	RC-3500002-KP	30	82	SM-6051602-TP	18	41	SS-7090910-SP	2	82
M8604-518-0A0	38	17	RE-0300000-KO	10	34	SM-6052002-TP	18	42	SS-7091110-SP	10	40
M8670-510-AA0	34	3	RE-0300000-KO	22	60	SM-6063002-UZ	18	40	SS-7110510-SP	12	42
M8901-521-00P	46	76	RE-0300000-KO	22	61	SM-8050602-TP	20	10	SS-7110510-SP	12	43
M8901-521-000	40	14	RE-0300000-KO	46	15	SM-9061850-SC	30	64	SS-7110510-SP	26	12
M9002-521-0A0	38	31	RE-0600000-KO	18	34	SM-9061850-SC	30	65	SS-7110510-SP	26	17
M9004-521-0A0	38	27	RE-0600000-KO	22	62	SM-9062553-SC	30	86	SS-7110710-SP	6	27
M9005-521-0A0	38	28	RO-0481901-00	10	35	SM-9087533-SC	30	9	SS-7110710-SP	12	44
M9006-521-0A0	38	10	SB-1080005-00	18	29	SM-9122503-SB	30	28	SS-7110710-SP	24	42
M9007-521-0A0	38	30	SB-1095301-00	20	9	SM-9124503-SB	6	18	SS-7110710-SP	24	43
M9008-521-0A0	38	29	SB-1150002-00	30	81	SS-1060210-TP	12	73	SS-7110710-SP	24	44
M9009-521-0A0	38	32	SB-1150002-00	18	35	SS-1060210-TP	46	53	SS-7110710-SP	24	45
M9010-521-0A0	38	33	SD-0380551-SL	2	81	SS-1090510-SP	42	4	SS-7110710-SP	24	46
M9011-521-0A0	38	34	SD-0500803-TP	16	37	SS-1110640-TP	12	2	SS-7110710-SP	24	47
M9012-521-0A0	38	35	SD-0530221-SP	16	16	SS-1110640-TP	46	52	SS-7110710-SP	24	48
M9042-518-0A0	38	36	SD-0600101-TP	12	77	SS-1110840-SP	4	9	SS-7110710-SP	24	50
M9050-518-0A0	34	8	SD-0600352-SP	14	25	SS-1110840-SP	4	10	SS-7110710-SP	26	29
M9609-171-000	36	20	SD-0640321-SP	10	44	SS-1110840-SP	22	22	SS-7110740-TP	12	76
NM-6030000-0A	44	22	SD-0640321-SP	10	55	SS-1110840-SP	22	23	SS-7110740-TP	46	62
NM-6030001-SC	26	15	SD-0640321-SP	14	26	SS-2110920-TP	16	48	SS-7110840-SP	2	53
NM-6030001-SC	34	17	SD-0640321-SP	14	27	SS-2110920-TP	16	49	SS-7110840-SP	2	83
NM-6030001-SC	34	18	SD-0640321-TP	10	45	SS-2122410-TP	22	51	SS-7110840-SP	12	45
NM-6030001-SC	36	12	SD-0640326-TP	46	38	SS-3090610-SP	2	46	SS-7110840-SP	14	35
NM-6040001-SB	33	22				SS-4090715-SP	2	47	SS-7110840-SP	16	25
NM-6040003-SC	14	30				SS-4110515-SP	22	21	SS-7110840-SP	16	26
						SS-4110715-SP	6	12	SS-7110840-SP	24	49

NUMERICAL INDEX OF PARTS

索引

PART NO 品番	PAGE 頁	REF NO	PART NO 品番	PAGE 頁	REF NO	PART NO 品番	PAGE 頁	REF NO	PART NO 品番	PAGE 頁	REF NO
SS-7110840-SP	26	18	WP-0531000-SD	12	49						
SS-7110840-SP	26	19	WP-0561616-SC	14	29						
SS-7110840-SP	26	20	WP-0561616-SC	30	32						
SS-7110840-SP	46	70	WP-0561616-SC	30	74						
SS-7110910-TP	18	18	WP-0612066-SP	10	36						
SS-7111110-TP	12	46	WP-0621016-SD	4	14						
SS-7111110-TP	18	16	WP-0621016-SD	20	19						
SS-7111410-TP	10	41	WP-0621016-SD	22	71						
SS-7121610-SP	20	14	WP-0621016-SD	24	51						
SS-7151120-SP	8	49	WP-0641600-SC	22	57						
SS-7151210-SP	20	15	WP-0641600-SC	22	72						
SS-7151610-SP	22	52	WP-0641600-SC	46	71						
SS-7661540-SP	10	42	WP-0641601-SC	30	57						
SS-8090410-SP	2	62	WP-0641601-SC	30	58						
SS-8090610-SP	14	14	WP-0641601-SC	30	87						
SS-8110422-TP	8	6	WP-0651056-SH	2	25						
SS-8110422-TP	22	24	WP-0704016-SP	30	84						
SS-8110520-TP	2	24	WP-0841600-SE	30	61						
SS-8110560-SP	2	61	WP-0841601-SC	6	22						
SS-8111010-TP	8	5	WP-0841601-SC	30	33						
SS-8111610-SP	8	45	WP-0841601-SC	30	37						
SS-8120410-SP	22	56	WP-0841601-SC	30	60						
SS-8120740-SP	20	16	WP-0951016-SP	20	11						
SS-8120740-SP	22	53	WP-0952616-SD	12	50						
SS-8150822-TP	12	47	WP-1021016-SD	30	59						
SS-8151550-SP	8	20	WP-1302501-SC	30	31						
SS-8660610-TP	8	53	WP-1302501-SE	6	23						
SS-8660610-TP	10	43	WP-1612616-SE	32	17						
SS-8661012-TP	8	57	WS-0310002-KN	44	24						
SS-9090833-TP	8	55	WS-0410002-KN	33	21						
SS-9111010-SP	18	17	WS-0610002-KN	30	62						
SS-9111020-TP	2	22	WS-0631510-KP	22	73						
SS-9150710-TP	22	69	WS-0820002-KN	30	70						
SS-9151120-CP	4	16	WS-1002560-KR	40	17						
SS-9151120-CP	30	68	WS-1253010-KN	6	24						
SS-9151160-CP	4	12	WS-1253010-KN	30	34						
SS-9151240-SN	6	16									
SS-9151440-CP	20	17	100-07003	2	28						
SS-9151440-CP	44	32	101-29104	2	78						
SS-9152130-CP	22	70	110-71701	10	30						
SS-9661230-CP	8	52	111-50208	30	50						
			111-50406	30	51						
TA-0750704-RO	2	64	111-85006	32	5						
TA-0750704-RO	2	79	111-85055	32	1						
TA-0850604-RO	2	65	111-85105	32	14						
TA-1050504-RO	2	66	111-85204	32	10						
TA-1250406-RO	2	67	111-85352	32	9						
TA-1470704-RO	2	80	111-85402	32	7						
TA-2100904-RO	2	68	111-85501	32	2						
			115-71908	30	46						
WP-0320500-SC	34	19	135-08205	12	33						
WP-0320501-SC	44	23	135-08403	12	8						
WP-0330501-SB	26	13	135-08700	12	35						
WP-0371016-SD	14	28	135-08809	12	36						
WP-0430801-SC	2	55	135-08908	12	37						
WP-0450000-SD	2	56	135-13205	16	12						
WP-0450000-SD	2	57	135-13304	16	13						
WP-0450000-SD	22	27	135-25506	42	9						
WP-0450000-SD	22	59	135-29607	24	53						
WP-0450000-SD	24	52	135-29607	46	17						
WP-0450801-SD	6	19	135-30209	24	38						
WP-0450801-SD	6	20	137-68106	30	80						
WP-0450801-SD	6	21	138-16608	2	39						
WP-0450801-SD	8	22	138-16855	12	34						
WP-0450801-SD	26	14	138-17408	14	8						
WP-0450801-SD	26	21	138-17457	14	1						
WP-0450801-SD	26	22	178-45009	38	38						
WP-0450801-SD	26	23									
WP-0450801-SD	26	24	202-43200	30	26						
WP-0450846-SP	12	79									
WP-0450846-SP	46	63									
WP-0501016-SD	16	39									
WP-0501016-SD	20	18									
WP-0501016-SD	22	26									
WP-0520656-SA	4	13									
WP-0520656-SA	22	58									





# JUKI®

**JUKI CORPORATION**  
INTERNATIONAL SALES DIVISION  
8-2-1, KOKURYO-CHO,  
CHOFU-SHI, TOKYO 182, JAPAN  
PHONE : 03(3430)4001~5  
FAX : 03(3430)4903-4909-4914  
TELEX : J22967

## JUKI 株式会社

〒182 東京都調布市国領町8-2-1  
TEL. 03-3480-1111(代表)

国内営業本部  
TEL. 03-3480-1113(ダイヤルイン)

お買い求め、ご相談は  
To order or for further  
information,  
please contact:

- ※このパーツリストは商品改良のため予告なく変更する事があります。
- \* The description covered in this parts list is subject to change for improvement of the commodity without notice.
- ※このパーツリストは、1995年1月 現在の商品仕様で編集したものです。
- \* This parts list is edited in accordance with the product specifications as of January 1995.