

W600/UT

Thread Trimming Mechanism for
CYLINDER-BED INTERLOCK MACHINE

シリンダーベッド偏平縫いミシン用

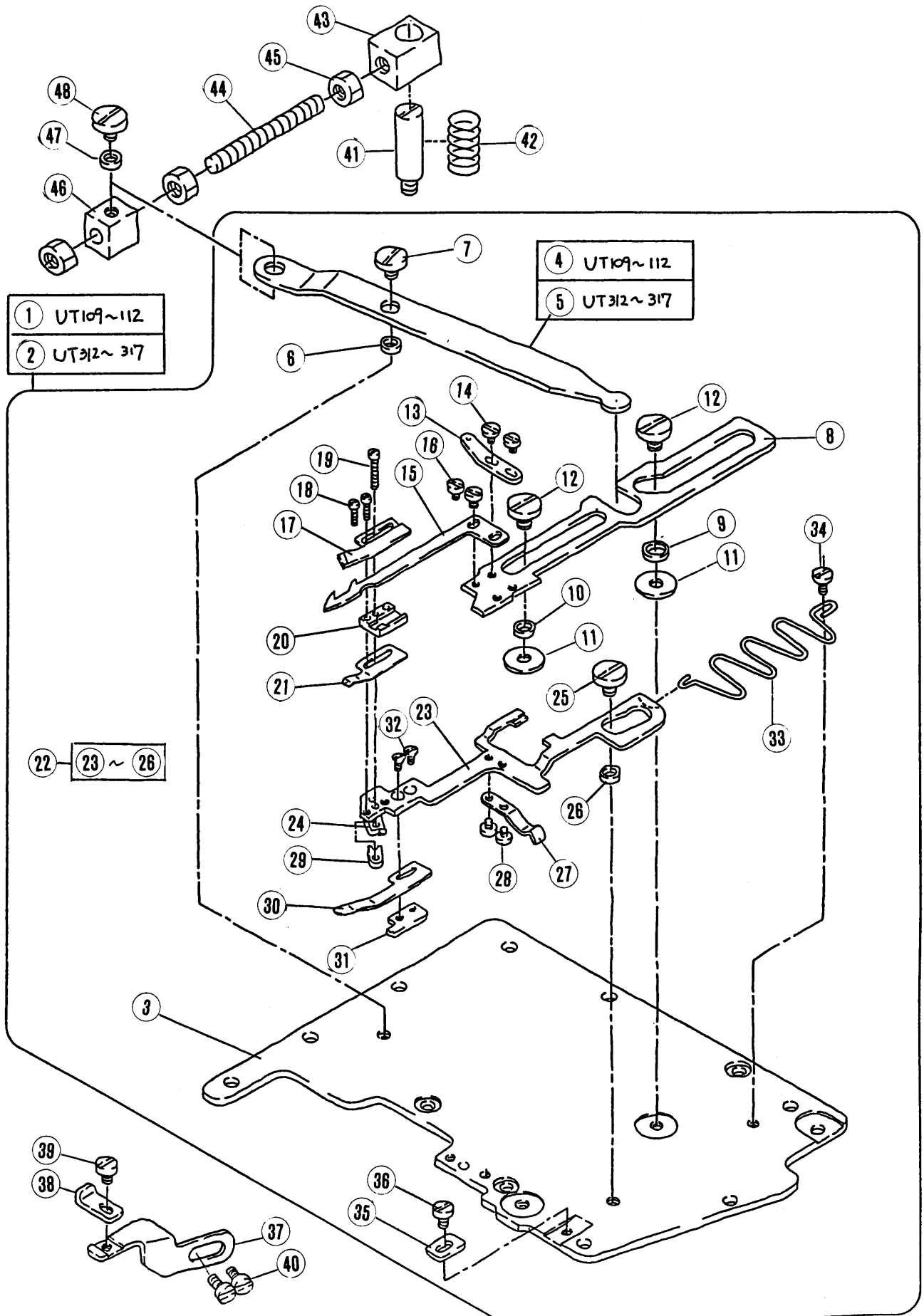
糸切り装置



PEGASUS®

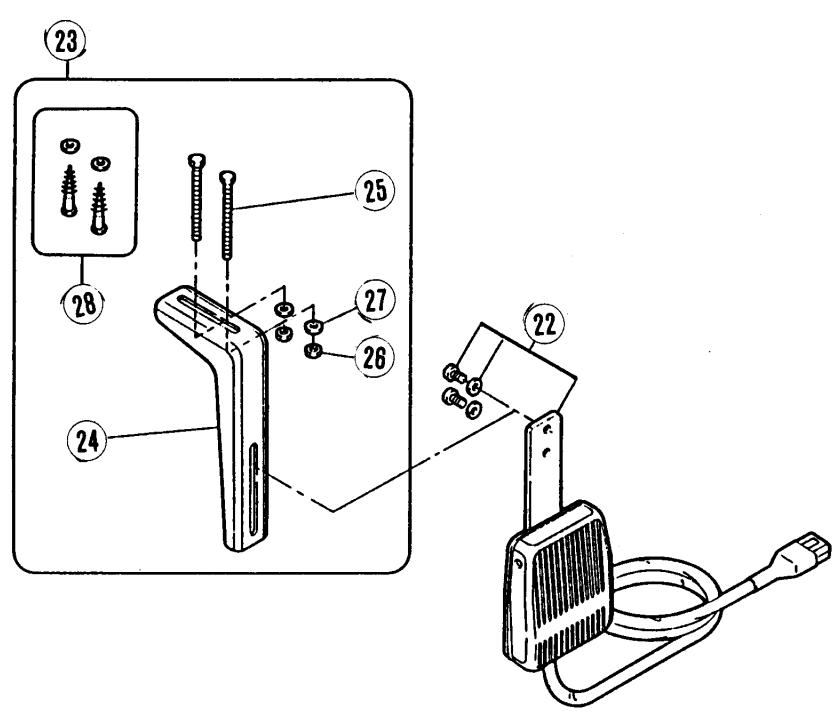
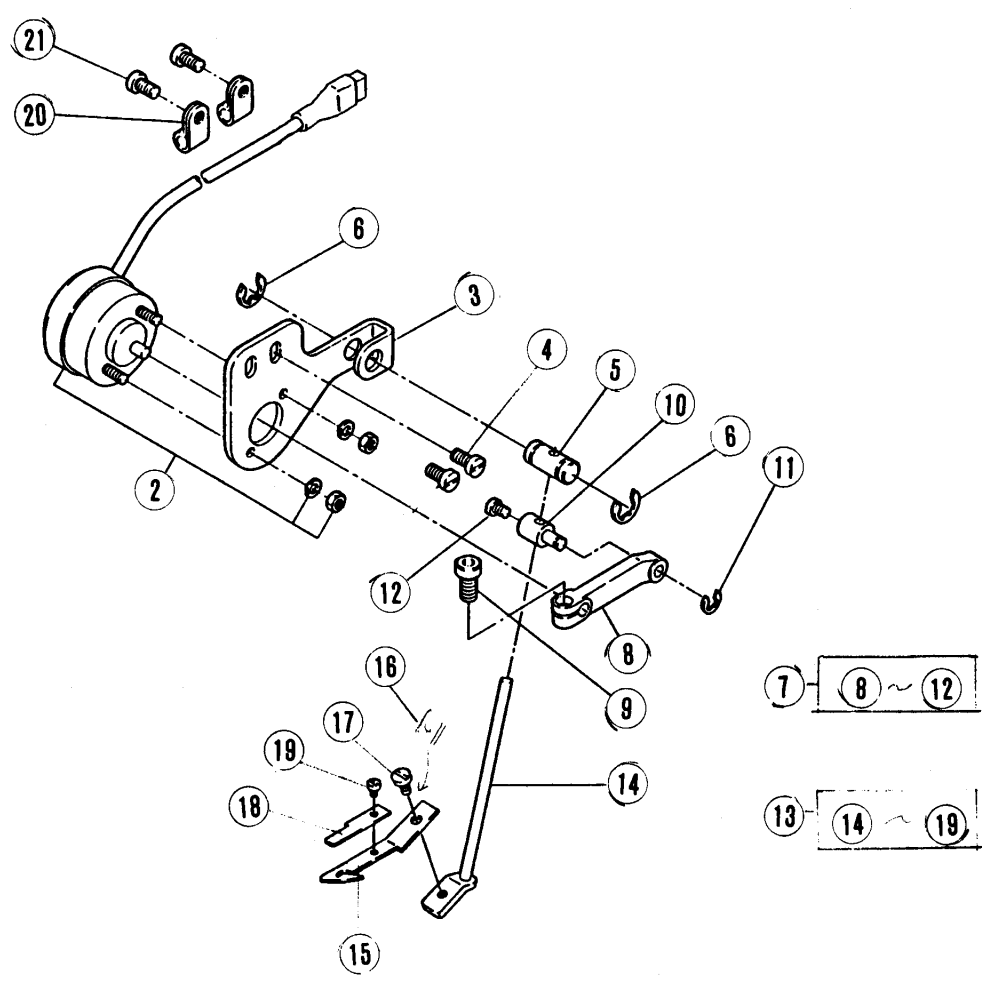
目 次	頁	TABLE OF CONTENTS	Page

W600/UT メス機構	2- 3	W600/UT KNIFE MECHANISM	2- 3
上糸払い機構	4- 5	UPPER THREAD WIPPER MECHANISM	4- 5
糸調子機構	6- 7	THREAD TENSIONER MECHANISIM	6- 7
糸切り駆動～（電気式）	8- 9	THREAD TRIMMING MECHANISM (ELECTRIC TYPE)	8- 9
糸切り駆動～（空圧式）	10-11	THREAD TRIMMING MECHANISM (PNEUMATIC TYPE)	10-11
押エ揚げ～（電気式）	12-13	ELECTRIC FOOT LIFTER	12-13
押エ揚げ～（空圧式）	14-15	PNEUMATIC FOOT LIFTER	14-15

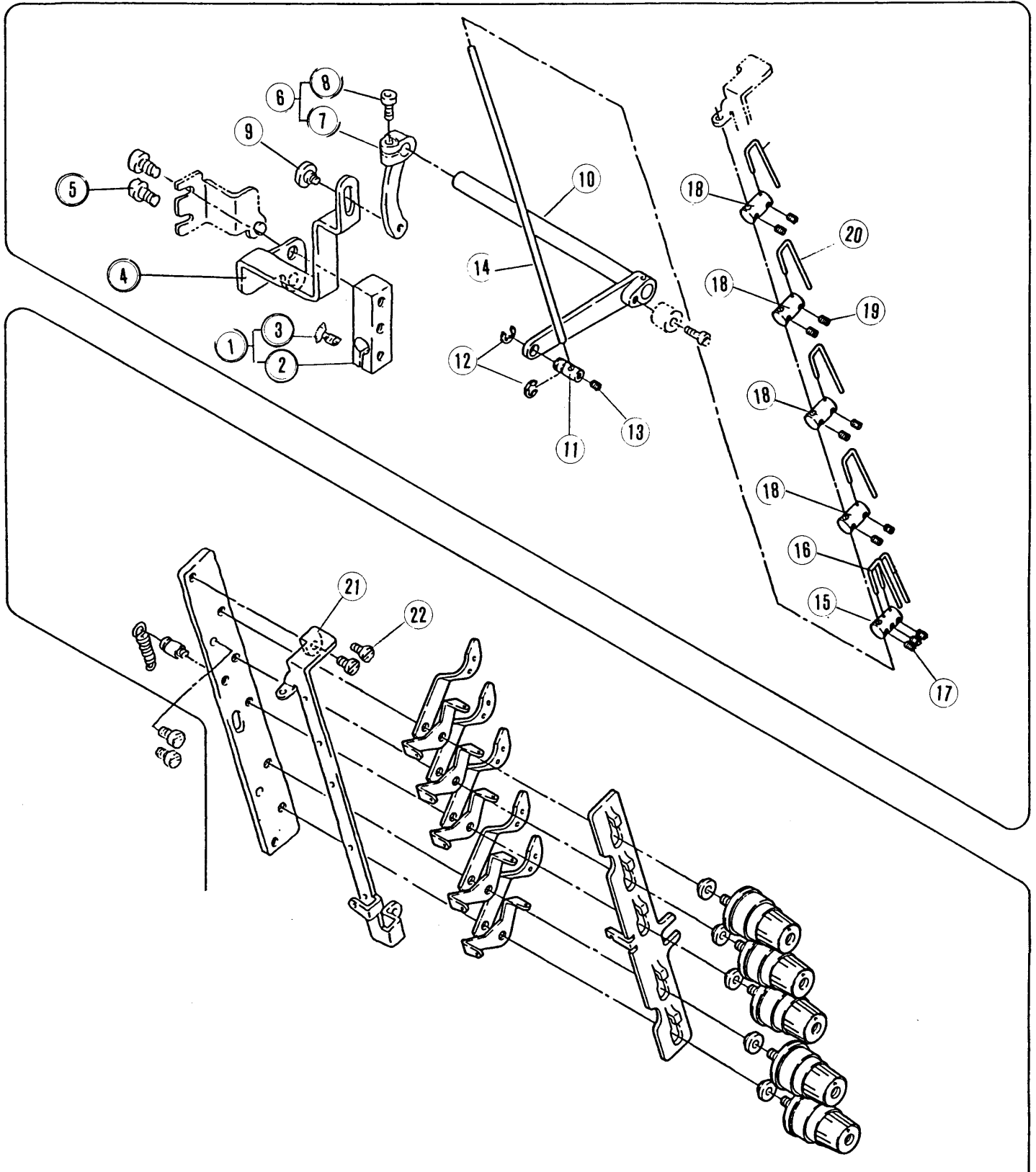


REF. NO.	PART NO. 部品番号	名称	NAME	QT.
1	350207-91	メス台 (組)	KNIFE HOLDER ASSEMBLY	1
2	350207A91	メス台 (組)	KNIFE HOLDER ASSEMBLY	1
3	350208	上蓋	COVER PLATE	1
4	350209	レバー	LEVER	1
5	350209A	レバー	LEVER	1
6	350223	座金	WASHER	1
7	7134	平ネジ / M 4	SCREW	1
8	350210	下メス台	LOWER KNIFE HOLDER	1
9	350222	座金	WASHER	1
10	350223	座金	WASHER	1
11	240254	座金	WASHER	2
12	7134	平ネジ / M 4	SCREW	2
13	350224	糸道	THREAD GUIDE	1
14	7135	平ネジ / M 2	SCREW	2
15	350220	下メス	LOWER KNIFE	1
16	7135	平ネジ / M 2	SCREW	2
17	350218	上メス	UPPER KNIFE	1
18	7136	平ネジ / M 1 . 6	SCREW	2
19	7137	平ネジ / M 1 . 6	SCREW	1
20	350217	案内 / 下メス	GUIDE / KNIFE LOWER	1
21	350215	板バネ	FLAT SPRING	1
22	350211-91	メス台案内 (組)	GUIDE KNIFE HOLDER ASSEMBLY	1
23	350212	メス台案内 (組)	GUIDE KNIFE HOLDER ASSEMBLY	1
24	350213	ブラケット	BRACKET	1
25	7134	平ネジ / M 4	SCREW	1
26	350223	座金	WASHER	1
27	350221	板バネ	FLAT SPRING	1
28	7135	平ネジ / M 2	SCREW	2
29	350214	スペーサー	SPACER	1
30	350216	板バネ	FLAT SPRING	2
31	350219	ブラケット	BRACKET	1
32	7071	皿ネジ / M 2	SCREW	2
33	350228	線細工バネ	SPRING	1
34	7007	平ネジ / M 3	SCREW	1
35	350227	座金	WASHER	1
36	7007	平ネジ / M 3	SCREW	1
37	350225	ブラケット	BRACKET	1
38	350226	ブラケット	BRACKET	1
39	7007	平ネジ / M 3	SCREW	1
40	7018	平ネジ / M 4	SCREW	2
41	350200	ピン付ネジ / M 5	SCREW	1
42	240255	圧縮バネ	SPRING	1
43	350201	ブラケット	BRACKET	1
44	4758	止ネジ / M 5	SCREW	1
45	4805	六角ナット / M 5	NUT	3
46	350202	ブラケット	BRACKET	1
47	350223	座金	WASHER	1
48	7134	平ネジ / M 4	SCREW	1

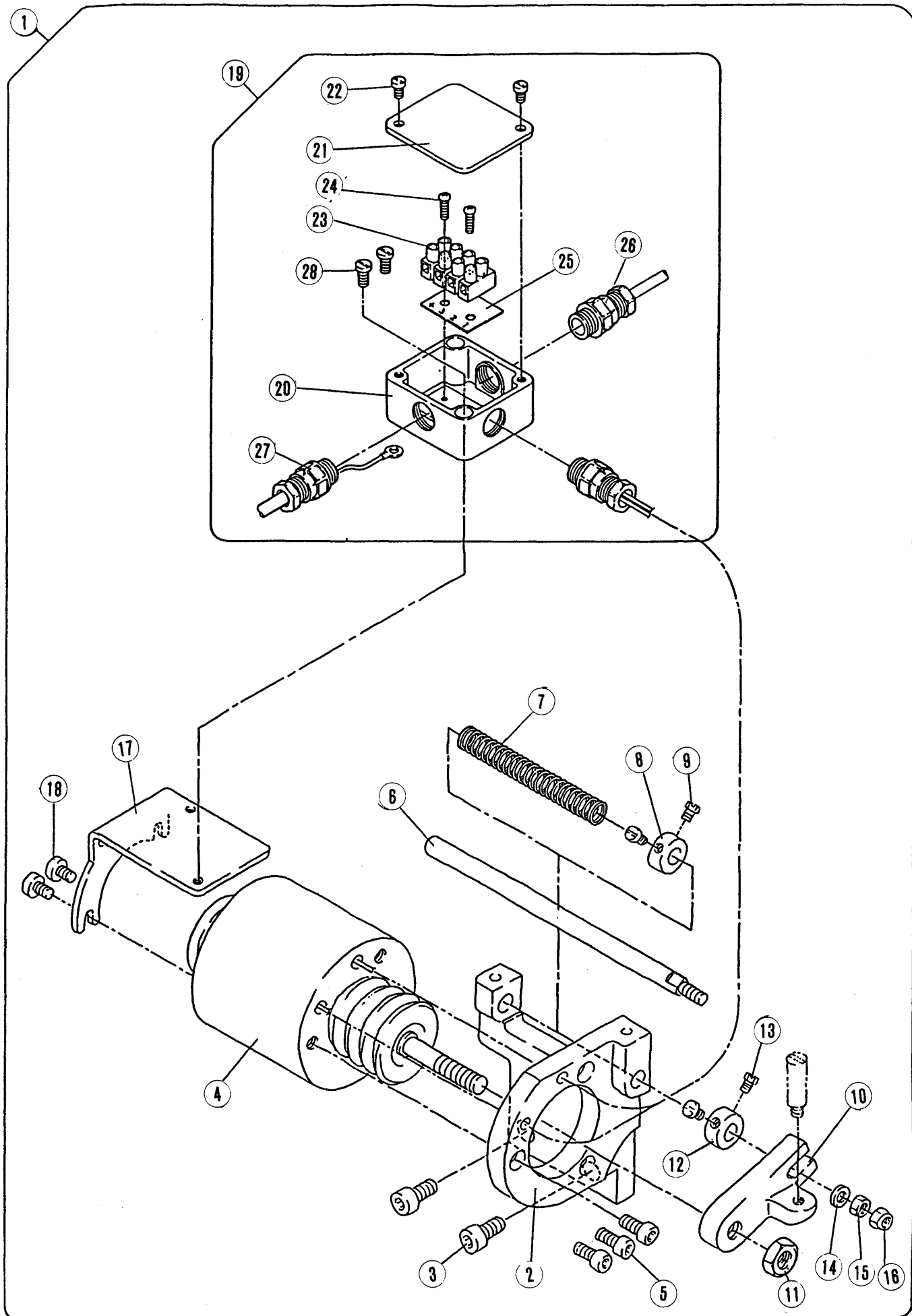
1



REF. NO.	PART NO. 部品番号	名称	NAME	QT.
1	350062-91	上糸払い (組)	THREAD WIPER ASSEMBLY	1
2	811063-91	ソレノイド	SOLENOID	1
3	350031	ブラケット	BRACKET	1
4	7019	平ネジ / M 4	SCREW	2
5	306553	案内	GUIDE	1
6	202522	止メ輪	RING	2
7	350026-92	クランク (組)	CRANK ASSEMBLY	1
8	350026	クランク	CRANK	1
9	4500	平ネジ / M 5	SCREW	1
10	350027	段付ピン	PIN	1
11	200555	止メ輪	RING	1
12	7009	平ネジ / M 3	SCREW	1
13	350028-91	ブラケット (組)	BRACKET COMPLETE	1
14	350029	ブラケット本体	BRACKET	1
15	350058	糸払い	THREAD WIPER	1
16	350034	座金	WASHER	1
17	7008	平ネジ / M 3	SCREW	1
18	350059	板バネ	FLAT SPRING	1
19	7061	平ネジ / M 2	SCREW	1
20	748005	ナイロンのクリップ	CLAMP	2
21	7019	平ネジ / M 4	SCREW	2
22	708004	ヒザスイッチ (組)	KNEE SWITCH ASSEMBLY	1
23	303010	ブラケット (組)	BRACKET COMPLETE	1
24	197	ブラケット	BRACKET	1
25	4300	六角ネジ / M 5	SCREW	2
26	4805	六角ナット / M 5	NUT	2
27	204585	座金	WASHER	2
28	4910	木ネジ (平) / 3.5	SCREW	2



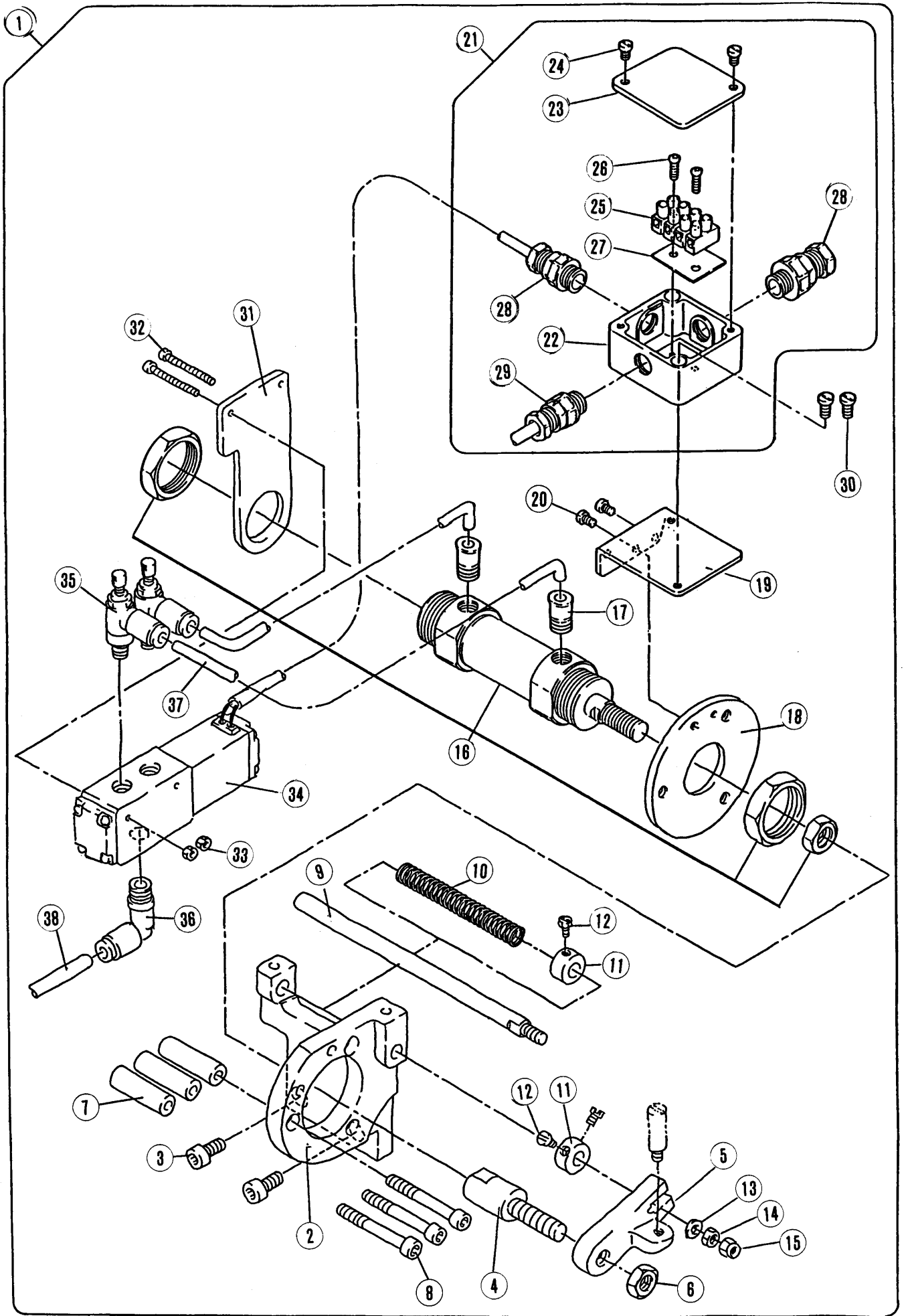
REF. NO.	PART NO. 部品番号	名称	NAME	QT.
1	350203-92	クランク	CRANK	1
2	350203	クランク本体	CRANK	1
3	4531	平ネジ / M 5	SCREW	1
4	350204	レバー	LEVER	1
5	7027	平ネジ / M 5	SCREW	2
6	350038-92	クランク (組)	CRANK ASSEMBLY	1
7	350038	クランク本体	CRANK	1
8	4531	平ネジ / M 5	SCREW	1
9	7066	段付ネジ / M 4	SCREW	1
10	350039-91	レバー軸	LEVER-SHAFT ASSEMBLY	1
11	350043	ホルダー	HOLDER	1
12	200983	止メ輪	RING	2
13	4554	止ネジ / M 3	SCREW	1
14	350042	軸	SHAFT	1
15	350047	ホルダー	HOLDER	1
16	350045	糸弛メ	THREAD RELEASER	2
17	4554	止ネジ / M 3	SCREW	3
18	350046	ホルダー	HOLDER	4
19	350045	糸弛メ	THREAD RELEASER	4
20	4554	止ネジ / M 3	SCREW	8
21	254018	糸道板	THREAD GUIDE PLATE	1
22	7017	平ネジ / M 4	SCREW	2



UT装置
電気式糸切り機構(1)

U.T. DEVICE
THREAD TRIMMING MECHANISM
(ELECTRIC TYPE)

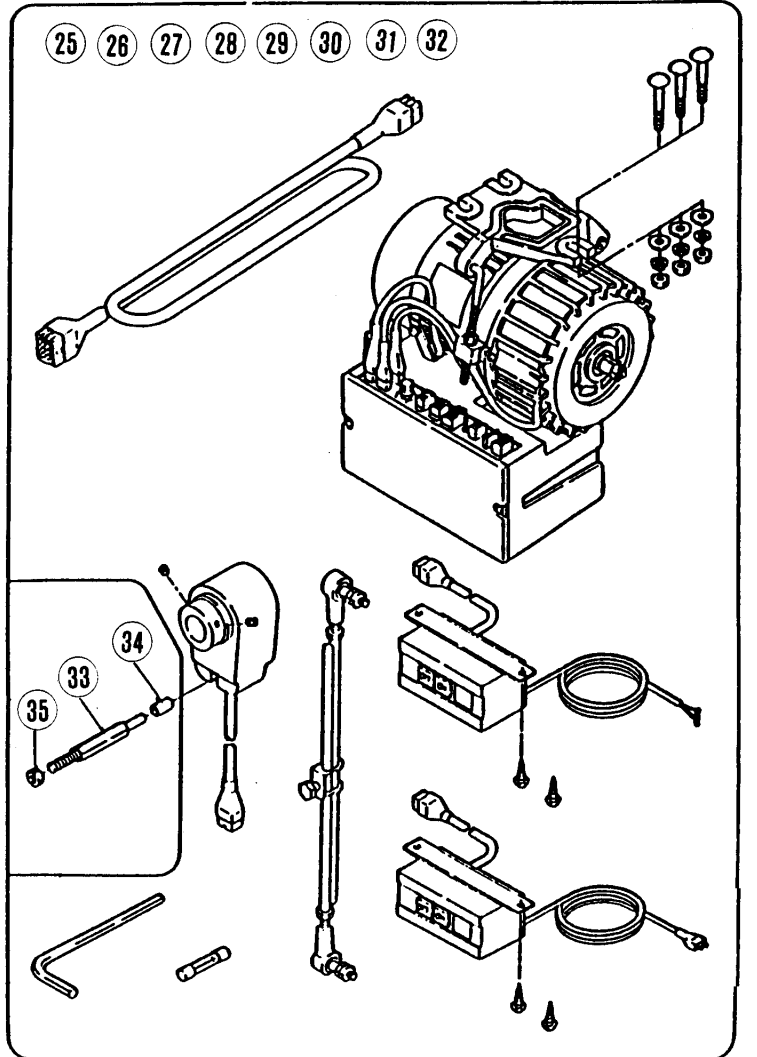
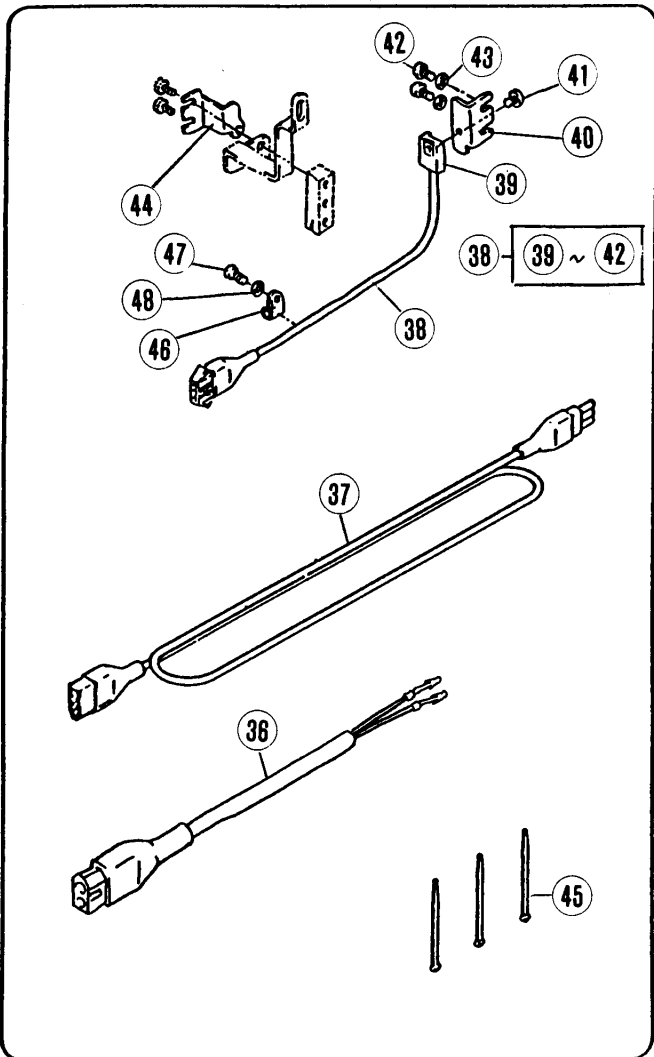
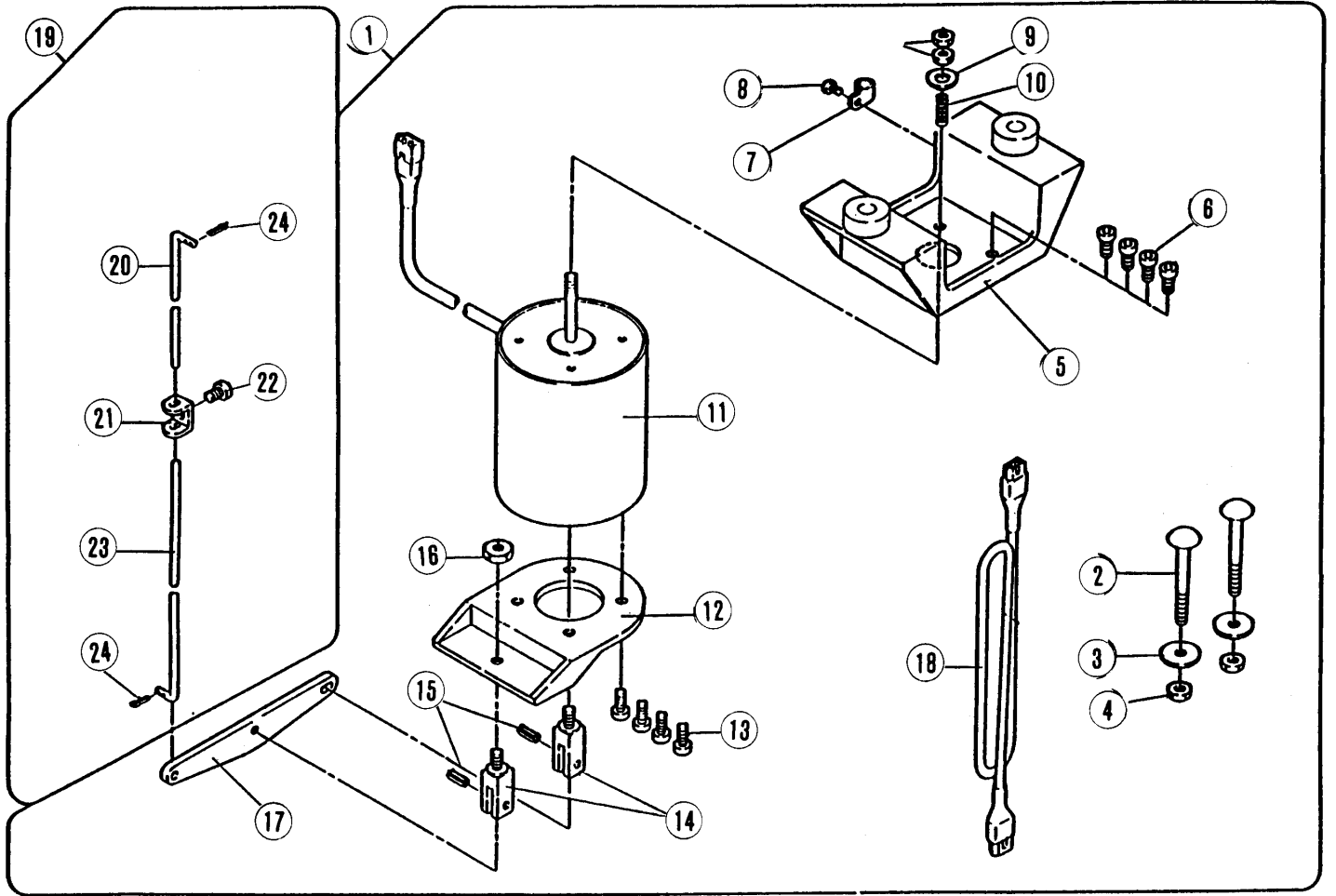
REF. NO.	PART NO. 部品番号	名称	NAME	QT.
1	811067-91	ソレノイド (組)	SOLENOID ASSEMBLY	1
2	350197-RA	ブラケット	BRACKET	1
3	4515	ボルト / M 6	BOLT	2
4	811048-91	ソレノイド	SOLENOID	1
5	4531	平ネジ / M 5	SCREW	3
6	350011	軸	SHAFT	1
7	240130	圧縮バネ	SPRING	1
8	201665	カラー	COLLAR	1
9	5084	六角ネジ / C 5	SCREW	1
10	350199	クランク	CRANK	1
11	4808	六角ナット / M 8	NUT	1
12	201665	カラー	COLLAR	1
13	5084	六角ネジ / C 5	SCREW	2
14	240062	座金	WASHER	1
15	4820	六角ナット / M 5	NUT	1
16	7088	Uナット / M 5	NUT	1
17	350198	ブラケット	BRACKET	1
18	7027	平ネジ / M 5	SCREW	2
19	750014-91	ターミナルボックス (組)	TERMINAL BOX ASSEMBLY	1
20	760149	ターミナルボックス	TERMINAL BOX	1
21	760150	蓋 / ターミナルボックス	CAP	1
22	7018	平ネジ / M 4	SCREW	2
23	750015	端子台 (4極)	TERMINAL BOARD	1
24	4020	平ネジ / M 2.5	SCREW	2
25	9A2519	表示板	INDICATION PLATE	1
26	747005	コードブッシュ	BUSHING	2
27	747006	コードブッシュ	BUSHING	1
28	7019	平ネジ / M 4	SCREW	2



UT装置
糸切り機構(2)(エア)

U.T. DEVICE
THREAD TRIMMING MECHANISM (2) (AIR TYPE)

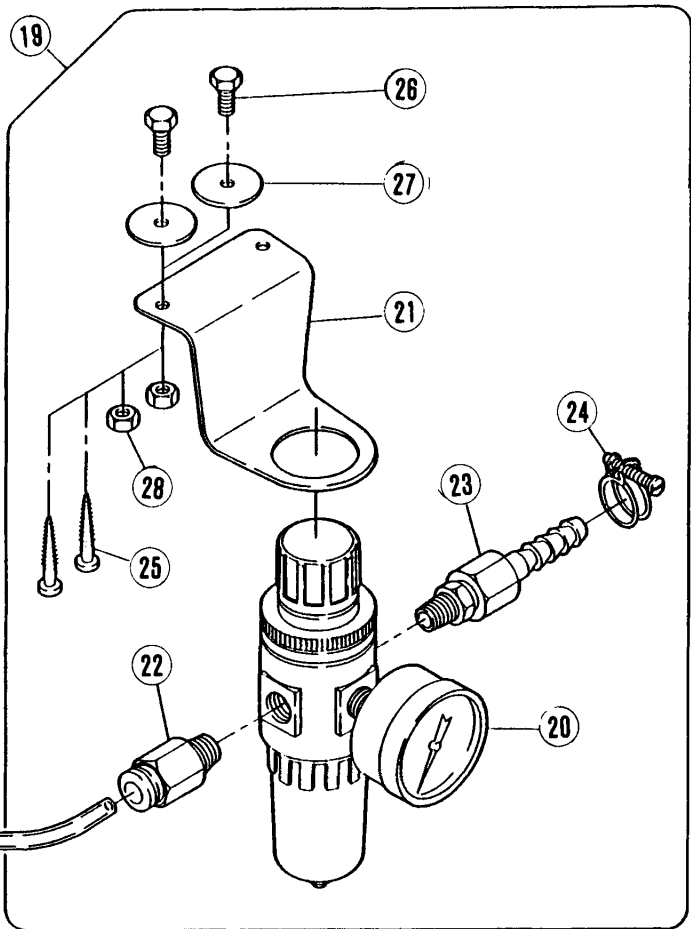
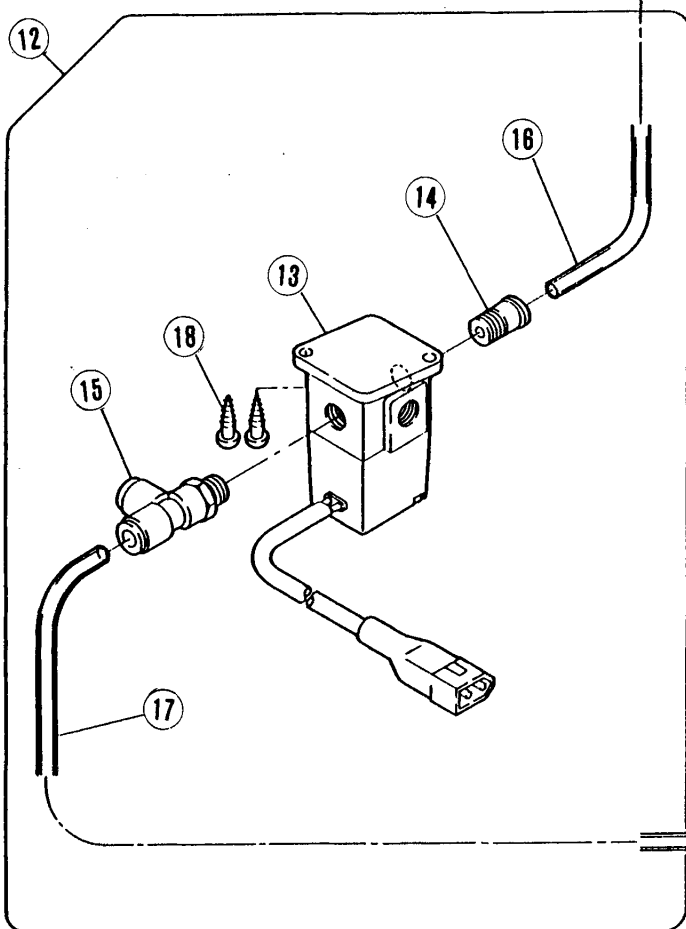
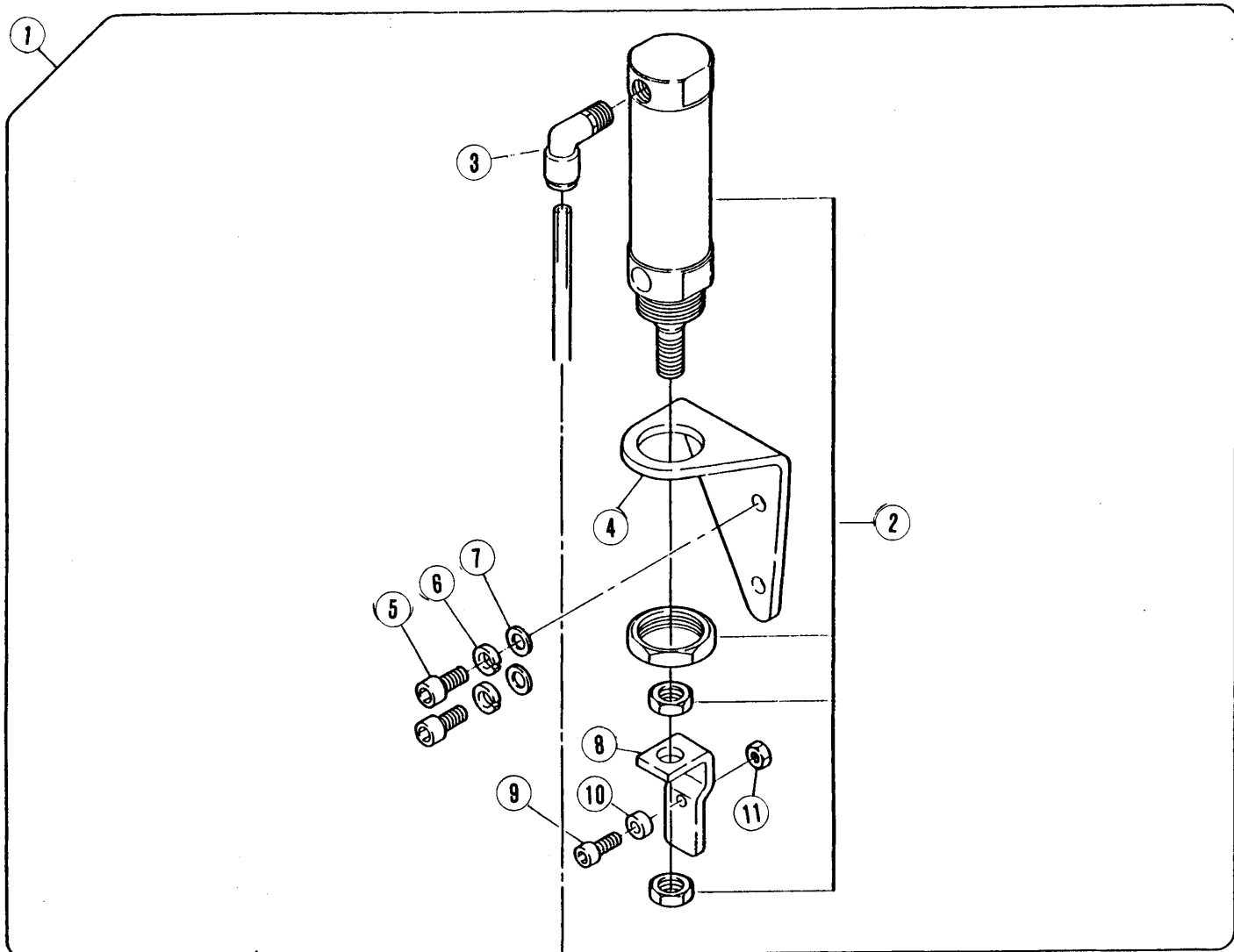
REF. NO.	PART NO.	名称	NAME	QT.
1	350231-91	エアシリンダー (組)	AIR CYLINDER ASSEMBLY	1
2	350197-RA	ブラケット	BRACKET	1
3	4515	ボルト / M 6	BOLT	2
4	350186	ジョイント	JOINT	1
5	350199	クランク	CRANK	1
6	4808	六角ナット / M 8	NUT	1
7	350188	スペーサー	SPACER	3
8	4561	平ネジ / M 5	SCREW	3
9	350011	軸	SHAFT	1
10	240130	圧縮バネ	SPRING	1
11	201665	カラー	COLLAR	2
12	5084	六角ネジ / C 5	SCREW	3
13	240062	座金	WASHER	1
14	4820	六角ナット / M 5	NUT	1
15	7088	Uナット / M 5	NUT	1
16	513065	シリンダー	CYLINDER	1
17	601095	継手	CONNECTOR	2
18	350187	ブラケット	BRACKET	1
19	350050	ブラケット	BRACKET	1
20	7009	平ネジ / M 3	SCREW	2
21	750014-91	ターミナルボックス (組)	TERMINAL BOX ASSEMBLY	1
22	760149-KA	ターミナルボックス本体	TERMINAL BOX	1
23	760150	蓋 / ターミナルボックス	CAP	1
24	7018	平ネジ / M 4	SCREW	2
25	750015	端子台 (4極)	TERMINAL BOARD	1
26	4020	平ネジ / M 2.5	SCREW	2
27	9A2519	表示板	INDICATION PLATE	1
28	747005	コードブッシュ	BUSHING	2
29	747006	コードブッシュ	BUSHING	1
30	7019	平ネジ / M 4	SCREW	2
31	350237	ブラケット	BRACKET	1
32	4567	平ネジ / M 3	SCREW	2
33	4819	六角ナット / M 3	NUT	2
34	562022-91	電磁弁	SOLENOID VALVE	1
35	527009	スピードコントローラ	SPEED CONTROLLER	2
36	601068	継手	CONNECTOR	1
37	600010	チューブ	TUBE	2
38	600101	チューブ	TUBE	1



電気式押工揚ゲ機構

ELECTRIC FOOT LIFTER

REF. NO.	PART NO. 部品番号	名称	NAME	QT.
1	306566A91	押エ揚ゲ装置 (組)	FOOT LIFTER ASSEMBLY	1
2	4751	ボルト / M 8	BOLT	2
3	206337	座金	WASHER	2
4	4808	六角ナット / M 8	NUT	2
5	306334	ブラケット (上)	BRACKET	1
6	4515	ボルト / M 6	BOLT	4
7	748006	ナイロククリップ	CLAMP	1
8	4009-1	平ネジ / C 5	SCREW	1
9	303335	座金	WASHER	1
10	306339	圧縮バネ	SPRING	2
11	811017	ソレノイド / 押エ揚ゲ	SOLENOID	1
12	306335	ブラケット (下)	BRACKET	1
13	4515	ボルト / M 6	BOLT	4
14	306338	ナックル	KNUCKLE	2
15	306337	スプリングピン	PIN	2
16	4808	六角ナット / M 8	NUT	1
17	306336	レバー	LEVER	1
18	742092	中継コード	JUNCTION CORD	1
19	306791	ピットマン (組)	PITMAN ROD COMPLETE	1
20	306793	ピットマン	ROD	1
21	306792	継手	CONNECTOR	1
22	2022-4	六角ネジ / C 10	SCREW	1
23	306795	ピットマン (中) ロッド	PITMAN ROD	1
24	201166	割ピン	PIN	2
25	802044-91	Lモーター / 100V 単相	L-MOTOR/100V, 1-PHASE	1
26	802045-91	Lモーター / 200V 3相	L-MOTOR/200V, 3-PHASE	1
27	802046-91	Lモーター / 220V 3相	L-MOTOR/220V, 3-PHASE	1
28	802047-91	Lモーター / 240V 3相	L-MOTOR/240V, 3-PHASE	1
29	802048-91	Lモーター / 380V 3相	L-MOTOR/380V, 3-PHASE	1
30	802049-91	Lモーター / 415V 3相	L-MOTOR/415V, 3-PHASE	1
31	802050-91	Lモーター / 220V 単相	L-MOTOR/220V, 1-PHASE	1
32	802051-91	Lモーター / 240V 単相	L-MOTOR/240V, 1-PHASE	1
33	350035	ピン付ネジ / M 6	SCREW	1
34	107723-05	ストッパ	STOPPER	1
35	4818	六角ナット / M 6	NUT	1
36	742271-91	中継コード	JUNCTION CORD	1
37	742089	中継コード / (作動検出)	JUNCTION CORD	1
38	716022-91	作動検出器	DETECTOR	1
39	303323	取付台 / ホール I C	BRACKET/HALL IC	1
40	350205	ブラケット	BRACKET	1
41	2905	平ネジ / C 5	SCREW	1
42	7019	平ネジ / M 4	SCREW	2
43	201185	座金	WASHER	2
44	810012-91	マグネット (組)	MAGNET ASSEMBLY	1
45	748002	束線バンド	BAND	3
46	748003	コードクリップ	CLAMP	1
47	7019	平ネジ / M 4	SCREW	1
48	201185	座金	WASHER	1



UT装置
エア一式押工揚ゲ機構

U.T. DEVICE
PNEUMATIC FOOT LIFTER

REF. NO.	PART NO. 部品番号	名称	NAME	QT.
1	511013-91	シリンダー (組)	CYLINDER COMPLETE	1
2	511004	エアシリンダー	AIR CYLINDER	1
3	601068	継手	CONNECTOR	1
4	350189	ブラケット	BRACKET	1
5	4515	ボルト / M 6	BOLT	2
6	202045	バネ座金	SPRING WASHER	2
7	202433	座金	WASHER	2
8	179449-25	作動板	DRIVING PLATE	1
9	5594	平ネジ / C 7	SCREW	1
10	301495	座金	WASHER	1
11	5426	六角ナット / H 1 1	NUT	1
12	561021-91	電磁弁 (組)	SOLENOID VALVE ASSEMBLY	1
13	561010-91	電磁弁	SOLENOID VALVE	1
14	601095	継手	CONNECTOR	1
15	601086	継手	CONNECTOR	1
16	600101	チューブ	TUBE	1
17	600099	チューブ	TUBE	1
18	4911	木ネジ (平) / 4 . 1	SCREW	2
19	522007	レギュレーター (組)	FILTER/REGULATOR ASSEMBLY	1
20	522008	フィルターレギュレーター	FILTER/REGULATOR	1
21	300372	ブラケット	BRACKET	1
22	601053	継手	JOINT	1
23	601049	ホースジョイント	CONNECTOR	1
24	608002	ワイヤーバンド	HOSE BAND	2
25	4910	木ネジ (平) / 3 . 5	SCREW	2
26	4304	六角ネジ / M 6	SCREW	2
27	210061	座金	WASHER	2
28	4806	六角ナット / M 6	NUT	1

■ PEGASUS
SEWING MACHINE MFG.
CO., LTD.®

