

mitsubishi

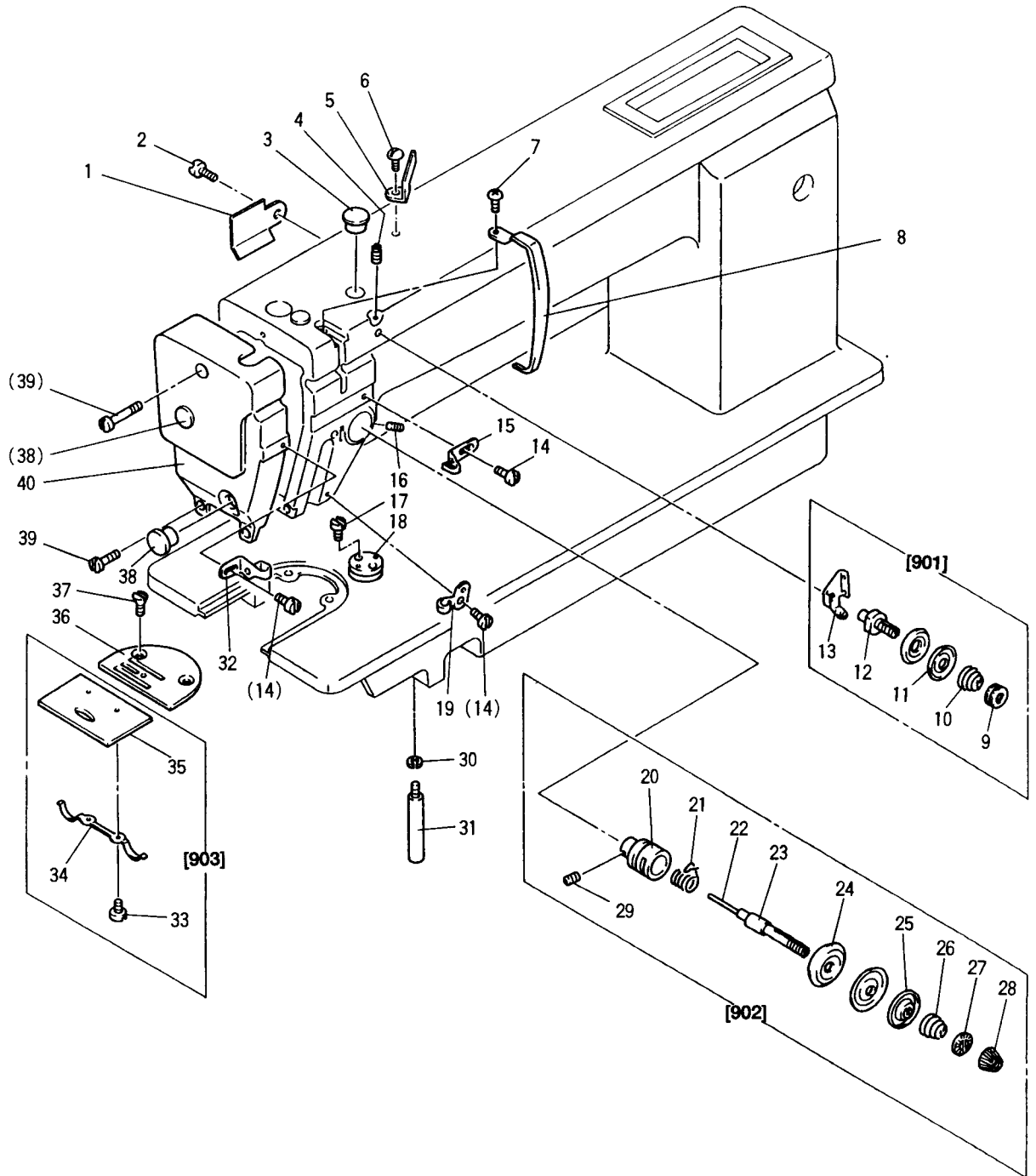
三菱工業用ミシン部品カタログ

Industrial Sewing Machine Parts Catalog

Model LY2-3310

目次	CONTENTS	Page
	ミシン用部品コード採番基準	MITSUBISHI SPARE PARTS No. Designation system 1
(A) 本体関係	Arm bed & It's accessories	2
(B) 縫機構(Ⅰ)	Sewing mechanism (Ⅰ)	4
(C) 縫機構(Ⅱ)および下送り機構	Sewing mechanism (Ⅱ) & Feed rock lower shaft mechanism	6
(D) 送り調節機構	Stitch length mechanism	8
(E) 上部水平送り機構	Upper feed rock shaft mechanism	10
(F) 上部上下送り機構	Upper feed lifting rock shaft mechanism	12
(G) 押え機構	Presser foot mechanism	14
(H) 糸切り機構	Knife actuating mechanism	16
(J) タッチバック機構	Touch back mechanism & Deterctor mechanism	18
	および検出器機構	
(K) 給油機構	Oil lubrication mechanism	20
(L) 付属品	Accessories	22
(M) 索引	Index	24

A 本体機構
ARM BED & IT'S ACCESSORIES

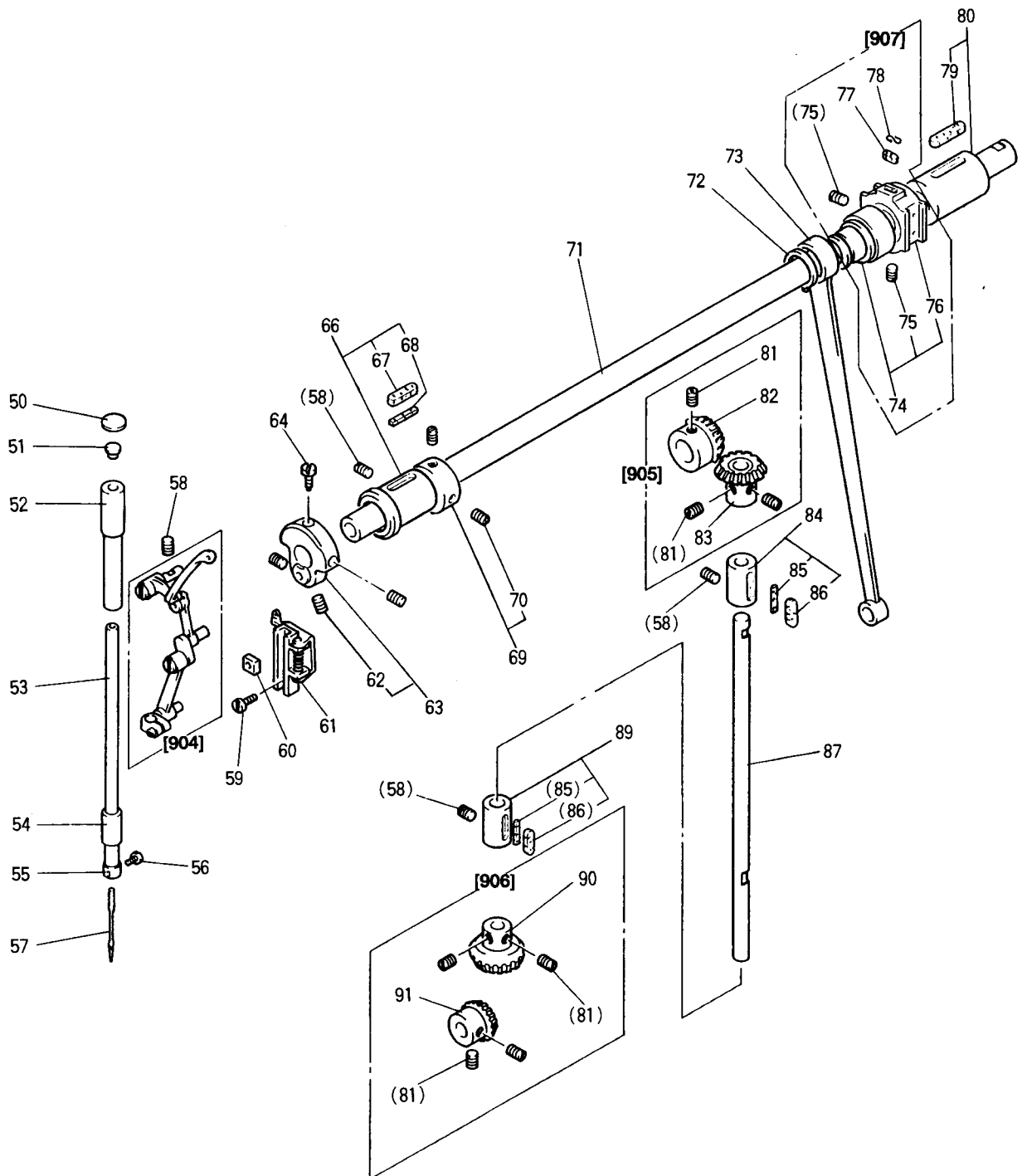


A 本体機構

ARM BED & IT'S ACCESSORIES

Fig. 変更 部品コード		部品名	Description	使用数
No.	Mod			Parts.No.
A01		MG33A0873	油シールドプレート	1
A02		M91109004	ネジ 11/64(40)x8	1
A03		M91305080	ゴムプラグ 13	1
A04		M91108001	セットネジ 11/64(40)x5.5	1
A05		MF36A1180	スレッドガイド (アームトップ)	1
A06		M91116002	ネジ 11/64(40)x8	1
A07		M91106004	ネジ 11/64(40)x8	1
A08		MF03A0584	スレッド取り出しカバー	1
A09		M91101046	予張調整ナット 11/64(40)	1
A10		MF36A0245	予張スプリング	1
A11		MF10A1555	予張ディスク	2
A12		MF90A0553	予張スタッド	1
A13		MF00A0181	スレッドガイド	1
A14		M90909003	ネジ 9/64(40)x6	3
A15		MG43A0181	スレッドガイド	1
A16		M91508001	セットネジ 15/64(28)x6	1
A17		M91107002	ネジ 11/64(40)x5.5	2
A18		MG30A0601	布ガイドプレート	1
A19		MQ50A0181	スレッドガイド	1
A20		MF10A0709	スレッドテンション調整バッシング	1
A21		MF02A0187	スレッド取り出しスプリング	1
A22		M90204060	スレッドテンションリリースピン φ2x28.4	1
A23		MF02A0553	スレッドテンションスタッド	1
A24		MF10A0555	スレッドテンションディスク	2
A25		MM11A0556	スレッドテンションリリースディスク	1
A26		MG52A0245	スレッドテンションスプリング	1
A27		MT60A0802	サムナット回転止	1
A28		M91605045	サムナット 1/4(40)	1
A29		M90901002	ネジ 9/64(40)x4	1
A30		M90625053	スプリングワッシャー (脚 6)	1
A31		MG33A0426	脚	1
A32		MG43A1181	スレッドガイド	1
A33		M90604002	ネジ 3/32(56)x2.2	2
A34		MF10A0471	スプリング (スライドプレート)	1
A35		—	スライドプレート	1
A36		MF26B0101	針プレート (B2.6)	1
A37		M91102011	ネジ 11/64(40)x8.5	2
A38		M91182080	ゴムプラグ φ11.8	2
A39		M91106003	ネジ 11/64(40)x20	3
A40		MG33A0830	フェイスプレート	1
A901		MF00E0550	予張アッセンブリ	1
A902		MG34E0210	スレッドテンション調整器 完成品	1
A903		MF10E0470	スライドプレート 完成品	1

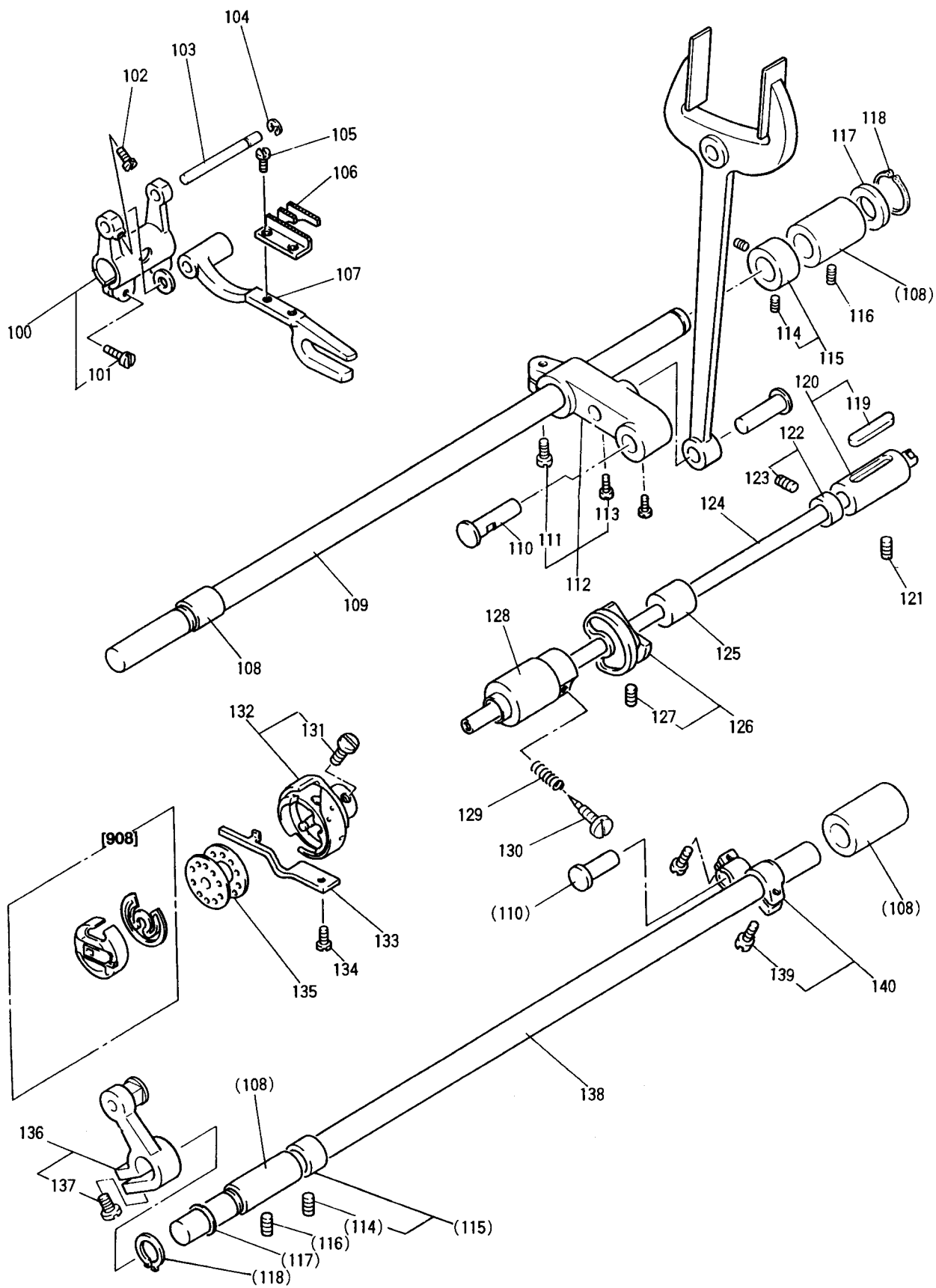
B 縫機構 (I)
SEWING MECHANISM (I)



B 縫機構 (1)
SEWING MECHANISM (1)

Fig.	変更	部品コード	部品名	Description	使用数 Amt. Reg.
No.	Mod	Parts.No.			BIT
B50		MF60A0742	フタ	Cap for needle bar bushing(upper)	1
B51		MF10A2740	フェルト	Felt for needle bar bushing(upper)	1
B52		MF60A0663	ハリホウメタルウエ	Needle bar bushing(upper)	1
B53		MG50A0660	ハリホウ	Needle bar	1
B54		MF20A0664	ハリホウメタルシタ	Needle bar bushing(under)	1
B55		MG42A0181	イトアンナイ	Tread guide for needle bar	1
B56		M90815002	ヒラネジ	Screw 1/8(44)x4.5	1
B57		MG37A0128	ミシンハリ DPX17-22	Needle DPX17#22	1
B58		M91513001	トメネジ	Set screw 15/64(28)x10	4
B59		M91106004	フママイネジ	Screw 11/64(40)x8	2
B60		MF30A0325	カクコマ	Square block	1
B61		MG44E0662	ハリカイトクミタテ	Needle bar connecting link guide assy.	1
B62		M91606001	トメネジ	Set screw 1/4(40)x6	3
B63		MF60A1383	クランククミタテ	Crank assy.	1
B64		M91802006	ヒラネジホウサキ	Screw 9/32(28)x14	1
B66		MF60A0232	ウウシクメタルヒタリクミタテ	Bushing for arm shaft(left)	1
B67		MV88A0740	フェルト	Felt	1
B68		MG50A0740	フェルト	Felt	1
B69		MF80A0352	カラークミタテ	Collar for arm shaft assy.	1
B70		M91602001	トメネジ	Set screw 1/4(40)x4	2
B71		MG33A0230	ウウシク	Arm shaft	1
B72		M90320065	Cホトメウシクヨウ 20	C-type stop ling 20	1
B73		MG33A0384	レンセツカン	Crank rod assy.	1
B74		MF30E0280	ハンシンリンクミタテ	Upper feed lifting cam	1
B75		M91506001	トメネジ	Set screw 15/64(28)x7	2
B76		MG34A0325	カクコマ	Square block	1
B77		MF60A1740	フェルト	Felt	1
B78		MF60A0700	センサイクハネ	Spring for feed cam	1
B79		MF60A2740	フェルト	Felt	1
B80		MG33A0233	ウウシクメタルミキクミタテ	Bushing for arm shaft(right)	1
B81		M91610001	トメネジ	Set screw 1/4(40)x7	8
B82		MF40A0331	ウウシクカサハクノルマ	Bevel gear for arm shaft	1
B83		MF40A0333	タテシクカサハクノルマウエ	Bevel gear for vertical shaft(upper)	1
B84		MQ70A0521	タテシクメタルクミタテ	Vertical shaft bushing assy.	1
B85		MQ50A0148	ヒモ	Oil wick	2
B86		MF60A0740	フェルト	Felt	2
B87		MG50A0520	タテシク	Vertical shaft	1
B89		MF67B0522	タテシクメタルクミタテ	Vertical shaft bushing assy.	1
B90		MF10A0332	タテシクカサハクノルマシタ	Bevel gear for vertical shaft(lower)	1
B91		MF40A0332	シタシクカサハクノルマ	Bevel gear for hook shaft	1
B904		MG40E0580	テンヒンハリククミタテ	Thread take-up lever assy.	1
B905		MF01E0331	カサハクノルマクミタテ	Bevel gear for arm shaft	1
B906		MF01E0332	カサハクノルマクミタテ	Bevel gear for arm shaft	1
B907		MG33E0760	ハンシンリンクミタテ	Upper feed lifting cam	1

C
 縫機構（Ⅱ）および下送り機構
 SEWING MECHANISM（Ⅱ） & FEED ROCK LOWER SHAFT MECHANISM

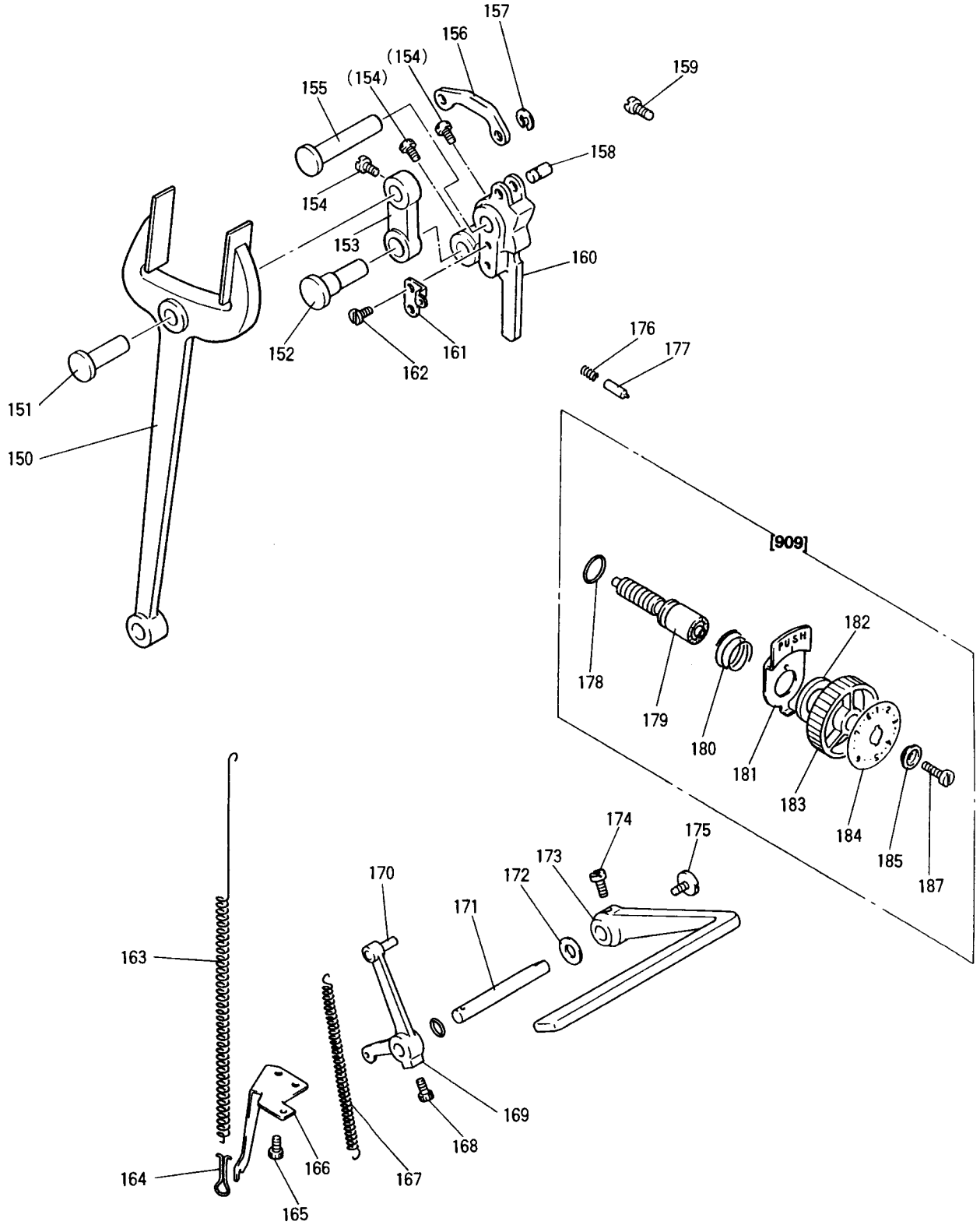


C 縫機構 (II) および下送り機構

SEWING MECHANISM (II) & FEED ROCK LOWER SHAFT MECHANISM

Fig. No.	変更 Mod	部品コード Parts.No.	部品名	Description	使用数 Amt. Reg.
C100		MG30A0278	スライオクリウテヒタリクミタテ	Feed rock shaft crank(left)assy.	1
C101		M91203002	ヒラネジ	Screw 3/16(28)x15	2
C102		M91106004	フライネジ	Screw 11/64(40)x8	2
C103		MG33A0283	オクリタイザシク	Feed bar holder stud	1
C104		M70535065	Eカトメリ 5	E-type stop ring 5	1
C105		M90806002	ヒラネジ	Screw 1/8(44)x6	2
C106		MF10A0104	オクリ	Feed dog	1
C107		MG33A0281	オクリタイ	Feed bar	1
C108		MG33A0285	オクリシクメタル	Feed rock shaft bushing	4
C109		MG33A0284	オクリシク	Feed rock shaft	1
C110		M90904060	ピン	Pin	3
C111		M91603003	マルヒラネジ	Screw 1/4(24)x16	1
C112		MG30B0306	オクリトウウテクミタテ	Feed lifting & rock shaft crank assy.	1
C113		M91516002	ヒラネジ	Screw 15/64(28)x8.5	2
C114		M91602001	トメネジ	Set screw 1/4(40)x4	4
C115		MF80A0352	カラクミタテ	Collar for arm shaft assy.	2
C116		M91513001	トメネジ	Set screw 15/64(28)x10	2
C117		M91502050	サカネ	Washer ϕ 20.5	2
C118		M90315065	Cカトメリ シクヨウ 15	C-type stop ling 15	2
C119		MF60A0740	フェルト	Felt	1
C120		MG37B0452	シタシクメタルミキクミタテ	Rotating hook shaft bushing(right)assy.	1
C121		M91110001	トメネジ	Set screw 11/64(40)x8.5	1
C122		MF30A0352	カラクミタテ	Thrust collar	1
C123		M91503001	トメネジ	Set screw 15/64(28)x4.5	2
C124		MG52A0450	シタシク	Rotating hook shaft	1
C125		MF00A0453	シタシクメタルナカ	Lower shaft bushing(middle)	1
C126		MF00A0350	イトキリカムクミタテ	Thread trimmer cam assy.	1
C127		M91602020	ロツカアナツキトメネジ	Soket set screw 1/4(40)x10	2
C128		MG50A0451	シタシクメタルヒタリクミタテ	Rotating hook shaft bushing(left)	1
C129		MG30A0700	ツルマキハネ	Spring	1
C130		M90801006	ヒラネジホウサキ	Screw M3x0.35x9.5	1
C132		MG44B0120	カマクミタテ KHS20-RMP	Rotating hook complete KHS20-RMP	1
C133		MF20A0229	ウチカマトメ	Rotating hook positioner	1
C134		M91118002	ヒラネジ	Screw 11/64(40)x10	1
C135		MF25B0123	ホピン	Bobbin	1
C136		MF70E0276	シヨウカオクリウテヒタリクミタテ	Feed lifting rock shaft crank(left)assy.	1
C137		M91112002	ヒラネジ	Screw 11/64(40)x12	1
C138		MG33A1284	オクリシク	Feed lifting rock shaft	1
C139		M91204003	マルヒラネジ	Screw 3/16(28)x12	2
C140		MF70A0277	シヨウカオクリウテミキクミタテ	Feed lifting rock shaft crank(right)assy.	1
C908		MG44E0125	ホピンケース	Bobbin case complete	1

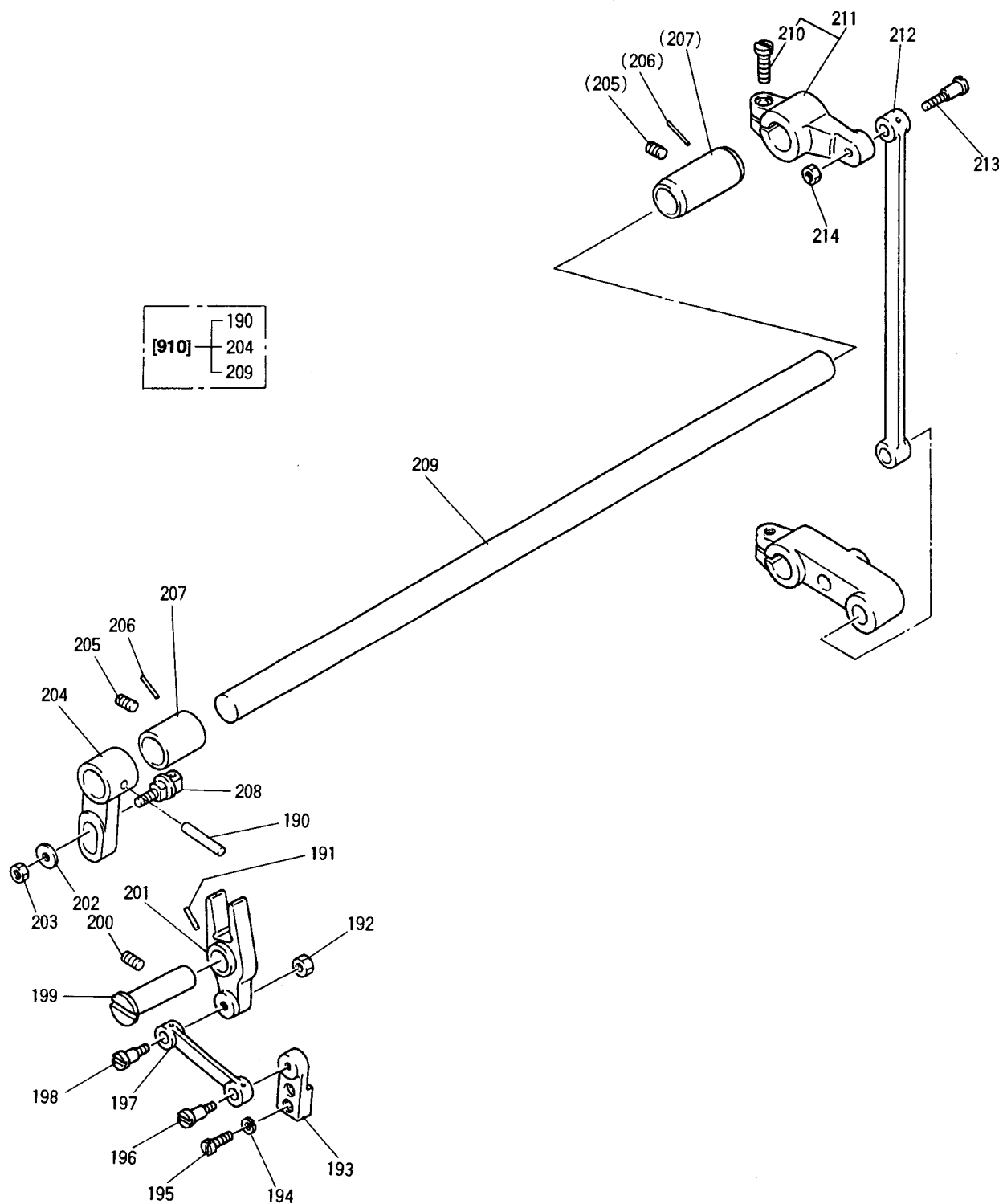
D 送り調節機構
STITCH LENGTH MECHANISM



D 送り調節機構
STITCH LENGTH MECHANISM

Fig. 変更 部品コード		部品名	Description	使用数	
No.	Mod			Parts.No.	Amt. Reg.
D150		MF65B0744	フタマダロツト	Feed forked connecting rod	1
D151		M90720063	タ ^ン ツキシ ^ク	Set pin	1
D152		MG33A0761	ハンジ ^ン シ ^ク	Eccentric pin	1
D153		MG33A0910	リンク	Link	1
D154		M91516002	ヒラネシ	Screw 15/64(28)x8.5	3
D155		MG33A0530	タ ^ン ツキシ ^ク	Set pin	1
D156		MF00A1910	リンク	Link	1
D157		M70534065	Ek ^タ メ ^リ 4	E-type stop ring 4	1
D158		M90534060	ピン	Pin ϕ 5.5	1
D159		M91502002	ヒラネシ	Set screw 15/64(28)x12	1
D160		MG34A0291	オクリチヨウセツカム	Feed regulator	1
D161		MF40A2708	カカ ^ネ	Spring holder	1
D162		M91110002	ヒラネシ	Screw 11/64(40)x8	2
D163		MG50A0572	ツルマキハ ^ネ	Spring	1
D164		MN15A0708	カカ ^ネ	Spring holder	1
D165		M91106004	フ ^ラ マイネシ	Screw 11/64(40)x8	2
D166		MG34A0708	ハ ^ネ カケイ ^タ	Spring holder	1
D167		MF10A0572	ツルマキハ ^ネ	Spring	1
D168		M91501007	マルヒラネシ ^ホ ウサキ	Screw 15/64(28)x14.5	1
D169		MF60A0634	ヌイメカケ ^ン ウテ	Stitch length regulator	1
D170		MG34A0530	タ ^ン ツキシ ^ク	Set pin	1
D171		MF60A0633	ヌイメカケ ^ン シ ^ク	Reverse stitch lever shaft	1
D172		M95003053	ハ ^ネ サ ^カ ネ	Spring washer	1
D173		MF30A0632	ヌイメカケ ^ン レハ	Reverse swing lever	1
D174		M91515002	ヒラネシ	Screw 15/64(28)x10	2
D175		M91207003	マルヒラネシ	Screw 3/16(28)x6.5	1
D176		MF05A0572	ツルマキハ ^ネ	Spring	1
D177		MF00A0852	ピン	Stopper pin	1
D178		M91000085	Oリング 1AP10A	O-ring ϕ 10 1AP10A	1
D179		MF85A0640	オクリチヨウセツネシ	Stitch length regulator screw	1
D180		MF02A0245	エンスハ ^ネ	Coil spring	1
D181		MF06A0950	レハ	Releasing lever	1
D182		MF06A0417	ゴム ^ワ	Rubber ring	1
D183		MF06A0631	ダイヤル	Dial for stitch length regulator	1
D184		MG75A0841	メモ ^リ イ ^タ	Stitch length indicating plate	1
D185		MF00A0257	オサエ ^カ ネ	Bushing	1
D187		M71216002	ヒラネシ	Screw 3/16(28)x18	1
D909		MG34E0640	オクリチヨウセツネシ ^ク ミ ^タ	Screw bar assy.	1

E 上部水平送り機構
UPPER FEED ROCK SHAFT MECHANISM

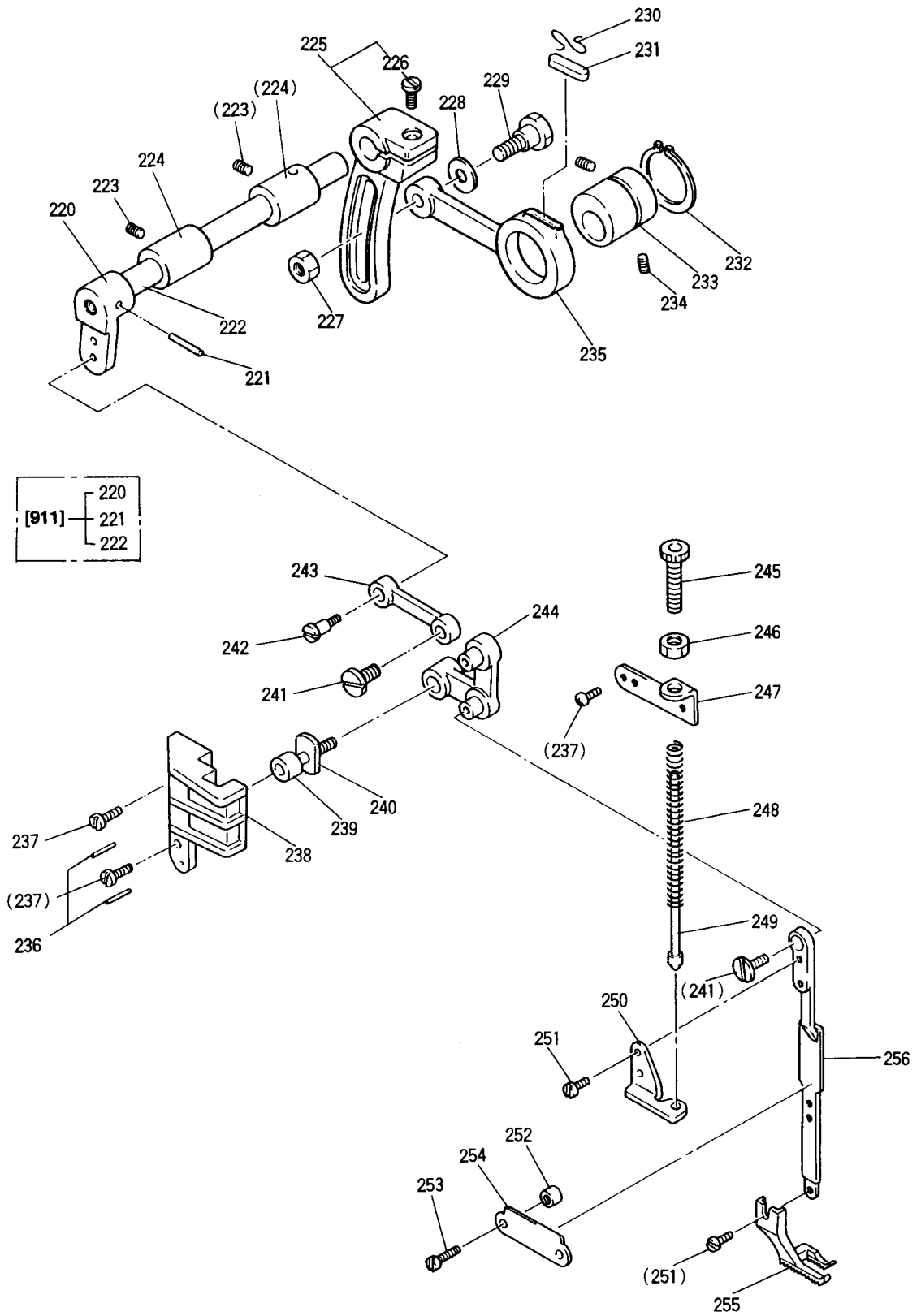


E 上部水平送り機構

UPPER FEED ROCK SHAFT MECHANISM

Fig. 変更		部品コード	部品名	Description	使用数 Amt. Reg.
No.	Mod	Parts.No.			1 8
E190		M90401061	テーパピン	Taper pin	1
E191		MV88A0740	フェルト	Felt	1
E192		M91620045	ナット	Nut 1/4(40)	1
E193		MG33A0602	トリツカガネ	Feed arm	1
E194		M90304053	ハネサガネ 3.5	Spring washer 3.5	2
E195		M90910003	マルヒラネジ	Screw 9/64(40)x7	2
E196		M91615015	ヒラネジタングキ	Hinged screw 1/4(40)x12	1
E197		MG33A1956	レンセツカン	Walking foot connecting link	1
E198		M91683015	ヒラネジタングキ	Hinged screw 1/4(40)x25	1
E199		MG30A0530	タングキシク	Hinged pin	1
E200		M91506001	トメネジ	Set screw 15/64(28)x7	1
E201		MG33A0950	ハンカンレバー	Feed connecting lever	1
E202		M90601050	ミカキサガネ 6	Washer 6	1
E203		M91604045	ナット	Nut 1/4(24)	1
E204		MG30B0464	シヨウフスハイウテヒタリ	Feed griving rock shaft crank(left)	1
E205		M91108001	トメネジ	Set screw 11/64(40)x5.5	2
E206		MG50A1740	フェルト	Felt	2
E207		MG33A1285	オクリシクメタル	Feed driving shaft bushing	2
E208		MG30E0410	コササエシククミタテ	Feed connecting slick block complete	1
E209		MG30B0467	シヨウフスハイウテシク	Feed driving shaft (upper)	1
E210		M91603003	マルヒラネジ	Screw 1/4(24)x16	1
E211		MG30E0465	シヨウフスハイウテミキクミタテ	Feed driving rock shaft crank (right)assy.	1
E212		MG30B0954	レンセツカン	Feed driving connecting link	1
E213		M91803015	ヒラネジタングキ	Hinged screw 9/32(28)x26.1	1
E214		M91802045	ナット	Nut 9/32(28)	1
E910		MG30E0467	シヨウフスハイウテオクリシククミタテ	Feed driving shaft complete	1

F 上部上下送り機構
UPPER FEED LIFTING ROCK SHAFT MECHANISM

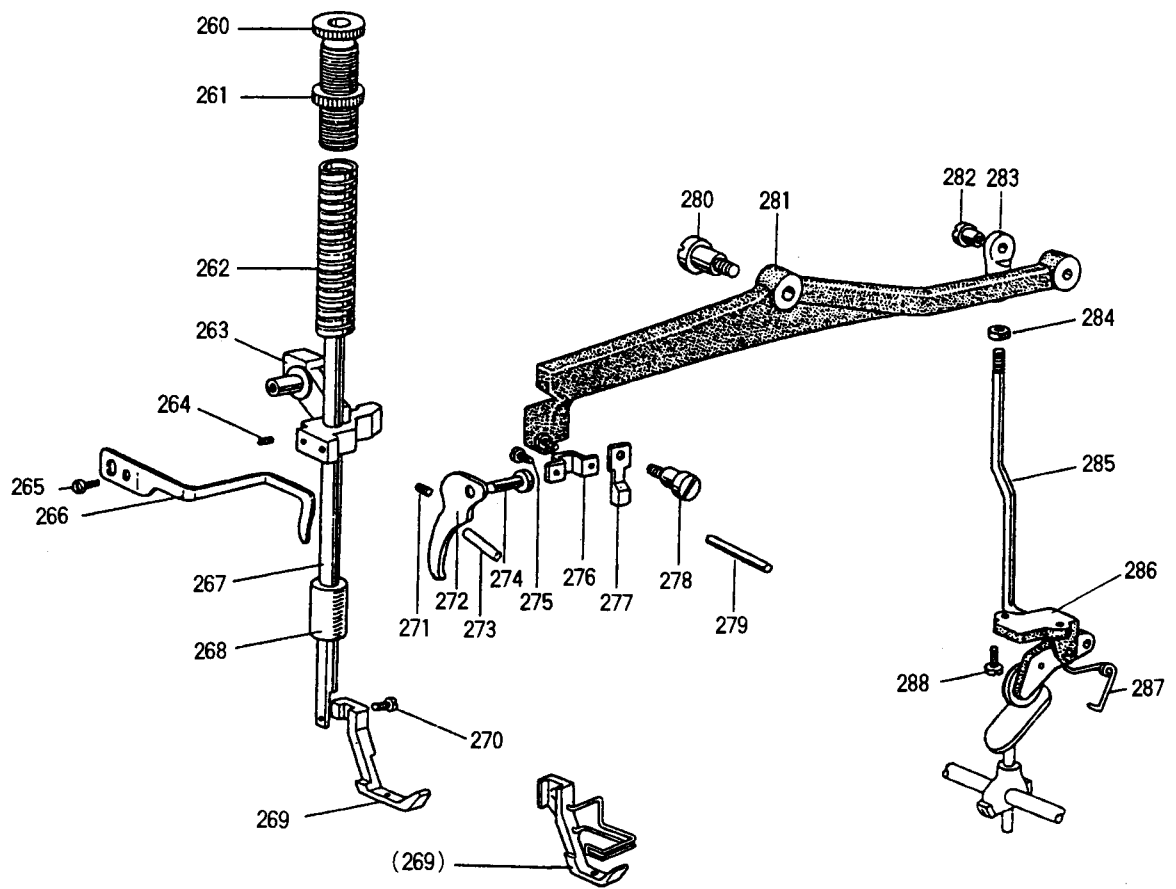


F 上部上下送り機構

UPPER FEED LIFTING ROCK SHAFT MECHANISM

Fig. 変更	部品コード	部品名	Description	使用数
No.	Mod	Parts.No.		Amt. Reg.
				BIT
F220		MG33A0462	シヨウフシヨウケウテヒタリ Upper feed lifting rock shaft crank	1
F221		M90207061	テハヒン 4X20 Taper pin 4X20	1
F222		MG30A0460	シヨウフシヨウケシク Feed lifting rock shaft	1
F223		M91108001	トメネシ Set screw 11/64(40)X5.5	2
F224		MG33A0833	シヨウフシヨウケメタル Feed lifting rock shaft bushing	2
F225		MG30A0463	シヨウフシヨウケウテミキクミタテ Feed lifting rock shaft crank(right)assy	1
F226		M91603003	マルヒラネシ Screw 1/4(24)X16	1
F227		M91572045	Uナット 6X0.75 U-nut 6x0.75	1
F228		M90601050	ミカキザカネ 6 Washer 6	1
F229		M91551015	トクシホルト Hinged screw M6X24	1
F230		MF60A0700	センサイカハネ Spring for felt stopper	1
F231		MG30B0740	フェルト Felt	1
F232		M90325065	カクタイメウシクヨウ 25 C-type stop ring 25	1
F233		MG30A0760	ヘンシンリン Feed lifting eccentric	1
F234		M91606001	トメネシ Set screw 1/4(40)x6	2
F235		MG33A0956	レンセツカン Feed connecting crank rod	1
F236		M90301064	スプリングヒン 3X8 Spring pin 3X8	2
F237		M91106004	フライネシ Screw 11/64(40)X8	4
F238		MG33A0765	ベルクランクガイド Bracket	1
F239		MG10B0411	ブロック Bell crank guide bracket block	1
F240		M90507063	サヤシク Bell crank guide pin	1
F241		M91210002	ヒラネシ Screw 3/16(28)X10	2
F242		M91681015	ヒラネシ タンツキ Hinged screw 1/4(40)X12	1
F243		MG10B0910	レンセツカン Feed lifting rock shaft link	1
F244		MG10B0763	ベルクランク Bell crank	1
F245		M91801035	ツマミネシ Feed regulating screw 9/32(28)X31	1
F246		M91802045	ナット Nut 9/32(28)	1
F247		MG33A0261	オサエチヨウセツタイ Presser regulating bracket	1
F248		MG33A0572	ツルマキハネ Spring	1
F249		MG33A0154	アンナイカネクミタテ Spring guide bar complete	1
F250		MG33A1361	ハネカケカネ Spring holder	1
F251		M90922002	ヒラネシ Screw 9/64(40)X8	3
F252		M93009050	ザカネ Washer	2
F253		M91112002	ヒラネシ Screw 11/64(40)X12	2
F254		MG30A0296	ソトオサエアンナイ Walking foot guide bracket	1
F255		MG10B0294	ソトオサエ Walking foot	1
F256		MG33A0295	オクリアシサヤエ Walking foot guide link	1
F911		MG33E0460	ウテクミタテ Feed lifting rock shaft complete	1

G 押え機構
PRESSER FOOT MECHANISM

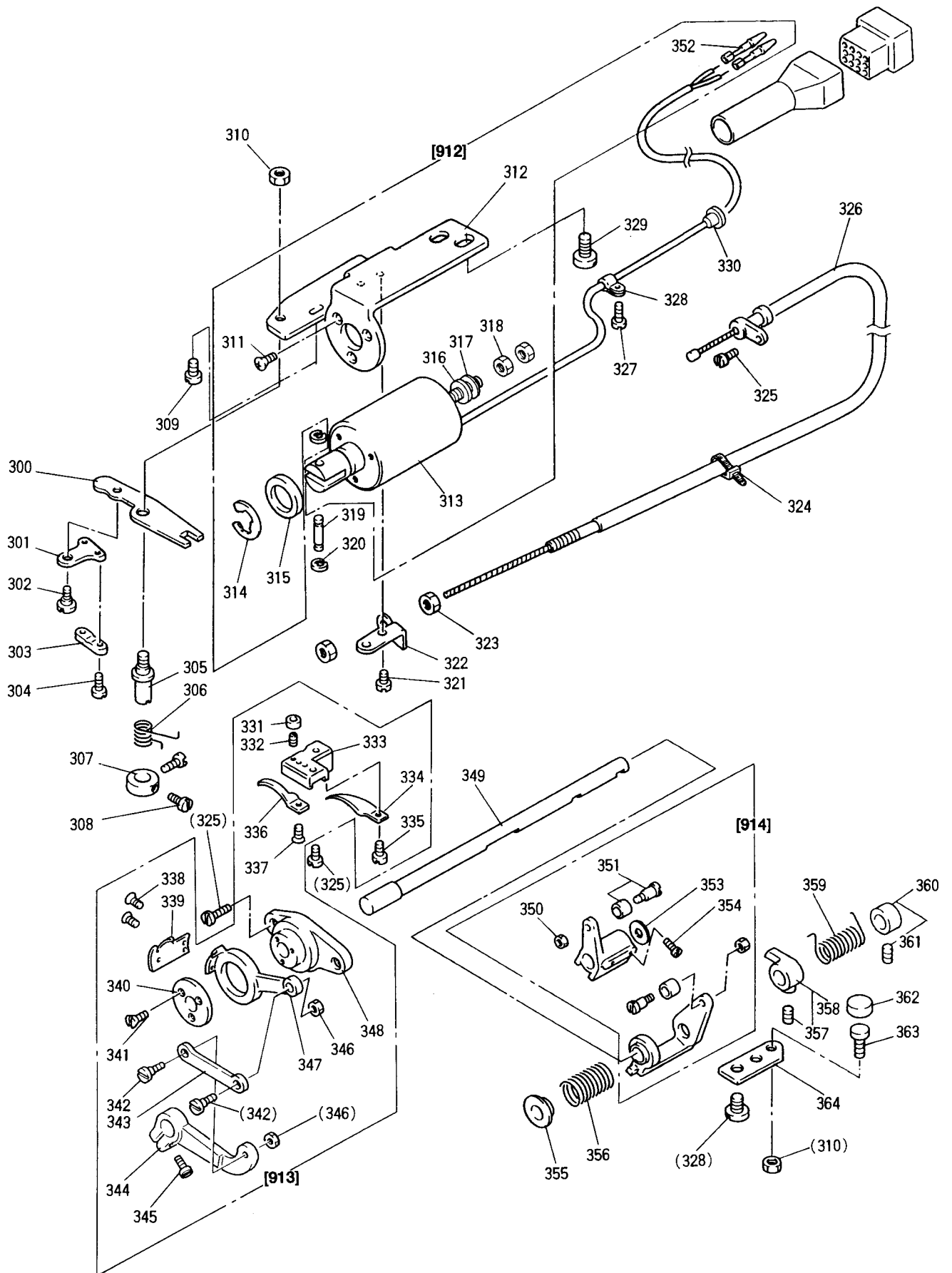


G 押え機構

PRESSER FOOT MECHANISM

Fig. 変更		部品コード	部品名	Description	使用数
No.	Mod	Parts.No.			Amt. Reg.
					BIT
G260		M93223035	ツマミネジ	Thumb screw 1/2(28)x43	1
G261		M93202047	トクシユナツト	Nut	1
G262		MV01A0259	ツルマキハネ	Presser bar spring	1
G263		MG10B0265	オサエホウタキ	Presser bar holder	1
G264		M91506001	トメネジ	Set screw 15/64(28)x7	1
G265		M91109002	ヒラネジ	Screw 11/64(40)x7	1
G266		MN30A0216	ウイトアンナイ	Thread guide	1
G267		MF60A0262	オサエホウ	Presser bar	1
G268		MF10A0267	オサエホウメタル	Presser bar busing	1
G269		MG41B0256	ウチオサエ	Presser foot (inside)	1
G269		MG52E0256	ウチオサエクミタテ	Presser foot (inside)assy.	(1)
G270		M90922002	ヒラネジ	Screw 9/64(40)x8	1
G271		M91110001	トメネジ	Set screw 11/64(40)x8.5	1
G272		MF60A0252	オサエアケ	Presser foot lifter	1
G273		M90402064	スプリングピン 3X18	Spring pin 3x18	1
G274		M90704063	タンツキピン	Presser foot lifting pin	1
G275		M91106004	フーマイネジ	Screw 11/64(40)x8	2
G276		MG30A0154	アンナイカネ	Guide plate	1
G277		MG33A0221	イトユルメ	Upper thrad releasing cam	1
G278		M91223015	ヒラネジ タンツキ	Hinged screw 3/16(28)x6.2	1
G279		M90421060	イトユルメピン	Upper thrad releasing pin	1
G280		M92001016	マルヒラネジ タンツキ	Hinged screw 5/16(24)x30	1
G281		MG51A0725	ヒサアケレハ	Lifting lever	1
G282		M91505016	マルヒラネジ タンツキ	Hinged screw 15/64(28)x10	1
G283		MG33A0571	ツキテ	Knee lifting rock shaft arm	1
G284		M91251045	ナツト	Nut 3/16(32)	1
G285		MG30B0593	ソウサホウ	Knee lifter lever connecting rod	1
G286		MG30E1594	ヒサアケレハシクミタテ	Knee lifter bell crank assy.	1
G287		MG33A0729	ヒネリハネ	Knee lifter ball crank spring	1
G288		M91104003	マルヒラネジ	Screw 11/64(40)x12	2

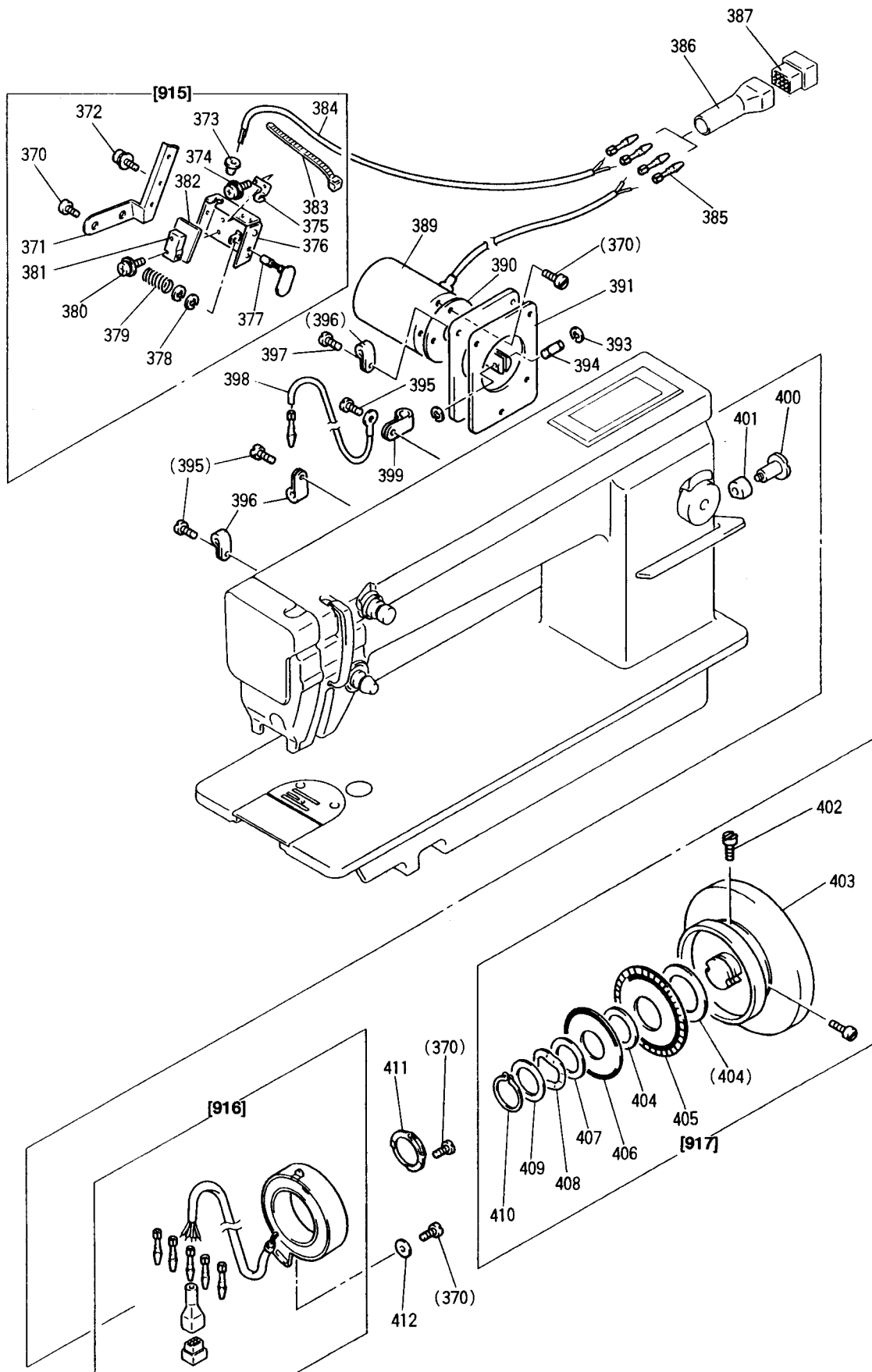
[H] 糸切り機構
KNIFE ACTUATING MECHANISM



H 系切り機構
KNIFE ACTUATING MECHANISM

Fig.	変更	部品コード	部品名	Description	使用数 Amt. Reg.
No.	Mod	Parts.No.			BIT
H300		MF00A1391	クトウイタ	Thread trimmer driving lever	1
H301		MF06A1361	かかネ	Flexible wire holder	1
H302		M71144015	ヒラネジ*タ*ンツキ	Stud screw 11/64(40)x5	1
H303		MF36A0750	フ*ツシユ	Flexible wire presser	1
H304		M90802002	ヒラネジ*	Screw 1/8(44)x7	2
H305		M97082030	トクシユネジ*	Stud screw 15/64(28)x7.5	1
H306		MF00A1729	ヒネリハ*ネ	Trimming lever spring	1
H307		MF00A1352	カ-	Spring support collar	1
H308		M90903002	ヒラネジ*	Screw 9/64(40)x6.5	2
H309		M91118002	ヒラネジ*	Screw 11/64(40)x10	1
H310		M91502045	ナツト	Nut 15/64(28)	2
H311		M94008037	P*ラネジ*M4x6	Screw M4x6	3
H312		MF00A1509	ソレノイト*トリツクイタ	Solenoid bracket	1
H313		-	ソレノイト*	Solenoid	1
H314		M90703065	E*タメリ 12	E-type stop ring 12	1
H315		MF01A0397	クッション	Cushion	1
H316		MF06A0397	クッション	Cushion	1
H317		M70516050	サ*カ*ネ	Washer	1
H318		M92074075	ナツト M5	Nut M5	2
H319		M70428060	ヒ*ン	Link stud	1
H320		M70534065	E*タメリ 4	E-type stop ring 4	2
H321		M91106004	フ*ラマイネジ*	Screw 11/64(40)x8	2
H322		MF06A0780	ホルダ*	Holder	1
H323		M91373045	ナツト M5	Nut M5x4T	2
H324		MF06A1620	コテイヨウハ*ント* SKB-1M	Band SKB-1M	1
H325		M91111004	フ*ラマイネジ*	Screw 11/64(40)x10	4
H326		MF01E0746	フレキシブルワイヤクミタテ	Flexible wire assy.	1
H327		M91109004	サ*カ*ネツキ*フ*ラマイネジ*	Screw 11/64(40)x8	1
H328		M94003099	ナイロンクリップ° HP-3N	Cord holder	1
H329		M91510002	ヒラネジ*	Screw 15/64(28)x12	4
H330		M91004080	ゴムフ*ツシユ	Rubber plug φ10	1
H331		M91110045	ナツト	Nut 9/64(40)	1
H332		M90913001	トメネジ*	Set screw 9/64(40)x8.5	1
H333		MF00A1603	トリツクタイ	Bracket for fixed blade	1
H334		MF00A0180	イトアンナイ	Thread finger	1
H335		M90921002	ヒラネジ*	Screw 9/64(40)x8	1
H336		MG52A0838	コテイメス	Fixed blade	1
H337		M91102010	サ*ラネジ*	Screw 9/64(40)x4.1	1
H338		M91151010	サ*ラネジ*	Screw 11/64(40)x7	2
H339		MG52A0834	メスヒタ*リ	Movable knife (left)	1
H340		M94006052	サ*カ*ネ	Thrust collar φ28	1
H341		M90803010	サ*ラネジ*	Screw 1/8(44)x6	3
H342		M91111015	ヒラネジ*タ*ンツキ	Stud screw 11/64(40)x6.2	2
H343		MF00A8910	リンク	Link	1
H344		MF00A1392	クトウイタ	Knife driving crank	1
H345		M91117002	マルヒラネジ*	Screw 11/64(40)x13	1
H346		M91107045	ナツト	Nut 11/64(40)	2
H347		MF02A0836	メスタ*ヒタ*リ	Knife base (left)	1
H348		MF00A1527	タ*イサ*	Knife holding bracket saddle	1
H349		MF00A5454	メスヨウト*ウシ*ク	Knife driving shaft	1
H350		M91201045	ナツト	Nut 3/16(28)	2
H351		MF01E0411	コロ, コシ*クミタテ	Cam follower, Shoulder screw assy.	2
H352		M93003099	ヒ*ンターミナル(オス)	Terminal pin(Male)	2
H353		M71018050	サ*カ*ネ	Rubber washer	1
H354		M91516002	ヒラネジ*	Screw 15/64(28)x8.5	2
H355		MF00A0750	フ*ツシユ	Bushing	1
H356		MF00A9572	ツルマキハ*ネ	Coil spring	1
H357		M91606001	トメネジ*	Set screw 1/4(40)x6	1
H358		MF06A0477	ストップ*クミタテ	Stopper lever assy.	1
H359		MF00A0729	ヒネリハ*ネ	Coil spring	1
H360		M91602001	トメネジ*	Set screw 1/4(40)x4	1
H361		MF01E1352	カ*ラ*クミタテ	Thrust collar assy.	1
H362		MF06A1410	ストップ*ハ*コ*ム	Stopper rubber	1
H363		M71510030	ストップ*ハ*ネジ*	Stopper screw	1
H364		MF00A1477	ストップ*ハ*イタ	Lever stopper plate	1
H365		M90401085	O リンク° 1AP4	O-ring(1AP4)	1
H912		MF06E3519	ソレノイト*トリツクイタクミタテ	Thread trimming solenoid	1
H913		MF06E0839	メスタ*イトリツクイタクミタテ	Knife blaket assy.	1
H914		MG34E0351	カムツシユ*ウウテ*クミタテ	Cam follower crank assy.	1

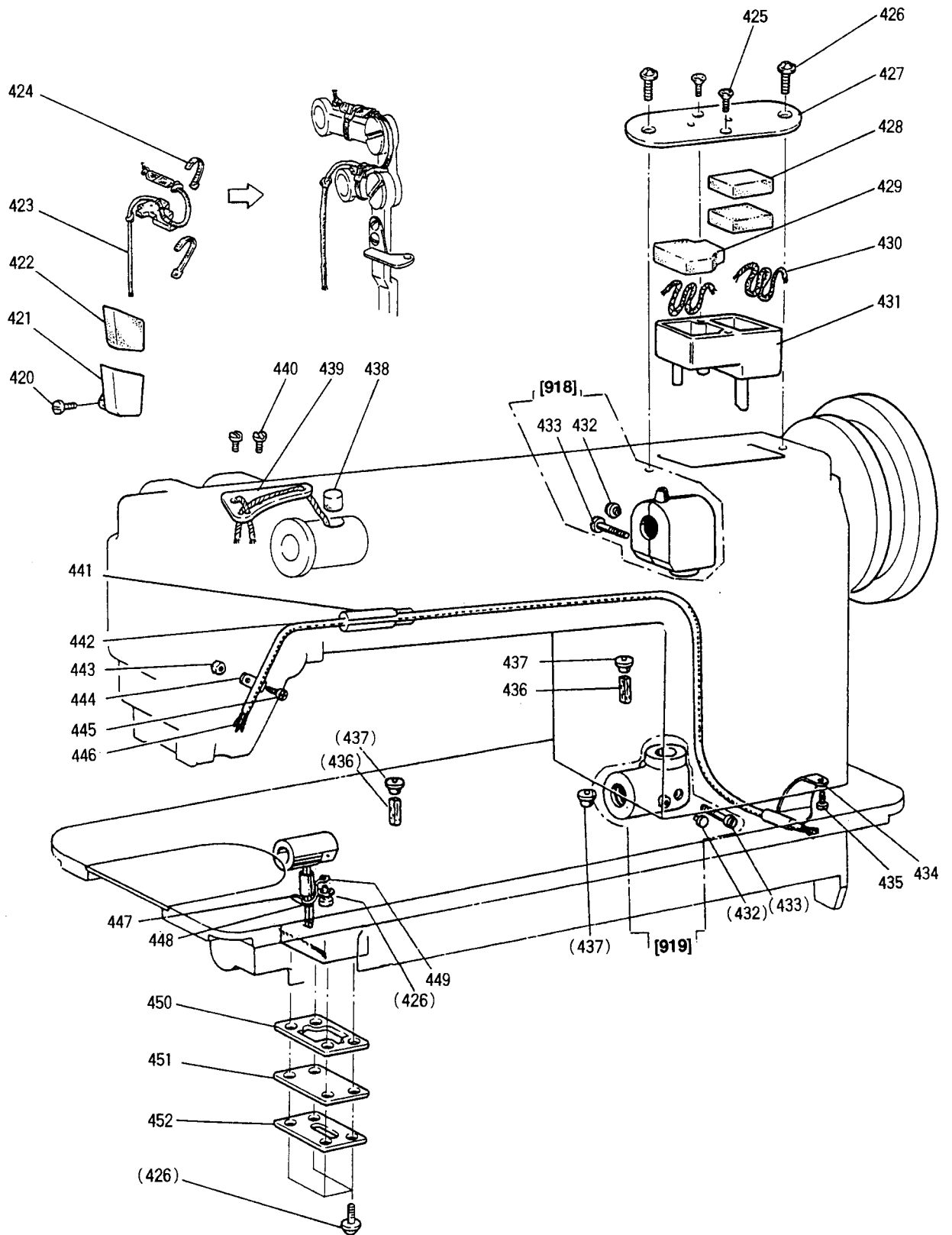
J タッチバック機構および検出器機構
TOUCH BACK MECHANISM & DETECTOR MECHANISM



J タッチバック機構および検出器機構
TOUCH BACK MECHANISM&DETECTOR MECHANISM

Fig. 変更	部品コード	部品名	Description	使用数 Amt. Reg.	
No.	Mod	Parts.No.		1 8	
J370		M91106004	フ ^ラ マイネジ	Screw 11/64(40)x8	9
J371		MG34A0601	トリツケイタ 1	Plate	1
J372		M90309037	SW-PWツキ Pナ ^ハ ネジ	Screw M3X5	2
J373		M91004080	ゴムフ ^ラ ツシ	Rubber plug φ10	1
J374		M90201037	Pナ ^ハ ネジ	Screw 2X4	2
J374		M90315050	ワ ^シ ナ ^カ ネジM2	Washer M2	2
J374		M90306053	ワ ^シ ナ ^カ ネジM2	Washer M2	2
J375		MF00A0192	イ ^ハ ネ	Plate spring	1
J376		MG75A1601	スイッチトリツケイタ	Bracket for touch switch	1
J377		MF00A0270	オ ^シ ボ ^タ ン	Push button	1
J378		M70533065	E ^カ タ ^メ リ 3	E-type stop ring 3	2
J379		MF00A7572	ツ ^ル マ ^キ ハ ^ネ	Coil spring	1
J380		M90251037	P ^ハ イ ^ン ト ^ネ ジ	Screw M2X8	2
J381		M90208099	マイ ^ク ロ ^ス イ ^ツ チ	Micro switch	1
J382		MF01A0502	セ ^ツ エ ^ン イ ^タ	Insulator seet	1
J383		MF06A0620	コ ^テ ヨ ^ウ ハ ^ン ト	Band	1
J384		M97033099	コ ^ト ク ^ミ タ ^テ	Cord assy.	1
J385		M93303099	ヒ ^ン 1380TL	Terminal pin	4
J386		MF06E0366	コ ^ネ ク ^タ キ ^ヤ ツ ^フ ク ^ミ タ ^テ	Connector cap assy.	1
J387		M91018099	コ ^ネ ク ^タ -1360P	Nylon connector 12-pole	1
J389		MG34E0519	ソ ^レ ノ ^イ ト	Solenoid	1
J390		MF01A0691	カ ^ス ケ ^ツ ト	Gasket	1
J391		MG34A0880	ヨ ^コ フ ^タ	Arm side cover	1
J393		M70534065	E ^カ タ ^メ リ 4	E-type stop ring 4	2
J394		M70428060	ヒ ^ン	Link stud	1
J395		M91109004	サ ^カ ネ ^ツ キ ^フ ラ ^マ イ ^ネ ジ	Screw 11/64(40)X8	6
J396		M94003099	ナイ ^ロ ン ^ク リ ^ツ フ HP-3N	Cord holder	3
J397		M91111004	フ ^ラ マイ ^ネ ジ	Screw 11/64(40)X10	1
J398		M97003095	ア ^ー ス ^セ ン ^ク ミ ^タ テ	Ground wire assy.	1
J399		M94008099	ナイ ^ロ ン ^ク リ ^ツ フ HP-8N	Cord holder	1
J400		M91515015	ヒ ^ラ ネ ^ジ タ ^ン ツ ^キ	Hinged screw	1
J401		MN36A0417	ゴ ^ム ワ	Rubber cushion	1
J402		M91502002	ヒ ^ラ ネ ^ジ	Set screw 15/64(28)X12	2
J403		MG34A0682	プ ^リ	Pulley	1
J404		MF01A0476	ス ^パ ー ^サ A	Spacer A	2
J405		MF01A2694	ハ ^ン ジ ^ヤ ハ ^ン B12	Speed command disc B12(down)	1
J406		MF01A1694	ハ ^ン ジ ^ヤ ハ ^ン B21	Speed command disc B21(up)	1
J407		MF01A1476	ス ^パ ー ^サ B	Spacer B	1
J408		MF01A0259	ハ ^ン テ ^ン イ ^タ オ ^サ エ ^ス フ ^リ ン ^ク	Supporter spring	1
J409		M93001050	サ ^カ ネ	Washer 30	1
J410		M90330065	C ^カ タ ^メ リ	Retaining ring-C type 30	1
J411		MF01A0257	オ ^サ エ ^イ タ	Detector bracket supporter	1
J412		M93002050	サ ^カ ネ	Washer 12	1
J915		MG34E0534	タ ^ツ チ ^ス イ ^ツ チ ^ク ミ ^タ テ	Touch switch assy.	1
J916		MB60A2406	ケ ^ン ジ ^ユ ツ ^キ ク ^ミ タ ^テ (セ ^ン サ ^ー)	Detector bracket assy.(sensor)	1
J917		MG34E0682	プ ^リ ク ^ミ タ ^テ	Pulley assy.	1

K 給油機構
OIL LUBRICATION MECHANISM

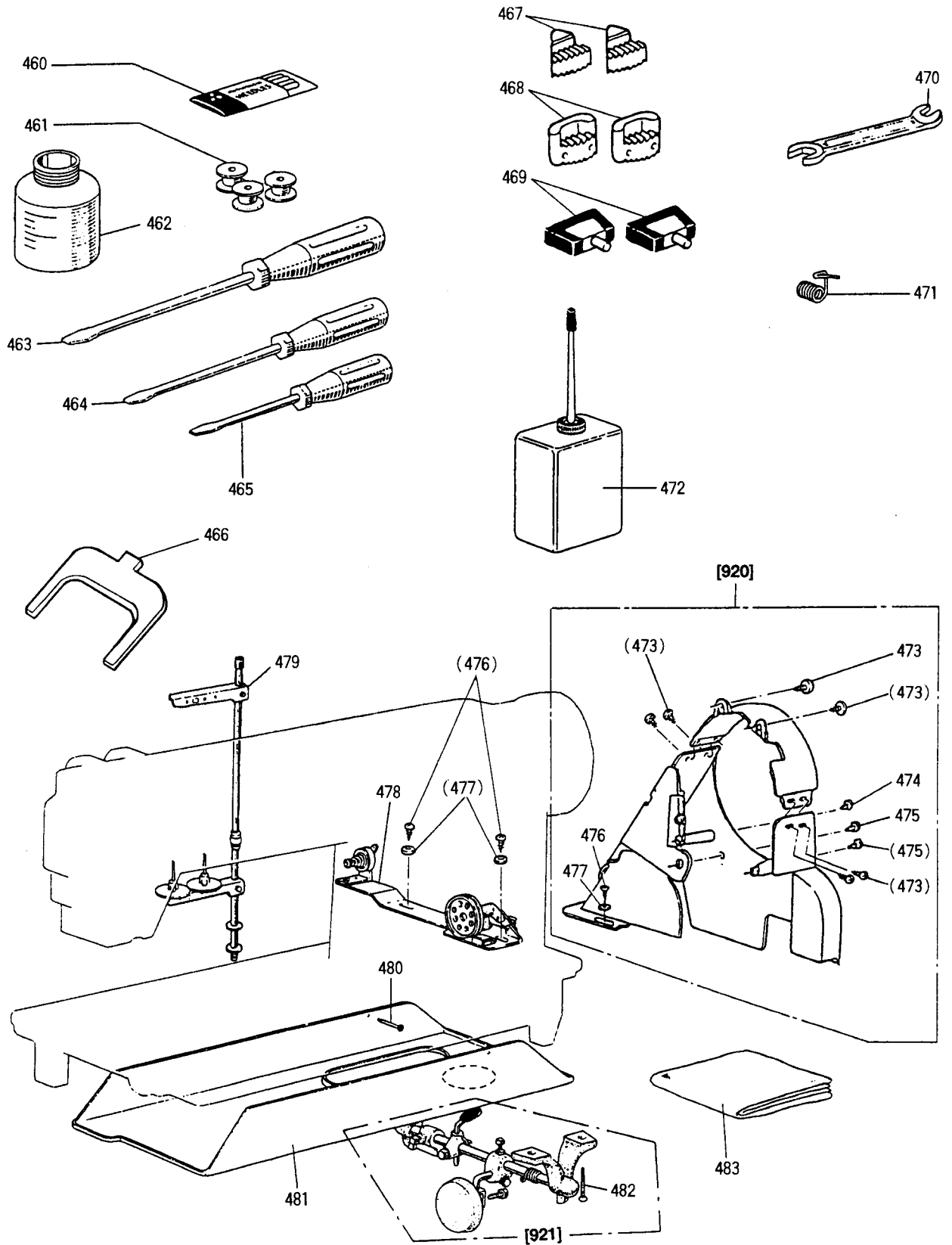


K 給油機構

OIL LUBRICATION MECHANISM

Fig. No.	変更 Mod	部品コード Parts.No.	部品名	Description	使用数 Amt. Reg.
K420		MG90908003	マルヒラネジ	Screw 9/64(40)x6	1
K421		MG33A0138	オイルタンク	Oil reservoir	1
K422		MG33A0740	フェルト	Felt	1
K423		MG33E0688	パイプヒモミタテ	Oil pipe & wick complete	1
K424		MF06A1620	コテヨウバンド SKB-1M	Band SKB-1M	2
K425		MG90357037	ワッシャー V 3X8	Screw 3x8	2
K426		MG91109004	サカネキフライネジ	Screw 11/64(40)x8	7
K427		MG33A0134	アブラタミキ	Cap for oiler(right)	1
K428		MG33A1740	フェルト	Felt	2
K429		MG33A2740	フェルト	Felt	1
K430		MF10E3148	ヒモ 3DX180	Oil wick	2
K431		MG33A1138	オイルタンクミキ	Oil reservoir(right)	1
K432		MG90573080	ゴムセシ	Rubber plug ϕ 5.7	2
K433		MG90531037	P ナハネジ 5X14	Screw M5x14	2
K434		MG33A0780	ホルダ	Oil pipe holder	1
K435		MG91106004	フライネジ	Screw 11/64(40)x8	1
K436		MG30A0740	フェルト	Felt	2
K437		MN10A4742	フタ	Cap for oiler	3
K438		MF10A2740	フェルト	Felt	1
K439		MG33E0601	トリツケイタヒモミタテ	Oil braid fitting plate	1
K440		MG90939002	ヒラネジ	Screw 9/64(40)x11	2
K441		MG50A0688	パイプ	Oil pipe	1
K442		MG42A3731	パイプ	Oil pipe	1
K443		MG91103045	ナット	Nut 11/64(40)	1
K444		MG42A1689	パイプホルダ	Pipe holder	1
K445		MG91111004	フライネジ	Screw 11/64(40)x10	1
K446		MG42B0400	ヒモ	Oil wick	3
K447		MG33A0688	パイプ	Oil pipe	1
K448		MG50A2740	フェルト	Felt	1
K449		MG43A0689	センザイクハネ	Pipe holder	1
K450		MG42A2691	ガスケット	Gasket for oil reservoir	1
K451		MG50A0139	フタ	Oil reservoir cover	1
K452		MG50A0257	オサエタ	Plate	1
K918		MG33E0711	ハクマルハコウエクミタテ	Arm shaft bevel gear box complete	1
K919		MG33E0712	ハクマルハコウエクミタテ	Hook shaft bevel gear box complete	1

L 付属品関係
 ACCESSORIES



L 付属品関係
ACCESSORIES

Fig. 変更 No.	部品コード Mod	部品名 Parts.No.	Description	使用数 Amt. Reg. BIT
L460	MG33E0128	ハリセット	Needle set(DPX17#22)	1
L461	MF25B0123	ホビーン	Bobbin	3
L462	MG33A0130	アフラヒン	Oil pot	1
L463	MG33A0608	ドライバ-(タイ)	Screw driver(large)	1
L464	MF06A0608	ドライバ-(チユ)	Screw driver(middle)	1
L465	MF06A1608	ドライバ-(シヨク)	Screw driver(small)	1
L466	MF01A0565	カトチヨウセイク	Speed command disc adjusting plate	1
L467	MG51A1419	ホウシンゴム	Vibration preventing rubber	2
L468	MG51A0419	ホウシンゴム	Vibration preventing rubber	2
L469	MF01E0418	チヨウハンセット	Table hinge with rubber cushion	2
L470	MG33A0479	スパナ マルカタ	Spanner	1
L471	MF02A0187	イトリハネ	Thread take-up spring	1
L472	MG33A0137	アフラサシ 18	Oil with oiler	1
L473	M91109004	サカネツキフライネジ	Screw 11/64(40)x8	6
L474	M91072004	SW-PWツキPナネジ	Screw SW-PW M4X0.7X14	1
L475	M91508004	フライネジ	Screw 15/64(28)x8	2
L476	M90401041	マルモクネジ	Screw 4.5x20	4
L477	M70517050	ミカキサカネ	Washer 5	4
L478	MN69E0190	イトマキシカケ	Bobbin winder assy.	1
L479	MF33E0193	イトタテアイセット	Thread stand assy.	1
L480	MQ80A0375	クキ N25	Nail N25	10
L481	MG52E0131	アフラウケクミタテ	Oil reservoir assy.	1
L482	M90404041	サラモクネジ 4.5X25	Screw 4.5x25	4
L483	MG33A0734	ビニールカバー	Vinyl cover	1
L920	MG33E0776	ベルトカバーセット	Belt cover assy.	1
L921	MG33E0727	ヒザアケシカケセット	Knee lifter assy.	1