

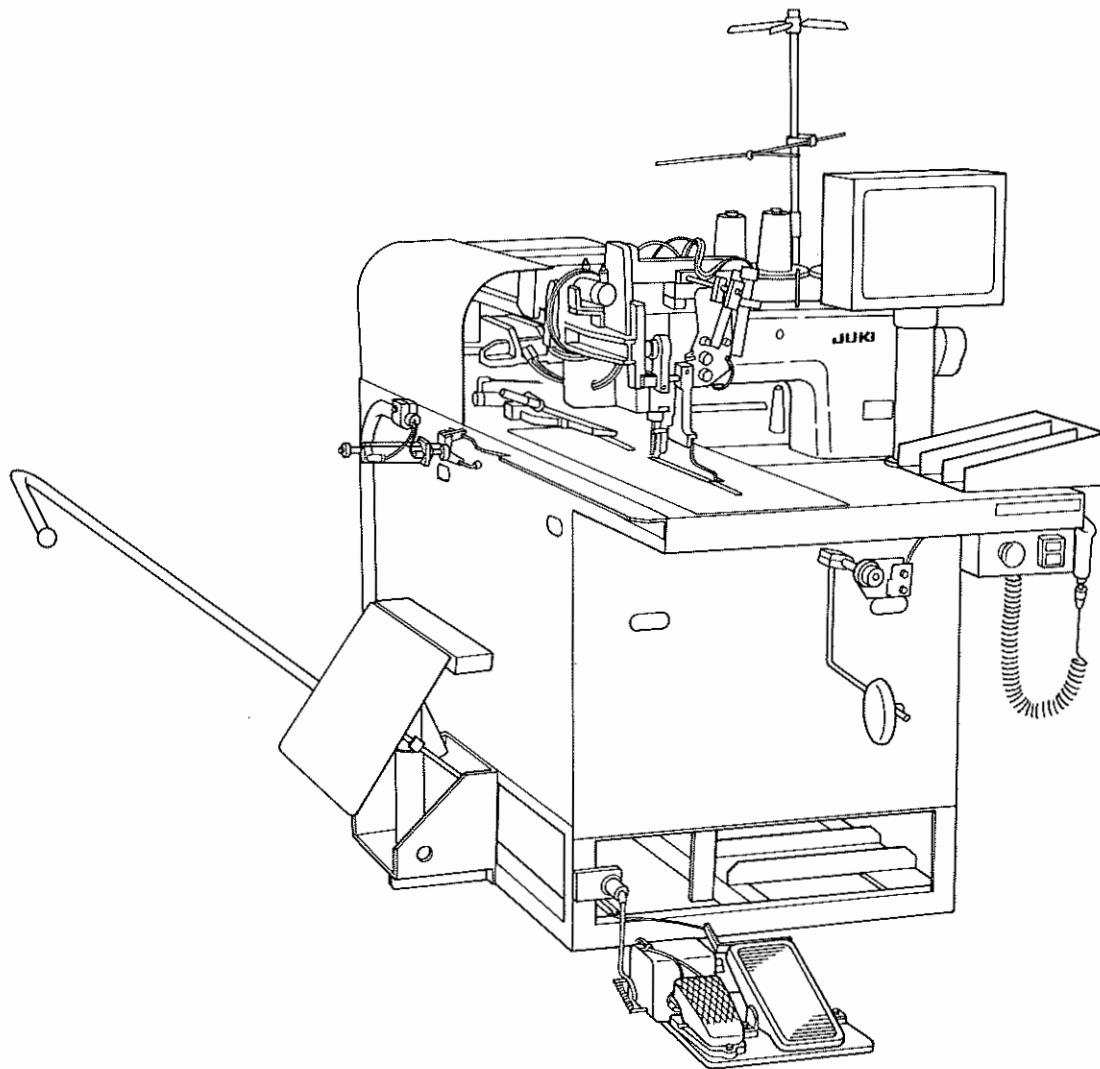
JUKI

Automatic Lockstitch Welting Machine
(With Slant Welting Mechanism)

本縫自動玉縁縫機 (斜め玉縁縫機能付)

APW-239

PARTS LIST



19528009
No.0354-02



HOW TO MAKE USE OF THIS PARTS LIST

パーツリストの見方

1. The part numbers of parts shown in the figure indicate the corresponding numbers (Ref. No.) shown by the Index.
図に示された部品の品番は、図にふられているNo (Ref.No.)に対応するインデックスによって、その品番がわかります。

2. Explanation of codes
記号の説明

1) Codes on the "Note" column
"注記" 欄の記号

- ① ☆..... means this part is changed from the previous parts list.
前回のパーツリストに対して今回変更された部品を意味します。
- ② #01..... refer to the "Note" explanation at bottom of page.
001 ページ下の "注記" の説明を参照して下さい。

2) Codes on the "E.C. (Engineering change)" column
"変更年月" 欄の記号

- ① A.10/83.... Added from October, 1983
1983年10月より追加された。
- ② D.10/83.... Obsoleted from October, 1983
1983年10月より削除された。

③ When previous parts (Obsoleted part) and new parts (Added parts) are not interchangeable with each other:
部品の互換性がない変更の場合

In this case, even obsoleted part (D.) can be ordered with the obsoleted part number, so select the parts with changed dates and place your orders.
この場合は削除(D)された品番でもご注文できますから、変更年月により、いずれかの部品を選択してご注文下さい。

Example (例)

Ref. No.	Note 注記	Part No. 品番	Description	E.C. 変更年月	品名	Amt. Req. 数量
1	☆	B1401-100-000	Needle bar	D.10/83	ハリボー	-
		B1401-100-000-A	Needle bar	A.10/83	ハリボー	1
2	☆	B1105-200-000	Frame cover	D.10/83	B1105-300-000	-
		B1105-300-000	Frame cover	A.10/83		フレームカバー

④ In case when previous parts and new part are interchangeable with each other:
部品の互換性がある場合の変更

In this case the new part number is replaced on the "品名 (Japanese)" column of the previous parts, so please order by the new part number.
この場合は、旧部品の和文品名欄にそれにかわる新しい品番が記入してありますので、新しい品番でご注文下さい。

⑤ C.10/83

1	☆	B1105-500-000	Frame cover	C.10/83	B1105-600-000	1
		↑ Correct No. 正しい品番			↑ Wrong No. 誤り品番	

Please order by the correct part number.
正しい品番でご注文下さい。

⑥ M.10/83..... The amount required is changed from October, 1983

The new amount required is shown in the "Amt. Req." column.
1983年10月より数量が変更になった。この場合数量欄には新しい数量が表示してあります。

3) Codes on the "Amt. Req." column
"数量" 欄の記号

- ① 2..... Indicates amount required is 2.
数量、2個を表わします。
- ② 2.0..... Indicates length in meters. (unit is meter)
長さ、2メートルを表わします。(単位はメートルです)
- ③ -..... Indicates parts obsoleted from the parts list.
このパーツリストから削除された部品です。
- ④ (1)..... Indicates sub parts which construct the assembly part.
Assembly part is shown as "asm." and クミ in Japanese, in the "Description" column.
組部品を構成している子部品を表わします。組部品は品名欄に英文で "asm." 和文でクミと表示してあります。

When Ordering The Spare Parts:

In order to ensure that we deliver the correct parts to you, please clearly state when ordering the corresponding PART NUMBER (ex. B1109-012-A00) and also the PARTS LIST NUMBER (ex. 0010-01, given at the bottom right of the cover) or the MACHINE SERIAL NUMBER, because there are some parts which have been changed.

補用部品注文の際のご注意

このパーツリストに記載されている補用部品をご注文の際は、部品の番号(例えば、B1109-012-A00)でご注文下さい。合わせて、ご覧のパーツリストの管理番号(表紙右下、例えば、No0010-01)又は、機械番号をご連絡頂ければ幸いです。又、改良のため部品の一部が変更になる場合がありますのでご了承下さい。

CONTENTS
目 次

MECHANISM COMPILATION

装置編

1. FRAME & COVER COMPONENTS	1
本体・カバー関係	
2. PEDAL SWITCH COMPONENTS	3
足踏みスイッチ関係	
3. CLAMP FOOT COMPONENTS (1)	5
大押え関係 (1)	
4. CLAMP FOOT COMPONENTS (2)	7
大押え関係 (2)	
5. CLAMP FOOT COMPONENTS (3)	9
大押え関係 (3)	
6. CLAMP FOOT COMPONENTS (4)	11
大押え関係 (4)	
7. CLAMP FOOT FEED COMPONENTS	13
大押え送り関係	
8. CORNER KNIFE COMPONENTS (1)	15
コーナーメス関係 (1)	
9. CORNER KNIFE COMPONENTS (2)	17
コーナーメス関係 (2)	
10. CORNER KNIFE COMPONENTS (3)	19
コーナーメス関係 (3)	
11. BINDER COMPONENTS (1)	21
バインダー関係 (1)	
12. BINDER COMPONENTS (2)	23
バインダー関係 (2)	
13. SP-31:GRASP STACKER UNIT	25
つかみスタッカー装置	
14. SP-32:BAR STACKER UNIT	27
バースタッカー装置	
15. PNEUMATIC COMPONENTS	29
空圧関係	
16. ELECTRICITY COMPONENTS	30
電気関係	

CONTENTS
目次

SEWING MACHINE COMPILATION

ミシン編

1. FRAME & MISCELLANEOUS COVERS COMPONENTS.....	31
頭部・外装関係	
2. MAIN SHAFT & THRED TAKE-UP LEVER COMPONENTS.....	33
上軸・天秤関係	
3. NEEDLE BAR FRAME COMPONENTS.....	35
針棒揺動台関係	
4. NEEDLE THREAD TRIMMER COMPONENTS.....	37
上糸切り関係	
5. HOOK & HOOK DRIVING SHAFT COMPONENTS.....	39
釜・下軸関係	
6. UPPER KNIFE COMPONENTS.....	41
上メス関係	
7. BOBBIN THREAD CLIP COMPONENTS.....	43
下糸つかみ関係	
8. BELT COVER & BOBBIN WINDER UNIT.....	44
ベルトカバー・糸巻関係	
9. LUBRICATION COMPONENTS.....	45
給油関係	
10. THREAD STAND UNIT.....	47
糸立装置	

TABLE OF EXCHANGING PARTS

交換部品一覧表

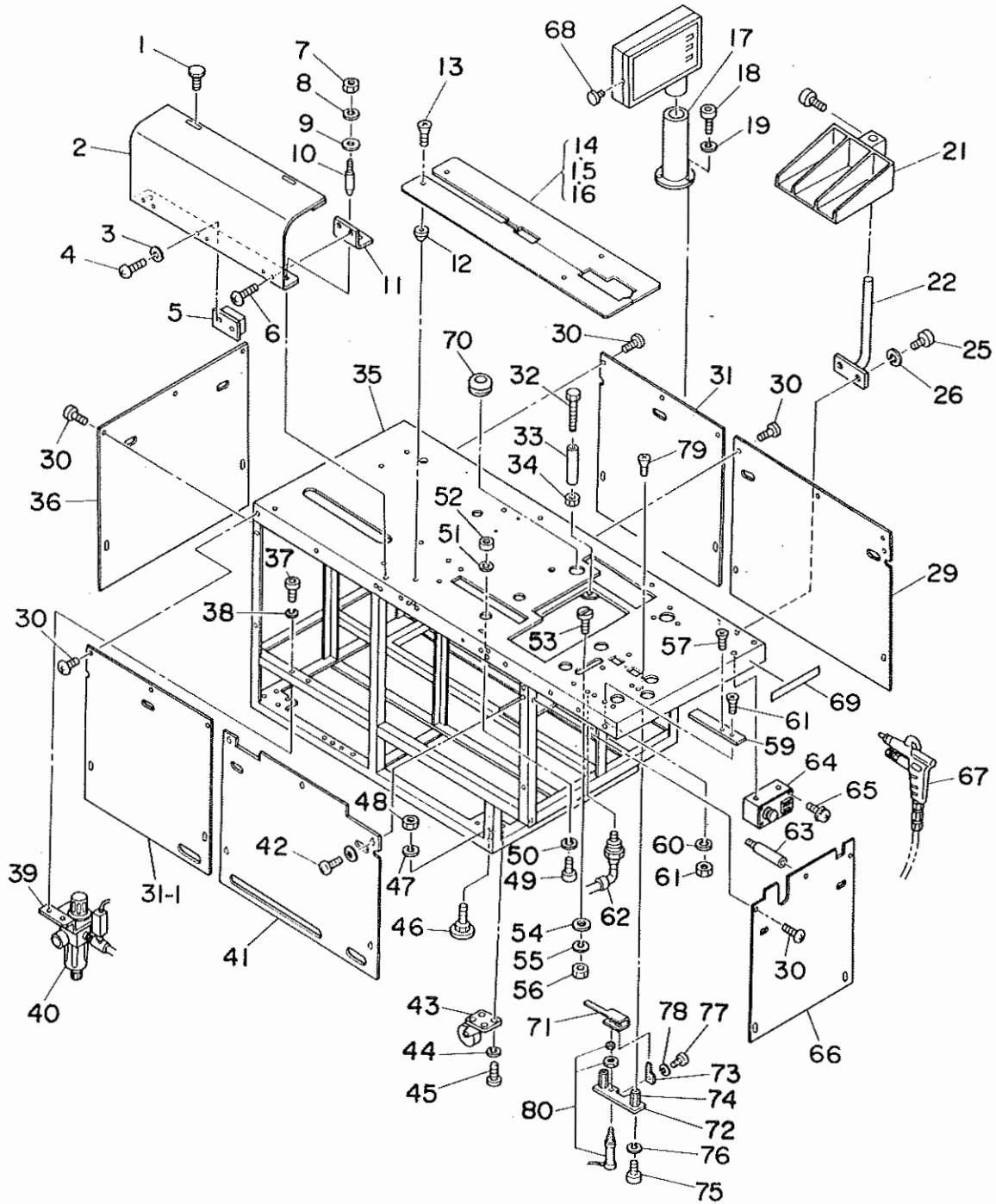
1. MECHANISM COMPONENTS.....	48
装置関係	
2. WELT PATCH BASE PLATE COMPONENTS.....	49
玉布基板関係	
3. SEWING MACHINE COMPONENTS.....	49
ミシン関係	
NUMERICAL INDEX OF PARTS.....	50
索引	

MECHANISM COMPILATION

装置編

1. FRAME & COVER COMPONENTS

本体・カバー関係

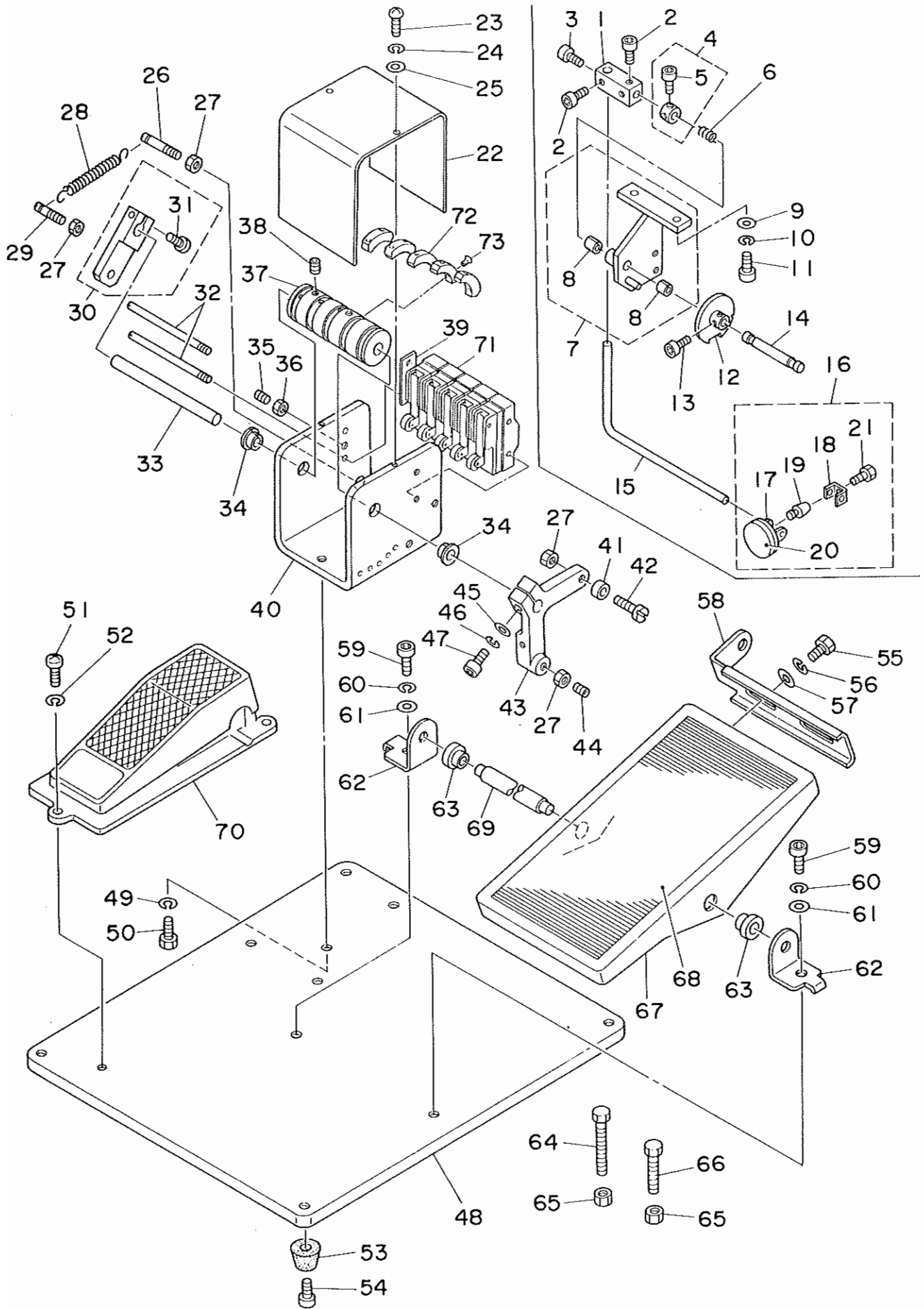


REF. NO.	NOTE	PART NO.	DESCRIPTION	ヒ ャ ム イ	AMT.
1		167-80108	SCREW	ナシヨウ ネジ	2
2		166-76819	UPPER COVER	ジヨウノカハ	1
3		WP-0320500-SC	WASHER M3	ヒラチカネ コカタマ M3	2
4		SM-3030601-SC	SCREW M3X0.5 L=6	マムコネジ	2
5		167-22704	MAGNET CATCH	マグネツトキヤツチ	1
6		167-24908	SCREW	ジヨウノカハ トメネジ B	4
7		NM-6040001-SC	NUT M4	ロツカクナツト M4X0.7 1ｼｼ	2
8		WS-0410002-KN	SPRING WASHER M4	ハネチカネ M4	2
9		WP-0430800-SC	WASHER	ヒラチカネ コカタマ M4	2
10		166-77007	PIN	ピン	2
11		166-76900	PIN BRACKET	ピンブラケツト	2
12		G5023-116-000	POSITIONING BOSS	イキメス	2
13		SM-1040801-SC	SCREW M4X0.7 L=8	チラコネジ M4X0.7 L=8	2
14	#01	166-74814	SEWING TABLE	ネウセイブ	1
15	#02	166-74913	SEWING TABLE	ネウセイブ	1
16	#03	166-75019	SEWING TABLE	ネウセイブ	1
17		165-41302	STAND	ソウホツツウス シチユウ	1
18		SM-6051002-TP	SCREW M5 L=10	ロツカクアノボルト M5X0.8 L=10	3
19		WS-0510002-KN	SPRING WASHER 5.1X8.5X1.3	ハネチカネ 5.1X9.2X1.3	3
21		168-06507	CLOTH RECEIVER	メノウキケラ	1
22		168-06606	CLOTH RECEIVER FASTENER ASM.	メノウキケラトメカナゲ	1
25		SM-6051552-TP	SCREW M5 L=15	ロツカクアノボルト	2
26		WS-0510002-KN	SPRING WASHER 5.1X8.5X1.3	ハネチカネ 5.1X9.2X1.3	2
29		166-76413	COVER C	ホンタイカハ-(C)	1
30		SM-0050801-SC	SCREW	トラスネジ	25
31		166-76306	COVER B	ホンタイカハ-B	1
31-1		167-00908	COVER F	ホンタイカハ-(F)	1
32		G5058-116-A00	ADJUSTING BOLT	ミンチヨウセツ ボルト 2	4
33		G5058-116-B00	COLLAR	カラー A	4
34		NM-6050001-SC	NUT M5	ロツカクナツト M5X0.8 1ｼｼ	4
35		166-74517	FRAME	ホンタイフレーム	1
36		166-76603	COVER E	ホンタイカハ-E	1
37		SM-6051202-TP	SCREW M5X0.8 L=12	ロツカクアノボルト M5X0.8 L=12	2
38		WS-0510002-KN	SPRING WASHER 5.1X8.5X1.3	ハネチカネ 5.1X9.2X1.3	2
39		166-75704	FILTER BRACKET	フィルタ ブラケツト	1
40		PF-0552080-A0	FILTER REGULATOR	フィルタツキ チンアツハン	1
41		166-76116	COVER A	ホンタイカハ-(A)	1
42		SM-0051001-SC	SCREW	トラスネジ	5
43		G5846-116-000	CASTER	キヤスタ	4
44		WS-0610002-KN	SPRING WASHER 6.1X12.2X1.5	ハネチカネ M6	16
45		SM-6061002-TP	SCREW M6 L=10	ロツカクアノボルト M6 L=10	16
46		GAS-11111000	ADJUST BOLT	アジヤスト ボルト	4
47		WS-1220002-KN	SPRING WASHER	ハネチカネ	4
48		NM-6120001-SC	NUT M12	ロツカクナツト	4
49		SM-6040802-TR	SCREW M4X0.7 L=8	ロツカクアノボルト M4X0.7 L=8	5
50		WS-0410002-KN	SPRING WASHER M4	ハネチカネ M4	5
51		166-76207	COLLAR	カラー	5
52		167-22704	MAGNET CATCH	マグネツトキヤツチ	5
53		166-75308	POSITIONING PIN	イキメピン	2
54		WP-0531000-SC	WASHER M5	ヒラチカネ コカタマ M5	2
55		WS-0510002-KN	SPRING WASHER 5.1X8.5X1.3	ハネチカネ 5.1X9.2X1.3	2
56		NM-6050001-SC	NUT M5	ロツカクナツト M5X0.8 1ｼｼ	2
57		SM-1041001-SC	SCREW M4X0.7 L=10	チラコネジ M4X0.7 L=10	1
59	#04	166-76009	WORKPIECE CLAMP	キツオチ	1
60		WS-0410002-KN	SPRING WASHER M4	ハネチカネ M4	2
61		NM-6040001-SC	NUT M4	ロツカクナツト M4X0.7 1ｼｼ	2
62		PA-1500502-A0	PIN CYLINDER	ピンシリンダ	1
63		166-76702	COVER INSTALLING BOLT	カハトリツケボルト	1
64		165-44157	SWITCH BOX ASM.	スイッチボックス	1
65		SL-4051291-SC	SCREW M5X0.8 L=12	ナハコネジ ヘムス M5X0.8 L=12	4
66		166-76512	COVER D	ホンタイカハ-(D)	1
67		G5432-116-000	ATR GUN	エアガン	1
68		165-42508	SCREW	フアスタ	1
69		168-12505	PLATE	セイウウハシコプレート	1
70		167-80009	GROHMET	クローメツト Bカタ	1
71		167-02003	HATR CLOTH PRESSER	シンジキヤ	1
72		167-02102	CYLINDER INSTALLING PLATE	シリンダ トリツケイタ	1
73		167-02201	GUIDE PLATE	カイトプレート	1
74		167-02300	PIN	スタツトピン	2
75		SM-6051552-TP	SCREW M5 L=15	ロツカクアノボルト	2
76		WS-0510002-KN	SPRING WASHER 5.1X8.5X1.3	ハネチカネ 5.1X9.2X1.3	2
77		SM-6041502-TP	SCREW M4X0.7 L=15	チンシメントメネジ	1
78		WS-0410002-KN	SPRING WASHER M4	ハネチカネ M4	1
79		SM-1051001-SC	SCREW M5 L=10	チラコネジ	2
80		PA-1501504-A0	TONGS RETURN CYLINDER	タンクモトシ シリンダ	1

NOTE (注記) #01..... For 8.10.12mm
 #02..... For 14.16mm
 #03..... For 18.20mm
 #04..... OPTION

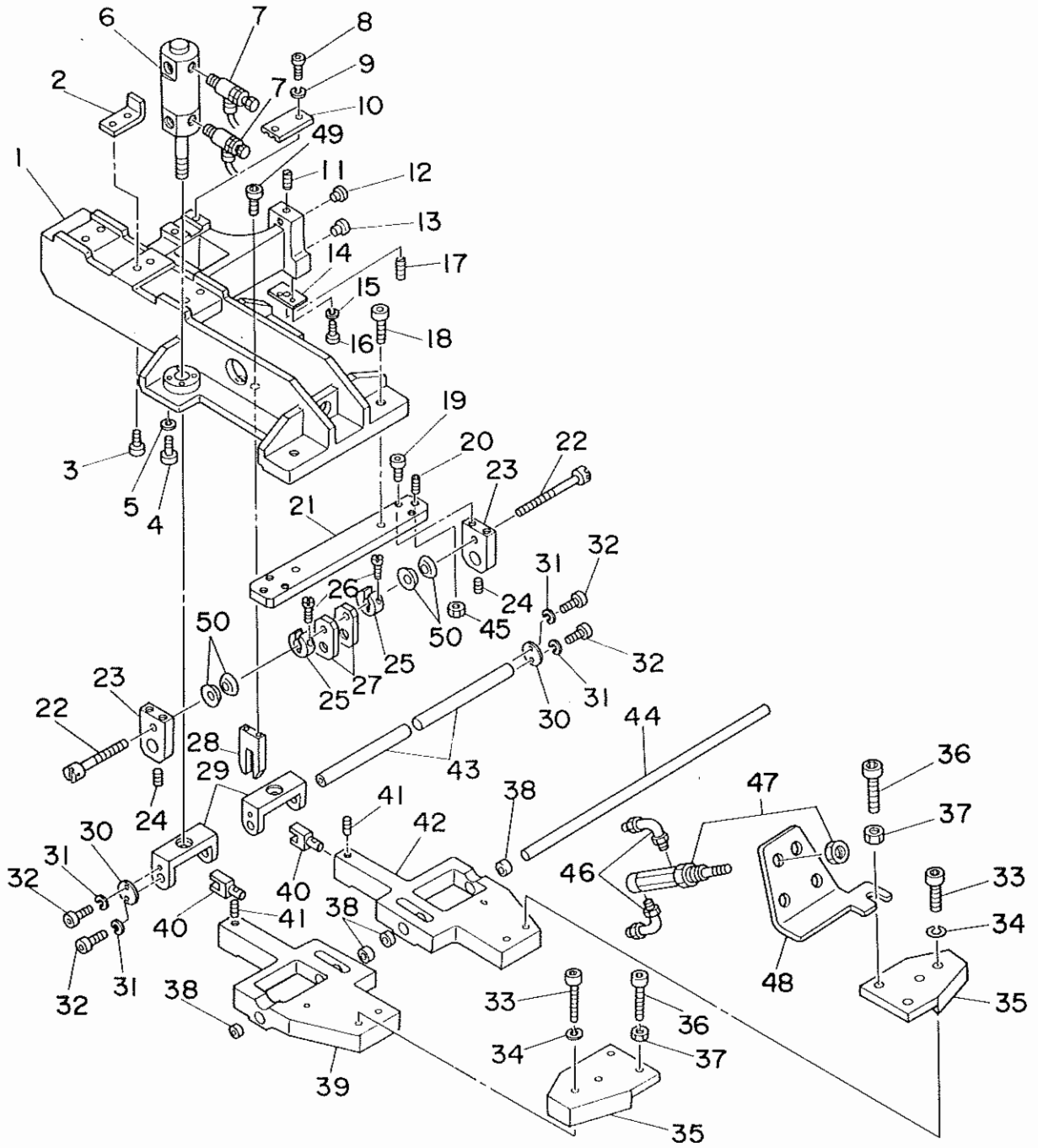
8.10.12mm 用
 14.16mm 用
 18.20mm 用
 オプション

2. PEDAL SWITCH COMPONENTS
足踏みスイッチ関係



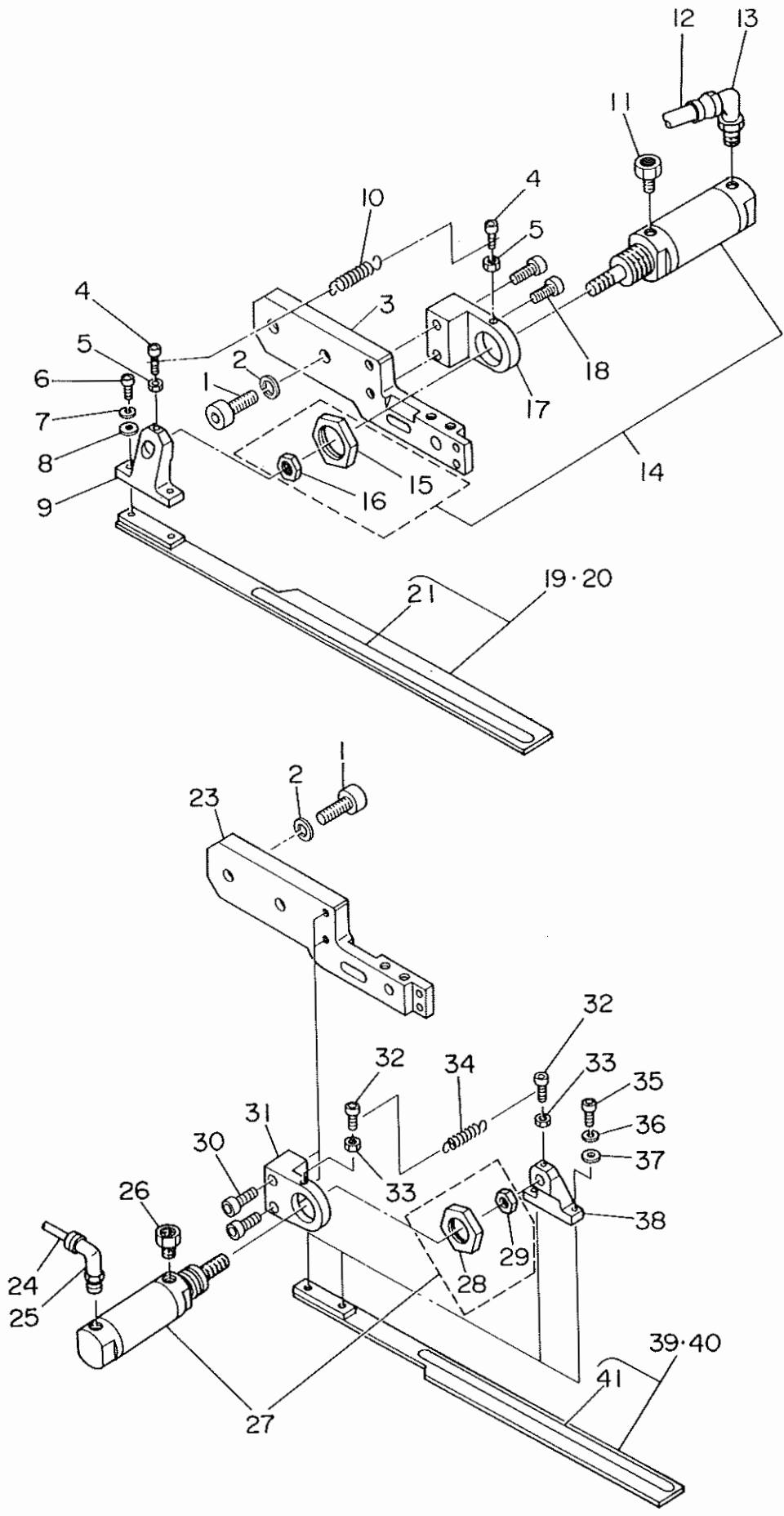
REF. NO.	NOTE	PART NO.	DESCRIPTION	ヒソメイ	AHT.
1		167-75702	BOSS	カノホス	1
2		SM-6060802-TP	SCREW M6 L=8	ワツカクアノホ ^ノ ルト M6 L=8	3
3		SM-6081202-TP	SCREW M8 L=12	ワツカクアノホ ^ノ ルト	1
4		G5047-116-000	COLLAR	カラー	1
5		SM-6061002-TP	SCREW M6 L=10	ワツカクアノホ ^ノ ルト M6 L=10	(2)
6		G5048-116-000	COIL SPRING	ネジ ^ノ リハ ^ノ ネ	1
7		G5045-116-0A0	BRACKET ASH.	トリツケフ ^ノ ラキツト クミ	1
8		G5816-116-000	DRY METAL	ト ^ノ ライメタル	(2)
9		WP-0641601-SC	WASHER	ヒラチ ^ノ カ ^ノ ネ ミカ ^ノ キマ ^ノ ル M6	2
10		WS-0610002-KN	SPRING WASHER 6.1X12.2X1.5	ハ ^ノ ネチ ^ノ カ ^ノ ネ M6	2
11		SM-6061402-TP	SCREW M6 L=14	ワツカクアノホ ^ノ ルト M6 L=14	2
12		G5051-116-000	SWITCH CAM	スイツチカム	1
13		SM-6061002-TP	SCREW M6 L=10	ワツカクアノホ ^ノ ルト M6 L=10	2
14		G5049-116-000	CAM SHAFT	カムシャフト	1
15		167-75801	ARM	アーム	1
16		167-75850	KNEE PRESS PLATE ASH.	ヒチ ^ノ アテイタ クミ	1
17		110-23702	KNEE PRESS PLATE	ヒチ ^ノ アテイタ	(1)
18		110-23801	KNEE PRESS PLATE HOLDER	ヒチ ^ノ アテイタサキ	(1)
19		110-24403	RUBBER	ヒチ ^ノ アテ コム	(1)
20		B3431-552-000-A	KNEE PRESS PLATE COVER	ヒチ ^ノ アテイタ カハ ^ノ	(1)
21		SS-9151540-SR	SCREW 15/64-28 L=15	ワツカクホ ^ノ ルト 15/64-28 L=15	(1)
22		G5077-116-A00	LIMITING BOX COVER	リミット ホ ^ノ ツクスカハ ^ノ	1
23		SM-3040601-SC	SCREW MAX0.7 L=6	マルコネジ ^ノ	2
24		WS-0410002-KN	SPRING WASHER M4	ハ ^ノ ネチ ^ノ カ ^ノ ネ M4	2
25		WP-0430800-SC	WASHER	ヒラチ ^ノ カ ^ノ ネ コカ ^ノ タマ ^ノ ル M4	2
26		G5075-116-000	ANCHOR	ハ ^ノ ネカ ^ノ A	1
27		NM-6060001-SC	NUT M6	ワツカクナツト M6 1シユ	4
28		G5078-116-000	SWITCH SPRING	スイツチハ ^ノ ネ	1
29		G5075-116-A00	ANCHOR	ゴ ^ノ タ ^ノ ンSW ハ ^ノ ネカ ^ノ B	1
30		G5088-116-A00	ANCHOR ARM	ハ ^ノ ネカ ^ノ アーム	1
31		SM-6051552-TP	SCREW M5 L=15	ワツカクアノホ ^ノ ルト	(1)
32		G5067-116-A00	LIMITER INSTALLATION ROD	リミットトリツケホ ^ノ	2
33		G5069-116-A00	SHAFT	シャフト	1
34		G5854-116-000	DRY BEARING	ツハ ^ノ ツキ ト ^ノ ライ ^ノ ア ^ノ リンケ ^ノ	2
35		SM-8061552-TP	SCREW M6 L=15	トメツシ ^ノ	1
36		NM-6060001-SC	NUT M6	ワツカクナツト M6 1シユ	1
37		G5065-116-A00	SWITCH DRUM	スイツチ ^ノ ラム	1
38		SM-8050812-TP	SCREW M5X8	トメネジ ^ノ M5X0.8 L=8	2
39		G5087-116-A00	WASHER PLATE	ゴ ^ノ タ ^ノ ンSW リミットアテイタ	1
40		G5064-116-A00	LIMITING BOX	リミットホ ^ノ ツクス	1
41		G5072-116-000	ROLLER	コロ 8ミリ	1
42		G5073-116-000	ROLLER PIN	ローラピン	1
43		167-49418	FOOT LEVER	アシ ^ノ フ ^ノ ミレハ ^ノ	1
44		167-84902	BALL PLUNGER	ホ ^ノ ール ^ノ フ ^ノ ランシ ^ノ ヤ ^ノ	1
45		WP-0641601-SC	WASHER	ヒラチ ^ノ カ ^ノ ネ ミカ ^ノ キマ ^ノ ル M6	1
46		WS-0610002-KN	SPRING WASHER 6.1X12.2X1.5	ハ ^ノ ネチ ^ノ カ ^ノ ネ M6	1
47		SM-6062502-TP	SCREW M6 L=25	ワツカクアノホ ^ノ ルト M6 L=25	1
48		167-48204	PEDAL BASE	アシ ^ノ フ ^ノ ミ ^ノ ア ^ノ タ ^ノ ル ^ノ ク ^ノ イ ^ノ (カイテンシキ)	1
49		WS-0820002-KN	SPRING WASHER M8	ハ ^ノ ネチ ^ノ カ ^ノ ネ M8	2
50		SM-9081403-SC	SCREW M8 L=14	ワツカクホ ^ノ ルト	2
51		SM-4062001-SC	SCREW M6 L=20	ナ ^ノ ア ^ノ コネジ ^ノ M6 L=20	3
52		WS-0610002-KN	SPRING WASHER 6.1X12.2X1.5	ハ ^ノ ネチ ^ノ カ ^ノ ネ M6	3
53		G5840-116-000	RUBBER FOOT	ゴ ^ノ ムア ^ノ シ	4
54		SM-6041002-TP	SCREW M4 L=10	ワツカクアノホ ^ノ ルト M4X0.7 L=10	4
55		SM-9061203-SE	SCREW M6 L=12	ワツカクホ ^ノ ルト M6 L=12	2
56		WS-0820002-KN	SPRING WASHER M8	ハ ^ノ ネチ ^ノ カ ^ノ ネ M8	2
57		WP-0841600-SC	WASHER	ヒラチ ^ノ カ ^ノ ネ	2
58		B8125-280-000	PEDAL ADJUSTING PLATE	フミ ^ノ イ ^ノ フヨ ^ノ セツ ^ノ イ ^ノ	1
59		SM-6082002-TP	SCREW M8 L=20	ワツカクアノホ ^ノ ルト	2
60		WS-0820002-KN	SPRING WASHER M8	ハ ^ノ ネチ ^ノ カ ^ノ ネ M8	2
61		WP-0841600-SC	WASHER	ヒラチ ^ノ カ ^ノ ネ	2
62		D8114-555-BOE	PEDAL SHAFT BRACKET	フミ ^ノ イ ^ノ シ ^ノ ク ^ノ ウケ ^ノ イ ^ノ	2
63		D8113-555-BOO	PEDAL BUSHING	フミ ^ノ イ ^ノ フ ^ノ ツシ	2
64		SM-9065503-SP	SCREW M6 L=55	6カクホ ^ノ ルト M6 L=55	1
65		NM-6060001-SC	NUT M6	ワツカクナツト M6 1シユ	2
66		SM-9063503-SE	SCREW M6 L=35	ワツカクホ ^ノ ルト M6 L=35	1
67		B8151-771-000	PEDAL	Zキヤクヨ ^ノ ア ^ノ タ ^ノ ル	1
68		B8152-771-000	PEDAL HAT	ア ^ノ タ ^ノ ルマツト	1
69		B8153-771-000	PEDAL CONNECTING ROD	ア ^ノ タ ^ノ ルシ ^ノ ク	1
70		G5421-116-0A0	MECHANICAL VALVE ASH.	アシ ^ノ フ ^ノ ミ ^ノ メカ ^ノ ニ ^ノ カ ^ノ ル ^ノ ホ ^ノ ル ^ノ クミ	1
71		HA-0007000-00	MICROSWITCH	マイクروسイッチ	5
72		G5068-116-000	LIMITING DOG	リミット ^ノ ツク	5
73		SS-1061010-SP	SCREW 3/32-56 L=10	チラネジ ^ノ 3/32-56 L=10	5

3. CLAMP FOOT COMPONENTS (1)
 大押え関係 (1)



REF.NO.	NOTE	PART NO.	DESCRIPTION	ヒンメイ	AMT.
1		166-12905	SLIDE BASE	スライトベース	1
2		166-11808	STOPPER HITTING	ストッパアタリ	1
3		SM-6062002-TP	SCREW M6 L=20	ロツカクアナボルト M6 L=20	2
4		SM-6052002-TP	SCREW M5 L=20	ロツカクアナボルト M5X0.8 L=20	8
5		WS-0510002-KN	SPRING WASHER 5.1X8.5X1.3	ハネサカネ 5.1X9.2X1.3	8
6		PA-2501501-00	CYLINDER	エアシリンダ	2
7		PC-0151070-00	SPEED CONTROLLER	スピコン	4
8		SM-6052002-TP	SCREW M5 L=20	ロツカクアナボルト M5X0.8 L=20	2
9		WS-0510002-KN	SPRING WASHER 5.1X8.5X1.3	ハネサカネ 5.1X9.2X1.3	2
10		166-10305	BELT CLAMP PLATE	ベルトクランププレート	1
11		SM-8050602-TP	SCREW M5 L=6	トメネジ M5X0.8 L=6	1
12		167-20807	CAM FOLLOWER A	カムフロア A	1
13		167-20906	CAM FOLLOWER B	カムフロア B	1
14		166-12301	DETECTING PLATE	ケンチプレート	1
15		WS-0410002-KN	SPRING WASHER M4	ハネサカネ M4	2
16		SM-6041002-TP	SCREW M4 L=10	ロツカクアナボルト M4X0.7 L=10	2
17		SM-8052502-TP	SCREW M5X0.8 L=25	トメネジ	1
18		SM-6052502-TP	SCREW M5X0.8 L=25	ロツカクアナボルト	4
19		SM-6052002-TP	SCREW M5 L=20	ロツカクアナボルト M5X0.8 L=20	4
20		167-21102	BALL PLUNGER	ボールプランジヤ	2
21		166-13507	BASE PLATE	ウケイタトリツケベース	1
22		166-13804	ADJUSTING SLATE	アジヤストネジ	2
23		166-13606	SUPPORT SHAFT PLATE	シジシクウケイタ	2
24		SM-8050602-TP	SCREW M5 L=6	トメネジ M5X0.8 L=6	2
25		166-13903	SPLIT COLLAR	ワリカラ	2
26		SS-7111120-SP	SCREW 11/64-40 L=10.5	マルヒラネジ 11/64-40 L=10.5	2
27		166-13705	ADJUSTING PLATE	アジヤストプレート	2
28		166-14307	PIN GUIDE	シヨウコウピシカイト	1
29		166-14000	LIFTING BLOCK	シヨウコウフロツク	2
30		166-14208	STOPPER PLATE	トメイタ	2
31		WS-0410002-KN	SPRING WASHER M4	ハネサカネ M4	4
32		SM-6041002-TP	SCREW M4 L=10	ロツカクアナボルト M4X0.7 L=10	4
33		SM-6063002-TP	SCREW M6 L=30	ロツカクアナボルト	4
34		WS-0610002-KN	SPRING WASHER 6.1X12.2X1.5	ハネサカネ M6	4
35		166-96502	ARM STOPPER BASE	アームストッパベース	2
36		SM-6062002-TP	SCREW M6 L=20	ロツカクアナボルト M6 L=20	4
37		NM-6060001-SC	NUT M6	ロツカクナツト M6 シユ	4
38		166-13309	BUSHING	メタル	4
39		166-13002	CLAMP FOOT SUPPORT ARM, LEFT	シジアームタヒヒタリ	1
40		166-13200	BLOCK	シデンフロツク	2
41		SM-8051002-TP	SCREW M5 L=10	トメネジ	2
42		166-13101	CLAMP FOOT SUPPORT ARM, RIGHT	シジアームタヒミキ	1
43		166-14109	SHAFT	オサエシヨウコウピシ	2
44		166-13408	CLAMP FOOT SUPPORT SHAFT	シジシク	1
45		NM-6060001-SC	NUT M6	ロツカクナツト M6 シユ	2
46		PJ-0460525-03	HOSE ELBOW	ホースエルボ	8
47		PV-0105080-00	MECHANICAL VALVE	メカニカルバルブ	4
48		167-04603	VALVE INSTALLING PLATE	メカニカルバルブトリツケプレート	1
49		SM-6052002-TP	SCREW M5 L=20	ロツカクアナボルト M5X0.8 L=20	2
50		167-22803	SPRING L	ケイカシユウヨウサラハネL	4

4. CLAMP FOOT COMPONENTS (2)
 大押え関係 (2)

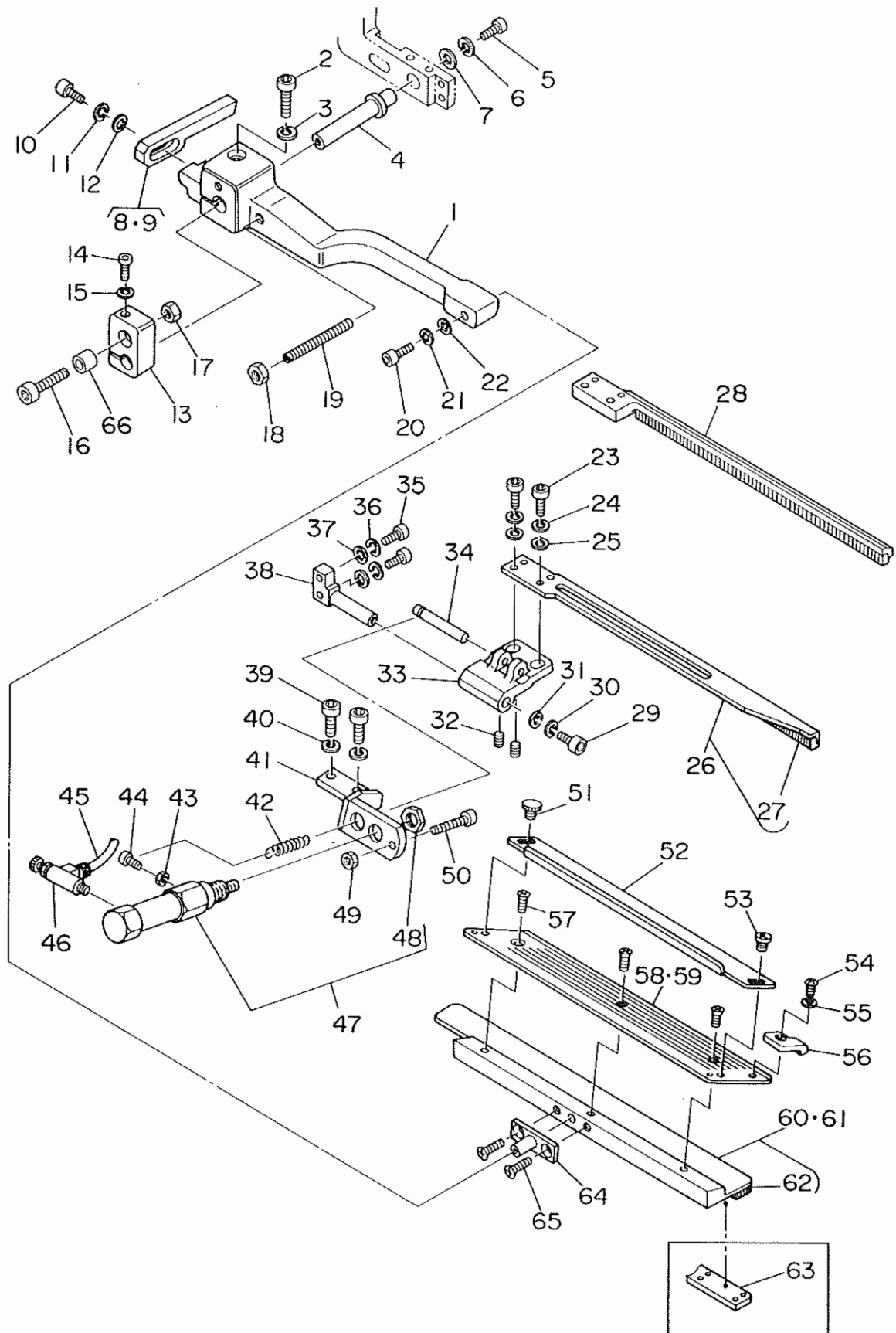


REF.NO.	NOTE	PART NO.	DESCRIPTION	ヒンメイ	AMT.
1		SM-6083002-TP	SCREW M8 L=30	ワツカクアナホルト	4
2		WS-0820002-KH	SPRING WASHER M8	ハネサカネ M8	4
3		166-96809	CLAMP FOOT ARM, RIGHT	オオオサアーム ミキ	1
4		SM-6031202-TP	SCREW M3X0.5 L=12	ワツカクアナホルト	2
5		NM-6030001-SC	NUT M3	ワツカクナツ M3X0.5 1シュ	2
6		SM-6041002-TP	SCREW M4 L=10	ワツカクアナホルト M4X0.7 L=10	2
7		WS-0410002-KH	SPRING WASHER M4	ハネサカネ M4	2
8		WP-0430800-SC	WASHER	ヒラサカネ コカタマル M4	2
9		G5132-116-B00	FOLDING BRACKET	オリコミフウケツ	1
10		G5129-116-C00	SPRING	オリコミイタ ヒキハネ C	1
11		PX-0551010-00	ELEMENT	エレメント トリツケニツブ	1
12		BT-0600400-EC	TUBE HOSE, BLUE	ウレタンホース アオ	1
13		PJ-3040651-01	ELBOW UNION GXPT1/8	エルボユニオン GXPT1/8	1
14		G5402-116-AA0	WELT PATCH FOLDING CYL. ASM.	オリコミ シリンタ クミ	1
15		NM-6200002-SB	ROCK NUT	ワツカクナツ M20 2シュ	(1)
16		NM-6080002-SB	NUT M8	ワツカクナツ M8 3シュ	(1)
17		G5119-116-D00	FOLDING CYLINDER BRACKET, RIGHT	オリコミシリンタ フウケツ ミキ	1
18		SM-6051402-TP	SCREW M5X0.8 L=14	ワツカクアナホルト	2
19	#01	G5119-117-0A0	FOLDING PLATE RIGHT ASM.	オリコミイタ ミキ クミ	1
20	#02	G5121-117-0A0	FOLDING PLATE RIGHT ASM. A	オリコミイタ ミキ A クミ	1
21		167-00304	REFLECTION SHEET	ハンシヤシート	(1)
23		166-96908	CLAMP FOOT ARM, LEFT	オオオサアーム ヒタリ	1
24		BT-0600400-EC	TUBE HOSE, BLUE	ウレタンホース アオ	1
25		PJ-3040651-01	ELBOW UNION GXPT1/8	エルボユニオン GXPT1/8	1
26		PX-0551010-00	ELEMENT	エレメント トリツケニツブ	1
27		G5402-116-AA0	WELT PATCH FOLDING CYL. ASM.	オリコミ シリンタ クミ	1
28		NM-6200002-SB	ROCK NUT	ワツカクナツ M20 2シュ	(1)
29		NM-6080002-SB	NUT M8	ワツカクナツ M8 3シュ	(1)
30		SM-6051402-TP	SCREW M5X0.8 L=14	ワツカクアナホルト	2
31		G5119-116-C00	FOLDING CYLINDER BRACKET, LEFT	オリコミシリンタ フウケツ ヒタリ	1
32		SM-6031202-TP	SCREW M3X0.5 L=12	ワツカクアナホルト	2
33		NM-6030001-SC	NUT M3	ワツカクナツ M3X0.5 1シュ	2
34		G5129-116-C00	SPRING	オリコミイタ ヒキハネ C	1
35		SM-6041002-TP	SCREW M4 L=10	ワツカクアナホルト M4X0.7 L=10	2
36		WS-0410002-KH	SPRING WASHER M4	ハネサカネ M4	2
37		WP-0430800-SC	WASHER	ヒラサカネ コカタマル M4	2
38		G5132-116-B00	FOLDING BRACKET	オリコミフウケツ	1
39	#01	G5118-117-0A0	FOLDING PLATE LEFT ASM.	オリコミイタ ヒタリ クミ	1
40	#02	G5120-117-0A0	FOLDING PLATE LEFT ASM. A	オリコミイタ ヒタリ A クミ	1
41		167-00304	REFLECTION SHEET	ハンシヤシート	(1)

NOTE(注記) #01.....For 8.10.12.14mm
#02.....For 16.18.20mm

8.10.12.14mm 用
16.18.20mm 用

5. CLAMP FOOT COMPONENTS (3)
 大押え関係 (3)

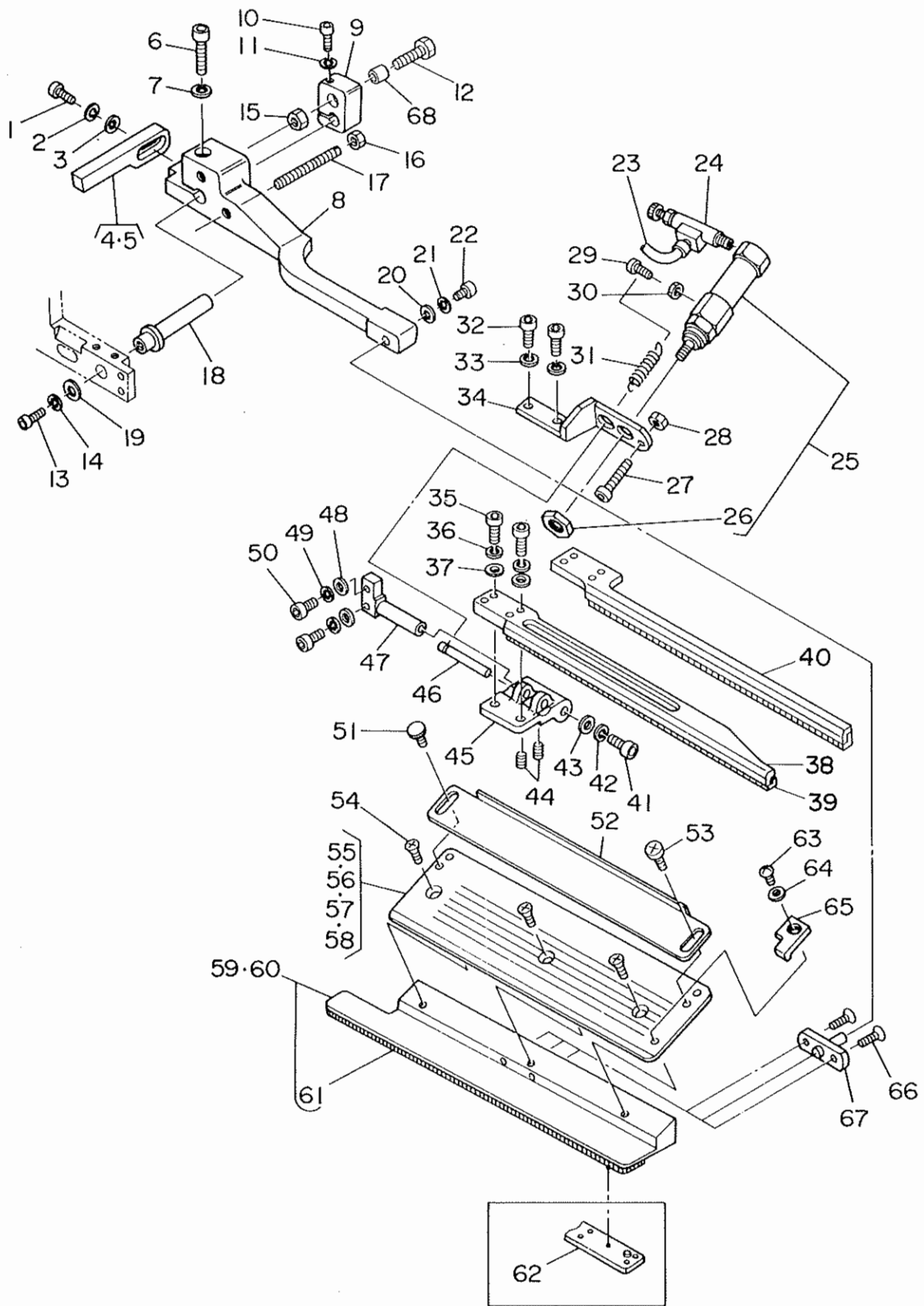


REF.NO.	NOTE	PART NO.	DESCRIPTION	ヒソメイ	AMT.
1		G5109-117-000	SUPPORT ARM, LEFT	オサエ シンアーム ヒタリ	1
2		SM-6062002-TP	SCREW M6 L=20	ワツカクアナボルト M6 L=20	1
3		WS-0610002-KH	SPRING WASHER 6.1X12.2X1.5	ハネサカネ M6	1
4		G5146-119-A00	SLIDING SHAFT A	スライツク A	1
5		SM-6051202-TP	SCREW M5X0.8 L=12	ワツカクアナボルト M5X0.8 L=12	1
6		WS-0510002-KH	SPRING WASHER 5.1X8.5X1.3	ハネサカネ 5.1X9.2X1.3	1
7		G5108-119-000	WASHER	ワツシヤ A	1
8	#01	G5131-116-C00	FOLDING PLATE STOPPER, LEFT	オリコミイタ ストツハヒタリ	1
9	#02	G5131-116-D00	STOPPER, LEFT	オリコミイタ ストツハヒタリ A	1
10		SM-6041202-TP	SCREW M4X0.7 L=12	ワツカクアナボルト	1
11		WS-0410002-KH	SPRING WASHER M4	ハネサカネ M4	1
12		WP-0430800-SC	WASHER	ヒラサカネ コカタマル M4	1
13		G5117-117-000	SLIDING METAL	スライツイタ	1
14		SM-6053002-TP	SCREW M5X0.8 L=30	ワツカクアナボルト	1
15		WS-0510002-KH	SPRING WASHER 5.1X8.5X1.3	ハネサカネ 5.1X9.2X1.3	1
16		SM-6065002-TP	SCREW M6 L=50	ワツカクアナボルト M6 L=50	1
17		NM-6060001-SC	NUT M6	ワツカクナツト M6 1シユ	1
18		NM-6050001-SC	NUT M5	ワツカクナツト M5X0.8 1シユ	1
19		G5122-117-000	SUPPORT ARM STOPPER	シンアーム ストツハ	1
20		SM-6040802-TR	SCREW M4X0.7 L=8	ワツカクアナボルト M4X0.7 L=8	1
21		WS-0410002-KH	SPRING WASHER M4	ハネサカネ M4	1
22		WP-0450801-SD	WASHER 4.5X10.0X0.8	ヒラサカネ 4.5X10X0.8	1
23		SM-6041002-TP	SCREW M4 L=10	ワツカクアナボルト M4X0.7 L=10	2
24		WS-0410002-KH	SPRING WASHER M4	ハネサカネ M4	2
25		WP-0430800-SC	WASHER	ヒラサカネ コカタマル M4	2
26		G5154-116-CA0	FLAP PRESSER ASM., LEFT	フラツプオサエ ヒタリ クミ	1
27		G5143-116-A00	FLAP PRESSER RUBBER SOLE	フラツプオサエ コム	(1)
28	#03	G5130-117-C00	FLAP PRESSER, LEFT	フラツプオサエ ヒタリ	1
29		SM-6041002-TP	SCREW M4 L=10	ワツカクアナボルト M4X0.7 L=10	1
30		WS-0410002-KH	SPRING WASHER M4	ハネサカネ M4	1
31		G5108-119-000	WASHER	ワツシヤ A	1
32		SM-8030502-TP	SCREW M3 L=5	トメネツ M3X0.5 L=5	2
33		G5150-116-C00	FLAP PRESSER ARM, LEFT	フラツプオサエアーム ヒタリ	1
34		G5148-116-C00	PIN	フラツプオサエ ピン	1
35		SM-6041202-TP	SCREW M4X0.7 L=12	ワツカクアナボルト	2
36		WS-0410002-KH	SPRING WASHER M4	ハネサカネ M4	2
37		WP-0430800-SC	WASHER	ヒラサカネ コカタマル M4	2
38		G5151-116-C00	FLAP PRESSER FULCRUM SHAFT	フラツプオサエ シテンジク	1
39		SM-6051202-TP	SCREW M5X0.8 L=12	ワツカクアナボルト M5X0.8 L=12	2
40		WS-0510002-KH	SPRING WASHER 5.1X8.5X1.3	ハネサカネ 5.1X9.2X1.3	2
41		G5147-116-C00	CYLINDER BRACKET, LEFT	フラツプオサエ シリンダブラケット	1
42		167-01005	SPRING	フラツプモトシヨウハネ	1
43		NM-6030001-SC	NUT M3	ワツカクナツト M3X0.5 1シユ	1
44		SM-6031002-TP	HEXAGONAL BOLT M3 X 10	ワツカクアナボルト M3X0.5 L=10	1
45		BT-0400251-ED	TUBE HOSE, GREEN	ウレタンホース ミトリ	1
46		PC-0105070-00	SPEED CONTROLLER	スピートコントローラ	1
47		G5410-116-AA0	CYLINDER	フラツプオサエシリンダ クミ	1
48		NM-6100618-SB	NUT M10X1.25	ワツカクナツト M10X1.25	(1)
49		NM-6040001-SC	NUT M4	ワツカクナツト M4X0.7 1シユ	1
50		SM-6042502-TP	SCREW M4X0.7 L=25	ワツカクアナボルト M4X0.7 L=25	1
51		G5847-116-000	KNOB SCREW	ツマミネツ	1
52		G5140-116-000	FLAP SCALE	フラツプスケール	1
53		SM-5040451-SC	SCREW M4X0.7 L=4	ハイントコネツ M4 L=4	1
54		SM-4030401-SC	SCREW (EUROPE)	ナハコネツ M3X0.5 L=4	1
55		WP-0320500-SC	WASHER M3	ヒラサカネ コカタマル M3	1
56		G5123-117-000	FLAP STOPPER A	フラツプ ストツハ A	1
57		SM-1040601-SC	SCREW M4X0.7 L=6	サヲコネツ M4X0.7 L=6	3
58	#01	G5137-116-C00	FLAP BASE PLATE, LEFT	フラツプベース ヒタリ	1
59	#02	G5137-116-D00	FLAP BASE PLATE, LEFT A	フラツプベース ヒタリ A	1
60	#01	G5111-117-OA0	GARMENT CLAMP PLATE LEFT ASM.	ミコウクランフ クミ	1
61	#02	G5113-117-OA0	GARMENT CLAMP PLATE LEFT ASM.	ミコウクランフ クミ	1
62		167-78409	GARMENT CLAMP RUBBER, LEFT	ミコウクランフコム(L)	(1)
63		167-04900	RUBBER CLAMP	ミコウクランフコム	1
64		G5144-116-C00	CLAMP FULCRUM PIN	タノイオサエ クランフ シテンピン	1
65		SM-1041001-SC	SCREW M4X0.7 L=10	サヲコネツ M4X0.7 L=10	2
66		G5126-117-000	SPACER	スアサ	1

NOTE (注記) #01.....For 8,10,12,14mm
#02.....For 16,18,20mm
#03.....For box pocket

8,10,12,14mm 用
16,18,20mm 用
箱ポケット用

6. CLAMP FOOT COMPONENTS (4)
 大押え関係 (4)



REF.NO.	NOTE	PART NO.	DESCRIPTION	ヒンメイ	AMT.
1		SH-6041202-TP	SCREW M4X0.7 L=12	ロツカクアノボルト	1
2		WS-0410002-KH	SPRING WASHER M4	ハネチカネ M4	1
3		WP-0430800-SC	WASHER	ヒラチカネ コカタマル M4	1
4	#01	G5130-116-C00	STOPPER, RIGHT	オリヨミイタ ストツハ [○] -ミキ [○]	1
5	#02	G5130-116-D00	FOLDING PLATE STOPPER, RIGHT A	オリヨミイタ ストツハ [○] -ミキ [○] A	1
6		SH-6062002-TP	SCREW M6 L=20	ロツカクアノボルト M6 L=20	1
7		WS-0610002-KH	SPRING WASHER G.1X12.2X1.5	ハネチカネ M6	1
8		G5110-117-000	SUPPORT ARM, RIGHT	オモイ シジ [○] ア [○] -ム ミキ [○]	1
9		G5117-117-000	SLIDING METAL	スライ [○] イ [○]	1
10		SH-6053002-TP	SCREW M5X0.8 L=30	ロツカクアノボルト	1
11		WS-0510002-KH	SPRING WASHER 5.1X8.5X1.3	ハネチカネ 5.1X9.2X1.3	1
12		SH-6065002-TP	SCREW M6 L=50	ロツカクアノボルト M6 L=50	1
13		SH-6051202-TP	SCREW M5X0.8 L=12	ロツカクアノボルト M5X0.8 L=12	1
14		WS-0510002-KH	SPRING WASHER 5.1X8.5X1.3	ハネチカネ 5.1X9.2X1.3	1
15		NH-6060001-SC	NUT M6	ロツカクナツト M6 1シユ	1
16		NH-6050001-SC	NUT M5	ロツカクナツト M5X0.8 1シユ	1
17		G5122-117-000	SUPPORT ARM STOPPER	シジ [○] ア [○] -ム ストツハ [○]	1
18		G5146-119-A00	SLIDING SHAFT A	スライ [○] シ [○] ク A	1
19		G5108-119-000	WASHER	ワツシヤ A	1
20		WP-0450801-SD	WASHER 4.5X10.0X0.8	ヒラチカネ 4.5X10X0.8	1
21		WS-0410002-KH	SPRING WASHER M4	ハネチカネ M4	1
22		SH-6040802-TR	SCREW M4X0.7 L=8	ロツカクアノボルト M4X0.7 L=8	1
23		G5460-116-000	TUBE HOSE, RED	チューブホース アカ	1
24		PC-0105070-00	SPEED CONTROLLER	スピ [○] ート [○] コント [○] ロー [○]	1
25		G5410-116-AA0	CYLINDER	ブラツプ [○] オモイ [○] シリン [○] ダ [○] クミ	1
26		NH-6100618-SB	NUT M10X1.25	ロツカクナツト M10X1.25	(1)
27		SH-6042502-TP	SCREW M4X0.7 L=25	ロツカクアノボルト M4X0.7 L=25	1
28		NH-6040001-SC	NUT M4	ロツカクナツト M4X0.7 1シユ	1
29		SH-6031002-TP	HEXAGONAL BOLT M3 X 10	ロツカクアノボルト M3X0.5 L=10	1
30		NH-6030001-SC	NUT M3	ロツカクナツト M3X0.5 1シユ	1
31		G5128-116-000-A	FLAP CLAMPING CYLINDER SPRING	ブラツプ [○] オモイ [○] シリ [○] ダ [○] ハ [○] ネ	1
32		SH-6051202-TP	SCREW M5X0.8 L=12	ロツカクアノボルト M5X0.8 L=12	2
33		WS-0510002-KH	SPRING WASHER 5.1X8.5X1.3	ハネチカネ 5.1X9.2X1.3	2
34		G5147-116-D00	CYLINDER BRACKET, RIGHT	ブラツプ [○] オモイ [○] シリン [○] ダ [○] フ [○] ラ [○] ツ [○] ツ [○]	1
35		SH-6041002-TP	SCREW M4 L=10	ロツカクアノボルト M4X0.7 L=10	2
36		WS-0410002-KH	SPRING WASHER M4	ハネチカネ M4	2
37		WP-0430800-SC	WASHER	ヒラチカネ コカ [○] タ [○] マル M4	2
38		G5141-116-CA0	FLAP PRESSER ASM., RIGHT	ブラツプ [○] オモイ [○] ミキ [○] クミ	1
39		G5143-116-A00	FLAP PRESSER RUBBER SOLE	ブラツプ [○] オモイ [○] コ [○] ム	(1)
40	#05	G5130-117-D00	FLAP PRESSER, RIGHT	ブラツプ [○] オモイ [○] ミキ [○]	1
41		SH-6041002-TP	SCREW M4 L=10	ロツカクアノボルト M4X0.7 L=10	1
42		WS-0410002-KH	SPRING WASHER M4	ハネチカネ M4	1
43		G5108-119-000	WASHER	ワツシヤ A	1
44		SH-8030502-TP	SCREW M3 L=5	トメネシ [○] M3X0.5 L=5	2
45		G5149-116-C00	FLAP PRESSER ARM, RIGHT	ブラツプ [○] オモイ [○] ア [○] -ム ミキ [○]	1
46		G5148-116-C00	PIN	ブラツプ [○] オモイ [○] ピ [○] ン	1
47		G5151-116-C00	FLAP PRESSER FULCRUM SHAFT	ブラツプ [○] オモイ [○] シ [○] ン [○] シ [○] ク	1
48		WP-0430800-SC	WASHER	ヒラチカネ コカ [○] タ [○] マル M4	2
49		WS-0410002-KH	SPRING WASHER M4	ハネチカネ M4	2
50		SH-6041202-TP	SCREW M4X0.7 L=12	ロツカクアノボルト	2
51		G5847-116-000	KNOB SCREW	ツマミネシ [○]	1
52		G5140-116-000	FLAP SCALE	ブラツプ [○] ス [○] テ [○] ル	1
53		SH-5040451-SC	SCREW M4X0.7 L=4	ハ [○] イ [○] ント [○] コ [○] ネ [○] シ [○] M4 L=4	1
54		SH-1040601-SC	SCREW M4X0.7 L=6	チ [○] ラ [○] コ [○] ネ [○] シ [○] M4X0.7 L=6	3
55	#01	G5138-116-C00	FLAP BASE PLATE, RIGHT	ブラツプ [○] ハ [○] -ス [○] ミキ [○]	1
56	#02	G5138-116-D00	FLAP BASE PLATE, RIGHT A	ブラツプ [○] ハ [○] -ス [○] ミキ [○] A	1
57	#03	G5138-116-E00	FLAP BASE PLATE, RIGHT E	ブラツプ [○] ハ [○] -ス [○] ミキ [○] E	1
58	#04	G5138-116-F00	FLAP BASE PLATE, RIGHT F	ブラツプ [○] ハ [○] -ス [○] ミキ [○] F	1
59	#01	G5112-117-0A0	GARMENT CLAMP PLATE RIGHT ASM.	ミ [○] コ [○] ロ [○] ク [○] ラ [○] ン [○] フ [○] クミ	1
60	#02	G5114-117-0A0	GARMENT CLAMP PLATE RIGHT ASM.	ミ [○] コ [○] ロ [○] ク [○] ラ [○] ン [○] フ [○] クミ	1
61		167-78508	GARMENT CLAMP RUBBER, RIGHT	ミ [○] コ [○] ロ [○] ク [○] ラ [○] ン [○] フ [○] コ [○] ム(R)	(1)
62		167-04900	RUBBER CLAMP	ミ [○] コ [○] ロ [○] ク [○] ラ [○] ン [○] フ [○] コ [○] ム	1
63		SH-4030401-SC	SCREW (EUROPE)	チ [○] ハ [○] コ [○] ネ [○] シ [○] M3X0.5 L=4	1
64		WP-0320500-SC	WASHER M3	ヒラチカネ コカ [○] タ [○] マル M3	1
65		G5124-117-000	FLAP STOPPER B	ブラツプ [○] ストツハ [○] B	1
66		SH-1041001-SC	SCREW M4X0.7 L=10	チ [○] ラ [○] コ [○] ネ [○] シ [○] M4X0.7 L=10	2
67		G5144-116-C00	CLAMP FULCRUM PIN	タ [○] イ [○] オ [○] イ [○] ク [○] ラ [○] ン [○] フ [○] シ [○] テ [○] ン [○] ピ [○] ン	1
68		G5126-117-000	SPACER	ス [○] ハ [○] チ	1

NOTE (注記) #01.....For 8.10.12.14mm

#02.....For 16.18.20mm

#03.....For varied double welt 8.10.12.14mm

#04.....For varied double welt 16.18.20mm

#05.....For box pocket

8.10.12.14mm 用

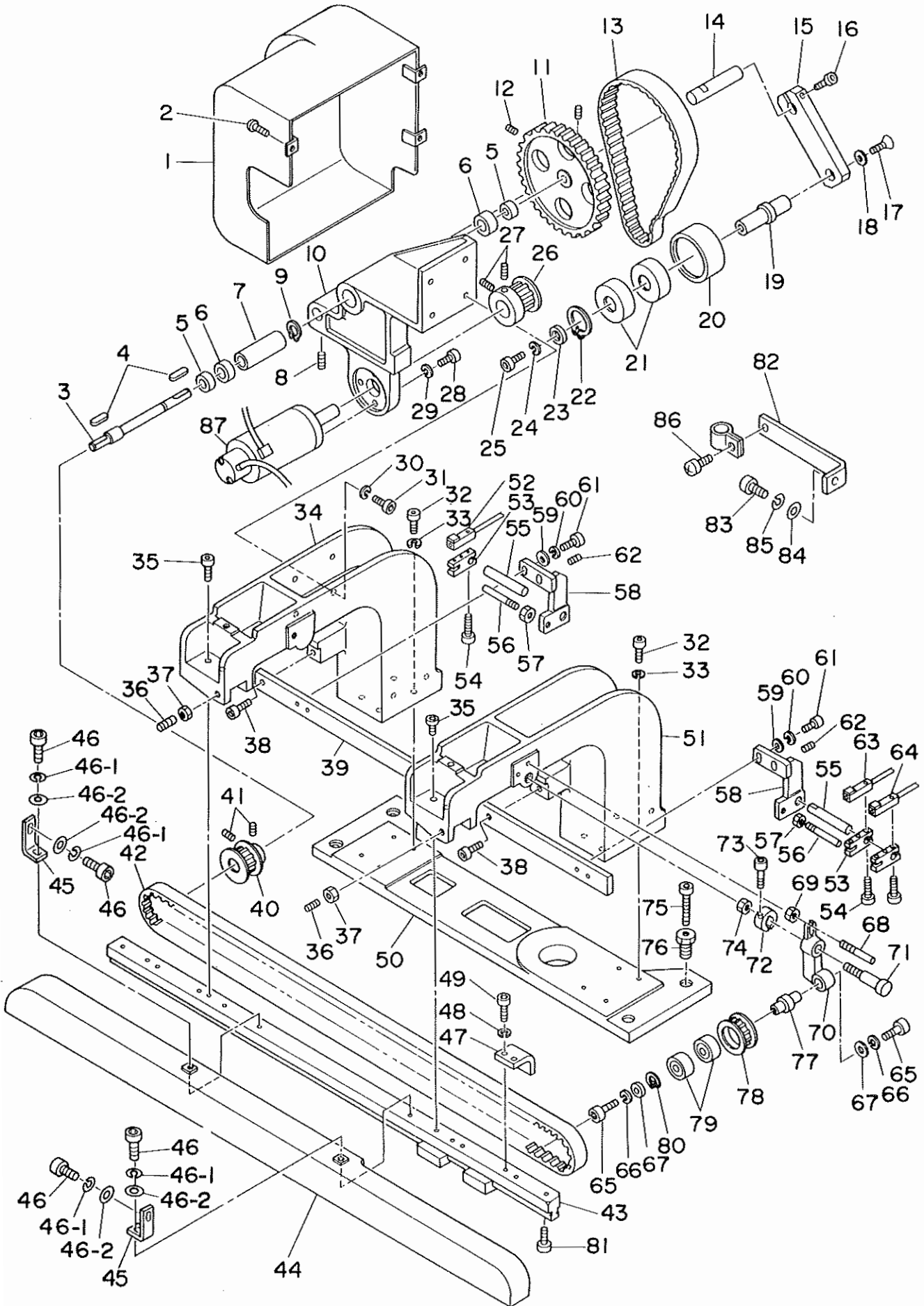
16.18.20mm 用

変形両玉縁 8.10.12.14mm 用

変形両玉縁 16.18.20mm 用

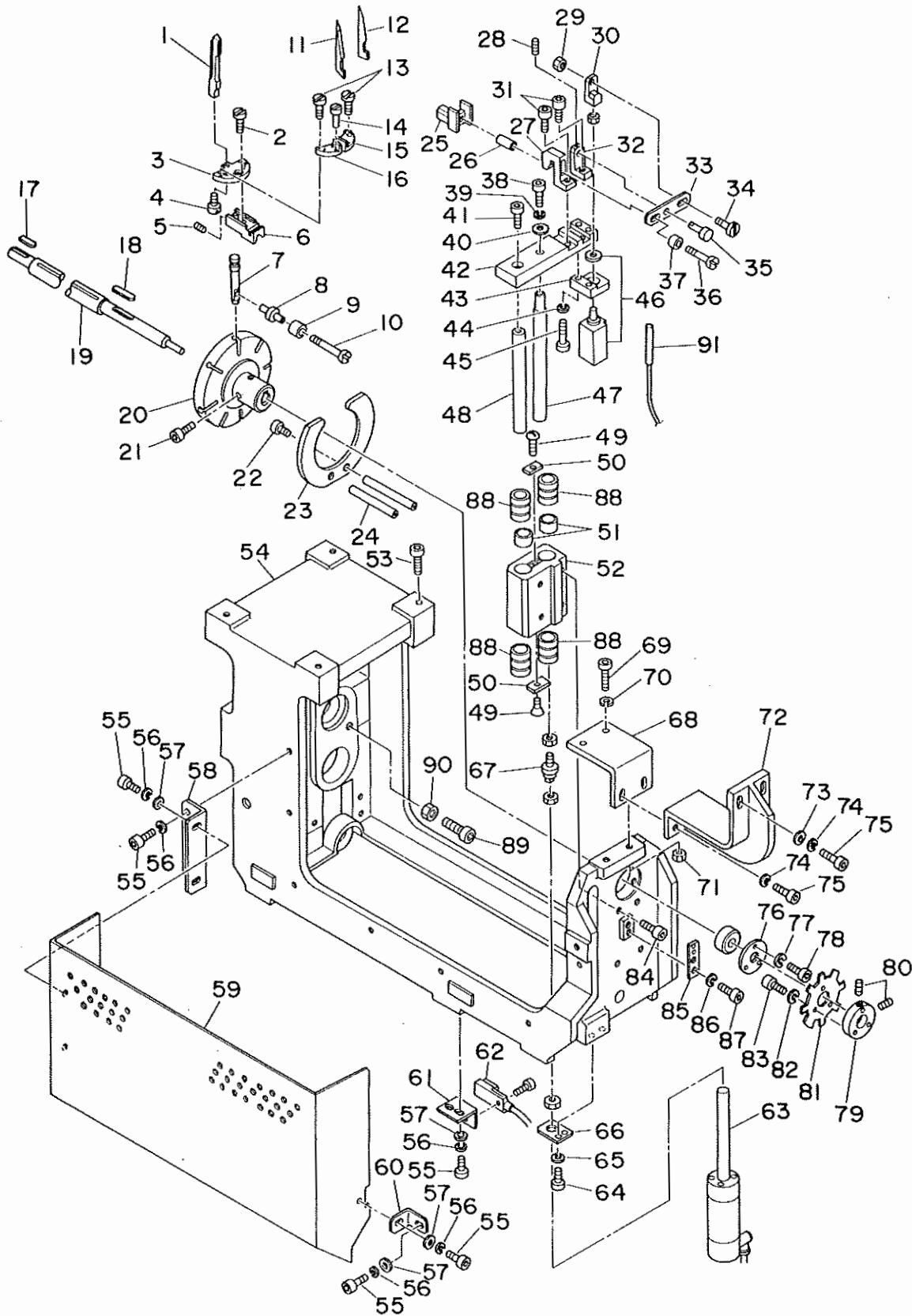
箱ポケット用

7. CLAMP FOOT FEED COMPONENTS
大押え送り関係



REF. NO.	NOTE	PART NO.	DESCRIPTION	ヒンメイ	AMT.
1		166-12806	COVER	カバー	1
2		SM-0050801-SC	SCREW	トラスネジ	3
3		166-09901	SHAFT	シャフト	1
4		167-21706	KEY	エイコウキ-(カタマル)	2
5		166-10107	COLLAR B	カラー B	2
6		SB-1120002-00	BEARING	ベアリング D=12X28	2
7		166-10008	COLLAR A	カラー A	1
8		SM-8051002-TP	SCREW M5 L=10	トメネジ	1
9		RC-2800002-KP	RETAINING PIN	ロックピン 30.1 7109	2
10		166-09810	MOTOR BASE	モーターベース	1
11		166-10404	TIMING PULLEY A	タイミングプーリ A	1
12		SM-8040602-TP	SCREW M4X0.7 L=6	トメネジ	2
13		167-22407	TIMING BELT	タイミングベルト	1
14		166-10701	IDLER SHAFT	アイドルシャフト	1
15		166-10602	PULLEY INSTALLING ARM	プーリ取り付けアーム	1
16		SM-6062502-TP	SCREW M6 L=25	ロウカリアナボルト M6 L=25	1
17		SM-1051001-SF	SCREW M5 L=10	チリネジ M5X0.8 L=10	1
18		167-25905	WASHER	ワッシャー	1
19		166-10800	PULLEY PIN	プーリ取り付けピン	1
20		166-11006	IDLER PULLEY	アイドルプーリ	1
21		167-10303	BEARING	ベアリング	2
22		RC-2200002-KP	RETAINING RING	ロックリング	1
23		166-10909	WASHER	ワッシャー	1
24		WS-0510002-KN	SPRING WASHER 5.1X8.5X1.3	スプリングワッシャー 5.1X8.5X1.3	1
25		SM-6051002-TP	SCREW M5 L=10	ロウカリアナボルト M5X0.8 L=10	1
26		166-10503	TIMING PULLEY B	タイミングプーリ B	1
27		SM-8040802-TP	SCREW M4X8	トメネジ M4X0.7 L=8	2
28		SM-6062502-TP	SCREW M6 L=25	ロウカリアナボルト M6 L=25	4
29		WS-0610002-KN	SPRING WASHER 6.1X12.2X1.5	スプリングワッシャー M6	4
30		WS-0610002-KN	SPRING WASHER 6.1X12.2X1.5	スプリングワッシャー M6	4
31		SM-6062502-TP	SCREW M6 L=25	ロウカリアナボルト M6 L=25	4
32		SM-6062002-TP	SCREW M6 L=20	ロウカリアナボルト M6 L=20	8
33		WS-0610002-KN	SPRING WASHER 6.1X12.2X1.5	スプリングワッシャー M6	8
34		166-09711	STAND A	スタンド(A)	1
35		SM-6062502-TP	SCREW M6 L=25	ロウカリアナボルト M6 L=25	4
36		SM-8082002-TP	SCREW M8 L=20	トメネジ M8 L=20	2
37		NM-6080001-SC	NUT M8X1.25	ロウカリアナボルト M8 1シユ	2
38		SM-6062002-TP	SCREW M6 L=20	ロウカリアナボルト M6 L=20	2
39		166-12004	GUIDE RAIL	ガイドレール	1
40		166-10206	DRIVING PULLEY	駆動プーリ	1
41		SM-8040802-TP	SCREW M4X8	トメネジ M4X0.7 L=8	2
42		167-22308	BELT	ベルト	1
43		166-11709	FEED RAIL	フィードレール	1
44		166-12608	BELT COVER	ベルトカバー	1
45		166-12707	COVER INSTALLING PLATE	カバー取り付けプレート	2
46		SM-6051002-TP	SCREW M5 L=10	ロウカリアナボルト M5X0.8 L=10	4
46-1		WS-0510002-KN	SPRING WASHER 5.1X8.5X1.3	スプリングワッシャー 5.1X8.5X1.3	4
46-2		WP-0531000-SC	WASHER M5	ヒラネジワッシャー コカタマル M5	4
47		166-11907	STOPPER	ストッパ	2
48		WS-0610002-KN	SPRING WASHER 6.1X12.2X1.5	スプリングワッシャー M6	4
49		SM-6062002-TP	SCREW M6 L=20	ロウカリアナボルト M6 L=20	4
50		166-09505	STAND BASE	スタンドベース	1
51		166-74608	STAND B	スタンド B	1
52		164-63853	REAR DETECTING SWITCH ASH.	リア検出スイッチ クミ	1
53		166-12202	SENSOR BASE	センサベース	3
54		SM-6052002-TP	SCREW M5 L=20	ロウカリアナボルト M5X0.8 L=20	3
55		166-12400	SENSOR SLIDE SHAFT	センサスライドシャフト	2
56		166-12509	GUIDE PIE	ガイドピース	2
57		NM-6040001-SC	NUT M4	ロウカリアナボルト M4X0.7 1シユ	2
58		166-12103	SENSOR BASE	センサベース	2
59		WP-0531000-SC	WASHER M5	ヒラネジワッシャー コカタマル M5	4
60		WS-0510002-KN	SPRING WASHER 5.1X8.5X1.3	スプリングワッシャー 5.1X8.5X1.3	4
61		SM-6051602-TP	SCREW M5X0.8 L=16	ロウカリアナボルト M5X0.8 L=16	4
62		SM-8040502-TP	SCREW M4X0.7 L=5	トメネジ M4X0.7 L=5	2
63		164-63754	SPEED DETECTING SWITCH ASH.	スピード検出スイッチ クミ	1
64		164-63655	FRONT DETECTING SWITCH ASH.	フロント検出スイッチ クミ	1
65		SM-6051602-TP	SCREW M5X0.8 L=16	ロウカリアナボルト M5X0.8 L=16	2
66		WS-0510002-KN	SPRING WASHER 5.1X8.5X1.3	スプリングワッシャー 5.1X8.5X1.3	2
67		167-24403	WASHER	シユウトウワッシャー	2
68		166-11402	GUIDE BAR A	ガイド棒 A	1
69		NM-6060001-SC	NUT M6	ロウカリアナボルト M6 1シユ	1
70		166-11105	TENSION BRACKET	テンションブラケット	1
71		166-11303	TENSION SCREW	テンションネジ	1
72		166-11204	COLLAR	コリカラー	1
73		SM-6052002-TP	SCREW M5 L=20	ロウカリアナボルト M5X0.8 L=20	1
74		NM-6120001-SC	NUT M12	ロウカリアナボルト	1
75		SM-6085502-TP	SCREW M8 L=55	ロウカリアナボルト M8 L=55	4
76		166-09604	ADJUSTING BOLT	アジャストボルト	4
77		166-11501	FOLLOW SHAFT	シユウトウシャフト	1
78		166-11600	FOLLOW PULLEY	シユウトウプーリ	1
79		167-20005	BEARING	ベアリング	2
80		RC-2421211-KP	RETAINING RING	ロックリング	1
81		SM-6052002-TP	SCREW M5 L=20	ロウカリアナボルト M5X0.8 L=20	7
82		167-02706	CORD BRACKET	ベルトホルダ	1
83		SM-6041202-SP	SCREW M4X0.7 L=12	ロウカリアナボルト M4X0.7 L=12	1
84		WP-0430800-SC	WASHER	ヒラネジワッシャー コカタマル M4	1
85		WS-0410002-KN	SPRING WASHER M4	スプリングワッシャー M4	1
86		SM-0040801-SF	SCREW M4X0.7 L=8	トラスコネジ M4X0.7 L=8	1
87		165-67406	MOTOR	サーボモーター	1

8. CORNER KNIFE COMPONENTS (1)
 コーナーメス関係 (1)

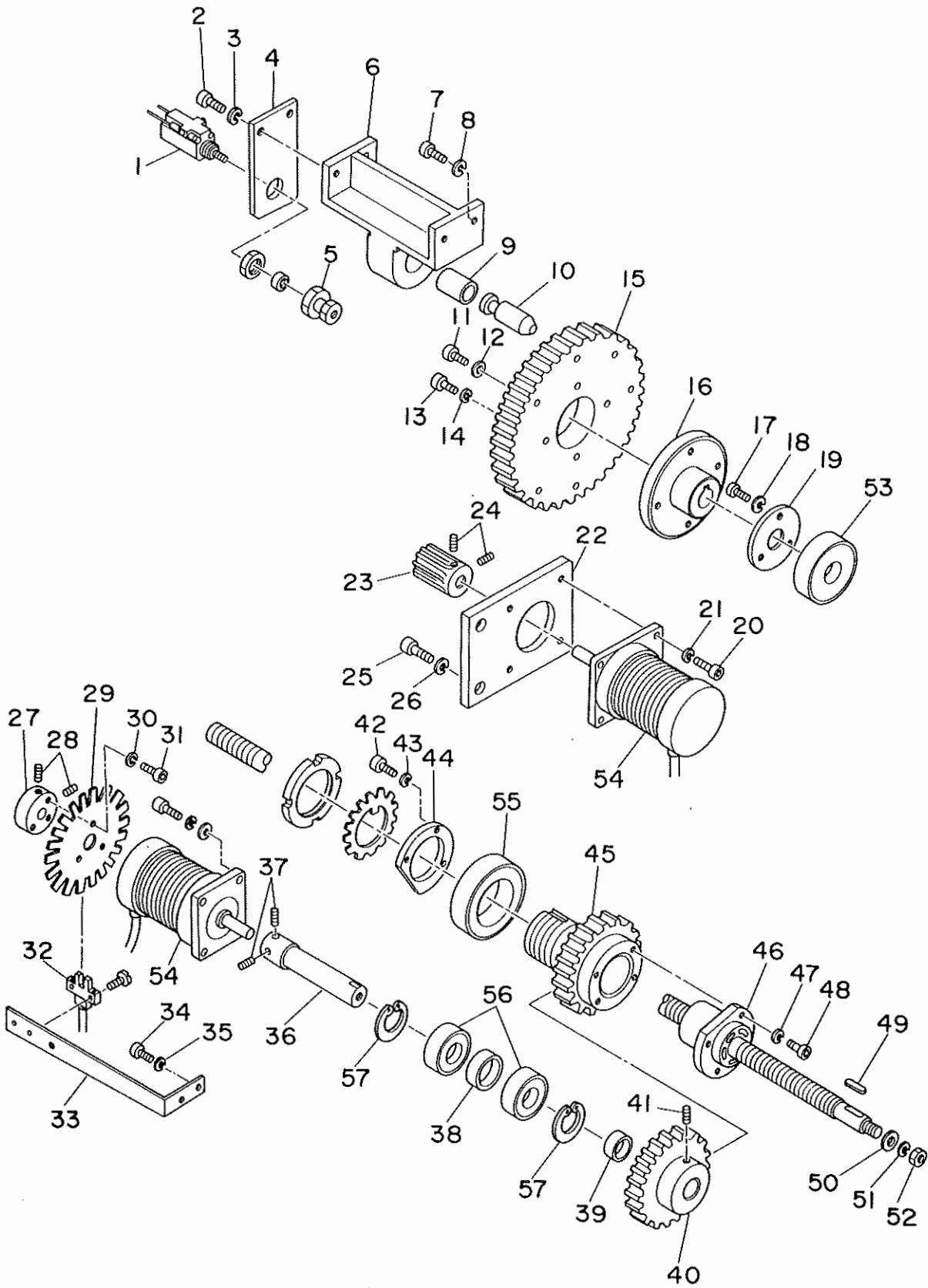


REF. NO.	NOTE	PART NO.	DESCRIPTION	ヒ ン メ イ	AMT.
1		166-07004	KNIFE GUIDE	メサ* 付*	7
2		SS-7111120-SP	SCREW 11/64-40 L=10.5	メサヒラシ* 11/64-40 L=10.5	7
3		166-06907	KNIFE HOLDER BASE	メサホルダ* ト* 付*	7
4		SS-7080820-SP	SCREW 1/8-44 L=7.7	メサヒラシ* 1/8-44 L=7.7	7
5		SH-8040502-TP	SCREW M4X0.7 L=5	トメネジ* M4X0.7 L=5	7
6		166-04902	KNIFE BASE	メサ* 付*	7
7		166-05008	KNIFE BASE GUIDE BAR	メサ* 付* 付* 付*	7
8		166-05206	ROLLER BOSS	ロ*ラ ボ*ス	7
9		166-05107	ROLLER	ロ*ラ	7
10		166-05305	ROLLER PIN	ロ*ラ ピン	7
11	#01	166-07301	CORNER KNIFE A1	コーナ*メス A1 (ヒラシツク)	7
12	#01	166-07400	CORNER KNIFE A2	コーナ*メス(A2) (ヒラシツク)	7
13		SS-6081210-SP	SCREW 1/8-44 L=12	ヒラシツク* 1/8-44 L=12	14
14		G5279-117-000	ECCENTRIC PIN	メサヒラシ イキセンピン	14
15		166-07103	KNIFE HOLDER A	メサホルダ* A	7
16		166-07202	KNIFE HOLDER B	メサホルダ* B	7
17		167-21904	KEY	ヘイコウキ (カクマ)	1
18		167-22001	KEY	ヘイコウキ リコウマ	1
19		166-01106	BALL SPLINE	ボール*スプライン	1
20		166-04308	KNIFE BASE WHEEL A	メサ* 付* 付* A	1
21		SH-6061002-TP	SCREW M6 L=10	ワツカワナボ* 付* M6 L=10	2
22		SH-6052002-TP	SCREW M5 L=20	ワツカワナボ* 付* M5X0.8 L=20	2
23		166-04001	KNIFE BASE GUIDE	メサ* 付* 付*	1
24		166-04100	GUIDE STUD	カ* 付* 付*	2
25		166-05503	CHUCK B	チツク B	1
26		166-06204	COLLAR B	カラー B	1
27		166-05602	CHUCK BRACKET	チツク* 付* 付*	1
28		SH-8050812-TP	SCREW H5X8	トメネジ* H5X0.8 L=8	1
29		NH-6060001-SC	NUT M6	ワツカワナツト M6 1ツ	1
30		166-09808	CONNECTING BLOCK	コネツク	1
31		SH-6052002-TP	SCREW M5 L=20	ワツカワナボ* 付* M5X0.8 L=20	2
32		166-05701	LOCK BRACKET	ワツカワナツト* 付*	1
33		166-05800	LEVER	レバ*	1
34		166-05909	PIN A	ピン A	1
35		166-06303	PIN C	ピン C	1
36		166-06105	PIN B	ピン B	1
37		166-06402	COLLAR	メサ	1
38		SH-6051202-TP	SCREW H5X0.8 L=12	ワツカワナボ* 付* M5X0.8 L=12	1
39		WS-0510002-KN	SPRING WASHER 5.1X8.5X1.3	ハ*ネジ*カ*ネ 5.1X9.2X1.3	1
40		167-24403	WASHER	シ* ヌシ* ト* ヌシ* ヌシ* カ*ネ	1
41		SH-6082002-TP	SCREW M8 L=20	ワツカワナボ* 付*	1
42		166-06501	CHUCK BASE	チツク* 付* (ヒラシツク)	1
43		166-06709	CYLINDER BASE	シリンダ* ベ* ス	1
44		WS-0510002-KN	SPRING WASHER 5.1X8.5X1.3	ハ*ネジ*カ*ネ 5.1X9.2X1.3	2
45		SH-6052002-TP	SCREW M5 L=20	ワツカワナボ* 付* M5X0.8 L=20	2
46		PA-1502003-A0	PIN CYLINDER	ピンシリンダ*	1
47		166-04506	GUIDE SHAFT A	カ* 付* シツク A	1
48		166-04605	GUIDE SHAFT B	カ* 付* シツク B	1
49		SH-1041001-SC	SCREW M4X0.7 L=10	チツクヒラシ* M4X0.7 L=10	2
50		166-04803	BEARING STOPPER	ベアリング* スツク* 付*	2
51		166-04704	BEARING COLLAR	ベアリング* カラー	2
52		166-04407	CORNER KNIFE BRACKET	コーナ*メス* 付* 付*	1
53		SH-6082502-TP	SCREW M8 L=25	ワツカワナボ* 付*	4
54		166-00009	CORNER KNIFE FRAME	コーナ*メス* フレーム	1
55		SH-6051002-TP	SCREW M5 L=10	ワツカワナボ* 付* M5X0.8 L=10	8
56		WS-0510002-KN	SPRING WASHER 5.1X8.5X1.3	ハ*ネジ*カ*ネ 5.1X9.2X1.3	8
57		WP-0531000-SC	WASHER M5	ワシヤ* カ*ネ 1カ* 付* M5	6
58		166-00306	COVER INSTALLING PLATE B	カハ* トリツク* 付* 付* B	1
59		166-00108	SAFETY COVER	アンヒヤンカハ*	1
60		166-00207	COVER INSTALLING PLATE A	カハ* トリツク* 付* 付* A	1
61		166-00801	SWITCH INSTALLING PLATE	スイッチ* トリツク* 付* 付*	1
62		164-03952	HOME POSITION SENSOR ASH.	コーナ*メス ナンテンセンサ クミ	1
63		PA-2506501-00	CYLINDER	シリンダ*	1
64		SH-6051552-TP	SCREW M5 L=15	ワツカワナボ* 付*	2
65		WS-0510002-KN	SPRING WASHER 5.1X8.5X1.3	ハ*ネジ*カ*ネ 5.1X9.2X1.3	2
66		166-04209	CYLINDER BRACKET	シリンダ* 付* 付*	1
67		PX-5000160-00	FLOATING JOINT	フライング* ジョイント	1
68		166-00900	FRAME RECEIVING BRACKET 2	フレーム* 受け* 付* 付* 2	1
69		SH-9062003-SC	SCREW M6 L=20	ワツカワナボ* 付* M6 L=20	2
70		WS-0610002-KH	SPRING WASHER 6.1X12.2X1.5	ハ*ネジ*カ*ネ M6	2
71		NH-6060001-SC	NUT M6	ワツカワナツト M6 1ツ	2
72		166-01007	FRAME RECEIVING BRACKET A	フレーム* 受け* 付* 付* A	1
73		WP-0641601-SC	WASHER	ワシヤ* カ*ネ ミカ* 付* M6	2
74		WS-0610002-KH	SPRING WASHER 6.1X12.2X1.5	ハ*ネジ*カ*ネ M6	4
75		SH-6062002-TP	SCREW M6 L=20	ワツカワナボ* 付* M6 L=20	4
76		166-01205	BEARING PRESSER PLATE A	ベアリング* プレサ* A	1
77		WS-0510002-KN	SPRING WASHER 5.1X8.5X1.3	ハ*ネジ*カ*ネ 5.1X9.2X1.3	3
78		SH-6051002-TP	SCREW M5 L=10	ワツカワナボ* 付* M5X0.8 L=10	3
79		166-03201	SENSOR BOSS	センサ* ボ*ス	1
80		SH-8040602-TP	SCREW M4X0.7 L=6	トメネジ*	2
81		166-00504	SENSOR SLIT	センサ スリット	1
82		WS-0310002-KN	SPRING WASHER M3	ハ*ネジ*カ*ネ 3.1X5.9X0.7	3
83		SH-6031002-TP	HEXAGONAL BOLT M3 X 10	ワツカワナボ* 付* M3X0.5 L=10	3
84		SH-6052002-TP	SCREW M5 L=20	ワツカワナボ* 付* M5X0.8 L=20	2
85		166-00603	SENSOR BRACKET	センサ* 付* 付*	1
86		WS-0510002-KN	SPRING WASHER 5.1X8.5X1.3	ハ*ネジ*カ*ネ 5.1X9.2X1.3	2
87		SH-6051002-TP	SCREW M5 L=10	ワツカワナボ* 付* M5X0.8 L=10	2
88		167-25004	LINEAR BUSHING	リニア* ブシヤ	4
89		SH-6055502-TP	SCREW M5X0.8 L=55	ワツカワナボ* 付*	1
90		NH-6050001-SC	NUT M5	ワツカワナツト M5X0.8 1ツ	1
91		165-50452	SENSOR	センサ*	1

NOTE (注記) #01.....Gauge part
(Refer to the Table on page 48.)

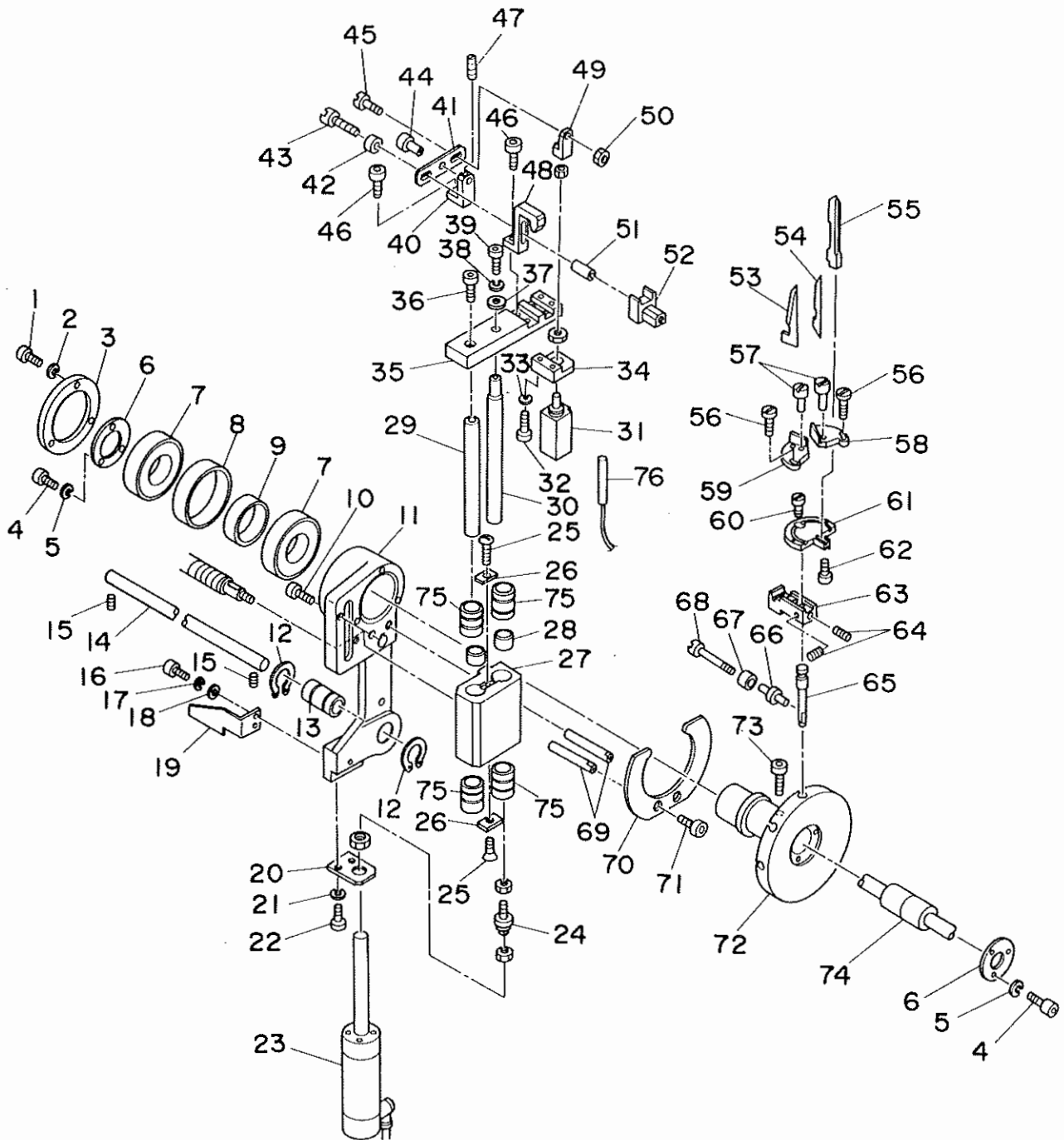
ゲージ部品
(48ページの表をご参照ください)

9. CORNER KNIFE COMPONENTS (2)
 コーナーメス関係 (2)



REF.NO.	NOTE	PART NO.	DESCRIPTION	ヒ ン メ イ	AMT.
1		PA-1501509-A0	PIN CYLINDER	ピ ン シ リ ン タ	1
2		SM-6061552-TP	SCREW M6 L=15	ロ ッ カ ク ア ナ ホ ル ト	2
3		WS-0610002-KN	SPRING WASHER 6.1X12.2X1.5	ハ ン ン ザ カ ン ン M6	2
4		166-02104	CYLINDER BRACKET	シ リ ン タ フ ラ ケ ヲ ヲ	1
5		166-01809	NOTCH B	ノ ヲ チ B	1
6		166-01908	NOTCH BRACKET	ノ ヲ チ フ ラ ケ ヲ ヲ	1
7		SM-6063002-TP	SCREW M6 L=30	ロ ッ カ ク ア ナ ホ ル ト	2
8		WS-0610002-KN	SPRING WASHER 6.1X12.2X1.5	ハ ン ン ザ カ ン ン M6	2
9		166-02005	NOTCH BUSHING	ノ ヲ チ フ ヲ ヲ シ ュ	1
10		166-01700	NOTCH A	ノ ヲ チ A	1
11		SM-6051202-TP	SCREW M5X0.8 L=12	ロ ッ カ ク ア ナ ホ ル ト M5X0.8 L=12	1
12		167-24106	WASHER	ワ ヲ シ ヤ	1
13		SM-6052002-TP	SCREW M5 L=20	ロ ッ カ ク ア ナ ホ ル ト M5X0.8 L=20	4
14		WS-0510002-KN	SPRING WASHER 5.1X8.5X1.3	ハ ン ン ザ カ ン ン 5.1X9.2X1.3	4
15		166-01601	GEAR	キ ン ヤ	1
16		166-01304	GEAR INSTALLING BOSS	キ ン ヤ ト リ ヲ ヲ ケ ホ ス	1
17		SM-6051002-TP	SCREW M5 L=10	ロ ッ カ ク ア ナ ホ ル ト M5X0.8 L=10	3
18		WS-0510002-KN	SPRING WASHER 5.1X8.5X1.3	ハ ン ン ザ カ ン ン 5.1X9.2X1.3	3
19		166-01205	BEARING PRESSER PLATE A	ハ ン ン ザ リ ン ク オ ー ギ A	1
20		SM-6041002-TP	SCREW M4 L=10	ロ ッ カ ク ア ナ ホ ル ト M4X0.7 L=10	4
21		WS-0410002-KN	SPRING WASHER M4	ハ ン ン ザ カ ン ン M4	4
22		166-01403	MOTOR BRACKET	モ ー タ フ ラ ケ ヲ ヲ	1
23		166-01502	PINION GEAR	ピ ン イ ン	1
24		SM-8050602-TP	SCREW M5 L=6	ト メ ン ザ M5X0.8 L=6	2
25		SM-6061552-TP	SCREW M6 L=15	ロ ッ カ ク ア ナ ホ ル ト	2
26		WS-0610002-KN	SPRING WASHER 6.1X12.2X1.5	ハ ン ン ザ カ ン ン M6	2
27		166-03201	SENSOR BOSS	セ ン サ ホ ス	1
28		SM-8040602-TP	SCREW M4X0.7 L=6	ト メ ン ザ	2
29		166-03102	SENSOR PLATE	タ ヲ ヲ ヲ ヲ ヲ ヲ ン チ セ ン サ	1
30		WS-0310002-KN	SPRING WASHER M3	ハ ン ン ザ カ ン ン 3.1X5.9X0.7	3
31		SM-6031002-TP	HEXAGONAL BOLT M3 X 10	ロ ッ カ ク ア ナ ホ ル ト M3X0.5 L=10	3
32		164-63556	ROTATION DETECT SENSOR ASM.	ハ ン ン ザ モ ー タ カ イ テ ン ケ ン チ ク ミ	1
33		166-03003	SENSOR BRACKET	セ ン サ フ ラ ケ ヲ ヲ	1
34		SM-6041002-TP	SCREW M4 L=10	ロ ッ カ ク ア ナ ホ ル ト M4X0.7 L=10	2
35		WS-0410002-KN	SPRING WASHER M4	ハ ン ン ザ カ ン ン M4	2
36		166-02500	MOTOR SHAFT	モ ー タ シ ヲ フ ト	1
37		SM-8040602-TP	SCREW M4X0.7 L=6	ト メ ン ザ	2
38		166-02302	BEARING COLLAR	ハ ン ン ザ リ ン ク カ ラ	1
39		166-02401	BEARING COLLAR	ハ ン ン ザ リ ン ク カ ラ	1
40		166-02609	MOTOR GEAR	モ ー タ フ ン キ ヤ	1
41		SM-8061002-TP	SCREW M6 L=10	ト メ ン ザ M6 L=10	1
42		SM-6051002-TP	SCREW M5 L=10	ロ ッ カ ク ア ナ ホ ル ト M5X0.8 L=10	3
43		WS-0510002-KN	SPRING WASHER 5.1X8.5X1.3	ハ ン ン ザ カ ン ン 5.1X9.2X1.3	3
44		166-02906	BEARING PRESSER PLATE B	ハ ン ン ザ リ ン ク オ ー ギ B	1
45		166-02708	BALL SCREW GEAR	ホ ー ル ン ザ フ ン キ ヤ	1
46		166-02807	BALL SCREW	メ ス オ ク リ ホ ー ル ン ザ	1
47		WS-0510002-KN	SPRING WASHER 5.1X8.5X1.3	ハ ン ン ザ カ ン ン 5.1X9.2X1.3	4
48		SM-6052002-TP	SCREW M5 L=20	ロ ッ カ ク ア ナ ホ ル ト M5X0.8 L=20	4
49		167-21805	KEY	ハ イ ヲ ウ キー (リ ヲ ヲ マ ル)	1
50		WP-0841600-SC	WASHER	ヒ ラ ザ カ ン ン	1
51		WS-0820002-KN	SPRING WASHER M8	ハ ン ン ザ カ ン ン M8	1
52		NM-6080001-SC	NUT M8X1.25	ロ ッ カ ク ナ ヲ ヲ M8 1 シ ュ	1
53		167-20609	BEARING	ハ ン ン ザ リ ン ク	1
54		164-60552	STEPPING MOTOR ASM.	ス テ ヲ ヲ フ モ ー タ ソ ク セ ン ク ミ	2
55		167-20104	BEARING	ハ ン ン ザ リ ン ク	1
56		167-10105	BEARING	ハ ン ン ザ リ ン ク	2
57		RC-2800002-KP	RETAINIG PIN	Cカ ン ト メ リ 30.1 ア ナ ヲ ヲ	2

10. CORNER KNIFE COMPONENTS (3)
 コーナーメス関係 (3)

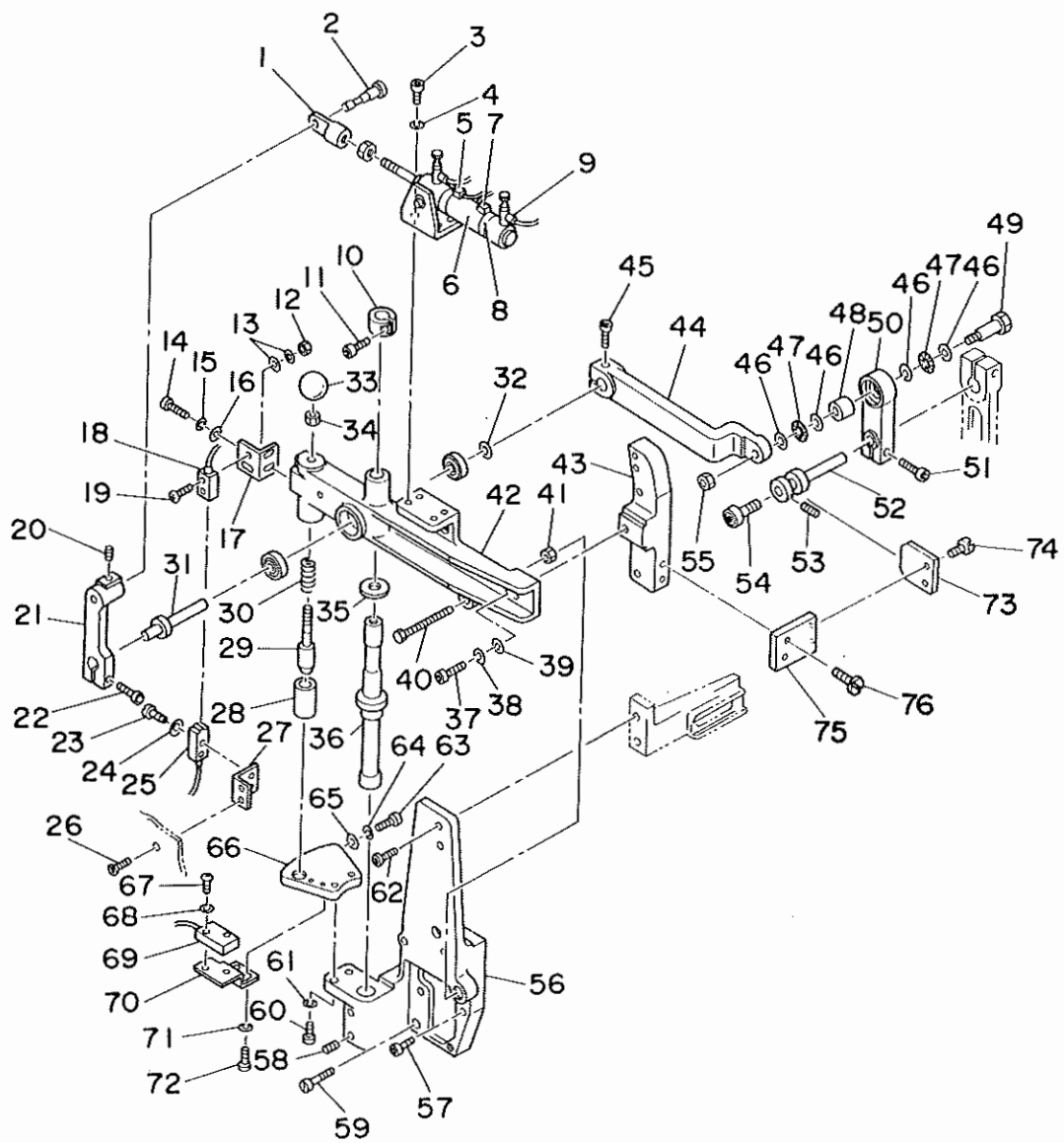


REF. NO.	NOTE	PART NO.	DESCRIPTION	ヒンメイ	AMT.
1		SM-6051002-TP	SCREW M5 L=10	ワッシャーナット M5X0.8 L=10	3
2		WS-0510002-KN	SPRING WASHER 5.1X8.5X1.3	ハネワッシャー 5.1X9.2X1.3	3
3		166-03904	BEARING PRESSER PLATE D	ベアリング押し板 D	1
4		SM-6041002-TP	SCREW M4 L=10	ワッシャーナット M4X0.7 L=10	6
5		WS-0410002-KN	SPRING WASHER M4	ハネワッシャー M4	6
6		166-03805	BEARING PRESSER FLATE C	ベアリング押し板 C	2
7		167-20708	BEARING	ベアリング	2
8		166-03607	BEARING COLLAR B	ベアリングカラー B	1
9		166-03508	BEARING COLLAR A	ベアリングカラー A	1
10		SM-6052002-TP	SCREW M5 L=20	ワッシャーナット M5X0.8 L=20	2
11		166-03300	SLIDE BRACKET	スライドブラケット	1
12		167-27208	RETAINING RING	リテーニングリング	2
13		167-21607	LINEAR BUSHING	リニアブッシング	1
14		166-00405	SLIDE SHAFT	スライドシャフト	1
15		SM-8061002-TP	SCREW M6 L=10	トメネジ M6 L=10	2
16		SM-6051002-TP	SCREW M5 L=10	ワッシャーナット M5X0.8 L=10	2
17		WS-0510002-KN	SPRING WASHER 5.1X8.5X1.3	ハネワッシャー 5.1X9.2X1.3	2
18		WP-0531000-SC	WASHER M5	ワッシャー M5	2
19		166-00702	SWITCH DETECT PLATE	スイッチ検出板	1
20		166-04209	CYLINDER BRACKET	シリンダーブラケット	1
21		WS-0510002-KN	SPRING WASHER 5.1X8.5X1.3	ハネワッシャー 5.1X9.2X1.3	2
22		SM-6051552-TP	SCREW M5 L=15	ワッシャーナット	2
23		PA-2506501-00	CYLINDER	エアクリンダー	1
24		PX-5000160-00	FLOATING JOINT	フローティングジョイント	1
25		SM-1041001-SC	SCREW M4X0.7 L=10	チヤクネジ M4X0.7 L=10	2
26		166-04803	BEARING STOPPER	ベアリングストッパー	2
27		166-04407	CORNER KNIFE BRACKET	コーナーメスブラケット	1
28		166-04704	BEARING COLLAR	ベアリングカラー	2
29		166-04605	GUIDE SHAFT B	ガイドシャフト B	1
30		166-04506	GUIDE SHAFT A	ガイドシャフト A	1
31		PA-1502003-A0	PIN CYLINDER	ピンシリンダー	1
32		SM-6052002-TP	SCREW M5 L=20	ワッシャーナット M5X0.8 L=20	2
33		WS-0510002-KN	SPRING WASHER 5.1X8.5X1.3	ハネワッシャー 5.1X9.2X1.3	2
34		166-06709	CYLINDER BASE	シリンダーベース	1
35		166-06600	CHUCK BASE	チャックベース (イトウカワリ)	1
36		SM-6082002-TP	SCREW M8 L=20	ワッシャーナット	1
37		167-24403	WASHER	ジュウトウワッシャー	1
38		WS-0510002-KN	SPRING WASHER 5.1X8.5X1.3	ハネワッシャー 5.1X9.2X1.3	1
39		SM-6051202-TP	SCREW M5X0.8 L=12	ワッシャーナット M5X0.8 L=12	1
40		166-05701	LOCK BRACKET	ワッシャーブラケット	1
41		166-05800	LEVER	レバー	1
42		166-06402	COLLAR	メタル	1
43		166-06105	PIN B	ピン B	1
44		166-06303	PIN C	ピン C	1
45		166-05909	PIN A	ピン A	1
46		SM-6052002-TP	SCREW M5 L=20	ワッシャーナット M5X0.8 L=20	2
47		SM-8050812-TP	SCREW M5X8	トメネジ M5X0.8 L=8	1
48		166-05602	CHUCK BRACKET	チャックブラケット	1
49		166-06808	CONNECTING BLOCK	コネクタ	1
50		NH-6060001-SC	NUT M6	ワッシャーナット M6 1シユ	1
51		166-06204	COLLAR B	カラー B	1
52		166-05503	CHUCK B	チャック B	1
53	#01	166-07400	CORNER KNIFE A2	コーナーメス (A2) (セラミック)	7
54	#01	166-07301	CORNER KNIFE A1	コーナーメス A1 (セラミック)	7
55		166-07004	KNIFE GUIDE	メスガイド	7
56		SS-6081210-SP	SCREW 1/8-44 L=12	ヒラネジ 1/8-44 L=12	14
57		G5279-117-000	ECCENTRIC PIN	メスピン エキセンピン	14
58		166-07202	KNIFE HOLDER B	メスホルダー B	7
59		166-07103	KNIFE HOLDER A	メスホルダー A	7
60		SS-7111120-SP	SCREW 11/64-40 L=10.5	マルヒラネジ 11/64-40 L=10.5	7
61		166-06907	KNIFE HOLDER BASE	メスホルダー ベース	7
62		SS-7080820-SP	SCREW 1/8-44 L=7.7	マルヒラネジ 1/8-44 L=7.7	7
63		166-04902	KNIFE BASE	メスベース	7
64		SM-8040502-TP	SCREW M4X0.7 L=5	トメネジ M4X0.7 L=5	7
65		166-05008	KNIFE BASE GUIDE BAR	メスベースガイド棒	7
66		166-05206	ROLLER BOSS	ローラーボス	7
67		166-05107	ROLLER	ローラー	7
68		166-05305	ROLLER PIN	ローラーピン	7
69		166-04100	GUIDE STUD	ガイドスタッド	2
70		166-04001	KNIFE BASE GUIDE	メスベースガイド	1
71		SM-6052002-TP	SCREW M5 L=20	ワッシャーナット M5X0.8 L=20	2
72		166-03409	KNIFE BASE WHEEL B	メスベースホイール B	1
73		SM-6061002-TP	SCREW M6 L=10	ワッシャーナット M6 L=10	1
74		166-03706	SPLINE NUT COLLAR	スプラインナットカラー	1
75		167-25004	LINEAR BUSHING	リニアブッシング	4
76		165-59353	SENSOR	センサー	1

NOTE(注記) #01.....Gauge part
(Refer to the table on page 48.)

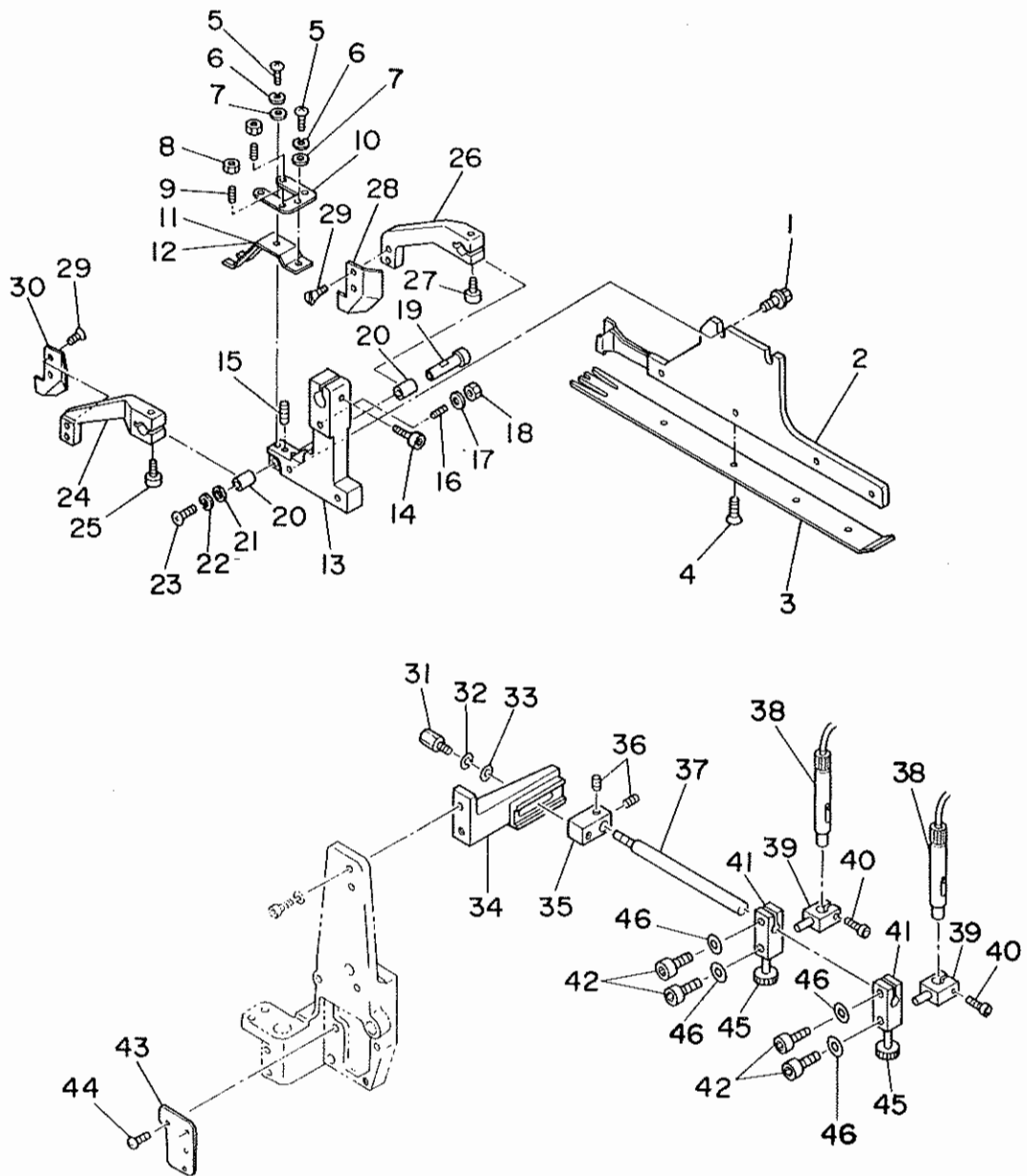
ゲージ部品
(48ページの表をご参照ください)

11. BINDER COMPONENTS (1)
バインダー関係 (1)



REF.NO.	NOTE	PART NO.	DESCRIPTION	ヒソメイ	AMT.
1		PA-9000140-00	KNUCKLE JOINT	1ヤマトツクルシヨイント	1
2		167-66008	KNUCKLE PIN	ナツクルピン	1
3		SM-6051002-TP	SCREW M5 L=10	ロツカクアノボルト M5X0.8 L=10	4
4		WS-0510002-KH	SPRING WASHER 5.1X8.5X1.3	ハネサカネ 5.1X9.2X1.3	4
5		165-56052	SENSOR CABLE ASM.	ハインタイトウシヨウシヨウケンチ	1
6		PA-2504501-A0	AIR CYLINDER	エアシリンダ	1
7		165-55955	SENSOR CABLE ASM.	ハインタイトウカコウケンチキツメルミ	1
8		167-27109	BAND	バンド	2
9		PC-0151070-00	SPEED CONTROLLER	スピコン	2
10		167-65406	SLIT COLLAR	スリットカラー	1
11		SM-6052002-TP	SCREW M5 L=20	ロツカクアノボルト M5X0.8 L=20	1
12		NH-6030001-SC	NUT M3	ロツカクナツト M3X0.5 1シュ	1
13		WP-0320500-SC	WASHER M3	ヒラサカネ コカタマル M3	3
14		SM-6041202-TP	SCREW M4X0.7 L=12	ロツカクアノボルト	2
15		WS-0410002-KH	SPRING WASHER M4	ハネサカネ M4	2
16		WP-0430800-SC	WASHER	ヒラサカネ コカタマル M4	2
17		167-65505	SENSOR BRACKET	コウチンカン BKT	1
18		165-56656	RECEIVING SENSOR CABLE ASM.	メノケンチシユウカソリケツメル クミ	1
19		SM-4031601-SC	SCREW M3 L=16	ナハコネシ M3 L=16	2
20		SM-8050812-TP	SCREW M5X8	トメネシ M5X0.8 L=8	1
21		167-65901	CYLINDER LEVER	シリンダレバ	1
22		SM-6062502-TP	SCREW M6 L=25	ロツカクアノボルト M6 L=25	1
23		SM-4031601-SH	SCREW M3X0.5 L=16	ナハコネシ M3X0.5 L=16	2
24		WP-0320500-SC	WASHER M3	ヒラサカネ コカタマル M3	2
25		165-56557	PROJECTION SENSOR CABLE ASM.	メノケンチシユウカソリケツメル クミ	1
26		167-80207	SCREW	コウチンカン フラケツトトメネシ	2
27		166-56407	SENSOR BRACKET (2)	コウチンカンソリケツト (2)	1
28		166-53107	GUIDE COLLAR	ガイドカラー	1
29		166-53008	STOPPER PIN	ストッパピン	1
30		167-23801	SPRING	アツシユウコイハネ	1
31		167-65802	LEVER SHAFT NO.2	タケレバシク	1
32		167-67402	COLLAR	カラー	1
33		167-22902	KNOB	ノブ	1
34		NH-6060001-SC	NUT M6	ロツカクナツト M6 1シュ	1
35		167-65307	THRUST WASHER	スラストワシヤ	1
36		167-65208	BINDER SHAFT	ハインタシャク	1
37		SM-6082502-TP	SCREW M8 L=25	ロツカクアノボルト	1
38		WS-0820002-KH	SPRING WASHER M8	ハネサカネ M8	1
39		WP-0841600-SC	WASHER	ヒラサカネ	1
40		166-98409	STOPPER BOLT	ストッパボルト	1
41		NH-6060001-SC	NUT M6	ロツカクナツト M6 1シュ	1
42		167-65109	BINDER BASE	ハインタヘース	1
43		167-66107	SLOPING GUIDE	ミツカ	1
44		167-66206	LEVER NO.2	タケレバ	1
45		SM-6062502-TP	SCREW M6 L=25	ロツカクアノボルト M6 L=25	1
46		G5325-119-000	THRUST WASHER	スラストワシヤ	4
47		G5324-119-000	THRUST NEEDLE BEARING	スラストニートルハアリソク	2
48		G5323-119-000	SEPARABLE-CAGE NEEDLE BEARING	ニートルハアリソク	1
49		G5303-119-000	LEVER PIN	レバピン	1
50		G5306-119-000	LEVER NO.1	タケイシレバ	1
51		SM-6062502-TP	SCREW M6 L=25	ロツカクアノボルト M6 L=25	1
52		167-66305	BINDER PIVOT SHAFT	ハインタシテンシク	1
53		SM-8040602-TP	SCREW M4X0.7 L=6	トメネシ	1
54		167-80603	CAM FOLLOWER	カムフォロア	1
55		NH-6100001-SC	NUT M10X1.5	ロツカクナツト M10 1シュ	1
56		167-65000	BINDER BRACKET	ハインタブラケツト	1
57		SM-6052002-TP	SCREW M5 L=20	ロツカクアノボルト M5X0.8 L=20	3
58		SM-8050812-TP	SCREW M5X8	トメネシ M5X0.8 L=8	2
59		166-52505	POSITIONING PIN	イチキメピン	1
60		SM-6062002-TP	SCREW M6 L=20	ロツカクアノボルト M6 L=20	2
61		WS-0610002-KH	SPRING WASHER 6.1X12.2X1.5	ハネサカネ M6	2
62		SM-6062002-TP	SCREW M6 L=20	ロツカクアノボルト M6 L=20	2
63		SM-6051202-TP	SCREW M5X0.8 L=12	ロツカクアノボルト M5X0.8 L=12	1
64		WS-0510002-KH	SPRING WASHER 5.1X8.5X1.3	ハネサカネ 5.1X9.2X1.3	1
65		167-24403	WASHER	シユウトウシクサカネ	1
66		167-65604	POSITIONING PLATE	イチキメハシ	1
67		SM-3031401-SC	SCREW M3X0.5 L=14	マルコネシ	2
68		WP-0320501-SC	WASHER M3	ヒラサカネ 3.2X7X0.5	2
69		164-64257	BINDER ROTATION SENSOR ASM.	ハインタカイテンケンチ クミ	1
70		167-65703	SENSOR BRACKET	キンセツトリケツト	1
71		WS-0410002-KH	SPRING WASHER M4	ハネサカネ M4	2
72		SM-6041002-TP	SCREW M4 L=10	ロツカクアノボルト M4X0.7 L=10	2
73		167-72105	OSCILLATION PREVENTING PLATE	プレートメハシ	1
74		SS-4090815-SP	SCREW 9/64-40 L=8	ナハネシ 9/64-40 L=8	2
75		167-72006	PLATE INSTALLING BASE	プレートストリケツト	1
76		SS-4090815-SP	SCREW 9/64-40 L=8	ナハネシ 9/64-40 L=8	2

12. BINDER COMPONENTS (2)
バインダー関係 (2)

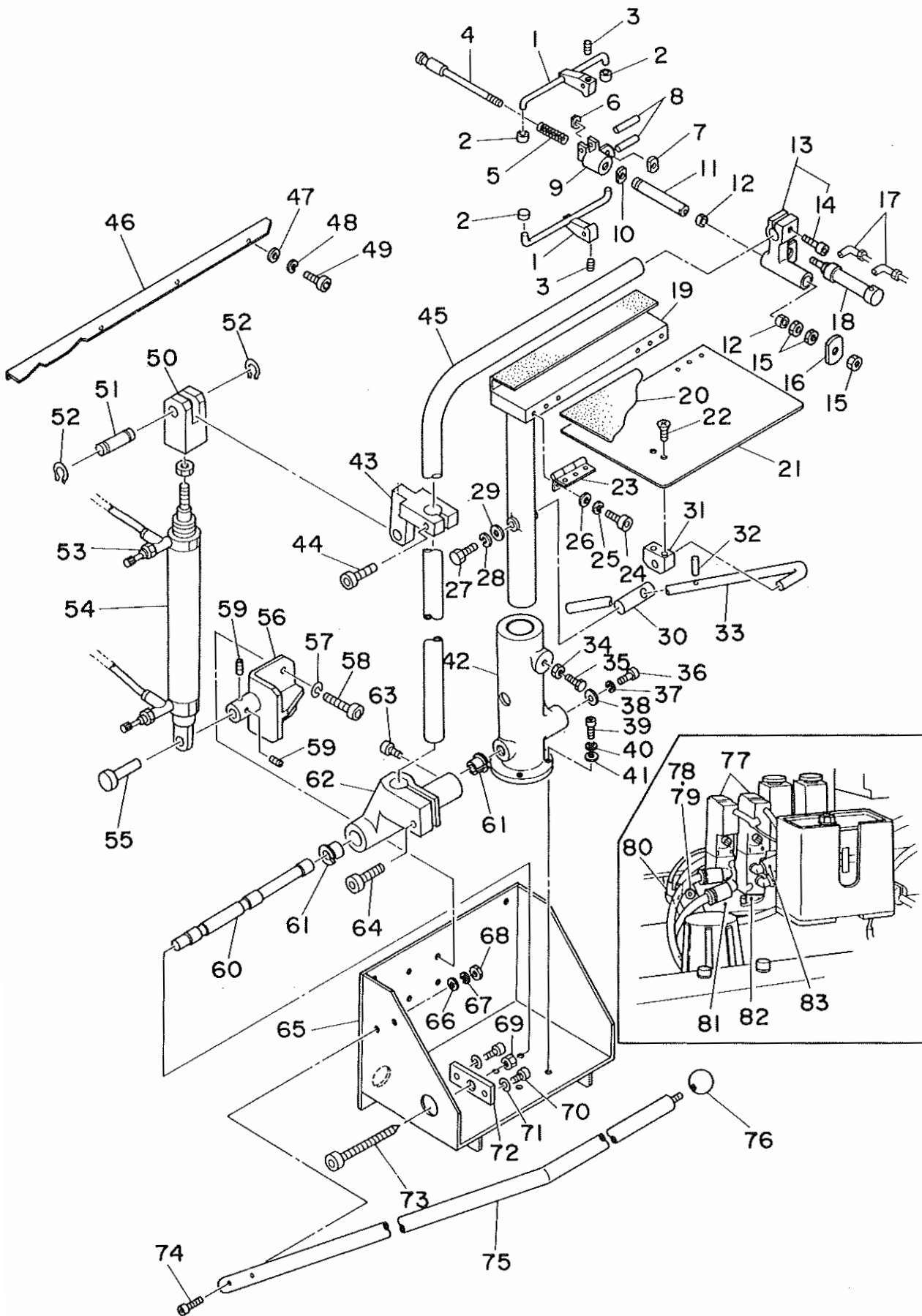


REF.NO.	NOTE	PART NO.	DESCRIPTION	ヒンメイ	AMT.
1		G5377-139-000	SCREW M4 L=8	ハ ^ン インタ ^キ キハ ^ン トメネジ ^ク	2
2		168-12703	BINDER CIRCUIT BOARD	ハ ^ン インタ ^キ キハ ^ン	1
3	#01	167-85404	WELT PATCH BASE PLATE	タマヌノジ ^ク ヨウキ ^ク	1
4		G5333-119-000	SCREW M2 L=4	タマヌノキハ ^ン トメネジ ^ク	4
5		SM-4030801-SC	SCREW M3 X 8	ナ ^ハ コネジ ^ク M3X0.5 L=8	2
6		WS-0310002-KN	SPRING WASHER M3	ハ ^ン ネサ ^カ ネ 3.1X5.9X0.7	2
7		WP-0320500-SC	WASHER M3	ヒラサ ^カ ネ コカ ^ク タマル M3	2
8		NM-6040001-SC	NUT M4	ロツカクナツト M4X0.7 1シユ	4
9		SM-8041552-TP	SCREW M4 L=15	トメネジ ^ク	4
10		G5321-119-000	WORKPIECE GUIDE STOPPER	ジ ^ク ヨウケン ストツハ ^ク	1
11	#02	G5328-116-000	WORKPIECE GUIDE SPRING A	キシ ^ク カ ^ク イト ^ハ ネ	1
12	#03	G5328-116-A00	WORKPIECE GUIDE SPRING B	キシ ^ク カ ^ク イト ^ハ ネ	1
13		167-66404	BINDER INSTALLATION BASE	ハ ^ン インタ ^キ トリツケタ ^ク イ	1
14		SM-6062502-TP	SCREW M6 L=25	ロツカクナツトホ ^ク ルト M6 L=25	1
15		SM-8030802-TP	SCREW M3X0.5 L=8	トメネジ ^ク	1
16		SM-8044002-TP	SCREW M4X0.7 L=40	トメネジ ^ク	1
17		WP-0430800-SC	WASHER	ヒラサ ^カ ネ コカ ^ク タマル M4	1
18		NM-6040001-SC	NUT M4	ロツカクナツト M4X0.7 1シユ	1
19		166-71703	GUIDE PIN	カ ^ク イト ^ビ ン	1
20		166-71802	ARM BUSHING	ア ^ク ムメタル	2
21		G5329-116-000	WASHER D=8	サ ^ク カ ^ク ネ	1
22		WS-0310002-KN	SPRING WASHER M3	ハ ^ン ネサ ^カ ネ 3.1X5.9X0.7	1
23		SM-3030601-SC	SCREW M3X0.5 L=6	マルコネジ ^ク	1
24		167-66602	WORKPIECE GUIDE ARM, LEFT	キシ ^ク カ ^ク イト ^ア ム ヒタ ^ク リ	1
25		SM-6041202-TP	SCREW M4X0.7 L=12	ロツカクナツトホ ^ク ルト	1
26		167-66503	WORKPIECE GUIDE ARM, RIGHT	キシ ^ク カ ^ク イト ^ア ム ミキ ^ク	1
27		SM-6041202-TP	SCREW M4X0.7 L=12	ロツカクナツトホ ^ク ルト	1
28		166-97005	WORKPIECE GUIDE, RIGHT	キシ ^ク カ ^ク イト ^ク ミキ ^ク	1
29		SS-1060610-SP	SCREW 3/32-56 L=5.5	サ ^ク ラネジ ^ク 3/32-56 L=5.5	4
30		166-97104	WORKPIECE GUIDE, LEFT	キシ ^ク カ ^ク イト ^ク ヒタ ^ク リ	1
31		G5326-139-000	SCREW	Rタ ^ク 保ルタ ^ク トメネジ ^ク	1
32		WS-0610002-KN	SPRING WASHER 6.1X12.2X1.5	ハ ^ン ネサ ^カ ネ M6	1
33		WP-0641601-SC	WASHER	ヒラサ ^カ ネ ミカ ^ク キタル M6	1
34		167-66701	LIGHT INSTALLING BASE	マ ^ク カ ^ク トリツケタ ^ク イ	1
35		167-66800	HOLDER	ホルタ ^ク	1
36		SM-8050602-TP	SCREW M5 L=6	トメネジ ^ク M5X0.8 L=6	2
37		167-66909	LIGHT INSTALLING SHAFT	マ ^ク カ ^ク トリツケシヤフト	1
38		165-58652	LIGHT A ASM.	ジ ^ク ユウシ ^ク マ ^ク キンク ^ク ライト A クミ	2
39		166-56209	LIGHT BRACKET (2)	マ ^ク カ ^ク フ ^ク ラケツト(2)	2
40		SM-6052502-TP	SCREW M5X0.8 L=25	ロツカクナツトホ ^ク ルト	2
41		166-56100	LIGHT BRACKET (1)	マ ^ク カ ^ク フ ^ク ラケツト(1)	2
42		SM-6051602-TP	SCREW M5X0.8 L=16	ロツカクナツトホ ^ク ルト M5X0.8 L=16	4
43		166-52604	COVER	カハ ^ク	1
44		SM-0040601-SC	SCREW M4X0.7 L=6	トラスコネジ ^ク M4X0.7 L=6	2
45		G5338-116-000	CLAMP BOLT	シメツケホ ^ク ルト	2
46		WP-0531000-SC	WASHER M5	ヒラサ ^カ ネ コカ ^ク タマル M5	4

NOTE(注記) #01....Gauge part
(Refer to the table on page 48.)
#02....For 8,10,12,14mm
#03....For 16,18,20mm

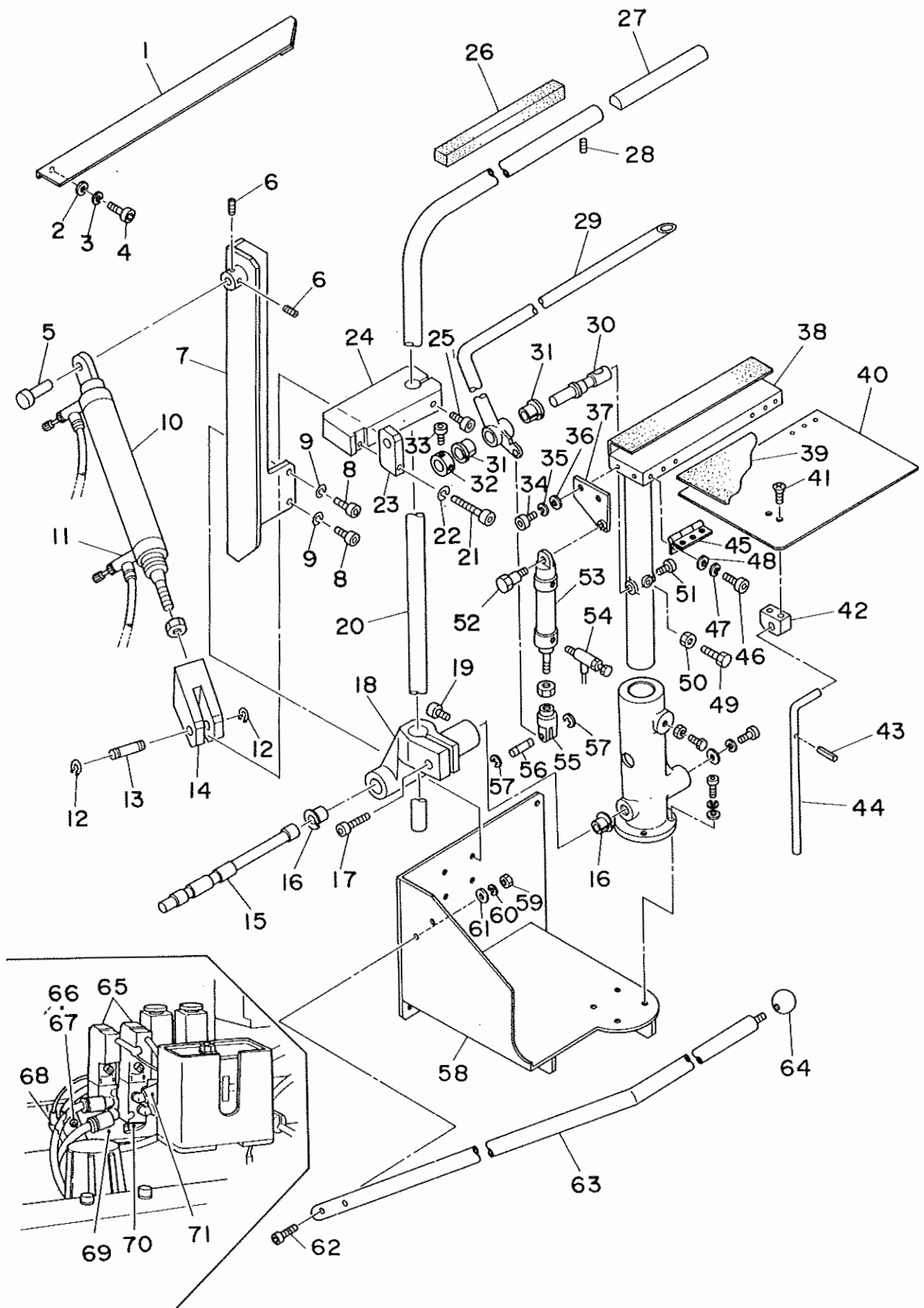
ゲージ部品
(48ページの表をご参照ください)
8,10,12,14mm 用
16,18,20mm 用

13. SP-31:GRASP STACKER UNIT
つかみスタッカー装置



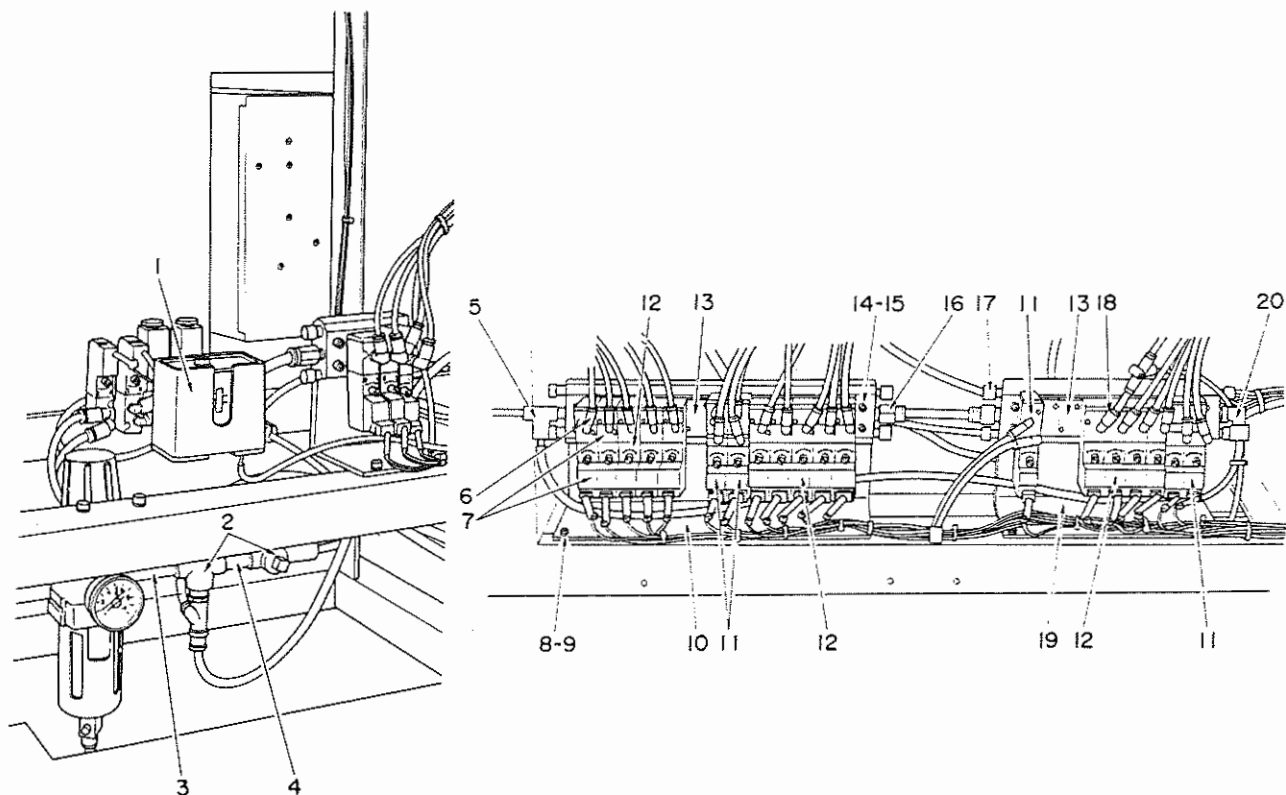
REF.NO.	NOTE	PART NO.	DESCRIPTION	ヒンメイ	AMT.
1		G5527-116-000	GASPING CLAMP	ツカミクラシツ	1
2		G5528-116-000	RUBBER BOSS	ゴムホス	4
3		SM-8030302-TP	FLANGE SET SCREW	トメネジ M3X0.5 L=3	2
4		G5520-116-000	CENTER SHAFT	センターシャフト	1
5		G5523-116-000	COIL SPRING	コイルバネ	1
6		G5525-116-000	CYLINDER EDGE NUT	シリンドラージュ ナット	1
7		G5524-116-000	CYLINDER EDGE	シリンドラージュ	1
8		G5827-116-000	NEEDLE ROLLER	チヤクホス ピン	2
9		G5526-116-000	CHUCK BOSS	チヤクホス	1
10		G5522-116-000	CHUCK ROD NUT	チヤクロウト ナット	1
11		G5519-116-000	CHUCK ROD	チヤクロウト	1
12		G5819-116-000	DRY METAL	ドライメタル	2
13		G5518-116-0A0	CHUCK STAND ASM.	チヤクスタンド	1
14		SM-G083002-SP	SCREW M8 L=30	ワツカクアサネホト M8 L=30	(1)
15		NH-G080001-SC	NUT M8X1.25	ワツカクナット M8 1シユ	3
16		G5521-116-000	CHUCK JAW	チヤク アクリク	1
17		PJ-3040651-01	ELBOW UNION GXPT1/8	1/8ホト エニオン GXPT1/8	2
18		G5405-116-0A0	STACKER CLAMPING CYLINDER ASM.	スタツカクラシツ シリンドラージュ	1
19		G5503-116-000	T-SHAPED FRAME	Tカ フレーム	1
20		G5850-116-000	VELVET CLOTH	ビロード	1
21		G5504-116-000	TAKE-UP TABLE	キチウチ テーブル	1
22		SM-1061001-SC	SCREW M6 L=10	チリネジ	2
23		G5843-116-000	RISED HINGE	ヤマカクタイコノカ	2
24		SM-G040602-TP	SCREW M4 L=6	ワツカクアサネホト M4X0.7 L=6	1
25		WS-0410002-KN	SPRING WASHER M4	ハネチカネ M4	1
26		WP-0430800-SC	WASHER	ヒラチカネ コカクマタル M4	1
27		SM-0081523-SH	SCREW M8 L=15	ワツカクアサネホト M8 L=15	1
28		WS-0820002-KN	SPRING WASHER M8	ハネチカネ M8	1
29		G5514-116-000	WASHER D=30	チカネ	1
30		G5513-116-000	FIXING PIN	コバピン	1
31		G5517-116-000	BLOCK BRACKET	ワツカクアサネホト	1
32		G5832-116-000	SPRING PIN	チーブルチリネジ ピン	1
33		G5512-116-000	TABLE SUPPORT BAR	チーブルサポーター	1
34		NH-G080001-SC	NUT M8X1.25	ワツカクナット M8 1シユ	1
35		SH-0082503-SC	SCREW M8 L=25	ワツカクアサネホト	1
36		SM-G062002-TP	SCREW M6 L=20	ワツカクアサネホト M6 L=20	1
37		WS-0610002-KN	SPRING WASHER 6.1X12.2X1.5	ハネチカネ M6	1
38		167-28206	WASHER	ワツシヤ	1
39		SM-G061602-TP	SCREW M6 L=16	ワツカクアサネホト	1
40		WS-0610002-KN	SPRING WASHER 6.1X12.2X1.5	ハネチカネ M6	1
41		WP-0641601-SC	WASHER	ヒラチカネ ミカクマタル M6	1
42		166-81207	FRAME BRACKET	フレームブラケット	1
43		166-98102	ROCKING ARM BRACKET	クビリアーム ブラケット	1
44		SM-G084002-TN	SCREW M8 L=40	ワツカクアサネホト M8 L=40	1
45		166-82007	ROCKING ARM	クビリアーム	1
46		166-82213	SHB TABLE	シャフトテーブル	1
47		WP-0531000-SC	WASHER M5	ヒラチカネ コカクマタル M5	3
48		WS-0510002-KN	SPRING WASHER 5.1X8.5X1.3	ハネチカネ 5.1X8.5X1.3	3
49		SM-G051002-TP	SCREW M5 L=10	ワツカクアサネホト M5X0.8 L=10	3
50		166-81900	CONNECTING BLOCK	コネクタ	1
51		166-81801	CYLINDER PIN (2)	シリンドラージュ (2)	1
52		RC-0841011-KP	RETAINING RING 8.4	カクシメリ 8.4	2
53		PC-0151060-00	SPEED CONTROLLER	スピードコントローラ	2
54		167-28719	ROCKING CYLINDER	クビリアージュ	1
55		166-81702	CYLINDER PIN (1)	シリンドラージュ (1)	1
56		166-81603	CYLINDER BRACKET	シリンドラージュ	1
57		WS-0610002-KN	SPRING WASHER 6.1X12.2X1.5	ハネチカネ M6	2
58		SM-G061202-TP	SCREW M6 L=12	ワツカクアサネホト M6 L=12	2
59		SM-8050602-TP	SCREW M5 L=6	トメネジ M5X0.8 L=6	2
60		166-81306	PIVOT PIN	シテンピン	1
61		167-28107	RUSHING	ツカキ DNブラケット	2
62		166-81405	ARM BRACKET	アームブラケット	1
63		SM-G050802-TP	SCREW M5 L=8	ワツカクアサネホト M5X0.7 L=8	2
64		SM-G062002-TP	SCREW M6 L=20	ワツカクアサネホト M6 L=20	1
65		166-81108	MAIN FRAME	メインフレーム	1
66		WP-0641601-SC	WASHER	ヒラチカネ ミカクマタル M6	1
67		WS-0610002-KN	SPRING WASHER 6.1X12.2X1.5	ハネチカネ M6	2
68		NH-G060001-SC	NUT M6	ワツカクナット M6 1シユ	1
69		NH-G120001-SC	NUT M12	ワツカクナット	1
70		SM-G061802-TP	SCREW M6 L=18	ワツカクアサネホト	2
71		WS-0610002-KN	SPRING WASHER 6.1X12.2X1.5	ハネチカネ M6	2
72		166-98201	SET PLATE	チヤクエネジメイト	1
73		166-98300	PIN SUPPORTING SCREW	シテンピン チヤクエネジ	1
74		SM-G063502-TP	SCREW M6 L=35	ワツカクアサネホト	2
75		166-82106	STACKER SAFETY PIPE	スタツカアンセツンパイプ	1
76		167-28008	GRIP	ニキリタマ	1
77		PV-1505090-00	5-WAY SOLENOID VALVE	5ホト テンシキリカエハツ	2
78		SM-G051002-TP	SCREW M5 L=10	ワツカクアサネホト M5X0.8 L=10	2
79		WS-0510002-KN	SPRING WASHER 5.1X8.5X1.3	ハネチカネ 5.1X8.5X1.3	2
80		PJ-3080600-03	Y UNION	エニオンツリ	1
81		166-83005	SOLENOID VALVE BASE PLATE	テンシキリカエハツ	1
82		167-28503	BASE	ハース	2
83		PJ-3010605-02	HALF UNION 6XN5	ハーフ エニオン 6XN5	1

14. SP-32:BAR STACKER UNIT
 バースタッカー装置



REF.NO.	NOTE	PART NO.	DESCRIPTION	ヒソメイ	AMT.
1		166-82817	SUB TABLE	サブテーブル	1
2		WP-0531000-SC	WASHER M5	ヒラサカネ コカタマル M5	3
3		WS-0510002-KN	SPRING WASHER 5.1X8.5X1.3	ハネサカネ 5.1X9.2X1.3	3
4		SM-6051002-TP	SCREW M5 L=10	ロツカクアナホルト M5X0.8 L=10	3
5		166-81702	CYLINDER PIN (1)	シリンダピン (1)	1
6		SM-8050602-TP	SCREW M5 L=6	トメネジ M5X0.8 L=6	2
7		166-82700	CYLINDER BRACKET	シリンダブラケット	1
8		SM-6061202-TP	SCREW M6 L=12	ロツカクアナホルト M6 L=12	4
9		WS-0610002-KN	SPRING WASHER 6.1X12.2X1.5	ハネサカネ M6	4
10		167-28800	ROCKING CYLINDER	クビフリヨウシリンダ (SP-32)	1
11		PC-0151060-00	SPEED CONTROLLER	スピードコントローラ	2
12		RC-0841011-KP	RETAINING RING 8.4	Cカタマリ 8.4	2
13		166-81801	CYLINDER PIN (2)	シリンダピン (2)	1
14		166-81900	CONNECTING BLOCK	コネクタ	1
15		166-82502	SHAFT	シャフト	1
16		GSP-02018000	DRY METAL	ツハツキ トライメタル	2
17		SM-6062002-TP	SCREW M6 L=20	ロツカクアナホルト M6 L=20	1
18		166-82403	ARM BRACKET	アームブラケット	1
19		SM-6050802-TP	SCREW M5 L=8	ロツカクアナホルト M5X0.7 L=8	2
20		166-82601	ROCKING ARM	クビリアーム	1
21		SM-6083502-TP	SCREW M8 L=35	ロツカクアナホルト	1
22		WS-0820002-KN	SPRING WASHER M8	ハネサカネ M8	1
23		166-98003	CONNECTING BLOCK	ミネクタ	1
24		166-97906	ROCKING ARM BRACKET	クビリアーム ブラケット	1
25		SM-6084002-TN	SCREW M8 L=40	ロツカクアナホルト M8 L=40	1
26		GAS-11124000	RUBBER CUSHION	クッションゴム	1
27		GSP-11011000	AUXILIARY ROCKING ARM	クビリアーム ホジヨアーム	1
28		SM-8040602-TP	SCREW M4X0.7 L=6	トメネジ	1
29		166-82908	PRESSER ARM B	オサエアーム B	1
30		GSP-02014000	FIXING SHAFT B	コチシク B	1
31		GSP-02018000	DRY METAL	ツハツキ トライメタル	2
32		GSP-020150A0	THRUST COLLAR ASM. B	コチシクカスラスト B クミ	1
33		SM-6040802-TR	SCREW M4X0.7 L=8	ロツカクアナホルト M4X0.7 L=8	(2)
34		SM-6051402-TP	SCREW M5X0.8 L=14	ロツカクアナホルト	1
35		WS-0510002-KN	SPRING WASHER 5.1X8.5X1.3	ハネサカネ 5.1X9.2X1.3	1
36		WP-0531000-SC	WASHER M5	ヒラサカネ コカタマル M5	2
37		GSP-11008000	CYLINDER BASE PLATE B	オサエシリンダベース	1
38		GSP-11003000	T-SHAPED FRAME	チイカタフレーム	1
39		G5850-116-000	VELVET CLOTH	ビロード	1
40		GSP-02004000	TAKE-UP TABLE B	キジウケテーブル B	1
41		SM-1061001-SC	SCREW M6 L=10	サラネジ	2
42		G5502-116-000	FRAME BRACKET	フレームブラケット	1
43		G5832-116-000	SPRING PIN	テーブルササエホネ ピン	1
44		G5512-116-000	TABLE SUPPORT BAR	テーブルササエホネ	1
45		G5843-116-000	RISED HINGE	ヤマカタチヨアーン	2
46		SM-6040602-TP	SCREW M4 L=6	ロツカクアナホルト M4X0.7 L=6	12
47		WS-0410002-KN	SPRING WASHER M4	ハネサカネ M4	12
48		WP-0430800-SC	WASHER	ヒラサカネ コカタマル M4	12
49		SM-9082503-SC	SCREW M8 L=25	ロツカクホルト	1
50		NM-6080001-SC	NUT M8X1.25	ロツカクナット M8 1シユ	1
51		SM-6061402-TP	SCREW M6 L=14	ロツカクアナネジ M6 L=14	1
52		G5509-116-000	CYLINDER PIVOT PIN	シリンダピテン ピン	1
53		PA-2004001-A0	PRESSER ARM CYLINDER ASM.	エアシリンダ キユウ クミ	1
54		PC-0151060-00	SPEED CONTROLLER	スピードコントローラ	2
55		G5409-116-000	Y-SHAPE KNUCKLE JOINT	ナツクムシヨイント	1
56		GSP-02011000	KNUCKLE JOINT PIN B	ナツクムシピン B	1
57		G5824-116-000	STOP RING	ストップリング	2
58		166-82304	MAIN FRAME	メインフレーム	1
59		NM-6060001-SC	NUT M6	ロツカクナット M6 1シユ	2
60		WS-0610002-KN	SPRING WASHER 6.1X12.2X1.5	ハネサカネ M6	2
61		WP-0641601-SC	WASHER	ヒラサカネ ミカキマル M6	2
62		SM-6063502-TP	SCREW M6 L=35	ロツカクアナホルト	2
63		166-82106	STACKER SAFETY PIPE	スタツカアンセツンパイプ	1
64		167-28107	BUSHING	ツハツキ DNフツシユ	1
65		PV-1505090-00	5-WAY SOLENOID VALVE	5ホートテツンシキリカイアン	2
66		SM-6051002-TP	SCREW M5 L=10	ロツカクアナホルト M5X0.8 L=10	2
67		WS-0510002-KN	SPRING WASHER 5.1X8.5X1.3	ハネサカネ 5.1X9.2X1.3	2
68		PJ-3080600-03	Y UNION	エニオンワイ	1
69		166-83005	SOLENOID VALVE BASE PLATE	テツンシアンベース	1
70		167-28503	BASE	アンズ	2
71		PJ-3010605-02	HALF UNION 6XN5	ハーフユニオン 6XN5	1

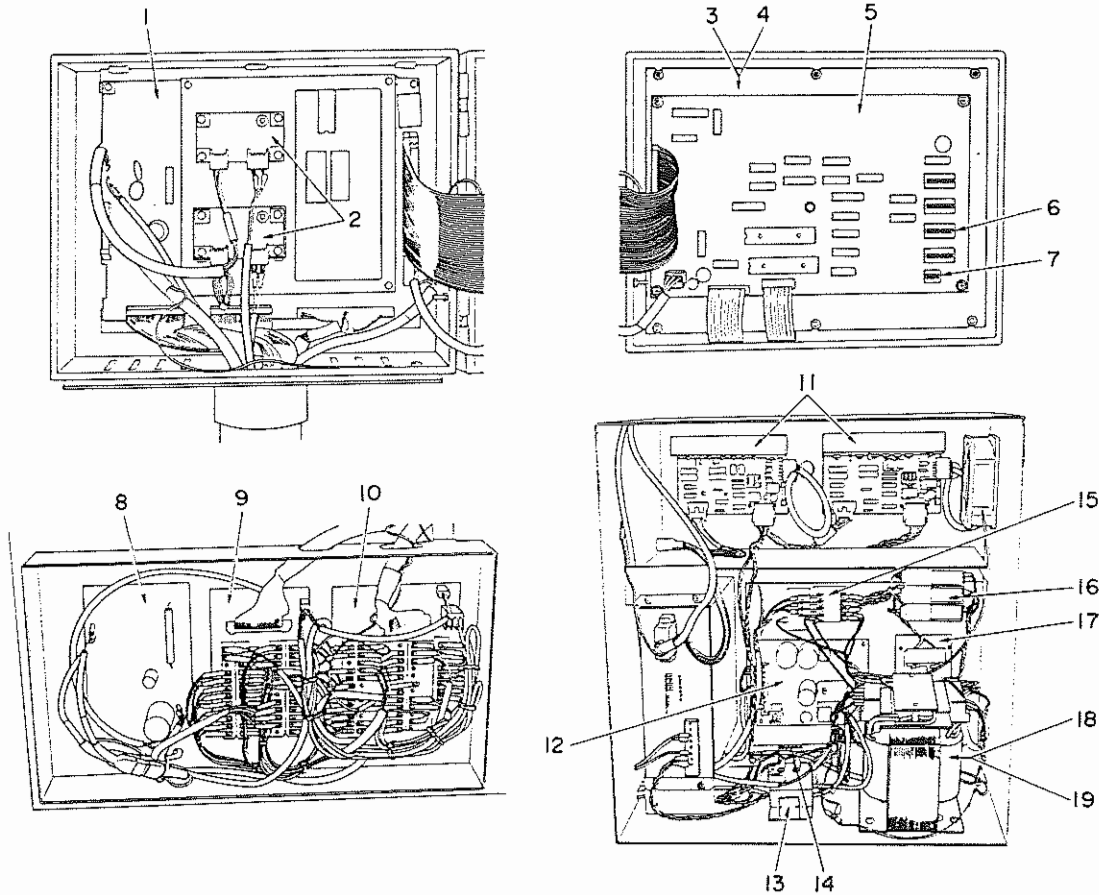
15. PNEUMATIC COMPONENTS
空圧関係



15

REF. NO.	NOTE	PART NO.	DESCRIPTION	ヒンメイ	AMT.
1		PX-0652010-00	AIR PRESSURE SWITCH	アツリヨクスイチ	1
2		G5433-116-000	CROSS JOINT	ジューツツサット	2
3		167-27406	LONG NIPPLE	ロソクニツプル	2
4		G5434-116-000	NIPPLE	ニツプル 1/4"	1
5		167-26309	TEE UNION	チービースチースエニオン	1
6		PJ-3040405-04	ELBOW UNION	エルボエニオン	28
7		PV-1305080-00	3-WAY SOLENOID VALVE	3ホートデソソジキリカエハソ	2
8		SM-6051602-TP	SCREW M5X0.8 L=16	ロツカクアサホルト M5X0.8 L=16	4
9		WS-0510002-KH	SPRING WASHER 5.1X8.5X1.3	ハネサカネ 5.1X8.5X1.3	4
10		166-75803	SOLENOID VALVE BASE A	デソソジハソソハース A	1
11		PV-1505090-00	5-WAY SOLENOID VALVE	5ホートデソソジキリカエハソ	7
12		PV-1305090-00	5-WAY SOLENOID VALVE	3ホートデソソジキリカエハソ	12
13		167-26200	PLATE	メクライタ	1
14		SM-6042502-TP	SCREW M4X0.7 L=25	ロツカクアサホルト M4X0.7 L=25	8
15		WS-0410002-KH	SPRING WASHER M4	ハネサカネ M4	8
16		PJ-3010851-01	HALF UNION	ハーフエニオン	2
17		G5496-116-A00	SILENCER	サイレンサー	8
18		167-26507	ELBOW UNION	エルボエニオン	1
19		166-75902	SOLENOID VALVE BASE B	デソソジハソソハース B	1
20		167-26507	ELBOW UNION	エルボエニオン	1

16. ELECTRICITY COMPONENTS
電気関係



16

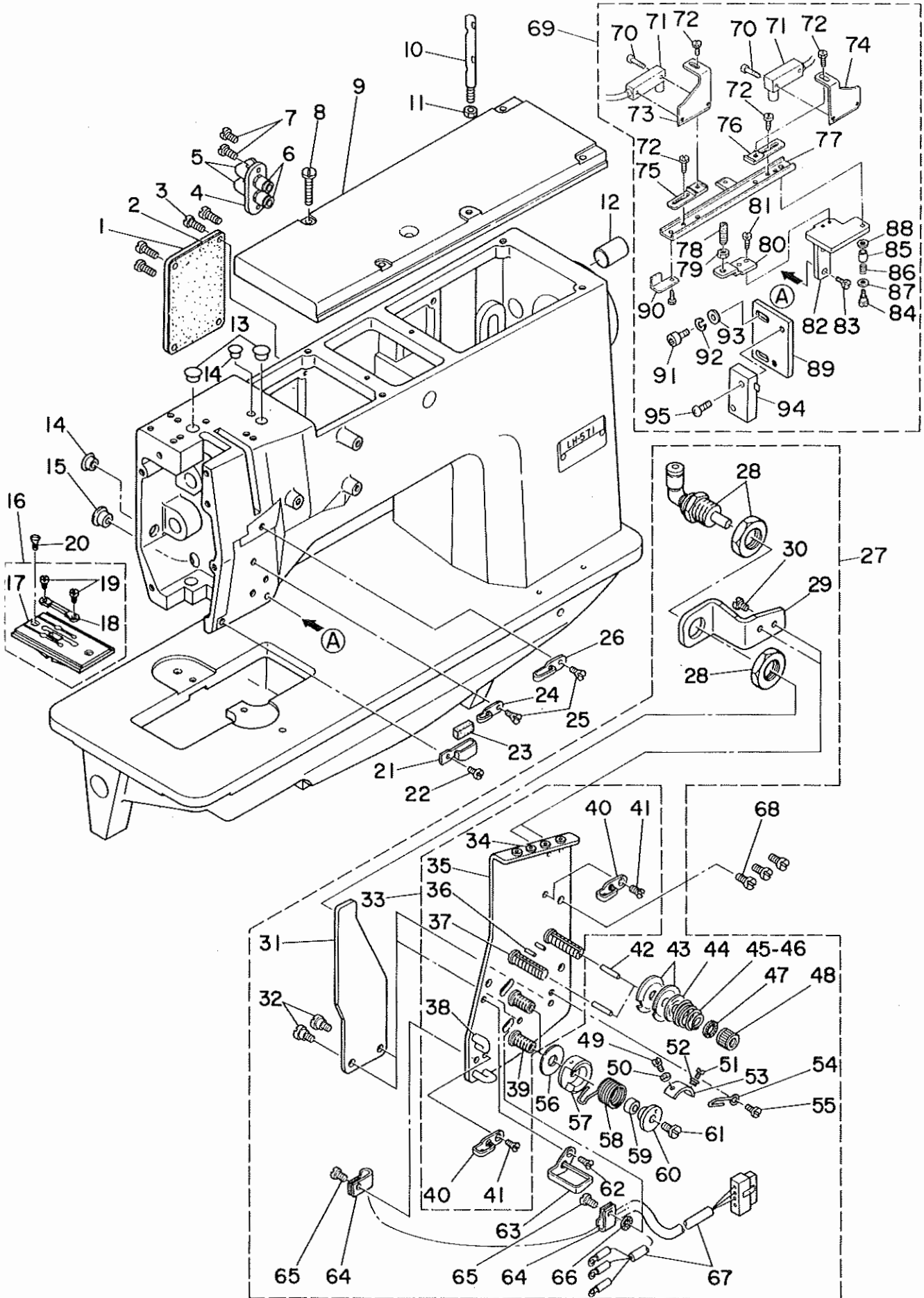
REF. NO.	NOTE	PART NO.	DESCRIPTION	ヒンメイ	AMT.
1		164-50058	CPU CIRCUIT BOARD ASM.	CPUキハシキ	1
2		164-50801	FLAP SENSOR AMPLIFIER	フラップセンサー アンプ	2
3	#01	164-55503	PANEL SHEET ASM. A	パネルシートA	1
4	#02	164-55602	PANEL SHEET ASM. B	パネルシートB	1
5		164-50157	PANEL CIRCUIT BOARD ASM.	パネルキハシキ	1
6		E9605-454-000	DIP SWITCH	ディップスイッチ	4
7		HA-0015700-0B	DIP SWITCH	ディップスイッチ	1
8		164-72250	NEEDLE CONTROL CABLE ASM.	ニードルコントロール ケーブル	1
9		164-50355	OUTPUT TERMINAL BASE ASM.	シユトリヨクタンシキ	1
10		164-50454	INPUT TERMINAL BASE ASM.	ニユトリヨクタンシキ	1
11		164-50553	MOTOR DRIVER BOARD ASM.	モーターライハキ	2
12		164-50256	DC POWER SOURCE BOARD ASM.	DCデンゲンキハシキ	1
13		164-60651	MOTOR RELAY ASM.	モーターレキ	1
14		HX-0022400-00	SWITCHING POWER SOURCE	スイッチングデンゲン	1
15		HA-0013800-0A	MAGNETIC CONTACTOR	デンジカイハキ	1
16		HF-0018010-00	FUSE 10A	ヒューズ	1
17		164-59059	NOISE FILTER ASM.	ノイズフィルタ	1
18	#03	164-55800	TRANSFORMER A	デンゲントランスA	1
19	#04	164-55909	TRANSFORMER B	デンゲントランスB	1

NOTE (注記) #01.....For Japan
 #02.....For export
 #03.....For 200, 220, 230, 240, 250V
 #04.....For 380, 415, 440V

国内用
 輸出用
 200, 220, 230, 240, 250V用
 380, 415, 440V用

SEWING MACHINE COMPILATION
ミシン編

1. FRAME & MISCELLANEOUS COVERS COMPONENTS
頭部・外装関係

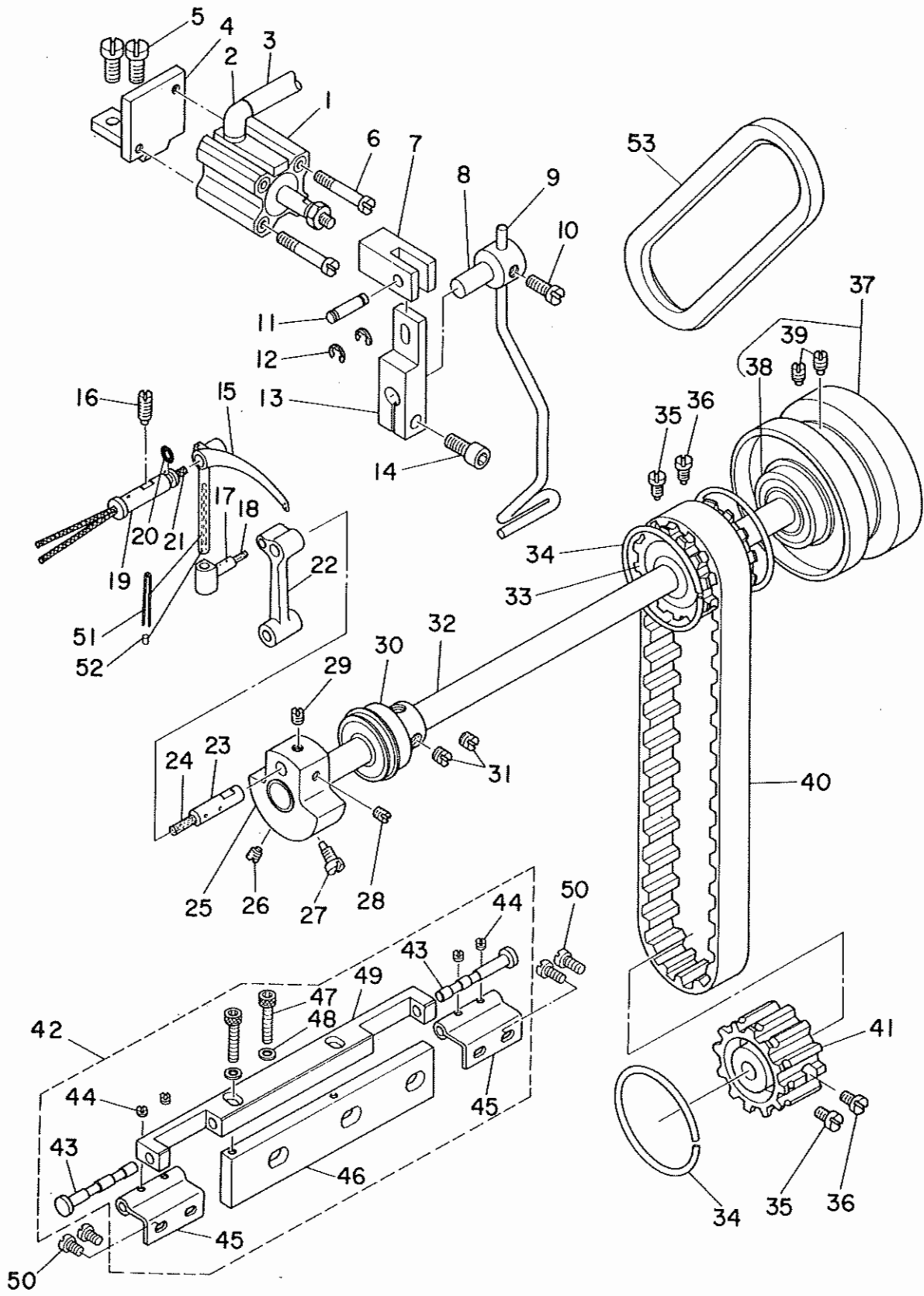


REF. NO.	NOTE	PART NO.	DESCRIPTION	ヒ ヅ メ イ	AHT.
1		164-00400	COVER	表(カバー)板	1
2		164-00500	GASKET	表(カバー)板用シール	1
3		SS-7111810-SP	SCREW 11/64-40 L=18	表(カバー)板用 11/64-40 L=18	4
4		164-00608	TUBE COVER	管(チューブ)カバー	1
5		PJ-3040405-04	ELBOW UNION	肘(エルボ)継手	2
6		G5682-116-000	UNION	継手	2
7		SS-7110910-SP	SCREW	表(カバー)板用 11/64-40 L=8.5	2
8		SS-7111810-SP	SCREW 11/64-40 L=18	表(カバー)板用 11/64-40 L=18	4
9		164-00202	TOP COVER	上(トップ)カバー	1
10		B1114-051-000	NEEDLE THREAD GUIDE PIN	針(ニードル)用ガイドピン	1
11		HS-6620310-SP	NUT 3/16-32	ナット 3/16-32	1
12		TA-1871602-R0	RUBBER PLUG	ゴム(ラバー)栓 D=18.7 L=10	1
13		TA-1250406-R0	RUBBER PLUG	ゴム(ラバー)栓 D=12.5 L=4	2
14		TA-1050504-R0	RUBBER PLUG	ゴム(ラバー)栓	2
15		TA-1250504-R0	RUBBER PLUG	ゴム(ラバー)栓	1
16	#01	164-01259	THROAT PLATE ASH. 10HH	喉(ノド)10HH 板	1
17	#01	164-01200	THROAT PLATE 10HH	喉(ノド)10HH 板	(1)
18	#01	164-01002	FIXED BLADE	固定(フィクス)ブレード	(1)
19		SS-6080320-SP	SCREW 1/8-44 L= 2.5	ビス(スクリュー) 1/8-44 L=2.5	(2)
20		SS-2110915-SP	SCREW 11/64-40 L=6.8	表(カバー)板用 11/64-40 L=6.8	2
21		164-00806	THREAD GUIDE B	針(ニードル)ガイド B	1
22		SS-7090610-SP	SCREW 9/64-40 L=6	表(カバー)板用 9/64-40 L=6	1
23		164-00905	THREAD GUIDE B FELT	針(ニードル)ガイド B フェルト	1
24		B1130-051-000	FRAME THREAD GUIDE, MIDDLE	針(ニードル)ガイド	1
25		SS-2090520-SL	SCREW 9/64-40 L=5	表(カバー)板用 9/64-40 L=5	1
26		161-01400	THREAD GUIDE, C	針(ニードル)ガイド C	1
27		164-23064	THREAD TENSION BASE PLATE ASH.	針(ニードル)張力ベース板	1
28		PA-1000503-A0	CYLINDER	筒(シリンダー)	(1)
29		164-24608	CYLINDER BRACKET	筒(シリンダー)ブラケット	(1)
30		SS-7090610-SP	SCREW 9/64-40 L=6	表(カバー)板用 9/64-40 L=6	(2)
31		164-24202	TENSION RELEASE PLATE	張力(テンション)解放板	(1)
32		SD-0470281-SP	HINGE SCREW D=4.7 H=2.8	ヒンジ(ヒンジ)ビス D=4.7 H=2.8	(2)
33		164-23956	THREAD TENSION BASE PLATE ASH.	針(ニードル)張力ベース板	(1)
34		B1124-804-000	THREAD GUIDE, SMALL	針(ニードル)ガイド 小	(2)
35		164-23907	THREAD TENSION BASE PLATE	針(ニードル)張力ベース板	(1)
36		PS-0200122-K0	SPRING PIN 2.0X12	スプリングピン 2.0X12	(2)
37		B3124-512-000	THREAD TENSION STUD	針(ニードル)張力スタッド	(2)
38		164-24301	THREAD GUIDE	針(ニードル)ガイド	(2)
39		164-24905	THREAD TAKE-UP SPRING STUD	針(ニードル)張力巻き取りスプリングスタッド	(2)
40		B1130-051-000	FRAME THREAD GUIDE, MIDDLE	針(ニードル)ガイド	(2)
41		SS-2090520-SL	SCREW 9/64-40 L=5	表(カバー)板用 9/64-40 L=5	(2)
42		B3127-051-000	TENSION RELEASE PIN, SHORT	張力(テンション)解放ピン 短	(2)
43		B3126-051-000	TENSION DISC	張力(テンション)ディスク	(4)
44		B3132-051-000	TENSION DISC HOLDER	張力(テンション)ディスクホルダー	(2)
45	#02	B3129-012-A00	TENSION SPRING	張力(テンション)スプリング	(2)
46	#02	B3129-526-000	TENSION SPRING (1.2)	張力(テンション)スプリング (1.2)	(2)
47		B3120-125-000	TENSION DISC STOPPER	張力(テンション)ディスクストッパー	(2)
48		B3116-512-00B	TENSION NUT B	張力(テンション)ナット B	(2)
49		SS-6060220-SP	SCREW 3/32-56 L= 2.0	ビス(スクリュー) 3/32-56 L=2	(2)
50		WP-0250516-SD	WASHER 2.5X6X0.5	ワッシャー 2.5X6X0.5	(1)
51		SS-7090710-SP	SCREW 9/64-40 L= 6.8	表(カバー)板用 9/64-40 L=6.8	(1)
52		G3197-116-000	INSULATING RUSHING	絶縁(インスレーティング)ラッシング	(2)
53		164-24509	TAKE-UP SPRING ADJUSTING PLATE	巻き取り(タイクアップ)スプリング調整板	(2)
54		B2213-019-000	LOOPER THREAD GUIDE (C)	ルーパー針(ニードル)ガイド C	(1)
55		SS-7090510-SP	SCREW 9/64-40 L= 4.6	表(カバー)板用 9/64-40 L=4.6	(1)
56		164-24707	TAKE-UP SPRING GUIDE PLATE	巻き取り(タイクアップ)スプリングガイド板	(2)
57		164-24400	THREAD TENSION POST	針(ニードル)張力ポスト	(2)
58		164-24806	THREAD TAKE-UP SPRING	針(ニードル)張力巻き取りスプリング	(2)
59		164-25100	SPRING ADJUSTING POST A	スプリング調整ポスト A	(2)
60		164-25209	SPRING ADJUSTING POST B	スプリング調整ポスト B	(2)
61		SS-6080610-TP	SCREW 1/8-44 L=6	ビス(スクリュー) 1/8-44 L=6	(2)
62		SS-2090541-SL	SCREW 9/64-40 L=5	表(カバー)板用 9/64-40 L=5	(1)
63		164-24004	THREAD GUIDE	針(ニードル)ガイド	(1)
64		G5066-110-000	CORD HOLDER	ケーブルホルダー	(2)
65		SS-7090540-TP	SCREW 9/64-40 L=5	表(カバー)板用 9/64-40 L=5	(2)
66		WT-0480002-KR	WASHER WITH TEETH H4.5	歯(歯)付きワッシャー H4.5	(1)
67		164-25050	SENSOR CABLE ASH.	センサーケーブル板	(1)
68		SS-7110910-SP	SCREW	表(カバー)板用 11/64-40 L=8.5	3
69		165-44058	PHOTOTUBE BRACKET ASH.	フォトチューブブラケット板	1
70		SH-4031201-SH	SCREW H3 X 12	シャフト用 H3X0.5 L=12	(4)
71		164-50900	FLAP SENSOR	フラップセンサー	(2)
72		SS-9080410-SP	SCREW 1/8-44 L=4.3	ビス(スクリュー) 1/8-44 L=4.3	(4)
73		165-44900	PHOTOTUBE BRACKET, LEFT	フォトチューブブラケット(左)	(1)
74		165-44801	PHOTOTUBE BRACKET, RIGHT	フォトチューブブラケット(右)	(1)
75		165-44702	ADJUSTING PLATE, LEFT	調整(アジャスト)板(左)	(1)
76		165-44603	ADJUSTING PLATE, RIGHT	調整(アジャスト)板(右)	(1)
77		165-44405	PHOTOTUBE SLIDE BASE	フォトチューブスライドベース	(1)
78		165-45105	BALL PLUNGER	ボールプランジャー	(1)
79		NH-0050001-SC	NUT M5	ナット M5X0.8	(1)
80		165-45006	PHOTOTUBE GUIDE PLATE	フォトチューブガイド板	(1)
81		SS-7080820-SP	SCREW 1/8-44 L=7.7	表(カバー)板用 1/8-44 L=7.7	(2)
82		165-44504	PHOTOTUBE INSTALLING BASE	フォトチューブ取り付けベース	(1)
83		SS-7110840-SP	SCREW 11/64-40 L=7.8	表(カバー)板用 11/64-40 L=7.8	(2)
84		SD-0450401-SP	HINGE SCREW D= 4.5 H= 4	ヒンジ(ヒンジ)ビス D=4.5 H=4	(1)
85		166-98506	STOPPER A	ストッパー A	(1)
86		B1639-057-000	SPRING	スプリング	(1)
87		WP-0371016-SD	WASHER 3.7X3X1	ワッシャー 3.7X3X1	(1)
88		WP-0621016-SD	WASHER 6.2X13X1	ワッシャー 6.2X13X1	(1)
89		166-98607	SWITCH INSTALLING PLATE	スイッチ取り付け板	(1)
90		166-98706	SWITCH STOPPER	スイッチストッパー	(1)
91		SH-6030602-TP	SCREW H3X0.5 L=6	シャフト用 H3X0.5 L=6	(2)
92		WS-0310002-KM	SPRING WASHER H3	スプリングワッシャー H3	(2)
93		WP-0320500-SL	WASHER H3	ワッシャー H3	(2)
94		164-50900	FLAP SENSOR	フラップセンサー	(1)
95		SH-4031801-SB	SCREW H3X0.5 L=18	シャフト用 H3X0.5 L=18	(2)

NOTE (注記) #01.....Gauge part
 (Refer to the table on page 49.)
 #02.....Selective part

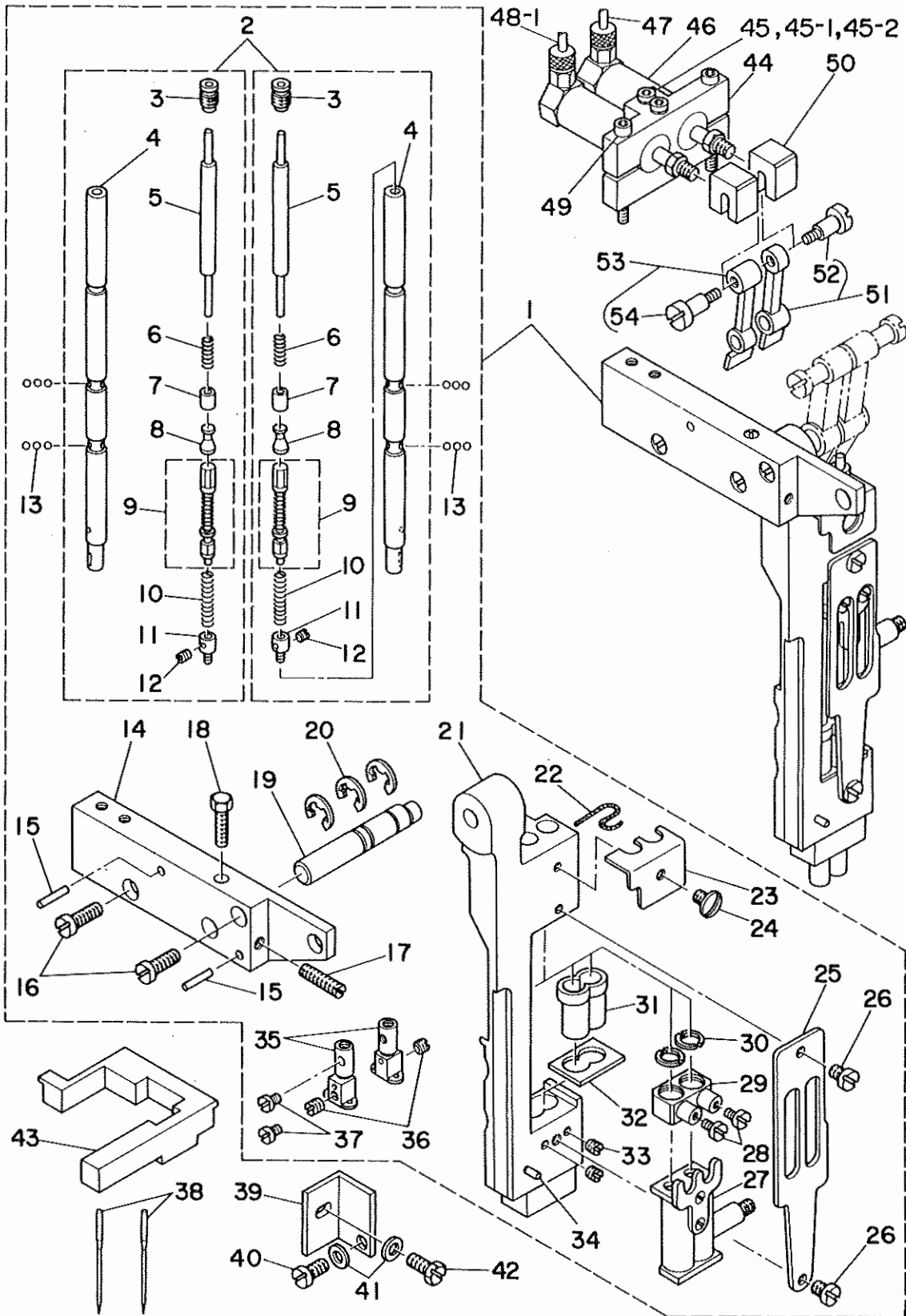
ゲージ部品
 (49ページの表をご参照ください)
 選択部品

2. MAIN SHAFT & THRED TAKE-UP LEVER COMPONENTS
 上軸・天秤関係



REF. NO.	NOTE	PART NO.	DESCRIPTION	ヒソメイ	AMT.
1		PA-1201002-A0	WIPER CYLINDER	ワイパ ^〇 -シリンダ ^〇	1
2		PJ-3040405-01	ELBOW UNION 4XM5	エルボ ^〇 ユニオン 4XM5	1
3		BT-0400251-EA-	TUBE HOSE, BLUE	ウレタンホース アオ	1
4		164-02000	WIPER CYLINDER BASE	ワイパ ^〇 -シリンダ ^〇 -タ ^〇 イ	1
5		SS-7110910-SP	SCREW	マルヒラネジ ^〇 11/64-40 L=8.5	2
6		SM-4033001-SH	SCREW M3X0.5 L=30	チハ ^〇 ネジ ^〇 M3X0.5 L=30	2
7		164-16505	CYLINDER JOINT	シ ^〇 ヨイント	1
8		164-01903	WIPER SHAFT ARM	ワイパ ^〇 -シ ^〇 クウチ ^〇	1
9		164-01804	WIPER	ワイパ ^〇 -	1
10		SS-6110710-TP	SCREW 11/64-40 L= 6.5	ヒラネジ ^〇 11/64-40 L=6.5	1
11		B3034-450-000	LINK PIN	ウリウリ リンクピ ^〇 ン	1
12		B3035-450-000	SNAP RING	ウリウリ リンクピ ^〇 ン トマ	2
13		164-01903	WIPER SHAFT ARM	ワイパ ^〇 -シ ^〇 クウチ ^〇	1
14		SM-6051202-TP	SCREW M5X0.8 L=12	ロツカクアサホ ^〇 ルト M5X0.8 L=12	1
15		164-23006	THREAD TAKE-UP LEVER	テンピ ^〇 ン	1
16		SS-8151550-SP	SCREW 15/64-28 L=15	トメネジ ^〇 15/64-28 L=15	1
17		B1907-526-000	TAKE-UP LEVER THRUST PIN	テンピ ^〇 ン スライト ^〇 シ ^〇 ク	1
18		CQ-2020000-00	OIL WICK	ユシ ^〇 ン	0.2
19		B1906-528-000	THREAD TAKE-UP LEVER PIN ASM.	テンピ ^〇 ンササイシ ^〇 ク	1
20		RO-0371801-00	RUBBER RING	Oリング ^〇	1
21		CQ-2020000-00	OIL WICK	ユシ ^〇 ン	0.3
22		B1408-526-000	NEEDLE BAR CRANK ROD	ハリホ ^〇 - クランクロツト	1
23		B1210-526-000	NEEDLE BAR CRANK PIN	ハリホ ^〇 - クランクピ ^〇 ン	1
24		CQ-3030000-00	OIL WICK	ユシ ^〇 ン	1
25		B1206-051-000	COUNTERWEIGHT	ツリアイモリ	1
26		SS-8681650-TP	SCREW 9/32-28 L=16	トメネジ ^〇 9/32-28 L=16	1
27		SS-7681750-TP	SCREW 9/32-28 L=16.5	マルヒラネジ ^〇 9/32-28 L=16.5	1
28		SS-8680730-SP	SCREW 9/32-28 L=7	トメネジ ^〇 9/32-28 L=7	1
29		SS-8680540-SP	SCREW 9/32-28 L= 4.5	トメネジ ^〇 9/32-28 L=4.5	1
30		103-05159	MAIN SHAFT BUSHING, FRONT	ウツジ ^〇 ク マイメカ ^〇 クミ	1
31		SS-8150760-TP	SCREW 15/64-28 L=7.0	トメネジ ^〇 15/64-28 L=7	2
32		164-04204	MAIN SHAFT	ウツジ ^〇 ク	1
33		B1302-051-000	SPROCKET WHEEL, UPPER	ウリスプロ ^〇 ロツツ	1
34		B1214-019-000	SPROCKET RING	スプロ ^〇 ロツツ リンク ^〇	3
35		SS-8681950-SP	SCREW 9/32-28 L=19	トメネジ ^〇 9/32-28 L=19	2
36		SS-8681650-TP	SCREW 9/32-28 L=16	トメネジ ^〇 9/32-28 L=16	2
37		103-07056	HAND WHEEL ASM.	ハズ ^〇 ミク ^〇 ルマ クミ	1
38		B1203-512-000	MAIN SHAFT BUSHING, REAR	ウツジ ^〇 ク ウツロ ^〇 ア ^〇 リ ^〇 ンク ^〇	(1)
39		SS-8151550-SP	SCREW 15/64-28 L=15	トメネジ ^〇 15/64-28 L=15	(2)
40		101-03406	TIMING BELT	タイミンク ^〇 ハ ^〇 ルト	1
41		B1303-512-000	SPROCKET WHEEL, LOWER	シタスプロ ^〇 ロツツ	1
42		G8213-117-0A0	HINGE BLOCK ASM.	ヒンジ ^〇 サ ^〇 クミ	1
43		G8215-119-000	HINGE PIN	ヒンジ ^〇 シ ^〇 ク	(2)
44		SS-8110320-SP	SCREW 11/64-40 L= 3.2	トメネジ ^〇 11/64-40 L=3.2	(4)
45		G8214-119-000	HINGE	ヒンジ ^〇	(2)
46		G8220-117-000	HINGE BLOCK BASE	ヒンジ ^〇 サ ^〇 ト ^〇 タ ^〇 イ	(1)
47		SM-6082002-TP	SCREW M8 L=20	ロツカクアサホ ^〇 ルト	(2)
48		WP-0850002-SP	WASHER 8.5X18X1.6	ヒラサ ^〇 カ ^〇 ネ 8.5X18X1.6	(2)
49		G8213-117-000	HINGE BLOCK	ヒンジ ^〇 サ ^〇	(1)
50		SS-7680870-SP	SCREW 9/32 L= 8.0	マルヒラネジ ^〇 9/32-28 L=8	4
51		CQ-2020000-00	OIL WICK	ユシ ^〇 ン	0.1
52		TA-0290301-M0	PLUG 2.9X3.2X3	トメセン D=2.9X3.2 L=3	1
53		167-24809	V VEILTE, M TYPE	Vハ ^〇 ルト(Hカ ^〇 タ)	1

3. NEEDLE BAR FRAME COMPONENTS
針棒搖動台關係

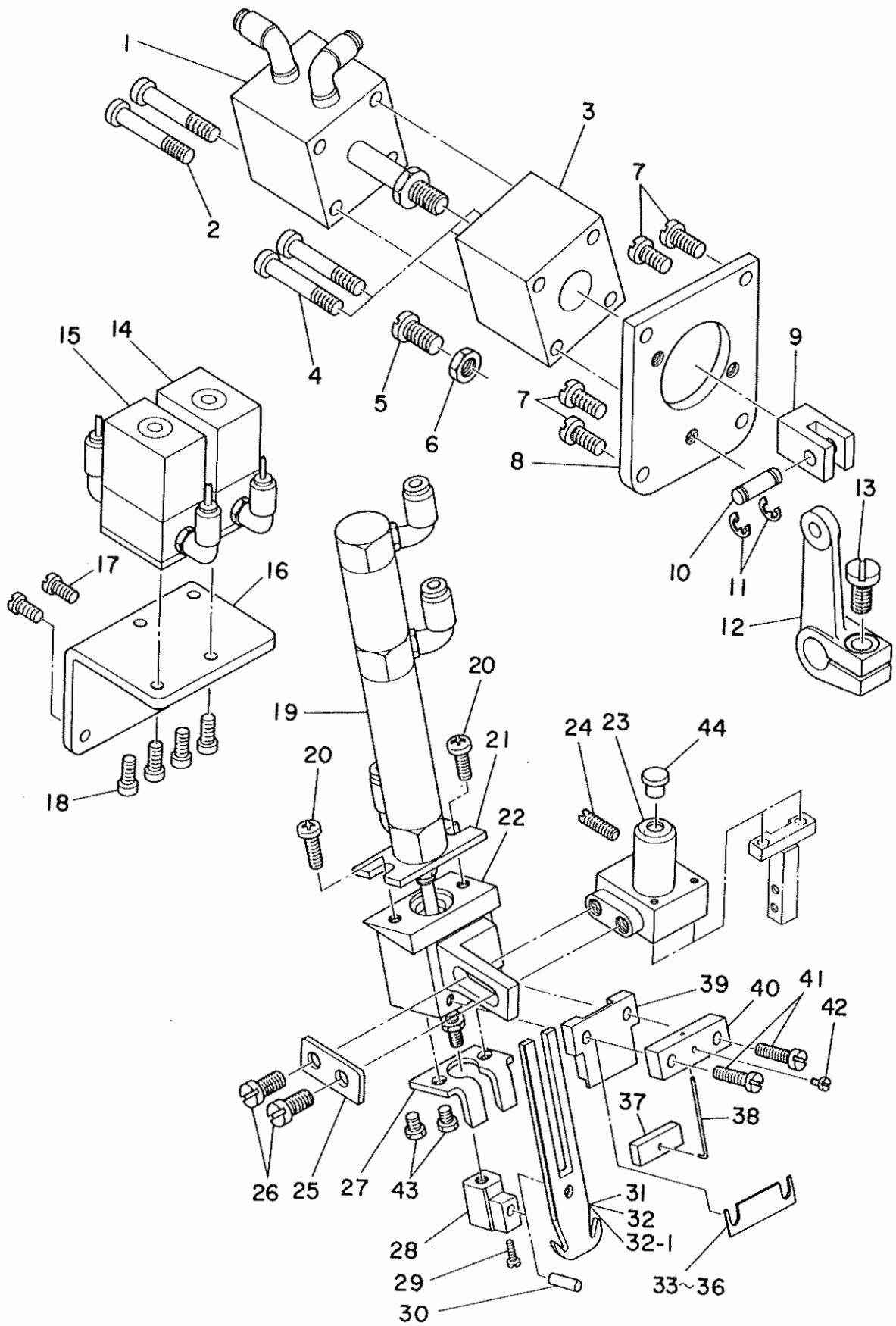


REF.NO.	NOTE	PART NO.	DESCRIPTION	ヒソメイ	AMT.
1		164-30555	NEEDLE BAR FRAME B ASM.	ヨウトウタ ^イ B クミ	1
2		164-30951	NEEDLE BAR ASM.	ハリホ ^ウ クミ	(2)
3		B1404-526-000	PLUG SCREW	ハリホ ^ウ フタネジ ^ウ	(2)
4		164-30951	NEEDLE BAR ASM.	ハリホ ^ウ クミ	(2)
5		B1405-526-000	PRESS BAR	ハリチーシ オシホ ^ウ	(2)
6		B1406-526-000	SPRING	ハリチーシ オシホ ^ウ スリーフ ^ウ ハ ^ネ	(2)
7		B1407-526-000	PRESS BAR SLEEVE	ハリチーシ オシホ ^ウ スリーフ ^ウ	(2)
8		164-30803	SLIDE SHAFT	ハリテイシホ ^ウ スライト ^ウ シ ^ウ ク	(2)
9		B1412-526-0A0	ADJUSTING SLIDE STUD ASM.	ハリチーシ チョーセツスライト ^ウ シ ^ウ クミ	(2)
10		B1415-526-000	SPRING	ハリチーシ アツシクハ ^ネ	(2)
11		G1403-117-000	ANCHOR	ハ ^ネ ネウケ	(2)
12		SS-8080650-TP	SCREW 1/8-44 L=6	トメネジ ^ウ 1/8-44 L=6	(2)
13		B1410-526-000	BALL	ハリチーシ ホ ^ル	(2)
14		164-06506	NEEDLE BAR SHAFT BASE A	ハリホ ^ウ クシ ^ウ クタ ^イ A	(1)
15		PT-0301800-S0	TAPERED PIN 3X18	チ ^ウ ハ ^ウ ヒ ^ウ 3X18	(2)
16		SS-7111310-SP	SCREW 11/64-40 L=12.8	マルヒラネジ ^ウ 11/64-40 L=12.8	(2)
17		SS-8111610-SP	SCREW 11/64-40 L=15.5	トメネジ ^ウ 11/64-40 L=15.5	(1)
18		SS-9111610-SP	SCREW 11/64-40 L=16	ロツカクホ ^ル 11/64-40 L=16	(1)
19		G1408-117-000	NEEDLE BAR FRAME SHAFT	ヨウトウタ ^イ シ ^ウ ク	(1)
20		RE-0700000-K0	E-SHAPED SNAP RING (7MM)	Eカ ^ウ タ ^ウ ム ^リ 7	(3)
21		164-30506	NEEDLE BAR FRAME B	ヨウトウタ ^イ B	(1)
22		CQ-3030000-00	OIL WICK	ムシツ	(1)
23		B1450-528-000	OIL WICK RETAINER	ムシツオキ ^イ	(1)
24		SS-5090420-SP	SCREW 9/64-40 L=3.5	トラスネジ ^ウ 9/64-40 L=3.5	(1)
25		B1423-526-000	NEEDLE BAR GUIDE PLATE	ハリホ ^ウ アンナイ ^イ タ	(1)
26		SS-6090510-SP	SCREW 9/64-40 L=5	ヒラネジ ^ウ 9/64-40 L=5	(2)
27		B1420-526-0A0	NEEDLE BAR BRACKET ASM.	ハリホ ^ウ タ ^キ クミ	(1)
28		SS-7090910-TP	SCREW 9/64-40 L= 8.5	マルヒラネジ ^ウ 9/64-40 L=8.5	(2)
29		G1405-117-000	NEEDLE BAR FIXED PIN	ハリホ ^ウ コ ^ウ テ ^イ シ ^ウ ク	(2)
30		G1404-117-000	HALF RING	ハ ^ウ リ ^ウ ツ ^ウ	(4)
31		B1510-526-000-A	NEEDLE BAR LOWER BUSHING	ハリホ ^ウ シ ^ウ タ ^メ タ ^ル	(2)
32	#01	B1453-526-00A	THRUST PLATE A	シ ^ウ タ ^メ タ ^ル ス ^ラ ス ^ト イ ^タ A	(1)
33		SS-8080310-TP	SCREW 1/8-44 L=2.8	トメネジ ^ウ 1/8-44 L=2.8	(2)
34		PS-0200082-KH	SPRING PIN	ス ^プ リ ^ウ ツ ^ウ ヒ ^ウ ツ	(1)
35	#02	164-30704	NEEDLE CLAMP 8MM	ハリ ^ウ ツ ^ウ ム ^リ 8MM	(2)
36	#02	SS-8080660-TP	SCREW 1/8-44 L=5.5	トメネジ ^ウ 1/8-44 L=5.5	(2)
37		B1425-526-000	SCREW 1/8-44 L=6	ハリ ^ウ ツ ^ウ ム ^リ メ ^リ ネ ^ジ ^ウ	(2)
38		MDP-170B1600	NEEDLE DPX17 #16	ハリ DPX17 #16	2
39		G1407-117-000	NEEDLE BAR FRAME GUIDE	ヨウトウタ ^イ アンナイ ^イ	1
40		SS-7110740-TP	SCREW 11/64-40 L=7	マルヒラネジ ^ウ 11/64-40 L=7	1
41		WP-0480856-SP	WASHER 4.8X8.4X0.8	ヒラサ ^ウ カ ^ネ 4.8X8.4X0.8	2
42		SS-9111010-SP	SCREW 11/64-40 L=9.5	ロツカクホ ^ル 11/64-40 L=9.5	1
43		164-30605	NEEDLE BAR FRAME RUBBER B	ヨウトウタ ^イ イ ^ラ ハ ^ウ B	1
44		164-30209	CYLINDER BASE	キ ^リ カ ^イ シ ^リ ツ ^ウ タ ^ウ タ ^イ	1
45		SM-6052502-TP	SCREW M5X0.8 L=25	ロツカクア ^ホ ル ^ト	2
45-1		WS-0510002-KR	SPRING WASHER, M5	ハ ^ネ ネ ^サ カ ^ネ 5.1X9.2X1.3	2
45-2		WP-0520656-SA	WASHER 5.2X9.5X0.6	ヒラサ ^ウ カ ^ネ 5.2X9.5X0.6	2
46		PA-1502002-A0	CYLINDER	イ ^ア シ ^リ ツ ^ウ タ ^ウ	2
47		BT-0400251-EF	VINYL TUBE	チ ^ウ ブ ^ウ	1.5
48		BT-0400251-EC	TUBE HOSE, YELLOW	ウ ^レ タ ^ン ホ ^ウ ス ^キ	1.5
48-1		PJ-3040451-01	ELBOW UNION 4XPT1/8	エルボ ^ウ コ ^ニ オ ^ン 4XPT1/8	2
49		SM-6054002-TP	SCREW M5X0.8 L=40	ロツカクア ^ホ ル ^ト	2
50		G5605-117-000	CYLINDER JOINT	シ ^リ ツ ^ウ タ ^ウ シ ^ウ ヨ ^イ ツ	2
51		G5603-117-0A0	ROD ASM. A	ハリキ ^リ カ ^イ ロ ^ツ タ ^ウ A クミ	1
52		SD-0551101-TP	HINGE SCREW	タ ^ン ネ ^ジ ^ウ	(1)
53		G5604-117-0A0	ROD ASM. B	ハリキ ^リ カ ^イ ロ ^ツ タ ^ウ B クミ	1
54		SD-0551101-TP	HINGE SCREW	タ ^ン ネ ^ジ ^ウ	(1)

NOTE(注記) #01.....Selective part
 #02.....Gauge part
 (Refer to the table on page 49.)

選択部品
 ゲージ部品
 (49ページの表をご参照ください)

4. NEEDLE THREAD TRIMMER COMPONENTS
 上糸切り関係

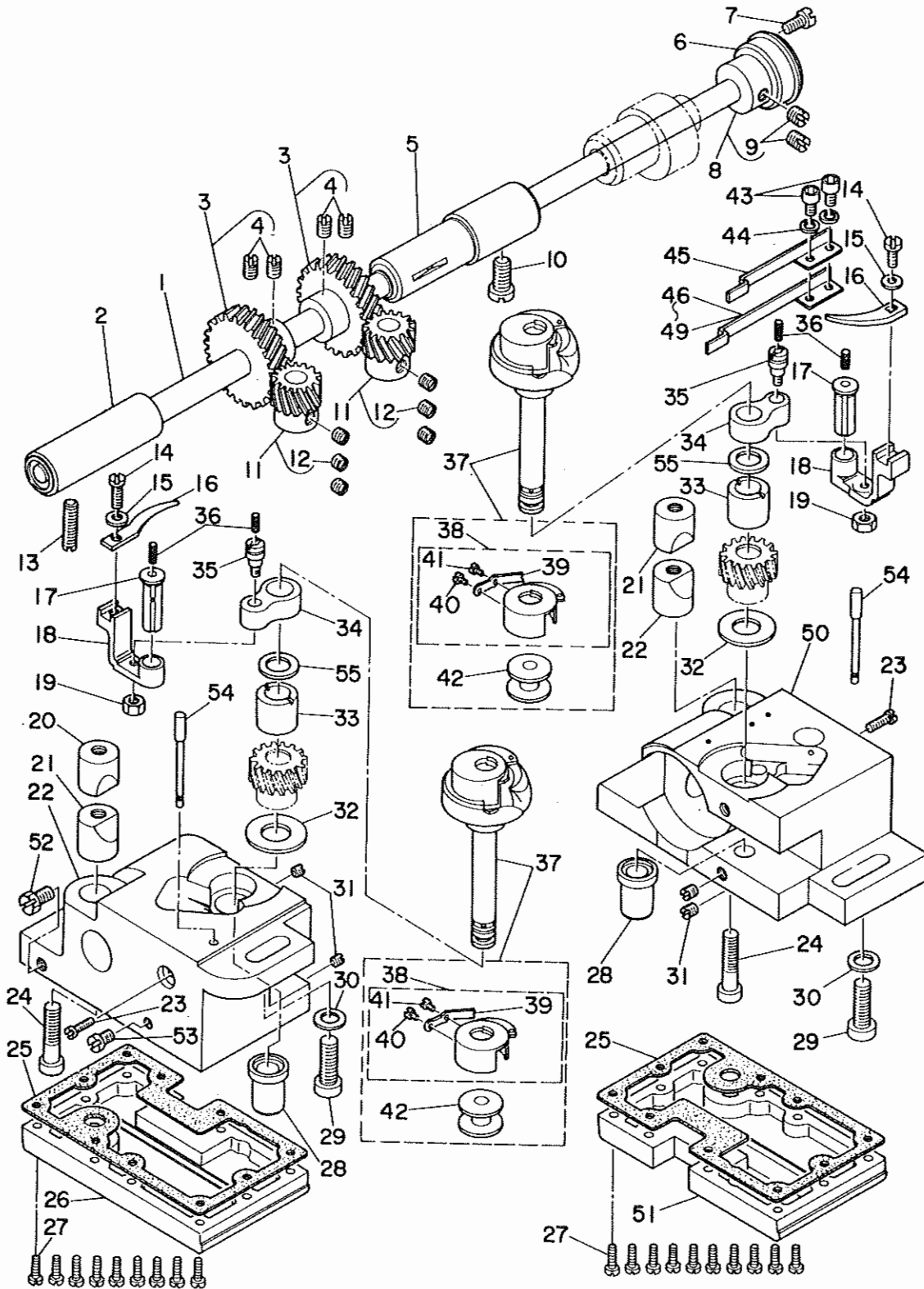


REF. NO.	NOTE	PART NO.	DESCRIPTION	ヒ ン メ イ	AMT.
1		PA-2002003-A0	KNIFE CHANGING CYLINDER	メスキリカエシリンダ°	1
2		SM-6053002-TP	SCREW M5X0.8 L=30	ロツカクアヲホ°ルト	2
3		164-16604	CYLINDER BRACKET	シリンダ°-ブ°ラケツト	1
4		SM-6056052-TP	SCREW M5 L=60	ロツカクアヲホ°ルト	2
5		SS-6153040-SP	SCREW 15/64-28 L=30	ヒラネジ° 15/64-28 L=30	1
6		NS-6150310-SP	NUT 15/64-28	ロツカクナツト 15/64-28	1
7		SS-7110910-SP	SCREW	マルヒラネジ° 11/64-40 L=8.5	4
8		164-16703	CYLINDER COVER	メスキリカエカハ°-	1
9		164-16505	CYLINDER JOINT	ジ°ヨイント	4
10		164-16406	JOINT PIN	ジ°ヨイントピン	1
11		RE-0500000-K0	E-RING	Eカ°タメワ 5	2
12		164-17107	KNIFE CHANGING LINK	ウリメスキリカエリンク	1
13		SS-6121210-SP	SCREW 3/16-28 L=12	ヒラネジ° 3/16-28 L=12	1
14		164-30456	SOLENOID VALVE RIGHT ASM.	デ°ンジ°キリカエハ°ン ミキ° クミ	1
15		164-30357	SOLENOID VALVE RIGHT ASM.	デ°ンジ°キリカエハ°ン ヒタ°リ クミ	1
16		164-30100	SOLENOID VALVE BASE	キリカエデ°ンジ°ハ°ントリツケタ°イ	1
17		SS-6121010-SP	SCREW 3/16-28 L=10	ヒラネジ° 3/16-28 L=10	2
18		SM-6051002-TP	SCREW M5 L=10	ロツカクアヲホ°ルト M5X0.8 L=10	4
19		PA-1501002-A0	NEEDLE THREAD TRIMMING CYL.	ウツキリシリンダ°	1
20		SM-4050801-SC	SCREW M5X0.8 L=8	ナハ°コネジ° M5X0.8 L=8	2
21		164-09807	CYLINDER PLATE	ウツキリメスシリンダ°-イタ	1
22		164-09302	CYLINDER BASE	ウツキリシリンダ°-ト°タ°イ	1
23		164-09203	NEEDLE THREAD KNIFE BASE A	ウツキリメスト°タ°イ A	1
24		SS-8151150-TP	SCREW 15/64-28 L=10.5	トメネジ° 15/64-28 L=10.5	1
25		164-09401	WASHER PLATE	シリンダ°-ト°タ°イワツツヤ	1
26		SS-6121010-SP	SCREW 3/16-28 L=10	ヒラネジ° 3/16-28 L=10	2
27		164-09906	NEEDLE THREAD COUNTER KNIFE	ウツキリコチイメス	1
28		164-10003	CYLINDER JOINT	ウツキリメスシリンダ°-ジ°ヨイント	1
29		SS-6080810-SP	SCREW 1/8-44 L= 8.0	ヒラネジ° 1/8-44 L=8	1
30		164-09708	PIN	ウツキリメスジ°ク	1
31	#01	164-09500	NEEDLE THREAD KNIFE A	ウツキリメスA	1
32	#01	164-10508	NEEDLE THREAD KNIFE B	ウツキリメス B	1
32-1	#01	164-11001	UPPER THREAD TRIMMER KNIFE C	ウツキリメスC	1
33	#02	164-10607	SPACER 0.2	ウツキリメススハ°-サ-0.2	1
34	#02	164-10706	SPACER 0.4	ウツキリメススハ°-サ-0.4	1
35	#02	164-10805	SPACER 0.6	ウツキリメススハ°-サ-0.6	1
36	#02	164-10904	SPACER 0.8	ウツキリメススハ°-サ-0.8	1
37		164-10201	NEEDLE THREAD CLAMP PLATE	ウツキリクランプ°イタ	1
38		164-10300	NEEDLE THREAD CLAMP SPRING	ウツキリクランプ°ハ°ネ	1
39		164-09609	NEEDLE THREAD KNIFE GUIDE	ウツキリメスカ°イト°	1
40		164-10102	NEEDLE THREAD CLAMP BASE	ウツキリクランプ°ト°タ°イ	1
41		SS-7091410-SP	SCREW 9/64-40 L=13.5	マルヒラネジ° 9/64-40 L=13.5	2
42		SS-6080410-SP	SCREW 1/8-44 L=4	ヒラネジ° 1/8-44 L=4	1
43		SS-9090640-SP	SCREW 9/64-40 L=6	ロツカクホ°ルト 9/64-40 L=6	2
44		TA-0550604-R0	RUBBER PLUG	トメピン	1

NOTE (注記) #01.....Gauge part
(Refer to the table on page 49.)
#02.....Selective part

ゲージ部品
(49ページの表をご参照ください)
選択部品

5. HOOK & HOOK DRIVING SHAFT COMPONENTS
釜・下軸関係

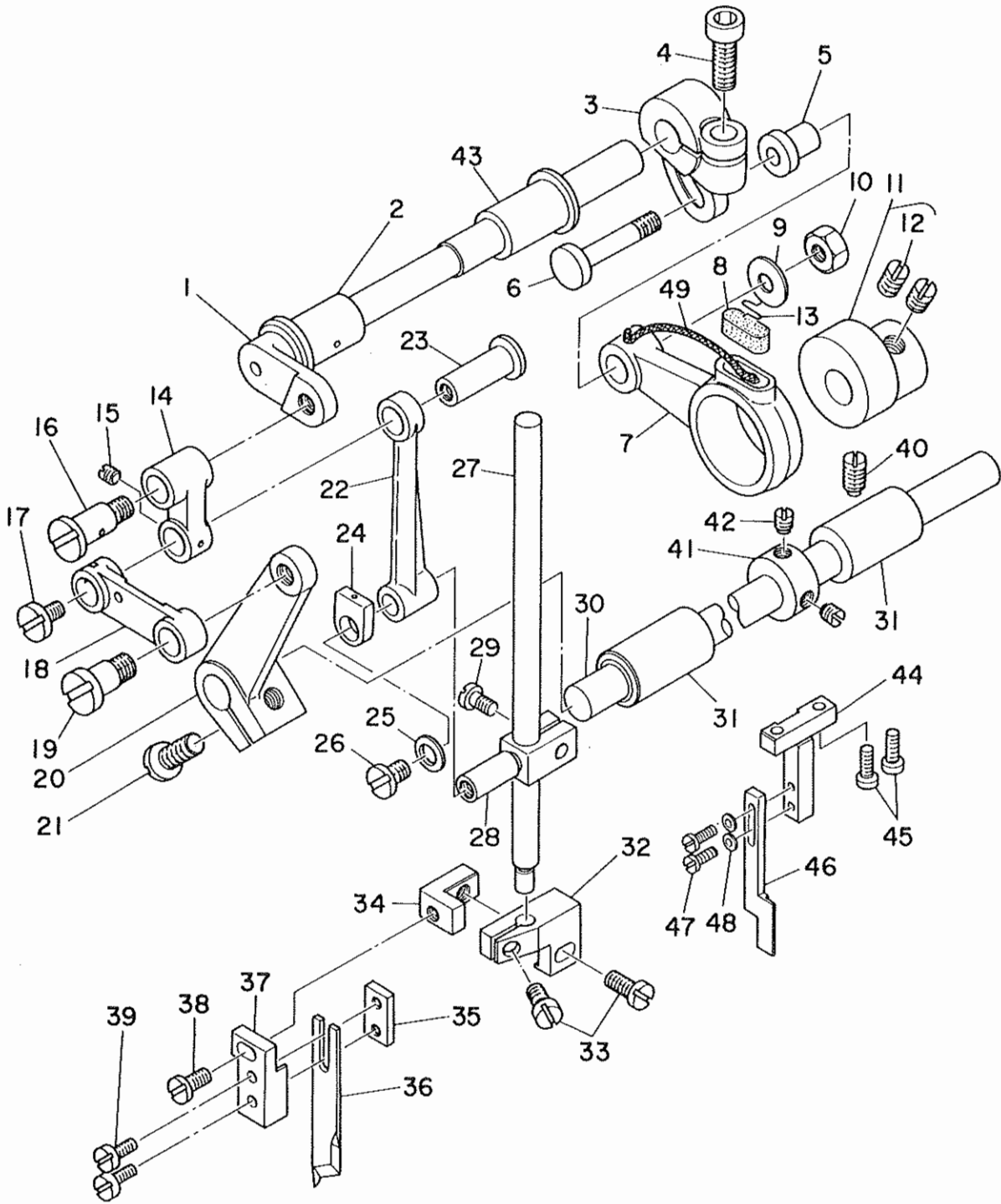


REF. NO.	NOTE	PART NO.	DESCRIPTION	ヒ ン メ イ	AHT.
1		B1801-515-000-A	HOOK DRIVING SHAFT	シタジク	1
2		B1802-512-0AB	BUSHING ASM., FRONT	シタジク マイメタル クミ	1
3		B1816-512-0AO	HOOK DRIVING SHAFT GEAR ASM.	シタジク ネジハクメタル クミ	2
4		SS-8660810-TP	SCREW 1/4-40 L=8	トメネジ 1/4-40 L=8	(4)
5		101-12357	BUSHING ASM. INTERMEDIATE	シタジクナカメタル クミ	1
6		B1813-512-000	HOOK DRIVING SHAFT BEARING	シタジク アアリソク	1
7		SS-7110840-SP	SCREW 11/64-40 L=7.8	マルヒラネジ 11/64-40 L=7.8	1
8		B1804-512-000	THRUST COLLAR	シタジク スラストウケ	1
9		SS-8150710-SP	SCREW 15/64-28 L=7	トメネジ 15/64-28 L=7	(2)
10		SS-8151150-SP	SCREW 15/64-28 L=10.5	トメネジ 15/64-28 L=10.5	1
11	#01	G1864-119-A00	HOOK SHAFT GEAR	カマジクネジハクメタル	1
12		SS-8660530-TP	SCREW 1/4-40 L=4.5	トメネジ 1/4-40 L=4.5	(6)
13		SS-8152030-SP	SCREW 15/64-28 L=20	トメネジ 15/64-28 L=20	1
14		SS-6090810-SP	SCREW 9/64-40 L=7.5	ヒラネジ 9/64-40 L=7.5	2
15		WP-0371016-SD	WASHER 3.7X8X1	ヒラサカネ 3.7X8X1	2
16		164-20705	BOBBIN CASE OPENING LEVER	ナカカマアンナイ	2
17		164-20804	CRANK PIN	ナカカマアンナイウテシク	2
18		164-20903	OPENING LEVER CRANK	ナカカマアンナイウテ	2
19		NS-6110430-SP	NUT 11/64-40	ロツカクナツト 11/64-40	2
20		101-09908	SADDLE INSTALLING BLOCK, UPPER	カマジククタイメウエ	2
21		101-12407	SADDLE INSTALLING BLOCK, LOWER	カマジククタイメウシタ	2
22		164-21505	HOOK SHAFT SADDLE, LEFT	カマジククタイヒタリ	1
23		SS-6111610-SP	SCREW 11/64-40 L=16	ヒラネジ 11/64-40 L=16	2
24		SS-6153012-TP	SCREW 15/64-28	ロツカクアナホルト 15/64-28	2
25		G1861-119-000	GASKET	カマジククタイハツキン	2
26		G1860-119-AA0	HOOK SADDLE COVER ASM., LEFT	カマジククタイフタヒタリクミ	1
27		SS-6091210-TP	SCREW 9/64-40 L=12	ヒラネジ 9/64-40 L=12	20
28		G1815-119-000	HOOK SHAFT LOWER BUSHING	カマジククシタメタル	2
29		SM-6082002-SP	SCREW M8 L=20	ロツカクアナホルト M8 L=20	2
30		WP-0850002-SP	WASHER 8.5X18X1.6	ヒラサカネ 8.5X18X1.6	2
31		SS-8110410-TP	SCREW 11/64-40 L=3.5	トメネジ 11/64-40 L=3.5	4
32	#01	B1818-051-000	THRUST WASHER	ネジハクメタル スラストイタ	4
33		G1816-119-000	HOOK SHAFT UPPER BUSHING	カマジククウリメタル	2
34		164-20606	BOBBIN CASE OPENING LEVER LINK	ナカカマアンナイリンク	2
35		B1821-051-000	CRANK SCREW STUD	ナカカマ アンナイ クランクピン	2
36		CQ-2020000-00	OIL WICK	エツン	0.1
37		164-21752	VERTICAL-AXIS HOOK ASM.	スイカマクミ	2
38		164-22057	BOBBIN CASE ASM.	ホビンケース	(2)
39		G1831-116-00B	TENSION SPRING	チヨウシハネ	(2)
40		040-00001380	TENSION SPRING SET SCREW	フナハネ トメネジ	(2)
41		040-00000591	TENSION SPRING ADJUSTING SCREW	フナハネ チヨウセツネジ	(2)
42		164-21802	BOBBIN	ホビン(アルミ)	(2)
43		SM-6040802-SP	SCREW M4X0.7 L=8	ロツカクアナホルト M4X0.7 L=8	2
44		WP-0450000-SD	WASHER 4.5X8X0.5	ヒラサカネ 4.5X8X0.5	2
45		164-21109	NIPPER SPRING, RIGHT	イトツカミオンハネ ミキ	1
46	#02	164-21208	NIPPER SPRING, LEFT 8,10MM	イトツカミオンハネヒタリ 8,10	1
47	#02	164-21307	NIPPER SPRING, LEFT 12,14MM	イトツカミオンハネヒタリ 12,14	1
48	#02	164-21406	NIPPER SPRING, LEFT 16,18MM	イトツカミオンハネヒタリ 16,18	1
49	#02	164-21901	NIPPER SPRING, LEFT 20,22MM	イトツカミオンハネヒタリ 20,22	1
50		164-21604	HOOK SHAFT SADDLE, RIGHT	カマジククタイミキ	1
51		G1860-119-BA0	HOOK SADDLE COVER ASM., RIGHT	カマジククタイフタミキクミ	1
52		SS-9660720-SP	SCREW 1/4-40 L=7	ロツカクホルト 1/4-40 L=7	1
53		SS-7110510-SP	SCREW 11/64-40 L=5	マルヒラネジ 11/64-40 L=5	1
54		G1862-119-000	OIL GAUGE	カマジククオイルケージ	2
55	#01	101-09700	THRUST WASHER, A	カマジククウリメタル スラストイタ A	1

NOTE (注記) #01.....Selective part
 #02.....Gauge part
 (Refer to the table on page 49.)

選択部品
 ゲージ部品
 (49ページの表をご参照ください)

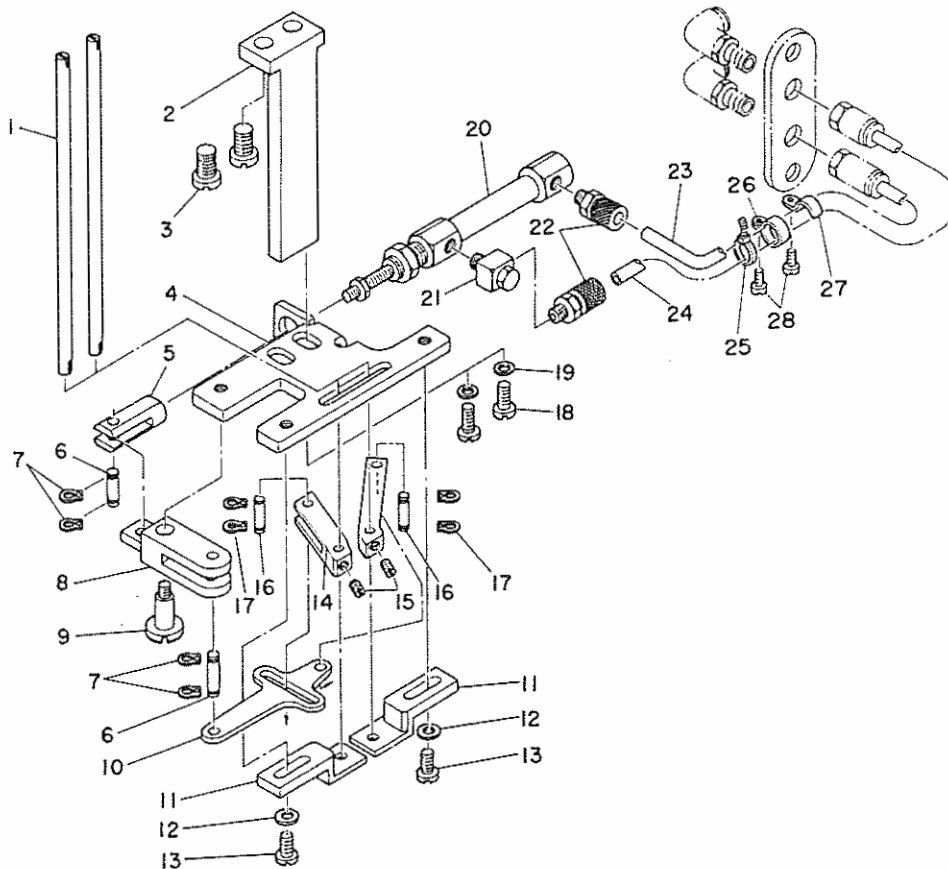
6. UPPER KNIFE COMPONENTS
上メス関係



REF.NO.	NOTE	PART NO.	DESCRIPTION	ヒンメイ	AMT.
1		164-17602	KNIFE DRIVING SHAFT	ウリメスクトウジク	1
2		164-15309	BUSHING	ウワオクリシクメタル	2
3		164-17503	KNIFE DRIVING CRANK	ウリメスクトウウヂ	1
4		SM-6061602-TP	SCREW M6 L=16	ロツカクアナホルト	1
5		D1457-055-B00	WASHER	レンケツシク タンネシ サカネ	1
6		D1456-055-B00	HINGE SCREW	ウワオクリ ロツト タンネシ	1
7		164-17909	KNIFE DRIVING ROD	ウリメスクトウロツト	1
8		B1702-012-000	OIL FELT	フエルト	1
9		D1457-055-B00	WASHER	レンケツシク タンネシ サカネ	1
10		NS-6110530-SP	NUT 11/64-40	ロツカクナツト 11/64-40	1
11		D1450-055-BA0	TOP FEED CAM ASM.	ウワオクリカム クミ	1
12		SS-8660340-SP	SCREW 1/4-40 L= 2.5	トメネシ 1/4-40 L=2.5	(2)
13		B1213-012-000	FELT RETAINER	フエルト オサエ	1
14		164-17404	UPPER KNIFE LINK A	ウリメスリンク A	1
15		SS-8110520-TP	SCREW 11/64-40 L= 4.5	トメネシ 11/64-40 L=4.5	1
16		164-16208	HINGE SCREW	ウリメスリンクタタンネシ	1
17		SS-5110710-SP	SCREW 11/64-40 L=7	トラスネシ 11/64-40 L=7	1
18		164-17701	UPPER KNIFE LINK B	ウリメスリンク B	1
19		164-15903	HINGE SCREW A	ウリメスリンクタタンネシ A	1
20		164-17800	UPPER KNIFE LINK D	ウリメスリンク D	1
21		SS-7151120-SP	SCREW 15/64-28 L=11	マルヒラネシ 15/64-28 L=11	1
22		164-17305	UPPER KNIFE LINK C	ウリメスリンク C	1
23		164-15200	LINK PIN	ウリメスリンクピン	1
24		B1659-484-000	SLIDE BLOCK	フク オクリ カクコマ	1
25		WP-0480856-SP	WASHER 4.8X8.4X0.8	ヒラサカネ 4.8X8.4X0.8	1
26		SS-5110810-SP	SCREW 11/64-40 L=8	トラスネシ 11/64-40 L=8	1
27		164-16000	KNIFE BAR	メスホウ	1
28		164-15507	KNIFE BAR CLAMP	メスホウタキ	1
29		SS-6090910-TP	SCREW 9/64-40 L=9	ヒラネシ 9/64-40 L=9	1
30		164-15002	KNIFE CHANGING SHAFT	キリカエシク	1
31		164-15101	BUSHING	キリカエシクメタル	2
32		164-17206	KNIFE MOUNTING BASE A	ウリメストリツクタイ A	1
33		SS-5110810-SP	SCREW 11/64-40 L=8	トラスネシ 11/64-40 L=8	2
34		164-15606	KNIFE MOUNTING BASE B	ウリメストリツクタイ B	1
35		164-15804	KNIFE MOUNTING BASE D	ウリメストリツクタイ D	1
36		164-16109	UPPER KNIFE	ウリメス	1
37		164-15705	KNIFE MOUNTING BASE C	ウリメストリツクタイ C	1
38		SS-7110910-SP	SCREW	マルヒラネシ 11/64-40 L=8.5	1
39		SS-6080810-SP	SCREW 1/8-44 L= 8.0	ヒラネシ 1/8-44 L=8	1
40		SS-8151150-SP	SCREW 15/64-28 L=10.5	トメネシ 15/64-28 L=10.5	1
41		CS-1111019-SH	THRUST COLLAR D=11.11 W=10	スラストウケ D=11.11 W=10	1
42		SS-8660340-SP	SCREW 1/4-40 L= 2.5	トメネシ 1/4-40 L=2.5	2
43		164-15408	BUSHING	ウリメスクトウジクメタル	1
44		164-16802	KNIFE COVER BASE	メスカハートタイ	1
45		SM-6030802-TP	SCREW	ロツカクアナホルト M3X0.5 L=8	2
46		164-16307	KNIFE COVER	メスカハート	1
47		SM-4860501-SC	SCREW M 2.6 X 5	ナハコネシ M2.6 L=5	2
48		WP-0280500-SC	WASHER	ヒラサカネ コガタマル M2.5	2
49		CQ-3030000-00	OIL WICK	エソソ	0.1

7. BOBBIN THREAD CLIP COMPONENTS

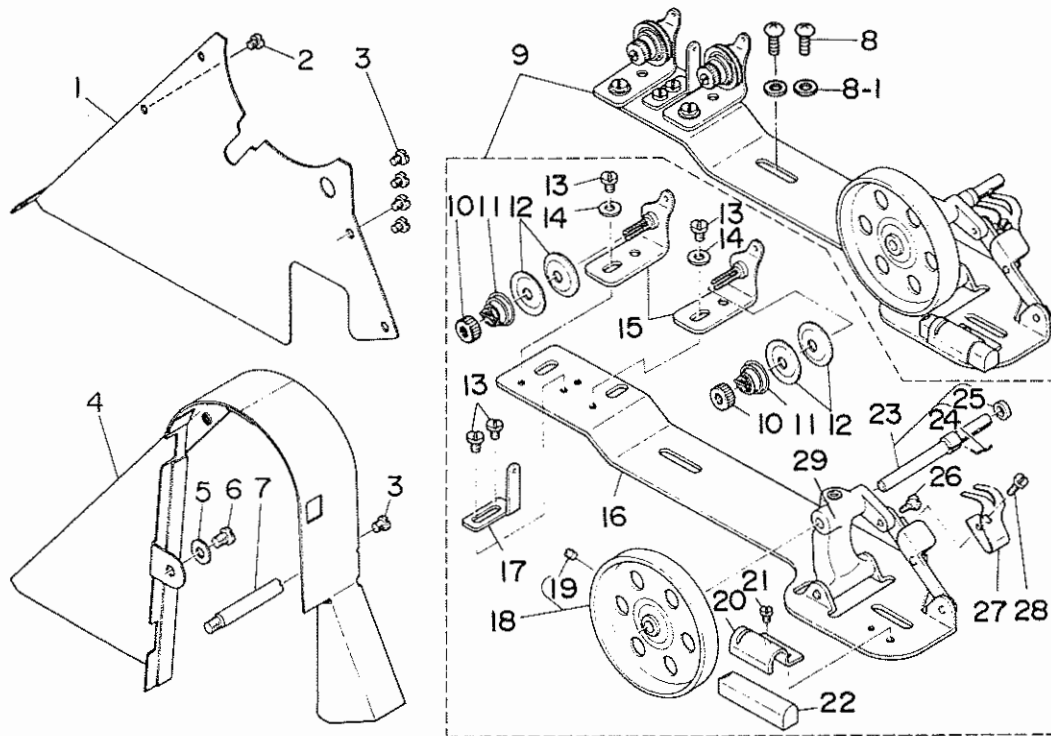
下糸つかみ関係



7

REF.NO.	NOTE	PART NO.	DESCRIPTION	ヒソメイ	AMT.
1		G5659-116-000	BOBBIN THREAD NIPPER BAR	シタトツカミホ-	2
2		G5701-119-000	KNIFE MOUNTING BASE	シタメストリツケト ^タ イ	1
3		SS-7150940-SP	SCREW 15/64-28 L=9	マルヒラネシ ^タ 15/64-28 L=9	2
4		164-13502	CYLINDER BASE B	シタメストリツケタ ^タ イ B	1
5		G5707-119-000	CYLINDER JOINT	シタメスシリンタ ^タ シ ^タ ョイント	1
6		B3034-450-000	LINK PIN	ウリウリ リンクピン	2
7		B3035-450-000	SNAP RING	ウリウリ リンクピン トメリ	4
8		G5702-119-000	KNIFE SUPPORTING BASE	シタメスシ ^タ イ	1
9		SD-0640902-TP	HINGE SCREW	タ ^タ ンネシ ^タ D=6.35 H=9	1
10		G5708-119-000	JOINT CONNECTING PLATE	シ ^タ ョイントレンケツイタ	1
11		164-13403	KNIFE PRESSER BASE	シタメスオサ ^タ イ	2
12		WP-0450000-SD	WASHER 4.5X8X0.5	ヒラサ ^タ カ ^タ ネ 4.5X8X0.5	2
13		SS-7110710-SP	SCREW 11/64-40 L=7	マルヒラネシ ^タ 11/64-40 L=7	2
14		G5710-119-000	KNIFE LINK ARM, LEFT	シタメスシ ^タ エクウ ^タ ヒ ^タ リ	1
15		SS-8110410-TP	SCREW 11/64-40 L= 3.5	トメネシ ^タ 11/64-40 L=3.5	2
16		G5704-119-000	PIN	シタメスピン	2
17		B3035-450-000	SNAP RING	ウリウリ リンクピン トメリ	2
18		SS-7150940-SP	SCREW 15/64-28 L=9	マルヒラネシ ^タ 15/64-28 L=9	2
19		WP-0621026-SP	WASHER 6.2X9.5X1	ヒラサ ^タ カ ^タ ネ 6.2X9.5X1	2
20		PA-1001502-A0	AIR CYLINDER ASM.	チヨウミニシリンタ ^タ	1
21		G5680-116-000	UNIVERSAL ELBOW	ユニバ ^タ ーサルエルボ ^タ	1
22		PJ-0320525-01	HOSE NIPPLE	ホ-スニツツ ^タ ル	2
23		BT-0600400-EC	TUBE HOSE, BLUE	ウレタンホ-ス アオ	0.9
24		BT-0600400-EB	TUBE HOSE, BLACK	ウレタンホ-ス クロ	0.8
25		GES-12153000	OIL WICK HOLDER	ソクセンハント ^タ A	1
26		EA-9502B05-00	CORD PRESSER 3-POLE (220/240V)	ケーブルクリツツ ^タ	1
27		D2611-555-B00-A	CABLE HOLDER	ケーブル トメカ ^タ ケ	1
28		SS-7110710-SP	SCREW 11/64-40 L=7	マルヒラネシ ^タ 11/64-40 L=7	2

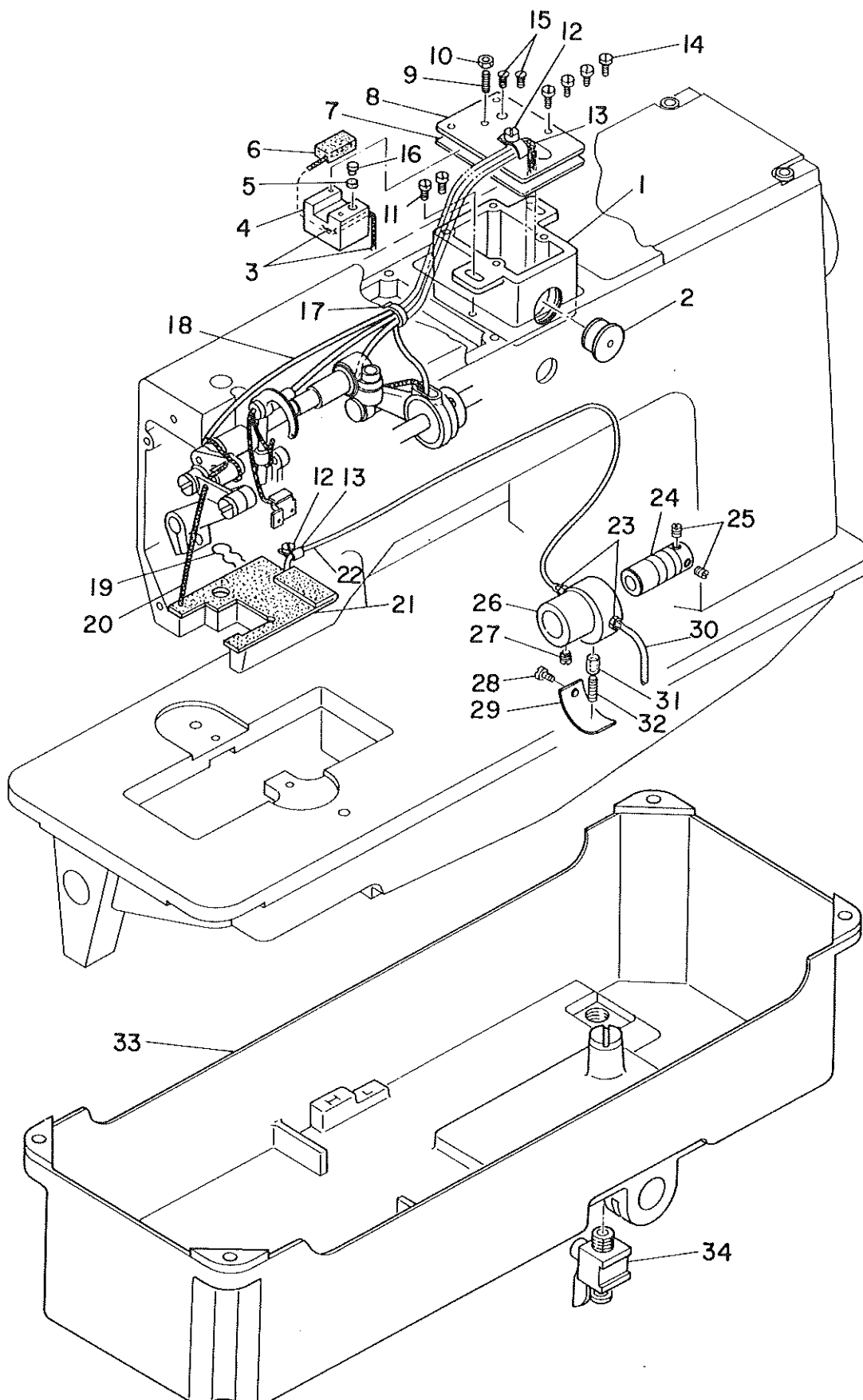
8. BELT COVER & BOBBIN WINDER UNIT
 ベルトカバー・糸巻関係



8

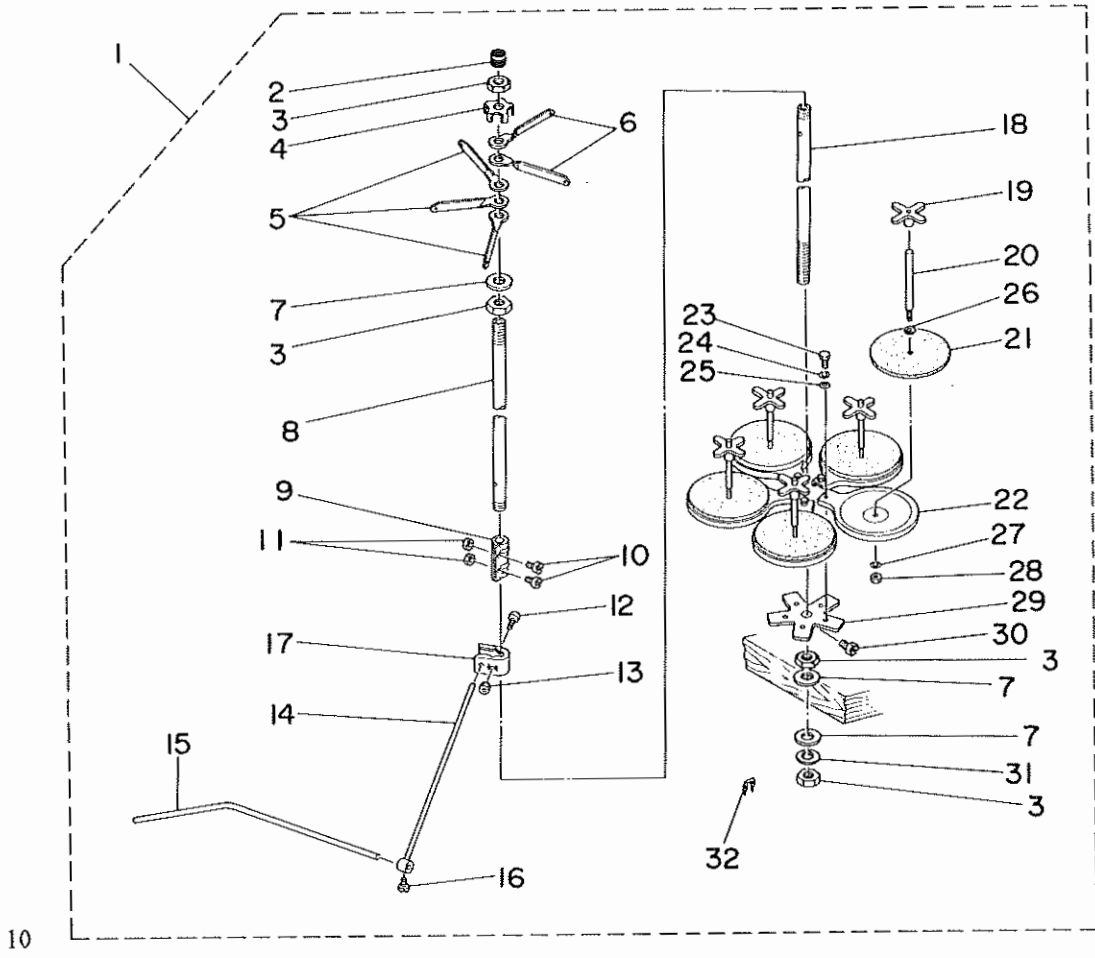
REF.NO.	NOTE	PART NO.	DESCRIPTION	ヒ	ソ	メ	イ	ANT.
1		164-27908	BELT COVER PLATE	ベルトカバー-フタ				1
2		SS-7110710-SP	SCREW 11/64-40 L=7	マルヒラネジ 11/64-40 L=7				1
3		SS-7110510-SP	SCREW 11/64-40 L=5	マルヒラネジ 11/64-40 L=5				5
4		101-28007	BELT COVER	ベルトカバー				1
5		WP-0621016-SD	WASHER 6.2X13X1	ヒラサカネ 6.2X13X1				1
6		SS-7150740-SP	SCREW 15/64-28 L=7	マルヒラネジ 15/64-28 L=7				1
7		100-39105	BELT COVER SUPPORT STUD	ベルトカバー-シチュー				1
8		SH-0050801-SC	SCREW	トラスネジ				2
8-1		WP-0531001-SC	WASHER	ヒラサカネ ミカキマル M5				2
9		164-27551	BOBBIN WINDER ASM.	ボビンウイナリ				1
10		B3125-012-000	THREAD TENSION STUD NUT	トチヨ-シ ナット				(2)
11		B3129-012-B00	TENSION SPRING B	トチヨ-シ スプリング B				(2)
12		B3126-012-000	TENSION DISC	トチヨ-シ ディスク				(4)
13		SS-7110840-SP	SCREW 11/64-40 L=7.8	マルヒラネジ 11/64-40 L=7.8				(4)
14		WP-0501016-SC	WASHER 5X10.5X1	ヒラサカネ 5X10.5X1				(2)
15		B3223-012-0A0	THREAD TENSION BRACKET ASM.	トマキ トチヨ-シホルダー				(2)
16		164-27700	BOBBIN WINDER BASE	ボビンウイナリ				(1)
17		G3213-116-000	THREAD GUIDE	トマキトアゲ				(1)
18		164-27809	BOBBIN WINDER WHEEL	ボビンウイナリ				(1)
19		SS-8110510-SP	SCREW 11/64-40 L=5	トメネジ 11/64-40 L=5				(1)
20		B3229-012-000	BRAKE CLAMP	セト-ベルト				(1)
21		SS-7110410-SP	SCREW 11/64-40 L=4	マルヒラネジ 11/64-40 L=4				(1)
22		B3228-012-000	RUBBER BRAKE	セト-ベルト				(1)
23		G3212-116-0A0	THREAD WINDER SHAFT ASM.	トマキウイナリ				(1)
24		B3210-771-000	BOBBIN SET SPRING	ボビントメネジ				(1)
25		B3224-771-000	COLLAR	トマキウイナリ				(1)
26		SD-0490261-SP	HINGE SCREW D=4.9 H=2.6	タネネジ D=4.9 H=2.6				(1)
27		102-32650	BOBBIN PRESSER	ボビン				(1)
28		SS-7081310-SH	SCREW 1/8-44 L=12.5	マルヒラネジ 1/8-44 L=12.5				(1)
29		164-27601	BOBBIN WINDER BRACKET	ボビンウイナリ				(1)

9. LUBRICATION COMPONENTS
給油関係



REF.NO.	NOTE	PART NO.	DESCRIPTION	ヒ ン メ イ	AMT.
1		164-25902	OIL TANK	キユウタンク	1
2		164-27007	OIL GAUGE	オイルゲージ	1
3		B3541-012-000	OIL WICK	カンリユー エシソ	0.8
4		164-26504	OIL ADJUSTING BASE	エリヨウチヨウセツタ ^イ	1
5		164-26207	RUBBER	エリヨウチヨウセツゴ ^ム	1
6		164-26306	FELT	エリヨウチヨウセツ ^フ イ ^ル ト	1
7		164-26009	OIL TANK GASKET	キユウタンク ^ハ ツ ^キ ソ	1
8		164-26603	OIL TANK COVER	キユウタンク ^フ タ	1
9		SS-8111610-SP	SCREW 11/64-40 L=15.5	トメネジ ^シ 11/64-40 L=15.5	1
10		NS-6110420-SP	NUT 11/64-40	ロツカクナツ ^ト 11/64-40	1
11		SS-7110840-SP	SCREW 11/64-40 L=7.8	マルヒラネジ ^シ 11/64-40 L=7.8	2
12		SS-7110410-SP	SCREW 11/64-40 L=4	マルヒラネジ ^シ 11/64-40 L=4	2
13		D2611-555-B00	CABLE HOLDER	ケ-プ ^ル トメカナ ^ク	2
14		SS-6090630-SP	SCREW 9/64-40 L=6	ヒラネジ ^シ 9/64-40 L=6	4
15		SS-2090820-TP	SCREW 9/64-40 L=8	マルサ ^ラ ネジ ^シ 9/64-40 L=8	2
16		164-26405	OIL ADJUSTING PIN	エリヨウチヨウセツ ^シ ク	1
17		GES-12153000	OIL WICK HOLDER	ソクセン ^ハ ソ ^ツ A	1
18		BT-0400251-EC	TUBE HOSE, YELLOW	ウレタンホ-ス キ	1
19		B3529-226-000	OIL FELT PRESSER	カンリユー フ ^ィ ル ^ト オサ ^エ	1
20		CQ-2000000-00	OIL WICK	エシソ	0.6
21		164-26751	OIL RETURN FELT ASM.	カンリユー ^フ イ ^ル ト ク ^ミ	1
22		B3568-771-000	OIL RETURN TUBE	カンリユー ^ハ イ ^ブ	(1)
23		SQ-1110401-MZ	CONNECTING SCREW	チユ-プ ^レ ソ ^ク ツ ^シ	2
24		B3513-512-000	LUBRICATING OIL PUMP SHAFT	キユ-ホ ^ン ツ ^シ ク	1
25		SS-8150410-SP	SCREW 15/64-28 L=4	トメネジ ^シ 15/64-28 L=4	2
26		B1807-512-00B	BUSHING, INTERMEDIATE B	シタ ^シ ク ナカメ ^ス B	1
27		SS-8150710-SP	SCREW 15/64-28 L=7	トメネジ ^シ 15/64-28 L=7	1
28		SS-7110720-SP	SCREW 11/64-40 L=7	マルヒラネジ ^シ 11/64-40 L=7	1
29		B3511-512-000	PLUNGER PRESSER	プ ^ラ ソ ^ク ヤ-オサ ^エ	1
30		BP-4000000-00	VINYL TUBE, WHITE D=4	ビ ^ニ ル ^ハ イ ^ブ	0.6
31		164-26108	PLUNGER	プ ^ラ ソ ^ク ヤ-	1
32		B1214-038-000	PLUNGER SPRING	プ ^ラ ソ ^ク ヤ- オサ ^エ ハ ^ネ	1
33		164-26801	OIL RESERVOIR	ア ^フ ラ ^ス マ ^リ	1
34		164-26900	COCK	ハイコ ^ツ ク	1

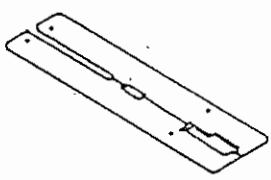
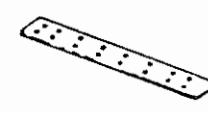
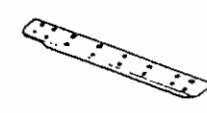
10. THREAD STAND UNIT
糸立装置



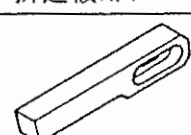
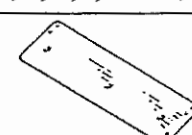
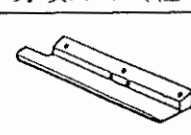



REF.NO.	NOTE	PART NO.	DESCRIPTION	ヒソメイ	AMT.
1		B3301-704-0A0	THREAD STAND ASM.	糸立てフチ クミ	1
2		B3311-704-000	SPOOL REST ROD RUBBER CAP	糸立てホ- ホココフム	(2)
3		B3317-704-000	NUT C15	糸立てホ- トメナツト	(4)
4		B3306-704-000	THREAD GUIDE STOPPER PLATE	糸立て 糸アンタイトメ板	(1)
5		B3307-704-000	THREAD GUIDE A	糸立て 糸アンタイ A	(3)
6		B3308-704-000	THREAD GUIDE B	糸立て 糸アンタイ B	(2)
7		WP-1702600-S0	WASHER 17X30X2.6	ピラサカネ 17X30X2.6	(3)
8		B3313-704-000-A	SPOOL REST ROD, UPPER	糸立てホ- ウヱ	(1)
9		B3305-704-000-A	SPOOL REST ROD JOINT	糸立てホ- ツキテ	(1)
10		SM-6041410-SC	SCREW M4X0.7 L=14	ピラコネシ M4X0.7 L=14	(2)
11		NM-6040000-SH	NUT M4	ロツカクナツト M4X0.7 1シユ	(2)
12		SM-6052700-SC	SCREW M5 L=27	ピラコネシ M5X0.8 L=27	(1)
13		NM-6050000-SC	NUT M5	ロツカクナツト M5X0.8 1シユ	(1)
14		B3309-704-000	THREAD GUIDE ARM	糸立て 糸アンタイ ウヂ	(1)
15		B3311-804-000	LOWER THREAD GUIDE	糸立て 糸アンタイ シタ	(1)
16		SS-7110540-SP	SCREW 11/64-40 L=5	マルピラネシ 11/64-40 L= 5	(1)
17		B3304-704-000-A	THREAD GUIDE ARM HOLDER	糸アンタイウヂ ホルタ-	(1)
18		B3301-704-000-A	SPOOL REST ROD, LOWER	糸立てホ- シタ	(1)
19		B3312-012-000	SPOOL RETAINER	糸マキ フレトメ	(5)
20		B3307-804-000	SPOOL PIN	糸マキ ウケホ-	(5)
21		B3311-012-000	SPOOL REST CUSHION	糸マキウケホ	(5)
22		B3303-704-000	SPOOL REST	糸マキ ウケ板	(5)
23		SM-9050813-SE	SCREW M5X0.8 L=8	ロツカクホ-ルト M5X0.8 L=8	(5)
24		WS-0521010-KH	SPRING WASHER 5.2X8.2X1	ハネサカネ 5.2X8.2X1	(5)
25		WP-0520656-SA	WASHER 5.2X9.5X0.6	ピラサカネ 5.2X9.5X0.6	(5)
26		WP-0560860-SE	WASHER 5.6X12X0.8	ピラサカネ 5.6X12X0.8	(5)
27		WS-0521010-KH	SPRING WASHER 5.2X8.2X1	ハネサカネ 5.2X8.2X1	(5)
28		NS-6120310-SP	NUT 3/16-28	ロツカクナツト 3/16-28	(5)
29		B3302-704-000	SPOOL REST BRACKET	糸マキ ウケタイ	(1)
30		SM-9061080-SE	SCREW M6 L=10	ロツカクホ-ルト M6 L=10	(1)
31		WS-1643202-KR	SPRING WASHER	ハネサカネ 16.4X26.6X3.2	(1)
32		MA0-11532000	STAPLE	コ-ト ステツブル	(3)

TABULE OF EXCHANGING PARTS
1. MECHANISM COMPONENTS

交換部品一覧表
装置関係

Needle gauge 針幅 (mm)	Sewing table asm. 縫製テーブル (組) 	Selective part 選択部品	Rubber sole 身頃クランプゴム	
			Left 左	Right 右
		Specification 仕様		
8, 10, 12mm	166-74814	Standard 標準	G5115-117-000	G5115-117-000
14, 16mm	166-74913	For heavy-weight materials 厚物用	G5116-117-000	G5116-117-000
18, 20mm	166-75019	Sponge スポンジ	G5115-117-C00	G5115-117-E00
		Sponge (for heavy-weight materials) スポンジ (厚物用)	G5115-117-D00	G5115-117-F00

	Needle gauge 針 幅	Folding plate asm 折込板 (組)	Foldin plate stopper 折込板ストッパー	Flap base plate フラップベース	Garment clam plate asm 身頃クラブ (組)
					
Left 左	8, 10, 12, 14mm	G5118-117-0A0	G5131-116-C00	G5137-116-C00	G5111-117-0A0
	16, 18, 20mm	G5120-117-0A0	G5131-116-D00	G5137-116-D00	G5113-117-0A0
Right 右	8, 10, 12, 14mm	G5119-117-0A0	G5130-116-C00	G5138-116-C00	G5112-117-0A0
	16, 18, 20mm	G5121-117-0A0	G5130-116-D00	G5138-116-D00	G5114-117-0A0
Varied double welt (Right) 変形両玉縁 (右)	10, 12, 14mm			G5138-116-E00	
	16, 18, 20mm			G5138-116-F00	

Needle gauge	8, 10mm	12mm	14, 16mm	18mm	20mm
Corner knife コーナーメス 	166-07301 (A-1) 166-07400 (A-2)	166-07301 (A-1) 166-07400 (A-2)	166-07509 (B-1) 166-07608 (B-2)	166-07509 (B-1) 166-07608 (B-2)	166-07707 (C-1) 166-07806 (C-2)
		166-07509 (B-1) 166-07608 (B-2)	166-07905 (D-1) 166-08002 (D-2)	166-07905 (D-1) 166-08002 (D-2)	166-08101 (E-1) 166-08200 (E-2)
				166-08101 (E-1) 166-08002 (E-2)	



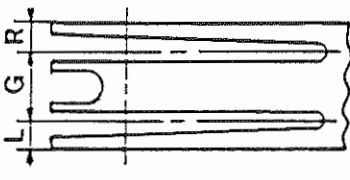
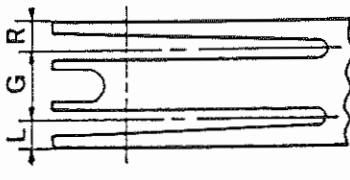
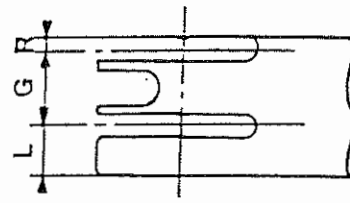
Needle gauge 針 幅 (mm)	Workpiece guide spring 生地ガイドバネ 
8, 10, 12, 14mm	G5328-116-000
16, 18, 20mm	G5328-116-A00


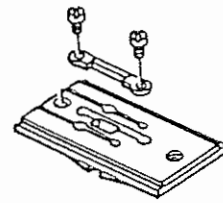
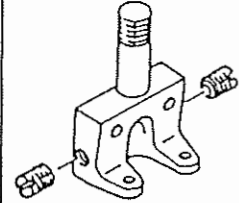
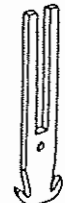
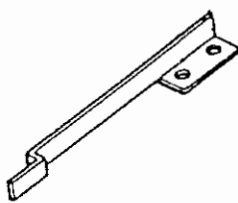
TABLE OF EXCHANGING PARTS
2. WELT PATCH PLATE COMPONENTS

交換部品一覽表
玉布基盤關係

Needle gauge 針 幅	Double welt 兩 玉 緣			Single welt 片 玉 緣			Varied double welt 變 形 兩 玉 緣		
									
G		L	R		L	R		L	R
8 mm (5/16")	167-87509	3.3	3.3						
1 0 mm (25/64")	167-86402	3.8	3.8	167-86709	9.3	9.3	167-94901	8.0	0.8
	167-85404	4.3	4.3						
1 2 mm (15/32")	167-85503	5.3	5.3	167-86808	11.3	11.3			
1 4 mm (35/64")	167-86501	6.3	6.3	167-86907	13.3	13.3			
1 6 mm (5/8")	167-86600	7.3	7.3	167-87004	15.3	15.3			
1 8 mm (45/64")									
2 0 mm (25/32")	167-87806	9.3	9.3						

3. SEWING MACHINE COMPONENTS

ミシン關係

Needle gauge 針 幅	Throat plate asm. 針 板 (組)	Needle clamp asm. 針 留 (組)	Knife 上糸切メス	Nipper spring, left 糸ツカミ押シバネ左
				
8 mm (5/16")	164-01150	164-30753	164-11001	164-21208
1 0 mm (25/64")	164-01259	G1402-117-BA0		
1 2 mm (15/32")	164-01358	G1402-117-CA0	164-09500	164-21307
1 4 mm (35/64")	164-01457	G1402-117-DA0		
1 6 mm (5/8")	164-01556	G1402-117-EA0		
1 8 mm (45/64")	164-01655	G1402-117-FA0	164-10508	164-21406
2 0 mm (25/32")	164-01754	G1402-117-GA0		
				164-21901

NUMERICAL INDEX OF PARTS

索引

Part No. 品番	Page Ref. 頁 No.	Part No. 品番	Page Ref. 頁 No.	Part No. 品番	Page Ref. 頁 No.	Part No. 品番	Page Ref. 頁 No.
BP-4000000-00	46 30	B3313-704-000-A	47 8	G5108-119-000	10 7	G5502-116-000	28 42
BT-0400251-FA	34 3	B3317-704-000	47 3	G5108-119-000	10 31	G5503-116-000	26 19
BT-0400251-EC	36 48	B3431-552-000-A	4 20	G5108-119-000	12 19	G5504-116-000	26 21
BT-0400251-EC	46 18	B3511-512-000	46 29	G5108-119-000	12 43	G5509-116-000	28 52
BT-0400251-ED	10 45	B3513-512-000	46 24	G5109-117-000	10 1	G5512-116-000	26 33
BT-0400251-EF	36 47	B3529-226-000	46 19	G5110-117-000	12 8	G5512-116-000	28 44
BT-0600400-EB	43 24	B3541-012-000	46 3	G5111-117-0A0	10 60	G5513-116-000	26 30
BT-0600400-EC	8 12	B3568-771-000	46 22	G5112-117-0A0	12 59	G5514-116-000	26 29
BT-0600400-EC	8 24	B8125-230-000	4 58	G5113-117-0A0	10 61	G5517-116-000	26 31
BT-0600400-EC	43 23	B8151-771-000	4 67	G5114-117-0A0	12 60	G5518-116-0A0	26 13
B1114-051-000	32 10	B8152-771-000	4 68	G5117-117-000	10 13	G5519-116-000	26 11
B1124-804-000	32 34	B8153-771-000	4 69	G5117-117-000	12 9	G5520-116-000	26 4
B1130-051-000	32 24			G5118-117-0A0	8 39	G5521-116-000	26 16
B1130-051-000	32 40	CQ-2000000-00	46 20	G5119-116-C00	8 31	G5522-116-000	26 10
B1203-512-000	34 38	CQ-2020000-00	34 18	G5119-116-000	8 17	G5523-116-000	26 5
B1206-051-000	34 25	CQ-2020000-00	34 21	G5119-117-0A0	8 19	G5524-116-000	26 7
B1210-526-000	34 23	CQ-2020000-00	34 51	G5120-117-0A0	8 40	G5525-116-000	26 6
B1213-012-000	42 13	CQ-2020000-00	40 36	G5121-117-0A0	8 20	G5526-116-000	26 9
B1214-019-000	34 34	CQ-3030000-00	34 24	G5122-117-000	10 19	G5527-116-000	26 1
B1214-038-000	46 32	CQ-3030000-00	36 22	G5122-117-000	12 17	G5528-116-000	26 2
B1302-051-000	34 33	CQ-3030000-00	42 49	G5123-117-000	10 56	G5603-117-0A0	36 51
B1303-512-000	34 41	CS-1111019-SH	42 41	G5124-117-000	12 65	G5604-117-0A0	36 53
B1404-526-000	36 3			G5126-117-000	10 66	G5605-117-000	36 50
B1405-526-000	36 5	D1450-055-BA0	42 11	G5126-117-000	12 68	G5659-116-000	43 1
B1406-526-000	36 6	D1456-055-B00	42 6	G5128-116-000-A	12 31	G5680-116-000	43 21
B1407-526-000	36 7	D1457-055-B00	42 5	G5129-116-C00	8 10	G5682-116-000	32 6
B1408-526-000	34 22	D1457-055-B00	42 9	G5129-116-C00	8 34	G5701-119-000	43 2
B1410-526-000	36 13	D2611-555-B00	46 13	G5130-116-C00	12 4	G5702-119-000	43 8
B1412-526-0A0	36 9	D2611-555-B00-A	43 27	G5130-116-D00	12 5	G5704-119-000	43 16
B1415-526-000	36 10	D8113-555-B00	4 63	G5130-117-C00	10 28	G5707-119-000	43 5
B1420-526-0A0	36 27	D8114-555-BOE	4 62	G5130-117-D00	12 40	G5708-119-000	43 10
B1423-526-000	36 25			G5131-116-C00	10 8	G5710-119-000	43 14
B1425-526-000	36 37	EA-9502B05-00	43 26	G5131-116-D00	10 9	G5816-116-000	4 8
B1450-528-000	36 23	E9605-454-000	30 6	G5132-116-B00	8 9	G5819-116-000	26 12
B1453-526-0A0	36 32			G5132-116-B00	8 38	G5824-116-000	28 57
B1510-526-000-A	36 31	GAS-11111000	2 46	G5137-116-C00	10 58	G5827-116-000	26 8
B1639-057-000	32 86	GAS-11124000	28 26	G5137-116-D00	10 59	G5832-116-000	26 32
B1659-484-000	42 24	GES-12153000	43 25	G5138-116-C00	12 55	G5832-116-000	28 43
B1702-012-000	42 8	GES-12153000	46 17	G5138-116-D00	12 56	G5840-116-000	4 53
B1801-515-000-A	40 1	GSP-02004000	28 40	G5138-116-E00	12 57	G5843-116-000	26 23
B1802-512-0AB	40 2	GSP-02011000	28 56	G5138-116-F00	12 58	G5843-116-000	28 45
B1804-512-000	40 8	GSP-02014000	28 30	G5140-116-000	10 52	G5846-116-000	2 43
B1807-512-00B	46 26	GSP-020150A0	28 32	G5140-116-000	12 52	G5847-116-000	10 51
B1813-512-000	40 6	GSP-02018000	28 16	G5141-116-CA0	12 38	G5847-116-000	12 51
B1816-512-0A0	40 3	GSP-02018000	28 31	G5143-116-A00	10 27	G5850-116-000	26 20
B1818-051-000	40 32	GSP-11003000	28 38	G5143-116-A00	12 39	G5850-116-000	28 39
B1821-051-000	40 35	GSP-11008000	28 37	G5144-116-C00	10 64	G5854-116-000	4 34
B1906-528-000	34 19	GSP-11011000	28 27	G5144-116-C00	12 67	G8213-117-0A0	34 42
B1907-526-000	34 17	G1403-117-000	36 11	G5146-119-A00	10 4	G8213-117-000	34 49
B2213-019-000	32 54	G1404-117-000	36 30	G5146-119-A00	12 18	G8214-119-000	34 45
B3034-450-000	34 11	G1405-117-000	36 29	G5147-116-C00	10 41	G8215-119-000	34 43
B3034-450-000	43 6	G1407-117-000	36 39	G5147-116-D00	12 34	G8220-117-000	34 46
B3035-450-000	34 12	G1408-117-000	36 19	G5148-116-C00	10 34		
B3035-450-000	43 7	G1815-119-000	40 28	G5148-116-C00	12 46	HA-0007000-00	4 71
B3035-450-000	43 17	G1816-119-000	40 33	G5149-116-C00	12 45	HA-0013800-0A	30 15
B3116-512-00B	32 48	G1831-116-00B	40 39	G5150-116-C00	10 33	HA-0015700-0B	30 7
B3120-125-000	32 47	G1860-119-AA0	40 26	G5151-116-C00	10 38	HF-0018010-00	30 16
B3124-512-000	32 37	G1860-119-BA0	40 51	G5151-116-C00	12 47	HX-0022400-00	30 14
B3125-012-000	44 10	G1861-119-000	40 25	G5154-116-CA0	10 26		
B3126-012-000	44 12	G1862-119-000	40 54	G5279-117-000	16 14	HA0-11532000	47 32
B3126-051-000	32 43	G1864-119-A00	40 11	G5279-117-000	20 57	MDP-170B1600	36 38
B3127-051-000	32 42	G3197-116-000	32 52	G5303-119-000	22 49		
B3129-012-A00	32 45	G3212-116-0A0	44 23	G5306-119-000	22 50	NM-6030001-SC	8 5
B3129-012-B00	44 11	G3213-116-000	44 17	G5321-119-000	24 10	NM-6030001-SC	8 33
B3129-526-000	32 46	G5023-116-000	2 12	G5323-119-000	22 48	NM-6030001-SC	10 43
B3132-051-000	32 44	G5045-116-0A0	4 7	G5324-119-000	22 47	NM-6030001-SC	12 30
B3210-771-000	44 24	G5047-116-000	4 4	G5325-119-000	22 46	NM-6030001-SC	22 12
B3223-012-0A0	44 15	G5048-116-000	4 6	G5326-139-000	24 31	NM-6040000-SH	47 11
B3224-771-000	44 25	G5049-116-000	4 14	G5328-116-A00	24 12	NM-6040001-SC	2 7
B3228-012-000	44 22	G5051-116-000	4 12	G5328-116-A00	24 11	NM-6040001-SC	2 61
B3229-012-000	44 20	G5058-116-A00	2 32	G5329-116-000	24 21	NM-6040001-SC	10 49
B3301-704-0A0	47 1	G5058-116-B00	2 33	G5333-119-000	24 4	NM-6040001-SC	12 28
B3301-704-000-A	47 18	G5064-116-A00	4 40	G5338-116-000	24 45	NM-6040001-SC	14 57
B3302-704-000	47 29	G5065-116-A00	4 37	G5377-139-000	24 1	NM-6040001-SC	24 8
B3303-704-000	47 22	G5066-110-000	32 64	G5402-116-AA0	8 14	NM-6040001-SC	24 18
B3304-704-000-A	47 17	G5067-116-A00	4 32	G5402-116-AA0	8 27	NM-6050000-SC	47 13
B3305-704-000-A	47 9	G5068-116-000	4 72	G5405-116-0A0	20 18	NM-6050001-SC	2 34
B3306-704-000	47 4	G5069-116-A00	4 33	G5409-116-000	28 55	NM-6050001-SC	2 56
B3307-704-000	47 5	G5072-116-000	4 41	G5410-116-AA0	10 47	NM-6050001-SC	10 18
B3307-804-000	47 20	G5073-116-000	4 42	G5410-116-AA0	12 25	NM-6050001-SC	12 16
B3308-704-000	47 6	G5075-116-A00	4 29	G5421-116-0A0	4 70	NM-6050001-SC	16 90
B3309-704-000	47 14	G5075-116-000	4 26	G5432-116-000	2 67	NM-6050001-SC	32 79
B3311-012-000	47 21	G5077-116-A00	4 22	G5433-116-000	29 2	NM-6060001-SC	4 27
B3311-704-000	47 2	G5078-116-000	4 28	G5434-116-000	29 4	NM-6060001-SC	4 36
B3311-804-000	47 15	G5087-116-A00	4 39	G5460-116-000	12 23	NM-6060001-SC	4 65
B3312-012-000	47 19	G5088-116-A00	4 30	G5496-116-A00	29 17	NM-6060001-SC	6 37

NUMERICAL INDEX OF PARTS

索引

Part No. 品番	Page Ref. 頁 No.	Part No. 品番	Page Ref. 頁 No.	Part No. 品番	Page Ref. 頁 No.	Part No. 品番	Page Ref. 頁 No.
NH-6060001-SC	6 45			SH-6041202-TP	12 50	SH-6061402-TP	4 11
NH-6060001-SC	10 17	RC-0841011-KP	26 52	SH-6041202-TP	22 14	SH-6061402-TP	28 51
NH-6060001-SC	12 15	RC-0841011-KP	28 12	SH-6041202-TP	24 25	SH-6061552-TP	18 2
NH-6060001-SC	14 69	RC-2200002-KP	14 22	SH-6041202-TP	24 27	SH-6061552-TP	18 25
NH-6060001-SC	16 29	RC-2421211-KP	14 80	SH-6041410-SC	47 10	SH-6061602-TP	26 39
NH-6060001-SC	16 71	RC-2800002-KP	14 9	SH-6041502-TP	2 77	SH-6061602-TP	42 4
NH-6060001-SC	20 50	RC-2800002-KP	18 57	SH-6042502-TP	10 50	SH-6061802-TP	26 70
NH-6060001-SC	22 34	RE-0500000-KO	38 11	SH-6042502-TP	12 27	SH-6062002-TP	6 3
NH-6060001-SC	22 41	RE-0700000-KO	36 20	SH-6042502-TP	29 14	SH-6062002-TP	6 36
NH-6060001-SC	26 68	RO-0371801-00	34 20	SH-6050802-TP	26 63	SH-6062002-TP	10 2
NH-6060001-SC	28 59			SH-6050802-TP	28 19	SH-6062002-TP	12 6
NH-6080001-SC	14 37	SB-1120002-00	14 6	SH-6051002-TP	2 18	SH-6062002-TP	14 32
NH-6080001-SC	18 52	SD-0450401-SP	32 84	SH-6051002-TP	14 25	SH-6062002-TP	14 38
NH-6080001-SC	26 15	SD-0470281-SP	32 32	SH-6051002-TP	14 46	SH-6062002-TP	14 49
NH-6080001-SC	26 34	SD-0490261-SP	44 26	SH-6051002-TP	16 55	SH-6062002-TP	16 75
NH-6080001-SC	28 50	SD-0551101-TP	36 52	SH-6051002-TP	16 78	SH-6062002-TP	22 60
NH-6080002-SB	8 16	SD-0551101-TP	36 54	SH-6051002-TP	16 87	SH-6062002-TP	22 62
NH-6080002-SB	8 29	SD-0640902-TP	43 9	SH-6051002-TP	18 17	SH-6062002-TP	26 36
NH-6100001-SC	22 55	SL-4051291-SC	2 65	SH-6051002-TP	18 42	SH-6062002-TP	26 64
NH-6100618-SB	10 48	SH-0040601-SC	24 44	SH-6051002-TP	20 1	SH-6062002-TP	28 17
NH-6100618-SB	12 26	SH-0040801-SF	14 86	SH-6051002-TP	20 16	SH-6062502-TP	4 47
NH-6120001-SC	2 43	SH-0050801-SC	2 30	SH-6051002-TP	22 3	SH-6062502-TP	14 16
NH-6120001-SC	14 74	SH-0050801-SC	14 2	SH-6051002-TP	26 49	SH-6062502-TP	14 28
NH-6120001-SC	26 69	SH-0051001-SC	2 42	SH-6051002-TP	26 78	SH-6062502-TP	14 31
NH-6200002-SB	8 15	SH-1040601-SC	10 57	SH-6051002-TP	28 4	SH-6062502-TP	14 35
NH-6200002-SB	8 28	SH-1040601-SC	12 54	SH-6051002-TP	28 66	SH-6062502-TP	22 22
NS-6110420-SP	46 10	SH-1040801-SC	2 13	SH-6051002-TP	38 18	SH-6062502-TP	22 45
NS-6110430-SP	40 19	SH-1041001-SC	2 57	SH-6051202-TP	2 37	SH-6062502-TP	22 51
NS-6110530-SP	42 10	SH-1041001-SC	10 65	SH-6051202-TP	10 5	SH-6062502-TP	24 14
NS-6120310-SP	47 28	SH-1041001-SC	12 66	SH-6051202-TP	10 39	SH-6063002-TP	6 33
NS-6150310-SP	38 6	SH-1041001-SC	16 49	SH-6051202-TP	12 13	SH-6063002-TP	18 7
NS-6620310-SP	32 11	SH-1041001-SC	20 25	SH-6051202-TP	12 32	SH-6063502-TP	26 74
		SH-1051001-SC	2 79	SH-6051202-TP	16 38	SH-6063502-TP	28 62
PA-1090503-A0	32 28	SH-1051001-SF	14 17	SH-6051202-TP	18 11	SH-6065002-TP	10 16
PA-1001502-A0	43 20	SH-1061001-SC	26 22	SH-6051202-TP	20 39	SH-6065002-TP	12 12
PA-1201002-A0	34 1	SH-1061001-SC	28 41	SH-6051202-TP	22 63	SH-6081202-TP	4 3
PA-1500502-A0	2 62	SH-3030601-SC	2 4	SH-6051202-TP	34 14	SH-6082002-SP	40 29
PA-1501002-A0	38 19	SH-3030601-SC	24 23	SH-6051402-TP	8 18	SH-6082002-TP	4 59
PA-1501504-A0	2 80	SH-3031401-SC	22 67	SH-6051402-TP	8 30	SH-6082002-TP	16 41
PA-1501509-A0	18 1	SH-3040601-SC	4 23	SH-6051552-TP	2 25	SH-6082002-TP	20 36
PA-1502002-A0	36 46	SH-4030401-SC	10 54	SH-6051552-TP	2 75	SH-6082002-TP	34 47
PA-1502003-A0	16 46	SH-4030401-SC	12 63	SH-6051552-TP	4 31	SH-6082502-TP	16 53
PA-1502003-A0	20 31	SH-4030801-SC	24 5	SH-6051552-TP	16 64	SH-6082502-TP	22 37
PA-2002003-A0	38 1	SH-4031201-SH	32 70	SH-6051602-TP	20 22	SH-6083002-SP	26 14
PA-2004001-A0	28 53	SH-4031601-SC	22 19	SH-6051602-TP	14 61	SH-6083002-TP	8 1
PA-2501501-00	6 6	SH-4031601-SH	22 23	SH-6051602-TP	14 65	SH-6083502-TP	28 21
PA-2504501-A0	22 6	SH-4031801-SB	32 95	SH-6051602-TP	24 42	SH-6084002-TN	26 44
PA-2506501-00	16 63	SH-4033001-SH	34 6	SH-6051602-TP	29 8	SH-6084002-TN	28 25
PA-2506501-00	20 23	SH-4050801-SC	38 20	SH-6052002-TP	6 4	SH-6085502-TP	14 75
PA-9000140-00	22 1	SH-4062001-SC	4 51	SH-6052002-TP	6 8	SH-8030302-TP	26 3
PC-0105070-00	10 46	SH-4860501-SC	42 47	SH-6052002-TP	6 19	SH-8030502-TP	10 32
PC-0105070-00	12 24	SH-5040451-SC	10 53	SH-6052002-TP	6 49	SH-8030502-TP	12 44
PC-0151060-00	26 53	SH-5040451-SC	12 53	SH-6052002-TP	14 54	SH-8030802-TP	24 15
PC-0151060-00	28 11	SH-6030602-TP	32 91	SH-6052002-TP	14 73	SH-8040502-TP	14 62
PC-0151060-00	28 54	SH-6030802-TP	42 45	SH-6052002-TP	14 81	SH-8040502-TP	16 5
PC-0151070-00	6 7	SH-6031002-TP	10 44	SH-6052002-TP	16 22	SH-8040602-TP	20 64
PC-0151070-00	22 9	SH-6031002-TP	12 29	SH-6052002-TP	16 31	SH-8040602-TP	14 12
PF-0552080-A0	2 40	SH-6031002-TP	16 83	SH-6052002-TP	16 45	SH-8040602-TP	16 80
PJ-0320525-01	43 22	SH-6031002-TP	18 31	SH-6052002-TP	16 84	SH-8040602-TP	18 28
PJ-0460525-03	6 46	SH-6031202-TP	8 4	SH-6052002-TP	18 13	SH-8040602-TP	18 37
PJ-3010605-02	26 83	SH-6031202-TP	8 32	SH-6052002-TP	18 48	SH-8040602-TP	22 53
PJ-3010605-02	28 71	SH-6040602-TP	26 24	SH-6052002-TP	18 48	SH-8040602-TP	28 28
PJ-3010851-01	29 16	SH-6040602-TP	28 46	SH-6052002-TP	20 10	SH-8040802-TP	14 27
PJ-3040405-01	34 2	SH-6040802-SP	40 43	SH-6052002-TP	20 32	SH-8040802-TP	14 41
PJ-3040405-04	29 6	SH-6040802-TR	2 49	SH-6052002-TP	20 46	SH-8041552-TP	24 9
PJ-3040405-04	32 5	SH-6040802-TR	10 20	SH-6052002-TP	20 71	SH-8044002-TP	24 16
PJ-3040451-01	36 48-1	SH-6040802-TR	12 22	SH-6052002-TP	22 11	SH-8050602-TP	6 11
PJ-3040651-01	8 13	SH-6040802-TR	28 33	SH-6052002-TP	22 57	SH-8050602-TP	6 24
PJ-3040651-01	8 25	SH-6041002-TP	4 54	SH-6052502-TP	6 18	SH-8050602-TP	18 24
PJ-3040651-01	26 17	SH-6041002-TP	6 16	SH-6052502-TP	24 40	SH-8050602-TP	24 36
PJ-3080600-03	26 80	SH-6041002-TP	6 32	SH-6052502-TP	36 45	SH-8050602-TP	26 59
PJ-3080600-03	28 68	SH-6041002-TP	8 6	SH-6052700-SC	47 12	SH-8050602-TP	28 6
PS-0200082-KH	36 34	SH-6041002-TP	8 35	SH-6053002-TP	10 14	SH-8050812-TP	4 38
PS-0200122-K0	32 36	SH-6041002-TP	10 23	SH-6053002-TP	12 10	SH-8050812-TP	16 28
PT-0301800-S0	36 15	SH-6041002-TP	10 29	SH-6053002-TP	38 2	SH-8050812-TP	20 47
PV-0105080-00	6 47	SH-6041002-TP	12 35	SH-6054002-TP	36 49	SH-8050812-TP	22 20
PV-1305080-00	29 7	SH-6041002-TP	12 41	SH-6055502-TP	16 89	SH-8050812-TP	22 58
PV-1305090-00	29 12	SH-6041002-TP	18 20	SH-6056052-TP	38 4	SH-8051002-TP	6 41
PV-1505090-00	26 77	SH-6041002-TP	18 34	SH-6060802-TP	4 2	SH-8051002-TP	14 8
PV-1505090-00	28 65	SH-6041002-TP	20 4	SH-6061002-TP	2 45	SH-8052502-TP	6 17
PV-1505090-00	29 11	SH-6041002-TP	22 72	SH-6061002-TP	4 5	SH-8061002-TP	18 41
PX-0551010-00	8 11	SH-6041202-SP	14 83	SH-6061002-TP	4 13	SH-8061002-TP	20 15
PX-0551010-00	8 26	SH-6041202-TP	10 10	SH-6061002-TP	16 21	SH-8061552-TP	4 35
PX-0652010-00	29 1	SH-6041202-TP	10 35	SH-6061202-TP	20 73	SH-8082002-TP	14 36
PX-5000160-00	16 67	SH-6041202-TP	12 1	SH-6061202-TP	26 58	SH-9050813-SE	47 23
PX-5000160-00	20 24			SH-6061202-TP	28 8	SH-9061080-SE	47 30

NUMERICAL INDEX OF PARTS

索引

Part No. 品番	Page Ref. 頁 No.	Part No. 品番	Page Ref. 頁 No.	Part No. 品番	Page Ref. 頁 No.	Part No. 品番	Page Ref. 頁 No.
SH-9061203-SE	4 55	SS-8080660-TP	36 36	WP-0531001-SC	44 8-1	WS-0510002-KH	26 48
SH-9062003-SC	16 69	SS-8110320-SP	34 44	WP-0560860-SE	47 26	WS-0510002-KN	26 79
SH-9063503-SE	4 66	SS-8110410-TP	40 31	WP-0621016-SD	32 88	WS-0510002-KN	28 3
SH-9065503-SP	4 64	SS-8110410-TP	43 15	WP-0621016-SD	44 5	WS-0510002-KH	28 35
SH-9081403-SC	4 50	SS-8110510-SP	44 19	WP-0621026-SP	43 19	WS-0510002-KN	28 67
SH-9081523-SH	26 27	SS-8110520-TP	42 15	WP-0641601-SC	4 9	WS-0510002-KH	29 9
SH-9082503-SC	26 35	SS-8111610-SP	36 17	WP-0641601-SC	4 45	WS-0510002-KR	36 45-1
SH-9082503-SC	28 49	SS-8111610-SP	46 9	WP-0641601-SC	16 73	WS-0521010-KH	47 24
SO-1110401-HZ	46 23	SS-8150410-SP	46 25	WP-0641601-SC	24 33	WS-0521010-KH	47 27
SS-1060610-SP	24 29	SS-8150710-SP	40 9	WP-0641601-SC	26 41	WS-0610002-KN	2 44
SS-1061010-SP	4 73	SS-8150710-SP	46 27	WP-0641601-SC	26 66	WS-0610002-KN	4 10
SS-2090520-SL	32 25	SS-8150760-TP	34 31	WP-0641601-SC	28 61	WS-0610002-KN	4 46
SS-2090520-SL	32 41	SS-8151150-SP	40 10	WP-0641600-SC	4 57	WS-0610002-KN	4 52
SS-2090541-SL	32 62	SS-8151150-SP	42 40	WP-0841600-SC	4 61	WS-0610002-KH	6 34
SS-2090820-TP	46 15	SS-8151150-TP	38 24	WP-0841600-SC	18 50	WS-0610002-KN	10 3
SS-2110915-SP	32 20	SS-8151550-SP	34 16	WP-0841600-SC	22 39	WS-0610002-KN	12 7
SS-4090815-SP	22 74	SS-8151550-SP	34 39	WP-0850002-SP	34 48	WS-0610002-KN	14 29
SS-4090815-SP	22 76	SS-8152030-SP	40 13	WP-0850002-SP	40 30	WS-0610002-KN	14 30
SS-5090420-SP	36 24	SS-8660340-SP	42 12	WP-1702600-SO	47 7	WS-0610002-KN	14 33
SS-5110710-SP	42 17	SS-8660340-SP	42 42	WS-0310002-KH	16 82	WS-0610002-KN	14 48
SS-5110810-SP	42 26	SS-8660530-TP	40 12	WS-0310002-KH	18 30	WS-0610002-KN	16 70
SS-5110810-SP	42 33	SS-8660810-TP	40 4	WS-0310002-KH	24 6	WS-0610002-KN	16 74
SS-6060220-SP	32 49	SS-8680540-SP	34 29	WS-0310002-KH	24 22	WS-0610002-KN	18 3
SS-6080320-SP	32 19	SS-8680730-SP	34 28	WS-0310002-KH	32 92	WS-0610002-KN	18 8
SS-6080410-SP	38 42	SS-8681650-TP	34 26	WS-0410002-KH	2 8	WS-0610002-KH	18 26
SS-6080610-TP	32 61	SS-8681650-TP	34 36	WS-0410002-KH	2 50	WS-0610002-KN	22 61
SS-6080810-SP	38 29	SS-8681950-SP	34 35	WS-0410002-KH	2 60	WS-0610002-KN	24 32
SS-6080810-SP	42 39	SS-9080410-SP	32 72	WS-0410002-KH	2 78	WS-0610002-KN	26 37
SS-6081210-SP	16 13	SS-9090640-SP	38 43	WS-0410002-KH	4 24	WS-0610002-KN	26 40
SS-6081210-SP	20 56	SS-9111010-SP	36 42	WS-0410002-KH	6 15	WS-0610002-KN	26 57
SS-6090510-SP	36 26	SS-9111610-SP	36 18	WS-0410002-KH	6 31	WS-0610002-KN	26 67
SS-6090630-SP	46 14	SS-9151540-SR	4 21	WS-0410002-KH	8 7	WS-0610002-KN	26 71
SS-6090810-SP	40 14	SS-9660720-SP	10 52	WS-0410002-KH	8 36	WS-0610002-KN	28 9
SS-6090910-TP	42 29			WS-0410002-KH	10 11	WS-0610002-KN	28 60
SS-6091210-TP	40 27	TA-0290301-MO	34 52	WS-0410002-KH	10 21	WS-0820002-KN	4 49
SS-6110710-TP	34 10	TA-0550604-RO	38 44	WS-0410002-KH	10 24	WS-0820002-KH	4 56
SS-6111610-SP	40 23	TA-1050504-RO	32 14	WS-0410002-KH	10 30	WS-0820002-KN	4 60
SS-6121010-SP	38 17	TA-1250406-RO	32 13	WS-0410002-KH	10 36	WS-0820002-KH	8 2
SS-6121010-SP	38 26	TA-1250504-RO	32 15	WS-0410002-KH	12 2	WS-0820002-KN	18 51
SS-6121210-SP	38 13	TA-1871602-RO	32 12	WS-0410002-KH	12 21	WS-0820002-KN	22 38
SS-6153012-TP	40 24			WS-0410002-KH	12 36	WS-0820002-KN	26 28
SS-6153040-SP	38 5	WP-0250516-SD	32 50	WS-0410002-KH	12 42	WS-0820002-KN	28 22
SS-7080820-SP	16 4	WP-0280500-SC	42 48	WS-0410002-KH	12 49	WS-1220002-KN	2 47
SS-7080820-SP	20 62	WP-0320500-SC	2 3	WS-0410002-KH	14 85	WS-1643202-KR	47 31
SS-7080820-SP	32 81	WP-0320500-SC	10 55	WS-0410002-KH	18 21	WT-0480002-KR	32 66
SS-7081310-SH	44 28	WP-0320500-SC	12 64	WS-0410002-KH	18 35		
SS-7090510-SP	32 55	WP-0320500-SC	22 13	WS-0410002-KH	20 5	040-0000591	40 41
SS-7090540-TP	32 65	WP-0320500-SC	22 24	WS-0410002-KH	22 15	040-00001380	40 40
SS-7090610-SP	32 22	WP-0320500-SC	24 7	WS-0410002-KH	22 71		
SS-7090610-SP	32 30	WP-0320500-SC	32 93	WS-0410002-KH	26 25	100-39105	44 7
SS-7090710-SP	32 51	WP-0320501-SC	22 68	WS-0410002-KH	28 47	101-01400	32 26
SS-7090910-TP	36 28	WP-0371016-SD	32 87	WS-0410002-KH	29 15	101-03406	34 40
SS-7091410-SP	38 41	WP-0371016-SD	40 15	WS-0510002-KN	2 19	101-09700	40 55
SS-7110410-SP	44 21	WP-0430800-SC	2 9	WS-0510002-KN	2 26	101-09908	40 20
SS-7110410-SP	46 12	WP-0430800-SC	4 25	WS-0510002-KN	2 38	101-12357	40 5
SS-7110510-SP	40 53	WP-0430800-SC	8 8	WS-0510002-KN	2 55	101-12407	40 21
SS-7110510-SP	44 3	WP-0430800-SC	8 37	WS-0510002-KH	2 76	101-28007	44 4
SS-7110540-SP	47 16	WP-0430800-SC	10 12	WS-0510002-KH	6 5	102-32650	44 27
SS-7110710-SP	43 13	WP-0430800-SC	10 25	WS-0510002-KH	6 9	103-05159	34 30
SS-7110710-SP	43 28	WP-0430800-SC	10 37	WS-0510002-KH	10 6	103-07056	34 37
SS-7110710-SP	44 2	WP-0430800-SC	12 3	WS-0510002-KH	10 15	110-23702	4 17
SS-7110720-SP	46 28	WP-0430800-SC	12 37	WS-0510002-KH	10 40	110-23801	4 18
SS-7110740-TP	36 40	WP-0430800-SC	12 48	WS-0510002-KH	12 11	110-24403	4 19
SS-7110840-SP	32 83	WP-0430800-SC	14 84	WS-0510002-KH	12 14	164-00202	32 9
SS-7110840-SP	40 7	WP-0430800-SC	22 16	WS-0510002-KH	12 33	164-00400	32 1
SS-7110840-SP	44 13	WP-0430800-SC	24 17	WS-0510002-KH	14 24	164-00509	32 2
SS-7110840-SP	46 11	WP-0430800-SC	26 26	WS-0510002-KH	14 46-1	164-00608	32 4
SS-7110910-SP	32 7	WP-0430800-SC	28 48	WS-0510002-KH	14 60	164-00806	32 21
SS-7110910-SP	32 68	WP-0450000-SD	40 44	WS-0510002-KH	14 66	164-00905	32 23
SS-7110910-SP	34 5	WP-0450000-SD	43 12	WS-0510002-KN	16 39	164-01002	32 18
SS-7110910-SP	38 7	WP-0450801-SD	10 22	WS-0510002-KH	16 44	164-01200	32 17
SS-7110910-SP	42 38	WP-0450801-SD	12 20	WS-0510002-KH	16 56	164-01259	32 16
SS-7111120-SP	6 26	WP-0480856-SP	36 41	WS-0510002-KH	16 65	164-01804	34 9
SS-7111120-SP	16 2	WP-0480856-SP	42 25	WS-0510002-KN	16 77	164-01903	34 8
SS-7111120-SP	20 60	WP-0501016-SC	44 14	WS-0510002-KH	16 86	164-01903	34 13
SS-7111310-SP	36 16	WP-0520656-SA	36 45-2	WS-0510002-KN	18 14	164-02000	34 4
SS-7111810-SP	32 3	WP-0520656-SA	47 25	WS-0510002-KH	18 18	164-04204	34 32
SS-7111810-SP	32 8	WP-0531000-SC	2 54	WS-0510002-KH	18 43	164-06506	36 14
SS-7150740-SP	44 6	WP-0531000-SC	14 46-2	WS-0510002-KH	18 47	164-09203	38 23
SS-7150940-SP	43 3	WP-0531000-SC	14 59	WS-0510002-KH	20 2	164-09302	38 22
SS-7150940-SP	43 18	WP-0531000-SC	16 57	WS-0510002-KH	20 17	164-09401	38 25
SS-7151120-SP	42 21	WP-0531000-SC	20 18	WS-0510002-KH	20 21	164-09500	38 31
SS-7680870-SP	34 50	WP-0531000-SC	24 46	WS-0510002-KH	20 33	164-09609	38 39
SS-7681750-TP	34 27	WP-0531000-SC	26 47	WS-0510002-KH	20 38	164-09708	38 30
SS-8080310-TP	36 33	WP-0531000-SC	28 2	WS-0510002-KH	22 4	164-09807	38 21
SS-8080650-TP	36 12	WP-0531000-SC	28 36	WS-0510002-KH	22 64	164-09906	38 27

NUMERICAL INDEX OF PARTS

索引

Part No. 品番	Page 頁	Ref. No.	Part No. 品番	Page 頁	Ref. No.	Part No. 品番	Page 頁	Ref. No.	Part No. 品番	Page 頁	Ref. No.
164-10003	38	28	164-27809	44	18	166-03003	18	33	166-10701	14	14
164-10102	38	40	164-27908	44	1	166-03102	18	29	166-10800	14	19
164-10201	38	37	164-30100	38	16	166-03201	16	79	166-10909	14	23
164-10300	38	38	164-30209	36	44	166-03201	18	27	166-11006	14	20
164-10508	38	32	164-30357	38	15	166-03300	20	11	166-11105	14	70
164-10607	38	33	164-30456	38	14	166-03409	20	72	166-11204	14	72
164-10706	38	34	164-30506	36	21	166-03508	20	9	166-11303	14	71
164-10805	38	35	164-30555	36	1	166-03607	20	8	166-11402	14	68
164-10904	38	36	164-30605	36	43	166-03706	20	74	166-11501	14	77
164-11001	38	32-1	164-30704	36	35	166-03805	20	6	166-11600	14	78
164-13403	43	11	164-30803	36	8	166-03904	20	3	166-11709	14	43
164-13502	43	4	164-30951	36	2	166-04001	16	23	166-11808	6	2
164-15002	42	30	164-30951	36	4	166-04001	20	70	166-11907	14	47
164-15101	42	31	164-50058	30	1	166-04100	16	24	166-12004	14	39
164-15200	42	23	164-50157	30	5	166-04100	20	69	166-12103	14	58
164-15309	42	2	164-50256	30	12	166-04209	16	66	166-12202	14	53
164-15408	42	43	164-50355	30	9	166-04209	20	20	166-12301	6	14
164-15507	42	28	164-50454	30	10	166-04308	16	20	166-12400	14	55
164-15606	42	34	164-50553	30	11	166-04407	16	52	166-12509	14	56
164-15705	42	37	164-50801	30	2	166-04407	20	27	166-12608	14	44
164-15804	42	35	164-50900	32	71	166-04506	16	47	166-12707	14	45
164-15903	42	19	164-50900	32	94	166-04506	20	30	166-12806	14	1
164-16000	42	27	164-55503	30	3	166-04605	16	48	166-12905	6	1
164-16109	42	36	164-55602	30	4	166-04605	20	29	166-13002	6	39
164-16208	42	16	164-55800	30	18	166-04704	16	51	166-13101	6	42
164-16307	42	46	164-55909	30	19	166-04704	20	28	166-13200	6	40
164-16406	38	10	164-59059	30	17	166-04803	16	50	166-13309	6	38
164-16505	34	7	164-60552	18	54	166-04803	20	26	166-13408	6	44
164-16505	38	9	164-60651	30	13	166-04902	16	6	166-13507	6	21
164-16604	38	3	164-63556	18	32	166-04902	20	63	166-13606	6	23
164-16703	38	8	164-63655	14	64	166-05008	16	7	166-13705	6	27
164-16802	42	44	164-63754	14	63	166-05008	20	65	166-13804	6	22
164-17107	38	12	164-63853	14	52	166-05107	16	9	166-13903	6	25
164-17206	42	32	164-63952	16	62	166-05107	20	67	166-14000	6	29
164-17305	42	22	164-64257	22	69	166-05206	16	8	166-14109	6	43
164-17404	42	14	164-72250	30	8	166-05206	20	66	166-14208	6	30
164-17503	42	3	165-41302	2	17	166-05305	16	10	166-14307	6	28
164-17602	42	1	165-42508	2	68	166-05305	20	68	166-52505	22	59
164-17701	42	18	165-44058	32	69	166-05503	16	25	166-52604	24	43
164-17800	42	20	165-44157	2	64	166-05503	20	52	166-53008	22	29
164-17909	42	7	165-44405	32	77	166-05602	16	27	166-53107	22	28
164-20606	40	34	165-44504	32	82	166-05602	20	48	166-56100	24	41
164-20705	40	16	165-44603	32	76	166-05701	16	32	166-56209	24	39
164-20804	40	17	165-44702	32	75	166-05701	20	40	166-56407	22	27
164-20903	40	18	165-44801	32	74	166-05800	16	33	166-71703	24	19
164-21109	40	45	165-44900	32	73	166-05800	20	41	166-71802	24	20
164-21208	40	46	165-45006	32	80	166-05909	16	34	166-74517	2	35
164-21307	40	47	165-45105	32	78	166-05909	20	45	166-74608	14	51
164-21406	40	48	165-55955	22	7	166-06105	16	36	166-74814	2	14
164-21505	40	22	165-56052	22	5	166-06105	20	43	166-74913	2	15
164-21604	40	50	165-56557	22	25	166-06204	16	26	166-75019	2	16
164-21752	40	37	165-56656	22	18	166-06204	20	51	166-75308	2	53
164-21802	40	42	165-58652	24	38	166-06303	16	35	166-75704	2	39
164-21901	40	49	165-59353	20	76	166-06303	20	44	166-75803	29	10
164-22057	40	38	165-59452	16	91	166-06402	16	37	166-75902	29	19
164-23006	34	15	165-67406	14	87	166-06402	20	42	166-76009	2	59
164-23907	32	35	166-00009	16	54	166-06501	16	42	166-76116	2	41
164-23956	32	33	166-00108	16	59	166-06600	20	35	166-76207	2	51
164-23964	32	27	166-00207	16	60	166-06709	16	43	166-76306	2	31
164-24004	32	63	166-00306	16	58	166-06709	20	34	166-76413	2	29
164-24202	32	31	166-00405	20	14	166-06808	16	30	166-76512	2	66
164-24301	32	38	166-00504	16	81	166-06808	20	49	166-76603	2	36
164-24400	32	57	166-00603	16	85	166-06907	16	3	166-76702	2	63
164-24509	32	53	166-00702	20	19	166-06907	20	61	166-76819	2	2
164-24608	32	29	166-00801	16	61	166-07004	16	1	166-76900	2	11
164-24707	32	56	166-00900	16	68	166-07004	20	55	166-77007	2	10
164-24806	32	58	166-01007	16	72	166-07103	16	15	166-81108	26	65
164-24905	32	39	166-01106	16	19	166-07103	20	59	166-81207	26	42
164-25050	32	67	166-01205	16	76	166-07202	16	16	166-81306	26	60
164-25100	32	59	166-01205	18	19	166-07202	20	58	166-81405	26	62
164-25209	32	60	166-01304	18	16	166-07301	16	11	166-81603	26	56
164-25902	46	1	166-01403	18	22	166-07301	20	54	166-81702	26	55
164-26009	46	7	166-01502	18	23	166-07400	16	12	166-81702	28	5
164-26108	46	31	166-01601	18	15	166-07400	20	53	166-81801	26	51
164-26207	46	5	166-01700	18	10	166-09505	14	50	166-81801	28	13
164-26306	46	6	166-01809	18	5	166-09604	14	76	166-81900	26	50
164-26405	46	16	166-01908	18	6	166-09711	14	34	166-81900	28	14
164-26504	46	4	166-02005	18	9	166-09810	14	10	166-82007	26	45
164-26603	46	8	166-02104	18	4	166-09901	14	3	166-82106	26	75
164-26751	46	21	166-02302	18	36	166-10008	14	7	166-82106	28	63
164-26801	46	33	166-02401	18	39	166-10107	14	5	166-82213	26	46
164-26900	46	34	166-02500	18	36	166-10206	14	40	166-82304	28	58
164-27007	46	2	166-02609	18	40	166-10305	6	10	166-82403	28	18
164-27551	44	9	166-02708	18	45	166-10404	14	11	166-82502	28	15
164-27601	44	29	166-02807	18	46	166-10503	14	26	166-82601	28	20
164-27700	44	16	166-02906	18	44	166-10602	14	15	166-82700	28	7

NUMERICAL INDEX OF PARTS

索引

Part No. 品番	Page Ref. 頁 No.	Part No. 品番	Page Ref. 頁 No.	Part No. 品番	Page Ref. 頁 No.	Part No. 品番	Page Ref. 頁 No.
166-82817	28 1	167-65802	22 31				
166-82908	28 29	167-65901	22 21				
166-83005	26 81	167-66008	22 2				
166-83005	28 69	167-66107	22 43				
166-96502	6 35	167-66206	22 44				
166-96809	8 3	167-66305	22 52				
166-96908	8 23	167-66404	24 13				
166-97005	24 28	167-66503	24 26				
166-97104	24 30	167-66602	24 24				
166-97906	28 24	167-66701	24 34				
166-98003	28 23	167-66800	24 35				
166-98102	26 43	167-66909	24 37				
166-98201	26 72	167-67402	22 32				
166-98300	26 73	167-72006	22 75				
166-98409	22 40	167-72105	22 73				
166-98607	32 89	167-75702	4 1				
166-98706	32 90	167-75801	4 15				
166-99506	32 85	167-75850	4 16				
167-00304	8 21	167-78409	10 62				
167-00304	8 41	167-78508	12 61				
167-00908	2 31-1	167-80009	2 70				
167-01005	10 42	167-80108	2 1				
167-02003	2 71	167-80207	22 26				
167-02102	2 72	167-80603	22 54				
167-02201	2 73	167-84902	4 44				
167-02300	2 74	167-85404	24 3				
167-02706	14 82	168-06507	2 21				
167-04603	6 48	168-06606	2 22				
167-04900	10 63	168-12505	2 69				
167-04900	12 62	168-12703	24 2				
167-10105	18 56						
167-10303	14 21						
167-20005	14 79						
167-20104	18 55						
167-20609	18 53						
167-20708	20 7						
167-20807	6 12						
167-20906	6 13						
167-21102	6 20						
167-21607	20 13						
167-21706	14 4						
167-21805	18 49						
167-21904	16 17						
167-22001	16 18						
167-22308	14 42						
167-22407	14 13						
167-22704	2 5						
167-22704	2 52						
167-22803	6 50						
167-22902	22 33						
167-23801	22 30						
167-24106	18 12						
167-24403	14 67						
167-24403	16 40						
167-24403	20 37						
167-24403	22 65						
167-24809	34 53						
167-24908	2 6						
167-25004	16 88						
167-25004	20 75						
167-25905	14 18						
167-26200	29 13						
167-26309	29 5						
167-26507	29 18						
167-26507	29 20						
167-27109	22 8						
167-27208	20 12						
167-27406	29 3						
167-28008	26 76						
167-28107	26 61						
167-28107	28 64						
167-28206	26 38						
167-28503	26 82						
167-28503	28 70						
167-28719	26 54						
167-28800	28 10						
167-48204	4 48						
167-49418	4 43						
167-65000	22 56						
167-65109	22 42						
167-65208	22 36						
167-65307	22 35						
167-65406	22 10						
167-65505	22 17						
167-65604	22 66						
167-65703	22 70						

JUKI

JUKI CORPORATION

JUKI 株式会社

お買い求め、ご相談は
To order or for further
information,
please contact :

*このパーツリストは商品改良のため予告なく変更する事があります。

* The description covered in this parts list is subject to change for improvement of the commodity without notice.

*このパーツリストは、1991年6月現在の商品仕様で編集・印刷したものです。

* This parts list is edited and printed in accordance with the product specifications as of June 1991.