

MITSUBISHI

三菱工業用ミシン部品カタログ

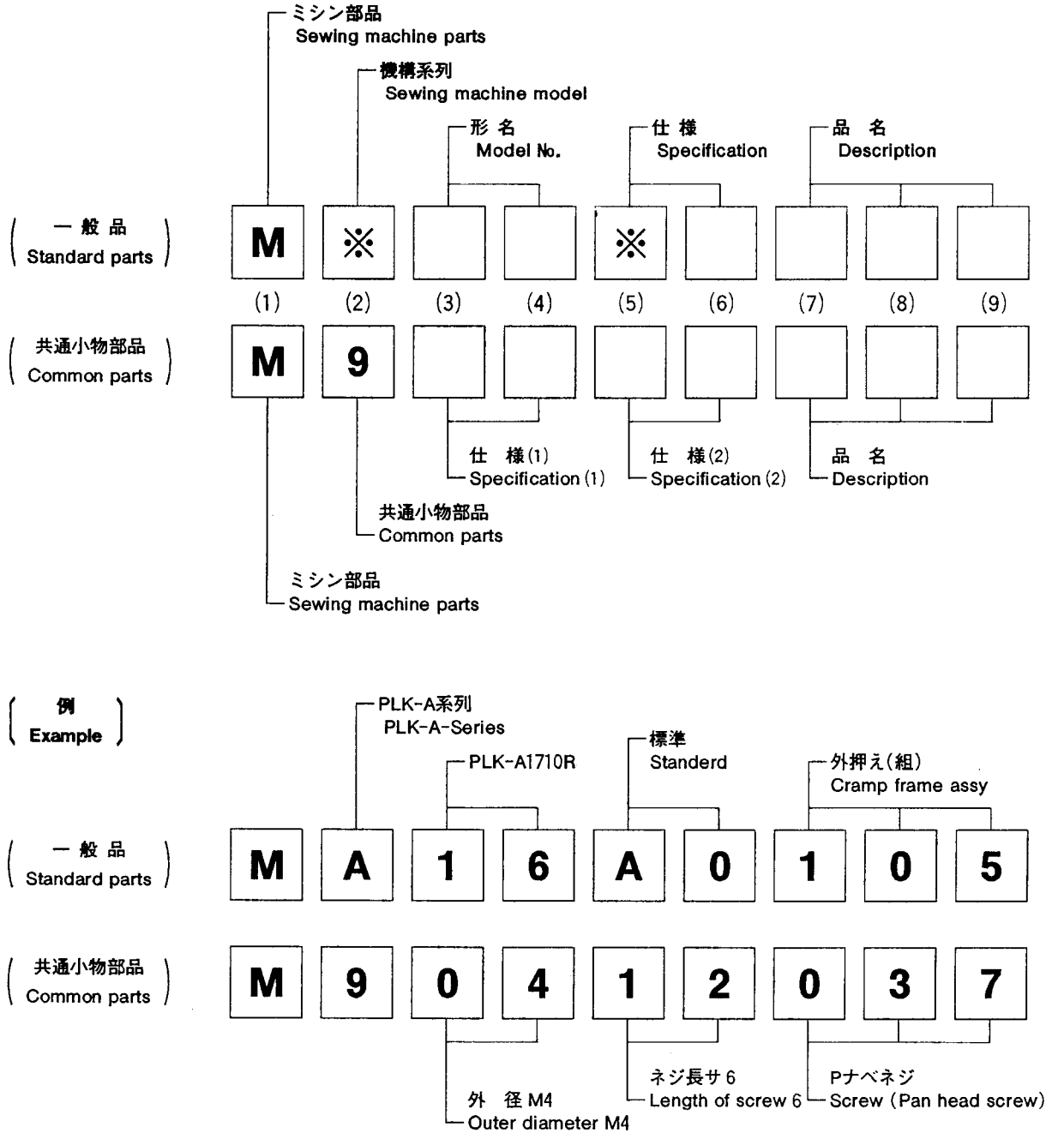
Industrial Sewing Machine Parts Catalog

Model PLK-A1710R

目次	INDEX	Page
① 全 体 構 成	Construction	1
② 本 体 関 係 (I)	Arm bed & it's accessories (I)	2
③ 本 体 関 係 (II)	Arm bed & it's accessories (II)	4
④ 本 体 関 係 (III)	Arm bed & it's accessories (III)	6
⑤ 上軸, 縦軸, 天ビン, 針棒機構	Arm shaft verticalshaft & thread take-up lever needle bar mechanism	8
⑥ 中 押 え 機 構	Presser bar lifting mechanism	10
⑦ 下 軸, カ マ 機 構	Hook shaft & hook mechanism	12
⑧ 糸 切 り 機 構	Thread trimming mechanism	14
⑨ X - Y テ ー ブ ル 機 構	X-Y Table mechanism	16
⑩ 外 押 え 機 構 (I)	Work holder mechanism (I)	18
⑪ 外 押 え 機 構 (II)	Work holder mechanism (II)	20
⑫ ワイパー, スイッチ機構	Wiper & switch mechanism	22
⑬ 給 油 機 構	Oil lubrication mechanism	24
⑭ 空 気 圧 制 御 装 置	Pneumatic control unit	26
⑮ 制 御 盤	Control box	28
⑯ テ ー ブ ル 関 係	Table & Stand	30
⑰ 付 属 品 (I)	Accessories (I)	32
⑱ 付 属 品 (II)	Accessories (II)	34
⑲ オプションパーツ ソフト関係	Option parts for sewing kit	36

ミシン用部品コード採番基準 MITSUBISHI SPARE PARTS No. Designation system

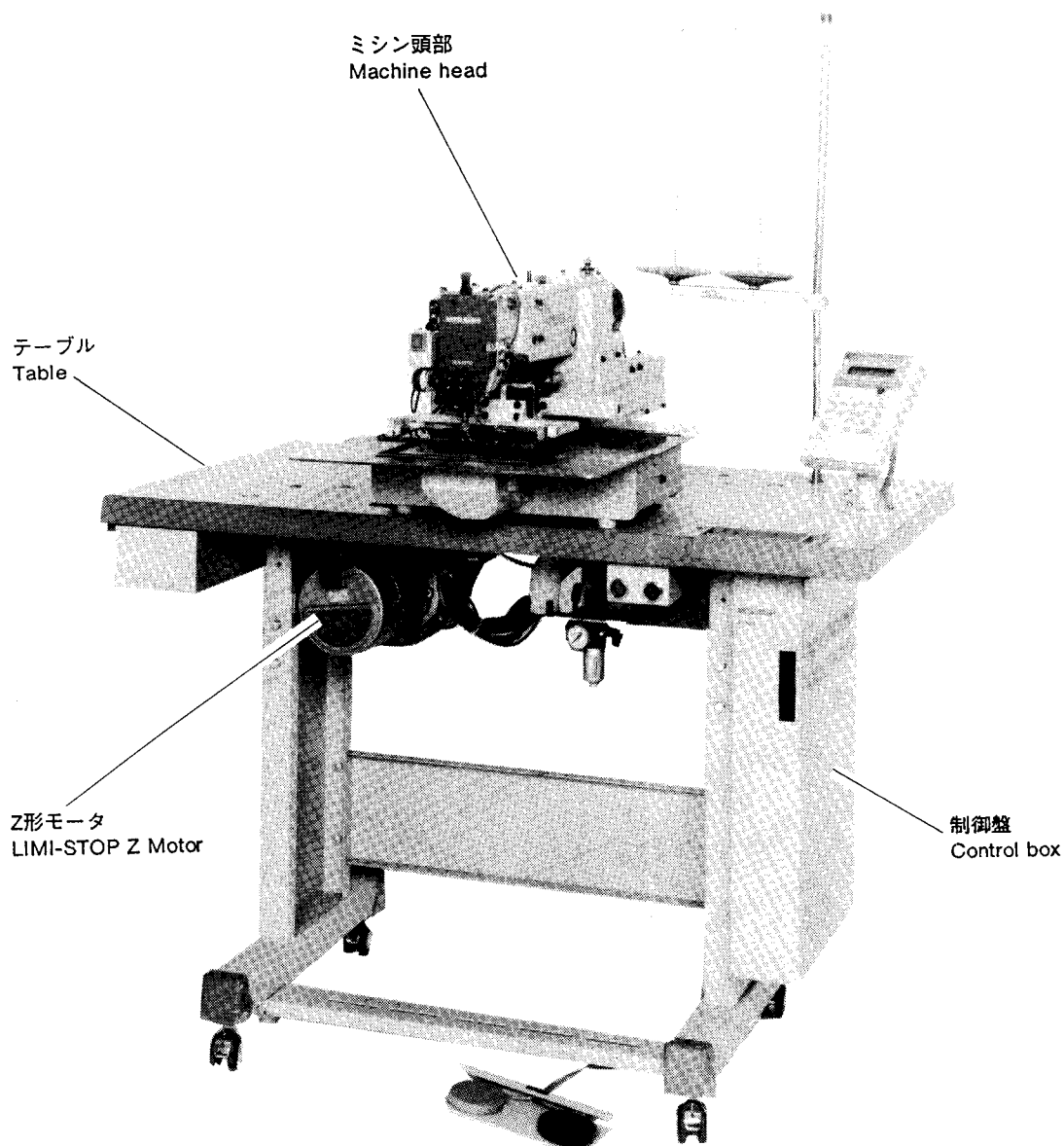
注：※欄には英文字(A,B,...X,Y,Z)が入る。
Remarks : Alphabet(A,B,...X,Y,Z) should be taken at
※ mark.



注：一般品についての機種形名は、その部品が最初に使用された機種形名を示します。従って長期に亘る場合は、機種の改廃が行われるため、当初の機種以外の機種で使用されている場合があります。

Sewing machine Models, of Standard Parts are indicated model of these parts are registered firstly. Parts are used for not only the indicated model, but also another models, in reason of New development, Improvement after.

① 全体構成 CONSTRUCTION



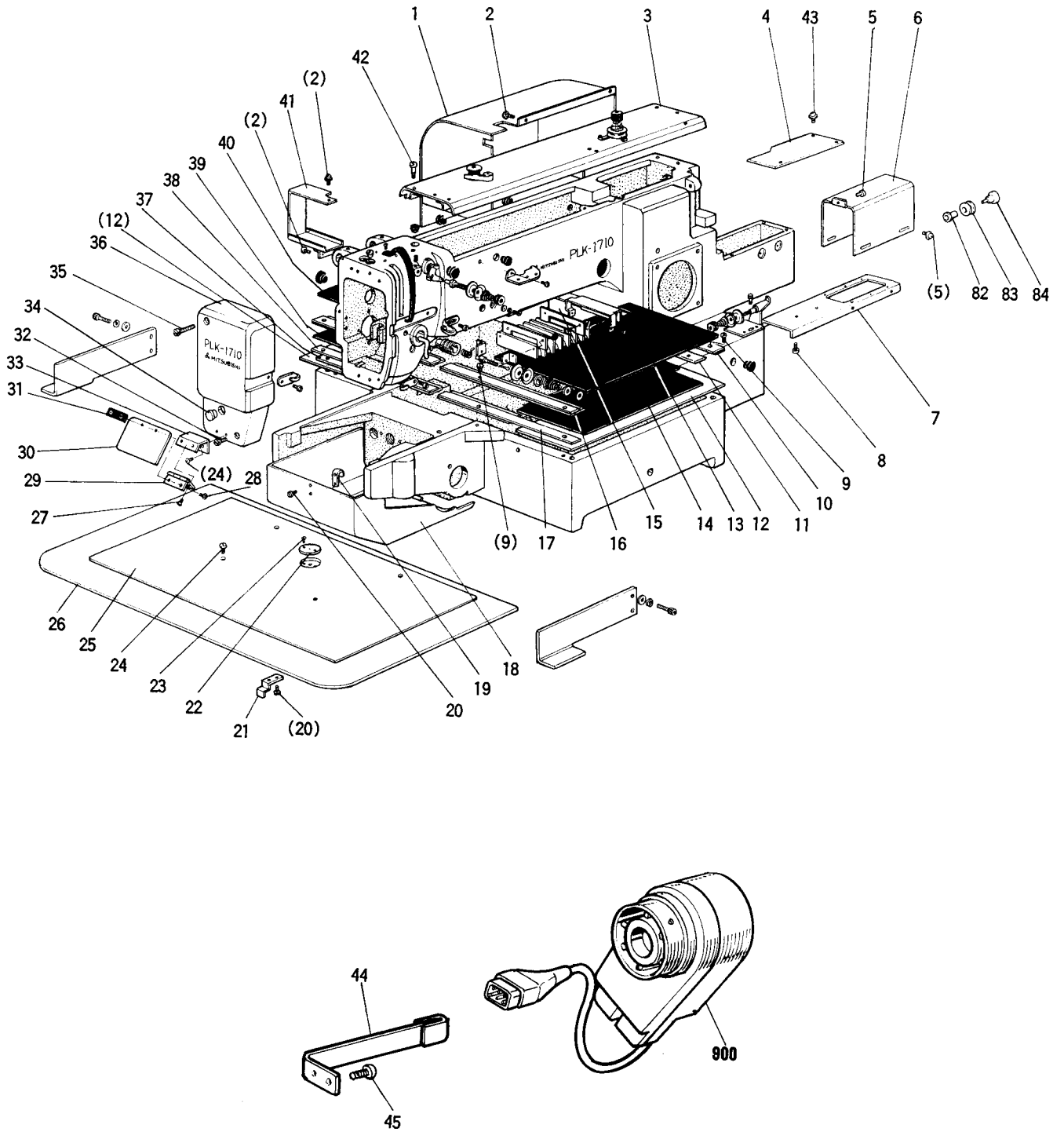
注1：モータ部分は三菱リムストップZクラッチ：モータの部品カタログ(P-007)を参照ください。

注2：Fig. No. の採番していない部品は単体で支給することは出来ません。Setにて支給致します。

Remarks 1) Concerning to Motor Please refer to the parts catalog of MITSUBISHI LIMI-STOP Z motor (P-007).

Remarks 2) The parts not taken Fig. No. can not be supplied each parts.

② 本体関係 (I)
ARM BED & IT'S ACCESSORIES (I)

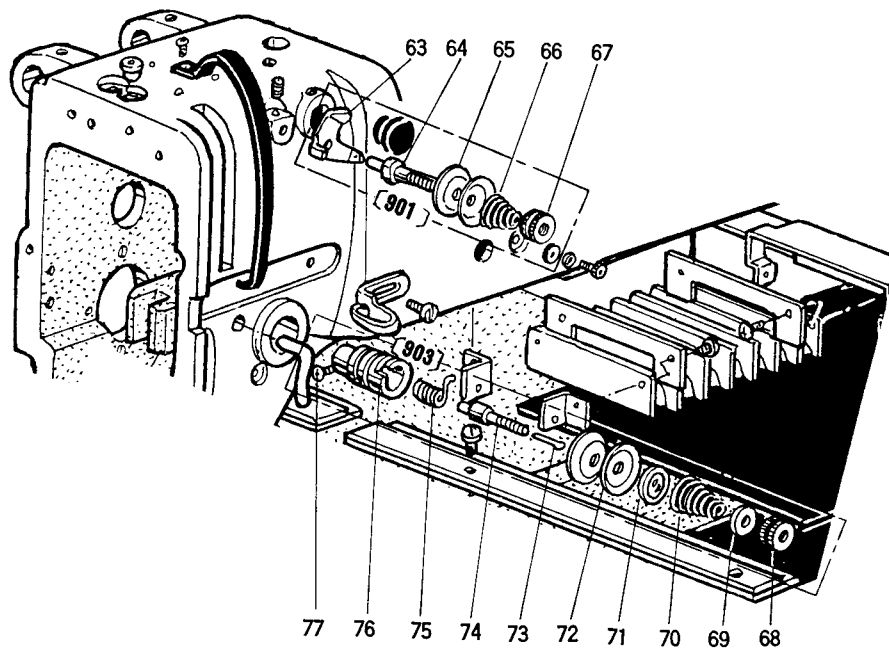
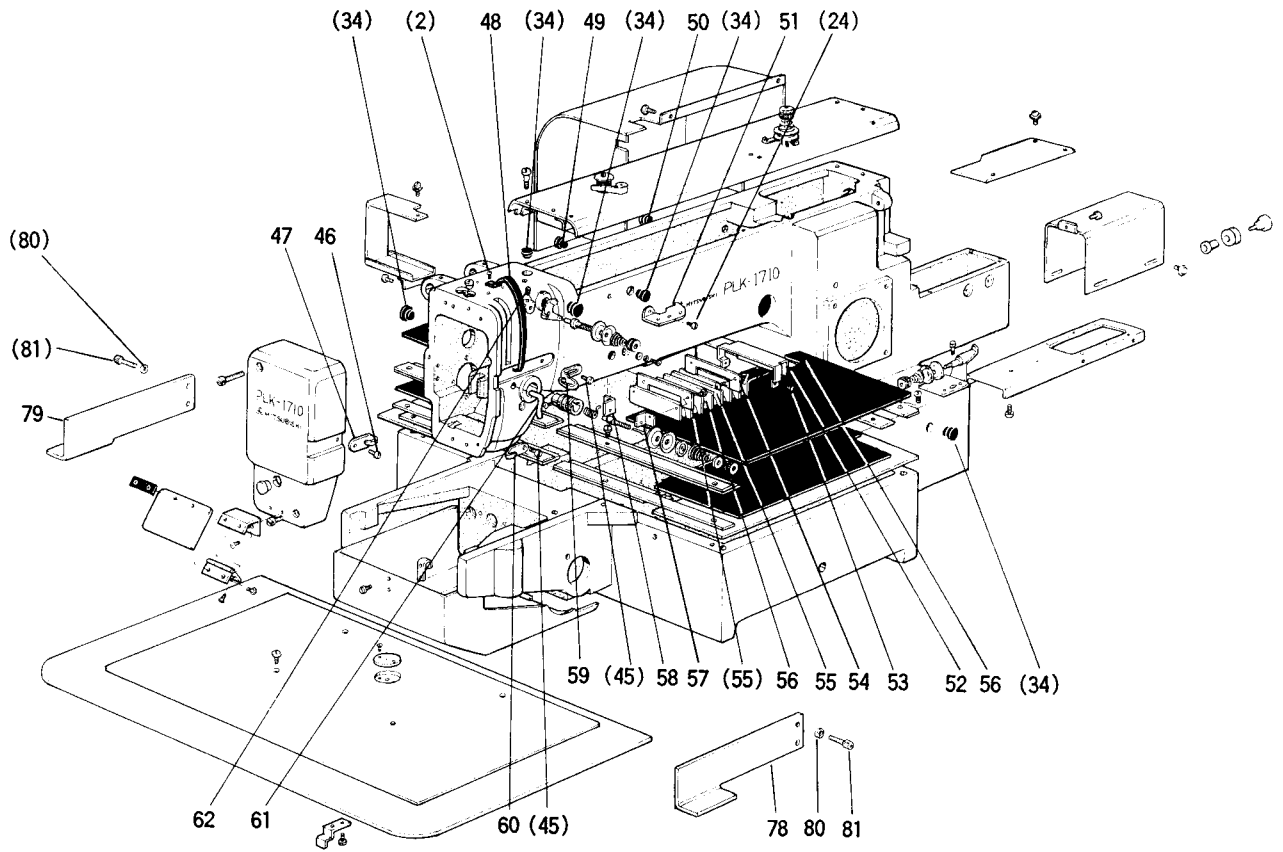


② 本体関係 (I)

ARM BED & IT'S ACCESSORIES (I)

Fig. No.	部品コード Parts. No.	部 品 名	Description	使用個数 Amt. Req.
1	MA 16A0 339	モーターカバー	Motor cover	1
2	M9 1054 004	SW-PW付ブラマイナベネジ M4×8	Screw M4×8	12
3	MA 16A0 600	トップカバー	Top cover	1
4	MA 16A1 339	カバー	Cover	1
5	M9 1071 004	SW-MW付ブラマイナベネジ M4×8	Screw M4×8	5
6	MA 16A2 339	Y検出器カバー	Detector cover	1
7	MA 16A0 601	取付板	Adapter	1
8	M9 5002 017	セフティソケット M5×12	Bolt M5×12	2
9	M9 1132 002	平ネジ 1 ¹¹ / ₆₄ (40)×12	Screw 1 ¹¹ / ₆₄ (40)×12	8
10	MS 10A0 359	カバーガイド	Cover guide	1
11	MS 10A0 476	スペーサ	Spacer	1
12	MS 10A3 339	X-Yカバー	X-Y cover	2
13	MS 10A4 339	Xカバー板 (右)	X-Cover (right)	1
14	MS 10A5 339	X移動カバー (右)	X-Movable cover (right)	1
15	MS 10A1 359	Xカバーガイド	Cover guide	1
16	MS 10A2 359	カバーガイド	Cover guide	1
17	MS 10A1 476	スペーサ	Spacer	1
18	MA 16A3 339	シリンダーカバー	Cylinder cover	1
19	MS 01A0 361	カケ	Latch	1
20	M9 0906 003	丸平ネジ 9 ⁹ / ₆₄ (40)×3.2	Screw 9 ⁹ / ₆₄ (40)×3.2	4
21	MS 10A0 192	板バネ	Leaf spring	1
22	MS 02A1 101	針板 φ2.2	Needle plate φ2.2	1
23	M9 0605 010	皿ネジ 3 ³ / ₃₂ (56)×2.8	Screw 3 ³ / ₃₂ (56)×2.8	2
24	M9 1110 002	平ネジ 1 ¹¹ / ₆₄ (40)×8	Screw 1 ¹¹ / ₆₄ (40)×8	2
25	MS 10A0 470	スベリ板	Slide plate	1
26	MS 10A0 797	保護フィルム	Slide plate guard film	1
27	M9 0306 037	Pナベネジ M3×6	Screw M3×6	2
28	M9 0806 002	丸平ネジ 1 ¹ / ₈ (44)×6	Screw 1 ¹ / ₈ (44)×6	2
29	MS 01A1 739	ヒンジ	Hinge	1
30	MS 01A0 160	アイガード	Eye guard	1
31	MS 01A0 477	当金	Adapter	1
32	M9 1106 003	丸平ネジ 1 ¹¹ / ₆₄ (40)×20	Screw 1 ¹¹ / ₆₄ (40)×20	1
33	MS 02A0 601	アイガード取付板	Eye guard adapter	1
34	M9 1910 080	ゴム栓	Rubber plug	7
35	M9 1075 003	丸平ネジ M4×30	Screw M4×30	1
36	MA 16A0 830	面板	Face plate	1
37	MS 10A2 476	スペーサ	Spacer	1
38	MS 10A3 359	カバーガイド	Cover guide	1
39	MS 10A7 339	X移動カバー (左)	X-Movable cover (left)	1
40	MS 10A8 339	Xカバー板 (左)	X-Cover (left)	1
41	MA 16A4 339	カバー	Cover	1
42	M9 1055 004	SW-PW付ブラマイナベネジ M4×22	Screw M4×22	4
43	M9 4011 021	六角穴付ボルト M4×8	Bolt M4×8	4
900	MA 16E0 406	検出器 (組)	Detector assy	1
44	MA 20E0 802	回り止メ	Stopper	1
45	M9 1067 004	SW-PW付ブラマイナベネジ M5×10	Screw M5×10	2

③ 本体関係 (II)
 ARM BED & IT'S ACCESSORIES (II)

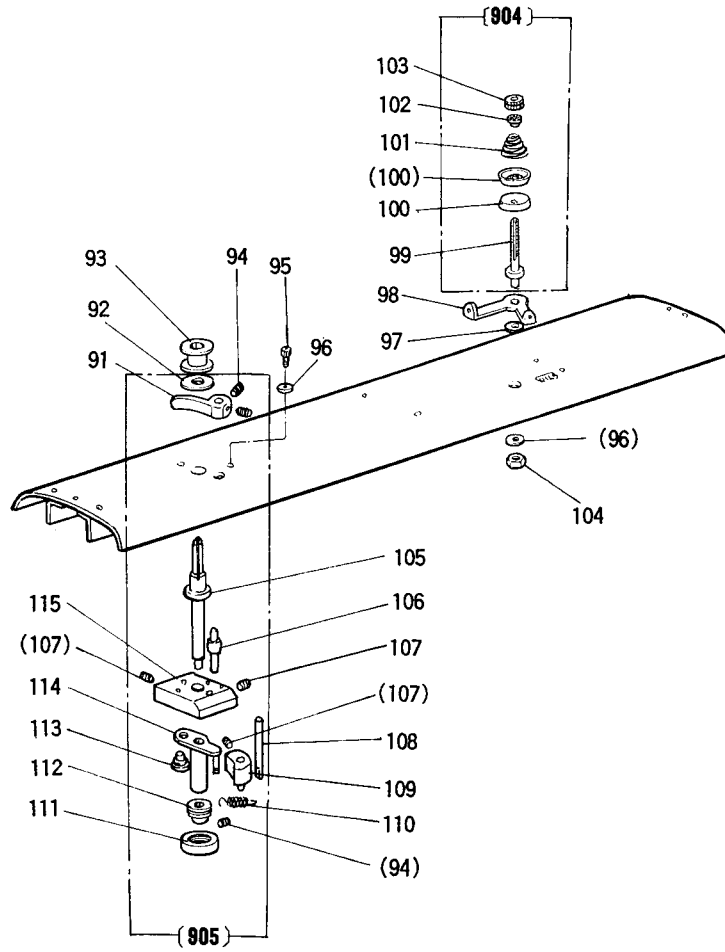


③ 本体関係 (II)

ARM BED & IT'S ACCESSORIES (II)

Fig. No.	部品コード Parts. No.	部 品 名	Description	使用個数 Amt. Req.
46	M9 0909 003	丸 平 ネ ジ	$\frac{9}{64}(40) \times 6$ Screw $\frac{9}{64}(40) \times 6$	3
47	MG 43A1 181	糸 案 内	(面板) Thread guide	1
48	MF 03A0 584	天 ビ ン カ バ Thread take-up cover	1
49	M9 0883 080	ゴ ム 栓 Rubber plug	3
50	M9 1304 080	ゴ ム 栓 Rubber plug	3
51	MF 36A1 180	糸 案 内 Thread guide	1
52	MS 10A9 601	ジ ャ バ ラ 取 付 板 Shutter adapter	1
53	M9 1058 004	SW-PW付ブラマイナベネジ	M4×6 Screw M4×6	4
54	MS 10A0 257	押 エ 板 Shutter holder	2
55	MS 10A0 458	ジ ャ バ ラ Shutter	1
56	M9 0810 004	ブラマイナベネジ	M3×4 Screw M3×4	4
57	MS 10A1 601	ジ ャ バ ラ 取 付 板 Shutter adapter	1
58	MS 10A2 601	ジ ャ バ ラ 取 付 板 Shutter adapter	1
59	MG 43A0 181	糸 案 内	(中) Thread guide	1
60	MF 10A0 181	糸 案 内	(下) Thread guide	1
61	MF 70A1 180	糸 案 内 Thread guide	1
62	M9 1108 001	頭 ナ シ 止 メ ネ	$\frac{11}{64}(40) \times 5.5$ Screw $\frac{11}{64}(40) \times 5.5$	1
901	MF 00E0 550	調 ナ シ 節 器	(組)(プリテンション) .. Pre-tention complete	1
63	MF 00A0 181	糸 案 内	(プリテンション) Thread guide	1
64	MF 90A0 553	調 子 Thread tension stud	1
65	MF 10A1 555	調 子 Thread tension discs	2
66	MF 36A0 245	円 錐 バ ネ Thread tension spring	1
67	M9 1101 046	ツ マ ミ ナ ッ ト Thumb nat	1
903	MA 16E0 210	上 糸 調 節 器	(組) Thread tension regulator complete	1
68	M9 1605 045	調 節 ナ ッ ト Thumb nut	1
69	MT 60A0 802	回 リ 止 メ Thumb nut revolution stopper	1
70	MS 10A0 245	円 錐 バ ネ Thread tension spring	1
71	MM11A0 556	調 子 皿 押 Thread tension releasing disc	1
72	MF 10A0 555	調 子 皿 Thread tension discs	2
73	M9 0204 060	ピ ン Thread tension releasing pin	1
74	MF 10A0 553	調 子 Thread tension stud	1
75	MF 10A0 187	糸 取 バ ネ Thread take-up spring	1
76	MF 10A0 709	ブ ッ シ ュ Thread tension regulator bushing	1
77	M9 0901 002	平 ネ ジ	$\frac{9}{64}(40) \times 4$ Screw $\frac{9}{64}(40) \times 4$	1
78	MS 10A0 604	取 手 Holder	1
79	MS 10A1 604	取 手 Holder	1
80	M9 0511 050	座 金	5 Washer 5	2
81	M9 5002 017	セ フ テ ィ ソ ケ ッ ト	M5×12 Bolt M5×12	2
82	MS 10A0 750	ブ ッ シ ュ Bushing	1
83	MS 10A1 456	軸 受 Ball bearing	2
84	M9 2001 016	丸 平 ネ ジ 段 付 Screw	1

4 本体関係 (III)
ARM BED & IT'S ACCESSORIES (III)

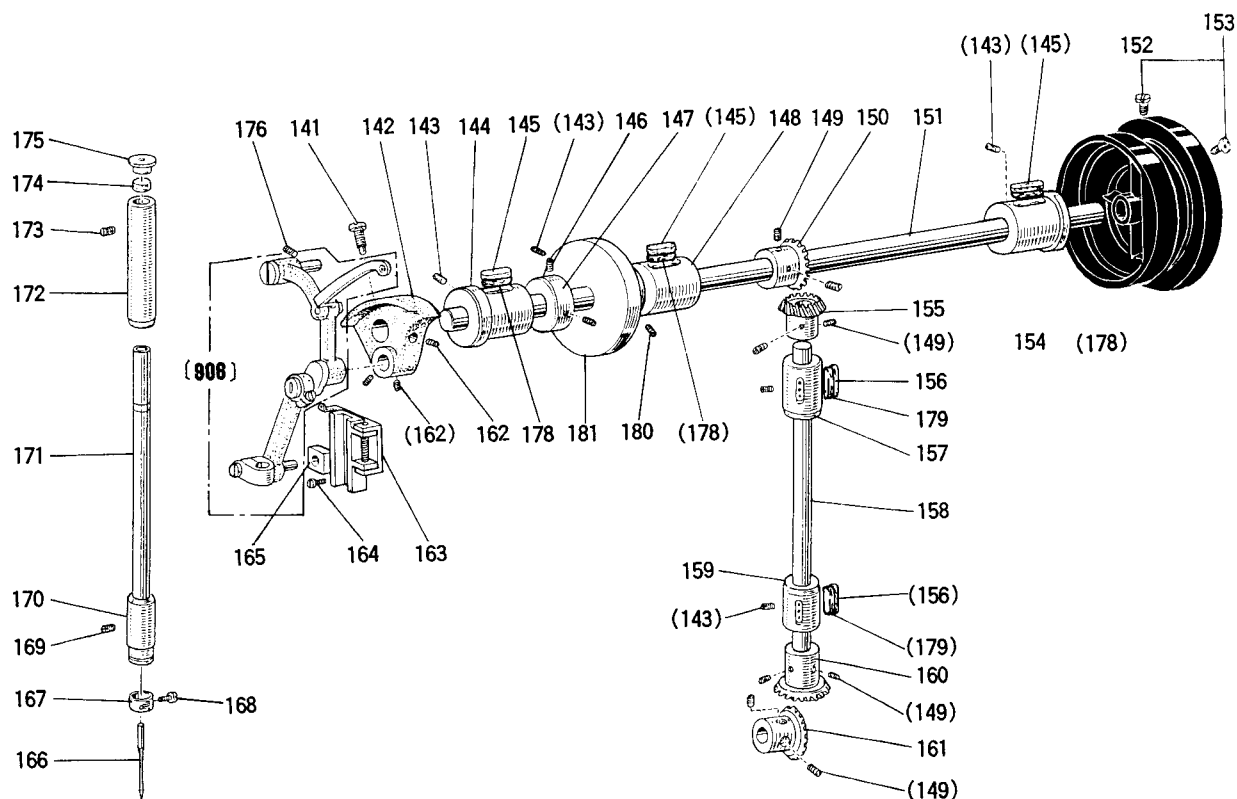


4 本体関係 (III) ARM BED & IT'S ACCESSORIES (III)

Fig. No.	部品コード Parts. No.	部 品 名	Description	使用個数 Amt. Req.
91	MA 20A0 950	レバ	Lever	1
92	MA 20A0 476	スベ	Spacer	1
93	MF 25B0 123	ボビ	Bobbin	1
94	M9 3002 020	六角付止メネジ	Screw M3×4	4
95	M9 4002 017	セフティソケット	Bolt M4×8	2
96	M9 0421 050	座金	Washer 4	8
97	MA 20A0 352	力	Collar	1
98	MS 14A1 180	糸	Thread guide	1
904	MS 14E0 180	糸	Thread tension regulator complete	1
99	MS 14A0 553	調子	Thread tension stud	1
100	MF 10A0 555	調子	Thread tension disc	2
101	MM11A0 245	円錐バネ	Thread tension spring	1
102	MM11A0 702	バネ	Spring guide	1
103	M9 1602 046	ナット	Thumb nut	1
104	M9 1007 045	ナット	Nut M4	1
105	MS 13A0 530	付軸	Driven shaft	1
106	MA 20A1 530	付軸	Shaft	1
107	M9 1055 020	六角付止メネジ	Screw M4×4	3
108	MS 13A1 454	軸	Stopper	1
109	MS 14A0 350	カム	Cam	1
110	MS 14A0 572	トルクバネ	Helical spring	1
111	MS 03A0 417	ゴム	Tire	1
112	MA 20A0 194	糸	Wheel	1
113	M9 9006 063	付	Pin	1
114	MS 13A0 750	付	Bushing complete	1
115	MS 14A0 603	取付	Bracket	1
905	MA 20E0 190	糸巻装置	Bobbin winder complete	1

⑤ 上軸, 豎軸, 天ビン, 針棒機構

ARM SHAFT VERTICAL SHAFT & THREAD TAKE-UP LEVER
NEEDLE BAR MECHANISM

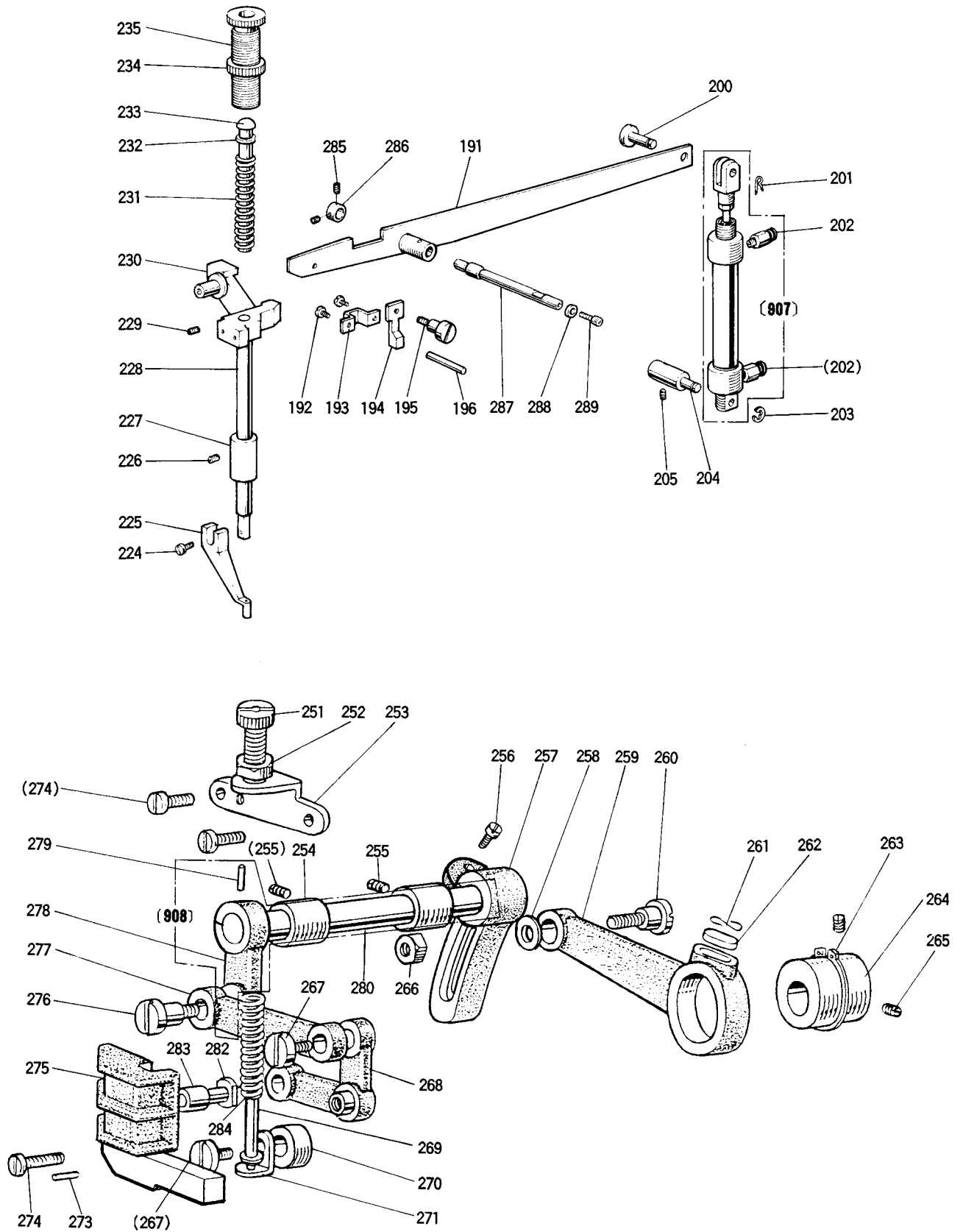


⑤ 上軸, 豎軸, 天ビン, 針棒機構

ARM SHAFT VERTICAL SHAFT & THREAD TAKE-UP LEVER
NEEDLE BAR MECHANISM

Fig. No.	部品コード Parts.No.	部 品 名	Description	使用個数 Amt. Req.
141	M9 1802 006	棒 先 止 メ ネ ジ	$3/32(28) \times 14$ Screw $3/32(28) \times 14$	1
142	MF 60A1 383	ク ラ ン ク	(ネジ付)..... Crank.....	1
143	M9 1506 001	頭 ナ シ 止 メ ネ ジ	$15/64(28) \times 6$ Screw $15/64(28) \times 6$	3
144	MS 10A0 232	上 軸 メ タ ル	(左)..... Arm shaft bushing (left).....	1
145	MF 60A2 740	フ エ ル ト Felt.....	3
146	M9 1602 001	頭 ナ シ 止 メ ネ ジ	$1/4(40) \times 4$ Screw $1/4(40) \times 4$	2
147	MF 70A0 352	カ ラ ー Collar.....	1
148	MS 10A0 234	上 軸 メ タ ル	(中)..... Arm shaft bushing (middle).....	1
149	M9 1606 001	頭 ナ シ 止 メ ネ ジ	$1/4(40) \times 7$ Screw $1/4(40) \times 7$	8
150	MF 40A0 331	傘 歯 車	(上軸)..... Bevel gear for arm shaft.....	1
151	MS 02A0 230	上 軸 Arm shaft.....	1
152	M9 1502 002	平 ネ ジ	$15/64(28) \times 12$ Screw $15/64(28) \times 12$	2
153	MA 20A0 682	ハ ズ ミ 車 Pulley.....	1
154	MS 10A0 233	上 軸 メ タ ル	(右)..... Arm shaft bushing (right).....	1
155	MF 40A0 333	傘 歯 車	(豎軸上)..... Bevel gear for vertical shaft (upper) ..	1
156	MF 60A0 740	フ エ ル ト Felt.....	2
157	MS 10A0 521	豎 軸 メ タ ル	(上)..... Vertical shaft bushing (upper).....	1
158	MS 10A0 520	豎 軸 Vertical shaft.....	1
159	MS 10A0 522	豎 軸 メ タ ル	(下)..... Vertical shaft bushing (lower).....	1
160	MF 40A0 334	傘 歯 車	(豎軸下)..... Bevel gear for vertical shaft (lower) ...	1
161	MF 40A0 332	傘 歯 車	(下軸)..... Bevel gear for hook shaft.....	1
162	M9 1606 001	頭 ナ シ 止 メ ネ ジ	$1/4(40) \times 7$ Screw $1/4(40) \times 7$	3
163	MG 44E0 662	ク ガ ネ	(組)..... Needle bar connecting link guide.....	1
164	M9 1110 002	平 ネ ジ	$11/64(40) \times 8$ Screw $11/64(40) \times 8$	2
165	MF 10A0 325	角 駒 Square block.....	1
906	MS 05E0 580	平 ビ ン 針	(組)..... Thread take-up lever complete.....	1
166	MS 02A0 128	針 案 内	DP \times 17# 18..... Needle DP \times 17# 18.....	1
167	MG 42A0 181	糸 案 内	(針棒)..... Thread guide.....	1
168	M9 0815 002	平 ネ ジ	$1/8(44) \times 4.5$ Screw $1/8(44) \times 4.5$	1
169	M9 1102 001	頭 ナ シ 止 メ ネ ジ	$11/64(40) \times 2.7$ Screw $11/64(40) \times 2.7$	1
170	MF 17B0 664	針 棒 メ タ ル	(下)..... Needle bar bushing (lower).....	1
171	MS 10A0 660	針 棒 Needle bar.....	1
172	MS 10A0 663	針 棒 メ タ ル	(上)..... Needle bar bushing (upper).....	1
173	M9 1503 001	頭 ナ シ 止 メ ネ ジ	$15/64(28) \times 4.5$ Screw $15/64(28) \times 4.5$	1
174	MF 10A2 740	フ エ ル ト Felt.....	1
175	MF 60A0 742	蓋 Cap for needle bar bushing (upper)...	1
176	M9 1516 001	頭 ナ シ 止 メ ネ ジ	$15/64(28) \times 13$ Screw $15/64(28) \times 13$	1
178	MS 10A1 740	フ エ ル ト Felt.....	3
179	MS 10A0 740	フ エ ル ト Felt.....	2
180	M9 4006 021	六角穴付止メネジ	M4 \times 6..... Screw M4 \times 6.....	2
181	MS 14A0 682	プ ー リ Pulley.....	1

⑥ 中押え機構
PRESSER BAR LIFTING MECHANISM

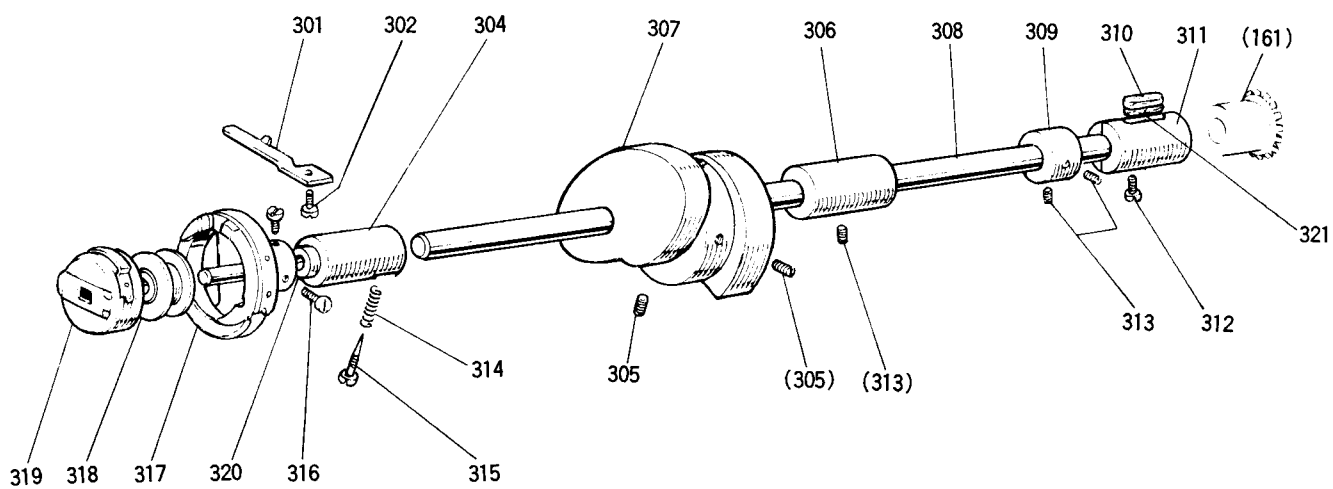


⑥ 中押し機構

PRESSER BAR LIFTING MECHANISM

Fig. No.	部品コード Parts No.	部 品 名	Description	使用個数 Amt. Req.
191	MA 16A0 252	押エ上ゲレバ	Lifting lever	1
192	M9 1109 002	平ネジ	Screw 1 ¹ / ₆₄ (40)×7	2
193	MG 30A0 154	案内金	Guide plate	1
194	MG 30B1 222	糸ユルメ	Thread releasing cam	1
195	M9 1225 015	平ネジ	Screw 3 ³ / ₁₆ (28)×5.5	1
196	M9 0421 060	糸ユルメピン	Thread releasing pin	1
200	M9 9008 063	段付ピン	Pin	1
201	M9 0810 060	スナップピン	Snap pin 8	1
202	MA 16A0 571	ワンタッチ継手	Connector	2
907	MA 16E0 434	エアシリンダ	Air cylinder assy	1
203	M9 0511 065	E形止メ	E-Type retaining ring 6	1
204	MS 10A0 530	段付軸	Shaft	1
205	M9 5001 021	六角穴付ボルト	Screw M5×16	1
224	M9 0922 002	平ネジ	Feed regulating screw 3 ³ / ₃₂ (28)×35	1
225	MV 30A0 256	中押しエ	Nut 9 ⁹ / ₃₂ (28)	1
226	M9 1102 001	頭ナシ止メ	Presser regulating bracket	1
227	MG 30B0 267	押し棒メタル	Feed lifting rock shaft bushing	1
228	MS 10A0 262	押し棒	Screw 1 ¹ / ₆₄ (40)×5.5	1
229	M9 1508 001	頭ナシ止メ	Screw 1 ¹ / ₄ (24)×16	1
230	MG 10B0 265	押し棒	Presser bar holder	1
231	MS 02A0 259	押し棒バネ	Presser bar spring	1
232	M9 0551 050	小座金	Washer	1
233	MF 20A0 703	案内棒	Presser bar guide	1
234	M9 3202 047	特殊ナット	Special nut 1 ¹ / ₂ (28)	1
235	M9 3213 035	ツマミネジ	Thumb screw 1 ¹ / ₂ (28)×43	1
251	M9 1801 035	調節ネジ	Feed regulating screw 3 ³ / ₃₂ (28)×35	1
252	M9 1802 045	調節ナット	Nut 9 ⁹ / ₃₂ (28)	1
253	MG 30B1 261	押し調節台	Presser regulating bracket	1
254	MG 30A0 833	送り軸メタル	(上部上下) Feed lifting rock shaft bushing	2
255	M9 1108 001	頭ナシ止メ	Screw 1 ¹ / ₆₄ (40)×5.5	2
256	M9 1603 003	丸平ネジ	Screw 1 ¹ / ₄ (24)×16	1
257	MS 02A0 463	上部上下送り腕	(右) Feed lifting rock shaft crank (right)	1
258	M9 0607 050	ミガキ座金	Washer 6	1
259	MG 30B0 384	クランクロッド	Feed connecting crank rod	1
260	M9 1551 015	段付平ネジ	M6×0.75×24	1
261	MF 60A0 700	バネ	Spring for felt stopper	1
262	MG 30B0 740	フェルト	Felt	1
263	M9 0325 065	C形止メ	C-type stop ring	1
264	MG 30A0 760	偏心輪	Feed lifting eccentric	1
265	M9 1606 001	頭ナシ止メ	Screw 1 ¹ / ₄ (40)×7	2
266	M9 1572 045	Uナット	U-nut 6×0.75	1
267	M9 1210 002	平ネジ	Screw 3 ³ / ₁₆ (28)	2
268	MG 10B0 763	ベルクランク	Bell crank	1
269	MG 30B0 732	案内金	(組) Spring guide bar complete	1
270	MS 02A2 352	カラ	Collar	1
271	MG 30B0 226	押し板支	Adapter	1
273	M9 0301 064	スプリングピン	Spring pin	2
274	M9 1110 002	平ネジ	Screw 1 ¹ / ₆₄ (40)×8	3
275	MS 05A0 765	ベルクランク支	(組) Bell crank guide bracket	1
276	M9 1681 015	段付平ネジ	Screw 1 ¹ / ₄ (40)×12	1
277	MG 10B0 910	送り軸	Feed lifting rock shaft link	1
908	MS 02E0 460	上部上下腕	(左)(組) Feed lifting rock shaft complete	1
278	MS 02A0 462	上部上下腕	(左) Upper feed lifting rock shaft crank	1
279	M9 0207 061	テーパーパー	Taper pin	1
280	MS 02A0 460	上部上下軸	Feed lifting rock shaft	1
282	M9 0507 063	コロ口	Bell crank guide pin	1
283	MG 10B0 411	コロ	Roller	1
284	MG 10B0 259	ツル巻バネ	Spring	1
285	M9 5002 020	六角穴付止メ	Screw M5×6	2
286	MS 02A1 352	カラ	Collar	1
287	MS 02A5 454	軸	Shaft	1
288	M9 0511 050	座金	Washer 5	1
289	M9 5003 017	セフティソケット	Bolt M5×8	1

7 下軸, カマ機構
HOOK SHAFT & HOOK MECHANISM

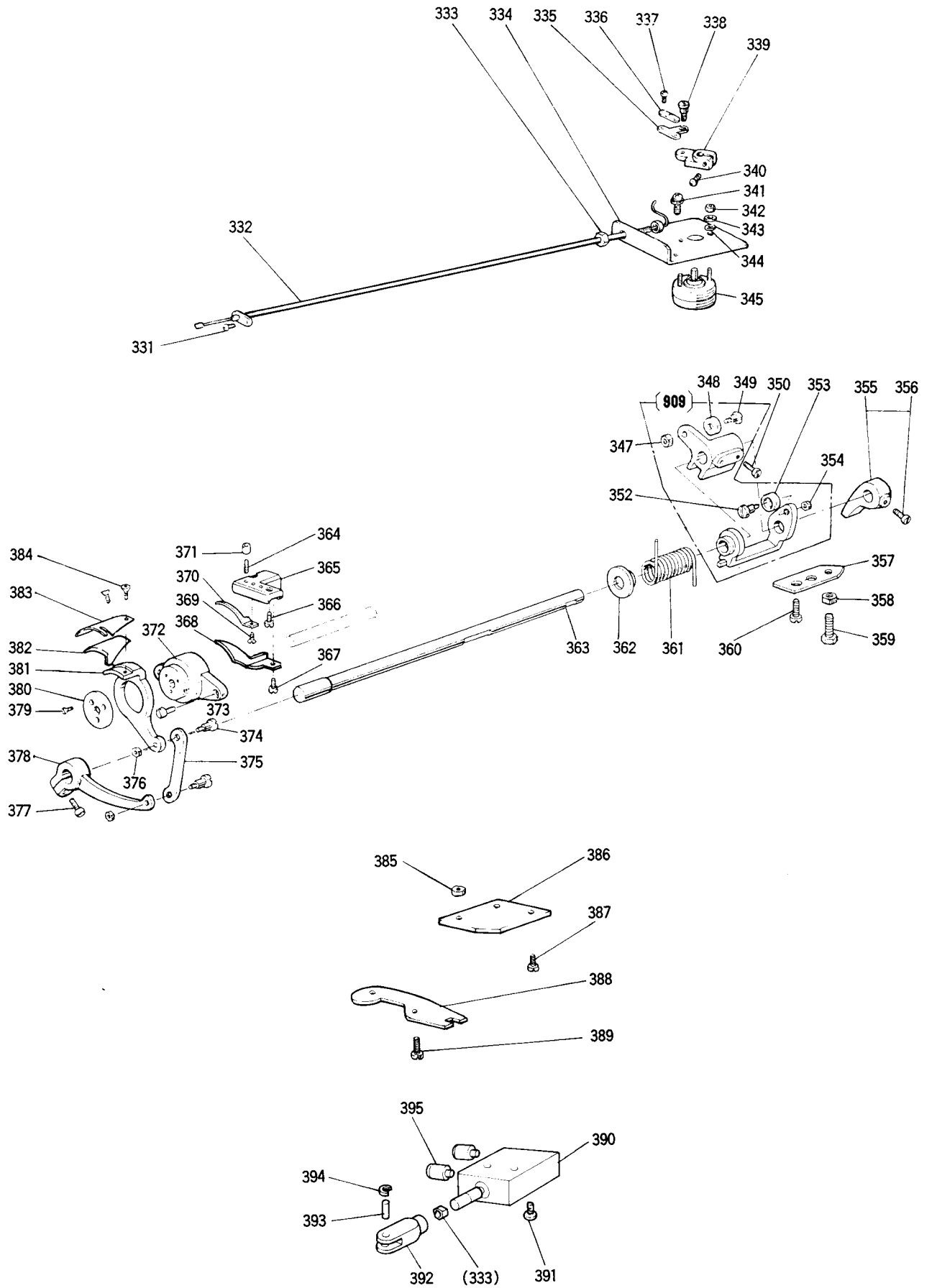


7 下軸, カマ機構

HOOK SHAFT & HOOK MECHANISM

Fig. No.	部品コード Parts. No.	部 品 名	Description	使用個数 Amt. Req.
301	MF 20A0 229	内 ガ マ 止 メ	Hook positioner	1
302	M9 1118 002	平 ネ ジ	Screw $11/64(40) \times 10$	1
304	MS 10A0 451	下 軸 メ タ ル (左)	Hook shaft bushing (L)	1
305	M9 1602 020	六角穴付止メネジ	Socket set screw $1/4(40) \times 10$	2
306	MF 00A0 453	下 軸 メ タ ル (中)	Hook shaft bushing (M)	1
307	MF 01E0 350	糸 切 リ カ ム	Thread trimmer cam	1
308	MS 10A0 450	下 軸	Hook shaft	1
309	MF 01E0 352	カ ラ (ネジ付)	Collar for hook shaft	1
310	MF 60A0 740	フ エ ル ト	Felt	1
311	MS 10A0 452	下 軸 メ タ ル (右)	Hook shaft bushing (right)	1
312	M9 1117 002	丸 平 ネ ジ	Screw $11/64(40) \times 13$	1
313	M9 1106 001	頭 ナ シ 止 メ ネ ジ	Screw $11/64(40) \times 3.7$	3
314	MG 30A0 700	バ ネ	Spring	1
315	M9 0801 006	棒 先 平 ネ ジ	Screw $M3 \times 0.35 \times 9.5$	1
316	M9 1103 002	平 ネ ジ	Screw $11/64(40) \times 5$	2
317	MG 44B0 120	カ マ	Hook complete	1
318	MF 25B0 123	ボ ビ ン	Bobbin	1
319	MS 02E0 125	ボ ビ ン ケ ー ス	Bobbin case complete	1
320	M9 0803 086	オ イ ル シ ー ル	Oil seal	1
321	MS 10A0 740	フ エ ル ト	Felt	1

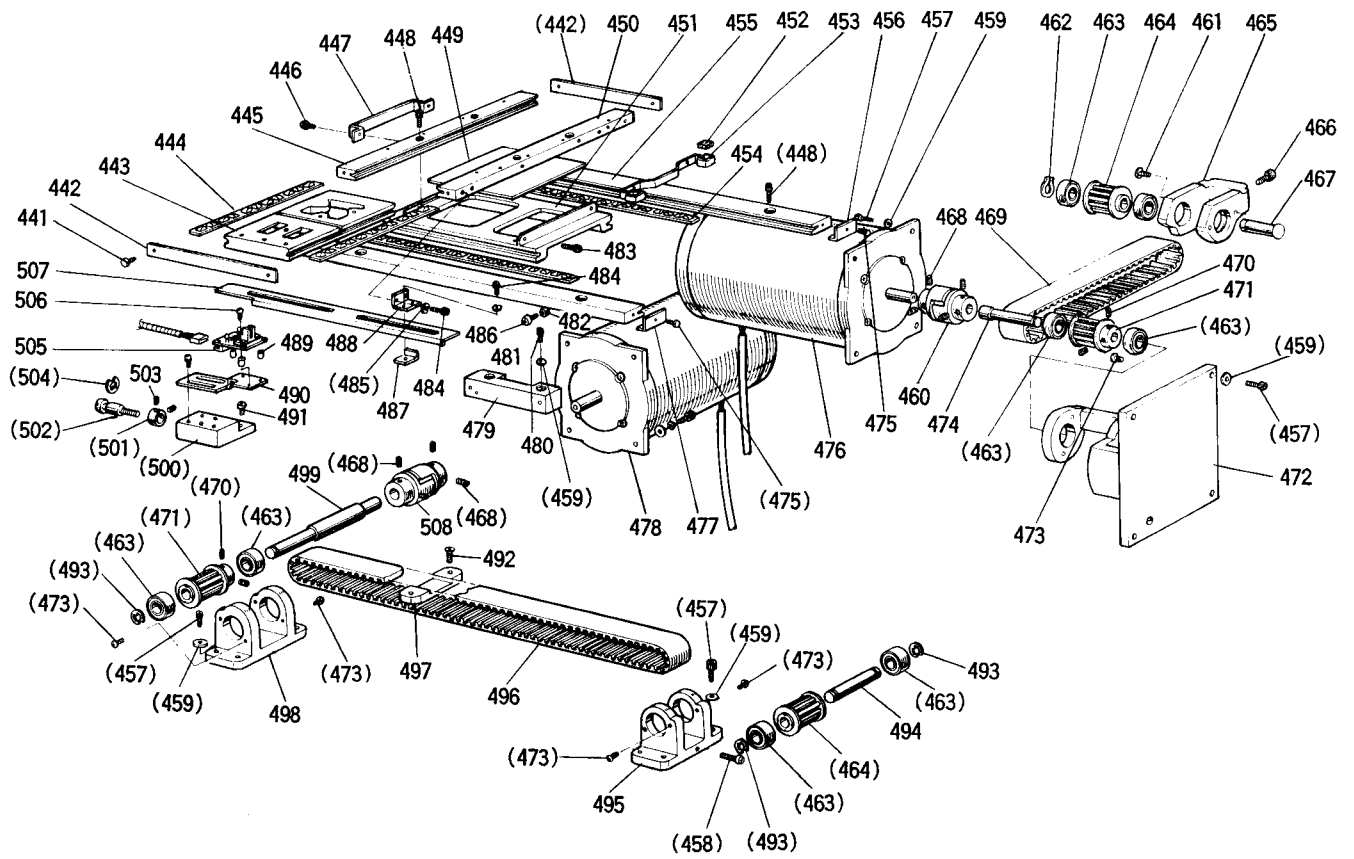
⑧ 糸切り機構
KNIFE ACTUATING MECHANISM



8 糸切り機構 KNIFE ACTUATING MECHANISM

Fig. No.	部品コード Parts No.	部 品 名	Description	使用個数 Amt. Req.
331	M9 1110 002	丸 平 ネ ジ	$11/64(40) \times 8$ Screw $11/64(40) \times 8$	1
332	MA 16E0 746	フレキシブルワイヤ	(組)..... Flexible wire assy	1
333	M9 2074 045	ナ ッ ト	M5 Nut M5	1
334	MA 35A3 603	ソレノイド 取付台 Solenoid adapter	1
335	MF 90A0 361	掛 ケ 金 Bracket	1
336	MF 36A0 750	ブ ッ シ ュ Holder	1
337	M9 0802 002	平 ネ ジ	$1/8(44) \times 7$ Screw $1/8(44) \times 7$	2
338	M9 1127 015	段 付 平 ネ ジ	$11/64(40)$ Screw $11/64(40)$	1
339	MS 07A0 228	腕 Crank	1
340	M9 1112 002	平 ネ ジ	$11/64(40) \times 12$ Screw $11/64(40) \times 12$	1
341	M9 1067 004	SW-PW付 プラマイナベネジ	M5×10 Screw M5×10	2
342	M9 1003 045	ナ ッ ト	M4 Nut M4	2
343	M9 0401 053	バ ネ 座 金	4 Spring washer 4	2
344	M9 0450 050	座 金	4 Washer 4	2
345	M9 1012 095	ロータリソレノイド Rotary solenoid	1
347	M9 1201 045	コ ッ ト	$3/16(28)$ Nut $3/16(28)$	1
348	MF 00A0 411	コ 口 Roller	1
909	MF 01E0 351	カ ム 追 従 腕	(組)..... Cam follower crank assy	1
349	MF 00A0 412	コ 口 Roller stud	1
350	M9 1501 022	ボ ル ト Screw $15/64(28) \times 8.5$	2
352	MF 00A0 411	コ 口 Roller stud	1
353	MF 00A0 412	コ 口 Roller	1
354	M9 1201 045	ナ ッ ト Nut $3/16(28)$	1
355	MF 01E0 477	ス ト ッ パ	(ネジ付)..... Stopper	1
356	M9 1516 002	平 ネ ジ Screw $15/64(28) \times 8.5$	1
357	MF 00A1 477	ス ト ッ プ 板 Stopper plate	1
358	M9 1502 045	ナ ッ ト Nut $15/64(28)$	1
359	M9 1503 022	ボ ル ト Bolt $15/64(28) \times 20$	1
360	M9 1515 002	平 ネ ジ Screw $15/64(28) \times 10$	2
361	MS 10A0 572	ツ ル 巻 バ ネ Coil spring	1
362	MF 00A0 750	ブ ッ シ ュ Knife driving shaft	1
363	MS 10A0 454	メ ス 揺 動 軸 Knife holding bracket saddle	1
364	M9 0913 001	頭 ナ シ 止 メ ネ	$9/64(40) \times 8.5$ Screw $9/64(40) \times 8.5$	1
365	MF 00A0 603	取 付 台 Bracket for fixed blade	1
366	M9 1110 002	平 ネ ジ Screw $11/64(40) \times 8$	1
367	M9 0921 002	平 ネ ジ Screw $9/64(40) \times 8$	1
368	MS 07A0 180	糸 案 内 Thread guide	1
369	M9 1102 010	皿 ネ ジ Screw $11/64(40) \times 9$	1
370	MS 10A0 838	固 定 メ ス ト Fixed blade	1
371	M9 1110 045	ナ ッ ト Nut $11/64(40)$	1
372	MF 00A1 527	台 座 Knife holding bracket saddle	1
373	M9 1110 002	平 ネ ジ Screw $11/64(40) \times 8$	2
374	M9 1111 015	段 付 平 ネ ジ Hinged screw $11/64(40)$	2
375	MF 00A8 910	リ ン ク Link	1
376	M9 1107 045	ナ ッ ト Nut $11/64(40)$	2
377	M9 1117 002	平 ネ ジ Screw $11/64(40) \times 13$	1
378	MF 00A0 392	丸 駆 腕 Knife driving crank	1
379	M9 0803 010	皿 ネ ジ Screw $1/8(44) \times 6$	3
380	M9 4006 052	座 金 Special washer	1
381	MS 07A0 836	メ ス 台 (左) Knife base (left)	1
382	MS 07A0 782	保 護 板 Guard plate	1
383	MF 02A0 834	メ ス (左) Movable knife (left)	1
384	M9 1151 010	六角穴付皿ネジ	$11/64(40) \times 7$ Socket screw $11/64(40) \times 7$	2
385	M9 1202 045	ナ ッ ト	$3/16(28)$ Nut $3/16(28)$	1
386	MS 07A1 603	取 付 台 Adapter	1
387	M9 1054 004	SW-PW付 プラマイナベネジ	M4×8 Screw M4×8	2
388	MF 00A0 391	駆 動 板 Flexible	1
389	M9 1212 015	段 付 平 ネ ジ Screw	1
390	MA 16A1 434	エ ア シ リ ン ダ Air cylinder	1
391	M9 1066 004	SW-PW付 プラマイナベネジ	M4×25 Screw M4×25	2
392	MA 16A0 621	ナ ッ ク ル Knuckle	1
393	M9 0524 060	ピ ン	IY-J015 Pin IY-J015	1
394	M9 0331 065	C 形 止 メ 輪	5 C-type retaining ring 5	2
395	MA 20A5 571	ワ ン タ ッ チ 継 手 Connector	2

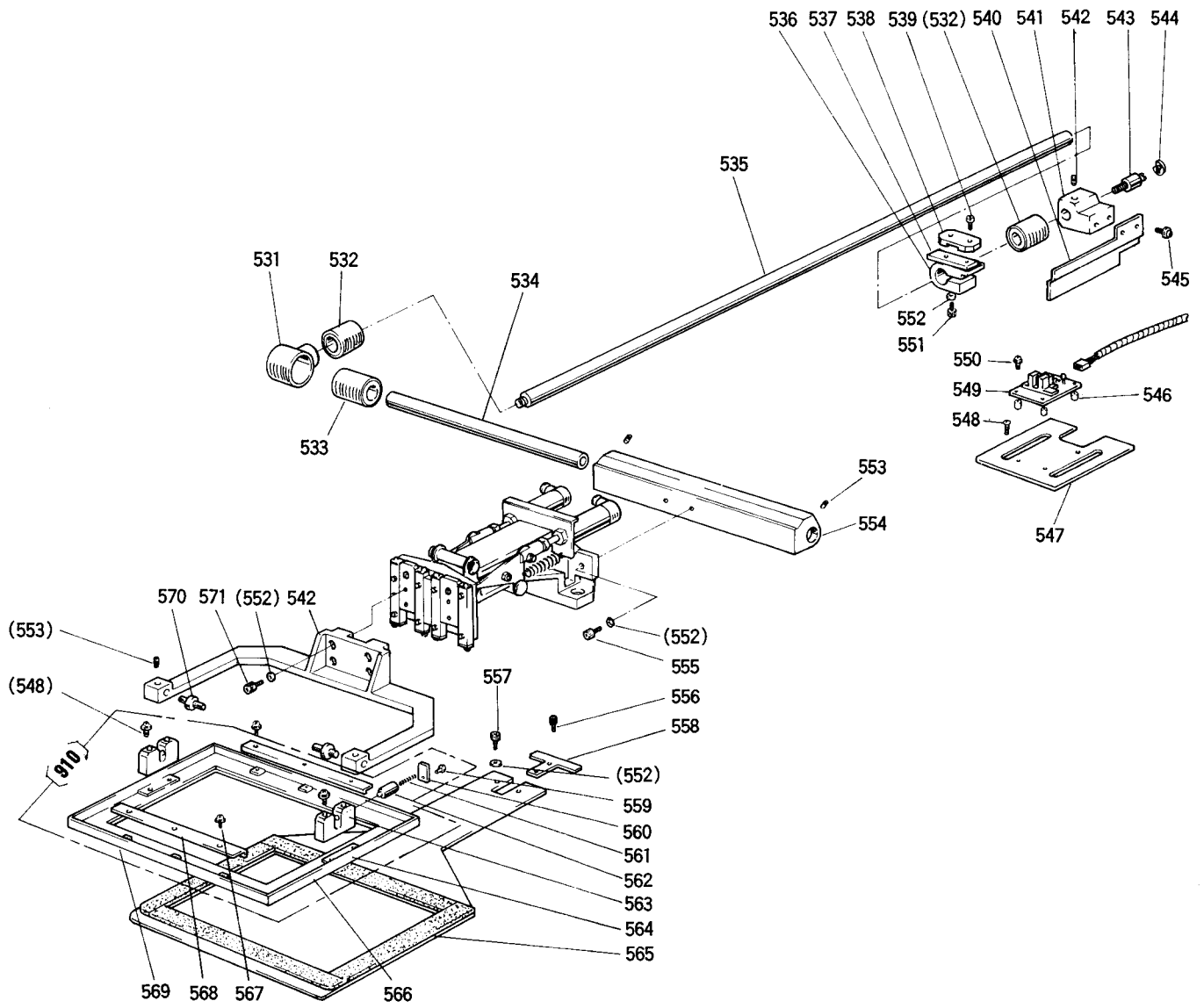
⑨ X-Yテーブル機構
X-Y TABLE MECHANISM



9 X-Yテーブル機構 X-Y TABLE MECHANISM

Fig. No.	部品コード Parts No.	部 品 名	Description	使用個数 Amt. Req.	
441	M9 1003 022	ボルト	M4×8	Bolt M4×8	8
442	MS 07A0 477	ストップパ		Stopper	2
443	MS 10A0 957	Y軸移動レース		Movable race (Y)	1
444	MS 10A0 972	ローラケージ (Y)			2
445	MS 10A1 957	Y軸固定レース (左)		Fixed race (left)	1
446	M9 0859 004	SW-PW付ブラマイナベネジ	M3×6	Screw M3×6	2
447	MS 10A0 477	ストップパ		Stopper	1
448	M9 4007 017	セフティソケット	M4×12	Bolt M4×12	8
449	MS 02A1 476	スペーサ		Spacer	1
450	MS 10A2 957	Y軸固定レース (右)		Fixed race (right)	1
451	MS 10A3 957	X移動レース		Movable race (X)	1
452	MS 02A0 740	フェルト		Felt	2
453	MS 02A0 426	フェルト支エ		Holder	1
454	MS 10A1 972	ローラケージ			2
455	MS 10A4 957	X軸固定レース		Fixed race	2
456	MS 02A4 477	ストップパ		Stopper	2
457	M9 5004 017	セフティソケット	M5×16	Bolt M5×16	20
458	M9 5015 021	六角穴付ボルト	M5×20	Bolt M5×20	1
459	M9 0512 050	座金	5	Washer 5	23
460	MS 02A0 364	カップリング		Coupring	1
461	M9 1119 002	平ネジ	$1^{1}/_{64}(40) \times 6.8$	Screw $1^{1}/_{64}(40) \times 6.8$	2
462	M9 0311 065	軸用C形止メ輪	10	C-type retaining ring 10	1
463	MS 02A2 456	シールドボールベアリング		Bearing	8
464	MS 02A1 767	ベルト車		Cog pulley	2
465	MS 10A1 758	ブラケット		Bracket	1
466	M9 5011 021	六角穴付ボルト	M5×25	Bolt M5×25	1
467	MS 02A0 454	軸		Shaft	1
468	M9 5002 020	六角穴付止メネジ	M5×6	Screw M5×6	8
469	MA 16A0 523	歯形ベルト (Y)		Cog belt (Y)	1
470	M9 5004 020	六角穴付止メネジ	M5×8	Screw M5×8	4
471	MS 02A0 767	ベルト車		Cog pulley	2
472	MA 16A0 758	ブラケット		Bracket	1
473	M9 1071 004	SW-PW付ブラマイナベネジ	M4×8	Screw M4×8	10
474	MS 10A0 390	Y駆動軸		Shaft	1
475	M9 1003 022	ボルト	M4×8	Bolt M4×8	8
476	M9 5024 095	ステッピングモータ (Y軸)		Motor complete (Y)	1
477	MS 02A3 477	ストップパ		Stopper	2
478	M9 5023 095	ステッピングモータ (X軸)		Motor complete (X)	1
479	MA 16A0 603	取付台			1
480	M9 5001 017	セフティソケット	M5×20	Bolt M5×20	3
481	M9 4006 017	セフティソケット	M4×16	Screw M4×16	2
482	M9 0423 050	ナット	M4	Nut M4	2
483	M9 5013 021	六角穴付ボルト	M3×10	Bolt M3×10	2
484	M9 4003 017	セフティソケット	M3×6	Bolt M3×6	6
486	M9 0317 050	座金	3	Washer 3	6
487	MS 07A0 257	押エ板		Adapter	2
488	MS 02B3 601	取付板		Adapter	2
489	MS 01B0 603	サポーター		Supporter	3
490	MS 10A0 408	X位置検出台		Detector holder	1
491	M9 1060 004	SW-PW付ブラマイナベネジ	M5×14	Screw M5×14	1
492	M9 4005 037	Pサラネジ	M4×8	Screw M4×8	2
493	M9 0604 065	E形止メ輪	8	E-type retaining ring 8	3
494	MS 02A1 454	軸		Shaft	1
495	MS 10A2 758	ブラケット		Bracket	1
496	MA 16A1 523	歯形ベルト (X)		Cog belt (X)	1
497	MS 10A0 781	ベルト押エ		Belt clamber (X)	1
498	MS 10A3 758	ブラケット		Bracket	1
499	MS 10A2 390	X駆動軸		Shaft	1
500	MS 10A1 780	X移動台		Holder	1
501	MF 10A0 352	カラ		Collar	1
502	M9 0002 039	原点調節ネジ		Adjustment screw	1
503	M9 1106 001	頭ナシ止メネジ	$1^{1}/_{64}(40) \times 3.7$	Screw $1^{1}/_{64}(40) \times 3.7$	2
504	M9 0511 065	E形止メ輪	6	E-type retaining ring 6	1
505	M9 1002 096	プリント板組立 (X)		Control circuit unit (X)	1
506	M9 0857 004	SW-PW付ブラマイナベネジ	M3×12	Screw M3×12	3
507	MS 10A1 407	X軸検出板		Detector plate (X)	1
508	MA 16A0 364	カップリング		Coupring	1

10 外押え機構 (I)
 WORK HOLDER MECHANISM (I)

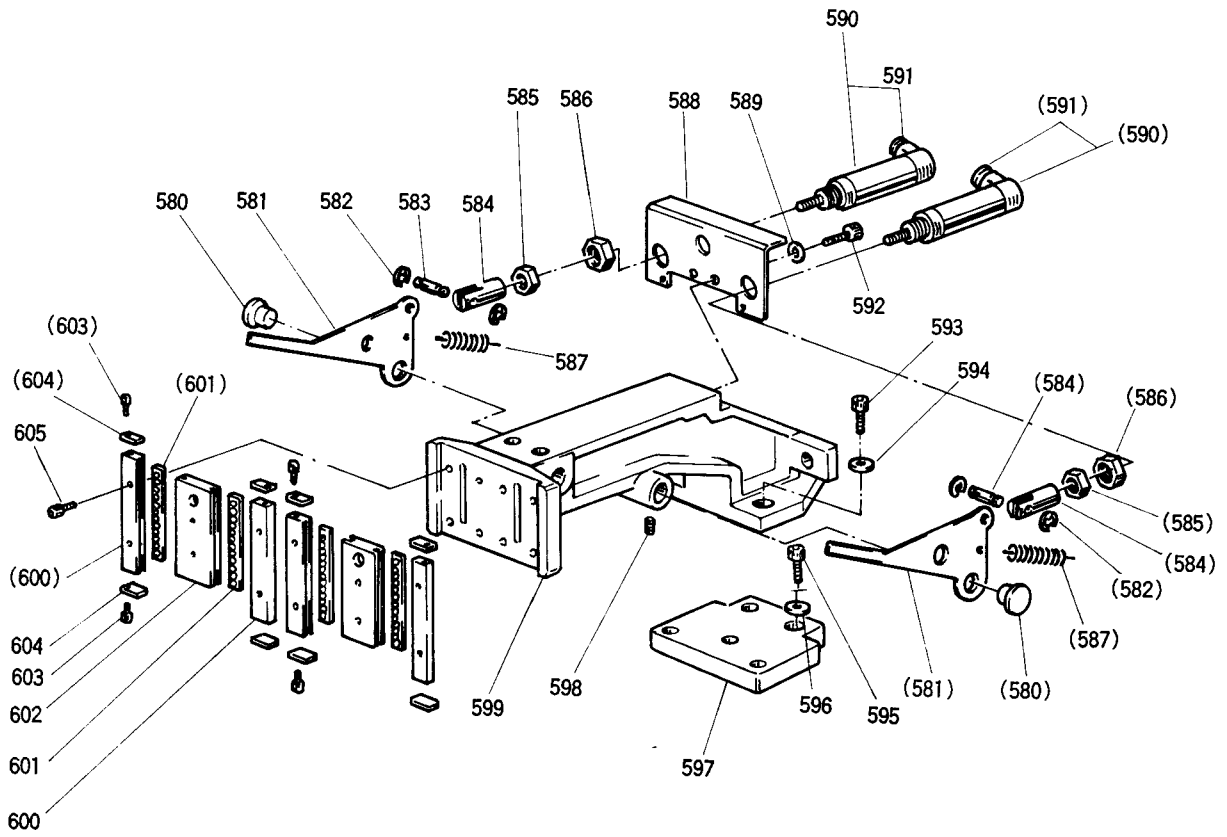


10 外押え機構 (I)

WORK HOLDER MECHANISM (I)

Fig. No.	部品コード Parts. No.	部 品 名	Description	使用個数 Amt. Req.
531	MS 02A0 456	軸受ハウジング	Bearing housing	1
532	M9 1002 070	LM ボール	Bearing	2
533	MS 02A0 628	LM ボール	Bearing	1
534	MS 10A1 454	軸	Shaft	1
535	MS 10A1 390	Y 駆動軸	Shaft	1
536	MS 02A0 781	Y ベルト台	Belt holder (Y)	1
537	MA 16A0 476	スベルトサ	Spacer	1
538	MS 02A0 778	ベルト押エ	Belt clamber	1
539	M9 4001 037	P 皿ネジ M4×12	Screw M4×12	2
540	MS 10A0 407	Y 軸検出板	Detector plate (Y)	1
541	MS 10A2 603	Y 軸検出板取付台	Detector plate holder (Y)	1
542	M9 5002 020	六角穴付止メネジ M5×6	Screw M5×6	1
543	M9 0001 039	原点調節ネジ	Adjustment screw	1
544	M9 0511 065	E 形止メ輪 6	E-type retaining ring	1
545	M9 1054 004	SW-PW付ブラマイナベネジ M4×8	Screw M4×8	2
546	MS 01B0 603	サポーター	Supporter	3
547	MS 02A2 408	Y 検出板	Detector holder (Y)	1
548	M9 1056 004	SW-PW付ブラマイナベネジ M4×10	Screw M4×10	2
549	M9 5002 096	プリント板組立 (Y)	Control circuit unit (Y)	1
550	M9 0857 004	SW-PW付ブラマイナベネジ M3×12	Screw M3×12	3
551	M9 5001 017	セフティソケット M5×20	Screw M5×20	1
552	M9 0512 050	座金 5	Washer 5	1
553	M9 4006 021	六角穴付止メネジ M4×6	Screw M4×6	2
554	MA 16A0 455	軸支エ	Shaft holder	1
555	M9 5004 017	セフティソケット M5×16	Bolt M5×16	2
556	M9 4001 017	セフティソケット M4×10	Bolt M4×10	2
557	M9 5002 017	セフティソケット M5×12	Bolt M5×12	2
558	MS 10A0 361	位置決め金具	Guide plate	1
559	M9 0859 004	SW-PW付ブラマイナベネジ M3×6	Screw M3×6	2
560	MS 02B0 257	押し工板	Adapter	2
561	MN 10A0 572	ツル巻バネ	Spring	2
562	M9 0611 060	ピン	Pin	2
563	MS 02E0 426	支エ	Supporter	2
564	MS 10A1 257	外押し工	Clamp frame	1
565	MS 10E0 272	送り板	Feed plate complete	1
566	MS 07A1 416	パッキン	Clamp pad	2
567	M9 1058 004	SW-PW付ブラマイナベネジ M4×6	Screw M4×6	6
568	MS 02B6 601	取付板	Adapter	2
569	MS 10A0 416	パッキン	Clamp pad	2
570	MS 02A2 454	押し工軸	Clamp stud	2
571	M9 5001 021	六角穴付ボルト M5×16	Bolt M5×16	2
572	MA 16A0 273	押し工腕	Clamp adapter	1
910	MS 10E0 105	外押し工 (組)	Clamp frame assy	1

□ 外押え機構 (II)
WORK HOLDER MECHANISM (II)

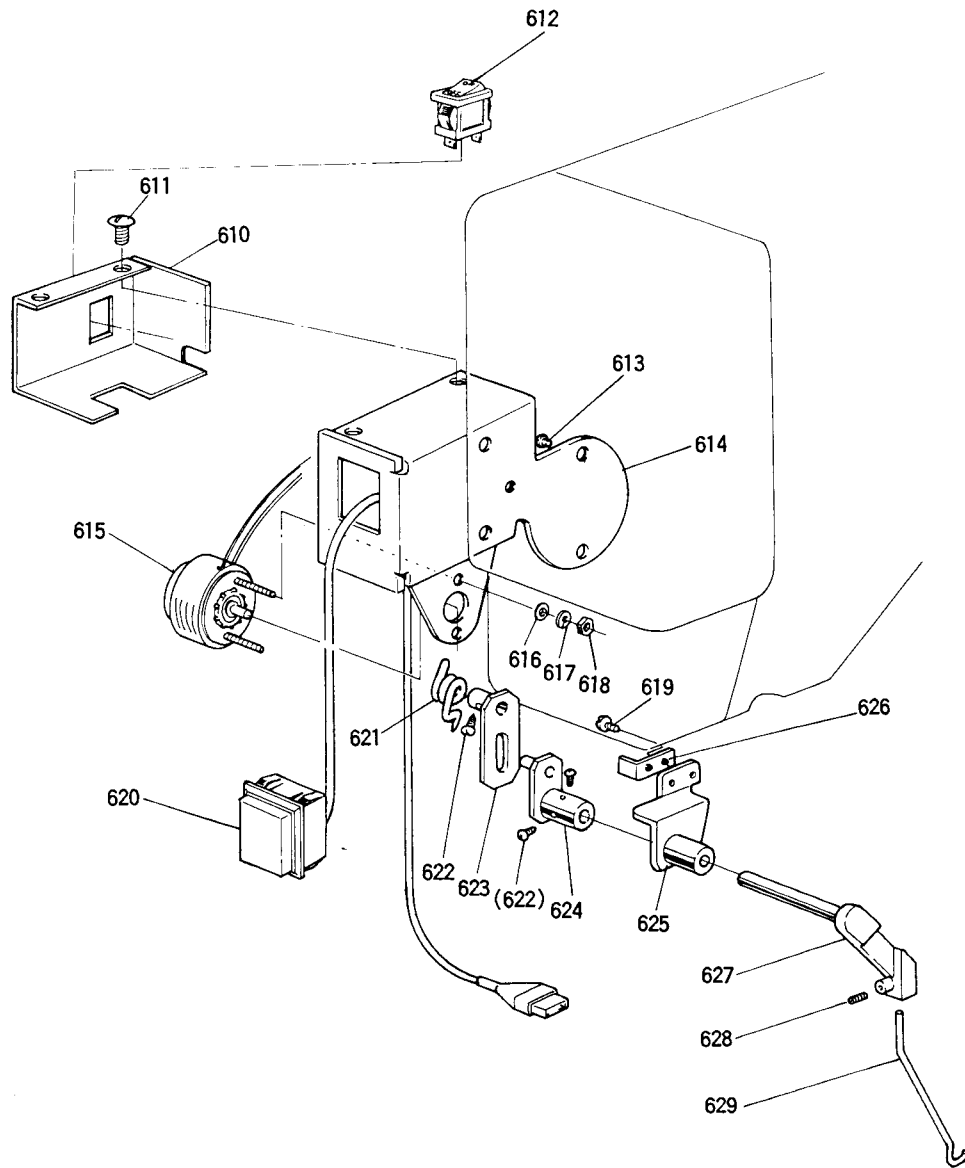


11 外押え機構 (II)

WORK HOLDER MECHANISM (II)

Fig. No.	部品コード Parts. No.	部 品 名	Description	使用個数 Amt. Req.
580	MS 37A0 454	鏝 付 軸	Shaft	2
581	MA 16A0 950	押 エ レ バ	Pushing lever	2
582	M9 0501 065	E 形 止 メ 輪	E-type retaining ring 2	4
583	M9 0522 060	ピ	Pin	2
584	MA 16A1 621	ナ ッ ク ル	Knuckle	2
585	M9 1373 045	ナ ッ ト	Nut M5	2
586	M9 2513 045	ナ ッ ト	Nut M10	2
587	ML 10A7 572	ツ ル 卷 バ ネ	Spring	2
588	MA 16A3 601	取 付 板	Bracket	1
589	M9 0422 050	座 金	Washer 4	2
590	MA 20E1 434	エ ア シ リ ン ダ	Air cylinder	2
591	MA 20A9 571	ワ ン タ ッ チ 継 手	Connector	2
592	M9 4001 017	セ フ テ ィ ソ ケ ッ ト	Bolt M4×10	2
593	M9 6001 017	セ フ テ ィ ソ ケ ッ ト	Bolt M6×16	2
594	M9 0624 050	座 金	Washer 6	2
595	M9 5003 021	六 角 穴 付 ボ ル ト	Bolt M5×12	3
596	M9 0512 050	座 金	Washer 5	2
597	MA 20A4 601	押 エ 台 取 付 板	Clamp adapter	1
598	M9 1050 020	六 角 穴 付 止 メ ネ ジ	Screw M4×5	2
599	MA 16A0 308	押 エ 台	Clamp bracket	1
600	MA 16A0 957	固 定 レ ー ス	Fixed race	4
601	M9 4006 070	ス ラ イ ド ベ ア リ ン グ	Slide bearing	4
602	MA 16A1 957	移 動 レ ー ス	Movable race	2
603	M9 0802 002	平 ネ ジ	Screw 1/8(44)×7	8
604	MS 37A0 447	ス ト ッ パ	Stopper	8
605	M9 4007 017	セ フ テ ィ ソ ケ ッ ト	Bolt M4×12	8

12 ワイパー, スイッチ機構
WIPER & SWITCH MECHANISM

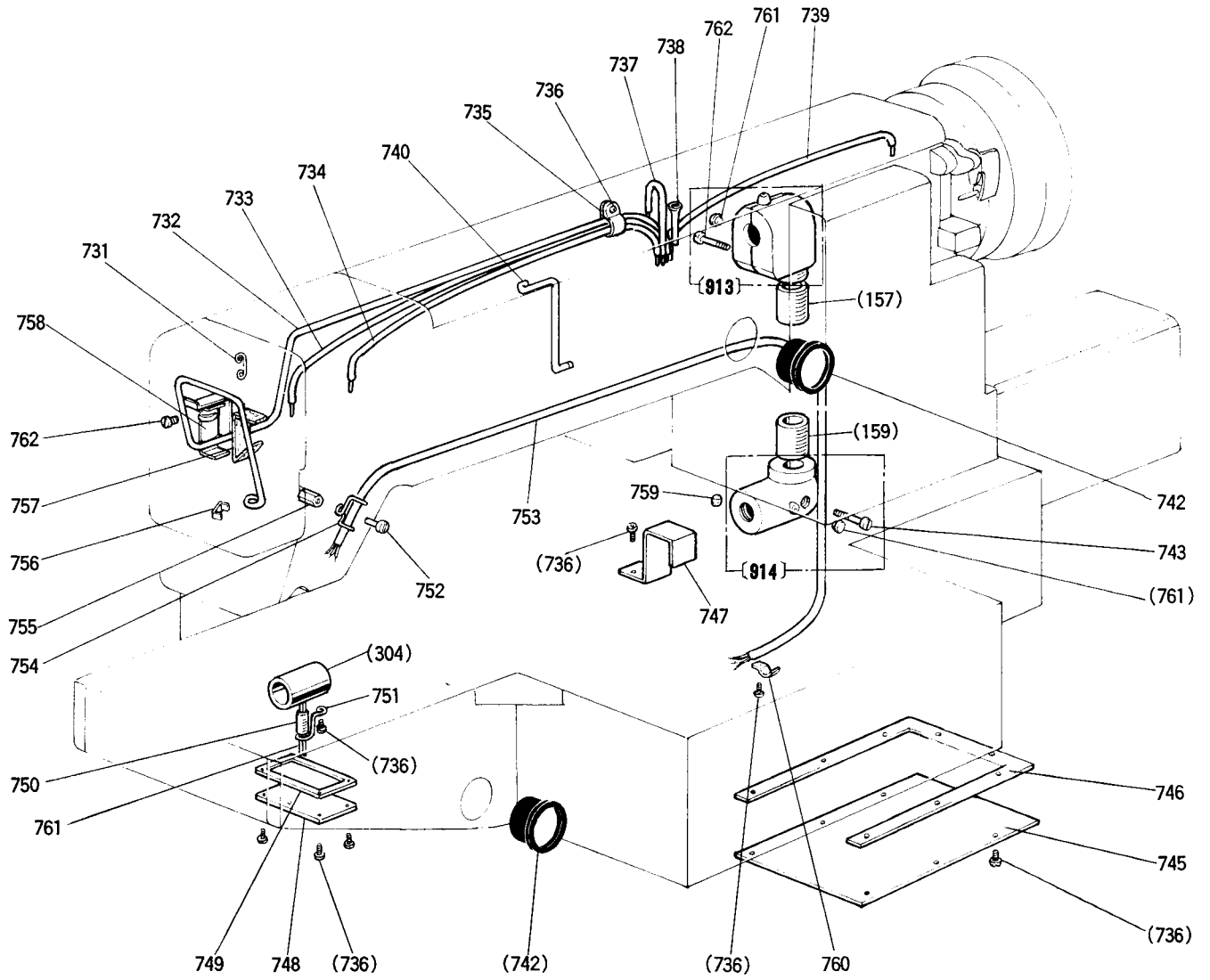


12 ワイパー, スイッチ機構 WIPER & SWITCH MECHANISM

Fig. No.	部品コード Parts No.	部 品 名	Description	使用個数 Amt. Req.
610	MA 08A4 339	カ バ ー	Cover	1
611	M9 0909 003	丸 平 ネ ジ	Screw $\frac{9}{64}(40) \times 6$	2
612	MA 08A0 484	波 動 ス イ ッ チ	Toggle switch	1
613	M9 1058 004	SW-PW付 プラマイナベネジ	Screw M4×6	3
614	MA 08A1 601	取 付 板	Bracket	1
615	M9 0004 095	ロータリソレノイド	Rotary solenoid	1
616	M9 0316 050	座 金	Washer 3	2
617	M9 0307 053	バ ネ 座 金	Spring washer	2
618	M9 0875 045	ナ ッ ト	Nut	2
619	M9 1054 004	SW-PW付 プラマイナベネジ	Screw M4×8	2
620	MA 08A1 484	押 ボ タ ン ス イ ッ チ	Push switch	1
621	MS 02A4 729	ヒ ネ リ バ ネ	Spring	1
622	M9 0802 003	丸 平 ネ ジ	Screw $\frac{1}{8}(44) \times 4.5$	4
623	MS 02E0 983	ワ イ バ ー 腕	Wiper clank	1
624	MS 02E0 981	ワ イ バ ー 腕	Wiper clank	1
625	MS 10A0 982	ワ イ バ ー 台	Wiper adapter	1
626	MS 02A1 477	ス ト ッ パ	Stopper	1
627	MS 03A1 530	ワ イ バ ー 軸	Wiper shaft	1
628	M9 1057 020	六 角 穴 付 止 メ ネ ジ	Screw M3×4	1
629	MS 10A0 980	ワ イ	Wiper	1

13 給油機構

OIL LUBRICATION MECHANISM

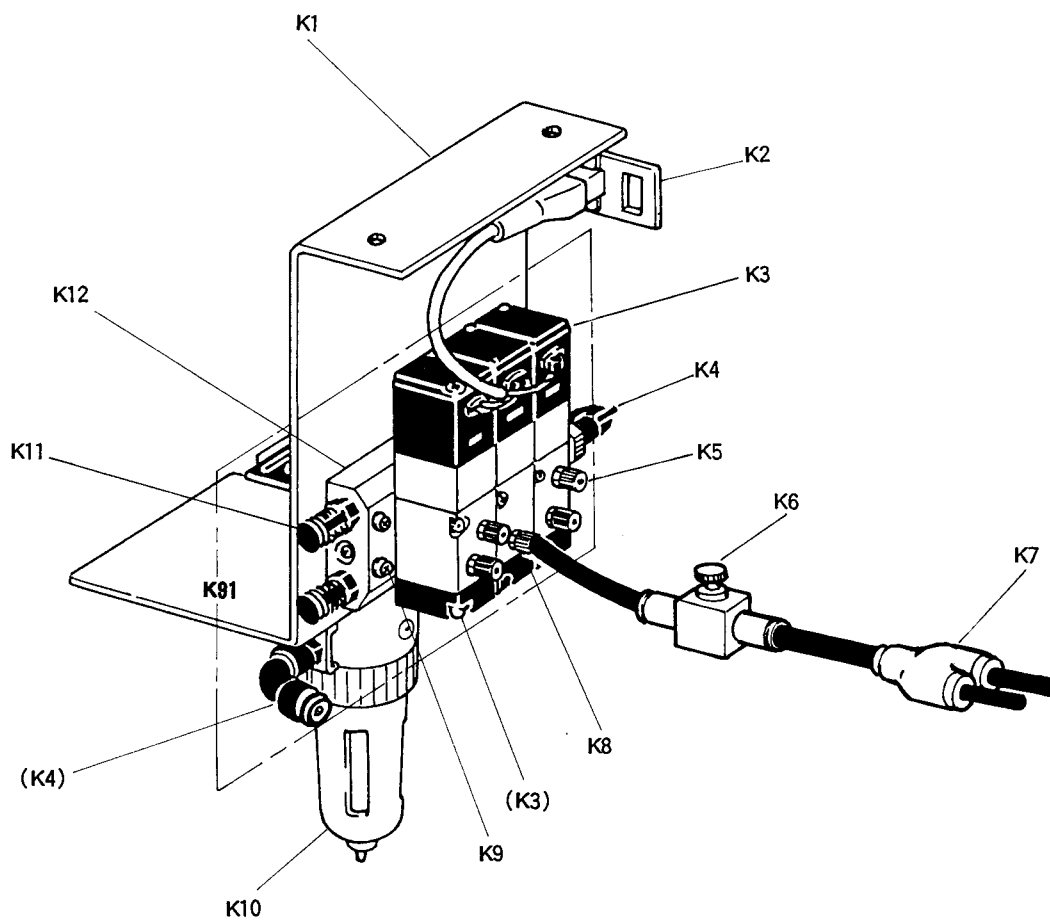


13 給油機構

OIL LUBRICATION MECHANISM

Fig. No.	部品コード Parts. No.	部 品 名	Description	使用個数 Amt. Req.
731	MS 03A2 780	ホルダ	Holder	1
732	MS 10A0 148	パイプ, ヒモ (組)	Oil pipe complete	1
733	MS 10A2 148	パイプ, ヒモ (組)	Oil pipe complete	1
734	MS 10A4 148	パイプ, ヒモ (組)	Oil pipe complete	1
735	M9 4007 099	ナイロンクリップ	HP-6N Nylon clip	1
736	M9 1071 004	SW-PW付ブラマイナベネジ	M4×8 Screw M4×8	18
737	MS 10A3 148	パイプ, ヒモ (組)	Oil pipe complete	1
738	MS 10A0 688	パイプ	Pipe	1
739	MS 10A1 148	パイプ, ヒモ (組)	Oil pipe complete	1
740	MS 10A0 780	ホルダ	Holder	1
913	MF 60E1 711	歯車箱上窓 (組)	Arm shaft bevel gear box complete	1
742	MN 10A0 135	油窓	Oil gauge	2
743	M9 5003 021	六角穴付ボルト	M5×12 Bolt M5×12	1
914	MG 41E0 712	歯車箱下窓 (組)	Hook shaft bevel gear box complete	1
745	MS 10A0 742	フタ	Cover	1
746	MS 10A0 691	ガスケット	Gasket	1
747	MS 10B1 339	カバー	Cover	1
748	MS 10A1 742	フタ	Cap	1
749	MS 10A1 691	ガスケット	Gasket	1
750	MS 02A1 688	ビニルパイプ	6×8-15 Oil pipe 6×8-15	1
751	MG 43A0 689	センザイクバネ	Pipe holder	1
752	M9 1111 003	丸平バネ	Screw 11/64(40)×10	1
753	MS 10A5 148	パイプ, ヒモ (組)	Oil pipe complete	1
754	MF 36A0 689	パイプホルダ	Pipe holder	1
755	M9 1103 045	ナット	11/64(40) Nut 11/64(40)	1
756	MF 80A0 780	ホルダ	Holder	1
757	MS 01A1 740	フェルト	Felt	1
758	MS 03A0 741	ホルダ	Holder	1
759	MF 10A2 740	フェルト	Felt	1
760	MF 80A0 780	ホルダ	Holder	1
761	MS 07A0 740	フェルト	Felt	1
762	M9 1107 002	平ネジ	11/64(40)×5.5 Screw 11/64(40)×5.5	1

14 空气压制御装置
PNEUMATIC CONTROL UNIT

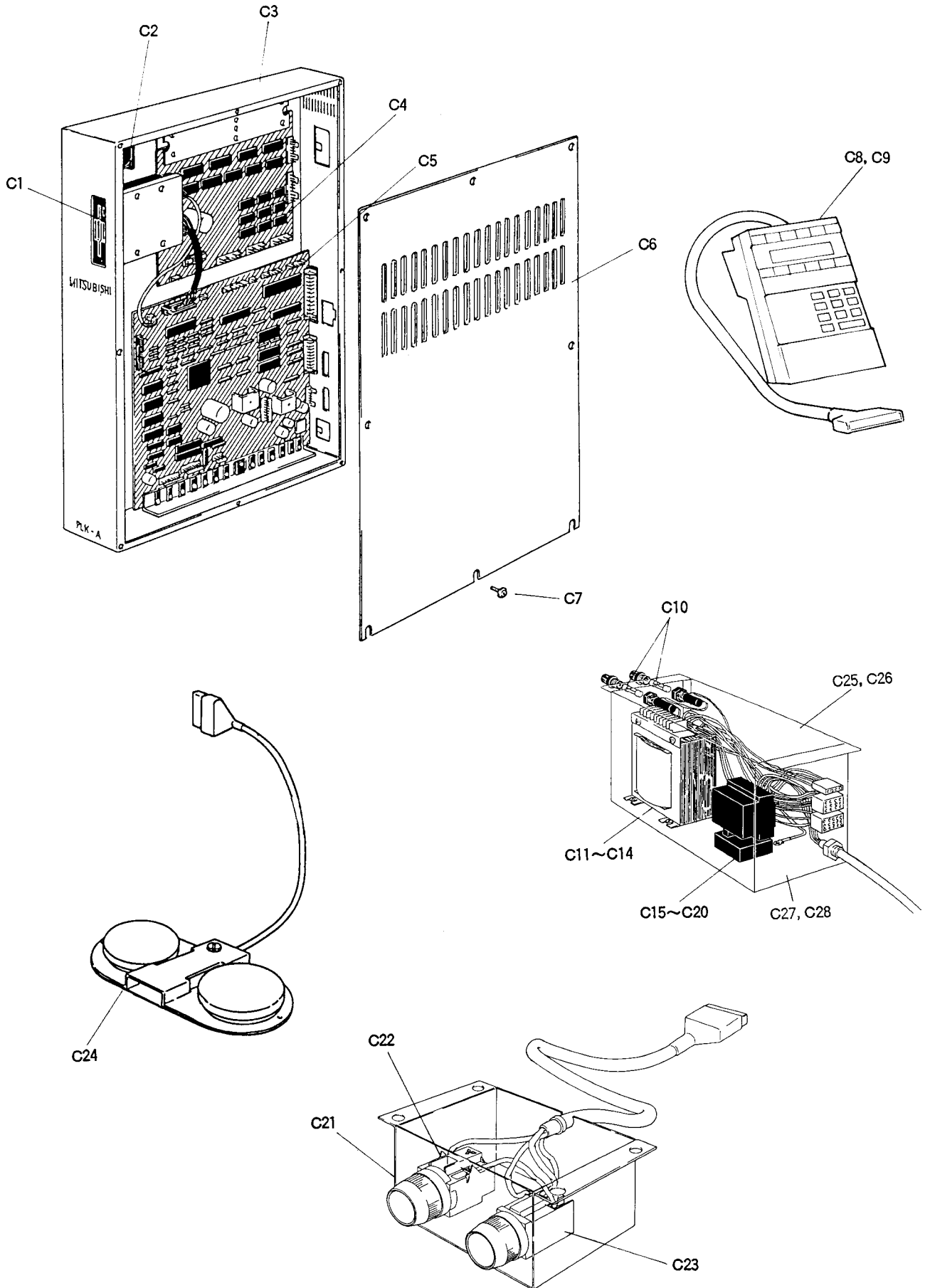


14 空気圧制御装置

PNEUMATIC CONTROL UNIT

Fig. No.	部品コード Parts No.	部 品 名	Description	使用個数 Amt. Req.
K1	MA 16A1 601	電 磁 弁 取 付 板	Solenoid valve adapter	1
K2	MA 16A2 601	取 付 板	Adapter	1
K3	M9 3018 093	電 磁 弁	Solenoid valve	2
K4	MA 20A8 571	ワ イ タ ッ チ 継 手	Connector	3
K5	MA 20A5 571	ワ ン タ ッ チ 継 手	Connector	5
K6	MA 16A0 495	ス ピードコントローラ	Speed controler	1
K7	MA 20A6 571	異 径 ユニオン継手	Connector	1
K8	M9 3019 093	電 磁 弁	Solenoid valve	1
K9	M9 1066 004	SW-PW付ブラマイナネジ M4X25	Screw M4X25	4
K10	MA 20A0 963	フィルタレギュレータ	Filter regulator	1
K11	M9 1035 089	消 音 器	Muffler	2
K12	M9 3020 093	電磁弁マニホールド	Solenoid valve-manifold	1
K91	M9 3026 093	電 磁 弁 (組)	Solenoid valve complete	1

15 制御盤
CONTROL BOX

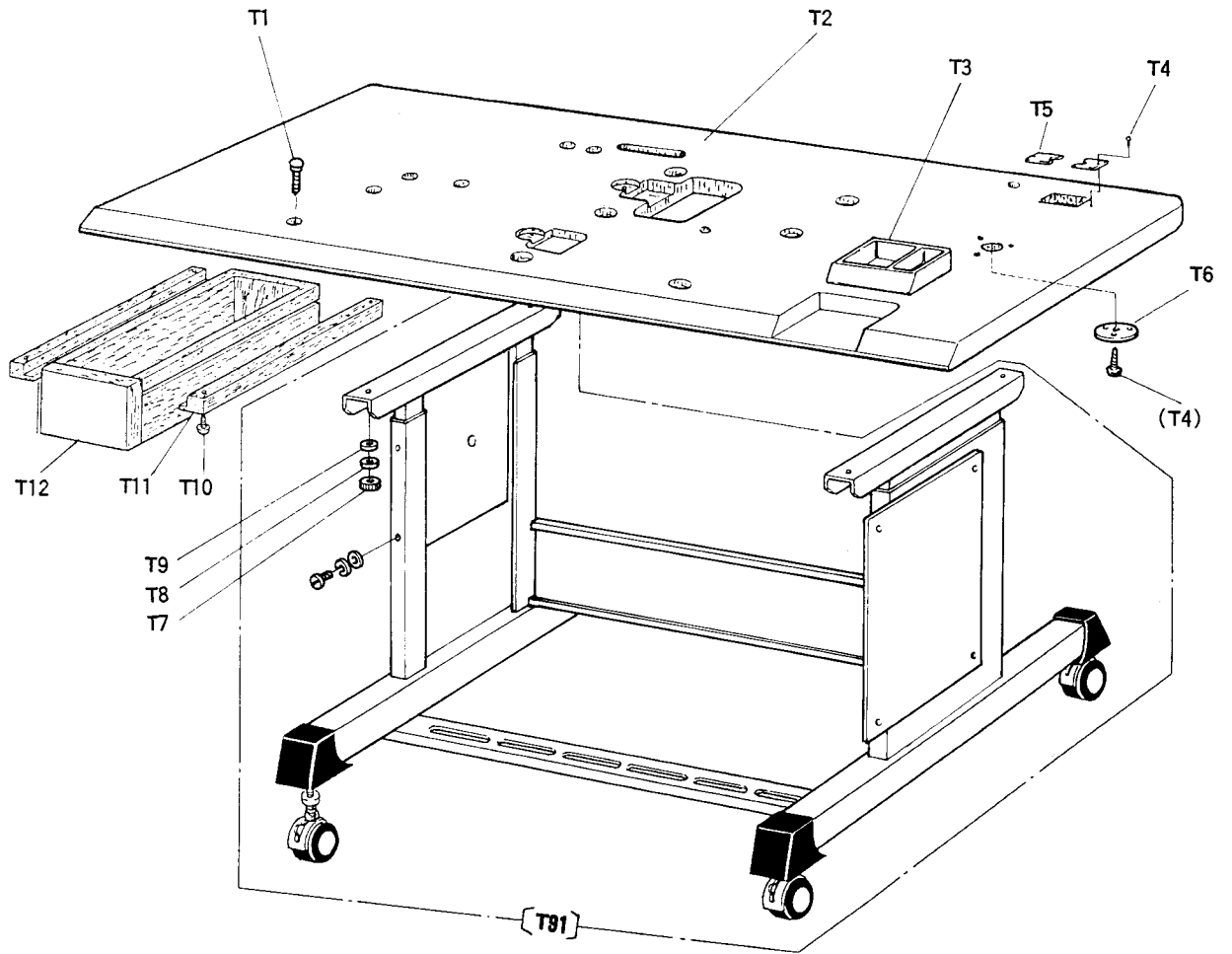


15 制御盤

CONTROL BOX

Fig. No.	部品コード Parts. No.	部 品 名	Description	使用個数 Amt. Req.
C1	M8 35A0 FDD	フロッピードライバ	YD-701-6030..... YD-701-6030 Floppy driver	1
C2	M8 10E0 FAN	冷却ファン	MMF-06D12DL-F.... Fan MMF-06D12DL-F.....	1
C3	MA 16A0 499	制御箱 Control box.....	1
C4	M8 30A0 PMD	プリント基板	PLK-A30-PMD..... Circuit bord PLK-A30-PMD	1
C5	M8 17A2 CPU	プリント基板	PLK-A2-CPU..... Circuit bord PLK-A2-CPU	1
C6	MA 16A0 742	フタ Control box cover.....	1
C7	M9 0434 037	SW-PW-Pナベネジ	M4X10(SUS)..... Screw M4X10.....	8
C8	M8 20E0 PAL	操作パネル (和文) Operation panel (Japanese)	1
C9	M8 20E1 PAL	操作パネル (英文) Operation panel (English).....	1
C10	M8 2510 FUS	ヒューズ	AC250V 10A..... Fuse 250V 10A	2
C11	M8 16A2 TRN	トランス	105/115/210/230V... Transfomer.....	1
C12	M8 16A4 TRN	トランス	210/380/420V..... Transfomer.....	1
C13	M8 16T4 TRN	トランス	210/380/420V(トリプル) ... Transfomer (Triple).....	1
C14	M8 16V4 TRN	トランス	210/380/420V(VDE) ... Transfomer (VDE).....	1
C15	M8 2025 MS1	電磁開閉器	3φ AC200/220/230/240V... Magnet switch 3 φ AC200/220/230/240V.....	1
C16	M8 4021 MS1	電磁開閉器	3 φ AC380/415V Magnet switch 3 φ AC380/415V.....	1
C17	M8 1066 MS1	電磁開閉器	1 φ AC100/110V Magnet switch 1 φ AC100/110V.....	1
C18	M8 2036 MS1	電磁開閉器	1 φ AC200V Magnet switch 1 φ AC200V.....	1
C19	M8 2336 MS1	電磁開閉器	1 φ AC220/230/240V ... Magnet switch 1 φ 220/230/240V	1
C20	M8 1266 MS1	電磁開閉器	1 φ AC120V Magnet switch 1 φ AC120V.....	1
C21	MA 16A0 485	スイッチボックス Switch	1
C22	M8 35A0 PSW	電源スイッチ (赤)	OR2-FR-1B..... Power switch (red) OR2-FR-1B.....	1
C23	M8 35A1 PSW	電源スイッチ (緑)	OR2-FG-1A..... Power switch (green) OR2-FG-1A.....	1
C24	M8 10A0 FSW	フットスイッチ Foot switch.....	1
C25	MA 16E1 485	電源ボックス Power box.....	1
C26	MA 16E2 485	電源ボックス (VDE) Power box (VDE).....	1
C27	MA 16A4 601	コネクタ取付板 Connector bord.....	1
C28	MA 16A5 601	コネクタ取付板 Connector bord (VDE).....	1

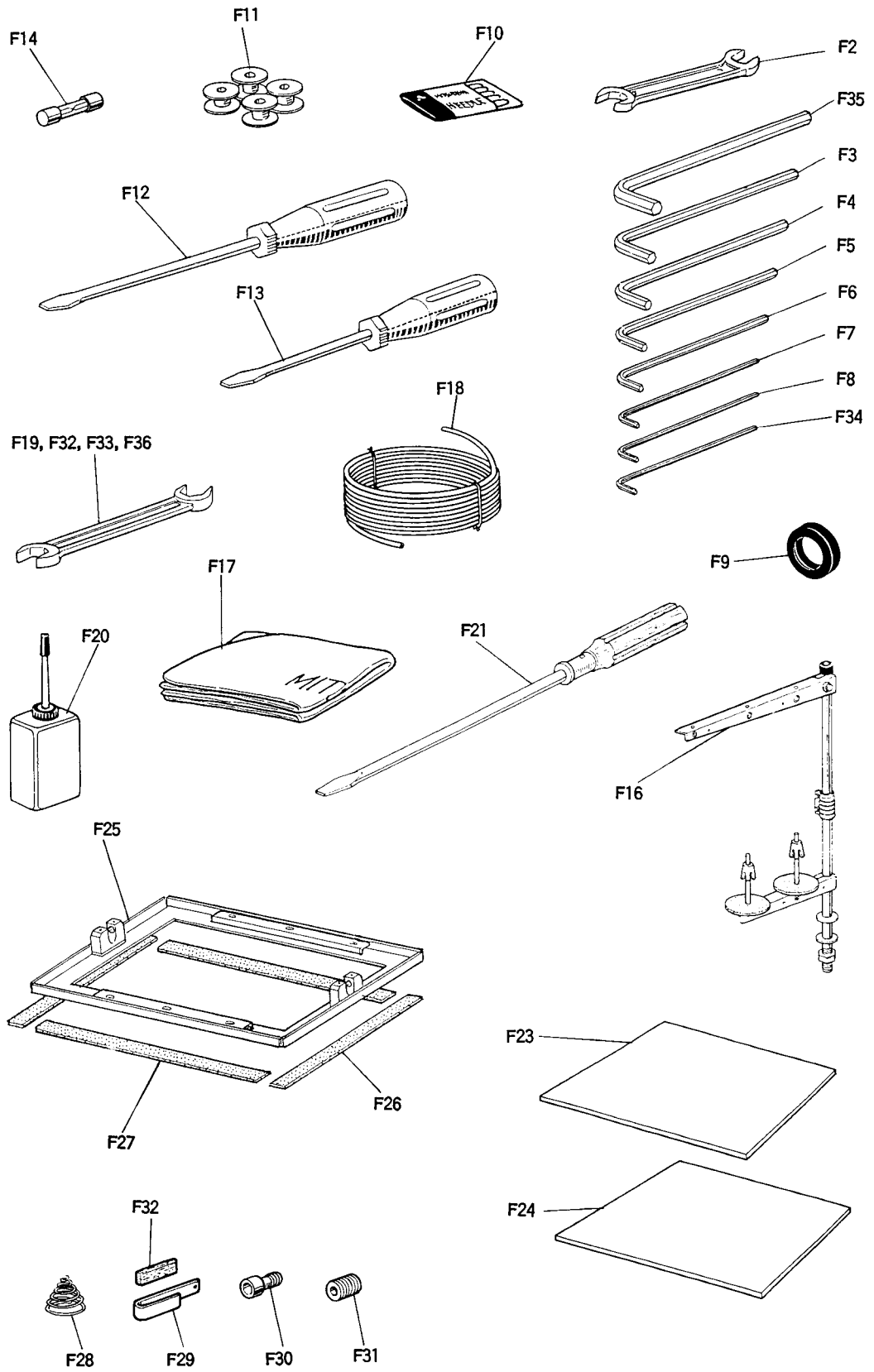
16 テーブル関係
TABLE & STAND



16 テーブル関係 TABLE & STAND

Fig. No.	部品コード Parts. No.	部 品 名	Description	使用個数 Amt. Req.	
T1	M9 8011 022	ボルト	M8×60	Bolt M8×60	4
T2	MA 16A0 595	天板		Table top	1
T3	MA 20A0 857	小物ケースセット		Small article case complete	1
T4	M9 0408 041	丸木ネジ	4.1×25	Wood screw 4.1×25	3
T5	MA 20E0 420	固定板	(組)	Cable support	2
T6	MA 20E1 420	スタンド固定板		Stand support	1
T7	M9 2077 045	ナット	M8	Nut M8	4
T8	M9 084 053	バネ座	金8	Spring washer 8	4
T9	M9 0710 050	座	金8	Washer 8	4
T10	M9 0305 041	P丸木ネジ	3.5×36	Wood screw 3.5×36	4
T11	MA 20A4 957	レール		Rail	2
T12	MA 20A0 719	引き出し		Drawer	1
T91	MA 16E0 150	脚	(組)	Leg complete	1

17 付属品(I)
ACCESSORIES (I)

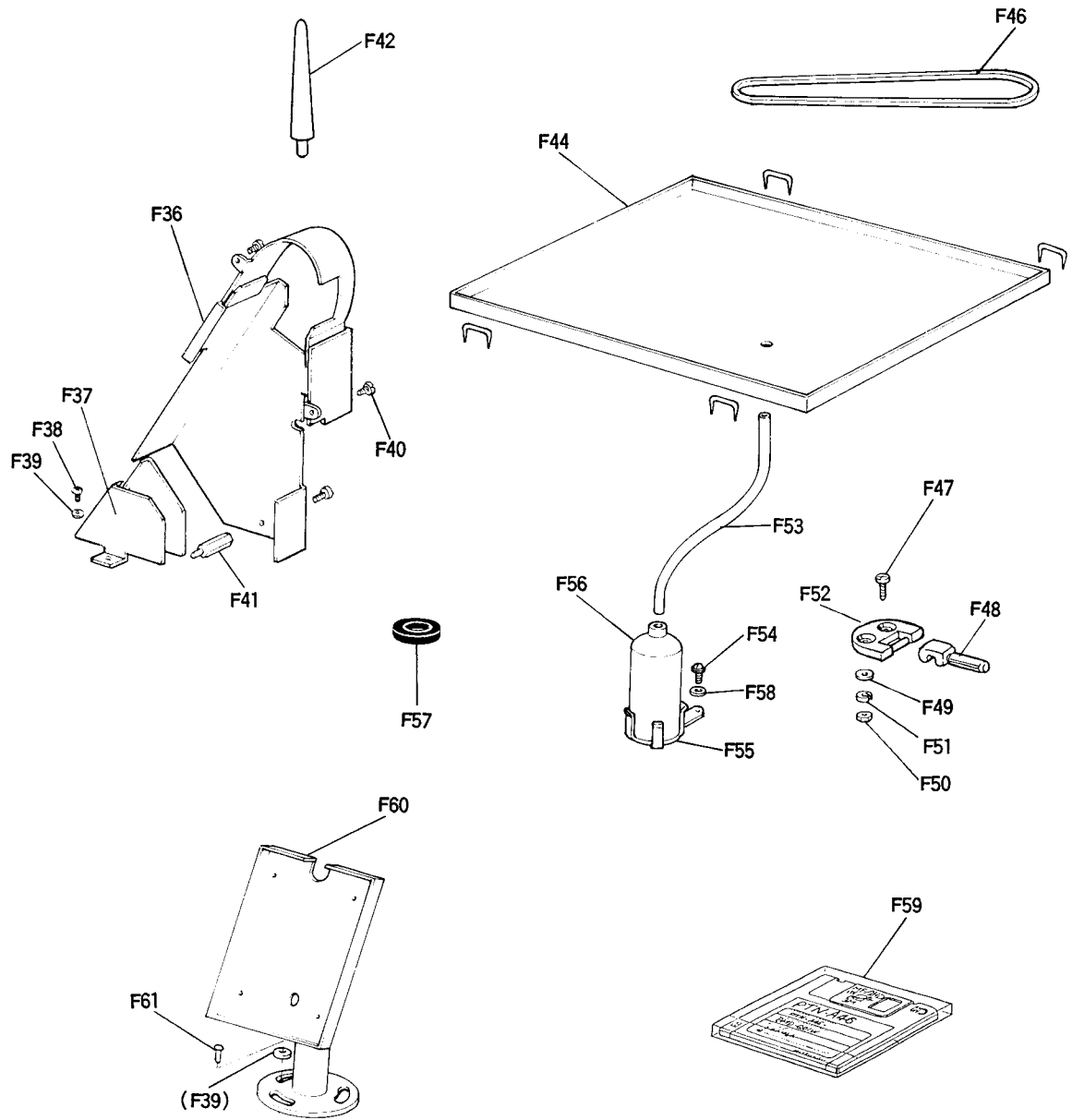


17 付属品 (I)

ACCESSORIES (I)

Fig. No.	部品コード Parts. No.	部 品 名	Description	使用個数 Amt. Req.
F2	MM10A1 479	ス パ ナ 10×14	Spanner 10×14	1
F3	MS 05A0 976	六角棒スバナ 5	Socket wrench 5	1
F4	MS 01A1 976	六角棒スバナ 4	Socket wrench 4	1
F5	MF 90A0 976	六角棒スバナ 1/8	Socket wrench 1/8	1
F6	MS 02A2 976	六角棒スバナ 3	Socket wrench 3	1
F7	MS 02A1 976	六角棒スバナ 2.5	Socket wrench 2.5	1
F8	MS 02A0 976	六角棒スバナ 2	Socket wrench 2	1
F9	MS 03A0 417	ゴム輪	Rubber ring	1
F10	MS 02A0 128	針	DP×17-18	10
F11	MF 25B0 123	ボビ	ン	4
F12	MB 02A0 608	ド ラ イ バ (中)	Screw driver (middle)	1
F13	MB 02A1 608	ド ラ イ バ (小)	Screw driver (small)	1
F14	M9 5003 099	ヒ ユ ー ズ 125V 10A	Fuse 125V 10A	2
F16	MF 40E0 193	糸 立	台 (組)	1
F17	MQ 10A0 734	ビ ニ ー ル カ バ ー		1
F18	MS 06A0 567	チ ュ ー ブ		1
F19	MS 02A0 479	ス パ ナ 13×17	Spanner 13×17	1
F20	MF 60A0 137	油 差 シ	Oiler with oil	1
F21	MF 00A0 608	ド ラ イ バ (大)	Screw driver (large)	1
F23	MA 16A0 762	外 押 エ 板 (ヘルポーレン)1t	Plastic plate 1t	3
F24	MA 16A1 762	外 押 エ 板 (ヘルポーレン)2t	Plastic plate 2t	3
F25	MS 10E0 105	外 押 エ (組)	Clamp frame complete	1
F26	MS 07A1 416	ゴ ム 板 (短)	Clamp pad	2
F27	MS 10A0 416	ゴ ム 板 (長)	Clamp pad	2
F28	MN 52A1 245	錐 バ ネ		1
F29	MP 00B0 181	糸 案 内		1
F30	ML 36A2 571	ワ ン タ ッ チ 継 手 TS8-02U	Instant coupler TB8-02U	1
F31	M9 1010 089	六角ソケット		1
F32	MS 10A1 976	ス バ ナ 8×9	Spanner 8×9	1
F33	MS 10A2 976	ス バ ナ 6×7	Spanner 6×7	1
F34	MS 10A0 976	六角棒スバナ 1.5	Socket wrench 1.5	1
F35	MS 05A1 976	六角棒スバナ 6	Socket wrench 6	1

18 付属品(II)
ACCESSORIES (II)

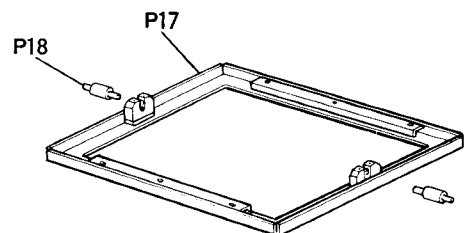
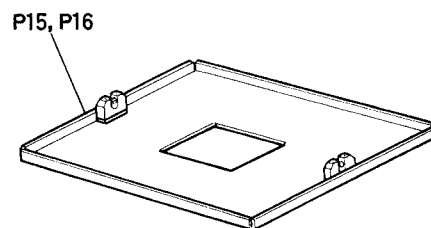
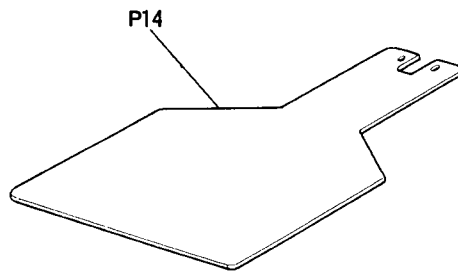
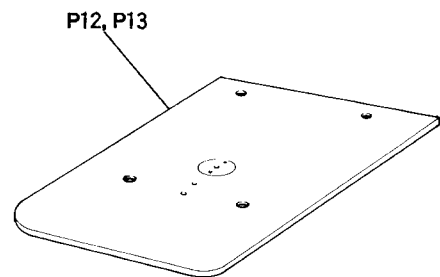
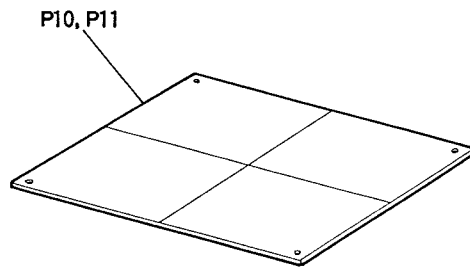
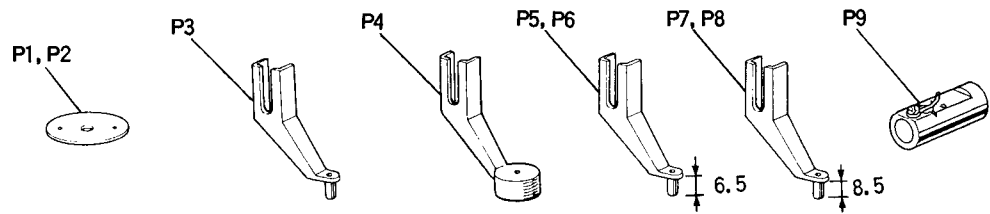


18 付属品(II)

ACCESSORIES (II)

Fig. No.	部品コード Parts. No.	部 品 名	Description	使用個数 Amt. Req.
F36	MA 16A0 776	ベルトカバー	Belt cover	1
F37	MA 16A1 776	ベルトカバー	Belt cover	1
F38	M9 0401 041	丸木ネジ	Wood screw 4.5×20	2
F39	M9 0624 050	座金	Washer 6	2
F40	M9 1067 004	sw-pw付ブラマイナネジ	M5×10	3
F41	M9 5001 031	特殊ボルト	Bolt	1
F42	MA 10A0 613	頭部支エ	Head rest	1
F44	MS 10A0 139	オイルパン	Oil pan	1
F45	M9 0001 043	ステッブル	No. 1	4
F46	MS 10A0 777	Vベルト	M51	1
F47	M9 6011 021	六角穴付ボルト	M6×50	2
F48	MF 60A0 562	蝶番	Hinge	2
F49	M9 0607 050	座金	Washer 6	2
F50	M9 1574 045	ナット	M6	2
F51	M9 0601 053	バネ座金	6	2
F52	MF 60A0 560	蝶番	Hinge	2
F53	MS 10A1 688	パイプ	Pipe	1
F54	M9 4011 021	六角穴付ボルト	M4×8	1
F55	MF 20A0 131	油受け台	Oil bottle holder	1
F56	MF 20A0 130	油ビン	Oil bottle	1
F57	MA 20A0 419	防振ゴム	Rubber cushion	6
F58	M9 0450 050	座金	Washer 4	1
F59	MA 16A0 990	フロッピーディスク (縫製データ)	Floppy disc (sewing pattern data)	1
F60	MA 10E0 483	操作スタンド (組)	Operation stand	1
F61	M9 1558 022	六角ボルト	M6×45	3

19 オプションパーツ ソフト関係
OPTION PARTS FOR SEWING KIT



19 オプションパーツ ソフト関係 OPTION PARTS FOR SEWING KIT

Fig. No.	部品コード Parts. No.	部 品 名			Description	使用個数 Amt. Req.
P1	MS 02A0 101	針		板	φ1.6..... Needle plate φ1.6.....	1
P2	MS 02A2 101	針		板	φ2.6..... Needle plate φ2.6.....	1
P3	MV 30A1 256	中	押	エ	φ2..... Presser foot φ2.....	1
P4	MV 35A0 106	中	押	エ	(皿)φ3..... Presser foot φ3.....	1
P5	MS 03A0 256	中	押	エ	φ3..... Presser foot φ3.....	1
P6	MS 03A1 256	中	押	エ	φ2..... Presser foot φ2.....	1
P7	MA 35A0 256	中	押	エ	φ3..... Presser foot φ3.....	1
P8	MA 35A1 256	中	押	エ	φ2..... Presser foot φ2.....	1
P9	MS 10A0 180	糸	案	内 Thread guide.....	1
P10	MS 10A0 762	中	押	エ	板 (透明塩ビ)2t(ケガキ線)..... Plastic plate 2t.....	1
P11	MS 10A1 762	中	押	エ	板 (透明塩ビ)2t(ケガキ線ナシ)..... Plastic plate 2t.....	1
P12	MS 10A1 470	ス	べ	リ	板 (細幅用)A=135..... Slide plate A=135.....	1
P13	MS 10A2 470	ス	べ	リ	板 A=400..... Slide plate A=400.....	1
P14	MS 10A1 272	下	押	エ	板 (プランク)..... Feed plate.....	1
P15	MS 10E1 105	外	押	エ	(組)(細幅用)..... Clamp adapter.....	1
P16	MS 10E2 105	外	押	エ	(組)(細幅用)穴ナシ..... Clamp adapter.....	1

Fig No.	P17	P18	縫 製 範 囲 Sewing area
外押え寸法(A×B) Dimension (A×B)	外 押 え (組) Clamp frame assy	押 え 軸 Clamp stud	
232×141mm (穴なし) (Without hole)	MS10E3105 (A131C252G09)	—————	170×100mm
201×141mm	MS07E0105 (A131C313G01)	MS10A3454 (A142D937H01)	140×100mm
176×141mm	MS02E0105 (A130C257G01)	MS10A4454 (A142D937H02)	120×100mm