

High-Speed 1-Needle Lockstitch Cam Exchange Zigzag  
Stitching Machine with an Automatic Thread Trimmer

高速一本針本縫カム交換式千鳥ミシン

# LZ-2288

# LZ-2288-7

# PARTS LIST

## HOW TO MAKE USE OF THIS PARTS LIST

1. As to "#01" and "#02" refer to the "Note" given at the bottom of the respective pages.
2. Codes on the "Qty" column
  - Each numeral indicates the number of parts required.
  - "0.1" and "2.5" indicate the length (in meters) of the respective parts.
3. Parentheses mean that the corresponding part is a subpart that constructs an assembly part.
4. Dotted lines on the Figures indicate assembly parts.

### パーツリストご利用に際して

1. リストページの#01、#02等の印は、ページ下の"注記"の説明をご参照下さい。
2. 数量欄の数字は、個数を表し、0.1、2.5等の数値は、長さ(単位メートル)を表します。
3. 数量欄の( )は、組部品を構成している子部品であることを意味します。
4. イラストページの-----枠は、組構成であることを意味します。



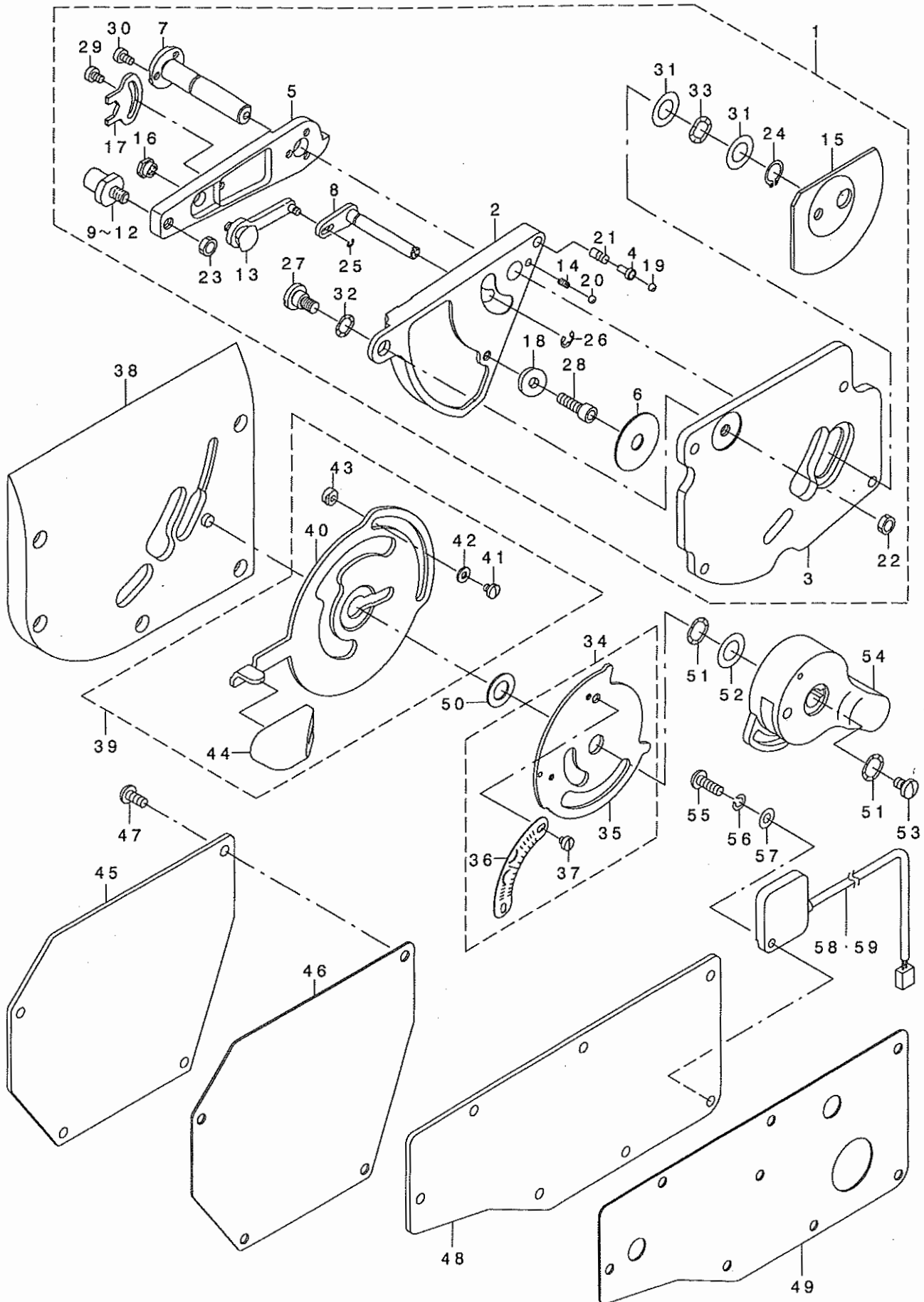
# CONTENTS

## 目 次

1. EXCLUSIVE PARTS FOR LZ-2288 .....	1
LZ-2288専用部品	
2. EXCLUSIVE PARTS FOR LZ-2288 .....	3
LZ-2288専用部品	
3. SPECIFICATIONS .....	5
仕 様	
NUMERICALINDEX OF PARTS .....	6
索引	

1. EXCLUSIVE PARTS FOR LZ-2288

LZ-2288専用部品



REF. NO.	NOTE	PART NO.	DESCRIPTION	ヒソメイ	Qty
1		225-72853	POSITION CHANGE BASE ASM.	ハリイハンコウタ'イ(クミ)	1
2		225-72804	NEEDLE POSITION CHANGE BASE	ハリイハンコウタ'イ	(1)
3		225-72903	POSITION CHANGE FITTING PLATE	ハリイハンコウタ'イトリツケイタ	(1)
4		225-73307	STOPPER	モトセンハンコウストップ'ア	(1)
5		225-73406	MOUNTING ADJUSTMENT ARM	フリハハ'チヨウセツウヂ'	(1)
6		225-73505	FITTING SCREW PACKING	モトセンハンコウコソイ'ネ'ハ'ツキン	(1)
7		225-12701	SHAFT	フリハハ'チヨウセツウヂ'シ'ク(A)	(1)
8		100-15360	LEVER ASM.	カト'レハ'シ'ククミ	(1)
9	#01	100-16210	SHAFT	フリハハ'チヨウセツウヂ'シ'クB(A)	(1)
10	#01	100-16319	SHAFT	フリハハ'チヨウセツウヂ'シ'クB(B)	(1)
11	#01	100-16418	SHAFT	フリハハ'チヨウセツウヂ'シ'クB(C)	(1)
12	#01	100-16517	SHAFT	フリハハ'チヨウセツウヂ'シ'クB(D)	(1)
13		100-17168	STOPPER ASM.	フリハハ'チヨウセツウヂ'コテイシクミ	(1)
14		100-17408	SPRING	イチキメキユ'オンハ'ネ	(1)
15		100-17606	OIL SHIELD	オイシールド	(1)
16		100-18000	NUT	コテ'シツナツト	(1)
17		100-18109	NUT STOPPER	コテ'シツナツト'メ	(1)
18		B1430-761-000	ROLLER	キセンハンカンローラ	(1)
19		B2608-761-000	HAND STOP CRANK SHAFT BALL	シユト'テ'シツハント'ル'コ'キユ	(1)
20		B2608-761-000	HAND STOP CRANK SHAFT BALL	シユト'テ'シツハント'ル'コ'キユ	(1)
21		MAT-02106000	SPRING	ト'メスオサエハ'ネ	(1)
22		NS-6150310-SP	NUT 15/64-28	ロツカクナツト 15/64-28	(1)
23		NS-6150310-SP	NUT 15/64-28	ロツカクナツト 15/64-28	(1)
24		RC-0100001-KP	SNAP RING M10	Cカ'タメツ 9.3	(1)
25		RE-0200000-KO	E-RING	Eカ'タメツ 2	(1)
26		RE-0400000-KO	E-RING 4	Eカ'タメツ 4	(1)
27		SD-0800402-TP	HINGE SCREW D= 8 H= 4	タ'シネシ' D=8 H=4	(1)
28		SM-6051602-TP	SCREW M5X0.8 L=16	ロツカクアナ'カ'ネ M5X0.8 L=16	(1)
29		SS-6090520-SP	SCREW 9/64-40 L= 5.0	ヒラネシ' 9/64-40 L=5	(1)
30		SS-6090620-SP	SCREW 9/64-40 L=6	ヒラネシ' 9/64-40 L=6	(3)
31		WP-1020616-SD	WASHER	ヒラサ'カ'ネ	(2)
32		WZ-0850302-KO	WAVED WASHER 8.5X12.5X0.3	ナミカ'タサ'カ'ネ 8.5X12.5X0.3	(3)
33		WZ-1052010-KP	WAVED WASHER	ナミカ'タサ'カ'ネ 10.5X14.5X0.3	(1)
34		225-73166	SCALE MOUNTING ASM.	フリハハ'メモリ(クミ)	1
35		225-73158	SCALE FITTING PLATE COMPL.	フリハハ'メモリトリツケイタ(ケツゴ'ウ)	(1)
36		225-73000	SCALE MOUNTING	フリハハ'メモリ	(1)
37		SS-6080320-SP	SCREW 1/8-44 L= 2.5	ヒラネシ' 1/8-44 L=2.5	(2)
38		225-68356	ARM SIDE COVER	ア'ムソクメンカハ'-(ケツゴ'ウ)	1
39		225-73257	POSITION CHANGE LEVER COMPL.	ハリイハンコウレハ'-(ケツゴ'ウ)	1
40		225-73208	NEEDLE POSITION CHANGE LEVER	ハリイハンコウレハ'-(ケツゴ'ウ)	(1)
41		SS-7090410-SP	SCREW 9/64-40 L= 3.5	マルヒラネシ' 9/64-40 L=3.5	(2)
42		WP-0371016-SD	WASHER 3.7X8X1	ヒラサ'カ'ネ 3.7X8X1	(2)
43		100-15907	LEVER STOPPER	レハ'ストップ'ア	(2)
44		225-12602	KNOB	ハリイハンコウレハ'ツマミ	(1)
45		225-68109	CAM COVER	カムカハ'-(ケツゴ'ウ)	1
46		225-68208	CAM COVER PACKING	カムカハ'-(ケツゴ'ウ)	1
47		SS-4121015-SP	SCREW 3/16-28 L=10	ナ'ネシ' 3/16-28 L=10	4
48		225-67903	WINDOW PLATE	マト'イタ	1
49		225-68000	WINDOW PLATE PACKING	マト'イタ'ハ'ツキン	1
50		WP-1021016-SD	WASHER	ヒラサ'カ'ネ 10.2X18X1	1
51		WZ-1052010-KP	WAVED WASHER	ナミカ'タサ'カ'ネ 10.5X14.5X0.3	2
52		WP-1020616-SD	WASHER	ヒラサ'カ'ネ	1
53		SS-7620750-SP	SCREW 3/16-32 L= 6.5	マルヒラネシ' 3/16-32 L=6.5	1
54		225-12107	KNOB	フリハハ'チヨウセツウヂ'ツマミ	1
55	#02	SS-4121415-SP	SCREW 3/16-28 L=14	ナ'ネシ' 3/16-28 L=14	1
56	#02	WS-0510002-KP	SPRING WASHER 5.1X9.2X1.3	ハツキサ'カ'ネ 5.1X9.2X1.3	1
57	#02	WP-0501016-SD	WASHER 5X10.5X1	ヒラサ'カ'ネ 5X10.5X1	1
58	#03	M6094-350-AAL	RESISTANCE PACK AL ASM.	テイコウハ'ツクALクミ	1
59	#04	M6094-350-AAF	RESISTANCE PACK AF ASM.	テイコウハ'ツクAFクミ	1

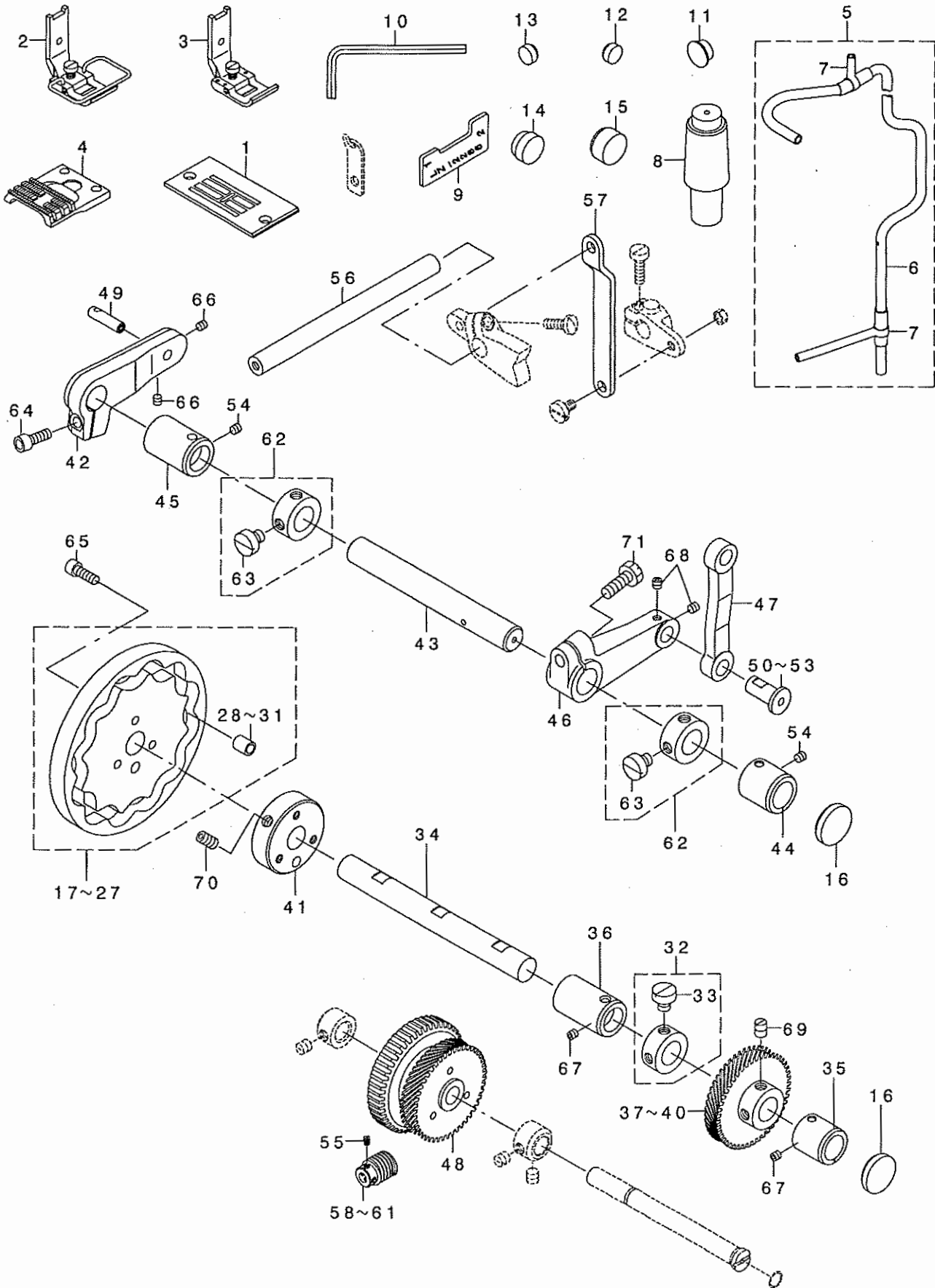
NOTE (注記)

#01...	SELECTIVE PARTS	選択部品
#02...	FOR LZ-2288-7	LZ-2288-7用
#03...	FOR LZ-2288-7	LZ-2288-7用
	NO NECESSARY PART ACCORDING TO DESTINATIONS	仕向地によって使用せず
#04...	FOR LZ-2288-7	LZ-2288-7用
	NO NECESSARY PART ACCORDING TO DESTINATIONS	仕向地によって使用せず

\* ALL PARTS OTHER THAN ABOVE ARE SAME THOSE OF LZ-2280  
上記以外の部品は、LZ-2280と共通です。

2. EXCLUSIVE PARTS FOR LZ-2288

LZ-2288専用部品



REF. NO	NOTE	PART NO.	DESCRIPTION	品名	Qty
1		225-81409	THROAT PLATE	ハリタ	1
2	#07	225-80864	PRESSER ASM.	オチエ(クミ)	1
3	#07	100-55069	PRESSER A ASM.	オチエ A クミ	1
4		225-81508	FEED	オクリ	1
5		225-74156	ARM SHAFT OIL PIPE ASM.	ウツク クキユコハ イブ (クミ)	1
6		225-74107	ARM SHAFT OIL PIPE	ウツク ク キユコハ イブ	(1)
7		B3527-552-000	RUBBER JOINT	キユコハ イブ コ ムキキテ	(2)
8		225-74255	HEAD SUPPORT ROD ASM.	トウフ ササエホ ウ (クミ)	1
9		225-86705	TIMING GAUGE	タイミンク ゲー ツ	1
10		173-48905	SOCKET SCREW KEYS	ロツカクホ ウ スハ ナ	1
11		TA-1050504-RO	RUBBER PLUG	トメトン	1
12		TA-0980502-RO	RUBBER PLUG	トメトン	4
13		TA-0980502-RO	RUBBER PLUG	トメトン	2
14		TA-1550902-RO	PLUG	トメトン D=15.5 L=9	1
15		TA-1701002-RO	RUBBER PLUG	トメトン	1
16		TA-2200502-RO	RUBBER PLUG	トメトン	2
17	#01	225-68851	CAM A ASM.	ハリワリカAA(クミ)	1
18	#02	225-68950	CAM B ASM.	ハリワリカAB(クミ)	1
19	#03	225-69057	CAM C ASM.	ハリワリカAC(クミ)	1
20	#04	225-69156	CAM D ASM.	ハリワリカAD(クミ)	1
21	#05	225-69255	CAM E ASM.	ハリワリカAE(クミ)	1
22	#08	225-69354	CAM F ASM.	ハリワリカAF(クミ)	1
23	#09	225-69453	CAM G ASM.	ハリワリカAG(クミ)	1
24	#10	225-69552	CAM H ASM.	ハリワリカAH(クミ)	1
25	#11	225-69651	CAM J ASM.	ハリワリカAJ(クミ)	1
26	#12	225-69750	CAM K ASM.	ハリワリカAK(クミ)	1
27	#13	225-69859	CAM L ASM.	ハリワリカAL(クミ)	1
28	#06	225-71103	CAM ROLLER A	カムロ A	(1)
29	#06	225-71202	CAM ROLLER B	カムロ B	(1)
30	#06	225-71301	CAM ROLLER C	カムロ C	(1)
31	#06	225-71400	CAM ROLLER D	カムロ D	(1)
32		CS-140111A-TH	THRUST COLLAR ASM. D=14 W=10.5	スラストウケ D=14 W=10.5 クミ	1
33		SS-6660710-TP	SCREW 1/4-40 L=7	ヒラネツ 1/4-40 L=7	(2)
34		225-70006	CAM SHAFT	カムツク	1
35		225-70105	CAM SHAFT METAL A	カムツク メタル A	1
36		225-70204	CAM SHAFT BUSHING, B	カムツク メタル B	1
37	#06	225-70303	CAM SHAFT GEAR A	カムツク キギ A	1
38	#06	225-70402	CAM SHAFT GEAR B	カムツク キギ B	1
39	#06	225-70501	CAM SHAFT GEAR C	カムツク キギ C	1
40	#06	225-70600	CAM SHAFT GEAR D	カムツク キギ D	1
41		225-70758	CAM HOLDER COMPL.	カムホケ (ケツゴウ)	1
42		225-70907	CAM ARM	カムアテ	1
43		225-71509	DRIVING SHAFT	ハリワリ クト ウツク	1
44		225-71608		ハリワリク ト ウツク メタル A	1
45		225-71707	DRIVING SHAFT METAL B	ハリワリ クト ウツク メタル B	1
46		225-71806	DRIVING ARM	ハリワリ クト ウツク	1
47		225-71905	DRIVING ROD	ハリワリ クト ウロツト	1
48		225-72457	WORM WHEEL COMPL.	ウネ-ムネイ-ホ (ケツゴウ)	1
49		225-71004	CAM ROLLER SHAFT	カムロ ツク	1
50	#06	225-72002	DRIVING PIN A	ハリワリ クト ウビ ン A	1
51	#06	225-72101	DRIVING PIN B	ハリワリ クト ウビ ン B	1
52	#06	225-72200	DRIVING PIN C	ハリワリ クト ウビ ン C	1
53	#06	225-72309	DRIVING PIN D	ハリワリ クト ウビ ン D	1
54		SS-8110422-TP	SCREW 11/64-40 L=4	トメネツ 11/64-40 L=4	2
55		SS-8660610-TP	SCREW 1/4-40 L=6	トメネツ 1/4-40 L=6	4
56		225-73802	SHAFT	オクリ レハ-ツク	1
57		225-73901	FEEDER CHANGE LINK A	オクリハンカン リンク A	1
58	#06	100-53007	WORM ASM. A	ウネ-A A	1
59	#06	100-53106	WORM B	ウネ-A B	1
60	#06	100-53205	WORM	ウネ-A C	1
61	#06	100-53304	WORM	ウネ-A D	1
62		CS-140111A-TH	THRUST COLLAR ASM. D=14 W=10.5	スラストウケ D=14 W=10.5 クミ	2
63		SS-6660710-TP	SCREW 1/4-40 L=7	ヒラネツ 1/4-40 L=7	(4)
64		SM-6051402-TP	SCREW M5X0.8 L=14	ロツカクアナホ ホト	1
65		SM-6051402-TP	SCREW M5X0.8 L=14	ロツカクアナホ ホト	3
66		SM-8040402-TP	SCREW M4X0.7 L=4	トメネツ M4X0.7 L=4	2
67		SS-8110422-TP	SCREW 11/64-40 L=4	トメネツ 11/64-40 L=4	2
68		SS-8110422-TP	SCREW 11/64-40 L=4	トメネツ 11/64-40 L=4	2
69		SS-8660810-TP	SCREW 1/4-40 L=8	トメネツ 1/4-40 L=8	2
70		SS-8661012-TP	SCREW	トメネツ	2
71		SS-9151740-CP	SCREW 15/64-28 L=17	ロツカクホ ホト 15/64-28 L=17	1

NOTE (注記)

- #01...FOR LZ-2288A LZ-2288A用
- #02...FOR LZ-2288B LZ-2288B用
- #03...FOR LZ-2288C LZ-2288C用
- #04...FOR LZ-2288D LZ-2288D用
- #05...FOR LZ-2288E LZ-2288E用
- #06...SELECTIVE PARTS 選択部品
- #07...NO NECESSARY PART ACCORDING TO DESTINATIONS 仕向地によって使用せず
- #08...FOR LZ-2288F LZ-2288F用
- #09...FOR LZ-2288G LZ-2288G用
- #10...FOR LZ-2288H LZ-2288H用
- #11...FOR LZ-2288J LZ-2288J用
- #12...FOR LZ-2288K LZ-2288K用
- #13...FOR LZ-2288L LZ-2288L用

\* ALL PARTS OTHER THAN ABOVE ARE SAME THOSE OF LZ-2280  
上記以外の部品は、LZ-2280と共通です。

### 3. SPECIFICATIONS

仕 様

模目名 Pattern name	2点千鳥 Standard zigzag	4点千鳥 3-step zigzag	3点千鳥 2-step zigzag	標準スカラップ Standard scallop	三日月スカラップ Lunette scallop	等巾スカラップ Constant-width scallop	等巾スカラップ Constant-width scallop
品番 Part No.	22568851	22568950	22569057	22569156	22569255	22569354	22569453
品名 Part Name	針振りカム A Needle rocking cam A	針振りカム B Needle rocking cam B	針振りカム C Needle rocking cam C	針振りカム D Needle rocking cam D	針振りカム E Needle rocking cam E	針振りカム F Needle rocking cam F	針振りカム G Needle rocking cam G
最大針振り巾 Max. zigzag width	6.0	8.0	8.0	8.0	8.0	8.0	8.0
最大模様巾 Max. pattern width	—	—	—	2.4	3.6	3.4	2.4
パターン針数 Number of stitches for a pattern	2	6	4	24	24	24	12
ステッチ パターン Stitch pattern							

ブラインド ステッチ Blind stitch	ブラインド ステッチ Blind stitch	ブラインド ステッチ Blind stitch	ブラインド ステッチ Blind stitch
22569552	22569651	22569750	22569859
針振りカム H Needle rocking cam H	針振りカム J Needle rocking cam J	針振りカム K Needle rocking cam K	針振りカム L Needle rocking cam L
6.0	6.0	6.0	6.0
—	—	—	—
4	6	8	12

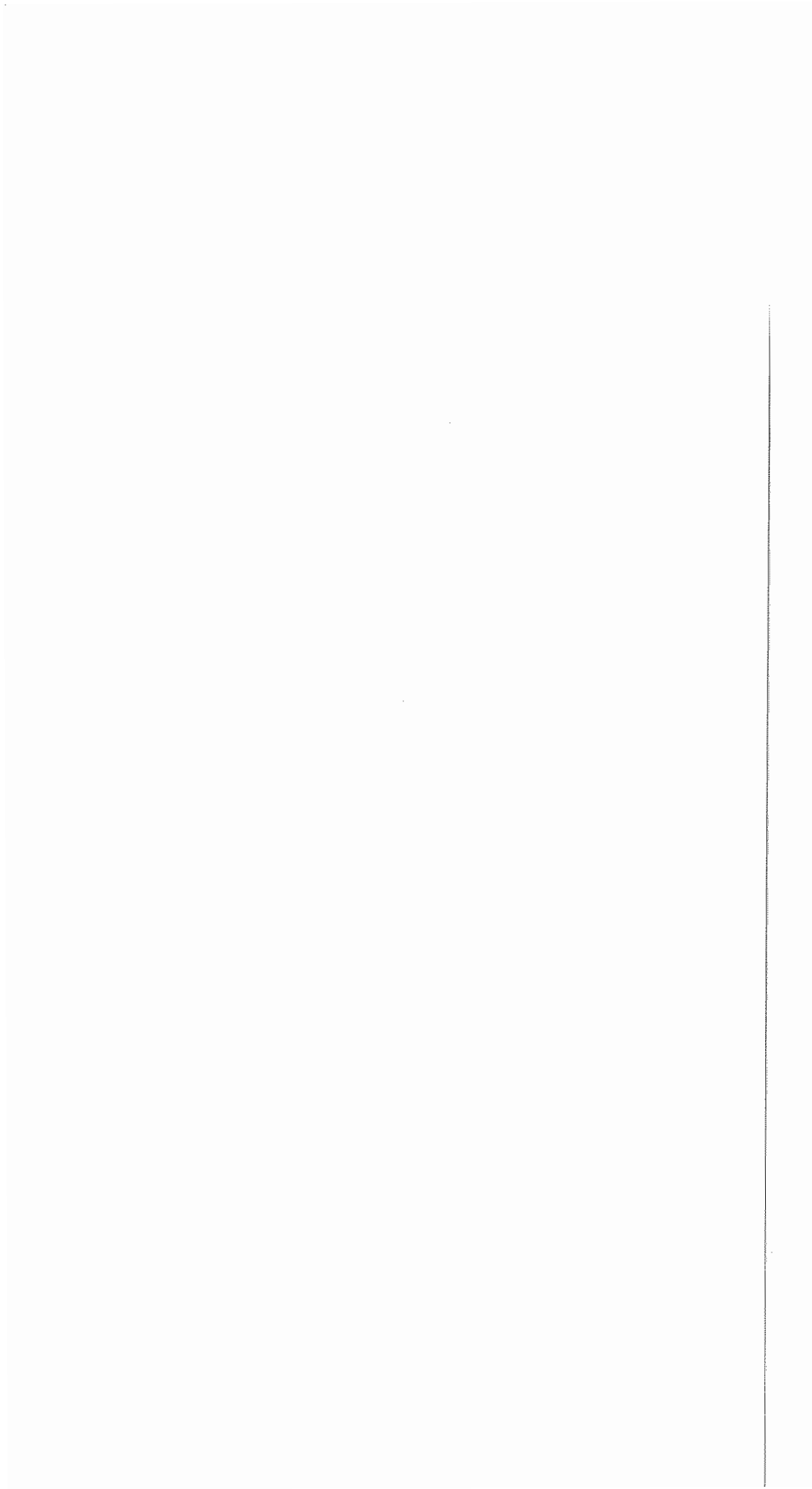


NUMERICAL INDEX OF PARTS

索引

PART NO 品番	PAGE 頁	REF NO	PART NO 品番	PAGE 頁	REF NO	PART NO 品番	PAGE 頁	REF NO	PART NO 品番	PAGE 頁	REF NO
B1430-761-000	2	18	225-12107	2	54						
B2608-761-000	2	19	225-12602	2	44						
B2608-761-000	2	20	225-12701	2	7						
B3527-552-000	4	7	225-67903	2	48						
			225-68000	2	49						
CS-140111A-TH	4	32	225-68109	2	45						
CS-140111A-TH	4	62	225-68208	2	46						
			225-68356	2	38						
MAT-02106000	2	21	225-68851	4	17						
M6094-350-AAF	2	59	225-68950	4	18						
M6094-350-AAL	2	58	225-69057	4	19						
			225-69156	4	20						
NS-6150310-SP	2	22	225-69255	4	21						
NS-6150310-SP	2	23	225-69354	4	22						
			225-69453	4	23						
RC-0100001-KP	2	24	225-69552	4	24						
RE-0200000-KO	2	25	225-69651	4	25						
RE-0400000-KO	2	26	225-69750	4	26						
			225-69859	4	27						
SD-0800402-TP	2	27	225-70006	4	34						
SM-6051402-TP	4	64	225-70105	4	35						
SM-6051402-TP	4	65	225-70204	4	36						
SM-6051602-TP	2	28	225-70303	4	37						
SM-8040402-TP	4	66	225-70402	4	38						
SS-4121015-SP	2	47	225-70501	4	39						
SS-4121415-SP	2	55	225-70600	4	40						
SS-6080320-SP	2	37	225-70758	4	41						
SS-6090520-SP	2	29	225-70907	4	42						
SS-6090620-SP	2	30	225-71004	4	49						
SS-6660710-TP	4	33	225-71103	4	28						
SS-6660710-TP	4	63	225-71202	4	29						
SS-7090410-SP	2	41	225-71301	4	30						
SS-7620750-SP	2	53	225-71400	4	31						
SS-8110422-TP	4	54	225-71509	4	43						
SS-8110422-TP	4	67	225-71608	4	44						
SS-8110422-TP	4	68	225-71707	4	45						
SS-8660610-TP	4	55	225-71806	4	46						
SS-8660810-TP	4	69	225-71905	4	47						
SS-8661012-TP	4	70	225-72002	4	50						
SS-9151740-CP	4	71	225-72101	4	51						
			225-72200	4	52						
TA-0980502-RO	4	12	225-72309	4	53						
TA-0980502-RO	4	13	225-72457	4	48						
TA-1050504-RO	4	11	225-72804	2	2						
TA-1550902-RO	4	14	225-72853	2	1						
TA-1701002-RO	4	15	225-72903	2	3						
TA-2200502-RO	4	16	225-73000	2	36						
			225-73158	2	35						
WP-0371016-SD	2	42	225-73166	2	34						
WP-0501016-SD	2	57	225-73208	2	40						
WP-1020616-SD	2	31	225-73257	2	39						
WP-1020616-SD	2	52	225-73307	2	4						
WP-1021016-SD	2	50	225-73406	2	5						
WS-0510002-KP	2	56	225-73505	2	6						
WZ-0850302-KO	2	32	225-73802	4	56						
WZ-1052010-KP	2	33	225-73901	4	57						
WZ-1052010-KP	2	51	225-74107	4	6						
			225-74156	4	5						
100-15360	2	8	225-74255	4	8						
100-15907	2	43	225-80864	4	2						
100-16210	2	9	225-81409	4	1						
100-16319	2	10	225-81508	4	4						
100-16418	2	11	225-86705	4	9						
100-16517	2	12									
100-17168	2	13									
100-17408	2	14									
100-17606	2	15									
100-18000	2	16									
100-18109	2	17									
100-53007	4	58									
100-53106	4	59									
100-53205	4	60									
100-53304	4	61									
100-55069	4	3									
173-48905	4	10									





**JUKI®**

JUKI株式会社

JUKI CORPORATION

お問い合わせ、ご相談は  
To order or for further  
information,  
please contact:

※このパーツリストは商品改良のため予告なく変更する場合があります。

※The description covered in this parts list is subject to change for improvement of the commodity without notice.

※このパーツリストは、1995年3月 現在の商品仕様で編纂したものです。

※This parts list is edited in accordance with the product specifications as of March 1995.