

# AT, TK DEVICE

First edition, issued on June, 1980.

初 版 (1980年 6 月 発行)

Second edition, issued on June, 1984.

第 2 版 (1984年 6 月 発行)

## FOR MACHINE MODELS:

E32, E52.

ETS32, ETS52.

L32, L52, L22.

L132, L152.

R53.

W61, W41.

WS62, WS42.



# PEGASUS®

## 第二版発行に際して

このたび、AT・TK装置のパーツカタログを全面改訂し、第二版として発行致しました。

主な改訂内容は下記の通りです。

- MP(透過式)センサ新規使用によるE32・52、ETS32・52用ATコンドローラー及び専用部品の設定。
- ETS32・52用テープカッター、ソレノイド、エアシリンダーの設定。
- ブロワ装置の取付方法の変更。
- ゲージパーツ表の追加。

1984年6月

## Preface to the second edition

Since various new components/modifications are now available, this edition has been issued.

The key notes on this booklet are:

- The new AT controllers fitted with the MP sensor for E32, E52, ETS32 and ETS52 machines.
- Tape cutters, solenoids and air cylinders for ETS32 and ETS52 machines.
- Change of the installation manner for the blower device.
- Several new gauge parts lists.

June, 1984

## パーツカタログの見方

- このパーツカタログは、1984年4月製造中のAT・TK装置を次の要領で編集しています。
- 2～11頁にはAT・TK装置形式の一覧表を記載し、各形式ごとの適用ミシン及びその構成部品が一覧できます。
- 22～63頁には部品を機構別に収録し、左頁が部品の分解図、右頁がパーツリストになっています。  
また、部品分解図に付されている番号は、パーツリストのREF. NO.(参照番号)を示しています。
- ゲージパーツは、装置付ミシンの機種別に64～77頁に一括して記載しています。
- 78～82頁には部品番号インデックスを記載し、部品番号だけで、その図解、名称などが容易に引き出せます。
- 部品をご注文いただくときは、必ず部品番号だけを明示してください。  
なお、このパーツカタログの記載事項は改良により、予告なく変更されることがありますので、あらかじめご了承ください。

## INTRODUCTION

- This parts catalog covers the AT・TK devices manufactured from April, 1984.
- The functions and specifications of each device are outlined briefly by chart on pages 12-21.
- On pages 22-63, each mechanism is arranged on facing pages, the first page containing the illustrations and the second page containing the data of the individual parts.  
The number given to each illustration is the REF. NO. on the parts list.
- Gauge parts are used in some machine types and sewing gauges only. They are listed on pages 64-77 to show the parts data at a glance.
- A part number index is attached to the back of this catalog for convenience.
- When placing orders for parts from this catalog, use ONLY THE PART NUMBER.
- This parts catalog is applicable to your machine and is subject to change without notification.

### 目次

頁

装置のまとめ	2～11
テープカッター(E32、E52、ETS32、ETS52用)	22～23
"    (Lシリーズ用)	24～25
"    (R53用)	26～27
"    (1)(W、WSシリーズ用)	28～29
"    (2)(W、WSシリーズ用)	30～31
ソレノイド/エアシリンダー	32～33
TKコントローラー	34～35
スイッチ(電気式TK装置用)	36～37
制御ユニット(空気圧制御式TK装置用)	38～39
ATコントローラー(CPセンサ)(1)、(2)	40～43
"    (MPセンサ)	44～45
センサセット(1)	46～47
"    (2)	48～49
ブロワ装置	50～51
ダストドラム(1)、(2)	52～55
ブロワ用リントコレクター	56～57
ベンチュリー装置	58～59
TK装置専用のミシン部品	60～61
AT装置専用のミシン部品	62～63
E32AT/E52ATゲージパーツ	64～65
L132AT/L32ATゲージパーツ	66
L152AT/L52ATゲージパーツ	67
R53TKゲージパーツ	68
E52TKゲージパーツ	69～70
L52TKゲージパーツ	71～73
ETS32AT/ETS52ATゲージパーツ	74～77
部品番号インデックス	78～82

### TABLE OF CONTENTS

page

SUMMARY OF EACH DEVICE	12～21
Tape Cutter (for E32, E52, ETS32, ETS52)	22～23
"    "    (for L series)	24～25
"    "    (for R53)	26～27
"    "    (1) (for W, WS series)	28～29
"    "    (2) (for W, WS series)	30～31
Solenoid/Air Cylinder	32～33
TK Controller	34～35
Switches (for Solenoid operated TK Device)	36～37
Control Unit (for pneumatically operated TK Device)	38～39
AT Controller (CP Sensor) (1), (2)	40～43
"    "    (MP Sensor)	44～45
Sensor set (1)	46～47
Sensor set (2)	48～49
Blower Device	50～51
Dust Drum (1), (2)	52～55
Waste Receptacle (for Blower Device)	56～57
Venturi Device	58～59
Specific machine parts (for TK Device only)	60～61
Specific machine parts (for AT Device only)	62～63
E32AT/E52AT gauge parts	64～65
L132AT/L32AT gauge parts	66
L152AT/L52AT gauge parts	67
R53TK gauge parts	68
E52TK gauge parts	69～70
L52TK gauge parts	71～73
ETS32AT/ETS52AT gauge parts	74～77
Part number index	78～82

装置・形式及び部品の選びかた(表1~9参照)

ミシンの機種・形式は知っているが、どの装置形式が適しているかを知りたい。	➡	適用マシン欄よりミシンの機種・形式を求め、ミシンの用途に応じた装置・形式を選んでください。表1~9参照。
装置形式の主な構成部品を知りたい。	➡	装置形式欄より正しい装置形式を求め、適用マシン欄の専用部品と装置形式欄の部品を選んでください。表1~9参照。
装置形式にどの付帯装置が適しているか知りたい。	➡	表18を参照して、電源、電圧及び周波数に合った付帯装置を選んでください。
装置形式及び主な構成部品は知っているが、個々の素子部品を知りたい。	➡	表1~9を参照して、装置形式の構成部品名称を参考に、目次(1頁)→本文の順に、素子部品を求めると、主な構成部品の部品番号を参考に、インデックス→本文の順に素子部品を求めてください。

表1







適用マシン		AT装置形式	
機種・形式・ゲージ	専用部品	連続式	自動切替式
E 32-410-2×4 420-3×4	クロスプレート 301243 ファン(組) 301274 センサ・セット ※301599	AT001	AT051
E 32-411-3×4, 430-3×4,-5×5 450-5×6 E 52-132-W2×3,140-W2×4 250C, 252	クロスプレート 301241 ファン(組) 301274 センサ・セット ※301599	AT002	AT052
E 52-121/504-243 130 133-N2×3 250	クロスプレート 301181 ファン(組) 301274 センサ・セット ※301599	AT004	AT054
 <b>AT装置構成部品</b> ➡		テープカッター 301161 ソレノイド(組) 811032  ATコントローラー 100V 760081 200V 760082 220V/240V 760083 380V/415V 760084	テープカッター 301161 ソレノイド(組) 811032 吸込切替弁(組) 303713 グストドラム 303747 ATコントローラー 100V 760081 200V 760082 220V/240V 760083 380V/415V 760084
<ul style="list-style-type: none"> <li>● ミシンのゲージパーツは、ゲージパーツ表(64頁)を参照してください。</li> <li>● ATコントローラーは、電源の電圧及び相数に合ったものをご使用ください。</li> </ul>			

表2

適用マシン		AT装置形式	
機種・形式・ゲージ	専用部品	連続式	自動切替式
L 132-36-3×4 38-3×4	クロスプレート 303764 アーム(左) 303424-HD ファン(組) 303729 足掲レバー 303854 針糸カバー 303812 センサ・セット ※303783	AT005	AT055
L 132-70-5×5 86-5×6	クロスプレート 303777 アーム(左) 303424-HD ファン(組) 303729 足掲レバー 303854 針糸カバー 303812 センサ・セット ※303783	AT006	AT056
L 32-36-3×4 38-3×4 70-5×5 86-5×6	クロスプレート 303758 アーム(左) 303424-FD フーリー蓋(組) 303973 足掲レバー 303854 針糸カバー 303812 シリコンハイフ(上) 303714 " 当金 303708 当金止ネジ 5077 センサ・セット ※303823	AT007	AT057
 <b>AT装置構成部品</b> ➡		テープカッター 303772 ソレノイド(組) 811032  ATコントローラー 100V 760081 200V 760082 220V/240V 760083 380V/415V 760084	テープカッター 303772 ソレノイド(組) 811032 吸込切替弁(組) 303713 グストドラム 303747 ATコントローラー 100V 760081 200V 760082 220V/240V 760083 380V/415V 760084
<ul style="list-style-type: none"> <li>● ミシンのゲージパーツは、ゲージパーツ表(66頁)を参照してください。</li> <li>● ATコントローラーは、電源の電圧及び相数に合ったものをご使用ください。</li> </ul>			

※(CPセンサ)

適用 ミ シ ン		A T 装 置 形 式	
機種・形式・ゲージ	専用部品	連続式	自動切替式
L152-11,12,23-2×3 2×4 26,27,28×4	クロスプレート 303808 アーム(左) 303424-HD ファン(組) 303729 足揚レバー 303854 針糸カバー 303812 センサーセット※303782	AT008	AT058
L152-13-2×3 2×4 17×4	クロスプレート 303810 アーム(左) 303424-HD ファン(組) 303729 足揚レバー 303854 針糸カバー 303812 センサ・セット※303782	AT009	AT059
L52-11,12,23-2×3 2×4 26,27,28×4	クロスプレート 303808 アーム(左) 303424-FD ブーリー蓋(組) 303973 足揚レバー 303854 針糸カバー 303812 シリコンパイプ(上) 303714 " 当金 303708 当金止ネジ 5077 センサ・セット※303822	AT010	AT060
L52-13-2×3 2×4 17×4	クロスプレート 303810 アーム(左) 303424-FD ブーリー蓋(組) 303973 足揚レバー 303854 針糸カバー 303812 シリコンパイプ(上) 303714 " 当金 303708 当金止ネジ 5077 センサ・セット※303822	AT011	AT061
 <b>A T 装置構成部品</b> 		テープカッター 303774 ソレノイド(組) 811032  A T コントローラー 100 V 760081 200 V 760082 220 V / 240 V 760083 380 V / 415 V 760084	テープカッター 303774 ソレノイド(組) 811032 吸込切替弁(組) 303713 グストドラム 303747  A T コントローラー 100 V 760081 200 V 760082 220 V / 240 V 760083 380 V / 415 V 760084
<ul style="list-style-type: none"> <li>● ミシンのゲージパーツは、ゲージパーツ表(67頁)を参照してください。</li> <li>● A T コントローラーは、電源の電圧及び相数に合ったものをご使用ください。</li> </ul>			

適用 ミ シ ン		A T 装 置 形 式	
機種・形式	専用部品	カラ環、切屑の吸込なし	
W61-01,02,06,07 W41-01,02,04,06,07	後カバー 306024 平カバー 306969 ハンドホイール 306260	AT041	
WS62-01, 02 WS42-01, 02	クロスプレート 306617 平カバー 306588 ハンドホイール 307072-FD 面板 306618 切屑カバー 306589 止ネジ 1227	AT042	
 <b>A T 装置構成部品</b> 		テープカッター 306263 センサ・セット ※306612	
<ul style="list-style-type: none"> <li>● A T コントローラーは、電源の電圧及び相数に合ったものをご使用ください。</li> </ul>		A T コントローラー 100 V 760081 200 V 760082 220 V / 240 V 760083 380 V / 415 V 760084	

※(CPセンサー)

表5









適用 ミ シ ン		A T 装 置 形 式	
機種・形式・ゲージ	専用部品	連続式	自動切替式
ETS32-430BA2, 432BA2, 452BA2, 453BA2 ETS32-420FA2, 432FA2, 432FC2/P1, 432FC2/P2, 542FD2 ETS52-141BA2-W, 142BA2/514-W, 350BC-W, 351BC-W ETS52-142FA2/514-W, 142FB2/514-W, 351FC2/P1-W, 351FC2/P2-W	ファン(組) 301274 センサ・セット 301916 (MPセンサ)	ATO12	AT062
 <b>A T 装置構成部品</b> 		テープカッター 301751 ソレノイド(組) 811025  A T コントローラー 200V 760132	テープカッター 301751 ソレノイド(組) 811025 吸込切替弁(組) 303713 グストドラム 303747 A T コントローラー 200V 760132
<ul style="list-style-type: none"> <li>● ミシンのゲージパーツは、ゲージパーツ表(74~77頁)を参照してください。</li> <li>● クロスプレートは、構成部品に含まれません。(60~61頁参照)</li> </ul>			

表6

適用 ミ シ ン		A T 装 置 形 式	
機種・形式・ゲージ	専用部品	連続式	自動切替式
E32-410-2×4, 411-3×4, 420-3×4, 430-3×4, -5×5, 450-5×6 E52-130/504-263-N4, 5, 6, 132-W2×3, 133-N2×3, 140-W2×4, 250-N2×3, 250C-W2×3	ファン(組) 301274 センサ・セット 301916 (MPセンサ)	ATO21	AT071
 <b>A T 装置構成部品</b> 		テープカッター 301161 ソレノイド(組) 811032  A T コントローラー 200V 760132	テープカッター 301161 ソレノイド(組) 811032 吸込切替弁(組) 303713 グストドラム 303747 A T コントローラー 200V 760132
<ul style="list-style-type: none"> <li>● ミシンのゲージパーツは、ゲージパーツ表(65頁)を参照してください。</li> <li>● クロスプレートは、構成部品に含まれません。(62~63頁参照)</li> </ul>			

適用 ミ シ ン		A T 装 置 形 式
機種・形式・ゲージ	専 用 部 品	カラ環、切屑の吸込なし
E 32-410-2×4 420-3×4	クロスプレート 301157 ファン(組) 301274 センサ・セット ※301599	A T 0 8 1
E 32-411-3×4, 430-3×4,-5×5 450-5×6 E 52-132-W2×3,140-W2×4 250C, 252	クロスプレート 301143 ファン(組) 301274 センサ・セット ※301599	A T 0 8 2
E 52-130 133-N2×3 250	クロスプレート 301145 ファン(組) 301274 センサ・セット ※301599	A T 0 8 4
 <b>A T 装置構成部品</b> 		テープカッター 301168 ソレノイド(組) 811032  A T コントローラー 100V 760081 200V 760082 220V/240V 760083 380V/415V 760084
<ul style="list-style-type: none"> <li>● ミシンのゲージパーツは、ゲージパーツ表(64頁)を参照してください。</li> <li>● A T コントローラーは、電源の電圧及び相数に合ったものをご使用ください。</li> </ul>		

適用 ミ シ ン		A T 装 置 形 式
機種・形式・ゲージ	専 用 部 品	カラ環、切屑の吸込なし
L 132-36-3×4 38-3×4	クロスプレート 303802 アーム(左) 303424-HD ファン(組) 303729 足揚レバー 303854 針糸カバー 303812 センサ・セット ※303783	A T 0 8 5
L 132-70-5×5 86-5×6	クロスプレート 303800 アーム(左) 303424-HD ファン(組) 303729 足揚レバー 303854 針糸カバー 303812 センサ・セット ※303783	A T 0 8 6
L 32-36-3×4 38-3×4 70-5×5 86-5×6	クロスプレート 303432 アーム(左) 303424-FD プーリー蓋(組) 303973 足揚レバー 303854 針糸カバー 303812 シリコンパイプ(上) 303714 " 当金 303708 当金止ネジ 5077 センサ・セット ※303823	A T 0 8 7
 <b>A T 装置構成部品</b> 		テープカッター 303781 ソレノイド(組) 811032  A T コントローラー 100V 760081 200V 760082 220V/240V 760083 380V/415V 760084
<ul style="list-style-type: none"> <li>● ミシンのゲージパーツは、ゲージパーツ表(66頁)を参照してください。</li> <li>● A T コントローラーは、電源の電圧及び相数に合ったものをご使用ください。</li> </ul>		

\*(CPセンサ)

適用マシン		AT装置形式
機種・形式・ゲージ	専用部品	カラ環、切屑の吸込なし
L152-11,12,23-2×3 2×4 26,27,28×4	クロスプレート 303431 アーム(左) 303424-HD ファン(組) 303729 足揚レバー 303854 針糸カバー 303812 センサ・セット※303782	AT088
L152-13-2×3 2×4 17×4,×5,×6	クロスプレート 303433 アーム(左) 303424-HD ファン(組) 303729 足揚レバー 303854 針糸カバー 303812 センサ・セット※303782	AT089
L52-11,12,23-2×3 2×4 26,27,28×4,×5,×6	クロスプレート 303431 アーム(左) 303424-FD プーリー蓋(組) 303973 足揚レバー 303854 針糸カバー 303812 シリコンパイプ(上) 303714 " 当金 303708 当金止ネジ 5077 センサ・セット※303822	AT090
L52-13-2×3 2×4 17×4,×5,×6	クロスプレート 303433 アーム(左) 303424-FD プーリー蓋(組) 303973 足揚レバー 303854 針糸カバー 303812 シリコンパイプ(上) 303714 " 当金 303708 当金止ネジ 5077 センサ・セット※303822	AT091
 <b>AT装置構成部品</b> 		テープカッター 303780 ソレノイド(組) 811032  ATコントローラー 100V 760081 200V 760082 220V/240V 760083 380V/415V 760084
<ul style="list-style-type: none"> <li>● ミシンのゲージパーツは、ゲージパーツ表(67頁)を参照してください。</li> <li>● ATコントローラーは、電源の電圧及び相数に合ったものをご使用ください。</li> </ul>		

※(CPセンサ)



装置・形式及び部品の選びかた(表10~16参照)

ミシンの機種・形式は知っているが、どの装置形式が適しているかを知りたい。	➡	適用マシン欄よりミシンの機種・形式を求め、ミシンの用途に応じた装置・形式を選んでください。表10~16参照。
装置形式の主な構成部品を知りたい。	➡	装置形式欄より正しい装置形式を求め、適用マシン欄の専用部品と装置形式欄の部品を選んでください。表10~16参照。
装置形式及び主な構成部品は知っているが、個々の素子部品を知りたい。	➡	表10~16を参照して、装置形式の構成部品名称を参考に、目次(1頁)→本文の順に、素子部品を求め、主な構成部品の部品番号を参考に、インデックス→本文の順に素子部品を求めてください。

表10

適用マシン		TK装置形式		
機種・形式	専用部品	電気式 手動スイッチ	電気式 ヒザスイッチ	空気制御式 ヒザ操作
E 32-410, 420	クロスプレート 301157	TK001 ※(TKE-320)	TK031 ※(TKE-320)	TK061 ※(TKE-320)
E 32-411, 430, 440 450, 540, 541 542, 543 E 52-121, 136 130, 131, 132 134, 135, 140 220, 221, 240 241, 242, 243 250C, 261	クロスプレート 301143	TK002 ※(TKE-320)	TK032 ※(TKE-320)	TK062 ※(TKE-320)
E 52-120, 130, 133 210, 210C, 211 250	クロスプレート 301145	TK003 ※(TKE-320)	TK033 ※(TKE-320)	TK063 ※(TKE-320)
↑ <b>TK装置構成部品</b> ➡ ●ミシンのゲージパーツは、ゲージパーツ表(69~70頁)を参照してください。		テープカッター 301168 ソレノイド(組) 811032 手動スイッチ(組) 303510  TKコントローラー 100V 760041 200~250V 760040 380V 760044	テープカッター 301168 ソレノイド(組) 811032 ヒザスイッチ(組) 708004 ブラケット(組) 303010  TKコントローラー 100V 760041 200~250V 760040 380V 760044	テープカッター 301168 エアシリンダー(組) 513016 制御ユニット 605003
<b>備 考</b>		●TKコントローラーは電源電圧及び相数に合ったものをご使用ください。		

\*印は旧機種名です。

適用 ミ シ ン		T K 装置形式		
機種・形式	専用部品	電 気 式 手動スイッチ	電 気 式 ヒザスイッチ	空 気 制 御 式 ヒザ操作
L132-05,06,07,08 36,37,38,39 40,41	クロスプレート 303802	TK004 ※(TKL-320)	TK034 ※(TKL-320)	TK064 ※(TKL-320)
L132-30,31,32,33, 48,49,70,71, 78,79,86,87	クロスプレート 303800	TK005 ※(TKL-320)	TK035 ※(TKL-320)	TK065 ※(TKL-320)
L32全機種 L22-02, 04 L122-02, 04	クロスプレート 303432	TK009 ※(TKL-320)	TK039 ※(TKL-320)	TK069 ※(TKL-320)
↑ <b>TK装置構成部品</b> →		テープカッター 303781 ソレノイド(組) 811032 手動スイッチ(組) 303510 足揚レバー 303854  TKコントローラー 100V 760041 200~250V 760040 380V 760044	テープカッター 303781 ソレノイド(組) 811032 ヒザスイッチ(組) 708004 ブラケット(組) 303010 足揚レバー 303854  TKコントローラー 100V 760041 200~250V 760040 380V 760044	テープカッター 303781 エアシリンダー(組) 513016 制御ユニット 605003 足揚レバー 303130
<b>備 考</b>		●TKコントローラーは電源電圧及び相数に合ったものをご使用ください。		

\*印は旧機種名です。

適用 ミ シ ン		T K 装置形式		
機種・形式	専用部品	電 気 式 手動スイッチ	電 気 式 ヒザスイッチ	空 気 制 御 式 ヒザ操作
L152-03,09,11,12 L52 23,24,26,27 28,29,31,34 37,51,52,53 54,55,56,57 59,18S4,18S5	クロスプレート 303431	TK006 ※(TKL-520)	TK036 ※(TKL-520)	TK066 ※(TKL-520)
L152-01,01S,02,05 L52 13,15,17,25	クロスプレート 303433	TK007 ※(TKL-520)	TK037 ※(TKL-520)	TK067 ※(TKL-520)
↑ <b>TK装置構成部品</b> →		テープカッター 303780 ソレノイド(組) 811032 手動スイッチ(組) 303510 足揚レバー 303854  TKコントローラー 100V 760041 200~250V 760040 380V 760044	テープカッター 303780 ソレノイド(組) 811032 ヒザスイッチ(組) 708004 ブラケット(組) 303010 足揚レバー 303854  TKコントローラー 100V 760041 200~250V 760040 380V 760044	テープカッター 303780 エアシリンダー(組) 513016 制御ユニット 605003 足揚レバー 303130
●ミシンのゲージパーツは、ゲージパーツ表(71~73頁)を参照してください。		●TKコントローラーは電源電圧及び相数に合ったものをご使用ください。		
<b>備 考</b>				

\*印は旧機種名です。

適用 ミ シ ン		T K 装 置 形 式		
機種・形式	専用部品	電 気 式 手動スイッチ	電 気 式 ヒザスイッチ	空 気 制 御 式 ヒザ操作
R 53 (-41, 49以外の) 全機種	クロスプレート 300066 アーム(B) 300296-FD 送り台カバー 300297 ベッド 300301	<b>TK008</b> ※(TKR-530)	<b>TK038</b> ※(TKR-530)	<b>TK068</b> ※(TKR-530)
↑ <b>TK装置構成部品</b> →		テープカッター 300303 ソレノイド(組) 811032 手動スイッチ(組) 303510	テープカッター 300303 ソレノイド(組) 811032 ヒザスイッチ(組) 708004 ブラケット(組) 303010	テープカッター 300303 エアシリンダー(組) 513016 制御ユニット 605003
●ミシンのゲージパーツは、ゲージパーツ表(68頁)を参照してください。		TKコントローラー 100V 760041 200~250V 760040 380V 760044	TKコントローラー 100V 760041 200~250V 760040 380V 760044	
<b>備 考</b>		●TKコントローラーは電源電圧及び相数に合ったものをご使用ください。		

\*印は旧機種名です。

表14

適用 ミ シ ン		T K 装 置 形 式		
機種・形式	専用部品	電 気 式 ヒザスイッチ	空 気 制 御 式 ヒザ操作	足 踏 式
W61-01, 02, 05 W41-01, 02, 04	後カバー 306024	<b>TK041</b> ※(TKW-630)	<b>TK070</b> ※(TKW-623)	/
WS 62-01, 02 WS 42-01, 02	平カバー 306588-FD 切屑カバー 306589 止ネジ 1227	<b>TK042</b> ※(TKW-630)	<b>TK071</b> ※(TKW-623)	/
WS 62-05 WS 42-05	平カバー 306613-FD 切屑カバー 306589 止ネジ 1227	<b>TK043</b> ※(TKW-630)	<b>TK072</b> ※(TKW-623)	/
W61-01, 02, 05 W41-01, 02, 04	後カバー 306724-FD	/	/	<b>TK090</b> ※(TK4)
WS 62-01, 02 WS 42-01, 02	平カバー 306725-FD	/	/	<b>TK091</b> ※(TK4)
W41-01/UT, 02/UT	後カバー 306726-FD	/	/	<b>TK092</b> ※(TK4)
WS 42-01/UT, 02/UT	平カバー 306727-FD	/	/	<b>TK093</b> ※(TK4)
↑ <b>TK装置構成部品</b> →		テープカッター 306263 ヒザスイッチ(組) 708004 ブラケット(組) 303010	テープカッター 306590 制御ユニット 605003	テープカッター 306712 ペダル 478
●TKコントローラーは電源電圧及び相数に合ったものをご使用ください。		TKコントローラー 100V 760041 200~250V 760040 380V 760044		
<b>備 考</b>		●TKコントローラーは電源電圧及び相数に合ったものをご使用ください。		

\*印は旧機種名です。

表15

適用マシン	TK装置形式		
	電気式 手動スイッチ	電気式 ヒザスイッチ	空気制御式 ヒザ操作
ETS32 ETS52	TKO10	TKO11	TKO12
<p style="text-align: center;">↑ <b>TK装置構成部品</b> →</p> <p>●クロスプレートは、構成部品に含まれません。(60・61頁参照)</p>	テープカッター 301749 ソレノイド(組) 811025 手動スイッチ(組) 303510  TKコントローラー 100V 760041 200~250V 760040 380V 760044	テープカッター 301749 ソレノイド(組) 811025 ヒザスイッチ(組) 708004 ブラケット(組) 303010  TKコントローラー 100V 760041 200~250V 760040 380V 760044	テープカッター 301749 エアシリンダー(組) 513044 制御ユニット 605003
<b>備考</b>	●TKコントローラーは電源電圧及び相数に合ったものをご使用ください。		

表16

適用マシン	TK装置形式		
	電気式 手動スイッチ	電気式 ヒザスイッチ	空気制御式 ヒザ操作
L152-18s4,18s5 L52-18s4,18s5	TKO17	TKO18	TKO19
<p style="text-align: center;">↑ <b>TK装置構成部品</b> →</p> <p>●マシンのゲージパーツは、ゲージパーツ表(72頁)を参照してください。 ●クロスプレートは、構成部品に含まれません。(60・61頁参照)</p>	テープカッター 304071 ソレノイド(組) 811032 手動スイッチ(組) 303510 足揚レバー 303854  TKコントローラー 100V 760041 200~250V 760040 380V 760044	テープカッター 304071 ソレノイド(組) 811032 ヒザスイッチ(組) 708004 ブラケット(組) 303010 足揚レバー 303854  TKコントローラー 100V 760041 200~250V 760040 380V 760044	テープカッター 304071 エアシリンダー(組) 513016 制御ユニット 605003 足揚レバー 303130
<b>備考</b>	●TKコントローラーは電源電圧及び相数に合ったものをご使用ください。		



## HOW TO SELECT CORRECT DEVICE TYPE AND PARTS (Tables 1-9)

You want to select the correct Device Type and you know the machine type that requires the Device.



Choose the machine type in the column "MACHINE TYPE", and select the correct Device Type depending on your requirements.

You want to know the component parts of your Device Type.



Check your Device Type in the column "DEVICE TYPE", and look for the COMPONENT PARTS. Please note that the contents of each component part are clarified in further detail on pages 22-63.

You want to know the correct Auxiliary Device for your Device Type.



Select the correct Auxiliary Devices from Table 18 on page 21.



Tab.1

		AT DEVICE TYPE	
MACHINE TYPE · GAUGE	SPECIFIC PARTS	CONTINUOUS VACUUM TYPE	VACUUM SWITCHING TYPE
E 32-410-2×4 420-3×4	Cloth plate 301243 Fan assembly 301274 Sensor set *301599	AT001	AT051
E 32-411-3×4, 430-3×4, -5×5 450-5×6 E 52-132-W2×3, 140-W2×4 250 C, 252	Cloth plate 301241 Fan assembly 301274 Sensor set *301599	AT002	AT052
E 52-121/504-243 130 133-N2×3 250	Cloth plate 301181 Fan assembly 301274 Sensor set *301599	AT004	AT054
<p><b>AT DEVICE COMPONENT PARTS</b> ↑</p> <p>See page 64 for the gauge parts. Use the AT controller suitable to the power source.</p>		Tape cutter 301161 Solenoid assembly 811032  AT controller 100 V 760081 200 V 760082 220 V /240 V 760083 380 V /415 V 760084	Tape cutter 301161 Solenoid assembly 811032 Vacuum switching valve 303713 Dust drum 303747 AT controller 100 V 760081 200 V 760082 220 V /240 V 760083 380 V /415 V 760084



Tab.2

		AT DEVICE TYPE	
MACHINE TYPE · GAUGE	SPECIFIC PARTS	CONTINUOUS VACUUM TYPE	VACUUM SWITCHING TYPE
L 132-36-3×4 38-3×4	Cloth plate 303764 Arm (left) 303424-HD Fan assembly 303729 Foot lift lever 303854 Needle thread cover 303812 Sensor set *303783	AT005	AT055
L 132-70-5×5 86-5×6	Cloth plate 303777 Arm (left) 303424-HD Fan assembly 303729 Foot lift lever 303854 Needle thread cover 303812 Sensor set *303783	AT006	AT056
L 32-36-3×4 38-3×4 70-5×5 86-5×6	Cloth plate 303758 Arm (left) 303424-FD Pulley cap assembly 303973 Foot lift lever 303854 Needle thread cover 303812 Pipe (upper) 303714 " " clamp 303708 Screw 5077 Sensor set *303823	AT007	AT057
<p><b>AT DEVICE COMPONENT PARTS</b> ↑</p> <p>See page 66 for the gauge parts. Use the AT controller suitable to the power source.</p>		Tape cutter 303772 Solenoid assembly 811032  AT controller 100 V 760081 200 V 760082 220 V /240 V 760083 380 V /415 V 760084	Tape cutter 303772 Solenoid assembly 811032 Vacuum switching valve 303713 Dust drum 303747 AT controller 100 V 760081 200 V 760082 220 V /240 V 760083 380 V /415 V 760084

\* = CP sensor

MACHINE TYPE · GAUGE	SPECIFIC PARTS	AT DEVICE TYPE	
		CONTINUOUS VACUUM TYPE	VACUUM SWITCHING TYPE
L 152-11, 12, 23-2×3 2×4 26, 27, 28×4	Cloth plate 303808 Arm (left) 303424-HD Fan assembly 303729 Foot lift lever 303854 Needle thread cover 303812 Sensor set *303782	AT008	AT058
L 152-13-2×3 2×4 17×4	Cloth plate 303810 Arm (left) 303424-HD Fan assembly 303729 Foot lift lever 303854 Needle thread cover 303812 Sensor set *303782	AT009	AT059
L 52-11, 12, 23-2×3 2×4 26, 27, 28×4	Cloth plate 303808 Arm (left) 303424-FD Pulley cap assembly 303973 Foot lift lever 303854 Needle thread cover 303812 Pipe (upper) 303714 " " clamp 303708 Screw 5077 Sensor set *303822	AT010	AT060
L 52-13-2×3 2×4 17×4	Cloth plate 303810 Arm (left) 303424-FD Pulley cap assembly 303973 Foot lift lever 303854 Needle thread cover 303812 Pipe (upper) 303714 " " clamp 303708 Screw 5077 Sensor set *303822	AT011	AT061
 <b>AT DEVICE COMPONENT PARTS</b>  See page 67 for the gauge parts. Use the AT controller suitable to the power source.		Tape cutter 303774 Solenoid assembly 811032  AT controller 100 V 760081 200 V 760082 220 V / 240 V 760083 380 V / 415 V 760084	Tape cutter 303774 Solenoid assembly 811032 Vacuum switching valve 303713 Dust drum 303747 AT controller 100 V 760081 200 V 760082 220 V / 240 V 760083 380 V / 415 V 760084

Tab.4



MACHINE TYPE · GAUGE	SPECIFIC PARTS	AT DEVICE TYPE	
		WITHOUT VACUUM	
W61-01, 02, 06, 07 W41-01, 02, 04, 06, 07	Rear cover 306024 Cover (left) 306024 Rear cover 306969 Bed cover (left) 306969 Handwheel 306260	AT041	
W S 62-01, 02 W S 42-01, 02	Cloth plate 306617 Bed cover (left) 306588 Handwheel 307072-FD Face plate 306618 Chip cover 306589 Screw 1227	AT042	
 <b>AT DEVICE COMPONENT PARTS</b>  Use the AT controller suitable to the power source.		Tape cutter 306263 Sensor set *306612  AT controller 100 V 760081 200 V 760082 220 V / 240 V 760083 380 V / 415 V 760084	



\* = CP sensor

		AT DEVICE TYPE	
MACHINE TYPE · GAUGE	SPECIFIC PARTS	CONTINUOUS VACUUM TYPE	VACUUM SWITCHING TYPE
ETS32-430BA2, 432BA2, 452BA2, 453BA2 ETS32-420FA2, 432FA2, 432FC2/P1, 432FC2/P2, 542FD2 ETS52-141BA2-W, 142BA2/514-W, 350BC-W, 351BC-W ETS52-142FA2/514-W, 142FB2/514-W, 351FC2/P1-W, 351FC2/P2-W	Fan assembly 301274 Sensor set 301916 <b>(MP sensor)</b>	<b>A T O I 2</b>	<b>A T O 6 2</b>
<p><b>↑</b></p> <p><b>AT DEVICE COMPONENT PARTS</b> <b>→</b></p> <p>See page 74~77 for the gauge parts. The cloth plate is not included in the component parts of the AT device.</p>		Tape cutter 301751 Solenoid assembly 811025  AT controller 200V 760132	Tape cutter 301751 Solenoid assembly 811025 Vacuum switching valve 303713 Dust drum 303747 AT controller 200V 760132



		AT DEVICE TYPE	
MACHINE TYPE · GAUGE	SPECIFIC PARTS	CONTINUOUS VACUUM TYPE	VACUUM SWITCHING TYPE
E32-410-2×4, 411-3×4, 420-3×4, 430-3×4, -5×5, 450-5×6 E52-130/504-263-N4, 5, 6, 132-W2×3, 133-N2×3, 140-W2×4, 250-N2×3, 250C-W2×3	Fan assembly 301274 Sensor set 301916 <b>(MP sensor)</b>	<b>A T O 2 I</b>	<b>A T O 7 I</b>
<p><b>↑</b></p> <p><b>AT DEVICE COMPONENT PARTS</b> <b>→</b></p> <p>See page 65 for the gauge parts. The cloth plate is not included in the component parts of the AT device.</p>		Tape cutter 301161 Solenoid assembly 811032  AT controller 200V 760132	Tape cutter 301161 Solenoid assembly 811032 Vacuum switching valve 303713 Dust drum 303747 AT controller 200V 760132



		AT DEVICE TYPE	
		WITHOUT VACUUM	
<b>MACHINE TYPE · GAUGE</b>	<b>SPECIFIC PARTS</b>		
E 32-410-2×4 420-3×4	Cloth plate 301157 Fan assembly 301274 Sensor set ※301599	<b>A T 0 8 1</b>	
E 32-411-3×4, 430-3×4, -5×5 450-5×6 E 52-132-W2×3, 140-W2×4 250 C, 252	Cloth plate 301143 Fan assembly 301274 Sensor set ※301599	<b>A T 0 8 2</b>	
E 52-130 133-N2×3 250	Cloth plate 301145 Fan assembly 301274 Sensor set ※301599	<b>A T 0 8 4</b>	
 <b>AT DEVICE COMPONENT PARTS</b>  See page 64 for the gauge parts. Use the AT controller suitable to the power source.		Tape cutter 301168 Solenoid assembly 811032  AT controller 100 V 760081 200 V 760082 220 V / 240 V 760083 380 V / 415 V 760084	

		AT DEVICE TYPE	
		WITHOUT VACUUM	
<b>MACHINE TYPE · GAUGE</b>	<b>SPECIFIC PARTS</b>		
L 132-36-3×4 38-3×4	Cloth plate 303802 Arm (left) 303424-HD Fan assembly 303729 Foot lift lever 303854 Needle thread cover 303812 Sensor set ※303783	<b>A T 0 8 5</b>	
L 132-70-5×5 86-5×6	Cloth plate 303800 Arm (left) 303424-HD Fan assembly 303729 Foot lift lever 303854 Needle thread cover 303812 Sensor set ※303783	<b>A T 0 8 6</b>	
L 32-36-3×4 38-3×4 70-5×5 86-5×6	Cloth plate 303432 Arm (left) 303424-FD Pulley cap assembly 303973 Foot lift lever 303854 Needle thread cover 303812 Pipe (upper) 303714 " " clamp 303708 Screw 5077 Sensor set ※303823	<b>A T 0 8 7</b>	
 <b>AT DEVICE COMPONENT PARTS</b>  See page 66 for the gauge parts. Use the AT controller suitable to the power source.		Tape cutter 303781 Solenoid assembly 811032  AT controller 100 V 760081 200 V 760082 220 V / 240 V 760083 380 V / 415 V 760084	

※ = CP sensor

		AT DEVICE TYPE	
MACHINE TYPE · GAUGE	SPECIFIC PARTS	WITHOUT VACUUM	
L152-11, 12, 23-2×3 2×4 26, 27, 28×4	Cloth plate 303431 Arm (left) 303424-HD Fan assembly 303729 Foot lift lever 303854 Needle thread cover 303812 Sensor set ※303782	<b>A T 0 8 8</b>	
L152-13-2×3 2×4 17×4, ×5, ×6	Cloth plate 303433 Arm (left) 303424-HD Fan assembly 303729 Foot lift lever 303854 Needle thread cover 303812 Sensor set ※303782	<b>A T 0 8 9</b>	
L52-11, 12, 23-2×3 2×4 26, 27, 28×4, ×5, ×6	Cloth plate 303431 Arm (left) 303424-FD Pulley cap assembly 303973 Foot lift lever 303854 Needle thread cover 303812 Pipe (upper) 303714 " " clamp 303708 Screw 5077 Sensor set ※303822	<b>A T 0 9 0</b>	
L52-13-2×3 2×4 17×4, ×5, ×6	Cloth plate 303433 Arm (left) 303424-FD Pulley cap assembly 303973 Foot lift lever 303854 Needle thread cover 303812 Pipe (upper) 303714 " " clamp 303708 Screw 5077 Sensor set ※303822	<b>A T 0 9 1</b>	
 <b>AT DEVICE COMPONENT PARTS</b>  See page 67 for the gauge parts. Use the AT controller suitable to the power source.		Tape cutter 303780 Solenoid assembly 811032  AT controller 100 V 760081 200 V 760082 220 V / 240 V 760083 380 V / 415 V 760084	

※ = CP sensor



## HOW TO SELECT CORRECT DEVICE TYPE AND PARTS (Tables 10-16)

You want to select the correct Device Type and you know the machine type that requires the Device.		Choose the machine type in the column "MACHINE TYPE", and select the correct Device Type depending on your requirements.
You want to know the component parts of your Device Type.		Check your Device Type in the column "DEVICE TYPE", and look for the COMPONENT PARTS.
You want to know the component parts in further detail.		See pages 22-63.



Tab.10

		TK DEVICE TYPE		
MACHINE TYPE	SPECIFIC PARTS	ELECTRIC/PUSH BUTTON SWITCH	ELECTRIC/ KNEE SWITCH	PNEUMATIC/ KNEE SWITCH
E 32-410, 420	Cloth plate 301157	TK001 *(TKE-320)	TK031 *(TKE-320)	TK061 *(TKE-320)
E 32-411, 430, 440 450, 540, 541 542, 543 E 52-121, 136 130, 131, 132 134, 135, 140 220, 221, 240 241, 242, 243 250C, 261	Cloth plate 301143	TK002 *(TKE-320)	TK032 *(TKE-320)	TK062 *(TKE-320)
E 52-120, 130, 133 210, 210C, 211 250	Cloth plate 301145	TK003 *(TKE-320)	TK033 *(TKE-320)	TK063 *(TKE-320)
 <b>TK DEVICE COMPONENT PARTS</b>		Tape cutter 301168 Solenoid assembly 811032 Push button switch 303510  TK controller 100 V 760041 200~250 V 760040 380 V 760044	Tape cutter 301168 Solenoid assembly 811032 Knee switch 708004 Bracket assembly 303010  TK controller 100 V 760041 200~250 V 760040 380 V 760044	Tape cutter 301168 Air cylinder 513016 Control unit 605003

\* = old name



		TK DEVICE TYPE		
MACHINE TYPE	SPECIFIC PARTS	ELECTRIC/PUSH BUTTON SWITCH	ELECTRIC/ KNEE SWITCH	PNEUMATIC/ KNEE SWITCH
L 132-05, 06, 07, 08 36, 37, 38, 39 40, 41	Cloth plate 303802	<b>TK004</b> *(TKL-320)	<b>TK034</b> *(TKL-320)	<b>TK064</b> *(TKL-320)
L 132-30, 31, 32, 33, 48, 49, 70, 71, 78, 79, 86, 87	Cloth plate 303800	<b>TK005</b> *(TKL-320)	<b>TK035</b> *(TKL-320)	<b>TK065</b> *(TKL-320)
L 32 L 22-02, 04 L 122-02, 04	Cloth plate 303432	<b>TK009</b> *(TKL-320)	<b>TK039</b> *(TKL-320)	<b>TK069</b> *(TKL-320)
 <b>TK DEVICE COMPONENT PARTS</b> 		Tape cutter 303781 Solenoid assembly 811032 Push button switch 303510 Foot lift lever 303854  TK controller 100 V 760041 200~250 V 760040 380 V 760044	Tape cutter 303781 Solenoid assembly 811032 Knee switch 708004 Bracket assembly 303010 Foot lift lever 303854 TK controller 100 V 760041 200~250 V 760040 380 V 760044	Tape cutter 303781 Air cylinder 513016 Control unit 605003 Foot lift lever 303130

\* = old name



		TK DEVICE TYPE		
MACHINE TYPE	SPECIFIC PARTS	ELECTRIC/PUSH BUTTON SWITCH	ELECTRIC/ KNEE SWITCH	PNEUMATIC/ KNEE SWITCH
L 152-03, 09, 11, 12 L 52 23, 24, 26, 27 28, 29, 31, 34 37, 51, 52, 53 54, 55, 56, 57 59, 18s4, 18s5	Cloth plate 303431	<b>TK006</b> *(TKL-520)	<b>TK036</b> *(TKL-520)	<b>TK066</b> *(TKL-520)
L 152-01, 01S, 02, 05 L 52 13, 15, 17, 25	Cloth plate 303433	<b>TK007</b> *(TKL-520)	<b>TK037</b> *(TKL-520)	<b>TK067</b> *(TKL-520)
 <b>TK DEVICE COMPONENT PARTS</b> 		Tape cutter 303780 Solenoid assembly 811032 Push button switch 303510 Foot lift lever 303854  TK controller 100 V 760041 200~250 V 760040 380 V 760044	Tape cutter 303780 Solenoid assembly 811032 Knee switch 708004 Bracket assembly 303010 Foot lift lever 303854 TK controller 100 V 760041 200~250 V 760040 380 V 760044	Tape cutter 303780 Air cylinder 513016 Control unit 605003 Foot lift lever 303130

See pages 71-73 for the gauge parts.  
Use the TK controller suitable to the power source.

\* = old name

		TK DEVICE TYPE		
MACHINE TYPE	SPECIFIC PARTS	ELECTRIC/PUSH BUTTON SWITCH	ELECTRIC/ KNEE SWITCH	PNEUMATIC/ KNEE SWITCH
R 53 (excludes R53-41, 49)	Cloth plate 300066 Arm (left) 300296-FD Feed bar cover 300297 Bed 300301	<b>TK008</b> ※(TKR-530)	<b>TK038</b> ※(TKR-530)	<b>TK068</b> ※(TKR-530)
 <b>TK DEVICE COMPONENT PARTS</b> 		Tape cutter 300303 Solenoid assembly 811032 Push button switch 303510	Tape cutter 300303 Solenoid assembly 811032 Knee switch 708004 Bracket assembly 303010	Tape cutter 300303 Air cylinder 513016 Control unit 605003
See page 68 for the gauge parts. Use the TK controller suitable to the power source.		TK controller 100 V 760041 200~250 V 760040 380 V 760044	TK controller 100 V 760041 200~250 V 760040 380 V 760044	

※ = old name

		TK DEVICE TYPE		
MACHINE TYPE	SPECIFIC PARTS	ELECTRIC/ KNEE SWITCH	PNEUMATIC/ KNEE SWITCH	MANUAL TYPE
W61-01, 02, 05 W41-01, 02, 04	Rear cover 306024	<b>TK041</b> ※(TKW-630)	<b>TK070</b> ※(TKW-623)	/
WS 62-01, 02 WS 42-01, 02	Bed cover 306588-FD Chip cover 306589 Screw 1227	<b>TK042</b> ※(TKW-630)	<b>TK071</b> ※(TKW-623)	/
WS 62-05 WS 42-05	Bed cover 306613-FD Chip cover 306589 Screw 1227	<b>TK043</b> ※(TKW-630)	<b>TK072</b> ※(TKW-623)	/
W61-01, 02, 05 W41-01, 02, 04	Rear cover 306724-FD	/	/	<b>TK090</b> ※(TK4)
WS 62-01, 02 WS 42-01, 02	Bed cover 306725-FD	/	/	<b>TK091</b> ※(TK4)
W41-01/UT, 02/UT	Rear cover 306726-FD	/	/	<b>TK092</b> ※(TK4)
WS 42-01/UT, 02/UT	Bed cover 306727-FD	/	/	<b>TK093</b> ※(TK4)
 <b>TK DEVICE COMPONENT PARTS</b> 		Tape cutter 306263 Knee switch 708004 Bracket assembly 303010	Tape cutter 306590 Control unit 605003	Tape cutter 306712 Pedal 478
		TK controller 100 V 760041 200~250 V 760040 380 V 760044		

※ = old name

Tab.15

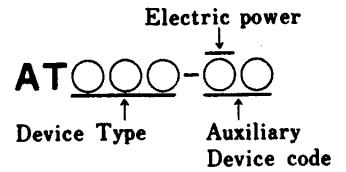
MACHINE TYPE	TK DEVICE TYPE		
	ELECTRIC/PUSH BUTTON SWITCH	ELECTRIC/ KNEE SWITCH	PNEUMATIC/ KNEE SWITCH
ETS 32 ETS 52	TKO10	TKO11	TKO12
<p style="text-align: center;">↑</p> <p><b>TK DEVICE COMPONENT PARTS</b> →</p> <p>The cloth plate is not included in the component parts of the TK device.</p>	Tape cutter 301749 Solenoid assembly 811025 Push button switch 303510  TK controller 100 V 760041 200~250 V 760040 380 V 760044	Tape cutter 301749 Solenoid assembly 811025 Knee switch 708004 Bracket assembly 303010  TK controller 100 V 760041 200~250 V 760040 380 V 760044	Tape cutter 301749 Air cylinder 513044 Control unit 605003

Tab.16

MACHINE TYPE	TK DEVICE TYPE		
	ELECTRIC/PUSH BUTTON SWITCH	ELECTRIC/ KNEE SWITCH	PNEUMATIC/ KNEE SWITCH
L152-18S4,18S5 L52-18S4,18S5	TKO17	TKO18	TKO19
<p style="text-align: center;">↑</p> <p><b>TK DEVICE COMPONENT PARTS</b> →</p> <p>See page 72 for the gauge parts. Use the TK controller suitable to the power source.</p>	Tape cutter 304071 Solenoid assembly 811032 Push button switch 303510 Foot lift lever 303854  TK controller 100 V 760041 200~250 V 760040 380 V 760044	Tape cutter 304071 Solenoid assembly 811032 Knee switch 708004 Bracket assembly 303010 Foot lift lever 303854  TK controller 100 V 760041 200~250 V 760040 380 V 760044	Tape cutter 304071 Air cylinder 513016 Control unit 605003 Foot lift lever 303130

## DEVICE IDENTIFICATION (Example : AT Device)

Each Device and its Auxiliary Device is identified as follows.



## DEVICE TYPE

The Device Type is identified by the DEVICE COMPONENT PARTS. See Tables 1-16. These parts consist of the parts which are necessary to set the Device on the machine, and the parts which control or activate the Device.

## AUXILIARY DEVICE CODE

The Auxiliary Device code is classified according to the electric power and the component parts. See Table 18.

## ELECTRIC POWER CODE

Electric Power code is identified by the voltage and the phase. See Table 17.

**ELECTRIC POWER CODE** Tab.17

CODE	VOLTAGE	PHASE
0	---	-
1	100V	1
2	200V	3
3	220V	3
4	240V	3
5	380V	3
6	415V	3
7	220V	1
8	240V	1

## EXAMPLE

**AT051-2A**

Automatic vacuum switching AT Device for E32-410 (E32-420).  
(See Table 1 on page 12 in detail)

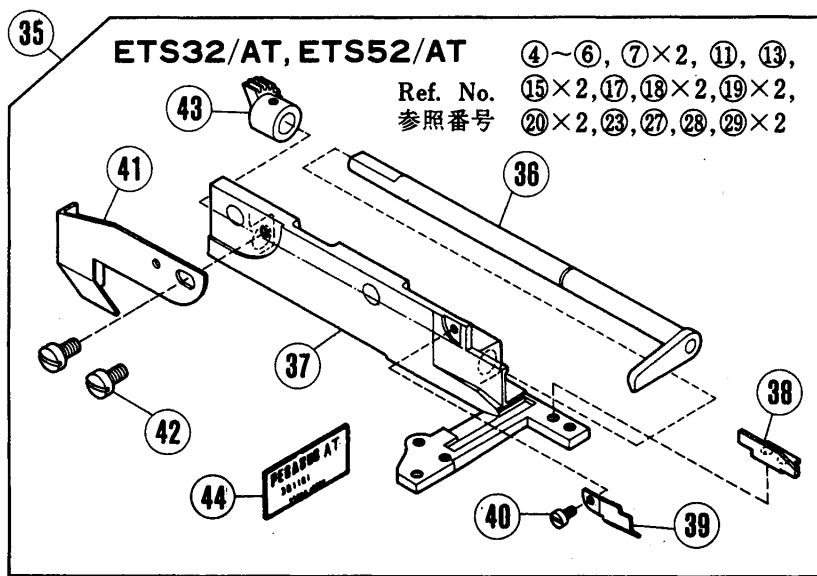
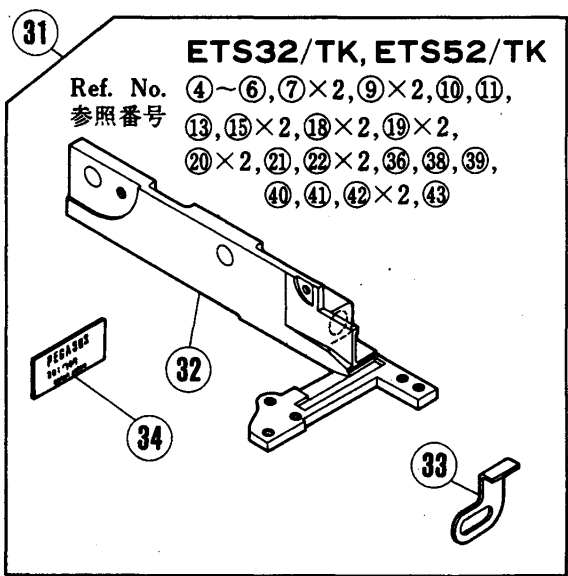
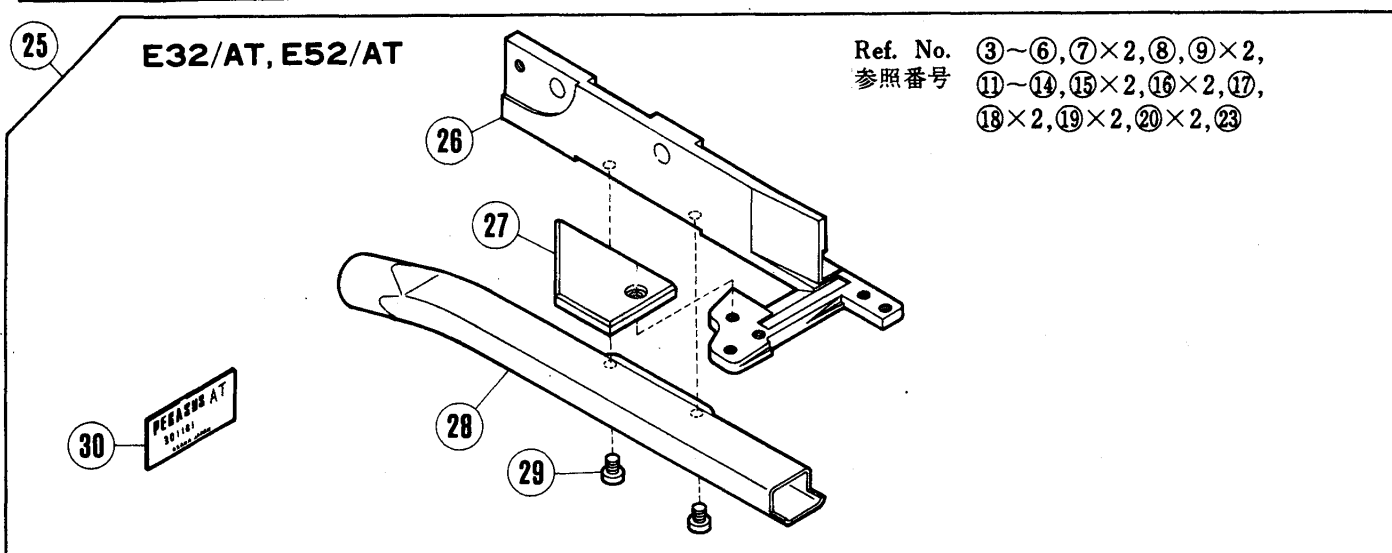
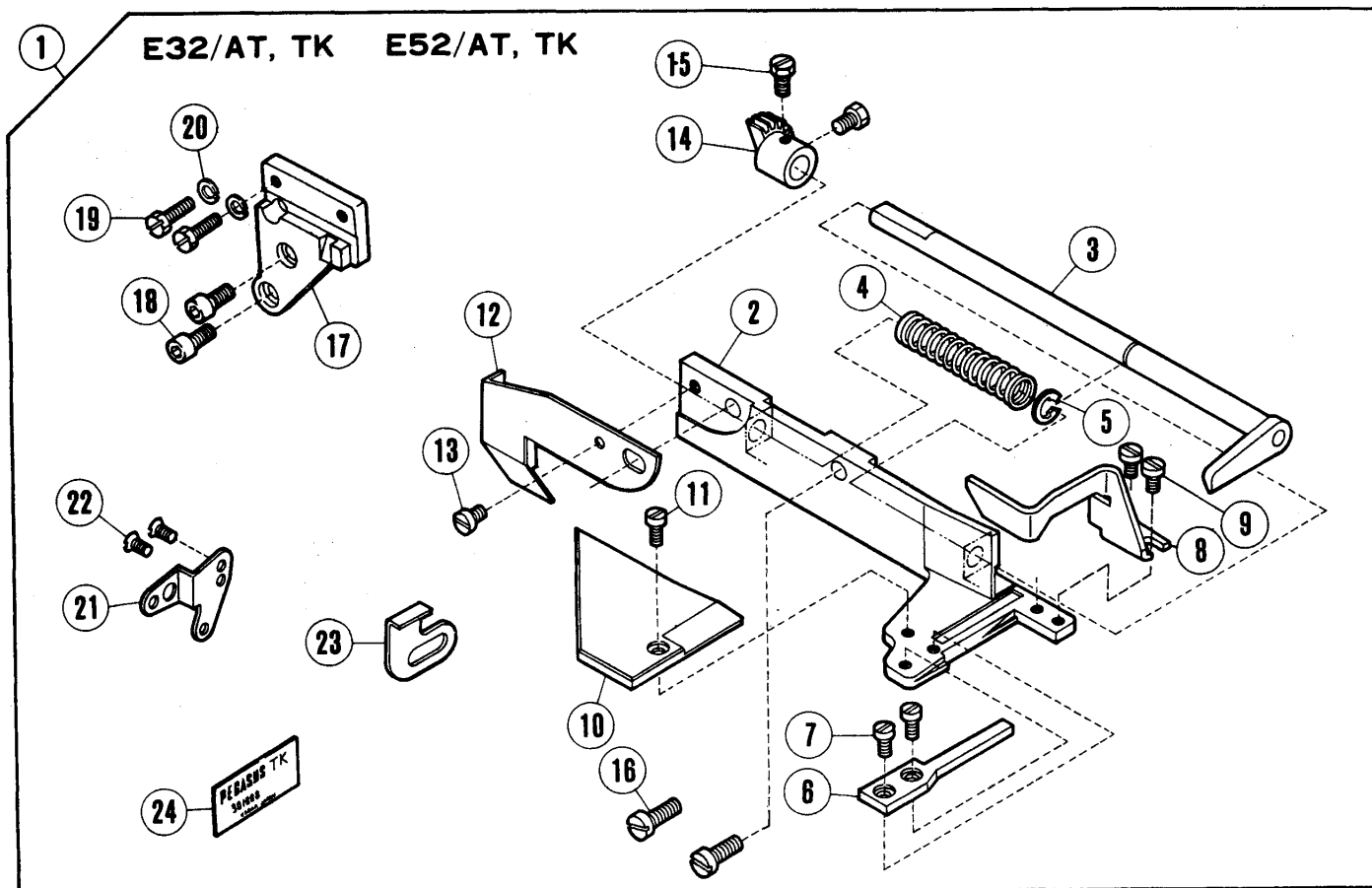
Equipped with 50Hz Blower Device.  
3 phase, 200V.  
(See Table 17 in detail)

## REFERENCE TABLE FOR AT DEVICES AND AUXILIARY DEVICES

Specify the voltage of the Controller. Tab.18

CODE OF AUXILIARY DEVICE		1A	1B	2A	2B	1C	1D	2C	2D	1E	1F	2E	2F	OG Old: VSA-200
ELECTRICITY	Phase	1P	1P	3P	3P	1P	1P	3P	3P	1P	1P	3P	3P	Compressed air is required.
	Voltage	100V	100V	200V	200V	100V	100V	200V	200V	100V	100V	200V	200V	
	Current	50Hz	60Hz	50Hz	60Hz	50Hz	60Hz	50Hz	60Hz	50Hz	60Hz	50Hz	60Hz	
COMPONENT PARTS	* Blower Device	500007	500005	500008	500006	500007	500005	500008	500006	500007	500005	500008	500006	300207 Venturi Device
	Waste Receptacle	-----	-----	-----	-----	300305	300305	300305	300305	-----	-----	-----	-----	
	Dust Drum	-----	-----	-----	-----	-----	-----	-----	-----	303747	303747	303747	303747	
AT DEVICE TYPE		AT051~AT071				AT001~AT021				AT001~AT021				AT001~AT021
REMARKS		Air is automatically switched from sucking thread chain/tape to sucking the trimmings of the fabric or vice-versa. Dust Drum is included in the AT Device.				For cutting thread chain. Air is continuously sucked.				For cutting thread chain/tape. Air is continuously sucked.				For cutting thread chain.

\*See pages 50, 51.

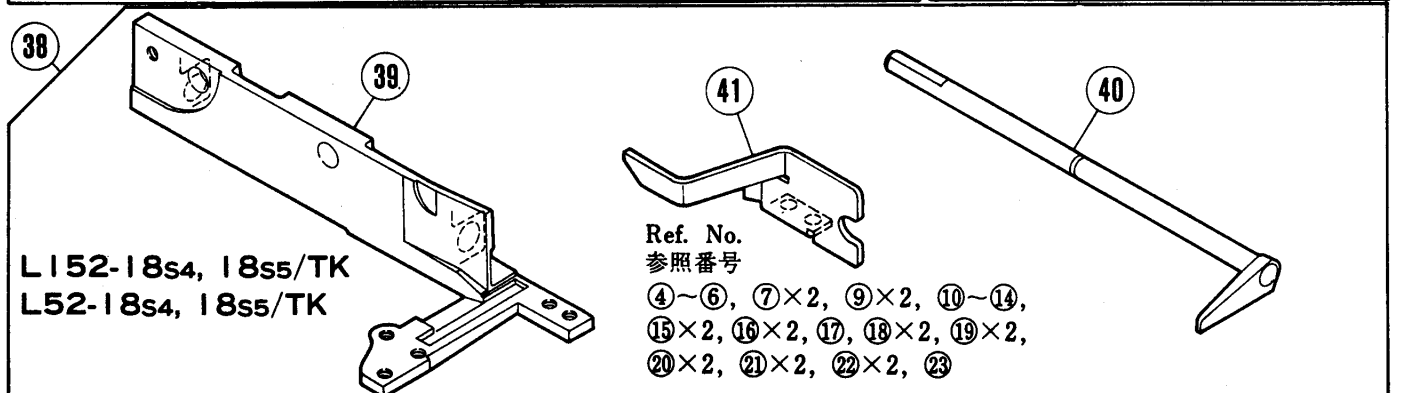
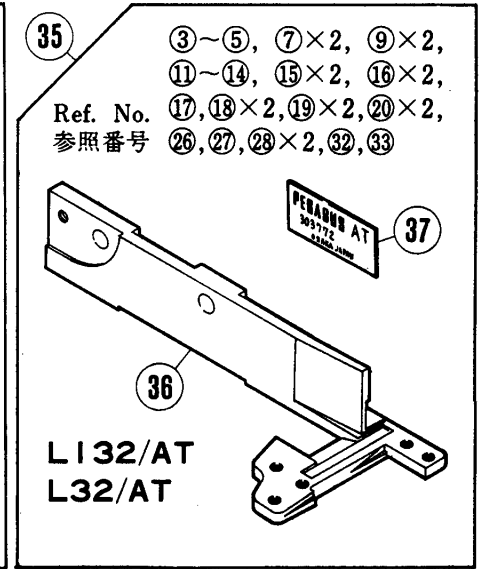
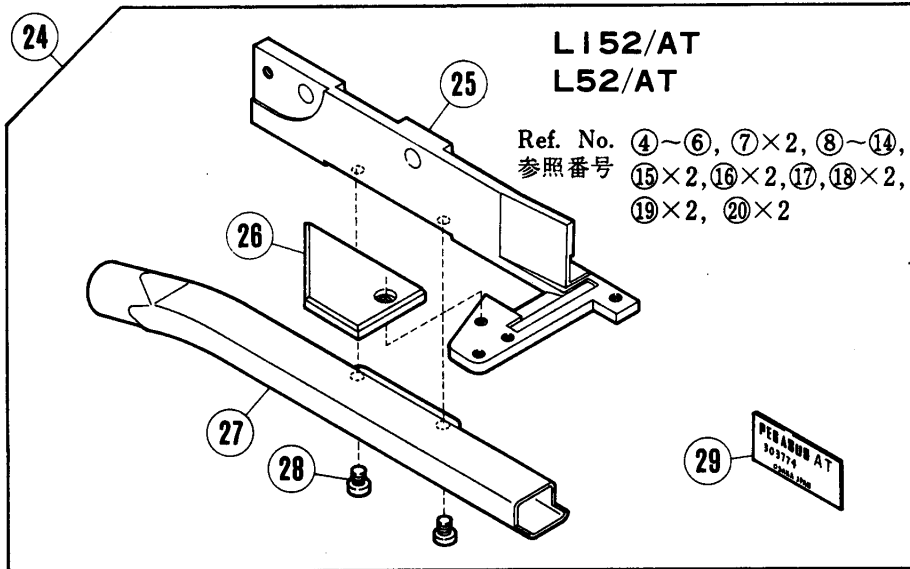
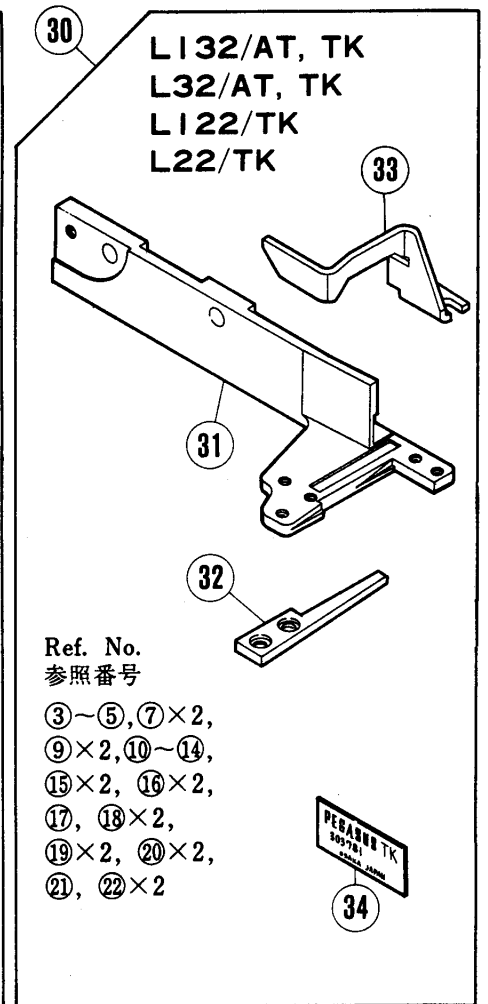
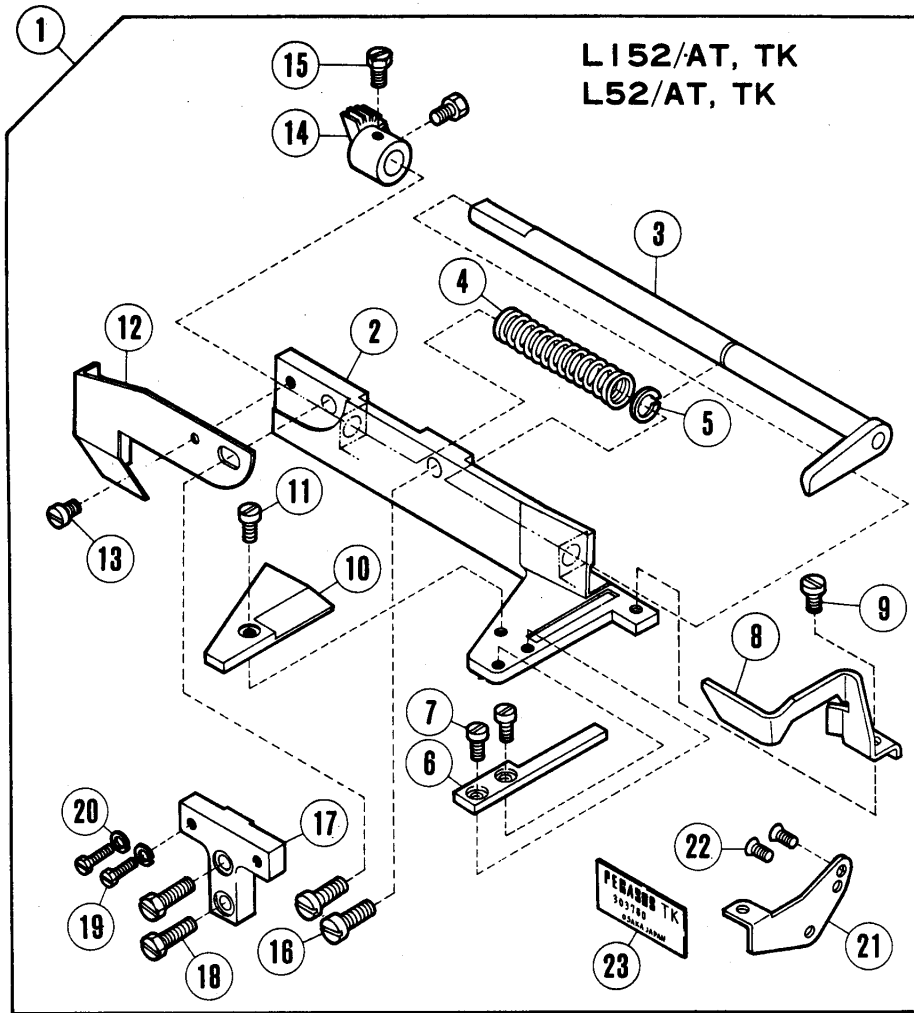




テープカッター  
(E32, E52, ETS32, ETS52用)

TAPE CUTTER  
(FOR E32, E52, ETS32, ETS52)

REF. NO.	PART NO.	NAME	QT.
	メイヨウ		
1	301168	テーブカッター(クミ)	1
2	303020	フレーム	1
3	303131	ウツハ(クミ)	1
4	303096	アツユクハネ	1
5	303097	トメワ	1
6	301138	シタハ	1
7	1186-HC	ヒラネシ/C3	2
8	302098	コモヨク	1
9	1186-HC	ヒラネシ/C3	2
10	302197	スハリイタ	1
11	1186	ヒラネシ/C3	1
12	303063	キヤカハ-	1
13	1186	ヒラネシ/C3	1
14	301165	ピニオン	1
15	5084	ロツカクネシ/C5	2
16	5345	ヒラネシ/C5	2
17	301167	ブラケット	1
18	5381	ヒラネシ/C10	2
19	5276	ロツカクネシ/C7	2
20	303067	ハネサカネ	2
21	301139	ブラケット	1
22	3001	サラネシ/C5	2
23	301048	ホシヨイタ	1
24	301332	メイハシ	1
25	301161	テーブカッター(クミ)	1
26	301163	フレーム	1
27	301164	スハリイタ	1
28	301160	パイプ(クミ)	1
29	1186	ヒラネシ/C3	2
30	301329	メイハシ	1
31	301749	テーブカッター(クミ)	1
32	301643	フレーム	1
33	301118	クロスプレート ホシヨイタ	1
34	301753	メイハシ	1
35	301751	テーブカッター(クミ)	1
36	301637	ウツハ(クミ)	1
37	301643	フレーム	1
38	301638	コモヨク(フイ)	1
39	301639	コモヨク(ウシロ)	1
40	5077	ヒラネシ	1
41	301641	ギヤカバー	1
42	5117	ヒラネシ/C5	2
43	301642	ピニオン	1
44	301754	メイハシ	1



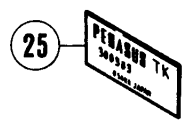
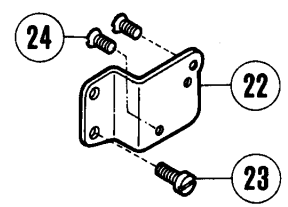
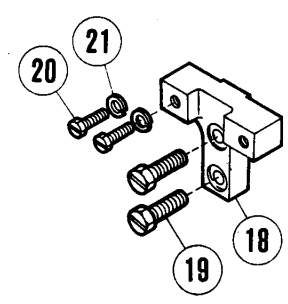
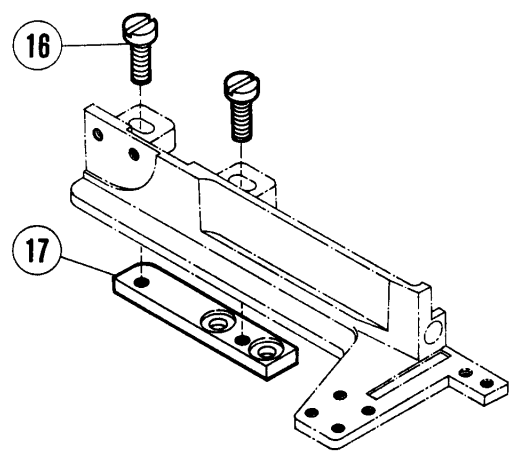
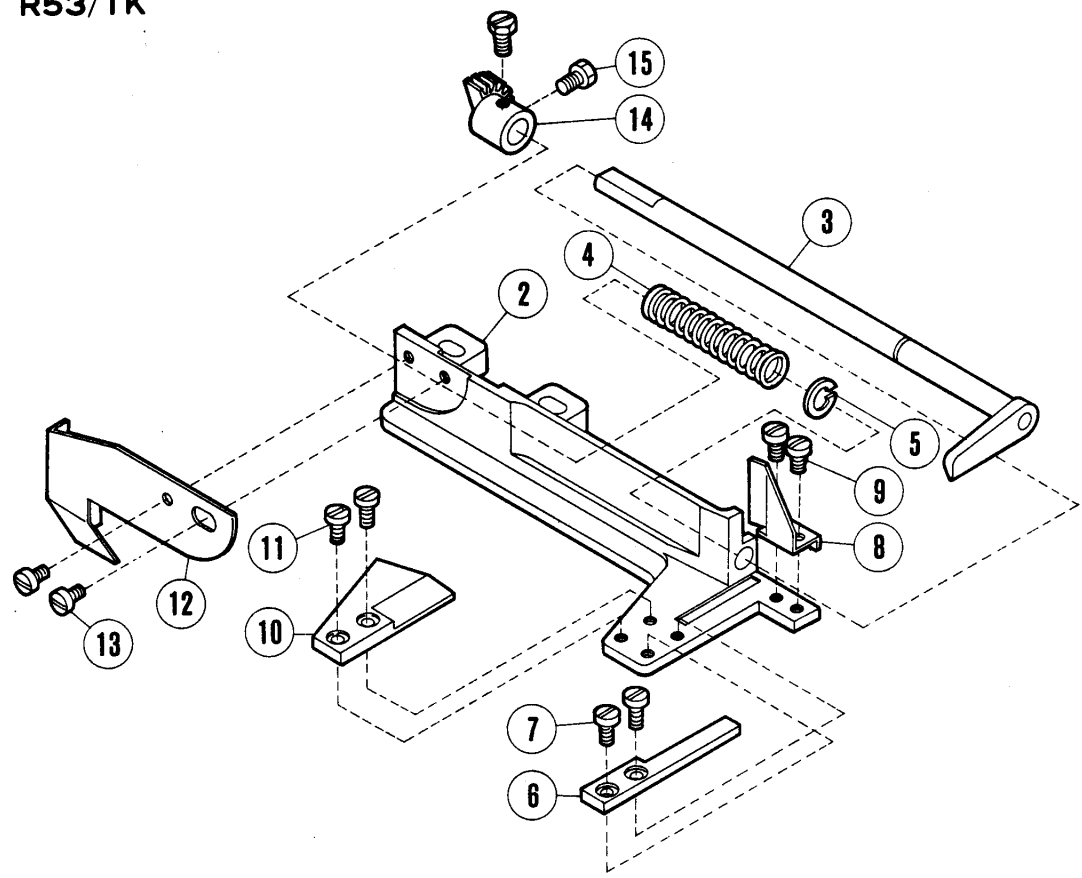
# テープカッター(Lシリーズ用)

# TAPE CUTTER (FOR L SERIES)

REF. NO.	PART NO.	メイショウ	NAME	QT.
1	303780	テープカッター(クミ)	TAPE CUTTER ASSEMBLY	1
2	303141	フレーム	FRAME	1
3	303131	ウツハ(クミ)	MOVABLE BLADE	1
4	303096	アツシユクハネ	SPRING	1
5	303097	トメウ	RING	1
6	300006	シタハ	STATIONARY BLADE	1
7	1186-HC	ヒラネシ/C3	SCREW	2
8	304064	コロモヨク	FABRIC GUARD	1
9	1186	ヒラネシ/C3	SCREW	1
10	304044	スハリイタ	SLIDING PLATE	1
11	1136-HC	ヒラネシ	SCREW	1
12	303063	キヤカハ-	FABRIC GUARD	1
13	1186	ヒラネシ/C3	SCREW	1
14	301165	ピニオン	PINION	1
15	5084	ロツカクネシ/C5	SCREW	2
16	5345	ヒラネシ/C5	SCREW	2
17	303013	ブラケット	BRACKET	1
18	5266	ロツカクネシ/C8	SCREW	2
19	5276	ロツカクネシ/C7	SCREW	2
20	303067	ハネサカネ	WASHER	2
21	303426	ブラケット	BRACKET	1
22	3001	サラネシ/C5	SCREW	2
23	303853	メイハシ	NAME PLATE	1
24	303774	テープカッター(クミ)	TAPE CUTTER ASSEMBLY	1
25	303776	フレーム	FRAME	1
26	301164	スハリイタ	PLATE	1
27	301160	パイプ(クミ)	PIPE	1
28	1186	ヒラネシ/C3	SCREW	2
29	303849	メイハシ	NAME PLATE	1
30	303781	テープカッター(クミ)	TAPE CUTTER ASSEMBLY	1
31	303020	フレーム	TAPE CUTTER	1
32	303021	シタハ	STATIONARY BLADE	1
33	302098	コロモヨク	FABRIC GUARD	1
34	303852	メイハシ	NAME PLATE	1
35	303772	テープカッター(クミ)	TAPE CUTTER ASSEMBLY	1
36	301163	フレーム	FRAME	1
37	303848	メイハシ	NAME PLATE	1
38	304071	テープカッター(クミ)	TAPE CUTTER ASSEMBLY	1
39	304072	フレーム	FRAME	1
40	304073	ウツハ	MOVABLE BLADE	1
41	304076	コロモヨク	FABRIC GUARD	1

1

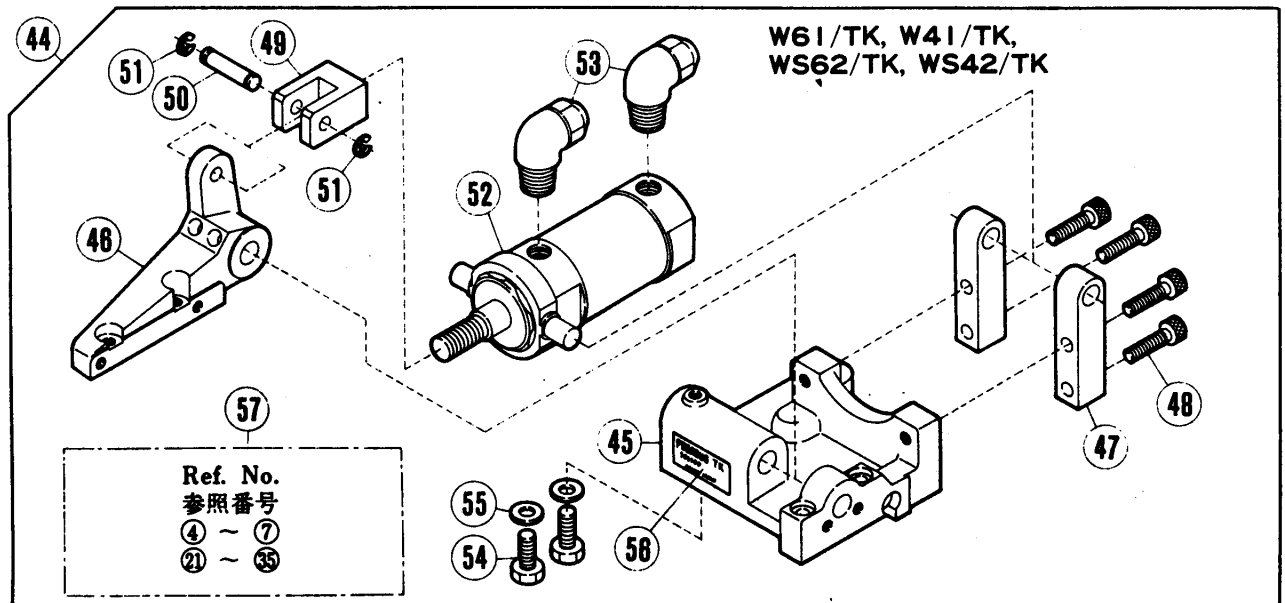
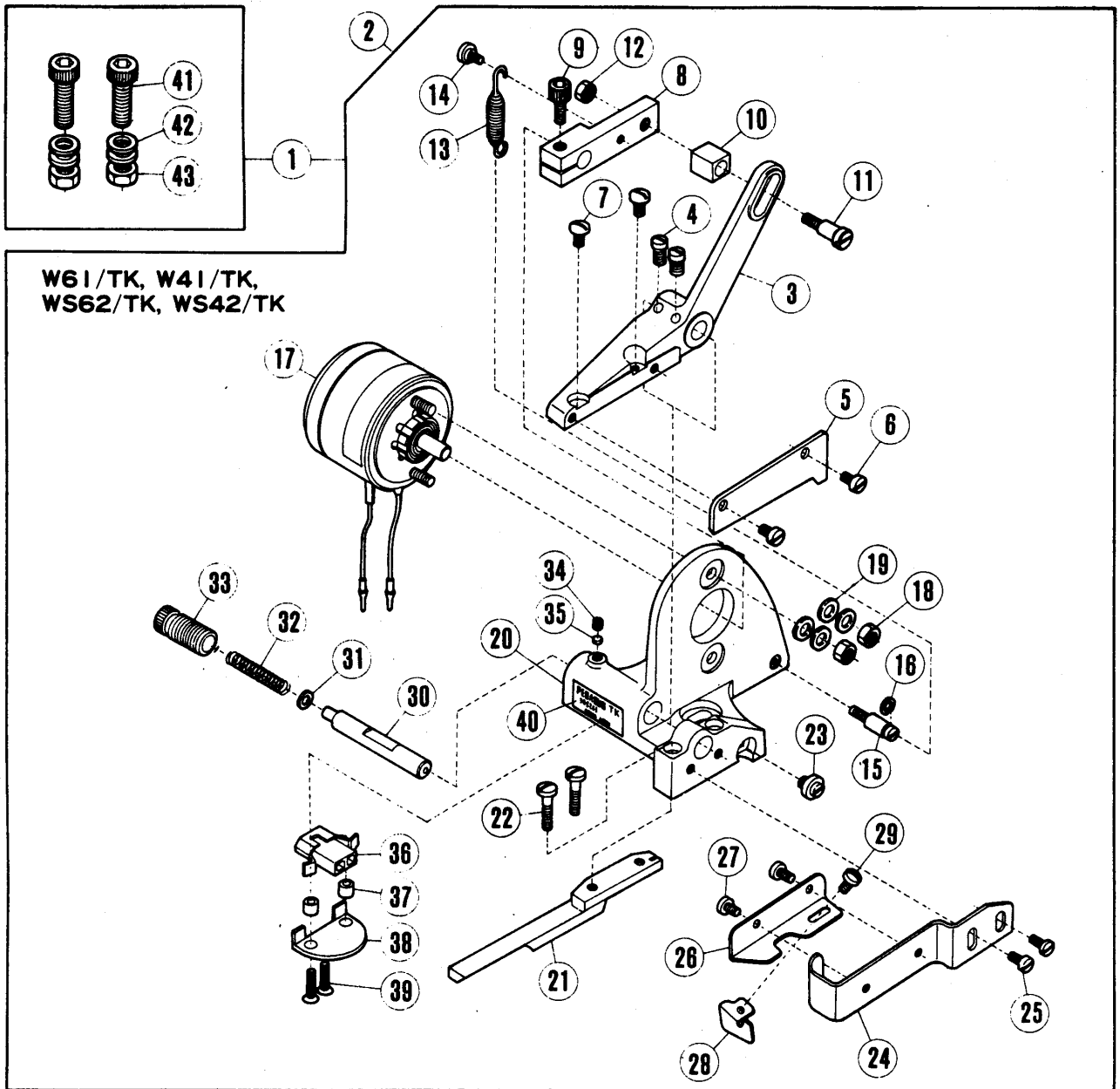
# R53/TK



テープカッター(R53用)

TAPE CUTTER (FOR R53)

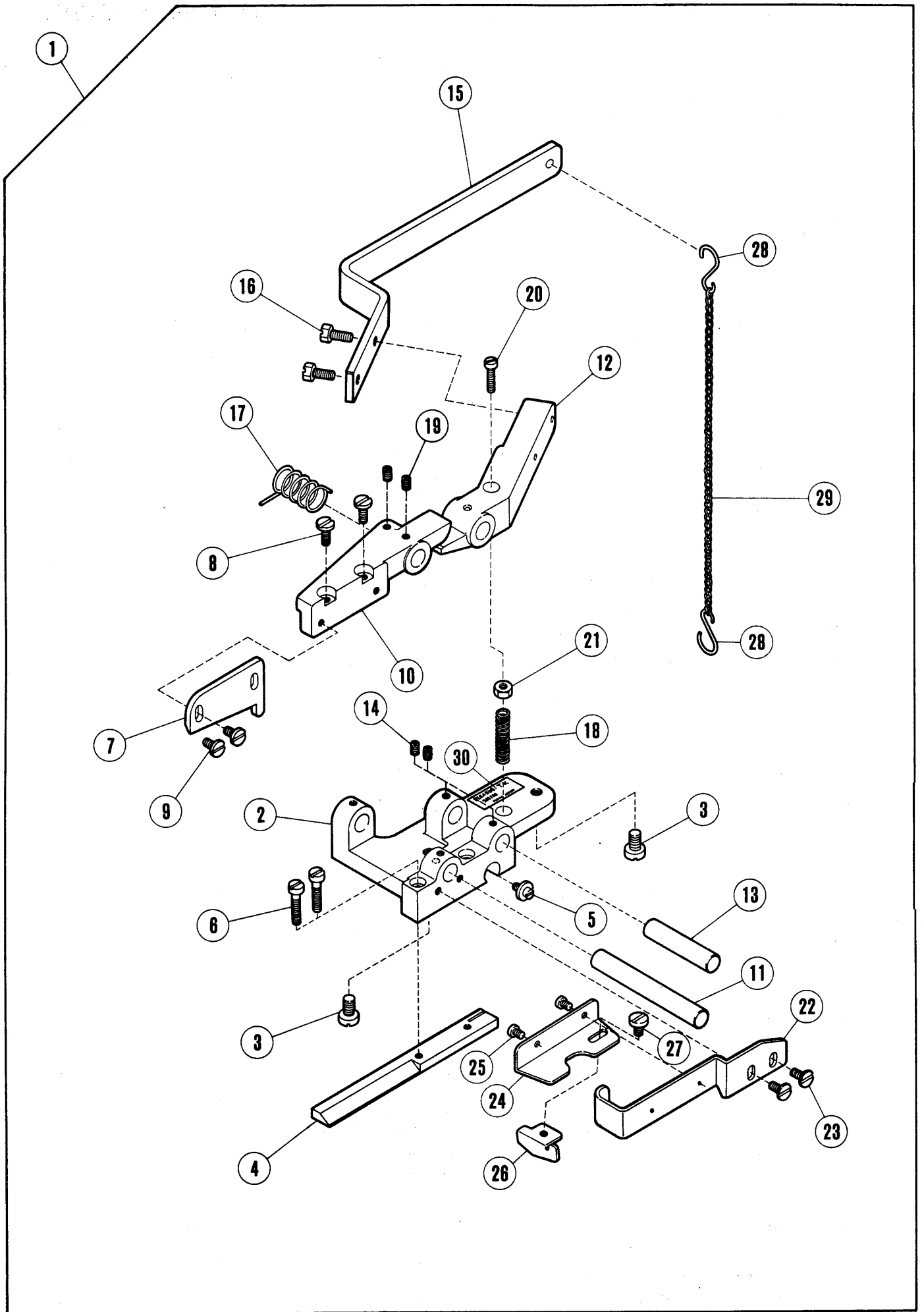
REF. NO.	PART NO.	メイショウ	NAME	QT.
1	300303	テープカッター(クミ)	TAPE CUTTER SET	1
2	300001	フレーム	FRAME	1
3	300003	ウツハ(クミ)	MOVABLE BLADE	1
4	303096	アツシュウハネ	SPRING	1
5	303097	トメワ	RING	1
6	300006	シタハ	STATIONARY BLADE	1
7	1186-HC	ヒラネシ/C3	SCREW	2
8	300008	コロモヨク	FABRIC GUARD	1
9	1186	ヒラネシ/C3	SCREW	1
10	300011	スハリイタ	PLATE	1
11	1186-HC	ヒラネシ/C3	SCREW	2
12	303063	キヤーカー	FABRIC GUARD	1
13	2921	ヒラネシ/C3	SCREW	2
14	301165	ヒニオン	PINION	1
15	5084	ロツカクネシ/C5	SCREW	2
16	2902	ヒラネシ/C5	SCREW	2
17	300002	ブラケット	BRACKET	1
18	300299	ブラケット	BRACKET	1
19	5266	ロツカクネシ/C8	SCREW	2
20	5276	ロツカクネシ/C7	SCREW	2
21	303067	ハネサカネ	WASHER	2
22	300140	ブラケット	BRACKET	1
23	5113	ヒラネシ/C5	SCREW	1
24	3001	サラネシ/C5	SCREW	2
25	300306	メイハシ (TK)	NAME PLATE (TK)	1



テープカッター(1)  
(W, WSシリーズ用)

TAPE CUTTER(1)  
(FOR W, WS SERIES)

REF. NO.	PART NO.	メイショウ	NAME	QT.
1	306263	テーブカッター(クミ)	TAPE CUTTER ASSEMBLY	1
2	306026	ワレム(クミ)	WASHER	1
3	306006	サトウウテ	DRIVE LEVER	1
4	5059	ヒラネシ/C8	SCREW	2
5	306002	ウツハ	MOVABLE BLADE	1
6	5116	ヒラネシ/C7	SCREW	2
7	5214	ヒラネシ/C7	SCREW	2
8	306008A	レバ	LEVER	1
9	5381	ヒラネシ/C10	SCREW	1
10	306012	カクコ	BLOCK	1
11	5403	タツキネシ/C9	SCREW	1
12	3018	ロツカクナツ/C9	NUT	1
13	306025	ヒツハリハネ	SPRING	1
14	5422	タツキネシ/C5	SCREW	1
15	306010	ピンツキネシ	PIN-SCREW	1
16	306011	トメワ	RING	1
17	811006	ソレノイト(クミ)	SOLENOID UNIT	1
18	4806	ロツカクナツ/M6	NUT	2
19	202433	サカネ	WASHER	4
20	306001	ワレム	FRAME	1
21	306021	シタハ	STATIONARY BLADE	1
22	5189	ヒラネシ/C7	SCREW	2
23	5324	タツキネシ/C4	SCREW	1
24	306016	アセツカハ	SAFETY COVER	1
25	4009-1	ヒラネシ/C5	SCREW	2
26	306022	クロモアツナイ(タ)	CLOTH GUIDE (LARGE)	1
27	5077	ヒラネシ	SCREW	2
28	306023	クロモアツナイ(ショウ)	CLOTH GUIDE (SMALL)	1
29	2921	ヒラネシ/C3	SCREW	1
30	306003	シク	SHAFT	1
31	204115	サカネ	THRUST WASHER	1
32	306004	アツシユツハネ	SPRING	1
33	306005	チヨウセツネシ	THUMB SCREW	1
34	1457	トメネシ/C5	SCREW	1
35	306013	ロツク	LOCK	1
36	752005	コネクター(オス)	CONNECTOR (MALE)	1
37	306015	スヘーサー	SPACER	2
38	306014	ワラケツト	BRACKET	1
39	5230	サラネシ/C5	SCREW	2
40	306685	メイハシ	NAME PLATE	1
41	4503	ヒラネシ	SCREW	2
42	202433	サカネ	WASHER	4
43	4806	ロツカクナツ/M6	NUT	2
44	306590	テーブカッター(クミ)	TAPE CUTTER ASSEMBLY	1
45	306583-FD	ワレム	FRAME	1
46	306584-FD	ワラケツト	BRACKET	1
47	306585	トラニオン シクウカ	TRUNNION BEARING	2
48	4516	ヒラネシ	SCREW	4
49	306586	ナツク	KNUCKLE	1
50	306587	エイコウピン	PIN	1
51	303097	トメワ	RING	2
52	513015	エアシリンダ	AIR CYLINDER	1
53	601033	ツキテ	CONNECTOR	2
54	4304	ロツカクネシ/M6	SCREW	2
55	202433	サカネ	WASHER	2
56	306620	メイハシ	NAME PLATE	1

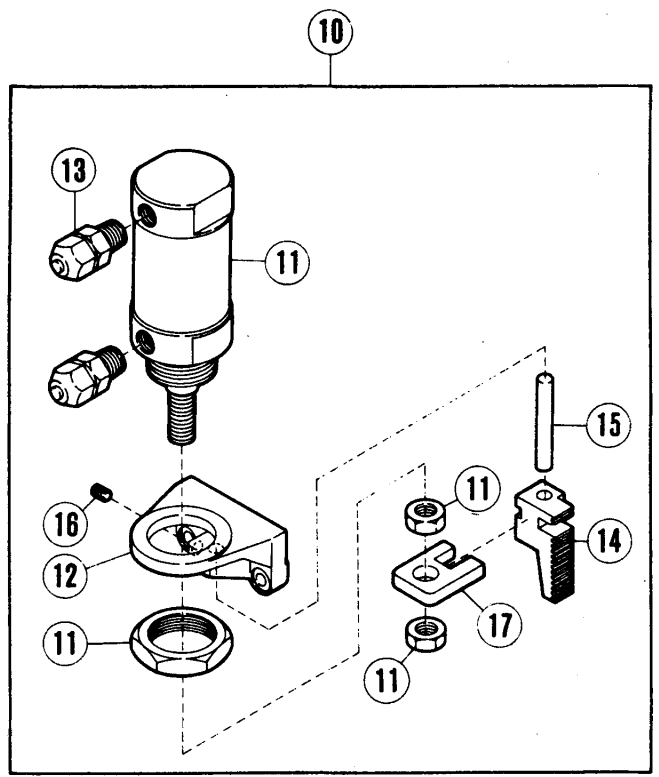
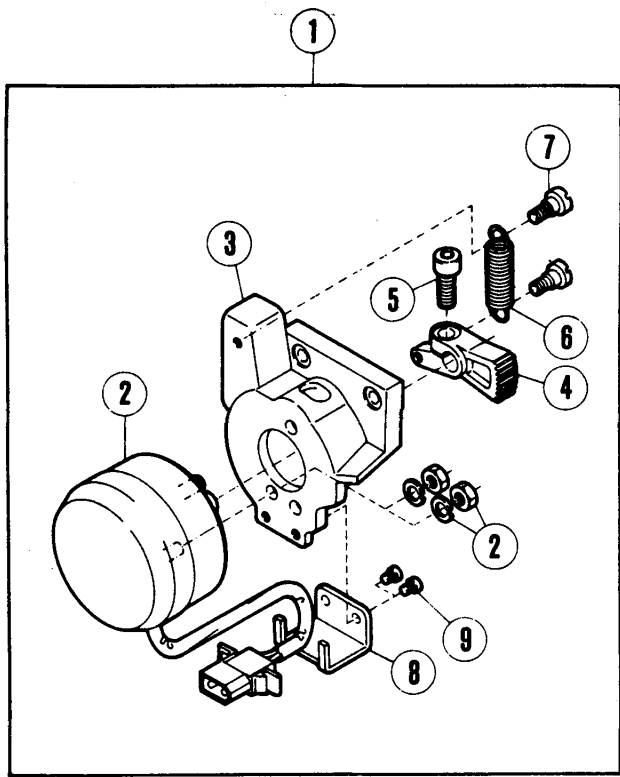




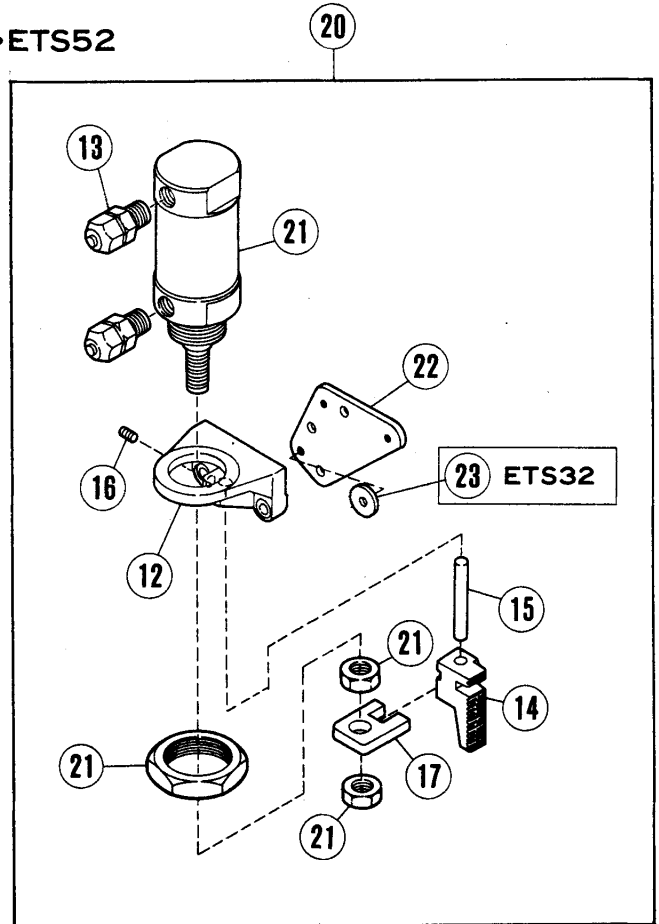
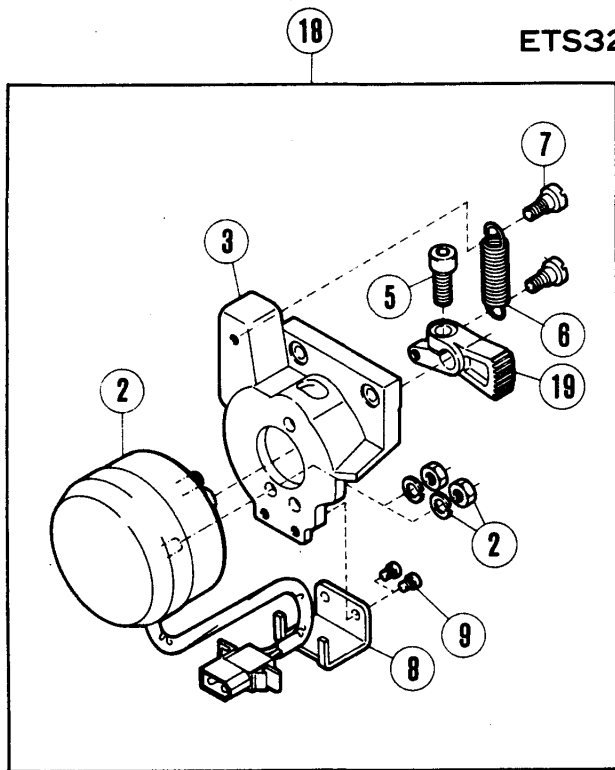
テープカッター(2)  
(W, WSシリーズ用)

TAPE CUTTER (2)  
(FOR W, WS SERIES)

REF. NO.	PART NO.	メイヨウ	NAME	QT.
1	306712	テープカッター(クミ)	TAPE CUTTER ASSEMBLY	1
2	306713-FD	フレーム	FRAME	1
3	5357	ヒラネジ/C9	SCREW	2
4	306714	シタハ	STATIONARY BLADE	1
5	5324	タツキネジ/C4	SCREW	1
6	5095	ヒラネジ/C5	SCREW	2
7	306715	ウツハ	MOVABLE BLADE	1
8	5345	ヒラネジ/C5	SCREW	2
9	4009-1	ヒラネジ/C5	SCREW	2
10	306716-FD	ブラケット	BRACKET	1
11	306717	シャフト	SHAFT	1
12	306718-FD	レバー	LEVER	1
13	306719	シャフト	SHAFT	1
14	5461	トメネジ/C5	SCREW	2
15	306720	レバー	LEVER	1
16	5275	ロツカクネジ/C7	SCREW	2
17	306721	ネジリハネ	SPRING	1
18	306004	アツシユクハネ	SPRING	1
19	5461	トメネジ/C5	SCREW	2
20	5183	ヒラネジ/C5	SCREW	1
21	3044	ロツカクナツト/C5	NUT	1
22	306016	アセツカハネ	SAFETY COVER	1
23	4009-1	ヒラネジ/C5	SCREW	2
24	306722	クロモアツナイ(タビ)	CLOTH GUIDE (LARGE)	1
25	5077	ヒラネジ	SCREW	2
26	306723	クロモアツナイ(ショウ)	CLOTH GUIDE (SMALL)	1
27	2921	ヒラネジ/C3	SCREW	1
28	306735	フック	HOOK	2
29	125	クサリ(ヒラ)	CHAIN	1
30	306619	メイト	NAME PLATE	1



ETS32·ETS52

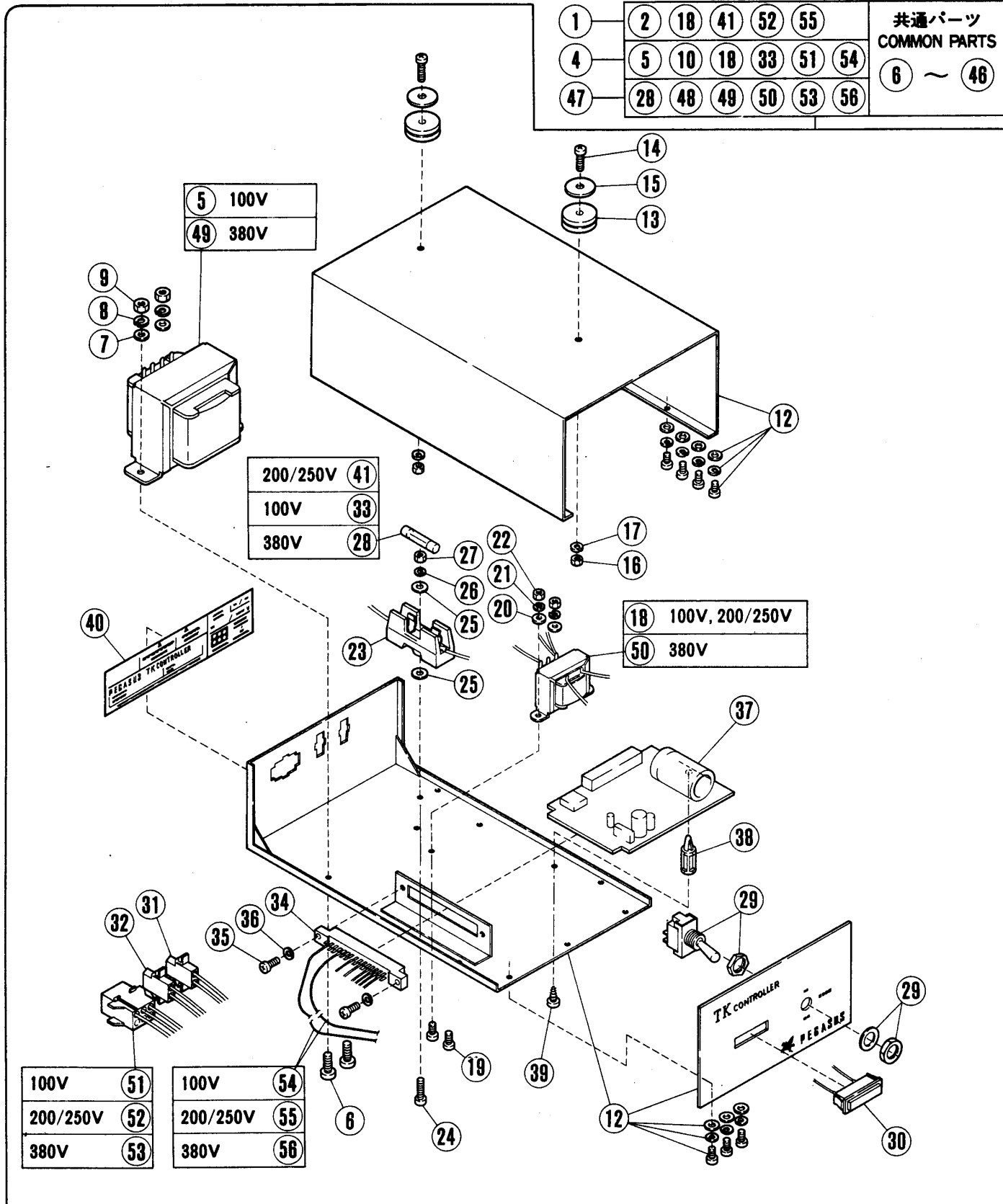


## ソレノイド/エアシリンダー

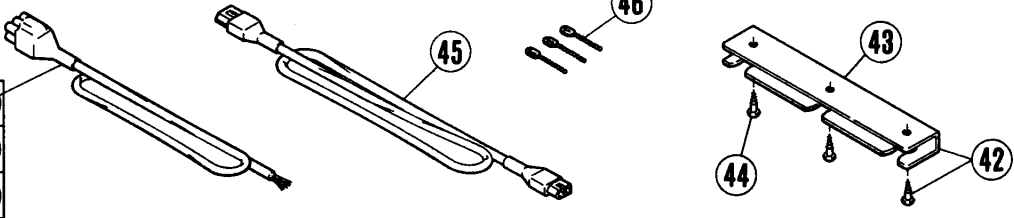
## SOLENOID/AIR CYLINDER

REF. NO.	PART NO.	メイヨウ	NAME	QT.
1	811032	ソレノイド*(クミ)	SOLENOID ASSEMBLY	1
2	811033	ソレノイド*	SOLENOID	1
3	301170-HD	フ*ラゲツト	BRACKET	1
4	301171	ギ*ア-	GEAR	1
5	5457	ヒラネシ*/C9	SCREW	1
6	301172	ヒツパ°リハ*ネ	SPRING	1
7	5422	タ*コツキネシ*/C5	SCREW	2
8	301173	フ*ラゲツト	BRACKET	1
9	5053	ヒラネシ*/C4	SCREW	2
10	513016	エアシリンダ*-(クミ)	AIR CYLINDER ASSEMBLY	1
11	513017	エアシリンダ* -	AIR CYLINDER	1
12	301245	フ*ラゲツト	BRACKET	1
13	601042	ツキ*テ	CONNECTOR	2
14	301246	ラツク	RACK	1
15	301247	シ*ク	SHAFT	1
16	5185	トメネシ*/C8	SCREW	1
17	301248	ク*ト*ウハ*コ	DRIVE LEVER	1
18	811025	ソレノイド*(クミ)	SOLENOID ASSEMBLY	1
19	301640	ギ*ア	GEAR	1
20	513044	エアシリンダ*-(クミ)	AIR CYLINDER ASSEMBLY	1
21	513045	エアシリンダ* -	AIR CYLINDER	1
22	302199	フ*ラゲツト	BRACKET	1
23	200098	サ*カ*ネ	WASHER	1

1	2	18	41	52	55	共通パーツ COMMON PARTS	
4	5	10	18	33	51		6 ~ 46
47	28	48	49	50	53		56



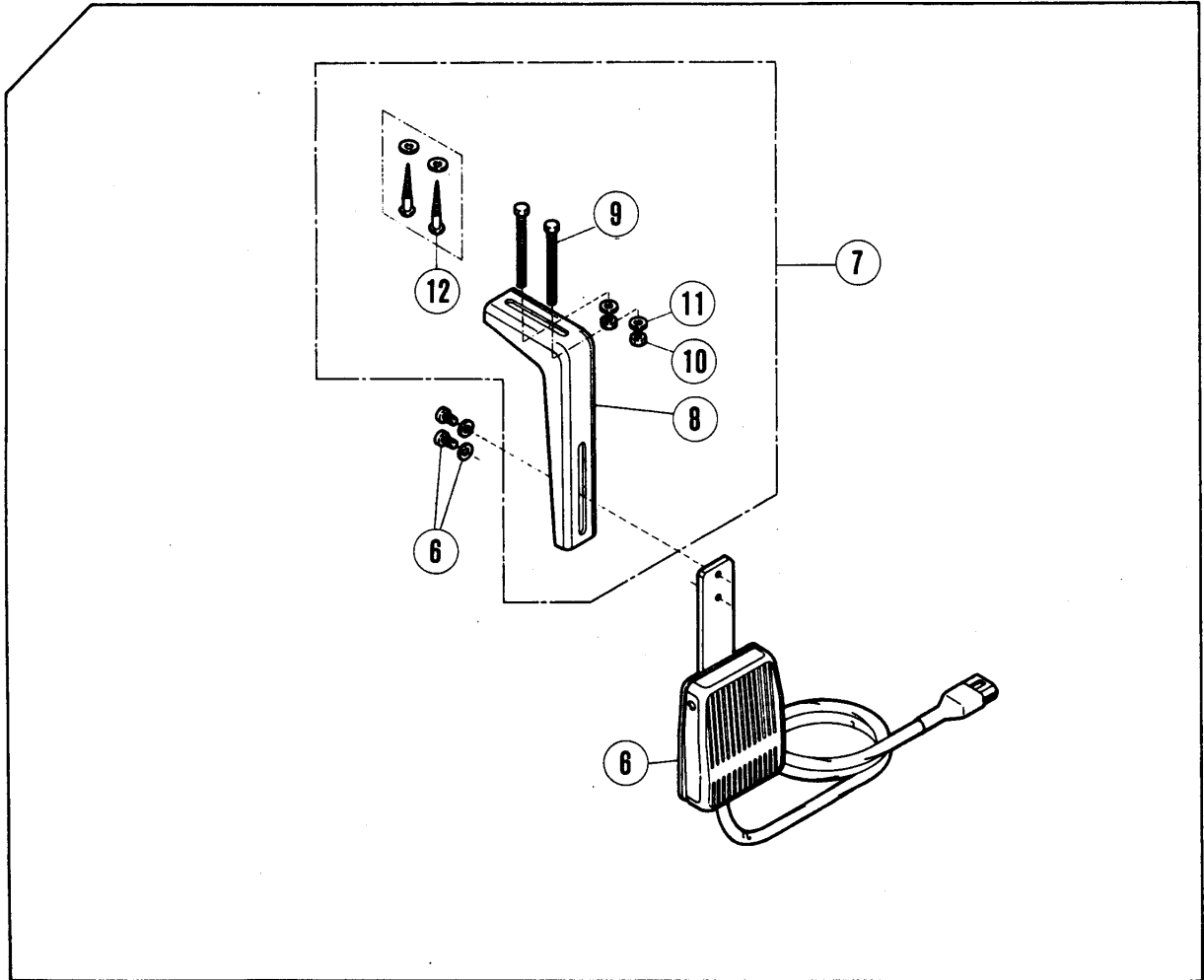
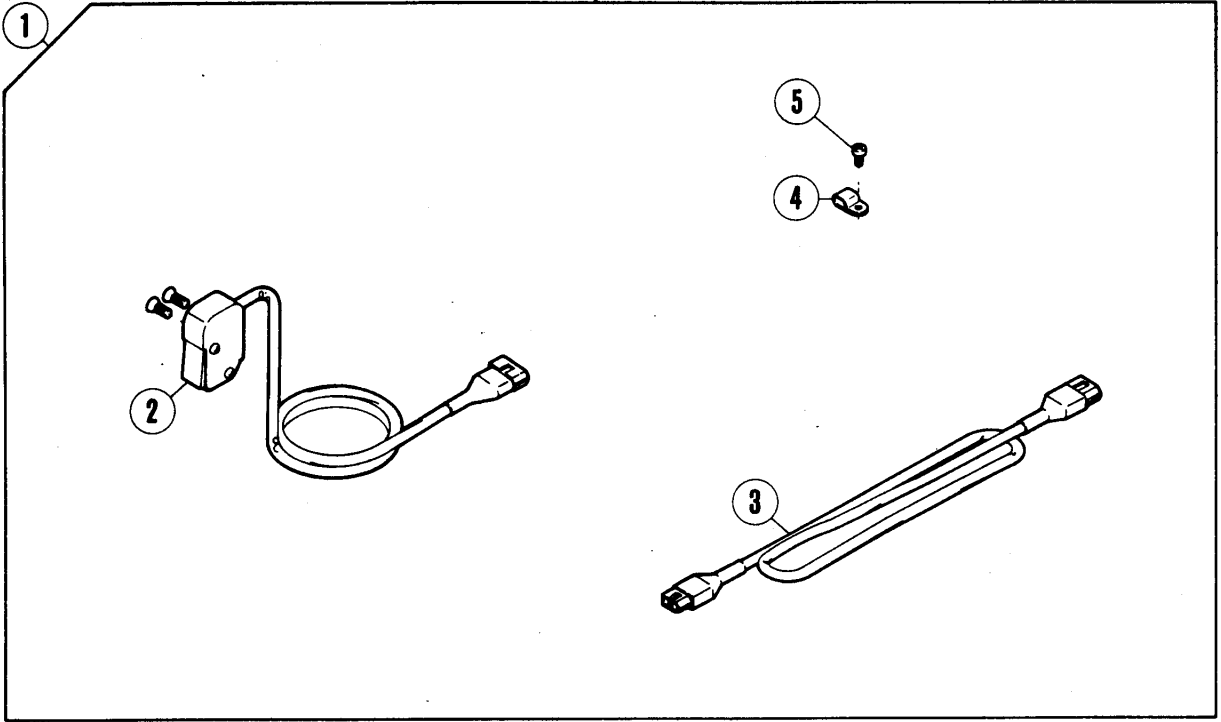
200/250V	2
100V	10
380V	48



## TKコントローラー

## TK CONTROLLER

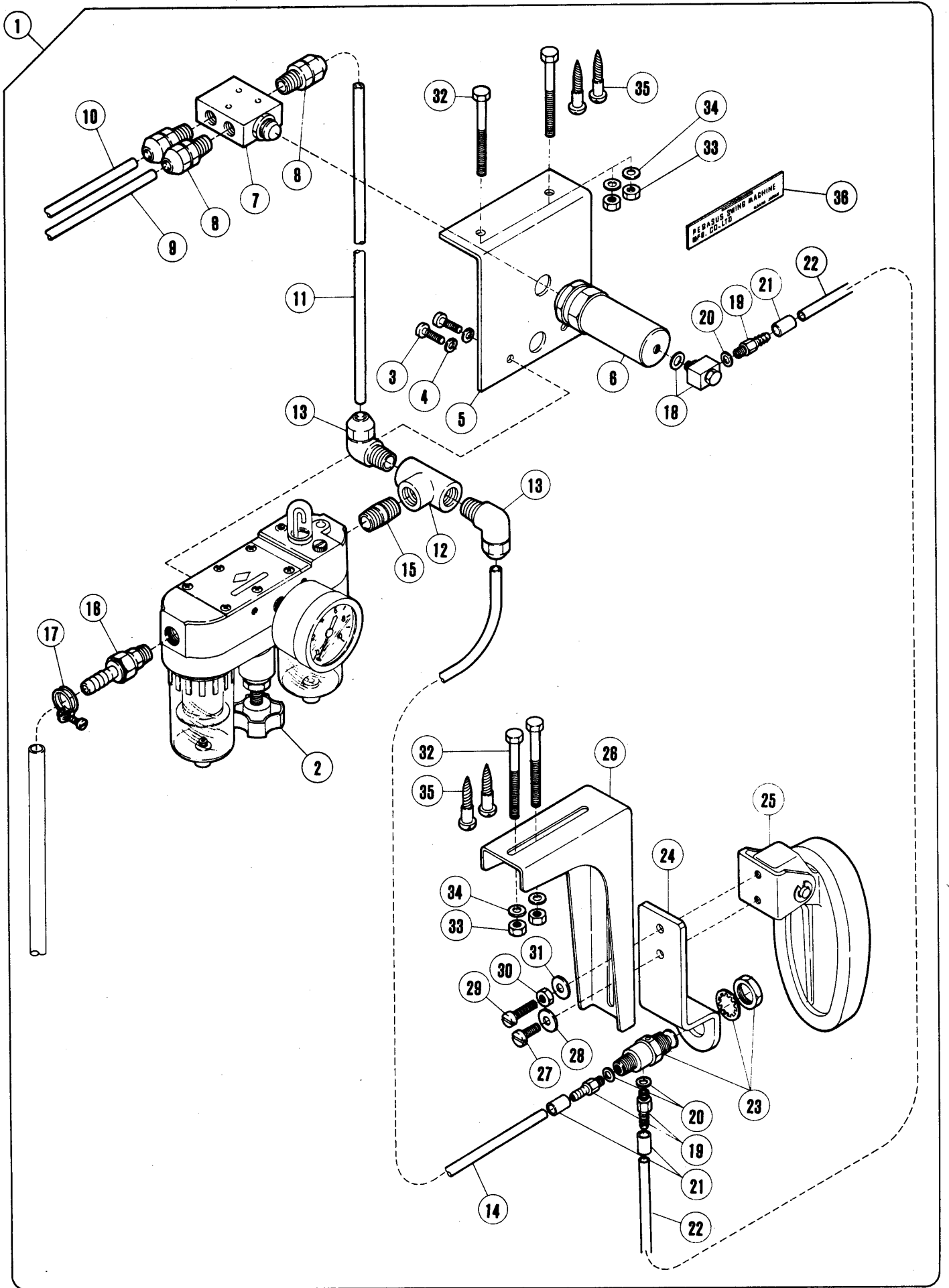
REF. NO.	PART NO.	メイショウ	NAME	QT.
1	760040	TKコントローラー(200/250V)	TK CONTROLLER (200/220V)	1
2	742075	テックジャンクション	JUNCTION CORD/PUSH BUTTON	1
4	760041	TKコントローラー(100V)	TK CONTROLLER (100V)	1
5	790001	オートトランスAT01	AUTO TRANSFORMER	1
6	4122	ヒラネジ	SCREW	2
7	303448	サカカネ	WASHER	2
8	300291	ハネサカカネ	SPRING WASHER	2
9	4804	ロツカクナツト	NUT	2
10	742076	テックジャンクション100V	POWER SOURCE CORD/100V	1
12	760042	ケース	CASE	1
13	202013	ヌノオサエゴム	FABRIC GUIDE RUBBER	2
14	4107	ヒラネジ/M4	SCREW	2
15	303026	サカカネ	WASHER	2
16	4802	ナツト (M4)	NUT	2
17	201252	ハネサカカネ	SPRING WASHER	2
18	791008	トランスTK01	TRANSFORMER	1
19	4119	ヒラネジ	SCREW	2
20	303550	サカカネ	WASHER	2
21	204586	ハネサカカネ	SPRING WASHER	2
22	4800	ロツカクナツト/M3	NUT	2
23	772002	ヒューズホルダー	FUSE HOLDER	1
24	4105	ヒラネジ	SCREW	1
25	303550	サカカネ	WASHER	2
26	204586	ハネサカカネ	SPRING WASHER	1
27	4800	ロツカクナツト/M3	NUT	1
28	771003	ヒューズ(1A)	FUSE/1A	2
29	701008	テックジャンクションスイッチ	MAIN SWITCH	1
30	783001	ネオンランプ	NEON LAMP	1
31	742136	スイッチケーブル	SWITCH CABLE	1
32	742137	ソレノイドケーブル	CABLE/SOLENOID	1
33	771004	ヒューズ(3A)	FUSE/3A	2
34	752024	コネクタ/コントロールボード	CONNECTOR/CONTROL BOARD	1
35	4104	ヒラネジ	SCREW	2
36	204586	ハネサカカネ	SPRING WASHER	2
37	745022	プリント基板(クミ)	PRINT CIRCUIT BOARD ASSEMBLY	1
38	748011	タッピングサポート	TAPPING SUPPORT	1
39	4118	ヒラネジ/M4	SCREW	1
40	301498	ヒョウシ	INDICATION PLATE	1
41	771001	ヒューズ(2A, 250V)	FUSE	2
42	303500	ブラケット(クミ)	BRACKET ASSEMBLY	1
43	303499	ブラケット	BRACKET	1
44	4911	モネジ	SCREW	3
45	742044	延長ケーブル/TK	EXTENSION CORD/TK	1
46	748004	バンド	BAND	3
47	760044	TKコントローラー(380V)	TK CONTROLLER (380V)	1
48	742087	ジャンクションコード(380V)	POWER SOURCE CORD (380V)	1
49	790003	オートトランスAT03	AUTO TRANSFORMER	1
50	791022	トランスTK12	TRANSFORMER/TK12	1
51	742085	電源入力ケーブル	POWER INPUT CABLE	1
52	742143	電源ケーブル	POWER SOURCE CABLE	1
53	742107	電源入力ケーブル(380V)	POWER INPUT CABLE (380V)	1
54	742139	ACワイヤリード	AC WIRING LEAD	1
55	742138	ACワイヤリード	AC WIRING LEAD	1
56	742144	ACワイヤリード	AC WIRING LEAD	1



スイッチ(電気式TK装置用)

SWITCHES  
(FOR SOLENOID OPERATED TK DEVICE)

REF. NO.	PART NO.	メイショウ	NAME	QT.
1	303510	シユト*ウスイッチ(クミ)	PUSH BUTTON SWITCH ASSEMBLY	1
2	303511	シユト*ウスイッチ	PUSH SWITCH	1
3	742067	チユウケイコト*	EXTENSION CORD	1
4	748003	ナイロンクリツフ°	CLAMP	1
5	2905	ヒラネシ*/C5	SCREW	1
6	708004	ヒサ*スイッチ(クミ)	KNEE SWITCH ASSEMBLY	1
7	303010	フ*ラケツト(クミ)	BRACKET ASSEMBLY	1
8	197	フ*ラケツト	BRACKET	1
9	4300	ロツカクネシ*/M5	SCREW	2
10	4805	ナツト (M5)	NUT	2
11	204585	サ*カ*ネ	WASHER	2
12	4910	モクネシ*	SCREW	2

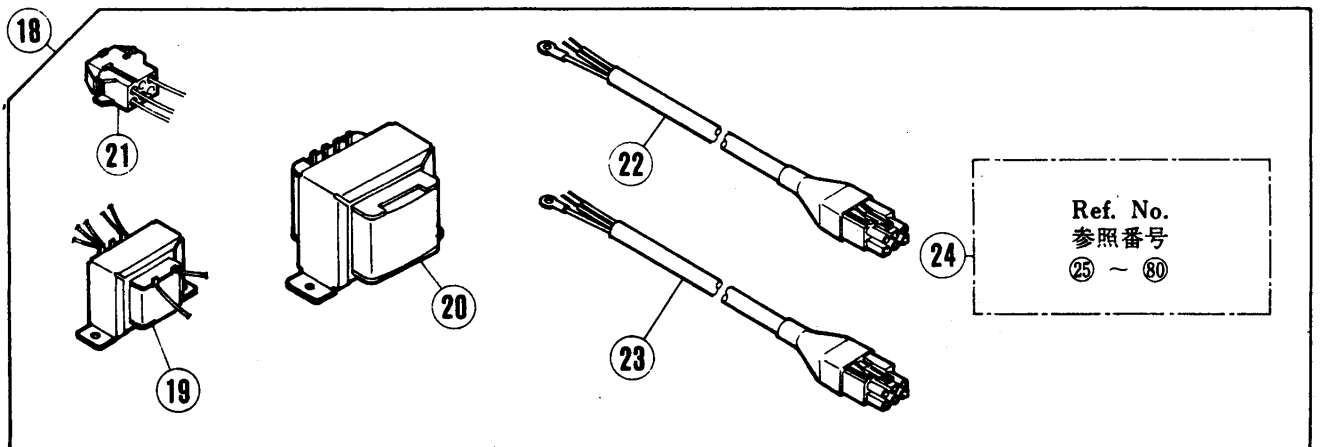
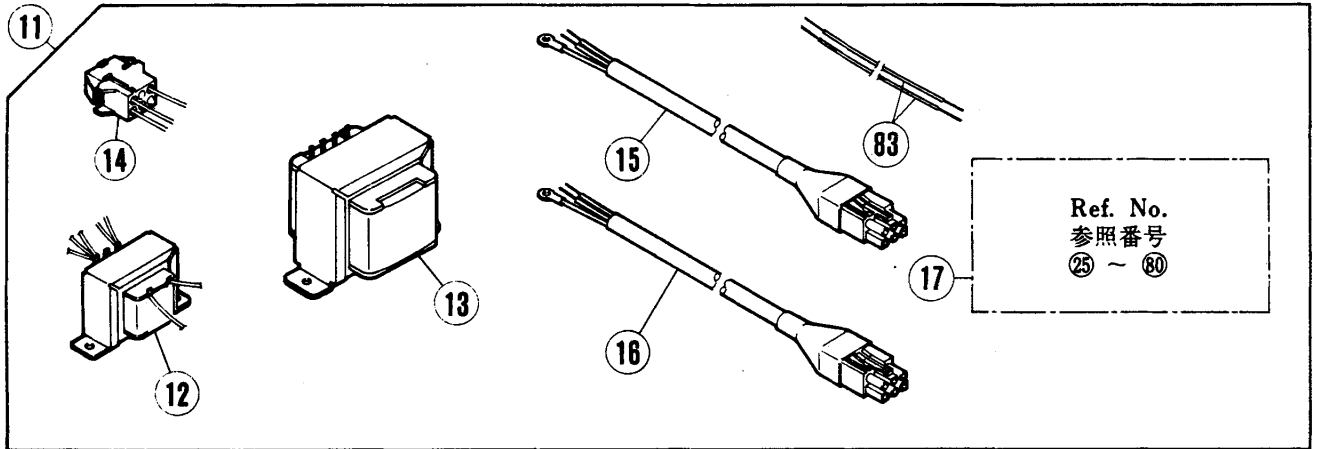
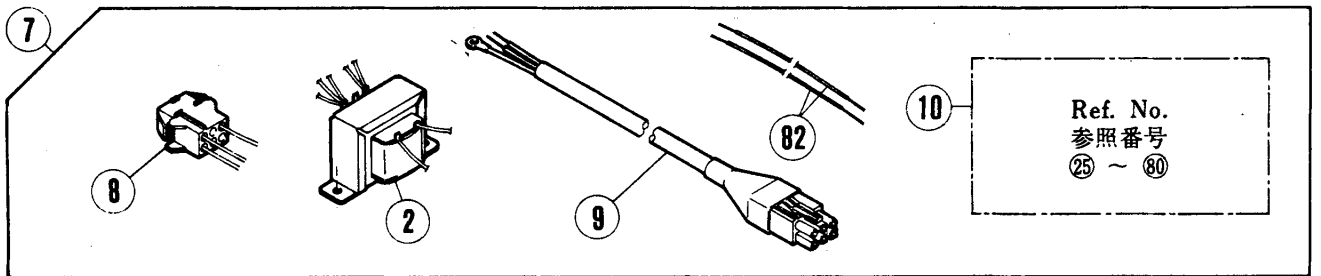
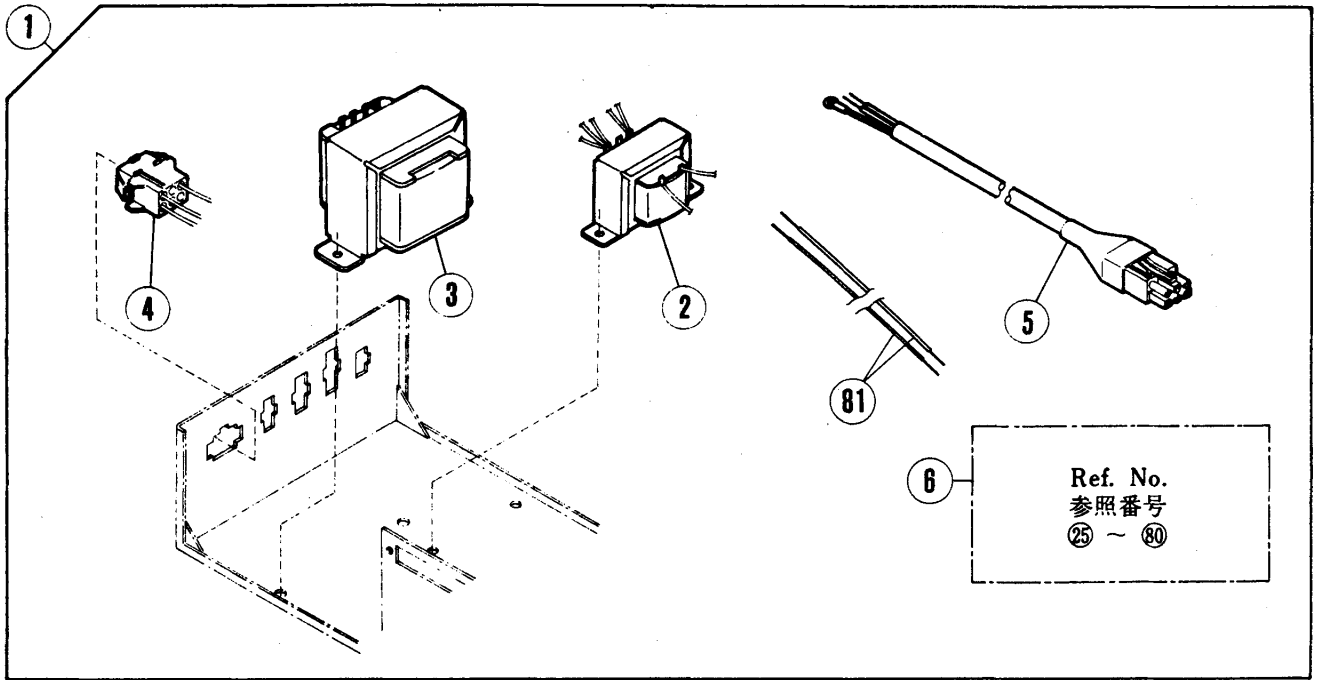




制御ユニット  
(空気圧制御式TK装置用)

CONTROL UNIT  
(FOR PNEUMATICALLY OPERATED TK DEVICE)

REF. PART NO. NO.	メキシコ	NAME	QT.	
1	605003	セイキョユニット	CONTROL UNIT	1
2	595001	ルブユニット	LUB-UNIT ASSEMBLY	1
3	4012	トメネシ	SCREW	2
4	300291	ハネサカネ	SPRING WASHER	2
5	300215	ブラケット	BRACKET	1
6	555001	アクチュエータ	AIR ACTUATOR	1
7	532004	エアバルブ	AIR VALVE	1
8	601042	ツキテ	CONNECTOR	3
9	600013	チューブ(4X6X130)	TUBE (4X6X130)	1
10	600014	チューブ(4X6X120)	TUBE (4X6X120)	1
11	600012	チューブ(4X6X80)	TUBE (4X6X80)	1
12	601040	Tツキテ(1/4)	T JOINT	1
13	601030	DMツキテ(6L-1/4)	DM CONNECTOR (6L-1/4)	2
14	600016	チューブ(4X6X750)	TUBE (4X6X750)	1
15	601038	ニツポール	BARREL NIPPLE	1
16	601049	エアホースジョイント	JOINT	1
17	608002	ワイヤバンド	WIRE BAND	1
18	601020	ユニオンサル エルボ	ELBOW	1
19	601002	I ツキテ	JOINT	3
20	201759	カスケツト	WASHER	3
21	601043	スリーブ	SLEEVE	3
22	600015	チューブ(4X6X830)	TUBE (4X6X830)	1
23	531001	エアバルブ 3P	AIR VALVE	1
24	300216	ブラケット	BRACKET	1
25	300220	バルブ アクチュエータ(クミ)	VALVE ACTUATOR ASSEMBLY	1
26	197	ブラケット	BRACKET	1
27	5118	ヒラネシ/C5	SCREW	1
28	137142	サカネ	WASHER	1
29	5183	ヒラネシ/C5	SCREW	1
30	3044	ロツカクナツト/C5	NUT	1
31	137142	サカネ	WASHER	1
32	4300	ロツカクネシ/M5	SCREW	4
33	4805	ナツト(M5)	NUT	4
34	204585	サカネ	WASHER	4
35	4910	モクネシ	SCREW	4
36	202526	キメイハン	NAME PLATE	1



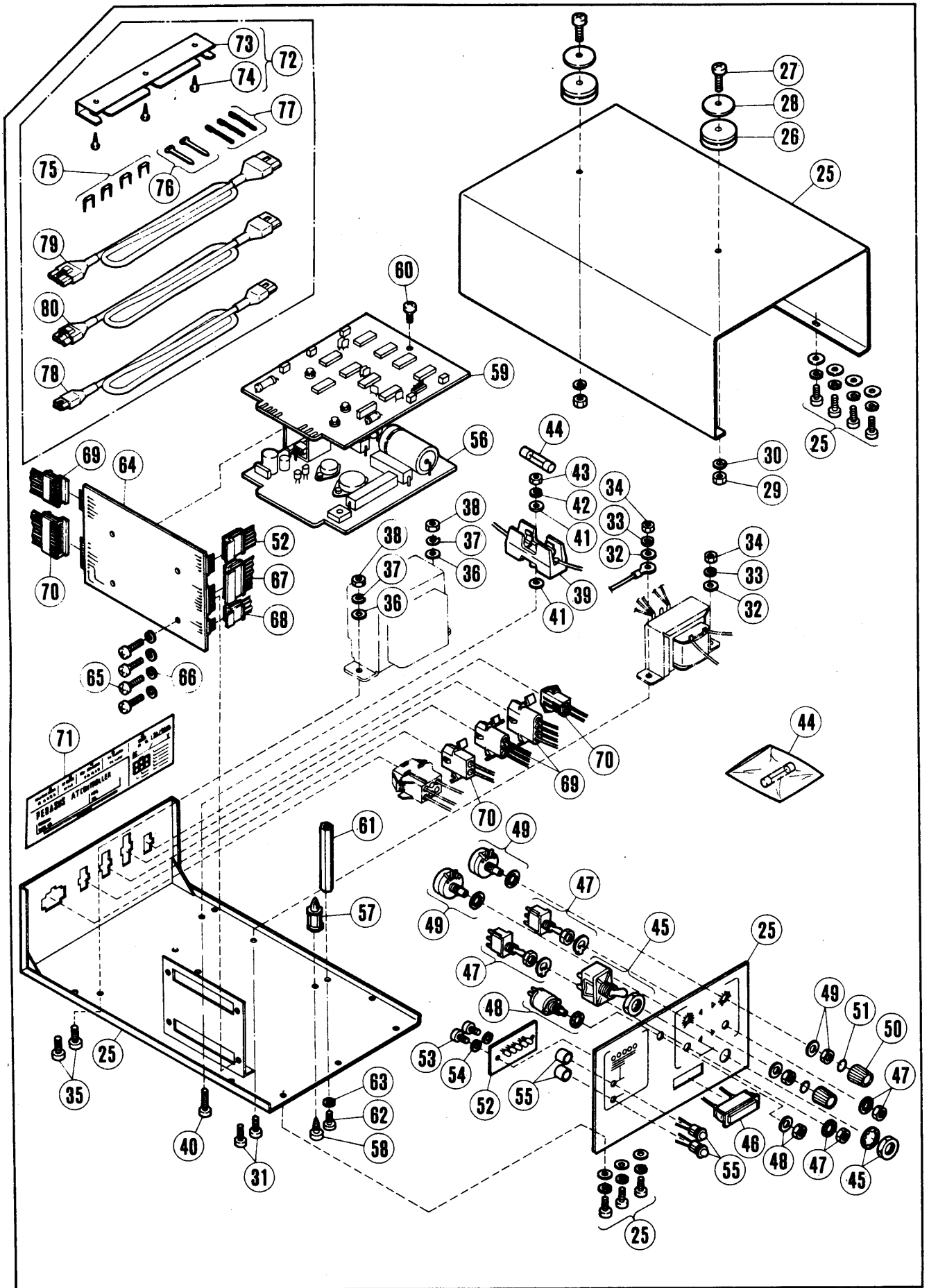
共通パーツ  
COMMON PARTS

6 • 10 • 17 • 24

## ATコントローラー(CPセンサ)(1)

## AT CONTROLLER (CP SENSOR)(1)

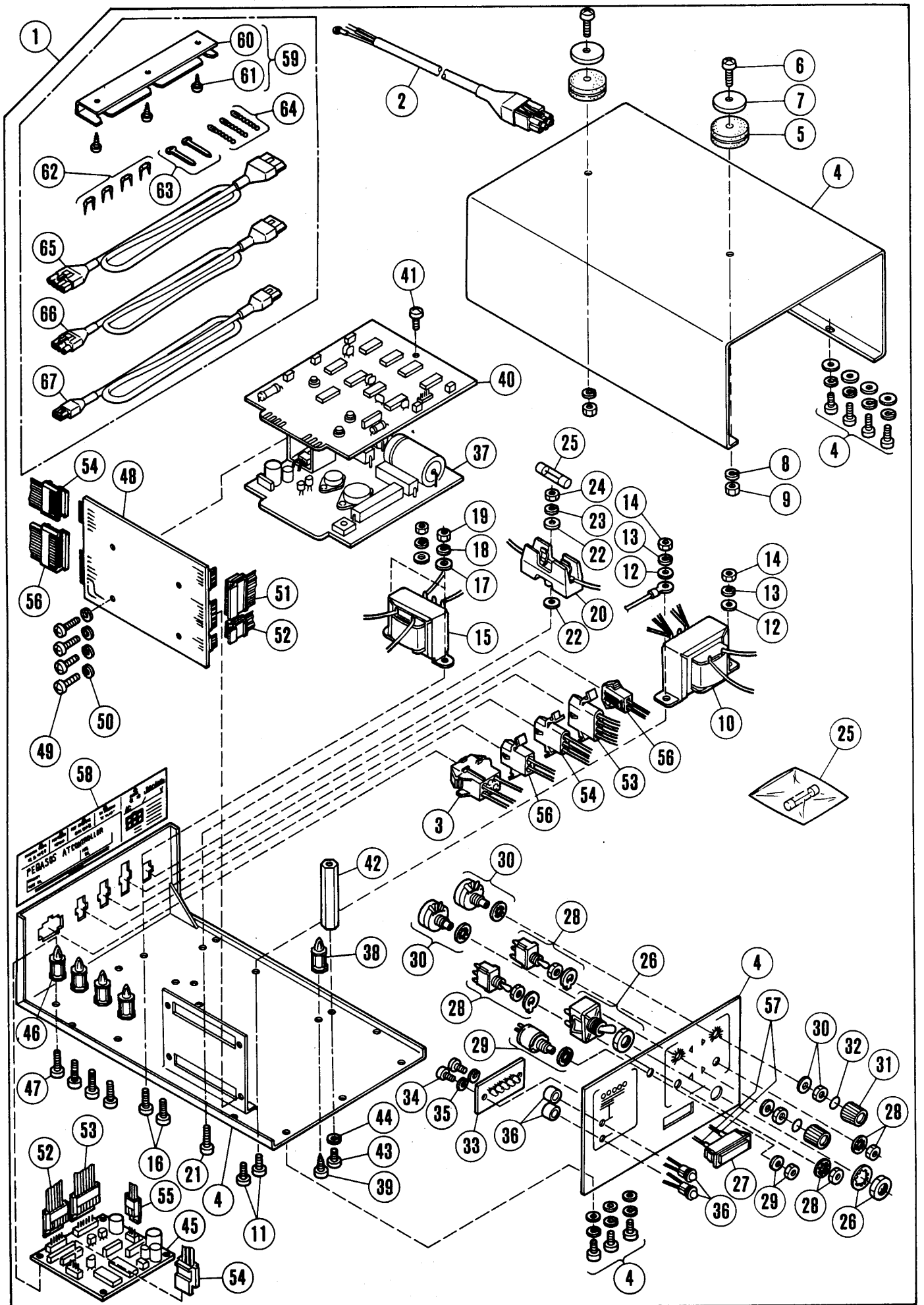
REF. NO.	PART NO.	メーカ名	NAME	QT.
1	760081	ATコントローラー(100V)	AT CONTROLLER (100V)	1
2	791005	トランスGLT501	TRANSFORMER	1
3	790001	オートトランスAT01	AUTO TRANSFORMER	1
4	742085	テックニユウリョクケーブル	POWER INPUT CABLE	1
5	742076	テックニユウ100V	POWER SOURCE CORD/100V	1
7	760082	ATコントローラー(200V)	AT CONTROLLER (200V)	1
8	742106	テックニユウリョクケーブル	POWER INPUT CABLE	1
9	742075	テックニユウ	JUNCTION CORD/PUSH BUTTON	1
11	760083	ATコントローラー(220/240V)	AT CONTROLLER (220/240V)	1
12	791006	トランスGLT502	TRANSFORMER	1
13	790002	オートトランスAT02	AUTO TRANSFORMER	1
14	742086	テックニユウリョクケーブル	POWER INPUT CABLE	1
15	742077	テックニユウ220V	POWER SOURCE CORD/220V	1
16	742078	テックニユウ240V	POWER SOURCE CORD/240V	1
18	760084	ATコントローラー(380/415V)	AT CONTROLLER (380/415V)	1
19	791013	トランスGLT503	TRANSFORMER	1
20	790003	オートトランスAT03	AUTO TRANSFORMER	1
21	742107	テックニユウリョクケーブル	POWER INPUT CABLE (380V)	1
22	742087	テックニユウ(380V)	POWER SOURCE CORD (380V)	1
23	742088	テックニユウ(415V)	POWER SOURCE CORD (415V)	1
81	742117	ACワイヤリード	AC WIRING LEAD	1
82	742118	ACワイヤリード	AC WIRING LEAD	1
83	742119	ACワイヤリード	AC WIRING LEAD	1



## ATコントローラー(CPセンサ)(2)

## AT CONTROLLER (CP SENSOR)(2)

REF. NO.	PART NO.	メイショウ	NAME	QT.
25	760077	ケース	CASE	1
26	202013	ヌノオサイコム	FABRIC GUIDE RUBBER	2
27	4107	ヒラネシ/M4	SCREW	2
28	303026	サカネ	WASHER	2
29	4802	ナツト (M4)	NUT	2
30	201252	ハネサカネ	SPRING WASHER	2
31	4119	ヒラネシ	SCREW	2
32	303550	サカネ	WASHER	2
33	204586	ハネサカネ	SPRING WASHER	2
34	4800	ロツカクナツト/M3	NUT	2
35	4122	ヒラネシ	SCREW	2
36	303448	サカネ	WASHER	2
37	201252	ハネサカネ	SPRING WASHER	2
38	4803	ナツト (M4)	NUT	2
39	772002	ヒューズ ホルダ-	FUSE HOLDER	1
40	4105	ヒラネシ	SCREW	1
41	303550	サカネ	WASHER	2
42	204586	ハネサカネ	SPRING WASHER	1
43	4800	ロツカクナツト/M3	NUT	1
44	771003	ヒューズ (1A)	FUSE/1A	2
45	701008	テングンスイッチ	MAIN SWITCH	1
46	783001	ネオンランプ	NEON LAMP	1
47	701004	トグルスイッチ	TOGGLE SWITCH	2
48	850004	カヘンテイコウキ	VARIABLE RESISTOR	1
49	850007	カヘンテイコウキ	VARIABLE RESISTOR	2
50	750008	ツマミ	REGULATOR	2
51	303865	リング (P5)	O RING	2
52	745039	インディケータ-(クミ)	INDICATOR ASSEMBLY	1
53	4106	ヒラネシ/M3	SCREW	2
54	204586	ハネサカネ	SPRING WASHER	2
55	785001	ハツコウダイオード	LIGHT EMITTING DIODE	2
56	745030	テングンキハシ (クミ)	POWER CONTROL BOARD ASSEMBLY	1
57	748011	タツヒコウ サポート	TAPPING SUPPORT	1
58	4118	ヒラネシ/M4	SCREW	1
59	745031	セイキョキハシ (クミ)	CONTROL BOARD ASSEMBLY	1
60	4100	ヒラネシ/M3	SCREW	1
61	303721	キハシ スペース	SPACER	1
62	4119	ヒラネシ	SCREW	1
63	204586	ハネサカネ	SPRING WASHER	1
64	745032	マザーボード (クミ)	MOTHER BOARD	1
65	4104	ヒラネシ	SCREW	4
66	204586	ハネサカネ	SPRING WASHER	4
67	742102	LED ホリユム ケーブル	LED VOLUME CABLE	1
68	742103	スイッチケーブル/TK	SWITCH CABLE/TK	1
69	742104	カイテンガンシユツケケーブル/CP	CABLE/CP REVOLUTION DETECT	1
70	742105	ソレノイド ケーブル (クミ)	SOLENOID CABLE ASSEMBLY	1
71	301327	ヒョウシキハシ	INDICATION PLATE	1
72	303500	ブラケット (クミ)	BRACKET ASSEMBLY	1
73	303499	ブラケット	BRACKET	1
74	4911	モクネシ	SCREW	3
75	748007	ステイプル	STAPLE	4
76	748002	ソクセン バンド	BAND	2
77	748004	ヒース バンド	BAND	3
78	742044	チユウケイコト/TK	EXTENSION CORD/TK	1
79	742094	チユウケイコト/CP	EXTENSION CORD/CP	1
80	742095	チユウケイコト/カイテン	EXTENSION CORD/REVOLUTION	1



## ATコントローラー(MPセンサ)

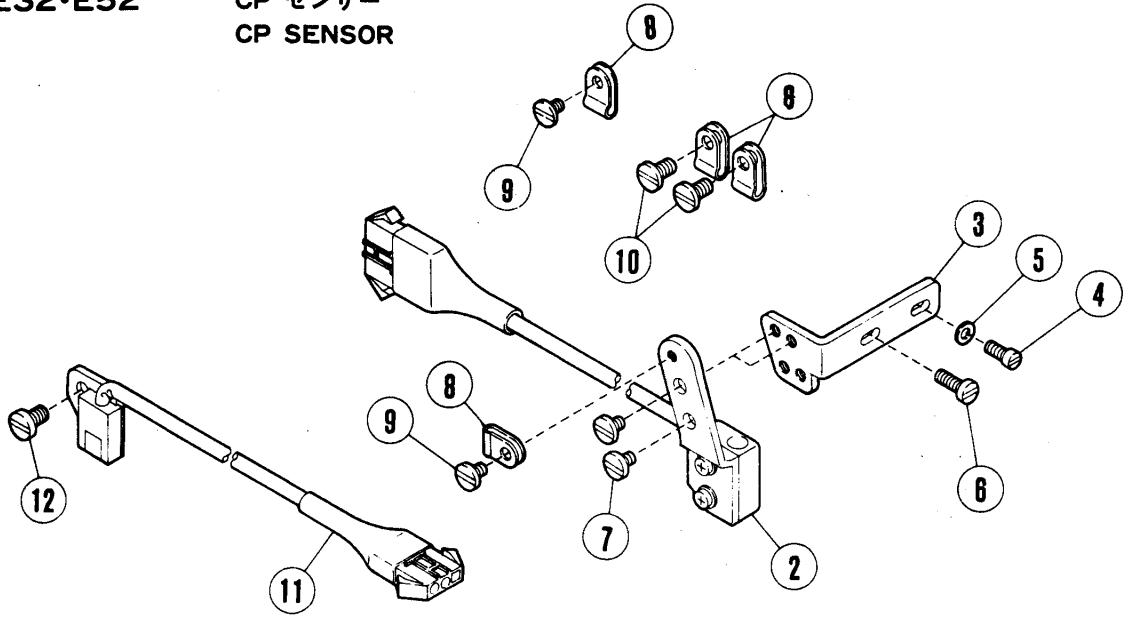
## AT CONTROLLER (MP SENSOR)

REF. NO.	PART NO.	メイショウ	NAME	QT.
1	760132	ATコントローラー(200V)	AT CONTROLLER (200V)	1
2	742075	テックジャンクション(200V)	JUNCTION CORD/PUSH BUTTON	1
3	742106	テックジャンクションケーブル	POWER INPUT CABLE	1
4	760129	ケース	CASE	1
5	202013	ヌオサエゴム	FABRIC GUIDE RUBBER	2
6	4107	ヒラネシ/M4	SCREW	2
7	303026	ワッシャー	WASHER	2
8	201252	ハネサワカネ	SPRING WASHER	2
9	4802	ナット (M4)	NUT	2
10	791005	トランスGLT501	TRANSFORMER	1
11	4119	ヒラネシ	SCREW	2
12	303550	ワッシャー	WASHER	2
13	204586	ハネサワカネ	SPRING WASHER	2
14	4800	ロツカクナツト/M3	NUT	2
15	791008	トランスTK01	TRANSFORMER	1
16	4119	ヒラネシ	SCREW	2
17	303550	ワッシャー	WASHER	2
18	204586	ハネサワカネ	SPRING WASHER	2
19	4800	ロツカクナツト/M3	NUT	2
20	772002	ヒューズホルダー	FUSE HOLDER	1
21	4105	ヒラネシ	SCREW	1
22	303550	ワッシャー	WASHER	2
23	204586	ハネサワカネ	SPRING WASHER	1
24	4800	ロツカクナツト/M3	NUT	1
25	771003	ヒューズ (1A)	FUSE/1A	2
26	701008	メインスイッチ	MAIN SWITCH	1
27	783001	ネオンランプ	NEON LAMP	1
28	701004	トグルスイッチ	TOGGLE SWITCH	2
29	850004	可変抵抗器	VARIABLE RESISTOR	1
30	850007	可変抵抗器	VARIABLE RESISTOR	2
31	750008	レギュレーター	REGULATOR	2
32	303865	オリング (P5)	O RING	2
33	745056	インディケータ(クミ)	INDICATOR ASSEMBLY	1
34	4106	ヒラネシ/M3	SCREW	2
35	204586	ハネサワカネ	SPRING WASHER	2
36	785001	発光ダイオード	LIGHT EMITTING DIODE	2
37	745030	テックジャンクション(クミ)	POWER CONTROL BOARD ASSEMBLY	1
38	748011	タッピングサポート	TAPPING SUPPORT	1
39	4118	ヒラネシ/M4	SCREW	1
40	745031	制御ボード(クミ)	CONTROL BOARD ASSEMBLY	1
41	4100	ヒラネシ/M3	SCREW	1
42	303721	ジャンクションスペーサー	SPACER	1
43	4119	ヒラネシ	SCREW	1
44	204586	ハネサワカネ	SPRING WASHER	1
45	745050	MPセンサジャンクション(クミ)	MP SENSOR BOARD ASSEMBLY	1
46	748014	タッピングサポート	TAPPING SUPPORT	4
47	4118	ヒラネシ/M4	SCREW	4
48	745032A	マザーボード(クミ)	MOTHER BOARD ASSEMBLY	1
49	4104	ヒラネシ	SCREW	4
50	204586	ハネサワカネ	SPRING WASHER	4
51	742187	コネクタコード(クミ)	CONNECTOR CORD ASSEMBLY	1
52	742103	スイッチケーブル/TK	SWITCH CABLE/TK	1
53	742183	コネクタコード(クミ)/MP	CONNECTOR CORD ASSEMBLY/MP	1
54	742184	コネクタコード(クミ)/カイトン	CONNECTOR CORD ASSEMBLY/REV.	1
55	742185	コネクタコード(クミ)	CONNECTOR CORD ASSEMBLY	1
56	742105	ソレノイドケーブル(クミ)	SOLENOID CABLE ASSEMBLY	1
57	742186	ACワイヤリード	AC WIRING LEAD	1
58	301886	コネクタ表示プレート	CONNECTOR INDICATION PLATE	1
59	303500	ブラケット(クミ)	BRACKET ASSEMBLY	1
60	303499	ブラケット	BRACKET	1
61	4911	ネジ	SCREW	3
62	748007	ステイプル	STAPLE	4
63	748002	バンド	BAND	2
64	748004	バンド	BAND	3
65	742044	延長ケーブル/TK	EXTENSION CORD/TK	1
66	742188	延長ケーブル/MP	JUNCTION CORD/MP	1
67	742095	延長ケーブル/カイトン	EXTENSION CORD/REVOLUTION	1

1

E32・E52

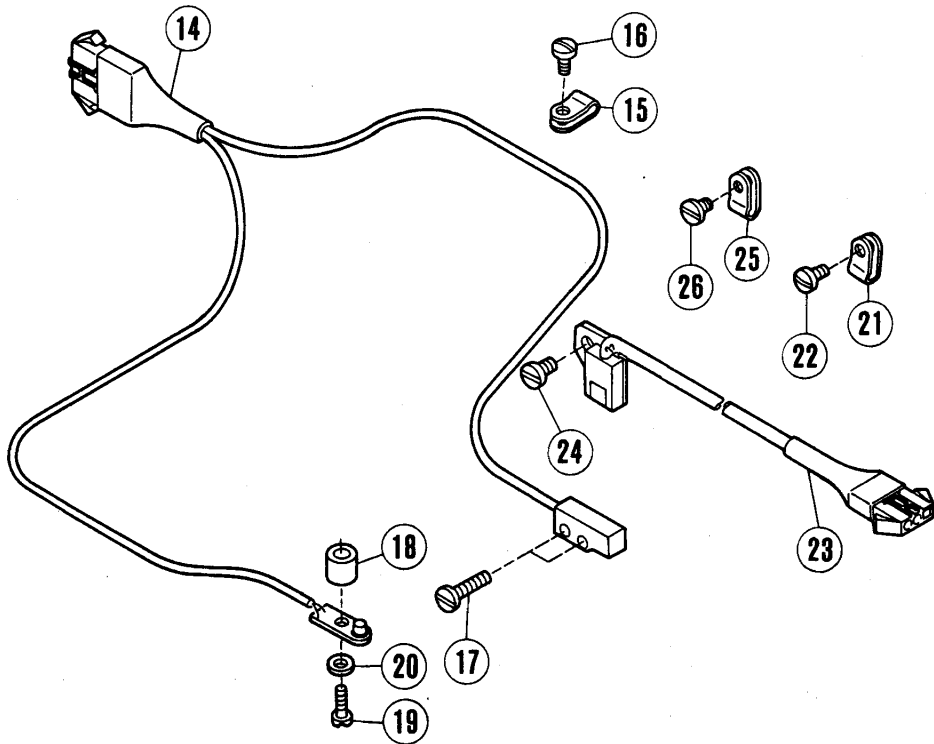
CP センサー  
CP SENSOR



13

E32・E52  
ETS32・ETS52

MP センサー  
MP SENSOR





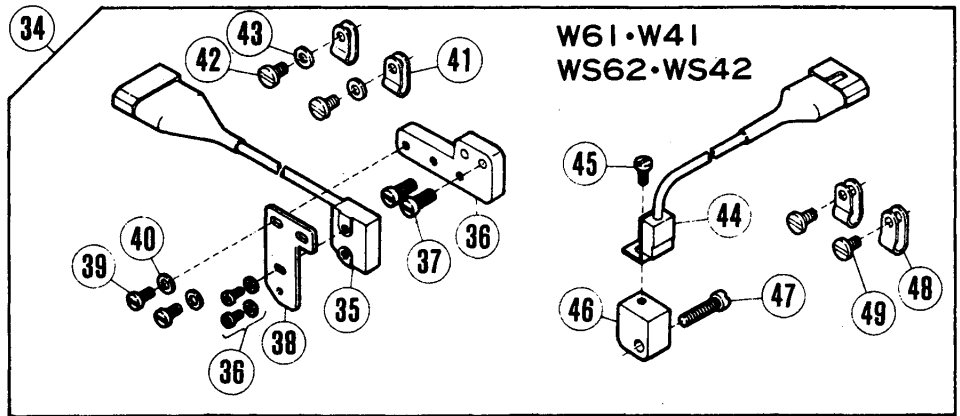
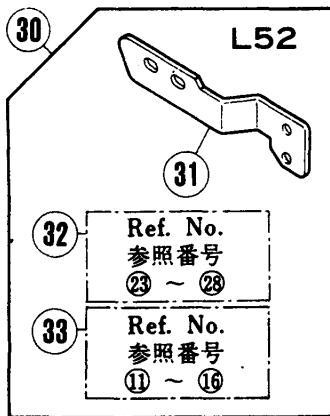
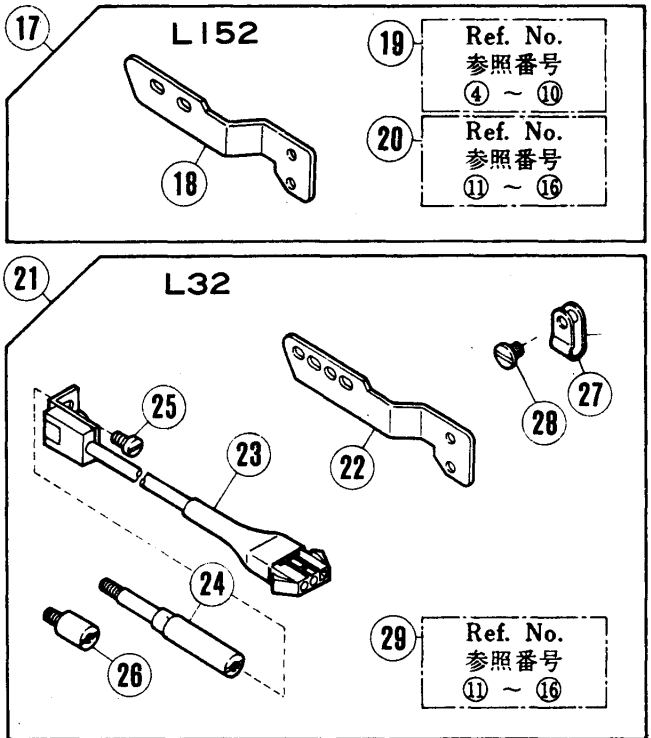
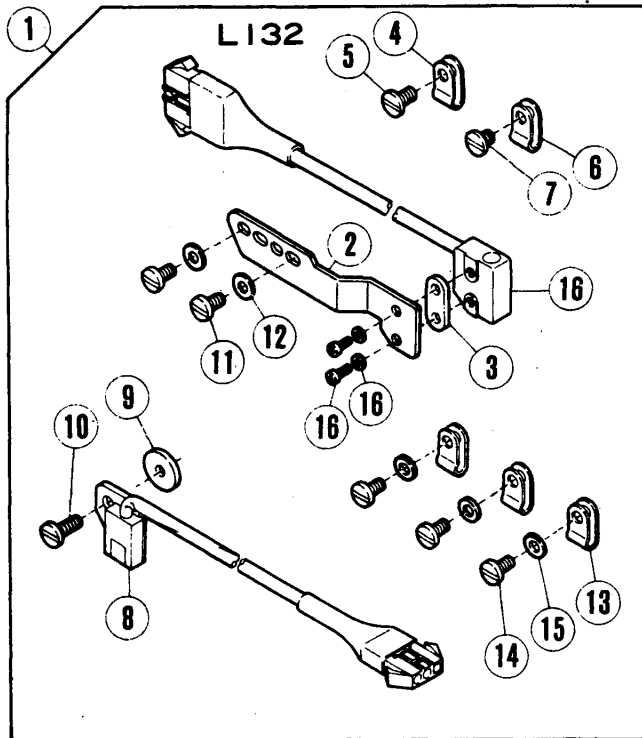
センサセット(1)

SENSOR SET(1)

REF. NO.	PART NO.	メイショウ	NAME	QT.
1	301599	センサセット	SENSOR SET	1
2	712006	CPセンサ	CP SENSOR	1
3	301597	ブラケット	BRACKET	1
4	2924	ヒラネシ /C4	SCREW	1
5	200821	サカネ	WASHER	1
6	1175-3	ヒラネシ /C4	SCREW	1
7	2905-HC	ヒラネシ /C5	SCREW	2
8	748005	ナイロン クリツワ (2A)	CLAMP	4
9	2905-HC	ヒラネシ /C5	SCREW	2
10	4009-1	ヒラネシ /C5	SCREW	2
11	716007	カイテンゲンユツキ	REVOLUTION DETECTOR	1
12	4009-1	ヒラネシ /C5	SCREW	1
13	301916	センサセット	SENSOR SET	1
14	712008	MPセンサ	MP SENSOR	1
15	748005	ナイロン クリツワ (2A)	CLAMP	1
16	4009-1	ヒラネシ /C5	SCREW	1
17	5010	ヒラネシ /C4	SCREW	2
18	301272	スリーブ	SLEEVE	1
19	2918	ヒラネシ /C3	SCREW	1
20	301895	サカネ	WASHER	1
21	748005	ナイロン クリツワ (2A)	CLAMP	1
22	4009-1	ヒラネシ /C5	SCREW	1
23	716007	カイテンゲンユツキ	REVOLUTION DETECTOR	1
24	4009-1	ヒラネシ /C5	SCREW	1
25	748006	ナイロン クリツワ (3A)	CLAMP	1
26	5113	ヒラネシ /C5	SCREW	1

CPセンサー

CP SENSOR



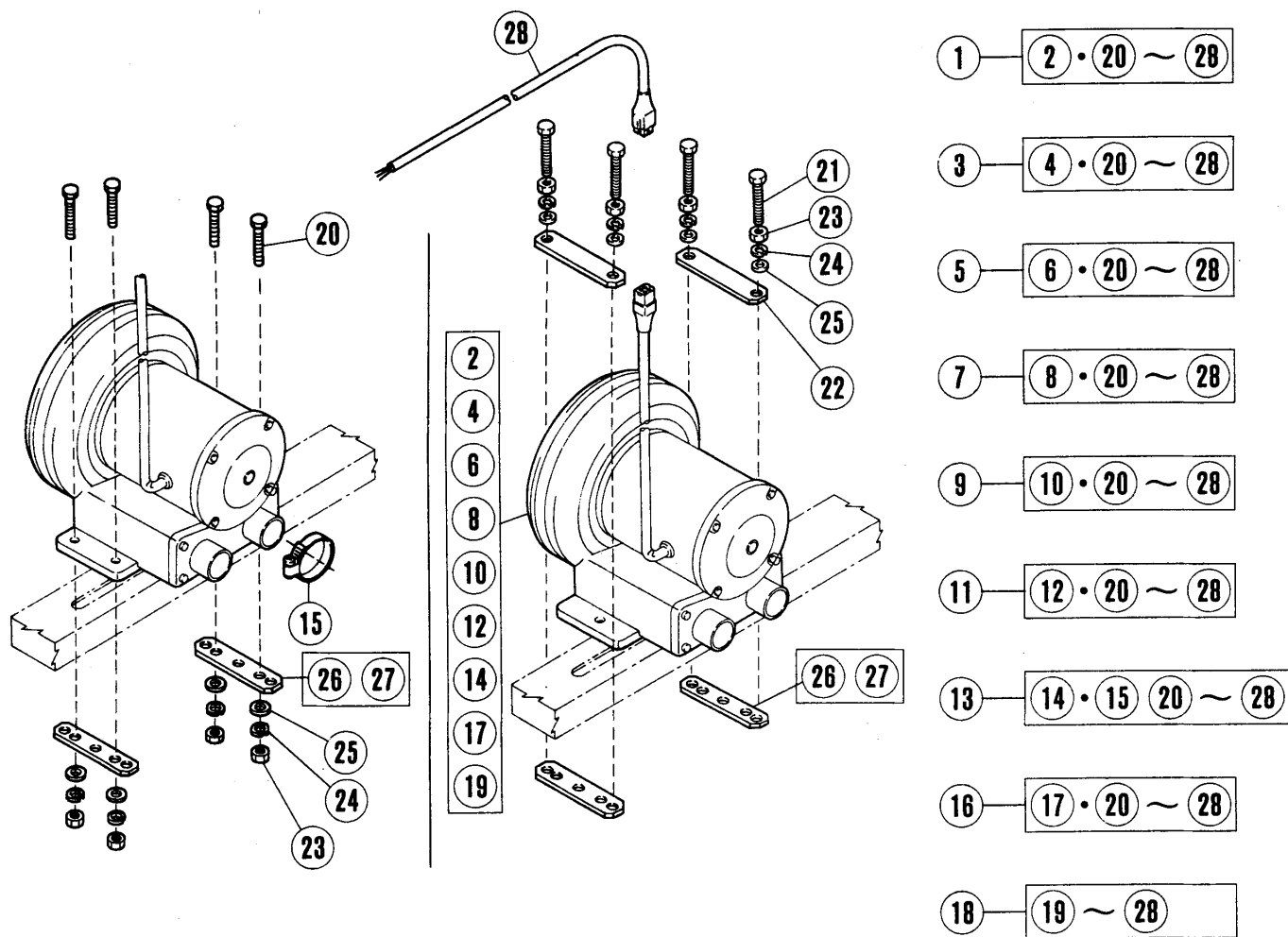
共通パーツ  
COMMON PARTS

⑱・⑳・㉙・㉚・㉛

センサセット (2)

SENSOR SET (2)

REF. NO.	PART NO.	メイショウ	NAME	QT.
1	303783	センサ (セット)	SENSOR SET	1
2	303677	ブラケット	BRACKET	1
3	301183	スペーサー	SPACER	1
4	748005	ナイロン クリツワ° (2A)	CLAMP	1
5	4009-1	ヒラネシ°/C5	SCREW	1
6	748005	ナイロン クリツワ° (2A)	CLAMP	1
7	2905	ヒラネシ°/C5	SCREW	1
8	716007	カイテンケツユツキ	REVOLUTION DETECTOR	1
9	208245	サ°カ°ネ	WASHER	1
10	5345	ヒラネシ°/C5	SCREW	1
11	1216	ヒラネシ°	SCREW	2
12	303448	サ°カ°ネ	WASHER	2
13	748005	ナイロン クリツワ° (2A)	CLAMP	3
14	1202	ヒラネシ°	SCREW	3
15	303448	サ°カ°ネ	WASHER	3
16	712003	CPセンサ	CP SENSOR	1
17	303782	センサ (セット)	SENSOR SET	1
18	303678	ブラケット	BRACKET	1
21	303823	センサ (セット)	SENSOR SET	1
22	303677	ブラケット	BRACKET	1
23	716008	カイテンケツユツキ	REVOLUTION DETECTOR	1
24	303337	トリツケシ°ク(チヨウ)	STUD (LONG)	1
25	5328	ヒラネシ°/C4	SCREW	1
26	303353	トリツケシ°ク(タツ)	STUD (SHORT)	1
27	748006	ナイロン クリツワ° (3A)	CLAMP	1
28	2905	ヒラネシ°/C5	SCREW	1
30	303822	センサ (セット)	SENSOR SET	1
31	303678	ブラケット	BRACKET	1
34	306612	センサセット	SENSOR SET	1
35	712001	CP センサ	CP SENSOR	1
36	306257	ブラケット(ウエ)	BRACKET (UPPER)	1
37	2902	ヒラネシ°/C5	SCREW	2
38	306258	ブラケット(シタ)	BRACKET (LOWER)	1
39	1202	ヒラネシ°	SCREW	2
40	303448	サ°カ°ネ	WASHER	2
41	748005	ナイロン クリツワ° (2A)	CLAMP	2
42	1202	ヒラネシ°	SCREW	2
43	303448	サ°カ°ネ	WASHER	2
44	716002	カイテン ケツユツキ	REVOLUTION DETECTOR	1
45	5328	ヒラネシ°/C4	SCREW	1
46	306262	ブラケット	BRACKET	1
47	5095	ヒラネシ°/C5	SCREW	1
48	748006	ナイロン クリツワ° (3A)	CLAMP	2
49	4009-1	ヒラネシ°/C5	SCREW	2



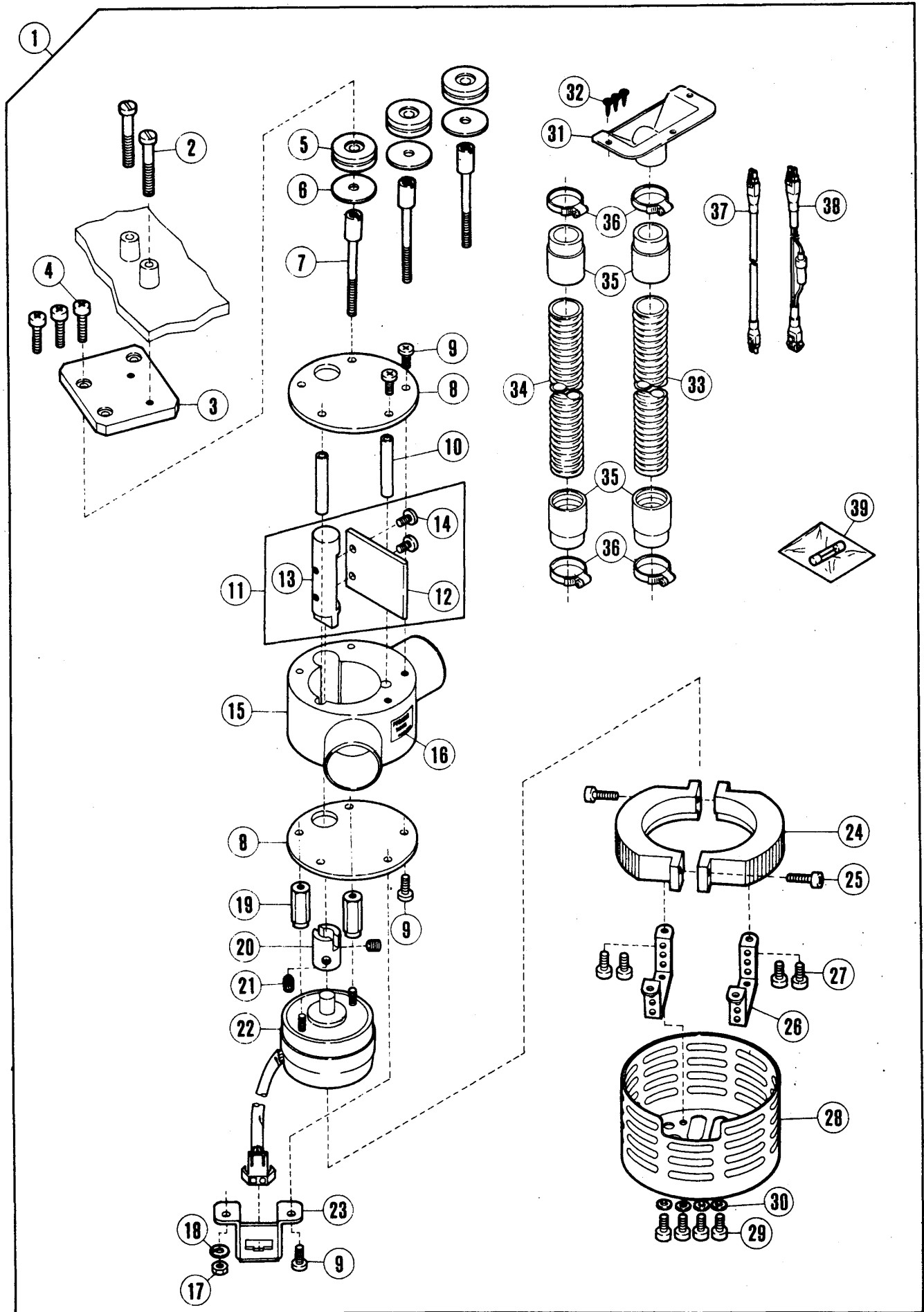
金脚の形式 STAND TYPE	ブロワ装置の部番 PART NUMBER OF BLOWER	仕様 SPECIFICATIONS			使用数 QT.							
		相数 PHASE	電圧 VOLTS	周波数 Hz	⑳	㉑	㉒	㉓	㉔	㉕	㉖	㉗
H 形 H TYPE	500005	1	100V	60Hz	2	—	—	2	2	2	2	—
	500006	3	200V	60Hz	2	—	—	2	2	2	2	—
	500011	3	220V	60Hz	2	—	—	2	2	2	2	—
	500007	1	100V	50Hz	4	—	—	4	4	4	2	—
	500008	3	200V	50Hz	4	—	—	4	4	4	2	—
	500009	1	220V	50Hz	4	—	—	4	4	4	2	—
	500013	3	200V	50Hz	4	—	—	4	4	4	—	2
	500015	3	380V	50Hz	4	—	—	4	4	4	2	—
	500017	1	240V	50Hz	4	—	—	4	4	4	2	—
Z 形 Z TYPE	500005	1	100V	60Hz	—	4	2	4	4	4	2	—
	500006	3	200V	60Hz	—	4	2	4	4	4	2	—
	500011	3	220V	60Hz	—	4	2	4	4	4	2	—
	500007	1	100V	50Hz	—	4	—	4	4	4	2	—
	500008	3	200V	50Hz	—	4	—	4	4	4	2	—
	500009	1	220V	50Hz	—	4	—	4	4	4	2	—
	500013	3	200V	50Hz	—	4	—	4	4	4	2	2
	500015	3	380V	50Hz	—	4	—	4	4	4	2	—
	500017	1	240V	50Hz	—	4	—	4	4	4	2	—

ブロワ装置

BLOWER DEVICE

REF. NO.	PART NO.	メイヨウ	NAME	QT.
1	500005	ブロワソウチ/1B	BLOWER ASSEMBLY/1B	1
2	500001	ブロワ/1B	BLOWER/1B	1
3	500006	ブロワソウチ/2B	BLOWER ASSEMBLY/2B	1
4	500002	ブロワ	BLOWER	1
5	500011	ブロワソウチ/3B	BLOWER ASSEMBLY/3B	1
6	500012	ブロワ	BLOWER	1
7	500007	ブロワソウチ/1A	BLOWER ASSEMBLY/1A	1
8	500003	ブロワ	BLOWER	1
9	500008	ブロワソウチ/2A	BLOWER ASSEMBLY/2A	1
10	500004	ブロワ	BLOWER	1
11	500009	ブロワソウチ/7A	BLOWER ASSEMBLY/7A	1
12	500010	ブロワ	BLOWER	1
13	500013	ブロワソウチ	BLOWER ASSEMBLY	1
14	500014	ブロワ	BLOWER	1
15	608001	ホースバンド	HOSE BAND	1
16	500015	ブロワソウチ/5A	BLOWER ASSEMBLY/5A	1
17	500016	ブロワ	BLOWER	1
18	500017	ブロワソウチ/8A	BLOWER ASSEMBLY/8A	1
19	500018	ブロワ	BLOWER	1
20	4328	6カクボルト	BOLT	※
21	4312	6カクボルト	BOLT	※
22	303846	スパーサー	SPACER	※
23	4808	ナット	NUT	※
24	300294	スプリングワッシャー	SPRING WASHER	※
25	300172	ワッシャー	WASHER	※
26	302198	ブラケット	BRACKET	※
27	303997	ブラケット	BRACKET	※
28	742099	延長コード	EXTENSION CORD	1

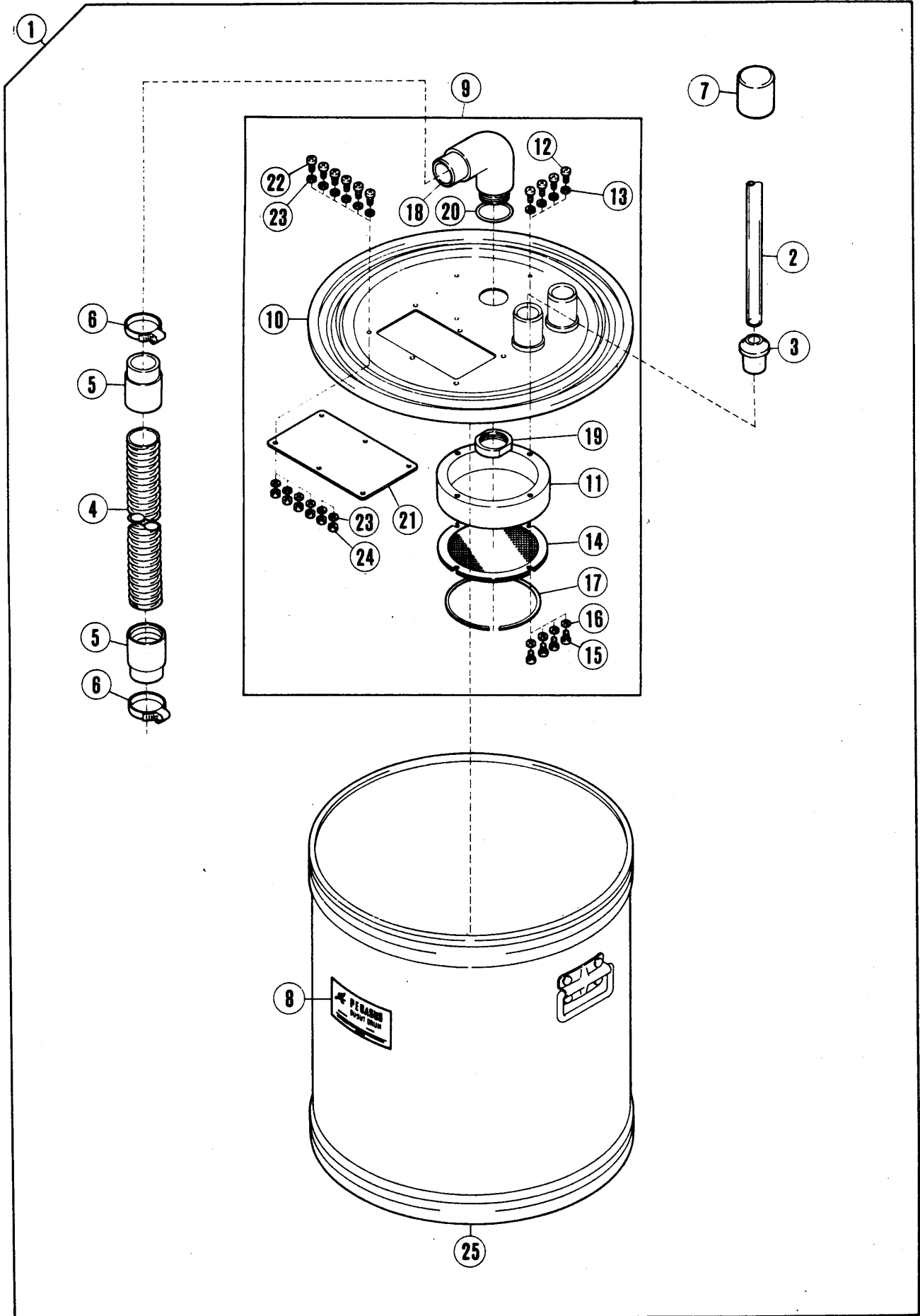
50頁参照  
See page 50



## ダストドラム(1)

## DUST DRUM(1)

REF. NO.	PART NO.	メイヨウ	NAME	QT.
1	303713	キリカエハツ(クミ)	SWITCHING VALVE ASSEMBLY	1
2	4016	ヒラネシ*	SCREW	2
3	304031	ハース	BASE	1
4	4123	ヒラネシ*	SCREW	3
5	202013	ヌノオサイコム	FABRIC GUIDE RUBBER	3
6	192087	サカネ	WASHER	3
7	5528	スリーフ* ホルト	BOLT	3
8	303744	ケーシツク* フタ	CASING CAP	2
9	4109	ヒラネシ*	SCREW	4
10	303743	ハツサ*	POST	2
11	303824	ハツ (クミ)	VALVE ASSEMBLY	1
12	303741	ハツ	VALVE	1
13	303742	シツク	SHAFT	1
14	4009-1	ヒラネシ*/C5	SCREW	2
15	303738	ケーシツク*	CASING	1
16	303858	メイハツ	NAME PLATE	1
17	4803	ナツト (M4)	NUT	1
18	201252	ハネサカネ	CLOTH GUIDE	1
19	5529	6カク ナツト	NUT	2
20	303745	シヨイント	JOINT	1
21	4514	トメネシ*	SCREW	2
22	811024	ソレノイト*	SOLENOID	1
23	303746	ブラケット	BRACKET	1
24	304028	ホウネツリツク*	HEAT RADIATING RING	2
25	4114	ヒラネシ*/M4	SCREW	2
26	304029	ブラケット	BRACKET	2
27	4110	ヒラネシ*/M4	SCREW	4
28	304030	アセツカハ*	SAFETY COVER	1
29	4100	ヒラネシ*/M3	SCREW	4
30	200183	サカネ	THRUST WASHER	4
31	303821	キリクスウケ	WASTE CHUTE TOP	1
32	4904	サラネシ*	SCREW	3
33	600051	ホース(短)	TUBE (SHORT)	1
34	600050	ホース(長)	TUBE (LONG)	1
35	601046	コムカウス	RUBBER CUFF	4
36	608000	ホース ハツト*	BAND	4
37	742100	チユウケイコート*	EXTENSION CORD	1
38	742148	ヒュースコート*	FUSE CORD	1
39	771005	ヒュース*	FUSE	1

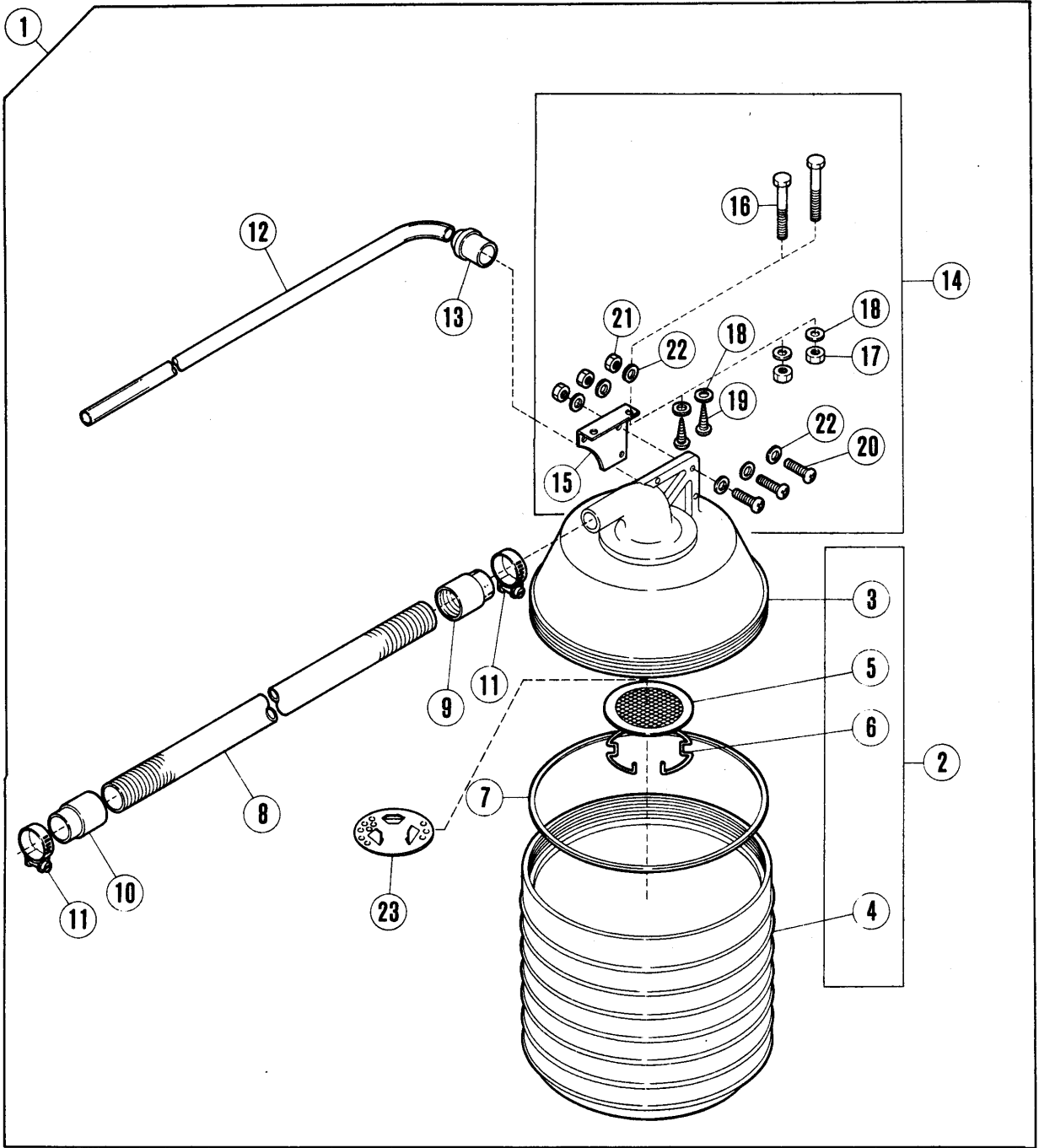




## ダストドラム(2)

## DUST DRUM(2)

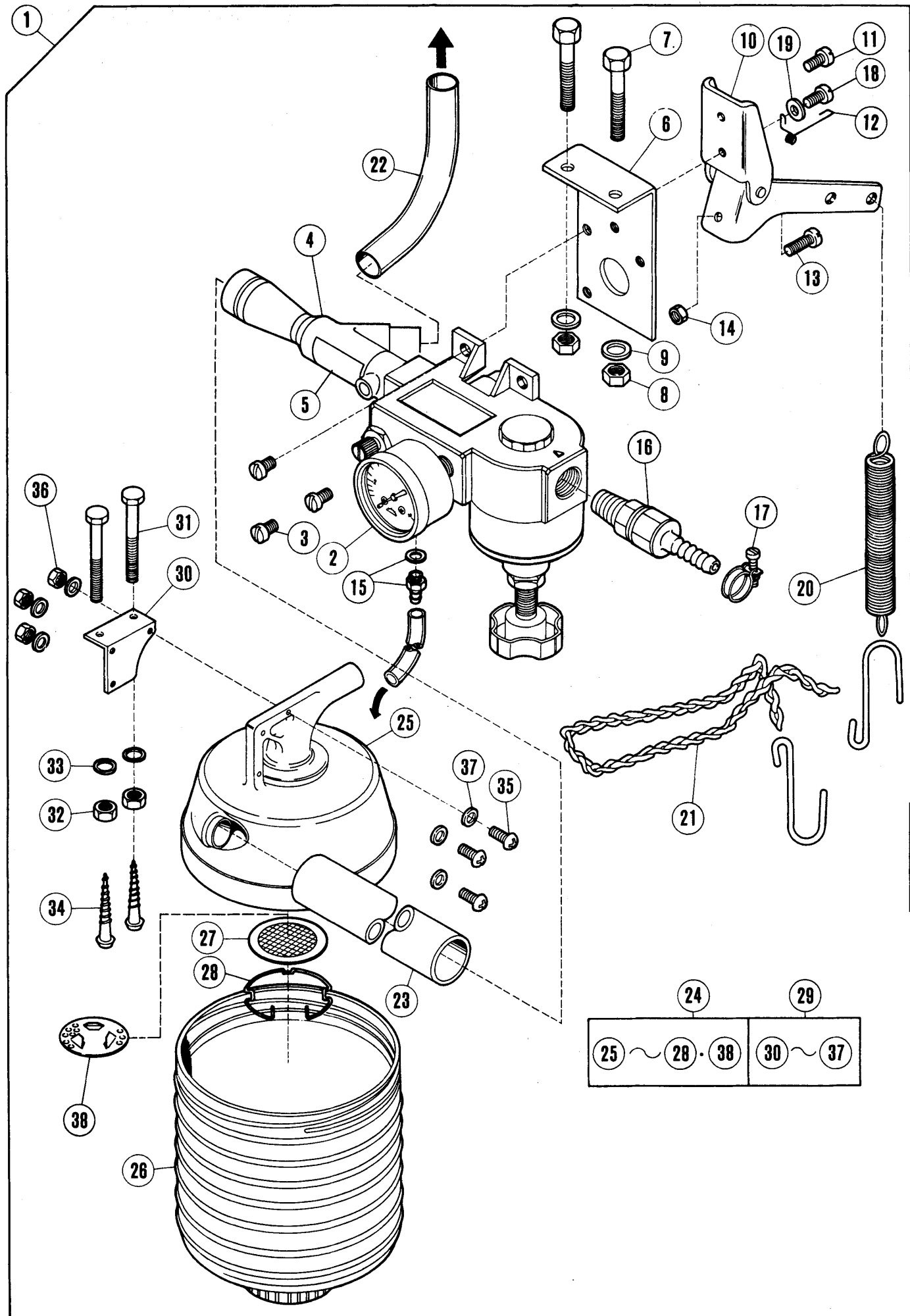
REF. NO.	PART NO.	NAME	QT.
1	303747	ダストドラム(クミ)	1
2	600006A	スイコミホース	1
3	601003	ツキテ(シヨウ)	1
4	600050	ホース(チヨウ)	1
5	601046	ゴムカウス	2
6	608000	ホースバンド	2
7	303847	キャップ	1
8	303750	メイプレート	1
9	303751	カバー(クミ)	1
10	303752	カバー	1
11	303813	ブラケット	1
12	4109	ヒラネジ	4
13	303448	ワッシャー	4
14	303814	フィルター	1
15	4109	ヒラネジ	4
16	200098	ワッシャー	4
17	303815	リング	1
18	303816	エルボ(クミ)	1
19	5527	ナット	1
20	206079	O RING	1
21	303825	ウィンドウ	1
22	4109	ヒラネジ	6
23	303448	ワッシャー	12
24	4802	ナット(M4)	6
25	303748	ファイバードラム	1



ブロワ用リントコレクター

WASTE RECEPTACLE  
(FOR BLOWER DEVICE)

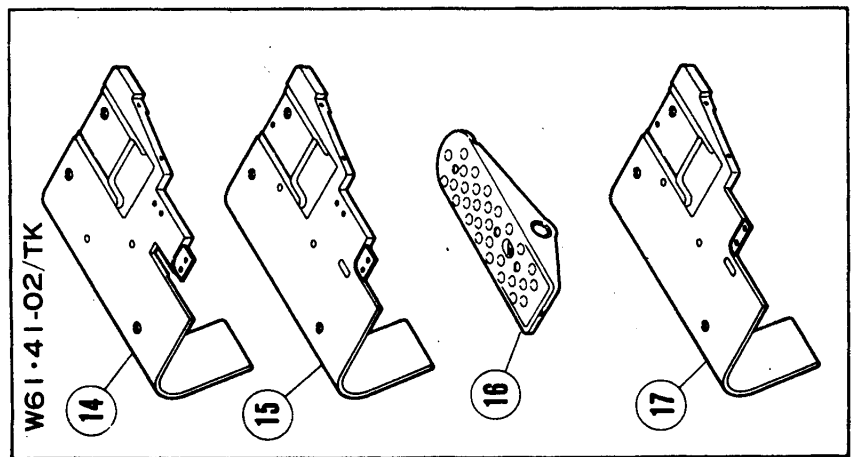
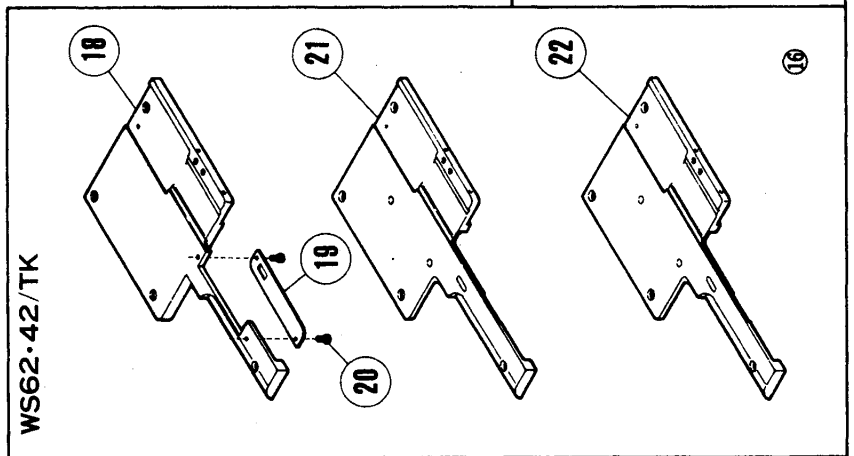
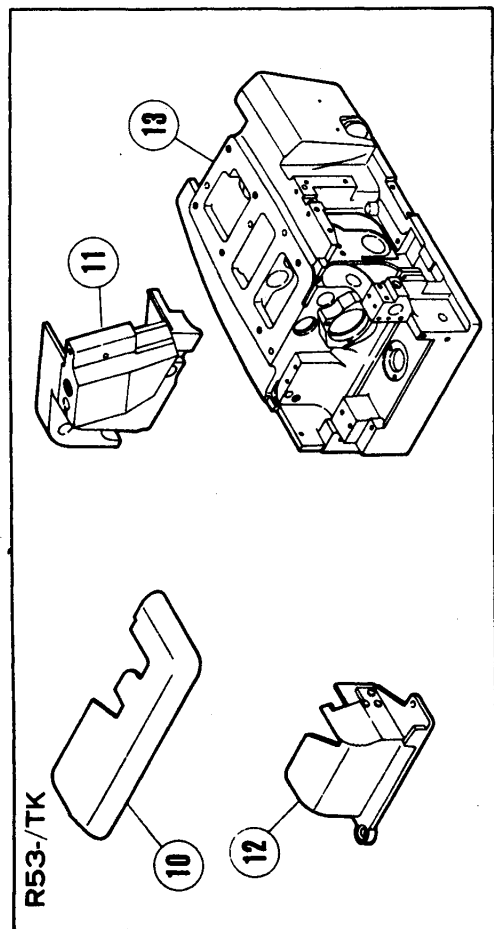
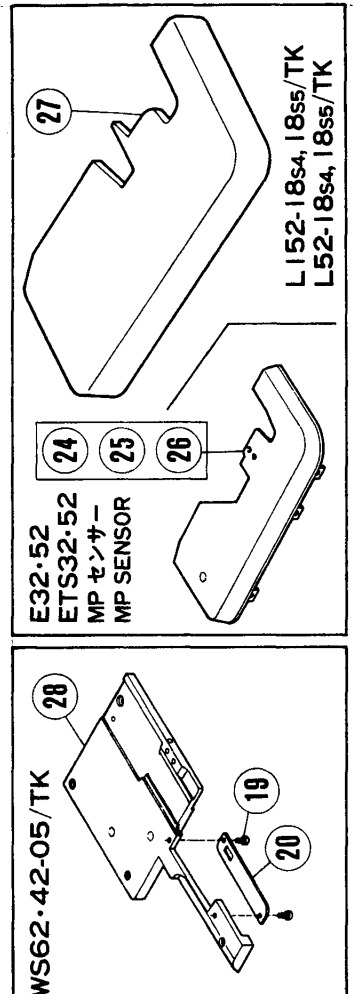
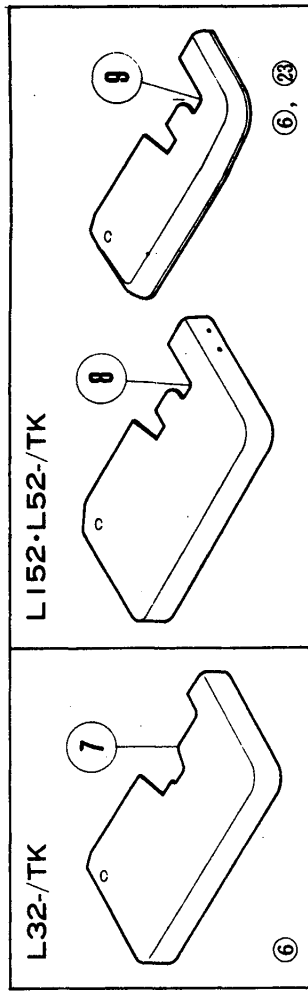
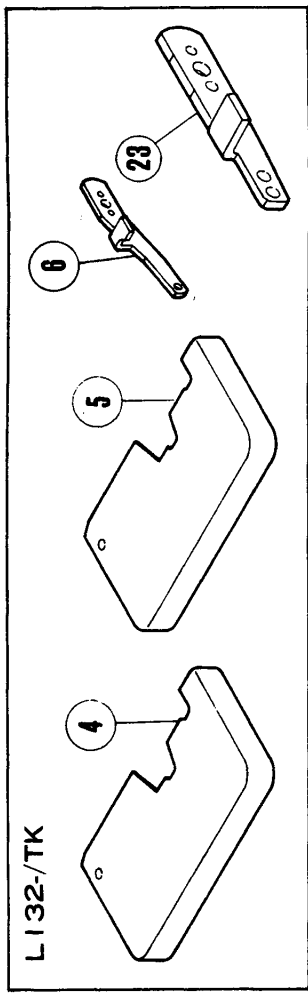
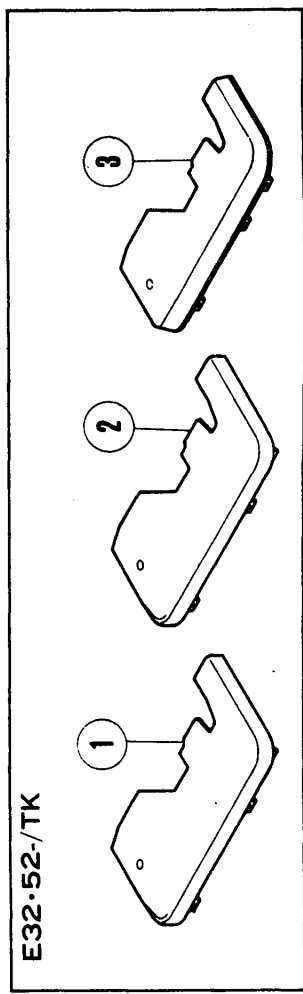
REF. NO.	PART NO.	メイショウ	NAME	QT.
1	300305	リントコレクター	WASTE RECEPTACLE	1
2	300104A	リントコレクター(クミ)	WASTE RECEPTACLE COMPLETE	1
3	300105	リントコレクター(ウエ)	WASTE RECEPTACLE CAP	1
4	300106	リントコレクター(シタ)	WASTE RECEPTACLE	1
5	300107A	フィルター	AIR FILTER	1
6	300108	トメワ	RING	1
7	300257	ハ°ツキコ	GASKET	1
8	600050	ホース(チヨウ)	TUBE (LONG)	1
9	601047	ゴムカウス	RUBBER CUFF	1
10	601046	ゴムカウス	RUBBER CUFF	1
11	608000	ホース ハ°ント°	BAND	2
12	600006A	スイコミホース	SUCTION TUBE	1
13	601003	ツキ°テ(シヨウ)	CONNECTOR (SMALL)	1
14	300110	フ°ラケツト(B)クミ	BRACKET COMPLETE	1
15	300109	フ°ラケツト(B)	BRACKET	1
16	4300	ロツカクネシ°/M5	SCREW	2
17	4805	ナツト (M5)	NUT	2
18	204585	サ°カ°ネ	WASHER	2
19	4910	モクネシ°	SCREW	2
20	4113	ヒラネシ°	SCREW	3
21	4803	ナツト (M4)	NUT	3
22	303448	サ°カ°ネ	WASHER	6
23	300365	フィルターウケ	FILTER SUPPORT	1



ベンチュリー装置

VENTURI DEVICE

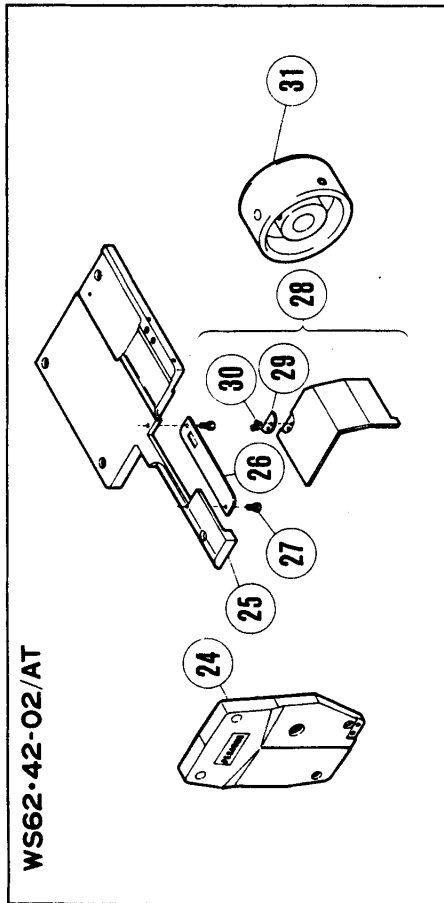
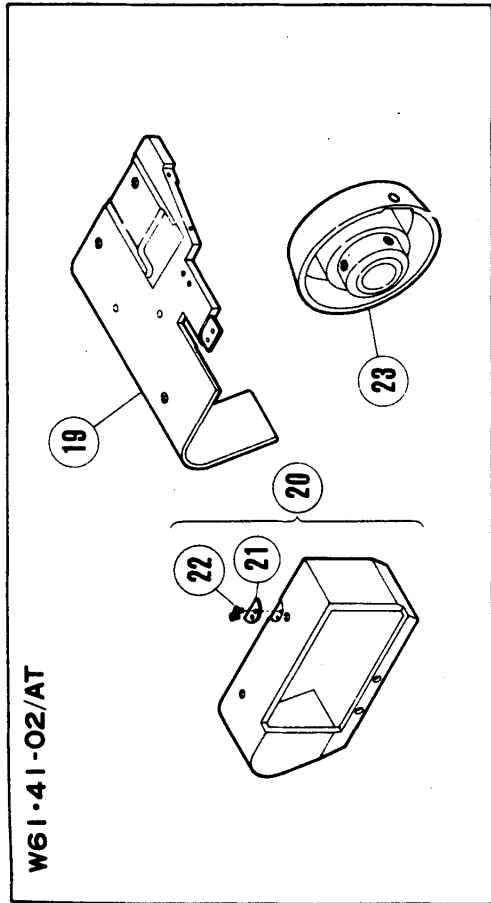
REF. NO.	PART NO.	NAME	QT.
1	300207	VSA-200 ヴェンチュリー-ソウチ	1
2	300208	トクシユケ <sup>ツ</sup> フアツ <sup>ハ</sup> <sup>ツ</sup> (クミ)	1
3	4009-1	ヒラネシ <sup>ツ</sup> /C5	3
4	300033	ヴェンチュリー	1
5	300318	メイハク	1
6	300037	フ <sup>ラ</sup> ケツト(A)	1
7	4301	ロツカクネシ <sup>ツ</sup> /M5	2
8	4805	ナツト (M5)	2
9	204585	サ <sup>カ</sup> ネ	2
10	300038	アクチエ-ター(クミ)	1
11	4009-1	ヒラネシ <sup>ツ</sup> /C5	1
12	300042	アクチエ-ター-ヒンジ <sup>ツ</sup> ハ <sup>ネ</sup>	1
13	1170	ヒラネシ <sup>ツ</sup> /C4	1
14	3091	ロツカクナツト/C4	1
15	601001	ハ <sup>フ</sup> ツキ <sup>テ</sup> (BF5)	1
16	601049	エアホ-スシ <sup>ツ</sup> ヨイント	1
17	608002	ワイヤ-ハ <sup>ント</sup>	1
18	5117	ヒラネシ <sup>ツ</sup> /C5	1
19	201185	サ <sup>カ</sup> ネ	1
20	300043	アクチエ-ター ヒキ <sup>ハ</sup> ネ	1
21	126	クサリ/ヲル	1
22	600006A	スイコミホ-ス	1
23	600007A	トシユツホ-ス	1
24	300104A	リントコレクター(クミ)	1
25	300105	リントコレクター(ウエ)	1
26	300106	リントコレクター(シタ)	1
27	300107A	フィルタ-	1
28	300108	トメワ	1
29	300110	フ <sup>ラ</sup> ケツト(B)クミ	1
30	300109	フ <sup>ラ</sup> ケツト(B)	1
31	4300	ロツカクネシ <sup>ツ</sup> /M5	2
32	4805	ナツト (M5)	2
33	204585	サ <sup>カ</sup> ネ	2
34	4910	モクネシ <sup>ツ</sup>	2
35	4113	ヒラネシ <sup>ツ</sup>	3
36	4803	ナツト (M4)	3
37	303448	サ <sup>カ</sup> ネ	6
38	300365	フィルタ-ウケ	1



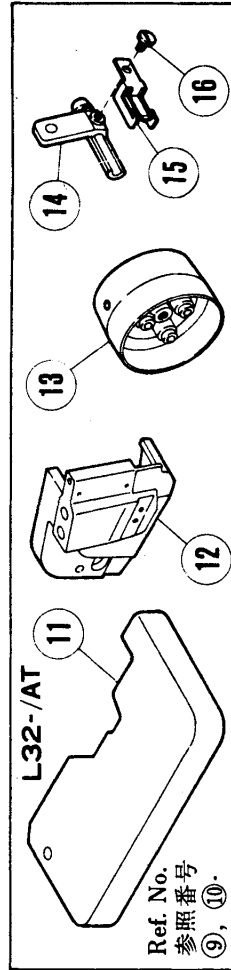
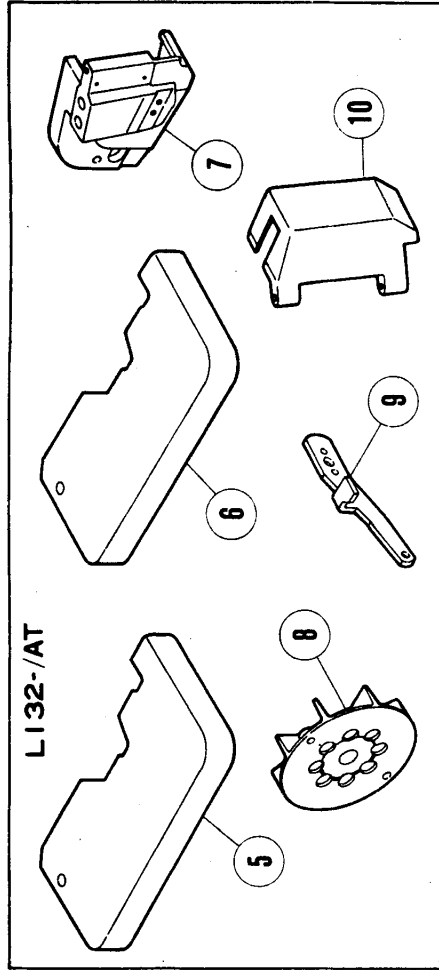
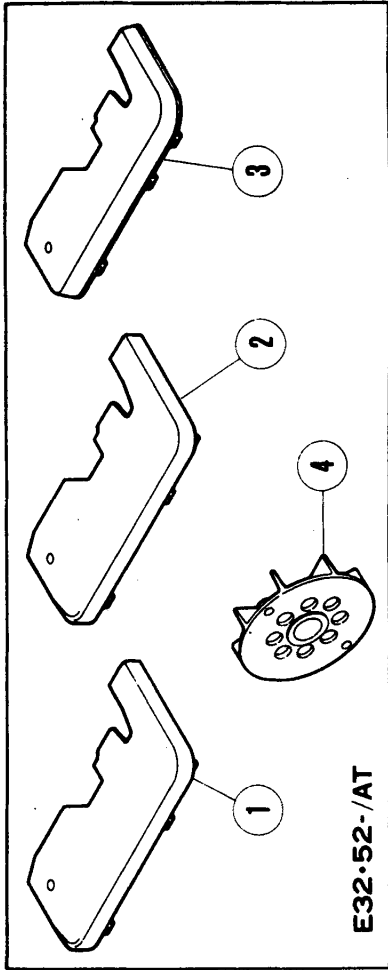
## TK装置専用のミシン部品

SPECIFIC MACHINE PARTS  
(FOR TK DEVICE ONLY)

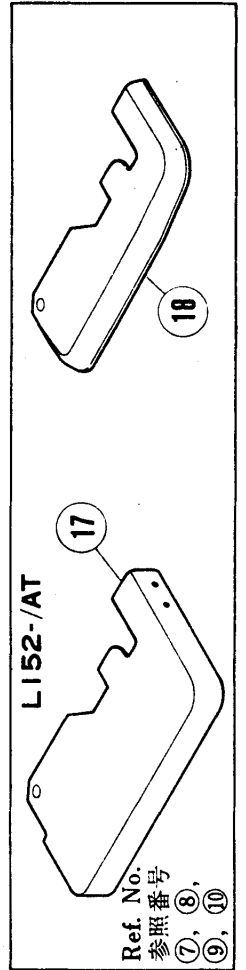
REF. NO.	PART NO.	メイショウ	NAME	QT.
1	301157	クロスプレート(2Nヨウ)	CLOTH PLATE (2N)	1
2	301143	クロスプレート(2Nイカイ)	CLOTH PLATE (EXCEPT 2N)	1
3	301145	クロスプレート(川ヨウセツ)	CLOTH PLATE (NARROW)	1
4	303802	クロスプレート(2Nヨウ)	CLOTH PLATE (2N)	1
5	303800	クロスプレート(2Nイカイ)	CLOTH PLATE (EXCEPT 2N)	1
6	303854	レハ-ノアシアケ	FOOT LIFTING LEVER	1
7	303432	クロスプレート	CLOTH PLATE	1
8	303431	クロスプレート(川ヨウヒロ)	CLOTH PLATE (WIDE)	1
9	303433	クロスプレート(川ヨウセツ)	CLOTH PLATE (NARROW)	1
10	300066	クロスプレート	CLOTH PLATE	1
11	300296-FD	ア-ム(B)	MACHINE ARM (LEFT)	1
12	300297	オクリタ-イカハ-	FEED BAR COVER	1
13	300301	ハツト	BED	1
14	306024	ウシロカハ-	REAR COVER	1
15	306724-FD	ウシロカハ-	REAR COVER	1
16	478	ハタール	PEDAL	1
17	306726-FD	ウシロカハ-	REAR COVER	1
18	306588-FD	ヒラカハ-	BED COVER	1
19	306589	キリクスウケカハ-	CHIP COVER	1
20	1227	ヒラネシ/C3	SCREW	2
21	306725-FD	ヒラカハ-	BED COVER	1
22	306727-FD	ヒラカハ-	BED COVER	1
23	303130	レハ-ノアシアケ	FOOT LIFTING LEVER	1
24	301887	クロスプレート(川ヨウセツ)	CLOTH PLATE (NARROW)	1
25	301889	クロスプレート(川ヨウヒロ)	CLOTH PLATE (WIDE)	1
26	301891	クロスプレート(2Nヨウ)	CLOTH PLATE (2N)	1
27	304077	クロスプレート	CLOTH PLATE	1
28	306613	ヒラカハ-	BED COVER	1



**L52**  
 Ref. No.  
 参照番号  
 ⑨, ⑩, ⑫, ⑬, ⑭, ⑮, ⑯, ⑰, ⑱



Ref. No.  
 参照番号  
 ⑨, ⑩.



Ref. No.  
 参照番号  
 ⑦, ⑧,  
 ⑨, ⑩



## AT装置専用のミシン部品

SPECIFIC MACHINE PARTS  
(FOR AT DEVICE ONLY)

REF. NO.	PART NO.	メキシコ	NAME	QT.
1	301243	クロスプレート/ハリイタ2Nヨウ	CLOTH PLATE/FEED TYPE 2N	1
2	301241	クロスプレート/ハリイタ2Nイカ <sup>イ</sup>	CLOTH PLATE	1
3	301181	クロスプレート/ハリイタ <sup>セマ</sup>	CLOTH PLATE (NARROW)	1
4	301274	ファン	FAN	1
5	303764	クロスプレート/ハリイタ2Nヨウ	CLOTH PLATE/FEED TYPE 2N	1
6	303777	クロスプレート/ハリイタ2Nイカ <sup>イ</sup>	CLOTH PLATE	1
7	303424-HD	アームヒタ <sup>リ</sup>	MACHINE ARM (LEFT)	1
8	303729	ファン	FAN	1
9	303854	レハ <sup>ン</sup> -/アシアケ <sup>キ</sup>	FOOT LIFTING LEVER	1
10	303812	ハリイタカ <sup>ハ</sup> -	COVER/NEEDLE THREAD	1
11	303758	クロスプレート	CLOTH PLATE	1
12	303424-FD	アーム/ヒタ <sup>リ</sup>	MACHINE ARM (LEFT)	1
13	303421	フ <sup>ン</sup> -リ <sup>ン</sup> -フタ	PULLEY CAP	1
14	303714	シリコン <sup>ハ</sup> イ <sup>フ</sup> ノ <sup>ウ</sup> エ	PIPE (SILICONE OIL)	1
15	303708	アテカ <sup>ネ</sup>	SPACER	1
16	5077	ヒラネジ <sup>キ</sup>	SCREW	1
17	303808	クロスプレート/ハリイタ <sup>ヒロ</sup>	CLOTH PLATE (WIDE)	1
18	303810	クロスプレート /ハリイタ <sup>セマ</sup>	CLOTH PLATE (NARROW)	1
19	306024	ウシロカ <sup>ハ</sup> -	REAR COVER	1
20	306969	ヒラカ <sup>ハ</sup> -	BED COVER	1
21	306256	ハコシヤ <sup>ハ</sup> ン	REFLECTION PLATE	1
22	5304	サラネジ <sup>キ</sup> /C1	SCREW	2
23	306260	ハンド <sup>トル</sup> ホイ <sup>ル</sup>	HANDWHEEL	1
24	306618	メン <sup>イ</sup> タ	FACE PLATE	1
25	306588	ヒラカ <sup>ハ</sup> -	BED COVER	1
26	306589	チップ <sup>カ</sup> フ <sup>カ</sup> ハ <sup>ネ</sup> -	CHIP COVER	1
27	1227	ヒラネジ <sup>キ</sup> /C3	SCREW	2
28	306617	クロスプレート	CLOTH PLATE	1
29	306256	ハコシヤ <sup>ハ</sup> ン	REFLECTION PLATE	1
30	5304	サラネジ <sup>キ</sup> /C1	SCREW	2
31	307072-FD	ハンド <sup>トル</sup> ホイ <sup>ル</sup>	HANDWHEEL	1

### E32AT GAUGE PARTS

CPセンサー用 (For CP sensor)

E32ATゲージパーツ

Machine type	Specification gauge	Needle holder	Needle plate	Main feed dog complete	Diff. feed dog	Presser foot		Upper looper	Upper spreader	Factory set needle
						complete	fabric guard			
形 式	仕 様 ゲージ	針 留 板	針 板	主送り歯(組)	差動送り歯	押 工 (組)	補助押工	上ルーバー	上スプレッダー	針 番 手
E32-420	516-213-3×4	210273	301318	210579	210492	* 301303	208531	210364	210512	DC×27 #11
E32-430	516-233-3×4	210273	301319	210581	210494	* 301300	"	210365	210513	DC×27 #14
	" 5×5	210274	301320	"	"	301301	"	"	"	"
E32-450	516-335-5×6	210274	301321	210582	210495	301304	204683	"	210512	DC×27 #21
E32-410	516-212-2×4	210272	301317	210892	210889	301302	208531	210364	"	DC×27 #11
E32-411	516-232-3×4	210273	301319	210893	210890	* 301300	"	"	"	DC×27 #11

注) \*印にはテーパー入押工301305(送り形式: 3W)、301306(送り形式: 3N)があります。

Note) The taping feet #301305 (used for the feed type 3W) and #301306 (used for the feed type 3N) are available as option.

### E52AT GAUGE PARTS

CPセンサー用 (For CP sensor)

E52ATゲージパーツ

Machine type no.	Specification gauge	Needle plate	Main feed dog complete	Diff. feed dog	Presser foot		Needle holder	Lower knife	Upper looper	Needle guard		Needle
					body	finger				front	rear	
型 式	仕 様 ゲージ	針 板	主送り歯(組)	差動送り歯	押 工	爪 押 工	針 留	下メス	上ルーバー	針 受前	針 受後	針
E52-130	504-263-N 4	301314	210574	210445	* 301298	210371	210247	202295	210364 #22	210251	210724	DC×27 #9
E52-132	514-363-W 2×3	301315	"	"	* 301298	210503	210248	"	210365 #24	210252	"	DC×27 #11
E52-133	514-363-N 2×3	301315	"	"	* 301298	"	"	"	210365 #24	"	"	DC×27 #9
E52-140	514-385-W 2×4	301316	210576	210448	* 301298	210374	"	"	210729 #30	"	"	DC×27 #14
E52-250	514-363-N 2×3	301315	210574	210445	301299	"	211360	"	210365 #24	"	"	DC×27 #9
E52-250C	514-363-W 2×3	301315	"	"	"	"	"	"	210365 #24	"	"	DC×27 #9
E52-252	514-463-W 2×3	301315	211927-BF	211929-BF	301632	210503	"	"	211720 #40	"	"	DC×27 #11

注) \*印にはテーパー入押工301299があります。

Note) The taping foot #301299 is available as option.

**E32AT GAUGE PARTS**

MPセンサー用 (For MP sensor)

**E32ATゲージパーツ**

Machine type	Specification gauge	Needle holder	Needle plate	Main feed dog complete	Diff. feed dog	Presser foot		Upper looper	Upper spreader	Factory set needle
						complete	fab. guard			
形式	仕様ゲージ	針留板	針板	主送り歯(組)	差動送り歯	押エ(組)	補助押エ	上ルーバー	上スプレッダー	針番手
E32-420	516-213-3×4	210273	301200	210579	210492	208504	208531	210364	210512	DC×27 #11
E32-430	516-233-3×4	210273	301208	210581	210494	208501	"	210365	210513	DC×27 #14
	" 5×5	210274	301213	"	"	208502	"	"	"	
E32-450	516-335-5×6	210274	301216	210582	210495	208955	204683	"	210512	DC×27 #21
E32-410	516-212-2×4	210272	301196	210892	210889	208503	208531	210364	"	DC×27 #11
E32-411	516-232-3×4	210273	301208	210893	210890	208501	"	"	"	DC×27 #11

**E52AT GAUGE PARTS**

MPセンサー用 (For MP sensor)

**E52ATゲージパーツ**

Machine type no.	Specification gauge	Needle plate	Main feed complete	Diff. feed dog	Presser foot			Needle holder	Lower knife	Upper looper	Needle guard		Needle
					body	finger	fab. guard				front	rear	
型式	仕様ゲージ	針板	主送り歯(組)	差動送り歯	押エ	押エ爪	補助押エ	針留	下メス	上ルーバー	針受前	針受後	針
E52-130	504-263-N 4	301064	210574	210445	201230C	210371	201265 B	210247	202295	210364 #22	210251	210724	DC×27 #9
E52-132	514-363-W 2×3	301072	"	"	"	210503	"	210248	"	210365 #24	210252	"	DC×27 #11
E52-133	514-363-N 2×3	301072	"	"	"	"	"	"	"	210365 #24	"	"	DC×27 #9
E52-140	514-385-W 2×4	301086	210576	210448	"	210374	"	"	"	210729 #30	"	"	DC×27 #14
E52-250	514-363-N 2×3	301072	210574	210445	208730	208731	—	211360	"	210365 #24	"	"	DC×1 #9
E52-250C	514-363-W 2×3	"	"	"	"	"	—	"	"	210365 #24	"	"	DC×1 #9

L132AT GAUGE PARTS

CPセンサー用 (For CP sensor)

L132ATゲージパーツ

Machine model 機種	Gauge (mm) NG × SW	Needle plate 針板	Main feed dog complete 主送り歯(組)	Diff. feed dog 差動送り歯	Presser foot complete 押エ(組)	Presser foot fabric guard 補助押エ	Upper looper for 5-thread 上ルーパー5本系用		Presser foot complete 押エ(組)	Presser foot fabric guard 補助押エ	Upper looper for 5-thread 上ルーパー5本系用	mark 刻印	Double chainstitch 二重環ルーパー		Needle bar complete 針株	Upper knife 上メス	Feed dog 送り歯	
							looper 針受(C)	needle guard (front) 針受(D)					looper 針受(C)	needle guard (rear) 針受(D)			Type 形式	Tooth pitch ピッチ
L132-36 (L132-37)	3 × 4	303833	208065	208218	301303	208531	204062	2	204314 A	204536	208653	208909	202527 A	2 N	1.0mm			
L132-70 (L132-71)	5 × 5	303834	208063	208215	301301	"	204702	4	204431	204042	208654	208910	201121 A	2 W	1.6mm			
L132-86 (L132-87)	5 × 6	303835	208064	208217	301304	204683	204703	6	"	"	"	"	"	2 W	2.5mm			
L132-38 (L132-39)	3 × 4	303833	208066	208219	301303	208531	204702	4	204314 A	204536	208653	208909	202527 A	2 N	1.6mm			

L32AT GAUGE PARTS

CPセンサー用 (For CP sensor)

L32ATゲージパーツ

Machine model 機種	Gauge (mm) NG × SW	Needle plate 針板	Main feed dog complete 主送り歯(組)	Diff. feed dog 差動送り歯	Presser foot complete 押エ(組)	Presser foot fabric guard 補助押エ	Upper looper for 5-thread 上ルーパー5本系用		Presser foot complete 押エ(組)	Presser foot fabric guard 補助押エ	Upper looper for 5-thread 上ルーパー5本系用	mark 刻印	Double chainstitch 二重環ルーパー		Needle bar complete 針株	Upper knife 上メス	Feed dog 送り歯	
							looper 針受(C)	needle guard (front) 針受(D)					looper 針受(C)	needle guard (rear) 針受(D)			Type 形式	Tooth pitch ピッチ
L32-36 (L32-37)	3 × 4	303839	208065	208218	301303	208531	204062	2	204314 A	204536	---	208909	202527 A	2 N	1.0mm			
L32-70 (L32-71)	5 × 5	303840	208063	208215	301301	"	204702	4	204431	204042	204522	208910	201121 A	2 W	1.6mm			
L32-86 (L32-87)	5 × 6	303841	208064	208217	301304	204683	204703	6	"	"	"	"	"	2 W	2.5mm			
L32-38 (L32-39)	3 × 4	303839	208066	208219	301303	208531	204072	4	204314 A	204536	204521	208909	202527 A	2 N	1.6mm			

L152AT・L52AT GAUGE PARTS

CPセンサー用 (For CP sensor)

L152AT・L52AT ゲージパーツ

Machine model	Gauge (seam width) ゲージ (縫巾)	Needle plate	Main feed dog	Auxiliary feed dog	Differential feed dog	Presser foot			Needle holder	Needle guard		Upper looper	Lower knife	Needle	Feed pattern	tooth pitch	Diff. feed ratio
						body	chaining off finger	fabric guard		uncurler	front						
L152-17 L52-17	4	針板	主送り歯	補助送り歯	差動送り歯	押エ	押エ爪	補助押エ	押エ補助板	針株	針受(前)	針受(後)	下メス	針	送り形式	送り歯ピッチ	差動比
L152-26 L52-26	4	"	204675A	204674	204676	"	"	"	"	-----	204634	209009	201127	DC×1 #9	3L	1.6mm	2:1
L152-27 L52-27	4	"	204678A	"	204691	"	"	"	"	-----	"	"	"	DC×1 #14	3L	2.5mm	3:1
L152-28 L52-28	4	"	"	"	204679	"	"	"	"	-----	"	204635	"	DC×1 #18	3L	2.5mm	2:1
L152-12 L52-12	2×3 2×4	303830 303829	"	"	"	301299	208731 208732	"	"	208905	204659	"	202295	DC×1 #11	3L	1.6mm	3:1
L152-13 L52-13	2×3 2×4	303830 303829	"	"	204676	"	208731 208732	"	"	"	"	"	"	DC×1 #9	3L	1.6mm	2:1
L152-23 L52-23	2×3 2×4	303830 303829	204678A	"	204691	"	208731 208732	"	"	"	"	"	"	DC×1 #14	3L 3W	2.5mm	3:1
L152-11 L52-11	2×3 2×4	303830 303829	204675A	"	204676	301298	201396B 201310A	201265B	"	"	"	204702	"	DC×1 #11	3L	1.6mm	2:1

R53TKゲージパーツ表

R53TK GAUGE PARTS

機種	ゲージ		針板	主送り歯	差動送り歯	補助送り歯	押エ	押エ爪		補助板	補助押エ	上ルーパー	下メス	針留	送りエキセン		使用針	
	NG	SM						FINGER	UNCURLER						UPPER	LOWER	NEEDLE	NEEDLE
MACHINE MODEL	GAUGE NG	GAUGE SM	NEEDLE PLATE	MAIN FEED DOG	DIFF. FEED DOG	AUX. FEED DOG	PRESSER BODY	FINGER	UNCURLER	FAB. GRD	LOOPER	KNIFE	NEEDLE HOLDER	FEED ECC.	MAIN DIFF	TYPE	SIZE	
R53-01			2 300076 3 300077 4 300078	201094B	201097C	202634A	201152E	201155C	210584		202828 #4	202295		12	10	DCX1	#9	
R53-02			2 300076 3 300077 4 300078				201473B	201224B						12	10	DCX1	#9	
R53-03			3 303387 4 303388 5 303389 6 303390	205248	202854A		202799			201265B	202840 #5			5.5	5.5	DCX1	#14	
R53-17			3 300071 4 300072 5 300074 6 300075	202543D	202544D	202634A	201230C				202828 #4	201127		12	10	DCX1	#11	
R53-53			3 300090 4 300091 5 300092 6 300093	205249	202535C		205252		301335			201127		12	10	DCX1	#11	
R53-54			3 303387 4 303388 5 303389 6 303390	202798	202854A		202799		210584			201127		12	10	DCX1	#14	
R53-57			3 303253 4 303254 5 303255 6 303256	205250	202544D		205253		301335			201127		12	10	DCX1	#14	
R53-05	1.5 2 2	3 3 4	3 300079 3 300081 4 300080	201094B	202854A	202634A	201230C	201396B	210584		202719 #6	202295	208904 208905	12	10	DCX3 DCX1	#9 #9	
R53-12	2 2	3 4	3 300101 4 300073	202543D	202544D			201310A 201396B						12	10	DCX1	#11	
R53-15	2 2	3 4	3 300081 4 300080	201094B	202854A			201396B 201310A						6	10	DCX1	#14	
R53-25	2 2	2 3	2 300102 3 300103		201097C			201396B				201127		12	10	DCX1	#9	
R53-52	2	4	3 300098	205250	202544D		205253	201310A	301335			202295		12	10	DCX1	#11	
R53-55	1.5 2	3 3	3 300082 3 300083	202798	202854A		202799	201396B	210584				208904 208905	12	10	DCX3 DCX1	#9 #9	
R53-09	2 2	3 4	3 300081 4 300080	201094B		202634A	201230C	201396B 201310A			202828 #4			12	10	DCX1	#11	
R53-11	2 2	3 4	3 300101 4 300073	202543D	202544D			201396B 201310A						12	10	DCX1	#14	
R53-51	2 2	4 5	4 300098 5 300099	205250			205253		301335					12	10	DCX1	#14	
R53-59	2 2	3 4	3 300083 4 300084	202798	202854A		202799	201396B 201310A	210584					12	10	DCX1	#11	

MACHINE TYPE/SPEC.	GAUGE NG SM		NEEDLE PLATE	MAIN FEED DOG COMP. (Q.M.)	DIFF. FEED DOG	PRESSER FOOT		LOWER KNIFE	UPPER LOOPER	NEEDLE		NEEDLE HOLDER SIZE
	7 <sup>mm</sup> SM	5 <sup>mm</sup> SM				BODY	FINGER			FAB.GRD	(FRONT)	
ミシナシヤ/シヨウ			ハリイ	シヨウコリハ*	サトウ	サキ	サキツメ	シヨウ	ウツクハ	ハリウツ	ハリウツ	ハリ
E52-130/504-253-W	3	3	301067	210575	210445	205253	210370	201265B	210365	210251	210724	#14
	4	4	301068	"	"	"	210371	"	"	"	"	"
	5	5	301069	"	"	"	210371	"	"	"	"	"
	6	6	301070	"	"	"	210372	"	"	"	"	"
E52-130/504-263-N	3	3	301063	210574	"	201230C	210370	"	210364	"	"	#9
	4	4	301064	"	"	"	210371	"	#22	"	"	"
	5	5	301065	"	"	"	210371	"	"	"	"	"
	6	6	301066	"	"	"	210372	"	"	"	"	"
E52-131/512-353-W	2	2	301075	210575	"	205253	210373	"	210368	210252	"	#14
	2	3	301076	"	"	"	210503	"	#34	"	"	"
	2	4	301077	"	"	"	210374	"	"	"	"	"
	2	5	301078	"	"	"	"	"	"	"	"	"
E52-131/514-353-W	2	2	301075	"	"	"	210373	"	210365	"	"	#11
	2	3	301076	"	"	"	210503	"	#24	"	"	"
	2	4	301077	"	"	"	210374	"	"	"	"	"
	2	5	301078	"	"	"	"	"	"	"	"	"
E52-132/514-363-W	2	2	301071	210574	"	201230C	210373	"	"	"	"	#11
	2	3	301072	"	"	"	210503	"	"	"	"	"
	2	4	301073	"	"	"	210374	"	"	"	"	"
	2	5	301074	"	"	"	"	"	"	"	"	"
E52-133/514-363-N	2	2	301071	"	"	"	210373	"	"	"	"	#9
	2	3	301072	"	"	"	210503	"	"	"	"	"
	2	4	301073	"	"	"	210374	"	"	"	"	"
	2	5	301074	"	"	"	"	"	"	"	"	"
E52-134/504-233-W	3	3	301054	210697	210443	202799	210370	"	"	210251	"	#14
	4	4	301055	"	"	"	210371	"	"	"	"	"
	5	5	301056	"	"	"	"	"	"	"	"	"
	6	6	301057	"	"	"	210372	"	"	"	"	"
E52-135/512-373-W	2	3	301093	210575	210447	"	210503	"	210368	210252	"	#14
	2	4	301094	"	"	"	210374	"	#34	"	"	"
	2	5	301095	"	"	"	"	"	"	"	"	"
	2.5	2.5	301096	"	"	"	210375	"	"	210253	"	211361
	2.5	3.5	301097	"	"	"	"	"	"	"	"	"
	3	3	301099	"	"	"	"	"	"	210254	"	211362
	3	4	301100	"	"	"	210376	"	"	"	"	"
E52-136/504-253-W	3	3	301481	211263	210445	205252	210370	"	210364	210251	"	#11
	4	4	301482	"	"	"	210371	"	#22	"	"	"
	5	5	301483	"	"	"	"	"	"	"	"	"
	6	6	301484	"	"	"	210372	"	"	"	"	"
E52-137/514-323-N	2	2	301477	210569	210442	201230C	210373	"	210365	210252	"	#9
	2	3	301478	"	"	"	210503	"	#24	"	"	"
	2	4	301479	"	"	"	210374	"	"	"	"	"
E52-140/514-385-W	2	3	301085	210576	210448	"	210503	"	210729	"	"	#14
	2	4	301086	"	"	"	210374	"	#30	"	"	"
	2	5	301087	"	"	"	"	"	"	"	"	"
	2.5	2.5	301088	"	"	"	210375	"	"	210253	"	211361
	2.5	3.5	301089	"	"	"	"	"	"	"	"	"
E52-121/504-243-N	3	3	301941	212250-BF	211974-BF	211986	210370	211557	210364	210251	"	#9
	4	4	301942	"	"	"	210371	"	#22	"	"	"
	5	5	301943	"	"	"	"	"	"	"	"	"
	6	6	301944	"	"	"	210372	"	"	"	"	"

MACHINE TYPE/SPEC.	GAUGE		NEEDLE PLATE	MAIN FEED DOG COMP.	DIFF. FEED DOG	PRESSER FOOT		LOWER KNIFE	UPPER LOOPER	NEEDLE (FRONT)	GUARD (REAR)	NEEDLE HOLDER	NDL SIZE
	NG	SM				BODY	FINGER						
マシンタイプ/仕様	NG	SM	タイプ	シフトカム	カム	ボディ	フィンガ	シヤス	ウチムハ	フロント	バック	ホルダ	サイズ
E52-210/505-223-N	2	3	301050 301051 301052 301053	210569	210442	201152E 201152C	201155C	202295	210364 #22	210251	210724	211358	#9
E52-211/503-223-N	2	3	301050 301051 301052 301053	"	"	"	"	"	210512 #21	"	"	"	#9
E52-220/503-233-W	3	4	301054 301055 301056 301057	210568	210443	202799	210370 210371	210513 #23	210513 #23	"	"	"	#14
E52-221/504-365-W	3	4	301063 301064 301065 301066	210576	210446	201230C	210370	201127 202295	210365 #24	"	"	"	#18
E52-231/504-223-N	1.5	3	301480	211290	210442	"	205525	210364	210364	"	"	"	#11
E52-242/504-253-W	3	4	301067 301068 301069 301070	210996	210959	205135	205525	201127 202295	"	"	"	"	#11
E52-242/504-263-W	3	4	301063 301064 301065 301066	210997	"	205135	"	201127 202295	"	"	"	"	#11
E52-243/512-353-W	2	3	301075 301076 301077 301078	210996	"	205135 205136	"	"	210368 #34	210252	"	211360	#11
E52-243/512-363-W	2	3	301071 301072 301073 301074	210997	"	205135 205136	"	"	"	"	"	"	#11
E52-243/514-353-W	2	3	301075 301076 301077 301078	210996	"	205135 205136	"	"	210365 #24	"	"	"	#11
E52-243/514-363-W	2	3	301071 301072 301073 301074	210997	"	205135 205136	"	"	"	"	"	"	#11
E52-261/504-403-W	8	3	301600	211832	211833	211835	210503	211661	211719 #38	210251	"	"	#18
E52-250/514-363-N	2	3	301072	210574	210445	208730	210503	202295	210365 #24	210252	"	211360	#9
E52-250C/514-363-W	2	3	"	"	"	"	"	"	"	"	"	"	#9
E52-252/514-463-W	2	3	"	211927-BF	211929-BF	211930	210503	"	211720 #40	"	"	"	#11



L52TK-L152TK GAUGE PARTS

L52TK-L152TKゲージパーツ表

機種	ゲージ SM	針板 NEEDLE PLATE	主送り歯 MAIN FEED DOG	補助送り歯 AUX. FEED DOG	差動送り歯 DIFF. FEED DOG	押工	押工爪		補助押工	押工補助板		下マス	上ループ UPPER LOOPER	針受(前)		針受(後)	針留 NEEDLE HOLDER	針 NEEDLE
							PRESSER BODY	FINGER FOOT		FAB. GRD	UNCURLER			NEEDLE FRONT	REAR			
MACHINE MODEL L52-01 L152-01	2	300076	204729A	204674	204730	201152E	201155C			210584	202295	204062	204634	209009			DCX1 #9	
	3	300077	"	"	"	"	"			"	"	"	"	"				
	4	300078	"	"	"	"	"			"	"	"	"	"				
	5	303246	"	"	204977	"	"			"	"	"	"	"			DCX1 #9	
	6	300076	"	"	"	"	"			"	"	"	"	"				
L52-02 L152-02	2	300076	"	"	204730	201473B	201224B			"	"	"	"	"			DCX1 #9	
	3	300077	"	"	"	"	"			"	"	"	"	"				
	4	300078	"	"	"	"	"			"	"	"	"	"				
	5	303246	"	"	204907	202799		201265B		"	"	204704	"	"			DCX1 #14	
	6	303390	"	"	"	"	"	"		"	"	"	"	"				
L52-17 L152-17	3	300071	204675A	204674	204676	201230C	"			204668	201127	204062	"	"			DCX1 #9	
	4	300072	"	"	"	"	"			"	"	"	"	"				
	5	300074	"	"	"	"	"			"	"	"	"	"				
	6	300075	"	"	"	"	"			"	"	"	"	"				
	3	303253	208337	208338	204690	202799	"	"		210584	201127	204704	"	"			DCX1 #14	
	6	303256	"	"	"	"	"	"		"	"	"	"	"				
L52-26 L152-26	3	300071	204678A	204674	204691	201230C	"			204668	201127	204702	"	"			DCX1 #14	
	4	300072	"	"	"	"	"			"	"	"	"	"				
	5	300074	"	"	"	"	"			"	"	"	"	"				
	6	300075	"	"	"	"	"			"	"	"	"	"				
	3	300071	"	"	204679	"	"			"	"	204703	"	204635			DCX1 #18	
	6	300075	"	"	"	"	"			"	"	"	"	"				
L52-28 L152-28	3	300071	204675A	"	204690	"	"			"	201127	204062	"	209009			DCX1 #11	
	4	300072	"	"	"	"	"			"	"	"	"	"				
	5	300074	"	"	"	"	"			"	"	"	"	"				
	6	300075	"	"	"	"	"			"	"	"	"	"				
	3	300071	204723A	"	204724	205135				301335	201127	"	"	"			DCX1 #11	
	6	300075	"	"	"	205136				"	"	"	"	"				
L52-53 L152-53	3	300090	204721A	204677	204722	205252	201224B		201265B	"	201127	"	"	"			DCX1 #11	
	4	300091	"	"	"	"	"		"	"	"	"	"	"				
	5	300092	"	"	"	"	"		"	"	"	"	"	"				
	6	300093	"	"	"	"	"		"	"	"	"	"	"				
	3	303387	204692A	"	204693	202799	"			210584	201127	204702	"	"			DCX1 #14	
L52-54 L152-54	4	303388	"	"	"	"	"			"	"	"	"	"				
	5	303389	"	"	"	"	"			"	"	"	"	"				
	6	303390	"	"	"	"	"			"	"	"	"	"				
	3	303253	204675A	"	204676	205253	"			301335	201127	"	"	"			DCX1 #14	
	4	303254	"	"	"	"	"			"	"	"	"	"				
	6	303256	"	"	"	"	"			"	"	"	"	"				

L52TK・L152TKゲージパーツ表

L52TK・L152TK GAUGE PARTS

機種	ゲージ		針板	主送り歯		補助送り歯		差動送り歯	押工		押工爪	補助押工	押工補助板	下メス		針受(前)		針受(後)		針留	針	
	MACHINE MODEL	GAUGE NG SM		NEEDLE PLAGE	MAIN FEED DOG	AUX. FEED DOG	DIFF. FEED DOG		PRESSER FOOT BODY	FINGER				FAB. GRD	UNCURLER	LOWER KNIFE	UPPER LOOPER	NEEDLE GUARD FRONT	NEEDLE GUARD REAR			NEEDLE HOLDER
L52-05	1.5	2	303247	204692A	204674	204693	201230C	201396B	201265B	204668	202295	204949	204659	205009	208904	DCX3	#9					
L152-05	1.5	2	300079	"	"	"	"	"	"	"	"	"	"	"	208905	DCX1	#9					
	2	2	300081	"	"	"	"	"	"	"	"	"	"	"	"	"	"	"	"	"	"	
	2	3	300081	"	"	"	"	"	"	"	"	"	"	"	"	"	"	"	"	"	"	
	2	4	300080	"	"	"	"	"	"	"	"	"	"	"	"	"	"	"	"	"	"	
L52-12	2	2	303972	204675A	"	204690	208730	208731	-----	"	201127	204963	"	"	"	DCX1	#11					
L152-12	2	3	300101	"	"	"	"	"	"	"	"	"	"	"	"	"	"	"	"	"	"	
	2	4	303073	"	"	"	"	"	"	"	"	"	"	"	"	"	"	"	"	"	"	
L52-13	2	2	303972	"	"	204675	"	208731	"	"	201127	204949	"	"	"	DCX1	#9					
L152-13	2	3	300101	"	"	"	"	208731	"	"	202295	"	"	"	"	"	"	"	"	"	"	
	2	4	300073	"	"	"	"	208732	"	"	202295	"	"	"	"	"	"	"	"	"	"	
L52-15	2	2	300102	204729A	"	204977	201230C	201396B	201265B	"	"	204964	"	"	"	DCX1	#14					
L152-15	2	3	300103	"	"	"	"	"	"	"	"	"	"	"	"	"	"	"	"	"	"	
L52-18S4	2	3	209387-30	209384-BF	208095	209385-BF	209386	201396B	-----	211600	202295	209209	204659	"	208905	DCX1	#11					
L152-18S4	2	4	" -40	"	"	"	"	201310A	-----	"	"	"	"	"	"	"	"	"	"	"	"	
L52-18S5	2.5	2.5	209388-25	"	"	"	"	208049	-----	"	"	204990	208051	"	208906	"	"	"	"	"	"	
L152-18S5	2.5	3.5	" -35	"	"	"	"	"	-----	"	"	"	"	"	"	"	"	"	"	"	"	
	2.5	4.5	" -45	"	"	"	"	"	-----	"	"	"	"	"	"	"	"	"	"	"	"	
L52-23	2	2	303972	204678A	204674	204691	208730	208731	-----	204668	201127	"	"	"	208905	DCX1	#14					
L152-23	2	3	300101	"	"	"	"	"	-----	"	202295	"	"	"	"	"	"	"	"	"	"	
	2	4	300073	"	"	"	"	"	-----	"	"	"	"	"	"	"	"	"	"	"	"	
	2.5	2.5	303251	208040	"	208044	"	208732	-----	"	201127	"	"	208051	"	"	"	"	"	"	"	
	2.5	4	303252	"	"	"	"	208733	-----	"	202295	"	"	"	"	"	"	"	"	"	"	
L52-25	1.5	2	303257	204729A	"	204730	201230C	201396B	201265B	"	201127	204949	204659	"	208904	DCX3	#9					
L152-25	1.5	3	303258	"	"	"	"	"	"	"	202295	"	"	"	208905	DCX1	#9					
	2	2	300102	"	"	"	"	"	"	"	"	"	"	"	"	"	"	"	"	"	"	
	2	3	300103	"	"	"	"	"	"	"	"	"	"	"	"	"	"	"	"	"	"	
L52-34	2	2	303972	204723A	"	204724	205136	-----	-----	301335	201127	204963	"	"	208905	DCX1	#11					
L152-34	2	3	300101	"	"	"	"	-----	-----	"	202295	"	"	"	"	"	"	"	"	"	"	
	2	4	300073	"	"	"	"	-----	-----	"	"	"	"	"	"	"	"	"	"	"	"	
L52-52	2	4	300098	204675A	204677	204676	205253	201310A	201265B	"	"	"	"	"	"	DCX1	"					
L52-55	1.5	3	300082	204692A	"	204693	202799	201396B	"	210584	"	"	"	"	208904	DCX3	"					
L152-55	2	3	300083	"	"	"	"	"	"	"	"	"	"	"	208905	DCX1	"					
	2	4	300084	"	"	"	"	"	"	"	"	"	"	"	"	"	"	"	"	"	"	
L52-56	3	3	303263	208039	208095	208041	205253	201310A	"	301335	201127	"	"	"	208907	DCX1	"					
L152-56	3	4	303264	"	"	"	"	205049	"	"	202295	"	"	"	"	"	"	"	"	"	"	

L52-18S4	209387-30A
L152-18S4	" -40A TK006
* L52-18S5	209388-25A TK036
L152-18S5	" -35A TK066
	" -45A

TKO17  
TKO19

L52TK・L152TKゲージパーツ表

L52TK・L152TK GAUGE PARTS

機種	ゲージ		針板	主送り歯		補助送り歯		差動送り歯	押工	押工爪		補助押工	押工補助板	下ノズ		上ルーバー		針変(前)		針変(後)		針留	針				
	NG	SM		MAIN	FEED DOG	AUX.	FEED DOG			DIFF.	PRESSER FOOT			FINGER	FAB. GRD	UNCURLER	LOWER	KNIFE	UPPER	LOOPER	NEEDLE			GUARD	NEEDLE	HOLDER	
L52-09	2	3	303391	208039	204674	208041	201230C	201396B	201265B	204666B	201127	204702	204659	209009	208905	DCX1	208905	208907	208905	DCX1	#11						
	2	4	303392	"	"	"	201310A	"	"	"	202295	"	"	"	"	"						"	"	"	"	"	
	2	5	303393	"	"	"	208049	"	"	"	201127	"	"	"	"	"						"	"	"	"	"	
	3	3	303248	"	"	"	208050	"	"	"	202295	"	"	"	"	"						"	"	"	"	"	
	3	4	303249	"	"	"	"	"	"	"	"	"	"	"	"	"						"	"	"	"	"	
L52-11	2	2	303972	204675A	"	204676	"	201396B	"	"	201127	"	"	"	"	"	"	"	"	"	"	DCX1					
	2	3	300101	"	"	"	"	201310A	"	"	202295	"	"	"	"	"	"	"	"	"	"	#11					
	2	4	300073	"	"	"	"	"	"	"	"	"	"	"	"	"	"	"	"	"	"	"					
	2	5	300070	"	"	"	"	"	"	"	"	"	"	"	"	"	"	"	"	"	"	"					
	2.5	3	303251	208040	"	208044	"	208049	"	"	201127	204663	208051	"	208906	DCX1	208906	208907	208905	DCX1	#14						
2.5	4	303252	"	"	"	208050	"	"	"	202295	"	"	"	"	"	"						"	"	"	"	"	
2.5	5	303260	"	"	"	"	208049	"	"	201127	"	"	"	"	"	"						"	"	"	"	"	
3	3	303248	"	"	"	"	208050	"	"	202295	"	"	"	"	"	"						"	"	"	"	"	
3	4	303249	"	"	"	"	"	"	"	"	"	"	"	"	"	"						"	"	"	"	"	
L52-37	2	2	303972	204723A	"	204724	205136	-----	-----	210584	201127	204702	204659	"	208905	DCX1	208905	208907	208905	DCX1	#11						
	2	3	300101	"	"	"	"	-----	-----	"	202295	"	"	"	"	"						"	"	"	"	"	"
	2	4	300073	"	"	"	"	-----	-----	"	"	"	"	"	"	"						"	"	"	"	"	"
	2	5	300070	"	"	"	"	-----	-----	"	"	"	"	"	"	"						"	"	"	"	"	"
	2	4	300098	204675A	204677	204676	205253	201310A	201265b	301335	"	"	"	"	"	"						"	"	"	"	"	"
L52-51	2	2	300099	"	"	"	"	"	"	"	"	"	"	"	"	"	"	"	"	"	"	"	#11				
	2	3	303394	208039	208095	208041	202799	201396B	"	210584	201127	"	"	"	DCX1	208907	208907	208905	DCX1	#11							
	2	4	303395	"	"	"	"	201310A	"	"	202295	"	"	"	"						"	"	"	"	"	"	"
	2	5	303396	"	"	"	"	"	"	"	201127	"	"	"	"						"	"	"	"	"	"	"
	3	3	303263	"	"	"	205253	208049	"	301335	201127	"	208053	"	"						"	"	"	"	"	"	"
3	4	303264	"	"	"	"	208050	"	"	202295	"	"	"	"	"						"	"	"	"	"	"	"
3	5	303265	"	"	"	"	"	"	"	"	"	"	"	"	"	"	"	"	"	"	"	"					

ETS32ATゲージパーツ

MPセンサー用 (For MP sensor)

ETS32AT GAUGE PARTS

MACHINE TYPE	GAUGE		NEEDLE PLATE	MAIN FEED DOG COMP. (25)	DIFF. FEED DOG	TOP FEED DOG	PRES. FOOT COMPLETE	UPPER LOOPER	UPPER SPREADER	LOWER LOOPER
	NG	SW								
ETS32-420FA2 /516-413 /515-413	3	3	212545A30	212753-16	212755-13F	212661-10F	212662-30	211719	211845	212215
	3	4	A40	"	"	"	-40	"	"	"
	3	5	A50	"	"	"	-50	"	"	"
	3	5	A50	"	"	"	"	"	"	"
ETS32-430BA2 /516-433 /515-433	3	3	212548A30	212684-16	210494A16	212064-BF	212053	211719	211845	212215
	3	4	A40	"	"	"	"	"	"	"
	3	5	A50	"	"	"	"	"	"	"
	5	5	212551A50	"	"	"	212056	"	"	"
	5	5	A60	"	"	"	"	"	"	"
	5	6	A60	"	"	"	"	"	"	"
ETS32-432BA2 /516-453 /515-453	3	3	212682A30	212684-16	210497A16	212064-BF	212053	211719	211845	212215
	3	4	A40	"	"	"	"	"	"	"
	3	5	A50	"	"	"	"	"	"	"
	5	5	212683A50	"	"	"	212056	"	"	"
	5	5	A60	"	"	"	"	"	"	"
	5	6	A60	"	"	"	"	"	"	"
ETS32-432FA2 /516-453 /515-453	3	3	212682A30	212684-16	212686-13F	212661-10F	212662-30	211719	211845	212215
	3	4	A40	"	"	"	-40	"	"	"
	3	5	A50	"	"	"	-50	"	"	"
	5	5	212683A50	"	212687-13F	"	212665-50	"	"	"
	5	5	A60	"	"	"	-60	"	"	"
	5	6	A60	"	"	"	"	"	"	"
ETS32-432FC2/P1(P2) /516-453 /515-453	3	4	212682A40	212684-16	212686-13F	212745-10F	212741-40	211719	211845	212215
	3	5	A50	"	"	"	"	"	"	"
	5	5	212683A50	"	212687-13F	212745A10F	212743-50	"	"	"
	5	5	A60	"	"	"	"	"	"	"
	5	6	A60	"	"	"	"	"	"	"
	5	6	A60	"	"	"	"	"	"	"
ETS32-452BA2 /516-433 /515-433	3	5	212700A50	212684-16	210494A16	212064-BF	212053	211719	211845	212644
	3	6	A60	"	"	"	"	"	"	"
	5	5	212701A50	"	"	"	212056	"	"	"
	5	6	A60	"	"	"	"	"	"	"
	5	6	A60	"	"	"	"	"	"	"
	5	7	A70	"	"	"	"	"	"	"
ETS32-453BA2 /516-453 /515-453	5	5	212702A50	212684-16	210500A16	212064-BF	212056	211719	211845	212644
	5	6	A60	"	"	"	"	"	"	"
	5	7	A70	"	"	"	"	"	"	"
ETS32-542FD2 /516-453/KL100 /515-453/KL100	3	3	212682A30	212684-16	212686-13F	212661-10F	212662-30	211719	211845	212215
	3	4	A40	"	"	"	-40	"	"	"
	3	5	A50	"	"	"	-50	"	"	"
	5	5	212683A50	"	212687-13F	"	212665-50	"	"	"
	5	5	A60	"	"	"	-60	"	"	"
	5	6	A60	"	"	"	"	"	"	"

ETS32AT GAUGE PARTS

MPセンサー用 (For MP sensor)

ETS32ATゲージパーツ

MACHINE TYPE	GAUGE		401 LOOPER ニードルホルダー	NEEDLE HOLDER	UPPER KNIFE	LOWER KNIFE	OVR.NDL GUARD (FRONT) (REAR)		401 NDL GUARD (FRONT) (REAR)		NEEDLE
	NG	SW					ニードルホルダー	ニードルホルダー			
ETS32-420FA2 /516-413 /515-413	3	3	210357	210273	201121A	202295	210275A	210724	210278	210279	DCX27 #11
	3	4	"	"	"	"	"	"	"	"	"
	3	5	"	"	"	"	"	"	"	"	"
ETS32-430BA2 /516-433 /515-433	3	3	210357	210273	201121A	202295	210275A	210724	210278	210279	DCX27 #11
	3	4	"	"	"	"	"	"	"	"	"
	3	5	"	"	"	"	"	"	"	"	"
	5	5	"	210274	"	"	"	"	"	"	"
	5	6	"	"	"	"	"	"	"	"	"
ETS32-432FA2 /516-453 /515-453	3	3	210357	210273	201121A	202295	210275A	210724	210278	210279	DCX27 #11
	3	4	"	"	"	"	"	"	"	"	"
	3	5	"	"	"	"	"	"	"	"	"
	5	5	"	210274	"	"	"	"	"	"	"
	5	6	"	"	"	"	"	"	"	"	"
ETS32-432FC2/P1(P2) /516-453 /515-453	3	4	210357	210273	201121A	202295	210275A	210724	210278	210279	DCX27 #11
	3	5	"	"	"	"	"	"	"	"	"
	5	5	"	210274	"	"	"	"	"	"	"
	5	6	"	"	"	"	"	"	"	"	"
	5	5	"	"	"	"	"	"	"	"	"
ETS32-452BA2 /516-433 /515-433	3	5	210357-HC	210273	201121A	202295	210275A	210276	210278	210279	OVR:DCX1 #21 401:DCX27 #21
	3	6	"	"	"	"	"	"	"	"	"
	5	5	"	210274	"	"	"	"	"	"	"
	5	6	"	"	"	"	"	"	"	"	"
	5	7	"	"	"	"	"	"	"	"	"
ETS32-453BA2 /516-453 /515-453	5	5	210357-HC	210274	201121A	202295	210275A	210276	210278	210279	OVR:DCX1 401:DCX27 #21
	5	6	"	"	"	"	"	"	"	"	"
	5	7	"	"	"	"	"	"	"	"	"
ETS32-542FD2 /516-453/KL100 /515-453/KL100	3	3	210357	210273	201121A	202295	210275A	210724	210278	210279	DCX27 #11
	3	4	"	"	"	"	"	"	"	"	"
	3	5	"	"	"	"	"	"	"	"	"
	5	5	"	210274	"	"	"	"	"	"	"
	5	6	"	"	"	"	"	"	"	"	"

ETS52AT GAUGE PARTS

MPセンサー用 (For MP sensor)

ETS52ATゲージパーツ

MACHINE TYPE	GAUGE		NEEDLE PLATE	MAIN FEED DOG COMP. (ワ)	DIFF. FEED DOG	TOP FEED DOG	PRESSER FOOT		UPPER LOOPER	LOWER LOOPER
	NG	SW					BODY	FINGER		
ETS52-141BA2 /504-463-W	2	3	301064 301065	210574-BF	210445-BF	212181-BF	オ	I	211719 " #38	212215 "
		4								
ETS52-142BA2 /514-463-W /512-463-W	2	3	301072 301073 301074	210574-BF	210445-BF	212181-BF	212133	210503 210374	211719 " #38	212215 " "
		4								
		5								
ETS52-142FA2 /514-463-W /512-463-W	2	3	301072 301073 301074	210574-BF	212572-BF	212677-10F	212673-30 " -40 " -50	----- ----- -----	211719 " #38	212215 " "
		4								
		5								
ETS52-142FB2/S1(S2) /514-463-W/KL100 /512-463-W/KL100	2	3	301072 301073 301074	210574-BF	212572-BF	212677-10F	212673A30 " A40 " A50	----- ----- -----	211719 " #38	212215 " "
		4								
		5								
ETS52-350BC2/P1(P2) /504-453-W	2	5	301069	212759-16F	211929-BF	212070-BF	212068	211874-TA	211719 #38	212215
		4								
ETS52-351FC2/P1(P2) /514-453-W /512-453-W	2	4	301077	212759-16F	212740-13F	212677-10F	212738-40	-----	211719 #38	212215
		5								

**ETS52AT GAUGE PARTS**

MPセンサー用 (For MP sensor)

**ETS52ATゲージパーツ**

MACHINE TYPE	GAUGE		FOR FST		NEEDLE HOLDER	UPPER KNIFE	LOWER KNIFE	NEEDLE GUARD		NEEDLE
	NG	SW	UPPER LOOPER	LOWER LOOPER				NEEDLE (FRONT)	NEEDLE (REAR)	
ミソク1404/307	NG	SW	クマシ	リ	リトキ	クマシ	クマシ	リ	リ	DCX27 #11
ETS52-141BA2 /504-463-W	4	5	---	---	211358	201121A	202295	210252	210724	DCX27 #11
ETS52-142FA2 /514-463-W /512-463-W	2	3	211844	212215	211360	201121A	202295	210252	210724	DCX27 #11
ETS52-142FA2 /514-463-W /512-463-W	2	3	211844	212215	211360	201121A	202295	210252	210724	DCX27 #11
ETS52-142FA2 /514-463-W /512-463-W	2	3	211844	212215	211360	201121A	202295	210252	210724	DCX27 #11
ETS52-142FB2/S1(S2) /514-463-W/KL100 /512-463-W/KL100	2	3	211844	212215	211360	201121A	202295	210252	210724	DCX27 #11
ETS52-142FB2/S1(S2) /514-463-W /512-463-W	2	3	211844	212215	211360	201121A	202295	210252	210724	DCX27 #11
ETS52-350BC2/P1(P2) /504-453-W	2	4	211844 #42	212215	211360	201121A	202295	210252	210724	DCX27 #9
ETS52-351FC2/P1(P2) /514-453-W /512-453-W	2	4	211844 #42	212215	211360	201121A	202295	210252	210724	DCX27 #9

PART NO.	PAGE	REF. NO.	PART NO.	PAGE	REF. NO.	PART NO.	PAGE	REF. NO.	PART NO.	PAGE	REF. NO.	PART NO.	PAGE	REF. NO.	
125	31	29	4107	45	6	5084	23	15	204586	43	66	301145		5	
126	59	21	4109	53	9	5084	25	15	204586	45	13	301145		7	
197	37	8	4109	55	12	5084	27	15	204586	45	18	301145		15	
197	39	26	4109	55	15	5095	31	6	204586	45	23	301145		17	
478	9		4109	55	22	5095	49	47	204586	45	35	301145	61	3	
478	19		4110	53	27	5113	27	23	204586	45	44	301157		5	
478	61	16	4113	57	20	5113	47	26	204586	45	50	301157		7	
1136-HC	25	11	4113	59	35	5116	29	6	206079	55	20	301157		15	
1170	59	13	4114	53	25	5117	23	42	208245	49	9	301157		17	
1175-3	47	6	4118	35	39	5117	59	18	300001	27	2	301157	61	1	
1186	23	11	4118	43	58	5118	39	27	300002	27	17	301160	23	28	
1186	23	13	4118	45	39	5183	31	20	300003	27	3	301160	25	27	
1186	23	29	4118	45	47	5183	39	29	300006	25	6	301161		2	
1186	25	9	4119	35	19	5185	33	16	300006	27	6	301161		4	
1186	25	13	4119	43	31	5189	29	22	300008	27	8	301161		12	
1186	25	28	4119	43	62	5214	29	7	300011	27	10	301161		14	
1186	27	9	4119	45	11	5230	29	39	300033	59	4	301161	23	25	
1186-HC	23	7	4119	45	16	5266	25	18	300037	59	6	301163	23	26	
1186-HC	23	9	4119	45	43	5266	27	19	300038	59	10	301163	25	36	
1186-HC	25	7	4122	35	6	5275	31	16	300042	59	12	301164	23	27	
1186-HC	27	7	4122	43	35	5276	23	19	300043	59	20	301164	25	26	
1186-HC	27	11	4123	53	4	5276	25	19	300066	9		301165	23	14	
1202	49	14	4300	37	9	5276	27	20	300066	19		301165	25	14	
1202	49	39	4300	39	32	5304	63	22	300066	61	10	301165	27	14	
1202	49	42	4300	57	16	5304	63	30	300104A	57	2	301167	23	17	
1216	49	11	4300	59	31	5324	29	23	300104A	59	24	301168		5	
1227	3		4301	59	7	5324	31	5	300105	57	3	301168		7	
1227	9		4304	29	54	5328	49	25	300105	59	25	301168	15		
1227	13		4312	51	21	5328	49	45	300106	57	4	301168	17		
1227	19		4328	51	20	5345	23	16	300106	59	26	301168	23	1	
1227	61	20	4503	29	41	5345	25	16	300107A	57	5	301170-HD	33	3	
1227	63	27	4514	53	21	5345	31	8	300107A	59	27	301171	33	4	
1457	29	34	4516	29	48	5345	49	10	300108	57	6	301172	33	6	
2902	27	16	4800	35	22	5357	31	3	300108	59	28	301173	33	8	
2902	49	37	4800	35	27	5381	23	18	300109	57	15	301181		2	
2905	37	5	4800	43	34	5381	29	9	300109	59	30	301181	12		
2905	49	7	4800	43	43	5403	29	11	300110	57	14	301181	63	3	
2905	49	28	4800	45	14	5422	29	14	300110	59	29	301183	49	3	
2905-HC	47	7	4800	45	19	5422	33	7	300140	27	22	301241		2	
2905-HC	47	9	4800	45	24	5457	33	5	300172	51	25	301241	12		
2918	47	19	4802	35	16	5461	31	14	300207	11		301241	63	2	
2921	27	13	4802	43	29	5461	31	19	300207	21		301243		2	
2921	29	29	4802	45	9	5527	55	19	300207	59	1	301243	12		
2921	31	27	4802	55	24	5528	53	7	300208	59	2	301243	63	1	
2924	47	4	4803	43	38	5529	53	19	300215	39	5	301245	33	12	
3001	23	22	4803	53	17	137142	39	28	300216	39	24	301246	33	14	
3001	25	22	4803	57	21	137142	39	31	300220	39	25	301247	33	15	
3001	27	24	4803	59	36	192087	53	6	300257	57	7	301248	33	17	
3018	29	12	4804	35	9	200098	33	23	300291	35	8	301272	47	18	
3044	31	21	4805	37	10	200098	55	16	300291	39	4	301274		2	
3044	39	30	4805	39	33	200183	53	30	300294	51	24	301274		4	
3091	59	14	4805	57	17	200821	47	5	300296-FD	9		301274		5	
4009-1	29	25	4805	59	8	201185	59	19	300296-FD	19		301274	12		
4009-1	31	9	4805	59	32	201252	35	17	300296-FD	61	11	301274	14		
4009-1	31	23	4806	29	18	201252	43	30	300297	9		301274	15		
4009-1	47	10	4806	29	43	201252	43	37	300297	19		301274	63	4	
4009-1	47	12	4808	51	23	201252	45	8	300297	61	12	301310	10		
4009-1	47	16	4904	53	32	201252	53	18	300299	27	18	301310	20		
4009-1	47	22	4910	37	12	201759	39	20	300301	9		301327	43	71	
4009-1	47	24	4910	39	35	202013	35	13	300301	19		301329	23	30	
4009-1	49	5	4910	57	19	202013	43	26	300301	61	13	301332	23	24	
4009-1	49	49	4910	59	34	202013	45	5	300303	9		301408		5	
4009-1	53	14	4911	35	44	202013	53	5	300303	19		301408	15		
4009-1	59	3	4911	43	74	202433	29	19	300303	27	1	301498	35	40	
4009-1	59	11	4911	45	61	202433	29	42	300305	11		301597	47	3	
4012	39	3	5010	47	17	202433	29	55	300305	21		301599		2	
4016	53	2	5053	33	9	202526	39	36	300305	57	1	301599	12		
4100	43	60	5059	29	4	204115	29	31	300306	27	25	301599	47	1	
4100	45	41	5077		2	204585	37	11	300318	59	5	301637	23	36	
4100	53	29	5077		3	204585	39	34	300365	57	23	301638	23	38	
4104	35	35	5077		5	204585	57	18	300365	59	38	301639	23	39	
4104	43	65	5077		6	204585	59	9	301048	23	23	301640	33	19	
4104	45	49	5077		12	204585	59	33	301118	23	33	301641	23	41	
4105	35	24	5077		13	204586	35	21	301138	23	6	301642	23	43	
4105	43	40	5077		15	204586	35	26	301139	23	21	301643	23	32	
4105	45	21	5077		16	204586	35	36	301143	5		301643	23	37	
4106	43	53	5077		23	40	204586	43	33	301143	7		301749	10	
4106	45	34	5077		29	27	204586	43	42	301143	15		301749	20	
4107	35	14	5077		31	25	204586	43	54	301143	17		301749	23	31
4107	43	27	5077		63	16	204586	43	63	301143	61	2	301751		4



PART NO.	PAGE	REF. NO.	PART NO.	PAGE	REF. NO.	PART NO.	PAGE	REF. NO.	PART NO.	PAGE	REF. NO.	PART NO.	PAGE	REF. NO.
301751	14		303432	8		303729	16		303812	15		306022	29	26
301751	23	35	303432	15		303729	63	8	303812	16		306023	29	28
301753	23	34	303432	18		303738	53	15	303812	63	10	306024	3	
301754	23	44	303432	61	7	303741	53	12	303813	55	11	306024	9	
301886	45	58	303433	6		303742	53	13	303814	55	14	306024	13	
301887	61	24	303433	8		303743	53	10	303815	55	17	306024	19	
301889	61	25	303433	16		303744	53	8	303816	55	18	306024	61	14
301891	61	26	303433	18		303745	53	20	303821	53	31	306024	63	19
301895	47	20	303433	61	9	303746	53	23	303822	3		306025	29	13
301916	4		303448	35	7	303747	2		303822	6		306026	29	2
301916	14		303448	43	36	303747	3		303822	13		306256	63	21
301916	47	13	303448	49	12	303747	4		303822	16		306256	63	29
302098	23	8	303448	49	15	303747	11		303822	49	30	306257	49	36
302098	25	33	303448	49	40	303747	12		303823	2		306258	49	38
302197	23	10	303448	49	43	303747	13		303823	5		306260	3	
302198	51	26	303448	55	13	303747	14		303823	12		306260	13	
302199	33	22	303448	55	23	303747	21		303823	15		306260	63	23
303010	7		303448	57	22	303747	55	1	303823	49	21	306262	49	46
303010	8		303448	59	37	303748	55	25	303824	53	11	306263	3	
303010	9		303499	35	43	303750	55	8	303825	55	21	306263	9	
303010	10		303499	43	73	303751	55	9	303846	51	22	306263	13	
303010	17		303499	45	60	303752	55	10	303847	55	7	306263	19	
303010	18		303500	35	42	303758	2		303848	25	37	306263	29	1
303010	19		303500	43	72	303758	12		303849	25	29	306583-FD	29	45
303010	20		303500	45	59	303758	63	11	303852	25	34	306584-FD	29	46
303010	37	7	303510	7		303764	2		303853	25	23	306585	29	47
303013	25	17	303510	8		303764	12		303854	2		306586	29	49
303020	23	2	303510	9		303764	63	5	303854	3		306587	29	50
303020	25	31	303510	10		303772	2		303854	5		306588	3	
303021	25	32	303510	17		303772	12		303854	6		306588	13	
303026	35	15	303510	18		303772	25	35	303854	8		306588	63	25
303026	43	28	303510	19		303774	3		303854	10		306588-FD	9	
303026	45	7	303510	20		303774	13		303854	12		306588-FD	19	
303063	23	12	303510	37	1	303774	25	24	303854	13		306588-FD	61	18
303063	25	12	303511	37	2	303776	25	25	303854	15		306589	3	
303063	27	12	303550	35	20	303777	2		303854	16		306589	9	
303067	23	20	303550	35	25	303777	5		303854	18		306589	13	
303067	25	20	303550	43	32	303777	12		303854	20		306589	19	
303067	27	21	303550	43	41	303777	15		303854	61	6	306589	61	19
303096	23	4	303550	45	12	303777	63	6	303854	63	9	306589	63	26
303096	25	4	303550	45	17	303780	6		303858	53	16	306590	9	
303096	27	4	303550	45	22	303780	8		303865	43	51	306590	19	
303097	23	5	303677	49	2	303780	16		303865	45	32	306590	29	44
303097	25	5	303677	49	22	303780	18		303973	2		306612	3	
303097	27	5	303678	49	18	303780	25	1	303973	3		306612	13	
303097	29	51	303678	49	31	303781	5		303973	5		306612	49	34
303130	8		303708	2		303781	8		303973	12		306613	61	28
303130	18		303708	3		303781	15		303973	13		306613-FD	9	
303130	61	23	303708	5		303781	18		303973	15		306613-FD	19	
303131	23	3	303708	6		303781	25	30	303997	51	27	306617	3	
303131	25	3	303708	12		303782	3		304028	53	24	306617	13	
303141	25	2	303708	13		303782	6		304029	53	26	306617	63	28
303337	49	24	303708	15		303782	13		304030	53	28	306618	3	
303353	49	26	303708	16		303782	16		304031	53	3	306618	13	
303421	63	13	303708	63	15	303782	49	17	304044	25	10	306618	63	24
303424-FD	2		303713	2		303783	2		304064	25	8	306619	31	30
303424-FD	3		303713	3		303783	5		304071	10		306620	29	56
303424-FD	5		303713	4		303783	12		304071	20		306685	29	40
303424-FD	6		303713	12		303783	15		304071	25	38	306712	9	
303424-FD	12		303713	13		303783	49	1	304072	25	39	306712	19	
303424-FD	13		303713	14		303800	8		304073	25	40	306712	31	1
303424-FD	15		303713	53	1	303800	18		304076	25	41	306713-FD	31	2
303424-FD	16		303714	2		303800	61	5	304077	61	27	306714	31	4
303424-FD	63	12	303714	3		303802	5		306001	29	20	306715	31	7
303424-HD	2		303714	5		303802	8		306002	29	5	306716-FD	31	10
303424-HD	3		303714	6		303802	15		306003	29	30	306717	31	11
303424-HD	5		303714	12		303802	18		306004	29	32	306718-FD	31	12
303424-HD	6		303714	13		303802	61	4	306004	31	18	306719	31	13
303424-HD	12		303714	15		303808	3		306005	29	33	306720	31	15
303424-HD	13		303714	16		303808	13		306006	29	3	306721	31	17
303424-HD	15		303714	63	14	303808	63	17	306008A	29	8	306722	31	24
303424-HD	16		303721	43	61	303810	3		306010	29	15	306723	31	26
303424-HD	63	7	303721	45	42	303810	13		306011	29	16	306724-FD	9	
303426	25	21	303729	2		303810	63	18	306012	29	10	306724-FD	19	
303431	6		303729	3		303812	2		306013	29	35	306724-FD	61	15
303431	8		303729	5		303812	3		306014	29	38	306725-FD	9	
303431	16		303729	6		303812	5		306015	29	37	306725-FD	19	
303431	18		303729	12		303812	6		306016	29	24	306725-FD	61	21
303431	61	8	303729	13		303812	12		306016	31	22	306726-FD	9	
303432	5		303729	15		303812	13		306021	29	21	306726-FD	19	

PART NO.	PAGE	REF. NO.	PART NO.	PAGE	REF. NO.	PART NO.	PAGE	REF. NO.	PART NO.	PAGE	REF. NO.	PART NO.	PAGE	REF. NO.
306726-FD	61	17	601043	39	21	742136	35	31	760081	5		811032	12	
306727-FD	9		601046	53	35	742137	35	32	760081	6		811032	13	
306727-FD	19		601046	55	5	742138	35	55	760081	12		811032	14	
306727-FD	61	22	601046	57	10	742139	35	54	760081	13		811032	15	
306735	31	28	601047	57	9	742143	35	52	760081	15		811032	16	
306929	3		601049	39	16	742144	35	56	760081	16		811032	17	
306929	13		601049	59	16	742148	53	38	760081	41	1	811032	18	
306969	63	20	605003	7		742183	45	53	760082	2		811032	19	
307072-FD	3		605003	8		742184	45	54	760082	3		811032	20	
307072-FD	13		605003	9		742185	45	55	760082	5		811032	33	1
307072-FD	63	31	605003	10		742186	45	57	760082	6		811033	33	2
500001	51	2	605003	17		742187	45	51	760082	12		850004	43	48
500002	51	4	605003	18		742188	45	66	760082	13		850004	45	29
500003	51	8	605003	19		745022	35	37	760082	15		850007	43	49
500004	51	10	605003	20		745030	43	56	760082	16		850007	45	30
500005	11		605003	39	1	745030	45	37	760082	41	7			
500005	21		608000	53	36	745031	43	59	760083	2				
500005	51	1	608000	55	6	745031	45	40	760083	3				
500006	11		608000	57	11	745032	43	64	760083	5				
500006	21		608001	51	15	745032A	45	48	760083	6				
500006	51	3	608002	39	17	745039	43	52	760083	12				
500007	11		608002	59	17	745050	45	45	760083	13				
500007	21		701004	43	47	745056	45	33	760083	15				
500007	51	7	701004	45	28	748002	43	76	760083	16				
500008	11		701008	35	29	748002	45	63	760083	41	11			
500008	21		701008	43	45	748003	37	4	760084	2				
500008	51	9	701008	45	26	748004	35	46	760084	3				
500009	51	11	708004	7		748004	43	77	760084	5				
500010	51	12	708004	8		748004	45	64	760084	6				
500011	51	5	708004	9		748005	47	8	760084	12				
500012	51	6	708004	10		748005	47	15	760084	13				
500013	51	13	708004	17		748005	47	21	760084	15				
500014	51	14	708004	18		748005	49	4	760084	16				
500015	51	16	708004	19		748005	49	6	760084	41	18			
500016	51	17	708004	20		748005	49	13	760129	45	4			
500017	51	18	708004	37	6	748005	49	41	760132	4				
500018	51	19	712001	49	35	748006	47	25	760132	14				
513015	29	52	712003	49	16	748006	49	27	760132	45	1			
513016	7		712006	47	2	748006	49	48	771001	35	41			
513016	8		712008	47	14	748007	43	75	771003	35	28			
513016	9		716002	49	44	748007	45	62	771003	43	44			
513016	10		716007	47	11	748011	35	38	771003	45	25			
513016	17		716007	47	23	748011	43	57	771004	35	33			
513016	18		716007	49	8	748011	45	38	771005	53	39			
513016	19		716008	49	23	748014	45	46	772002	35	23			
513016	20		742044	35	45	750008	43	50	772002	43	39			
513016	33	10	742044	43	78	750008	45	31	772002	45	20			
513017	33	11	742044	45	65	752005	29	36	783001	35	30			
513044	10		742067	37	3	752024	35	34	783001	43	46			
513044	20		742075	35	2	760040	7		783001	45	27			
513044	33	20	742075	41	9	760040	8		785001	43	55			
513045	33	21	742075	45	2	760040	9		785001	45	36			
531001	39	23	742076	35	10	760040	10		790001	35	5			
532004	39	7	742076	41	5	760040	17		790001	41	3			
555001	39	6	742077	41	15	760040	18		790002	41	13			
595001	39	2	742078	41	16	760040	19		790003	35	49			
600006A	55	2	742085	35	51	760040	20		790003	41	20			
600006A	57	12	742085	41	4	760040	35	1	791005	41	2			
600006A	59	22	742086	41	14	760041	7		791005	45	10			
600007A	59	23	742087	35	48	760041	8		791006	41	12			
600012	39	11	742087	41	22	760041	9		791008	35	18			
600013	39	9	742088	41	23	760041	10		791008	45	15			
600014	39	10	742094	43	79	760041	17		791013	41	19			
600015	39	22	742095	43	80	760041	18		791022	35	50			
600016	39	14	742095	45	67	760041	19		811006	29	17			
600050	53	34	742099	51	28	760041	20		811024	53	22			
600050	55	4	742100	53	37	760041	35	4	811025	4				
600050	57	8	742102	43	67	760042	35	12	811025	10				
600051	53	33	742103	43	68	760044	7		811025	14				
601001	59	15	742103	45	52	760044	8		811025	20				
601002	39	19	742104	43	69	760044	9		811025	33	18			
601003	55	3	742105	43	70	760044	10		811032	2				
601003	57	13	742105	45	56	760044	17		811032	3				
601020	39	18	742106	41	8	760044	18		811032	4				
601030	39	13	742106	45	3	760044	19		811032	5				
601033	29	53	742107	35	53	760044	20		811032	6				
601038	39	15	742107	41	21	760044	35	47	811032	7				
601040	39	12	742117	41	81	760077	43	25	811032	8				
601042	33	13	742118	41	82	760081	2		811032	9				
601042	39	8	742119	41	83	760081	3		811032	10				



■ PEGASUS  
SEWING MACHINE MFG.  
CO., LTD.®

