

# ***Yamato***<sup>®</sup>

## **Parts List**

HIGH SPEED CYLINDER BED  
INTERLOCK STITCH MACHINE

# **VE2700**

### **MODELS**

---

<b>VE2713-2</b>	<b>VE2713-1</b>	<b>VE2711-2</b>
<b>VE2711-1</b>	<b>VE2711P-2</b>	<b>VE2740P-2</b>
<b>VE2740PR-2</b>		

---

# パーツリストの見方

このパーツリストはVE2713-148L-2(156L-2, 164L-2)-T1Nを基本モデルにしてイラストを作成しています。  
項目1～17には基本モデルを記載しています。  
項目18～サブモデル、付帯装置等を記載しています。  
パーツリストに記載されているカラーの寸法は内径×外径×幅を表わしています。

## 記号の説明 (Parts No. の隣に記載されています。)

[ ] 前回のパーツリストに対して、今回変更された部品を表わしています。

[ ] 内は旧Parts No. 及びネジ類の形状

◆ 前回のパーツリストに対して、今回追加された部品及びモデルを表わしています。

## 部品注文の際のご注意

☆ このパーツリストに記載されている部品をご注文の際は、Parts No.(例えば、3500201)でお願いします。

☆ 0068011の場合は、0068011又は68011でご注文下さい。

☆ エアチューブ御注文の際は品番と長さをお知らせ下さい。

なお、このパーツリストの記載事項は、改良により変更される場合がありますのでご了承下さい。

---

## How to use this Parts List

The illustrations on this Parts List are drawn on the basis of VE2713-148L-2(156L-2, 164L-2)-T1N.  
The items from No.1 to No.17 contain the standard model.

The following items included No.18 contain the submodel and Devices.

The dimension of Collar on this Parts List shows Inside diameter X Outside diameter X Width.

### Explanation of Marks (marked at the Side of Part No.)

[ ] means this part is changed from the previous Parts List.

Inside of [ ] shows the previous Part No. and the shape of screw or the like.

◆ means this part and model is added to the previous Parts List.

### How to place an order for the parts

☆ When placing an order for the parts from this Parts List, please clearly state the Parts No. (e.g.3500201) which you require so that we can deliver the correct Parts to you.

☆ When the Part No. is "0068011", please place an order for the part by showing "0068011" or "68011".

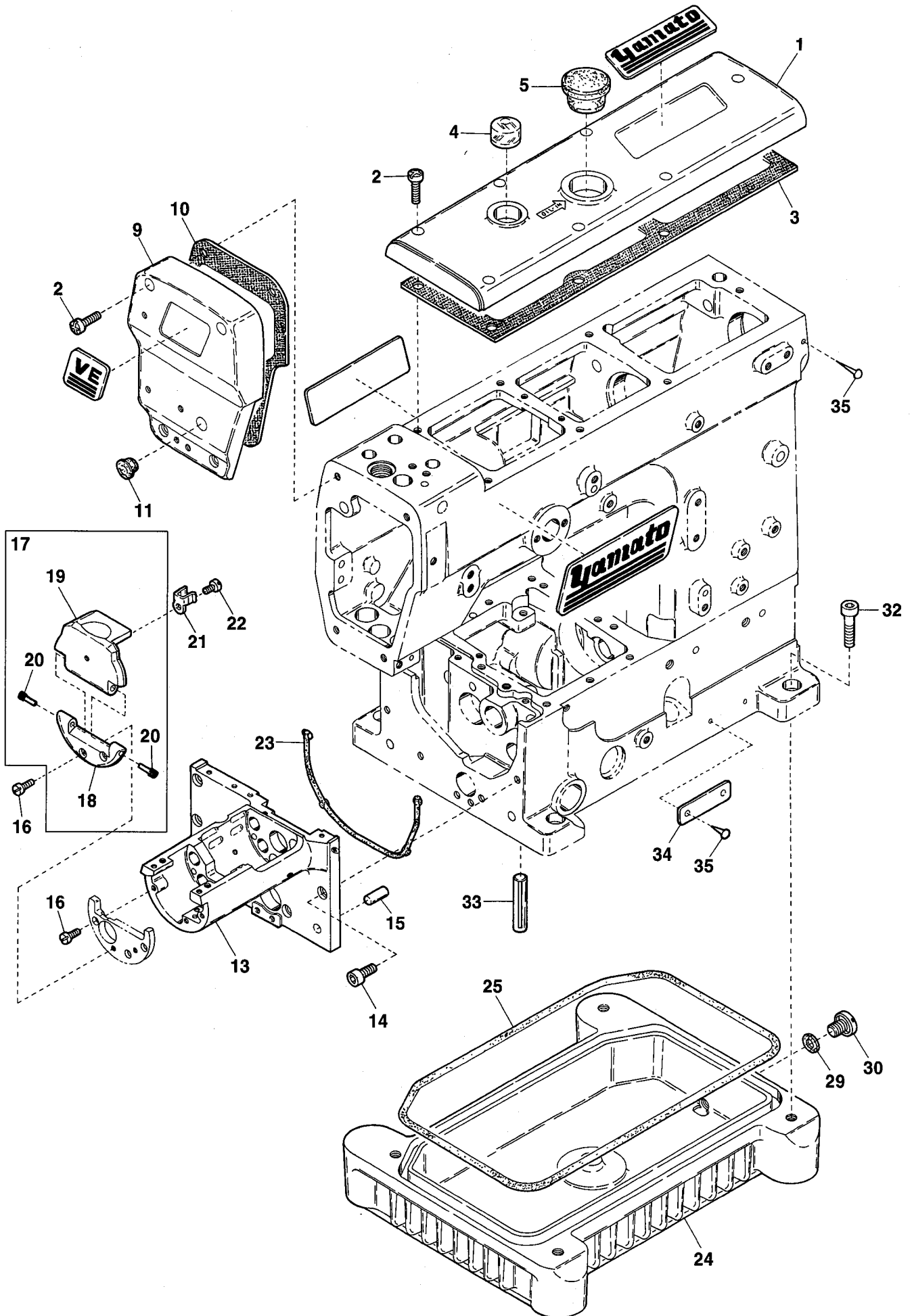
☆ When ordering Air Tube, please inform us of the Part No. and the length.

This Parts List is subject to change without notice.

# Contents

# 目次

MISCELLANEOUS COVERS(1)	カバー関係 (1)	1
MISCELLANEOUS COVERS(2)	カバー関係 (2)	2
MISCELLANEOUS COVERS(3)	カバー関係 (3)	3
MISCELLANEOUS THREAD EYELETS	糸道関係	4
MISCELLANEOUS BUSHINGS	ブッシュ関係	5
NEEDLE GUARD & MAIN SHAFT DRIVING MECHANISM	針受け及び下軸機構	6
MISCELLANEOUS LOOPER THREAD TAKE-UP	下糸調子カム関係	7
UPPER SHAFT & NEEDLE THREAD TAKE-UP MECHANISM	上軸及び針糸繰り機構	8
NEEDLE BAR MECHANISM	針棒機構	9
PRESSER FOOT MECHANISM	押エ機構	10
SPREADER MECHANISM	飾り糸ルーパ機構	11
LOOPER DRIVING MECHANISM	ルーパ機構	12
FEED DRIVING CONTROL MECHANISM	送り調節機構	13
FEED DRIVING MECHANISM(1)	送り機構(1)	14
FEED DRIVING MECHANISM(2)	送り機構(2)	15
LUBRICATING MECHANISM(1)	給油機構(1)	16
LUBRICATING MECHANISM(2)	給油機構(2)	17
PULLER MECHANISM EXCLUSIVE PARTS(1)	プラー機構専用部品(1)	18
PULLER MECHANISM EXCLUSIVE PARTS(2)	プラー機構専用部品(2)	19
PULLER MECHANISM EXCLUSIVE PARTS(3)	プラー機構専用部品(3)	20
VE2713-1-K4N, -2-T2A, -2-K4N EXCLUSIVE PARTS	サブモデル専用部品	21
◆ VE2713-156S-2-K4N-WF2 EXCLUSIVE PARTS	サブモデル専用部品	22
VE2711-2, 2711P-2 EXCLUSIVE PARTS	サブモデル専用部品	23
VE2711-1 EXCLUSIVE PARTS	サブモデル専用部品	24
VE2740P-2, 2740PR-2 EXCLUSIVE PARTS	サブモデル専用部品	25
EXTRA PARTS(1)	特注部品(1)	26
EXTRA PARTS(2)	特注部品(2)	27
EXTRA PARTS(3)	特注部品(3)	28
THREAD STAND & SUPPORTING BOARD	糸立台及び受け板	29
WARNING LABEL	警告ラベル	30
LIST of MAIN SPARE PARTS	主要部品リスト	31
INDEX	索引	32



## MISCELLANEOUS COVERS(1)

## カバー関係(1)

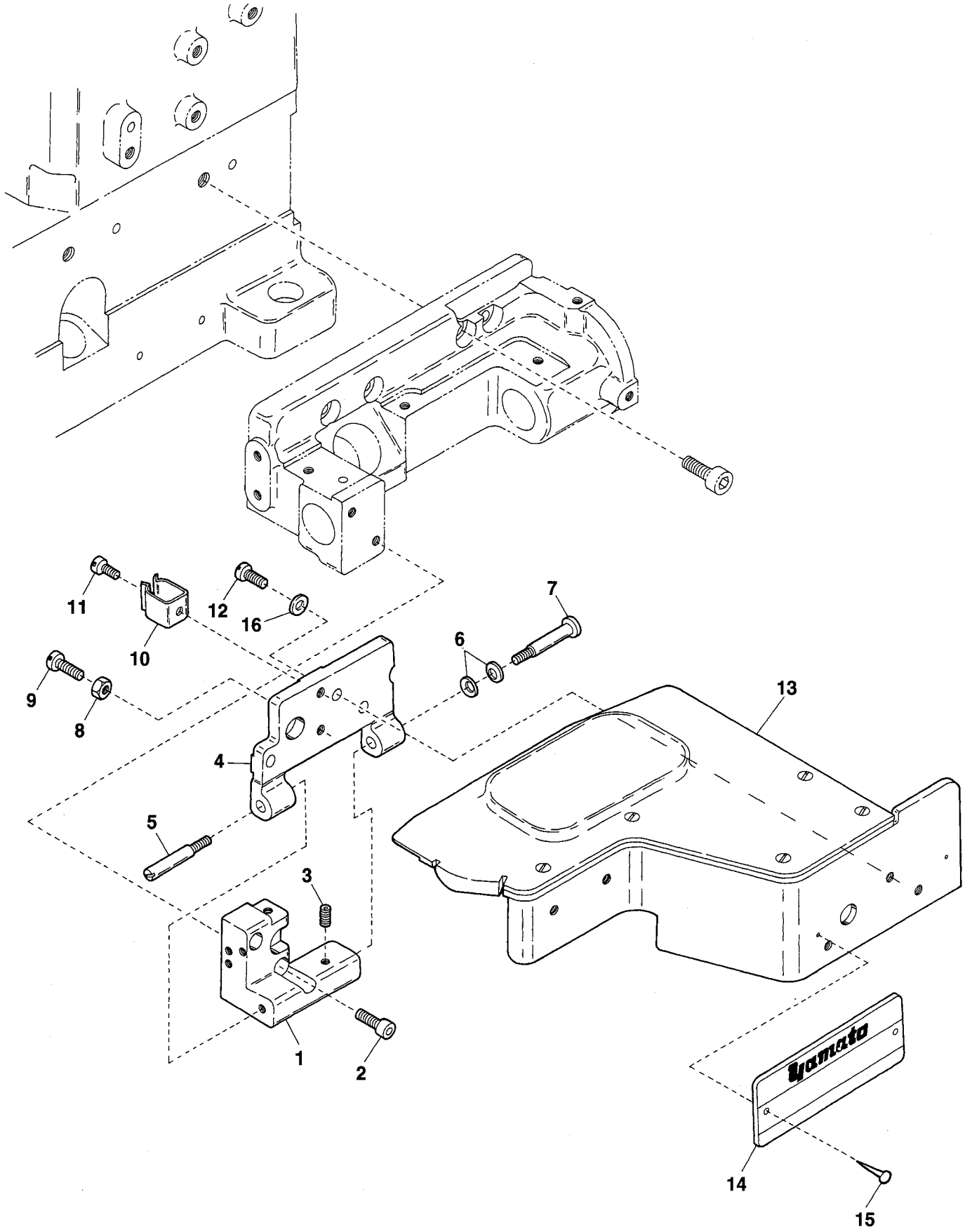
1

Ref.No	Parts No.	Description	品名	Amt. Req
1	3100026	Top Cover	上カバー	1
2	110045	Screw(M4-0.7 × 12)	止ネジ	11
3	3500430	Top Cover Gasket	上カバーパッキン	1
4	0068011	Oil Sight Window	オイル確認窓	1
5	0020759	Top Cover Seal Plug	上カバー詰栓	1
6				
7				
8				
9	3500207 [3100018]	Head Cover	ヘッドカバー	1
10	3500431	Head Cover Gasket	ヘッドカバーパッキン	1
11	0093864	Head Cover Seal Plug	詰栓	1
12				
13	3150004	Cylinder	シリンダ	1
14	009752	Screw(M5-0.8 × 15)	止ネジ	5
15	3150163	Knock Pin	ノックピン	2
16	110036	Screw(M3-0.5 × 6.5)	止ネジ	5
17	3150099	Side Cover, Complete Set	横開キカバー(組)	1
18	3150100	Side Cover Hinge	横開キカバーヒンジ	1
19	3150101	Side Cover	横開キカバー	1
20	340034	Side Cover Hinge Pin	横開キカバーヒンジピン	2
21	3150119	Cover Latch Spring	カバーラッチバネ	1
22	009995	Screw(M3-0.5 × 5)	止ネジ	1
23	3150141	Cylinder Gasket	シリンダパッキン	1
24	3100004	Oil Reservoir	油受ケ	1
25	3100005	Oil Reservoir Gasket	油受ケパッキン	1
26				
27				
28				
29	0020137	Drain Hole Seal	油抜キネジパッキン	1
30	005075	Screw(3/8-24 × 8)	油抜キネジ	1
31				
32	120016	Screw(M8-1.25 × 20)	止ネジ	4
33	340000	Machine Frame Supporting Bar	ベッド支工棒	4
34	2049401	Serial Number Plate	機番プレート	1
35	000726	Rivet	止メ鋸	3



Ref.No	Parts No.	Description	品名	Amt. Req
1	3150103	Cloth Plate(Large)	クロスプレート(大)	1
2	009748	Screw(M4-0.7 × 12)	止ネジ	3
3	3100020	Crank Chamber Cover	ナカカバー	1
4	3180035 [3100021]	Crank Chamber Cover Gasket	ナカカバーパッキン	1
5	130003	Screw(M4-0.7 × 7.3)	止ネジ	10
6	3150105	Machine Frame Upper Cover(Left)	ベッド上カバー(左)	1
7	009779	Screw(M3-0.5 × 6)	止ネジ	7
8	3150102	Cylinder Cover(Rear)	シリンダカバー(後)	1
9	3150106	Upper Cover Support	ベッド上カバー取付板	1
10	0093864	Seal Plug	詰栓	5
11	0065275	Seal Plug	詰栓	1
12	3100006	Seal Plug	詰栓	1
13	3100017	Rear Cover Gasket	後カバーパッキン	1
14	3100016	Rear Cover	後カバー	1
15	110013	Screw(M4-0.7 × 8)	止ネジ	6
16	3100113	Needle Bar Guard	針棒ガード	1
17	110079	Screw(M4-0.7 × 8)	止ネジ	2
18	3150095	Cylinder Upper Cover	シリンダ上カバー	1
19	3150097	Cylinder Upper Cover Spring(Rear)	シリンダ上カバーバネ(後)	1
20	110091	Screw(M3-0.5 × 3)	止ネジ	4
21	3150096	Cylinder Upper Cover Spring(Front)	シリンダ上カバーバネ(前)	1
22	3150181	Stitch Plate Support	針板取付板	1
23	110041	Screw(M4-0.7 × 8)	止ネジ	2
24	340036	Knock Pin	ノックピン	2
25	3150126	Fabric Guide(Right)(Covering Seam)	布ガイド(右)(ツブシ用)	1
26	3150127	Fabric Guide(Left)(Covering Seam)	布ガイド(左)(ツブシ用)	1
27	110007	Screw(M2.5-0.45 × 6)	止ネジ	2
28	340035	Knock Pin	ノックピン	1
29	3150123	Positioning Bushing	位置決めブッシュ	2
30	110032	Screw(M3-0.5 × 6.5)	止ネジ	2
31	009744	Screw(M3-0.5 × 10)	止ネジ	2
32	3150129	Rubber Plate	ゴムプレート	1

3

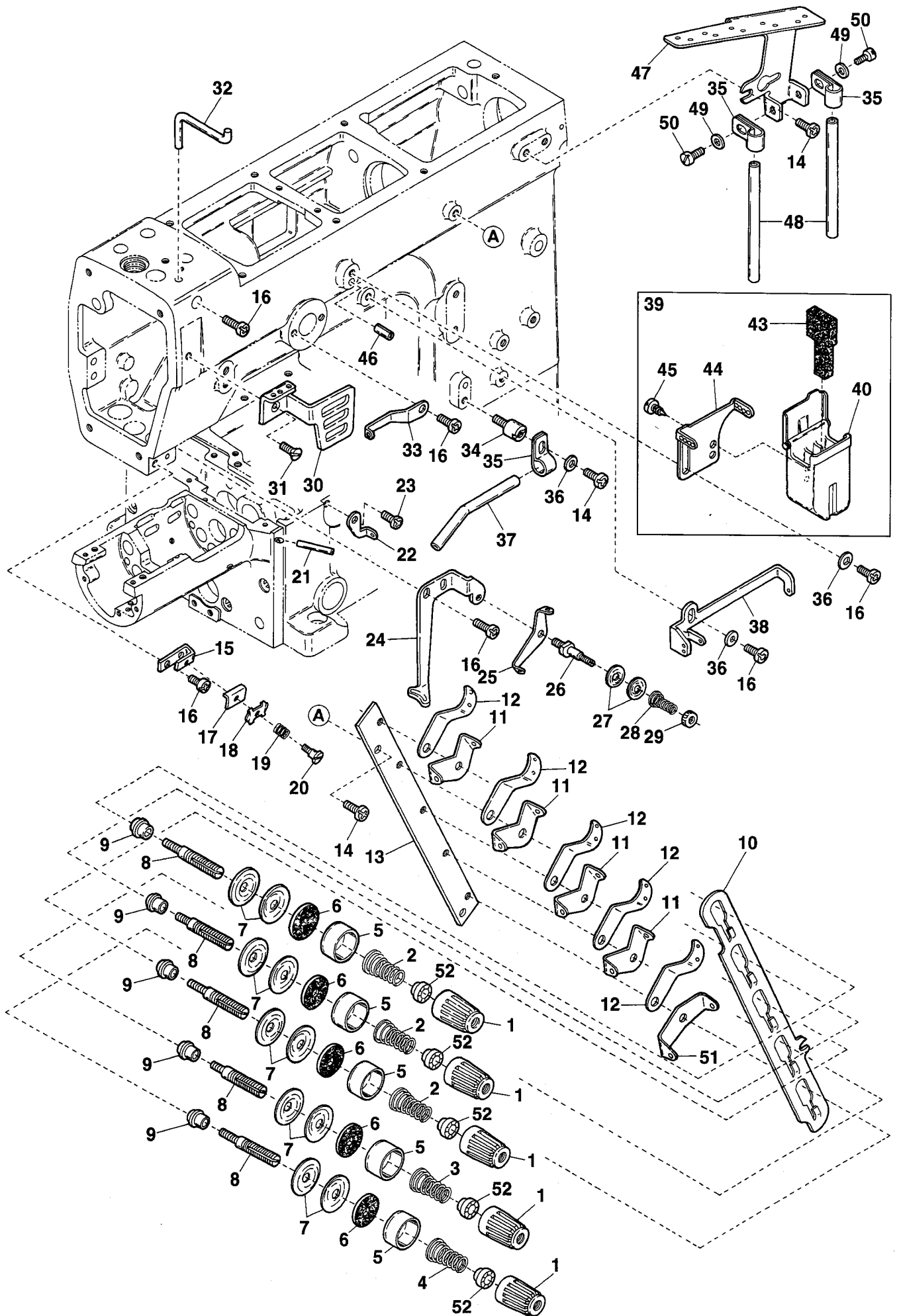




Ref.No	Parts No.	Description	品名	Amt. Req
1	3150116	Front Cover Hinge Bracket	前開キカバーヒンジ取付台	1
2	120001	Screw(M4-0.7 × 94)	止ネジ	2
3	160001	Screw(M4-0.7 × 4)	止ネジ	1
4	3150114	Front Cover Support	前開キカバー取付板	1
5	180005	Screw(M5-0.8 × 6)	止ネジ	1
6	300100	Conical Spring Washer	皿バネワッシャ	2
7	170001	Screw(M4-0.7 × 8)	止ネジ	1
8	000022	Nut	ナット	1
9	110035	Screw(M4-0.8 × 10)	止ネジ	1
10	0094201	Cover Latch Spring	カバーラッチバネ	1
11	110012	Screw(M4-0.7 × 5)	止ネジ	1
12	110048	Screw(M4-0.7 × 10)	止ネジ	3
13	3150111	Front Cover Unit	前開キカバー(組)	1
14	4109403	Model Plate(See the below)	型式板(下記参照)	1
15	000726	Rivet	止メ鋸	2
16	000538	Washer	ワッシャ	3

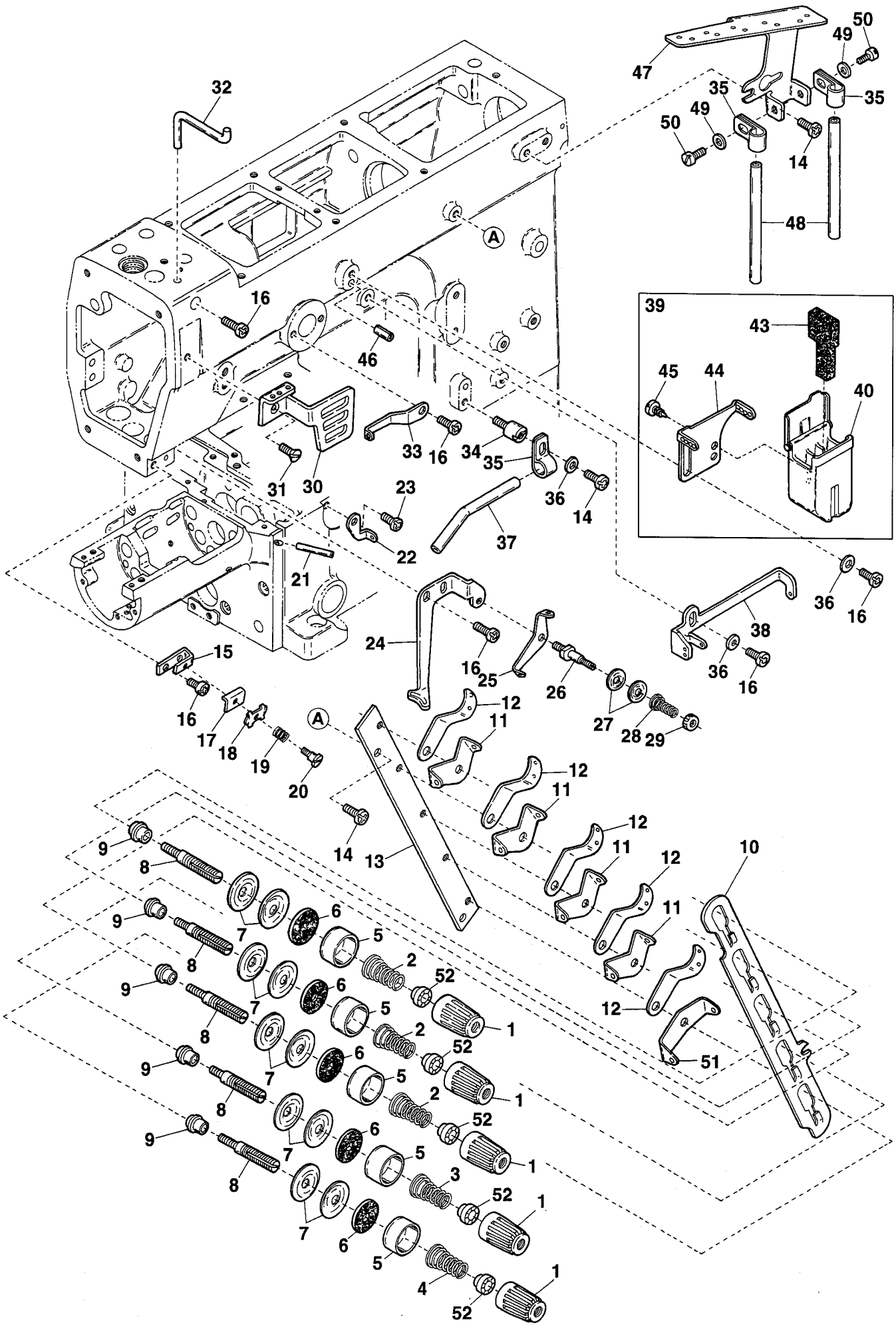
Note : Order for Model Plate must be accompanied by model designation(including symbols of gauge and devices).

(注) 型式板を御注文の際は機種名(ゲージ記号、附帯装置含む)をお知らせください。

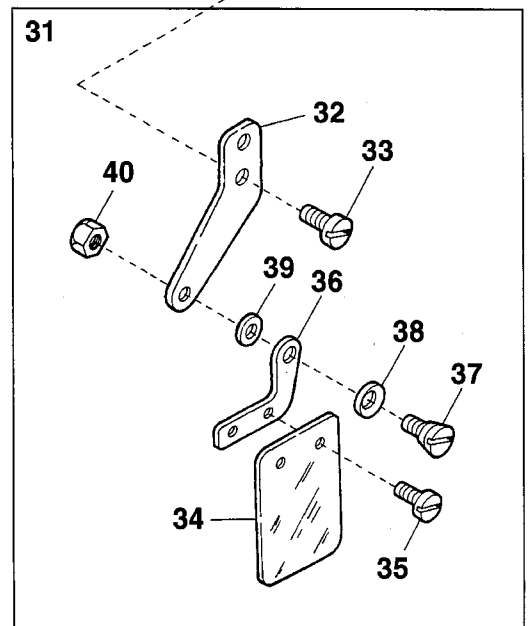
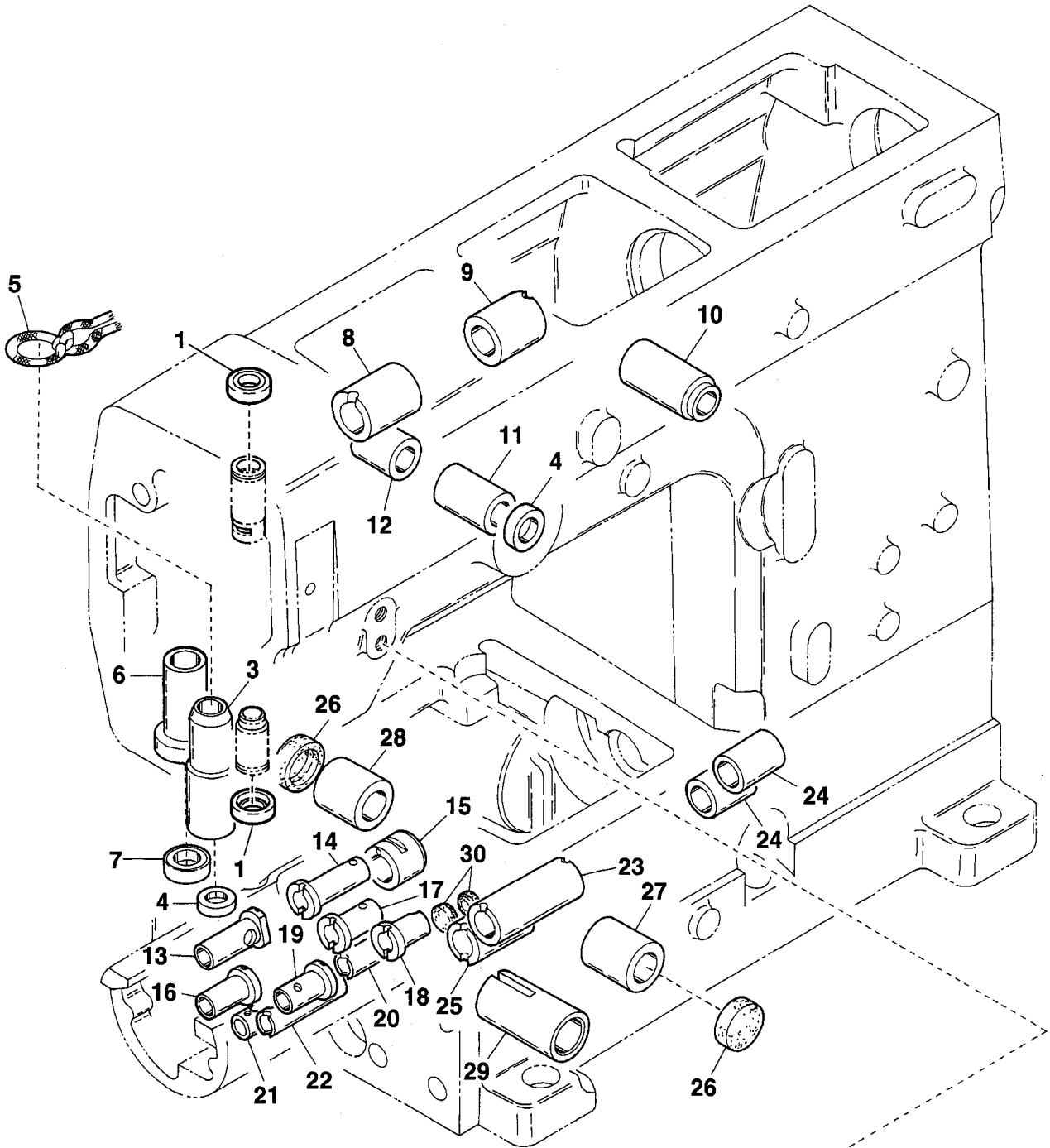


Ref.No	Parts No.	Description	品名	Amt. Req
1	0024084	Thread Tension Spring Cap	糸調子バネキャップ(上)	5
2	0030255	Needle Thread Tension Spring	糸調子バネ(針糸)	3
3	0032952	Top Cover Thread Tension Spring	糸調子バネ(飾り糸)	1
4	0032952	Looper Thread Tension Spring	糸調子バネ(ルーバ糸)	1
5	0090071	Thread Tension Spring Retainer	糸調子バネキャップ(下)	5
6	000177	Felt	フェルト	5
7	0031111	Tension Disc	糸調子皿	10
8	290029	Tension Post	糸調子棒	5
9	0090812	Tension Post Ferrule	糸調子棒糸摺レ	5
10	3100075	Tension Disc Separator	糸緩メ板	1
11	0090856	Tension Disc Eyelet	糸調子皿糸道	4
12	0090807	Thread Lead-in Guide	糸調子台糸道	5
13	3100074	Tension Post Support	糸調子台	1
14	110013	Screw(M4-0.7 × 8)	止ネジ	5
15	3100087	Needle Thread Retainer Support	小調子台	1
16	110013	Screw(M4-0.7 × 8)	止ネジ	7
17	0036175	Thread Retainer Disc Support	小調子板	1
18	0032425	Needle Thread Retainer Disc	小調子皿	1
19	0032426	Needle Thread Retainer Spring	小調子バネ	1
20	001093	Screw(1/8-44 × 2.2)	止ネジ	1
21	3150109	Thread Eyelet Pipe	糸道パイプ	1
22	0080393	Thread Eyelet(Front)	前糸道	1
23	110012	Screw(M4-0.7 × 5)	止ネジ	1
24	3100081	Top Cover Thread Guide	飾り糸案内	1
25	0063074	Supplementary Thread Guide	小調子台糸道	1
26	001818	Tension Post	糸調子棒	1
27	0037108	Supplementary Tension Disc	小調子皿	2
28	0035813	Supplementary Tension Spring	飾り糸調子バネ	1
29	000360	Nut	ナット	1
30	3100442	Needle Thread Take-up Guard	針糸繰りガード	1
31	130003	Screw(M4-0.7 × 4.5)	止ネジ	1
32	0090068	Needle Thread Guide	針糸受ケ	1
33	3200048	Top Cover Thread Eyelet(Left)	飾り糸道(左)	1
34	190020	Screw(M4-0.7 × 8)	止ネジ	1
35	0093528	Thread Eyelet Pipe Stay	糸道パイプ支エ	3
36	000538	Washer	ワッシャ	3
37	0021735	Thread Eyelet Pipe(Long)	糸道パイプ(長)	1
38	3200047	Top Cover Thread Eyelet(Right)	飾り糸道(右)	1

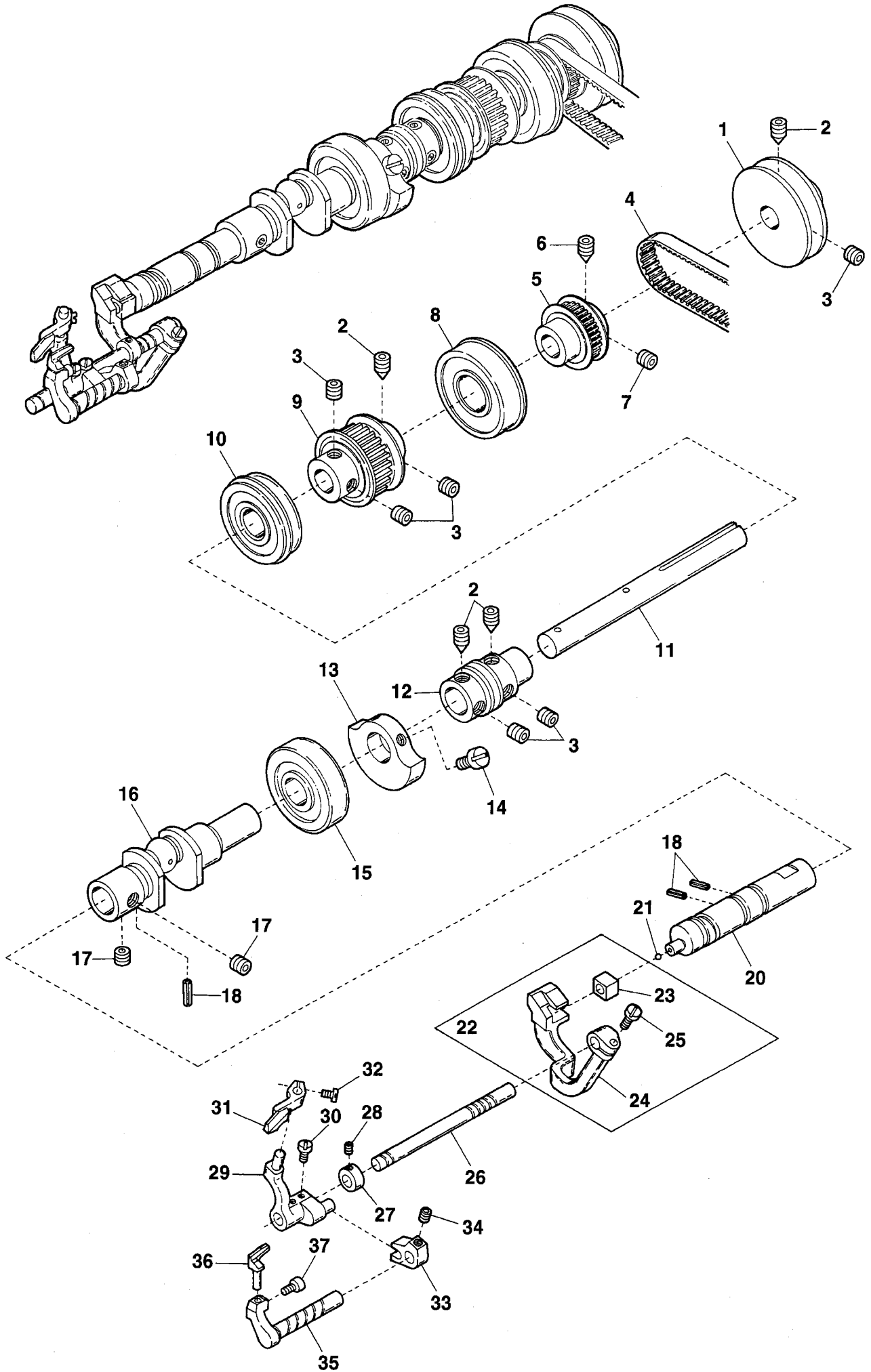
Ref. No. 39 to 52 See the following page.



Ref.No	Parts No.	Description	品名	Amt. Req
39	3100383	SP Device, Complete Set	SP装置(組)	1
40	3100384	SP Container	SPタンク	1
41				
42				
43	3100386	Felt	フェルト	1
44	3100387	Needle Thread Eyelet	針糸道	1
45	350009	Wood Screw(Φ 5.5 × 6)	木ネジ	2
46	000651	Guide Pin	ガイドピン	1
47	0063104	Thread Guide Plate	糸案内板	1
48	0020119	Thread Eyelet Pipe(Short)	糸道パイプ(短)	2
49	000532	Washer	ワッシャ	2
50	004353	Screw(9/64-40 × 7)	止ネジ	2
51	0090857	Tension Disc Eyelet	糸調子皿糸道	1
52	0024083	Tension Spring Bushing	糸調子ナット回り止め	5

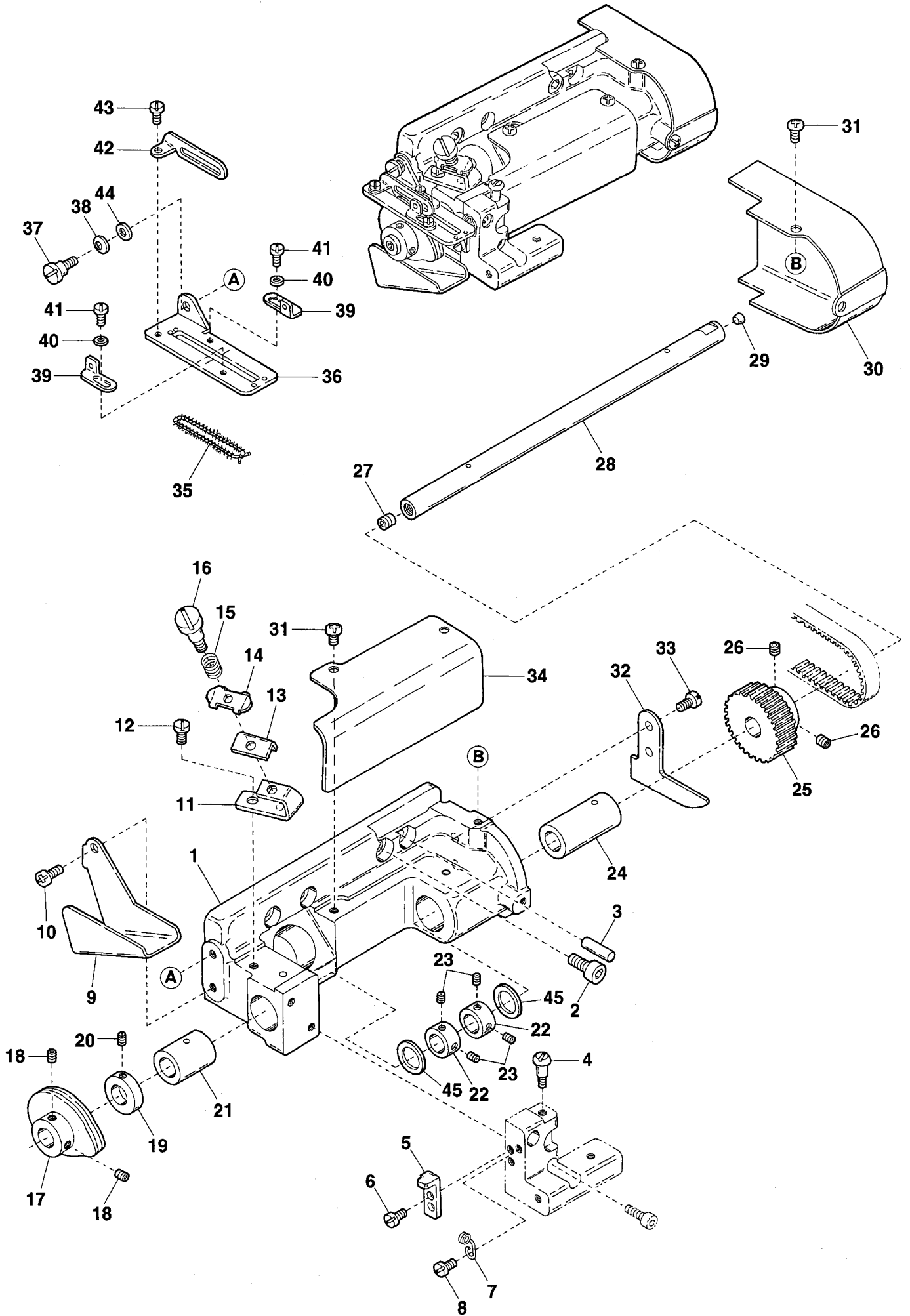


Ref.No	Parts No.	Description	品名	Amt. Req
1	3500309 ◆	Oil Seal	オイルシール	2
2				
3	3100099	Presser Bar Bushing	押エ棒ブッシュ	1
4	3204021 [0030291]	Oil Seal	オイルシール	2
5	000195	Oil Wick	油芯	1
6	3100100	Spreader Driving Bar Bushing	飾り糸ルーバ棒ブッシュ	1
7	0063055	Oil Seal	オイルシール	1
8	3200063	Spreader Driving Shaft Bushing(Left)	飾り糸ルーバ軸ブッシュ(左)	1
9	3200064	Spreader Driving Shaft Bushing(Right)	飾り糸ルーバ軸ブッシュ(右)	1
10	3160136 [3100108]	Foot Lifter Lever Bushing	押エ揚ゲ軸ブッシュ	1
11	3200068 [0093201]	Needle Thread Take-up Bushing(Front)	針糸繰り軸ブッシュ(前)	1
12	3100098	Needle Thread Take-up Bushing(Rear)	針糸繰り軸ブッシュ(後)	1
13	3150007	Feed Bar Lift Bushing(Rear/Left)	送り上下軸ブッシュ(後)(左)	1
14	3150008	Feed Bar Lift Bushing(Rear/Right)	送り上下軸ブッシュ(後)(右)	1
15	3150019	Lower Shaft Bushing	下軸ブッシュ	1
16	3150013	Feed Rocker Bushing(Left)	送り前後軸ブッシュ(左)	1
17	3150012	Feed Rocker Bushing(Right)	送り前後軸ブッシュ(右)	1
18	3150009	Feed Bar Lift Bushing(Front/Right)	送り上下軸ブッシュ(前)(右)	1
19	3150010	Feed Bar Lift Bushing(Front/Left)	送り上下軸ブッシュ(前)(左)	1
20	3150016	Needle Guard Bushing(Right)	針受ケ軸ブッシュ(右)	1
21	3150014	Needle Guard Bushing(Left)	針受ケ軸ブッシュ(左)	1
22	3150015	Needle Guard(Front) Bushing	針受ケ(前)軸ブッシュ	1
23	3150011	Feed Bar Lift Bushing(Large/Left)	送り上下軸ブッシュ(大)(左)	1
24	3150018	Feed Bar Bushing(Large/Right)	送り軸ブッシュ(大)(右)	2
25	3150017	Feed Rocker Bushing(Large/Left)	前後軸ブッシュ(大)(左)	1
26	3100006	Seal Plug	詰栓	2
27	3100092	Looper Driving Shaft Bushing(Front)	ルーバ軸ブッシュ(前)	1
28	3100093	Looper Driving Shaft Bushing(Rear)	ルーバ軸ブッシュ(後)	1
29	3150020	Adjusting Screw Bushing	送り調節ネジブッシュ	1
30	2100034	Seal Plug	詰栓	2
31	3101199	Eye Guard, Complete Set	アイガード(組)	1
32	3101200	Eye Guard Support	アイガード取付板	1
33	009784	Screw(M6-1 × 10)	止ネジ	2
34	0060176	Eye Guard	アイガード	1
35	004236	Screw(3/32-56 × 4.2)	止ネジ	2
36	0060175	Eye Guard Holder	アイガードホルダ	1
37	006004	Screw(11/64-40 × 9.7)	止ネジ	1
38	000010	Conical Spring Washer	皿パネワッシャ	1
39	000547	Washer	ワッシャ	1
40	000334	Nut	ナット	1





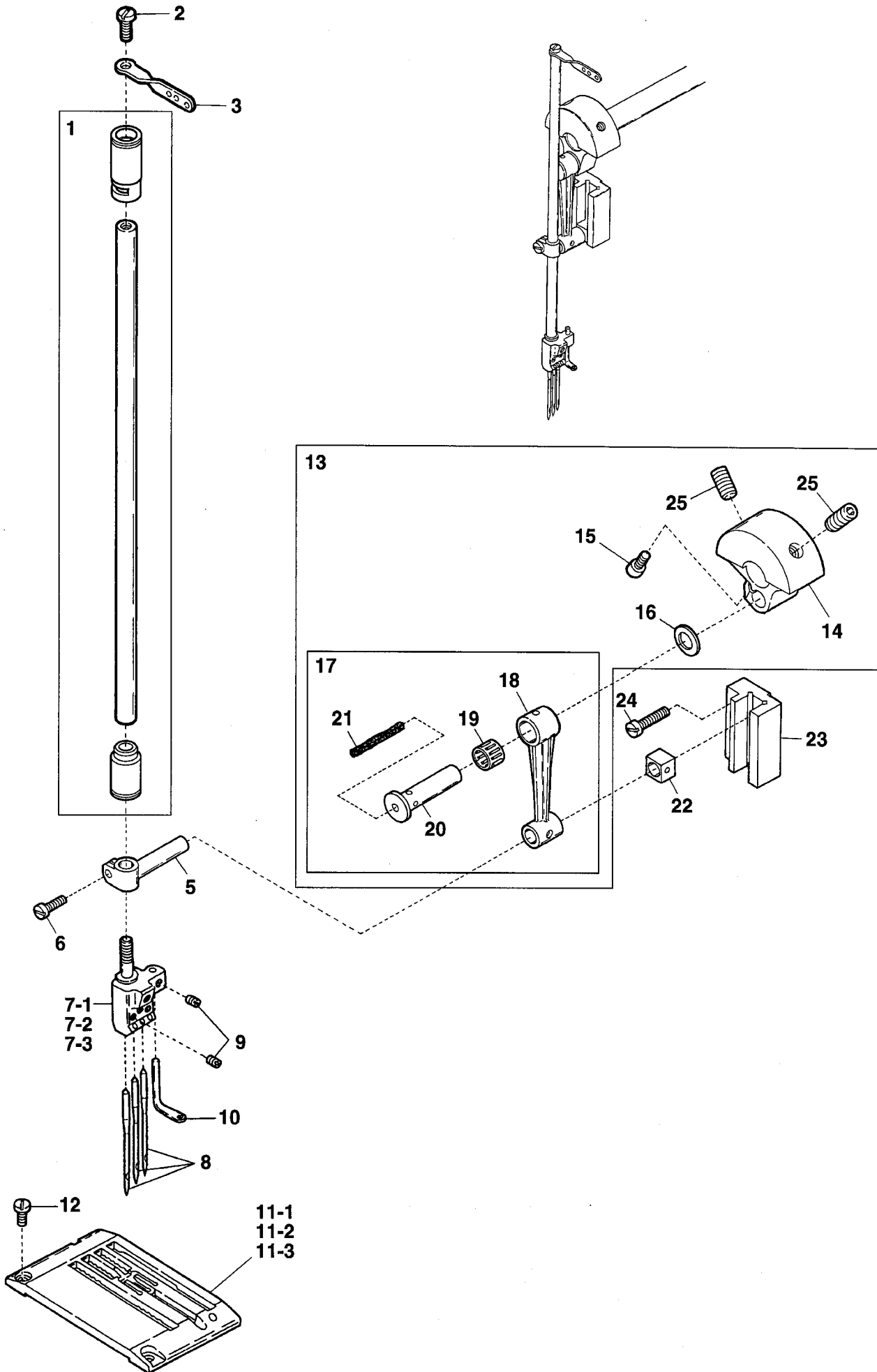
Ref.No	Parts No.	Description	品名	Amt. Req
1	3150074	Pulley	プーリ	1
2	160005	Screw(M6-1 × 8)	止ネジ	4
3	160007	Screw(M6-1 × 6)	止ネジ	6
4	3120070	Timing Belt	タイミングベルト	1
5	3150073	Belt Pulley(Rear)	ベルトプーリ(後)	1
6	160021	Screw(M5-0.8 × 6)	止ネジ	1
7	160009	Screw(M5-0.8 × 5)	止ネジ	1
8	0093089	Ball Bearing(Right)	ボールベアリング(右)	1
9	3100128	Main Shaft Sprocket(Lower)	ベルトプーリ(下)	1
10	3100131 [0093090]	Ball Bearing(Middle)	ボールベアリング(中)	1
11	3150069	Lower Shaft(Right)	下軸(右)	1
12	3100122	Oil Pump Driving Worm	ウオーム	1
13	3100127	Counterweight(Small)	バランスウエイト(小)	1
14	110009	Screw(M4-0.7 × 8)	止ネジ	2
15	3100123	Ball Bearing(Left)	ボールベアリング(左)	1
16	3100121	Lower Crankshaft	下軸クランク	1
17	160004	Screw(M6-1 × 4.8)	止ネジ	2
18	001107	Roll Pin	ロールピン	3
19				
20	3150183	Lower Shaft(Left)	下軸(左)	1
21	000636	Seal Plug	詰栓	1
22	3150080	Needle Guard Arm Block, C. Set	針受ケ腕角駒(組)	1
23	3150072	Needle Guard Arm Block	針受ケ腕角駒	1
24	3150081	Needle Guard Arm	針受ケ腕	1
25	110035	Screw(M4-0.7 × 10)	止ネジ	1
26	3150082	Needle Guard Driving Shaft	針受ケ軸	1
27	3150083	Collar(6 × 11 × 5mm)	カラー	1
28	160000	Screw(M3-0.5 × 3)	止ネジ	1
29	3150089	Needle Guard(Rear) Holder	針受ケ(後)台	1
30	110060	Screw(M4-0.7 × 5)	止ネジ	2
31	3159201	Needle Guard(Rear)	針受ケ(後)	1
32	110036	Screw(M3-0.5 × 6.5)	止ネジ	1
33	3150086	Needle Guard(Front) Arm	針受ケ(前)腕	1
34	160001	Screw(M4-0.7 × 4)	止ネジ	1
35	3150088	Needle Guard(Front) Holder	針受ケ(前)台	1
36	3159200	Needle Guard(Front)	針受ケ(前)	1
37	120048	Screw(M3-0.5 × 3.5)	止ネジ	1



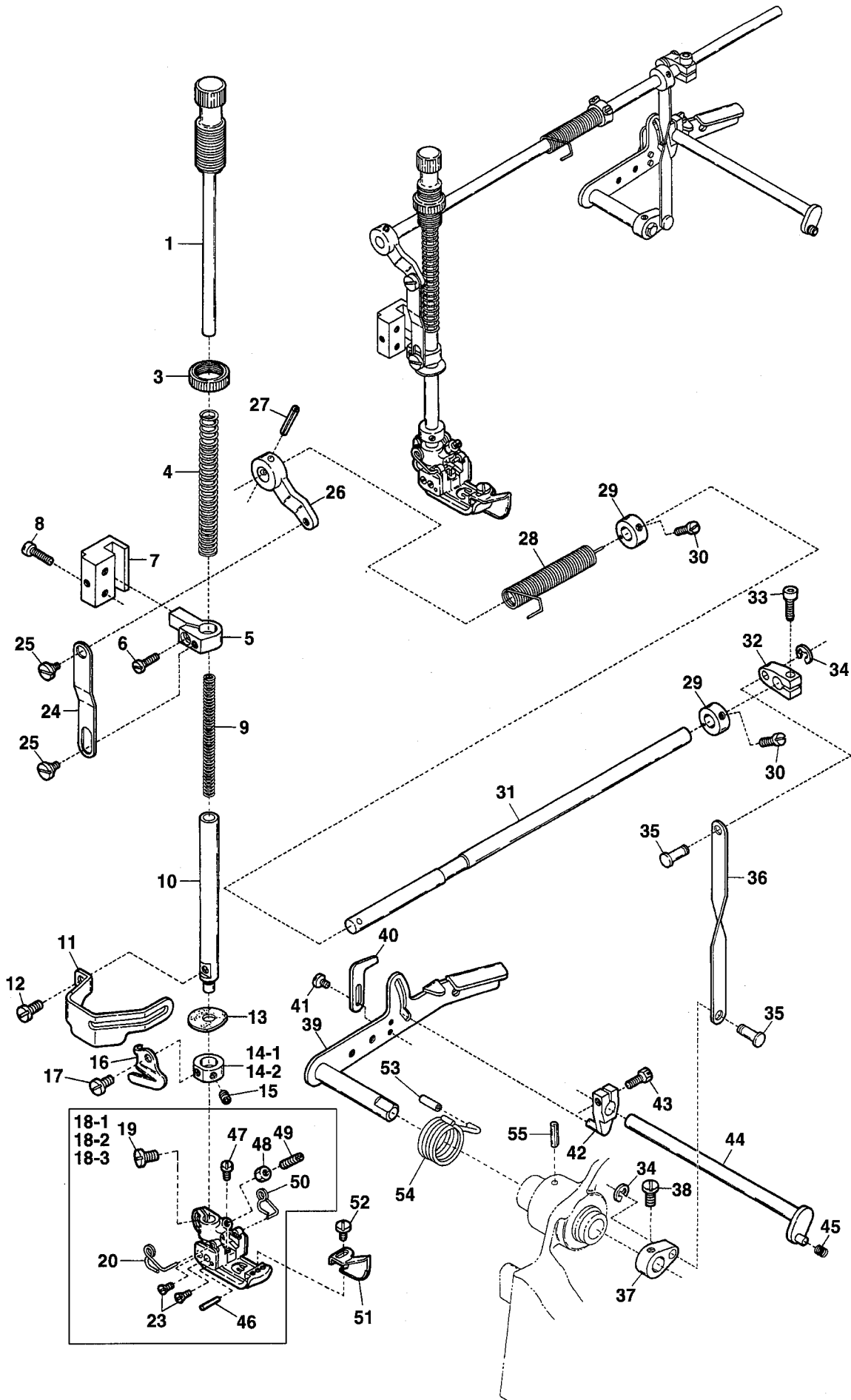
Ref.No	Parts No.	Description	品名	Amt. Req
1	3150005	Take-up Shaft Bracket	カム軸ブラケット	1
2	120013	Screw(M4-0.7 × 8)	止ネジ	2
3	000779	Knock Pin	ノックピン	2
4	190005	Screw(M4-0.7 × 5)	バネ掛ケネジ	1
5	3120073	Take-up Eyelet Support Stop	カム糸道取付板ストッパ	1
6	110041	Screw(M4-0.7 × 8)	止ネジ	2
7	3120074	Stop Spring	ストップバネ	1
8	110008	Screw(M4-0.7 × 5)	止ネジ	1
9	3150122	Looper Thread Take-up Cover	カムカバー	1
10	110013	Screw(M4-0.7 × 8)	止ネジ	1
11	3100087	Thread Retainer Support	小調子台	1
12	110013 [110009]	Screw(M4-0.7 × 5)[M4-0.7 × 8]	止ネジ	1
13	0036175	Thread Retainer Disc Support	小調子板	1
14	0032425	Thread Retainer Disc	小調子皿	1
15	0032426	Thread Retainer Spring	小調子バネ	1
16	001093	Screw(1/8-44 × 2.2)	止ネジ	1
17	3120072	Looper Thread Take-up	下糸調子カム	1
18	006212	Screw(M5-0.8 × 6)	止ネジ	2
19	0032719	Collar(10 × 16 × 6mm)	カラー	1
20	001459	Screw(9/64-40 × 3)	止ネジ	1
21	3120060	Take-up Shaft Bushing(Left)	カム軸ブッシュ(左)	1
22	2100161	Collar(10 × 19 × 9mm)	カラー	2
23	160003	Screw(M5-0.8 × 5)	止ネジ	4
24	3120061	Take-up Shaft Bushing(Right)	カム軸ブッシュ(右)	1
25	3120068	Belt Pulley(Front)	ベルトプーリ(前)	1
26	160007	Screw(M6-1 × 6)	止ネジ	2
27	160015	Screw(M6-1 × 6)	止ネジ	1
28	3150153	Looper Thread Take-up Shaft	下糸調子カム軸	1
29	330007	Seal Plug	詰栓	1
30	3150134	Belt Cover(Small)	ベルトカバー(小)	1
31	004127	Screw(M4-0.7 × 6)	止ネジ	4
32	3150120	Belt Cover(Small/Left)	ベルトカバー(小)(左)	1
33	004127	Screw(M4-0.7 × 6)	止ネジ	2
34	3150135	Take-up Shaft Cover	カム軸カバー	1
35	000463	Laced Wire	モール	1
36	3150136	Looper Thread Take-up Eyelet Support	カム糸道取付板	1
37	170010	Screw(M4-0.7 × 4)	止ネジ	1
38	300100	Conical Spring Washer	皿バネワッシャ	1
39	0093515	Thread Eyelet	ルーバ糸道	2
40	000535	Washer	ワッシャ	2
41	110002	Screw(M3-0.5 × 5)	止ネジ	2
42	3120143	Cast-off Plate	ルーバ糸案内	1
43	110054	Screw(M3-0.5 × 3.5)	止ネジ	1
44	000669	Washer	ワッシャ	1
45	3160077 ◆	Thrust Plate	スラストプレート	2



Ref.No	Parts No.	Description	品名	Amt. Req
1	3100280 [4100004]	Handwheel	ハンドホイール	1
2	160007 [160005]	Screw(M6-1 × 6)[M6-1 × 8]	止ネジ	1
3	160007	Screw(M6-1 × 6)	止ネジ	10
4	000989	Handwheel Mark	ハンドホイールマーク	1
5	3100131 [0093090]	Ball Bearing	ボールベアリング	2
6	3100129	Handwheel Adapter	アダプタ	1
7	0095214	Timing Belt	タイミングベルト	1
8	3100281	Upper Shaft Sprocket(Upper)	ベルトプーリ(上)	1
9	3100275	Upper Shaft(Right)	上軸(右)	1
10	3100283	Upper Shaft Joint	上軸継手	1
11	3100127	Counterweight(Small)	バランスウエイト(小)	1
12	110009	Screw(M4-0.7 × 8)	止ネジ	2
13	3100284	Upper Crankshaft	上軸クランク	1
14	0060057	Retaining Ring	止メ輪	1
15	0093154	Ball Bearing	ボールベアリング	2
16	160004	Screw(M6-1 × 4.8)	止ネジ	2
17	000926	Rubber Seat	ゴム座	1
18				
19	0095170	Connecting Rod	針糸繰りロッド	1
20	005071	Screw(11/64-32 × 14)	止ネジ	2
21	001174	Screw(9/64-40 × 10.3)	止ネジ	2
22	0095168	Guide Fork	振れ止め	1
23	004312	Screw(1/8-44 × 7.9)	止ネジ	2
24	3100285	Driving Lever	針糸繰り軸腕	1
25	120013	Screw(M6-1 × 15)	止ネジ	1
26	120015	Screw(M5-0.8 × 10)	止ネジ	1
27	000555	Washer	ワッシャ	1
28	3100286	Spacer	スペーサ	1
29	3100287	Driving Shaft	針糸繰り軸	1
30	3100078	Bracket	針糸繰り台	1
31	000600	Spring Washer	スプリングワッシャ	1
32	005650	Screw(M5-0.8 × 14)	止ネジ	1
33	0063096	Needle Thread Take-up	針糸繰り糸道	1
34	3200049	Top Cover Thread Take-up	飾り糸繰り	1
35	110004	Screw(M3.5-0.6 × 8)	止ネジ	2
36	160005	Screw(M6-1 × 8)	止ネジ	1



Ref.No	Parts No.	Description	品名	Amt. Req
1	3270015 [3100109]	Needle Bar & Needle Bar Bushing, C. Set	針棒・針棒ブッシュ(組)	1
2	004358	Screw(9/64-40 × 5.6)	止ネジ	1
3	0063044	Needle Bar Thread Eyelet	針棒糸道	1
4				
5	0093184	Needle Bar Bracket	針棒抱キ	1
6	002043	Screw(11/64-40 × 11)	止ネジ	1
7-1	0093356	Needle Clamp(48)	針止メ	1
7-2	0093357	Needle Clamp(56)	針止メ	1
7-3	0093358	Needle Clamp(64)	針止メ	1
8	-----	Needle(UY128 GAS)	針	3
9	001900	Screw(1/8-44 × 2.4)	止ネジ	4
10	0093365	Top Cover Thread Eyelet	飾り糸道	1
11-1	3158081	Stitch Plate(48L-2)	針板	1
11-2	3158082	Stitch Plate(56L-2)	針板	1
11-3	3158083	Stitch Plate(64L-2)	針板	1
12	110012	Screw(M3-0.5 × 5)	止ネジ	2
13	3100365	Counterweight, Complete Set	バランスウエイト(組)	1
14	3201231	Counterweight(33mm)	バランスウエイト	1
15	120015	Screw(M5-0.8 × 10)	止ネジ	1
16	0093214	Connecting Rod Ring	針棒ロッドリング	1
17	3100362	Connecting Rod, Complete Set	針棒ロッド(組)	1
18	3100290	Connecting Rod	針棒ロッド	1
19	0093212	Roller Bearing	ニードベアリング	1
20	3100363	Connecting Rod Pin	針棒ロッドピン	1
21	000321	Oil Wick	油芯	1
22	0093186	Slide Block	針棒案内駒	1
23	0093179	Needle Bar Guide	針棒案内	1
24	110010	Screw(M4-0.7 × 16)	止ネジ	2
25	260000	Screw(5/16-24 × 15.88)	止ネジ	2



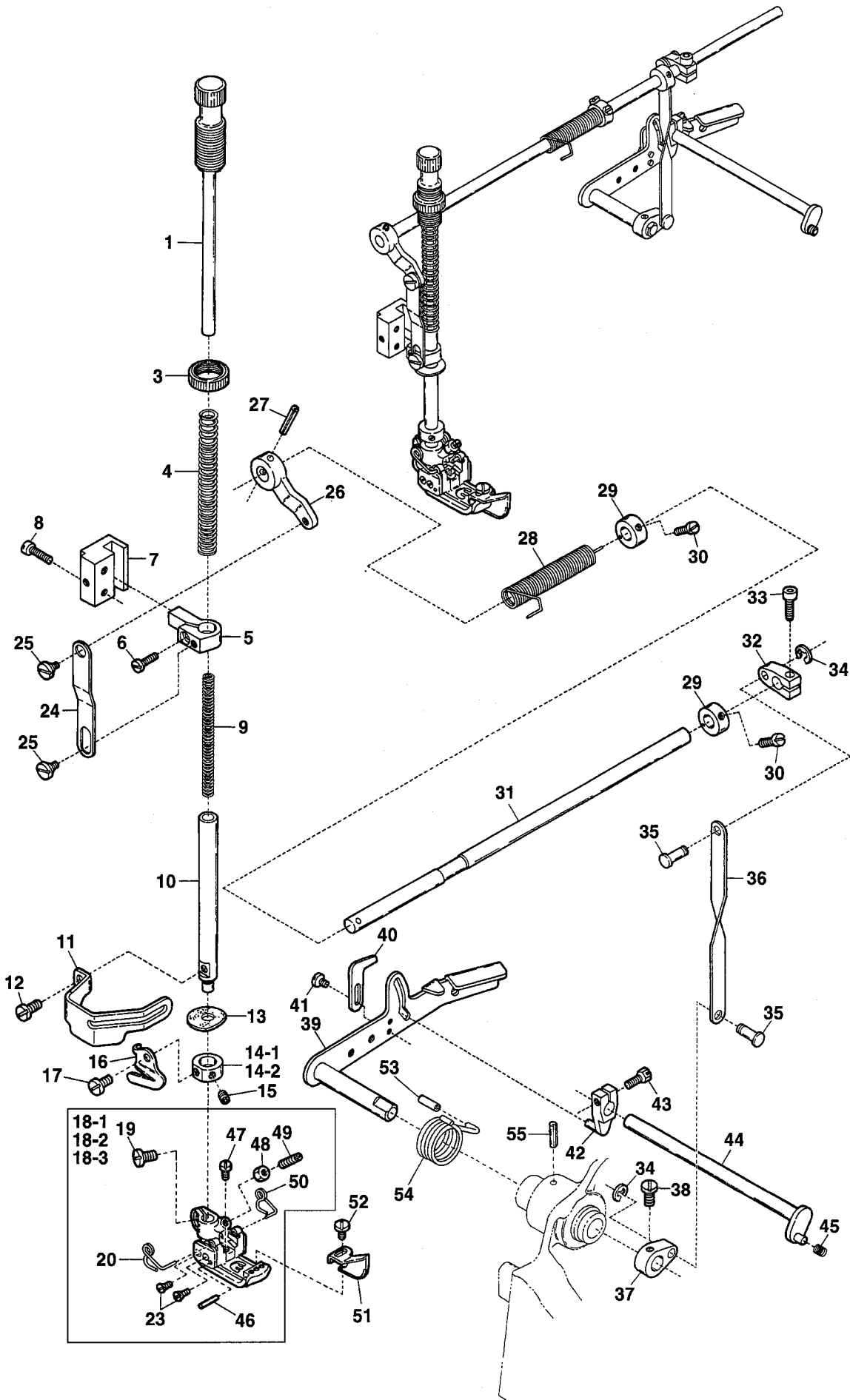


Ref.No	Parts No.	Description	品名	Amt. Req
1	0077270	Presser Spring Regulator	押工調節ネジ	1
2				
3	000445	Lock Nut	ロックナット	1
4	0065372	Presser Bar Spring(Outer)	押工棒バネ(太)	1
5	0063087	Presser Bar Connecting Bracket	押工棒抱キ	1
6	004440	Screw(11/64-40 × 8.3)	止ネジ	1
7	0093483	Presser Bar Guide	押工棒案内	1
8	004441	Screw(11/64-40 × 16)	止ネジ	2
9	0060142	Presser Bar Spring(Inner)	押工棒バネ(細)	1
10	3100110	Presser Bar	押工棒	1
11	3100112	Finger Guard	フィンガガード	1
12	110002	Screw(M3-0.5 × 5)	止ネジ	1
13	0093611	Oil Protector Ring	油切りリング	1
14-1	3100310 ☆	Collar(9 × 17 × 7mm)	カラー	1
14-2	3500360	Collar(9 × 15 × 7.5mm)	カラー	1
15	160001 ☆	Screw(M4-0.7 × 4)	止ネジ	2
16	0020271 ☆	Thread Chain Cutting Knife	チェーンカッタ	1
17	110054 ☆	Screw(M3-0.5 × 3.5)	止ネジ	1
18-1	3507050	Presser Foot, Complete Set(48)	押工(組)	1
18-2	3507052	Presser Foot, Complete Set(56)	押工(組)	1
18-3	3507054	Presser Foot, Complete Set(64)	押工(組)	1
19	110004	Screw(M3.5-0.6 × 8)	止ネジ	1
20	3107303	Presser Foot Spring(Left)	小押エバネ(左)	1
21				
22				
23	130016	Screw(M2.5-0.45 × 6)	止ネジ	4
24	0093487	Lifter Link	吊りリンク	1
25	006038	Screw(3/16-32 × 2.2)	止ネジ	2
26	0063083	Lifter Link Lever	吊りリンクレバー	1
27	000690	Fastener Pin	止メピン	1
28	0063084	Lifter Spring	押工揚ゲバネ	1
29	0093491	Collar(8 × 16 × 8mm)	カラー	2
30	009604	Screw(11/64-40 × 5.5)	止ネジ	4
31	0093479	Lifter Shaft	押工揚ゲ軸	1
32	3100294	Intermediate Lever	押工揚ゲ中レバー	1
33	120017	Screw(M5-0.8 × 15)	止ネジ	1
34	0077179	Retaining Ring	止メ輪	2
35	0093509	Connecting Pin	連結ピン	2
36	0093507	Connecting Plate	連結棒	1
37	0093508	Lifter Lever(Small)	押工揚ゲレバー(小)	1
38	004591	Screw(15/64-28 × 9.5)	止ネジ	1
39	0066560	Lifter Lever	押工揚ゲレバー	1
40	0066561	Lifter Lever Stop	押工揚ゲレバーストップ	1

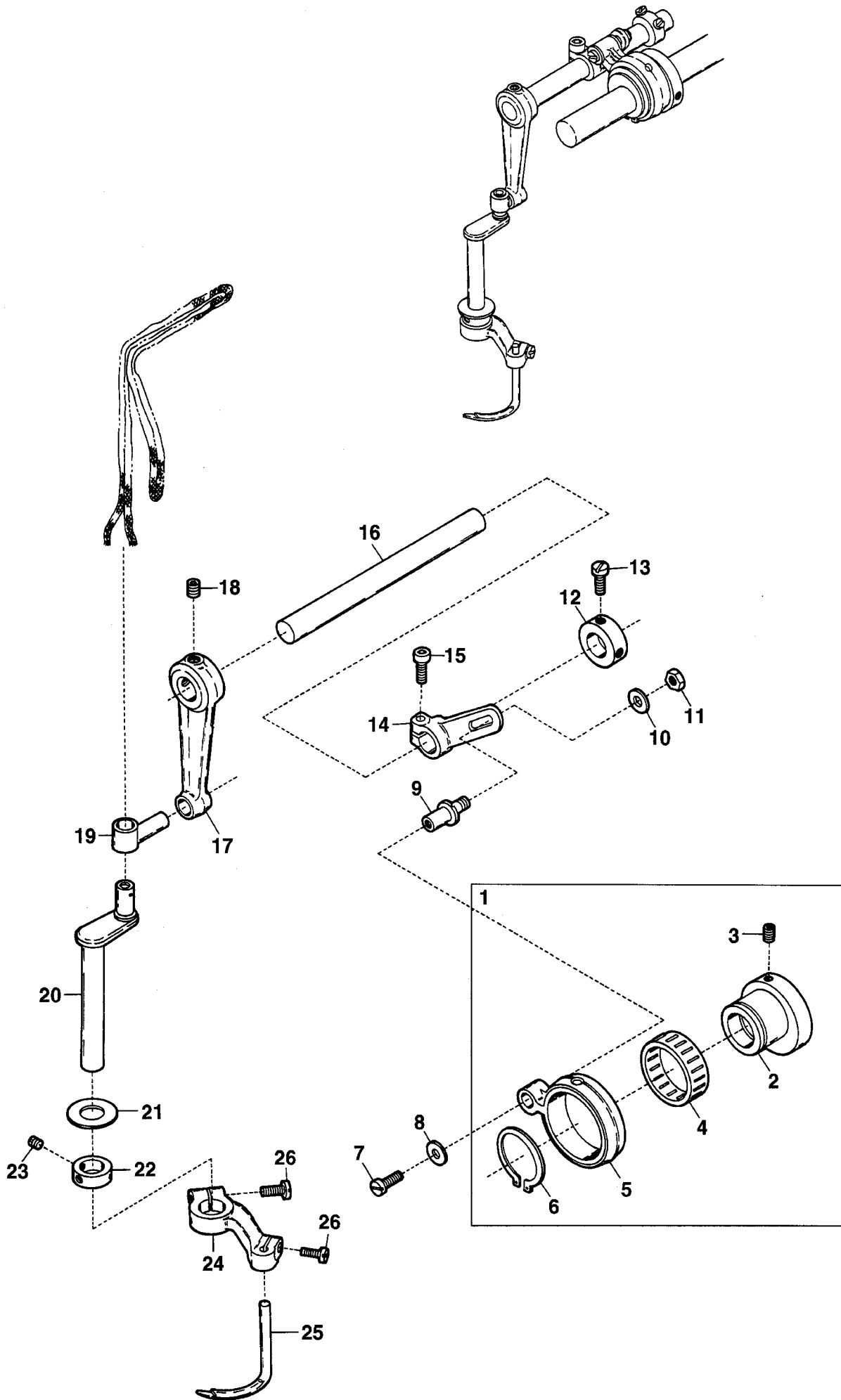
Ref. No. 41 to 55 See the following page.

Note: The parts marked ☆ are equipped without UT device as a standard.

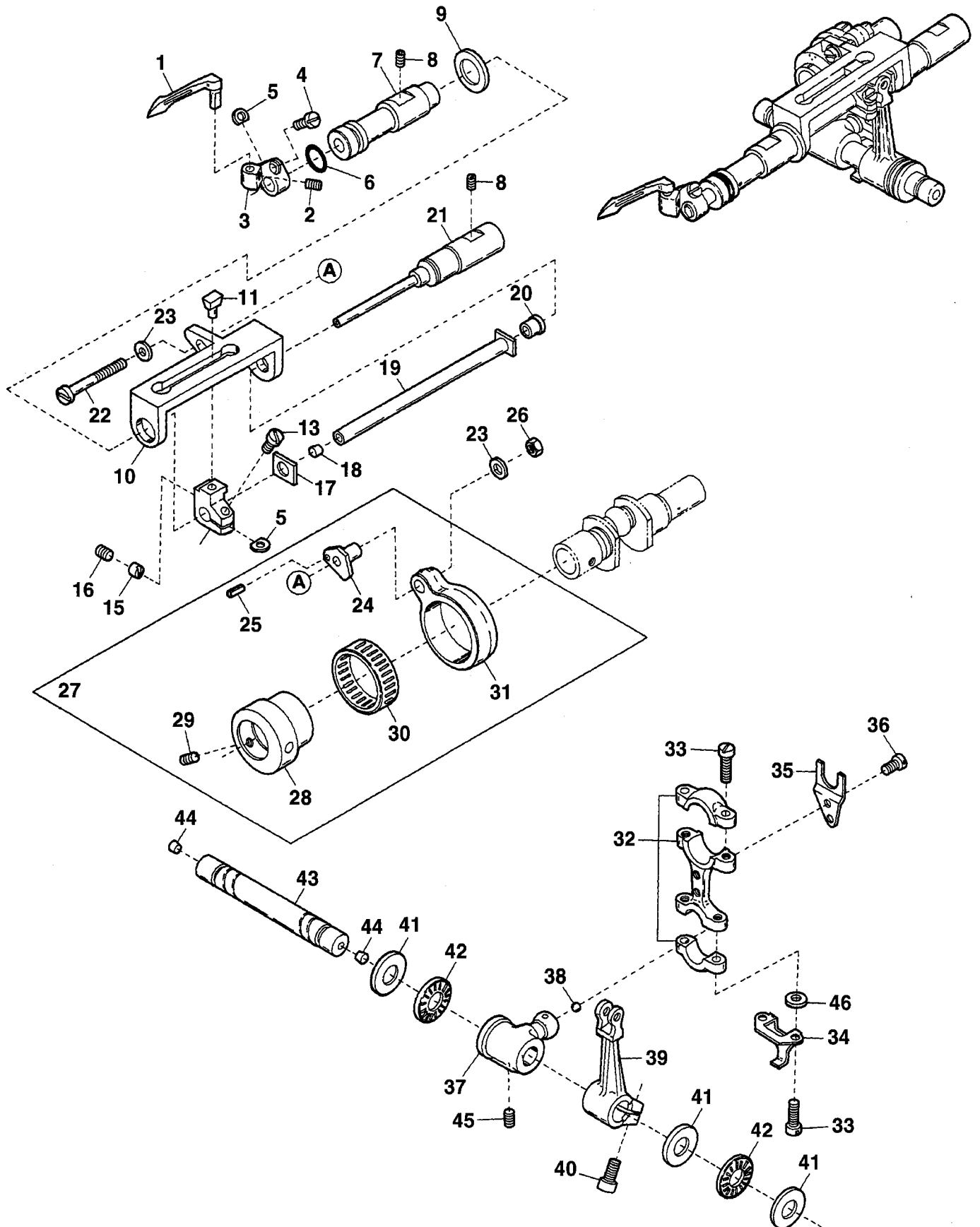
(注) ☆印の部品はUT装置の付かないモデルに標準装備されています。



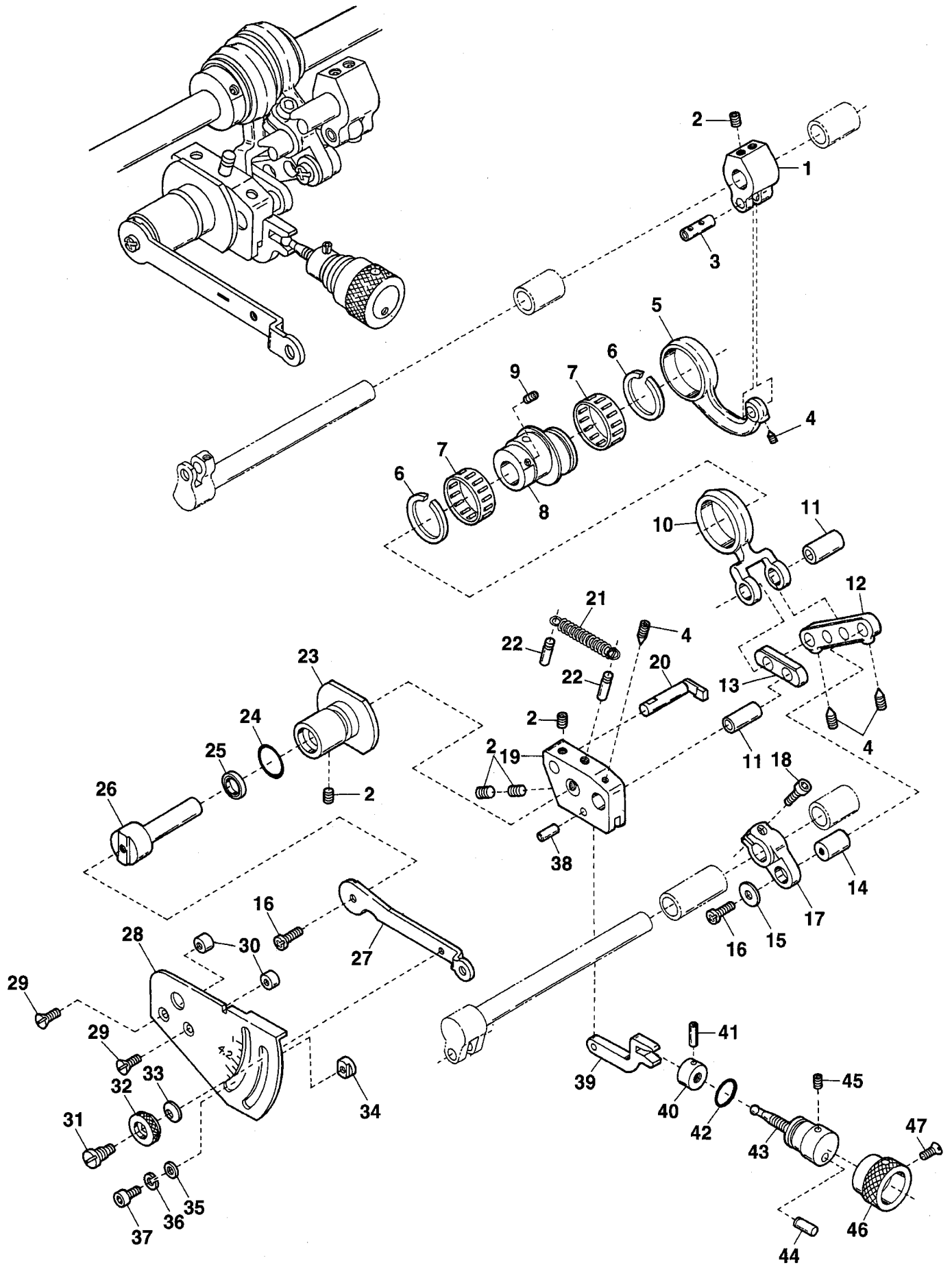
Ref.No	Parts No.	Description	品名	Amt. Req
41	004358	Screw(9/64-40 × 5.6)	止ネジ	2
42	0090801	Tension Release Lever	糸緩メ腕	1
43	005542	Screw(11/64-40 × 14.5)	止ネジ	1
44	0093545	Tension Release Shaft	糸緩メ軸	1
45	0090824	Swing-proof Spring	防振バネ	1
46	3107306	Presser Foot Hinge Pin	押エヒンジピン	1
47	110084	Screw(M3.5-0.5 × 4.2)	止ネジ	1
48	000327	Lock Nut	ロックナット	1
49	003302	Adjusting Screw(1/8-44 × 11)	調節ネジ	1
50	3107304	Presser Foot Spring(Right)	小押エバネ(右)	1
51	3107311	Fabric Guide(Long)	布ガイド(長)	1
52	110027	Screw(M2.5-0.45 × 3.5)	止ネジ	1
53	3500305	Cap	キャップ	1
54	3160168	Lifter Spring	押エ揚ゲバネ	1
55	340014	Roll Pin(3 × 12mm)	ロールピン	1



Ref.No	Parts No.	Description	品名	Amt. Req
1	3100302	Connecting Rod, Complete Set	ルーパロッド(組)	1
2	3100300	Eccentric	ルーパエキセン	1
3	160003	Screw(M5-0.8 × 5)	止ネジ	2
4	0077322	Roller Bearing	ニードルベアリング	1
5	3100301	Connecting Rod	ルーパロッド	1
6	0094566	Retaining Ring	止メ輪	1
7	110009	Screw(M4-0.7 × 8)	止ネジ	1
8	300006	Washer	ワッシャ	1
9	3100309	Adjusting Lever Pin	調節レバーピン	1
10	000528	Washer	ワッシャ	1
11	100003	Nut	ナット	1
12	0032646	Collar(12 × 20 × 8mm)	カラー	1
13	009604	Screw(11/64-40 × 5.5)	止ネジ	2
14	3100303	Adjusting Lever	調節レバー	1
15	120013	Screw(M6-1 × 15)	止ネジ	1
16	3100304	Driving Shaft	ルーパ軸	1
17	3100305	Rocking Arm	ルーパ振り腕	1
18	160007	Screw(M6-1 × 6)	止ネジ	2
19	0063051	Rocking Pin	ルーパ振りピン	1
20	0063053	Spreader Bar	ルーパ棒	1
21	0063056	Bushing Ring	ブッシュリング	1
22	0063057	Collar(10 × 18 × 7mm)	カラー	1
23	009526	Screw(9/64-40 × 4.4)	止ネジ	2
24	3100307	Spreader Holder	飾り系ルーパ台	1
25	3509320 [3109310]	Spreader	飾り系ルーパ	1
26	110031	Screw(M4-0.7 × 12)	止ネジ	2

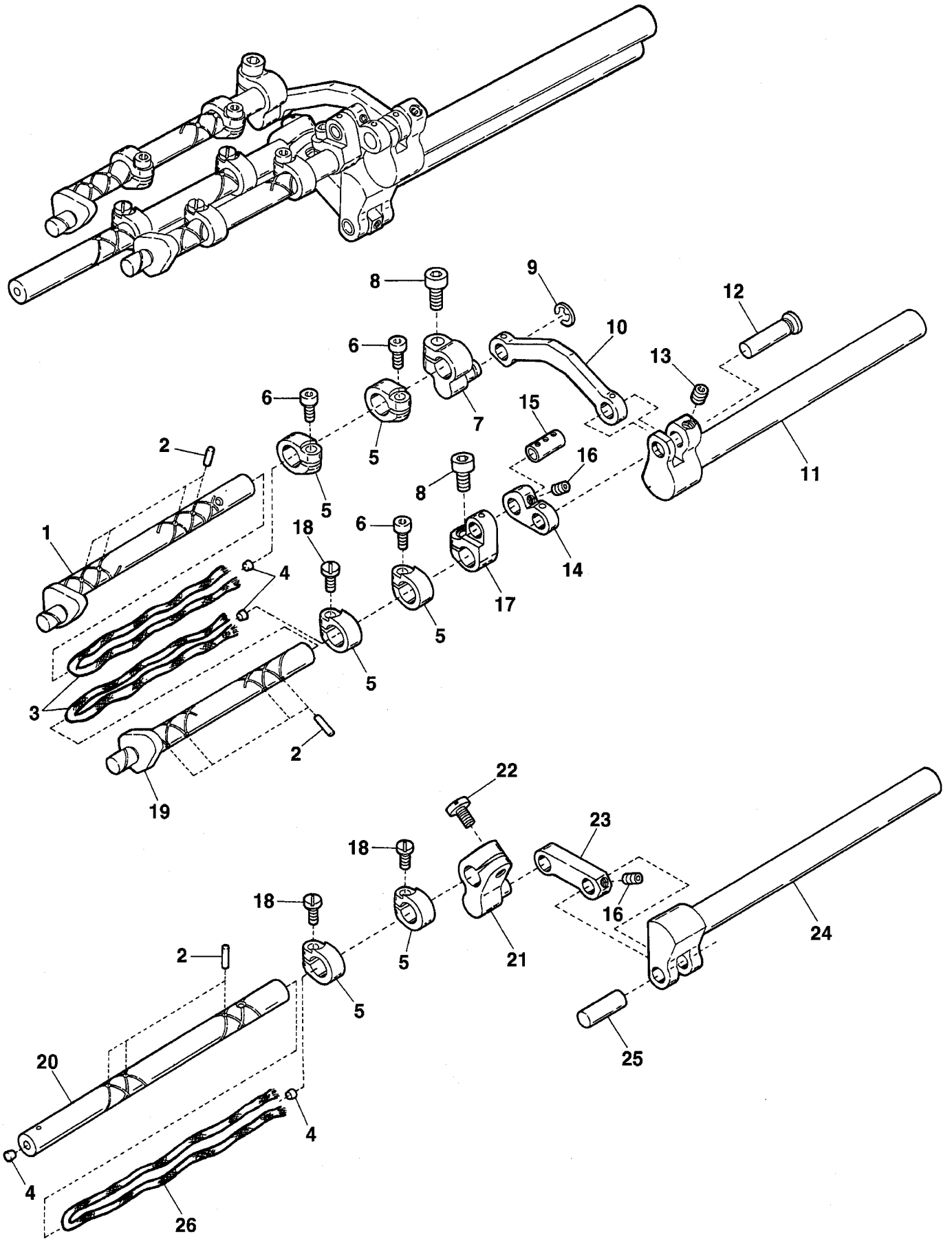


Ref.No	Parts No.	Description	品名	Amt. Req
1-1	3109300	Looper	ルーパ	1
1-2	3109302	Looper(3 Needles 48)	ルーパ(3本針48)	1
2	160040	[110020] Screw(M4-0.7 × 5)[M3.5-0.6 × 6]	止ネジ	1
3	3150170	[3151003] Looper Holder	ルーパ台	1
4	110039	Screw(M3.5-0.6 × 10)	止ネジ	1
5	300500	Spacer(Fiber)	スペーサ(ファイバ)	2
6	3100205	O-ring(P12)	Oリング	1
7	3150060	Looper Bar Bushing	ルーパ棒ブッシュ	1
8	160024	Screw(M6-1 × 8)	止ネジ	2
9	3100156	Bushing Spacer	ブッシュスペーサ	1
10	3100152	Looper Bar Guide	ルーパ棒ガイド	1
11	3100157	Slider	スライダ	1
12	3100158	Slider Holder	スライダ取付台	1
13	110005	Screw(M3.5-0.6 × 12)	止ネジ	1
14				
15	3100159	Slider Presser	スライダ押シ	1
16	160001	Screw(M4-0.7 × 4)	止ネジ	1
17	3100160	Thrust Washer	スラストワッシャ	1
18	330002	Seal Plug(Cork)	詰栓(コルク)	1
19	3100161	Looper Bar	ルーパ棒	1
20	3100153	Guide Shaft Bushing	ガイド軸ブッシュ	1
21	3100155	Looper Bar Guide Shaft	ガイド軸	1
22	110019	Screw(M5-0.8 × 35)	止ネジ	1
23	300000	Washer	ワッシャ	2
24	3100151	Looper Rocker Adjusting Pin	ルーパ前後調節ピン	1
25	340001	Roll Pin	ロールピン	1
26	100002	Nut	ナット	1
27	3100150	Looper Rocker Connecting Rod, C. Set	ルーパ前後ロッド(組)	1
28	3100147	Looper Rocker Regulating Eccentric	ルーパ前後エキセン	1
29	160003	Screw(M5-0.8 × 5)	止ネジ	1
30	0065389	Roller Bearing	ニードルベアリング	1
31	3100149	Looper Rocker Connecting Rod	ルーパ前後ロッド	1
32	3100140	Looper Connecting Rod	ルーパロッド	1
33	005071	Screw(11/64-32 × 14)	止ネジ	4
34	3100355	Oil Splasher	オイルスプラッシャ	1
35	3100141	Guide Fork	振レ止メ	1
36	004440	Screw(11/64-40 × 8.3)	止ネジ	2
37	3100142	Looper Driving Lever	ルーパ軸腕	1
38	000637	Seal Plug	詰栓	1
39	3100143	Looper Rocker Arm	ルーパ振り腕	1
40	120011	Screw(M6-1 × 18)	止ネジ	1
41	3100146	Thrust Plate	スラストプレート	3
42	3100145	Thrust Roller Bearing	スラストベアリング	2
43	3100144	Looper Shaft	ルーパ軸	1
44	000740	Seal Plug	詰栓	2
45	160029	[160024] Screw(M8-1.25 × 8)[M6-1 × 8]	止ネジ	2
46	001123	Washer	ワッシャ	2

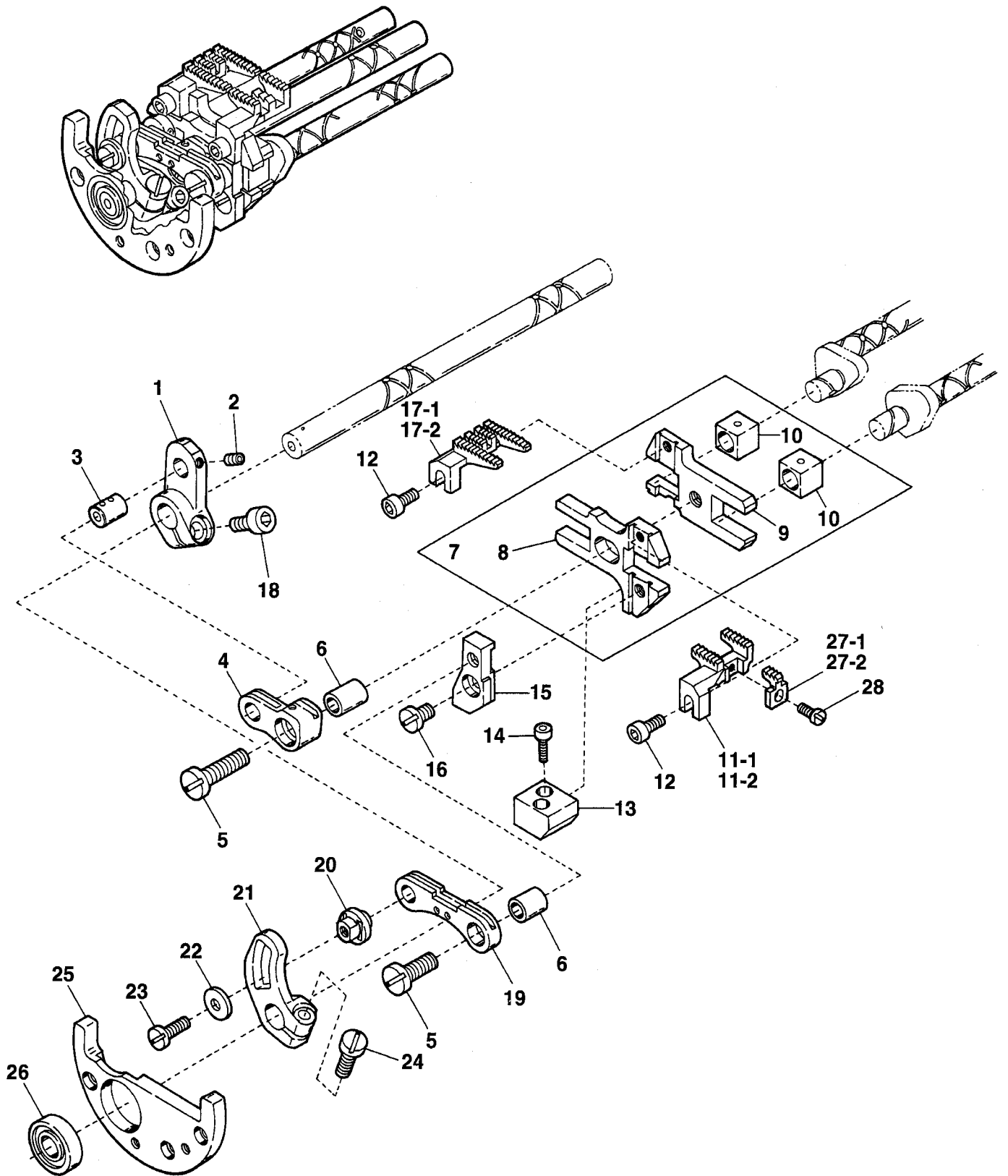




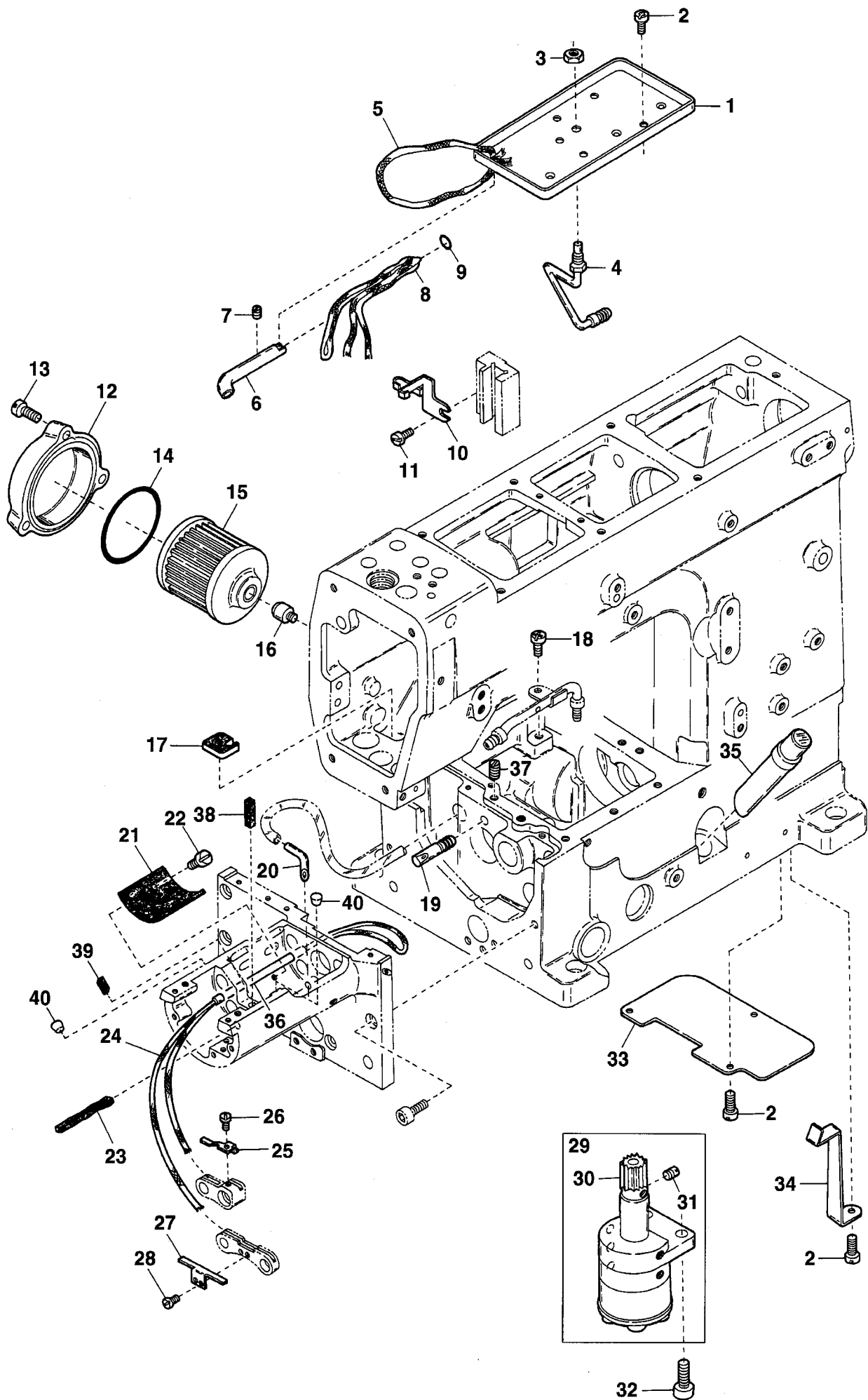
Ref.No	Parts No.	Description	品 名	Amt. Req
1	3100217	Feed Lift Lever	送り上下軸腕	1
2	160007	Screw(M6-1 × 6)	止ネジ	6
3	0032799	Connecting Rod Pin	ロッドピン	1
4	160002	Screw(M4-0.7 × 2)	止ネジ	4
5	3150040	Feed Lift Connecting Rod	送り上下ロッド	1
6	3100192	Retaining Ring	止メ輪	2
7	3100190	Roller Bearing	ニードルベアリング	2
8	3100189	Feed Eccentric	送りエキセン	1
9	006212	Screw(M5-0.8 × 6)	止ネジ	2
10	3100191	Feed Connecting Rod	送りロッド	1
11	3100193	Connecting Rod Pin	ロッドピン	2
12	3100194	Lever Link(Long)	送りレバーリンク(長)	1
13	3100195	Lever Link(Short)	送りレバーリンク(短)	1
14	3100196	Lever Link Pin	送りレバーリンクピン	1
15	300006	Washer	ワッシャ	1
16	110013	[110009] Screw(M4-0.7 × 8)[M4-0.7 × 8]	止ネジ	2
17	3100197	Feed Shaft Lever	送り軸レバー	1
18	120009	Screw(M4-0.7 × 12)	止ネジ	1
19	3100199	Control Bracket	送り調節ブラケット	1
20	3100202	Connecting Rod Guide	送りロッドガイド	1
21	3100200	Control Bracket Spring	ブラケットバネ	1
22	340003	Pin	ピン	2
23	3100103	Control Lever Shaft Bushing	調節レバー軸ブッシュ	1
24	3100104	O-ring(P16)	Oリング	1
25	0093303	Oil Seal	オイルシール	1
26	3150068	Control Lever Shaft	送り調節レバー軸	1
27	3100210	Feed Control Lever	送り調節レバー	1
28	3150157	Feed Graduations	送り目盛板	1
29	130004	Screw(M4-0.7 × 11)	止ネジ	2
30	000505	Spacer	スペーサ	2
31	190004	Screw(M6-1 × 7.5, M4.5-0.5 × 3)	止ネジ	1
32	100005	Nut	ナット	1
33	000561	Conical Spring Washer	皿バネワッシャ	1
34	0020350	Control Lever Stop	送り調節レバーストップ	1
35	000669	Washer	ワッシャ	1
36	000600	Spring Washer	スプリングワッシャ	1
37	005049	Screw(M5-0.8 × 8)	止ネジ	1
38	3100211	Control Link Pin	送り調節リンクピン	1
39	3100203	Control Link	送り調節リンク	1
40	3100208	Control Nut	送り調節ナット	1
41	001107	Roll Pin	ロールピン	1
42	3100205	O-ring(P12)	Oリング	1
43	3100204	Adjusting Screw	調節ネジ	1
44	3100207	Adjusting Stop Pin	ストップピン	1
45	160001	Screw(M4-0.7 × 4)	止ネジ	1
46	3100206	Adjusting Knob	調節ツマミ	1
47	130011	Screw(M3-0.5 × 4)	止ネジ	1



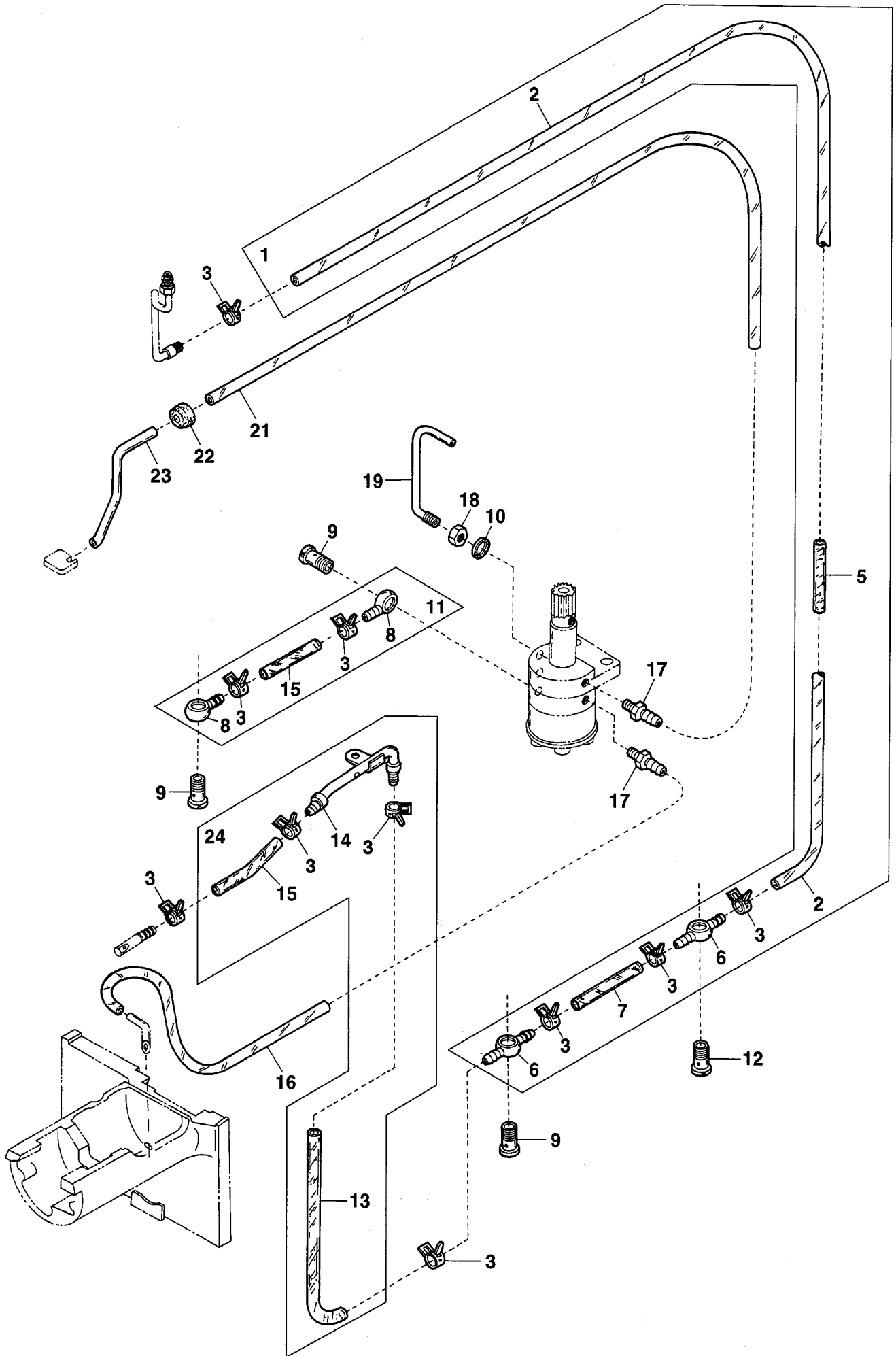
Ref.No	Parts No.	Description	品名	Amt. Req
1	3150034	Feed Lift Shaft(Rear)	送り上下軸(後)	1
2	000397	Oil Wick	油芯	11
3	310035	Oil Wick(2-165mm)	油芯	2
4	330009	Seal Plug	詰栓	4
5	3150030	Collar(8 × 12 × 6mm)	カラー	6
6	120047	Screw(M3-0.5 × 8)	止ネジ	3
7	3150032	Feed Lift Lever(Rear)	送り上下軸腕(後)	1
8	120018	Screw(M4-0.7 × 10)	止ネジ	2
9	0033024	Retaining Ring	ストップリング	1
10	3150031	Feed Lift Connecting Link(Right)	送り上下リンク(右)	1
11	3150022	Feed Lift Shaft	送り上下軸	1
12	3150024	Feed Lift Connecting Link Pin(Front)	送り上下リンクピン(前)	1
13	003657	Screw(M4-0.7 × 3)	止ネジ	1
14	3150025	Feed Lift Connecting Link(Left)	送り上下リンク(左)	1
15	2100620	Feed Lift Connecting Link Pin(Left)	送り上下リンクピン(左)	1
16	160000	Screw(M4-0.5 × 3)	止ネジ	2
17	3150027	Feed Lift Lever(Left)	送り上下軸腕(左)	1
18	110022	Screw(M3-0.5 × 10)	止ネジ	3
19	3150028	Feed Lift Shaft(Front)	送り上下軸(前)	1
20	3150048	Feed Rocker Shaft(Left)	送り前後軸(左)	1
21	3150047	Feed Rocker Lever(Rear)	送り前後腕(後)	1
22	120008	Screw(M4-0.7 × 8)	止ネジ	1
23	3150045	Feed Rocker Connecting Link	送リ前後リンク	1
24	3150041	Feed Rocker Shaft(Right)	送り前後軸(右)	1
25	3150043	Feed Rocker Connecting Link Pin(Front)	送り前後リンクピン(前)	1
26	310078	Oil Wick(2-260mm)	油芯	1



Ref.No	Parts No.	Description	品名	Amt. Req
1	3150051	Main Feed Rocker Lever	後送り前後腕	1
2	160000	Screw(M4-0.5 × 3)	止ネジ	1
3	3150052	Driving Connection Pin	送りリンクピン	1
4	3150053	Main Feed Bar Driving Connection	後送り前後リンク	1
5	110092	Screw(M5-0.8 × 14.5)	止ネジ	2
6	3150054	Driving Connection Bushing	送りリンクブッシュ	2
7	3150184	Feed Bar/Lift Block, C. Set	送り台角駒(組)	1
8	3150187	Differential Feed Bar	前送り台	1
9	3150186	Main Feed Bar	後送り台	1
10	3150062	Feed Lift Block	角駒	2
11-1	3159044	Differential Feed Dog(48L)	前送り	1
11-2	3159043	Differential Feed Dog(56L, 64L)	前送り	1
12	120047	Screw(M3-0.5 × 8)	止ネジ	2
13	3150067	Feed Bar Guide	送り台ガイド	1
14	120007	Screw(M3-0.5 × 10)	止ネジ	2
15	3150066	Feed Bar Plate	送り台補助板	1
16	007627	Screw(M4-0.7 × 6)	止ネジ	1
17-1	3159038	Main Feed Dog(48L)	後送り	1
17-2	3159037	Main Feed Dog(56L, 64L)	後送り	1
18	120018	Screw(M4-0.7 × 10)	止ネジ	1
19	3150057	Differential Feed Bar Driving Connection	前送り前後リンク	1
20	3150056	Differential Feed Adjusting Pin	前送り前後調節ピン	1
21	3150055	Differential Feed Rocker Lever	前送り前後腕	1
22	300048	Washer	ワッシャ	1
23	110004	Screw(M3.5-0.6 × 8)	止ネジ	1
24	110035	Screw(M4-0.7 × 10)	止ネジ	1
25	3150098	Bearing Housing	ベアリングハウジング	1
26	3150059	Ball Bearing	ボールベアリング	1
27-1	3159013	Differential Feed Dog(Middle)(48L)	中送り	1
27-2	3159012	Differential Feed Dog(Middle)(56L, 64L)	中送り	1
28	110038	Screw(M2.5-0.45 × 4.5)	止ネジ	1



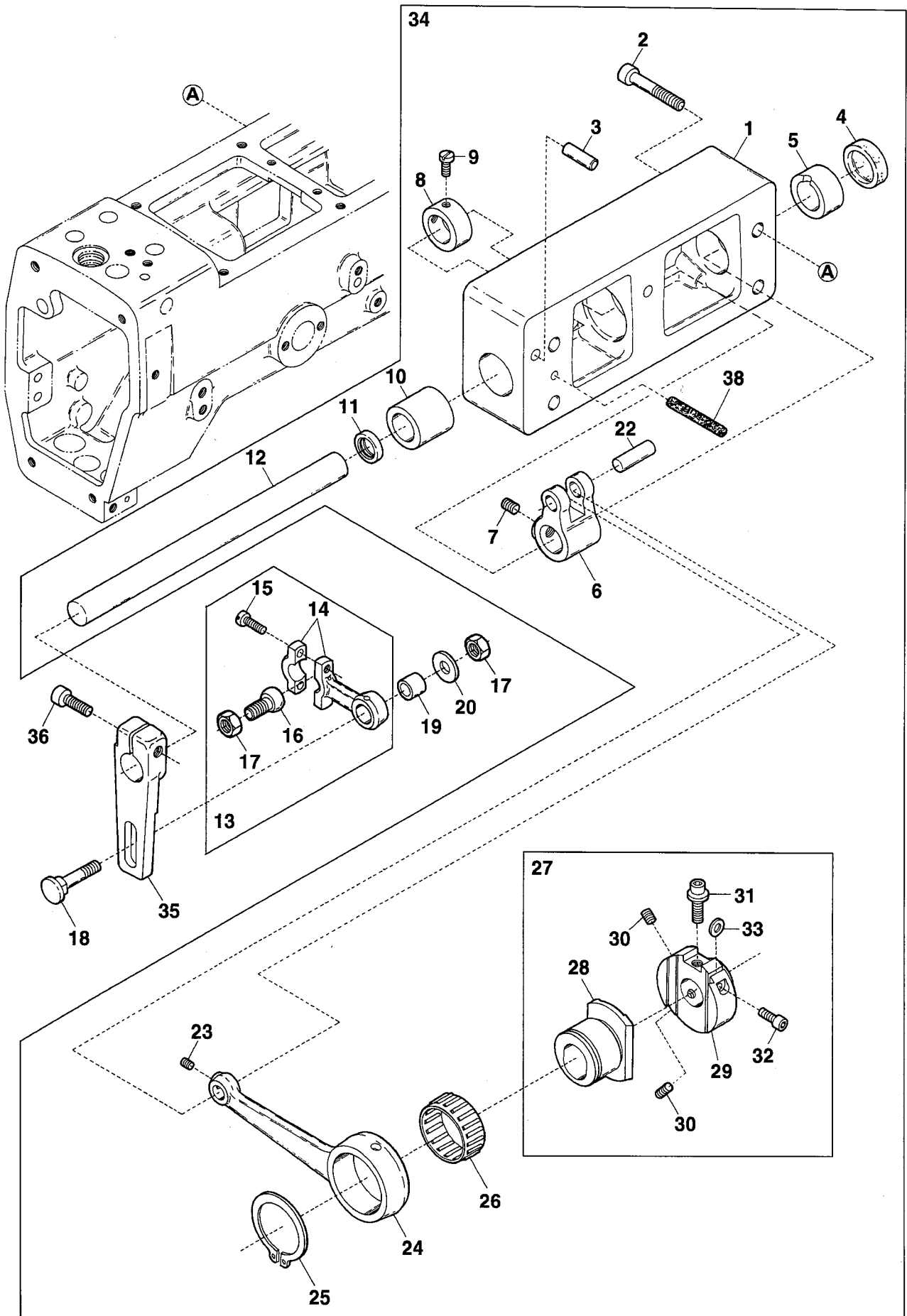
Ref.No	Parts No.	Description	品名	Amt. Req
1	0065453	Oil Receiver	油受ケ皿	1
2	110012	Screw(M4-0.7 × 5)	止ネジ	6
3	000234	Nut	ナット	1
4	3100353	Oil Sight Top Nozzle	ノズル	1
5	310026	Oil Wick	油芯(4号 150mm)	1
6	3100350	Needle Bar Connecting Rod Oil Pipe	ロッド給油パイプ	1
7	160023	Screw(M4-0.7 × 4)	止ネジ	1
8	310027	Oil Wick	油芯(4号 530mm)	1
9	0020551	O-ring(P5)	Oリング	1
10	3100346	Oil Wick Holder	針棒ロッド油芯支工	1
11	004353	Screw(9/64-40 × 7)	止ネジ	1
12	3100060	Oil Filter Cap	オイルフィルタキャップ	1
13	110045	Screw(M4-0.7 × 12)	止ネジ	3
14	3100061	O-ring(P42)	Oリング	1
15	3100345	Oil Filter	オイルフィルタ	1
16	3100329	Oil Filter Connector	オイルフィルタ継手	1
17	3200237	Felt	フェルト	1
18	110013	Screw(M4-0.7 × 8)	止ネジ	1
19	3150138	Lower Shaft Oiling Outlet	下軸給油管	1
20	3150156	Suction Pipe	吸入パイプ	1
21	3150142	Cylinder Felt	シリンダフェルト	1
22	110054	Screw(M3-0.5 × 3.5)	止ネジ	2
23	000304	Felt(2.5 × 3 × 60)	フェルト	1
24	310077	Oil Wick	油芯(2号 500mm)	1
25	3150077	Oil Wick Clamp(Short)	油芯押工(短)	1
26	110027	Screw(M2.5-0.45 × 3.5)	止ネジ	1
27	3150078	Oil Wick Presser(Long)	油芯押工(長)	1
28	110023	Screw(M2-0.4 × 3.5)	止ネジ	2
29	3150143	Oil Pump, Complete Set	ポンプ(組)	1
30	0030711	Oil Pump Driving Worm Gear	ウォームギア	1
31	160001	Screw(M4-0.7 × 4)	止ネジ	3
32	120011 [120013]	Screw(M6-1 × 18)[M6-1 × 15]	止ネジ	2
33	3150155	Dust Proof Plate	防塵板	1
34	3100330	Oil Tube Stay	オイルパイプ支工	1
35	3150189	Oil Sight Gauge	オイルゲージ	1
36	3150154	Pipe	油芯パイプ	1
37	009736	Screw(M4-0.7 × 6)	止ネジ	1
38	310047	Felt(2.3 × 2.3 × 11.5)	フェルト	1
39	310054	Felt(2.3 × 2.3 × 6)	フェルト	1
40	330009	Seal Plug	詰栓	2





Ref.No	Parts No.	Description	品 名	Amt. Req
1	3100357	Oil Tube(Long), Complete Set	給油パイプ(長)(組)	1
2	3100372	Oil Tube(4 × 6 × 290mm)	オイルパイプ	1
3	0031831	Oil Tube Clamp	緊束環	10
4				
5	3100392	Oil Tube(2.5 × 4 × 35mm)	オイルパイプ	1
6	3100371	Oil Tube Joint, Two Way	両口管継手	2
7	3100332	Oil Tube(4 × 6 × 37mm)	オイルパイプ	1
8	3100370	Oil Tube Joint, One Way	片口管継手	2
9	320008	Fitting Stud(Short)	管継手ボルト(短)	3
10	000567	Seal	パッキン	1
11	3100356	Oil Tube(Short), Complete Set	給油パイプ(短)(組)	1
12	320008	Fitting Stud(Short)	管継手ボルト(短)	1
13	3100334	Oil Tube(4 × 6 × 110mm)	オイルパイプ	1
14	3100343	Lower Shaft Oiling Shower	下軸給油シャワ	1
15	3100331	Oil Tube(4 × 6 × 31mm)	オイルパイプ	2
16	3150159	Oil Tube(3 × 5 × 450mm)	オイルパイプ	1
17	0010017	Pipe Joint	パイプ継手	2
18	100014	Nut	ナット	1
19	3150151	Oil Nozzle for Worm Gear(Long)	給油パイプ(長)	1
20				
21	3200238	Oil Tube(3 × 5 × 440mm)	オイルパイプ	1
22	0093617	Suction Pipe Bushing	吸入パイプブッシュ	1
23	3200236	Suction Pipe	吸入パイプ	1
24	3100358	Oil Tube(Middle), C. Set	給油パイプ(中)(組)	1

PULLER MECHANISM(1)



Ref.No	Parts No.	Description	品 名	Amt. Req
1	3100625	Upper Feed Roller Shaft Bracket	上ローラ軸ブラケット	1
2	120019	Screw(M6-1 × 18)	止ネジ	4
3	000779	Knock Pin	ノックピン	2
4	3100006	Seal Plug	詰栓	1
5	3100607	Roller Shaft Bushing(Right)	上ローラ軸ブッシュ(右)	1
6	3100604	Upper Feed Roller Shaft Lever	上ローラ軸腕	1
7	160007	Screw(M6-1 × 6)	止ネジ	2
8	0065398	Collar(14 × 22 × 10mm)	カラー	1
9	009604	Screw(11/64-40 × 5.5)	止ネジ	2
10	3100626	Roller Shaft Bushing(Left)	上ローラ軸ブッシュ(左)	1
11	0065395	Oil Seal	オイルシール	1
12	3100605	Upper Feed Roller Shaft	上ローラ軸	1
13	3100633	Upper Feed Roller Lever Rod, C. Set	上ローラレバースタッド(組)	1
14	0065400	Upper Feed Roller Lever Rod	上ローラレバースタッド	1
15	001174	Screw(9/64-40 × 10.3)	止ネジ	2
16	0060109	Ball Stud	上ローラレバースタッド球	1
17	000306	Nut	ナット	2
18	0065401	Upper Feed Roller Lever Pin	上ローラレバースタッドピン	1
19	0065402	Upper Feed Roller Lever Rod Sleeve	レバースタッドスリーブ	1
20	000613	Washer	ワッシャー	1
21				
22	0032921	Upper Feed Roller Driving Rod Pin	上ローラロッドピン	1
23	160001	Screw(M4-0.7 × 4)	止ネジ	1
24	3100602	Upper Feed Roller Driving Rod	上ローラロッド	1
25	3100192	Retaining Ring	ストップリング	1
26	3100623	Roller Bearing	ニードルベアリング	1
27	3100603	Upper Feed Roller Regulator, C. Set	上ローラ調節器(組)	1
28	3100601	Upper Feed Roller Eccentric	上ローラエキセン	1
29	3100600	Upper Feed Roller Regulator	上ローラ調節器	1
30	160003	Screw(M5-0.8 × 5)	止ネジ	2
31	190007	Adjusting Screw(M5-0.8 × 6)	調節ネジ	1
32	120008	Screw(M4-0.7 × 8)	止ネジ	1
33	300045	Spacer	スペーサ	1
34	3100636	Upper Feed Roller Shaft Bracket, C. Set	上ローラ軸ブラケット(組)	1
35	3100608	Upper Feed Roller Lever	上ローラレバー	1
36	120012	Screw(M6-1 × 20)	止ネジ	1
37				
38	310063	Oil Wick	油芯	1

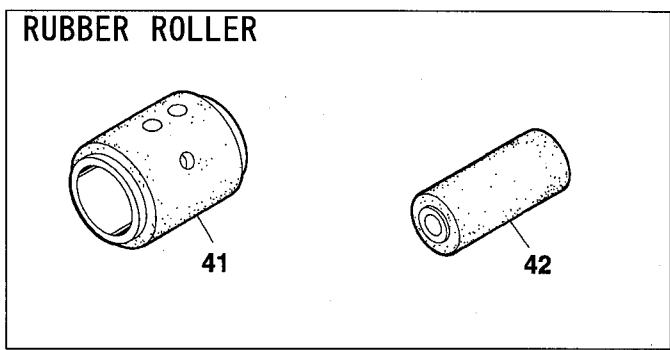
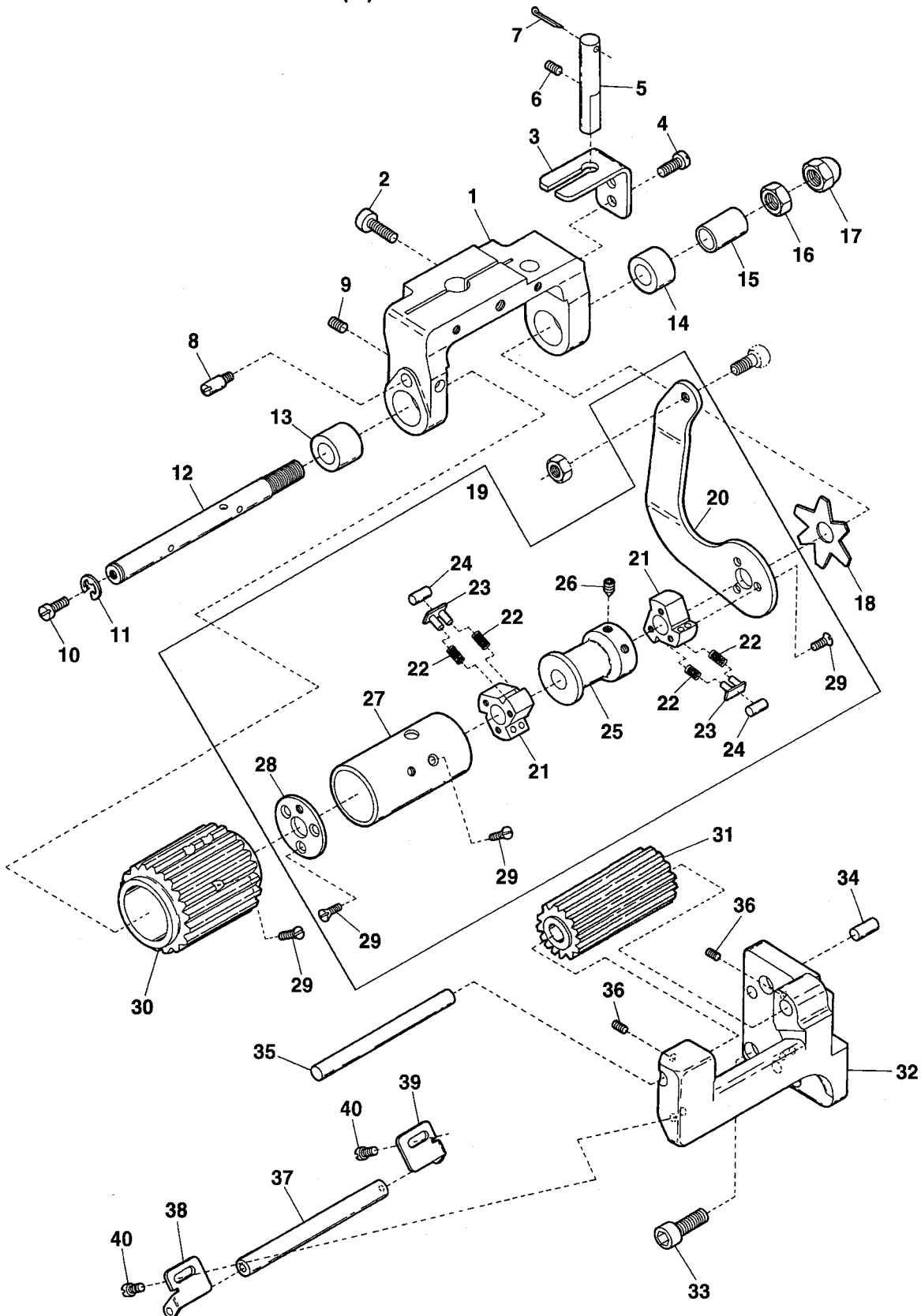
Puller Mechanism, C. Set(rubber roller)3151045 = page 18 + page 19(except for No. 30, 31) + page 20

Puller Mechanism, C. Set(gear roller 30 teeth × 19 teeth)3151046 = page 18 + page 19(except for No. 41, 42) + page 20

プラー機構(組)(ゴムローラ)3151045=18ページ+19ページ(No.30, 31以外)+20ページ

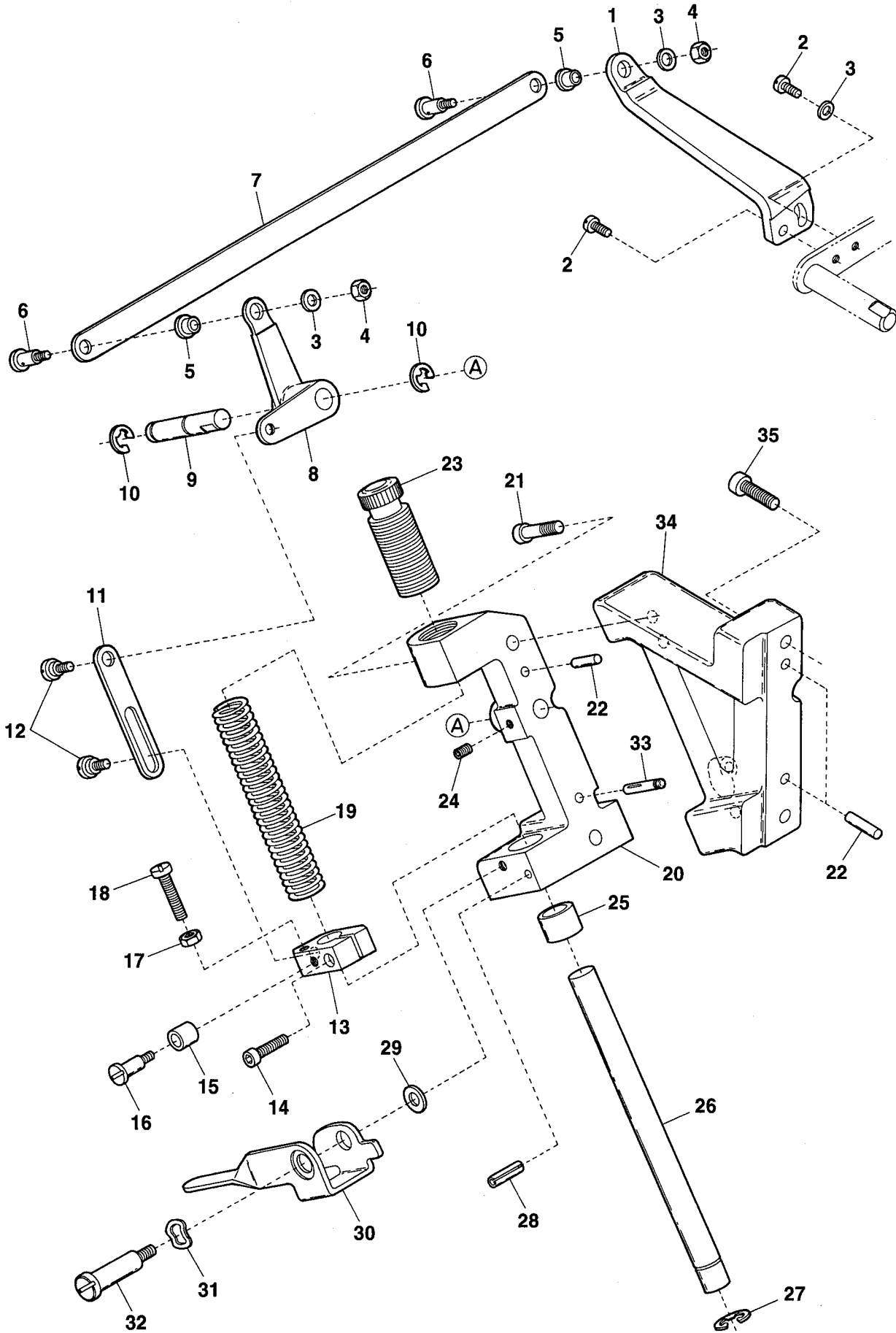
プラー機構(組)(ギアローラ 30山×19山)3151046=18ページ+19ページ(No.41, 42以外)+20ページ

PULLER MECHANISM(2)



Ref.No	Parts No.	Description	品名	Amt. Req
1	3100611	Upper Feed Roller Yoke	上ローラヨーク	1
2	120012	Screw(M6-1 × 20)	止ネジ	1
3	3100612	Upper Feed Roller Yoke Guide	上ローラヨークガイド	1
4	120008 [110009]	Screw(M4-0.7 × 8)	止ネジ	2
5	3100613	Upper Feed Roller Yoke Pin	上ローラヨークピン	1
6	003662	Screw(M6-1 × 6)	止ネジ	1
7	0090620	Cotter Pin	割リピン	1
8	006270	Screw(9/64-40 × 0.5)	止ネジ	1
9	160001	Screw(M4-0.7 × 4)	止ネジ	2
10	110011	Screw(M5-0.8 × 10)	止ネジ	1
11	0060056	Retaining Ring	ストップリング	1
12	3100617	Clutch Driving Shaft	クラッチ軸	1
13	3100616	Clutch Driving Shaft Bushing(Left)	クラッチ軸ブッシュ(左)	1
14	0065414	Clutch Driving Shaft Bushing(Right)	クラッチ軸ブッシュ(右)	1
15	0065421	Clutch Tension Sleeve	クラッチテンションスリーブ	1
16	000145	Nut	ナット	1
17	100068	Domed Cap Nut(M8-1.25)	袋ナット	1
18	3501282 [0065420]	Clutch Tension Spring	クラッチテンションバネ	1
19	3150232	Clutch, Complete Set	クラッチ(組)	1
20	3150233	Clutch Driving Lever	クラッチ板(右)	1
21	0095061	Clutch	クラッチ	2
22	3201277	Clutch Spring	クラッチバネ	12
23	0095066	Clutch Spring Seat	クラッチバネ座	6
24	0065417	Clutch Roller	クラッチローラ	6
25	3100618	Clutch Spacer	クラッチスペーサ	1
26	160005	Screw(M6-1 × 8)	止ネジ	1
27	0065415	Clutch Sleeve	クラッチスリーブ	1
28	0065418	Clutch Check Plate	クラッチ板(左)	1
29	007621	Screw(9/64-40 × 8.5)	止ネジ	12
30	0066567	Upper Feed Roller	上ローラ	1
31	0067028	Lower Feed Roller	下ローラ	1
32	3150235	Lower Feed Roller Support	下ローラサポート	1
33	009752	Screw(M6-1 × 12)	止ネジ	3
34	3150163	Knock Pin(Φ6 × 14mm)	ノックピン	2
35	3100622	Lower Feed Roller Shaft	下ローラ軸	1
36	150001	Screw(M4-0.7 × 4)	止ネジ	2
37	3150236	Supplementary Roller	補助ローラ	1
38	0065436	Supplementary Roller Stay(A)	補助ローラ支エ(A)	1
39	0065437	Supplementary Roller Stay(B)	補助ローラ支エ(B)	1
40	110020	Screw(M3.5-0.6 × 6)	止ネジ	4

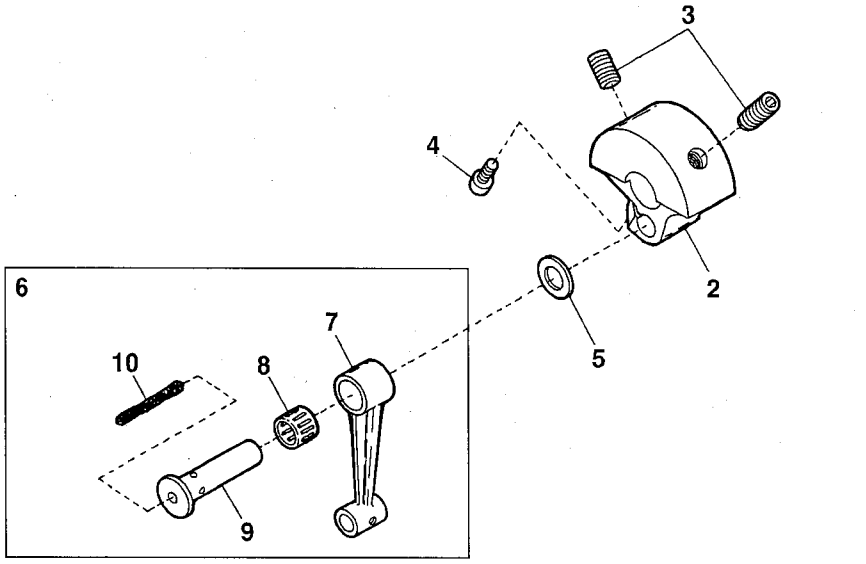
PULLER MECHANISM(3)



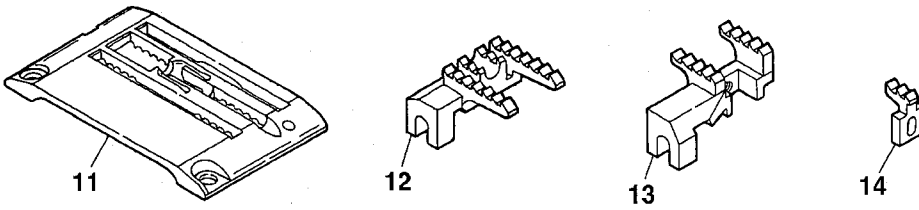
Ref.No	Parts No.	Description	品名	Amt. Req
1	3150240	Upper Feed Roller Lifter(Right)	上ローラ揚ゲ(右)	1
2	009150	Screw(11/64-40 × 11)	止ネジ	2
3	000538	Washer	ワッシャ	3
4	000334	Nut	ナット	2
5	0034979	Flexible Wire Clamp Bushing	ワイヤ止メブッシュ	2
6	006075	Screw(11/64-40 × 6)	止ネジ	2
7	0067126	Lifter Connecting Plate	上ローラ揚ゲ連結板	1
8	0065374	Upper Feed Roller Lifter(Left)	上ローラ揚ゲ(左)	1
9	0065375	Upper Feed Roller Lifter Pin	上ローラ揚ゲピン	1
10	0095027	Retaining Ring	ストップリング	2
11	0065376	Lifter Connecting Plate	上ローラ吊り	1
12	006038	Screw(3/16-32 × 2.2)	止ネジ	2
13	0065407	Roller Press Bar Bracket	上ローラ押エ棒抱キ	1
14	005650	Screw(M5-0.8 × 14)	止ネジ	1
15	0065402	Lifter Lever Sleeve	上ローラレバースリーブ	1
16	006411	Screw(11/64-40 × 5.5)	止ネジ	1
17	000340	Nut	ロックナット	1
18	009931	Stop Screw(11/64-40 × 26)	ストップネジ	1
19	3100614	Roller Press Spring	上ローラ押エバネ	1
20	3100610	Upper Feed Roller Bracket	上ローラブラケット	1
21	009753	Screw(M6-1 × 35)	止ネジ	2
22	000779	Knock Pin(Φ5 × 10mm)	ノックピン	3
23	0065405	Roller Press Bar Bushing(Upper)	上ローラ押エ棒ブッシュ(上)	1
24	160007	Screw(M6-1 × 6)	止ネジ	1
25	3100609	Roller Press Bar Bushing(Lower)	上ローラ押エ棒ブッシュ(下)	1
26	0065404	Upper Feed Roller Press Bar	上ローラ押エ棒	1
27	0034117	Retaining Ring	ストップリング	1
28	000690	Stop Pin	ストップピン	1
29	000613	Washer	ワッシャ	1
30	0067111	Upper Feed Roller Lifting Lever	手揚ゲ	1
31	000487	Wave Washer	波形ワッシャ	1
32	170008	Screw(M6-1 × 9)	止ネジ	1
33	340003	Knock Pin(Φ5 × 20mm)	ノックピン	1
34	3150230	Puller Bracket	プラーブラケット	1
35	120012	Screw(M6-1 × 20)	止ネジ	2

VE2713-156S-1-K4N

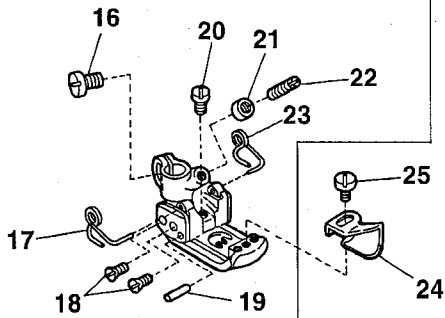
1



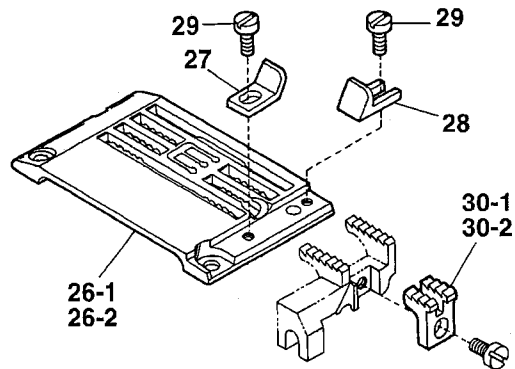
VE2713-156L-2-T2A



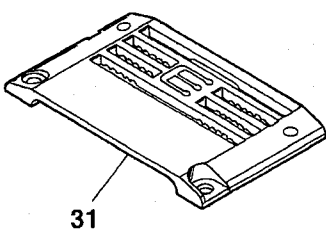
15



VE2713-148S-2-K4N  
VE2713-156S-2-K4N

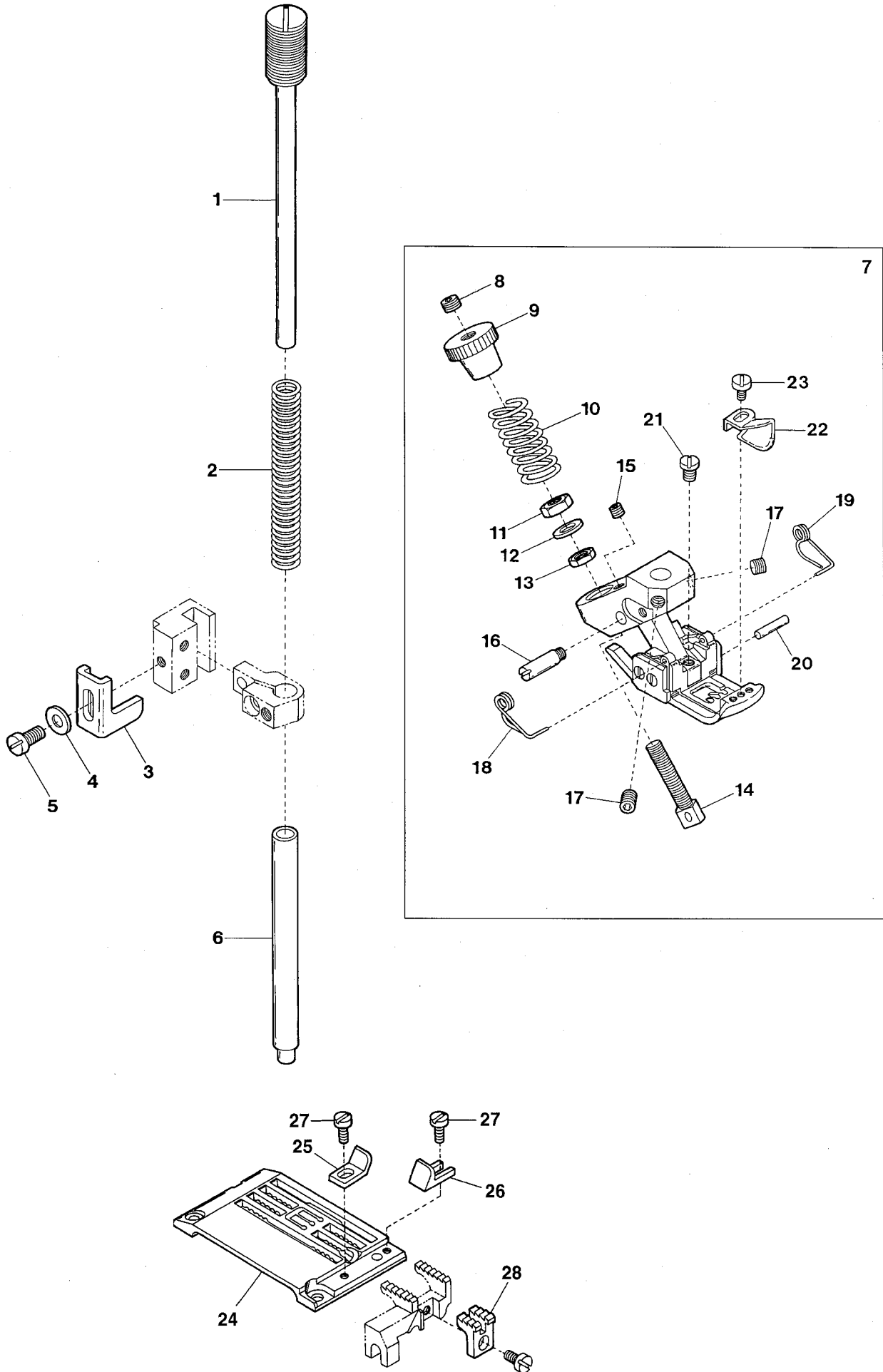


EXTRA PARTS





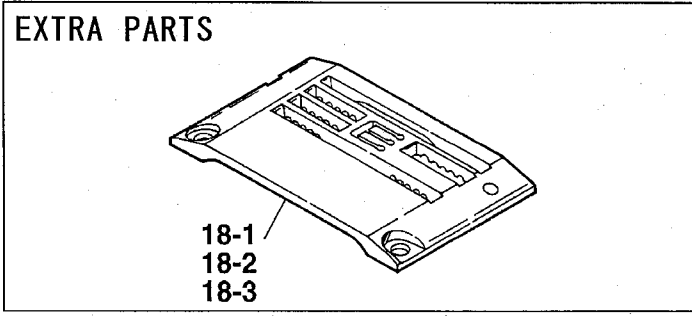
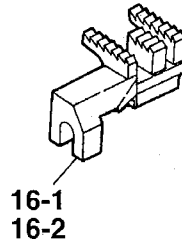
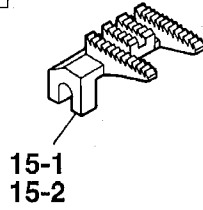
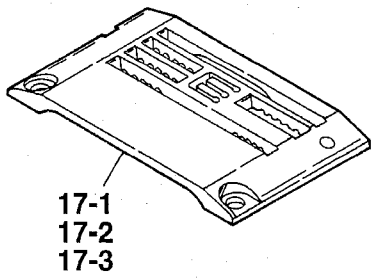
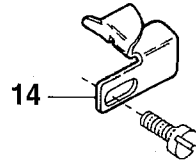
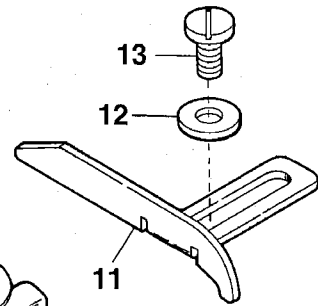
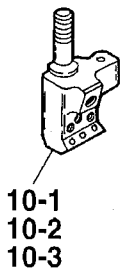
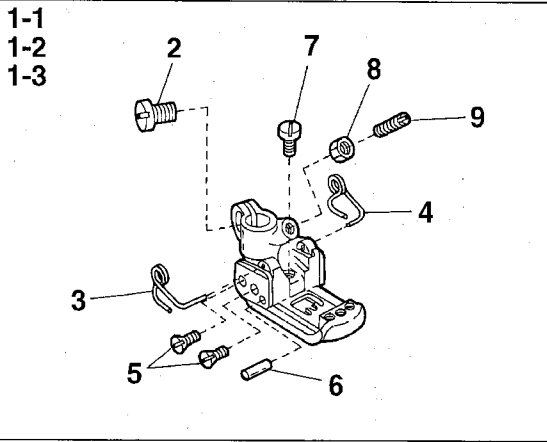
Ref.No	Parts No.	Description	品名	Amt. Req
1	3100361	Counterweight, Complete Set	バランスウエイト(組)	1
2	3200101	Counterweight(31mm)	バランスウエイト	1
3	260000	Screw(5/16-24 × 15.88)	止ネジ	2
4	120015	Screw(M5-0.8 × 10)	止ネジ	1
5	0093214	Connecting Rod Ring	針棒ロッドリング	1
6	3100362	Connecting Rod, C. Set	針棒ロッド(組)	1
7	3100290	Connecting Rod	針棒ロッド	1
8	0093212	Roller Bearing	ニードルベアリング	1
9	3100363	Connecting Rod Pin	針棒ロッドピン	1
10	000321	Oil Wick(3 × 3 × 36mm)	油芯	1
11	3158088	Stitch Plate(56L-2-T2A)	針板	1
12	3159048	Main Feed Dog(P=2.5mm)	後送り(ピッチ 2.5mm)	1
13	3159046	Differential Feed Dog(P=2.5mm)	前送り(ピッチ 2.5mm)	1
14	3159014	Differential Feed Dog(Middle)(P=2.5mm)	中送り(ピッチ 2.5mm)	1
15	3507056	Presser Foot, C. Set(56)	押エ(組)	1
16	110004	Screw(M3.5-0.6 × 8)	止ネジ	1
17	3107157	Presser Foot Spring(Left)	小押エバネ(左)	1
18	130016	Screw(M2.5-0.45 × 6)	止ネジ	4
19	3107306	Presser Foot Hinge Pin	押エヒンジピン	1
20	110084	Screw(M3-0.5 × 4.2)	止ネジ	1
21	000327	Lock Nut	ロックナット	1
22	003302	Adjusting Screw(1/8-44 × 11)	調節ネジ	1
23	3107158	Presser Foot Spring(Right)	小押エバネ(右)	1
24	3107311	Fabric Guide(Long)	布ガイド(長)	1
25	110027	Screw(M2.5-0.45 × 3.5)	止ネジ	1
26-1	3508093	Stitch Plate(48S-2-K4N)	針板	1
26-2	3158094	Stitch Plate(56S-2-K4N)	針板	1
27	3101320	Fabric Guide(Left)	布ガイド(左)	1
28	3101321	Fabric Guide(Right)	布ガイド(右)	1
29	001228	Screw(3/32-56 × 3.2)	止ネジ	2
30-1	3159020	Differential Feed Dog(Middle)(48S)	中送り	1
30-2	3159019	Differential Feed Dog(Middle)(56S)	中送り	1
31	3158099 ◆	Stitch Plate(56S-2-K4N)(Extra)	針板(特注部品)	1



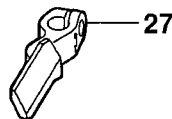
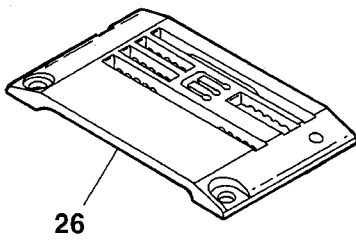
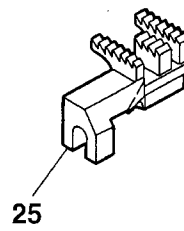
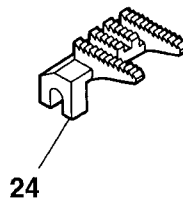
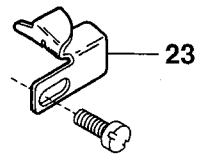
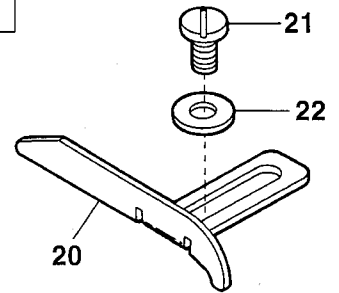
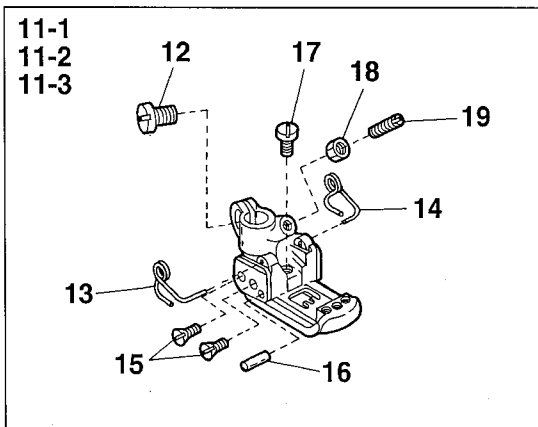
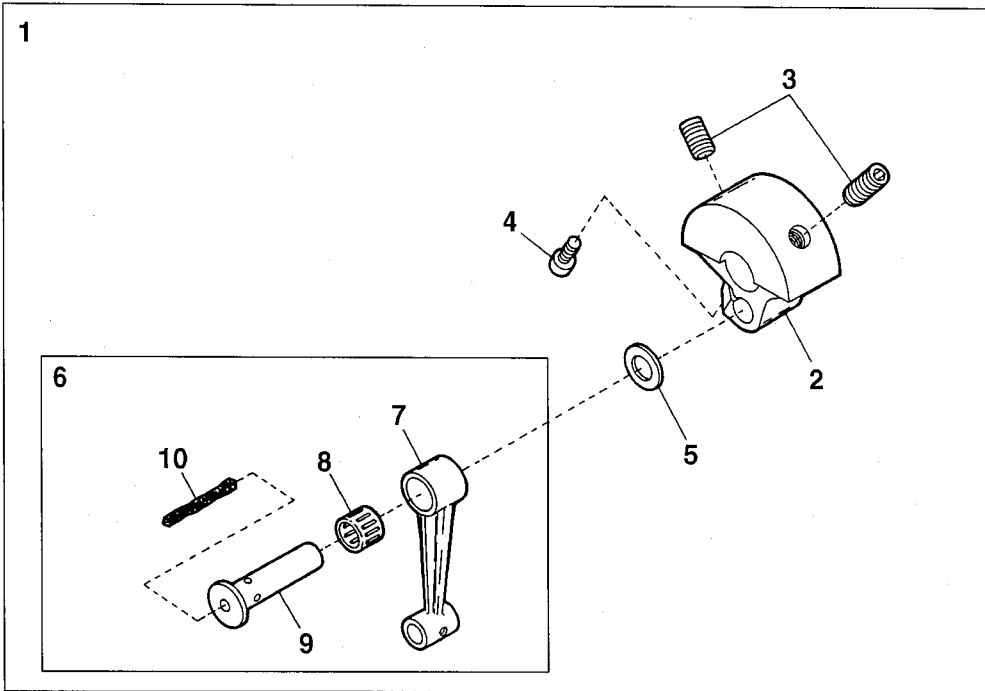
◆ VE2713-156S-2-K4N-WF2 EXCLUSIVE PARTS サブモデル専用部品 22

Ref.No	Parts No.	Description	品名	Amt. Req
1	3500297	Presser Spring Regulator	押エ調節ネジ	1
2	3200132	Presser Bar Spring(Outer)	押エ棒バネ(太)	1
3	3101315	Presser Bar Stopper	押エ棒ストッパ	1
4	000538	Washer	ワッシャ	1
5	004440	Screw(11/64-40 × 8.3)	止ネジ	1
6	0093480	Presser Bar	押エ棒	1
7	3507074	Walking Foot, C. Set(56)	ウォーキング押エ(組)	1
8	160001	Screw(M4-0.7 × 4)	止ネジ	1
9	100052	Nut	ナット	1
10	3207148	Presser Foot Spring	押エバネ	1
11	100020	Nut	ナット	1
12	000665	Washer	ワッシャ	1
13	100057	Nut	ナット	1
14	3207146	Adjusting Screw	調節ネジ	1
15	160025	Screw(M3-0.5 × 6)	止ネジ	1
16	0060270	Yoke Pin	押エヨークピン	1
17	160001	Screw(M4-0.7 × 4)	止ネジ	2
18	3107303	Presser Foot Spring(Left)	小押エバネ(左)	1
19	3107304	Presser Foot Spring(Right)	小押エバネ(右)	1
20	3107306	Presser Foot Hinge Pin	押エヒンジピン	1
21	110084	Screw(M3-0.5 × 4.2)	止ネジ	1
22	3107311	Fabric Guide	布ガイド	1
23	110027	Screw(M2.5-0.45 × 3.5)	止ネジ	1
24	3158094	Stitch Plate(56S-2-K4N)	針板	1
25	3101320	Fabric Guide(Left)	布ガイド(左)	1
26	3101321	Fabric Guide(Right)	布ガイド(右)	1
27	001228	Screw(3/32-56 × 3.2)	止ネジ	2
28	3159019	Differential Feed Dog(Middle)(56S)	中送り	1

VE2711-148S-2, 156S-2, 164S-2, VE2711P-156S-2

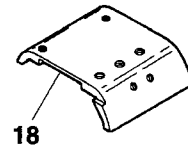
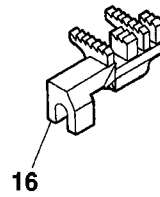
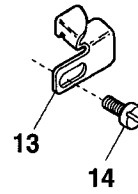
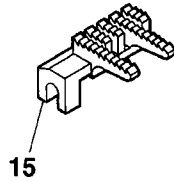
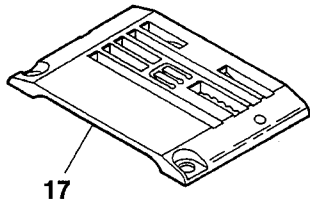
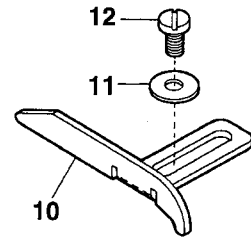
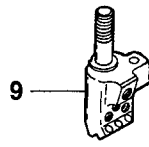
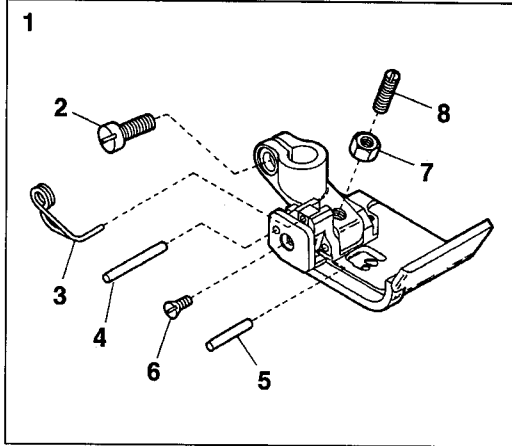


Ref.No	Parts No.	Description	品名	Amt. Req
1-1	3507050 [3107050]	Presser Foot, C. Set(48)	押工(組)	1
1-2	3507052 [0064041]	Presser Foot, C. Set(56)	押工(組)	1
1-3	3507054 [0064042]	Presser Foot, C. Set(64)	押工(組)	1
2	110004 ◆	Screw(M3.5-0.6 × 8)	止ネジ	1
3	3107303	Presser Foot Spring(Left)	小押エバネ(左)	1
4	3107304	Presser Foot Spring(Right)	小押エバネ(右)	1
5	130016 ◆	Screw(M2.5-0.45 × 6)	止ネジ	4
6	3107306 ◆	Presser Foot Hinge Pin(56, 64)	押エヒンジピン	1
7	110084 ◆	Screw(M3.5-0.5 × 4.2)	止ネジ	1
8	000327 ◆	Lock Nut	ロックナット	1
9	260006 ◆	Adjusting Screw(1/8-44 × 9.5)	調節ネジ	1
10-1	0093356	Needle Clamp(48)	針止め	1
10-2	0093357	Needle Clamp(56)	針止め	1
10-3	0093358	Needle Clamp(64)	針止め	1
11	3150165	Fabric Edge Guide(Right)	裾引キガイド(右)	1
12	000538	Washer	ワッシャ	2
13	007627	Screw(M4-0.7 × 6)	止ネジ	2
14	3150166	Fabric Edge Guide(Left)	裾引キガイド(左)	1
15-1	3159038	Main Feed Dog(48)	後送り	1
15-2	3159037	Main Feed Dog(56, 64)	後送り	1
16-1	3159041	Differential Feed Dog(48)	前送り	1
16-2	3159040	Differential Feed Dog(56, 64)	前送り	1
17-1	3158064	Stitch Plate(48S-2)	針板	1
17-2	3158065	Stitch Plate(56S-2)	針板	1
17-3	3158066	Stitch Plate(64S-2)	針板	1
18-1	3158069	Stitch Plate(48L-2)	針板	1
18-2	3158070	Stitch Plate(56L-2)	針板	1
18-3	3158071	Stitch Plate(64L-2)	針板	1



Ref.No	Parts No.	Description	品名	Amt. Req
1	3100361	Counterweight, Complete Set	バランスウエイト(組)	1
2	3200101	Counterweight(31mm)	バランスウエイト	1
3	260000	Screw(5/16-24 × 15.88)	止ネジ	2
4	120015	Screw(M5-0.8 × 10)	止ネジ	1
5	0093214	Connecting Rod Ring	針棒ロッドリング	1
6	3100362	Connecting Rod, C. Set	針棒ロッド(組)	1
7	3100290	Connecting Rod	針棒ロッド	1
8	0093212	Roller Bearing	ニードルベアリング	1
9	3100363	Connecting Rod Pin	針棒ロッドピン	1
10	000321	Oil Wick(3 × 3 × 36mm)	油芯	1
11-1	3507050 [3107050]	Presser Foot, C. Set(48)	押エ(組)	1
11-2	3507052 [0064041]	Presser Foot, C. Set(56)	押エ(組)	1
11-3	3507054 [0064042]	Presser Foot, C. Set(64)	押エ(組)	1
12	110004 ◆	Screw(M3.5-0.6 × 8)	止ネジ	1
13	3107303	Presser Foot Spring(Left)	小押エバネ(左)	1
14	3107304	Presser Foot Spring(Right)	小押エバネ(右)	1
15	130016 ◆	Screw(M2.5-0.45 × 6)	止ネジ	4
16	3107306 ◆	Presser Foot Hinge Pin(56, 64)	押エヒンジピン	1
17	110084 ◆	Screw(M3.5-0.5 × 4.2)	止ネジ	1
18	000327 ◆	Lock Nut	ロックナット	1
19	260006 ◆	Adjusting Screw(1/8-44 × 9.5)	調節ネジ	1
20	3150165	Fabric Edge Guide(Right)	裾引キガイド(右)	1
21	007627	Screw(M4-0.7 × 6)	止ネジ	2
22	000538	Washer	ワッシャ	2
23	3150166	Fabric Edge Guide(Left)	裾引キガイド(左)	1
24-1	3159038	Main Feed Dog(48)	後送り	1
24-2	3159037	Main Feed Dog(56, 64)	後送り	1
25-1	3159041	Differential Feed Dog(48)	前送り	1
25-2	3159040	Differential Feed Dog(56, 64)	前送り	1
26-1	3158059	Stitch Plate(48S-1)	針板	1
26-2	3158060	Stitch Plate(56S-1)	針板	1
26-3	3158061	Stitch Plate(64S-1)	針板	1
27	3159205	Needle Guard(Rear)	針受ケ(後)	1

VE2740P148S-2, 2740PR-148S-2

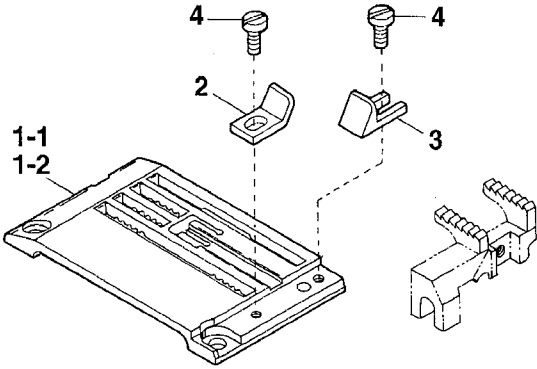




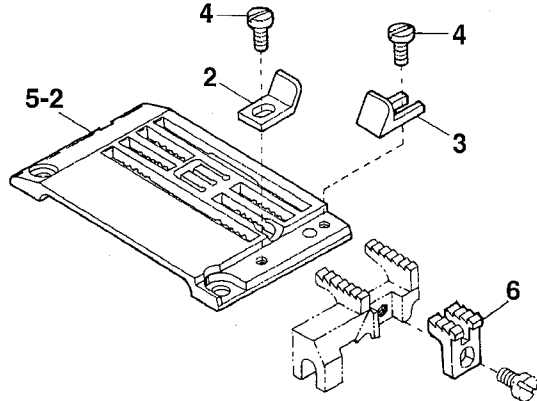
Ref.No	Parts No.	Description	品名	Amt. Req
1	3157010	Presser Foot, C. Set(48)	押エ(組)	1
2	001186	Screw(9/64-40 × 7.8)	止ネジ	1
3	3107303	Presser Foot Spring(Left)	小押エバネ(左)	1
4	0065366	Locking Pin	回り止メピン	1
5	0063282	Presser Foot Hinge Pin	押エヒンジピン	1
6	005122	Screw(3/32-56 × 5.5)	止ネジ	1
7	000327	Lock Nut	ロックナット	1
8	003302	Adjusting Screw(1/8-44 × 11)	調節ネジ	1
9	0093356	Needle Clamp(48)	針止メ	1
10	3150165	Fabric Edge Guide(Right)	裾引キガイド(右)	1
11	000538	Washer	ワッシャ	2
12	007627	Screw(M4-0.7 × 6)	止ネジ	2
13	3155010 [3150166]	Fabric Edge Guide(Left)	裾引キガイド(左)	1
14	110007	Screw(M2.5-0.45 × 6)	止ネジ	1
15	3159053	Main Feed Dog	後送り	1
16	3159052	Differential Feed Dog	前送り	1
17	3158077	Stitch Plate(48S-2)	針板	1
18	3150239	Cylinder Upper Cover	シリンダ上カバー	1

EXTRA PARTS(1)

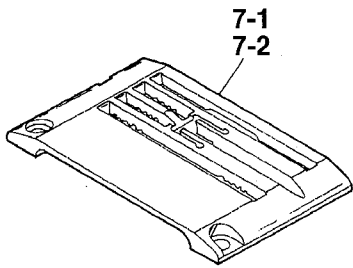
VE2713-148S-2-K3N  
156S-2-K3N



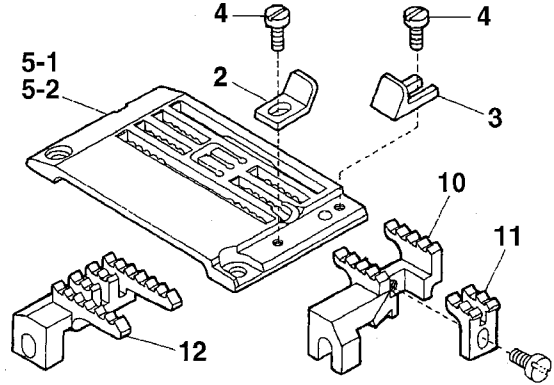
VE2713-164S-2-K4N



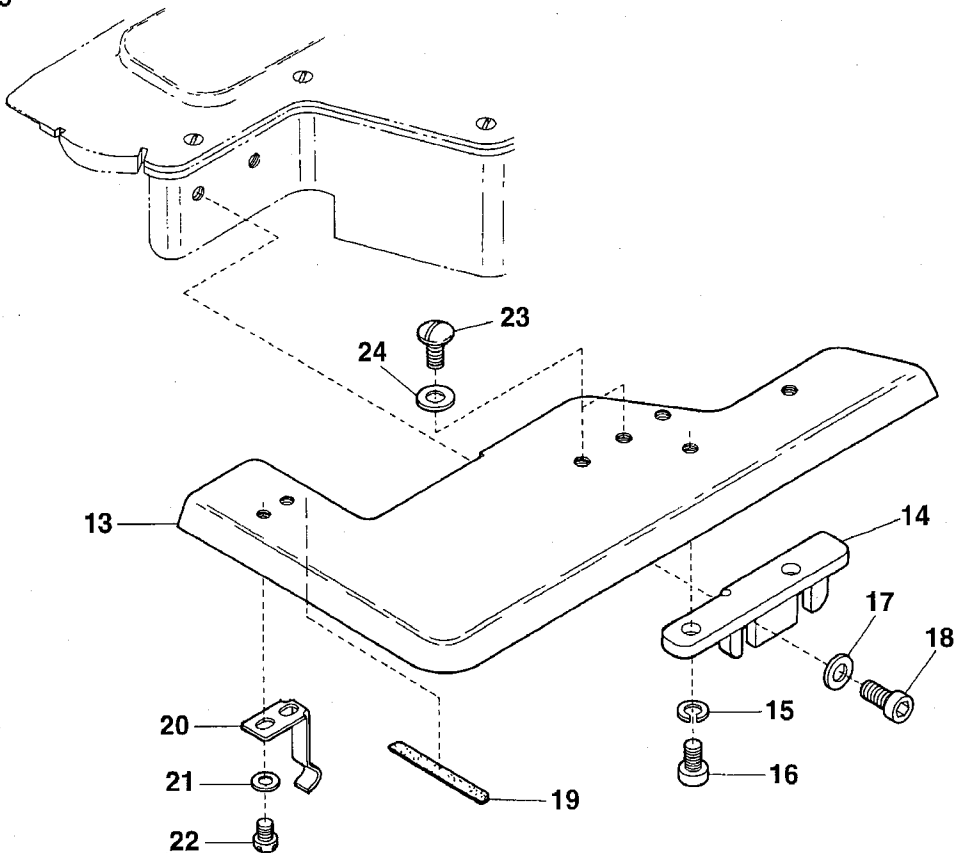
VE2713-148S-2-T1N  
156S-2-T1N



VE2713-148S-2-K4A  
164S-2-K4A



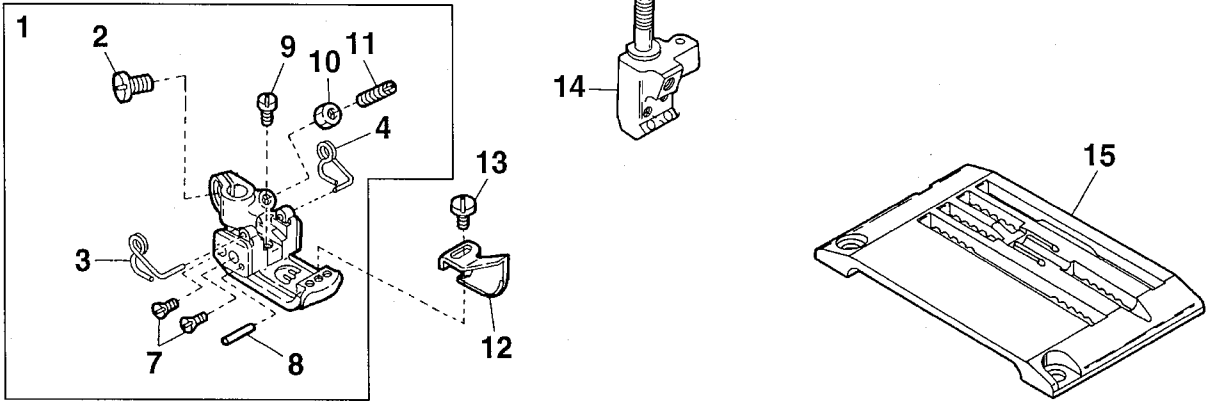
25



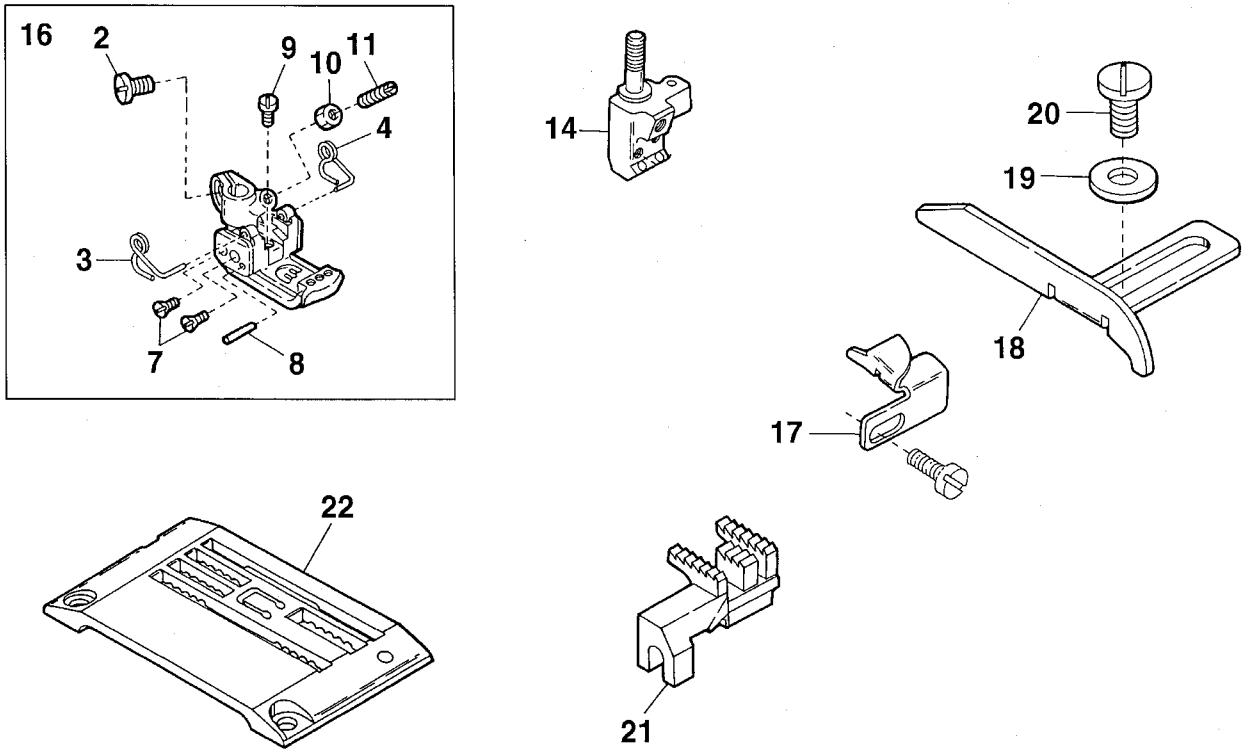
Ref.No	Parts No.	Description	品名	Amt. Req
1-1	3158090	Stitch Plate(48S-2)	針板	1
1-2	3158091	Stitch Plate(56S-2)	針板	1
2	3101320	Febric Guide(Left)	布ガイド(左)	1
3	3101321	Fabric Guide(Right)	布ガイド(右)	1
4	001228	Screw(3/32-56 × 3.2)	止ネジ	2
5-1	3158093	Stitch Plate(48S-2)	針板	1
5-2	3158095	Stitch Plate(64S-2)	針板	1
6	3159019	Differential Feed Dog(Middle)(64S)	中送り	1
7-1	3158085	Stitch Plate(48S-2)	針板	1
7-2	3158086	Stitch Plate(56S-2)	針板	1
8				
9				
10	3159046	Differential Feed Dog(56S, 64S)	前送り	1
11	3159022	Differential Feed Dog(Middle)(56S, 64S)	中送り	1
12	3159050	Main Feed Dog(56S, 64S)	後送り	1
13	3150177	Supplementary Front Cover	補助カバー(前)	1
14	3150179	Supplementary Front Cover Holder	補助カバー(前)台	1
15	000600	Spring Washer	スプリングワッシャ	2
16	005049	Screw(M5-0.8 × 8)	止ネジ	2
17	000426	Washer	ワッシャ	2
18	120030	Screw(M5-0.8 × 12)	止ネジ	2
19	3150178	Rubber Cushion	クッションゴム	1
20	3200012	Cover Latch Spring	カバーラッチバネ	1
21	000005	Washer	ワッシャ	2
22	110012	Screw(M4-0.7 × 5)	止ネジ	2
23	110105	Screw(M5-0.8 × 12)	止ネジ	2
24	000426	Washer	ワッシャ	2
25	3150175	Supplementatry Front Cover, C. Set	補助カバー(前)(組)	1

EXTRA PARTS(2)

VE2613-140L-2-T1N  
140M-2-T1N

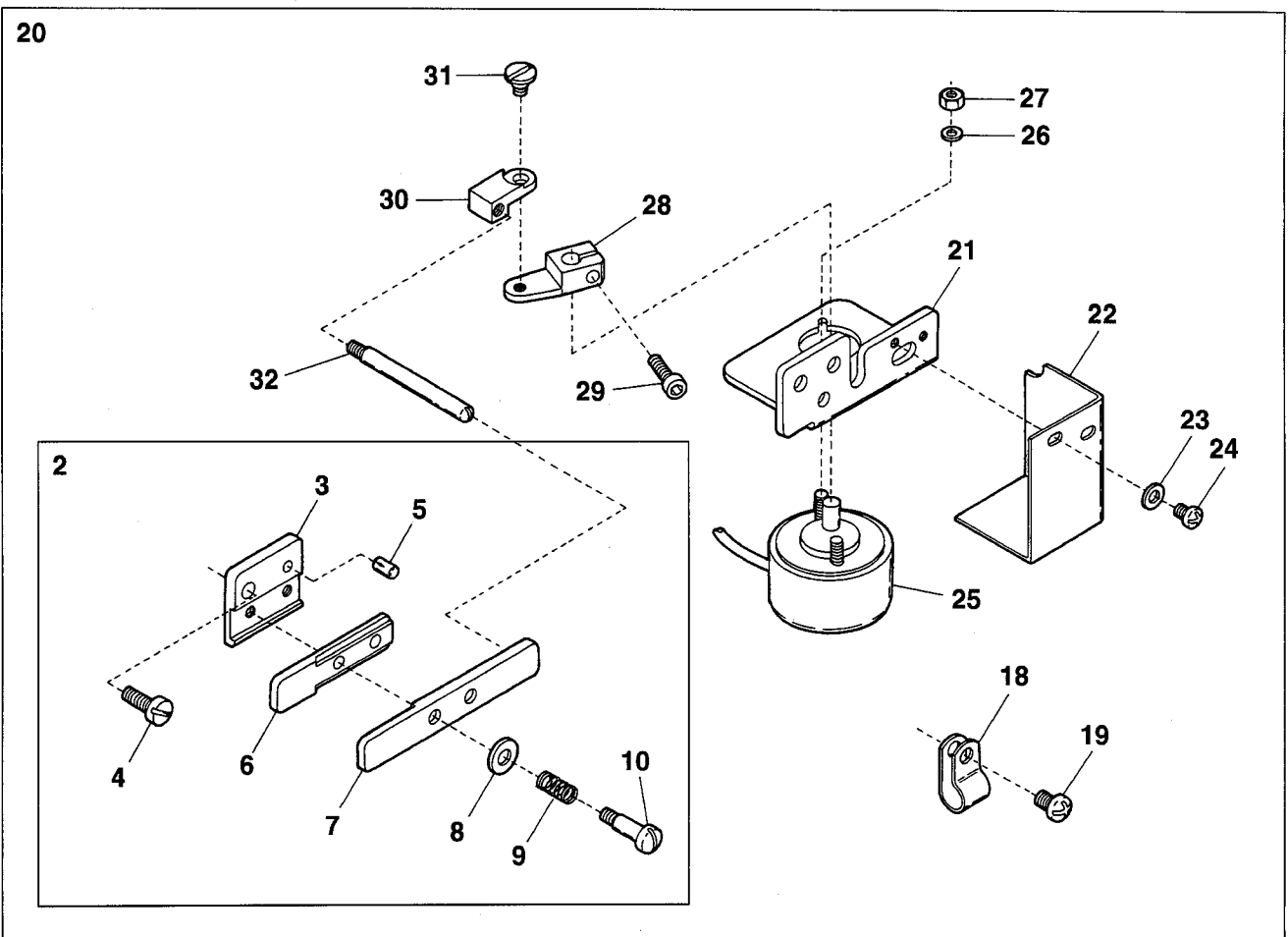
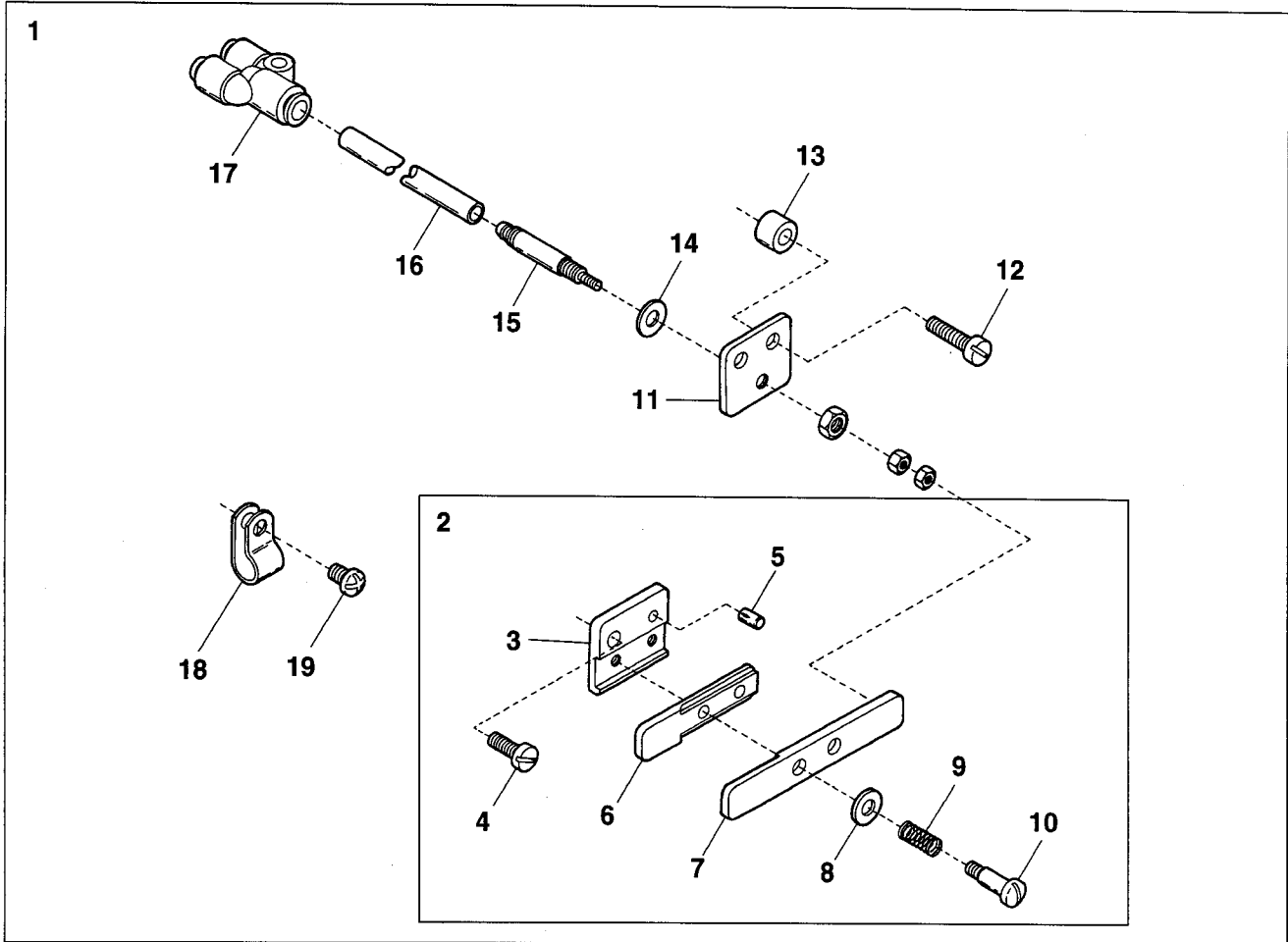


VE2611-140S-2

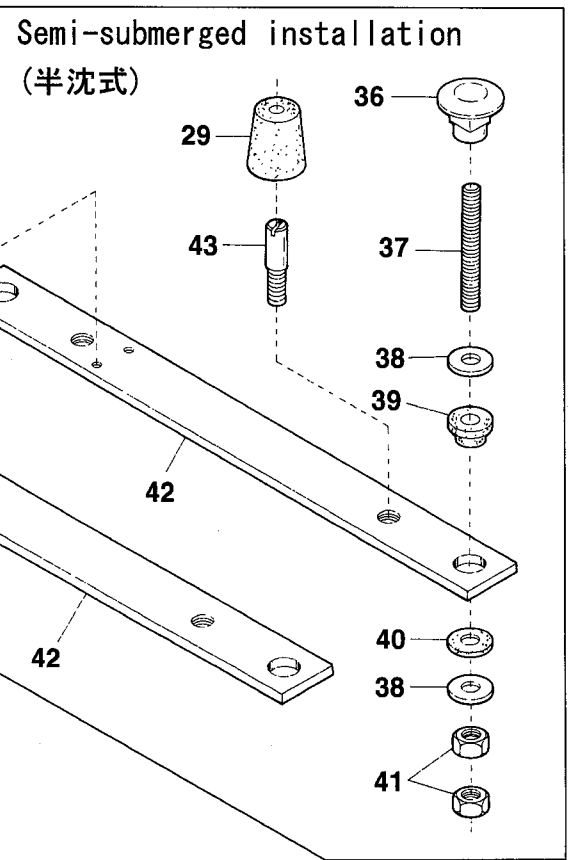
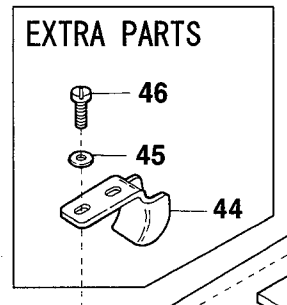
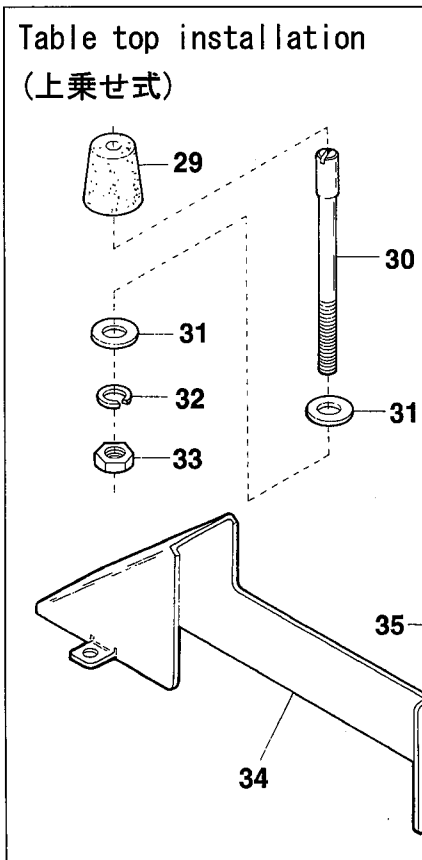
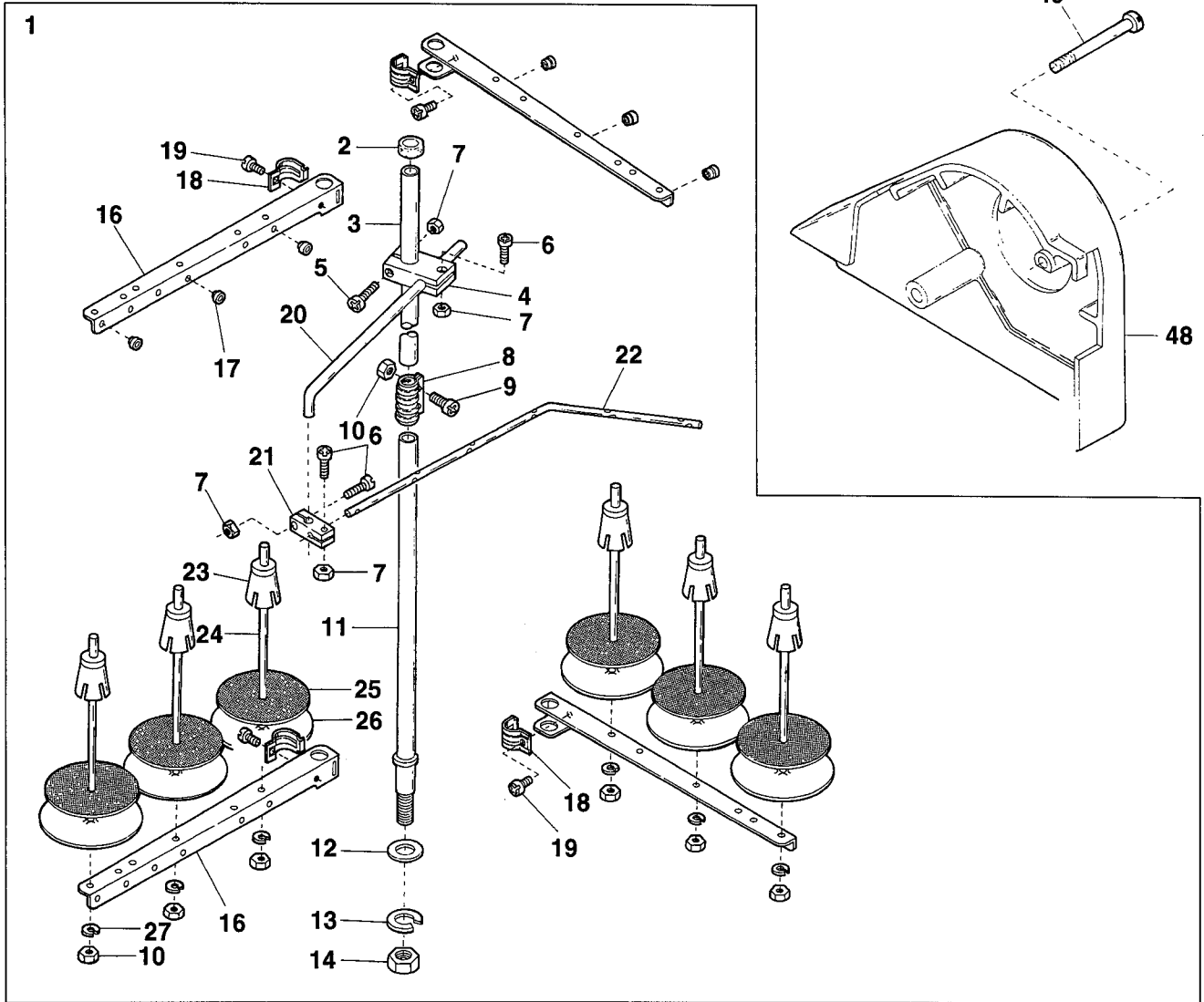


Ref.No	Parts No.	Description	品名	Amt. Req
1	3507002 [3107002]	Presser Foot, C. Set(40)	押工(組)	1
2	110004	Screw(M3.5-0.6 × 8)	止ネジ	1
3	3107303	Presser Foot Spring(Left)	小押エバネ(左)	1
4	3107304	Presser Foot Spring(Right)	小押エバネ(右)	1
5				
6				
7	130016	Screw(M2.5-0.45 × 6)	止ネジ	4
8	3107306	Presser Foot Hinge Pin(40)	押エヒンジピン	1
9	110084	Screw(M3.5-0.5 × 4.2)	止ネジ	1
10	000327	Lock Nut	ロックナット	1
11	260006	Adjusting Screw(1/8-44 × 9.5)	調節ネジ	1
12	3107311	Fabric Guide(Long)	布ガイド(長)	1
13	110027	Screw(M2.5-0.45 × 3.5)	止ネジ	1
14	0093352	Needle Clamp(40)	針止め	1
15	3158080	Stitch Plate(40L-2)	針板	1
16	3507002 [0063319]	Presser Foot, C. Set(40)	押工(組)	1
17	3150166	Fabric Edge Guide(Left)	裾引きガイド(左)	1
18	3150165	Fabric Edge Guide(Rught)	裾引きガイド(右)	1
19	000538	Washer	ワッシャ	2
20	007627	Screw(M4-0.7 × 6)	止ネジ	2
21	3159041	Differential Feed Dog	前送り	1
22	3158063	Stitch Plate(40S-2)	針板	1

EXTRA PARTS(3)







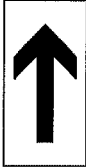


Ref.No	Parts No.	Description	品名	Amt. Req
1	3100728	Pneumatic Needle Thread Presser, C. Set	エア式針糸押工装置(組)	1
2	3100734	Needle Thread Presser, C. Set	針糸押工(組)	1
3	3100730	Needle Thread Presser Holder	針糸押工台	1
4	110035	Screw(M4-0.8 × 10)	止ネジ	1
5	340030	Knock Pin	ノックピン	1
6	3100733	Needle Thread Presser(Lower)	針糸押工(下)	1
7	3100732	Needle Thread Presser(Upper)	針糸押工(上)	1
8	000496	Washer	ワッシャ	2
9	0090846	Needle Thread Presser Spring	針糸押工バネ	2
10	009827	Screw(1/8-44 × 15.3)	止ネジ	2
11	3100735	Cylinder Holder	シリンダ台	1
12	110010	Screw(M4-0.7 × 16)	止ネジ	2
13	000494	Spacer	スペーサ	2
14	000538	Washer	ワッシャ	1
15	1091051	Air Cylinder	エアシリンダ	1
16	0010260	Vinyl Tube(4 × 2.5mm)	ビニールパイプ	-
17	0010337	Union T-Connector	ユニオンY	1
18	0060248	Cord Clamp(3N- Φ 5.3)	コードクランプ	2
19	110012	Screw(M4-0.7 × 5)	止ネジ	2
20	3100729	Electrical Needle Thread Presser, C. Set	電気式針糸押工装置(組)	1
21	3100736	Solenoid Holder	ソレノイド台	1
22	3100738	Solenoid Cover	ソレノイドカバー	1
23	000014	Washer	ワッシャ	2
24	009995	Screw(M3-0.5 × 5)	止ネジ	2
25	0010841	Solenoid	ソレノイド	1
26	000002	Spring Washer	スプリングワッシャ	2
27	000012	Nut	ナット	2
28	3100546	Solenoid Lever	ソレノイドレバー	1
29	120007	Screw(M3-0.5 × 10)	止ネジ	1
30	3100737	Tension Bar Link	テンション棒リンク	1
31	170007	Screw(M3-0.5 × 2.5)	止ネジ	1
32	0034016	Tension Bar	テンション棒	1





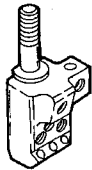
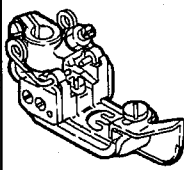
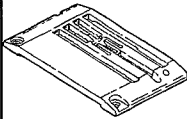
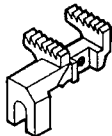

Ref.No	Parts No.	Description	品名	Amt. Req
1	9620696	Thread Stand, C. Set(6 Spools Type)	糸立台(組)(6本糸用)	1
2	9620631	Column Cap	コラムキャップ	1
3	9620670	Column Pipe(Upper)	コラムパイプ(上)	1
4	9620689	Thread Guide Holder(Large)	ガイドホルダ(大)	1
5	911002	Screw(M4-0.7 × 20)	止ネジ	1
6	911001	Screw(M4-0.7 × 12)	止ネジ	3
7	910001	Nut	ナット	4
8	9620673	Column Pipe Connector	コラムパイプ継手	1
9	911006	Screw(M5-0.8 × 13)	止ネジ	2
10	910000	Nut	ナット	8
11	9620675	Column Pipe(Lower)	コラムパイプ(下)	1
12	930052	Washer	ワッシャ	1
13	930053	Spring Washer	スプリングワッシャ	1
14	910003	Nut	ナット	1
15				
16	9620703	Thread Hanger(3 Spool Type)	スレッドハンガ(3本糸用)	4
17	9620700	Thread Eyelet	アイレット	6
18	9620688	Thread Hanger Holder	スレッドハンガ抱キ	4
19	911060	Screw(M6-1 × 15)	止ネジ	4
20	9620691	Thread Guide Arm	ガイドアーム	1
21	9620690	Thread Guide Holder(Small)	ガイドホルダ(小)	1
22	9620666	Thread Guide(6 Spools Type)	スレッドガイド(6本糸用)	1
23	9620678	Spool Cushion	スプールクッション	6
24	9620679	Spool Pin	スプール軸	6
25	9620680	Spool Mat	スプールマット	6
26	9620681	Spool Seat Disc	受け皿	6
27	930055	Spring Washer	スプリングワッシャ	6
28				
29	0063009	Oil Reservoir Rubber Cushion	ゴム座	4
30	180008	Setting Screw(M6-1 × 63)	取付ケネジ	4
31	000528	Washer	ワッシャ	8
32	000667	Spring Washer	スプリングワッシャ	4
33	000011	Nut	ナット	4
34	3100036	Belt Cover(Lower)	ベルトカバー(下)	1
35	006905	Wood Screw(Φ 5.1 × 20)	木ネジ	3
36	000070	Hanging Nut	吊りナット	4
37	009858	Hanging Bolt(M8-1.25 × 75)	吊りボルト	4
38	000162	Washer	ワッシャ	8
39	0020064	Supporting Board Rubber Cushion	受け板ゴム座	4
40	0063010	SupportingBoardRubberCushion(Lower)	受け板ゴム座(下)	4
41	000016	Nut	ナット	8
42	3100008	Supporting Board	油受け板	2
43	180009	Setting Screw(M6-1 × 16)	取付ケネジ	4
44	3200242	Chain Guide	鎖ガイド	1
45	000541	Washer	ワッシャ	2
46	110009	Screw(M4-0.7 × 8)	止ネジ	2
47				
48	3150139 [3150133]	Belt Cover	ベルトカバー	1
49	110028	Screw(M6-1 × 46)	止ネジ	2

## WARNING LABEL 警告ラベル

LABEL ラベル	Parts No. 品番	Description 品名
 <p><b>CAUTION</b></p> <p>Do not operate without eye guard and safety devices. Before threading, changing needle, cleaning etc. switch off main switch.</p>	390140	CAUTION IN OPERATION
<p><b>▲ 注意</b></p>  <p>動く部分でけがをする。 安全保護装置をつけて縫製作業をすること。 電源を切ってから、糸通し、ボビンや針の交換、掃除や調整をすること。</p>	390143	操作注意ラベル
<p><b>▲ 高電圧警告</b> <b>▲ DANGER</b></p> <p>このカバーを開けるときは、電源スイッチを切った後、5分たってから開けること。</p>  <p>To open this cover, turn off power supply and wait more than 5 minutes before opening.</p>	390144	DANGER : WARNING OF ELECTRIC SHOCK BY HIGH-VOLTAGE 感電注意ラベル
	390145	"Be sure to connect earth line". アースラベル
	390146	ROTATING-DIRECTION SYMBOL : CHECK CORRECT ROTATING DIRECTION 回転方向表示ラベル
 <p>ケガ注意 <b>CAUTION</b></p>	390147	EYE GUARD : TAKE CARE NOT CAUSE INJURY TO EYES BELT COVER : DO NOT INSERT FINGERS ケガ注意ラベル
 <p>高温注意 <b>CAUTION</b></p>	390148	CAUTION FOR HIGH TEMPERATURE : DO NOT TOUCH STEPPING MOTOR AND SOLENOID 高温注意ラベル

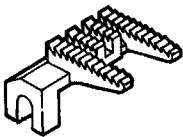



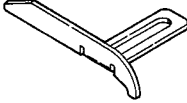

**LIST of MAIN SPARE PARTS**  
**(主要部品リスト)**

## VE2713 Class LIST of MAIN SPARE PARTS(主要部品リスト)

Main Parts Models					
	Needle Clamp	Presser Foot, C. Set	Stitch Plate	Differential Feed Dog	Differential Feed Dog (Middle)
	針止め	押工(組)	針板	前送り	中送り
VE2713-148L-2-T1N	0093356	3507050	3158081	3159044	3159013
148S-2-T1N(E)	"	"	★3158085	"	"
148S-2-K3N(E)	"	"	★3158090	"	"
148S-2-K4N	"	"	★3158093	"	★3159020
156L-2-T1N	0093357	3507052	3158082	3159043	3159012
156S-2-T1N(E)	"	"	★3158086	"	"
156S-2-K3N(E)	"	"	★32158091	"	-----
156S-2-K4N	"	"	3158094	"	3159019
156S-2-K4N-WF2	"	3507074	"	"	"
156S-1-K4N	"	3507052	"	"	"
156S-2-K4A(E)	"	"	★3158094	3159046	★3159022
156L-2-T2A	"	3507056	3158088	"	3159014
164L-2-T1N	0093358	3507054	3158083	3159043	3159012
164S-2-K4N(E)	"	"	★3158095	"	★3159019
164S-2-K4A(E)	"	"	★3158095	3159046	★3159022
VE2711-148S-2	0093356	3507050	3158064	3159041	-----
148L-2(E)	"	"	★3158069	"	-----
148S-1	"	"	3158059	"	-----
156S-2	0093357	3507052	3158065	3159040	-----
156L-2(E)	"	"	★3158070	"	-----
156S-1	"	"	3158060	"	-----
164S-2	0093358	3507054	3158066	"	-----
164L-2(E)	"	"	★3158071	"	-----
164S-1	"	"	3158061	"	-----
VE2711P-156S-2	0093357	3507052	3158065	"	-----
VE2611-140S-2(E)	0093352	3507002	★3158063	3159041	-----
VE2613-140L-2-T1N(E)	"	3507002	★3158080	3159044	3159013
VE2740P-148S-2	0093356	3157010	3158077	3159052	-----
VE2740PR-148S-2	"	"	"	"	-----

Note : The models with (E) are not mass produced. The Parts with ★ are extra.

(注) (E)の付いている機種は量産機ではありません。★の部品は特注部品です。

					
Main Feed Dog	Fabric Guide (Left)	Fabric Guide (Right)	Fabric Edge Guide (Left)	Fabric Edge Guide (Right)	Looper
後送り	布ガイド(左)	布ガイド(右)	裾引キガイド(左)	裾引キガイド(右)	ルーパ
3159038	3150127	3150126	-----	-----	3109302
"	"	"	-----	-----	"
"	3101320	3101321	-----	-----	"
"	"	"	-----	-----	"
3159037	3150127	3150126	-----	-----	3109300
"	"	"	-----	-----	"
"	3101320	3101321	-----	-----	"
"	"	"	-----	-----	"
"	"	"	-----	-----	"
"	"	"	-----	-----	"
★3159050	"	"	-----	-----	"
3159048	3150127	3150126	-----	-----	"
3159037	"	"	-----	-----	"
"	3101320	3101321	-----	-----	"
★3159050	"	"	-----	-----	"
3159038	-----	-----	3150166	3150165	3109302
"	-----	-----	"	"	"
"	-----	-----	"	"	"
3159037	-----	-----	"	"	3109300
"	-----	-----	"	"	"
"	-----	-----	"	"	"
"	-----	-----	"	"	"
"	-----	-----	"	"	"
"	-----	-----	"	"	"
3159038	-----	-----	"	"	"
"	3150127	3150126	-----	-----	"
3159053	-----	-----	3155010	3150165	3109302
"	-----	-----	"	"	"

## INDEX

VE2700

Page = 1

Parts No.	Page No.	Ref. No.	Weight(g)	Parts No.	Page No.	Ref. No.	Weight(g)	Parts No.	Page No.	Ref. No.	Weight(g)
000002	28	26		000538	25	11		003302	10	49	
000005	26	21		000538	27	19		003302	21	22	
000010	5	38		000538	28	14		003302	25	8	
000011	29	33		000541	29	45		003657	14	13	
000012	28	27		000547	5	39		003662	19	6	
000014	28	23		000555	8	27					
000016	29	41		000561	13	33		004127	7	31	
000022	3	8		000567	17	10		004127	7	33	
000070	29	36		000600	8	31		004236	5	35	
000145	19	16		000600	13	36		004312	8	23	
000162	29	38		000600	26	15		004353	4	50	
000177	4	6		000613	18	20		004353	16	11	
000195	5	5		000613	20	29		004358	9	2	
000234	16	3		000636	6	21		004358	10	41	
000304	16	23		000637	12	38		004440	10	6	
000306	18	17		000651	4	46		004440	12	36	
000321	9	21		000665	22	12		004440	22	5	
000321	21	10		000667	29	32		004441	10	8	
000321	24	10		000669	7	44		004591	10	38	
000327	10	48		000669	13	35					
000327	21	21		000690	10	27		005049	13	37	
000327	23	8		000690	20	28		005049	26	16	
000327	24	18		000726	1	35		005071	8	20	
000327	25	7		000726	3	15		005071	12	33	
000327	27	10		000740	12	44		005075	1	30	
000334	5	40		000779	7	3		005122	25	6	
000334	20	4		000779	18	3		005542	10	43	
000340	20	17		000779	20	22		005650	8	32	
000360	4	29		000926	8	17		005650	20	14	
000397	14	2		000989	8	4					
000426	26	17						006004	5	37	
000426	26	24		001093	4	20		006038	10	25	
000445	10	3		001093	7	16		006038	20	12	
000463	7	35		001107	6	18		006075	20	6	
000487	20	31		001107	13	41		006212	7	18	
000494	28	13		001123	12	46		006212	13	9	
000496	28	8		001174	8	21		006270	19	8	
000505	13	30		001174	18	15		006411	20	16	
000528	11	10		001186	25	2		006905	29	35	
000528	29	31		001228	21	29					
000532	4	49		001228	22	27		007621	19	29	
000535	7	40		001228	26	4		007627	15	16	
000538	3	16		001459	7	20		007627	23	13	
000538	4	36		001818	4	26		007627	24	21	
000538	20	3		001900	9	9		007627	25	12	
000538	22	4						007627	27	20	
000538	23	12		002043	9	6					
000538	24	22						009150	20	2	

# INDEX

VE2700

Page = 2

Parts No.	Page No.	Ref. No.	Weight(g)	Parts No.	Page No.	Ref. No.	Weight(g)	Parts No.	Page No.	Ref. No.	Weight(g)
009526	11	23		0032799	13	3		0065376	20	11	
009604	10	30		0032921	18	22		0065389	12	30	
009604	11	13		0032952	4	3		0065395	18	11	
009604	18	9		0032952	4	4		0065398	18	8	
009736	16	37						0065400	18	14	
009744	2	31		0033024	14	9		0065401	18	18	
009748	2	2						0065402	18	19	
009752	1	14		0034016	28	32		0065402	20	15	
009752	19	33		0034117	20	27		0065404	20	26	
009753	20	21		0034979	20	5		0065405	20	23	
009779	2	7						0065407	20	13	
009784	5	33		0035813	4	28		0065414	19	14	
009827	28	10						0065415	19	27	
009858	29	37		0036175	4	17		0065417	19	24	
009931	20	18		0036175	7	13		0065418	19	28	
009995	1	22						0065421	19	15	
009995	28	24		0037108	4	27		0065436	19	38	
								0065437	19	39	
0010017	17	17		0060056	19	11		0065453	16	1	
0010260	28	16		0060057	8	14					
0010337	28	17		0060109	18	16		0066560	10	39	
0010841	28	25		0060142	10	9		0066561	10	40	
				0060175	5	36		0066567	19	30	
0020064	29	39		0060176	5	34					
0020119	4	48		0060248	28	18		0067028	19	31	
0020137	1	29		0060270	22	16		0067111	20	30	
0020271	10	16						0067126	20	7	
0020350	13	34		0063009	29	29					
0020551	16	9		0063010	29	40		0068011	1	4	
0020759	1	5		0063044	9	3					
				0063051	11	19		0077179	10	34	
0021735	4	37		0063053	11	20		0077270	10	1	
				0063055	5	7		0077322	11	4	
0024083	4	52		0063056	11	21					
0024084	4	1		0063057	11	22		0080393	4	22	
				0063074	4	25					
0030255	4	2		0063083	10	26		0090068	4	32	
0030711	16	30		0063084	10	28		0090071	4	5	
				0063087	10	5		0090620	19	7	
0031111	4	7		0063096	8	33		0090801	10	42	
0031831	17	3		0063104	4	47		0090807	4	12	
				0063282	25	5		0090812	4	9	
0032425	4	18						0090824	10	45	
0032425	7	14		0065275	2	11		0090846	28	9	
0032426	4	19		0065366	25	4		0090856	4	11	
0032426	7	15		0065372	10	4		0090857	4	51	
0032646	11	12		0065374	20	8					
0032719	7	19		0065375	20	9		0093089	6	8	

# INDEX

VE2700

Page = 3

Parts No.	Page No.	Ref. No.	Weight(g)	Parts No.	Page No.	Ref. No.	Weight(g)	Parts No.	Page No.	Ref. No.	Weight(g)
0093154	8	15		100005	13	32		110027	27	13	
0093179	9	23		100014	17	18		110028	29	49	
0093184	9	5		100020	22	11		110031	11	26	
0093186	9	22		100052	22	9		110032	2	30	
0093212	9	19		100057	22	13		110035	3	9	
0093212	21	8		100068	19	17		110035	6	25	
0093212	24	8						110035	15	24	
0093214	9	16		110002	7	41		110035	28	4	
0093214	21	5		110002	10	12		110036	1	16	
0093214	24	5		110004	8	35		110036	6	32	
0093303	13	25		110004	10	19		110038	15	28	
0093352	27	14		110004	15	23		110039	12	4	
0093356	9	7-1		110004	21	16		110041	2	23	
0093356	23	10-1		110004	23	2		110041	7	6	
0093356	25	9		110004	24	12		110045	1	2	
0093357	9	7-2		110004	27	2		110045	16	13	
0093357	23	10-2		110005	12	13		110048	3	12	
0093358	9	7-3		110007	2	27		110054	7	43	
0093358	23	10-3		110007	25	14		110054	10	17	
0093365	9	10		110008	7	8		110054	16	22	
0093479	10	31		110009	6	14		110060	6	30	
0093480	22	6		110009	8	12		110079	2	17	
0093483	10	7		110009	11	7		110084	10	47	
0093487	10	24		110009	29	46		110084	21	20	
0093491	10	29		110010	9	24		110084	22	21	
0093507	10	36		110010	28	12		110084	23	7	
0093508	10	37		110011	19	10		110084	24	17	
0093509	10	35		110012	3	11		110084	27	9	
0093515	7	39		110012	4	23		110091	2	20	
0093528	4	35		110012	9	12		110092	15	5	
0093545	10	44		110012	16	2		110105	26	23	
0093611	10	13		110012	26	22					
0093617	17	22		110012	28	19		120001	3	2	
0093864	1	11		110013	2	15		120007	15	14	
0093864	2	10		110013	4	14		120007	28	29	
				110013	4	16		120008	14	22	
0094201	3	10		110013	7	10		120008	18	32	
0094566	11	6		110013	7	12		120008	19	4	
				110013	13	16		120009	13	18	
0095027	20	10		110013	16	18		120011	12	40	
0095061	19	21		110019	12	22		120011	16	32	
0095066	19	23		110020	19	40		120012	18	36	
0095168	8	22		110022	14	18		120012	19	2	
0095170	8	19		110023	16	28		120012	20	35	
0095214	8	7		110027	10	52		120013	7	2	
				110027	16	26		120013	8	25	
100002	12	26		110027	21	25		120013	11	15	
100003	11	11		110027	22	23		120015	8	26	



# INDEX

VE2700

Page = 4

Parts No.	Page No.	Ref. No.	Weight(g)	Parts No.	Page No.	Ref. No.	Weight(g)	Parts No.	Page No.	Ref. No.	Weight(g)
120015	9	15		160007	6	3		310026	16	5	
120015	21	4		160007	7	26		310027	16	8	
120015	24	4		160007	8	2		310035	14	3	
120016	1	32		160007	8	3		310047	16	38	
120017	10	33		160007	11	18		310054	16	39	
120018	14	8		160007	13	2		310063	18	38	
120018	15	18		160007	18	7		310077	16	24	
120019	18	2		160007	20	24		310078	14	26	
120030	26	18		160009	6	7					
120047	14	6		160015	7	27		320008	17	9	
120047	15	12		160021	6	6		320008	17	12	
120048	6	37		160023	16	7					
				160024	12	8		330002	12	18	
130003	2	5		160025	22	15		330007	7	29	
130003	4	31		160029	12	45		330009	14	4	
130004	13	29		160040	12	2		330009	16	40	
130011	13	47									
130016	10	23		170001	3	7		340000	1	33	
130016	21	18		170007	28	31		340001	12	25	
130016	23	5		170008	20	32		340003	13	22	
130016	24	15		170010	7	37		340003	20	33	
130016	27	7						340014	10	55	
				180005	3	5		340030	28	5	
150001	19	36		180008	29	30		340034	1	20	
				180009	29	43		340035	2	28	
160000	6	28						340036	2	24	
160000	14	16		190004	13	31					
160000	15	2		190005	7	4		350009	4	45	
160001	3	3		190007	18	31					
160001	6	34		190020	4	34		910000	29	10	
160001	10	15						910001	29	7	
160001	12	16		260000	9	25		910003	29	14	
160001	13	45		260000	21	3					
160001	16	31		260000	24	3		911001	29	6	
160001	18	23		260006	23	9		911002	29	5	
160001	19	9		260006	24	19		911006	29	9	
160001	22	8		260006	27	11		911060	29	19	
160001	22	17		290029	4	8					
160002	13	4						930052	29	12	
160003	7	23		300000	12	23		930053	29	13	
160003	11	3		300006	11	8		930055	29	27	
160003	12	29		300006	13	15					
160003	18	30		300045	18	33		1091051	28	15	
160004	6	17		300048	15	22					
160004	8	16		300100	3	6		2049401	1	34	
160005	6	2		300100	7	38					
160005	8	36		300500	12	5		2100034	5	30	
160005	19	26						2100161	7	22	

# INDEX

VE2700

Page = 5

Parts No.	Page No.	Ref. No.	Weight(g)	Parts No.	Page No.	Ref. No.	Weight(g)	Parts No.	Page No.	Ref. No.	Weight(g)
2100620	14	15		3100149	12	31		3100301	11	5	
				3100150	12	27		3100302	11	1	
3100004	1	24		3100151	12	24		3100303	11	14	
3100005	1	25		3100152	12	10		3100304	11	16	
3100006	2	12		3100153	12	20		3100305	11	17	
3100006	5	26		3100155	12	21		3100307	11	24	
3100006	18	4		3100156	12	9		3100309	11	9	
3100008	29	42		3100157	12	11		3100310	10	14-1	
3100016	2	14		3100158	12	12		3100329	16	16	
3100017	2	13		3100159	12	15		3100330	16	34	
3100020	2	3		3100160	12	17		3100331	17	15	
3100026	1	1		3100161	12	19		3100332	17	7	
3100036	29	34		3100189	13	8		3100334	17	13	
3100060	16	12		3100190	13	7		3100343	17	14	
3100061	16	14		3100191	13	10		3100345	16	15	
3100074	4	13		3100192	13	6		3100346	16	10	
3100075	4	10		3100192	18	25		3100350	16	6	
3100078	8	30		3100193	13	11		3100353	16	4	
3100081	4	24		3100194	13	12		3100355	12	34	
3100087	4	15		3100195	13	13		3100356	17	11	
3100087	7	11		3100196	13	14		3100357	17	1	
3100092	5	27		3100197	13	17		3100358	17	24	
3100093	5	28		3100199	13	19		3100361	21	1	
3100098	5	12		3100200	13	21		3100361	24	1	
3100099	5	3		3100202	13	20		3100362	9	17	
3100100	5	6		3100203	13	39		3100362	21	6	
3100103	13	23		3100204	13	43		3100362	24	6	
3100104	13	24		3100205	12	6		3100363	9	20	
3100110	10	10		3100205	13	42		3100363	21	9	
3100112	10	11		3100206	13	46		3100363	24	9	
3100113	2	16		3100207	13	44		3100365	9	13	
3100121	6	16		3100208	13	40		3100370	17	8	
3100122	6	12		3100210	13	27		3100371	17	6	
3100123	6	15		3100211	13	38		3100372	17	2	
3100127	6	13		3100217	13	1		3100383	4	39	
3100127	8	11		3100275	8	9		3100384	4	40	
3100128	6	9		3100280	8	1		3100386	4	43	
3100129	8	6		3100281	8	8		3100387	4	44	
3100131	6	10		3100283	8	10		3100392	17	5	
3100131	8	5		3100284	8	13		3100442	4	30	
3100140	12	32		3100285	8	24		3100546	28	28	
3100141	12	35		3100286	8	28		3100600	18	29	
3100142	12	37		3100287	8	29		3100601	18	28	
3100143	12	39		3100290	9	18		3100602	18	24	
3100144	12	43		3100290	21	7		3100603	18	27	
3100145	12	42		3100290	24	7		3100604	18	6	
3100146	12	41		3100294	10	32		3100605	18	12	
3100147	12	28		3100300	11	2		3100607	18	5	

# INDEX

VE2700

Page = 6

Parts No.	Page No.	Ref. No.	Weight(g)	Parts No.	Page No.	Ref. No.	Weight(g)	Parts No.	Page No.	Ref. No.	Weight(g)
3100608	18	35		3107304	24	14		3150032	14	7	
3100609	20	25		3107304	27	4		3150034	14	1	
3100610	20	20		3107306	10	46		3150040	13	5	
3100611	19	1		3107306	21	19		3150041	14	24	
3100612	19	3		3107306	22	20		3150043	14	25	
3100613	19	5		3107306	23	6		3150045	14	23	
3100614	20	19		3107306	24	16		3150047	14	21	
3100616	19	13		3107306	27	8		3150048	14	20	
3100617	19	12		3107311	10	51		3150051	15	1	
3100618	19	25		3107311	21	24		3150052	15	3	
3100622	19	35		3107311	22	22		3150053	15	4	
3100623	18	26		3107311	27	12		3150054	15	6	
3100625	18	1						3150055	15	21	
3100626	18	10		3109300	12	1-1		3150056	15	20	
3100633	18	13		3109302	12	1-2		3150057	15	19	
3100636	18	34						3150059	15	26	
3100728	28	1		3120060	7	21		3150060	12	7	
3100729	28	20		3120061	7	24		3150062	15	10	
3100730	28	3		3120068	7	25		3150066	15	15	
3100732	28	7		3120070	6	4		3150067	15	13	
3100733	28	6		3120072	7	17		3150068	13	26	
3100734	28	2		3120073	7	5		3150069	6	11	
3100735	28	11		3120074	7	7		3150072	6	23	
3100736	28	21		3120143	7	42		3150073	6	5	
3100737	28	30						3150074	6	1	
3100738	28	22		3150004	1	13		3150077	16	25	
				3150005	7	1		3150078	16	27	
3101199	5	31		3150007	5	13		3150080	6	22	
3101200	5	32		3150008	5	14		3150081	6	24	
3101315	22	3		3150009	5	18		3150082	6	26	
3101320	21	27		3150010	5	19		3150083	6	27	
3101320	22	25		3150011	5	23		3150086	6	33	
3101320	26	2		3150012	5	17		3150088	6	35	
3101321	21	28		3150013	5	16		3150089	6	29	
3101321	22	26		3150014	5	21		3150095	2	18	
3101321	26	3		3150015	5	22		3150096	2	21	
				3150016	5	20		3150097	2	19	
3107157	21	17		3150017	5	25		3150098	15	25	
3107158	21	23		3150018	5	24		3150099	1	17	
3107303	10	20		3150019	5	15		3150100	1	18	
3107303	22	18		3150020	5	29		3150101	1	19	
3107303	23	3		3150022	14	11		3150102	2	8	
3107303	24	13		3150024	14	12		3150103	2	1	
3107303	25	3		3150025	14	14		3150105	2	6	
3107303	27	3		3150027	14	17		3150106	2	9	
3107304	10	50		3150028	14	19		3150109	4	21	
3107304	22	19		3150030	14	5		3150111	3	13	
3107304	23	4		3150031	14	10		3150114	3	4	

# INDEX

VE2700

Page = 7

Parts No.	Page No.	Ref. No.	Weight(g)	Parts No.	Page No.	Ref. No.	Weight(g)	Parts No.	Page No.	Ref. No.	Weight(g)
3150116	3	1		3150239	25	18		3159040	24	25-2	
3150119	1	21		3150240	20	1		3159041	23	16-1	
3150120	7	32						3159041	24	25-1	
3150122	7	9		3155010	25	13		3159041	27	21	
3150123	2	29						3159043	15	11-2	
3150126	2	25		3157010	25	1		3159044	15	11-1	
3150127	2	26						3159046	21	13	
3150129	2	32		3158059	24	26-1		3159046	26	10	
3150134	7	30		3158060	24	26-2		3159048	21	12	
3150135	7	34		3158061	24	26-3		3159050	26	12	
3150136	7	36		3158063	27	22		3159052	25	16	
3150138	16	19		3158064	23	17-1		3159053	25	15	
3150139	29	48		3158065	23	17-2		3159200	6	36	
3150141	1	23		3158066	23	17-3		3159201	6	31	
3150142	16	21		3158069	23	18-1		3159205	24	27	
3150143	16	29		3158070	23	18-2					
3150151	17	19		3158071	23	18-3		3160077	7	45	
3150153	7	28		3158077	25	17		3160136	5	10	
3150154	16	36		3158080	27	15		3160168	10	54	
3150155	16	33		3158081	9	11-1					
3150156	16	20		3158082	9	11-2		3180035	2	4	
3150157	13	28		3158083	9	11-3					
3150159	17	16		3158085	26	7-1		3200012	26	20	
3150163	1	15		3158086	26	7-2		3200047	4	38	
3150163	19	34		3158088	21	11		3200048	4	33	
3150165	23	11		3158090	26	1-1		3200049	8	34	
3150165	24	20		3158091	26	1-2		3200063	5	8	
3150165	25	10		3158093	26	5-1		3200064	5	9	
3150165	27	18		3158094	21	26-2		3200068	5	11	
3150166	23	14		3158094	22	24		3200101	21	2	
3150166	24	23		3158095	26	5-2		3200101	24	2	
3150166	27	17		3158099	21	31		3200132	22	2	
3150170	12	3						3200236	17	23	
3150175	26	25		3159012	15	27-2		3200237	16	17	
3150177	26	13		3159013	15	27-1		3200238	17	21	
3150178	26	19		3159014	21	14		3200242	29	44	
3150179	26	14		3159019	21	30-2					
3150181	2	22		3159019	22	28		3201231	9	14	
3150183	6	20		3159019	26	6		3201277	19	22	
3150184	15	7		3159020	21	30-1					
3150186	15	9		3159022	26	11		3204021	5	4	
3150187	15	8		3159037	15	17-2					
3150189	16	35		3159037	23	15-2		3207146	22	14	
3150230	20	34		3159037	24	24-2		3207148	22	10	
3150232	19	19		3159038	15	17-1					
3150233	19	20		3159038	23	15-1		3270015	9	1	
3150235	19	32		3159038	24	24-1					
3150236	19	37		3159040	23	16-2		3500207	1	9	



***Yamato***

ヤマトマシン製造株式会社

***YAMATO SEWING MACHINE MFG. CO., LTD.***