

Single Thread, Chainstitch Button Attaching Machine
高速単糸環縫ボタン付ミシン

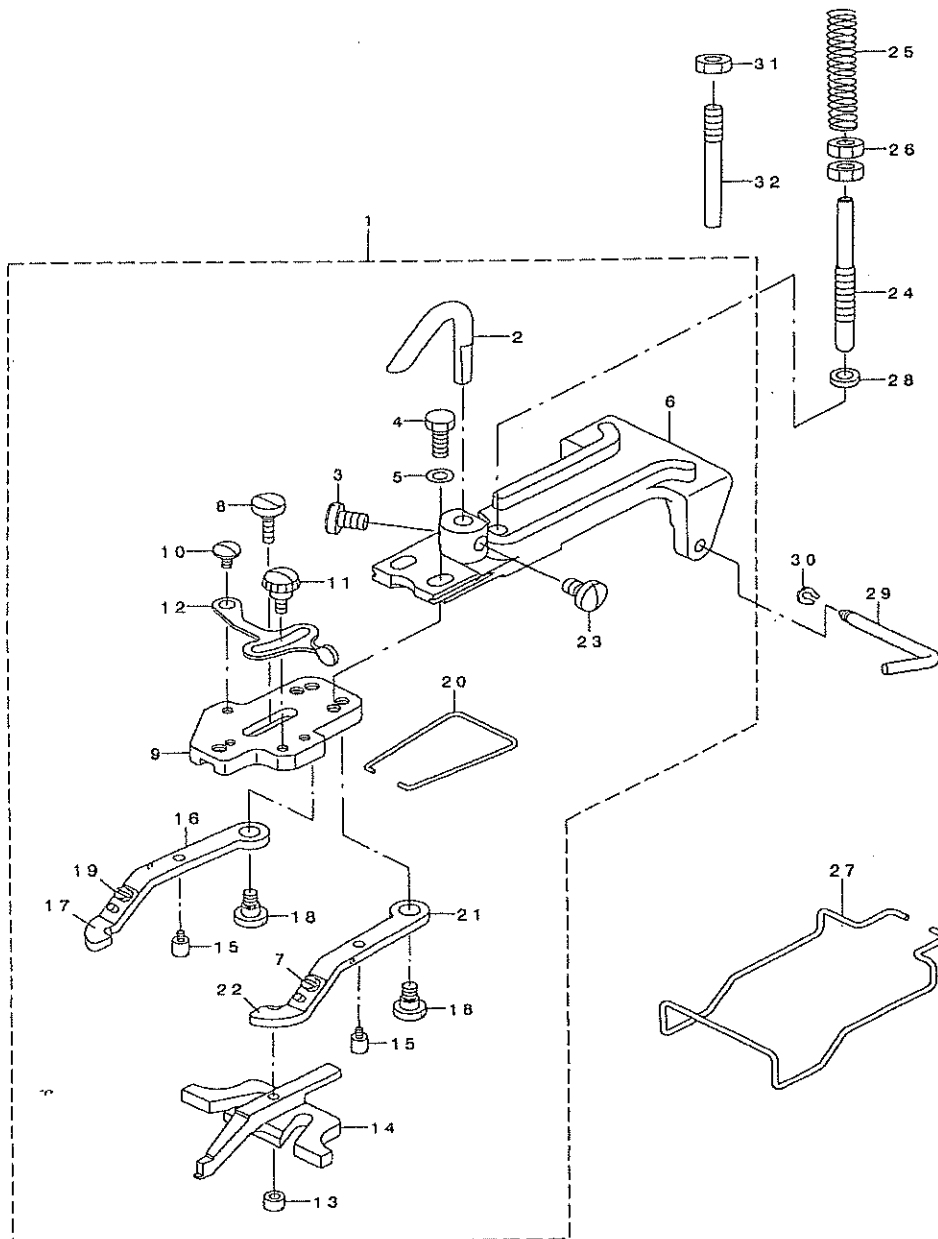
MB-1373
MB-1377

PARTS LIST

40041090
No.1493-00

1. BUTTON CLAMP MECHANISM COMPONENTS

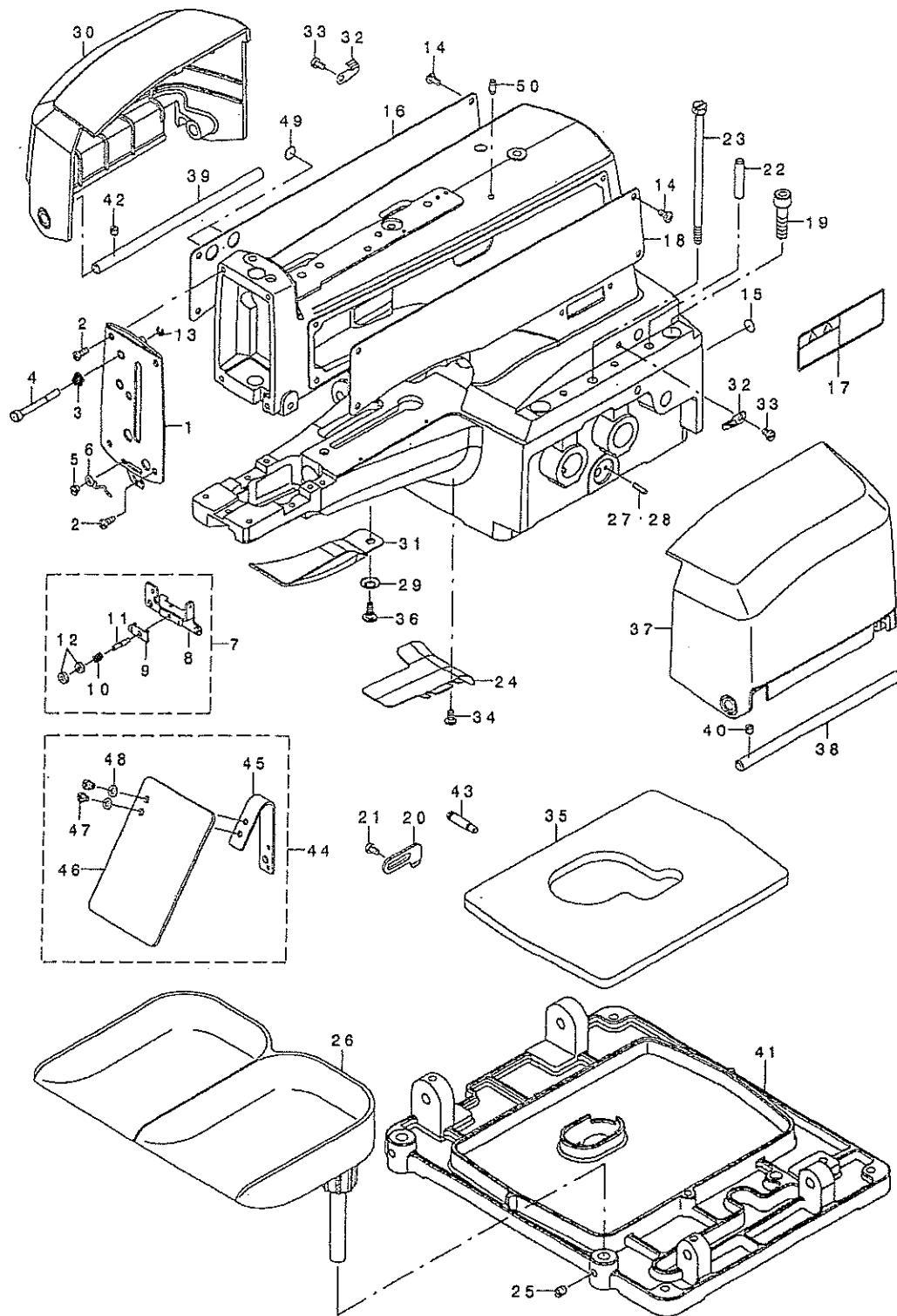
ボタンつまみ関係



REF. NO.	NOTE	PART NO.	DESCRIPTION	クニ	Qty
1		260-26856	PICK-UP DEVICE ASM.	ブマミソウチ(ケツゴウ)	1
2		400-41058	BUTTON CLAMP LIFTING HOOK	ブマミソウチヒキケツ	(1)
3		SS-7150940-SP	SCREW 15/64-28 L=9	マルヒラネツ 15/64-28 L=9	(1)
4		SS-9621413-SP	SCREW 3/16-32 L=13.5	ロツカクネ ねト 3/16-32 L=13.5	(2)
5		WP-0501016-SD	WASHER 5X10.5X1	ヒラツ カ ね 5X10.5X1	(2)
6		260-25502	BUTTON CLAMP HOLDER	ブマミソウチトリツケタ	(1)
7		SS-7090410-SP	SCREW 9/64-40 L= 3.5	マルヒラネツ 9/64-40 L=3.5	(1)
8		SD-05560301-SP	HINGE SCREW D=5.5 H=3	タ'ンネツ D=5.5 H=3	(1)
9		260-25403	JAW LEVER HOLDER	ネ' タンマミアツトリツケタ	(1)
10		SD-0560181-SP	HINGE SCREW D= 5.50 H= 1.8	タ'ンネツ D=5.5 H=1.8	(1)
11		260-25809	CLAMP SCREW A	ヒラキレハ' -トメネツ (A)	(1)
12		260-26700	SNAP FASTENER CLAMP STOP LEVER	ブマミアツヒラキレハ'	(1)
13		260-26006	NUT	ネ' タンガ' イト' アツトメネツ (B)	(1)
14		260-25908	BUTTON CLAMP SLIDE	ネ' タンガ' イト' アツ	(1)
15		260-26609	BUTTON CLAMP STOP PIN	ブマミアツヒラキレハ' ン	(2)
16		260-26104	BUTTON CLAMP LEVER JAW (LEFT)	ソウウネ' タンヨウネ' タンブマミアツ ヒタ' リ	(1)
17		260-26203	BUTTON HOLDING SPRING, LEFT	ソウウネ' タンヨウネ' タンブマミイタハ' ね(ヒ)	(1)
18		SD-0640391-TP	HINGE SCREW D= 6.35 H= 3.9	タ'ンネツ D=6.35 H=3.9	(2)
19		SS-7090410-SP	SCREW 9/64-40 L= 3.5	マルヒラネツ 9/64-40 L=3.5	(1)
20		260-26708	BUTTON CLAMP SPRING	ネ' タンブマミアツハ' ね	(1)
21		260-26302	BUTTON CLAMP LEVER JAW RIGHT	ソウウネ' タンヨウネ' アツブマミアツ(ミキ')	(1)
22		260-26401	BUTTON HOLDING SPRING, RIGHT	ソウウネ' タンヨウネ' タンブマミイタハ' ね(ミ)	(1)
23		SS-7150940-SP	SCREW 15/64-28 L=9	マルヒラネツ 15/64-28 L=9	(1)
24		400-40938	BUTTON_CLAMP_PRESSURE_ADJUSTIN	オチエアラリヨクチヨウヒツネ' ウ	1
25		260-27102	PRESSURE ADJUSTING SPRING	オチエチヨウセツハ' ね	1
26		NM-6060001-CP	NUT M6	ロツカクナツト M6	2
27		260-27409	FINGER GUARD	エヒ' ガ' -ト'	1
28		400-41069	SPRING_HOLDING_PLATE...	ハ' ネウカイタ	1
29		260-25205	HINGE PIN	ブマミソウチトリツケツ' ク	1
30		B2541-372-000	SNAP RING	ブマミソ-チ トリツケツ' ク トメツ	1
31		NM-6060001-CP	NUT M6	ロツカクナツト M6	1
32		400-40937	PICK_UP_DEVICE_STOPPER_PIN	ブマミソウチストップハ' ビ' ン	1

2. ARM & MISCELLANEOUS COVERS COMPONENTS

アームベッド関係



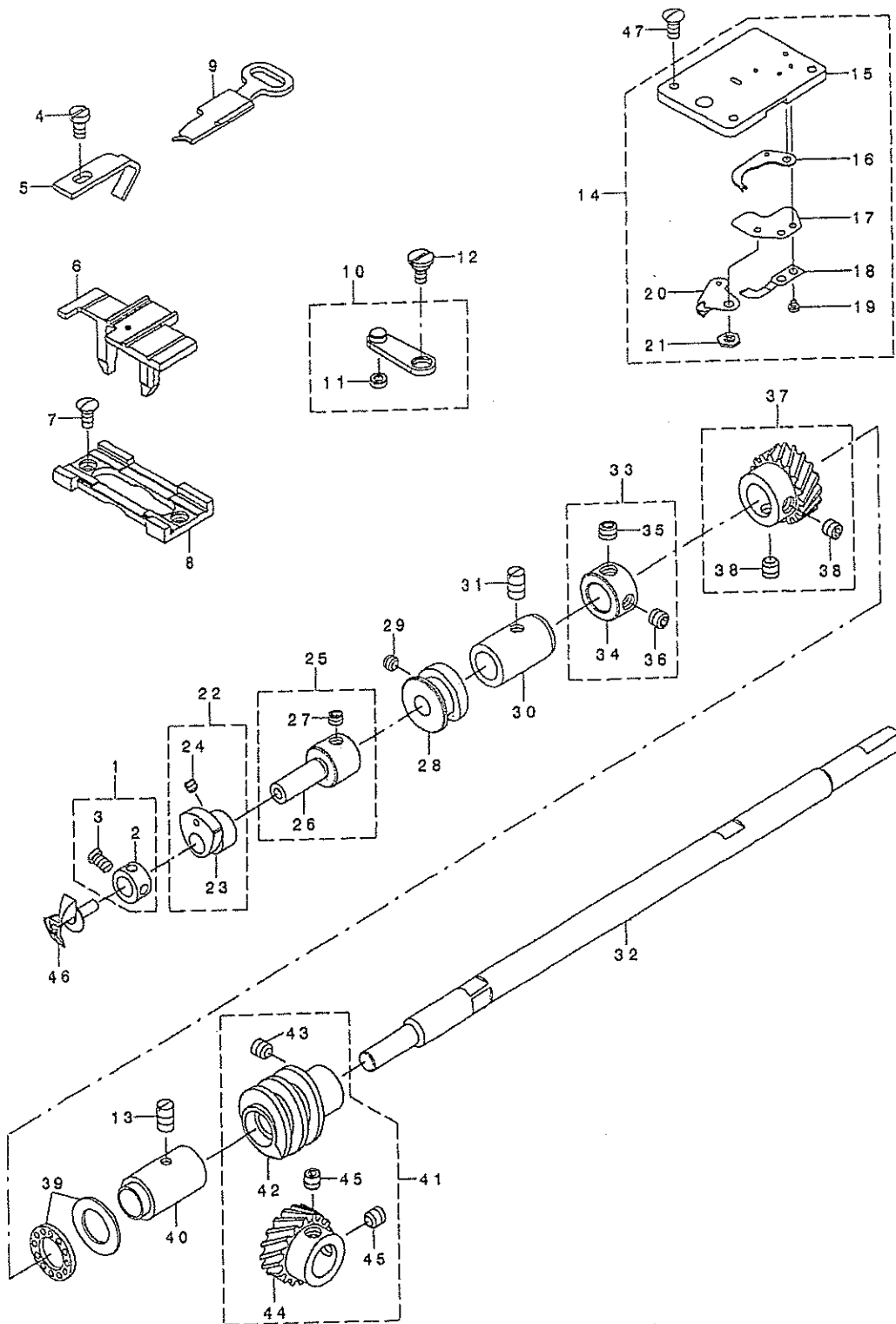
REF. NO.	NOTE	PART NO.	DESCRIPTION	クニ	Qty
1		400-38426	FACE_PLATE_COMPL.	フェイスプレート	1
2		SM-4040855-SP	SCREW	ナット	4
3		260-21600	TENSION SPRING	コイルスプリング	1
4		260-32003	NIPPER RELEASING STUD	コイルスプリング	1
5		SM-6040650-TP	SCREW	ビス M4 L=6	1
6		260-31203	THREAD GUIDE NO.4	スレッドガイド	1
7		260-31351	THREAD TENSION NO.3 ASM.	スレッドテンション	1
8		260-31302	TENSION ADJUSTING BASE NO.3	スレッドテンション調整ベース	(1)
9		260-31401	THREAD PRESSER PLATE	スレッドプレッサープレート	(1)
10		260-31500	TENSION SPRING B	スプリング	(1)
11		260-31609	THREAD TENSION STUD	スレッドテンションスタッド	(1)
12		260-31708	THREAD TENSION NUT	スレッドテンションナット	(2)
13		RE-0320000-KO	E-RING 3.2	Eリング 3.2	1
14		SM-4040855-SP	SCREW	ナット	8
15		TA-2050406-RO	RUBBER PLUG	ゴム栓	1
16		400-40931	SIDE_COVER_RIGHT	サイドカバー	1
17		CM-3013000-01	SAFETY LABEL	安全ラベル	1
18		400-40932	SIDE_COVER_LEFT	サイドカバー	1
19		SM-6083042-CH	SCREW M8 L=30	ビス M8 L=30	4
20		260-33704	STOPPER	ストッパー	1
21		SM-6050800-SP	SCREW M5 L=8	ビス M5 L=8	2
22		260-11205	GUIDE PIN	ガイドピン	2
23		400-38483	SET SCREW	セットネジ	1
24		400-38431	BED_OIL_SHIELD	ベッドオイルシールド	1
25		SM-8060610-TP	SCREW	ビス M6 L=6	1
26		400-41022	BUTTON_TRAY_ASM.	ボタントレイ	1
27	#01	260-22608	CAM INDICATING PIN A	カム指示ピン	2
28	#01	260-22707	CAM INDICATING PIN B	カム指示ピン	2
29		WS-0650389-KP	SPRING WASHER 6.5X14.0X1.7	スプリングワッシャー	1
30		400-38425	SIDE_COVER_LEFT	サイドカバー	1
31		400-38430	LOOPER_COVER	ルーパーカバー	1
32		400-41067	SIDE_COVER_SPRING	サイドカバースプリング	2
33		SM-6040600-SP	SCREW M4 L=6	ビス M4 L=6	2
34		SM-4040865-SP	SCREW	ナット	2
35		400-38173	OIL_DRIP FELT	オイルドリフト	1
36		SD-0600277-TP	SHOULDER SCREW D=6 H=2.7	ショルダーネジ	1
37		400-38424	SIDE_COVER_RIGHT	サイドカバー	1
38		400-40936	SIDE_COVER_HINGE_SHAFT_RIGHT	サイドカバーヒンジシャフト	2
39		400-40935	SIDE_COVER_HINGE_SHAFT_LEFT	サイドカバーヒンジシャフト	1
40		SM-8060612-TP	SCREW M6 L=6	ビス M6 L=6	1
41		400-38446	MACHINE_SUB_BASE	マシンサブベース	1
42		SM-8060612-TP	SCREW M6 L=6	ビス M6 L=6	1
43		400-38471	SUSPENSION_SCREW_B	サスペンションネジ	1
44		400-54729	ASSY SAFETY PLATE	安全プレート	1
45		400-54730	SAFETY PLATE INSTALLING BASE	安全プレート取付ベース	(1)
46		260-37200	SAFETY PLATE	安全プレート	(1)
47		SM-4040655-SP	SCREW M4 L=6	ナット	(2)
48		WP-0430800-SD	WASHER M4	ワッシャー	(2)
49		TA-1250406-RO	RUBBER PLUG D=12.5 L=4	ゴム栓	2
50		PS-0500102-KH	SPRING PIN 5.0X10	スプリングピン	1

NOTE (注記) #01...SELECTIVE PARTS

選択部品

3. LOOPER SHAFT MECHANISM COMPONENTS

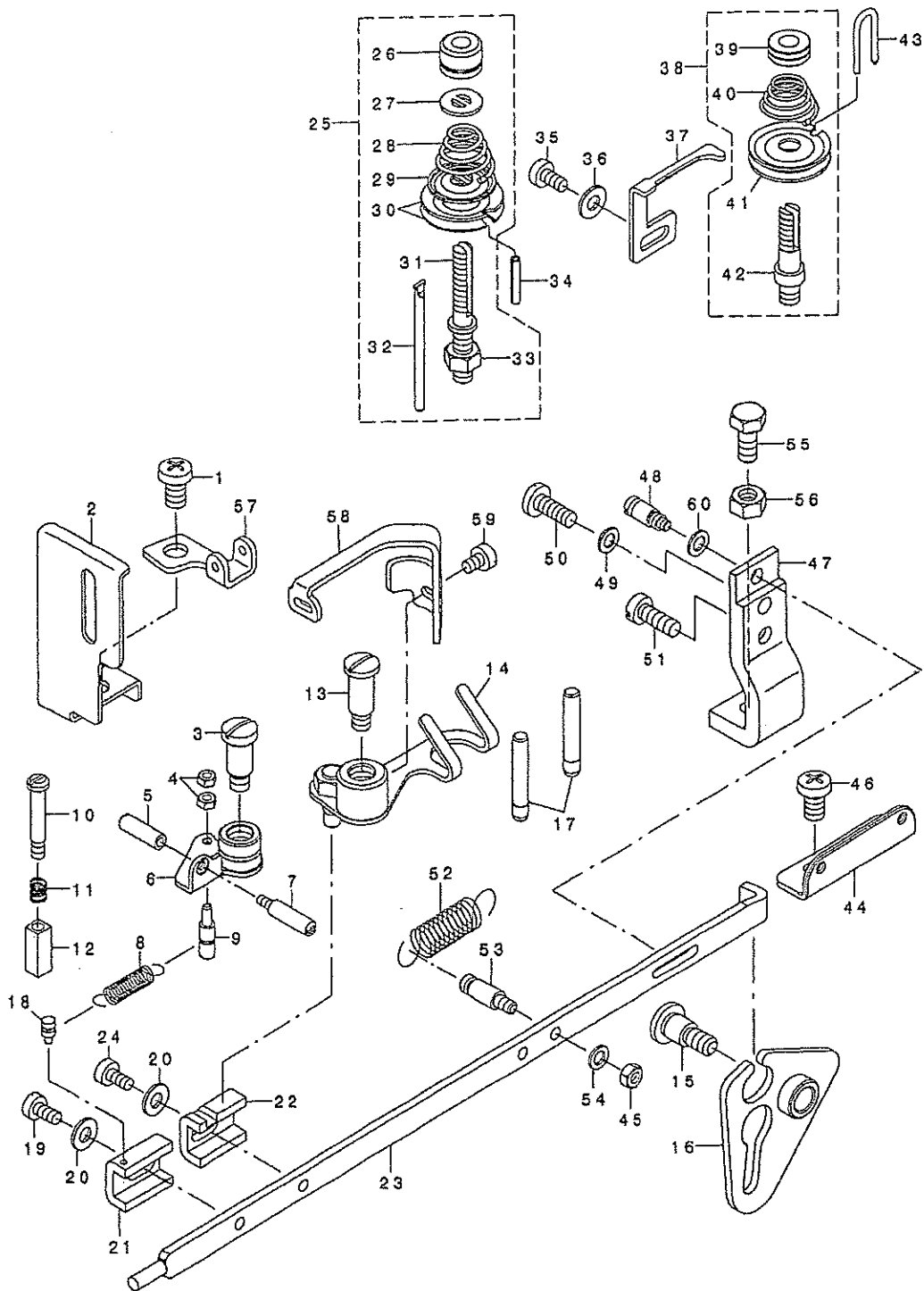
ルーパー軸関係



REF. NO.	NOTE	PART NO.	D E S C R I P T I O N	イ	イ	イ	Qty
1		CS-079072A-TH	THRUST COLLAR ASM.	スラストウケ	クミ		1
2		CS-0790721-TH	THRUST COLLAR D=7.94 W=7	スラストウケ	D=7.94 W=7		(1)
3		SS-7090620-TP	SCREW 9/64-40 L=6.1	ワルビラネジ	9/64-40 L=6.1		(1)
4		SM-6040800-SP	SCREW	ヒラネジ			1
5		400-38484	NEEDLE GUARD	ハリコト			1
6		260-13607	POSITIONING FINGER YOKE SLIDE	イトヨセサテ			1
7		SM-1040950-TP	SCREW M4 L=9	テラコネジ	M4 L=9		2
8		260-13409	YOKE SLIDE INSERT	イトヨセサテダテ	イ		1
9		260-13805	YOKE SLIDE	イトヨセ			1
10		400-38400	ASSY_LOOP_POSITIONING_FINGER_L	イトヨセヒラコ	ウチ	クミ	1
11		400-38403	LOOP_POSITIONING_FINGER_CAM_RO	イトヨセカム			(1)
12		SD-0640246-SP	HINGE SCREW D=6.35 H=2.4	ダ	ウネジ D=6.35 H=2.4		1
13		SM-8061010-TP	SCREW	トメネジ	M6 L=10		1
14		B1241-377-0B0	THROAT PLATE SET	ハリイタ	(クミ)		1
15		B1241-377-0A0	THROAT PLATE ASM.	ハリイタ	(ケツコ	ウ)	(1)
16		B2703-377-0A0	THREAD BIND PLATE ASM.	イトメヒ	イタ	(ケツコ	ウ)
17		B2702-377-000	THREAD BIND SUPPORT PLATE	イトメヒ	サチイタ		(1)
18		B2410-373-000	COUNTER KNIFE	コチメス			(1)
19		SS-7080310-SP	SCREW 1/8-44 L= 3.0	ワルビラネジ	1/8-44 L=3		(2)
20		B2406-373-0A0	MOVING KNIFE ASM.	ト	-メス	クミ	(1)
21		SD-0660096-TH	HINGE SCREW D= 6 H= 0.85	ダ	ウネジ D=6 H=0.85		(1)
22		400-41106	ASSY_LOOP_POSITIONING_FINGER_C	イトヨセサシ	カクカク	クミ	1
23		260-03103	LOOP_POSITIONING_FINGER_CAM	イトヨセサシ	カクカク		(1)
24		SS-8110410-TP	SCREW 11/64-40 L= 3.5	トメネジ	11/64-40 L=3.5		(2)
25		400-38482	ASSY_CAM_AND_LOOPER_SLEEVE	カム	-トリツケ	クミ	1
26		260-15503	CAM AND LOOPER SLEEVE	カム	-トリツケ	ク	(1)
27		SS-8150410-TP	SCREW 15/64-28 L= 4.0	トメネジ	15/64-28 L=4		(2)
28		B1228-372-000	LOOP_POSITIONING_FINGER_CAM_RE	イトヨセカム			1
29		SS-8110310-SP	SCREW 11/64-40 L= 2.8	トメネジ	11/64-40 L=2.8		2
30		260-15305	LOOPER SHAFT BUSHING FRONT	カム	-ツ	クマエメタ	1
31		SM-8061010-TP	SCREW	トメネジ	M6 L=10		1
32		400-38111	LOOPER_SHAFT	カム	-ツ	ク	1
33		CS-111101K-SH	THRUST COLLAR ASM. D=11.11 W=1	スラストウケ	D=11.11 W=1		1
34		CS-1111019-SH	THRUST COLLAR D=11.11 W=10	スラストウケ	D=11.11 W=10		(1)
35		SS-8660512-TP	SCREW 1/4-40 L=5	トメネジ	1/4-40 L=5		(1)
36		SS-8660512-TP	SCREW 1/4-40 L=5	トメネジ	1/4-40 L=5		(1)
37		B1224-372-0A0	LOOPER SHAFT DRIVEN GEAR ASM.	ネジ	ハケ	カム	B
38		SS-8660612-TP	SCREW 1/4-40 L=6	トメネジ	1/4-40 L=6		(2)
39		B1215-372-A00	THRUST BALL BEARING	カム	-ツ	ク	スラスト
40		260-13102	LOOPER SHAFT BUSHING REAR	カム	-ツ	ク	ウツロメタ
41		B1221-373-NA0	WORM WHEEL ASM.	ウネ	-メ	ハケ	カム
42		B1221-373-NO0	WORM	ウネ	-メ		(1)
43		SS-6660712-TP	SCREW 1/4-40 L= 7.0	ヒラネジ	1/4-40 L=7		(2)
44		B1220-372-000	CAM SHAFT DRIVEN GEAR	ウネ	-メ	ハケ	カム
45		SS-8660612-TP	SCREW 1/4-40 L=6	トメネジ	1/4-40 L=6		(2)
46		B1239-372-000	LOOPER	カム	-メ		1
47		SM-1040950-TP	SCREW M4 L=9	テラコネジ	M4 L=9		3

4. NIPPER & THREAD TENSION PARTS COMPONENTS

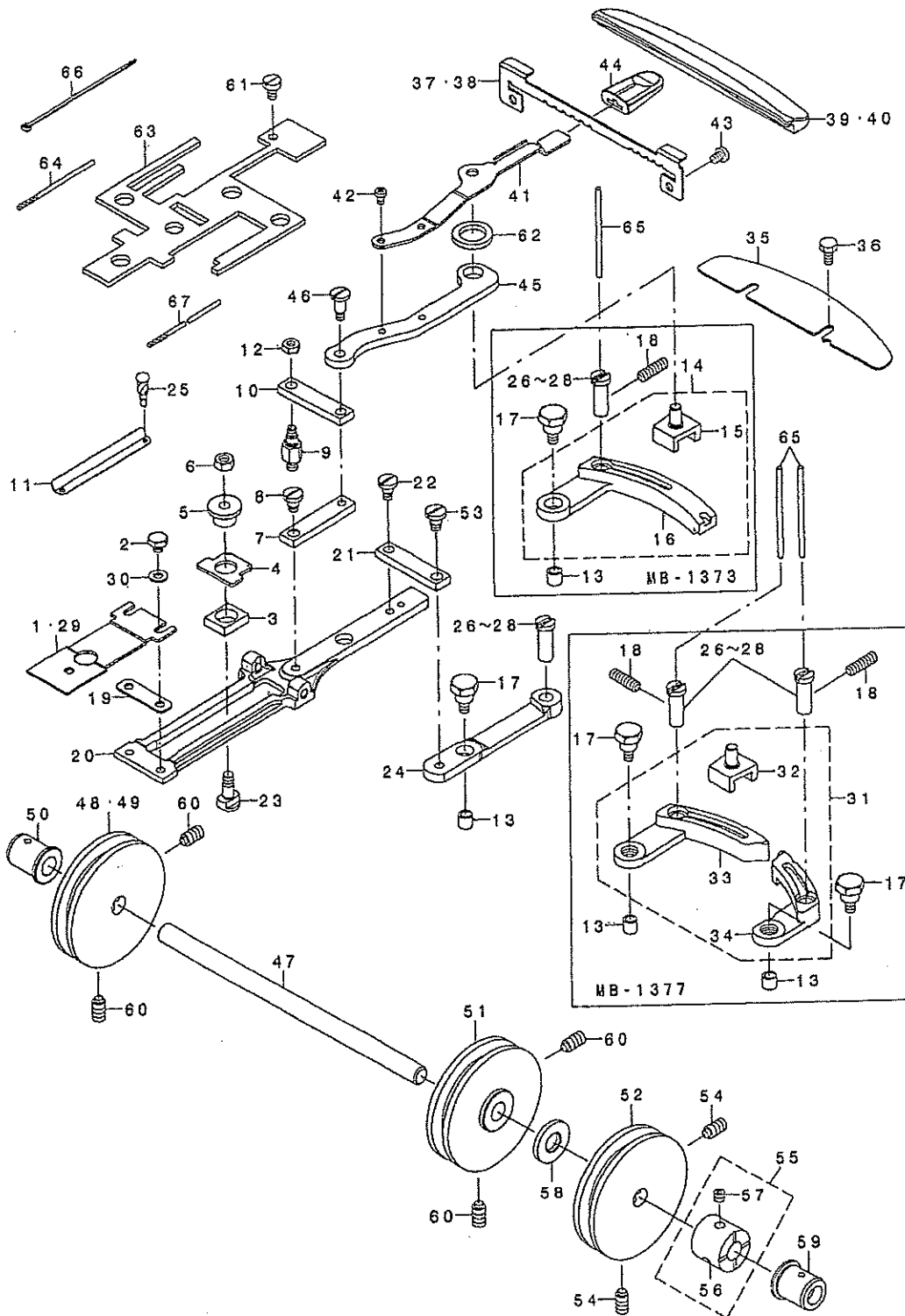
糸調子、ニッパー関係



REF. NO.	NOTE	PART NO.	D E S C R I P T I O N	Qty
1		SM-4061255-SP	SCREW M6 L=12	1
2		400-38205	NEEDLE_BAR_GUARD	1
3		SD-0791276-TP	SHOULDER SCREW	1
4		NW-6030001-SN	NUT	2
5		260-20602	NUT	1
6		260-00950	NIPPER COMPL.	1
7		260-20503	LOOPER SHAFT BUSHING REAR	1
8		400-41077	NIPPER_BAR_BLOCK_SPRING	1
9		400-38492	NIPPER_BAR_BLOCK_SPRING_SCRW	1
10		SD-0402001-TP	HINGE SCREW D=4 H=20	1
11		260-20404	NIPPER SLIDE BLOCK SPRING	1
12		260-20305	NIPPER BLOCK	1
13		SD-0791506-TP	SHOULDER SCREW D=7.94 H=15	1
14		400-38476	THREAD_PULL_OFF_LEVER_ASH	1
15		SD-0790806-TP	SHOULDER SCREW D=7.94 H=8	1
16		260-00455	NIPPER BAR ACTUATING LEVER ASH	1
17		260-20206	THREAD GUIDE PIN	2
18		260-19406	NIPPER BAR BLOCK SPRING PIN	1
19		SM-6040800-SP	SCREW	1
20		WP-0450801-SP	WASHER	2
21		260-19307	NIPPER BAR BLOCK	1
22		260-19208	TENSION LEVER ROCKING PIECE	1
23		400-38479	NIPPER_BAR	1
24		SM-6040800-SP	SCREW	1
25		400-38208	TENSION_POST_ASH_NO.2	1
26		400-38214	TENSION_NUT	(1)
27		229-21407	ROTATION STOPPER	(1)
28		260-19901	THREAD TENSION SPRING	(1)
29		260-20107	THREAD TENSION DISK PRESSER	(1)
30		260-05207	THREAD TENSION_DISK_NO.1	(2)
31		400-38210	TENSION_POST_NO.2	(1)
32		260-19802	TENSION_RELEASE_PIN	(1)
33		NW-6060001-CP	NUT M6	1
34		PS-0300162-KH	SPRING PIN 3X16	1
35		SM-6040800-SP	SCREW	1
36		WP-0450801-SP	WASHER	1
37		260-19109	THREAD TENSION RELEASING LEVER	1
38		400-38404	ASSY_THREAD_TENSION_NO.1	1
39		400-38408	THREAD_TENSION_NUT	(1)
40		260-05306	FIRST_THREAD_TENSION_SPRING	(1)
41		260-05207	THREAD_TENSION_DISK_NO.1	(2)
42		400-38405	THREAD_TENSION_POST_NO.1	(1)
43		260-19505	THREAD GUIDE	1
44		260-21402	THREAD GUIDE NO.1	1
45		NW-6040002-SN	NUT M4	1
46		SM-4061255-SP	SCREW M6 L=12	1
47		400-38396	NIPPER_BAR_BEARING_BLOCK	1
48		400-38206	ADJUSTING_SCRW	1
49		WP-0550800-SP	WASHER 5.5X10X0.8	1
50		SM-7051460-TP	SCREW M5 L=14	1
51		SM-6051400-SP	SCREW	1
52		260-19000	THREAD TENSION SPRING	1
53		400-38207	NIPPER_BAR_SPRING_SCRW	1
54		WP-0450846-SP	WASHER	1
55		SM-8061403-CP	SCREW M6 L=14	1
56		NW-6060001-SE	NUT M6	1
57		260-21105	THREAD GUIDE	1
58		400-38320	LEVER	1
59		SM-6040600-SP	SCREW M4 L=6	1
60		WP-0501016-SD	WASHER 5X10.5X1	1

5. FEED PLATE COMPONENTS

送り関係



REF. NO.	NOTE	PART NO.	DESCRIPTION	QTY.
1		B2529-373-000	FEED PLATE, SMALL BUTTON	1
2		SS-9120643-TP	SCREW 3/16-28 L=6	2
3		260-24604	INDICATOR PIN BEARING BLOCK	1
4		260-24901	CROSSWISE FEED INDICATOR	1
5		260-24703	CROSSWISE FEED INDICATOR PIN	1
6		NM-6050001-CP	NUT M6	1
7		400-38498	SLIDE PLATE CONNECTING LINK	1
8		SD-0640481-SF	HINGE SCREW D=6.35 H=4.8	1
9		400-38499	STUD	1
10		260-24208	INTERMEDI CONNECTING LINK	1
11		400-41052	CROSSWISE FEED GRADUATED PLATE	1
12		NM-6050001-SP	NUT M6	1
13		260-23200	CAM ROLL	2
14		400-41030	LENGTHWISE FEED LEVER ARM A373	1
15		400-38439	LENGTHWISE FEED LEVER SLIDE	(1)
16		400-41029	FEED LEVER 1373	(1)
17		400-38498	CAM ROLL SCREW STUD	2
18		SM-8061212-TP	SCREW M6X12	1
19		260-26106	SPACER PLATE	1
20		B2522-373-000-A	FEED PLATE	1
21		ZSU-24208	INTERMEDI CONNECTING LINK	1
22		SD-0640481-SF	HINGE SCREW D=6.35 H=4.8	1
23		400-38221	HINGE SCREW FOR CROSSWISE FEED	1
24		400-38453	CROSSWISE FEED LEVER	1
25		B1161-227-000	RIVET	2
26	#03	400-41056	FEED STUD A	1
27	#03	400-41056	FEED STUD B	1
28	#03	400-41057	FEED STUD C	1
29		B2529-373-B00-A	FEED PLATE, SMALL BUTTON	1
30		WP-0501016-SD	WASHER 5X10.5X1	2
31	#01	400-38469	LENGTHWISE FEED LEVER ARM	(1)
32		400-38439	LENGTHWISE FEED LEVER SLIDE	(1)
33		400-38432	FEED LEVER L	(1)
34		400-38433	FEED LEVER R	(1)
35		400-41061	FEED KNOB GUIDE PLATE	2
36		SM-9050813-SE	SCREW M5X0.8 L=8	1
37	#02	400-42279	PLATE BASE (MB-1373)	1
38	#01	400-38436	PLATE BASE (MB-1377)	1
39	#02	400-38313	GRADUATE PLATE (MB-1373)	1
40	#01	400-38314	GRADUATE PLATE (MB-1377)	1
41		400-42281	HANDLE AND INDICATOR SPRING	1
42		SM-4040655-SP	SCREW M4 L=6	2
43		SM-4050855-SP	SCREW	2
44		400-38442	KNOB	1
45		400-40966	INDICATOR SPRING CONNECTING LI	1
46		SD-0640876-TP	SHOULDER SCREW D=6.35 H=9.7	2
47		400-38444	CAM SHAFT	1
48		400-41032	LENGTHWISE FEED CAM(X)	1
49	#02	B2506-373-000-A	LONGITUDINAL FEED CAM	1
50		260-22509	CAM SHAFT BUSHING, LEFT	1
51		400-41033	LATERAL FEED CAM	1
52	#01	400-41025	LONGITUDINAL FEED CAM A	1
53		SD-0640486-TP	SHOULDER SCREW D=6.35 H=4.8	1
54	#01	SS-8681412-TP	SCREW 9/32-28 L=13.5	2
55	#02	400-40864	THRUST COLLAR ASSY	1
56		400-40981	THRUST COLLAR	(1)
57		SM-8060552-TP	SCREW M6 L=6	(2)
58	#01	400-42081	SPACER	1
59		260-22400	CAM SHAFT BUSHING, RIGHT	1
60		SS-8681412-TP	SCREW 9/32-28 L=13.5	4
61		SM-6050800-SP	SCREW M5 L=6	1
62		400-41045	OIL RETAINING FELT	1
63		400-41044	FEED SHOULDER SCREW FELT	1
64		CQ-2520000-00	OIL WICK	0.06
65		CQ-3000000-FO	OIL FELT	0.06
66		EA-9500801-00	CABLE BAND	4
67		CQ-2520000-00	OIL WICK	0.3

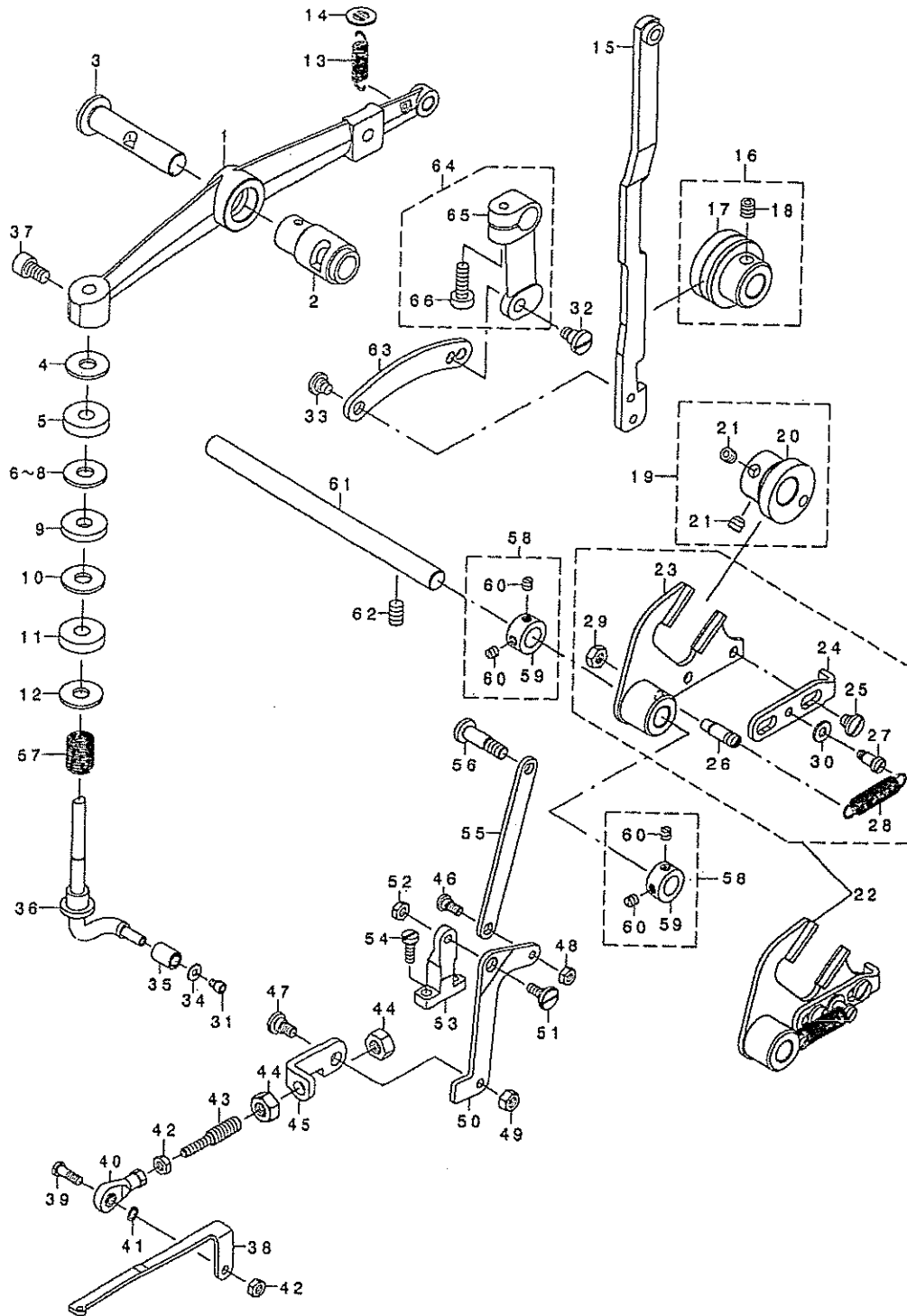
NOTE (注記)

#01...FOR MB-1377
 #02...FOR MB-1373
 #03...SELECTIVE PARTS

MB-1377用
 MB-1373用
 選択部品

6. BUTTON CLAMP LIFTER COMPONENTS

引き上げ関係

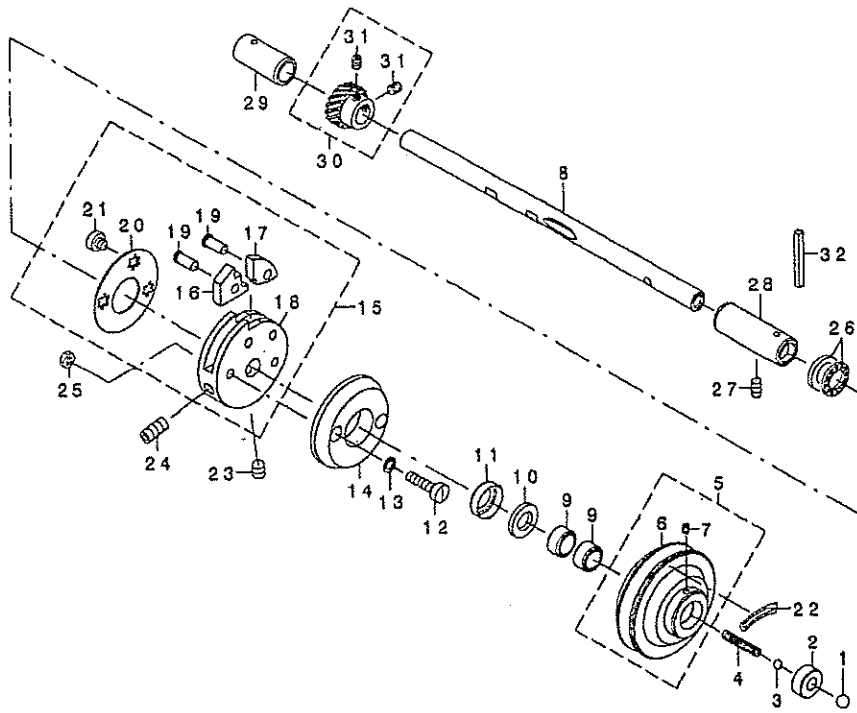


REF. NO.	NOTE	PART NO.	DESCRIPTION	Qty
1		400-38119	LIFTING_LEVER	1
2		260-18101	BUSHING	1
3		400-38116	NEEDLE_BAR_LEVER	1
4		WP-0851216-SC	WASHER 8.5X18.0X1.2	1
5		B4420-373-000	CUSHION	1
6	#01	WP-0851216-SC	WASHER 8.5X18.0X1.2	1
7	#01	WP-0751576-SD	WASHER 7.5X19X1.5	1
8	#01	105-10808	WASHER	1
9		WP-0751576-SD	WASHER 7.5X19X1.5	1
10		WP-0751576-SD	WASHER 7.5X19X1.5	1
11		B4420-373-000	CUSHION	1
12		WP-0703516-SP	WASHER 7X20X3.5	1
13		260-33407	SPRING	1
14		260-33308	WASHER	1
15		B4411-372-000	BDTTON CLAMP LIFTING LINK	1
16		400-40962	ASSY_SLIDING_ROLLER	1
17		400-40953	SLIDING_ROLLER	(1)
18		SM-8060612-TP	SCREW M6 L=6	(1)
19		400-38321	ECCENTRIC_CAM	1
20		400-38398	ECCENTRIC_CAM	(1)
21		SM-8060412-TP	SCREW	(2)
22		400-38146	BUTTON_CLAMP_LIFTING_LINK_SET	1
23		400-40966	BUTTON_CLAMP_LIFTING_LINK	(1)
24		400-38149	LIFTING_HOOK	(1)
25		SD-0640276-TP	SHOULDER SCREW D=6.35 H=2.7	(2)
26		400-40963	TENSION_SPRING_RACK_B	(1)
27		SD-0500726-TP	SHOULDER SCREW D=5 H=7.2	(1)
28		400-38150	LIFTING_HOOK_SPRING	(1)
29		NW-8050001-SP	NUT M5	(1)
30		WP-0410846-SC	WASHER	(1)
31		SM-8030402-TP	SCREW M3X0.5 L=4	1
32		SD-0640481-SP	HINGE SCREW D= 6.35 H= 4.8	1
33		SD-0640211-SP	HINGE SCREW D= 6.35 H= 2.1	1
34		WP-0330501-SB	WASHER M3	1
35		400-38283	L TYPE LIFTING BAR_ROLLER	1
36		400-38502	BUTTON_CLAMP_LIFTING_ROD_A	1
37		SM-8061002-TP	SCREW M6 L=10	1
38		400-38428	CONNECTING_LINK_FRONT	1
39		260-22202	JOINT_STUD	1
40		B1632-180-000	FEED_ADJUSTING_JOINT	1
41		WP-0510516-SD	WASHER 5.1X7.5X0.5	1
42		NW-6050001-SP	NUT M5	2
43		400-38219	CONNECTING SCREW	1
44		NW-6080021-SP	NUT M8 TYPE1	2
45		400-38429	CONNECTING LINK REAR	1
46		SD-0640323-TP	HINGE SCREW D= 6.35 H= 3.2	1
47		SD-0790402-TP	HINGE SCREW D= 7.94 H= 4	1
48		NS-6620310-SP	NUT 3/16-32	1
49		NS-6150310-SP	NUT 15/64-28	1
50		400-38397	THREAD_TRIMMING_LEVER	1
51		SD-0790316-TP	SHOULDER SCREW D=7.94 H=3.1	1
52		NW-6050001-SP	NUT M5	1
53		400-38495	THREAD_TRIM_LEVER_BASE	1
54		SM-7051460-TP	SCREW M5 L=14	2
55		260-21709	THREAD_TRIMMING_LINK	1
56		SD-0641322-TP	HINGE SCREW D=6.35 H=13.2	1
57		260-33605	SPRING	1
58		CS-0950810-SH	THRUST COLLAR ASM. D=9.5 W=8	2
59		CS-0950816-SH	THRUST COLLAR D=9.5 W=8	(1)
60		SS-8110410-TP	SCREW 11/64-40 L= 3.5	(2)
61		400-38445	LEVER_SHAFT	1
62		SM-8061010-TP	SCREW	2
63		260-32508	LIFTING_LINK	1
64		400-38414	LIFTING_PLATE_GUIDE_ROD_ASM	1
65		400-38413	LIFTING_PLATE_GUIDE_ROD	(1)
66		SM-6051600-SP	SCREW M5 L=16	(1)

NOTE (注記) #01...SELECTIVE PARTS(USE OF ONE PARTS) 選択部品 (いづれか一個使用)

7. NEEDLE DRIVING PULLEY SHAFT COMPONENTS

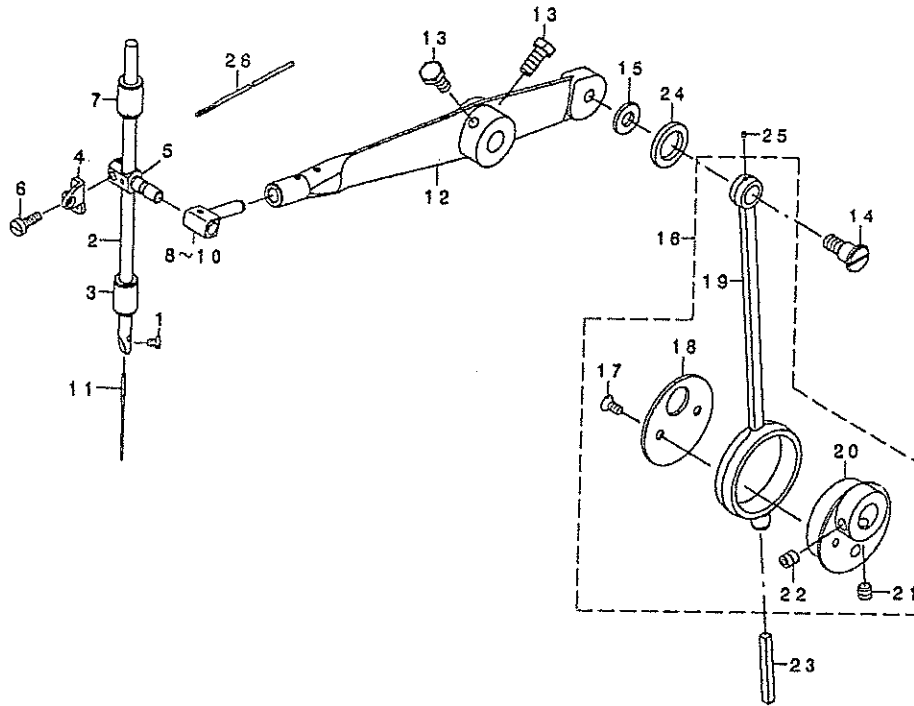
駆動軸関係



REF. NO	NOTE	PART NO.	DESCRIPTION	クニヤキ	Qty.
1		B1203-372-000	BALL LARGE	ボール - 大	1
2		260-12401	PULLEY INSERT	ボール ウェル - インサート	1
3		400-38203	BALL SMALL	ボール - 小	1
4		260-12500	SPRING	スプリング	1
5		400-38169	DRIVING PULLEY ASM.	ボール ウェル - アセンブリ	1
6		400-38175	DRIVING PULLEY	ボール ウェル	(1)
7		SM-8040612-TP	SCREW M4 L=6	ボルト M4 L=6	(1)
8		400-38449	NEEDLE DRIVING PULLEY SHAFT	ボール ウェル	1
9		B1243-372-000	NEEDLE BEARING	ボール ウェル - ベアリング	2
10		260-12609	GREASE RETAINING WICK	ボール ウェル - グリース	1
11		260-12708	RETAINING WASHER	ボール ウェル - ワッシャー	1
12		SM-6062450-TP	SCREW M6 L=23.5	ボルト M6 L=23.5	2
13		WP-0621026-SP	WASHER 6.2X9.5X1	ワッシャー M6 L=23.5	2
14		B1208-372-000	NEEDLE DRIVING PULLEY CLUTCH D	ボール - クラッチ	1
15		400-38137	STOP MOTION DISC ASM.	ボール - ディスク	1
16		400-38135	STOP MOTION DISC LATCH A	ボール - ディスク	(1)
17		400-38136	STOP MOTION DISC LATCH B	ボール - ディスク	(1)
18		400-38138	STOP MOTION DISC	ボール - ディスク	(1)
19		400-38139	STOP MOTION PAVL SHAFT	ボール - ディスク	(2)
20		400-38140	STOP MOTION DISC WASHER	ボール - ディスク	(1)
21		SM-6060550-TP	SCREW M6 L=4.5	ボルト M6 L=4.5	(1)
22		CM-5002000-01	DIRECTION LABEL.	方向ラベル	1
23		SM-8080812-TP	SCREW M8X8	ボルト M8 L=8	1
24		SM-8081752-TP	SCREW M8 L=17	ボルト M8 L=17	1
25		NM-6060003-SP	NUT M6 TYPES	ナット M6	2
26		BT215-372-800	THRUST BALL BEARING	ボール - スラスト	1
27		SM-8061010-TP	SCREW	ボルト M8 L=10	1
28		400-38461	PULLEY SHAFT BUSHING RIGHT	ボール - ウェル	1
29		400-42148	PULLEY SHAFT BUSHING LEFT	ボール - ウェル	1
30		B1217-372-08A	DRIVING GEAR (A) ASM.	ボール - ウェル	1
31		SS-8660612-TP	SCREW 1/4-40 L=6	ボルト 1/4-40 L=6	(2)
32		260-18309	OIL WICK	オイル	1

8. NEEDLE BAR DRIVING MECHANISM COMPONENTS

針棒関係



REF. NO.	NOTE	PART NO.	DESCRIPTION	品名	Qty
1		SS-7080510-TP	SCREW 1/8-44 L=4.5	ワカヒラネジ 1/8-44 L=4.5	1
2		146-06107	NEEDLE ROD	ハリ棒	1
3		260-17707	NEEDLE BAR BUSHING LOWER	ハリ棒 ウツタメタカ	1
4		400-40951	NEEDLE BAR BALANCE	ハリ棒 ウツンビ	1
6		400-40952	NEEDLE BAR CLAMP	ハリ棒 ウタキ	1
6		SM-6041200-SP	SCREW M4 L=12	ヒラネジ M4 L=12	1
7		400-38142	NEEDLE BAR BUSHING UPPER	ハリ棒 ウツエタカ	1
8	#01	400-38120	NEEDLE BAR SLIDE BLOCK A	ハリ棒 ウタ キスライト コマ_A	1
9	#01	400-38121	NEEDLE BAR SLIDE BLOCK B	ハリ棒 ウタ キスライト コマ_B	1
10	#01	400-38122	NEEDLE BAR SLIDE BLOCK C	ハリ棒 ウタ キスライト コマ_C	1
11		WTQ-100B1600	NEEDLE TQXI #16	ハリ TQXI #16	1
12		400-38117	NEEDLE BAR DRIVING LEVER	ハリ棒 ウヨウト ウカン	1
13		SM-9061403-CP	SCREW M6 L=14	ワカヒネジ M6 L=14	2
14		SD-0950804-TP	SHOULDER SCREW D=9.53 H=8	タネネジ D=9.53 H=8	1
15		260-18705	WASHER	クランクロケット ガネ	1
16		260-18457	CRANK ROD ASW.	クランクロケット (クミ)	1
17		SS-2110920-TP	SCREW 11/64-40 L=8.5	ワカヒネジ 11/64-40 L=8.5	(2)
18		260-18606	THRUST HOLDER	ハリ棒 ウハツツンカメスラストウケ	(1)
19		260-18408	CRANK ROD	クランクロケット	(1)
20		260-18507	ECCENTRIC CAM	ハリ棒 ウハツツンカメ	(1)
21		SS-8660612-TP	SCREW 1/4-40 L=6	トメネジ 1/4-40 L=6	(1)
22		SS-8660942-TP	SCREW 1/4-40 L=8.5	トメネジ 1/4-40 L=8.5	(1)
23		260-18309	OIL WICK	クランクロケット ヨツ	1
24		400-41045	OIL RETAINING FELT	アア 棒 メアエカ	1
25		CQ-2500000-FO	OIL WICK	ヨツ	0.01
26		CQ-2020000-00	OIL WICK	ヨツ	0.1

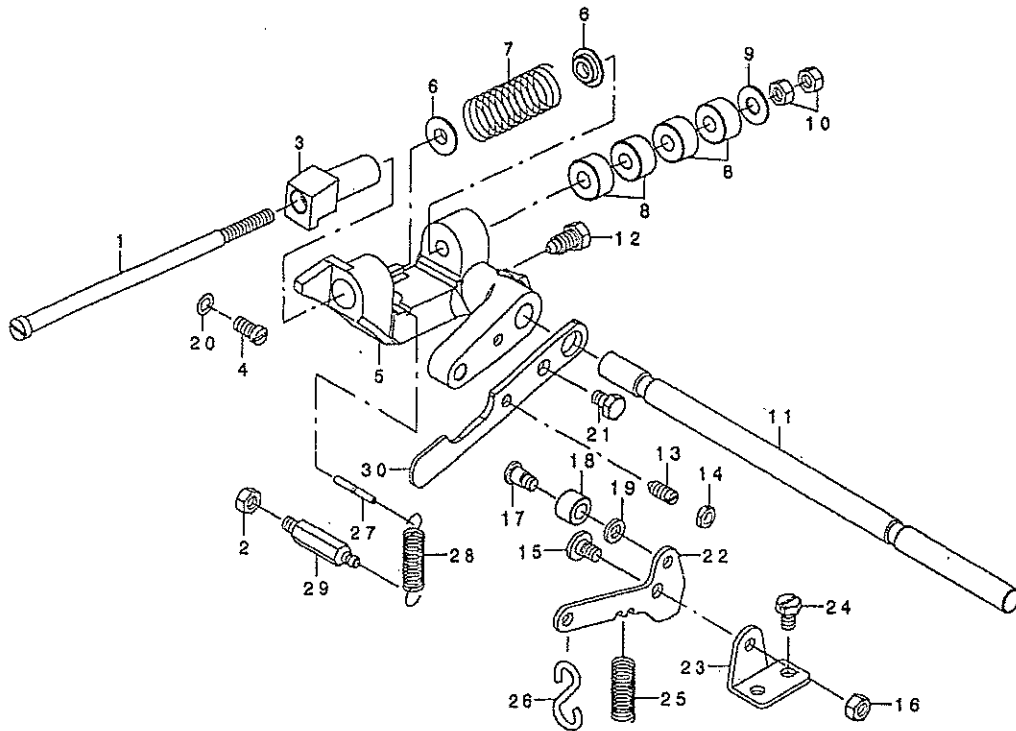
NOTE (注記)

#01...SELECTIVE PARTS

選択部品

9. STOP MOTION MECAHNISM COMPONENTS

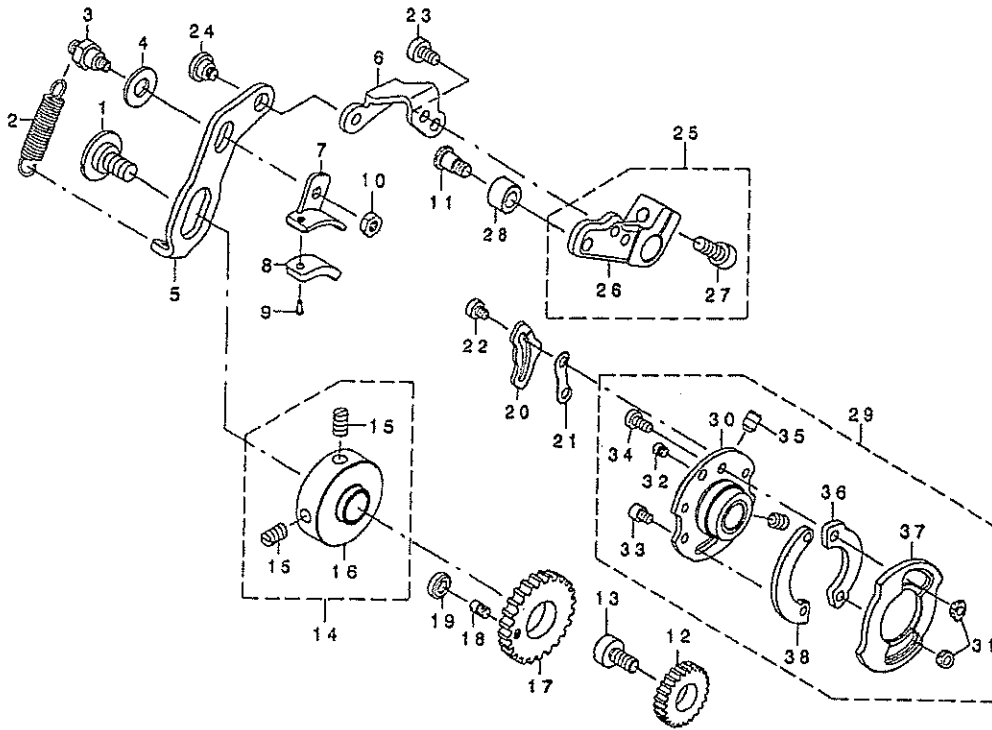
遮断装置関係



REF. NO	NOTE	PART NO.	DESCRIPTION	量	QTY
1		260-27805	STOP MOTION PLUNGER ROD	クマダノヨウブツククツク	1
2		NW-6060003-SP	NUT M6 TYPE3	ロツカクツツ M6 3ツ	1
3		400-38118	CROSSING_HOOK	ツマダノヨウブツク	1
4		SM-6061160-TP	SCREW M6 L=11	ヒラコネツ M6 L=11	1
5		B2602-372-000-A	STOP MOTION PLUNGER LEVER	クマダノツフレ-A	1
6		262-29104	WASHER	クマダノヨウブツクノネ	2
7		400-38110	STOP MOTION SPRING	クマダノツハネ	30
8		B2608-280-000	RUBBER CUSHION	クマダノゴノクマツク	4
9		260-30601	WASHER	クマダノヨウブツクノクマツク	1
10		NS-6680410-SP	NUT 9/32-28	ロツカクツツ 9/32-28	2
11		400-38448	STOP MOTION SHAFT	クマダノツク	1
12		400-42437	SCREW	クマダノツクツツツツ	1
13		SS-8161570-SP	SCREW 15/64-28 L=15.0	ツマダノ 15/64-28 L=15	1
14		NS-6150310-SP	NUT 15/64-28	ロツカクツツ 15/64-28	1
15		SD-0680276-TP	SHOULDER SCREW D=6.8 H=2.7	クマダノツク D=6.8 H=2.7	1
16		NW-6060001-CP	NUT M6	ロツカクツツ M6	1
17		SD-0710706-TP	SHOULDER SCREW D=7.14 H=7	クマダノツク D=7.14 H=7	1
18		260-29207	STITCH ADJUSTING ROLLER	クマダノツクツツツツ	1
19		WP-0612066-SP	WASHER 6.1X11X2	ヒラコネツ 6.1X11X2	1
20		260-19604	WASHER	クマダノツクツツツツ	1
21		SM-9061003-CP	SCREW M6 L=10	ロツカクツツ M6	1
22		400-38160	STOP MOTION TRIP LEVER	クマダノツク	1
23		260-28308	STOP MOTION TRIP LEVER BRACKET	クマダノツクツツツツ	1
24		SM-9061250-TP	SCREW M6 L=12	ロツカクツツ M6 L=12	2
25		229-24906	OIL REGULATOR SCREW SPRING	クマダノツクツツツツ	1
26		131-60304	S SHAPED HOOK	クマダノツク	1
27		260-28001	STOP MOTION LEVER SPRING PIN	クマダノツクツツツツ	1
28		400-38410	STOP MOTION LEVER SPRING	クマダノツフレ-Aツツツ	1
29		400-40940	SCREW STUD	クマダノツク	1
30		B2611-373-N0D	PRESSURE APPLYING LEVER	クマダノツク	1

10. STITCH SELECTING PARTS COMPONENTS

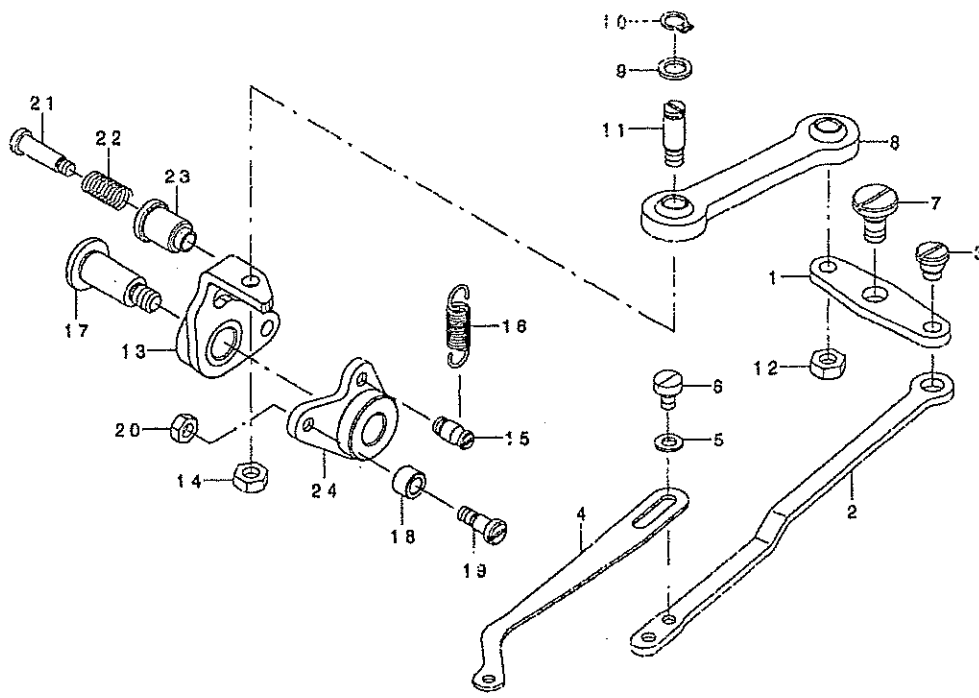
針数調節関係



REF. NO.	NOTE	PART NO.	DESCRIPTION	単位	Qty
1		SD-1270346-TP	SHOULDER SCREW D=12.7 H=3.4	1	1
2		260-30304	SPRING FOR FRICTION PLATE	1	1
3		260-30407	FRICTION PLATE ROTATING SHAFT	1	1
4		WP-0850002-SP	WASHER 8.5X18X1.6	1	1
5		260-30908	SPEED SLOWING LEVER	1	1
6		260-31005	FITTING PLATE	1	1
7		260-30106	FRICTION PLATE HOLDER	1	1
8		B2640-372-000	SPEED SLOWING FRICTION PLATE	1	1
9		B3211-232-000	POSITIONING PIN	1	1
10		MS-6110310-SP	RUT 11/64-40	1	1
11		SU-0710708-TP	SHOULDER SCREW D=7.14 H=7	1	1
12		B2629-372-000	STITCH SELECTING SPUR GEAR, M1	1	1
13		400-40943	INTERMEDIATE GEAR SHAFT	1	1
14		400-40942	ASSY_SPEED_SLOWING_FRICTION_WH	1	1
15		SM-8061010-TP	SCREW	2	(2)
16		400-40944	SPEED SLOWING FRICTION WHEEL	1	(1)
17		B2630-372-000-A	GEAR, LARGE	1	(1)
18		B2631-372-000	SCREW	1	(1)
19		B2632-372-000-A	ROLLER	1	(1)
20		400-40946	THREAD BIND NOTCH	1	(1)
21		260-30809	SPACER	1	(1)
22		SM-8040560-TP	SCREW M4X0.5 L=4.5	2	(2)
23		SM-8050800-SP	SCREW M5 L=8	2	(2)
24		SD-0809341-SP	HINGE SCREW D=8 H=3.4	1	(1)
25		400-38289	STITCH ADJUSTING ARM ASSY.	1	(1)
26		400-38271	STITCH ADJUSTING ARM	1	(1)
27		SM-6081602-TM	SCREW M6 L=16	1	(1)
28		260-29207	STITCH ADJUSTING ROLLER	1	(1)
29		400-41046	STITCH ADJUSTING CAM A ASSY	1	(1)
30		400-41054	STITCH ADJUSTING CAM A ASSY	1	(1)
31		400-41050	NUT	2	(2)
32		400-28304	SCREW	1	(1)
33		SM-6040502-TP	SCREW M4X0.7 L=5	1	(1)
34		SM-6040800-SP	SCREW	2	(2)
35		SM-8060812-TP	SCREW M6 L=8	2	(2)
36		400-41043	SPACER	1	(1)
37		400-41049	STITCH CAM A	1	(1)
38		400-41051	STOP MOTION CAM SHOE	1	(1)

11. THREAD BIND NOTCH COMPONENTS (FOR MB-1377)

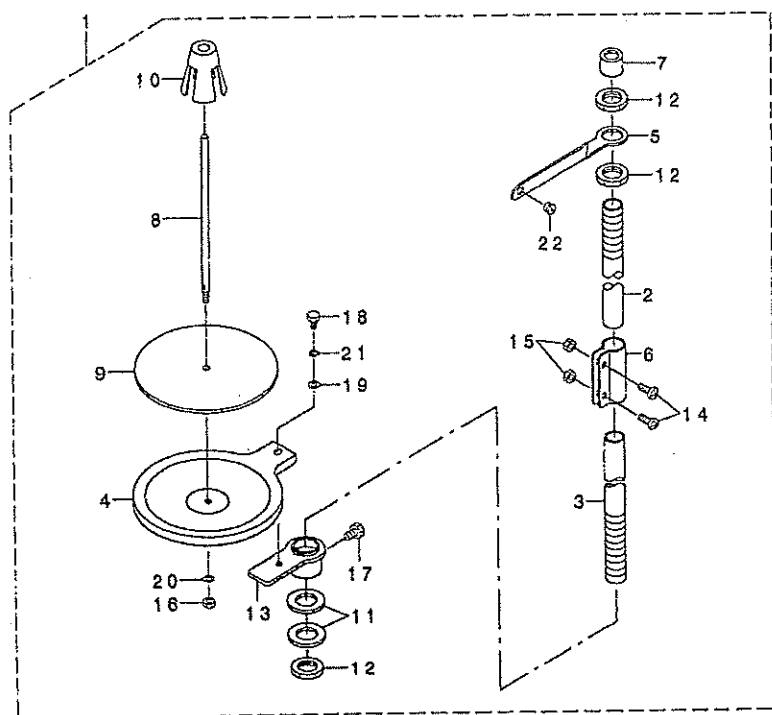
糸結び関係 (MB-1377用)



REF. NO	NOTE	PART NO.	DESCRIPTION	Qty
1		400-38488	THREAD_BIND_LEVER	1
2		400-38452	CONNECTING_PLATE_LARGE	1
3		SD-0640328-TP	SHOULDER SCREW D=6.35 H=3.2	1
4		400-38486	CONNECTING_PLATE_SMALL	1
5		WP-0430800-SD	WASHER M4	2
6		SN-6040650-TP	SCREW	2
7		SD-0720336-SP	SHOULDER SCREW	1
8		D2509-282-A00	WORK CAMP FOOT BALL LINK	1
9		400-38489	THREAD_BIND_LINK_SHAFT	2
10		WP-0621026-SP	WASHER 6.2X9.5X1	2
11		RC-0560711-KP	RETAINING RING	2
12		NN-6050001-SP	NUT M5	1
13		400-38456	THREAD_BIND_ARM_B	1
14		NN-6050001-SP	NUT M5	1
15		400-38494	THREAD_BIND_ARM_SPRING RAC	1
16		260-17103	SPRING	1
17		SD-0901806-TP	SHOULDER SCREW	1
18		260-17301	ROLLER	1
19		SD-0460576-TP	SHOULDER SCREW D=4.6 H=5.7	1
20		NN-6040001-SP	NUT M4X0.7	1
21		SD-0481456-TP	SHOULDER SCREW D=4.8 H=14.5	1
22		400-38306	SPRING	1
23		400-38305	STITCH_ADJUSTING_CAM_KNOB	1
24		400-38455	ASS_THREAD_BIND_ARM_A	1

12. THREAD STAND COMPONENTS

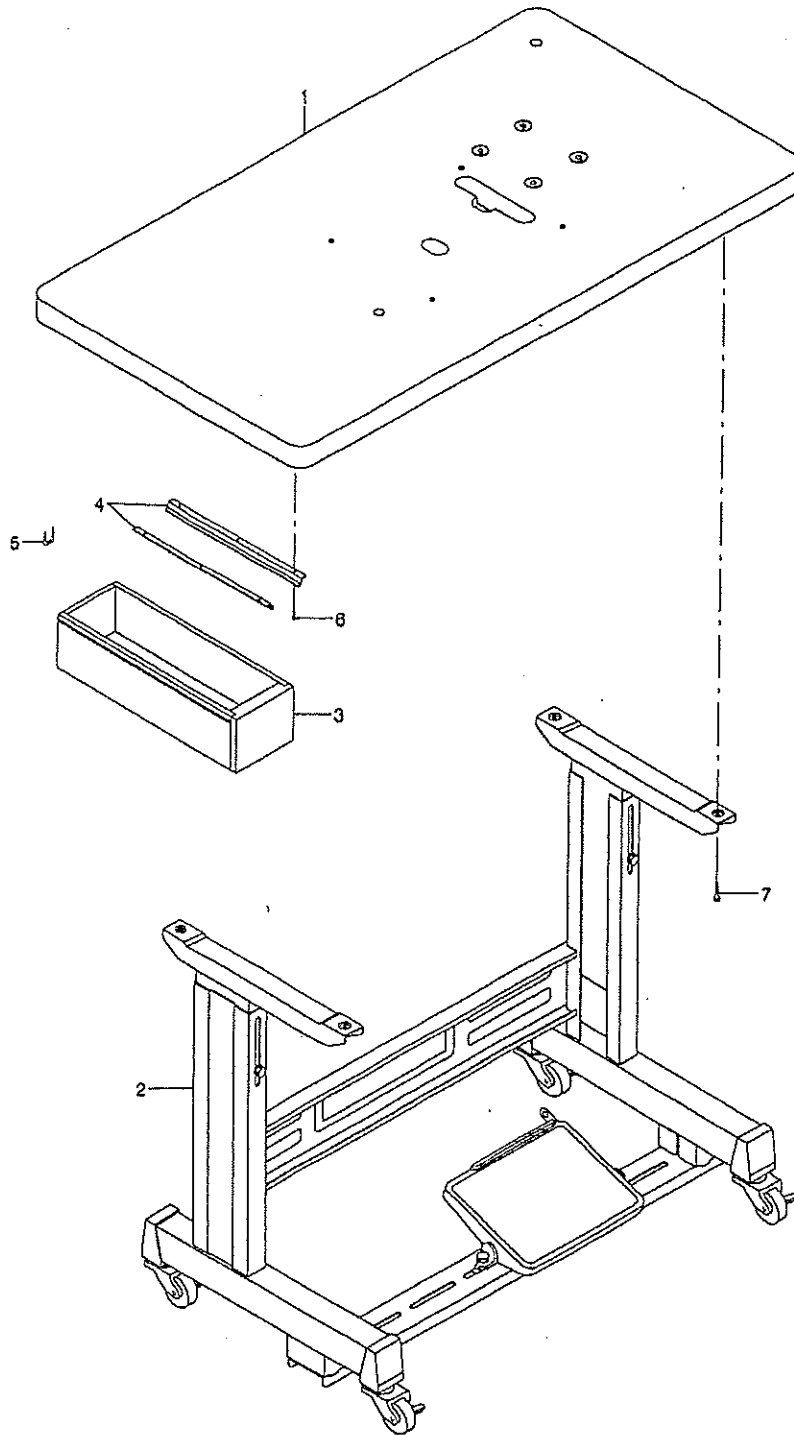
糸立装置關係



REF. NO.	NOTE	PART NO.	DESCRIPTION	クニ	Qty.
1		260-08359	THREAD STAND ASM.	イトダテソウチ(クミ)	1
2		229-30408	SPOOL REST ROD, UPPER	イトダテネウ(ウエ)	(1)
3		229-30309	SPOOL REST ROD, LOWER	イトダテネウ(シタ)	(1)
4		260-08300	THREAD STAND HOLDER PLATE	イトダテウケイタ	(1)
5		260-08409	THREAD RAISING THREAD GUIDE A	イトダテイトアソナイ(A)	(1)
6		229-31307	SPOOL REST ROD JOINT	イトダテネウツキテ	(1)
7		229-31406	SPOOL REST ROD RUBBER CAP	イトダテネウネコ'コ'ム	(1)
8		229-31000	SPOOL-PIN	イトマキクケネウ	(1)
9		229-30903	SPOOL REST CUSHION	イトマキクケネウ'クツツシヨウ	(1)
10		229-31109	SPOOL RETAINER	イトマキフレト'ム	(1)
11		WP-1612616-SE	WASHER 16X30X2.6	ヒラチ'カ'ネ	(2)
12		NM-6160611-SE	NUT M16X1.5	ロツカクナツト M16X1.5 191	(3)
13		260-08657	SPOOL REST BRACKET ASM.	イトダテクケタ'イ(イツネ'ソヨク)クミ	(1)
14		SM-4051405-SE	SCREW M5 L=14	ナ'コネ' M5 L=14	(2)
15		NM-6050001-SE	NUT M5	ロツカクナツト M5	(2)
16		NN-6050001-SE	NUT M5	ロツカクナツト M5	(1)
17		SM-9061080-SE	SCREW M6 L=10	ロツカクネ'ネ' M6 L=10	(1)
18		SM-9050813-SE	SCREW M5X0.8 L=8	ロツカクネ'ネ' M5X0.8 L=8	(1)
19		WP-0620656-SA	WASHER 5.2X9.5X0.6	ヒラチ'カ'ネ 5.2X9.5X0.6	(1)
20		WS-0510002-KN	SPRING WASHER	ハ'ネ'カ'ネ 5.1X9.2X1.3	(1)
21		WS-0521010-KN	SPRING WASHER 5.2X8.2X1	ハ'ネ'カ'ネ 5.2X8.2X1	(1)
22		229-31208	THREAD GUIDE	イトミチ	(1)

13. TABLE & STAND COMPONENTS

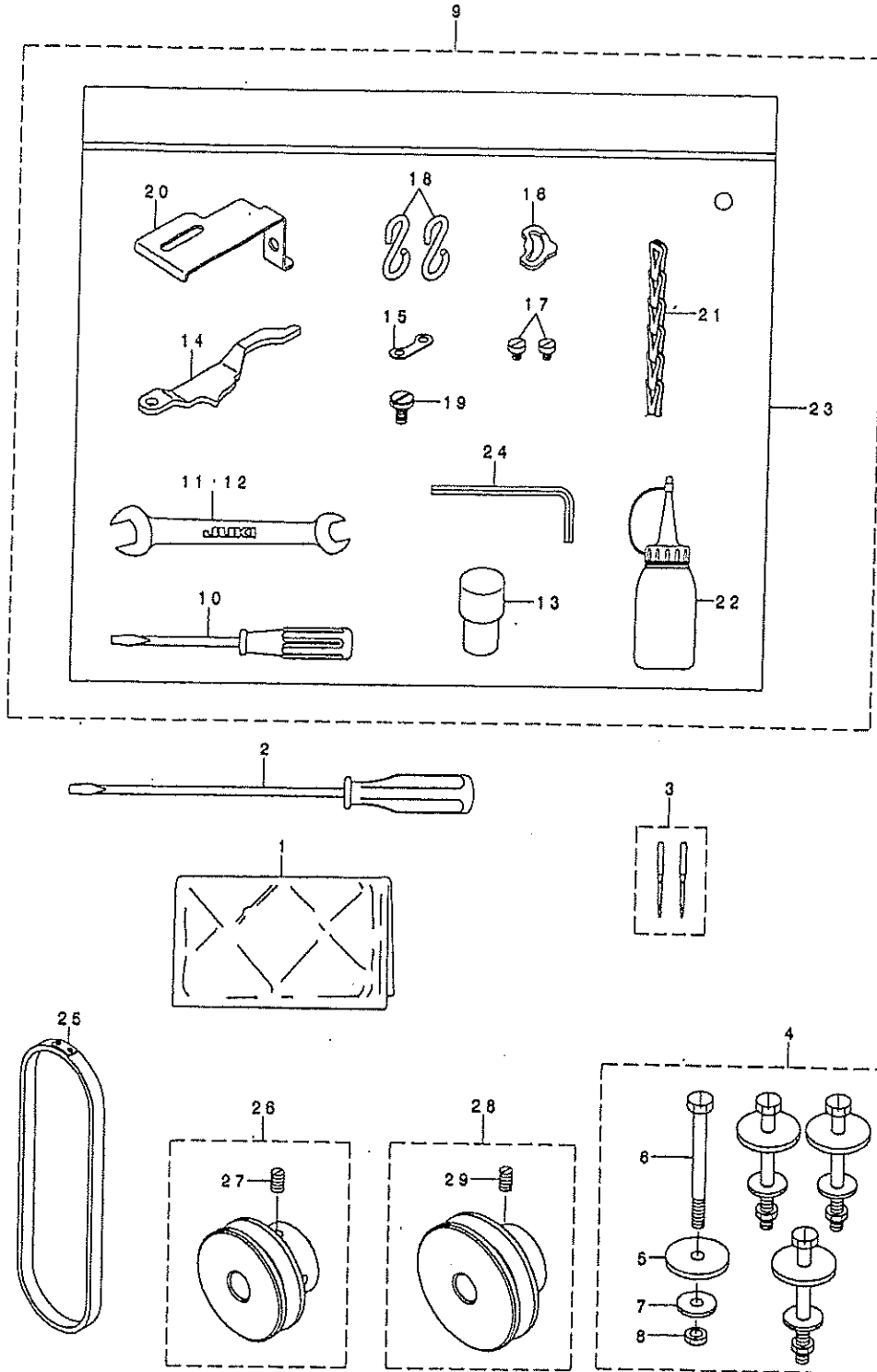
脚卓関係



REF. NO.	NOTE	PART NO.	D E S C R I P T I O N	イ . ユ . ア . イ	Qty
1		400-40871	TABLE	テーブル	1
2		111-50365	T STAND JUNCTION	Tキタケツコウ	1
3		111-55108	DRAWER	ヒキダシ	1
4		111-56207	DRAWER SUPPORT	ヒキダシサチエ	2
5		D8204-555-D00	DRAWER STOPPER	ヒキダシストッパ	1
6		SK-3311800-SE	WOOD SCREW D=3.1 L=16	モクネジ D=3.1 L=16	8
7		SK-3483200-SE	WOOD SCREW D=4.8 L=32	ワカモクネジ D=4.8 L=32	4

14. ACCESSORIE PARTS COMPONENTS

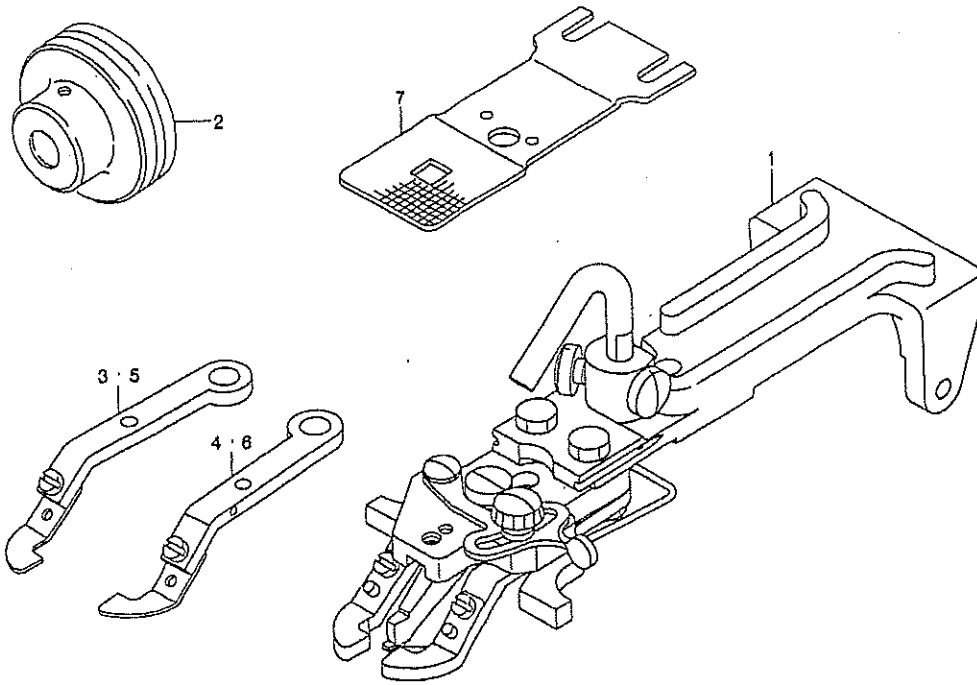
付属品関係



REF. NO.	NOTE	PART NO.	DESCRIPTION	QTY.
1		229-33303	VINYL COVER	1
2		229-33006	SCREW DRIVER, LARGE	1
3		MTQ-100B1602	NEEDLE TQX1 #16-2	1
4		400-41072	BASE_SCREW_SET	1
5		400-38174	RUBBER CUSHION	(4)
6		SS-0155830-SP	SCREW 15/64-28 L=68	(4)
7		WP-0612066-SD	WASHER 6.1X18.5X2	(4)
8		NS-6150310-SP	NUT 15/64-28	(4)
9		400-41073	ACCESSORIE BAG_ASM.	1
10		229-33105	SCREW DRIVER, MIDDLE	(1)
11		260-34702	WRENCH	(1)
12		260-34801	WRENCH	(1)
13		400-33327	FRAME_SUPPORT_BAR	(1)
14		400-38459	STITCH_NUMBER_LEVER	(1)
15		260-30808	SPACER	(1)
16		400-40946	THREAD_BIND_NOTCH	(1)
17		SM-6040560-TP	SCREW M4X0.5 L=4.5	(2)
18		131-60304	S SHAPED HOOK	(2)
19		SD-0600346-TP	SHOULDER SCREW D=6 H=3.4	(1)
20		400-38205	NEEDLE_BAR_GUARD	(1)
21		260-37903	CHAIN	(1)
22		J1067-000-000	OILER	(1)
23		229-32800	ACCESSORIE BAG	(1)
24		400-65591	HEXAGONAL WRENCH KYE	(1)
25		MTJ-VM00000C	V ROPE 820MM (LACING)	1
26		400-38286	MOTOR_PULLEY_60HZ_1300RPM_ASM.	1
27		SN-8061010-TP	SCREW	(2)
28		400-38285	MOTOR_PULLEY_60HZ_1300RPM_ASM.	1
29		SN-8061010-TP	SCREW	(2)

15. SPECIAL ORDER SPEC COMPONENTS

特別仕様関係



REF. NO.	NOTE	PART NO.	DESCRIPTION	クォンティティ	Qty.
1		MAZ-201010A0	PICK-UP DEVICE ASM. L BUTTON	ダ' イ' タソヨウマミツクシ(クボコ' ク)	1
2		400-38280	MOTOR_PULLEY_60HZ_1600RPM_ASM	モ-タ-フ-リ- 60HZ_1600RPMク	1
3		B2656-372-OAA	BUTTON CLAMP JAW LEVER ASM., L	ソヨ-ネ' タソヨ- プマミツク ヒタ' リ' クミ	1
4		B2658-372-OAA	BUTTON CLAMP JAW LEVER ASM., R	ソヨ-ネ' タソヨ- プマミツク ミキ' クミ	1
6		D2556-372-CAA	BUTTON CLAMP JAW LEVER ASM., L	ダ' イ' タソヨ- プマミツク ヒタ' リ' クミ	1
6		D2558-372-CAA	BUTTON CLAMP JAW LEVER ASM., R	ダ' イ' タソヨ- プマミツク ミキ' クミ	1
7		D2629-373-C00-A	FEED PLATE, LARGE BUTTON	ヌノキエツクイタ(ダ' イ' タソ)	1

