

2-Needle, Needle-feed, Lockstitch Machine with Organized
Split Needle Bar and an Automatic Thread Trimmer
(without Thread Trimmer)

二本針本縫針送り角縫い付き自動糸切りミシン

LH-3568-7

LH-3568 (糸切り無)

PARTS LIST

HOW TO MAKE USE OF THIS PARTS LIST

1. Explanation of codes

1) "*" mark.....means this part is changed from the previous parts book.

As to the details of the change, refer to "List for information of change".

2) "01"refer to "Note" explanation at bottom of page.

2. Codes on the "Qty" column

· Each numeral indicates the number of parts required.

· "0.1" and "2.5" indicate the length (in meters) of the respective parts.

3. Parentheses mean that the corresponding part is a subpart that constructs an assembly part.

4. Dotted lines on the Figures indicate assembly parts.

5. As to the parts with marks of "☆"(consumable parts) and "◎" (optional parts) on the respective parts, it is recommended to prepare spares.

パーツリストご利用に際して

1. "注記" 欄の記号説明

1) "*" 印前回のパーツブックに比較して今回変更された部品を意味します。

変更内容は"変更情報リスト"を参照してください。

2) "01"ページ下の"注記"の説明を参照してください。

2. 数量欄の数字は、個数を表し、0.1、2.5等の数値は、長さ(単位メートル)を表します。

3. 数量欄の()は、組部品を構成している子部品であることを意味します。

4. イラストページの — — — — 枠は、組構成であることを意味します。

5. リストページの"☆"(消耗部品)、"◎"(オプション部品)の印が付いた部品は、予備を準備しておくことをお奨めします。

CONTENTS

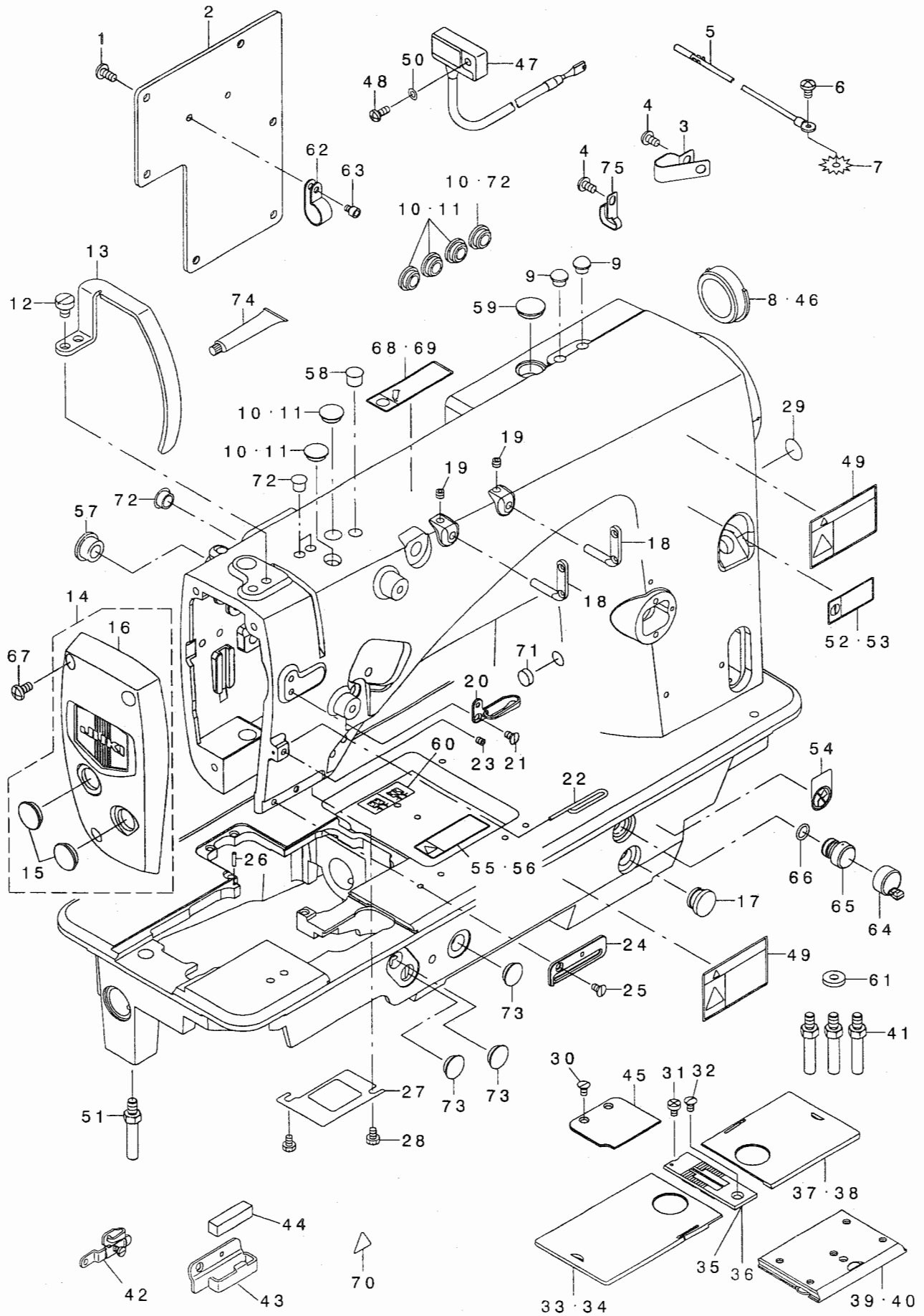
目 次

1. FRAME & MISCELLANEOUS COVER COMPONENTS	1
頭部・外装関係	
2. MAIN SHAFT & THREAD TAKE-UP COMPONENTS	3
上軸・天秤関係	
3. NEEDLE BAR COMPONENTS	5
針棒関係	
4. TENSION POST COMPONENTS	7
糸調子関係	
5. HOOK & HOOK DRIVING SHAFT COMPONENTS (1)	9
釜・下軸関係(1)	
6. HOOK & HOOK DRIVING SHAFT COMPONENTS (2)	11
釜・下軸関係(2)	
7. FEED MECHANISM COMPONENTS	13
送り関係	
8. PRESSER BAR & TENSION RELEASE COMPONENTS	15
押さえ棒・糸ゆるめ関係	
9. THREAD TRIMMER MECHANISM COMPONENTS (FOR LH-3568-7)	17
糸切り装置関係(LH-3568-7用)	
10. AUTOMATIC REVERSE FEED MECHANISM COMPONENTS (FOR LH-3568-7)	19
自動逆送り関係(LH-3568-7用)	
11. WIPER MECHANISM COMPONENTS (FOR LH-3568-7)	21
ワイパー装置関係(LH-3568-7用)	
12. LUBRICATION COMPONENTS	23
給油関係	
13. BELT COVER & BOBBIN WINDER COMPONENTS	25
ベルトカバー・糸巻き装置関係	
14. BOTTOM COVER COMPONENTS	26
ボトムカバー関係	
15. AK DEVICE COMPONENTS	27
AK装置関係	
16. THREAD STAND COMPONENTS	29
糸立装置関係	
17. ACCESSORIE PARTS COMPONENTS	31
付属品関係	

18. TABLE OF EXCHANGING GAUGE PARTS (FOR LH-3568)	33
交換ゲージ部品一覧表 (LH-3568用)	
19. TABLE OF EXCHANGING GAUGE PARTS (FOR LH-3568-7)	34
交換ゲージ部品一覧表 (LH-3568-7用)	
20. LIST FOR INFORMATION OF CHANGE	35
変更情報リスト	
NUMERICAL INDEX OF PARTS	38
索引	

1. FRAME & MISCELLANEOUS COVER COMPONENTS

頭部・外装関係



1	*	SM-4051055-SP	SCREW	ナベネジ	6
2		400-28766	REAR PLATE	マトイタ	1
3	02	D2112-555-B00	CORD HOLDER, LARGE	コードトメカナク A	3
4	02	SM-4050855-SP	SCREW	ナベネジ M5 L=8	4
5	02	236-01057	EARTH CORD ASM.	アースコード (クミ)	1
6	02	SM-4050855-SP	SCREW	ナベネジ M5 L=8	1
7	02	WT-0530002-KS	TOOTHED WASHER D=5.3	ハツキサガネ D=5.3	1
8	01	226-19100	CAP	ヨウトウツクアナキヤツ (トキリナツ)	1
9	01	TA-0800504-RO	PLUG D=8 L=4.5	トメシ D=8X4.5	2
10	08	TA-1250406-RO	RUBBER PLUG D=12.5 L=4	トメシ D=12.5 L=4	6
11	07	TA-1250406-RO	RUBBER PLUG D=12.5 L=4	トメシ D=12.5 L=4	5
12		SM-6060800-SP	SCREW M6 L=8	ヒラネジ M6 L=8	2
13		400-28245	THREAD TAKE UP LEVER COVER	テンビソカハ	1
14		400-30299	ASSY_FACE_COVER_68	メンイタクミ68	1
15		TA-1600406-RO	PLUG	トメシ D=16 L=3.5	(2)
16		400-29972	FACE COVER 68	メンイタクミ68	(1)
17		TA-1250705-RO	RUBBER PLUG	トメシ	1
18		229-20706	TWO EYELET	フタツメイトカ	2
19		SM-8050412-TP	SCREW M5 L=4	トメネジ M5 L=4	2
20		400-29078	THREAD GUIDE UPPER	トアソナイウエ	1
21		SM-1040750-TP	SCREW M4 L=7	チッコネジ M4 L=7	1
22		400-29347	THREAD GUIDE WIRE	トアソナイ	1
23		SM-8040402-TP	SCREW M4X0.7 L=4	トメネジ M4X0.7 L=4	1
24		400-28707	THREAD GUIDE LOWER	トアソナイタ	1
25		SM-1040750-TP	SCREW M4 L=7	チッコネジ M4 L=7	1
26		B1104-051-000	THROAT PLATE PIN	ハリイタトメピン	1
27		400-28731	PLATE	アコアアイタ	1
28		SM-9040603-SC	SCREW M4 L=6	ロツカクネ M4X0.7 L=6	2
29		229-01805	GROUND MARK	クランドマーク	1
30	02	SM-1040750-TP	SCREW M4 L=7	チッコネジ M4 L=7	2
31		SM-6040655-TP	SCREW M4 L=6	ヒラネジ M4 L=6	1
32		SM-2040750-TP	SCREW M4 L=7.4	マシラネジ M4 L=7.4	1
33	03	226-01058	BED SLIDE LEFT, ASM., A	スベリイタ(ヒタリ) Aクミ	1
34	04	400-25247	ASSY_SLIDE_PLATE-L-A	トキリススベリイタ(ヒタリ) A-クミ	1
35	03	226-25503	THROAT PLATE 1/4	ハリイタ(トキリナツ) 1/4" (6.4MM)	1
36	04	400-25492	THROAT PLATE TRIM-1/4	トキリハリイタ-1/4	1
37	03	226-00555	BED SLIDE RIGHT, ASM., A	スベリイタ(ミキ) Aクミ	1
38	04	400-25235	ASSY_SLIDE_PLATE-R-A	トキリススベリイタ(ミキ) A-クミ	1
39	*02	400-42880	ASSY_SLIDE_PLATE_F	スベリイタマエトキリナツクミ	1
40	*01	400-42874	ASSY_SLIDE_PLATE_F_STANDARD	スベリイタマエトキリナツクミ	1
41		400-28555	STUD	スタット	3
42	05	400-34675	THREAD GUIDE ASM E	ハリトオサエクミ	1
43	06	400-32896	THREAD GUIDE FELT	フェルトトアソナイ	1
44	06	226-03708	FELT	フェルト	1
45	02	400-28706	AUXILIARY COVER	ネジソカハ	1
46	02	226-57803	RUBBER PLUG	ヨウトウツクアナキヤツ (トキリナツ)	1
47	02	400-34053	RESISTANCE PACK AA ASM.	テイクコハツクAAクミ	1
48	02	SM-4041055-SP	SCREW	ナベネジ M4 L=10	1
49		CM-3002001-A1	SAFETY LABEL., 3 (SMALL).	アンゼンラベル 3 (ショウ)	2
50	02	WP-0430800-SD	WASHER M4	ヒラサガネ コカ タマ M4	1
51		400-35180	BED SCREW STUD_B	ベツトツチュウB	1
52	07	CM-2002002-01	LABEL_02_C	アアラチュウイシ-ル(エイチュウ)	1
53	08	CM-2002002-02	LABEL_02	アアラチュウイシ-ル(ワイ)	1
54		CM-1001000-01	OIL INJECTION PROHIBITION LABE	アアラチュウイシ-ル キンク ラハル	1
55	08	CM-3011001-02	LABEL_03	アアラチュウイシ-ル(ワイ)	1
56	07	CM-3011001-01	LABEL_03_C	アアラチュウイシ-ル(エイチュウ)	1
57		TA-1470704-RO	RUBBER PLUG	トメシ	1
58		TA-0950806-RO	RUBBER PLUG	トメシ	1
59		TA-1650406-RO	PRUG	トメシ D=17 L=3.5	1
60		400-26811	THREADING DIAGRAM	トアソナイ	1
61		400-36690	WASHER	ワッシャー	1
62		EA-9502B02-00	CABLE CLIP C	ケーブルクリップ C	2
63		SM-6040552-TP	SCREW M4 L=4.5	ロツカクアナネ M4 L=4.5	2
64		236-01305	AIR-DISCHARGING CAP	エアスキヤツ	1
65		236-29900	AIR-DISCHARGING	エアスキ	1
66		RO-0801502-00	RUBBER RING	オリツク	1
67	*	SM-4051055-SP	SCREW	ナベネジ	3
68	08	CM-2001001-02	LABEL_01	クリスチュウイシ-ル(ワイ)	1
69	07	CM-2001001-01	LABEL_01_C	クリスチュウイシ-ル(エイチュウ)	1
70		CM-3002000-01	ATTENTION SEAL	ユビカガチュウイシ-ル(16)	1
71	*	TA-1030402-RO	RUBBER PLUG D=10.3 L=4	トメシ D=10.3 L=4	1
72		TA-0750704-RO	RUBBER PLUG	トメシ	2
73		TA-1250406-RO	RUBBER PLUG D=12.5 L=4	トメシ D=12.5 L=4	3
74☆		400-06323	JUKI GREASE A TUBE	ジューキグリスAチューブ	1
75		400-22407	CORD HOLDER	コードオサエ	1

NOTE (注記)

- 01... FOR LH-3568
- 02... FOR LH-3568-7
- 03... EXCHANGING GAUGE PARTS
FOR LH-3568(SEE.P.33)
- 04... EXCHANGING GAUGE PARTS
FOR LH-3568-7(SEE.P.34)
- 05... OPTIONAL PARTS
- 06... TYPE A(ACCESSORIE PARTS)
- 07... FOR CHINA
- 08... EXCEPT CHINA

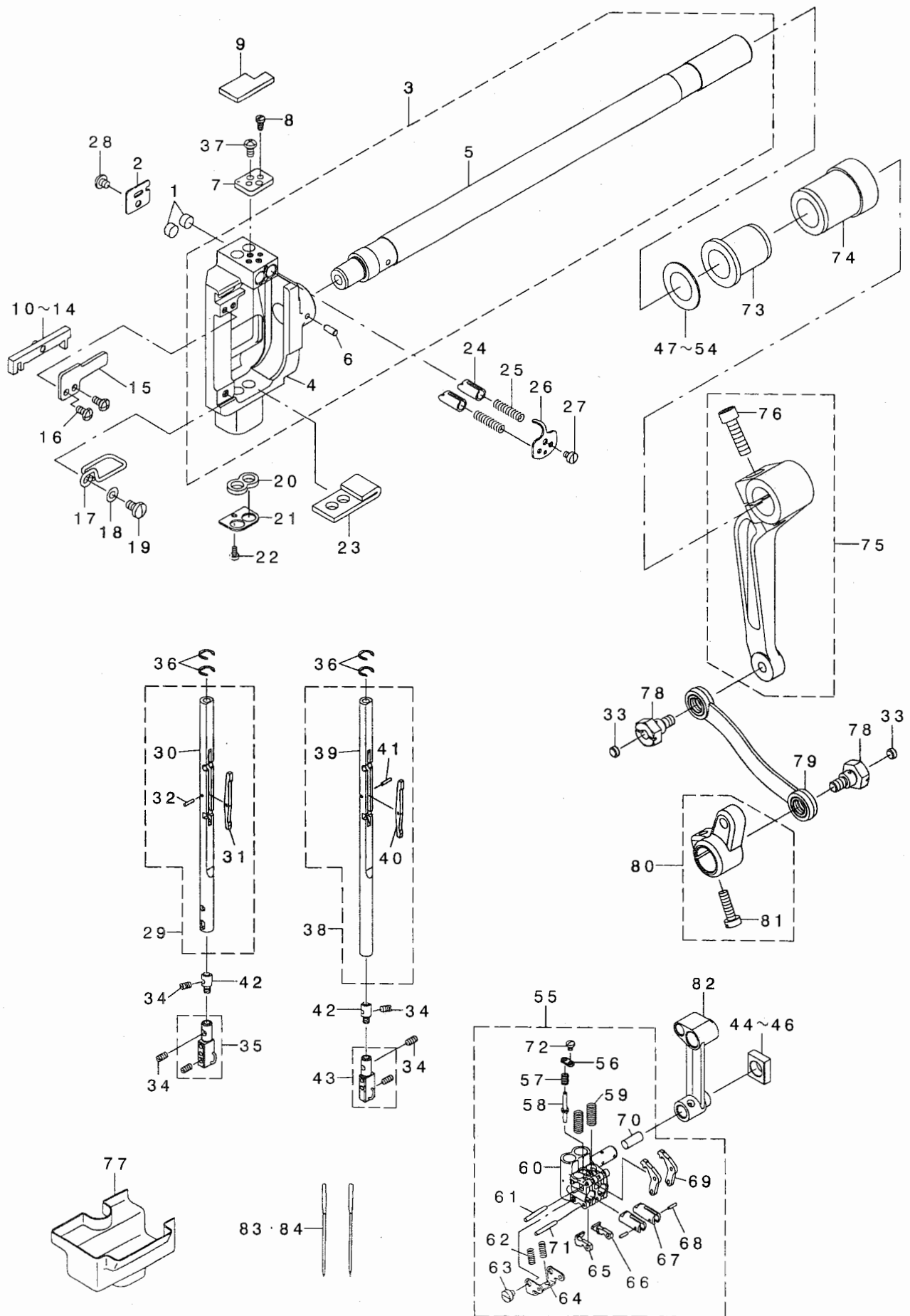
- LH-3568用
- LH-3568-7用
- LH-3568交換ゲージ部品
(33ページをご参照下さい。)
- LH-3568-7交換ゲージ部品
(34ページをご参照下さい。)
- オプション部品
- A仕様 (付属品)
- 中国用
- 中国を除く

1		TA-0750404-R0	PLUG D=7.5 L=3.5	トメセン D=7.5 L=3.5	1
2		226-05307	THREAD TAKE-UP LEVER PIN	テンビ'ンササエシ'ク	1
3		CQ-2020000-00	OIL WICK	ユツシ	0.15
4		400-24093	THREAD TAKE_UP_LEVER_C	テンビ'ンC	1
5		CQ-2020000-00	OIL WICK	ユツシ	0.04
6		400-22678	TAKE_UP_LEVER_THRUST_PIN	テンビ'ンスラスシ'ク	1
7		CQ-2520000-00	OIL WICK	ユツシ	0.02
8		228-10907	RUBBER PLUG	テンビ'ンコ'ムセン	1
9		SM-8060612-TP	SCREW M6 L=6	トメネシ' M6 L=6	2
10	03	226-22401	SYNCR0 FRNGE	シンクロフランジ'	1
11		400-29964	NEEDLE_BAR_CRANK_PIN	ハリ'ウクランクピ'ン	1
12		CQ-3030000-00	OIL WICK	ユツシ	0.02
13		400-31864	ASSY_COUNTER_WEIGHT	ツリアイスイクミ	1
14		SM-8060552-TP	SCREW M6 L=5	トメネシ'	(1)
15		SM-8060612-TP	SCREW M6 L=6	トメネシ' M6 L=6	(1)
16		400-04171	COUNTER_WEIGHT_SCREW	ツリアイスイトメネシ'	(1)
17		SM-8081652-TP	SCREW M8 L=16	トメネシ' M8 L=16	(1)
18		400-24436	MAINSHAFT	ウツシ'ク	1
19		400-28117	LOWER_SPROCKET	シタシ'クスタ'ロケット	1
20	*	SM-6061010-TP	SCREW M6 L=10	ヒラコネシ' M6 L=10	2
21	01	400-32987	HAND_WHEEL	ハズ'ミクルマ	1
22	01	SM-8061550-TP	SCREW M6 L=15	トメネシ' M6 L=15	2
23	02	400-32993	COMP_HAND_WHEEL_TRIM	ハズ'ミク'ルマ(クミ)イトキリ	1
24		400-32994	ASSY_HAND_WHEEL_TRIM	ハズ'ミクルマ(ケツコ'ウ)イトキリ	(1)
25		400-27099	HAND_WHEEL	ハズ'ミクルマ	(1)
26		M4002-110-000	GENERATOR ROTOR	ハツデ'ンキロー'ター	(1)
27		400-17624	MAGNET FITTING BASE A ASM.	マク'ネットトリツクタ'イAケツコ'ウ	(1)
28		400-17625	MAGNET FITTING BASE B ASM.	マク'ネットトリツクタ'イBケツコ'ウ	(1)
29	*	SM-8061550-TP	SCREW M6 L=15	トメネシ' M6 L=15	(2)
30		SS-6111210-SP	SCREW 11/64-40 L=12	ヒラネシ' 11/64-40 L=12	(2)
31		WP-0450801-SD	WASHER 4.5X10X0.8	ヒラサ'カ'ネ 4.5X10X0.8	(2)
32		229-37965	DYNAMO STATOR	ハツデ'ンキステ'ター(クミ)	1
33		SL-4051001-MZ	SCREW M5 L=9.6	サ'カ'ネツキ'ナ'コネシ' M5 L=9.6	2
34	03	400-32142	SENSOR_SUPPORT_SHAFT_ASM	ケンシユツキササエシ'ク	1
35		400-29048	ASSY_MAINSHAFT_BEARING_2	ウツシ'クナカ'ア'リソク'クミ	1
36		400-28116	MAIN_SHAFT_SPROCKET	ウエシ'クスタ'ロケット	(1)
37		SB-1200025-00	BEARING	コロカ'リシ'クウケ	(1)
38		SM-8060612-TP	SCREW M6 L=6	トメネシ' M6 L=6	(2)
39		400-29047	ASSY_MAINSHAFT_BEARING	ウツシ'クマエ'ア'リソク'クミ	1
40		SM-8060612-TP	SCREW M6 L=6	トメネシ' M6 L=6	(2)
41		400-28652	TIMING_BELT	タイミンク'ハ'ルト	1
42		TA-0490601-R0	PLUG D=4.9X5.5 L=6	トメセン D=4.9X5.5 L=6	1
43		400-29049	ASSY_MAINSHAFT_BEARING_3	ウツシ'クウツロ'ア'リソク'クミ	1
44		400-33667	BEARING_BUSH_C_ASM	ハ'ア'リソク'ア'ツシユCクミ	(1)
45		SM-8060812-TP	SCREW M6 L=8	トメネシ' M6 L=8	(2)
46	*	SB-1200020-00	BEARING	コロカ'リシ'クウケ	(1)
47	03	400-26920	SYNCHRONIZER ASM	シンクロクミ	1
48		TA-0500301-R0	PLUG 5X5.8 L=3	トメセン 5X5.8 L=3	1
49		TA-0370301-R0	PLUG D=3.7X4.4 L=3	トメセン D=3.7X4.4 L=3	1

NOTE (注記) 01...FOR LH-3568 LH-3568用
02...FOR LH-3568-7 LH-3568-7用
03...OPTIONAL PARTS(FOR LH-3568) オプション部品(LH-3568用)

3. NEEDLE BAR COMPONENTS

針棒関係



1		229-03702	ROLLER FELT	メソフ ユヨウチヨウセツフエルト	2
2		226-81209	FELT COVER	フェルトオサエ	1
3		400-26402	NEEDLE_BAR_ROCKING_BASE_ASM	ハリネウヨウトウ ユダ イクミ	1
4		400-26401	NEEDLE_ROD_ROCKING_BASE	ハリネウヨウトウ ユダ イカタハリツキ	(1)
5		400-25329	NEEDLE_BAR_SHAFT	ハリネウヨウトウ ユツク	(1)
6		PT-0502700-S0	TAPERED PIN	チーパ-ピン	(1)
7		226-82702	NEEDLE BAR SWIVEL STOPPER	ハリネウマリトメ	1
8		226-81712	STOPPER SCREW	ハリネウマリトメ トメネジ	2
9		400-39629	FELT	FELT	1
10	01	226-81951	SLIDER BLOCK ASM. A	スハ リコ(クミ)A	1
11	01	226-82058	SLIDER BLOCK ASM. B	スハ リコ(クミ)B	1
12	01	226-82157	SLIDE BLOCK	スハ リコ(クミ)C	1
13	01	226-82256	SLIDER BLOCK ASM. D	スハ リコ(クミ)D	1
14	01	226-82355	SLIDER BLOCK ASM. E	スハ リコ(クミ)E	1
15		226-81803	SLIDE BLOCK GUIDE PLATE	スハ リコアソナハシ	1
16		SS-4090715-SP	SCREW 9/64-40 L=7	チハネネジ 9/64-40 L=7	2
17		226-85903	FELT GUIDE	ハリネウネウフェルト ガ イト	1
18		WP-0450000-SD	WASHER 4.5X8X0.5	ヒラネ ガネ 4.5X8X0.5	1
19		SS-7110710-SP	SCREW 11/64-40 L=7	マメヒラネネジ 11/64-40 L=7	1
20		226-86000	NEEDLE BAR OIL SEAL FELT, A	ハリネウネウフェルト A	1
21		226-85304	NEEDLE BAR OIL SEAL PLATE	ハリネウネウハシ	1
22		SS-6060510-TP	SCREW 3/32-56 L=4.5	ヒラネネジ 3/32-56 L=4.5	1
23		226-86109	NEEDLE BAR OIL SEAL FELT, B	ハリネウネウフェルト B	1
24		226-81407	NEEDLE BAR STOPPER	ハリネウストッパ-	2
25		226-81506	SPRING	ハリネウストッパ- ハネ	2
26		226-81316	STOPPER SPRING COVER	ハリネウストッパ- ハネカハ-	1
27		SS-6080410-SP	SCREW 1/8-44 L=4	ヒラネネジ 1/8-44 L=4	1
28		SS-4090415-SP	SCREW 9/64-40 L=4	チハネネジ 9/64-40 L=4	1
29		400-26983	NEEDLE BAR ASM LEFT	ハリネウヒダ リクミ	1
30		400-26982	NEEDLE BAR LEFT	ハリネウヒダ リ	(1)
31		226-85200	SEESAW PLATE	シーソーイタ	(1)
32		226-85408	NEEDLE BAR PIN	ハリネウピン	(1)
33		131-02702	THROAT PLATE COVER	ハリイタフタ	2
34		B1425-526-000	SCREW 1/8-44 L=6	ハリトメネジ	4
35	02	400-29561	ASSY_NEEDLE_CLAMP L(1/4)	ハリトメヒダ リクミ1/4	1
36		400-28668	RING A	リング	4
37		SS-4090715-SP	SCREW 9/64-40 L=7	チハネネジ 9/64-40 L=7	2
38		400-26984	NEEDLE_BAR_ASM_RIGHT	ハリネウミキクミ	1
39		400-26981	NEEDLE BAR RIGHT	ハリネウミキ	(1)
40		226-85200	SEESAW PLATE	シーソーイタ	(1)
41		226-85408	NEEDLE BAR PIN	ハリネウピン	(1)
42		226-82504	SPRING BEARING	ハネネウケ	2
43	02	B1402-528-FAR-A	NEEDLE CLAMP ASM. 1/4	ハリトメ ミキ 1/4 クミ	1
44	01	232-04506	ROCKING ROD SQUARE BLOCK A	ハリネウクラックロッド カクコ マA	1
45	01	232-04605	ROCKING ROD SQUARE BLOCK B	ハリネウクラックロッド カクコ マB	1
46	01	232-04704	ROCKING ROD SQUARE BLOCK C	ハリネウクラックロッド カクコ マC	1
47	*01	226-06206	SPACER Y	ハリネウチスハ-チY	1
48	*01	226-06305	SPACER Z	ハリネウチスハ-チZ	1
49	*01	226-07600	SPACER A	ハリネウチスハ-チA	1
50	*01	226-07709	SPACER B	ハリネウチスハ-チB	1
51	*01	B1438-512-B00	WASHER 17.1X28X1.5	ヨ-ト-ジ クマメタル ガネ T=1.5	1
52	*01	226-07808	SPACER D	ハリネウチスハ-チD	1
53	*01	226-07907	SPACER E	ハリネウチスハ-チE	1
54	*01	226-06404	SPACER F	ハリネウチスハ-チF	1
55		400-32147	NEEDLE BAR CONNECTION_ASM	ハリネウダ キクミ	1
56		226-83205	RELEASE PIN COVER	リリースピンフタ	(1)
57		226-83304	SPRING	リリースピンハネ	(1)
58		400-24473	RELEASE_PIN	リリースピン	(1)
59		226-83809	SPRING	ハリネウクラックチコハネ	(2)
60		400-28679	NEEDLE BAR CONNECTION	ハリネウダ キ	(1)
61		226-83403	NEEDLE BAR CONNECTION PIN	ハリネウダ キピン	(1)
62		226-84104	SPRING	クラックチコハネ	(2)
63		SS-6080340-SP	SCREW 1/8-44 L=2.9	ヒラネネジ 1/8-44 L=2.9	(2)
64		226-84203	SPRING BRACKET	クラックチコハネ ハネサエ	(1)
65		226-83908	CLUTCH STOPPER, LEFT	ハリネウクラックチコハネ-(ヒダ リ)	(1)
66		226-84005	CLUTCH STOPPER, RIGHT	ハリネウクラックチコハネ-(ミキ)	(1)
67		400-24064	NEEDLE BAR_CLUTCH	ハリネウクラック	(2)
68		B1705-850-000	STOPPER PIN	ストッパ-ピン	(2)
69		226-83601	CLUTCH LEVER	クラックレハ-	(2)
70		CQ-2520000-00	OIL WICK	ユシ	(0.03)
71		400-15144	NEEDLE BAR CONNECTION PIN	ハリネウダ キピン	(1)
72		SS-7060310-SP	SCREW 3/32-56 L=3	マメヒラネネジ 3/32-56 L=3	(1)
73		400-23568	BUSHING	ヨウトウウマエメタル	1
74		400-23569	BUSHING	ヨウトウウウシロメタル	1
75		400-33669	ASSY REAR ARM	ハリネウヨウトウ ユコウア ユダ クミ	1
76	*	SM-6062502-TP	SCREW M6 L=25	ロツカガアチネ ト M6 L=25	(1)
77		226-85705	OIL GUARD RUBBER	ユホ ユコ A(カタハ リツキ)	1
78		400-26482	SHOULDER SCREW	ダ シネジ	2
79		400-32124	DRIVING ROD ASM	ハリネウヨウトウ ユロッド クミ	1
80		400-28853	ASSY DRIVING ARM	ハリネウヨウトウ ユダクリウダ クミ	1
81		SM-6051600-SP	SCREW M5 L=16	ヒラネネジ M5 L=16	(1)
82		400-28200	NEEDLE BAR_CRANK_ROD	ハリネウクラックロッド	1
83☆	01	MDP-500B1400	NEEDLE DPX5 #14	ハリ DPX5 #14	2
84☆	01	MDP-170B2100	NEEDLE DPX17 #21	ハリ DPX17 #21	2

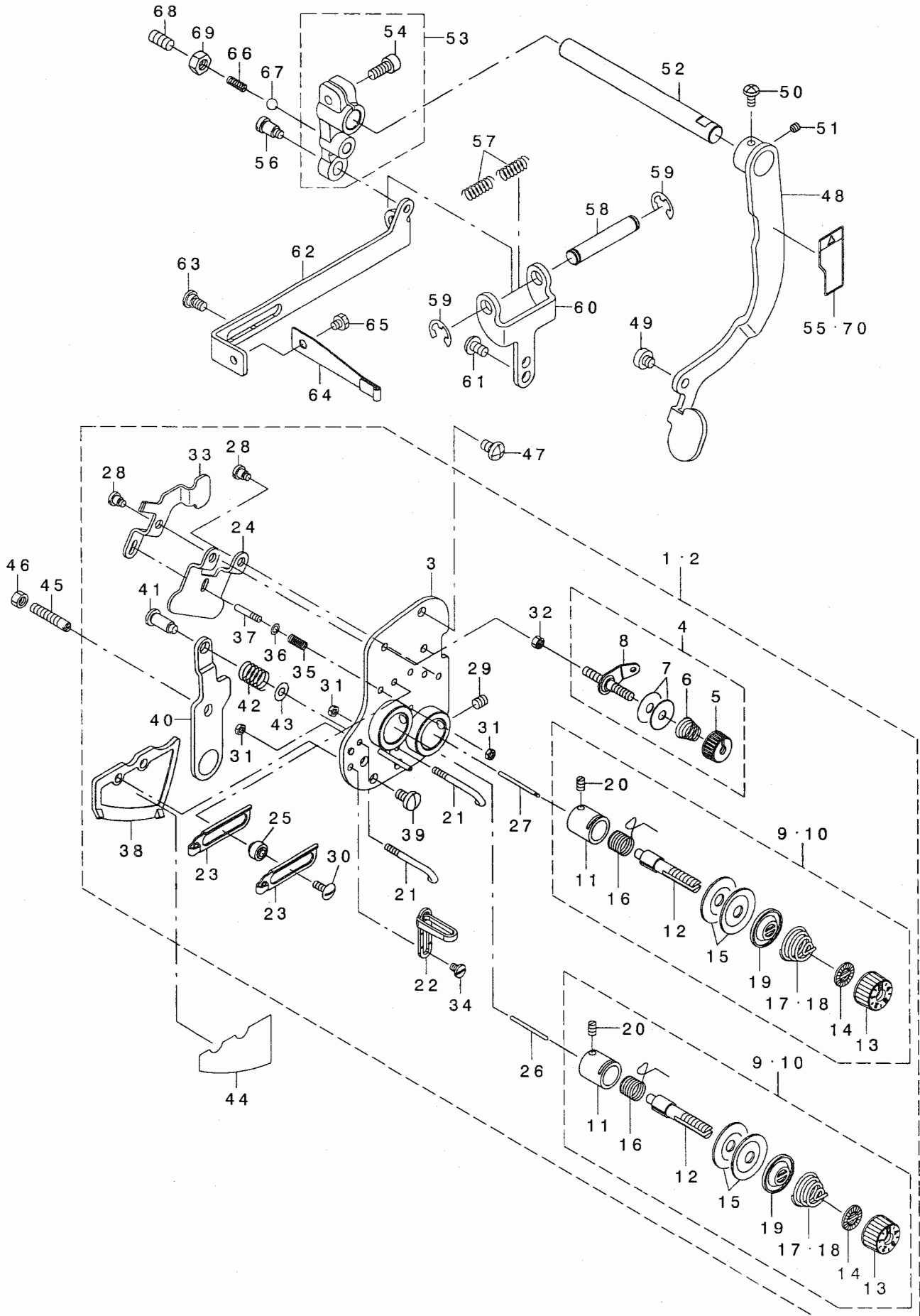
NOTE (注記)

01...SELECTIVE PARTS
02...EXCHANGING GAUGE PARTS
(SEE P. 33, 34)

選択部品
交換ゲージ部品
(33,34ページをご参照下さい。)

4. TENSION POST COMPONENTS

糸調子関係



1	01	400-32710	COMP_THREAD_TENSION 68S	トチヨウクミ68S	1
2	02	400-32711	COMP_THREAD_TENSION 68G	トチヨウクミ68G	1
3		400-28250	ASSY_TENSION_BASE_PLATE	トチヨウイタクミ	(1)
4	*	400-52366	ASSY_THREAD_TENSION	タ' イチトチヨウ(クミ)	(2)
5	*	110-72402	THREAD TENSION NUT	タ' イ 1 トチヨウ ナット	(1)
6		229-45505	THREAD TENSION SPRING	タ' イチトチヨウハ' ネ	(1)
7		B3214-047-000	BOBBIN WINDER TENSION DISC	トチヨ- ヲ サ	(2)
8		225-29473	BOBBIN THREAD TENSION ROD ASM.	トマキトチヨウハ' ウ(ケツゴ' ウ)	(1)
9	01	236-26054	THREAD TENSION ASM.	トチヨウ(クミ)	(2)
10	02	236-26062	THREAD TENSION ASM. ,H	トチヨウH(クミ)	(2)
11		229-45307	THREAD TENSION POST BASE	トチヨウハ' ウ' タ' イ	(1)
12		229-21209	THREAD TENSION POST	トチヨウハ' ウ	(1)
13		236-26005	THREAD TENSION NUT	トチヨウナット	(1)
14		229-21407	ROTATION STOPPER	トチヨウサ' ラカイト' メ	(1)
15		229-21506	THREAD TENSION DISK	トチヨウサ' ラ	(2)
16☆		229-21605	THREAD TAKE-UP SPRING	トトリハ' ネ	(1)
17	01	229-21704	THREAD TENSION SPRING, A	トチヨウハ' ネ(A)	(1)
18	02	229-62005	THREAD TENSION SPRING	トチヨウハ' ネ	(1)
19		229-21803	DISK STOPPER	トチヨウサ' ラオサエ	(1)
20		SS-8090670-SP	SCREW 9/64-40 L= 5.5	トメネジ' 9/64-40 L=5.5	(1)
21		B1118-512-000-A	THREAD GUIDE A	テンビ' ン イトアンナイ A	(2)
22		228-11301	THREAD GUIDE(UPPER), RIGHT	イトアンナイ(ウエ)ミキ	(1)
23		232-03201	TAKE-UP THREAD GUIDE	テンビ' ンイトアンナイ	(2)
24		400-34660	DISK RELEASE PLATE	サラユルメイタ	(1)
25		232-03300	THREAD GUIDE COLLAR	イトアンナイカラ-	(2)
26	*	B3118-552-D00	TENSION RELEASE PIN, NO.2	トユルメ ビ' ン D	(1)
27	*	B3118-415-000	TENSION RELEASE PIN	トユルメ ビ' ン	(1)
28		SD-0470316-TP	SHOULDER SCREW D=4.7 H=3.1	タ' ソネジ' D=4.7 H=3.1	(3)
29		SM-8050612-TP	SCREW M5X6	トメネジ' M5X0.8 L=6	(2)
30		SS-5091020-SP	SCREW 9/64-40 L= 9.5	トラスネジ' 9/64-40 L=9.5	(2)
31		NS-6080210-SP	NUT 1/8-44	ロツカクナット 1/8-44	(3)
32		NS-6110310-SP	NUT 11/64-40	ロツカクナット 11/64-40	(2)
33		400-34840	RELEASE LEVER	サラユルメイタ	(1)
34		SS-6090520-SP	SCREW 9/64-40 L= 5.0	ヒラネジ' 9/64-40 L=5	(1)
35		400-09222	PRESSER PLATE ADJUSTING SPRING	オシイタチヨウハ' ネ	(1)
36		WP-0350516-SD	WASHER 3.5X6X0.5	ビラサ' ガ' ネ 3.5X6X0.5	(1)
37		400-15699	SPRING GUIDE	スプ' リング' ガ' イト'	(1)
38		400-28258	REPOSITIONING_LEVER_BASE	ハンカンレハ' -ハ' -スイタ	(1)
39		SM-7050850-TP	SCREW M5 L=8	マルヒラコネジ' M5 L=8	(2)
40		400-28262	REPOSITIONING_RELEASE_LEVER	ハンカンガイシ' ヨレハ' -	(1)
41		SD-0601171-SP	HINGE SCREW D= 6 H=11.7	タ' ソネジ' D=6 H=11.7	(1)
42		B1449-526-000	REPOSITIONING LEVER SPRING	ハンカン コテ' レハ' - ハ' ネ	(1)
43		WP-0450801-SP	WASHER	ビラサ' ガ' ネ	(1)
44		400-35441	LABEL	カタハリキリカエト' タ' イ-ル	1
45		400-28843	LEVER PIN_SCREW	ハンカンレハ' -ビ' ンネジ'	1
46		NM-6050001-SP	NUT M5	ロツカクナット M5X0.8 1シユ	1
47		SM-4050855-SP	SCREW	ナハ' ネジ' M5 L=8	2
48		400-28259	ASSY_REPOSITIONING_LEVER	ハンカンレハ' -クミ	1
49		SM-6050450-TP	SCREW M5 L=4	ヒラコネジ' M5 L=4	1
50		SM-4040855-SP	SCREW	ナハ' ネジ'	1
51		SM-8040412-TP	SET SCREW M4 L=4	トメネジ'	1
52		400-28844	REPOSITIONING_LEVER_SHAFT	ハンカンレハ' -シ' ク	1
53		400-32327	ASSY_REPOSITIONING_ARM	コウカウヂ' (クミ)	1
54		SM-6051202-TP	SCREW M5X0.8 L=12	ロツカクアナホ' ルト M5X0.8 L=12	(1)
55	04	CM-3004009-02	LABEL 04	カタハリ チュウイ シ-ル(ワエイ)	1
56		SD-0640752-TP	HINGE SCREW D= 6.35 H= 7.5	タ' ソネジ' D=6.35 H=7.5	1
57		226-87503	SPRING	ハンカンハ' ネ	2
58		226-87701	SPRING SHAFT	ハンカンハ' ネジ' ク	1
59		RE-0700000-KO	E-RING 7	Eガ' タ' メウ 7	2
60		226-87602	SPRING BASE	ハンカンハ' ネット' タ' イ	1
61		SM-4050855-SP	SCREW	ナハ' ネジ' M5 L=8	2
62		226-87107	REPOSITIONING PLATE	ハンカンハ' ン	1
63		SD-0640247-TP	SHOULDER SCREW D=6.35 H=2.4	タ' ソネジ' D=6.35 H=2.4	2
64		226-87008	LEAF SPRING	スハ' リコノカ' シハ' ネ	1
65		SS-9110460-CP	SCREW 11/64-40 L=4	ロツカクハ' ルト 11/64-40 L=4	1
66		400-28641	ADJUSTING SPRING	チヨウセツネジ'	1
67		226-15702	OIL ADJUSTING BALL	カマエリヨウチヨウセツハ' -ル	1
68		SM-8061212-TP	SCREW M6X12	トメネジ' M6 L=12	1
69		NM-6060001-CP	NUT M6	ロツカクナット M6	1
70	03	CM-3004009-01	LABEL_04_C	カタハリ チュウイ シ-ル(エイチュウ)	1

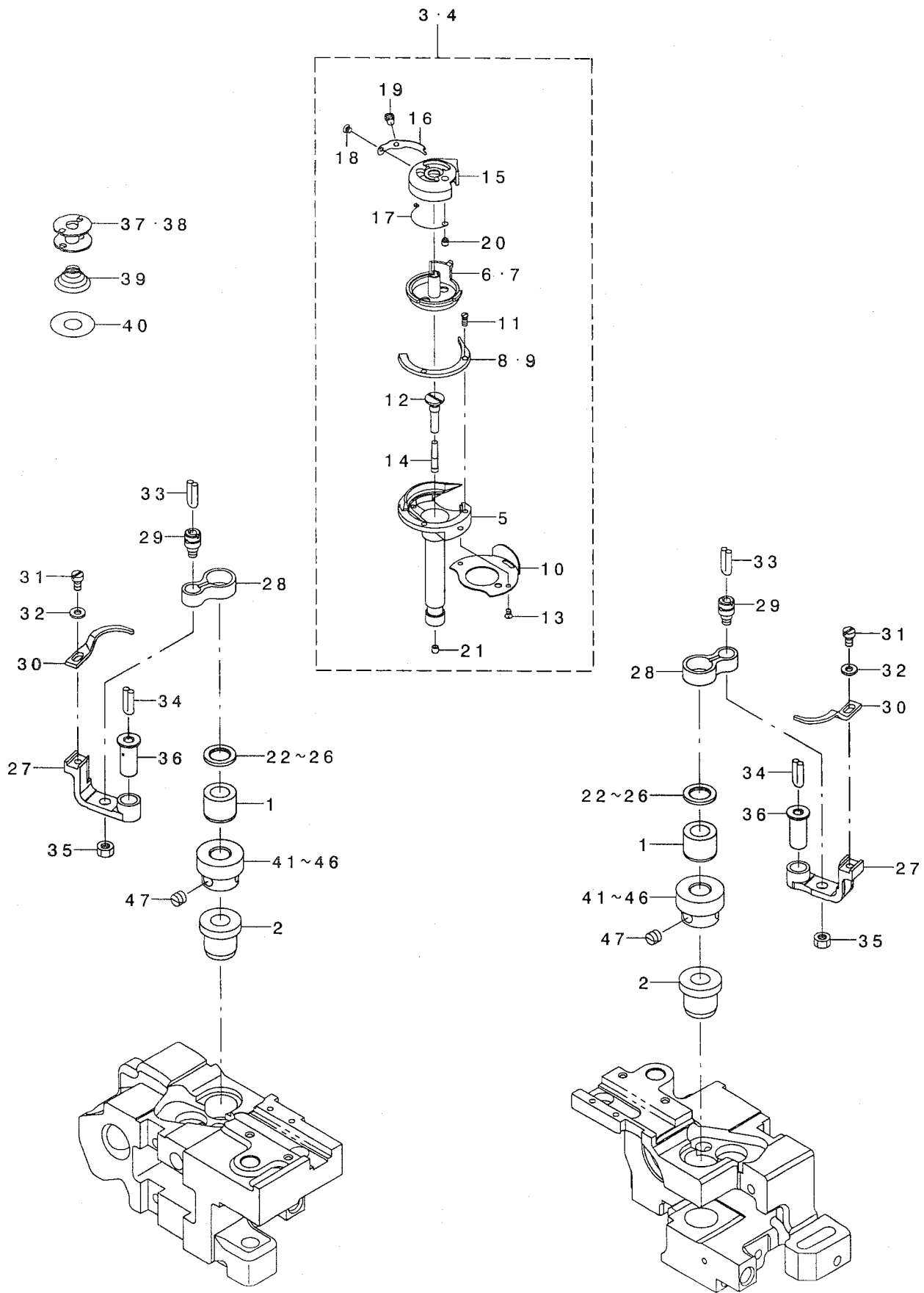
NOTE (注記)

01...TYPE S
02...TYPE G
03...FOR CHINA
04...EXCEPT CHINA

S仕様
G仕様
中国用
中国を除く

5. HOOK & HOOK DRIVING SHAFT COMPONENTS (1)

釜・下軸関係 (1)



1		400-42121	HOOK_UPPER_BUSH	カマジ' クワフメタル	2
2		400-28491	HOOK_LOWER_BUSH	カマジ' クワタメタル	2
3	02	400-36684	ASSY-CAP_HOOK	カタハリカマ(クミ)	2
4	03	400-36685	ASSY-CAP_HOOK_TRIM	イトキリカタハリカマ(クミ)	2
5	*	400-36687	OUTER_HOOK_TRIM	イトキリツトカマ	(1)
6	*02	226-12709	BOBBIN BASKET	キヤッフ' ナカカ' マ	(1)
7	*03	400-39391	CAP_INNERHOOK	CAP_INNERHOOK	(1)
8	*02	226-12204	HOOK GIB	ナカカ' マオサエ	(1)
9	*03	400-36689	HOOK_GIB_TRIM	ナカカマオサエ(イトキリ)	(1)
10	*	226-12303	NEEDLE POSITIONER	ハリウケ	(1)
11	*	101-12803	SCREW	オサエトメネジ'	(2)
12	*	400-12085	OIL_PLUG	オイル' ラク'	(1)
13	*	101-12902	SCREW	ハリウケトメネジ'	(2)
14☆	*	110-15906	OIL WICK	シモジ' クマエトメネジ' ユツン	(1)
15☆	*	226-88105	BOBBIN CASE	ホ' ビ' ンケース(カタハ' リヨウ)	(1)
16	*	226-88402	TENSION ADJUSTING SPRING	シタイトチヨウシハ' ネ(0.3)	(1)
17	*	226-88204	SPRING	シタイトキウシユウハ' ネ	(1)
18	*	101-10500	TENSION SPRING INSTALLING SCRE	シタイトチヨ-シハ' ネトメネジ'	(1)
19	*	226-12907	TENSION ADJUSTING SCREW	シタイトチヨウリヨクチヨウセツ' ネジ'	(1)
20	*	SS-6560150-SH	SCREW 3/32-80 L=1.3	ヒラネジ' 3/32-80 L=13.2	(1)
21	*	TA-0290301-M0	PLUG	トメセン D=2.9X3.2 L=3	(1)
22	01	226-14002	THRUST WASHER, A	カマジ' クジ' ヨウメタルスハ' -サ A	2
23	01	226-14101	THRUST WASHER, B	カマジ' クジ' ヨウメタルスハ' -サ B	2
24	01	226-14200	SPACER, C	カマジ' クジ' ヨウメタルスハ' -サ C	2
25	01	101-12605	THRUST WASHER 1.7	カマジ' クウワメタル スラストイタ 1.7	2
26	01	101-12704	THRUST WASHER 1.8	カマジ' クウワメタル スラストイタ 1.8	2
27		B1822-051-000	OPENING LEVER CRANK	ナカカ' マ アンナイウテ'	2
28		B1820-563-000	BOBBIN CASE OPENING LEVER LINK	ナカカ' マアンナイリンク	2
29		B1821-051-000	CRANK SCREW STUD	ナカカ' マ アンナイ クランクピ' ン	2
30		226-13509	BOBBIN CASE OPENING LEVER	ナカカ' マアンナイ(コカ' マ)	2
31		SS-6090810-TP	SCREW 9/64-40 L=7.5	ヒラネジ' 9/64-40 L=7.5	2
32		WP-0371016-SD	WASHER 3.7X8X1	ヒラサ' カ' ネ 3.7X8X1	2
33		CQ-2020000-00	OIL WICK	ユツン	0.3
34		CQ-2020000-00	OIL WICK	ユツン	0.3
35		NS-6110420-SP	NUT 11/64-40	ロツカクナツト 11/64-40	2
36		B1823-051-000	OPENING LEVER CRANK PIN	ナカカ' マ アンナイウテ' シ' ク	2
37☆	02	B9117-051-000	BOBBIN	ホ' ビ' ン	2
38☆	03	102-10805	HARD ALUMITE BOBBIN	コウシツアルマイト ホ' ビ' ン	2
39☆	03	226-53802	SHEET	クウテンホ' ウツシート	2
40☆	03	101-11508	SPRING	ク-テンホ' -ツハ' ネ	2
41	01	400-28560	HOOK_SHAFT_GEAR-A	カマジ' クネジ' ハク' ルマA	2
42	01	400-28561	HOOK_SHAFT_GEAR-B	カマジ' クネジ' ハク' ルマB	2
43	01	400-28562	HOOK_SHAFT_GEAR-C	カマジ' クネジ' ハク' ルマC	2
44	01	400-28563	HOOK_SHAFT_GEAR-D	カマジ' クネジ' ハク' ルマD	2
45	01	400-40549	HOOK_SHAFT_GEAR-E	カマジ' クネジ' ハク' ルマE	2
46	01	400-40550	HOOK_SHAFT_GEAR-F	カマジ' クネジ' ハク' ルマF	2
47		SM-8060550-TP	SCREW M6 L=4.5	トメネジ' M6 L=4.5	6

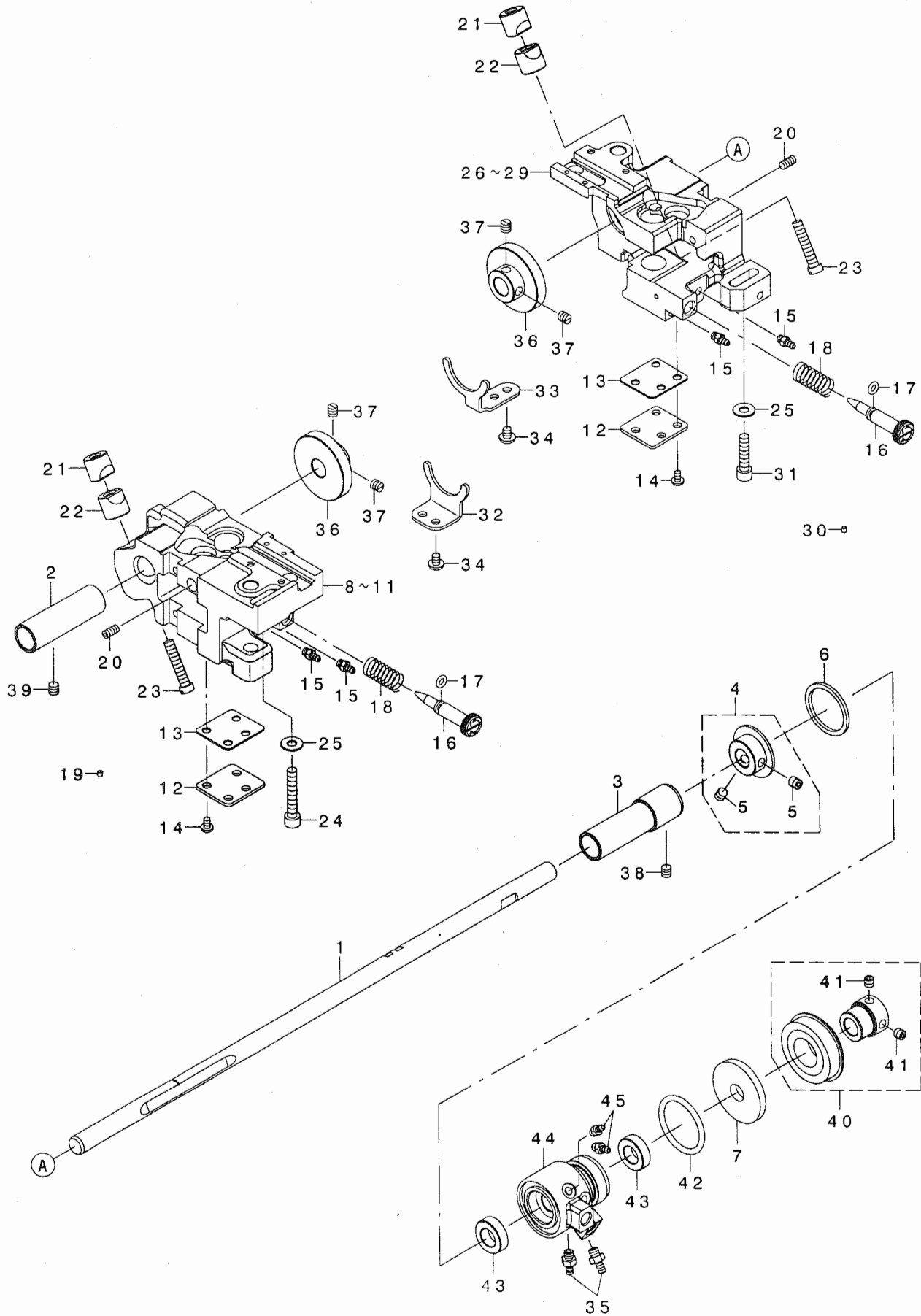
NOTE (注記)

01...SELECTIVE PARTS
02...FOR LH-3568
03...FOR LH-3568-7

選択部品
LH-3568用
LH-3568-7用

6. HOOK & HOOK DRIVING SHAFT COMPONENTS (2)

釜・下軸関係 (2)

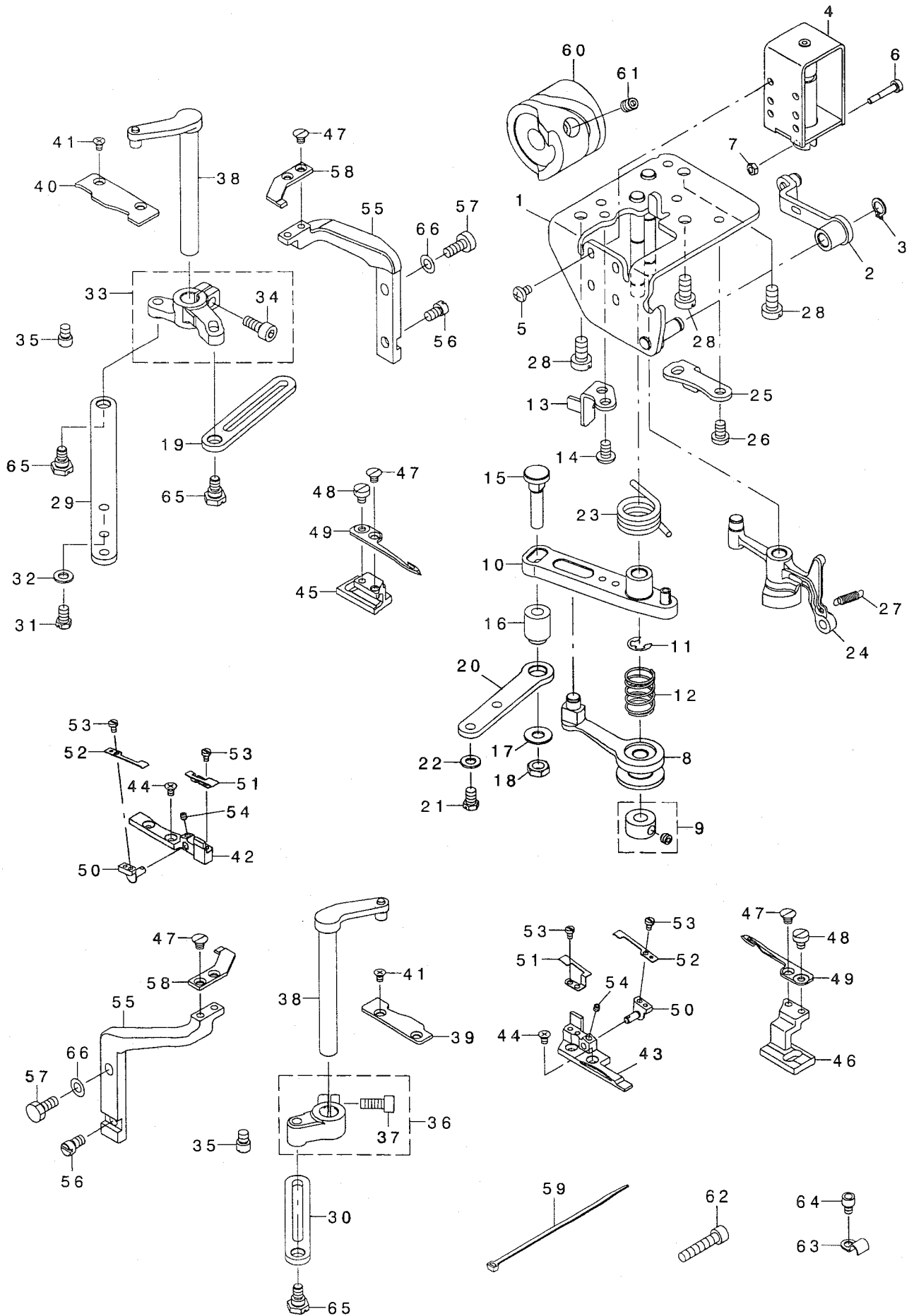


1		400-28271	LOWER_SHAFT	シモシ'ク	1
2		400-28851	LOWER_SHAFT_BUSH-F	シモシ'クマエメタル	1
3		400-30915	LOWER_SHAFT_BUSH-M	シモシ'クナカメタル	1
4		400-31351	ASSY-LOWER_SHAFT_COLLAR	シモシ'クストラストカラ-(クミ)	1
5		SM-8060612-TP	SCREW M6 L=6	トメネシ' M6 L=6	(2)
6		400-13061	THRUST_WASHER	スラストサ'カ'ネ	1
7		236-18804	OIL SEAL	シ'ヨウケ'オクリシ'クウシロオイルシ-ル	1
8	01	400-28485	HOOK_SHAFT_BASE-L	カマシ'クタ'イ(ヒタ'リ)	1
9	02	400-28487	HOOK_SHAFT_BASE-L-TRIM	イトキリカマシ'クタ'イ(ヒタ'リ)	1
10	03	400-34969	HOOK_SHAFT_BASE_L	カマシ'クタ'イ(ヒタ'リ)コカ'マ	1
11	04	400-34971	HOOK_SHAFT_BASE_L-TRIM	イトキリカマシ'クタ'イ(ヒタ'リ)コカ'マ	1
12		400-22589	BOTTOM_COVER	カマシ'クタ'イフタ	2
13		400-22590	BOTTOM_COVER_GASKET	カマシ'クタ'イハ'ツキン	2
14		SM-4050855-SP	SCREW	ナハ'ネシ' M5 L=8	8
15		SQ-2050453-MZ	CONNECTING SCREW	ハ'イア'レンケツネシ'	4
16		400-42141	OIL_ADJUSTING_SCREW	オイルチヨウセツネシ'	2
17		RO-0442401-00	RUBBER RING	Oリング	2
18		400-29570	OIL_ADJUSTING_SPRING	ユリヨウチヨウセツハ'ネ	2
19		TA-0290301-M0	PLUG	トメセン D=2.9X3.2 L=3	6
20		SM-8051002-TP	SCREW M5 L=10	トメネシ'	2
21		101-09908	SADDLE INSTALLING BLOCK, UPPER	カマシ'クタ'イトメ ウエ	2
22		101-12407	SADDLE INSTALLING BLOCK, LOWER	カマシ'クタ'イトメ シタ	2
23		SS-6153040-SP	SCREW 15/64-28 L=30	ヒラネシ' 15/64-28 L=30	2
24		SM-6063502-TP	SCREW M6 L=35	ロツカクア'ナホ'ルト	1
25		WP-0621016-SD	WASHER 6.2X13X1	ヒラサ'カ'ネ 6.2X13X1	2
26	01	400-28486	HOOK_SHAFT_BASE-R	カマシ'クタ'イ(ミキ')	1
27	02	400-28488	HOOK_SHAFT_BASE-R-TRIM	イトキリカマシ'クタ'イ(ミキ')	1
28	03	400-34970	HOOK_SHAFT_BASE_R	カマシ'クタ'イ(ミキ')コカ'マ	1
29	04	400-34972	HOOK_SHAFT_BASE_R-TRIM	イトキリカマシ'クタ'イ(ミキ')コカ'マ	1
30		TA-0290301-M0	PLUG	トメセン D=2.9X3.2 L=3	6
31		SM-6062502-TP	SCREW M6 L=25	ロツカクア'ナホ'ルト M6 L=25	1
32		400-28495	GEAR_GUIDE-L	キ'ヤカ'イト' (ヒタ'リ)	1
33		400-28496	GEAR_GUIDE-R	キ'ヤカ'イト' (ミキ')	1
34		SM-4050655-SP	SCREW M5 L=6	ナハ'コネシ' M5 L=6	4
35		SQ-2060451-MZ	CONNECTING SCREW	ハ'イア'レンケツネシ'	2
36		400-28489	LOWER_SHAFT_GEAR	シモシ'クキ'ヤ	2
37		SM-8060610-TP	SCREW	トメネシ' M6 L=6	4
38		SM-8060612-TP	SCREW M6 L=6	トメネシ' M6 L=6	1
39		SM-8060612-TP	SCREW M6 L=6	トメネシ' M6 L=6	1
40		400-28656	ASSY-LOWER_SHAFT_BEARING	シモシ'クハ'アリング' (クミ)	1
41		SM-8060612-TP	SCREW M6 L=6	トメネシ' M6 L=6	(2)
42		RO-2573501-00	O-RING	Oリング	1
43		228-88507	OIL SEAL	オクリレハ'-シ'クオイルシ-ル	2
44		400-11947	LOWER_PLUNGER_BUSH	シモシ'クア'ランシ'ヤ-メタル	1
45		SQ-2050453-MZ	CONNECTING SCREW	ハ'イア'レンケツネシ'	2

NOTE (注記) 01...FOR LH-3568(EXCEPT CHINA) LH-3568 (中国を除く) 用
02...FOR LH-3568-7(EXCEPT CHINA) LH-3568-7 (中国を除く) 用
03...FOR LH-3568(CHINA) LH-3568 (中国) 用
04...FOR LH-3568-7(CHINA) LH-3568-7 (中国) 用

9. THREAD TRIMMER MECHANISM COMPONENTS (FOR LH-3568-7)

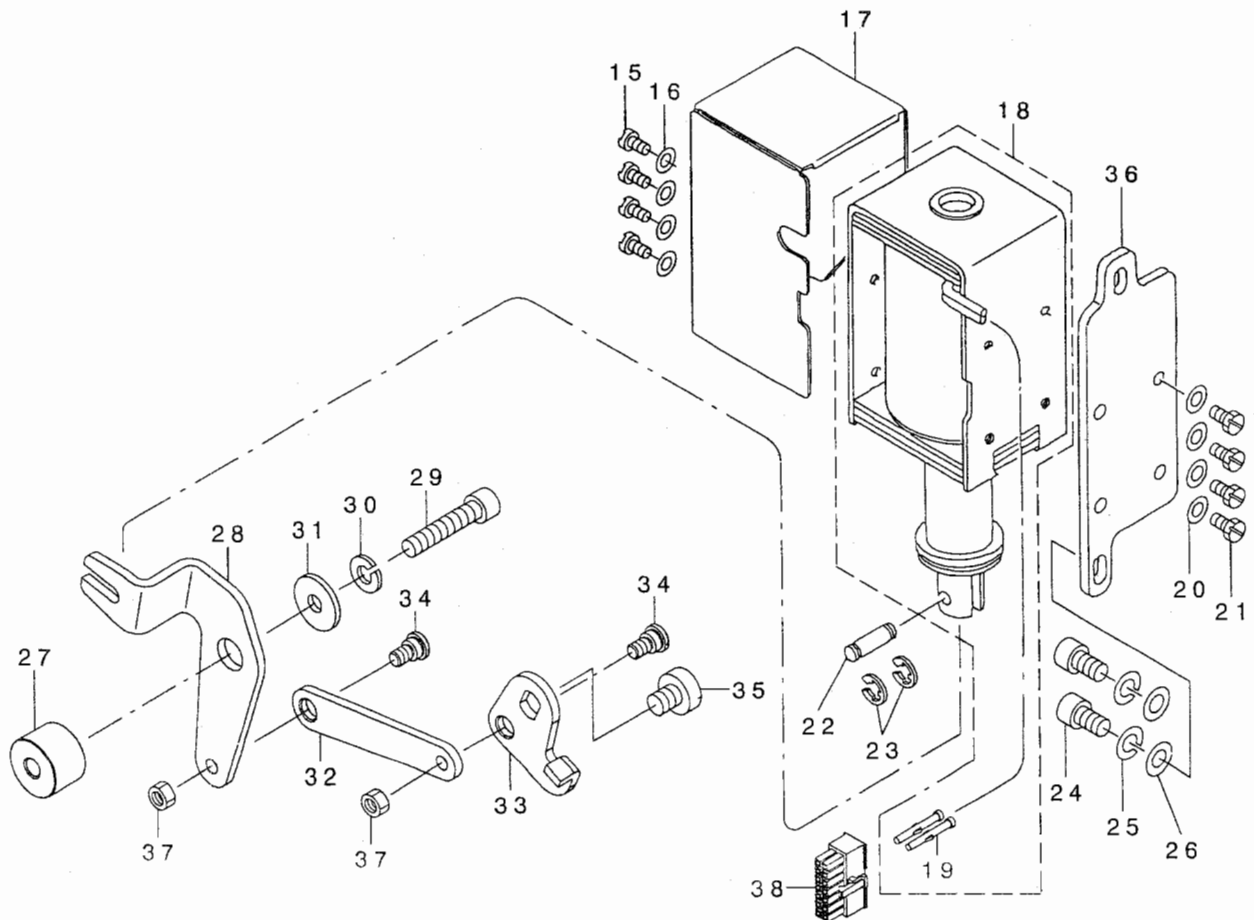
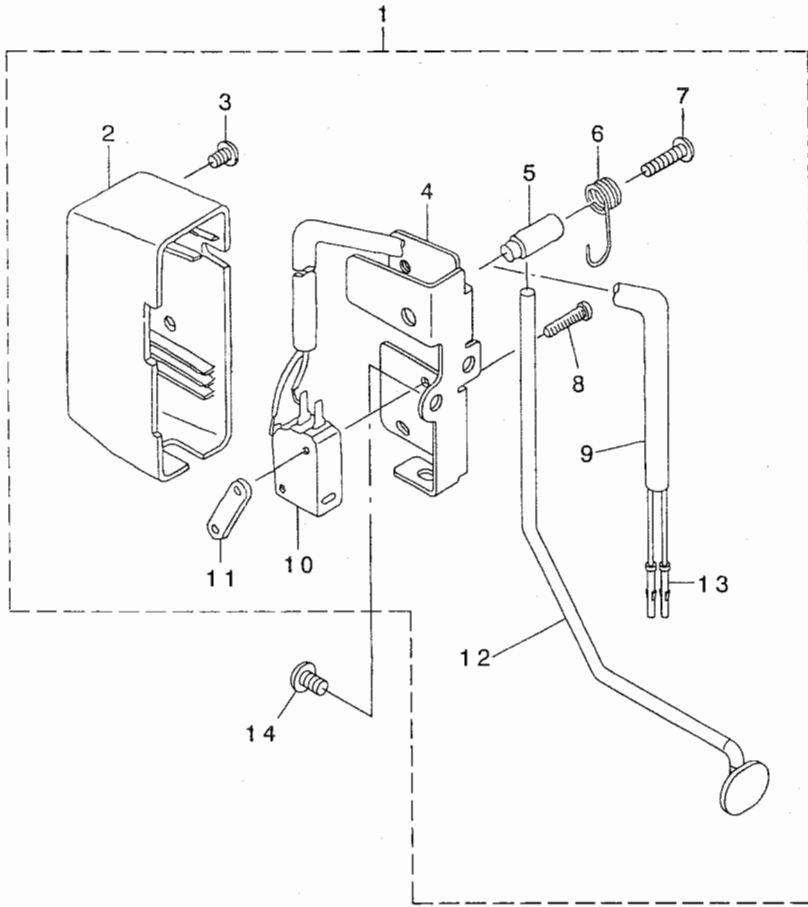
糸切り装置関係 (LH-3568-7用)



1	400-17353	ASSY_BASE_PLATE	ハ - スイタクミ	1
2	400-17394	ASSY_TRM_PUSH_LINK	イトキリオリソククミ	1
3	RC-0650811-KP	RETAINING RING	Cカ' タトメワ	1
4	400-36359	THREAD_TRIMMER_SOLENOID	イトキリソレノイト'	1
5	SM-4040601-SC	SCREW M4X0.7 L=6	ナハ' コネシ' M4X0.7 L=6	4
6	235-42418	CLUTCH LINK PIN	クラッチリンクピ' ヲ	1
7	NM-6030001-SC	NUT M3	ロツカクナツト M3X0.5 Lシユ	2
8	400-17399	ASSY_TRM_ROLLER_ARM	カムローラウテ' クミ	1
9	400-10434	THRUST COLLAR_ASM	テンビ' ソクランクビ' ソスラストカラ' クミ	1
10	110-40854	KNIFE DRIVING ARM_ASM.	メス クト' ウウテ' クミ	1
11	RE-0600000-KO	E-RING 6	Eカ' タトメワ 6	1
12	400-17400	ROLLER_ARM_SPRING	コロウテ' ハ' ネ	1
13	400-17361	TRM_DRIVING_ARM_STOPPER	イトキリクト' ウウテ' ストッパ' -	1
14	SM-4050855-SP	SCREW	ナハ' ネシ' M5 L=8	2
15	400-17401	TRM_DRIVING_LINK_PIN	ト' ウメスリンクピ' ヲ	1
16	400-17402	TRM_DRIVING_LINK_BUSH	ト' ウメスリンク' ヲシユ	1
17	WP-0621046-SP	WASHER	ヒラサ' ガ' ネ	1
18	NM-6060003-SC	NUT M6	ロツカクナツト M6	1
19	400-12505	CONNECTING_ROD_B	コネクティング' ロット' ビ' -	1
20	400-12506	CONNECTING_ROD_C	コネクティング' ロット' シー	1
21	SM-9050850-SP	SCREW	ロツカク' ルト	2
22	WP-0531000-SD	WASHER M5	ヒラサ' ガ' ネ コガ' タマル M5	2
23	400-17403	TRM_DRIVING_ARM_SPRING	イトキリクト' ウウテ' モト' シハ' ネ	1
24	400-15669	ASSY_THREAD_RELEASE_ARM	アツシ' スレット' リリース' ア	1
25	400-17362	RELEASE_ARM_STOPPER	イトユルメクト' ウウテ' ストッパ' -	1
26	SM-4050855-SP	SCREW	ナハ' ネシ' M5 L=8	2
27	113-05901	SPRING	イトユルメ' サト' ウイタ' ハ' ネ	1
28	SM-6061200-SP	SCREW	ヒラネシ' M6 L=12	3
29	400-12504	CONNECTING_ROD_A	コネクティング' ロット' エー	1
30	400-12505	CONNECTING_ROD_B	コネクティング' ロット' ビ' -	1
31	SM-9050850-SP	SCREW	ロツカク' ルト	2
32	WP-0531000-SD	WASHER M5	ヒラサ' ガ' ネ コガ' タマル M5	2
33	400-31352	ASSY_KNIFE_DRIVING_ARM_R	ト' ウメスクト' ウウテ' (ミキ') クミ	1
34	SM-6051202-TP	SCREW M5X0.8 L=12	ロツカク' ナハ' ルト M5X0.8 L=12	(1)
35	400-12503	KNIFE DRIVING ARM_PIN	ナイフ' ライビ' ソク' アーム' ピ' ヲ	2
36	400-36446	ASSY_KNIFE_DRIVING_ARM_L	ト' ウメスクト' ウウテ' (ビタ' リ) クミ	1
37	SM-6051202-TP	SCREW M5X0.8 L=12	ロツカク' ナハ' ルト M5X0.8 L=12	(1)
38	400-12497	ASSY_KNIFE_BASE_SHAFT	アツシ' ナイフ' ア' - スシャフト	2
39	400-12492	D_KNIFE_BASE_GUIDE_L	デ' ィー' ナイフ' ア' - スカ' イト'	1
40	400-21883	D_KNIFE_BASE_GUIDE_R	ト' ウメスクト' タ' イカ' イト' ミキ'	1
41	SM-1030501-SN	SCREW M3 L=5	サラネシ' M3 L=5	4
42	400-21899	D_KNIFE_SUPPORT_R	ト' ウメスク' サエR	1
43	400-21898	D_KNIFE_SUPPORT_L	ト' ウメスク' サエL	1
44	SM-1030501-SN	SCREW M3 L=5	サラネシ' M3 L=5	4
45	400-12488	DRIVING KNIFE_BASE_R	ト' ライビ' ソク' ナイフ' ア' - SR	1
46	400-12487	DRIVING KNIFE_BASE_L	ト' ライビ' ソク' ナイフ' ア' - SL	1
47	SS-1090520-TP	SCREW 9/64-40 L=5	サラコネシ' 9/64-40 B=5	6
48	SS-6090580-TP	SCREW 9/64-40 L=4.5	ヒラコネシ' 9/64-40 L=4.5	2
49☆	400-12403	DRIVING KNIFE	ト' ウメス	2
50	400-12495	CLAMP_SPRING_BASE	クランプ' スプ' リング' ハ' - ス	2
51☆	* 400-44393	CLAMP	クランプ' イタ	2
52☆	400-33160	CLAMP_SPRING	クランプ' ハ' ネ	2
53	SM-6850400-SP	SCREW M2.5 L=4	ヒラコネシ' M2.5 L=4	6
54	SM-8030312-TP	SCREW M3 L=3	トメネシ' M3 L=3	2
55	400-12489	FIXED_KNIFE_BASE	フィックス' ト' ナイフ' ア' - スエル	2
56	400-12496	FIXED_KNIFE_BASE_ADJUST	コテイメスト' タ' イチ' ヲウセ' イネシ'	2
57	* SM-9051203-CP	SCREW M5 L=12	ロツカク' ルト M5 L=12	2
58☆	400-12404	FIXED_KNIFE	コテイメス	2
59	EA-9500B01-00	CABLE BAND	ソクセン' ハ' ソト'	2
60	400-13316	THREAD_TRIMMER_CAM	イトキリ' カム	1
61	* SM-8061010-TP	SCREW	トメネシ' M6 L=10	2
62	SM-6052502-TP	SCREW M5X0.8 L=25	ロツカク' ナハ' ルト	1
63	B3538-112-000	OIL RETURN TUBE HOLDER	カンリユウ' ハ' イフ' オサエ	1
64	SM-6040552-TP	SCREW M4 L=4.5	ロツカク' ナハ' ルト M4 L=4.5	1
65	SD-0700346-TP	SHOULDER SCREW D=7 H=3.4	タ' ソネシ' D=7 H=3.4	3
66	* WP-0531000-SD	WASHER M5	ヒラサ' ガ' ネ コガ' タマル M5	2

10. AUTOMATIC REVERSE FEED MECHANISM COMPONENTS (FOR LH-3568-7)

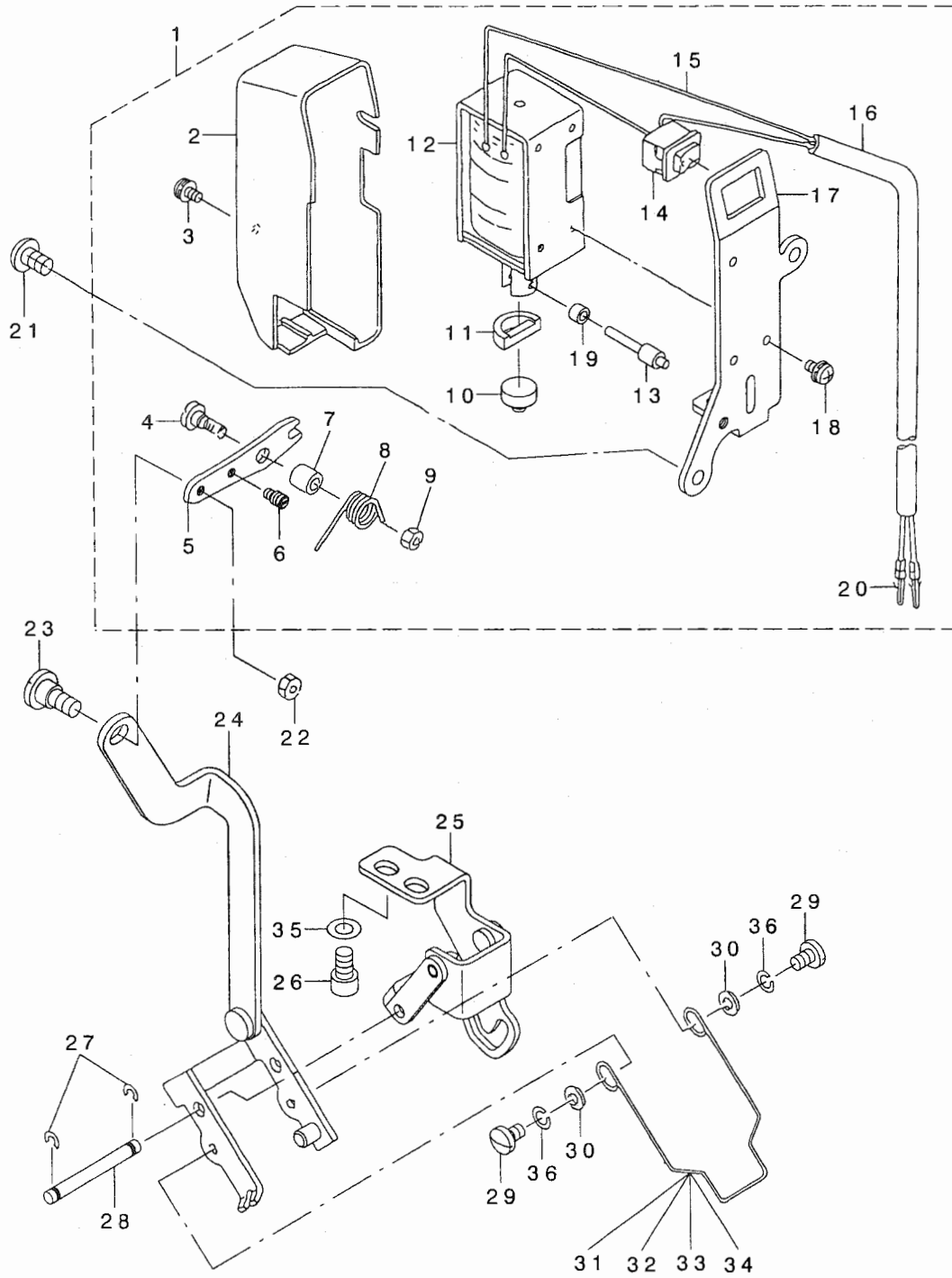
自動逆送り関係 (LH-3568-7用)



1	400-35167	ASSY_REVERSE_FEED_SWITCH_68	キ*ヤクオクリスイツチ(クミ)68	1
2	229-54606	REVERSE_FEED_SWITCH_COVER	キ*ヤクオクリスイツチカハ-	(1)
3	SS-4110615-SP	SCREW 11/64-40 L=6	ナ*コネジ 11/64-40 L=6	(1)
4	226-56508	REVERSE_FEED_SWITCH_BASE	ジ*ヤクオクリスイツチダ*イ	(1)
5	229-54200	REVERSE_FEED_SWITCH_SHAFT	キ*ヤクオクリスイツチジ*ク	(1)
6	229-54309	REVERSE_FEED_SWITCH_SPRING	キ*ヤクオクリスイツチハ*ネ	(1)
7	SM-4041655-SP	SCREW M4 L=16	ナ*ネジ	(1)
8	SM-4031501-SC	SCREW M3 L=15	ナ*コネジ M3 L=15	(2)
9	HW-5000700-00	2-CORE CABTYRE CORD	2シ*キヤブ*タイヤコ*ト	(1.2)
10	HA-0019000-00	MICROSWITCH	マイクロスイツチ	(1)
11	229-54408	STOPPER PLATE	キ*ヤクオクリスイツチト*メイタ	(1)
12	400-35168	REVERSE_FEED_SWITCH_LEVER_68	キ*ヤクオクリスイツチレハ*(カタハリツキ)	(1)
13	HK-0346400-OB	PIN CONTACT	ピ*ンコンタクト	(2)
14	SM-4050855-SP	SCREW	ナ*ネジ M5 L=8	2
15	SS-7110710-SP	SCREW 11/64-40 L=7	マルヒラネジ 11/64-40 L=7	4
16	WP-0501016-SD	WASHER 5X10.5X1	ヒラサ*カ*ネ 5X10.5X1	4
17	101-61305	SOLENOID COVER	マグ*ネットカハ-	1
18	400-36360	REVERSE_FEED_SOLENOID	キ*ヤクオクリソレノイト	1
19	HK-0346400-OB	PIN CONTACT	ピ*ンコンタクト	(2)
20	WP-0501016-SD	WASHER 5X10.5X1	ヒラサ*カ*ネ 5X10.5X1	4
21	SS-9111010-SP	SCREW 11/64-40 L=9.5	ロツカクホ*ルト 11/64-40 L=9.5	4
22	D2464-555-B00	LINK DRIVING MAGNET PIN	マグ*ネット リンクピ*ン	1
23	RE-0400000-KO	E-RING 4	Eカ*タトメワ 4	2
24	SM-6061002-TP	SCREW M6 L=10	ロツカクアナホ*ルト M6 L=10	2
25	WS-0631510-KP	SPRING WASHER	ハ*ネサ*カ*ネ	2
26	WP-0621016-SD	WASHER 6.2X13X1	ヒラサ*カ*ネ 6.2X13X1	2
27	400-30856	LINK_FULCULUM	リンクシ*テン	1
28	400-29350	REVERSE_FEED_LINK_L	キ*ヤクオクリリンク	1
29	SM-6063002-TP	SCREW M6 L=30	ハンソウタイ シ*クウケ トメネジ	1
30	WS-0610002-KP	SPRING WASHER	ハ*ネサ*カ*ネ	1
31	WP-0612056-SD	WASHER 6.1X18.5X2	ヒラサ*カ*ネ 6.1X18.5X2	1
32	400-35278	REVERSE_FEED_LINK_B	キ*ヤクオクリリンク_B	1
33	400-35277	REVERSE_FEED_LINK_A	キ*ヤクオクリリンク_A	1
34	SD-0700328-TP	SHOULDER SCREW D=7 H=3.2	タ*ンネジ D=7 H=3.2	2
35	SM-6050650-TP	SCREW M5 L=6	ヒラコネジ M5 L=6	1
36	101-19204	SOLENOID INSTALLING PLATE	マグ*ネットトリツケダ*イ	1
37	NM-6050001-SP	NUT M5	ロツカクナツト M5X0.8 1シ*ユ	2
38	HK-0346101-40	HOUSING 14P	ハウシ*ング 14P	1

11. WIPER MECHANISM COMPONENTS (FOR LH-3568-7)

ワイパー装置関係 (LH-3568-7用)



1	400-33437	WIPER_SOLENOID_ASM	ワイハ°-ソレノイド°クミ	1
2	229-55504	WIPER COVER	ワイハ°-カハ°-	(1)
3	SL-4030631-SC	SCREW M3X6	サ°カ°ネツキ°ナハ°コネシ° M3 L=6	(1)
4	SD-0650321-TP	HINGE SCREW D=6.5 H=3.2	タ°ンネシ° D=6.5 H=3.2	(1)
5	226-57209	WIPER LINK, A	ワイハ°-リンク A	(1)
6	400-09196	SUSPENSION SCREW	ウワイトキリハ°ネカケ	(1)
7	229-56205	WIPER HINGE SCREW COLLAR	ワイハ°-タ°ンネシ°カラ-	(1)
8	226-57308	WIPER SPRING	ワイハ°-ハ°ネ	(1)
9	NS-6110310-SP	NUT 11/64-40	ロツカクナツト 11/64-40	(1)
10	229-55900	WIPER RUBBER A	ワイハ°-ゴ°AA	(1)
11	229-56007	WIPER RUBBER B	ワイハ°-ゴ°AB	(1)
12	400-30956	WIPER_SOLENOID	ワイハ°ソレノイド°	(1)
13	229-57104	WIPER SOLENOID SHAFT	ワイハ°-ソレノイド°シ°ク	(1)
14	HA-0005900-00	POWER SWITCH	テ°ンケ°ンスツチ	(1)
15	HW-2003900-00	ELECTRIC WIRE	ビ°ニ°ル°テ°ンセン 17-0.16 シロ (0.04)	(1.04)
16	HW-5000700-00	2-CORE CABTYRE CORD	2シソ キヤブ°タイヤコト°	(1.04)
17	* 400-42151	WIPER_SOLENOID_BASE	ワイハ°-ソレノイド°ハ°-ス	(1)
18	SL-4030641-SE	SCREW	サ°カ°ネツキネシ°	(3)
19	229-57203	WIPER LINK COLLAR	ワイハ°-リンクカラ-	(1)
20	HK-0346400-0B	PIN CONTACT	ピ°ンコンタクト	(2)
21	SM-4050855-SP	SCREW	ナハ°ネシ° M5 L=8	2
22	NS-6090310-SP	NUT 9/64-40	ロツカクナツト 9/64-40	1
23	SD-0500301-SP	HINGE SCREW D= 5 H= 3	タ°ンネシ° D=5 H=3	1
24	400-28797	ASSY_WIPER_LINK_2	ワイハ°-リンククミ2	1
25	400-28799	ASSY_WIPER_BASE	ワイハ°-ト°タ°イクミ	1
26	SM-6050802-TP	SCREW M5X0.8 L=8	ロツカクアナホ°ルト M5X0.7 L=8	2
27	* RE-0300000-K0	E-RING 3	Eカ°タトメワ 3	2
28	102-08700	WIPER LINK SHAFT	ワイハ°-リンクシ°ク	1
29	* SS-7090610-SP	SCREW 9/64-40 L=6	マルヒラネシ° 9/64-40 L=6	2
30	WP-0371016-SD	WASHER 3.7X8X1	ヒラサ°カ°ネ 3.7X8X1	2
31	01 102-09203	WIPER 3/32"-3/8"	ワイハ°-	1
32	01 102-09500	WIPER	ワイハ°-	1
33	01 102-09807	WIPER	ワイハ°-	1
34	01 102-09906	WIPER	ワイハ°-	1
35	WP-0531000-SD	WASHER M5	ヒラサ°カ°ネ コカ°タマル M5	2
36	* WS-0410002-KP	SPRING WASHER	ハ°ネサ°カ°ネ M4	2

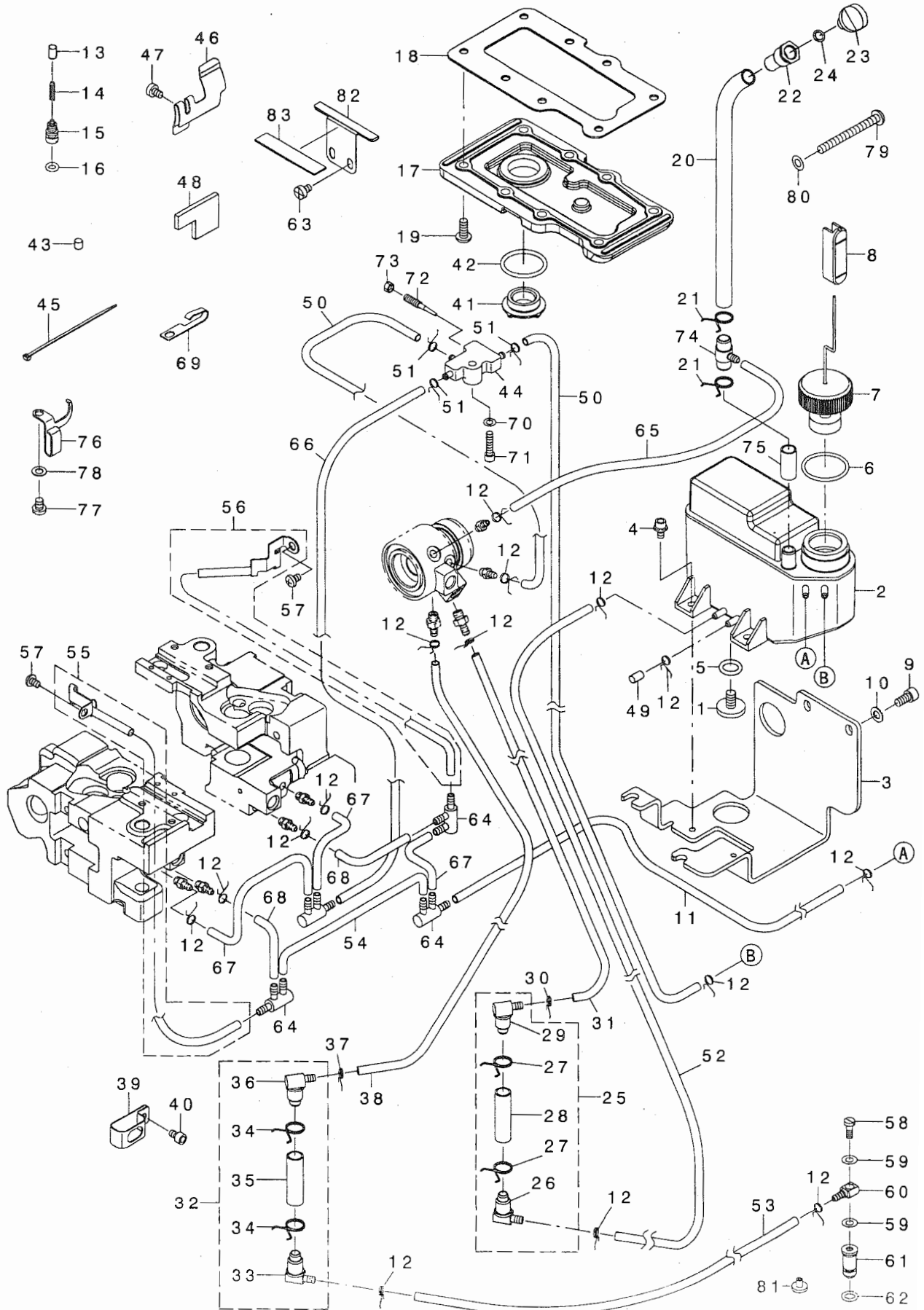
NOTE (注記)

01...SELECTIVE PARTS

選択部品

12. LUBRICATION COMPONENTS

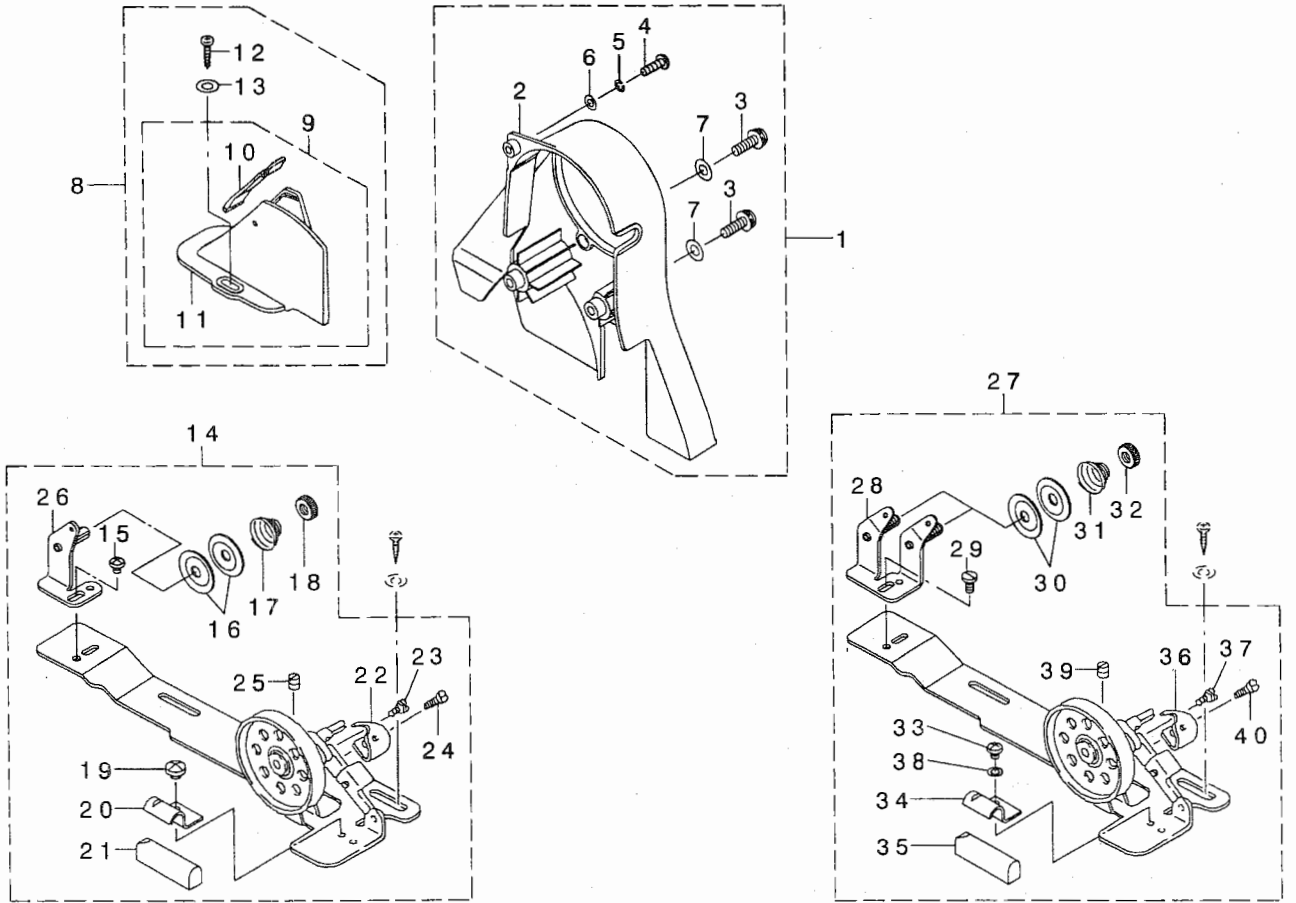
給油関係



1	400-25889	SCREW	ネジ	1
2	400-34926	OIL TANK ASM.	オイルタンク組み	1
3	400-34649	OIL_TANK_PLATE	オイルタンクトリップケイタ	1
4	SL-6040892-TN	BOLT	ボルト	2
5	RO-0982401-00	RUBBER RING	リング	1
6	RO-2192001-00	RUBBER RING	リング	1
7	400-28705	ASSY_FLOATER	フローター	1
8	400-36167	OIL GAGE	オイルゲージ	1
9	SM-6051002-TP	SCREW M5X0.8 L=10	ボルト M5X0.8 L=10	2
10	WP-0550800-SP	WASHER 5.5X10X0.8	ワッシャー 5.5X10X0.8	2
11	236-30007	TUBE	チューブ	0.48
12	236-29306	PIPE STOPPER A	パイプストッパーA	15
13	236-28803	PLUNGER	プランジャー	2
14	236-28902	PLUNGER SPRING	プランジャースプリング	2
15	400-13509	PLUNGER SCREW	プランジャーネジ	2
16	RO-0481901-00	RUBBER RING	リング	2
17	400-28773	BOX COVER	ボックスカバー	1
18	400-28774	BOX COVER_PACKING	ボックスカバーパッキング	1
19	SM-4051255-SP	SCREW ,M5 L=12	ボルト M5 L=12	8
20	236-30106	TUBE B	チューブ B	0.2
21	236-29405	PIPE STOPPER B	パイプストッパーB	2
22	400-29075	LUBRICATING INLET	キュウユウ	1
23	400-00344	LUBRICATING INLET CAP	キュウユウキャップ	1
24	RO-0481901-00	RUBBER RING	リング	1
25	* 400-42287	ASSY OIL FILTER R	オイルフィルター組み	1
26	236-30601	OIL FILTER JOINT	オイルフィルタージョイント	(1)
27	236-29405	PIPE STOPPER B	パイプストッパー B	(2)
28	236-30106	TUBE B	チューブ B	(0.035)
29	236-30650	OIL FILTER JOINT ASM.	オイルフィルタージョイント(組み)	(1)
30	236-29306	PIPE STOPPER A	パイプストッパー A	1
31	236-30007	TUBE	チューブ	0.05
32	* 400-42286	ASSY OIL FILTER L	オイルフィルター組み	1
33	236-30601	OIL FILTER JOINT	オイルフィルタージョイント	(1)
34	236-29405	PIPE STOPPER B	パイプストッパー B	(2)
35	236-30106	TUBE B	チューブ B	(0.042)
36	236-30650	OIL FILTER JOINT ASM.	オイルフィルタージョイント(組み)	(1)
37	236-29306	PIPE STOPPER A	パイプストッパー A	1
38	236-30007	TUBE	チューブ	0.06
39	400-16749	TUBE HOLDER	パイプホルダー	1
40	SM-6040602-TP	SCREW M4 L=6	ボルト M4X0.7 L=6	1
41	400-34246	OIL SIGHT WINDOW	オイルレベル窓	1
42	RO-1952401-00	RUBBER RING	リング	1
43	B3517-009-000	OIL FELT REAR	オイルフェルト	1
44	400-32804	BASE	ベース	1
45	EA-9500B01-00	CABLE BAND	ケーブルバンド	3
46	232-04803	LUBRICATING GUIDE	メソフ	1
47	SM-6040650-TP	SCREW	ボルト M4 L=6	1
48	400-39625	LUBRICATING FELT	メソフ	1
49	235-40305	FLOATER CASE CAP	ウキケースキャップ	1
50	236-30007	TUBE	チューブ	0.23
51	101-26803	OIL TUBE HOLDER	パイプホルダー	3
52	236-30007	TUBE	チューブ	0.2
53	236-30007	TUBE	チューブ	0.38
54	236-30007	TUBE	チューブ	0.07
55	400-32405	ASSY_GEAR_OIL_WICK_LEFT	ギヤオイルウェイク左	1
56	400-32406	ASSY_GEAR_OIL_WICK_RIGHT	ギヤオイルウェイク右	1
57	SM-4050655-SP	SCREW M5 L=6	ボルト M5 L=6	2
58	B3525-357-000	CONNECTING SCREW (B)	連結ボルト B	1
59	B3534-012-000	GASKET	パッキング	2
60	SQ-0000401-MZ	CONNECTING SCREW	チューブ 連結ボルト	1
61	400-36333	SUCTION	キュウユウ	1
62	RO-0371801-00	RUBBER RING	リング	1
63	* SM-6040655-TP	SCREW M4 L=6	ボルト M4 L=6	2
64	* 236-29504	DISTRIBUTOR	パイプ	4
65	236-30007	TUBE	チューブ	0.28
66	236-30007	TUBE	チューブ	0.33
67	236-30007	TUBE	チューブ	0.06
68	236-30007	TUBE	チューブ	0.03
69	262-30409	LUBRICATING OIL WICK STOPPER	キュウユウストッパー	1
70	WP-0430800-SD	WASHER M4	ワッシャー M4	1
71	SM-6041602-TP	SCREW M4X0.7 L=16	ボルト M4X0.7 L=16	1
72	B1834-512-000	OIL ADJUSTING SCREW	ユリヨ	1
73	NS-6110310-SP	NUT 11/64-40	ボルト 11/64-40	1
74	400-40809	OIL JOINT	オイルジョイント	1
75	236-30106	TUBE B	チューブ B	0.02
76	400-35264	SPRING_HOOK	パイプ	1
77	SM-4050655-SP	SCREW M5 L=6	ボルト M5 L=6	1
78	WP-0520656-SA	WASHER 5.2X9.5X0.6	ワッシャー 5.2X9.5X0.6	1
79	SM-4055001-SF	SCREW M5 L=50	ボルト M5X0.8 L=50	1
80	WP-0531000-SD	WASHER M5	ワッシャー M5	1
81	400-42086	CAP	キャップ	1
82	* 400-41578	RUBBER PLATE	ゴム板	1
83	* 400-41579	OIL SHIELD_PLATE	ゴム板	1

13. BELT COVER & BOBBIN WINDER COMPONENTS

ベルトカバー・糸巻き装置関係

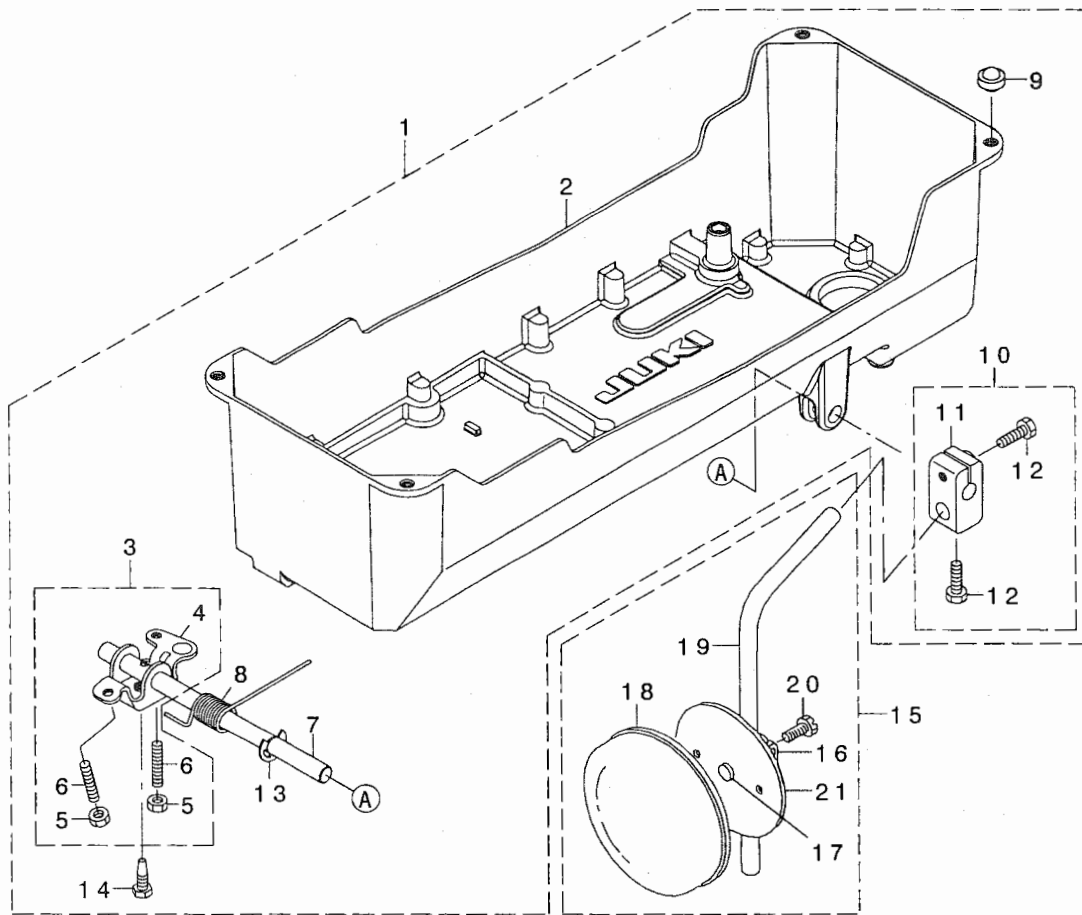


REF. NO	NOTE	PART NO.	DESCRIPTION	ヒソメイ	Qty
1		400-33409	ASSY_BELT_COVER	ベルトカバー-組み	1
2		400-29905	BELT_COVER_A	ベルトカバー-A	(1)
3		SM-4062001-SC	SCREW M6 L=20	ナメコネツ M6 L=20	(2)
4		SM-4051601-SC	SCREW M5X0.8 L=16	ナメコネツ M5X0.8 L=16	(1)
5		WS-0521010-KN	SPRING WASHER 5.2X8.2X1	バネワシ 5.2X8.2X1	(1)
6		WP-0531001-SC	WASHER	ワシガネミカキマル M5	(1)
7		WP-0641600-SC	WASHEW 6.4X12.5X1.6	ワシガネ	(2)
8		400-34267	ASSY_BELT_COVER_B	ベルトカバー-B組み	1
9		229-33659	BELT_COVER_B_COMPL.	ベルトカバー-B(ケツコウ)	(1)
10		229-33758	BELT_COVER_B_LID_ASM.	ベルトカバー-Bフタ(組み)	(1)
11		229-33600	BELT_COVER_B	ベルトカバー-B	(1)
12		SK-3412000-SC	WOOD SCREW D=4.1 L=20	マルヒラネツ D=4.1 L=20	(2)
13	*	WP-0501016-SD	WASHER 5X10.5X1	ワシガネ 5X10.5X1	(2)
14		229-27354	BOBBIN_WINDER_COMPL.	イトマキウチ(ケツコウ)	1
15		SS-4110515-SP	SCREW 11/64-40 L=5	ナメネツ 11/64-40 L=5	(1)
16		229-28907	THREAD_TENSION_DISK	イトチヨウサシラ	(2)
17		229-29004	THREAD_TENSION_SPRING	イトチヨウハネ	(1)
18		229-28808	NUT	イトチヨウナツト	(1)
19		SS-7110350-SP	SCREW 11/64-40 L=3.5	マルヒラネツ 11/64-40 L= 3.5	(1)
20		229-28402	CONTROL_RUBBER_HOLDING_PLATE	セイキヨコムササエ	(1)
21		229-28303	CONTROL_RUBBER	セイキヨコム	(1)
22		229-28105	BOBBIN_PRESSER	ボビンサシ	(1)
23		SD-0490261-SP	HINGE_SCREW D=4.9 H=2.6	ダシネツ D=4.9 H=2.6	(1)
24		SS-7081310-SP	SCREW 1/8-44 L=12.5	マルヒラネツ 1/8-44 L=12.5	(1)
25		SS-8110510-SP	SCREW 11/64-40 L=5	トメネツ 11/64-40 L=5	(1)
26		229-28501	THREAD_TENSION_POST_BASE	イトマキイトチヨウサシラ	(1)
27	01	226-21155	THREAD_WINDER_ASM.	イトマキウチ(ケツコウ)	1
28		226-21056	TENSION_BAR_BASE	イトマキイトチヨウサシラ	(1)
29		SS-7110840-SP	SCREW 1/8-44 L=7.8	マルヒラネツ 1/8-44 L=7.8	(1)
30		229-28907	THREAD_TENSION_DISK	イトチヨウサシラ	(4)
31		229-29004	THREAD_TENSION_SPRING	イトチヨウハネ	(2)
32		229-28808	NUT	イトチヨウナツト	(2)
33		SS-4110515-SP	SCREW 11/64-40 L=5	ナメネツ 11/64-40 L=5	(1)
34		229-28402	CONTROL_RUBBER_HOLDING_PLATE	セイキヨコムササエ	(1)
35		229-28303	CONTROL_RUBBER	セイキヨコム	(1)
36		226-21106	BOBBIN_PRESSER	ボビンサシ	(1)
37		SD-0490261-SP	HINGE_SCREW D=4.9 H=2.6	ダシネツ D=4.9 H=2.6	(1)
38		WP-0480856-SP	WASHER 4.8X8.4X0.8	ワシガネ 4.8X8.4X0.8	(1)
39		SM-8040502-TP	SCREW M4X0.7 L=5	トメネツ M4X0.7 L=5	(1)
40		SS-7081310-SP	SCREW 1/8-44 L=12.5	マルヒラネツ 1/8-44 L=12.5	(1)

NOTE (注記)

01...FOR JE

JE用



REF. NO	NOTE	PART NO.	DESCRIPTION	ヒソメイ	Qty
1		400-32107	ASSY_BOTTOM_COVER_A	ホ*トムカハ* -Aクミ	1
2		400-28778	BOTTOM_COVER	ホ*トムカハ* -	(1)
3		400-34853	CONNECTING_ROD_ASM	ヒサ*アケ*カイトンウテ*クミ	(1)
4		229-32107	KNEE_LIFTING_ROTATING_ARM	ヒサ*アケ*カイトンウテ*	(1)
5		NM-6060001-SE	NUT M6	ロツカクナツト M6 1シユ	(2)
6		SM-8063012-TR	SCREW M6 L=30	トメネジ*	(2)
7		400-25191	KNEE_PRESS_ROD	ヒサ*アテヨコシ*ク	(1)
8		229-32206	SPRING	ヒサ*アケ*カイトンウテ*ハ*ネ	(1)
9		101-62600	RUBBER_CUSHION	トウフ*ササエコ*ム	(4)
10		229-32453	BRACKET_ASM.	ヒサ*アテタテシ*クトリツケウテ* (クミ)	(1)
11		229-32404	BRACKET	ヒサ*アテタテシ*クトリツケウテ*	(1)
12		229-34707	SCREW	ヒサ*アテタテシ*クトリツケウテ*シメネジ*	(2)
13		RE-1000000-K0	E-RING 10	Eカ*タトメフ 10	(1)
14		SM-9061853-SR	SCREW M6 L=17.5	ロツカクホ*ルト	(1)
15	01	229-34251	KNEE_PAD_PLATE_ASM.	ヒサ*アテイタ(クミ)	1
16		229-34301	KNEE_PAD_PLATE_SUPPORT	ヒサ*アテイタササエ	(1)
17		229-34400	KNEE_PAD_PLATE_RUBBER	ヒサ*アテイタコ*ム	(1)
18		229-34509	KNEE_PAD_PLATE_COVER	ヒサ*アテイタカハ* -	(1)
19		229-34608	KNEE_PAD_UPRIGHT_SHAFT	ヒサ*アテタテシ*ク	(1)
20		SM-9061203-SE	SCREW M6 L=12	ロツカクホ*ルト M6 L=12	(1)
21		229-34202	KNEE_PAD_PLATE	ヒサ*アテイタ	(1)

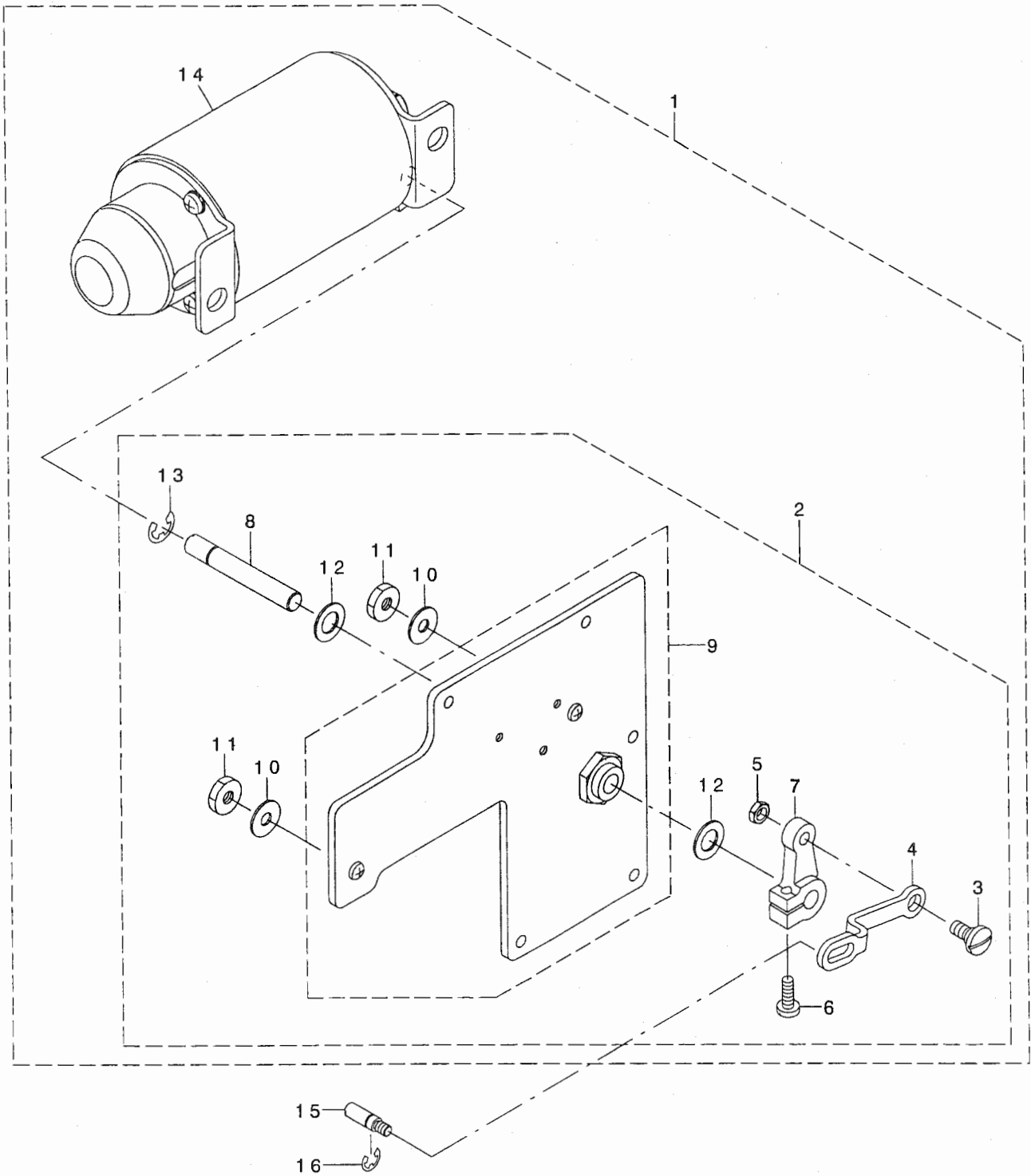
NOTE (注記)

01....ACCESSORIE PARTS

付属品

15. AK DEVICE COMPONENTS

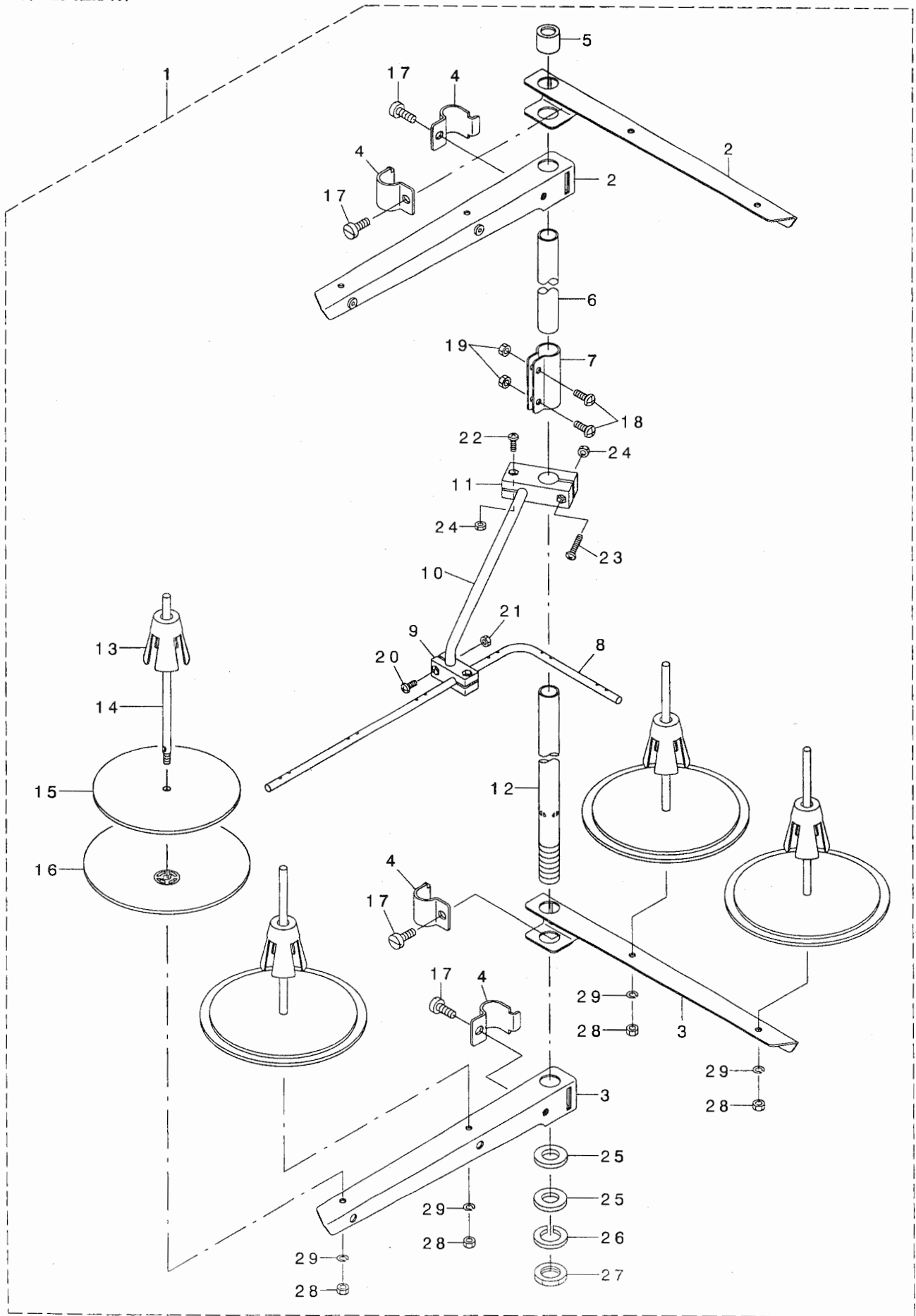
AK装置関係



1	400-36221	ASSY_AK_DEVICE		AKソウチクミ	1
2	400-36222	COMP_REAR_PLATE		マト'イタクツコ'ウ	(1)
3	SD-0800352-SP	HINGE SCREW D= 8	H= 3.5	タ'ンネジ' D=8 H=3.5	(1)
4	400-30962	SOLENOID_LINK		ソレノイト'リンク	(1)
5	NS-6150310-SP	NUT 15/64-28		ロツカクナツト 15/64-28	(1)
6	SS-7121410-TP	SCREW 3/16-28 L=14		マルヒラネジ' 3/16-28 L=14	(1)
7	GAK-33027000	SOLENOID ARM		ソレノイト'ウテ' B	(1)
8	229-91400	SOLENOID SHAFT		ソレノイト'シ'ク	(1)
9	400-36223	ASSY_REAR_PLATE		マト'イタクミ	(1)
10	WP-0621036-SP	WASHER		ヒラサ'カ'ネ	(2)
11	NS-6150440-SP	NUT 15/64-28		ロツカクナツト 15/64-28	(2)
12	WP-1021016-SD	WASHER		ヒラサ'カ'ネ 10.2X18X1	(2)
13	RE-0700000-KO	E-RING 7		Eカ'タメワ 7	(1)
14	GAK-A18300B0	AK SOLENOID ASM., B		AKソレノイト'(クミ)B	(1)
15	400-30954	SHAFT_PIN		ヒサ'アケ'ヨコホ'ウビ'ン	1
16	RE-0500000-KO	E-RING		Eカ'タメワ 5	1

16. THREAD STAND COMPONENTS

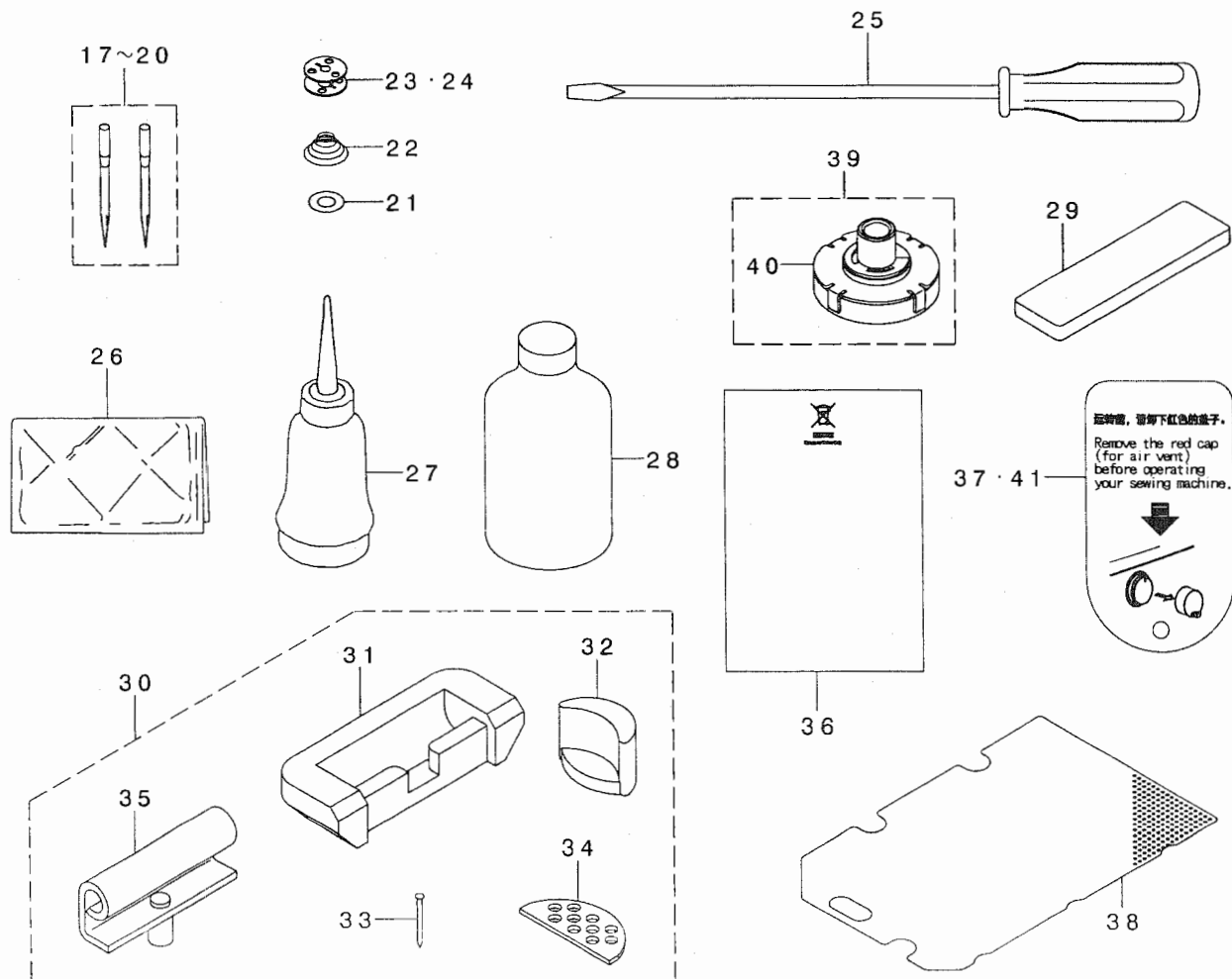
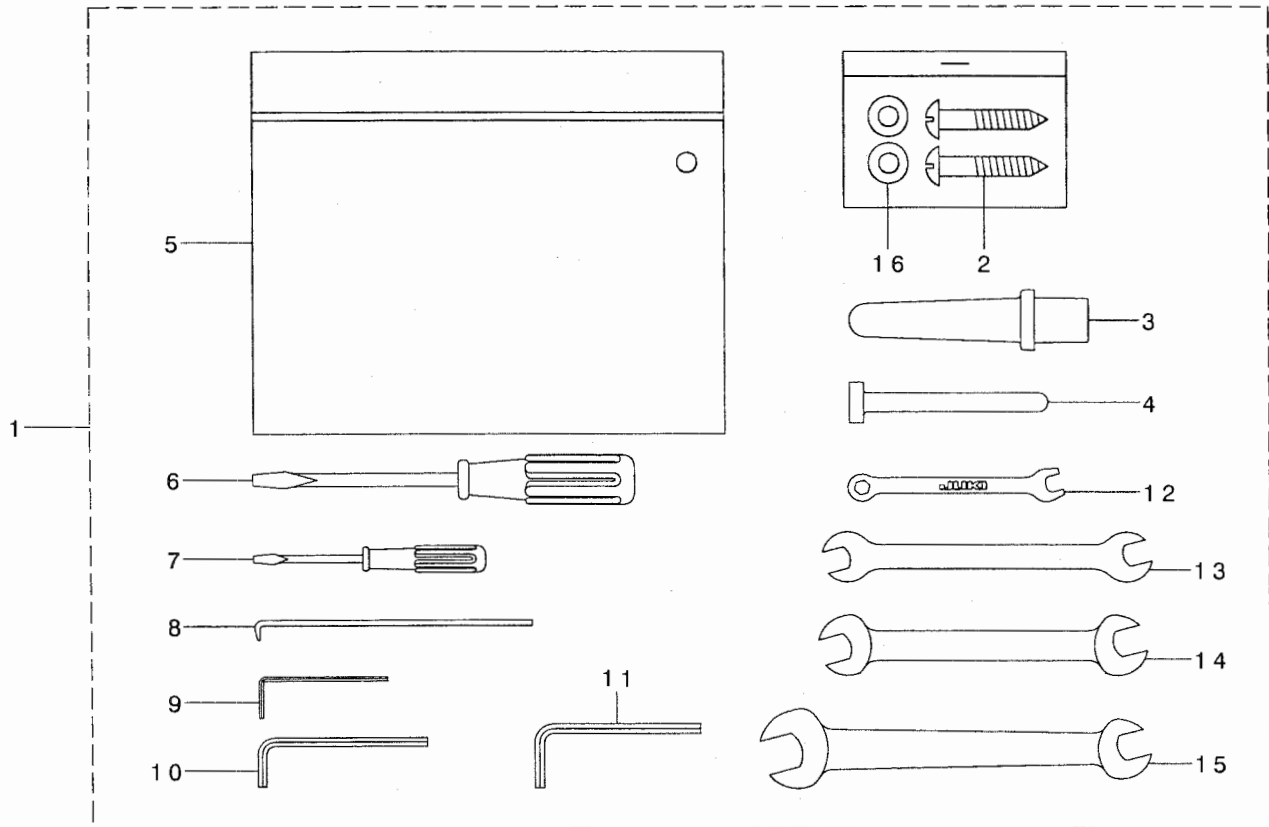
糸立装置関係



1	131-67556	THREAD STANDING DEVICE ASM.	イトタテソウチ(クミ)	1
2	229-30556	SPOOL REST ARM ASM.	イトタテウテ(クミ)	(2)
3	229-30507	SPOOL REST ARM	イトタテウテ	(2)
4	229-30705	THREAD GUIDE ARM JOINT	イトタテホ ウツメカナク	(4)
5	229-31406	THREAD STANDING ROD RUBBER CAP	イトタテホ ウホコ コム	(1)
6	229-30408	THREAD STANDING ROD, UPPER	イトタテホ ウ(ウエ)	(1)
7	229-31307	THREAD STANDING ROD JOINT	イトタテホ ウツキ テ	(1)
8	131-67903	THREAD STANDING THREAD GUIDE	イトタテイトアンナイ	(1)
9	131-68000	THREAD STANDING GUIDE BASE	イトタテイトアンナイ(シタ)タ イ	(1)
10	131-68109	THREAD STANDING GUIDE ARM	イトタテイトアンナイウテ	(1)
11	131-68208	THREAD STANDING GUIDE ARM BASE	イトタテイトアンナイウテ タ イ	(1)
12	229-30309	THREAD STANDING ROD, LOWER	イトタテホ ウ(シタ)	(1)
13	229-31109	SPOOL RETAINER	イトマキフレト メ	(4)
14	229-31000	SPOOL PIN	イトマキウケホ ウ	(4)
15	229-30903	SPOOL REST CUSHION	イトマキウケサ ラクッション	(4)
16	229-30804	SPOOL REST	イトマキウケサ ラ	(4)
17	SM-6061610-SC	SCREW M6 L=16	ヒラコネジ M6 L=16	(4)
18	SM-4051405-SE	SCREW M5 L=14	ナハ コネジ M5 L=14	(2)
19	NM-6050001-SE	NUT M5	ロツカクナツト M5	(2)
20	SM-4041001-SC	SCREW M4X0.7 L=10	ナハ コネジ M4X0.7 L=10	(2)
21	NM-6040002-SE	NUT M4X0.7	ロツカクナツト M4X0.7 2ｼユ	(2)
22	SM-4041201-SC	SCREW M4 L=12	ナハ コネジ M4 L=12	(1)
23	SM-4042001-SC	SCREW M4 X 20	ナハ コネジ M4X0.7 L=20	(1)
24	NM-6040002-SE	NUT M4X0.7	ロツカクナツト M4X0.7 2ｼユ	(2)
25	WP-1612616-SE	WASHER 16X30X2.6	ヒラサ カネ	(2)
26	WS-1643202-KR	SPRING WASHER	ハネサ カネ 16.4X26.6X3.2	(1)
27	NM-6160511-SE	NUT M16X1.5	ロツカクナツト M16X1.5 1ｼユ	(1)
28	NM-6050001-SE	NUT M5	ロツカクナツト M5	(4)
29	WS-0510002-KN	SPRING WASHER	ハネサ カネ 5.1X9.2X1.3	(4)

17. ACCESSORIE PARTS COMPONENTS

付属品関係




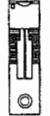




1		400-33439	ACCESSORIE BAG_ASM	フゾクヒンハツクミ	1
2		SK-3482501-SE	WOOD SCREW D=4.8 L=25	マルモクネシ D=4.8 L=25	(2)
3		229-31604	FRAME SUPPORT BAR	トウアササエホウ	(1)
4		236-39701	KNEE LIFTER PRESSER ROD	ヒサアケオシホウ	(1)
5		229-32800	ACCESSORIE BAG	フゾクヒンハツク	(1)
6		229-33105	SCREW DRIVER,MIDDLE	トライハ-(チユウ)	(1)
7		229-33204	SCREW DRIVER,SMALL	トライハ-(シヨウ)	(1)
8		B9101-490-000	DRIVER	トライハ-	(1)
9		124-55507	HEXAGONAL WRENCH, 1.5	ロツカクレンチ(1.5)	(1)
10		124-55705	HEXAGONAL WRENCH, 2.5	ロツカクレンチ(2.5)	(1)
11	*	B9141-372-000	HEXAGONAL WRENCH, LARGE	ロツカクホ-スハナ(タイ)	(1)
12		131-60106	SPANNER (5X6)	スハナ(5X6)	(1)
13		260-34801	WRENCH (7X8)	リョウクチスハナ(シヨウ) 7*8	(1)
14		262-33700	WRENCH (10X11)	リョウクチスハナ(シヨウ) 10*11	(1)
15		260-34702	WRENCH (14X11)	リョウクチスハナ(タイ) 14*11	(1)
16		WP-0501016-SC	WASHER 5X10.5X1	ヒラサガネ 5X10.5X1	(2)
17☆	04	MDP-500B1002	NEEDLE DPX5 #10-2	ハリDPX5 #10-2	1
18☆	03	MDP-500B1402	NEEDLE DPX5#14-2	DPX5#14-2	2
19☆	05	MDP-500B2102	DPX5#21-2	ハリDPX5#21-2	1
20☆	06	MDP-500B0902	NEEDLE DPX5#9-2	ハリDPX5#9-2	1
21☆	01	226-53802	SHEET	クウテンホウウツシート	1
22☆	01	101-11508	SPRING	クウテンホウシハネ	1
23☆	01	102-10805	HARD ALUMITE BOBBIN	コウツツアルマイトホビン	2
24☆	02	B9117-051-000	BOBBIN	ホビン	2
25		229-33006	SCREW DRIVER,LARGE	トライハ-(タイ)	1
26		229-33303	VINYL COVER	トウアビニールカハ-	1
27		B9121-012-0A0	OILER ASM.	アアラサシクミ	1
28☆		MML-007600CA	JUKI MACHINE OIL 7	シユキマシンオイル7	1
29☆		400-35873	FILTER_B	フィルターB	1
30		229-26059	RUBBER HINGE ASM.	ラハ-ヒンジ(クミ)	1
31		229-26000	RUBBER CUSHION	ゴムヒンジサ	(2)
32		229-26109	FRAME RUBBER CUSHION	トウアササエゴムサ	(2)
33		229-26208	NAIL	ゴムヒンジサウチクキ	(8)
34		229-26505	WASHER	トウアクツツヨサ	(2)
35		229-26356	HINGE COMPL.	ヒンジケツゴウ	(2)
36	07	CM-6001002-01	WEEE INFORMATION SHEET	WEEE インフォメーションシート	2
37	08	400-37488	SHEET	エアヌキキャップチュウイシート	1
38		400-30768	OIL_FILTER	オイルフィルタ	1
39		400-36428	ASSY_FILTER_A	フィルター-エークミ	1
40☆		400-36125	FILTER	フィルター	(1)
41	*09	236-40006	SHEET	エアヌキキャップチュウイシート	1


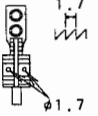
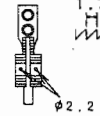
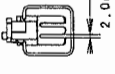
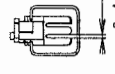
NOTE (注記)





01....	FOR LH-3568-7	LH-3568-7用
02....	FOR LH-3568	LH-3568用
03....	TYPE S	S仕様
04....	TYPE F	F仕様
05....	TYPE G	G仕様
06....	TYPE A	A仕様
07....	FOR JE	JE用
08....	FOR CHINA	中国用
09....	EXCEPT CHINA	中国を除く







18. TABLE OF EXCHANGING GAUGE PARTS (FOR LH-3568)


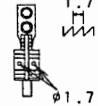
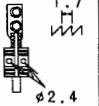
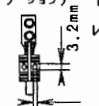
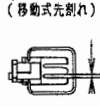
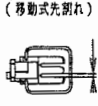
交換ゲージ部品一覧表 (LH-3568用)


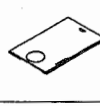
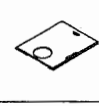

Needle gauge size 針幅	Throat plate 針板		Needle clamp asm. (for DP5) 針留組(DP5用)		Needle clamp asm. (for DP17) 針留組(DP17用)		
	inch	mm	Part No.	Part No.	Part No.	Part No.	
Code コード							
			Spec. common 仕様共通	Spec. common 仕様共通	(Option) (オプション)	(Option) (オプション)	
B	1/8	3.2	226-25107	400-35761	400-35771	400-35877	400-35878
C	5/32	4.0	226-25206	400-35762	400-35772	400-26063	400-26084
D	3/16	4.8	226-25305	400-35763	400-35773	400-26065	400-26086
E	7/32	5.6	226-25404	400-35764	400-35774	400-26067	400-26088
F	1/4	6.4	226-25503	400-29561	400-29562	400-26069	400-26090
G	9/32	7.1	226-25602	400-35765	400-35775	400-26070	400-26091
H	5/16	7.9	226-25701	400-35766	400-35776	400-26072	400-26093
K	3/8	9.5	226-25800	400-35767	400-35777	400-26074	400-26095
L	1/2	12.7	226-26006	400-35768	400-35778	400-26076	400-26097
M	5/8	15.9	226-26105	400-35769	400-35779	400-26078	400-26099
N	3/4	19.1	226-26204	400-35770	400-35780	400-26080	400-26101
Stitch spec. 縫仕様	S	Spec. common 仕様共通	Spec. common 仕様共通	Spec. common 仕様共通	Spec. common 仕様共通	Spec. common 仕様共通	Spec. common 仕様共通
	G						

Needle gauge size 針幅	Feed Dog 送り歯			Presser foot asm. 押さえ(組)			
	inch	mm	Part No.	Part No.	Part No.		
Code コード							
				(Option) (オプション)	(Tip-divided) (移動式先割れ)		
B	1/8	3.2	400-33563		400-35896		
C	5/32	4.0	400-25784		400-35897		
D	3/16	4.8	400-25785	B1613-512-D0H	400-25801	226-40353	228-16557
E	7/32	5.6	400-25786			226-40452	
F	1/4	6.4	400-25787	B1613-512-F0H	400-25803	226-40551	228-16755
G	9/32	7.1	400-25788			226-40759	
H	5/16	7.9	400-25789			226-40858	
K	3/8	9.5	400-25790	B1613-512-K0H	400-25806	226-40957	228-17050
L	1/2	12.7	400-25792			226-41252	
M	5/8	15.9	400-25793			226-41351	
N	3/4	19.1		B1613-512-N0H	400-25810		400-33947
Stitch spec. 縫仕様	S	★		★		★	
	G			★			★

Needle gauge size 針幅	Sliding plate asm. (Left) 滑り板(左)組		Sliding plate asm. (Right) 滑り板(右)組		Sliding plate asm. (Front) 滑り板(前)組	
	inch	mm	Part No.	Part No.	Part No.	Part No.
Code コード						
B	1/8	3.2				
C	5/32	4.0				
D	3/16	4.8				
E	7/32	5.6				
F	1/4	6.4	226-01058	226-00555		400-42874
G	9/32	7.1				
H	5/16	7.9				
K	3/8	9.5				
L	1/2	12.7				
M	5/8	15.9	226-01157	226-00654		
N	3/4	19.1				
Stitch spec. 縫仕様	S	Spec. common 仕様共通	Spec. common 仕様共通	Spec. common 仕様共通	Spec. common 仕様共通	Spec. common 仕様共通
	G					

Needle gauge size 針 幅		Throat plate 針 板		Needle clamp asm. (for DP5) 針 留 組 (DP5用)		Needle clamp asm. (for DP17) 針 留 組 (DP17用)		
Code コ-ト'					Needle clamp asm. (Left) 針 留 (左) 組 	Needle clamp asm. (Right) 針 留 (右) 組 	Needle clamp asm. (Left) 針 留 (左) 組  (Option) (オプ'ション)	Needle clamp asm. (Right) 針 留 (右) 組  (Option) (オプ'ション)
	inch	mm	Part No.		Part No.	Part No.	Part No.	Part No.
B	1/8	3.2	400-35881	400-35761	400-35771	400-35877	400-35878	
C	5/32	4.0	400-25485	400-35762	400-35772	400-26063	400-26084	
D	3/16	4.8	400-25490	400-35763	400-35773	400-26065	400-26086	
E	7/32	5.6	400-25491	400-35764	400-35774	400-26067	400-26088	
F	1/4	6.4	400-25492	400-29561	400-29562	400-26069	400-26090	
G	9/32	7.1	400-25493	400-35765	400-35775	400-26070	400-26091	
H	5/16	7.9	400-25494	400-35766	400-35776	400-26072	400-26093	
K	3/8	9.5	400-25495	400-35767	400-35777	400-26074	400-26095	
L	1/2	12.7	400-25498	400-35768	400-35778	400-26076	400-26097	
M	5/8	15.9	400-25499	400-35769	400-35779	400-26078	400-26099	
N	3/4	19.1	400-25500	400-35770	400-35780	400-26080	400-26101	
P	7/8	22.2	400-25502					
Q	1	25.4	400-25503					
R	1-1/8	28.6	400-25504					
S	1-1/4	31.8	400-25505					
Stitch spec. 縫 仕 様	S	G	Spec. common 仕 様 共 通	Spec. common 仕 様 共 通	Spec. common 仕 様 共 通	Spec. common 仕 様 共 通	Spec. common 仕 様 共 通	

Needle gauge size 針 幅		Feed dog 送 り 歯			Presser foot asm. 押 さ え (組)		
Code コ-ト'			 1.7 φ1.7	 2.4 φ2.4	(Option) (オプ'ション)  2.2mm 1.7	(Tip-divided) (移動式先割れ)  2.0mm	(Tip-divided) (移動式先割れ)  2.4mm
	inch	mm	Part No.	Part No.	Part No.	Part No.	Part No.
B	1/8	3.2	400-35890			400-35896	
C	5/32	4.0	400-25817			400-35897	
D	3/16	4.8	400-25818	400-35891	400-25831	226-40353	228-16557
E	7/32	5.6	400-25819			226-40452	
F	1/4	6.4	400-26715	400-35892	400-25833	226-40551	228-16755
G	9/32	7.1	400-25820			226-40759	
H	5/16	7.9	400-25821			226-40858	
K	3/8	9.5	400-25822	400-35893	400-25836	226-40957	228-17050
L	1/2	12.7	400-25824			226-41252	
M	5/8	15.9	400-25825			226-41351	
N	3/4	19.1		400-35895	400-25840		400-33947
P	7/8	22.2					
Q	1	25.4					
R	1-1/8	28.6					
S	1-1/4	31.8					
Stitch spec. 縫 仕 様	S	G	★	★	★	★	★

Needle gauge size 針 幅		Sliding plate asm. (Left) 滑 り 板 (左) 組		Sliding plate asm. (Right) 滑 り 板 (右) 組		Sliding plate asm. (Front) 滑 り 板 (前) 組		
Code コ-ト'								
	inch	mm	Part No.		Part No.		Part No.	
B	1/8	3.2						
C	5/32	4.0						
D	3/16	4.8						
E	7/32	5.6						
F	1/4	6.4						
G	9/32	7.1						
H	5/16	7.9						
K	3/8	9.5						
L	1/2	12.7						
M	5/8	15.9						
N	3/4	19.1						
Q	1	25.4						
Stitch spec. 縫 仕 様	S	G	Spec. common 仕 様 共 通		Spec. common 仕 様 共 通		Spec. common 仕 様 共 通	

20. LIST FOR INFORMATION OF CHANGE

変更情報リスト

As to the place changed, refer to the corresponding Rev.No.
 When previous parts (Obsoloted part) and new parts (Added parts) are not interchangeable with each other:
 In this case, even obsoloted parts (D.) can be ordered with the obsoloted part number, so select the parts with changed dates and place your orders.

変更箇所は、該当Rev.No.版をご参照ください。
 部品の互換性がない変更の場合は、削除された品番でも、ご注文できます。

40036443

No.1447-02 Rev.No.

*A: Added parts 追加部品 / D: Obsoloted parts 削除部品 / E: Erratum 訂正

* Rev. No.	Page 頁	Ref. No.	Parts No. 品番	* Rev. No.	Page 頁	Ref. No.	Parts No. 品番
D 01	2	1	SM-4050855-SP	A 02	2	1	SM-4051055-SP
D 01	2	39	400-31358	A 02	2	39	400-42880
D 01	2	40	400-34931	A 02	2	40	400-42874
D 01	2	67	SM-4051255-SP	A 02	2	67	SM-4051055-SP
D 01	2	71	TA-1050504-R0	A 02	2	71	TA-1030402-R0
D 01	2	72	TA-1050504-R0				
D 01	4	20	SM-8060612-TP	A 02	4	20	SM-6061010-TP
D 01	4	29	SM-8061612-TP	A 02	4	29	SM-8061550-TP
D 01	4	46	SB-1200002-00	A 02	4	46	SB-1200020-00
D 01	6	47	B4138-512-A00	A 02	6	47	226-06206
				A 02	6	48	226-06305
				A 02	6	50	226-07709
D 01	6	48	B4138-512-B00	A 02	6	51	B4138-512-B00
D 01	6	49	B4138-512-C00	A 02	6	49	226-07600
				A 02	6	52	226-07808
				A 02	6	53	226-07907
				A 02	6	54	226-06404
D 01	6	71	SM-6061802-TP	A 02	6	76	SM-6062502-TP
D 01	8	4	400-22427	A 02	8	4	400-52366
D 01	8	5	229-45703	A 02	8	5	110-72402
D 01	8	26	B3118-552-A00	A 02	8	26	B3118-552-D00
D 01	8	27	B3118-552-F00	A 02	8	27	B3118-415-000
D 01	10	1	400-28271				
D 01	10	2	400-28851				
D 01	10	3	400-30915				
D 01	10	4	400-31351				
				A 02	10	5	400-36687
				A 02	10	6	226-12709
				A 02	10	7	400-39391
				A 02	10	8	226-12204
				A 02	10	9	400-36689
				A 02	10	10	226-12303
				A 02	10	11	101-12803
				A 02	10	12	400-12085
				A 02	10	13	101-12902
				A 02	10	14	110-15906

* Rev. No.	Page 頁	Ref. No.	Parts No. 品番	* Rev. No.	Page 頁	Ref. No.	Parts No. 品番
				A	02	10	15 226-88105
				A	02	10	16 226-88402
				A	02	10	17 226-88204
				A	02	10	18 101-10500
				A	02	10	19 226-12907
				A	02	10	20 SS-6560150-SH
				A	02	10	21 TA-0290301-M0
D	01	10	5 SM-8060612-TP				
D	01	10	6 400-13061				
D	01	10	7 236-18804				
D	01	10	8 400-28485				
D	01	10	9 400-28487				
D	01	10	10 400-34969				
D	01	10	11 400-34971				
D	01	10	16 SQ-2050453-MZ				
D	01	10	22 400-22589				
D	01	10	23 400-22590				
D	01	10	24 SM-4050855-SP				
D	01	10	25 SQ-2050453-MZ				
D	01	10	26 400-16748				
D	01	10	27 R0-0442401-00				
D	01	10	28 400-29570				
D	01	10	29 TA-0290301-M0				
D	01	10	30 400-28494				
D	01	10	39 SM-8051002-TP				
D	01	10	40 101-09908				
D	01	10	41 101-12407				
D	01	10	42 SS-6153040-SP				
D	01	10	43 SM-6063502-TP				
D	01	10	44 WP-0621016-SD				
D	01	10	45 400-28486				
D	01	10	46 400-28488				
D	01	10	47 400-34970				
D	01	10	48 400-34972				
D	01	10	49 TA-0290301-M0				
D	01	10	50 SM-6062502-TP				
D	01	10	51 400-28495				
D	01	10	52 400-28496				
D	01	10	53 SM-4050655-SP				
D	01	10	60 SQ-2060451-MZ				
D	01	10	61 400-28489				
D	01	10	62 SM-8060612-TP				
D	01	10	69 SM-8060612-TP				
D	01	10	70 SM-8060612-TP				
D	01	10	71 400-28656				
D	01	10	72 SM-8060612-TP				
D	01	10	73 R0-2573501-00				

PART NO 品番	PAGE 頁	REF NO	PART NO 品番	PAGE 頁	REF NO	PART NO 品番	PAGE 頁	REF NO	PART NO 品番	PAGE 頁	REF NO
236-30007	24	65	400-24064	6	67	400-28797	22	24	400-34971	12	11
236-30007	24	66	400-24093	4	4	400-28799	22	25	400-34972	12	29
236-30007	24	67	400-24436	4	18	400-28843	8	45	400-34974	16	32
236-30007	24	68	400-24473	6	58	400-28844	8	52	400-35151	16	11
236-30106	24	20	400-25191	26	7	400-28851	12	2	400-35167	20	1
236-30106	24	28	400-25235	2	38	400-28852	14	51	400-35168	20	12
236-30106	24	35	400-25247	2	34	400-28853	6	80	400-35180	2	51
236-30106	24	75	400-25316	14	65	400-28854	14	5	400-35181	16	16
236-30601	24	26	400-25329	6	5	400-28855	14	72	400-35264	24	76
236-30601	24	33	400-25492	2	36	400-28868	16	5	400-35277	20	33
236-30650	24	29	400-26401	6	4	400-29047	4	39	400-35278	20	32
236-30650	24	36	400-26402	6	3	400-29048	4	35	400-35298	16	21
236-39701	32	4	400-26482	6	78	400-29049	4	43	400-35298	16	23
236-40006	32	41	400-26673	14	12	400-29075	24	22	400-35394	16	4
260-34702	32	15	400-26811	2	60	400-29078	2	20	400-35441	8	44
260-34801	32	13	400-26920	4	47	400-29079	14	20	400-35704	14	50
262-30409	24	69	400-26981	6	39	400-29257	14	88	400-35828	16	22
262-33700	32	14	400-26982	6	30	400-29347	2	22	400-35873	32	29
			400-26983	6	29	400-29350	20	28	400-36125	32	40
400-00344	24	23	400-26984	6	38	400-29561	6	35	400-36167	24	8
400-04171	4	16	400-27099	4	25	400-29570	12	18	400-36221	28	1
400-06323	2	74	400-28116	4	36	400-29905	25	2	400-36222	28	2
400-09196	22	6	400-28117	4	19	400-29964	4	11	400-36223	28	9
400-09222	8	35	400-28200	6	82	400-29972	2	16	400-36333	24	61
400-10434	18	9	400-28245	2	13	400-30299	2	14	400-36359	18	4
400-11906	14	32	400-28250	8	3	400-30768	32	38	400-36360	20	18
400-11926	14	68	400-28258	8	38	400-30856	20	27	400-36428	32	39
400-11932	14	37	400-28259	8	48	400-30915	12	3	400-36433	14	18
400-11934	14	36	400-28262	8	40	400-30954	28	15	400-36446	18	36
400-11935	14	7	400-28264	16	8	400-30956	22	12	400-36679	14	56
400-11939	14	43	400-28268	16	17	400-30962	28	4	400-36684	10	3
400-11946	14	35	400-28269	16	40	400-31348	14	26	400-36685	10	4
400-11947	12	44	400-28271	12	1	400-31349	14	40	400-36687	10	5
400-12085	10	12	400-28274	14	57	400-31350	14	75	400-36689	10	9
400-12403	18	49	400-28275	14	58	400-31351	12	4	400-36690	2	61
400-12404	18	58	400-28276	14	59	400-31352	18	33	400-37488	32	37
400-12487	18	46	400-28277	14	49	400-31864	4	13	400-39391	10	7
400-12488	18	45	400-28279	14	39	400-32107	26	1	400-39625	24	48
400-12489	18	55	400-28280	14	63	400-32124	6	79	400-39629	6	9
400-12492	18	39	400-28281	14	62	400-32142	4	34	400-40549	10	45
400-12495	18	50	400-28284	14	3	400-32147	6	55	400-40550	10	46
400-12496	18	56	400-28285	14	82	400-32268	14	45	400-40809	24	74
400-12497	18	38	400-28286	14	9	400-32269	14	10	400-40924	14	87
400-12503	18	35	400-28287	14	70	400-32272	16	38	400-41578	24	82
400-12504	18	29	400-28291	14	66	400-32293	14	22	400-41579	24	83
400-12505	18	19	400-28293	14	2	400-32327	8	53	400-42086	24	81
400-12505	18	30	400-28294	14	67	400-32405	24	55	400-42121	10	1
400-12506	18	20	400-28485	12	8	400-32406	24	56	400-42141	12	16
400-13061	12	6	400-28486	12	26	400-32710	8	1	400-42151	22	17
400-13316	18	60	400-28487	12	9	400-32711	8	2	400-42286	24	32
400-13362	14	64	400-28488	12	27	400-32804	24	44	400-42287	24	25
400-13509	24	15	400-28489	12	36	400-32896	2	43	400-42874	2	40
400-15144	6	71	400-28491	10	2	400-32987	4	21	400-42880	2	39
400-15669	18	24	400-28495	12	32	400-32993	4	23	400-44393	18	51
400-15699	8	37	400-28496	12	33	400-32994	4	24	400-50314	16	46
400-16749	24	39	400-28545	16	12	400-33160	18	52	400-52366	8	4
400-17353	18	1	400-28546	16	20	400-33409	25	1			
400-17361	18	13	400-28555	2	41	400-33434	16	24			
400-17362	18	25	400-28560	10	41	400-33435	16	25			
400-17394	18	2	400-28561	10	42	400-33437	22	1			
400-17399	18	8	400-28562	10	43	400-33439	32	1			
400-17400	18	12	400-28563	10	44	400-33667	4	44			
400-17401	18	15	400-28641	8	66	400-33668	14	80			
400-17402	18	16	400-28652	4	41	400-33669	6	75			
400-17403	18	23	400-28656	12	40	400-33995	14	15			
400-17624	4	27	400-28668	6	36	400-34053	2	47			
400-17625	4	28	400-28679	6	60	400-34246	24	41			
400-21883	18	40	400-28689	24	1	400-34267	25	8			
400-21898	18	43	400-28705	24	7	400-34649	24	3			
400-21899	18	42	400-28706	2	45	400-34660	8	24			
400-22407	2	75	400-28707	2	24	400-34675	2	42			
400-22589	12	12	400-28731	2	27	400-34840	8	33			
400-22590	12	13	400-28766	2	2	400-34853	26	3			
400-22678	4	6	400-28773	24	17	400-34926	24	2			
400-23568	6	73	400-28774	24	18	400-34969	12	10			
400-23569	6	74	400-28778	26	2	400-34970	12	28			

JUKI®

JUKI CORPORATION

JUKI 株式会社

お問い合わせ、ご相談は
To order or for further
information,
please contact: