

EPK BL SERIES

Automatic backlatcher
自動バックタッカー

FOR MACHINE MODELS

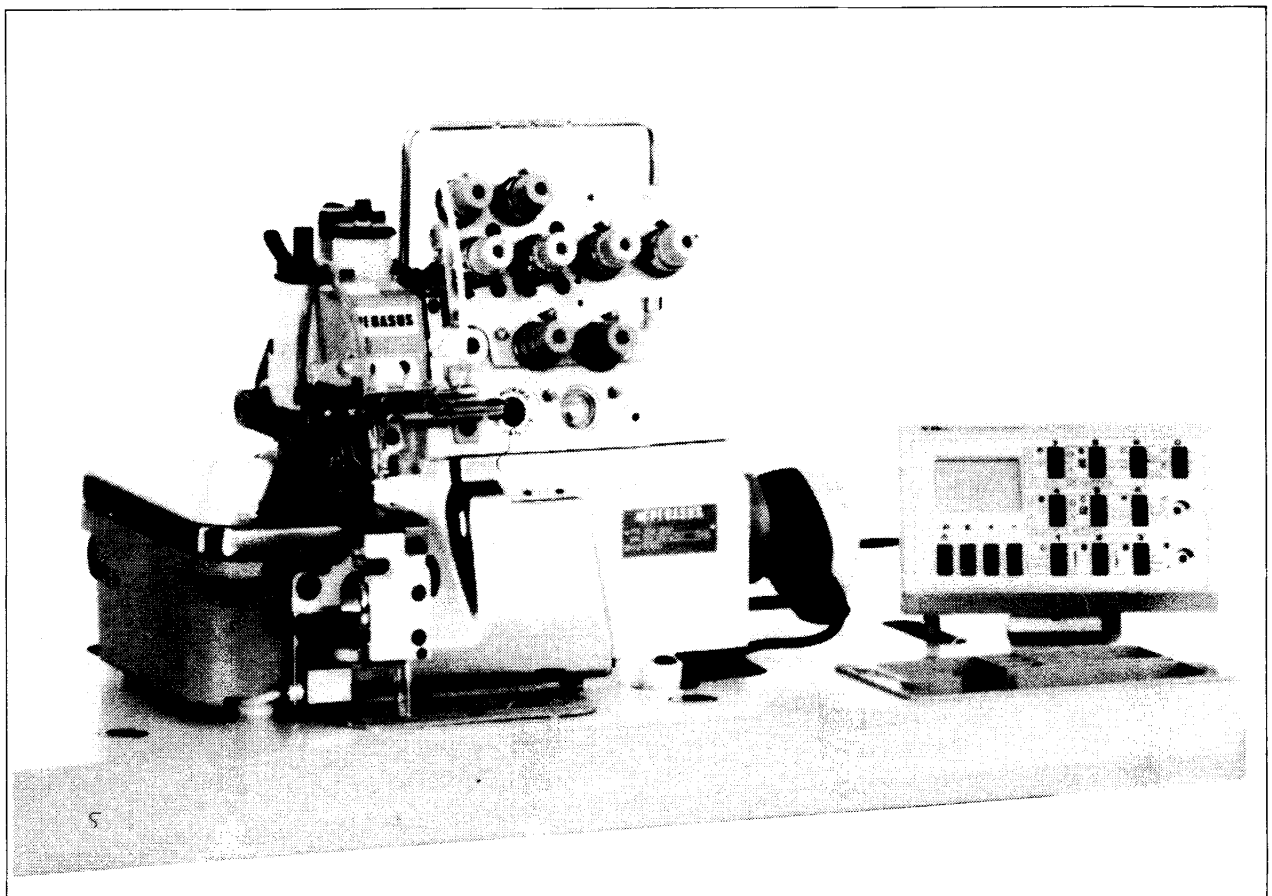
BL200E : E52・ETS52

BL300E : E54

BL400E : S52

First edition; issued in May, 1991

初 版 (1991年 5 月発行)



PEGASUS®

■ 標準

E52-186AE/504-293-W4/BL210E-2-60/T/S/M

ミシン機種

E: エフカター仕様

空白: 2列送り
A: 3列送り

BL装置の構成部品で必要な部品のみ表示する。〔セット表示記号〕

T: 制御部とテーパー

Z: " (全沈式テーパー, 1本針BL)

N: " (" , 2本針BL)

M: 制御部とモーター

T/S: 制御部とテーパー・T型金脚セット

Z/S: " (全沈式テーパー, 1本針BL)

N/S: " (" , 2本針BL)

T/S/M: 制御部とテーパー・T型金脚セット・モーターのセット

Z/S/M: " (全沈式テーパー, 1本針BL)

N/S/M: " (" , 2本針BL)

H: 制御部のみ (T・Z・N・S・Mは不要)

(但し、形式板には表示しない)

表1

電圧表示記号	
1	(100V 単相)
2	(200V 三相)
3	(220V ")
4	(240V ")
5	(380V ")
6	(415V ")
7	(220V 単相)
8	(240V ")
9	(その他)

周波数を表示。

電圧表示記号 表1参照。

装置の特徴を表示

E: エフカモーター仕様

装置仕様、構成が一部異なるものを表示。

0: 標準

1: ダストドラム

搭載機種種の縫目形式を表示

0:

1: 504縫目 (1本針)

2: 514縫目 (2本針)

搭載機種種を表示

0:

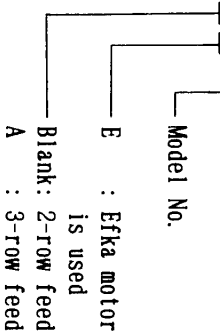
1:

2: E52・ETS52

3: E54

4: S52

E52-186AE/504-293-W4/BL21OE-2-60/HA/T/S/M



1	100V	single phase
2	200V	3-phase
3	220V	"
4	240V	"
5	380V	"
6	415V	"
7	220V	single phase
8	240V	single phase
9	others	

*1

Indicate only necessary parts to component parts of BL device.
[Sign of Set indication]

- HA/T : Controller and table. (Fully submerged table, 1 needle BL.)
- HA/Z : " (Fully submerged table, 1 needle BL.)
- HA/N : " (Fully submerged table, 2 needle BL.)
- HA/M : Controller and motor.
- HA/T/S : Controller and table, T type table legs of set. (Fully submerged table, 1 needle BL.)
- HA/Z/S : " (Fully submerged table, 2 needle BL.)
- HA/N/S : " (Fully submerged table, 2 needle BL.)
- HA/T/S/M : Controller and table, T type table legs and motor of set. (Fully submerged table, 1 needle BL.)
- HA/Z/S/M : " (Fully submerged table, 1 needle BL.)
- HA/N/S/M : " (Fully submerged table, 2 needle BL.)
- HA : Only controller. [This machine doesn't need T · Z · N · S · M.]

(Not to be shown on the type plate)

Voltage code (Refer to *1)
E : Efka motor is used

System specification: Variation in configuration on the standard model or minor design modification are shown as sequential numbers.

0 : Standard specifications.
Ex. 1 : Dust drum is replaced by waste receptacle.

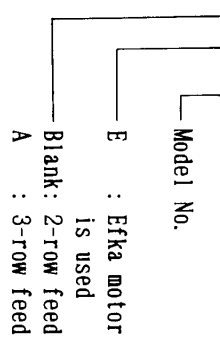
Model type are shown as sequential numbers.
0 :
1 : 504-stitch (1-needle)
Ex. 2 : 514-stitch (2-needle)

Variation in configurations or major design modifications are shown as sequential numbers.

- 0 :
- 1 :
- 2 : E52 · ETS52
- 3 : E54
- 4 : S52

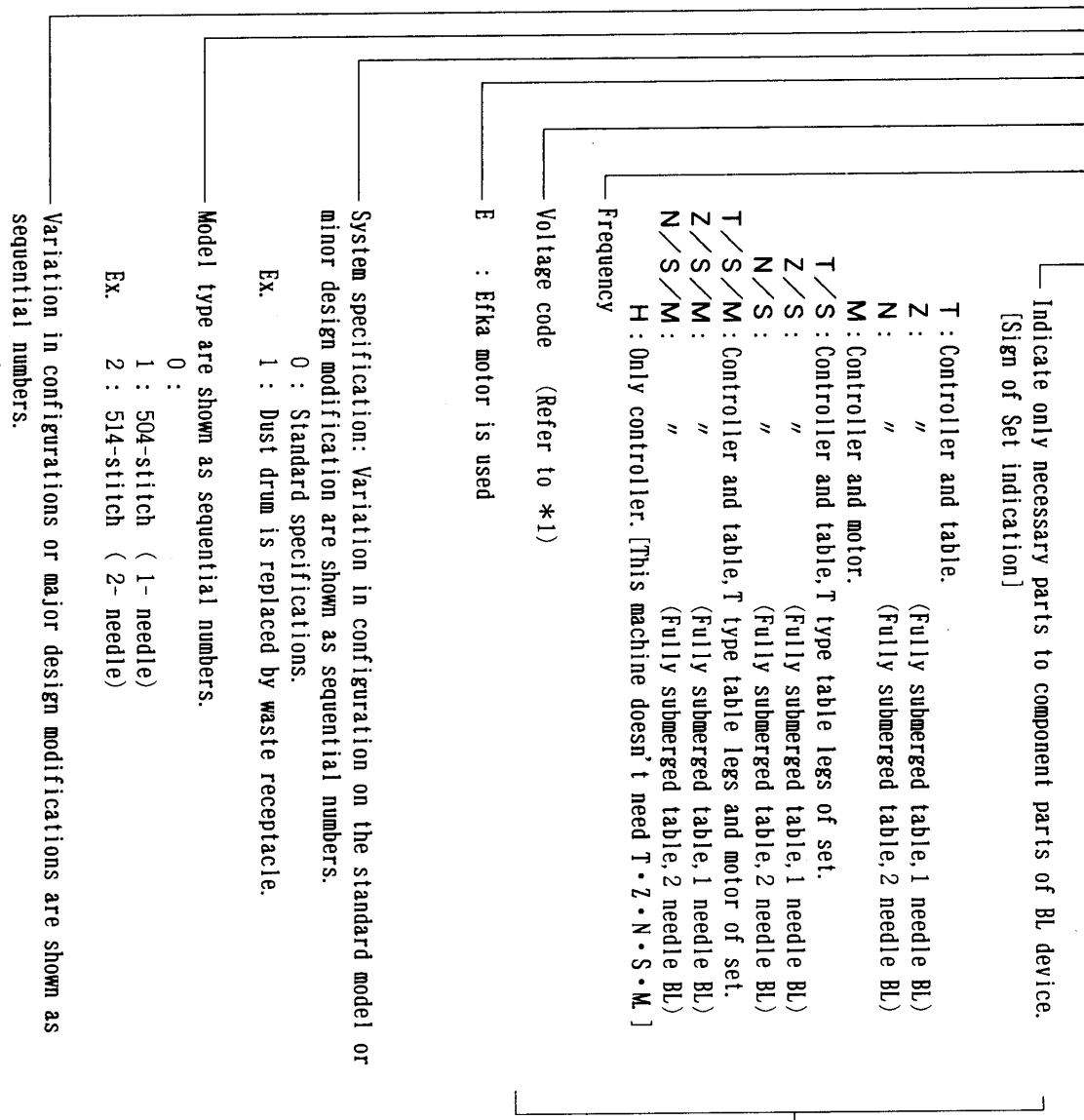
Standard

E52-186AE/504-293-W4/BL210E-2-60/T/S/M



1	100V	single phase
2	200V	3-phase
3	220V	"
4	240V	"
5	380V	"
6	415V	"
7	220V	single phase
8	240V	single phase
9	others	

*1



(Not to be shown on the type plate)

- 0 :
- 1 :
- 2 : E52 • ETS2
- 3 : E54
- 4 : S52

■ アメリカ向け

E52-186AE/504-293-W4/BL210E-2-60/HA/T/S/M

ミッション機種

E: I7モーター仕様

空白: 2列送り
A: 3列送り

BL装置の構成部品が必要な部品のみ表示する。〔セット表示記号〕

HA/T: 制御部とテーパー
HA/Z: " (全沈式テーパー, 1本針BL)
HA/N: " (" , 2本針BL)
HA/M: 制御部とモーター
HA/T/S: 制御部とテーパー・T型金脚セット
HA/Z/S: " (全沈式テーパー, 1本針BL)
HA/N/S: " (" , 2本針BL)
HA/T/S/M: 制御部とテーパー・T型金脚セット・モーターのセット
HA/Z/S/M: " (全沈式テーパー, 1本針BL)
HA/N/S/M: " (" , 2本針BL)
HA: 制御部のみ〔T・Z・N・S・Mは不要〕

(但し、形式板には表示しない)

表1

電圧表示記号	
1	(100V 単相)
2	(200V 三相)
3	(220V ")
4	(240V ")
5	(380V ")
6	(415V ")
7	(220V 単相)
8	(240V ")
9	(その他)

周波数を表示。

電圧表示記号 表1参照。

装置の特徴を表示

E: エフカモーター仕様

装置仕様、構成が一部異なるものを表示。

0: 標準

1: ダストドラム

搭載機種種の縫目形式を表示

0:

1: 504縫目 (1本針)

2: 514縫目 (2本針)

搭載機種種を表示

0:

1:

2: E52・ETS52

3: E54

4: S52

B L 装置関係

構成部品表	2- 3
電磁弁セット(1)~(8)	4- 19
リントコレクター	20- 21
ダストドラム(1), (2)	22- 25
マルチソケット	26- 27
エアシリンダー (コンデンスステッチ)	28- 29
半沈式テーブル	30- 31
全沈式テーブル	32- 35
モーター関係	36- 37

B L DEVICE

BL DEVICE COMPONENT PARTS LIST	2- 3
SOLENOID VALVE SET (1)~(8)	4- 19
WASTE RECEPTACLE	20- 21
DUST DRUM (1), (2)	22- 23
MULTI SOCKET	26- 27
AIR CYLINDER(CONDENSED STITCH)	28- 29
SEMI-SUBMERGED TABLE	30- 31
FULLY-SUBMERGED TABLE	32- 35
MOTOR	36- 37

B L 専用ミシン関係

■E 5 2, E 5 4, E T S 5 2, S 5 2

マルチプラグ	38- 39
爪駆動機構 (2本針)	40- 41

MACHINE PARTS SPECIFIED FOR BL DEVICE

■E 5 2, E 5 4, E T S 5 2, S 5 2

MULTI PLUG	38- 39
FINGER DRIVE MECHANISM(2-NEEDLE)	40- 41

■E 5 2, E 5 4, E T S 5 2

1本針空環押エ機構	42- 43
2本針空環押エ機構	44- 45
1本針糸調子機構	46- 47
2本針糸調子機構	48- 49
センサー, 吹き付け管, エア-関係	50- 51
エア-シリンダー (押エ揚げ)	52- 53
チェーンカッター	54- 55
専用部品(1)~(3)	56- 61

■E 5 2, E 5 4, E T S 5 2

THREAD CHAIN CLUMP MECHANISM (1-NEEDLE)	42- 43
THREAD CHAIN CLUMP MECHANISM (2-NEEDLE)	44- 45
THREAD TENSION MECHANISM (1-NEEDLE)	46- 47
THREAD TENSION MECHANISM (2-NEEDLE)	48- 49
SENSOR, AIR BLOWER, AIR OTHERS	50- 51
AIR CYLINDER (PRESSER FOOT LIFTER)	52- 53
CHAIN CUTTER	54- 55
SPECIFIC PARTS (1)~(3)	56- 61

■S 5 2

1本針空環押エ機構	62- 63
2本針空環押エ機構	64- 65
1本針糸調子機構	66- 67
2本針糸調子機構	68- 69
センサー, 吹き付け管, エア-関係	70- 71
エア-シリンダー (押エ揚げ)	72- 73
チェーンカッター	74- 75
専用部品	76- 77

■S 5 2

THREAD CHAIN CLUMP MECHANISM (1-NEEDLE)	62- 63
THREAD CHAIN CLUMP MECHANISM (2-NEEDLE)	64- 65
THREAD TENSION MECHANISM (1-NEEDLE)	66- 67
THREAD TENSION MECHANISM (2-NEEDLE)	68- 69
SENSOR, AIR BLOWER, AIR OTHERS	70- 71
AIR CYLINDER (PRESSER FOOT LIFTER)	72- 73
CHAIN CUTTER	74- 75
SPECIFIC PARTS	76- 77

ゲージパーツ表	78- 81
B L ミシンモーター部品番号表	82
部品番号インデックス	83- 86

GAUGE PARTS LIST	78- 81
MACHINE MOTOR PARTS LIST	82
PART NUMBER INDEX	83- 86

BL (自動パッキタック) 装置構成部品一覧表

適用ミシン	E52-186E E52-186AE ETS52-186EFA2 ETS52-186AEFA2		E52-187ME E52-187MAE E52-188E E52-188AE E52-189ME ETS52-187EFA2 ETS52-187AEFA2 ETS52-188EFB2 ETS52-188AEFB2		E54-186E E54-186AE		E54-187ME E54-187MAE E54-188E E54-188AE E54-189ME		S52-186E S52-186AE		S52-187E S52-187AE S52-189E				
装置名	BL210E 縫目形式 504	BL211E 縫目形式 504	BL220E 縫目形式 514	BL221E 縫目形式 514	BL310E 縫目形式 504	BL311E 縫目形式 504	BL320E 縫目形式 514	BL321E 縫目形式 514	BL410E 縫目形式 504	BL411E 縫目形式 504	BL420E 縫目形式 514	BL421E 縫目形式 514			
電磁弁セット	302900-91	302900A91	302900B91	302900C91	302900D91	302900E91	302900F91	302900G91	302900-91	302900A91	302900B91	302900C91			
アメリカ向 電磁弁セット	302900H91	302900J91	302900K91	302900L91	302900M91	302900N91	302900P91	302900Q91	302900H91	302900J91	302900K91	302900L91			
マガネット (組)	601109-91														
切屑受 (組)	304136-91	—	304136-91	—	304136-91	—	304136-91	—	304136A91	—	304136A91	—			
リフトコック (組)	300524-91	—	300524-91	—	300524-91	—	300524-91	—	300524-91	—	300524-91	—			
グスタフ (組)	—	300520-9U	—	300520-9U	—	300520-9U	—	300520-9U	—	300520B9U	—	300520B9U			
ワッパ (組)	—						513069-91		—						
アース線	742348-92														
カバー	302892-92														
ストッパー	302351A								179661-25						
テーブル	半沈	T										302887		302890	
	全沈	※Z	※N	※Z	※N	※Z	※N	※Z	※N	※Z	※N	※Z	※N		
T型金脚セット	S												304135		
モーター (組)	82 頁 参照														
プーリー	M												37 頁 参照		
Vベルト	—														
押ボタンスイッチ	702009A [200V・220V・240V]														
	702009 [380V・415V・440V]														

BL全沈式テーブル構成部品表

装置名	BL210E, 310E	BL211E, 311E	BL220E, 320E	BL221E, 321E	BL410E	BL411E	BL420E	BL421E
セット記号	Z		N		Z		N	
テーブル (上)	302888		302889		304187		304188	
テーブル (下)	304159		304159		304183		304183	
据付金具 (組)	302867-91	302867A91	302867-91	302867A91	179898-91	198899-91	179898-91	198899-91

BL (Automatic backlatcher) device component parts list

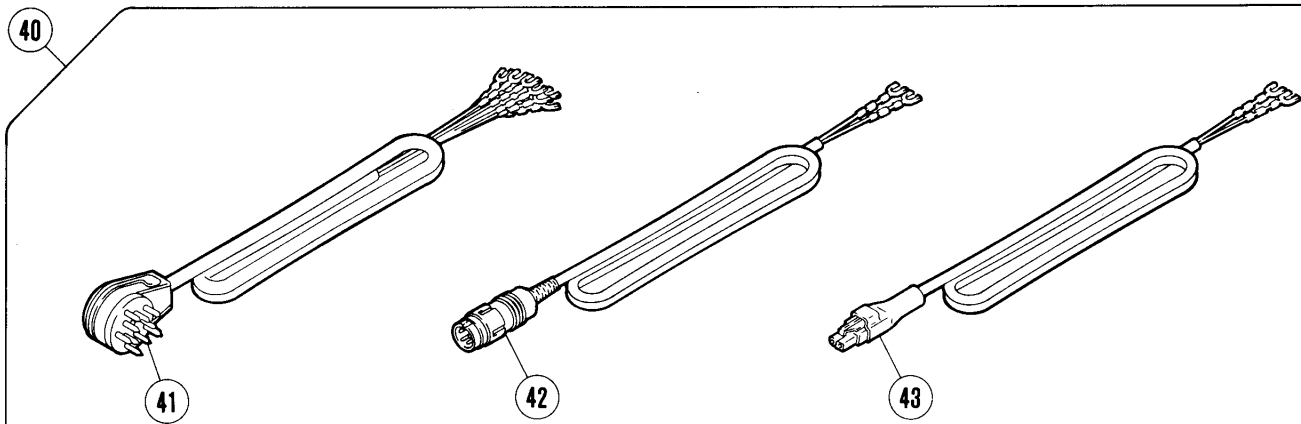
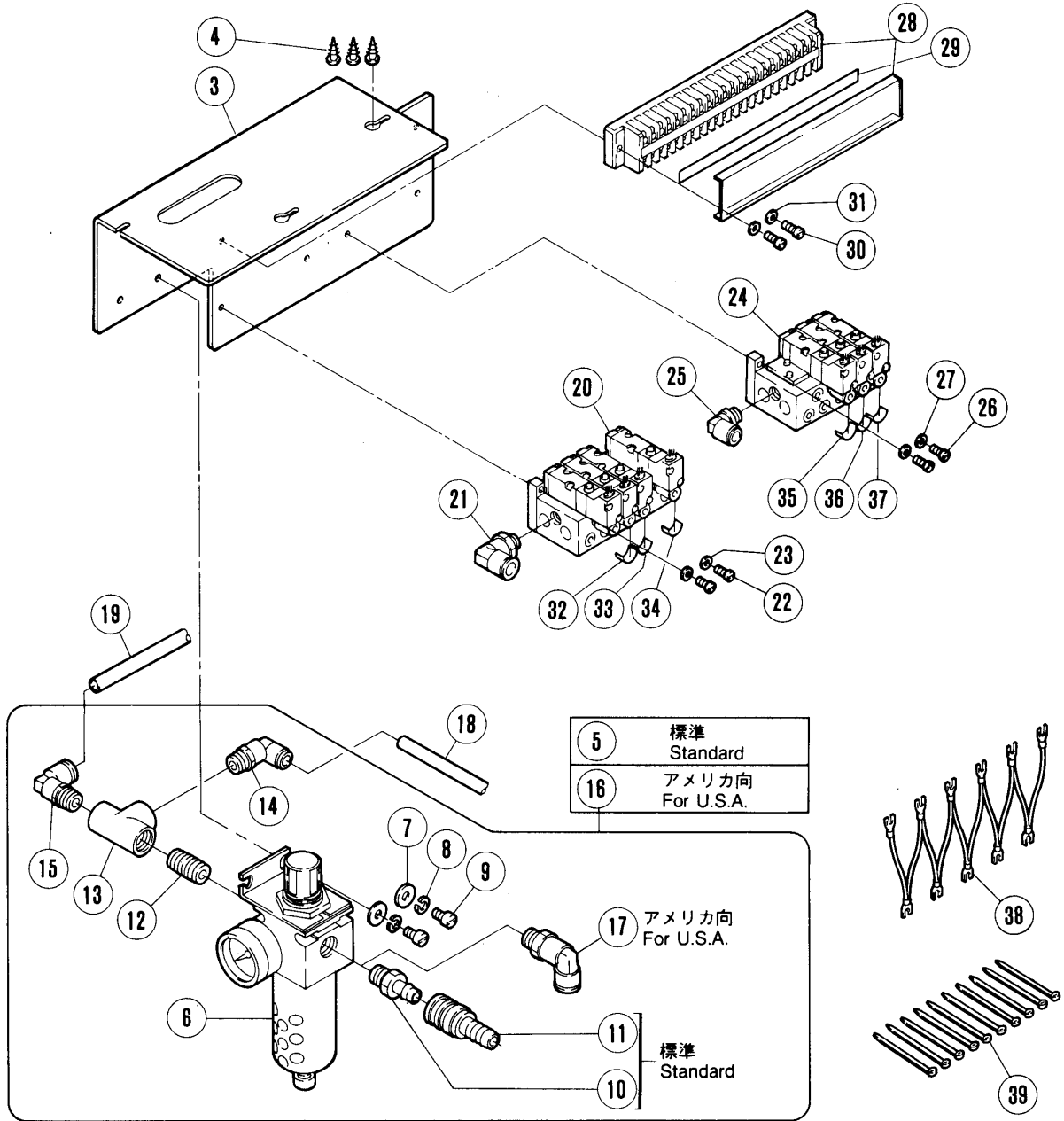
APPLICABLE MACHINE	E52-186E E52-186AE ETS52-186EFA2 ETS52-186AEFA2		E52-187ME E52-187MAE E52-188E E52-188AE E52-189ME ETS52-187EFA2 ETS52-187AEFA2 ETS52-188EFB2 ETS52-188AEFB2		E54-186E E54-186AE		E54-187ME E54-187MAE E54-188E E54-188AE E54-189ME		S52-188E S52-186AE		S52-187E S52-187AE S52-189E				
DEVICE DESIGNATION	BL210E For 504 stitch	BL211E For 504 stitch	BL220E For 514 stitch	BL221E For 514 stitch	BL310E For 504 stitch	BL311E For 504 stitch	BL320E For 514 stitch	BL321E For 514 stitch	BL410E For 504 stitch	BL411E For 504 stitch	BL420E For 514 stitch	BL421E For 514 stitch			
SOLENOID VALVE SET	302900-91	302900A91	302900B91	302900C91	302900D91	302900E91	302900F91	302900G91	302900-91	302900A91	302900B91	302900C91			
SOLENOID VALVE SET FOR U. S. A.	302900H91	302900J91	302900K91	302900L91	302900M91	302900N91	302900P91	302900Q91	302900H91	302900J91	302900K91	302900L91			
MULTIPLE SOCKET (ASS.)	6 0 1 1 0 9 - 9 1														
WASTE CHUTE (ASSEMBLY)	304136-91	—	304136-91	—	304136-91	—	304136-91	—	304136A91	—	304136A91	—			
WASTE RECEPTACLE (ASS.)	300524-91	—	300524-91	—	300524-91	—	300524-91	—	300524-91	—	300524-91	—			
DUST DRUM (ASSEMBLY)	—	300520-9U	—	300520-9U	—	300520-9U	—	300520-9U	—	300520B9U	—	300520B9U			
AIR CYLINDER (ASSEMBLY)	513069-91														
EARTH WIRE	7 4 2 3 4 8 - 9 2														
COVER	3 0 2 8 9 2 - 9 2														
STOPPER	3 0 2 3 5 1 A						1 7 9 6 6 1 - 2 5								
TABLE	SEMI-SUBMERGED	T										3 0 2 8 8 7		3 0 2 8 9 0	
	FULLY-SUBMERGED	*Z		*N		*Z		*N		*Z		*N			
T-SHAPE METAL LEG (ASS.)	S														
MOTOR COMPLETE	Refer to Page 82														
PULLEY	M														
V BELT													Refer to Page 37		
PUSH BUTTON	7 0 2 0 0 9 A (200V•220V•240V)														
SWITCH	7 0 2 0 0 9 (380V•415V•440V)														

FULLY-SUBMERGED TABLE COMPONENT PARTS LIST

BL	BL210E, 310E	BL211E, 311E	BL220E, 320E	BL221E, 321E	BL410E	BL411E	BL420E	BL421E
SET INDICATION	Z		N		Z		N	
TABLE (UPPER)	302888		302889		304187		304188	
TABLE (LOWER)	304159		304159		304183		304183	
INSTALLATION BRACKET (ASS.)	302867-91	302867A91	302867-91	302867A91	179898-91	198899-91	179898-91	198899-91

- | | |
|---|---------------------|
| 1 | 標準
Standard |
| 2 | アメリカ向
For U.S.A. |

BL210E・BL410E



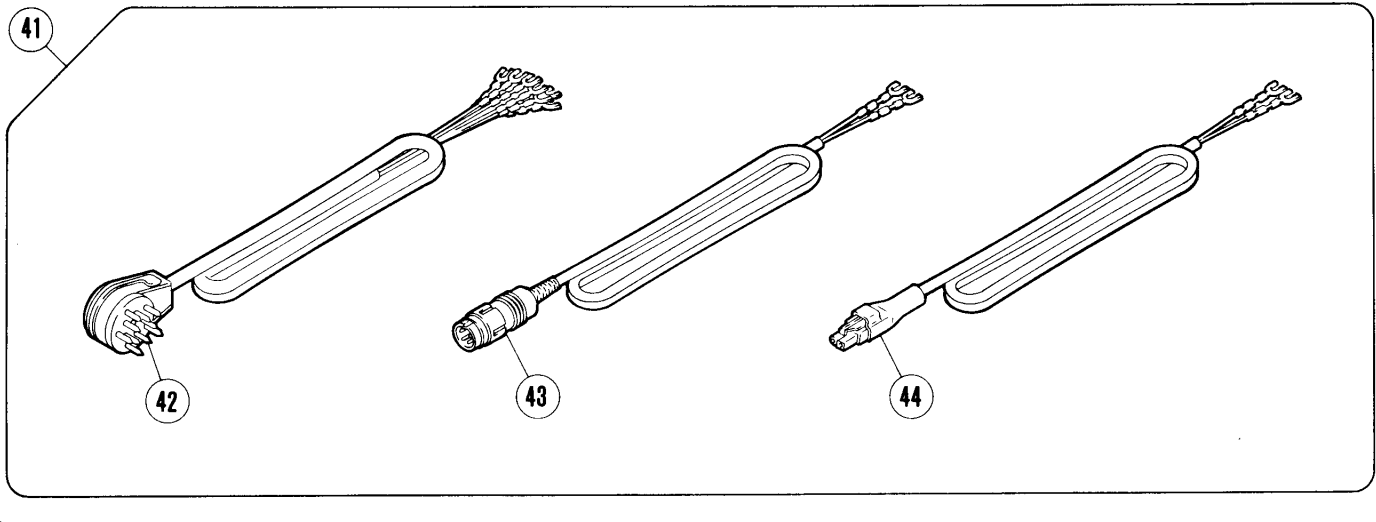
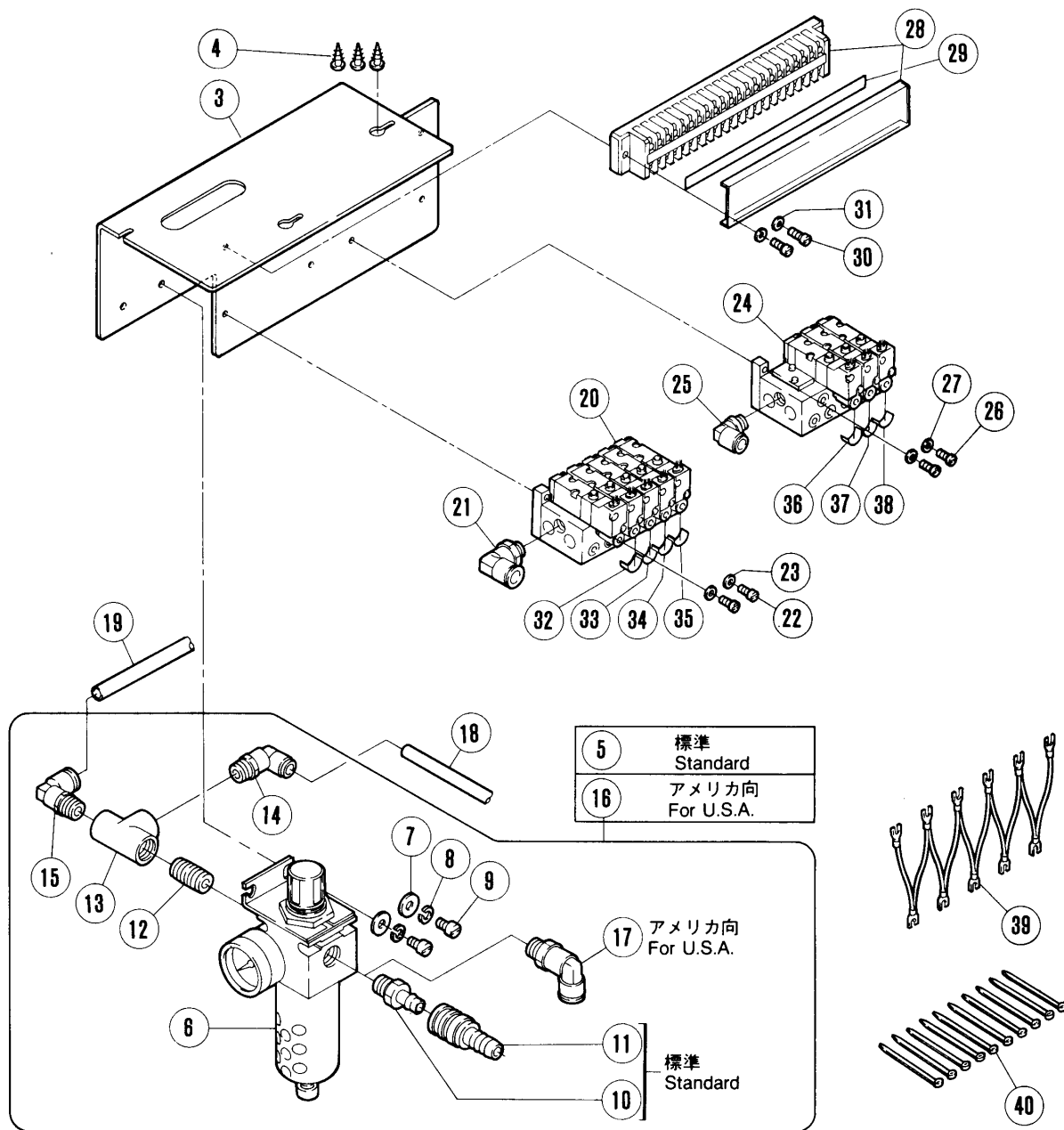
電磁弁セット(1)

SOLENOID VALVE SET (1)

REF. NO.	PART NO.	名 称	NAME	QT.
1	302900-91	電磁弁セット	SOLENOID VALVE SET	1
2	302900H91	電磁弁セット	SOLENOID VALVE SET	1
3	302891	ブラケット	BRACKET	1
4	4906	木ネジ(平) / 4.8	SCREW	3
5	522013-91	レギュレーター(組)	FILTER/REGULATOR ASSEMBLY	1
6	522012	フィルターレギュレーター	FILTER/REGULATOR	1
7	204023	座金	WASHER	2
8	204293	バネ座金	SPRING WASHER	2
9	7052	平ネジ / M6 × 10	SCREW	2
10	601081	カププラグ	PLUG	1
11	601035	カブラソケット	COUPLER SOCKET	1
12	601076	継手	JOINT	1
13	601074	T継手	JOINT	1
14	601111	継手	CONNECTOR	1
15	601105	継手	CONNECTOR	1
16	522016-91	レギュレーター(組)	FILTER/REGULATOR ASSEMBLY	1
17	601117	継手	CONNECTOR	1
18	600137	チューブ	TUBE	1
19	600132	チューブ	TUBE	1
20	561027-91	電磁弁(組)	SOLENOID VALVE ASSEMBLY	1
21	601113	継手	CONNECTOR	1
22	7022	平ネジ / M4 × 14	SCREW	2
23	303448	座金	WASHER	2
24	561026-91	電磁弁(組)	SOLENOID VALVE ASSEMBLY	1
25	601093	継手	CONNECTOR	1
26	7022	平ネジ / M4 × 14	SCREW	2
27	303448	座金	WASHER	2
28	750016	端子台	TERMINAL BOARD	1
29	302422	銘板 / 端子台	NAME PLATE	1
30	7022	平ネジ / M4 × 14	SCREW	2
31	303448	座金	WASHER	2
32	755034	マークシール	MARK SEAL	1
33	755035	マークシール	MARK SEAL	1
34	755037	マークシール	MARK SEAL	1
35	755039	マークシール	MARK SEAL	1
36	755040	マークシール	MARK SEAL	1
37	755041	マークシール	MARK SEAL	1
38	742343	コモンコード	COMMON CORD	1
39	748002	束線バンド	BAND	10
40	742371-91	中継コードセット	JUNCTION CORD SET	1
41	742365-91	中継コード(電磁弁)	JUNCTION CORD	1
42	742366-91	中継コード(KS)	JUNCTION CORD	1
43	742368-91	中継コード(糸弛メ)	JUNCTION CORD	1

①	標準 Standard
②	アメリカ向 For U.S.A.

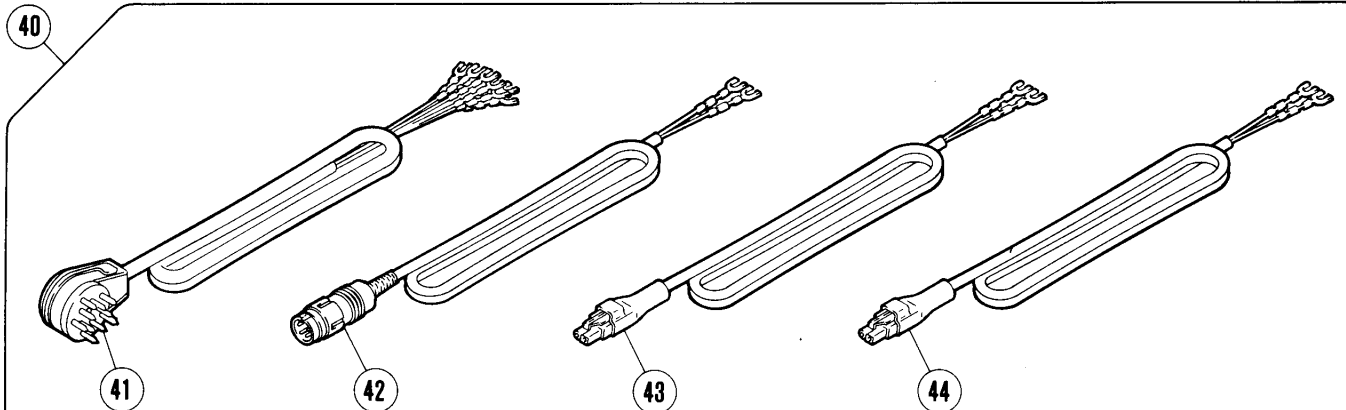
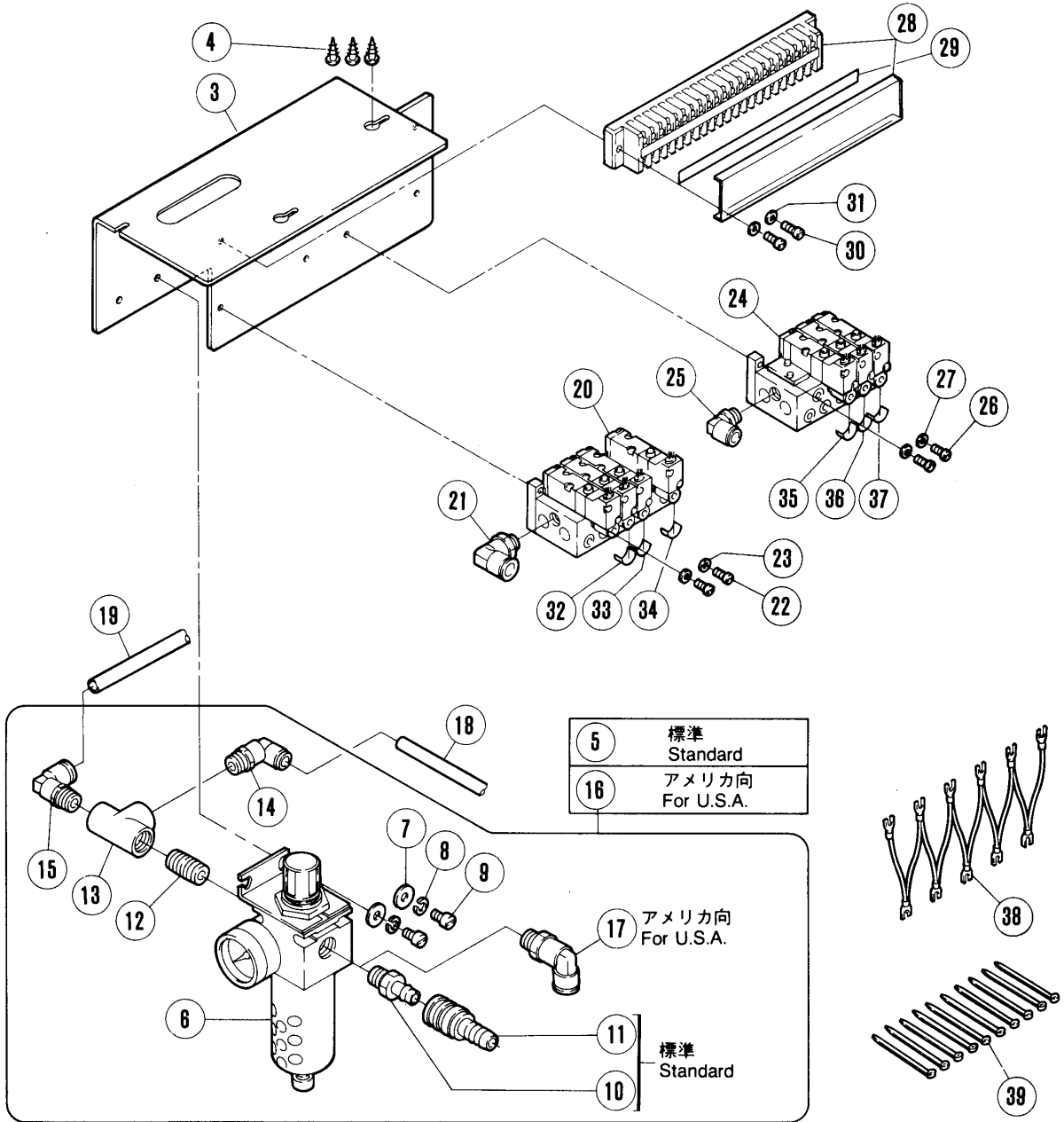
BL211E・BL411E



REF. NO.	PART NO. 部品番号	名称	NAME	QT.
1	302900A91	電磁弁セット	SOLENOID VALVE SET	1
2	302900J91	電磁弁セット	SOLENOID VALVE SET	1
3	302891	ブラケット	BRACKET	1
4	4906	木ネジ(平) / 4.8	SCREW	3
5	522013-91	レギュレータ(組)	FILTER/REGULATOR ASSEMBLY	1
6	522012	フィルターレギュレータ	FILTER/REGULATOR	1
7	204023	座金	WASHER	2
8	204293	バネ座金	SPRING WASHER	2
9	7052	平ネジ / M6 × 10	SCREW	2
10	601081	カブラプラグ	PLUG	1
11	601035	カブラソケット	COUPLER SOCKET	1
12	601076	継手	JOINT	1
13	601074	T継手	JOINT	1
14	601111	継手	CONNECTOR	1
15	601105	継手	CONNECTOR	1
16	522016-91	レギュレータ(組)	FILTER/REGULATOR ASSEMBLY	1
17	601117	継手	CONNECTOR	1
18	600137	チューブ	TUBE	1
19	600132	チューブ	TUBE	1
20	561027A91	電磁弁(組)	SOLENOID VALVE ASSEMBLY	1
21	601113	継手	CONNECTOR	1
22	7022	平ネジ / M4 × 14	SCREW	2
23	303448	座金	WASHER	2
24	561026-91	電磁弁(組)	SOLENOID VALVE ASSEMBLY	1
25	601093	継手	CONNECTOR	1
26	7022	平ネジ / M4 × 14	SCREW	2
27	303448	座金	WASHER	2
28	750016	端子台	TERMINAL BOARD	1
29	302422	銘板 / 端子台	NAME PLATE	1
30	7022	平ネジ / M4 × 14	SCREW	2
31	303448	座金	WASHER	2
32	755034	マークシール	MARK SEAL	1
33	755035	マークシール	MARK SEAL	1
34	755036	マークシール	MARK SEAL	1
35	755037	マークシール	MARK SEAL	1
36	755039	マークシール	MARK SEAL	1
37	755040	マークシール	MARK SEAL	1
38	755041	マークシール	MARK SEAL	1
39	742343	コモンコード	COMMON CORD	1
40	748002	束線バンド	BAND	10
41	742371-91	中継コードセット	JUNCTION CORD SET	1
42	742365-91	中継コード(電磁弁)	JUNCTION CORD	1
43	742366-91	中継コード(KS)	JUNCTION CORD	1
44	742368-91	中継コード(糸弛メ)	JUNCTION CORD	1

- | | |
|---|---------------------|
| 1 | 標準
Standard |
| 2 | アメリカ向
For U.S.A. |

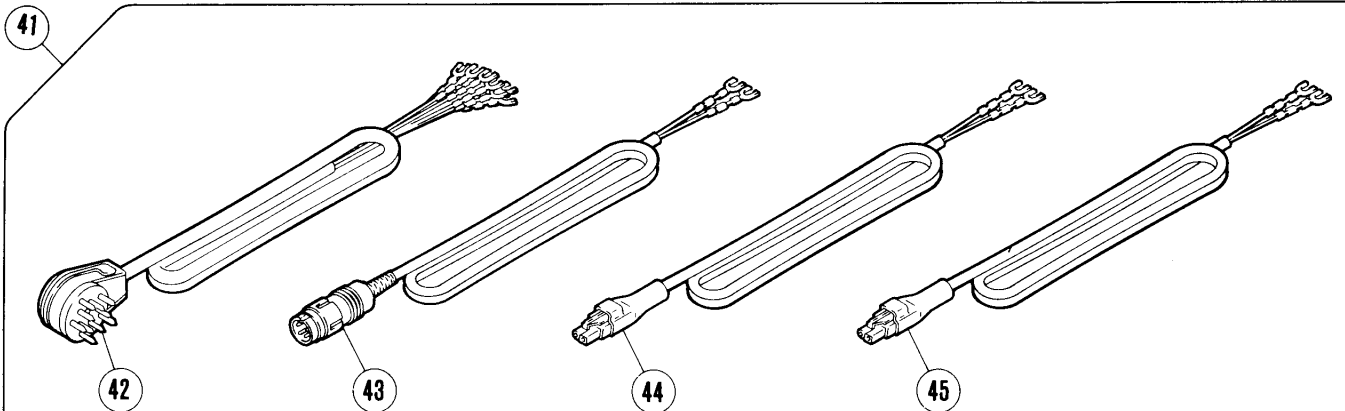
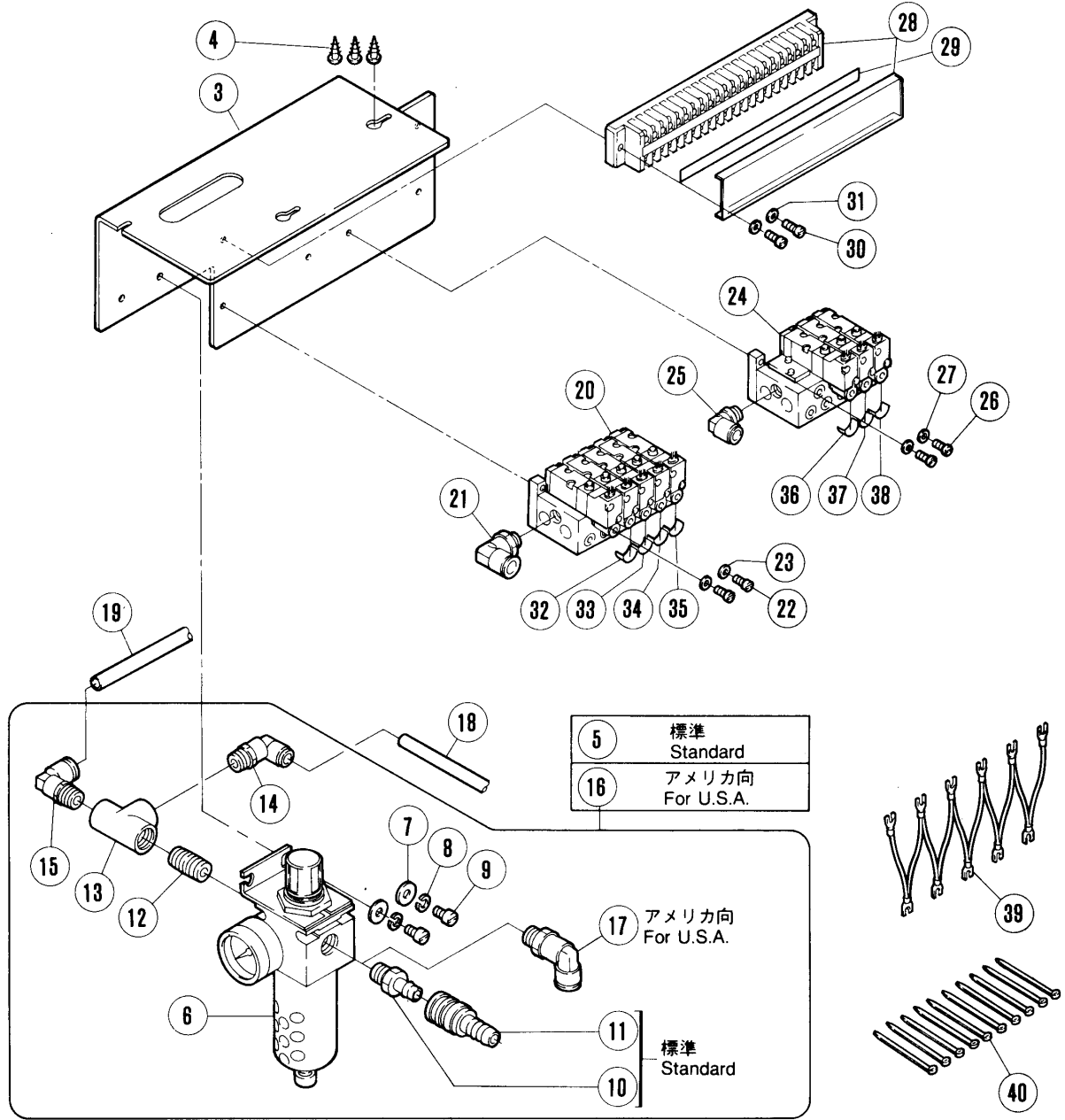
BL220E・BL420E



REF. NO.	PART NO. 部品番号	名称	NAME	QT.
1	302900B91	電磁弁セット	SOLENOID VALVE SET	1
2	302900K91	電磁弁セット	SOLENOID VALVE SET	1
3	302891	ブラケット	BRACKET	1
4	4906	木ネジ(平) / 4.8	SCREW	3
5	522013-91	レギュレーター(組)	FILTER/REGULATOR ASSEMBLY	1
6	522012	フィルターレギュレーター	FILTER/REGULATOR	1
7	204023	座金	WASHER	2
8	204293	バネ座金	SPRING WASHER	2
9	7052	平ネジ / M 6 × 1 0	SCREW	2
10	601081	カプラプラグ	PLUG	1
11	601035	カブラソケット	COUPLER SOCKET	1
12	601076	継手	JOINT	1
13	601074	T継手	JOINT	1
14	601111	継手	CONNECTOR	1
15	601105	継手	CONNECTOR	1
16	522016-91	レギュレーター(組)	FILTER/REGULATOR ASSEMBLY	1
17	601117	継手	CONNECTOR	1
18	600137	チューブ	TUBE	1
19	600132	チューブ	TUBE	1
20	561027-91	電磁弁(組)	SOLENOID VALVE ASSEMBLY	1
21	601113	継手	CONNECTOR	1
22	7022	平ネジ / M 4 × 1 4	SCREW	2
23	303448	座金	WASHER	2
24	561026-91	電磁弁(組)	SOLENOID VALVE ASSEMBLY	1
25	601093	継手	CONNECTOR	1
26	7022	平ネジ / M 4 × 1 4	SCREW	2
27	303448	座金	WASHER	2
28	750016	端子台	TERMINAL BOARD	1
29	302422	銘板 / 端子台	NAME PLATE	1
30	7022	平ネジ / M 4 × 1 4	SCREW	2
31	303448	座金	WASHER	2
32	755034	マークシール	MARK SEAL	1
33	755035	マークシール	MARK SEAL	1
34	755037	マークシール	MARK SEAL	1
35	755039	マークシール	MARK SEAL	1
36	755040	マークシール	MARK SEAL	1
37	755041	マークシール	MARK SEAL	1
38	742343	コモコード	COMMON CORD	1
39	748002	束線バンド	BAND	10
40	742371A91	中継コードセット	JUNCTION CORD SET	1
41	742365-91	中継コード(電磁弁)	JUNCTION CORD	1
42	742366-91	中継コード(KS)	JUNCTION CORD	1
43	742368-91	中継コード(糸弛メ)	JUNCTION CORD	1
44	742369-91	中継コード(中爪移動)	JUNCTION CORD	1

①	標準 Standard
②	アメリカ向 For U.S.A.

BL221E・BL421E



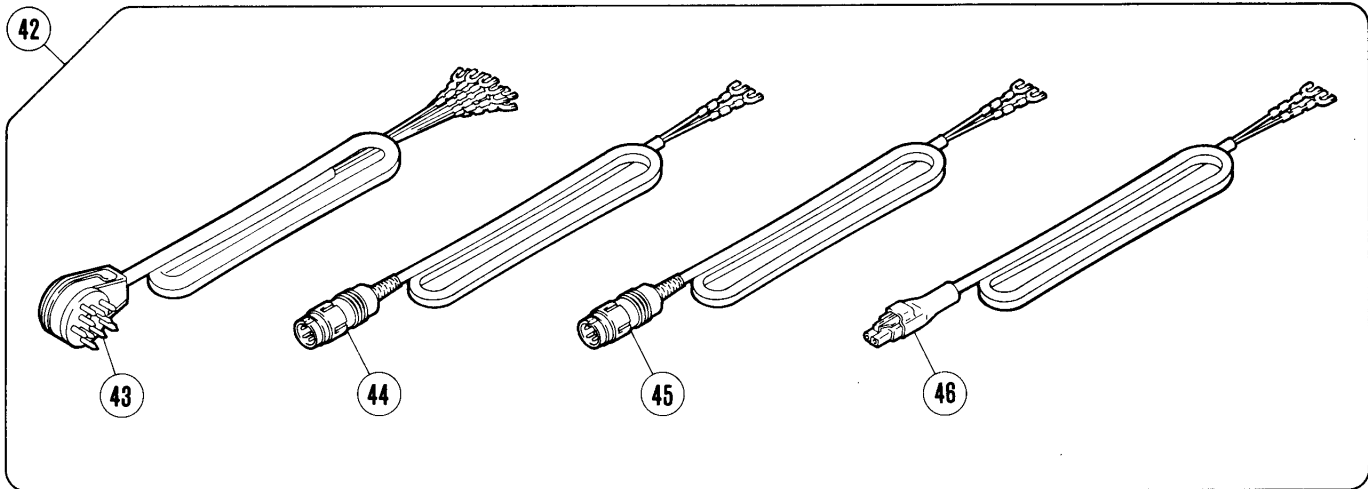
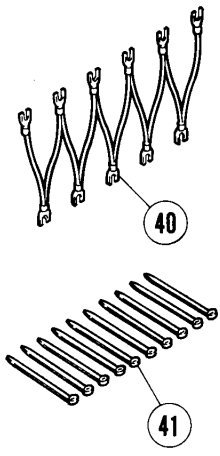
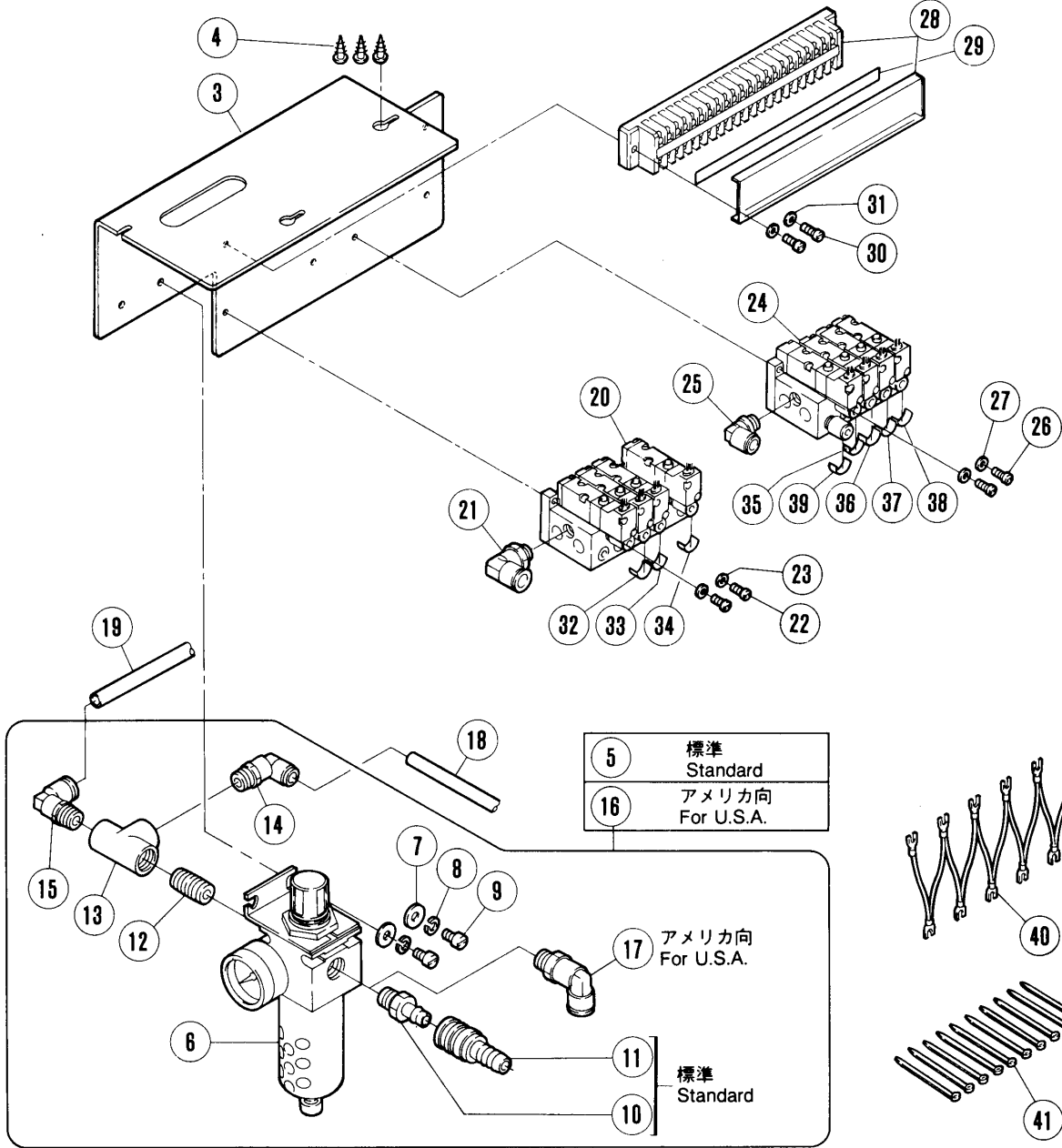
電磁弁セット(4)

SOLENOID VALVE SET (4)

REF. NO.	PART NO.	名称	NAME	QT.
1	302900C91	電磁弁セット	SOLENOID VALVE SET	1
2	302900L91	電磁弁セット	SOLENOID VALVE SET	1
3	302891	ブラケット	BRACKET	1
4	4906	木ネジ(平) / 4.8	SCREW	3
5	522013-91	レギュレーター(組)	FILTER/REGULATOR ASSEMBLY	1
6	522012	フィルターレギュレーター	FILTER/REGULATOR	1
7	204023	座金	WASHER	2
8	204293	バネ座金	SPRING WASHER	2
9	7052	平ネジ / M 6 × 1 0	SCREW	2
10	601081	カプラプラグ	PLUG	1
11	601035	カブラソケット	COUPLER SOCKET	1
12	601076	継手	JOINT	1
13	601074	T継手	JOINT	1
14	601111	継手	CONNECTOR	1
15	601105	継手	CONNECTOR	1
16	522016-91	レギュレーター(組)	FILTER/REGULATOR ASSEMBLY	1
17	601117	継手	CONNECTOR	1
18	600137	チューブ	TUBE	1
19	600132	チューブ	TUBE	1
20	561027A91	電磁弁(組)	SOLENOID VALVE ASSEMBLY	1
21	601113	継手	CONNECTOR	1
22	7022	平ネジ / M 4 × 1 4	SCREW	2
23	303448	座金	WASHER	2
24	561026-91	電磁弁(組)	SOLENOID VALVE ASSEMBLY	1
25	601093	継手	CONNECTOR	1
26	7022	平ネジ / M 4 × 1 4	SCREW	2
27	303448	座金	WASHER	2
28	750016	端子台	TERMINAL BOARD	1
29	302422	銘板 / 端子台	NAME PLATE	1
30	7022	平ネジ / M 4 × 1 4	SCREW	2
31	303448	座金	WASHER	2
32	755034	マークシール	MARK SEAL	1
33	755035	マークシール	MARK SEAL	1
34	755036	マークシール	MARK SEAL	1
35	755037	マークシール	MARK SEAL	1
36	755039	マークシール	MARK SEAL	1
37	755040	マークシール	MARK SEAL	1
38	755041	マークシール	MARK SEAL	1
39	742343	コモンコード	COMMON CORD	1
40	748002	束線バンド	BAND	10
41	742371A91	中継コードセット	JUNCTION CORD SET	1
42	742365-91	中継コード(電磁弁)	JUNCTION CORD	1
43	742366-91	中継コード(KS)	JUNCTION CORD	1
44	742368-91	中継コード(糸弛メ)	JUNCTION CORD	1
45	742369-91	中継コード(中爪移動)	JUNCTION CORD	1

1	標準 Standard
2	アメリカ向 For U.S.A.

BL310E



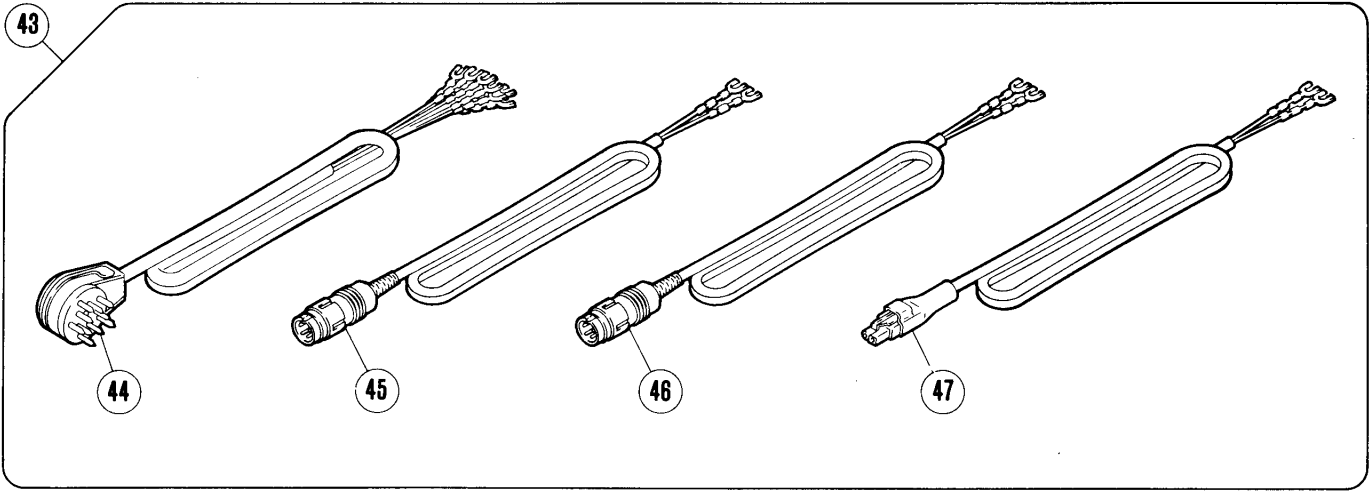
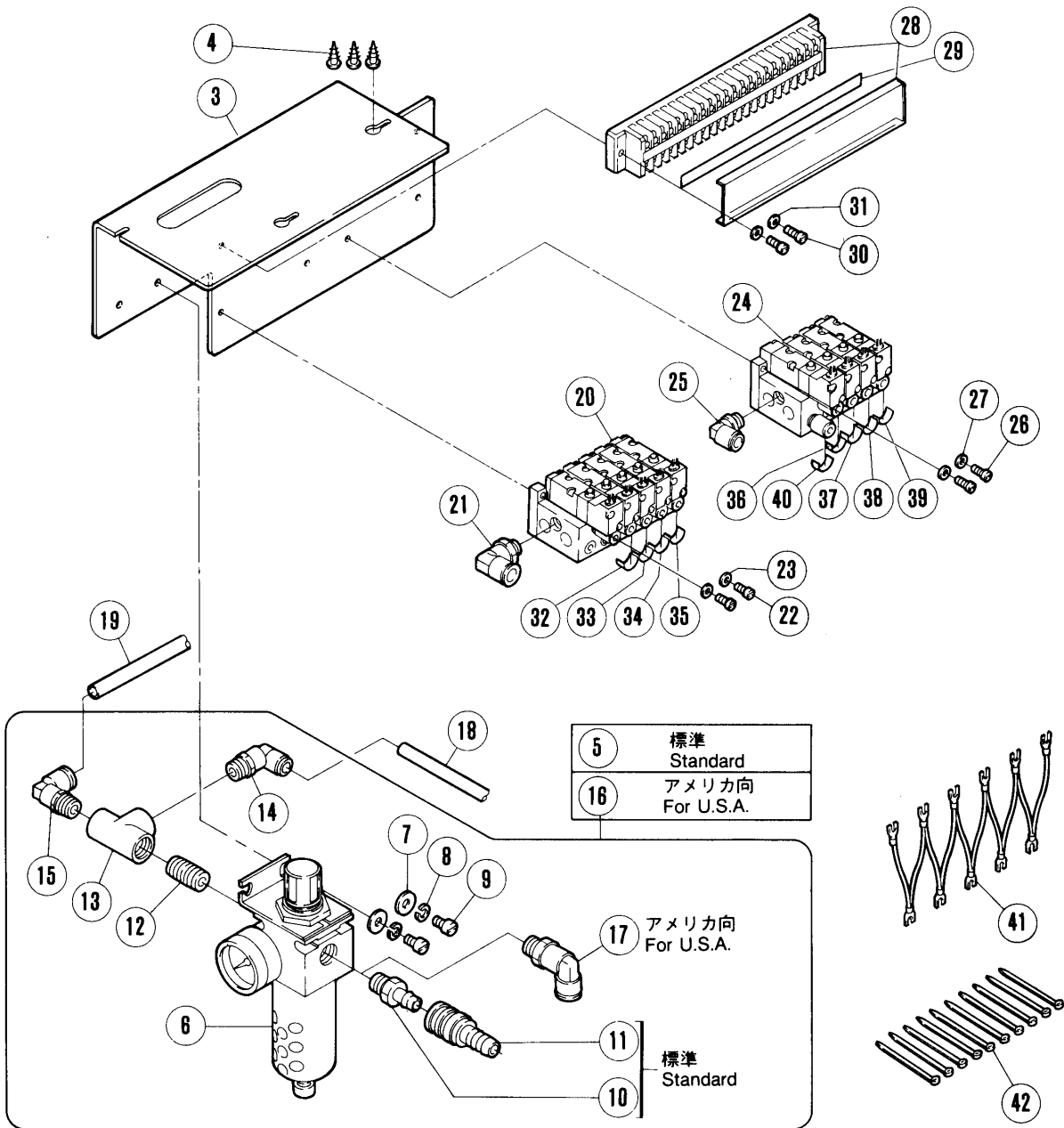
電磁弁セット(5)

SOLENOID VALVE SET (5)

REF. NO.	PART NO.	名 称	NAME	QT.
1	302900D91	電磁弁セット	SOLENOID VALVE SET	1
2	302900M91	電磁弁セット	SOLENOID VALVE SET	1
3	302891	ブラケット	BRACKET	1
4	4906	木ネジ(平) / 4.8	SCREW	3
5	522013-91	レギュレーター(組)	FILTER/REGULATOR ASSEMBLY	1
6	522012	フィルターレギュレーター	FILTER/REGULATOR	1
7	204023	座金	WASHER	2
8	204293	バネ座金	SPRING WASHER	2
9	7052	平ネジ / M6 × 10	SCREW	2
10	601081	カブラプラグ	PLUG	1
11	601035	カブラソケット	COUPLER SOCKET	1
12	601076	継手	JOINT	1
13	601074	T継手	JOINT	1
14	601111	継手	CONNECTOR	1
15	601105	継手	CONNECTOR	1
16	522016-91	レギュレーター(組)	FILTER/REGULATOR ASSEMBLY	1
17	601117	継手	CONNECTOR	1
18	600137	チューブ	TUBE	1
19	600132	チューブ	TUBE	1
20	561027-91	電磁弁(組)	SOLENOID VALVE ASSEMBLY	1
21	601113	継手	CONNECTOR	1
22	7022	平ネジ / M4 × 14	SCREW	2
23	303448	座金	WASHER	2
24	561026A91	電磁弁(組)	SOLENOID VALVE ASSEMBLY	1
25	601093	継手	CONNECTOR	1
26	7022	平ネジ / M4 × 14	SCREW	2
27	303448	座金	WASHER	2
28	750016	端子台	TERMINAL BOARD	1
29	302422	銘板 / 端子台	NAME PLATE	1
30	7022	平ネジ / M4 × 14	SCREW	2
31	303448	座金	WASHER	2
32	755034	マークシール	MARK SEAL	1
33	755035	マークシール	MARK SEAL	1
34	755037	マークシール	MARK SEAL	1
35	755038	マークシール	MARK SEAL	1
36	755039	マークシール	MARK SEAL	1
37	755040	マークシール	MARK SEAL	1
38	755041	マークシール	MARK SEAL	1
39	755042	マークシール	MARK SEAL	1
40	742343	コモンコード	COMMON CORD	1
41	748002	束線バンド	BAND	10
42	742371B91	中継コードセット	JUNCTION CORD SET	1
43	742365-91	中継コード(電磁弁)	JUNCTION CORD	1
44	742366-91	中継コード(KS)	JUNCTION CORD	1
45	742367-91	中継コード(シヨーター)	JUNCTION CORD SET	1
46	742368-91	中継コード(糸弛メ)	JUNCTION CORD	1

1	標準 Standard
2	アメリカ向 For U.S.A.

BL311E



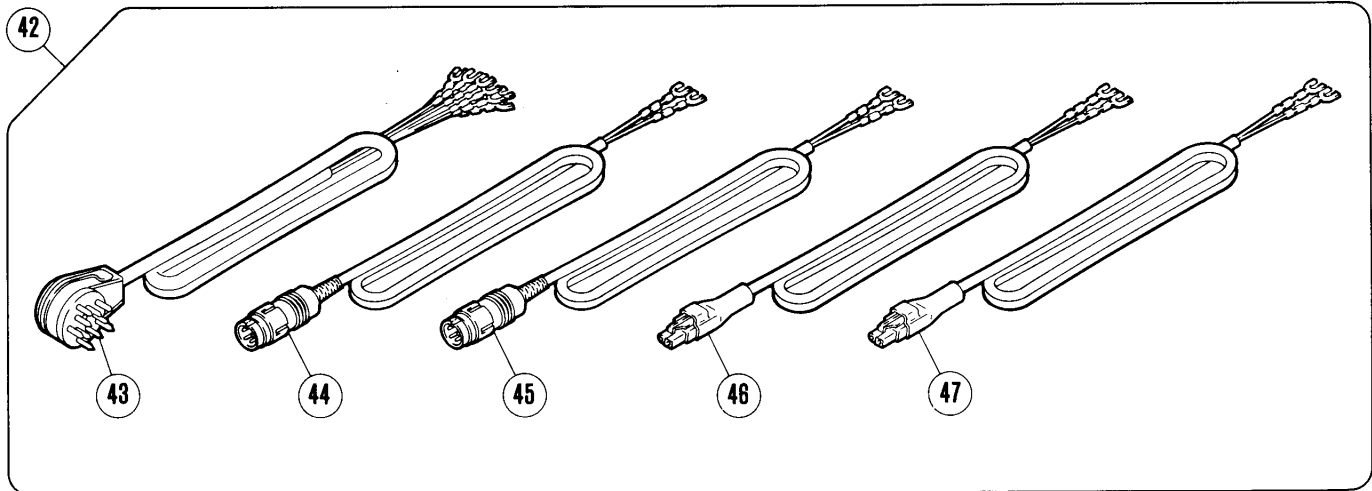
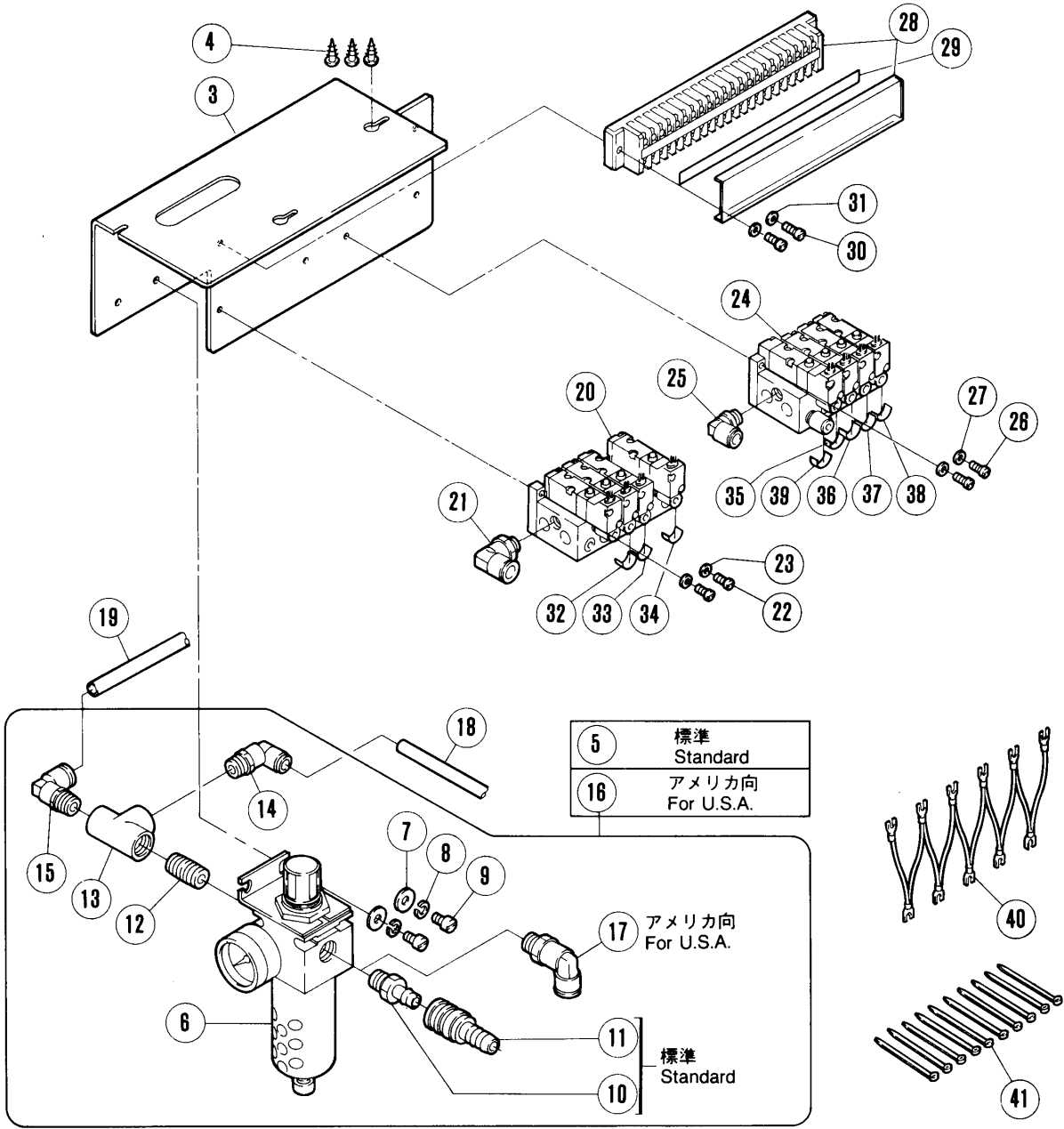
電磁弁セット(6)

SOLENOID VALVE SET (6)

REF. NO.	PART NO.	名称	NAME	QT.
1	302900E91	電磁弁セット	SOLENOID VALVE SET	1
2	302900N91	電磁弁セット	SOLENOID VALVE SET	1
3	302891	ブラケット	BRACKET	1
4	4906	木ネジ(平) / 4.8	SCREW	3
5	522013-91	レギュレーター(組)	FILTER/REGULATOR ASSEMBLY	1
6	522012	フィルターレギュレーター	FILTER/REGULATOR	1
7	204023	座金	WASHER	2
8	204293	バネ座金	SPRING WASHER	2
9	7052	平ネジ / M 6 × 1 0	SCREW	2
10	601081	カプラプラグ	PLUG	1
11	601035	カプラソケット	COUPLER SOCKET	1
12	601076	継手	JOINT	1
13	601074	T継手	JOINT	1
14	601111	継手	CONNECTOR	1
15	601105	継手	CONNECTOR	1
16	522016-91	レギュレーター(組)	FILTER/REGULATOR ASSEMBLY	1
17	601117	継手	CONNECTOR	1
18	600137	チューブ	TUBE	1
19	600132	チューブ	TUBE	1
20	561027A91	電磁弁(組)	SOLENOID VALVE ASSEMBLY	1
21	601113	継手	CONNECTOR	1
22	7022	平ネジ / M 4 × 1 4	SCREW	2
23	303448	座金	WASHER	2
24	561026A91	電磁弁(組)	SOLENOID VALVE ASSEMBLY	1
25	601093	継手	CONNECTOR	1
26	7022	平ネジ / M 4 × 1 4	SCREW	2
27	303448	座金	WASHER	2
28	750016	端子台	TERMINAL BOARD	1
29	302422	銘板 / 端子台	NAME PLATE	1
30	7022	平ネジ / M 4 × 1 4	SCREW	2
31	303448	座金	WASHER	2
32	755034	マークシール	MARK SEAL	1
33	755035	マークシール	MARK SEAL	1
34	755036	マークシール	MARK SEAL	1
35	755037	マークシール	MARK SEAL	1
36	755038	マークシール	MARK SEAL	1
37	755039	マークシール	MARK SEAL	1
38	755040	マークシール	MARK SEAL	1
39	755041	マークシール	MARK SEAL	1
40	755042	マークシール	MARK SEAL	1
41	742343	共通コード	COMMON CORD	1
42	748002	束バンド	BAND	10
43	742371B91	中継コードセット	JUNCTION CORD SET	1
44	742365-91	中継コード(電磁弁)	JUNCTION CORD	1
45	742366-91	中継コード(KS)	JUNCTION CORD	1
46	742367-91	中継コード(ショーター)	JUNCTION CORD SET	1
47	742368-91	中継コード(糸弛メ)	JUNCTION CORD	1

1	標準 Standard
2	アメリカ向 For U.S.A.

BL320E



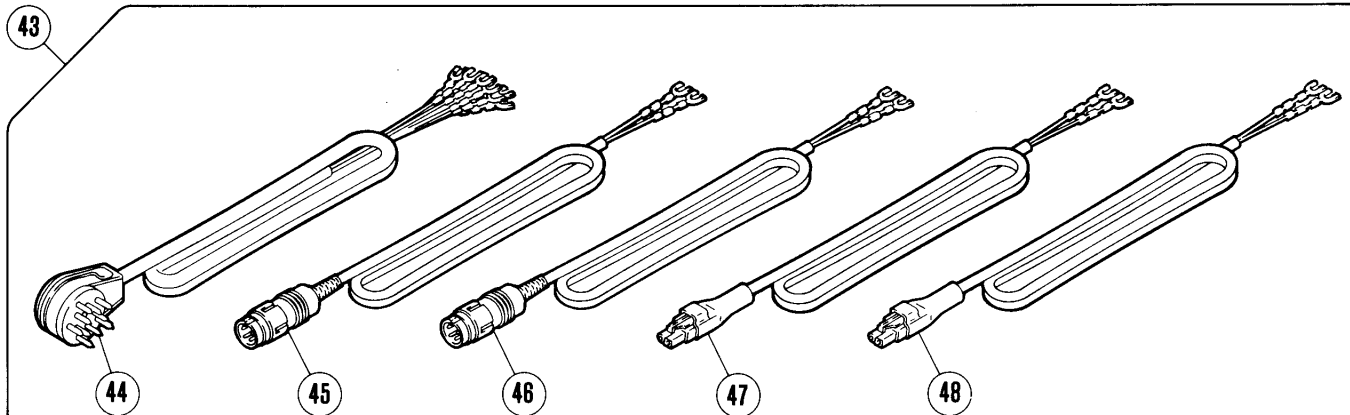
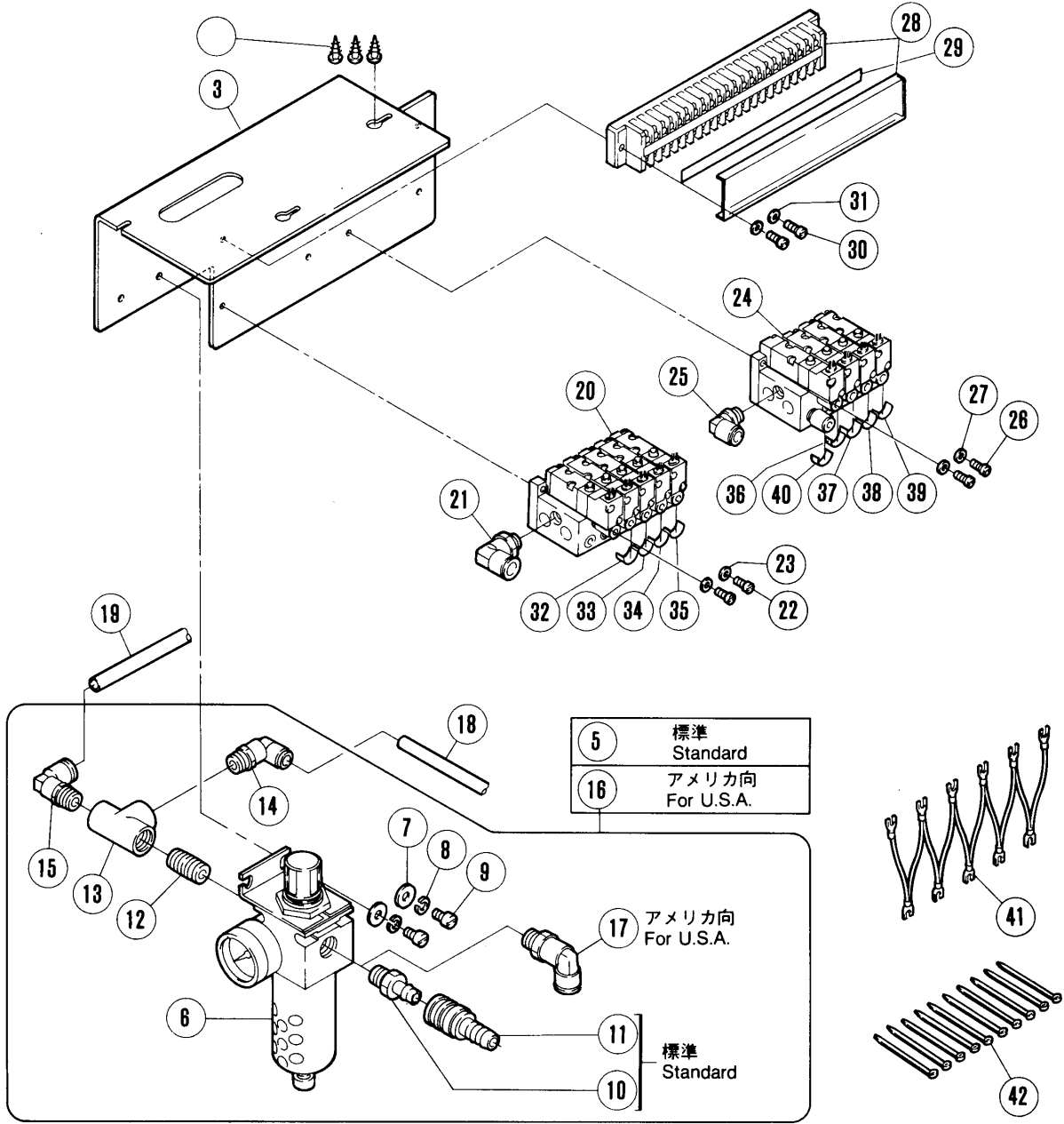
電磁弁セット(7)

SOLENOID VALVE SET (7)

REF. NO.	PART NO. 部品番号	名称	NAME	QT.
1	302900F91	電磁弁セット	SOLENOID VALVE SET	1
2	302900P91	電磁弁セット	SOLENOID VALVE SET	1
3	302891	ブラケット	BRACKET	1
4	4906	木ネジ(平) / 4.8	SCREW	3
5	522013-91	レギュレーター(組)	FILTER/REGULATOR ASSEMBLY	1
6	522012	フィルターレギュレーター	FILTER/REGULATOR	1
7	204023	座金	WASHER	2
8	204293	バネ座金	SPRING WASHER	2
9	7052	平ネジ / M6 × 10	SCREW	2
10	601081	カプラプラグ	PLUG	1
11	601035	カブラソケット	COUPLER SOCKET	1
12	601076	継手	JOINT	1
13	601074	T継手	JOINT	1
14	601111	継手	CONNECTOR	1
15	601105	継手	CONNECTOR	1
16	522016-91	レギュレーター(組)	FILTER/REGULATOR ASSEMBLY	1
17	601117	継手	CONNECTOR	1
18	600137	チューブ	TUBE	1
19	600132	チューブ	TUBE	1
20	561027-91	電磁弁(組)	SOLENOID VALVE ASSEMBLY	1
21	601113	継手	CONNECTOR	1
22	7022	平ネジ / M4 × 14	SCREW	2
23	303448	座金	WASHER	2
24	561026A91	電磁弁(組)	SOLENOID VALVE ASSEMBLY	1
25	601093	継手	CONNECTOR	1
26	7022	平ネジ / M4 × 14	SCREW	2
27	303448	座金	WASHER	2
28	750016	端子台	TERMINAL BOARD	1
29	302422	銘板 / 端子台	NAME PLATE	1
30	7022	平ネジ / M4 × 14	SCREW	2
31	303448	座金	WASHER	2
32	755034	マークシール	MARK SEAL	1
33	755035	マークシール	MARK SEAL	1
34	755037	マークシール	MARK SEAL	1
35	755038	マークシール	MARK SEAL	1
36	755039	マークシール	MARK SEAL	1
37	755040	マークシール	MARK SEAL	1
38	755041	マークシール	MARK SEAL	1
39	755042	マークシール	MARK SEAL	1
40	742343	コモンコード	COMMON CORD	1
41	748002	束線バンド	BAND	10
42	742371C91	中継コードセット	JUNCTION CORD SET	1
43	742365-91	中継コード(電磁弁)	JUNCTION CORD	1
44	742366-91	中継コード(KS)	JUNCTION CORD	1
45	742367-91	中継コード(シヨーター)	JUNCTION CORD SET	1
46	742368-91	中継コード(糸弛メ)	JUNCTION CORD	1
47	742369-91	中継コード(中爪移動)	JUNCTION CORD	1

1	標準 Standard
2	アメリカ向 For U.S.A.

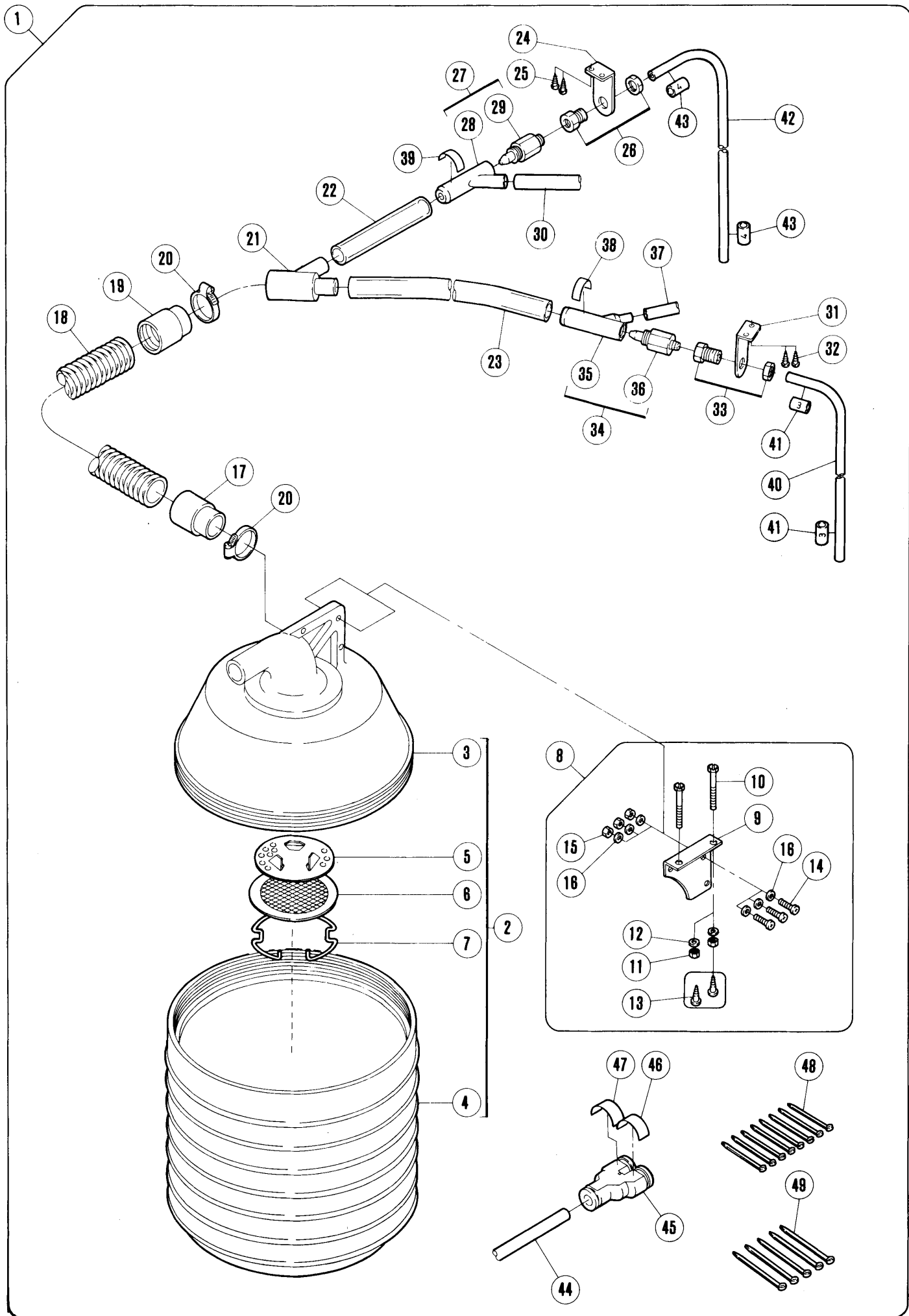
BL321E



電磁弁セット(8)

SOLENOID VALVE SET (8)

REF. NO.	PART NO.	名称	NAME	QT.
1	302900G91	電磁弁セット	SOLENOID VALVE SET	1
2	302900Q91	電磁弁セット	SOLENOID VALVE SET	1
3	302891	ブラケット	BRACKET	1
4	4906	木ネジ(平) / 4.8	SCREW	3
5	522013-91	レギュレーター(組)	FILTER/REGULATOR ASSEMBLY	1
6	522012	フィルターレギュレーター	FILTER/REGULATOR	1
7	204023	座金	WASHER	2
8	204293	バネ座金	SPRING WASHER	2
9	7052	平ネジ / M 6 × 1 0	SCREW	2
10	601081	カブラプラグ	PLUG	1
11	601035	カブラソケット	COUPLER SOCKET	1
12	601076	継手	JOINT	1
13	601074	T継手	JOINT	1
14	601111	継手	CONNECTOR	1
15	601105	継手	CONNECTOR	1
16	522016-91	レギュレーター(組)	FILTER/REGULATOR ASSEMBLY	1
17	601117	継手	CONNECTOR	1
18	600137	チューブ	TUBE	1
19	600132	チューブ	TUBE	1
20	561027A91	電磁弁(組)	SOLENOID VALVE ASSEMBLY	1
21	601113	継手	CONNECTOR	1
22	7022	平ネジ / M 4 × 1 4	SCREW	2
23	303448	座金	WASHER	2
24	561026A91	電磁弁(組)	SOLENOID VALVE ASSEMBLY	1
25	601093	継手	CONNECTOR	1
26	7022	平ネジ / M 4 × 1 4	SCREW	2
27	303448	座金	WASHER	2
28	750016	端子台	TERMINAL BOARD	1
29	302422	銘板 / 端子台	NAME PLATE	1
30	7022	平ネジ / M 4 × 1 4	SCREW	2
31	303448	座金	WASHER	2
32	755034	マークシール	MARK SEAL	1
33	755035	マークシール	MARK SEAL	1
34	755036	マークシール	MARK SEAL	1
35	755037	マークシール	MARK SEAL	1
36	755038	マークシール	MARK SEAL	1
37	755039	マークシール	MARK SEAL	1
38	755040	マークシール	MARK SEAL	1
39	755041	マークシール	MARK SEAL	1
40	755042	マークシール	MARK SEAL	1
41	742343	共通コード	COMMON CORD	1
42	748002	束線バンド	BAND	10
43	742371C91	中継コードセット	JUNCTION CORD SET	1
44	742365-91	中継コード(電磁弁)	JUNCTION CORD	1
45	742366-91	中継コード(KS)	JUNCTION CORD	1
46	742367-91	中継コード(ショーター)	JUNCTION CORD SET	1
47	742368-91	中継コード(糸弛メ)	JUNCTION CORD	1
48	742369-91	中継コード(中爪移動)	JUNCTION CORD	1

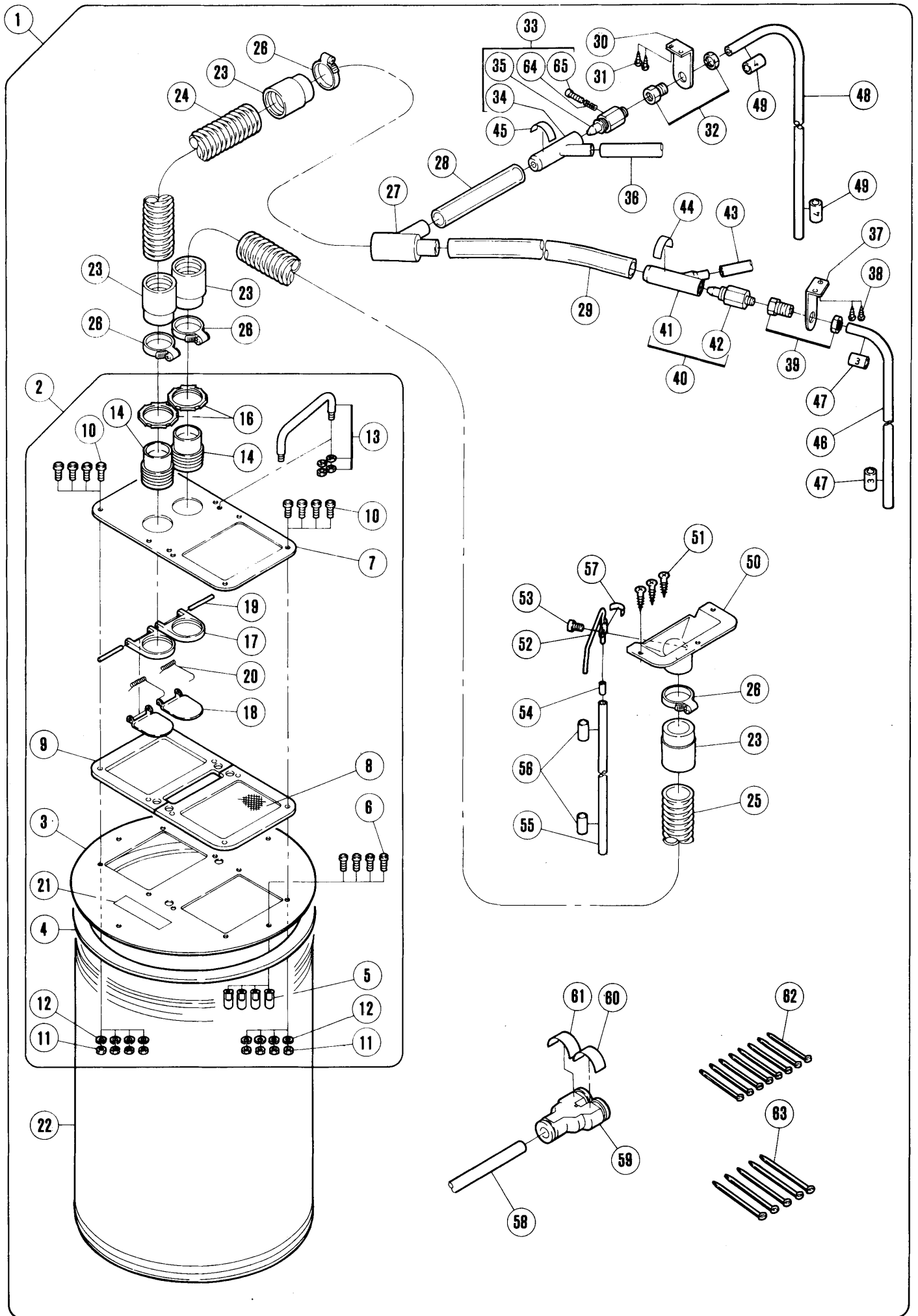


リントコレクター

WASTE RECEPTACLE

REF. NO.	PART NO. 部品番号	名称	NAME	QT.
1	300524-91	リントコレクター (組)	WASTE RECEPTACLE COMPLETE	1
2	300104A	リントコレクター (組)	WASTE RECEPTACLE COMPLETE	1
3	300105	リントコレクター (上)	WASTE RECEPTACLE CAP	1
4	300106	リントコレクター (下)	WASTE RECEPTACLE	1
5	300365	フィルター受け	FILTER SUPPORT	1
6	300107A	フィルター	AIR FILTER	1
7	300108	止メ輪	RING	1
8	300110	ブラケット (B) (組)	BRACKET COMPLETE	1
9	300109	ブラケット (B)	BRACKET	1
10	4300	六角ネジ / M 5 × 5 0	SCREW	2
11	4805	六角ナット / M 5	NUT	2
12	204585	座金	WASHER	2
13	4910	木ネジ (平) / 5 . 1	SCREW	2
14	4113	平ネジ / M 4 × 2 0	SCREW	3
15	4803	六角ナット / M 4	NUT	3
16	303448	座金	WASHER	6
17	601047	ゴムカウス	RUBBER CUFF	1
18	600136	ホース	HOSE	1
19	601046	ゴムカウス	RUBBER CUFF	1
20	608000	ホースバンド	CORD BAND	2
21	302749	継手	JOINT	1
22	600118	ホース	HOSE	1
23	600135	ホース	HOSE	1
24	302750	ブラケット	BRACKET	1
25	4911	木ネジ (平) / 4 . 1	SCREW	2
26	601104	継手	JOINT	1
27	300033E	ベンチュリー (組)	VENTURI COMPLETE	1
28	300376	ディフューザー	DIFFUSER	1
29	300377	ノズル	NOZZLE	1
30	600117	ホース	HOSE	1
31	302750	ブラケット	BRACKET	1
32	4911	木ネジ (平) / 4 . 1	SCREW	2
33	601104	継手	JOINT	1
34	300521-91	ベンチュリー (組)	VENTURI COMPLETE	1
35	300522	ディフューザー	DIFFUSER	1
36	300523	ノズル	NOZZLE	1
37	600121	ホース	HOSE	1
38	755034	マークシール	MARK SEAL	1
39	755035	マークシール	MARK SEAL	1
40	600138	チューブ	TUBE	1
41	755065	マークチューブ	MARK TUBE	2
42	600123	チューブ	PIPE	1
43	755066	マークチューブ	MARK TUBE	2
44	600086	チューブ	TUBE	1
45	601112	継手	JOINT	1
46	755032	マークシール	MARK SEAL	1
47	755033	マークシール	MARK SEAL	1
48	748002	束線バンド	BAND	8
49	748034	束線バンド	BAND	5

BL211E·221E·311E·321E

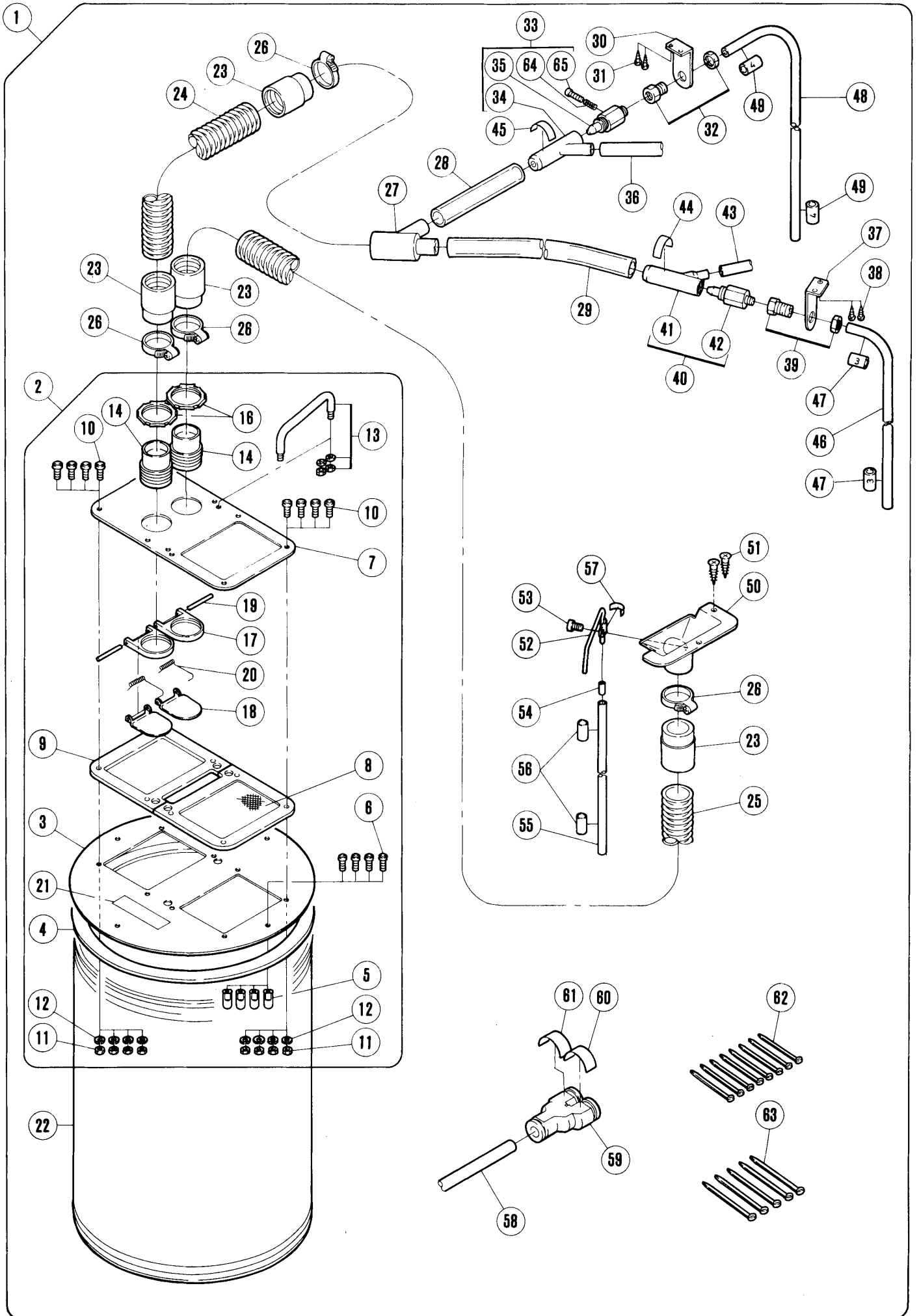


ダストドラム(1)

DUST DRUM (1)

REF. NO.	PART NO. 部品番号	名称	NAME	QT.
1	300520-9U	ダストドラム(組)	DUST DRUM ASSEMBLY	1
2	300415A9U	上蓋(組)	COVER ASSEMBLY	1
3	300390-UA	蓋本体	COVER/BODY	1
4	300392	ガスケット	GASKET	1
5	300391	ガイドピン	GUIDE PIN	4
6	4202	平ネジ/M5×16	SCREW	4
7	300416-UA	カバー	COVER	1
8	300407-91	フィルター	FILTER	1
9	300404	ガスケット	GASKET	1
10	4202	平ネジ/M5×16	SCREW	8
11	4805	六角ナット/M5	NUT	8
12	303067	バネ座金	SPRING WASHER	8
13	300409	把手	HANDLE	1
14	300400	継手	CONNECTOR	2
15				
16	300401	ロックナット	NUT	2
17	300418	継手土台	BASE	2
18	300419	逆流弁	VALVE	2
19	300420	ピン	PIN	2
20	300421	ネジリバネ	SPRING	2
21	210525	銘板	NAME PLATE	1
22	300411	ファイバードラム	FIBER DRUM	1
23	601046	ゴムカウス	RUBBER CUFF	4
24	600119	ホース	HOSE	1
25	600120	ホース	HOSE	1
26	608000	ホースバンド	CORD BAND	4
27	302749	継手	JOINT	1
28	600118	ホース	HOSE	1
29	600135	ホース	HOSE	1
30	302750	ブラケット	BRACKET	1
31	4911	木ネジ(平)/4.1	SCREW	2
32	601104	継手	JOINT	1
33	300033F	ベンチュリー	VENTURI	1
34	300376	ディフューザー	DIFFUSER	1
35	300377A	ノズル	NOZZLE	1
36	600117	ホース	HOSE	1
37	302750	ブラケット	BRACKET	1
38	4911	木ネジ(平)/4.1	SCREW	2
39	601104	継手	JOINT	1
40	300521-91	ベンチュリー(組)	VENTURI COMPLETE	1
41	300522	ディフューザー	DIFFUSER	1
42	300523	ノズル	NOZZLE	1
43	600121	ホース	HOSE	1
44	755034	マークシール	MARK SEAL	1
45	755035	マークシール	MARK SEAL	1
46	600138	チューブ	TUBE	1
47	755065	マークチューブ	MARK TUBE	2
48	600123	チューブ	PIPE	1
49	755066	マークチューブ	MARK TUBE	2
50	303821AUA	切屑受	WASTE CHUTE	1
51	4904	木ネジ(皿)/3.5	SCREW	3
52	300423-91	吹付管	AIR BLOWER	1
53	4110	平ネジ/M4×8	SCREW	1
54	600092	チューブ	TUBE	1
55	600124	チューブ	TUBE	1
56	755067	マークチューブ	MARK TUBE	2
57	755036	マークシール	MARK SEAL	1
58	600086	チューブ	TUBE	1
59	601112	継手	JOINT	1
60	755032	マークシール	MARK SEAL	1
61	755033	マークシール	MARK SEAL	1
62	748002	東練バンド	BAND	8
63	748034	東練バンド	BAND	5
64	300381	圧縮バネ	SPRING	1
65	4516	平ネジ/M5×20	SCREW	1

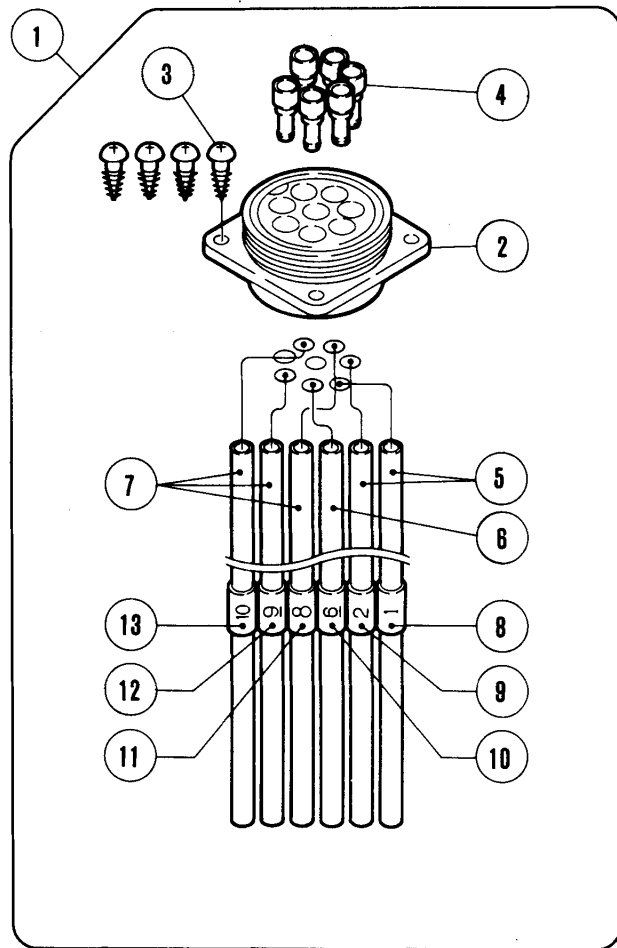
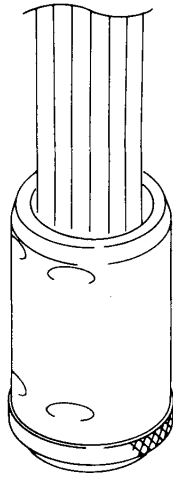
BL411E·421E



ダストドラム(2)

DUST DRUM (2)

REF. NO.	PART NO. 部品番号	名称	NAME	QT.
1	300520B9U	ダストドラム(組)	DUST DRUM ASSEMBLY	1
2	300415A9U	上蓋(組)	COVER ASSEMBLY	1
3	300390-UA	蓋本体	COVER/BODY	1
4	300392	ガスケット	GASKET	1
5	300391	ガイドピン	GUIDE PIN	4
6	4202	平ネジ/M5×16	SCREW	4
7	300416-UA	カバー	COVER	1
8	300407-91	フィルター	FILTER	1
9	300404	ガスケット	GASKET	1
10	4202	平ネジ/M5×16	SCREW	8
11	4805	六角ナット/M5	NUT	8
12	303067	バネ座金	SPRING WASHER	8
13	300409	把手	HANDLE	1
14	300400	継手	CONNECTOR	2
15				
16	300401	ロックナット	NUT	2
17	300418	継手土台	BASE	2
18	300419	逆流弁	VALVE	2
19	300420	ピン	PIN	2
20	300421	ネジリバネ	SPRING	2
21	210525	銘板	NAME PLATE	1
22	300411	ファイバードラム	FIBER DRUM	1
23	601046	ゴムカウス	RUBBER CUFF	4
24	600119	ホース	HOSE	1
25	600120	ホース	HOSE	1
26	608000	ホースバンド	CORD BAND	4
27	302749	継手	JOINT	1
28	600118	ホース	HOSE	1
29	600135	ホース	HOSE	1
30	302750	ブラケット	BRACKET	1
31	4911	木ネジ(平)/4.1	SCREW	2
32	601104	継手	JOINT	1
33	300033F	ベンチュリー	VENTURI	1
34	300376	ディフューザー	DIFFUSER	1
35	300377A	ノズル	NOZZLE	1
36	600117	ホース	HOSE	1
37	302750	ブラケット	BRACKET	1
38	4911	木ネジ(平)/4.1	SCREW	2
39	601104	継手	JOINT	1
40	300521-91	ベンチュリー(組)	VENTURI COMPLETE	1
41	300522	ディフューザー	DIFFUSER	1
42	300523	ノズル	NOZZLE	1
43	600121	ホース	HOSE	1
44	755034	マークシール	MARK SEAL	1
45	755035	マークシール	MARK SEAL	1
46	600138	チューブ	TUBE	1
47	755065	マークチューブ	MARK TUBE	2
48	600123	チューブ	PIPE	1
49	755066	マークチューブ	MARK TUBE	2
50	303821BUA	切屑受	WASTE CHUTE	1
51	4904	木ネジ(皿)/3.5	SCREW	2
52	300423-91	吹付管	AIR BLOWER	1
53	4110	平ネジ/M4×8	SCREW	1
54	600092	チューブ	TUBE	1
55	600124	チューブ	TUBE	1
56	755067	マークチューブ	MARK TUBE	2
57	755036	マークシール	MARK SEAL	1
58	600086	チューブ	TUBE	1
59	601112	継手	JOINT	1
60	755032	マークシール	MARK SEAL	1
61	755033	マークシール	MARK SEAL	1
62	748002	束縛バンド	BAND	8
63	748034	束縛バンド	BAND	5
64	300381	圧縮バネ	SPRING	1
65	4516	平ネジ/M5×20	SCREW	1



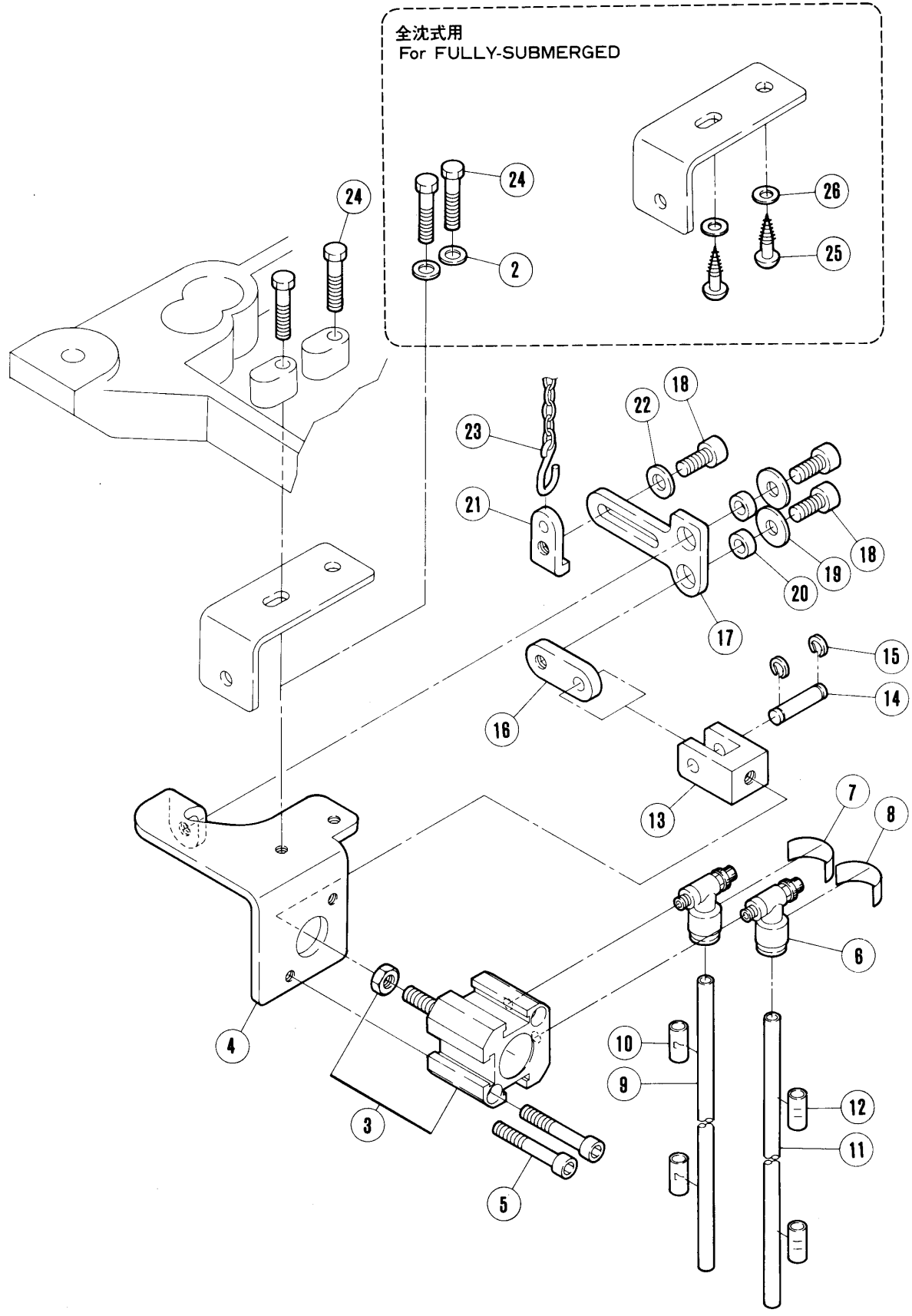
マルチソケット

MULTI SOCKET

REF. NO.	PART NO. 部品番号	名称	NAME	QT.
1	601109-91	マルチソケット (組)	MULTI SOCKET ASSEMBLY	1
2	601099	マルチソケット	MULTI SOCKET	1
3	4911	木ネジ (平) / 4 . 1	SCREW	4
4	601103	継手	JOINT	6
5	600115	チューブ	TUBE	2
6	600125	チューブ	TUBE	1
7	600126	チューブ	TUBE	3
8	755061	マークチューブ	MARK TUBE	1
9	755062	マークチューブ	MARK TUBE	1
10	755063	マークチューブ	MARK TUBE	1
11	755068	マークチューブ	MARK TUBE	1
12	755069	マークチューブ	MARK TUBE	1
13	755070	マークチューブ	MARK TUBE	1

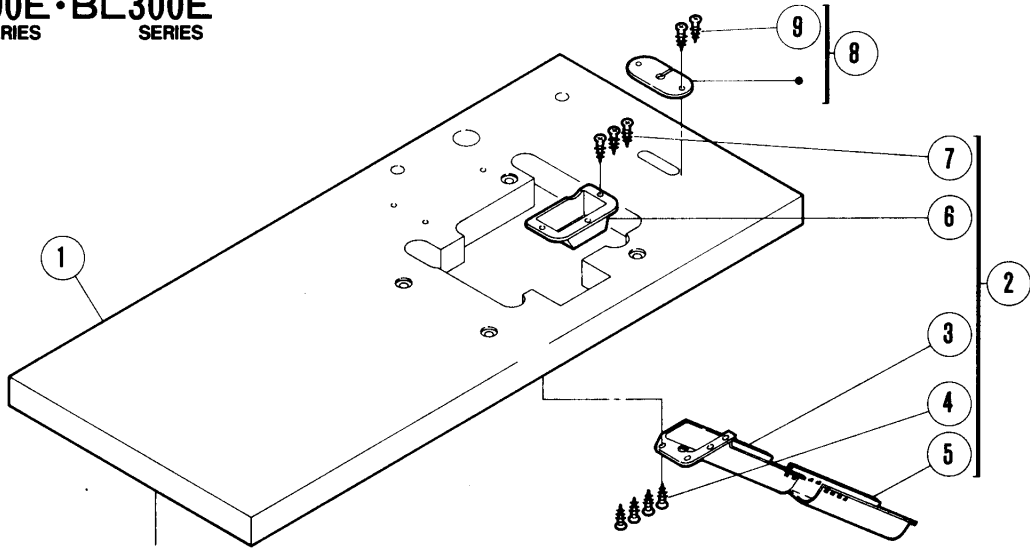
1

全沈式用
For FULLY-SUBMERGED

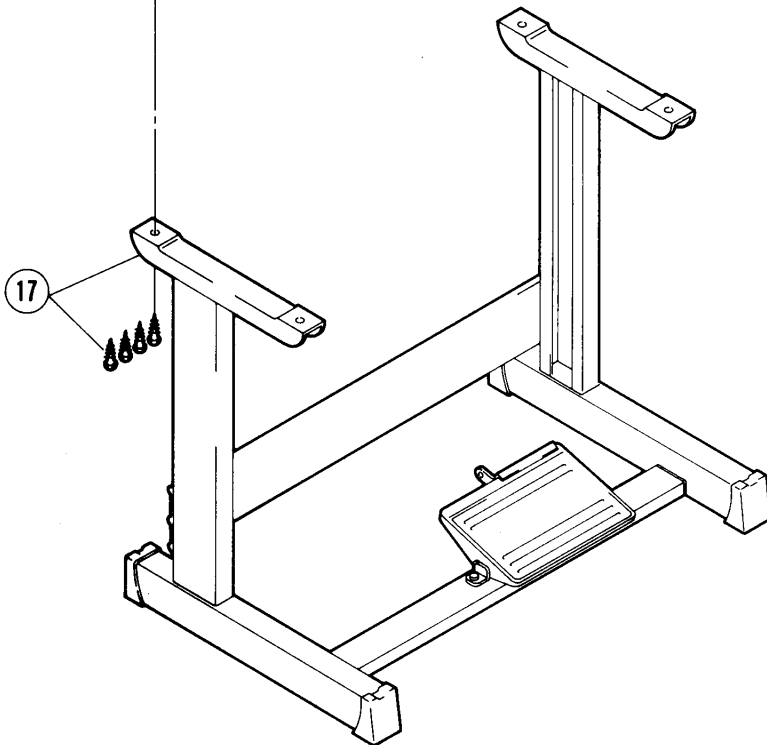
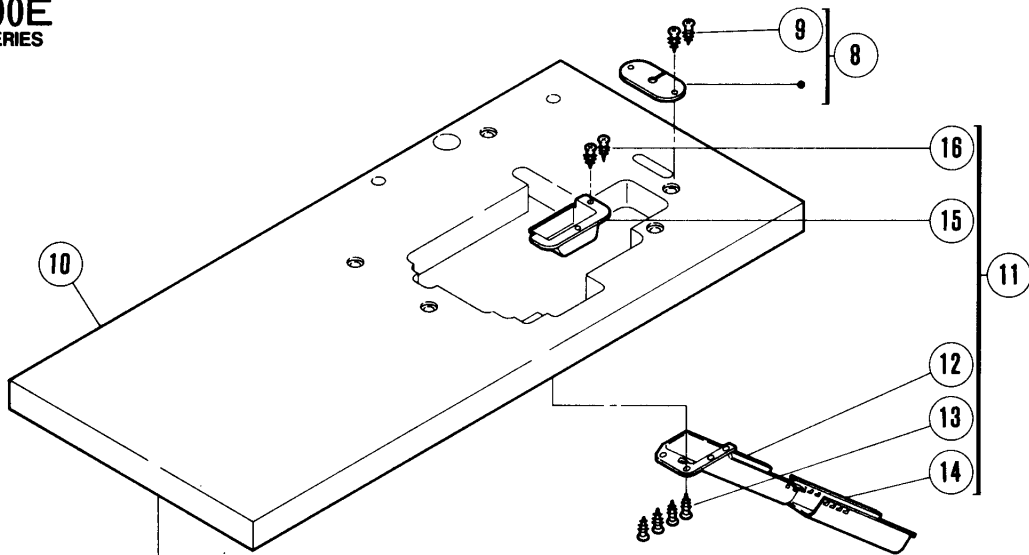


REF. NO.	PART NO.	名称	NAME	QT.
1	513069-91	エアシリンダー(組)	AIR CYLINDER ASSEMBLY	1
2	207924	座金	WASHER	2
3	513068	エアシリンダー	AIR CYLINDER	1
4	302831	ブラケット	BRACKET	1
5	4570	平ネジ / M 5 × 3 5	SCREW	2
6	527002	スピードコントローラー	SPEED CONTROLLER	2
7	755038	マークシール	MARK SEAL	1
8	755042	マークシール	MARK SEAL	1
9	600124	チューブ	TUBE	1
10	755064	マークチューブ	MARK TUBE	1
11	600139	チューブ	TUBE	1
12	755053	マークチューブ	MARK TUBE	1
13	302832	ナックル	KNUCKLE	1
14	306587	ピン	PIN	1
15	303097	止メ輪	RING	2
16	300386	リンク	LINK	1
17	300387	レバー	LEVER	1
18	4515	平ネジ / M 6 × 1 4	SCREW	3
19	204023	座金	WASHER	2
20	306676	座金	WASHER	2
21	300385	ラッチ	LATCH	1
22	303335	座金	WASHER	1
23	536	鎖	CHAIN	1
24	4301	六角ネジ / M 5 × 2 5	SCREW	2
25	4901	木ネジ	SCREW	2
26	204585	座金	WASHER	2

BL200E · BL300E
SERIES



BL400E
SERIES

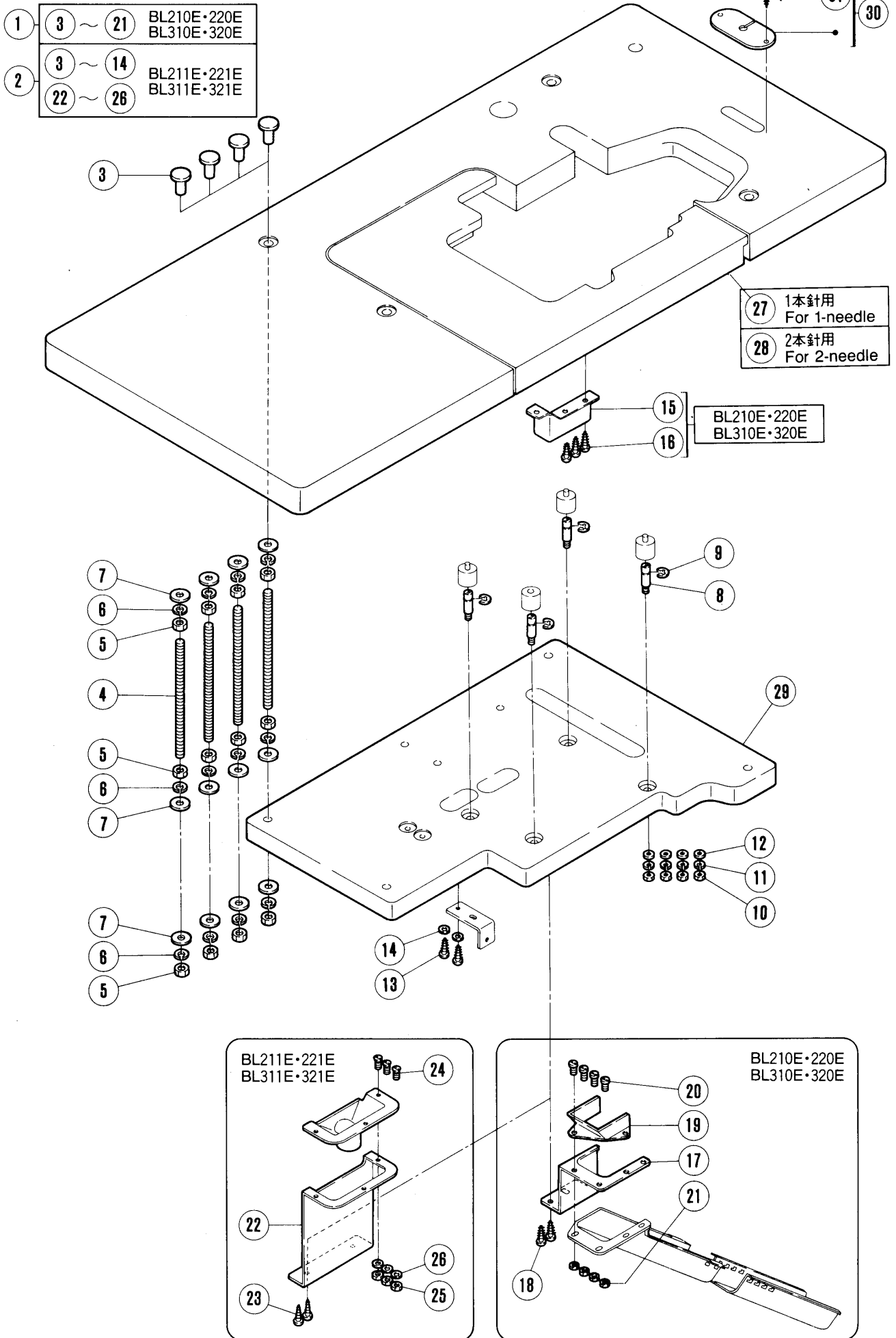


半沈式テーブル

SEMI-SUBMERGED TABLE

REF. NO.	PART NO. 部品番号	名称	NAME	QT.
1	302887	テーブル	TABLE	1
2	304136-91	切屑受 (組)	WASTE CHUTE SET	1
3	205468AJA	切屑受 (A)	WASTE CHUTE	1
4	4905	木ネジ (平) / 4 . 5	SCREW	4
5	205469-JA	切屑受 (B)	WASTE CHUTE TOP (B)	1
6	205470BJA	切屑受 (C)	WASTE CHUTE	1
7	4904	木ネジ (皿) / 3 . 5	SCREW	3
8	302892-92	カバー	COVER	1
9	4911	木ネジ (平) / 4 . 1	SCREW	2
10	302890	テーブル	TABLE	1
11	304136A91	切屑受 (組)	WASTE CHUTE SET	1
12	205468AJA	切屑受 (A)	WASTE CHUTE	1
13	4905	木ネジ (平) / 4 . 5	SCREW	4
14	205469-JA	切屑受 (B)	WASTE CHUTE TOP (B)	1
15	302873-JA	切屑受 (C)	WASTE CHUTE	1
16	4904	木ネジ (皿) / 3 . 5	SCREW	2
17	304135	金脚 (組) T型	TABLE LEGS ASSEMBLY(T TYPE)	1

BL200E・BL300E SERIES

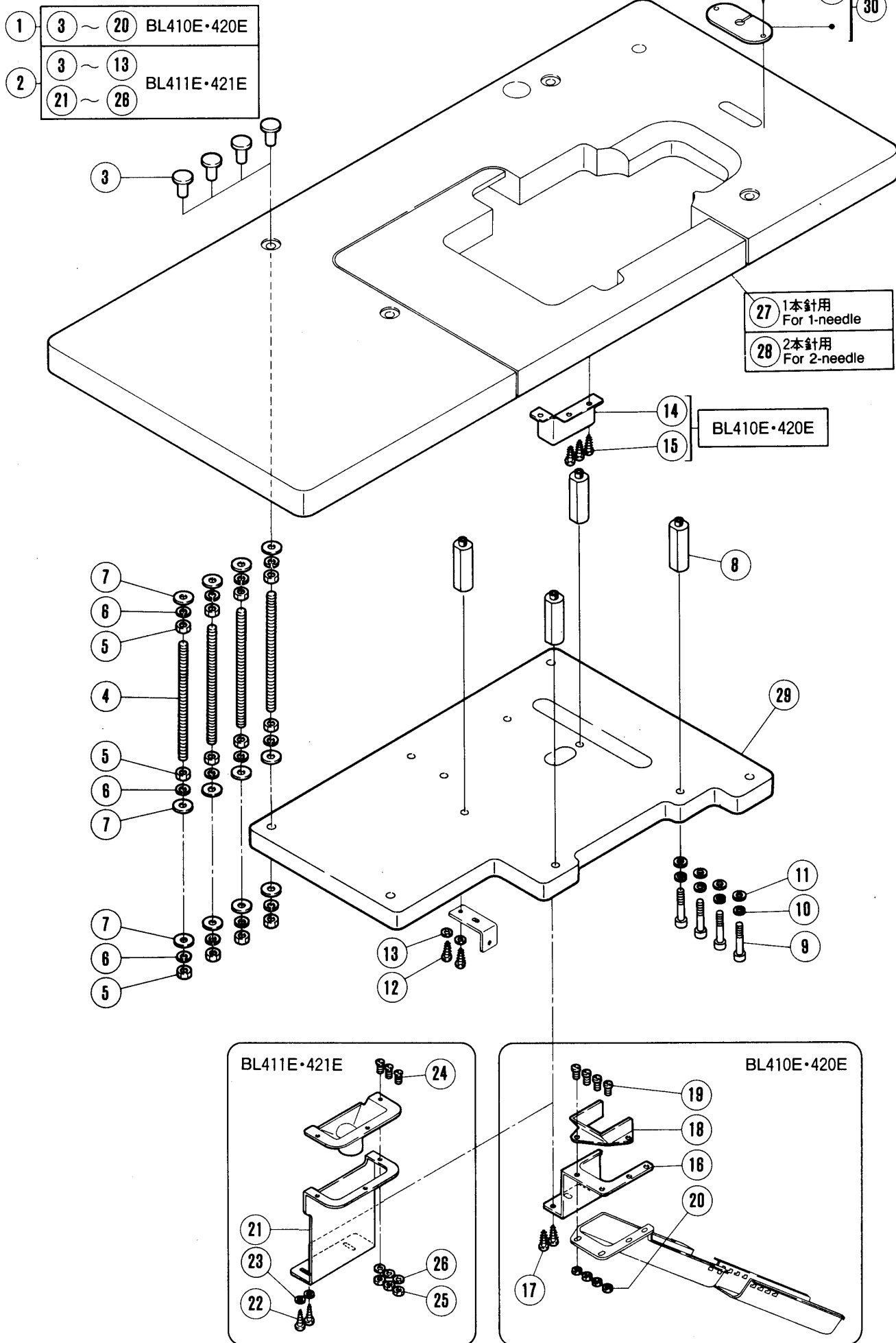


全沈式テーブル(1)

FULLY-SUBMERGED TABLE (1)

REF. NO.	PART NO. 部品番号	名称	NAME	QT.
1	302867-91	据付金具 (組)	INSTALLATION BRACKET ASSEMBLY	1
2	302867A91	据付金具 (組)	INSTALLATION BRACKET ASSEMBLY	1
3	213595	丸ナット / M 1 0	NUT	4
4	7157	止ネジ / M 1 0 × 2 0 0	SCREW	4
5	4807	六角ナット / M 1 0	NUT	12
6	240274	バネ座金	SPRING WASHER	12
7	202700	座金	WASHER	12
8	7159	段付ネジ / M 6	SCREW	4
9	202577	止メ輪	RING	4
10	4818	六角ナット / M 6	NUT	4
11	202045	バネ座金	SPRING WASHER	4
12	200728	座金	WASHER	4
13	4910	木ネジ (平) / 5 . 1	SCREW	2
14	204585	座金	WASHER	2
15	213594	切屑案内	WASTE GUIDE	1
16	4905	木ネジ (平) / 4 . 5	SCREW	3
17	213593	ブラケット	BRACKET	1
18	4905	木ネジ (平) / 4 . 5	SCREW	2
19	210742	切屑受	WASTE CHUTE	1
20	5118	平ネジ / C 5 × 1 2	SCREW	4
21	5137	六角ナット / C 5	NUT	4
22	213596	切屑案内	WASTE GUIDE	1
23	4905	木ネジ (平) / 4 . 5	SCREW	2
24	7042	皿ネジ / M 3 × 8	SCREW	3
25	4800	六角ナット / M 3	NUT	3
26	202875	座金	WASHER	3
27	302888	テーブル (上)	TABLE (UPPER)	1
28	302889	テーブル (上)	TABLE (UPPER)	1
29	304159	テーブル (下)	TABLE (LOWER)	1
30	302892-92	カバー	COVER	1
31	4911	木ネジ (平) / 4 . 1	SCREW	2

BL400E SERIES



全沈式テーブル(2)

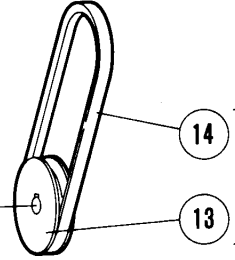
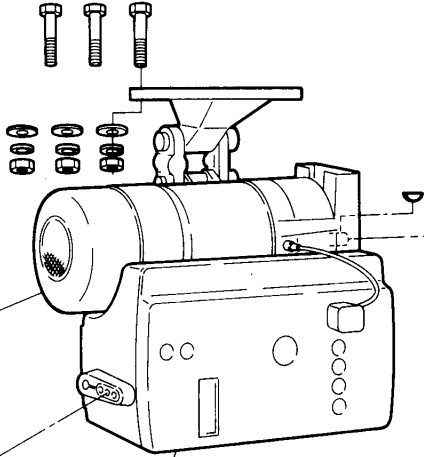
FULLY-SUBMERGED TABLE (2)

REF. NO.	PART NO. 部品番号	名称	NAME	QT.
1	179898-91	据付金具 (組)	INSTALLATION BRACKET ASSEMBLY	1
2	179899-91	据付金具 (組)	INSTALLATION BRACKET ASSEMBLY	1
3	213595	丸ナット / M 1 0	NUT	4
4	7157	止ネジ / M 1 0 × 2 0 0	SCREW	4
5	4807	六角ナット / M 1 0	NUT	12
6	240274	バネ座金	SPRING WASHER	12
7	202700	座金	WASHER	12
8	179889-91	ブラケット	BRACKET	4
9	4506	六角ボルト / M 8	BOLT	4
10	201477	バネ座金	SPRING WASHER	4
11	202868	座金	WASHER	4
12	4910	木ネジ (平) / 5 . 1	SCREW	2
13	204585	座金	WASHER	2
14	213594	切屑案内	WASTE GUIDE	1
15	4905	木ネジ (平) / 4 . 5	SCREW	3
16	213593	ブラケット	BRACKET	1
17	4905	木ネジ (平) / 4 . 5	SCREW	2
18	210742	切屑受	WASTE CHUTE	1
19	5118	平ネジ / C 5 × 1 2	SCREW	4
20	5137	六角ナット / C 5	NUT	4
21	179891-15	切屑案内	WASTE GUIDE	1
22	4905	木ネジ (平) / 4 . 5	SCREW	2
23	137142	座金	WASHER	2
24	7042	皿ネジ / M 3 × 8	SCREW	3
25	4800	六角ナット / M 3	NUT	3
26	202875	座金	WASHER	3
27	304187	テーブル (上)	TABLE (UPPER)	1
28	304188	テーブル (上)	TABLE (UPPER)	1
29	304183	テーブル (下)	TABLE (LOWER)	1
30	302892-92	カバー	COVER	1
31	4911	木ネジ (平) / 4 . 1	SCREW	2

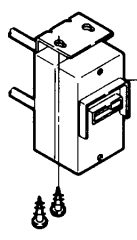
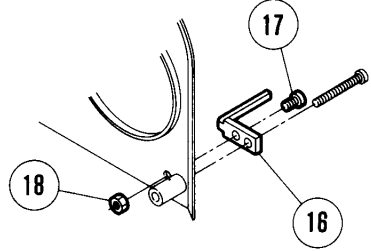
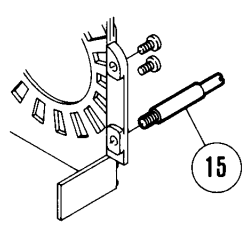
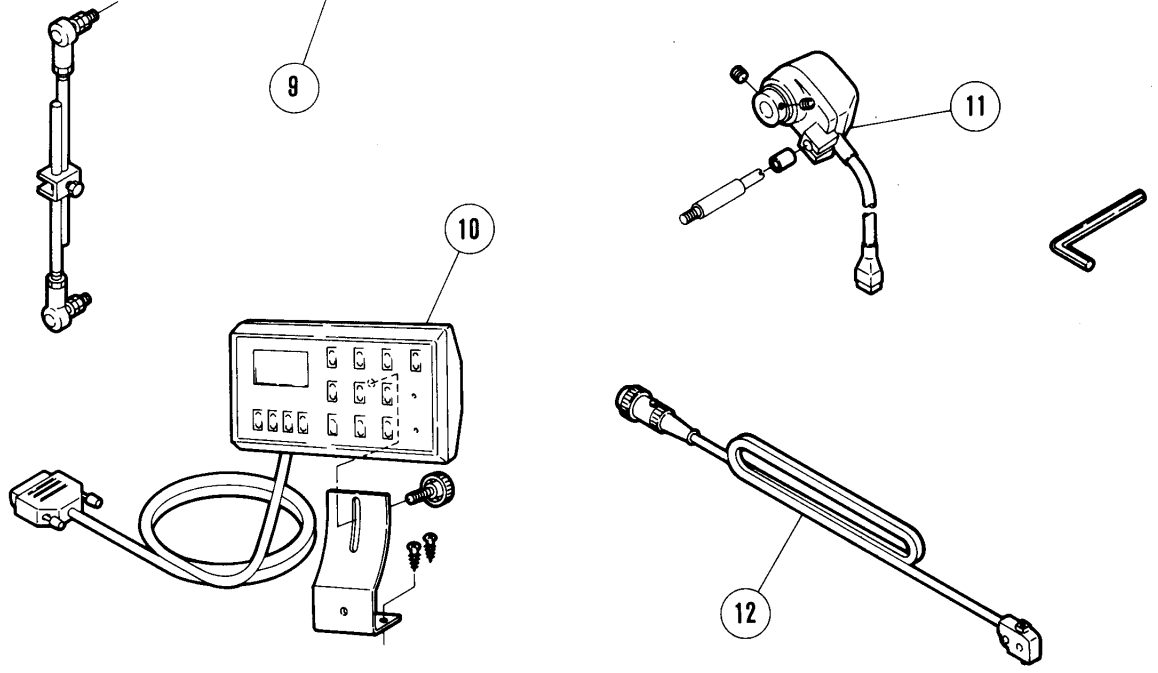
- 1
- 2
- 3
- 4

モーター(組)の部品番号は82頁を参照してください。
See page 82 about the motor (assembly).

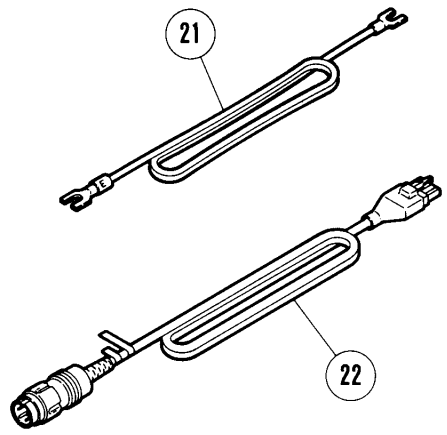
- 5 ① モーター(組)用
For motor assembly ①.
- 6 ② モーター(組)用
For motor assembly ②.
- 7 ③ モーター(組)用
For motor assembly ③.
- 8 ④ モーター(組)用
For motor assembly ④.



※37頁を参照してください。
See page 37.



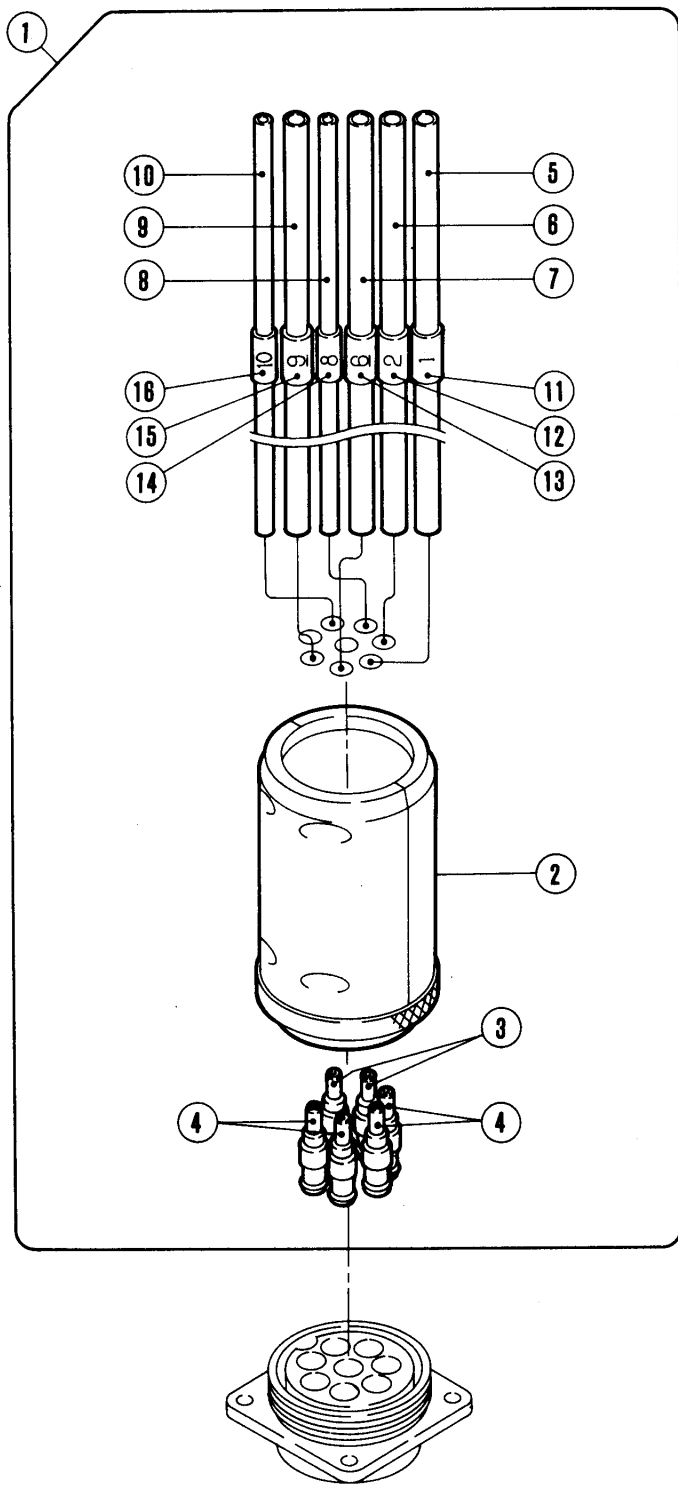
三相(3-phase)	
19	380, 415, 440V
20	200, 220, 240V



REF. NO.	PART NO.	名称	NAME	QT.
1	802097-91	エフカモーター (組)	EFKA MOTOR COMPLETE	1
2	802097A91	エフカモーター (組)	EFKA MOTOR COMPLETE	1
3	802097B91	エフカモーター (組)	EFKA MOTOR COMPLETE	1
4	802097C91	エフカモーター (組)	EFKA MOTOR COMPLETE	1
5	802101	エフカモーター	EFKA MOTOR	1
6	802101A	エフカモーター	EFKA MOTOR	1
7	802101B	エフカモーター	EFKA MOTOR	1
8	802101C	エフカモーター	EFKA MOTOR	1
9	802098	制御ボックス	CONTROL BOX	1
10	802099	操作ボックス	CONTROLLER ASSEMBLY	1
11	802100	位置検出器	DETECTOR	1
12	712014	生地端センサー	CLOTH EDGE DETECTING SENSOR	1
13	-----	モータープーリー	MOTOR PULLEY	1
14	-----	Vベルト	V BELT	1
15	302351A	段付ピン	PIN	1
16	179661-25	ストッパー	STOPPER	1
17	7019	平ネジ / M 4 × 8	SCREW	1
18	4821	六角ナット / M 4	NUT	1
19	702009	スイッチ	SWITCH	1
20	702009A	スイッチ	SWITCH	1
21	742348-92	アース線	EARTH WIRE	1
22	742370-91	中継コード	JUNCTION CORD	1

ミシン機種	BL装置名	⑬モータープーリー (外径)		⑭ Vベルト (長さ)		BL装置付きミシン 標準回転数 50/60Hz (S. P. M)
		50Hz用	60Hz用	50Hz用	60Hz用	
MACHINE MODELS	BL DEVICE DESIGNATION	⑬MOTOR PULLEY (OUTSIDE DIA.)		⑭ V BELT (LENGTH)		S. P. M 50 / 60 Hz
		50Hz	60Hz	50Hz	60Hz	
E52-186E /504-293-W E52-186AE /504-263-W	BL210E, 211E	566 (φ 140)	563 (φ 120)	557 (M41) ※570 (M45)	555 (M39) ※568 (M43)	7000 / 7300
E52-187ME /514-393-W E52-187MAE /514-363-W E52-189ME /514-393-W	BL220E, 221E	565 (φ 135)	562 (φ 110)	556 (M40) ※569 (M44)	555 (M39) ※568 (M43)	6700 / 6700
E52-188E /504-493-W E52-188AE /504-463-W	BL220E, 221E	562 (φ 110)	560 (φ 90)	555 (M39) ※568 (M43)	520 (M38) ※557 (M41)	5500 / 5500
E54-186E /504-293-W E54-186AE /504-263-W	BL310E, 311E	564 (φ 125)	561 (φ 105)	555 (M39) ※568 (M43)	520 (M38) ※558 (M42)	6300 / 6400
E54-187ME /514-393-W E54-187MAE /514-363-W E54-189ME /514-393-W	BL320E, 321E	564 (φ 125)	561 (φ 105)	555 (M39) ※568 (M43)	520 (M38) ※558 (M42)	6300 / 6400
E54-188E /504-493-W E54-188AE /504-463-W	BL320E, 321E	562 (φ 110)	560 (φ 90)	555 (M39) ※568 (M43)	520 (M38) ※557 (M41)	5500 / 5500
ETS52-186E FA2/504-393-W ETS52-186AE FA2/504-363-W	BL210E, 211E	562 (φ 110)	560 (φ 90)	555 (M39) ※568 (M43)	520 (M38) ※557 (M41)	5500 / 5500
ETS52-187E FA2/514-393-W ETS52-187AE FA2/514-363-W	BL220E, 221E	562 (φ 110)	560 (φ 90)	555 (M39) ※568 (M43)	520 (M38) ※557 (M41)	5500 / 5500
ETS52-188E FB2/514-493-W ETS52-188AE FB2/514-463-W	BL220E, 221E	560 (φ 90)	559 (φ 75)	520 (M38) ※557 (M41)	307 (M37) ※556 (M40)	4500 / 4500
S52-186E /504-293-W S52-186AE /504-263-W	BL410E, 411E	567 (φ 150)	566 (φ 140)	557 (M41) ※573 (M50)	557 (M41) ※572 (M49)	7500 / 8500
S52-187E /514-393-W S52-187AE /514-363-W S52-189E /514-393-W	BL420E, 421E	567 (φ 150)	563 (φ 120)	557 (M41) ※573 (M50)	555 (M39) ※481 (M48)	7500 / 7300

※全沈没用
※Fully-submerged installation



マルチプラグ

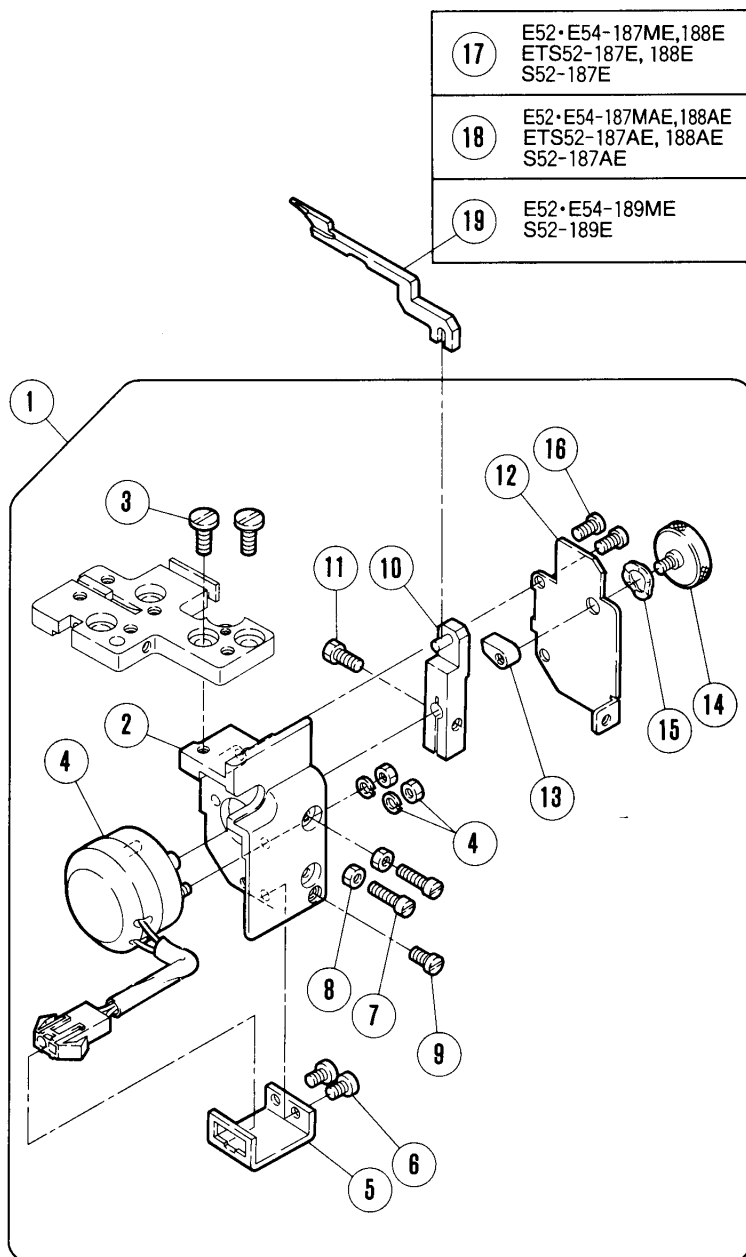
MULTI PLUG

REF. NO.	PART NO. 部品番号	名称	NAME	QT.
1	601108-91	マルチプラグ (組)	MULTI PLUG ASSEMBLY	1
2	601098	マルチプラグ	MULTI PLUG	1
3	601100	継手	JOINT	2
4	601101	継手	JOINT	4
5	600127	チューブ	TUBE	1
6	600128	チューブ	TUBE	1
7	600130	チューブ	TUBE	1
8	600134	チューブ	TUBE	1
9	600131	チューブ	TUBE	1
10	600080A	チューブ	TUBE	1
11	755061	マークチューブ	MARK TUBE	1
12	755062	マークチューブ	MARK TUBE	1
13	755063	マークチューブ	MARK TUBE	1
14	755023	マークチューブ	MARK TUBE	1
15	755069	マークチューブ	MARK TUBE	1
16	755025	マークチューブ	MARK TUBE	1

E52·E54·ETS52

2本針用

For 2-needle



爪駆動機構(2本針)

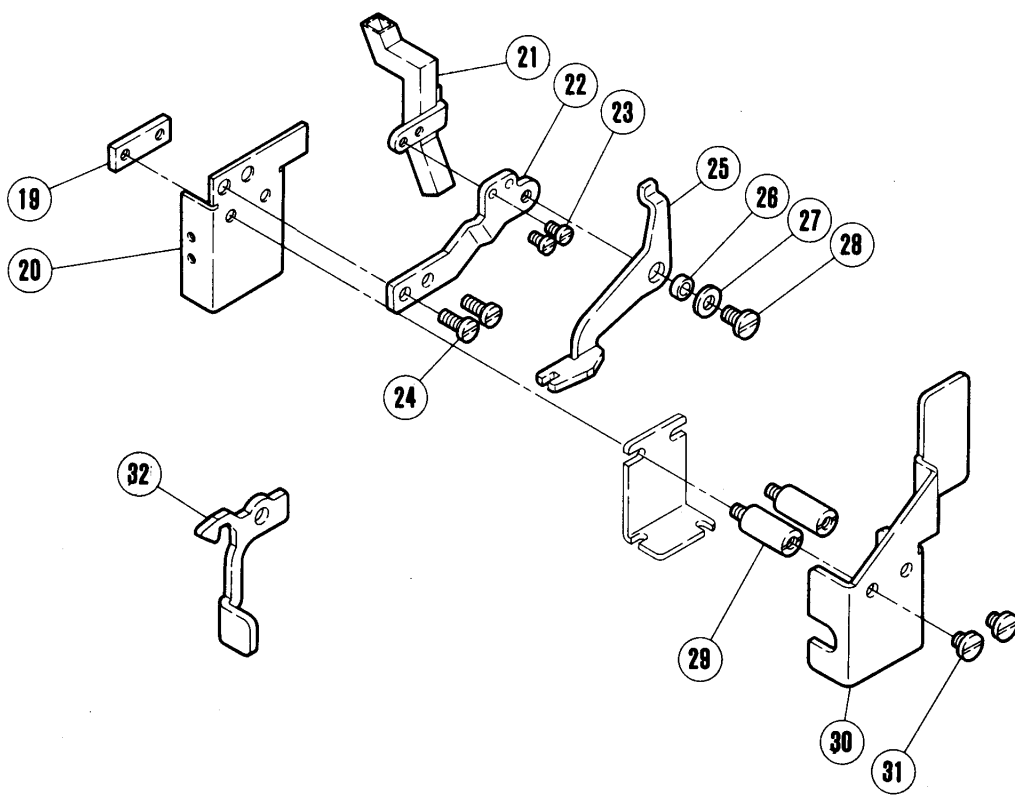
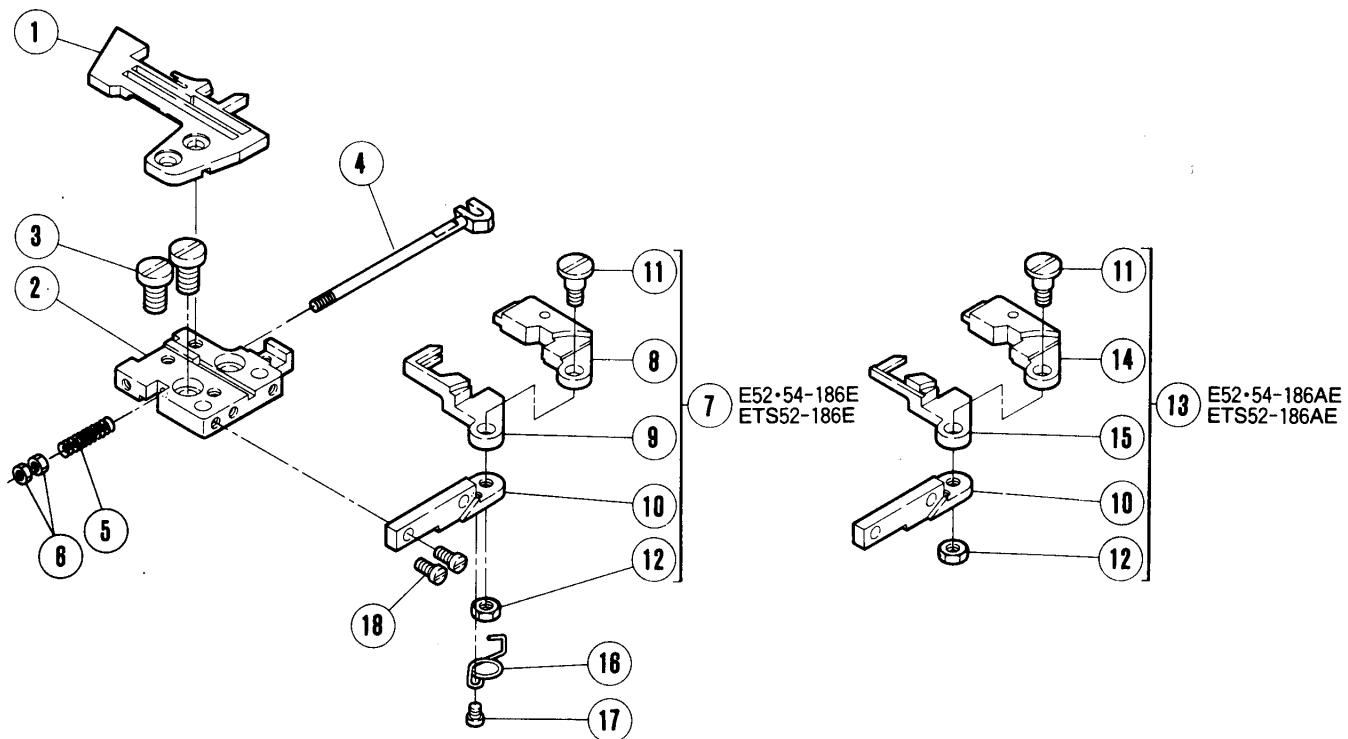
FINGER DRIVE MECHANISM (2-NEEDLE)

REF. NO.	PART NO.	部品番号	名称	NAME	QT.
1	302824-9F		爪駆動(組)	FINGER DRIVE COMPLETE	1
2	303895AFD		ブラケット	BRACKET	1
3	5345		平ネジ / C 5 × 1 1	SCREW	2
4	811071		ソレノイド	SOLENOID	1
5	303896		ブラケット	BRACKET	1
6	1216		平ネジ / C 4 × 5 . 5	SCREW	2
7	1170		平ネジ / C 4 × 1 2	SCREW	2
8	3091		六角ナット / C 4	NUT	2
9	5142		平ネジ / C 4 × 7	SCREW	1
10	303897A91		レバー	LEVER	1
11	2193		六角ネジ / C 5 × 8 . 5	SCREW	1
12	303899		カバー	COVER	1
13	301870		フック	HOOK	1
14	5604		段付ネジ / C 4	SCREW	1
15	210307		波板座金	WASHER	1
16	5142		平ネジ / C 4 × 7	SCREW	2
17	302788		可動爪	COVER FINGER	1
18	302898		可動爪	COVER FINGER	1
19	302914		可動爪	COVER FINGER	1

E52·E54·ETS52

1本針用

For 1-needle



1 本針空環押エ機構

THREAD CHAIN CLUMP MECHANISM (1-NEEDLE)

REF. NO.	PART NO.	名称	NAME	QT.
1	XXXXXX	針板	NEEDLE PLATE	1
2	211392B91	針板ブラケット (組)	BRACKET/NEEDLE PLATE (COMP)	1
3	5645	平ネジ / C 9 × 1 1	SCREW	2
4	302905	軸	SHAFT	1
5	303979	圧縮バネ	SPRING	1
6	4819	六角ナット / M 3	NUT	2
7	302670-91	空環押エ (組)	CLAMP/THREAD CHAIN (COMP)	1
8	302671-91	空環押エ (右)	CLAMP/THREAD CHAIN (RIGHT)	1
9	302672	空環押エ (左)	CLAMP/THREAD CHAIN (LEFT)	1
10	302674	ブラケット	BRACKET	1
11	5644	段付ネジ / C 5	SCREW	1
12	3044	六角ナット / C 5	NUT	1
13	302670A91	空環押エ (組)	CLAMP/THREAD CHAIN (COMP)	1
14	302671A91	空環押エ (右)	CLAMP/THREAD CHAIN (RIGHT)	1
15	302672A	空環押エ (左)	CLAMP/THREAD CHAIN (LEFT)	1
16	302673	ネジリバネ	SPRING	1
17	1186	平ネジ / C 3 × 3 . 5	SCREW	1
18	5142	平ネジ / C 4 × 7	SCREW	2
19	302735	ナット	NUT	1
20	210046A	案内 / 前カバー	GUIDE/FRONT COVER	1
21	302729-91	吸込パイプ	SUCTION PIPE	1
22	302681	ブラケット	BRACKET	1
23	5012	平ネジ / C 3 × 5 . 5	SCREW	2
24	5441	平ネジ / C 5 × 9 . 5	SCREW	2
25	302680	レバー	LEVER	1
26	302733	ブッシュ	BUSHING	1
27	201185	座金	WASHER	1
28	4009-1	平ネジ / C 5 × 7 . 5	SCREW	1
29	5643	ピン付ネジ / C 4	SCREW	2
30	302683	カバー	COVER	1
31	2905	平ネジ / C 5 × 4 . 5	SCREW	2
32	301370	ラッチ	LATCH	1

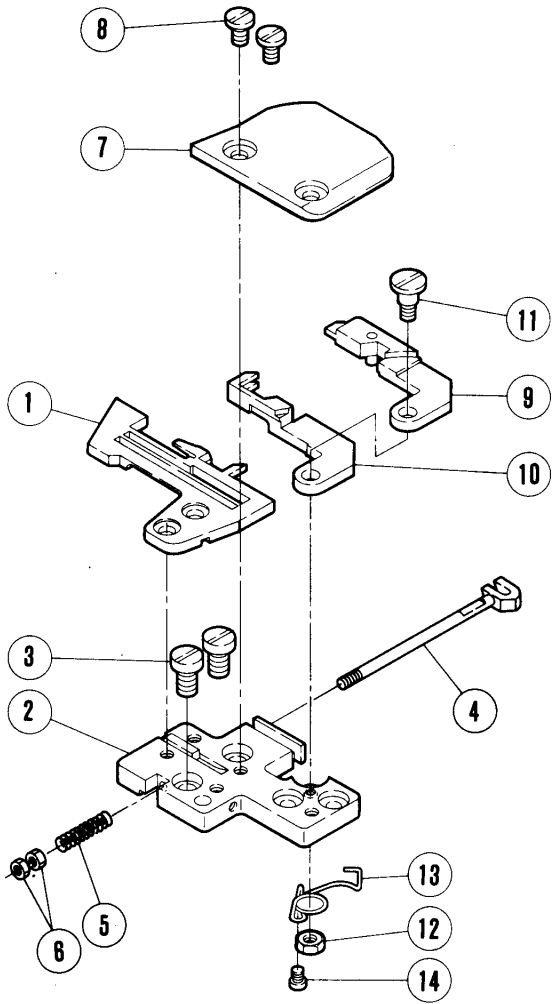
注:「×××××」はゲージパーツです。
78~81頁を参照してください。

PLEASE NOTE:「×××××」 is one of the gauge parts.
So please refer to pages 78~81 and
confirm the correct parts.

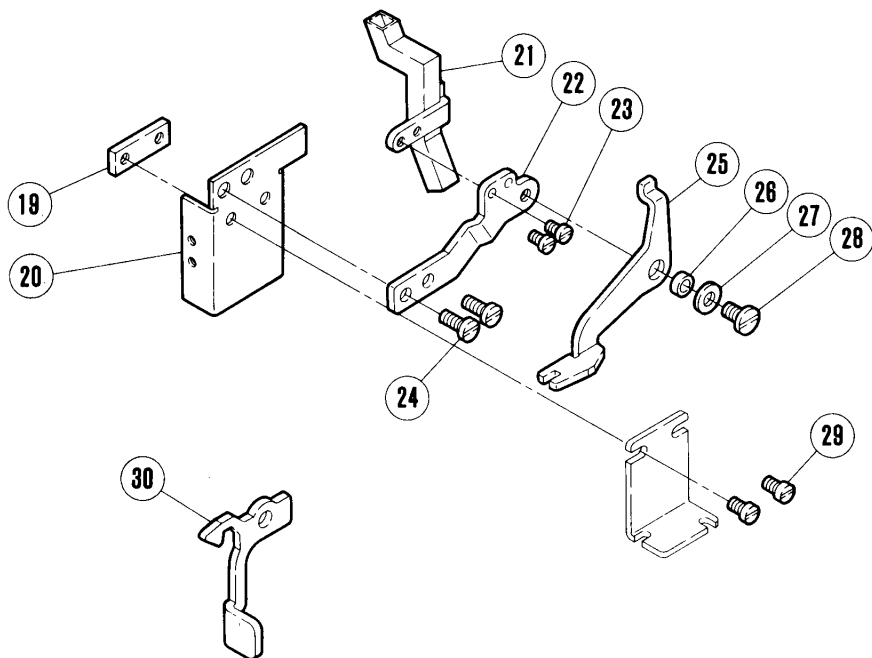
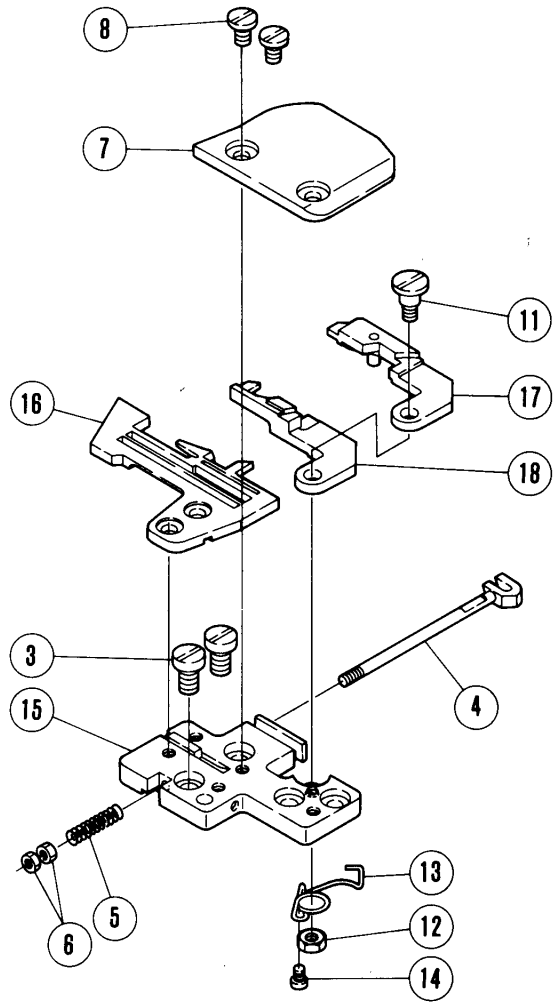
E52·E54·ETS52

2本針用 (For 2-needle)

E52·E54-187ME, 188E, 189ME
ETS52-187E, 188E



E52·E54-187MAE, 188AE
ETS52-187AE, 188AE



2本針空環押エ機構

THREAD CHAIN CLUMP MECHANISM (2-NEEDLE)

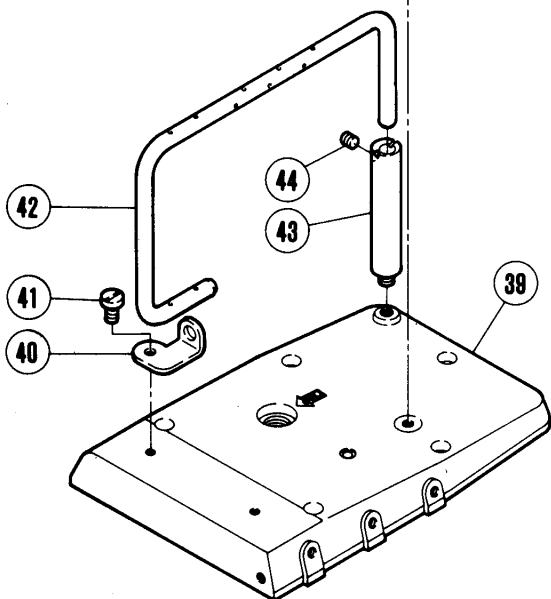
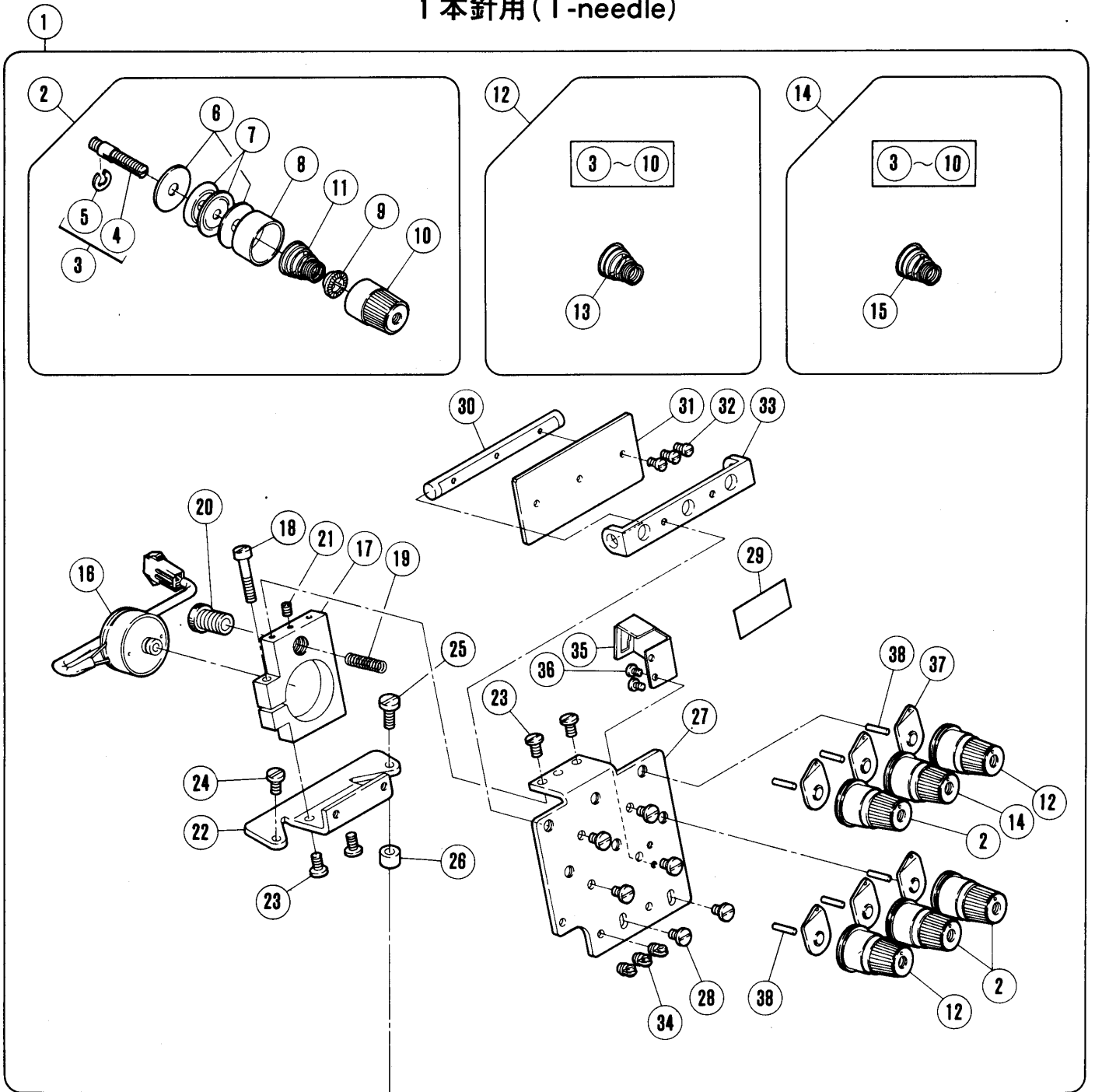
REF. NO.	PART NO.	部品番号	名称	NAME	QT.
1	XXXXXX		針板	NEEDLE PLATE	1
2	302785-91		針板ブラケット(組)	BRACKET/NEEDLE PLATE (COMP)	1
3	5645		平ネジ / C 9 × 1 1	SCREW	2
4	302905		軸	SHAFT	1
5	303979		圧縮バネ	SPRING	1
6	4819		六角ナット / M 3	NUT	2
7	302786		カバー	COVER	1
8	4009-1HC		平ネジ / C 5 × 7 . 5	SCREW	2
9	302782-91		空環押エ(右)	CLAMP/THREAD CHAIN (RIGHT)	1
10	302783		空環押エ(左)	CLAMP/THREAD CHAIN (LEFT)	1
11	5644		段付ネジ / C 5	SCREW	1
12	3044		六角ナット / C 5	NUT	1
13	302787		ネジリバネ	SPRING	1
14	1186		平ネジ / C 3 × 3 . 5	SCREW	1
15	302785A91		針板ブラケット(組)	BRACKET/NEEDLE PLATE (COMP)	1
16	XXXXXX		針板	NEEDLE PLATE	1
17	302894-91		空環押エ(右)	CLAMP/THREAD CHAIN (RIGHT)	1
18	302895		空環押エ(左)	CLAMP/THREAD CHAIN (LEFT)	1
19	302735		ナット	NUT	1
20	210046A		案内 / 前カバー	GUIDE / FRONT COVER	1
21	302729A91		吸込パイプ	SUCTION PIPE	1
22	302681		ブラケット	BRACKET	1
23	5012		平ネジ / C 3 × 5 . 5	SCREW	2
24	5441		平ネジ / C 5 × 9 . 5	SCREW	2
25	302680		レバー	LEVER	1
26	302733		ブッシュ	BUSHING	1
27	201185		座金	WASHER	1
28	4009-1		平ネジ / C 5 × 7 . 5	SCREW	1
29	5328		平ネジ / C 4 × 6 . 3	SCREW	2
30	301370		ラッチ	LATCH	1

注:「×××××」はゲージパーツです。
78~81頁を参照してください。

PLEASE NOTE:「×××××」is one of the gauge parts.
So please refer to pages 78~81 and confirm the correct parts.

E52·E54·ETS52

1 本針用 (1-needle)



1 本針糸調子機構

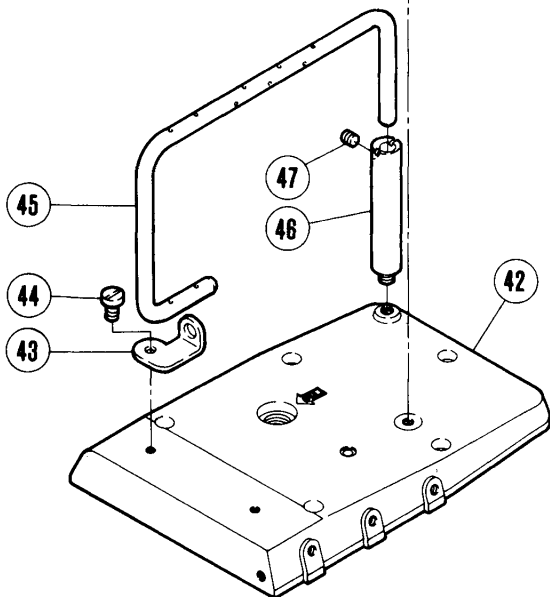
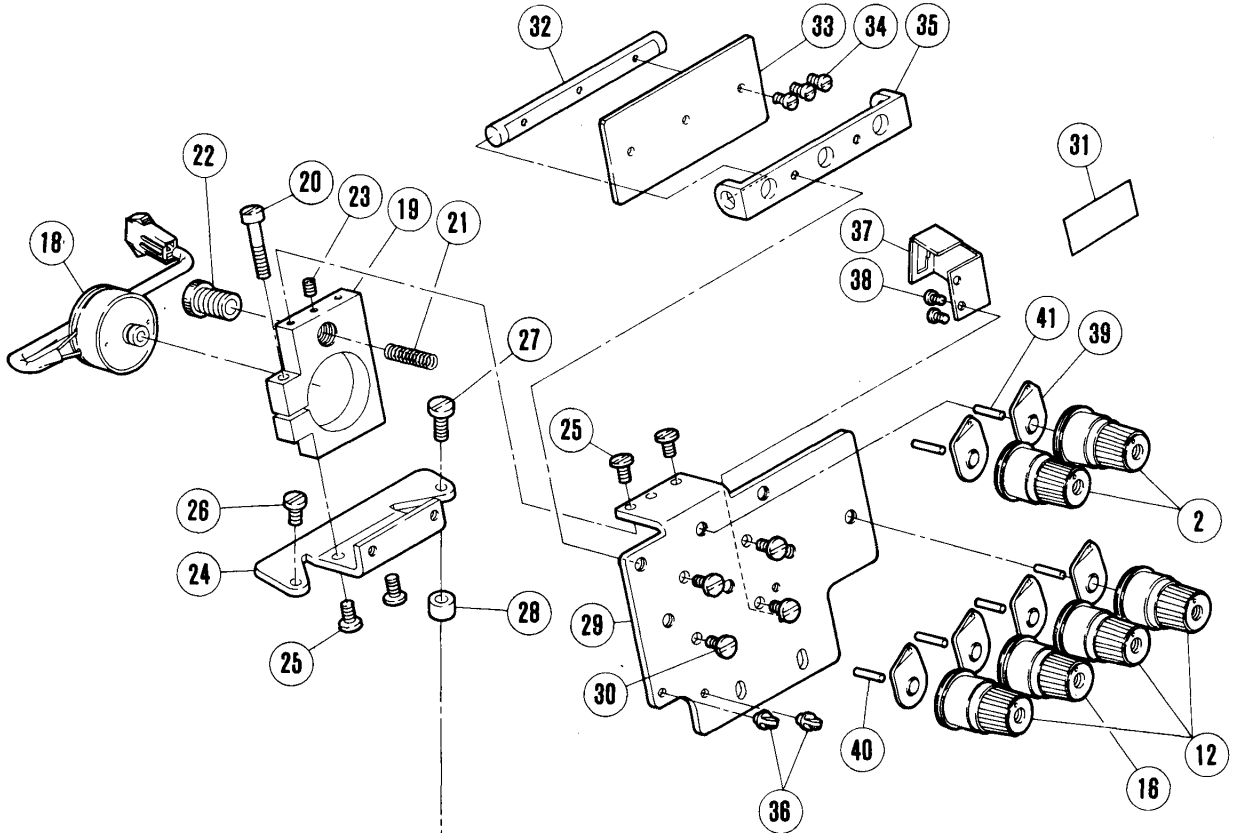
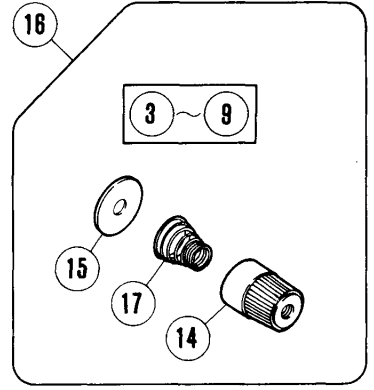
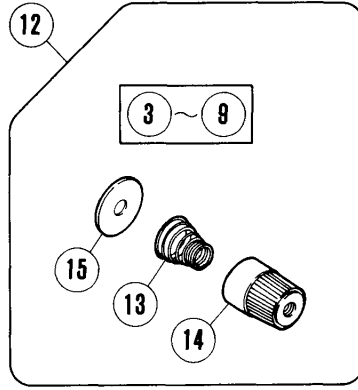
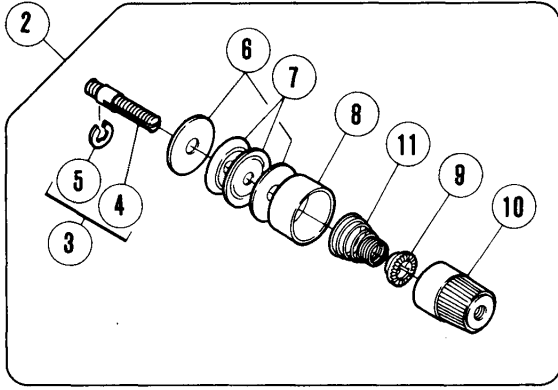
THREAD TENSION MECHANISM (1-NEEDLE)

REF. NO.	PART NO.	名称	NAME	QT.
1	301386A91	糸調子棒ブラケット (組)	TENSION POST BURACKET COMPLETE	1
2	301529-BA	糸調子 (組)	THREAD TENSION COMPLETE	1
3	306306	糸調子棒 (組)	TENSION POST COMPLETE	1
4	306307	糸調子棒	TENSION POST	1
5	306575	止メ輪	RING	1
6	208449	フェルト	FELT	2
7	210319	調子皿	TENSION DISC	2
8	306359	受皿	CUP	1
9	208448	ラチエット	SPRING BUSHING	1
10	208447	調子ナット	POST NUT	1
11	201037	圧縮バネ (強)	SPRING (HEAVY)	1
12	303923-BA	糸調子 (組)	THREAD TENSION COMPLETE	2
13	201086	圧縮バネ (中)	SPRING (MEDIUM)	1
14	303924-BA	糸調子 (組)	THREAD TENSION COMPLETE	1
15	201068	圧縮バネ (弱)	SPRING (LIGHT)	1
16	811036	ソレノイド	SOLENOID	1
17	303929	ブラケット	BRACKET	1
18	5094	平ネジ / C 5 × 2 6	SCREW	1
19	303930	圧縮バネ	SPRING	1
20	303931	調節ネジ	SCREW	1
21	5427	止ネジ / C 3 × 5 . 5	SCREW	1
22	301389	固定金	BURACKET	1
23	4009-1	平ネジ / C 5 × 7 . 5	SCREW	4
24	5117	平ネジ / C 5 × 8 . 5	SCREW	1
25	2903	平ネジ / C 7 × 1 3	SCREW	1
26	301390	スペーサー	SPACER	1
27	301387	ブラケット	BRACKET	1
28	4009-1	平ネジ / C 5 × 7 . 5	SCREW	6
29	302757	糸調子ラベル	THREAD GUIDE LABEL	1
30	303927	糸弛メ軸	SHAFT/THREAD RELEASE	1
31	303926	糸弛メ板	PLATE/TENSION RELEASE	1
32	1196	平ネジ / C 3 × 6 . 5	SCREW	3
33	303928	糸弛メ台	BRACKET/TENSION RELEASE	1
34	303664	糸道	THREAD GUIDE	3
35	301388	ブラケット	BRACKET	1
36	1229	平ネジ / C 3 × 4 . 5	SCREW	2
37	303662	糸調子台	THREAD GUIDE BRACKET	6
38	206665	糸弛メピン	THREAD RELEASER PIN	6
39	301382-HD	上力バー	TOP COVER	1
40	301391	糸道棒押エ	THREAD GUIDE PRESSER BAR	1
41	5117	平ネジ / C 5 × 8 . 5	SCREW	1
42	207116	糸道棒	THREAD GUIDE BAR	1
43	301392	ブラケット	BRACKET	1
44	5461	止ネジ / C 5 × 5	SCREW	1

E52·E54·ETS52

2本針用(2-needle)

1



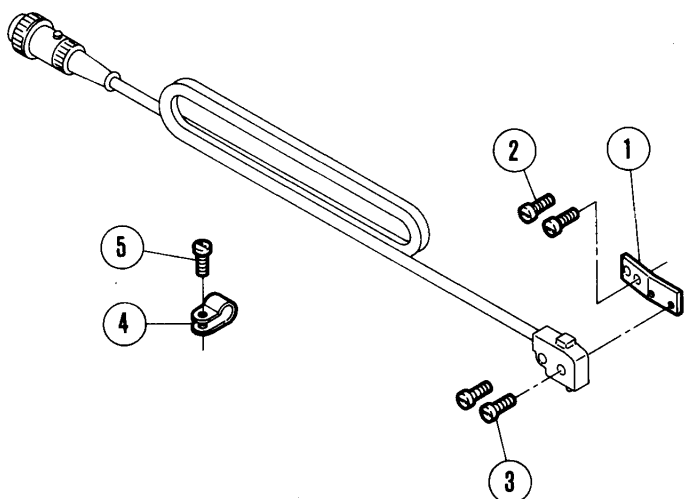
2本針糸調子機構

THREAD TENSION MECHANISM (2-NEEDLE)

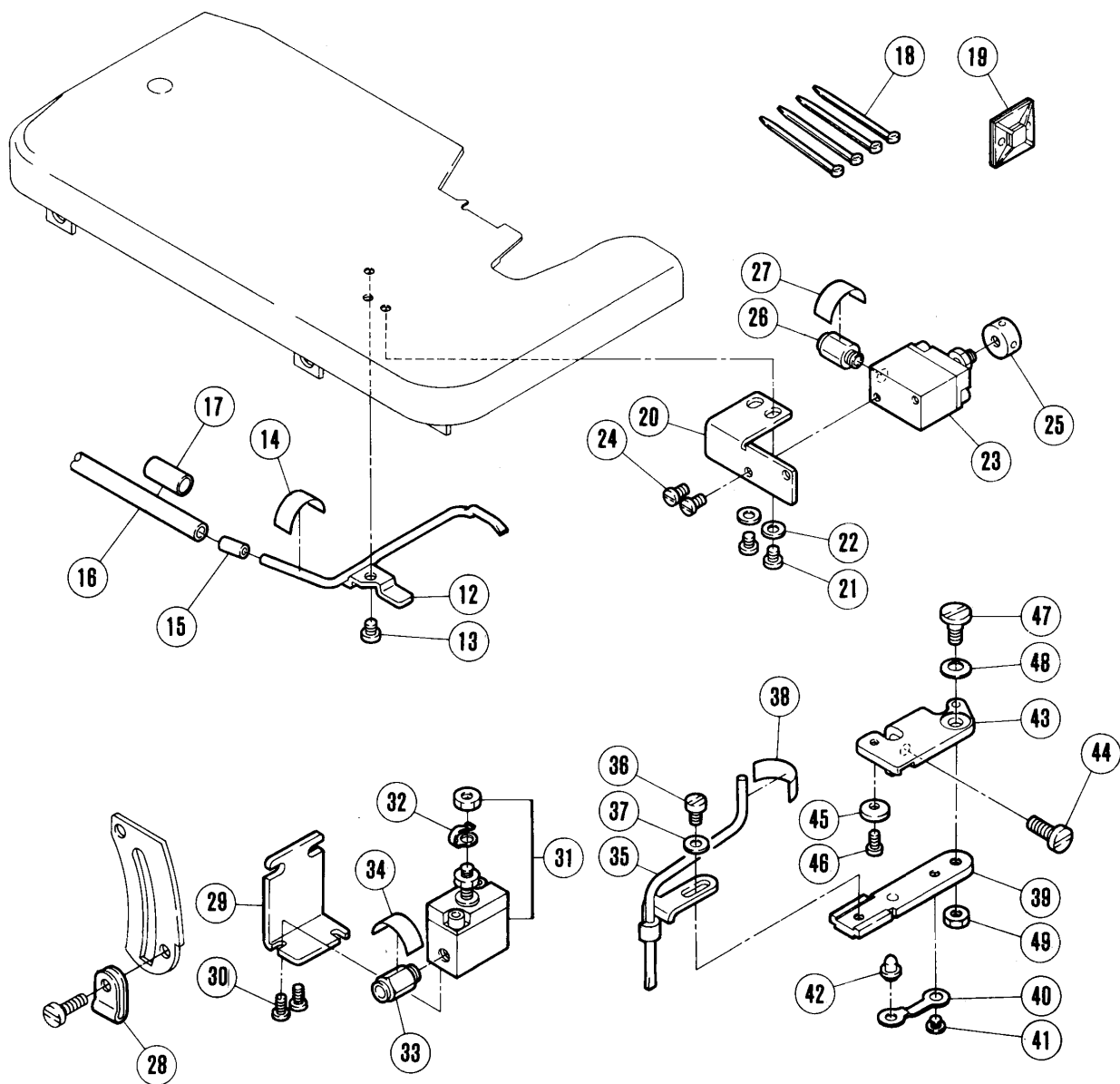
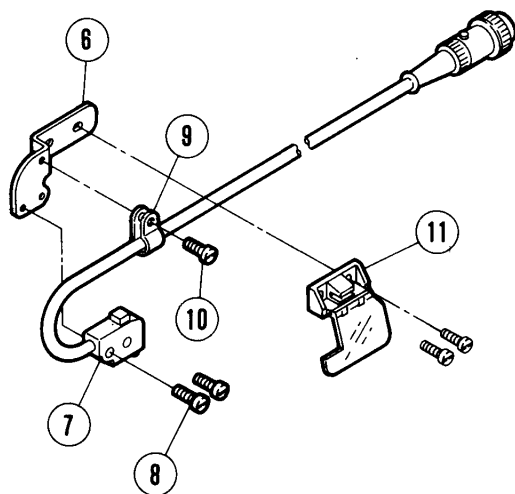
REF. NO.	PART NO.	部品番号	名称	NAME	QT.
1	301503A9F		糸調子棒ブラケット (組)	TENSION POST BURACKET COMPLETE	1
2	301529		糸調子 (組) (強)	THREAD TENSION COMPLETE	2
3	306306		糸調子棒 (組)	TENSION POST COMPLETE	1
4	201553A		糸調子棒	TENSION POST	1
5	200983		止メ輪	RING	1
6	208449		フェルト	FELT	2
7	210319		調子皿	TENSION DISC	2
8	306359		受皿	CUP	1
9	208448		ラチエット	SPRING BUSHING	1
10	208447		調子ナット	POST NUT	1
11	201037		圧縮バネ (強)	SPRING (HEAVY)	1
12	301530		糸調子 (組) (中)	THREAD TENSION COMPLETE	3
13	201086		圧縮バネ (中)	SPRING (MEDIUM)	1
14	301533-FA		調子ナット	NUT	1
15	208449		フェルト	FELT	1
16	301531		糸調子 (組) (弱)	THREAD TENSION COMPLETE	1
17	201068		圧縮バネ (弱)	SPRING (LIGHT)	1
18	811036		ソレノイド	SOLENOID	1
19	303929		ブラケット	BRACKET	1
20	5094		平ネジ / C 5 × 2 6	SCREW	1
21	303930		圧縮バネ	SPRING	1
22	303931		調節ネジ	SCREW	1
23	5427		止ネジ / C 3 × 5 . 5	SCREW	1
24	301389		固定金	BURACKET	1
25	4009-1		平ネジ / C 5 × 7 . 5	SCREW	4
26	5117		平ネジ / C 5 × 8 . 5	SCREW	1
27	2903		平ネジ / C 7 × 1 3	SCREW	1
28	301390		スペーサー	SPACER	1
29	301504		ブラケット	BRACKET	1
30	4009-1		平ネジ / C 5 × 7 . 5	SCREW	4
31	302825		銘板	NAME PLATE	1
32	303927		糸弛メ軸	SHAFT/THREAD RELEASE	1
33	301505		糸弛メ板	THREAD TENSION RELEASE PLATE	1
34	1196		平ネジ / C 3 × 6 . 5	SCREW	3
35	303928		糸弛メ台	BRACKET/TENSION RELEASE	1
36	303664		糸道	THREAD GUIDE	2
37	301388		ブラケット	BRACKET	1
38	1229		平ネジ / C 3 × 4 . 5	SCREW	2
39	303662		糸調子台	THREAD GUIDE BRACKET	6
40	301526		糸弛メピン	THREAD RELEASER PIN	4
41	206665		糸弛メピン	THREAD RELEASER PIN	2
42	301382-HD		上力カバー	TOP COVER	1
43	301391		糸道棒押エ	THREAD GUIDE PRESSER BAR	1
44	5117		平ネジ / C 5 × 8 . 5	SCREW	1
45	207116		糸道棒	THREAD GUIDE BAR	1
46	301392		ブラケット	BRACKET	1
47	5461		止ネジ / C 5 × 5	SCREW	1

E52·E54·ETS52

E52·E54·ETS52



E54

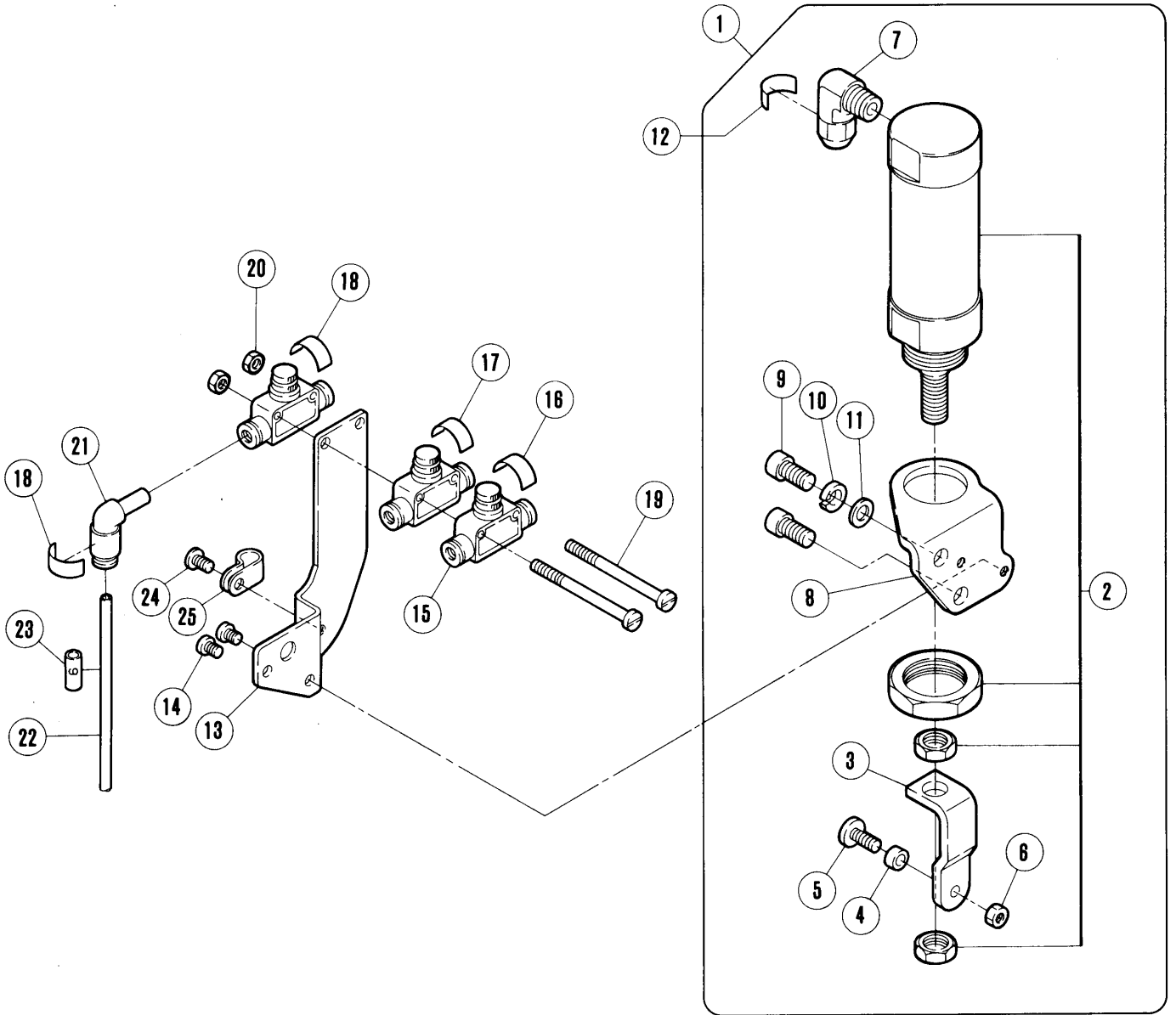


センサーセット
吹き付け管、エア—関係

SENSOR SET
AIR BLOWER AND ADDITIONAL PARTS

REF. NO.	PART NO. 部品番号	名称	NAME	QT.
1	302877	ブラケット	BRACKET	1
2	1216	平ネジ / C 4 × 5 . 5	SCREW	2
3	4104	平ネジ / M 3 × 1 0	SCREW	2
4	748006	ナイロンクリップ	CLAMP	1
5	4009-1	平ネジ / C 5 × 7 . 5	SCREW	1
6	302878	ブラケット	BRACKET	1
7	712014	生地端センサー	CLOTH EDGE DETECTING SENSOR	1
8	4104	平ネジ / M 3 × 1 0	SCREW	2
9	748001	ナイロンクリップ	CLAMP	1
10	7010	平ネジ / M 3 × 6	SCREW	1
11	208747A	アイガード (組)	EYE GUARD COMPLETE	1
12	302742-91	吹付パイプ	PIPE/AIR BLOWER	1
13	1234	平ネジ / C 4 × 3 . 8	SCREW	1
14	755032	マークシール	MARK SEAL	1
15	600092	チューブ	TUBE	1
16	600129	チューブ	TUBE	1
17	755061	マークチューブ	MARK TUBE	1
18	748002	東線バンド	BAND	4
19	748031	バンド固定金具	BAND CLAMP	1
20	302678	ブラケット	BRACKET	1
21	1234	平ネジ / C 4 × 3 . 8	SCREW	2
22	200821	座金	WASHER	2
23	511014	エアシリンダー	AIR CYLINDER	1
24	7062	平ネジ / M 3 × 6	SCREW	2
25	302679	カラー	COLLAR	1
26	601107	継手	JOINT	1
27	755039	マークシール	MARK SEAL	1
28	748005	ナイロンクリップ	CLAMP	1
29	302682	ブラケット (下)	BRACKET	1
30	7062	平ネジ / M 3 × 6	SCREW	2
31	511014	エアシリンダー	AIR CYLINDER	1
32	302732	板バネ	FLAT SPRING	1
33	601107	継手	JOINT	1
34	755041	マークシール	MARK SEAL	1
35	302755	吹付管 (上)	AIR BLOWER (UPPER)	1
36	1202	平ネジ / C 4 × 7	SCREW	1
37	167066	座金	WASHER	1
38	755037	マークシール	MARK SEAL	1
39	302752	ブラケット	BRACKET	1
40	210684	板バネ	FLAT SPRING	1
41	2906	平ネジ / C 4 × 2 . 6	SCREW	1
42	210683	段付ピン	PIN	1
43	302751	取付台ブラケット	BRACKET	1
44	5118	平ネジ / C 5 × 1 2	SCREW	1
45	210682	ストッパー / ヒンジ	STOPPER	1
46	5053	平ネジ / C 4 × 4 . 8	SCREW	1
47	5184	段付ネジ / C 5	SCREW	1
48	201191	皿バネ	SPRING	1
49	3044	六角ナット / C 5	NUT	1

E52·E54·ETS52

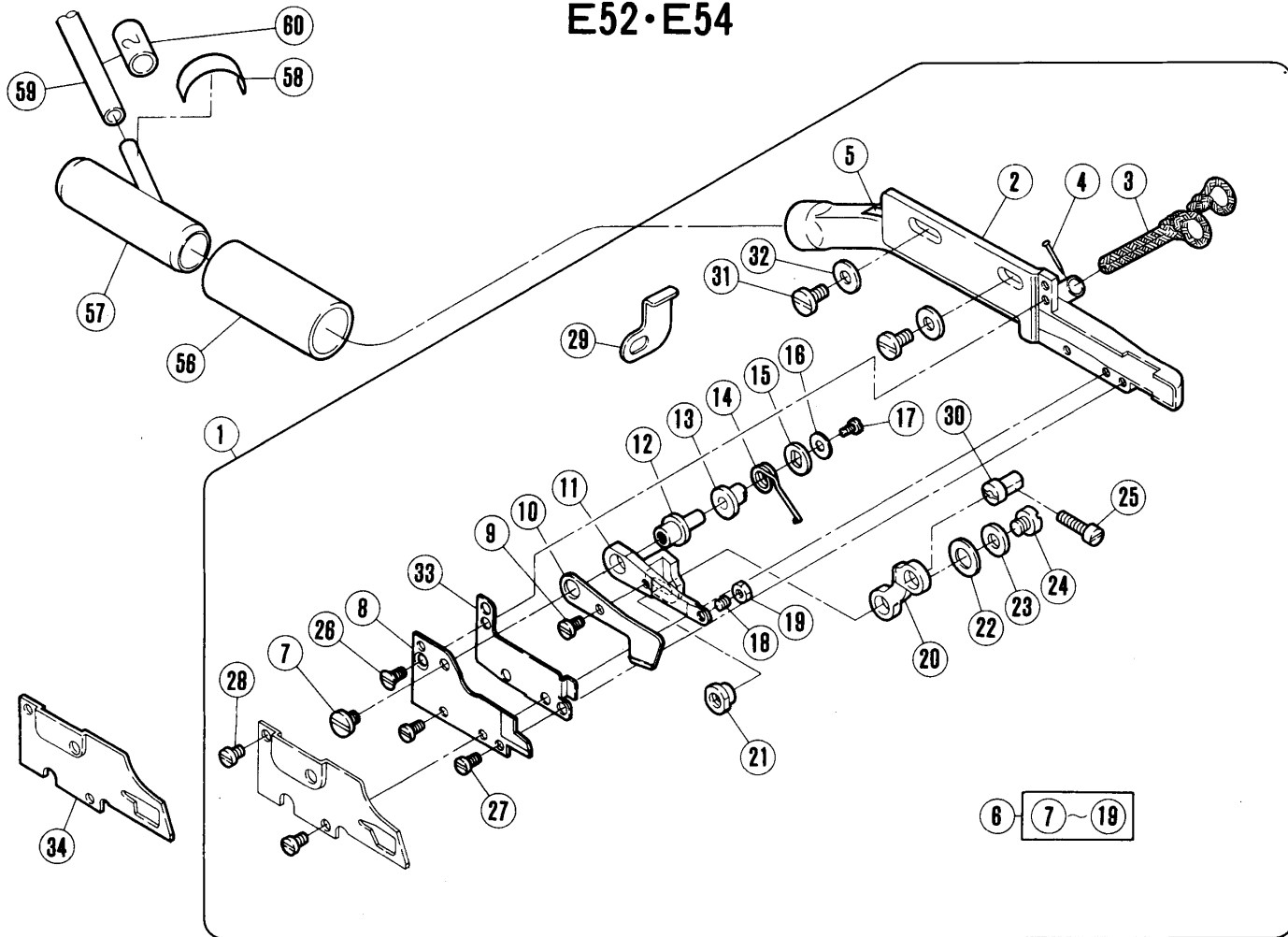


エアシリンダー(押エ揚ゲ)

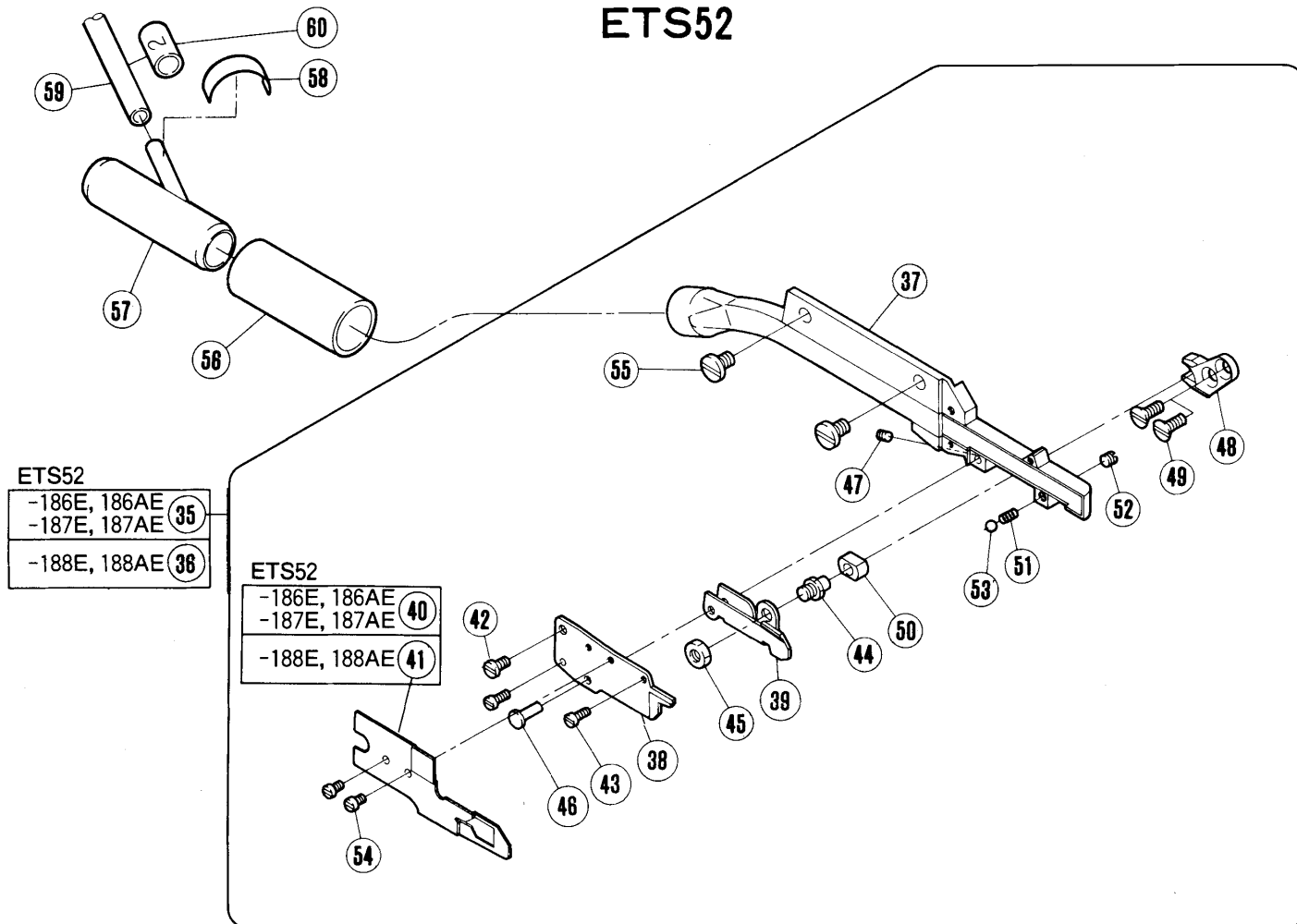
AIR CYLINDER (PRESSER FOOT LIFTER)

REF. NO.	PART NO. 部品番号	名称	NAME	QT.
1	511011-91	エアシリンダー(組)	AIR CYLINDER ASSEMBLY	1
2	511005	エアシリンダー	AIR CYLINDER	1
3	301496	作動板	DRIVE PLATE	1
4	301495	座金	WASHER	1
5	2948	平ネジ / C 7 × 1 2 . 5	SCREW	1
6	5426	六角ナット / C 7	NUT	1
7	601033	D M継手エルボユニオン	ELBOW	1
8	302204	ブラケット	BRACKET	1
9	5381	平ネジ / C 1 0 × 1 4	SCREW	2
10	202045	バネ座金	SPRING WASHER	1
11	202433	座金	WASHER	1
12	755040	マークシール	MARK SEAL	1
13	302838	ブラケット	BRACKET	1
14	5113	平ネジ / C 5 × 5 . 5	SCREW	2
15	526009	絞リ弁	VALVE	3
16	755033	マークシール	MARK SEAL	1
17	755032	マークシール	MARK SEAL	1
18	755037	マークシール	MARK SEAL	2
19	4571	平ネジ / M 4 × 5 5	SCREW	2
20	4803	六角ナット / M 4	NUT	2
21	601114	継手	JOINT	1
22	600110	チューブ	TUBE	1
23	755021	マークチューブ	MARK TUBE	1
24	4009-1	平ネジ / C 5 × 7 . 5	SCREW	1
25	748001	ナイロククリップ	CLAMP	1

E52·E54



ETS52



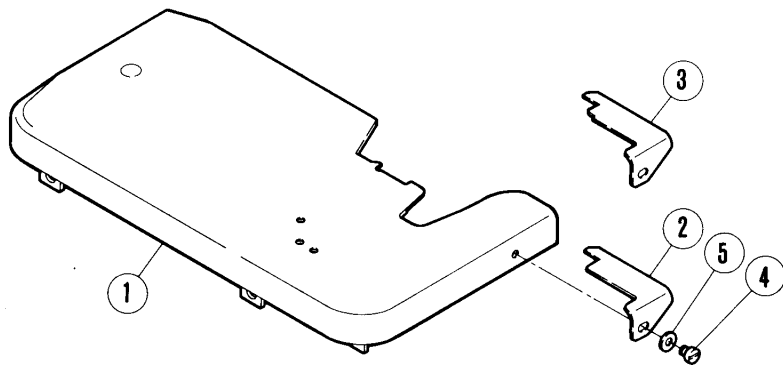
チェーンカッター

CHAIN CUTTER

REF. NO.	PART NO. 部品番号	名称	NAME	QT.
1	302276-91	チェーンカッター (組)	CHAIN CUTTER COMPLETE	1
2	301003	フレーム	FRAME	1
3	202180	給油紐	OIL WICK	1
4	210766	止ピン	PIN	1
5	8421	オイルマーク	OIL MARK	1
6	301002	メス (組)	KNIFE COMPLETE	1
7	2905	平ネジ / C 5 × 4 . 5	SCREW	1
8	301006	下刃 (静止刃)	LOWER KNIFE	1
9	5012	平ネジ / C 3 × 5 . 5	SCREW	1
10	301008	上刃 (移動刃)	UPPER KNIFE	1
11	301009	レバー	LEVER	1
12	301106	段付ピン	PIN	1
13	301107	ブッシュ	BUSHING	1
14	301108	ネジリバネ	SPRING	1
15	301110	座金	WASHER	1
16	301111	座金	WASHER	1
17	1333	平ネジ / C 1 × 4	SCREW	1
18	5292	止ネジ / C 3 × 2 . 7	SCREW	1
19	5409	六角ナット / C 3	NUT	1
20	301012	リンク	LINK	1
21	301014	段付ピン	PIN	1
22	240220	座金	WASHER	1
23	201185	座金	WASHER	1
24	4009-1	平ネジ / C 5 × 7 . 5	SCREW	1
25	2133-1	平ネジ / C 5 × 12 . 5	SCREW	1
26	5022	皿ネジ / C 3 × 6 . 3	SCREW	1
27	5012	平ネジ / C 3 × 5 . 5	SCREW	2
28	5012	平ネジ / C 3 × 5 . 5	SCREW	2
29	301118	補助板 / クロスプレート	AUXILIARY PLATE/CLOTH PLATE	1
30	301013	段付ピン	PIN	1
31	5117	平ネジ / C 5 × 8 . 5	SCREW	2
32	201185	座金	WASHER	2
33	302886	刃先カバー	SAFETY COVER	1
34	301150	布案内	FABRIC GUARD	1
35	304137A91	チェーンカッター (組)	CHAIN CUTTER COMPLETE	1
36	304137B91	チェーンカッター (組)	CHAIN CUTTER COMPLETE	1
37	304139	フレームパイプ	FRAME PIPE	1
38	304146	上刃 (静止刃)	STATIONARY BLADE	1
39	304148A	下刃 (移動刃)	MOVABLE BLADE	1
40	304152	布案内	FABRIC GUARD	1
41	304152A	布案内	FABRIC GUARD	1
42	5012	平ネジ / C 3 × 5 . 5	SCREW	1
43	5336	平ネジ / C 1 × 6	SCREW	2
44	304086	ピン付ネジ / C 5	SCREW	1
45	3044	六角ナット / C 5	NUT	1
46	304150	ピン	PIN	1
47	5292	止ネジ / C 3 × 2 . 7	SCREW	1
48	304151	駆動板	DRIVE LEVER	1
49	5373	皿ネジ / C 4 × 8 . 7	SCREW	2
50	304085	角駒	BLOCK	1
51	240268	圧縮バネ	SPRING	1
52	1459	止ネジ / C 4 × 3	SCREW	1
53	240269	ボール	BALL	1
54	5337	平ネジ / C 1 × 3 . 7	SCREW	2
55	5453	平ネジ / C 5 × 6 . 5	SCREW	2
56	600122	ホース	HOSE	1
57	302734	継手	JOINT	1
58	755033	マークシール	MARK SEAL	1
59	600130	チューブ	TUBE	1
60	755062	マークチューブ	MARK TUBE	1

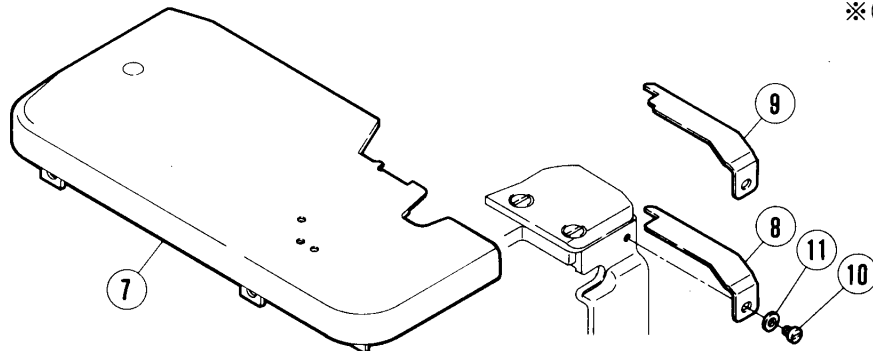
E52·E54·ETS52

1本針用(1-needle)



- ※ ② E52·E54-186E
ETS52-186E
- ※ ③ E52·E54-186AE
ETS52-186AE

2本針用(2-needle)



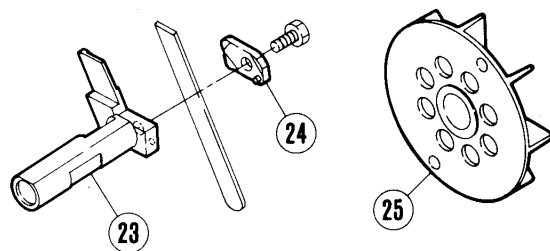
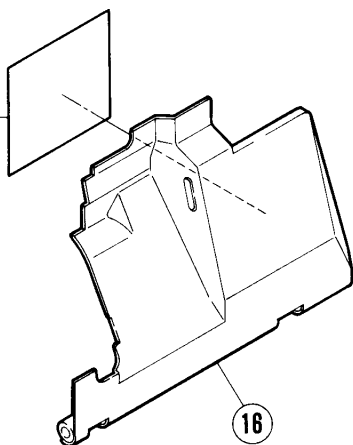
- ※ ⑧ E52·E54-187ME,188E,189ME
ETS52-187E, 188E
- ※ ⑨ E52·E54-187MAE, 188AE
ETS52-187AE, 188AE

E52·54

- ①⑦ -186E, 186AE
- ①⑧ -187ME,187MAE,189ME
- ①⑨ -188E, 188ME

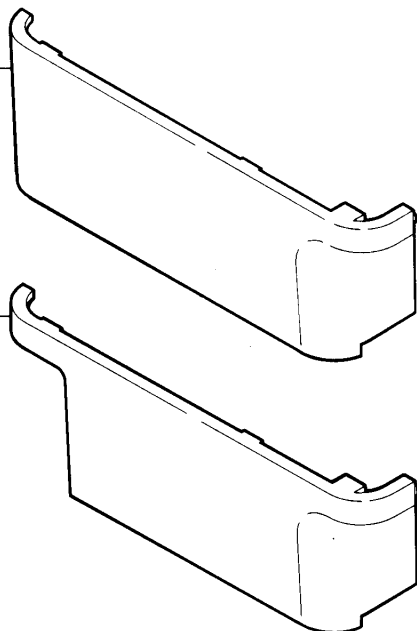
ETS52

- ②⑩ -186E,186AE
- ②⑪ -187E,187AE
- ②⑫ -188E,188AE

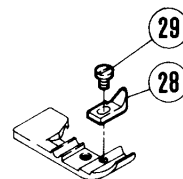


- ②⑧ E52·ETS52

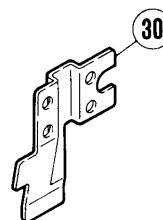
- ②⑦ E54



E52·E54



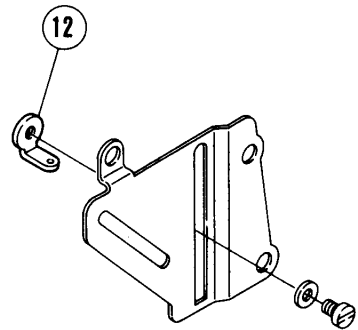
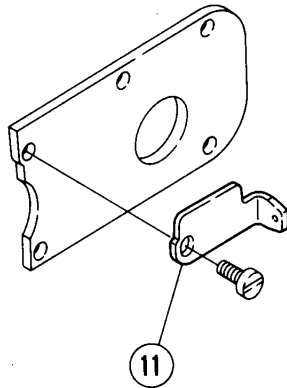
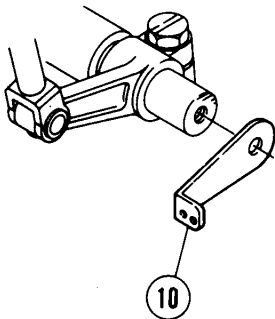
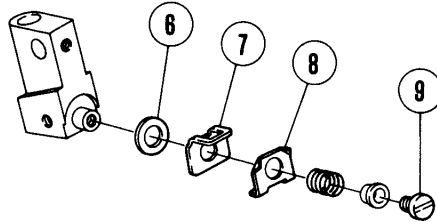
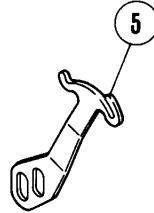
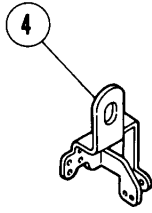
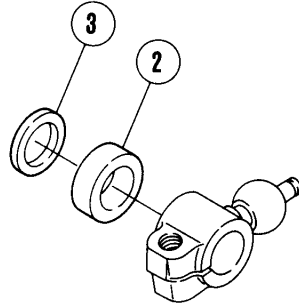
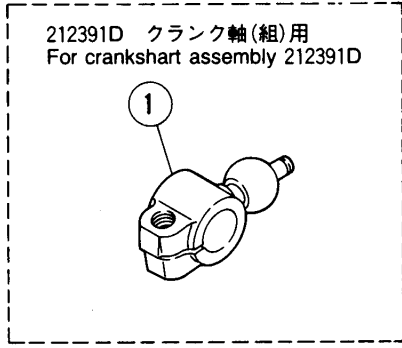
ETS52



専用部品(1)

SPECIFIC PARTS (1)

REF. NO.	PART NO.	名 称	NAME	QT.
1	210883K91	クロスプレート	CLOTH PLATE	1
2	304156	滑り板	PLATE	1
3	304156A	滑り板	PLATE	1
4	1234	平ネジ / C 4 × 3 . 8	SCREW	1
5	200821	座金	WASHER	1
6	213513	針受 (前)	NEEDLE GUARD (FRONT)	1
7	210883L91	クロスプレート	CLOTH PLATE	1
8	304160	滑り板	PLATE	1
9	304160A	滑り板	PLATE	1
10	1234	平ネジ / C 4 × 3 . 8	SCREW	1
11	200821	座金	WASHER	1
12	301371	ブラケット / 針受	BRACKET/NEEDLE GUARD	1
13	5002	平ネジ / C 5 × 1 0 . 5	SCREW	2
14	301373	針受	NEEDLE GUARD	1
15	5492	平ネジ / C 1 × 6	SCREW	2
16	210225C	前カバー	FRONT COVER	1
17	8378	糸通し図	THREADING DIAGRAM	1
18	8382	糸通し図	THREADING DIAGRAM	1
19	8398	糸通し図	THREADING DIAGRAM	1
20	9A0076	糸通し図	THREADING DIAGRAM	1
21	9A0077	糸通し図	THREADING DIAGRAM	1
22	9A0035	糸通し図	THREADING DIAGRAM	1
23	302738	下メス台	LOWER KNIFE HOLDER	1
24	302696-91	下メス押エ	CLAMP/LOWER KNIFE	1
25	210058	ファン	COOLING FAN	1
26	210027BFB	横カバー	SIDE COVER	1
27	212307AFB	横カバー	SIDE COVER	1
28	211557	補助押エ	FABRIC GUARD	1
29	1333	平ネジ / C 1 × 4	SCREW	1
30	212009B	後カバー	BACK COVER	1



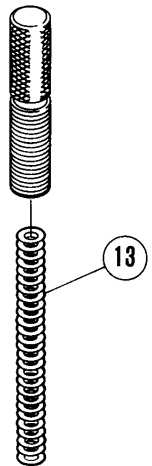
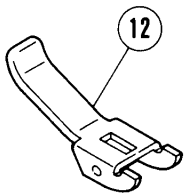
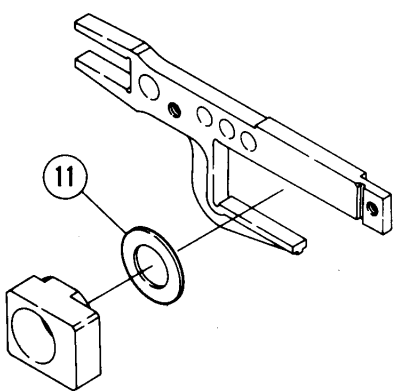
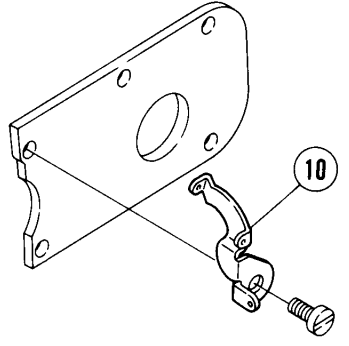
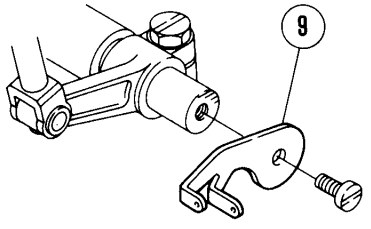
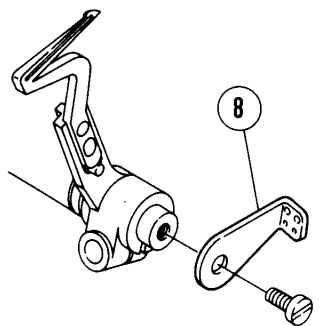
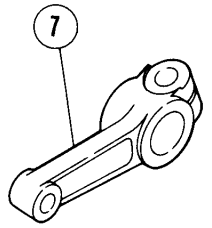
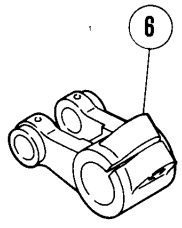
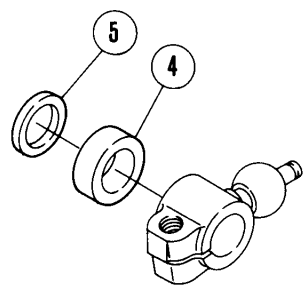
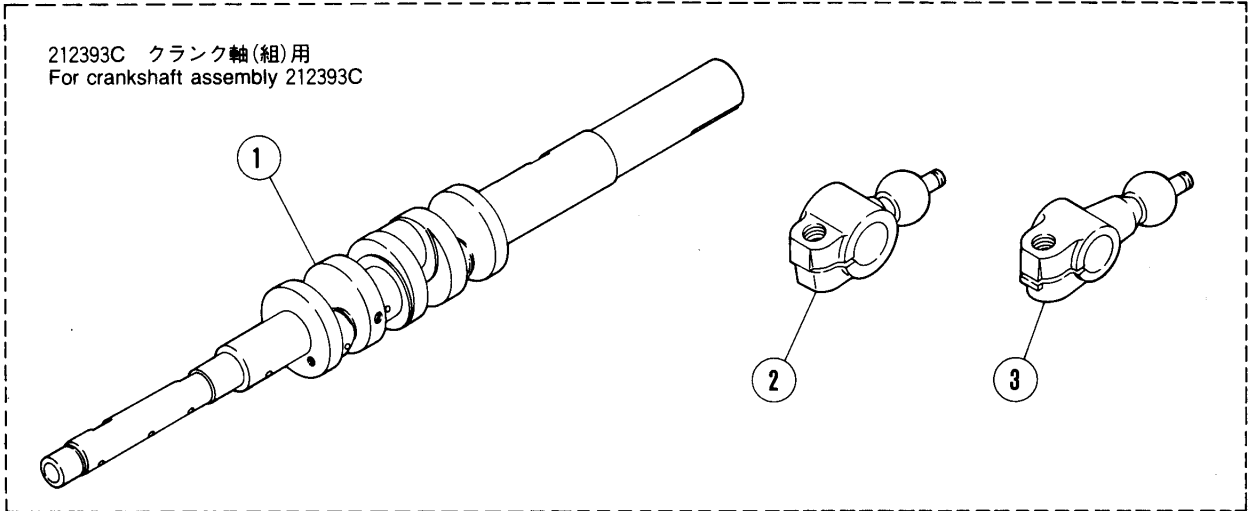
専用部品(2)

SPECIFIC PARTS (2)

REF. NO.	PART NO.	名 称	NAME	QT.
1	210731	クランク / 上ルーパー	CRANK/UPPER LOOPER	1
2	210267	スペーサー	SPACER	1
3	206180	座金	WASHER	1
4	212643	糸道 / 針糸 (左)	THREAD GUIDE	1
5	212500	糸繰り / 針糸	THREAD TAKEUP	1
6	202058	座金	WASHER	1
7	212503	小調子台	BRACKET	1
8	212504	小調子皿	TENSION DISC	1
9	5600	平ネジ / C 3 × 5	SCREW	1
10	212214	糸繰り	THREAD TAKEUP	1
11	212502	糸道	THREAD GUIDE	1
12	201089	糸道	THREAD GUIDE (RIGHT)	1

E52・E54-188E, 188AE

212393C クランク軸(組)用
For crankshaft assembly 212393C



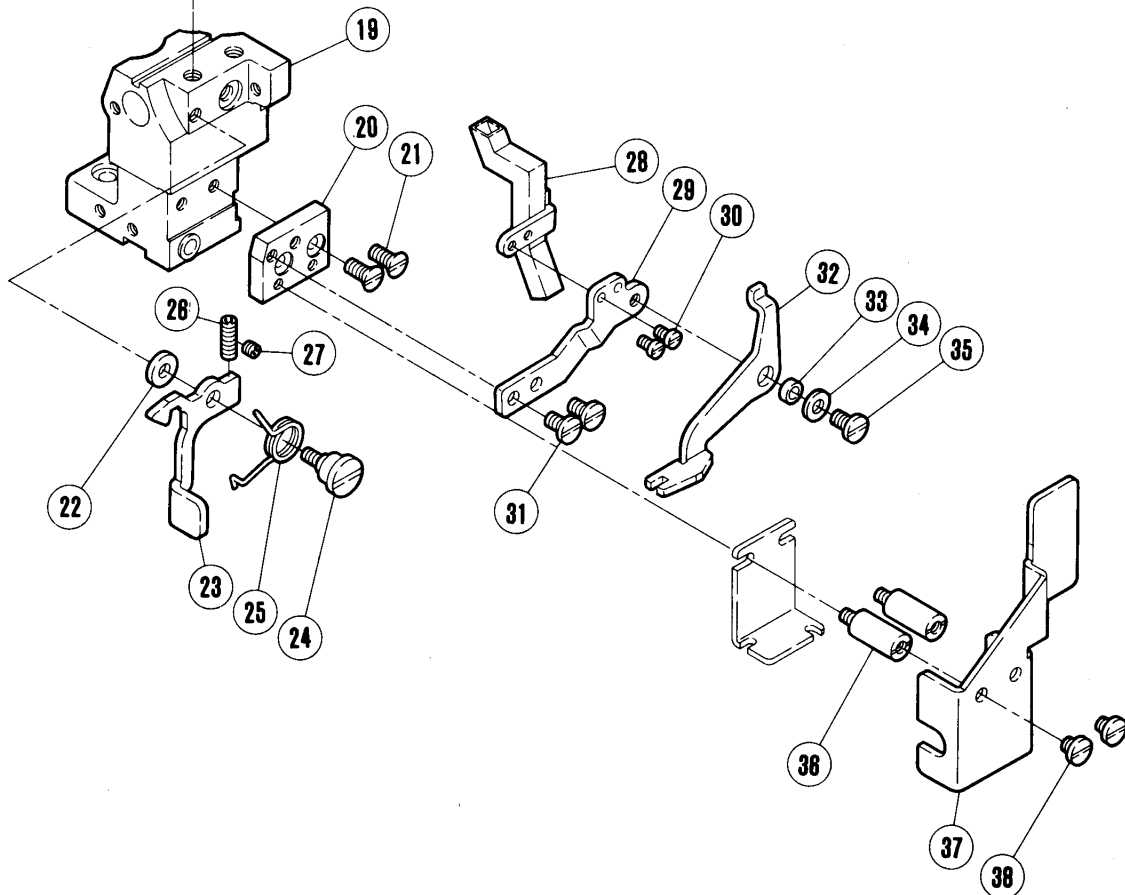
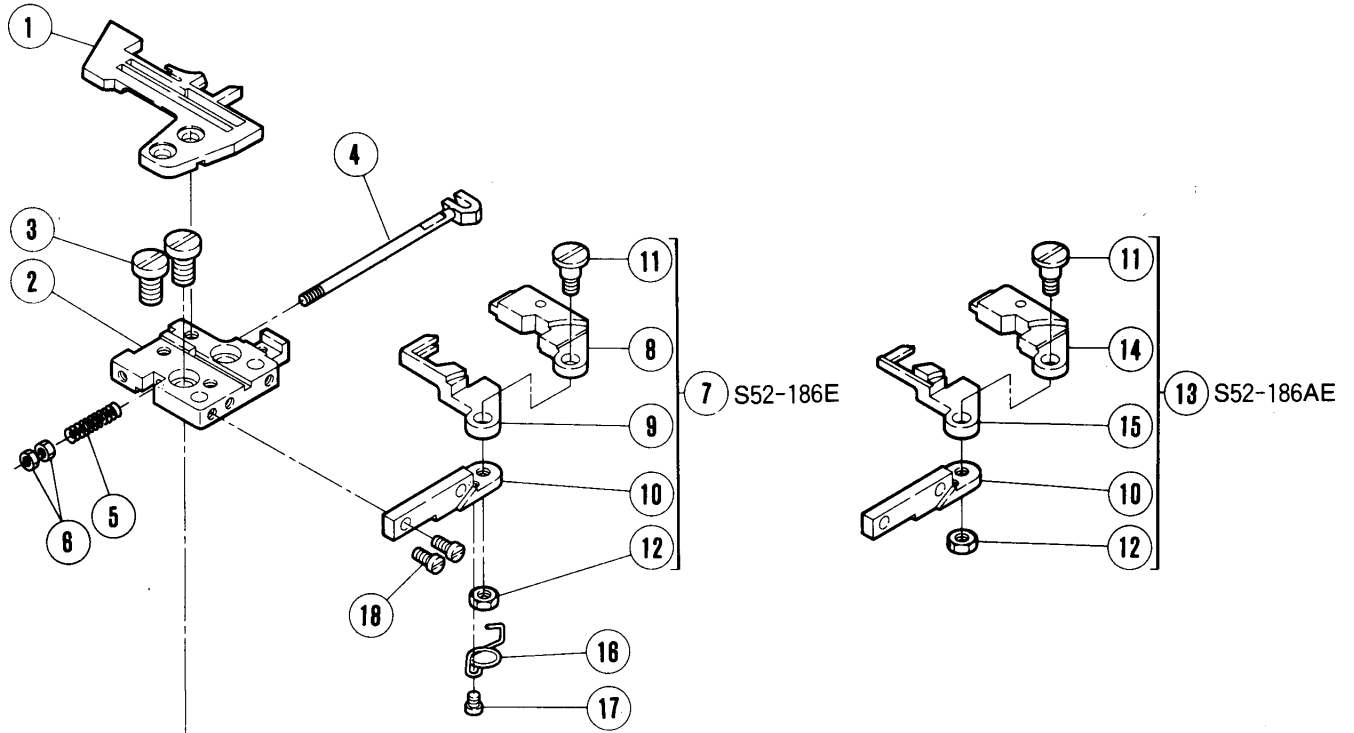
専用部品(3)

SPECIFIC PARTS (3)

REF. NO.	PART NO.	名 称	NAME	QT.
1	210228-PB	クランクシャフト	CRANKSHAFT	1
2	210731	クランク/上ルーパー	CRANK/UPPER LOOPER	1
3	211652	クランク/下ルーパー	CRANK/LOWER LOOPER HOLDER	1
4	210267	スペーサー	SPACER	1
5	206180	座金	WASHER	1
6	210231A	クランク/針	CRANK/NEEDLE DRIVE	1
7	211655	レバー/上ルーパー	LEVER/UPPER LOOPER	1
8	210351	糸繰り/上ルーパー	THREAD TAKEUP/UPPER LOOPER	1
9	211659	糸繰り/上ルーパー	THREAD TAKEUP	1
10	211658	糸道(中)	THREAD GUIDE (CENTER)	1
11	208235	座金	WASHER	1
12	211657	手揚げ	LEVER/HAND LIFT	1
13	211941	圧縮バネ	SPRING	1

S52

1 本針用
For 1-needle



1 本針空環押エ機構

THREAD CHAIN CLUMP MECHANISM (1-NEEDLE)

REF. NO.	PART NO.	名 称	NAME	QT.
1	XXXXXX	針板	NEEDLE PLATE	1
2	211392B91	針板 ブラケット (組)	BRACKET/NEEDLE PLATE (COMP)	1
3	7146	平ネジ / C × 1 0	SCREW	2
4	302905	軸	SHAFT	1
5	303979	圧縮バネ	SPRING	1
6	4819	六角ナット / M 3	NUT	2
7	302670-91	空環押エ (組)	CLAMP/THREAD CHAIN (COMP)	1
8	302671-91	空環押エ (右)	CLAMP/THREAD CHAIN (RIGHT)	1
9	302672	空環押エ (左)	CLAMP/THREAD CHAIN (LEFT)	1
10	302674	ブラケット	BRACKET	1
11	5644	段付ネジ / C 5	SCREW	1
12	3044	六角ナット / C 5	NUT	1
13	302670A91	空環押エ (組)	CLAMP/THREAD CHAIN (COMP)	1
14	302671A91	空環押エ (右)	CLAMP/THREAD CHAIN (RIGHT)	1
15	302672A	空環押エ (左)	CLAMP/THREAD CHAIN (LEFT)	1
16	302673	ネジリバネ	SPRING	1
17	1186	平ネジ / C 3 × 3 . 5	SCREW	1
18	5142	平ネジ / C 4 × 7	SCREW	2
19	179883-15	ブラケット	BRACKET	1
20	179872-15	ブラケット	BRACKET	1
21	7044	皿ネジ / M 4 × 1 0	SCREW	2
22	208245	座金	WASHER	1
23	301370	ラッチ	LATCH	1
24	5488	段付ネジ / C 5	SCREW	1
25	210023	ネジリバネ	SPRING	1
26	1435	止ネジ / C 5 × 1 2 . 7	SCREW	1
27	1459	止ネジ / C 4 × 3	SCREW	1
28	302729-91	吸込パイプ	SUCTION PIPE	1
29	302681	ブラケット	BRACKET	1
30	5012	平ネジ / C 3 × 5 . 5	SCREW	2
31	4009-1	平ネジ / C 5 × 7 . 5	SCREW	2
32	302680	レバー	LEVER	1
33	302733	ブッシュ	BUSHING	1
34	201185	座金	WASHER	1
35	4009-1	平ネジ / C 5 × 7 . 5	SCREW	1
36	5643	ピン付ネジ / C 4	SCREW	2
37	302683	カバー	COVER	1
38	2905	平ネジ / C 5 × 4 . 5	SCREW	2

注:「×××××」はゲージパーツです。

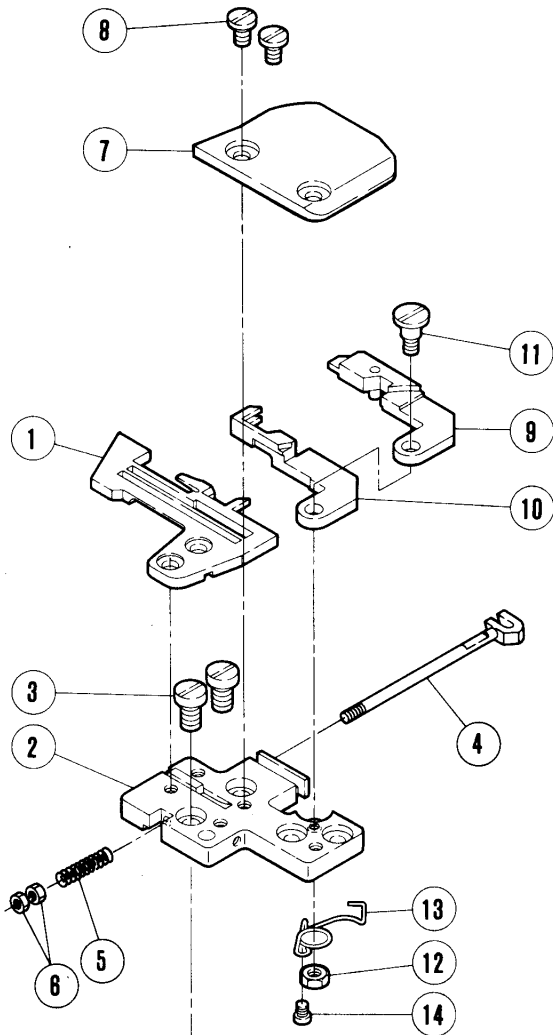
78~81頁を参照してください。

PLEASE NOTE:「×××××」is one of the gauge parts.
So please refer to pages 78~81 and confirm the correct parts.

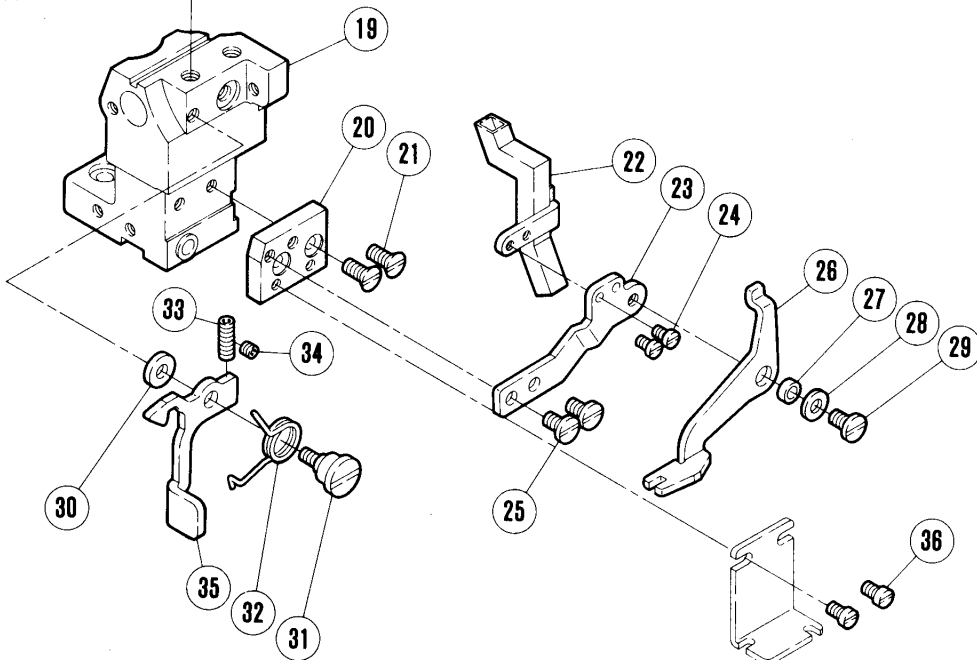
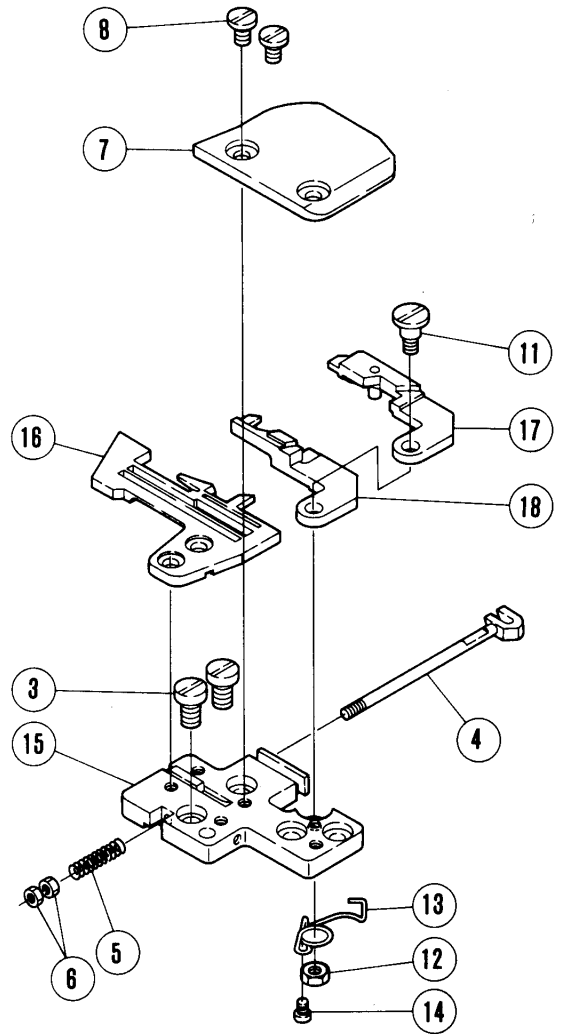
S52

2本針用
For 2-needle

S52-187E, 189E



S52-187AE



2本針空環押工機構

THREAD CHAIN CLUMP MECHANISM (2-NEEDLE)

REF. NO.	PART NO.	名 称	NAME	QT.
1	XXXXXX	針板	NEEDLE PLATE	1
2	302785-91	針板ブラケット (組)	BRACKET/NEEDLE PLATE (COMP)	1
3	7146	平ネジ / C × 10	SCREW	2
4	302905	軸	SHAFT	1
5	303979	圧縮バネ	SPRING	1
6	4819	六角ナット / M 3	NUT	2
7	302786	カバー	COVER	1
8	4009-1HC	平ネジ / C 5 × 7 . 5	SCREW	2
9	302782-91	空環押エ (右)	CLAMP/THREAD CHAIN (RIGHT)	1
10	302783	空環押エ (左)	CLAMP/THREAD CHAIN (LEFT)	1
11	5644	段付ネジ / C 5	SCREW	1
12	3044	六角ナット / C 5	NUT	1
13	302787	ネジリバネ	SPRING	1
14	1186	平ネジ / C 3 × 3 . 5	SCREW	1
15	302785A91	針板ブラケット (組)	BRACKET/NEEDLE PLATE (COMP)	1
16	XXXXXX	針板	NEEDLE PLATE	1
17	302894-91	空環押エ (右)	CLAMP/THREAD CHAIN (RIGHT)	1
18	302895	空環押エ (左)	CLAMP/THREAD CHAIN (LEFT)	1
19	179883-15	ブラケット	BRACKET	1
20	179872-15	ブラケット	BRACKET	1
21	7044	皿ネジ / M 4 × 10	SCREW	2
22	302729A91	吸込パイプ	SUCTION PIPE	1
23	302681	ブラケット	BRACKET	1
24	5012	平ネジ / C 3 × 5 . 5	SCREW	2
25	4009-1	平ネジ / C 5 × 7 . 5	SCREW	2
26	302680	レバー	LEVER	1
27	302733	ブッシュ	BUSHING	1
28	201185	座金	WASHER	1
29	4009-1	平ネジ / C 5 × 7 . 5	SCREW	1
30	208245	座金	WASHER	1
31	5488	段付ネジ / C 5	SCREW	1
32	210023	ネジリバネ	SPRING	1
33	1435	止ネジ / C 5 × 12 . 7	SCREW	1
34	1459	止ネジ / C 4 × 3	SCREW	1
35	301370	ラッチ	LATCH	1
36	5328	平ネジ / C 4 × 6 . 3	SCREW	2

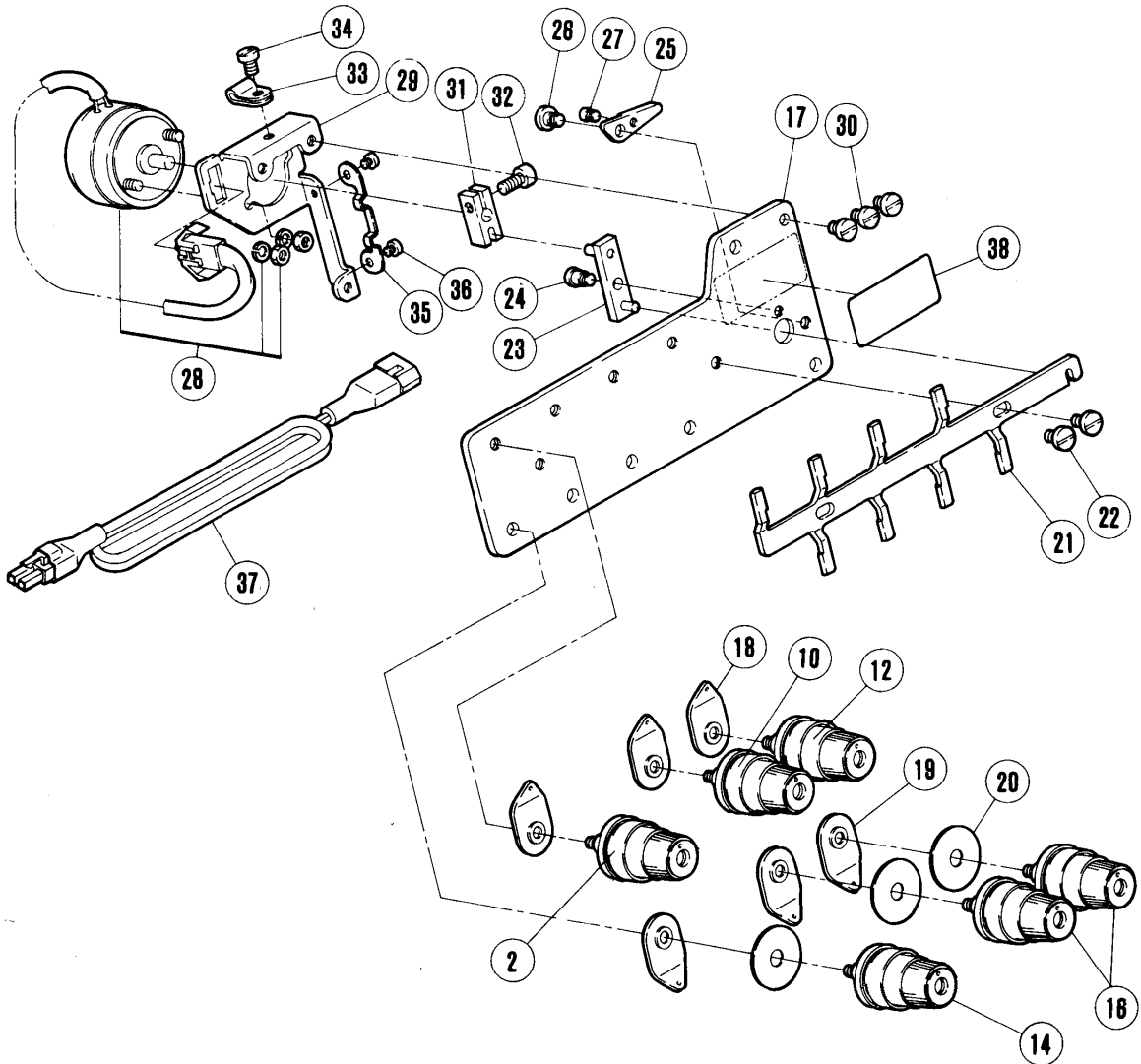
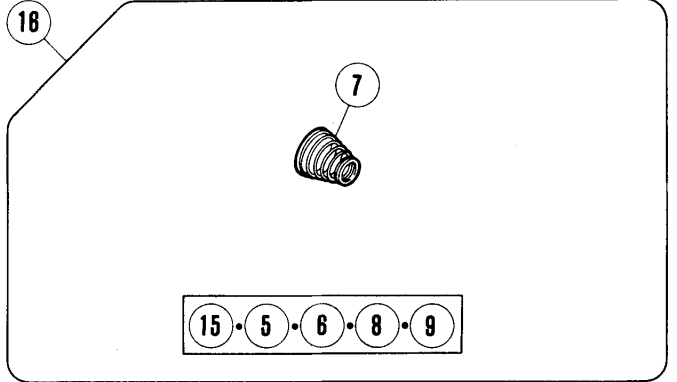
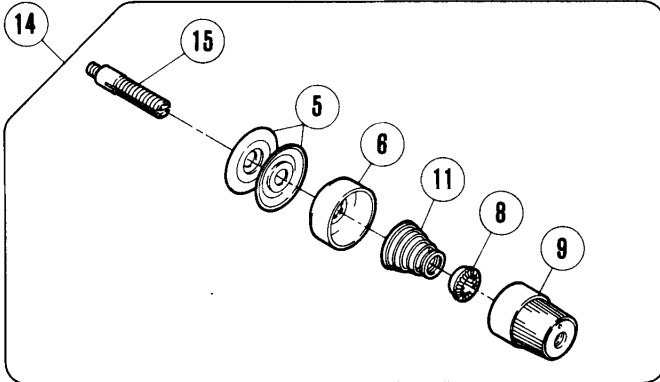
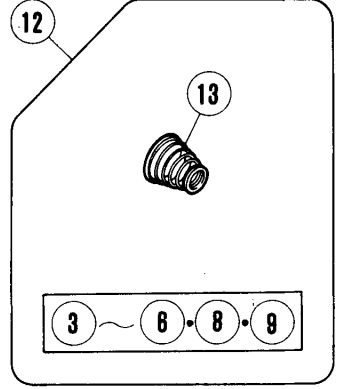
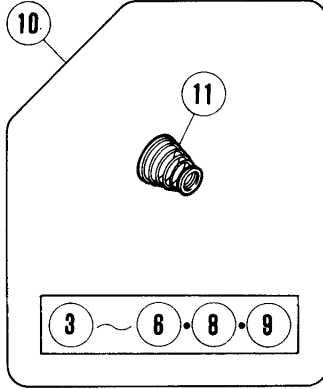
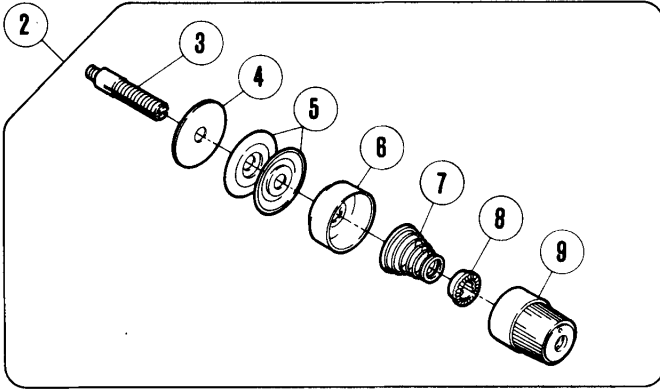
注:「×××××」はゲージパーツです。
78~81頁を参照してください。

PLEASE NOTE:「×××××」 is one of the gauge parts.
So please refer to pages 78~81 and confirm the correct parts.

S52

1 本針用 (1-needle)

①



1 本針糸調子機構

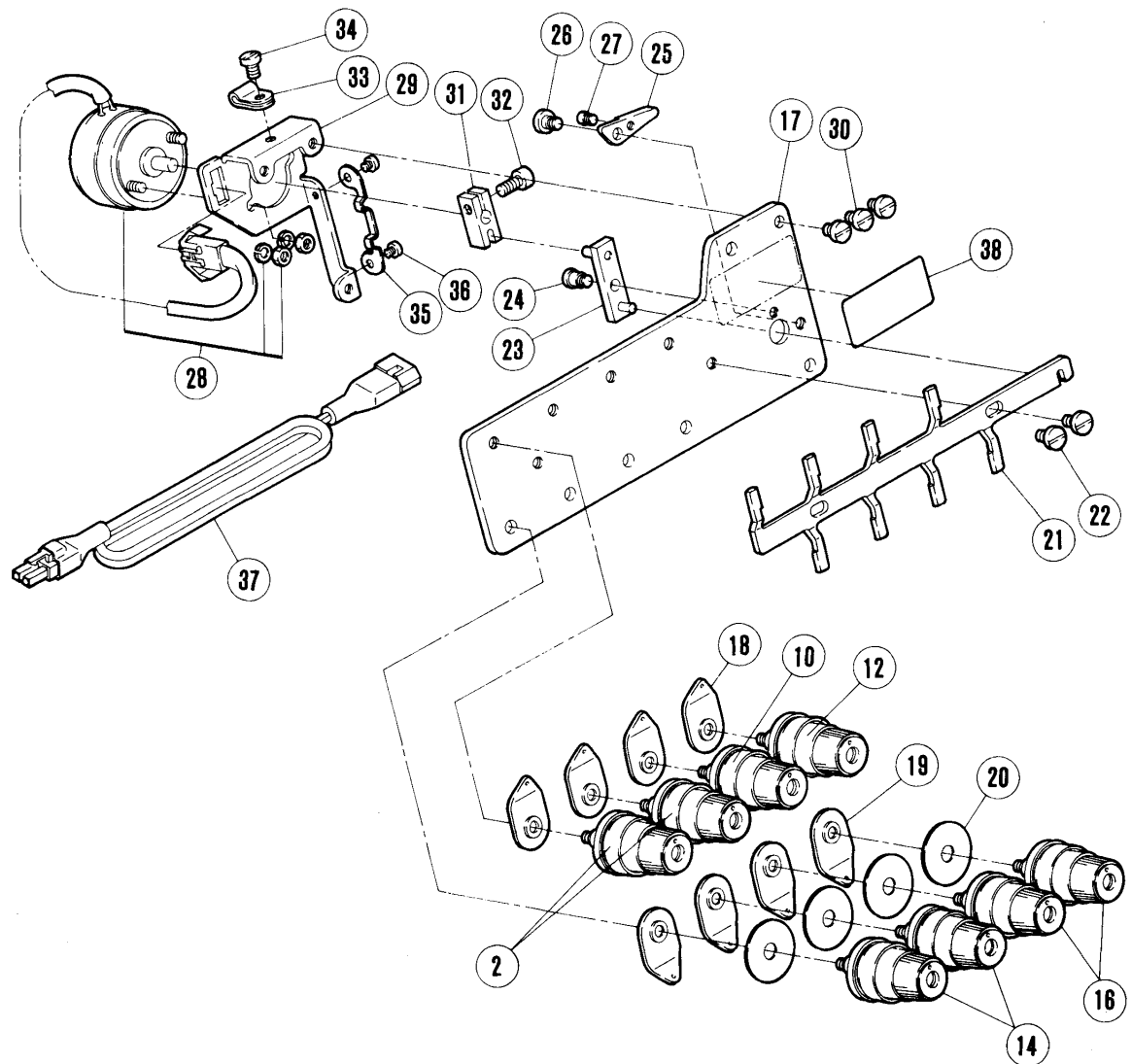
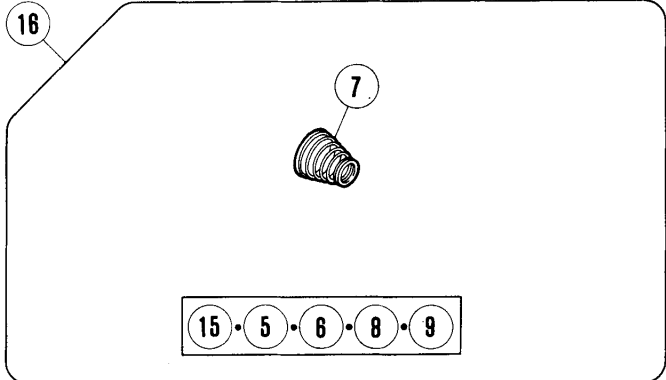
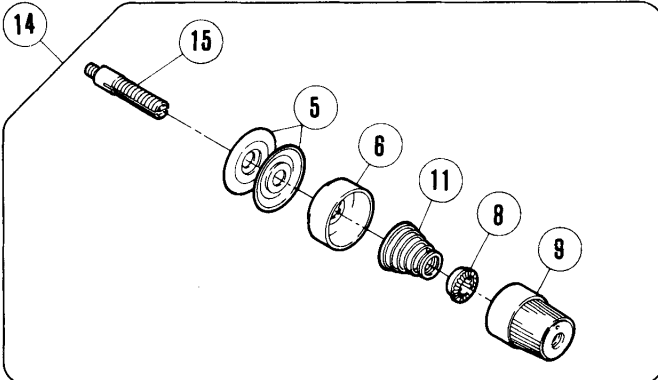
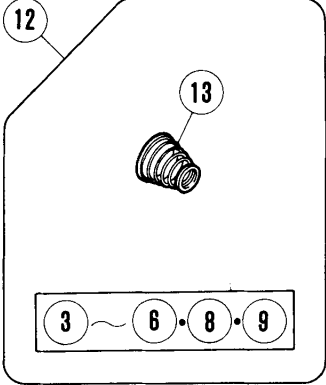
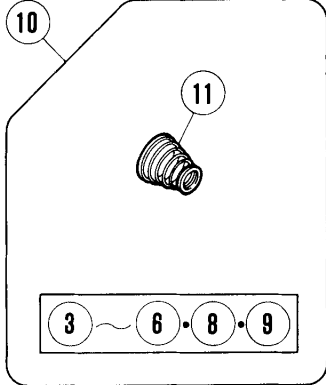
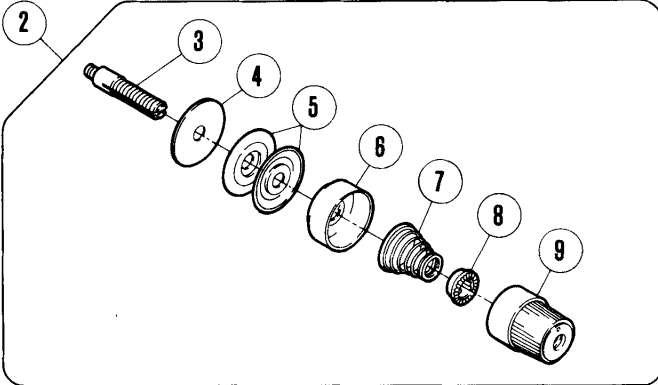
THREAD TENSION MECHANISM (1-NEEDLE)

REF. NO.	PART NO. 部品番号	名称	NAME	QT.
1	302846A9H	糸調子台 (組)	TENSION CONTROL MECHANISM	1
2	210529	糸調子 (組)	THREAD TENSION COMPLETE	1
3	5082A	調子棒 / C 5	SCREW STUD	1
4	208449	フェルト	FELT	1
5	210319	調子皿	TENSION DISC	2
6	208450	受皿	CUP	1
7	201037	圧縮バネ (強)	SPRING (HEAVY)	1
8	208448	ラチェット	SPRING BUSHING	1
9	208447	調子ナット	POST NUT	1
10	210531	糸調子 (組)	THREAD TENSION COMPLETE	1
11	201068	圧縮バネ (弱)	SPRING (LIGHT)	1
12	210530	糸調子 (組)	THREAD TENSION COMPLETE	1
13	201086	圧縮バネ (中)	SPRING (MEDIUM)	1
14	254010C91	糸調子 (組) (弱)	THREAD TENSION COMPLETE	1
15	1817-2A	調子棒	SCREW STUD	1
16	254010A91	糸調子 (組) (強)	THREAD TENSION COMPLETE	2
17	302848-91	プレート (組)	PLATE COMPLETE	1
18	202849	調子台	TENSION GUIDE	3
19	202849	調子台	TENSION GUIDE	3
20	208449	フェルト	FELT	3
21	302849	糸弛メ板	THREAD TENSION RELEASE PLATE	1
22	7149	段付ネジ	SCREW	2
23	302854-91	レバー	LEVER	1
24	5548	段付ネジ / C 4	SCREW	1
25	302856	レバー	LEVER	1
26	7149	段付ネジ	SCREW	1
27	5105	ピン付ネジ	SCREW	1
28	811070-91	ソレノイド (組)	SOLENOID ASSEMBLY	1
29	302851	ブラケット	BRACKET	1
30	7018	平ネジ / M 4 × 6	SCREW	3
31	302853	レバー	LEVER	1
32	4524	ボルト / M 4 × 10	SCREW	1
33	748005	ナイロクリップ	CLAMP	1
34	7018	平ネジ / M 4 × 6	SCREW	1
35	302852	板バネ	FLAT SPRING	1
36	7007	平ネジ / M 3 × 3	SCREW	2
37	742096	中継コード (ソレノイド)	JUNCTION CORD	1
38	302857	糸調子ラベル	THREAD GUIDE LABEL	1

S52

2 本針用 (2-needle)

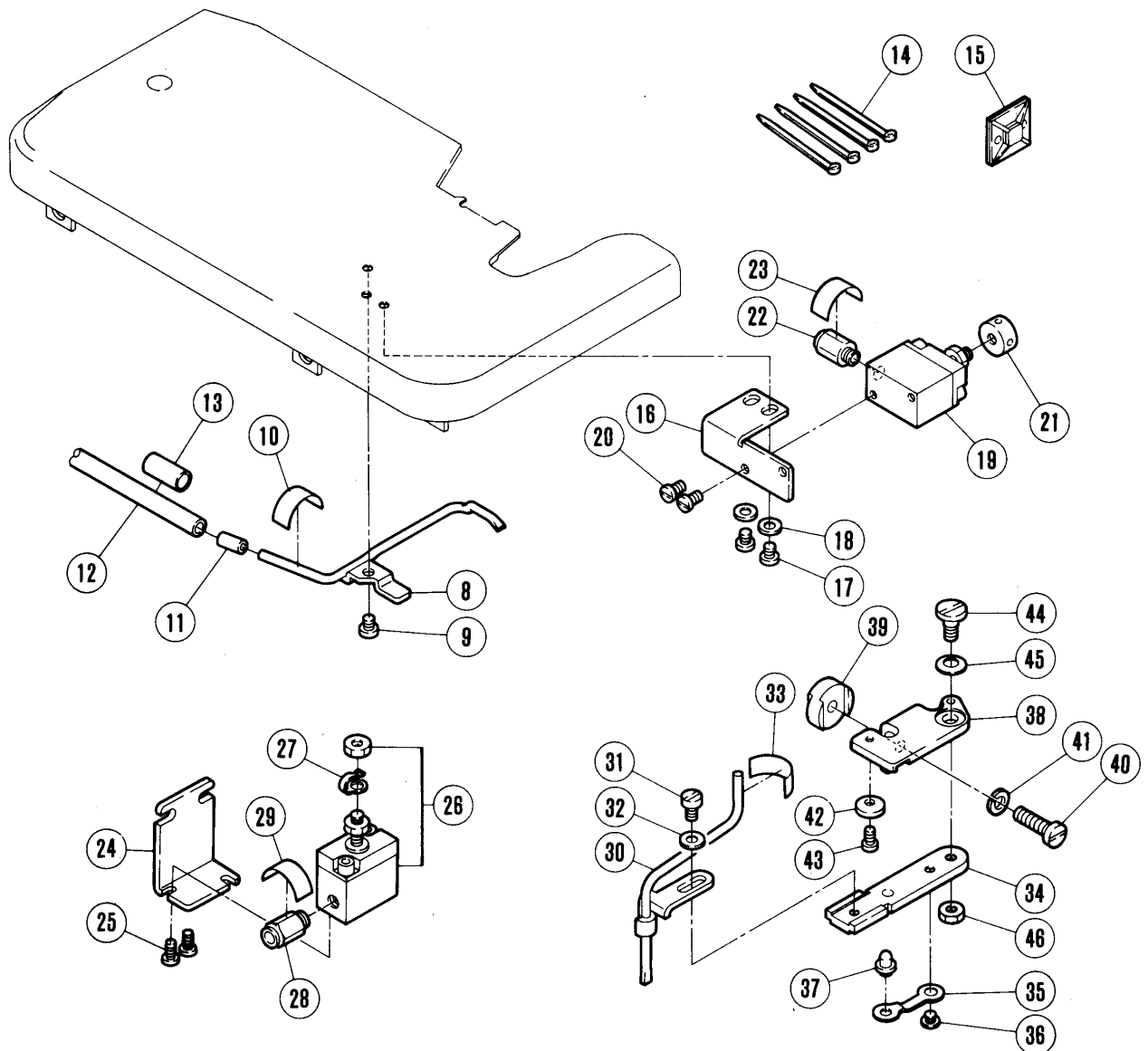
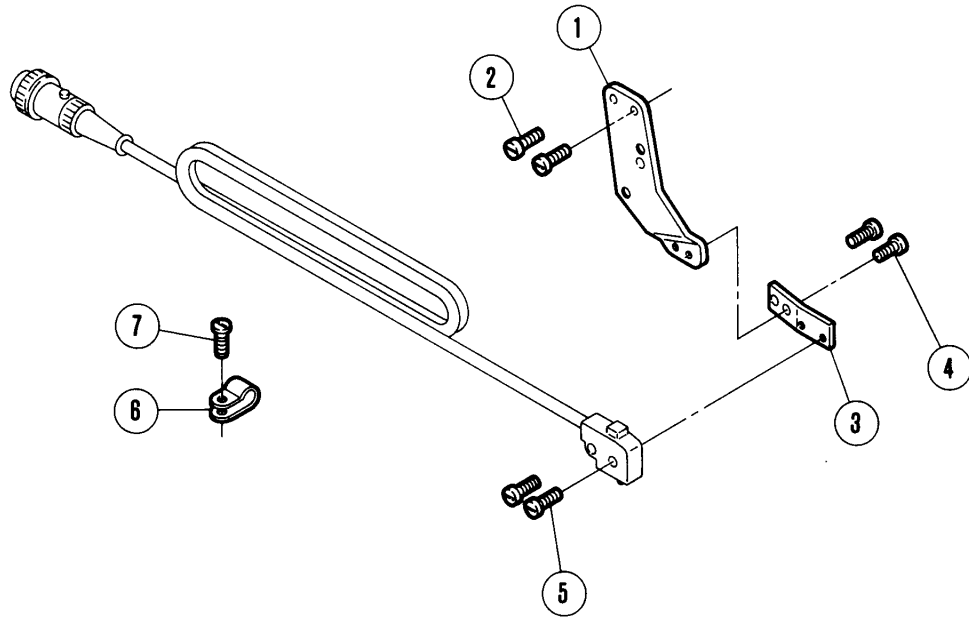
1



2本針糸調子機構

THREAD TENSION MECHANISM (2-NEEDLE)

REF. NO.	PART NO. 部品番号	名称	NAME	QT.
1	302846-9H	糸調子台 (組)	TENSION CONTROL MECHANISM	1
2	210529	糸調子 (組)	THREAD TENSION COMPLETE	2
3	5082A	調子棒 / C 5	SCREW STUD	1
4	208449	フェルト	FELT	1
5	210319	調子皿	TENSION DISC	2
6	208450	受皿	CUP	1
7	201037	圧縮バネ (強)	SPRING (HEAVY)	1
8	208448	ラチエット	SPRING BUSHING	1
9	208447	調子ナット	POST NUT	1
10	210531	糸調子 (組)	THREAD TENSION COMPLETE	1
11	201068	圧縮バネ (弱)	SPRING (LIGHT)	1
12	210530	糸調子 (組)	THREAD TENSION COMPLETE	1
13	201086	圧縮バネ (中)	SPRING (MEDIUM)	1
14	254010C91	糸調子 (組) (弱)	THREAD TENSION COMPLETE	2
15	1817-2A	調子棒	SCREW STUD	1
16	254010A91	糸調子 (組) (強)	THREAD TENSION COMPLETE	2
17	302848-91	プレート (組)	PLATE COMPLETE	1
18	202849	調子台	TENSION GUIDE	4
19	202849	調子台	TENSION GUIDE	4
20	208449	フェルト	FELT	4
21	302849	糸弛メ板	THREAD TENSION RELEASE PLATE	1
22	7149	段付ネジ	SCREW	2
23	302854-91	レバー	LEVER	1
24	5548	段付ネジ / C 4	SCREW	1
25	302856	レバー	LEVER	1
26	7149	段付ネジ	SCREW	1
27	5105	ピン付ネジ	SCREW	1
28	811070-91	ソレノイド (組)	SOLENOID ASSEMBLY	1
29	302851	ブラケット	BRACKET	1
30	7018	平ネジ / M 4 × 6	SCREW	3
31	302853	レバー	LEVER	1
32	4524	ボルト / M 4 × 10	SCREW	1
33	748005	ナイロンクリップ	CLAMP	1
34	7018	平ネジ / M 4 × 6	SCREW	1
35	302852	板バネ	FLAT SPRING	1
36	7007	平ネジ / M 3 × 3	SCREW	2
37	742096	中継コード (ソレノイド)	JUNCTION CORD	1
38	302857	糸調子ラベル	THREAD GUIDE LABEL	1



センサー

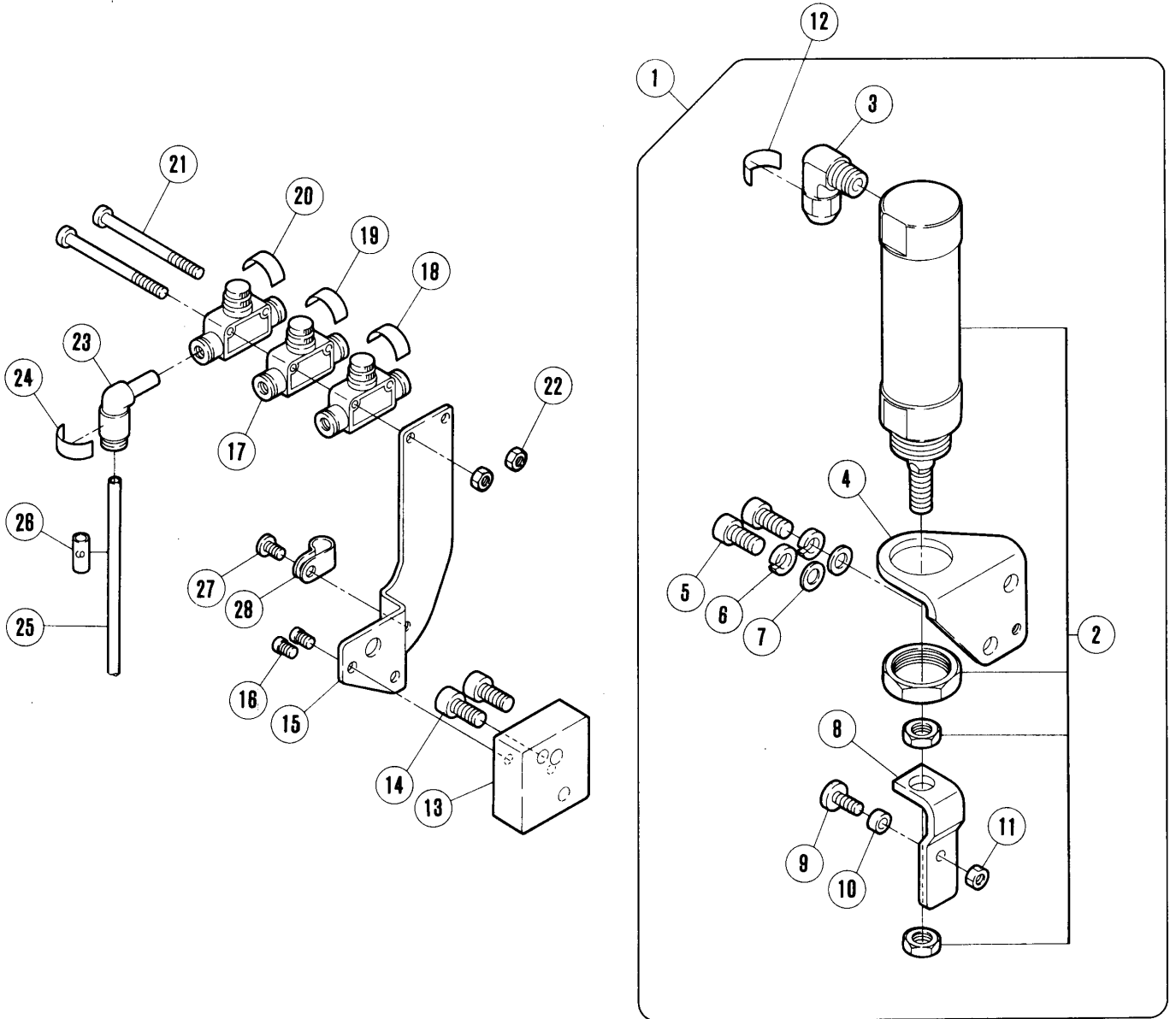
SENSOR

吹き付け管、エア関係

AIR BLOWER AND ADDITIONAL PARTS

REF. NO.	PART NO. 部品番号	名称	NAME	QT.
1	179614A25	ブラケット	BRACKET	1
2	7018	平ネジ / M 4 × 6	SCREW	2
3	302877	ブラケット	BRACKET	1
4	1216	平ネジ / C 4 × 5 . 5	SCREW	2
5	4104	平ネジ / M 3 × 10	SCREW	2
6	748006	ナイロンクリップ	CLAMP	1
7	4009-1	平ネジ / C 5 × 7 . 5	SCREW	1
8	302742-91	吹付パイプ	PIPE/AIR BLOWER	1
9	1234	平ネジ / C 4 × 3 . 8	SCREW	1
10	755032	マークシール	MARK SEAL	1
11	600092	チューブ	TUBE	1
12	600129	チューブ	TUBE	1
13	755061	マークチューブ	MARK TUBE	1
14	748002	束線バンド	BAND	4
15	748031	バンド固定金具	BAND CLAMP	1
16	302678	ブラケット	BRACKET	1
17	1234	平ネジ / C 4 × 3 . 8	SCREW	2
18	200821	座金	WASHER	2
19	511014	エアシリンダー	AIR CYLINDER	1
20	7062	平ネジ / M 3 × 6	SCREW	2
21	302679	カラー	COLLAR	1
22	601107	継手	JOINT	1
23	755039	マークシール	MARK SEAL	1
24	302682	ブラケット (下)	BRACKET	1
25	7062	平ネジ / M 3 × 6	SCREW	2
26	511014	エアシリンダー	AIR CYLINDER	1
27	302732	板バネ	FLAT SPRING	1
28	601107	継手	JOINT	1
29	755041	マークシール	MARK SEAL	1
30	302755	吹付管 (上)	AIR BLOWER (UPPER)	1
31	1202	平ネジ / C 4 × 7	SCREW	1
32	167066	座金	WASHER	1
33	755037	マークシール	MARK SEAL	1
34	302752	ブラケット	BRACKET	1
35	210684	板バネ	FLAT SPRING	1
36	2906	平ネジ / C 4 × 2 . 6	SCREW	1
37	210683	段付ピン	PIN	1
38	302751	取付台ブラケット	BRACKET	1
39	212287	スペーサー	SPACER	1
40	7023	平ネジ / M 4 × 16	SCREW	1
41	201252	バネ座金	SPRING WASHER	1
42	210682	ストッパー / ヒンジ	STOPPER	1
43	5053	平ネジ / C 4 × 4 . 8	SCREW	1
44	5184	段付ネジ / C 5	SCREW	1
45	201191	皿バネ	SPRING	1
46	3044	六角ナット / C 5	NUT	1

S52

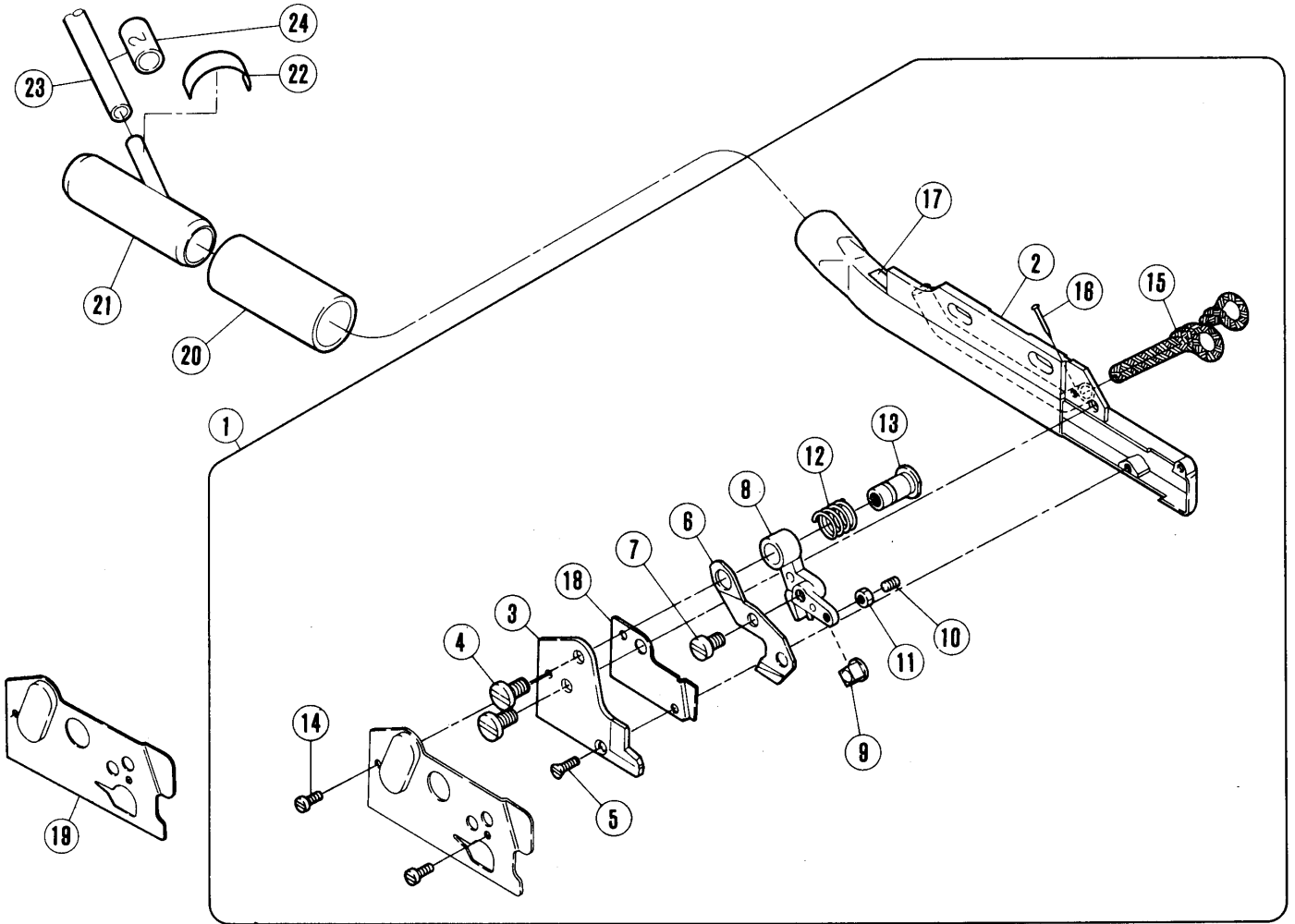


エアシリンダー(押上げ)

AIR CYLINDER (PRESSER FOOT LIFTER)

REF. NO.	PART NO. 部品番号	名称	NAME	QT.
1	511010-91	エアシリンダー(組)	AIR CYLINDER ASSEMBLY	1
2	511004	エアシリンダー	AIR CYLINDER	1
3	601033	D M 継手エルボユニオン	ELBOW	1
4	301497	ブラケット	BRACKET	1
5	4515	平ネジ / M 6 × 1 4	SCREW	2
6	202045	バネ座金	SPRING WASHER	2
7	202433	座金	WASHER	2
8	179449-25	作動板	DRIVING PLATE	1
9	2948	平ネジ / C 7 × 1 2 . 5	SCREW	1
10	301495	座金	WASHER	1
11	5426	六角ナット / C 7	NUT	1
12	755040	マークシール	MARK SEAL	1
13	179875-15	ブラケット	BRACKET	1
14	4515	平ネジ / M 6 × 1 4	SCREW	2
15	302838	ブラケット	BRACKET	1
16	7036	平ネジ / M 4 × 6	SCREW	2
17	526009	絞り弁	VALVE	3
18	755033	マークシール	MARK SEAL	1
19	755032	マークシール	MARK SEAL	1
20	755037	マークシール	MARK SEAL	1
21	4571	平ネジ / M 4 × 5 5	SCREW	2
22	4803	六角ナット / M 4	NUT	2
23	601114	継手	JOINT	1
24	755037	マークシール	MARK SEAL	1
25	600110	チューブ	TUBE	1
26	755021	マークチューブ	MARK TUBE	1
27	4009-1	平ネジ / C 5 × 7 . 5	SCREW	1
28	748001	ナイロンクリップ	CLAMP	1

S52



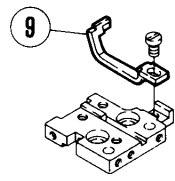
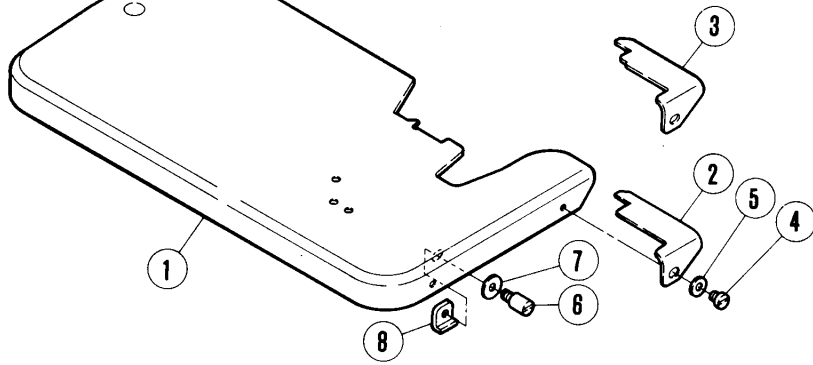
チェーンカッター

CHAIN CUTTER

REF. NO.	PART NO. 部品番号	名称	NAME	QT.
1	179753-91	チェーンカッター (組)	CHAIN CUTTER COMPLETE	1
2	179512-21	フレームパイプ	FRAME PIPE	1
3	179458-05	下刃 (静止刃)	LOWER KNIFE	1
4	7063	平ネジ / M 4 . 5 × 8	SCREW	2
5	7039	皿ネジ / M 2 . 5 × 6	SCREW	1
6	179459-05	上刃 (移動刃)	UPPER KNIFE	1
7	7018	平ネジ / M 4 × 6	SCREW	1
8	179463-05	レバー	LEVER	1
9	179464-05	角駒	BLOCK	1
10	4535	止ネジ / M 3 × 4	SCREW	1
11	4819	六角ナット / M 3	NUT	1
12	240053	圧縮バネ	SPRING	1
13	179460-25	ブッシュ	BUSHING	1
14	7032	平ネジ / M 2 . 5 × 6	SCREW	2
15	202180	給油紐	OIL WICK	1
16	210766	止ピン	PIN	1
17	8421	オイルマーク	OIL MARK	1
18	179010-05	刃先カバー	SAFETY COVER	1
19	179466-25	布案内	FABRIC GUARD	1
20	600122	ホース	HOSE	1
21	302734	継手	JOINT	1
22	755033	マークシール	MARK SEAL	1
23	600130	チューブ	TUBE	1
24	755062	マークチューブ	MARK TUBE	1

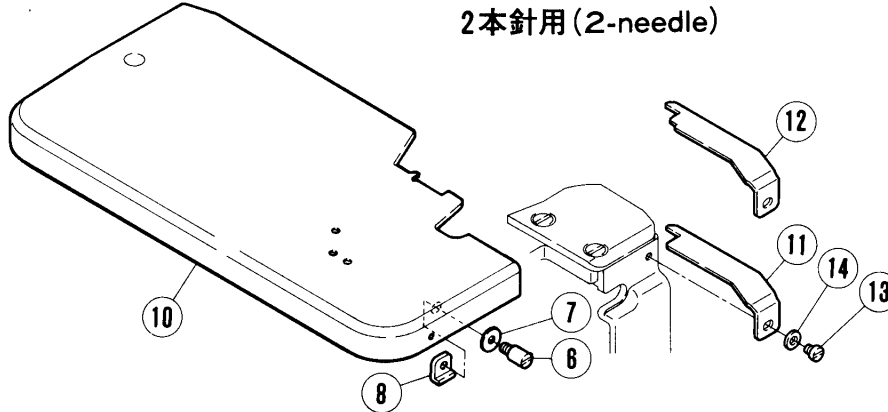
S52

1本針用(1-needle)

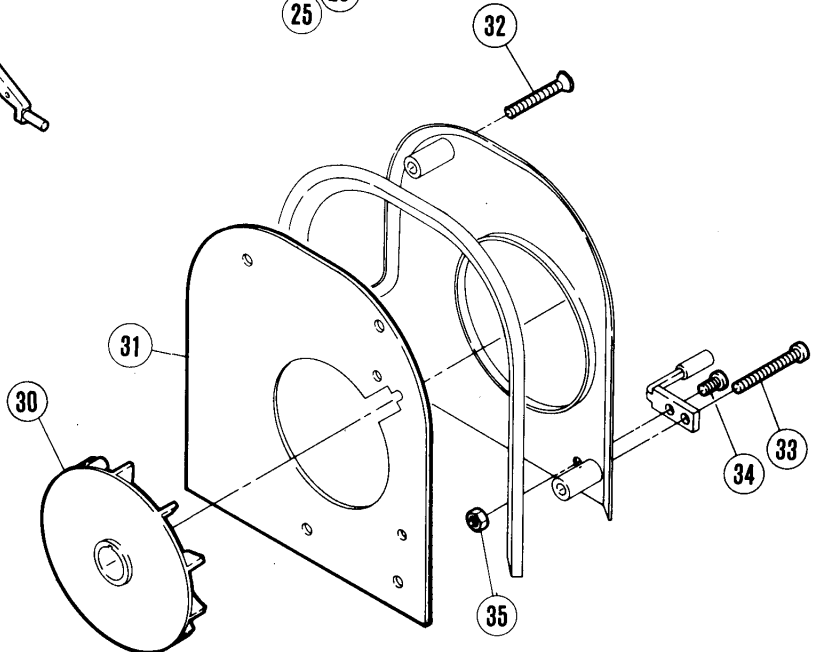
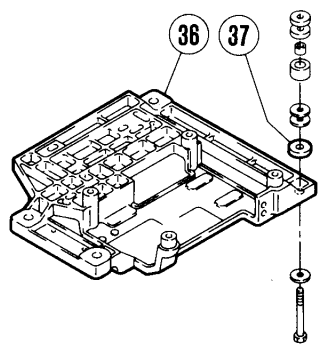
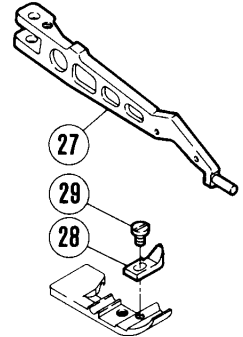
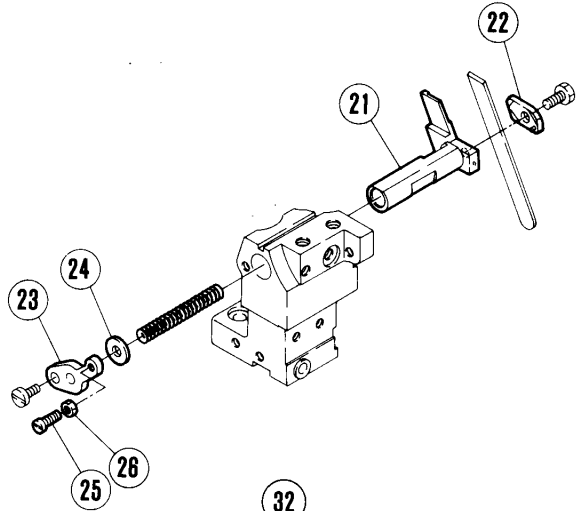
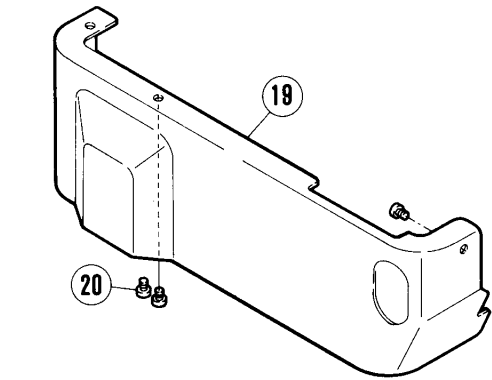
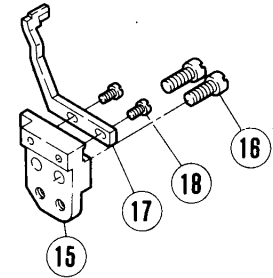


- ※ ② S52-186E
- ※ ③ S52-186AE

2本針用(2-needle)



- ※ ⑪ S52-187E, 189E
- ※ ⑫ S52-187AE



専用部品

SPECIFIC PARTS

REF. NO.	PART NO.	名 称	NAME	QT.
1	179006-91	クロスプレート	CLOTH PLATE	1
2	304156	滑り板	PLATE	1
3	304156A	滑り板	PLATE	1
4	7008	平ネジ / M 3 × 4	SCREW	1
5	202875	座金	WASHER	1
6	210022	ピン付ネジ / C 4	SCREW	1
7	137906	座金	WASHER	1
8	211300	四角ナット / C 4	NUT	1
9	213513	針受 (前)	NEEDLE GUARD (FRONT)	1
10	179015-91	クロスプレート	CLOTH PLATE	1
11	304160	滑り板	PLATE	1
12	304160A	滑り板	PLATE	1
13	7008	平ネジ / M 3 × 4	SCREW	1
14	202875	座金	WASHER	1
15	301371	ブラケット / 針受	BRACKET/NEEDLE GUARD	1
16	7020	平ネジ / M 4 × 1 0	SCREW	2
17	301373	針受	NEEDLE GUARD	1
18	5492	平ネジ / C 1 × 6	SCREW	2
19	179881-FD	横カバー	SIDE COVER	1
20	7008	平ネジ / M 3 × 4	SCREW	3
21	302738	下メス台	LOWER KNIFE HOLDER	1
22	302696-91	下メス押エ	CLAMP/LOWER KNIFE	1
23	210183	下メスバネ受ケ	SPRING RETAINER	1
24	137142	座金	WASHER	1
25	1174	平ネジ / C 4 × 9 . 5	SCREW	1
26	3091	六角ナット / C 4	NUT	1
27	179035-25	押エ台	PRESSER ARM	1
28	211557	補助押エ	FABRIC GUARD	1
29	1333	平ネジ / C 1 × 4	SCREW	1
30	179687-05	ファン	COOLING FAN	1
31	179621-15	ファンカバー	FAN COVER	1
32	7045	皿ネジ / M 4 × 3 0	SCREW	1
33	7072	平ネジ / M 4 × 3 5	SCREW	1
34	7019	平ネジ / M 4 × 8	SCREW	1
35	4821	六角ナット / M 4	NUT	1
36	38776-05	据付ブラケット	MACHINE REST BOARD	1
37	240277	座金	WASHER	1

E52 (BL200E) ゲージパーツ表

E52 (BL200E) GAUGE PARTS LIST

MACHINE TYPE	GAUGE		NEEDLE PLATE 針板	MAIN FEED DOC 主送り歯 (組)	DIFF. FEED DOC 差動送り歯	BODY 押エ	PRESSER FOOT		UPPER KNIFE 上メス	LOWER KNIFE 下メス	UPPER LOOPER 上ルーパー	LOWER LOOPER 下ルーパー	NEEDLE GUARD		NEEDLE HOLDER 針留	NEEDLE SIZE 針
	NC SW ゲージ	SW					FINGER 押エ爪	FAB. GRD 補助押エ					FRONT 針受 (前)	REAR 針受 (後)		
E52-186E/504-293-W	3		213514-30	213528-16F	211974-BF	211975	201155C	211557	201121A	202295	210364 #22	210356	213513	210724	211358	DCX 1 # 9
	4		" -40	"	"	"	"	"	"	"	"	"	"	"	"	"
	5		" -50	"	"	"	"	"	"	"	"	"	"	"	"	"
E52-186AE/504-263-W	4		213548-40	213528-16F	213547-16F	211975	201155C	211557	201121A	202295	210364 #22	210356	213513	210724	211358	DCX 1 # 9
	5		" -50	"	"	"	"	"	"	"	"	"	"	"	"	"
	4		213542-30	213544-16F	211974-BF	211975	210503	211557	201121A	202295	210365 #24	212644	301373	210724	211360	DCX27 # 9
E52-187ME/514-393-W	2		213542-30	213544-16F	211973-BF	211975	210374	211557	201121A	202295	211720 #40	210356	301373	210724	211360	DCX27 #11
	2		" -40	"	"	"	210374	211557	201121A	202295	"	"	"	"	"	"
	2		213542-30	213543-16F	302897-16F	211975	210503	211557	201121A	202295	210365 #24	212644	301373	210724	211360	DCX27 # 9
E52-188E/514-493-W	2		213542-30	213543-16F	302897A16F	211975	210374	211557	201121A	202295	211720 #40	210356	301373	210724	211360	DCX27 #11
	2		" -40	"	"	"	210374	211557	201121A	202295	"	"	"	"	"	"
	2		213610-30	213544-16F	211974-BF	211975	210503	211557	201121A	202295	210365 #24	212644	301373	210724	211360	DCX27 # 9
E52-189ME/514-393-W	2		" -40	"	"	"	210374	211557	201121A	202295	"	"	"	"	"	"
	2		" -40	"	"	"	210374	211557	201121A	202295	"	"	"	"	"	"
	2		213610-30	213544-16F	211974-BF	211975	210503	211557	201121A	202295	210365 #24	212644	301373	210724	211360	DCX27 # 9

ETS52 (BL200E) ゲージパーツ表
SERIES

ETS52 (BL200E) GAUGE PARTS LIST
SERIES

MACHINE TYPE	GAUGE		NEEDLE PLATE	MAIN FEED DOG 主送り歯 (組)	DIFF. FEED DOG 差動送り歯	UPPER FEED DOG 上送り歯	PRESSER FOOT 押エ	UPPER LOOPER 上ルーパー	LOWER LOOPER 下ルーパー	NEEDLE HOLDER 針留	UPPER KNIFE 上メス	LOWER KNIFE 下メス	NEEDLE GUARD		NEEDLE SIZE 針
	NC	SW											FRONT 針受 (前)	REAR 針受 (後)	
ETS52-186EFA2/504-393-W	3	213514-30	213571-16F	213574-13F	213570-10F	213576-30	210366 #26	212644	211358	201121A	202295	213513	210724	DCX27 # 9	
	4	" -40	" "	" "	" -40	" "	" "	" "	" "	" "	" "	" "	" "	" "	
	5	" -50	" "	" "	" -50	" "	" "	" "	" "	" "	" "	" "	" "	" "	
ETS52-186AFA2/504-363-W	4	213548-40	213571-16F	213575-16F	213570-10F	213576-40	210366 #26	212644	211358	201121A	202295	213513	210724	DCX27 # 9	
	5	" -50	" "	" "	" "	" -50	" "	" "	" "	" "	" "	" "	" "	" "	
ETS52-187EFA2/514-393-W	2 3	213542-30	213573-16F	213574-13F	212677-10F	212673D30	210365 #24	212644	211360	201121A	202295	301373	210724	DCX27 # 9	
	2 4	" -40	" "	" "	" "	" D40	" "	" "	" "	" "	" "	" "	" "	" "	
ETS52-188EFA2/514-493-W	2 3	213542-30	213572-16F	212760-13F	212677-10F	212673D30	211719 #38	212215	211360	201121A	202295	301373	210724	DCX27 #11	
	2 4	" -40	" "	" "	" "	" D40	" "	" "	" "	" "	" "	" "	" "	" "	
ETS52-187AFA2/514-363-W	2 3	302893-30	213573-16F	302897B13F	212677-10F	212673D30	210365 #24	212644	211360	201121A	202295	301373	210724	DCX27 # 9	
	2 4	" -40	" "	" "	" "	" D40	" "	" "	" "	" "	" "	" "	" "	" "	
ETS52-188AFA2/514-463-W	2 3	302893-30	213572-16F	302897C13F	212677-10F	212673D30	211719 #38	212215	211360	201121A	202295	301373	210724	DCX27 #11	
	2 4	" -40	" "	" "	" "	" D40	" "	" "	" "	" "	" "	" "	" "	" "	

E54 (BL300E) ゲージパーツ表

E54 (BL300E) GAUGE PARTS LIST

MACHINE TYPE	GAUGE		NEEDLE PLATE	MAIN FEED DOG	DIFF. FEED DOG	BODY	PRESSER FOOT		UPPER KNIFE	LOWER KNIFE	UPPER LOOPER	LOWER LOOPER	NEEDLE GUARD		NEEDLE HOLDER	NEEDLE SIZE
	NC SW	ゲージ					FINGER	FAB. GRD					FRONT	REAR		
E54-186E/504-293-W	3		213514-30	213528-16F	211974-BF	211975	201155C	211557	201121A	202295	210364 #22	210356	213513	210724	211358	DCX 1 # 9
	4		" -40	"	"	"	"	"	"	"	"	"	"	"	"	"
	5		" -50	"	"	"	"	"	"	"	"	"	"	"	"	"
E54-186AE/504-263-W	4		213548-40	213528-16F	213547-16F	211975	201155C	211557	201121A	202295	210364 #22	210356	213513	210724	211358	DCX 1 # 9
	5		" -50	"	"	"	"	"	"	"	"	"	"	"	"	"
E54-187ME/514-393-W	2	3	213542-30	213544-16F	211974-BF	211975	301510	211557	201121A	202295	210365 #24	212644	301373	210724	211360	DCX27 # 9
	2	4	" -40	"	"	"	"	"	"	"	"	"	"	"	"	"
E54-188E/514-493-W	2	3	213542-30	213543-16F	211973-BF	211975	301510	211557	201121A	202295	211720 #40	210356	301373	210724	211360	DCX27 #11
	2	4	" -40	"	"	"	"	"	"	"	"	"	"	"	"	"
E54-187MAE/514-363-W	2	3	302893-30	213544-16F	302897-16F	211975	301510	211557	201121A	202295	210365 #24	212644	301373	210724	211360	DCX27 # 9
	2	4	" -40	"	"	"	"	"	"	"	"	"	"	"	"	"
E54-188AE/514-463-W	2	3	302893-30	213543-16F	302897A16F	211975	301510	211557	201121A	202295	211720 #40	210356	301373	210724	211360	DCX27 #11
	2	4	" -40	"	"	"	"	"	"	"	"	"	"	"	"	"
E54-189ME/514-393-W	2	3	213610-30	213544-16F	211974-BF	211975	301510	211557	201121A	202295	210365 #24	212644	301373	210724	211360	DCX27 # 9
	2	4	" -40	"	"	"	"	"	"	"	"	"	"	"	"	"

S52(BL400E) ゲージパーツ表

S52(BL400E) GAUGE PARTS LIST

MACHINE TYPE	GAUGE		NEEDLE PLATE	NEEDLE FEED DOG	DIFF. FEED DOG	BODY	PRESSER FOOT		LOWER KNIFE	UPPER KNIFE	LOWER KNIFE	UPPER LOOPER	LOWER LOOPER	NEEDLE GUARD		NEEDLE HOLDER	NEEDLE SIZE
	NG SW	ゲージ					FINGER	FAB. GRD						FRONT	REAR		
SS2-186E/504-293-W	3	213514-30	213528-16F	211974-BF	211975	201155C	211557	210755	210367 #28	212784	213513	212783	179630-92	DCX27 # 9			
	4	" -40	" "	" "	" "	" "	" "	" "	" "	" "	" "	" "	" "	" "			
	5	" -50	" "	" "	" "	" "	" "	" "	" "	" "	" "	" "	" "	" "			
SS2-186AE/504-263-W	4	213548-40	213528-16F	213547-16F	211975	201155C	211557	210755	210367 #28	212784	213513	212783	179630-92	DCX27 # 9			
	5	" -50	" "	" "	" "	" "	" "	" "	" "	" "	" "	" "	" "	" "			
SS2-187E/514-393-W	2 3	213542-30	213544-16F	211974-BF	211975	210503	211557	210755	210365 #24	212784	301373	212783	179634-92	DCX27 # 9			
	2 4	" -40	" "	" "	" "	212954	" "	" "	" "	" "	" "	" "	" "	" "			
SS2-187AE/514-363-W	2 3	302899-30	213544-16F	302897-16F	211975	210503	211557	210755	210365 #24	212784	301373	212783	179634-92	DCX27 # 9			
	2 4	" -40	" "	" "	" "	212954	" "	" "	" "	" "	" "	" "	" "	" "			
SS2-189E/514-393-W	2 3	213610-30	213544-16F	211974-BF	211975	210503	211557	210755	210365 #24	212784	301373	212783	179634-92	DCX27 # 9			
	2 4	" -40	" "	" "	" "	212954	" "	" "	" "	" "	" "	" "	" "	" "			



ミシンモーターの部品番号表

〔三相〕 (220V)

主 な 適 用 国 名	電 圧 (V)	周 波 数 (Hz)	モーター部品番号
アメリカ合衆国	220	60	802097A91
カナダ	220	60	802097B91
エクアドル 韓国 コロンビア 台湾 トリニダードトバコ ドミニカ	220	60	802097C91

〔三相〕 (380V, 415V)

主 な 適 用 国 名	電 圧 (V)	周 波 数 (Hz)	モーター部品番号
オランダ デンマーク フィンランド フランス ドイツ	380	50	802097-91
アルゼンチン タイ チリ 中国 パラグアイ ポーランド ポルトガル 南アフリカ ジンバブエ スウェーデン	380	50	802097C91
オーストラリア	415	50	802097-91

Machine Motor Part Number Table

[3-Phase] (220V)

Nation	Voltage (V)	Frequency (Hz)	Part number of the motor
U. S. A.	220	60	802097A91
CANADA	220	60	802097B91
ECUADOR KOREA COLOMBIA TAIWAN TRINIDAD AND TOBAGO DOMINICA	220	60	802097C91

[3-Phase] (380V, 415V)

Nation	Voltage (V)	Frequency (Hz)	Part number of the motor
NETHERLANDS DENMARK FINLAND FRANCE GERMANY	380	50	802097-91
ARGENTINA THAILAND CHILE CHINA PARAGUAY POLAND PORTUGAL SOUTH AFRICA ZIMBABWE SWEDEN	380	50	802097C91
AUSTRALIA	415	50	802097-91

INDEX

PART NO.	PAGE	NO. REF.	PART NO.	PAGE	NO. REF.	PART NO.	PAGE	NO. REF.	PART NO.	PAGE	NO. REF.	PART NO.	PAGE	NO. REF.
755032	71	10	755053	29	12									
755032	73	19	755061	27	8									
755033	21	47	755061	39	11									
755033	23	61	755061	51	17									
755033	25	61	755061	71	13									
755033	53	16	755062	27	9									
755033	55	58	755062	39	12									
755033	73	18	755062	55	60									
755033	75	22	755062	75	24									
755034	5	32	755063	27	10									
755034	7	32	755063	39	13									
755034	9	32	755064	29	10									
755034	11	32	755065	21	41									
755034	13	32	755065	23	47									
755034	15	32	755065	25	47									
755034	17	32	755066	21	43									
755034	19	32	755066	23	49									
755034	21	38	755066	25	49									
755034	23	44	755067	23	56									
755034	25	44	755067	25	56									
755035	5	33	755068	27	11									
755035	7	33	755069	27	12									
755035	9	33	755069	39	15									
755035	11	33	755070	27	13									
755035	13	33	802097-91	37	1									
755035	15	33	802097A91	37	2									
755035	17	33	802097B91	37	3									
755035	19	33	802097C91	37	4									
755035	21	39	802098	37	9									
755035	23	45	802099	37	10									
755035	25	45	802100	37	11									
755036	7	34	802101	37	5									
755036	11	34	802101A	37	6									
755036	15	34	802101B	37	7									
755036	19	34	802101C	37	8									
755036	23	57	811036	47	16									
755036	25	57	811036	49	18									
755037	5	34	811070-91	67	28									
755037	7	35	811070-91	69	28									
755037	9	34	811071	41	4									
755037	11	35	9A0035	57	22									
755037	13	34	9A0076	57	20									
755037	15	35	9A0077	57	21									
755037	17	34												
755037	19	35												
755037	51	38												
755037	53	18												
755037	71	33												
755037	73	20												
755037	73	24												
755038	13	35												
755038	15	36												
755038	17	35												
755038	19	36												
755038	29	7												
755039	5	35												
755039	7	36												
755039	9	35												
755039	11	36												
755039	13	36												
755039	15	37												
755039	17	36												
755039	19	37												
755039	51	27												
755039	71	23												
755040	5	36												
755040	7	37												
755040	9	36												
755040	11	37												
755040	13	37												
755040	15	38												
755040	17	37												
755040	19	38												
755040	53	12												
755040	73	12												
755041	5	37												
755041	7	38												
755041	9	37												
755041	11	38												
755041	13	38												
755041	15	39												
755041	17	38												
755041	19	39												
755041	51	34												
755041	71	29												
755042	13	39												
755042	15	40												
755042	17	39												
755042	19	40												
755042	29	8												

■ PEGASUS
SEWING MACHINE MFG.
CO., LTD.®

