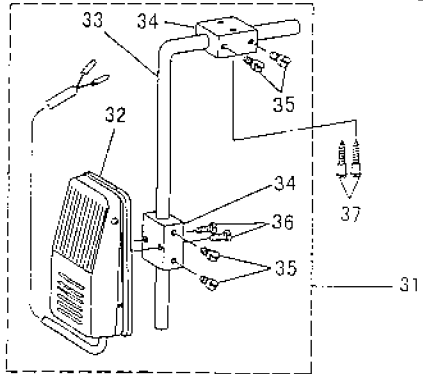
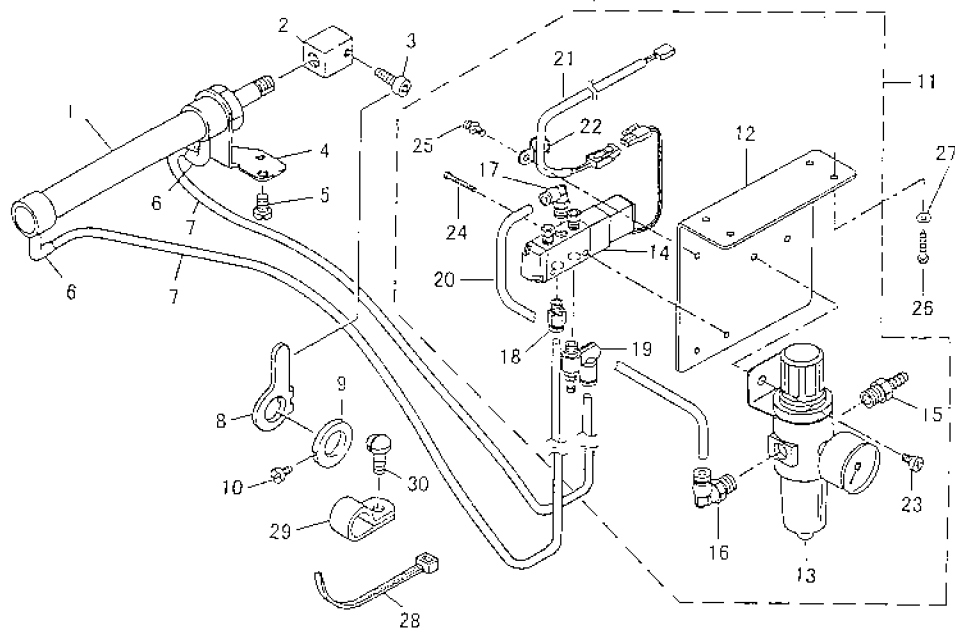


AK-129B,AK-129C

PARTS LIST

40025412

No.00



REF. NO	NOTE	PART NO.	DESCRIPTION	品名	Qty
1		PA-250250340	CYLINDER ASM.	押えアサシリンダ*クミ	1
2		100-90009	CYLINDER BLOCK	ピサ*アサ*ウテ*シヨイント	-
3		SS-6:51612-TP	SCREW 15/64-28 L=16	ロツカアサ*ボト 15/64-28 L=16	1
4		100-90108	CYLINDER SUPPORT	シリンダ*ササエ	1
5		SS-7150910-TP	SCREW 15/64-28 L=9	マツシラシ* 15/64-28 L=9	2
6		GAK-29010000	ELBOW	クイックキ*テ(エルボ*)	2
7		BT-0600401-EB	TUBE	チューブ*	2.00
8		100-90306	PRESSER BAR LIFTING ARM.	シ*ト*ウサ*アサ*ウテ*	-
9		100-90405	PRESSER BAR LIFTING RING	ピサ*アサ*ウテ*リツカ*	1
10		SS-7110710-SP	SCREW 11/64-40 L=7	マツシラシ* 11/64-40 L=7	2
11		400-24971	AIR APPARATUS (A) ASM.	エア*ソツキ(A)*クミ	-
12		GAK-29001000	SOLENOID VALVE MOUNTING PLATE	ソレノイド*バルブ*クミ	(1)
13		GAK-29097000	FILTER REGULATOR	フィルタレギュレータ*	(1)
14		GAK-A1403040	SOLENOID VALVE ASM.	ソレノイド*バルブ*クミ	(1)
15		GAK-29011000	NIPPLE	エア*ソツキ*テ	(1)
16		GAK-29009000	ELBOW	クイックキ*テ(エルボ*)	(1)
17		GAK-29010000	ELBOW	クイックキ*テ(エルボ*)	(1)
18		GAK-29015000	JOINT	クイックキ*テ(ストレート)	(1)
19		GAK-29016000	SPEED CONTROLLER	スピ*コン	(1)
20		BT-0600401-EB	AIR HOSE	エア*ホース	(0.18)
21		400-25359	AK COAD ASM.	AK*コアド*クミ	(1)
22		B3538-112-000	COAD HOLDER	コアド*ササエ	(1)
23		SM-4061001-SB	SCREW M6 L=10	サ*コネシ* M6 L=10	(2)
24		SM-4032501-SB	SCREW M3X0.5 L=25	サ*コネシ* M3X0.5 L=25	(2)
25		SL-4039691-SC	SCREW M4 L=6	サ*コネシ* せんス M4 L=6	(1)
26		SK-3482500-SC	WOOD SCREW D=4.8 L=25	マツクサシ* D=4.8 L=25	2
27		WP-0501016-SC	WASHER 5X10.5X1	ワシヤ*ガ*サ*5X10.5X1	1
28		GES-12153000	OIL WICK HOLDER	オイル*ホルダ*	1
29		MAZ-0258000	CORD HOLDER	コード*ササエ	4
30		SS-7110710-SP	SCREW 11/64-40 L=7	マツシラシ* 11/64-40 L=7	2
31	#01	400-25036	KEE SWITCH ASM.	キヤイ*アサ*スイッチ*クミ	1
32		400-25035	KEE SWITCH ASM.	キヤイ*スイッチ*クミ	(1)
33		MAT-80231T00	SWITCH INDICATION ARM.	スイッチシヨウ*ウテ*	(1)
34		MAT-80230T00	SWITCH INDICATION BASE	スイッチシヨウ*ダイ	(2)
35		SS-6:51220-SP	SCREW 15/64-28 L=11.5	ピラシ* 15/64-28 L=11.5	(4)
36		SS-7111410-SP	SCREW 11/64-40 L=14	マツシラシ* 11/64-40 L=14	(2)
37	#01	SK-3514000-SC	WOOD SCREW D=5.1 L=40	マツクサシ* D=5.1 L=40	2

NOTE(注記)

#01. . . . FOR AK-129C

AK-129C用