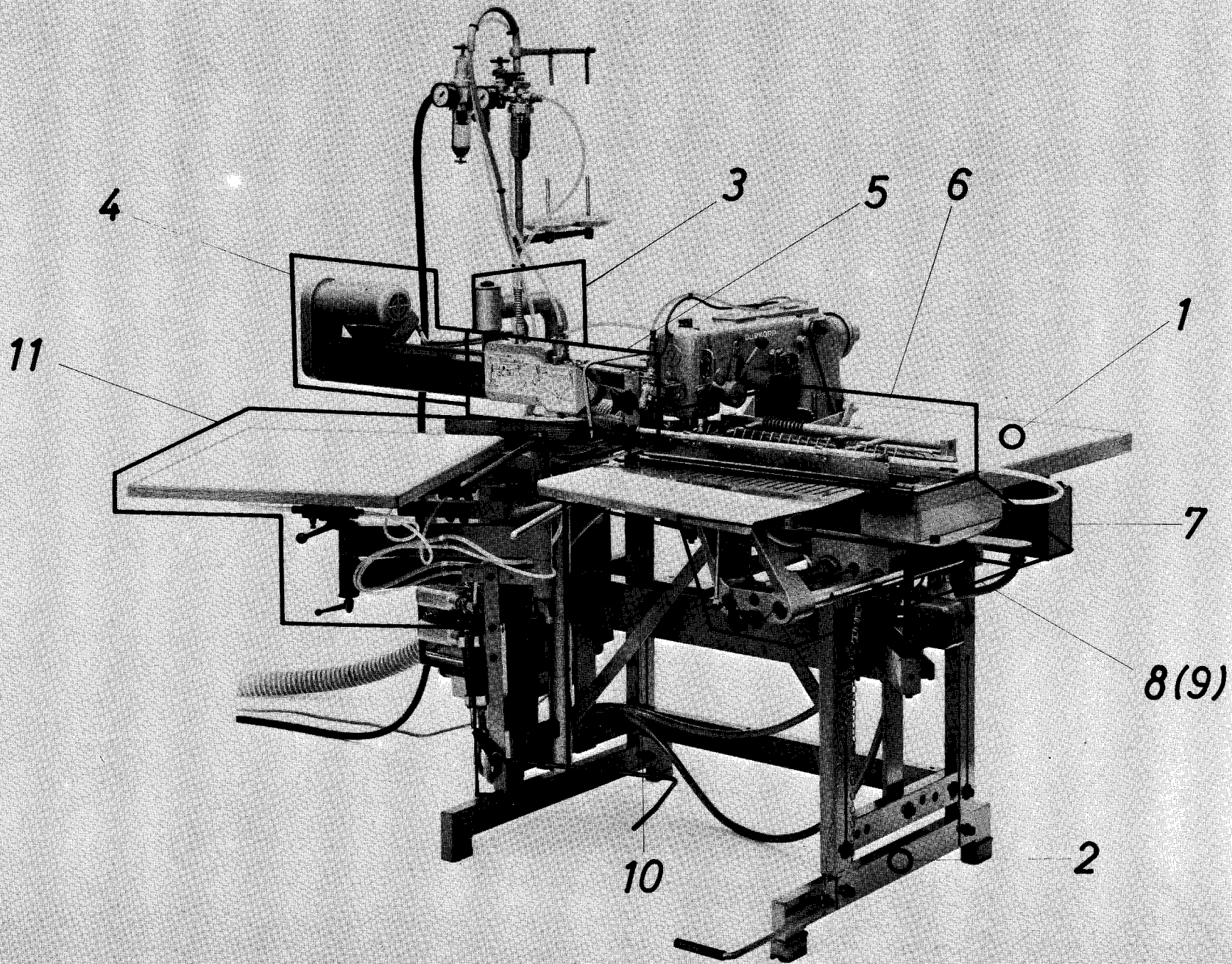




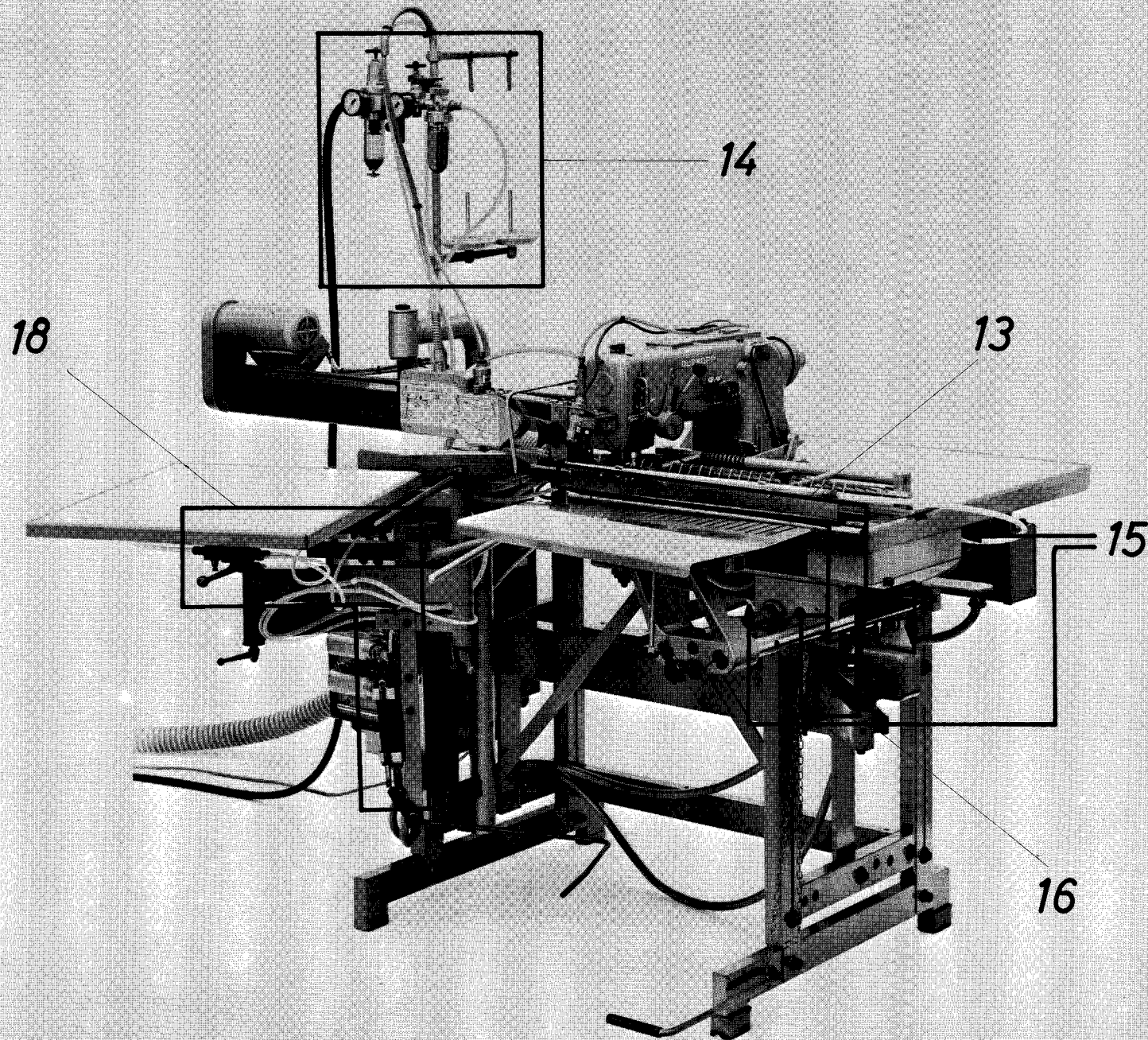
Teileliste
Spare Parts List

742-3, -4, -5



Nummern beziehen sich auf
nachfolgende Bildtafeln !

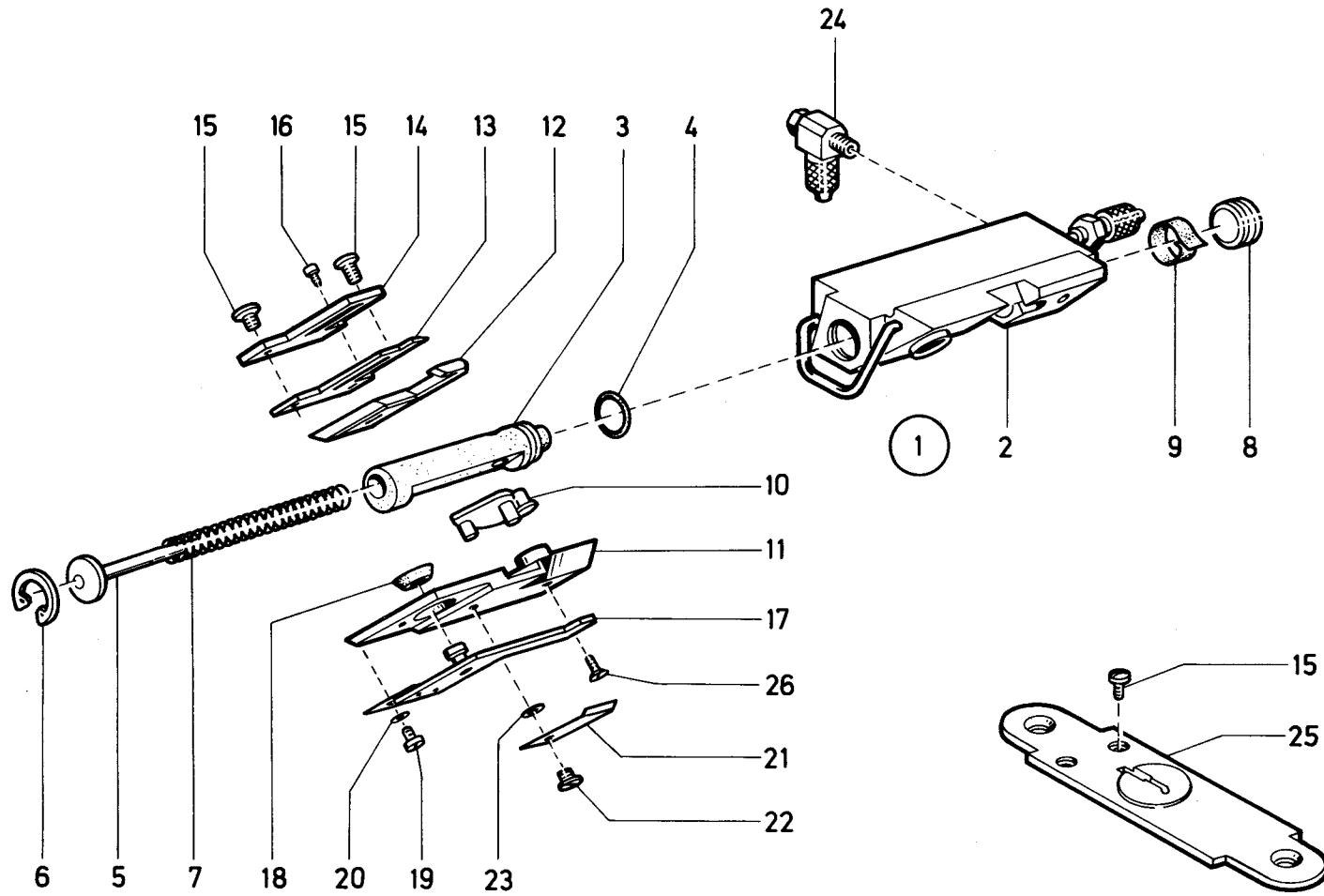
Teile-Mechanik

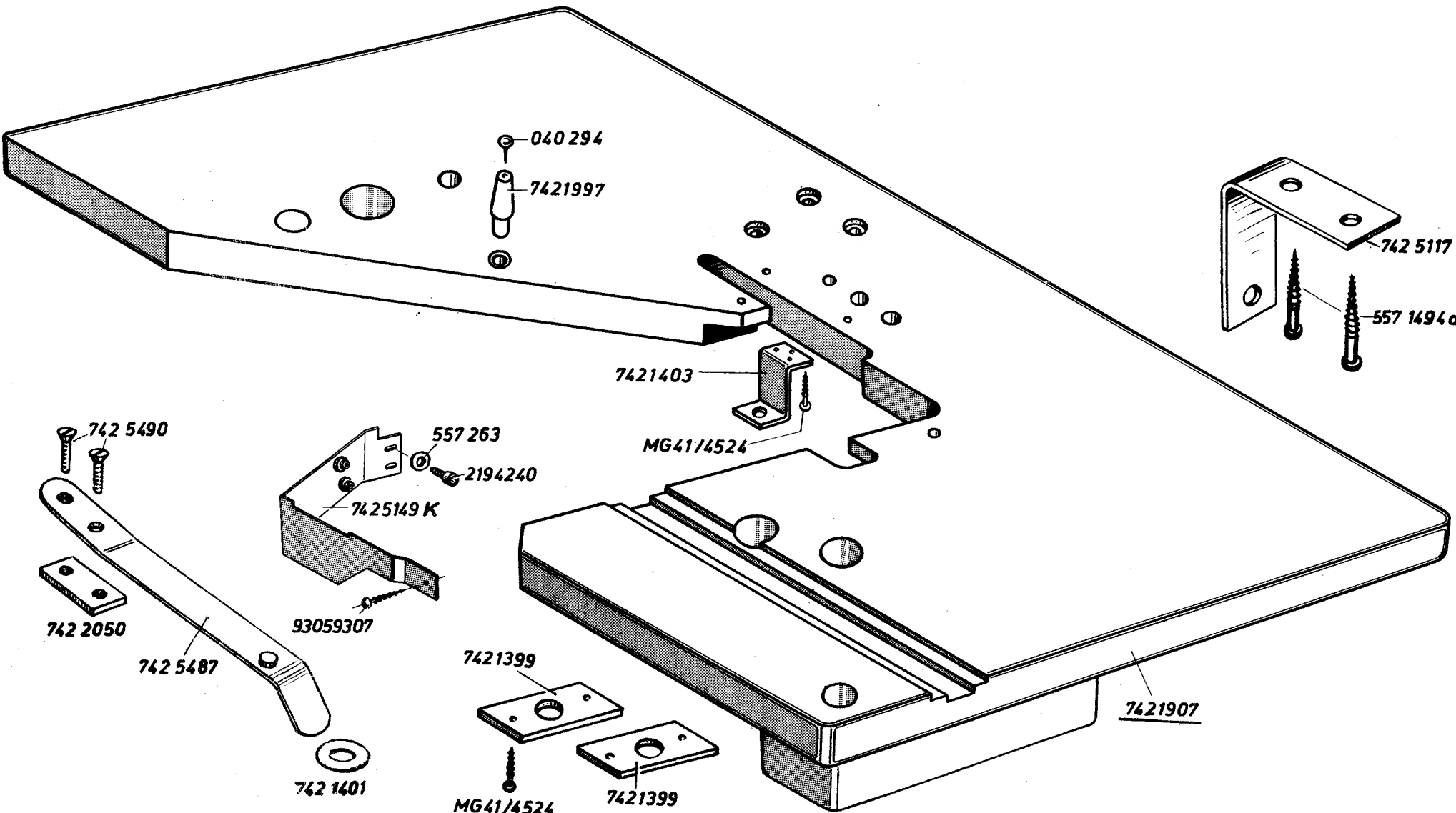


Nummern beziehen sich auf
nachfolgende Bildtafeln !

Teile-Pneumatik

Änderungshinweis





Tafel 1

Tafel 1

Best.-Nr.	Benennung
7425171	Tischplatte vollst., best. aus je 1x 7001907, 7421403 und 2x 7421399 und 7x MG41/4524, nur für 742-3
7001907	Tischplatte, nur für 742-3
7421399	Lasche an Tischplatte
MG41/4524	Halbrundholzschraube zu 7421399
7421401	Paßscheibe zu 7421399
7421403	Bef.-Winkel an Tischplatte, alt
MG41/4524	Bef.-Schraube zu 7421403, alt
7425149K	Abdeckblech an Tischplatte, nur für 742-3
93059307	Halbrundholzschraube zu 7425149K, nur für 742-3
2194240	Bef.-Schraube zu 7425149K
557263	Unterlegscheibe zu 2194240
7425117	Bef.-Winkel für Steuergerät an Tischplatte
5571494a	Halbrundholzschraube zu 7425117
7425487	Blattfeder an Tischplatte
7425490	Bef.-Schraube zu 7425487
7422050	Lasche zu 7425487
7421997	Holzstütze zu 7001907
040294	Gumminagel zu 7421997

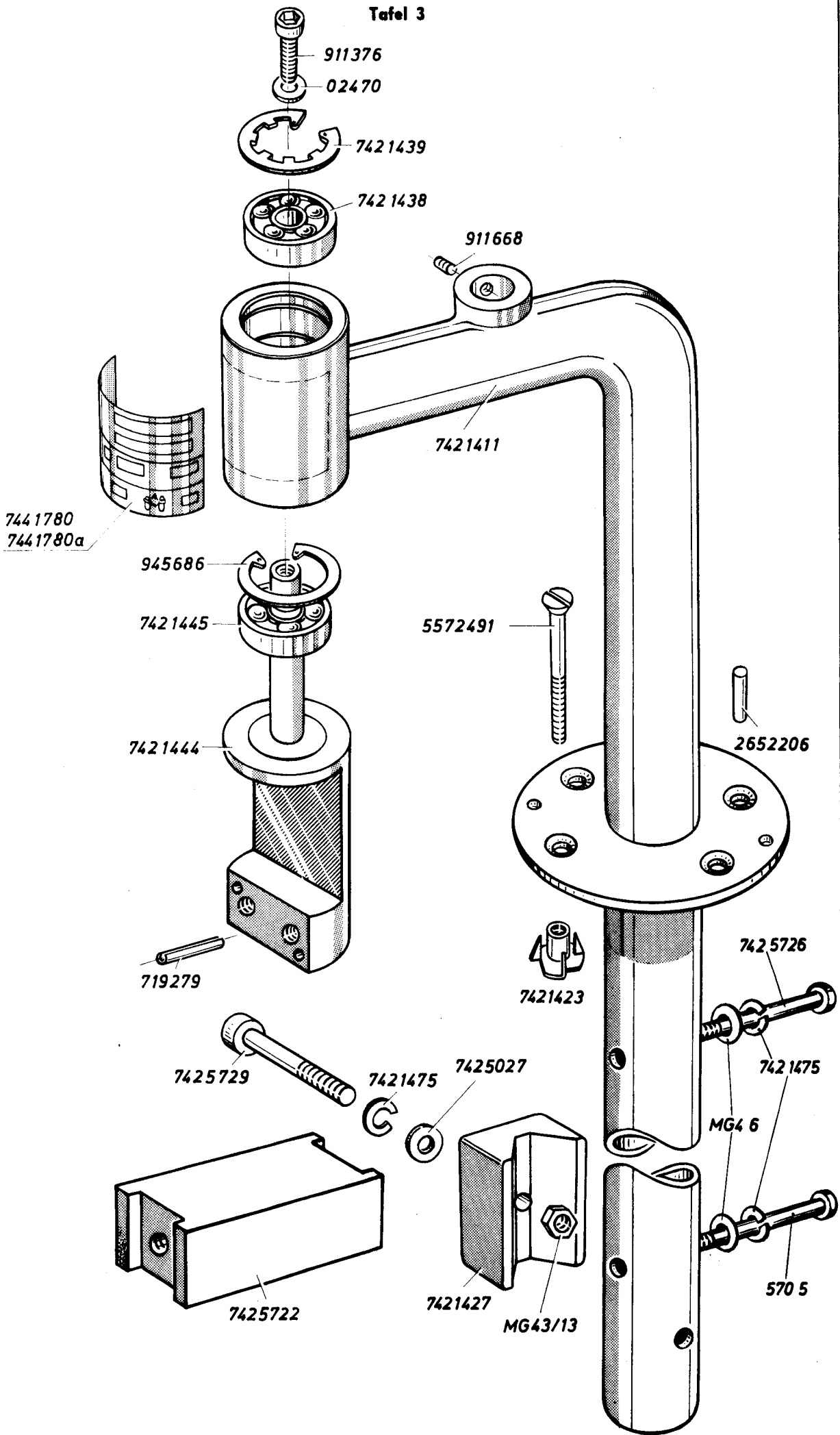
Tafel 2

Best.-Nr.	Benennung
7425004	Seitenteil, links
7425012	Seitenteil, rechts o. Abb.
5571494a	Bef.-Schraube zu Tischplatte
7425021	Querverbindung
211296	Bef.-Schraube zu 7425004, 7425012 und 7425021
7425027	Unterlegscheibe zu 211296
MG43/12	Federring zu 211296
MG43/13	Mutter zu 211296
MG41/1606	Verbindungsstrebe von 7425004 zu 7425012
7425098	Bef.-Schraube zu MG41/1606
72043	Unterlegscheibe zu 7425098
7441017	Federring zu 7425098
7425034	Träger an 7425021
7441145	Gewindebolzen zu 7425034
7425038	Bef.-Schraube zu 7425034
700444	Unterlegscheibe zu 7441145 und 7425038
725520b	Federring zu 7441145 und 7425038
72042a	Mutter zu 7441145 und 7425038
7425041	Stütze in 7425034
7425038	Bef.-Schraube zu 7425041
700444	Unterlegscheibe zu 7425038
7441017	Federring zu 7425038
MG4/6	Unterlegscheibe zu 7425041
MG43/13	Mutter zu 7425041
7425051	Stützrohr an 7425034
7425038	Bef.-Schraube zu 7425051 o. Abb.
700444	Unterlegscheibe zu 7425038 o. Abb.
7441017	Federring zu 7425038 o. Abb.
MG43/62	Ölkannenthalter an 7425034
7442013	Bef.-Schraube zu MG43/62
72043	Unterlegscheibe zu 7442013
72042a	Mutter zu 7442013
7425061	Strebe
7425076	Ölblech an 7425061
7425069	Zentrierbolzen in 7425061
7425070	Scheibe zu 7425069
7441884	Mutter zu 7425069
7425098	Bef.-Schraube zu 7425061
7441017	Federring zu 7425098
72043	Unterlegscheibe zu 7425098
7425081	Scharnierträger, alt
7425081a	Scharnierträger, neu
7425084	Lasche zu 7425081a
7425084a	Lasche zu 7425081a
911376	Bef.-Schraube zu 7425084 und 7425084a
7441017	Federring zu 911376
7425088	Stütze von 7425021 zu 7425081 und 7425081a
5561789	Bef.-Schraube zu 7425081, 7425081a und 7425088
MG4/6	Scheibe zu 5561789
MG43/14	Scheibe zu 5561789
7421475	Federring zu 5561789
7425077	Spannschraube zu 7425021 und 7425061

Tafel 2

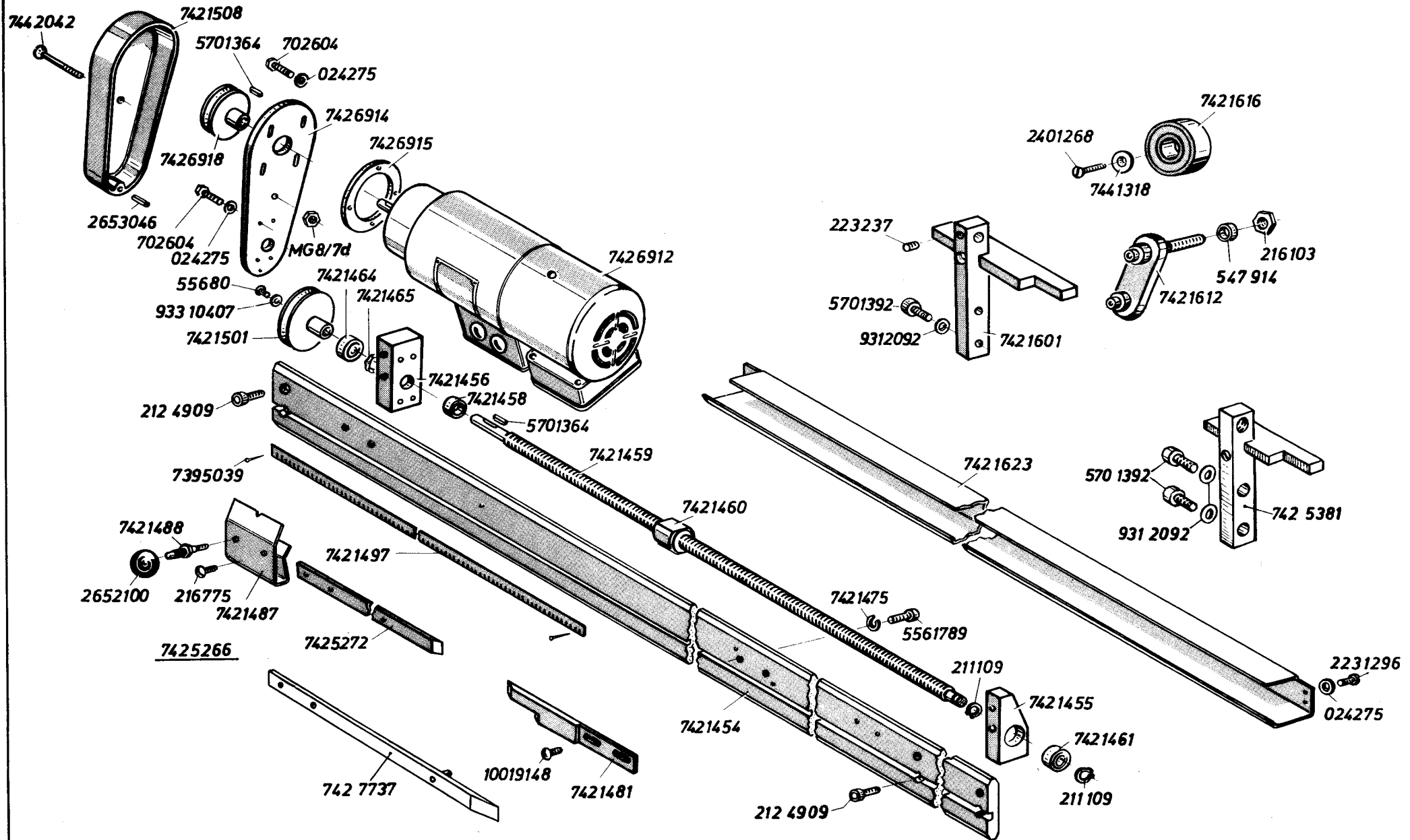
Best.-Nr.	Benennung	
MG43/13	Mutter zu 7425077	
7425079	Mutter zu 7425077	
7425102	Ständer auf 7425004 und 7425012 (höhenverstellbar)	
7425113	Bef.-Schraube zu 7425102	
MG43/14	Unterlegscheibe zu 7425113	
MG43/12	Federscheibe zu 7425113	
MG43/13	Mutter zu 7425113	
7425103	Fuß	
7425108	Bef.-Schraube zu 7425103	
5701051	Unterlegscheibe zu 7425108	
7425110	Federring zu 7425108	
7425110a	Mutter zu 7425108	
MG11/23	Schalldämpfer auf 7425103	
7425126	Strebe, rechts	
911376	Bef.-Schraube zu 7425126	
72043	Unterlegscheibe zu 911376	
725520b	Federring zu 911376	
72042a	Mutter zu 911376	
7425121	Strebe, links	o. Abb.
911376	Bef.-Schraube zu 7425121	o. Abb.
72043	Unterlegscheibe zu 911376	o. Abb.
7441017	Federscheibe zu 911376	o. Abb.
7422127	Halteplatte an 7425051	
7426258	Bef.-Schraube zu 7422127	
7441848	Magnetventil an 7422127	(siehe Tafel 16)
7441933	Magnetventil an 7422127	(siehe Tafel 16)
7441509	Bef.-Schraube zu 7441933 und 7441848	
7441808	Halteplatte an 7425051 an Tischplatte	
MG41/4524	Bef.-Schraube zu 7421808	
7443570	Magnetventil an 7441808	(siehe Tafel 16)
7441509	Bef.-Schraube zu 7443570	
7425097	Winkel an 7425081a	
7425098	Bef.-Schraube zu 7425097	
7441017	Federring zu 7425098	
5571494a	Halbrundholzschraube zu 7425097	

Tafel 3



Tafel 3

Best.-Nr.	Benennung
7421411	Ständerrohr an Tischplatte
911668	Bef.-Schraube in 7421411 zu Garnständerrohr
5572491	Bef.-Schraube zu 7421411
7421423	Einschlagmutter zu 5572491
2652206	Zylinderstift zu 7421411 in Tischplatte
7421427	Prisma zu 7421411 am Gestell (Tafel 2)
7425729	Bef.-Schraube zu 7421427
7421475	Federring zu 7425729
7425027	Unterlegscheibe zu 7425729
MG43/13	Mutter zu 7425729
7421438	Kugellager in 7421411
7421439	Sicherungsring zu 7421438
7421444	Schienenträger in 7421411
7421445	Kugellager auf 7421444
945686	Sicherungsring zu 7421444
911376	Bef.-Schraube in 7421444
02470	Unterlegscheibe zu 911376
719279	Spannstift zu 7421444 und 7421453 (Tafel 4)
7425722	Prisma an 7421411 und 7423002 (Tafel 11)
7425726	Bef.-Schraube zu 7425722, oben
5705	Bef.-Schraube unten zu 7425722
MG4/6	Unterlegscheibe zu 7425726 und 5705
7421475	Federring zu 7425726 und 5705
7441780	Typenschild, für 380V
7441780a	Typenschild, für andere Spannungen



Tafel 4

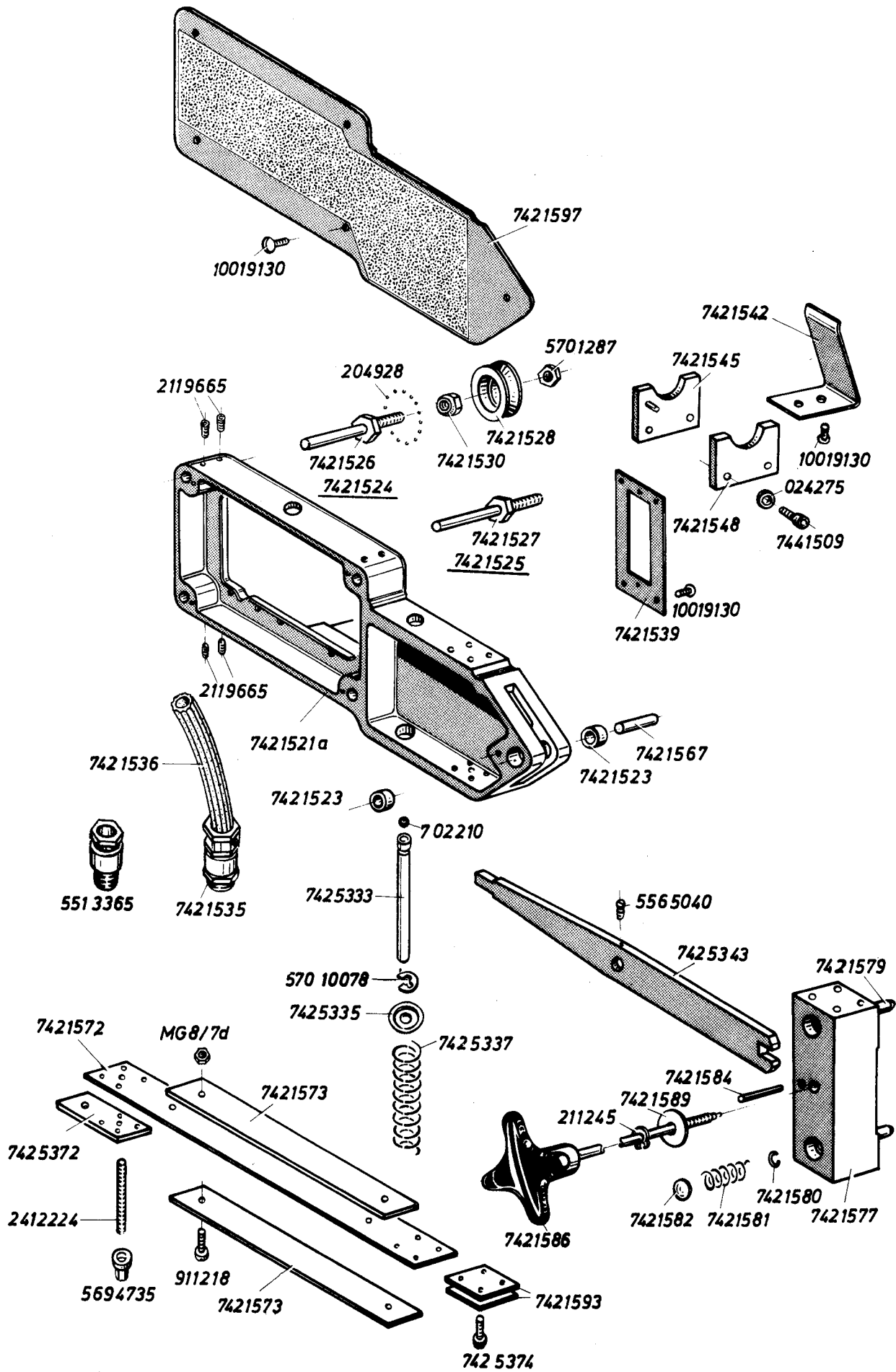
Tafel 4

Best.-Nr.	Benennung
7421454	Laufschiene an 7421444 (Tafel 3)
7421497	Skala an 7421454
7395039	Kerbnagel zu 7421497
7421455	Spindellager, rechts, an 7421454
7421456	Spindellager, links, an 7421454
2124909	Bef.-Schraube zu 7421455 und 7421456
7421458	Buchse in 7421456
7421459	Zugspindel
7421460	Spindelmutter auf 7421459
7421461	Kugellager zu 7421459 in 7421455
211109	Sicherungsring zu 7421461
7421464	Schräggugellager zu 7421459 in 7421456
7421465	Kugellagerausgleichsscheibe zu 7421464
7426914	Motor-Bef.-Platte an 7421456
702604	Bef.-Schraube zu 7426914 an 7421456
024275	Unterlegscheibe zu 702604
5561789	Bef.-Schraube zu 7421454
7421475	Federring zu 5561789
7421481	Schaltnocken an 7421454
10019148	Bef.-Schraube zu 7421481
7425266	Stellnocken vollst., best. aus je 1x 7421487, 7421488, 2652100, 7425272, 216775
7421487	Blattfeder
7421488	Gew.-Bolzen in 7425272
2652100	Kugelknopf auf 7421488
7425272	Schaltnocken, nur für 742-3
7427737	Schaltnocken, nur für 742-4 und 742-5
216775	Bef.-Schraube zu 7425272
7426912	Motor (Spindelantrieb) 380V
7426915	Distanzring am 7426912
702604	Motor-Bef.-Schraube
024275	Unterlegscheibe zu 702604
7426911	Motor (Spindelantrieb) 220V o. Abb.
7426913	Motor (Spindelantrieb) 220V 60 Hz o. Abb.
5701364	Paßfeder zu Motor (Spindelantrieb)
7426918	Riemenscheibe zu 7426912 10 m/min
7426917	Riemenscheibe zu 7426911 13 m/min o. Abb.
7426920	Riemenscheibe zu 7426913 10 m/min o. Abb.
7421508	Riemenschutz an 7426914
2653046	Spannhülse zu 7421508
7442042	Bef.-Schraube zu 7421508 in 7426914
MG8/7d	Mutter zu 7442042
2653046	Spannstift in 7421508
7422712	Keilriemen zu 7426918 und zu 7421501 o. Abb.
7421501	Riemenscheibe auf 7421459 10 m/min
5701364	Paßfeder zu 7421459
55680	Schraube zu 7421501 in 7421459
93310407	Unterlegscheibe zu 55680
7425283	Riemenscheibe, 60 Hz Motor auf 7421459 10 m/min o. Abb.
7421506	Riemenscheibe auf 7421459 13 m/min o. Abb.

Tafel 4

Best.-Nr.	Benennung
7421623	Abdeckblech für Spindel
2231296	Bef.-Schraube zu 7421623
024275	Unterlegscheibe zu 2231296
7421601	Stützlager, alt
223237	Bef.-Schraube zu 7421601, alt
7425381	Stützlager, neu
5701392	Bef.-Schraube zu 7421601 und 7425381
9312092	Unterlegscheibe zu 5701392
7421612	Stützlagerhalter zu 7421601
547914	Distanzring auf 7421612
216103	Mutter auf 7421612
7421616	Kugellager zu 7421601
7441318	Scheibe vor 7421616
2401268	Bef.-Schraube zu 7421616

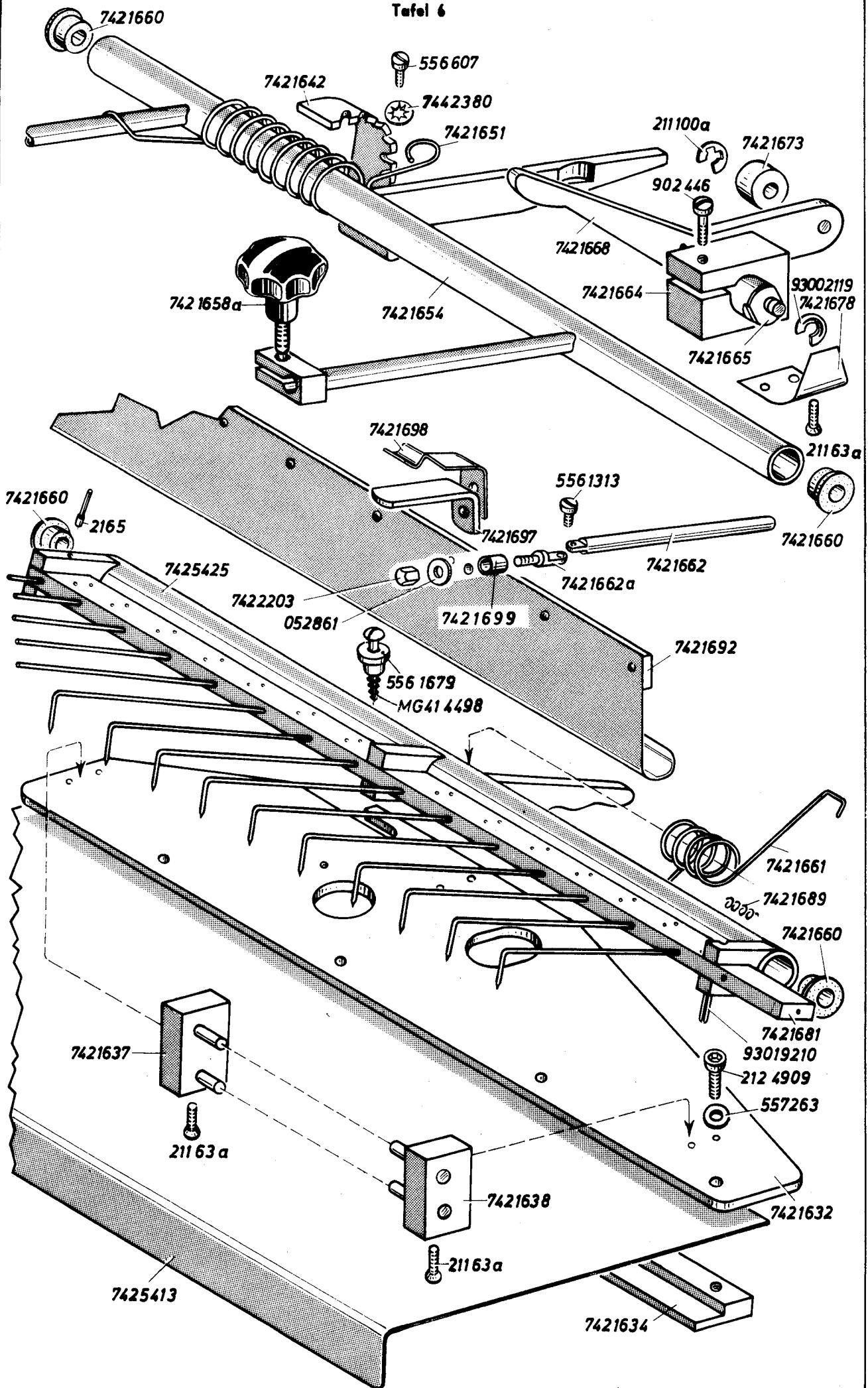
Tafel 5



Tafel 5

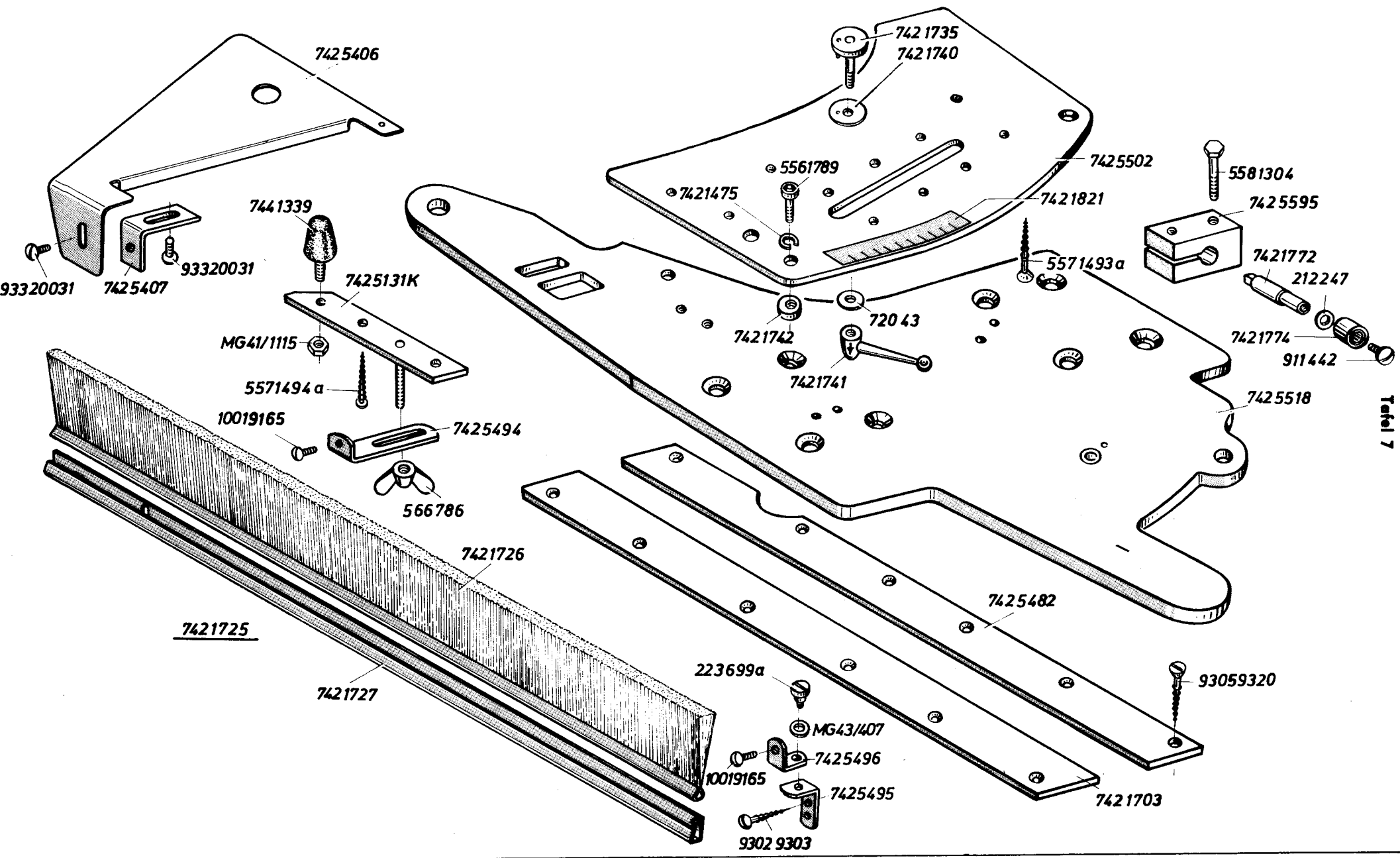
Best.-Nr.	Benennung
7421521a	Wagengehäuse zu 7421454 (Tafel 4)
7421524	Laufrolle mit Bolzen vollst., best. aus je 1x 7421526, 7421528, 7421530, 5701287 und 28x 204928
7421525	Laufrolle mit Bolzen vollst., best. aus je 1x 7421527, 7421528, 7421530, 5701287 und 28x 204928
7421526	Rollenbolzen (exzentrisch) zu 7421524
7421527	Rollenbolzen zu 7421525
7421528	Rolle auf 7421526 und 7421527
204928	Kugel zu 7421528
7421530	Lagerkonus zu 204928 auf 7421526 und 7421527
5701287	Gegenmutter zu 7421526 und 7421527
2119665	Bef.-Schraube zu 7421526 und 7421527 in 7421521a
7421535	Deckschraube mit Zugentlastungsschelle zu 7421521a
7421536	Hebi-Flex-Schlauch zu 7421535
7421539	Schalterplatte an 7421521a
10019130	Bef.-Schraube zu 7421539
7421542	Blattfeder an 7421521a
10019130	Bef.-Schraube zu 7421542
7421545	Mutteranschlag, links
7421548	Mutteranschlag, rechts
7441509	Bef.-Schraube zu 7421545 und 7421548 an 7421521a
024275	Unterlegscheibe zu 7441509
7425333	Bolzen in 7421521a
702210	Kugel zu 7425333
57010078	Sicherungsscheibe zu 7425333
7425335	Scheibe auf 7425333
7425337	Druckfeder auf 7425333
7421572	Blattfeder an 7421521a
7421573	Verstärkerungsblech an 7421572
911218	Bef.-Schraube zu 7421573
MG8/7d	Mutter zu 911218
7425372	Klemmplatte zu 7421572
7421593	Klemmplatte zu 7421572
7425374	Bef.-Schraube zu 7421593
2412224	Stellschraube zu 7425333 in 7425372
5694735	Mutter auf 2412224
7421523	Sinterlager in 7421521a
7421567	Zylinderstift in 7421523
7425343	Lüfterhebel auf 7421567
5565040	Bef.-Schraube zu 7425343
7441577	Kloben mit Stiften an 7421572
7421579	Stift in 7421577
7421580	Sprengring zu 7421579
7421581	Druckfeder zu 7421580
7421582	Verschlußscheibe zu 7421581 in 7421577
7421584	Stift in 7421577
7421586	Spannschraube zu 7421577
211245	Greifring zu 7421586
7421589	Unterlegscheibe zu 7421586
7421597	Abdeckplatte zu 7421521a
10019130	Bef.-Schraube zu 7421597

Tafel 6



Tafel 6

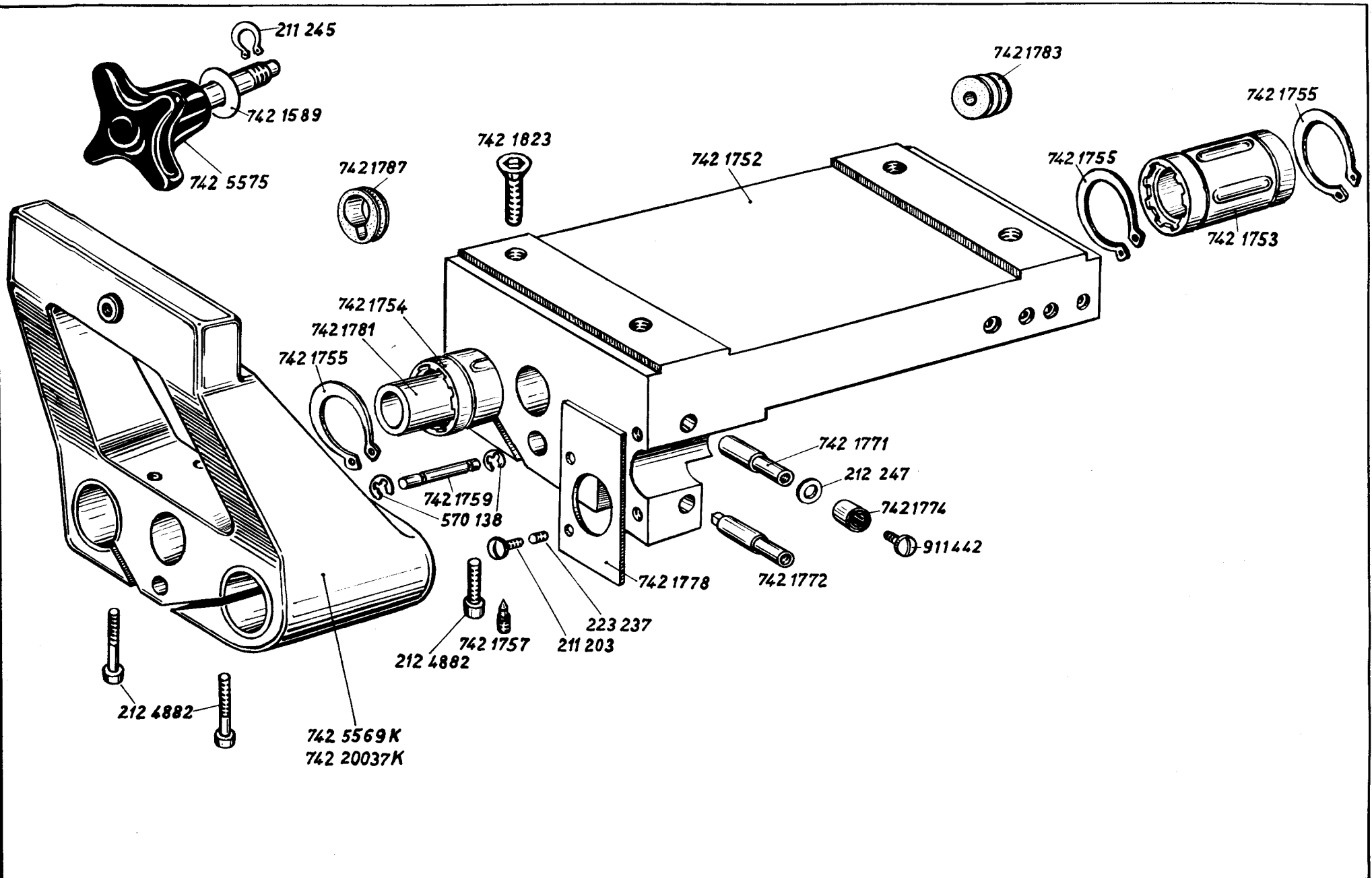
Best.-Nr.	Benennung
7421632	Grundplatte
7425413	Gleitblech an 7421632, nur für 742-3
7427719	Gleitblech an 7421632, nur für 742-4
74220019	Gleitblech an 7421632, nur für 742-5
7421634	Führungsschiene an 7421632
2124909	Bef.-Schraube zu Gleitblech und 7421632
557263	Unterlegscheibe zu 2124909
7421637	Lagerbock, links auf 7421632
7421638	Lagerbock, rechts auf 7421632
21163a	Bef.-Schraube zu 7421637 und 7421638
7421642	Rastenblech an 7421632
556607	Bef.-Schraube zu 7421642
7442380	Zahnscheibe zu 556607
7425425	Klammerhalter zu 7421637, 7421638
7421661	Drehfeder auf 7425425
2165	Rändelstift zu 7425425
7421681	Klammer (für gerade Schienen) zu 7425425, nur für 742-3 und 742-5
7427722	Klammer für gerade Schiene zu 7425425 für 742-4 o. Abb.
93019210	Spannhülse zu 7421681
7421689	Druckfeder zu 7421681
7421660	Buchse zu 7425425 und 7421654
7421654	Stoffdrücker zu 7421637 und 7421638
7421658a	Sterngriff auf 7421654
7421651	Drehfeder auf 7421654
7421662	Haltestange in 7421654
7421662a	Gelenk an 7421662
5561313	Bef.-Schraube zu 7421662a
7421697	Winkel zu 7421662a
7421698	Blattfeder zu 7421662a
7422203	Hutmutter zu 7421662a
052861	Unterlegscheibe zu 7422203
7421699	Buchse auf 7421662a
7421692	Andrückblech auf 7421662a, nur für 742-3 und 742-5
7427724	Andrückblech auf 7421662a für 742-4 o. Abb.
7421663	Lagerbock mit Hebel vollst., best. aus je 1x 7421664, 7421665, 21628, 7421668, 7421673, 235464, 93002119
7421664	Lagerbock auf 7421632
7421665	Exzenterbuchse in 7421664
902446	Klemmschraube zu 7421664
7421668	Hebel zu 7421665
7421673	Rolle zu 7421668
211100a	Wellensicherung zu 7421668
93002119	Wellensicherung zu 7421668
7421678	Blattfeder unter 7421664
21163a	Bef.-Schraube zu 7421678
5561679	Abstandsbuchse
MG41/4498	Halbrundholzschraube zu 5561679



Tafel 7

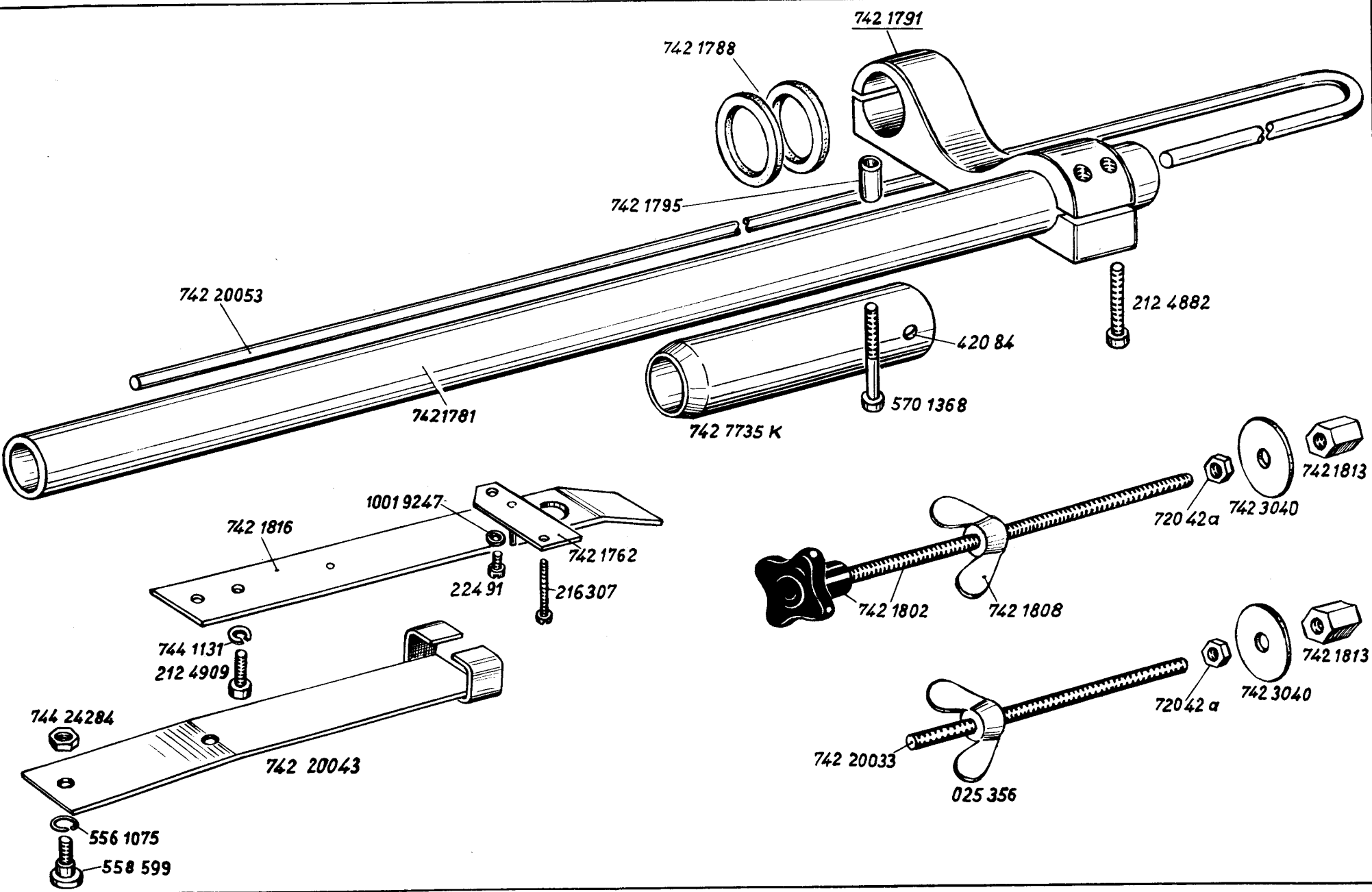
Tafel 7

Best.-Nr.	Benennung
7425482	Führungsschiene an Tischplatte (hinten)
7421703	Führungsschiene an Tischplatte (vorn)
93059320	Bef.-Schraube zu 7425482 und 7421703
7421725	Faltbürste vollst., best. aus je 1x 7421726 und 7421727
7421726	Faltbürste
7421727	Halteschiene zu 7421726
7425494	Halterung an 7421725
10019165	Bef.-Schraube zu 7421725 in 7425494
7425495	Bef.-Winkel zu 7421725
93029303	Halbrundholzschraube zu 7425495
7425496	Lasche zu 7425495
223699a	Ansatzschraube zu 7425495 und 7425496
MG43/407	Unterlegscheibe zu 223699a
10019165	Bef.-Schraube zu 7421725 in 7425496
7425131K	Halteplatte an Tischplatte (Tafel 1)
7441339	Gummipuffer zu 7425131K
MG41/1115	Mutter zu 7441339
566786	Flügelmutter zu 7425131K und 7425494
5571494a	Halbrundholzschraube zu 7425131K
7425502	Halteblech unter Tischplatte
7421821	Skala auf 7425502
5571493a	Senkholzschraube zu 7425502
7421735	Spannschraube zu 7425502
7421740	Scheibe auf 7421735
7421741	Spanngriff auf 7421735
72043	Unterlegscheibe auf 7421735
7421742	Exzenter
5561789	Bef.-Schraube zu 7421742
7421475	Federring zu 5561789
7425518	Schwenkarm an 7425502
7425595	Lagerbock auf 7425518
5581304	Bef.-Schraube zu 7425595
7421772	Exzenterbolzen zu 7425595
212247	Scheibe auf 7421772
7421774	Nadellager auf 7421772
911442	Schlußschraube zu 7421774 in 7421772
7425406	Gleitblech, links
7425407	Bef.-Winkel zu 7425406
93320031	Bef.-Schraube zu 7425406 und 7425407



Tafel 8

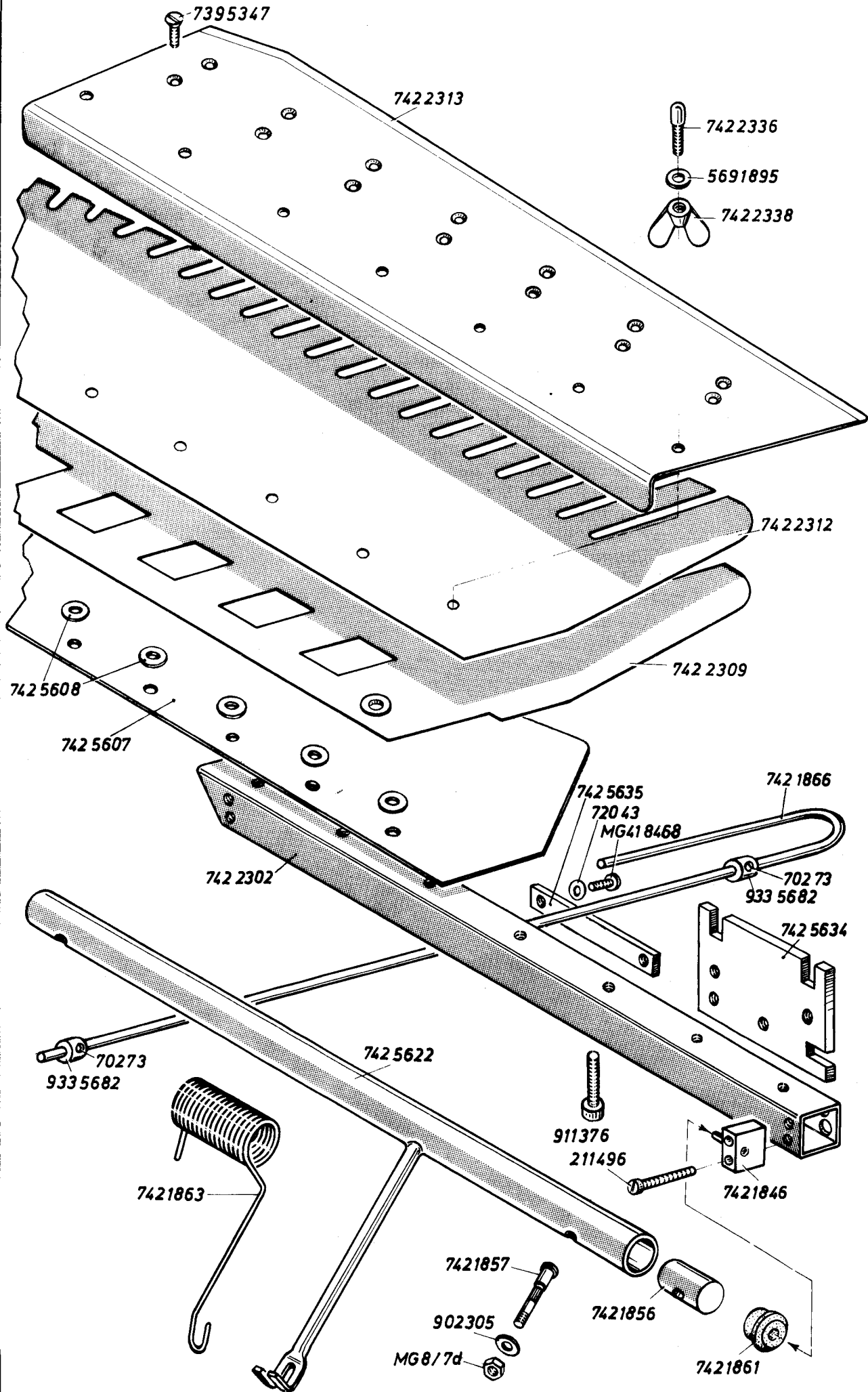
Best.-Nr.	Benennung
7421752	Lagerbock an 7425518 (Tafel 7)
7421753	Kugelbüchse zu 7421752
7421754	Kugelbüchse zu 7421752
7421755	Sicherungsring zu 7421753 und 7421754
7424882	Klemmschraube zu 7421753 und 7421754 in 7421752
7421757	Gew. Stift mit Zapfen in 7421752
7421759	Druckstift in 7421752
570138	Wellensicherung auf 7421759
7421771	Bolzen in 7421752
7421772	Exzenterbolzen in 7421752
212247	Unterlegscheibe zu 7421771 und 7421772
7421774	Nadellager zu 7421771 und 7421772
911442	Schlußschraube zu 7421771 und 7421772
223237	Bef.-Schraube zu 7421771 und 7421772 in 7421752
7421778	Abdeckplatte an 7421752
211203	Bef.-Schraube zu 7421778
7421781	Führungsrohr mit Buchsen
7421787	Buchse in 7421781
7421783	Buchse in 7421781
7421823	Bef.-Schraube zu 7421752
7425569K	Stützbock mit Klemmschrauben für 742-3 und 742-4
74220037K	Stützbock mit Klemmschrauben für 742-5
2124882	Klemmschraube zu 7425569K und 74220037K
7425575	Spannschraube zu 7425569K
7421589	Unterlegscheibe zu 7425575
211245	Greifring zu 7425575



Tafel 9

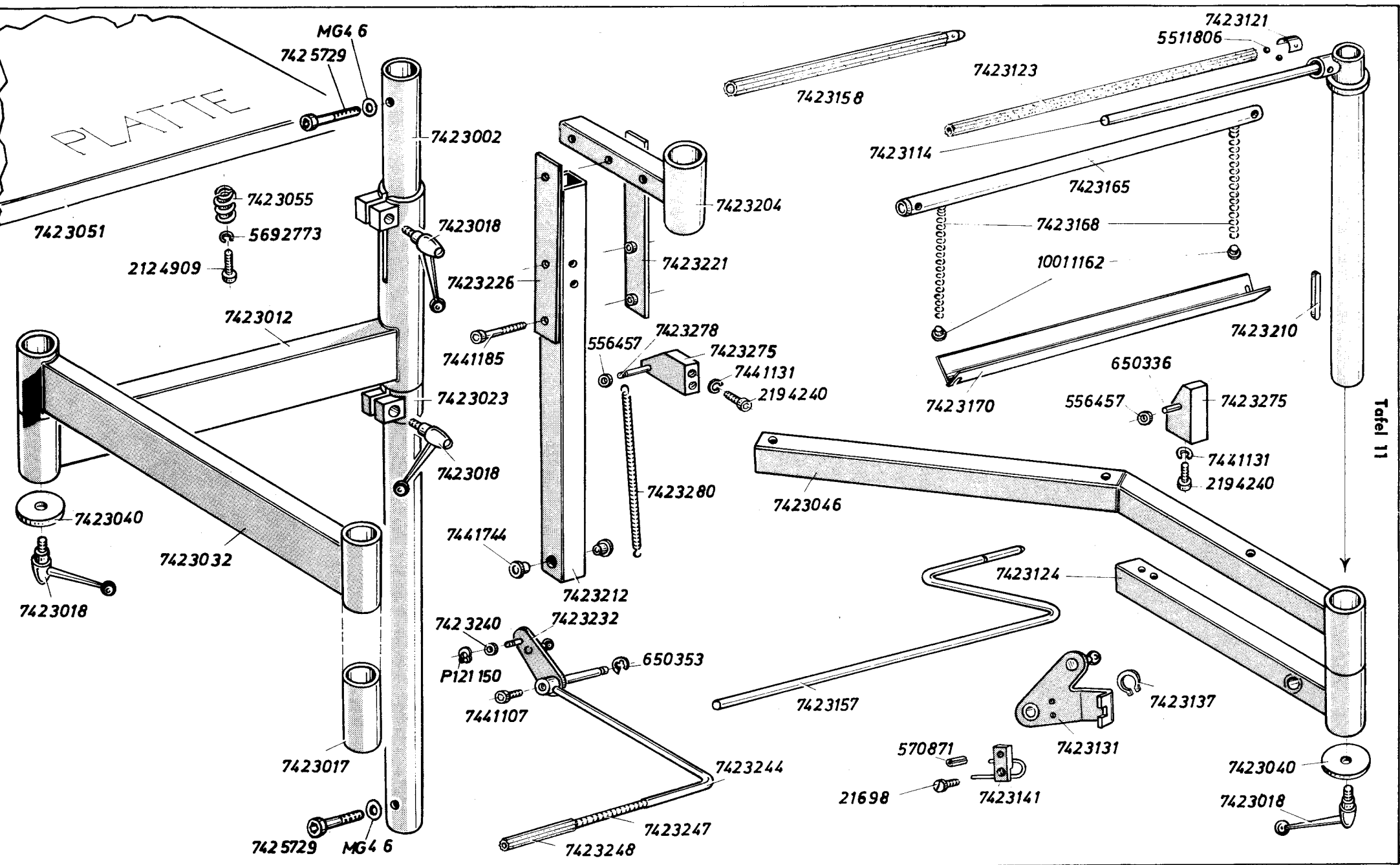
Best.-Nr.	Benennung
7421791	Klemmbock mit je 1x 5701368, 7421795 und 3x 2124882
5701368	Klemmschraube, lang zu 7421791
7421795	Distanzbuchse auf 5701368
2124882	Klemmschraube, kurz zu 7421791
7421781	Führungsrohr mit Buchsen (Buchse siehe Tafel 8)
7421784	Nocken mit Schrauben auf 7421781 (für 742-3) o. Abb.
7427735K	Nocken mit Schrauben auf 7421781 (für 742-4 und 742-5)
42084	Bef.-Schraube zu 7421784 und 7427735K
7421788	Ring auf 7421781
7421802	Anschlagschraube zu 7425569K (Tafel 8), für 742-3 und 742-4
7421808	Flügelmutter auf 7421802, für 742-3 und 742-4
72042a	Mutter auf 7421802 und 74220033
7423040	Scheibe auf 7421802 und 74220033
7421813	Mutter auf 7421802 und 74220033
74220033	Gewindestange zu 74220037K (Tafel 8), für 742-5
025356	Flügelmutter auf 74220033, für 742-5
7421762	Halteblech für Schalter
22491	Bef.-Schraube zu 7421762
216307	Bef.-Schraube zu 7421762
10019247	Unterlegscheibe zu 22491
7421816	Blattfeder an 7421752 (Tafel 8)
2124909	Bef.-Schraube zu 7421816
7441131	Federring zu 2124909
74220043	Blattfeder, für 742-5
558599	Bef.-Schraube zu 74220043, für 742-5
5561075	Federring zu 558599, für 742-5
74424284	Mutter, für 742-5
74220053	Zugstange, für 742-5

Tafel 10



Tafel 10

Best.-Nr.	Benennung
7422302	Tischauflage
7425607	Stützblech
7425608	Scheibe zu 7425607
7422309	Faltblech (gezahnt) an 7422306
7422312	Faltblech an 7422309
7422313	Auflageblech an 7422312
7395347	Bef.-Schraube zu 7422306, 7422309, 7422312 und 7422313
7421846	Lagerbock an 7422302
211496	Bef.-Schraube zu 7421846
7421852	Hebel, alt o. Abb.
7425622	Hebel, neu
7421856	Spannhülse in 7421852 und 7425622
7421857	Kugelzapfen zu 7421856
MG8/7d	Mutter zu 7421857
902305	Unterlegscheibe zu 7421857 und MG8/7d
7421861	Buchse in 7421852 und 7425622
7421863	Drehfeder zu 7421852 und 7425622
7422336	Arretierbolzen auf 7422313
5691895	Unterlegscheibe zu 7422336
7422338	Flügelmutter zu 7422336
7421866	Zugstange zu 7421852 und 7425622
9335682	Stellring mit Bef.-Schraube auf 7421866
70273	Bef.-Schraube zu 9335682
911376	Bef.-Schraube zu 7422302, alt
7425634	Bef.-Platte an 7422302
7425635	Lasche an 7422302 zu 7425634
MG41/8468	Bef.-Schraube zu 7425634
72043	Unterlegscheibe zu MG41/8468



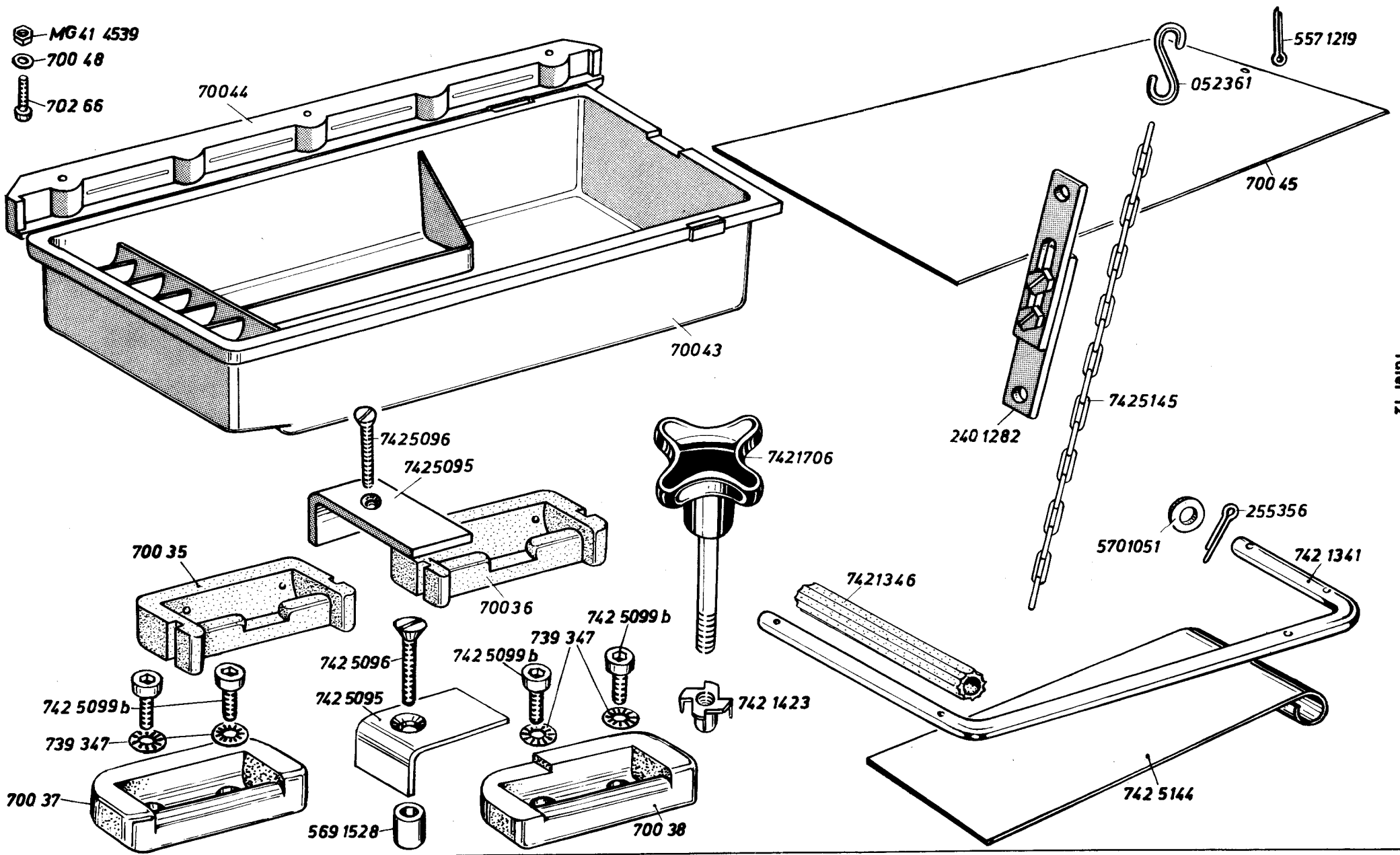
Tafel 11

Best.-Nr.	Benennung
7423002	Rohr an 7425722 (Tafel 3)
7425729	Bef.-Schraube zu 7423002
MG4/6	Unterlegscheibe zu 7425729
7423012	Schwenkarm auf 7423002
7423018	Klemmhebel zu 7423012
7423032	Schwenkarm an 7423012
7423018	Klemmhebel zu 7423032
7423040	Scheibe zu 7423018
7423017	Buchse auf 7423114
7423023	Stellring auf 7423002
7423018	Klemmhebel zu 7423023
7423046	Tischauflage
7423051	Tischplatte mit Rampa-Muffe an 7423046
7423055	Rampa-Muffe zu 7423051
2124909	Bef.-Schraube zu 7423051
5692773	Federring zu 2124909
7423114	Klammerhalter
7423158	Verlängerungsrohr auf 7423114
7423210	Paßfeder zu 7423114
7423123	Hebi-Flex-Schlauch zu 7423114
5511806	Kugel zu 7423114
7423121	Feder zu 5511806
7423124	Lagerstück auf 7423114
7423131	Hebel an 7423124
7423157	Hebel, kurz zu 7423131
7423161K	Verlängerungsrohr 750 mm lang auf 7423157 o. Abb.
7423137	Wellensicherung zu 7423157
7423141	Feder an 7423131
570871	Spannstift in 7423141
21698	Bef.-Schraube zu 7423141
7423018	Klemmhebel zu 7423124
7423040	Scheibe zu 7423018
7423165	Rohr zu 7423114
7423168	Spannfeder auf 7423165
10011162	Verschlußstopfen zu 7423168
7423170	Klemmschiene an 7423168
7423275	Lagerbock an 7423124
650336	Kerbstift zu 7423275
556457	Distanzring auf 650336
2194240	Bef.-Schraube zu 7423275
7441131	Federring zu 2194240
7423204	Schwenkarm auf 7423114
7423212	Strebe
7441744	Sinterbuchse in 7423212
7423221	Lasche mit Einschlagmuttern
7423226	Lasche
7441185	Bef.-Schraube zu 7423204 und 7423226
7423232	Hebel zu 7423212
7423240	Rolle zu 7423232
P121150	Greifring zu 7423240
650353	Wellensicherung zu 7423232

Tafel 11

Best.-Nr.	Benennung
7423244	Bügel in 7423232
7441107	Klemmschraube zu 7423244 in 7423232
7423247	Zugfeder in 7423244
7423248	Hebi-Flex-Schlauch zu 7423247 und 7423244
7423275	Lagerbock an 7423212
7423278	Federstift in 7423275
556457	Distanzring zu 7423278
7423280	Zugfeder an 7423278
2194240	Bef.-Schraube zu 7423275
7441131	Federring zu 2194240

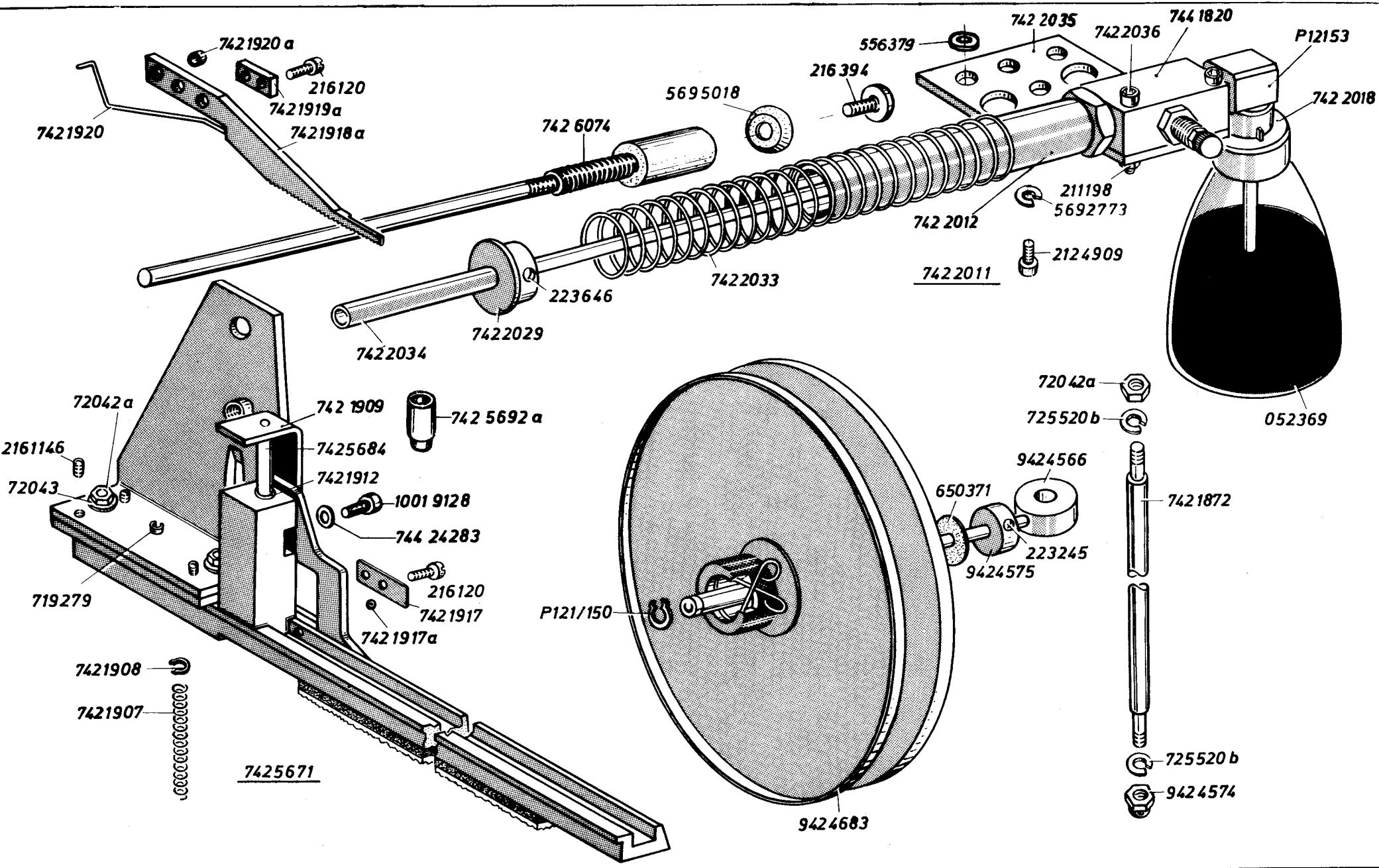
- MG41 4539
- 700 48
- 702 66



Tafel 12

Tafel 12

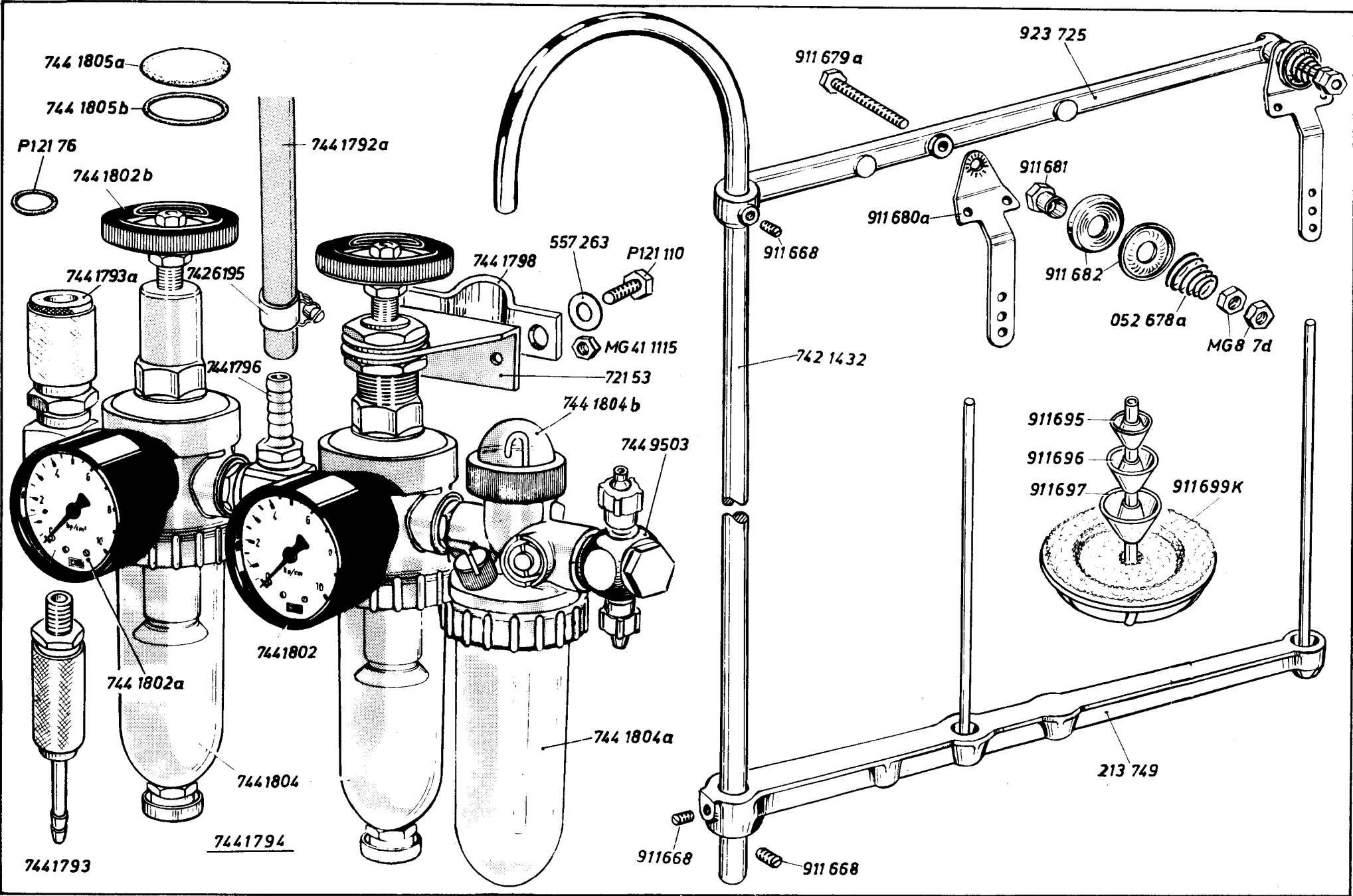
Best.-Nr.	Benennung
70043	Schubkasten an Steuergehäuse
70044	Führungsleiste zu 70043 an Steuergehäuse
70045	Ablageblech zu 70043
70266	Bef.-Schraube zu 70044
70048	Unterlegscheibe zu 70266
MG41/4539	Mutter zu 70266
5571219	Splint zu 70045
70035	Scharnier-Unterteil, vorn, auf 7425081 (Tafel 2), alt
70036	Scharnier-Unterteil, hinten, auf 7425081 (Tafel 2), alt
7425095	Haltewinkel zu 70036
5691528	Abstandshülse zu 7425095
7425096	Bef.-Schraube zu 7425095
70037	Scharnierunterteil, vorn, auf 7425081 (Tafel 2), neu
70038	Scharnierunterteil, hinten, auf 7425081a (Tafel 2), neu
7425099b	Bef.-Schraube zu 70037 und 70038
739347	Zahnscheibe zu 7425699b
7421423	Einschlagmutter in Tischplatte zu 7421706, alt
7421706	Spannschraube zu 7421632 in Tischplatte (Tafel 6), alt
7421341	Fußtritt an Gestell
7425144	Platte zu 7421341
5701051	Unterlegscheibe zu 7421341
255356	Splint zu 7421341
7421346	Hebi-Flex-Schlauch zu 7421341, alt
7425145	Kette zu 7421341
052361	S-Haken zu 7425145 und 2401282
2401282	Zuglasche zu 7425145



Tafel 13

Tafel 13

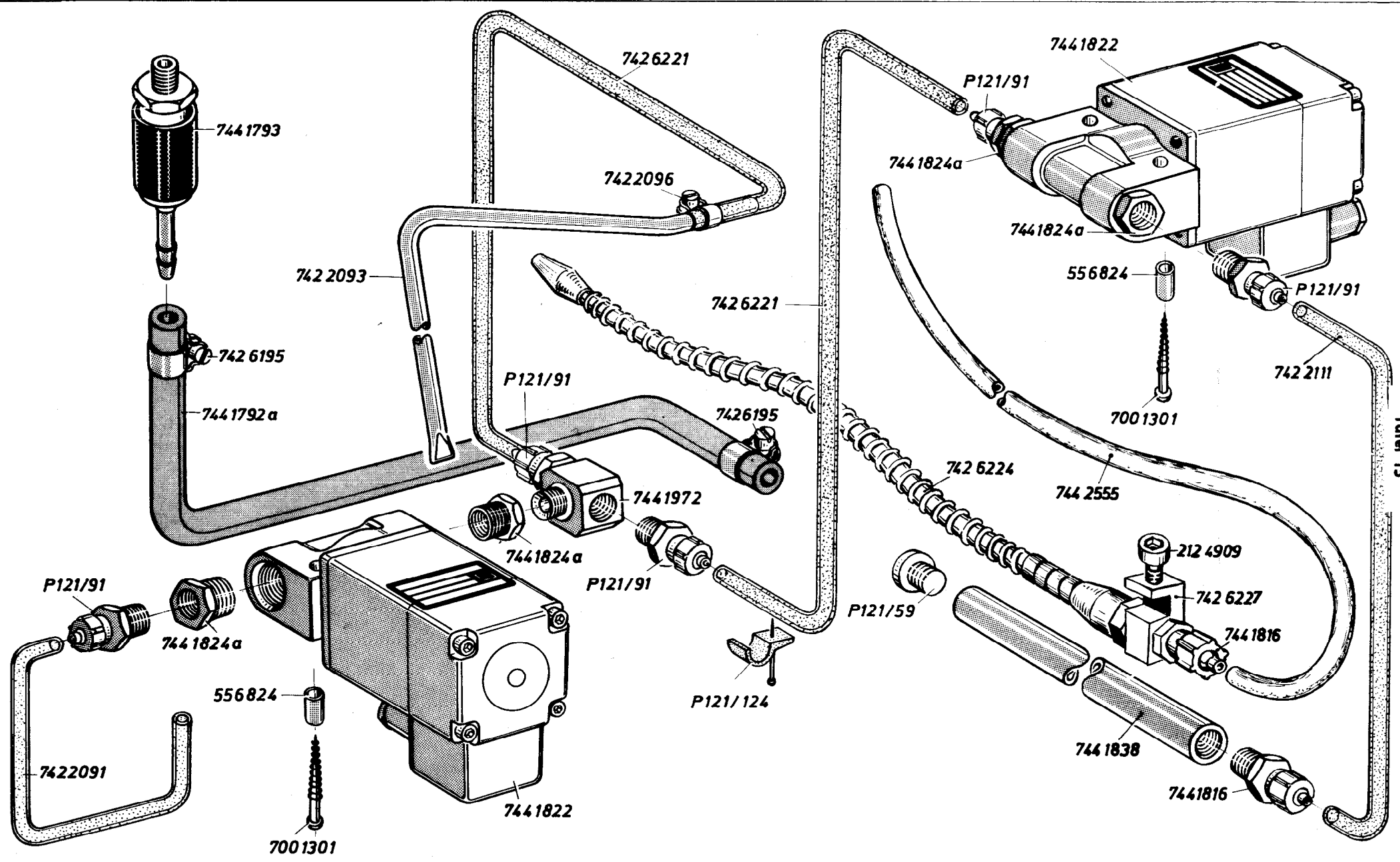
Best.-Nr.	Benennung
9424683	Bandrollenteller
9424566	Bandrollenstift zu 9424683
9424575	Stellingring mit Bef.-Schraube auf 9424566
223245	Bef.-Schraube zu 9424575
650371	Bremsscheibe auf 9424566
P121/150	Greifring zu 9424683
7421872	Bandrollenhalter zu 9424566
725520b	Federring zu 7421872
72042a	Mutter zu 7421872
9424574	Hutmutter zu 7421872
7425671	Führungsschiene, gerade Form
7425706	Führungsschiene, gebogene Form, Anfertigung nach Einsendung von Mustern o. Abb.
72043	Unterlegscheibe auf Gewindestift
72042a	Mutter auf Gewindestift
2161146	Stellschraube zu 7425671 und 7425706
719279	Spannhülse zu 7425671 und 7425706
7425684	Bolzen zu 7425671 und 7425706
7421912	Buchse zu 7425684
7425692a	Buchse für hohen Hub
7421907	Druckfeder zu 7425684
7421909	Winkelstück
10019128	Bef.-Schraube zu 7421909
74424283	Unterlegscheibe zu 10019128
7421908	Sicherungsring zu 7421907 auf 7425684
10019128	Bef.-Schraube zu 7425671 und 7425706
7421917	Blattfeder
7421917a	Kugel zu 7421917
216120	Bef.-Schraube zu 7421917 und 7421918a
7421918a	Drückerfuß
7421920	Feder in 7421918a
7421920a	Buchse in 7421918a
7421919a	Beilage zu 7421918a
7422011	Ölbremse
7422012	Zylinder, vollst., zu 7422011
7441820	Regulierventil an 7422012
P12153	Winkelstück in 7449820
7422018	Verschraubung in P12153
7426074	Kolbenstange
5695018	Topfmanschette auf 7426074
216394	Bef.-Schraube zu 5695018
7422034	Hülse
7422029	Stellingring mit Bef.-Schraube
223646	Bef.-Schraube zu 7422029
7422033	Druckfeder an 7422029
7422035	Bef.-Blech zu 7422011
7422036	Bef.-Schraube zu 7422035
211198	Mutter zu 7422036
052369	Ölbehälter
2124909	Bef.-Schraube zu 7422011
5692773	Federring zu 2124909
556379	Unterlegscheibe zu 2124909



Tafel 14

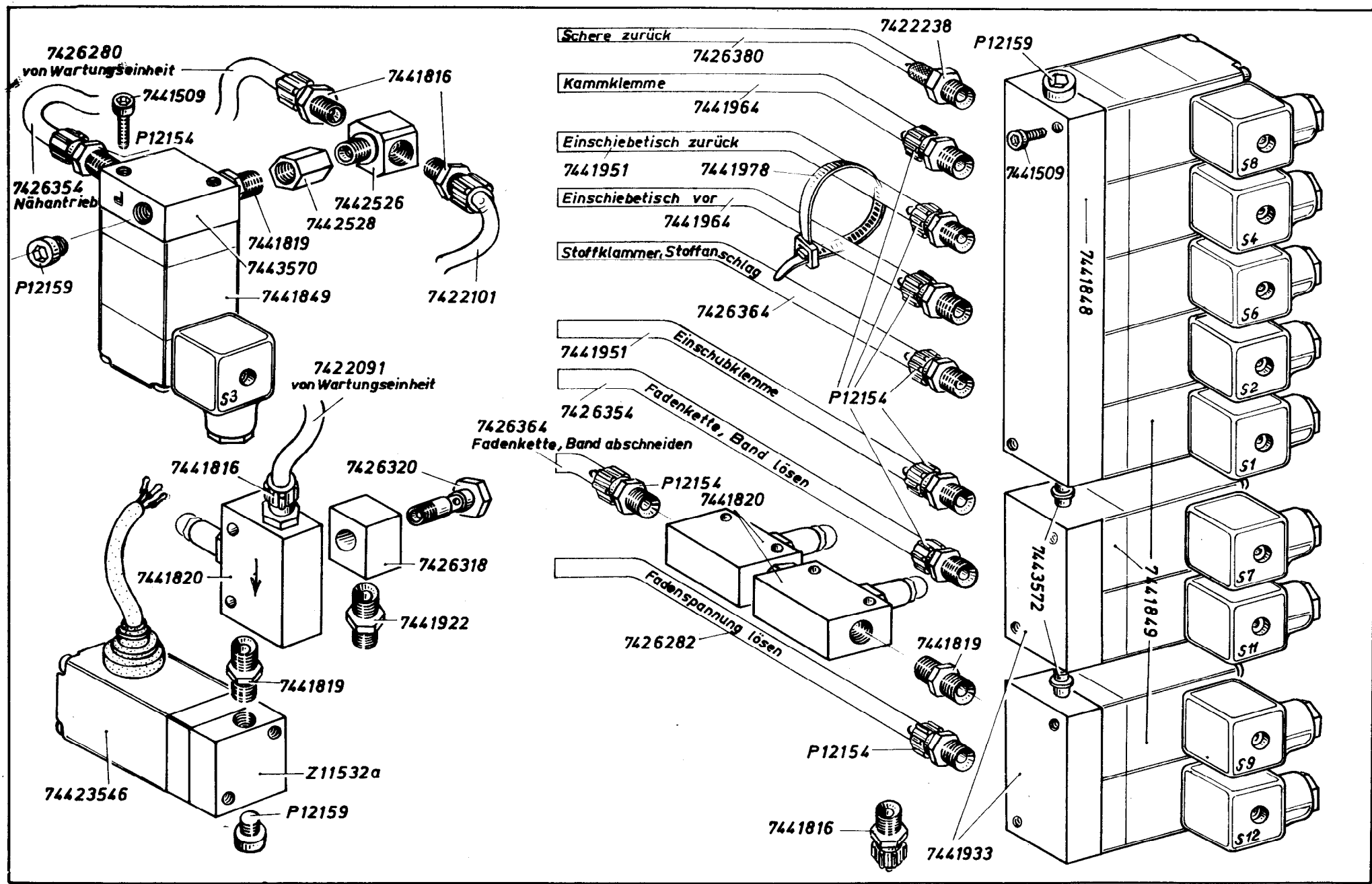
Tafel 14

Best.-Nr.	Benennung
7441794	Druckluft-Wartungseinheit
7441802b	Handrad zu 7441794
7441802	Manometer zu 7441794
7441802a	Manometer-Glas zu 7441794
7441804	Kunststoffglocke für Abscheider zu 7441794
7441804a	Kunststoffglocke zu 7441794
7441804b	Schauglas zu 7441794
72153	Winkel zu 7441794
7441798	Schelle an 72153
P121110	Bef.-Schraube zu 7441798
557263	Unterlegscheibe zu P121110
MG41/1115	Mutter zu P121110
7449503	Schwenkbare T-Schnellverschraubung an 7441794
7441796	Schlauchtülle an 7441794
7441793a	Schlauchkupplung
P12176	Dichtring zu 7441793a
7441793	Schlauchkupplung mit Nippel
7441792a	Zuleitungsschlauch
7426195	Schlauchklemme zu 7441792a
7441805a	Membrane zu 7441794
7441805b	Membranring zu 7441794
7421432	Garnständerrohr in 7421411 (Tafel 3)
923725	Abwicklerarm mit 1x 911668, je 2x 911679a, 911680a, 911681, 052678a und je 4x 911682, MG8/7d
911668	Bef.-Schraube zu 7421432, 923725 und 213749
911679a	Sechskantschraube zu 923725
911680a	Fadenführungsblech an 923725
911681	Führungsmutter
911682	Spannungsscheibe auf 911679a
052678a	Spannungsfeder zu 911682
MG8/7d	Mutter auf 911679a
213749	Garnrollenhalter auf 7421432
911699K	Garnrollenteller
911695	Haltekonus 25 \emptyset zu 911699K
911696	Haltekonus 29 \emptyset zu 911699K
911697	Haltekonus 40 \emptyset zu 911699K



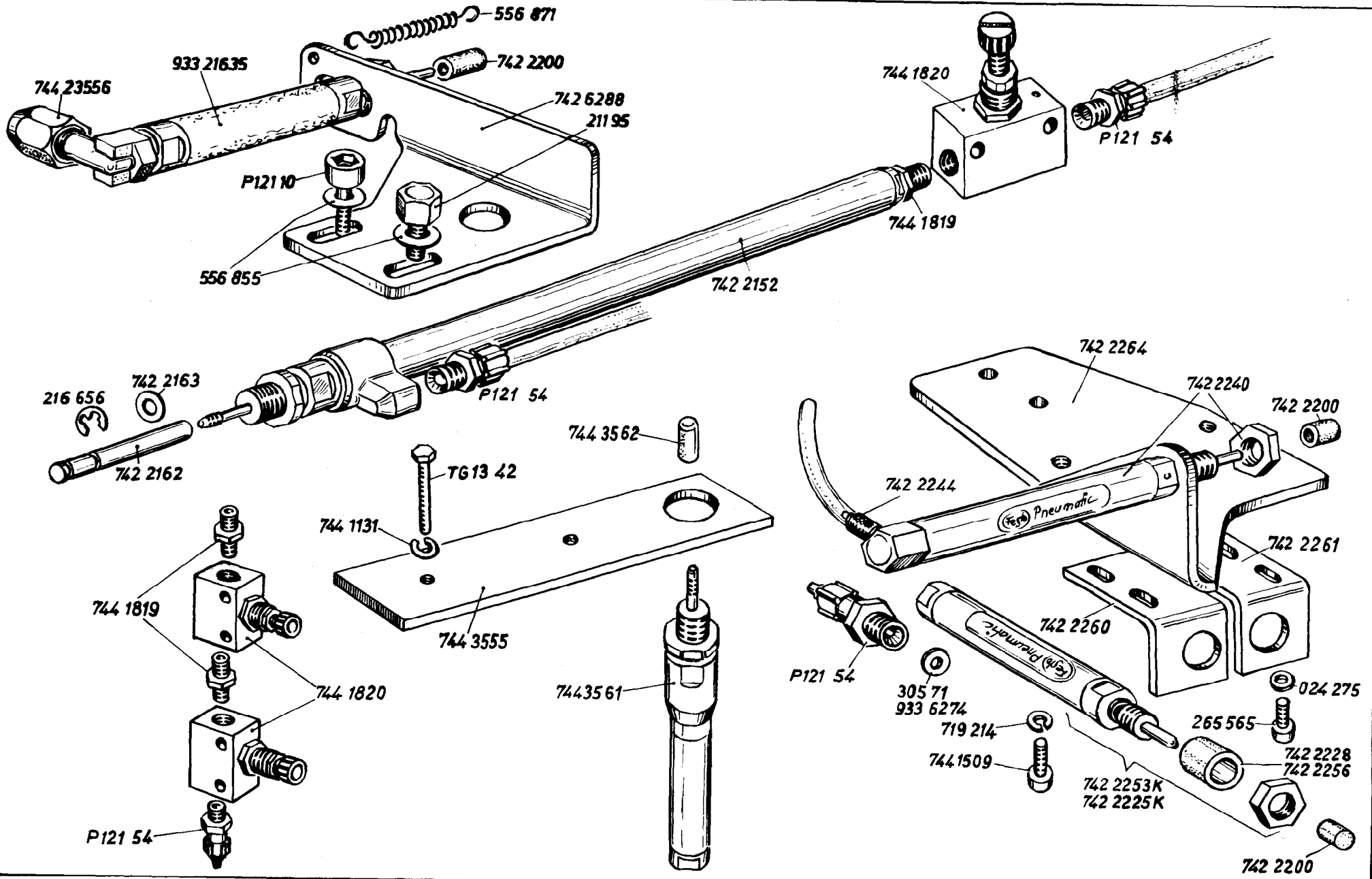
Tafel 15

Best.-Nr.	Benennung
7441822	Magnetventil unter Tischplatte (Tafel 1)
7001301	Halbrundholzschraube zu 7441822
556824	Distanzhülse zu 7001301
7441824a	Reduziernippel zu 7441822
P121/91	Schnellverschraubung zu 7441824a
7422091	Schlauch von Wartungseinheit (Tafel 14) zu 7441822
7441972	Verteilerstück zu 7441824a
P121/91	Schnellverschraubung zu 7441972
7426221	Schlauch von 7441822 zu 7422093, alt
7422093	Blasrohr in 7421601 (Tafel 4), alt
7422096	Schlauchklemme zu 7426221, alt
7442555	Schlauch von 7441822 zu 7426224
7426224	Blasrohr mit Klemmbock
7441816	Schnellverschraubung zu 7426224
7426227	Klemmbock mit Schraube
2124909	Bef,-Schraube zu 7426227
P121/91	Schnellverschraubung zu 7441972
7426221	Schlauch von 7441822 zu 7441822
P121/124	Nagelschelle zu 7426221
7441838	Blasrohr zu 7421697 und 7421698 (Tafel 6)
P121/59	Blindstopfen zu 7441838
7441816	Schnellverschraubung zu 7441838
7422111	Schlauch von Magnetventil zu 7441838
7441793	Schlauchkupplung (Hauptanschluß)
7441792a	Schlauch zur Wartungseinheit
7426195	Schlauchklemme zu 7441792a



Tafel 16

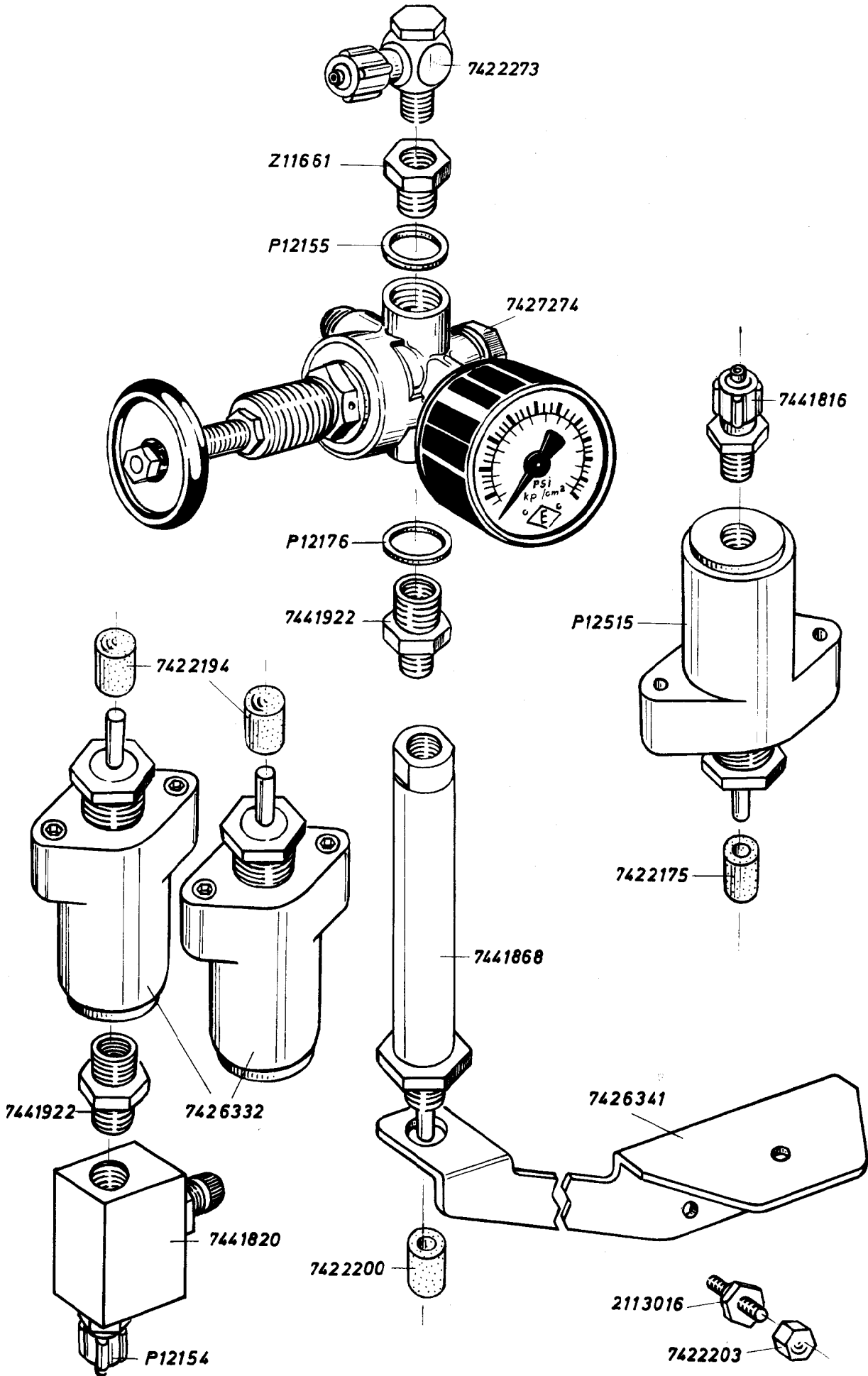
Best.-Nr.	Benennung
7441848	Magnetventil mit Montageplatte
7441933	Magnetventil mit Montageplatte
7441849	Magnetventil ohne Montageplatte
7443572	Steckverbindung zu Magnetventil
P12159	Blindstopfen in 7441848
7441509	Bef.-Schraube zu Magnetventil
7426380	Schlauch (Schere zurück)
7441964	Schlauch (Kammklemme)
7441951	Schlauch (Einschiebetisch zurück)
7441964	Schlauch (Einschiebetisch vor)
7426364	Schlauch (Stoffklammer, Stoffanschlag)
7441951	Schlauch (Einschubklemme)
7426354	Schlauch (Fadenkette, Band lösen)
7426282	Schlauch (Fadenspannung lösen)
7422238	Schnellverschraubung zu 7441848 und 7426380
P12154	Schnellverschraubung zu den Schläuchen
7441816	Schnellverschraubung in 7441820
7422091	Schlauch von Wartungseinheit
7441816	Schnellverschraubung in 7441933
7441978	Insulok-Kabelband
7441820	Geschwindigkeitsregulierventil zu 7441933
7441819	Doppelnippel zu 7441820
7426364	Schlauch (Fadenkette, Band abschneiden)
7443570	Magnetventil mit Montageplatte unter Tischplatte
7441849	Magnetventil ohne Montageplatte
7441819	Doppelnippel an 7443570
P12159	Blindstopfen zu 7443570
7441509	Bef.-Schraube zu 7443570
7442528	Muffe auf 7441819
7442526	Verteilerstück in 7442528
7441816	Schnellverschraubung in 7442526
P12154	Schnellverschraubung in 7443570
7426280	Schlauch (von Wartungseinheit)
7422101	Schlauch von 7443570 nach 7441933
7426354	Schlauch (Nähantrieb)
Z11532a	Magnetventil mit Montageplatte
7443546	Magnetventil ohne Montageplatte
7441819	Doppelnippel zu Z11532a
P12159	Blindstopfen zu Z11532a
7441820	Geschwindigkeitsregulierventil
7426318	Winkelstück an Z11532a
7441922	Doppelnippel zu 7426318
7426320	Luftschraube zu 7426318



Tafel 17

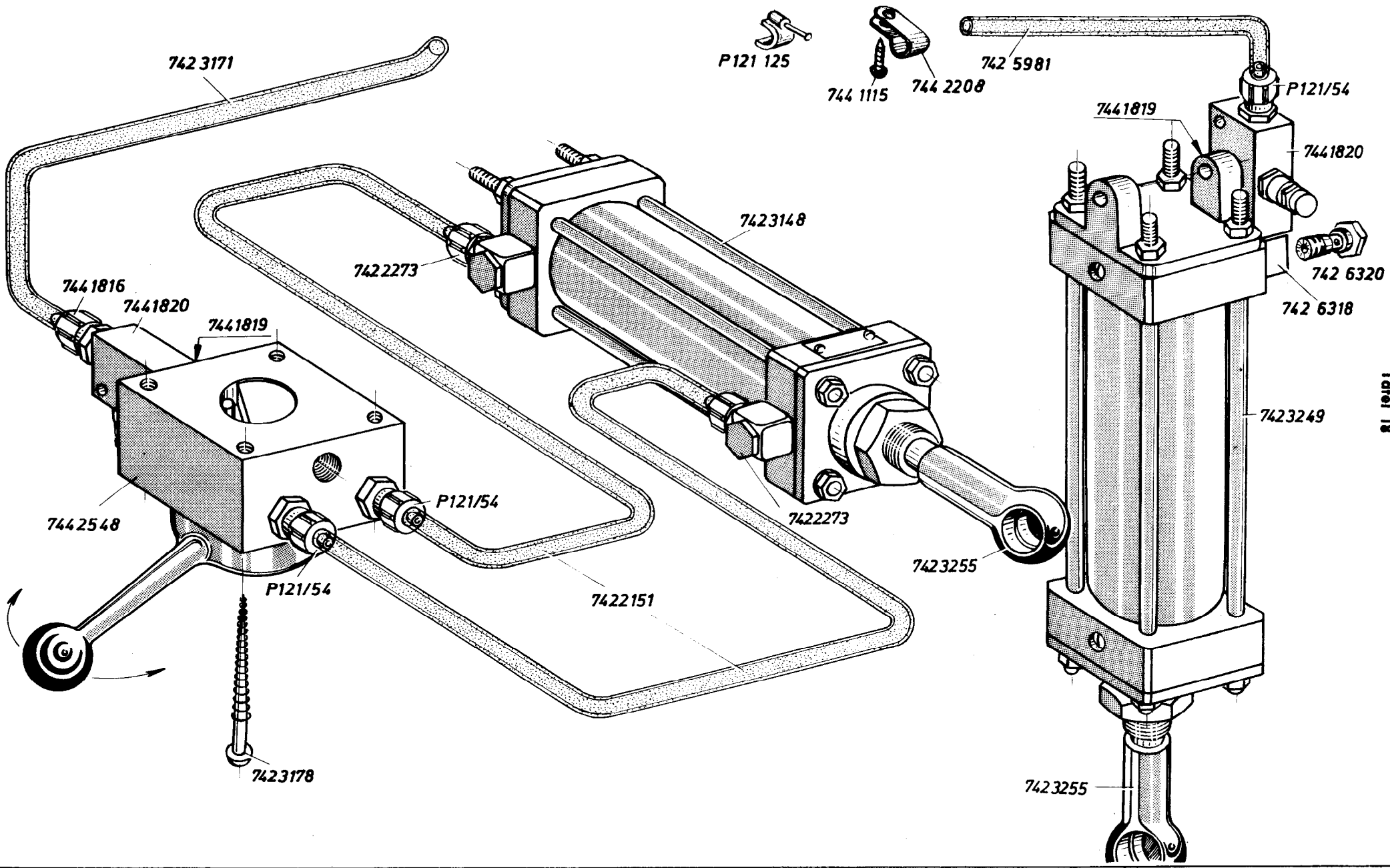
Best.-Nr.	Benennung
93321635	Zylinder (Fadenspannung)
7422200	Druckstück zu 93321635
74423556	Winkelverschraubung zu 93321635
7426288	Winkel zu 93321635
P121110	Bef.-Schraube zu 7426288
21195	Bef.-Schraube zu 7426288
556855	Unterlegscheibe zu P121110 und 21195
556871	Zugfeder an 7426288
7422152	Zylinder (Einschubwagen)
7441819	Doppelnippel zu 7422152
7441820	Geschwindigkeits-Regulierventil
P12154	Schnellverschraubung
7422162	Druckstück zu 7422152
7422163	Ring zu 7422162
216656	Wellensicherung zu 7422162
7443555	Halteplatte zu 7443561
TG13/42	Bef.-Schraube zu 7443555
7441131	Federring zu TG13/42
7443561	Zylinder (Nähantrieb)
7443562	Druckstück zu 7443561
7441819	Doppelnippel zu 7443561 und 7441820
7441820	Geschwindigkeits-Regulierventil
P12154	Schnellverschraubung zu 7441820
7422264	Haltewinkel
7441509	Bef.-Schraube zu 7442264
719214	Federring zu 7441509
7422240	Zylinder (Schere)
7422200	Druckstück auf 7442240
7422244	Schnellverschraubung zu 7422240
7422260	Bef.-Winkel zu 7422253K
7422261	Bef.-Winkel zu 742225K
265565	Bef.-Schraube zu 7422260 und 7422261
024275	Unterlegscheibe zu 265565
7422253K	Zylinder mit Buchse (Lösehub)
7422256	Buchse zu 7422253K
7422200	Druckstück zu 7422253K
9336274	Scheibe zu 7422253K
P12154	Schnellverschraubung zu 7422253K
7422225K	Zylinder mit Buchse (Schneidehub)
7422228	Buchse zu 7422225K
7422200	Druckstück
30571	Scheibe zu 7422225K

Tafel 17a



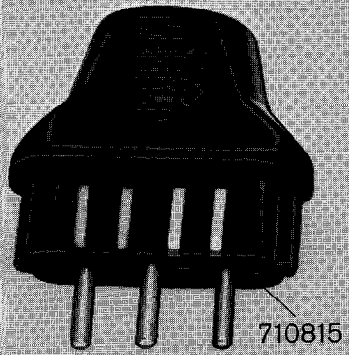
Tafel 17a

Best.-Nr.	Benennung
7441868	Zylinder (Kammklemme)
7422200	Druckstück zu 7441868
7426341	Bef.-Winkel zu 7441868
2113016	Gew.-Bolzen zu 7426341
7422203	Hutmutter zu 2113016
7427274	Druckminderventil
7441922	Doppelnippel
P12176	Dichtungsring
P12155	Dichtungsring
Z11661	Reduziernippel
7422273	Schwenkbare L-Verschraubung
P12515	Zylinder (Schienenlüftung)
7441816	Schnellverschraubung zu P12515
7422175	Druckstück zu P12515
7426332	Zylinder (Haltekralle und Einschubklemme)
7422194	Druckstück zu 7426332
7441922	Doppelnippel zu 7426332
7441820	Geschwindigkeits-Regulierventil zu 7426332
P12154	Schnellverschraubung zu 7441820



Tafel 18

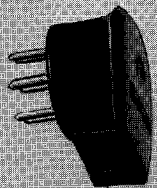
Best.-Nr.	Benennung
7442548	Handsteuerschieber an 7423051 (Tafel 11)
7441819	Doppelnippel zu 7442548 o. Abb.
7441820	Geschwindigkeitsregulierventil zu 7442548
7441816	Schnellverschraubung zu 7441820
7423171	Schlauch von 7442548 zu 7443570 (Tafel 16)
P121/54	Schnellverschraubung zu 7442548
7423148	Zylinder mit Kugelpfanne an 7423275 (Tafel 11)
7423255	Kugelpfanne zu 7423148
7422273	Schwenkbare L-Schnellverschraubung an 7423148
7422151	Schlauch von 7422548 zu 7423148
7423249	Zylinder mit Kugelpfanne an 7423275 (Tafel 11)
7423255	Kugelpfanne zu 7423249
7441819	Doppelnippel zu 7423249 o. Abb.
P121/53	Winkelstück an 7423249
7441820	Geschwindigkeitsregulierventil zu 7423249
P121/54	Schnellverschraubung zu 7441820
7423262	Schlauch zu 7423262
7423178	Bef.-Schraube zu 7442548
7442208	Schlauchselle
7441115	Bef.-Schraube zu 7442208
P121 125	Nagelschelle



710815

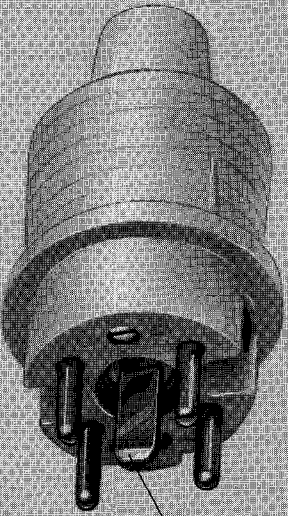


739878

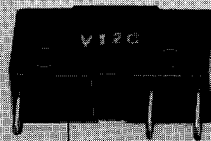


MG 41/1124

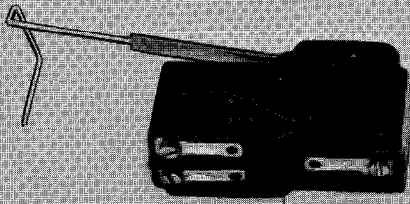
MG 41/3005
MG 41/3025 b



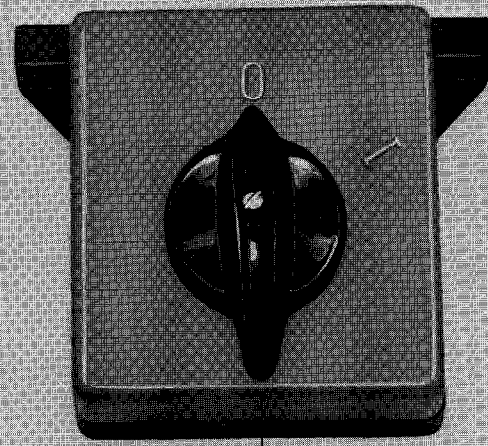
MG 41/852 a



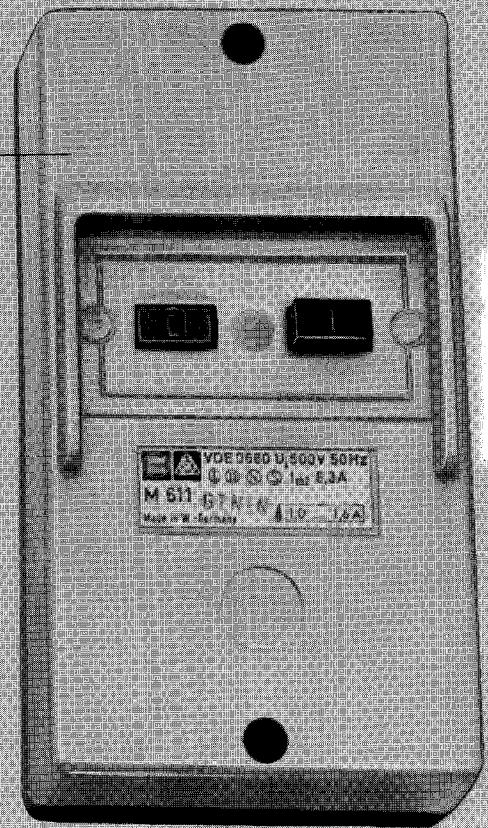
7422631



7426797



MG 41/4551



Best.-Nr.	Benennung
MG41/4551	Hauptschalter
MG41/3005	Motorschutzschalter, 380V
MG41/3025b	Motorschutzschalter, 220V
710815	Schukostecker
MG41/852a	Perilexstecker (auf Wunsch)
7426797	Basisschalter (Bandwächter)
7422631	Microschalter an 7421539 (Ta
739878	Microschalter
MG41/1124	Stecker, 6-polig

Tafel 20

7442396

7442397

721177

721176

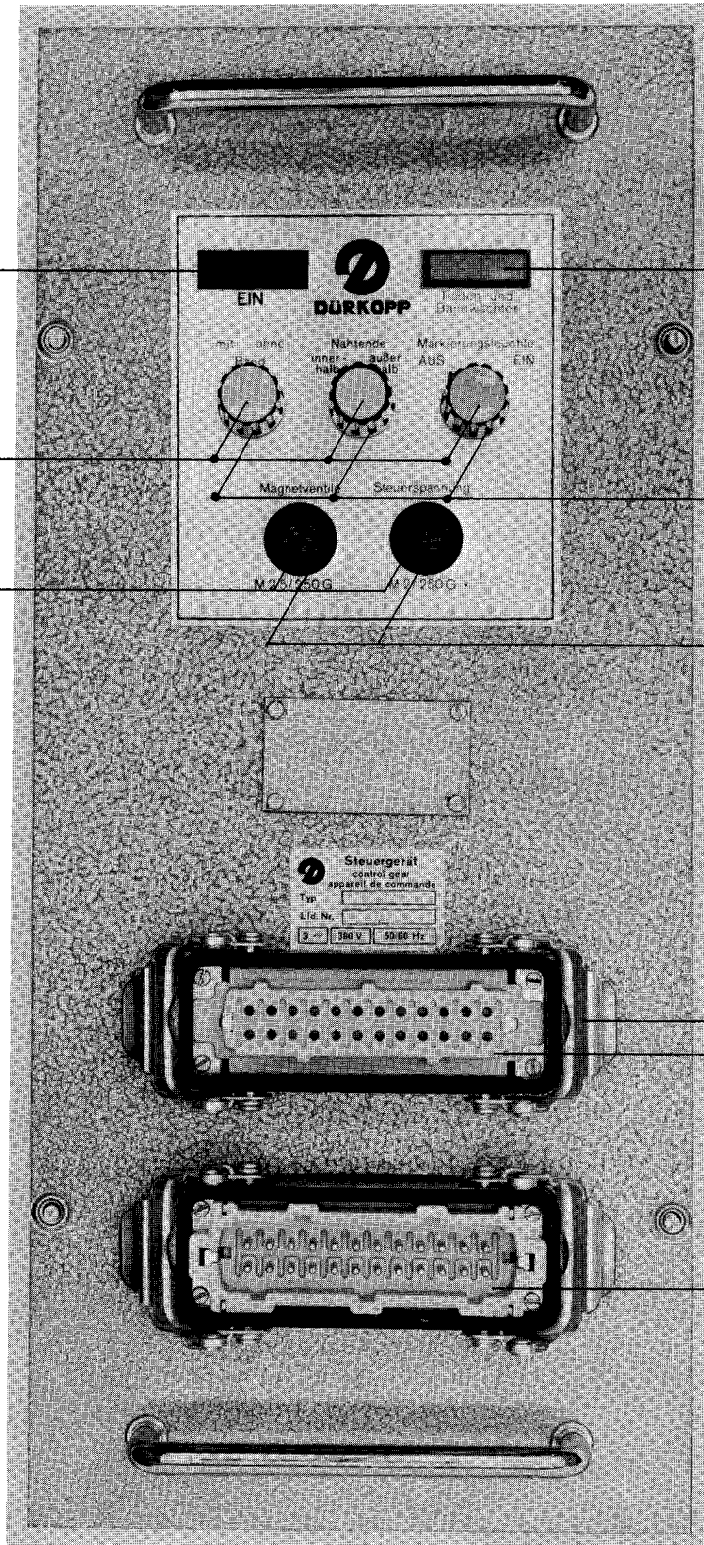
5513329

5513328

742871

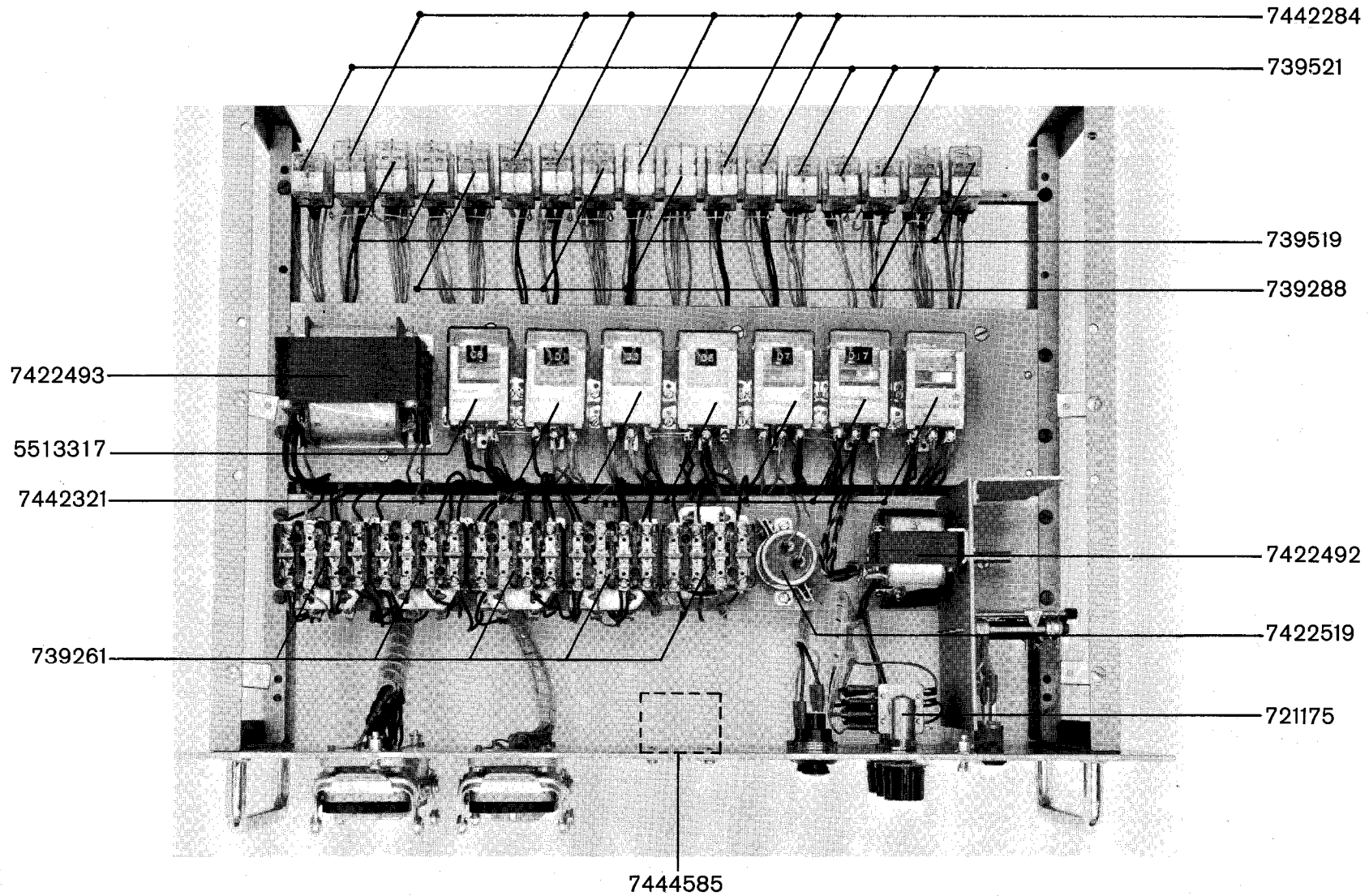
742919

7442129



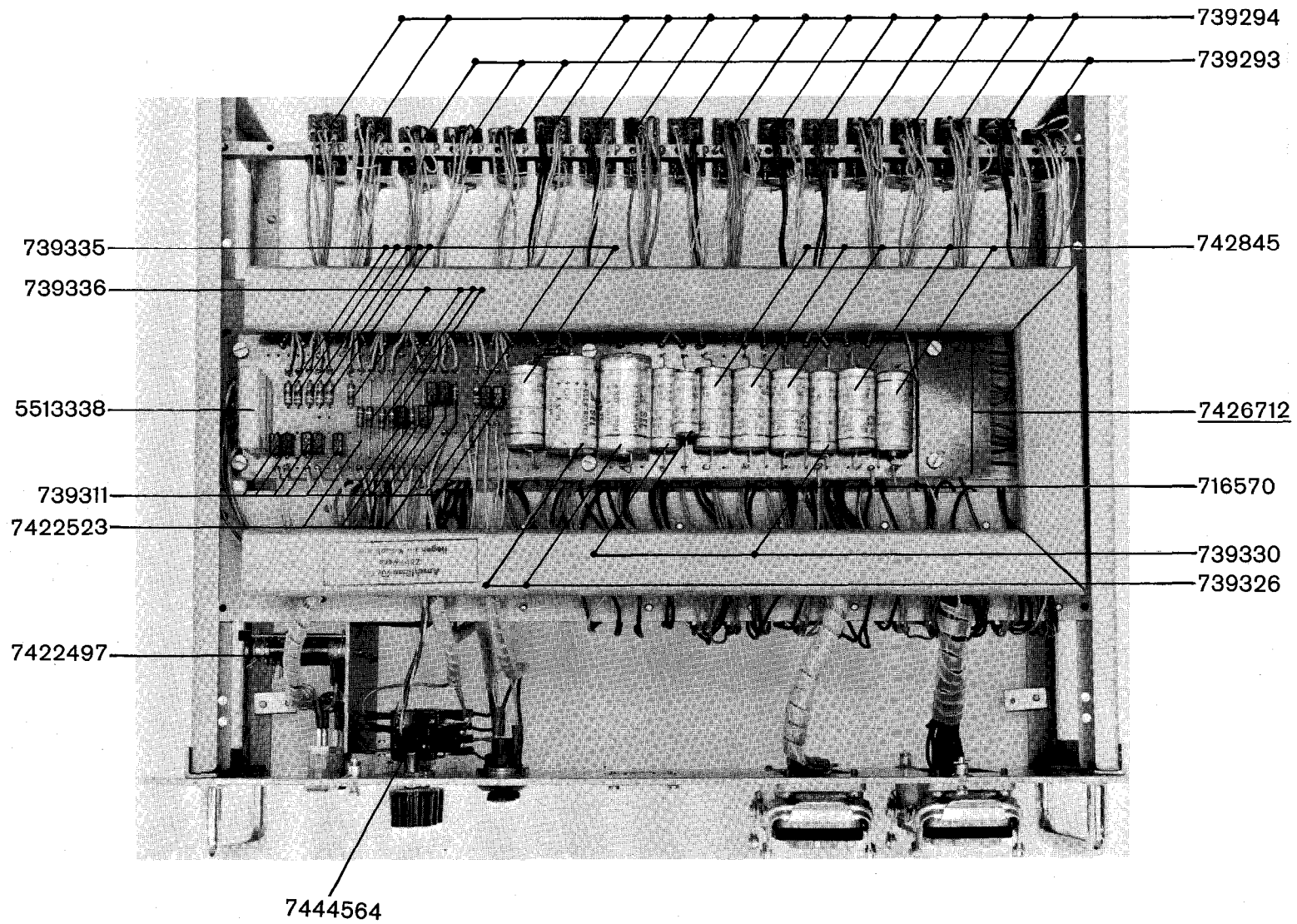
Tafel 20

Best.-Nr.	Benennung
7442396	Signalleuchte, rot
7442397	Signalleuchte, gelb
5513328	Sicherungshalter
5513329	Schraubkappe zu 5513328
7443756	Feinsicherung zu 5513328 M2,5/250G o. Abb.
7442409	Feinsicherung zu 5513328 M2/250G o. Abb.
721176	Drehknopf
721177	Anschlußdeckel
742871	Anbaugehäuse
742919	Steckdoseneinsatz zu 742871
7442129	Steckereinsatz zu 742871



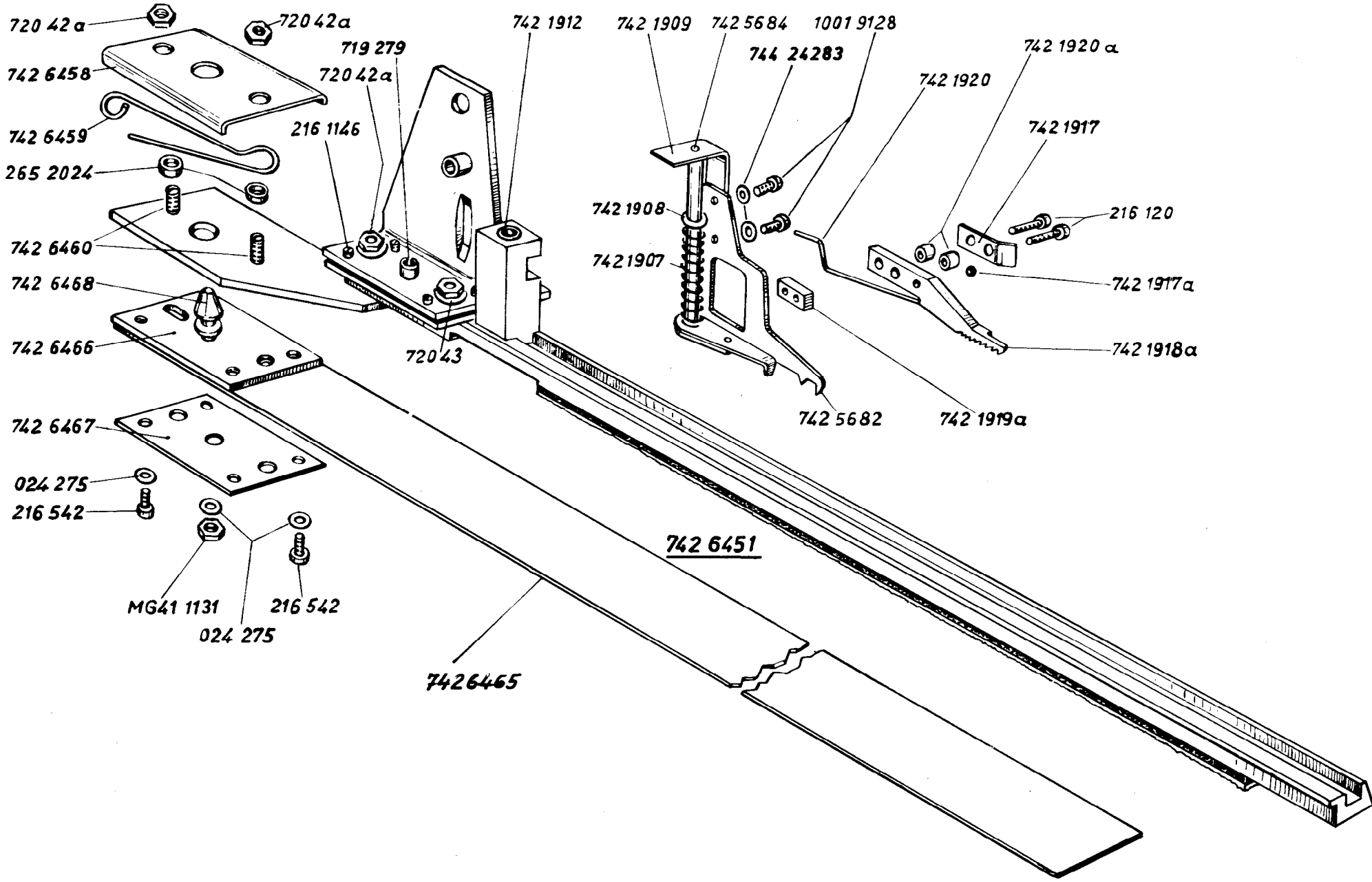
Tafel 21

Best.-Nr.	Benennung
7442284	Kammrelais
739521	Kammrelais
739519	Kammrelais
739288	Kammrelais
7422493	Steuertransformator
7422492	Lampentransformator für Markierungsleuchte
5513317	Schaltrelais
7442321	Schaltrelais
739261	Gleichstrom-Luftschütz
7444585	Zähler (nur auf Anforderung)
7422519	Elektrolytkondensator
721175	Drehumschalter, 2-polig



Tafel 22

Best.-Nr.	Benennung
739294	Relaisfassung
739293	Relaisfassung
7426712	Leiterplatte, verlötet
742845	Elektrolytkondensator
716570	Elektrolytkondensator
739330	Elektrolytkondensator
739326	Elektrolytkondensator
5513338	Brückengleichrichter
739311	Kleingleichrichter
739336	Schichtwiderstand
739335	Schichtwiderstand
7422523	Schichtwiderstand
7422497	Drahtspindel-Widerstand
7444564	Drehumschalter, 1-polig

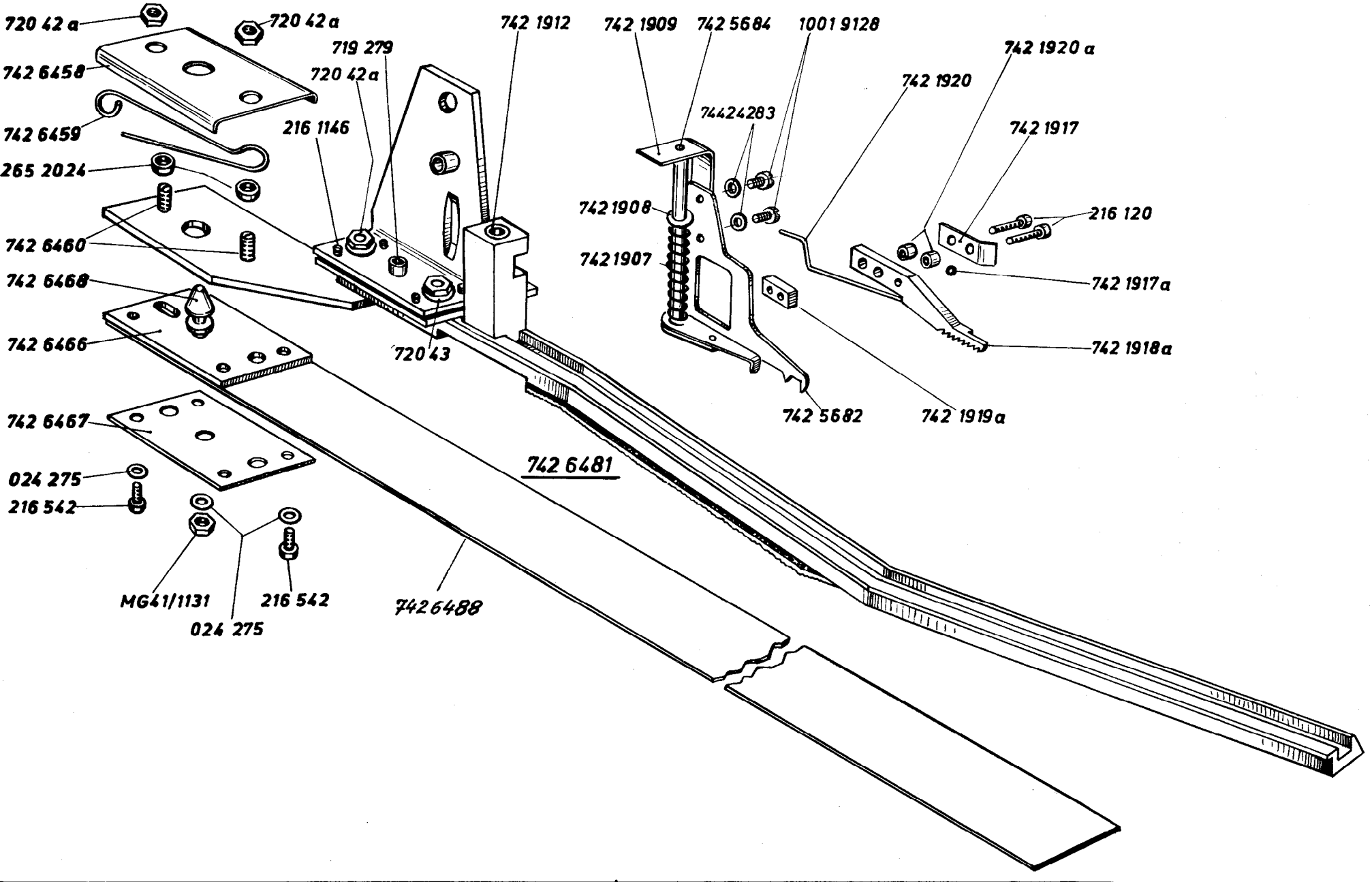


Best.-Nr.

Benennung

Zusatzausstattung der DÜRKOPP 742-3

7426451	Führungsschiene vollst., mit Gegenblech, gerade Form
72042a	Mutter zu 7426451
72043	Unterlegscheibe zu 72042a
2161146	Stellschraube zu 7426451
719279	Spannhülse zu 7426451
7425682	Kammklemme
7425684	Bolzen zu 7425682
7421907	Druckfeder auf 7425684
7421908	Sicherungsring zu 7421907
7421909	Winkelstück an 7425682
10019128	Bef.-Schraube zu 7421909
74424283	Unterlegscheibe zu 10019128
7421912	Buchse zu 7426451
7421918a	Drückerfuß
7421920	Feder zu 7421918a
7421919a	Beilage zu 7421918a
7421920a	Rolle zu 7421918a
7421917	Blattfeder zu 7421918a
7421917a	Kugel zu 7421917
216120	Bef.-Schraube zu 7421918a
7426460	Gew.Stift in 7426451
7426459	Schenkelfeder auf 7426460
2652024	Scheibe zu 7426460
7426458	Abdeckblech
72042a	Mutter zu 7426458 auf 7426460
7426465	Gegenblech
7426466	Lasche zu Gegenblech
7426467	Lasche zu Gegenblech
7426468	Raststift in 7426466
MG41/1131	Mutter auf 7426468
216542	Bef.-Schraube zu 7426466 und 7426467
024275	Unterlegscheibe zu 216542 und 7426468



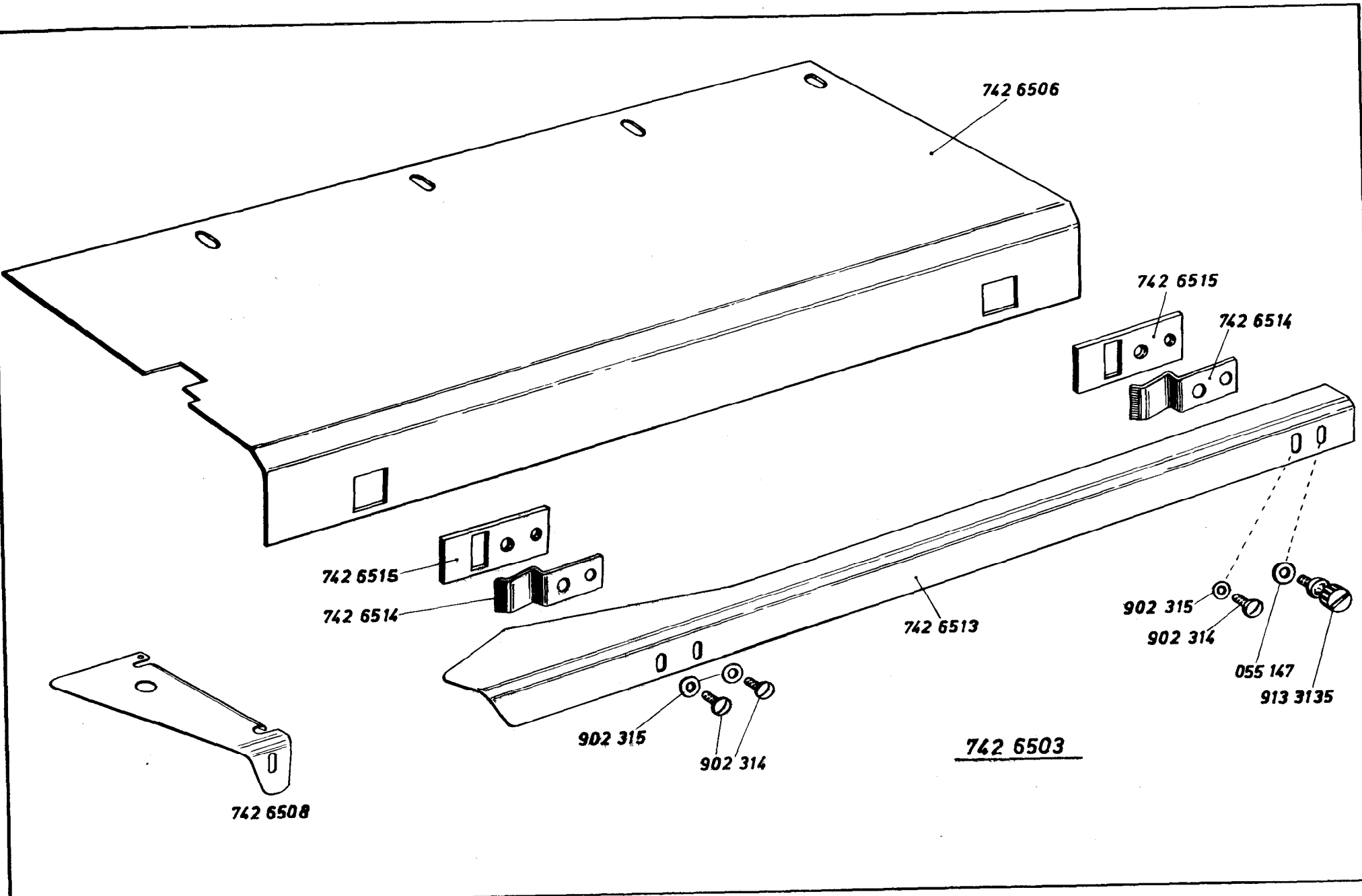
Tafel 24

Best.-Nr.

Benennung

Zusatzausstattung der DÜRKOPP 742-3

7426481	Führungsschiene vollst., mit Gegenblech, gebogene Form
72042a	Mutter zu 7426481
72043	Unterlegscheibe zu 72042a
2161146	Stellschraube zu 7426481
719279	Spannhülse zu 7426481
7425682	Kammklemme
7425684	Bolzen zu 7425682
7421907	Druckfeder auf 7425684
7421908	Sicherungsring zu 7421907
7421909	Winkelstück an 7425682
10019128	Bef.-Schraube zu 7421909
74424283	Unterlegscheibe zu 10019128
7421912	Buchse zu 7426481
7421918a	Drückerfuß
7421920	Feder zu 7421918a
7421919a	Beilage zu 7421918a
7421920a	Rolle zu 7421918a
7421917	Blattfeder zu 7421918a
7421917a	Kugel zu 7421917
216120	Bef.-Schraube zu 7421918a
7426460	Gew.-Stift in 7426481
7426459	Schenkelfeder auf 7426460
2652024	Scheibe zu 7426460
7426458	Abdeckblech
72042a	Mutter zu 7426458 auf 7426460
7426488	Gegenblech
7426466	Lasche zu Gegenblech
7426467	Lasche zu Gegenblech
7426468	Raststift zu 7426466
MG41/1131	Mutter auf 7426468
216542	Bef.-Schraube zu 7426466 und 7426467
024275	Unterlegscheibe zu 216542 und 7426468



Tafel 25

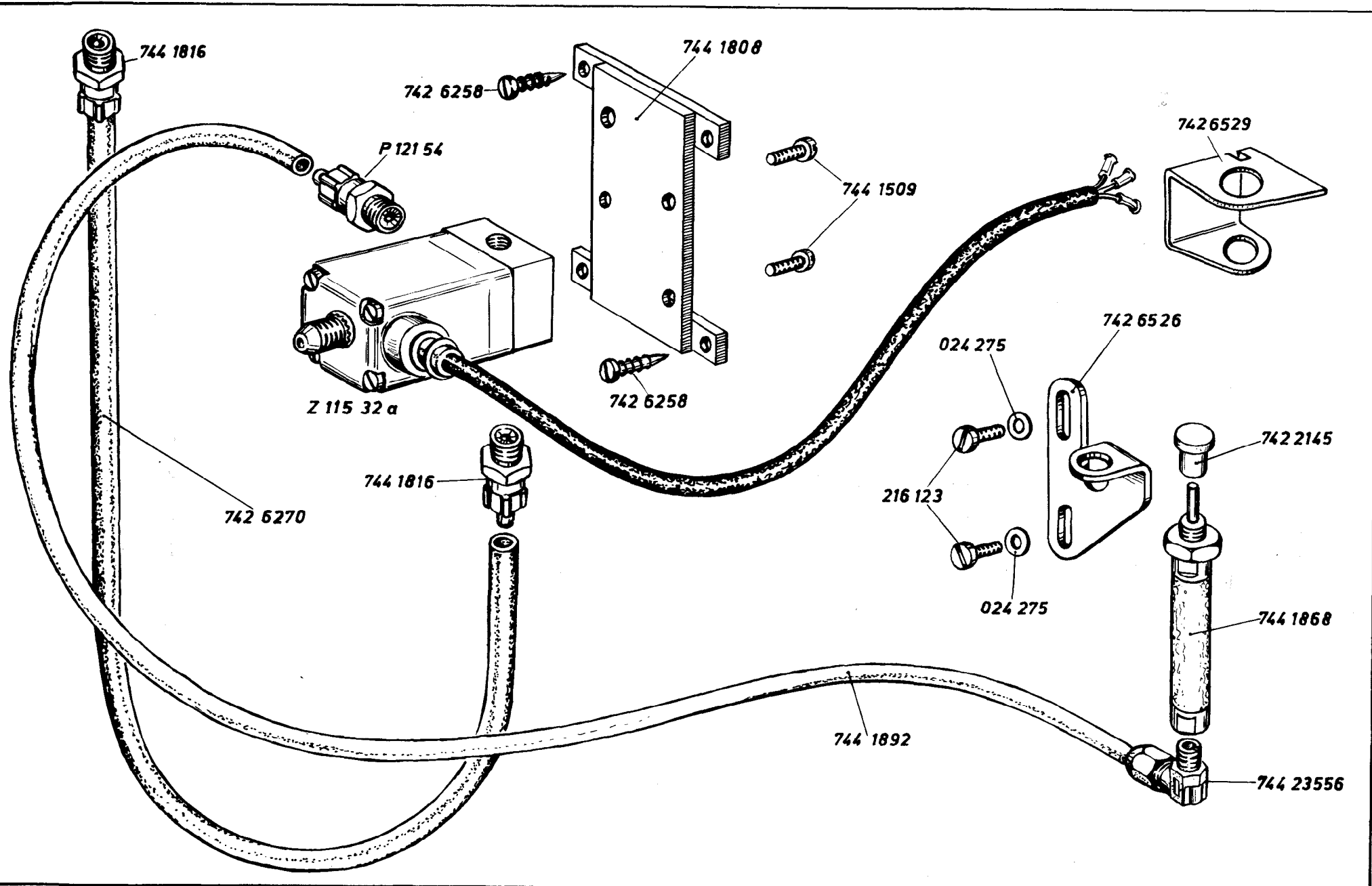
Tafel 25

Best.-Nr.

Benennung

Zusatzausstattung der DÜRKOPP 742-3

7426503	Einrichtung zum Arbeiten mit Gegenblech, bestehend aus den Teilen von dieser Tafel und der Tafel 26
7426506	Gleitblech
7426513	Abdeckblech
7426514	Blattfeder zu 7426513
7426515	Lasche zu 7426514
902314	Bef.-Schraube zu 7426514 und 7426515
9133135	Rändelschraube zu 7426514 und 7426515
902315	Unterlegscheibe zu 902314
055147	Unterlegscheibe zu 9133135
7426508	Gleitblech, links



Tafel 26

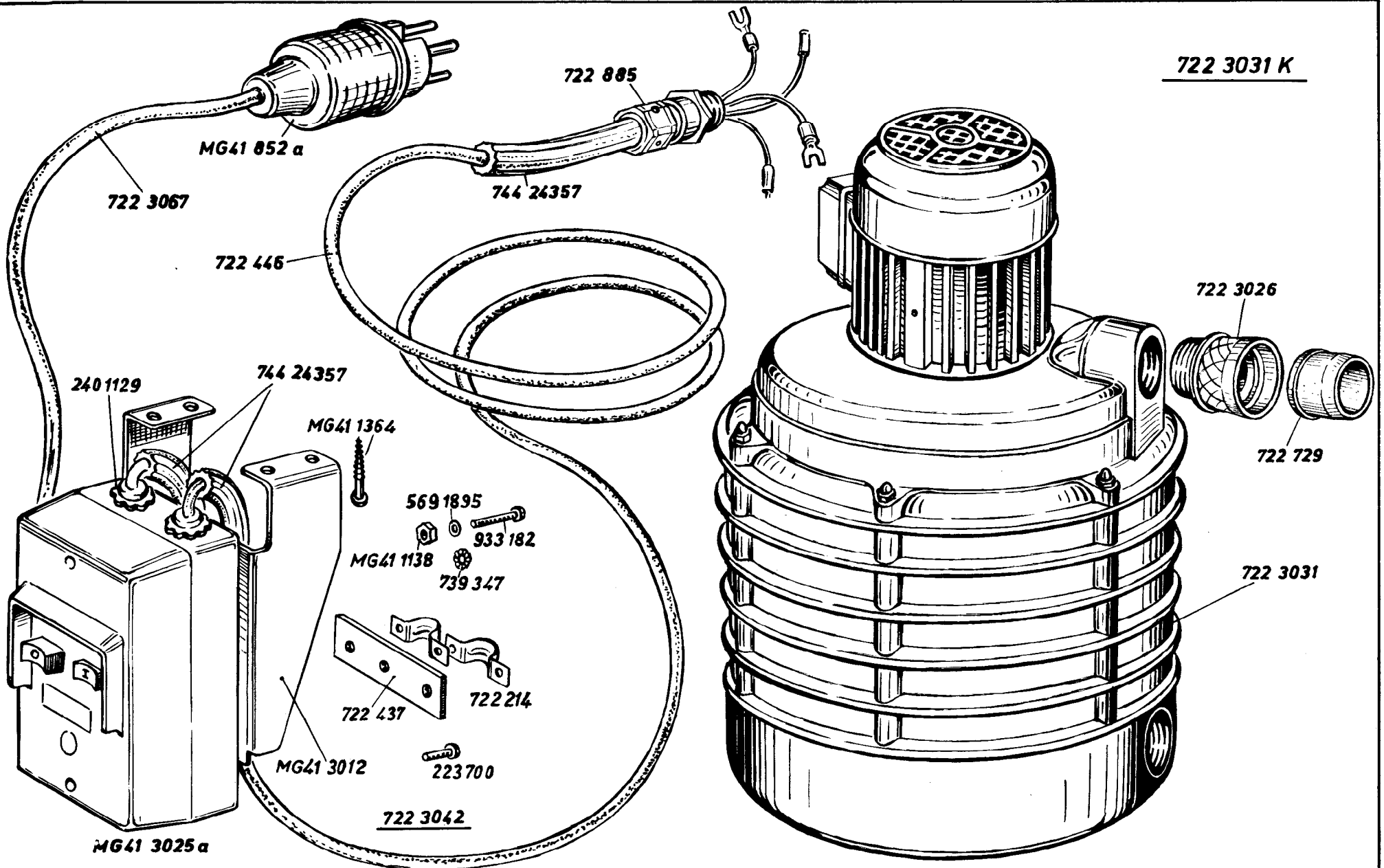
Best.-Nr.

Benennung

Zusatzausstattung der DÜRKOPP 742-3

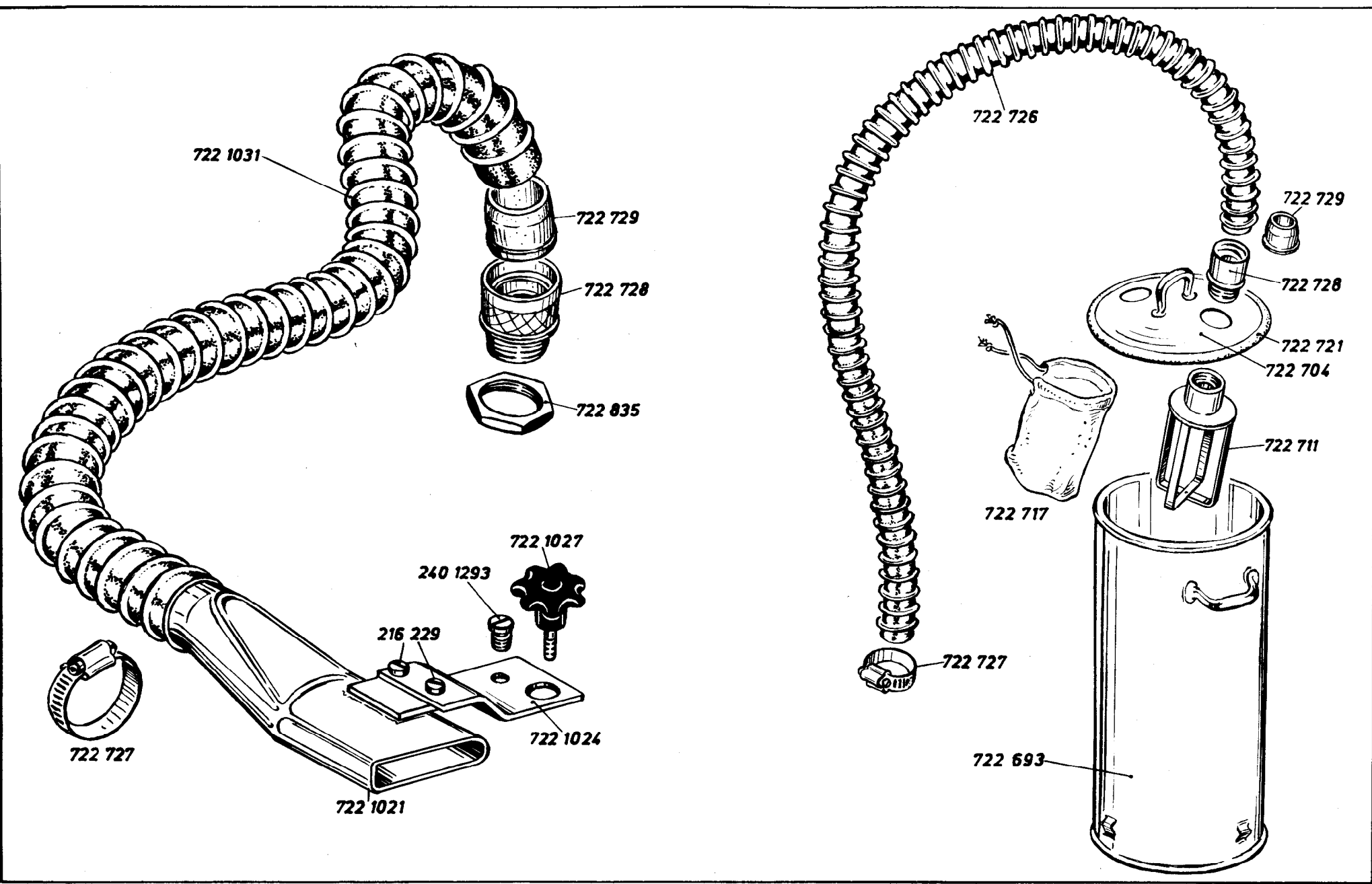
Teile gehören zur Einrichtung 7426503 (Tafel 25)

7441868	Zylinder
74423556	Winkelverschraubung zu 7441868
7422145	Druckstück zu 7441868
7426526	Bef.-Winkel zu 7441868
216123	Bef.-Schraube zu 7446526
024275	Unterlegscheibe zu 216123
7441892	Schlauch
Z11532a	Magnetventil
7441816	Schnellverschraubung
P12154	Schnellverschraubung
7426270	Schlauch
7441808	Unterlage zu Z11532a
7441509	Bef.-Schraube zu Z11532a
7426258	Bef.-Schraube zu 7441808
7426529	Abdeckwinkel zu 7441868



Tafel 27

<u>Best.-Nr.</u>	<u>Benennung</u>
<u>Zusatzausstattung der DÜRKOPP 742-3</u>	
Teile für Absaugaggregat	
7223031K	Zentrifugalgebläse mit Leitung
7223031	Zentrifugalgebläse ohne Leitung
7223026	Anschlußstück zu 7223031
722729	Buchse zu 7223026
7223042	Anschlußleitung mit Motorschutzschalter vollst.
722446	Anschlußleitung
74424357	Hebi-Flex-Schlauch
722885	Kabelverschraubung
MG41/3025a	Motorschutzschalter
MG41/3012	Bef.-Winkel zu MG41/3025a
MG41/1364	Bef.-Schraube zu MG41/3012
933182	Bef.-Schraube zu MG41/3025a
5691895	Unterlegscheibe zu 933182
MG41/1138	Mutter zu 933182
739347	Zahnscheibe zu 933182
722437	Bef.-Lasche zu MG41/3025a
722214	Bef.-Schelle zu 722446 und 7223067
223700	Bef.-Schraube zu 722214
2401129	Würgenippel in MG41/3025a
7223067	Elektr. Leitung mit Stecker
MG41/852a	Perilexstecker



Tafel 28

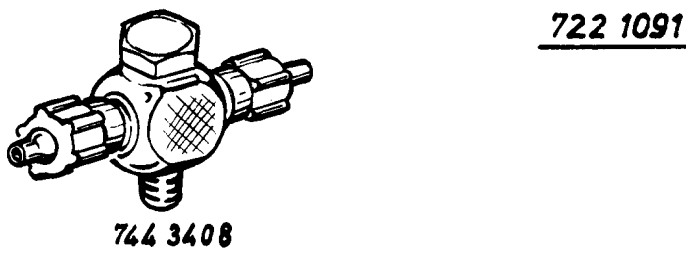
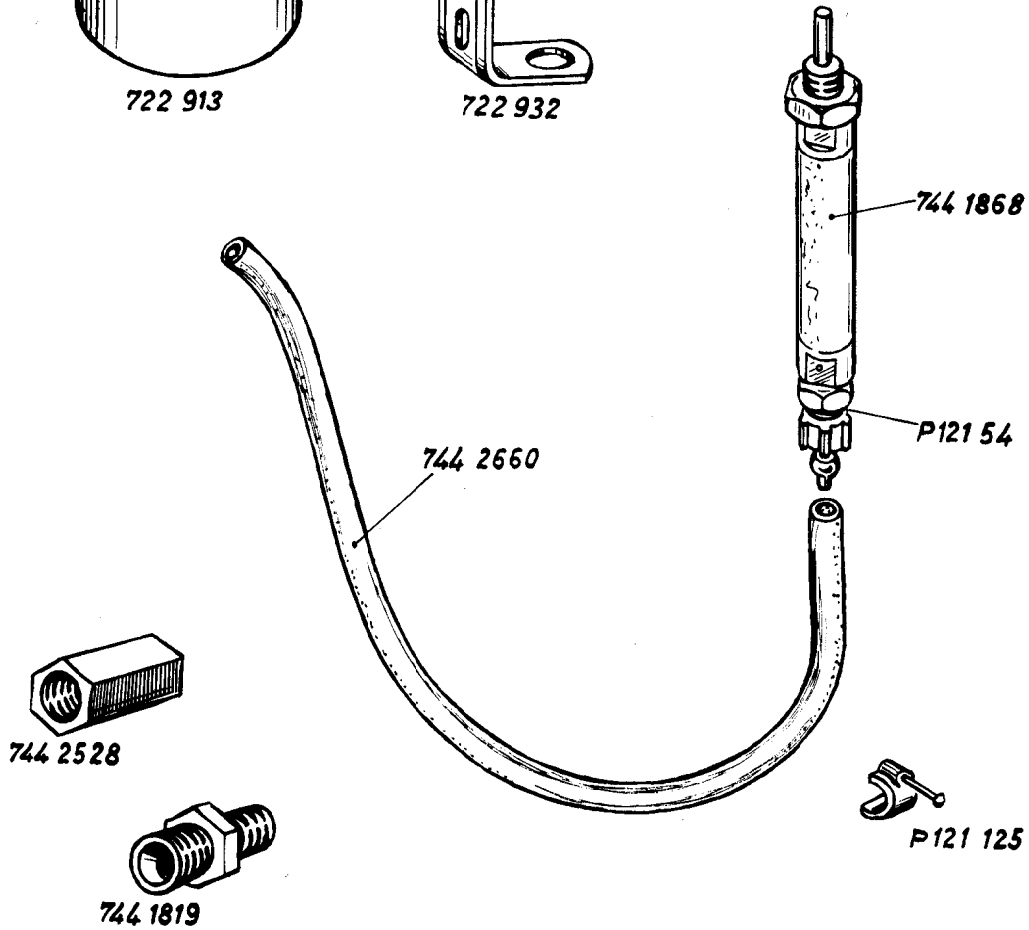
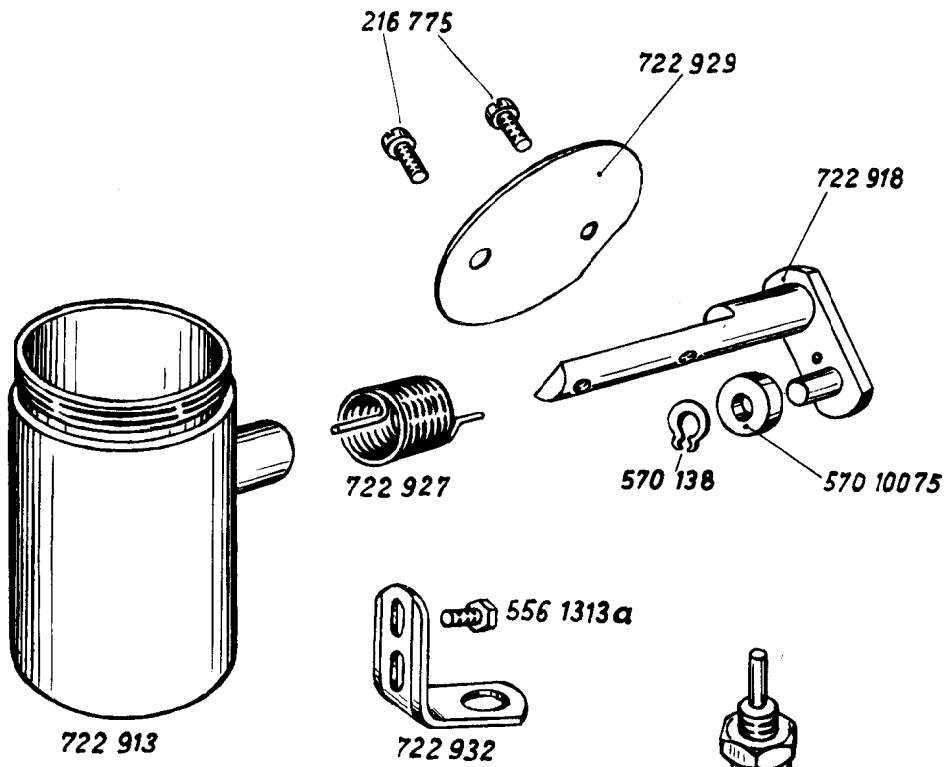
Best.-Nr.

Benennung

Zusatzausstattung der DÜRKOPP 742-3

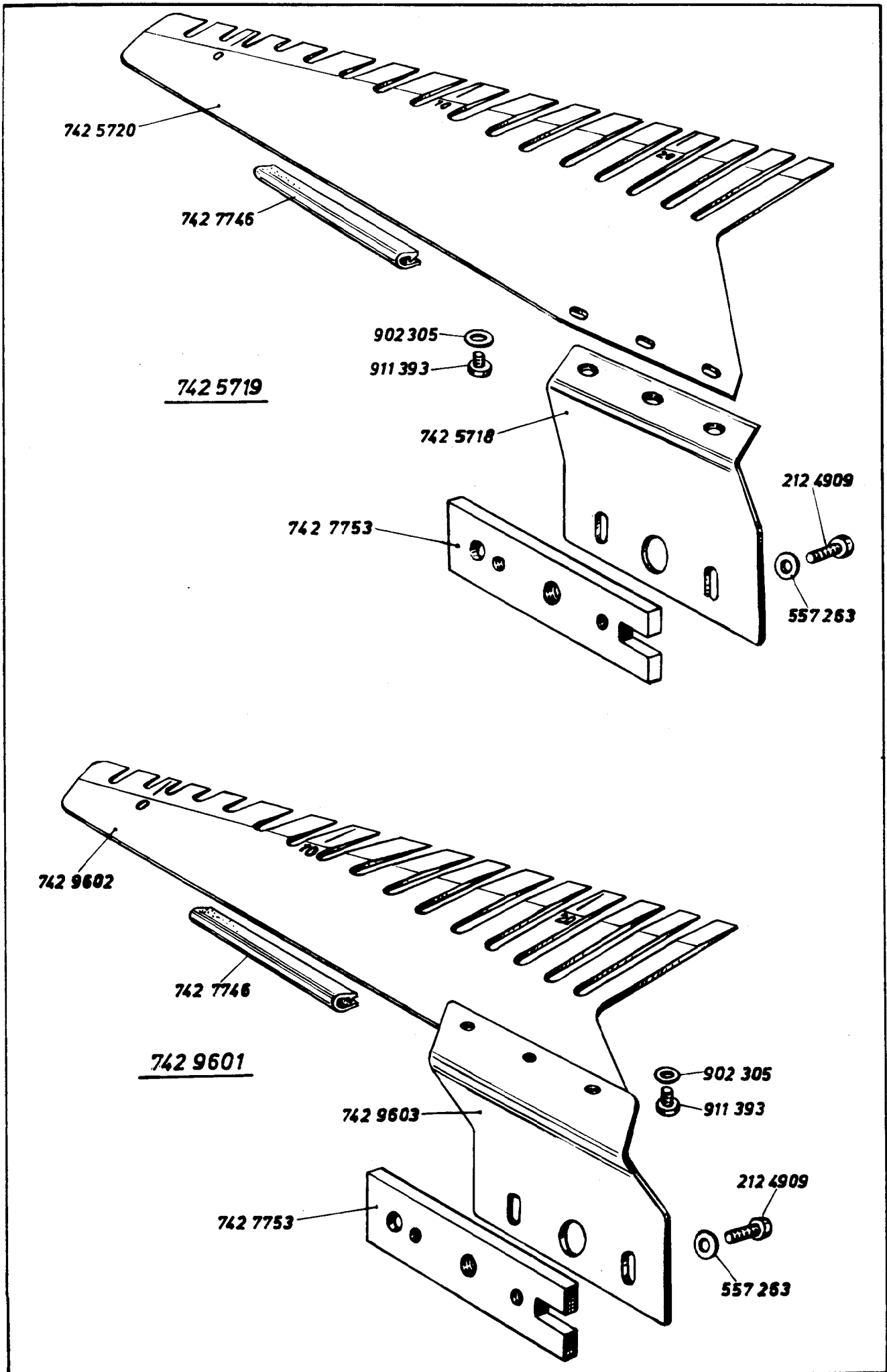
Teile für Absaugaggregate

722693	Behälter mit Deckel
722704	Deckel mit Dichtungsring zu 722693
722721	Dichtungsring zu 722704
722711	Scheibe mit Bügel und Stutzen
722717	Filter
722726	Schlauch zu Behälter
722727	Schlauchschele zu 722726
722728	Anschlußstück zu 722726
722729	Buchse zu 722726
7221021	Saugdüse
7221024	Bef.-Winkel zu 7221021
216229	Bef.-Schraube zu 7221024 an 7221021
2401293	Bef.-Schraube zu 7221024
7221027	Spannschraube
7221031	Schlauch
722727	Schlauchschele zu 7221031
722728	Anschlußstück
722835	Mutter zu 722728
722729	Buchse



Tafel 29

Best.-Nr.	Benennung
<u>Zusatzausstattung der DÜRKOPP 742-3</u>	
Pneumatische Steuereinrichtung	
7221091	Pneumatische Steuereinrichtung vollst., bestehend aus je 1x 722912, 7442660, 7441819, 7442528, 7443408 und 2x P121125
722912	Ventil vollst., best. aus je 1x 722913, 722918, 57010075, 570138, 722927, 722929, 722932, 7441868, P12154 und 2x 216775, 5561313a (o. Abb.)
722913	Ventilgehäuse
722918	Hebel
57010075	Rolle zu 722918
570138	Greifring zu 57010075 auf 722918
722927	Drehfeder auf 722918
722929	Drosselklappe
216775	Bef.-Schraube zu 722929
722932	Bef.-Winkel zu Zylinder
5561313a	Bef.-Schraube zu 722932
7441868	Zylinder
P12154	Schnellverschraubung zu 7441868
7442660	Schlauch
7441819	Doppelnippel
7442528	Muffe
7443408	Schwenkbare Schnellverschraubung
P121125	Nagelschelle zu 7442660



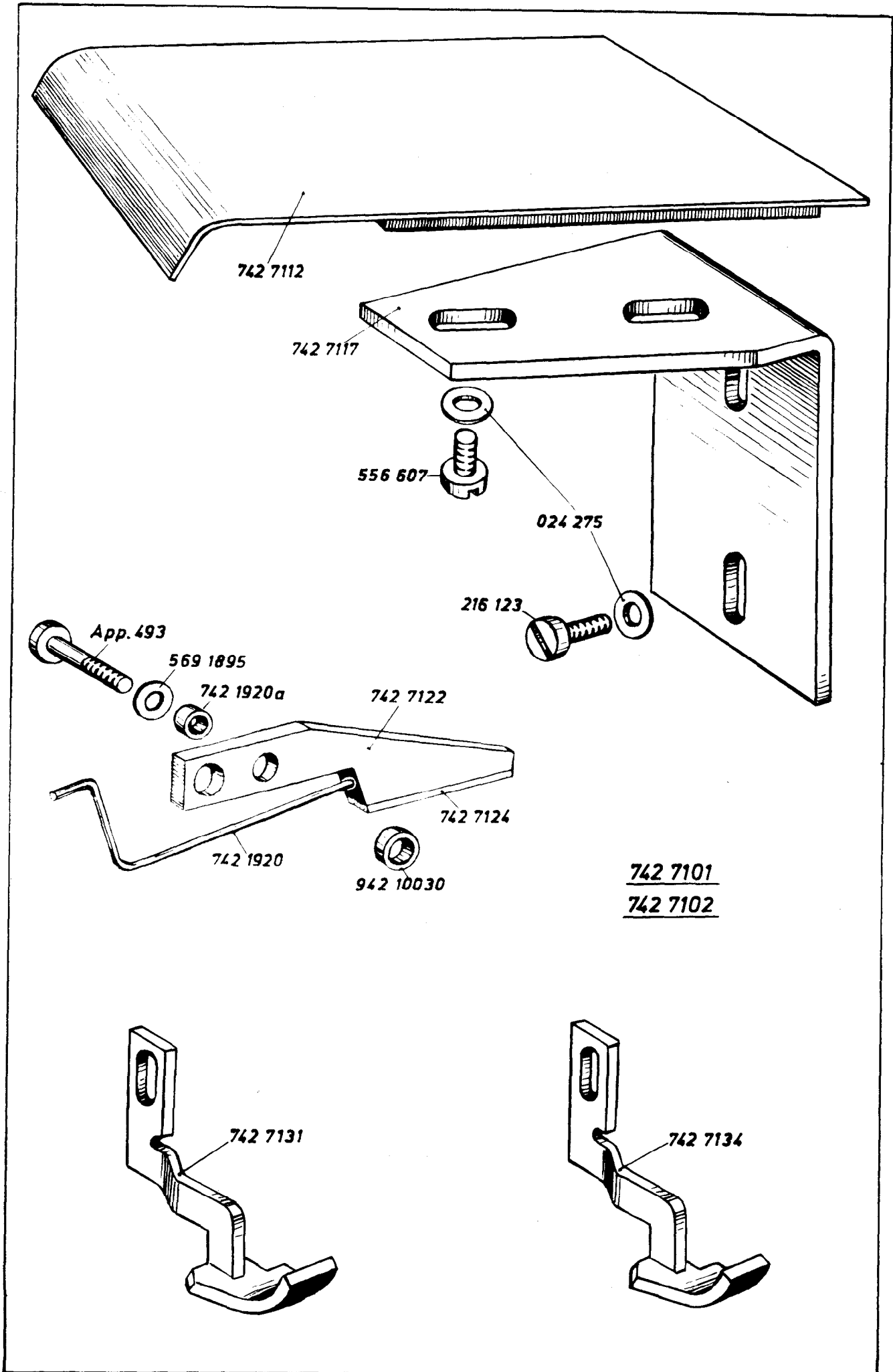
Tafel 30

Best.-Nr.

Benennung

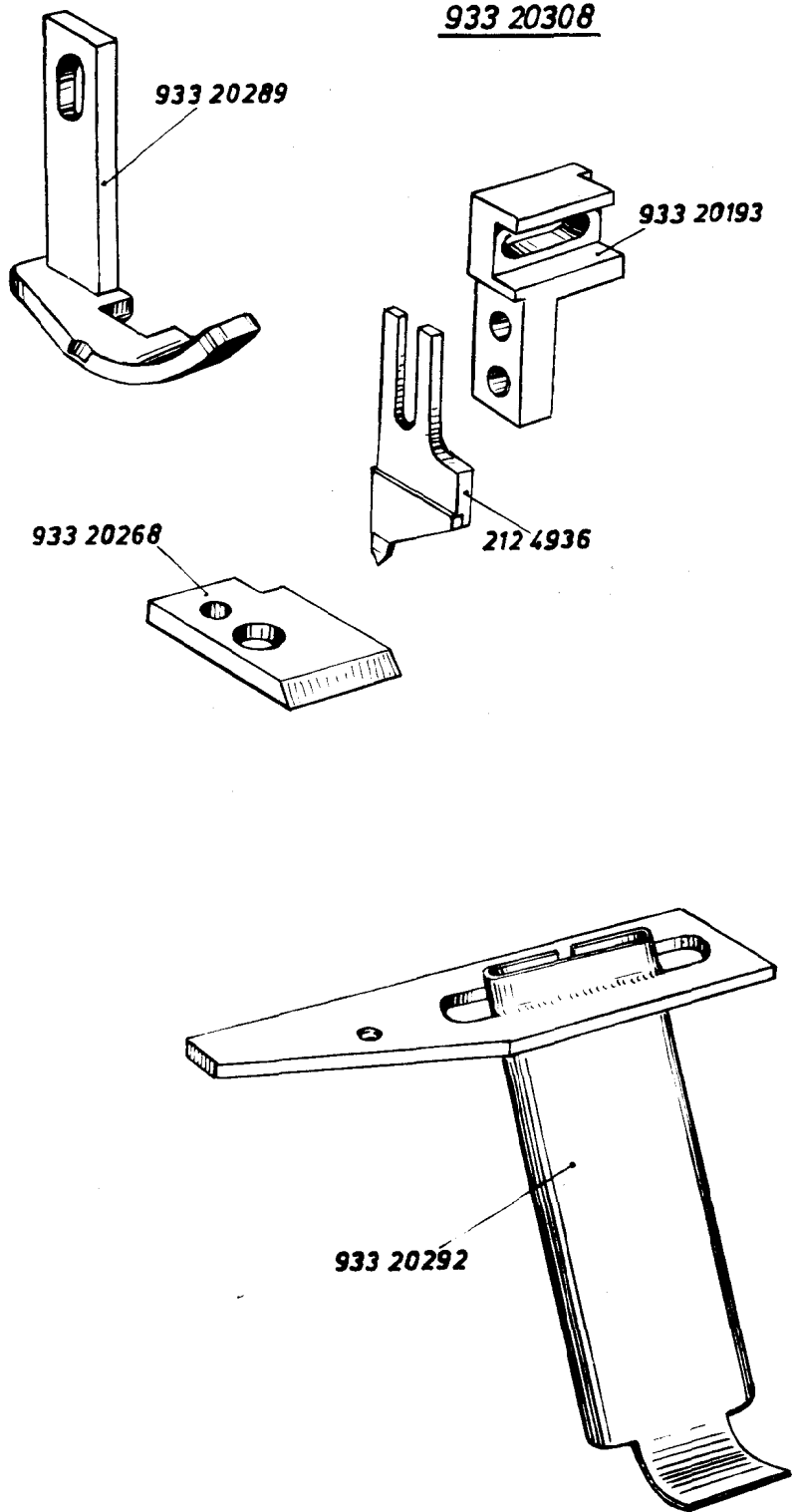
Zusatzausstattung der DÜRKOPP 742-3

7425719	Kleiner Einschiebetisch für Abnäher bis 220 mm Nahtlänge vollst., bestehend aus je 1x 7425720, 7425718, 7427753 und 2x 2124909, 557263 und 3x 911393, 902305
7425720	Faltblech
7425718	Stütze zu 7425720
7427753	Lasche zu 7425718
911393	Bef.-Schraube zu 7425720
902305	Unterlegscheibe zu 911393
2124909	Bef.-Schraube zu 7425718
557263	Unterlegscheibe zu 2124909
7427746	Kantenschutzprofil
7429601	Einschiebetisch für größere Abnäheriefen +3° vollst., bestehend aus je 1x 7429602, 7429603, 7427753 und 2x 2124909, 557263 und 3x 911393, 902305
7429602	Faltblech
7429603	Stütze zu 7429602
7427753	Lasche zu 7429603
911393	Bef.-Schraube zu 7429602
902305	Unterlegscheibe zu 911393
2124909	Bef.-Schraube zu 7429603
557263	Unterlegscheibe zu 2124909
7427746	Kantenschutzprofil



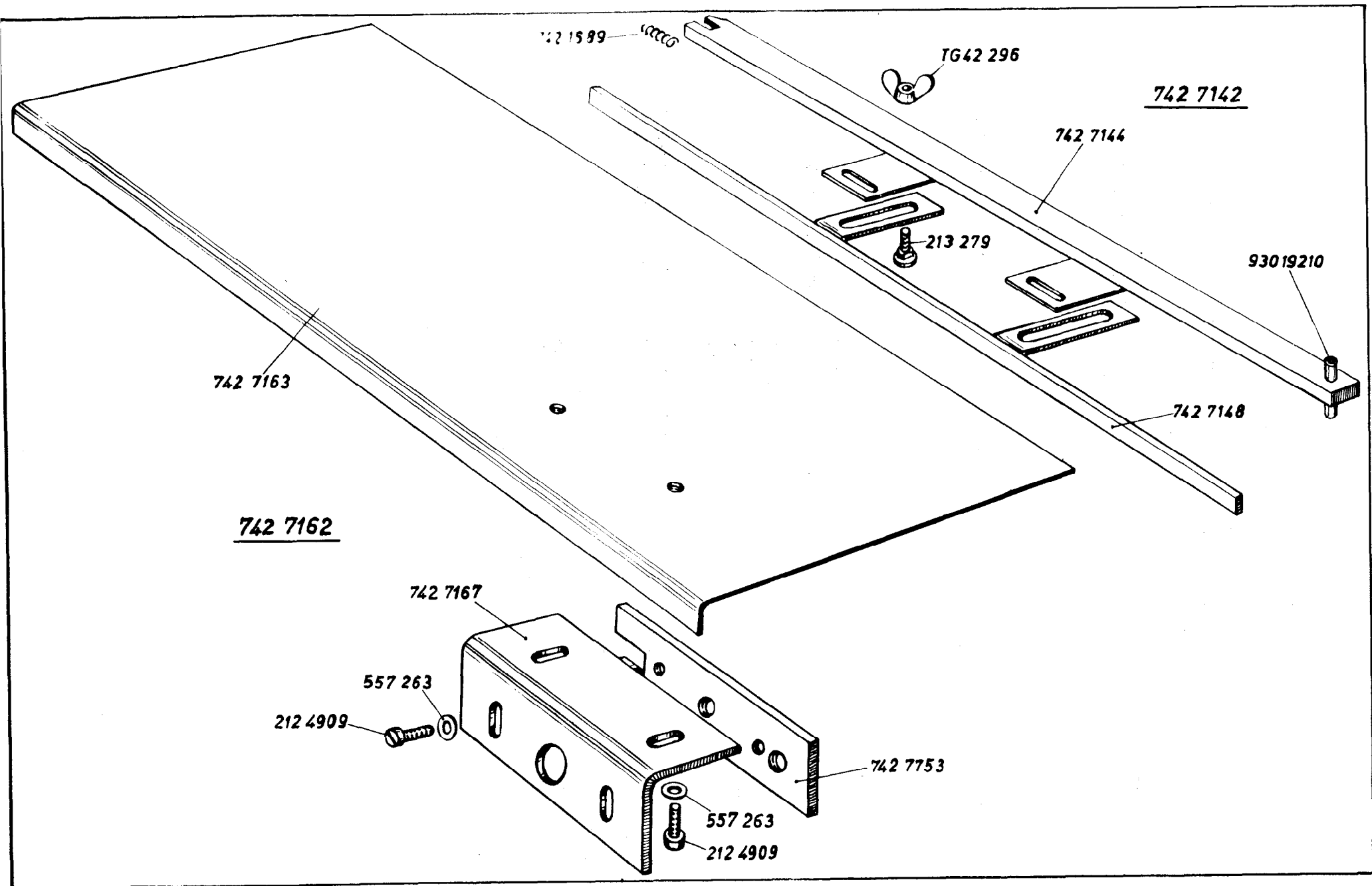
Tafel 31

Best.-Nr.	Benennung
<u>Zusatzausstattung der DÜRKOPP 742-3</u>	
7427101	Teilesatz-Zusatzgleitblech vollst., für 10 mm Schnittbreite, bestehend aus je 1x 7427112, 7427117, 7427122, 7421920, 7427131 und 2x 556607, 216123, App. 493, 5691895, 94210030, 7421920a und 4x 024275
7427112	Zusatzgleitblech
7427117	Bef.-Winkel zu 7427112
556607	Bef.-Schraube zu 7427112
216123	Bef.-Schraube zu 7427117
024275	Unterlegscheibe zu 556607 und 216123
7427122	Zusatzfuß
7421920	Feder zu 7427122
App. 493	Bef.-Schraube zu 7427122
5691895	Unterlegscheibe zu App. 493
94210030	Ring auf App. 493
7421920a	Rolle auf App. 493
7427131	Fuß für 10 mm Schnittbreite
7427102	Teilesatz-Zusatzgleitblech vollst., für 7,5 mm Schnittbreite, bestehend aus je 1x 7427112, 7427117, 7427122, 7421920, 7427134 und 2x 556607, 216123, App. 493, 94210030, 7421920a und 4x 024275
7427134	Fuß für 7,5 mm Schnittbreite



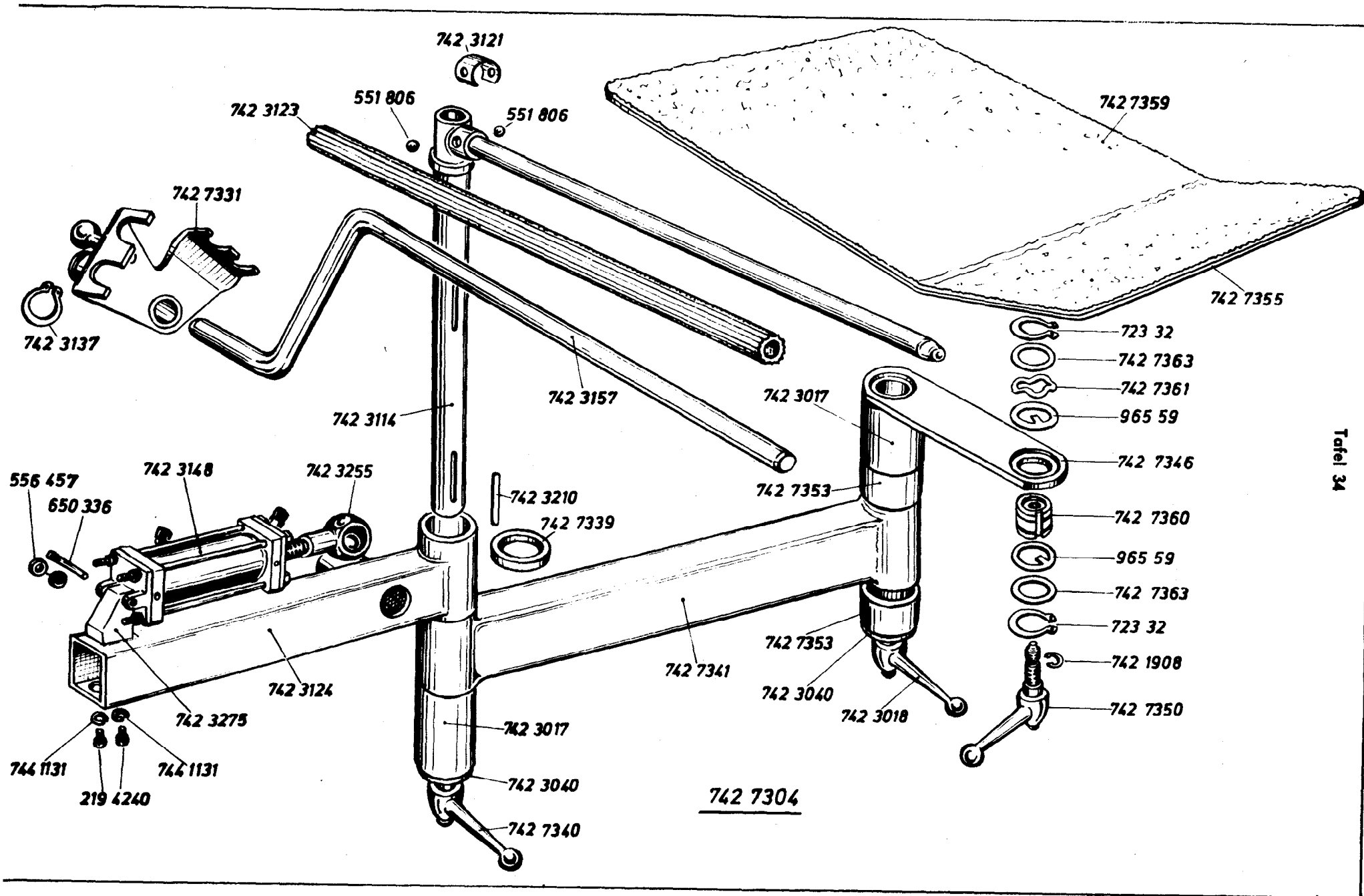
Tafel 32

Best.-Nr.	Benennung	
<u>Zusatzausstattung der DÜRKOPP 742-3</u>		
93320307	Teilesatz für 7,5 mm Schnittbreite 0°, bestehend aus Fuß, Messer, Schnittplatte und Messerhaltewinkel	
93320193	Messerhaltewinkel	
2124931	Obermesser	o. Abb.
93320267	Schnittplatte	o. Abb.
93320284	Fuß	o. Abb.
93320308	Teilesatz für 10 mm Schnittbreite 0°, bestehend aus Fuß, Messer, Schnittplatte und Messerhaltewinkel	
93320193	Messerhaltewinkel	
2124936	Obermesser	
93320268	Schnittplatte	
93320289	Fuß	
93320309	Teilesatz für 7,5 mm Schnittbreite 7° schräg, bestehend aus Fuß, Messer, Schnittplatte und Messerhaltewinkel	
93320184	Messerhaltewinkel	o. Abb.
2124931	Obermesser	o. Abb.
93320267a	Schnittplatte	o. Abb.
93320287	Fuß	o. Abb.
10019247	Scheibe zu 93320184	o. Abb.
93320310	Teilesatz für 10 mm Schnittbreite 7° schräg, bestehend aus Fuß, Messer, Schnittplatte und Messerhaltewinkel	
93320184	Messerhaltewinkel	o. Abb.
2124936	Obermesser	o. Abb.
93320268a	Schnittplatte	o. Abb.
93320288	Fuß	o. Abb.
10019247	Scheibe zu 93320184	o. Abb.
93320299	Bandführung für 15 mm Band	o. Abb.
93320292	Bandführung für 20 mm Band	
93320295	Bandführung für 25 mm Band	o. Abb.
93320297	Bandführung für 30 mm Band	o. Abb.



Tafel 33

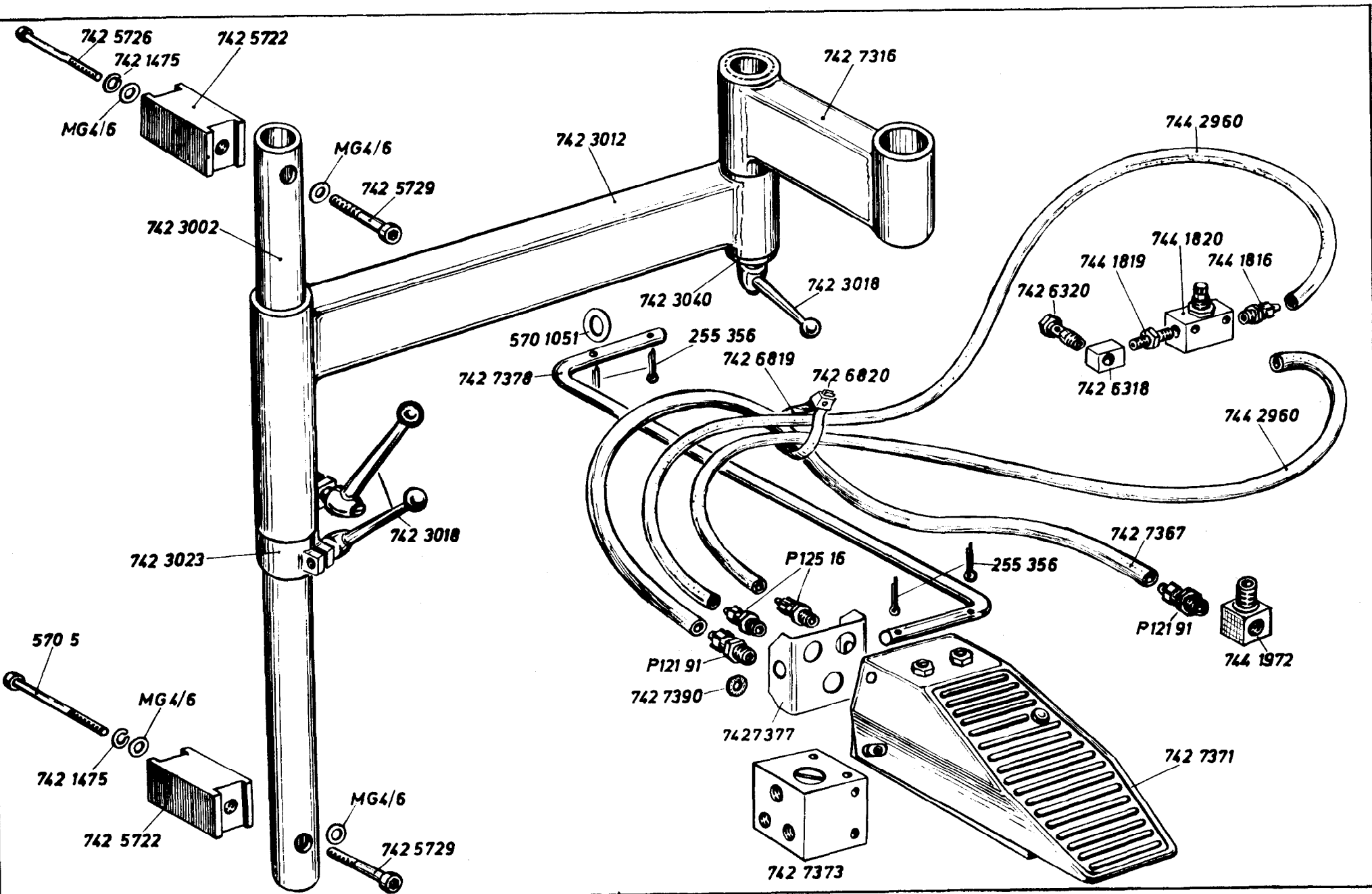
Best.-Nr.	Benennung
<u>Zusatzausstattung der DÜRKOPP 742-3 und 742-4</u>	
7427141	Einrichtung für Kurznähte gerade oder gebogen bis zu 370 mm Länge vollst., bestehend aus je 1x 7427142, 7427162 o. Abb.
7427142	Stoffanschlag vollst., bestehend aus je 1x 7427144, 7427148, 7421689 und 2x 213279, TG42/296
7427144	Schiene mit Spannhülse
93019210	Spannhülse zu 7427144
7427148	Anschlag
7421689	Druckfeder zu 7427144
213279	Stellschraube zu 7427148
TG42/296	Flügelmutter zu 213279
7427162	Auflagetisch mit Stütze, Lasche und Schrauben
7427163	Auflagetisch
7427167	Stütze
7427753	Lasche
2124909	Bef.-Schraube zu 7427163 und 7427167
557263	Unterlegscheibe zu 2124909



Tafel 34

Tafel 34

Best.-Nr.	Benennung
<u>Zusatzausstattung der DÜRKOPP 742-3, 742-4, 742-5</u>	
Teile für pneum. Bündelklemmeinrichtung	
7427304	Pneum. Bündelklemmeinrichtung vollst.
7423114	Klammerhalter
7423210	Paßfeder zu 7423114
7423121	Feder zu 7423114
551806	Kugel zu 7423121
7423123	Hebi-Flex-Schlauch auf 7423114
7423124	Lagerstück
7423017	Buchse auf 7423114
7427340	Klemmhebel
7423040	Scheibe zu 7427340
7423275	Lagerbock auf 7423124
2194240	Bef.-Schraube zu 7423275
7441131	Federring zu 2194240
7423148	Zylinder mit Kugelpfanne
7423255	Kugelpfanne zu 7423148
650336	Kerbstift zu 7423148 und 7423275
556457	Distanzring auf 650336
7427331	Hebel
7423157	Hebel
7423137	Sicherungsring zu 7427331
7427341	Schwenkarm
7427339	Ring zwischen 7423124 und 7427341
7427346	Stütze in 7427341
7423018	Klemmhebel zu 7427346
7423040	Scheibe zu 7423018
7427353	Buchse zu 7427346
7423017	Buchse zu 7427346
7427355	Bündeltisch mit Belag
7427359	Belag zu 7427355
7427350	Klemmhebel zu 7427355
7421908	Sicherungsring zu 7427350
7427360	Buchse zu 7427346 und 7427355
7427361	Ausgleichsscheibe
96559	Scheibe
7427363	Scheibe
72332	Sicherungsring



Tafel 35

Tafel 35

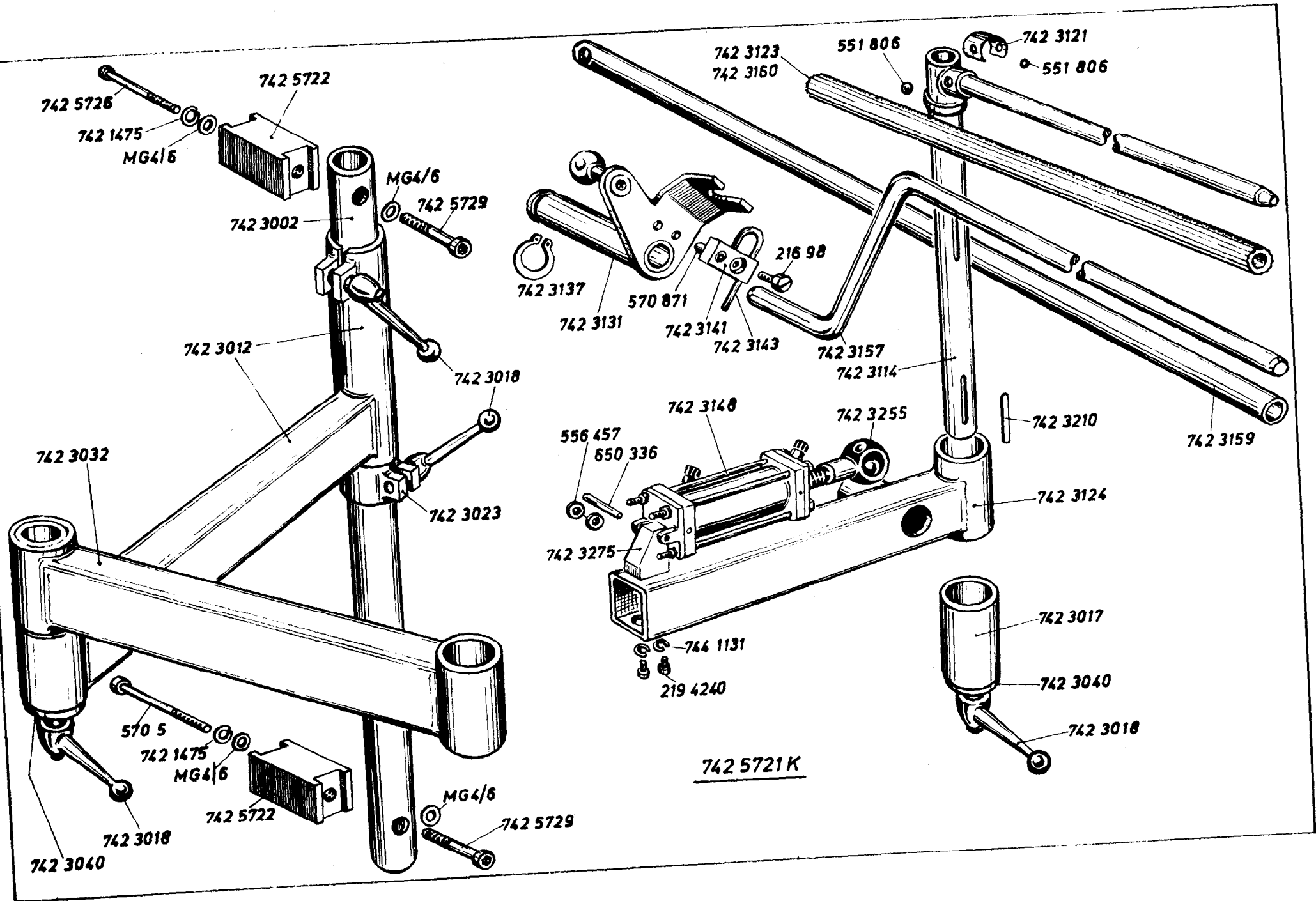
Best.-Nr.

Benennung

Zusatzausstattung der DÜRKOPP 742-3, 742-4, 742-5

Teile für pneum. Bündelklemmeinrichtung

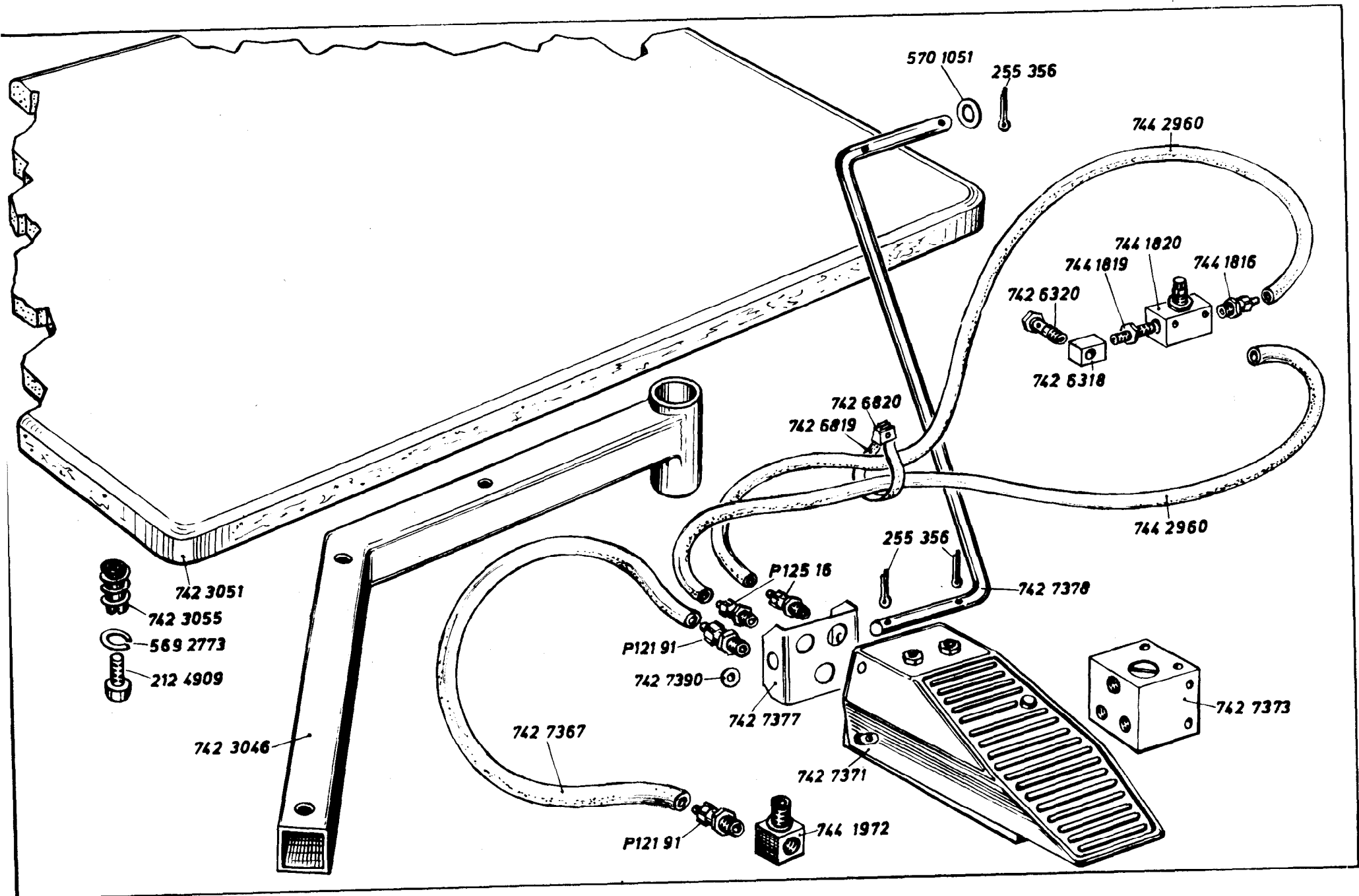
7423002	Rohr
7425722	Prisma zu 7423002
7425729	Bef.-Schraube zu 7425722
MG4/6	Unterlegscheibe zu 7425729
7425726	Bef.-Schraube zu Bündeltisch in 7425722, oben
5705	Bef.-Schraube zu Bündeltisch in 7425722, unten
MG4/6	Unterlegscheibe zu 7425726 und 5705
7421475	Federring zu 7425726 und 5705
7423012	Schwenkarm
7423018	Klemmhebel zu 7423012 und 7423023
7423023	Stellring zu 7423012
7427316	Schwenkarm
7423040	Scheibe zu 7427316
7423018	Klemmhebel zu 7427316
7427371	Fußventil
7427373	Ventil
P12516	Schnellverschraubung zu 7427371
P12191	Schnellverschraubung zu 7427371
7427390	Dichtungsring zu P12516 und P12191
7427377	Bef.-Winkel zu 7427371
7427378	Hebel zu 7427377 und Gestell
255356	Splint zu 7427378
5701051	Unterlegscheibe zu 7427378
7427367	Schlauch
7442960	Schlauch
7441972	Verteilerstück
P12191	Schnellverschraubung zu 7441972
7426318	Winkelstück
7426320	Luftschraube zu 7426318
7441820	Geschwindigkeits-Regulierventil
7441816	Schnellverschraubung zu 7441820
7441819	Doppelnippel zu 7426318
7426819	Verschlußband zu Schläuche
7426820	Bandverschluß zu 7426819



Tafel 36

Tafel 36

Best.-Nr.	Benennung	
<u>Zusatzausstattung der DÜRKOPP 742-3, 742-4, 742-5</u>		
7425721K	Bündelklemme mit Vorlegetisch für das Aufnehmen der Näh- teile von links	
7423002	Rohr	
7425722	Prisma zu 7423002	
7425729	Bef.-Schraube zu 7425722	
MG4/6	Unterlegscheibe zu 7425729	
7425726	Bef.-Schraube zu Bündelklemme, oben	
5705	Bef.-Schraube zu Bündelklemme, unten	
MG4/6	Unterlegscheibe zu 7425726 und 5705	
7421475	Federring zu 7425726 und 5705	
7423012	Schwenkarm	
7423018	Klemmhebel zu 7423012, 7423023 und 7423032	
7423023	Stellring zu 7423012	
7423032	Schwenkarm	
7393040	Scheibe zu 7423018	
7423114	Klammerhalter	
7423210	Paßfeder zu 7423114	
7423121	Feder zu 7423114	
551806	Kugel zu 7423121	
7423123	Hebi-Flex-Schlauch auf 7423114	
7423124	Lagerstück	
7423017	Buchse zu 7423124	
7423040	Scheibe zu 7423017	
7423018	Klemmhebel zu 7423124	
7423275	Lagerbock auf 7423124	
2194240	Bef.-Schraube zu 7423275	
7441131	Federring zu 2194240	
7423148	Zylinder mit Kugelpfanne	
7423255	Kugelpfanne	
650336	Kerbstift zu 7423148 und 7423275	
556457	Distanzring auf 650336	
7423131	Hebel	
7423137	Sicherungsring zu 7423131	
7423141	Feder mit Halterung und Schraube an 7423131	
7423143	Feder	
21698	Bef.-Schraube zu 7423143	
570871	Spannhülse in 7423141	
7423157	Hebel	
7423159	Rohr auf 7423114	nur auf Wunsch
7423160	Hebi-Flex-Schlauch zu 7423159	nur auf Wunsch



Tafel 37

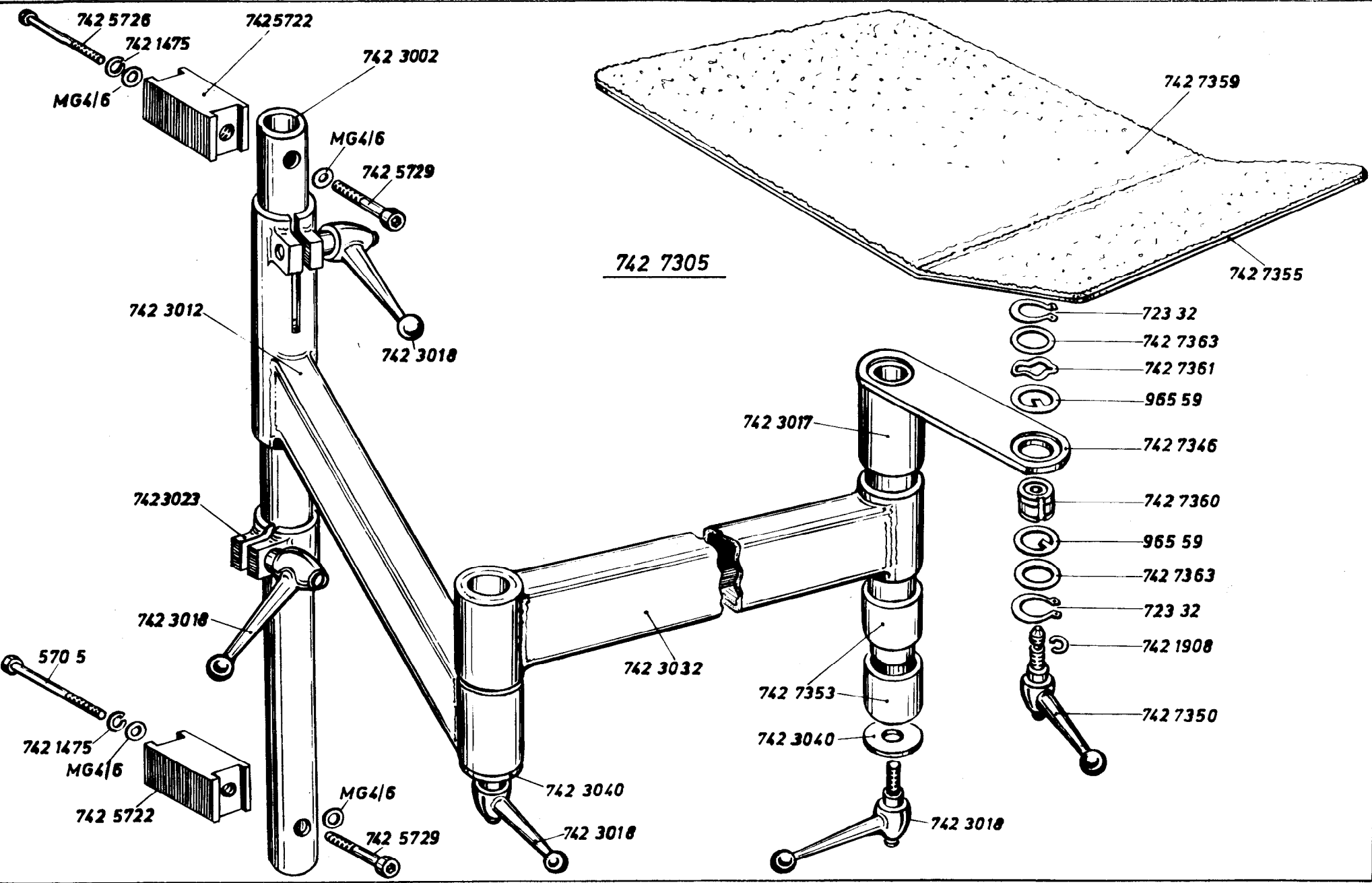
Best.-Nr.

Benennung

Zusatzausstattung der DÜRKOPP 742-3, 742-4, 742-5

Teile für Bündelklemme mit Vorlegetisch für das Aufnehmen der Näheteile von links

7423046	Tischauflage
7423051	Tischplatte
7423055	Rampamuffe in 7423046
2124909	Bef.-Schraube zu 7423046
5692773	Federring zu 2124909
7427371	Fußventil
7427373	Ventil
P12516	Schnellverschraubung zu 7427371
P12191	Schnellverschraubung zu 7427371
7427390	Dichtungsring zu P12516 und P12191
7427377	Bef.-Winkel zu 7427371
7427378	Hebel zu 7427377 und Gestell
255356	Splint zu 7427378
5701051	Unterlegscheibe zu 7427378
7427367	Schlauch
7422960	Schlauch
7441972	Verteilerstück
P12191	Schnellverschraubung zu 7441972
7426318	Winkelstück
7426320	Luftschraube zu 7426318
7441820	Geschwindigkeits-Regulierventil
7441816	Schnellverschraubung zu 7441820
7441819	Doppelnippel zu 7426318
7426819	Verschlußband zu Schlauch
7426820	Bandverschluß zu 7426819



Tafel 38

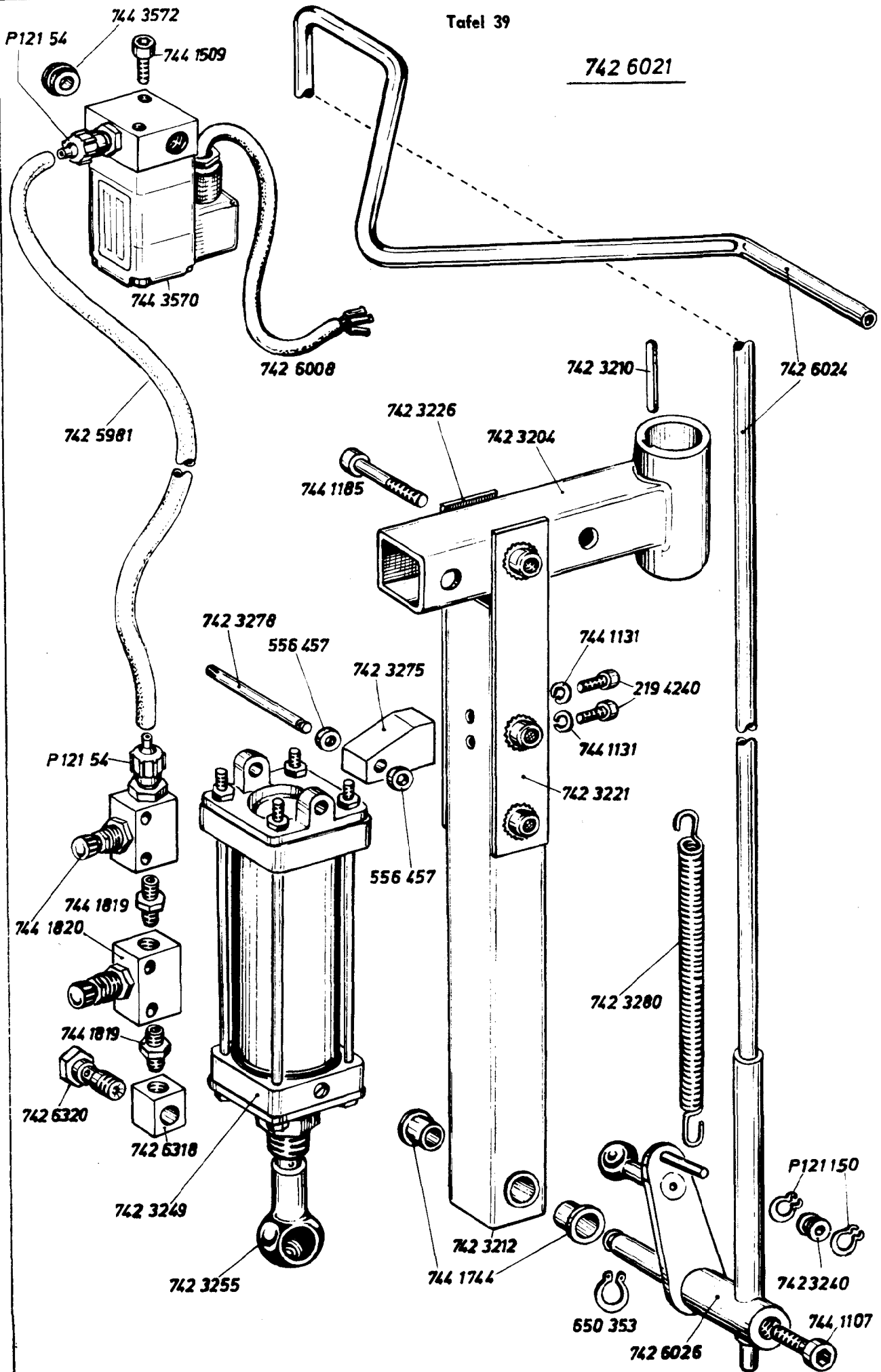
Best.-Nr.

Benennung

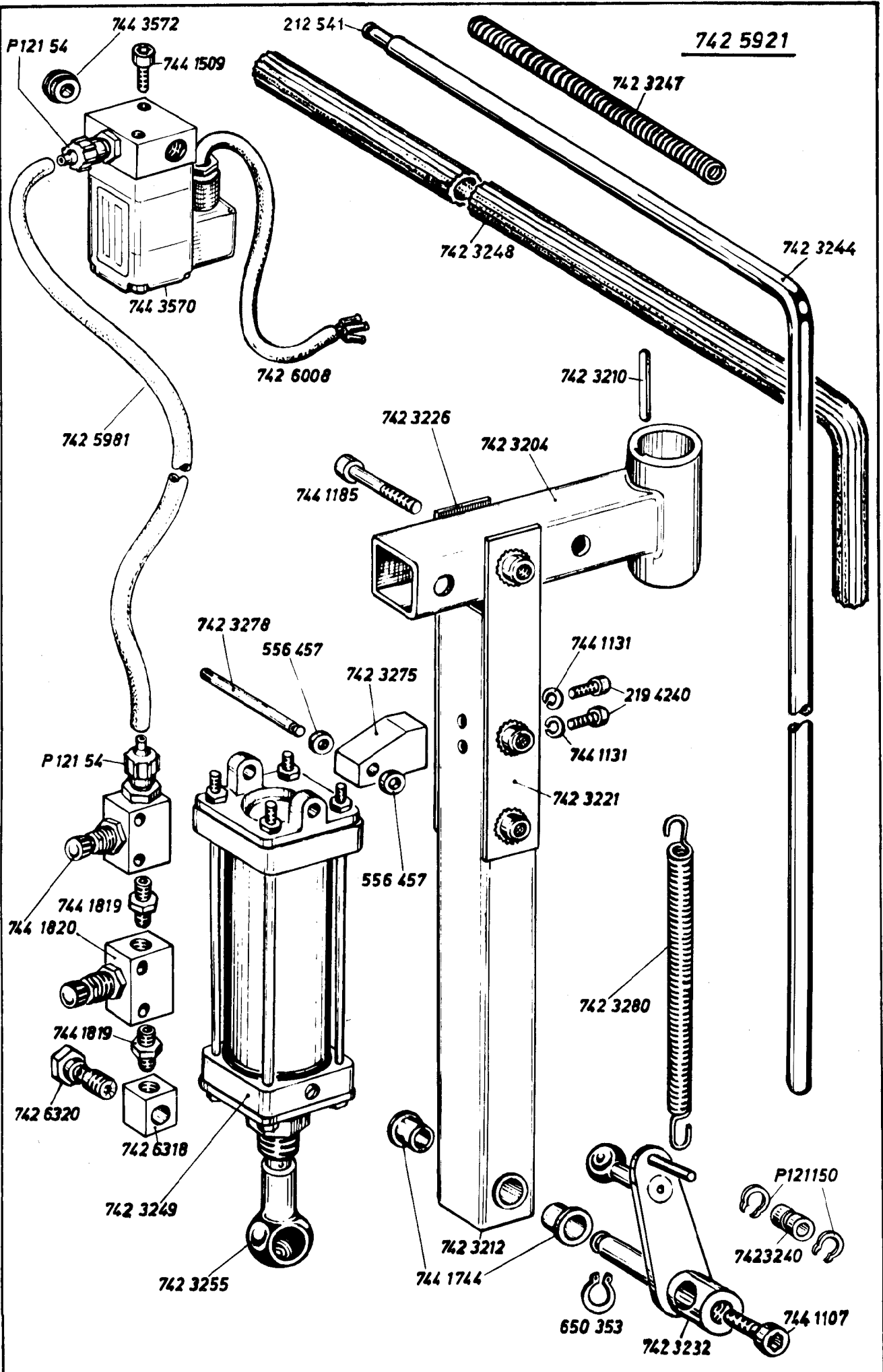
Zusatzausstattung der DÜRKOPP 742-3, 742-4, 742-5

7427305	Vorlegetisch ohne Bündelklemme vollst.
7423002	Rohr
7425722	Prisma zu 7423002
7425729	Bef.-Schraube zu 7425722
MG4/6	Unterlegscheibe zu 7425729
7425726	Bef.-Schraube zu Vorlegetisch, oben
5705	Bef.-Schraube zu Vorlegetisch, unten
MG4/6	Unterlegscheibe zu 7425726 und 5705
7421475	Federring zu 7425726 und 5705
7423012	Schwenkarm
7423018	Klemmhebel zu 7423012
7423023	Stellring zu 7423012
7423018	Klemmhebel zu 7423023 und 7423032
7423032	Schwenkarm
7423040	Scheibe zu 7423032
7427346	Stütze zu 7423032
7423018	Klemmhebel zu 7427346
7423040	Scheibe zu 7423018
7427353	Buchse zu 7427346
7423017	Buchse zu 7427346
7427355	Bündeltisch mit Belag
7427359	Belag zu 7427355
7427350	Klemmhebel
7421908	Sicherungsring zu 7427350
7427360	Buchse zu 7427346 und 7427355
7427361	Ausgleichsscheibe
96559	Scheibe
7427363	Scheibe
72332	Sicherungsring

742 6021



Best.-Nr.	Benennung
<u>Zusatzausstattung der DÜRKOPP 742-3, 742-4, 742-5</u>	
7426021	Ausstreifvorrichtung für glattes Stapeln vollst.
7423204	Schwenkarm
7423210	Paßfeder zu 7423204
7423212	Strebe
7441744	Buchse zu 7423212
7423221	Lasche mit Einschlagmutter an 7423212
7423226	Lasche an 7423212
7441185	Bef.-Schraube zu 7423221 und 7423226
7426026	Hebel
650353	Wellensicherung zu 7426026
7423240	Rolle auf 7426026
P121150	Greifring zu 7423240 auf 7426026
7426024	Bügel
7441107	Bef.-Schraube zu 7426024
7423280	Zugfeder
7423275	Lagerbock an 7423212
2194240	Bef.-Schraube zu 7423275
7441131	Federring zu 2194240
7423249	Zylinder mit Kugelpfanne
7423255	Kugelpfanne
7423278	Federstift zu 7423249
556457	Distanzring auf 7423278
7443570	Magnetventil
7441509	Bef.-Schraube zu 7443570
7443572	Steckverbindung in 7443570
P12154	Schnellverschraubung in 7443570
7426008	elektr. Leitung zu 7443570
7425981	Schlauch
7441820	Geschw.-Regulierventil
7441819	Doppelnippel zu 7441820
P12154	Schnellverschraubung in 7441820
7426318	Winkelstück
7426320	Luftschraube



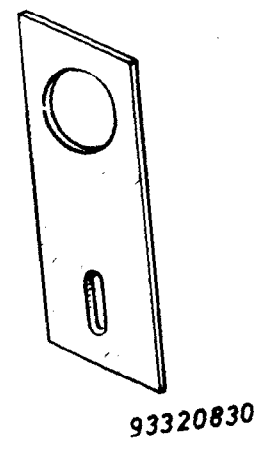
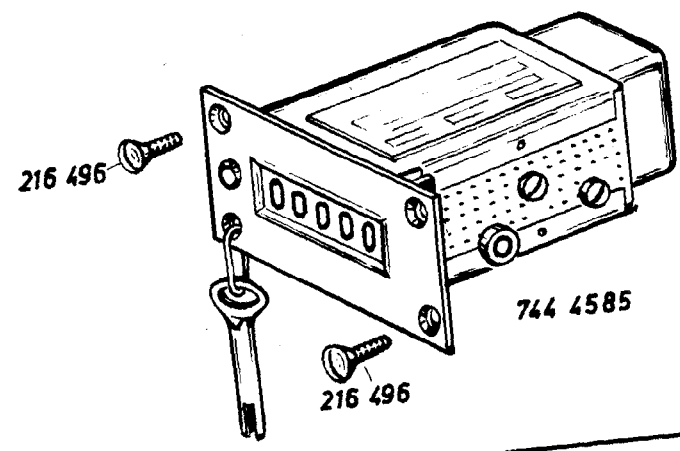
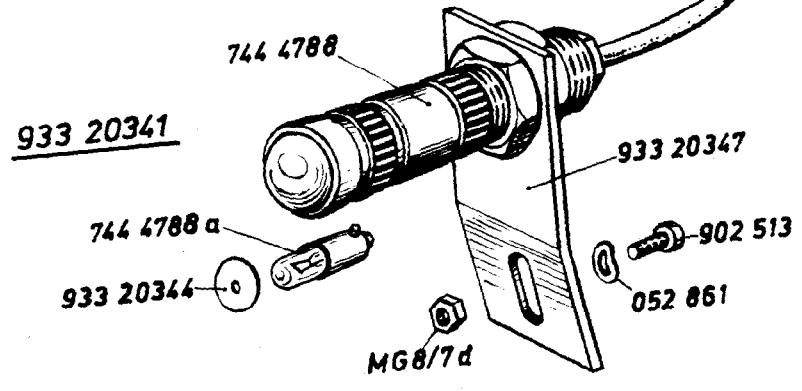
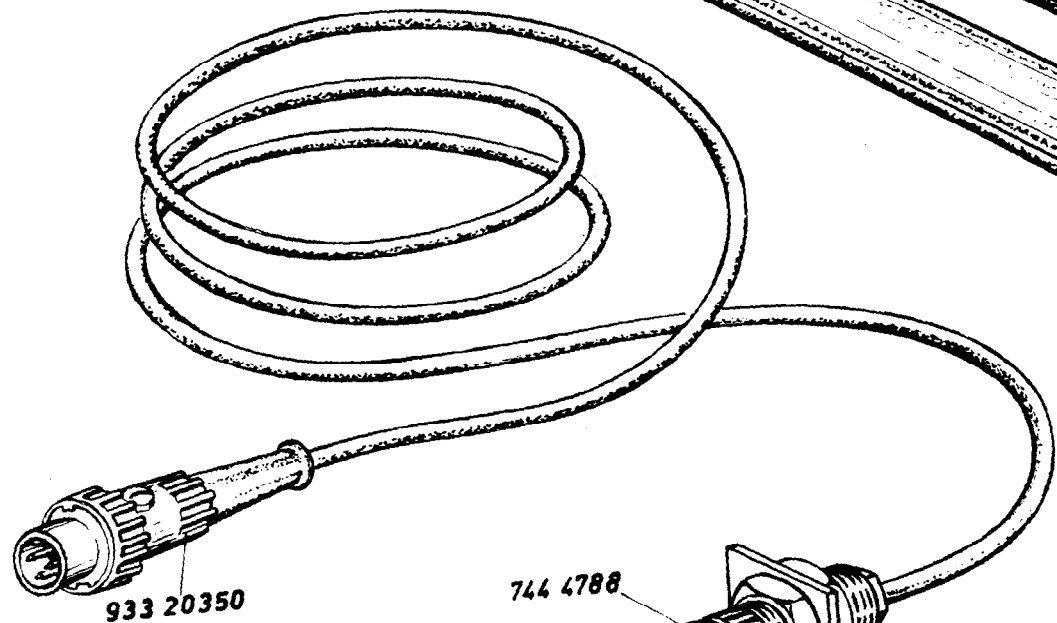
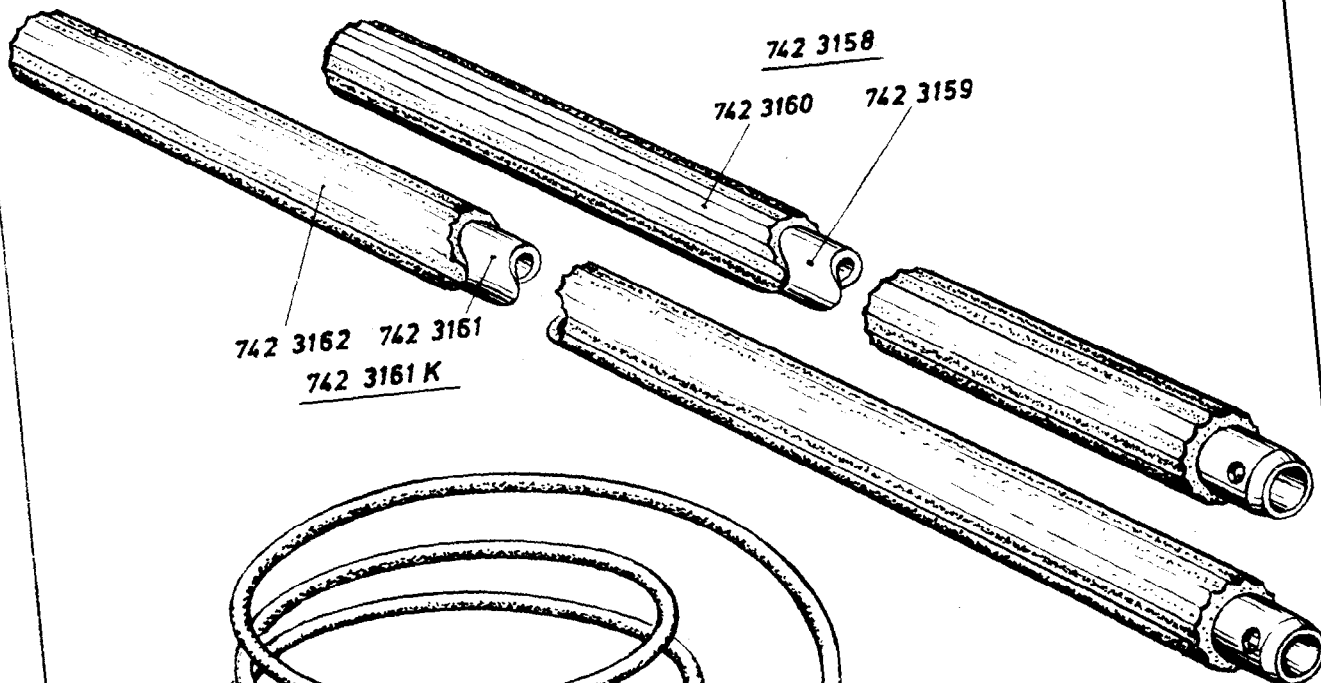
Tafel 40

Best.-Nr.

Benennung

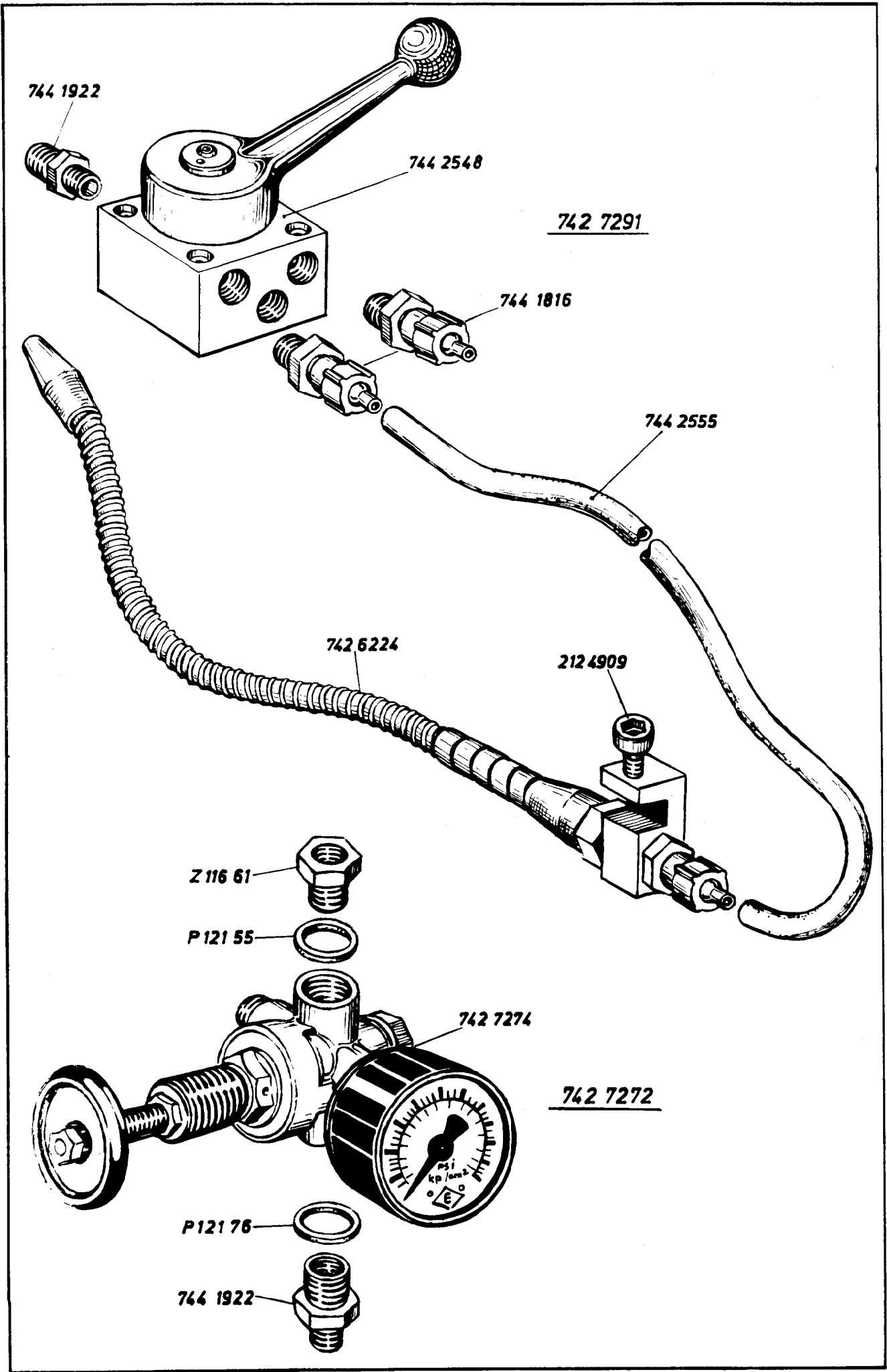
Zusatzausstattung der DÜRKOPP 742-3, 742-4, 742-5

7425921	Ausstreifvorrichtung für glattes Stapeln vollst.
7423204	Schwenkarm
7423210	Paßfeder zu 7423204
7423212	Strebe
7441744	Buchse zu 7423212
7423221	Lasche mit Einschlagmutter an 7423212
7423226	Lasche an 7423212
7441185	Bef.-Schraube zu 7423221 und 7423226
7423232	Hebel
7441107	Bef.-Schraube zu 7423244 in 7423232
650353	Wellensicherung zu 7423232
7423240	Rolle auf 7423232
P121150	Greifring zu 7423240 auf 7423232
7423244	Bügel mit Kerbstift
212541	Kerbstift in 7423244
7423247	Zugfeder
7423248	Hebi-Flex-Schlauch auf 212541
7423249	Zylinder mit Kugelpfanne
7423255	Kugelpfanne
7423275	Lagerbock zu 7423249 an 7423212
2194240	Bef.-Schraube zu 7423275
7441131	Federring zu 2194240
7423278	Federstift zu 7423249
556457	Distanzring auf 7423278
7423280	Zugfeder
7443570	Magnetventil
7441509	Bef.-Schraube zu 7443570
7443572	Steckverbindung in 7443570
P12154	Schnellverschraubung zu 7443570
7426008	elektr. Leitung zu 7423570
7425981	Schlauch
7441820	Geschwindigkeits-Regulierventil
7441819	Doppelnippel zu 7441820
P12154	Schnellverschraubung zu 7441820
7426318	Winkelstück
7426320	Luftschraube zu 7426318



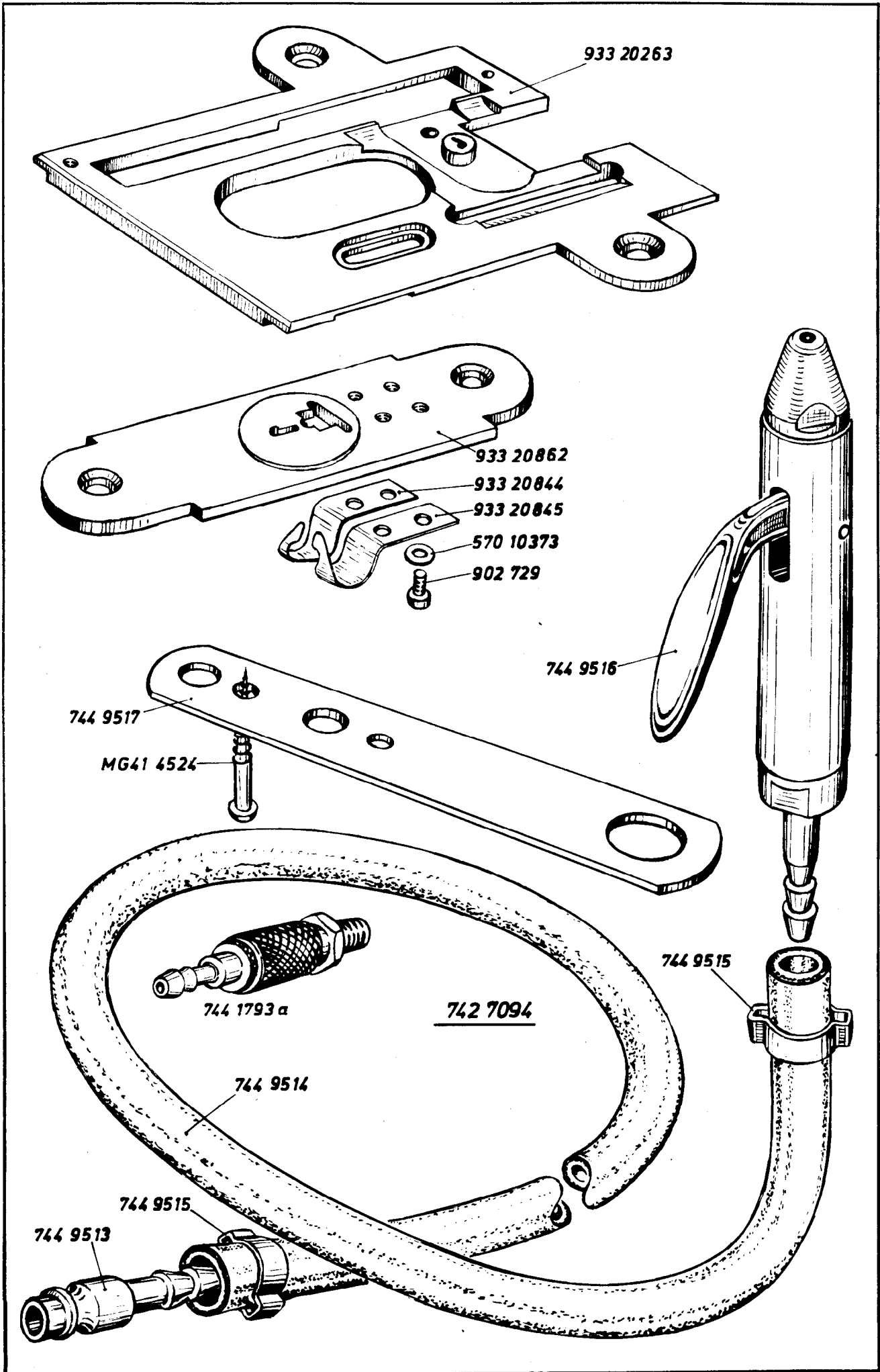
Tafel 41

Best.-Nr.	Benennung
<u>Zusatzausstattung der DÜRKOPP 742-3, 742-4, 742-5</u>	
7423158	Verlängerungsrohr mit Hebi-Flex-Schlauch zum Aufstecken auf Bündelklemme 7427304 oder 7425721K
7423159	Rohr zu 7423158 630 mm lang
7423160	Hebi-Flex-Schlauch 630 mm lang
7423161K	Verlängerungsrohr mit Hebi-Flex-Schlauch zum Aufstecken auf Bündelklemme 7423704 oder 7425721K
7423161	Rohr 750 mm lang
7423162	Hebi-Flex-Schlauch zu 7423161
93320341	Lichtschrankensender vollst., best. aus je 1x 7444788, 7444788a, 93320344, 93320347, 93320350, 902513, MG8/7d und 052861 (nur für 742-3)
7444788	Lichtschrankensender
7444788a	Glühlampe
93320344	Blende
93320347	Winkel zu 7444788
93320350	Stecker mit Renkverschluß
902513	Bef.-Schraube zu 93320347
MG8/7d	Mutter zu 902513
052861	Federscheibe zu MG8/7d
7444585	Zählwerk
216496	Bef.-Schraube zu 7444585
93320829	Lichtschrankensender vollst., best. aus je 1x 7444788, 7444788a, 93320344, 93320350, 93320830, 902513, MG8/7d und 052861 (nur für 742-4)
93320830	Lasche zu 7444788



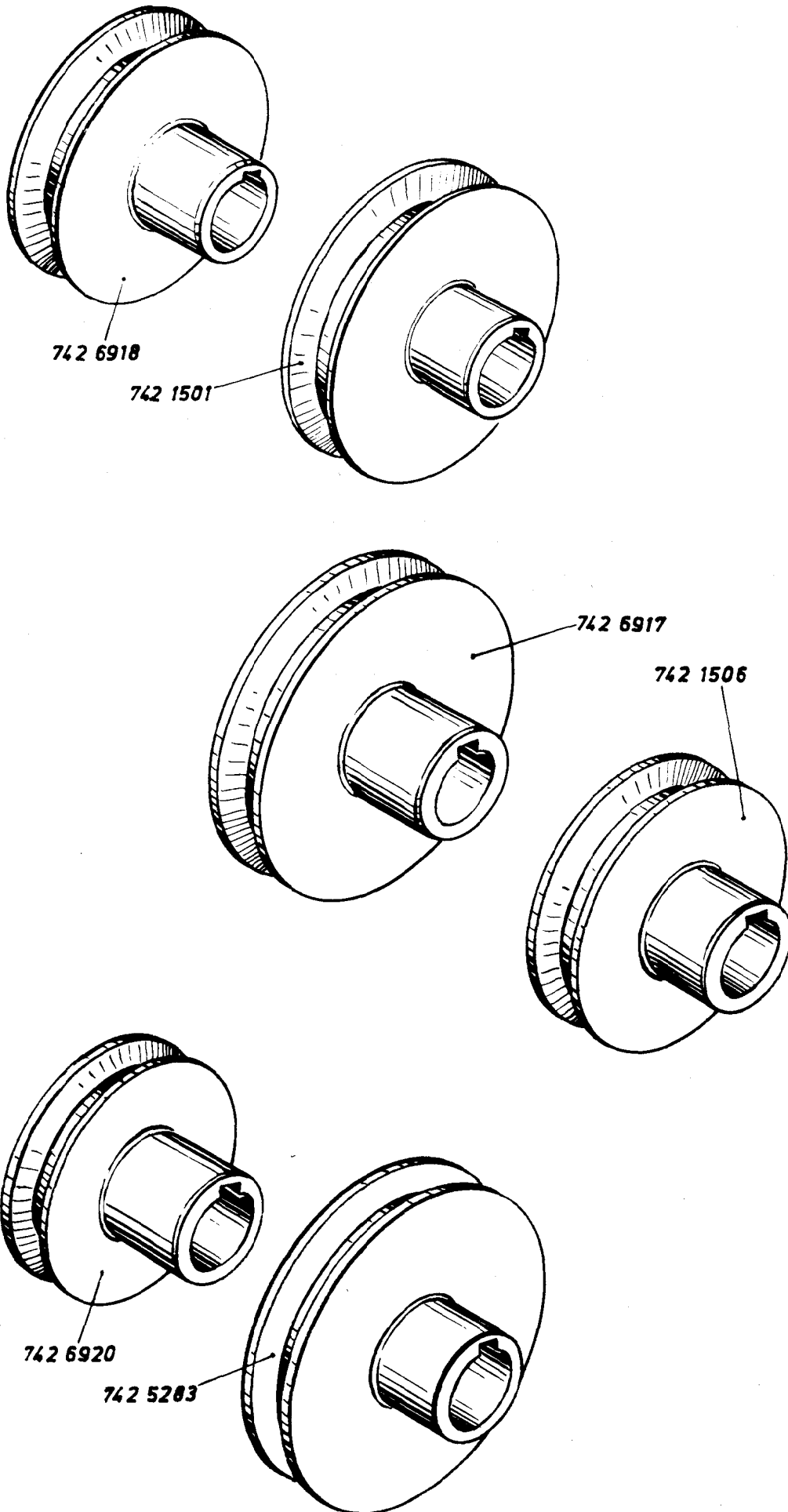
Tafel 42

Best.-Nr.	Benennung
<u>Zusatzausstattung der DÜRKOPP 742-3, 742-4, 742-5</u>	
7427291	Teilesatz Zweites Blasrohr vollst., bestehend aus je 1x 7442548, 7441922, 7442555, 7426224 und 2x 7441816
7442548	Handsteuerschieber
7441922	Doppelnippel
7441816	Schnellverschraubung
7442555	Schlauch
7426224	Blasrohr mit Klemmbock
2124909	Bef.-Schraube zu Klemmbock
7427272	Druckmindereinrichtung für den Zylinder der Kammklemme vollst., (nur für Kl. 742-3, 742-4) bestehend aus je 1x 7427274, 7441922, P12176, P12155
7427274	Druckminderventil
7441922	Doppelnippel
P12176	Dichtungsring zu 7441922
P12155	Dichtungsring zu Z11661
Z11661	Reduziernippel



Tafel 43

Best.-Nr.	Benennung
<u>Zusatzausstattung der DÜRKOPP 742-3, 742-4, 742-5</u>	
93320263	Stichplatte für monofile Fäden (für Kl. 742-3)
93320862	Stichplatte für monofile Fäden für Kl. 742-4
93320845	Klemmteil links zu 93320862 für Kl. 742-4
93320844	Klemmteil rechts zu 93320862 für Kl. 742-4
902729	Bef.-Schraube zu 93320844 und 93320845 für Kl. 742-4
57010373	Unterlegscheibe zu 902729 für Kl. 742-4
7427092	Druckluftpistole mit Kupplung vollst. o. Abb.
7427094	Druckluftpistole ohne Kupplung vollst.
7441793a	Schlauchkupplung zu 7427092
7449516	Druckluftpistole
7449514	Schlauch zu 7449516
7449513	Schlauchtülle
7449515	Schlauchschele
7449517	Lasche
MG41/4524	Halbrundholzschraube zu 7449517



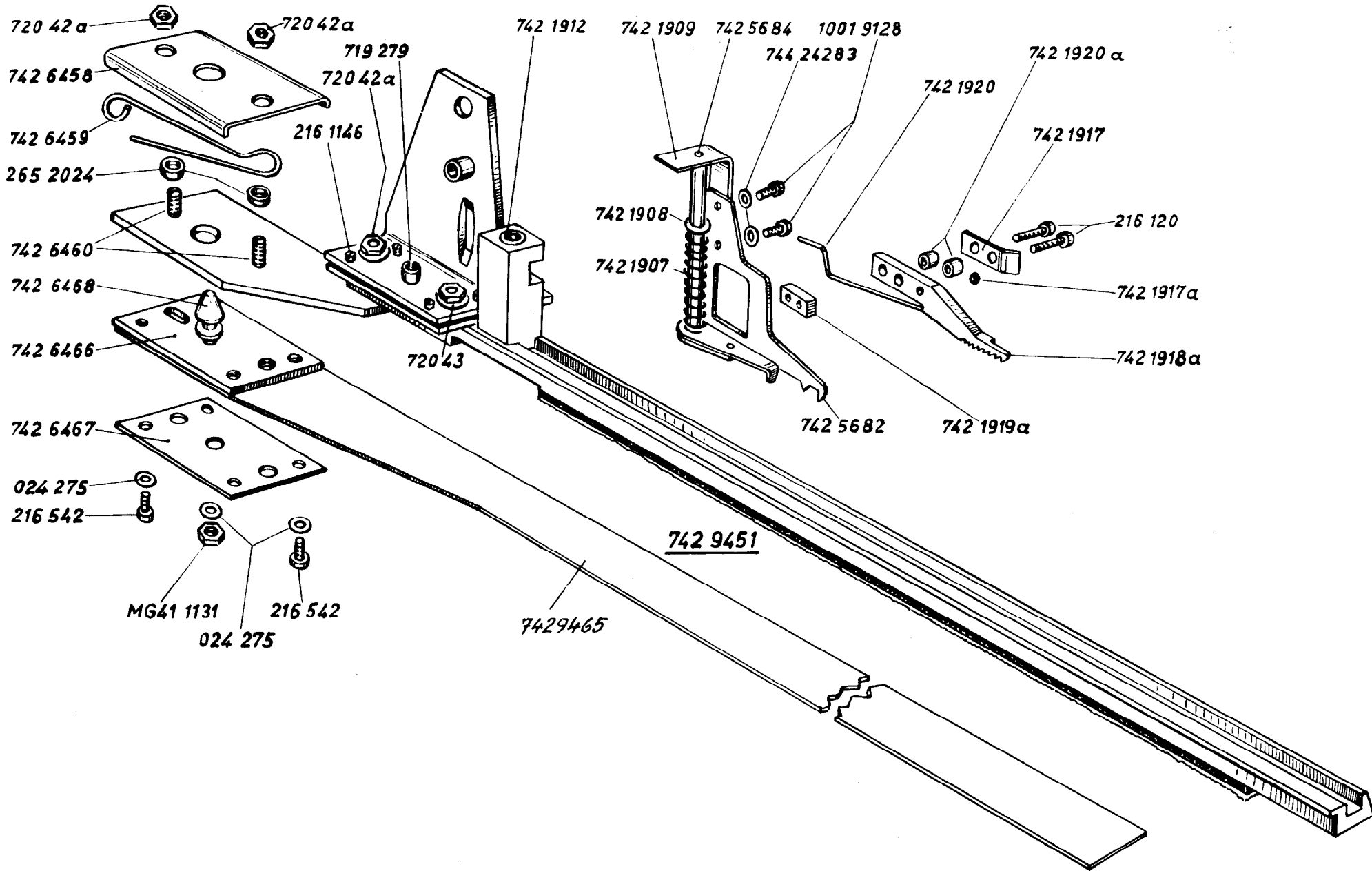
Tafel 44

Best.-Nr.

Benennung

Zusatzausstattung der DÜRKOPP 742-3, 742-4, 742-5

7426918	Satz Riemenscheiben	1,9 mm Stichlänge	für 742-3	
7421501		2,3 mm Stichlänge	für 742-3	60 Hz
		1,8 mm Stichlänge	für 742-4, 742-5	
		2,2 mm Stichlänge	für 742-4, -5	60 Hz
7426917	Satz Riemenscheiben	2,5 mm Stichlänge	für 742-3	
7421506		2,3 mm Stichlänge	für 742-4, 742-5	
7426920	Satz Riemenscheiben	1,9 mm Stichlänge	für 742-3	bei 60 Hz
7425283		1,8 mm Stichlänge	für 742-4, -5	bei 60 Hz



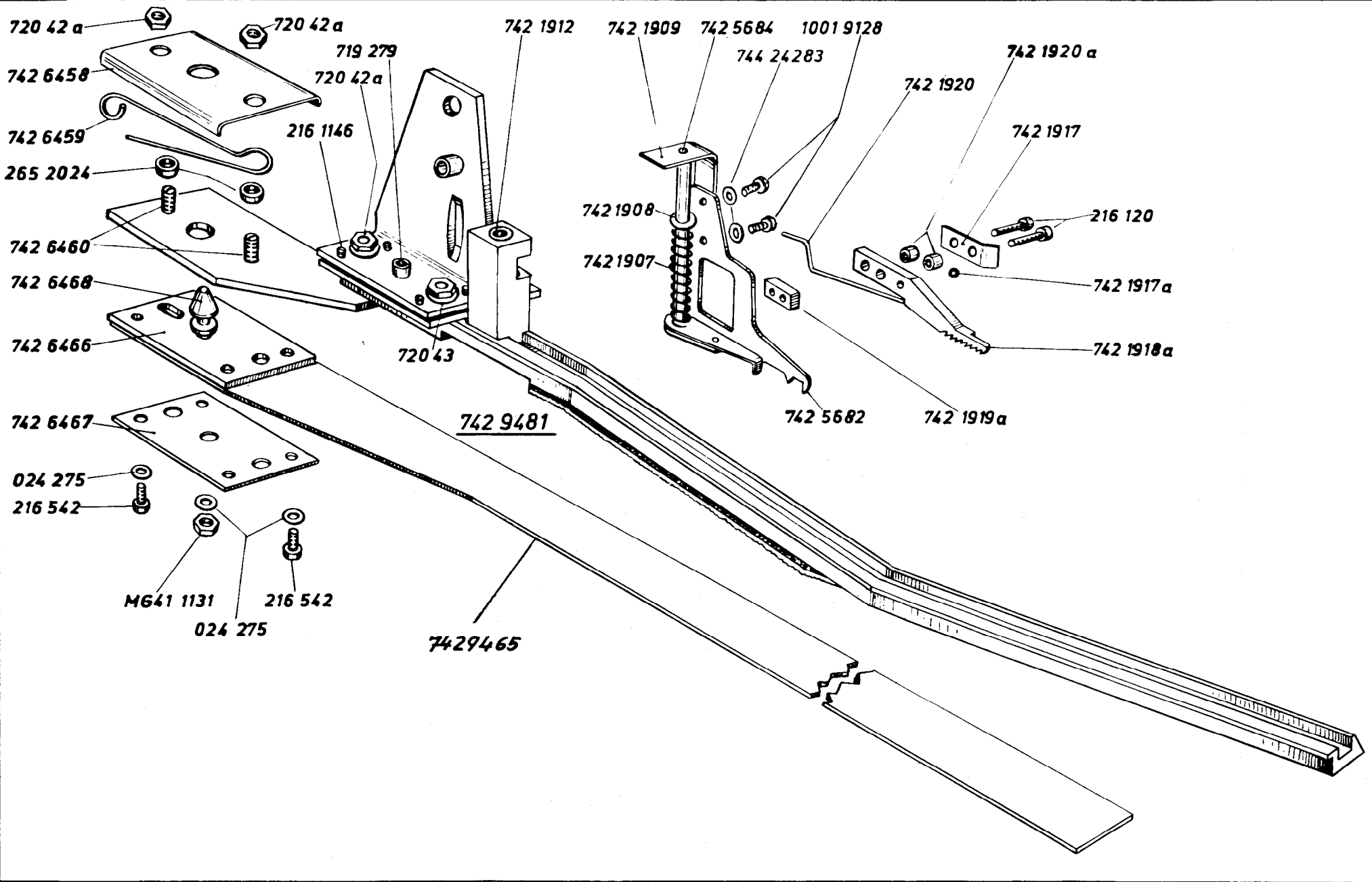
Tafel 45

Best.-Nr.

Benennung

Zusatzausstattung der DÜRKOPP 742-4

7429451	Führungsschiene vollst., mit Gegenblech, gerade Form
72042a	Mutter zu 7429451
72043	Unterlegscheibe zu 74242a
2161146	Stellschraube zu 7429451
719279	Spannhülse zu 7429451
7425682	Kammklemme
7425684	Bolzen zu 7425682
7421907	Druckfeder auf 7425684
7421908	Sicherungsring zu 7421907
7421909	Winkelstück an 7425682
10019128	Bef.-Schraube zu 7421909
74424283	Unterlegscheibe zu 10019128
7421912	Buchse in 7429451
7421918a	Drückerfuß
7421920	Feder zu 7421918a
7421919a	Beilage zu 7421918a
7421920a	Rolle zu 7421918a
7421917	Blattfeder zu 7421918a
7421917a	Kugel zu 7421917
216120	Bef.-Schraube zu 7421918a
7426460	Gew.-Stift in 7429451
7426459	Schenkelfeder auf 7426460
2652024	Scheibe auf 7426460
7426458	Abdeckblech
7429465	Gegenblech
72042a	Mutter zu 7426458 auf 7426460
7426466	Lasche zu Gegenblech
7426467	Lasche zu Gegenblech
7426468	Raststift in 7426466
MG41/1131	Mutter zu 7426468
216542	Bef.-Schraube zu 7426466 und 7426467
024275	Unterlegscheibe zu 7426468 und 216542



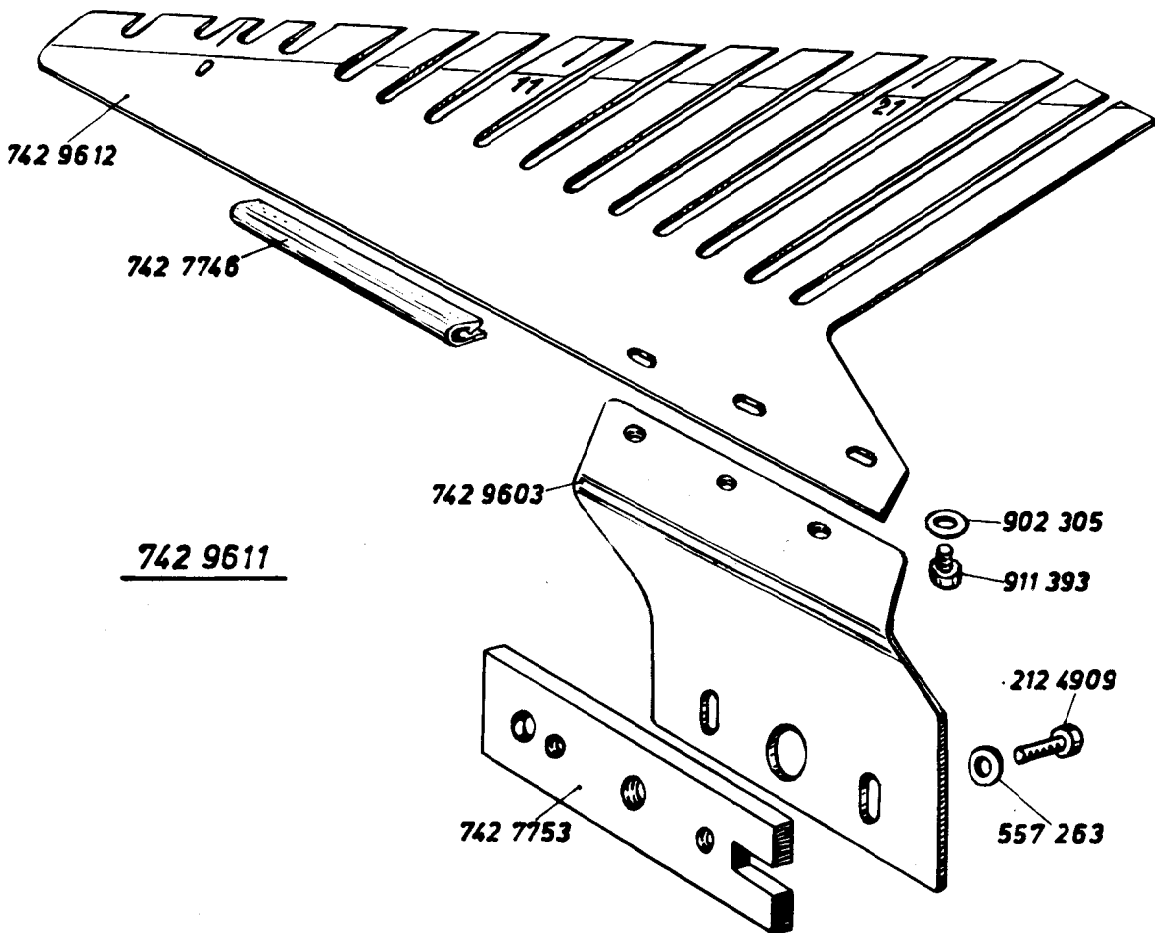
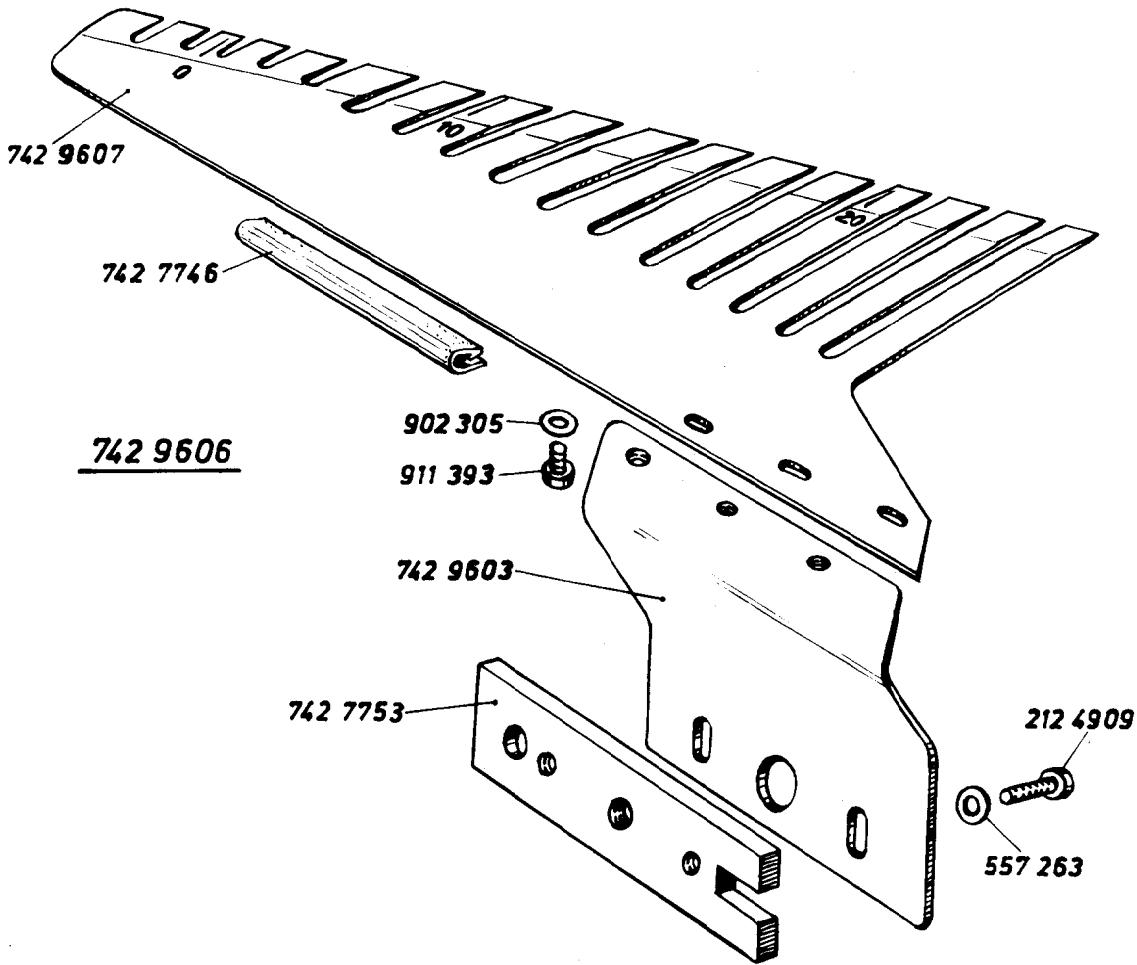
Tafel 46

Best.-Nr.

Benennung

Zusatzausstattung der DÜRKOPP 742-4

7429481	Führungsschiene vollst., mit Gegenblech, gebogene Form
72042a	Mutter zu 7429481
72043	Unterlegscheibe zu 72042a
2161146	Stellschraube zu 7429481
719279	Spannhülse zu 7429481
7425682	Kammklemme
7425684	Bolzen zu 7425682
7421907	Druckfeder auf 7425684
7421908	Sicherungsring zu 7421907
7421909	Winkelstück an 7425682
10019128	Bef.-Schraube zu 7421909
74424283	Unterlegscheibe zu 10019128
7421912	Buchse zu 7429481
7421918a	Drückerfuß
7421920	Feder zu 7421918a
7421919a	Beilage zu 7421918a
7421920a	Rolle zu 7421918a
7421917	Blattfeder zu 7421918a
7421917a	Kugel zu 7421917
216120	Bef.-Schraube zu 7421918a
7426460	Gew.-Stift in 7429481
7426459	Schenkelfeder auf 7426460
2652024	Scheibe zu 7426460
7426458	Abdeckblech
72042a	Mutter zu 7426458 auf 7426460
7429465	Gegenblech
7426466	Lasche zu Gegenblech
7426467	Lasche zu Gegenblech
7426468	Raststift in 7426466
MG41/1131	Mutter auf 7426468
216542	Bef.-Schraube zu 7426466 und 7426467
024275	Unterlegscheibe zu 216542 und 7426468



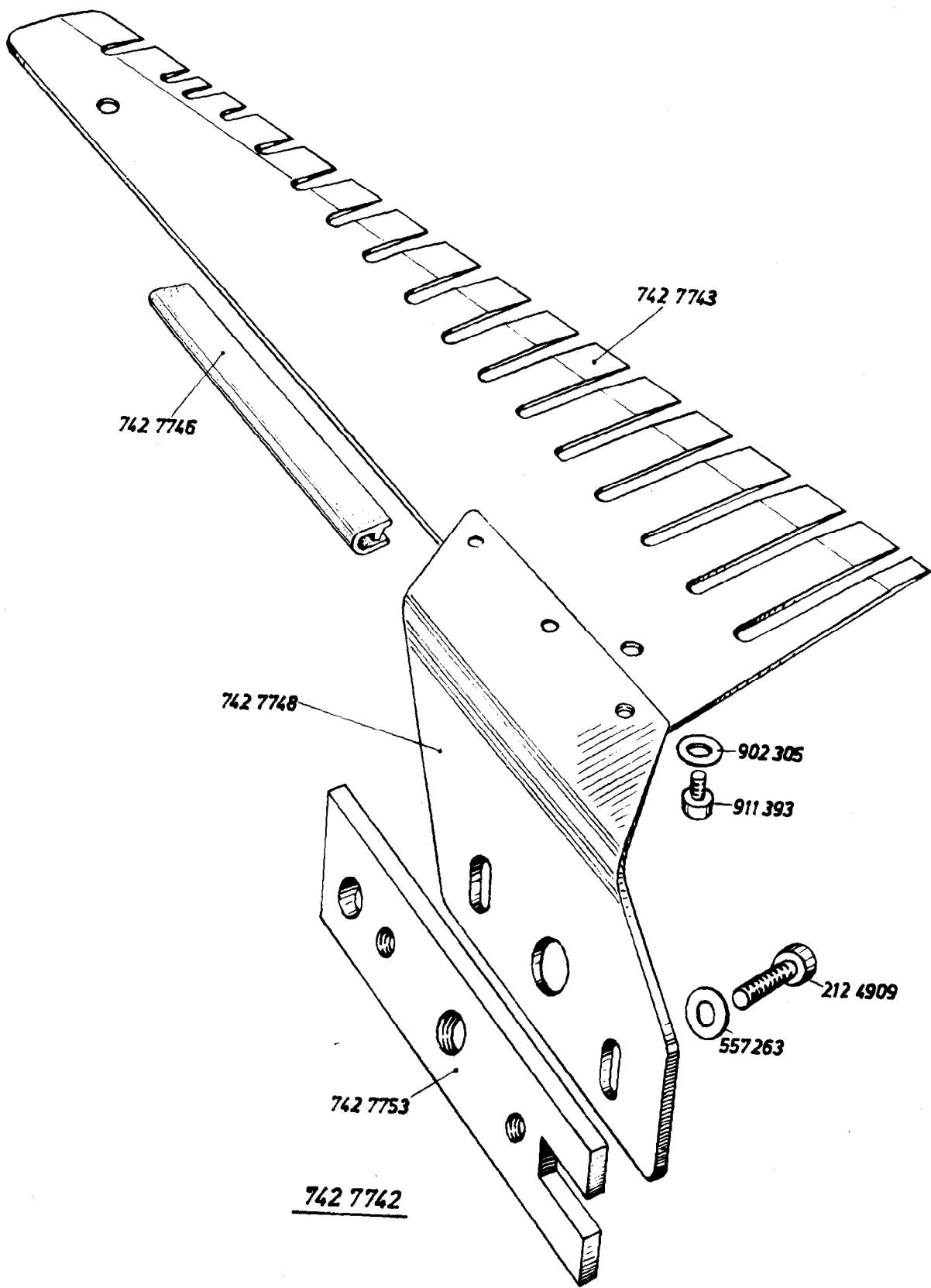
Tafel 47

Best.-Nr.

Benennung

Zusatzausstattung der DÜRKOPP 742-4

7429606	Einschiebetisch für größere Abnähtiefe + 6° vollst., bestehend aus je 1x 7429607, 7429603, 7427753 und 2x 2124909, 557263 und 3x 911393, 902305
7429607	Faltblech
7429603	Stütze zu 7429607
7427753	Lasche zu 7429603
911393	Bef.-Schraube zu 7429607
902305	Unterlegscheibe zu 911393
2124909	Bef.-Schraube zu 7429603
557263	Unterlegscheibe zu 2124909
7427746	Kantenschutz
7429611	Einschiebetisch für größere Abnähtiefe + 12° vollst., bestehend aus je 1x 7429612, 7429603, 7427753 und 2x 2124909, 557263 und 3x 911393, 902305
7429612	Faltblech
7429603	Stütze zu 7429612
7427753	Lasche zu 7429603
911393	Bef.-Schraube zu 7429612
902305	Unterlegscheibe zu 911393
2124909	Bef.-Schraube zu 7429603
557263	Unterlegscheibe zu 2124909
7427746	Kantenschutz



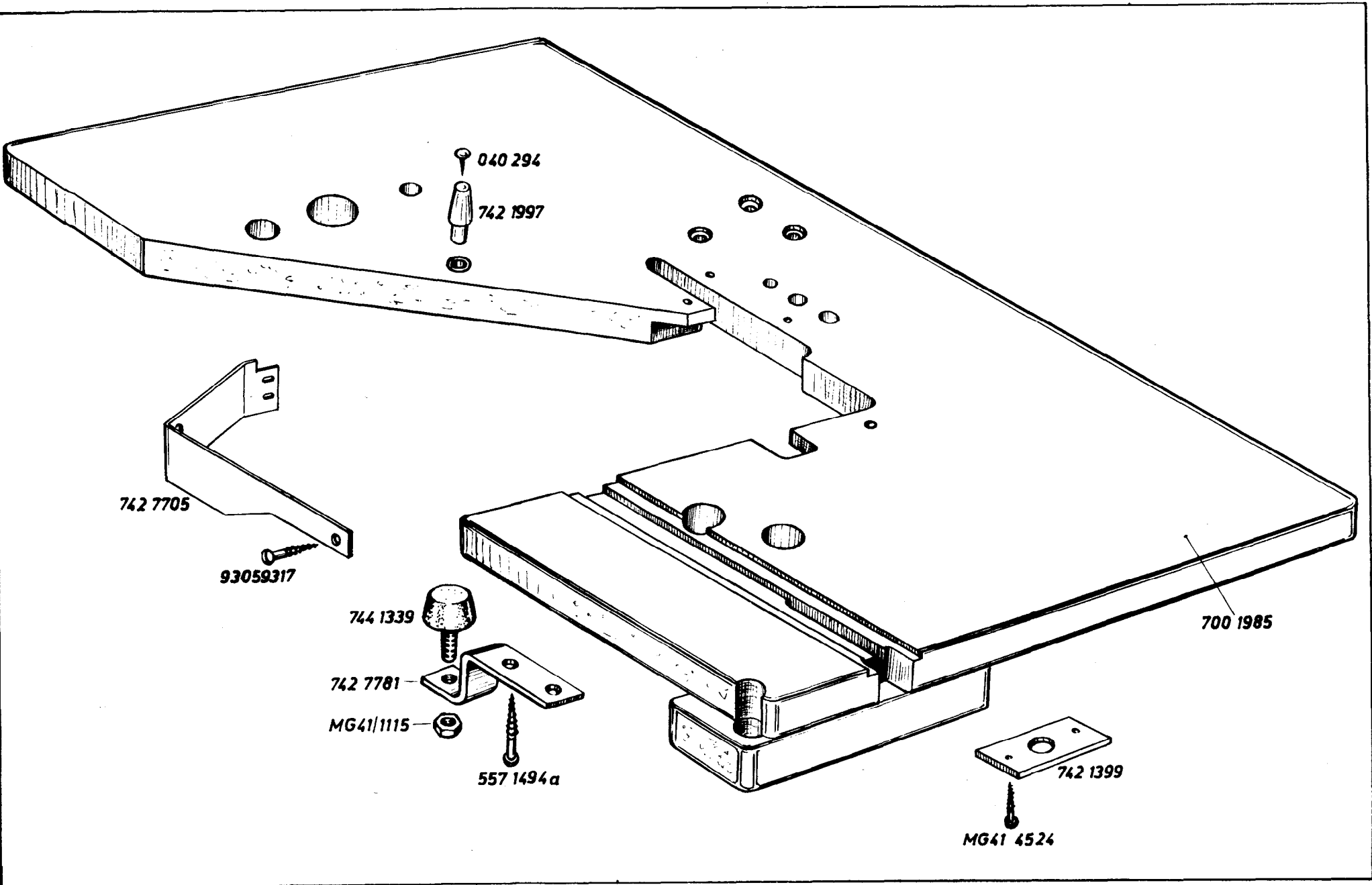
Tafel 48

Best.-Nr.

Benennung

Zusatzausstattung der DÜRKOPP 742-4

7427742	Anlegetisch, schmal, vollst., bestehend aus je 1x 7427743, 7427746, 7427748, 7427753 und 2x 2124909, 557263 und 3x 911393, 902305
7427743	Faltblech
7427748	Stütze zu 7427743
911393	Bef.-Schraube zu 7427743 an 7427748
902305	Unterlegscheibe zu 911393
7427753	Lasche zu 7427748
2124909	Bef.-Schraube zu 7427748 und 7427753
557263	Unterlegscheibe zu 2124909
7427746	Kantenschutzprofil



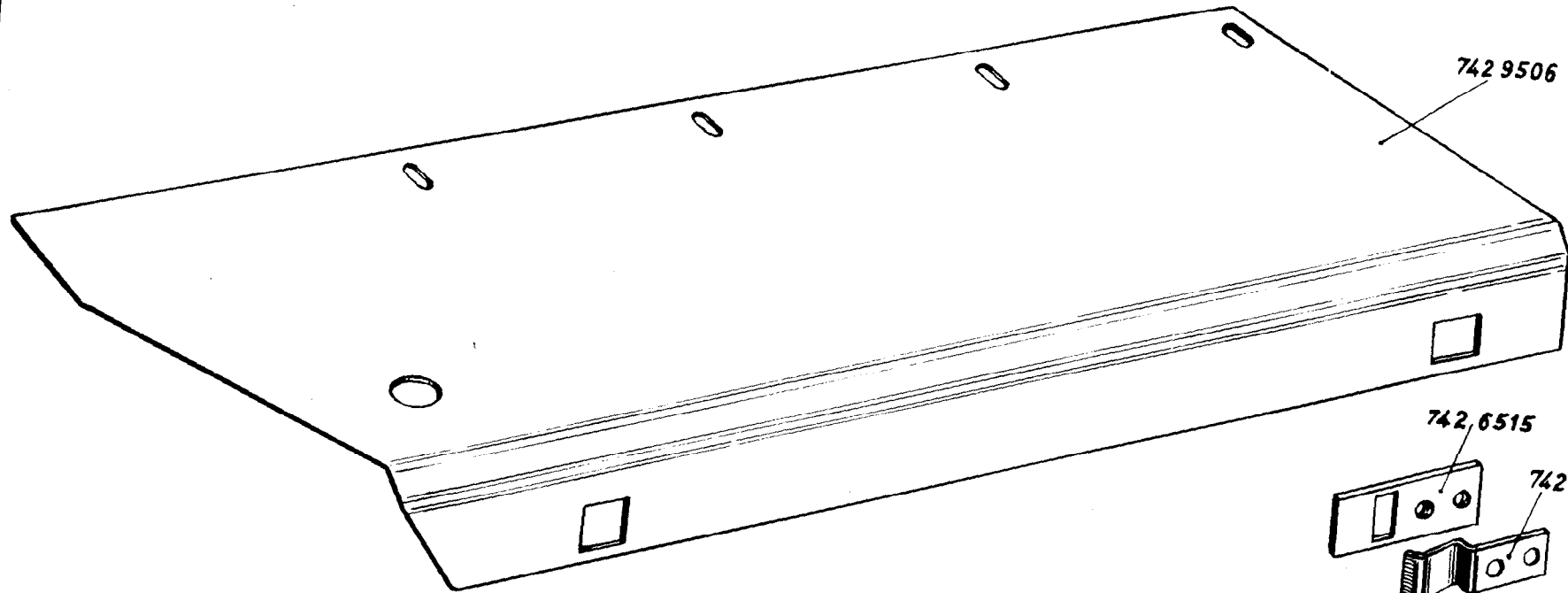
Tafel 49

Best.-Nr.

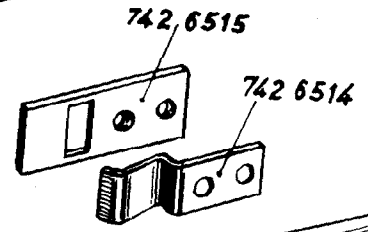
Benennung

Tischplatte der DÜRKOPP 742-4 und 742-5

7427711	Tischplatte vollst., bestehend aus je 1x 7001985, 7427781 und 2x 7421399, 5571494a und 4x MG41/4524 o. Abb.
7001985	Tischplatte
7421399	Lasche an 7001985
MG41/4524	Halbrundholzschraube zu 7421399
7427781	Stütze mit Gummipuffer
7441339	Gummipuffer zu 7427781
MG41/1115	Mutter zu 7441339
5571494a	Halbrundholzschraube zu 7427781
7427705	Abdeckblech
93059317	Senkholzschraube zu 7427705
7421997	Holzstütze
040294	Gumminagel zu 7421997

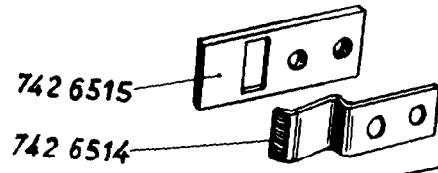


742 9506



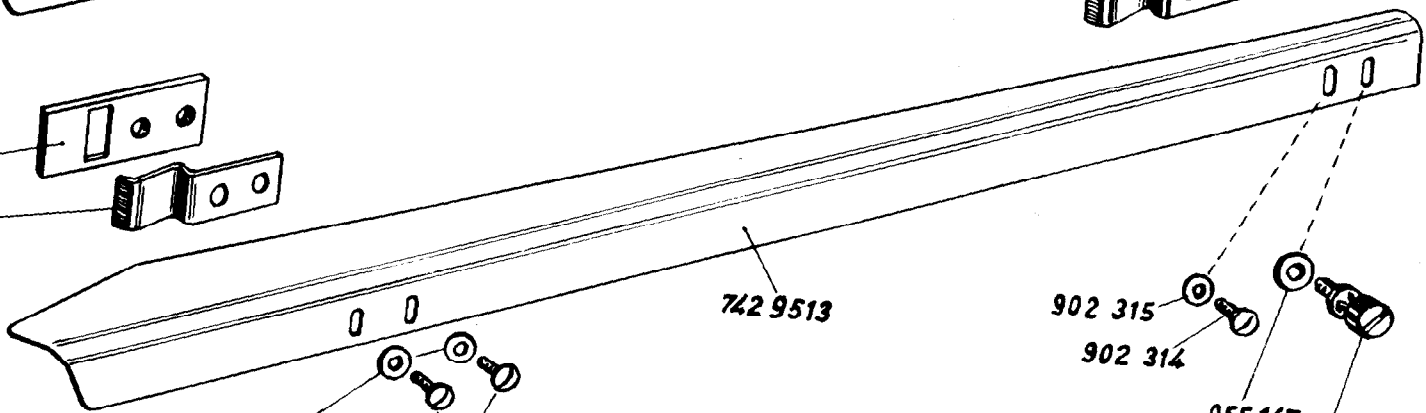
742 6515

742 6514

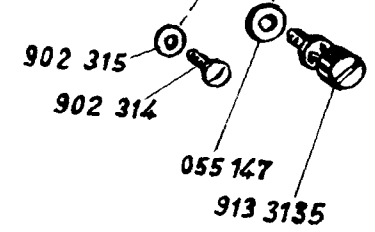


742 6515

742 6514



742 9513



902 315

902 314

055 147

913 3135

902 315

902 314

742 9503

Tafel 50

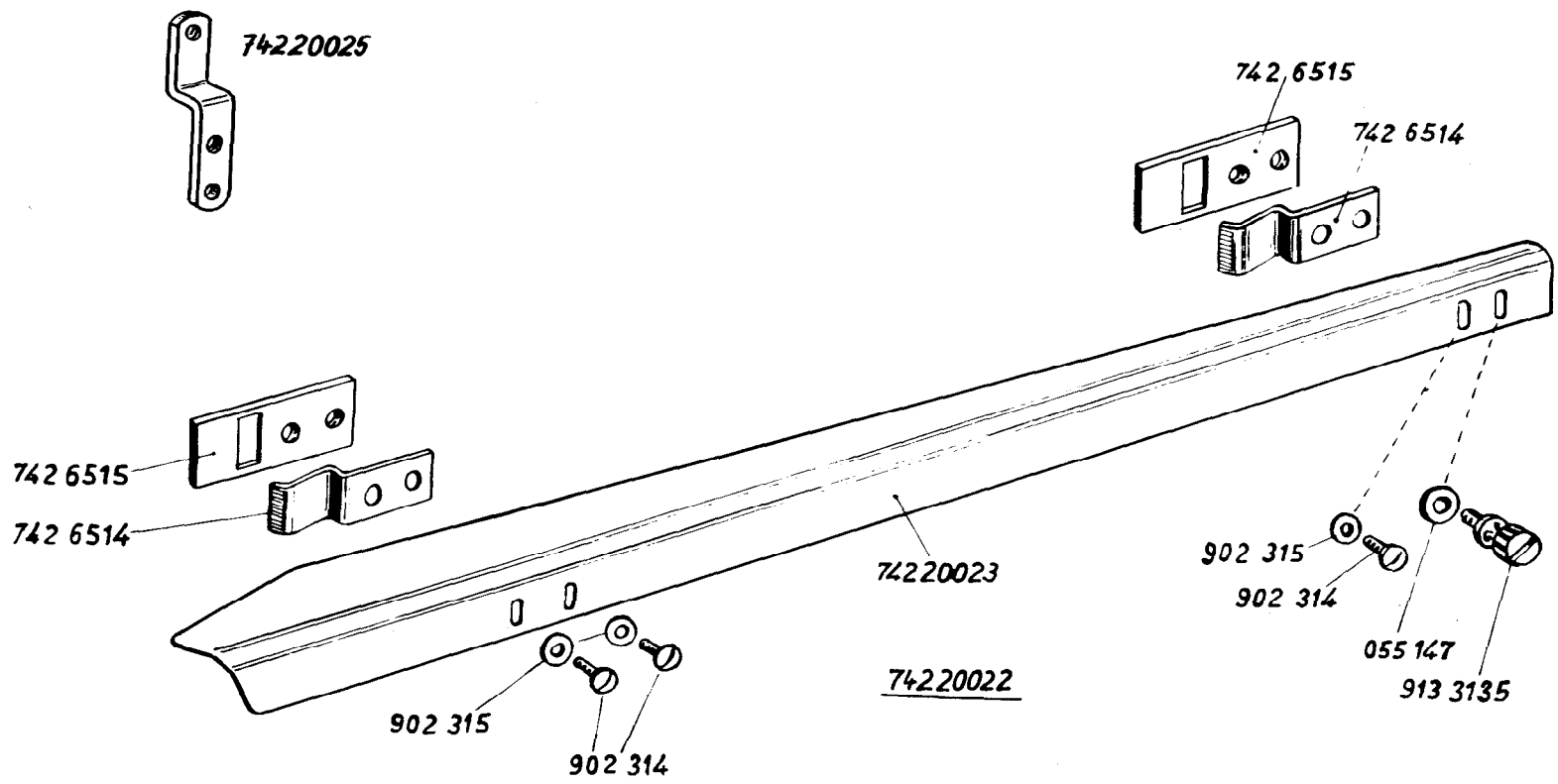
Tafel 50

Best.-Nr.

Benennung

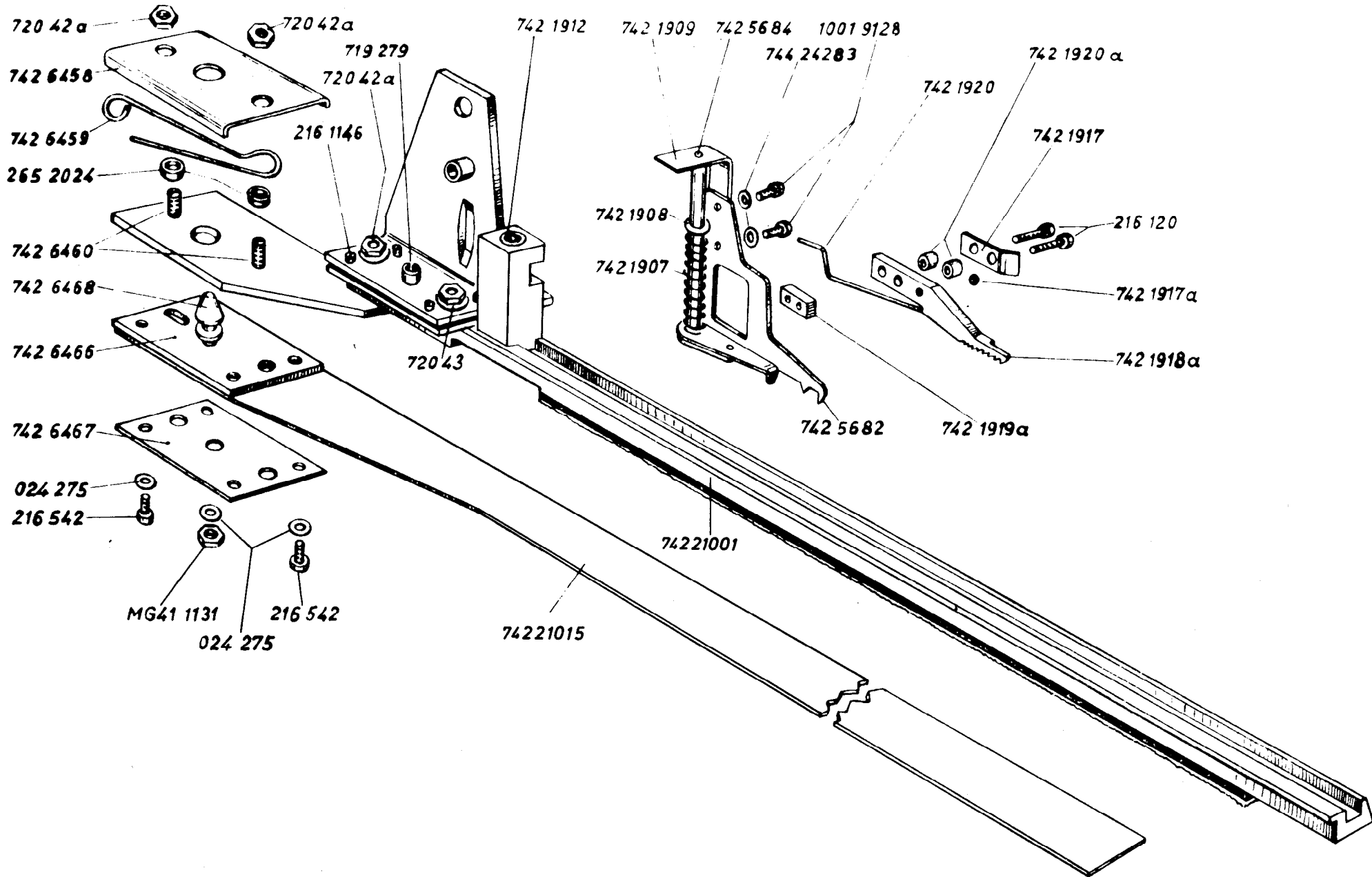
Zusatzausstattung der DÜRKOPP 742-4 und 742-5

7429503	Einrichtung zum Arbeiten mit Gegenblech, bestehend aus je 1x 7429506, 7429513, 9133135, 055147 und 2x 7426514, 7426515 und 3x 902314, 902315
7429506	Gleitblech
7429513	Abdeckblech
7426514	Blattfeder zu 7429513
7426515	Lasche zu 7426514
902314	Bef.-Schraube zu 7426514 und 7426515
9133135	Rändelschraube zu 7426514 und 7426515
902315	Unterlegscheibe zu 902314
055147	Unterlegscheibe zu 9133135



Tafel 51

Best.-Nr.	Benennung
<u>Besondere Teile der DÜRKOPP 742-5</u>	
74220022	Abdeckblech vollst., bestehend aus je 1x 74220023, 055147, 9133135, je 2x 7426514, 7426515 und 3x 902314 und 902315
74220023	Abdeckblech
7426514	Blattfeder an 74220023
7426515	Lasche zu 7426514
902314	Bef.-Schraube zu 7426514 und 7426515
902315	Unterlegscheibe zu 902314
9133135	Rändelschraube zu 7426514 und 7426515
055147	Unterlegscheibe zu 7426514 und 7426515
74220025	Bef.-Winkel zu Faltbürste



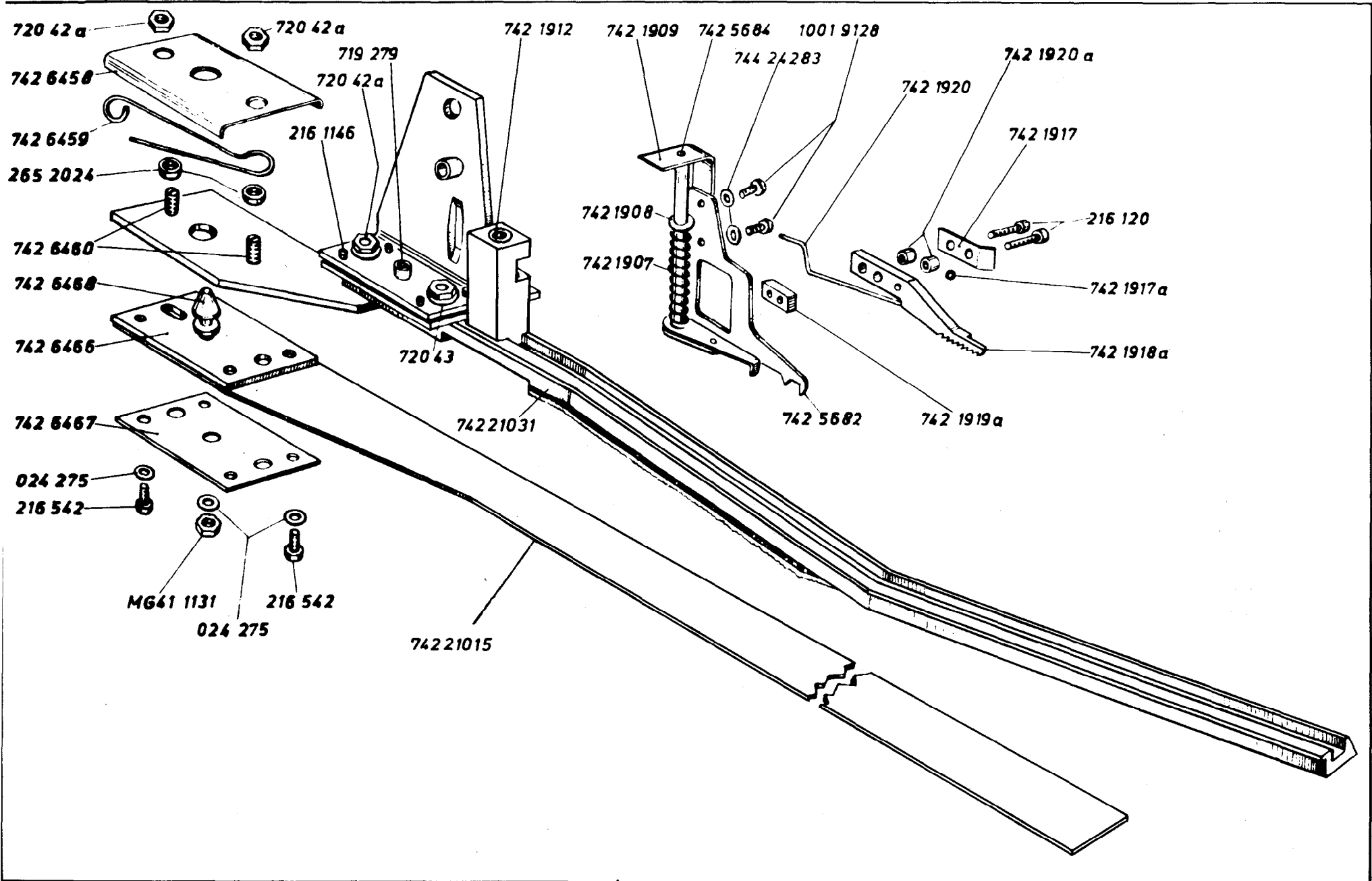
Tafel 52

Best.-Nr.

Benennung

Zusatzausstattung der DÜRKOPP 742-5

74221001	Führungsschiene vollst., gerade Form mit Gegenblech
72042a	Mutter zu 74221001
72043	Unterlegscheibe zu 72042a
2161146	Stellschraube zu 74221001
719279	Spannhülse zu 74221001
7425682	Kammklemme
7425684	Bolzen zu 7425682
7421907	Druckfeder auf 7425682
7421908	Sicherungsring zu 7421907
7421909	Winkelstück an 7425682
10019128	Bef.-Schraube zu 7421909
74424283	Unterlegscheibe zu 10019128
7421912	Buchse in 74221001
7421918a	Drückerfuß
7421920	Feder zu 7421918a
7421919a	Beilage zu 7421918a
7421920a	Rolle zu 7421918a
7421917	Blattfeder zu 7421918a
7421917a	Kugel zu 7421917
216120	Bef.-Schraube zu 7421918a
7426460	Gew.-Stift in 74221001
7426459	Schenkelfeder auf 7426460
2652024	Scheibe auf 7426460
7426458	Abdeckblech
72042a	Mutter zu 7426458 auf 7426460
74221015	Gegenblech
7426466	Lasche zu Gegenblech
7426467	Lasche zu Gegenblech
7426468	Raststift in 7426466
MG41/1131	Mutter zu 7426468
216542	Bef.-Schraube zu 7446466 und 7446467
024275	Unterlegscheibe zu 7426468 und 216542



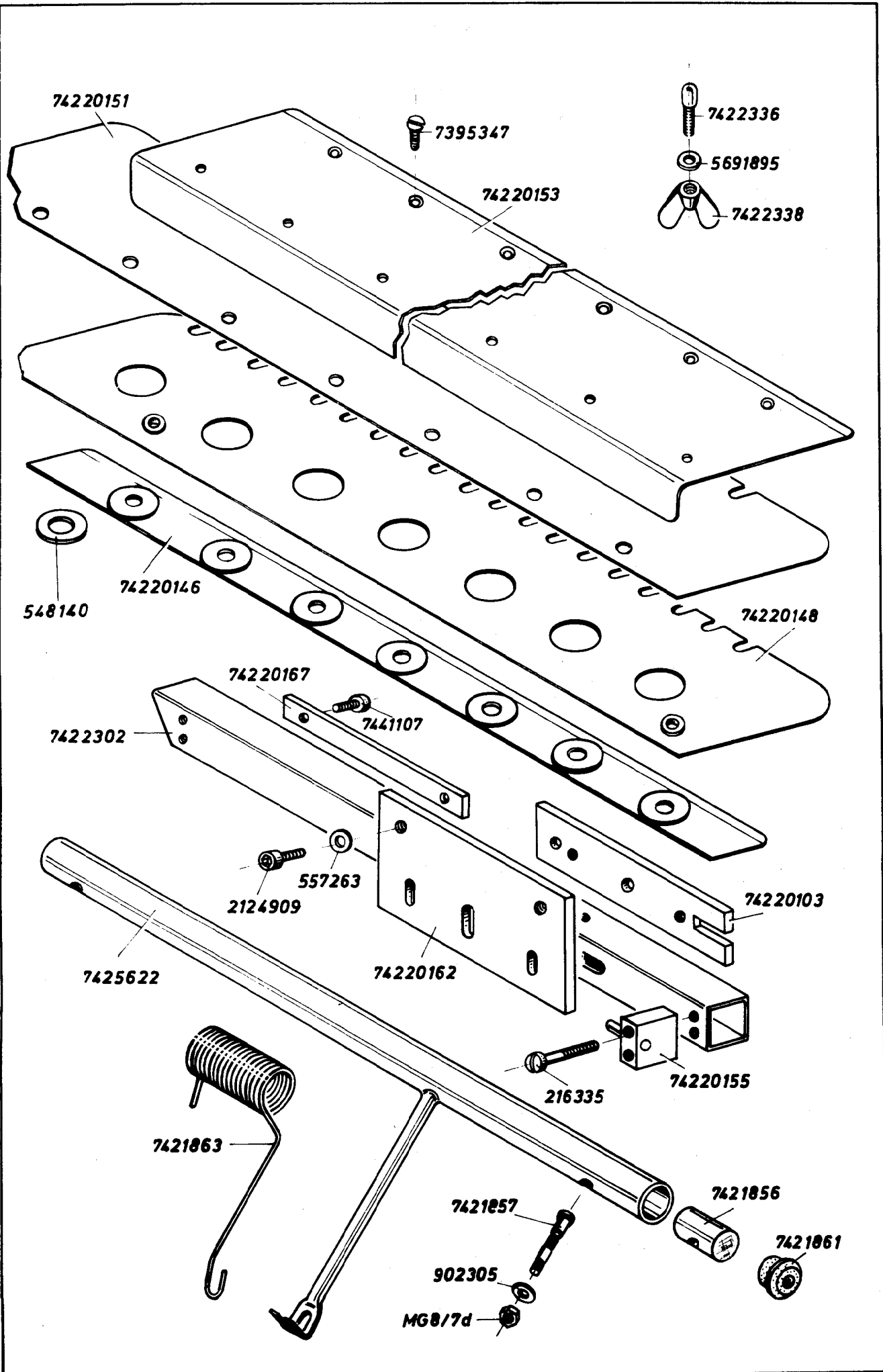
Tafel 53

Best.-Nr.

Benennung

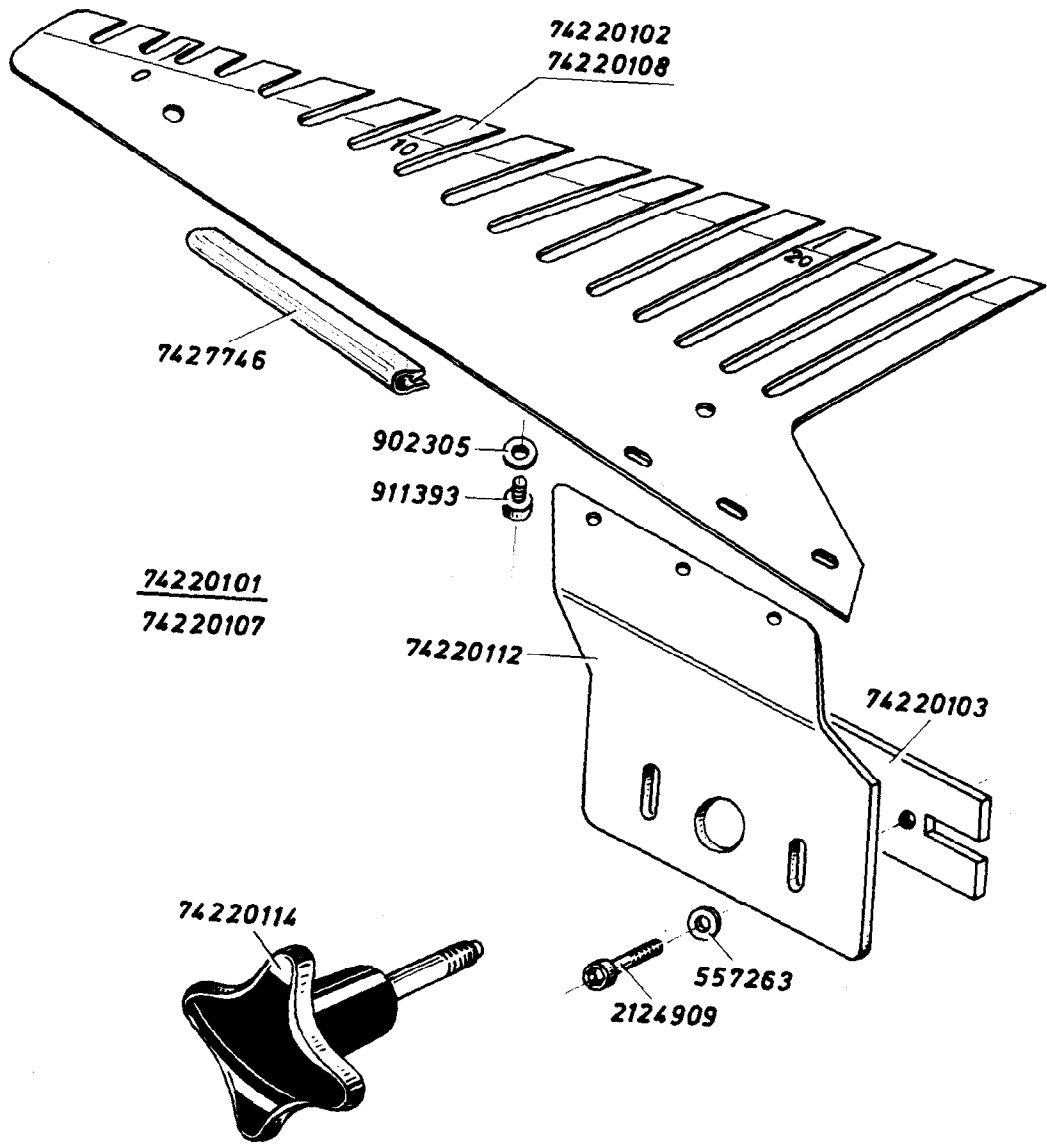
Zusatzausstattung der DÜRKOPP 742-5

74221031	Führungsschiene vollst., gebogene Form mit Gegenblech
72042a	Mutter zu 74221031
72043	Unterlegscheibe zu 72042a
2161146	Stellschraube zu 74221031
719279	Spannhülse zu 74221031
7425682	Kammklemme
7425684	Bolzen zu 7425682
7421907	Druckfeder auf 7425682
7421908	Sicherungsring zu 7421907
7421909	Winkelstück an 7425682
10019128	Bef.-Schraube zu 7421909
74424283	Unterlegscheibe zu 10019128
7421912	Buchse in 74221031
7421918a	Drückerfuß
7421920	Feder zu 7421918a
7421919a	Beilage zu 7421918a
7421920a	Rolle zu 7421918a
7421917	Blattfeder zu 7421918a
7421917a	Kugel zu 7421917
216120	Bef.-Schraube zu 7421918a
7426460	Gew.-Stift in 74221031
7426459	Schenkelfeder auf 7426460
2652024	Scheibe auf 7426460
7426458	Abdeckblech
72042a	Mutter zu 7426458 auf 7426460
74221015	Gegenblech
7426466	Lasche zu Gegenblech
7426467	Lasche zu Gegenblech
7426468	Raststift in 7426466
MG41/1131	Mutter zu 7426468
216542	Bef.-Schraube zu 7446466 und 7446467
024275	Unterlegscheibe zu 7426468 und 216542



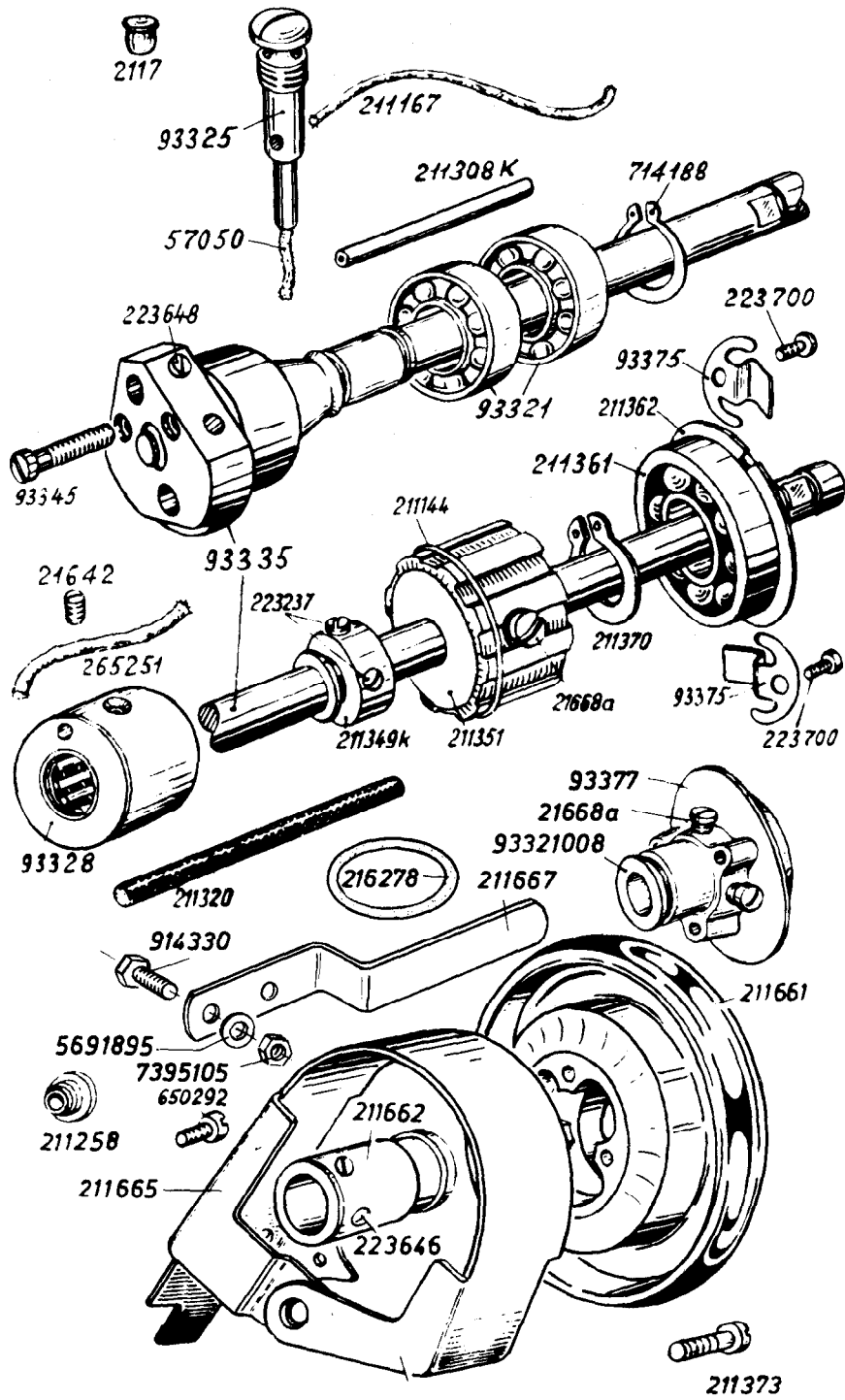
Tafel 54

Best.-Nr.	Benennung
<u>Zusatzausstattung der DÜRKOPP 742-5</u>	
74220142	Einschiebetisch für zwei-spitzige Abnäher vollst., bestehend aus je 1x
7422302	Tischauflage
74220146	Stützblech
548140	Scheibe zu 74220146
74220148	Faltblech gezahnt
74220151	Faltblech
74220153	Auflageblech
7395347	Bef.-Schraube zu 74220146, 74210148, 74220151 und 74220153
74220155	Lagerbock zu 7422302
216335	Bef.-Schraube zu 74220155
7425622	Hebel
7421856	Spannhülse in 7425622
7421857	Kugelpapfen zu 7421856
902305	Unterlegscheibe auf 7421857
MG8/7d	Mutter zu 7421857
7421861	Buchse in 7425622
7421863	Drehfeder auf 7425622
7422336	Arretierbolzen auf 74220153
5691895	Unterlegscheibe zu 7422336
7422338	Flügelmutter zu 7422336
74220162	Bef.-Platte an 7422302
74220103	Lasche zu 74220162
2124909	Bef.-Schraube zu 74220162
557263	Unterlegscheibe zu 2124909
74220167	Lasche an 7422302
7441107	Bef.-Schraube zu 74220167



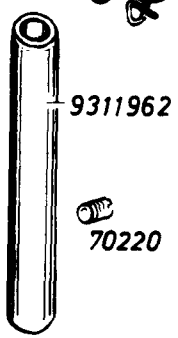
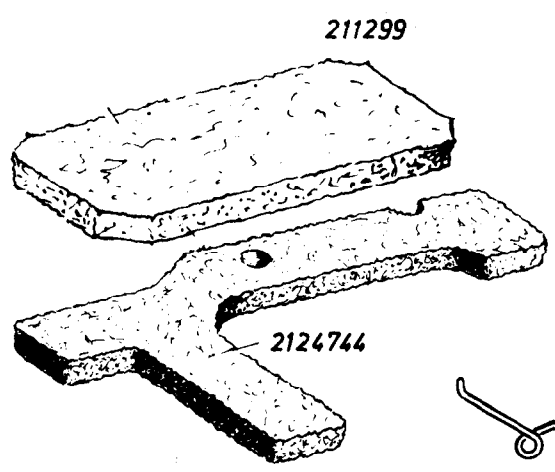
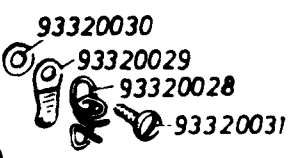
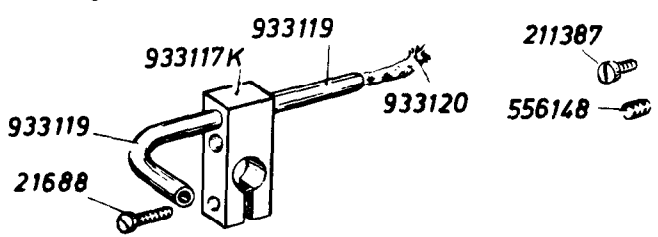
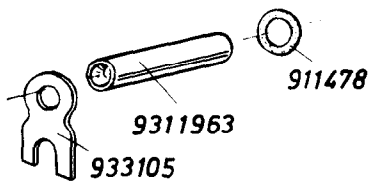
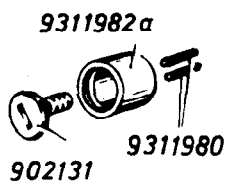
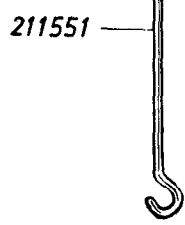
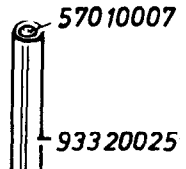
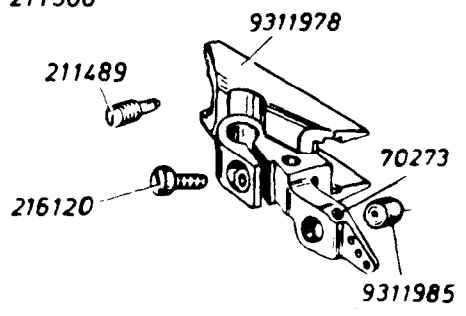
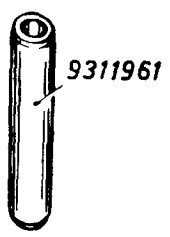
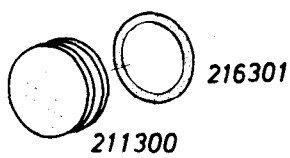
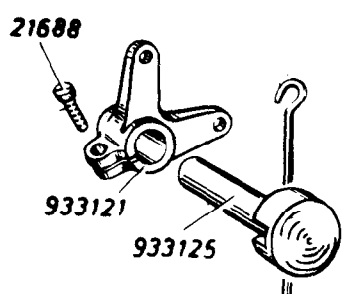
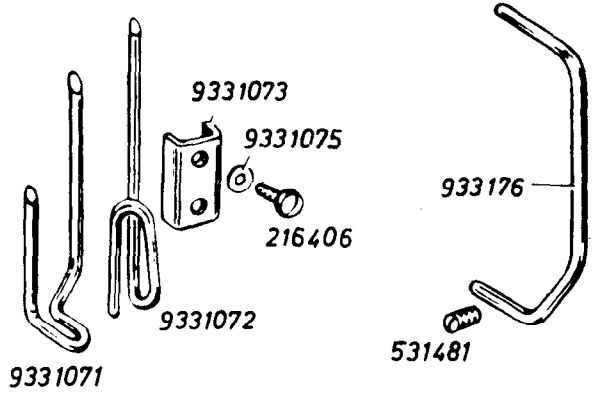
Tafel 55

Best.-Nr.	Benennung
<u>Zusatzausstattung der DÜRKOPP 742-5</u>	
74220101	Einschiebetisch vollst., 0° , bestehend aus je 1x 7427746, 74220102, 74220103, 74220112, je 2x 2124909, 557263 und 3x 911393 und 902305
74220107	Einschiebetisch vollst., + 6° , bestehend aus je 1x 74220108, 7427746, 742103, 74220112, je 2x 2124909, 557263 und 3x 911393 und 902305
74220102	Faltblech zu 74220101
74220108	Faltblech zu 74220107
74220112	Stütze zu 74220102 und 74220108
911393	Bef.-Schraube zu 74220112 an Faltblech
902305	Unterlegscheibe zu 911393
74220103	Lasche zu 74220102 und 74220108
2124909	Bef.-Schraube zu 74220103
557263	Unterlegscheibe zu 2124909
74220114	Spannschraube zu Einschiebetisch
7427746	Kantenschutz

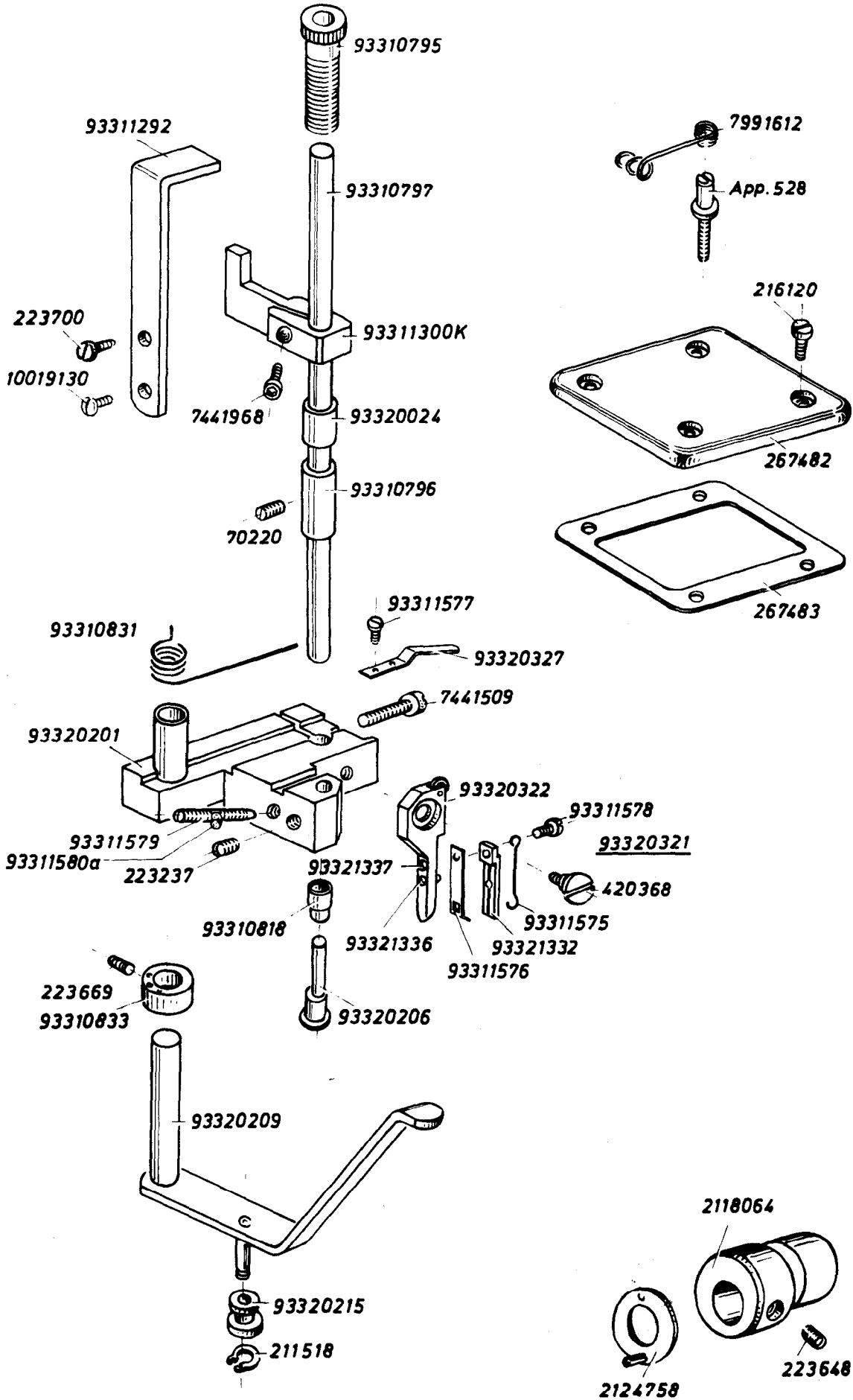


Tafel 56

Best.-Nr.	Benennung
	Teile der DÜRKOPP 933-252G-103
	933-252G-6123
	933-252K-103
93335	Armwelle mit Kurbel
223648	Kurbelzapfen-Bef.-Schraube in Armwelle
93345	Bef.-Schraube zu 93335
93321	Rillenkugellager auf Armwelle
714188	Sicherungsring zu 93321
93325	Dochthalteschraube
57050	Filzstück in 93325
211167	Öldocht zu 93325
211308K	Kunststoffschlauch mit Öldocht zu 93321
93328	Armwellenlager, Mitte
265251	Öldocht zu 93328
21642	Bef.-Schraube zu 93328
211351	Gurtrad auf Armwelle mit Ring und Bef.-Schrauben
21668a	Bef.-Schraube zu 211351
211144	Sprengring zu 211351
211361	Kugellager auf Armwelle
211362	Seeger-Ring zu 211361
93375	Haltefeder zu 211361
223700	Bef.-Schraube zu 93375
93377	Handradflansch mit Bef.-Schrauben und Sicherungsring
21668a	Bef.-Schraube zu 93377
211370	Seeger-Ring zu 93377
211661	Handrad
211662	Buchse mit Bef.-Schrauben zu 211661
223646	Bef.-Schraube zu 211662
211373	Bef.-Schraube zu 211661
211665	Schutzkappe für Handrad mit Winkel
211667	Bef.-Winkel zu 211665
914330	Bef.-Schraube zu 211667
5691895	Unterlegscheibe zu 914330
7395105	Mutter zu 914330
211278	Rundschnurring für Synchronisator
650292	Bef.-Schraube zu 211665
911196	Verschlußstopfen in Arm
2117	Verschlußstopfen in Arm für Bohrung Zusatzapparat

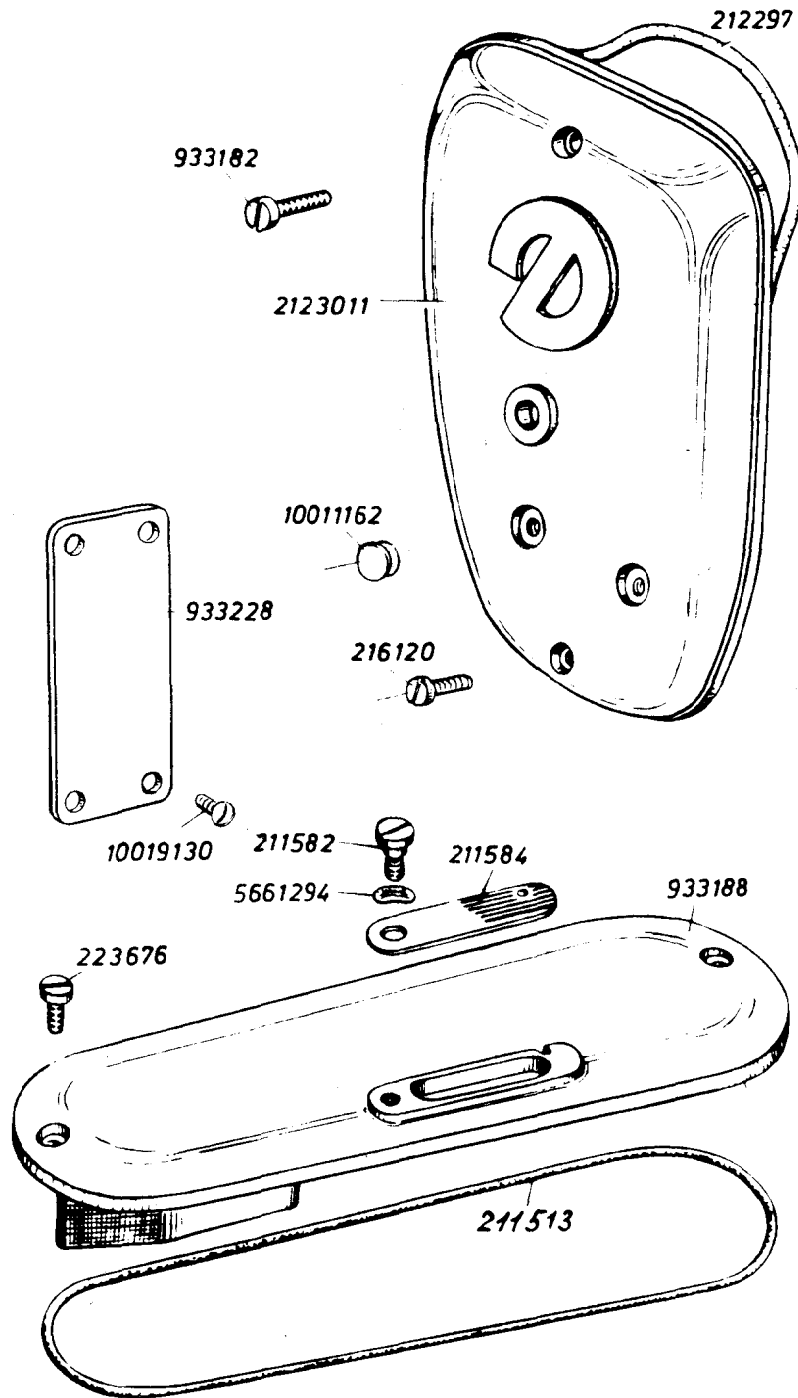


Best.-Nr.	Benennung
	Teile der DÜRKOPP 933-252G-103
	933-252G-6123
	933-252K-103
9311963	Kurbelzapfen
933105	Anlageplatte auf 9311963
911478	Gummiring zu 9311963
211300	Ölstandsglas in Arm
216301	Gummiring zu 211300
211299	Filzstück in Arm nur für 933-252G-103; 933-252K-103
2124744	Filzstück in Arm nur für 933-252G-6123
2124745	Klemmfeder zu 2124744
933176	Fadenhebelschutz
531481	Bef.-Schraube zu 933176
9331071	Fadenführung
9331072	Fadenführungshaken
9331073	Klemmstück zu 9331071 und 9331072
216406	Bef.-Schraube zu 9331073
9331075	Federscheibe zu 216406
933674	Nadelstange mit Fadenführung
93320025	Nadelstange mit Fadenführung nur für 933-252G-6123
556148	Nadel-Bef.-Schraube zu 93320025
211387	Nadel-Bef.-Schraube zu 933674
57010007	Gummistopfen in 933674 und 93320025
93320030	Scheibe an 933674 und 93320025
93320029	Blattfeder an 933674 und 93320025
93320028	Fadenführung an 933674 und 93320025
93320031	Bef.-Schraube zu 93320028
9311961	Nadelstangenbuchse, oben
9311962	Nadelstangenbuchse, unten
70220	Bef.-Schraube zu 9311961 und 9311962
10011162	Verschlußkappe zu 70220 in Arm
9311978	Kreuzschubführung mit Führungsstück und Schrauben
9311985	Führungsstück zu 9311978
70273	Bef.-Schraube in 9311978
216120	Klemmschraube zu 9311978
9311982a	Rolle zu 9311978
9311980	Lagernadel zu 9311982a
902131	Deckschraube zu 9311982a
211489	Gewindestift in Arm (Begrenzung für Lüfterkloben)
933117K	Kloben mit Schraube
21688	Klemmschraube zu 933117K
933119	Ölrohr in 933117K
933120	Öldocht in 933119
933121	Winkelhebel mit Schraube, hinten
21688	Klemmschraube zu 933121
933125	Bolzen zu 933121
211551	Lüfterzugdraht, senkrecht
9311987	Dochthalteklammer
933150	Öldocht zu 9311987



Tafel 58

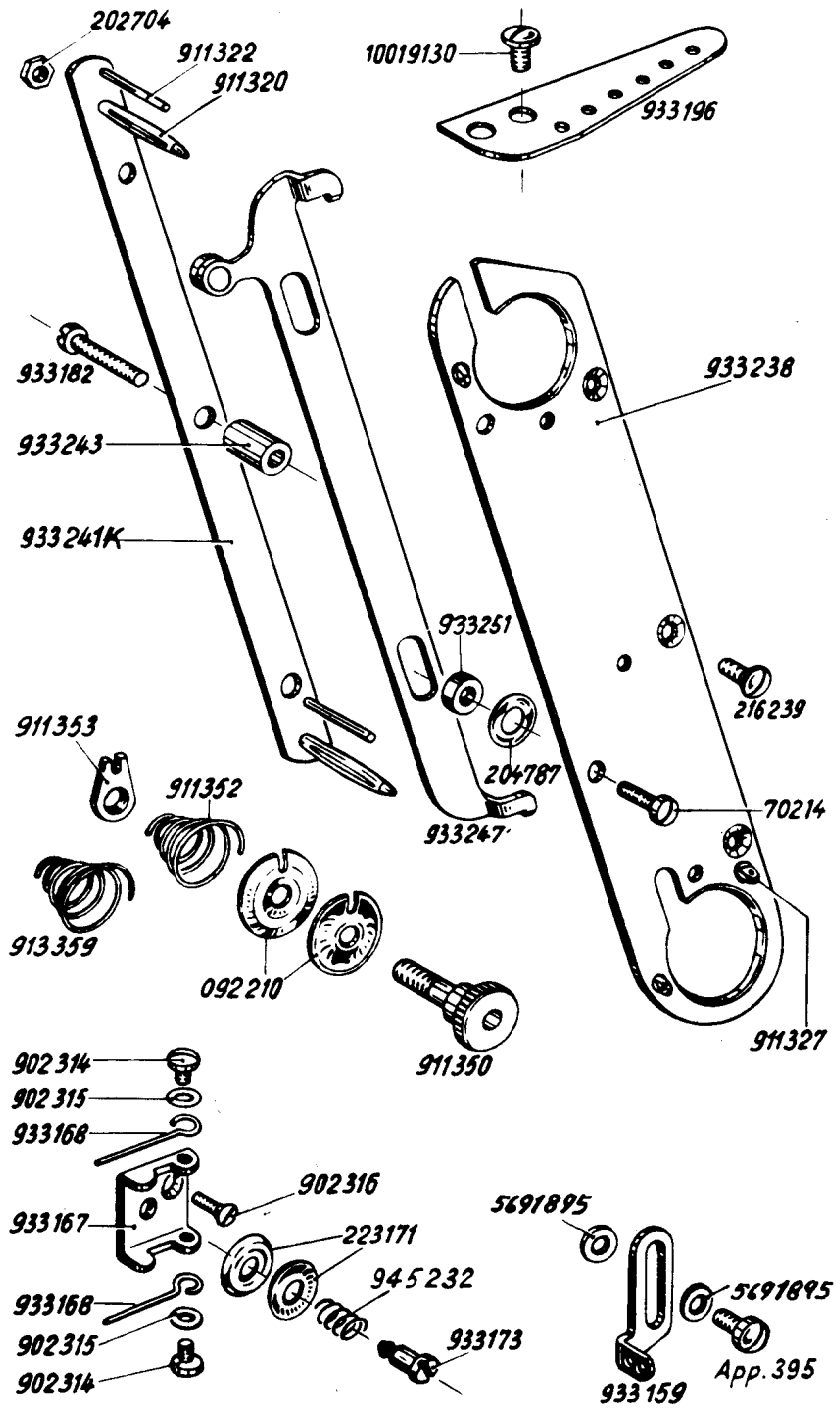
Best.-Nr.	Benennung	
	Teile der DÜRKOPP	933-252G-103
		933-252G-6123
		933-252K-103
2124758	Anlaufscheibe	} nur für 933-252G-6123
2118064	Exzenter mit Bef.-Schrauben	
223648	Bef.-Schraube zu 2118064	
267482	Armdeckel	
267483	Dichtung zu 267482	
216120	Bef.-Schraube zu 267482	
7991612	Kabelhalter	
App. 528	Bef.-Schraube zu 7991612	
93310797	Stoffdrückerstange	
93310795	Stoffstangenbuchse, oben	
93310796	Stoffstangenbuchse, unten	
70220	Bef.-Schraube zu 93310796	
93311300K	Lüfterführungskloben mit Schraube auf 93310797	
7441968	Klemmschraube zu 93311300K	
93311292	Winkel zu 93311300K	
223700	Bef.-Schraube zu 93311292	
10019130	Bef.-Schraube zu 93311292	
93320024	Buchse auf 93310797	
93320201	Führungskloben mit Führungsbolzen und Rolle	
7441509	Klemmschraube zu 93320201	
93320206	Führungsbolzen in 93320201	
93310818	Führungsrolle auf 93320206	
223237	Bef.-Schraube zu 93320206 in 93320201	
93320209	Rollenhebel	
93310831	Drehfeder zu 93320209	
93320215	Rolle zu 93320209	
211518	Sicherungsring zu 93320215	
93310833	Stellring mit Bef.-Schraube auf 93320209	
223669	Bef.-Schraube zu 93310833	
93320321	Fadenfänger vollst., best. aus je 1x 93320322, 93311575, 93311576, 93311578, 93320327, 420368, 93321332, 93321336, 93321337, 93311579 und 2x 93311577	
93320322	Halter	
93311575	Fadenfänger	
93311576	Blattfeder an 93320322	
93311578	Bef.-Schraube zu 93311575 und 93311576	
93320327	Blattfeder	
93311577	Bef.-Schraube zu 93320327	
420368	Ansatzschraube zu 93320322	
93321332	Führungsstück	
93321336	Gew.-Stift mit Zapfen	
93321337	Gew.-Stift	
93311579	Gew.-Stift mit Nylon-Rundschnur	
93311580a	Nylon-Rundschnur	



Tafel 59

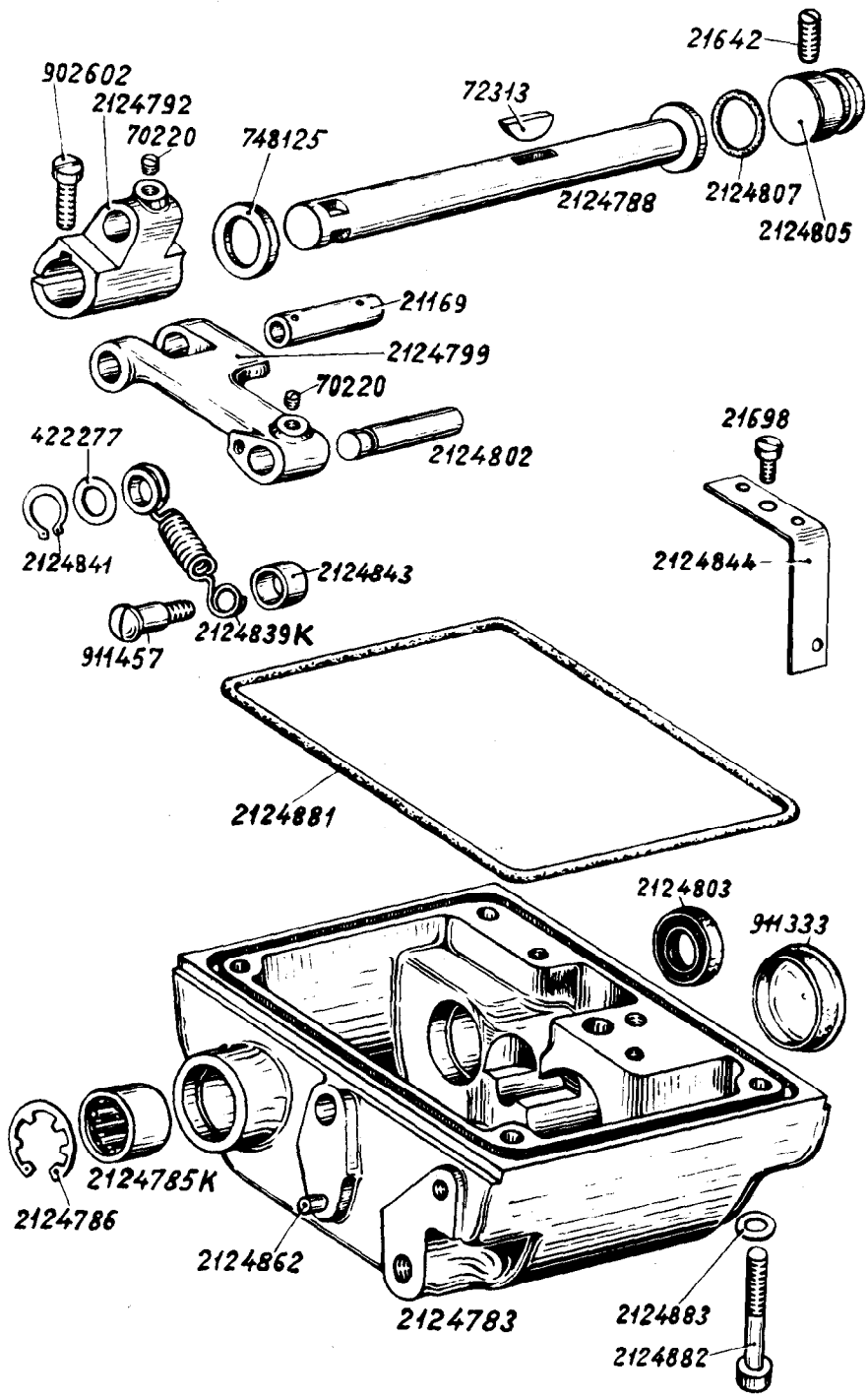
Best.-Nr.	Benennung
	Teile der DÜRKOPP 933-252G-103
	933-252G-6123
	933-252K-103
2123011	Kopfdeckel mit Gummischnur
212297	Gummischnur zu 2123011
933182	Bef.-Schraube, oben zu 2123011
216120	Bef.-Schraube, unten zu 2123011
933188	Armdeckel
211584	Abdeckblech zu 933188
211582	Bef.-Schraube zu 211584
5661294	Federscheibe zu 211582
211513	Gummischnur zu 933188
223676	Bef.-Schraube zu 933188
933228	Skalablech (geschlossen)
10019130	Bef.-Schraube zu 933228
10011162	Verschlußstopfen in 2123011

Tafel 60



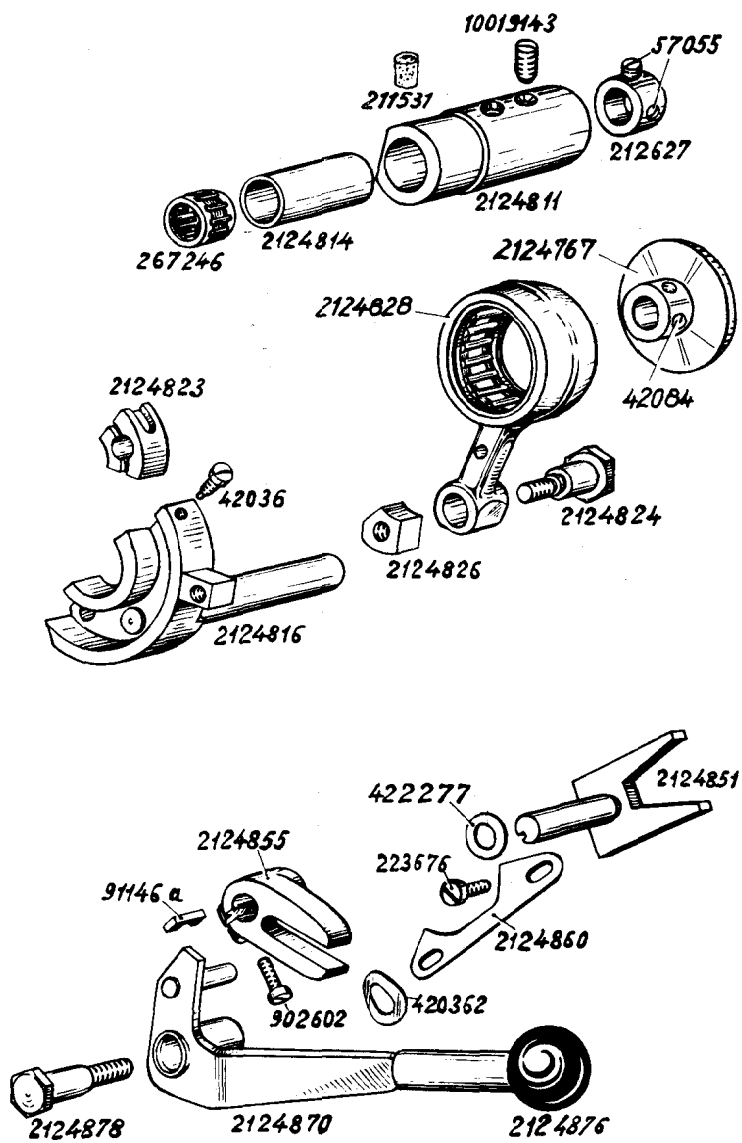
Tafel 60

Best.-Nr.	Benennung
	Teile der DÜRKOPP 933-252G-103
	933-252G-6123
	933-252K-103
933238	Spannungsplatte
911327	Fadenführung zu 933238
933241K	Spannungsleiste mit Stehbolzen und Stifte
933243	Abstandhülse zu 933241K
933182	Bef.-Schraube zu 933241K
911320	Stehbolzen zu 933241K
202704	Mutter zu 911320
911322	Stift zu 933241K
933247	Spannungsauslöser nicht für 933-252K-103
70214	Bef.-Schraube zu 933238
204787	Federscheibe zu 70214
933251	Abstandshülse zu 70214
216239	Bef.-Schraube zu 933238
911349	Spannung vollst., für Oberfaden, best. aus je 1x 911350, 913352, 911353 und 2x 092210
913358	Spannung vollst., für Unterfaden, best. aus je 1x 911350, 913359, 911353 und 2x 092210
911350	Spannungssachse
092210	Spannungsscheibe zu 911350
911352	Spannungsfeder für Oberfaden
913359	Spannungsfeder für Unterfaden
911353	Mutter auf 911350
933166	Vorspannung vollst., best. aus je 1x 933167, 945232, 933173 und 2x 933168, 902315, 902314, 223171
933167	Vorspannungsblech
933168	Fadenhalter zu 933167
902314	Bef.-Schraube zu 933168
902315	Unterlegscheibe zu 902314
223171	Spannungsscheibe
945232	Feder zu 223171
933173	Ansatzschraube zu 933168
902316	Bef.-Schraube zu 933167
933196	Fadenführungsblech am Arm
10019130	Bef.-Schraube zu 933196
933159	Fadenführung Armmitte
App. 395	Bef.-Schraube zu 933159
5691895	Unterlegscheibe zu App. 395



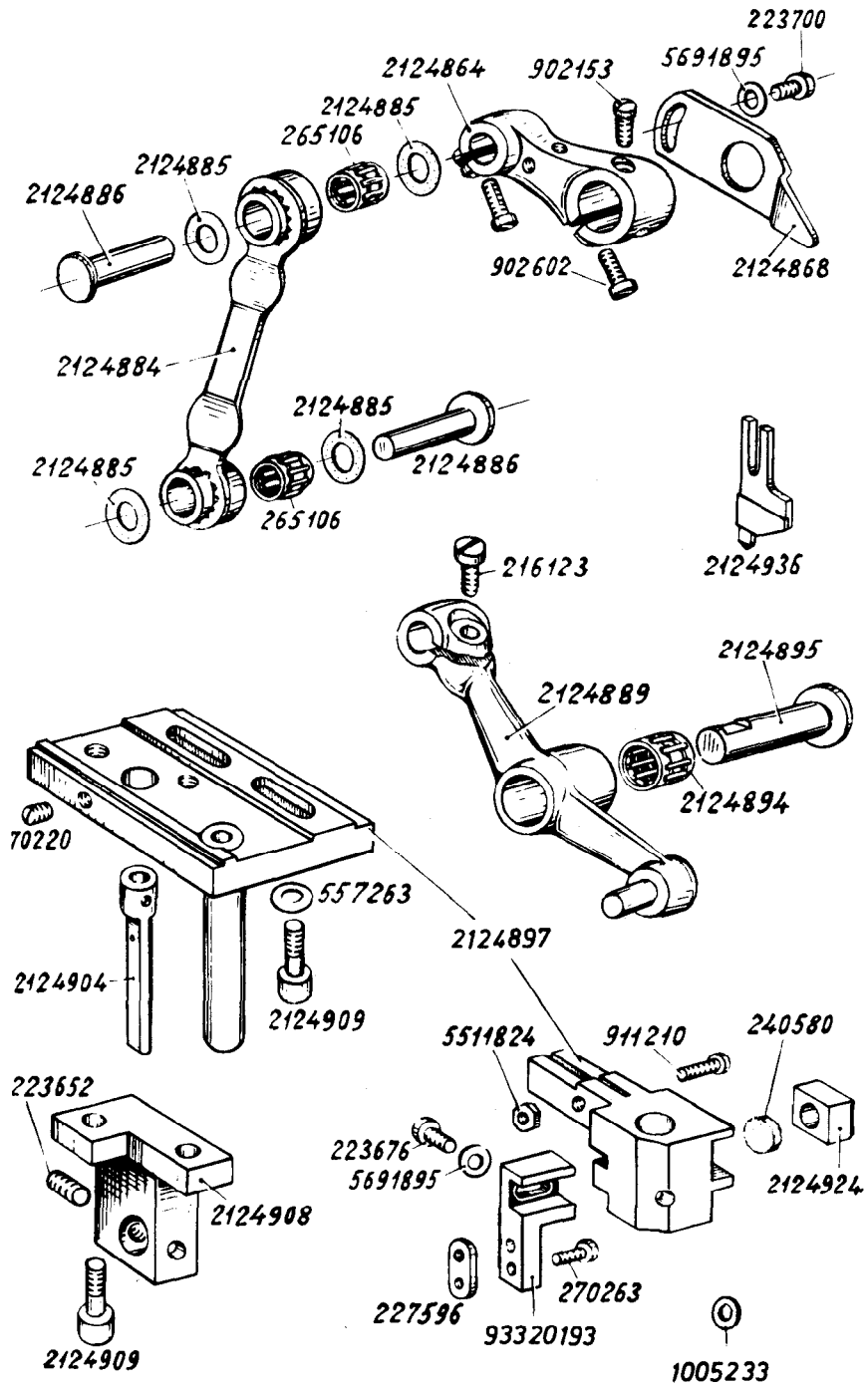
Tafel 61

<u>Best.-Nr.</u>	<u>Benennung</u>
<u>Besondere Teile der DÜRKOPP 933-252G-6123</u>	
2124783	Getriebegehäuse
2124881	Dichtungsring zu 2124783
2124862	Kerbstift in 2124783
2124785K	Nadellager in 2124783
2124786	Sicherungsring in 2124783
2124788	Welle in 2124783
72313	Scheibenfeder zu 2124788
748125	Scheibe auf 2124788
2124792	Hebel mit Schraube auf 2124788
902602	Klemmschraube zu 2124792
70220	Bef.-Schraube zu 21169 in 2124792
21169	Bolzen zu 2124792 und 2124799
2124799	Zugstange mit Schraube
70220	Bef.-Schraube zu 2124802 in 2124799
2124802	Bolzen in 2124799
2124803	Simmerring auf 2124802
2124805	Verschlußstopfen mit Dichtungsring
2124807	Dichtungsring zu 2124805
21642	Bef.-Schraube zu 2124805
2124839K	Schaltfeder
422277	Scheibe zu 2124839K
911457	Ansatzschraube zu 2124839K
2124841	Wellensicherung auf 2124802
2124843	Abstandsrohr zu 911457
2124844	Dochthalteblech an 2124783
21698	Bef.-Schraube zu 2124844
911333	Verschlußstopfen in 2124783
2124882	Bef.-Schraube zu 2124783
2124883	Unterlegscheibe zu 2124882



Tafel 62

<u>Best.-Nr.</u>	<u>Benennung</u>
<u>Besondere Teile der DÜRKOPP 933-252G-6123</u>	
2124811	Lagerbuchse in 2124783
211531	Ölfilz in 2124811
10019143	Bef.-Schraube zu 2114811
267246	Nadelkäfig in 2124811
2124814	Distanzbuchse zu 267246 in 2124811
2124816	Schalchkulisse mit Anschlagsschraube
42036	Anschlagsschraube zu 2124816
2124823	Gleitstein zu 2124816
2124824	Gewindebolzen zu 2124816
2124826	Gewindestück zu 2124824
2124828	Zugstange
2124767	Anlaufscheibe zu 2124828
42084	Bef.-Schraube zu 2124767
212627	Stellring auf 2124816
57055	Bef.-Schraube zu 212627
2124851	Gabelhebel
422277	Scheibe zu 2124851
2124855	Gabelhebel mit Klemmschraube
902602	Klemmschraube zu 2124855
91146a	Paßfeder zu 2124855
2124860	Anschlagblech an Gehäuse
223676	Bef.-Schraube zu 2124860
2124870	Schalthebel
2124876	Kugelknopf zu 2124870
2124878	Bef.-Schraube zu 2124870
420362	Federscheibe zu 2124878



Tafel 63

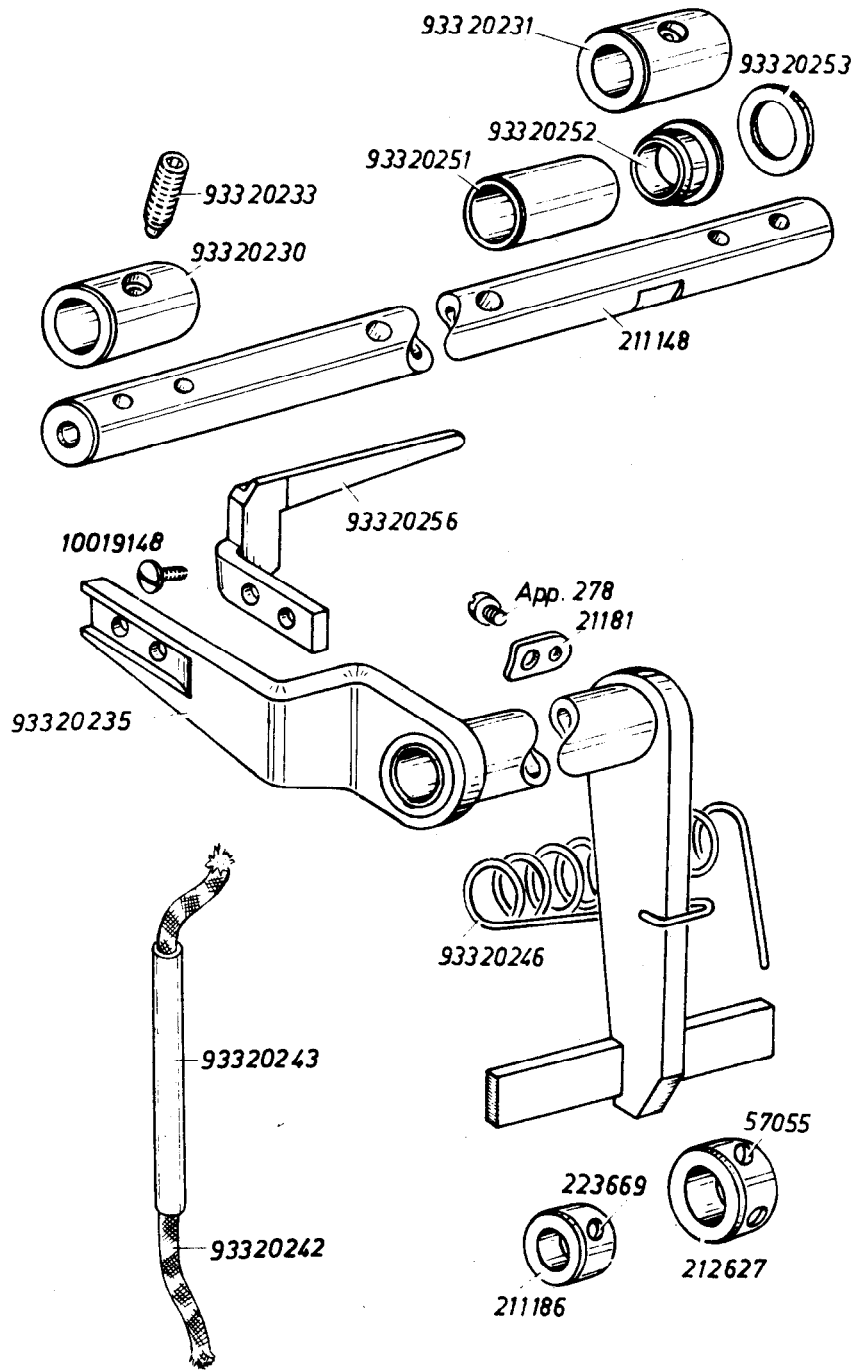
Best.-Nr.

Benennung

Besondere Teile der DÜRKOPP 933-252G-6123

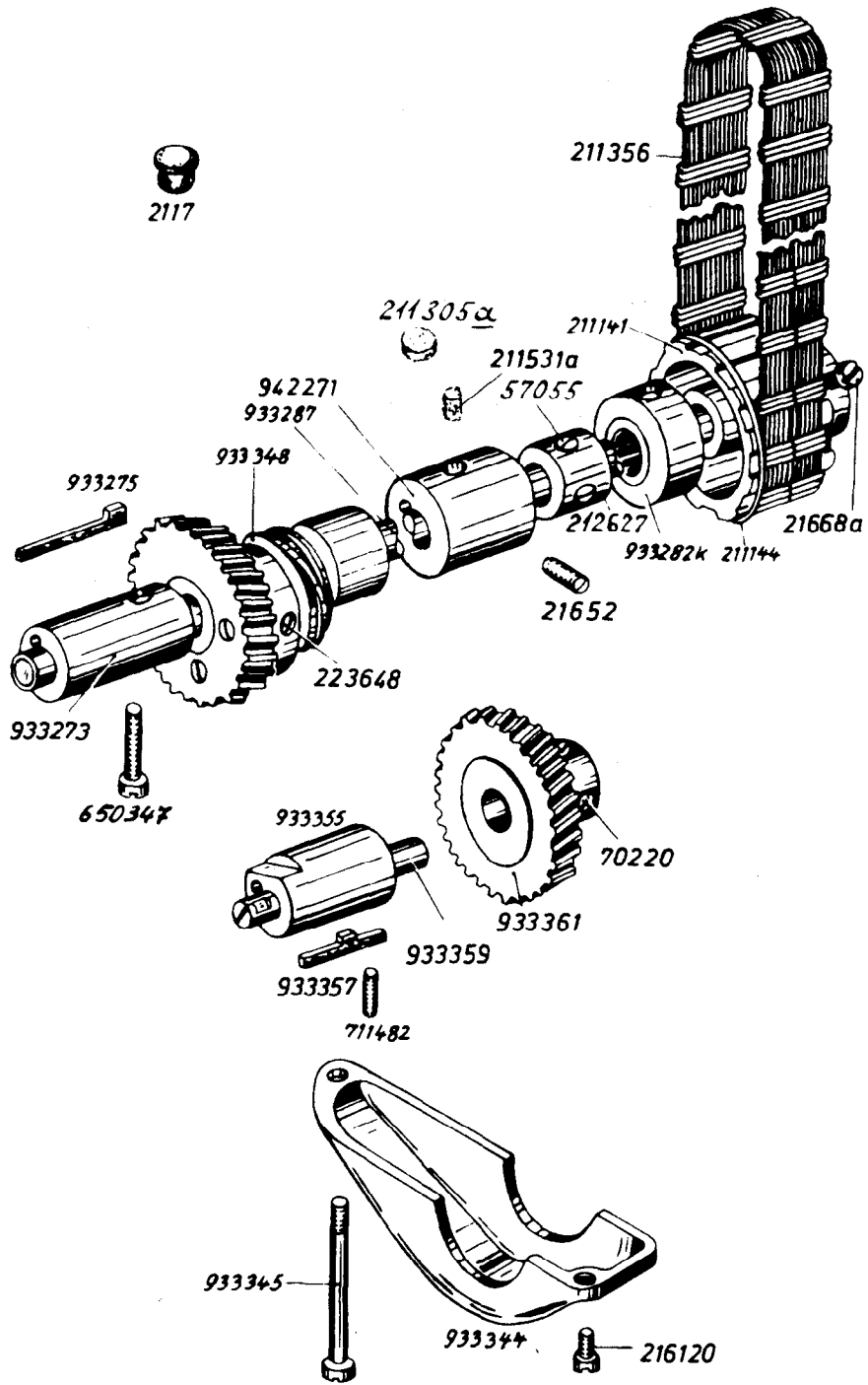
2124864	Hebel auf Welle 2124788
902602	Klemmschraube zu 2124864
902153	Bef.-Schraube in 2124864
2124868	Anschlagblech an 2124864
223700	Bef.-Schraube zu 2124868
5691895	Unterlegscheibe zu 223700
2124884	Zugstange
265106	Nadelkäfig zu 2124884
2124885	Scheibe auf 2124886
2124886	Lagerbolzen zu 2124884
2124889	Schwinghebel
216123	Klemmschraube zu 2114889
2124894	Nadelkäfig zu 2124889
2124895	Lagerbolzen zu 2124889
2124897	Führungsbock mit Messerträger
2124904	Führungsbolzen in 2124897
70220	Bef.-Schraube zu 2124904
2124908	Lagerbock an 2124897
2124909	Bef.-Schraube zu 2124897 und 2124908
557263	Unterlegscheibe zu 2124909
223652	Bef.-Schraube zu 2124895 in 2124908
911210	Klemmschraube in Messerträger
5511824	Mutter zu 911210
240580	Filzscheibe in Messerträger
2124924	Gleitstein zu Messerträger
93320193	Messerwinkel
223676	Bef.-Schraube zu 93320193
5691895	Unterlegscheibe zu 223676
270263	Messer-Bef.-Schraube
1005233	Unterlegscheibe zu 223676
227596	Lasche zu 270263
2124936	Obermesser 10 mm Schnittbreite
2124931	Obermesser 7,5 mm Schnittbreite o. Abb.
93320184	Messerwinkel für schräggestelltes Messer
10019247	Unterlegscheibe zu 93320184

} o. Abb.



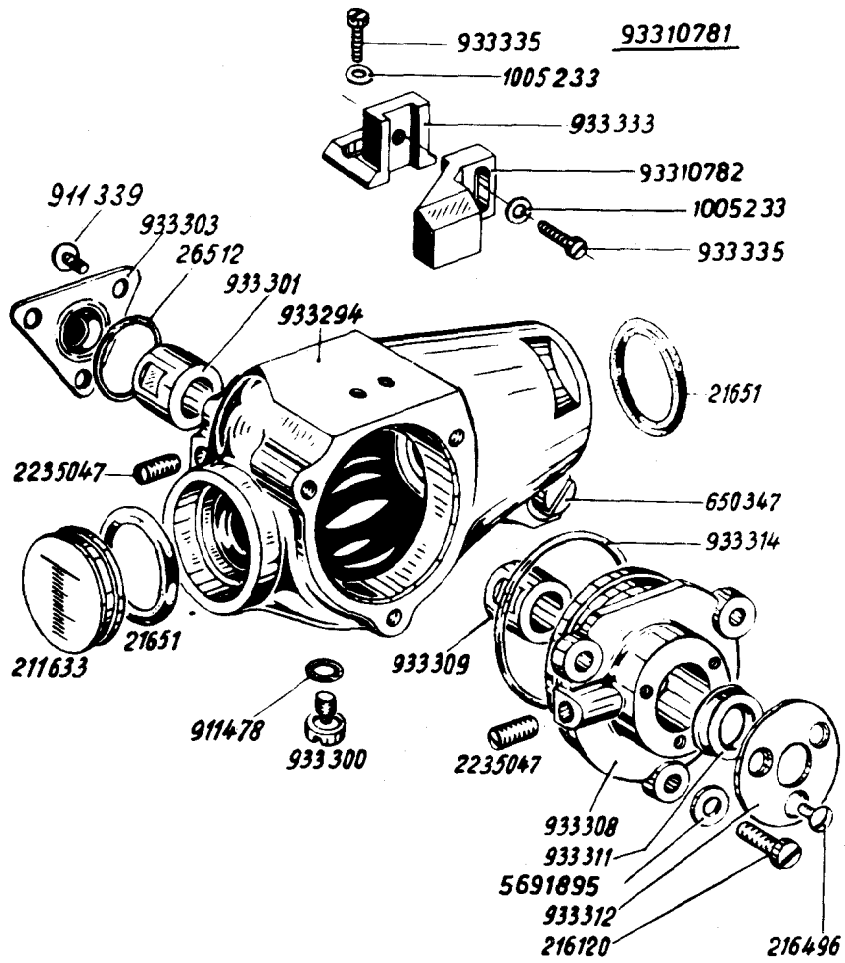
Tafel 64

<u>Best.-Nr.</u>	<u>Benennung</u>
<u>Besondere Teile der DÜRKOPP 933-252G-6123</u>	
211148	Welle
93320230	Buchse zu 211148
93320231	Buchse, hinten zu 211148
93320233	Bef.-Schraube zu 93320231 und 93320230
93320251	Hülse zu 211148
93320252	Buchse zu 211148
93320253	Scheibe zu 211148
93320235	Messerhalter
93320243	Kunststoffschlauch zu 93320235
93320242	Öldocht in 93320243
93320256	Messer
10019148	Bef.-Schraube zu 93320256
21181	Dochthalteblech zu 93320235
App. 278	Bef.-Schraube zu 21181
93320246	Drehfeder auf 211148
212627	Stellring vollst. auf Unterwelle
57055	Bef.-Schraube zu 212627
211186	Stellring vollst. auf 933540, Tafel 67 nicht für 933-252K
223669	Bef.-Schraube zu 211186



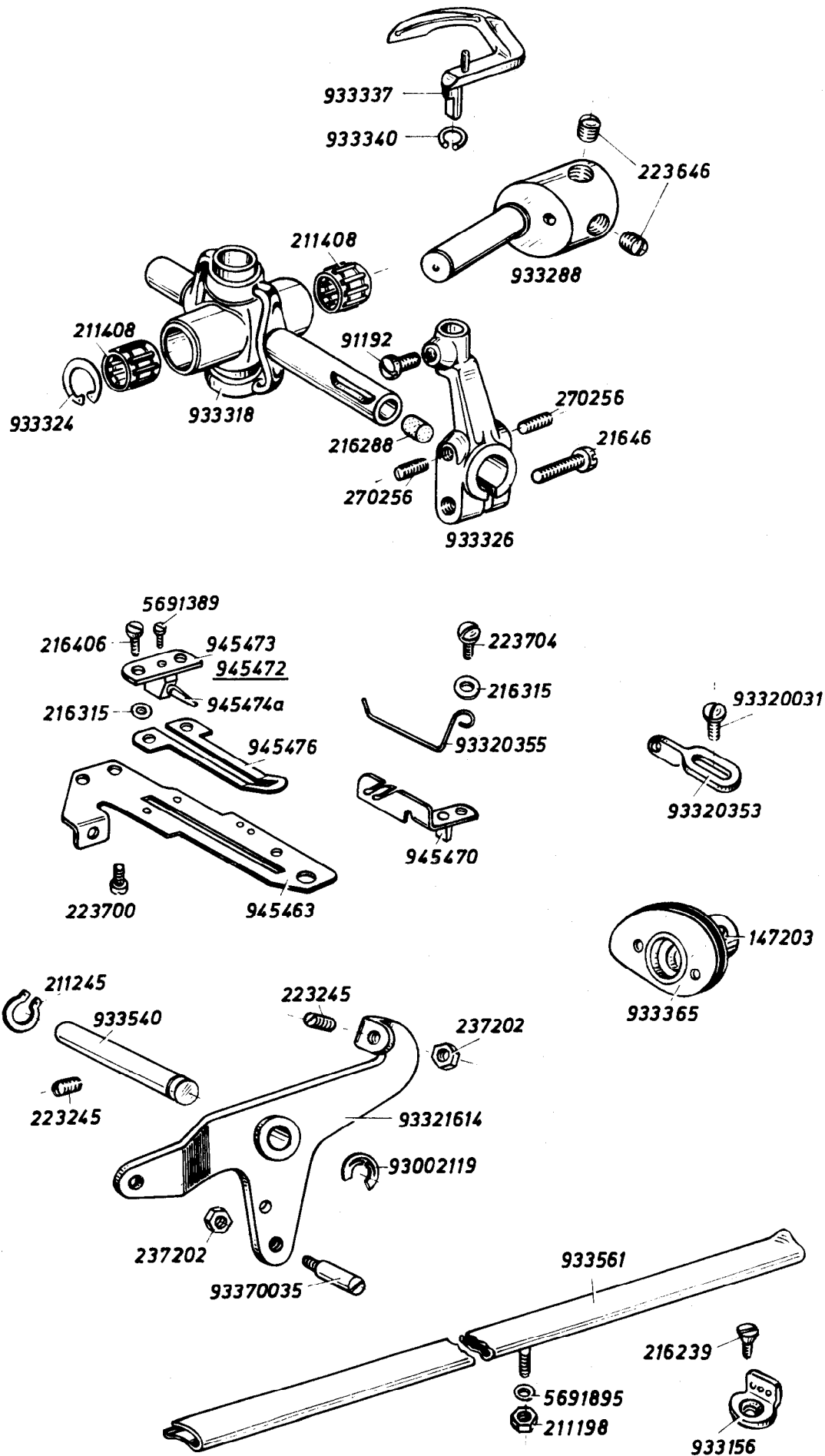
Tafel 65

<u>Best.-Nr.</u>	<u>Benennung</u>
	Teile der DÜRKOPP 933-252G-103 933-252G-6123 933-252K-103
933287	Unterwelle
933273	Unterwellenlager, vorn
933275	Ölfilz zu 933273
650347	Klemmschraube zu 933273
942271	Lagerbuchse, Mitte, mit Ölfilz zu 933287
211531a	Ölfilz zu 942271
211305a	Ölfilz zu 942271
21652	Bef.-Schraube zu 942271
933282K	Nadellager auf 933287
933348	Exzenter mit Zahnrad (nur mit 933361 lieferbar)
223648	Bef.-Schraube zu 933348
212627	Stellring mit Bef.-Schraube auf 933287
57055	Bef.-Schraube zu 212627
211141	Gurtrad unten, mit Bef.-Schrauben und Sprengring
211144	Sprengring zu 211141
21668a	Bef.-Schraube zu 211141
211356	Antriebsgurt
933355	Lager für Fadengeber mit Ölfilz
933357	Ölfilz zu 933355
711482	Bef.-Schraube zu 933355
933359	Welle in 933355
933361	Zahnrad mit Bef.-Schrauben auf 933359 (nur mit 933348 lieferbar)
70220	Bef.-Schraube zu 933361
933344	Deckel an Fundamentplatte
933345	Bef.-Schraube, lang zu 933344
216120	Bef.-Schraube, kurz zu 933344
2117	Verschlußstopfen in Fundamentplatte



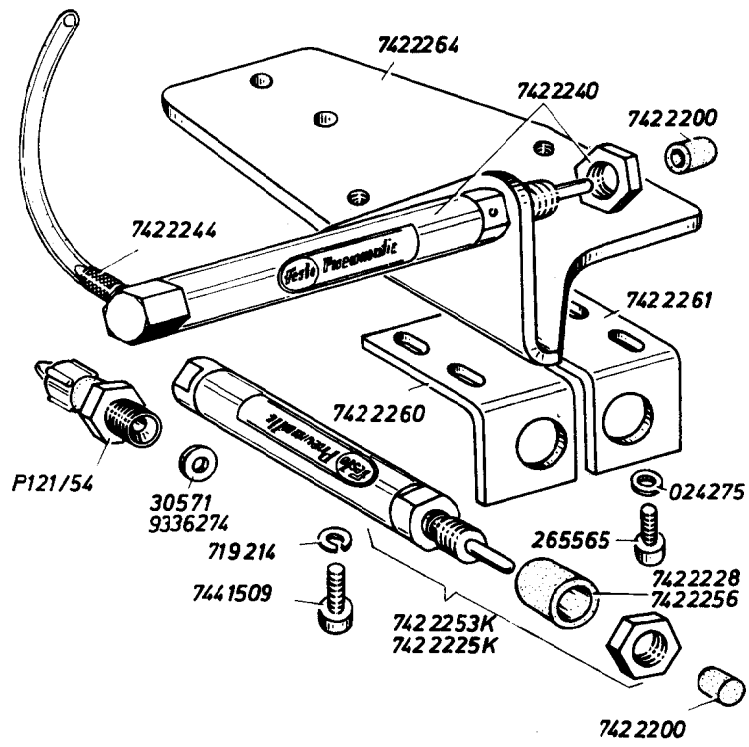
Tafel 66

Best.-Nr.	Benennung
	Teile der DÜRKOPP 933-252G-103 933-252G-6123 933-252K-103
933292	Greiferantriebsgehäuse mit Deckel (o. Abb.), best. aus je 1x 933293, 933307, 933314 und 3x 216120, 5691895
933293	Greiferantriebsgehäuse ohne Deckel vollst. (o. Abb.), best. aus je 1x 933294, 650347, 211633, 933300, 933303, 911478, 933301, 2235047, 26512 und 2x 21651 und 3x 911339
933294	Greiferantriebsgehäuse
650347	Klemmschraube zu 933294
21651	Gummiring zu 933294
211633	Ölstandsglas zu 933294
21651	Gummiring zu 211633
933300	Ölablaßschraube zu 933294
911478	Gummiring zu 933300
933301	Lager zu 933294
2235047	Bef.-Schraube zu 933301 in 933294
933303	Abdeckblech vor 933294
26512	Gummiring zu 933303
911339	Bef.-Schraube zu 933303
933307	Gehäusedeckel vollst. (o. Abb.), best. aus je 1x 933308, 933309, 2235047, 933311, 933312 und 3x 216496
933308	Gehäusedeckel
933309	Lager zu 933308
2235047	Bef.-Schraube zu 933309 in 933308
933311	Nutring in 933308
933312	Abdeckblech an 933308
216496	Bef.-Schraube zu 933312
933314	Gummiring auf 933308
216120	Bef.-Schraube zu 933307
5691895	Unterlegscheibe zu 216120
93310781	Nadelschutz vollst. auf 933294, best. aus je 1x 933333, 93310782, 270263, 1005233
933333	Nadelschutzträger
93310782	Nadelschutz
933335	Bef.-Schraube zu 933333 und 93310782
1005233	Unterlegscheibe zu 933335



Tafel 67

Best.-Nr.	Benennung
	Teile der DÜRKOPP 933-252G-103 933-252G-6123 933-252K-103
933318K	Lagerschwinge vollst., best. aus je 1x 933318, 216288, 933324 und 2x 211408
933318	Lagerschwinge
211408	Nadelkäfig zu 933318
216288	Gummistopfen in 933318
933324	Sicherungsring in 933318
933326	Greiferbock mit Bef.-Schrauben
21646	Klemmschraube zu 933326
91192	Greifer-Bef.-Schraube in 933326
270256	Gewindestift in 933326
933337	Greifer
933340	Federring zu Greifer
933288	Greiferantriebstaumelbolzen mit Bef.-Schrauben
223646	Bef.-Schraube zu 933288
945463	Trägerblech
223700	Bef.-Schraube zu 945463
945472	Leitstiftträger mit Leitstift- und Bef.-Schraube
945473	Leitstiftträger auf 945463
945474a	Leitstift
5691389	Bef.-Schraube zu 945474a
945476	Fadenniederhalter auf 945463
216406	Bef.-Schraube zu 945472
216315	Unterlegscheibe zu 216406
945470	Fadenführung auf 945463
93320353	Fadenführung auf 945463
93320031	Bef.-Schraube zu 93320353
93320355	Fadenführung
223704	Bef.-Schraube zu 945470 und 93320355
216315	Unterlegscheibe zu 223704
933365	Fadengeberscheibe mit Bef.-Schrauben
147203	Bef.-Schraube zu 933365
933561	Fadenrinne
211198	Mutter zu 933561
5691895	Unterlegscheibe zu 211198
933156	Fadenführung vor 933561
216239	Bef.-Schraube zu 933156
93321614	Übertragungshebel
933540	Lagerbolzen zu 93321614
223245	Bef.-Schraube zu 933540
211245	Greifring auf 933540
93002119	Sicherungsring auf 933540
93370035	Ansatzschraube zu 93321614
223245	Anschlagschraube in 93321614
237202	Mutter zu 93370035 und 223245



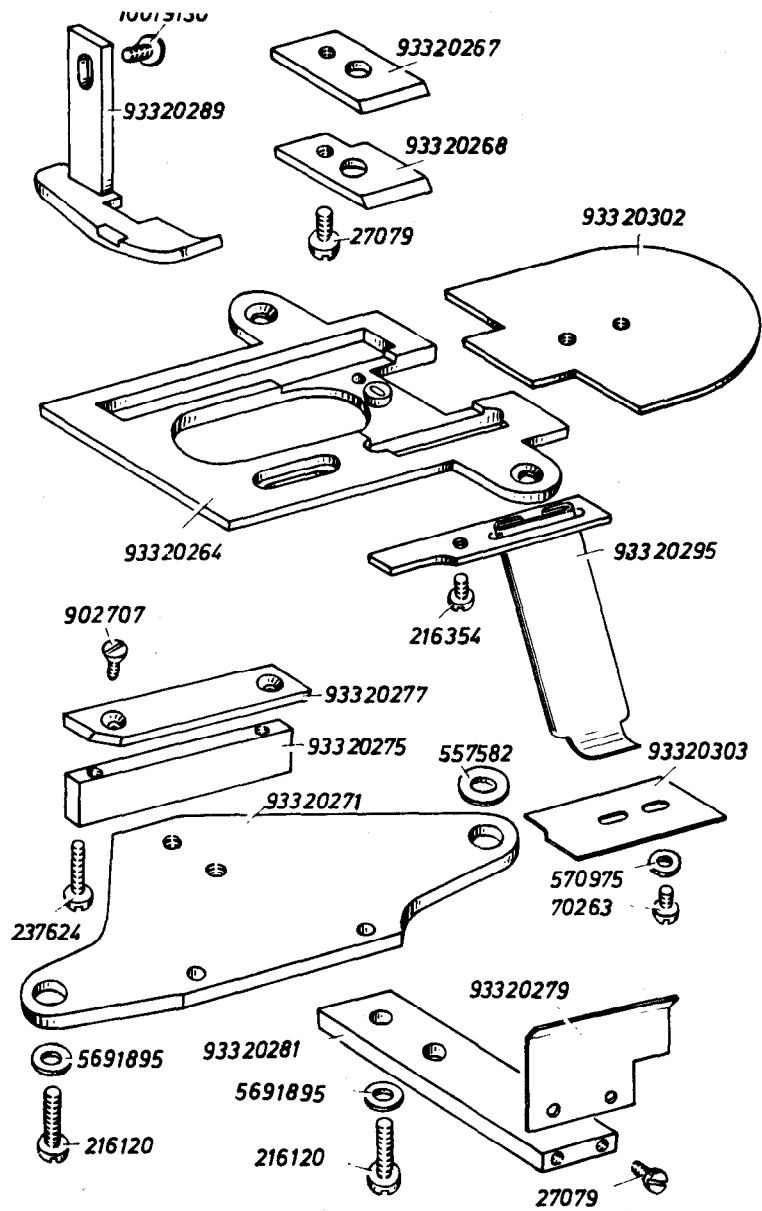
Tafel 68

Best.-Nr.

Benennung

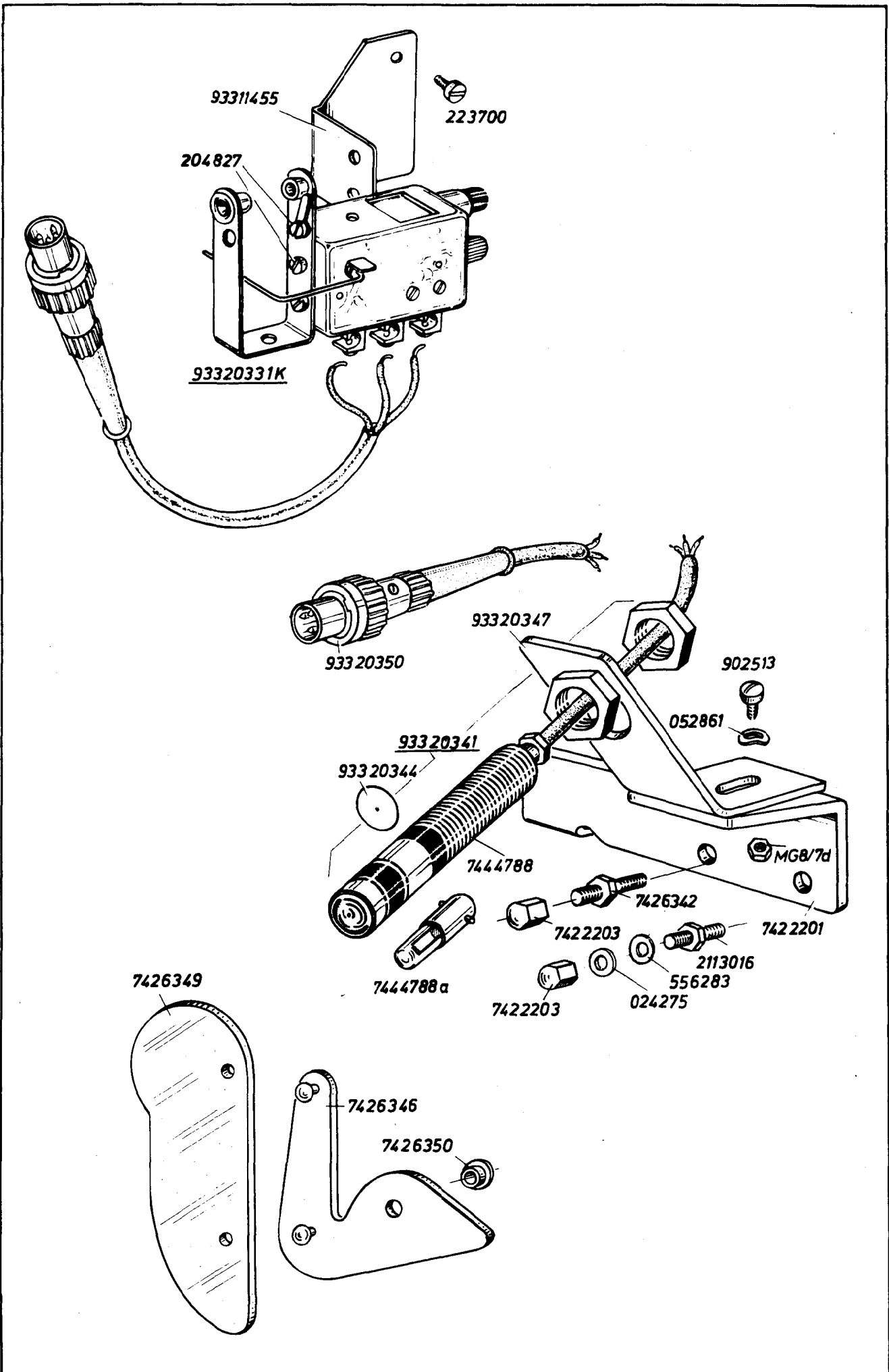
Besondere Teile der DÜRKOPP 933-252G-6123

7422264	Haltewinkel
7441509	Bef.-Schraube zu 7422264
719214	Federring zu 7441509
7422240	Zylinder (Schere)
7422200	Druckstück auf 7422240
7422244	Schnellverschraubung zu 7422240
7422260	Bef.-Winkel zu 7422253K
7422261	Bef.-Winkel zu 7422225K
265565	Bef.-Schraube zu 7422260 und 7422261
024275	Unterlegscheibe zu 265565
7422253K	Zylinder mit Buchse (Lösehub)
7422256	Buchse in 7422253K
7422200	Druckstück zu 7422253K
9336274	Scheibe zu 7422253K
P12154	Schnellverschraubung zu 7422253K
7422225K	Zylinder mit Buchse (Schneidehub)
7422228	Buchse
7422200	Druckstück
30571	Scheibe zu 7422225K



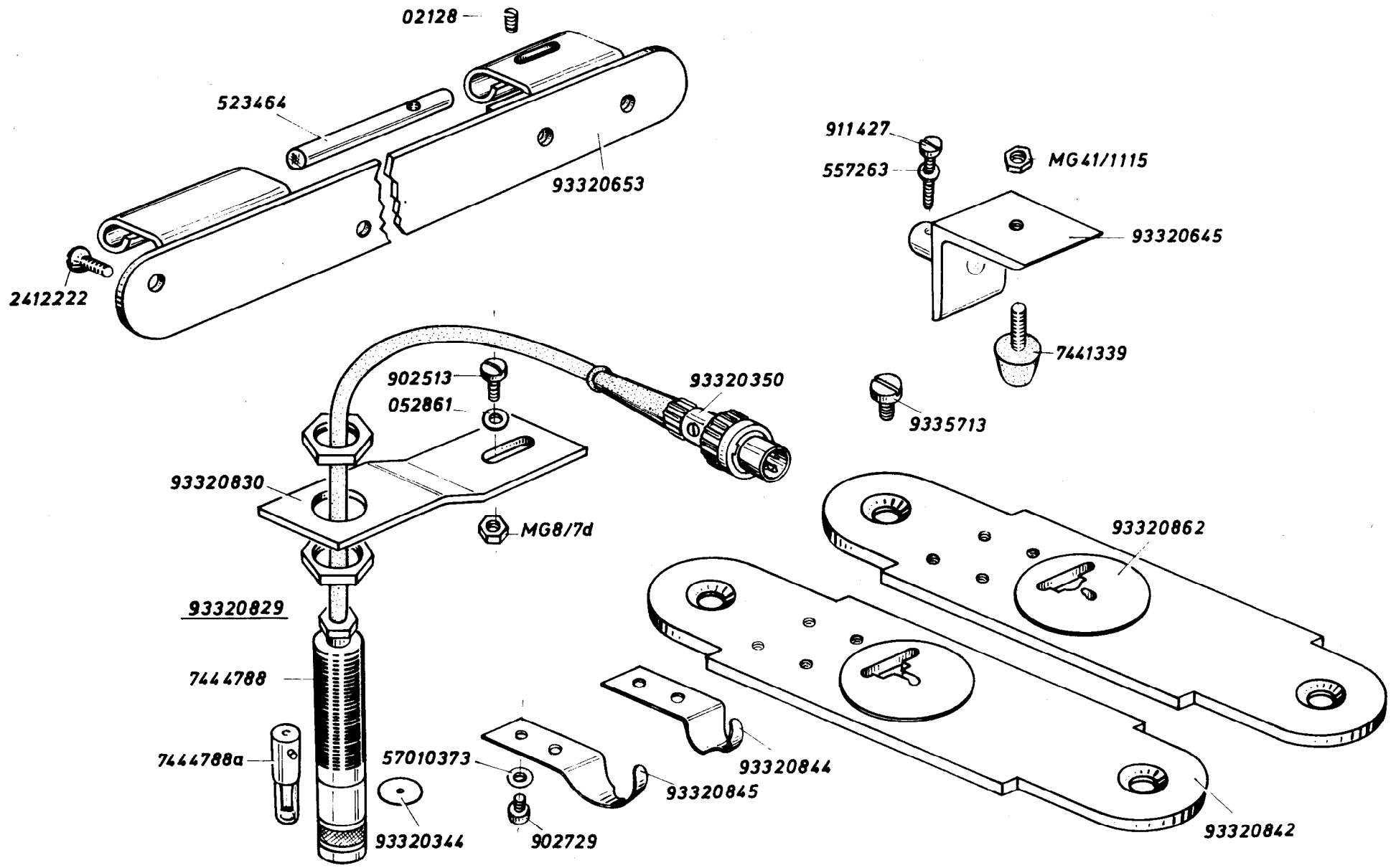
Tafel 69

Best.-Nr.	Benennung	
<u>Besondere Teile der DÜRKOPP 933-252G-103</u>		
<u>933-252G-6123</u>		
93320264	Stichplatte mit Einsatz	
93320302	Abdeckplatte	
93320303	Abdeckblech zu 93320302	
70263	Bef.-Schraube zu 93320302	
570975	Unterlegscheibe zu 70263	
93320267	Schnittplatte auf 93320264 7,5 mm Schnittbreite	} nur für 933-252G-6123 } o. Abb.
93320268	Schnittplatte auf 93320264 10 mm Schnittbreite	
93320267a	Schnittplatte auf 93320264 7° Schrägstellung, 7,5 mm	
93320268a	Schnittplatte auf 93320264 7° Schrägstellung, 10 mm	
27079	Bef.-Schraube zu Schnittplatte	
93320284	Fuß für 7,5 mm Schnittbreite	o. Abb.
93320289	Fuß für 10 mm Schnittbreite	
93320287	Fuß für 7,5 mm Schnittbreite	} für schräge Messer } nur für 933-252G-6123 } o. Abb.
93320288	Fuß für 10 mm Schnittbreite	
10019130	Bef.-Schraube zu den Füßen	
93320299	Bandführung für 15 mm Bandbreite	} o. Abb.
93320295	Bandführung für 25 mm Bandbreite	
93320292	Bandführung für 20 mm Bandbreite	
93320297	Bandführung für 30 mm Bandbreite	
216354	Bef.-Schraube zu Bandführung	
93320271	Halteplatte an Fundamentplatte	
557582	Unterlegscheibe zu 93320271	
216120	Bef.-Schraube zu 93320271	
5691895	Unterlegscheibe zu 216120	
93320275	Haltebock an 93320271	
237624	Bef.-Schraube zu 93320275	
93320277	Messer an 93320275	
902707	Bef.-Schraube zu 93320277	
93320281	Bef.-Stück auf 93320271	
216120	Bef.-Schraube zu 93320281	
5691895	Unterlegscheibe zu 216120	
93320279	Klemmblech an 93320281	
27079	Bef.-Schraube zu 93320279	
93320263	Stichplatte mit Einsatz für monofile Fäden	
93320320	Stichplatte mit Einsatz 20° schräges Stichloch	o. Abb.



Tafel 70

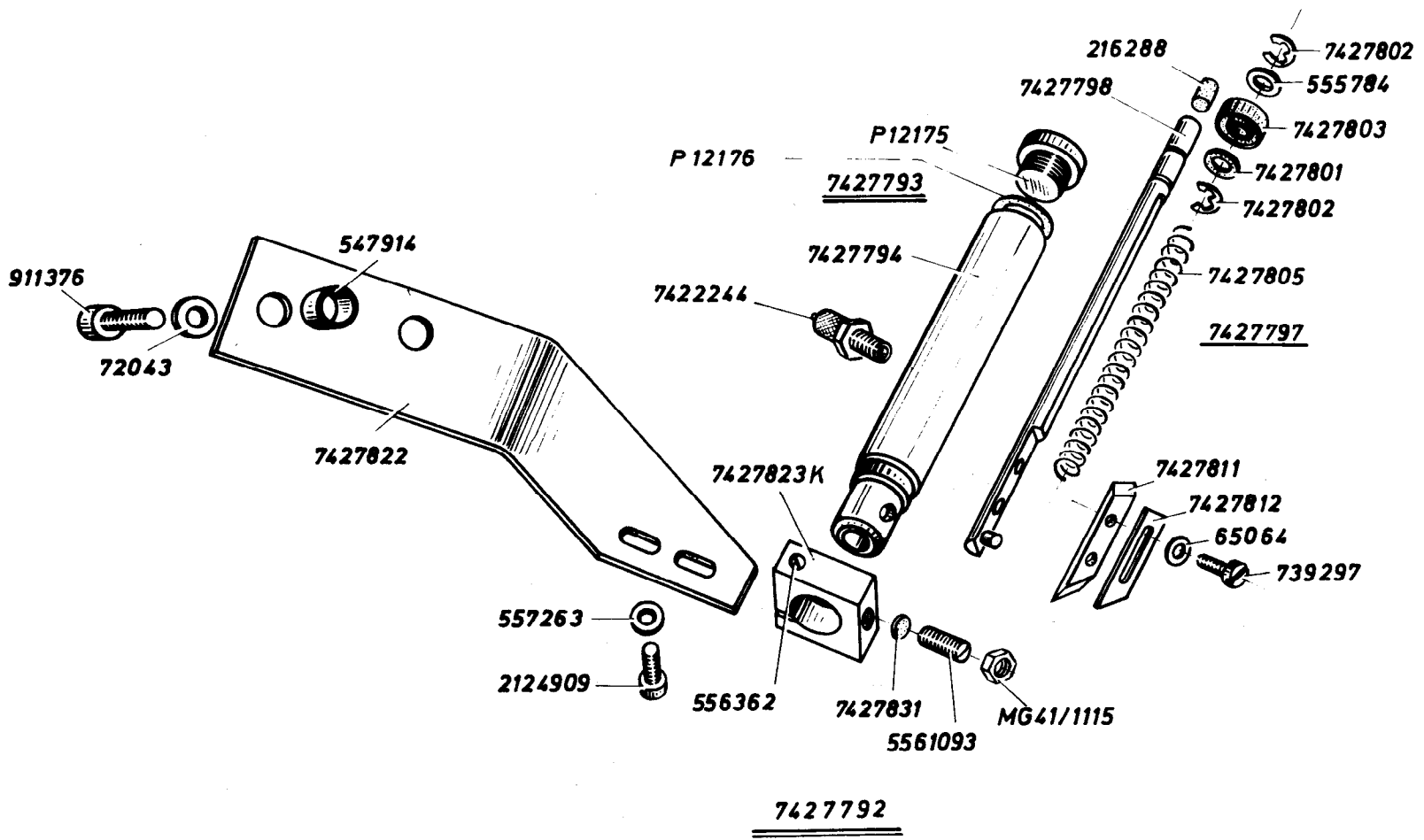
Best.-Nr.	Benennung
	Besondere Teile der DÜRKOPP 933-252G-103 933-252G-6123
93320341	Markierungsleuchte vollst., best. aus je 1x 7444788, 93320347, 902513, 052861 und MG8/7d
7444788	Markierungsleuchte
7444788a	Glühlampe zu 7444788
93320344	Blende in 7444788
93320347	Bef.-Winkel zu 7444788
902513	Bef.-Schraube zu 93320347
052861	Federscheibe zu 902513
MG8/7d	Mutter zu 902513
7422201	Halteplatte zu 93320341
7426342	Gewindebolzen zu 7422201
2113016	Gewindebolzen zu 7422201
7422203	Hutmutter zu 7426342 und 2113016
93320350	Stecker, dreipolig, zu 93320341
93320331K	Leuchtfadenwächter mit Leitung und Stecker
93311455	Bef.-Winkel zu 93320331K
223700	Bef.-Schraube zu 93311455
204827	Bef.-Schraube zu 93320331K an 93311455
7426344	Teilesatz für Schutzvorrichtung, best. aus je 1x 7426346, 7426349, 7426342, 7426350, 024275 und 2x 556283
7426346	Haltefeder
7426349	Abdecklippe an 7426346
7426350	Scheibe
556283	Tellerfeder
024275	Unterlegscheibe



Tafel 71

Best.-Nr.	Benennung
	Besondere Teile der DÜRKOPP 933-252G-6123 933-252K-103
93320645	Anschlag an Fundamentplatte
911427	Bef.-Schraube zu 93320645
557263	Unterlegscheibe zu 911427
7441339	Gummipuffer zu 93320645
MG41/1115	Mutter auf 7441339
93320653	Scharnier an Fundamentplatte
2412222	Bef.-Schraube zu 93320653
523464	Bolzen zu 93320653
02128	Gewindestift in 523464
93320829	Lichtschrankensender vollst., best. aus je 1x 7444788, 93320344, 902513, 052861, MG8/7d, 93320350 und 93320830
7444788	Lichtschrankensender (Markierungsleuchte)
93320344	Blende zu 7444788
93320350	Stecker 3polig
93320830	Bef.-Lasche zu 7444788
902513	Bef.-Schraube zu 93320830
052861	Unterlegscheibe zu 902513
MG8/7d	Mutter zu 902513
7444788a	Glühlampe zu 7444788
93320842	Stichplatte mit Klemmschraube
93320862	Stichplatte mit Klemmschraube, für monofile Fäden
93320844	Klemmteil, rechts zu 93320842 und 93320862
93320845	Klemmteil, links zu 93320842 und 93320862
902729	Bef.-Schraube zu 93320844 und 93320845
57010373	Unterlegscheibe zu 902729
9335713	Stichplatten-Bef.-Schraube

} nur für
933-252K-103



Tafel 72

Best.-Nr.	Benennung
<u>Besondere Teile der DÜRKOPP 933-252K-103</u>	
7427792	Fadenabhacker vollst.
7427793	Zylinder vollst., best. aus je 1x 7427794, 7427797, 7427805, P12175, 7422244, 7427823K, 5561093, MG41/1115, 7427831, P12176
7427794	Zylinder
7427797	Kolbenstange in 7427794 vollst., aus je 1x 7427798, 7427801, 7427803, 555784, 216288 und 2x 7427802
7427798	Kolbenstange
7427801	Scheibe (Kunststoff) auf 7427798
7427803	Nutring auf 7427798
7427802	Wellensicherung zu 7427803 auf 7427798
555784	Scheibe auf 7427798
7427805	Druckfeder auf Kolbenstange
216288	Gummistopfen in 7427798
P12175	Blindstopfen in 7427794
P12176	Dichtring zu P12175
7422244	Schnellverschraubung
7427811	Messer an 7427798
7427812	Niederhalter zu 7427811
739297	Bef.-Schraube zu 7427811 und 7427812
65064	Unterlegscheibe zu 739297
7427823K	Lagerstück mit Schraube an 7427794
556362	Klemmschraube zu 7427823K
7427822	Bef.-Lasche an 7427823K
2124909	Bef.-Schraube zu 7427822 an 7427823K
557263	Unterlegscheibe zu 2124909
5561093	Gewindestück in 7427823K
MG41/1115	Mutter zu 5561093
7427831	Gleitstück
911376	Bef.-Schraube zu 7427792 an Masch.-Oberteil
72043	Unterlegscheibe zu 911376
547914	Distanzscheibe zu 911376

Inhaltsverzeichnis

Best.-Nr.	Tafel	Best.-Nr.	Tafel
P12153	13, 18	025356	9
P12154	16,17,17a,18,26,29, 39,40,68	040294	1, 49
P12155	17a, 42	052361	12
P12159	15, 16	052369	13
P12175	72	052678a	14
P12176	14, 17a, 42, 72	052861	6, 41, 70, 71
P12191	15, 35, 37	055147	25, 50, 51
P121110	14, 17	092210	60
P121124	15	147203	67
P121125	18, 29	202704	60
P121150	11, 13, 39, 40	204787	60
P12515	17a	204827	70
P12516	35, 37	204928	5
TG1342	17	2117	56, 65
TG42296	33	21163a	6
MG4/6	2,3,11,35,36,38	21169	61
MG8/7d	4,5,10,14,41,54,70,71	21181	64
MG11/23	2	21195	17
MG41/852a	19, 27	211100a	6
MG41/1115	7, 14, 49, 71, 72	211109	4
MG41/1124	19	211141	65
MG41/1131	23,24,45,46,52,53	211144	56, 65
MG41/1138	27	211148	64
MG41/1364	27	211167	56
MG41/1606	2	211186	64
MG41/3005	19	211198	13, 67
MG41/3012	27	211203	13
MG41/3025a	27	211245	5, 8, 67
MG41/3025b	19	211278	56
MG41/4498	6	211296	2
MG41/4524	1, 2, 43, 49	211299	57
MG41/4539	12	211300	57
MG41/4551	19	211305a	65
MG41/8468	10	211308K	56
MG43/12	2	211351	56
MG43/13	2, 3	211356	65
MG43/14	2	211361	56
MG43/62	2	211362	56
MG43/407	7	211373	56
Z11532a	16, 26	211387	57
Z11661	17a, 42	211408	67
App. 278	64	211489	57
App. 395	60	211496	10
App. 493	31	211513	59
App. 525	58	211518	58
O2128	71	211531	62
O2470	3	211531a	65
O24275	4,5,17,23,24,26,31, 45,46,52,53,68,70	211551	57
		211582	59
		211584	59

Inhaltsverzeichnis

Best.-Nr.	Tafel	Best.-Nr.	Tafel
211633	66	2124884	63
211661	56	2124885	63
211662	56	2124886	63
211665	56	2124889	63
211667	56	2124894	63
2113016	17a, 70	2124895	63
2118064	58	2124897	63
2119665	5	2124904	63
212247	7, 8	2124908	63
212297	59	2124909	4, 6, 9, 11, 13, 15, 30, 33, 37, 42, 47, 48, 54, 55, 63, 72
212541	40		
212627	62, 64, 65	2124924	63
2123011	59	2124931	32, 63
2124744	57	2124936	32, 63
2124745	57	213279	33
2124758	58	213749	14
2124767	62	2165	6
2124783	61	21642	56, 61
2124785K	61	21646	67
2124786	61	21651	66
2124788	61	21652	65
2124792	61	21668a	56, 65
2124799	61	21688	57
2124802	61	21698	11, 36, 61
2124803	61	216103	4
2124805	61	216120	13, 23, 24, 45, 46, 52, 53, 57, 58, 59, 65, 66, 69
2124807	61		
2124811	62	216123	26, 31, 63
2124814	62	216229	28
2124816	62	216239	60, 67
2124823	62	216288	67, 72
2124824	62	216301	57
2124826	62	216307	9
2124828	62	216315	67
2124839K	61	216335	54
2124841	61	216354	69
2124843	61	216394	13
2124844	61	216406	57, 67
2124851	62	216496	41, 66
2124855	62	216542	23, 24, 45, 46, 52, 53
2124860	62	216656	17
2124862	61	216775	4, 29
2124864	63	2161146	13, 23, 24, 45, 46, 52, 53
2124868	63	2194240	1, 11, 34, 36, 39, 40
2124870	62	223171	60
2124876	62	223237	4, 8, 58
2124878	62	223245	13, 67
2124881	61	223269	58
2124882	8, 9, 61	223646	13, 56, 67
2124883	61		

Inhaltsverzeichnis

Best.-Nr.	Tafel	Best.-Nr.	Tafel
223648	58	5513338	22
223652	63	555784	72
223669	64	55680	4
223676	59, 62, 63	556148	57
223699a	7	556283	70
223700	27, 56, 58, 63, 67, 70	556362	72
223704	67	556379	13
2231296	4	556457	11, 34, 36, 39, 40
2235047	66	556607	6, 31
22491	9	556824	15
227596	63	556855	17
237202	67	556871	17
237624	69	5561075	9
240580	63	5561093	72
2401129	27	5561313	6
2401268	4	5561313a	29
2401282	12	5561679	6
2401293	28	5561789	2, 4, 7
2412222	71	5565040	5
2412224	5	557263	1, 6, 14, 30, 33, 47, 48, 54, 55, 63, 71, 72
255356	12, 35, 37	557582	69
26512	66	5571219	12
265106	63	5571493a	7
265251	56	5571494a	1, 2, 7, 49
265565	17, 68	5572491	3
2652024	23, 24, 45, 46, 52, 53	558599	9
2652100	4	5581304	7
2652206	3	566786	7
2653046	4	5661294	59
267246	62	5691389	67
267482	58	5691528	12
267483	58	5691895	10, 27, 31, 54, 56, 60, 63, 66, 67, 69
27079	69	5692773	11, 13, 37
270256	67	5694735	5
270263	63	5695018	13
30571	17, 68	5705	3, 35, 36, 38
42036	62	57050	56
42084	9, 62	57055	62, 64, 65
420362	62	570138	8, 29
420368	58	570871	11, 36
422277	61, 62	570965	69
523464	71	5701051	2, 12, 35, 37
531481	57	5701287	5
547914	4, 72	5701364	4
548140	54	5701368	9
551806	34, 36	5701392	4
5511806	11	57010007	57
5511824	63	57010075	29
5513317	21	57010078	5
5513328	20		
5513329	20		

Inhaltsverzeichnis

Best.-Nr.	Tafel	Best.-Nr.	Tafel
57010373	43, 71	722727	28
65064	72	722728	28
650292	56	722729	27, 28
650336	11, 34, 36	722835	28
650347	66	722885	27
650353	11, 39, 40	722912	29
650371	13	722913	29
70035	12	722918	29
70036	12	722927	29
70037	12	722929	29
70038	12	722932	29
70043	12	7221021	28
70044	12	7221024	28
70045	12	7221027	28
70048	12	7221031	28
700444	2	7221091	29
7001301	15	7223026	27
7001907	1	7223031K	27
7001985	49	7223031	27
70214	60	7223042	27
70220	57, 58, 61, 63, 65	7223067	27
70263	69	72313	61
70266	12	72332	34, 38
70273	10, 57	725520b	2, 13
702210	5	739261	21
702604	4	739288	21
710815	19	739293	22
711482	65	739294	22
714188	56	739297	72
716570	22	739311	22
719214	17, 68	739326	22
719279	3, 13, 23, 24, 45, 46, 52, 53	739330	22
72042a	2, 9, 13, 23, 24, 45, 46, 52, 53	739335	22
72043	2, 7, 13, 23, 24, 45, 46, 52, 53, 10, 72	739336	22
72153	14	739347	12, 27
721175	21	739519	21
721176	20	739521	21
721177	20	739878	19
722214	27	7393040	36
722437	27	7395039	4
722446	27	7395105	56
722693	28	7395347	10, 54
722704	28	742845	22
722711	28	742871	20
722717	28	742919	20
722721	28	7421341	12
722726	28	7421346	12
		7421399	1, 49
		7421401	1
		7421403	1

Inhaltsverzeichnis

Best.-Nr.	Tafel	Best.-Nr.	Tafel
7423123	11, 34, 36	7425081a	2
7423124	11, 34, 36	7425084	2
7423131	11, 36	7425084a	2
7423137	11, 34, 36	7425088	2
7423141	11, 36	7425095	12
7423143	36	7425096	12
7423148	18, 34, 36	7425097	2
7423157	11, 34, 36	7425098	2
7423158	11, 41	7425099b	12
7423159	36, 41	7425102	2
7423160	36, 41	7425103	2
7423161K	11, 41	7425108	2
7423161	41	7425110	2
7423162	41	7425110a	2
7423165	11	7425113	2
7423168	11	7425121	2
7423170	11	7425126	2
7423171	18	7425131K	7
7423178	18	7425144	12
7423204	11, 39, 40	7425145	12
7423210	11, 34, 36, 39, 40	7425149K	1
7423212	11, 39, 40	7425171	1
7423221	11, 39, 40	7425266	4
7423226	11, 39, 40	7425272	4
7423232	11, 40	7425282	46
7423240	11, 39, 40	7425283	4, 44
7423244	11, 40	7425333	5
7423247	11, 40	7425335	5
7423248	11, 40	7425337	5
7423249	18, 39, 40	7425343	5
7423255	18, 34, 36, 39, 40	7425372	5
7423262	18	7425374	5
7423275	11, 34, 36, 39, 40	7425381	4
7423278	11, 39, 40	7425406	7
7423280	11, 39, 40	7425407	7
7424882	8	7425413	6
7425004	2	7425425	6
7425012	2	7425482	7
7425021	2	7425487	1
7425027	2, 3	7425490	1
7425034	2	7425494	7
7425038	2	7425495	7
7425041	2	7425496	7
7425051	2	7425502	7
7425061	2	7425518	7
7425069	2	7425569K	8
7425070	2	7425575	8
7425076	2	7425595	7
7425077	2	7425607	10
7425079	2	7425608	10
7425081	2	7425622	10, 54

Inhaltsverzeichnis

Best.-Nr.	Tafel	Best.-Nr.	Tafel
7421784	9	7422096	15
7421787	8	7422101	16
7421788	9	7422111	15
7421791	9	7422127	2
7421795	9	7422145	26
7421802	9	7422151	18
7421808	9	7422152	17
7421813	9	7422162	17
7421816	9	7422163	17
7421821	7	7422175	17a
7421823	8	7422194	17a
7421846	10	7422200	17, 17a, 68
7421852	10	7422201	70
7421856	10, 54	7422203	6, 17a, 70
7421857	10, 54	7422225K	17, 68
7421861	10, 54	7422228	17, 68
7421863	10, 54	7422238	16
7421866	10	7422240	17, 68
7421872	13	7422244	17, 68, 72
7421907	13, 23, 24, 45, 46, 52, 53	7422253K	17, 68
7421908	13, 23, 24, 34, 38, 45, 46, 52, 53	7422256	17, 68
7421909	13, 23, 24, 45, 46, 52, 53	7422260	17, 68
7421912	13, 23, 24, 45, 46, 52, 53	7422261	17, 68
7421917	13, 23, 24, 45, 46, 52, 53	7422264	17, 68
7421917a	13, 23, 24, 45, 46, 52, 53	7422273	17a, 18
7421918a	13, 23, 24, 45, 46, 52, 53	7422302	10, 54
7421919a	13, 23, 24, 45, 46, 52, 53	7422309	10
7421920	13, 23, 24, 31, 45, 46, 52, 53	7422312	10
7421920a	13, 23, 24, 31, 45, 46, 52, 53	7422313	10
7421997	1, 49	7422336	10, 54
7422011	13	7422338	10, 54
7422012	13	7422492	21
7422018	13	7422493	21
7422029	13	7422497	22
7422033	13	7422519	21
7422034	13	7422523	22
7422035	13	7422631	19
7422036	13	7422712	4
7422050	1	7422960	37
7422091	15, 16	7423002	11, 35, 36, 38
7422093	15	7423012	11, 35, 36, 38
		7423017	11, 34, 36, 38
		7423018	11, 34, 35, 36, 38
		7423023	11, 35, 36, 38
		7423032	11, 36, 38
		7423040	9, 11, 34, 35, 36, 38
		7423046	11, 37
		7423051	11, 37
		7423055	11, 37
		7423114	11, 34, 36
		7423121	11, 34, 36

Inhaltsverzeichnis

Best.-Nr	Tafel	Best.-Nr.	Tafel
7421411	3	7421597	5
7421423	3, 12	7421601	4
7421427	3	7421612	4
7421432	14	7421616	4
7421438	3	7421623	4
7421439	3	7421632	6
7421444	3	7421634	6
7421445	3	7421637	6
7421454	4	7421638	6
7421455	4	7421642	6
7421456	4	7421651	6
7421458	4	7421654	6
7421459	4	7421658a	6
7421460	4	7421660	6
7421461	4	7421661	6
7421464	4	7421662	6
7421465	4	7421662a	6
7421475	2, 3, 4, 7, 35, 36, 38	7421663	6
7421481	4	7421664	6
7421487	4	7421665	6
7421488	4	7421668	6
7421497	4	7421673	6
7421501	4, 44	7421678	6
7421506	4, 44	7421681	6
7421508	4	7421689	6, 33
7421521a	5	7421692	6
7421523	5	7421697	6
7421524	5	7421698	6
7421525	5	7421699	6
7421526	5	7421703	7
7421527	5	7421706	12
7421528	5	7421725	7
7421530	5	7421726	7
7421535	5	7421727	7
7421536	5	7421735	7
7421539	5	7421740	7
7421542	5	7421741	7
7421545	5	7421742	7
7421548	5	7421752	8
7421567	5	7421753	8
7421572	5	7421754	8
7421573	5	7421755	8
7421577	5	7421757	8
7421579	5	7421759	8
7421580	5	7421762	9
7421581	5	7421771	8
7421582	5	7421772	7, 8
7421584	5	7421774	7, 8
7421586	5	7421778	8
7421589	5, 8	7421781	8, 9
7421593	5	7421783	8

Inhaltsverzeichnis

Best.-Nr.	Tafel	Best.-Nr.	Tafel
7441802b	14	7443756	20
7441804	14	7444564	22
7441804a	14	7444585	21, 41
7441804b	14	7444788	41, 71
7441805a	14	7444788a	41, 71
7441805b	14	7449503	14
7441808	2, 26	7449513	43
7441816	15, 16, 17a, 18, 26, 35, 37, 42,	7449514	43
7441819	16, 17, 18, 29, 35, 37, 39, 40	7449515	43
7441820	13, 16, 17, 17a, 18, 35, 37, 39, 40	7449516	43
7441822	15	7449517	43
7441824a	15	74423556	17, 26
7441838	15	74424283	13, 23, 24, 45, 46, 52, 53
7441848	2, 16	74424284	9
7441849	16	74424357	27
7441868	17a, 26, 29	748125	61
7441884	2	7991612	58
7441892	26	902131	57
7441922	16, 17a, 42	902153	63
7441933	2, 16	902305	10, 30, 47, 48, 54, 55
7441951	16	902314	25, 50, 51, 60
7441964	16	902315	25, 50, 51, 60
7441968	58	902316	60
7441972	15, 35, 37	902446	6
7441978	16	902513	41, 70, 71
7442013	2	902602	61, 62, 63
7442042	4	902702	69
7442129	20	902729	43, 71
7442208	18	91146a	62
7442284	21	91192	67
7442321	21	911210	63
7442380	6	911218	5
7442396	20	911320	60
7442397	20	911322	60
7442409	20	911327	60
7442526	16	911339	66
7442528	16, 29	911349	60
7442548	18, 42	911350	60
7442555	15, 42	911352	60
7442660	29	911353	60
7442960	35	911376	2, 3, 10, 72
7443408	29	911393	30, 47, 48, 55, 61
7443546	16	911427	71
7443555	17	911442	7, 8
7443561	17	911457	61
7443562	17	911478	57
7443570	2, 16, 39, 40	911668	3, 14
7443572	16, 39, 40	911679a	14
		911680a	14
		911681	14

Inhaltsverzeichnis

Best.-Nr.	Tafel	Best.-Nr.	Tafel
7425634	10	7426481	24
7425635	10	7426488	24
7425671	13	7426503	25
7425682	23,24,45,46,52,53	7426506	25
7425684	13,23,24,45,46, 52,53	7426508	25
7425692a	13	7426513	25
7425706	13	7426514	25, 50, 51
7425718	30	7426515	25, 50, 51
7425719	30	7426526	26
7425720	30	7426529	26
7425721K	36	7426712	22
7425722	3,35,36,38	7426797	19
7425726	3,35,36,38	7426819	35, 37
7425729	3,11,35,36,38	7426820	35, 37
7425921	40	7426911	4
7425981	39, 40	7426912	4
7426008	39, 40	7426913	4
7426021	39	7426914	4
7426024	39	7426915	4
7426026	39	7426917	4, 44
7426074	13	7426918	4, 44
7426195	14, 15	7426920	4, 44
7426221	15	7427092	43
7426224	15, 42	7427094	43
7426227	15	7427101	31
7426258	2, 26	7427102	31
7426270	26	7427112	31
7426280	16	7427117	31
7426282	16	7427122	31
7426288	17	7427131	31
7426318	17,35,37,39,40	7427134	31
7426320	16,35,37,39,40	7427141	33
7426332	17a	7427142	33
7426341	17a	7427144	33
7426342	70	7427148	33
7426344	70	7427162	33
7426346	70	7427163	33
7426349	70	7427167	33
7426350	70	7427167	33
7426354	16	7427272	42
7426364	16	7427274	17a, 42
7426380	16	7427291	42
7426451	23	7427304	34
7426458	23,24,45,46,52,53	7427305	38
7426459	23,24,45,46,52,53	7427316	35
7426460	23,24,45,46,52,53	7427331	34
7426465	23	7427339	34
7426466	23,24,45,46,52,53	7427340	34
7426467	23,24,45,46,52,53	7427341	34
7426468	23,24,45,46,52,53	7427346	34, 38
		7427350	34, 38
		7427353	34, 38

Inhaltsverzeichnis

Best.-Nr.	Tafel	Best.-Nr.	Tafel
7427355	34, 38	74220019	6
7427359	34, 38	74220022	51
7427360	34, 38	74220023	51
7427361	34, 38	74220025	51
7427363	34, 38	74220033	9
7427367	35, 37	74220037K	8
7427371	35, 37	74220043	9
7427373	35, 37	74220053	9
7427377	35, 37	74220101	55
7427378	35, 37	74220102	55
7427390	35, 37	74220103	54, 55
7427705	49	74220107	55
7427711	49	74220108	55
7427719	6	74220112	55
7427722	6	74220114	55
7427724	6	74220142	54
7427735K	9	74220146	54
7427737	4	74220148	54
7427742	48	74220151	54
7427743	48	74220153	54
7427746	30, 47, 48, 55	74220155	54
7427748	48	74220162	54
7427753	30, 33, 47, 48	74220167	54
7427781	49	74221001	52
7427792	72	74221015	52, 53
7427793	72	74221031	53
7427794	72	744788	70
7427797	72	744788a	70
7427798	72	7441017	2
7427801	72	7441107	11, 39, 40, 54
7427802	72	7441115	18
7427803	72	7441131	9, 11, 17, 34, 36, 39, 40
7427805	72		
7427811	72	7441145	2
7427812	72	7441185	11, 39, 40
7427822	72	7441509	5, 16, 26
7427823K	72	7441318	4
7427831	72	7441339	7, 49, 71
7429451	45	7441509	2, 5, 16, 17, 39, 40, 58, 68
7429465	45, 46	7441744	11, 39, 40
7429481	46	7441780	3
7429503	50	7441780a	3
7429506	50	7441792a	14, 15
7429513	50	7441793	14, 15
7429601	30	7441793a	14, 43
7429602	30	7441794	14
7429603	30, 47	7441796	14
7429606	47	7441798	14
7429607	47	7441802	14
7429611	47	7441802a	14
7429612	47		

Inhaltsverzeichnis

Best.-Nr.	Tafel	Best.-Nr.	Tafel
911682	14	933293	66
911695	14	933294	66
911696	14	933300	66
911697	14	933301	66
911699K	14	933303	66
913358	60	933307	66
913359	60	933308	66
9133135	25, 50, 51	933309	66
914330	56	933311	66
923725	14	933312	66
931961	57	933314	66
931962	57	933318	67
9311978	57	933318K	67
9311980	57	933324	67
9311982a	57	933326	67
9311985	57	933333	66
9311987	57	933335	66
9312092	4	933337	67
93321	56	933340	67
93325	56	933344	65
93328	56	933345	65
93375	56	933348	65
93377	56	933355	65
933105	57	933357	65
933117K	57	933359	65
933119	57	933361	65
933120	57	933365	67
933121	57	933540	67
933125	57	933561	67
933150	57	933674	57
933156	67	9331071	57
933159	60	9331072	57
933166	60	9331073	57
933167	60	9331075	57
933168	60	9335682	10
933173	60	9335713	71
933176	57	9336274	17, 68
933182	27, 59, 60	93310407	4
933188	59	93310781	66
933196	60	93310782	66
933228	59	93310795	58
933238	60	93310796	58
933241K	60	93310797	58
933243	60	93310818	58
933247	60	93310831	58
933251	60	93310833	58
933273	65	93311292	58
933275	65	93311300K	58
933282K	65	93311332	58
933287	65	93311455	70
933288	67	93311575	58
933292	66	93311576	58

Inhaltsverzeichnis

Best.-Nr.	Tafel	Best.-Nr.	Tafel
93311577	58	93320321	58
93311578	58	93320322	58
93311579	58	93320327	58
93311580a	58	93320331K	70
93320021	58	93320341	41, 70
93320024	58	93320344	41, 70, 71
93320025	57	93320347	41, 70
93320028	57	93320350	41, 70, 71
93320029	57	93320353	67
93320030	57	93320355	67
93320031	7, 57, 67	93320645	71
93320184	32, 63	93320653	71
93320193	32, 63	93320829	41, 71
93320206	58	93320830	41, 71
93320209	58	93320842	71
93320215	58	93320844	43, 71
93320230	64	93320845	43, 71
93320231	64	93320862	43, 71
93320233	64	93321336	58
93320235	64	93321337	58
93320242	64	93321614	67
93320243	64	93321635	17
93320246	64	93370035	67
93320251	64	942271	65
93320252	64	9424566	13
93320253	64	9424574	13
93320256	64	9424575	13
93320263	43, 69	9424683	13
93320264	69	94210030	31
93320267	32, 69	945232	60
93320267a	32, 69	945463	67
93320268	32, 69	945470	67
93320268a	32, 69	945472	67
93320271	69	945473	67
93320275	69	945474	67
93320277	69	945476	67
93320279	69	945686	3
93320281	69	96559	34, 38
93320284	32, 69	10011162	11, 57, 59
93320287	32, 69	10019128	13, 23, 24, 45, 46, 52, 53
93320288	32, 69	10019130	5, 58, 59, 60, 69
93320289	32, 69	10019143	62
93320292	32, 69	10019148	4, 64
93320295	32, 69	10019165	7
93320297	32, 69	10019247	9, 32, 63
93320299	32, 69	1005233	63, 66
93320302	69	93002119	6, 67
93320303	69	93019210	6, 33
93320307	32	93029303	7
93320308	32	93059307	1
93320309	32	93059317	49
93320310	32	93059320	7
93320320	69		