
PFAFF[®] **138**

Bestandteileliste

List of spare parts

Liste de pièces détachées

Lista de piezas de repuesto

Die Inhaltsübersicht auf Seite 3 gibt einen Überblick über die Aufgliederung der Liste. Die Teile sind so abgebildet, wie sie in der Maschine funktionsmäßig zusammengehören. Die Einrahmungen auf den Bildseiten zeigen, aus welchen Einzelteilen sich die Gruppenteile zusammensetzen.

Die auf den Bildseiten verwendeten Schlüsselzeichen (□; ⊞; ⊠ usw.) sind in Register „O“ zusammengefaßt und erläutert.

Das Erstellungsdatum ist auf den einzelnen Seiten oben rechts angegeben. Bei Austausch bitte Datum beachten.

Ergänzungen und Änderungen werden durch den Änderungsdienst bekanntgegeben. Konstruktionsänderungen vorbehalten.

For the various sections of this catalogue, please refer to the "Contents" on page 3.

The parts are illustrated as they belong together in the machine.

The framed-in sections on the illustration pages show the individual parts comprising a group.

The reference keys (□, ⊞, ⊠ etc.) used on the illustration pages are compiled and explained in section "O".

The date of preparation of the individual pages is indicated in the upper right-hand corner. Please note the new date on revised sheets.

All alterations and modifications will be announced by special circulars.

Subject to alterations in design.

La table des matières, page 3, donne un aperçu sur la subdivision de la liste.

Les pièces figurent sur l'illustration comme elles vont ensemble.

Les parties encadrées sur les pages à illustration représentent les pièces individuelles formant groupe.

Les symboles (□, ⊞, ⊠ etc.) utilisés sur les pages illustrées sont regroupés et expliqués au registre „O“.

La date de parution des différentes planches est indiquée dans l'angle supérieur droit. Veiller à n'utiliser toujours que les planches les plus récentes.

Les changements seront portés à votre connaissance par l'intermédiaire de notre service de mise à jour.

Sous réserve de modifications.

En la página 3, bajo el título "contenido", puede verse un resumen de la división de la "lista de piezas".

Las piezas están ilustradas como funcionan en la máquina.

Los recuadros en las páginas ilustradas indican las piezas individuales de que se componen los grupos.

Los símbolos clave (□, ⊞, ⊠, etc.) utilizados en las páginas ilustradas se hallan recopilados y explicados en el registro „O“.

La fecha en que cada una de las páginas ha sido editada se halla indicada en la esquina derecha superior. Al reemplazar unas hojas por otras se ruega tener en cuenta la fecha.

Todo suplemento y modificación se dará a conocer a través de nuestro servicio informativo.

Salvo modificaciones técnicas.

Register Section Registre Registro		Seite Page Página
0	Erläuterungen	4
	Explanations	5
	Légende	6
	Explicaciones	7
1	Kopfteile	8
	Front parts	
	Pièces de tête	
	Piezas de la cabeza	
2	Armteile	10
	Arm parts	
	Pièces de bras	
	Piezas del brazo	
3	Grundplattenteile	14
	Bedplate parts	
	Pièces du plateau fondamental	
	Pieza de la placa-base	
4	Zubehörteile	16
	Accessory parts	
	Accessoires	
	Accesorios	
5	Ergänzungsteile der Pfaff 138-6/21 U	19
	Complementary parts for the Pfaff 138-6/21 U	
	Pièces complémentaires de la Pfaff 138-6/21 U	
	Piezas especiales de la Pfaff 138-6/21 U	
6	Unterklasse	20
	Subclass	
	Sous-classe	
	Subclase	
7	Unterklasse	21
	Subclass	
	Sous-classe	
	Subclase	
8	Schmiermittel-Tabelle	22
	Table of lubricants	
	Tableau des lubrifiants	
	Tabla de lubricantes	
9	Nummernverzeichnis	23
	Numerical index	
	Tableau des numéros	
	Indice numérico	

00-000 000-00

Hauptgruppenteil, bestehend aus: Gruppenteilen oder
Gruppenteilen und Einzelteilen oder
Gruppenteilen, Einzelteilen und Einzelteilen mit
Ergänzung.
(Siehe Einrahmungen auf den Bildseiten)

00-000 000-00

Gruppenteil, bestehend aus: Einzelteilen oder
Einzelteilen und Einzelteilen mit Ergänzung.
(Siehe Einrahmungen auf den Bildseiten)

00-000 000-00

Einzelteil mit Ergänzung (siehe Einrahmungen auf den Bildseiten)
z.B. Stelling mit Schrauben, Nadelstange mit Befestigungsschraube zur Nadel, usw.

00-000 000-00

Einzelteil

- Unterklassenabhängig, Teilenummer siehe separate Unterklassen-Ausstattung.
- 0 Unterklassenzugehörigkeit siehe separate Unterklassen-Ausstattung.
- 4 Ausführungsart (A oder B) bei Bestellung angeben.
- 6 Nadeldicke und Spitzenform bei Bestellung angeben.
- 11 Überstichbreite
- 22 Zubehör
- 27/2 Eingeklammerte Zahl = Stärke in mm.
- 30 Frühere Ausführung, im Ersatzfall wieder bestellen.
- 30/0 Frühere Ausführung, nicht mehr im Programm.
- 30/1 Frühere Ausführung, ersetzt durch Nr. 11-210 168-15; 91-169 132-15.
- 30/2 Frühere Ausführung wird durch Fetten der Kegelräder mit Shell-Retinax G, Bestellnummer siehe Seite 22 nicht mehr gebraucht.
- 40/4 Fetten mit Shell-Retinax G, Bestellnummer siehe Seite 22.
- 40/8 Tränken mit technischem Weißöl, Bestellnummer siehe Seite 22.
- 62 Fußbetrieb
- 62/1 Motorbetrieb

00-000 000-00

Assembly, consisting of: sub-assemblies or
sub-assemblies and component parts or
sub-assemblies, component parts and component plus
complementary parts.
(See the framed-in sections on the illustration pages).

00-000 000-00

Sub-assembly, consisting of: component parts or
component parts and component plus complementary parts.
(See the framed-in sections on the illustration pages).

00-000 000-00

Component part with complementary parts (see the framed-in sections on the illustration pages).
e.g. collar with screws, needle bar with needle set screw, etc.

00-000 000-00

Component part

- Subclass-dependent, for part number see subclass listing.
- 0 To determine subclass see subclass listing.
- 4 Model (A or B) to be stated on order.
- 6 Needle size and style of point to be stated on order.
- 11 Stitch width
- 22 Included in accessories.
- 27/2 Number in parentheses = thickness in mm.
- 30 Earlier version, to be re-ordered for replacement purposes.
- 30/0 Earlier version, no longer produced.
- 30/1 Earlier version, replaced by Nos. 11-210 168-15; 91-169 132-15.
- 30/2 Earlier version, no longer required because bevel gears are greased with Shell-Retinax G (for ordering number see page 22).
- 40/4 Grease with Shell-Retinax G, Ordering No. see page 22.
- 40/8 Soak with white oil, Ordering No. see page 22.
- 62 Pedal driven
- 62/1 Motor driven

00-000 000-00

Groupe principal de pièces, comprenant: des groupes de pièces ou des groupes de pièces et des pièces détachées ou des groupes de pièces, des pièces détachées et des pièces détachées avec des pièces complémentaires (Voir parties encadrées sur illustrations).

00-000 000-00

Groupe de pièces, comprenant: des pièces détachées ou des pièces détachées et des pièces détachées avec pièces complémentaires (Voir parties encadrées sur illustrations).

00-000 000-00

Pièce détachée avec pièces complémentaires (Voir parties encadrées sur illustrations).
Par exemple, bague avec vis, barre à aiguille avec vis de fixation d'aiguille, etc.

00-000 000-00

Pièce détachée

- Fonction de la sous-classe, pour le numéro de la pièce, voir équipement de sous-classes.
- 0 Appartenance de sous-classe, voir équipement de sous-classes.
- 4 Préciser la version (A ou B) à la commande.
- 6 Préciser la grosseur de l'aiguille et la forme de la pointe à la commande.
- 11 Amplitude zigzag.
- 22 Joint aux accessoires.
- 27/2 Chiffre entre parenthèses = épaisseur en mm.
- 30 Ancienne version, à commander à nouveau pour échange.
- 30/0 Ancienne version, retirée du programme.
- 30/1 Ancienne version, remplacée par nos 11-210 168-15; 91-169 132-15.
- 30/2 Ancienne version, n'est plus nécessaire, les pignons coniques étant graissés par de la Shell-Retinax G (n° de commande, voir page 22).
- 40/4 Graisser avec de la graisse Shell-Retinax G: n° de commande, voir page 22.
- 40/8 Imbiber de l'huile blanche: n° de commande, voir page 22.
- 62 Commande par pédale.
- 62/1 Commande par moteur.

00-000 000-00

Grupo principal de piezas, compuesto de: subgrupo de piezas o subgrupo de piezas y piezas individuales o subgrupo de piezas, piezas individuales y piezas complementarias (véase el índice numérico).

00-000 000-00

Subgrupo de piezas, compuesto de: piezas individuales o piezas individuales y piezas complementarias (véase el índice numérico).

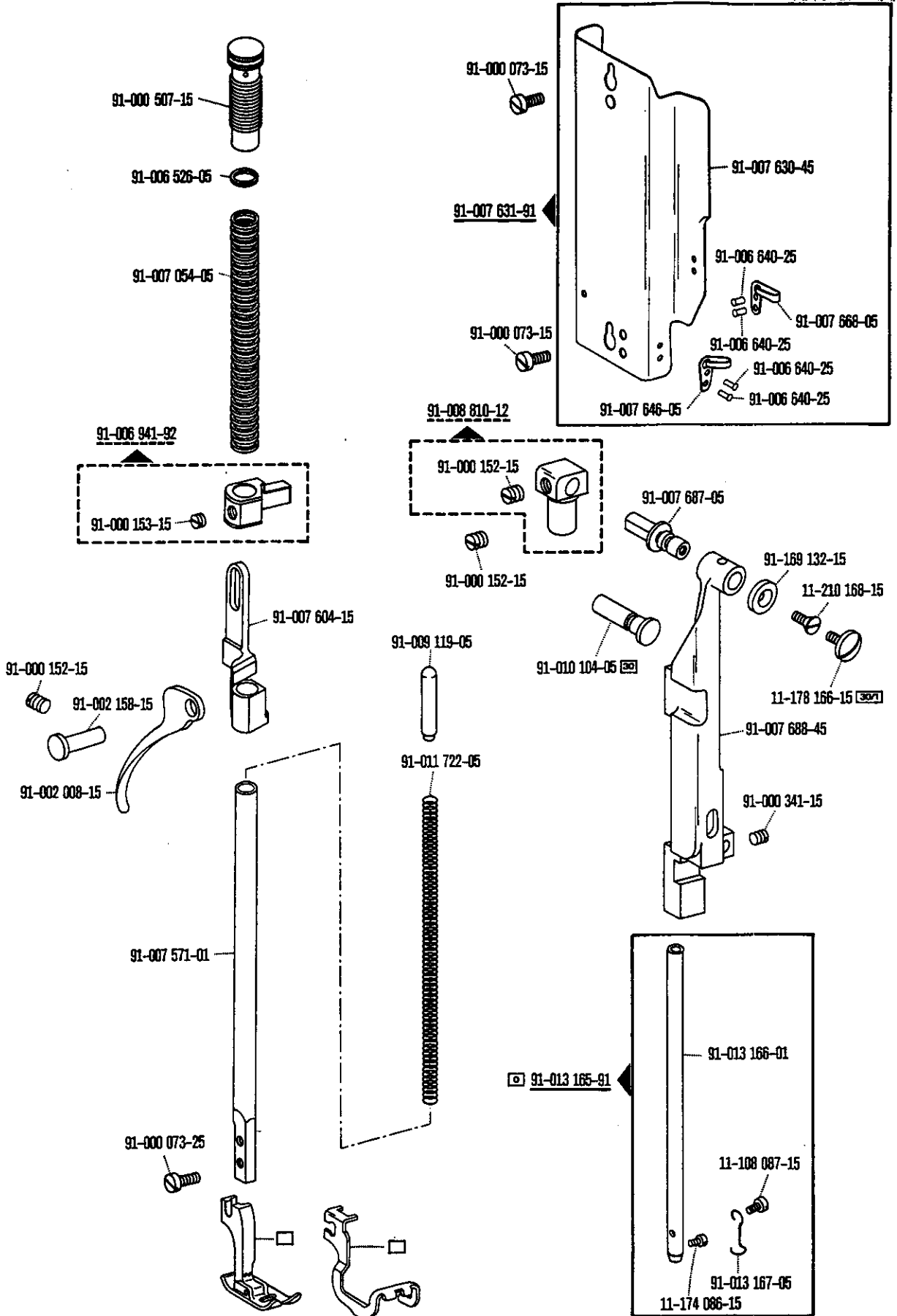
00-000 000-00

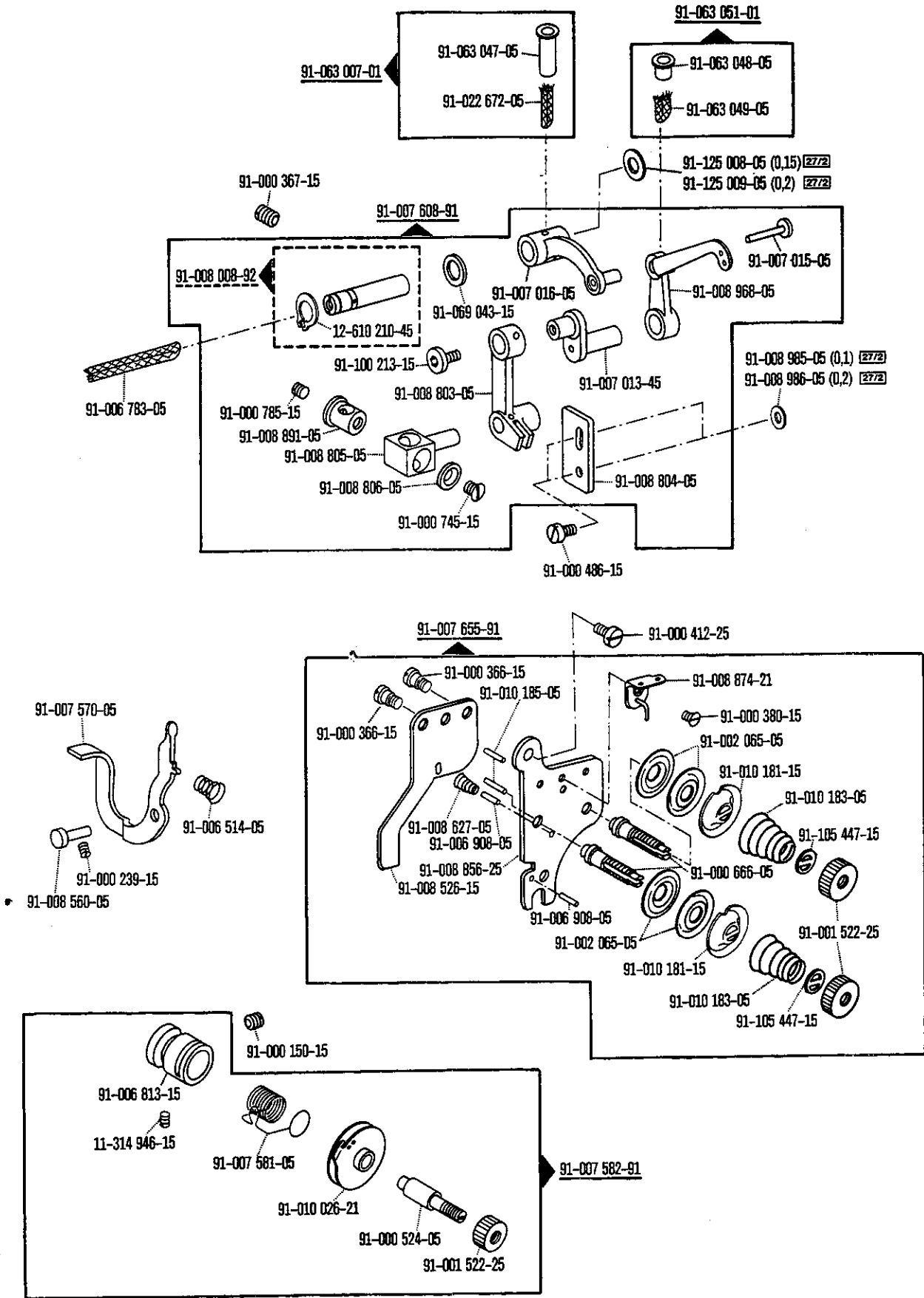
Pieza individual con pieza complementaria (véase índice numérico)
Por ejemplo: anillo de ajuste con tornillo, barra de aguja con tornillo de fijación para la aguja, etc.

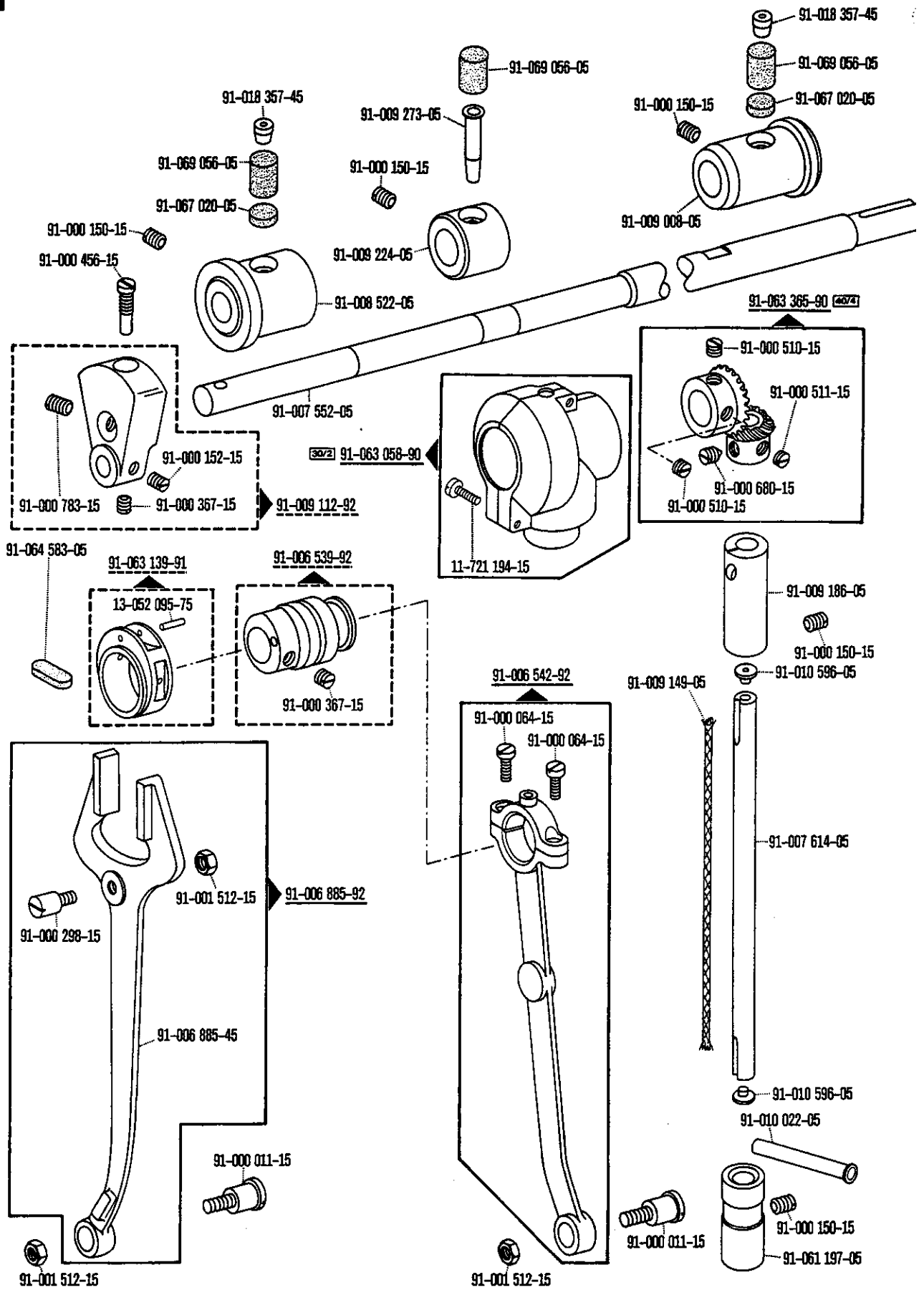
00-000 000-00

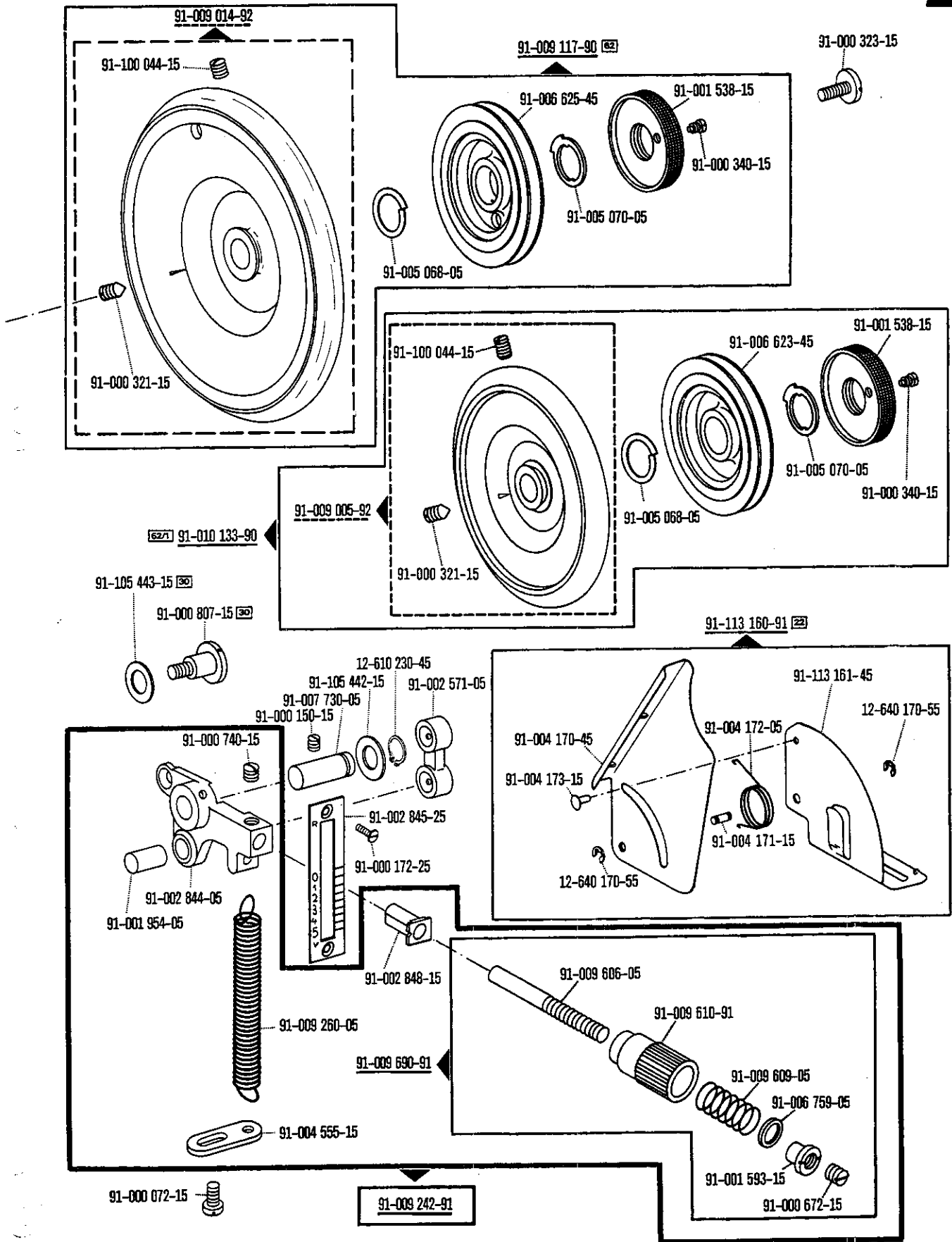
Pieza individual

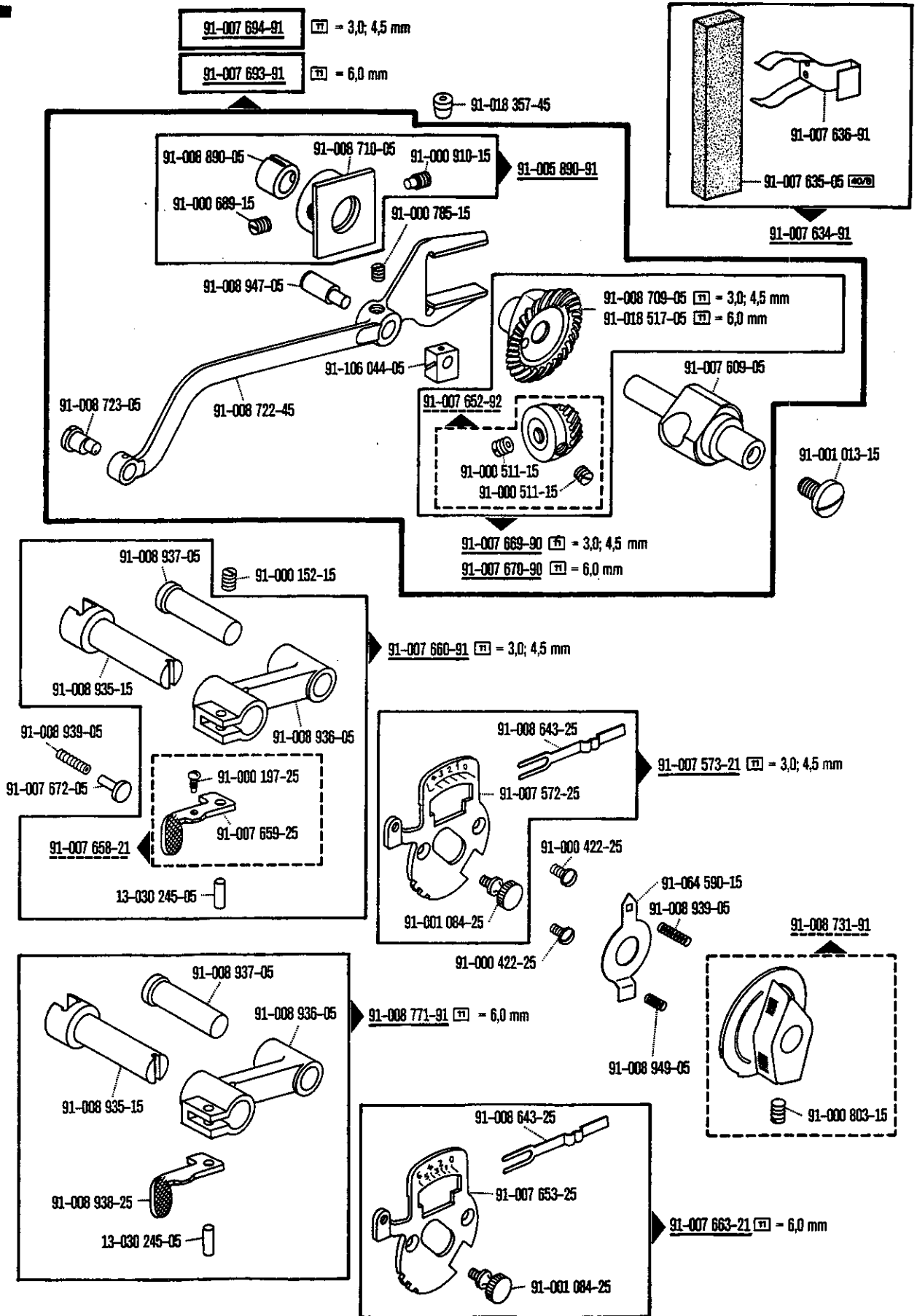
- Dependientes de la subclase, para el Nº de pieza véase „Dotación de subclases”.
- 0 Para saber a que subclase pertenece, véase „Dotación de subclases”.
- 4 Indíquese el tipo en los pedidos (A ó B).
- 6 Grosor de aguja y forma de la punta, indíquese en los pedidos.
- 11 Ancho de zig-zag.
- 22 Incluido en los accesorios.
- 27/2 Cifra entre paréntesis = espesor en mm.
- 30 Tipo anterior, en caso de sustitución pidase de nuevo.
- 30/0 Tipo anterior, fuera de programa.
- 30/1 Tipo anterior, se sustituye por los Nº 11-210 168-15; 91-169 132-15.
- 30/2 Tipo anterior, no se usa más, ya que el engranaje cónico se engrasa con Shell-Retinax G (Nº de pedido véase página 22).
- 40/4 Engrase con grasa Shell-Retinax G, para el Nº de pedido véase la página 22.
- 40/8 Empape con aceite blanco, para el Nº de pedido véase la página 22.
- 62 Mando por pedal.
- 62/1 Mando por motor.

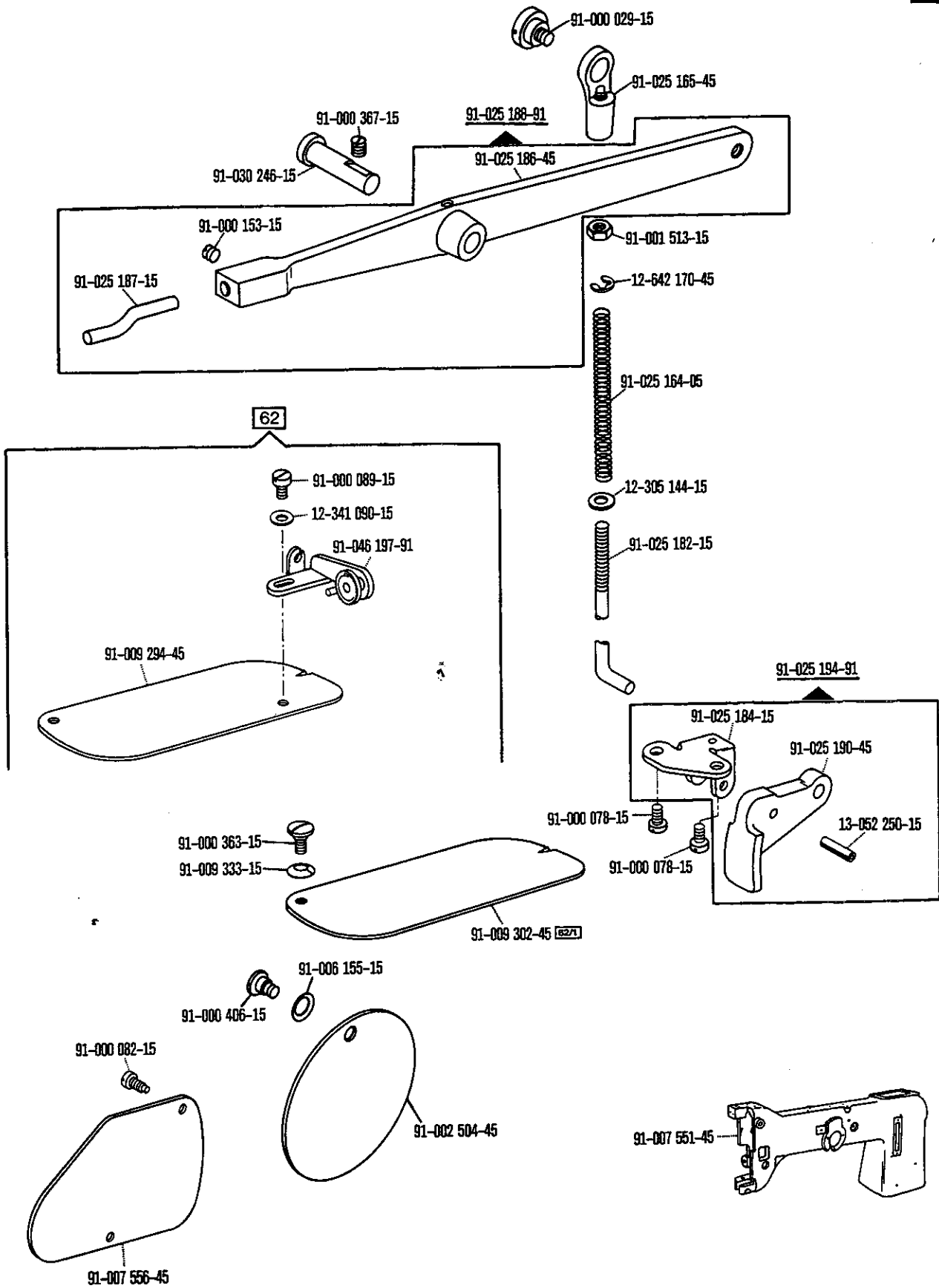


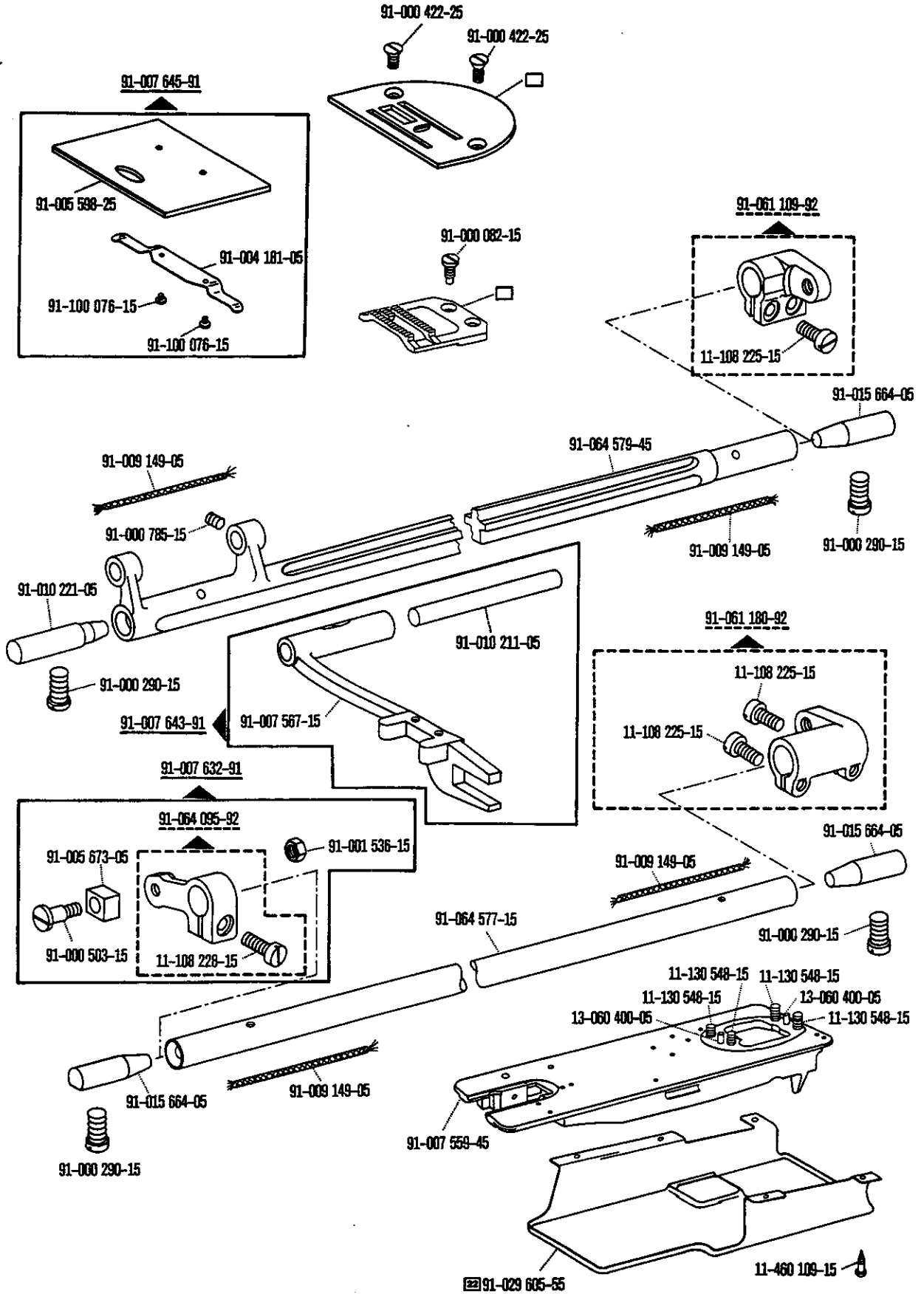


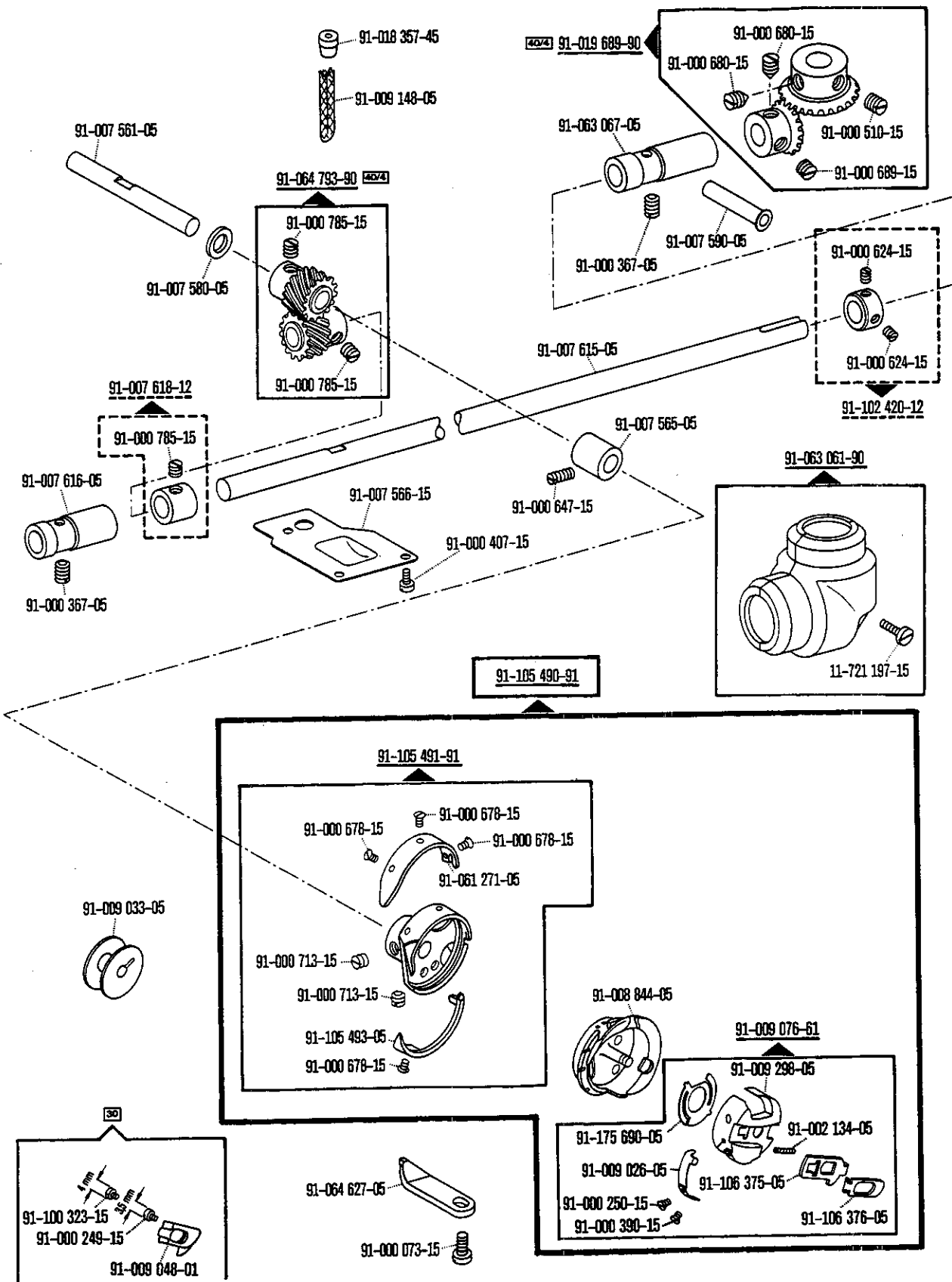




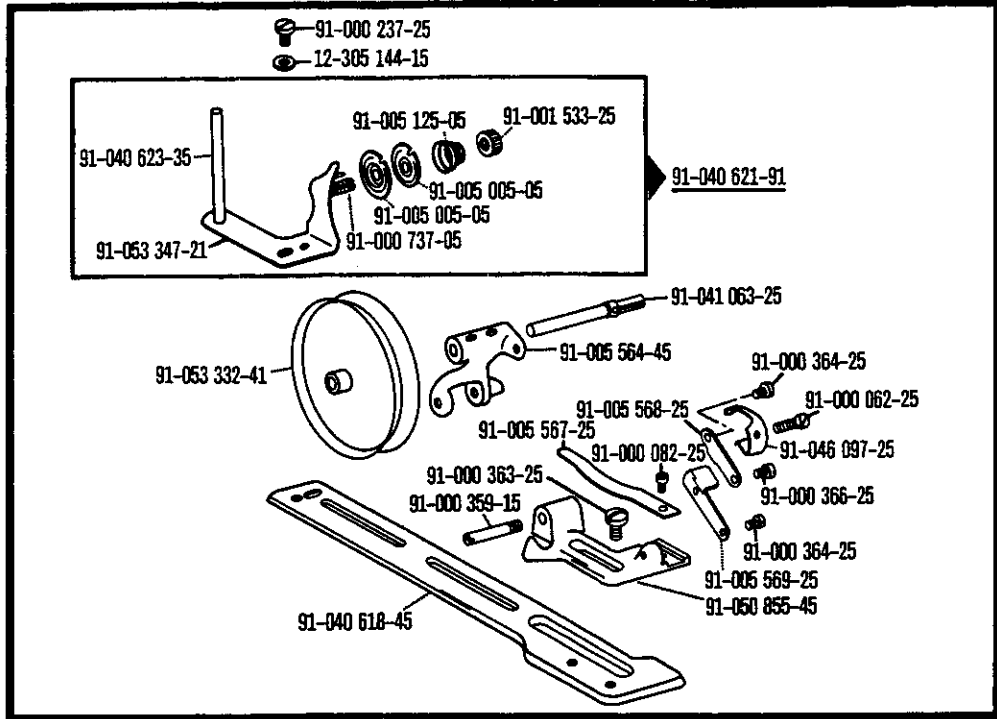
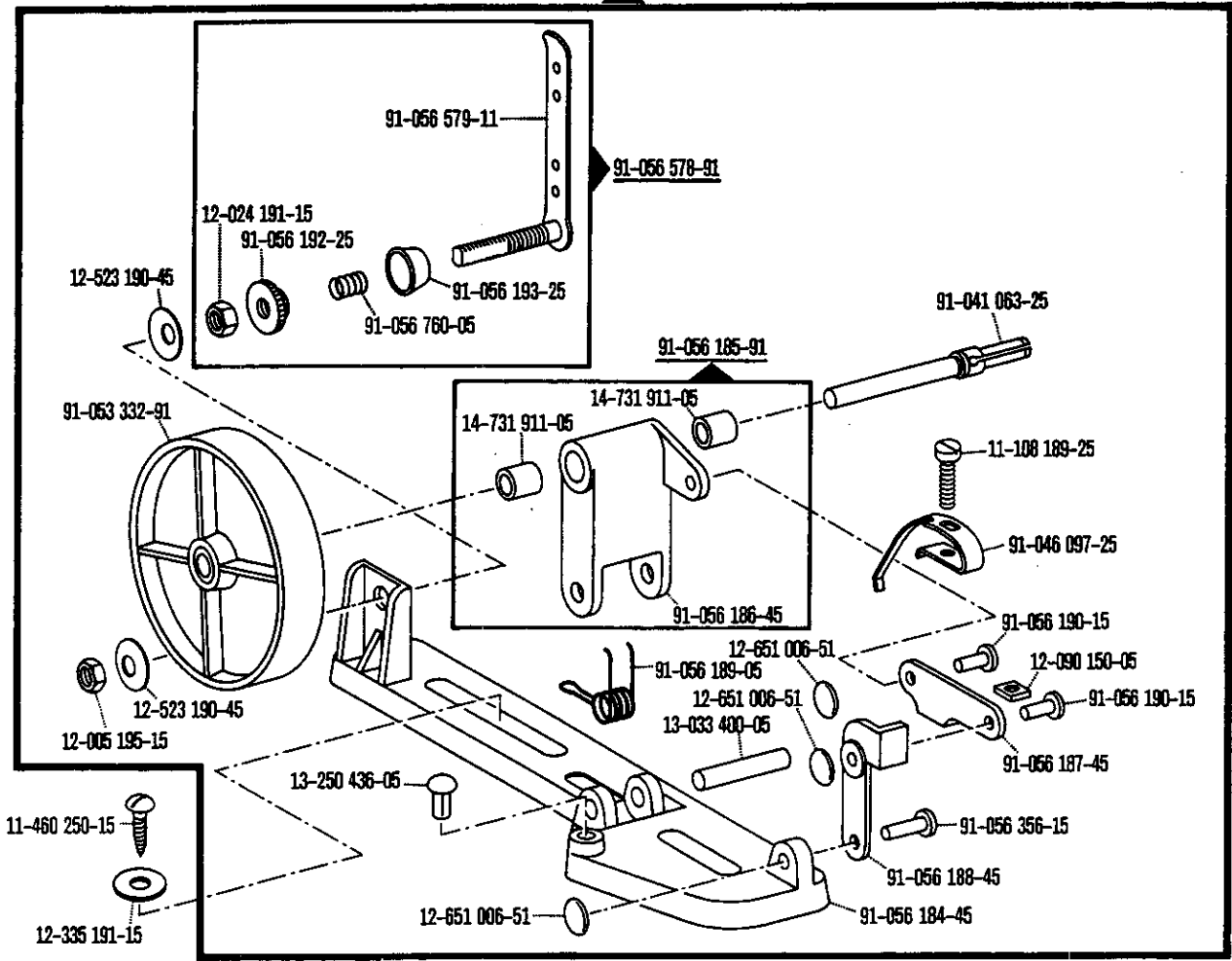




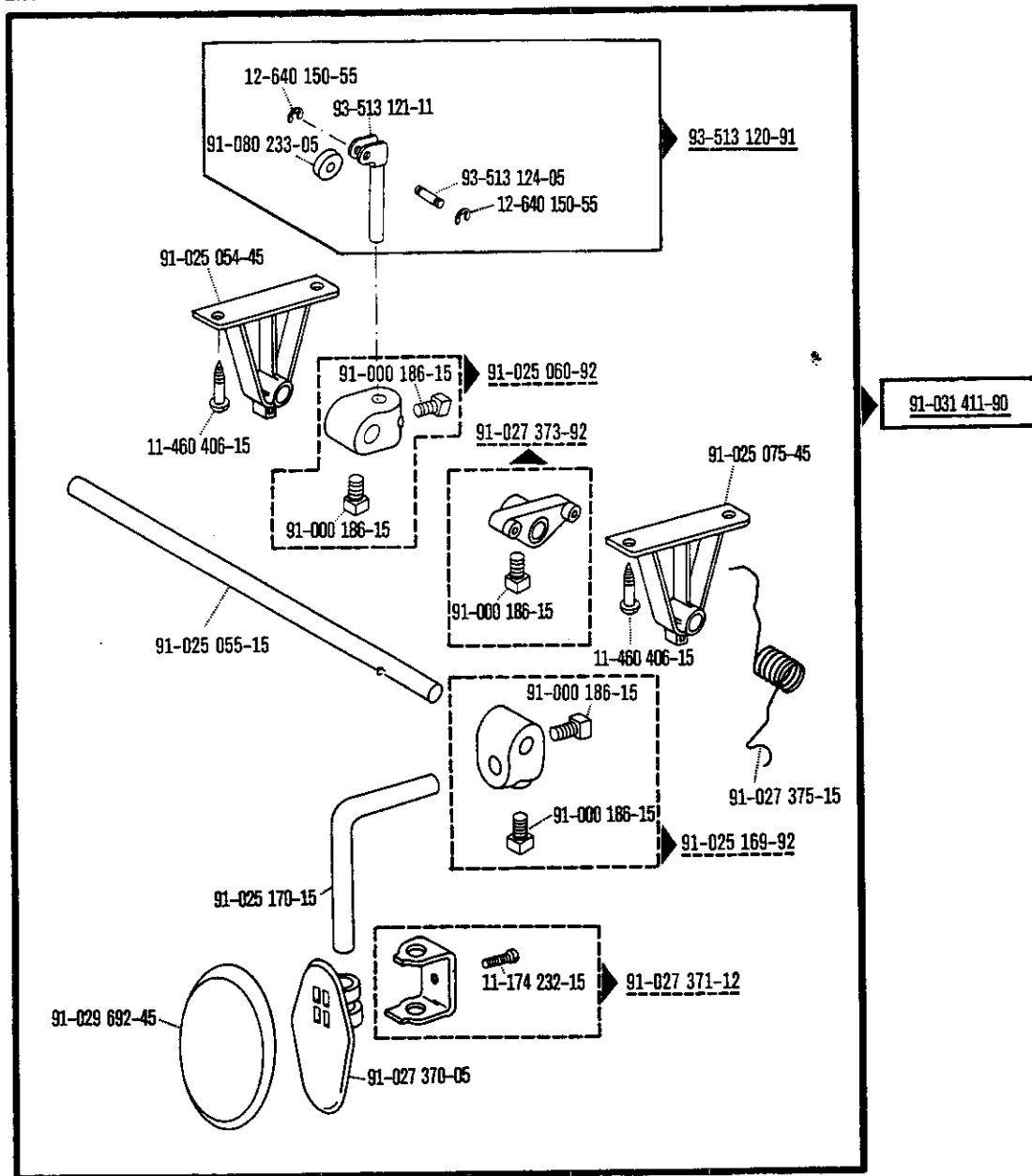
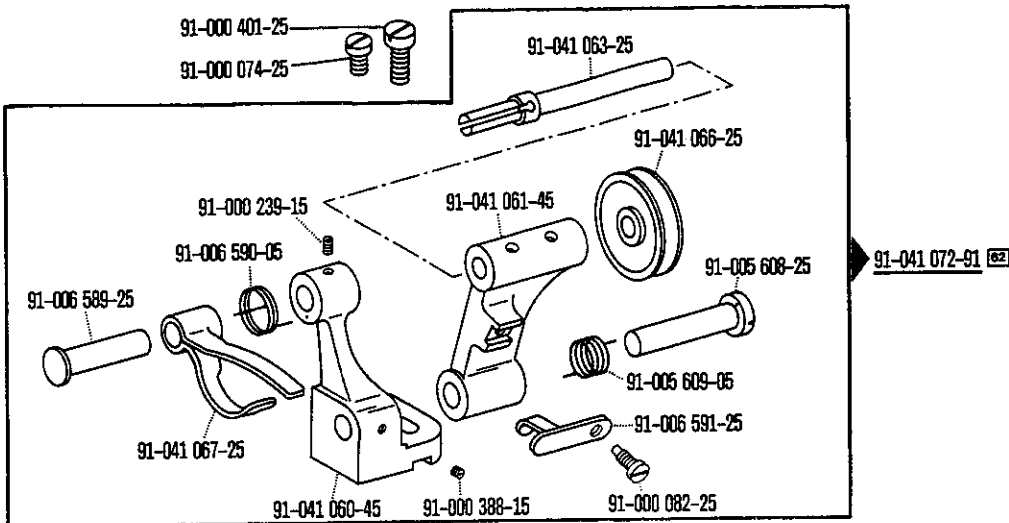


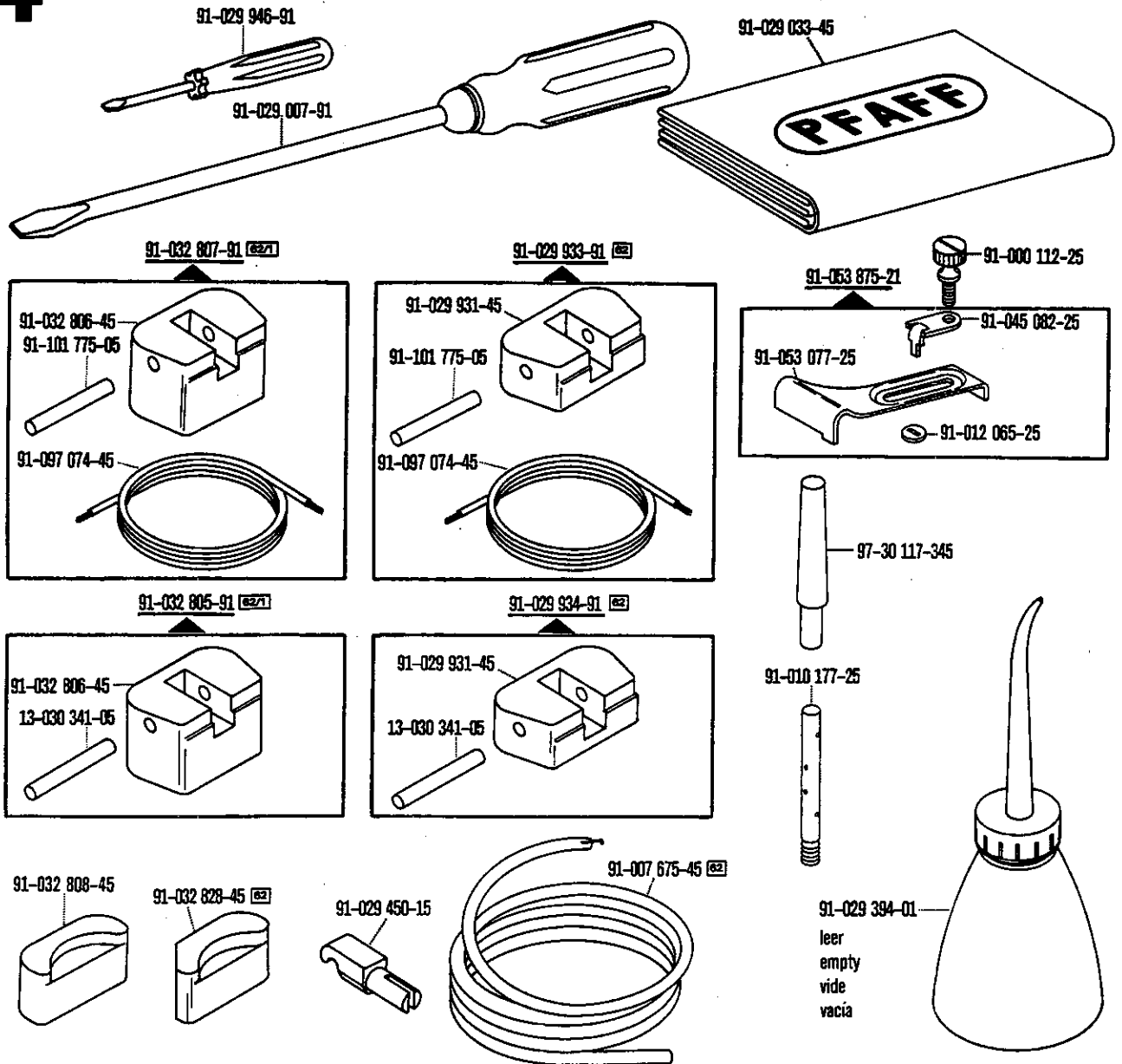


91-056 183-91 62/1



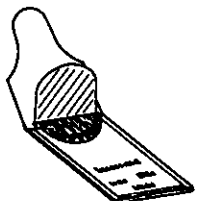
91-041 085-91 62/1



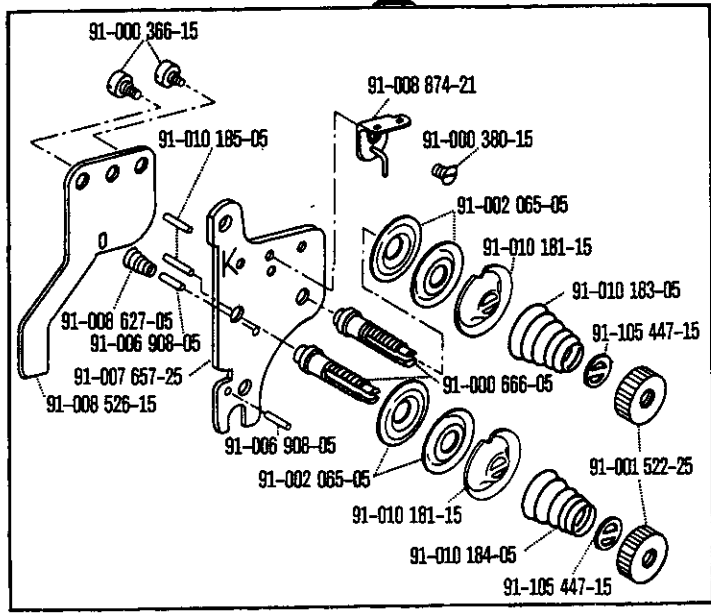


91-029 394-01
 leer
 empty
 vide
 vacia

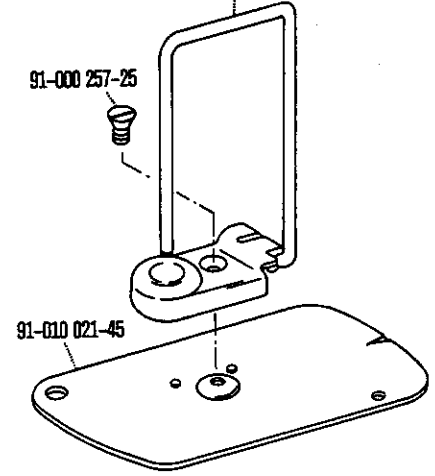
Unterklasse Subclass Sous-classe Subclase	Nadelsystem Needle system Système d'aiguille Sistema de agujas
-6/21	438 KK
-6/21U	438 KK
-6/21-915/02	438 KK
-6/21U-915/05	130 B
-6/21-915/05	130 B
-34/01	438 KK
-45/01-915/02	438 KK
-45/01-915/05	130 B
-45/02-915/02	438 KK
-45/02-915/05	130 B
-66/01	438 KK
-275/01	134 EK
-277/01	134 EK



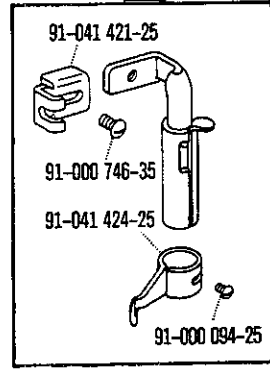
91-008 580-91



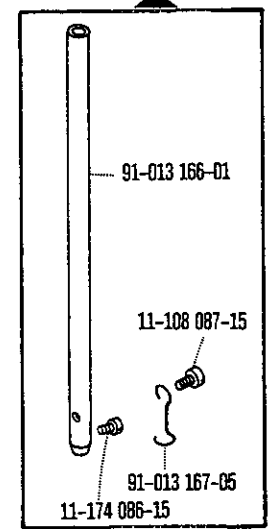
91-009 355-21



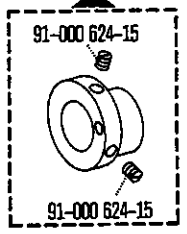
91-041 427-91



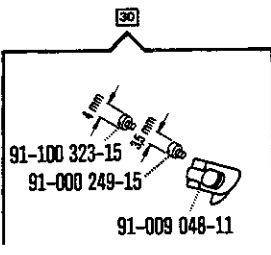
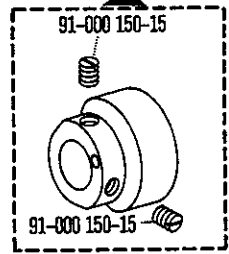
91-013 165-91



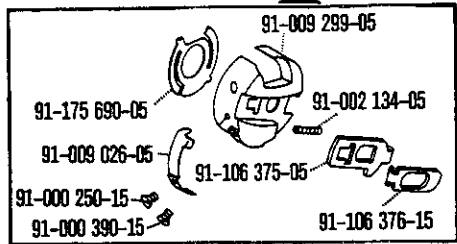
91-007 593-92



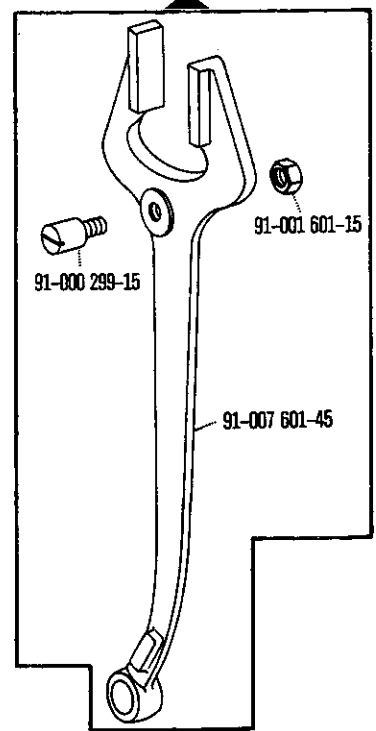
91-008 528-92



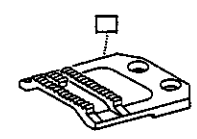
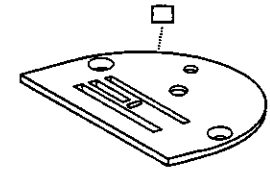
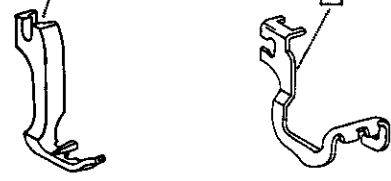
91-009 076-91

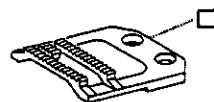
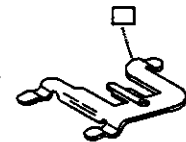
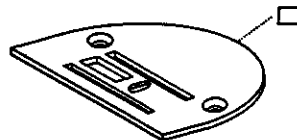
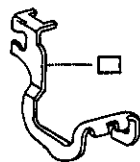
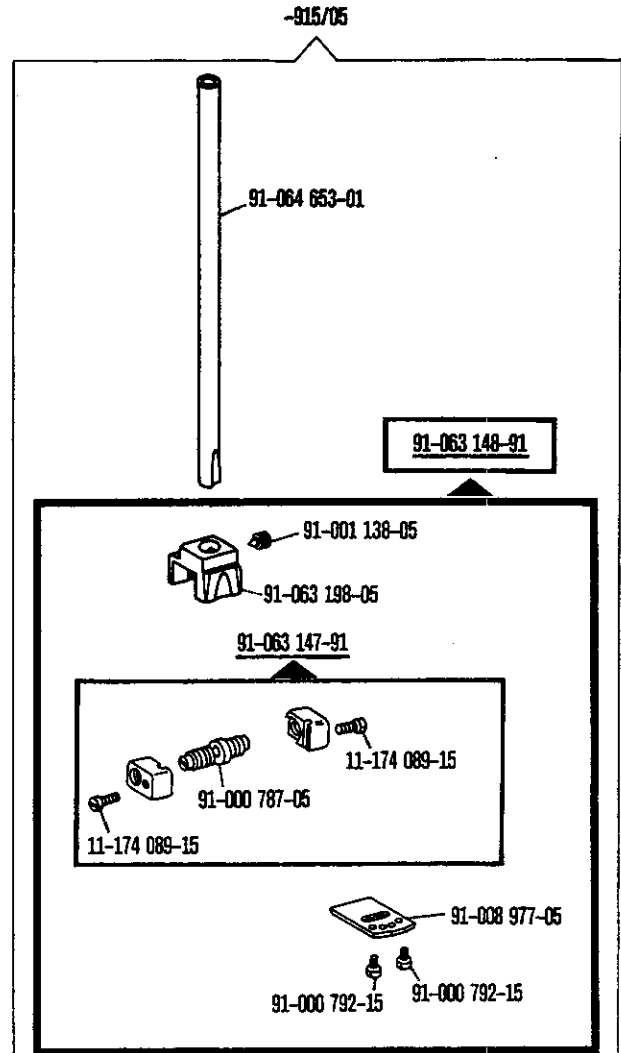
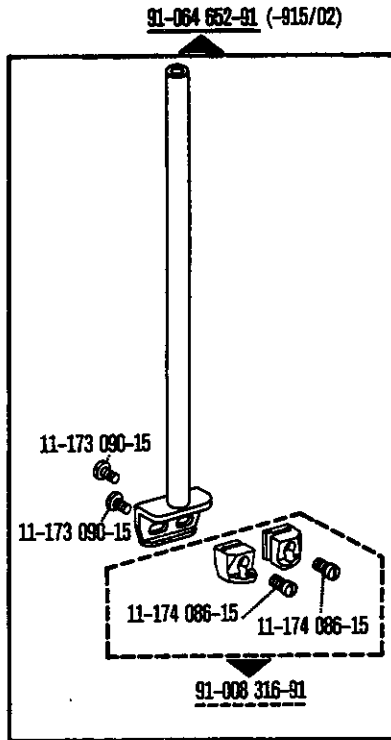


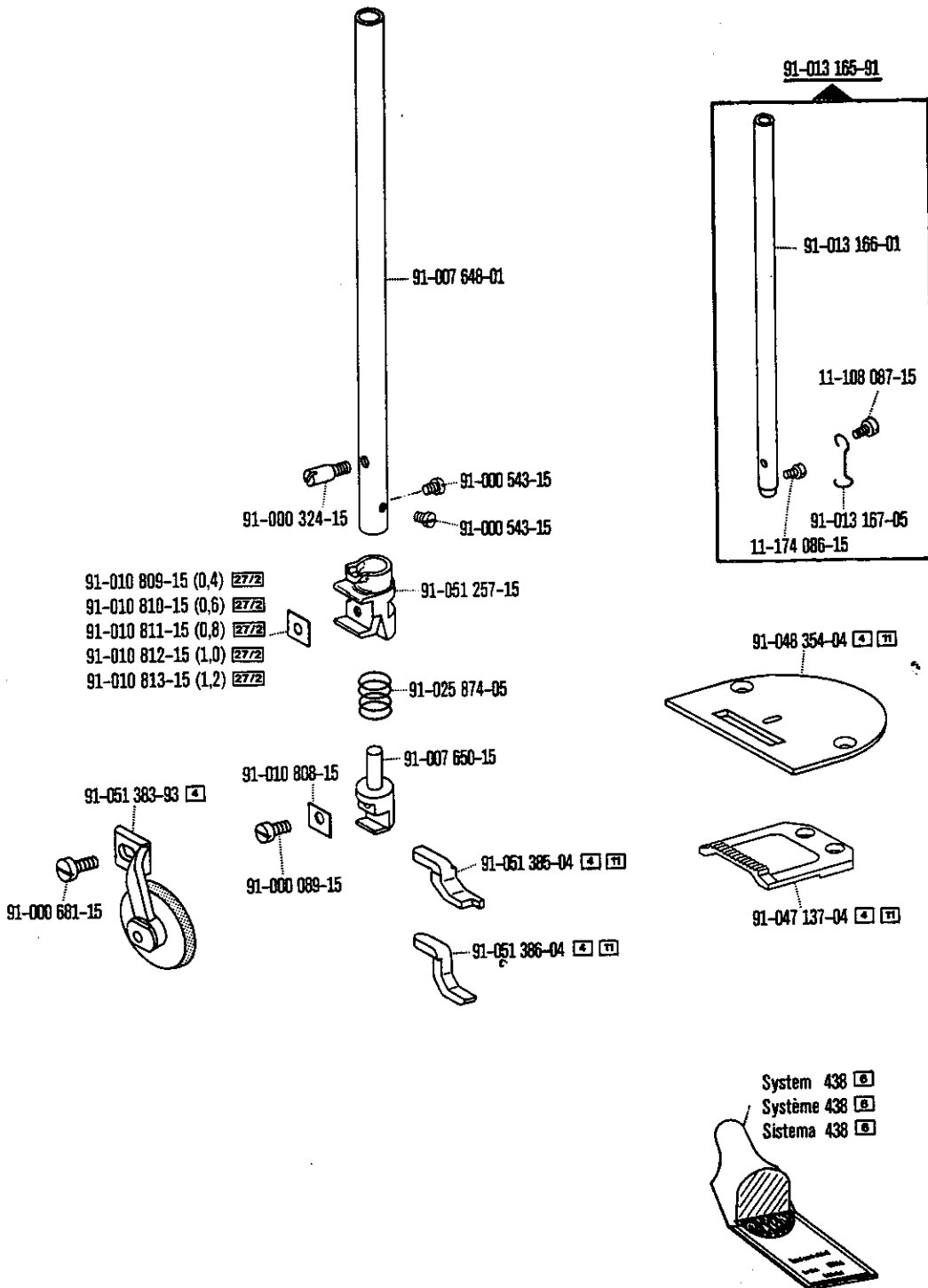
91-007 601-92







91-041 420-05







Bestellnummer für Behälter mit:
Ordering number for can containing:
Numéro de commande pour récipients avec:
Número de pedido para recipientes con:

	Liter Litre Litro	Kg	Techn. Weißöl White oil Huile blanche Aceite blanco				Shell-Retinox G
	0,09		91-129 569-91				
	0,25						
	1		91-129 452-91				
	5		91-129 456-91				
	10		91-129 541-91				
		0,5					280-1-120 243

No.	Seite Page Pages Página	No.	Seite Page Pages Página	No.	Seite Page Pages Página	No.	Seite Page Pages Página
11-108 087-15	8, 19, 21	13-052 095-75	10	91-000 321-15	11	91-000 672-15	11
11-108 189-25	16	13-052 250-15	13	91-000 323-15	11	91-000 678-15	15
11-108 225-15	14	13-060 400-05	14	91-000 324-15	21	91-000 680-15	10, 15
11-108 228-15	14	13-250 436-05	16	91-000 340-15	11	91-000 681-15	21
11-130 548-15	14	14-731 911-05	16	91-000 341-15	8	91-000 689-15	12, 15
11-173 090-15	20	91-000 011-15	10	91-000 359-15	16	91-000 713-15	15
11-174 086-15	8, 19, 20, 21	91-000 029-15	13	91-000 363-15	13	91-000 737-05	16
11-174 089-15	20	91-000 062-25	16	91-000 363-25	16	91-000 740-15	11
11-174 232-15	17	91-000 064-15	10	91-000 364-25	16	91-000 745-15	9
11-178 166-15	8	91-000 072-15	11	91-000 366-15	9, 19	91-000 746-35	19
11-210 168-15	8	91-000 073-15	8, 15	91-000 366-25	16	91-000 783-15	10
11-314 946-15	9	91-000 073-25	8	91-000 367-05	15	91-000 785-15	9, 12, 14, 15
11-460 109-15	14	91-000 074-25	17	91-000 367-15	9, 10, 13	91-000 787-05	20
11-460 250-15	16	91-000 078-15	13	91-000 380-15	9, 19	91-000 792-15	20
11-460 406-15	17	91-000 082-15	13, 14	91-000 388-15	17	91-000 803-15	12
11-721 194-15	10	91-000 082-25	16, 17	91-000 390-15	15, 19	91-000 807-15	11
11-721 197-15	15	91-000 089-15	13, 21	91-000 401-25	17	91-000 910-15	12
12-005 195-15	16	91-000 094-25	19	91-000 406-15	13	91-001 013-15	12
12-024 191-15	16	91-000 112-25	18	91-000 407-15	15	91-001 084-25	12
12-090 150-05	16	91-000 150-15	9, 10, 11, 19	91-000 412-25	9	91-001 138-05	20
12-305 144-15	13, 16	91-000 152-15	8, 10, 12	91-000 422-25	12, 14	91-001 512-15	10
12-335 191-15	16	91-000 153-15	8, 13	91-000 456-15	10	91-001 513-15	13
12-341 090-15	13	91-000 172-25	11	91-000 486-15	9	91-001 522-25	9, 19
12-523 190-45	16	91-000 186-15	17	91-000 503-15	14	91-001 533-25	16
12-610 210-45	9	91-000 197-25	12	91-000 507-15	8	91-001 536-15	14
12-610 230-45	11	91-000 237-25	16	91-000 510-15	10, 15	91-001 538-15	11
12-640 150-55	17	91-000 239-15	9, 17	91-000 511-15	10, 12	91-001 593-15	11
12-640 170-55	11	91-000 249-15	15, 19	91-000 524-05	9	91-001 601-15	19
12-642 170-45	13	91-000 250-15	15, 19	91-000 543-15	21	91-001 954-05	11
12-651 006-51	16	91-000 257-25	19	91-000 624-15	15, 19	91-002 008-15	8
13-030 245-05	12	91-000 290-15	14	91-000 647-15	15	91-002 065-05	9, 19
13-030 341-05	18	91-000 298-15	10	91-000 666-05	9, 19	91-002 134-05	15, 19
13-033 400-05	16	91-000 299-15	19				

No.	Seite Page Pages Página	No.	Seite Page Pages Página	No.	Seite Page Pages Página	No.	Seite Page Pages Página
91-002 158-15	8	91-006 589-25	17	91-007 581-05	9	91-007 663-21	12
91-002 504-45	13	91-006 590-05	17	91-007 582-91	9	91-007 668-05	8
91-002 571-05	11	91-006 591-25	17	91-007 590-05	15	91-007 669-90	12
91-002 844-05	11	91-006 623-45	11	91-007 593-92	19	91-007 670-90	12
91-002 845-25	11	91-006 625-45	11	91-007 601-45	19	91-007 672-05	12
91-002 848-15	11	91-006 640-25	8	91-007 601-92	19	91-007 675-45	18
91-004 170-45	11	91-006 759-05	11	91-007 604-15	8	91-007 687-05	8
91-004 171-15	11	91-006 783-05	9	91-007 608-91	9	91-007 688-45	8
91-004 172-05	11	91-006 813-15	9	91-007 609-05	12	91-007 693-91	12
91-004 173-15	11	91-006 885-45	10	91-007 614-05	10	91-007 694-91	12
91-004 181-05	14	91-006 885-92	10	91-007 615-05	15	91-007 730-05	11
91-004 555-15	11	91-006 908-05	9, 19	91-007 616-05	15	91-008 008-92	9
91-005 005-05	16	91-006 941-92	8	91-007 618-12	15	91-008 316-91	20
91-005 068-05	11	91-007 013-45	9	91-007 630-45	8	91-008 522-05	10
91-005 070-05	11	91-007 015-05	9	91-007 631-91	8	91-008 526-15	9, 19
91-005 125-05	16	91-007 016-05	9	91-007 632-91	14	91-008 528-92	19
91-005 564-45	16	91-007 054-05	8	91-007 634-91	12	91-008 560-05	9
91-005 567-25	16	91-007 551-45	13	91-007 635-05	12	91-008 580-91	19
91-005 568-25	16	91-007 552-05	10	91-007 636-91	12	91-008 627-05	9, 19
91-005 569-25	16	91-007 556-45	13	91-007 643-91	14	91-008 643-25	12
91-005 598-25	14	91-007 559-45	14	91-007 645-91	14	91-008 709-05	12
91-005 608-25	17	91-007 561-05	15	91-007 646-05	8	91-008 710-05	12
91-005 609-05	17	91-007 565-05	15	91-007 648-01	21	91-008 722-45	12
91-005 673-05	14	91-007 566-15	15	91-007 650-15	21	91-008 723-05	12
91-005 890-91	12	91-007 567-15	14	91-007 652-92	12	91-008 731-91	12
91-006 155-15	13	91-007 570-05	9	91-007 653-25	12	91-008 771-91	12
91-006 514-05	9	91-007 571-01	8	91-007 655-91	9	91-008 803-05	9
91-006 526-05	8	91-007 572-25	12	91-007 657-25	19	91-008 804-05	9
91-006 539-92	10	91-007 573-21	12	91-007 658-21	12	91-008 805-05	9
91-006 542-92	10	91-007 580-05	15	91-007 659-25	12	91-008 806-05	9
				91-007 660-91	12	91-008 810-12	8
						91-008 844-05	15

No.	Seite Page Pages Página	No.	Seite Page Pages Página	No.	Seite Page Pages Página	No.	Seite Page Pages Página
91-008 856-25	9	91-009 242-91	11	91-010 812-15	21	91-027 373-92	17
91-008 874-21	9, 19	91-009 260-05	11	91-010 813-15	21	91-027 375-15	17
91-008 890-05	12	91-009 273-05	10	91-011 722-05	8	91-029 007-91	18
91-008 891-05	9	91-009 294-45	13	91-012 065-25	18	91-029 033-45	18
91-008 935-15	12	91-009 298-05	15	91-013 165-91	8, 19, 21	91-029 394-01	18
91-008 936-05	12	91-009 299-05	19	91-013 166-01	8, 19, 21	91-029 450-15	18
91-008 937-05	12	91-009 302-45	13	91-013 167-05	8, 19, 21	91-029 605-55	14
91-008 938-25	12	91-009 333-15	13	91-015 664-05	14	91-029 692-45	17
91-008 939-05	12	91-009 355-21	19	91-018 357-45	10, 12, 15	91-029 931-45	18
91-008 947-05	12	91-009 606-05	11	91-018 517-05	12	91-029 933-91	18
91-008 949-05	12	91-009 609-05	11	91-019 689-90	15	91-029 934-91	18
91-008 968-05	9	91-009 610-91	11	91-022 672-05	9	91-029 946-91	18
91-008 977-05	20	91-009 690-91	11	91-025 054-45	17	91-030 246-15	13
91-008 985-05	9	91-010 021-45	19	91-025 055-15	17	91-031 411-90	17
91-008 986-05	9	91-010 022-05	10	91-025 060-92	17	91-032 805-91	18
91-009 005-92	11	91-010 026-21	9	91-025 075-45	17	91-032 806-45	18
91-009 008-05	10	91-010 104-05	8	91-025 164-05	13	91-032 807-91	18
91-009 014-92	11	91-010 133-90	11	91-025 165-45	13	91-032 808-45	18
91-009 026-05	15, 19	91-010 177-25	18	91-025 169-92	17	91-032 828-45	18
91-009 033-05	15	91-010 181-15	9, 19	91-025 170-15	17	91-040 618-45	16
91-009 048-01	15	91-010 183-05	9, 19	91-025 182-15	13	91-040 621-91	16
91-009 048-11	19	91-010 184-05	19	91-025 184-15	13	91-040 623-35	16
91-009 076-61	15	91-010 185-05	9, 19	91-025 186-45	13	91-041 060-45	17
91-009 076-81	19	91-010 211-05	14	91-025 187-15	13	91-041 061-45	17
91-009 112-92	10	91-010 221-05	14	91-025 188-91	13	91-041 063-25	16, 17
91-009 117-90	11	91-010 596-05	10	91-025 190-45	13	91-041 066-25	17
91-009 119-05	8	91-010 808-15	21	91-025 194-91	13	91-041 067-25	17
91-009 148-05	15	91-010 809-15	21	91-025 874-05	21	91-041 072-91	17
91-009 149-05	10, 14	91-010 810-15	21	91-027 370-05	17	91-041 085-91	16
91-009 186-05	10	91-010 811-15	21	91-027 371-12	17	91-041 420-05	19
91-009 224-05	10						

PFAFF

G.M. PFAFF
Aktiengesellschaft

Postfach 3020
D-67653 Kaiserslautern

Königstr. 154
D-67655 Kaiserslautern

Telefon: (0631) 200-0
Telefax: (0631) 172 02
Telex: 45753 PFAFF D

Gedruckt in der BRD
Printed in Germany
Imprimé en R.F.A.
Impreso en la R.F.A.