

# JUKI

Extra Heavy Duty, 1-Needle, Overedging Machine  
高速極厚物用一本針オーバーロックミシン

**MOG-2404-0M6**

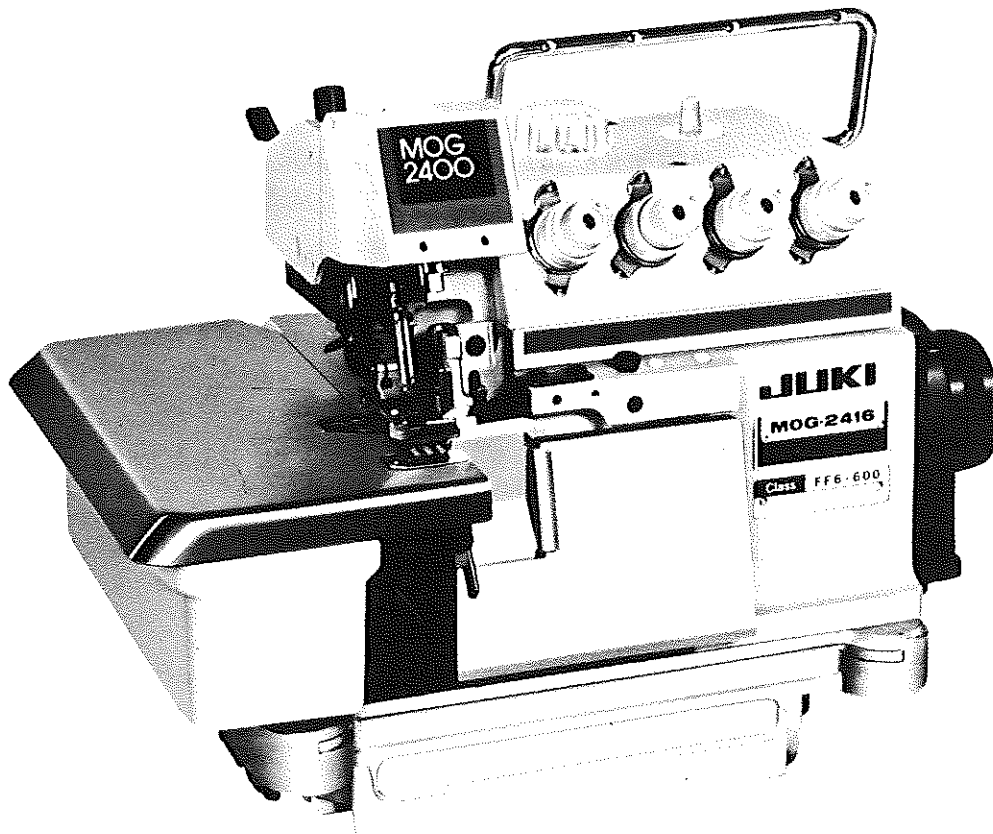
Extra Heavy Duty, 2-Needle, Overedging Machine  
高速極厚物用二本針オーバーロックミシン

**MOG-2414-BH6**

Extra Heavy Duty, Safety Stitch Machine  
高速極厚物用インターロックミシン

**MOG-2416-FF6**

## PARTS LIST



BE009410PJA

No.0279-02

# HOW TO MAKE USE OF THIS PARTS LIST

## パーツリストの見方

1. The part numbers of parts shown in the figure indicate the corresponding numbers (Ref. No.) shown by the Index.  
 図に示された部品の品番は、図にふられているNo (Ref.No.)に対応するインデックスによって、その品番がわかります。

### 2. Explanation of codes 記号の説明

#### 1) Codes on the "Note" column "注記" 欄の記号

- ① ☆..... means this part is changed from the previous parts list.  
 前回のパーツリストに対して今回変更された部品を意味します。
- ② #01..... refer to the "Note" explanation at bottom of page.  
 001 ページ下の "注記" の説明を参照して下さい。

#### 2) Codes on the "E.C. (Engineering change)" column "変更年月" 欄の記号

- ① A.10/83.... Added from October, 1983  
 1983年10月より追加された。
- ② D.10/83.... Obsoleted from October, 1983  
 1983年10月より削除された。

#### ③ When previous parts (Obsoleted part) and new parts (Added parts) are not interchangeable with each other: 部品の互換性がない変更の場合

In this case, even obsoleted part (D.) can be ordered with the obsoleted part number, so select the parts with changed dates and place your orders.  
 この場合は削除(D)された品番でもご注文できますから、変更年月により、いずれかの部品を選択してご注文下さい。

Example (例)

Ref. No.	Note 注記	Part No. 品番	Description	E.C. 変更年月	品名	Amt. Req. 数量
1	☆	B1401-100-000	Needle bar	D.10/83	ハリボー	-
1:1	☆	B1401-100-000-A	Needle bar	A.10/83	ハリボー	1
2	☆	B1105-200-000	Frame cover	D.10/83	<b>B1105-300-000</b>	-
	☆	<b>B1105-300-000</b>	Frame cover	A.10/83	フレームカバー	1

#### ④ In case when previous parts and new part are interchangeable with each other: 部品の互換性がある場合の変更

In this case the new part number is replaced on the "品名 (Japanese)" column of the previous parts, so please order by the new part number.  
 この場合は、旧部品の和文品名欄にそれにかわる新しい品番が記入してありますので、新しい品番でご注文下さい。

#### ⑤ C.10/83

1	☆	<b>B1105-500-000</b>	Frame cover	C.10/83	<del>B1105-600-000</del>	1
		↑ Correct No. 正しい品番			↑ Wrong No. 誤り品番	

Please order by the correct part number.  
 正しい品番でご注文下さい。

#### ⑥ M.10/83..... The amount required is changed from October, 1983

The new amount required is shown in the "Amt. Req." column.

1983年10月より数量が変更になった。この場合数量欄には新しい数量が表示してあります。

#### 3) Codes on the "Amt. Req." column "数量" 欄の記号

- ① 2..... Indicates amount required is 2.  
 数量、2個を表わします。
- ② 2.0..... Indicates length in meters. (unit is meter)  
 長さ、2メートルを表わします。(単位はメートルです)
- ③ -..... Indicates parts obsoleted from the parts list.  
 このパーツリストから削除された部品です。
- ④ (1)..... Indicates sub parts which construct the assembly part.  
 Assembly part is shown as "asm." and クミ in Japanese, in the "Description" column.  
 組部品を構成している子部品を表わします。組部品は品名欄に英文で "asm." 和文でクミと表示してあります。

### When Ordering The Spare Parts:

In order to ensure that we deliver the correct parts to you, please clearly state when ordering the corresponding PART NUMBER (ex. B1109-012-A00) and also the PARTS LIST NUMBER (ex. 0010-01, given at the top right of the cover) or the MACHINE SERIAL NUMBER, because there are some parts which have been changed.

### 補用部品注文の際のご注意

このパーツリストに記載されている補用部品をご注文の際は、部品の番号(例えば、B1109-012-A00)でご注文下さい。合わせて、ご覧のパーツリストの管理番号(表紙右上、例えば、No0010-01)又は、機械番号をご連絡頂ければ幸いです。又、改良のため部品の一部が変更になる場合がありますのでご了承下さい。

# CONTENTS

## 目 次

1. FRAME COMPONENTS (1) .....	1
フレーム関係 (1)	
2. FRAME COMPONENTS (2) .....	3
フレーム関係 (2)	
3. CRANKSHAFT COMPONENTS .....	5
主軸関係	
4. NEEDLE DRIVING SHAFT COMPONENTS .....	7
針駆動軸関係	
5. FEED MECHANISM COMPONENTS (1) .....	9
送り関係 (1)	
6. FEED MECHANISM COMPONENTS (2) .....	11
送り関係 (2)	
7. UPPER & LOWER LOOPER COMPONENTS .....	13
上ルーパー、下ルーパー関係	
8. CHAIN LOOPER COMPONENTS (FOR MOG-2416) .....	15
二重環ルーパー関係 (MO-2416用)	
9. PRESSER FOOT COMPONENTS (1) .....	16
押え関係 (1)	
10. PRESSER FOOT COMPONENTS (2) .....	17
押え関係 (2)	
11. THREAD TENSION COMPONENTS .....	19
糸調子関係	
12. LOWER KNIFE COMPONENTS .....	21
下メス関係	
13. UPPER KNIFE COMPONENTS .....	23
上メス関係	
14. NEEDLE COOLING MECHANISM COMPONENTS .....	24
針冷却装置関係	
15. LUBRICATION MECHANISM COMPONENTS .....	25
給油装置関係	
16. SEMI-SUNKEN TYPE TABLE COMPONENTS .....	26
卓上式テーブル関係	
17. FULLY-SUNKEN TYPE TABLE COMPONENTS .....	27
全沈式テーブル関係	
18. THREAD STAND COMPONENTS (FOR MOG-2404, MOG-2414) .....	29
糸立装置関係 (MOG-2404, MOG-2414用)	
19. THREAD STAND COMPONENTS (FOR MOG-2416) .....	31
糸立装置関係 (MOG-2416用)	
20. SPECIAL ORDER PARTS COMPONENTS .....	33
特別注文部品	
NUMERICAL INDEX OF PARTS .....	34
索引	

\*\*\*\*\*

\* [ Note ] For export specification, and E at the end of the type designation. \*

\* ( Examples ) MOG-2416E \*

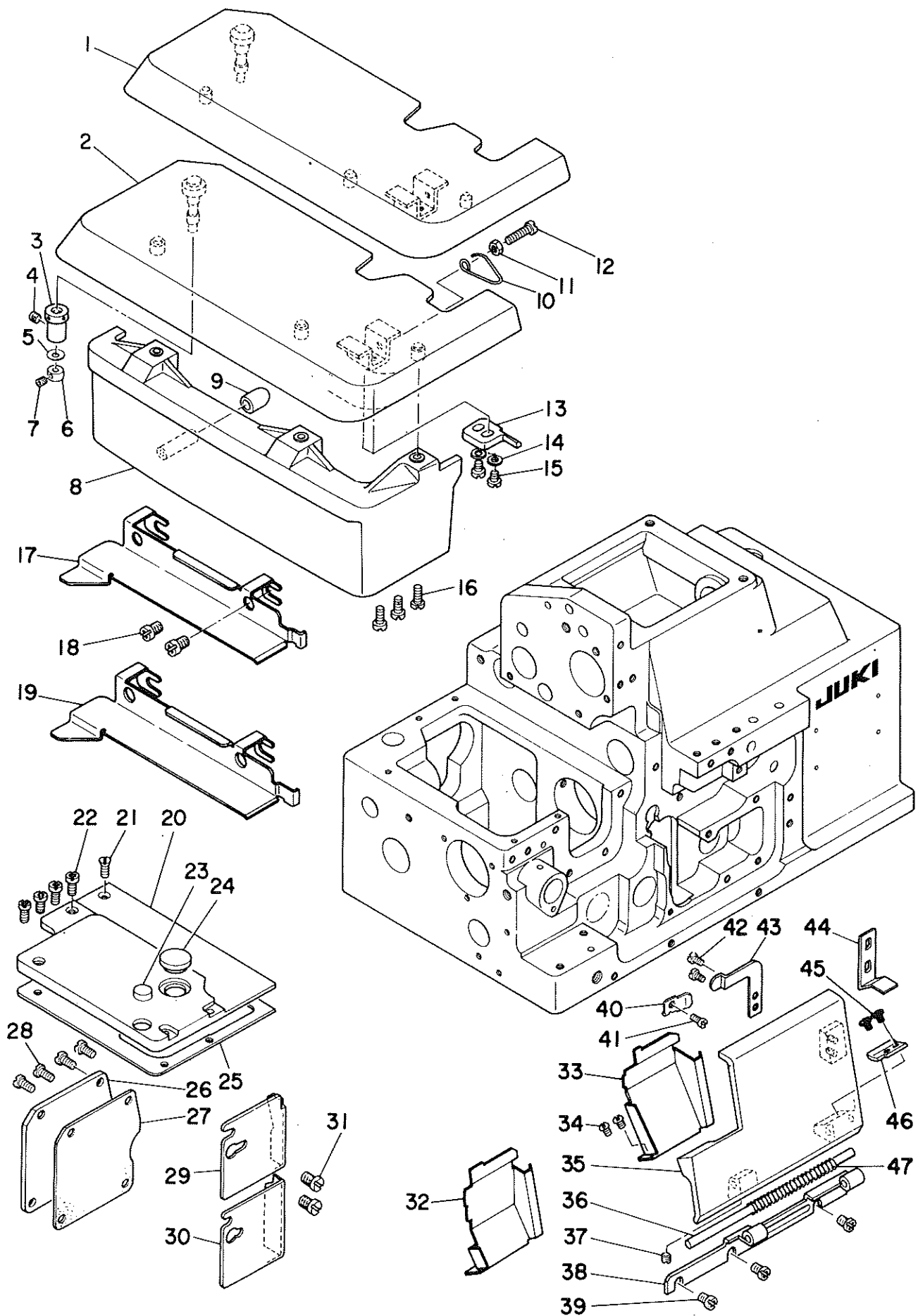
\* [ 注記 ] 輸出仕様は型式名の後に Eが付きます。 \*

\* ( 例 ) MOG-2416E \*

\*\*\*\*\*

1. FRAME COMPONENTS (1)

フレーム関係 (1)



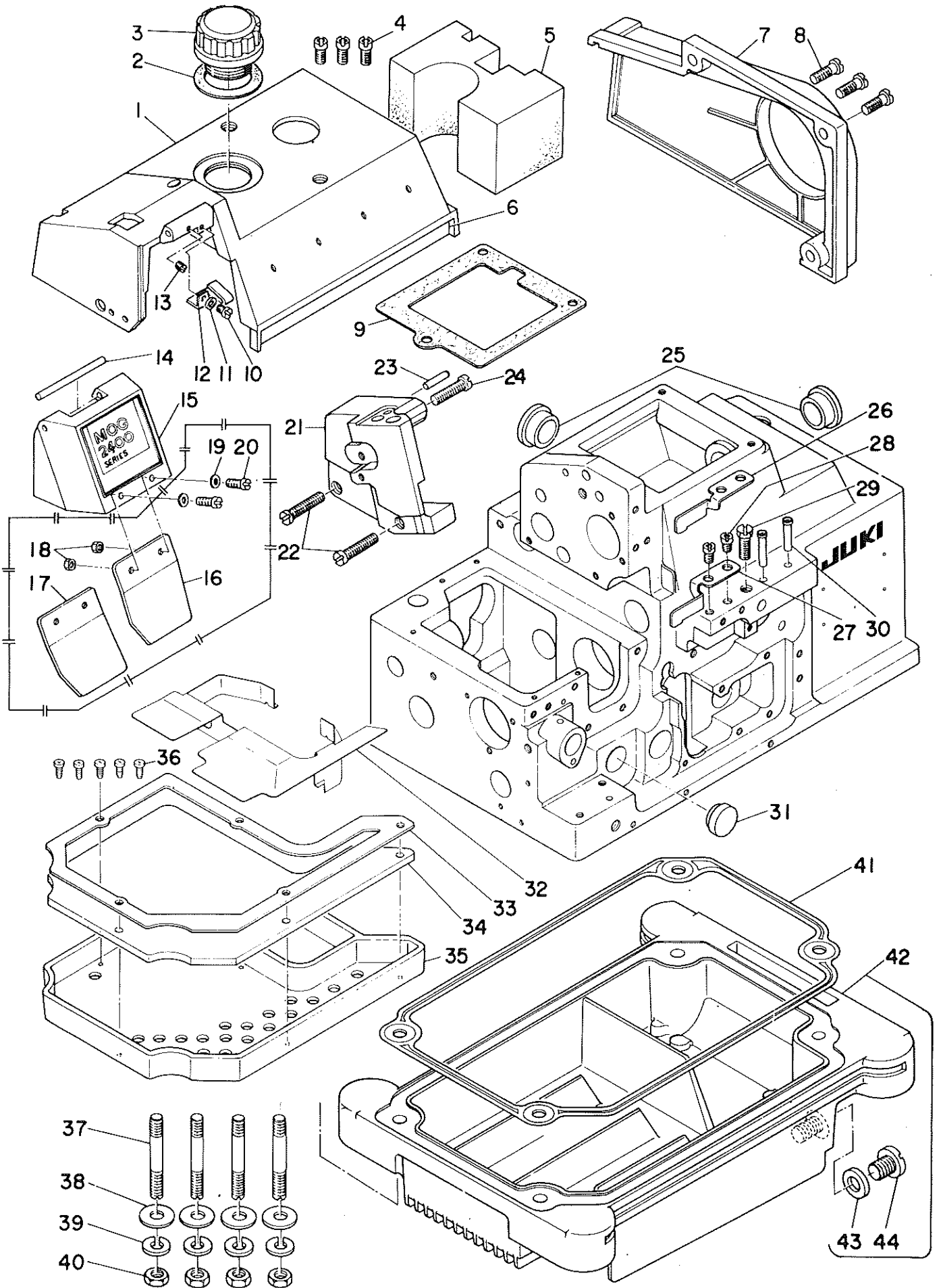
REF.NO.	NOTE	品番	DESCRIPTION	品名	数量
1	#01	118-01255	CLOTH PLATE ASM.	ヌノタ <sup>ニ</sup> イ クミ	1
2	#02	118-01354	CLOTH PLATE ASM.	ヌノタ <sup>ニ</sup> イ クミ	1
3		115-01301	ECCENTRIC BUSHING	ヌノタ <sup>ニ</sup> イ ハジツコ <sup>ニ</sup> ツシヨ	1
4		SS-8110422-TP	SCREW 11/64-40 L=4	トメネジ <sup>ニ</sup> 11/64-40 L=4	1
5		WZ-0420350-KP	DISC SPRING	ワラハ <sup>ニ</sup> ネ	1
6		CS-0400511-SD	THRUST COLLAR D=4 W=5	スラストウケ D=4 W=5	1
7		SS-8080322-TP	SCREW 1/8-44 L=3.2	トメネジ <sup>ニ</sup> 1/8-44 L=3.2	1
8		118-01503	CLOTH PLATE COVER	ヌノタ <sup>ニ</sup> イカハ <sup>ニ</sup> -	1
9		118-02204	RUBBER PLUG	ヌノタイカハ <sup>ニ</sup> - 赤 <sup>ニ</sup> -シツコ <sup>ニ</sup> ム	1
10		118-02402	SPRING	ヌノタイ カイハイハ <sup>ニ</sup> ネ	1
11		NS-6110420-SP	NUT 11/64-40	オツカクナツト 11/64-40	1
12		SS-6111440-SP	SCREW 11/64-40 L=14.0	ヒラネジ <sup>ニ</sup> 11/64-40 L=14	1
13		118-02303	STOPPER	ヌノタ <sup>ニ</sup> イ カイハイストツハ <sup>ニ</sup>	1
14		WP-0450000-SD	WASHER 4.5X8X0.5	ヒラワ <sup>ニ</sup> カ <sup>ニ</sup> ネ 4.5X8X0.5	2
15		SS-4110715-SP	SCREW 11/64-40 L=7	ナ <sup>ニ</sup> ネジ <sup>ニ</sup> 11/64-40 L=7	2
16		SS-4091015-SP	SCREW 9/64-40 L=10	ナ <sup>ニ</sup> ネジ <sup>ニ</sup> 9/64-40 L=10	3
17	#03	120-00600	CLOTH PLATE SIDE COVER	ヌノタ <sup>ニ</sup> イ ヨコカハ <sup>ニ</sup> -	1
18		SS-4120615-SP	SCREW 3/16-28 L=6	ナ <sup>ニ</sup> ネジ <sup>ニ</sup> 3/16-28 L=6	2
19	#04	120-00709	CLOTH PLATE SIDE COVER	ヌノタ <sup>ニ</sup> イ ヨコカハ <sup>ニ</sup> -	1
20		118-02501	FEED MACHANISM COVER	オクリワタ	1
21		SS-1090930-SP	SCREW 9/64-40 L=8.6	ワラネジ <sup>ニ</sup> 9/64-40 L=8.6	1
22		SS-4090815-SP	SCREW 9/64-40 L=8	ナ <sup>ニ</sup> ネジ <sup>ニ</sup> 9/64-40 L=8	4
23		118-02709	RUBBER PLUG	ヌノタ <sup>ニ</sup> イ 赤 <sup>ニ</sup> -シツコ <sup>ニ</sup> A	1
24		TA-1250406-R0	RUBBER PLUG	トメセツ D=12.5 L=4	1
25		118-02600	GASKET	オクリワタ ハ <sup>ニ</sup> ツキ	1
26		118-04200	COVER	チヨウセツアナワタ	1
27		118-04309	GASKET	チヨウセツアナワタ ハ <sup>ニ</sup> ツキ	1
28		SS-4110715-SP	SCREW 11/64-40 L=7	ナ <sup>ニ</sup> ネジ <sup>ニ</sup> 11/64-40 L=7	4
29	#03	118-03905	CHIP GUARD COVER, LEFT	ヌノクス <sup>ニ</sup> カハ <sup>ニ</sup> - ヒタ <sup>ニ</sup> リ	1
30	#04	118-04002	CHIP GUARD COVER, LEFT	ヌノクス <sup>ニ</sup> カハ <sup>ニ</sup> - ヒタ <sup>ニ</sup> リ	1
31		SS-7110510-SP	SCREW 11/64-40 L=5	ワルヒラネジ <sup>ニ</sup> 11/64-40 L=5	2
32	#04	120-10203	CHIP GUARD COVER	ヌノクス <sup>ニ</sup> カハ <sup>ニ</sup> -	1
33	#03	120-10005	CHIP GUARD COVER	ヌノクス <sup>ニ</sup> カハ <sup>ニ</sup> -	1
34		SS-3090610-SP	SCREW 9/64-40 L=6	ワルネジ <sup>ニ</sup> 9/64-40 L=6	2
35		118-02808	LOOPER COVER	ル <sup>ニ</sup> -ハ <sup>ニ</sup> カハ <sup>ニ</sup> -	1
36		118-03004	LOOPER COVER HINGE PIN	ル <sup>ニ</sup> -ハ <sup>ニ</sup> カハ <sup>ニ</sup> - ヒツシ <sup>ニ</sup> シ <sup>ニ</sup> ク	1
37		SS-8110422-TP	SCREW 11/64-40 L=4	トメネジ <sup>ニ</sup> 11/64-40 L=4	1
38		118-02907	LOOPER COVER BRACKET	ル <sup>ニ</sup> -ハ <sup>ニ</sup> カハ <sup>ニ</sup> - クケ <sup>ニ</sup> イ	1
39		SS-4110715-SP	SCREW 11/64-40 L=7	ナ <sup>ニ</sup> ネジ <sup>ニ</sup> 11/64-40 L=7	3
40		118-03400	LOOPER COVER PRESSER SPRING	ル <sup>ニ</sup> -ハ <sup>ニ</sup> カハ <sup>ニ</sup> - オウ <sup>ニ</sup> イ <sup>ニ</sup> ネ	1
41		SS-7110720-SP	SCREW 11/64-40 L=7	ワルヒラネジ <sup>ニ</sup> 11/64-40 L=7	1
42		SS-7090530-SP	SCREW 9/64-40 L=4.5	ワルヒラネジ <sup>ニ</sup> 9/64-40 L=4.5	2
43		118-03301	LOOPER COVER PRESSER PLATE	ル <sup>ニ</sup> -ハ <sup>ニ</sup> カハ <sup>ニ</sup> - オウ <sup>ニ</sup> イ <sup>ニ</sup> ワ	1
44		118-03202	LOOPER COVER GUIDE PLATE	ル <sup>ニ</sup> -ハ <sup>ニ</sup> カハ <sup>ニ</sup> - カ <sup>ニ</sup> イ <sup>ニ</sup> イ <sup>ニ</sup> ワ	1
45		SS-7090530-SP	SCREW 9/64-40 L=4.5	ワルヒラネジ <sup>ニ</sup> 9/64-40 L=4.5	2
46		118-03103	LOOPER COVER PLATE	ル <sup>ニ</sup> -ハ <sup>ニ</sup> カハ <sup>ニ</sup> -イ <sup>ニ</sup> ワ	1
47		B1140-716-000	SPRING	ル <sup>ニ</sup> -ハ <sup>ニ</sup> カハ <sup>ニ</sup> - ハ <sup>ニ</sup> ネ	1

Note(注記) #01.....For MOG-2404,2414,2416E(Except JHK)  
#02.....For MOG-2416,2416E(For JHK)  
#03.....For MOG-2404,2414  
#04.....For MOG-2416

MOG-2404,2414,2416E用(JHKは除く)  
MOG-2416,2416E用(JHK用)  
MOG-2404,2414用  
MOG-2416用

2. FRAME COMPONENTS (2)

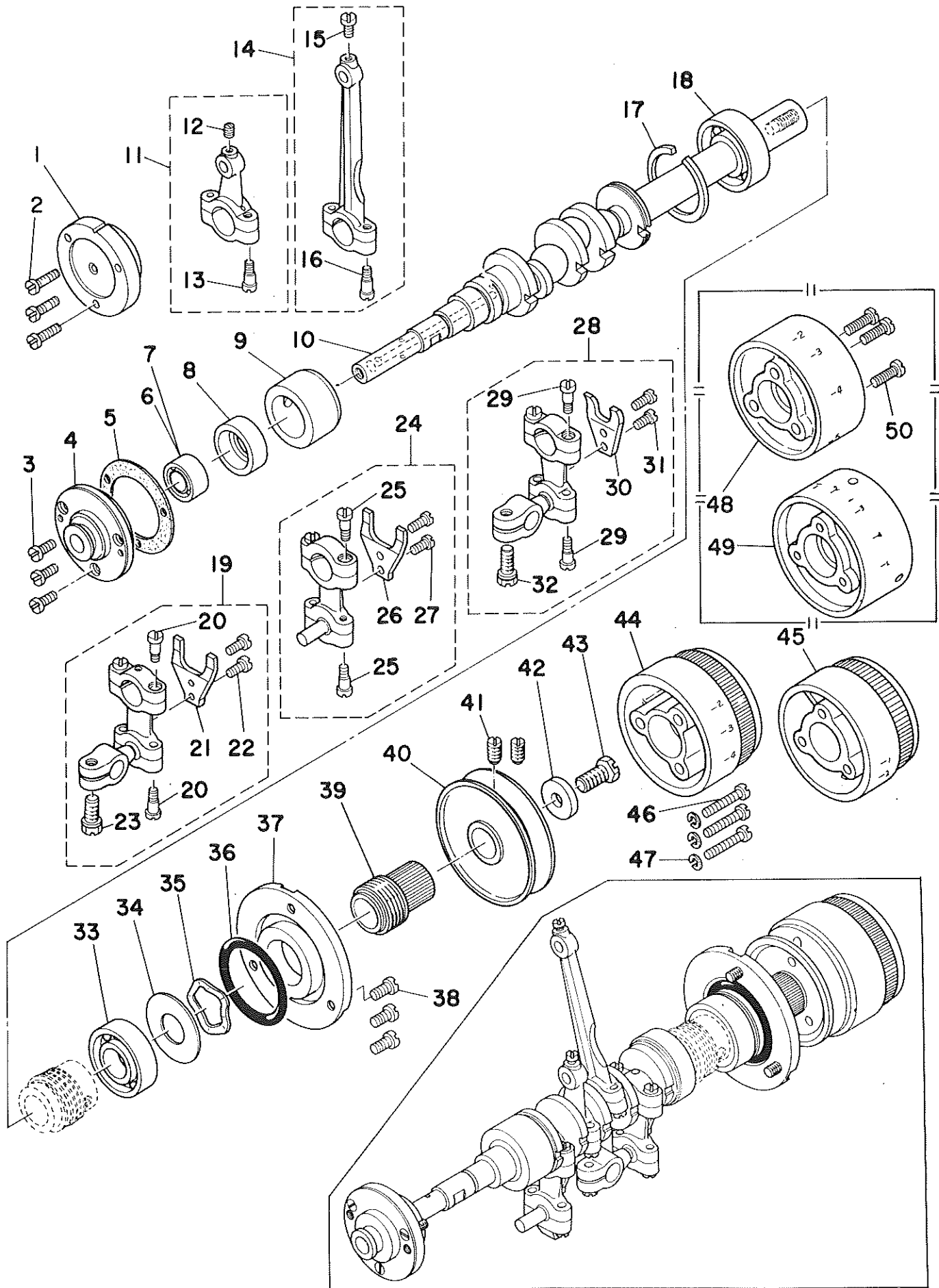
フレーム関係 (2)



REF. NO.	NOTE	PART NO.	DESCRIPTION	品名	AMT.
1		118-00406	UPPER COVER	ウツカハ	1
2		115-00808	GASKET	フユ-2アチ ハ〇ツキ	1
3		118-00604	OIL CAP	キ2ウアチ	1
4		SS-4121015-SP	SCREW 3/16-28 L=10	ナハネ 3/16-28 L=10	3
5		118-05009	SPONGE	ウツカハ- スキョウシ	1
6		118-08805	COLOUR BELT	カラハルト	1
7		118-04101	BELT COVER	ハルトカハ	1
8		SS-4150915-SP	SCREW 15/64-28 L=9	ナハネ 15/64-28 L=9	3
9		118-00505	UPPER COVER GASKET	ウツカハ- ハ〇ツキ	1
10		SS-7090510-SP	SCREW 9/64-40 L= 4.6	ナハネ 9/64-40 L=4.6	1
11		WP-0370316-SD	WASHER 3.7X8X0.3	ヒラサカネ 3.7X8X0.3	1
12		118-00901	FACE PLATE COVER SPRING	メンイカハ- ハネ	1
13		SS-8090410-SP	SCREW 9/64-40 L= 3.5	ナハネ 9/64-40 L=3.5	1
14		118-00802	FACE PLATE COVER PIN	メンイカハ- ヒコ	1
15		120-01152	FACE PLATE COVER ASM.	メンイカハ- クミ	1
16	#01	118-01008	SAFETY PLATE	メボコカハ	1
17	#02	118-01107	SAFETY PLATE	メボコカハ	1
18	#03	NS-6090310-SP	NUT 9/64-40	ワツカクナツ 9/64-40	2
19	#03	WP-0370316-SD	WASHER 3.7X8X0.3	ヒラサカネ 3.7X8X0.3	1
20	#03	SS-4090815-SP	SCREW 9/64-40 L=8	ナハネ 9/64-40 L=8	2
21		118-00307	SIDE COVER	ソクメツカハ	1
22		SS-6122510-SP	SCREW 3/16-28 L=25	ヒラネ 3/16-28 L=25	2
23		PS-0400182-K0	SPRING PIN 4.0X18	スプリングピン 4.0X18	1
24		SS-6122030-SP	SCREW 3/16-28 L=20	ヒラネ 3/16-28 L=20	1
25		TA-2050805-R0	RUBBER PLUG	トメヒコ D=20.5 L=8	2
26	#04	120-00808	CHIP GUARD COVER, UPPER	ヌノクスカハ (ウ)	1
27	#05	120-00907	CHIP GUARD COVER, UPPER	ヌノクスカハ (ウ)	1
28		SS-4120615-SP	SCREW 3/16-28 L=6	ナハネ 3/16-28 L=6	2
29		SS-9151210-TP	SCREW 15/64-28 L=11.8	ワツカクナツ 15/64-28	1
30		118-05207	THREAD GUIDE, LARGE	イトミチ ガイ	2
31	#04	TA-1871602-R0	RUBBER PLUG	トメヒコ D=18.7 L=16	1
32		118-42804	SHELTER PLATE	シヤハイハ	1
33		118-41400	FILTER PRESSER PLATE	フィルタ-オウ	1
34		118-41509	FILTER	フィルタ	1
35		118-41301	FILTER HOLDER	フィルタ-タイ	1
36		ST-6030921-0A	SCREW D=3-24 L=8	タツヒコネ 3-24 L=8	5
37		115-03703	SCREW STUD	シチュ-ホルト	4
38		WP-0751576-SD	WASHER 7.5X19X1.5	ヒラサカネ 7.5X19X1.5	4
39		WS-0822010-KP	SPRING WASHER 8.2X15X2	ハネツカネ 8.2X15X2	4
40		NS-6680410-SP	NUT 9/32-28	ワツカクナツ 9/32-28	4
41		115-03901	OIL RESERVOIR GASKET	アワラタマリ ハ〇ツキ	1
42		115-03851	OIL RESERVOIR ASM.	アワラタマリ クミ	1
43		118-10306	OIL DRAIN CAP GASKET	ハイレネン ハ〇ツキ	(1)
44		SS-6741010-SP	SCREW 3/8-28 L=10	ヒラネ 3/8-28 L=10	(1)

Note(注記) #01. .... For HOG-2404E, 2414E (For JE, JIA, JHK) MOG-2404E, 2414E用 (JE, JIA, JHK用)  
#02. .... For HOG-2416E (For JE, JIA, JHK) MOG-2416E用 (JE, JIA, JHK用)  
#03. .... For HOG-2404E, 2414E, 2416E (For JE, JIA, JHK) MOG-2404E, 2414E, 2416E (JE, JIA, JHK用)  
#04. .... For HOG-2404, 2414 MOG-2404, 2414用  
#05. .... For HOG-2416 MOG-2416用

3. CRANKSHAFT COMPONENTS  
主軸關係

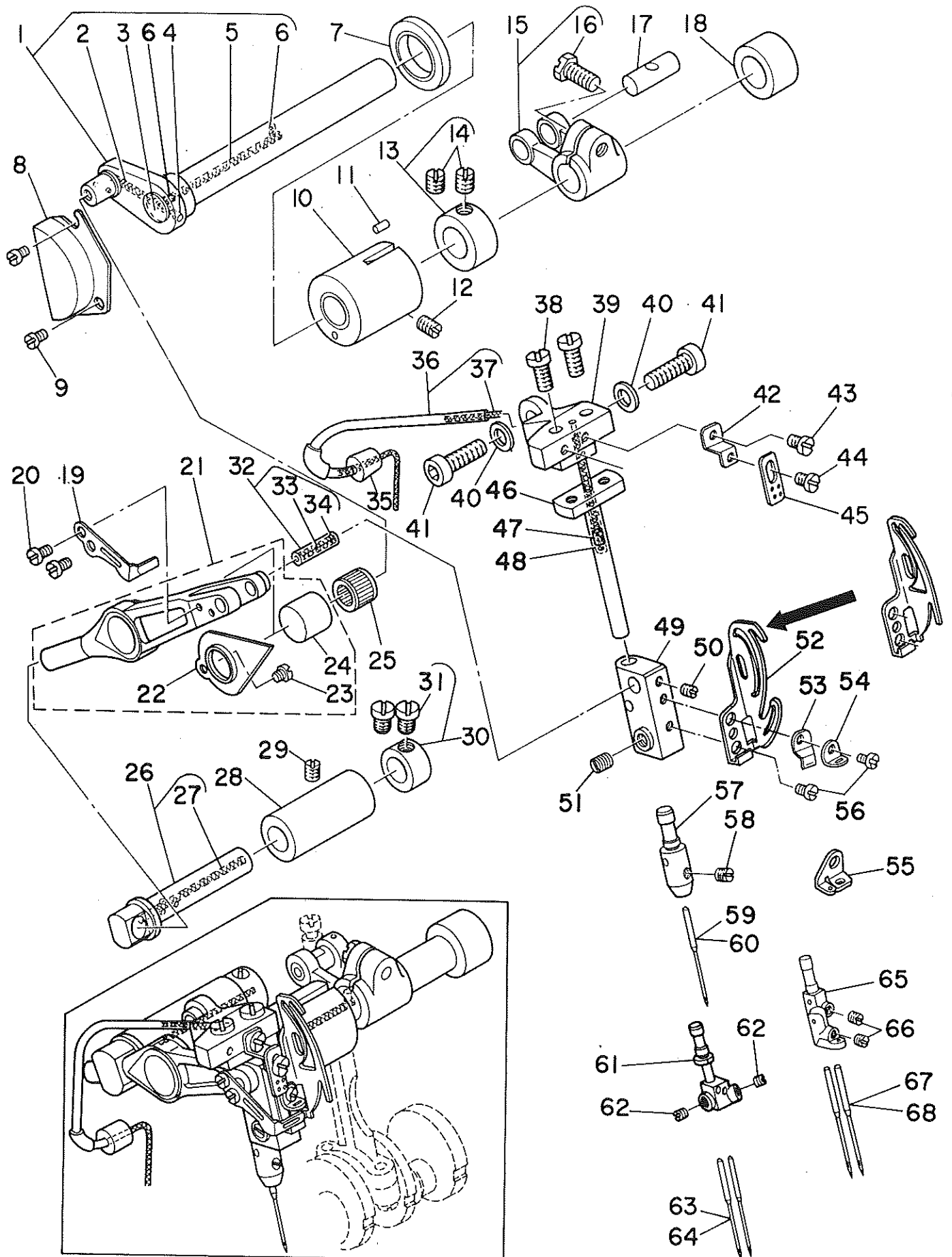




REF.NO.	NOTE	PART NO.	DESCRIPTION	ヒョウメイ	AMT.
1	#01	B1214-704-000	CRANK SHAFT BUSHING D	Dメタル	1
2	#01	SS-7091410-SP	SCREW 9/64-40 L=13.5	マルヒラネシ 9/64-40 L=13.5	3
3	#02	SS-6090810-TP	SCREW 9/64-40 L=7.5	ヒラネシ 9/64-40 L=7.5	3
4	#02	118-12104	CRANKSHAFT BUSHING D	Dメタル	1
5		B1219-804-000	GASKET	Dメタル ハ〇ツキツ	1
6	#01	B1215-804-000	BALL BEARING D	シユシク ホールハアリソク D	1
7	#02	SB-1100003-00	BALL BEARING	ホールハアリソク	1
8	#01	116-50900	RUBBER CAP	ハツシツカム キヤツフ	1
9		118-11809	CRANKSHAFT BUSHING C	Cメタル	1
10		120-02507	CRANKSHAFT	シユシク	1
11		118-45153	KNIFE DRIVING ROD ASM.	ウツメソツト クミ	1
12		SS-8110520-TP	SCREW 11/64-40 L= 4.5	トメネシ 11/64-40 L=4.5	(1)
13		SD-0450701-TP	HINGE SCREW D= 4.5 H= 7	タツネシ D=4.5 H=7	(2)
14		115-15053	CONNECTING ROD ASM.	ハリクトーソツト クミ	1
15		SS-7110910-TP	SCREW 11/64-40 L= 8.5	マルヒラネシ 11/64-40 L=8.5	(1)
16		SD-0450701-TP	HINGE SCREW D= 4.5 H= 7	タツネシ D=4.5 H=7	(2)
17		B1212-704-000	BEARING RETAINER	ホールハアリソク トメウ	1
18		B1211-804-000	BALL BEARING B	シユシク ホールハアリソク B	1
19	#01	120-04057	LOWER LOOPER DRIVING ROD ASM.	シタルーハ〇ソツト クミ	1
20		SD-0450701-TP	HINGE SCREW D= 4.5 H= 7	タツネシ D=4.5 H=7	(4)
21		120-04008	STOPPER	シタルーハ〇ソツト フレトメ	(1)
22		SS-7110910-TP	SCREW 11/64-40 L= 8.5	マルヒラネシ 11/64-40 L=8.5	(2)
23		SS-9151210-TP	SCREW 15/64-28 L=11.8	ロツカクホルト 15/64-28	(1)
24	#02	120-04065	LOWER LOOPER DRIVING ROD ASM.	シタルーハ〇ソツト クミ	1
25		SD-0450701-TP	HINGE SCREW D= 4.5 H= 7	タツネシ D=4.5 H=7	(4)
26		120-04008	STOPPER	シタルーハ〇ソツト フレトメ	(1)
27		SS-7110910-TP	SCREW 11/64-40 L= 8.5	マルヒラネシ 11/64-40 L=8.5	(2)
28		120-04156	UPPER LOOPER DRIVING ROD ASM.	ウツメーハ〇ソツト (クミ)	1
29		SD-0450701-TP	HINGE SCREW D= 4.5 H= 7	タツネシ D=4.5 H=7	(4)
30		118-31203	STOPPER	ウツメーハ〇ソツト フレトメ	(1)
31		SS-7110910-TP	SCREW 11/64-40 L= 8.5	マルヒラネシ 11/64-40 L=8.5	(2)
32		SS-9151210-TP	SCREW 15/64-28 L=11.8	ロツカクホルト 15/64-28	(1)
33		B1211-804-000	BALL BEARING B	シユシク ホールハアリソク B	1
34		115-10609	WASHER	ハアリソク ウケイタ	1
35		WZ-2640310-KH	WAVED WASHER 26.4X33.9X3.5	チミカクワカネ 26.4X33.9X3.5	1
36		RO-3473501-00	RUBBER RING	オリソク	1
37		118-11403	THRUST HOLDER	スラストウケ	1
38		SS-4121015-SP	SCREW 3/16-28 L=10	チハネシ 3/16-28 L=10	3
39		118-11502	OIL SHIELD	シユシク アツラキリ	1
40		120-02606	HANDWHEEL A	ハスミ クルマ A	1
41		SS-8151150-SP	SCREW 15/64-28 L=10.5	トメネシ 15/64-28 L=10.5	2
42		WP-0764016-SP	WASHER	ヒラネカネ 76X20X4	1
43		SS-9681610-TP	SCREW 9/32-28 L=16	ロツカクホルト 9/32-28 L=16	1
44	#03	120-02705	HANDWHEEL B	ハスミ クルマ B	1
45	#04	118-11304	HANDWHEEL B	ハスミククルマ B	1
46		SS-7112420-SP	SCREW 11/64-40 L=24	マルヒラネシ 11/64-40 L=24	3
47		WS-0451040-KP	SPRING WASHER	ハネネカネ 4.5X8.5X1	3
48	#05	120-02804	HANDWHEEL C	ハスミ クルマ C	1
49	#06	118-12401	HANDWHEEL C	ハスミククルマ C	1
50	#07	SS-7111410-SP	SCREW 11/64-40 L=14	マルヒラネシ 11/64-40 L=14	3

Note (注記) #01....For MOG-2404,2414 MOG-2404,2414用  
#02....For MOG-2416 MOG-2416用  
#03....For MOG-2404,2416 MOG-2404,2416用  
#04....For MOG-2414 MOG-2414用  
#05....For MOG-2404E,2416E (For JE) MOG-2404E,2416E用 (JE用)  
#06....For MOG-2414E (For JE) MOG-2414E用 (JE用)  
#07....For MOG-2404E,2414E,2416E (For JE) MOG-2404E,2414E,2416E用 (JE用)

4. NEEDLE DRIVING SHAFT COMPONENTS  
針驅動軸關係



Ref. No.	Note 注記	Part No. 品番	Description	E.C. 変更年月	品名	Amt. Req. 数量
1		118-17459	NEEDLE DRIVING SHAFT ASM.		ハリクトウシツク クミ	1
2	#01	115-82509	OIL WICK		アクリルシツク A	(1)
3		115-17505	OIL CAP		ハリクトウシツク アクリル フタ	(1)
4		TA-0180401-M0	NEEDLE COOLEK PLUG CAP		トメネシ D=1.8X2.1 L=4.3	(1)
5	*	B3510-704-000	OIL FELT	D.02/88	118-42903	-
	*	118-42903	OIL FELT	A.02/88	ハリクトウシツクフイルト(チヨウ)	(1)
6	*	B3511-704-000	OIL FELT	D.02/88	B3525-704-000	-
	*	B3525-704-000	OIL FELT	A.02/88	ハリクトウシツク フィルム フイルト	(2)
7		115-17802	OIL SEAL		ハリクトウシツク オイルシール	1
8		118-14407	COVER		カンリユウカハシ	1
9		SS-7110410-SP	SCREW 11/64-40 L=4		ワルヒラネシ 11/64-40 L=4	2
10		118-14100	BUSHING, FRONT		ハリクトウシツク フィルム	1
11		B3525-704-000	OIL FELT		ハリクトウシツク フィルム	1
12		SS-8120740-SP	SCREW 3/16-28 L=7		トメネシ 3/16-28 L=7	1
13		CS-1201010-SH	THRUST COLLAR ASM. D=12 W=10		スラストウケ D=12 W=10 クミ	1
14		SS-8660610-TP	SCREW 1/4-40 L=6		トメネシ 1/4-40 L=6	(2)
15		B1402-804-0A0	FORKED CRANK ASM.		フタマタ クランク クミ	1
16		SS-9151210-TP	SCREW 15/64-28 L=11.8		ロツカクワネシ 15/64-28	(1)
17	#01	118-23606	CRANK PIN		オクリフタマタ クランクピン A	1
18		118-14308	BUSHING, REAR		ハリクトウシツク クシロメタ	1
19		118-16105	NEEDLE THREAD PRESSER		ハリイトオヤ	1
20		SS-6080410-SP	SCREW 1/8-44 L=4		ヒラネシ 1/8-44 L=4	2
21		115-15152	NEEDLE DRIVING LEVER ASM.		ハリクトウシツク クミ	1
22		115-15301	OIL SHIELD		アクリルクリヤ	(1)
23		SS-4080320-TP	SCREW 1/8-44 L=3.4		チヤネシ 1/8-44 L=3.4	(1)
24		115-15202	OUTER SLEEVE		ハリクトウシツク カハシリ	(1)
25	#01	B1411-804-A00	BEARING (A)		ハリクトウシツク ハリ アリソク A	1
26		115-15459	NEEDLE DRIVING LEVER SHAFT ASM.		ハリクトウシツク シツク クミ	1
27		CQ-2020000-00	OIL WICK		1シツク	(0.2)
28		115-15509	BUSHING		ハリクトウシツク シツク マタ	1
29		SS-8120740-SP	SCREW 3/16-28 L=7		トメネシ 3/16-28 L=7	1
30		CS-087081A-SH	THRUST COLLAR ASM. D=8.73 W=8		スラストウケ D=8.73 W=8	1
31		SS-6110420-TP	SCREW 11/64-40 L=4.8		ヒラネシ 11/64-40 L=4.8	(2)
32	#01	115-17059	PIN ASM.		ハリクトウシツク シツク クミ	1
33		CQ-2020000-00	OIL WICK		1シツク	(0.1)
34		115-17307	PLUG		ハリクトウシツク シツク フタ	(2)
35		118-15107	OIL WICK COVER BUSHING		1シツクカハシリ フツツシ	1
36		118-15057	OIL WICK COVER ASM.		1シツクカハシリ クミ	1
37		CQ-2020000-00	OIL WICK		1シツク	(0.3)
38		SS-7121410-TP	SCREW 3/16-28 L=14		ワルヒラネシ 3/16-28 L=14	2
39		118-14803	NEEDLE CLAMP GUIDE SHAFT BASE		ハリトメ アソクハシ	1
40		WP-0651056-SD	WASHER 6.5X11X1		ヒラネシ 6.5X11X1	2
41		SS-0151812-TP	SCREW 15/64-28 L=18		ロツカクワネシ 15/64-28	2
42		118-16501	NEEDLE THREAD GUIDE		ハリイトテシツク カハシリトリツク	1
43		SS-7090540-TP	SCREW 9/64-40 L=5		ワルヒラネシ 9/64-40 L=5	1
44		SS-7090530-SP	SCREW 9/64-40 L=4.5		ワルヒラネシ 9/64-40 L=4.5	1
45		118-16600	NEEDLE THREAD TAKE-UP GUIDE		ハリイトテシツク カハシリ	1
46		120-03109	NEEDLE CLAMP GUIDE SHAFT		ハリトメ アソクハシ	1
47		118-17004	NEEDLE CLAMP OIL FELT		ハリトメ クリヤフイルト	1
48		118-15206	OIL WICK		ハリトメ アソクハシ クリヤ	1
49		115-15608	NEEDLE CLAMP BASE		ハリトメ クリヤ	1
50		SS-8090410-SP	SCREW 9/64-40 L=3.5		トメネシ 9/64-40 L=3.5	1
51		SS-8110410-TP	SCREW 11/64-40 L=3.5		トメネシ 11/64-40 L=3.5	1
52		120-03208	NEEDLE THREAD TAKE-UP LEVER		ハリイト テシツク	1
53		118-16204	NEEDLE THREAD PRESSER SPRING		ハリイトオヤ ハネ	1
54	#02	118-16303	NEEDLE THREAD PRESSER GUIDE		ハリイトオヤ イトアソク	1
55	#03	118-16410	NEEDLE THREAD PRESSER GUIDE		ハリイトオヤ イトアソク	1
56		SS-6080410-SP	SCREW 1/8-44 L=4		ヒラネシ 1/8-44 L=4	2
57	#04	116-80402	NEEDLE CLAMP		イツネンハリ ハリトメ	1
58		SS-8080310-TP	SCREW 1/8-44 L=2.8		トメネシ 1/8-44 L=2.8	1
59	#04	MTV-64082100	NEEDLE TV64 #21		ハリ TV64 #21	1
60	#05	MC-2630012-00	NEEDLE B-64 NM120		ハリ B-64 120	1
61	#06	116-51106	NEEDLE CLAMP		ニホンハリ ハリトメ	1
62		SS-8080310-TP	SCREW 1/8-44 L=2.8		トメネシ 1/8-44 L=2.8	2
63	#06	MDC-27081400	NEEDLE DCX27 #14		ハリ DCX27 #14	2
64	#07	MC-0336009-00	NEEDLE B-27 90		ハリ B-27 90	2
65	#03	115-15707	NEEDLE CLAMP		ハリトメ	1
66		SS-8080310-TP	SCREW 1/8-44 L=2.8		トメネシ 1/8-44 L=2.8	2
67	#03	MTV-64081900	NEEDLE TVX64 #19		ハリ TVX64 #19	2
68	#05	MC-2630012-00	NEEDLE B-64 NM120		ハリ B-64 120	2

Note(注記) #01.....Selective part

#02.....For MOG-2404,2414

#03.....For MOG-2416

#04.....For MOG-2404

#05.....For MOG-2404E,2416E(For JE)

#06.....For MOG-2414

#07.....For MOG-2414E(For JE)

選択部品

MOG-2404,2414用

MOG-2416用

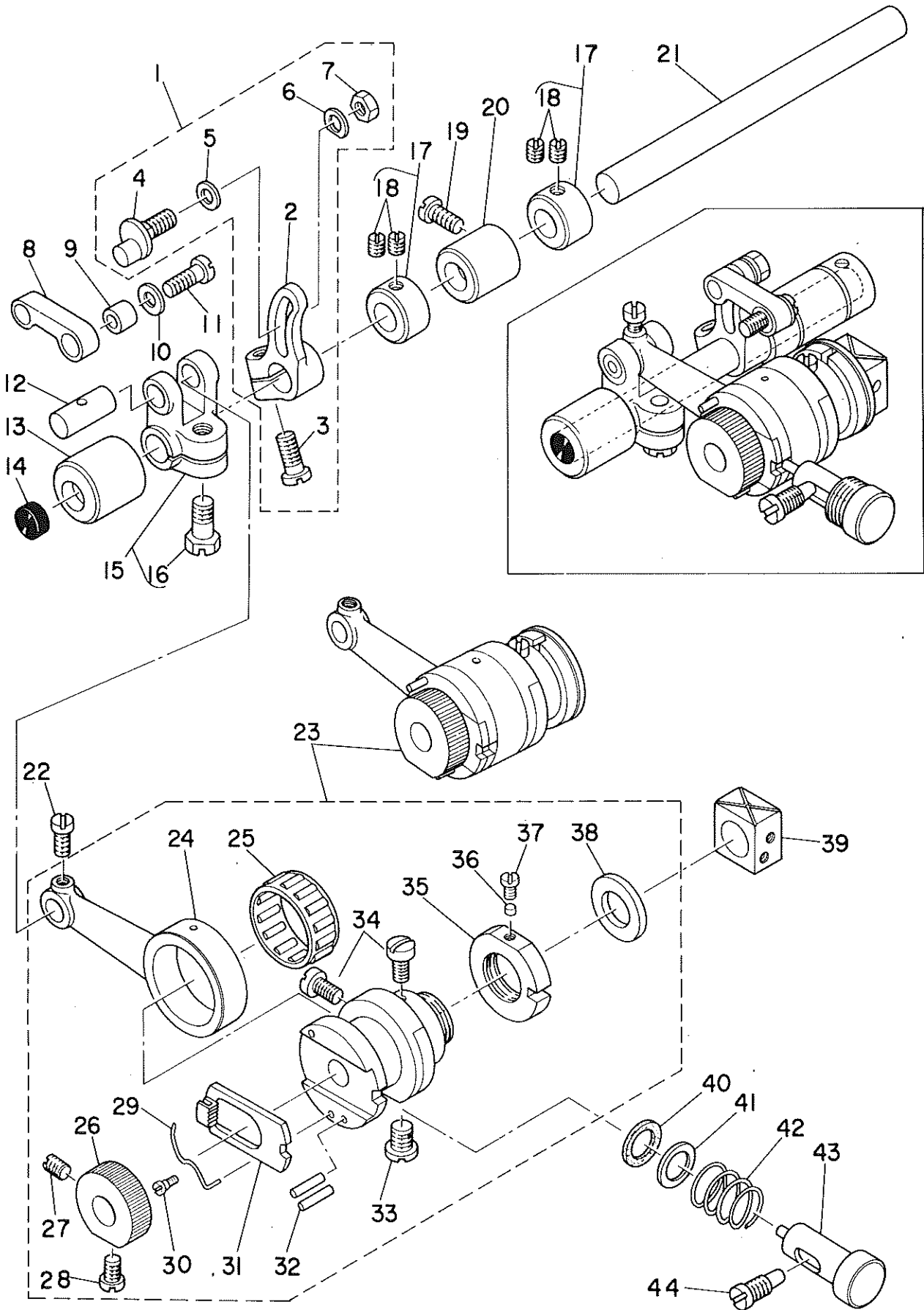
MOG-2404用

MOG-2404E,2416E用(JE用)

MOG-2414用

MOG-2414E用(JE用)

5. FEED MECHANISM COMPONENTS (1)  
 送り関係 (1)



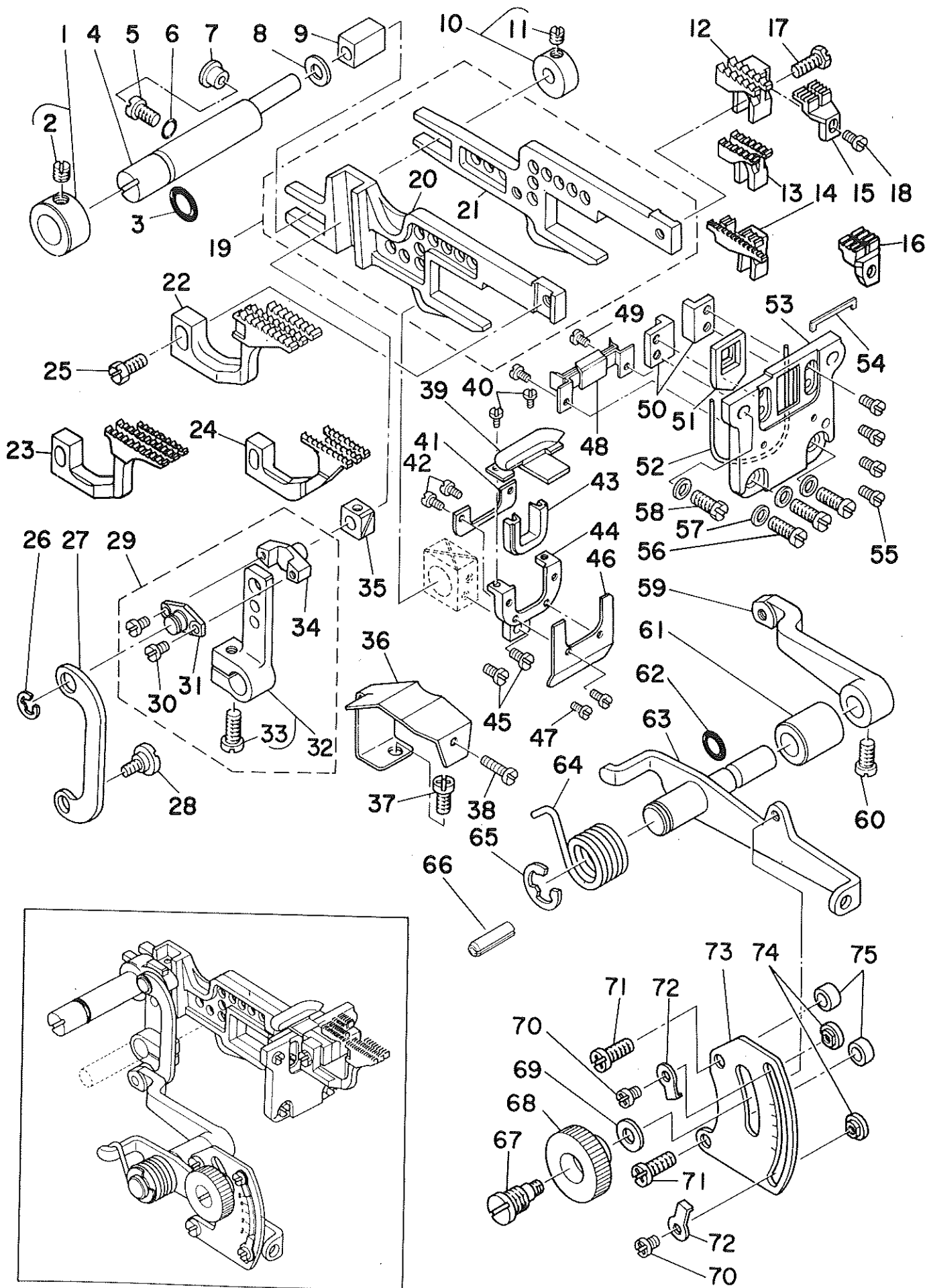
REF.NO.	NOTE	PART NO.	DESCRIPTION	ヒョウメイ	AMT.
1		118-24059	FEED ROCKER ASM.	シロクリウチ <sup>ク</sup> クミ	1
2		115-30102	MAIN FEED ROCKER	シロクリウチ <sup>ク</sup>	(1)
3		SS-6121220-TP	SCREW 3/16-28 L=11.5	ヒラネジ <sup>ク</sup> 3/16-28 L=11.5	(1)
4		118-24000	PIN	シロクリウチ <sup>ク</sup> ヒョウ	(1)
5		B1618-804-000	WASHER	シロクリウチ <sup>ク</sup> サ <sup>ク</sup> カ <sup>ク</sup> ネ	(1)
6		B1667-804-000	WASHER B	シロクリウチ <sup>ク</sup> サ <sup>ク</sup> カ <sup>ク</sup> ネ B	(1)
7		NS-6620320-SP	NUT 3/16-32	ロツカクナツト 3/16-32	(1)
8		118-24109	MAIN FEED LINK	シロクリウチ <sup>ク</sup>	1
9		B1620-804-000	COLLAR	シロクリウチ <sup>ク</sup> ヒョウカ <sup>ク</sup> ラ <sup>ク</sup>	1
10		B2107-816-000	WASHER	ロツト <sup>ク</sup> サ <sup>ク</sup> カ <sup>ク</sup> ネ	1
11		SS-6121220-TP	SCREW 3/16-28 L=11.5	ヒラネジ <sup>ク</sup> 3/16-28 L=11.5	1
12	#01	118-23804	CRANK PIN	オクリウチ <sup>ク</sup> クラックヒョウ C	1
13		B1614-704-000	FEED ROCKER SHAFT BUSHING, FRONT	オクリウチ <sup>ク</sup> マイメ <sup>ク</sup> ル	1
14		TA-1030402-R0	RUBBER PLUG	トメセン D=10.3 L=4	1
15		B1611-804-0A0	FORKED LINK ASM.	オクリウチ <sup>ク</sup> フタマツリウチ <sup>ク</sup> クミ	1
16		SS-9151210-TP	SCREW 15/64-28 L=11.8	ロツカクネ <sup>ク</sup> 15/64-28	(1)
17		CS-0950818-SH	THRUST COLLAR ASM. D=9.53 W=8	スラストウケ D=9.53 W=8 クミ	2
18		SS-8110410-TP	SCREW 11/64-40 L= 3.5	トメネジ <sup>ク</sup> 11/64-40 L=3.5	(4)
19		SS-6121020-SP	SCREW 3/16-28 L= 9.5	ヒラネジ <sup>ク</sup> 3/16-28 L=9.5	1
20		B1615-704-000	FEED ROCKER SHAFT BUSHING, REAR	オクリウチ <sup>ク</sup> クラックヒョウ	1
21		B1613-804-000	ROCKER SHAFT	オクリウチ <sup>ク</sup>	1
22		SS-7110910-TP	SCREW 11/64-40 L= 8.5	マルヒラネジ <sup>ク</sup> 11/64-40 L=8.5	1
23		118-23176	FEED ECCENTRIC BODY ASM.	オクリウチ <sup>ク</sup> クラックヒョウ <sup>ク</sup> クミ	1
24		B1610-804-000	CRANK ROD	オクリウチ <sup>ク</sup> クラックヒョウ <sup>ク</sup>	(1)
25	#01	B1609-804-000	NEEDLE BEARING	オクリウチ <sup>ク</sup> ハ <sup>ク</sup> アリウチ <sup>ク</sup>	(1)
26		118-23507	RATCHET GEAR	ラチエツトギヤ <sup>ク</sup>	(1)
27		SS-8110750-SP	SCREW 11/64-40 L= 6.5	トメネジ <sup>ク</sup> 11/64-40 L=6.5	(1)
28		SS-6110710-TP	SCREW 11/64-40 L= 6.5	ヒラネジ <sup>ク</sup> 11/64-40 L=6.5	(1)
29		B1606-704-000	RATCHET PAWL SPRING	ラチエツト オウエハ <sup>ク</sup> ネ	(1)
30		SD-0260271-SP	HINGE SCREW D= 2.60 H= 2.7	クミツネジ <sup>ク</sup> D=2.6 H=2.7	(1)
31		B1604-704-000	RATCHET PAWL	ラチエツト	(1)
32		PS-0300132-KH	SPRING PIN 3X13	スプリングヒョウ	(2)
33		SS-6660810-TP	SCREW 1/4-40 L=7.5	ヒラネジ <sup>ク</sup> 1/4-40 L=7.5	(1)
34		SS-7110810-SP	SCREW 11/64-40 L= 8.0	マルヒラネジ <sup>ク</sup> 11/64-40 L=8	(2)
35		118-23309	NUT	オクリウチ <sup>ク</sup> ショ <sup>ク</sup> ク <sup>ク</sup> イ <sup>ク</sup> ナツト	(1)
36		118-23408	PLUG	エムミトメヒョウ	(1)
37		SS-6090440-SP	SCREW 9/64-40 L= 4.0	ヒラネジ <sup>ク</sup> 9/64-40 L=4	(1)
38		118-23200	WASHER	オクリウチ <sup>ク</sup> ショ <sup>ク</sup> ク <sup>ク</sup> イ <sup>ク</sup> サ <sup>ク</sup>	(1)
39		118-24406	SLIDE BLOCK	ショ <sup>ク</sup> ヨウケ <sup>ク</sup> オクリウチ <sup>ク</sup> カクコ <sup>ク</sup> マ <sup>ク</sup>	1
40		B1651-704-000	FELT	オシホ <sup>ク</sup> マツ フイルト	1
41		B1654-704-000	WASHER	オシホ <sup>ク</sup> マツ ショ <sup>ク</sup> ク <sup>ク</sup>	1
42		B1652-704-000	SPRING	オシホ <sup>ク</sup> マツ ハ <sup>ク</sup> ネ	1
43		B1650-704-000	PUSH BUTTON STUD	オシホ <sup>ク</sup> マツ ショ <sup>ク</sup> ク	1
44		SS-7151550-SP	SCREW 15/64-28 L=14.5	マルヒラネジ <sup>ク</sup> 15/64-28 L=14.5	1

Note(注記) #01.....Selective part

選択部品

6. FEED MECHANISM COMPONENTS (2)

送り関係 (2)



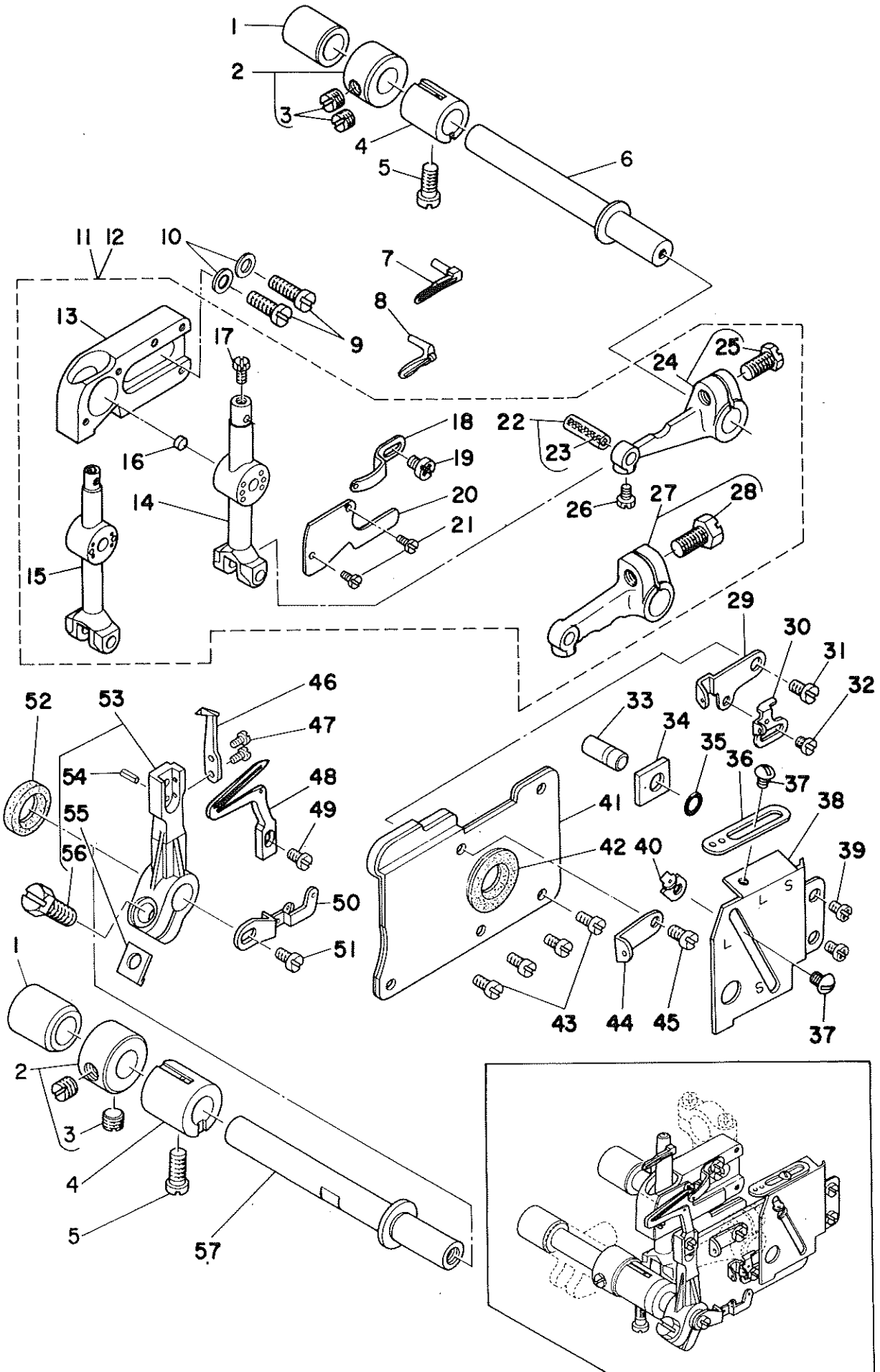
REF.NO.	NOTE	PART NO.	DESCRIPTION	品名	AMT.
1		118-24653	THRUST COLLAR ASM.	ワザイイキメ クミ	1
2		SS-8660330-SP	SCREW 1/4-40 L= 3.0	トメネジ 1/4-40 L=3	(1)
3		RO-0781901-00	RUBBER RING	オリック	1
4		118-24505	FEED BAR SHAFT	ヨート-カク ワザイシク	1
5		SS-7120910-SP	SCREW 3/16-28 L=9	マムヒラネジ 3/16-28 L=9	1
6		RO-0371801-00	RUBBER RING	オリック	1
7		TA-0800504-RO	PLUG	トメピン D=8X4.5	1
8		115-29906	WASHER	ヨート-カクワザイシク ワカカネ	1
9		B1624-704-000	SLIDE BLOCK	ヨート-カク ワザイ カクコマ	1
10		118-28050	COLLAR ASM.	ヨウトウカク ワザイシク 1クカラ-	1
11		SS-8110410-TP	SCREW 11/64-40 L= 3.5	トメネジ 11/64-40 L=3.5	(1)
12	#01	117-01604	MAIN FEED DOG	ジュオクリハ	1
13	#02	116-51601	MAIN FEED DOG	ジュオクリハ	1
14	#03	115-28304	MAIN FEED DOG	ジュオクリハ	1
15	#04	116-51809	AUXILIARY FEED DOG	ホシヨ オクリハ	1
16	#03	115-28502	AUXILIARY FEED DOG	ホシヨ オクリハ	1
17		SS-9111050-SP	SCREW 11/64-40 L=9.5	ロツカクネジ 11/64-40 L=9.5	1
18		SS-4080610-SP	SCREW 1/8-44 L=6.4	ナメネジ 1/8-44 L=6.4	1
19		118-24257	MAIN FEED BAR ASM.	ジュオクリヨウト-カク クミ	1
20		118-24307	DIFFERENTIAL FEED BAR	フクオクリ ヨート-カク	(1)
21		118-24208	MAIN FEED BAR	ジュオクリ ヨート-カク	(1)
22	#01	117-01703	DIFFERENTIAL FEED DOG	フクオクリハ	1
23	#02	116-51700	DIFFERENTIAL FEED DOG	フクオクリハ	1
24	#03	115-28403	DIFFERENTIAL FEED DOG	フクオクリハ	1
25		SS-9111010-SP	SCREW 11/64-40 L=9.5	ロツカクネジ 11/64-40 L=9.5	1
26		RE-0500000-K0	SNAP RING 5	ヒカク トメワ 5	1
27		118-26302	LINK	ワト- フヨウセツリック	1
28		SD-0720271-SP	HINGE SCREW D=7.2 H=2.7	クワネジ D=7.2 H=2.7	1
29		118-25353	DIFFERENTIAL FEED ROCKER ASM.	フクオクリクワ クミ	1
30		SS-6080410-SP	SCREW 1/8-44 L=4	ヒラネジ 1/8-44 L=4	(2)
31		118-26401	PIN COVER	フクオクリヒコウ フタ	(1)
32		115-27967	DIFFERENTIAL FEED ROCKER ASM.	フクオクリクワ クミ	(1)
33		SS-6121220-TP	SCREW 3/16-28 L=11.5	ヒラネジ 3/16-28 L=11.5	(1)
34		118-25304	DIFFERENTIAL FEED PIN	フクオクリヒコウ	(1)
35		B1663-804-000	SLIDE BLOCK	フクオクリヒコウ カクコマ	1
36		118-25700	OIL SHIELD PLATE	オクリ コホ-ハコ	1
37		SS-4120915-SP	SCREW 12/64-28 L=9	ナメネジ 3/16-28 L=9	1
38		SS-6091210-TP	SCREW 9/64-40 L=12	ヒラネジ 9/64-40 L=12	1
39		118-25601	RUBBER PRESSER PLATE ASM.	ウツアツラキリ コム	1
40		SS-7060310-SP	SCREW 3/32-56 L=3	マムヒラネジ 3/32-56 L=3	2
41		118-25205	OIL SHIELD RUBBER	アツラキリコム オキイタ	1
42		SS-7060310-SP	SCREW 3/32-56 L=3	マムヒラネジ 3/32-56 L=3	2
43		118-25106	OIL SHIELD RUBBER	アツラキリコム	1
44		118-25007	RUBBER COVER	アツラキリ コム ムイ	1
45		SS-7090620-TP	SCREW 9/64-40 L=6.1	マムヒラネジ 9/64-40 L=6.1	2
46		118-25403	RUBBER BASE PLATE	アツラキリコム オキイタ	1
47		SS-7060310-SP	SCREW 3/32-56 L=3	マムヒラネジ 3/32-56 L=3	2
48		118-27607	OIL SHIELD RUBBER, LOWER	シタアツラキリコム	1
49		SS-7060510-SP	SCREW 3/32-56 L=4.8	マムヒラネジ 3/32-56 L=4.8	2
50		118-24703	FEED BAR SUPPORT	ヨート-カク オキイ	2
51		118-24901	RUBBER	ホクシココム	1
52		RO-4801201-00	RUBBER RING	オリック	1
53		118-24802	RUBBER CASE	ホクシココム ケース	1
54		118-27904	RUBBER	タイシココム	1
55		SS-6090650-SP	SCREW 9/64-40 L=6	ヒラネジ 9/64-40 L=6	4
56		SS-7111120-SP	SCREW 11/64-40 L=10.5	マムヒラネジ 11/64-40 L=10.5	3
57		WP-0480856-SP	WASHER 4.8X8.4X0.8	ヒラワカネ 4.8X8.4X0.8	4
58		SS-9111010-SP	SCREW 11/64-40 L=9.5	ロツカクネジ 11/64-40 L=9.5	1
59		B1642-804-000-B	DIFFERENTIAL FEED ROCKER	ワト- フヨウセツクワ	1
60		SS-7120910-TP	SCREW 3/16-28 L=9	マムヒラネジ 3/16-28 L=9	1
61		B1645-704-000-A	BUSHING	ワト- フヨウセツクワ メタル	1
62		RO-0601501-00	RUBBER RING	オリック	1
63		118-25858	ROCKER SHAFT ASM.	ワト- フヨウセツクワ クミ	1
64		115-28908	SPRING	ワト- フヨウセツ レバ-ハネ	1
65		RE-0900000-KP	SNAP RING 9	ヒカク トメワ	1
66		PS-0400222-K0	SPRING PIN	スプリックヒコウ	1
67		B1646-704-000-A	DIFFERENTIAL FEED HINGE SCREW	ワト- クワネジ	1
68		B1647-704-000-A	DIFFERENTIAL FEED LOCK NUT	ワト- ロツクナツ	1
69		WP-0621016-SD	WASHER 6.2X13X1	ヒラワカネ 6.2X13X1	1
70		SS-4090515-SP	SCREW 9/64-40 L=5	ナメネジ 9/64-40 L=5	2
71		SS-4121215-SP	SCREW 3/16-28 L=12	ナメネジ 3/16-28 L=12	2
72		115-29104	WASHER	ワト- フヨウセツ ストツハ-ワカネ	2
73		118-27102	DIFFERENTIAL FEED GRADUATION	ワト- フヨウセツ メモリヤ	1
74		115-29005	STOPPER	ワト- フヨウセツ ストツハ-	2
75		115-28809	WASHER	ワト- フヨウセツ メモリハコ ワカネ	2

Note (注記) #01.....For HOG-2404  
#02.....For HOG-2414  
#03.....For HOG-2416  
#04.....For HOG-2404,2414

HOG-2404用  
HOG-2414用  
HOG-2416用  
HOG-2404,2414用

7. UPPER & LOWER LOOPER COMPONENTS

上ルーパー、下ルーパー関係





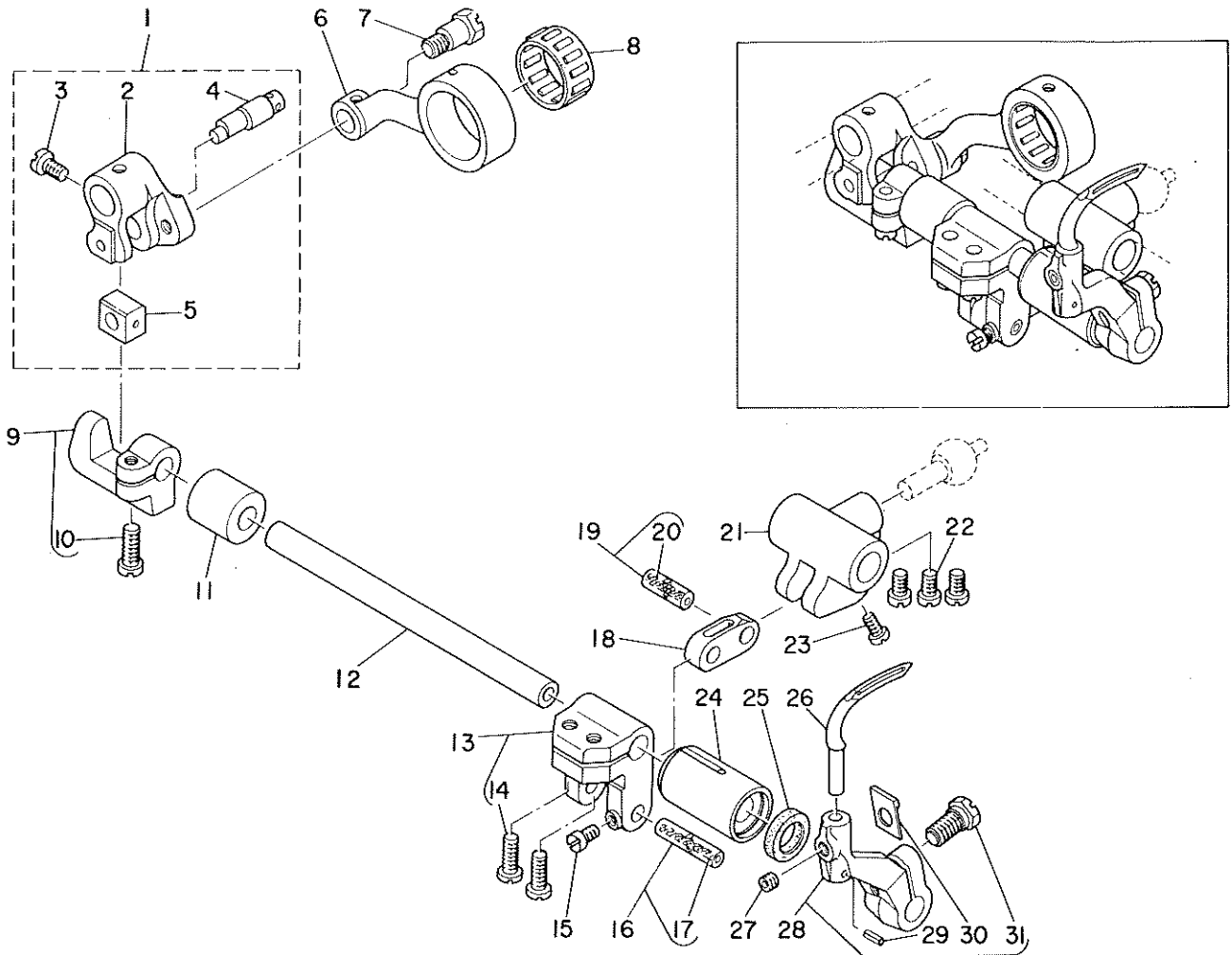
REF.NO.	NOTE	PART NO.	DESCRIPTION	ヒョウメイ	AMT.
1		B2509-704-000	BUSHING, REAR	ル-ハ°シク ウシロメタル	2
2		CS-103121A-SH	THRUST COLLAR ASM. D=10.32 W=12	スラストウケ D=10.32 W=12 クミ	2
3		SS-8660530-TP	SCREW 1/4-40 L= 4.5	トメネジ* 1/4-40 L=4.5	(4)
4		B2507-804-000-B	BUSHING, FRONT	ル-ハ°シク メイタル	2
5		SS-6121020-SP	SCREW 3/16-28 L= 9.5	ヒラネジ* 3/16-28 L=9.5	2
6		118-31302	UPPER LOOPER SHAFT	ウツル-ハ°シク	1
7	#01	120-14908	UPPER LOOPER	ウエル-ハ°	1
8	#02	116-51908	UPPER LOOPER	ウツル-ハ°	1
9		SS-6151440-SP	SCREW 15/64-28 L=14	ヒラネジ* 15/64-28 L=14	2
10		WP-0651056-SD	WASHER 6.5X11X1	ヒラガ*カ*ネ 6.5X11X1	2
11	#03	120-04354	UPPER LOOPER GUIDE ASM.	ウツル-ハ°カ*イト* クミ	1
12	#04	120-04362	UPPER LOOPER GUIDE ASM.	ウツル-ハ°カ*イト* クミ	1
13		115-44400	UPPER LOOPER GUIDE RETAINER	ウツル-ハ°カ*イト* ガサ	(1)
14	#03	115-44350	UPPER LOOPER HOLDER ASM.	ウツル-ハ°タ*キ* クミ	(1)
15	#04	115-82160	HOLDER CONNECTION ASM.	ウツル-ハ°タ*キ* クミ	(1)
16		120-04503	UPPER LOOPER GUIDE FELT	ウエル-ハ° カ*イト* フィルト	(1)
17		SS-9090410-TP	SCREW	ウツカクネ*ルト	(1)
18		118-33308	LOOPER THREAD GUIDE, UPPER	ウツル-ハ° イトアツナイ	(1)
19		SS-4090615-SP	SCREW 9/64-40 L=6	チ*ネジ* 9/64-40 L=6	(1)
20		115-44608	UPPER LOOPER GUIDE COVER	ウツル-ハ°カ*イト* フタ	(1)
21		SS-7060610-SP	SCREW 3/32-56 L= 5.5	マルヒラネジ* 3/32-56 L=5.5	(2)
22		B1422-804-0A0	NEEDLE DRIVING LEVER PIN	ハリクツ* -レバ* -ヒ°ン クミ	(1)
23		CQ-2020000-00	OIL WICK	ユシク	(0.1)
24	#03	115-44251	UPPER LOOPER SHAFT DRIVING ARM ASM.	ウツル-ハ°ウチ* クミ	(1)
25		SS-9151210-TP	SCREW 15/64-28 L=11.8	ウツカクネ*ルト 15/64-28	(1)
26		SS-9090610-TP	SCREW 9/64-40 L=5.5	ウツカクネ*ルト 9/64-40 L=5.5	(1)
27	#04	115-82079	LOOPER HOLDER ASM.	ウツル-ハ°ウチ* クミ	(1)
28		SS-9151210-TP	SCREW 15/64-28 L=11.8	ウツカクネ*ルト 15/64-28	(1)
29		118-33001	LOOPER THREAD TAKE-UP, RIGHT	ウツル-ハ° テコヒ°ン ミ*キ	1
30		118-33506	LOWER LOOPER THREAD TAKE-UP	ウツル-ハ° テコヒ°ン	1
31		SS-7110840-SP	SCREW 11/64-40 L=7.8	マルヒラネジ* 11/64-40 L=7.8	1
32		SS-6080410-SP	SCREW 1/8-44 L=4	ヒラネジ* 1/8-44 L=4	1
33		118-31906	PIN	チ* -シ* ユチヒ°ン	1
34		115-45100	GAUGE	ウツル-ハ°カ*イト* ガサ ケ* -シ*	1
35		RO-0371801-00	RUBBER RING	オリク	1
36		118-32904	LOOPER THREAD GUIDE, RIGHT	ウツル-ハ° イトアツナイ ミ*キ	1
37		SS-3090610-SP	SCREW 9/64-40 L=6	マルネジ* 9/64-40 L=6	2
38		118-32805	LOOPER THREAD TAKE-UP COVER	ル-ハ° テコヒ°ンカハ* -	1
39		SS-4110715-SP	SCREW 11/64-40 L=7	チ*ネジ* 11/64-40 L=7	2
40		118-33407	LOWER LOOPER THREAD GUIDE	ウツル-ハ° イトアツナイ	1
41		118-32706	OIL SHIELD PLATE ASM.	ル-ハ°カ*イト* コ*ネ* -ハ*ク	1
42		B2530-704-000	UPPER LOOPER SHAFT RUBBER RING	ウツル-ハ°シク コ*ムク	1
43		SS-6090630-SP	SCREW 9/64-40 L=6	ヒラネジ* 9/64-40 L=6	4
44		118-33100	LOOPER THREAD GUIDE	ウツル-ハ° イトアツナイ フタ	1
45		SS-7090850-SP	SCREW 9/64-40 L=8	マルヒラネジ* 9/64-40 L=8	1
46		118-90001	TRAVELING NEEDLE GUARD	イト* -ハリウケ	1
47		SS-6060410-TP	SCREW 3/32-56 L= 3.5	ヒラネジ* 3/32-56 L=3.5	2
48		118-89904	LOWER LOOPER	ウツル-ハ° (H-03)	1
49		SS-6090620-SP	SCREW 9/64-40 L=6	ヒラネジ* 9/64-40 L=6	1
50		118-33209	LOOPER THREAD TAKE-UP, LEFT	ル-ハ° テコヒ°ン ヒタ*リ	1
51		SS-7110840-SP	SCREW 11/64-40 L=7.8	マルヒラネジ* 11/64-40 L=7.8	1
52		B2508-704-000	OIL SEAL	ル-ハ°シク オイルシール	1
53		118-32409	LOWER LOOPER SUPPORT ARM	ウツル-ハ° シシ*ウチ*	1
54		PS-0200062-KH	SPRING PIN 2X6	スプリング*ピン 2X6	1
55		B2531-704-000	WASHER	シシ*ウチ* シメウツシヤ-	1
56		SS-9151210-TP	SCREW 15/64-28 L=11.8	ウツカクネ*ルト 15/64-28	1
57		118-32300	LOWER LOOPER SHAFT	ウツル-ハ°シク	1

Note(注記) #01.....For MOG-2404,2416  
#02.....For MOG-2414  
#03.....For MOG-2404  
#04.....For MOG-2414,2416

MOG-2404,2416用  
MOG-2414用  
MOG-2404用  
MOG-2414,2416用

# 8. CHAIN LOOPER COMPONENTS (FOR MOG-2416)

二重環ルーパー関係 (MO-2416用)



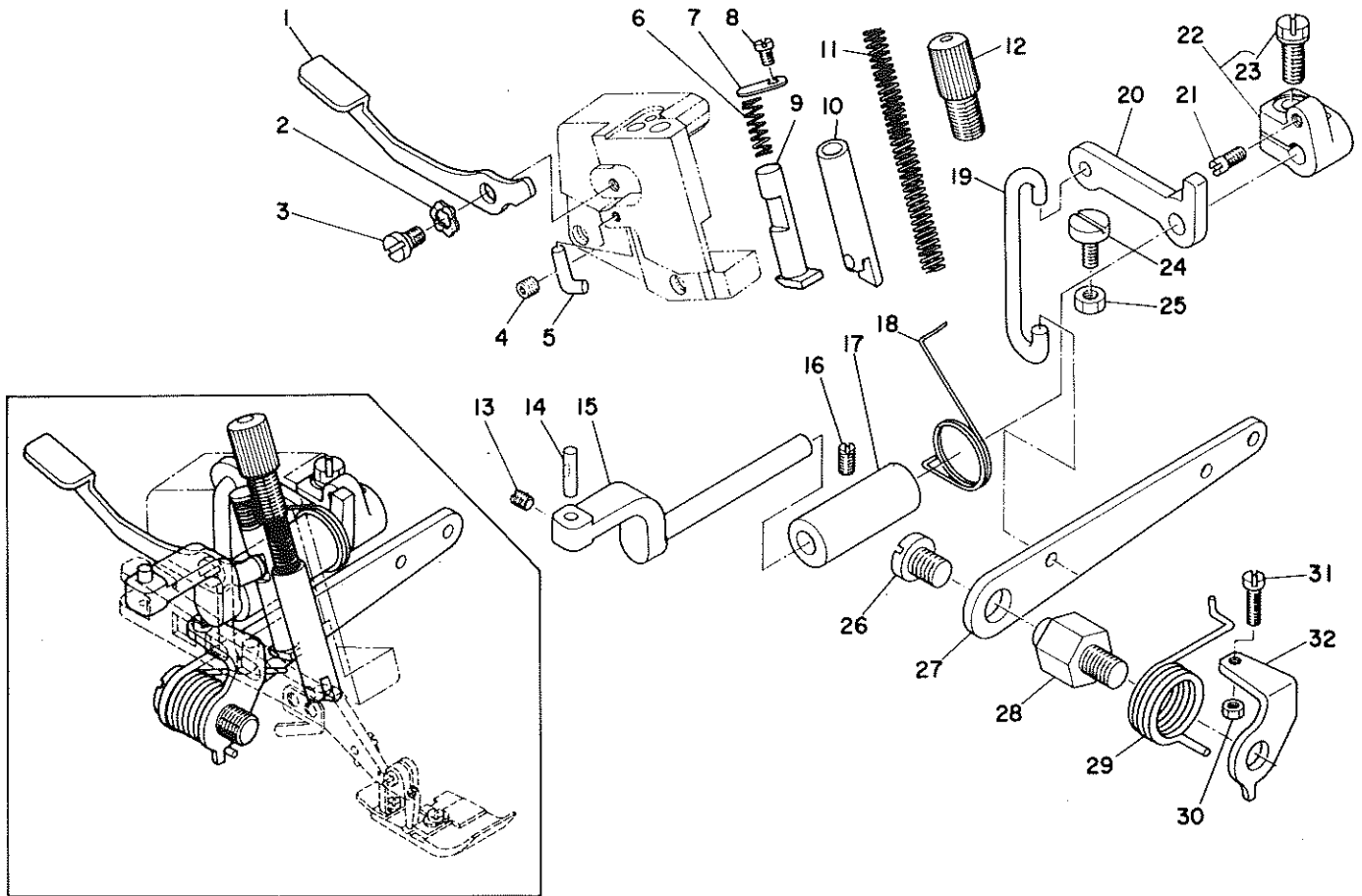
REF. NO.	NOTE	PART NO.	DESCRIPTION	ヒョウメイ	AMT.
1		B2103-816-0A0	CHAIN LOOPER SHAFT SLIDE ARM ASM.	チェーンローパー シャフトスライドアーム アセンブリ	1
2		B2103-816-000-A	CHAIN LOOPER SHAFT SLIDE ARM	チェーンローパー シャフトスライドアーム	(1)
3		SS-7110720-TP	SCREW 11/64-40 L=7.0	ワッシャー付き 11/64-40 L=7	(1)
4		B2120-816-000	CHAIN LOOPER SLIDE BLOCK PIN	チェーンローパー スライドブロックピン	(1)
5		B2105-816-000	CHAIN LOOPER SLIDE BLOCK	チェーンローパー スライドブロック	(1)
6		B2102-816-000-A	CHAIN LOOPER ROD (22MM)	チェーンローパー ロッド (22mm)	1
7		SD-0720801-TH	HINGE SCREW D=7.24 H=8	ヒンジネジ D=7.24 H=8	1
8	#01	B2119-816-B00	BEARING 8	チェーンローパー ロット 8mm径ボールベアリング B	1
9		B2108-816-0A0	BRACKET ASM.	チェーンローパー カクゴマ 2ヶ付 アセンブリ	1
10		SS-6121220-TP	SCREW 3/16-28 L=11.5	ヒラネジ 3/16-28 L=11.5	(1)
11		B2111-716-000	BUSHING, REAR	チェーンローパー バックシム	1
12		118-29207	CHAIN LOOPER SHAFT	チェーンローパー シャフト	1
13		115-39053	CHAIN LOOPER SHAFT DRIVING ARM ASM.	チェーンローパー シャフトドライブアーム アセンブリ	1
14		SS-6121220-TP	SCREW 3/16-28 L=11.5	ヒラネジ 3/16-28 L=11.5	(2)
15		SS-4080610-SP	SCREW 1/8-44 L=6.4	ナット付き 1/8-44 L=6.4	1
16	#01	B2106-816-CA0	PIN ASM., LONG	チェーンローパー ヨートピン-ロング アセンブリ	1
17		CQ-2020000-00	OIL WICK	オイルシム	(0.1)
18		B2113-816-000	CHAIN LOOPER SHAFT DRIVING LINK	チェーンローパー シャフトドライブリンク	1
19	#01	B2114-816-CA0	PIN ASM., SHORT	チェーンローパー ヨートピン-ショート アセンブリ	1
20		CQ-2020000-00	OIL WICK	オイルシム	(0.1)
21		B2115-816-000	DRIVING BALL ARM BRACKET	ドライブボールアームブラケット	1
22		SS-6110710-TP	SCREW 11/64-40 L=6.5	ヒラネジ 11/64-40 L=6.5	3
23		SS-4080610-SP	SCREW 1/8-44 L=6.4	ナット付き 1/8-44 L=6.4	1
24		B2110-816-000-B	BUSHING, FRONT	チェーンローパー フロントシム	1
25		B2525-352-000	OIL SEAL RING	ルーパシム オイルシール	1
26		120-03604	CHAIN LOOPER	チェーンローパー	1
27		SS-8110422-TP	SCREW 11/64-40 L=4	トメネジ 11/64-40 L=4	1
28		118-29355	CHAIN LOOPER DRIVING ARM ASM.	チェーンローパー シャフトドライブアーム アセンブリ	1
29		PS-0200062-KH	SPRING PIN 2X6	スプリングピン 2X6	(1)
30		B2531-704-000	WASHER	シム	(1)
31		SS-9151210-TP	SCREW 15/64-28 L=11.8	ロツカクネジ 15/64-28	(1)

Note(注記) #01.....Selective part

選択部品

9. PRESSER FOOT COMPONENTS (1)

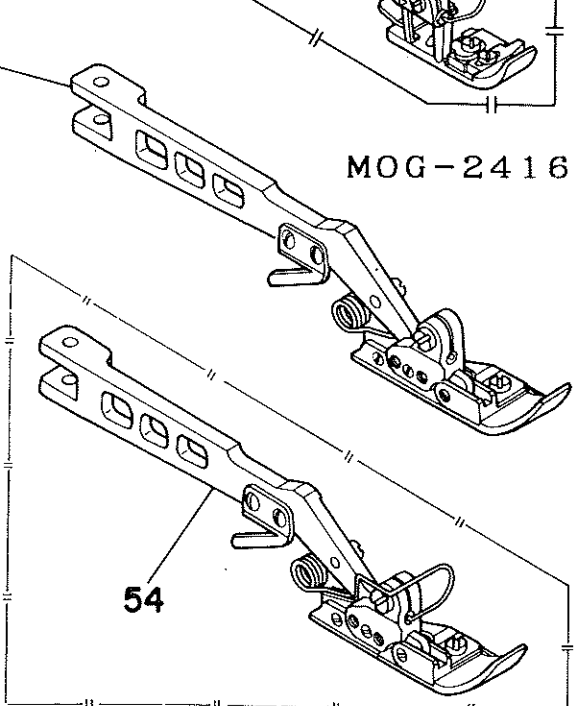
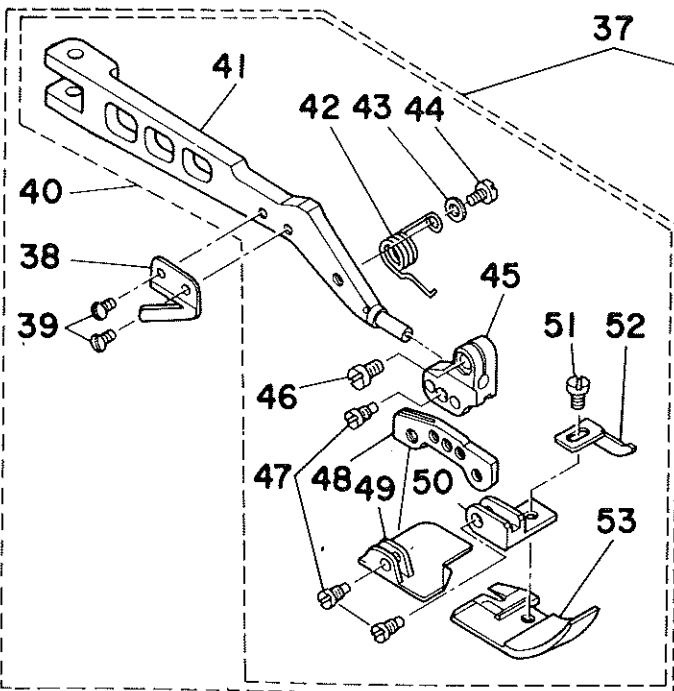
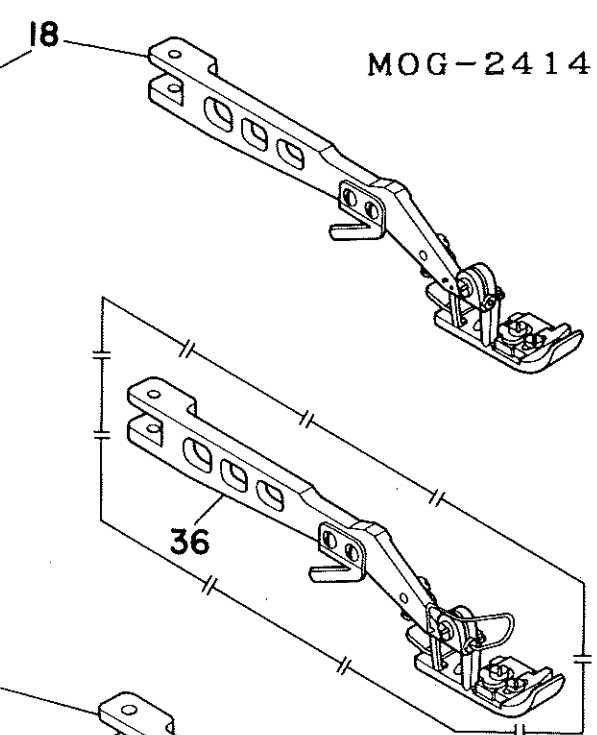
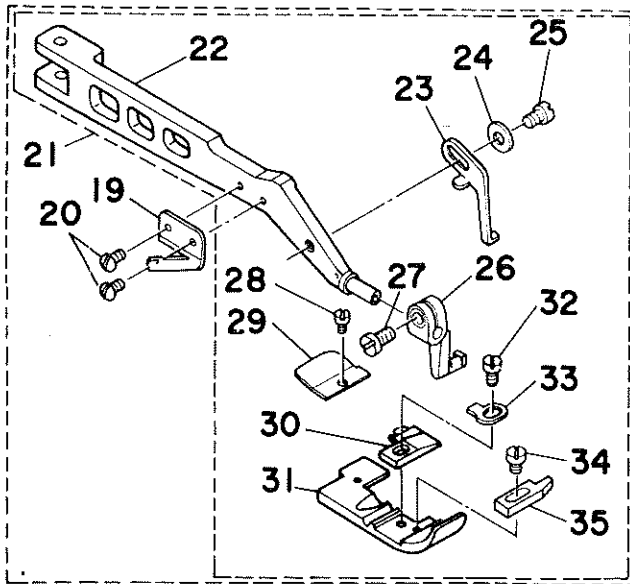
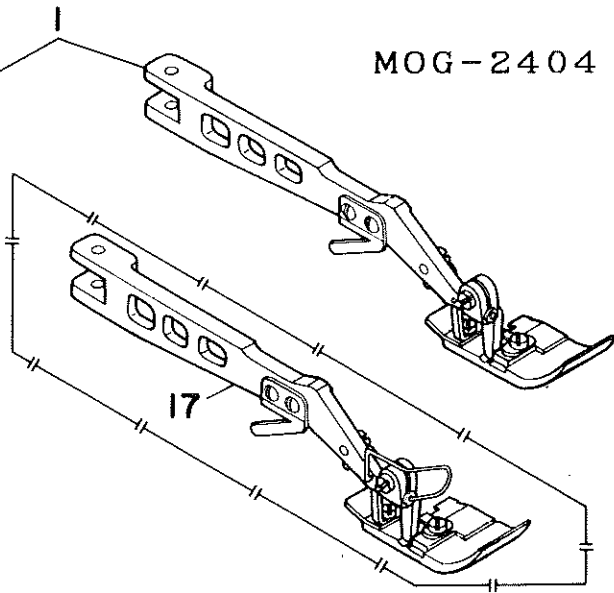
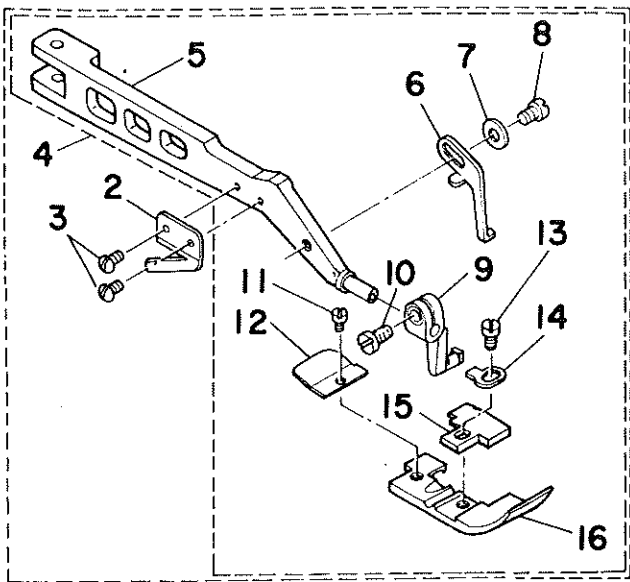
押え関係 (1)



REF. NO.	NOTE	PART NO.	DESCRIPTION	ヒョウメイ	AMT.
1		119-06302	PRESSER LIFTING LEVER	オウエヒキアケレハ-	1
2		WZ-0641510-KP	WAVED WASHER 6.4X11X0.3	ナミカワガカネ 6.4X11X0.3	1
3		SD-0630371-SP	HINGE SCREW	クワツネシ	1
4		SS-8110422-TP	SCREW 11/64-40 L=4	トメネシ 11/64-40 L=4	1
5		118-20602	STOPPER	オウイクテ-ストツハ	1
6		118-20909	SPRING	オウエヒキアケハネ	1
7		118-20503	WASHER	オウエヒキアケホ-ワ	1
8		SS-6110610-TP	SCREW 11/64-40 L=6	ヒラネシ 11/64-40 L=6	1
9		119-06203	PRESSER LIFTING BAR	オウエヒキアケホ-	1
10		118-20156	PRESSER BAR ASM.	オウエホ-クミ	1
11		B1515-804-00B	PRESSER SPRING	オウエハネB	1
12		118-20206	PRESSER SPRING REGULATOR	オウエチヨクセツネシ	1
13		SS-8110510-SP	SCREW 11/64-40 L=5	トメネシ 11/64-40 L=5	1
14		B1534-804-000	PRESSER FOOT ARM HINGE SHAFT	オウイクテヒツシシク	1
15		115-21002	PRESSER FOOT SHAFT	オウエシク	1
16		SS-8120740-SP	SCREW 3/16-28 L=7	トメネシ 3/16-28 L=7	1
17		115-21101	BUSHING	オウエシクメタル	1
18		118-19703	PRESSER FOOT ARM SPRING	オウイクテハネ	1
19		118-19414	LIFTING HOOK	オウエアケフツク	1
20		118-19505	LIFTING ARM	オウエアケウテ	1
21		B1536-804-000	PIN	オウエシクスラストウテヒョク	1
22		B1535-804-0A0	PRESSER FOOT SHAFT THRUST ARM ASM.	オウエシクスラストウテクミ	1
23		SS-9151210-TP	SCREW 15/64-28 L=11.8	ロツカクホ-ルト 15/64-28	(1)
24		SS-6121240-SP	SCREW 3/16-28 L=12	ヒラネシ 3/16-28 L=12	1
25		NS-6120310-SP	NUT 3/16-28	ロツカクナツト 3/16-28	1
26		SS-7161040-SP	SCREW 1/4-24 L=9.5	マルヒラネシ 1/4-24 L=9.5	1
27		118-19307	LIFTING LEVER	オウエアケレハ-	1
28		118-19109	LIFTING LEVER SCREW	オウエアケレハ-ネシ	1
29		118-19208	LIFTING LEVER SPRING	オウエアケレハ-ハネ	1
30		NS-6110310-SP	NUT 11/64-40	ロツカクナツト 11/64-40	1
31		SS-7111410-SP	SCREW 11/64-40 L=14	マルヒラネシ 11/64-40 L=14	1
32		B1529-804-000	PRESSER FOOT LIFTING LEVER STOPPER	オウエアケレハ-ストツハ-	1

10. PRESSER FOOT COMPONENTS (2)

押え関係 (2)



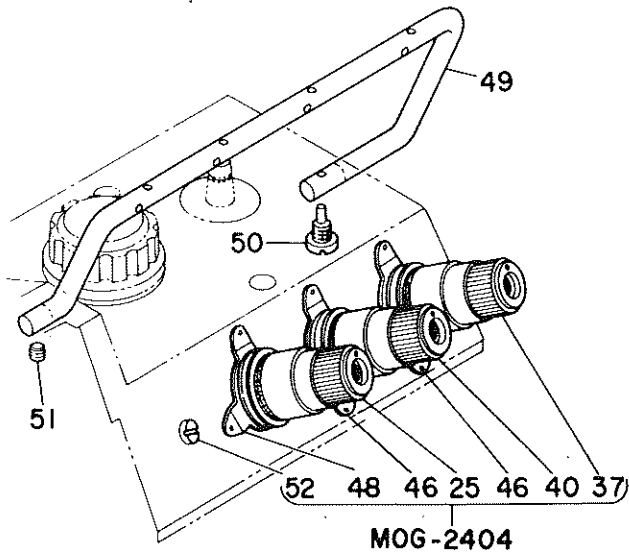
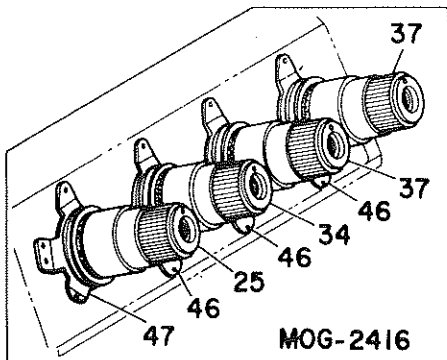
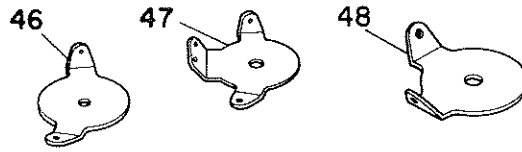
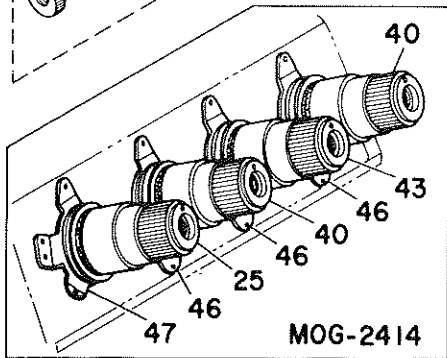
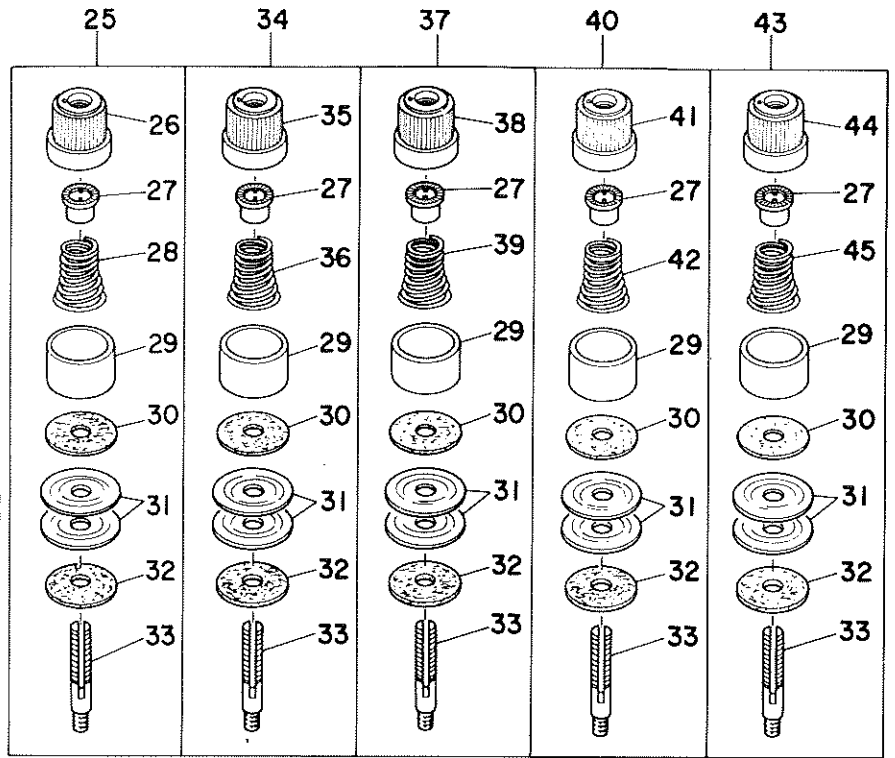
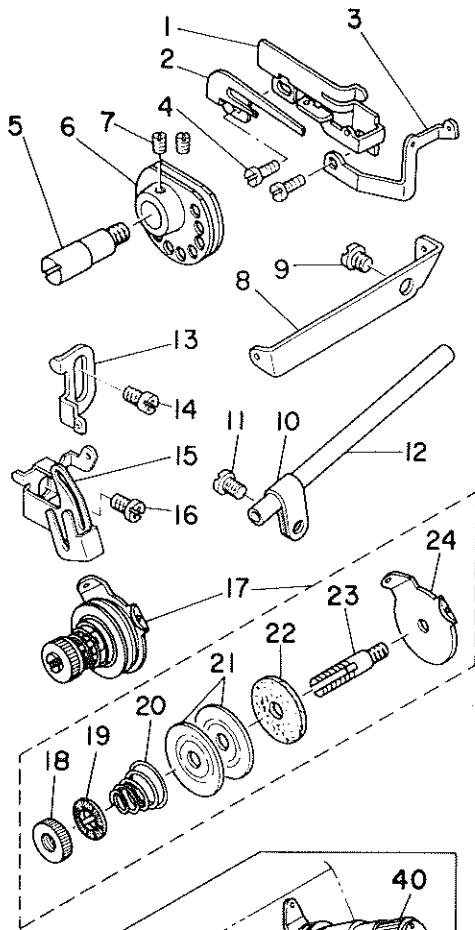
REF.NO.	NOTE	PART NO.	DESCRIPTION	ヒ	コ	メ	イ	AMT.
1	#01	116-80568	PRESSER FOOT ASM.	オウイ	クミ			1
2		115-21903	THREAD TRIMMER	イトキリハ				(1)
3		SS-5060410-SP	SCREW 3/32-56 L=3.5	トラスネジ	3/32-56	L=3.5		(2)
4	#01	116-80550	PRESSER FOOT ASM.	オウイ	クミ			(1)
5		115-21200	PRESSER FOOT ARM	オウイクテ				(1)
6		116-51502	STOPPER	オウイストツハ				(1)
7		WP-0350516-SD	WASHER 3.5X6X0.5	ヒラウカネ	3.5X6X0.5			(1)
8		SS-7080520-SP	SCREW 1/8-44 L=4.9	マルヒラネジ	1/8-44	L=4.9		(1)
9		116-51304	PRESSER FOOT HINGE	オウイヒツシ				(1)
10		SS-6090650-SP	SCREW 9/64-40 L=6	ヒラネジ	9/64-40	L=6		(1)
11		SS-6060340-SP	SCREW 3/32-56 L=2.5	ヒラネジ	3/32-56	L=2.5		(1)
12		116-80709	REAR PRESSER FOOT	カラカントメ				(1)
13		SS-7080520-SP	SCREW 1/8-44 L=4.9	マルヒラネジ	1/8-44	L=4.9		(1)
14		B1508-804-000	SPRING	オウイ トリツケハネ				(1)
15		116-80600	STITCH TONGUE	イトスハ	リタメ			(1)
16		116-80501	PRESSER FOOT	オウイ				(1)
17	#02	116-80576	PRESSER FOOT ASM.	オウイ	クミ			1
18	#03	120-10856	PRESSER FOOT ASM.	オウイ	ケツコウ			1
19		115-21903	THREAD TRIMMER	イトキリハ				(1)
20		SS-5060410-SP	SCREW 3/32-56 L=3.5	トラスネジ	3/32-56	L=3.5		(2)
21	#03	120-10864	PRESSER FOOT ASM.	オウイ	クミ			(1)
22		115-21200	PRESSER FOOT ARM	オウイクテ				(1)
23		116-51502	STOPPER	オウイストツハ				(1)
24		WP-0350516-SD	WASHER 3.5X6X0.5	ヒラウカネ	3.5X6X0.5			(1)
25		SS-7080520-SP	SCREW 1/8-44 L=4.9	マルヒラネジ	1/8-44	L=4.9		(1)
26		116-51304	PRESSER FOOT HINGE	オウイヒツシ				(1)
27		SS-6090650-SP	SCREW 9/64-40 L=6	ヒラネジ	9/64-40	L=6		(1)
28		SS-6060210-SP	SCREW 3/32-56 L=1.9	ヒラネジ	3/32-56	L=1.9		(1)
29		B1511-814-000	REAR PRESSER FOOT	カラカントメ				(1)
30		117-00101	STITCH TONGUE	イトスハ	リタメ			(1)
31		120-10807	PRESSER FOOT	オウイ				(1)
32		SS-7080520-SP	SCREW 1/8-44 L=4.9	マルヒラネジ	1/8-44	L=4.9		(1)
33		B1508-804-000	SPRING	オウイ トリツケハネ				(1)
34		SS-6060410-TP	SCREW 3/32-56 L=3.5	ヒラネジ	3/32-56	L=3.5		(1)
35		B1510-814-000	CURL GUARD	カールメ				(1)
36	#04	120-10872	PRESSER FOOT ASM.	オウイ	クミ			1
37	#05	115-21259	TRIPLE HINGED TRACTOR FOOT ASM.	タコヌイヨ	オウイ	クミ		1
38		115-21903	THREAD TRIMMER	イトキリハ				(1)
39		SS-5060410-SP	SCREW 3/32-56 L=3.5	トラスネジ	3/32-56	L=3.5		(2)
40	#05	115-21267	PRESSER FOOT ASM.	タコヌイ	オウイ	クミ		(1)
41		115-21200	PRESSER FOOT ARM	オウイクテ				(1)
42		115-22000	SPRING	オウイクテ	ハネ			(1)
43		WP-0350516-SD	WASHER 3.5X6X0.5	ヒラウカネ	3.5X6X0.5			(1)
44		SS-7080520-SP	SCREW 1/8-44 L=4.9	マルヒラネジ	1/8-44	L=4.9		(1)
45		115-21705	HINGE ARM	ヒツシ	ウチ			(1)
46		SS-6090650-SP	SCREW 9/64-40 L=6	ヒラネジ	9/64-40	L=6		(1)
47		115-22703	HINGE SCREW	タコヌイ	オウイ	ヒツシ	ネジ	(3)
48		115-21507	PRESSER FOOT HINGE	オウイヒツシ				(1)
49		115-21408	REAR PRESSER FOOT	ウシロ	オウイ			(1)
50		115-21606	FRONT PRESSER FOOT HINGE	マエ	オウイ	ヒツシ		(1)
51		SS-7080510-TP	SCREW 1/8-44 L=4.5	マルヒラネジ	1/8-44	L=4.5		(1)
52		115-21804	CLOTH PRESSER	ヌ	オウイ			(1)
53		115-21309	FRONT PRESSER FOOT	マエ	オウイ			(1)
54	#06	115-21275	TRIPLE HINGED TRACTOR FOOT ASM.	タコヌイヨ	オウイ	クミ		1

Note (注記) #01....For MOG-2404  
#02....For MOG-2404E  
#03....For MOG-2414  
#04....For MOG-2414E  
#05....For MOG-2416  
#06....For MOG-2416E

MOG-2404用  
MOG-2404E用  
MOG-2414用  
MOG-2414E用  
MOG-2416用  
MOG-2416E用

11. THREAD TENSION COMPONENTS

糸調子関係



REF.NO.	NOTE	品名	DESCRIPTION	品名	数量
1	#01	118-29504	CHAIN LOOPER THREAD GUIDE	シャイトカム イトアツナイ	1
2	#01	B2204-816-000	HOOK	シャイトカム ツメ	1
3	#01	118-29603	CHAIN LOOPER THREAD GUIDE	シャイトアツナイ	1
4	#01	SS-4090615-SP	SCREW 9/64-40 L=6	ナメネジ 9/64-40 L=6	2
5	#01	B2202-816-000	SHAFT	シャイトカムシャフト	1
6	#01	B2201-816-000	THREAD CAM	シャイトカム	1
7	#01	SS-8110410-TP	SCREW 11/64-40 L=3.5	トメネジ 11/64-40 L=3.5	2
8	#01	B2402-716-000	LOOPER THREAD GUIDE TUBE GUIDE	シャイトトマ-カア アツナイ	1
9	#01	SS-5150510-SP	SCREW 15/64-28 L=5	トラスネジ 15/64-28 L=5	1
10	#01	B3113-352-000	MOUNTING BRACKET	シャトル-ハ イトトマ-カア トリツクツナイ	1
11	#01	SS-4120615-SP	SCREW 3/16-28 L=6	ナメネジ 3/16-28 L=6	1
12	#01	B2401-816-000	LOOPER THREAD GUIDE TUBE	シャイトトマ-カア	1
13		118-16709	NEEDLE THREAD GUIDE	ハリイトアツナイ	1
14		SS-4110715-SP	SCREW 11/64-40 L=7	ナメネジ 11/64-40 L=7	1
15	#01	120-03703	NEEDLE THREAD GUIDE	ニヨウユウカア ハリイトアツナイ	1
16	#01	SS-4110715-SP	SCREW 11/64-40 L=7	ナメネジ 11/64-40 L=7	1
17	#01	115-50852	TENSION CONTROLLER ASM.	シャイトチヨ-シホ- クミ	1
18	#01	B2314-019-000	TENSION POST NUT	イトチヨ-シホ- ナット	(1)
19	#01	B3120-125-000	TENSION DISC STOPPER	イトチヨ-シガラ カイテクトメ	(1)
20	#01	B2017-372-000	TENSION SPRING NO.1	タネ イトチヨ-シハネ	(1)
21	#01	B3126-012-000	TENSION DISC	イトチヨ-シガラ	(2)
22	#01	B3120-352-000	THREAD TENSION SPRING FELT	イトチヨ-シハネネジ フィルト	(1)
23	#01	115-50803	THREAD TENSION POST	シャイトチヨ-シホ-	(1)
24	#01	115-50308	THREAD GUIDE	チヨ-シガラ イトアツナイ	(1)
25		115-50159	TENSION CONTROLLER ASM., PURPLE	イトチヨウシハネ クミ (ムラサキ)	1
26		B3106-704-00E	THREAD TENSION KNOB, PURPLE	イトチヨ-シツマミ ムラサキ	(1)
27		B3112-704-000	TENSION SPRING BUSHING	ハネ フツツ	(5)
28		115-50100	TENSION SPRING, PURPLE	イトチヨウシハネ (ムラサキ)	(1)
29		B3107-704-000	TENSION DISC PRESSER TUBE	チヨ-シガラ オウエ	(5)
30		B3120-704-000	THREAD TENSION SPRING FELT	イトチヨ-シハネネジ フィルト	(5)
31		B3126-012-000	TENSION DISC	イトチヨ-シガラ	(10)
32		B3120-352-000	THREAD TENSION SPRING FELT	イトチヨ-シハネネジ フィルト	(5)
33		B3105-804-000	TENSION POST	イトチヨ-シホ-	(5)
34	#01	115-50258	TENSION CONTROLLER ASM., GREEN	イトチヨ-シハネ ミトトリ クミ	1
35	#01	B3106-704-00F	THREAD TENSION KNOB, GREEN	イトチヨ-シツマミ ミトトリ	(1)
36	#01	115-50209	TENSION SPRING, GREEN	イトチヨ-シハネ ミトトリ	(1)
37	#02	B3101-704-0B0	TENSION CONTROLLER ASM., RED	イトチヨ-シハネ アカ クミ	1
38	#02	B3106-704-00A	THREAD TENSION KNOB, RED	イトチヨ-シツマミ アカ	(1)
39	#02	B3101-804-000	TENSION SPRING, RED	イトチヨ-シ ハネ	(1)
40	#03	B3102-704-0B0	TENSION CONTROLLER ASM., YELLOW	イトチヨ-シハネ キ クミ	1
41	#03	B3106-704-00C	THREAD TENSION KNOB, YELLOW	イトチヨ-シツマミ キ	(1)
42	#03	B3102-804-000	TENSION SPRING, YELLOW	イトチヨ-シ ハネ	(1)
43	#04	B3103-704-0B0	THREAD TENSION SPRING ASM., BLUE	イトチヨ-シ ハネ クミ (アオ)	1
44	#04	B3106-704-00B	THREAD TENSION KNOB, BLUE	イトチヨ-シ ツマミ (アオ)	(1)
45	#04	B3103-804-000	TENSION SPRING, BLUE	イトチヨ-シ ハネ	(1)
46		B3108-704-000	THREAD GUIDE	チヨ-シガラ イトアツナイ	3
47	#05	118-36301	THREAD GUIDE	イトチヨウシガラ イトアツナイ	1
48	#06	115-50308	THREAD GUIDE	チヨ-シガラ イトアツナイ	1
49		118-36202	THREAD GUIDE	チウカア イトアツナイ	1
50		SS-6151820-TP	SCREW 15/64-28	ヒラネジ 15/64 L=17.5	1
51		SS-8110422-TP	SCREW 11/64-40 L=4	トメネジ 11/64-40 L=4	1
52	#06	SS-7110710-SL	SCREW 11/64-40 L=7.0	マルヒラネジ 11/64-40 L=7	1

Note(注記) #01.....For MOG-2416

#02.....For MOG-2404,2416

#03.....For MOG-2404,2414

#04.....For MOG-2414

#05.....For MOG-2414,2416

#06.....For MOG-2404

MOG-2416用

MOG-2404,2416用

MOG-2404,2414用

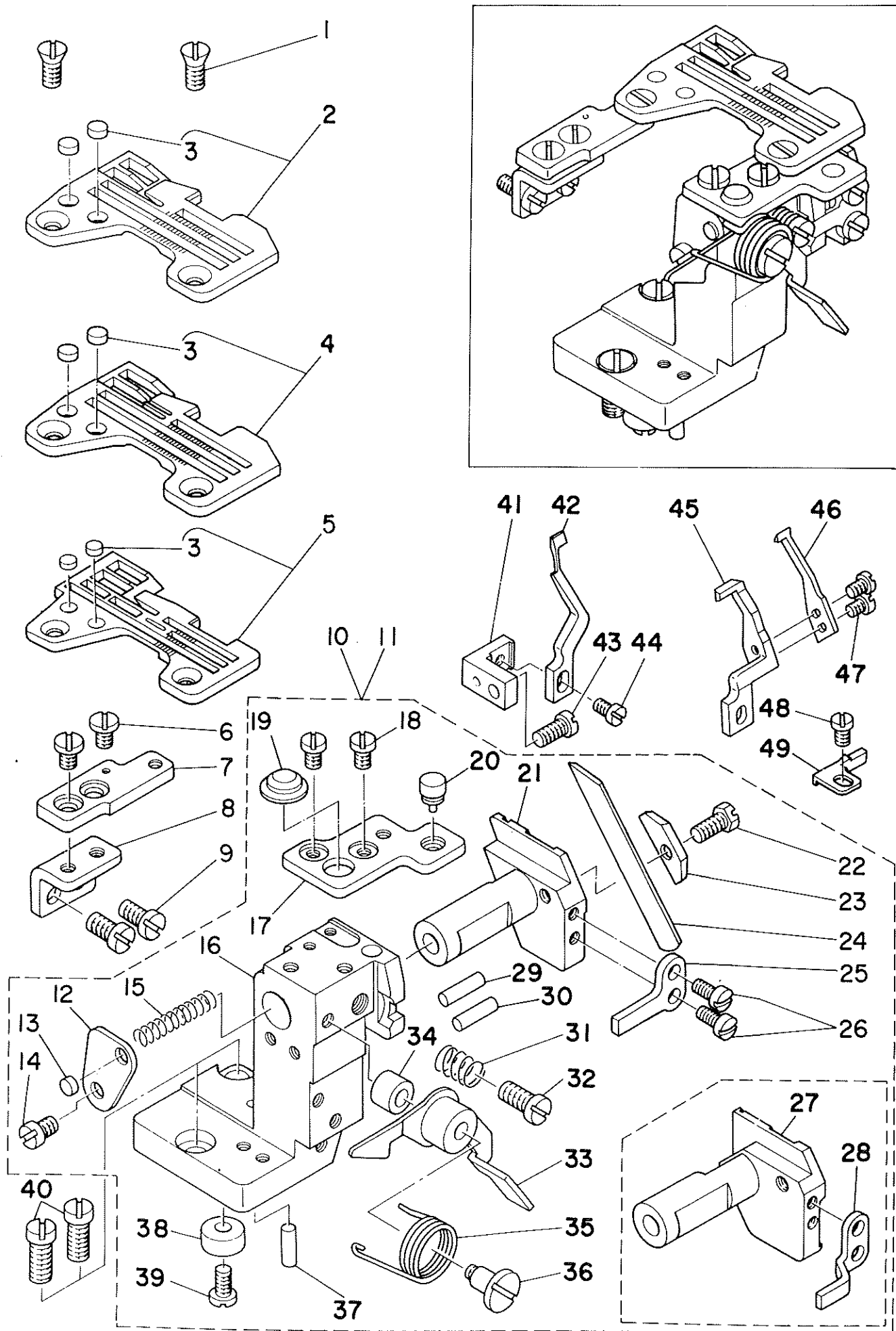
MOG-2414用

MOG-2414,2416用

MOG-2404用

12. LOWER KNIFE COMPONENTS

下メス関係





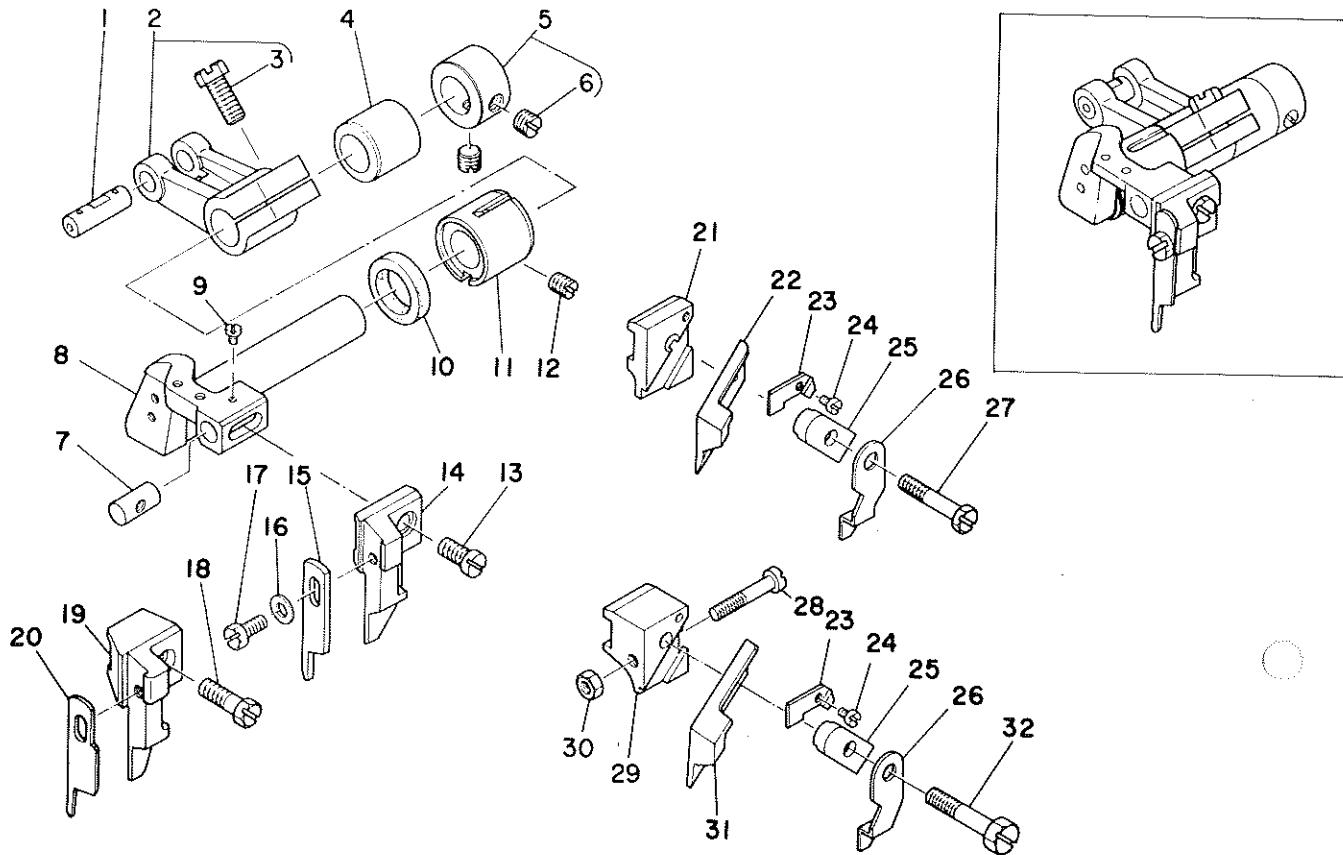
REF.NO.	NOTE	PART NO.	DESCRIPTION	品名	AMT.
1		SS-2110710-TP	SCREW 11/64-40 L=7	ワルネン 11/64-40 L=7	2
2	#01	R4300-GOM-JA0-A	THROAT PLATE ASM.	ハリタ クミ	1
3		118-06304	PLUG	ハリタワタ	(2)
4	#02	R4305-GOH-EA0	THROAT PLATE ASM.	ハリタ クミ	1
5	#03	R4612-GOF-JA0	THROAT PLATE ASM.	ハリタ クミ	1
6		SS-6110610-TP	SCREW 11/64-40 L=6	ヒラネン 11/64-40 L=6	2
7		118-47902	THROAT PLATE BASE B	ハリタクミ B	1
8		118-04408	THROAT PLATE BASE B RETAINER	ハリタクミ B ガキ	1
9		SS-6121010-SP	SCREW 3/16-28 L=10	ヒラネン 3/16-28 L=10	2
10	#04	120-05054	LOWER KNIFE BRACKET ASM.	シタス トリツケタイ ケツコウ	1
11	#03	120-05062	LOWER KNIFE BRACKET ASM.	シタス トリツケタイ ケツコウ	1
12		118-46904	SPRING STOPPER	シタスハネ トメイタ	(1)
13		118-06304	PLUG	ハリタワタ	(1)
14		SS-7110720-SP	SCREW 11/64-40 L=7	ワルネン 11/64-40 L=7	(1)
15		118-46607	SPRING	シタス スライトシク ハネ	(1)
16		118-47803	LOWER KNIFE SUPPORT BRACKET	シタス トリツケタイ	(1)
17		118-04507	THROAT PLATE BASE A	ハリタクミ A	(1)
18		SS-6110610-TP	SCREW 11/64-40 L=6	ヒラネン 11/64-40 L=6	(2)
19		118-04713	RUBBER PLUG B	ヌノクミ 黒クシコハシラ	(1)
20		118-04606	RUBBER PLUG	ヌノクミ 黒クシコ	(1)
21	#04	118-46219	LOWER KNIFE SLIDE STUD	シタススライトシク	(1)
22		SS-9111010-SP	SCREW 11/64-40 L=9.5	ワルネン 11/64-40 L=9.5	(1)
23		115-66403	LOWER KNIFE PRESSER PLATE	シタスガキ	(1)
24		115-66502	LOWER KNIFE	シタス	(1)
25	#04	118-46417	ROTATING STOPPER	シタススライトシク クワリトメ	(1)
26		SS-7090710-SP	SCREW 9/64-40 L=6.8	ワルネン 9/64-40 L=6.8	(2)
27	#03	120-05005	LOWER KNIFE SLIDE STUD	シタス スライトシク	(1)
28	#03	120-05104	ROTATING STOPPER	シタス スライトシク クワリトメ	(1)
29		118-46805	HOLDER PIN	ハリウケガキヒコ	(1)
30		118-46805	HOLDER PIN	ハリウケガキヒコ	(1)
31		84115-704-000	SPRING	スライトシク トメネン ハネ	(1)
32		SS-7151120-SP	SCREW 15/64-28 L=11	ワルネン 15/64-28 L=11	(1)
33		118-01859	LEVER	ヌノクミ カイイレハ - クミ	(1)
34		118-02105	RUBBER PLUG	ヌノクミ カイイレハ - 黒クシコ	(1)
35		118-02006	LEVER SPRING	ヌノクミ カイイレハ - ハネ	(1)
36		SD-0601021-SP	HINGE SCREW D=6 H=10.2	クシネン D=6 H=10.2	(1)
37		118-46805	HOLDER PIN	ハリウケガキヒコ	(1)
38		82739-761-000	WASHER	メストメハ - ストツハ - 黒クミ	(1)
39		SS-7110840-SP	SCREW 11/64-40 L=7.8	ワルネン 11/64-40 L=7.8	(1)
40		SS-6151440-SP	SCREW 15/64-28 L=14	ヒラネン 15/64-28 L=14	2
41		118-47100	NEEDLE GUARD HOLDER	ハリウケガキ	1
42	#04	120-15509	NEEDLE GUARD	ハリウケ	1
43		SS-7110840-SP	SCREW 11/64-40 L=7.8	ワルネン 11/64-40 L=7.8	1
44		SS-7090610-SP	SCREW 9/64-40 L=6	ワルネン 9/64-40 L=6	1
45	#03	118-90506	NEEDLE GUARD	ハリウケ	1
46	#03	118-90605	NEEDLE GUARD	ハリウケ	1
47	#03	SS-7060510-SP	SCREW 3/32-56 L=4.8	ワルネン 3/32-56 L=4.8	2
48	#03	SS-6090560-TP	SCREW 9/64-40 L=4.5	ヒラネン 9/64-40 L=4.5	1
49	#03	120-15608	NEEDLE GUARD	ハリウケ	1

Note(注記) #01....For MOG-2404  
#02....For MOG-2414  
#03....For MOG-2416  
#04....For MOG-2404,2414

MOG-2404用  
MOG-2414用  
MOG-2416用  
MOG-2404,2414用

# 13. UPPER KNIFE COMPONENTS

## 上メス関係



REF.NO.	NOTE	PART NO.	DESCRIPTION	ヒ ヅ メ イ	AMT.
1	#01	B1403-352-C00	CRANK PIN	クランクピン C	1
2		115-65058	UPPER KNIFE DRIVING ARM ASM.	ウメスアツクアツク クミ	1
3		SS-9661230-CP	SCREW 1/4-40 L=12	ウツカクネ 1/4-40 L=12	(1)
4		115-65306	BUSHING, REAR	ウメスウツク ウシロメタル	1
5		CS-111101E-SH	THRUST COLLAR ASM. D=11.11 W=10	スラストウツク D=11.11 W=10 クミ	1
6		SS-8660330-SP	SCREW 1/4-40 L= 3.0	トメネツ 1/4-40 L=3	(2)
7		115-65801	UPPER KNIFE SHAFT	ウメスカイシャフト	1
8		118-45203	KNIFE DRIVING ARM SHAFT	メスウツク	1
9	#02	SS-4060310-SP	SCREW 3/32-56 L=2.5	ナメネツ 3/32-56 L=2.5	1
10		115-66809	OIL SEAL	ウメスウツク オイルシール	1
11		115-65207	BUSHING, FRONT	ウメスウツク フロント	1
12		SS-8120740-SP	SCREW 3/16-28 L=7	トメネツ 3/16-28 L=7	1
13	#03	SS-6111040-SP	SCREW 11/64-40 L= 9.5	ヒラネツ 11/64-40 L=9.5	1
14	#03	118-45302	UPPER KNIFE SUPPORT A	ヒラメスウツク A	1
15	#04	118-45609	KNIFE	ヒラメス	1
16		WP-0370316-SD	WASHER 3.7X8X0.3	ヒラメス カネ 3.7X8X0.3	1
17		SS-9090813-TP	SCREW 9/64-40 L=8	ウツカクネ 9/64-40 L=8	1
18	#05	SS-6111610-SP	SCREW 11/64-40 L=16	ヒラネツ 11/64-40 L=16	1
19	#05	120-04800	UPPER KNIFE SUPPORT	ヒラメスウツク	1
20	#06	120-04909	KNIFE	ヒラメス	1
21	#07	115-98000	UPPER KNIFE SUPPORT	ウメスウツク	1
22	#08	B4111-804-00E	UPPER KNIFE	チヨコ- ナメカ タウメス	1
23	#02	115-65702	WASHER	ウメスウツク ナメカ	1
24	#02	SS-4060310-SP	SCREW 3/32-56 L=2.5	ナメネツ 3/32-56 L=2.5	1
25	#02	115-65504	UPPER KNIFE PRESSER PLATE	ウメスウツク	1
26	#02	115-65603	UPPER KNIFE COVER	ウメスカハ-	1
27	#07	SS-9111610-SP	SCREW 11/64-40 L=16	ウツカクネ 11/64-40 L=16	1
28	#09	SS-7092110-TP	SCREW 9/64-40 L=21	メヒラネツ 9/64-40 L=21	1
29	#09	115-65405	UPPER KNIFE SUPPORT	ウメスウツク	1
30	#09	NS-6090310-SP	NUT 9/64-40	ウツカクナツト 9/64-40	1
31	#10	115-65900	UPPER KNIFE	ウメス	1
32	#09	SS-9112420-TP	SCREW 11/64-40 L=24	ウツカクネ 11/64-40 L=24	1

Note(注記) #01.....Selective part

#02.....For MOG-2404E, 2414E, 2416E

#03.....For MOG-2404, 2414

#04.....For MOG-2414

#05.....For MOG-2416

#06.....For MOG-2404, 2416

#07.....For MOG-2404E, 2414E

#08.....For MOG-2414E

#09.....For MOG-2416E

#10.....For MOG-2404E, 2416E

選択部品

MOG-2404E, 2414E, 2416E用

MOG-2404, 2414用

MOG-2414用

MOG-2416用

MOG-2404, 2416用

MOG-2404E, 2414E用

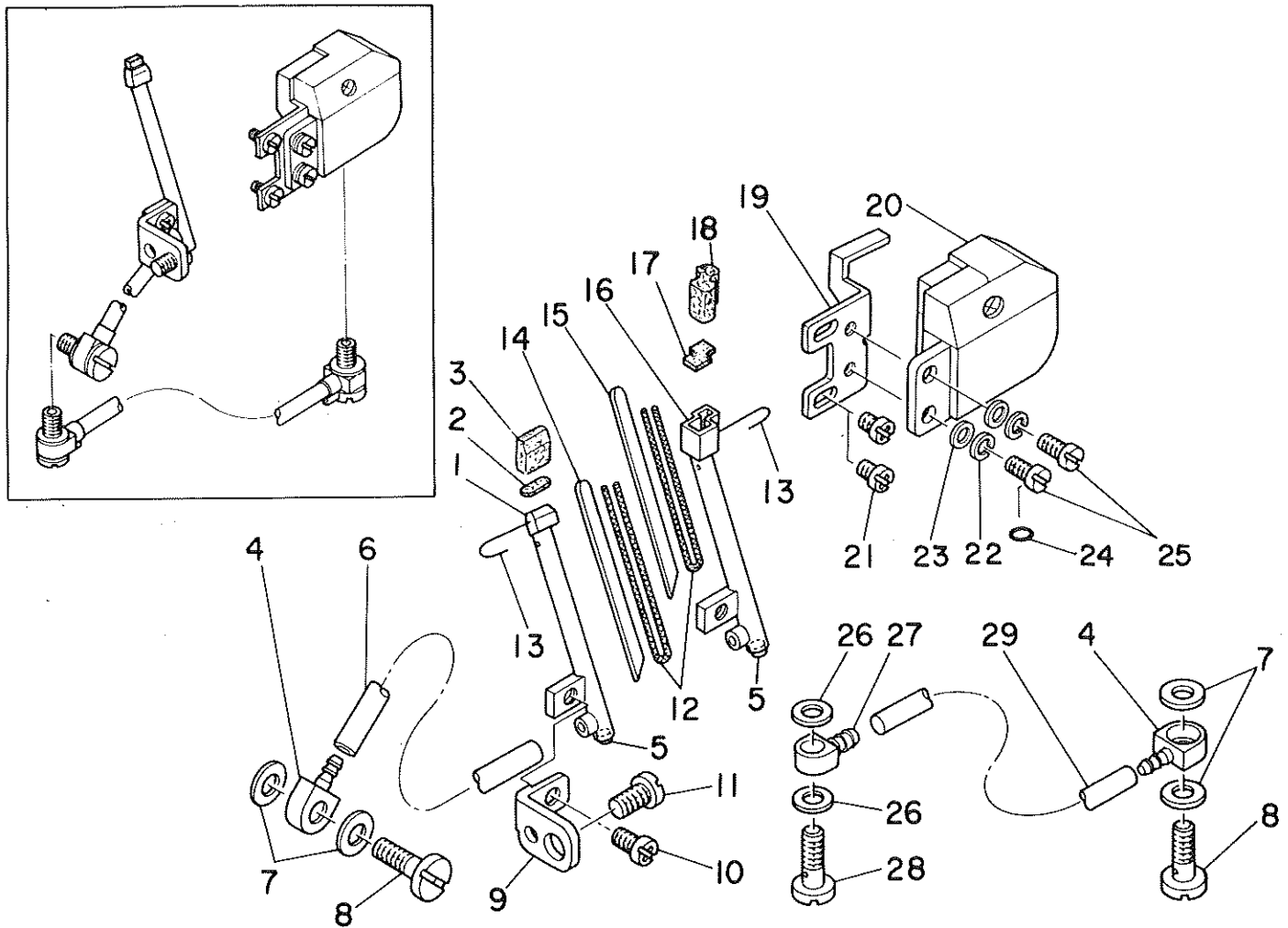
MOG-2414E用

MOG-2416E用

MOG-2404E, 2416E用

# 14. NEEDLE COOLING MECHANISM COMPONENTS

## 針冷却装置関係



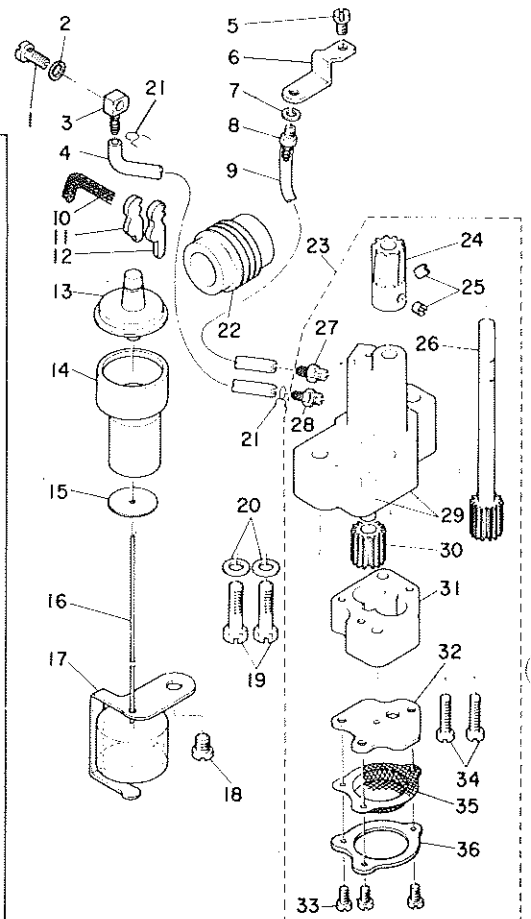
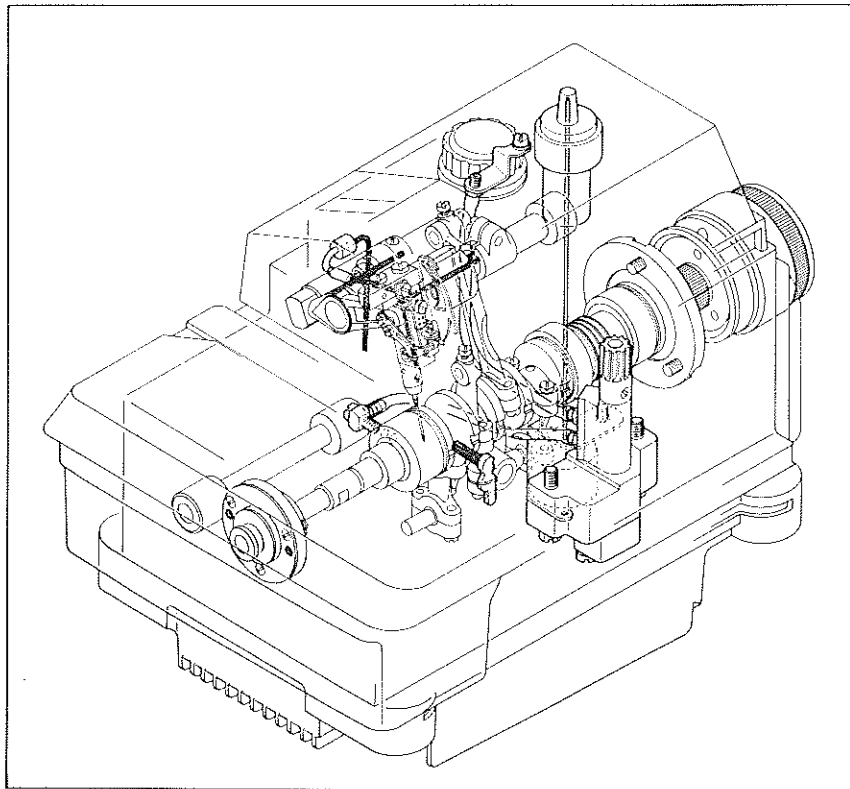
REF.NO.	NOTE	PART NO.	DESCRIPTION	品名	AMT.
1	#01	118-54304	NEEDLE COOLER A	ハリレイキヤクキ A	1
2	#01	118-54700	SPONGE A	ハリレイキヤク スポンジ A	1
3	#01	118-54908	FELT A	ハリレイキヤク フィルト A	1
4		118-53405	OIL JOINT A	キコウジョウ ヨイント A	2
5		TA-0320302-R0	PLUG 3.2X3	トメピン 3.2X3	1
6		BT-0500300-EA	OIL TUBE	ウレタカチユ-フ	0.1
7		118-53603	GASKET	キコウジョウ ヨイント A ハヅキカ	4
8		118-53504	SCREW A	キコウジョウ A	2
9		118-54205	SUPPORT	ハリレイキヤクサマエ	1
10		SS-4090615-SP	SCREW 9/64-40 L=6	ナハネジ 9/64-40 L=6	1
11		SS-7110840-SP	SCREW 11/64-40 L=7.8	マルヒラネジ 11/64-40 L=7.8	1
12		CQ-2000000-00	OIL WICK	ワック	0.1
13		118-55806	WIRE	ハリレイキヤク ハリカネ	1
14	#01	118-54502	PLATE A	ハリレイキヤクイタ A	1
15	#02	118-54601	PLATE B	ハリレイキヤクイタ B	1
16	#02	118-54403	NEEDLE COOLER B	ハリレイキヤクキ B	1
17	#02	118-54809	SPONGE B	ハリレイキヤク スポンジ B	1
18	#02	120-05203	FELT B	ハリレイキヤク フィルト B	1
19		118-53306	STUD	タンクサマエ	1
20		118-53157	SILICON OIL TANK ASM.	イスレクタック クミ	1
21		SS-4090615-SP	SCREW 9/64-40 L=6	ナハネジ 9/64-40 L=6	2
22		WS-0441040-KP	SPRING WASHER 4.4X7.4X1	ハネワシカネ 4.4X7.4X1	2
23		WP-0370316-SD	WASHER 3.7X8X0.3	ヒラワシカネ 3.7X8X0.3	2
24		RO-0371801-00	RUBBER RING	オリック	1
25		SS-7090710-SL	SCREW 9/64-40 L=6.8	マルヒラネジ 9/64-40 L=6.8	2
26		B3534-012-000	GASKET	ハヅキカ	2
27		118-53702	OIL JOINT B	キコウジョウ ヨイント B	1
28		B3525-357-000	CONNECTING SCREW (B)	リカタ レコサツネジ B	1
29		BT-0500300-EA	OIL TUBE	ウレタカチユ-フ	0.2

Note (注記) #01.....For MOG-2404,2414  
 #02.....For MOG-2416

MOG-2404,2414用  
 MOG-2416用

# 15. LUBRICATION MECHANISM COMPONENTS

## 給油装置関係



REF.NO.	NOTE	ヒツパコ	DESCRIPTION	ワフコヒコメイヌヨク	
1		B3525-357-000	CONNECTING SCREW (B)	Lカ*タ レツカツネシ* B	1
2		WP-0520656-SA	WASHER 5.2X9.5X0.6	ヒラサ*カネ 5.2X9.5X0.6	1
3		SQ-0000404-MZ	CONNECTING SCREW	チユ-フ*レツカツネシ*	1
4		BT-0500300-EA	OIL TUBE	ウレタツチユ-フ*	0.2
5		SS-6110610-TP	SCREW 11/64-40 L=6	ヒラネシ* 11/64-40 L=6	1
6		118-40709	OIL EXHAUST HOLDER	ハキタ*シクチ サヤ	1
7		WP-0480856-SP	WASHER 4.8X8.4X0.8	ヒラサ*カネ 4.8X8.4X0.8	1
8		SQ-1110401-MZ	CONNECTING SCREW	チユ-フ*レツカツネシ*	1
9		BT-0500300-EA	OIL TUBE	ウレタツチユ-フ*	0.2
10		CG-2000000-00	OIL WICK	ワシツ	0.1
11	#01	120-04404	UPPER LOOPER GUIDE OIL FELT	ウエル-ハ* カ*イト*キコウ フィルト	1
12	#02	118-41608	UPPER LOOPER GUIDE OIL FELT	ウウル-ハ*カ*イト* キコウ フィルト	1
13		118-40808	OIL GAUGE	オイルゲ-ジ*	1
14		118-40907	OIL GAUGE HOLDER	オイルゲ-ジ* サヤ	1
15		118-41905	WASHER	ウキコ*アツナイ サ*カ*ネ	1
16		118-41053	FLOAT ASM.	ウキコ* クミ	1
17		118-41202	FLOAT SUPPORT	ウキコ* サヤ	1
18		SS-4150715-SP	SCREW 15/64-28 L=7	ナ*ネシ* 15/64-28 L=7	1
19		SS-9152130-CP	SCREW 15/64-28 L=20.5	ロツカクネ*ルト 15/64-28	2
20		WP-0651056-SH	WASHER 6.5X11X1	ヒラサ*カネ 6.5X11X1	2
21		101-26803	OIL TUBE HOLDER	ハ*イフ*ト*メ	2
22		118-40600	WORM	ウオ-ル	1
23		118-40154	OIL PUMP ASM.	キコウ ホ*ツフ*タイ クミ	1
24		118-41707	WORM GEAR	ウオ-ルハツ*ルマ	(1)
25		SS-8110410-TP	SCREW 11/64-40 L= 3.5	トメネシ* 11/64-40 L=3.5	(2)
26		118-41855	OIL PUMP SHAFT LARGE ASM.	キ*ヤホ*ツフ*シ*ク タ*イ クミ	(1)
27		SQ-1150451-MZ	CONNECTING SCREW	チユ-フ*レツカツネシ*	(1)
28		SQ-1150453-MZ	CONNECTING SCREW	チユ-フ*レツカツネシ*	(1)
29		118-40162	OIL PUMP ASM.	キユ-ユ ホ*ツフ*タイ クミ	(1)
30		118-40303	OIL PUMP PINION	ホ*ツフ*ヨク ヒ*ニオン	(1)
31		118-40204	PINION GEAR CASE	ヒ*ニオンゲ-シツク*	(1)
32		118-40501	COVER	ホ*ツフ*シツク*	(1)
33		SS-6090650-SP	SCREW 9/64-40 L=6	ヒラネシ* 9/64-40 L=6	(3)
34		SS-7111810-SP	SCREW 11/64-40 L=18	マルヒラネシ* 11/64-40 L=18	(2)
35		118-42606	FILTER SCREEN	ホ*ツフ*アミ	(1)
36		118-42705	FILTER SCREEN RETAINER	ホ*ツフ*アミ サヤ	(1)
37		118-14712	FILTER	カンリユク アフ*ラフィルタ	1

Note(注記) #01.....For MOG-2404

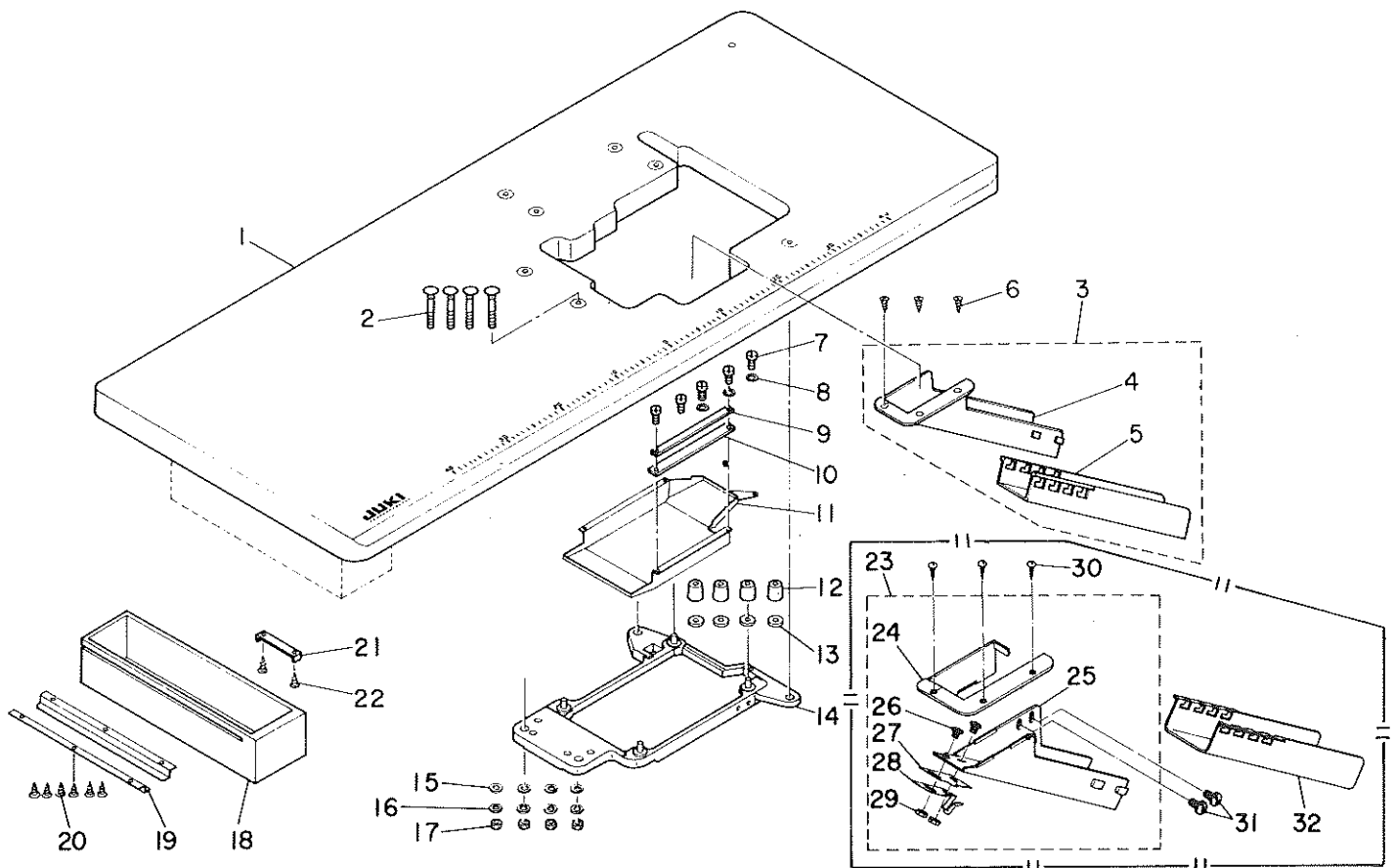
#02.....For MOG-2414,2416

MOG-2404用

MOG-2414,2416用

# 16. SEMI-SUNKEN TYPE TABLE COMPONENTS

## 卓上式テーブル関係



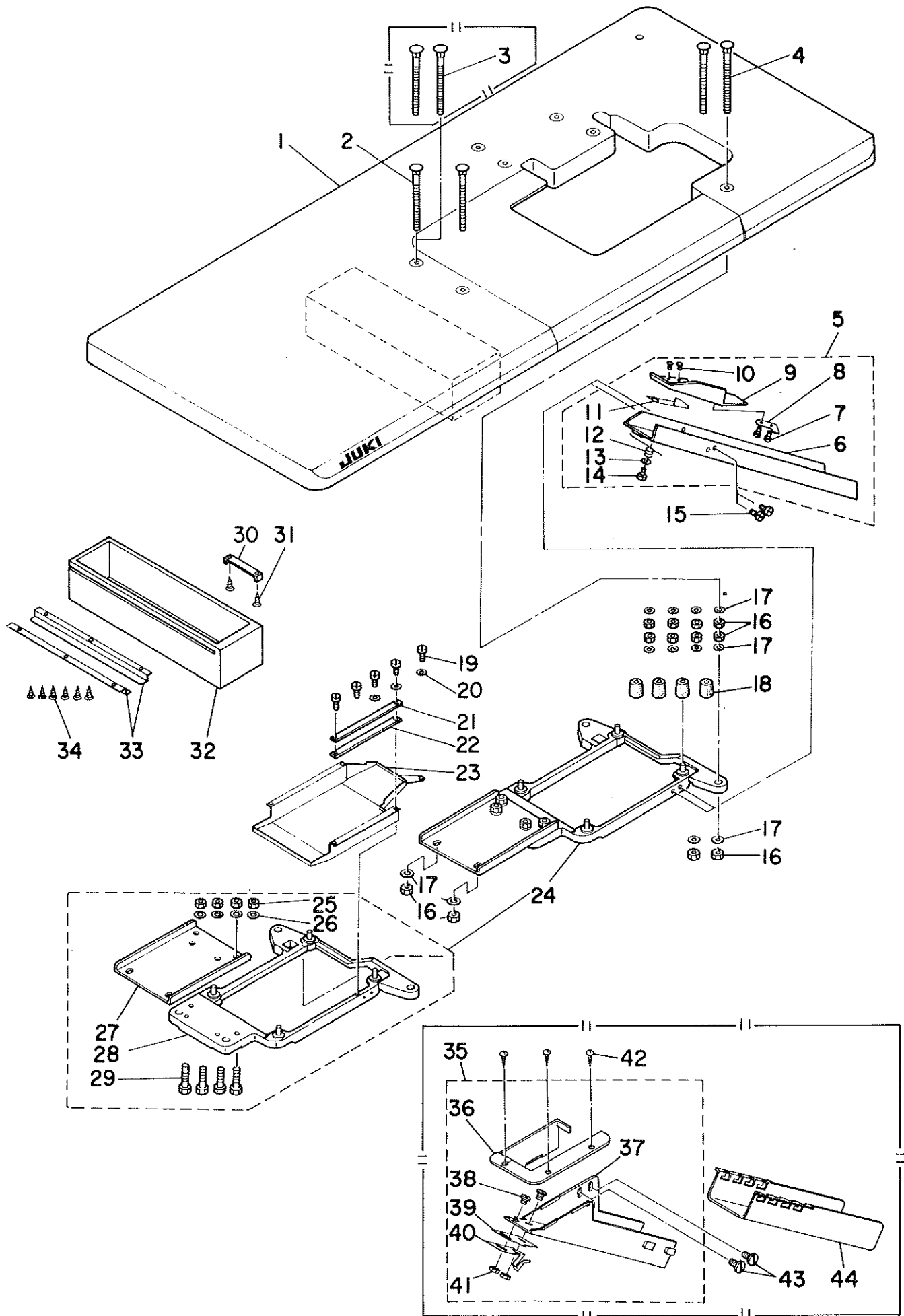
REF. NO.	NOTE	PART NO.	DESCRIPTION	ヒ ッ メ イ	AMT.
1		118-49007	TABLE	テーブル (タビョウ)	1
2		115-71601	BOLT A	ウケボルト A	4
3		118-50054	WASTE CHUTE ASM.	ヌクスチユート クミ (タビョウ)	1
4		118-50005	WASTE CHUTE, UPPER	ヌクスチユート ウヱ (タビョウ)	(1)
5		118-49908	WASTE CHUTE, LOWER	ヌクスチユート シタ (タビョウ)	(1)
6		SK-3311600-SC	WOOD SCREW D=3.1 L=16	マルモクネジ D=3.1 L=16	3
7		SS-6090630-SP	SCREW 9/64-40 L=6	ヒラネジ 9/64-40 L=6	5
8		WP-0370316-SD	WASHER 3.7X8X0.3	ヒラシカネ 3.7X8X0.3	3
9		118-50708	CASE PRESSER PLATE	ケースメイタ	1
10		118-50807	CAGE SPONGE	ケースホウシ	1
11		118-49403	COOLING FAN CASE	ソーフケース	1
12		115-71403	RUBBER CUSHION	ホ-シツコ	4
13		118-49601	SPACER	ホ-シツコ ムスハ-ワ-	4
14		118-49361	FRAME SUPPORT PLATE ASM.	フレームウケイタクミ	1
15		WP-1102016-SC	WASHER 11X21X2	ヒラシカネ 11X21X2	4
16		WS-1002560-KR	SPRING WASHER 10X18X2.5	ハネシカネ 10X18X2.5	4
17		NS-6240630-SN	NUT 3/8-18	ナツカナツ 3/8-18	4
18		118-49502	DRAWER	ヒキダシ	1
19		B8204-012-000	DRAWER SUPPORT	ヒキダシ サヤ	2
20		SK-1211000-SC	WOOD SCREW D=2.1 L=10	マルモクネジ D=2.1 L=10	6
21		B8205-012-000	DRAWER STOPPER	ヒキダシ ストツハ-	1
22		SK-3482500-SC	WOOD SCREW D=4.8 L=25	マルモクネジ D=4.8 L=25	2
23	#01	119-80158	WASTE CHUTE ASM.	ヌクスチユート クミ	1
24	#01	119-80109	CLOTH WASTE CHUTE INLET	ヌクスチユートクミチ	(1)
25	#01	119-80208	WASTE CHUTE, UPPER	ヌクスチユート ウヱ	(1)
26	#01	SS-5090610-SP	SCREW 9/64-40 L=6	ヒラネジ 9/64-40 L=6	(3)
27	#01	119-80307	WASTE CHUTE INLET RUBBER	ユウクトクミチコ	(1)
28	#01	119-80406	CHUTE INLET RUBBER PRESSER	ユウクトクミチコ Lオヤ	(1)
29	#01	NS-6090310-SP	NUT 9/64-40	ナツカナツ 9/64-40	(3)
30	#01	SK-3311600-SC	WOOD SCREW D=3.1 L=16	マルモクネジ D=3.1 L=16	3
31	#01	SS-5110710-SP	SCREW 11/64-40 L=7	ヒラネジ 11/64-40 L=7	2
32	#01	118-49908	WASTE CHUTE, LOWER	ヌクスチユート シタ (タビョウ)	1

Note (注記) #01.....For JE

JE用

17. FULLY-SUNKEN TYPE TABLE COMPONENTS

全沈式テーブル関係

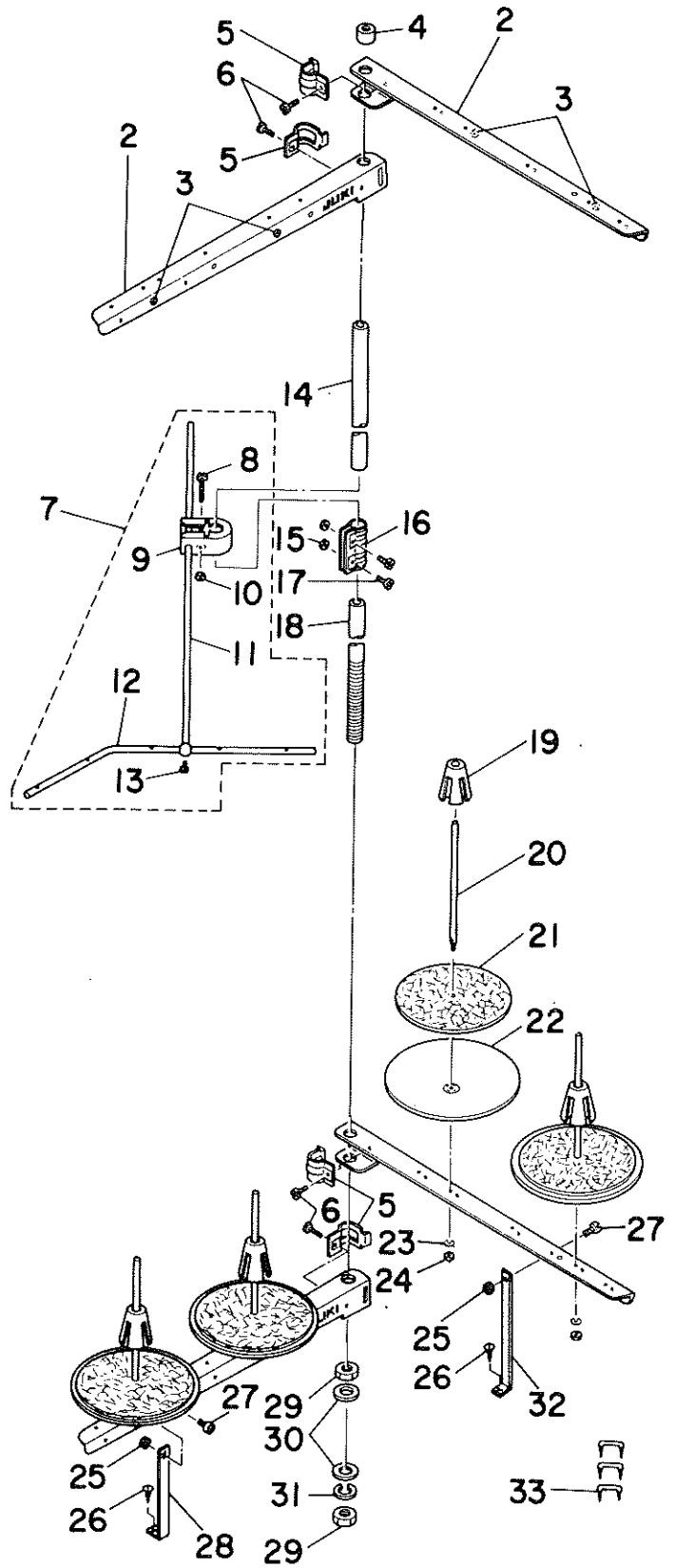
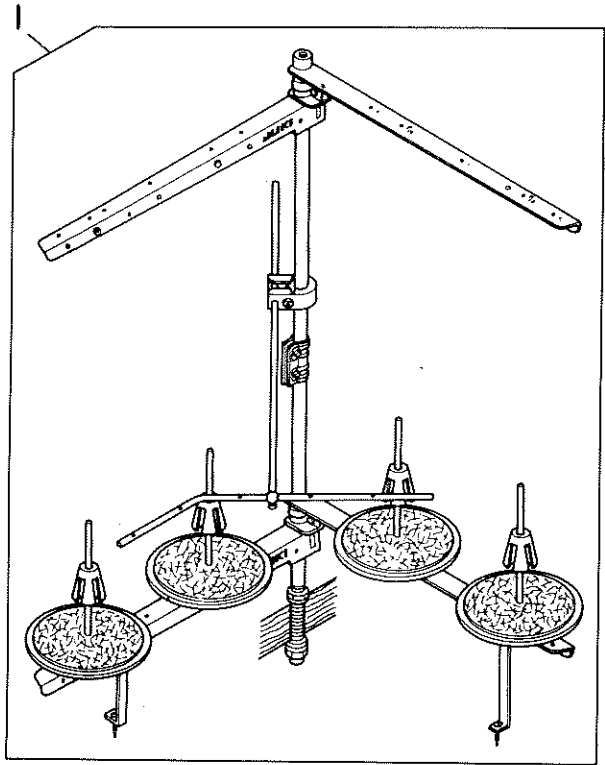


REF.NO.	NOTE	PART NO.	DESCRIPTION	品名	AMT.
1		118-49155	TABLE ASM.	テーブル組立 (セーフ)	1
2		115-71700	BOLT B	ウケタネボルト B	2
3	#01	115-71908	BOLT D	ウケタネボルト D	2
4		115-71809	BOLT C	ウケタネボルト C	2
5		118-50153	WASTE CHUTE ASM.	スノクスシュート組立 (セーフ)	1
6		118-50104	WASTE CHUTE	スノクスシュート	(1)
7		ST-6030821-0A	SCREW D=3-24 L=8	タツヒネジ D=3-24 L=8	(2)
8		118-50401	CLOTH WASTE CHUTE INLET LEVER	シュートグチレバー	(1)
9		118-50203	CLOTH WASTE CHUTE INLET	スノクスシュートグチ	(1)
10		SS-6090420-SP	SCREW 9/64-40 L= 4.0	ヒラネジ 9/64-40 L=4	(2)
11		118-50609	RUBBER	シュートグチゴム	(1)
12		118-50500	SPRING	シュートグチバネ	(1)
13		WP-0370316-SD	WASHER 3.7X8X0.3	ヒラサカネ 3.7X8X0.3	(1)
14		ST-6030821-0A	SCREW D=3-24 L=8	タツヒネジ D=3-24 L=8	(1)
15		SS-5110710-SP	SCREW 11/64-40 L=7	トラスネジ 11/64-40 L=7	2
16		NS-6240630-SN	NUT 3/8-18	ワツカクナツト 3/8-18	12
17		WP-1102016-SC	WASHER 11X21X2	ヒラサカネ 11X21X2	12
18		115-71403	RUBBER CUSHION	ホムシツコ	4
19		SS-6090630-SP	SCREW 9/64-40 L=6	ヒラネジ 9/64-40 L=6	5
20		WP-0370316-SD	WASHER 3.7X8X0.3	ヒラサカネ 3.7X8X0.3	3
21		118-50708	CASE PRESSER PLATE	ケースメタ	1
22		118-50807	CASE SPONGE	ケースホムコ	1
23		118-49403	COOLING FAN CASE	ソーフケース	1
24		118-49379	FRAME SUPPORT PLATE ASM.	フレームウケイタサウタ組立 (セーフ)	1
25		NM-6080600-SM	NUT M8	ワツカクナツト M8 192	(4)
26		WP-0850002-SC	WASHER 8.5X18X1.6	ヒラサカネ 8.5X18X1.6	(4)
27		118-50906	FRAME SUPPORT AUXILIARY PLATE	フレームウケイタ ツキ	(1)
28		118-49361	FRAME SUPPORT PLATE ASM.	フレームウケイタ組立	(1)
29		SM-9082513-CF	SCREW M8 L=25	ワツカクナツトボルト M8 L=25	(4)
30		B8205-012-000	DRAWER STOPPER	ヒキタシ ストツパ	1
31		SK-3482500-SC	WOOD SCREW D=4.8 L=25	マルモクネジ D=4.8 L=25	2
32		118-49502	DRAWER	ヒキタシ	1
33		B8204-012-000	DRAWER SUPPORT	ヒキタシ ササ	2
34		SK-1211000-SC	WOOD SCREW D=2.1 L=10	マルモクネジ D=2.1 L=10	6
35	#02	119-80158	WASTE CHUTE ASM.	スノクスシュート組立	1
36	#02	119-80109	CLOTH WASTE CHUTE INLET	スノクスシュートグチ	(1)
37	#02	119-80208	WASTE CHUTE, UPPER	スノクスシュートウ	(1)
38	#02	SS-5090610-SP	SCREW 9/64-40 L=6	トラスネジ 9/64-40 L=6	(3)
39	#02	119-80307	WASTE CHUTE INLET RUBBER	シュートグチゴム	(1)
40	#02	119-80406	CHUTE INLET RUBBER PRESSER	シュートグチゴムササ	(1)
41	#02	NS-6090310-SP	NUT 9/64-40	ワツカクナツト 9/64-40	(3)
42	#02	SK-3311600-SC	WOOD SCREW D=3.1 L=16	マルモクネジ D=3.1 L=16	3
43	#02	SS-5110710-SP	SCREW 11/64-40 L=7	トラスネジ 11/64-40 L=7	2
44	#02	118-49908	WASTE CHUTE, LOWER	スノクスシュートシタ (タツヒ)	1

Note (注記) #01....For JE, JIA  
#02....For JE

JE, JIA用  
JE用

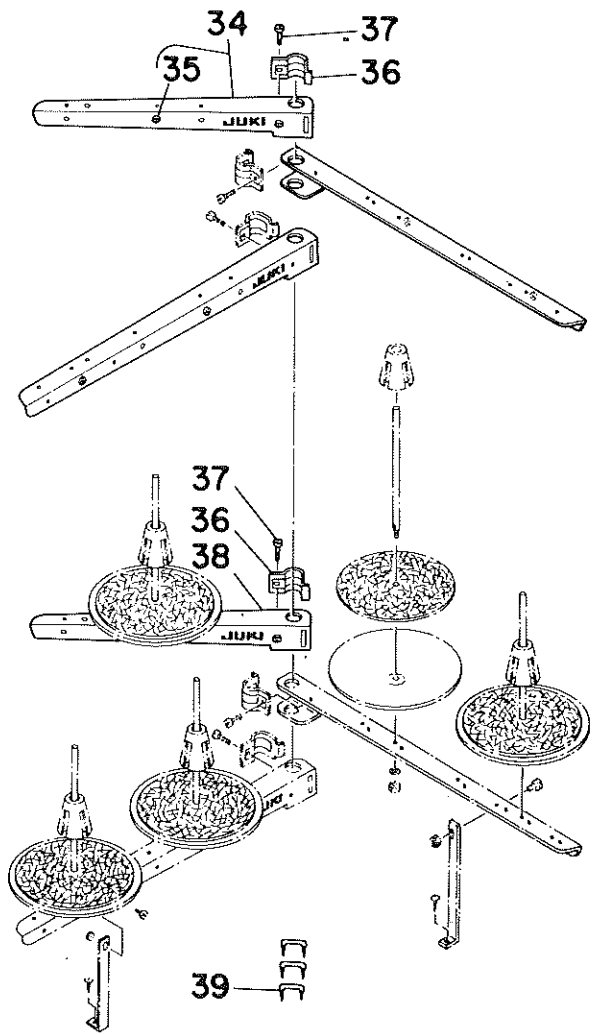
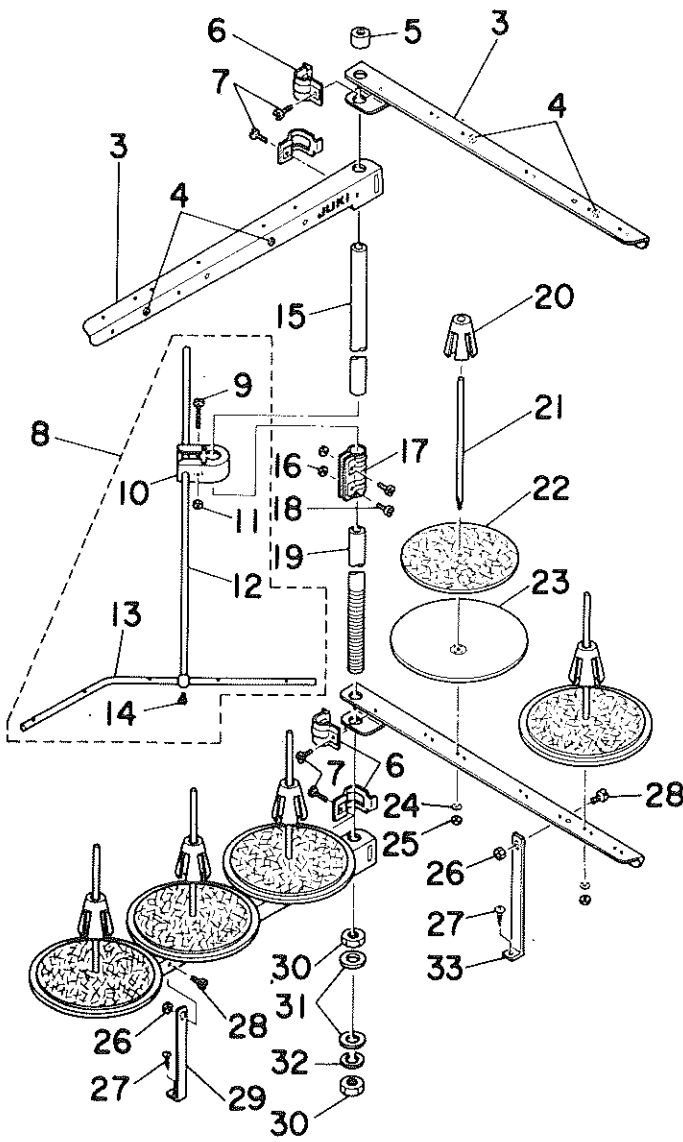
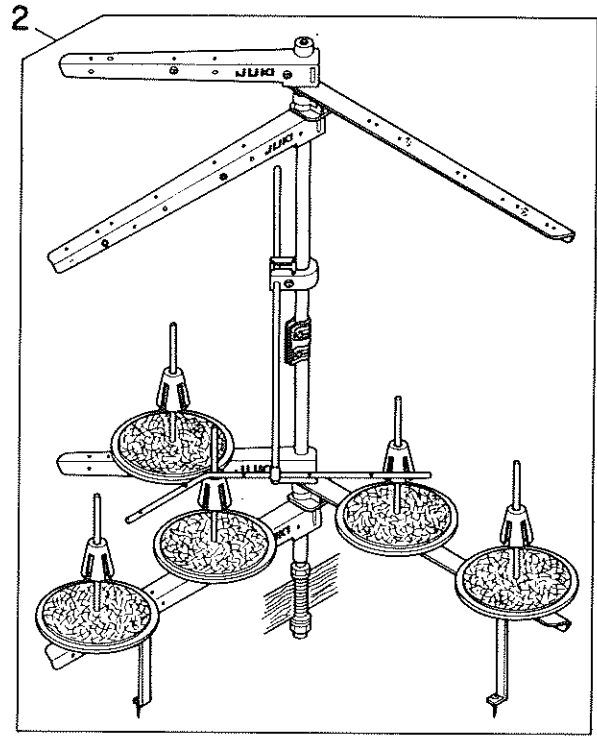
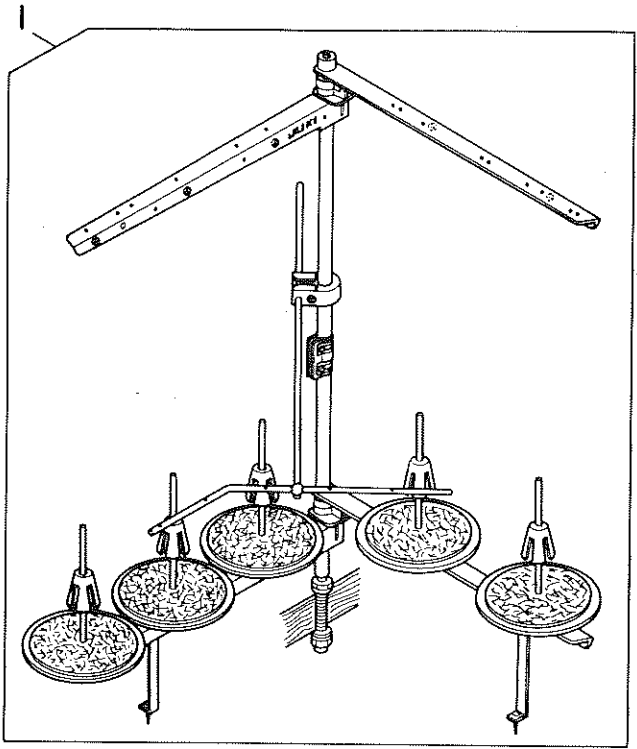
18. THREAD STAND COMPONENTS (FOR MOG-2404, MOG-2414)  
糸立装置関係 (MOG-2404, MOG-2414用)





REF.NO.	NOTE	PART NO.	DESCRIPTION	ヒョウメイ	AMT.
1		B3301-704-LAC	THREAD STAND ASM.	イトダテソチ フトマキヨ- クミ	1
2		B3302-704-L00-A	SPOOL REST ARM A	イトダテウチ <sup>ア</sup>	(4)
3		B3319-704-L00	THREAD GUIDE	イトミチ	(4)
4		B3311-704-000	SPOOL REST ROD RUBBER CAP	イトダテホ <sup>ニ</sup> - ホコ <sup>ノ</sup> コ <sup>ノ</sup> ム	(1)
5		B3318-704-L00-A	THREAD GUIDE ARM JOINT	イトダテウチ <sup>ニ</sup> シメカナク <sup>ニ</sup>	(4)
6		SM-6061610-SC	SCREW M6 L=16	ヒラコネシ <sup>ニ</sup> M6 L=15	(4)
7		B3309-704-0A0	THREAD GUIDE ARM ASM.	イトダテ イトアソナイウチ <sup>ニ</sup> クミ	(1)
8		SM-6053000-SE	SCREW M5X0.8 L=30	ヒラコネシ <sup>ニ</sup> M5X0.8 30	(1)
9		B3304-704-000-A	THREAD GUIDE ARM HOLDER	イトアソナイウチ <sup>ニ</sup> ホルダ <sup>ニ</sup>	(1)
10		NM-6050001-SE	NUT M5X0.8	オツカクナツト M5X0.8 1 <sup>ニ</sup> 2	(1)
11		B3309-704-000	THREAD GUIDE ARM	イトダテ イトアソナイウチ <sup>ニ</sup>	(1)
12		B3311-804-000	LOWER THREAD GUIDE	イトダテ イトアソナイウチ	(1)
13		SS-7110540-SP	SCREW 11/64-40 L=5	マルヒラネシ <sup>ニ</sup> 11/64-40 L=5	(1)
14		B3313-704-L00	SPOOL REST ROD, UPPER	イトダテホ <sup>ニ</sup> - ウチ	(1)
15		NM-6050001-SE	NUT M5X0.8	オツカクナツト M5X0.8 1 <sup>ニ</sup> 2	(2)
16		B3305-704-000-A	SPOOL REST ROD JOINT	イトダテホ <sup>ニ</sup> - ツキ <sup>ニ</sup> チ	(1)
17		SM-4051405-SE	SCREW M5X0.8 L=14	チ <sup>ニ</sup> ホ <sup>ニ</sup> コネシ <sup>ニ</sup> M5X0.8 L=14	(2)
18		B3301-704-000-A	SPOOL REST ROD, LOWER	イトダテホ <sup>ニ</sup> - シタ	(1)
19		B3322-704-L00	SPOOL RETAINER	イトマキフレト <sup>ニ</sup> メ	(4)
20		B3320-704-L00-A	SPOOL PIN	イトマキウケホ <sup>ニ</sup> ウ	(4)
21		B3311-012-000	SPOOL REST CUSHION	イトマキウケサ <sup>ニ</sup>	(4)
22		B3303-704-L00-A	SPOOL REST	イトマキウケサ <sup>ニ</sup> ラ	(4)
23		WS-0510002-KN	SPRING WASHER 5.1X8.5X1.3	ハ <sup>ニ</sup> ネサ <sup>ニ</sup> カ <sup>ニ</sup> ネ 5.1X8.5X1.3	(4)
24		NM-6050001-SE	NUT M5X0.8	オツカクナツト M5X0.8 1 <sup>ニ</sup> 2	(4)
25		NM-6060001-SE	NUT M6	オツカクナツト M6 1 <sup>ニ</sup> 2	(2)
26		SK-3382001-SE	SCREW D=3.8 L=20	マルヒラネシ <sup>ニ</sup> D=3.8 L=20	(2)
27		SM-4061201-SE	SCREW M6 L=12	チ <sup>ニ</sup> ホ <sup>ニ</sup> コネシ <sup>ニ</sup> M6 L=12	(2)
28		B3321-704-L00	SPOOL REST ARM SUPPORT, A	イトダテウチ <sup>ニ</sup> サヤ <sup>ニ</sup> A	(1)
29		B3317-704-000	NUT C15	イトダテホ <sup>ニ</sup> - トメナツト	(2)
30		WP-1702600-S0	WASHER 17X30X2.6	ヒラサ <sup>ニ</sup> カ <sup>ニ</sup> ネ 17X30X2.6	(2)
31		WS-1643202-KR	SPRING WASHER	ハ <sup>ニ</sup> ネサ <sup>ニ</sup> カ <sup>ニ</sup> ネ 16.4X26.6X3.2	(1)
32		B3321-704-L0B	SPOOL REST ARM SUPPORT, B	イトダテウチ <sup>ニ</sup> サヤ <sup>ニ</sup> B	(1)
33		MA0-11532000	STAPLE	コ-ト <sup>ニ</sup> ステツワ <sup>ニ</sup> ホ	3

19. THREAD STAND COMPONENTS (FOR MOG-2416)  
 糸立装置関係 (MOG-2416用)



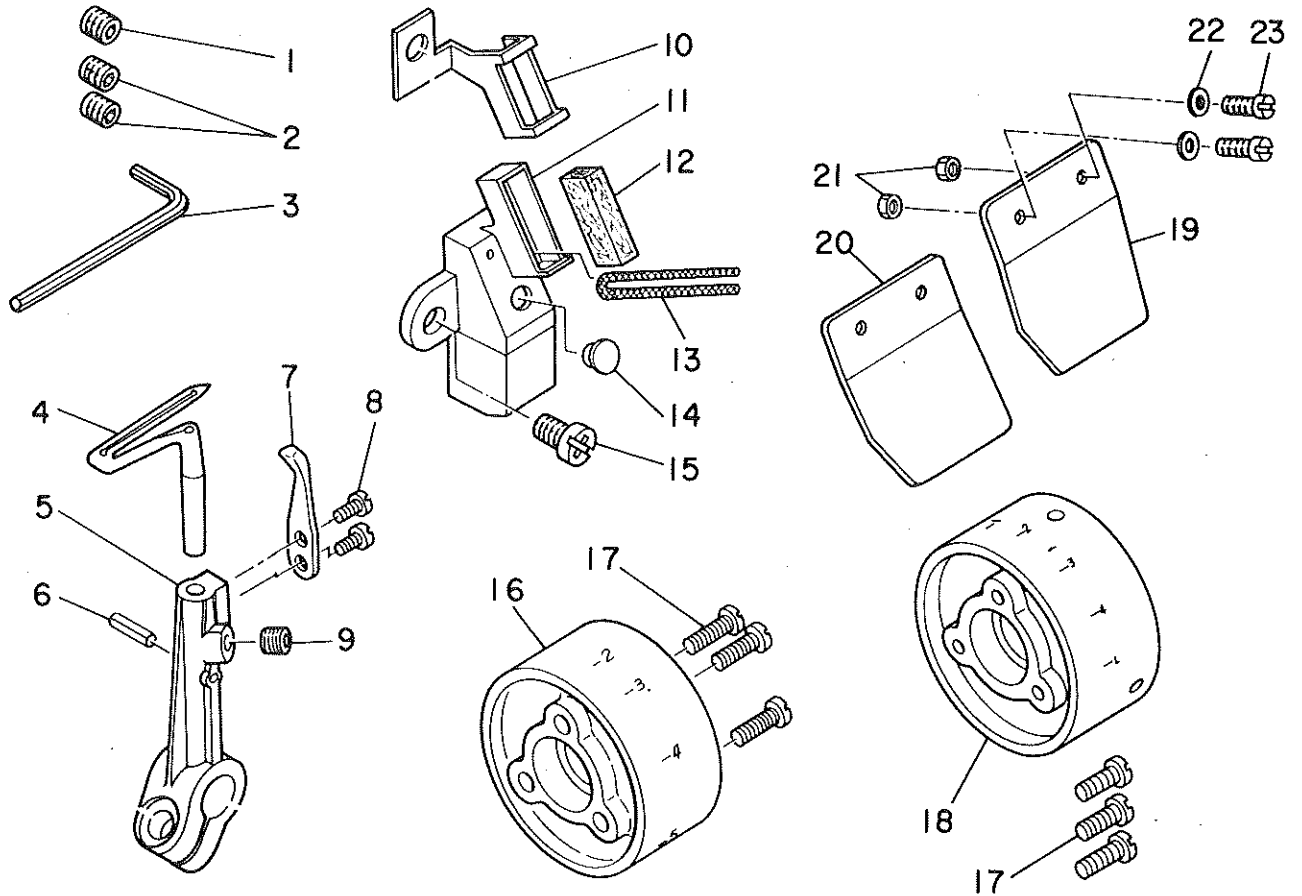
REF.NO.	NOTE	PART NO.	DESCRIPTION	品名	AMT.
1		115-76253	THREAD STAND ASM.	イトテソチ クミ	1
2	#01	B3301-716-LAC	THREAD STAND ASM.	イトテソチ フトマキヨ クミ	1
3		B3302-704-L00-A	SPOOL REST ARM A	イトテソチ A	(4)
4		B3319-704-L00	THREAD GUIDE	イトミチ	(5)
5		B3311-704-000	SPOOL REST ROD RUBBER CAP	イトテホ - ホコ コム	(1)
6		B3318-704-L00-A	THREAD GUIDE ARM JOINT	イトテソチ シメカナク	(4)
7		SM-6061610-SC	SCREW M6 L=16	ヒラコネシ M6 L=15	(4)
8		B3309-704-0A0	THREAD GUIDE ARM ASM.	イトテ イトアソナイ クミ	(1)
9		SM-6053000-SE	SCREW M5X0.8 L=30	ヒラコネシ M5X0.8 30	(1)
10		B3304-704-000-A	THREAD GUIDE ARM HOLDER	イトアソナイ クミ ホルタ	(1)
11		NM-6050001-SE	NUT M5X0.8	ワツカクナツ M5X0.8 192	(1)
12		B3309-704-000	THREAD GUIDE ARM	イトテ イトアソナイ クミ	(1)
13		B3311-804-000	LOWER THREAD GUIDE	イトテ イトアソナイ ヲク	(1)
14		SS-7110540-SP	SCREW 11/64-40 L=5	マルヒラコネシ 11/64-40 L=5	(1)
15		B3313-704-L00	SPOOL REST ROD, UPPER	イトテホ - クミ	(1)
16		NM-6050001-SE	NUT M5X0.8	ワツカクナツ M5X0.8 192	(2)
17		B3305-704-000-A	SPOOL REST ROD JOINT	イトテホ - ツキテ	(1)
18		SM-4051405-SE	SCREW M5X0.8 L=14	ナハコネシ M5X0.8 L=14	(2)
19		B3301-704-000-A	SPOOL REST ROD, LOWER	イトテホ - シタ	(1)
20		B3322-704-L00	SPOOL RETAINER	イトマキフレスト	(5)
21		B3320-704-L00-A	SPOOL PIN	イトマキクケホク	(5)
22		B3311-012-000	SPOOL REST CUSHION	イトマキクケク	(5)
23		B3303-704-L00-A	SPOOL REST	イトマキクケク	(5)
24		WS-0510002-KN	SPRING WASHER 5.1X8.5X1.3	ハネシ カネ 5.1X9.2X1.3	(5)
25		NM-6050001-SE	NUT M5X0.8	ワツカクナツ M5X0.8 192	(5)
26		NM-6060001-SE	NUT M6	ワツカクナツ M6 192	(2)
27		SK-3382001-SE	SCREW D=3.8 L=20	マルモクネシ D=3.8 L=20	(2)
28		SM-4061201-SE	SCREW M6 L=12	ナハコネシ M6 L=12	(2)
29		B3321-704-L00	SPOOL REST ARM SUPPORT, A	イトテソチ ササエ A	(1)
30		B3317-704-000	NUT C15	イトテホ - トメナツト	(2)
31		WP-1702600-S0	WASHER 17X30X2.6	ヒラシ カネ 17X30X2.6	(2)
32		WS-1643202-KR	SPRING WASHER	ハネシ カネ 16.4X26.6X3.2	(1)
33		B3321-704-L0B	SPOOL REST ARM SUPPORT, B	イトテソチ ササエ B	(1)
34	#01	B3302-704-LBB	THREAD GUIDE ASM. B	イトテソチ B クミ	(1)
35	#01	B3319-704-L00	THREAD GUIDE	イトミチ	(1)
36	#01	B3318-704-L00-A	THREAD GUIDE ARM JOINT	イトテソチ シメカナク	(2)
37	#01	SM-6061610-SC	SCREW M6 L=16	ヒラコネシ M6 L=15	(2)
38	#01	B3302-704-L0B-A	SPOOL REST ARM	イトテソチ (B)	(1)
39		MAO-11532000	STAPLE	コート ステツフル	3

Note(注記) #01.....Special order part for large spool thread stand & For JE

太巻用特別注文部品及びJE用

20. SPECIAL ORDER PARTS COMPONENTS

特別注文部品



REF. NO.	NOTE	PART NO.	DESCRIPTION	ヒ ヅ メ イ	AMT.
1	#01	SS-8080322-TP	SCREW 1/8-44 L=3.2	トメネジ <sup>®</sup> 1/8-44 L=3.2	1
2	#02	SS-8080322-TP	SCREW 1/8-44 L=3.2	トメネジ <sup>®</sup> 1/8-44 L=3.2	2
3		B9112-804-000	SPANNER	ハリ トメネジ <sup>®</sup> スパナ	1
4		115-44905	LOWER LOOPER	シクル-ハ	1
5		115-45308	LOWER LOOPER SUPPORT ARM	シクル-ハ <sup>®</sup> シジ <sup>®</sup> ウチ <sup>®</sup>	1
6		PS-0200102-KH	SPRING PIN 2.0X10	スプリング <sup>®</sup> ピン 2.0X10	1
7		115-66909	TRAVELING NEEDLE GUARD	イト <sup>®</sup> -ハリウケ	1
8		SS-6060510-TP	SCREW 3/32-56 L=4.5	ヒラネジ <sup>®</sup> 3/32-56 L=4.5	2
9		SS-8110422-TP	SCREW 11/64-40 L=4	トメネジ <sup>®</sup> 11/64-40 L=4	1
10	#03	118-55509	PRESSER	ハリト <sup>®</sup> フィルト オギ	1
11	#03	118-55251	SILICON TANK ASM.	ハリト <sup>®</sup> タック クミ	1
12	#03	118-55400	FELT	ハリト <sup>®</sup> フィルト	1
13	#03	CQ-2000000-00	OIL WICK	ワジク	0.1
14	#03	TA-0550604-R0	RUBBER PLUG	トメセツ	1
15	#03	SS-4110915-SP	SCREW 11/64-40 L=9	チハ <sup>®</sup> ネジ <sup>®</sup> 11/64-40 L=9	1
16	#04	120-02804	HANDWHEEL C	ハス <sup>®</sup> ミ クルマ C	1
17		SS-7111410-SP	SCREW 11/64-40 L=14	マルヒラネジ <sup>®</sup> 11/64-40 L=14	3
18	#05	118-12401	HANDWHEEL C	ハス <sup>®</sup> ミク <sup>®</sup> ルマ C	1
19	#03	118-01008	SAFETY PLATE	メネコ <sup>®</sup> カハ <sup>®</sup> -	1
20	#06	118-01107	SAFETY PLATE	メネコ <sup>®</sup> カハ <sup>®</sup> -	1
21		NS-6090310-SP	NUT 9/64-40	ロツカク <sup>®</sup> ツツ 9/64-40	2
22		WP-0370316-SD	WASHER 3.7X8X0.3	ヒラサ <sup>®</sup> カ <sup>®</sup> ネ 3.7X8X0.3	2
23		SS-7090850-SP	SCREW 9/64-40 L=8	マルヒラネジ <sup>®</sup> 9/64-40 L=8	2

Note(注記) #01.....For HOG-2404  
 #02.....For HOG-2414, 2416  
 #03.....For HOG-2404, 2414  
 #04.....For HOG-2404, 2416  
 #05.....For HOG-2414  
 #06.....For HOG-2416

HOG-2404用  
 HOG-2414, 2416用  
 HOG-2404, 2414用  
 HOG-2404, 2416用  
 HOG-2414用  
 HOG-2416用



NUMERICAL INDEX OF PARTS

ナ リ コ

Table with columns for part numbers and reference numbers, organized into two main sections. The first section lists parts like SS-6110420-TP and SS-7151120-SP. The second section lists parts like WP-0450000-SD and TA-0180401-MO.

NUMERICAL INDEX OF PARTS

7 2 1 0

品名	P. REF S	品名	P. REF S	品名	P. REF S	品名	P. REF S
118-03103	2 46	118-25700	12 36	118-50203	28 9	120-15509	22 42
118-03202	2 44	118-25858	12 63	118-50401	28 8	120-15608	22 49
118-03301	2 43	118-26302	12 27	118-50500	28 12		
118-03400	2 40	118-26401	12 31	118-50609	28 11		
118-03905	2 29	118-27102	12 73	118-50708	26 9		
118-04002	2 30	118-27607	12 48	118-50708	28 21		
118-04101	4 7	118-27904	12 54	118-50807	26 10		
118-04200	2 26	118-28050	12 10	118-50807	28 22		
118-04309	2 27	118-29207	15 12	118-50906	28 27		
118-04408	22 8	118-29355	15 28	118-53157	24 20		
118-04507	22 17	118-29504	20 1	118-53306	24 19		
118-04606	22 20	118-29603	20 3	118-53405	24 4		
118-04713	22 19	118-31203	6 30	118-53504	24 8		
118-05009	4 5	118-31302	14 6	118-53603	24 7		
118-05207	4 30	118-31906	14 33	118-53702	24 27		
118-06304	22 3	118-32300	14 57	118-54205	24 9		
118-06304	22 13	118-32409	14 53	118-54304	24 1		
118-08805	4 6	118-32706	14 41	118-54403	24 16		
118-10306	4 43	118-32805	14 38	118-54502	24 14		
118-11304	6 45	118-32904	14 36	118-54601	24 15		
118-11403	6 37	118-33001	14 29	118-54700	24 2		
118-11502	6 39	118-33100	14 44	118-54809	24 17		
118-11809	6 9	118-33209	14 50	118-54908	24 3		
118-12104	6 4	118-33308	14 18	118-55251	33 11		
118-12401	6 49	118-33407	14 40	118-55400	33 12		
118-12401	33 18	118-33506	14 30	118-55509	33 10		
118-14100	8 10	118-36202	20 49	118-55806	24 13		
118-14308	8 18	118-36301	20 47	118-89904	14 48		
118-14407	8 8	118-40154	25 23	118-90001	14 46		
118-14712	25 37	118-40162	25 29	118-90506	22 45		
118-14803	8 39	118-40204	25 31	118-90605	22 46		
118-15057	8 36	118-40303	25 30	119-06203	16 9		
118-15107	8 35	118-40501	25 32	119-06302	16 1		
118-15206	8 48	118-40600	25 22	119-80109	26 24		
118-16105	8 19	118-40709	25 6	119-80109	28 36		
118-16204	8 53	118-40808	25 13	119-80158	26 23		
118-16303	8 54	118-40907	25 14	119-80158	28 35		
118-16410	8 55	118-41053	25 16	119-80208	26 25		
118-16501	8 42	118-41202	25 17	119-80208	28 37		
118-16600	8 45	118-41301	4 35	119-80307	26 27		
118-16709	20 13	118-41400	4 33	119-80307	28 39		
118-17004	8 47	118-41509	4 34	119-80406	26 28		
118-17459	8 1	118-41608	25 12	119-80406	28 40		
118-19109	16 28	118-41707	25 24	120-00600	2 17		
118-19208	16 29	118-41855	25 26	120-00709	2 19		
118-19307	16 27	118-41905	25 15	120-00808	4 26		
118-19414	16 19	118-42606	25 35	120-00907	4 27		
118-19505	16 20	118-42705	25 36	120-01152	4 15		
118-19703	16 18	118-42804	4 32	120-02507	6 10		
118-20156	16 10	118-45153	6 11	120-02606	6 40		
118-20206	16 12	118-45203	23 8	120-02705	6 44		
118-20503	16 7	118-45302	23 14	120-02804	6 48		
118-20602	16 5	118-45609	23 15	120-02804	33 16		
118-20909	16 6	118-46219	22 21	120-03109	8 46		
118-23176	10 23	118-46417	22 25	120-03208	8 52		
118-23200	10 38	118-46607	22 15	120-03604	15 26		
118-23309	10 35	118-46805	22 29	120-03703	20 15		
118-23408	10 36	118-46805	22 30	120-04008	6 21		
118-23507	10 26	118-46805	22 37	120-04008	6 26		
118-23606	8 17	118-46904	22 12	120-04057	6 19		
118-23804	10 12	118-47100	22 41	120-04065	6 24		
118-24000	10 4	118-47803	22 16	120-04156	6 28		
118-24059	10 1	118-47902	22 7	120-04354	14 11		
118-24109	10 8	118-49007	26 1	120-04362	14 12		
118-24208	12 21	118-49155	28 1	120-04404	25 11		
118-24257	12 19	118-49361	26 14	120-04503	14 16		
118-24307	12 20	118-49361	28 28	120-04800	23 19		
118-24406	10 39	118-49379	28 24	120-04909	23 20		
118-24505	12 4	118-49403	26 11	120-05005	22 27		
118-24653	12 1	118-49403	28 23	120-05054	22 10		
118-24703	12 50	118-49502	26 18	120-05062	22 11		
118-24802	12 53	118-49502	28 32	120-05104	22 28		
118-24901	12 51	118-49601	26 13	120-05203	24 18		
118-25007	12 44	118-49908	26 5	120-10005	2 33		
118-25106	12 43	118-49908	26 32	120-10203	2 32		
118-25205	12 41	118-49908	28 44	120-10807	18 31		
118-25304	12 34	118-50005	26 4	120-10856	18 18		
118-25353	12 29	118-50054	26 3	120-10864	18 21		
118-25403	12 46	118-50104	28 6	120-10872	18 36		
118-25601	12 39	118-50153	28 5	120-14908	14 7		
		118-42903	8 5				

**JUKI**

JUKI CORPORATION

JUKI 株式会社

